

Stjórnartíðindi

1989 - B-deild - 2. hluti

Útgáfa 1.0 af rafræna skjalinu

Þetta PDF skjal er hluti afraksturs skönnunar á prentuðum eintökum af Stjórnartíðindum. Markmið þessarar útgáfu er að veita almenningi færi á að eignast sitt eigið eintak af prentuðum Stjórnartíðindum án endurgjalds. Hvorki dómsmálaráðuneytið né önnur stjórnvöld standa að gerð skjals þessa umfram það að hafa útvegað höfundu skjalsins prententök af ritinu.

Skjalið er upprunalega birt á vefnum <https://urlausnir.is>. Þar má finna rafrænar útgáfur hinna bindanna og verða nýrri útgáfur af skjölunum í boði þar.

Takmörkun ábyrgðar

Höfundur skjals þessa afsalar sér allri ábyrgð, að því marki sem lög heimila, vegna beinnar og/eða óbeinnar notkunar skjalsins sjálfs eða afurða sem af því leiðir. Þó stefnt hafi verið að því markmiði að skjalið endurspegli sem best innihald upprunalegu bindanna er hvorki hægt að tryggja né ábyrgjast að það hafi tekist. Framangreint á einnig við um efnislegt innihald prentuðu eintakanna sem skönnuð voru.

Höfundaréttur

Samkvæmt 9. gr. núverandi höfundalaga, nr. 73/1972, njóta landslög og önnur áþekk gögn gerð af opinberri hálfu, ekki verndar höfundalaga.

Hvers kyns höfundaréttur sem höfundur skjalsins gæti hafa skapað sér til handa með skönnuninni sjálfri eða öðru framlagi sínu til sköpunar þess, skal vera meðhöndlaður í samræmi við Creative Commons Zero höfundaleyfið (CC0 1.0 Universal eða síðari útgáfa þess).

Ábendingar

Séu ábendingar um mögulegar úrbætur á skjalinu er hægt að koma þeim á framfæri við höfund þess.

Athugasemdir um þessa útgáfu

Meiriháttar gallar á bls. 693 og 953-954.

Gallar á bls. 707, 791, 839, 850, 860, 865, 878, 950, 1010, 1243, 1293, og 1338.

Höfundur skjalsins: Svavar Kjarrval (svavar@kjarrval.is)

STJÓRNARTÍÐINDI B 50 – 1989

10. júlí 1989

661

Nr. 344

REGLUGERÐ

um jöfnunargjald.

1. gr.

Greiða skal í ríkissjóð 5% jöfnunargjald. Gjaldið skal lagt á tollverð innfluttra vara er um getur í 2. gr. reglugerðar þessarar með þeim undantekningum er leiðir af ákvæðum 4. gr.

2. gr.

Gjald samkvæmt 1. gr. skal innheimt með aðflutningsgjöldum við tollafgreiðslu á innfluttum vörum sem flokkast undir eftirtalin tollskrárnúmer, sbr. viðauka I við lög nr. 55/1987, tollalög, með áorðnum breytingum:

1504.1001	1516.2009	1604.1601	1604.3005	1704.9002
1504.1002	1603.0001	1604.1609	1604.3009	1704.9003
1504.1003	1603.0002	1604.1601	1605.1001	1704.9004
1504.1004	1603.0003	1604.1901	1605.1009	1704.9005
1504.1005	1603.0009	1604.1902	1605.2011	1704.9009
1504.1009	1604.1101	1604.1903	1605.2012	1805.0001
1504.2001	1604.1109	1604.1904	1605.2019	1805.0009
1504.2002	1604.1211	1604.1905	1605.2021	1806.1000
1504.2003	1604.1212	1604.1906	1605.2029	1806.2001
1504.2004	1604.1213	1604.1907	1605.3001	1806.2002
1504.2005	1604.1214	1604.1909	1605.3009	1806.2009
1504.2009	1604.1215	1604.2001	1605.4001	1806.3100
1504.3001	1604.1216	1604.2002	1605.4009	1806.3201
1504.3002	1604.1217	1604.2003	1605.4011	1806.3209
1504.3009	1604.1221	1604.2004	1605.4019	1806.9001
1505.1000	1604.1222	1604.2005	1605.4021	1806.9003
1505.9000	1604.1229	1604.2006	1605.4029	1806.9009
1506.0001	1604.1231	1604.2007	1605.9011	1902.2001
1506.0009	1604.1239	1604.2008	1605.9012	1902.2002
1516.1001	1604.1301	1604.2009	1605.9019	1902.2009
1516.1002	1604.1309	1604.2019	1605.9021	1902.3000
1516.1009	1604.1401	1604.3001	1605.9029	1902.4000
1516.2001	1604.1409	1604.3002	1605.9090	1905.1000
1516.2002	1604.1501	1604.3003	1704.1000	1905.2000
1516.2003	1604.1509	1604.3004	1704.9001	1905.3011

1905.3019	2104.2001	2523.9000	3304.1000	3501.1000
1905.3091	2104.2002	2710.0082	3304.2000	3501.9000
1905.3099	2104.2009	2804.1000	3304.3000	3503.0009
1905.4000	2105.0001	2804.3000	3304.9100	3506.1000
1905.9010	2105.0009	2804.4000	3304.9900	3506.9100
1905.9020	2106.9019	2808.0000	3305.1001	3506.9900
1905.9030	2106.9022	2811.2100	3305.1009	3601.0000
1905.9040	2106.9029	2814.1000	3305.2000	3602.0000
1905.9050	2106.9031	2814.2000	3305.3000	3603.0000
1905.9090	2106.9033	3003.9001	3305.9000	3604.1000
2008.1100	2106.9041	3004.5004	3306.1000	3604.9009
2008.1900	2106.9042	3004.9004	3306.9000	3605.0000
2008.2001	2201.1000	3005.1000	3307.1000	3606.1000
2008.3001	2202.1001	3005.9000	3307.1000	3606.9000
2008.4001	2202.1009	3006.5000	3307.2000	3705.9009
2008.5001	2202.9001	3208.1001	3307.3000	3808.1000
2008.6001	2202.9009	3208.1002	3307.4100	3808.2001
2008.7001	2203.0001	3208.1003	3307.4900	3808.2009
2008.8001	2204.2101	3208.1004	3307.9001	3808.3000
2008.9201	2204.2901	3208.1009	3307.9002	3808.4000
2008.9901	2204.3000	3208.2001	3307.9009	3808.9000
2009.1109	2206.0000	3208.2002	3401.1101	3813.0000
2009.1909	2208.1009	3208.2003	3401.1102	3814.0000
2009.2009	2208.9009	3208.2009	3401.1103	3819.0000
2009.3009	2209.0000	3208.9001	3401.1109	3820.0000
2009.4009	2301.1001	3208.9002	3401.1901	3823.4000
2009.5009	2301.1002	3208.9003	3401.1909	3823.5000
2009.6009	2301.2011	3208.9004	3401.2001	3823.9004
2009.7009	2301.2012	3208.9009	3401.2002	3823.9009
2009.8009	2301.2013	3209.1001	3401.2009	3917.2100
2009.9009	2301.2014	3209.1002	3402.1109	3917.2200
2101.1001	2301.2015	3209.9001	3402.1209	3917.2300
2101.1009	2301.2016	3209.9002	3402.1309	3917.2900
2101.2001	2301.2017	3209.9009	3402.1909	3917.3100
2101.2009	2301.2018	3210.0011	3402.2011	3917.3200
2101.3000	2301.2019	3210.0012	3402.2012	3917.3300
2102.3001	2301.2021	3210.0019	3402.2019	3917.3900
2102.3009	2301.2022	3210.0021	3402.2090	3917.4000
2103.1000	2301.2023	3210.0029	3402.9000	3918.1001
2103.2000	2301.2029	3211.0000	3403.1901	3918.1002
2103.3000	2403.9901	3212.9001	3404.1000	3918.9001
2103.9001	2512.0001	3212.9009	3405.2001	3918.9002
2103.9002	2513.1101	3213.1000	3405.2009	3919.1000
2103.9003	2513.1102	3213.9000	3405.3000	3919.9001
2103.9009	2513.1109	3214.1001	3405.4001	3919.9009
2104.1001	2513.1900	3214.1009	3405.4009	3920.1001
2104.1002	2523.1000	3214.9000	3405.9009	3920.1002
2104.1003	2523.2100	3215.9000	3406.0001	3920.1009
2104.1004	2523.2900	3303.0001	3406.0009	3920.2001
2104.1009	2523.3000	3303.0002	3407.0009	3920.2009

3920.3001	3923.4000	4102.2100	4202.9100	4409.2000
3920.3009	3923.5000	4102.2901	4202.9200	4410.1001
3920.4101	3923.9001	4102.2909	4202.9900	4410.9001
3920.4109	3923.9009	4103.1001	4203.1001	4411.1101
3920.4202	3924.1000	4103.1002	4203.1009	4411.1901
3920.4209	3924.9000	4103.1009	4203.2100	4411.2101
3920.5100	3925.1000	4103.2000	4203.2901	4411.2901
3920.5900	3925.2000	4103.9001	4203.2909	4411.3101
3920.6101	3925.3000	4103.9002	4203.3000	4411.3901
3920.6109	3925.9001	4103.9003	4203.4000	4411.9101
3920.6201	3925.9009	4103.9004	4205.0009	4411.9901
3920.6209	3926.1009	4103.9005	4206.9000	4412.1101
3920.6301	3926.2000	4103.9009	4301.1000	4412.1201
3920.6309	3926.4000	4104.1000	4301.2000	4412.1901
3920.6901	3926.9024	4104.2101	4301.3000	4412.2101
3920.6909	3926.9029	4104.2201	4301.4000	4412.2901
3920.7101	4008.1101	4104.2901	4301.5000	4412.9101
3920.7109	4008.2101	4104.3101	4301.6000	4412.9901
3920.7301	4009.1000	4104.3109	4301.7000	4413.0001
3920.7309	4009.2001	4104.3901	4301.8000	4414.0000
3920.7901	4009.2009	4104.3909	4301.9001	4415.1000
3920.7909	4009.3001	4105.1100	4301.9009	4415.2000
3920.9101	4009.3009	4105.1200	4302.1100	4416.0009
3920.9201	4009.4000	4105.1900	4302.1200	4418.1000
3920.9209	4009.5000	4105.2000	4302.1300	4418.2001
3920.9301	4014.9000	4106.1100	4302.1901	4418.2002
3920.9309	4015.1100	4106.1200	4302.1902	4418.2009
3920.9401	4015.1900	4106.1900	4302.1903	4418.3000
3920.9409	4015.9000	4106.2000	4302.1904	4418.4000
3920.9902	4016.1009	4107.2100	4302.1905	4418.5000
3920.9909	4016.9100	4107.2900	4302.1906	4418.9001
3921.1100	4016.9200	4107.9001	4302.1907	4418.9009
3921.1202	4016.9400	4107.9002	4302.1908	4419.0000
3921.1209	4016.9509	4107.9003	4302.1909	4420.1000
3921.1300	4016.9918	4107.9009	4302.2001	4420.9001
3921.1400	4016.9919	4108.0000	4302.2002	4420.9009
3921.1901	4016.9921	4109.0000	4302.2009	4421.1000
3921.1902	4016.9929	4110.0000	4302.3001	4421.9013
3921.1909	4017.0001	4111.0000	4302.3009	4421.9029
3921.9003	4017.0009	4201.0001	4303.1000	4503.9009
3921.9009	4101.2109	4201.0009	4303.9000	4504.1002
3922.1000	4101.2200	4202.1100	4304.0009	4504.1009
3922.2000	4101.2900	4202.1200	4407.1001	4504.9009
3922.9001	4101.3009	4202.1900	4407.2101	4601.1000
3922.9009	4101.4001	4202.2100	4407.2201	4601.2000
3923.1001	4101.4009	4202.2200	4407.2301	4601.9100
3923.1009	4102.1001	4202.2900	4407.9101	4601.9900
3923.2109	4102.1002	4202.3100	4407.9201	4602.1009
3923.2909	4102.1003	4202.3200	4407.9901	4602.9009
3923.3000	4102.1009	4202.3900	4409.1000	4814.1000

4814.2000	4904.0000	5607.9002	6103.2200	6107.2901
4814.3000	4905.1000	5607.9009	6103.2300	6107.2909
4814.9000	4905.9101	5608.1909	6103.2900	6107.9100
4815.0000	4905.9109	5608.9009	6103.3100	6107.9200
4816.1000	4905.9901	5609.0009	6103.3200	6107.9900
4816.2009	4905.9909	5701.1000	6103.3300	6108.1100
4816.9000	4908.9000	5701.9000	6103.3900	6108.1901
4817.1001	4909.0001	5702.1000	6103.4100	6108.1909
4817.1009	4909.0009	5702.2000	6103.4200	6108.2100
4817.2000	4910.0000	5702.3100	6103.4300	6108.2200
4817.3000	4911.1001	5702.3200	6103.4900	6108.2901
4818.1000	4911.1009	5702.3900	6104.1100	6108.2909
4818.2000	4911.9109	5702.4100	6104.1200	6108.3100
4818.3000	4911.9900	5702.4200	6104.1300	6108.3200
4818.4001	5109.1001	5702.4900	6104.1900	6108.3901
4818.4009	5109.1002	5702.5100	6104.2100	6108.3909
4818.5000	5109.1009	5702.5200	6104.2200	6108.9100
4818.9000	5109.9000	5702.5900	6104.2300	6108.9200
4819.1009	5110.0001	5702.9100	6104.2900	6108.9900
4819.2009	5207.1000	5702.9200	6104.3100	6109.1000
4819.3009	5207.9000	5702.9900	6104.3200	6109.9001
4819.4009	5306.2001	5703.1001	6104.3300	6109.9009
4819.5002	5401.1001	5703.1009	6104.3900	6110.1000
4819.5009	5401.2001	5703.2001	6104.4100	6110.2000
4819.6000	5406.1001	5703.2009	6104.4200	6110.3000
4820.1001	5406.2001	5703.3001	6104.4300	6110.9000
4820.1009	5508.1001	5703.3009	6104.4400	6111.1001
4820.2000	5508.2001	5703.9001	6104.4900	6111.1009
4820.3000	5511.1000	5703.9009	6104.5100	6111.2001
4820.4000	5511.2000	5704.1000	6104.5200	6111.2009
4820.5000	5511.3000	5704.9000	6104.5300	6111.3001
4820.9000	5601.1001	5705.0001	6104.5900	6111.3009
4821.1009	5601.1009	5705.0009	6104.6100	6111.9001
4821.9000	5601.2109	5805.0000	6104.6200	6111.9009
4823.6000	5601.2209	5904.1000	6104.6300	6112.1100
4823.7009	5601.2909	5904.9100	6104.6900	6112.1200
4823.9004	5602.9001	5904.9200	6105.1000	6112.1900
4823.9005	5606.0000	5905.0000	6105.2000	6112.2000
4823.9009	5607.1002	6101.1000	6105.9001	6112.3100
4901.1001	5607.1009	6101.2000	6105.9009	6112.3900
4901.1009	5607.2100	6101.3000	6106.1000	6112.4100
4901.9101	5607.2902	6101.9000	6106.2000	6112.4900
4901.9109	5607.2909	6102.1000	6106.9001	6113.0000
4901.9901	5607.3002	6102.2000	6106.9009	6114.1000
4901.9909	5607.3009	6102.3000	6107.1100	6114.2000
4902.1001	5607.4100	6102.9000	6107.1200	6114.3000
4902.1009	5607.4902	6103.1100	6107.1901	6114.9000
4902.9001	5607.4909	6103.1200	6107.1909	6115.1100
4902.9009	5607.5002	6103.1900	6107.2100	6115.1200
4903.0000	5607.5009	6103.2100	6107.2200	6115.1900

6115.2000	6204.1100	6209.1000	6302.1001	6304.9901
6115.9101	6204.1200	6209.2000	6302.1009	6304.9909
6115.9109	6204.1300	6209.3000	6302.2100	6305.1000
6115.9201	6204.1900	6209.9000	6302.2201	6305.2000
6115.9209	6204.2100	6210.1000	6302.2209	6305.3100
6115.9309	6204.2200	6210.2000	6302.2900	6305.3900
6115.9309	6204.2300	6210.3000	6302.3100	6305.9000
6115.9901	6204.2900	6210.4000	6302.3201	6306.1101
6115.9909	6204.3100	6210.5000	6302.3209	6306.1109
6116.1000	6204.3200	6211.1100	6302.3900	6306.1201
6116.9100	6204.3300	6211.1200	6302.4001	6306.1209
6116.9200	6204.3900	6211.2000	6302.4009	6306.1901
6116.9300	6204.4100	6211.3100	6302.5100	6306.1909
6116.9900	6204.4200	6211.3200	6302.5200	6306.2100
6117.1000	6204.4300	6211.3309	6302.5301	6306.2200
6117.2000	6204.4400	6211.3900	6302.5309	6306.2900
6117.8000	6204.4900	6211.4100	6302.5900	6306.3100
6117.9001	6204.5100	6211.4200	6302.6000	6306.3900
6117.9009	6204.5200	6211.4309	6302.9101	6306.4100
6201.1100	6204.5300	6211.4900	6302.9109	6306.4901
6201.1200	6204.5900	6212.1000	6302.9201	6306.4909
6201.1300	6204.6100	6212.2000	6302.9209	6306.9100
6201.1900	6204.6200	6212.3000	6302.9301	6306.9901
6201.9100	6204.6300	6212.9000	6302.9309	6306.9909
6201.9200	6204.6900	6213.1000	6302.9901	6307.1000
6201.9300	6205.1000	6213.2000	6302.9909	6307.9009
6201.9900	6205.2000	6213.9000	6303.1101	6308.0000
6202.1100	6205.3000	6214.1000	6303.1109	6309.0000
6202.1200	6205.9000	6214.2000	6303.1201	6310.1000
6202.1300	6206.1000	6214.3000	6303.1209	6310.9000
6202.1900	6206.2000	6214.4000	6303.1901	6401.1000
6202.9100	6206.3000	6214.9000	6303.1909	6401.9101
6202.9200	6206.4000	6215.1000	6303.9101	6401.9109
6202.9300	6206.9000	6215.2000	6303.9109	6401.9201
6202.9900	6207.1100	6215.9000	6303.9201	6401.9209
6203.1100	6207.1900	6216.0000	6303.9209	6401.9901
6203.1200	6207.2100	6217.1000	6303.9901	6401.9909
6203.1900	6207.2200	6217.9000	6303.9909	6402.1100
6203.2100	6207.2900	6301.1001	6304.1101	6402.1900
6203.2200	6207.9100	6301.1009	6304.1109	6402.2000
6203.2300	6207.9200	6301.2001	6304.1901	6402.3000
6203.2900	6207.9900	6301.2009	6304.1902	6402.9100
6203.3100	6208.1100	6301.3001	6304.1909	6402.9900
6203.3200	6208.1900	6301.3009	6304.9101	6403.1100
6203.3300	6208.2100	6301.4001	6304.9109	6403.1901
6203.3900	6208.2200	6301.4002	6304.9201	6403.1909
6203.4100	6208.2900	6301.4009	6304.9202	6403.2001
6203.4200	6208.9100	6301.9001	6304.9209	6403.2002
6203.4300	6208.9200	6301.9002	6304.9301	6403.2009
6203.4900	6208.9900	6301.9009	6304.9309	6403.3001

6403.3002	6704.1100	6812.2000	7016.9001	7310.2900
6403.3009	6704.1900	6812.3000	7016.9009	7313.0000
6403.4001	6704.2000	6812.5000	7018.1000	7317.0001
6403.4002	6704.9000	6812.9009	7019.3101	7322.1100
6403.4009	6801.0000	6814.1000	7019.3109	7322.1901
6403.5101	6802.1000	6814.9000	7019.3901	7322.1902
6403.5102	6802.2101	6815.1009	7019.3909	7322.1909
6403.5109	6802.2109	6815.2000	7019.9003	7322.9000
6403.5901	6802.2201	6815.9101	7019.9009	7323.1001
6403.5902	6802.2209	6815.9109	7020.0009	7323.1009
6403.5909	6802.2301	6815.9901	7113.1100	7323.9100
6403.9101	6802.2309	6815.9909	7113.1900	7323.9200
6403.9102	6802.2901	6904.1000	7113.2000	7323.9300
6403.9109	6802.2909	6904.9000	7114.1101	7323.9400
6403.9900	6802.9101	6905.1000	7114.1109	7323.9900
6404.1101	6802.9109	6905.9000	7114.1901	7324.1000
6404.1109	6802.9201	6906.0000	7114.1909	7324.2100
6404.1901	6802.9209	6907.1000	7114.2001	7324.2900
6404.1902	6802.9301	6907.9000	7114.2009	7324.9000
6404.1909	6802.9309	6908.1000	7115.9009	7326.2000
6404.2001	6802.9901	6908.9000	7116.1000	7326.9011
6404.2002	6802.9909	6909.9000	7116.2000	7326.9019
6404.2009	6803.0000	6910.1000	7117.1100	7415.1000
6405.1001	6806.1000	6910.9000	7117.1900	7418.1000
6405.1002	6806.2000	6911.1000	7117.9000	7418.2000
6405.1009	6806.9001	6911.9000	7210.2001	7419.9905
6405.2001	6806.9009	6912.0000	7210.3101	7419.9906
6405.2002	6807.1001	6913.1000	7210.3901	7419.9907
6405.2009	6807.1009	6913.9000	7210.4100	7419.9909
6405.9001	6807.9001	6914.1000	7210.5001	7508.0001
6405.9002	6807.9009	6914.9000	7210.6001	7508.0009
6405.9009	6808.0000	7007.1100	7210.7001	7606.1101
6406.9901	6809.1101	7007.1900	7212.2101	7606.1201
6503.0000	6809.1109	7007.2100	7212.2901	7606.9101
6504.0000	6809.1901	7007.2900	7212.3001	7606.9201
6505.1000	6809.1909	7008.0000	7212.4001	7610.1000
6505.9000	6809.9001	7009.1000	7212.5001	7610.9001
6506.9100	6809.9002	7009.9100	7212.6001	7610.9002
6506.9200	6809.9009	7009.9200	7216.9001	7610.9009
6506.9900	6810.1000	7012.0000	7308.1000	7612.9000
6507.0000	6810.1900	7013.1000	7308.2000	7615.1001
6601.1000	6810.2000	7013.2100	7308.3001	7615.1009
6601.9100	6810.9100	7013.2900	7308.3009	7615.2000
6601.9900	6810.9900	7013.3100	7308.4000	7616.1000
6602.0000	6811.1000	7013.3200	7308.9001	7616.9008
6603.1000	6811.2001	7013.3900	7308.9002	7616.9019
6603.2000	6811.2009	7013.9100	7308.9009	7806.0009
6603.9000	6811.3000	7013.9900	7308.9009	7907.1000
6701.0000	6811.9001	7014.0009	7309.0000	7907.9009
6703.0000	6811.9009	7016.1000	7310.1000	8007.0009

8211.1000	8507.8000	8714.9900	9404.2100	9506.2900
8211.9100	8507.9000	8715.0000	9404.2900	9506.3100
8211.9200	8513.1000	8716.9002	9404.3000	9506.3200
8211.9400	8513.9000	8901.1009	9404.9000	9506.3900
8215.1000	8516.1000	8903.1009	9405.1001	9506.4000
8215.2000	8516.2100	8903.9100	9405.1009	9506.5100
8215.9100	8516.2901	8903.9200	9405.2001	9506.5900
8215.9900	8516.2909	8903.9909	9405.2009	9506.6100
8302.5000	8516.5000	9113.1000	9405.3000	9506.6200
8303.0000	8516.6001	9113.2000	9405.4001	9506.6900
8304.0000	8516.6002	9113.9000	9405.4009	9506.7000
8305.9000	8516.6009	9401.1000	9405.5000	9506.9100
8306.1000	8516.7901	9401.2000	9405.6001	9506.9900
8306.2100	8523.1102	9401.3000	9405.6009	9507.1000
8306.2900	8523.1109	9401.4000	9405.9101	9507.3000
8306.3000	8523.1202	9401.5000	9405.9109	9507.9011
8309.1000	8523.1209	9401.6100	9405.9201	9507.9090
8309.9000	8523.1302	9401.6900	9405.9209	9508.0000
8310.0000	8523.1309	9401.7100	9405.9901	9601.1000
8403.1000	8523.2009	9401.7900	9405.9909	9601.9009
8403.9000	8523.9009	9401.8000	9406.0001	9602.0009
8404.1001	8524.1001	9401.9000	9406.0009	9603.1000
8404.9001	8524.1002	9402.1000	9501.0001	9603.2100
8414.5101	8524.1009	9402.9000	9501.0009	9603.2901
8414.5901	8524.2101	9403.1001	9502.1000	9603.2909
8414.6001	8524.2102	9403.1009	9502.9100	9603.3000
8414.8001	8524.2109	9403.2001	9502.9900	9603.4000
8415.1000	8524.2201	9403.2002	9503.1000	9603.5000
8415.8100	8524.2202	9403.2003	9503.2000	9603.9000
8415.8200	8524.2209	9403.2009	9503.3000	9604.0000
8415.8300	8524.2301	9403.3001	9503.4100	9605.0000
8415.9000	8524.2302	9403.3009	9503.4900	9607.1100
8418.1009	8524.2309	9403.4001	9503.5000	9607.1900
8418.3009	8524.9001	9403.4009	9503.6000	9607.2009
8418.4009	8524.9002	9403.5001	9503.7000	9610.0000
8418.5000	8524.9009	9403.5002	9503.8000	9611.0000
8418.6109	8702.1009	9403.5009	9503.9000	9612.1000
8418.6909	8702.9009	9403.6001	9504.1000	9612.2000
8418.9100	8707.1000	9403.6002	9504.2000	9615.1100
8419.1100	8707.9000	9403.6003	9504.3000	9615.1900
8419.1900	8708.9100	9403.6009	9504.4000	9615.9000
8419.8101	8712.0000	9403.7001	9504.9001	9616.1000
8419.8901	8714.1100	9403.7002	9504.9002	9616.2000
8428.1001	8714.1900	9403.7009	9504.9009	9617.0000
8428.4000	8714.9100	9403.8001	9505.1000	9618.0000
8431.3100	8714.9200	9403.8002	9505.9000	9701.9000
8507.1000	8714.9300	9403.8003	9506.1100	
8507.2000	8714.9400	9403.8009	9506.1200	
8507.3000	8714.9500	9403.9000	9506.1900	
8507.4000	8714.9600	9404.1000	9506.2100	

Jöfnunargjald samkvæmt 1. gr. skal einnig lagt á innfluttar vörur sem falla undir önnur tollskrárnúmer en talin eru upp í 1. mgr. þessarar greinar og tollar hafa verið lækkaðir eða hækkaðir á samkvæmt heimild í 14. tl. 6. gr. tollalaga nr. 55/1987 til samræmingar á tollum af vörum þessum við tolltaxta þeirra tollskrárnúmera sem upp eru talin í 1. mgr. þessarar greinar.

3. gr.

Við innflutning gjaldskyldrar vöru samkvæmt 1. gr. skal gjald samkvæmt reglugerð þessari lagt á tollverð vöru eins og það er ákveðið samkvæmt 8.–10. gr. tollalaga nr. 55/1987. Gjöld sem kunna að vera lögð á vöru við innflutning samkvæmt ákvæðum annarra laga en laga um jöfnunargjald teljast eigi gjaldstofn við útreikning á gjaldi samkvæmt reglugerð þessari, sbr. þó 2. mgr.

Nú er vara flutt inn til eigin nota eða neyslu innflytjanda og söluskattur innheimtur við tollafgreiðslu og skal þá gjald samkvæmt 1. gr. reiknast sem hluti söluskattsstofns.

4. gr.

Af vörum sem tollfrjálsar eru samkvæmt 5. gr. tollaga nr. 55/1987 eða undanþegnar hafa verið tolli eða endurgreiðsla heimiluð á samkvæmt ákvæðum 6. gr. tollalaga, án tillits til uppruna, eða samkvæmt öðrum lögum skal ekki innheimta gjald samkvæmt 1. gr. reglugerðar þessarar.

5. gr.

Að því leyti sem ekki er ákveðið í reglugerð þessari um gjaldskyldu, úrskurð um flokkun til gjaldskyldu, álagningu, innheimtu, lögveð, sektir, viðurlög, refsingar og aðra framkvæmd varðandi gjald samkvæmt reglugerð þessari skulu gilda, eftir því sem við getur átt, ákvæði tollalaga nr. 55/1987 svo og reglugerða og auglýsinga sem sett eru samkvæmt þeim.

6. gr.

Óheimilt er að hækka, vegna álagningar gjalds samkvæmt reglugerð þessari, verð á birgðum vöru sem gjaldið hefur ekki verið greitt af.

Um refsingar og viðurlög vegna brota gegn ákvæðum þessarar greinar skulu gilda ákvæði laga nr. 56/1978, um verðlag, samkeppnishömlur og óréttmæta viskiptahætti, með áorðnum breytingum.

7. gr.

Reglugerð þessi er sett samkvæmt heimildum í 3. og 4. gr. laga nr. 78/1980, um jöfnunargjald, til að öðlast gildi 15. júlí 1989.

Jafnframt er úr gildi felld reglugerð nr. 142/1988, um jöfnunargjald, ásamt þeim breytingum sem á henni hafa verið gerðar.

Fjármálaráðuneytið, 10. júlí 1989.

Ólafur Ragnar Grímsson.

Guðrún Ásta Sigurðardóttir.

REGLUGERÐ**um breyting á reglugerð nr. 137/1989, um jöfnunartoll á innfluttar
kökur og majones.**

1. gr.

Í stað tnr. 1905.9009 í 1. gr. reglugerðarinnar komi tnr. 1905.9040.

2. gr.

Reglugerð þessi er sett samkvæmt heimild í 118. gr. tollalaga nr. 55/1987, til að öðlast gildi 15. júlí 1989.

*Fjármálaráðuneytið, 10. júlí 1989.***Ólafur Ragnar Grímsson.**

Guðrún Ásta Sigurðardóttir.

10. júlí 1989

Nr. 346

REGLUGERÐ**um breyting á reglugerð nr. 47/1989, um vörugjöld, með síðari
breytingum.**

1. gr.

Eftirfarandi breytingar eru gerðar á viðauka I við reglugerðina:

1. Nr. 4418.2000 falli brott.

Í stað komi:

Hurðir og karmar og þröskuldar til þeirra:

4418.2001 Innihurðir

4418.2002 Útihurðir

4418.2009 Annað

2. Nr. 7314.4200 orðist svo:

Húðað með plasti.

3. Nr. 7321.8100 orðist svo:

Fyrir gas eða fyrir bæði gas og annað eldsneyti.

4. Nr. 8527.1101 orðist svo:

Með segulbandstæki.

5. Nr. 8527.1102 orðist svo:

Með plötu- eða geislaspilara og segulbandstæki.

6. Nr. 8527.2101 orðist svo:

Með segulbandstæki.

7. Nr. 8527.2102 orðist svo:

Með plötu- eða geislaspilara og segulbandstæki.

8. Nr. 8527.3101 orðist svo:
Með segulbandstæki.
9. Við viðaukann bætist nr. 8527.3102 er orðist svo:
8527.3102 Með plötu- eða geislaspilara og segulbandstæki.
10. Nr. 8527.3103 falli brott.
11. Nr. 8527.9009 orðist svo:
Annars, þó ekki sérhönnuð viðtæki fyrir firðtals- eða loftskeytasendingar, þ.m.t. fyrir neyðarmerki frá skipum og flugvélum.
12. Við viðaukann bætist nr. 8529.9002 er orðist svo:
8529.9002 Til tækja í nr. 8528.1002.
13. Nr. 8529.9009 orðist svo:
8529.9009 Annars, þó ekki til tækja í nr. 8525, 8526, 8527.9001, 8528.1001, 8528.1002, 8528.1003, 8528.2001 og 8528.2002.
14. Í stað nr. 9403.4000 komi:
Viðarhúsgögn til nota í eldhúsi:
9403.4001 Innréttingar og einingar þeirra.
9403.4009 Önnur.
15. Við viðaukann bætist nr. 9403.5002 er orðist svo:
9403.5002 Innréttingar og einingar þeirra.
16. Við viðaukann bætist nr. 9403.6003 er orðist svo:
9403.6003 Innréttingar til nota í baðherbergi og einingar til þeirra.

2. gr.

Eftirfarandi breytingar eru gerðar á viðauka II við reglugerðina:

1. Nr. 1905.3000 falli brott. Í staðinn komi:
Sætakex, vöflur og kexþynnur:
Húðað eða hjúpað súkkulaði eða með kremi sem inniheldur kakaó:
1905.3011 Sætakex (þ.m.t. smákökur)
1905.3019 Annað.
Annað:
1905.3091 Sætakex (þ.m.t. smákökur)
1905.3099 Annars.
2. Nr. 2203.0009 falli brott.

3. gr.

Reglugerð þessi er sett samkvæmt heimild í 11. gr. laga nr. 97/1987, um vörugjald, með síðari breytingum, til að öðlast gildi 15. júlí 1989.

Fjármálaráðuneytið, 10. júlí 1989.

Ólafur Ragnar Grímsson.

Gudrún Ásta Sigurðardóttir.

REGLUGERÐ

um afnám banns við togveiðum á Breiðdalsgrunni og Berufjarðarál.

1. gr.

Frá og með 13. júlí 1989 er felld úr gildi reglugerð nr. 179 6. apríl 1989 um bann við togveiðum á Breiðdalsgrunni og Berufjarðarál.

2. gr.

Brot á ákvæðum reglugerðar þessarar varða viðurlögum samkvæmt ákvæðum laga nr. 81, 31. maí 1976, um veiðar í fiskveiðilandhelgi Íslands. Með mál út af brotum skal farið að hætti opinberra mála.

3. gr.

Reglugerð þessi er sett samkvæmt ákvæðum laga nr. 81, 31. maí 1976, um veiðar í fiskveiðilandhelgi Íslands til að öðlast þegar gildi og birtist til eftirbreytni öllum þeim, sem hlut eiga að máli.

Sjávarútvegsráðuneytið, 12. júlí 1989.

F. h. r.

Jón B. Jónasson.

Hjörtur Guðmundsson.

10. júlí 1989

Nr. 348

REGLUGERÐ

um breyting á reglugerð nr. 319/1989 um innheimtu á vangoldnum söluskatti.

1. gr.

3. gr. orðist svo:

Innheimtumaður getur látið lögregluna stöðva atvinnurekstur þeirra aðila, sem ekki gera fullnægjandi skil á söluskatti eða álagi skv. 21. gr. laga um söluskatt, á tilskildum tíma, með því m.a. að setja starfsstöðvar, skrifstofur, útsölur, tæki og vörur undir innsigli, þar til að full skil eru gerð.

Ef ágreiningur um skattskyldu eða skatthæð er til meðferðar hjá ríkisskattaneftnd getur innheimtumaður frestað lokunaraðgerðum skv. 1. mgr., enda bjóði skuldari fram til tryggingar söluskattsskuldinni, lögbundnu álagi og kostnaði við innheimtu hennar, sjálfskuldaábyrgð banka eða sparisjóðs, er innheimtumaður metur fullnægjandi.

Staðfesti ríkisskattaneftnd úrskurð skattstjóra að öllu leyti eða að hluta skal innheimtumaður ganga að bankaábyrgð skv. 2. mgr., nema aðili greiði að fullu skattkröfu ríkissjóðs. Beri gjaldandi ágreininginn undir dómstóla getur innheimtumaður þó samþykkt nýja bankaábyrgð þar til endanlegur dómur hefur gengið í málinu.

2. gr.

Reglugerð þessi er sett með heimild í 12. gr. söluskattslaga nr. 10/1960, með síðari breytingum og öðlast hún þegar gildi.

Fjármálaráðuneytinu, 10. júlí 1989.

Ólafur Ragnar Grímsson.

Ásmundur Vilhjálmsson.

REGLUR

um endurgreiðslu söluskatts af iðgjöldum af ábyrgðartryggingu bifreiða í eigu fatlaðra.

1. gr.

Endurgreiðsla samkvæmt reglum þessum tekur til lögboðinnar skyldutryggingar á bifreiðum eins þær eru skilgreindar í 4. mgr. 2. gr. umferðarlaga nr. 50/1987 og framrúðu-tryggingar.

2. gr.

Rétt til endurgreiðslu eiga þessir:

1. Örorkulífeyrisþegar (75% örorkumat eða meira).
2. Örorkustyrkþegar lífeyristrygginga og slysatryggingar (50 – 74% örorkumat).
3. Foreldrar barna, sem njóta barnaörorkustyrkja samkvæmt lögum nr. 67/1971, um almannatryggingar, með síðari breytingum.
4. Foreldrar barna, sem njóta greiðslna samkvæmt 10. gr. laga nr. 41/1983, um málefni fatlaðra.

Ellilífeyrisþegar, sem fallið hafa undir skilgreiningu 1. og 2. töluliðar 1. mgr., áður en þeir urðu ellilífeyrisþegar (örorkulífeyrisþegar eða örorkustyrkþegar), skulu einnig eiga rétt á endurgreiðslu samkvæmt þessum reglum.

3. gr.

Því aðeins kemur til endurgreiðslu að hlutadeigandi njóti bótagreiðslna í upphafi váttryggingartímabils bifreiðar. Endurgreiðsla miðast við eins árs tryggingartímabil og tekur til einnar bifreiðar í eigu hins fatlaða eða fjölskyldu hans.

4. gr.

Umsóknir um endurgreiðslu skulu skráðar á sérstök eyðublöð sem Tryggingastofnun ríkisins lætur í té. Með umsókn skulu fylgja kvittanir tryggingafélags fyrir greiðslu ábyrgðartryggingar.

Lífeyrisdeild Tryggingastofnunar ríkisins annast endurgreiðslu og metur hvort skilyrði séu fyrir hendi.

5. gr.

Ríkisféhirðir endurgreiðir Tryggingastofnun ríkisins útlagt fé svo og annan kostnað sem stofnunin hefur af framkvæmdinni. Uppgjör skal fara fram mánaðarlega fyrir 10. dag næsta mánaðar eftir lok uppgjörsmánaðar.

6. gr.

Reglur þessar sem eru settar samkvæmt heimild í lögum nr. 66/1988, um breyting á lögum nr. 10/1960, um söluskatt, með síðari breytingum, og að höfðu samráði við heilbrigðis- og tryggingarmálaráðuneytið varðandi greiðsluhlutverk Tryggingastofnunar ríkisins, öðlast þegar gildi. Frá sama tíma falla úr gildi reglur nr. 423/1988 um sama efni og reglur þessar.

Fjármálaráðuneytinu, 6. júlí 1989.

Ólafur Ragnar Grímsson.

Ásmundur Vilhjálmsson.

STJÓRNARTÍÐINDI B 51 – 1989

5. júlí 1989

673

Nr. 350

AUGLÝSING

um staðfestingu sjávarútvegsráðuneytisins á verðgrundvelli fyrir frystan humar á sumarvertíð 1989.

Með skírskotun til laga nr. 72 28. maí 1969, um Verðjöfnunarsjóð fiskiðnaðarins og samkvæmt tillögum stjórnar Verðjöfnunarsjóðs, hefur ráðuneytið staðfest eftirfarandi verðgrundvöll fyrir frystan humar á sumarvertíð 1989:

	SDR pr. lb. cif.
6×5 lbs. og 5×5 lbs. í skel, garndreginn:	
7 - 9 stk./lb.	9,68
9 - 12 stk./lb.	9,88
12 - 15 stk./lb.	9,67
15 - 18 stk./lb.	9,13
18 - 24 stk./lb.	8,16
6×5 lbs. og 5×6 lbs. í skel með görn:	
7 - 9 stk./lb.	9,46
9 - 12 stk./lb.	9,25
12 - 15 stk./lb.	9,03
15 - 18 stk./lb.	8,59
18 - 24 stk./lb.	7,70
5×5 lbs. í skel með görn:	
7 - 15 stk./lb.	11,15
15 - 18 stk./lb.	10,32
18 - 24 stk./lb.	9,38
5×6 lbs. í skel með görn:	
7 - 15 stk./lb.	6,88
15 - 30 stk./lb.	6,35
30 - 45 stk./lb.	5,34
45 - 60 stk./lb.	3,36
3×11 lbs.:	
TIL SKELFL.	3,32

Verðbil verður ekkert við verðlækkun frá grundvallarverði en 5% við verðhækkun.
Greiðslur í eða úr sjóðnum nema 50% af verðbreytingu frá grundvallarverði, að teknu tilliti til verðbils.

Verðið miðast við viðskiptagengi (skilagengi) eins og það verður á hverjum tíma.

Sjávarútvegsráðuneytið, 5. júlí 1989.

F. h. r.
Jón B. Jónasson.

Kristín Magnússon.

AUGLÝSING

um staðfestingu sjávarútvegsráðuneytisins á verðgrundvelli fyrir frystan hörpudisk á framleiðslutímabilinu 1. júní til 15. júlí 1989.

Með skírskotun til laga nr. 72 28. maí 1969, um Verðjöfnunarsjóð fiskiðnaðarins og samkvæmt tillögum stjórnar Verðjöfnunarsjóðs, hefur ráðuneytið staðfest eftirfarandi verðgrundvöll fyrir frystan hörpudisk á framleiðslutímabilinu 1. júní til 15. júlí 1989:

Laus- og blokkfrystur hörpudiskur:	SDR pr. lb. cif.
Færri en 60 stk. í lb.	2,85
Fleiri en 60 stk. í lb. og óflokkað	2,64
Hálfhreinsaður	1,30
Rauður og brotinn	1,60

Verðbil verður 5%.

Greiðslur í eða úr sjóðnum nema 50% af verðbreytingu frá grundvallarverði að viðbættu eða frádrægnu verðbili.

Verðið miðast við viðskiptagengi (skilagengi) eins og það verður á hverjum tíma.

Sjávarútvegsráðuneytið, 5. júlí 1989.

F. h. r.

Jón B. Jónasson.

Kristín Magnússon.

AUGLÝSING

um endurgreiðsluhlutfall söluskatts fiskvinnslufyrirtækja.

Sjávarútvegsráðuneytið hefir ákveðið eftirfarandi hlutfall endurgreiðslu af aðföngum fiskvinnslu, sem miðað er við fob-verðmæti útflutningsframleiðslu. Gildir það um útflutning frá og með júní 1989 til og með nóvember 1989. Jafnframt fellur úr gildi auglýsing nr. 125, 14. mars 1989.

1. Frysting	3,0%
2. Rækjuvinnsla	3,0%
3. Hörpudiskvinnsla	3,5%
4. Síldarsöltun	2,0%
5. Söltun	2,0%
6. Hersla	2,0%
7. Mjöl- og lýsisvinnsla	3,0%
8. Lifrarlýsi	2,0%
9. Ísvarin og kæld flök	2,0%

Sjávarútvegsráðuneytið, 10. júlí 1989.

F. h. r.

Árni Kolbeinsson.

Arndís Steinþórsdóttir.

AUGLÝSING

um staðfestingu sjávarútvegsráðuneytisins á verðgrundvelli fyrir
fredfisk á framleiðslutímabilinu frá 1. júní til 30. september 1989
nema annað verði ákveðið.

Með skírskotun til laga nr. 72 28. maí 1969, um Verðjöfnunarsjóð fiskiðnaðarins og samkvæmt tillögum stjórnar Verðjöfnunarsjóðs, hefur ráðuneytið staðfest eftirfarandi verðgrundvöll fyrir fredfisk á framleiðslutímabilinu frá 1. júní til 30. september 1989 nema annað verði ákveðið:

Þorskur:	SDR cent pr. lb.
4 × 12 m/r 5–8 oz.	102,1
4 × 12 m/r 8–12 oz.	103,5
4 × 12 m/r 12–16 oz.	106,3
4 × 12 m/r 1–3 lbs.	116,1
1 × 35 m/r lausfrystur	111,9
4 × 12/14 r/l 8–12 oz.	118,1
4 × 12/14 r/l 12–16 oz.	122,9
4 × 12/14 r/l 1–3 lbs.	129,2
1 × 45 formflök	129,9
10 × 5	167,7
5 × 8 og 6 × 8 hnakkastykki	190,1
5 × 10 og 6 × 10	175,3
4 × 10	175,3
4 × 12	190,1
4 × 15 og 3 × 20	175,3
Blokk regluleg	103,8
Blokk með þunnildum	89,5
Blokk óregluleg	103,8
Punnildablokk Evrópa	89,5
Marningsblokk	49,8
10 × 5 (SÍŠ)	167,9
4 × 13	138,5
1 × 50 lausfryst Evrópa	111,9
1 × 25 lausfryst U.S.A.	171,6
5 × 12 vafningur	141,6
Marningsblokk (P)	39,6
1 × 30/52,5 sporðst.	175,2
1 × 15 kg lausfryst	61,4
1 × 10 dinner cut	190,1
1 × 10 lausfr. sporðar	166,8
Ýsa:	
4 × 12/14 m/r 4–8 oz.	119,6
4 × 12/14 m/r 8–12 oz.	121,6
4 × 12/14 m/r 12–16 oz.	123,6
4 × 12/14 m/r 1–3 lbs.	127,3
1 × 35 lausfryst	132,8
1 × 45 formflök	112,2
4 × 12/14 r/l	139,0
10 × 5	193,8
3 × 18, 4 × 13, 4 × 12	182,6
Blokk regluleg	136,7
Blokk óregluleg	136,7
Punnilda blokk Evrópa	106,3
Marningsblokk	49,8
Marningsblokk (P)	40,5
1 × 50 lausfryst Evrópa	114,8

	SDR cent pr. lb.
Steinbitur:	
8 × 7 r/l	87,2
10 × 5	193,2
Blokk regluleg	107,9
Marningur	18,7
4 × 6 kg R/L M/B	123,6
1 × 15 kg. lausfryst	103,0
Karfi:	
8 × 7 m/r	94,2
10 × 5 m/r	120,3
10 × 5 r/l	136,5
10 × 5 Sea Star	97,8
5 × 8 MR/BL	116,2
1 × 35 m/r <150 gr	91,3
1 × 20 lausfryst	88,3
4 × 6 kg RL lagpakk.	92,7
Formflök	107,9
12 × 1 r/l	132,8
Blokk 4 × 16,5 m/b	92,2
Blokk regluleg	103,8
Marningur	16,6
4 × 10 MR (SÍS)	118,5
2/3 × 7 kg 200–300 g Japan	71,6
2/3 × 7 kg 300–500 g Japan	82,7
2/3 × 7 kg 500–700 g Japan	97,5
2/3 × 7 kg >700 g Japan	106,9
Ufsi:	
8 × 7 r/l	80,0
10 × 5	95,6
4 × 12 og 4 × 13	76,8
2 × 15 kg	69,9
4 × 14	30,7
Blokk regluleg	72,6
Blokk m.bein/punn	55,9
Marningsblokk	22,8
4 × 16,5 IGLO	66,9
Blokk Evrópa	74,6
Langa:	
8 × 7 r/l	94,1
10 × 5	141,5
Blokk regluleg	71,4
Marningsblokk	20,8
Keila:	
8 × 7 r/l	94,2
Blokk regluleg	37,4
Grálúða:	
Heilfr. hausuð yfir 3 kg	62,6
Heilfr. hausuð yfir 2 kg	62,6
Heilfr. hausuð yfir 1–2 kg	62,6
4 × 12 lagp.	114,6
4 × 10, 6 × 10 og 4 × 14/12	114,1
4 × 6 kg	113,3
Blokk U.S.S.R.	100,1

Grálúða:	SDR cent pr. lb.
Blokk U.S.A.	103,8
1 × 35	117,7
1 × 26 >3 kg Japan	90,3
1 × 26 2–3 kg Japan	60,2
1 × 26 1–2 kg Japan	60,2
1 × 25 lausfryst	120,4
10 × 2 kg R/L B/L	123,6
195 Blokk Evrópa	103,8
Lýsa:	
Blokk reg.	83,0
Heilfrystur fiskur	
3 × 9 kg Sovét	45,6
Lúða	
4 × 16,5 blokk	133,0
10 × 5 Icelandic	225,2
1 × 1 kg 20–40 lbs. lausfr. trim	138,6
Skarkoli	
4 × 16,5 blokk CW, RL, BL	147,0
Flounder	
1 × 10 lbs. 2,5–3,5 oz.	184,5
1 × 10 lbs. 3,5–4,5 oz.	214,1
1 × 10 lbs. 4,5–5,5 oz.	225,2
1 × 10 lbs. 5,5–6,5 oz.	225,2
1 × 10 lbs. 6,5–7,5 oz.	225,2
1 × 10 lbs. 7,5–8,5 oz.	225,2

Verðbil verður ekkert við verðlækkun frá grundvallarverði en 5% við verðhækkun frá grundvallarverði.

Greiðslur í sjóðinn eða úr miðast við 70% af verðbreytingu frá grundvallarverði að teknu tilliti til verðbils. Verðið miðast við viðskiptagegni (skilagengi) eins og það er á hverjum tíma.

Sjávarútvegsráðuneytið, 5. júlí 1989.

F. h. r.
Jón B. Jónasson.

Kristín Magnússon.

AUGLÝSING

**um staðfestingu sjávarútvegsráðuneytisins á verðgrundvelli
á frystri, skelflettri rækju á framleiðslutímabilinu
frá 1. júní til 30. september 1989, eða þar til annað verði ákveðið.**

Með skírskotun til laga nr. 72 28. maí 1969, um Verðjöfnunarsjóð fiskiðnaðarins og samkvæmt tillögum stjórnar Verðjöfnunarsjóðs, hefur ráðuneytið staðfest eftirfarandi verðgrundvöll á frystri skelflettri rækju á framleiðslutímabilinu frá 1. júní til 30. september 1989 eða þar til annað verði ákveðið.

Vélskelflett rækja:

SDR pr. lb. cif.

Færri en 350 stk. í lb.:

Blokkfryst	3,66
5×2 kg og 4×2,5 kg vatnshúðuð, sérfryst	3,67
5×2 kg og 4×2,5 kg óvatnshúðuð, sérfryst	3,83
500 gr vatnshúðuð, sérfryst	4,25
200 gr vatnshúðuð, sérfryst	4,47

Fleiri en 350 stk. í lb. og óflokkuð:

Blokkfryst	3,49
5×2 kg og 4×2,5 kg vatnshúðuð	3,49
5×2 kg og 4×2,5 kg óvatnshúðuð, sérfryst	3,67
500 gr vatnshúðuð, sérfryst	4,05
200 gr vatnshúðuð, sérfryst	4,25

Verðbil verður 5%.

Greiðslur í sjóðinn eða úr miðast við 65% af verðbreytingu frá grundvallarverði að teknu tilliti til verðbils. Verðið miðast við viðskiptagengi (skilagengi) eins og það er á hverjum tíma.

Sjávarútvegsráðuneytið, 5. júlí 1989.

F. h. r.

Jón B. Jónasson.

Kristín Magnússon.

STARFSLEYFI

fyrir Njörð hf., fiskimjölsverksmiðju, Sandgerði.

1. Almenn ákvæði.

- 1.1. Verksmiðjunni er heimilt að framleiða fiskimjöl og lýsi úr fiski og fiskúrgangi. Hámarksafköst verksmiðjunnar skulu við það miðast, að ekki verði um sérstaka mengun umhverfis að ræða vegna af mikils álags á tækjakost.
- 1.2. Verksmiðjunni er skylt að sjá um, að á öllu athafnasvæði verksmiðjunnar sé gætt fyllsta hreinlætis. Svæðið skal lagt bundnu slitlagi eftir því sem þurfa þykir að mati heilbrigðisnefndar Suðurnesja. Verksmiðjunni ber að halda útliti sínu og umhverfi snyrtilegu.
- 1.3. Verksmiðjunni er skylt að ganga þannig frá mannvirkjum og búnaði og haga allri starfsemi svo, að hætta á gerlamengun í hráefni og mjöli verði sem minnst.
- 1.4. Um varnir gegn skaðlegum áhrifum á starfsmenn og starfsumhverfi fer samkvæmt lögum nr. 46/1980 um aðbúnað, hollustuhætti og öryggi á vinnustöðum.
- 1.5. Áformi verksmiðjan að gera umtalsverðar breytingar á rekstri eða stækka verksmiðjuna, skal greina Hollustuvernd ríkisins og Heilbrigðisnefnd Suðurnesja skriflega frá því áður en framkvæmdir hefjast.
- 1.6. Hollustuvernd ríkisins getur, að höfðu samráði við umsagnaraðila, lagt til við heilbrigðis- og tryggingamálaráðherra að starfsleyfið verði endurskoðað, ef í ljós koma skaðleg áhrif á umhverfið, sem ekki voru ljós fyrir. Sama gildir ef almennar kröfur, ráð og tæki koma til aukinna mengunarvarna.

2. Varnir gegn mengun ytra umhverfis.

- 2.1. Allt löndunaratn skal tekið til vinnslu í verksmiðju.
- 2.2. Verksmiðjan skal hafa aðstöðu til að taka við vatni frá grófskolun lesta til vinnslu, enda sé vatnsmagninu haldið í lágmarki t.d. með notkun á háþrýstidælum. Aldrei skal nota meira vatn en sem nemur 1% af lönduðu hráefni.
- 2.3. Flutningstæki sem notuð eru til flutnings á hráefni til verksmiðju skulu vera vökvaheld og viðurkennd af heilbrigðisnefnd Suðurnesja.
- 2.4. Allt hráefni skal geymt í yfirbyggðum þróm eða geymum. Hráefnisþrær skulu vera þéttar og skal allt blóðvatn og annar vökvi frá hráefni tekinn til vinnslu. Strax og hráefnisgeymsla hefur verið tæmd, skal skola hana með vatni. Vatni frá fyrstu skolun skal halda í lágmarki, t.d. með háþrýstidælum og taka til vinnslu í verksmiðju.
- 2.5. Tæming hráefnisgeymslna skal vera sem mest sjálfvirk. Reynist nauðsynlegt að nota moksturstæki, skal þrifa þau vel að verki loknu.
- 2.6. Fiskúrgang skal að jafnaði ekki geyma lengur en fjóra sólarhringa áður en hann er tekinn til vinnslu. Hafi hitastig verið undir 4°C meðan á geymslu stóð er heimilt að geyma úrgang í allt að eina viku. Heilbrigðisnefnd Suðurnesja getur veitt undanþágu frá þessari kröfu, ef ástæða þykir til.
- 2.7. Við rotvörn bræðslufisks skal nota viðurkenndan skömmtunar- og blöndunarbúnað. Um styrk og meðferð rotvarnarefna fer samkvæmt reglugerð um notkun rotvarnarefna til geymslu á bræðslufiski, eins og hún er hverju sinni.
- 2.8. Loftræsta skal frá verulegum lyktaruppsprettum í verksmiðju og ræstiloftið flutt til lyktheydingar. Loftræsting skal hönnuð á þann hátt, að sem minnst af ómengdu lofti sé dregið með.
- 2.9. Loft frá þurrkurum skal leiða í gegnum rykskiljur með góða skiljunarhæfni og síðan til lyktheydingar.
- 2.10. Lyktheyding skal framkvæmd með þvotta- og þéttiturni, sem kælir útblásturinn niður í a.m.k. 20°C og/eda með brennslu lyktarefnanna. Lyktheyding við brennslu skal vera jafngöð og eftir hitun í lofti í 700°C í 1/3 úr sekúndu. Við hönnun lyktheydingarbúnaðarins skal tillit taka til orkuendurvinnslusjónarmiða.
- 2.11. Innan eins árs frá því að lyktheydingarbúnaðurinn er tekinn í notkun, skal fara fram athugun á hæfni hans í samráði við Hollustuvernd ríkisins. Niðurstöður þeirrar athugunar skal hafa til viðmiðunar varðandi kröfur um viðbótarhreinsun og/eda enn frekari dreifingu útblásturslofts frá verksmiðjunni.
- 2.12. Soðkjarnatæki skulu útbúin fullkomnum dropagildrum. Fylgjast skal vel með því að soðtæki séu ekki ofhlaðin. Allt soðvatn skal nýta.
- 2.13. Framkvæmd skal hreinsun á tækjabúnaði og mannvirkjum þannig að hreinsivökvanum sé safnað saman og hann endurnýttur eins oft og hægt er. Þegar hreinsivökvanum er veitt til sjávar, skal sýrustig (pH) frárennslisstraumsins vera á bilinu 5–10.
- 2.14. Frárennslí úr hráefnisþróm og innan úr verksmiðju skal tengjast í fitugildru og þaðan ásamt öðru frárennslí leitt niður fyrir stórstraumsfjöruborð. Fitugildru skal hreinsa eins oft og nauðsyn krefur. Fitu og úrgang, sem safnast fyrir í fitugildru, skal nýta eða farga á videigandi hátt að mati heilbrigðisnefndar. Fiskimjölsverksmiðjan skal leita samþykkis Hollustuverndar ríkisins um stærð og gerð fitugildru.
- 2.15. Framkvæma skal reglulega athugun á lífrænum efnum í frárennslí. Skal það gert í samráði við Hollustuvernd ríkisins. Niðurstöður skulu hafðar til hliðsjónar varðandi frekari kröfur um hreinsibúnað á frárennslí.

- 2.16. Frárennsli frá snyrtingu skal leiða í rotþró, eða frá því gengið með öðrum viðurkenndum hætti að mati heilbrigðisnefndar.
- 2.17. Lýsisgeymar skulu vera í lýsisheldri þró að rúmtaki minnst 20% af rúmtaki geymisins í þrónni. Séu fleiri en einn geymir í sömu þró skal rúmtakið vera minnst 20% af rúmtaki stærsta geymisins. Lokabúnaður skal vera af viðurkenndri gerð og þannig staðsettur að ekki sé hætt á því að hann verði fyrir hnjaski. Einn loki skal staðsettur innan þróar.
- 2.18. Um frágang olíugeyma og varnir gegn mengun af völdum olíu fer samkvæmt heilbrigðisreglugerð nr. 45/1972 og reglum nr. 560/1982 um varnir gegn olíumengun sjávar við olíubirgðastöðvar, svo og öðrum reglum er í gildi eru hverju sinni.
- 2.19. Verksmiðjan skal sjá um, að mengunarvarnarbúnaður sé ávallt í sem fullkomnustu lagi. Skal hafa reglulegt eftirlit með búnaði og ástandi hráefnis hverju sinni. Niðurstöður og athuganir skal skrá niður í sérstaka dagbók og skal fulltrúum Hollustuverndar ríkisins og heilbrigðisnefndar heimill aðgangur að þeim hvenær sem er.

3. Eftirlitsgjöld.

- 3.1. Fyrirtækið greiðir árlega eftirlitsgjald í samræmi við þriðja flokk gjaldskrár nr. 355/1986 með síðari breytingum. Gjaldið skal standa undir hluta af kostnaði við reglubundið sérhæft eftirlit Hollustuverndar ríkisins, þar með talinni vinnu við starfsleyfi.
- 3.2. Eftirlitið skal vera með tvennum hætti: Beint eftirlit mengunarvarna Hollustuverndar ríkisins annars vegar og hins vegar eftirlit fyrirtækisins sjálfs, sem Hollustuvernd ríkisins fær sendar niðurstöður úr og flokkar og metur.

4. Gildistaka.

- 4.1. Starfsleyfi þetta, sem veitt er í samræmi við 5. gr. reglugerðar nr. 390/1985, um starfsleyfi fyrir atvinnurekstur, sem getur haft í för með sér mengun, sbr. 3. gr. laga nr. 109/1984, um hollustuhætti og heilbrigðiseftirlit, öðlast þegar gildi.

5. Ákvæði til bráðabirgða.

- 5.1. Uppsetningu blóðvatnskerfis til þess að unnt sé að ná og nýta blóðvatn frá hráefnisgeymslum sbr. gr. 2.4. skal lokið innan 6 mánaða frá útgáfu starfsleyfis þessa.
- 5.2. Uppsetningu loftræstikerfis frá helstu lyktaruppsprettum í verksmiðjunni sbr. gr. 2.8. skal lokið innan tveggja og hálfis árs frá útgáfu starfsleyfis þessa.
- 5.3. Ákvarðanir og áætlanir um lyktareyðingarbúnað sbr. gr. 2.10. skulu liggja fyrir innan 8 mánaða frá útgáfu starfsleyfis þessa.
- 5.4. Lyktheyðingarbúnaður sbr. gr. 2.10. skal taka til starfa innan tveggja og hálfis árs frá útgáfu starfsleyfis þessa.
- 5.5. Byggingu fitugildru fyrir frárennsli sbr. gr. 2.14. skal lokið innan 8 mánaða frá útgáfu starfsleyfis þessa.

Heilbrigðis- og tryggingamálaráðuneytið, 7. júlí 1989.

Guðmundur Bjarnason.

Ingimar Sigurðsson.

REGLUGERÐ

fyrir Hitaveitu Dalvíkur.

I. KAFLI

Rekstrarform.

1. gr.

Hitaveita Dalvíkur er sjálfstætt fyrirtæki, sem Dalvíkurbær á og starfrækir.

2. gr.

Tilgangur hitaveitunnar er að afla, selja og veita heitu vatni um orkuveitusvæði sitt og reka aðra þá starfsemi sem því tengist.

3. gr.

Orkuveitusvæði hitaveitunnar er lögsagnarumdæmi Dalvíkurbæjar. Hitaveitan hefur einkarétt til dreifingar og sölu á heitu vatni á orkuveitusvæði sínu.

4. gr.

Yfirstjórn hitaveitunnar er í höndum bæjarstjórnar en framkvæmdastjórn hennar skal falin veitunefnd ásamt framkvæmdastjóra.

5. gr.

Veitunefnd skipa fimm menn og fimm til vara sem kosnir eru af bæjarstjórn. Kjörtímabil hennar skal vera hið sama og bæjarstjórnar. Veitunefnd skiptir með sér verkum.

6. gr.

Veitunefnd er ákvörðunarbær þegar meirihluti hennar sækir fund. Mikilvæga ákvörðun má þó ekki taka án þess að allir veitunefndarmenn hafi átt þess kost að fjalla um málið. Einfaldur meirihluti atkvæða ræður úrslitum.

7. gr.

Verkefni veitunefndar er:

- 1) að hafa eftirlit með því að skipulag hitaveitunnar og starfsemi sé jafnan í réttu og góðu horfi
- 2) að ákveða framkvæmdir varmaorkumála á veitusvæði hitaveitunnar í samræmi við samþykktir bæjarstjórnar og ákvæði sveitarstjórnarlaga
- 3) að semja gjaldskrá fyrir veituna og leggja hana fyrir bæjarstjórn
- 4) að undirbúa samninga um orkukaup og orkusölu
- 5) að semja fjárhagsáætlanir og leggja fyrir bæjarstjórn
- 6) að gera tillögur um ráðningu fastra starfsmanna hitaveitunnar til bæjarstjórnar
- 7) að gefa bæjarstjórn þær skýrslur sem óskað er eftir
- 8) að semja nánari reglur um einstök framkvæmdaratriði þessarar reglugerðar eftir því sem þörf gerist og leggja þær fyrir bæjarstjórn til staðfestingar.

8. gr.

Bæjarstjórn ræður framkvæmdastjóra hitaveitunnar að fengnum tillögum veitunefndar.

Framkvæmdastjóri annast allan daglegan rekstur hennar og skal í þeim efnum fara eftir þeirri stefnu og fyrirmælum, sem veitunefnd gefur.

Framkvæmdastjóri ræður starfsmenn til veitunnar eftir þörfum umfram hina föstu starfsmenn.

Framkvæmdastjóri situr fundi veitunefndar og hefur þar málfrelsi og tillögurétt.

9. gr.

Hitaveitan skal hafa sjálfstæðan fjárhag og sjálfstætt reikningshald. Reikningsár hitaveitunnar er almanaksárið og skulu reikningar hennar fylgja reikningum bæjarsjóðs og vera endurskoðaðir af endurskoðendum hans.

Tekjum hitaveitunnar skal fyrst og fremst varið til að standa straum af nauðsynlegum rekstrarkostnaði þannig að tryggður sé öruggur rekstur veitunnar svo og til greiðslu afborgana og vaxta af skuldum hennar. Ráðstöfun hagnaðar eða jöfnun taps skal ákveðin af bæjarstjórn að fengnum tillögum veitunefndar.

Við gerð gjaldskrár skal þess gætt að orkuverð sé við það miðað að eðlilegur afrakstur fái af því fjármagni, sem á hverjum tíma er bundið í rekstri fyrirtækisins. Einnig skal að því stefnt að fyrirtækið skili nægilegum greiðsluafgangi til þess að það geti jafnan með eigin fjármagni og hæfilegum lántökum tryggt notendum sínum næga orku á hagkvæmu verði.

II. KAFLI

Almenn ákvæði.

10. gr.

Eigandi húsveitu eða annarrar veitu sem tengist veitukerfi hitaveitunnar nefnist húseigandi.

Kaupandi varmaorku eða sá, sem ber ábyrgð á greiðslu hennar nefnist notandi.

11. gr.

Varmaorkan er afhent um veitukerfi hitaveitunnar samkvæmt gildandi reglugerð og gjaldskrá.

Hitaveitunni er heimilt að semja sérstaklega um sölu á heitu vatni utan almennra söluskilmála. Slíkir samningar skulu háðir samþykki bæjarstjórnar.

Hitaveituvatn sem runnið hefur í gegnum hitunarkerfi húss (bakrennsli) er eign hitaveitunnar. Hitaveitan getur heimilað notkun þess til upphitunar í gróðurhúsum, bílastæðum og öðrum stöðum. Frágangur lagna og búnaðar vegna slíkrar notkunar skal vera samkvæmt fyrirmælum hitaveitunnar. Hitaveitan getur afturkallað slík leyfi án bóta, ef nauðsynlegt er vegna almennra orkusparnaðarsjónarmiða. Hitaveitunni er heimil gjaldtaka fyrir þessa notkun samkvæmt gjaldskrá.

Óheimilt er að tengja vatnsdælur, varmadælur og/eða annan slíkan búnað við bakrennslið nema að fengnu samþykki hitaveitunnar.

12. gr.

Varmaorkan er afhent í formi heits vatns. Hitaveitan skal gefa kaupendum og húseigendum upplýsingar um þrýsting, hitastig og þess háttar ef óskað er.

13. gr.

Óviðráðanlegar breytingar á þrýstingi, hitastigi eða magni heita vatnsins eru án ábyrgðar hitaveitunnar. Um breytingar sem stafa af viðráðanlegum ástæðum skal hitaveitan tilkynna notendum með hæfilegum fyrirvara.

14. gr.

Endursala heita vatnsins er óheimil án samþykkis hitaveitunnar.

15. gr.

Á öllum hitakerfum tengdum hitaveitu skal vera hitamælir á útrennsli, þrýstímælir og öryggisloki, staðsett samkvæmt fyrirmælum veitustjóra.

Á hitakerfum, tengdum dreifikerfi hitaveitu, skal nota sjálfvirka loka á afrennsli sem halda hæfilegum þrýstingi á hitakerfinu.

III. KAFLI

Veitukerfið.

16. gr.

Hitaveitan leggur, kostar og á allar lagnir veitukerfisins, aðveituæðar, stofnæðar, dreifiæðar, götuæðar svo og heimæðar og lagnir innanhúss að og með mæligrindum ásamt tilheyrandi búnaði. Eigi er hitaveitunni skylt að leggja heimæðar meðan jörð er frosin eða lóð ekki tekin í rétta hæð. Heimilt er hitaveitunni að setja nánari ákvæði um lögn heimæða í ný byggðahverfi, í skilmála þá er fylgja lóðarúthlutun. Hún annast rekstur og viðhald eigin veitukerfis.

17. gr.

Húseiganda innan orkuveitusvæðis hitaveitunnar þar sem veitukerfi hitaveitunnar liggur, er skylt að láta tengja hús sitt við hitaveituna. Heimilt er að veita undanþágu frá þessu ákvæði.

18. gr.

Hitaveitan annast tengingu eigin veitukerfis við húsveitu kaupanda. Við slíka framkvæmd skal hitaveitan halda raski í lágmarki og ganga þriflega um. Jafnframt skal hitaveitan færa til fyrra horfs eins og við verður komið. Hitaveitan ákveður staðsetningu mælagrindar og inntaks í samráði við húseiganda. Húseigandi á ekki kröfu um sérstaka greiðslu fyrir óþægindi vegna lagningar veitukerfisins.

19. gr.

Húseigandi greiðir heimæðargjald samkvæmt gjaldskrá.

20. gr.

Kostnað við breytingar á húsveitu eða hitunarkerfi húss vegna tengingar við hitaveituna skal húseigandi/kaupandi annast og kosta.

Húseigandi/kaupandi kostar breytingar á heimæðum sem nauðsynlegar eru vegna framkvæmda hans.

Húseigandi skal fyrirfram sækja um leyfi til hvernar þeirra framkvæmda, sem kunna að hafa í för með sér röskun á veitukerfi hitaveitunnar.

21. gr.

Hitaveitan hefur rétt til aðgangs að húsnæði því, sem veitukerfi hennar liggur um til viðhalds, eftirlits og breytinga. Ef inntak hitaveitu og mælagrind eru ekki í sama herbergi skal lögn þar á milli vera óhulin eða í stökk sem auðvelt er að opna.

IV. KAFLI

Húsveitur og tenging þeirra við hitaveituna.

22. gr.

Áður en hafist er handa um lögn nýrra hitunarkerfa eða breytinga á eldri kerfum, skal sækja um orkukaupin eða breytinguna til hitaveitunnar á þar til gerðum eyðublöðum sem

skrifstofa hennar lætur í té. Umsóknin skal undirrituð af eiganda hússins eða fullgildum umboðsmanni hans ásamt pípulagningameistara þeim sem verkið á að annast.

Áhleypingu (tengingu) skal sækja um til hitaveitunnar með nægum fyrirvara.

Engir aðrir en umboðsmenn hitaveitunnar mega hleypa vatni úr kerfi veitunnar á hitakerfi húsa í fyrsta sinn eftir tengingu.

Hitaveitunni er heimilt að leggja heimæð eða sameiginlega heimæð um lóð og húseigandi skal sjá fyrir inntaksstað fyrir hitaveitu við útvegg kjallara eða fyrstu hæðar ef húsið er kjallaralaust, ásamt nauðsynlegu rými fyrir mælagrindur og/eða annað tilheyrandi tengingu við veituna. Þar skal vera niðurfalið í gólfi og það húsrými skal vera aðgengilegt starfsmönnum hitaveitu.

23. gr.

Teikningar skulu uppfylla almennar reglur um hönnun heitavatnslagna, lofthitunarkerfa og loftræsikerfa, reglur byggingasamþykktar og byggingarskilmála.

Samþykki hitaveitunnar á tengingu húsveita við veitukerfi sitt og/eða úttekt felur ekki í sér ábyrgð á hugsanlegum ágöllum við hönnun, gerð eða frágang húsveitunnar.

24. gr.

Starfsmenn hitaveitunnar eiga ætíð rétt til þess að hafa óhindraðan aðgang til skoðunar á veitum, jafnt fullgerðum sem ófullgerðum, hvort sem er til athugunar á öryggi þeirra þ.m.t. tækja, til athugunar á mælitækjum og hvort öll notkun komi rétt til mælis samkvæmt gjaldskrá, til álestrar á mælitæki, til lokunar vegna vanskila og til annarra þeirra aðgerða sem nauðsynlegar eru samkvæmt réttindum og skyldum hitaveitunnar.

Húseiganda/kaupanda er skylt að láta í té upplýsingar um hitun hússins og heitt kranavatn sé þess óskað.

Komi í ljós að verk sé eigi framkvæmt samkvæmt ákvæðum reglugerðar þessarar, reglugerð um hitalagnir, eða öðrum reglum er settar kunna að verða, getur hitaveitan stöðvað verkið þar til úr því verður bætt.

Pípulagningameistari skal annast prófun hitalagna og vera viðstaddur þegar vatni er hleypt á hitakerfið.

25. gr.

Sé húsveita tengd veitukerfi hitaveitunnar, án heimildar getur hitaveitan aftengt húsveituna fyrirvaralaust.

26. gr.

Húseigandi/notandi ber ábyrgð á meðferð búnaðar og lagna innanhúss sem eru í eigu hitaveitunnar.

Húseiganda/notanda ber að tilkynna tafarlaust til hitaveitunnar ef vart verður bilunar á búnaði og tækjum hennar.

Húseigandi/notandi greiðir kostnað við viðgerð eða endurnýjun búnaðar sem verður fyrir skemmdum af þeirra völdum eða frosta.

V. KAFLI

Skilmálar fyrir orkusölu.

27. gr.

Heitu vatni verður ekki hleypt á húsveitu fyrr en heimædagjald hefur verið greitt.

Upphaf og lok samningsins um orkukaup eru við skráningu tilkynninga hjá hitaveitunni þess efnis.

28. gr.

Skilyrði varmaorkusölnunnar er að í gildi sé samþykkt umsókn um tengingu viðeigandi húsveitu við veitukerfi hitaveitunnar. Hitaveitan ber ekki fjárhagslega ábyrgð á tjóni sem leiða kann af rekstrartruflunum er verða á veitunni vegna frosta, rafmagnstruflana, náttúruhamfara eða annarra óviðráðanlegra atvika. Sama gildir ef rennsli í vatnsæð er stöðvað um stundarsakir vegna viðgerða eða annarra nauðsynlegra framkvæmda veitunnar. Þurfi að takmarka notkun um lengri eða skemmri tíma ákveður hitaveitan hvernig hún skuli takmörkuð. Takmörkunin hefir ekki áhrif á greiðslu fastagjalds (fasts aflgjalds eða mælagjalds). Hitaveitunni er ekki skylt að greiða bætur eða veita afslátt vegna takmörkunar á afhendingu heita vatnsins og/eða lækunar á hitastigi.

29. gr.

Hitaveitan ákveður stærð og gerð orkumæla.

Starfsmenn hitaveitunnar mega innsigla orkumæla.

Ef rofið er innsigli á búnaði hitaveitunnar varðar það refsingu samkvæmt almennum hegningarlögum.

Ef notandi óskar að mælir sé prófaður skal hann senda skriflega beiðni þar um til hitaveitunnar. Komi í ljós við þá athugun að frávik sé 5% eða minna er heimilt að gera kaupanda að greiða mælaálestrargjald. Sé frávik meira skal hitaveitan greiða kostnað við prófunina og leiðréttá reikning kaupanda við niðurstöður hennar, þó ekki fyrir lengri tímabil en tvo mánuði nema kaupandi eða hitaveitan, eftir því sem við á, geti sannað að um lengri tímabil hafi verið að ræða, þó lengst fjögur ár.

Notendur sem hafa hemil eiga ekki rétt á endurgreiðslu á föstu aflgjaldi þótt þeir hafi ekki getað náð því afli sem fastagreiðslan er miðuð við, en hitaveitunni er skylt að leiðréttá skekkju hemilsins svo fljótt sem auðið er.

30. gr.

Notandi skal greiða hitaveitunni gjald fyrir heita vatnið samkvæmt gildandi gjaldskrá.

Notandi mælis er sá, sem skráður er fyrir vatnsnotkun þess hitakerfis, sem mælirinn er fyrir. Skal notandi bera ábyrgð á honum svo og vatnsnotkun hitakerfisins þar til hann lætur af notkun hans og hefur sagt notkun upp eða tilkynnt flutning.

Við breytingar á gjaldskrá skal reikningsfæra notkun í beinu hlutfalli við gildistíma hverrar gjaldskrár á því tímabili, sem reikningurinn tekur til.

Hitaveitan má byggja orkureikninga á áætlun um heitavatnsnotkun kaupanda og innheimta reglulega samkvæmt slíkri áætlun. Reikningar sem byggjast á staðreyndri heitavatnsnotkun nefnast álestrarreikningar, en reikningar sem byggjast á áætlaðri orkunotkun nefnast áætlunarreikningar.

Raunverulega notkun hitaveituvatns skal staðreyna eigi sjaldnar en á 12 mánaða fresti. Þegar notkun hefir verið staðreynd, skal hún reikningsfærð og gerð upp fyrir tímabilið milli álestra og koma þá áætlunarreikningar til frádráttar.

Kaupandi getur þó jafnan gegn greiðslu mælaálestrargjalds krafist aukaálestrar og uppgjörs miðað við staðreynda notkun. Ennfremur getur hann óskað eftir breytingu á áætlun um orkunotkun vegna nýrra forsendna.

Ef mælir bilar eða orkukaup eru leyfð tímabundið án mælis, áætlar hitaveitan selt heitt vatn með hliðsjón af hitaþörf hússins.

Reikninga skal senda kaupanda á notkunarstað eða annan stað sem hann tiltekur.

Sé reikningur eigi greiddur innan tilgreinds frests frá gjaldddaga, er fram kemur á reikningi, reiknast dráttarvextir frá gjaldddaga.

Heimilt er að skipta reikningi vegna heitavatskaupa um einn mæli fyrir allt að þrjá kaupendur. Sé það gert bera kaupendur um þann mæli allir fyrir einn og einn fyrir alla ábyrgð á greiðslu hvers reiknings. Verði vanskil á greiðslu eins eða fleiri reikninga er hitaveitunni heimilt að stöðva orkuafhendingu um hinn sameiginlega mæli, sbr. 1. mgr. 31. gr.

Það eru vanskil ef gjöld fyrir orkunotkun eru ekki greidd innan tilgreinds frests frá gjalddaga reiknings.

31. gr.

Hitaveitan hefir rétt til að stöðva afhendingu varmaorku til húsveitu (mælis) kaupanda, sem greiðir ekki áætlunar- eða álestrarreikning eða vanrækir skyldur sínar samkvæmt reglugerð þessari.

Til slíkra aðgerða má þó fyrst grípa eftir tilgreindan greiðslufrest á reikningi og að undangenginni skriflegri aðvörun, sem sendist kaupanda með fimm daga fyrirvara. Hitaveitan ber ekki ábyrgð á hugsanlegum afleiðingum slíkrar lokunar.

Hitaveitan hefir rétt til að krefja notanda um greiðslu kostnaðar við undirbúning að stöðvun orkuafhendingar, framkvæmd stöðvunarinnar, svo og opnun veitunnar á ný.

Enginn má af- eða endurtengja hitaveituna nema þeir sem hitaveitan hefir veitt umboð til þess. Sé brotið gegn þessu skal farið með það sem óleyfilega orkunotkun.

Verði uppvíst að heitt vatn hafi verið notað á annan hátt en um er samið, að raskað hafi verið mælitækjum eða tengingum breytt þannig að ekki komi fram öll notkun skal hitaveitan áætla þá orku sem notuð var óleyfilega.

32. gr.

Nú vanrækir húseigandi/kaupandi að vinna verk sem honum ber samkvæmt reglugerð þessari, eða verk er ekki unnið á viðunandi hátt, er hitaveitunni þá heimilt að láta vinna það sem þörf krefur á kostnað hans.

VI. KAFLI

Ýmis ákvæði.

33. gr.

Öll gjöld samkvæmt reglugerð þessari og gjaldskrá má innheimta með lögtaki.

34. gr.

Brot á reglugerð þessari varða sektum, nema þyngrri refsing liggja við að lögum.

35. gr.

Með mál út af brotum á reglugerð þessari skal farið að hætti opinberra mála.

36. gr.

Reglugerð þessi, sem samþykkt er af bæjarstjórn Dalvíkur er hér með staðfest samkvæmt orkulögum nr. 58 frá 29. apríl 1967 til að öðlast gildi þegar í stað og birtist til eftirbreytni öllum þeim sem hlut eiga að máli. Jafnframt er úr gildi felld reglugerð nr. 249, 21. maí 1984 fyrir Hitaveitu Dalvíkur.

Iðnaðarráðuneytið, 3. júlí 1989.

Jón Sigurðsson.

Árni P. Arnason.

AUGLÝSING

um umferð á Akranesi.

Samkvæmt heimild í 2. mgr. 81. gr. umferðarlaga nr. 50/1987 og að fenginni tillögu bæjarstjórnar, hefur verið ákveðið bann við lagningu bifreiða á Faxabraut við lóð Sementsverksmiðju ríkisins. Bannið nær 50 metra í hvora átt, og tekur gildi frá og með 17. júlí 1989.

Lögreglustjórinn á Akranesi, 28. júní 1989.

Jón Vilberg Guðjónsson, ftr.

5. júlí 1989

Nr. 358

SKIPULAGSSKRÁ

fyrir Minningarsjóð Helgu M. Pálsdóttur.

1. gr.

Sjóðurinn heitir Minningarsjóður Helgu M. Pálsdóttur. Sjóðurinn er til minningar um Helgu M. Pálsdóttur, kt. 130800-4679, og er stofnaður skv. ákvæði í arfleðsluskrá hennar dags. 25. ágúst 1987.

2. gr.

Stofnfé sjóðsins er kr. 1 000 000,00, sem er eigið framlag Helgu. Til sjóðsins renna síðar þær bankainnistæður Helgu, sem eftir standa, þegar fógeti hefur gert upp dánarbú hennar skv. erfðaskrá. Höfuðstól sjóðsins má ekki skerða, og skal hann ávaxtaður á hagkvæmasta tryggilegan hátt á hverjum tíma.

3. gr.

Hlutverk sjóðsins er að styrkja ungar námskonur til framhaldsnáms. Styrki má veita úr sjóðnum árlega, þegar ársvextir af honum nema kr. 50 000,00 eða meira.

4. gr.

Stjórn sjóðsins skipa þrír menn. Formaður er Arngrímur Sigurðsson, kt. 110233-7799, Keilufelli 2, 111 Reykjavík, og ber hann nú ábyrgð á fjárvörslu. Hann tilnefni með sér tvo meðstjórnendur, sem nú eru:

Elísabet Sveinbjörnsdóttir, kt. 201246-2969, Hraunbergi 21, Reykjavík og Helga Björnsdóttir, kt. 021147-2149, Álfaskeiði 72, 220 Hafnarfirði.

5. gr.

Að Arngrími Sigurðssyni frágengnum skipar það ráðuneyti, sem fer með forsjá sjóðsins, menn í stjórn hans.

6. gr.

Leita skal staðfestingar dómsmálaráðherra á skipulagsskrá þessari.

Skipulagsskrá þessi staðfestist hér með samkvæmt lögum um sjóði og stofnanir sem starfa samkvæmt staðfestri skipulagsskrá, nr. 19/1988.

Dóms- og kirkjumálaráðuneytið, 5. júlí 1989.

F. h. r.

Þorsteinn Geirsson.

Fanney Óskarsdóttir.

SKIPULAGSSKRÁ

fyrir skjólbeltasjóð Kristjáns Jónssonar.

1. gr.

Sjóðurinn er stofnaður með gjöf Kristjáns Jónssonar á Hóli, Staðarbyggð, til eflingar skjólbeltaræktun í hreppnum, og heitir: *Skjólbeltasjóður Kristjáns Jónssonar*.

2. gr.

Stofnfé sjóðsins eru þeir fjármunir, sem Kristján Jónsson lætur eftir sig og hefir ánað Öngulsstaðahreppi samkvæmt erfðaskrá, dagsettri 25. apríl 1984, þ.e. jörðin Hóll, Öngulsstaðahreppi, virt á kr. 870 000 í fasteignamati í desember 1988, og inneign í bönkum kr. 1 689 358 þ. 31. desember 1988, eða eignir alls kr. 2 559 358.

3. gr.

Höfuðstól sjóðsins má aldrei skerða að raunvirði og ber að ávaxta hann með sem tryggilegustum og hagkvæmustum hætti. Skulu árlega lagðir við hann fimm hundraðshlutar raunvaxta hið minnsta.

4. gr.

Tekjur sjóðsins eru vextir af höfuðstól og aðrir þeir fjármunir, sem sjóðnum kunna að berast, svo sem gjafafé.

5. gr.

Markmið sjóðsins er að efla skjólbeltaræktun í Öngulsstaðahreppi með fjárframlagi til einstaklinga og félagasamtaka, eftir nánari ákvörðun sjóðsstjórnar hverju sinni.

6. gr.

Stjórn sjóðsins skal skipuð þremur mönnum, tveimur úr hreppsnefnd eða kosnum af hreppsnefnd. Þriðji maður skal tilnefndur af Skógræktarfélagi Eyfirðinga og sé hann annað hvort formaður þess eða framkvæmdastjóri. Skulu varamenn skipaðir af sömu aðilum.

7. gr.

Sjóðurinn er í vörslu hreppsnefndar Öngulsstaðahrepps. Reikningsár sjóðsins er almanaksárið og skulu reikningar hans lagðir fram með hreppsreikningum ár hvert.

8. gr.

Leita skal staðfestingar forseta Íslands á skipulagsskrá þessari.

14. mars 1989.

Stjórn Skjólbeltasjóðs Kristjáns Jónssonar.

Benjamín Baldursson.

Birgir Þórðarson.

Tómas I. Olrich.

Skipulagsskrá þessi staðfestist hér með samkvæmt lögum um sjóði og stofnanir sem starfa samkvæmt staðfestri skipulagsskrá, nr. 19/1988.

Dóms- og kirkjumálaráðuneytið, 7. júlí 1989.

F. h. r.

Ólafur W. Stefánsson.

Fanney Óskarsdóttir.

REGLUGERÐ

um breyting á reglugerð um útvarp skv. tímabundnum leyfum nr.
511/1986 með áorðnum breytingum.

1. gr.

Ákvæði til bráðabirgða er fellt úr gildi.

2. gr.

Reglugerð þessi öðlast þegar gildi.

Menntamálaráðuneytið, 12. júlí 1989.

Svavar Gestsson.

Pórunn J. Hafstein.

REIKNINGUR

Nr. 361

Grænlandssjóðs fyrir árið 1988.

Rekstraryfirlit fyrir árið 1988

Tekjur:	DKK	ISK
Vaxtatekjur	172 841,12	1 159 643
Gjöld:		
Styrkveitingar	92 928,00	623 482
Tekjur umfram gjöld	79 913,12	536 161
	<hr/> 172 841,12	<hr/> 1 159 643

Efnahagsyfirlit 31. desember 1988

Eignir:	DKK	ISK
Innstæða í Seðlabanka	2 083 694,35	13 980 130
Eigið fé:		
Stofnfé	1 250 000,00	8 386 625
Höfuðstóll 1. janúar 1988	753 781,23	5 057 344
Tekjuafgangur ársins	79 913,12	536 161
	<hr/> 2 083 694,35	<hr/> 13 980 130

Framanritað efnahags- og rekstraryfirlit hefur verið endurskoðað og reyndist rétt.

Gunnlaugur Arnórsson.
Aðalendurskoðandi
Seðlabanka Íslands.

Stjórn Grænlandssjóðs.
Matthías Bjarnason.
Árni Johnsen.
Haraldur Ólafsson.
Sigríður Dúna Kristmundsdóttir.
Eggert G. Þorsteinsson.

REGLUGERÐ

um breytingu á reglugerð um happdrætti Háskóla Íslands,
nr. 348 8. október 1976.

1. gr.

1. og 2. másl. 1. málsgr. 11. gr. orðist svo: Verð hlutamiða er 500 kr. í hverjum flokki. Fyrir ársmiða skal greiða 6000 kr.

2. gr.

Reglugerð þessi, sem sett er samkvæmt lögum um happdrætti Háskóla Íslands, nr. 13 13. apríl 1973, öðlast gildi 1. janúar 1990.

Jafnframt fellur úr gildi reglugerð nr. 457 25. ágúst 1988.

Dóms- og kirkjumálaráðuneytið, 14. júlí 1989.

F. h. r.

Ólafur W. Stefánsson.

Porsteinn A. Jónsson.

SAMÞYKKT

um hundahald í Stöðvarhreppi, Suður-Múlasýslu.

1. gr.

Hundahald er bannað í Stöðvarhreppi, Suður-Múlasýslu sbr. þó 2. gr.

2. gr.

Sveitarstjórn er heimilt að veita lögráða einstaklingum, sem búa í Stöðvarhreppi undanþágu frá 1. gr. með eftirfarandi skilyrðum:

- a) Leyfi er bundið við nafn og heimilisfang lögráða einstaklings og óheimilt er að framselja það.
- b) Ef sótt er um leyfi til að halda hund í sambýlishúsi, skal skriflegt samþykki sameigenda eða stjórnar húsfélags í húsinu fylgja umsókn. Ef um leiguhúsnæði er að ræða skal fylgja umsókn skriflegt samþykki eigenda íbúðarinnar.
- c) Leyfisgjald vegna undanþágu skal greiða til sveitarsjóðs skv. sérstakri gjaldskrá sem sveitarstjórn setur árlega og heilbrigðisráðuneytið staðfestir. Skal gjaldið greitt í fyrsta sinn við skáningu hunds og síðan fyrirfram árlega með gjalddaga 1. mars. Hafi gjaldið eigi verið greitt innan mánaðar frá gjalddaga fellur leyfið úr gildi. Af hundum, sem blindir menn og öryrkjar þurfa á að halda vegna fötlunar sinnar, skal ekkert gjald greiða.
- d) Skýlt er leyfishafa að hafa hundinn ábyrgðartryggðan og getur sveitarstjórn ákveðið að gera heildarsamning við tryggingarfélag, eitt eða fleiri. Skal tryggingin ná til alls þess tjóns, sem dýrið kann að valda á mönnum, dýrum, gróðri og munum. Vottorð um ábyrgðartryggingu skal liggja fyrir við greiðslu leyfis og greiðslu árlegs leyfisgjalds.
- e) Hundar skulu færðir árlega til hreinsunar. Um hreinsun þeirra og gjald fyrir hana fer eftir reglugerð um varnir gegn sullaveiki nr. 201/1957. Framvísa skal vottorði um hreinsun við greiðslu árlegs leyfisgjalds.

- f) Leyfishafi skal gæta þess vel að hundur hans valdi ekki hættu, óþægindum eða óþrifnaði né raski ró manna. Hundar skulu ávallt vera í taumi utanhúss. Leyfishafa er skylt að fjarlægja saur eftir hundinn á tryggilegan hátt.
- g) Eigi má hleypa hundum inn í almenningsfarartæki, leikvelli, matsölur eða aðra veitingastaði, skóla, kennslustaði og barnaheimili, þar með talin sumardvalarheimili og dagvistunarheimili, kirkju og kirkjugarða svo og húsakynni þar sem framleidd eru eða seld matvæli og aðrar neysluvörur. Ef brotin eru skilyrði þessarar greinar getur það varðað refsingu samkvæmt 7. gr.

3. gr.

Umsókn um leyfi til hundahalds skal senda skrifstofu Stöðvarhrepps sem gefur út leyfi að fengnu samþykki sveitarstjórnar. Upplýsingar um hundinn skal færa í þar til gerða bók hjá Stöðvarhreppi. Þar skal skrá heiti, aldur, kyn, tegund, litarhátt og önnur einkenni hundsins. Þar skal einnig skrá nafn og heimilisfang leyfishafa. Við skáningu fær eigandi hundsins afhenta plötu til að festa á ól, sem ætíð skal vera um háls hundsins. Við skáningu skal hundeigandi undirrita yfirlýsingu um að hann skuli í einu og öllu fara með hund sinn eftir fyrirmælum samþykktar þessarar eins og hún er nú og síðar kann að verða breytt. Senda skal embætti sýslumanns Suður-Múlasýslu og heilbrigðisnefnd afrit af leyfisbréfi.

4. gr.

Ef leyfishafi brýtur gegn ákvæðum samþykktar þessarar eða öðrum reglum, sem um hundahald gilda, getur sveitarstjórn afturkallað leyfið. Einnig getur sveitarstjórn afturkallað öll leyfi til hundahalds telji hún þess þörf.

5. gr.

Heilbrigðisnefnd eða aðilar á hennar vegum annast eftirlit með hundahaldi í Stöðvarhreppi og getur nefndin leitað aðstoðar lögregluþyrvalda, ef þörf krefur.

6. gr.

Hættulega og óleyfilega hunda, svo og hunda úr aðliggjandi sveitum, sem ekki eru í fylgd með eiganda eða umráðamanni, svo og aðra ómerkta flækingshunda sem ganga lausir utanhúss, skal handsama. Við ítrekað brot verði hundinum lógað. Kostnaður við töku hunda skal ákveðinn af sveitarstjórn og að fullu greiddur af eigendum. Hættulegum hundum t.d. þeim, sem ráðast á menn og skepnur er heimilt að lóga þegar í stað. Aðra hunda er heimilt að afhenda, ef leyfi er framvísað, enda verði áfallinn kostnaður greiddur. Að öðrum kosti skal hundinum lógað. Lögreglustjóri og heilbrigðisnefnd hafa eftirlit með hundum samkvæmt samþykkt þessari og skulu þessir aðilar tilkynna hreppsnefnd án tafar um allar kærur, sem þeim berast vegna meintra brota á samþykktinni.

7. gr.

Með brot út af samþykkt þessari skal fara að hætti laga um meðferð opinberra mála og að öðru leyti í samræmi við VI. og VII. kafla laga nr. 81/1988, um hollustuhætti og heilbrigðiseftirlit, með síðari breytingum.

8. gr.

Framangreind samþykkt sveitarstjórnar Stöðvarhrepps staðfestist hér með skv. 22. gr. laga nr. 81/1988, um hollustuhætti og heilbrigðiseftirlit, með síðari breytingum og 1. gr. laga nr. 7/1953, um hundahald og varnir gegn sullaveiki, til þess að öðlast gildi þegar við birtingu.

Ákvæði til bráðabirgða.

Að liðnum 3 mánuðum frá gildistöku samþykktar þessarar skal fara með alla óskráða hunda skv. ákvæðum 6. gr.

Heilbrigðis- og tryggingamálaráðuneytið, 11. júlí 1989.

Guðmundur Bjarnason.

Ingimar Sigurðsson.

STJÓRNARTÍÐINDI B 52 – 1989

20. júlí 1989

693

Nr. 364

REGLUGERÐ

**um breyting á reglugerð nr. 257 24. maí 1989, um bensíngjald,
með síðari breytingum.**

1. gr.

2. másl. 3. gr. reglugerðarinnar orðist svo:

Frestur til greiðslu gjaldsins til innheimtumanns ríkissjóðs skal þó aldrei vera lengri en svo að gjaldið sé greitt áður en mánuður er liðinn frá lokum sölumánaðar.

2. gr.

Reglugerð þessi sem sett er samkvæmt heimild í lögum nr 3/1987, um fjáröflun til vegagerðar, með síðari breytingum, öðlast gildi þann 1. október 1989 og til framkvæmda í fyrsta sinn vegna bensíns sem selt er í október 1989.

Fjármálaráðuneytið, 20. júlí 1989.

Ólafur Ragnar Grímsson.

Sigurgeir Jónsson.

20. júlí 1989

Nr. 365

REGLUGERÐ

**um breyting á reglugerð nr. 594 28. desember 1987,
um aukatekjur ríkissjóðs.**

1. gr.

1. og 6. tl. 3. gr. orðist svo:

1. Skráning hlutfélags og samvinnufélags	8 000
6. Skráning breytinga á eldri skráningu	1 000

2. gr.

Reglugerð þessi, sem sett er samkvæmt heimild í lögum um aukatekjur ríkissjóðs nr. 79 23. desember 1975, öðlast þegar gildi.

Fjármálaráðuneytið, 20. júlí 1989.

F. h. r.

Sigurgeir Jónsson.

Ágústa Helga Sigurðardóttir.

B 51

Ríkisprentsmiðjan Gutenberg

FJALLSKILASAMÞYKKT

fyrir Norður-Múlasýslu og Seyðisfjarðarkaupstað.

I. kafli

Um stjórn fjallskilamála.

1. gr.

Hreppar Norður-Múlasýslu og Seyðisfjarðarkaupstaður eru eitt fjallskilaumdæmi. Kaupstaðurinn og hver hreppur innan fjallskilaumdæmisins eru sérstök fjallskiladeild. Héraðsnefnd getur heimilað sameiningu tveggja eða fleiri fjallskiladeilda, óski viðkomandi sveitarstjórnir eftir sameiningu að undangengnu fundarsamþykki meirihluta fjallskilaskyldra aðila í hverri eða hvorri fjallskiladeild, enda hafi verið boðað til fundarins með dagskrá.

2. gr.

Héraðsnefnd hefur á hendi yfirstjórn allra afréttar- og fjallskilamála í fjallskilaumdæminu, en hreppsnefnd eða bæjarstjórn annast stjórn og framkvæmd þeirra í hverri fjallskiladeild.

3. gr.

Oddviti sveitarstjórnar annast stjórn fjallskilamála í sinni fjallskiladeild, en heimilt er sveitarstjórn að fela öðrum það verk. Skal hún þá að afloknum hverjum sveitarstjórnarkosningum kjósa mann, og annan til vara, til þess að hafa á hendi framkvæmd fjallskilamála fjallskiladeildarinnar undir yfirstjórn sveitarstjórnar og nefnist hann fjallskilastjóri.

Þar sem sveitarstjórn kys fjallskilastjóra, er henni heimilt að kjósa fjallskilanefnd honum til aðstoðar, og starfar hún í fullu umboði sveitarstjórna.

Þar sem fjallskiladeildir hafa verið sameinaðar er sveitarstjórnnum skylt að kjósa fjallskilastjóra ásamt fjallskilanefnd á sameiginlegum fundi. Fáí tveir eða fleiri jafnmörg atkvæði, skal hlutkesti ráða.

Fjallskilastjóri skal sjálfur, eigi hann þess kost, vera við aðalréttir í hvert skipti sem þar er réttað, stjórna sundurdrætti og ráða þar réttarrúmi öllu. Þó er sveitarstjórn eða fjallskilanefnd heimilt að kjósa sérstaka réttarstjóra á aðalréttir.

Heimilt er sveitarstjórn að fela fjallskilastjóra bókhald allt fjallskilanna vegna og innheimtu á fjallskilagjöldum.

Fjallskilastjóra ber þóknun fyrir störf sín úr hrepps- eða bæjarsjóði.

II. kafli

Um bókhald og fjallskilasjóði.

4. gr.

Í hverri fjallskiladeild ber að halda fjallskilabók, staðfesta af oddvita héraðsnefndar. Í hana skal rita allt það, sem máli skiptir um afréttar- og fjallskilamál í deildinni. Héraðsnefnd semur skrá, að fengnum upplýsingum sveitar- og bæjarstjórnar, yfir allar afréttir og upprekstrarheimalönd innan deildarinnar. Skal þar lýst merkjum þeirra og skýrt tekið fram, hvað eru heimalönd, upprekstrarheimalönd og afréttir. Fram skal tekið hvaða jarðir eiga upprekstur á hverja afrétt og hvert upprekstrarheimaland, og hverjir séu eigendur þessara landssvæða. Þá ber að skrá allar breytingar á afréttum og upprekstrar heimalöndum og réttindum yfir þeim.

Eftirrit af skrá þessari ber að senda til oddvita héraðsnefndar. Skal hún þar færð í sérstaka bók, sem afréttarskrá heitir og fylgir skjölum héraðsnefndar. Auk þessa getur héraðsnefnd krafist eftirrits af fjallskilabókum að öðru leyti, eftir því sem hún telur þörf á.

5. gr.

Hver fjallskiladeild færir sérstakt bókhald og skal fjallskilareikningur endurskoðaður á sama hátt og sveitarsjóðsreikningur.

Pegar reisa þarf eða endurbyggja aðalrétt er sveitarsjóði skylt að standa straum af kostnaði við þær framkvæmdir. Einnig ber sveitarsjóði að standa straum af kostnaði við byggingu viðunandi húsa fyrir gangnamenn og hesta, þar sem þeir þurfa að gista, einnig girðingarhólfa fyrir fé.

Til þess að standa straum af öðrum þeim kostnaði er af fjallskilum leiðir, getur sveitarstjórn stofnað sjóð, sem fjallskilasjóður nefnist. Úr honum skal greiða kostnað við viðhald aðalréttta og annarra gangnamannvirkja. Um aukaréttir (undirréttir) fer eftir ákvörðun sveitarstjórna. Kostnað við smölun og leitir, sem sveitarsjóði annars ber að greiða, þóknun til fjallskilastjóra, svo og öll önnur gjöld sem af fjallskilum leiða og ekki hefur verið jafnað niður á fjáreigendur sem dagsverkum, skal greiða úr fjallskilasjóði.

Tekjur sjóðsins eru:

- a. Niðurjafnað gjald á allt sauðfé og stóðhross í fjallskiladeildinni.
- b. Andvirði óskilafjár.
- c. Björgunar- og fundarlaun fyrir fé og hross, sem bjargað er úr ógöngum eða finnast í eftirleitum samkv. 24. gr. fjallskilasamþykktar þessarar og 57. gr. laga um afréttamálefni, fjallskil o.fl.
- d. Bætur fyrir gangnarof skv. 44. gr. laga um afréttamálefni, fjallskil o.fl. nr. 6/1986.
- e. Tillag úr sveitarsjóði eftir fyrirmælum sveitarstjórnar og 39. gr. laga um afréttamálefni, fjallskil o.fl. nr. 6/1986. Reikningur sjóðsins skal endurskoðaður árlega ásamt sveitar-sjóðsreikningum og færður inn í fjallskilabók.

III. kafli

Um afréttir og notkun þeirra.

6. gr.

Land sem fjallskilaframkvæmd tekur til, skiptist í afréttir og heimalönd. Þar sem öræfi (óbyggðir) þurfa hreinsunar við, tekur og fjallskilaframkvæmd til þeirra, eftir því sem þörf krefur og nánar er fyrir mælt í lögum um afréttamálefni, fjallskil o.fl., og samþykkt þessari.

7. gr.

Heimilt er sveitarstjórnnum að gangast fyrir því, hverri í sinni fjallskiladeild, að gerð sé sveitarsamþykkt um, að nota megi heimalönd til upprekstrar, enda sé það vilji eigenda. Skal í fjallskilabók skýrt tekið fram, hvar og hver þau lönd séu og tala fjár þess er á þau má reka. Upprekstrarheimalönd ber að skoða sem afréttir, að því er snertir löggöngur að hausti, áðrar en eftirleitir. Samþykktir um upprekstrarheimalönd öðlast því aðeins gildi, að héraðsnefnd samþykki þær.

8. gr.

Um fjölda afréttarpenings sem má reka á hverja afrétt, fer eftir afréttalögum nr. 6 21. mars 1986, III. kafla.

Eigi skal upprekstur leyfður fyrr en vorgróður er nægur að mati sveitarstjórnar, en henni er heimilt að leita álits gróðurverndarnefndar sýslunnar áður en leyfi er veitt.

9. gr.

Upprekstrarrétt á afrétt hrepps eða annars upprekstrarfélags eiga allir búfjáreigendur, sem landafnot hafa í hreppi eða á félagssvæði. Um upprekstrarrétt á afréttarland, sem liggur undir einstaka jörð eða stofnun, fer eftir fornri venju eða samningum.

Enginn má nota afrétt, sem eigi á þar upprekstrarrétt, nema viðkomandi sveitarstjórn eða sveitarstjórnir leyfi, eða landeigandi, ef um einkaeign á afréttarlandi samkvæmt 8. gr. laga nr. 6 21. mars 1986 er að ræða.

Um afréttargjald til eiganda afréttarlands fer eftir samningi eða, ef samkomulag næst ekki, eftir ákvörðun viðkomandi sveitarstjórnar. Þó getur sá aðili, sem eigi vill una ákvörðun sveitarstjórnar, krafist mats dómkvaddra manna um gjaldhæð. Ákvörðun um afréttargjald, hvort heldur ákveðin er með samningi eða eftir mati, gildir aldrei fyrir lengri tíma en 6 ár í senn.

IV. kafli

Um vorsmölun og rekstur til afrétta.

10. gr.

Sveitarstjórnnum er heimilt að ákveða eina vorsmölun.

Eftir að fé hefur verið sleppt að vori og allt til fyrstu gangna, má enginn smala afréttir eða upprekstrarheimalönd, né valda búpeningi sem þar gengur neinu ónæði, nema með leyfi viðkomandi sveitarstjórnar.

11. gr.

Rétt er að sauðfé sé rekið á afrétt eða upprekstarheimalönd eftir því sem við verður komið. Heimilt er þó að hafa fé í eyjum og sauðheldum girðingum yfir sumarið. Geti fjáreigandi ekki fengið upprekstarleyfi, ber honum að leita aðstoðar sveitarstjórnar.

12. gr.

Innansveitarmenn skulu sitja fyrir utansveitarmönnum um upprekstur á afrétti og sýslubúar fyrir utansýslubúum.

V. kafli

Um fjallskil að hausti.

13. gr.

Haustgöngur skulu hefjast svo fljótt í september sem þurfa þykir. Þó skal ekki hefja göngur í neinni fjallskiladeild fyrr en haft hefur verið samráð við aðliggjandi fjallskiladeildir, svo að samsmölun geti farið fram. Þá skal fyrsta lögrétt aldrei vera seinna en 22. september og ber að haga gangnadögum í samræmi við það. Ganga skal afréttir og upprekstrarheimalönd að minnsta kosti tvisvar á hausti hverju. Tilkynna ber sveitarstjórnnum eða fjallskilastjórnnum hreppa þeirra, sem fjárvon eiga í réttum hreppsins, hvenær gengið verður. Þá skal og smala heimalönd öll. Meta má smölun heimalanda sem fjallskil að einhverju leyti. Skal þá víðátta landsins höfð til hliðsjónar.

14. gr.

Eigi síðar en viku fyrir göngur skal sveitarstjórn eða fjallskilastjórn raða gangnadagsverkum og öðrum áætluðum fjallskilakostnaði niður á fjáreigendur í fjallskiladeildinni og aðra þá er nota þar upprekstarland á því ári. Raða skal dagsverkum niður eftir fjártölu. Leggja skal jafnmargar kindur í dagsverk hjá öllum fjáreigendum hvort sem þeir eiga margt eða fátt. Þá er sveitarstjórn eða fjallskilastjórn heimilt að skipa þá bændur í göngur sem fjárlausir eru vegna fjárskipta. Skal þá tekið mið af bótaskyldri fjártölu. Hver bóndi, hvaða búskap sem hann stundar, er skyldur að smala heimaland sitt á hausti samhliða leitum, þegar sveitarstjórn eða fjallskilastjórn mælir fyrir. Sama gildir um eigendur eyðijarða eða umráðamenn þeirra, þó þeir eigi þar ekki fjár von.

Heimilt er sveitarstjórn eða fjallskilastjórn einnig að leggja á fjárlausu bændur og eyðibýlaeigendur önnur fjallskil. Heimilt er að leggja hluta fjallskilakostnaðar á landverð jarða að frádregnu verði ræktaðs lands og hlunninda.

Þá skal og tilnefna réttarstjóra við aukaréttir, sundurdráttarmenn í réttir innan hrepps og utan og gangnaforingja fyrir gangnasvæði fjallskiladeildarinnar. Enginn getur skorast undan að vera gangnaforingi, nema hann sé til þess ófær sakir elli eða heilsuleysis.

15. gr.

Sá sem rekur fé á utansveitararétt, tilkynni það sveitarstjórn fyrir 15. júlí ár hvert. Vanræki hann þetta, getur sveitarstjórn gert honum full fjárskil heima í sveitinni fyrir allt sitt fé. Sama gildir um þá menn, er rétt hafa til að taka utansveitarfé í afréttarland sitt, enda séu þeir skyldir að tilgreina tölu fjárins og annast öll skil á því.

16. gr.

Nú verður ágangur fjár frá einu sveitarfélagi í annað, eða frá einu fjallskilaumdæmi í annað, og getur þá sá er fyrir verulegum ágangi verður, krafið hinn aðilann um gjald fyrir eða að hann sendi menn í göngur. Skulu viðkomandi sveitarstjórnir eða fjallskilastjórnir gera um þetta skriflegan samning til þriggja ára í senn og endurskoðast hann þá ef annar aðili óskar eftir. Náist ekki samkomulag, skal héraðsnefnd úrskurða kröfu sveitarstjórnar um gangnamenn, sem byggjast verður á tölu þess fjár sem kemur fyrir í fjallskilaumdæminu næsta haust á undan, að frádregnu því fé sem kemur fyrir í hinu fjallskilaumdæminu.

17. gr.

Hver fjáreigandi er skyldur til að gera þau fjallskil, sem sveitarstjórn eða fjallskilastjórn leggur á hann, og eru í samræmi við fjallskil þau, sem öðrum sveitarbúum er gert að leysa af hendi. Bágstöddum einyrkjum má veita undanþágu frá fjallskilum, að einhverju eða öllu leyti, einnig þeim, sem hafa fé sitt í eyjum eða sauðheldum girðingum sumarlangt, samkvæmt 11. gr.

18. gr.

Sveitarstjórnir eða fjallskilastjórnir skipa fjallskiladeildum í gangnasvæði og ákveða hvernig göngum skuli hagað og hvað gangnamenn séu margir í hverjum göngum. Skal skrá það í fjallskilabók.

19. gr.

Gangnaforingjar skulu vera sjálfir í göngum, nema gild forföll hindri, ber þeim þá að setja fullgilda menn í staðinn. Gangnaforingi sker úr um það, hverjir séu fullgildir gangnamenn. Óhlýðnist gangnamaður gangnaforingja eða sýni hirðuleysi, telst það sem gangnarof og varðar sömu viðurlögum og vanræksla á að inna af hendi fjallskil. Gangnaforingjum ber skylda til að tilkynna fjallskilastjóra um gangnarof. Sá sem mætir ekki í göngur, á þeim stað og tíma, þar sem hann hefur verið skipaður, og tilkynnir gangnaforingja ekki forföll, svo unnt sé að fá mann í hans stað, skal greiða fyrir gangnarof sem svarar einu og hálfu gangnadagsverki, eins og það er metið á hverjum tíma, eftir ákvörðun sveitarstjórnar.

20. gr.

Gangnaforingjar skulu sjá um, að fjallsöfn séu rekin tafarlaust til rétta. Telst það gangnarof, ef gangnamaður yfirgefur safnið fyrr en í rétt er rekið, þó að smölun sé lokið. Óheimilt er að reka fjallsöfn til sundurdráttar í heimaréttum í fyrstu og annarri göngu.

21. gr.

Ef grunur leikur á, að fé sé enn á afréttum eftir að löggöngum lýkur, skal fjallskilastjóri sjá um, að eftir því sé leitað svo fljótt sem kostur er.

Smölunarkostnaður skal greiddur úr fjallskilasjóði eða sveitarsjóði viðkomandi sveitarfélags.

Ef óaðkomið fé gengur á leitarsvæðum eftir 6. nóvember, er hverjum sem er heimilt að ná fénu gegn fundarlaunum, sem nema 40% af skattmati fjárins til eignar.

Sveitarsjóður eða fjallskilasjóður þess hrepps, sem féð fannst í, skal greiða fundarlaunin, en hann á endurkröfurétt á helmingi upphæðarinnar hjá eigendum fjárins.

22. gr.

Nú liggja öræfi, þar sem fjárvon kann að vera, að afréttum eða öðrum sumargöngulöndum, og skal þá héraðsnefnd hlutast til um, að þau séu leituoð að minnsta kosti einu sinni á hausti. Fé sem finnst í öræfaleitum má sveitarstjórn láta lóga.

23. gr.

Sveitarstjórn eða fjallskilastjórn skal sjá um, að eftir réttir á haustum séu öll heimalönd rækilega smöluð samtímis, svo oft sem þurfa þykir, og að afbæjarfé komist til réttra eigenda.

Skyldur er hver bóndi, eða umráðamaður jarða, að hirða kindur sem finnast í heimalandi hans eftir að fjallskilum er lokið. Sé það innansveitarfé ber honum að tilkynna eigendum það. Annars skal tilkynna sveitarstjórn eða fjallskilastjóra. Kostnað við tilkynningu og geymslu fjárins ber eigendum þess að greiða.

24. gr.

Nú verður fjár vart í ógöngum, og er þeim þá skylt, er sér, að tilkynna það oddvita viðkomandi sveitarfélags eða fjallskilastjóra. Skal hann þá leitast við að fá færa menn til að bjarga fénu, ef fært þykir. Sé björgun óframkvæmanleg eða of hættuleg að dómi björgunarmanna eða aðstæður það örðugar, að tvöfalt verð fjárins hrökkvi ekki fyrir björgunarkostnaði, er skylt að skjóta féð, sé það unnt. Takist björgun kindar úr slíkum ógöngum, greiðir eigandi kindar hálf tveggja hennar fyrir björgun, en sveitarsjóður, þar sem eigandi er heimilisfastur, hinn hluta kostnaðar. Náist kind eða kindur hins vegar ekki lifandi, skal (héraðssjóður) sýslusjóður bera kostnað vegna tilraunarinnar, enda samþykki oddviti héraðsnefndar reikninga.

VI. kafli

Um réttir og réttahald.

25. gr.

Sveitarstjórn ber að sjá um, að til sé á hverjum réttarstað hæfilega stór fjárrétt og nægilegt dilkrými við hverja rétt, svo og að réttinni sé vel við haldið.

Réttir í fjallskiladeildum skulu vera:

Í Skeggjastaðahreppi	Aðalréttir 2:	Míðfjarðarrétt Bakkarétt
Í Vopnafjarðahreppi	Aðalrétt:	Fellsrétt
Í Hlíðahreppi	Aðalréttir 2:	Hallgeirsstaðarétt Ketilsstaðarétt
Í Jökuldalshreppi	Aðalréttir 4:	Aðalbólsrétt Klausturselsrétt Múlarétt Hnefilsdalsrétt
Í Fljótisdalshreppi	Aðalréttir 2:	Melarétt Múlarétt

Í Fellahreppi	Aðalrétt:	Ormarsstaðarétt
Í Tunguhreppi	Aðalréttir 2:	Hallfreðarstaðarétt
		Heiðarselsrétt
Í Hjaltastaðarhreppi	Aðalrétt:	Kóreksstaðarétt
Í Borgarfjarðarhreppi	Aðalrétt:	Brandsbalarétt
Í Seyðisfjarðarhreppi	Aðalréttir 2:	Hánefsstaðarétt
		Dvergasteinsrétt
Í Seyðisfjarðarkaupstað	Aðalrétt:	Á Fjarðaröldu eða í Haga.

Tilfærsla á rétt, bygging nýrrar, svo og niðurfelling réttar, skal skráð í fjallskilabók, svo og allar aukaréttir.

26. gr.

Hver aukarétt heyrir undir aðalrétt sömu fjallskiladeildar. Úrtíningafé úr aukaréttum skal rekið eða flutt til aðalréttar af mönnum, sem sveitarstjórn eða fjallskilastjórn hefur til þess kvatt. Enginn má reka fé frá aðalrétt fyrr en úrtíningur hefur verið að fullu sundur dreginn, nema fjallskilastjóri eða réttarstjóri leyfi.

27. gr.

Sundurdráttur í aðalrétt skal hafinn svo snemma dags sem unnt er, eftir ákvörðun fjallskilastjóra eða réttarstjóra, og er hverjum fjáreiganda skylt að vinna að sundurdrætti og hirða fé sitt úr réttinni srax og drætti er lokið. Enginn má láta fé í aðalrétt eða aukarétt nema láta réttarstjóra eða fjallskilastjóra og/eða umsjónarmann aukaréttar vita. Fjallskilastjóri, réttarstjóri og umsjónarmenn aukaréttar skulu sjá um að fjáreigendur taki fé sitt úr réttum svo fljótt sem kostur er. Skylt er fjallskilastjóra eða réttarstjóra að sjá svo um, að ávallt sé til dilkur fyrir sjúkt fé við hverja rétt.

Draga skal eftir markaskrár eftir því sem þörf krefur. Hreppstjóri tilnefni tvo marklýsingamenn, sem skera úr um vafamörk. Verði marklýsingamenn ósammála, sker hreppstjóri úr. Með ómerkinga og annan óskilapening skal farið samkvæmt VIII. kafla laga nr. 6 21. mars 1986 um afréttamálefni, fjallskil o.fl.

VII. kafli

Um meðferð ómerkinga og óskilafjár.

28. gr.

Hver sá, sem fjallskil innir af höndum, hvort heldur við smölun afrétta eða heimalanda, skal leitast við að handsama, svo fljótt sem verða má, ómerkinga, sem vart kann að verða og auðkenna þá, ef þeir fylgja móður.

Nú koma ómerkingar eða annað óskilafé til réttar, og skal þá draga það í sérstakan dilk, þar sem menn eiga kost á að leiða mæður til ómerkinga og sanna eignarrétt sinn á öðru óskilafé.

29. gr.

Ómerkingum og óskilafé, sem kemur fyrir í skilaréttum og ekki finnast eigendur að, skal þegar lógað í sláturhúsi, og sér hreppstjóri um að svo sé gert. Áður en slíku fé er lógað, skal skrifa nákvæma lýsingu á því, þar sem getið sé marks og annarra einkenna, er eigendur gætu helgað sér það eftir.

Óskilafé sem fram kemur eftir réttir og ekki finnast eigendur að, eða ekki kemst til eigenda vegna fjarlægðar, skal farið með á sama hátt.

Andvirði alls óskilafjár, sem fargað er, skal lagt inn á reikning, þannig að reiða megi út verð hverrar kindar, ef eigandi finnst.

Annar óskilapening, svo sem hross og nautgripi, skal hreppstjóri selja á opinberu uppboði með 12 vikna innlausnarfresti.

30. gr.

Fyrir árslok skulu hreppstjórar birta í Lögbirtingablaði tilkynningu um förgun óskilafjár, hver í sínum hreppi, eða um sölu, ef um óskilahross eða nautgripi er að ræða. Skal í tilkynningu greint mark og auðkenni hverrar skepnu, eftir því sem kostur er, og skorað á rétta eigendur að gefa sig fram og sanna rétt sinn innan tiltekins tíma.

31. gr.

Af sláturverði ómerkinga og annars óskilafjár og andvirði seldra hrossa og nautgripa greiðist áfallinn kostnaður. Eftirstöðvar andvirðis greiðast eiganda, ef hann sannar eignarrétt sinn innan tiltekins tíma, ella í fjallskilasjóð eða sjóði þeirra fjallskiladeilda, þar sem óskilapeningurinn kom fyrir.

VIII. kafli

Um markaskrá.

32. gr.

Markaskrá skal vera í þremur köflum:

1. kafli: Eyrnamörk í töluröð eftir stafrófi. Brennimörk eyrnamarkseigenda séu prentuð aftan við eyrnamarkið. Þar afturundan í sömu línu komi nafn markeiganda, heimili, bæjarnúmer, sýslu- eða kaupstaðartákn og hreppsúmer. Kaupstaðir skulu merktir með fyrsta staf í nafni.
2. kafli: Brennimörk eftir stafrófsröð, og nöfn markeigenda aftan við.
3. kafli: Mannanafnaskrá eftir stafrófsröð með heimilisfangi, hreppsúmeri og marknúmeri hvers eins markeiganda við nafn hans.

33. gr.

Hver hreppur skal hafa hreppsúmer og er hverjum fjáreiganda skylt að merkja með því fullorðið fé sitt. Skal hyrnt fé merkt með brennimerki á vinstra horni, en kollótt fé með plötu í vinstra eyra.

Hreppsúmer skulu vera eftirfarandi:

- Í Skeggjastaðahreppi N-1,
- í Vopnafjarðahreppi N-2,
- í Jökuldalshreppi N-3,
- í Hlíðahreppi N-4,
- í Tunguhreppi N-5,
- í Fellahreppi N-6,
- í Fljótsdalshreppi N-7,
- í Hjaltastaðahreppi N-8,
- í Borgarfjarðahreppi N-9,
- í Seyðisfjarðahreppi N-11 og
- í Seyðisfjarðarkaupstað N-12.

Heimilt er að brennimerkja með bæjarnúmeri, sýslutákni og sveitarfélagsnúmeri.

34. gr.

Um fjármörk og merkingar á búfé fer að öðru leyti eftir IX. kafla laga nr. 6 21. mars 1986 um afréttamálefni, fjallskil o.fl. og reglugerð um mörk, markaskrár og takmörkun á sammerkingum búfjár nr. 224 28. apríl 1987.

IX. kafli

Almenn ákvæði.

35. gr.

Héraðsnefnd sker úr öllum ágreiningi sveitar- eða fjallskilastjórna út af fjallskilamálum. Enn fremur geta einstakir menn komið sér saman um að leggja slík mál fyrir héraðsnefnd og úrskurð hennar.

36. gr.

Brot gegn ákvæðum samþykktar þessarar varða sektum og skal fara með mál út af þeim að hætti opinberra mála.

Samþykkt þessi staðfestist hér með samkvæmt 3. gr. laga nr. 6 21. mars 1986 um afréttamálefni, fjallskil o.fl., til þess að öðlast þegar gildi. Jafnframt er úr gildi felld fjallskilareglugerð fyrir Norður-Múlasýslu og Seyðisfjarðarkaupstað nr. 229 27. maí 1975.

Landbúnaðarráðuneytið, 12. júlí 1989.

Steingrímur J. Sigfússon.

Jón Höskuldsson.

18. júlí 1989

Nr. 367

AUGLÝSING

um staðfestingu á breytingu á deiliskipulagi iðnaðar- og þjónustusvæðis í Molduhrauni í Garðabæ.

Samkvæmt ósk bæjarstjórnar Garðabæjar hefur skipulagsstjórn ríkisins hinn 17. maí 1989, sbr. 3. mgr. 19. gr. skipulagslaga nr. 19/1964, fallist á og staðfest þá breytingu á áður staðfestu deiliskipulagi iðnaðar- og þjónustuhverfis í Molduhrauni í Garðabæ 16. september 1988, að við skilmála dags. 22. mars 1988 verði bætt, að skipulagsnefnd Garðabæjar sé heimilt að fengnum tillögum skipulagsarkitekta að hnika til mörkum lóða, sem enn hefur ekki verið úthlutað á svæðinu.

Félagsmálaráðuneytið, 18. júlí 1989.

F. h. r.

Berglind Ásgeirsdóttir.

Hólfríður Snæbjörnsdóttir.

REGLUR

um hreindýraveiðar árið 1989.

1. gr.

Heimilt er að veiða allt að 353 hreindýr í Norður-Þingeyjarslýslu, Múlasýslum og Austur-Skaftafellssýslu á tímabilinu 1. ágúst til 15. september árið 1989. Þó getur ráðuneytið leyft veiðar á öðrum árstíma, ef sérstakar ástæður mæla með, að höfðu samráði við hreindýraeftirlitsmenn, sem hlut eiga að máli.

2. gr.

Tala þeirra dýra, sem veidd verða samkvæmt 1. gr., skiptist þannig milli eftirgreindra hreppa og kaupstaða:

1. Fjallahreppur	2	hreindýr
2. Skeggjastaðahreppur	2	—
3. Vopnafjarðahreppur	7	—
4. Fljótsdalshreppur	35	—
5. Jökuldalshreppur	35	—
6. Fellahreppur	14	—
7. Tunguhreppur	14	—
8. Hlíðahreppur	5	—
9. Hjaltastaðahreppur	15	—
10. Borgarfjarðahreppur	20	—
11. Seyðisfjarðahreppur	2	—
12. Seyðisfjörður	2	—
13. Skriðdalshreppur	18	—
14. Vallahreppur	20	—
15. Egilsstaðabær	8	—
16. Eiðahreppur	11	—
17. Mjóafjarðahreppur	6	—
18. Norðfjarðahreppur	20	—
19. Eskifjörður	25	—
20. Reyðarfjarðahreppur	6	—
21. Búðahreppur	2	—
22. Fáskrúðsfjarðahreppur	2	—
23. Stöðvarhreppur	2	—
24. Breiðdalshreppur	7	—
25. Beruneshreppur	7	—
26. Búlandshreppur	6	—
27. Geithellnahreppur	11	—
28. Bæjarhreppur	10	—
29. Nesjahreppur	10	—
30. Hafnarhreppur	4	—
31. Mýrahreppur	15	—
32. Borgarhafnarhreppur	10	—

Samtals 353 hreindýr

3. gr.

Auk þeirra hreindýra sem skiptast samkvæmt framansögðu, getur ráðuneytið leyft veiði nokkurra dýra í viðbót ef henta þykir, m. a. handa söfnum, til vísindalegra rannsókna o. þ. h. og koma þau dýr ekki til skipta. Veiðin fari fram undir eftirliti hreindýraeftirlitsmanns, sbr. 5. gr.

4. gr.

Andvirði felldra hreindýra, sbr. 2. gr., greiðist í reikning hlutaðeigandi sveitarsjóðs en hver hreppsnefnd (bæjarstjórn) skiptir fénu innan síns svæðis. Skal hreppsnefnd fyrst og fremst láta þá bændur, sem fyrir mestum ágangi verða af hreindýrum á beitolönd sín, njóta arðs af veiðunum en síðan sveitarsjóð, enda greiði hann þóknun þeim mönnum sem eru hreindýraeftirlitsmanni til aðstoðar við veiðarnar, sbr. 5. gr. Heimilt er þó að þeir fái í sinn hlut hreindýraafurðir í stað greiðslu.

Valdi hreindýr spjöllum eða geri átroðning á eyðijörðum, er heimilt að taka nokkurt tillit til þess við skiptingu arðs af hreindýraveiðum.

Ekki er heimilt að selja veiðileyfi.

5. gr.

Einn hreindýraeftirlitsmaður skal vera í hverjum þeirra hreppa og kaupstaða, sem nefndir eru í 2. gr., nema samkomulag verði um það að einn eftirlitsmaður verði fyrir tvö sveitarfélög. Skal hann ráðinn af menntamálaráðuneytinu að fengnum tillögum hlutaðeigandi hreppsnefndar og að höfðu samráði við sýslumann. Ráðuneytið ákveður og greiðir fasta þóknun hans fyrir starfið.

Hreindýraeftirlitsmenn ráðuneytisins framkvæma ásamt aðstoðarmönnum, sem þeir velja, þá fækkun hreindýra sem ákveðin er.

Aðalumsjón með hreindýrunum annast sá eftirlitsmaður, sem ráðinn er fyrir Fljótsdalshrepp og hefur hann einnig umsjón með störfum hinna eftirlitsmannanna.

Hreindýraeftirlitsmenn og aðstoðarmenn þeirra hafa ekki heimild til að fella hreindýr í öðru sveitarfélagi en því sem þeir eru ráðnir fyrir, nema með samþykki hlutaðeigandi sveitarstjórnar og að höfðu samráði við hreindýraeftirlitsmann.

6. gr.

Þeir einir mega annast fækkun hreindýra, sem til þess hafa næga skotfimi og kunnáttu í meðferð skotvopna að dómi hlutaðeigandi lögreglustjóra. Gætt skal þess að þeir fullnægi ákvæðum laga um leyfi til að eiga og nota skotvopn, sbr. lög nr. 46/1977 og reglugerð nr. 16/1978, sbr. reglugerð nr. 174/1979 og reglugerð nr. 474/1988. Aðalhreindýraeftirlitsmaður ákveður hvaða tegund og stærð skotvopns (riffils) skuli nota. Eigi er þó leyfilegt að nota minni stærð riffils en cal. 243.

7. gr.

Sá, sem særir dýr, er skyldur til að gera allt hvað hann getur til að aflífa það. Reynist það ekki framkvæmanlegt, er honum skylt að tilkynna það eftirlitsmanni og aðstoða hann við að aflífa dýrið.

Hvoki má skjóta hreindýr úr vélknúnu farartæki né nota það til að smala hreindýrum á ákveðinn veiðistað.

8. gr.

Hreindýraeftirlitsmenn skulu gæta þess vandlega að hreindýr séu ekki veidd á þeim slóðum, þar sem þau eru að nema ný lönd og talið er æskilegt að þau hagvenjist, heldur þar sem ætlunin er að bægra þeim frá.

9. gr.

Hreindýraeftirlitsmenn skulu sjá um að veidd séu þau dýr, sem minnstur skaði er að fyrir eðlilegan viðgang hjarðarinnar. Þeir skulu senda ráðuneytinu skýrslu um veiðarnar strax að veiðitíma loknum.

10. gr.

Athygli er vakin á að skv. lögum nr. 30/1966 um meðferð, skoðun og mat á sláturafurðum er óheimilt að hafa hreindýrakjöt til sölu, nema það hafi verið skoðað og metið af dýralækni.

11. gr.

Brot á reglum þessum, sem settar eru skv. lögum nr. 28/1940 um friðun hreindýra og eftirlit með þeim, sbr. og breytingu á þeim lögum nr. 72/1954, varða sektum eða varðhaldi, sbr. lög nr. 75/1982.

Reglur þessar öðlast þegar gildi og falla jafnframt úr gildi reglur nr. 366/1988 um hreindýraveiðar árið 1988.

Menntamálaráðuneytið, 27. júlí 1989.

Svavar Gestsson.

Pórunn J. Hafstein.

AUGLÝSING

um breytingu á gjaldskrá Rafmagnsveitna ríkisins og Orkubús Vestfjarða.

Samkvæmt 62. gr. orkulaga nr. 58, 29. apríl 1967 og 10. gr. laga nr. 66, 31. maí 1976, hefur ráðuneytið staðfest eftirfarandi breytingar á gjaldskrá Rafmagnsveitna ríkisins og Orkubús Vestfjarða, frá og með 1. ágúst 1989:

Gjaldskrá Rafmagnsveitna ríkisins, nr. 176, 20. mars 1989:

Liðir A1 og A2, orkugjald, lækkar um	5.0%
Liður A5, orkugjald af notkun umfram aflstillingu, lækkar um	5.0%
Liður B1, aflgjald, lækkar um	5.0%
Liður B1, orkugjald, lækkar um	5.0%
Liður B3, aflgjald, lækkar um	5.0%
Liður B3, orkugjald, lækkar um	5.0%

Aðrir liðir gjaldskrárinnar eru óbreyttir.

Gjaldskrá Orkubús Vestfjarða fyrir raforku, nr. 166, 20. mars 1989:

Liðir A1 og A2, orkugjald, lækkar um	5.0%
Liður A5, orkugjald af notkun umfram aflstillingu, lækkar um	5.0%
Liður B1, aflgjald, lækkar um	5.0%
Liður B1, orkugjald, lækkar um	5.0%

25. júlí 1989

705

Nr. 369

Liður B11, aflgjald, lækkar um	5.0%
Liður B11, orkugjald, lækkar um	5.0%

Aðrir liðir gjaldskrárinnar eru óbreyttir.

Iðnaðarráðuneytið, 25. júlí 1989.

F. h. r.

Páll Flygenring.

Guðrún Skúladóttir.

24. júlí 1989

Nr. 370

AUGLÝSING

**um breytingu á gjaldskrá Bæjarveitna Vestmannaeyja fyrir raforku,
nr. 214, 10. apríl 1989.**

Samkvæmt 25. gr. orkulaga nr. 58, 29. apríl 1967, sbr. lög nr. 6, 27. febrúar 1989 um breytingu á lögum nr. 56, 16. maí hefur Verðlagsráð heimilað og ráðuneytið staðfest eftirfarandi breytingu á gjaldskrá Bæjarveitna Vestmannaeyja fyrir raforku, er öðlast þegar gildi:

Liðir D1 og D4, orkugjald, hækki um	7.5%
---	------

Aðrir liðir gjaldskrárinnar eru óbreyttir.

Iðnaðarráðuneytið, 24. júlí 1989.

F. h. r.

Páll Flygenring.

Guðrún Skúladóttir.

18. júlí 1989

Nr. 371

AUGLÝSING

**um staðfestingu á breytingu á áður staðfestu aðalskipulagi
Stöðvarfjarðar.**

Samkvæmt ósk hreppsnefndar Stöðvarfjarðar hefur skipulagsstjórn ríkisins hinn 14. júní 1989, fallist á og staðfest, sbr. 3. mgr. 19. gr. skipulagslaga nr. 19/1964, breytingar á áður staðfestu aðalskipulagi Stöðvarfjarðar 1983–2003.

Breytingarnar eru þessar:

1. Í suðvesturhorni opna svæðisins við Skólaveg verður stofnanalóð (leikskóli).
2. Í stað efsta hluta fyrirhugaðs íbúðasvæðis við Heiðmörk kemur opið óbyggt svæði.
3. Í stað hluta íbúðasvæðis við Borgargarð kemur stofnanalóð (kirkja).
4. Í stað fyrirhugaðs íbúðasvæðis við enda Réttarholts kemur tjaldsvæði.

Félagsmálaráðuneytið, 18. júlí 1989.

F. h. r.

Berglind Ásgeirsdóttir.

Hólmsfríður Snæbjörnsdóttir.

SAMPYKKT

um hundahald á Suðureyri.

1. gr.

Hundahald er bannað í Suðureyrarhreppi.

2. gr.

Sveitarstjórn er heimilt að veita lögráða einstaklingum, sem búa í Suðureyrarhreppi, undanþágu frá 1. gr., og þar með leyfi til hundahalds með eftirfarandi skilyrðum:

- a) Leyfi er bundið við nafn og heimilisfang lögráða einstaklinga og óheimilt er að framselja það.
- b) Ef sótt er um leyfi til að halda hund í sambýlishúsi, skal skriflegt samþykki sameigenda/stjórnar húsfélags sambýlishússins fylgja umsókninni.
- c) Leyfisgjald vegna undanþágu skal greiða til sveitarsjóðs Suðureyrarhrepps og setur sveitarstjórn árlega gjaldskrá, sem heilbrigðismálaráðherra staðfestir. Gjaldið skal greitt í fyrsta sinn við skráningu hundsins og síðan árlega með gjalddaga 1. júní. Hafi gjaldið eigi verið greitt innan mánaðar frá gjalddaga fellur leyfið úr gildi.
- d) Hundeigandi skal hafa hund sinn ábyrgðartrygðan hjá viðurkenndu váttryggingarfélagi. Váttryggingin skal ná til þess tjóns, sem hundur kann að valda á mönnum, dýrum, og munum. Lágmarkstrygging verði kr. 10 000 000,00.
- e) Hundurinn skal ávallt bera ól með plötu um hálsinn. Á plötuna skal greypt skráningarnúmer hundsins.
- f) Hundurinn skal aldrei ganga laus á almannafæri, heldur vera í taumi í fylgd með aðila sem hefur fullt vald yfir honum. Hundeigendum er skylt að sjá svo um, að hundar raski ekki ró manna með galti eða verði mönnum til óþæginda á annan hátt. Eigi er leyfilegt að fara með hunda inn í skóla, sjúkrastofnanir, almennar skrifstofur, samkomuhús eða verslanir, svo og starfsstöðvar, hverju nafni sem þær nefnast, þar sem úrvinnsla, meðferð eða geymsla matvæla á sér stað. Hundeigendum ber að viðhafa hreinlæti í meðferð hunda sinna, þar á meðal að þrifa eftir þá.
- g) Við greiðslu leyfisgjalda ber hundeiganda að sýna fullgild skilríki fyrir greiðslu váttryggingargjalds, vottorð dýralæknis um að hundurinn sé ekki haldinn smitandi sjúkdómi og hafi verið hreinsaður af bandormum, svo og önnur skilríki sem máli skipta, samkvæmt lögum um hundahald og varnir gegn sullaveiki og fyrirmælum sem sveitarstjórn setur varðandi hundahald.

3. gr.

Hundaeftirlitsmaður skal vera starfandi í Suðureyrarhreppi og skal hann starfa í nánum tengslum við heilbrigðisnefnd. Skal hann gefa sveitarstjórn og heilbrigðisnefnd árlega skýrslu um hundahald í Suðureyrarhreppi og starf sitt vegna þess. Kvörtunum vegna hundahalds skal komið til hundaeftirlitsmanns sem gerir heilbrigðisnefnd eða sveitarstjórn grein fyrir þeim.

4. gr.

Ef leyfishafi brýtur alvarlega eða ítrekað gegn ákvæðum samþykktar þessarar eða öðrum reglum, sem um hundahald gilda, afturkallast leyfið. Einnig getur sveitarstjórn afturkallað öll leyfi til hundahalds telji hún þess brýna þörf. Við fyrsta brot, ef lítilvægt er, skal að jafnaði veita leyfishafa áminningu.

5. gr.

Peir hundar sem ekki er leyfi til að halda, eða hundar sem ganga lausir utanhúss, skulu handsamaðir. Kostnaður við töku og geymslu hunda, skal að fullu greiddur af eigendum. Hættulegum hundum er heimilt að lóga þegar í stað, að höfðu samráði við héraðsdýralækni. Aðra hunda er heimilt að afhenda, ef leyfi er framvísað innan 7 daga frá því að hundurinn kom í vörslu hundaeftirlitsmanns, enda hafi verið greitt sérstakt handsömunargjald sem sveitarstjórn ákveður í gjaldskrá. Að öðrum kosti skal hundurinn aflífaður.

6. gr.

Samþykkt þessi nær ekki til smalahunda á lögbýlum innan Suðureyrarhrepps.

7. gr.

Ofangreind samþykkt Suðureyrarhrepps staðfestist hér með samkvæmt 22. gr. laga nr. 81/1988, um hollustuhætti og heilbrigðiseftirlit, sbr. 1. gr. laga nr. 7/1953, um hundahald og varnir gegn sullaveiki, til þess að öðlast gildi þegar við birtingu.

Heilbrigðis- og tryggingamálaráðuneytið, 17. júlí 1989.

Guðmundur Bjarnason.

Ingimar Sigurðsson.

AUGLÝSING

**um staðfestingu sjávarútvegsráðuneytisins á verðgrundvelli fyrir
frystan hörpudisk á framleiðslutímabilinu 15. júlí til 30. september 1989.**

Með skírskotun til laga nr. 72 28. maí 1969, um Verðjöfnunarsjóð fiskiðnaðarins og samkvæmt tillögum stjórnar Verðjöfnunarsjóðs, hefur ráðuneytið staðfest eftirfarandi verðgrundvöll fyrir frystan hörpudisk á framleiðslutímabilinu 15. júlí til 30. september 1989:

Laus- og blokkfrystur hörpudiskur	SDR pr. lb. cif.
Færri en 60 stk. í lb.	2,90
Fleiri en 60 stk. í lb. og óflokkað	2,69
Hálfhreinsaður	1,32
Rauður og brotinn	1,63

Verðbil verður 5%.

Greiðslur í eða úr sjóðnum nema 50% af verðbreytingu frá grundvallarverði að viðbættu eða fráðregnu verðbili.

Verðið miðast við viðskiptagengi (skilagengi) eins og það verður á hverjum tíma.

Sjávarútvegsráðuneytið, 26. júlí 1989.

F. h. r.

Jón B. Jónasson.

Kristín Magnússon.

AUGLÝSING

um staðfestingu sjávarútvegsráðuneytisins á verðgrundvelli fyrir loðnumjöl og loðnulýsi á komandi loðnuvertíð og allt til næstkomandi áramóta 1989/1990.

Með skírskotun til laga nr. 72 28. maí 1969, um Verðjöfnunarsjóð fiskiðnaðarins og samkvæmt tillögum stjórnar Verðjöfnunarsjóðs, hefur ráðuneytið staðfest eftirfarandi verðgrundvöll fyrir loðnumjöl og loðnulýsi á komandi loðnuvertíð og allt til næstkomandi áramóta 1989/1990.

	Viðmiðunarverð
Loðnumjöl	6,00 SDR pr. prót. eining
Loðnulýsi	275,00 SDR pr. tonn cif.

Verðbil verður 5% og greiðsluhlutfall 50%. Miðað skal við cif-verð í höfnum V.-Evrópu. Verð miðast við viðskiptagengi (skilagengi) eins og það er á hverjum tíma.

Sjávarútvegsráðuneytið, 26. júlí 1989.

F. h. r.
Jón B. Jónasson.

Kristín Magnússon.

AUGLÝSING

um umferð á Hvammstanga.

Að fengnum tillögum hreppsnefndar Hvammstangahrepps og samkvæmt heimild í 81. gr. umferðarlaga nr. 50/1987 eru hér með settar eftirfarandi reglur um umferð á Hvammstanga.

Stöðvunarskylda er við þessi gatnamót:

1. Klapparstíg þar sem hann kemur á Norðurbraut.
2. Lækjargötu þar sem hún kemur á Brekkugötu.
3. Lækjargötu þar sem hún kemur á Hvammstangabraut.

Umferðarmerki verða sett upp í samræmi við framangreind ákvæði. Reglur þessar taka gildi þegar í stað.

Sýslumaðurinn í Húnavatnssýslu, 20. júlí 1989.

Jón Ísberg.

STJÓRNARTÍÐINDI B 53 – 1989

31. júlí 1989

709

Nr. 376

AUGLÝSING

um breytingar á gjaldskrám hitaveitna.

Samkvæmt 29. gr. orkulaga nr. 58, 29. apríl 1967, sbr. og lög nr. 6, 27. febrúar 1989 um breytingu á lögum nr. 56, 16. maí 1978 um verðlag, samkeppnishömlur og óréttmæta viðskiptahætti, hefur Verðlagsráð heimilað og ráðuneytið staðfest eftirfarandi breytingar á gjaldskrám hitaveitna, er taki þegar gildi:

Gjaldskrá Hitaveitu Akureyrar, nr. 324, 20. júní 1989.

Allir liðir gjaldskrárinnar hækki um 2,6%

Gjaldskrá Hitaveitu Akraness og Borgarfjarðar, nr. 323, 20. júní 1989.

Allir liðir gjaldskrárinnar hækki um 2,6%

Gjaldskrá Hitaveitu Hveragerðis, nr. 162, 20. mars 1989.

Allir liðir gjaldskrárinnar hækki um 5,0%

Gjaldskrá Hitaveitu Blönduóss, nr. 156, 20. mars 1989.

Allir liðir hækki um 8,0%

Gjaldskrá Hitaveitu Ólafsfjarðar, nr. 205, 10. apríl 1989.

Allir liðir hækki um 8,0%

Iðnaðarráðuneytið, 31. júlí 1989.

F. h. r.

Halldór J. Kristjánsson.

Guðrún Skúladóttir.

31. júlí 1989

Nr. 377

AUGLÝSING

um breytingu á gjaldskrá Rafveitu Akureyrar.

Samkvæmt 25. gr. orkulaga nr. 58, 29. apríl 1967, sbr. og lög nr. 6, 27. febrúar 1989 um breytingu á lögum nr. 56, 16. maí 1978 um verðlag, samkeppnishömlur og óréttmæta viðskiptahætti, hefur Verðlagsráð heimilað og ráðuneytið staðfest eftirfarandi breytingu á gjaldskrá Rafveitu Akureyrar, er taki þegar gildi:

Gjaldskrá Rafveitu Akureyrar, nr. 329, 21. júní 1989.

Taxtar C1, C2 og C11 í gjaldskránni hækki um 2,6%

Iðnaðarráðuneytið, 31. júlí 1989.

F. h. r.

Halldór J. Kristjánsson.

Guðrún Skúladóttir.

STJÓRNARTÍÐINDI B 54 – 1989

Nr. 378

710

2. ágúst 1989

REGLUR

um netaveiði göngusilungs í sjó.

1. Við veiðar göngusilungs má einungis nota lagnet.
2. Slíkt lagnet skal vera landfast, liggja þvert á fjöru og eigi vera lengra en 50 metrar, frá efsta fjöruborði á hverjum tíma að stjóra sjávarmegin.
3. Lagnet skal fljóta á flotlínu í sjó og óheimilt er að kafleggja eða mynda fyrirstöðu eða gildru með staurum, grjóti eða öðrum föstum búnaði.
4. Lagnet skal eigi vera smáriðnara en svo, að 4,5 cm séu á milli hnúta, þá net eru vot. Netið skal hins vegar eigi vera stórriðnara en svo, að 5,0 cm séu milli hnúta og girnispýkkt fari ekki yfir 0,3 mm.
5. Bil milli lagneta í sjó skal vera minnst 100 m eftir endilangri strönd, þar sem skemmst er á milli þeirra. Þó má bil aldrei vera skemmra en fimmföld lengd lagnets. Í sundum milli strandar og eyja eða hólma skal bil milli neta eftir endilöngu sundi vera hið sama og að framan getur hvoru megin sunds sem net liggur.
6. Net sem ætlað er til veiða á göngusilungi skal merkt með bauju ásamt nafni ábúanda og lögbýlis sem hefur umræddan veiðirétt.
7. Ef maður veiðir fyrir landi annars aðila skal hann framvísa leyfi landeiganda til veiðanna.
8. Að öðru leyti gilda sömu reglur og um veiðar göngusilungs í ósöltu vatni í samræmi við IV. kafla laga nr. 76/1970.
9. Um brot á ákvæðum reglna þessara fer samkvæmt 1. mgr. 97. gr. laga nr. 76/1970 um lax- og silungsveiði, enda varði brotið ekki þyngri refsingu samkvæmt öðrum lögum.
10. Reglur þessar, sem settar eru í samræmi við 1. mgr. 11. gr. og 4. mgr. 14. gr. laga nr. 76/1970 um lax- og silungsveiði, öðlast þegar gildi.

Landbúnaðarráðuneytið, 2. ágúst 1989.

Steingrímur J. Sigfússon.

Jón Höskuldsson.

AUGLÝSING

um fjárhaldsstjórn Hofsóshrepps.

Á grundvelli 91. gr. sveitarstjórnarlaga ákvað félagsmálaráðuneytið hinn 12. desember sl. að svipta hreppsnefnd Hofsóshrepps fjárforræði sveitarfélagsins.

Jafnframt var skipuð fjárhaldsstjórn til 1. apríl 1989. Í henni eiga sæti:

Húnbogi Þorsteinsson, skrifstofustjóri, formaður,

Karl Kristjánsson, viðskiptafræðingur og

Magnús E. Guðjónsson, framkvæmdastjóri.

Með auglýsingum 27. mars og 30. maí sl. var ákveðið að framlengja sviptingu fjárforræðis og skipun fjárhaldsstjórnar um 2 mánuði í hvort skipti.

Félagsmálaráðuneytið hefur nú ákveðið að framlengja sviptingu fjárforræðis Hofsóshrepps og skipun fjárhaldsstjórnar sveitarfélagsins um tvo mánuði eða til 1. október 1989.

Félagsmálaráðuneytið, 31. júlí 1989.

Jóhanna Sigurðardóttir.

Hólmfríður Snæbjörnsdóttir.

REGLUGERÐ

um breyting á reglugerð nr. 166/1985, um greiðslu sjúkratrygginga á kostnaði við sjúkrahjálp, sem ekki er unnt að veita á íslensku sjúkrahúsi.

1. gr.

2. mgr. 3. gr. orðist svo:

Tryggingastofnun ríkisins getur krafist tryggingar fyrir greiðslu á hluta hins tryggða, þegar stofnunin ábyrgist alla greiðsluna gagnvart hinu erlenda sjúkrahúsi.

2. gr.

Reglugerð þessi sem sett er samkvæmt 42. gr. laga nr. 67/1971, um almannatryggingar, með síðari breytingum, öðlast þegar gildi.

Heilbrigðis- og tryggingamálaráðuneytið, 20. júlí 1989.

Guðmundur Bjarnason.

Ingimar Sigurðsson.

REGLUGERÐ

um flugrekstur.

EFNISYFIRLIT

1.0 ORÐASKÝRINGAR

2.0 ALMENN ÁKVÆÐI

- 2.1 Gildissvið
- 2.2 Umsóknir og leyfisveitingar
- 2.3 Skilyrði
- 2.4 Skýrslur
- 2.5 Vátryggingar

3.0 STJÓRNUN

- 3.1 Flugrekstrarstjórn
- 3.2 Flugrekstrarstjóri
- 3.3 Tæknistjóri
- 3.4 Sameiginleg ábyrgð
- 3.5 Mannaskipti

4.0 FLUGREKSTUR

- 4.1 Skyldur flugrekenda - almennt
- 4.2 Rekstraraðstaða
- 4.3 Eftirlit með flugrekstri
- 4.4 Undirbúningur flugs
- 4.5 Starfsaðferðir á flugi
- 4.6 Skyldur flugstjóra
- 4.7 Skyldur flugumsjónarmanns
- 4.8 Langflug tveggja hreyfla flugvéla

5.0 AFKASTAGETA FLUGVÉLA

- 5.1 Gildissvið
- 5.2 Starfræksla

6.0 FLUGSKJÖL, MÆLITÆKI OG BÚNAÐUR FLUGVÉLA

- 6.1 Almennt
- 6.2 Allar flugvélar í öllu flugi
- 6.3 Allar flugvélar búnar flugritum
- 6.4 Allar flugvélar sem fullnægja kröfum um hávaðatakmarkanir
- 6.5 Allar flugvélar sem flogið er ofar en í 15000 m (49000 feta) hæð

7.0 FJARSKIPTA- OG LEIÐSÖGUTÆKI FLUGVÉLA

- 7.1 Fjarskiptataeki
- 7.2 Leiðsögutæki
- 7.3 Frágangur búnaðar

8.0 VIÐHALD FLUGVÉLA

- 8.1 Almennt
- 8.2 Viðhaldshandbók
- 8.3 Þjálfun
- 8.4 Skoðanir
- 8.5 Réttindi til að staðfesta lofthæfi
- 8.6 Breytingar og viðgerðir
- 8.7 Viðhaldsvottorð
- 8.8 Skrár

9.0 FLUGÁHAFNIR

- 9.1 Samsetning áhafnar
- 9.2 Skyldur flugliða í neyðarástandi
- 9.3 Þjálfunaráætlun flugliða
- 9.4 Hæfnikröfur
- 9.5 Hjálpartæki flugliða

10.0 FLUGUMSJÓNARMÆÐUR

- 10.1 Hvenær skal hafa flugumsjón
- 10.2 Réttindi og verksvið

11.0 HANDBÆKUR, VIÐHALDSBÆKUR OG SKRÁR

- 11.1 Flugrekstrarhandbók
- 11.2 Viðhaldshandbók
- 11.3 Viðhaldsvottorð
- 11.4 Skrá yfir neyðar- og björgunarbúnað um borð
- 11.5 Varðveisla gagna

12.0 ÞJÓNUSTULIÐAR

- 12.1 Skipun í neyðarstörf
- 12.2 Nærvera við neyðarútganga
- 12.3 Sætisólar
- 12.4 Þjálfun

13.0 VIÐBÚNAÐARRÁÐSTAFANIR

- 13.1 Gátlisti
- 13.2 Þjálfun
- 13.3 Tilkynningarskylda

14.0 ÝMIS ÁKVÆÐI

- 14.1 Undanþágur
- 14.2 Refsiákvæði
- 14.3 Gildistaka

1.0 ORÐASKÝRINGAR

1.1 Þegar eftirfarandi orð og orðasambönd eru notuð í þessari reglugerð hafa þau merkingu þá sem hér segir:

Aðalflugvöllur (Regular aerodrome) : Flugvöllur sem skrá má í flugáætlun sem fyrirhugaðan landingarstað.

Að staðfesta lofthæfi (To certify as airworthy) : Að staðfesta það að loftfar, eða hluti þess, fullnægi gildandi skilyrðum um lofthæfi eftir grannskoðun, viðgerð, breytingu eða ísetningu.

Aðstoðarflugmaður (Co-pilot) : Flugmaður, sem er handhafi flugskírteinis og hefur hvers konar flugmannsstarf í loftfari, annað en starf flugstjóra, þó ekki flugmaður sem er í loftfarinu eingöngu til að njóta flugþjálfunar.

Afkastageta flugvélar (Aeroplane performance) : Útreiknaðir og prófaðir eiginleikar flugvélar, að því er varðar getu og takmörk hennar á öllum stigum flugs, við aðstæður sem hún kann að vera starfrækt við.

Akstur loftfara (Taxiing) : Hreyfingar loftfars með eigin afli um flugvöll, að undanskildu flugtaki og landingu, en að meðtöldu flugi þyrlna rétt yfir yfirborði flugvallar innan áhrifa frá jörðu og með aksturshraða loftfara, þ.e. flugakstur.

Ákvörðunarflughæð/hæð (Decision altitude/height, DA/H) : Ákveðin flughæð/hæð í nákvæmnisadflugi þar sem hefja verður fráhrarfsflug ef lágmarksviðmiðun um skyggni til þess að halda áfram aðflugi hefur ekki verið náð.

Athafnasvæði (Movement area) : Sá hluti flugvallar, sem ætlaður er fyrir flugtök og landingar loftfara og ferðir þeirra á jörðu, þ.e. umferðarsvæði og hlöð.

Atvinnuflutningar (Air transport operations for remuneration or hire) : Flutningar með loftförum gegn endurgjaldi eða til leigu í reglubundnu eða óreglubundnu flugi.

Blindflug (IFR-flight) : Flug samkvæmt blindflugsreglum (IFR).

Blindflugsskilyrði (Instrument meteorological conditions, IMC) : Veðurskilyrði neðan við lágmark sjónflugsskilyrða, tilgreind sem skyggni, fjarlægð frá skýjum og skýjapækja.

Eftirlitsflugmaður (Check-pilot) : Flugmaður sem falið er það verkefni að hafa eftirlit með og prófa færni flugmanna til viðhalds eða til aukningar réttinda þeirra. Eftirlitsflugmaðurinn er tilnefndur af flugmálastjórn eða af flugrekanda og samþykktur af flugmálastjórn.

Einkaflug : Flugstarfsemi sem stunduð er fyrst og fremst ánægjunnar vegna, eða til öflunar frekari réttinda, og ekkert endurgjald kemur fyrir. Það telst jafnframt einkaflug ef maður flýgur í tengslum við starf sitt og hefur ekki hagnað af rekstri loftfarsins né fær sérstaklega greitt fyrir að stjórna því. Það telst ekki endurgjald þótt aðiljar skipti með sér beinum kostnaði vegna loftfarsins.

Farflugslag (Cruising level) : Fluglag sem haldið er óbreyttu á tilteknum hluta flugs.

Fartími (Flight time) : Allur tíminn frá því að loftfar hreyfist af stað fyrir eigin afli í því skyni að hefja flugtak þar til það stöðvast að afloknu flugi.

Flugáætlun (Flight plan) : Tilteknar upplýsingar um fyrirhugað flug loftfars eða hluta flugs, látnar flugumferðarþjónustudeild í té.

Flugbrautar skyggni (Runway visual range) : Fjarlægð þaðan sem flugmaður loftfars á miðlínu flugbrautar getur séð yfirborðsmerkingar flugbrautarinnar eða ljós þau sem afmarka hana eða sýna miðlínu hennar.

Flughandbók flugvélar (Aeroplane Flight Manual) : Handbók sem tengd er lofthæfiskírteininu þar sem tilgreint er innan hvaða marka flugvélin er talin lofthæf, og þar sem gefnar eru nauðsynlegar leiðbeiningar og upplýsingar fyrir flugliða um örugga stjórn flugvélarinnar.

- Flughæð** (Altitude) : Lóðrétt fjarlægð lárétts lags, punkts eða hlutar, sem litið er á sem punkt, mæld frá meðalsjávarmáli (MSL).
- Fluglag** (Flight level) : Flötur með jöfnum loftþrýstingi, sem miðaður er við ákveðið loftþrýstimið, 1013.2 Hectopascöl (hPa) (1013.2 mb) og aðgreindur er frá öðrum slíkum flötum af tilteknum loftþrýstingsmun.
- Flugliði** (Flight crew member) : Áhafnarliði sem er handhafi skírteinis, sem út hefur verið gefið eða fullgilt af flugmálastjórn, og falið er starf sem nauðsynlegt er við starfsemi eða rekstur loftfars meðan á fartíma stendur.
- Flugrekandi** (Operator) : Einstaklingur, fyrirtæki eða stofnun sem stundar eða býðst til að stunda rekstur loftfara. Flugrekandi þarf tilskilin leyfi samgönguráðuneytis og flugmálastjórnar til þess að stunda atvinnuflug.
- Flugrekstrarhandbók** (Operations Manual) : Handbók, samþykkt af flugmálastjórn, en samin af flugrekanda til notkunar og leiðbeiningar fyrir starfslið hans í flugrekstrinum. Handbókin getur verið í mörgum hlutum þar sem hver fjallar um einstök svið eða þætti flugrekstrarins. Flugrekstrarstjórn (Operational control) : Stjórn á einstökum þáttum flugs, upphafi, áframhaldi, breytingum á framkvæmd þess eða endi þess, með örugga framkvæmd flugsins og öryggi loftfars í huga.
- Flugriti** (Flight recorder) : Hvers konar síriti í loftfari (þar með taldir ferðriti og hljóðriti) sem skráir upplýsingar sem komið gætu að gagni við rannsókn flugslysa eða flugóhappa.
- Flugskyggni** (Flight visibility) : Skyggni fram á við úr stjórnklefa loftfars á flugi.
- Flugskyldutími** (Flight duty period) : Heildartíminn frá því flugliði byrjar skyldustörf sín, þegar eftir hvíldartíma og áður en farið er í flugferð, eina eða fleiri, þar til hann er laus frá öllum skyldustörfum eftir að hafa lokið flugferðinni eða flugferðunum.
- Flugstjóri** (Pilot in command) : Flugmaður sem ber ábyrgð á ferðum og öryggi loftfars meðan á fartíma stendur.
- Flugstjórnardeild** (Air traffic control unit) : Almenn hugtak sem táknar ýmist flugstjórnarmiðstöð, aðflugsstjórn eða flugturn.
- Flugtími** (Time in service) : Sá hluti fartíma sem liður frá þeirri stundu að loftfar lyftist frá yfirborði jarðar þar til það snertir hana aftur á næsta landingarstað.
- Flugturn** (Aerodrome control tower) : Deild sem veitir flugvallarumferð flugstjórnarþjónustu.
- Flugturnsþjónusta** (Aerodrome control service) : Flugstjórnarþjónusta veitt flugvallarumferð.
- Flugumferð** (Air traffic) : Öll loftför á flugi eða á ferð á umferðarsvæði flugvallar.
- Flugumferðarþjónusta** (Air traffic service) : Almenn hugtak sem táknar ýmist flugupplýsingaþjónustu, viðbúnaðarþjónustu, ráðgjafarþjónustu, flugstjórnarþjónustu, flugstjórnarsvæðiþjónustu, aðflugsstjórnarþjónustu eða flugturnsþjónustu.
- Flugumferðarþjónustudeild** (Air traffic service unit) : Almenn hugtak sem táknar ýmist flugstjórnardeild, flugupplýsingamiðstöð eða flugvarðstofu.
- Flugvallarlágmörk** (Aerodrome operating minima) : Mörk fyrir nothæfi flugvallar til flugtaks og landingar, venjulega tilgreind sem skyggni eða flugbrautarskyggni, ákvörðunarflughæð/hæð (DA/A) eða lágmarkslækkunarflughæð/hæð (MDA/H) og skýjafar.
- Flugvél** (Aeroplane) : Vélknúid loftfar þyngra en loft sem helst á flugi aðallega vegna verkana loftsins á vængfleti sem eru óhreyfanlegir meðan á tilteknum þætti flugs stendur.

- Flugverji** (Crew member) : Starfsmaður flugrekanda sem gegnir starfi um borð í loftfari meðan á fartíma stendur enda telst starf hans nauðsynlegt fyrir örugga starfrækslu loftfarsins eða fyrir öryggi farþeganna.
- Flugvöllur** (Aerodrome) : Tiltekið svæði á láði eða legi (að meðtöldum byggingum og búnaði) sem ætlað er að nokkru eða öllu leyti til afnota við komu, brottför og hreyfingar loftfara á jörðu niðri.
- Flugþjálfari** (Synthetic flight trainer) : Sameiginlegt nafn á eftirtöldum þremur gerðum tækja á jörðu þar sem líkt er eftir flugaðstæðum:
- Blindflugþjálfari** (Basic instrument flight trainer) sem búinn er viðeigandi mælitækjum til að líkja eftir aðstæðum í stjórnrymi loftfars á flugi í blindflugsskilyrðum.
- Flugaðferðþjálfari** (Flight procedure trainer) sem gefur raunhæfa mynd af stjórnrymi þar sem líkja má eftir viðbrögðum mælitækja og stjórn á vélrænum kerfum, rafmagns- og rafeindakerfum svo og öðrum kerfum, ásamt getumörkum og flugeiginleikum loftfars af tilteknum flokki.
- Flughermir** (Flight simulator) sem gefur svo nákvæma mynd af stjórnrymi tiltekinnar tegundar loftfars að stjórn vélrænna kerfa, rafmagns- og rafeindakerfa, svo og annarra kerfa, líkist í raun réttari því sem er í þessari tegund loftfars. Enn fremur líkjast umhverfi fluglíða, getumörk loftfarsins og flugeiginleikar á sama hátt.
- Gildandi flugáætlun** (Current flight plan) : Flugáætlun með þeim breytingum sem á henni kunna að hafa verið gerðar með flugheimildum.
- Grannskoðun** (Overhaul) : Prófanir og/eða framkvæmdir á loftförum eða hlutum til þeirra í samræmi við gildandi fyrirmæli og leiðbeiningar sem fela í sér endurnýjun, að nokkru eða öllu leyti, og hafa í för með sér að talning flugtíma hlutaðeigandi loftfara eða hluta til þeirra hefst að nýju frá byrjun.
- Hámarksmassi** (Maximum mass) : Leyfður hámarksflugtaksmassi loftfars.
- Hindrunarlaust klifursvæði** (Clearway) : Skilgreint réttthyrnt svæði, á láði eða legi, sem flugmálastjórn hefur ákvörðunarrétt yfir og valið er eða gert nothæft fyrir flugvél að fljúga yfir, á meðan hún flýgur hluta af fyrsta klifri sínu, í ákveðna hæð.
- Hvildartími** (Rest period) : Sá tími á jörðu niðri sem fluglíði er laus undan allri vinnuskyldu fyrir flugrekanda.
- Hæð** (Height) : Lóðrétt fjarlægð láréttis lags, punkts eða hlutar, sem litið er á sem punkt, mæld frá tiltekinni viðmiðun.
- Hættulegur varningur** (Dangerous goods) : Hlutir eða efni sem stofnað geta heilsu, öryggi eða verðmætum í verulega hættu, ef þau eru flutt flugleiðis.
- ICAO** (International Civil Aviation Organization) : Alþjóðaflugmálastofnunin.
- IFR** (Instrument flight rules) : Alþjóðleg skammstöfun sem notuð er um blindflugssreglur.
- Kennsluflug** (Instructional flying) : Kennsluflug er það þegar loftfar er notað við formlega flugkennslu með flugkennara um borð eða þegar flugnemi flýgur einn undir eftirliti flugkennara.
- Landflug** (Cross-country flight) : Flug til fyrir fram ákveðins staðar, þar sem hugsanlega er lent, og sem farið er einkum til þess að afla reynslu í flugleiðsögu.
- Lágmarks-flughæð/hæð yfir hindrun** (Obstacle clearance altitude/ height, OCA/H) : Lægsta flughæð/hæð yfir flugvelli eða flugbraut sem notuð er til þess að fá lágmarkshæðarbil frá hindrunum.
- Lágmarks-lækkunarflughæð/hæð** (Minimum descent altitude/height (MDA/H)) : Tiltekin flughæð/hæð, sem ekki má lækka niður fyrir nema sjáist til jarðar, í hringaðflugi eða aðflugi sem ekki er nákvæmnisaðflug.
- Leiðarflug** (En-route flight) : Sá hluti flugs milli áfangastaða sem ekki telst til brottflugs eða aðflugs.

Leiðarflugáætlun (Operational flight plan) : Áætlun flugrekanda um öruggan framgang flugsins, gerð með hliðsjón af getumörkum loftfarsins, öðrum rekstrar-takmörkunum og þeim skilyrðum sem skipta máli og búast má við á leið þeirri, sem fara á, og á hlutadeigandi flugvöllum.

Leiguflug (Charter flight) : Með leiguflugi er átt við óreglubundið flug til flutnings á farþegum og vörum í loftförum sem hafa hámarks massa 5700 kg eða meira eða sem viðurkennd eru til flutnings á 10 farþegum eða fleiri.

Lendingarvegalegd (Landing distance) : Sú lárétta vegalegd frá þröskuldi til þess staðar þar sem hægt er að stöðva flugvél, eftir að hún hefur flogið yfir þröskuldinn í 50 feta (15 m) hæð á þeim hraða sem kveðið er á um í flughandbók eða kröfum um afkastagetu.

Loftbraut (Airway) : Flugstjórnarsvæði eða hluti þess í gervi loftganga, sem búin eru radióleiðsögutækjum.

Loftfar (Aircraft) : Sérhvert það tæki sem haldist getur á flugi vegna verkana loftsins annarra en loftþúðaáhrifa við yfirborð jarðar.

Loftfarstegund (Aircraft type of) : Öll loftför, hönnuð á sama hátt í grundvallaratriðum, með þeim breytingum sem á loftförum kunna að hafa verið gerðar svo fremi að þær hafi ekki haft í för með sér breytta flugeiginleika.

Málhiti (Standard temperature) : Alþjóðlega skilgreindur meðalhiti í loftþjúpi jarðar.

Meðalloft (Standard atmosphere) : Alþjóðlega skilgreint meðalástand loftþjúps jarðar.

Nótt (Night) : Sá tími, sem miðpunktur sólar er 6° eða meira fyrir neðan sjóndeildarhring.

Reglubundið áætlunarflug (Scheduled Flights) : Með reglubundnu áætlunarflugi er átt við röð flugferða sem fullnægja eftirtöldum skilyrðum:

- Flugferðirnar eru farnar með loftförum sem ætluð eru til flutnings á farþegum, pósti eða vörum, gegn gjaldi.
- Flugferðunum er ætlað að fullnægja ákveðinni flutningsþörf milli tveggja eða fleiri staða, eftir ákveðinni tímaáætlun, eða ferðirnar eru farnar svo títt og reglulega að augljóst er að fylgt er ákveðinni áætlun.
- Sérhver flugferð stendur almenningi til boða gegn greiðslu meðan rými er fánlegt.

Skipulagðar áætlanir um flugferðir, sem farnar eru með leiguflugi, falla ekki undir þessa skilgreiningu.

Ríki flugrekanda (State of the Operator) : Ríki þar sem flugrekandi hefur aðaladsetur flugrekstrar síns, eða ef slíkur staður er ekki til, þá fast heimilisfang hans.

SIGMET-upplýsingar (SIGMET information) : Upplýsingar frá veðurstofu um að á flugleið sé kunnugt um eða búist við sérstökum veðurskilyrðum sem gætu haft áhrif á öryggi flugs.

Sjónflug (VFR flight) : Flug samkvæmt sjónflugsreglum.

Sjónflugsskilyrði (Visual meteorological conditions, VMC) : Veðurskilyrði sem tilgreind eru sem skyggni, fjarlægð frá skýjum og skýjaþekju og eru jöfn eða betri en tilgreind lágmark.

Skráningarríki (State of Registry) : Ríkið sem hefur loftfarið á loftfaraskrá sinni.

Tiltæk flugtaksvegalegd (Take off distance available, TODA) : Lengd tiltæks flugtaksbruns, að viðbætti lengd hindrunarlauss klífursvæðis ef séð hefur verið fyrir slíku.

Tiltæk hröðunar-stöðvunar vegalengd (Accelerate-stop distance available, ASDA) : Lengd tiltæks flugtaksbruns (TORA), að viðbættri lengd tiltæks stöðvunarsvæðis (ef séð hefur verið fyrir slíku).

Tiltæk landingarvegalegd (Landing distance available, LDA) : Sú lengd flugbrautar sem lýst hefur verið yfir að sé tiltæk og nothæf fyrir brautarbrun flugvélar í landingu. Tiltæk landingarvegalegd byrjar við þröskuldinn og er venjulega lengd flugbrautar með bundnu slitlagi.

Tiltækt flugtaksbrun (Take-off run available, TORA) : Sú lengd flugbrautar, sem lýst hefur verið yfir að sé tiltæk og nothæf fyrir brautarbrun flugvélar í flugtaki. Tiltækt flugtaksbrun er venjulega lengd flugbrautar með bundnu slitlagi.

Undirritun viðhaldsvottorðs (Signing a maintenance release) : Að votta að eftirlit og viðhald hafi verið framkvæmt á fullnægjandi hátt og samkvæmt aðferðum þeim, sem viðhaldshandbókin mælir fyrir um, með því að gefa út viðhaldsvottorð.

Varaflugvöllur (Alternate aerodrome) : Flugvöllur sem tilgreindur er í flugáætlun og fljúga má til þegar óráðlegt þykir að lenda á ákvörðunarflugvelli.

Varasamur hreyfill (Critical engine) : Sá hreyfill sem hefði óhagstæðust áhrif á afkastagetu og stjórnun loftfars ef hann bilaði.

Veðurstofa (Meteorological Authority) : Embætti, á vegum aðildarríkis ICAO sem veitir eða sér um veðurþjónustu fyrir flug.

Viðurkennd viðhaldsstofnun (Approved maintenance organization) : Stofnun sem fengið hefur samþykki flugmálastjórnar til að skoða, grannskoða, viðhalda, gera við og/eða breyta loftförum eða hluta þeirra undir viðurkenndri umsjón flugmálastjórnar og/eða flugmálastjórnar viðkomandi lands.

Viðurkennd þjálfun (Approved training) : Þjálfun samkvæmt ákveðinni námsskrá og undir umsjón sem samþykkt er af flugmálastjórn.

Þjónustuflug : Hvers konar flug í atvinnuskyni sem ekki verður skilgreint sem reglubundið áætlunarflug, leiguflug eða kennsluflug, svo sem flug með farþega og vörur í loftförum sem gerð eru fyrir 9 farþega eða færri, fræsáningar- og áburðarflug, mælinga- og könnunarflug, sjúkra- og neyðarflug, leitar- og björgunarflug, ljósmyndaflug og auglýsingaflug.

Þjónustuliði (Cabin attendant) : Áhafnarliði sem er starfsmaður flugrekanda og falið er starf, nauðsynlegt öryggi farþega, um borð í loftfari meðan á fartíma stendur, þó ekki starf flugliða.

Þrýstingshæð (Pressure altitude) : Loftþrýstingur sýndur sem hæð yfir sjávarmáli, miðað við alþjóðlega skilgreint meðalástand lofthjúps jarðar.

Þröskuldur (Threshold) : Byrjun á þeim hluta flugbrautar sem nothæfur er til landingar.

2.0 ALMENN ÁKVÆÐI

2.1 Gildissvið.

2.1.1 Almenn flugstarfsemi skiptist þannig:

	reglubundið áætlunarflug	
A) Atvinnuflug —	óreglubundið flug —————	leiguflug þjónustuflug kennsluflug

B) Einkaflug

Til þess að stunda atvinnuflug þarf flugrekstrarleyfi. Leyfi er veitt til flugs með flugvélum með hámarks massa yfir 5.700 kg og/eða til flugs með flugvélum sem hafa minni hámarks massa. Til einkaflugs þarf ekki sérstakt leyfi.

- 2.1.2 Reglugerð þessi tekur til rekstrar flugvéla sem notaðar eru til reglubundins áætlunarflugs og óreglubundins flugs. Nokkur ákvæði reglugerðarinnar eiga ekki við ýmis konar þjónustuflog og hafa því augljóslega ekki gildi. Sama gildir um kennsluflog, en um það gildir einnig sérstök reglugerð. Flugmálastjórn sker úr í vafaatriðum.
- 2.1.3 Einstakar greinar reglugerðarinnar, sem taka aðeins til reglubundins áætlunarflugs, eru merktar (R), en aðrar greinar, sem aðeins taka til óreglubundins flugs, eru merktar (ÓR).
- 2.2 Umsóknir og leyfisveitingar.**
- 2.2.1 Samgönguráðuneytið veitir leyfi til atvinnuflugs. Nefnist það flugrekstrarleyfi. Flugmálastjórn/loftferðaeftirlit gefur út viðbæti við flugrekstrarleyfið. Telst viðbættirinn hluti flugrekstrarleyfisins og er flugreksturinn nánara skilgreindur í honum og þeirra loftfara getið sem nota má við starfsemina.
- 2.2.2 Þeir, sem hyggjast sækja um leyfi til flugrekstrar, skulu senda flugmálastjórn umsóknir á þar til gerðum eyðublaðum. Fram skulu koma allar þær upplýsingar sem um er beðið á umsóknareyðublaðinu. Sérstaklega skal veita nákvæmar upplýsingar um eftirfarandi atriði:
- Nafn umsækjanda eða fyrirtækis, heimilisfang, kennitölu og síma,
 - þjóðerni umsækjanda, viðskiptabanka og/eða fjármögnunaraðilja. Ef um félag er að ræða, félagsform og innlent eignarhlutfall, hlutafé og þar af innborgað hlutafé, og hver sé stjórnarformaður. Einnig komi fram hvort umsækjandi hefur annan atvinnu- eða fjármagnsrekstur með höndum,
 - skipulag og stjórn fyrirhugaðrar flugstarfsemi þar sem fram koma nöfn framkvæmdastjóra flugdeildar, flugrekstrarstjóra og tæknistjóra,
 - fyrirhugaðan flugrekstur og flugáætlanir, ásamt fyrirhuguðum fjölda loftfara og tegund þeirra. Sanna ber umráðarétt yfir loftförunum ef umsækjandi er eigi skráður eigandi þeirra,
 - hvar aðalskrifstofur flugrekanda eru eða verða, svo og aðsetur fyrir yfirstjórn, flugrekstur og viðhald,
 - hversu mikið fjármagn er handbært til flugrekstrarins ásamt gagngerum upplýsingum og útreikningum um rekstrargrundvöll, bæði með flutningsáætlunum og fjárhagsáætlunum, til næstu tveggja ára.
- 2.2.3 Í flugrekstrarleyfinu er tilgreint nákvæmlega til hvers konar flugstarfsemi leyfið er veitt og veitir það ekki heimild til annars konar flugstarfsemi en þar er greind. Flugrekanda ber að haga flugrekstri sínum í samræmi við skilyrði sem sett eru í flugrekstrarleyfinu.
- 2.2.4 Leyfi til loftferðastarfsemi er veitt til ákveðins tíma sem þar er nánar tilgreindur. Leyfishafi skal tafarlaust skýra flugmálastjórn frá því ef þær breytingar verða á starfsemi hans sem valda því að þær forsendur, sem leyfisveitingin er miðuð við, eru brostnar, t.d. að því er lýtur að starfsliði, loftförum, váttryggingum eða stjórnendum.
- 2.2.5 Ef óskað er framlengingar á leyfi til loftferðastarfsemi skal senda flugmálastjórn beiðni þar að lútandi, a.m.k. þremur mánuðum áður en leyfið rennur út. Í beiðni um framlengingu eða endurnýjun leyfis skal veita upplýsingar um allar þær breytingar sem orðið hafa á starfseminni frá því að leyfið var síðast endurnýjað eða framlengt.

2.3 Skilyrði.

- 2.3.1 Ráðherra getur veitt sérleyfi til ákveðins tíma til reglubundinna áætlunarferða á sérstökum flugleiðum eða til ákveðins lendingarstaðar eða byggðarlags eða frá þeim. Sérleyfi af þessu tagi er ávallt bundið því skilyrði að leyfishafi fullnægi flutningsþörfinni á hlutadeigandi leið að mati samgönguráðuneytis. Leyfishafi skal skýra fyrir flugmálastjórn öll frávik frá samþykktri áætlun ef þess er óskað.
- 2.3.2 Ráðherra getur skyldað leyfishafa til að halda uppi ákveðinni tölu flugferða á einstökum flugleiðum, er leyfishafi hefur óskað að starfa á, enda þótt ekki sé um sérleyfi að ræða.
- 2.3.3 Leyfishafa er skylt að hlíta ákvæðum um far- og farmgjöld sem ráðuneytið setur á hverjum tíma. Nú telur ráðuneytið ástæðu til að breyta far- og farmgjöldum á öllum eða einstökum leiðum og skal þá, áður en breytingin er ákveðin, gefa leyfishafa kost á að láta í té umsögn sína um hina fyrirhuguðu breytingu.

2.4 Skýrslur.

- 2.4.1 Leyfishafa er skylt að senda flugmálastjórn árlega skýrslu um flugstarfsemina, tölu farþega, fjölda ferða og aðrar upplýsingar sem máli skipta að dómi flugmálastjórnar. Flugmálastjórn er heimilt að krefjast mánaðarlegra skýrslna ef þess er talin þörf. Leyfishafi skal ár hvert senda flugmálastjórn reikninga félagsins fyrir liðið ár jafnskjótt og þeir liggja fyrir.

2.5 Vátryggingar.

- 2.5.1 Leyfishafa er skylt að kaupa tryggingar og viðhalda þeim í samræmi við ábyrgð þá sem hann ber samkvæmt gildandi lögum og reglugerðum á hverjum tíma, sbr. IX. og X. kafla laga um loftferðir nr. 34/1964.

3.0 STJÓRNUN**3.1 Flugrekstrarstjórn.**

- 3.1.1 Flugrekandi eða tilnefndur fulltrúi hans ber ábyrgð á flugrekstrarstjórn.
- 3.1.2 Flugrekandi, sem stundar atvinnuflug, skal hafa framkvæmdastjóra flugdeildar sem ber ábyrgð á flugrekstrinum í heild. Framkvæmdastjóri skal hafa sér til aðstoðar flugrekstrarstjóra og tæknistjóra. Framkvæmdastjóri og flugrekstrarstjóri bera í sameiningu ábyrgð á flugrekstrinum. Framkvæmdastjóri og tæknistjóri bera í sameiningu ábyrgð á tæknilegum atriðum flugrekstrarins. Flugmálastjórn getur heimilað að framkvæmdastjóri sé jafnframt flugrekstrarstjóri eða tæknistjóri. Flugrekstrarstjóri skal vera starfsmaður hjá hlutadeigandi fyrirtæki. Sama á við um tæknistjóra en flugmálastjórn getur veitt undanþágu frá því ef sérstökum ástæðum er til að dreifa.
- 3.1.3 Flugrekstrarstjóri og tæknistjóri skulu hafa þekkingu og menntun hvor á sínu sviði, flugmanns- eða flugvirkjamenntun eða aðra sambærilega menntun á flugsviði, og hafa hlotið viðurkenningu flugmálastjórnar til starfsins. Þeir skulu gangast undir sérstakt próf hjá flugmálastjórn til þess að sanna hæfni sína.

3.2 Flugrekstrarstjóri.

- 3.2.1 Flugrekstrarstjóri ber ábyrgð á eftirfarandi:
- a) stjórn og rekstri flugstarfseminnar, svo og skipulagi og umfangi flugrekstrardeildar flugrekanda,

- b) að tiltækar séu leiðbeiningar um stöðu, ábyrgð og tilhögun á starfsemi og starfsmannahaldi fyrirtækisins á jörðu og á flugi og að slíkum leiðbeiningum sé alltaf rétt við haldið,
- c) mati á hæfni starfslíðs flugrekstrardeildar, viðurkenningu á hæfni þess til ráðningar og nauðsynlegri þjálfun þess,
- d) samþykkt flugverkefna frá sjónarmiði flugrekstrar, skiptingu og skipulagningu slíkra verkefna með hliðsjón af hæfni flugverja og að flugverjar fái nægilega kennslu og þjálfun til þeirra verkefna sem þeim er ætlað að sinna,
- e) stjórn á þjálfun flugverja og eftirliti með henni samkvæmt gildandi reglum og flugrekstrarhandbók flugrekanda,
- f) öflun nauðsynlegra leyfa og að tiltækur sé leiðsögubúnaðar sem og upplýsingar um leitar- og björgunarþjónustu fyrir hvert það svæði sem fljúga á yfir hverju sinni,
- g) að hver og einn flugverji hafi, að svo miklu leyti sem nauðsynlegt er vegna starfs hans, upplýsingar um reglur og fyrirmæli, sem gilda á því svæði sem flogið skal yfir, um flugvelli, sem nota skal, og um tilheyrandi leiðsögutæki á svæðum þessum og flugvöllum, svo og skyldur til að fara eftir þeim,
- h) að leiðarbækur og skýrslur, sem krafist er í flugrekstrinum, séu rétt og reglulega gerðar og við haldið, og
- i) að fullnægt sé „Reglugerð um tilkynningarskyldu“ eins og hún er á hverjum tíma.

3.3 Tæknistjóri.

3.3.1 Tæknistjóri ber ábyrgð á eftirfarandi:

- a) stjórn, skipulagi og rekstri tæknideildar flugrekanda og samningum um viðhald, sem unnið er af utanaðkomandi aðiljum (viðurkenndri viðhaldsstofnun), og framkvæmd þess,
- b) að tiltækar séu leiðbeiningar um stöðu, ábyrgð og tilhögun viðhaldseftirlits, viðhaldsvöndun og vinnubrögð í tæknideild og að slíkum leiðbeiningum sé við haldið,
- c) mati á hæfni tæknistarfsliðs í ábyrgðarstöðum og nauðsynlegri þjálfun þess,
- d) útvegum og meðferð alls efnis sem notað er í viðhaldi og mikilvægt er fyrir gæðastaðal viðhaldsdeildar flugrekanda,
- e) að viðhaldsbækur og skýrslur, sem krafist er, séu rétt og reglulega færðar og við haldið, og
- f) að fullnægt sé „Reglugerð um tilkynningarskyldu“ eins og hún er á hverjum tíma.

3.4 Sameiginleg ábyrgð.

- 3.4.1 Flugrekstrarstjóri og tæknistjóri bera sameiginlega ábyrgð á skipulagningu þeirrar starfsemi, sem tengir flugrekstur og viðhald, og á því að koma á fót eftirliti og hafa stöðugt eftirlit með endingu og bilunum einstakra hluta.

3.5 Mannaskipti.

- 3.5.1 Ef flugrekstrarstjóri og/eða tæknistjóri láta af störfum hjá flugrekanda, eða hyggjast gera það, ber framkvæmdastjóra þess að tilkynna það tafarlaust til flugmálastjórnar og sækja jafnframt um viðurkenningu á eftirmanni. Starfsemi flugrekanda má ekki halda áfram án leyfis flugmálastjórnar fyrr en nýr flugrekstrarstjóri og/eða tæknistjóri hefur hafið störf hjá flugrekanda. Flugrekstrarstjóri og/eða tæknistjóri mega tilnefna staðgengil í fjarveru sinni. Leita ber viðurkenningar flugmálastjórnar á hlutaðeigandi staðgengli.

4.0 FLUGREKSTUR

4.1 Skyldur flugrekenda - almennt.

- 4.1.1 Flugrekandi skal sjá til þess að starfsfólk í þjónustu hans viti, meðan það er erlendis, að því beri að fara eftir gildandi lögum og reglum hlutaðeigandi landa þar sem hann stundar flugrekstur.
- 4.1.2 Flugrekandi skal sjá til þess að sérhver flugmaður í þjónustu hans sé kunnugur þeim reglum og aðferðum sem varða skyldustörf hans og gilda á þeim svæðum, sem hann flýgur yfir, flugvöllum, sem hann þarf að nota, og flugmannvirkjum þeim tengdum. Hann skal enn fremur sjá til þess, að aðrir flugliðar þekki þær reglur og þá starfshætti sem tengjast skyldustörfum þeirra við flug flugvélarinnar og starfrækslu hennar.
- 4.1.3 Í neyðartilvikum, sem stofna öryggi flugvélar, áhafnar eða farþega í hættu og valda því að nauðsynlegt er að brjóta í bága við þær reglur og þau fyrirmæli sem gilda á staðnum, ber flugstjóra að tilkynna hlutaðeigandi yfirvöldum slíkt brot án tafar. Ef þess er krafist ber flugstjóra að skila skýrslu til hlutaðeigandi yfirvalda um brot sitt. Gerist slíkt utan íslenskrar lögsögu ber flugstjóra enn fremur að láta flugmálastjórn í té afrit af skýrslunni eins fljótt og auðið er og að jafnaði innan 10 daga eftir að atburðurinn átti sér stað.
- 4.1.4 Flugrekandi skal sjá til þess að flugstjóri hafi um borð í flugvél, sem hann stjórnar, allar nauðsynlegar upplýsingar um björgunar- og neyðarþjónustu á þeim svæðum sem hann flýgur yfir.

4.2 Rekstrarástaða.

- 4.2.1 Flugrekandi skal sjá um að flug hefjist ekki fyrr en hann hefur gengið úr skugga um, með öllum tiltækum ráðum, að allur búnaður á láði eða legi, sem tiltækur er og krafist er fyrir flugið í því skyni að tryggja öruggan rekstur flugvélarinnar og fyllsta öryggis farþeganna, sé fullnægjandi fyrir þá tegund flugs sem við á í hvert skipti.
- 4.2.2 Flugrekanda ber að sjá um að hlutaðeigandi yfirvöldum sé tilkynnt, án ástæðulausrar tafar, um allan vanbúnað flugmannvirkja á jörðu niðri sem vart verður við meðan á flugstarfseminni stendur.

4.3 Eftirlit með flugrekstri.

Flugrekandi skal velja sér aðferðir til eftirlits með flugrekstri og hvika ekki frá þeim. Aðferðirnar skulu viðurkenndar af flugmálastjórn.

4.3.1 Flugrekstrarhandbók.

- 4.3.1.1 Flugrekandi skal leggja til flugrekstrarhandbók til notkunar og leiðbeiningar fyrir starfsfólk sitt í flugrekstri. Leita ber samþykkis flugmálastjórnar á flugrekstrarhandbók og öllum þeim breytingum sem á henni kunna að verða gerðar. Flugrekstrarhandbókina ber að leiðrétta og endurskoða, eftir því sem nauðsynlegt er, til þess að tryggt sé að efni hennar sé ávallt í gildi. Allar slíkar breytingar og leiðréttingar skulu afhentar þeim sem flugrekstrarhandbókina eiga að nota.
- 4.3.1.2 Flugrekandi skal láta flugmálastjórn í té a.m.k. eitt eintak af flugrekstrarhandbók sinni, ásamt breytingum og leiðréttingum sem á henni kunna að verða gerðar. Inn í bókina skal fella allt það efni sem flugmálastjórn krefst.

4.3.2 Almennar leiðbeiningar.

- 4.3.2.1 Flugrekandi skal sjá til þess að allt starfsfólk við flugrekstur hans hafi notið fullnægjandi fræðslu og fengið leiðbeiningar um starfssvið sitt og ábyrgð og með hvaða hætti skyldustörf þess tengjast flugrekstrinum í heild.

4.3.2.2 Flugvél skal ekki ekið á athafnasvæði flugvallar nema við stjórnþæki hennar sitji maður sem:

- a) hefur til þess fulla heimild flugrekanda eða fulltrúa hans,
- b) er fyllilega hæfur til þess að aka flugvélinni og býr yfir þekkingu á viðeigandi neyðarviðbrögðum,
- c) fullnægir kröfum til að mega nota talstöð flugvélarinnar, og
- d) hefur fengið leiðbeiningar frá hæfum aðilja um flugvöllinn, leiðir, merkingar og ljósabúnað á honum, flugstjórnarmerki og fyrirmæli, orðasambönd og starfs-hætti, sem beitt er, og er fær um að fylgja þeim reglum sem settar hafa verið um öruggan akstur flugvéla á flugvöllum.

4.3.3 Eftirlíking neyðartilvika í flugi.

Flugrekanda ber að sjá um að ekki sé, þegar farþegar eru um borð, líkt eftir neyðartilvikum, sem geta haft áhrif á flugeiginleika flugvélarinnar. Ber honum að gefa flugliðum og öðru flugstarfsliði sínu fyrirmæli þar að lútandi.

4.3.4 Eftirlitskerfi.

Flugrekandi skal koma sér upp eftirlitskerfi, t.d. gátlista, sem flugliðar skulu nota fyrir og eftir flug, meðan á flugi stendur og í neyðartilvikum, til að tryggja að fylgt sé fyrirmælum í flugrekstrarhandbók, flughandbók eða öðrum gögnum sem tengjast lofthæfiskírteini flugvélarinnar.

4.3.5 Lágmarksflughæðir.

4.3.5.1 Flugrekanda er heimilt að ákveða lágmarksflughæðir á þeim leiðum sem þær hafa verið ákveðnar fyrir af stjórnvöldum þeirra ríkja sem flogið er yfir enda séu þær ekki lægri en þær flughæðir sem gildandi reglur hlutaðeigandi ríkja gera ráð fyrir, nema þau ríki veiti sérstaka heimild til þess.

4.3.5.2 (R) Flugrekanda ber að ákveða lágmarksflughæðir þar sem þær hafa ekki verið ákveðnar af ríkjum þeim sem flogið er yfir. Lágmarksflughæðir þessar skulu ekki ákveðnar lægri en lágmarksfluglög fyrir flug samkvæmt blindflugsreglum.

4.3.5.3 (ÓR) Flugrekandi skal gera grein fyrir því með hvaða hætti hann hyggst ákveða lágmarksflughæðir á flugleiðum, þar sem þær hafa ekki verið ákveðnar af stjórnvöldum þess ríkis sem flogið er yfir, og skal þeim aðferðum lýst í flugrekstrarhandbók hans. Lágmarksflughæðir, sem ákveðnar eru með þessum hætti, skulu ekki vera minni en lágmarksfluglög fyrir flug samkvæmt blindflugsreglum.

4.3.6 Flugvallarlágmörk.

4.3.6.1 Flugrekandi skal setja sér lágmörk fyrir sérhvern flugvöll sem hann notar í flugrekstri sínum. Leita ber viðurkenningar flugmálastjórnar á þeirri aðferð sem notuð er við ákvörðun flugvallarlágmörka. Flugvallarlágmörk skulu aldrei vera lægri en lágmörk þau, sem sett hafa verið fyrir flugvöllinn af yfirvöldum þess ríkis sem flugvöllurinn er í, nema það sé viðurkennt sérstaklega af stjórnvöldum hlutaðeigandi ríkis.

4.3.6.2 Þegar ákveðin eru flugvallarlágmörk fyrir tiltekna flugstarfsemi skal taka fullkomið tillit til eftirfarandi atriða, en þau eru:

- a) tegund, afkastageta og eiginleikar flugvélarinnar,
- b) samsetning flugáhafnarinnar, hæfni hennar og reynsla,
- c) stærð og eiginleikar flugbrauta þeirra sem kunna að verða notaðar,
- d) að aðflugsleiðsögutæki, sem tiltæk eru á jörðu niðri, séu fullnægjandi og starfi rétt,

- e) sá tækjabúnaður sem tiltækur er í flugvélinni til að nota við flugleiðsögu og/eða til að stjórna ferli í aðflugi til landingar og í fráhrarfsflugi,
- f) hindranir í aðflugs- og fráhrarfssvæðum, svo og lágmark yfir hindranir fyrir aðflug samkvæmt blindflugsaðferðum,
- g) þau ráð sem notuð eru til þess að ákvarða og tilkynna veðurskilyrði, og
- h) hindranir í brottflugs svæðum og nauðsynleg lágmarkshæðarbil frá hindrunum.

4.3.7 Hæð yfir þröskuldi í nákvæmnisaðflugi.

Flugrekandi skal setja starfsreglur til þess að tryggja að flugvél, sem notuð er í nákvæmnisaðflugi, sé í öruggri hæð yfir þröskuldi í aðflugi, og flugvélin sé í landingarham og stöðu.

4.3.8 Eldsneytis- og olíuskrár.

Flugrekandi skal halda eldsneytis- og olíuskrár fyrir hvert flug. Skrár þessar skal flugrekandi geyma í a.m.k. 3 mánuði.

4.3.9 Áhöfn.

4.3.9.1 Flugrekandi skal tilnefna einn flugmann sem flugstjóra fyrir sérhvert flug og lágmarksfjöldi flugliða í sérhverju flugi skal vera í samræmi við flughandbók flugvélarinnar eða þau önnur gögn sem samþykkt hafa verið af flugmálastjórn. Flugrekanda er skylt að hlíta fyrir mælum flugmálastjórnar um áhafnir á þeirri gerð loftfars sem um er að ræða í hvert skipti.

4.3.9.1.1 Flugrekanda er óheimilt að láta flugmann gegna störfum flugstjóra í atvinnuflutningum með farþega og flugmanni er óheimilt að starfa sem slíkur, nema hann hafi minnst:

- a) 500 fartíma reynslu og þar af séu ekki færri en 100 fartímar í landflugi,
- b) 900 fartíma reynslu ef flugstjóri er einn í flugáhöfn við farþegaflutninga samkvæmt blindflugsreglum og hafi þar af minnst:
 - i) 400 fartíma reynslu sem flugstjóri og þar af minnst:
 - ii) 150 fartíma reynslu í fjölhreyfla flugvélum samkvæmt blindflugsreglum, og
- c) 1200 fartíma reynslu ef flogið er í reglubundnu áætlunarflugi.

4.3.9.2 Flugrekandi skal halda skrá yfir fartíma eins og hann er á hverjum tíma fyrir sérhvern flugliða í þjónustu hans.

4.3.9.3 Flugrekandi skal semja reglur sem takmarka fartíma og flugskyldutíma flugliða í þjónustu hans. Reglur þessar skulu einnig gera ráð fyrir nægilegum hvíldartíma og vera með þeim hætti að tryggt sé að þreyta í flugi eða í raðkvæmu flugi, eða langvarandi þreyta vegna þessara starfa, stofni ekki öryggi flugs í hættu. Leita ber viðurkenningar flugmálastjórnar á reglum þessum og þær settar í flugrekstrarhandbók hans.

4.3.9.4 Flugrekandi skal halda sérstakar skrár yfir hvert flug, þar sem flogið er í meira en 15000 m (49000 feta) hæð, til þess að unnt sé að ákvarða hversu mikilli geimgeislun hver flugverji hefur orðið fyrir á hverju 12 mánaða tímabili.

4.3.10 Farþegar.

4.3.10.1 Flugrekandi skal tryggja að farþegum í flugvélum á hans vegum sé leiðbeint um verustað og notkun:

- a) öryggisbelta,
- b) neyðarútganga,
- c) björgunarvesta ef flogið er fjær landi en 50 sjómílar,

- d) súrefnistækja þegar þeirra er krafist fyrir farþega,
- e) annarra tækja sem ætluð eru til einstaklingsbundinna nota í neyðartilvikum.
- 4.3.10.2 Flugrekandi skal kynna farþegum verustað og almennar notkunarreglur helsta neyðarþúnaðar um borð sem er ætlaður til sameiginlegra nota.
- 4.3.10.3 Í neyðartilvikum á flugi ber að gefa farþegum fyrirmæli um neyðarviðbrögð eftir því sem við á.
- 4.3.10.4 Við flugtök og landingar og þegar búast má við ókyrrð í lofti eða þegar um neyðartilvik er að ræða og þörf er á varúð skal flugrekandi tryggja að allir farþegar í flugvélinni sitji í sætum sínum með öryggisbeltin spennt eða að öryggis þeirra sé gætt með öðrum hætti

4.4 Undirbúningur flugs.

- 4.4.1 Flug skal ekki hafið fyrr en öll undirbúningsskjöl fyrir flug hafa verið fyllt út og flugstjóri hefur staðfest að hann hafi sannreynt að:
 - a) flugvélin sé lofthæf,
 - b) allur þúnaður og tæki, sem krafist er samkvæmt 6. kafla þessarar reglugerðar eða í samþykktri viðhaldshandbók og nauðsynleg eru fyrir þá tilteknu flugstarfsemi sem framkvæma skal, séu á sínum stað og fullnægjandi fyrir flugið,
 - c) undirritað hafi verið viðhaldsvottorð fyrir flugvél þá sem nota skal,
 - d) massi flugvélarinnar sé slíkur að framkvæma megi flugið af öryggi með hliðsjón af þeim flugskilyrðum sem gert er ráð fyrir,
 - e) farminum, sem flytja á, sé rétt hlaðið í flugvélina og hann festur á öruggan hátt,
 - f) athugun hafi sýnt að ákvæðum um lágmarksafkastagetu flugvélarinnar verði fullnægt í fluginu,
 - g) reglum um gerð leiðarflugáætlunar hafi verið fullnægt.
- 4.4.2 Flugrekandi skal varðveita öll skjöl, sem fyllt hafa verið út um undirbúning flugs, í a.m.k. 3 mánuði.

4.4.3 Leiðarflugáætlun.

- 4.4.3.1 Leiðarflugáætlun skal gerð fyrir sérhvert fyrirhugað flug. Leiðarflugáætlunin skal samþykkt og undirrituð af flugstjóra og af flugumsjónarmanni þar sem það á við. Hún skal geymd hjá flugrekanda eða fulltrúa hans en þar sem þess er ekki kostur skal hún geymd hjá flugvallaryfirvöldum eða á heppilegum stað á brottfararflugvelli.
- 4.4.3.2 (ÓR) Í leiðarflugáætlun skal eftirfarandi tilgreint nema annað sé tekið fram í flugrekstrarhandbók:
 - a) lágmarksflughæðir á flugleiðinni sem fara skal,
 - b) flugvallarlágmörk fyrir flugvelli, sem nota á, og fyrir varaflugvelli sem tilgreindir eru.

4.4.4 Varaflugvellir.

- 4.4.4.1 Þegar fljúga á í samræmi við blindflugsreglur, innanlands eða til Íslands, skal að minnsta kosti einn varaflugvöllur tilgreindur í leiðarflugáætlun og í flugáætlun fyrir flugumferðarstjórn. Sama gildir fyrir flug erlendis nema:
 - a) tímalengd flugsins og vedurskilyrði séu með þeim hætti, að verulegar líkur séu á því að áætluðum komutíma á ákvörðunarstað, og í hæfilegan tíma fyrir og eftir þann tíma, verði unnt að framkvæma aðflug og lenda við sjónflugsskilyrði, eða
 - b) flugvöllurinn, sem ákveðið er að lenda á, sé afskekktur og um engan nothæfan varaflugvöll sé að ræða.

4.4.5 Veðurskilyrði.

- 4.4.5.1 Ekki skal hefja flug, sem framkvæma skal samkvæmt sjónflugsreglum, nema nýjustu veðurfréttir eða nýjustu veðurfréttir og nýjustu veðurspár veðurstofu sameiginlega bendi til að veðurskilyrði á leiðinni eða hluta af leiðinni, sem fljúga á samkvæmt sjónflugsreglum, muni vera með þeim hætti að unnt sé að fylgja þessum reglum á viðeigandi tíma.
- 4.4.5.2 Eigi skal hefja flug, sem framkvæma skal samkvæmt blindflugsreglum, nema fyrir liggja upplýsingar sem benda til þess að skilyrði á þeim flugvelli, sem áætlað er að lenda á, eða að minnsta kosti á einum varaflugvelli, verði á áætluðum komutíma jöfn eða betri en flugvallarlágmark hlutaðeigandi flugvallar.
- 4.4.5.3 Eigi skal hefja flug, þar sem áætlað er að fljúga á leið þar sem kunnugt er um, veðurstofa spáir, eða búast má við ísingu, nema flugvélín sé til þess búin að standast slík skilyrði.
- 4.4.5.4 Eigi skal hefja flug þegar hrím, snjór eða ís hylur og/eða loðir við vængi, stjórnfleti, loftskráfur eða skráfublöð flugvélar.

4.4.6 Eldsneytis- og olíubirgðir.

- 4.4.6.1 Allar flugvélar: Flug skal ekki hefja fyrir en gengið hefur verið úr skugga um að eldsneytis- og olíubirgðir flugvélarinnar séu nægilegar til að tryggt sé að ljúka megi fluginu örugglega. Í þessu sambandi ber að hafa hliðsjón af veðurskilyrðum og öllum tögum sem búist er við á flugi. Þá skal einnig hafa meðferðis varaforða til að vera viðbúinn óvæntum atvikum.
- 4.4.6.2 **Skrúfuflugvélar:** Eldsneytis- og olíubirgðir, sem teknar eru með til að fullnægja ákvæðinu í gr. 4.4.6.1, skulu endast að minnsta kosti til eftirfarandi þegar um skráfuflugvélar er að ræða:
- 4.4.6.2.1 Þegar ekki er krafist varaflugvallar, sbr. gr. 4.4.4.1 a), að fljúga til þess flugvallar, sem áætlað er að fljúga til, og þar á eftir í 45 mínútur.
- 4.4.6.2.2 Þegar krafist er varaflugvallar, annaðhvort
- a) að fljúga til þess flugvallar, sem áætlað er að fljúga til, og þaðan til þess varaflugvallar, sem mest eldsneyti þarf til að komast til og getið er um í leiðarflugáætlun og síðan til flugs í 45 mín, eða
 - b) að fljúga til varaflugvallarins um fyrirfram ákveðinn stað og þar á eftir í 45 mínútur að því tilskildu að eldsneytið sé ekki minna en það magn sem þarf til að fljúga til þess flugvallar, sem er áætlað að fljúga til, og eftir það í:
 - 1) 45 mínútur og að auki 15% af heildarfartímanum sem áætlaður er í farflugshæð, eða
 - 2) tvær klukkustundir, eftir því hvort er minna 1) eða 2).
- 4.4.6.2.3 Þegar ekki er kostur nothæfs varaflugvallar, skv. gr. 4.4.4.1 b), að fljúga til ákvörðunarstaðar og síðan í:
 - a) 45 mín og að auki 15% af áætluðum fartíma í farflugshæð, eða
 - b) tvær klukkustundir, eftir því hvort er minna.
- 4.4.6.3 **Þotur:** Eldsneytis- og olíubirgðir, sem teknar eru til að fullnægja ákvæðum í gr. 4.4.6.1, skulu endast til eftirfarandi þegar um er að ræða flugvélar búnar þotu-hreyflum:

4.4.6.3.1 Þegar ekki er gert ráð fyrir varaflugvelli, sbr. gr. 4.4.4.1 a), að fljúga til þess flugvallar sem áætlað er að lenda á og að auki:

- a) að fljúga í 30 mín. á biðflugshraða í 450 m (1500 feta) hæð yfir ákvörðunarflugvellinum í málhitaskilyrðum, og
- b) að hafa nægilegar aukabirgðir til að vera viðbúinn aukinni eldsneytiseyðslu vegna óvæntra atvika sem nánara eru tilgreind af flugrekanda með samþykki flugmálastjórnar.

4.4.6.3.2 Þegar krafist er varaflugvallar:

- a) að fljúga til þess flugvallar sem áætlað er að fljúga til, framkvæma aðflug og fráhrarfsflug þar, og því næst:
 - 1) fljúga til varaflugvallarins sem tilgreindur er í flugáætlun, og síðan
 - 2) fljúga í 30 mín. á biðflugshraða í 450 m (1500 feta) hæð yfir varaflugvellinum við málhitaskilyrði, framkvæma aðflug, lenda og
 - 3) hafa nægilegar aukaeldsneytisbirgðir til að vera viðbúinn aukinni eyðslu vegna óvæntra atvika sem nánara eru tilgreind af flugrekanda með samþykki flugmálastjórnar.
- b) að fljúga til varaflugvallar um fyrirfram ákveðinn stað og þar á eftir í 30 mín. í 450 m (1500 feta) hæð yfir varaflugvellinum enda sé gert ráð fyrir nægilegum aukabirgðum af eldsneyti til að vera viðbúinn aukinni eyðslu vegna óvæntra atvika sem nánara eru tilgreind af flugrekanda með samþykki flugmálastjórnar. Eldsneyti skal samkvæmt þessu ekki vera minna en það eldsneytismagn sem þarf til að fljúga til þess flugvallar, sem áætlað er að fljúga til, og eftir það í tvær klst. með eðlilegri farflugseyðslu.

4.4.6.3.3 Þegar enginn varaflugvöllur er tiltækur, sbr. gr. 4.4.4.1 b), að fljúga til þess flugvallar sem áætlað er að fljúga til og því næst í tvær klst. með eðlilegri farflugseyðslu.

4.4.6.4 Við útreikninga á eldsneytis- og olúeyðslu, sem ráð er fyrir gert í gr. 4.4.6.1, skal a.m.k. taka mið af eftirfarandi:

- a) veðurspám,
- b) væntanlegri leið, sem flogin yrði samkvæmt leiðbeiningum flugumferðarstjórnar, svo og umferðartöfum,
- c) einu blindaðflugi við ákvörðunarflugvöll, þar með talið eitt fráhrarfsflug,
- d) þeim reglum, er greinir í flugrekstrarhandbók, um vinnubrögð þegar jafnþrýstikerfið verður óvirkt, þar sem það á við, eða ef einn hreyfill bílar á leiðinni, og
- e) sérhverjum þeim atvikum sem gætu seinkað landingu flugvélar eða aukið eldsneytis- og/eða olúeyðslu hennar.

4.4.7 Áfylling eldsneytis þegar farþegar eru um borð.

4.4.7.1 Við áfyllingu eldsneytis skal fara eftir „Reglugerð um eldsneytisáfyllingu loftfara.“

4.4.8 Súrefnisbirgðir.

4.4.8.1 Ef fyrirhugað er að fljúga í hæð, þar sem loftþrýstingur er minni en 700 hPa (700 mb) í vistarverum áhafnar og farþega, skal ekki hefja flugið án þess að tryggt sé að nægilegar súrefnisbirgðir séu tiltækar til öndunar, þannig að þær dugi:

- a) allri áhöfninni og 10% farþega allan þann tíma fram yfir 30 mín., sem loftþrýstingur í vistarverum þeirra er á bilinu 620-700 hPa (620-700 mb),
- b) áhöfn og farþegum allan þann tíma sem loftþrýstingur í vistarverum er lægri en 620 hPa (620 mb).

Aths.: Eftirfarandi tafla sýnir nokkurn veginn samsvarandi gildi loftþrýstings í meðallofti og flughæðar:

Loftþrýstingur:	Hæð í metrum:	Hæð í fetum:
700 hPa	3.000	10.000
620 hPa	4.000	13.000
376 hPa	7.600	25.000

4.4.8.2 Eigi skal hefja flug, sem fyrirhugað er með flugvélum sem hafa jafnþrýstibúnað, nema tiltækar séu nægar súrefnisbirgðir til öndunar handa öllum flugverjum og hluta farþeganna, eftir því sem við á með hliðsjón af fluginu, sem flogið er, ef loftþrýstingur fellur og fer niður fyrir 700 hPa (700 mb) í vistarverum þeirra einhvern tíma flugsins.

4.5 Starfsaðferðir á flugi.

4.5.1 Flugvallarlágmörk.

4.5.1.1 Flugi skal eigi haldið áfram til flugvallar, sem áætlað er að lenda á, nema síðustu fánlegar upplýsingar bendi til að við áætlaðan komutíma verði hægt að lenda á flugvelli eða a.m.k. á einum varaflugvelli í samræmi við gildandi kröfur um lágmörk.

4.5.1.2 Eigi skal haldið áfram aðflugi til landingar að nokkrum flugvelli, nema í neyðartilvikum, þannig að brotið sé ákvæði um lágmörk.

4.5.2 Hættulegar aðstæður í flugi.

4.5.2.1 Öll loftför skulu tilkynna næstu flugumferðarþjónustudeild, meðan á flugi stendur eða eins fljótt og unnt er, um eftirfarandi tilvik:

- þegar vart verður við mikla ókyrrð (severe turbulence) eða mikla ísingu (severe icing), eða
- þegar vart verður við miðlungsókyrrð (moderate turbulence), hagl eða skúraský á flugi nálægt eða yfir hljóðhraða (trans-sonic/supersonic), eða
- þegar vart verður við gosösku eða flogið er inn í hana,
- þegar vart verður við að eldgos sé að hefjast eða þegar hafið, eða
- þegar vart verður við önnur veðurskilyrði, t.d. þau sem flokkuð eru sem SIGMET-upplýsingar og gætu að mati flugstjórans haft áhrif á flugöryggi eða haft veruleg áhrif á flug annarra loftfara.

4.5.2.2 Öll loftför skulu tilkynna næstu flugumferðarþjónustudeild, meðan á flugi stendur eða eins fljótt og unnt er, um veðurskilyrði, sem vart hefur orðið í klifri eftir flugtak eða í aðflugi og ekki hafa verið tilkynnt flugstjóra áður, ef þau að mati flugstjórans væru líkleg til þess að hafa áhrif á öryggi flugs annarra loftfara.

4.5.2.3 Verði aðstæður á flugi á einhvern hátt hættulegar, vegna annars en veðurskilyrða, skal tilkynna það næstu flugumferðarþjónustudeild svo fljótt sem kostur er. Tilkynningum skal hagað þannig að öryggi annarra loftfara sé haft í huga.

4.5.3 Flugliðar á starfsstað.

4.5.3.1 **Flugtak og landing:** Sérhver flugliði, sem gegnir skyldustörfum í stjórnklefa, skal vera á starfsstað sínum.

4.5.3.2 **Á flugi:** Sérhver flugliði, sem gegnir skyldustörfum í stjórnklefa, skal vera á starfsstað sínum nema fjarvera hans sé nauðsynleg vegna starfrækslu flugvélarinnar eða hann þurfi að sinna líkamlegum þörfum sínum.

4.5.3.3 **Öryggisbelti:** Sérhver flugliði skal hafa öryggisbelti sitt spennt þegar hann er á starfsstað sínum.

4.5.3.4 **Axlarólar:** Sérhver flugliði, sem situr í flugmannssæti skal hafa axlarólar, ef tiltækar eru, spenntar við flugtak og landingu. Aðrir flugliðar skulu hafa axlarólar spenntar við flugtak og landingu nema þær hindri þá við skyldustörf þeirra.

4.5.4 Notkun súrefnis.

4.5.4.1 Allir flugliðar skulu, þegar þeir sinna skyldustörfum sem nauðsynleg eru öruggri stjórn flugvélar á flugi, stöðugt nota öndunarsúrefni við aðstaður þegar þess er þörf, skv. gr. 4.4.8.1 eða 4.4.8.2.

4.5.4.2 Allir flugliðar í flugvél, sem er búin jafnþrýstibúnaði og flogið er í hæð þar sem loftþrýstingur er minni en 376 hPa (376 mb), skulu hafa til taks á starfsstað sínum súrefnisgrímu sem gerir þeim kleift að anda að sér súrefni eftir þörfum.

4.5.5 Starfshættir í blindflugi.

4.5.5.1 Allar flugvélar, sem starfrættar eru samkvæmt blindflugsreglum, skulu fara eftir blindaðflugaðferðum sem samþykktar eru af stjórnvöldum þeirra ríkja sem hlutaðeigandi flugvellir eru í.

4.6 Skyldur flugstjóra.

4.6.1 Flugstjóri ber ábyrgð á starfrækslu og öryggi flugvélar og öryggi allra manna um borð meðan á fartíma stendur.

4.6.2 Flugstjóri skal sjá svo um að eftirlitskerfi skv. gr. 4.3.4 sé fylgt í öllum atriðum.

4.6.3 Flugstjóri er ábyrgur fyrir því að tilkynna næsta hlutaðeigandi yfirvaldi, svo fljótt sem auðið er, sérhvert slys, sem flugvélin lendir í ef það hefur í för með sér meiðsli eða dauða fólks eða verulegar skemmdir á flugvélinni eða öðrum verðmætum. Aths.: „Reglugerð um tilkynningarskyldu“, eins og hún er í gildi á hverjum tíma, kveður nánar á um tilkynningarskyldu flugstjóra.

4.6.4 Flugstjóri er ábyrgur fyrir því að tilkynna flugrekanda að loknu flugi um allar bilanir eða galla á flugvélinni sem vitað er um eða grunur leikur á um.

4.7 Skyldur flugumsjónarmanns.

4.7.1 Flugumsjónarmaður, sem hefur flugumsjón með hendi í samræmi við gr. 4.3, skal :

- a) aðstoða flugstjórann við undirbúning flugsins og útvega þær upplýsingar sem máli skipta og þörf er á,
- b) aðstoða flugstjórann við gerð leiðarflugáætlunar og flugáætlunar, skrifa undir, þegar við á, og senda flugáætlun til hlutaðeigandi flugumferðarþjónustudeildar,
- c) láta flugstjóranum í té meðan á flugi stendur, með tiltækum ráðum, þær upplýsingar sem honum geta verið nauðsynlegar til þess að framkvæmd flugsins verði örugg,
- d) gera í neyðartilvikum ráðstafanir í samræmi við það sem frá er greint í flugrekstrarhandbók.

4.7.2 Við framkvæmd skyldustarfa sinna ber flugumsjónarmanni að varast að aðhafast nokkuð það sem stangast gæti á við starfshætti:

- a) flugumferðarþjónustu,
- b) veðurþjónustu, eða
- c) fjarskiptaþjónustu.

4.8 Langflug tveggja hreyfla flugvéla.

4.8.1 Flugvélum, sem knúnar eru tveimur hverfilhreyflum og hafa hámarks massa yfir 5700 kg og gerðar eru til flutninga á 20 eða fleiri farþegum, skal ekki án sérstakrar heimildar flugmálastjórnar flogið fjær flugvelli, sem fullnægjandi telst til notkunar, en svo að ná megi til flugvallarins á 60 mínútum eða skemmri tíma á eðlilegum farflugshraða með annan hreyfilinn óvirkan.

4.8.2 Ekki skal hefja flug, skv. gr. 4.8.1, nema þeir varaflugvellir, sem krafist er á leiðinni, verði til taks á líklegum komutíma, og allar tiltækar upplýsingar bendi til að skilyrði á þessum flugvöllum verði betri en flugvallarlágmörk þau sem samþykkt hafa verið af flugmálastjórn fyrir þá.

5.0 AFKASTAGETA FLUGVÉLA**5.1 Gildissvið.**

5.1.1 Þessi kafli á við flugvélar sem hafa hámarks massa yfir 5700 kg. Um flugvélar sem hafa minni hámarks massa gildir sérstök reglugerð, „Reglugerð um lágmarksafkastagetu flugvéla“.

5.2 Starfræksla.

5.2.1 Flugvél skal starfrækt í samræmi við ákvæði þau sem felast í lofthæfiskírteini hennar, svo og samþykktar rekstrartakmarkanir í flughandbók.

5.2.2 Flug skal eigi hefja nema upplýsingar um afkastagetu í flughandbók flugvélarinnar sýni að ákvæðum í gr. 5.2.3 og 5.2.4 hér á eftir verði fullnægt í fyrirhugugu flugi.

5.2.3 Hafa skal hliðsjón af öllum þáttum sem hafa marktæk áhrif á afkastagetu flugvélar, svo sem massa hennar, hæð flugvallar eða þrýstingshæð hans, hitastigi, vindi, halla flugbrautar og ástandi hennar, þ.m.t. hversu slétt yfirborð hennar er og hvort á henni er krap, vatn og/eða ís. Hafa skal hliðsjón af þessum þáttum beint sem flugrekstrarbreytum (operational parameters), eða óbeint með því að gera á fullnægjandi hátt ráð fyrir þeim með nægum öryggismörkum og skekkjufrávikum miðað við ríkjandi flugskilyrði hverju sinni.

5.2.4 a) Massi flugvélar í upphafi flugtaks skal ekki vera meiri en svo að unnt sé að fullnægja ákvæðum í gr. 5.2.4.1, sem og í gr. 5.2.4.2 og 5.2.4.3 þegar gert hefur verið ráð fyrir minnkun massa á flugi og losun eldsneytis samkvæmt gr. 5.2.4.2, og að því er varðar varaflugvelli, samkvæmt gr. 5.2.4 c) og 5.2.4.3.

b) Massi flugvélar í upphafi flugtaks skal aldrei vera meiri en hámarksmassi sá, sem tilgreindur er í flughandbók hennar fyrir hæð eða þrýstingshæð hlutadeigandi flugvallar, og ef notaðar eru flugrekstrarbreytur til þess að ákveða mesta leyfilega massa flugvélar í flugtaki skal einnig taka mið af öðrum veðurfræðilegum aðstæðum á flugvellinum, þ.m.t. rakastig.

c) Áætlaður massi flugvélar við ráðgerðan landingartíma á ákvörðunarflugvelli og sérhverjum varaflugvelli skal aldrei vera meiri en hámarkslandingarmassi sá, sem tilgreindur er í flughandbók hennar fyrir hlutadeigandi flugvöll með hliðsjón af hæð og þrýstingshæð flugvallarins, og ef notaðar eru flugrekstrarbreytur til þess að ákveða mesta leyfilega landingarmassa flugvélar skal einnig taka mið af öðrum veðurfræðilegum aðstæðum, þ.m.t. rakastig.

d) Massi flugvélar í upphafi flugtaks eða við áætlaðan landingartíma á ákvörðunarflugvelli og sérhverjum varaflugvelli skal aldrei vera meiri en leyfilegur massi flugvélar til þess að fullnægt sé gildandi ákvæðum um hávaðamörk.

- 5.2.4.1 **Flugtak.** Ef hinn varasami hreyfill flugvélar verður óvirkur á einhverju stigi flugtaks á að vera unnt annaðhvort að hætta við flugtak og stöðva flugvélinu innan tiltækrar hröðunar/stöðvunarvegalengdar eða halda flugtakinu áfram og komast hjá öllum hindrunum á flugferlinum í öruggri fjarlægð þar til unnt er að fljúga flugvélinni í samræmi við ákvæði í gr. 5.2.4.2.1.
- 5.2.4.2 **Farflug.**
- 5.2.4.2.1 **Einn hreyfill óvirkur.** Ef hinn varasami hreyfill flugvélar verður óvirkur einhvers staðar á áætlaðri flugleið eða ráðgerðum frávikum frá henni á að vera unnt að halda fluginu áfram, án þess að fljúga nokkru sinni niður fyrir lágmarksflughæðir, til flugvallar sem hægt er að lenda á í samræmi við ákvæði í gr. 5.2.4.3.
- 5.2.4.2.2 **Tveir hreyflar óvirkir.** Flugvélum með þrjá eða fleiri hreyfla á að vera unnt að fljúga til flugvallar og lenda þar, þótt tveir hreyflar verði óvirkir, án tillits til þess hvar á flugleiðinni það er, ef fjarlægð frá heppilegum flugvelli og lengd flugs er slík að gera verði ráð fyrir því, til þess að nægs öryggis sé gætt, að tveir hreyflar geti orðið óvirkir.
- 5.2.4.3 **Lending.** Unnt skal vera að lenda flugvél á ákvörðunarflugvelli og á sérhverjum varaflugvelli og komast hjá öllum hindrunum á aðflugsferlinum í öruggri fjarlægð og stöðva flugvélinu á tiltækri landingarvegalengd.

6.0 FLUGSKJÖL, MÆLITÆKI OG BÚNAÐUR FLUGVÉLA

6.1 Almenn.

- 6.1.1 Flugrekandi skal hafa í flugrekstrarhandbók sinni upplýsingar fyrir flugstjóra til þess að gera honum kleift að ákveða hvort flugi megi halda áfram þótt einhver mælitæki, búnaður eða kerfi flugvélarinnar verði óvirk.
Ath.: Hér er m.a. átt við lista um lágmarksbúnað (MEL-Minimum Equipment List).

6.2 Allar flugvélar í öllu flugi.

- 6.2.1 Flugvél skal búin mælitækjum sem gera flugliðum kleift að stjórna flugferli hennar, framkvæma allar þær flugathafnir, sem þörf krefur, og fljúga innan getumarka flugvélarinnar við þau skilyrði sem búast má við í fluginu.
- 6.2.2 Flugvélar skulu búnar ísvarnar- og/eða íseyðitækjum þegar þeim er flogið við skilyrði þar sem tilkynnt hefur verið um ísingarhættu, henni er spáð af veðurstofu eða búist er við henni.
- 6.2.3 (R) Flugvélar, sem ætlaðar eru til notkunar í reglubundnu áætlunarflugi samkvæmt blindflugsreglum, skulu búnar ísvarnar- og/eða íseyðitækjum.

6.3 Allar flugvélar búnar flugritum.

- 6.3.1 Ekki skal slökkva á flugritum meðan á flugi stendur.
- 6.3.2 Til þess að varðveita gögn þau, sem flugritar geyma, skal, þegar unnt er, taka þá úr sambandi að fartíma loknum, hafi orðið slys eða óhapp, og ekki setja þá í samband aftur fyrr en þau gögn hafa verið tekin til geymslu.

6.4 Allar flugvélar sem fullnægja kröfum um hávaðatakmarkanir.

6.4.1 Í flugvélum, sem fullnægja kröfum um hávaðatakmarkanir, skal vera skírteini, sem flugmálastjórn hefur gefið út, því til staðfestingar.

6.5 Allar flugvélar sem flogið er ofar en í 15000 m (49000 feta) hæð.

6.5.1 Í öllum flugvélum, sem ætlað er að fljúga ofar en í 15000 m (49000 feta) hæð, skulu vera mælitæki til þess að mæla og sýna á hverjum tíma heildarmagn geimgeislunar, sem flugvélin verður fyrir, auk þess heildarmagns geimgeislunar sem flugvélin hefur orðið fyrir í hverju flugi. Auðvelt skal vera fyrir flugliða að lesa af mælitækinu.

7.0 FJARSKIPTA- OG LEIÐSÖGUTÆKI FLUGVÉLA**7.1 Fjarskiptatæki.**

7.1.1 Flugvél skal búin fjarskiptatækjum svo að unnt sé:

- a) að halda uppi gagnkvæmum fjarskiptum við flugturnsþjónustu,
- b) að hlusta á vedurfréttir hvenær sem er á flugi,
- c) að halda uppi gagnkvæmum fjarskiptum, hvenær sem er á flugi, við að minnsta kosti eina flugfjarskiptastöð og við aðrar þær flugfjarskiptastöðvar, sem hlutað-eigandi yfirvöld mæla fyrir um, á þeirri tíðni sem þau hafa ákveðið.

7.1.2 Fjarskiptatækin, sem um getur í gr. 7.1.1, skulu búin neyðartíðni flugsins 121,5 MHz.

7.2 Leiðsögutæki.

7.2.1 Flugvél skal búin leiðsögutækjum svo að unnt sé að fljúga:

- a) í samræmi við leiðarflugáætlun, og
- b) í samræmi við kröfur flugumferðarþjónustu, nema heimilað sé flug í samræmi við sjónflugsreglur með viðmiðun við kennileiti á jörðu niðri.

7.2.2 Fyrir flug í sérstaklega skilgreindu loftrými, þar sem gerðar eru lágmarkskröfur um nákvæmni í flugleiðsögu (Minimum Navigation Performance Specifications) og mælt fyrir um hana samkvæmt svæðisbundnum samningum um flugleiðsögu, skal flugvél búin flugleiðsögutækjum sem:

- a) með nægjanlegri nákvæmni gefa flugliðum stöðuga vísbendingu um samsvörun við fyrirhugaðan flugferil eða frávik frá honum alla flugleiðina, og
- b) hafa verið heimiluð af flugmálastjórn til notkunar í flugi í því loftrými.

7.2.3 Flugvélin skal búin þess konar flugleiðsögutækjum að tryggt sé að þótt bilun verði í einu tæki eða búnaði þess, hvenær sem er á flugi, þá sé allt um það hægt að fljúga í samræmi við kröfur þær sem gerðar eru í gr. 7.2.1 og, þar sem við á í gr. 7.2.2.

7.2.4 Þegar fyrirhuguð er landing í blindflugsskilyrðum skal flugvél búin fjarskiptatækjum sem tekið geta á móti leiðarmerkjum til staðar, þaðan sem unnt er að lenda úr sjónaðflugi. Tækin skulu geta gefið þess konar leiðbeiningar við sérhvern ákvörðunarflugvöll, sem lenda skal á í blindflugsskilyrðum, og sérhvern varaflugvöll.

7.3 Frágangur búnaðar.

7.3.1 Búnaðinum skal þannig fyrir komið að bilun í einhverjum einum hluta hans, hvort sem er fyrir fjarskipti eða flugleiðsögu eða hvorttveggja, valdi ekki bilun í öðrum hluta búnaðarins hvort sem er fyrir fjarskipti eða flugleiðsögu.

8.0 VIÐHALD FLUGVÉLA

8.1 Almennt.

- 8.1.1 Flugrekandi skal sjá um að tiltæk sé viðhaldsþjónusta sem hefur yfir að ráða þjálfuðu starfslíði, verkstæðum og öðrum búnaði og tækjum til að halda flugvélum hans lofthæfum þegar þær eru í notkun.
- 8.1.2 Þegar viðhald flugvéla, sem um getur í gr. 8.1.1, er falið, annað hvort að hluta til eða öllu leyti, utanaðkomandi viðurkenndri viðhaldsstofnun, breytast skyldur flugrekandans samkvæmt gr. 8.2, 8.3 og 8.4 með hliðsjón af umfangi þess viðhalds sem viðurkennda viðhaldsstofnunin tekur að sér.

8.2 Viðhaldshandbók.

- 8.2.1 Flugrekandi skal sjá um, að tiltæk sé viðhaldshandbók til afnota og leiðbeiningar fyrir starfsmenn hans eða aðra er starfa að viðhaldi flugvéla hans. Í þessari bók skulu vera þær upplýsingar sem greint er frá í gr. 11.2. Leita ber samþykkis flugmálastjórnar á viðhaldshandbók og öllum þeim breytingum sem á henni kunna að verða gerðar.
- 8.2.2 Flugrekandi skal sjá um að gerðar séu nauðsynlegar breytingar og viðbætur á viðhaldshandbókinni þannig að upplýsingar í henni séu ætíð í gildi.
- 8.2.3 Afrit af öllum breytingum og endurbótum á viðhaldshandbókinni skal senda jafnóðum til allra þeirra fyrirtækja og einstaklinga sem viðhaldshandbókinni hefur verið dreift til.

8.3 Þjálfun.

- 8.3.1 Flugrekandi skal sjá um að allir þeir, sem starfa að viðhaldi flugvéla hans, fái þjálfun í starfsaðferðum sem nota skal við viðhaldið, sérstaklega þegar nýjar eða framandi gerðir tækja og búnaðar eða flugvéla eru teknar í notkun.

8.4 Skoðanir.

- 8.4.1 Flugrekandi skal sjá um, að tiltækt sé skoðunarkerfi er tryggi að allt viðhald, grannskoðanir, breytingar og viðgerðir, sem hafa eða gætu haft áhrif á lofthæfi, fari fram í samræmi við ákvæði viðhaldshandbókar.

8.5 Réttindi til að staðfesta lofthæfi.

- 8.5.1 Hver sá, sem ber ábyrgð á að staðfesta að flugvél sé lofthæf, skal hafa til þess fullgild réttindi.

8.6 Breytingar og viðgerðir.

- 8.6.1 Allar breytingar og viðgerðir skal framkvæma með aðferðum sem hæfa hlutaðeigandi flugvél.

8.7 Viðhaldsvottorð.

- 8.7.1 Viðhaldsvottorð skal útfyllt og undirritað af manni eða mönnum sem hafa fullgild réttindi til að staðfesta að viðhaldsverkinu sé lokið á viðurkenndan hátt og í samræmi við aðferðir sem lýst er í viðhaldshandbók.

8.8 Skrár.

- 8.8.1 Flugrekandi skal sjá um að eftirfarandi skrár séu færðar:
- a) um flugvélina í heild sinni:
 - i) um heildarflugtíma og fjölda lendinga,

- b) um aðalhluti flugvélarinnar:
 - i) um heildarflugtíma,
 - ii) fjölda lendinga, ef notkun og notkunartími þeirra takmarkast af tölu lendinga,
 - iii) um dagsetningu síðustu grannskoðunar,
 - iv) um dagsetningu síðustu skoðunar,
- c) um mælitæki og búnað, ef notkun og notkunartími þeirra takmarkast af flugtíma, skal færð :
 - i) skrá um heildarflugtíma að því marki að unnt sé að ákveða ástand þeirra og meta endingu þeirra,
 - ii) skrá um dagsetningu síðustu skoðunar.

8.8.1.1 Skrár þessar skal varðveita í 90 daga eftir að endingartíma hlutarins, sem þær eiga við, er lokið.

9.0 FLUGÁHAFNIR

9.1 Samsetning áhafnar.

9.1.1 Fjöldi flugliða í áhöfn skal ekki vera minni en segir í flugrekstrarhandbókinni og samsetning flugáhafnar skal einnig vera í samræmi við bókina. Í flugáhöfninni skulu vera allir þeir flugliðar sem krafist er samkvæmt lofthæfiskírteini eða flughandbók flugvélarinnar eða öðrum gögnum, tengdum lofthæfiskírteini hennar. Að auki skulu vera flugliðar í áhöfn, eftir því sem flugmálastjórn telur nauðsynlegt hverju sinni þar sem meðal annars er höfð hliðsjón af þeirri tegund flugvélar, sem notuð er, tegund flugrekstrar og fartíma milli staða þar sem skipt er um flugáhöfn.

9.1.2 Þótt flughandbók geri einungis ráð fyrir einum flugmanni skulu samt í atvinnuflutningum með farþega vera tveir flugmenn með réttindi á hlutaðeigandi flugvéartegund. Þessi grein tekur gildi 1. janúar 1992.

9.1.2.1 Þótt flughandbók geri einungis ráð fyrir einum flugmanni skulu samt í atvinnuflutningum með farþega vera tveir flugmenn með réttindi á hlutaðeigandi flugvéartegund, þegar um er að ræða :

- a) reglubundið áætlunarflug og leiguflug, milli Íslands og annarra landa, og
- b) reglubundið áætlunarflug og leiguflug, með :
 - i) þotum,
 - ii) skráfubotum með jafnþrýstibúnaði,
 - iii) flugvélum sem gerðar eru til flutninga á fleiri en 9 farþegum.

9.1.3 Þeir flugliðar, sem nota fjarskiptatæki, skulu hafa gilt skírteini, fullgilt eða útgefið af Póst- og símamálastofnun, sem heimilar þeim að starfrækja þau fjarskiptatæki sem um borð eru hverju sinni.

9.1.4 Þegar hönnun flugvélar gerir ráð fyrir sérstökum starfsstað fyrir flugvélstjóra skal í flugáhöfninni vera a.m.k. einn flugvélstjóri, sem ætlað er að starfa á þeim stað, nema framkvæmd þeirra starfa sé á fullnægjandi hátt sinnt af öðrum flugliða, sem er handhafi skírteinis flugvélstjóra, án þess að það trufli skyldustörf flugliðans.

9.2 Skyldur flugliða í neyðarástandi.

9.2.1 Flugrekandi skal tilgreina, fyrir sérhverja tegund flugvélar, hverjar skyldur hvers flugliða eru í neyðartilvikum eða við aðstæður sem krefjast neyðarrýmingar flugvélar. Í þjálfunaráætlun flugrekanda skulu vera ákvæði um árlega þjálfun í neyðarviðbrögðum og skal hún fela í sér kennslu í notkun alls neyðar- og björgunarbúnaðar, sem krafist er að sé um borð, svo og æfingu í neyðarrýmingu flugvélarinnar.

9.3 Þjálfunaráætlun flugliða.

9.3.1 Flugrekandi skal koma á og framkvæma áætlun um þjálfun flugliða á jörðu niðri og í lofti. Þessi áætlun skal viðurkennd af flugmálastjórn. Þjálfunin skal miða að því að tryggja sé að sérhver flugliði öðlist þá þekkingu og færni sem honum er nauðsynleg til að gegna skyldum sínum. Flugrekandi skal sjá um að tiltæk sé aðstaða til slíkrar þjálfunar, svo og að tiltækir séu hæfir þjálfaðir leiðbeinendur í samræmi við fyrirmæli og með samþykki flugmálastjórnar. Þjálfunin skal bæði fara fram á jörðu niðri og í lofti, í flugvélum sömu tegundar og þeim sem flugliði á að starfa í. Þjálfunin skal miða að því að samræma störf einstakra flugliða og fela í sér vinnubrögð í neyðartilvikum og við aðrar aðstæður, svo sem vegna óvæntra bilana í hreyflum, skrokk, kerfum, vegna eldsvoða eða annars sem úrskedis fer. Enn fremur skal veita flugliðum þjálfun í flutningi hættulegra efna með flugvélum. Öll þjálfun flugliða skal miða að því að gera þeim ljósa grein fyrir hlutverki sínu og ábyrgð og tengslum við störf annarra flugverja. Þjálfun þessi skal fara fram með reglulegu millibili eftir því sem flugmálastjórn ákveður. Að lokinni þjálfun skal prófa hæfni flugliðanna.

9.3.2 Kröfum um endurtekna þjálfun á tiltekna flugvéartegund er talið fullnægt með :

- notkun flugþjálfara sem flugmálastjórn hefur samþykkt fyrir þá tegund flugvélar sem um ræðir og flugliðinn starfar í, eða
- því að standast innan tiltekins tíma sérstakt hæfnipróf, skv. gr. 9.4.4 hér á eftir.

9.4 Hæfnikröfur.

9.4.1 Flugrekandi skal ekki tilnefna flugmann í stöðu flugstjóra nema hann hafi á síðustu 90 dögum fyrir flugferðina framkvæmt, sem flugstjóri eða aðstoðarflugmaður, að minnsta kosti þrjú flugtök og þrjár landingar á þeirri tegund flugvélar sem honum er ætlað að stjórna.

9.4.2 Flugrekandi skal ekki tilnefna aðstoðarflugmann til að handfjalla stjórnþæki flugvélar við flugtök og landingu nema hann hafi á síðustu 90 dögum fyrir flugferðina verið flugstjóri eða aðstoðarflugmaður á sömu tegund flugvélar eða hafi með öðrum hætti sannað hæfni sína.

9.4.3 Flugstjóri: Þekking á flugvöllum og flugleið.

9.4.3.1 Flugrekanda er óheimilt að láta flugmann gegna störfum flugstjóra á flugleið eða hluta flugleiðar nema hann sé hæfur til þess í samræmi við gr. 9.4.3.2, 9.4.3.3 og í reglubundnu áætlunarflugi gr. 9.4.3.4-(R). 9.4.3.2 Sérhver slíkur flugmaður skal sanna fyrir flugrekanda að hann hafi fullnægjandi þekkingu á:

a) leiðinni, sem flogin er, og flugvöllum sem nota á, þar með talið :

- landslag og lágmarksflughæðir,
- breytileg veðurskilyrði eftir árstíðum,
- veðurþjónusta, fjarskipta- og flugumferðarþjónusta og starfshættir þeirra,
- leitar- og björgunarþjónusta,
- flugleiðsögustöðvar tengdar flugleiðinni sem fljúga á,

b) reglum og starfsháttum, sem eiga við flugleiðir yfir þéttbýl svæði og fjölfarnar flugleiðir, hindranir, landslag, lýsingu, aðflugstæki og komu-, brottfarar-, biðflugs- og blindaðflugs-aðferðir og vinnubrögð og viðeigandi lágmark.

9.4.3.3 Flugstjóri á tiltekinni flugleið skal hafa framkvæmt aðflug inn á sérhvern flugvöll, sem landing er fyrirhuguð á, í fylgd flugmanns sem áður hefur sannað hæfni sína fyrir þann flugvöll. Flugmaðurinn skal annaðhvort hafa verið flugliði eða áhorfandi í stjórnklefa. Þessa er þó ekki þörf, þegar:

- a) aðflug að flugvellingum liggur ekki yfir erfitt landssvæði og aðflugsaðferðum, aðflugstækjum og öðrum hjálparbúnaði, sem fyrir hendi eru, svipar til þeirra, sem flugstjóranum eru kunnug, og ef, með samþykki flugmálastjórnar, bætt er við venjuleg gildandi lágmörk eða sámileg víska er fyrir því að aðflug og landing sé framkvæmanleg við sjónflugsskilyrði, eða
- b) lækkun úr frumaðflugshæð er gerleg við sjónflugsskilyrði að degi, eða
- c) flugrekandi gerir flugstjóra hæfan til þess að lenda á hlutaðeigandi flugvelli með því að kynna honum aðstæður með fullnægjandi myndtækni, eða
- d) hlutaðeigandi flugvöllur liggur nærri öðrum flugvelli sem flugstjórinn er hæfur til að lenda á.

9.4.3.4 (R) Til þess að flugstjóri teljist hæfur til þess að fljúga nokkra flugleið eða hluta flugleiðar, þar sem flugleiðsaga stýðst eingöngu við jarðsýn og kennileiti á jörðu niðri og fljúga skal niður fyrir hæð hindrana sem liggja nær miðlínu flugleiðar en 46 km (25 NM), verður hann að hafa flogið hlutaðeigandi flugleið sem flugliði eða áhorfandi í stjórnklefa.

9.4.3.5 Flugrekandi skal halda skrá, sem fullnægir kröfum flugmálastjórnar, um hæfni og reynslu flugmanna í þjónustu sinni og með hvaða hætti þeir hafa öðlast hana.

9.4.3.6 Ef flugmaður hefur ekki flogið að minnsta kosti eina ferð milli endastöðva sem flugmaður eða áhorfandi í stjórnklefa á tiltekinni flugleið síðustu 12 mánuði skal flugrekandi ekki fela honum starf flugstjóra á þeirri leið. Ef meira en 12 mánuðir hafa liðið, frá því að flugstjóri flaug slíka flugleið, skal hann, áður en hann gegnir flugstjórastörfum á henni, sanna hæfni sína á ný í samræmi við gr. 9.4.3.2, 9.4.3.3 og ef um áætlunarflug er að ræða í samræmi við gr. 9.4.3.4 (R).

9.4.4 Hæfnipróf flugmanna.

9.4.4.1 Flugrekandi skal sjá til þess að flugmenn hans séu prófaðir með þeim hætti, bæði við tæknilega framkvæmd flugsins og í neyðarviðbrögðum, að sýnt sé fram á hæfni þeirra. Þar sem flugumferð fylgir blindflugsreglum ber flugrekanda að sannreyna þekkingu flugmanna sinna á þeim reglum annaðhvort með því að láta eftirlitsflugmann sinn eða eftirlitsflugmann frá flugmálastjórn sjá um slíka prófun. Slík prófun skal fara fram að minnsta kosti tvisvar á hverjum 12 mánuðum en þó þannig að eigi sé skemmra á milli tveggja prófa en 4 mánuðir og eigi lengra en 8 mánuðir. Flugþjálfar má nota við hæfnipróf að því marki sem flugmálastjórn heimilar.

9.5 Hjálpartæki flugliða.

9.5.1 Ef gert er ráð fyrir því í skírteini flugliða og/eða heilbrigðisvottorði hans að hann þurfi að nota sérstök sjóngler við stjórn flugvélar skal hann hafa ein varasjóngler í förum sínum.

10.0 FLUGUMSJÓNARMAÐUR

10.1 Hvenær skal hafa flugumsjón.

10.1.1 Flugrekandi, sem stundar reglubundið áætlunarflug milli landa, og flugrekandi, sem stundar reglubundið áætlunarflug innanlands með flugvélum sem hafa hámarks massa yfir 5700 kg, skal hafa flugumsjón sem flugmálastjórn hefur viðurkennt fyrir þann flugrekstur.

10.2 Réttindi og verksvið.

10.2.1 Í flugumsjón skal starfa flugumsjónarmaður (eða -menn) er hafi gilt skírteini samkvæmt „Reglugerð um skírteini gefin út af flugmálastjórn.“ Flugrekendur þeir, sem grein 10.1.1 tekur til, skulu í flugrekstrarhandbók sinni gera grein fyrir verksviði og ábyrgð flugumsjónar og þeirra flugumsjónarmanna sem hjá þeim starfa.

11.0 HANDBÆKUR, VIÐHALDSBÆKUR OG SKRÁR**11.1 Flugrekstrarhandbók.**

11.1.1 (R) Flugrekstrarhandbók, sem má vera í nokkrum hlutum, sem fjalla um mismunandi greinar flugrekstrar, sbr. gr. 4.3.1, skal hafa að geyma að minnsta kosti ákvæði um eftirfarandi:

- a) fyrirmæli er lýsa skiptingu verksviðs og ábyrgðar starfslíðs í flugrekstri,
- b) samsetningu flugáhafnar á hverjum hluta flugleiða þeirra, sem fljúga á, og mismunandi valdsvið yfirmanna á hverri flugvéartegund,
- c) hámarksfartíma og flugskyldutíma flugliða, ákveðinn skv. gr. 4.3.9.3,
- d) lýsingu á neyðarviðbrögðum á flugi, svo og skyldum hvers flugverja í neyðarástandi,
- e) gátlista yfir neyðar- og öryggisbúnað um borð og leiðbeiningar um notkun þess búnaðar,
- f) lágmarksflughæðir á hverri flugleið sem fljúga skal,
- g) lágmark og takmarkanir sem varða flugtak og landingu á öllum flugvöllum á leiðum, sem fljúga skal, og -
 - 1) líkur eru til að verði notaðir sem aðal- eða varaflugvellir,
 - 2) eru hentugir og kunna að reynast nauðsynlegir í neyðartilvikum,
- h) hvenær skal hafa hlustvörð í fjarskiptum,
 - i) lista yfir leiðsögubúnað sem um borð skal vera,
 - j) sérstök fyrirmæli er varða útreikning á því eldsneytis- og olíu-magni sem hafa skal meðferðis í flugi á hverri flugleið með hliðsjón af öllum aðstæðum sem skapast gætu, þar á meðal bilun eins eða fleiri hreyfla í farflugi,
- k) leiðbeiningar handa flugstjóra um hvort flugi skuli haldið áfram ef einhver tæki, búnaður eða kerfi verða óvirk,
- l) leiðarlýsingu með upplýsingum um hverja flugleið, sem fljúga á, að því er varðar fjarskiptaþjónustu, leiðsöguþjónustu, leitar- og björgunarþjónustu, leiðsögu-tæki, flugvelli, aðflugsskilyrði og aðrar slíkar upplýsingar sem flugrekandi telur nauðsynlegar fyrir örugga framkvæmd flugsins,
- m) við hvaða skilyrði skuli nota súrefni,
- n) viðbrögð flugstjóra, sem verður vitni að flugslysi, sbr. lög nr. 34/1964, 142. gr. og „Reglugerð um tilkynningarskyldu“,
- o) upplýsingar um merkjamál og notkun þess frá jörðu til loftfars við leit og björgun eftir slys,
- p) viðbrögð flugstjóra við einelti (interception), sbr. flugreglur,
- q) sjónmerki sem nota skal af eineltu loftfari og því sem eineltir,
- r) fyrir flugvélar sem ætlað er að fljúga í yfir 15000 m (49000 ft) hæð:
 - 1) leiðbeiningar til flugmanns um heppilegustu viðbrögð ef menn verða fyrir áhrifum af geimgeislum sólar,
 - 2) leiðbeiningar um hvernig skuli bregðast við ef ákveðið er að lækka flugið, þar með talin:

- a) nauðsyn þess að tilkynna fyrirfram hlutaðeigandi flugumferðarþjónustudeild um aðstöðuna og fá bráðabirgðaheimild til lækkunar,
 - b) viðbrögð ef ekki er hægt að ná sambandi við hlutaðeigandi flugumferðarþjónustudeild eða sambandið rofnar,
 - s) upplýsingar og fyrirmæli um flutning á hættulegum varningi, þar með talin viðbrögð í neyðartilvikum,
 - t) neyðarrýmingu,
 - u) öryggisráðstafanir vegna áfyllingar eldsneytis meðan farþegar eru um borð.
- 11.1.2 (ÓR) Flugrekstrarhandbók, sem má vera í nokkrum hlutum sem fjalla um mismunandi greinar flugrekstrar, sbr. gr. 4.3.1, skal hafa að geyma að minnsta kosti ákvæði um eftirfarandi:
- a) fyrirmæli er lýsa skiptingu verksviðs og ábyrgðar starfslíðs í flugrekstri,
 - b) samsetningu flugáhafnar í hverri tegund flugs, sem flogið er, og mismunandi valdsvið yfirmanna á hverri flugvéartegund,
 - c) hámarksfartíma og flugskyldutíma flugliða, ákveðinn skv. gr. 4.3.9.3,
 - d) lýsingu á neyðarviðbrögðum á flugi, svo og skyldum hvers flugverja í neyðarástandi,
 - e) gátlista yfir neyðar- og öryggisbúnað um borð og leiðbeiningar um notkun þess búnaðar,
 - f) aðferðir við að ákveða lágmarksflughæðir, skv. gr. 4.3.5.3 (ÓR),
 - g) lágmörk og takmarkanir sem varða flugtak og lendingu á öllum aðal- og varaflugvöllum, sem líkur eru til að verði notaðir,
 - h) hvenær skal hafa hlustvörð í fjarskiptum,
 - i) lista yfir fjarskiptabúnað sem um borð skal vera,
 - j) sérstök fyrirmæli er varða útreikning á því eldsneytis- og olíumagni sem hafa skal meðferðis í flugi með hliðsjón af öllum aðstæðum sem skapast gætu, þar á meðal bilun eins eða fleiri hreyfla í farflugi,
 - k) leiðbeiningar handa flugstjóra um hvort flugi skuli haldið áfram ef einhver tæki, búnaður eða kerfi verða óvirk,
 - l) leiðbeiningar og rækilegar upplýsingar handa flugstjóra fyrir hvert flug um fjarskiptaþjónustu, leiðsöguþjónustu, leitar- og björgunarþjónustu, leiðsögu-tæki, flugvelli, aðflugsskilyrði og aðrar slíkar upplýsingar sem flugrekandi telur nauðsynlegar,
 - m) við hvaða skilyrði skuli nota súrefni,
 - n) viðbrögð flugstjóra, sem verður vitni að flugslysi, sbr. lög nr. 34/1964, 142. gr. og „Reglugerð um tilkynningarskyldu“,
 - o) upplýsingar um merkjamál og notkun þess frá jörðu til loftfars við leit og björgun eftir slys,
 - p) viðbrögð flugstjóra við einelti (interception), sbr. flugreglur,
 - q) sjónmerki sem nota skal af eineltu loftfari og því sem eineltir,
 - r) fyrir flugvélar sem ætlað er að fljúga í yfir 15000 m (49000 ft) hæð:
 - 1) leiðbeiningar til flugmanns um heppilegustu viðbrögð ef menn verða fyrir áhrifum af geimgeislum sólar,
 - 2) leiðbeiningar um hvernig skuli bregðast við ef ákveðið er að lækka flugið, þar með talin:
 - a) nauðsyn þess að tilkynna fyrirfram hlutaðeigandi flugumferðarþjónustudeild um aðstöðuna og fá bráðabirgðaheimild til lækkunar,
 - b) viðbrögð ef ekki er hægt að ná sambandi við hlutaðeigandi flugumferðarþjónustudeild eða sambandið rofnar.

- s) upplýsingar og fyrirmæli um flutning á hættulegum varningi, þar með talin viðbrögð í neyðartilvikum,
- t) neyðarrýmingu,
- u) öryggisráðstafanir vegna áfyllingar eldsneytis meðan farþegar eru um borð.

11.2 Viðhaldshandbók.

11.2.1 Viðhaldshandbók flugrekanda skal hafa að geyma eftirfarandi upplýsingar fyrir hvert loftfar sem notað er:

- a) vinnuáðferðir við þjónustu og viðhald loftfaranna,
- b) tíðni hvers eftirlits og umfang skoðana og grannskoðana,
- c) ábyrgð faglærðra aðilja er framkvæma viðhald, viðgerðir og skoðanir,
- d) þjónustu- og viðhaldsaðferðir sem kunna að vera fyrirskipaðar af flugmálastjórn og þurfa samþykki hennar fyrirfram,
- e) hvernig lýsa skuli lofthæfi með viðhaldsvottorði, hvenær gefa skuli það út og hver sé hæfur til þess.

11.3 Viðhaldsvottorð.

11.3.1 Í viðhaldsvottorði skal felast staðfesting á því að viðhald, viðgerðir og skoðanir hafi verið framkvæmdar á fullnægjandi hátt í samræmi við þær aðferðir sem mælt er fyrir um í viðhaldshandbók.

11.4 Skrá yfir neyðar- og björgunarbúnað um borð.

11.4.1 Flugrekendur skulu alltaf hafa tiltæka fyrir björgunarmiðstöðvar lista með upplýsingum um neyðar- og björgunarbúnað sem er um borð í flugvélum þeirra. Upplýsingar þessar, skulu eftir því sem við á, varða tölu, lit og tegund björgunarbáta og neyðarblysa, nákvæma lýsingu á neyðarbirgðum af lyfjum, vatnsbirgðum og tegund og tíðnisviðum beranlegra neyðarsendistöðva.

11.5 Varðveisla gagna.

11.5.1 Ef flugvél lendir í óhappi eða á hlut að slysi þá skal flugrekandi taka í örugga vörslu og varðveita öll gögn, er varða flugrita hennar, og, ef nauðsynlegt er, gögn annarra flugrita sem tengdir eru henni.

12.0 ÞJÓNUSTULIÐAR

12.1 Skipun í neyðarstörf.

12.1.1 Flugrekandi skal hafa um borð í flugvélum sínum a.m.k. þann fjölda þjónustuliða sem áskilinn er, sbr. „Reglugerð um mannflutninga í loftförum“. Skal miða tölu þeirra við sætarými eða fjölda farþega, þannig að það tryggi örugga og greiða rýmingu vélarinnar og aðrar aðgerðir í neyðartilvikum eða ef neyðarrýmingar er þörf. Flugrekandi skal hafa tiltækar leiðbeiningar um þessi atriði fyrir hverja þá flugvélarategund sem hann notar í rekstri sínum.

12.2 Nærvera við neyðarútganga.

12.2.1 Sérhver þjónustuliði, sem ætlað er tiltekið hlutverk við neyðarrýmingu, skal sitja í sæti sem honum er ætlað við flugtak og landingu og hvenær sem flugstjóri skipar svo fyrir.

12.3 Sætisólar.

12.3.1 Sérhver þjónustuliði skal sitja með öryggisbelti og axlaólar (ef tiltækar eru) spenntar við flugtak og landingu og hvenær sem flugstjóri skipar svo fyrir. Meðan flugvél er ekið skulu þjónustuliðar einnig sitja spenntir, nema þeir þurfi að sinna skyldustörfum er varða öryggi flugvélar eða farþega.

12.4 Þjálfun.

12.4.1 Flugrekandi skal koma á og framkvæma áætlun um þjálfun þjónustuliða. Þessi áætlun skal vera samþykkt af flugmálastjórn og er hún ætluð þjónustuliðum sem eiga að sinna tilteknum skyldum í neyðartilvikum. Skal endurtaka slíka þjálfun a.m.k. árlega. Þjálfunin taki til eftirtalinna atriða :

- a) hæfni þjónustuliða til að framkvæma skyldur sínar í neyðartilvikum, meðan á flugi stendur, og við neyðarrýmingu flugvélarinnar,
- b) þjálfunar í notkun neyðar- og björgunarbúnaðar, sem skylt er að hafa um borð, svo sem björgunarvesta, björgunarbáta eða fleka, rýmingarrenna, neyðarútganga, slökkvitækja, súrefnistækja og sjúkrakassa,
- c) þekkingar á áhrifum súrefnisskorts og líkamlegra verkana hans, þegar um er að ræða starfa í flugvélum, sem fljúga ofar en 3000 m (10000 fet), og ef um er að ræða flugvélar með jafnþrýstiklefa, þá líkamlegra áhrifa minnkandi þrýstings,
- d) þekkingar á skyldum og hlutverki annarra flugverja í neyðartilvikum, að svo miklu leyti sem það er þjónustuliða nauðsynlegt til að gegna eigin skyldum við þessar aðstæður,
- e) þekkingar á þeim tegundum hættulegra hluta og efna sem má, eða má ekki, flytja í farþegaklefum flugvéla. Þjónustuliðar skulu einnig í þeim efnum hafa hlotið þjálfun í samræmi við kröfur flugmálastjórnar á hverjum tíma.

13.0 VIÐBÚNAÐARRÁÐSTAFANIR**13.1 Gátlisti.**

13.1.1 Flugrekandi skal sjá um að um borð í flugvélum, sem hann notar í rekstri sínum, sé gátlisti um þær ráðstafanir sem gera þarf við leit að sprengjum og þegar grunur leikur á að hermdarverk kunni að verða unnin.

13.2 Þjálfun.

13.2.1 Flugrekanda ber að tryggja að áhafnir á flugvélum þeim, er hann notar í rekstri sínum, fái fullnægjandi þjálfun í því hvernig rétt sé að bregðast við til að draga sem mest úr afleiðingum lögbrota um borð í flugvélum.

13.3 Tilkynningarskylda.

13.3.1 Flugstjóri skal án tafar senda flugmálastjórn og/eða næsta lögregluþyrvaldi skýrslu um sérhvert ólögmat athæfi sem framið er um borð í flugvélum sem eru undir hans stjórn, sbr. „Reglugerð um tilkynningarskyldu“.

14.0 ÝMIS ÁKVÆÐI**14.1 Undanþágur.**

14.1.1 Flugmálastjórn/loftferðaeftirlit getur veitt tímabundnar undanþágur frá reglugerð þessari þegar sérstökum ástæðum er til að dreifa.

14.2 Refsiákvæði.

14.2.1 Séu lendingargjöld, skoðunargjöld eða önnur gjöld, sem leyfishafa ber að greiða fyrir starfsemi sína, ekki greidd á réttum tíma má afturkalla flugrekstrarleyfi um stundarsakir. Sama gildir ef leyfishafi dregur að senda skýrslur og reikninga sem kveðið er á um í þessari reglugerð. Að öðru leyti varða brot gegn ákvæðum reglugerðar þessarar refsingu samkvæmt XIII. kafla laga um loftferðir nr. 34, 21. maí 1964.

14.3 Gildistaka.

14.3.1 Reglugerð þessi er sett samkvæmt 188. gr. laga nr. 34, 21. maí 1964 um loftferðir og tekur til íslenskra flugvéla, svo og annarra flugvéla, sem íslenskur flugrekandi notar eða ræður yfir, og öðlast gildi 1. janúar 1990. Jafnframt fellur úr gildi „Reglugerð um fyrirtæki er starfa að loftflutningum“ nr. 91/1973 með áorðnum breytingum.

Samgönguráðuneytið, 24. júlí 1989.

Steingrímur J. Sigfússon.

Halldór S. Kristjánsson.

26. júlí 1989

Nr. 382

AUGLÝSING

um staðfestingu sjávarútvegsráðuneytisins á verðgrundvelli fyrir fullstaðinn, tandurverkaðan og millistaðinn þorsk svo og þorskflök og ufsaflök á tímabilinu 1. júní 1989 til 31. janúar 1990, eða þar til annað verði ákveðið.

Með skírskotun til laga nr. 72 28. maí 1969, um Verðjöfnunarsjóð fiskiðnaðarins og samkvæmt tillögum stjórnar Verðjöfnunarsjóðs, hefur ráðuneytið staðfest eftirfarandi verðgrundvöll fyrir fullstaðinn, tandurverkaðan og millistaðinn þorsk svo og þorskflök og ufsaflök á tímabilinu 1. júní 1989 til 31. janúar 1990, eða þar til annað verði ákveðið:

Fullstaðinn þorskur:

		US \$ pr. lest fob.
Stórfiskur	10/30 I	4 501,00
Stórfiskur	II	4 229,00
Stórfiskur	III	3 742,00
Stórfiskur	IV	3 321,00
Millifiskur	30/40 I	4 229,00
Millifiskur	II	3 742,00
Millifiskur	III	3 192,00
Millifiskur	IV	2 715,00
Smáfiskur	40/60 I	3 742,00
Smáfiskur	II	3 284,00
Smáfiskur	III	2 897,00
Smáfiskur	IV	2 460,00
Smáfiskur	60/80 I	3 426,00
Smáfiskur	II	3 111,00
Smáfiskur	III	2 794,00
Smáfiskur	IV	2 267,00
Smáfiskur	80/100 I	2 958,00
Smáfiskur	II	2 624,00
Smáfiskur	III	2 357,00
Smáfiskur	IV	1 909,00

US \$ pr. lest cif.

Millistaðinn þorskur:

Stórfiskur	10/30 I	5 098,00
Stórfiskur	II	4 555,00
Stórfiskur	III	4 257,00
Millifiskur	30/40 I	4 247,00
Millifiskur	II	3 825,00
Millifiskur	III	3 604,00
Smáfiskur	40/60 I	3 688,00
Smáfiskur	II	3 351,00
Smáfiskur	III	3 107,00
Smáfiskur	60/80 I	3 369,00
Smáfiskur	II	3 115,00
Smáfiskur	III	2 804,00
Smáfiskur	80/100 I	3 064,00
Smáfiskur	II	2 851,00
Smáfiskur	III	2 649,00

Tandurverkaður þorskur:

Stórfiskur	10/30 I	4 132,00
Stórfiskur	II	3 879,00
Stórfiskur	III	3 433,00
Millifiskur	30/40 I	3 879,00
Millifiskur	II	3 433,00
Millifiskur	III	2 927,00
Smáfiskur	40/60 I	3 433,00
Smáfiskur	II	3 010,00
Smáfiskur	III	2 656,00
Smáfiskur	60/80 I	3 142,00
Smáfiskur	II	2 852,00
Smáfiskur	III	2 561,00
Smáfiskur	80/100 I	2 711,00
Smáfiskur	II	2 405,00
Smáfiskur	III	2 159,00

Söltuð þorsflök:

Flokkur A 700/up	7 443,00
Flokkur A 400/700	6 678,00
Flokkur A 200/400	4 525,00
Flokkur A 100/200	4 064,00
Flokkur B 700/up	5 971,00
Flokkur B 400/700	5 275,00
Flokkur B 200/400	4 230,00

DEM pr. lest cif.

Söltuð ufsaflök:

	ABFF	CFF
2000/up	5 300,00	3 940,00
1650/up	5 050,00	3 750,00
1250/1650	4 820,00	3 580,00
1000/1250	4 720,00	3 500,00
800/1000	4 020,00	2 980,00
600/800	2 980,00	2 200,00

DEM pr. lest cif.

Söltuð ufsaflök, ný snyrting:

	AB	C
1700/upp	5 950,00	4 430,00
1400/1700	5 660,00	4 210,00
1000/1400	5 400,00	4 020,00
850/1000	5 300,00	3 940,00
700/850	4 510,00	3 350,00

Ofangreint grundvallarverð miðast allt við gengið SDR 0,7386 pr. USD.

Verðbil verður 3% og miðast við verðhækkun sem verðlækkun.

Greiðslur í eða úr sjóðnum nema 50% af verðbreytingu frá grundvallarverði að viðbættu eða frádrægnu verðbili.

Verðið miðast við viðskiptagengi (skilagengi) eins og það verður á hverjum tíma.

Sjávarútvegsráðuneytið, 26. júlí 1989.

F. h. r.

Jón B. Jónasson.

Kristín Magnússon.

GJALDSKRÁ

fyrir afnot flugvalla.

1.0 Gildissvið.

- 1.1 Gjaldskrá þessi gildir fyrir afnot flugvalla á Íslandi, annarra en Keflavíkflugvallar.
- 1.2 Gjöld fyrir millilandaflug verða innheimt fyrir afnot alþjóðlegra flugvalla á Íslandi. Skrá yfir þá flugvelli er birt í flugmálahandbók (AIP Iceland), sem gefin er út af flugmála-stjórn.
- 1.3 Gjöld fyrir innanlandsflug verða innheimt fyrir afnot þeirra flugvalla þar sem áætlunarflug er stundað. Skrá yfir þá flugvelli er birt í flugmálahandbók (AIP Iceland), sem gefin er út af flugmálastjórn.

2.0 Lendingargjald.

- 2.1 Fyrir hverja lendingu loftfars í millilandaflugi á flugvöllum, sbr. 1.2., skal greiða gjald samsvarandi (7,75) Bandaríkjadöllum fyrir hver byrjuð 1 000 kg af massa þess. Lágmarks-lendingargjald skal vera samsvarandi USD (96,00) þó með þeim fyrirvara að umrætt lágmarksgjald gildi aðeins fyrir loftför sem hafa 5 700 kg massa eða meira.
- 2.2 Fyrir loftfar með massa 2 000 kg og meira, en minna en 5 000 kg skal greiða kr. (600,00) fyrir hverja lendingu í innanlandsflugi sbr. gr. 1.3.
- 2.3 Fyrir loftfar með massa 5 000 kg og yfir skal greiða fyrir hverja lendingu kr. (150,00) fyrir hver byrjuð 1 000 kg af massa þess í innanlandsflugi á flugvöllum, sbr. gr. 1.3.
- 2.4 Á eftirtöldum flugvöllum skal þó lendingargjald skv. 2.2. nema kr. (300,00), og skv. 2.3. kr. (100,00), enda sé viðkomandi loftfar í reglubundnu áætlunarflugi: Bakkafirði, Borgarfirði eystri, Breiðdalsvík, Fáskrúðsfirði, Gjögri, Grundarfirði, Hólmavík, Kópaskeri, Ólafsfirði, Raufarhöfn, Stykkishólmi og Suðureyri.
- 2.5 Fyrir þjónustu flugvallar eða notkun utan auglýstra þjónustutíma greiðist að auki gjald sem svarar til útkalls samkvæmt kjarasamningi flugvallarstarfsmanna í 235. lfl., þó ekki, ef um er að ræða tímabil dagvinnu kl. 09:00–17:00 virka daga.

3.0 Stæðisgjald.

- 3.1 Stæðisgjald er ekkert fyrir fyrstu 6 klst.
- 3.2 Fyrir næstu 24 klst., eða brot þar af, skal fyrir loftfar í millilandaflugi greiða stæðisgjald samsvarandi (0,55) Bandaríkjadal fyrir hver byrjuð 1 000 kg af massa þess.

4.0 Undanþágur.

Eftirfarandi undanþágur eru veittar frá lendingar- og stæðisgjöldum:

- 4.1 Loftför í sjúkraflugi eða leitar- og björgunarflugi.
- 4.2 Loftför, sem verða að snúa við til brottfararflugvallar vegna veðurs eða annarra orsaka.
- 4.3 Loftför, sem lenda eftir að hafa farið þrófflug eftir viðgerð, enda hafi ekki verið lent á öðrum flugvelli.
- 4.4 Loftför, sem eingöngu flytja erlenda þjóðhöfðingja eða aðalframkvæmdastjóra Sameinuðu þjóðanna og fylgdarlið þeirra.
- 4.5 Loftför í eigu íslenska ríkisins eða rekin af því.
- 4.6 Að öðru leyti er flugmálastjórn heimilt að fella niður lendingar- og stæðisgjöld, þegar sérstaklega stendur á.

5.0 Þjónustugjald.

- 5.1 Heimilt er að innheimta þjónustugjald af loftförum í millilandaflugi samkvæmt gjaldskrá staðfestri af samgönguráðuneyti.
- 5.2 Sé þjónustugjald ekki innheimt af flugmálastjórn, skal það greitt til félags, sem hlotið hefur heimild flugmálastjórnar til að annast þjónustu við loftför í millilandaflugi.

6.0 Flugskýlisgjald.

- 6.1 Fyrir afnot flugskýlis á vegum flugmálastjórnar skal greiða eftirfarandi leigugjöld fyrir hver byrjuð 1 000 kg af massa loftfars:
 - a) Innanlandsflug: Kr. (155,00) fyrir hvern byrjaðan sólarhring eða kr. (2 360,00) á mánuði.
 - b) Millilandaflug: Samsvarandi (3,10) Bandaríkjadöllum fyrir hvern byrjaðan sólarhring.
- 6.2 Flugskýlisgjöld samkvæmt gr. 6.1. miðast við óupphitað flugskýli. Sé flugskýli upphitað er hitunarkostnaður innheimtur sérstaklega.
- 6.3 Fyrir afnot heilla flugskýla eða tiltekinna hluta þeirra, svo og fyrir afnot annarra bygginga og lóða á vegum flugmálastjórnar, skal greiða leigugjöld samkvæmt leigusamningi milli flugmálastjórnar og leigutaka. Upphæð leigugjalda skal almennt við það miðuð, að þau standi straum af tilkostnaði flugmálastjórnar við umrædd mannvirki.

7.0 Almenn ákvæði.

- 7.1 Þar sem getið er um massa loftfars er átt við leyfilegan hámarks massa þess.
- 7.2 Gjöld sem ekki eru staðgreidd, verða innheimt með útsendingu reikninga eða gíróseðla. Greiðslu ber að inna af hendi innan 30 daga frá útsendingardegi reiknings eða gíróseðils. Verði gjöld ekki greidd á gjalddaga skal flugmálastjórn innheimta hæstu lögleyfðu dráttarvexti.

8.0 Gildistaka.

Gjaldskrá þessi, sem sett er samkvæmt 78. gr. laga um loftferðir nr. 34 21. maí 1964, staðfestist hér með til að öðlast gildi 1. september 1989 og birtist til eftirbreytni öllum þeim, sem hlut eiga að máli. Jafnframt er felld úr gildi gjaldskrá nr. 234 9. maí 1989 um sama efni.

Samgönguráðuneytið, 25. júlí 1989.

Steingrímur J. Sigfússon.

Halldór S. Kristjánsson.

REGLUGERÐ

um breytingu á byggingarreglugerð nr. 292, 16. maí 1979.

1. gr.

1.7. orðist svo:

Ef, eða að svo miklu leyti sem ekki eru í reglugerð þessari ákvæði varðandi hönnun bygginga, byggingarefni, öryggi bygginga, burðarþol, lagnakerfi, hollustuhætti, tákn og skilgreiningar, skulu ákvæði staðla sem Iðntæknistofnun Íslands gefur út á hverjum tíma, gilda sem lágmarksákvæði þar sem það á við.

Á þeim sviðum sem staðlar Iðntæknistofnunar taka ekki til gilda norrænir staðlar og ISO-staðlar.

Þegar sérstaklega stendur á er heimilt að víkja frá ákvæðum gildandi staðla ef byggingarfulltrúa er gerð full grein fyrir frávikum og hann staðfestir að fengnum viðhlítandi gögnum að kröfum reglugerðarinnar sé eftir sem áður fullnægt.

Eftirtaldir staðlar gilda sem lágmarksákvæði þar sem þeir eiga við:

ÍST 10, I og II hl.	Steinsteypa.
ÍST 12.1	Eigið álag byggingarefna
ÍST 12.2	Notaálag
ÍST 12.3	Vindálag
ÍST 12.4	Snjóálag
ÍST 12.9	Álagsstuðlar
ÍST 13	Jarðskjálftar, álag og hönnunarreglur
ÍST 64	Tákn fyrir hreinlætis-, hita- og loft ræsilagnir
ÍST 65	Frárennslislagnir - plastlagnir
ÍST 66	Varmatapsreikningar bygginga og byggingarhluta
ÍST 66.1	Kólnunartölur
ÍST 67	Vatnslagnir
ÍST 68	Frárveitulagnir í húsum
ÍST 69.1	Ofnar fyrir miðstöðvar- og hitakerfi
	Hluti I - Stálofnar
ÍST 117	Raflagnatákn

Eftirtaldir íslenskir staðlar skulu vera leiðbeinandi við hönnun bygginga:

ÍST 9, I og II hl.	Sement
ÍST 14	Þolreikningar bentrar steinsteypu
ÍST 20	Mátkerfi
ÍST 20.1	Byggingarmát
ÍST 20.2	Hönnunarmát
ÍST 21	Salarhæð
ÍST 22	Innréttingar
ÍST 40	Gluggar úr tré
ÍST 41	Gluggaefni og gæðakröfur
ÍST 44	Einangrunargler, gæði og prófanir
ÍST 50	Flatarmál og rúmmál bygginga, sbr. leiðbeiningar og reiknidæmi 1987
ÍST 51	Byggingarstig húsa

2. gr.

1.8. fellur burt.

3. gr.

1.9. fellur burt.

4. gr.

1.11. orðist svo:

Á þeim sviðum og að því leyti, sem staðlar taka ekki til, skal við hönnun og framkvæmdir höfð hliðsjón af Rb-blöðum og öðrum sérritum sem Rannsóknastofnun byggingariðnaðarins gefur út, eftir því sem við á.

5. gr.

2.2.2. orðist svo:

Byggingarnefnd skal skipuð 3, 5 eða 7 aðalmönnum og jafnmörgum varamönnum, sjá þó 2.3.2. Um kosningu byggingarnefndar fer eftir ákvæðum sveitarstjórnarlaga, sbr. VI. kafla laga nr. 8/1986.

6. gr.

2.4.9. orðist svo:

Bæjarstjórn getur falið bæjarráði að afgreiða fundargerðir byggingarnefndar á þeim árstíma, sem bæjarstjórnarfundir eru ekki haldnir, sbr. VI. kafla laga nr. 8/1986. Borgarstjórn Reykjavíkur getur með sama hætti falið borgarráði fullnaðarafgreiðslu á fundargerðum byggingarnefndar. Sama vald hefur og hreppsnefnd, þar sem hreppsráð hefur verið kosið.

7. gr.

2.5.3. orðist svo:

Sveitarstjórn skal setja byggingarfulltrúa erindisbréf að fengnum tillögum byggingarnefndar, og gera við hann skriflegan ráðningarsamning.

8. gr.

2.5.9. orðist svo:

Byggingarfulltrúi er framkvæmdastjóri byggingarnefndar. Hann tekur við umsóknum um byggingarleyfi og öðrum erindum til byggingarnefndar og undirbýr fundi nefndarinnar og mál, sem þar verða lögð fram. Hann gengur úr skugga um að byggingarupprættir séu í samræmi við skipulag, aðrar reglur og lög um byggingarmál, s.s reglugerð um brunavarnir, heilbrigðisreglugerð, öryggisreglur og uppfylli kröfur um aðgengi fatlaðra. Byggingarfulltrúi skal ráðfæra sig við starfsmenn brunamála eftir þörfum og veita þeim nauðsynlega aðstoð og upplýsingar.

9. gr.

3.1.8. orðist svo:

Ekki má leyfa byggingar á svæðum þar, sem vitað er, að tjón hafi orðið af snjóflóði. Sama gildir um staði þar sem vitað er um að tjón hafi orðið af völdum skriðufalla, grjóthruns, flóða eða af völdum annarra náttúruhamfara. Sé um sprungusvæði eða hverasvæði að ræða, skal þess vandlega gætt að byggja ekki ofan á sprungum eða of nálægt hverum. Veita má undanþágu frá þessu ákvæði ef gerðar eru öryggisráðstafanir sem byggingarnefnd og trúnaðarverkfræðingur Viðlagatrygginga meta gildar.

10. gr.

3.3.1. orðist svo:

Skylt er að láta byggingarfulltrúa í té sérteikningar í mkv. 1:50, m.a. af frágangi þaka og sérfrágangi þeirra, svo sem við brúnir og kanta, ennfremur af frágangi útloftaðra útveggja-klæðninga, niðrhengdum loftum og af raufum og götum fyrir lagnir, sbr. Rb-blöð nr. (26) og (27).

11. gr.

3.3.2. orðist svo:

Skylt er að láta byggingarfulltrúa í té burðarþolsupprætti, þar sem gerð er nákvæm grein fyrir burðarvirkjum byggingar eða mannvirkis. Burðarþolsuppráttum skulu fylgja útreikningar á burðarþoli byggingar. Bæði upprættir og útreikningar skulu vera í samræmi við ákvæði byggingarreglugerðar og eru háðir samþykki byggingarfulltrúa.

Sé um sérstök eða vandasöm burðarvirki að ræða getur byggingarfulltrúi krafist þess, að annar aðili en hönnuður, sem byggingarfulltrúi viðurkennir, fari yfir og samþykki útreikninga og burðarþolsupprætti á kostnað byggingarleyfishafa.

12. gr.

3.4.9. orðist svo:

Ákvæði byggingarreglugerðarinnar gilda um verksmiðjuframleidd hús og málmgrinda-hús eftir því sem við á, m. a. þarf iðnmeistari sá, er annast uppsetningu hússins, að undirrita yfirlýsingu um ábyrgð sína. Seljandi ber ábyrgð á göllum á verksmiðjuframleiddum húsum eftir almennum reglum.

Pegar um er að ræða innflutning verksmiðjuhúsa (einingar- eða málmgrindarhús) skulu byggingarfulltrúar og byggingarnefndir krefja hlutadeigandi innflytjendur um vottorð frá Rannsóknarstofnun byggingariðnaðarins eða öðrum óháðum aðila sem byggingarfulltrúi viðurkennir, um að þau standist þær gæðakröfur sem gerðar eru samkvæmt gildandi byggingarlögum og byggingarreglugerð.

13. gr.

3.5.4. orðist svo:

Hönnuður aðaluppráttu skv. 3.5.1. skal undirrita þá eigin hendi og ber hann fulla ábyrgð á að þeir séu í samræmi við skipulag, lög og reglugerðir. Hann skal einnig annast samræmingu séruppráttu eftir því sem ástæður krefjast hverju sinni nema öðrum hæfum aðila sé falið það verk.

Sá sem gerir burðarþolsteikningar og aðrar sérhlutateikningar skal undirrita þær eigin hendi og bera fulla ábyrgð á að viðkomandi mannvirki standist þær kröfur sem til þess eru gerðar samkvæmt reglugerð þessari, enda hafi verið fylgt að fullu uppráttum hans, verklýsingum og skriflegum fyrirmælum.

14. gr.

3.5.6. orðist svo:

Varðveita skal a.m.k. eitt eintak af öllum samþykktum uppráttum byggingarmannvirka (aðaluppráttum og séruppráttum) í skjalasafni byggingarfulltrúa sem ljósrit eða örfilmu.

Áritaðir upprættir skulu jafnan vera aðgengilegir á byggingarstað meðan á byggingu stendur.

15. gr.

3.5.7. fellur burt.

16. gr.

4.4.4. orðist svo:

Rafvirkjameistari ber m.a. ábyrgð á uppsetningu kynditækja og á eldvarnarbúnaði að því er verksvið hans varðar og á hverskonar raflögnum, sbr. reglugerð nr. 264/1971 um raforkuvirki og sérreglugerðir einstakra rafveitna.

17. gr.

4.4.5. orðist svo:

Blikksmíðameistari, sem áritað hefur uppdrátt ber m.a. ábyrgð á þakrennum og niðurföllum bæði frá þökum og svölum, á læstum eða lóðuðum þunnplötuklæðningum, á lögnum er varða loftveitukerfi bæði sjálfdragandi og vélrænu, á lögnum lofthitakerfa að því er varðar hans starfssvið, á að gengið sé frá stjórnþúnaði loftveitukerfa og á eldvarnarlokum loftveitukerfa.

Aðrir meistarar bera ábyrgð hver á sínu sviði eftir því sem við á. Þannig ber t.d. járnsmíðameistari ábyrgð á málmgrindahúsi á sínu verksviði, o.s.frv.

Iðnmeistarar skulu sækja um viðurkenningu byggingarnefndar sbr. 4.1.

18. gr.

4.4.6. orðist svo:

Ef ágreiningur verður um starfssvið iðnmeistara við tiltekið verk, sker byggingarfulltrúi úr, en skjóta má úrskurði hans til félagsmálaráðuneytisins.

19. gr.

4.11. orðist svo:

Hlutaðeigandi byggingarmeistarar eða byggingarstjórar skulu með minnst sólarhrings fyrirvara tilkynna byggingarfulltrúa um úttektir á eftirfarandi byggingarstigum:

1. Jarðvegsgrunni, áður en byrjað er á mótauppslætti, eða fyllingu á slíkan grunn.
2. Undirstöðuveggjum.
3. Lögnum í grunn, þ.m.t. rör fyrir rafmagnsheimtaug áður en hulið er yfir.
4. Raka- og vindvarnarlögum.
5. Grunni, áður en botnplata er steipt.
6. Járnalögnum.
7. Grind, bitum og þaki, áður en klætt er.
8. Frágangi á ystu klæðningu þaka, bæði úr timbri og öðrum efnum.
9. Frágangi á ystu klæðningu veggja.
10. Hita- og hljóðeinangrun.
11. Vatns-, frárennslis-, hitalögnum og einangrun þeirra.
12. Tækjum og búnaði loftræsi- og lofthitunarkerfa og stokklögnum fyrir slíkan búnað.
13. Lokaúttekt, þegar hús er fullbúið varðandi frágang allan þ.á.m. brunavarnir, sbr. 1.1.7. í brunamálareglugerð.

20. gr.

4.13. orðist svo:

Þegar um er að ræða stórhýsi eða meirihátta mannvirki getur byggingarfulltrúi krafist þess að byggjandi ráði sér sérstakan eftirlitsmann sem byggingarfulltrúi viðurkennir. Einnig getur byggingarfulltrúi krafist þess að hlutaðeigandi hönnuðum sé falið að annast eftirlit með ákveðnum hlutum verks, ef um sérstaklega flókin eða vandasöm verk er að ræða.

21. gr.

4.14. orðist svo:

Byggingarfulltrúa er heimilt að fella niður úttekt á einstökum verkþáttum hjá iðnmeisturum sem starfað hafa í umdæmi hans í a.m.k. þrjú ár samfellt með sérlega góðum árangri. Þó er ekki heimilt að fella niður lokaúttekt byggingar, sbr. 4.11. tl. 13.

22. gr.

5.4.1. orðist svo:

Ef byggingarnefnd telur, að ekki verði komið fyrir á lóð nægilegum bifreiðastæðum, getur hún heimilað, að fyrir slíku verði séð annars staðar í sama hverfi, sbr. 4.3.8. í reglugerð nr. 318/1985. Jafnan skal þó þar sem aðstæður leyfa séð fyrir a.m.k. einu bílastæði á lóð hússins eða í húsinu er henti fötludum.

23. gr.

5.13.2. orðist svo:

Ef byggingarnefnd þykir sérstök ástæða til, getur hún bundið byggingarleyfi því skilyrði, að gengið verði frá húsi að utan með tilteknum hætti, t.d. með ákveðinni klæðningu eða tilteknum lit á útveggjum og þökum.

24. gr.

6.1.1. orðist svo:

Íbúðir skulu þannig hannaðar, að þær snúi vel við sól og henti sem best til íbúðar. Á teikningum skal gerð grein fyrir væntanlegri innréttingu og hvernig unnt sé að koma fyrir nauðsynlegustu húsgögnum á hagkvæman hátt. Í hverri íbúð skal vera læsanlegur skápur fyrir lyf og önnur hættuleg efni.

Til þess að vistarvera teljist lögleg íbúð skal þar vera, auk íbúðarherbergis, er sé að minnsta kosti 18 m² að stærð, eldhús, baðherbergi, salerni og geymsla. Í fjölbýlishúsum með 6 íbúðum eða fleiri skal a.m.k. ein íbúð á jarðhæð hönnuð þannig, að hún henti þörfum hreyfihamlaðra.

25. gr.

6.3.6. orðist svo:

Í íbúðum á jarðhæð og í öðrum íbúðum, sem ætlað er að fullnægja kröfum fyrir hreyfihamlaða, skulu allar hurðir vera a.m.k. 0.9 m breiðar, og þannig úr garði gerðar að fólk í hjólastól geti opnað þær. Slíkar íbúðir skulu ekki hafa hærri þröskulda en 25 mm, og að öðru leyti hannaðar í samræmi við reglur í Rb-blöðum nr. E2 101 og 201.

26. gr.

Nýr liður 6.3.11. orðist svo:

Í byggingum þar sem um stóra glerfleti er að ræða í þökum, eða þar sem byggt er yfir göngugötur eða torg, skal nota plastefni eða öryggisgler sem Rannsóknarstofnun byggingaríðnaðarins eða önnur óháð rannsóknarstofnun viðurkennir. Undanþegin ákvæði þessu eru gróðurhús, sem eingöngu eru notuð til ræktunar.

27. gr.

6.4.5. orðist svo:

Í íbúðum á jarðhæð, sem ætlað er að fullnægja kröfum fyrir hreyfihamlaða, svo og í öðrum íbúðum, sem ætlað er að fullnægja þessum kröfum, skulu salerni og baðherbergi hönnuð í samræmi við reglur í Rb-bláði nr. E2 201. Aðkoma að þesskonar íbúðum og innrétting skal vera þannig hönnuð, að þær henti fólk í hjólastól, sbr. Rb-blöð nr. E2 101 og 201.

28. gr.

6.10.1.5. orðist svo:

Séu lyftur í opinberum byggingum eða þjónustumiðstöðvum, skal a.m.k. ein þeirra vera þannig hönnuð, að henti hreyfihömluðu fólki í hjólastól.

29. gr.

6.10.2.7. orðist svo:

Í samkomuhúsum, leikhúsum, veitingahúsum og kvikmyndahúsum skal jafnan gert ráð fyrir a.m.k. einu salerni, handlaug og þvagstæði fyrir karla og einu salerni og handlaug fyrir konur, miðað við hverja 50 gesti. Að öðru leyti skal miða við kröfur heilbrigðisreglugerðar í þessu efni. Jafnan skal í slíkum húsum vera a.m.k. eitt salerni, er henti hreyfihömluðu fólki í hjólastól, sbr. Rb nr E2 201.

Sama á við um opinberar byggingar, skrifstofur og aðra vinnustaði þar sem starfa 10 manns eða fleiri.

30. gr.

6.10.4. orðist svo:

Sumarhús, veiðihús og önnur áþekk hús.

6.10.4.1. orðist svo:

Sumarbústaðir eða sumarhús eru samkvæmt reglugerð þessari hús, sem aðeins eru ætluð til samfelldrar dvalar að sumri til, en á öðrum árstímum aðeins til styttri dvalar, t.d. yfir helgar.

6.10.4.2. orðist svo:

Ekki má reisa sumarhús, né önnur áþekk hús nema þar sem skipulag ákveður. Um skipulagningu sumarbústaðahverfa gilda ákvæði 4.3.7. í skipulagsreglugerð nr. 318/1985.

Nú er skipulag ekki fyrir hendi og getur byggingarnefnd þá gefið leyfi fyrir einstökum sumarbústöðum eða áþekktum húsum enda liggja fyrir umsögn frá viðkomandi jarðanefnd, heilbrigðisnefnd og náttúruverndarnefnd, ásamt samþykki hlutadeigandi sveitarstjórnar og skipulagstjórnar ríkisins, sbr. 2. mgr. 5. gr. laga nr. 19/1964.

6.10.4.3. orðist svo:

Sumarbústaðalönd skulu að jafnaði ekki vera minni en 2500 m², nema í sumarbústaðahverfum, þar sem gert er ráð fyrir rúmgóðum opnum svæðum til almenningsþarfa, þar þurfa lóðir ekki að vera stærri en 2000 m², en það telst sumarbústaðahverfi þar sem saman eru 3 bústaðir eða fleiri.

Þar sem sérstaklega stendur á er með samþykki skipulagsyfirvalda heimilt að víkja frá ákvæðum þessarar greinar í deiliskipulagi.

6.10.4.4. orðist svo:

Sækja skal um leyfi til að byggja sumarhúsi og önnur áþekk hús til hlutadeigandi bygginganefnda og skulu uppdrættir gerðir í samræmi við ákvæði III. kafla byggingarreglugerðar eftir því sem við á.

Sumarbústaðir skulu þannig staðsettir að þeir séu ekki nær lóðamörkum en 10 m, ekki nær sjó, ám og vötnum en 50m, og ekki nær þjóðbraut eða sýsluvegi en 100 m.

Þar sem sumarbústaðalóðir liggja að sjó, ám eða vötnum skal jafnan vera a.m.k. 10 m. breið spilda ógirt þar sem frjáls umferð er fyrir fótgangandi. Á spildu þessari er heimilt að leyfa að byggja bátaskýli enda hindri það ekki umferð gangandi eftir bakkanum.

Á mæliblaði í mkv 1:500 skal sýna stærð og legu lóðar, skipulag hennar og staðsetningu bústaðarins. Á afstöðuuppdraetti eða loftmynd í mkv. 1:2000 eða 1:5000, skal eftir því sem við á gerð grein fyrir byggingum og notkun lands í næsta nágrenni. Ennfremur skal gera grein fyrir aðkomu frá þjóðbraut, sýsluvegi eða einkavegi. Tilgreina skal nafn á vegi þeim sem bústaðurinn stendur við og númer á viðkomandi lóð til skilgreiningar við fasteignaskráningu og þinglýsingu. Ennfremur nafn á hverfinu þegar um sumarbústaðahverfi er að ræða. Hafi vegur sá sem húsið stendur við ekki þegar hlotið nafn þegar sótt er um byggingarleyfi, ber bygginganefnd að gefa viðkomandi götu nafn og lóðinni númer áður eða um leið og hún veitir leyfið. Slíku götunafni og lóðanúmeri er óheimilt að breyta nema með sérstöku leyfi frá sveitarstjórn og þinglýsingardómara.

Sé ekki um neinn aðkomuveg að ræða (fjallaskálar, sæluhús, o.þ.h.) skal gefa húsinu nafn sem nota skal við fasteignaskráningu og þinglýsingu.

Á afstöðuuppdraetti skal gera grein fyrir skipulagi lóðar, öflun drykkjarvatns, fyrirkomulagi frárennslis, staðsetningu rotþróar sem skal vera af viðurkenndri gerð, en hún má ekki vera nær lóðamörkum en 10 m. Ennfremur skal gera grein fyrir frágangi girðinga þar sem þær eru leyfðar, skjólbeltum og gróðri, leiktækjum, sorpgeymslu, olúgeymi, hitaveitu, síma, boðveitu, rafveitu og hitaveitu eftir því sem við á hverju sinni. Gera skal ráð fyrir a.m.k. tveimur bílastæðum á hverri lóð, nema gert sé ráð fyrir þeim á öðrum stað í skipulagi hverfisins.

6.10.4.5. orðist svo:

Fyrir hvert sumarbústaðahverfi skal gera byggingar- og skipulagsskilmála og leggja þá fyrir byggingarnefnd til samþykktar. Þar skal m.a. kveðið á um hámarksstærð húsanna, hæð og mænisstefnu, þakform, þakhalla og þakhæð, lit húsa og þaka, gerð skjólbelta og girðinga, frágang sorpgeymslna, bifreiðastæða og bifreiða - og bátaskýla þar sem þau eru leyfð. Í skilmálunum skal kveða á um hvernig deila skuli kostnaði við gerð og viðhald vega og stíga, ræktun og gróðursetningu á sameiginlegum svæðum svo og kostnaði og viðhaldi við aðrar sameiginlegar tæknilegar framkvæmdir fyrir sumarbústaðahverfið, s.s. sameiginlegar girðingar, hlið, rimlahlið og girðingatröppur, leiksvæði, leiktæki, vatnsveitu, skólþveitu, hitaveitu, boðveitu, rafveitu og annað eftir því sem við á og sem meiri hluti sumarbústaðaeigenda kann að ákveða. Ennfremur hvernig staðið skuli að viðhaldi þessara sameiginlegra mannvirkja og hvernig þeim kostnaði skuli skipt. Hafa skal hliðsjón af lögum nr. 59/1976 eftir því sem við á. Þá skal kveðið á um hvernig staðið skuli að sorphirðu og hvernig kostnaði við hana skuli skipt.

6.10.4.6. orðist svo:

Sumarbústaðir skulu gerðir úr timbri eða öðru léttu efni. Skulu veggir og þök a.m.k. vera B 30. Þar sem sérstaklega stendur á má heimila þá úr öðru efni. Að jafnaði skulu sumarbústaðir vera á einni hæð. Sumarbústaðir skulu ekki vera stærri en 60 m² og meðallofthæð ekki minni en 2.20 m. Veggghæð skal mest vera 3.0 m, en hæð mæniss frá jörðu mest 4.5 metrar.

Í sumarbústaðahverfum á vegum launþegasamtaka eða starfsmannafélaga skal a.m.k. einn bústaður hverra samtaka eða starfsmannafélaga hannaður þannig að hann henti hreyfihömluðum. Í hverjum bústað skal vera hreinlætisaðstaða sem uppfyllir kröfur heilbrigðisreglugerðar.

6.10.4.7. orðist svo:

Sé rafmagn í sumarhúsi skal vera lekastraumrofi á raflögnum og höfuðrofi á lögn. Sé um eldstæði að ræða skal gætt ákvæða rgl. nr. 269/1978.

Í öllum sumarbústöðum skal vera til staðar reykskynjari og handslökkvitæki af viðurkenndri gerð og stærð.

Á a.m.k. einu herbergi í hverjum bústað skal vera opnanlegur gluggi, er fullnægi kröfum um stærð björgunaropa (0.45 m²), sbr. brunamálaeglugerð. Ef svefnloft er yfir hluta húss, skal þar einnig vera opnanlegur gluggi sem fullnægi kröfum um björgunarop hvað stærð snertir.

6.10.4.8. orðist svo:

Um sæluhús, fjallaskála, veiðihús, skíðaskála, svefnskála, vinnubúðir, leitarkofa, björgunarskýli o.þ.h. hús, gilda ákvæði byggingarreglugerðar eftir því sem við á.

6.10.4.9.

Sumarbústaðir, þar með talin staðbundin hjólhýsi sem eigendur óska að leigja út skulu uppfylla lágmarkskröfur heilbrigðisreglugerða um hreinlætisaðstöðu.

Heilbrigðisfulltrúi getur veitt tímabundna undanþágu frá þessu ef um viðhlítandi hreinlætisaðstöðu er að ræða í nærliggjandi húsi sem gestir hafa aðgang að.

Heilbrigðisfulltrúi skal taka út rotþrær áður en þær eru teknar í notkun og setja reglur um tæmingu þeirra.

31. gr.

6.10.5.6. orðist svo:

Þegar sótt er um byggingu verksmiðjuhúsa, frystihúsa, fiskimjölsverksmiðja o.þ.h. húsa, skal jafnan leita umsagnar brunamálastjóra, Hollustuverndar ríkisins, Rafmagnseftirlits ríkisins og Vinnueftirlits ríkisins.

32. gr.

6.10.6.4. orðist svo:

Þegar sótt er um byggingu húsa vegna landbúnaðar, skal jafnframt gerð grein fyrir vatnsbóli, aðkomu, rafmagni, frárennsli og rotþróum eftir því sem ástæða er til. Sama á við um fiskeldisstöðvar, gróðurhúsabýli, og önnur smábýli. Áburðargeymslur og peningshús þ.m.t. loðdýrabú, alifuglabú og svínabú má ekki reisa nær vatnsbóli en 100 m og ekki nær mannabústöðum, annarra en sjálfs búsin, en sem nemur 300 m, sbr. rgl. nr. 451/1985 og rgl. nr. 130/1988.

33. gr.

6.10.7.3. orðist svo:

Birgðageymslur fyrir sprengiefni, eiturefni, lýsi, gas, olíu, bensín o.þ.h. vörur, eru ávallt háðar samþykki skipulagsstjórnar ríkisins, Brunamálastofnunar ríkisins, Hollustuverndar ríkisins og Siglingamálastofnunar ríkisins, sbr. rgl. nr. 560/1982.

34. gr.

7.1. orðist svo:

Jarðvegur og undirstöður.

7.1.1. orðist svo:

Hús og önnur byggingarmannvirki skulu jafnan gerð úr haldgóðum og hentugum byggingarefnum, sem þola íslenskt veðurfar og þá áraun, sem ætla má, að húsið eða byggingarmannvirkið verði fyrir. Ennfremur skal tryggt, að framkvæmdir séu með tæknilegum og faglega fullnægjandi hætti.

7.1.2. orðist svo:

Á meðan á byggingarframkvæmdum stendur skal tryggt að stöðugleiki burðarvirkja sé ávallt fullnægjandi og að ekki verði skaðleg áhrif af völdum veðurs. Bráðabirgðamannvirki, s.s. steypumót, vinnupallar, stoðir, afstífangar o.s.frv. skulu hafa fullnægjandi styrk. Við byggingarframkvæmdir skal gæta ítrustu öryggissjónarmiða, einkum er varðar hættu á, að fólk geti fallið út af vinnupöllum eða þökum eða stigið gegnum þakklæðningar.

7.1.3. orðist svo:

Byggingarefnasölum er skylt að láta gæðaprófa efni, tæki og byggingarhluta, er þeir bjóða til sölu, eða leggja fram vottorð um slíka prófun. Gæðaprófanir skulu gerðar af óháðri rannsóknastofnun, sem byggingarfulltrúi viðurkennir.

Efni, tæki og byggingarhlutar, sem hlotið hafa a.m.k. þriggja ára góða reynslu hér á landi þegar reglugerð þessi tekur gildi, falla ekki undir þessi ákvæði.

7.1.4. orðist svo:

Undirstöður skulu ná niður á frostfrítt dýpi, (1.2 m niður fyrir endanlegt jarðvegisyfirborð við útveggi) eða frostþolið fyllingarefni og burðarhæfan jarðveg. Þær skulu hannaðar og byggðar þannig, að ekki geti orðið tjón af völdum hreyfinga í jarðveginum, t.d. vegna sigs eða frostlyftinga. Á jarðskjálftasvæðum skal sérstaklega tekið tillit til þeirra skjálftahreyfinga, sem verða í jarðveginum. Minnsta breidd undirstaða sé 200 mm og skulu þær ganga minnst 300 mm niður fyrir efri brún botnplötu.

7.1.5. orðist svo:

Ef grunnstæði er gott, getur byggingarfulltrúi leyft, að undirstöður hvíli beint á frostþolnum jarðvegi eða þjappaðri fyllingu. Ef undirstöður eiga að hvíla á fyllingu, skal burðarþolshönnuður leggja fram fullnægjandi gögn um, að burðarþolsprófun, sem byggignarfulltrúi metur gilda, hafi staðfest, að fyllingin þoli þá áraun, sem henni er ætlað að þola eða að mannvirkið sé þannig hannað, að það þoli þær hreyfingar, sem eru áætlaðar skv. jarðtæknilegri rannsókn.

7.1.6. orðist svo:

Á uppdrætti af undirstöðum skal rita hvert er nafnlag á undirstöðujarðveg. Við mat á nafnalagi skal þess gætt, að ekki sé burðarminni jarðvegur dýpra.

7.1.7. orðist svo:

Þegar um stórhýsi eða meiriháttar byggingu er að ræða eða þar sem leikur vafi á burðarþoli undirstöðujarðvegs, getur byggingarfulltrúi krafist, að framkvæmd verði sérstök jarðtæknileg rannsókn á sigeiginleikum og styrkleika jarðvegs.

Ef byggt er upp að húsi, skal þess gætt að undirstöður hússins, sem fyrir er, raskist ekki og getur byggingarfulltrúi krafist þess, að gerðar séu sérstakar ráðstafanir vegna þess.

Undirstöður skulu vera úr steinsteypu og skal þykkt þeirra valin í samræmi við burðarþol jarðvegs og það álag, sem þær eiga að flytja.

7.1.8. orðist svo:

Þar til fyrir liggja staðlar um grundun og ekki eru gerðar sérstakar rannsóknir á burðarþoli, né sýnt fram á að annað sé réttara, skal nota eftirfarandi töflu fyrir leyfilegt meðalálág á grunn:

Tegund grunns:	Mesta grunnálag:	
	t/m ²	MN/m ²
Klökk	80-200	0.8 -2.0
Móhella	30-80	0.3 -0.8
Leir, þurr og fastur	15-20	0.15-0.20
Leir, laus	7-15	0.07-0.20
Leir, mjúkur	3	0.03

7.1.9. orðist svo:

Fyrir mól, sand, fín sand og siltur fer leyfilegt álag eftir hæð grunnvatnsyfirborðs, breidd undirstöðu og jarðvegisdýpt við undirstöðu.

$$\delta m = B \cdot N (1 - B/3L) < \delta m \text{ max}^*$$

(* sjá aftasta dálk í töflu)

B = Breidd undirstöðu í m

L = Lengd undirstöðu í m

N = Tölugildi, sbr. töflu.

Jarðvegur	H1) m	N(t/m ³)			Hámarks- þrýstingur ommax
		om	D2) lm	>2m	
Mól og grófur sandur	0	17	25	29	60
(kornstærð aðallega 20-2mm)	>2B	27	40	47	
Sandur: Fastur	0	13	19	22	50
(kornstærð aðallega 2-0.2mm)	>2B	20	30	35	
Laus	0	8	11	13	30
	>2B	12	18	21	
Finn sandur og siltur: Fastur	0	10	15	17	40
(kornstærð aðallega 0.2-0.02mm)	>2B	16	24	28	
	0	4	6	8	20
	>2B	7	10	12	

1) H merkir minnstu dýpt grunnvatnsyfirborðs undir botni undirstöðunnar. Ef hæsta grunnvatnsyfirborð er fyrir ofan undirstöðubotn, reiknast H=0. Fyrir gildi á milli 0 og B finnst N í beinu hlutfalli.

2) D merkir minnstu jarðvegisdýpt niður að undirstöðusóla. Fyrir milligildi á D finnst N í beinu hlutfalli.

7.1.10.

Þegar um er að ræða þjappaðar fyllingar undir undirstöðum, má nota töflu 7.1.9. enda séu hámarksgildin í töflunni lækkuð um 30%.

Við mat á leyfilegu grunnálagi skal þess gætt, að ekki sé burðarminni jarðvegur dýpra. Á uppdrátt af undirstöðum skal rita álag á grunn í MN/m².

35. gr.

7.2. orðist svo:

Efni og burðarvirki.

7.2.1. orðist svo:

Burðarvirki bygginga og annarra mannvirkja skulu reiknuð og hönnuð þannig, að þau geti örugglega staðist það álag, bæði stöðufræðilegt og hreyfifræðilegt (statískt og dynamískt), sem þau kunna að verða fyrir.

7.2.2. orðist svo:

Ef búast má við, að mannvirki geti orðið fyrir óvenjulegu ytra eða innra álagi, getur byggingarfulltrúi krafist sérstakra útreikninga.

7.2.3. orðist svo:

Þess skal gætt, að svignun og niðurbeygjur burðarvirkja séu innan hæfilegra marka. Þess skal ennfremur gætt, að svignun burðareininga valdi ekki skemmdum á öðrum byggingarhlutum.

7.2.4. orðist svo:

Eftirfarandi kröfur gilda um hámarkssvignun burðarvirkja:

1. Þök, milligólf og útveggir.
 - a) Heildarálag $U_{max}=L/200$
 - b) Hreyfanlegt álag
 - i) þar sem strangar kröfur eru gerðar til útlits og stífleika, (t.d. gólfplötur með léttum innréttingum, milligólf) $U_{max}=L/500$
 - ii) fyrir múrhúðuð eða plötuklædd loft $U_{max}=L/400$
 - iii) þar sem útlit og svignun skipta minna máli, t.a.m. í vörugeymslum og verkstæðum $U_{max}=L/300$
2. Útkragaðir byggingarhlutar fyrir heildarálag $U_{max}=L/150$
3. Þar sem því verður við komið, skulu yfirhæðir láréttra byggingarhluta vera $U=U_G+U_N$ /2, þar sem U_G er svignun vegna fasts álags (eigin þungi) og U_N er svignun vegna hreyfanlegs álags.

Skýringar:

U = svignun

U_{max} = hámarkssvignun

L = haflegnd burðareiningar (spennuvídd).

7.2.5. orðist svo:

Um timbur sem nota á í burðarvirki gilda norrænir staðlar og ISO-staðlar.

7.2.5.1. orðist svo:

Ekki má nota óvarið timur í burðarvirki þar sem rakastig lofts getur iðulega farið yfir 20% í RF. Í slíkum tilfellum skal nota gegnvarið timbur.

7.2.5.2. orðist svo:

Minnstu kröfur eru að timbrið sé ekki lakara en kveðið er á í V. flokki „kvinta“, en V. flokkur jafngildir sem næst „Ö-virki“ á Norðurlöndum.

7.2.5.3. orðist svo:

Timbrið má ekki vera gegnumsprungið eða innihalda greinilegan týrvið. (Týrviður myndast ef tré verður fyrir áverka í vexti og harpix leitar í sárið, slíkur viður einkennist jafnan af miklu harpixhlaupi og umviði, óreglulegur vöxtur, óregluleg sveipmyndun í viðjartrefjum). Langsum trefjahalli má ekki vera meiri en 1:5.

7.2.5.4. orðist svo:

Kvistur í kanthlið (mjófleti þversniða), má ekki vera yfir 80% af breidd kantsins. Í minni þversniðum en 50x100 mm, má kvistastærð ekki vera yfir 50% af breidd kants eða flatar.

7.2.5.5. orðist svo:

Ef timbrið uppfyllir ofangreindar kröfur, má reikna með eftirfarandi efnisstyrk í MPa:

Beygjustyrkur	$\delta b = 11.0$
Prýstistyrkur	$\delta t = 10.0$
Togstyrkur	$\delta s = 5.0$
Skerstyrkur	$r = 1.5$
Svignunarstuðull	$E = 7000.0$

Efnisstyrk má auka um 10% og svignunarstuðul um 20% fyrir ása, gólfbita og veggstoðir, ef millibil þeirra er < 600 mm og ef álag dreifist jafnt, t.d. vegna klæðningar (borðaklæðning).

7.2.5.6. orðist svo:

Við útreikninga á svignun timburvirkja er heimilt að taka tillit til samverkunar 4ra eða fleiri burðarbita, ef millibil þeirra er 600 mm.

7.2.5.7. orðist svo:

Samverkun burðarbita telst fullnægjandi, ef þeir eru þéttklæddir að ofan eða neðan með mótaborðum, 10 mm þykkum, vatnspólnum, trjákenndum plötum eða tilsvarende og skeyting timburs eða platna er forskotið þannig, að a.m.k. helmingur klæðningarinnar sé heill fyrir sérhvern burðarbita.

7.2.6. orðist svo:

Stál og stálvirki.

7.2.6.1. orðist svo:

Stál skal fullnægja kröfum norrænna staðla eða ISO-staðla.

7.2.6.2. orðist svo:

Stál, sem nota á í burðarvirki, skal verja gegn ryði með galvanhúð, blýmenju eða á annan viðurkenndan hátt. Málmfestingar sem gegna mikilvægu burðarhlutverki, skulu varðar á sama hátt.

7.2.6.3. orðist svo:

Berandi stálvirki skal einangra á fullnægjandi hátt gegn eldi og vísast í því efni til brunamálareglugerðar nr. 269/1978.

7.2.7. orðist svo:

Sement og steinsteypa.

7.2.7.1. orðist svo:

Um sement og steinsteypu gilda íslenskir staðlar, IST 9 og IST 10.

7.2.7.2. orðist svo:

Um steinsteyp t burðarvirki gilda auk þess eftirfarandi sérreglur:

7.2.7.2.1. orðist svo:

Í steinsteyp tum útveggjum, sem ekki eru varðir með veðurþolnum klæðningum, (múrhúðun telst ekki fullnægjandi), og í öðrum mikilvægum byggingarhlutum, sem eru óvarðir gegn úrkomu og veðurágangi, skal steinsteyp an, auk ákvæða gildandi staðla, uppfylla eftirfarandi skilyrði:

- a) Steinsteyp uefni sé óvirkt fyrir alkálí-kísilil efnabreytingum, eða að þensla þess skv. bandarískum staðli ASTM-C 227 sé minni en 0,05% eftir 6 mánuði, eða minni en 0,1% eftir 12 mánuði. Rannsókn á alkálí-kísilþenslu skal framkvæmd af óháðri rannsóknarstofnun, sem byggingarfulltrúi viðurkennir. (Um alkálí-kísilvirkni steypuefnis vísast til Rb-blaðs nr Eq-005).
- b) Steypuefnissala er skylt að láta fara fram athugun á því, hvort efni það, sem hann selur í þessu skyni, fullnægi ofangreindum skilyrðum. Skal hann láta byggingarfulltrúa í té skriflegt vottorð um það frá óháðri rannsóknarstofnun með sérþekkingu á þessu sviði þegar þess er krafist.
Ef efni er tekið úr sjó, skal koma fram á vottorði frá rannsóknarstofnuninni hvort og að hve miklu leyti sé nauðsynlegt að þvo steypuefnið. Byggingarfulltrúi setur skilyrði um hámarksinnihald salts og annarra efna.
- c) Ef nauðsynlegt er að þvo steypuefnið eða nota sérstaka tegund af sementi til að skilyrði í lið a) verði fullnægt, skulu sýni, sem send verða til rannsóknar, þvegin á sama hátt og rannsókuð með samskonar sementi.
- d) Í útisteypu, sem verður fyrir veðrunaráhrifum, en er að mestu leyti laus við saltáhrif, skal sementsmagn vera a.m.k. 300 kg í hverjum rúmmetra af steypu. Vatnssementstalan (v/s) skal vera minni en 0,55, Loftinnihald skal vera a.m.k. 5% mælt eftir dælingu ef dælt er, en annars rétt fyrir niðurlögn.
- e) Í útisteypu, sem verður fyrir miklum veðrunaráhrifum og verulegum saltáhrifum, skal sementsmagn vera a.m.k. 350 kg í hverjum rúmmetra af steypu. Vatnssementstalan (v/s) skal vera minni en 0,45. Loftinnihald skal vera a.m.k. 5% mælt eftir dælingu eða rétt fyrir niðurlögn.
v tákna vatnsmagn mælt í kg í einum rúmmetra af steinsteypu.
s tákna sementsmagn í einum rúmmetra af steinsteypu.

7.2.7.2.2. orðist svo:

Gæðamat sements, steypuefnis og steinsteypu skal framkvæmt eftir því sem þörf krefur, af óháðri rannsóknarstofnun, sem hefur sérþekkingu á viðkomandi sviði. Ef sement fullnægir ekki lágmarkskröfum um gæði skv. gildandi stöðlum, skal það tilkynnt félagsmálaráðuneytinu þegar í stað.

7.2.7.3. orðist svo:

Framleiðsla á steinsteypu.

Steypustöð skal hafa tilskilið rekstrarleyfi skv. ákvæðum gildandi staðla. Leyfið er háð því, að óháð rannsóknarstofnun, sem byggingarfulltrúi viðurkennir, hafi gefið jákvæða umsögn.

Ef steinsteypa uppfyllir ekki skilyrði 7.2.7.1. og 7.2.7.2. skal viðkomandi byggingarfulltrúi banna notkun hennar uns úr hefur verið bætt.

36. gr.

7.5.12.1. orðist svo:

Þök skulu þannig hönnuð og byggð að ekki komi til skaðlegrar rakapéttingar í þakvirkinu eða á innra byrði þess, sbr. Rb-blað nr. (27). 001.

37. gr.

7.6.6.5. orðist svo:

Byggingarnefnd getur krafist þess að settar verði upp snjógrindur á bröttum þökum tveggja hæða húsa eða hærri sem liggja að gangstétt eða yfir inngöngum þeirra.

38. gr.

7.8.1. orðist svo:

Um atriði varðandi heilbrigðis- og hollustuhætti fer eftir lögum nr. 46/1980 um aðbúnað, hollustuhætti og öryggi á vinnustöðum og lögum nr. 109/1984 um hollustuhætti, heilbrigðis-reglugerð og ákvæðum annarra reglugerða um heilbrigðismál og hollustuhætti.

39. gr.

8.1.18. orðist svo:

Yfirborðshitastig lagna og leiðslna sem liggja um brennanlegt efni, má ekki vera hærra en 80°C. Verði ekki hjá því komist, að lagnir með herra hitastig liggja um brennanlegt efni, skal gera viðeigandi ráðstafanir til að koma í veg fyrir brunahættu, bráðnun eða rýrnun einangrunarefnisins.

40. gr.

Nýr liður 8.1.20.4. orðist svo:

Í fjölbýlishúsum, íbúðarhúsum úr timbri, heimavistum, skólum, sumarbústöðum, sjúkrahúsum, hótelum, elliheimilum, leikhúsum, kvikmyndahúsum, samkomuhúsum og öðrum hliðstæðum byggingum, skulu jafnan vera reykaskynjarar eða önnur brunaviðvörunarkerfi sem brunamálástjóri viðurkennir.

41. gr.

8.1.24. orðist svo:

Um brunavarnarkerfi, slökkvibúnað, reykaskynjara og önnur viðvörunarkerfi, neyðarlýsingu, björgunarop, sjálflokandi hurðir, reykræstibúnað og neyðarútganga gilda ákvæði brunamálareglugerðar.

42. gr.

8.2.1.34. orðist svo:

Sé stigaop breiðara en 300 mm eða stiginn snúinn, skal handrið vera a.m.k. 1.10 m hátt.

43. gr.

8.2.1.37. orðist svo:

Handrið skal að jafnaði setja beggja megin meðfram útidyratröppum, kjallaratröppum og öðrum tröppum í aðkomuleiðum að húsum. Slík handrið skulu að jafnaði ekki lægri en 900 mm á hæð.

44. gr.

8.2.1.38. orðist svo:

Á veggsvölum skal vera handrið, ekki lægra en 1 m og fer um gerð þess eftir 8.2.1.35, þó má handrið aldrei vera lægra en 1.20 m á 3. hæð húss og ofar. Sé aðalinngangur íbúðar um svalagang skal handrið eigi vera lægra en 1.20 m.

45. gr.

8.2.2.1. orðist svo:

Í opinberum byggingum og skrifstofuhúsum sem eru meira en tvær hæðir og í íbúðarhúsum sem eru meira en fjórar hæðir, skulu vera lyftur. Í íbúðarhúsum sem eru 8 hæðir eða meira skal auk fólkslyftu vera vörulyfta. Við hönnun lyfta skal gætt ákvæða í reglugerð nr. 203/1972.

46. gr.

8.2.2.9. orðist svo:

Við hönnun á lyftum og lyftuhúsum skal gætt rýmisþarfa hreyfihamlaðra, sbr. Rb-E2 101 og 201 og að flytja megi sjúkling í sjúkrakörfu í lyftunni. Minnsta stærð lyftu í fjölbýlishúsum sem eru 5 hæðir eða meir skal vera 1.10 x 1.80 m og breidd dyra 0.80 m. Í opinberum byggingum og skrifstofuhúsum sem eru meir en tvær hæðir skal vera lyfta a.m.k. 1.10 x 1.40 m að stærð og breidd dyra 0.80 m. Stærð lyfta í öðrum byggingum fer eftir aðstæðum og mati byggingarnefndar.

47. gr.

9.3.1. orðist svo:

Þegar smíði húss er að fullu lokið skal byggingarfulltrúi gera lokaúttekt og láta í té vottorð um það þegar húseigandi eða byggingarmeistarar hússins óska þess. Slíkt vottorð má ekki gefa út nema gengið sé úr skugga um, að fullnægt hafi verið öllum tilskildum ákvæðum um gerð og búnað sem krafist er fyrir íbúðarhúsnæði og fyrir hlutaðeigandi starfsemi, sé um atvinnuhúsnæði að ræða.

48. gr.

9.4.2. falli niður.

Reglugerð þessi sem sett er samkvæmt 4. gr. byggingarlaga nr. 54, 16. maí 1978 öðlast þegar gildi.

Félagsmálaráðuneytið, 1. ágúst 1989.

Jóhanna Sigurðardóttir.

Hólmfríður Snæbjörnsdóttir.

AUGLÝSING

um staðfestingu á breytingu á aðalskipulagi Reykjavíkur.

Samkvæmt skipulagslögum nr. 19 21. maí 1964 hefur ráðuneytið hinn 24. júlí 1989 staðfest breytingu á áður staðfestu aðalskipulagi Reykjavíkur að því er varðar landnotkun á Víkingssvæði (staðgreinireit 1.817.4) sem breytist úr útivistarsvæði í íbúða- og útivistarsvæði.

Breyting þessi hefur hlotið þá meðferð, sem skipulagslög mæla fyrir um. Borgastjórn Reykjavíkur hefur samþykkt hana og skipulagsstjórn ríkisins mælt með því að hún verði staðfest.

Félagsmálaráðuneytið, 3. ágúst 1989.

F. h. r.

Húnbogi Þorsteinsson.

Hólmfríður Snæbjörnsdóttir.

MENGUNARVARNAREGLUGERÐ

1.0 KAFLI.

Gildissvið.

- 1.1. Reglugerð þessi nær til allrar mengunar ytra umhverfis, svo og allrar starfsemi og framkvæmda, sem haft geta í för með sér slíka mengun. Undanþegin er þó starfsemi og framkvæmd, sem einungis fellur undir lög um varnir gegn mengun sjávar nr. 32/1986, reglur um varnir gegn óhreinunkun sjávar af völdum olíu nr. 8/1971, reglur um varnir gegn olíumengun sjávar við olíubirgðastöðvar nr. 560/1982, reglugerð um öryggisráðstafanir gegn jónandi geislun nr. 356/1986, og lög um aðbúnað og hollustuhætti á vinnustöðum nr. 46/1981.

2.0 KAFLI

Skilgreiningar.

- 2.1. *Með ytra umhverfi* er átt við allt land, lög og loft utandyra og utan vinnustaða.
- 2.2. *Með fráveituvatni* er átt við vatn, sem veitt er í fráveitur. Fráveituvatn getur verið skólp, ofanvatn, vatn frá upphitunarkerfum húsa og fleira.
- 2.3. *Með fráveitu* er átt við opnar eða lokaðar leiðslur, sem notaðar eru til að flytja fráveituvatn, sem leitt er í ár, vötn, sjó eða jörð. Búnaður til meðhöndlunar fráveituvats telst hluti fráveitu.
- 2.4. *Með ofanvatni* er átt við regnvatn og leysingarvatn, sem rennur í fráveitur af húspökum, götum, gangstéttum, og öðru þéttu yfirborði.
- 2.5. *Með skólpi* er átt við bæði húsaskólp og iðnaðarskólp eða blöndu af hvoru tveggja. Húsaskólp er fráveituvatn frá híbýlum manna, skrifstofum, veitingahúsum, skólum og öðru þvílíku. Iðnaðarskólp er fráveituvatn frá iðnaðar- og framleiðslustarfsemi.
- 2.6. *Með grófhreinsun* er átt við hreinsun fastra hluta úr fráveituvatni með rist eða öðrum búnaði, til að koma í veg fyrir útlitsmengun (sjónmengun). Stærð ristaropa skal ekki vera meiri en 20 mm.
- 2.7. *Með siturleiðslu* er átt við gataða leiðslu, sem lögð er í jörðu, til að dreifa fráveituvatni út í jarðveg.
- 2.8. *Með sigvatni* er átt við mengað vatn, sem kemur frá hvers konar starfsemi, og ekki er leitt í fráveitu. Ennfremur vatn, sem rennur frá úrgangi eða gegnum hann.
- 2.9. *Með einni persónueiningu* er átt við þau lífrænu efni og næringarsölt, sem einn einstaklingur skilar að meðaltali frá sér á sólarhring, eða jafngildi þeirra.
- 2.10. Helstu gerðir úrgangs skilgreinast á eftirfarandi hátt:
 - 2.10.1. *Sorp* (neysluúrgangur).
Leifar, rusl og umbúðir, sem til falla við heimilishald. Einnig úrgangur, sem til fellur við aðra starfsemi og hefur svipaða eiginleika.
 - 2.10.2. *Framleiðsluúrgangur*.
Úrgangur, sem til fellur við framleiðslu verslun og þjónustu, svo sem pappír, timbur, gler o.fl.
 - 2.10.3. *Salernisúrgangur*.
Allur úrgangur frá þurr- eða vatnssparandi salernum, sem ekki eru tengd við fráveitu.
 - 2.10.4. *Ristarúrgangur*.
Úrgangur sem til fellur við grófhreinsun á fráveituvatni.
 - 2.10.5. *Seyra*.
Fastur úrgangur úr fráveituvatni, annar en ristarúrgangur.

2.10.6. *Sérstakur úrgangur.*

Úrgangur, sem ekki verður meðhöndlaður á sama hátt og sorp, framleiðsluúrgangur eða salernisúrgangur, vegna umfangs, eðlis, eða vegna þess að hann getur valdið alvarlegri mengun og/eða hættu fyrir lífverur. Hættulegur efnaúrgangur skv. viðauka 4 flokkast undir sérstakan úrgang.

- 2.11. *Með ruslabíðu* er átt við ílát, sem komið er fyrir á almannafæri í því skyni að auðvelda fólki að losa sig við rusl og þess háttar.
- 2.12. *Með sorpíláti* er átt við ílát, sem sorpi er safnað í og síðan flutt í eða losað úr til brottflutnings til sorpmóttökustöðvar.
- 2.13. *Með móttökustöð* er átt við stað og aðstöðu, þar sem tekið er við úrgangi til lengri eða skemmri geymslu, umhleðslu, flokkunar, annarrar meðhöndlunar eða förgunar.
- 2.14. *Með úttektarrannsókn* er átt við viðamikla rannsókn eða langtímamælingu, venjulega bundna við stærra svæði, svo sem landsvæði, borg eða borgarhluta, eða rannsókn á yfirgripsmiklum þáttum mengunar, svo sem frá farartækjum, eða rannsókn á mengun er berst frá öðrum löndum.
- 2.15. *Með eftirlitsmælingu* er átt við stakar mælingar, sem framkvæmdar eru skv. fyrirmælum í starfsleyfum sbr. 8. kafla, eða í þeim tilgangi að kanna hvort settum reglum og viðmiðunarmörkum sé fylgt.
- 2.16. *Með strandsvæði* er átt við fjöruna ásamt 250 metra breiðu svæði út frá stórstraumsfjörumörkum.
- 2.17. *Með viðtaka* er átt við það svæði, sem tekur við mengun og þynnir hana eða eyðir henni.
- 2.18. *Með þynningarsvæði* er átt við þann hluta í viðtaka, þar sem eftirlitsaðilar með reglugerð þessari samþykkja, að mengun megi vera yfir viðmiðunarmörkum.
- 2.19. *Með sérhæfðu eftirliti* er átt við eftirlit, með flókinni efnafræðilegri vinnslu, og meiriháttar iðnaði og starfssemi. Einnig annað eftirlit, sem sérstakan tækjabúnað, eða sérþekkingu þarf til að inna af hendi.
- 2.20. *Með ráðherra* er í reglugerð þessari átt við heilbrigðisráðherra.

3.0 KAFLI

Eftirlit.

- 3.1. Heilbrigðisnefnd hefur eftirlit með framkvæmd reglugerðar þessarar undir yfirumsjón mengunarvarna Hollustuverndar ríkisins. Ef um sérhæft eftirlit er að ræða, vegna umfangs eða eðlis starfseminnar, annast þó mengunarvarnir Hollustuverndar ríkisins það samkvæmt því sem ákveðið er í reglugerð þessari.
- 3.2. Eftirlitið nær til lofts, láðs og lagar, svo og búnaðar og allra aðstæðna, sem valdið geta mengun.
- 3.3. Eftirlitsaðili skal með ráðgjöf, leiðbeiningum og upplýsingum örva aðgerðir, sem miða að því að hindra og/eða takmarka mengun.
- 3.4. Eftirlitsaðili skal hafa óhindraðan aðgang að svæðum og byggingum, þar sem mengunarhætta er til staðar, svo og að búnaði og tækjum, sem geta valdið mengun. Eftirlitsaðila skulu veittar allar upplýsingar, sem hann kallar eftir við rannsókn á mengunarhættu.
- 3.5. *Sérhæft eftirlit með atvinnurekstri, sem ráðherra veitir starfsleyfi.*
 - 3.5.1. Atvinnurekstur sem upp er talinn í viðauka 7 er háður sérhæfðu eftirliti og skiptist í því sambandi í 4 flokka eins og fram kemur í viðauka 8. Eftirlit með almennum mengunarþáttum er eftir sem áður í höndum heilbrigðisnefnda.
 - 3.5.2. Sérhæft eftirlit með starfsemi, sem upp er talin í viðauka 8 skal vera eftirfarandi:

Flokkur	Frestur fyrir fyrstu skoðun	Tíðni sérfræðiskoð. og minni mælingar	Nákvæmar mælingar
1.	6. mánuðir	Árlega	Þriðja hvert ár
2.	6. mánuðir	Þriðja hvert ár	Sjöta hvert ár
3.	1. ár	Fimmta hvert ár	Tiunda hvert ár
4.	1. ár	Fimmta hvert ár	Aldrei

3.5.3. Komi fram við eftirlit að ekki sé fylgt ákvæðum starfsleyfis, eða séu rökstuddar kvartanir tíðar vegna starfseminnar, má færa viðkomandi fyrirtæki upp um einn flokk.

Berist ekki rökstuddar kvartanir og sýni eftirlitið ekki umhverfisleg vandamál, má færa fyrirtækið niður um einn flokk.

3.6. Fyrirtæki sem upp eru talin í viðaukum 8 og 9, greiða árlegt eftirlitsgjald, sem ráðherra staðfestir að fengnum tillögum stjórnar Hollustuverndar ríkisins varðandi viðauka 8 og hlutaðeigandi svæðisnefndar um heilbrigðiseftirlit varðandi viðauka 9. Gjaldið skal standa straum af eftirlitinu.

Gefi eftirlitið til kynna að um veruleg umhverfisvandamál sé að ræða, getur eftirlitsaðili krafist úttektar á kostnað hlutaðeigandi reksturs. Ágreining um nauðsyn slíkrar úttektar og/eða um kostnað má vísa til Hollustuverndar ríkisins til málamiðlunar eigi heilbrigðis-eftirlit sveitarfélaganna í hlut og til ráðherra náist ekki málamiðlun. Eigi Hollustuvernd ríkisins hlut að máli má vísa málinu til ráðherra.

3.7. Með sérstöku samkomulagi við hlutaðeigandi heilbrigðisnefndir, sem ráðherra staðfestir, getur Hollustuvernd ríkisins tekið að sér annað eftirlit en sérhæft á tilteknum eftirlitssvæðum með starfsemi, sem upp er talin í viðauka 9.

Á sama hátt getur heilbrigðiseftirlit sveitarfélaganna tekið að sér sérhæft eftirlit með starfsemi, sem skráð er í viðauka 8.

4.0 KAFLI

Varnir gegn vatnsmengun.

4.1. Eigandi fráveitu skal farga fráveituvatni á þann hátt að heilsu manna stafi ekki hætta af, að röskun á lífríki og umhverfi verði sem minnst og að öðru leyti í samræmi við ákvæði reglugerðar þessarar.

4.2. *Nýjar og endurbættar fráveitur.*

4.2.1. Heilbrigðisnefnd veitir samþykki fyrir nýjum og endurbættum fráveitum.

4.2.2. Sveitarstjórn skal senda áætlun um nýjar og endurbættar fráveitur til heilbrigðisnefndar.

4.2.3. Í áætlun skulu m.a. koma fram upplýsingar um:

1. Svæðið sem fráveituvatni er veitt frá og að hve miklu leyti fráveitan kemur í stað eldri fráveita.
2. Fyrirhugað magn fráveituvatns, annars vegar frá íbúðabyggð og hinsvegar frá iðnaðarsvæðum, svo og um hvers konar iðnað er að ræða.
3. Fyrirhugaða hreinsun fráveituvatns, þ.á.m. sérstaka hreinsun á fráveituvatni frá iðnaði.
4. Fyrirhugaðan viðtaka fráveituvatnsins og með hvaða hætti fyrirhugað er að leiða út í viðtakann.
5. Áætluð áhrif á viðtakann af völdum fráveituvatnsins
6. Fyrirhugaða meðhöndlun ristarúrgangs og seyru frá hreinsivirkjum og fyrirhugaðan móttökustað.
7. Hvenær áætlað er, að fráveitan verði tekin í notkun.

- 4.2.4. Heilbrigðisnefnd skal fá umsögn frá og hafa náð samráð við Hollustuvernd ríkisins, áður en samþykki er veitt fyrir fráveitum, sem flytja meiri mengunarefni en nemur 100 persónueiningum til ferskvatns, eða 1000 persónueiningum til sjávar.
Ef leitt er frá tveim eða fleiri fráveitum út í viðtaka innan sama þýnningarsvæðis skoðast það sem ein fráveita.
- 4.3. *Varnir gegn mengun í ám og vötnum.*
- 4.3.1. Sveitarstjórnir og skipulagsyfirkvöld skulu við gerð svæða- og aðalskipulags í samráði við heilbrigðisnefnd, Náttúruverndarráð og Hollustuvernd ríkisins, flokka vatnasvæði í eftirfarandi flokka, vegna varna gegn vatnsmengun.
Flokkur I. Svæði sem hafa sérstaka þýðingu vegna nytja af ýmsu tagi, lífríkis, jarðmyndana, eða útivistar.
Flokkur II. Vötn, ár og læki, sem nýta má til afrennslis.
- 4.3.2. Bannað er að leiða skólþ í ár og vötn, sem talin eru í flokki I í lið 4.3.1.
- 4.3.3. Heilbrigðisnefnd getur þegar um er að ræða starfsemi sem ekki er starfsleyfiskyld skv. viðauka 7 veitt tímabundna undanþágu frá banni skv. 4.3.2., ef sérstakar aðstæður gefa tilefni til og að höfðu samráði við Hollustuvernd ríkisins.
- 4.3.4. Umsókn um undanþágu frá 4.3.2., ásamt niðurstöðum rannsókna og/eða útreikninga, sem sýna væntanleg umhverfisáhrif skal senda til heilbrigðisnefndar.
- 4.3.5. Fráveituvatn einstakra íbúðarhúsa, eða sumarbústaða, er undanþegið rannsóknarskyldu, enda sé það leitt um rotþró og siturleiðslu samkvæmt fyrirmælum heilbrigðisnefndar. Aðeins má nota þær þrær, sem Hollustuvernd ríkisins hefur viðurkennt.
- 4.3.6. Allt húsaskólþ skal leitt um rotþró, eða annan búnað með a.m.k. jafn góða hreinsihæfni, áður en það er leitt í ár og vötn.
- 4.3.7. Virkni hreinsibúnaðar á fráveituvatn og dreifing í umhverfinu skal á hverjum tíma vera slík, að mengun í ám og vötnum utan þýnningarsvæða sé innan viðmiðunarmarka, sem fram koma í viðauka 1 með reglugerð þessari.
- 4.3.8. Ráðherra getur, að fengnum tillögum Hollustuverndar ríkisins, breytt viðmiðunarmörkum fyrir hámarksmengun af völdum þeirra efna, sem upp eru talin í viðauka 1 og fellt út eða bætt við efnum í þá viðaukaskrá.
- 4.4. *Varnir gegn mengun grunnvatns.*
- 4.4.1. Bannað er að menga grunnvatn með fráveituvatni og sigvatni.
- 4.4.2. Heilbrigðisnefnd getur, þegar um er að ræða starfsemi sem ekki er starfsleyfiskyld skv. viðauka 7 og að höfðu samráði við Hollustuvernd ríkisins, þegar um stærri fráveitur er að ræða, veitt tímabundna undanþágu frá banni skv. 4.4.1.
- 4.4.3. Umsókn um undanþágu frá 4.4.1., ásamt niðurstöðum rannsókna og/eða útreikninga, sem sýna væntanleg umhverfisáhrif skal senda til heilbrigðisnefndar.
- 4.4.4. Fráveituvatn einstakra sumarþstaða eða íbúðarhúsa, sem ekki eru á lindarsvæðum, er undanþegið rannsóknaskyldu, enda sé það leitt um rotþró og siturleiðslu skv. reglum Hollustuverndar ríkisins og fyrirmælum heilbrigðisnefndar.
- 4.5. *Varnir gegn mengun strandsvæða.*
- 4.5.1. Allt skólþ, sem leitt er til sjávar, skal leiða minnst 5 metra niður fyrir meðalstórstraumsfjöruborð, eða 20 metra út frá meðalstórstraumsfjörumörkum. Sé um að ræða uppblandað skólþ með hitaveitu- og/eða ofanvatni í hlutföllunum a.m.k. 1:5, sem leitt er um yfirfallsleiðslur nægir að leiða það út fyrir stórstraumsfjöruborð.

- 4.5.2. Sveitarstjórnir og skipulagsyfirkvöld skulu við gerð svæða- og aðalskipulags að höfðu samráði við heilbrigðisnefnd, Náttúruverndarráð og Hollustuvernd ríkisins flokka strandsvæði í eftirfarandi flokka, vegna varna gegn sjávarmengun.
- Flokkur I: Strandsvæði, mikilvæg vegna nytja, lífríkis, jarðmyndana, eða útivistar.
- Flokkur II: Önnur strandsvæði.
- 4.5.3. Bannað er að leiða skólþ út í strandsvæði, sem heyra til flokki I, sbr. 4.5.2.
- 4.5.4. Heilbrigðisnefnd getur þegar um er að ræða starfsemi, sem ekki er starfsleyfisskyld skv. viðauka 7 veitt tímabundna undanþágu frá ákvæðum greina 4.5.1. og 4.5.3., þó með þeim takmörkunum, sem um getur í 4.2.4.
- 4.5.5. Umsókn um undanþágu frá 4.5.1. og/eða 4.5.3., ásamt niðurstöðum rannsókna og/eða útreikninga, er sýna væntanleg umhverfisáhrif fráveituvatnsins, skal senda til heilbrigðisnefndar.
- 4.5.6. Skólþ, sem leitt er frá einstökum íbúðarhúsum eða sumarbústöðum er undanþegið rannsóknarskyldu enda sé það leitt um roþró og siturleiðslu í samræmi við reglur Hollustuverndar ríkisins og fyrirmæli heilbrigðisnefndar.
- 4.5.7. Grófhreinsa skal allt skólþ, sem leitt er í sjó.
- 4.5.8. Heilbrigðisnefnd getur þegar um er að ræða starfsemi sem ekki er starfsleyfisskyld skv. viðauka 7, veitt tímabundna undanþágu frá ákvæðum 4.5.7., ef sérstakar aðstæður gefa tilefni til, þó með þeim takmörkunum, sem um getur í 4.2.4.
- 4.5.9. Saurgerlamengun strandsjávar utan þynningarsvæða skal vera undir viðmiðunarmörkum, sem fram koma í viðauka 2 með reglugerð þessari.
- 4.5.10. Ráðherra setur í viðauka 2, að fengnum tillögum Hollustuverndar ríkisins fleiri viðmiðunarmörk fyrir hámarksmengun strandsjávar. Hollustuvernd ríkisins hefur við gerð þeirra tillagna samráð við Siglingamálastofnun ríkisins.
- 4.6. *Vatnsrannsóknir.*
- 4.6.1. Hollustuvernd ríkisins annast sérhæft eftirlit, sé ekki annað ákveðið skv. grein 3.7. og skipuleggur og hefur umsjón með úttektarrannsóknum á vatnsmengun.
- 4.6.2. Heilbrigðisnefnd framkvæmir, eða lætur framkvæma eftirlitsmælingar á fráveituvatni og viðtaka.
- Hollustuvernd ríkisins gefur út reglur um sýnatöku og rannsókn miðað við magn fráveituvatns og mismunandi aðstæður.
- 4.7. *Núverandi fráveitur.*
- 4.7.1. Sveitarstjórn sendir upplýsingar til heilbrigðisnefndar um núverandi fráveitukerfi sveitarfélagsins og einkafráveitur. Sömu upplýsingar skulu sendar til Hollustuverndar ríkisins fyrir fráveitur, sem flytja meiri mengunarefni en um getur í 4.2.4.
- 4.7.2. Í upplýsingum skal koma fram:
1. Hvar og með hvaða hætti fráveituvatn er leitt út í umhverfið.
 2. Magn fráveituvatns frá íbúðarbyggð og frá iðnaðarsvæðum, svo og hvers konar iðnaður það er, sem leiðir fráveituvatn í fráveitukerfið.
 3. Hreinsun fráveituvatns, þ.á.m. sérstök hreinsun á fráveituvatni frá iðnaði.
 4. Meðhöndlun og förgun á ristarárgangi og seyru frá hreinsibúnaði.
 5. Dreifing gerlamengunar í viðtaka.
- 4.7.3. Ef fráveita flytur meiri mengunarefni en um getur í 4.2.4. leggur Hollustuvernd ríkisins, að fengnum umsögnum sérfróðra aðila, mat á mengun í ljósi ofan-

greindra upplýsinga og skilar greinargerð um niðurstöður til viðkomandi heilbrigðisnefndar og sveitarstjórnar.

- 4.7.4. Telji Hollustuvernd ríkisins, eftir að hafa leitað álits umsagnaraðila að úrbóta sé þörf, skal stofnunin leita tillagna sveitarstjórnar um úrbætur, þar sem komi fram rökstuðningur og áætlun um tímaröð framkvæmdaliða.

5.0 KAFLI

Varnir gegn loftmengun.

- 5.1. Mengun andrúmslofts af völdum efna sem talin eru upp í viðauka 3 með reglugerð þessari, skal utan þynningarsvæðis vera undir viðmiðunarmörkum, sem þar eru upp talin.
- 5.2. Ráðherra getur, að fengnum tillögum Hollustuverndar ríkisins, fellt út eða bætt við efnum í viðauka 3. Ráðherra getur einnig, að fengnum tillögum Hollustuverndar ríkisins, breytt viðmiðunarmörkum sem sett hafa verið um hámarksmengun andrúmslofts sbr. viðauka 3.
- 5.3. Heilbrigðisnefnd getur takmarkað umferð og aðra starfsemi á ákveðnum svæðum um skemmri tíma, ef hætta er talin á, að mengun fari yfir viðmiðunarmörk, sbr. 5.1. Einnig ef óþæginda gætir af völdum annarra efna, en þeirra sem talin eru upp í viðauka 3.
- 5.4. Heilbrigðisnefnd getur, þegar um er að ræða starfsemi, sem ekki er starfsleyfisskyld samkvæmt viðauka 7, sett reglur um brennslu, sem valdið getur skaða á umhverfi, gefið frá sér lykt eða reyk sem veldur óþægindum.
- 5.5. Dreifing útblásturslofts í umhverfinu og virkni hreinsibúnaðar skal á hverjum tíma vera slík, að mengun sé innan viðmiðunarmarkna sbr. 5.1.
- 5.5.1. Húseigendur skulu sjá svo um, að reykur frá kynditækjum, o.s.frv. valdi ekki óþægindum í nærliggjandi umhverfi.
- 5.5.2. Eigendur vélknúinna ökutækja eins og þau eru skilgreind í umferðarlögum skulu sjá um, að vélbúnaður sé þannig stilltur, að ekki valdi óþarfa reyk eða sótmyndun.
- Mengun frá bifreiðum skal vera innan viðmiðunarmarkna samkvæmt viðauka 6. Við skoðun ökutækja skal kanna útblástur og reynist hann yfir viðmiðunarmörkum sbr. viðauka 6, skal gerð krafa um úrbætur.
- Skoðun telst ekki fullgild fyrir en úr hefur verið bætt.
- 5.5.3. Forráðamenn fyrirtækja og stofnana skulu sjá svo um, að reykur, ryk og hättulegar eða daunillar lofttegundir valdi ekki óþægindum í nærliggjandi umhverfi.
- 5.7. *Loftrannsóknir.*
- 5.7.1. Hollustuvernd ríkisins annast sérhæft eftirlit sé ekki annað ákveðið skv. grein 3.7. og skipuleggur og hefur umsjón með loftgæðarannsóknnum.
- 5.7.2. Heilbrigðisnefnd framkvæmir, eða lætur framkvæma, reglubundnar eftirlitsmælingar á loftmengun. Hollustuvernd ríkisins gefur út reglur um sýnatöku og rannsóknir.
- 5.8. Skipulagsyfirköld skulu við gerð svæða- og aðalskipulags hafa hliðsjón af loft- gæðarannsóknnum, sem framkvæmdar eru samkvæmt reglugerð þessari, svo og áliti eftirlitsaðila, sbr. einnig skipulagsreglugerð nr. 318/1985.

6.0 KAFLI

Varnir gegn mengun af völdum úrgangs.6.1. *Meðferð úrgangs.*

- 6.1.1. Bannað er að skilja eftir, flytja eða geyma úrgang á þann hátt, að valdið geti skaða eða lýtum á umhverfinu. Þetta gildir jafnt um smærri sem stærri hluti, svo sem bíflök, skipsskrokka o.s.frv.
- 6.1.2. Forráðamenn verslana, bensín- og olíustöðva, söluturna, samkomustaða, orlofsbúða, tjaldstæða o.s.frv., skulu í samráði við heilbrigðisnefnd koma fyrir nægilegum fjölda ruslabíða og sjá um viðhald og tæmingu þeirra. Forráðamenn skulu einnig sjá um nauðsynlega hreinsun nálægs umhverfis.
- 6.1.3. Sveitarstjórn svo og yfirvöld fólkvanga og þjóðgarða skulu í samráði við heilbrigðisnefnd setja upp ruslabíður á ferðamannastöðum og öðrum stöðum, þar sem reikna má með mannsöfnuði og sjá um viðhald og tæmingu þeirra, svo fremi þetta sé ekki öðrum falið sbr. 6.1.2.
- 6.1.4. Sveitarstjórn skal sjá um tæmingu sorpiláta og brottflutning sorpsins. Sveitarstjórn getur, að höfðu samráði við heilbrigðisnefnd, ákveðið flokkun á sorpi jafnt á heimilum, vinnustöðum o.þ.l. og á losunarstað.
- 6.1.5. Þeir aðilar, sem framleiðsluúrgangur og sérstakur úrgangur fellur til hjá, sjá um alla meðferð og brottflutning úrgangsins. Sveitarstjórn getur, að höfðu samráði við heilbrigðisnefnd, ákveðið flokkun þessa úrgangs.
- 6.1.6. Þeim hluta sérstaks úrgangs, sem telst hættulegur skv. viðauka 4 með reglugerð þessari, má ekki blanda saman við annan úrgang. Einstökum tegundum hættulegs úrgangs skal auk þess halda aðgreindum í samráði við eftirlitsaðila og í samræmi við reglur útgefna skv. 6.2.7.
- 6.1.7. Rekstraraðilar húsnaðis eða svæða, þar sem salernisúrgangur, ristarúrgangur eða seyra fellur til, sjá um alla meðferð og flutning úrgangsins, svo fremi ekki er í gildi sérstök heilbrigðissamþykkt, sem kveður á um annað.
- 6.1.8. Heilbrigðisnefnd getur krafist þess, að sá sem brotið hefur ákvæði greinar 6.1.1., skuli hreinsa upp eða greiða kostnað öðrum, sem verkið vinna. Þessu ákvæði má einnig beita gagnvart þeim, sem sjá um tæmingu ruslabíða og sorpiláta, hafi ónóg tæming leitt til þess að úrgangur hafi dreifst.

6.2. *Förgun úrgangs.*

- 6.2.1. Sveitarstjórn/sveitarstjórnir leggja til og sjá um rekin sé móttökustöð fyrir úrgang, sjá þó 6.2.6.
- 6.2.2. Sorp og framleiðsluúrgangur, sem ekki verður endurnýttur eða notaður á annan hátt, skal fluttur til móttökustöðva skv. 6.2.1.
- 6.2.3. Utan þéttbýlis getur heilbrigðisnefnd heimilað einkaaðilum förgun á sorpi, sem frá þeim kemur, enda leyfi aðstaður slíkt að mati nefndarinnar.
- 6.2.4. Ávallt skal leita leiða til að nýta sérstakan úrgang. Þann hluta, sem ekki verður nýttur skal, annan en hættulegan efnaúrgang, flytja til móttökustöðva skv. 6.2.1., sem Hollustuvernd ríkisins hefur sérstaklega viðurkennt til móttöku slíks úrgangs.
- 6.2.5. Salernisúrgangur, ristarúrgangur og seyra, sem ekki verða nýtt skal flutt til móttökustöðvar sem skv. 6.2.1. sem samþykkt er af heilbrigðisnefnd.
- 6.2.6. Hættulegan efnaúrgang skv. viðauka 4 með reglugerð þessari skal flytja til móttökustöðva, sem ráðherra samþykkir til móttöku slíks úrgangs að fengnum tillögum starfshóps skv. 6.3. Ráðherra getur þó, að tillögu Hollustuverndar ríkisins, veitt aðilum undanþágu frá þessu ákvæði, hvað einstök efni varðar.

- 6.2.7. Ráðherra gefur út reglur, að fengnum tillögum starfshóps skv. 6.3., um flutning meðferð, förgunaraðferð og förgunarstaði mismunandi tegunda hættulegs úrgangs. Reglur þessar birtast sem viðaukar með reglugerð þessari.
- 6.3. Ráðherra skipar 5 manna fastan starfshóp, sem í eiga sæti fulltrúar frá Hollustuvernd ríkisins, sem er formaður, Sambandi íslenskra sveitarfélaga, Náttúruverndarráði, Siglingamálastofnun ríkisins og Vinnueftirliti ríkisins. Starfshópurinn gerir tillögur til ráðherra um staðsetningu móttökustöðva skv. 6.2.6., svo og um aðstöðu, frágang og rekstur á móttökustöð.

Starfshópurinn gerir einnig tillögur til ráðherra um flutning, meðferð, förgunarstaði, förgunaraðferðir, o.fl. skv. 6.2.7.

7.0 KAFLI.

Varnir gegn hávaðamengun.

- 7.1. Mengun af völdum hávaða skal vera undir þeim viðmiðunarmörkum sem fram koma í viðauka 5 með reglugerð þessari, sbr. þó gr. 7.4.
- 7.2. Hávaðavarnir skulu á hverjum tíma vera slíkar, að mengun sé innan viðmiðunarmarka skv. 7.1., sbr. þó 7.4.. Stuðlað skal að hávaðavörnum m.a. á eftirfarandi hátt:
- 7.2.1. Forráðamönnum fyrirtækja og stofnana er skylt að gera allt, sem í þeirra valdi stendur, til að koma í veg fyrir óþægindi af völdum hávaða.
- 7.2.2. Eigendur vélknúinna ökutækja skulu sjá svo um, að farartæki þeirra valdi ekki óþarfa hávaða.
- 7.2.3. Við allar framkvæmdir, svo sem byggingar, gröft, gatnagerð o.fl. skal þess sérstaklega gætt, að ekki verði óþægindi af völdum hávaða.
- 7.3. Nú reynast hávaðavarnir ekki nægilegar, og gerir þá heilbrigðisnefnd tillögur til sveitarstjórnar t.d. um takmörkun umferðar og/eða starfsemi á ákveðnum tímum og svæðum. Þar á meðal takmörkun umferðar um tiltekna götur að kvöldlagi, um nætur, eða allan sólarhringinn eftir atvikum, til að halda hávaða innan viðmiðunarmarka skv. 7.1.
- 7.4. Heilbrigðisnefnd getur vegna sérstakra óviðráðanlegra aðstæðna og að höfðu samráði við Hollustuvernd ríkisins leyft, að á ákveðnum afmörkuðum svæðum megi hávaði vera yfir viðmiðunarmörkum skv. 7.1.
- 7.5. Ráðherra setur, að fengnum tillögum Hollustuverndar ríkisins, reglur um mæliaðferðir og viðmiðunarmörk um hávaða frá ökutækjum, vinnuvélum o.þ.l. Reglurnar birtast sem viðauki með reglugerð þessari.
- 7.6 *Hávaðamælingar.*
- 7.6.1. Hollustuvernd ríkisins annast sérhæft eftirlit, sé ekki annað ákveðið skv. grein 3.7. og skipuleggur og hefur umsjón úttektarrannsókna á hávaða.
- 7.6.2. Heilbrigðisnefnd framkvæmir eða lætur framkvæma reglubundnar eftirlitsmælingar á hávaða. Hollustuvernd ríkisins gefur út reglur um mælingar.
- 7.7. Skipulagsyfyrirvöld skulu við gerð svæða- og aðalskipulags hafa hliðsjón af niðurstöðum hávaðamælinga svo og áliti eftirlitsaðila skv. reglugerð þessari, sbr. einnig skipulagsreglugerð nr. 318/1985.

8. KAFLI.

**Starfsleyfi fyrir atvinnurekstur, sem getur haft
í för með sér mengun.**

- 8.1. *Atvinnurekstur, sem heilbrigðisráðherra veitir starfsleyfi.*
 - 8.1.1. Atvinnurekstur sem upp er talinn í viðauka 7 með reglugerð þessari má ekki hefja fyrr en fengið er starfsleyfi ráðherra skv. ákvæðum 8.2., 8.3. og 8.4. þessa kafla.
 - 8.1.2. Eigi má breyta eða auka við atvinnurekstur skv. viðauka 7, ef það getur leitt til aukinnar og/eða annarrar mengunar, nema að fengnu nýju starfsleyfi.
 - 8.1.3. Ráðherra getur, að fengnum tillögum Hollustuverndar ríkisins, sem leitar samráðs hlutaðeigandi heilbrigðisnefndar, bætt við og felld út atvinnurekstur í viðauka 7 og 9.

- 8.2. *Starfsleyfisumsóknir og vinnsla starfsleyfistillagna.*
 - 8.2.1. Umsóknir um starfsleyfi skulu sendar Hollustuvernd ríkisins. Umsækjendur greiða kostnað við starfsleyfisvinnsluna samkvæmt gjaldskrá, sem ráðherra gefur út.
 - 8.2.2. Umsóknum skal fylgja nákvæm lýsing á starfsemi, upplýsingar um mengunar- hættu og fyrirhugaðar mengunarvarnir, lýsing á og uppdættir af staðsetningu, staðháttum, byggingum og næsta umhverfi, svo og önnur þau gögn, sem máli kunna að skipta.
 - 8.2.3. Hollustuvernd ríkisins skal við gerð starfsleyfistillagna ávallt leita umsagnar Náttúruverndarráðs og heilbrigðisnefndar. Einnig umsagnar Vinnueftirlits ríkisins, eiturefnaneftirlits, Siglingamálastofnunar ríkisins og annarra sérfróðra aðila, eftir því sem við á hverju sinni.
 - 8.2.4. Áður en umsagnar heilbrigðisnefndar og Náttúruverndarráðs er leitað, skal liggja fyrir mat á áhrifum hugsanlegrar mengunar á umhverfið. Það skal unnið á vegum Hollustuverndar ríkisins.
 - 8.2.5. Telji Hollustuvernd ríkisins eða umsagnaraðilar að upplýsingar um mengun og áhrif hennar á umhverfið skorti, má setja sem skilyrði að fram fari athuganir, mælingar eða rannsóknir á kostnað umsækjanda.
 - 8.2.6. Ef um er að ræða meiri háttar atvinnurekstur, t.d. þar sem fjárfesting er meiri en 600 milljónir miðað við byggingavísitölu 136, 1. apríl 1989, skal gera forkönnun vegna staðarvals, þar sem fram fari mat á umhverfisröskun vegna starfseminnar. Sama gildir, ef á takmörkuðu svæði á sér stað mikil uppbygging smærri fyrirtækja og Hollustuvernd ríkisins telur, að hætta sé á röskun lífríkis, eða óviðunandi mikilli mengun lofts, láðs eða lagar. Einnig skal, áður en starfsemi hefst, þegar fjárfesting í atvinnurekstri er meiri en 600 milljónir miðað við byggingavísitölu 136 til samanburðar við síðara ástand, framkvæma nauðsynlegar rannsóknir og mælingar á þeim umhverfisþáttum sem helst verða fyrir áhrifum af starfsemi. Rannsóknir og mat á umhverfisröskun er á kostnað umsækjanda.

- 8.3. *Réttur til athugasemda.*
 - 8.3.1. Telji starfsleyfisumsækjandi að krafist sé óeðlilegra athugana og/eða rannsókna sbr. gr. 8.2.5. og 8.2.6. getur hann leitað úrskurðar ráðherra.
 - 8.3.2. Starfsleyfistillögur skulu liggja frammi á skrifstofu viðkomandi sveitarstjórnar til kynningar þeim aðilum, sem rétt hafa til að gera athugasemdir, sbr. 8.3.3. Skal auglýsing þess efnis birt í Lögbirtingablaðinu. Frestur til að gera athugasemdir er 6 vikur frá því starfsleyfistillögur eru fyrst kynntar. Heimilt er að lengja frestinn í allt að 12 vikur, ef sérstakar ástæður mæla með því.

- 8.3.3. Rétt til að gera athugasemdir við starfsleyfistillögur hafa eftirtaldir aðilar:
1. Sá sem sótt hefur um starfsleyfi svo og forsvarsmenn og starfsmenn tengdrar eða nálæggar starfsemi.
 2. Íbúar þess svæðis, sem ætla má að geti orðið fyrir óþægindum vegna mengunar.
 3. Opinberir aðilar, félög og aðrir þeir, sem málið varðar.
- 8.3.4. Skriflegar athugasemdir við starfsleyfistillögur skal senda Hollustuvernd ríkisins. Stofnunin kannar málið í ljósi þeirra athugasemda, sem fram hafa komið og lætur í ljós álit. Sætti aðilar málsins sig ekki við það álit og náist ekki málamiðlun, úrskurðar ráðherra ef í hlut eiga opinberar eftirlitsstofnanir, sveitarstjórnir eða umsækjandi. Eigi aðrir í hlut er heimilt að vísa málinu til stjórnar Hollustuverndar ríkisins og sætti aðilar sig ekki við úrskurð hennar, áfram til sérstakrar úrskurðarnefndar skv. lögum nr. 81/1988.

8.4. *Veiting starfsleyfa.*

- 8.4.1. Hollustuvernd ríkisins afgreiðir endanlegar starfsleyfistillögur til ráðuneytisins í samræmi við kynntar tillögur, úrskurð og/eða samkomulag vegna framkominna athugasemda, sbr. 8.3.
- 8.4.2. Starfsleyfi sem ráðuneytið gefur úr skv. reglugerð þessari, skulu birt í B-deild Stjórnartíðinda í formi auglýsingar.
- 8.4.3. Heimilt er ráðherra að binda starfsleyfi við ákveðinn tíma.

8.5. *Annar atvinnurekstur.*

- 8.5.1. Annar atvinnurekstur sem valdið getur mengun og er upp talinn í viðauka 9 er háður starfsleyfi heilbrigðisnefndar.
- 8.5.2. Hollustuvernd ríkisins gefur út leiðbeiningar fyrir þessa starfsemi, að höfðu samráði við heilbrigðiseftirlit sveitarfélaganna.

9.0 KAFLI

Ýmis ákvæði og gildistaka.

- 9.1. Um valdsvið, þvingunarúrræði, málsmeðferð, úrskurði og viðurlög fer skv. ákvæðum laga nr. 81/1988 um hollustuhætti og heilbrigðiseftirlit.
- 9.2. Atvinnurekstur, sem fellur undir viðauka 7 og ekki er með tilskilin leyfi ráðherra, skal stöðvaður að kröfu ráðherra að fengnum tillögum Hollustuverndar ríkisins. Framkvæmd stöðvunar er í höndum viðkomandi heilbrigðisnefndar sbr. 27. gr. laga nr. 81/1988 en á ábyrgð ráðherra.
- 9.3. Ef aðili sinnir ekki fyrir mælum heilbrigðisnefndar innan tiltekens frests, getur hún ákveðið honum dagsektir allt að kr. 10.000,00 á dag, þar til úr er bætt.
- 9.4. Til að auka innsöfnun á hættulegum úrgangi skv. lögum nr. 52/1988 um eiturefni og hættuleg efni, getur ráðherra að fengnum tillögum eiturefnaneftirlit, Hollustuverndar ríkisins og Náttúruverndarráðs, ákveðið gjald á vöru, er verður fyrirsjáanlega að hættulegum úrgangi.
- 9.5. Reglugerð þessi, sem sett er með stoð í 3. grein laga nr. 81/1988 um hollustuhætti og heilbrigðiseftirlit öðlast gildi 1. janúar 1990. Jafnframt fellur úr gildi frá sama tíma reglugerð nr. 390/1985 um starfsleyfi fyrir atvinnurekstur sem getur haft í för með sér mengun.

Ákvæði til bráðabirgða.

1. Starfandi atvinnurekstur, sem upp er talinn í viðauka 7 og ekki hefur við gildistöku reglugerðar þessarar gilt starfsleyfi skv. reglugerð nr. 390/1985, eða hefur þegar sótt um í samræmi við þá reglugerð, skal sækja um starfsleyfi í samræmi við reglugerð þessa fyrir 1. janúar 1991.
2. Þegar í stað skal hefjast handa við gerð leiðbeininga í samræmi við grein 8.5.2. Ráðherra skipar í því skyni starfshóp, sem gerir tillögur að mörkum fyrir leyfilega mengun í útblæstri og fráveituvatni, skorsteinshæð miðað við mismunandi aðstæður, kröfur til mengunarvarnabúnaðar o. fl.

Heilbrigðis- og tryggingamálaráðuneytið, 25. júlí 1989.

Guðmundur Bjarnason.

Ingimar Sigurðsson.

VIÐAUKI 1.**Viðmiðunarmörk fyrir hámarksmengun í ám og vötnum.**

A. *Við útrásir, þar sem fráveituvatn er leitt í ár og vötn, sem nýta má sem viðtaka má hvergi vera:*

- Set eða útfellingar.
- Þekjur af rotverum (bakteríur og sveppir).
- Olía eða froða.
- Sorp eða aðrir aðskotahlutir.
- Efni sem veldur óþægilegri lykt, lit, eða gruggi.

B. *Í ám og vötnum utan þynningarsvæðis skal eftirfarandi gilda:*

Hámarksbreyting af völdum frárennslis: 2°C

Súrefnismettun, lágmark: 70%

Má aldrei fara undir 6 mg O₂/l

50% af tímanum yfir 9 mg O₂/l

Sýrustig, pH: 6 - 9

Hámarksbreyting vegna frárennslis: 0,5

Ammoníak, NH₃: Minna en 0.025 mg/l

Súrefnisnotkun BOD₅: Hæst 4 mg O₂/l

HOCl: Hæst 0.004 mg/l

Olíur og fitur: Olíubrúk má ekki sjást.

Hámarksaukning á svifögnum vegna frárennslis: 2 mg/l

VIÐAUKI 2.**Viðmiðunarmörk fyrir hámarksgerlamengun við strendur og voga vegna holræsaútrása.**

1. Fjöldi saurgerla, E-coligerlar eða streptokokkar, skal utan þynningarsvæðis í a.m.k. 90% tilfella vera undir 1000 pr. 100 ml miðað við lágmark 10 sýni.
2. Þar sem útivistarsvæði eru við fjörur, ellegar matvælaíðnaður í grennd, skal utan þynningarsvæðis fjöldi saurgerla, E-coligerlar eða streptokokkar, í a.m.k. 90% tilfella vera undir 100 pr. 100 ml miðað við lágmark 10 sýni.

VIÐAUKI 3.
Viðmiðunarmörk fyrir hámarksmengun andrúmslofts.

Efni	Viðmiðunartími	Meðaltal
Brennisteinstvíldi (SO ₂)	Sólarhringur Ár	50 µg/m ³ 30 µg/m ³
Köfnunarefnistvíldi (NO ₂)	Sólarhringur Ár	100 µg/m ³ 30 µg/m ³
Kolsýrlingur (CO)	Ein klst. Átta klst.	25 mg/m ³ 10 mg/m ³
Svifryk P < 10 um	Sólarhringur Ár	100 µg/m ³ 40 µg/m ³
Fallryk, óvatnsleysanlegt	Mánuður	10 g/m ²

Hæri gildi leyfileg í 5% tilfella, þegar viðmiðunartími er mánuður, eða skemmri.

VIÐAUKI 4.
HÆTTULEGUR EFNAÚRGANGUR.

1. *Olíuúrgangur.*

Dæmi:

- 1.1. Smurólía, smurfeiti, vökvaolía, spennalía, hráolía, svartolía, tjara og þess háttar úrgangur, svo og úrgangur mengaður þess háttar olíum.
- 1.2. Olíuþeytur, t.d. frá málmíðnaði svo sem bor- og sögunarolíur.
- 1.3. Olíuúrgangur (sori) frá hreinsun geyma, olíugildrum olíumóttöku í höfnum o.fl.
- 1.4. Olía, sem hreinsuð hefur verið upp eftir olíuslys, olíumenguð síuefni, sem notuð hafa verið t.d. við hreinsun stranda og olíu úr sjó, mikið olíumengaður jarðvegur o.fl.

2. *Lífrænn leysiefnaúrgangur.*

- 2.1. Leysiefni, sem innihalda halógen (F, Cl, Br, I).

Dæmi:

- metýlenklóríð (díklórmetan)
- metýlklóróform (1,1,1,-tríklóretan)
- tríklóretýlen
- perklóretýlen

- 2.2. Leysiefni, sem ekki innihalda halógen.

Dæmi:

- iðnaðarbensín
- lacknafta (white sprit o.fl.)
- toluen
- xylen
- terpentína
- metanól (tréspíritus)
- isóprópanól
- bútanól
- acetón
- metýletýlketon (MEK)

- metýlísóbútýlketon (MIBK)
- etýlacetat
- butýlacetat
- glýkól (etýlenglýkol)

Kælivökvi bifreiða með allt að 50% glýkol telst ekki hættulegur úrgangur.

3. Annar lífrænn efnaúrgangur.

Dæmi:

3.1. Fenól, formaldehyð, ísócyanöt.

3.2. Fastur fljótandi eða hálfastur úrgangur t.d. eimingarleifar og afgangar frá efnasmíði (syntese), efnahreinsunum, affitunarstöðvum, plastiðnaði, efnaiðnaði, o.fl., sem inniheldur eitrefni eða meira en 5% lífrænt bundinn brennistein eða halógen.

4. Málningar- og lakkúrgangur frá málningarverksmiðjum, sprautuklefum og málningarverktökum.

4.1. Fljótandi og duftkenndur úrgangur.

4.2. Fastir og hálfastir tví- eða fjölþátta málningar og lakkafgangar, þar sem einn þáttur er í ofgnótt.

4.3. Fastir og hálfastir málningar- og lakkafgangar, sem innihalda antimon, blý, kadmíum, kóbolt, kopar, króm, mangan, tin eða sambönd af ofangreindum málmmum.

5. Límúrgangur frá verksmiðjum, verktökum og verkstæðum.

Dæmi:

5.1. Allir fljótandi límafgangar nema einþáttalím, sem ekki inniheldur lífræn leysi-efni.

5.2. Fastir og hálfastir tví- og fjölþátta límafgangar, þar sem einn þáttur er í ofgnótt.

5.3. Fastir og hálfastir límafgangar, sem innihalda fenól eða lífræn halógensambönd.

6. Lútar og sýrur.

Ef pH gildið fellur utan við sviðið 2 - 11,5.

Dæmi um sýrur:

- saltsýra
- saltþéturssýra
- brennisteinssýra
- flussýra
- fosfórsýra
- perklórsýra

Dæmi um lúta:

- natríumhýdroxíð (vítissóti)
- kalíumhýdroxíð (kalílútur)

7. Úrgangur, sem inniheldur kadmíum eða kvikasílfur.

Dæmi:

7.1. Rafhlöður, sem innihalda meira en 0.025% kvikasílfur eða kadmíum.

7.2. Óhreinsaðar umbúðir, sem innihalda kadmíumsambönd, kvikasílfur eða kvikasílfursambönd.

7.3. Málmblöndur, sem innihalda kadmíum.

7.4. Ryk og seyra, sem inniheldur kadmíum frá hreinsivirkjum í iðnaði.

7.5. Tæki og hlutir, sem innihalda kvikasílfur, svo sem sjálfvirkir rofar, hitamælar, þrýstímælar o.fl.

7.6. Úrgangur frá tannlæknastofum og þess háttar, sem inniheldur kvikasílfur.

7.7. Hjálparefni o.fl., sem innihalda kadmíum

8. *Úrgangur sem inniheldur antimon, arsenik, beryllíum, silfur, selen, kóbolt, króm, kopar, blý, mangan, nikkell, sink, tallíum eða vanadíum.*
 Dæmi:
 8.1. Úrgangur frá yfirborðsmeðhöndlun málma t.d. sinkhúðun.
 8.2. Úrgangur frá prent- og framköllunarstofum.
 8.3. Hvatar frá iðnaði, ryk og seyra frá hreinsivirkjum, sem inniheldur ofangreinda málma.
 8.4. Geymasýrur og annar úrgangur frá blýrafgeymum.
 8.5. Úrgangur, sem inniheldur króm frá sútunarverksmiðjum.
9. *Úrgangur, sem inniheldur cýaníð.*
10. *Úrgangur, sem inniheldur PCB.*
 Dæmi:
 10.1. Einangrunar- og kælivökvar, spenna- og þéttaolía (Askeral).
11. *Ýmis eiturefnaúrgangur.*
 Dæmi:
 11.1. Sveppaeitur, illgresiseitur, skordýraeitur, rotvarnarefni, sóttgreinsiefni og fúa-varnarefni.
 11.2. Óhreinsuð ílát, sem innihalda eiturefni.
12. *Asbetryk.*
 Dæmi:
 12.1. Ryk frá hreinsibúnaði á útblæstri frá sögun og slípun hemlaborða o.fl.
13. *Efnaúrgangur frá rannsóknarstofum, lyfjagerðum, lyfjaverslunum og sjúkrahúsum, o.fl.*
VIÐVÖRUN: Sýklaúrgangur má ekki flytja til móttökustöðva, heldur skal honum eytt sérstaklega.

VIÐAUKI 5.

Viðmiðunarmörk fyrir hámarkshávaða mælt sem A-veginn jafngildishávaði ($dB(A)_{Leq}$) frá umferð, fyrirtækjum og annarri starfsemi.

	Virka daga kl. 07 - 18	Kvöld kl. 18 - 23	Nótt kl. 23 - 07 og helgidaga
Iðnaðarsvæði	70	70	70
Blönduð byggð (verslun, þjónusta, smáiðnaður, íbúðarbyggð)	55	50	40
Hrein íbúðarbyggð	50	45	40
Sumarhúsabyggð	40	35	35

Mælingar skulu framkvæmdar í ca 1,5 m hæð, minnst 3,5 m frá vegg eða öðrum hlutum, sem endurkasta hljóði. Vindhraði skal ekki vera meiri en 5 m/sek.

Ef um er að ræða ríkjandi tón eða reglulega hávaðatoppa, skal lækka öll ofangreind mörk um 5 $dB(A)_{Leq}$.

VIÐAUKI 6.**Leyfilegt hámark mengunarefna í útblásturslofti bifreiða.**

1. Um útblástur frá fólksbifreiðum, frá og með árgærið 1992 og bíla sem eru fluttir inn til landsins frá og með 1.1. 1992, skulu gilda eftirfarandi mörk.

Miðað er við USA-75 prófanir.

Kolmónoxíð	CO	2,1 g/km
Kolvetni	CH	0,25 g/km
Köfnunarefnisoxíð	NOx	0,62 g/km
Ryk		0,124 g/km
Bensínufur		2,0 g/prófun

2. Um útblástur frá öðrum fólksbifreiðum skulu frá og með 1.1. 1990 gilda eftirfarandi mörk.

Miðað er við USA-73 prófanir.

Kolmónoxíð	CO	24,2 g/km
Kolvetni	CH	2,1 g/km
Köfnunarefnisoxíð	NOx	1,9 g/km

VIÐAUKI 7.**Atvinnurekstur, sem heilbrigðisráðherra gefur út starfsleyfi fyrir.**

1. Fiskimjölsverksmiðjur
2. Álframleiðsla
3. Áburðarframleiðsla
4. Sements- og kalkframleiðsla
5. Kísiljárnframleiðsla
6. Kísilmálmframleiðsla
7. Kísilframleiðsla
8. Cellulosa- og pappírframleiðsla
9. Járn- og stálframleiðsla
10. Zink- og krómhúðun málma
11. Glerullar- og steinullarframleiðsla
12. Sútunarverksmiðjur
13. Ullarþvottastöðvar
14. Eldi sjávar- og ferskvatnslífvera
15. Meðhöndlun og eyðing á hættulegum úrgangi
16. Sorphaugar og sorpbrennslur
17. Sorpmóttaka, þjöppun og önnur meðhöndlun, compost o.fl.
18. Lím og málningarvörufurframleiðsla
19. Hreinlætisvöruverksmiðjur
20. Plastframleiðsla
21. Olíu- og malbikunarstöðvar
22. Framleiðsla á mjóli og feiti úr sláturúrgangi
23. Birgðar- og afgreiðslustöðvar fyrir bensín og olíur með meira en 100 m³ geymslurými
24. Gasbirgðastöðvar með meira en 100 m³ geymslurými (STP)
25. Lifrabræðsla
26. Fituhersla

VIÐAUKI 8.**Flokkun starfsleyfisskyldra fyrirtækja sem Hollustuvernd ríkisins hefur beint sérhæft eftirlit með.****1. Flokkur.**

Álframleiðsla

Framleiðsla á tilbúnum áburði

Sements- og kalkframleiðsla

Kísiljárnframleiðsla (SiFe)

Kísilmálmframleiðsla (Si)

Kísilframleiðsla (SiO₂)

Cellulosa- og pappírsframleiðsla

Járn- og stálframleiðsla

Glerullar- og steinullarframleiðsla

Fiskeldisstöðvar, ef framleiðsla er meiri en 1000 tonn á ári og afrennsli til sjávar, eða meiri en 100 tonn á ári og afrennsli í ferskvatn

Móttökustöðvar, sorphaugar og sorpbrennsla, ef þær þjóna fleiri en 50.000 einstaklingum.

Meðhöndlun og eyðing á hættulegum efnaúrgangi

2. Flokkur.

Fiskimjölsverksmiðjur, ef framleiðslugeta er meiri en 500 tonn á sólarhring og staðsetning í þéttbýli

Fiskeldisstöðvar, ef framleiðslugeta er meiri en 200 tonn á ári og afrennsli til sjávar, eða meiri en 20 tonn og afrennsli í ferskvatn.

Seiðaeldisstöðvar með meira en 350 þús seiðum og afrennsli í ferskvatn

Móttökustöðvar, sorphaugar og sorpbrennsla, ef þær þjóna fleiri en 10.000 einstaklingum

3. Flokkur.

Fiskimjölsverksmiðjur, ef framleiðsla er meiri en 500 tonn á sólarhring og staðsetning í strjálbýli. Einnig minni verksmiðjur sem staðsettar eru í þéttbýli.

Yfirborðsmeðhöndlun á járn, stáli og öðrum málum.

Sútunarverksmiðjur

Olíumalar- og malbikunarstöðvar

Fiskeldisstöðvar, ef framleiðsla er meira en 100 tonn á ári og afrennsli til sjávar, eða meiri en 10 tonn og afrennsli í ferskvatn.

Seiðaeldisstöðvar með meira en 150.000 seiði og afrennsli í ferskvatn.

Móttökustöðvar, sorphaugar og sorpbrennsla, sem þjóna fleiri en 2000 einstaklingum.

Ullarþvottastöðvar

Fituherslur

Birgða- og afgreiðslustöðvar fyrir olíur og bensín með meira en 100³ geymslurými.Gasbirgðastöðvar með meira en 100m³ geymslurými (STP).

Lifrabræðslur

Framleiðsla á mjóli og feiti úr sláturúrgangi.

4. Flokkur.

Seiða- og fiskeldisstöðvar annað en um getur í 1-3

Lím- og málningarverksmiðjur

Hreinlætisvöruverksmiðjur

Plastframleiðsla

Olíumalar- og malbikunarstöðvar með breytilega staðsetningu

Móttökustöðvar, sorphaugar og sorpbrennsla, annað en um getur í 1-3.

VIÐAUKI 9.**Listi yfir atvinnurekstur, sem heilbrigðisnefnd veitir starfsleyfi****1. Vinnsla úr járni og öðrum málum.**

- 1.1. Málmsteypur
- 1.2. Stálsmiði og stálskipagerð
- 1.3. Völsunar-, víra- og stangaverksmiðjur
- 1.4. Nagla- og skrúfuframleiðsla
- 1.5. Vélaframleiðsla
- 1.6. Blikksmiðjur
- 1.7. Vinnsla á málum í raftækniðnaði t.d. rafgeymaverksmiðjur og verkstæði

2. Vinnsla og úrvinnsla á kalki, leir, steinum og líkum jarðefnum.

- 2.1. Steinmölun og framleiðsla á ofaniburði og fyllingarefnum
- 2.2. Steinsmiði
- 2.3. Steypustöðvar og steypueiningarverksmiðjur
- 2.4. Leirmunaverkstæði

3. Efnaiðnaður.

- 3.1. Fyrirtæki sem geyma klórgas
- 3.2. Lakkspautun
- 3.3. Prentiðnaðarfyrirtæki
- 3.4. Efnalaugar
- 3.5. Lyfja- og snyrtivöruframleiðsla
- 3.6. Framköllun á ljósmyndum og kvikmyndum
- 3.7. Átöppun og þökkun ýmissa efnasambanda
- 3.8. Framleiðsla á aukefnum og hjálparefnum fyrir matvælaíðnað

4. Vinnsla og úrvinnsla á efnum úr jurta- og dýraríkinu.

- 4.1. Fóðurstöðvar
- 4.2. Fóðurblöndur
- 4.3. Gúmmívinnsla
- 4.4. Trésmiðaverkstæði
- 4.5. Sögunarmyllur
- 4.6. Fúavörn á timbri
- 4.7. Framleiðsla á spónaplötum límtré og þess háttar
- 4.8. Pappírsvöru- og pappakassaframleiðsla
- 4.9. Leðurvinnsla
- 4.10. Vefnaðar- og spunaverksmiðjur
- 4.11. Litun og bleiking

5. Matvælavinnsla.

- 5.1. Sláturhús
- 5.2. Kjötvinnsla
- 5.3. Niðursuðuverksmiðjur
- 5.4. Reykhús og reykofnar
- 5.5. Vinnsla fisks og annarra sjávarafurða
- 5.6. Framleiðsla tilbúinna rétta
- 5.7. Heitloftspurrkun fiskafurða
- 5.8. Mjólkurstöðvar
- 5.9. Framleiðsla mjólkurdufts
- 5.10. Öl-, gos- og svaladrykkjagerðir
- 5.11. Kaffibrennsla
- 5.12. Smjörlíkisgerðir
- 5.13. Kartöfluvinnsla
- 5.14. Framleiðsla á kartöflumjöli og sterkju
- 5.15. Lauksteikingarverksmiðjur
- 5.16. Mörbræðsla og tólgarframleiðsla
- 5.17. Meðhöndlun, blöndun og mólun á korni
- 5.18. Kæli- og frystigeymslur

6. Búfjár og dýrahald.

- 6.1. Minnkabú
- 6.2. Refabú
- 6.3. Hænsna- og kjúklingabú
- 6.4. Svinabú
- 6.5. Kanínurækt og kanínuhald
- 6.6. Hestahald
- 6.7. Dýraspítalar
- 6.8. Hunda- og kattageymslur
- 6.9. Gæludýraverslanir

7. Starfssemi er snertir vélknúin farartæki.

- 7.1. Kappaksturs-, æfinga- og kennslubrautir
- 7.2. Flugvellir og flugbrautir
- 7.3. Bifreiðaverkstæði
- 7.4. Ryðvarnarverkstæði
- 7.5. Smurstöðvar
- 7.6. Bensínstöðvar
- 7.7. Vöruflutningamiðstöðvar
- 7.8. Biðstöðvar leigubifreiða
- 7.9. Bið- og endastöðvar strætisvagna

8. Ýmislegt.

- 8.1. Stórar spennistöðvar
- 8.2. Stórar vörugeymslur
- 8.3. Líkbrennslur
- 8.4. Skotvellir
- 8.5. Skemmtigarðar, tívolí, fjölleikahús o.þ.h.
- 8.6. Æfingasæði slökkviliðs
- 8.7. Skólphreinsistöðvar
- 8.8. Þvottahús

REGLUGERÐ

um greiðslur verðmiðlunargjalda til mjólkurbúa árið 1988.

1. gr.

Tekjur af verðmiðlunargjaldi mjólkur skv. 19. gr. laga nr. 46/1985 skal varið til eftirtalinna viðfangsefna:

- a. verðmiðlunar á milli afurðastöðva til að jafna flutningskostnað frá framleiðendum að afurðastöð í þeim tilgangi að auðvelda hagkvæman rekstur stöðvanna.
- b. að koma á hentugri verkaskiptingu milli afurðastöðva.
- c. að jafna aðstöðu afurðastöðvanna til að koma vörum sínum á markað.
- d. að greiða nauðsynlegan flutning á milli svæða þar sem vöntun kann að vera á einstökum afurðum.

2. gr.

Verðmiðlunargjald til þeirra verkefna sem um getur í 1. gr. skal miðast við það gjald sem innheimt er af framleiðslu mjólkur skv. ákvörðun landbúnaðarráðherra á tímabilinu 1. janúar 1988 til 31. desember 1988.

3. gr.

Verðmiðlunin skal ná til eftirtalinna mjólkurbúa:

M.s. í Reykjavík.
M.s. í Borgarnesi.
M.s. í Búðardal.
M.s. á Patreksfirði.
M.s. á Ísafirði.
M.s. á Hvammstanga.
M.s. á Blönduósi.
M.s. á Sauðárkróki.
M.s. á Akureyri.

M.s. á Húsavík.
M.s. á Þórshöfn.
M.s. á Vopnafirði.
M.s. á Egilsstöðum.
M.s. í Neskaupstað.
M.s. á Djúpavogi.
M.s. á Höfn í Hornafirði.
Mjólkurbú Flóamanna.

Við ákvörðun á verðmiðlunarþörf innan 1. sölusvæðis skal rekstur allra mjólkurbúa á því svæði reiknaður sameiginlega.

4. gr.

Framleiðsluráð landbúnaðarins reiknar út verðmiðlunargreiðslur til mjólkurbúa skv. ákvæðum þessarar reglugerðar. Við ákvörðun á greiðslum úr verðmiðlunarsjóði skal leggja til grundvallar ársreikning viðkomandi mjólkurbús og skal vera staðfest með áritun af löggiltum endurskoðanda að hann sé gerður samkvæmt lögum. Ársreikningur skal hafa að geyma rekstrarreikning, efnahagsreikning, fjármagnsstreymi eða sjóðsstreymi og skýringar. Framleiðsluráð landbúnaðarins getur krafist enn frekari sundurliðana og skýringa af hálfu viðkomandi mjólkurbús áður en því er ákveðinn réttur til framlags úr verðmiðlunarsjóði.

Með ársreikningi skal fylgja:

- a. Sundurliðanir á samsettum liðum.
- b. Fyrninga- og endurmatsskýrsla.
- c. Rekstraruppgjör flutninga mjólkur að vinnslustöð.
- d. Yfirlit yfir öll langtímalán er sýni stöðu þeirra í upphafi árs, lántökur, afborganir, verðbætur/gengismun, stöðuna í árslok, gjaldfallna vexti, gjaldfallnar afborganir og afborganir á næsta ári.
- e. Greinargerð um vaxtaútreikning milli mjólkurbús og rekstraraðila/mjólkurbús og vegna stofnsjóðs og varasjóðs.
- f. Skýrsla um fjárfestingar og viðhald.
- g. Yfirlit um myndun grundvallarverðs.
- h. Yfirlit yfir magn hrámjólkur sem fer um vinnslustöðina þ.e. innvegið magn +/-aðkeypt/seld hrámjólk.
- i. Skýrsla um nýtingu innveginnar mjólkur (fita, undanrenna o.fl.).
- j. Hlutdeild í sameiginlegum kostnaði sbr. ákvæði 7. gr.

5. gr.

Við ákvörðun á verðmiðlunarþörf hvers mjólkurbús skal auk þeirra liða sem um getur í 8. gr., telja eftirfarandi liði með að hluta eða engu leyti, sem kostnað:

1. Af reiknuðum vöxtum af varasjóði mjólkursamlaganna og öðru eigin fé 40%.
2. Af tillögum í varasjóð og aðra eiginfjársjóði 40%.
3. Rýrnun vegna slæmrar nýtingar á innveginni mjólk sbr. 6. gr. skal ekki telja með sem kostnað.
4. Verðfellingar eða afslætti frá skráðu heildsöluverði vegna gæðaaffalla skal ekki telja með sem kostnað.

6. gr.

Tekjuskerðing sem hefur orðið vegna slæmrar nýtingar á innveginni mjólk skiptist þannig milli vinnslustöðvar og verðmiðlunarsjóðs við ákvörðun verðmiðlunargjalda:

	Vinnslustöð	Verðmiðl. sjóður
a. Fiturýrnun	100%	
b. Undanrennurýrnun	50%	50%
c. Nýmjólkurrýrnun	100%	

Hvert mjólkurbú skal skila greinargerð um nýtingu og rýrnun með ársuppgjöri. Heimilt er að veita M.s. Þórshöfn og M.s. Patreksfirði undanþágu frá ákvæðum b. liðar.

7. gr.

Þar sem mjólkurbú er rekið í fjárhagslegum tengslum við annan atvinnurekstur, skal sá hluti sameiginlegs kostnaðar sem bókfærður er á rekstur mjólkurbúsins, grundvallast á sannanlegum kostnaði sem hinn aðilinn leggur til mjólkurbúsins og skal fylgja í gögnum um verðmiðlunarþörf sérstök greinargerð þar um.

8. gr.

Við endanlega ákvörðun verðmiðlunar til hvers mjólkurbús fyrir sig, skal draga frá reiknaðri þörf verðmiðlunar 60% hagnaðar af rekstri þess er varð árin 1986 og 1987 og hann framreiknaður m.v. lánskjaravísitölu í lok hvers árs.

9. gr.

Nú verður reiknuð verðmiðlunarþörf meiri en heimilt er að ráðstafa til verðmiðlunar skv. 2. gr., og skal þá skerða rétt allra búa til verðmiðlunar í sama hlutfalli af reiknaðri verðmiðlunarþörf.

10. gr.

Greiðslum úr verðmiðlunarsjóði vegna rekstrarársins 1988, skal lokið eigi síðar en 31. ágúst 1989.

11. gr.

Ársreikning mjólkurbús ásamt fylgigögnum fyrir árið 1988 sbr. 4. gr. skal skila til Framleiðsluráðs landbúnaðarins eigi síðar en 10. ágúst 1989. Ef reikningsskil mjólkurbús berst síðar, er ekki tryggt að viðkomandi aðili komi til álita við frekari úthlutun úr verðmiðlunarsjóði árið 1988.

12. gr.

Reglugerð þessi er sett samkvæmt heimild í lögum nr. 46 27. júní 1985 um framleiðslu, verðlagningu og sölu á búvörum og öðlast gildi þegar í stað.

Landbúnaðarráðuneytið, 31. júlí 1989.

Steingrímur J. Sigfússon.

Jón Höskuldsson.

REGLUR

um skráningu og skoðun farandvinnuvéla og vinnuvéla ásamt skýringum við einstakar greinar.

1. gr.

Farandvél er tæki sem getur flutt sig úr stað með eigin aflvél. Vinnuvél er tæki, sem knúíð er af aflvél og hægt er að vinna með nánar tiltekin störf.

Farandvinnuvél er tæki sem er hvort tveggja í senn farandvél og vinnuvél.

Ákvæði reglna þessara gilda um farandvinnuvélar og vinnuvélar sem skráðar eru í viðauka nr. 1.

2. gr.

Tollstjórum er óheimilt að tollafgreiða nýjar eða notaðar farandvinnuvélar eða vinnuvélar sem reglur þessar taka til, nema Vinnueftirlit ríkisins hafi áður gefið yfirlýsingu um að sú gerð véla fullnægi kröfum laga og reglugerða.

Sé um notaðar farandvinnuvélar að ræða, er tollafgreiðsla óheimil nema fyrir liggja heimild frá Vinnueftirliti ríkisins um hverja einstaka vél.

3. gr.

Óheimilt er að selja, afhenda eða taka í notkun farandvinnuvélar eða vinnuvélar sem reglur þessar taka til og fluttar hafa verið til landsins notaðar, nema þær hafi verið skoðaðar af Vinnueftirliti ríkisins.

4. gr.

Innflytjendum farandvinnuvéla og vinnuvélar er skylt að senda Vinnueftirliti ríkisins upplýsingar um nýjar gerðir farandvinnuvéla og vinnuvéla sem þeir hyggjast flytja til landsins.

Upplýsingarnar skulu vera þær sömu og um getur í 6. gr. staflíðum a–i.

5. gr.

Áður en farandvinnuvél eða vinnuvél, sem þessar reglur ná til, er tekin í notkun, skal hún skráð hjá Vinnueftirliti ríkisins, enda fullnægi hún þeim reglum sem um slíkar vélar gilda.

Fullnægi vélin þeim kröfum sem Vinnueftirlit ríkisins gerir gefur það úr skráningarskráteini og lætur í té skráningarmerki. Skal þá greitt skráningargjald. Sama skráningarmerki skal vera á vélinni þar til hún hefur verið tekin af skrá.

Vinnueftirlit ríkisins getur falið seljendum skráningu nýrra farandvinnuvéla og vinnuvéla.

6. gr.

Skráningarmerki skal festa tryggilega á áberandi stað á viðkomandi vél. Glatist skráningarmerki eða eyðileggist skal það tilkynnt Vinnueftirliti ríkisins sem lætur þá í té nýtt skráningarmerki gegn gjaldi.

Umsókn um skráningarmerki skulu fylgja eftirtaldar upplýsingar:

- | | |
|---|---|
| a) Nafn, nnr, kennitala og heimilisfang eiganda | g) Verksmiðjunúmer |
| b) Heiti vélar | h) Eigin þyngd |
| c) Tegund | Eftir því sem við á: |
| d) Gerð | i) Hvar vélin er tryggð |
| e) Stærð í kw, eða hö. | j) Lyftigeta í krana t.m. |
| f) Smíðaár | k) Lyftigeta lyftara í tonnum miðað við uppgefna hlassmiðju |

7. gr.

Pegar farandvinnuvél eða vinnuvél er skráð, skal greiða skráningargjald. Félagsmálaráðuneytið setur gjaldskrá um skráningar- og eftirlitsgjöld að fengnum tillögum Vinnueftirlits ríkisins.

8. gr.

Verði eigendaskipti að skráðri farandvinnuvél eða vinnuvél skal bæði hinn fyrri og hinn nýi eigandi tilkynna það Vinnueftirliti ríkisins.

9. gr.

Farandvinnuvélar og vinnuvélar skal skoða árlega. Auk þess skulu þær skoðaðar fyrir og eftir verulegar viðgerðir og breytingar á burðarvirkjum.

Breytingar á burðarvirkjum farandvinnuvéla eða vinnuvéla eru óheimilar ef þær skerða öryggi við notkun vélanna.

Meiriháttar breytingar eða viðgerðir á burðarvirkjum, sem haft geta áhrif á öryggi skulu gerðar í samráði við Vinnueftirlitið.

Vinnueftirliti ríkisins er heimilt að veita undanþágu frá árlegri skoðun fyrir einstaka vélaflokka eða vélar.

Sé farandvinnuvél eða vinnuvél ekki í notkun um lengri tíma, er heimilt að afskrá hana tímabundið.

10. gr.

Pegar um er að ræða skoðanir sem krefjast sérstaks tækjabúnaðar eða afstöðu, getur vinnueftirlit ríkisins boðað þær farandvinnuvélar, sem hafa heimild til aksturs í umferð, til skoðunar á skoðunarstað sem það tiltekur.

Eigendur eða umráðamenn skráningarskyldra farandvinnuvéla og vinnuvéla geta beðið um skoðun og gert samkomulag við Vinnueftirlit ríkisins um skoðunarstað og tíma.

Skoðun vinnuvéla skal fara fram í samráði við eigendur þeirra. Vinnueftirlitið getur þó framkvæmt skoðun fyrirvaralaust ef grunur leikur á um alvarlegan vanbúnað.

11. gr.

Vinnueftirlit ríkisins getur gert samning við verkstæði eða einstaklinga um að annast eftirlit með ákveðnum flokkum farandvinnuvéla og vinnuvéla.

12. gr.

Eftirlitsmaður getur krafist þess, að úrbætur á ákveðnum vanbúnaði sem í ljós kemur við skoðun, skuli framkvæma af verkstæðum eða einstaklingum sem til þess hafa réttindi. Eftirlitsmaður getur krafist þess, að aðilar sem Vinnueftirlit ríkisins viðurkennir sjái um sprunguleit, úttekt á suðum og álagsprófanir á burðarvirkjum.

13. gr.

Eftirlitsmaður Vinnueftirlits ríkisins getur innsiglað og/eða bannað notkun farandvinnuvéla og vinnuvéla sem að hans dómi skapa ótvíræða slyshættu.

14. gr.

Eigendur eða umráðamenn þeirra farandvinnuvéla og vinnuvéla sem til eru í landinu, þegar skráningarskylda tekur gildi, fá eins árs aðlögunartíma til þess að skrá vélar sínar. Þeir skulu senda Vinnueftirliti ríkisins umsókn þar um. Umsókninni skulu fylgja sömu upplýsingar og um getur í 6. gr.

Eftir að aðlögunartími eldri véla er liðinn er heimilt að stöðva óskráðar vélar fyrirvaralaust.

15. gr.

Ákvörðunum forstjóra Vinnueftirlits ríkisins og annarra starfsmanna stofnunarinnar má skjóta til stjórnar hennar innan fjögurra vikna frá því viðkomandi aðila hefur verið tilkynnt ákvörðunin. Stjórnin skal fella úrskurð um málið, svo fljótt sem verða má.

Úrskurði stjórnarinnar má skjóta til ráðherra innan fjögurra vikna frá því ákvörðun stjórnarinnar var tilkynnt viðkomandi, sbr. þó 2. mgr. 87. gr. laga nr. 46/1980.

16. gr.

Brot gegn reglum þessum varða sektum nema þyngri refsing liggja við lögum samkvæmt. Með mál út af brotum á reglum þessum skal farið að hætti opinberra mála.

17. gr.

Reglur þessar eru settar samkvæmt 47., 48., 49., 80. og 82. gr. laga nr. 46/1980 og að höfðu samráði við fjármálaráðuneytið hvað varðar þátt tollstjóra og öðlast gildi 1. janúar 1990.

Félagsmálaráðuneytið, 17. júlí 1989.

F. h. r.

Berglind Ásgeirsdóttir.

Húnbogi Þorsteinsson.

Viðauki nr. 1**FLOKKAR FARANDVINNUVÉLA OG VINNUVÉLA***A Staðbundnir kranar.*

Byggingarkranar á spori eða festir niður, hafnarkranar og aðrir álíka kranar stærri en 18 t m.

B Farandkranar.

Kranar stærri en 18 tm, á hjólum og beltum, bílkranar með grindarbómu og skotbómu, og hleðslukranar. Dragskóflur flokkast með farandkrönum.

C Brúkranar.

Brúkranar, hlaupakettir, stólpakranar og masturskranar með lyftigetu meiri en 5000 kg.

D Hleðslukranar o.fl.

Kranar stærri en 8 t m, og allt að 18 t m, t.d. hleðslukranar á bílum og dráttarvélum, hafnarkranar og aðrir fastir kranar. Gámalyftur á festivögnum sem gerðar eru til að lyfta gámum á vagninn eða aðra vagna. Körfukranar og steypudælukranar.

E Gröfur

Gröfur á hjólum sem búnar eru til aksturs í umferð og aðrar gröfur á beltum og hjólum sem gerðar eru til að grafa skurði og annað álíka.

F Ámokstursskóflur.

Ámokstursskóflur á hjólum og beltum, aðallega gerðar til að moka af sama plani og þær standa á, upp á flutningatæki.

G Jarðýtur.

Vinnuvél á spyrnubeltum, aðallega ætluð til að slétta jarðveg ýta honum til, einnig notuð til dráttar. (Réttindi á dragsköfu fylgja réttindum á jarðýtur).

H Vegheflar.

Vinnuvélar ætlaðar til að slétt yfirborð jarðvegs, aðallega vega.

I Dráttarvélar með tækjabúnaði.

Dráttarvél með drif- eða vökvatengdum tækjabúnaði t.d. loftpressu eða öðrum álíka búnaði, og sérbúin dráttar- og flutningatæki í t.d. iðjuverum og á flugvöllum.

J Lyftarar.

Samnefni fyrir vörulyftara með allt að 10 t lyftigetum miðað við uppgefna hlassmiðju. Aðallega notaðir með gaffla framan á lyftigálgunum.

Ýmsan sérbúnað er mögulegt að nota í stað gaffla, t.d. skúffu, skóflu, körfu til að lyfta fólki, sköfu og klemmur. Við gálgann getur verið snúningsbúnaður.

K Stórir lyftarar.

Samnefni fyrir lyftara með meira en 10 t lyftigetum miðað við uppgefna hlassmiðju.

L Valtarar.

Vélnúin ökutæki eða dregnar vélar sem eru notaðar til að þjappa jarðveg og slétta. Einnig notaðar til að þjappa og slétta bundið slitlag.

M Malbikunarvélar.

Vélar eða vélasamstæður til að leggja bundið slitlag á vegi, plön o.þ.h.

R Jarðborar.

Tæki gerð til jarðvegsrannsókna eða til að bora eftir jarðvarma, og borvagnar sem notaðir eru við sprengivinnu.

S Mölunar- og hörpunarsamstæður.

Vélar sem samsettar eru af brjótum, hörpum og færiböndum, gerðar til að mala og flokka fyllingarefni.

V Verkpallar.

Körfur til hifinga á fólki og til að lyfta fólki með lyftara. Hengiverkpallar gerðir fyrir málningarvinnu, húsa viðgerðir og aðra tímabundna vinnu. Lyftiverkpallar notaðir t.d. við byggingavinnu og viðgerðir.

Einkennisstafir við skráningu farandvinnuvéla og vinnuvéla.

- AB Byggingarkranar staðbundnir eða á spori.
- AH Hafnarkranar staðbundnir eða á spori.
- AI Iðnaðarkranar staðbundnir eða á spori.

- BB Grindarbómukranar á beltum.
- BD Dragskóflur.
- BG Grindarbómukranar á hjólum.
- BH Hleðslukranar – stærri gerð.
- BR Rafknúnir farandkranar.
- BS Vökvakranar með skotbómu.

CB	Brúkranar.
CH	Brúkranar með stjórnhúsi.
DK	Körfukranar.
DL	Gámalyftur.
DS	Steypudælukranar.
DV	Hleðsludælikranar á vöruflutningabilum, vögnum eða dráttarvélum.
EB	Gröfur á beltum.
EH	Gröfur á hjólum.
EK	Gröfur á hjólum, ekki gerðar til aksturs í umferð.
FB	Beltaskóflur.
FH	Hjólaskóflur.
GB	Jarðýtur á beltum.
GD	Dragskófur.
GH	Jarðýtur á hjólum.
HV	Vegheflar.
IA	Dráttartæki.
ID	Dráttarvél með tækjabúnaði.
IF	Flutningatæki.
IS	Snjótroðarar.
JL	Lyftarar með allt að 10 t lyftigetu.
KG	Lyftarar með meiri en 10 t lyftigetu.
MM	Malbikunarvélar.
LD	Valtarar sem dregnir eru af dráttartæki.
LS	Valtarar, sjálfkeyrandi.
RB	Borvagnar.
RM	Jarðborar – minni gerð.
RS	Jarðborar – stærri gerð.
SM	Mölunar- og hörpunarsamstæður.
VH	Körfur til hífingar á fólki.
VK	Körfur til að lyfta fólki með lyftara.
VL	Lyftiverkpallar.
VP	Hengiverkpallar.

*Skýringar við reglur um skráningu og skoðun
farandvinnuvéla og vinnuvéla.*

1. gr. Skilgreining á farandvinnuvélum og vinnuvélum, skv. 45. gr. laga nr. 46/1980.
2. gr. Greinin er efnislega eins og 2. mgr. 16. gr. umferðarlaga. Tilgangur með þessu ákvæði er að tryggja að ekki verði teknar í notkun vélar sem ekki fullnægja kröfum um öryggi. Hér er um einskonar „gerðarviðurkenningu“ að ræða.
3. gr. Ákvæði þessarar greinar eru efnislega þau sömu og 2. gr., en þó með þeirri undantekningu, að heimilt er að tollafgreiða notaðar farandvinnuvélar og vinnuvélar þannig að hægt sé að taka þær til viðgerðar áður en þær eru skoðaðar.

4. gr. Verði nýjar gerðir vinnuvéla fluttar til landsins, er nauðsynlegt að tryggja að þær uppfylli kröfur um öryggi. Einnig þarf að ræða þeim flokk gagnvart skráningu og gjaldtöku.
5. gr. Gert er ráð fyrir að farandvinnuvélar og vinnuvélar sér skráðar áður en þær eru afhentar eiganda. Við skráningu skal gengið úr skugga um að viðkomandi vél sé búin skv. þeim reglum sem um hana gilda. Sama skráningarmerki skal vera á vélinni þar til hún er dæmd ónýt, eins þó um tímabundna afskráningu sé að ræða.
6. gr. Upplýsingar þær sem leggja skal fram færast í spjaldskrá Vinnueftirlits ríkisins sem er grunnur að flokkun vegna gjaldtöku og réttinda til að stjórna viðkomandi vél.
7. gr. Um gjaldskrá eru ákvæði í 49. gr., 3. mgr. laga nr. 46/1980. Gjald fyrir skráningu og skoðun skal standa undir kostnaði við framkvæmd.
8. gr. Ákvæði um tilkynningu og eigendaskipti eru þau sömu og í 14. gr. umferðarlaga. Gjald fyrir skoðun verður innheimt hjá skráðum eiganda.
9. gr. Almenna reglan er sú að farandvinnuvélar og vinnuvélar eru skoðaðar árlega nema verulegar breytingar eða viðgerðir hafi átt sér stað. Einnig er í greininni heimild um tímabundna afskráningu og sömuleiðis heimild til að veita undanþágu frá árlegri skoðun.
10. gr. Boðun farandvinnuvéla til skoðunar á ákveðnum stað getur verið nauðsynleg, t.d. vegna álagsprófana krana. Einnig getur verið hagkvæmt að skoðun Bifreiðaskoðunar Íslands og Vinnueftirlits fari fram á sama stað og á sama tíma, sé um bifreiðar með sérbúnaði að ræða. Beiðni eiganda farandvinnuvéla og vinnuvéla um skoðun er hagkvæmari fyrir báða aðila.
11. gr. Til að tryggja að ákveðnar vandasamar viðgerðir séu fullnægjandi, t.d. suður á burðarhlutum í krönum og annað álíka, er heimilað að gera kröfur um verkþekkingu, tækjabúnað og eftirlit sérfræðinga.
12. gr. Heimild sú sem felst í greininni er skv. 1. mgr. 80. gr. laga nr. 46/1980.
13. gr. Bann við notkun er byggt á 84. og 85. gr. laga nr. 46/1980.
14. gr. Ákvæði til bráðabirgða gilda í eitt ár frá gildistöku reglnanna.
15. gr. Ákvæði greinarinnar eru þau sömu og 98. gr. laga nr. 46/1980.
16. gr. Sömu refsíákvæði og í 99. gr. laga nr. 46/1980.

14. ágúst 1989

Nr. 389

AUGLÝSING

um endurgreiðslu söluskatts af vogum til notkunar í fiskiðnaði og rafeindabúnaði í fiskflokkunarvélum

1. gr.

Endurgreiða skal endanlegum kaupanda eftirtalinnar tækja þann söluskatt sem hann hefur greitt við kaup þeirra:

1. Vogir til nota í fiskiðnaði, sem flokkast í tollskrárnúmer 8423.2000, 8423.3000, 8423.8100, 8423.8200 eða 8423.8900, sbr. viðauka I við tollalög nr. 55/1987, með áorðnum breytingum.
2. Rafeindatæki, sem flokkast í tnr. 9031.8000, enda séu þau tengd fiskflokkunarvélum til mælinga eða flokkunar fisks.

2. gr.

Kaupandi skal sækja um endurgreiðslu til viðkomandi innheimtumanns ríkissjóðs (sýslumanns eða bæjarfógeta, í Reykjavík tollstjóra) á sérstöku eyðublaði í því formi sem fjármálaráðuneytið ákveður.

Umsókn skal fylgja frumrit og eitt afrit af reikningi vegna kaupa á vörunni, sem tilgreini tollskrárnúmer viðkomandi vöru og beri greinilega með sér að söluskattur hafi verið greiddur við kaup hennar og hver fjárhæð greidds söluskatts af viðkomandi vöru er. Hafi seljandi vöru greitt af henni söluskatt við tollagreiðslu, skal jafnframt tilgreina tollafgreiðslunúmer viðkomandi vörusendingar.

Í umsókn skal m.a. eftirfarandi koma fram:

- a. Tollskrárnúmer vörunnar og vörulýsing.
- b. Kaupverð vörunnar og fjárhæð greidds söluskatts.
- c. Fjárhæð umbeðinnar endurgreiðslu.
- d. Yfirlýsing umsækjanda um að varan sé ætluð til eigin nota við framleiðslu fiskafurða.

3. gr.

Umsókn um endurgreiðslu verður ekki tekin til greina nema öll eftirfarandi skilyrði séu uppfyllt:

- a. Umsókn skv. 2. gr. berist viðkomandi innheimtumanni ríkissjóðs innan 6 mánaða frá dagsetningu reiknings vegna kaupa viðkomandi vöru.
- b. Fjárhæð söluskatts, sem sótt er um endurgreiðslu á, nemi minnst 10.000 krónum. Heimilt er að leggja saman reikninga til þess að lágmarksfjárhæð þessi náist.
- c. Allar upplýsingar séu skilmerkilega færðar og umsókn sé undirrituð af umsækjanda.

4. gr.

Innheimtumaður skal halda eftir kvittuðu frumriti umsóknar um endurgreiðslu, sem gefið skal afgreiðslunúmer í hlaupandi númeraröð miðað við almanaksár, ásamt afriti reiknings. Skjöl þessi skulu send ríkisbókhaldi með mánaðarskilagrein. Fyrsta afrit umsóknar skal senda skattstofu í því umdæmi þar sem umsækjandi á lögheimili, en annað afrit umsóknar ásamt frumriti reiknings með áritun um endurgreiðslu skal afhenda umsækjanda.

Sá sem fær endurgreiðslu samkvæmt ákvæðum auglýsingar þessarar skal tilgreina endurgreiddan söluskatt sérstaklega annað hvort í ársreikningi sem fylgir skattframtali eða í skýringum með honum, en þar skal greina undir hvaða lið ársreiknings endurgreiðslan er færð svo og fjárhæð hennar.

5. gr.

Reglum þessum getur fjármálaráðuneytið breytt án fyrirvara.

Fjármálaráðuneytið sker úr ágreiningi, sem rísa kann um framkvæmd og túlkun ákvæða auglýsingar þessarar.

6. gr.

Röng skýrslugjöf eða framlagning rangra eða villandi gagna og röng upplýsingagjöf látin í té í því skyni að fá endurgreiddan söluskatt samkvæmt ákvæðum auglýsingar þessarar, svo og misnotkun ívilnunar sem veitt hefur verið samkvæmt ákvæðum auglýsingarinnar, getur m.a. varðað við 25. gr. laga nr. 10/1960, um söluskatt, með áorðnum breytingum.

Um meðferð mála vegna brota á reglum þessum fer að hætti opinberra mála.

7. gr.

Auglýsing þessi er sett samkvæmt heimild í 7. gr. laga nr. 10/1960, um söluskatt, með síðari breytingum, og öðlast gildi þegar í stað. Jafnframt er felld úr gildi auglýsing nr. 493/1981 um sama efni.

Fjármálaráðuneytið, 14. ágúst 1989.

Ólafur Ragnar Grímsson.

Guðrún Ásta Sigurðardóttir.

REGLUGERÐ

um breyting á reglugerð nr. 363/1988, um tollfjálsan farangur ferðamanna og farmanna við komu frá útlöndum, einkasölugjald o.fl.

1. gr.

1. gr. reglugerðarinnar orðist svo:

Ferðabúnaður og annar farangur.

Ferðamönnum búsettum hér á landi er heimilt að hafa með sér við komu til landsins, án greiðslu aðflutningsgjalda, fatnað og ferðabúnað sem þeir hafa haft með sér héðan til útlanda og auk þess varning fenginn erlendis í ferðinni, um borð í flutningsfari eða í tollfrjálsri verslun hér á landi – annan en þann sem talinn er í 2. gr. – fyrir allt að 24 000 kr. að smásöluverði á innkaupsstað. Andvirði hvers hlutar má þó ekki nema hærri fjárhæð en 12 000 kr., og andvirði matvæla (þ.m.t. sælgæti) má þó ekki nema hærri fjárhæð en 4 000 kr. Börn yngri en 12 ára skulu njóta að hálfu þeirra réttinda er að framan greinir.

Skipverjar og flugliðar innlendra farartækja svo og íslenskir farmenn og flugliðar erlendra farartækja sem leigð eru til nota hérlendis af íslenskum aðilum mega hafa með sér án greiðslu aðflutningsgjalda varning slíkan er greinir í 1. og 2. málslíð 1. mgr. þessarar greinar fyrir allt að 12 000 kr. við hverja komu til landsins hafi þeir verið skemur en 15 daga í ferð en 24 000 kr. fyrir lengri ferð. Andvirði hvers hlutar má þó ekki nema hærri fjárhæð en 12 000 kr. Taki ferð skemur en einn sólarhring má fjárhæðin þó ekki vera hærri en 6 000 kr. Andvirði matvæla (þ.m.t. sælgæti), samkvæmt þessari málsgrein má ekki nema hærri fjárhæð en 4 000 kr. en magn þess má að hámarki vera 10 kg að þyngd.

Ferðamönnum búsettum erlendis er heimilt að hafa með sér, án greiðslu aðflutningsgjalda, íverufatnað, sængurföt, viðlegubúnað og annan ferðabúnað (þ.m.t. matvæli og aðrar vistir) til eigin nota á ferðalaginu, enda geti varningur þessi talist hæfilegur og eðlilegur miðað við tilgang ferðalagsins, dvalartíma viðkomandi hérlendis og hagi hans að öðru leyti og varningurinn verði ennfremur fluttur úr landi við brottför eigandans að svo miklu leyti sem hann eyðist ekki hérlendis. Andvirði matvæla (þ.m.t. sælgæti) sem hver ferðamaður flytur til landsins má ekki nema hærri fjárhæð en 4 000 kr. en magn þess má að hámarki vera 10 kg að þyngd. Magn eldsneytis má að hámarki vera 200 l. Innflutningur annars eldsneytis en er í innbyggðum eldsneytisgeymi bifreiðar er óheimill.

2. gr.

Í stað „15 ár“ í 5. mgr. 2. gr. reglugerðarinnar komi: „16 ár“.

3. gr.

Orðin „þó ekki öli,“ falli brott úr 1. mgr. 7. gr. reglugerðarinnar.

4. gr.

Við A.-lið 1. málsgreinar 7. gr. reglugerðarinnar bætist nýr töluliður er orðist svo:

5. Öl 1950

5. gr.

Reglugerð þessi er sett samkvæmt heimild í 4. og 5. tl. 5. gr. og 20. tl. 6. gr. tollalaga nr. 55 30. mars 1987, með áorðnum breytingum, til að öðlast gildi þegar í stað.

Fjármálaráðuneytið, 11. ágúst 1989.

Ólafur Ragnar Grímsson.

Guðrún Ásta Sigurðardóttir.

AUGLÝSING**um umferð í Reykjavík.**

Samkvæmt heimild í 81. gr. umferðarlaga nr. 50/1987 og að fenginni tillögu borgarráðs hefur verið ákveðið bann við vinstri beygju af Hamrahlíð norður Kringlumýrarbraut. Ákvörðun þessi tekur gildi 30. ágúst 1989.

*Lögreglustjórinn í Reykjavík, 31. júlí 1989.***Böðvar Bragason.****AUGLÝSING****um umferð í Reykjavík.**

Samkvæmt heimild í 81. gr. umferðalaga nr. 50/1987 og að fenginni tillögu borgarráðs hefur verið ákveðið að:

1. Opna miðeyju Hringbrautar við Birkimel en jafnframt verði bannaðar vinstri beygjur af Birkimel vestur Hringbraut og vinstri beygja bönnuð við Birkimel þegar ekið er austur Hringbraut.
2. Loka miðeyju Hringbrautar við Furumel.

Ákvörðun þessi tekur gildi þegar nauðsynlegum gatnagerðarframkvæmdum hefur verið lokið.

*Lögreglustjórinn í Reykjavík, 31. júlí 1989.***Böðvar Bragason.****REGLUGERÐ**

**um breytingu á reglugerð fyrir talnagetraunir Íslenskrar Getspár,
nr. 410 16. ágúst 1988.**

1. gr.

9. tl. 2. gr. orðist svo:

Verð fyrir hvern leik (röð) er kr. 35 og er aðeins unnt að gerast þátttakandi hjá söluaðilum Íslenskrar Getspár.

2. gr.

4. málsliður 11. tl. 2. gr. orðist svo:

Verð fyrir þátttöku samkvæmt kerfi er kr. 210 fyrir 6 tölur, kr. 735 fyrir 7 tölur, kr. 1960 fyrir 8 tölur, kr. 4.410 fyrir 9 tölur og kr. 8.820 fyrir 10 tölur.

3. gr.

Reglugerð þessi sem sett er samkvæmt heimild í lögum um talnagetraunir, nr. 26 2. maí 1986, öðlast gildi 28. ágúst 1989.

Dóms- og kirkjumálaráðuneytið, 14. ágúst 1989.

F. h. r.

Ólafur W. Stefánsson.*Jón Thors.*

STJÓRNARTÍÐINDI B 57 – 1989

17. ágúst 1989

789

Nr. 394

REGLUGERÐ um friðunarsvæði við Ísland.

1. gr.

Veiðar með botnvörpu og flotvörpu eru bannaðar á eftirgreindum svæðum:

1. Fyrir Norðausturlandi á svæði er að vestan markast af línu, sem dregin er 10° réttvísandi frá Hraunhafnartanga (viðmiðunarstaður 9) og að austan af línu, sem dregin er 81° réttvísandi frá Langanesi (viðmiðunarstaður 10). Að utan markast svæðið af línu, sem dregin er 20 sjómílu utan viðmiðunarlínu.
2. Fyrir Vesturlandi á svæði, er markast af línunum, sem dregnar eru milli eftirgreindra punkta:

1. $65^\circ 15' 0''$ N – $27^\circ 05' 0''$ V
2. $65^\circ 17' 0''$ N – $26^\circ 50' 0''$ V
3. $65^\circ 08' 0''$ N – $26^\circ 48' 0''$ V
4. $64^\circ 46' 0''$ N – $26^\circ 53' 0''$ V
5. $64^\circ 28' 0''$ N – $26^\circ 41' 0''$ V
6. $64^\circ 25' 0''$ N – $26^\circ 58' 0''$ V
7. $65^\circ 03' 0''$ N – $27^\circ 09' 0''$ V

2. gr.

Allar veiðar eru bannaðar á eftirgreindum svæðum:

1. Fyrir Suðurlandi á tímabilinu frá og með 20. mars til og með 15. maí á svæði, sem markast af línunum, sem dregnar eru milli eftirgreindra punkta:

1. $63^\circ 32' 0''$ N – $22^\circ 00' 0''$ V
2. $63^\circ 32' 0''$ N – $21^\circ 10' 0''$ V
3. $63^\circ 10' 0''$ N – $21^\circ 10' 0''$ V
4. $63^\circ 10' 0''$ N – $22^\circ 00' 0''$ V

2. Norður af Kögri á svæði, sem markast af línunum, sem dregnar eru milli eftirgreindra punkta:

1. $67^\circ 19' 6''$ N – $23^\circ 01' 0''$ V
2. $67^\circ 20' 0''$ N – $22^\circ 32' 5''$ V
3. $67^\circ 01' 0''$ N – $22^\circ 12' 3''$ V
4. $66^\circ 57' 0''$ N – $23^\circ 21' 0''$ V
5. $67^\circ 03' 3''$ N – $23^\circ 30' 6''$ V

3. gr.

Á svæðum skv. 2. gr. skal þó heimilt að stunda loðnuveiðar þegar þær veiðar eru leyfðar og ennfremur er ráðuneytinu heimilt að veita leyfi til rækjuveiða á svæðinu skv. 1. og 2. gr.

4. gr.

Með mál, sem rísa út af brotum á reglugerð þessari, skal farið að hætti opinberra mála og varða brot viðurlögum samkvæmt ákvæðum laga nr. 81 31. maí 1976, um veiðar í fiskveiðilandhelgi Íslands.

B 59

5. gr.

Reglugerð þessi er sett samkvæmt ákvæðum laga nr. 81 31. maí 1976 um veiðar í fiskveiðilandhelgi Íslands til að öðlast gildi 25. ágúst 1989 og birtist til eftirbreytni öllum, sem hlut eiga að máli. Frá sama tíma er felld úr gildi reglugerð nr. 327 21. júní 1982 um friðunarsvæði við Ísland með áorðnum breytingum.

Sjávarútvegsráðuneytið, 17. ágúst 1989.

F. h. r.

Árni Kolbeinsson.

*Jón B. Jónasson.***REGLUGERÐ****um bann við tog- og dragnótaveiðum vestur af Vestmannaeyjum.**

1. gr.

Frá og með 29. ágúst 1989 eru allar togveiðar og dragnótaveiðar bannaðar á svæði vestur af Vestmannaeyjum er markast af línunum, sem dregnar eru milli eftirgreindra staða:

1. Blátindur
2. Einidrangur
3. Geirfuglasker
4. Stórhöfði

2. gr.

Brot á ákvæðum reglugerðar þessarar varða viðurlögum samkvæmt ákvæðum laga nr. 81, 31. maí 1976 um veiðar í fiskveiðilandhelgi Íslands. Með mál út af brotum skal farið að hætti opinberra mála.

3. gr.

Reglugerð þessi er sett samkvæmt ákvæðum laga nr. 81, 31. maí 1976, um veiðar í fiskveiðilandhelgi Íslands til þess að öðlast þegar gildi og birtist til eftirbreytni öllum þeim, sem hlut eiga að máli.

Sjávarútvegsráðuneytið, 25. ágúst 1989.

F. h. r.

Jón B. Jónasson.

Hjörtur Guðmundsson.

STJÓRNARTÍÐINDI B 58 – 1989

15. ágúst 1989

791

Nr. 396

GJALDSKRÁ

fyrir leiðsögu skipa.

1. gr.

Gjald fyrir leiðsögu skips er miðað við brúttórúmllestærð þess og þá vegalengd sem það siglir samkvæmt meðfylgjandi töflu. Fyrir hverja sjómílu eða brot úr sjómílu, allt að 10 sjómílum að og frá höfn eða stað, þar sem skipið hefur viðkomu skal leiðsögumanni greitt samkvæmt eftirfarandi:

	Kr.
Fyrir skip allt að 500 br.rml.	430
Fyrir skip frá 501 til 1.000 br.rml.	455
Fyrir skip frá 1.001 til 1.500 br.rml.	480
Fyrir skip frá 1.501 til 2.000 br.rml.	505
Fyrir skip frá 2.001 til 3.000 br.rml.	545
Fyrir skip frá 3.001 til 4.000 br.rml.	580
Fyrir skip frá 4.001 til 5.000 br.rml.	615
Fyrir skip frá 5.001 til 10.000 br.rml.	655
Fyrir skip frá 10.001 til 15.000 br.rml.	700
Fyrir skip frá 15.001 til 20.000 br.rml.	750
Fyrir skip frá 20.001 til 30.000 br.rml.	800
Fyrir skip frá 30.001 og þar yfir	860

Greiðsla fyrir hverja sjómílu eða brot úr sjómílu fram yfir áður nefndar 10 sjómílu skal vera:

Fyrir skip allt að 500 br.rml.	95
Fyrir skipa frá 501 til 5.000 br.rml.	112
Fyrir skipa frá 5.001 til 10.000 br.rml.	130
fyrir skip frá 10.001 og þar yfir	152
Minnsta leiðsögugjald skal vera kr. 3.500.	

Leggi leiðsögumaður skipi að bryggju eða frá, komi því fyrir eða losi það úr festum (mooring), skal hann fá fyrir það kr. 1.100 fyrir skip allt að 500 br.rml. og kr. 110 fyrir hverjar 100 br.rúmllestir skipsins þar yfir.

2. gr.

Fari viðstaða skipsins í höfn eða viðkomustað fram úr 6 klst. á leiðsögumaður tilkall til biðpeninga fyrir þann tíma, sem viðstaðan fer fram úr 6 klst. á hverjum stað. Skulu biðpeningar greiddast með kr. 495 pr. klst., þó ekki lengur en 8 klst. á hverjum sólarhring. Þar að auki ber leiðsögumanni frítt fæði og hvíldaraðstaða fyrir sig og aðstoðarmann.

3. gr.

Leiðsögumanni ber greiðsla alls eðlilegs og sannanlegs kostnaðar fyrir flutning sinn milli skips og lands auk ferðakostnaðar í veg fyrir skipið eða frá því til leiðsöguhafnar. Hér með teljast laun á ferðalögum og ef leiðsögumaður bíður skips eftir ákveðinn komu- eða brottfarartíma þess. Skal þá á sama hátt greitt með kr. 495 pr. klst., þó aldrei meira en 8 klst. á sama sólarhring (frá 00:00-24:00).

4. gr.

Vetrargjaldskrá gildir á tímabilinu 1. október til 31. mars og skal hún vera 1/3 hærri samkvæmt 1. gr., en óbreytt varðandi 2. og 3. gr. Gjaldskrá þessi, sem sett er samkvæmt lögum nr. 48, 19. júní 1933, um leiðsögu skip, staðfestist hér með til að öðlast þegar gildi og birtist til eftirbreytni öllum þeim, sem hlut eiga að máli. Jafnframt fellur úr gildi gjaldskrá fyrir leiðsögu við Íslands nr. 312, 15. júní 1987.

Samgönguráðuneytið, 15. ágúst 1989.

Steingrímur J. Sigfússon.

Helgi Jóhannesson.

Nr. 397

9. ágúst 1989

SAMÞYKKT

um forkaupsrétt Stykkishólmsbæjar að fasteignum innan bæjarfélagsins.

Samkvæmt heimild í lögum nr. 22 23. júní 1932 um forkaupsrétt kaupstaða og kauptúna á hafnarmannvirkjum o.fl. og 26. gr. skipulagslaga nr. 19/1964 hefur bæjarstjórn Stykkishólmsbæjar samþykkt að áskilja sér forkaupsrétt að eftirtöldum fasteignum:

Löð/mannvirki:

Aðalgata 1
Aðalgata 2
Aðalgata 3
Aðalgata 4a
Austurgata 1
Bókhlöðustígur 2
Bókhlöðustígur 17
Hafnargata 2
Hafnargata 2a
Hafnargata 4
Hafnargata 8
Silfurgata 22
Silfurgata 24a
Skólastígur 3
Skólastígur 14
Skólastígur 16
Smiðjustígur 2
Smiðjustígur 3
Víkurgata 2
Vík
Ögur
Ræktunarland

Skráðir eigendur:

Sigurður Ágústsson hf.
Egilshús hf.
Arnaldur Árnason
Lionsklúbbur Stykkishólms
Sigurður Ágústsson hf.
Ólöf Guðbjartsdóttir
Klara Hansen
Sigurður Ágústsson hf.
Kaupfélag Stykkishólms
Kristinn Gestsson
Einar Karlsson
Jón Ásgeirsson
Roy Shannon
Héðinn F. Valdimarsson
Kristjana Hannesdóttir
Jakob Pétursson
Björgunarsv. berserkir
Kristján Guðmundsson o.fl.
Pétur Árni Rafnsson
Þorgrímur Bjarnason
Lárus Hallfredsson
Ræktunarfél. Stykkishólms.

Samþykkt þessi öðlast þegar gildi og gildir í 5 ár frá dagsetningu hennar að telja. Birtist hún til upplýsinga þeim sem hlut eiga að máli.

Félagsmálaráðuneytið, 9. ágúst 1989.

F. h. r.

Berglind Ásgeirsdóttir.

Hólmsfríður Snæbjörnsdóttir.

SAMÞYKKT

um forkaupsrétt Ísafjarðarkaupstaðar að fasteignum innan sveitarfélagsins.

Skv. heimild í lögum nr. 22/23. júní 1932 og 26. gr. skipulagslaga nr. 19. 21. maí 1964 hefur bæjarstjórn Ísafjarðar samþykkt að áskilja sér forkaupsrétt að eftirtöldum fasteignum.

Aðalstræti 26 a	löd, íbúðarhús	Sveinn Falsson Gunnfríður Magnúsdóttir
Aðalstræti 37	iðnaðarhús	Ingibjörg Kristjánsdóttir Steinþór Friðriksson
v/Aðalstræti	löd, skúr	Trésmíðav. Reynir Kjartan Guðmundsson Niels Guðmundsson Sigurður Guðmundsson Sæmundur Guðmundsson
Árnagata Ásgeirsgata Austurvegur 14	vöruskemma vöruskemma íbúðarhús	Rörverk hf. Eimskipafélag Íslands Petrína Georgsdóttir Jón Hansson
Brunngata 7 v/Brunngötu	löd, íbúðarhús löd	Lífeyrissj. Vestfjarða Db. M. Bernharðssonar
Dagverðadalur	sumarbústaður	Haraldur Jónsson
Dagverðadalur	sumarbústaður	Brynjólfína Jenssen
Dagverðadalur	sumarbústaður	María Sigurðardóttir
Dagverðadalur	sumarbústaður	Sigtryggur Jörundsson
Dagverðadalur	sumarbústaður	Hjördís Óskarsdóttir
Dagverðadalur	sumarbústaður	Bæring Jónsson
Dagverðadalur	sumarbústaður	Ólöf Kristjánsdóttir
Dagverðadalur	sumarbústaður	Sigurður Sigurðsson
Dagverðadalur	sumarbústaður	Þórir Sigurðsson
Dagverðadalur	sumarbústaður	Guðm. E. Guðmundsson
Dagverðadalur	sumarbústaður	Oddur Pétursson
v/Djúpveg	iðnaðarhús	Kofri hf.
v/Djúpveg	iðnaðarhús	Gunnar og Ebeneser
v/Djúpveg	geymsla	Gunnar og Ebeneser
Eyrahlíð	fiskhjallur 2 stk.	Eyjólfur G. Ólafsson
Eyrahlíð	fiskhjallur 1 stk.	Óskar Þórarinsson
Eyrahlíð	fiskhjallur 1 stk.	Anton Ingibjartsson
Eyrahlíð	fiskhjallur 1 stk.	Matthías Vilhjálmsson
Eyrahlíð	fiskhjallur 1 stk.	Ole N. Olsen
Eyrahlíð	fiskhjallur 1 stk.	Guðni Ingibjartsson
Eyrahlíð	fiskhjallur 1 stk.	Finnbogi Jónsson
Eyrahlíð	fiskhjallur 1 stk.	Ágúst Einarsson
Eyrahlíð	fiskhjallur 2 stk.	Óskar Þórarinsson
Eyrahlíð	fiskhjallur 1 stk.	Matthías Vilhjálmsson
Eyrahlíð	fiskhjallur 1 stk.	Magnús Elíasson
Eyrahlíð	fiskhjallur 1 stk.	Arnór Sigurðsson
Eyrahlíð	fiskhjallur 1 stk.	Hermann Sigurðsson
Eyrahlíð	fiskhjallur 1 stk.	Eyjólfur G. Ólafsson
Engjavegur 3	íbúðarhús	Guðrún Jónsdóttir
Fjarðarstræti 14	löd, íbúðarh., skúrar	Guðmundur Árnason
Fjarðarstræti 16	iðnaðarhús, bílsk.	Hjalti M. Hjaltason
Fjarðarstræti 18	löd, íbúðarhús	Efnal. Albert Óli Reynir Ingimars. Jón Kristjánsson

Fjarðarstræti 20	iðnaðarh. bílskúr	Ísafjarðarsöfnuður Skátafélagið Hilmar og Sigmundur Helgi Geirmundsson Kaupfélag Ísfirðinga Gunnlaugur Jónasson Vigur hf.
Fjarðarstræti 20 a	iðnaðarh. bílskúr	Hvítasunnusöfnuður Kristján B. Sigmunds. Þorgils Árnason Þorgils Árnason Jónína E. Þorvarðardóttir Guðbjartur Ólafsson Héðinn Ólafsson Ásgeir Vilhjálmsson Höskuldur Guðmundsson Valgerður Pálmadóttir Jóhann Benediktsson Margrét Leósdóttir Skóverslun Leós
Fjarðarstræti 20 b	iðnaðarh.	Jónas Magnússon Vilberg Vilbergsson
Fjarðarstræti 24	íbúð, félagsheim.	Db. Ástu Eggertsdóttur
Fjarðarstræti 32	lóð, íbúðarhús	Jónas Magnússon Vilberg Vilbergsson
Fjarðarstræti 32	lóð, íbúðarhús	Jóhann Eiríksson Gunnar Þórðarson Kristján Jónsson Vegagerð ríkisins Alf Överby
Fjarðarstræti 32	bílskúr	Próstur Marsellíusson
Fjarðarstræti 38	lóð, íbúðarhús	Indriði Guðmundsson Ingibjörg Guðmundsdóttir Rækjuv. Bakki Sigurður Guðmundsson
Fjarðarstræti 51	íbúðarhús	Ísverk hf.
Hafnarstræti 5	verslunarhús	Guðm. Marsellíusson Guðm. Marsellíusson Guðm. Marsellíusson Sigurvin Sigurvinsson Eiríkur Guðjónsson Db. Ástu Eggertsdóttur Kristján Guðjónsson Kristján Guðjónsson Þórður Júlíusson Þórður Júlíusson Margrét Sveinsdóttir Úrsúla M. Kristjáns. Ragna Jónsdóttir
Hafnarstræti 11	lóð, íbúðarhús	Kjartan Sigmundsson Kjartan Sigmundsson Guðrún Valgeirsdóttir Matthías Vilhjálmsson Magnús Árnason
Hafnarstræti 11	íbúð, versl. skúr	Hjörtur Sturlaugsson
Hafnarstræti 11	versl., skúrar	Salmar Jóhannsson
Hafnarstræti 17	lóð, íbúð, skúr	Ingibjörg Snorradóttir
Heiðarbraut 14	fjórðarhús, hlaða	Þéttur S. Kristjánsson
v/Heiðarbraut	fjórðarhús, hlaða	Db. Sigmundar Guðnasonar
v/Hjallaveg	áhaldaðhús	Db. Sigmundar Guðnasonar
Hlíðarvegur 51	lóð, íbúðarhús	
Hnífsdalsvegur 27	lóð og hús	
Hnífsdalsvegur 35	íbúðarhús	
Ísafjarðarvegur 6	íbúð, fjárh. land	
Leiti	hænsnahús	
Mjallargata 1	lóð	
Neðstíkaupstaður	iðnaðarh. skrifst.	
Neðstíkaupstaður	járnsmiðja	
Neðstíkaupstaður	vörugeymsla	
Norðurvegur 2	lóð, íbúðarh.	
Seljalandsvegur 50	skúr	
Seljalandsvegur	lóð	
Seljalandsvegur 64 a	íbúðarhús	
Seljalandsvegur 64 a	fjórðarhús, hlaða	
Seljalandsvegur 78	fiskv. rækjust.	
Seljalandsvegur 78	hjallur	
Seljalandsvegur 79	íbúðarhús	
Seljalandsvegur 84 a	íbúðarhús	
Seljalandsvegur 85	íbúðarh. geymsla	
Seljalandsvegur 87	íbúðarhús	
Seljalandsvegur 87	bílskúr	
Seljalandsvegur	sumarb. fjárh. hlaða	
Seljalandsvegur	söluskáli	
v/Skutulsfj. br. (Karlsá)	fjórðarhús, hlaða	
Silfurgata 9 a	lóð, íbúðarhús	
Silfurgata 12	lóð, íbúðarhús	
Skógarbraut 3	íbúðarhús	
Skógarbraut 3	fjórðarhús, hlaða	

v/Skógarbraut	skúr	Búnaðarf. Eyrarhrepps
Skólavegur 13	lóð	Leifur Pálsson
Smiðjugata 12 n-endi	lóð, íbúð	Db. Kristjóns Daníels
Stekkjargata 4	íbúðarhús	Magnús R. Magnússon
Stekkjargata	íbúðarhús	Miðfell hf.
		Magnús Benediktsson
Stekkjargata 25	íbúðarh. geymsla	Úlfar Öundurson
Stekkjargata 29	íbúðarhús	Rannveig Vilhjálmsdóttir
Stekkjargata 31	íbúðarhús	Rannveig Vilhjálmsdóttir
Stekkjargata 31	geymsla	Litli leikklúbburinn
Stekkjargata 33	iðnaðarhús	Óskar Friðbjarnarson
Stekkjargata 38	fiskverkun	Valdimar Ágústsson
Stekkjargata 40	fjórhus, hlaða	Valdimar Ágústsson
Stekkjargata 40	íbúðarhús	Fiskiðjan
Suðurgata	geymsluhús	Rörverk hf.
Suðurgata	trésmíðaverkstæði	Sesselja Þórðardóttir
Sundstræti 11	lóð, íbúðarhús	Michael E. Gunther
Sundstræti 14	íbúðarhús	Jóhann S. Árnason
		Magnús Arnórsson
Sundstræti 15	lóð, íbúðarhús	Sigmundur Falsson
Sundstræti 20	smíðahús	Jakob Falsson
		Andrés Jónsson
Urðarvegur 10	íbúðarhús	Einar Guðmundsson
		Einar Guðmundsson
Urðarvegur 10	fjós, hlaða	Sveinbjörn Veturliðason
Urðarvegur 11	íbúðarhús	Andrés Jónsson
v/Urðarveg	bílskúr	Db. Vílmundar Veturliðasonar
ofan Urðarvegjar	fjórhus, hlaða	Db. Veturliða Guðbjartssonar
ofan Urðarvegjar	fjórhus, hlaða	Db. Guðmundar Guðmundssonar
Árbær	land, mannvirki	Raguel Hagalínsson
Brautarholt	land, mannvirki	Jóhann P. Ragnarson
Efri-Tunga	land, mannvirki	Gestur Benidiktsson
Fagrihvammur	land, mannvirki	Andrés Jónsson
Fossar, Engidal	land, mannvirki	Jón Kristjánsson
Fremri Hnífsdalur	land, mannvirki	Kristján Kristjánsson
		Sigurður Sveinsson o.fl.
Góustaðir	land, mannvirki	Bjarni Þórðarson
Heimabær III	land, mannvirki	Hraðfrystih. Hnífsdal
Heimabær IV	land, mannvirki	Db. Vernharðs Jósefssonar
Heimabær V	land, mannvirki	Hjálmar Sigurðsson
Hraun	land, mannvirki	Einar Halldórsson
Kolfinnustaðir	íbúðarhús	Jón B. Hjartarson
Seljaland	íbúðarhús, hesthús	Sigurjón Halldórsson
Tunga	mannvirki, land	Bjarni Halldórsson
		Jón Magdal Jónsson
Efri-Engidalur	mannvirki, land	Magdalena Jónsdóttir
Efri-Engidalur	sumarbúst. lóð	Db. Péturs Jónatanssonar
Neðri-Engidalur	mannvirki, land	Db. Halldóru Katarín.
Fremri-Arnardalur	land	Db. Guðmundar Sæmundssonar
Fremri-Arnardalur	íbúðarhús, fjárh.	Db. Guðmundar Sæmundssonar
Fremri-Arnardalur	hlaða, land	Db. Halldóru Katarín.
Fremrihús Arnardal	mannvirki, land	Marvin Kjarval
Heimabær Arnardal	mannvirki, land	Ingí Marvinsson
Heimabær Arnardal	íbúðarhús	Eyvindur Eiríksson
Holt Arnardal	íbúðarhús, land	Guðjón Eiríksson
		Db. Höskuldar Árnasonar
Ytri hús Arnardal	mannvirki, land	Börn Jóns Þórðarsonar
Arnardalur	sumarbústaður	
Hnífsdalur: Öll ræktuð og öræktuð tún og stykki í einkaeign.		

Samþykkt þessi öðlast þegar gildi og gildir í 5 ár frá dagsetningu hennar að telja. Birtist hún hér með til eftirbreytni öllum þeim sem hlut eiga að máli. Jafnframt fellur úr gildi samþykkt um forkaupsrétt Ísafjaðarkaupstaðar að fasteignum innan sveitarfélagsins nr. 539 frá 7. desember 1988.

Félagsmálaráðuneytið, 9. ágúst 1989.

F. h. r.

Berglind Ásgeirsdóttir.

Hólmfríður Snæbjörnsdóttir.

Nr. 399

10. ágúst 1989

REGLUR

fyrir samvinnunefnd um gerð svæðisskipulags fyrir Akranes og sveitarfélögin sunnan Skarðsheiðar.

1. gr.

Samvinnunefnd um skipulagsmál Akraness, Innri-Akraneshrepps, Skilmannahrepps, Leirár- og Melahrepps og Hvalfjarðarstrandahrepps, hér eftir kölluð samvinnunefnd, er svo skipuð að í henni eiga sæti 11 fulltrúar.

Skipulagsstjórn ríkisins skipar formann nefndarinnar en sveitarstjórnir Akraness, Innri-Akraneshrepps, Skilmannahrepps, Leirár- og Melahrepps og Hvalfjarðarstrandahrepps skipa hver um sig tvo fulltrúa úr hópi sveitarstjórnarmanna. Varamenn aðila skulu skipaðir á sama hátt.

Heimild til fundarsetu með málfrelsi og tillögurétt hafa skipulagsstjóri og fulltrúi hans og aðrir sem nefndin ákveður hverju sinni.

2. gr.

Hlutverk samvinnunefndarinnar er að vinna að svæðisskipulagi, sem tekur yfir umrædd sveitarfélög og ganga frá tillögu að svæðisskipulagi fyrir þennan landshluta sbr. reglugerð nr. 318/1985.

Nú verður ágreiningur um hversu víðtækt hlutverk nefndarinnar sé við gerð svæðisskipulagsins og sker þá félagsmálaráðherra úr að fenginni umsögn skipulagsstjórnar ríkisins og hlutadeigandi sveitarstjórna.

3. gr.

Fundi skal halda ársfjórðungslega eða eftir því sem nefndin telur þörf á.

Formaður boðar til fundar með a.m. k. viku fyrirvara og ákveður fundarstað.

Fundur er lögmatgur ef formaður og helmingur annarra nefndarmanna er viðstaddur. Afl atkvæða ræður úrslitum. Þó getur nefndin ekki tekið ákvörðun um mál er varðar sérstaklega hagsmuni eins sveitarfélags ef fulltrúar (fulltrúi) þeirra lýsa sig andvíga þeirri ákvörðun.

Nefndin kýs sér ritara og vararitara. Skal formaður og ritari undirrita fundargerðarbók í fundarlok eða á næsta fundi þar á eftir. Sá fundarmaður, sem ósamþykku er ákvörðun meirihlutans, á rétt á að fá stutta athugasemd um sérálit sitt bókað.

Senda skal fundargerðir til nefndarmanna og til félagsmálaráðuneytisins.

4. gr.

Þegar samvinnunefnd hefur samþykkt tillögu að skipulagi svæðisins eða þess hluta sem hún telur ástæðu til að taka til meðferðar að svo stöddu sendir hún tillöguna ásamt rökstuddri greinargerð til viðkomandi sveitarstjórna. Að fengnu samþykki þessara aðila sendir nefndin

Endurprentað blað.

tillöguna til skipulagsstjórnar. Um meðferð tillögunnar fer samkvæmt ákvæðum skipulagslaga.

5. gr.

Samvinnunefndin getur sett sér nánari vinnureglur um þá þætti sem ástæða þykir að fjalla um í svæðisskipulaginu.

6. gr.

Kostnaður við störf nefndarinnar greiðist þannig að hvert sveitarfélag greiðir kostnað vegna sinna fulltrúa. Skipulagsstjórn greiðir kostnað vegna síns fulltrúa.

7. gr.

Með samþykki skipulagsstjórnar getur samvinnunefndin ráðið sér starfsmann til aðstoðar. Greiðast laun og annar kostnaður við störf hans að hálfu af skipulagsstjórn og að hálfu af viðkomandi sveitarstjórnnum miðað við íbúafjölda. Ef ekki næst samkomulag sker félagsmálaráðherra úr að fengnum tillögum skipulagsstjórnar.

8. gr.

Stefnt skal að því að samvinnunefndin ljúki störfum fyrir 1. júní 1992. Ef nefndin óskar og gildar ástæður þykja til getur ráðherra framlengt starfstímabil nefndarinnar þó ekki lengur en eitt ár í senn.

Reglur þessar, sem settar eru samkvæmt 5. mgr. 3. gr. skipulagslaga nr. 19/1964, öðlast gildi þegar í stað.

Félagsmálaráðuneytið, 10. ágúst 1989.

F. h. r.

Berglind Ásgeirsdóttir.

Hólmfríður Snæbjörnsdóttir.

REGLUGERÐ

um holræsi í Stöðvarhreppi, S-Múlasýslu.

1. gr.

Þegar Stöðvarhreppur hefur látið leggja holræsi í veg, götu eða annað opið svæði eða þar sem hreppurinn hefur tekið að sér viðhald og endurnýjun holræsa, er þeim húseigendum, er þar eiga húseignir að eða í námunda við og til holræsa geta náð, skyldt að leggja á sinn kostnað holræsi frá húsinu, er flytji allt skólþ frá því út í aðalræsið. Regnvatn af húsum og lóðum skal einnig ef unnt er, leiða í ræsið eða í sérstakt holræsi fyrir ofanjarðarvatn ef það er til staðar samkvæmt fyrirmælum byggingarfulltrúa. Vanræki einhver að láta gera nýtt holræsi eða endurnýja eldra innan hæfilegs frests, sem byggingarfulltrúi ákveður getur hreppurinn látið vinna verkið á kostnað húseiganda.

2. gr.

Stöðvarhreppur lætur leggja holræsa stúta út frá aðalræsi í nýjum götum, sem hann lætur gera eða hefur látið gera. Skulu stútar þessir ná út fyrir götu að lóðarmörkum húsa. Heimlagnir og viðhald þeirra eru á kostnað húseigenda. Við raðhús eða fjölbýlishús skal um holræsa stúta fara eftir nánari skilmálum um lóðaúthlutun.

3. gr.

Sveitarstjóri, verkstjóri sveitarfélagsins og byggingarfulltrúi þess, undir yfirstjórn hreppsnefndar fara með stjórn framkvæmda er holræsakerfi kaupþúnsins varðar. Heimilt er sveitarstjóra að fela sérstökum umsjónarmanni yfirstjórn holræsakerfisins. Áður en húseigandi byrjar að leggja holræsi sitt skal fá samþykki umsjónarmanns þar til. Skal húseigandi leggja fram teikningar af frárennsliskerfi sínu ef krafist verður og ber umsjónarmanni að aðstoða við gerð þeirra sé eftir því leitað. Skylt er húseiganda að hlýða fyrirmælum umsjónarmanns á öllu því er að tilhögun og lagningu ræsanna lýtur, enda hafi starfsmenn hreppsins ávallt eftirlit með því að vel og örugglega sé frá öllu gengið.

4. gr.

Allt efni, sem notað er til holræsagerðar, skal standast kröfur byggingarreglugerðar en auk þess getur byggingarnefnd sett reglur um sérstaka hreinsibrunna á holræsakerfi húseiganda, þar sem ástæða þykir til.

5. gr.

Bannað er að láta renna í holræsakerfið sýrur, olíur eða önnur efni, sem valdið geta skemmdum á holræsakerfinu eða varanlegri mengun.

6. gr.

Kostnaður við aðalholræsakerfið greiðist úr sveitarstjóði, en til að standast þann kostnað er húseigendum, sem hús eiga við veg, götu eða svæði, þar sem holræsi er lagt í skylt að greiða árlega holræsagjald, sem nemur 0,20% af hinu opinbera fasteignamati húss og lóðar eins og það er á hverjum tíma þó aldrei lægra en kr. 500,00. Lágmarksgjald þetta skal endurskoða 1. janúar ár hvert og breytist í sama hlutfalli og fasteignamat í Stöðvarhreppi. Undanþága frá greiðslu hins almenna fasteignaskatts skapar ekki undanþágu frá greiðslu holræsagjalds. Gjald þetta getur hreppsnefnd lækkað eða hækkað um allt að 50% án þess að leita þurfi staðfestingar ráðuneytis.

7. gr.

Holræsagjaldið greiðist af húseiganda og er hann einn ábyrgur fyrir greiðslu þess gagnvart sveitarsjóði. Kröfur sem sveitarsjóður kann að öðlast samkvæmt reglugerð þessari má taka lögtaki á kostnað gjaldanda og eru gjöld þessi tryggð með lögveði í húseigninni í næstu 2 ár eftir gjalddaga með forgangsrétti fyrir hverskonar sammingsveði og aðfararveði. Gjalddagar holræsagjalda eru hinir sömu og annarra fasteignagjalda ár hvert.

8. gr.

Brot gegn reglugerð þessari varða sektum nema þyngri refsing liggji við samkvæmt lögum. Með mál út af brotum á reglugerð þessari skal farið að hætti opinberra mála.

Reglugerð þessi sem samin er og samþykkt af hreppsnefnd Stöðvarhrepps staðfestist hér með samkvæmt vatnalögum nr. 15 20. júní 1923, til þess að öðlast gildi þegar í stað.

Félagsmálaráðuneytið, 10. ágúst 1989.

F. h. r.

Berglind Ásgeirsdóttir.

Hólmfríður Snæbjörnsdóttir.

REGLUR

um mengunarmörk og aðgerðir til að draga úr mengun á vinnustöðum.

1.0 Gildissvið.

- 1.1 Reglur þessar gilda um alla starfsemi sem fellur undir lög nr. 46/1980 um aðbúnað, hollustuhætti og öryggi á vinnustöðum þar sem efni í skrá 1 eða 2 myndast eða eru notuð.

2.0 Skilgreiningar.

- 2.1 Í reglum þessum eru eftirfarandi heiti notuð í þessum merkingum.

Mengunarmörk:	Hæsta leyfilega meðaltalsmengun (tímavegið meðaltal) í andrúmslofti starfsmanna. Mengunin getur stafað af einu einstöku efni eða blöndu af efnum. Mengunarmörkin eru gefin upp með meðalgildi eða þakgildi.
Meðalgildi:	Mengunarmörk miðuð við meðaltal yfir 8 stunda vinnudag.
Þakgildi:	Mengunarmörk miðuð við meðaltal 15 mínútna tímabil eða annað tiltekið tímabil sem fram kemur í skrá 1 fyrir viðkomandi efni.
Notkun efna:	Framleiðsla, umbreyting í önnur efni, úrvinnsla, þökkun, geymsla, flutningur, meðhöndlun, eyðing.

- 2.2 Með skammtímagildi er átt við mengunarmörk sem nota má í eftirlitsstarfi til samanburðar við niðurstöður mengunarmælinga yfir 5 – 15 mínútna tímabil til að meta hvort mengun er undir mörkum eða ekki.

3.0 Almenn ákvæði.

- 3.1 Vinnu skal skipuleggja og framkvæma þannig að mengun sé eins lítil og kostur er. Mengun í andrúmslofti starfsmanna skal ekki fara yfir þau mengunarmörk sem eru í skrá 1. Við mengun frá fleiri en einu efni skal tekið tillit til samverkandi áhrifa. Við mat á mengunarálagi skal tekið tillit til áreynslu við vinnu auk loftmengunar og einnig að sum efni geta borist inn í líkamann í gegnum húðina. Slík efni eru merkt með bókstafnum H í athugasemdum í skrá 1.
- 3.2 Þau skammtímagildi, sem gefin eru upp í skrá 1, má nota til viðmiðunar til að meta hvort mengun er undir mörkum eða ekki.
- 3.3 Fyrir nokkur efni er hægt að meta mengun með svokölluðum líffræðilegum (biological) mælingum. Nánari upplýsingar um slíkt má fá hjá Vinnueftirliti ríkisins.
- 3.4 Fyrir þau efni, sem mengað geta andrúmsloftið og valdið starfsmönnum heilsutjóni og eru ekki í skrá 1 eða 2, setur Vinnueftirlitið mengunarmörk í hverju einstöku tilviki.

4.0 Krabbameinsvaldandi efni.

- 4.1 Krabbameinsvaldandi efnum er skipt í 3 flokka, A, B og C í skrá 2.
- 4.2 Efni, sem tilheyra flokki A í skrá 2 og vörur sem innihalda slík efni, er ekki leyfilegt að nota nema í þeim undanþágutilvikum sem getið er um í grein 4.3. Sama á við um vörur sem innihalda þessi efni sem óhreinindi í meira magni en 0,1% (massahlutfall).
- 4.3 Efni og vörur, sem getið er um í grein 4.2, má nota að fenginni undanþágu hjá Vinnueftirliti ríkisins
- við rannsóknir á áhrifum krabbameinsvaldandi efna.
 - við þróun á aðferðum til að greina efni sem tilheyra flokki A.
 - í öðrum tilvikum þegar sérstakar ástæður réttlæta notkun þeirra.

Undanþáguheimild er hægt að afturkalla ef þess er talin þörf af öryggisástæðum og ef að í ljós kemur að hægt er að nota önnur hættuminni efni.

- 4.4 Efni, sem tilheyrir flokki B í lista 2 og vörur sem innihalda slíkt efni í 1% (massahlutfall) magni eða meira, má aðeins nota að fengnu leyfi Vinnueftirlits ríkisins. Slíkt leyfi má aðeins veita ef vinnutilhögun og vinnu- og varúðarreglur teljast fullnægjandi. Leyfi er hægt að afturkalla ef þess er talin þörf af öryggisástæðum og ef í ljós kemur að hægt er að nota önnur hættuminni efni.
- 4.5 Ekki er nauðsynlegt að sækja um undanþágu eða leyfi samkvæmt gr. 4.2 og 4.3 í neðangreindum tilvikum:
- fyrir geymslu á heilum lokuðum pakkningum sem innihalda efni eða vörur sem getið er um í grein 4.2 eða 4.3.
 - við flutninga á slíkum pakkningum.
 - við notkun á sýnastrímlum, sem innihalda efni í flokki A eða B, ef strímlarnir eru þannig gerðir að tryggt sé að starfsmenn komist ekki í snertingu við efnin.
- 4.6 Efni í flokki C í skrá 2 hafa eigin mengunarmörk sem fram koma í skrá 1.

5.0 Aðgerðir til að draga úr mengun í andrúmslofti starfsmanna.

- 5.1 Þegar augljóst er að mengun er yfir þeim mengunarmörkum sem tilgreind eru í skrá 1 skal þegar gripið til aðgerða til að draga úr mengun. Leiki vafi á hvort mengun sé undir mörkum skulu aðstæður þegar rannsakadar með tilliti til þess. Ef rannsókn leiðir í ljós að mengun er yfir mörkum skal strax gripið til aðgerða til að draga úr henni þar til viðunandi má teljast. Við fyrirbyggjandi aðgerðir, eða aðgerðir til að draga úr mengun, skal leitast við að beita eftirfarandi aðgerðum í þeirri röð sem fram kemur:
- a. Efni, vinnutilhögun, framleiðslurás eða tæknibúnað skal velja eða haga þannig að sem minnst mengun skapist. Þetta má t.d. gera með sjálfvirkni, nota önnur efni eða með því að nota vélmenni.
 - b. Vinna eða framleiðsla, sem valdið getur mengun, skal eiga sér stað í lokuðu kerfi eða rými, sérstöku vinnurými eða á afmörkuðu svæði. Kerfið eða rýmið skal þannig útbúið að mengun berist ekki í annað vinnurými.
 - c. Mengun skal fjarlægð við upptök hennar með loftræstingu. Þetta gildir einnig ef þörf krefur um lokuð kerfi eða rými, sérstakt vinnurými eða afmarkað svæði. Vélar og annar tæknibúnaður, sem valda mengun, skulu hafa búnað til að soga burt loftmengun ef hætta er á að hún dreifist út í andrúmsloft starfsmanna.
 - d. Vinnu skal framkvæma úr stjórnklefa sem hefur sérstaka lofttilfærslu. Aðflutt loft skal vera eins hreint og kostur er og yfirþrýstingur skal vera inni í klefanum. Aðflutta loftið skal hafa hæfilegt hitastig og hraða til að koma í veg fyrir dragsúg.
 - e. Mjög mengandi starfsemi skal framkvæma á sérstökum tíma þegar einungis þeir, sem framkvæma viðkomandi starf, eru nærverandi. Þeir skulu þá nota nauðsynlegan hlífðarbúnað (sjá gr. 5.3).
- 5.2 Þegar gripið hefur verið til aðgerða eins og kveðið er á um í grein 5.1 skal framkvæma mengunarmælingar til að kanna hvort um fullnægjandi aðgerðir hafi verið að ræða, nema augljóst sé að svo hafi verið.
- 5.3 Ef ekki er hægt að grípa til aðgerða samkvæmt 5.1, a–e eða á annan hátt þegar draga þarf úr mengun, eða ef þær eru ófullnægjandi, skal nota nauðsynlegan hlífðarbúnað, t.d. öndunargrímur. Vinnu skal þá skipuleggja þannig að notkun öndunargríma valdi starfsmönnum sem minnstum óþægindum.
- 5.4 Vinnurými, sem loftmengun getur myndast í, skal hafa góða loftræstingu. Aðflutt loft skal vera eins hreint og kostur er.

- 5.5 Tæknibúnað, sem valdið getur mengun, skal hanna og útbúa þannig að eftirlit og hreinsun sé auðveld. Reglubundið eftirlit og hreinsun skal framkvæma til að hindra myndun og dreifingu mengunarefna.
- 5.6 Vinnurými skal leitast við að skipuleggja þannig að auðvelt sé að halda því hreinu. Hreinsa skal jafnóðum upp efni sem farið hefur til spillis. Einnig skal hreinsa reglulega ryk, sem sest hefur til í því skygni að koma í veg fyrir mengun og slysaþættu.

6.0 Gildistaka.

- 6.1 Reglur þessar eru settar af stjórn Vinnueftirlits ríkisins samkvæmt heimild í 34., 38., 39., 50. og 51. gr. laga nr. 46/1980 og staðfestast hér með til að öðlast gildi þann 1. janúar 1990.

Félagsmálaráðuneytið, 17. júlí 1989.

F. h. r.

Berglind Ásgeirsdóttir.

Húnbogi Þorsteinsson.

Fylgiskjal.

Skrá um mengunarmörk.

Mengunarmörk eru samkvæmt grein 2.0 mesta leyfilega magn efnis eða í sumum tilvikum blöndu efna í andrúmslofti starfsmanna. Magnið getur verið gefið upp í mismunandi einingum. Fyrir lofttegundir, gufu og ryk (ryk, reykur og úði) eru mörkin gefin upp í mg/m³ (milligrömm í rúmmetra) lofts, fyrir þræði (asbest, steinull o.fl.) í fjölda þræða/ml lofts og fyrir ensím í glýsíneiningum/m³ lofts. Fyrir lofttegundir og gufu eru mörkin í flestum tilvikum einnig gefin upp í ppm (parts per million, milljónustu hlutar af rúmmáli).

Eftirfarandi reikniregla, sem gildir við 20°C og 101,3 kPa (760 mm Hg), hefur verið notuð.

$$(\text{Styrkur í mg/m}^3 \text{ loft}) = \frac{(\text{Mólmassi í g})}{24,1} \times (\text{styrkur í ppm})$$

24,1 = mólrúmmál í lítrum við 20°C og 101,3 kPa.

Við umreikninga hafa gildin verið afrúnuð.

Í listanum eru eftirfarandi merkingar notaðar:

H = efnið getur auðveldlega borist inn í líkamann í gegnum húðina.

K = efnið er krabbameinsvaldandi.

O = efnið er ofnæmisvaldandi.

Auk þess eru ýmsar upplýsingar, m.a. um hvernig nota skal mengunarmörkin. Þær koma fram í athugasemdum um viðkomandi efni.

Skrá 1.

Efni	Meðalgildi (MG)		Þakgildi (ÞG)		Skammtímagildi (STG)		Aths
	ppm	mg/m ³	ppm	mg/m ³	ppm	mg/m ³	
Akróleín	0.1	0.2	-	-	0.3	0.7	
Akrýlamíð	-	0.3	-	-	-	0.9	H
Akrýlnítril	2	4.5	-	-	6	13	HK
Akrýlsýra	10	30	-	-	15	45	
Allýlalkahól	2	5	-	-	6	14	H
Allýlamin	2	5	-	-	6	14	H
Alumíníum, leysanleg sambönd	-	2	-	-	-	-	
Alumíníum, málmur og oxíð sjá einnig kerskálaryk							
heildarryk	-	10	-	-	-	-	
örfint ryk	-	5	-	-	-	-	**
Ammóníak	25	18	50	35	-	-	1)
Amýlasetat, öll ísómer	100	525	-	-	150	800	
Anilín	1	4	-	-	2	8	H
Antimón og oxíð (sem Sb)	-	0.5	-	-	-	-	
Antimónvetni (stíbín)	0.05	0.3	-	-	-	-	
Arsenik og ólífræn sambönd fyrir utan arsenikvetni (sem As)	-	0.03	-	-	-	-	K 2)
Arsenikvetni (arsín)	0.01	0.05	-	-	-	-	
Arsín (arsenikvetni)	0.01	0.05	-	-	-	-	
Asbest	0.2	þræðir/ml	-	-	-	-	K 3), 4)
Asetaldehýð	25	45	-	-	50	90	
Asetón	250	600	-	-	500	1200	
Bensen	5	16	-	-	10	30	HK
Bensín, flugvéla-, bifreiða-, þotu-							*
Bensín, iðnaðar-							5), 6)
-hexangerð	100	350	-	-	130	450	
-heptangerð	300	1200	-	-	380	1600	7)
-oktangerð	300	1400	-	-	380	1800	
p-Bensókínón (kínón)	0.1	0.4	-	-	0.3	1.3	8)
Bensó(a)pýren	-	0.005	-	-	-	0.03	HK 9)
Bensýlbútýlftalat	-	5	-	-	-	10	10)
Bensýlklóríð	-	-	1	5	-	-	K

Aths.

* Sjá bls. 821, flokkur A, athugasemd 1

** Sjá bls. 821, flokkur B, athugasemd 2

- 1) Pakgildið er miðað við 5 mínútna tímabil.
- 2) Vissar upplýsingar benda til að brennisteinsdíoxíð geti aukið krabbameinsvirgni arseníks.
- 3) Sem þræðir reiknast hér agnir þegar hlutfallið milli lengdar og breiddar er minnst 3:1, sem eru minnst 5 μm (míkrómetrar) langar og hafa ekki stærra þvermál en 3 μm . Mörkin eru miðuð við að talning sé framkvæmd með fasasmásjá (phase contrast microscopy).
- 4) Um asbest gilda reglugerð nr. 74/1983 um bann við innflutningi og notkun asbests og reglur nr. 74/1983 um asbest. Mengunarmörkin eiga við í undanþágutilvikum.
- 5) Mörkin eru miðuð við að bensen innihaldið í bensíninu sé innan við 0,2%.
- 6) Iðnaðarbensín er venjulega flokkað með því að gefa upp suðumark þess. Algengustu gerðirnar innihalda aðallega, ýmist hexan (u.þ.b. 25 - 50% n-hexan, suðumark u.þ.b. 60-80°C), heptan (suðumark u.þ.b. 95-110°C) eða oktan (suðumark u.þ.b. 80-110°C eða u.þ.b. 100-140°C). Berið saman við n-hexan, aðra hexana, heptana og oktana.
- 7) Mörkin eru miðuð við bensín með innan við 5% n-hexan.
- 8) p-Bensókinón (kínón) er oxunarefni sem umbreyst getur í hýdrókinón við s.k. afoxun. Hýdrókinón getur auðveldlega myndað p-bensókinón, t.d. fyrir áhrif frá súrefni andrúmsloftsins. Sjá einnig hýdrókinón.
- 9) Bensó(a)þýren getur komið fyrir ásamt öðrum fjölhringlaga arómatískum kolvetnissamböndum (polycyclic aromatic hydrocarbon, PAH) í reyk, ryki eða gufu frá t.d. tjöru og malbiki og einnig í vissum olíum og eldsneyti.
- 10) Sömu mengunarmörk í mg/m^3 gilda einnig fyrir þá lífrænu ftalata sem ekki hafa eigin mengunarmörk.

Efni	Meðalgildi (MG)		Þakgildi (PG)		Skammtímagildi (STG)		Aths	
	ppm	mg/m ³	ppm	mg/m ³	ppm	mg/m ³		
Beryllíum og sambönd (sem Be)	–	0.001	–	–	–	–	KO	1)
Bifenýl (dífenýl)	0.2	1.3	–	–	0.4	2.5		
Blásýra (sem CN) (cýanvetni)	–	5	–	–	–	–	H	
Blý og ólífræn sambönd (sem Pb),								2)
heildarryk	–	0.1	–	–	–	–		
örfínt ryk	–	0.05	–	–	–	–		*
Blý, lífræn sambönd, tetraetýlbly	–	0.05	–	–	–	0.2	H	
tetraetýlbly	–	0.05	–	–	–	0.2	H	
Bómullarryk (hrábómull)	–	0.5	–	–	–	–		
Bórax (natríumtetrabóratdekahýdrat)	–	2	–	–	–	5	H	
Brennisteinsdíoxíð	2	5	–	–	–	–		
Brennisteinssýra, úði	–	1	–	–	–	3		
Brennisteinsvetni	10	14	15	20	–	–		
Bróm	0.1	0.7	–	–	0.3	2		
1.3-Bútadíen	10	20	–	–	20	40	K	
n-Bútanól (n-bútýlalkahól)	25	80	50	150	–	–	H	
Bútanól fyrir utan n-bútanól (bútýlalkahól)	50	150	–	–	75	250	H	
Bútanón (metýletýlketón, MEK)	100	300	–	–	150	450		
2-Bútoxiatanól (bútýlglykól, glykól- mónobútýleter, bútýlcellósolv)	20	100	–	–	50	250	H	3)
Bútýlakrýlat	10	50	–	–	15	80	O	
Bútýlalkahól, fyrir utan n-bútanól (bútanól)	50	150	–	–	75	250	H	
n-Bútýlalkahól (n-bútanól)	25	80	50	150	–	–	H	
Butýlamín	–	–	5	15	–	–	H	
Bútýlasetat, öll ísómer	150	700	–	–	200	1000		
Bútýlcellósolv (bútýlglykól, 2-bútoxiatanól glykólmónobútýleter)	20	100	–	–	50	250	H	3)
n-Bútýlglyksíðyleter	6	30	–	–	10	50	O	

Aths.

* Sjá bls. 821, flokkur B, athugasemd 2

- 1) Beryllíummálmur er ekki talinn valda ofnæmi.
- 2) Blý má einnig mæla með s.k. líffræðilegum mælingum. Upplýsingar um framkvæmd slíkra mælinga og viðmiðunarmörk má fá hjá Vinnueftirliti ríkisins.
- 3) Undirstaða fyrir mengunarmörk glykóletra og asetöt þeirra eru niðurstöður á truflandi áhrifum þeirra á tímgun dýra í tilraunum. Við útreikninga á mengunarálagi frá blöndu glykóletra og annarra leysiefna skal nota eftirfarandi gildi.
2-Bútoxiatanól (bútýlcellósolv). MG: 50 ppm (250 mg/m³) og STG = 75 ppm (350 mg/m³).

Efni	Meðalgildi (MG)		Þakgildi (ÞG)		Skammtímagildi (STG)		Aths
	ppm	mg/m ³	ppm	mg/m ³	ppm	mg/m ³	
Bútýlglykól (glykólmónóbútýleter, 2-bútoxiétanól, bútýlcellósolv)	20	100	-	-	50	250	H ¹⁾
n-Bútýlmetakrýlat	50	300	-	-	75	450	O
Cellósolv (etýlglykól, glykólmónoetýleter, 2-etoxiétanól)	5	20	-	-	20	70	H ¹⁾
Cellósolvasetat (glykólmónoetýleterasetat, etýlglykólasetat, 2-etoxiétýlasetat)	5	30	-	-	20	110	H ¹⁾
Cýaníð og cýanvetni heilarmagn (sem CN)	-	5	-	-	-	-	H
Cýanklóríð (klórcýan)	0.1	0.3	-	-	0.3	0.8	
Cýanvetni (sem CN) (blásýra)	-	5	-	-	-	-	H
Cýklóhexan	300	1000	-	-	370	1300	
Cýklóhexanól	50	200	-	-	75	300	
Cýklóhexanón	25	100	-	-	50	200	H
Dekanáar og önnur hærri alifatísk kolvetni	-	500	-	-	-	625	³⁾
Díbensýlftalat	-	5	-	-	-	10	³⁾
Díbútýlftalat	-	5	-	-	-	10	³⁾
Dietylámín	10	30	-	-	15	45	H
Dietylentriámín	1	4.5	-	-	2	10	HO
Dietyléter (eter, etýleter)	400	1200	-	-	500	1500	
Dietylftalat	-	5	-	-	-	10	³⁾
Dí-(2-etýlhexýl)ftalat	-	5	-	-	-	10	^{3), 4)}
Dífenýl (bifenýl)	0.2	1.3	-	-	0.4	2.5	
Díglýsídýleter (DGE)	-	-	0.2	1.1	-	-	O
Díísódesýlftalat	-	5	-	-	-	10	³⁾
o-Díklórbensen (1,2-díklórbensen)	-	-	50	300	-	-	
p-Díklórbensen (1,4-díklórbensen)	75	450	-	-	110	700	

Aths.

- Undirstaða fyrir mengunarmörk glykóletra og asetöt þeirra eru niðurstöður á truflandi áhrifum þeirra á tímgun dýra í tilraunum. Við útreikninga á mengunarálagi frá blöndu glykóletra og annarra leysiefna skal nota eftirfarandi gildi.
Bútýlglykól: MG = 50 ppm (250 mg/m³) og STG = 75 ppm (350 mg/m³).
Cellósolv: MG = 100 ppm (350 mg/m³) og STG = 150 ppm (600 mg/m³).
Cellósolvasetat: MG = 100 ppm (500 mg/m³) og STG = 150 ppm (800 mg/m³).
- Samsvarandi magn af gufu reiknað í ppm skal reikna fyrir einstök efni.
- Sömu mengunarmörk í mg/m³ gilda einnig fyrir þá lífrænu ftalata sem ekki hafa eigin mengunarmörk.
- Nokkur mismundandi díoktýlftalöt (DOP) geta komið fyrir. Dí-(2-etýlhexýl)ftalat (DEHP) er algengasta oktýlftalat í iðnaði og er eins og önnur oktýlftalöt oft kallað án nánari skilgreiningar DOP. Með heitinu dí-sek-oktýlftalat er oft átt við DEHP, sem efnafræðilega er ekki alveg rétt.

Efni	Meðalgildi (MG)		Þakgildi (PG)		Skammtímagildi (STG)		Aths	
	ppm	mg/m ³	ppm	mg/m ³	ppm	mg/m ³		
Díklórdíflúormetan (Freon 12)	500	2500	-	-	750	4000		1)
1,2-Díklóretan (etýlendíflóríð, etýlenklóríð)	1	4	-	-	5	20	HK	
1,1-Díklóretan (vínýlíðenklóríð)	5	20	-	-	10	40		
Díklórmetan (metýlenklóríð)	50	175	-	-	100	350	H	
Díköfnunarefnisoxíð (glaðloft, hláturgas)	100	180	-	-	500	900		
Dímetylformamíð	10	30	-	-	15	45	H	2)
Dímetylftalat	-	5	-	-	-	10		3)
Dímetylhydrasín	0.1	0.2	-	-	0.2	0.5	HK	
Dínítróbensen, öll ísómer	0.15	1	-	-	0.3	2	H	
Díoktylftalat	-	5	-	-	-	10		3), 4)
Díoxan	10	36	-	-	20	70	HK	
Edíksýra	10	25	-	-	15	35		
Edíksýruanhýdríð	-	-	5	20	-	-		
Efran (enflúran, 2-klór-1,1,2-tríflúor- etýl-díflúor-metýleter)	2	15	-	-	4	30		
Einangrunarþræðir, tilbúnir ólífrænir þræðir (MMMf, glerull, steinull)	1 þræður/ml		-	-	-	-		5)
Enflúran (efran, 2-klór-1,1,2-tríflúor- etýl-díflúor-metýleter)	2	15	-	-	4	30		
Ensím, subtlísínar	1 glýsín- eining/m ³		3 glýsín- einingar/m ³		-	-	O	6)
Epíklorhýdrín	0.5	1.9	-	-	1	4	HK	
Etanól (etýlalkahól)	1000	1900	-	-	-	-		
Eter (etýleter, díetýleter)	400	1200	-	-	500	1500		
2-Etoxíetanól (etýlglykól, cellósolv, glykólmóno- etýleter)	5	20	-	-	20	70	H	7)
2-Etoxíetýlasetat (etýlglykólasetat, glykólmóno- etýleterasetat, cellósolvasetat)	5	30	-	-	20	110	H	7)

Aths.

- 1) Díklórflúorometan, Freon 21, sem ekki er notað á Íslandi svo vitað sé, hefur mjög sterk eituráhrif. Í skrá ACGIH hefur það mengunarmörkin 10 ppm.
- 2) Við snertingu við efnið í vökvaformi getur upptaka í líkamann í gegnum húðina orðið það mikil að það valdi lífshættulegum skaða.
- 3) Sömu mengunarmörk í mg/m^3 gilda einnig fyrir þá lífrænu ftalata sem ekki hafa eigin mengunarmörk.
- 4) Nokkur mismundandi díóktýlfталöt (DOP) geta komið fyrir. Dí-(2-etylhexýl)ftalat (DEHP) er algengasta oktýlfталat í iðnaði og er eins og önnur oktýlfталöt oft kallað án nánari skilgreiningar DOP. Með heitinu di-sek-oktýlfталat er oft átt við DEHP, sem efnafræðilega er ekki alveg rétt.
- 5) Sem þræðir reiknast hér agnir þegar hlutfallið milli lengdar og breiddar er minnst 3:1, sem eru minnst $5 \mu\text{m}$ (míkrómetrar) langar og hafa ekki stærra þvermál en $3 \mu\text{m}$. Mörkin eru miðuð við að talning sé framkvæmd með fasasmásjá (phase contrast microscopy).
- 6) Varðandi skilgreiningu á glýsineiningu vísast í orðalista hér að aftan.
- 7) Undirstaða fyrir mengunarmörk glýkóletra og asetöt þeirra eru niðurstöður á truflandi áhrifum þeirra á tímgun dýra í tilraunum. Við útreikninga á mengunarálagi frá blöndu glýkóletra og annarra leysisfn skal nota eftirfarandi gildi.
2-Etoxiétanol (etylglýkól): MG = 100 ppm ($350 \text{ mg}/\text{m}^3$) og STG = 150 ppm ($600 \text{ mg}/\text{m}^3$).
2-Etoxietylasetat (etylglýkólasetat): MG = 100 ppm ($500 \text{ mg}/\text{m}^3$) og STG = 150 ppm ($800 \text{ mg}/\text{m}^3$).

Efni	Meðalgildi (MG)		Þakgildi (ÞG)		Skammtímagildi (STG)		Aths
	ppm	mg/m ³	ppm	mg/m ³	ppm	mg/m ³	
Etýlakrýlat	5	20	-	-	10	40	HO
Etýlalkahól (etanól)	1000	1900	-	-	-	-	
Etýlamín	10	18	-	-	15	30	H
Etýlasetat	200	700	-	-	400	1500	
Etýlbensen	50	200	-	-	100	450	
Etýlcýanóakrýlat	2	10	-	-	4	20	
Etýlendíamín	10	25	-	-	15	35	O
Etýlendíklóríð (1,2-díklóretan, etýlenklóríð)	1	4	-	-	5	20	HK
Etýlenglýkól (glýkól, mónóetýlenglýkól)	-	-	50	130	-	-	
Etýlenglýkóldínítrat (nítroglýkól, glýkóldínítrat)	-	-	0.02	0.12	-	-	H
Etýlenklórhýdrín (2-klóretanól)	-	-	1	3.5	-	-	H ¹⁾
Etýlenklóríð (1,2-díklóretan, etýlen-díklóríð)	1	4	-	-	5	20	HK
Etýlenoxíð	-	-	1	1.8	-	-	HK
Etýleter (díetýleter, eter)	400	1200	-	-	500	1500	
Etýlglýkól (glýkólmonoetýleter, cellósolv, 2-etoxíetanól)	5	20	-	-	20	70	H ²⁾
Etýlglýkólasetat (glýkólmonoetýleterasetat, cellósolv- asetat, 2-etoxíetýlasetat)	5	30	-	-	20	110	H ²⁾
Etýlklóríð	1000	2600	-	-	1400	3800	
Etýlmetakrýlat	50	250	-	-	75	350	O
N-Etýlmorfólín	5	25	-	-	10	50	H
Fenól	5	19	-	-	10	38	H ³⁾
p-Fenýlendíamín	-	0.1	-	-	-	0.3	HO
Fenýlgýsídýleter	-	-	1	5	-	-	O
Fenýlísócyanat	0.005	0.02	0.01	0.05	-	-	O ^{4), 5)}
Flúor	0.1	0.2	-	-	0.3	0.5	
Flúoríð	-	2.5	-	-	-	-	
Flúorvetni	2	1.7	-	-	3	2.5	
Flúotan (1,1,1-tríflúor-2-klór-2-brómetan, halótan)	5	40	-	-	10	80	⁶⁾

Aths.

- Við snertingu við efnið í vökvaformi getur upptaka í líkamann í gegnum húðina orðið það mikil að það valdi lífshættulegum skaða.
- Undirstaða fyrir mengunarmörk glýkóletra og asetót þeirra eru niðurstöður á truflandi áhrifum þeirra á tímgun dýra í tilraunum. Við útreikninga á mengunarálagi frá blöndu glýkóletra og annarra leysiefna skal nota eftirfarandi gildi.
2-Etoxíetanól (etýlglýkól): MG = 100 ppm (350 mg/m³) og STG = 150 ppm (600 mg/m³).
2-Etoxíetýlasetat (etýlglýkólasetat): MG = 100 ppm (500 mg/m³) og STG = 150 ppm (800 mg/m³).
- Efnið á gufuformi getur borist inn í líkamann í gegnum húðina í verulegu magni.
- Þakgildið er miðað við 5 mínútna tímabil.
- Sömu mengunarmörk í ppm skal einnig nota fyrir þau ísócyanat, sem ekki hafa eigin mengunarmörk. Sama gildir um ryk eða úða frá ísócyanati, þ.á.m. frá hálfjölliðuðum ísócyanötum og svokölluðum hindruðum ísócyanötum. Samsvarandi gildi í mg/m³ er mismunandi eftir efnum.
- Sömu mengunarmörk skal nota fyrir svipaðar halógen-svævingargastegundir, sem ekki hafa eigin mengunarmörk.

Efni	Meðalgildi (MG)		Þakgildi (PG)		Skammtímagildi (STG)		Aths
	ppm	mg/m ³	ppm	mg/m ³	ppm	mg/m ³	
Formaldehýð	0.5	0.6	1	1.2	–	–	O
Fosfín	0.1	0.15	–	–	0.3	0.4	
(fosfórvetni)							
Fosfórsýra, úði	–	1	–	–	–	3	
Fosfórvetni	0.1	0.15	–	–	0.3	0.4	
(fosfín)							
Fosgen	–	–	0.05	0.2	–	–	
(karbonýlklóríð)							
Freon 11	500	3000	–	–	750	4500	1)
(tríklórflúormetan)							
Freon 12	500	2500	–	–	750	4000	1)
(díklórðíflúormetan)							
Freon 22	500	1800	–	–	750	2500	1)
(klórðíflúormetan)							
Freon 113	500	4000	–	–	750	6000	1)
(1,1,2,-tríklór-1,2,2-tríflúoretan)							
Frönsk terpentína	80	450	–	–	150	800	HO
(terpentína, tré,-)							
Ftalsýruanhýdríð	1	6	–	–	2	12	
Furfúral	5	20	–	–	10	40	H
Furfúrylalkahól	5	20	–	–	10	40	
Glaðloft	100	180	–	–	500	900	
(díkófnunarefnisoxíð, hláturgas)							
Glerull, tilbúnir ólífrænar þræðir	1 þráður/ml		–	–	–	–	2)
Glútaraldehyð	–	–	0.2	0.8	–	–	O
Glyseróltrínítrat	–	–	0.02	0.2	–	–	H
(nítroglyserín)							
Glykól	–	–	50	130	–	–	
(etýlenglykól, mónóetýlen-glykól)							
Glykóldínítrat	–	–	0.02	0.12	–	–	H
(nítroglykól, etýlen-glykóldínítrat)							
Glykólmónóbútýleter	20	100	–	–	50	250	H 3)
(bútýlglykól, bútýl-cellósolv, 2-bútoxí-etanól)							
Glykólmónóetýleter	5	20	–	–	20	70	H 3)
(etýlglykól, cellósolv, 2-etoxíetanól)							

Aths.

- 1) Díklórflúormetan, Freon 21, sem ekki er notað á Íslandi svo vitað sé, hefur mjög sterk eituráhrif. Í skrá ACGIH hefur það mengunarmörkin 10 ppm.
- 2) Sem þræðir reiknast hér agnir þegar hlutfallið milli lengdar og breiddar er minnst 3:1, sem eru minnst 5 μ m (míkrómetrar) langar og hafa ekki stærra þvermál en 3 μ m. Mörkin eru miðuð við að talning sé framkvæmd með fasasmásjá (phase contrast microscopy).
- 3) Undirstaða fyrir mengunarmörk glykóletra og asetöt þeirra eru niðurstöður á truflandi áhrifum þeirra á tímgun dýra í tilraunum. Við útreikninga á mengunarálagi frá blöndu glykóletra og annarra leysiefn skal nota eftirfarandi gildi.

Glykólmónóbútýleter: MG = 50 ppm (250 mg/m³) og STG = 75 ppm (350 mg/m³).

Glykólmónóetýleter: MG = 100 ppm (350 mg/m³) og STG = 150 ppm (600 mg/m³).

Efni	Meðalgildi (MG)		Þakgildi (PG)		Skammtímagildi (STG)		Aths	
	ppm	mg/m ³	ppm	mg/m ³	ppm	mg/m ³		
Glykólmonoetýleterasetat (cellósolvasetat, etýl- glykólasetat, 2-etoxyetýlasetat)	5	30	-	-	20	110	H	1)
Glykólmonometýleter (metýlglýkól, metýl- cellósolv, 2-metoxi- metanól)	5	16	-	-	10	30	H	1)
Glykólmonometýleterasetat (metýlglýkólasetat, 2-metoxietýlasetat)	5	25	-	-	10	50	H	1)
Grafít								
heilðarryk	-	5	-	-	-	-		
örfínt ryk	-	2.5	-	-	-	-		*
Halótan (1,1,1-tríflúor-2-klór- 2-brómetan, Flúotan)	5	40	-	-	10	80		2)
Harðplastryk	-	3	-	-	-	-		3)
Heptan	300	1200	-	-	375	1600		
Hexametýlentetramín	-	3	-	-	-	5	O	
Hexametýlendiísócyanat (HDI)	0.005	0.03	0.01	0.07	-	-	O	4),5)
n-Hexan	50	180	-	-	75	250		
Hexan, fyrir utan n-hexan	300	1100	-	-	375	1300		
2-Hexanón (metýl-n-bútýlketón)	1	4	-	-	2	8	H	
Hrábómull (bómullarryk)	-	0.5	-	-	-	-		
Hláturgas (díkõfnunarefnisoxíð, glaðloft)	100	180	-	-	500	900		
Hýdrasín	0.1	0.1	-	-	0.3	0.3	HKO	
Hýdrókínón	-	0.5	-	2	-	1.5		6)
2-Hýdroxyetýlakrýlat	1	5	-	-	2	10	HO	
Ísóbútýlmetakrýlat	50	300	-	-	75	450	O	
Ísófórón	-	-	5	30	-	-		
Ísófóróndíísócyanat (IPDI)	0.005	0.05	0.01	0.09	-	-	HO	4),5)

Aths.

* Sjá bls. 821, flokkur B, athugasemd 2

- Undirstaða fyrir mengunarmörk glykóletra og asetöt þeirra eru niðurstöður á truflandi áhrifum þeirra á tímgun dýra í tilraunum. Við útreikninga á mengunarálagi frá blöndu glykóletra og annarra leysiefn skal nota eftirfarandi gildi.
Glykólmonoetýleterasetat: MG = 100 ppm (500 mg/m³) og STG = 150 ppm (800 mg/m³).
Glykólmonometýleter: MG = 25 ppm (80 mg/m³) og STG = 50 ppm (160 mg/m³).
Glykólmonometýleterasetat: MG = 25 ppm (120 mg/m³) og STG = 50 ppm (250 mg/m³).
- Sömu mengunarmörk skal nota fyrir svipaðar halógen-svævingargastegundir, sem ekki hafa eigin mengunarmörk.
- Mörkin eiga við ryk með eða án glerþræða, hvort sem er frá full- eða hálfhörðnuðu epoxí-, akrýlat-, polýúretan- eða esterplasti, bakelít eða samsvarandi. Hér með talið einnig ryk frá óhörðnuðum duftefnum af epoxigerð o. fl. Mörg litarefni sem geta komið fyrir í rykinu hafa eigin mengunarmörk.
- Þakgildið er miðað við 5 mínútna tímabil.
- Sömu mengunarmörk í ppm skal einnig nota fyrir þau ísócyanat, sem ekki hafa eigin mengunarmörk. Sama gildir um ryk eða úða frá ísócyanati, þ.á.m. frá hálfjölliðuðum ísócyanötum og svokölluðum hindruðum ísócyanötum. Samsvarandi gildi í mg/m³ er mismunandi eftir efnum.
- p-Bensókinón (kinón) er oxunarefni sem umbreytst getur í hýdrókínón við s.k. afoxun. Hýdrókínón getur auðveldlega myndað p-bensókinón, t.d. fyrir áhrif frá súrefni andrúmsloftsins.

Efni	Meðalgildi (MG)		Þakgildi (PG)		Skammtímagildi (STG)		Aths
	ppm	mg/m ³	ppm	mg/m ³	ppm	mg/m ³	
Ísóprópanól (ísóprópýlalkahól)	200	500	–	–	300	700	
Ísóprópýlalkahól (ísóprópanól)	200	500	–	–	300	700	
Ísóprópýlbensen (kúmen)	50	245	–	–	75	365	H
Ísóprópýlnítrat	10	45	–	–	15	70	
Járnoxíð, (sem Fe)							
Örfínt ryk	–	3.5	–	–	–	–	*
Joð	–	–	0.1	1	–	–	
Kadmíum og ólífræn sam bönd (sem Cd)							K 1)
heildarryk	–	0.03	–	–	–	–	
örfínt ryk	–	0.01	–	–	–	–	*
Kalsíumoxíð	–	2	–	–	–	5	
Karbonsýklóríð (fosgen)	–	–	0.05	0.2	–	–	
Keramik1 þráður/ml						2)
Kerskálaryk, við álframleiðslu							
heildarryk	–	5	–	–	–	–	
Kímreykur (kólaryk)							
örfínt ryk	–	2	–	–	–	–	
Kínón	0.1	0.4	–	–	0.3	1.3	3)
(p-bensókinón)							
Kísilgúr, náttúrulegur óglæddur							
örfínt ryk	–	1.5	–	–	–	–	*
Kísilsýra, myndlaus							
heildarryk	–	5	–	–	–	–	
örfínt ryk	–	2	–	–	–	–	*
Klór	0.5	1.5	1	3	–	–	
2-Klór-1,3-bútadíen (klóropren)	–	–	1	3.6	–	–	H
Klórçýan (çýanklóríð)	0.1	0.3	–	–	0.3	0.8	
Klórðífluóormetan (Freon 22)	500	1800	–	–	750	2500	4)
Klórðíoxíð	0.1	0.3	–	–	0.3	0.8	
2-Klórétanól (etýlenklórhyðrín)	–	–	1	3.5	–	–	H 5)
Klórfenól og sölt	–	0.5	–	–	–	1.5	H

Aths.

* Sjá bls. 821, flokkur B, athugasemd 2

- 1) Kadmíum má einnig mæla með s.k. líffræðilegum mælingum. Upplýsingar um framkvæmd slíkra mælinga og viðmiðunarmörk má fá hjá Vinnueftirliti ríkisins.
- 2) Sem þræðir reiknast hér agnir þegar hlutfallið milli lengdar og breiddar er minnst 3:1, sem eru minnst 5 μ m (míkrómetrar) langar og hafa ekki stærra þvermál en 3 μ m. Mörkin eru miðuð við að talning sé framkvæmd með fasasmásjá (phase contrast microscopy).
- 3) p-Bensókinón (kínón) er oxunarefni sem umbreytt getur í hýdrókinón við s.k. afoxun. Hýdrókinón getur auðveldlega myndað p-bensókinón, t.d. fyrir áhrif frá súrefni andrúmsloftsins.
- 4) Díklórfluóormetan, Freon 21, sem ekki er notað á Íslandi svo vitað sé, hefur mjög sterk eitúráhrif. Í skrá ACGIH hefur það mengunarmörkin 10 ppm.
- 5) Uptaka í gegnum húðina af efninu á vökvaformi er það mikil að það getur valdið lífshættulegum skaða.

Efni	Meðalgildi (MG)		Þakgildi (PG)		Skammtímagildi (STG)		Aths
	ppm	mg/m ³	ppm	mg/m ³	ppm	mg/m ³	
Klóroform	2	10	-	-	5	25	K
Klóropren (2-klór-1,3-bútadíen)	-	-	1	3.6	-	-	H
2-Klór-1,1,2-tríflúor- etýldífluórometýleter (Efran, enflúran)	2	15	-	-	4	30	
Klórvetni	-	-	5	8	-	-	
Kóbolt og ólífræn sambönd (sem Co) . . .	-	0.05	-	-	-	-	O
Kolaryk þ.á.m. kímreykur, örfínt ryk	-	2	-	-	-	-	
Koldíoxíð	5000	9000	-	-	10000	18000	
Koldísúlfíð	5	16	-	-	8	25	H
Kolmónoxíð (koloxíð)	35	40	-	-	100	120	
Koloxíð (kolmónoxíð)	35	40	-	-	100	120	
Koltetraklóríð (tetraklórmetan)	2	13	-	-	3	19	HK
Kopar og ólífræn sambönd, (sem Cu) heildaryk	-	1	-	-	-	-	
örfínt ryk	-	0.2	-	-	-	-	*
Kresýlglýsídýleter	10	70	-	-	15	100	O
Kristóbalít, heildaryk	-	0.15	-	-	-	-	
örfínt ryk	-	0.05	-	-	-	-	
Króm og ólífræn sambönd fyrir utan krómsýru og krómöt (sem Cr)	-	0.5	-	-	-	-	
Krómsýra (sem Cr)	-	0.02	-	-	-	-	KO
Krómöt (sem Cr)	-	0.02	-	-	-	-	KO
Kúmen (ísóprópýlbensen)	50	245	-	-	75	365	H
Kvars, heildaryk	-	0.3	-	-	-	-	
örfínt ryk	-	-	0.1	-	-	-	*
Kvikasilfur, alkýlsambönd (sem Hg) . . .	-	0.01	-	-	-	-	H
Kvikasilfursambönd fyrir utan alkyl- (sem Hg)	-	0.05	-	-	-	-	H

Aths.

* Sjá bls. 821, flokkur B, athugasemd 2

Efni	Meðalgildi (MG)		Þakgildi (PG)		Skammtímagildi (STG)		Aths
	ppm	mg/m ³	ppm	mg/m ³	ppm	mg/m ³	
Kýmen (metýlísóprópylbensen)	25	140	–	–	35	190	
Köfnunarefnisdíoxíð	3	5.5	5	9	–	–	
Köfnunarefnisoxíð	25	30	–	–	50	60	
Maleínsýruanhýdríð	0.2	0.8	–	–	0.4	1.6	
Mangan og ólífræn sambönd (sem Mn)							
heilдарryk	–	2.5	–	5	–	–	
örfínt ryk	–	1	–	–	–	2.5	*
Maurasýra	–	9	–	–	–	–	
Metakrýlsýra	20	70	–	–	30	100	
Metanól (metýlalkahól, tréspíritus)	200	250	–	–	250	350	H
2-Metoxietanól (metýlglykól, glykólmónometýleter, metýlcellósolv)	5	16	–	–	10	30	H ¹⁾
2-Metoxietýlasetat (metýlglykólasetat, glykólmónometýleterasetat)	5	25	–	–	10	50	H ¹⁾
Metýlakrýlat	10	35	–	–	15	50	HO
Metýlalkahól (metanól, tréspíritus)	200	250	–	–	250	350	H
Metýlamín	10	13	–	–	20	25	H
Metýlbrómíð	5	20	–	–	10	40	H
Metýl-n-bútýlketón (2-hexanón)	1	4	–	–	2	8	H
Metýlcellósolv (glykólmónometýleter, metýlglykól, 2-metoxietanól)	5	16	–	–	10	30	H ¹⁾
Metýlcýanákrýlat	2	9	–	–	4	18	
Metýlenbisfenýlísócyanat (MDI)	0.005	0.05	0.01	0.1	–	–	O ^{2),3)}
Metýlenklóríð (díklórmetan)	50	175	–	–	100	350	H
Metýletýlketón (MEK) bútanón)	100	300	–	–	150	450	
Metýletýlketónperoxíð	–	–	0.1	1	–	–	

Aths.

* Sjá bls. 821, flokkur B, athugasemd 2

- 1) Undirstaða fyrir mengunarmörk glykóletra og asetöt þeirra eru niðurstöður á truflandi áhrifum þeirra á tímgun dýra í tilraunum. Við útreikninga á mengunarálagi frá blöndu glykóletra og annarra leysiefna skal nota eftirfarandi gildi.

2-Metoxietanol (metylcellósolv): MG = 25 ppm (80 mg/m³) og STG = 50 ppm (160 mg

2-Metoxietýlasetat: MG = 25 ppm (120 mg/m³) og STG = 50 ppm (250 mg/m³).

2) Þakgildið er miðað við 5 mínútna tímabil.

- 3) Sömu mengunarmörk í ppm skal einnig nota fyrir þau ísócyánöt, sem ekki hafa eigin mengunarmörk. Sama gildir um ryk eða úða frá ísócyánati, þ.á.m. frá hálfjölliðuðum ísócyánötum og svokölluðum hindruðum ísócyánötum. Samsvarandi gildi í mg/m³ er mismunandi eftir efnum.

Efni	Meðalgildi (MG)		Pakgildi (PG)		Skammtímagildi (STG)		Ath	
	ppm	mg/m ³	ppm	mg/m ³	ppm	mg/m ³		
Metýlglykól (glykólmónometýleter, metýlcellósov, 2-metoxietanol)	5	16	-	-	10	30	H	1)
Metýlglykólasetat (glykólmónometýleterasetat, 2-metoxietýlasetat)	5	25	-	-	10	50	H	1)
Metýlísóbútýlketón (MIBK)	50	200	-	-	75	300		
Metýlísóprópylbensen (kýmen)	25	140	-	-	35	190		
Metýljodíð	1	6	-	-	5	30	HK	
Metýlklóríð	50	100	-	-	100	200		
Metýlklóroform (1,1,1-tríklóretan)	70	400	-	-	100	540		
Metýlmetakrylát	50	200	-	-	150	600	HO	
N-Metýlmorfólín	5	20	-	-	10	40	H	
Míneralterpentína (terpentína, White spirit)								3)
minna en 20 % arómat	-	600	-	-	-	1020		
meira en 20 % arómat	-	240	-	-	-	330		
MMMMF, „Man Made Mineral Fiber“, tilbúnir ólífirnar								
þræðir (glerull, steinull)	1 þræður/ml		-	-	-	-		3)
Mólybden, auðleysanleg sambönd (sem Mo)	-	5	-	-	-	-		
Mólybden, málmur og torleysanleg sambönd (sem Mo)								
heildarryk	-	10	-	-	-	-		
örfínt ryk	-	5	-	-	-	-		*
Mónóetýlenglykól (glykól, etýlenglykól)	-	-	50	130	-	-		
Morfólín	20	70	-	-	30	110	H	
Naftalenar, klóreraðir	-	0.2	-	-	-	0.6	H	
Naftalendisócyanat (NDI)	0.005	0.04	0.01	0.09	-	-	O	4), 5)
Natríumhýdroxíð (vítísóði)	-	-	-	2	-	-		

Ath.

* Sjá síðu 821, flokkur B, athugasemd 2

- Undirstaða fyrir mengunarmörk glykóletra og asetöt þeirra eru niðurstöður á truflandi áhrifum þeirra á tímgun dýra í tilraunum. Við útreikninga á mengunarálagi frá blöndu glykóletra og annarra leysiefna skal nota eftirfarandi gildi.
Metýlglykól: MG = 25 ppm (80 mg/m³) og STG = 50 ppm (160 mg/m³)
Metýlglykólasetat: MG = 25 ppm (120 mg/m³) og STG = 50 ppm (250 mg/m³)
- Mínralterpentína samanstendur af blöndum af svokölluðum múnalkolvetnum, venjulega með suðumark á bilinu 60 - 200°C. Heitin arómatísk terpentína og alifatísk terpentína geta komið fyrir um múnralterpentínu með annars vegar 100% arómata og allt að 100% alifata hins vegar. Algengust er terpentína með 17 - 22 % (massahlutfall) arómata (15 - 20 rúmmálshlutfall) með suðumark á bilinu 150 - 200°C.
- Sem þræðir reiknast hér agnir þegar hlutfallið milli lengdar og breiddar er minnst 3:1, sem eru minnst 5 µm (míkrómetrar) langar og hata ekki stærra þvermál en 3 µm. Mörkin eru miðuð við að talning sé framkvæmd með fasasmásjá (phase contrast microscopy).
- Pakgildið er miðuð við 5 mínútna tímabil.
- Sömu mengunarmörk í ppm skal einnig nota fyrir þau ísócyánöt, sem ekki hafa eigin mengunarmörk. Sama gildir um ryk eða úða frá ísócyánati, þ.á.m. frá hálfjölliðuðum ísócyánötum og svokölluðum hindruðum ísócyánötum. Samsvarandi gildi í mg/m³ er mismunandi eftir efnum.

Efni	Meðalgildi (MG)		Þakgildi (ÞG)		Skammtímagildi (STG)		Aths
	ppm	mg/m ³	ppm	mg/m ³	ppm	mg/m ³	
Natríumtetrabórátdekahýdrat (bórax)	-	2	-	-	-	5	H
Nikkel, málmur	-	0.5	-	-	-	-	O
Nikkelsambönd, oxíð, karbónöt og leysanleg sambönd (sem Ni)	-	0.1	-	-	-	-	KO
Nikkelkarbónýl	0.001	0.007	-	-	-	-	K
Nikkelsúbsúlfíð (sem Ni) (trínikkeldísúlfíð)	-	0.01	-	-	-	-	KO
Nítrobensen	1	5	-	-	2	10	H
Nítroglýserín (glýseróltrínítrat)	-	-	0.02	0.2	-	-	H
Nítroglýkól (etýlenglýkóldínítrat, glýkóldínítrat)	-	-	0.02	0.12	-	-	H
2-Nítróprópan	-	-	10	35	-	-	K
Nónan	200	1100	-	-	250	1300	
Oktan	300	1400	-	-	375	1800	
Olíuúði þ.á.m. olíureykur	-	2	-	-	-	4	1),2)
Óson	0.1	0.2	-	-	0.3	0.6	
PCB (pólyklórbifenýlar)	-	0.01	-	-	-	0.03	HK
Pentaklórfenól og sölt	-	0.5	-	-	-	1.5	H
Pentan	500	1500	-	-	750	2000	
Perklóretýlen (tetraklóretýlen)	20	140	-	-	50	350	
Píperasín	0.1	0.3	-	-	0.3	1	O 3)
Polýklórbifenýlar (PCB)	-	0.01	-	-	-	0.03	HK
Própanól, öll ísómer (própýlalkahól)	200	500	-	-	300	700	
Própýlalkahól, öll ísómer (própanól)	200	500	-	-	300	700	
Própýlenglýkóldínítrat	-	-	0.02	0.2	-	-	H
Própýlenoxíð	5	12	-	-	10	25	
Pýridín	5	16	-	-	10	35	

Aths.

- 1) Vissar olíur gefa við upphitun fjölhringlaga arómatísk kolvetnissambönd (PAH) sem geta verið krabbameinsvaldandi. Auk þess geta jarðolfur innihaldið slík efni.
- 2) Fyrir úða af vatnsblönduðum skurðarvökva o.þ.h. þar sem önnur efni en olíur geta einnig komið fyrir er gildið notað sem heildarmagn fyrir þann hluta sem ekki inniheldur vatn. Fyrir efni með eigin mengunarmörk sem eru lægri skal nota þau.
- 3) Mörkin gilda einnig fyrir sölt af píperasín eftir að hafa verið umreiknuð í hreint píperasín.

Efni	Meðalgildi (MG)		Þakgildi (PG)		Skammtímagildi (STG)		Aths
	ppm	mg/m ³	ppm	mg/m ³	ppm	mg/m ³	
Ryk							
heildarryk	-	10	-	-	-	-	1)
örfínt ryk	-	5	-	-	-	-	*
Ryk, harðplast-	-	3	-	-	-	-	2)
Ryk, kerskála-, við álframleiðslu							
heildarryk	-	5	-	-	-	-	
Ryk, kola-, þ.á.m. kímreykur							
örfínt ryk	-	2	-	-	-	-	
Ryk og úði, lífrænt,							
heildarmagn	-	5	-	-	-	-	
Ryk, sements-							
heildarryk	-	10	-	-	-	-	
örfínt ryk	-	5	-	-	-	-	*
Ryk, tré-	-	3	-	-	-	-	K 3), 4)
Saltþétursýra	2	5	-	-	5	13	
Selen og ólífræn sambönd							
fyrir utan selenvetni							
(sem Se)	-	0.1	-	-	-	-	
Selenvetni	0.01	0.03	-	-	0.05	0.2	
Sementsryk							
heildarryk	-	10	-	-	-	-	
örfínt ryk	-	5	-	-	-	-	*
Sinkklóríð (sem Zn)							
örfínt ryk	-	0.5	-	-	-	-	*
Sinkoxíð (sem Zn)	-	4	-	-	-	-	
Steinolía, flugvéla-, véla-							**
Steinull, tilbúnir							
ólífrænir þræðir	1 þræður/ml		-	-	-	-	5)
(MMMF)							
Stíbín	0.05	0.3	-	-	-	-	
(antimonvetni)							
Stýren	25	110	-	-	75	300	H
Tellúr og sambönd (sem Te)	-	0.1	-	-	-	-	
Terpentína, tré-,	80	450	-	-	150	800	HO
(frönsk terpentína)							
Terpentína, mínéral							6)
(mínéralterpentína, White spirit)							
minna en 20% arómat	-	600	-	-	-	1020	
meira en 20% arómat	-	240	-	-	-	330	
Tetraetýlbly (sem Pb)	-	0.05	-	-	-	0.2	H
Tetrahydrófúran, (THF)	200	500	-	-	300	900	
Tetraklórétýlen	20	140	-	-	50	350	
(perklórétýlen)							
Tetraklórénól og sólt	-	0.5	-	-	-	1.5	H

Aths.

** Sjá bls. 821, flokkur A, athugasemd 1

* Sjá bls. 821, flokkur B, athugasemd 2

- 1) Ef bæði lífrænt og ólífrænt ryk er til staðar má lífræni hluti ryksins ekki fara yfir 5 mg/m^3 .
- 2) Mörkin eiga við ryk með eða án glerþræða, hvort sem er frá full- eða hálfhörðnuðu epoxí-, akrýlat-, polyúretan- eða esterplasti, bakelít eða samsvarandi. Hér með talið einnig ryk frá óhörðnuðum duftefnum af epoxígerð o. fl. Mörg litarefni sem geta komið fyrir í rykinu hafa eigin mengunarmörk.
- 3) Ef um ryk frá fúavörðum trjáviði er að ræða, verður að taka tillit til fúavarnarefnanna. Magn þeirra efna í rykinu sem hafa eigin mengunarmörk skal ákvarðað með efnagreiningu eða með útreikningi út frá styrk fúavarnarefnanna í trjáviðnum. Ef ekki er hægt að ákvarða styrk fúavarnarefnanna eru mengunarmörkin fyrir tréryki 1 mg/m^3 .
- 4) Við framleiðslu á fyrst og fremst húsgögnum hefur komið í ljós hætta á krabbameini í nefi við innöndun á tréryki.
- 5) Sem þræðir reiknast hér agnir þegar hlutfallið milli lengdar og breiddar er minnst 3:1, sem eru minnst $5 \mu\text{m}$ (míkrómetrar) langar og hafa ekki stærra þvermál en $3 \mu\text{m}$. Mörkin eru miðuð við að talning sé framkvæmd með fasasmásjá (phase contrast microscopy).
- 6) Terpentína samanstendur af blöndum úr svokölluðum mîneralkolvetnum, venjulega með suðumark á bilinu $60 - 200^\circ\text{C}$. Heitin arómatísk terpentína og alifatísk terpentína geta komið fyrir um terpentínu með annars vegar 100% arómata og allt að 100% alifata hins vegar. Algengust er terpentína með 17–22% (massahlutfall) arómata (15–20 rúmmálshlutfall) með suðumark á bilinu $150 - 200^\circ\text{C}$.

Efni	Meðalgildi (MG)		Þakgildi (ÞG)		Skammtímagildi (STG)		Aths
	ppm	mg/m ³	ppm	mg/m ³	ppm	mg/m ³	
Tetraklórmétan (koltetraklórið)	2	13	-	-	3	19	HK
Tetrametýlblý (sem Pb)	-	0.05	-	-	-	0.2	H
Tin, lífræn sambönd (sem Sn)	-	0.1	-	-	-	0.2	H
Tólúen	50	200	-	-	100	400	H
Tólúendíísócyanat (TDI)	0.005	0.04	0.01	0.07	-	-	O ^{1), 2)}
Tréryk	-	3	-	-	-	-	K ^{3), 4)}
Tréspirítus (metanól, metýlalkahól)	200	250	-	-	250	350	H
Trídýmít, heildarryk	-	0.15	-	-	-	-	
örfint ryk	-	0.05	-	-	-	-	*
Trítanólamín	-	5	-	-	-	10	O
Trietýlamín	10	40	-	-	15	60	
Trietýlentetramín	1	6	-	-	2	12	O
1,1,1-Tríflúor-2-klór-2-brómetan (halótan, Flúotan)	5	40	-	-	10	80	⁵⁾
1,1,1-Tríklóretan (metýlklóroform)	70	400	-	-	100	540	
Triklóretýlen	30	160	-	-	75	400	⁶⁾
Triklórfenól og sölt	-	0.5	-	-	-	1.5	H
Triklórflúormétan (Freon 11)	500	3000	-	-	750	4500	⁷⁾
1,1,2-Tríklór-1,2,2-tríflúoretan (Freon 113)	500	4000	-	-	750	6000	⁷⁾
Trímellítsýruanhýdríð (TMA)	-	-	0.005	0.04	-	-	O
Trímetylbensín, öll isomer	25	120	-	-	35	170	⁸⁾
Trímetylhexametylendí- ísócyanat (TMDI)	0.005	0.04	0.01	0.09	-	-	O ^{1), 2)}
Trínikkeldísúlfíð (sem Ni) (nikkelsúbsúlfíð)	-	0.01	-	-	-	-	KO
Vanadíumoxíð (sem V) heildarryk	-	0.2	-	-	-	-	
örfint ryk	-	-	-	0.05	-	-	*
Vetnisperoxíð	1	1.4	-	-	-	-	
Vínýlasetat	10	35	-	-	15	50	
Vínýlídenklóríð (1,1-díklóreten)	5	20	-	-	10	40	
Vínýlklóríð	1	2.5	-	-	5	13	HK
Vínýltólúen	25	120	-	-	75	350	H

Aths.

* Sjá bls. 821, flokkur B, athugasemd 2

- 1) Pakgildið er miðað við 5 mínútna tímabil.
- 2) Sömu mengunarmörk í ppm skal einnig nota fyrir þau ísócyánöt, sem ekki hafa eigin mengunarmörk. Sama gildir um ryk eða úða frá ísócyánati, þ.á.m. frá hálfjölliðuðum ísócyánötum og svokölluðum hindruðum ísócyánötum. Samsvarandi gildi í mg/m³ er mismunandi eftir efnum.
- 3) Ef um ryk frá fúavörðum trjáviði er að ræða, verður að taka tillit til fúavarnarefnanna. Magn þeirra efna í rykinu sem hafa eigin mengunarmörk skal ákvarðað með efnagreiningu eða með útreikningi út frá styrk fúavarnarefnanna í trjáviðnum. Ef ekki er hægt að ákvarða styrk fúavarnarefnanna eru mengunarmörkin fyrir tréryk 1 mg/m³.
- 4) Við framleiðslu á fyrst og fremst húsgögnum hefur komið í ljós hætta á krabbameini í nefi við innöndun á tréryki.
- 5) Sömu mengunarmörk skal nota fyrir svipaðar halógen-svæfingargastegundir, sem ekki hafa eigin mengunarmörk.
- 6) Í triklórétýlen er stundum blandað ákveðnum jafnvægisefnum. Fyrir sérstaklega krefjandi tækniverkefni getur triklórétýlen innihaldið sem viðbótarefni sérstök jafnvægisefni í litlu magni m.a. epiklórhýdrín. Triklórétýlen fyrir almennan iðnað inniheldur ekki slík efni.
- 7) Díklórflúorometan, Freon 21, sem ekki er notað á Íslandi svo vitað sé, hefur mjög sterk eituráhrif. Í skrá ACGIH hefur það mengunarmörkin 10 ppm.
- 8) Sömu mengunarmörk í mg/m³ skulu notuð fyrir aðra pólýalkýlbensena.

Efni	Meðalgildi (MG)		Pakgildi (PG)		Skammtímagildi (STG)		Aths
	ppm	mg/m ³	ppm	mg/m ³	ppm	mg/m ³	
Vítisóði (natríumhýdroxíð)	-	-	-	2	-	-	
Volfram, auðleysanleg sambönd (sem W)	-	1	-	-	-	-	
Volfram, málmur og torleysanleg sambönd (sem W)	-	5	-	-	-	-	
White spirit (mínalterpentína, terpentína)							1)
minna en 20% arómat	-	600	-	-	-	1020	
meira en 20% arómat	-	240	-	-	-	330	
Xýlen	50	200	-	-	100	450	H
Þræðir, tilbúnir ólífrænar							
þræðir (glerull, MMMF, steinull)	1	þráður/ml	-	-	-	-	2)

Aths.

- 1) Terpentína samanstendur af blöndum úr svokölluðum múnaralkolvetnum, venjulega með suðumark á bilinu 60–200°C. Heitin arómatísk terpentína og alifatísk terpentína geta komið fyrir um terpentínu með annars vegar 100% arómata og allt að 100% alifata hins vegar. Algengust er terpentína með 17–22% (massahlutfall) arómata (15–20 rúmmálshlutfall) með suðumark á bilinu 150–200°C.
- 2) Sem þræðir reiknast hér agnir þegar hlutfallið milli lengdar og breiddar er minnst 3:1, sem eru minnst 5 μm (míkrómetrar) langar og hafa ekki stærra þvermál en 3 μm. Mörkin eru miðuð við að talning sé framkvæmd með fasasmásjá (phase contrast microscopy).

Athugasemdir við skrá 1.

1. Fyrir flugvéla-, bifreiða- og þotubensín, auk flugvéla- og vélasteinolíu hafa ekki verið sett mengunarmörk þar sem bensín og steinolía eru blöndur margra efna og ekki alltaf vítað um magn einstakra efna. Það getur einnig verið mismunandi milli sendinga. Hér að neðan eru gefin upp mörk sem nota má við fyrirbyggjandi aðgerðir og við mat á vinnuáðstæðum. Mörkin eru fyrir mesta leyfilega magn af kolvetnissamböndum og eru notuð á sama hátt og mörkin í skránni um mengunarmörk.

Framleiðsla (eldsneyti)	Undirstaða fyrir útreikninga. Rúmmálshlutfall (%) í eldsneytinu		Mesta leyfilega heild- armagn kolvetnis- sambanda í andrúms- loftinu, mg/m ³	
	Arómatar reiknað sem trímetylbenzen	Afgangur reiknað sem oktan	Tímavegið meðaltal Heill vinnu- 15 mín dagur	
Flugvélabensín	25	75	380	500
Bifreiðabensín	50	50	220	300
Vélasteinolía	40	60	260	300
Flugvélasteinolía	25	75	380	500
Þotubensín	25	75	380	500

Mörkin eru reiknuð út frá hlutfallstölunum í töflunni og reiknireglunni hér að neðan. Gengið er út frá að áhrif einstakra efna leggist saman („additative“). Samsetningin á gufuformi er tekin hér sú sama og á vökvaformi. Rúmmálshlutfall (%) er tekið það sama og massahlutfall (%)

$$H_{bl} = \frac{100}{\frac{C_1^2}{MM_1} + \frac{C_2^2}{MM_2} + \dots + \frac{C_n^2}{MM_n}}$$

H_{bl} = Mesti leyfilegi styrkur heildarkolvetna í andrúmsloftinu í mg/m³
 C_1, C_2 o.s. frv. = magn (%) efnanna 1,2 o.s. frv. í eldsneytinu. MM_1, MM_2 o.s. frv. = mengunarmörk fyrir efni 1,2 o.s. frv. í mg/m³.

Til að mæla kolvetni skal nota tæki eða rannsóknarstofuáðferð sem gefur heildarmagn kolvetna. Mælitækið er þá kvarðar með viðkomandi eldsneyti eða t.d. hreinu oktani. Hvað varðar bensen og tetraalkýlbly gildir að mengun þeirra skal vera undir mengunarmörkum þeirra hvors fyrir sig. Dæmi um önnur efni sem geta komið fyrir í litlu magni í blybensíni er etýlendíklóríð og etýlendíbrómíð. Ef mengunin er undir mengunarmörkum með tilliti til annarra efna í eldsneytinu má reikna með að magn etýlendíklóríðs og etýlendíbrómíðs sé mjög lítið, í andrúmsloftinu.

2. Með örfínu ryki (respirable) er átt við þann hluta heildarryksins sem fer í gegnum rykskilju sem uppfyllir skilyrði s.k. Jóhannesarborgarsamþykktar samkvæmt eftirfarandi.

Fallþvermál rykagna í μm	Hlutfall sem kemst í gegnum rykskilju, %
1.6	95
3.5	75
5.0	50
7.1	0

Fallþvermál („aerodynamic diameter“) er skilgreint sem þvermál kúlulaga agnar með eðlismassa 1 g/cm³ sem hefur sama fallhraða í andrúmslofti og ögnin sjálf, óháð stærð, lögun og eðlismassa hennar. Reykagnir eru venjulega minni en 1 mikrómetri, sem þýðir að þær fara að mestu í gegnum rykskilju af fyrrnefndri gerð. Af þessu leiðir að allar reykagnir flokkast sem örfínt ryk og því þarf ekki að nota rykskilju við mælingar þegar bara er um reyk að ræða. Málmreykur myndast venjulega við þéttun eða oxun málmguflu.

Skrá 2.**Flokkur A***

Krabbameinsvaldandi efni sem samkvæmt grein 4.2 er ekki leyfilegt að nota nema að fenginni undanþágu hjá Vinnueftirliti ríkisins.

4-Aminódífenýl	Hexametýlfosfótríamíð (HMPA)
2-Asetýlaminóflúoren	Metýlklórmetýleter
Bensidín	20-Metýlklólantren (3-metýlklólantren)
Bis-klórmetýleter	Metýlnítrósopvagefni (MNU)
1,2-Díbróm-3-klórprópan (DBCP)	B-Naftýlamín
4-Dímetýlaminóasóbensen	4-Nítródífenýl

* Í sambandi við efni í flokki A eiga ákvæði greinar 3.4 einnig við um sölt efnanna. Dæmi um slík sölt eru súlföt.

Flokkur B*

Krabbameinsvaldandi efni sem samkvæmt grein 4.4 má ekki nota nema að fengnu leyfi Vinnueftirlits ríkisins.

p-Aminóasóbensen	Etýlentíópvagefni
Auramin (4,4'-ímídókarbónýl-bis(N,N-dímetýlanilín)	Etýlmetansúlfónat (EMS)
Bensalklóríð	Fenýl-B-naftýlamín
Bensótríklóríð	Metýlenbis(o-klóranilín)(3,3'-díklór-4,4'-díaminódífenýlmetan, MOCA)
Bis-klórétýleter	Metýlmetansúlfónat (MMS)
Bis(2-klórétýl)súlfíð (sinnepsgas)	a-Naftýlamín
β-Bútýrólaktón	N-Nítrósódímetýlamín (N,N-dímetýlnítrósamín)
2,4-Díaminóanisól	1,3-Própansúltón
2,4-Díaminótólúen	β-Própiólaktón
Díanísídín (3,3'-dímetoxíbensidín)	Própýlenímín
Díasómetan	Tíóasetamíð
1,2,3,4-Diepoxybútan	Tíópvagefni (tíókarbamíð)
Dietýlsúlfat	o-Tólidín (3,3'-dímetýlbensidín)
3,3'-Díklórbensidín	Tris(2,3-díbrómoprópyl)fosfat
Dímetýlsúlfat	Úretan (etýlkarbamát)
Etýlendíbrómíð	
Etýlenímín	

* Í sambandi við efni í flokki B eiga ákvæði greinar 3.5 einnig við um sölt efnanna. Dæmi um slík sölt eru súlföt.

Flokkur C.

Krabbameinsvaldandi efni sem hafa eigin mengunarmörk. Þau eru merkt með K í athugasemdum í skrá 1.

Akrýlnítril	Hýdrasín
Arsenik og ólífræn sambönd (Fyrir utan arsenikvetni)	Kadmíum
Asbest*	Klóroform
Bensen	Koltetraklóríð
Bensó(a)pyren	Krómmöt
Bensýlklóríð	Krómsýra
Beryllíum og sambönd	Metýljodíð
1,3-Bútaðíen	Nikkelsambönd, sjá skrá 1
Dímetýlhýdrasín	2-Nítróprópan
Díoxan	PCB (pólýklórbifenýlar)
Epíklórhýdrín	Tréryk
Etýlendíklóríð (1,2-díklóretan)	Vínýlklóríð
Etýlenoxíð	

* Um asbest gilda reglugerð nr. 74/1983 um bann við innflutningi og notkun asbests og reglur nr. 74/1983 um asbest. Mengunarmörkin eiga við í undanþágutíðvikum.

GJALDSKRÁ fyrir pósthjónustu. Gildir frá 1. september 1989.

TEGUND SENDINGAR	Pyngd- armörk g	Innan- lands Burðar- gj. kr.	Norðurlönd		Önnur lönd í Evrópu		Lönd utan Evrópu	
			Alm. burðar- gj. kr.	¹⁾ Flug- burðar- gj. kr.	Alm. burðar- gj. kr.	¹⁾ Flug- burðar- gj. kr.	Alm. burðar- gj. kr.	¹⁾ Flug- burðar- gj. kr.
Hámark stærðar og þyngdar								
Bréf.	20	21	21	²⁾	26	²⁾	26	40
Hámarksstærð:	100	26	26		60		60	115
Lengd + breidd	250	45	45		125		125	325
+ þykkt 900 mm.	500	75	75		240		240	595
Mesta lengd 600 mm.	1000	125	270		415		415	1160
Í ströngum:	2000	175	670		670		670	2215
lengd + tvöfalt þvermál 1040 mm.								
Mesta lengd 900 mm.								
Hámarksþyngd 2 kg.								
Lágmarksstærð:								
90 × 140 mm. Í ströngum:								
Lengd + tvöfalt þvermál 170 mm.								
Minnsta lengd 100 mm.								
Póstkort.				²⁾		²⁾		
Mest 105 × 148 mm.		21	21		21		21	26
Minnst 90 × 140 mm.								
Prent.								
Stærð sama og bréfa.	20	21	21	21	21	21	21	24
(Prentkort, sama stærð og póstkort).	100	26	26	26	30	35	30	55
Hámarksþyngd 2 kg.	250	45	45	45	50	55	50	120
Bækur þó 5 kg.	500	75	75	75	95	125	95	225
Burðargjald fyrir prent	1000	125	125	225	160	220	160	450
yfir 1000 g til Norðurl.	2000	175	215	405	215	405	215	890
er sama og fyrir	3000	270	325	660	325	660	325	1155
„Önnur lönd.“	4000	370	435	915	435	915	435	1420
	5000	450	545	1170	545	1170	545	1685
Smápakkar.								
Stærð sama og bréfa.	100	26	26	26	30	35	30	55
Hámarksþyngd 2 kg.	250	45	45	45	50	55	50	120
	500	75	75	75	95	125	95	225
	1000	125	125	225	160	220	160	450
	2000*)	175	215	405	215	405	215	890
Innrituð blöð og tímarit.								
Innritunargjald 14230 kr.								
Stærð sama og bréfa.								
a) Til umboðsm. (minnst 50 eintök til hvers í einu). Hámarksþ. 20 kg.	hver 500	19						
b) Til áskrifenda. Minnsta gjald: 500 eint. Hámarksþyngd 500 g hvert eintak.	20 100 250 300 500	5,10 5,70 10,00 15,20 25,30						

Greiðsla skaðabóta pósthjónarinnar fyrir ábyrgðarsendingar, verðsendingar og böggla innanlands er sem hér segir:

- Verðbréf og -böggla: allt að upphæð hins tilgreinda verðs.
- Ábyrgðarsendingar og almennir böggla: a. allt að 1075 kr. fyrir glataða ábyrgðarsendingu. b. allt að 12.340 kr. fyrir böggul, sem glatast eða eyðileggst.

Pósthólfaleiga. Ársleiga eftir stærð: 410, 515 og 625 kr. Leigutími er eitt ár. Leiga greiðist fyrirfram.

TEGUND SENDINGAR	Innan-	Norður-	Önnur	TEGUND SENDINGAR	Burðargjald krónur		
	lands	lönd	lönd ¹⁾		Pyngdar- mörk kg	Alm. bökkar krónur	Rúmfr. broth. krónur
Póstgírþjónusta³⁾ (Hámarksupphæð ótakmörkuð)							
Innborganir (ókeypís á eigin reikning)	35	35	40	Almennir böggjar (innanlands):			
Millifærslur á milli pósthúsanna ókeypís	55	55	65	Hámark þyngdar og stærðar (lágmarksst. 90 × 140 mm): þyngd 20 kg mest. Lengd + mesta ummál 3 m.	5	195	290
Útborganir (ókeypís í eigin hendur)	55	55	65	Mesta lengd 1.50 m. Um burðargj. fyrir böggla til útlanda veita pósthúsin upplýsingar.	10	255	380
					15	380	570
					20	510	765
Póstávisanir³⁾ Hámarksupphæð 200 000 kr. innanlands. Um hámarksupphæð pósthúsanna til útlanda veita pósthúsanna upplýsingar				Verðbréf og -böggjar. Burðargjald sendingar eftir tegund. Skrásetningargjald Tryggingargjald. Fyrir hverjar 5000 kr. eða minna			krónur 70 70
a) almennar pósthúsávisanir	55	55	65	Blindraprent: Nýtur frígens innanl. og til útlanda nema fluggj. til útlanda. Hámarksþyngd 7 kg.			
b) símapósthúsávisanir	210	55 ⁴⁾	65 ⁴⁾	Loftbréf: Söluverð 1 króna, auk burðargjalds fyrir almennt bréf af fyrsta þyngdarflokki (26 krónur). Má senda flugleiðis til allra landa án viðbótargjalds.			
Póstkröfur Hámarksupphæð innanlands sama og pósthúsanna (200 000 kr.). Með innborgun á pósthúsreikning er hámarksupphæð ótakmörkuð. Burðargjald sendingar eftir tegund.							
a) Með pósthúsávisun	90	90	100				
b) Með innborgun á pósthúsreikning	65	65	90				

Ýmis önnur gjöld.

Ábyrgðargjald	70 krónur	Alþjóða-svarmerki: Söluverð 55 krónur. Skiptiverð í frimerkjum 26 krónur.
Afturköllun sendingar, breyting á áritun, breyting á pósthúsúpphæð, fyrirsöfnun um sendingu	40 krónur	Fyrirframgreiðsla eftir frankóseðli: 40 krónur.
Hraðboðagjald: (Útburður bréfa og tilkynningar um böggla með sérstöfum sendimanni, þegar eftir komu sendingar á ákvörðunarpósthús). Par sem daglegur útburður er	165 krónur	Tollmeðferð bréfa, prents og smápakka: 100 krónur.
Móttökuvittun	30 krónur	Tollmeðferð böggla: 100 krónur.
Talning í verðbréfi innanlands: 40 krónur hver sending.		Gjald fyrir að búa um böggla á ný: 30 krónur.
PÓSTFAX-ÞJÓNUSTA		Geymslugjald böggla: 65 krónur á dag frá 16. degi eftir komu bögguls á ákvörðunarpósthús.
a) Frá pósthúsi til pósthúsvar	205 krónur fyrsta síða 125 krónur hver viðbótarsíða	Afhending ábyrgðarsendingar með móttökuvittun í eigin hendur: Utanlands og innan 30 krónur.
b) Frá einkateki til pósthúsvar	130 krónur fyrsta síða 80 krónur hver viðbótarsíða	
c) Frá pósthúsi til tækis í einkaeign	160 krónur fyrsta síða 105 krónur hver viðbótarsíða	

PÓSTFAX-ÞJÓNUSTA

a) Frá pósthúsi til pósthúsvar	205 krónur fyrsta síða 125 krónur hver viðbótarsíða
b) Frá einkateki til pósthúsvar	130 krónur fyrsta síða 80 krónur hver viðbótarsíða
c) Frá pósthúsi til tækis í einkaeign	160 krónur fyrsta síða 105 krónur hver viðbótarsíða

Gjaldskrá þessi er sett samkvæmt 19. gr. póstlaga nr. 33/1986 svo og samkvæmt 11. gr. laga nr. 36 frá 1977 um stjórn og starfrækslu póst- og símamála með áorðnum breytingum samkvæmt 8. gr. laga nr. 34 frá 1987 og gengur í gildi 1. sept. 1989. Samtímis fellur úr gildi gjaldskrá fyrir pósthjónustu nr. 346 frá 12. júlí 1988.

Samgönguráðuneytið, 18. ágúst 1989.

Steingrímur J. Sigfússon..

Halldór S. Kristjánsson.

REGLUGERÐ

um verkleg próf til löggildingar til endurskoðunarstarfa.

1. gr.

Verkleg próf fyrir löggilta endurskoðendur skulu haldin af prófnefnd er ráðherra skipar.

2. gr.

Ráðherra skipar þrjú menn í prófnefnd og þrjú til vara. Einn prófnefndarmaður skal skipaður eftir tilnefningu stjórnar Félags löggiltra endurskoðenda, einn eftir tilnefningu viðskiptadeildar Háskóla Íslands og einn án tilnefningar og skal hann vera formaður nefndarinnar. Skal hann vera löggiltur endurskoðandi. Varamaður hvers nefndarmanns skal skipaður á sama hátt og aðalmaður.

Nefndin skal skipuð til fimm ára í senn.

3. gr.

Verkleg próf skulu að jafnaði haldin einu sinni ár hvert.

Prófnefnd skal auglýsa fyrirhuguð próf með a.m.k. þriggja mánaða fyrirvara. Skulu þeir sem hyggjast þreyta prófraun tilkynna það prófnefnd a.m.k. tveim mánuðum fyrir upphaf prófa og skulu fylgja tilkynningunni skilríki fyrir því að prófmaður fullnægi skilyrðum 1.–4. tl. 2. gr. laga nr. 67/1976 um löggilta endurskoðendur. Prófnefnd skal meta hvort framangreindum skilyrðum er fullnægt en mati hennar má skjóta til ráðherra.

4. gr.

Prófraunir skulu a.m.k. vera fjórar og til þess gerðar að þær sýni nauðsynlega verklega þekkingu prófmanns á bókhaldi, endurskoðun og reikningsskilum svo og öðrum þáttum í störfum löggiltra endurskoðenda.

Prófverkefni skulu samin af einstökum prófnefndarmönnum eða þeim, sem prófnefndin felur það starf. Verkefnin skulu lögð fyrir prófnefnd til samþykktar.

5. gr.

Tveir aðilar skulu meta sjálfstætt úrlausnir prófmannna, annars vegar sá sem samdi viðkomandi verkefni og hins vegar aðili sem prófnefnd tilnefnir.

6. gr.

Við próf skulu gefnar einkunnir eftir sama einkunnastiga og notaður er í viðskiptadeild Háskóla Íslands, ein einkunn fyrir hverja prófraun.

Til þess að standast próf, þarf prófmaður að hljóta einkunnina 7,5 í hverri prófraun miðað við núgildandi einkunnastiga (hæsta einkunn 10, lægsta einkunn 0), eða samsvarandi einkunnir eftir öðrum einkunnastigum.

Nú stenst prófmaður eigi prófraun og er honum þá heimilt að þreyta prófraun að nýju þegar almennt verklegt próf er haldið.

Frá því prófmaður stenst fyrstu prófraun þar til hann hefur lokið hinni síðustu með fullnægjandi árangri mega líða þrjú ár hið mesta.

7. gr.

Einkunnir skulu birtar prófmönnum innan tveggja mánaða frá því að prófum lýkur. Prófnefnd skal afhenda þeim prófmönnum er standast próf skírteini um að þeir hafi staðist prófið.

8. gr.

Reglugerð þessi sem sett er samkvæmt heimild í lögum nr. 67/1976, um löggilta endurskoðendur, með síðari breytingum, öðlast þegar gildi. Jafnframt fellur úr gildi reglugerð nr. 208/1979 með síðari breytingum.

Fjármálaráðuneytið, 14. ágúst 1989.

Ólafur Ragnar Grímsson.

Ágústa Helga Sigurðardóttir.

SAMÞYKKT

um álagningu gatnagerðargjalda við byggðar götur í Búlandshreppi í S-Múlasýslu.

1. gr.

Hreppsnefnd Búlandshrepps er heimilt að leggja gatnagerðargjöld á lóðir og byggingar í Búlandshreppi eftir því sem segir nánar í samþykkt þessari.

2. gr.

Gatnagerðargjald B er gjald vegna þátttöku lóðarhafa í kostnaði við lagningu bundins slitlags og frágang gangstétta. Gjaldið skal miða við rúmmetra húss eins og það er skráð hjá Fasteignamati ríkisins. Við útreikning rúmmáls til gatnagerðargjalds skal miðað við lofthæð 3.30 m að innanmáli í atvinnuhúsnæði en 2.70 m í íbúðarhúsnæði nema uppdráttur sýni minna.

3. gr.

Gjaldið skal nema ákveðnum hundraðshluta byggingarkostnaðar á rúmmetra eins og hann er talinn á hverjum tíma af Hagstofu Íslands svo sem hér segir:

Einbýlishús	3,0%
Fjölbýlishús, tvíbýlishús og raðhús	2,0%
Verslanir og skrifstofuhúsnæði	3,0%
Iðnaðarhús, vörugeymslur og atvinnuhúsnæði	1,0%
Opinberar byggingar	3,0%
Gripahús	1,0%
Bifreiðageymslur á einbýlishúsalóðum	1,0%
Annað húsnæði	2,0%

Gjald af íbúðarhúsnæði skal aldrei vera lægra en sem svarar af 250 m³. Auk þessa gjalds skulu lóðarhafar greiða í gatnagerðargjald kr. 100.00 af hverjum fermetra lóðar. Bifreiðastæði greiða húseigendur sjálfir.

4. gr.

Gjöld samkvæmt 3. gr. skulu breytast til samræmis við breytingar á byggingarvísitölu gefinni út af Hagstofu Íslands.

5. gr.

Gatnagerðargjald samkvæmt 3. gr. greiðist þannig: 20% greiðist þegar lagningu bundins slitlags er lokið. Eftirstöðvar greiðast með skuldabréfi með jöfnum árlegum afborgunum á næstu 4 árum. Gjaldldagi afborgana er 1. júlí. Vextir og verðtrygging skal vera samkvæmt kjörum Bygðasjóðs í samræmi við kjör þau er hann veitir lán til varanlegrar gatnagerðar.

6. gr.

Heimilt er að veita staðgreiðsluafslátt allt að 10% eftir ákvörðun hreppsnefndar á hverjum tíma.

7. gr.

Skuldabréfin sem gefin kunna að vera út vegna gatnagerðargjalda skulu vera með veði í fasteign þeirri sem gjöldin eru lögð á og tekur það einnig til váttryggingarfjár eignarinnar.

8. gr.

Heimilt er hreppsnefnd að veita afslátt eða fella niður gatnagerðargjöld af fasteignum þeirra eigenda, sem náð hafa 67 ára aldri og þeirra sem eiga við langvarandi sjúkdóma eða örorku að stríða. Verði fasteign, sem afslátt hefur fengið eða niðurfellingu á gatnagerðargjaldi, seld eða á annan hátt skipt um eiganda skal hreppsnefnd heimilt að leggja á gjaldið eins og það var þegar álagning fór fram, með áorðnum vísitölubreytingum, enda sé kvöðinni þinglýst á viðkomandi fasteign.

Samþykkt þessi sem samin er og samþykkt af hreppsnefnd Búlandshrepps staðfestist hér með samkvæmt lögum nr. 51 frá 16. maí 1974 um gatnagerðargjöld, til þess að öðlast gildi þegar í stað.

Jafnframt er úr gildi felld reglugerð nr. 398 frá 4. september 1975 um álagningu gatnagerðargjalds við byggðar götur í Búlandshreppi.

Félagsmálaráðuneytið, 10. ágúst 1989.

F. h. r.

Berglind Ásgeirsdóttir.

Hólmfríður Snæbjörnsdóttir.

REGLUGERÐ

um hækkun bóta almannatrygginga.

1. gr.

Upphæðir greiddra bóta almannatrygginga samkvæmt lögum nr. 67/1971, um almannatryggingar, með síðari breytingum, skulu frá 1. september n.k. að telja hækka um 3,8% frá því sem þær eru í ágústmánuði 1989.

2. gr.

Á upphæðir tekjutryggingar, heimilisuppbótar og sérstakrar heimilisuppbótar eins og þær eru í septembermánuði 1989 samkvæmt 19. grein laga um almannatryggingar skal greiða sérstakan 15% tekjutryggingarauka í eitt skipti fyrir öll.

3. gr.

Reglugerð þessi er sett samkvæmt 79. gr. laga nr. 67/1971 um almannatryggingar, með síðari breytingum.

Heilbrigðis- og tryggingamálaráðuneytið, 15. ágúst 1989.

Guðmundur Bjarnason.

Jón Ingimarsson.

REGLUGERÐ

fyrir Hitaveitu Reykjavíkur.

1. gr.

Gildissvið.

Reglugerð þessi gildir um allt veitusvæði hitaveitunnar, nema annað sé tekið fram hér á eftir.

2. gr.

Stjórn hitaveitu.

Hitaveita Reykjavíkur er eign Reykjavíkurborgar og skal rekin sem sjálfstætt fyrirtæki með eigin reikningshaldi.

Borgarstjórn Reykjavíkur fer með yfirstjórn veitunnar, en framkvæmdastjórn er í höndum stjórnar veitustofnana og hitaveitustjóra.

3. gr.

Einkaleyfi hitaveitu.

Hitaveita Reykjavíkur hefur einkaleyfi á dreifingu og sölu á heitu vatni og gufu innan veitusvæðisins sbr. 1. gr.

Borgarstjórn getur þó að fenginni umsögn stjórnar Veitustofnana heimilað einstaklingum og félögum að annast fjarhitun á tilteknum svæðum undir yfirstjórn Hitaveitu Reykjavíkur.

4. gr.

Utanhússlagnir.

Borgarstjórn getur gert þeim, sem húseign á, við götu eða veg, þar sem dreifið hitaveitu liggur, skylt að láta tengja hitakerfi hússins við hitaveituæðina.

Nú eru sérstakir erfiðleikar á tengingu húss, eða hús fullnægir ekki þeim skilyrðum, sem sett eru í skipulagssamþykktum, byggingarsamþykktum eða reglugerðum og getur þá hitaveitustjóri ákveðið að húsið skuli ekki tengt hitaveitunni.

5. gr.

Hitaveita Reykjavíkur lætur leggja allar utanhússlagnir, aðalæðar, dreifiæðar og heimæðar inn í hús sbr. þó 2. mgr. 3. greinar. Eigi er hitaveitunni skylt að leggja heimæðar meðan jörð er frosin. Heimilt er hitaveitunni að setja nánari ákvæði um lög heimæða í ný byggðahverfi, í skilmála þá er fylgja lóðarúthlutun.

Húseigandi skal sjá fyrir inntaksstað fyrir hitaveitu við útvegg kjallara eða 1. hæðar ef hús er kjallaraust, ásamt nauðsynlegu rými fyrir vatnsmæla eða hemla og annað tilheyrandi tengingu við veituna skv. reglugerð um hitalagnir, þar skal vera niðurfali í gólfi og skal sá staður ætíð vera aðgengilegur starfsmönnum hitaveitunnar.

Ef inntak hitaveitu og vatnsmælir eða hemill eru ekki í sama herbergi skal lög þar á milli vera óhulin.

6. gr.

Hitaveitan hefur eignarrétt og viðhaldsskyldur á dreifiæðum sínum, svo og heimæðum inn fyrir vatnsmæli eða hemil.

7. gr.

Hitaveitunni er heimilt að nota aftur vatn, sem runnið hefur um hitakerfi húsa, svo og þéttivatn, ef um jarðgufuveitu er að ræða. Óski hitaveitan ekki eftir því að nota slíkt afrennslis- eða þéttivatn, getur hitaveitustjóri heimilað notkun þess til upphitunar í geymslum, bílskúrum, gróðurhúsum, sundlaugum eða öðrum þeim stöðum, sem ekki þurfa ákvæðið hitastig, og skal frágangur slíkra lagna vera samkvæmt fyrirmælum í reglugerð um hitalagnir.

Hitaveitustjóri getur þó afturkallað slík leyfi ef hann telur hitaveituna þurfa á vatninu að halda.

8. gr.

Sú hitaorka, sem hitaveitan lætur í té er ætluð til upphitunar húsa og almennrar heimilisneyslu.

Óheimilt er með öllu að tengja annað en neysluvatnslögn við greiningu þá, sem til þess er ætluð.

Nú kemur fram ósk um að nota hitaorku til annarra þarfa en greinir í 1. mgr. og þarf þá til þess heimild hitaveitustjóra.

9. gr.

Réttur húseiganda til afnota af hitaveituvatni skuldbindur ekki hitaveituna til þess að tryggja að þrýstingur í dreifiaðum sé ávallt nægilegur.

Stöðvun á rekstri veitunnar, eða hluta hennar, vegna viðhalds og tenginga skal tilkynna fyrirfram ef unnt er, og koma skal á eðlilegum rekstri aftur svo fljótt sem unnt er.

10. gr.

Hitaveitan ber ekki fjárhagslega ábyrgð á tjóni er leiða kann af rekstrartruflunum á veitunni vegna rafmagnsbilana, frosta eða annarra óviðráðanlegra atvika.

Sama gildir ef rennslis í hitaveituæð er stöðvað um stundarsakir vegna viðgerða eða annarra nauðsynlegra aðgerða veitunnar sjálftrar.

11. gr.

Húseigandi skal sækja um tengingu húss síns við veituna á sérstök eyðublöð, sem skrifstofa hennar lætur í té.

Áður en hafist er handa um lögn nýrra hitakerfa, eða breytingu á eldri kerfum, skal húseigandi með minnt 7 daga fyrirvara senda umsókn um það til hitaveitustjóra.

Umsókn skal rituð á eyðublað, sem skrifstofa hitaveitunnar lætur í té, og skal hún undirrituð af eiganda hússins eða fullgildum umboðsmanni hans ásamt pípulagningameistara þeim, sem verkið á að annast. Umsókn á að fylgjá uppdráttur af eigninni í tvíriti. Engir aðrir en umboðsmenn hitaveitunnar mega hleypa vatni úr kerfi veitunnar á hitakerfi húsa í fyrsta sinn eftir tengingu.

Brot á þessu ákvæði varðar þann sektum sem verkið er unnið fyrir, þann er hleypir vatninu á og hinn löggilta pípulagningameistara er sá um tengingu hússins.

12. gr.

Uppdrættir.

Uppdráttur skal gerður af sérmenntuðum verkfræðingi, tæknifræðingi eða tækni, sem hlotið hefur sérstaka löggildingu borgarstjórnar, og ber hann ábyrgð á því að uppdráttur sé réttur og í samræmi við reglur þær sem hér eru settar, reglugerð um hitalagnir og staðla ÍST-60, um tækniteikningar, ÍST-64, um tæknitákni fyrir hitalagnir, ÍST-67 um vatnslagnir og aðrar reglur og lög er gilda um byggingamál. Gera skal ráð fyrir mest 60° meðalhitastigi

hitaveituvatns í hitunartækjum eða kerfum við hámarksálag, reiknað skv. staðli ÍST-66, um kólnunartölur bygginga, og afköstum miðstöðvarofna skv. ÍST-69.1 um prófanir miðstöðv-
arofna.

Samþykktur uppdráttur skal ávallt liggja fyrir áður en bygging húss er hafin.

13. gr.

Ef uppdráttir eru ekki til af gömlum hitalögnum, sem breyta á, getur hitaveitustjóri krafist þess, að þeir séu gerðir eftir því sem nauðsynlegt telst, og ber húseigandi allan kostnað af því.

14. gr.

Samþykkt uppdrátt.

Þegar hitaveitustjóri hefur samþykkt uppdrátt, skal hann árita tvö eintök hans. Eitt eintak skal varðveita í skjalasafni borgarinnar en hitt skal afhent umsækjanda. Pípulagningameistari sá er verkið á að vinna skal áður en það hefst, rita nafn sitt á eintak það, er varðveitt verður í skjalasafninu.

Blikksmíðameistarar skulu þó árita uppdrátti af lofthitunar- eða loftræstingarkerfum.

Áritaður uppdráttur skal jafnan vera á vinnustað. Með áritun tekur hitaveitustjóri enga ábyrgð á því, að unnt sé að framkvæma viðkomandi verk, eða kerfi sé rétt útreiknað.

15. gr.

Löggilding meistara.

Borgarráð veitir pípulagningameisturum löggildingu til starfa við hitalagnir á veitusvæði Hitaveitu Reykjavíkur í umboði borgarstjórnar.

Engir aðrir, en þeir, sem löggiltir eru, mega taka að sér lagnir eða breytingar á hitakerfum, sem tengjast eiga dreifikerfi hitaveitunnar. Nú brýtur pípulagningameistari í bága við fyrirmæli reglugerðar þessarar eða aðrar reglur, sem honum ber að hlíta í starfi sínu, eða brot er framið af starfsmönnum, sem hann ber ábyrgð á, og getur þá hitaveitustjóri veitt honum áminningu. Ennfremur getur borgarstjórn svipt hann löggildingu, ef um miklar sakir er að ræða eða ítrekað brot.

16. gr.

Pípulagningameistarar, löggiltir af borgarstjórn, hafa einir rétt til þess að annast hitalagnir, sbr. þó 2. mgr. 14. gr., og gildir það um nýlagnir jafnt sem viðbætur við eða breytingar á eldri lögnum. Þeir bera ábyrgð á, að allar lagnir séu í samræmi við reglugerð þessa, nánari fyrirmæli, er kunna að verða sett, og samþykkt uppdrátti. Ef skipt er um meistara, meðan á verki stendur skal það tilkynnt hitaveitustjóra skriflega, og lætur hann þá fram fara úttekt á þeim hluta verks, sem lokið er. Óheimilt er að halda áfram framkvæmdum, fyrr en annar meistari hefur tekið við verkinu.

17. gr.

Eftirlit.

Hitaveitustjóri eða eftirlitsmaður hans skal hafa eftirlit með því að nýlagnir, breytingar á eldri lögnum og tenging húskerfa við hitaveitu sé í samræmi við reglugerð þessa, samþykktu uppdrátti, reglugerð um hitalagnir og aðrar reglur og lög er gilda um byggingamál.

Pípulagningameistari skal annast prófun hitalagna og reynslukyndingu og vera viðstaddur þegar hitaveitu er hleypt á hitakerfi og skal þá ganga úr skugga um að kerfið hitni jafnt og eðlilega, með mælingum á frárennslshitastigi allra ofna og hitatækja og nauðsynlegum stillingum, einnig skal tryggja að stjórnþæki starfi eðlilega.

Álíti eftirlitsmaður að verk sé eigi framkvæmt samkvæmt ákvæðum reglugerðar þessarar, reglugerðar um hitalagnir, eða öðrum reglum er settar kunna að verða, getur hann stöðvað verkið þar til bætt hefur verið úr því sem áfátt kann að vera.

18. gr.

Eftirlitsmaður hitaveitustjóra skal jafnan hafa frjálstan aðgang að hitalögnum, bæði innan húss og utan. Húseiganda er skylt að láta honum í té allar upplýsingar er málið geta skipt um hitun hússins. Er húseiganda skylt að hlíta tafarlaust fyrirætlum hans um viðgerðir á bilunum og sérhverjar ráðstafanir til varnar misnotkun á heita vatninu.

19. gr.

Dætur á heimæðum.

Óheimilt er að tengja dætur, forhitara eða neysluvatnshitara við heimæðar, nema skriflegt leyfi hitaveitustjóra sé fyrir hendi, og skal þá frágangur tækjanna vera samkvæmt fyrirætlum hitaveitustjóra.

20. gr.

Öryggislokar o.p.h.

Á öllum hitakerfum tengdum hitaveitu skulu vera þrýstimælir og öryggisloki, staðsett samkvæmt fyrirætlum hitaveitustjóra. Ekki þarf þó öryggisloka ef hitakerfið hefur síopna útrás um yfirfall (slaufu) og rennsli er stýrt á innrennsli eingöngu.

Á hitakerfum, tengdum einföldu dreifikerfi hitaveitu, skal afrennsli leitt upp fyrir efstu ofna kerfisins í sérstakri afrennislíspípu (slaufu) og sé á efsta hluta hennar þensluker, hæfilega stórt að dómi hitaveitustjóra, skal það tengt frá rennislískerfi hússins með yfirfallspípu úr zinkhúðuðu efni eða öðru jafngóðu, sem myndi vatnslás við kerfið, frá þenslukerjum skal vera loftpípa lögð út úr húsi.

Heimilt er einnig að nota sjálfvirka loka á afrennsli, sem halda hæfilegum þrýstingi á hitakerfi skv. nánari fyrirætlum hitaveitustjóra.

21. gr.

Þar sem hús eru hituð með hitaveituvatni, ber húseiganda að setja á inntakspípu sjálfvirkan loka. Lokanum skal ávallt stjórnað af hitastilli í útrennislíspípu, en auk þess af herbergishitastilli. Ef húseigandi óskar má hann setja vandaðri stýribúnað á hitakerfi hússins og skal þá fara eftir ákvæðum reglugerðar um hitalagnir.

22. gr.

Sala hitaorku.

Hitaveitustjóri ákveður stærð og gerð mæla sem nota skal og lætur setja þá á inntakspípu húsa sem tengd eru kerfi veitunnar. Mælur þessir eru í eigu og umsjá veitunnar og ber húseiganda að tilkynna tafarlaust, ef vart verður bilana á þeim.

Nú verður mælir fyrir óvenjulegu hnjaski eða skemmdum og er þá heimilt að skylda notanda til að greiða kostnað við viðgerð eða endurnýjun, sama gildir ef mælir eyðileggst af völdum frosta. Ef maður rýfur innsigli mælis varðar það refsingu skv. almennum hegningarlögum. Notandi mælis er sá, sem skráður er fyrir vatnsnotkun þess hitakerfis, sem mælirinn er fyrir, skal hann bera ábyrgð á honum svo og vatnsnotkun hitakerfisins þar til hann lætur af notkun hans og hefur sagt notkun upp eða tilkynnt flutning.

Uppsögn eða flutning skal tilkynna innheimtuskrifstofu með hálfis mánaðar fyrirvara.

Ef notandi óskar að mælir sé prófaður skal hann senda skriflega beiðni til hitaveitunnar. Ef þá kemur í ljós við athugun mælis að mesta skekkja sé + 5% eða minni, er heimilt að gera

notendum að greiða kostnað við prófunina. Sé skekkjan meiri skal hitaveitan bera kostnað við prófunina og leiðréttá reikning notanda í samræmi við niðurstöður hennar, þó ekki fyrir lengri tímabil en 2 mánuði, nema notandi geti sannað að um lengri tímabil hafi verið að ræða.

Öll þau sömu ákvæði og hér eru talin, um mæla, skulu gilda jafnt um hemla ef selt er samkvæmt hemiltaxta.

23. gr.

Borgarstjórn setur Hitaveitu Reykjavíkur gjaldskrá skv. 29. gr. laga nr. 58, 29. apríl 1967 (Orkulög).

24. gr.

Nú er tengingu heimæðar lokið og er þá stofngjald gjaldkraft. Notkunargjöld verða krafín mánaðarlega skv. nánari ákvæðum gjaldskrár, en heimilt er að láta lengri tíma líða milli gjalddaga. Við verðbreytingar á orku og fastagjöldum skal reikningsfæra notkun í beinu hlutfalli við gildistíma hvernar gjaldskrár á því tímabili, sem reikningurinn tekur til.

Hitaveitan má byggja orkureikninga á áætlun um orkunotkun notenda og innheimta reglulega skv. slíkri áætlun. Reikningar sem byggjast á staðreyndri orkunotkun nefnast „álestrarreikningar“, en reikningar, sem byggjast á áætlaðri orkunotkun nefnast „áætlunarreikningar“.

Raunverulega orkunotkun skal staðreyna á u.þ.b. 12 mánaða fresti. Þegar orkunotkun hefur verið staðreynd skal hún reikningsfærð og gerð upp fyrir tímabilið milli álestra og koma þá áætlunarreikningar til frádráttar. Þar til vatnsmælir hefur verið settur upp, og ef vatnsmælir bilar áætlar hitaveitan vatnsnotkun með hliðsjón af hitaþörf hússins.

Notandi getur jafnan gegn greiðslu aukagjalds krafist aukaálestrar og uppgjörs miðað við staðreynda notkun. Ennfremur getur hann óskað eftir breytingu á áætlun um orkunotkun vegna nýrra forsendna.

Reikninga skal senda orkukaupanda á notkunarstað eða annan stað sem hann tiltekur.

Hitaveitan ákveður gjalddaga reikninga. Útgáfudag reiknings, gjalddaga og greiðslustað skal tilgreina á reikningi.

Verði greiðslufall á reikningi, hvort sem um er að ræða áætlunarreikning eða álestrarreikning, má Hitaveitan áskilja sér og innheimta dráttarvexti frá og með gjalddaga reiknings til greiðsludags.

Hitaveitan hefur rétt til að loka aðrennsli heita vatnsins að húsi eða íbúð viðskiptamanns, sem vanrækir að greiða hitaveitugjöld skv. áætlunar- eða álestrarreikningi, eða vanrækir skyldur sínar skv. reglugerð þessari. Heimilt er að loka vatnsrennsli að húsi, sem hitaveitugjöld eru vangreidd af.

Til slíkra aðgerða má þó fyrst grípa eftir gjalddaga og að undangenginni skriflegri aðvörðun, sem sendist viðskiptamanni með þriggja daga fyrirvara. Hitaveitan ber ekki ábyrgð á hugsanlegum afleiðingum slíkrar lokunar.

Sá sem vanskilum veldur, greiðir allan kostnað af lokun og opnun á ný skv. gjaldskrá hverju sinni.

25. gr.

Verði uppvíst að heitt vatn hafi verið notað á annan hátt en um er samið, raskað hafi verið mælitækjum eða breytt tengingu þannig, að ekki komi fram öll notkun, skal hitaveitan áætla það vatnsmagn, sem notað hefur verið óleyfilega og skal notandi greiða fyrir það verð eftir gjaldskrá þann tíma sem liðinn er frá síðustu skoðun (álestri). Ef ekki liggja fyrir sérstakar upplýsingar um líklega notkun má miða við hámarksrennsli það er runnið getur til kerfisins um hemil þegar að er komið.

Við endurtekið brot skal rjúfa samband við veituna og gera ráðstafanir til þess að koma fram ábyrgð á hendur þeim, sem brotlegur hefur gerst.

26. gr.

Refsiákvæði.

Brot á reglugerð þessari varðar sektum allt að 100.000,00 krónum, miðað við byggingarvísitölu 120 með grunn í júní 1987 nema þyngri refsing liggji við samkvæmt öðrum lögum. Með mál út af slíkum brotum skal farið að hætti opinberra mála.

Nú vanrækir maður að vinna verk, sem hitaveitustjóri hefur fyrirskipað samkvæmt reglugerð þessari, eða verk er ekki unnið að viðunandi hátt, og er hitaveitustjóra þá heimilt að láta vinna það, sem þörf krefur, á kostnað aðila.

Skal þá greiða kostnaðinn til bráðabirgða úr sjóði hitaveitunnar en innheimta síðan hjá aðila með lögtaki, ef þörf krefur.

Reglugerð þessi sem samþykkt er af borgarstjórn Reykjavíkur er hér með staðfest skv. lögum um Hitaveitu Reykjavíkur nr. 38, 12. febrúar 1940 og orkulögum nr. 58, 29. apríl 1967 til að öðlast þegar gildi. Jafnframt er úr gildi felldur 1. kafli reglugerðar um hitalagnir o.fl. í Reykjavík, nr. 122, 1. mars 1979, með síðari breytingum.

Iðnaðarráðuneytið, 10. ágúst 1989.

Jón Sigurðsson.

Páll Flygenring.

REGLUGERÐ**um vörugjald.****I. KAFLI****Almenn ákvæði.***Upphafsaákvæði.*

1. gr.

Greiða skal í ríkissjóð vörugjald af innfluttum vörum og vörum sem framleiddar eru eða fá einhverja vinnslu meðferð innan lands eins og nánar er kveðið á um í reglugerð þessari.

Í reglugerð þessari er orðið vörugjald notað jafnt um vörugjald samkvæmt A-lið 3. gr. laga nr. 97/1987, með áorðnum breytingum, og sérstakt vörugjald samkvæmt B-lið 3. gr. sömu laga, nema annað sé sérstaklega tekið fram.

Gjaldskyldar vörur og framleiðsla.

2. gr.

Gjaldskylda skv. 1. gr. nær til allra vara, nýrra sem notaðra, sem fluttar eru til landsins eða eru framleiddar, unnið er að eða er pakkað hér á landi og flokkast undir þau tollskrárnúmer sem tilgreind eru í 3. gr. laga nr. 97/1987, um vörugjald, með áorðnum breytingum, og talin eru upp í viðaukum I og II við reglugerð þessa.

Vörur sem seldar eru úr landi eru ekki gjaldskyldar. Þá eru vörur sem um ræðir í 5. gr. tollalaga nr. 55/1987, ekki gjaldskyldar við tollafgreiðslu, enda sé gætt þeirra skilyrða sem að öðru leyti gilda um tollfrelsi þessara vara.

Við flokkun til gjaldskyldu samkvæmt reglugerð þessari skal fylgt flokkunarreglum tollalaga nr. 55/1987, með áorðnum breytingum, samkvæmt lögum nr. 96/1987 og auglýsingum nr. 12/1988 og 96/1988. Ákvæði tollalaga gilda jafnframt um úrskurðarvald í ágreiningsmálum um tollflokkun vara.

3. gr.

Af vörum sem flokkast í þau tollskrárnúmer sem talin eru upp í viðauka I við reglugerð þessa skal greiða vörugjald sem hér segir:

- a. Af innlendri framleiðslu skal greiða 9% vörugjald.
- b. Við tollafgreiðslu á innfluttum vörum skal greiða 11,25% vörugjald, og hefur þá verið tekið tillit til 25% heildsöluálagningar, sbr. 6. gr. reglugerðar þessarar.

4. gr.

Af vörum sem flokkast í þau tollskrárnúmer sem talin eru upp í viðauka II við reglugerð þessa skal greiða vörugjald sem hér segir:

- a. Af innlendri framleiðslu skal greiða 25% vörugjald.
- b. Við tollafgreiðslu á innfluttum vörum skal greiða 31,25% vörugjald, og hefur þá verið tekið tillit til 25% heildsöluálagningar, sbr. 6. gr. reglugerðar þessarar.

II. KAFLI

Um vörugjald af innflutningi.*Gjaldskyldir aðilar.*

5. gr.

Öllum þeim sem flytja til landsins gjaldskyldar vörur, hvort sem er til eigin nota eða endursölu, ber skylda til við tollafgreiðslu að greiða vörugjald af hinum innfluttu vörum.

Þeir sem um ræðir í 3. gr. tollalaga nr. 55/1987 eru þó undanþegnir gjaldskyldu við innflutning, enda fullnægi þeir settum skilyrðum um tollfrjálsan innflutning.

Gjaldstofn vegna innflutnings.

6. gr.

Gjaldstofn vörugjalds af innfluttum vörum er tollverð þeirra eins og það er ákveðið skv. 8-10. gr. tollalaga, að viðbættum tollum eins og þeir eru ákveðnir samkvæmt þeim, auk 25% áætlaðrar heildsöluálagningar.

Önnur gjöld sem innheimt eru við innflutning, svo sem jöfnunargjald og jöfnunarálág, svo og söluskattur, teljast því ekki gjaldstofn við útreikning vörugjalds við innflutning.

Þegar vara er flutt inn til eigin nota eða neyslu myndar vörugjald stofn til söluskatts.

Niðurfelling eða undanþágur í tolli.

7. gr.

Við tollafgreiðslu á vörum sem undanþegar eru tolli að einhverju eða öllu leyti samkvæmt heimild í tollalögum skal ekki veita undanþágu frá greiðslu vörugjalds nema skýrt sé kveðið á um niðurfellingu þessara gjalda í reglugerð þessari eða fyrirmælum fjármálaráðuneytisins.

Nú samræmir fjármálaráðuneytið tolla á vörum sem flokkast ekki undir sama tollskrárnúmer, hvort sem það er upptalið í viðaukum I og II við reglugerð þessa eða ekki, og skal þá vörugjald innheimt ef samræmt er við tollskrárnúmer sem ber gjaldið fyrir, en fellt niður ef vörugjald hvílir ekki á þeirri vöru sem samræmt er við.

Um innheimtu og endurgreiðslu vörugjalds af efnivörum til skipasmíði og skipaviðgerða skulu gilda eftir því sem við getur átt reglur sem fjármálaráðuneytið hefur sett um tolla. Sama gildir um vélar, tæki og varahluti til samkeppniðnaðar.

Endurgreiðslur vegna sölu til framleiðenda.

8. gr.

Innflytjendur hráefna, sem falla frá innheimtu vörugjalds af sölu hráefna til handhafa skírteina skv. 13. gr., geta mánaðarlega snúið sér til tollstjóra, þar sem þeir eru heimilisfastir, með beiðni um endurgreiðslu á vörugjaldi af þeim hráefnum er þeir hafa flutt inn og greitt vörugjald af við tollafgreiðslu og síðan selt með þessum hætti, enda hafi þessi sala verið færð á sérstaka sölureikninga og henni haldið aðgreindri í bókhaldi.

III. KAFLI

Um vörugjald af innlendri framleiðslu.*Gjaldskyldir aðilar.*

9. gr.

Skylda til að innheimta vörugjald og sérstakt vörugjald af innlendri framleiðslu og standa skil á því í ríkissjóð hvílir á þessum aðilum:

- a. Þeim sem framleiða, vinna að eða pakka vörugjaldsskyldri vöru innanlands.
- b. Þeim sem annast heilðsöludreifingu vöru sem framleidd er, unnið er að eða pakkað hér á landi, sbr. 2. mgr. 11. gr.

10. gr.

Gjaldskyldir aðilar skulu ótilkvaddir og eigi síðar en 15 dögum áður en vörugjaldsskyld starfsemi hefst senda tilkynningu um starfsemi sína til skattstjóra þar sem þeir eru heimilisfastir. Breytingar, sem verða á starfsemi eftir að skráning hefur farið fram, skal tilkynna eigi síðar en 15 dögum eftir að breyting átti sér stað. Skattstjóri gefur út staðfestingu til skráningarskylds aðila um að skráning hafi átt sér stað.

Tilkynningar skv. 1. mgr. skal senda á eyðublöðum í því formi sem ríkisskattstjóri ákveður.

Gjaldstofn vörugjalds af innlendri framleiðslu.

11. gr.

Vörugjald reiknast á heilðsöluverð gjaldskyldra vara, þ.e. það verð sem greitt er eða greiða ber við sölu vörunnar til smásala.

Annist innlendir framleiðandi gjaldskyldrar vöru ekki jafnframt heilðsölu hennar, heldur selur hana heilðsala, skal hann reikna vörugjald af verksmiðjuverði vörunnar. Verksmiðjuverð vöru er það verð sem framleiðandi hennar selur hana á, án vörugjalds.

Vörugjald miðast við heildarandvirði vöru án frádráttar nokkurs kostnaðar eða þjónustugjalds, án tillits til þess í hverju greiðsla er fólgin og þótt um sé að ræða skipti gegn vöru eða þjónustu. Þegar vara er seld með söluskatti reiknast gjaldið á vöruverð án söluskatts, en vörugjald myndar hins vegar stofn til söluskatts.

Oskilyrtur afsláttur, sem veittur er samkvæmt almennum viðskiptavenjum við afhendingu á hinni seldu vöru, telst ekki með við ákvörðun gjaldstofns. Hins vegar er annar afsláttur (t.d. háður skilyrði um magn eða greiðslutíma eða afsláttur af viðskiptum í árslok) ekki frádráttarbær frá heildarandvirði við ákvörðun vörugjalds.

12. gr.

Nú selur framleiðandi eigin framleiðsluvöru að jafnaði beint til neytanda, unna samkvæmt séróskum hans og almennt heilðsöluverð á viðkomandi vöru liggur ekki fyrir, og skal þá miða gjaldstofn við almennt söluverð til neytanda (smásöliverðið) að frádregnum 20% vegna áætlaðrar smásöluálagningar.

Samsvari söluverð frá verksmiðju ekki heildarandvirði framleiðsluvöru eða vöru sem fær einhverja vinnslumeðferð eða þökkun hér á landi, t.d. vegna þess að kaupandi eða annar framleiðandi leggur til hráefni, efnivörur eða annað verðmæti, sem vörugjald hefur ekki þegar verið greitt af, skal heildarandvirði hennar, að teknu tilliti til reglu 1. mgr., teljast gjaldstofn til vörugjalds.

Um kaup á hráefni án vörugjalds.

13. gr.

Að undangenginni umsókn gjaldskylds framleiðanda, sem tilkynnt hefur starfsemi sína, sbr. 9. gr., og uppfyllir að öðru leyti skilyrði reglugerðar þessarar, þar á meðal um bókhald og reikningsútgáfu, skal skattstjóri gefa út sérstakt skírteini honum til handa er veitir heimild til þess að flytja inn eða kaupa innan lands án greiðslu vörugjalds hráefni og efnivörur sem notuð eru við hina gjaldskyldu framleiðslu, svo og tiltekna aðvinnslu við hina gjaldskyldu framleiðslu. Tilgreina skal í skírteini til hvaða vörutegunda og aðvinnslu heimildin tekur. Skírteini þessi skulu gefin út til eins árs í senn.

Noti skírteinishafi vöru, sem hann hefur keypt gegn framvísun skírteinis, á annan hátt en til gjaldskyldrar framleiðslu sinnar eða til framleiðslu á útflutningsvöru skal hann innheimta og standa skil á vörugjaldi af heildarandvirði vörunnar við afhendingu hennar til annars aðila eða við úttekt til eigin nota, þ.m.t. notkun við gjaldfrjálsa framleiðslu.

Um hráefniskaup framleiðenda í samkeppnisiðnaði sem ekki stunda vörugjaldsskylda framleiðslu fer samkvæmt ákvæðum auglýsingar nr. 69/1988 um niðurfellingu eða endurgreiðslu aðflutningsgjalda eða sölugjalds af aðföngum til samkeppnisiðnaðar.

Um bókhald og reikningsútgáfu.

14. gr.

Aðilar, sem vörugjaldsskyldir eru samkvæmt þessum kafla, skulu haga bókhaldi sínu þannig að skattfyrirvöld geti á hverjum tíma gengið úr skugga um réttmæti skýrslna um vörugjald.

Peir sem framleiða eða selja bæði gjaldskyldar og gjaldfrjálsar vörur skulu halda hinni gjaldskyldu sölu greinilega aðgreindri í bókhaldi sínu.

Vörugjaldsskyldir þættir starfseminnar, sala og innkaup, skal einnig aðgreint eftir því hvort um er að ræða vörur sem bera 9% vörugjald eða 25% vörugjald.

15. gr.

Framleiðendur sem framleiða og selja til neytenda bæði gjaldskyldar og gjaldfrjálsar vörur skulu færa gjaldskylda sölu á sérstakar sölunótur (reikninga). Sama gildir um þá aðila sem um ræðir í 2. og 3. mgr. þessarar greinar. Þá skal færa á sérstakar sölunótur annars vegar vörur sem bera 9% vörugjald og hins vegar 25% vörugjald.

Framleiðendur sem selja gjaldskylda vöru til heildsala, sbr. 2. mgr. 11. gr., skulu tilgreina fjárhæð vörugjalds á sölunótum.

Innflytjendur og aðrir sem selja hráefni og aðrar efnivörur til innlendra framleiðenda án þess að falla frá innheimtu vörugjalds skv. 13. gr. skulu við sölu á vörum, sem vörugjald hefur verið greitt af við tollafgreiðslu, láta koma fram á sölunótum hve hátt vörugjald hafi verið greitt af vörunni eða tilgreina að vara sé seld með vörugjaldi.

Þrátt fyrir ákvæði 3. mgr. skal seljandi hráefnis og annarra efnivara ætíð tilgreina fjárhæð vörugjalds á sölunótum sínum ef um er að ræða sölu til framleiðanda sem er tengdur honum með þeim hætti að aðilar yrðu taldir nákomnir í skilningi 2. gr. gjaldþrotalaga nr. 6/1978.

Uppgjör vörugjalds.

16. gr.

Við skil á vörugjaldi í ríkissjóð er gjaldanda heimilt að draga frá innheimtu gjaldi af sölu það vörugjald sem hann hefur sannanlega greitt við kaup á hráefni og efnivöru til gjaldskyldrar framleiðslu á viðkomandi uppgjörstímabili. Sama á við um heildsala sem keypt hefur vörugjaldsskylda vöru af innlendum framleiðanda til endursölu, sbr. 2. mgr. 11. gr.

17. gr.

Peir sem vilja njóta frádráttar skv. 16. gr. skulu færa það vörugjald, sem greitt hefur verið við kaup á hráefnum til gjaldskyldrar framleiðslu eða á gjaldskyldum vörum til endursölu, í sérstakan reikning í bókhaldi.

Ef um er að ræða sölu hráefnis frá heildsala til framleiðanda og upphæð vörugjalds er ekki sérstaklega tilgreind á sölunótu er heimilt að miða færslu á reikning skv. 1. mgr. við:

- a. 8,257% af upphæð sölunótu án söluskatts ef um er að ræða hráefni sem ber 9% vörugjald, sbr. a-lið 3. gr.
- b. 20% af upphæð sölunótu án söluskatts ef um er að ræða hráefni sem ber 25% vörugjald, sbr. a-lið 4. gr.

Ekki er heimilt að nota þessa aðferð ef um er að ræða viðskipti aðila sem um ræðir í 4. mgr. 15. gr.

Niðurstaða reiknings skv. 1. mgr. fyrir hvert uppgjörstímabil færist til frádráttar á vörugjaldsskýrslu við skil til ríkissjóðs, og telst því ekki með hráefnis- eða framleiðslukostnaði og myndar ekki aðstöðugjaldsstofn.

Innheimta, uppgjörstímabil, gjalddagar o.fl.

18. gr.

Vörugjald af innlendum framleiðsluvörum reiknast við sölu eða afhendingu gjaldskyldrar vöru frá framleiðanda eða heildsala og skiptir ekki máli hvenær eða með hvaða hætti greiðsla kaupanda fer fram.

Hvert uppgjörstímabil vegna gjaldskyldrar innlendirar framleiðslu, aðvinnslu eða pökkunar er tveir mánuðir: janúar og febrúar; mars og apríl; maí og júní; júlí og ágúst; september og október; nóvember og desember.

19. gr.

Vörugjaldi af innlendra framleiðslu, ásamt vörugjaldsskýrslu í því formi sem ríkisskattstjóri ákveður, skal skila eigi síðar en á gjalddaga. Gjalddagi er fimmtándi dagur annars mánaðar eftir lok uppgjörstímabils vegna sölu eða afhendingar á því tímabili. Beri gjalddaga upp á helgidag eða almennan frídag færist gjalddagi á næsta virkan dag á eftir.

Sé vörugjald ekki greitt á tilskildum tíma skal aðili sæta álagi til viðbótar gjaldi samkvæmt vörugjaldsskýrslu, eða til viðbótar því vörugjaldi sem honum ber að standa skil á. Sama gildir ef vörugjaldsskýrslu hefur ekki verið skilað eða verið ábótavant og vörugjald því áætlað, nema aðili hafi greitt fyrir gjalddaga vörugjaldsins upphæð er til áætlunar svarar eða gefið fyrir lok kærufrests fullnægjandi skýringu á vafaatriðum.

Álag skv. 2. mgr. skal vera sem hér segir:

- a. 4% álag af þeirri upphæð, sem vangreidd er, fyrir hvern byrjaðan virkan dag eftir gjalddaga, þó ekki hærra en 20%.
- b. Álag til viðbótar af vangreiddri upphæð fyrir hvern byrjaðan mánuð, reiknað í fyrsta sinn fyrsta dag næsta mánuðar eftir gjalddaga, hið sama og dráttarvextir eru á hverjum tíma, sbr. III. kafla vaxtalaga nr. 25/1987.

IV. KAFLI

20. gr.

Að því leyti sem eigi er ákveðið í reglugerð þessari um gjaldskyldu, gjaldfrelsi, álagningu, innheimtu, stöðvun tollafgreiðslu, veð, sektir, viðurlög, refsingar og aðra framkvæmd varðandi vörugjald af innfluttum gjaldskyldum vörum skulu gilda, eftir því sem við geta átt, ákvæði tollalaga nr. 55/1987, með áorðnum breytingum, svo og reglugerða og annarra fyrirmæla settra samkvæmt þeim.

Að því leyti sem ekki eru ákvæði í reglugerð þessari um álagningu, kærur og úrskurði um vörugjaldsákvörðun, innheimtu, tilhögun bókhalds, framtöl, eftirlit, stöðvun atvinnurekstrar, viðurlög, sektir, refsingar og aðra framkvæmd varðandi vörugjald af innlendri framleiðsluvöru eða vöru sem unnið er að eða er pakkað hér á landi skulu gilda, eftir því sem við geta átt, ákvæði laga nr. 10/1960, um söluskatt, með áorðnum breytingum, svo og reglugerða og annarra fyrirmæla settra samkvæmt þeim.

21. gr.

Reglugerð þessi sem sett er samkvæmt heimild í lögum nr. 97/1987, um vörugjald, öðlast gildi 1. september 1989. Jafnframt er felld úr gildi reglugerð nr. 47/1989, um vörugjöld, og breytingar er á henni hafa verið gerðar.

Fjármálaráðuneytið, 24. ágúst 1989.

Ólafur Ragnar Grímsson.

Guðrún Ásta Sigurðardóttir.

VIÐAUKI I

Portlandsement, álsement, slagsement, súpersúlfatsement og áþekkt hydrólískt sement, einnig litað eða sem sementsgjall:

2523.1000	Sementsgjall
2523.2100	Hvítsement, einnig litað gerviefnum
2523.2900	Annað portlandsement
2523.3000	Álsement
2523.9000	Annað hydrólískt sement

Málning og lökk (þar með talið smeltlakk og lakk málning) að meginstofni úr syntetískum fjölliðum (polymers) eða kemískt umbreyttum náttúrulegum fjölliðum, dreifðum eða uppleystum í vatnssnaudum miðli; lausnir:

Að meginstofni úr pólyesterum:

3208.1001	Lökk með dreifu- eða leysilit
3208.1002	Önnur lökk
3208.1003	Olíumálning
3208.1004	Alkýðmálning
3208.1009	Annað

Að meginstofni úr akryl- eða vinylfjölliðum:

3208.2001	Lökk með dreifu- eða leysilit
3208.2002	Önnur lökk
3208.2003	Olíumálning
3208.2009	Annað

Annað:

- 3208.9001 Lökk með dreifu- eða leysilit
- 3208.9002 Önnur lökk
- 3208.9003 Olíumálning
- 3208.9004 Upplausnir
- 3208.9009 Annars

Málning og lökk (þ.m.t. smeltlakk og lakkmálning) að meginstofni úr syntetískum fjölliðum eða kemískt umbreyttum náttúrulegum fjölliðum, dreifðum eða uppleystum í vatnskenndum miðli:

Að meginstofni úr akrýl- eða vinylfjölliðum:

- 3209.1001 Lituð lökk
- 3209.1002 Önnur lökk
- 3209.1009 Annað

Annað:

- 3209.9001 Lituð lökk
- 3209.9002 Önnur lökk
- 3209.9009 Annars

Önnur málning og lökk (þar með talið smeltlökk, lakkmálning og vatnsmálning (distemper); unnir vatnsdreifulitir notaðir við lokavinnslu á leðri:

Lökk:

- 3210.0011 Blakkfernis
- 3210.0012 Önnur lökk dreifu- eða leysilituð
- 3210.0019 Önnur lökk

Annars:

- 3210.0021 Bæs
- 3210.0029 Annað

- 3211.0000 Unnið þurrkefni

Dreifulitir (þar með talið málmduft og málmflögur) dreifð í vatnssnaudum miðli; fljótandi eða sem deig, notað til framleiðslu á málningu (þar með talið smeltlakk); prentþynnur; leysilitir og önnur litunarefni í þeirri mynd eða umbúðum sem ætlað er til smásölu:

- 3212.1000 Prentþynnur

Annað:

- 3212.9001 Áldeig
- 3212.9009 Annars

Litir til listmálunar, kennslu, skiltagerðar, blæbrigða, dægradvalar og þess háttar, í töflum, skálpum, krukum, flöskum, skálum eða í áþekkri mynd eða umbúðum:

- 3213.1000 Litir í samstæðum
- 3213.9000 Aðrir
- 3214.1001 Innsiglislakk

Ilmvötn og snyrtivötn:

- 3303.0001 Ilmvötn
- 3303.0002 Snyrtivötn

Fegrunar- eða förðunarvörur og framleiðsla til að vernda húðina (þó ekki lyf), þar með taldar sólvarnar- eða sólbrúnkuvörur; vörur til hand- eða fót snyrtingar:

- 3304.1000 Varafarði
- 3304.2000 Augnfarði
- 3304.3000 Hand- eða fót snyrtivörur

Annað:

- 3304.9100 Duft, einnig steipt
- 3304.9900 Annars

Vörur fyrir hár:

Hárþvottalögur:

- 3305.1001 Í setti ásamt öðrum snyrti- eða hreinlætisvörum
- 3305.1009 Annar
- 3305.2000 Framleiðsla til að liða eða leggja hár
- 3305.3000 Hárlakk
- 3305.9000 Aðrar

Vörur til nota fyrir, við eða eftir rakstur, lyktareyðir fyrir menn, baðvörur, háreyðingar-efni og aðrar ilm-, snyrti- eða hreinlætisvörur, ót.a.; lyktareyðir fyrir vistarverur, einnig ilmandi eða sótthreinsandi:

- 3307.1000 Vörur til nota fyrir, við eða eftir rakstur
- 3307.2000 Lyktareyðir og svitalyktareyðir fyrir menn
- 3307.3000 Ilmandi baðsölt og aðrar baðvörur

Vörur til að fylla vistarverur ilmi eða eyða lykt, einnig lyktarefni notuð við trúarlegar athafnir:

- 3307.4100 „Agarbatti“ og önnur lyktarefni sem virka við bruna
- 3307.4900 Aðrar

Annað:

- 3307.9002 Pappír, vatt, flóki og vefleysur gegndreypt, húðað eða hjúpað með ilm- eða snyrtiefnum
- 3307.9009 Annars

3816.0000 Eldfast lím, steinlím, steinsteypa og áþekkar samsettar vörur

3823.4000 Tilbúin íblöndunarefni fyrir sement, steinlím eða steinsteypu

3823.5000 Óeldfast steinlím og steinsteypa

Gólfefni úr plasti, einnig sjálflímandi, í rúllum eða sem flísar; veggfóður úr plasti:

Úr vinyklóríðfjölliðum:

Úr pólyvinyklóríði og samfjölliðum vinyklóríðs:

- 3918.1001 Gólfefni
- 3918.1002 Veggfóður

Úr öðru plasti:

- 3918.9001 Gólfefni
- 3918.9002 Veggfóður

3919.9001 Vegg- og loftklæðning úr plasti

Aðrar plötur, blöð, filmur, himnur or ræmur, úr plasti, ekki með holrúmi, styrkingu, lagskiptingu, bakgrunn eða á hliðstæðan hátt í sambandi við önnur efni:

- 3920.1002 Úr etylenfjölliðum til bygginga
- 3920.2001 Til bygginga úr própýlenfjölliðum
- 3920.3001 Til bygginga úr styrenfjölliðum
- 3920.4101 Til bygginga, úr vinyklóriðfjölliðum, stíft
- 3920.4202 Til bygginga, sveigjanlegt
- 3920.6101 Til bygginga, úr pólykarbónötum
- 3920.6201 Til bygginga, úr pólyetylenterefpalati
- 3920.6301 Til bygginga, úr ómettuðum pólyesterum
- 3920.6901 Til bygginga, úr öðrum pólyesterum
- 3920.7101 Til bygginga, úr endurunnum sellulósa eða kemískum afleiðum hans
- 3920.7301 Til bygginga, úr sellulósaacetate
- 3920.7901 Til bygginga, úr öðrum afleiðum sellulósa
- 3920.9101 Til bygginga, úr pólyvinylbútyrali
- 3920.9201 Til bygginga, úr pólyamíðum
- 3920.9301 Til bygginga, úr aminórisínum
- 3920.9401 Til bygginga, úr fenólrísíni
- 3920.9902 Til bygginga, úr öðru plasti

Aðrar plötur, blöð, filmur, himnur og ræmur, úr plasti:

Úr holplasti:

- 3921.1201 Til bygginga
- 3921.1202 Einangrunarplötur
- 3921.1902 Klæðningarefni og einangrun til bygginga
- 3921.9003 Til bygginga

Baðker, sturtubaðker, handlaugar, skolskálar, salernisskálar, -setur og -lok, vatnsgeymar til að skola niður og áþekk hreinlætistöki, úr plasti:

- 3922.1000 Baðker, sturtubaðker og handlaugar
- 3922.2000 Salerni og salernislok
- 3922.9001 Plasthylki fyrir handþurrkupappír í rúllum, salernispappír og sápulög
- 3922.9009 Annars

4008.1101 Plötur og þynnur úr holgúmmí

4008.2101 Gólfdukur úr gúmmí

4016.9100 Gólfábreiður og mottur úr vúlkaníseruðu gúmmí

4016.9918 Plötur, ræmur, stengur, prófflar, leiðslur, hlutar o.þ.h. tilsníðið til notkunar í mannvirki

4016.9919 Plötur, flísar o.þ.h., m.a. úr mótuðu gúmmí

Trjábóliir óunnir, einnig birtir eða safaviður fjarlægður eða gróflega tilhögnir:

4403.1000 Málaðir, steindir, bornir kreósóti eða öðrum fúavara

4403.2000 Aðrir, úr barrviði

Aðrir, úr neðangreindum hitabeltisviði:

4403.3100 Dökkrauður Meranti, ljósrauður Meranti og Meranti Bakau

4403.3200 Hvítur Lauan, hvítur Meranti, hvítur Seraya, gulur Meranti og Alan

4403.3300 Keruing, Ramin, Kapur, Teak, Jongkong og Kempas

4403.3400 Okoumé, Obeche, Sapuelli, Sipo, Acajou, D'Afrique, Makoré og Iroko

4403.3500 Tiama, Mansonia, Ilomba, Dibétou, Limba og Azobé

Aðrir:

- 4403.9100 Úr eik
 4403.9200 Úr beyki
 4403.9900 Annars
- 4418.3000 Parketborð
 4418.5000 Þakspónn
- 4504.1002 Klæðning á gólf eða veggi, úr korki
- 4601.2000 Fléttaðar mottur, ábreiður og skermar úr jurtaefnum
 Veggfóður og áþekk veggklæðning; gluggaglætur úr pappír:
- 4814.1000 Ísettur pappír („ingrain“ paper)
 4814.2000 Veggfóður og áþekk veggklæðning, úr húðuðum hjúpuðum á framhlið með æðóttu, upphleyptu, lituðu, mynsturprentuðu eða á annan hátt skreyttu plastlagi
 4814.3000 Veggfóður og áþekk veggklæðning úr pappír hjúpuðum á framhlið með fléttiefnum, einnig sett saman í samsíða þætti eða ofin
 4814.9000 Annað
- 4815.0000 Gólfklæðning á undirlagi úr pappír eða pappa, einnig skori í stærðir
- 4823.9005 Pappír og pappi til bygginga

Gólfteppi og aðrar gólfábreiður úr spunaefnum, hnýtt, einnig fullgerð:

- 5701.1000 Úr ull eða fíngerðu dýrahári
 5701.9000 Úr öðrum spunaefnum

Gólfteppi og aðrar gólfábreiður úr spunaefnum, hvorki límbundin né hnökruð, einnig fullfrágengin, þar með talin kelím-, sumak-, karamaníteppi og áþekk handunnin röggvateppi:

- 5702.1000 Kelím-, sumak-, karamaníteppi og áþekk handunnin röggvateppi
 5702.2000 Gólfábreiður úr kókostrefjum
- Önnur, af flosgerð, ekki fullgerð:
- 5702.3100 Úr ull eð fíngerðu dýrahári
 5702.3200 Úr tilbúnum spunefnum
 5702.3900 Úr öðrum spunaefnum
- Önnur, af flosgerð, fullgerð:
- 5702.4100 Úr ull eða fíngerðu dýrahári
 5702.4200 Úr tilbúnum spunaefnum
 5702.4900 Úr öðrum spunaefnum
- Önnur, ekki af flosgerð, ekki fullgerð:
- 5702.5100 Úr ull eða fíngerðu dýrahári
 5702.5200 Úr tilbúnum spunaefnum
 5702.5900 Úr öðrum spunaefnum
- Önnur, ekki af flosgerð, fullgerð:
- 5702.9100 Úr tilbúnum spunaefnum
 5702.9200 Úr ull eða fíngerðu dýrahári
 5702.9900 Úr öðrum spunaefnum
- Önnur, ekki af flosgerð, fullgerð:
- 5702.9100 Úr tilbúnum spunaefnum

- 5702.9200 Úr ull eða fíngerðu dýrahári
5702.9900 Úr öðrum spunaefnum

Gólfteppi og aðrar gólfábreiður úr spunaefnum, límbundin, einnig fullgerð:
Úr ull eða fíngerðu dýrahári:

- 5703.1001 Úr flóka
5703.1009 Annað
Úr nyloni eða öðrum pólyamíðum:
5703.2001 Úr flóka
5703.2009 Annað
Úr öðrum tilbúnum spunatrefjum:
5703.3001 Úr flóka
5703.3009 Annað
Úr öðrum spunaefnum:
5703.9001 Úr flóka
5703.9009 Annað

Gólfteppi og aðrar gólfábreiður úr spunaefnum, úr flóka, hvorki límbundin né hnökruð, einnig fullgerð:

- 5704.1000 Teppaflísar, 0,3 m² að hámarksflatarmáli
5704.9000 Önnur

Önnur gólfteppi og aðrar gólfábreiður úr spunaefnum, einnig fullgerð:

- 5705.0001 Úr flóka
5705.0009 Annars

- 5805.0000 Handofin veggteppi af gerðinni góbelín, flandern, aubusson, beauvais og þess háttar, handsaumud veggteppi (t.d. góbelínsaumur, krosssaumur) einnig fullgerð

Línóleum, einig tilsníðið; gólfúkur úr yfirborðshúðuðu eða yfirborðshjúpuðu spunaundirlagi, einnig tilsníðinn:

- 5904.1000 Línóleum
Annað:
5904.9100 Með grunn úr stungnum flóka eða vefleysum
5904.9200 Með grunn úr öðru spunaefni
5905.0000 Veggúkur úr spunaefni
6801.0000 Götuhellur, kantsteinar og stéttarhellur, úr náttúrulegum steintegundum (nema úr flögusteini)

Unnir steinar til höggmyndagerðar eða bygginga (nema flögusteinn) og vörur úr þeim, þó ekki vörur í nr. 6801; mósaikteningar og þess háttar, úr náttúrulegum steintegundum (þ.m.t. flögusteinn), einnig á undirlagi; gervilitaðar agnir, flísar og duft, úr náttúrulegum steinefnum (þ.m.t. flögusteinn):

- 6802.1000 Flísar, teningar og áþekkar vörur, einnig rétthyrningslaga (þ.m.t. teningslaga), með yfirborðsfleti sem koma má fyrir innan fernings með minna en 7 cm hliðum; gervilitaðar agnir, flísar og duft

Aðrir steinar til höggmyndagerðar eða bygginga og vörur úr þeim, aðeins högnir til eða sagaðir, með flötu eða jöfnu yfirborði:

- 6802.2109 Marmari, travertín og mjólkursteinn (alabastur) og vörur úr því
- 6802.2209 Annar kalkborinn steinn og vörur úr honum
- 6802.2309 Granít og vörur úr því þó ekki búshöld og skrautmunir
- 6802.2909 Aðrar steintegundir og vörur úr þeim þó ekki búshöld og skrautmunir
- 6802.9109 Marmari, travertín og mjólkursteinn og vörur úr því þó ekki búshöld og skrautmunir
- 6802.9209 Annar kalkborinn steinn og vörur úr honum ekki búshöld og skrautmunir
- 6802.9309 Granít og vörur úr því þó ekki búshöld og skrautmunir
- 6802.9909 Aðrar steintegundir og vörur úr þeim þó ekki búshöld og skrautmunir
- 6803.0000 Unnin flögusteinn og vörur úr flögusteini eða mótuðum flögusteini

Gjallull, steinull og áþekk ull úr jarðefnum, flagað vermikúlít, þanin leir, frauðað gjall og áþekk þanin jarðefni; blöndur og vörur úr hitaeinangrandi, hljóðeinangrandi eða hljóðdeyfandi jarðefnum:

- 6806.1000 Gjallull, steinull og áþekk ull úr jarðefnum (þ.m.t. blöndur lausu, þynnum eða rúllum)
- 6806.2000 Flagað vermikúlít, þanin leir, frauðað gjall og áþekk þanin jarðefni (þ.m.t. blöndur þeirra)

Annað:

- 6806.9001 Hljóðeinangrunarplötur
- 6806.9009 Annars

Vörur úr asfalti eða áþekku efni (t.d. jarðolíubítumeni eða koltjörubiki):

- 6807.1001 Þak- og veggasfalti í rúllum
- 6807.9001 Annað þak- og veggasfalt

6808.0000 Þiljur, plötur, flísar, blokkir og áþekkar vörur úr jurtatrefjum, stráí eða úr spæni, flísum, ögnum, sagi eða öðrum úrgangi úr víði, mótað með sementi, gipsefni eða öðru bindiefni úr steinaríkinu

Vörur úr gipsefni eða blöndu að meginstofni úr gipsefni:

Þiljur, þynnur, plötur, flísar og áþekkar vörur, óskreyttar:

- 6809.1101 Til bygginga, aðeins með pappír eða papp á yfirborði eða styrktar með pappír eða papp
- 6809.1901 Aðrar, til bygginga
- 6809.9001 Til bygginga
- 6809.9009 Aðrar vörur til bygginga

Vörur úr sementi, steinsteypu eða gervisteini, einnig styrktar:

Flísar, götuhellur, múrsteinar og áþekkar vörur:

- 6810.1100 Byggingarblokkir og byggingarsteinar
- 6810.1900 Annað

Aðrar vörur:

- 6810.9100 Formíðaðir mannvirkishlutar í byggingar eða fyrir byggingarstarfsemi
- 6810.9900 Annars

Vörur úr asbestsementi, sellulósatrefjasementi eða þess háttar:

- 6811.1000 Báraðar plötur
6811.2001 Önnur blöð, plötur, flísar og áþekkar vörur, til bygginga

Aðrar vörur:

- 6811.9001 Til bygginga
6811.9009 Annars

6814.1000 Plötur, þynnur og ræmur úr mótuðum eða endurunnum gljásteini, einnig á uppistöðu

6815.9101 Vörur úr steini eða öðrum jarðefnum (þar með taldar vörur úr mó), sem í er magnsít, dólómít eða krómít, til bygginga

6815.9901 Aðrar vörur úr steini eða öðrum jarðefnum (þar með taldar vörur úr mó), til bygginga

6901.0000 Múrsteinn, blokkir, flísar og aðrar leirvörur úr kísilsalla (t.d. kísilgúr, trípolít eða díatómít) eða þess konar kísilsýrurikum jarðefnum

Eldfastur múrsteinn, blokkir, flísar og áþekkar eldfastar leirbyggingarvörur, þó ekki úr kísilsalla eða þess konar kísilsýrurikum jarðefnum:

6902.1000 Sem inniheldur miðað við þunga, eingöngu eða samtals, meira en 50% af frumefnunum Mg, Ca eða CR, sýrt sem MgO, CaO eða CR₂O₃

6902.2000 Sem inniheldur miðað við þunga meira en 50% af súráli (AL₂O₃), kísil (SiO₂) eða blöndu eða sambandi þessara vara

6902.9000 Annað

Leirsteinn til bygginga, steinn á gólf, uppistöðu- eða undirlagsflísar og þess háttar:

- 6904.1000 Leirsteinn til bygginga
6904.9000 Annað

Þakflísar, reykháfsrör, reykháfshlífar, reykháfsfóðringar, skrautsteinar og aðrar leirvörur til mannvirkjagerðar:

- 6905.1000 Þakflísar
6905.9000 Annað

Leirflögur, leirhellur og leirflísar, án glerungs, fyrir gangstiga, eldstór eða veggi; leirmósaíkteningar og þess háttar, án glerungs, einnig á undirlagi:

6907.1000 Flísar, teningar og áþekkar vörur, einnig ferningslaga, með yfirborðsfleti sem koma má fyrir innan fernings með minna en 7 cm hliðum

6907.9000 Annað

Leirflögur, leirhellur og leirflísar, með glerungi, fyrir gangstíga, eldstór eða veggi; leirmósaíkteningar og þess háttar, með glerungi, einnig á undirlagi:

6908.1000 Flísar, teningar og áþekkar vörur einnig ferningslaga, með yfirborðsfleti sem koma má fyrir innan fernings með minna en 7 cm hliðum

6908.9000 Annað

Vaskar, handlaugar, handlaugafætur, baðker, skolskálar, salernisskálar, vatnsgeymar, þvagskálar og áþekk heimilistæki, úr leir:

- 6910.1000 Úr postulíni
6910.9000 Annað

Steypt gler og valsað gler, í skífum eða prófíl, einnig með íseygu eða speglandi lagi, en ekki frekar unnið:

Vírlausar skífur:

- 7003.1100 Gegnumlitaðar (skyggðar), ógagnsæar (opacified), glerhúðaðar eða með íseygu eða speglandi lagi
- 7003.1900 Aðrar
- 7003.2000 Vírskífur
- 7003.3000 Prófílar

Dregið eða blásið gler, í skífum, einnig með íseygu eða speglandi lagi, en ekki frekar unnið:

- 7004.1000 Gler, gegnumlitað (skyggt), ógagnsætt, glerhúðað eða með íseygu eða speglandi lagi
- 7004.9000 Annað gler

Flotgler og slípað eða fagað gler í skífum, einnig með íseygu eða speglandi lagi, en ekki frekar unnið:

- 7005.1000 Vírlaust gler, með íseygu eða speglandi lagi
- Annað vírlaust gler:
- 7005.2100 Gegnumlitað (skyggt), ógagnsætt, glerhúðað eða aðeins yfirborðsunnið
 - 7005.2900 Annað
 - 7005.3000 Vírgler
- 7006.0000 Gler í nr. 7003, 7004 eða 7005, beygt, unnið á köntum, greypt, borað, gljábrennt eða unnið með öðrum hætti, en ekki innrammað eða lagt öðrum efnum

Öryggisgler, úr hertu (tempered) eða lagskipuðu gleri:

- 7007.1900 Hert (tempered) öryggisgler, þó ekki að stærð og lögun hæft til ísetningar í ökutæki, loftför, geimför eða skip
- 7007.2900 Lagskipað öryggisgler, þó ekki að stærð og lögun hæft til ísetningar í ökutæki, loftför, geimför eða skip
- 7008.0000 Marglaga einangrunargler

Glerspeglar, einnig í römmum:

- 7009.9100 Án ramma
- 7009.9200 Innrammaðir (þó ekki baksýnispeglar í ökutæki)

Gangstéttarblokkir, hellur, múrsteinar, feringar, flísar og aðrar vörur úr pressuðu eða mótuðu gleri, einnig með vír, sem notað er til bygginga eða mannvirkjagerðar; glerteningar og annar smávarningur úr gleri, einnig á undirlagi, í mósaík eða þess konar skreytingar, blýgreiptar rúður og þess háttar; holrúmsgler eða frauðgler í blokkum, þiljum, plötum, skeljum eða áþekku formi:

- 7016.1000 Glerteningar og annar smávarningur úr gleri, einnig á undirlagi, í mósaík eða þess háttar skreytingar
- Annað:
- 7016.9009 Annars, þó ekki blýgreipt gler, o.þ.h.

Glertrefjar (þar með talin glerull) og vörur úr þeim:

- 7019.3101 Mottur til bygginga
- 7019.3901 Annað, til bygginga
- 7019.9003 Annars til bygginga
- 7019.9009 Annað

Flatvalsaðar vörur úr jární eða óblendnu stáli 600 mm eða meira að breidd, klæddar, plettaðar eða húðaðar:

- Plettaðar eða húðaðar blýi, þar með talið blendiplett (terneplate):
 - 7210.2001 Báraðar
 - Rafplettaðar eða rafhúðaðar með sinki:
 - Úr stáli minna en 3 mm að þykkt og með lágmarks bræðslumark við 275 MPa eða 3 mm eða meira að þykkt og með lágmarks bræðslumarki við 355 MPa:
 - 7210.3101 Báraðar
 - Aðrar:
 - 7210.3901 Báraðar
 - Plettaðar eða húðaðar sinki á annan hátt:
 - 7210.4100 Báraðar
 - Plettaðar eða húðaðar með krómoxíði eða með krómi og krómoxíði:
 - 7210.5001 Báraðar
 - Plettaðar eða húðaðar með áli:
 - 7210.6001 Báraðar
 - Málaðar, lakkaðar eða plasthúðaðar:
 - 7210.7001 Báraðar

Flatvalsaðar vörur úr jární eða óbundnu stáli, minna en 600 mm að breidd, klæddar, plettaðar eða húðaðar:

- Rafplettaðar eða rafhúðaðar með sinki:
 - Úr stáli sem er minna en 3 mm að þykkt og hefur lágmarks bræðslumark við 275 MPa eða 3 mm eða meira að þykkt og með lágmarks bræðslumark við 355 MPa:
- 7212.2101 Báraðar
 - Aðrar:
- 7212.2901 Báraðar
 - Plettaðar eða húðaðar með sinki á annan hátt:
- 7212.3001 Báraðar
 - Málaðar, lakkaðar eða plasthúðaðar:
- 7212.4001 Báraðar
 - Plettaðar eða húðaðar á annan hátt:
- 7212.5001 Báraðar
 - Klæddar:
- 7212.6001 Báraðar

Teinar og stengur, heitvalsað, í óreglulega undnum vafningum, úr jární eða óblendnu stáli:

- Með dældum, gárum, grópum eða öðrum misfellum sem orðið hafa við völsunina:
- 7213.1001 Steypustyrktarjárn

Úr frískurðarstáli:

7213.2001 Steypustyrktarjárn

Annað, sem inniheldur minna en 0,25% kolefni miðað við þunga:

Með hringlaga þverskurði minna en 14 mm í þvermál:

7213.3101 Steypustyrktarjárn

Annars:

7213.3901 Steypustyrktarjárn

Annað, sem inniheldur 0,25% eða meira miðað við þunga en minna en 0,6%

af kolefni:

Með hringlaga þverskurði, minna en 14 mm í þvermál:

7213.4101 Steypustyrktarjárn

Annars:

7213.4901 Steypustyrktarjárn

Annað, sem inniheldur 0,6% eða meira af kolefni miðað við þunga:

7213.5001 Steypustyrktarjárn

Aðrir teinar og stengur, úr járni eða óblendnu stáli, ekki frekar unnið en þrýstimótað, heitvalsað, heitdregið eða heitþrykkt, en einnig undið eftir völsun:

Með dældum, gárum, grópum eða öðrum misfellum sem orðið hafa við völsunina, eða undið eftir völsun:

7214.2001 Steypustyrktarjárn

Úr frískurðarstáli:

7214.3001 Steypustyrktarjárn

Annað, sem inniheldur minna en 0,25% af kolefni miðað við þunga:

7214.4001 Steypustyrktarjárn

Annað, sem inniheldur 0,25% eða meira en minna en 0,6% af kolefni miðað við þunga:

7214.5001 Steypustyrktarjárn

Annað, sem inniheldur 0,6% eða meira af kolefni miðað við þunga:

7214.6001 Steypustyrktarjárn

Vír úr járni eða óbundnu stáli:

Sem inniheldur minna en 0,25% kolefni miðað við þunga:

7217.1100 Ekki plettaður eða húðaður, einnig fægður

7217.1200 Plettaður eða húðaður með sinki

7217.1900 Annar, þó ekki plettaður eða húðaður með öðrum ódýrum málmi

Sem inniheldur 0,25% eða meira en minna en 0,5% af kolefni miðað við þunga:

7217.2100 Ekki plettaður eða húðaður, einnig fægður

7217.2200 Plettaður eða húðaður með sinki

7217.2900 Annar, þó ekki plettaður eða húðaður með öðrum ódýrum málmi

Sem inniheldur 0,6% eða meira af kolefni miðað við þunga:

7217.3100 Ekki plettaður eða húðaður, einnig fægður

7217.3200 Plettaður eða húðaður með sinki

7217.3900 Annar, þó ekki plettaður eða húðaður með öðrum ódýrum málmi

Leiðslur, pípur og holir prófílar, saumlaust, úr járni (þó ekki steypujárni) eða stáli:

7304.1000 Línupípur notaðar í olíu- eða gasleiðslur

7304.2000 Fódurrör, leiðslur og borpípur, notað við borun eftir olíu eða gasi

Aðrar leiðslur og pípur (t.d. soðnar, hnoðaðar eða settar saman með áþekkum hætti), með hringlaga ytri og innri þverskurði, yfir 406,4 mm að ytra þvermáli, úr járni eða stáli:

Línupípur notaðar í olíu eða gasleiðslur:

7305.1100 Rafsoðnar á lengdina

7305.1200 Aðrar soðnar á lengdina

7305.1900 Aðrar

7305.2000 Fódurrör notuð við borun eftir olíu eða gasi

Aðrar leiðslur, pípur og holsnið (hollow profiles) (t.d. brúnkeytt eða soðið, hnoðað eða sett saman með áþekkum hætti), úr járni eða stáli:

7306.1000 Línupípur notaðar í olíu- eða gasleiðslur

7306.2000 Fódurrör og leiðslur notað við borun eftir olíu eða gasi

7313.0000 Gaddavír úr járni eða stáli; snúin bönd eða einfaldur flatur vír, með eða án gadda, laussnúinn tvöfaldur vír til girðinga, úr járni eða stáli

Dúkur (þar með talin endalaus bönd), grindur, netefni og girðingafeni, úr járni eða stálvír; möskvateygður málmur úr járni eða stáli:

7314.2000 Grindur, netefni og girðingarefni, soðið á samskeytum, úr vír með mesta þvermál 3 mm eða meira eða með möskvum 100 cm² eða stærri:

7314.3000 Aðrar grindur, netefni og girðingarefni, soðið á samskeytum

Aðrar grindur, netefni og girðingarefni:

7314.4100 Plettað og húðað með sinki

7314.4200 Húðað með plasti

7314.4900 Annars

7314.5000 Möskvateygður málmur

Ofnar, eldavélar, eldstór, kabysur (einnig með geymi aukalega til miðstöðvarhitunar), grill, glóðarker, gashringir, diskahitarar og áþekkur búnaður til heimilisnota, ekki fyrir rafmagn, og hlutar til þeirra, úr járni eða stáli:

Eldunarbúnaður og diskahitarar:

7321.1100 Fyrir gas eða fyrir bæði gas og annað eldsneyti

7321.1200 Fyrir fljótandi eldsneyti

7321.1300 Fyrir fast eldsneyti

Annar búnaður:

7321.8100 Fyrir gas eða fyrir bæði gas og annað eldsneyti

7321.8200 Fyrir fljótandi eldsneyti

7321.8300 Fyrir fast eldsneyti

7321.9000 Hlutar

Hreinlætisvörur og hlutar til þeirra:

7324.1000 Vaskar og handlaugar, úr ryðfríu stáli

Baðker:

7324.2100 Úr steypustáli, einnig emaléruð

7324.2900 Önnur

7324.9000 Annað, þar með taldir hlutar

7417.0000 Eldunar- og hitunartæki til heimilisnota, ekki fyrir rafmagn, og hlutar til þeirra, úr kopar

7418.2000 Hreinlætisvörur og hlutar til þeirra, úr kopar

7419.9905 Smíðavörur til bygginga úr kopar

Álplötur, álblöð og álramur, meira en 0,2 mm að þykkt:

Rétthyrnt (einnig ferningslaga):

Úr áli, án blendis:

7606.1101 Bárað eða mótað

Úr álblendi:

7606.1201 Bárað eða mótað

Annað:

Úr áli, án blendis:

7606.9101 Bárað eða mótað

Úr álblendi:

7606.9201 Bárað eða mótað

7615.2000 Hreinlætisvörur og hlutar til þeirra, úr áli

Brunahreyflar með stimpli til að knýja ökutæki í 87. kafla

8407.3100 Með 50 cm³ sprengirými eða minna

8407.3200 Með meira en 50 cm³ sprengirými til og með 250 cm³

8407.3300 Með meira en 250 cm³ sprengirými til og með 1000 cm³

8407.3400 Með meira en 1000 cm³ sprengirými

8408.2000 Stimpilbrunahreyflar með þrýstikveikju til að knýja ökutæki í 87. kafla
Viftur; loftræstiháfar eða gufugleypar með innbyggðri viftu, einnig með síum:

Viftur:

Borð- gólf-, vegg-, glugg-, loft- eða þakviftur, með innbyggðum rafhreyfli með 125 W úttaki eða minna:

8414.5101 Heimilstæki

Aðrar:

8414.5901 Heimilstæki

Háfar með 120 cm láréttri hlið að hámarki eða minna:

8414.6001 Heimilstæki

Annað:

8414.8001 Til heimilisnota

Kæliskápar, frystar og annar kæli- eða frystibúnaður, einnig fyrir rafmagn; varmadælur, þó ekki loftjöfnunartæki í nr. 8415:

Samvirkir kælar-frystar, með aðskildum ytri hurðum:

8418.1001 Til heimilisnota

Kæliskápar, til heimilisnota:

8418.2100 Með þjöppu

8418.2200 Með ísogi, fyrir rafmagn

8418.2900 Aðrir

Frystikistur, 800 l að rúmtaki eða minna:

8418.3001 Til heimilisnota

- Frystiskápar, 900 l að rúmtaki eða minna:
 8418.4001 Til heimilisnota
 Annar kæli- eða frystibúnaður; varmadælur:
 Af þjöppugerð, með þétta sem eru hitaskiptar:
 8418.6101 Heimilistæki
 Annars:
 8418.6901 Heimilistæki

Miðflótttaafspurrkarar, vél- og tækjabúnaður til síunar eða hreinsunar á vökvum og lofttegundum:

- Taupurrkarar:
 8421.1201 Heimilistæki
 Annar:
 8421.3901 Heimilistæki
 8422.1100 Uppvottavélar, til heimilisnota
 8428.1001 Lyftur og skúffubönd, til vöru- og mannflutninga
 8428.4000 Rennistigar og rennigangbrautir
 8431.3100 Hlutar, í lyftur, skúffubönd eða rennistiga

Þvottavélar fyrir heimili eða þvottahús, þar með taldar vélar sem bæði þvo og þurrka:

- Vélar sem taka ekki meira en 10 kg af þurru líni:
 8450.1100 Alsjálfvirkar vélar
 8450.1200 Aðrar vélar, með innbyggðum miðflótttaafspurrkara
 8450.1900 Aðrar
 8450.2000 Vélar sem taka meira en 10 kg af þurru líni
 8450.9000 Hlutar
 8451.1000 Þurrhreinsivélar
 Þurrkarar:
 451.2100 Sem taka ekki meira en 10 kg af þurru líni
 8451.2900 Aðrir
 Strauvélar og pressur (þar með taldar suðupressur):
 8451.3001 Heimilistæki
 8452.1000 Saumavélar til heimilisnota
 8479.8901 Heimilistæki og hreinlætistæki til sérstakra nota

Kranar, hanar, lokar og áþekk tæki fyrir pípur, katla, tanka, ker eða þess háttar, þar með taldir þrýstiléttar og hitastilltir lokar:

- 8481.1000 Þrýstiléttar
 8481.2000 Lokar fyrir olíuvökva- eða loftskiptingar
 8481.3000 Eftirlitsventlar
 8481.4000 Öryggis- eða léttilokar
 8481.8000 Önnur tæki
 8481.9000 Hlutar

Rafgeymar, þar með taldar skiljur til þeirra, einnig réttþyrndir (þ.m.t. ferningslaga):

- 8507.1000 Blýsýrugeymar, til að gangsetja stimpilvélar
- 8507.2000 Aðrir blýsýrugeymar
- 8507.3000 Nikkilkadmíum
- 8507.4000 Nikkiljárn
- 8507.8000 Aðrir geymar
- 8507.9000 Hlutar

Rafmagnsheimilistæki, með innbyggðum rafhreyfli:

- 8509.2000 Bónvélar
- 8509.3000 Eldhússorpkvarnir
- 8509.8000 Önnur tæki
- 8509.9000 Hlutar

- 8516.4009 Rafmagnsstraujárn, þó ekki sérstaklega hönnuð til iðnaðarnota
- 8516.5000 Örbylgjuofnar
Aðrir ofnar; eldavélar, eldahellur, suðuhringir, grill og steikarofnar:
- 8516.6001 Rafmagnseldavélar og eldunarhellur
- 8516.6002 Aðrir ofnar
- 8516.6009 Annað
- Annars:
- 8516.7901 Þvottasuðupottar
- 8516.7909 Annað

Hátalarar, einnig í hátalaraboxi; heyrnartól, eyrnatól og sambyggð hljóðnema/hátalarasett; rafmagnsheyrnartíðnimagnarar; rafmagnshljóðmagnarasett:

Hátalarar, einnig í hátalaraboxi:

- 8518.2100 Einfaldir hátalarar, í boxi
- 8518.2200 Margfaldir hátalarar, uppsettir í einu boxi
- 8518.2900 Aðrir
- 8518.3000 Heyrnartól, eyrnatól og sambyggð hljóðnema/hátalarasett
- 8518.4000 Rafmagnsheyrnartíðnimagnarar
- 8518.5000 Rafmagnshljóðmagnarasett
- 8518.9000 Hlutar

Snúðar (plötusnúðar), plötuspilarar, snælduspilarar og önnur hljóðflutningstæki, án hljóðupptökubúnaðar:

- 8519.1000 Mynt- eða skífustýrðir plötuspilarar
Aðrir plötuspilarar:
- 8519.2100 Án hátalara
- 8519.2900 Annars
- Snúðar (plötusnúðar):
- 8519.3100 Með sjálfvirkum plötuskiptibúnaði
- 8519.3900 Aðrir
- 8519.4000 Umritunarbúnaður
- Önnur hljóðflutningstæki:
- 8519.9100 Fyrir snældur
- Annars:
- 8519.9901 Eingöngu til tengingar við kvikmyndasýningarvélar
- 8519.9902 Geislaspilarar
- 8519.9909 Annað

Segulbandsupptökutæki og önnur hljódupptökutæki, einnig með búnaði til endurskila á hljóði:

- 8520.1000 Talritar sem geta ekki gengið án ytri orkugjafa
- 8520.2000 Símsvarar
- Önnur segulbandstæki með búnaði til endurskila á hljóði:
- 8520.3100 Fyrir snældur
- 8520.3900 Annars
- Önnur:
- 8520.9001 Eingöngu til tengingar við aðrar tökuvélar
- 8520.9009 Annars

Myndbandsupptökutæki eða myndbandsflutningstæki:

- Fyrir segulband:
- 8521.1021 Eingöngu til endurskila á mynd
- 8521.1029 Annars, þó ekki fyrir sjónvarpsstarfsemi
- 8521.9021 Eingöngu til endurskila á mynd
- 8521.9029 Annars, þó ekki fyrir sjónvarpsstarfsemi

Hlutar og fylgihlutir til tækjabúnaðar í nr. 8519-8521:

- 8522.1000 Nemar (pick-up cartridges)
- 8522.9000 Annað

Móttökutæki fyrir firðtal, loftskeytasendingar eða útvarpssendingar, einnig sambyggð, í sama hylki, með hljódupptöku- eða hljóðflutningstæki eða klukku:

- Útvarpsviðtæki sem geta gengið án ytri orkugjafa þar með talin tæki sem einnig geta tekið á móti firðtali eða loftskeytasendingum:
- Sambyggð hljódupptöku- eða hljóðflutningstækjum:
- 8527.1101 Með segulbandstæki
- 8527.1102 Með plötu- eða geislaspilara og segulbandstæki
- 8527.1109 Önnur
- 8527.1900 Önnur
- Útvarpsviðtæki sem geta ekki gengið án ytri orkugjafa, til nota í ökutæki þar með talin tæki sem einnig geta tekið á móti firðtali eða loftskeytasendingum:
- Sambyggð hljódupptöku- eða hljóðflutningstækjum:
- 8527.2101 Með segulbandstæki
- 8527.2102 Með plötu- eða geislaspilara og segulbandstæki
- 8527.2109 Önnur
- 8527.2900 Önnur

Önnur útvarpsviðtæki, þar með talin tæki sem einnig geta tekið á móti firðtali eða loftskeytasendingum:

- Sambyggð hljódupptöku- eða hljóðflutningstækjum:
- 8527.3101 Með segulbandstæki
- 8527.3102 Með plötu- eða geislaspilara og segulbandstæki
- 8527.3109 Önnur
- 8527.3200 Ekki sambyggð hljódupptöku- eða hljóðflutningstækjum en sambyggð klukku
- 8527.3900 Annars

Önnur tæki:

8527.9009 Annars, þó ekki sérhönnuð viðtæki fyrir firðtals- eða loftskýtasendingar, þ.m.t. fyrir neyðarmerki frá skipum og flugvélum

Sjónvarpsviðtæki, einnig sambyggð, í sama hylki, útvarpsviðtæki eða hljóð- eða myndbandsupptökutæki eða -flutningstæki:

Fyrir lit:

8528.1002 Hljóð- og myndbandsupptökutæki með búnaði fyrir móttöku á sjónvarpsmerki (videotæki) þó ekki með myndskjá, ót.a.

8528.1009 Önnur, þó ekki fyrir sjónvarpsstarfsemi

Fyrir svart og hvítt eða einlit:

8528.2009 Önnur, þó ekki fyrir sjónvarpsstarfsemi

Hlutar eingöngu eða aðallega nothæfir til tækja í nr. 8525-8528:

Loftnet og loftnestdiskar hvers konar; hlutar nothæfir til þeirra:

8529.1009 Aðrir en til tækja í nr. 8525, 8526, 8527.9001, 8527.9001, 8528.1001 og 8528.2001

Aðrir:

8529.9002 Til tækja í nr. 8528.1002

8529.9009 Annars, þó ekki til tækja í nr. 8525, 8526, 8527.9001, 8528.1001, 8528.1002, 8528.1003, 8528.2001 og 8528.2002

Raftækjabúnaður til að breyta eða vernda rafrásir, eða til tengingar við eða í rafrásum (t.d. rofar, vör, eldningarvarar, spennutakmarkarar, yfirspennurásir, klær, greinikassar), fyrir yfir 1000 volta spennu:

8535.1000 Vör

Sjálfvirkir rofar fyrir rafrásir:

8535.2100 Fyrir minna en 72,5 kV spennu

8535.2900 Aðrir

8535.3000 Einangrandi rofar og rofar til að tengja og rjúfa

8535.4000 Eldingarvarar, spennutakmarkarar og yfirspennurásir

Annar:

8535.9001 Tengikassar

8535.9009 Annars

Raftækjabúnaður til að breyta eða vernda rafrásir, eða til tengingar við eða í rafrásum (t.d. rofar, vör, eldningarvarar, spennutakmarkarar, yfirspennurásir, klær, greinikassar), fyrir 1000 volta spennu eða minni:

8536.1000 Vör

536.2000 Sjálfvirkir rofar fyrir rafrásir

8536.3000 Annar búnaður til að vernda rafrásir

Liðar:

8536.4100 Fyrir 60 V spennu eða minni

8536.4900 Aðrir

8536.5000 Aðrir rofar

Lampafalir, klær og innstungur:

8536.6100 Lampafalir

8536.6900 Annað

8536.9000 Annar búnaður

Bretti, töflur (þar með taldar talnastjórntöflur), stjórnborð, borð, skápar og aðrar undirstöður, búið tveim eða fleiri tækjum í nr. 8535 eða 8536, til rafstýringar eða dreifingar á rafmagni, þar með talinn búnaður sem búinn er áhöldum eða tækjum í 90. kafla, þó ekki rafbúnaður í nr. 8517:

Fyrir 100 V spennu eða minna:

- 8537.1009 Önnur en fyrir tæki í tnr. 8531.1000
- 8537.2000 Fyrir meira en 100 V spennu

Hlutar eingöngu eða aðallega nothæfir til tækja í nr. 8535, 8536 eða 8537:

- 8538.1000 Bretti, töflur, stjórnborð, borð, skápar og aðrar undirstöður fyrir vörur í nr. 8537, ekki búið tækjum
- 8538.9000 Aðrir
- 8543.8001 Heimilistæki; rafmagnsvélar og -tækjabúnaður til sérstakra nota
- 8543.9001 Hlutar til tækja í nr. 8543.8001

Einangraður (þar með talinn gljábrenndur eða skauthúðaður) vír, kaplar (þar með taldir samrása kaplar) og aðrir einangraðir rafleiðarar, einnig með tengihlutum; optískir trefjakaplar úr sérslíðruðum trefjum, einnig búnir rafleiðurum eða með tengihlutum:

Vindivír (winding wire):

- 8544.1100 Úr vír
- 8544.1900 Annar
- 8544.2000 Samrása kaplar eða aðrir samrása rafleiðarar
- 8544.3000 Kveikjuraflagnasett og önnur raflagnasett til nota í ökutækjum, loftförum eða skipum

Aðrir rafmagnsleiðarar fyrir 80 V spennur eða minni:

- 8544.4100 Með tengihlutum
- 8544.4900 Annars

Aðrir rafmagnsleiðarar fyrir meira en 80 V spennur til og með 100 V:

- 8544.5100 Með tengihlutum
- 8544.5900 Annars
- 8544.6000 Aðrir rafmagnsleiðarar fyrir meira en 1000 V spennu
 - 8544.7000 Optískir trefjakaplar

- 8706.0009 Grindur með hreyfli fyrir vélknúin ökutæki í nr. 8701-8705, aðrar en fyrir almenningsbifreiðar og vörubifreiðar

Yfirbyggingar (einnig öikumannshús) fyrir vélknúin ökutæki í nr. 8701-8705:

- 8707.1000 Fyrir ökutæki í nr. 8703
- 8707.9000 Aðrar

Hlutar og fylgihlutar fyrir vélknúin ökutæki í nr. 8701-8705:

- 8708.1000 Studarar og hlutar til þeirra
 - Aðrir hlutar og fylgihlutar til yfirbygginga (einnig til öikumannshúsa):
- 8708.2900 Annað, þó ekki öryggisbelti

Hemlar og aflhemlar og hlutar til þeirra:

- 8708.3100 Áfestir bremsuborðar
- 8708.3900 Annað
- 8708.4000 Gírkassar
- 8708.5000 Driföxlar með mismunadrifi, einnig búið öðrum drifiskiptibúnaði
- 8708.6000 Driflausir öxlar og hlutar til þeirra
- 8708.7000 Ökuhjól og hlutar til þeirra
- 8708.8000 Höggdeyfar

Aðrir hlutar og fylgihlutar:

- 8708.9100 Vatnskassar
- 8708.9200 Hljóðdeyfar og útblástursrör
- 8708.9300 Tengsli og hlutar til þeirra
- 8708.9400 Stýrishjól, stýrisstangir og stýrisvélar
- 8708.9900 Annars

Hlutar til bifhjóla (þar með talin stigin bifhjól):

- 8714.1100 Hnakkar
- 8714.1900 Annað

- 8716.9002 Yfirbyggingar á tengi- og festivagna
- 8716.9009 Aðrir hlutar fyrir tengivagna og festivagna og önnur ökutæki ekki vélrænt knúin

Kvikmyndavélar og kvikmyndasýningavélar, einnig með hljóðupptökutækjum eða hljóðflutningstækjum:

Myndavélar:

- 9007.1100 Fyrir filmur minna en 16 mm að breidd eða fyrir tvöfaldar 8 mm filmur
- 9007.1900 Aðrar
- 9007.2100 Fyrir filmur minna en 16 mm að breidd
- 9007.2900 Aðrar

Hlutar og fylgihlutar:

- 9007.9100 Fyrir myndavélar
- 9007.9200 Fyrir sýningarvélar

Lampar og ljósbúnaður, þar með talin leitarljós og kastljós og hlutar til þeirra, ót.a.; ljósaskilti, ljósanafnskilti og þess háttar sem útbúið er föstum ljósgjafa, og hlutar til þeirra, ót.a.:

Ljósakrónur og annar rafmagnsljósabúnaður, í loft eða á vegg, þó e ekki til að lýsa upp opin almenningsvæði eða umferðaræðar:

- 9405.1001 Flúrskinsljós
- 9405.1009 Annað

Borðlampar, skrifborðslampar, náttborðslampar eða standlampar fyrir rafmagn:

- 9405.2001 Flúrskinsljós
- 9405.2009 Annað
- 9405.3000 Ljósasamstæður fyrir jólatré

Aðrir rafmagnslampar og ljósabúnaður:

- 9405.4001 Flúrskinsljós
- 9405.4009 Annað

9405.5000	Lampar og ljósabúnaður, ekki fyrir rafmagn Ljósakilti, ljósarafskilti og þess háttar:
9405.6001	Flúrskinsljós
9405.6009	Úr öðrum efnum
	Hlutar:
	Úr gleri:
9405.9101	Lampaskermar
9405.9109	Aðrir
	Úr plasti:
9405.9201	Lampaskermar
9405.9209	Aðrir
	Aðrir:
9405.9901	Lampaskermar
9405.9909	Annars

VIÐAUKI II

Reyr- eða rófusykur og kemískt hreinn súkrósi, í föstu formi:

Hrár sykur sem inniheldur hvorki viðbætt bragðefni né litarefni.

1701.1100 Reysykur

1701.1200 Rófusykur

Annar:

Sem inniheldur viðbætt bragðefni eða litarefni:

1701.9101 Molasykur í smásöluumbúðum 5 kg eða minna

1701.9102 Molasykur í öðrum umbúðum

1701.9103 Strásykur í smásöluumbúðum 5 kg eða minna

1701.9104 Strásykur í öðrum umbúðum

1701.9105 Púðursykur

1701.9106 Sallasykur (flórsykur)

1701.9107 Steinsykur (kandís)

1701.9109 Annar

Annars:

1701.9901 Molasykur í smásöluumbúðum 5 kg eða minna

1701.9902 Molasykur í öðrum umbúðum

1701.9903 Strásykur í smásöluumbúðum 5 kg eða minna

1701.9904 Strásykur í öðrum umbúðum

1701.9905 Púðursykur

1701.9906 Sallasykur (flórsykur)

1701.9907 Steinsykur (kandís)

1701.9909 Annar

Annar sykur, þar með talinn kemískt hreinn laktósi, maltósi, glúkósi og frúktósi í föstu formi; sykursíróp sem inniheldur hvorki bragðefni né litarefni; gervihunang, einnig blandað náttúrulegu hunangi; karamel:

1702.1000 Laktósi og laktósasíróp

1702.2000 Hlynsykur og hlynsíróp

Glúkósi og glúkósasíróp sem inniheldur hvorki frúktósa né inniheldur sem þurrefni minna en 20% af frúktósa miðað við þunga:

- 1702.3001 Dreifusykur (glúkósi), án bragðefna eða litarefna
 1702.3002 Síróp
 1702.3009 Annað
 Glúkósi og glúkósasíróp sem inniheldur sem þurrefni að minnsta kosti 20% en þó minna en 50% af frúktósa miðað við þunga:
 1702.4001 Dreifusykur (glúkósi), án bragðefna eða litarefna
 1702.4002 Síróp
 1702.4009 Annað
 1702.5000 Kemískt hreinn frúktósi
 1702.6000 Annar frúktósi og frúktósasíróp sem inniheldur sem þurrefni meira en 50% af frúktósa miðað við þunga
 Annað, þar með taldar einsykrur (invertsugar):
 1702.9001 Hunangslíki, einnig blandað náttúrulegu hunangi
 1702.9002 Síróp
 1702.9003 Litarefni til matvælaframleiðslu (caramel)
 1702.9004 Kemískt hreinn maltsykur (maltósi)
 1702.9009 Annars

Melassi unnin með kjörnun eða hreinsun sykurs:

Reyrmelassi:

- 1703.1001 Til fódurs
 1703.1002 Með bragðefnum eða litarefnum
 1703.1009 Annar
 Annar:
 1703.9001 Til fódurs
 1703.9009 Annars

Sætindi (þar með talið hvítt súkkulaði) án kakaóinnihalds:

- 1704.1000 Tyggigúmmí, einnig sykruhúðað
 Annað:
 1704.9001 Lakkrís, sykraður og lakkrísvörur
 1704.9002 Möndlumassi, blandaður sykri og persipan (eftirlíking möndlumassa), í 5 kg. blokkum og stærri
 1704.9003 Brjóstsykur, sælgætistöflur (pastillur), ót.a.
 1704.9004 Karamellur
 1704.9005 Vörur úr akasíulími (gum Arabic)
 1704.9009 Annars

Kakaóduft, án viðbætts sykurs eða annarra sætiefna:

- 1805.0001 Í smásöluumbúðum 5 kg eða minna
 1805.0009 Annað

Súkkulaði eða önnur matvæli sem inniheldur kakaó:

- 1806.1000 Kakaóduft sem inniheldur viðbættan sykur eða annað sætiefni
 Önnur framleiðsla í blokkum eða plötum sem eru 2 kg eða meira að þyngd eða sem lögur, deig, duft, korn eða önnur heild í umbúðum sem innihalda meira en 2 kg:
 1806.2001 Núggatmassi í 5 kg blokkum og stærri
 1806.2009 Annað, þó ekki búðingsduft

- Annað í blokkum, plötum eða stöngum:
- 1806.3100 Fyllt
Ófyllt:
- 1806.3201 Suðusúkkulaði í stöngum og plötum, þ.e. súkkulaði sem í eru einungis kakaóbaunir, sykur og ekki yfir 30% af kakaósmjöri
- 1806.3209 Annað
Annað:
- 1806.9003 Páskaegg
1806.9009 Annars, þó ekki búðingsduft og fæða sérstaklega tilreidd fyrir sjúka
- 1905.2000 Piparkökur og þess háttar
- Sætakex, vöflur og kexþynnur:
Húðað eða hjúpað súkkulaði eða með kremi sem inniheldur kakaó:
- 1905.3011 Sætakex (þ.m.t. smákökur)
1905.3019 Annað
Annað:
- 1905.3091 Sætakex (þ.m.t. smákökur)
1905.3099 Annars
- Ávaxtasafi (þar með talið þrúguþykkni) og matjurtasafi, ógerjaður og án viðbættis áfengis, einnig með viðbættum sykri eða öðru sætiefni:
- Appelsínusafi:
Frystur:
- 2009.1101 Ógerjaður og ósykraður, í 50 kg umbúðum og stærri
2009.1109 Annar
Annar:
- 2009.1901 Ógerjaður og ósykraður, í 50 kg umbúðum og stærri
2009.1909 Annars
Greipaldinsafi:
- 2009.2001 Ógerjaður og ósykraður, í 50 kg umbúðum og stærri
2009.2009 Annar
Safi úr hvers konar öðrum sítrusávöxtum:
- 2009.3001 Ógerjaður og ósykraður, í 50 kg umbúðum og stærri
2009.3009 Annar
Ananassafi:
- 2009.4001 Ógerjaður og ósykraður, í 50 kg umbúðum og stærri
2009.4009 Annar
Tómatsafi:
- 2009.5001 Ógerjaður og ósykraður, í 50 kg umbúðum og stærri
2009.5009 Annar
Þrúgusafi (þar með talið þrúguþykkni):
- 2009.6001 Ógerjaður og ósykraður, í 50 kg umbúðum og stærri
2009.6009 Annar
Eplasafi:
- 2009.7001 Ógerjaður og ósykraður, í 50 kg umbúðum og stærri
2009.7009 Annar
Safi úr hvers konar öðrum ávaxta- eða matjurtarsafa:
- 2009.8001 Ógerjaður og ósykraður, í 50 kg umbúðum og stærri
2009.8009 Annar

Safablöndur:

- 2009.9001 Ógerjaður og ósykraður, í 50 kg umbúðum og stærri
2009.9009 Aðrar

Ávaxtasafi tilreiddur og blandaður umfram það sem tilgreint er í nr. 2009:

- 2106.9011 Ógerjaður og ósykraður, í 50 kg umbúðum og stærri
2106.9019 Í öðrum umbúðum

Efni til framleiðslu á drykkjarvörum:

- 2106.9021 Áfengislaus efni (vatnssneiddir kjarnar)
2106.9022 Síróp með bragðefnum
2106.9029 Önnur
2106.9041 Sælgæti sem hvorki inniheldur sykur né kakaó
2201.1000 Ölkelduvatn og loftblandað vatn

Vatn, þar með talið ölkelduvatn og loftblandað vatn, með viðbættum sykri eða öðru sætiefni eða bragðbætt, og aðrar óáfengar drykkjarvörur, þó ekki ávaxtasafar í nr. 2009:

Vatn, þar með talið ölkelduvatn og loftblandað vatn, með viðbættum sykri eða öðru sætiefni eða bragðbætt:

- 2202.1001 Gosdrykkir
2202.1009 Annað

Annað:

- 2202.9001 Úr mjólkurafurðum og öðrum efnisþáttum, enda séu mjólkurafurðir 75% eða meira af þyngd vörunnar án umbúða:
2209.9009 Annars

Öl gert úr malti:

- 2203.0001 Öl gert úr malti og annað yfirgerjað öl sem inniheldur minnst 8% af maltkjarna og minna en 2% af vínanda miðað við rúmmál

- 2204.2101 Vínandabætt þrúguþykkni, í tveggja lítra umbúðum eða minni

- 2204.2901 Annað vínandabætt þrúguþykkni
2204.3000 Annað þrúguþykkni

- 2206.0000 Aðrar gerjaðar drykkjarvörur (t.d. eplavín, peruvín, mjöður)

- 2208.9009 Aðrar áfengisblöndur

- 2209.0000 Edik og edikslíki fengið úr ediksýru

- 3003.9001 Sælgæti (medicated sweets)

- 3004.5004 Sælgæti (medicated sweets)
3004.9004 Sælgæti (medicated sweets)

- 3302.1002 Blöndur af ilmandi efnum og blöndum (þar með taldar alkóhólupplausnir) að meginstofni úr einu eða fleiri þessara efna til nota sem hráefni til iðnaðar, til drykkjarvöruíðnaðar

AUGLÝSING**um breytingar á gjaldskráum rafveitna.**

Samkvæmt 25. gr. orkulaga nr. 58, 29. apríl 1967 hefur ráðuneytið staðfest eftirfarandi breytingar á gjaldskráum rafveitna er taki gildi 1. september 1989:

Gjaldskrá Rafveitu Akureyrar nr. 329, 21. júní 1989, með síðari breytingum. Orkugjald, samkv. liðum C1, C2 og C11 í gjaldskránni hækki um 1.4%

Gjaldskrá Rafveitu Húsavíkur nr. 339, 29. júní 1989. Allir liðir gjaldskrárinnar hækki um 4.0%

Iðnaðarráðuneytið, 29. ágúst 1989.

F. h. r.

Árni Þ. Árnason.

Guðrún Skúladóttir.

AUGLÝSING**um breytingar á gjaldskráum hitaveitna.**

Samkvæmt 29. gr. orkulaga nr. 58, 29. apríl 1967 hefur ráðuneytið staðfest eftirfarandi breytingar á gjaldskráum hitaveitna er taki gildi 1. september 1989:

Gjaldskrá Hitaveitu Akureyrar nr. 423, 20. júní 1989 með síðari breytingum. Allir liðir gjaldskrárinnar hækki um 1.4%

Gjaldskrá Hitaveitu Akraness og Borgarfjarðar nr. 323, 20. júní 1989 með síðari breytingum. Allir liðir gjaldskrárinnar hækki um 1.4%

Gjaldskrá Hitaveitu Bessastaðahrepps nr. 153, 20. mars 1989. Allir liðir gjaldskrárinnar hækki um 14.8%

Gjaldskrá Hitaveitu Húsavíkur nr. 337, 29. júní 1989. Allir liðir gjaldskrárinnar hækki um 6.0%

Gjaldskrá Hitaveitu Sauðárkróks nr. 157, 20. mars 1989. Allir liðir gjaldskrárinnar hækki um 10.0%

Gjaldskrá Hitaveitu Hvammstanga nr. 204, 13. apríl 1989. Allir liðir gjaldskrárinnar hækki um 7.0%

Iðnaðarráðuneytið, 29. ágúst 1989.

F. h. r.

Árni Þ. Árnason.

Guðrún Skúladóttir.

REGLUGERÐ

um barnsburðarleyfi starfsmanna ríkisins.

1. gr.

Réttur til launa í barnsburðarleyfi.

1. mgr. Vegna barnsburðar skal fastráðin kona, sem starfað hefur í þjónustu ríkisins samfellt í 6 mánuði fyrir barnsburð, eiga rétt á leyfi í 5 mánuði með þeim dagvinnulaunum, sem stöðu hennar fylgja, enda sé ráðningu ætlað að standa a.m.k. þann tíma.

2. mgr. Frá 1. janúar 1990 skal barnsburðarleyfi vera 6 mánuðir.

3. mgr. Kona, sem á rétt skv. grein þessari og hefur töku barnsburðarleyfis á tímabilinu 1. ágúst - 31. desember 1989, skal fá barnsburðarleyfi í samtals 6 mánuði.

4. mgr. Barnsburðarleyfi skal taka í einu lagi. Þegar sérstaklega stendur á, skal þó heimilt að skipta barnsburðarleyfi vegna heilsufars barns, að fengnu vottorði læknis, sem annast hefur barnið.

2. gr.

Tilkynningar- og vottorðsskylda.

1. mgr. Tilkynna skal vinnuveitanda um töku væntanlegs barnsburðarleyfis með þriggja mánaða fyrirvara.

2. mgr. Leggja skal fram fæðingvottorð innan mánaðar frá barnsburði.

3. gr.

Lágmarksgreiðsla launa.

1. mgr. Þann tíma, sem kona á rétt til barnsburðarleyfis skv. reglugerð þessari, skal hún eigi fá lægri heildargreiðslur á mánuði hverjum né njóta lakari réttar en hún ætti kost á skv. lögum um fæðingarorlof.

2. mgr. Við útreikning á heildargreiðslum hvers mánaðar skal fyrst leggja saman greiðslur skv. 1. og 4. gr., eftir því sem við á.

4. gr.

Yfirvinnu- og álagsgreiðslur.

1. mgr. Fyrstu 3 mánuði í barnsburðarleyfi, svo og í framlengdu leyfi skv. 6. og 7. gr. og fyrstu 2 mánuði skv. 8. gr., skal auk dagvinnulauna greiða meðaltal þeirra yfirvinnu-, vakta-, gæsluvakta- og óþægindaálagsstunda, sem konan fékk greiddar síðustu 12 mánaða uppgjörstímabil yfirvinnu, áður en barnsburðarleyfi hófst. Starfsmanni skóla eða annarrar stofnunar, þar sem venjuleg starfsemi liggur niðri hluta ársins, skal aðeins greiða slíkt meðaltal þá mánuði, sem venjuleg starfsemi fer fram, og skal þá miða meðaltal við síðustu 9 heilu starfsmánuði stofnunarinnar.

2. mgr. Ef kona var fjarverandi á viðmiðunartímabili skv. 1. mgr. vegna orlofs, skal telja, að hún hafi sama meðaltal yfirvinnu- og álagsstunda orlofsdagana eins og hinn hluta tímabilsins.

5. gr.

Lenging barnsburðarleyfis.

1. mgr. Ef fastráðin kona óskar eftir að taka lengra barnsburðarleyfi en hún annars á rétt á, gegn tilsvarendi skerðingu launa sbr. 1., 3. og 4. gr., skal viðkomandi stofnun leitast við að verða við þeirri ósk. Heimilt skal, að barnsburðarleyfi nái þannig allt að tvöfaldri lengd skv. 1. gr.

6. gr.

Alvarlegur sjúkleiki barns.

1. mgr. Barnsburðarleyfi framlengist um 1 mánuð, sé um að ræða alvarlegan sjúkleika barns, sem krefst nánari umönnunar móður. Slík þörf skal rökstudd með læknisvottorði og staðfest af tryggingaráði.

7. gr.

Fleirburafæðing.

1. mgr. Sé um fleirburafæðingu að ræða, framlengist barnsburðarleyfi um 1 mánuð fyrir hvert barn umfram eitt.

8. gr.

Barn tekið til fósturs eða ættleitt.

1. mgr. Ættleiðandi móðir, uppeldis- eða fósturmóðir, sbr. 5. gr. laga um fæðingarorlof nr. 57/1987, á rétt á 4 mánaða leyfi með þeim dagvinnulaunum, sem stöðu hennar fylgja, vegna töku barns yngra en 5 ára.

2. mgr. Réttur þessi verður 5 mánuðir frá 1. janúar 1990.

3. mgr. Kona, sem á rétt skv. grein þessari og hefur töku leyfis á tímabilinu 1. ágúst - 31. desember 1989, skal fá leyfi í samtals 5 mánuði.

4. mgr. Sé um fleiri en 1 barn yngri en 5 ára að ræða í sömu fósturráðstöfun eða ættleiðingu, framlengist leyfið um 1 mánuð fyrir hvert barn umfram eitt.

9. gr.

Andvanafæðing eða fósturlát.

1. mgr. Vegna andvanafæðingar eftir 28 vikna meðgöngutíma skal barnsburðarleyfi vera 3 mánuðir. Vegna fósturláts eftir 20 vikna meðgöngu, skal barnsburðarleyfi vera 2 mánuðir. Leggja skal fram læknisvottorð til staðfestingar á lengd meðgöngu.

10. gr.

Barn ættleitt eða fósturað af öðrum.

1. mgr. Barnsburðarleyfi fellur niður frá þeim degi að telja, er móðir lætur barn frá sér vegna ættleiðingar, uppeldis eða fósturs, eða til varanlegrar dvalar á stofnun. Í slíkum tilvikum skal barnsburðarleyfi þó aldrei vera styttra en 2 mánuðir eftir barnsburð.

11. gr.

Stytting barnsburðarleyfis.

1. mgr. Vilji kona hefja störf að nýju, áður en barnsburðarleyfi hennar er lokið, skal hún tilkynna það vinnuveitanda með 1 mánaðar fyrirvara. Fellur þá niður réttur til barnsburðarleyfis þann tíma, sem hún nýtir ekki.

12. gr.

Tilfærsla í starfi á meðgöngutíma.

1. mgr. Skytt er, þar sem því verður við komið, að færa barnshafandi konu til í starfi, ef það er þess eðlis, að heilsu hennar eða fósturs er af því hætta búin, enda verði ekki við komið breytingum á starfsháttum. Slík tilfærsla skal ekki hafa áhrif á launakjör viðkomandi til lækkunar.

13. gr.

Uppsögn barnshafandi konu úr starfi.

1. mgr. Óheimilt er að segja barnshafandi konu upp starfi nema gildar ástæður séu fyrir hendi.

14. gr.

Gildistaka.

1. mgr. Reglugerð þessi, sem sett er samkvæmt lögum nr. 38 14. apríl 1954, um réttindi og skyldur starfsmanna ríkisins, öðlast þegar gildi. Jafnframt fellur úr gildi reglugerð nr. 633/1987, um barnsburðarleyfi starfsmanna ríkisins.

Fjármálaráðuneytið, 24. ágúst 1989.

Ólafur Ragnar Grímsson.

Birgir Guðjónsson.

REGLUGERÐ**um veikindaforföll starfsmanna ríkisins.**

1. gr.

Tilkynningar- og vottorðsskylda.

1. mgr. Ef starfsmaður veikist og getur af þeim sökum eigi sótt vinnu, skal hann þegar tilkynna það yfirboðara sínum, sem ákveður, hvort læknisvottorðs skuli krafist. Vottorð skal vera frá trúnaðarlækni hlutaðeigandi stofnunar, ef þess er óskað.

2. mgr. Krefjast má læknisvottorðs af starfsmanni í veikindum, hvenær sem forstöðumanni stofnunar þykir þörf á.

3. mgr. Ef starfsmaður kemur ekki til starfa sökum veikinda meira en 10 vinnudaga samfleytt, skal hann sanna veikindi sín með læknisvottorði.

4. mgr. Ef um er að ræða endurteknar fjarvistir starfsmanns, skal hann sanna veikindi sín með læknisvottorði, þegar hann hefur verið forfallaður meira en 15 vinnudaga samtals á einu og sama almanaksári, en eftir það hvert sinn, sem hann er fjarverandi án leyfis á sama ári.

5. mgr. Ef starfsmaður er veikur um langan tíma, skal hann endurnýja læknisvottorð sitt, þegar 2 mánuðir eru liðnir frá því er hann veiktist, en síðan á þriggja mánaða fresti, meðan hann á rétt á launum skv. 2. gr. þessarar reglugerðar. Frá þessu má þó veita undanþágu eftir tillögu trúnaðarlæknis, ef hann telur auðsætt fyrirfram, að starfsmaðurinn verði ekki fær um að hefja starf innan tímamarka, sem tiltekin eru hér að framan.

6. mgr. Skyld er starfsmanni, sem er frá störfum vegna veikinda svo lengi, að vottorðsskylda taki til hans, að ganga undir hverja þá venjulega og viðurkennda læknisrannsókn, sem trúnaðarlæknir kann að telja nauðsynlega, til þess að skorið verði úr því, hvort veikindaforföll séu lögmæt.

7. mgr. Vinnuveitandi skal endurgreiða starfsmanni gjald vegna læknisvottorða, sem krafist er skv. reglugerð þessari. Endurgreiðsla skal einnig taka til greiðslu til læknis fyrir viðtal vegna öflunar vottorðs.

2. gr.

Réttur til launa í veikindum.

1. mgr. Starfsmaður skal halda fullum launum, svo lengi sem veikindadagar hans í almanaksdögum taldir verða eigi fleiri en 90 á 12 mánuðum. Ef þeir verða fleiri, lækka launin um helming þann tíma, sem umfram er. Þegar starfsmaður hefur verið fjarverandi í 180 almanaksdaga á 12 mánuðum, fellur launagreiðsla niður. Fyrir starfmenn, sem verið hafa í

þjónustu ríkisins í 10 ár, lengist 90 daga tímabilið í 120 daga og 180 daga tímabilið í 240 daga. Eftir 15 ára þjónustualdur lengist tíminn á sama hátt í 180 daga og 360 daga. Starfsmaður, sem verið hefur í þjónustu ríkisins í 20 ár eða lengur, á rétt til fullra launa í 360 veikindadaga á 12 mánuðum, en þá fellur launagreiðsla niður.

2. mgr. Starfsmenn ríkisins, er verið hafa skemur en 6 mánuði í starfi, eiga rétt til fullra launa í 30 almanaksdaga og hálfra launa í 30 almanaksdaga.

3. mgr. Við mat á veikindarétti starfsmanns skal, auk þjónustualdurs hjá ríkinu, einnig telja þjónustualdur hjá þeim stofnunum sveitarfélaga og sjálfseignarstofnunum, sem kostaðar eru að meiri hluta til af ríkinu.

4. mgr. Til fullra launa teljast, auk fastra mánaðarlauna skv. kjarasamningi, greiðslur fyrir yfirvinnu, vakta-, gæsluvakta- og óþægindaálag og greiðslur fyrir eyður í vinnutíma, enda hafi vinnuframlag eða vinnutími verið ákveðið með stundaskrá til heils skólaárs eða skólaannar eða reglubundinni varðskrá. Ákvæði þessarar málsgreinar taka einnig til annarrar reglubundinnar yfirvinnu, sem staðið hefur í 12 almanaks mánuði eða lengur eða er ætlað að standa a.m.k. svo lengi. Í veikindum kennara skal greiða skv. þeirri stundaskrá, sem í gildi er eða síðast gilti miðað við upphaf veikinda hans.

5. mgr. Þegar starfsmaður hefur verið fjarverandi vegna veikinda samfelld lengur en svarar til einnar viku vinnuskyldu hans, skal hann auk launa, sem greidd verða skv. 1.–4. mgr., fá greidda aðra yfirvinnu, þannig að fyrir hverja klukkustund í dagvinnu- eða vinnuskyldu veikindatímans miðað við fullt starf, skal greiða 1/2000 þeirra yfirvinnustunda, sem hann fékk greiddar síðustu 12 mánaðarleg uppgjörstímabil yfirvinnu eða síðustu 12 heilu almanaks mánuðina. Starfsmaður skóla og annarra stofnana, þar sem venjuleg starfsemi liggur niðri hluta ársins, skal í stað reglu þessarar aðeins fá greidda aðra yfirvinnu en greinir í 4. mgr. þá mánuði, sem venjuleg starfsemi fer fram, og skal yfirvinnustundafjöldinn ákveðinn með því að finna mánaðarlegt meðaltal þeirra tilfallandi yfirvinnustunda, sem hann fékk greiddar síðustu 9 heilu starfsmánuði stofnunarinnar. Ef föst yfirvinna er ekki merkt á varðskrá, skal gert ráð fyrir, að þær dagvinnu- eða vinnuskyldustundir, sem leiða til greiðslu yfirvinnu skv. þessari málsgrein, séu sama hlutfall veikindafjarvistanna eins og varðskrárinnar.

6. mgr. Ef starfsmaður er fjarverandi á viðmiðunartímabili skv. 5. mgr. vegna orlofs, skal telja, að hann hafi sama meðaltal yfirvinnu orlofsdagana og hinn hluta tímabilsins.

7. mgr. Við útreikning yfirvinnustunda skv. 5.–6. mgr. skal ekki telja með þær yfirvinnustundir, sem greiddar hafa verið skv. 4. mgr.

8. mgr. Verði starfsmaður óvinnufær af völdum slyss á vinnustað eða á eðlilegri leið til eða frá vinnu, greiðast laun skv. 1.–6. mgr. frá upphafi fjarvistanna.

9. mgr. Þegar mánaðarlaunagreiðslur skv. 1.–3. mgr. skerðast eða falla niður, skulu greiðslur skv. 4.–8. mgr. skerðast eða falla niður á sama hátt.

10. mgr. Ef starfsmaður að læknisráði og með leyfi forstöðumanns vinnur skert starf vegna veikinda, skal miða greiðslu veikindalauna fyrir dagvinnu við það starfshlutfall, sem vantar á, að hann sinni fullu starfi og greiða laun í því starfshlutfalli að fullu eða hálfu, eftir því sem ákveðið er í 1.–2. mgr. þessarar greinar.

3. gr.

Skerðing veikindaréttar.

1. mgr. Nú hefur starfsmaður verið tvisvar sinnum frá störfum vegna veikinda með fullum launum þá dagatölu, er hann skv. 2. gr. nýtur óskertra launa, og skerðist þá um helming næstu 4 ár dagatala sú, er hann á rétt á skv. ákvæðum 2. gr. um laun í veikindaförföllum.

4. gr.

Starfshæfnisvottorð.

1. mgr. Starfsmaður, sem verið hefur veikur í 1 mánuð eða lengur, má ekki hefja starf að nýju nema læknir votti, að heilsa hans leyfi.

2. mgr. Krefjast má vottorðs trúnaðarlæknis hlutaðeigandi stofnunar.

5. gr.

Lausn frá störfum vegna endurtekinna eða langvarandi veikinda.

1. mgr. Ef starfsmaður í þjónustu ríkisins er frá starfi vegna veikinda svo mánuðum skiptir á hverju ári um 5 ára tímabil, og ekki er skýlaust vottað skv. ákvæðum 4. gr., að hann hafi fengið heilsubót, sem ætla megi varanlega, má veita starfsmanni lausn frá störfum vegna heilsubrests. Skal það að jafnaði gert, nema alveg sérstakar ástæður séu fyrir hendi, svo sem að fært sé að beita heimild 2. mgr. 25. gr. laga nr. 38/1954, um réttindi og skyldur starfsmanna ríkisins, til að leyfa starfsmanni að vinna 2/3 starfstíma gegn samsvarandi launafrádrætti.

2. mgr. Með sama hætti er rétt að veita manni lausn frá starfi vegna heilsubrests, ef hann hefur verið samfellt frá vinnu vegna veikinda tvöfaldan þann tíma, er hann átti rétt á að halda launum í fjarveru sinni skv. 1. mgr. 2. gr. Þetta gildir þó eigi, ef læknir vottar, að líkur séu til fulls bata á næsta misseri, enda sé starfsmanni þá veitt lausn að liðnu því misseri, ef hann er þá enn óvinnufær.

3. mgr. Ekki skulu framangreindar reglur um veikindaforföll vera því til fyrirstöðu, að starfsmanni verði veitt lausn frá störfum vegna vanheilsu, er hann æskir þess, ef hann er samkvæmt læknisvottorði orðinn varanlega ófær um að gegna starfi vegna vanheilsu. Fer þá um greiðslu launa skv. 1. mgr. 21. gr. laga nr. 38/1954, um réttindi og skyldur starfsmanna ríkisins.

6. gr.

Skráning veikindadaga.

1. mgr. Halda skal skrá yfir veikindadaga opinberra starfsmanna við hverja stofnun. Ef maður flyst milli starfa, skal leggja saman veikindadaga hans í báðum störfum, eftir því sem við á.

7. gr.

Veikindi í barnsburðarleyfi.

1. mgr. Veikindatími móður í barnsburðarleyfi eða fæðingarorlofi telst ekki til veikindaforfalla og á starfsmaður ekki rétt til launa skv. reglugerð þessari þann tíma.

8. gr.

Veikindi barna yngri en 13 ára.

1. mgr. Heimilt er öðru foreldra að vera frá vinnu í samtals 7 vinnudaga árlega vegna veikinda barna sinna undir 13 ára aldri, enda verði annarri umönnun ekki við komið. Í þessum fjarvistum greiðast starfsmanni dagvinnulaun og vaktaálag skv. reglubundinni varðskrá.

2. mgr. Heimild þessi hefur ekki áhrif á rétt starfsmannsins skv. öðrum greinum reglugerðarinnar.

9. gr.

Gildistaka.

1. mgr. Reglugerð þessi, sem sett er skv. lögum nr. 38 14. apríl 1954, um réttindi og skyldur starfsmanna ríkisins, öðlast þegar gildi. Jafnframt fellur úr gildi reglugerð nr. 135/1988, um veikindaforföll starfsmanna ríkisins.

Fjármálaráðuneytið, 24. ágúst 1989.

Ólafur Ragnar Grímsson.

Birgir Guðjónsson.

REGLUGERÐ

um breytingu á reglugerð nr. 440 15. september 1988 um fullvirðisrétt til framleiðslu sauðfjárafurða verðlagsárið 1989–1990, sbr. breytingu með reglugerð nr. 528/1988.

1. gr.

Í stað 1.–4. mgr. 5. gr. komi ný málsgrein er verði 1. mgr., svohljóðandi:

Nú selur framleiðandi líflömb til aðila sem gert hefur samning um fjárskipti við sauðfjársjúkdómanefnd og skal þá Framleiðsluráð landbúnaðarins meta líflömbin til jafngildis fullvirðisréttar og draga frá fullvirðisrétti seljandans sem honum er reiknaður samkvæmt reglugerð þessari. Fullvirðisréttur sem til frádráttar kemur skal fundinn þannig að þungi líflamba skal margfaldaður með stuðlinum 0,38. Heimilt er að nýta allt að helmingi þess fullvirðisréttar sem einstökum svæðum skapast sameiginlega vegna þessa á eftirfarandi hátt: Viðkomandi svæði fær til ráðstöfunar sem nemur allt að 1,5% af fullvirðisrétti svæðisins og skal honum ráðstafað samkvæmt 1.–4. tl. 4. gr. enda leiði sú ráðstöfun ekki til þess að framleiðendur fái greitt fyrir ónotaðan fullvirðisrétt. Eftirstöðvar sem verða kunna, komi til að mæta fullvirðisrétti skv. 4. mgr. 2. gr. rg. nr. 157/1987.

2. gr.

Við 1. mgr. 6. gr. bætist, nýr málslíður, svohljóðandi:

Á svæðum þar sem fóðuröflun verður verulega undir meðallagi vegna óhagstæðs árferðis er þó heimilt að nýta allt að 12%, enda liggja fyrir meðmæli Búnaðarfélags Íslands og samþykki Framkvæmdanefndar búvörusamninga.

3. gr.

Á eftir 1. mgr. 7. gr., sbr. 1. gr. rg. nr. 528/1988, komi ný málsgrein, er verði 2. mgr., svohljóðandi:

Þrátt fyrir ákvæði 1. mgr. er landbúnaðarráðherra heimilt, að fengnu samþykki viðkomandi búnaðarsambands, að staðfesta samninga milli framleiðenda um ráðstöfun fullvirðisréttar sem gerðir höfðu verið við gildistöku reglugerðar nr. 528/1988 en höfðu ekki hlotið staðfestingu viðkomandi búnaðarsambands. Þá er landbúnaðarráðherra heimilt að ráðstafa fullvirðisrétti ríkisjarða að fengnum meðmælum viðkomandi búnaðarsambands.

4. gr.

1. og 2. tl., 1. mgr. 8. gr. orðist svo:

1. Framleiðandi á lögbylí getur tekið 10 ærgildisafurðir alls af ófrystu kjöti auk sláturs af eigin framleiðslu eða allt að 60 kg. fyrir hvern heimilismann sem hafði þar lögheimili 1. desember 1988 skv. þjóðskrá.
2. Framleiðandi utan lögbylis, með eða án fullvirðisréttar, getur tekið allt að 10 ærgildisafurðir af eigin framleiðslu úr afurðastöð, þó aldrei fleiri ærgildisafurðir en nemur fjölda framtalinna kinda á síðustu forðagæsluskýrslu.

5. gr.

Úr 3. mgr. 8. gr. falli brott orðin „– EKKI VERSLUNARVARA“

6. gr.

9. gr. orðist svo:

Við ábúendaskipti á lögbýlum skal fráfarandi bóndi fá fullviðrisrétt lögbýlisins til ráðstöfunar á því verðlagsári sem hefst haustið eftir að ábúendaskiptin fara fram, nema um annað sé sérstaklega samið milli aðila, eða viðtakandi hafi yfirtekið bústofn og afurðir við ábúendaskiptin.

7. gr.

Reglugerð þessi er sett samkvæmt heimild í lögum nr. 46 27. júní 1985 um framleiðslu, verðlagningu og sölu á búvörum og öðlast gildi þegar í stað.

Landbúnaðarráðuneytið, 30. ágúst 1989.

Steingrímur J. Sigfússon.

Jón Höskuldsson.

Nr. 413

REIKNINGUR

**Gullbrúðkaupssjóðs Bjarna amtmanns Þorsteinssonar og
frú Þórunnar Hannesdóttur árið 1988.**

Rekstrarreikningur fyrir árið 1988.

TEKJUR	
Vextir af bankainnstæðum	kr. 4 945,99
	<hr/> 4 945,99
GJÖLD	
Tekjur umfram gjöld	kr. 4 945,99
	<hr/> 4 945,99

Efnahagsreikningur pr. 31. desember 1988.

EIGNIR	
Bankainnstæður	kr. 29 603,43
	<hr/> 29 603,43

SKULDIR

Höfuðstólsreikningur:

Hrein eign pr. 1. janúar 1988	kr. 24 657,44	
Hreinar tekjur árið 1988	kr. 4 945,99	kr. 29 603,43
		<hr/> 29 603,43

Samgönguráðuneytið, 18. ágúst 1989.

Halldór S. Kristjánsson.

REIKNINGUR**Samgöngubótasjóðs Páls Jónssonar árið 1988.****Rekstrarreikningur fyrir árið 1988.**

TEKJUR	
Vextir af bankainnstæðu	kr. 8 916,21
	<hr/>
	8 916,21
GJÖLD	
Tekjur umfram gjöld	kr. 8 916,21
	<hr/>
	8 916,21

Efnahagsreikningur pr. 31. desember 1988.

EIGNIR	
Bankainnstæður	kr. 57 913,43
	<hr/>
	57 913,43
SKULDIR	
Hrein eign pr. 1. janúar 1988	kr. 48 997,22
Hreinar tekjur árið 1988	kr. 8 916,21
	kr. 57 913,43
	<hr/>
	57 913,43

*Samgönguráðuneytið, 18. ágúst 1989.***Halldór S. Kristjánsson.****GJALDSKRÁ****vegna hundahalds í Borgarnesi á árinu 1989.**

1. gr.

Gjald fyrir að halda hund í Borgarnesi, sbr. samþykkt um hundahald í Borgarnesi nr. 278/1976, skal vera kr. 4 000 fyrir hvern hund á árinu 1989.

2. gr.

Ofangreind gjaldskrá Borgarnesbæjar staðfestist hér með samkvæmt 22. gr. laga nr. 81/1988, um hollustuhætti og heilbrigðiseftirlit.

*Heilbrigðis- og tryggingamálaráðuneytið, 23. ágúst 1989.***Guðmundur Bjarnason.**

Páll Sigurðsson.

STJÓRNARTÍÐINDI B 59 – 1989

29. ágúst 1989

869

Nr. 416

REGLUGERÐ

um bann við togveiðum á Héraðsflóa.

1. gr.

Frá og með 5. september 1989 til og með 28. febrúar 1990 eru allar togveiðar bannaðar innan línu, sem dregin er í tólf sjómílna fjarlægð frá viðmiðunarlínu, á svæði, sem að norðan markast af línu, sem dregin er réttvísandi austnordaustur frá Ósfles (65°37'8 N, 13°55'3 V) og að sunnan af línu, sem dregin er réttvísandi austur frá Glettinganesi (65°30'5 N, 13°36'3 V).

2. gr.

Brot á ákvæðum reglugerðar þessarar varða viðurlögum samkvæmt ákvæðum laga nr. 81 31. maí 1976, um veiðar í fiskveiðilandhelgi Íslands. Með mál út af brotum skal farið að hætti opinberra mála.

3. gr.

Reglugerð þessi er sett samkvæmt ákvæðum laga nr. 81, 31. maí 1976 um veiðar í fiskveiðilandhelgi Íslands til að öðlast þegar gildi og birtast til eftirbreytni öllum þeim, sem hlut eiga að máli.

Sjávarútvegsráðuneytið, 29. ágúst 1989.

F. h. r.

Árni Kolbeinsson.

Jón B. Jónasson.

29. ágúst 1989

Nr. 417

REGLUGERÐ

um sérstök togveiðisvæði samkvæmt lögum nr. 3, 8. janúar 1988.

1. gr.

Þrátt fyrir ákvæði B., F. og G.-liðar 3. gr. laga nr. 81 31. maí 1976, um veiðar í fiskveiðilandhelgi Íslands, er öllum skipum heimilt að stunda veiðar með botnvörpu á eftirgreindum svæðum og tímum:

A. Í Héraðsflóa, frá og með 5. september 1989 til og með 31. desember 1989, frá línu réttvísandi austnordaustur af Bjarneyjarvita að línu réttvísandi austnordaustur af Ósfles (65°37'8 N, 13°55'3 V), utan línu, sem dregin er í einnar sjómílu fjarlægð frá fjörumarki meginlandsins.

B 64

- B. Utan Breiðafjarðar, frá og með 1. október 1989 til og með 31. desember 1989, norðan 65° og utan fjögurra sjómílna frá línu, sem dregin er úr Öndverðarnesvita í Bjargtanga (65°30'2 N, 24°32'1 V). Að norðan markast svæðið af línu dreginni réttvísandi í vestur frá Bjargtöngum.
- C. Fyrir Vestfjörðum, frá og með 1. október 1989 til og með 31. desember 1989, utan línu, sem dregin er 8 sjómíllur utan viðmiðunarlínu samkvæmt lögum nr. 81/1976, frá línu dreginni réttvísandi í vestur frá Bjargtöngum að línu, sem dregin er 317° réttvísandi frá Óshólavita í Ísafjarðardjúpi. Norðan línu, sem dregin er 317° frá Óshólavita norður um að 22°44'0 V, eru togveidar með botnvörpu heimilaðar utan fjögurra sjómílna frá viðmiðunarlínu.

2. gr.

Reglugerð þessi er sett samkvæmt ákvæðum 19. gr. laga nr. 3, 8. janúar 1988 um stjórn fiskveiða 1988–1990 til þess að öðlast þegar gildi og birtist til eftirbreytni öllum þeim, sem hlut eiga að máli.

Sjávarútvegsráðuneytið, 29. ágúst 1989.

F. h. r.

Árni Kolbeinsson.

Jón B. Jónasson.

REGLUGERÐ

um breytingu á reglugerð nr. 432, 1. september 1987 um starfsheiti og starfsréttindi matvælafræðinga, sbr. breytingu á þeirri reglugerð nr. 163/1988.

1. gr.

Ákvæði til bráðabirgða hljóði svo:

Prátt fyrir ákvæði 2. gr., er ráðherra heimilt til 31. desember 1990, að veita starfsleyfi þeim einstaklingum, sem gegndu störfum matvælafræðinga við gildistöku reglugerðar nr. 423/1987, og höfðu gert það í a.m.k. þrjú ár. Leita skal umsagnar sömu aðila og um getur í 1. gr. Slíku starfsleyfi fylgir ekki réttur til að kallast matvælafræðingur.

2. gr.

Reglugerð þessi, sem sett er með heimild í lögum nr. 24, 28. maí 1985 um starfsheiti og starfsréttindi heilbrigðisstétta, öðlast þegar gildi. Frá sama tíma fellur úr gildi reglugerð nr. 10, 5. janúar 1989 um breyting á reglugerð nr. 432/1987 um starfsheiti og starfsréttindi matvælafræðinga.

Heilbrigðis- og tryggingamálaráðuneytið, 24. ágúst 1989.

Guðmundur Bjarnason.

Dögg Pálsdóttir.

STJÓRNARTÍÐINDI B 60 – 1989

7. september 1989

871

Nr. 419

REGLUGERÐ

um breytingu á reglugerð nr. 394, 17. ágúst 1989,
um friðunarsvæði við Ísland.

1. gr.

1. og 2. punktur í 2. tl. 1. gr. reglugerðarinnar breytist þannig:

1. 65°25'0 N – 27°00'0 V
2. 65°26'0 N – 26°54'0 V

2. gr.

Reglugerð þessi er sett samkvæmt ákvæðum laga nr. 81 31. maí 1976, um veiðar í fisk-
veiðilandhelgi Íslands til að öðlast þegar gildi og birtist til eftirbreytni öllum þeim sem hlut
eiga að máli.

Sjávarútvegsráðuneytið, 7. september 1989.

F. h. r.

Jón B. Jónasson.

Pórður Eyþórsson.

4. september 1989

Nr. 420

AUGLÝSING

um breytingu á gjaldskrá Bæjarveitna Vestmannaeyja fyrir heitt vatn,
nr. 325, 20. júní 1989.

Samkvæmt 29. gr. orkulaga nr. 58, 29. apríl 1967 hefur ráðuneytið staðfest eftirfarandi
breytingu á gjaldskrá Bæjarveitna Vestmannaeyja fyrir heitt vatn, sem öðlast þegar gildi:

Allir liðir gjaldskrárinnar hækki um 4,03%

Iðnaðarráðuneytið, 4. september 1989.

F. h. r.

Páll Flygenring.

Guðrún Skúladóttir.

AUGLÝSING

um breytingu á gjaldskrá Bæjarveitna Vestmannaeyja fyrir raforku, nr. 214, 10. apríl 1989, með síðari breytingum.

Samkvæmt 25. gr. orkulaga nr. 58, 29. apríl 1967 hefur ráðuneytið staðfest eftirfarandi breytingu á gjaldskrá Bæjarveitna Vestmannaeyja fyrir raforku sem öðlast þegar gildi:

Liðir D1 og D4, orkugjald, hækki um 4,03%
Aðrir liðir gjaldskrárinnar eru óbreyttir.

Iðnaðarráðuneytið, 4. september 1989.

F. h. r.
Páll Flygenring.

Guðrún Skúladóttir.

REGLUGERÐ

um bann við veiðum smábáta í október 1989.

1. gr.

Á tímabilinu frá og með 12. október 1989 til og með 18. október 1989 eru allar fiskveiðar bannaðar á bátum minni en 10 brl., sem ekki hafa sérstök botnfiskveiðileyfi skv. 5. gr. laga nr. 3, 8. janúar 1988, um stjórn fiskveiða 1988–1990. Veiðibann þetta tekur ekki til báta, minni en 10 brl., sem fengið hafa veiðileyfi með aflahámarki skv. 2. mgr. B-liðar, C-lið og D-lið 10. gr. laga nr. 3, 8. janúar 1988.

2. gr.

Brot á reglugerð þessari varða viðurlögum samkvæmt ákvæðum laga nr. 3, 8. janúar 1988, um stjórn fiskveiða 1988–1990. Með mál út af brotum skal farið að hætti opinberra mála.

3. gr.

Reglugerð þessi er sett samkvæmt ákvæðum 10. gr. laga nr. 3, 8. janúar 1988, um stjórn fiskveiða 1988–1990 til þess að öðlast þegar gildi og birtist til eftirbreytni öllum þeim sem hlut eiga að máli.

Sjávarútvegsráðuneytið, 5. september 1989.

F. h. r.
Árni Kolbeinsson.

Jón B. Jónasson.

HAFNARREGLUGERÐ

fyrir Ólafsvík.

I. KAFLI

Höfnin og stjórn hennar.

1. gr.

Takmörk hafnarinnar.

- 1.1 Ólafsvíkurhöfn takmarkast af línu er hugsast dregin frá Sjávarfossi í Fossá, í Bullusker og þaðan lína er hugsast dregin í vestur á Rif og lína frá Loðnugjá í Ólafsvíkurenni hornrétt í fyrrnefnda línu.
- 1.2 Landsvæði hafnarinnar skiptast í:
 - Bryggjur.
 - Farmstöðvar og önnur afgreiðslusvæði.
 - Götur.
 - Iðnaðar- og baksvæði.

2. gr.

Stjórn hafnarinnar.

- 2.1 Ólafsvíkurbær er eigandi hafnarinnar. Bæjarstjórn fer með stjórn hafnarmála undir yfirumsjón samgönguráðuneytis.
- 2.2 Hafnarstjórn fer með framkvæmd hafnarmála í umboði bæjarstjórnar. Hafnarstjórn skal skipuð 5 fulltrúum, er bæjarstjórn kýs og jafnmörgum til vara og skipar formann hennar og varaformann, sem boðar til funda í hafnarstjórn og stýrir þeim.
- 2.3 Kjörtímabil hafnarstjórnar skal vera hið sama og bæjarstjórnar.
- 2.4 Hafnarvörður, eða sá sem sér um daglegan rekstur og eftirlit hafnarinnar, á sæti á fundum hafnarstjórnar og hefur þar málfrelsi og tillögurétt.
- 2.5 Auk hinna kjörnu fulltrúa eiga bæjarstjóri og hafnarstjóri sæti í hafnarstjórn með málfrelsi og tillögurétt.

3. gr.

Hlutverk og valdsvið hafnarstjórnar.

- 3.1 Hafnarstjórn gerir fjárhagsáætlun fyrir hafnarsjóð, þar sem fram kemur viðhald hinna ýmsu hafnarvirkja svo og nýbyggingar. Hafnarstjórn skal leggja fjárhagsáætlun fyrir bæjarstjórn til staðfestingar. Hafnarstjórn skal leita staðfestingar bæjarstjórnar á lántökum og öðrum fjárhagsskuldbindingum.
- 3.2 Hafnarstjórn hefur endanlegt ákvörðunarvald um:
 - Ráðningar fastra starfsmanna, sbr. 5. gr.
 - Rekstur hafnarinnar, svo sem ráðstöfun á aðstöðu þ.m.t. leiga á húsnæði í eigu hafnarinnar og landi hennar, sem leigt er til skamms tíma. - Leyfisveitingar til starfsemi á hafnarvæðinu og hefur vald til að banna eða takmarka afnot hafnarvæða fyrir starfsemi er hún telur torvelda eðlilega hafnarstarfsemi.

3.3 Hafnarstjórn gerir tillögur til bæjarstjórnar varðandi skipulagsmál á hafnarsvæðinu. Byggingamál á hafnarsvæðinu skulu hljóta umfjöllun hafnarstjórnar og bygginga-nefndar áður en þau eru lögð fyrir bæjarstjórn. Innan hafnar má ekki heldur gera nein hafnarmannvirki, né breyta þeim mannvirkjum sem nú eru og ekki heldur fylla upp, né dýpka út frá landi, nema leyfi hafnarstjórnar og/eða bæjarstjórnar komi til. Hafnarstjóri hefur eftirlit á hafnarsvæðinu, með byggingu mannvirkja, sem undanþegin eru ákvæðum byggingarlaga nr. 54/1978.

4. gr.

Hlutverk hafnarstjóra.

- 4.1 Hafnarstjóri sem skipaður er af bæjarstjórn að fenginni tillögu hafnarstjórnar fer með daglega stjórn hafnarinnar í umboði hafnarstjórnar. Hafnarstjóri undirbýr mál sem leggja á fyrir hafnarstjórn og veitir viðtökum erindum til hennar. Hann sér um að fjárhagsáætlun sé fylgt og ber ábyrgð á fjárreiðum hafnarsjóðs og ber í hvívetna að gæta hagsmuna hafnarsjóðs. Í erindisbréfi má setja nánari reglur um starfssvið hafnarstjóra.
- 4.2 Hafnarstjóri skal vinna störf sín í samræmi við ákvæði hafnalaga og hafnarreglugerðar og fara að öðru leyti eftir samþykktum hafnarstjórnar og bæjarstjórnar.
- 4.3 Hafnarstjóri sér um að gætt sé reglu á höfninni og í landi hennar. Er öllum skylt að hlýða fyrirmælum hans eða þeirra sem hann felur slík störf.

5. gr.

Aðrir starfsmenn hafnarinnar.

- 5.1 Hafnarstjórn ræður aðra starfsmenn hafnarinnar en hafnarstjóra. Vikukaupsmenn og fólk til afleysinga ræður hafnarstjóri.
- 5.2 Hafnarstarfsmenn, sem hafa umsjón með eignum hafnarinnar, gæta reglu og sinna hafnarvörslu, skulu bera skilríki um starf sitt og/eða einkennisbúning samkvæmt ákvörðun hafnarstjórnar.
- 5.3 Starfsmenn hafnarinnar skulu gæta allrar kurteisi í starfi. Þyki einhverjum sér óréttur gerður af starfsmönnum hafnarinnar getur hann kært það fyrir hafnarstjóra, en skipun starfsmannsins ber að hlýða þegar í stað.

II. KAFLI

Umferð skipa.

6. gr.

Skilgreining á skipi.

- 6.1 Skip telst í reglugerð þessari sérhvert fljótandi far, sem nota má sem flutningstæki, dvalarstað, vinnustað, framleiðslustað eða geymslustað.

7. gr.

Almennar reglur við komu og brottför.

- 7.1 Við komu og brottför að degi til skulu skip, önnur en íslensk fiskiskip hafa þjóðfána við hún.
- 7.2 Þjónusta við skip svo sem vatnsafgreiðsla og tenging rafmagns er unnin af hafnarvörðum undir stjórn hafnarstjóra. Skip skulu við komu, brottför og siglingu um hafnarsvæðið hafa opna talstöð á viðskiptabylgju Ólafsvíkurhafnar.
- 7.3 Sérhvert skip skal boða áætlaða komu sína (ETA) til hafnarvarða með fjarskiptasambandi eða gegnum umboðsmann með minnst 24 klst. fyrirvara, en fiskiskip í síðasta lagi með 1 klst. fyrirvara.

- 7.4 Skipstjóri skal við komu til hafnar gefa skipaþjónustu eftirfarandi upplýsingar eftir því sem við á:
- Skipsnafn, skipaskráningarnúmer, þjóðerni, stærð samkvæmt mælibréfi, djúprista og síðasta viðkomustað.
 - Nafn skipstjóra.
 - Stærð áhafnar og fjölda farþega.
 - Tegund farms og magn.
 - Um hættulegan farm, tegund (tækniheiti og IMDG flokkun) og magn.
 - Um hugsanlega sjúkdóma um borð.
 - Nafn umboðsmanns.
- 7.5 Búnaður skipa skal uppfylla kröfur alþjóðasamþykktta, sem íslensk stjórnvöld hafa staðfest svo og sérreglur Siglingamálastofnunar ríkisins. Skipstjórnamenn skulu sýna hafnarstarfsmönnum, ef óskað er, skirteini um fullnægjandi búnað skipa sinna.

8. gr.

Umferð um höfnina.

- 8.1 Skip sem kemur til hafnar skal leita upplýsinga hjá hafnarverði eða umboðsmanni hvar binda megi skipið við bryggju. Óheimilt er að binda skip annars staðar en þar sem starfsmenn hafnarinnar vísa til.
- 8.2 Skip mega ekki láta vélar sínar ganga af svo miklu afli að öðrum skipum eða hafnarvirkjum stafi hætta af straumi frá aðal- eða þverskrúfum.
- 8.3 Skylt er að gæta allrar varúðar í meðferð elds og ljósa í skipum á höfninni.
- 8.4 Sérhverft skip, sem ekki er bundið við bryggju eða hafnarbakka, skal hafa uppi fyrirskipuð ljós og dagmerki.
- 8.5 Skemmti- og smábátar þar með taldir ára- og seglbátar, skulu svo sem frekast er unnt, forðast siglingaleiðir stærri skipa sem eru á leið til eða frá höfninni. Ennfremur skal sýna sérstaka aðgæslu er skip eru að leggja að og frá viðlegu.

9. gr.

Skip í viðlegu.

- 9.1 Skip telst í viðlegu, er það liggur við hafnarbakka, bryggju, þ.m.t. utan á öðru skipi, eða föst legufæri og er í eða bíður eftir afgreiðslu eða þjónustu.
- 9.2 Skip hljóta viðlegu í sömu röð og þau koma til hafnar. Undantekin eru skip, sem hafa viðlegur eða umsamin forgangsafnot hafnarbakka og skemmtiferðaskip.
- 9.3 Ekki má festa skip við hafnarbakka eða bryggju nema við festarhringa eða festarstólpa. Festum skal þannig komið fyrir, að þær hindri sem minnst umferð á bryggju eða hafnarbakka og skulu festar auðkenndar með veifum eða öðrum varúðarmerkjum. Pyki hafnarstjóra þess ekki nægilega gætt, getur hann krafist að bætt sé úr því tafarlaust.
- 9.4 Þegar búið er að leggja skipi við bryggju má ekki flytja það innan hafnar án leyfis hafnarstjóra, en skylt er skipstjóra að flytja skipið, ef hafnarstjóri skipar svo fyrir. Skip sem ekki er verið að lesta eða losa eða eru ekki í rekstri mega aldrei liggja svo í höfninni, að þau tálmi vinnu við önnur skip og skal skylt að hlýða boðum hafnarinnar um flutning þeirra. Færast hlutaðeigandi undan að færa skipið samkvæmt ákvæðum þessa töluliðs eða dragist flutningur þess yfir þann tíma, er hafnarstjóri hefur fyrirskipað er hafnarstjóra heimilt að láta flytja skipið á kostnað og ábyrgð skipseiganda.
- 9.5 Í hverju skipi skal vera einn maður að minnsta kosti er tekið geti á móti skipunum starfsmanna hafnarinnar og framkvæmt þær. Skal hann sjá um að óviðkomandi aðilar hafi ekki aðgang að skipinu og ber eigandi fulla ábyrgð á öllu því tjóni, er leiða kann af

vanrækslu í þessu efni. Heimilt er hafnarstjóra að fallast á gæslu sérstakra öryggisvarða, enda séu hjá hafnarvörðum nöfn skipstjórnarmanna, sem kalla má út vegna veðurs eða annarra orsaka.

- 9.6 Hafnarverðir ákveða legur fyrir skip 12 brl. og minni við viðeigandi mannvirki eftir því sem rými leyfir. Þegar skip er sjósett eða siglt í höfn, skal eigandi tilkynna það hafnarvörðum. Skip þessi eru á ábyrgð eigenda sama hvort þau eru á floti í höfninni eða á landi hennar. Heimilt er að fela félögum smábátaeigenda umsýslu á ákveðnum svæðum undir eftirliti hafnarstjóra samkvæmt nánari reglum.

10. gr.

Skip í lægi.

- 10.1 Skip telst í lægi er það liggur fyrir akkeri eða öðrum legufærum og er ekki í rekstri.
- 10.2 Skipum sem leggja skal í lægi, má aðeins leggja á þeim stöðum er hafnarstjóri leyfir. Skipum skal lagt undir umsjá hafnarstjóra og legufæri ákveðin í samráði við hann, enda liggja fyrir samþykki tryggingarfélags skipsins. Eftirlit og viðhald legufæra er á ábyrgð skipseiganda. Meðan skip liggur mannlaust í lægi, skal ekki sjaldnar en tvisvar í mánuði farið út í það til þess að líta eftir, hvort legufæri eða annað hafi haggast eða bilað og ef svo reynist skal lagfæra það svo fljótt sem auðið er. Áður en skipstjóri fer af skipinu, skal hann skriflega tilgreina hafnarstjóra siglingafróðan mann, sem búsettur sé í Ólafsvík, sem hafa skal umsjón skipsins á hendi. Beinir hafnarstjóri til hans öllum fyrirskipunum, sem skipið varða. Sér hann um að þeim sé fullnægt. Verði dráttur á því, skal hafnarstjóri láta fullnægja þeim, en skipseigandi greiði allan kostnað sem af því leiðir.

III. KAFLI

Afnot hafnarvirkja og landsvæða.

11. gr.

Lestun og losun, almennt.

- 11.1 Afnot hafnarvirkja og lands er öllum heimil að fengnu leyfi hafnaryfirvalda og gegn greiðslu samkvæmt gjaldskrá.
- 11.2 Hafnarstjórn ber enga ábyrgð á varningi eða öðrum eignum, sem geymdar eru á hafnarsvæðinu.
- 11.3 Við lestun og losun skal viðhafa fyllstu gætni til að koma í veg fyrir óeðlilegt slit mannvirkja og búnaðar. Ekki má draga þunga hluti eftir hafnarbökkum, né sturta varningi af bílum án eðlilegs hlífðarlags.
- 11.4 Hafnarstjóri getur sett hraða- og þungatakmarkanir á hafnarsvæðinu. Í sérstökum tilfellum er hafnarstjóra þó heimilt að veita undanþágu frá slíku.
- 11.5 Óheimilt er að geyma tækjabúnað á hafnarsvæðinu utan eigin leigusvæða, án leyfis hafnaryfirvalda.
- 11.6 Þeir munir og vörur, sem skipað er upp eða láta á í skip, mega ekki liggja á bryggju, hafnarbakka eða annars staðar á landi hafnarinnar en á þeim stöðum, sem ætlaðir eru til geymslu á slíkum varningi. Hafnarstjóri getur flutt vörur og muni, sem geymdir eru í óleyfi burt á kostnað og ábyrgð eiganda eða umboðsmanns hans.
- 11.7 Við lestun og losun á vikri, sandi, kolum og öðru þess háttar er skylt að hafa nægilega sterkar hlífar milli skips og hafnarbakka, svo að ekkert falli fyrir borð. Sé þessa eigi gætt, getur hafnarstjóri stöðvað verkið, uns bætt hefur verið úr því sem áfátt er.
- 11.8 Þegar lokið er lestun eða losun skal sá er séð hefur um verkið, láta ræsta bryggju þá eða hafnarbakka, sem notuð hefur verið. Farist það fyrir, skal hafnarstjóri sjá um að það sé gert, en afgreiðslumaður skipsins greiði allan kostnað sem af því leiðir.

12. gr.

Meðferð eldfims og hættulegs varnings.

- 12.1 Skip sem flytja sprengiefni, eldfima vökva, lofttegundir undir þrýstingi (flöskugas) eða efni, sem við vissar aðstæður valda eld- eða sprengihættu, mega ekki leggjast að bryggju, fyrr en leyfi hefur verið veitt til þess. Skipstjóra eða umboðsmanni ber að tilkynna hafnarstjóra og slökkvistjóra um farminn 24 klst. fyrir áætlaðan komutíma. Tilkynningarskyldan nær til efna, sem samkvæmt alþjóðareglum (International Maritime Dangerous Goods Code) flokkast í flokka 1, 2, 3, 4 og 5. Í tilkynningu skal greint tækniheiti efna og UN-tölu þeirra skv. IMDG-reglum, magn, pökkun og lestun. Sem dæmi um hættulegan varning má nefna: púður, dynamit, geomit, hlaðnar patrónur, bensín, steinolíu, acetón, terpentínu, toluól, kosangas, kalciumkarbit, ammoniumnitrat, natríumklórat.
- 12.2 Losun á vöru sem um ræðir í þessari grein skal að jafnaði framkvæmd strax og skip leggst að bryggju og á undan losun á öðrum varningi. Við lestun skal slíkur farmur lestaður síðast og skal skip láta strax úr höfn að lestun lokinni. Álíti hafnarstjóri að hætta geti stafað af lestun eða losun eldfimrar vöru getur hann stöðvað verkið uns nauðsynlegar varúðarráðstafanir hafa verið gerðar.
- 12.3 Skylt er að hafa öryggisvörð við skip, sem er að lesta eða losa eldfimar vörur. Hafnarstjóri getur ákveðið að lestun og losun slíkrar vöru fari fram við sérstaka hafnarbakka, þar sem tryggast er talið. Varningurinn skal geymdur á svæði, sem hafnarstjóri samþykkir. Setja skal sérstakar reglur um nánari framkvæmd og ákvæði þessarar greinar, sbr. ráðleggingar Alþjóðasiglingamálastofnunarinnar (IMO) um öryggi við flutning, meðferð og geymslu á hættulegum efnum á hafnarvæðinu. Skip sem flytja eldfim efni, skulu á daginn hafa uppi rautt flagg (merkjatókn B) á framsigli, en á nóttu rautt ljósker. Í skipum sem flytja eldfim efni, má eigi kveikja ljós eða eld nema undir kötlum skipsins eða í eldavel skipsins og á lögboðnum ljóskerum. Tóbaksreykingar eru bannaðar í þeim skipum og á því svæði þar sem unnið er að fermingu eða affermingu eldfims varnings.

IV. KAFLI

Um hafnargjöld í Ólafsvík.

13. gr.

Um hafnargjöld.

- 13.1 Gjöld til hafnarsjóðs skulu innheimt samkvæmt gjaldskrár er settar skulu í samræmi við ákvæði 13. gr. hafnalaga.

V. KAFLI

Ýmis ákvæði.

14. gr.

Löggæsla á hafnarvæðinu, umferð og fleira.

- 14.1 Lögreglan í Ólafsvík hefur á hendi almenna löggæslu á hafnarvæðinu.
- 14.2 Þeim sem ekkert lögmætt erindi eiga er bannað að dvelja á landi hafnarinnar, ef þeir með því tálma lestun og losun eða önnur störf, sem þar eru unnin. Banna má ónauðsynlegan akstur hverskonar ökutækja um bryggju, hafnarbakka, farmstöðvar og önnur afgreiðslusvæði. Fólk sem fer um hafnarvæðið er þar á eigin áhættu og ábyrgð.
- 14.3 Bannað er að skjóta af byssum eða öðrum skotvopnum við höfnina eða á henni. Sömuleiðis er bannað að skjóta flugeldum á hafnarvæðinu án leyfis.
- 14.4 Sand- og malarnám og önnur slík starfsemi er bönnuð á hafnarvæðinu án leyfis. Fiskveiðar á hafnarvæðinu mega ekki trufla eðlilega umferð og afgreiðslu. Bannað er

að leggja veiðarfæri á merktar siglingaleiðir og er heimilt að fjarlægja slík veiðarfæri bótalaust.

- 14.5 Hafnarstjóra skal tilkynnt um allt það sem bjargað er í höfninni, en hann gefur lögreglunni skýrslu um það.

15. gr.

Bryggjur, skipsflök og hlutir í hirðuleysi.

- 15.1 Ef skip lendir á grynningum eða sekkur, þar sem það að áliti hafnarstjóra tálmar greiðri notkun hafnarinnar, skal færa það í burtu svo fljótt sem auðið er. Verði dráttur á því, má hafnarstjóri láta færa skipið burt á kostnað eigandans og er honum heimilt að láta selja skipið til lúkningar kostnaðinum, ef nauðsyn krefur. Skipsflök má ekki draga á land á hafnarsvæðinu án leyfis.
- 15.2 Ef skip, bátar, bryggjur, flutningstæki á landi eða annar búnaður er í hirðuleysi á hafnarsvæðinu og/eða veldur óþrifnaði eða hættu þá skal hafnarstjóri fyrirskipa úrbætur innan ákveðins frests. Sé slíkum fyrirmælum ekki sinnt, má fjarlægja viðkomandi hlut á kostnað eiganda án nokkurrar skaðabótaskyldu.

16. gr.

Varnir gegn mengun og óþrifnaði.

- 16.1 Engum úrgangi eða rusli má kasta í höfnina.
- 16.2 Bannaður er hvers konar hvalskurður í eða við höfnina. Eigi má draga, reka eða flytja á annan hátt inn í höfnina hvali, skipsflök eða neitt það sem valdið getur óþrifnaði, umferðartruflun eða óþægindum í höfninni nema leyfi hafnarstjóra komi til.
- 16.3 Öllum skipum, farartækjum svo og verksmíðjum og öðrum atvinnurekstri er stranglega bannað að dæla eða láta renna í höfnina olíu, lýsi, olíusora eða annað sem veldur mengun. Skip sem hyggjast taka fljótandi eldsneyti skulu áður hafa gert ráðstafanir svo olía renni ekki í sjóinn af þilfari, verði óhapp m.a. með því að loka afrennslisleiðum frá þilfari.
- 16.4 Afgreiðsluaðila er óheimilt að afgreiða olíu til skipa, sem ekki hafa að mati hafnarstarfsmanna gengið forsvaranlega frá þessum atriðum.
- 16.5 Um varnir gegn mengun sjávar og víðurlög við mengunarbrotum fer samkvæmt gildandi lagaákvæðum.

17. gr.

Beiðni um skilyrði fyrir þjónustu.

- 17.1 Allir þeir sem æskja afgreiðslu fyrir skip, láns á tækjum eða aðstoðar á einn eða annan hátt hjá höfninni, skulu snúa sér beint til starfsmanna hafnarinnar með beiðni þar að lútandi. Heimilt er hafnarstjóra að neita þeim aðilum um aðstoð eða afgreiðslu, sem eru í vanskilum með gjöld hafnarinnar.

18. gr.

Hverjum gefa skal fyrirmæli.

- 18.1 Fyrirmæli samkvæmt reglugerð þessari skal gefa skipstjóra, en stýrimanni ef skipstjóri er ekki á skipi og eigi heldur umboðsmaður hans, samkvæmt 9. gr. Ef stýrimaður er fjarverandi, má gefa einhverjum öðrum af skipshöfninni skipunina og er það jafngilt sem skipstjóri hefði fengið skipunina sjálfur.

19. gr.

Um skaðabótaskyldu.

- 19.1 Um skaðabótaskyldu vegna skemmda á höfninni, mannvirkjum hennar eða áhöldum fer eftir almennum reglum. Ef samningum um skaðabætur verður ekki við komið, má ákveða þær af tveim dómkvöddum mönnum. Hvorum aðila fyrir sig er heimilt að

krefjast yfirmats, en gera skal það áður en einn mánuður er liðinn frá því að matsgerð er lokið. Yfirmat skal framkvæmt af þrem dómkvöddum mönnum. Kostnaðinn við yfirmat greiðir sá sem krafðist yfirmats, ef það gengur honum ekki í vil.

- 19.2 Nú veldur skip skemmdum í höfninni eða skipstjóri verður brotlegur við ákvæði reglugerðar þessarar og er þá óheimilt að flytja skipið úr höfninni fyrr en málið er útkljáð, nema fullnægjandi trygging sé sett fyrir greiðslu að dómi hafnarstjóra. Bótakröfum hafnarsjóðs fylgir lögtaksréttur sbr. 38. gr. hafnalaga.

20. gr.

Brot, sektarákvæði og meðferð mála.

- 20.1 Brot gegn reglugerð þessari varða sektum nema þyngri refsing liggji við samkvæmt almennum lögum. Sektirnar renna í hafnarsjóð Ólafsvíkur. Til tryggingar sektum og vangoldnum gjöldum má leita kyrretningar sbr. 39. gr. hafnalaga.
- 20.2 Með mál út af brotum á reglugerð þessari skal fara að hætti opinberra mála. Reglugerð þessi, sem sett er samkvæmt hafnalögum nr. 69, 28. maí 1984, staðfestist hér með til að öðlast þegar gildi og birtist til eftirbreytni öllum þeim sem hlut eiga að máli. Jafnframt fellur úr gildi hafnarreglugerð fyrir Ólafsvíkurkaupþún nr. 47/1970, ásamt breytingu nr. 111/1975.

Samgönguráðuneytið, 15. ágúst 1989.

Steingrímur J. Sigfússon.

Helgi Jóhannesson.

SKIPULAGSSKRÁ

fyrir Nemendagarða búvísindaeildar á Hvanneyri.

Bændaskólinn á Hvanneyri, Nemendasamband búvísindaeildar og félag nemenda í búvísindaeild komu í nóvember 1986 á fót stofnun, til að standa að byggingu og rekstri íbúða fyrir nemendur búvísindaeildar við Bændaskólann á Hvanneyri. Í framhaldi af því settu þessir aðilar stofnuninni eftirfarandi skipulagsskrá.

1. gr.

Stofnunin er sjálfseignarstofnun og heitir Nemendagarðar búvísindaeildar á Hvanneyri í Andakílshreppi, Borgarfjarðarsýslu.

2. gr.

Markmið stofnunarinnar er bygging og rekstur íbúða fyrir nemendur búvísindaeildar Bændaskólans á Hvanneyri.

3. gr.

Stofnframlög eru sem hér segir:

Bændaskólinn á Hvanneyri	kr. 100 000,00
Nemendasamband búvísindaeildar	kr. 12 500,00
Félag nemenda í búvísindaeild	kr. 12 500,00

4. gr.

Stofnunin ber ábyrgð á skuldbindingum sínum með stofnfé og þeim eignum, sem hún kann að fá að gjöf eða eignast með öðrum hætti. Stofnendur bera engar fjárhagslegar skuldbindingar vegna sjálfseignarstofnunarinnar, aðrar en vegna stofnfjárloforða skv. 3. gr.

5. gr.

Eigi má selja eða láta af hendi stofnunina né eignir hennar, fastar eða lausar, nema samkvæmt ákvæðum 9. og 15. gr.

Eigi má heldur binda fé hennar eða eignir neinum veðböndum eða skuldbindingum, sem óviðkomandi eru tilgangi hennar, sbr. þó 9. gr.

6. gr.

Tekjur stofnunarinnar eru:

1. Framlög og gjafir einstaklinga og stofnana.
2. 20% af skólagjöldum nemenda við búvísindadeild Bændaskólans á Hvanneyri.
3. Leigutekjur af eignum stofnunarinnar.
4. Aðrar tekjur sem stofnuninni kunna að áskotnast.

7. gr.

Aðilar að stofnuninni tilnefna í fulltrúaráð stofnunarinnar til þriggja ára sem hér segir: Bændaskólinn á Hvanneyri þrjá fulltrúa, Félag nemenda í búvísindadeild tvo fulltrúa og Nemendasamband búvísindadeildar tvo fulltrúa.

Fulltrúaráð kys þrjá menn í stjórn til þriggja ár og skiptir hún sjálf með sér verkum.

Forfallist fulltrúarráðsmaður og/eða stjórnarmaður skal nýr maður kosinn í hans stað.

Gjörðarbók skal halda um alla fundi fulltrúarráðs og stjórnar.

8. gr.

Fulltrúarráð setur reglur um starfsemi stofnunarinnar.

9. gr.

Stjórnin hefur almenna umsjón með rekstri og fjárhag stofnunarinnar og ber ábyrgð á daglegum rekstri hennar.

Stjórn er ekki heimilt að taka lán eða binda stofnunina skuldbindingum nema með samþykki fulltrúaráðsins. Slíkar heimildir þarf að samþykkja með $\frac{2}{3}$ hlutum atkvæða.

10. gr.

Reikningsár stofnunarinnar er almanaksárið. Reikningar skulu sendir ríkisendurskoðun og landbúnaðarráðherra, er þeir hafa hlotið samþykki stjórnarinnar.

11. gr.

Aðalfundur stofnunarinnar skal haldinn fyrir 1. maí ár hvert og er hann lögmætur ef $\frac{2}{3}$ fulltrúaráðs hið fæsta er á fundi. Til aðalfundar skal boða bréflega með hálfmánaðar fyrirvara hið skemmsta.

12. gr.

Dagskrá aðalfundar skal vera þessi:

1. Tilkynning um tilnefningu fulltrúaráðsmanna.
2. Kosningar.
3. Tillögur til breytingar á skipulagsskrá, ef fram koma.
4. Önnur mál.

13. gr.

Stjórn stofnunarinnar getur boðað til fundar með aðilum fulltrúaráðsins, þegar hún telur þurfa.

14. gr.

Til allra funda skal boða bréflaga með viku fyrirvara, sbr. þó 11. gr.

15. gr.

Sé ákveðið að leggja stofnunina niður, skulu eignir hennar renna til hliðstæðra verkefna og segir í 2. gr. eftir nánari ákvörðun fulltrúaráðs. Eigi má slíta stofnuninni nema tveir fundir fulltrúaráðs í röð samþykki það með a.m.k. $\frac{3}{4}$ hlutum atkvæða.

16. gr.

Tillögur um breytingar á skipulagsskrá þessari ná fram að ganga hljóti þær fylgi $\frac{3}{4}$ hluta atkvæða fulltrúaráðs. Tillögur um breytingar á skipulagsskrá skal kynna í fundarboði.

17. gr.

Leita skal staðfestingar dómsmálaráðherra á skipulagsskrá þessari.

Skipulagsskrá þessi staðfestist hér með samkvæmt lögum um sjóði og stofnanir, sem starfa samkvæmt staðfestri skipulagsskrá, nr. 19/1988.

Dóms- og kirkjumálaráðuneytið, 21. ágúst 1989.

F. h. r.
Jón Thors.

Margrét Hauksdóttir.

REGLUGERÐ

um sölu og veitingar áfengis.

1. gr.

Um sölu áfengis frá Áfengis- og tóbaksverslun ríkisins og útsölustöðum hennar fer eftir þeim reglum sem nánar eru ákveðnar í reglugerð þessari og gildandi lögum.

2. gr.

Áfengis- og tóbaksverslun ríkisins er auk þess sem hún selur áfengi í útsölustöðum sínum heimilt að selja það frá aðalstöðvum sínum þeim sem hér segir:

1. Veitingastöðum er heimild hafa öðlast til veitinga áfengra drykkja og kaupendum er fá pantanir sínar sendar með pósti.
2. Læknum sem rétt hafa til lyfjasölu og lyfsölum, þó aðeins það áfengi sem talið er í lyfjaskrá, og aðeins til lyfja, og í samræmi við reglugerð skv. 2. mgr. 1. tölul. 11. gr. áfengislaganna.
3. Þeim sem rétt hafa til þess að fá keyptan vínanda til iðnþarfa, efnarannsóknna, náttúru-gripasafna og annarra verklegra nota, svo og þeim sem rétt hafa til sölu vínanda til

eldsneytis er gerður hefur verið óhæfur til drykkjar, hvort tveggja í sámræmi við það er fyrir er mælt í reglugerð skv. 3. tölul. 11. gr. áfengislaganna.

4. Forseta Íslands, Alþingi, stjórnarráði og sveitarstjórnnum til risnu.

5. Erlendum sendiráðum, erlendu varnarliði er hér dvelur og tollfrjálsum verslunum, svo og í tollfrjálsar forðageymslur og til útflutnings.

3. gr.

Allt það áfengi sem Áfengis- og tóbaksverslun ríkisins lætur af hendi skal merkt nafni og/ eða merki hennar. Áfengi sem selt er veitingahúsum, annað en öl, skal ennfremur sérstaklega auðkennt með merki á hverri flösku.

Hver sem notar eftirmynd af merkjum Áfengis- og tóbaksverslunar ríkisins eða misnotar þau á nokkurn hátt sæti refsingu að lögum.

4. gr.

Óheimilt er Áfengis- og tóbaksverslun ríkisins og útsölustöðum hennar að afhenda áfengi nema gegn staðgreiðslu. Þetta á þó eigi við um sölu vínanda til lyfsala og lækna sem rétt hafa til lyfjasölu.

5. gr.

Afgreiðslutími útsölastaða Áfengis- og tóbaksverslunar ríkisins skal aldrei vera lengri en almennra verslana.

Útsölastaðirnir skulu vera lokaðir á helgidögum Þjóðkirkjunnar, á laugardögum og á aðfangadag jóla. Ennfremur skulu útsölastaðirnir lokaðir þá daga er almennar kosningar til Alþingis og sveitarstjóra fara fram, svo og sumardaginn fyrsta, 1. maí, 17. júní og fyrsta mánudag í ágúst.

6. gr.

Umsókn um leyfi fyrir veitingastað til áfengisveitinga skal senda hlutaðeigandi lögreglustjóra. Í umsókn skal koma fram um hvers konar veitingastað er að ræða (veitingahús, skemmtistað, hótél).

Lögreglustjóri leitar eftir umsögn matsnefndar vínveitingahúsa, sbr. 2. mgr. 12. gr. áfengislaganna, svo og sveitarstjórnar er í hlut á. Áður en sveitarstjórn lætur uppi umsögn skal hún leita álits áfengisvarnanefndar.

Er lögreglustjóri hefur mótttekið umsagnir þessar metur hann hvort efni sé til að gefa út leyfi, með hvaða skilyrðum og til hve langs tíma. Óheimilt er að gefa út leyfi ef sveitarstjórn er leyfisveitingu mótfallin eða ef matsnefnd vínveitingahúsa telur veitingastað ekki fyrsta flokks að því er snertir húsakynni, veitingar og þjónustu.

Leyfi til áfengisveitinga er bundið við nafn veitingamanns og veitir leyfishafa aðeins rétt til veitinga í því húsnæði sem hann hefur þegar leyfi er veitt.

Tilkynna skal Áfengis- og tóbaksverslun ríkisins jafnóðum um útgefin leyfi.

7. gr.

Lögreglustjóri skal gæta þess að áfengisveitingar fari eigi fram á veitingastað eftir að leyfi er fallið úr gildi. Nú er sótt um endurnýjun leyfis til áfengisveitinga og skal þá lögreglustjóri framlengja fyrra leyfi til bráðabirgða meðan sú umsókn er til meðferðar.

Taki nýr veitingamaður við rekstri veitingastaðar skal sótt um nýtt leyfi. Meðan sú umsókn er til meðferðar skal lögreglustjóri gefa út leyfi til bráðabirgða með sömu skilmálum og fyrra leyfi.

Taki veitingamaður í notkun aukið húsnæði skal sótt um viðbótarleyfi vegna hins nýja húsnæðis. Ef fyrirhugað er að breyta verulega rekstri veitingastaðar, svo sem að breyta veitingahúsi í skemmtistað, skal og sótt um leyfi vegna hins breytta rekstrar.

Um meðferð umsóknar, útgáfu leyfis og tilkynningu fer eftir ákvæðum 6. gr. Ef um er að ræða minni háttar aukningu á húsnæði veitingastaðar nægir þó að leita eftir umsögn matsnefndar vínveitingahúsa.

Fyrir leyfi til bráðabirgða skal greiða fyrirfram gjald sem svarar lægsta gjaldi fyrir leyfi fyrir áfengisveitingastað samkvæmt reglugerð um aukatekjur ríkissjóðs.

8. gr.

Lögreglustjórum er heimilt að loka áfengisútsölu eða banna áfengisveitingar á veitingastöðum sem leyfi hafa til áfengisveitinga fyrirvaralaust um langan eða skamman tíma þegar sérstaklega stendur á. Skal lögreglustjóri tilkynna dómsmálaráðuneytinu slíka ákvörðun svo skjótt sem aðstæður leyfa. Áfengis- og tóbaksverslun ríkisins eða veitingamaður sem í hlut á getur skotið ákvörðun lögreglustjóra til dómsmálaráðherra, en ekki frestar málskot framkvæmd lokunarinnar eða veitingabannsins. Lögreglustjóri skal einnig tilkynna ráðuneytinu er hann fellir niður slíka lokun eða veitingabann.

Á sama hátt er lögreglustjórum heimilt, ef sérstaklega stendur á, að banna um stundarsakir afhendingu áfengissendinga, þar á meðal úr pósti.

Ráðuneytið getur fyrirskipað lokun eða bann er að framan greinir, svo og felld niður ákvörðun lögreglustjóra um það efni.

9. gr.

Á veitingastað þar sem leyfðar eru áfengisveitingar mega þær fara fram sem hér segir:

1. Frá kl. 12.00 til kl. 14.30 laugardaga, sunnudaga og almenna frídaga.
2. Frá kl. 12.00 til kl. 14.30 aðra daga og þá aðeins til matargesta. Vínstúkum skal þó loka kl. 13.00.
3. Frá kl. 18.00 til kl. 23.30 alla daga vikunnar. Áfengisveitingar mega þó fara fram til kl. 01.00 aðfaranótt laugardags, sunnudags eða almenns frídags, ef heimilt er samkvæmt reglum í hlutaðeigandi sveitarfélagi að hafa veitingastaði þar opna lengur en til kl. 23.30.

Á skemmtistað má veita áfengi eftir þann tíma sem um ræðir í 3. tölul. 1. mgr. á dansleikjum og öðrum skemmtunum sem lögreglustjóri leyfir. Áfengisveitingum skal þó hætt hálfri klukkustund áður en leyfðum skemmtanatíma lýkur. Með leyfi lögreglustjóra má ennfremur veita áfengi á öðrum tíma í lokuðum samkvæmum og að öðru leyti er sérstaklega stendur á.

Ennfremur er heimilt að veita áfengi á herbergi til dvalargesta á gististað frá kl. 14.30 til kl. 18.00. Einnig er heimilt að veita áfengi í litlum umbúðum með sjálfsafgreiðslu úr sérstökum skáp (minibar) á gistiherbergi til dvalargesta á gististað, enda eigi ákvæði 16. gr. áfengislaganna ekki við um leigutaka og neysla áfengisins fari ekki fram utan herbergisins.

Fyrri helgidag stórhátíða þjóðkirkjunnar, aðfangadag jóla og föstudaginn langa er einungis heimilt að veita borðvín með mat á reglulegum matmálstíma, kl. 12.00 til kl. 13.30 og kl. 19.00 til kl. 21.00.

Þrátt fyrir ákvæði undanfarandi málsgreina er á veitingastað fyrir farþega á tollfrjáls svæði á flugvelli heimilt að haga veitingatíma áfengis með hliðsjón af brottfarartíma loftfara.

10. gr.

Á veitingastað þar sem leyfðar eru áfengisveitingar skal liggja frammi verðskrá sem gestir eiga aðgang að um verð á þeim áfengistegundum sem þar eru á boðstólum. Þar skal og liggja frammi verðskrá um verð á öðrum veitingum, mat og óáfengum drykkjum, sem á boðstólum eru.

Áfengisskammtur fyrir sterka drykki skal miðaður við 3 cl. Nota skal eingöngu mælitæki sem hlotið hafa löggildingu.

11. gr.

Bannað er að bera með sér áfengi inn á veitingastað, annað en það sem þangað er flutt til heimilla veitinga. Á sama hátt er bannað að bera með sér áfengi út af veitingastað. Óheimilt er að leyfa þeim sem er greinilega undir áhrifum áfengis aðgang að veitingastað. Veitingamönnum er skylt að gæta þess að ekki sé brotið gegn þessum ákvæðum.

Veitingamenn og þjónar þeirra mega ekki vera undir áhrifum áfengis né neyta áfengra drykkja á veitingastað meðan áfengisveitingar fara þar fram.

12. gr.

Veitingamönnum sem hafa með höndum veitingar áfengis er skylt að gæta þess að veitingar og umgengni sé með menningarbrag. Veitingamönnum er þannig skylt að gæta þess að óáfengir drykkir séu jafnan fram bornir þegar boðnir eru áfengir drykkir. Ber þeim að gæta þess að veitingahús þeirra fullnægi ávallt þeim skilyrðum sem í áfengislögunum eru sett fyrir því að þeir geti öðlast leyfi til áfengisveitinga.

Matsnefnd vínveitingahúsa skal einnig fylgjast með því hvort veitingahús fullnægi ávallt þeim skilyrðum.

13. gr.

Ráðherra skipar, að fengnum tillögum lögreglustjóra, sérstaka eftirlitsmenn til að hafa eftirlit með þeim veitingastöðum er leyfi hafa til áfengisveitinga. Skulu þeir fylgjast með því að ákvæði þessarar reglugerðar og áfengislaganna séu haldin. Ber þeim að fylgjast mjög nákvæmlega með því að ekki sé veitt áfengi yngri mönnum en 20 ára eða ölvuðum mönnum, og að haldnar séu reglur um leyfðan veitingatíma.

Eftirlitsmennirnir skulu starfa undir stjórn lögreglustjóra og gefa honum skýrslur um störf sín. Matsnefnd vínveitingahúsa skal hafa aðgang að þeim upplýsingum um rekstur veitingastaða sem leyfi hafa til áfengisveitinga sem ætla má að henni komi að gagni.

Frekari starfsreglur skulu eftirlitsmönnum settar í erindisbréfi sem þeim skal setja að fengnum tillögum lögreglustjóra og áfengisvarnaráðs.

Veitingamönnum er skylt að greiða fyrir störfum eftirlitsmanna eftir föngum, og sjá um að þeir hafi athvarf á vissum stað í veitingahúsinu.

14. gr.

Lögreglustjóri skal eigi veita leyfi til áfengisveitinga samkvæmt 2. mgr. 12. gr. áfengislaganna fyrir en lagðar hafa verið fram fullnægjandi sannanir fyrir því að þeir er leyfis leita hafi rétt til þess. Eigi verður félagi veitt leyfi til áfengisveitinga á árhátíð nema einu sinni hvert ár. Lögreglustjóri skal ganga úr skugga um að þau sérstöku tilefni til samkvæmishalds sem tilgreind eru í leyfisbeiðni séu fyrir hendi. Beiðni um leyfi skal vera skrifleg, svo og leyfi sem veitt er. Skal þar getið tilefnis leyfisins og hvar og hvenær samkvæmi skuli haldið.

15. gr.

Reglugerð þessi sem sett er samkvæmt áfengislögum, nr. 82 2. júlí 1969, með síðari breytingum, öðlast gildi 1. október 1989.

Jafnframt er felld úr gildi reglugerð um sölu og veitingar áfengis, nr. 335 18. maí 1983, með síðari breytingum.

Dóms- og kirkjumálaráðuneytið, 8. september 1989.

Halldór Ásgrímsson.

Porsteinn Geirsson.

15. september 1989

885

Nr. 426

REGLUGERÐ

um flugvallagjald og eldsneytisgjald.

1. gr.

Flugvallagjald skal vera kr. 1 150,00 fyrir hvern farþega sem ferðast frá Íslandi til annarra landa.

Fyrir hvern farþega í innanlandsflugi og í flugi til Færeyja og Grænlands skal flugvallagjald vera kr. 150,00.

Fyrir farþega á aldrinum tveggja til tólf ára skal greiða hálf gjald en fyrir yngri farþega skal ekkert gjald greiða.

2. gr.

Eldsneytisgjald skal vera kr. 1,60 af hverjum lítra flugbensíns og kr. 0,80 af hverjum lítra þotueldsneytis.

3. gr.

Um innheimtu gjalda samkvæmt 1. og 2. gr., skil þeirra, viðurlög og aðra framkvæmd samkvæmt reglugerð þessari, gilda ákvæði laga nr. 31/1987 um flugmálaáætlun og fjáröflun til framkvæmda í flugmálum.

4. gr.

Reglugerð þessi, sem sett er með heimild í 15. gr. laga nr. 31/1987, sbr. einnig 5., 8. og 9. gr. sömu laga, staðfestist hér með til að öðlast gildi 1. október 1989. Frá sama tíma fellur auglýsing nr. 357/1988 úr gildi.

Samgönguráðuneytið, 15. september 1989.

Steingrímur J. Sigfússon.

Árni Þór Sigurðsson.

8. september 1989

Nr. 427

AUGLÝSING

um umferð í Reykjavík.

Samkvæmt heimild í 81. gr. umferðarlaga nr. 50/1987 og að fenginni tillögu borgarráðs hefur verið ákveðið að einstefna verði á Óðinsgötu frá Freyjugötu að Baldursgötu.

Ákvörðun þessi tekur gildi 25. september 1989.

Lögreglustjórinn í Reykjavík, 8. september 1989.

Böðvar Bragason.

B 65

REGLUGERÐ

um skráningargjald og árgjald sérlyfja á sérlyfjaskrá.

1. gr.

Umsókn um skráningu sérlyfs skal senda í fjórriti til heilbrigðis- og tryggingamálaráðuneytisins, ljósrit umsóknar ásamt umsóknargögnum sendast lyfjanefnd. Umsóknareyðublöð fást í ráðuneytinu. Ráðuneytið áritar öll eintök og tölusetur hverja umsókn við móttöku í áframhaldandi töluröð og fær umsækjandi eitt eintakið.

Með umsókn um skráningu sérlyfs skal fylgja skráningargjald að upphæð kr. 32.000,00.

Pegar sótt er um skráningu á öðrum lyfjaformum eða styrkleikum sérlyfja eða um skráningu nýrrar ábendingar sérlyfs skal rita nýja umsókn. Er skráningargjaldið þá kr. 16.000,00.

Sækja skal um viðurkenningu á hvers konar breytingum á skráðum sérlyfjum með umsókn svo og um framlengda skráningu sérlyfja, sem hafa verið skráð með nánar tilgreindum tímamörkum. Ekkert skráningargjald er fyrir slíkar umsóknir.

Framangreind skráningargjöld eru óafturkræf þótt umsókn sé synjað.

2. gr.

Af hverju formi sérlyfs, sem er á sérlyfjaskrá 1. janúar ár hvert, skal greiða árlegt gjald að upphæð kr. 6.500,00 er greiðist fyrir 1. mars ár hvert.

Ef tvö eða fleiri form sama sérlyfs innihalda mismunandi efni eða mismunandi mikið af sömu efnum, skal greiða árgjald sem um tvö eða fleiri form væri að ræða.

3. gr.

Ráðherra getur veitt undanþágu frá greiðslu árgjalds sérlyfs, ef sérstakar aðstæður mæla með. Umsóknir um slíkar undanþágur sendist ráðuneytinu.

4. gr.

Gjöld samkvæmt reglugerð þessari skulu standa straum af kostnaði við starfsemi lyfjanefndar og eru lögtakskræf.

5. gr.

Reglugerð þessi er sett samkvæmt heimild í 7. gr. lyfjalaga nr. 108 14. nóvember 1984 og öðlast gildi við birtingu. Jafnframt fellur úr gildi reglugerð með sama heiti nr. 497/1987.

Heilbrigðis- og tryggingamálaráðuneytið, 8. september 1989.

Guðmundur Bjarnason.

Páll Sigurðsson.

REGLUGERÐ

um breytingu á reglugerð nr. 430/1984, um sjóðfélaga Lífeyrissjóðs
bænda og iðgjöld til sjóðsins.

1. gr.

1. mgr. 5. gr. reglugerðarinnar orðist svo:

Aðilar, sem taka búvörur bænda til sölu, vinnslu eða endursölu, svo sem mjólkurbú, sláturhús, verslanir og veitingahús, skulu innheimta iðgjöld samkvæmt 1. mgr. 3. gr. eftir fyrirmælum sjóðstjórnar. Sama gildir um framlög samkvæmt 2. mgr. 3. gr., nema ráðherra ákveði að greiða þau úr ríkissjóði í sambandi við niðurgreiðslu á landbúnaðarvörum. Söluaðili skal innheimta iðgjöld jafnóðum og greiðslur til bænda fara fram og gera skil á þeim til sjóðsins mánaðarlega. Stjórn sjóðsins er heimilt að ákveða að skil séu gerð sjaldnar, en ævinlega skal við það miðað að skil til sjóðsins fari fram eigi síðar en 10 dögum eftir að greiðslur til bænda fara fram. Gjalddagi innheimtra iðgjalda skal að öðru jöfnu vera 25. næsta mánaðar eftir greiðslumánuð og eindagi 30 dögum síðar. Hverri greiðslu skal fylgja skilagrein fyrir næstliðið greiðslutímabil. Á slíkri skilagrein skal tilgreina fyrir hvern iðgjaldsgreiðanda: kennitölu iðgjaldsgreiðanda, nafn iðgjaldsgreiðanda, tímabil sem greitt er fyrir, upphæð iðgjalds, upphæð móttframlags, ef við á, og samtölu iðgjalds og móttframlags, ef við á. Að auki skal tilgreina samtölur allra upphæða á skilagreininni. Ennfremur skal tilgreina heimilisfang, ef sjóðstjórn óskar þess. Hafi skilagrein ekki borist að nefndum fresti liðnum, en stjórn sjóðsins heimilt, auk dráttarvaxta samkvæmt 7. gr., að beita dagsektum fyrir hvern dag frá því fimm dögum eftir að ábyrgðarbréf um dagsektir er póstlagt til söluadila, til þess tíma er skilagrein berst sjóðstjórn.

2. gr.

1. mgr. 6. gr. reglugerðarinnar orðist svo:

Iðgjöldum launþega samkvæmt 2. mgr. 4. gr. ber launagreiðanda að halda eftir af launum og standa sjóðnum skil á þeim ásamt eigin framlagi. Gjalddagi iðgjalda og framlaga hvers mánaðar er 10. næsta mánaðar. Sé um að ræða sumarfólk, sem einungis starfar á tímabilinu maí-september, er þó heimilt að gera skil í einu lagi fyrir sumarið, með gjalddaga 10. október. Á skilagrein skal tilgreina fyrir hvern launþega: kennitölu launþega, nafn launþega, tímabil sem greitt er fyrir, upphæð iðgjalds, upphæð móttframlags og samtölu iðgjalds og móttframlags. Að auki skal tilgreina samtölur allra upphæða á skilagreininni.

3. gr.

Reglugerð þessi er sett samkvæmt 3. gr. heimild í 27. gr. laga nr. 50/1984, um Lífeyrissjóð bænda og öðlast gildi 1. janúar 1990.

Fjármálaráðuneytið, 13. september 1989.

F. h. r.
Snorri Olsen.

Ágústa Helga Sigurðardóttir.

GJALDSKRÁ**Rafmagnsveitna ríkisins.****I. SMÁSALA.****Gjaldskrárliðir.**

Rafmagnsveitur ríkisins selja raforku í smásölu á þann hátt og við því verði, sem hér segir:

A. 1. Almenn notkun.

Öll almenn notkun, svo sem heimilisnotkun, lýsing, smávélanotkun og öll önnur notkun ótalin annars staðar.

Orkugjald	7,18 kr/kWh
Fastagjald 1 × F1	3 670,00 kr/a

A. 2. Vinnuljósanotkun.

Öll skammtímanotkun og notkun til vinnuvéla, vinnuljósa og annars við mannvirkjagerð, svo og við breytingar á eldri mannvirkjum.

Orkugjald	10,77 kr/kWh
Fastagjald 1 × F1	3 670,00 kr/a

A. 3. Utanhússlýsing.

Öll sérmæld utanhússlýsing.

Orkugjald	6,57 kr/kWh
Fastagjald 1 × F1	3 670,00 kr/a

A. 4. Sumarbústaðanotkun.

Öll notkun í sumarbústöðum og sumarbúðum.

Orkugjald	3,55 kr/kWh
Fastagjald F1+F3	14 680,00 kr/a

Heimilt er að selja raforku til þessara nota samkvæmt lið A.1 ef hagkvæmara þykir.

A. 5. Markmæling.

Allur almennur búrekstur. Heimilt er að selja raforku til búreksturs samkvæmt öðrum liðum ef hagkvæmara þykir. Lágmarksafl 4 kW. Hámark 50 kW.

Orkugjald af allri notkun	2,10 kr/kWh
Aflgjald, kr/kW/ári	6 320,00 kr/a
Fast gjald 3*F1	11 010,00 kr/kW/a
Orkugjald af notkun umfram aflstillingu	7,18 kr/kWh

B. 1. Aflmæling.

Öll meiriháttar véla- og iðnaðarnotkun.

Lágmarksafl 15 kW.

Aflgjald	10 300,00 kr//kW/a
Orkugjald	2,27 kr/kWh

B. 2. Súgburrkun.

Til súgburrkunar á tímabilinu 1. júní til 31. október.

Aflgjald	2 980,00 kr/kW/a
Orkugjald	1,77 kr/kWh

B. 3. Aflmæling – hitun.

Varmadælur og notkun til hitunar í iðnaði o.fl.

Lágmarksafl 15 kW

Aflgjald	8 240,00 kr/kW/a
Orkugjald	1,82 kr/kWh

C. 1. / D. 1. Rofin daghitun.

Rafhitun með roftíma allt að 2×1,5 klukkustund á dag.

Orkugjald	2,86 kr/kWh
Fastagjald F3	11 010,00 kr/a

Orkugjald vegna rafhitunar heimila er niðurgreitt samkvæmt ákvörðun iðnaðarráðuneytis. Sjá kafla um niðurgreiðslur og sérstakan afslátt.

C. 2 / D. 2. Næturhitun.

Rafhitun með roftíma allt að 15 klukkustundum á dag, á tímabilinu frá kl. 07:00 til 23:00.

Orkugjald	1,93 kr/kWh
---------------------	-------------

Orkugjald vegna rafhitunar heimila er niðurgreitt samkvæmt ákvörðun iðnaðarráðuneytis. Sjá kafla um niðurgreiðslur og sérstakan afslátt.

C. / D. 3. Órofin hitun.

Fyrir órofna rafhitun, varmadælur o. fl.

Hámark uppsetts afls er 200 kW

Orkugjald 1. maí til og með 30. september	2,86 kr/kWh
Orkugjald 1. október til og með 30. apríl	3,99 kr/kWh
Fastagjald F3	11 010,00 kr/ári

S. 1. Sumartaxti.

Fyrir meiriháttar véla- og iðnaðarnotkun á tímabilinu 1. apríl til 31. október, samkvæmt sérsamningi.

Lágmarksafl 75 kW á mánuði

Orkugjald	1,28 kr/kWh
Aflgjald	573,00 kr/kW/mán

Engin orkuafhending er heimil frá 1. nóvember til 31. mars.

MÆLALEIGA.

Notendum er gefinn kostur á að leigja mælitæki til innra uppgjörs og skal leiga fyrir mælitækin vera sem hér segir:

Einfasa mælar kr/ári	700,00
Prífasa mælar kr/ári	2 750,00

Gjald fyrir önnur mælitæki en að framan greinir, tekur mið af ofangreindu verði, þó aldrei lægra en sem nemur 15% af verðmæti þeirra, samkvæmt nánari ákvörðun RARIK hverju sinni.

INNHEIMTA OG LOKUN.

Innheimtugjald:

Gjald til greiðslu kostnaðar við vanskilainnheimtu og undirbúning að lokun er 715,00 kr.

Lokunargjald:

Gjald fyrir lokun og enduropnun veitu vegna vanskila er 1 430,00 kr.

SKILGREININGAR OG ÝMIS ÁKVÆÐI.

1. Utanhússlýsing.

Rafmagnsveitur ríkisins sjá um uppsetningu utanhússlýsingarkerfa samkvæmt ósk notanda, sem greiðir allan stofnkostnað.

Allt eðlilegt viðhald lýsingar annast Rafmagnsveitur ríkisins á sinn kostnað.

2. Markmæling.

Liður A.5. er fyrir heildarorkusölu til bændabýla samkvæmt opinberri skráningu og skilgreiningu þar um. Aðrir gjaldskrárliðir eru ekki veittir samhliða honum svo sem súgþurrkun eða húshitun.

3. Aflgjaldsmæling.

Liður B.1 er fyrir heildarmælingu á allri notkun og verða ekki aðrir liðir, svo sem A.1, veittir samhliða. Heimilt er þó að mæla rafhitun sérstaklega.

Aflgjald sé ákveðið samkvæmt mælingu miðað við 15 mín. meðalgildi afls. Gjaldskylt afl hvers almanaksárs er meðaltal fjögurra hæstu mánaðargilda. Álestur fari að jafnaði fram í byrjun hvers mánaðar.

Lágmarksaflgjald sé miðað við 15 kW afl. Notanda með lægra meðalgildi afls er þó heimilt að kaupa raforku samkvæmt lið B.1, enda greiði hann þá lágmarksaflgjaldið.

4. Sumartaxti.

Heimilt er að selja raforku til meiriháttar véla- og iðnaðarnota á sérstökum sumartaxta. Gera þarf sérstakan samning þar um í hverju tilviki. Sumartaxti gildir aðeins á tímabilinu 1. apríl til 31. október og er engin notkun leyfð á sama rafbúnaði eftir öðrum gjaldskrárliðum utan þess tímabils. Aflgjald sé samkvæmt mælingu við 15. mín. meðalgildi afls. Álestur fari fram að jafnaði 1. hvers mánaðar.

5. Véla- og tækjanotkun.

1. Ef úttekið launafl hjá notanda nemur meiru en 50% af mesta útteknu raunaflí á ári, miðað við 15 mín. meðalgildi afls, skal hann gera ráðstafanir á sinn kostnað til þess að færa það niður í framangreint hlutfall. Rafmagnsveiturnar geta krafðið notanda um sérstakt gjald fyrir launafl sé framangreint hlutfall yfir 50% (Cos Q undir 0,9), þar til úr hefur verið bætt.
2. Heimilt er að banna notkun rafsuðuspenna og annarra tækja, er valda tilfínanlegum truflunum, um lengri eða skemmri tíma eftir aðstæðum hverjum sinni.

6. Takmörkun á vali gjaldskrárliða o.fl.

Pegar um sérstakar aðstæður er að ræða, svo sem tímabundna notkun mikils afls, eða notkun einstakra affrekra raftækja, geta Rafmagnsveitur ríkisins takmarkað val notanda við ákveðna gjaldskrárliði eða gert sérstaka samninga um skilyrði fyrir tengingu. Þar sem framleiðslukostnaður orku er sérstaklega hár, svo sem á dieselsstöðvasvæðum, eða flutningsgeta og/eða spennaafli er takmarkað, áskilja rafmagnsveiturnar sér rétt til þess að gefa ekki kost á gjaldskrárliðum, þar sem orkugjald er lágt og/eða orkunotkun mikil.

7. Annað.

Sölugjald 25% er innifalið í öllum gjaldskrárliðum nema orkugjöldum til húshitunar í liðum A.4, A.5, B.3, C.1, C.2, D.1, D.2, D.3 og fastagjaldi F.3 og aflgjöldum B.3.

Gjaldskrárverð breytast til samræmis við þær breytingar, sem kunna að verða á þessum gjöldum.

II. HEILDSALA.

1. Skilgreining.

Gjaldskrá þessi gildir um sölu til héraðsrafmagnsveitna og er miðuð við afhendingu orkunnar á einum stað í nánd við mörk orkuveitusvæðis þeirra.

Í gjaldskrá þessari eru tilgreindir mánuðir og ár – almanaks mánuðir og almanaksár.

2. Rafmagnsgjald.

Aflgjald	6 848,00 kr. á árskW
+ Orkugjald fyrir fyrstu notkun allt að 2 500 klst.	
nýtingartíma á árskW	218,2 aurar á kWh
Fyrir notkun milli 2 500 og 4 000 klst. nýtingartíma á árskW	126,9 aurar á kWh
Fyrir notkun umfram 4 000 klst. nýtingartíma á árskW	60,1 aurar á kWh

3. Málspenna.

Gjöld samkvæmt 2. gr. miðast við að rafmagnið sé afhent á 33 eða 66 kV málspennu. Sé afhendingarspennan lægri hækka öll gjöld samkvæmt 2. gr. um 5%.

4. Aflmæling.

Með árskW í gjaldskrá þessari er átt við meðaltal fjögurra hæstu mánaðarálagstoppa ársins, mældra sem 30 mínútna meðalalag á afhendingarstað.

5. Ársnýting.

Ársnýting, – árstími í klukkustundum – er raforkunotkun eins almanaksárs í kWh deilt með þeim álagstoppi í kW sem greiða skal fyrir.

6. Ákvörðun aflgjalds.

Rafmagnsveiturnar áætla í samráði við kaupanda aflnotkun komandi árs, og er það umsamið afl sama tímabils. Reynist mesta aflnotkun verða minni, skal þó kaupandi greiða fyrir minnst 80% af umsömdu afli.

7. Fasviksstuðull.

Gjaldskráin miðast við, að meðalfasviksstuðull hvers mánaðar hjá kaupanda sé ekki lægri en 0,85. Falli meðalfasviksstuðullinn niður fyrir þetta gildi, skal kílóvattstundarverð skv. 2. gr. umrædds mánaðar hækka um 2% fyrir hvert hundradshlutastig eða meirihluta úr stigi, sem meðalfasviksstuðull mánaðarins fer niður fyrir slíkt lágmark.

8. Greiðsluskilmálar.

Rafmagnsveiturnar áætla í samráði við kaupanda ársgreiðslu hans miðað við umsamið afl og áætlaða orku og skal þeirri upphæð skipt í mánaðarlegar greiðslur. Mánaðargreiðslurnar falla í gjalddaga fyrsta dag hvers mánaðar eftir á, og eindagi er í lok þess mánaðar. Lánavextir greiðast af fyrsta mánuði skuldar en vanskilavextir eftir eindaga, hvort tveggja samkvæmt almennum reglum Seðlabanka Íslands um hæstu leyfilega vexti á hverjum tíma. Rafmagnsveiturnar hafa heimild til að stöðva afhendingu orkunnar, ef greiðsla hefur ekki verið innt af hendi einum mánuði eftir gjalddaga, en tilkynnt skal kaupanda um það með minnst 3ja daga fyrirvara. Gjöld samkvæmt gjaldskrá þessari má taka lögtaki á kostnað kaupanda, sbr. 76. gr. orkulaga nr. 58, 1967.

III. HEIMTAUGARGJALD Í ÞÉTTBÝLI.

Heimtaugagjaldskrá Rafmagnsveitna ríkisins, í þéttbýli með fasta íbúatölu 50 eða fleiri samkvæmt skrá Hagstofu Íslands, er sem hér segir:

- 1.1 Rafmagnsveitustjóri ákveður stærð og gerð heimtauga eða spennistöðva fyrir hverja húsveitu.
- 1.2 Heimtaugargjald skal greitt fyrir hverja heimtaug, er tengir húsveitu við veitukerfi Rafmagnsveitna ríkisins. Heimtaugargjaldið skal greitt áður en tenging fer fram.
- 1.3 Heimtaugar greinast í aðalheimtaugar og bráðabirgðaheimtaugar.
- 1.4 Aðalheimtaugar.

Gjöld fyrir aðalheimtaugar eru eftirfarandi:

Málstraumur	Heimtaugagjöld
63 A einfasa	48 600,00 kr.
63 A þrífasa	54 000,00 kr.
100 A þrífasa	82 100,00 kr.
200 A þrífasa	198 700,00 kr.
315 A þrífasa	314 300,00 kr.
400 A þrífasa	432 000,00 kr.
710 A þrífasa	772 200,00 kr.
1200 A þrífasa	1 296 000,00 kr.

Málstraumur heimtaugar miðast við stærð stofnvara húsveitu.

- 1.5 Bráðabirgðaheimtaugar.

Gjöld fyrir bráðabirgðaheimtaugar eru eftirfarandi:

Málstraumur	Stofngjald	Yfirlengdargjald Jarðstrengur	Loftlína
63 A einfasa	9 180,00 kr.	1 015,00 kr/m	14 500,00 kr/stólpa
63 A þrífasa	12 850,00 kr.	1 015,00 kr/m	16 500,00 kr/stólpa
100 A þrífasa	14 040,00 kr.	1 270,00 kr/m	19 100,00 kr/stólpa

Fyrir stofnvarkassa með tilheyrandi búnaði og mælitækjum sem tengdur er í loftlínustaur greiðist kr. 11 700,00.

Málstraumur heimtaugar miðast við stærð stofnvara húsveitu.

Yfirlengdargjald skal greitt fyrir hvern metra umfram 5 metra innan lóðarmarka í jarðstrengsheimtaug að stofnvarkassa í húsveitu og fyrir hvern stólpa innan lóðarmarka í loftlínuheimtaug.

- 1.6 Leita skal samþykkis rafmagnsveitnanna um staðsetningu inntaks heimtaugar. Óski eigandi húsveitu eftir, að heimtaug sé lögð, þegar frost er í jörðu, skal hann greiða aukagjald samkvæmt nánari ákvörðun rafmagnsveitnanna.
- 1.7 Sé fyrirsjáanlegt vegna fjarlægðar eða annarra aðstæðna, að kostnaður við lagningu heimtaugar verði meira en 50% hærri en gildandi gjaldskrá segir til um, skal greiða þann kostnað, sem umfram 50% er, samkvæmt nánari ákvörðun rafmagnsveitnanna.
- 1.8 Sé nauðsynlegt að setja spennistöð, að mestu eða öllu leyti fyrir einn notanda, skal hann leggja til lóð eða húsnaði fyrir spennistöðina, eftir því sem hagkvæmara þykir að dómi rafmagnsveitnanna, með hliðsjón af tæknilegum aðstæðum hverju sinni. Þegar lóð er lögð til, er það gert rafmagnsveitunum að kostnaðarlausu og hlíta ber skilmálum þeirra um stærð og staðsetningu stöðvarinnar. Húsnaðisaðstaðan skal fullnægja þeim kröfum sem gerðar eru um húsnaði til þessara nota. Húsnaðið – uppstept – er lagt til rafmagnsveitunum að kostnaðarlausu, en þær sjá um allan kostnað við fullnaðarfrágang húsnaðisins eftir nánara samkomulagi þar um, hverju sinni.

1.9 Breyting á heimtaug.

Þegar aðalheimtaug er breytt úr loftlínuheimtaug í jarðstrengsheimtaug, svo og þegar heimtaug er stækkuð, skal greiða fullt gjald fyrir hina nýju heimtaug að frádregnu hálfu gjaldi hinnar fyrri heimtaugar, hvort tveggja miðað við gildandi gjaldskrá þegar breytingin fer fram.

Heimilt er þó að lækka eða fella niður þetta gjald þegar sérstakar aðstæður mæla með því að mati rafmagnsveitnanna.

2.0 Frávik.

Gjaldskrá þessi gildir í skipulögðum hverfum í þéttbýli. Sé um óskipulagt svæði að ræða eða heimtaugar stærri en 1200 A, skal greiða heimtaugargjald samkvæmt nánari ákvörðun rafmagnsveitnanna, með hliðsjón af þessari gjaldskrá. Gjald fyrir aðrar heimtaugabreytingar en um getur í þessari gjaldskrá er samkvæmt kostnaðarreikningi eða eftir nánari ákvörðun rafmagnsveitnanna.

IV. HEIMTAUGARGJALD Í DREIFBÝLI.

Almennt.

Hver sá, er óskar að fá heimtaug frá Rafmagnsveitum ríkisins, utan þéttbýlis, skal hafa greitt heimtaugargjald til Rafmagnsveitna ríkisins, áður en lagning veitunnar er hafin. Óheimil er rafmagnsnotkun um heimtaug nema framangreindu skilyrði um greiðslu heimtaugargjalds hafi verið fullnægt.

Öll gjöld sem tilgreind eru hér á eftir miðast við vísitölu byggingarkostnaðar 1. mars 1989, sem er 132,5 stig og breytast í sama hlutfalli og vísitalan til hækkunar eða lækkunar þannig, að vísitalan 1. janúar ár hvert er lögð til grundvallar gjöldum almanaksársins.

1. Heimtaugargjald fyrir íbúðarhús, kirkjur, skóla, atvinnuhúsnæði og þ. h.

1.1 Heimtaugargjaldið skal vera grunngjald kr. 82 600,00 á hvern notanda og er þá miðað við að heildarkostnaður við heimtaugarlögnina fari ekki fram yfir kostnað við lagningu 80 m heimtaugar og uppsetningu 25 kVA spennistöðvar.

Framangreint grunngjald kr. 82 600,00
miðast við, að Orkusjóður greiði það sem á vantar í heildarkostnað við lagningu 80 m heimtaugar og 25 kVA spennistöðvar.

1.2 Um greiðslu kostnaðar af breytingu heimtaugar eða spennistöðva fer eftir ákvæðum reglugerðar Rafmagnsveitna ríkisins. Verði fallist á að leggja veitu, þar sem heimtaugarlengd og stærð spennistöðvar fer fram úr því, sem tilgreint er í lið 1.1, skulu heimtaugagjöld hækka samkvæmt nánari ákvörðun rafmagnsveitustjóra, með hliðsjón af áætluðum umframkostnaði.

2. Heimtaugargjöld fyrir skipulögð sumarhúshverfi.

Heimtaugargjaldið fyrir hvert hús er að lágmarki kr. 162 000,00 miðað við 5 kVA afl í spennistöð. Sé um meira afl að ræða bætist við gjald samkvæmt kostnaði.

Þetta heimtaugargjald gildir innan hverfisins, sé eftirfarandi skilyrðum fullnægt:

2.1 Um sé að ræða skipulögð hverfi. Með skipulögðu hverfi er átt við afmarkað svæði, þar sem fyrir liggur uppdráttur af staðsetningu húsa og lóða hverfisins í mælikvarða 1:2000, staðfestur af Skipulagi ríkisins.

2.2 Á staðfestum uppdrætti skulu koma fram akbrautir, stígar, stærð lóða og staðsetning húsa á lóðum.

- 2.3 Sveitarfélag, landeigandi eða félag sumarhúsaeygenda viðkomandi hverfis, eftir því sem við á, tryggi í samráði við Rafmagnsveitur ríkisins heimild til lagningar dreifikerfis, hvort heldur er háspennukerfis eða uppsetningar nauðsynlegs búnaðar og allan eðlilegan umgengnisrétt til eftirlits, rekstrar og viðhalds kerfisins.
- 2.4 Í upphafi þurfa a.m.k. 5 bústaðir að tengjast hverri spennistöð sem sett er upp.
- 2.5 Meðallengd heimitauga frá stofndreifikerfi fari ekki yfir 120 m. Umframlengd greiðist samkvæmt kostnaði.
- 2.6 Lega heimitaugar frá lágspennudreifikerfi að bústað skal ákveðin í samráði við Rafmagnsveitur ríkisins, en umsækjandi sér um gröft fyrir heimitaug innan sinna lóðamarka og annast frágang í samræmi við teikningu frá Rafmagnsveitum ríkisins nr. 4.3207.46.
- 2.7 Lengd háspennulínu sem leggja þarf að sumarhúsahverfi, má ekki fara yfir 100 metra á hverja lóð.

Sé fyrirsjánlegt að mati Rafmagnsveitna ríkisins, að hverfi sem skipulagt hefur verið komi til með að byggjast seint upp, þá geta rafmagnsveiturnar krafist þess, að fyrir allt að 35% af lóðafjölda hverfisins verði greitt heimitaugargjald, áður en ráðist er í framkvæmdir.

3. Aðrar heimitaugar.

Heimitaugargjald fyrir annað, en að framan greinir, svo sem einstök sumarhús, veiðihús, o.fl., er ávallt samkvæmt kostnaði, þó aldrei lægra en lágmarksgjaldið kr. 162 000,00

Bráðabirgðaheimitaugar eru undanþegnar lágmarksgjaldinu. Fyrir þær skal ávallt greiða samkvæmt kostnaði.

V. GJALD VEGNA VARATENGINGAR.

Eftirfarandi reglur skulu gilda um kostnað við varatengingu þar sem önnur orkuöflun er fyrir hendi. Gjaldtaka miðast við 20 kW aflúttekt.

- 1.1 Í hverju tilviki fyrir sig skal gera skriflegan samning um tenginguna og frágang hennar. Þann kostnað sem af henni hlýst greiðir notandinn að fullu.
- 1.2 Hafi viðkomandi ekki verið tengdur við dreifikerfi rafmagnsveitnanna þegar varatengingar er óskað greiðir hann allan kostnað við tenginguna, þ. e. af línulögn, spennu, strengjum o. s. frv.
- 1.3 Notandi greiðir fyrir varatenginguna fast gjald á ári, sem er það sama og lágmarksgjald á marktaxta fyrir 4 kW, óháð orkunotkun. Fyrir hverja kWh sem notuð er skal notandinn greiða samkvæmt almenna taxtanum A1.

VI. NIÐURGREIÐSLUR OG SÉRSTAKUR AFSLÁTTUR.

Iðnaðarráðuneytið ákveður upphæð niðurgreiðslna á raforku til hitunar íbúðarhúsnæðis og setur nánari reglur þar um. Niðurgreiðslna njóta þau heimili sem búa við rafhitun og eiga ekki kost á heitu vatni til upphitunar frá hitaveitu sem rekin er á viðkomandi stað.

Rafmagnsveitur ríkisins veita ennfremur fyrst um sinn sérstakan afslátt til sömu aðila og njóta niðurgreiðslna. Um niðurgreiðslur og sérstakan afslátt gilda eftirfarandi reglur:

Hver kílóvattstund (kWh) er niðurgreidd um fasta upphæð, upp að ákveðinni hámarksnotkun. Til grundvallar þessu er lögð orkunotkun að hámarki 40 000 kWh á ári samkvæmt lið C 1 og 56 000 kWh samkvæmt lið A 5, en er skipt hlutfallslega niður á reikningstímabilið. Þetta skal framkvæmt á eftirfarandi hátt:

Liður C 1 rofin daghitun:

Niðurgreidd er orka sem er allt að 110 kWh á dag að jafnaði á notkunartímabilinu. Niðurgreiðsla nemur 0,63 kr á kWh og sérstakur afsláttur að auki, 0,31 kr/kWh.

Liður A 5 markmæling:

Niðurgreidd orka sem er allt að 153 kWh á dag að jafnaði á notkunartímabilinu. Niðurgreiðsla nemur 0,45 kr á kWh og sérstakur afsláttur að auki, 0,22 kr/kWh.

Ekki er sett hámark við niðurgreiðslur samkvæmt lið C 2 næturhitun. Niðurgreiðsla nemur 0,38 kr/kWh og sérstakur afsláttur að auki, 0,31 kr/kWh.

Gjaldskrá þessi, sem sett er samkvæmt orkulögum nr. 58 29. apríl 1967, staðfestist hér með til að öðlast gildi 1. október 1989 með vísan til auglýsingar ráðuneytisins nr. 70, 1. mars 1989 og birtist til eftirbreytni öllum sem hlut eiga að máli. Jafnframt er úr gildi felld eldri gjaldskrá sama efnis nr. 176, 20. mars 1989, með síðari breytingum.

Iðnaðarráðuneytið, 22. september 1989.

F. h. r.

Kristmundur Halldórsson.

Guðrún Skúladóttir.

GJALDSKRÁ

Rafveitu Siglufjarðar.

I. RAFORKA.

1. Lýsing.

1.1 Orka til almennrar lýsingar kr. 7,20 á kWst.

2. Heimilisnotkun.

2.1 Orka til almennrar heimilisnotkunar svo og sjúkrahúsa, vistheimila, hótela og hliðstæðra stofnana kr. 7,20 á kWst.

3. Vélanotkun.

3.1 Orka til véla og mannvirkjagerðar kr. 7,20 á kWst.

3.2 Orka samkv. 15 mínútna meðalafflsmælingu, lágmark 20 kW kr. 2,28 á kWst.

Aflgjald með lýsingu kr. 10 329,00 kW/á ári

3.3 Ef um mikla orkunotkun er að ræða, svo sem til frystihúsa og kaupandinn skuldbindur sig til að kaupa 20 000 kWst. á ári hið minnsta, má selja orkuna um kWst.-mæli þannig:

Fyrir fyrstu 20 000 kWst. ársnotkun kr. 7,20 á kWst.

Fyrir næstu 80 000 kWst. ársnotkun kr. 5,41 á kWst.

Fyrir umfr. 100 000 kWst. ársnotkun kr. 4,98 á kWst.

4. Hitun.

4.1 Orka til íbúðarhúshitunar, roftími 2 × 1,5 klst. á dag kr. 1,76 á kWst.

4.2 Orka til atvinnuhúshitunar, roftími 2 × 2,5 klst. á dag kr. 2,53 á kWst.

4.3 Orka til hitunar í iðnaði, roftími 2 × 1,5 klst. á dag kr. 3,16 á kWst.

Önnur skilyrði fyrir raforkusölu til upphitunar:

- a) Að vélaafl, línur og spennar þoli álagið að dómi rafveitustjóra.
- b) Að tæki, lagnir og búnaður í sambandi við rafmagnsupphitun sé samkvæmt fyrirmælum rafveitunnar.
- c) Að hús, sem fá leyfi fyrir rafmagnsupphitunina, fullnægi lágmarkskröfum, sem rafveitan setur um einangrun.

II. HEIMTAUGAGJÖLD.

Af hverri húsveitu, sem tengd er við veituna, skal greiða heimtaugargjald sem miðast við flutningsgetu raftaugar þeirrar sem að húsinu liggur, svo sem hér segir:

Heimtaugagjöld	Heimtaugagj.	Yfirl.gj. kr/m
63 A 1-fasa	kr. 35 283,00	1 648,00
63 A 3-fasa	kr. 35 283,00	1 648,00
100 A 3-fasa	kr. 48 043,00	2 266,00
125 A 3-fasa	kr. 58 740,00	2 587,00
200 A 3-fasa	kr. 77 511,00	3 507,00
300 A 3-fasa	kr. 134 011,00	4 070,00

Yfirlengdargjald greiðist þegar lengd heimtaugar fer fram úr 15 m. Lengd jarðstrengs mælist frá lóðarmörkum húss. Ef heimtaugin krefst óvenjumikils kostnaðar að dómi rafveitustjórnar, svo sem nýrrar spennistöðvar, nýrra aflstrengja eða annars búnaðar, verða gjöldin ákveðin af rafveitustjórn í hverju tilviki. Ef lögð er fleiri en ein heimtaug að húsi, greiðir húseigandi allan kostnað við síðari heimtaugina samkv. reikningi. Þau hús, sem áður hafa greitt heimtaugagjöld, greiði aðeins hálf heimtaugargjald, ef loftlínu er breytt í jarðstreng.

Gjald fyrir heimtaug fellur í gjalddaga þegar uppsetningu er lokið og áður en straumur er settur á heimtaugina.

III. OPNUNARGJALD.

Hafi gjald samkv. gjaldskrá þessari ekki verið greitt svo að til lokunar veitu hafi komið skal taka gjald fyrir enduopnun kr. 350,00. Ef fundin eru óleyfileg eða of stór vör við skoðun, skal veitunni lokað tafarlaust og verður hún ekki opnuð aftur fyrr en notandinn hefur greitt kr. 350,00 gjald á skrifstofu rafveitunnar.

IV. SÖLUSKATTUR.

Söluskattur 25% er með í upphæð gjalda þeirra, sem um ræðir í I. kafla gjaldskrár þessarar nema gjaldalið 4.1 og 4.2, sem er sala raforku til upphitunar.

Gjaldskrá þessi, sem sett er samkvæmt vatnalögum nr. 15 20. júní 1923 og orkulögum nr. 58 29. apríl 1967, staðfestist hér með til að öðlast gildi 1. október 1989 og birtist til eftirbreytni öllum sem hlut eiga að máli. Jafnframt er úr gildi felld eldri gjaldskrá sama efnis nr. 168, 20. mars 1989.

Iðnaðarráðuneytið, 22. september 1989.

F. h. r.

Kristmundur Halldórsson.

Guðrún Skúladóttir.

GJALDSKRÁ**Rafveitu Borgarness.**

1. gr.

RAFORKUGJÖLD.**A. Almennur taxti**

Orkugjald	6,77 kr/kWh
Fastagjald	1 993,00 kr/ár

B. Afltaxti

Rafmagn til meiri háttar vélanotkunar.

Orkugjald	1,97 kr/kWh
Aflgjald	8 607,00 kr/kWh/ár
Fastagjald	15 163,00 kr/ár

Mæling miðuð við 15 mínútna meðalgildi afls. Lágmarksafl 30 Kw.

C. Húshitunartaxtar

C.1 Orkugjald (án rofs)	4,74 kr/kWh
C.2 Orkugjald (rof allt að 4 st/d)	2,30 kr/kWh
C.3 Orkugjald (rof allt að 12 st/d)	1,24 kr/kWh
Fastagjald (Fyrir taxa C1, C2 og C3.)	6 168,00 kr/ár

2. gr.

TENGIGJÖLD.

Gjaldskrár- liður	Málstraumur stofnvara		Tengigjald kr.
T 1	63A	1-fasa	33 600,00
T 2	63A	3-fasa	45 400,00
T 3	100A	-	71 800,00
T 4	200A	-	143 200,00
T 5	315A	-	226 300,00
T 6	400A	-	286 700,00
T 7	630A	-	451 000,00
T 8	710A	-	509 700,00
T 9	1200A	-	860 400,00

Önnur ákvæði:**a) Um heimtaugar:**

Lengd heimtaugar reiknast frá lóðarmörkum við götu, stystu greiðfæra leið að varkassa eða töflu.

Tengigjaldið miðast við allt að 15 metra jarðstrengsheimtaug. Fyrir hvern umframmetra greiðist sem svarar $\frac{1}{40}$ hluta tengigjalds.

Tengigjald fyrir loftlínuheimtaug reiknast eftir kostnaði.

b) Um spennistöðvar:

Þegar spennistöð er byggð að mestu eða öllu leyti í þágu eins notanda, skal notandi leggja til lóð eða húsnæði fyrir spennistöðina, eftir því sem hagkvæmara þykir að dómi rafveitustjóra, vegna staðsetningar stöðvarinnar. Húsnæðið skal fullnægja öllum skilyrðum um gerð spennistöðvarhúsa. Þegar lóð er lögð til, er það gert rafveitunni að kostnaðarlausu, en kostnaður notanda við gerð húsnæðis fyrir spennistöðina kemur til frádráttar tengigjaldi, þó aldrei meira en gjaldinu nemur.

c) **Um bráðabirgðaheimtaugar:**

Fyrir bráðabirgðaheimtaug skal greiða eftir kostnaðarreikningi.

d) **Um spennubreytingu:**

Ef 220 V notendakerfi er breytt í 380/220 V kerfi, kostar rafveitan breytingu á heimtaug. Húseigandi skal kosta breytingu á stofntaug og rafbúnaði innanhúss, sem af þessu kann að leiða.

e) **Almennt um heimtaugar:**

Gjaldskrá tengigjalda gildir í skipulögðum hverfum, en í óskipulögðum hverfum skal greiða eftir kostnaðarreikningi heimtaugar eða spennistöðvar.

Tengigjald fellur í gjalddaga þegar sótt er um heimtaug eða spennistöð.

3. gr.

ÝMIS ÁKVÆÐI.

1. Sérákvæði um rafmagnssölu.

1.1. Rafmagn til mannvirkjagerðar.

Fastagjald	3 371,00 kr/a
Orkugjald	10,26 kr/kWh

1.2. Gjöld vegna götúlýsingar og annarrar útlýsingar.

Aflgjald	12 099,00 kr/kW/a
miðað við uppsett afl	
Viðhaldsgjald	14 855,00 kr/kW/a
miðað við uppsett afl	
Gjald samtals	26 954,00 kr/kW/a

1.3. Önnur sérákvæði.

Þegar sérstaklega stendur á, er rafveitustjóra heimilt, að tilskildu samþykki rafveitunefndar, að selja rafmagn eftir sérstökum samningi í hvert skipti, þó eigi lengur en til tveggja ára í senn. Undir þennan lið fellur raforka til götu- og hafnarlýsingar í Borgarnesi.

2. Önnur ákvæði gjaldskrár, ótalin.

2.1. Skilyrði fyrir raforkusölu til hitunar skv. C lið:

- að raforka sé aflögu vegna almennrar notkunar,
- að vélafl, spennar og línur þoli álagið,
- að straumur sé rofinn á tilskildum tímum með sjálfvirkum búnaði og kosti notandinn tengingu hans,
- að tæki, lagnir og hitabúnaður sé samkvæmt fyrirmælum rafveitunnar og settum reglum, m.a. ofnar fasttengdir og hafi rofa og hitastilla.

2.2. Um fasvikstuðul hjá notanda.

Ef stuðullinn er lægri en 0,85, getur rafveitan krafist þess að notandinn geri ráðstafanir til að hækka stuðulinn á sinn kostnað upp í það gildi en greiði að öðrum kosti herra verð fyrir raforkuna.

2.3. Opnunargjald.

Hafi gjald samkvæmt gjaldskrá þessari eigi verið greitt, svo að til lokunar hafi komið fyrir veitu, skal taka gjald fyrir enduropnun kr. 1 345,00.

2.4. Um dráttarvexti.

Rafveitunni er heimilt að reikna dráttarvexti á vangoldna rafmagnsreikninga eins og dráttarvextir eru reiknaðir á hverjum tíma, enda hafi tilkynning um beitingu dráttarvaxta verið send notanda með reikningi eða á annan hátt.

2.5. Um sölugjöld.

Söluskattur 25% samkvæmt lögum, er innifalinn í raforkugjöldum samkvæmt gjaldskrá þessari, nema í C liðum og viðhaldsgjaldi götulýsingar.

2.6. Breytingar á gjaldskrá.

Heimilt er að breyta gjaldskrá þessari til samræmis við verðbreytingar að fenginni staðfestingu iðnaðarráðuneytisins, enda miðast gjaldskráin við það, að tekjur rafveitunnar standi undir rekstrargjöldum hennar svo og aukningu veitukerfisins.

Gjaldskrá þessi sem staðfestist hér með samkvæmt vatnalögum nr. 15 20. júní 1923 og orkulögum nr. 58 29. apríl 1967 til að öðlast gildi 1. október 1989, og birtist til eftirbreynti öllum sem hlut eiga að máli. Jafnframt er úr gildi felld eldri gjaldskrá sama efnis nr. 165, 20. mars 1989.

Iðnaðarráðuneytið, 22. september 1989.

F. h. r.

Kristmundur Halldórsson.

Guðrún Skúladóttir.

GJALDSKRÁ

Rafveitu Sauðárkróks.

I. Raforka.

Rafveita Sauðárkróks selur raforku á þann hátt og við því verði sem hér segir:

Taxti A-1	Orka til lýsingar og véla, í verslun, iðnaði og hliðstæðum atvinnugreinum	kr.	7,81 kWh
	Mælaleiga samkv. kafla II.		
Taxti A-2	Orka til lýsingar þar sem mælingu verður ekki við komið (lágmark 2 kW)	-	23 881,00 árskw
Taxti B-1	Orka til almennrar heimilisnotkunar, svo og til sjúkrahúsa, vistheimila, hótela og hliðstæðra stofnana	-	7,81 kWh
	Leiga af mælum ekki tekin.		
Taxti C-1	Orka til mannvirkjagerðar	-	11,74 kWh
	Mælaleiga samkv. kafla II.		
C-2	Orka samkv. 15 mín. meðalaflsmælingu	-	2,60 kWh
	+ aflgjald (lágmark 20 kW)	-	9 853,00 árskw
	Mælaleiga samkv. kafla II.		
	Ef ekki er unnt að mæla notað afl, miðast aflgjald við málraun véla.		
	Hitun:		
Taxti D-1	Orka til húshitunar, roftími 2 × 1,5 klst. á dag, án söluskatts	-	2,22 kWh
	Mælaleiga samkv. kafla II.		
D-2	Önnur hitanotkun, roftími 2 × 1,5 klst á dag	-	2,60 kWh
	Mælaleiga samkv. kafla II.		

D-3 Orka til næturrhitunar, eða hliðstæðra nota,
roftími allt að 13 klst. á sólarhring – 2,36 kWh
Mælaleiga samkv. kafla II.
Um framangreinda hitagjaldskrárlíði gilda eftirfarandi ákvæði:
Minnsta ársnotkun sé 6000 kWh.

Önnur skilyrði fyrir raforkusölu til hitunar:

- Að vélaafl, línur og spennar þoli álagið.
- Að notandi kosti tengingu klukkurofa, sem rafveitan leggur til, og greiði leigu af þeim samkv. reglum, sem gilda um mæla.
- Að hitatæki, lagnir og búnaður sé samkv. fyrirmælum rafveitunnar, ofnar og önnur hitatæki fasttengd.

II. Mælaleiga.

Rafveitustjóri ákveður stærð og gerð mælitækja, sem nota skal fyrir hverja veitu, og er ákvörðun sú skuldbindandi fyrir notandann, sem skal greiða leigu sem hér segir:

- Af einfasa mælum 30 A og minna kr. 39,00 á mán.
- Af þrífasa mælum 50 A og minna – 66,00 á mán.
- Af þrífasa mælum 50–100 A – 93,00 á mán.

Af öðrum mælitækjum en þeim, sem nefnd eru í skránni, skal ársleigan vera sem næst 20% af verði mælitækjanna. Leigan skal innheimt um leið og gjald fyrir raforku.

III. Heimtaugagjöld.

Heimtaugargjald skal greitt samkvæmt eftirfarandi töflu. Fari lengd jarðstrengsheimtaugar fram úr 15 m skal greitt yfirlengdargjald eins og taflan sýnir:

Málstraumur stofnvara	Lágmark kr.	Jarðstrengur yfirlengd kr/m
63 A 1-fasa	40 650,00	1 298,00
63 A 3-fasa	47 000,00	1 298,00
100 A 3-fasa	62 100,00	1 780,00
125 A 3-fasa	78 700,00	2 006,00
200 A 3-fasa	122 000,00	2 694,00
300 A 3-fasa	179 000,00	4 876,00

Stærri heimtaugar svo og bráðabirgðaheimtaugar greiðast skv. kostnaði.

Af loftínuheimtaug reiknast gjald, sem er 20% lægra en að framan greinir, fyrir heimtaug allt að 40 m. Það, sem þar fer fram yfir greiðist samkv. kostnaði.

Lengd jarðlínuheimtaugar 60–200 A reiknast frá aðaltöflu að götugreiniskáp.

Yfirlengd reiknast ekki af vegalengd, sem er umfram 100 m frá varkassa. Sé nauðsynlegt eða hagkvæmara að setja spennistöð að mestu eða öllu leyti, fyrir einn notanda, skal hann leggja til lóð eða húsnæði fyrir spennistöðina, eftir því sem hagkvæmara þykir að dómi Rafveitu Sauðárkróks.

Pegar lóð er lögð til, er það gert rafveitunni að kostnaðarlausu og hlíta ber skilmálum hennar um stærð og staðsetningu stöðvarinnar. Þegar húsnæði fyrir spennistöð er lagt til t.d. innan þess húsrýmis er umsækjandi hefur til umráða, svo sem í fiskverkunarhúsum, fiskimjolsbræðslum, iðnaðarhúsnæði, verslunarhúsnæði o. s. frv. skal staðsetning þess ákveðin með samþykki rafveitunnar í hverju tilviki og skal húsnæðisaðstaðan fullnægja þeim kröfum sem gerðar eru um húsnæði til þessara nota. Húsnæði – uppsteypt hús – er lagt rafveitunni til að kostnaðarlausu, en hún sér um allan kostnað við fullnaðarfrágang húsnæðisins eftir nánara samkomulagi þar um, hverju sinni.

Óski húseigandi eftir, að heimtaug verði breytt úr 1-fasa heimtaug eða flutningsgeta jarðstrengsheimtaugar verði aukin, skal hann greiða fyrir breytingarnar samkv. kostnaði, þó aldrei minna en mismun á heimtaugargjaldi samkvæmt gjaldskrá.

Gjaldskrá þessi gildir í skipulögðum hverfum innan lögsagnarumdæmis Sauðárkróksbæjar. Sé um óskipulagt svæði að ræða, eða aðstæður óvenjulegar, er heimilt að krefjast sérstaks aukagjalds af húseiganda eða gera honum að greiða fyrir heimtaugina samkvæmt kostnaði, en gera skal honum aðvart um það fyrirfram.

IV. Opnunargjöld.

1. Hafi gjald samkvæmt gjaldskrá þessari eigi verið greitt, svo að til lokunar hafi komið fyrir veituna, skal taka gjald fyrir að opna á ný kr. 558,00.
2. Ef fundin eru við skoðun óleyfileg eða of stór vör, skal veitunni lokað tafarlaust, og verður hún eigi opnuð aftur fyrr en notandi hefur greitt skrifstofu rafveitunnar kr. 558,00. Söluskattur 25% er talinn með í upphæð gjalda þeirra sem um ræðir í I. kafla gjaldskrár þessarar, nema í texta D-1.

Gjaldskrá þessi, sem sett er samkvæmt orkulögum nr. 58, 29. apríl 1967, staðfestist hér með til að taka gildi 1. október 1989 og birtist til eftirbreytni öllum sem hlut eiga að máli. Jafnframt er úr gildi felld eldri gjaldskrá sama efnis nr. 328, 20. júní 1989.

Iðnaðarráðuneytið, 22. september 1989.

F. h. r.

Kristmundur Halldórsson.

Guðrún Skúladóttir.

GJALDSKRÁ

Rafveitu Selfoss.

I. RAFORKA.

Rafveita Selfoss selur raforku á þann hátt og við því verði sem hér segir:

1. Lýsing o. fl.

1.1. Til almennrar lýsingar. Orkugjald	7.13 kr/kWh.
1.2. Til vinnuvéla, vinnuljósa og annarrar notkunar við mannvirkjagerð. Orkugjald	11.09 kr/kWh.
1.3. Til úti- og götulýsingar, samkvæmt uppsettu afli:	
Aflgjald	11 902.00 kr/kW/ár
Viðhaldsgjald	15 367.00 kr/kW/ár
Gjald alls	27 269.00 kr/kW/ár
Auk afl- og viðhaldskostnaðar greiðir notandi stofnkostnað að fullu.	

2. Heimili o. fl.

2.1. Til almennrar heimilisnotkunar, svo og til notkunar í sjúkrahúsum, gistihúsum og hliðstæðum stofnunum. Orkugjald	7.13 kr/kWh.
2.2. Til notkunar í sumarbústöðum og sumarbúðum. Orkugjald	4.03 kr/kWh.

3. Vélar o. fl.

3.2. Til véla og annarrar notkunar fyrirtækja eða stofnana, enda sé lágmarksafli 20 kW. Gjaldskyld afl er meðaltal fjögurra hæstu álestra, en álestur fari fram mánaðarlega og með sem jöfnustu millibili.

Orkugjald	2,61 kr/kWh.
Aflgjald	9 651,00 kr/kW á ári.

4. Hitun.

4.1. Til húshitunar, roftími 1 klst. á dag.	
Orkugjald	4,68 kr/kWh.
4.2. Til húshitunar, roftími 2 × 90 mín. á dag.	
Orkugjald	1,80 kr/kWh.
4.3. Til hitunar í iðnaði, roftími 1 klst. á dag.	
Orkugjald	5,93 kr/kWh.
4.4. Til bökunarofna í brauðgerðarhúsum og til annarra hliðstæðra nota, roftími 15 klst. að degi til.	
Orkugjald	1,72 kr/kWh.
4.5. Tvígjaldsmæling fyrir hitun í iðnaði og til annarra hliðstæðra nota.	
Orkugjald nærturtaxti 9 stundir	1,94 kr/kWh.
Orkugjald dagtaxti 15 stundir	10,74 kr/kWh.

Um framangreinda gjaldskrárlíði gildir eftirfarandi ákvæði. Minnsta árgjald skal vera sem svarar 1800 klst. á hvert kW uppsetts afls hitunartækja.

Önnur skilyrði fyrir raforkusölu til hitunar:

- Að aflnotkun sé innan þeirra marka að hún valdi ekki hækkun á aflkaupum rafveitunnar.
- Að vélaafl, línur og spenna þoli álagið.
- Að notandi kosti tengingu klukkurofa, sem rafveitan leggur til og greiði leigu af þeim samkvæmt gjaldskrá.
- Að hitunartæki, lagnir og búnaður séu samkvæmt fyrirmælum rafveitunnar, ofnar og önnur hitatæki fasttengd.

II. FASTAGJALD.

Rafveitan ákvarðar stærð og gerð mælitækja, sem nota skal fyrir hverja veitu og er sú ákvörðun skuldbindandi fyrir notandann, sem skal greiða ársleigu fyrir hvert tæki sem hér segir:

	kr./ári
Orkumælir, einfasa	3 261,00
Orkumælir, þrífasa	7 175,00
Orkumælir, þrífasa með straumspennum	8 022,00
Orkumælir fyrir sumarhús	10 432,00
Aflmælir	7 660,00
Aflmælir með straumspennum	8 511,00
Tvígjaldsmælir	7 698,00
Klukkan	670,00

III. HEIMTAUGARGJALD.

Heimtaugargjald fyrir varanlega heimtaug, skal greitt samkvæmt eftirfarandi töflu:

Málstraumur (A)	Stofngjald (kr.)	Gjald af yfirlengd Jarðstrengur (kr./m)	Loftlína (kr./stólpa)
1 × 63	47 408,00	1 542,00	12 641,00
3 × 63	51 360,00	1 549,00	21 834,00
3 × 100	81 510,00	2 371,00	27 657,00
3 × 200	161 095,00	3 911,00	
3 × 315	255 780,00	4 555,00	
3 × 400	326 458,00	Samkv. kostnaði	
3 × 710	580 140,00	Samkv. kostnaði	
3 × 1200	975 217,00	Samkv. kostnaði	

Yfirlengd miðast við jarðstrengsheimtaug lengri en 15 m og loftlínuheimtaug lengri en 30 m. Lengd jarðstrengsheimtaugar reiknast frá lóðarmörkum að stofnkassa eða stofntengikassa hú sveitu.

Þegar stækka þarf spennni eða heimtaug vegna tiltekings notanda, skal greiða fullt heimtaugargjald fyrir hina nýju heimtaug að fráregnu hálfu gjaldi hinnar fyrri heimtaugar, hvort tveggja miðað við gildandi gjaldskrá, þegar breytingin fer fram.

Sé nauðsynlegt að setja upp spennistöð vegna tiltekings notanda og hún að mestu eða öllu leyti notuð í hans þágu, er honum skylt að leggja til lóð undir stöðina eða húsnæði rafveitunnar að kostnaðarlausu og skal hann í öllu hlíta skilmálum rafveitunnar um gerð húsnæðis eða stærð lóðar og staðsetningu stöðvar.

Heimtaugargjald fyrir bráðabirgðaheimtaug í vinnuskúr, skal greitt sem hér segir:

1 × 63 A bráðabirgðaheimtaug	kr. 12 811,00
3 × 63 A bráðabirgðaheimtaug	kr. 17 280,00

Séu aðstæður þannig að leggja þurfi aðallínu að vinnustað skal greitt yfirlengdargjald samkvæmt töflu.

Gjaldskrá þessi gildir í skipulögðum hverfum. Sé um óskipulagt svæði að ræða eða aðstæður óvenjulegar, skal heimtaugargjald greitt samkvæmt sérstökum samningi hverju sinni.

Heimtaugargjald skal greitt við umsókn. Þó er heimilt að veita gjaldfrest allt að 2 árum. Í samningi slíkum skal kveðið á um vexti af eftirstöðvum gjaldsins.

IV. ÝMIS ÁKVÆÐI.

Hafi gjald samkvæmt gjaldskrá þessari eigi verið greitt, svo að til lokunar hafi komið fyrir veitu, skal taka gjald fyrir endurofnun kr. 1 500,00.

Ef fasviksstuðull hjá notanda er lægri en 0,9 getur rafveitan krafist að hann sé hækkaður upp í það gildi.

Heimilt er að banna notkun rafsuðuspenna og annarra tækja, sem valda tilfinnanlegum truflunum, eða takmarka notkun þeirra við tiltekinn tíma sólarhrings.

Rafveitunni er heimilt að reikna dráttarvexti á vangoldna rafveitureikninga eins og dráttarvextir eru ákveðnir á hverjum tíma, enda hafi tilkynning um beitingu dráttarvaxta verið send notanda með reikningi eða á annan hátt.

Óski notandi þess að lesið sé á mælitæki hans utan reglubundins álestrartíma rafveitunnar og honum gerður sérstakur reikningur, skal hann greiða fyrir það gjald kr. 755,00.

Söluskattur 25% samkvæmt lögum, er innifalinn í raforkugjöldum samkvæmt gjaldskrá þessari, nema í lið 1.3. viðhaldsgjald og liðum 4.1., 4.2. og 4.3.

Gjaldskrá þessi, sem sett er samkvæmt vatnalögum nr. 15 20. júní 1923 og orkulögum nr. 58 29. apríl 1967, staðfestist hér með til að öðlast gildi 1. október 1989, og birtist til eftirbreytni öllum sem hlut eiga að máli. Jafnframt er úr gildi felld eldri gjaldskrá sama efnis nr. 215. 10. apríl 1989.

Iðnaðarráðuneytið, 22. september 1989.

F. h. r.

Kristmundur Halldórsson.

Guðrún Skúladóttir.

GJALDSKRÁ

Rafveitu Hveragerðis.

I. RAFORKA.

Rafveita Hveragerðis selur raforku á þann hátt og við því verði, sem hér segir:

1. Lýsing o.fl.

1.1 Til almennrar lýsingar.	
Orkugjald	8,86 kr/kWh
1.2 Til vinnuljósa, vinnuvéla og annarrar notkunar við mannvirkjagerð.	
Orkugjald	10,97 kr
1.3 Til úti- og götulýsingar samkvæmt uppsettu aflí.	
Aflgjald	11 838,00 kr/kWh/ár
Viðhaldsgjald	12 836,00 kr/kWh/ár
Samtals	24 674,00 kr/kWh/ár
1.4 Til sumarnotkunar eingöngu.	
Orkugjald	6,77 kr/kWh/ár
1.5 Til ræktunarlýsingar í gróðurhúsum. Roftími 11 klst. að degi til.	
Orkugjald	2,73 kr/kWh

2. Heimili o. fl.

2.1 Til almennrar heimilisnotkunar, svo og til notkunar í sjúkrahúsum, heilsugæslustöðvum, vistheimilum, veitingahúsum, gistihúsum og hliðstæðum stofnunum.	
Orkugjald	8,02 kr/kWh

3. Vélar o. fl.

3.1 Til vélanotkunar.	
Orkugjald	8,86 kr/kWh
3.2 Til véla og annarrar notkunar fyrirtækja eða stofnana, enda sé lágmarksafl 20 kW. Gjaldskýlt afl er meðaltal fjögurra hæstu álestra, en álestur fari fram mánaðarlega og með sem jöfnustu millibili.	
Orkugjald	2,62 kr/kWh
Aflgjald	9 131,00 kr/kWh/ár

4. Hitun.

4.1 Til húshitunar, roftími 1 klst. á dag.	
Orkugjald	4,01 kr/kWh
4.2 Til húshitunar, roftími $2 \times 2\frac{1}{2}$ klst. á dag.	
Orkugjald	1,58 kr/kWh
4.3 Til hitunar í iðnaði, roftími 1 klst. á dag.	
Orkugjald	5,79 kr/kWh
4.4 Til bökunarofna í brauðgerðarhúsum og til annarra hliðstæðra nota, roftími 11 klst. að degi til.	
Orkugjald	1,81 kr/kWh
Um framangreinda hitagjaldskrárlíði gildir eftirfarandi ákvæði. Minnsta árgjald skal vera sem svarar 1 800 klst. notkun á hvert kW uppsetts afls hitunartækja.	

Önnur skilyrði fyrir raforkusölu til hitunar:

- Að aflnotkun sé innan þeirra marka að hún valdi ekki hækkun á aflkaupum rafveitunnar.
- Að vélaafl, línur og spennar þoli álagið.
- Að notandi kosti tengingu klukkurofa, sem rafveitan leggur til og greiði leigu af þeim, samkvæmt gjaldskrá.
- Að hitatæki, lagnir og búnaður séu samkvæmt fyrirmælum rafveitunnar, ofnar og önnur hitatæki fasttengd.

II. MÆLALEIGA.

Rafveitan ákveður stærð og gerð mælitækja, sem nota skal fyrir hverja veitu, og er sú ákvörðun skuldbindandi fyrir notandann, sem skal greiða ársleigu fyrir hvert tæki sem hér segir:

Orkumælir, einfasa	kr. 649,00
Orkumælir, þrífasa	kr. 1 523,00
Orkumælir, þrífasa með straumspennum	kr. 2 607,00
Aflmælir	kr. 2 482,00
Aflmælir með straumspennum	kr. 3 929,00
Klukkurofi	kr. 638,00

Af öðrum mælitækjum en þeim sem nefnd eru, ennfremur klukkurofum, skal ársleiga vera sem næst 15% af verði tækjanna.

III. HEIMTAUGAGJÖLD.

Heimtaugargjald fyrir varanlega heimtaug, skal greitt samkvæmt eftirfarandi töflu:

Málstraumur (A)	Stofngjald (kr)	Jarðstrengir (kr/m)	Loftlína (kr/stólpa)
1 × 63A	50 000,00	1 600,00	13 000,00
3 × 63A	55 000,00	1 600,00	23 000,00
3 × 100A	85 000,00	2 600,00	29 000,00
3 × 200A	170 000,00	4 100,00	
3 × 315A	270 000,00	4 700,00	
3 × 400A	340 000,00	Samkv. kostn.	
3 × 710A	600 000,00		
3 × 1200A	1 000 000,00		

Yfirlengdargjald miðast við jarðstrengsheimtaug lengri en 15 m og loftlínuheimtaug lengri en 30 m.

Lengd jarðstrengsheimtaugar reiknast frá lóðarmörkum að stofnvarkassa eða stofntengikassa húsveitu.

Þegar stækka þarf spenni eða heimtaug vegna tiltekins notanda, skal greiða fullt heimtaugargjald fyrir hina nýju heimtaug að frádregnu hálfu gjaldi hinnar fyrri heimtaugar, hvort tveggja miðað við gildandi gjaldskrá þegar breytingin fer fram.

Sé nauðsynlegt að setja upp spennistöð vegna tiltekins notanda, og hún að mestu leyti notuð í hans þágu, er honum skylt að leggja til lóð undir stöðina eða húsnaði rafveitunni að kostnaðarlausu, og skal hann í öllu hlíta skilmálum rafveitunnar um gerð húsnaðis eða stærð lóðar og staðsetningu stöðvar.

Heimtaugargjald fyrir bráðabirgðaheimtaug í vinnuskúr, skal greitt sem hér segir:

1 × 63A	kr. 11 000,00
3 × 63A	kr. 15 000,00.

Séu aðstæður þannig að leggja þurfi aðallínu að vinnustað, skal greitt yfirlengdargjald, samkvæmt töflu.

Gjaldskrá þessi gildir í skipulögðum hverfum. Sé um óskipulagt svæði að ræða eða aðstæður óvenjulegar, skal heimtaugargjald greitt samkvæmt sérstökum samningi hverju sinni.

Heimtaugargjald skal greitt við umsókn.

IV. ÝMIS ÁKVÆÐI.

Hafi gjald samkvæmt gjaldskrá þessari eigi verið greitt, svo að til lokunar hafi komið fyrir veitu, skal taka gjald fyrir endurofnun kr. 1 700,00

Ef fasviksstuðull hjá notanda er lægri en 0,8 getur rafveitan krafist þess að hann sé hækkaður upp í það gildi.

Heimilt er að banna notkun rafsuðuspenna og annarra tækja, sem valda tilfinnanlegum truflunum, eða takmarka notkun þeirra við tiltekna tíma sólarhrings.

Gjaldskrá þessi, sem sett er samkvæmt orkulögum nr. 58 29. apríl 1967 staðfestist hér með til að öðlast gildi 1. október 1989 og birtist til eftirbreytni öllum sem hlut eiga að máli. Jafnframt er úr gildi felld eldri gjaldskrá sama efnis nr. 172, 20. mars 1989.

Iðnaðarráðuneytið, 22. september 1989.

F. h. r.

Kristmundur Halldórsson.

Guðrún Skúladóttir.

REGLUGERÐ

**um breytingu á bráðabirgðareglugerð fyrir Selfossveitur
nr. 57, 9. febrúar 1989.**

1. gr.

Í stað orðanna: „og gildir til 30. september 1989“ í niðurlagi 51. gr. komi orðin: „og gildir til 31. desember 1989“.

2. gr.

Reglugerð þessi, sem samin er og samþykkt af bæjarstjórn Selfoss, staðfestist hér með samkv. vatnalögum nr. 15, 20. júní 1923 og orkulögum nr. 58 29. apríl 1967 til að öðlast gildi frá og með 1. október 1989.

Iðnaðarráðuneytið, 18. september 1989.

Jón Sigurðsson.

Páll Flygenring.

GJALDSKRÁ

Hitaveitu Suðurnesja fyrir raforku.

RAFORKUGJÖLD.

A. Almennir taxtar.

- A. 1 Verð á rafmagni til allrar notkunar, sem eigi er sérstaklega talin hér á eftir:

Orkugjald	6,25	kr/kWh
Fast gjald	2 100,00	kr/ár

- A. 2 Verð á rafmagni til notkunar við mannvirkjagerð, svo og við breytingar á eldri mannvirkjum:

Orkugjald	8,13	kr/kWh
Fast gjald	4 600,00	kr/ár

B. Aftaxtar.

- B. 1 Verð á rafmagni til meiri háttar vélanotkunar:

Orkugjald	2,25	kr/kWh
Aflgjald	8 400,00	kr/kW ár

Aflgjald greiðist samkvæmt mælingu miðað við 15 mínútna afl, enda sé lágmarksafl 30 kW. Heimilt er að sammæla raforku til órofinnar iðnaðarhitunar með vélanotkuninni. Í vissum tilvikum er einnig heimilt, með sérstöku samþykki rafveitunnar, að sammæla aðra notkun með vélanotkuninni.

Orkugjald miðast við að meðalfasvaksstuðull hvers mánaðar hjá kaupanda sé eigi lægri en 0,85. Falli meðalfasvaksstuðull niður fyrir þetta gildi skal orkugjald umrædds mánaðar hækka um 2% fyrir hvert hundradshlutastig eða meirihluta úr stigi sem meðalfasvaksstuðull mánaðarins er lægri en 0,85.

- B. 2 Verð á rafmagni og viðhaldi úti- og götulýsingar, samkvæmt uppsettu afli:

Aflgjald	10 000,00	kr/kW ár
Viðhaldsgjald	17 000,00	kr/kW ár
Gjald samtals	27 000,00	kr/kW ár

Auk afl- og viðhaldskostnaðar greiðir notandi stofnkostnað að fullu.

C. Hitun.

C. 1 Órofin húshitun	5,00	kr/kWh
C. 2 Daghitun, húshitun rofin	2,20	kr/kWh
C. 3 Næturhitun, húshitun	1,20	kr/kWh
Fast gjald á C. 1	7 100,00	kr/pr. ár
Fast gjald á C. 2 og C. 3	6 500,00	kr/pr. ár

D. Mælaleiga.

Rafveitan ákveður stærð og gerð mæli- og stjórntækja, sem notuð eru við sölu rafmagns. Fyrir tæki þau, sem notuð eru við rafmagnssölu, skal greiða eftirfarandi:

D. 1 Af einfasa mælum	450,00	kr/pr. ár
D. 2 Af þrífasa mælum upp að 50A	1 800,00	kr/pr. ár
D. 3 Af þrífasa mælum 50A og ofar	2 700,00	kr/pr. ár
D. 4 Af álagstýringarliðum	2 700,00	kr/pr. ár
D. 5 Af aflmælum	4 500,00	kr/pr. ár

Mælaleiga reiknast ekki af A. 1, A. 2, C. 1, C. 2 og C. 3. Ársleiga fyrir önnur tæki, en að framan greinir, skal vera sem næst 15% af innkaupsverði tækisins, eftir nánari ákvörðun rafveitunnar. Leiga skal greidd samtímis raforkugjaldi.

E. Heimtaugargjald.

Heimtaugargjald skal greitt fyrir hverja heimtaug er tengir húsveitu við veitukerfi rafveitunnar.

Heimtaugargjald skal greitt við umsókn.

Heimtaugar greinast í aðalheimtaugar og bráðabirgðaheimtaugar.

Aðalheimtaugar.

Gjöld fyrir aðalheimtaugar eru eftirfarandi:

Málstraumur:	Heimtaugargjöld
63A 1-fasa	kr. 37 000,00
63A 3-fasa	kr. 40 600,00
100A 3-fasa	kr. 65 200,00
200A 3-fasa	kr. 128 200,00
300A 3-fasa	kr. 190 000,00
400A 3-fasa	kr. 252 000,00
600A 3-fasa	kr. 382 000,00
900A 3-fasa	kr. 576 000,00
1200A 3-fasa	kr. 776 000,00

Málstraumur heimtaugar miðast við stærð stofnvara húsveitu.

Gjöld fyrir bráðabirgðaheimtaugar eru eftirfarandi:

Málstraumur:	
63A 1-fasa	kr. 9 100,00
63A 3-fasa	kr. 10 300,00
100A 3-fasa	kr. 13 600,00

Málstraumur heimtaugar miðast við stærð stofnvara húsveitu.

Lengd jarðstrengsheimtaugar reiknast í heilum metrum frá næsta útengiskáp eða rofa í spennistöð, að stofnvarkassa í húsveitu.

Lengdargjald skal greitt fyrir hvern metra umfram 5 metra innan lóðarmarka í jarðstrengsheimtaug og fyrir hvern stólpa innan lóðarmarka í loftlínuheimtaug.

Sé fyrirsjáanlegt vegna fjarlægðar eða annarra aðstæðna, að kostnaður við lagningu heimtaugar verði meira en 50% hærri en gildandi gjaldskrá segir til um, skal greiða þann kostnað, sem umfram 50% er, samkvæmt nánari ákvörðun rafveitunnar.

Óski eigandi húsveitu eftir, að heimtaug sé lögð, þegar frost er í jörðu skal greiða aukagjald samkvæmt nánari ákvörðun rafveitunnar.

Sé nauðsynlegt að setja upp spennistöð vegna húsveitu, og hún að mestu leyti notuð í þágu þeirrar húsveitu, skal eiganda veitunnar skylt að leggja til lóð undir stöðina, rafveitunni að kostnaðarlausu, og skal hann í öllu hlíta skilmálum hennar um stærð lóðar og staðsetningu stöðvar.

Ýmis ákvæði.**1. gr.**

Fyrir tengingu ásamt aftengingu vegna skammtímanotkunar, svo sem landtengingu skipa, skal greiða gjald kr. 2 100,00.

2. gr.

Sé heimild notuð til að rjúfa straum á veitu vegna vanskila notanda á greiðslu gjalda samkvæmt gjaldskrá þessari, skal hann greiða 1 800,00 kr. gjald fyrir að settur sé straumur á að nýju.

3. gr.

Sala rafmagns til hitunar samkvæmt c-liðum er bundin því skilyrði, að orkuver og veitukerfi þoli álagið að dómi rafveitunnar.

4. gr.

Söluskattur 25% er innifalinn í raforkugjöldum samkvæmt gjaldskrá þessari, nema í c-liðum, húshitun og viðhaldsgjaldi götulýsingar.

5. gr.

Hitaveitan leiðbeinir notendum, er þess óska, um val gjaldskrárlíða eftir tegund notkunar.

Gjaldskrá þessi, sem samin er og samþykkt af stjórn Hitaveitu Suðurnesja og sett samkvæmt vatnalögum nr. 15, 20. júní 1923 og orkulögum nr. 58, 29. apríl 1967, staðfestist hér með til að öðlast gildi 1. október 1989 og birtist til eftirbreytni öllum sem hlut eiga að máli. Jafnframt er úr gildi felld eldri gjaldskrá sama efnis nr. 173, 20. mars 1989.

Iðnaðarráðuneytið, 22. september 1989.

F. h. r.

Kristmundur Halldórsson.

Guðrún Skúladóttir.

GJALDSKRÁ

Bæjarveitna Vestmannaeyja fyrir raforku.

I. RAFORKA.

Bæjarveitur Vestmannaeyja selja rafmagn á þann hátt og við því verði sem hér segir:

A. Almenn notkun.

A1 Öll almenn notkun, svo sem heimilisnotkun, lýsing, smávélanotkun og öll önnur notkun ótalin annars staðar.

Orkugjald	kr.	6,31 kWh
Fastagjald	kr.	2 260,00 a

C. Afl- og orkumæling.

C2 Um kW/kWh-mæli, enda sé málraun tækja yfir 40 kW.

Aflgjald	9 872,00 kr/kWa
Orkugjald:	
0–2500 kWh/kW	3,14 kr/kWh
2500–4000 kWh/kW	1,98 kr/kWh
Yfir 4000 kWh/kW	1,01 kr/kWh
Mælaleiga samkvæmt gjaldskrá.	

Aflgjaldið miðast við mesta 15 mínútna meðalág ársins.

Á tímabilinu 16. maí–15. september er heimilt að leyfa kaupendum að auka aflúttekt sína um allt að 20% án þess að aflgjald hækki.

Sé húshitun innan þessa líðar, sérmæld, þá greiðist ekki sölugjald af þeirri orku.

Ofangreindur taxti fylgi kaupverði Rafveitu Vestmannaeyja á rafmagni, þannig að álagning rafveitunnar sé samkvæmt ákvörðun hverju sinni.

Orkugjald miðast við, að meðalfasviksstuðull hvers mánaðar hjá kaupanda sé eigi lægri en 0,85. Falli meðalfasviksstuðull niður fyrir þetta gildi skal orkugjald umrædds mánaðar hækka um 2% fyrir hvert hundradshlutastig eða meirihluta úr stigi, sem meðalfasviksstuðull mánaðarins er lægri en 0,85.

D. Hitun.

D1 Til hitunar á íbúðarhúsnæði (án sölugjalds).

Orkugjald	2,43 kr/kWh
Fastagjald	2 361,00 kr/a

Ríkissjóður greiðir 0,36 kr/kWh og Landsvirkjun 0,31 kr/kWh af orkuverðinu, alls 0,67 kr/kWh, fyrir allt að 40 000 kWh ársnotkun á hverja íbúð og kemur sú greiðsla fram á reikningi.

D4 Til hitunar (án sölugjalds).

Orkugjald	2,43 kr/kWh
Fastagjald	2 361,00 kr/a

Skilyrði fyrir raforkusölu til hitunar eru: Að vélaafl, spennar og götulínur þoli álagið, að dómi rafveitustjóra. Búnaði öllum sé hagað skv. fyrirmælum rafveitustjóra, en kostnaður greiddur af notanda.

Að lagðar séu fram niðurstöður útreikninga um mesta samtímaafli og ársorkupörf þess húsrýmis sem hita skal.

F. Önnur raforkunotkun.

- F2 Orkugjald 9,15 kr/kWh
 Fastagjald 2 260,00 kr/a
 til vinnuljósa, vinnuvéla og annarrar notkunar við mannvirkjagerð, svo og breytingar á eldri mannvirkjum.
- F5 Aflgjald 19 795,00 kr/kWa
 af uppsettu afli til götu- og hafnarlýsingar. Gjald þetta miðast við taxa C2 og 3600 klst. nýtingartíma á ári. Leggi rafveita til búnað til lýsingarinnar og sjái um viðhald hans, greiðir notandi aðrar 19 795,00 kr/kWa fyrir þá þjónustu.

II. MÆLALEIGA.

Rafveitan leigir mælitæki við því verði sem hér segir:

1. Einfasa kWh-mælir	446,00 kr/a
2. Þrífasa kWh-mælir	1 692,00 kr/a
3. Þrífasa kWh-mælir með straumspennumæli	2 858,00 kr/a
4. Þrífasa kW-kWh-mælir	2 858,00 kr/a
5. Þrífasa kW-kWh-mælir með straumspennumæli	4 549,00 kr/a

Af öðrum mælitækjum en þeim sem hér eru nefnd, skal ársleiga vera sem næst 20% af verði mælitækjanna.

III. HEIMTAUGAGJÖLD.

Heimtaugargjald skal greitt fyrir hverja heimtaug, er tengir húsveitu við veitukerfi rafveitunnar. Heimtaugargjald skal greitt við umsókn.

Heimtaugar greinast í aðalheimtaugar fyrir fullgerðar húsveitur og bráðabirgðaheimtaugar fyrir byggingastaði.

Aðalheimtaugar.

Heimtaugagjöld fyrir aðalheimtaugar skulu greidd samkvæmt eftirfarandi töflu:

Málstraumur Málraun	Stofngjald kr.	Lengdargjald ¹⁾ kr/m
63 A einfasa	42 000,00	1 291,00
63 A þrífasa	46 000,00	1 291,00
100 A þrífasa	73 000,00	1 579,00
200 A þrífasa	151 000,00	1 898,00
315 A þrífasa	228 000,00	Skv. kostnaði
400 A þrífasa	228 000,00	–
710 A þrífasa	523 000,00	–
1200 A þrífasa	887 000,00	–

Bráðabirgðaheimtaugar.

Heimtaugagjöld fyrir bráðabirgðaheimtaugar skulu greidd samkvæmt eftirfarandi töflu:

Málstraumur	Stofngjald kr.	Lengdargjald ¹⁾²⁾ Jarðstrengur kr/m
63 A einfasa	8 221,00	1 291,00
63 A þrífasa	11 442,00	1 291,00
100 A þrífasa	12 147,00	1 579,00

A merkir málstraum stofnvara í amper.

kVA merkir málraun spennis í kílóvoltamper, þegar um sérstaka spennistöð er að ræða.

Séu aðstæður óvenjulegar að því er snertir fjarlægð húsveitu frá veitukerfi eða fyrirhug-
aða raforkunotkun húsveitunnar, skal heimtaugargjald ákveðast samkvæmt sérstökum
samningi hverju sinni. Sé nauðsynlegt að setja upp spennistöð vegna tiltekinnar húsveitu og
hún að mestu leyti notuð í þágu þeirrar húsveitu, skal eiganda veitunnar skylt að leggja til
húsnæði eða lóð undir stöðina rafveitunni að kostnaðarlausu, og skal hann í öllu hlíta
skilmálum rafveitunnar um stærð lóðarinnar og staðsetningu stöðvarinnar.

Þegar húsnæði er lagt til skal það fullnægja settum skilyrðum um gerð spennistöðvarhúsa.
Eðlilegur kostnaður notanda við gerð húsnæðis fyrir spennistöðina greiðist af rafveitunni (í
leiguformi t.d. fyrir lengri tíma) og kemur þannig til frádráttar heimtaugargjaldi.

Þegar aðalheimtaug er að ósk notanda breytt úr loftlínuheimtaug í jarðstrengsheimtaug
svo og þegar heimtaug er stækkuð, skal greiða fullt heimtaugargjald fyrir hina nýju heimtaug,
að frádregnu hálfu gjaldi hinnar fyrri heimtaugar, hvort tveggja miðað við gildandi gjaldskrá
þegar breytingin fer fram.

IV. OPNUNARGJÖLD.

1. Hafi gjald samkvæmt gjaldskrá ekki verið greitt, þannig að beita þurfi reglugerðar-
ákvæðum um lokun, skal greiða fyrir enduopnun kr. 1 022,00.
2. Ef fundin eru óleyfileg eða of stór vör, skal veitunni tafarlaust lokað og verður hún eigi
opnuð fyrr en notandi hefur greitt gjald kr. 1 022,00 á skrifstofu rafveitunnar.
3. Fyrir uppsetningu á viðbótarmælitækjum, breytingar á mælingu svo og aðra þjónustu,
sem rafveitan veitir, að ósk notanda, skal greiða gjald kr. 1 022,00.

1) Lengd heimtaugar reiknast 2 m inn fyrir húsvegg á þeim stað, sem rafveitan hefur samþykkt. Eigandi húseignar
láti ganga frá röri til ídráttar á heimtaug, sé tengistaður heimtaugarinnar ekki á útvegg.

2) Lengdargjald skal greitt fyrir hvern metra umfram 5 metra innan lóðarmarka í jarðstrengsheimtaug og fyrir hvern
stólpa innan lóðarmarka í loftlínuheimtaug.

V. ÝMIS ÁKVÆÐI.

1. Bæjarstjórn er heimilt að hækka eða lækka gjöld þau sem ákveðin eru í I., II. og III. kafla þessarar gjaldskrár, um allt að 20%, enda sé breytingin staðfest af iðnaðarráðuneytinu áður en til hennar kemur.
2. Gjaldskrá þessi er miðuð við raforkukaup samkvæmt samningi við Rafmagnsveitur ríkisins. Stöðvist flutningur raforku frá landi í samfleytt einn mánuð eða lengri tíma, hækkar rafmagnsverðið frá gildandi gjaldskrá um allt að 50% fyrir jafnlangan tíma.
3. Heimilt er, með samþykki stjórnar veitunnar, að selja rafmagn samkvæmt sérstökum samningi.
4. Heimilt er að takmarka eða stöðva notkun tækja, sem valdið geta truflunum á veitukerfinu og/eða óþægindum hjá öðrum notendum.
5. Þegar um sérstakar aðstæður er að ræða, svo sem tímabundna notkun mikils afls eða lágan ársnýtingartíma, getur rafveitan takmarkað val notenda við ákveðna gjaldskrárlíði, eða gert sérstaka samninga um skilyrði fyrir tengingu.
6. 25% sölugjald, er innifalið í gjaldskrá þessari, nema annað sé tekið fram.

Gjaldskrá þessi staðfestist hér með samkvæmt vatnalögum nr. 15, 20. júní 1923 og orkulögum nr. 58, 29. apríl 1967 til að öðlast gildi 1. október 1989, og birtist til eftirbreytni öllum sem hlut eiga að máli. Jafnframt er úr gildi felld eldri gjaldskrá sama efnis nr. 214, 10. apríl 1989 með síðari breytingum.

Iðnaðarráðuneytið, 22. september 1988.

F. h. r.

Kristmundur Halldórsson.

Guðrún Skúladóttir.

GJALDSKRÁ**Rafveitu Hafnarfjarðar.****I. RAFORKA.**

Rafveita Hafnarfjarðar selur raforku á þann hátt og á því verði er hér segir:

A. Lýsing.

A1.	Götu- og útilýsing. Af uppsettu afli.	
	Aflgjald	14 860,00 kr/kWa
	Viðhaldsgjald	17 140,00 kr/kWa
	Gjald samtals	32 000,00 kr/kWa

Auk afl- og viðhaldskostnaðar greiði notandi stofnkostnað að fullu.

Þó ákveður bæjarstjórn gjald fyrir götulýsingu í Hafnarfirði að fenginni tillögu rafveitunefndar, sem gerð skal árlega við afgangsslu fjárhagsáætlunar bæjarins.

Lýsing þessi stýrist að jafnaði af stjórnbúnaði rafveitunnar.

A2.	6,40 kr/kWh
	Fast gjald	2 478,00 kr/a
	Séu lampar ófasviksjafnaðir, sjá lið 2.4 og 3.5.	
	Heimilt er að sammæla notkun eftir taxta A2 og C1.	

B. Heimilisnotkun.

B1. Til heimilisnota, sjúkrahúsa, heilsuverndarstöðva, vistheimila, elliheimila og hliðstæðra stofnana	6,40 kr/kWh
Fast gjald	2 478,00 kr/a

C. Vélar.

C1. Til véla	6,40 kr/kWh
og fast gjald	2 478,00 kr/a,
C2.	1,83 kr/kWh
fast gjald	41 680,00 kr/a,
og	7 888,00 kr/kWh
til véla og fyrir iðnaðarhita. Aflgjald greiðist eftir mælingu miðað við 15 mínútna meðalgildi afls, enda sé lágmarksafnotkun 30 kW.	

Einnig er notendum, sem greiða fyrir 100 kW afl eða meira, heimilt að kaupa alla raforku sína eftir þessum taxa.

C3.	8,13 kr/kWh
Fast gjald	4 954,00 kr/a
til vinnuvéla, vinnuljosa og annarrar notkunar við mannvirkjagerð og breytingar á eldri mannvirkjum.	

D. Hitun.

D1. Órofin hitun:	Orkugjald	4,65 kr/kWh
	Fast gjald	8 491,00 kr/a
D3. Hitun m/rofi:	Orkugjald	2,04 kr/kWh
	Fast gjald	5 652,00 kr/a

Rjúfa má straum í allt að 3 klst. á dag við hitun íveruhúsnæðis og allt að 5 klst. við hitun á öðru en íveruhúsnæði.

D5. Næturhiti m/rofi:	Orkugjald	1,18 kr/kWh
	Fast gjald	5 652,00 kr/a

Rjúfa má straum í allt að 12 klst. á sólarhring við hitun á íveruhúsnæði og frá kl. 08:00–24:00 við hitun á öðru en íveruhúsnæði.

D7. Hitun með rofi í 4 mánuði, mánuðina nóvember til og með febrúar, sama og á taxa D3.	Orkugjald	2,22 kr/kWh
	Fast gjald	5 652,00 kr/a

D9. Hitun með rofi í 2 mánuði, mánuðina desember til og með janúar, sama og á taxa D3.	Orkugjald	3,60 kr/kWh
	Fast gjald	5 652,00 kr/a

Skilyrði fyrir raforkusölu til hitunar eru:

- Að vélaafl, götulínur og spennar þoli álagið að dómi rafveitustjóra.
- Að hiti með rofi valdi ekki auknum aflkaupum hjá rafveitunni utan roftíma.
- Að notandi kosti segulrofa fyrir hitalögnina.
- Að hitalagnir og öll tæki séu gerð skv. fyrirmælum rafveitunnar og hitatæki fasttengd.

- e) Að húsnæðið fullnægi þeim lágmarkskröfum um einangrun, sem rafveitan kann að setja.
- f) Að lagðir séu fram fullkomnir útreikningar á hitaþörf þess húsrýmis, er hita skal, eftir reglum, er rafveitan hefur sett.
- g) Að raforka sé notuð til hitunar með þar til gerðum tækjum sem breytir henni í hitaorku.
- h) Ákvæði liðanna a til og með g, eiga ekki við varðandi tengingu við skip. Það skoðast sem sérstök veita. Raforkuvirki í skipum eru undanþegin ákvæðum reglugerðar Rafmagnseftirlits ríkisins um raforkuvirki sbr. gr. nr. 1.1.1.

Hjálpartæki, sem sambyggð eru við rafhitatæki og nota verður af öryggisástæðum og eðli tækjanna, svo sem rafliðar, rafeindastýringar, vísiljós eða smáhreyflar, sem varna yfirhitun á hitaldi tækisins mega vera tengd og sammæld með hitatækinu enda sé raforkunotkun þeirra óveruleg. Undir lið D í gjaldskránni falla ekki olúkynditæki, miðstöðvardælur, varmadælur eða tæki til varmaflutnings í loftræstikerfum eða loft-hitunarkerfum. Þau falla undir gjaldskrárlið B,C eða E, eftir því sem við á.

E. Stórnotkun.

- E1. Öll raforkunotkun, enda sé lágmarksaflsnotkun minnst 200 kW 1,83 kr/kWh og 7 888,00 kr/kWha og fast gjald 41 680,00 kr/a eftir mælingu miðað við 15 mínútna meðalgildi afls. Sala eftir þessum lið er háð ákvörðun rafveitunefndar.

F. Önnur notkun.

- F1. Rafveitustjóra er heimilt að veita afslátt frá framangreindum verðlagsákvæðum á liðum A til D á orku, sem notuð er á sumrin ef um töluverða aukningu frá vetrarnotkun er að ræða, eða ef orkan er eingöngu notuð á sumrin.
- F2. Þegar sérstaklega stendur á má rafveitustjóri selja raforku eftir sérstökum samningi, þó eigi lengur en til eins árs í senn, nema samþykki rafveitunefndar komi til.

G. Mælaleiga.

	kr/mánuði
G1. Afeinfasa mælum	58,10
G2. Af þrífasa mælum til og með 80A	163,60
G3. Af þrífasa mælum yfir 80A	240,60
G4. Af mestu mælum	601,30
G5. Móttökuliði	130,20
G6. Ársleiga fyrir önnur mælitæki og rofa skal vera sem næst 15% af verði viðkomandi tækis.	

Tækjaleiga greiðist ekki við rafmagnssölu eftir liðum A, B, C, D og E.

H. Fast gjald.

- H1. Fast gjald greiðist af hverri sérmældri raforkusölu.

II. HEIMTAUGAGJÖLD.

- 2.1 Heimtaugargjald skal greiða fyrir hverja heimtaug, sem tengir húsveitu við veitukerfi Rafveitu Hafnarfjarðar.
- 2.2 Heimtaugargjald skal greitt við umsókn.

2.3 Aðalheimtaug.

Gjald fyrir aðalheimtaug og breytingu á heimtaug skal greitt samkv. eftirfarandi töflu:

Málstraumur stofnvara	Jarðstrengur Heimtaugargjald	Loftlínuheimtaug breytt í jarð- strengsheimtaug	Einfasaheim- taug 63 A aukin í 3×63A
220 V kerfi:	kr.	kr.	kr.
63 A 1-fasa	39 800,00	12 000,00	
63 A 3-fasa	42 770,00	14 960,00	7 820,00
100 A 3-fasa	58 560,00	18 780,00	
200 A 3-fasa	101 700,00		
300 A 3-fasa	144 870,00		
380 V kerfi:			
63 A 1-fasa	39 800,00	12 000,00	
63 A 3-fasa	43 120,00	14 960,00	15 140,00
100 A 3-fasa	67 240,00	32 800,00	
200 A 3-fasa	136 300,00		
300 A 3-fasa	205 300,00		
400 A 3-fasa	271 900,00		
600 A 3-fasa	408 500,00		
900 A 3-fasa	613 800,00		
1200 A 3-fasa	818 700,00		

2.4 Gjald fyrir heimtaug með meiri flutningsgetu en taflan tilgreinir, reiknast í réttu hlutfalli við 300 A heimtaug í 220 V kerfi og 1200 A heimtaug í 380 V kerfi.

2.5 Sé nauðsynlegt að setja upp dreifistöð vegna tiltekinnar húsveitu og hún að mestu notuð í þágu þeirrar húsveitu, skal eiganda veitunnar skylt að leggja til lóð undir stöðina rafveitunni að kostnaðarlausu og skal hann í öllu hlíta skilmálum rafveitunnar um stærð lóðarinnar og staðsetningu stöðvarinnar.

2.6 Óski húseigandi eftir að flutningsgeta heimtaugar verði aukin skal húseigandi greiða fullt heimtaugargjald fyrir hina nýju heimtaug að frádregnu hálfu gjaldi hinnar fyrri heimtaugar hvort tveggja miðað við gildandi gjaldskrá, þegar breytingin fer fram. Ef einfasa 63 A heimtaug er aukin í þrífasa skal greitt skv. töflu.

2.7 Ef breyta þarf loftlínuheimtaug í jarðstrengsheimtaug vegna óska húseiganda eða vegna breytingar á stofnlínu í götu skal húseigandi greiða heimtaugargjald skv. töflu. Húseigandi skal kosta breytingar á stofntaug innanhúss, sem þessu kann að vera samfara og taka á sig annan kostnað, er af þessu kann að stafa.

Ef 3×220 V notendakerfi er breytt í 3×380/220 V kerfi, kostar rafveitan breytingu á heimtaug, en þó ekki breytingu á loftlínuheimtaug í jarðstrengsheimtaug.

Húseigandi skal kosta breytingu á stofntaug innanhúss, sem þessu kann að vera samfara og taka á sig annan kostnað er af þessu kann að stafa.

2.10 Bráðabirgðaheimtaugar.

Heimtaugagjöld fyrir bráðabirgðaheimtaugar fyrir byggingarstaði skulu greidd samkvæmt eftirfarandi töflu:

Málstraumur stofnvara	Stofngjald Kr.	Jarðstrengur Kr/m	Lengdargjald Loftlína Kr/stólpa
63 A 1-fasa	8 470,00	1 230,00	15 760,00
63 A 3-fasa	11 530,00	1 230,00	18 350,00
100 A 3-fasa	12 360,00	1 640,00	20 880,00

- 2.11 Lengdargjald skal greitt fyrir hvern metra umfram 5 metra í jarðstrengsheimtaug frá tengistað við húsveitu að útitingiskáp eða rofa í dreifistöð og fyrir hvern stólpa í loftlínuheimtaug.
- 2.12 Sé fyrirsjáanlegt vegna fjarlægðar eða annarra aðstæðna, að kostnaður við lagningu bráðabirgðaheimtaugar verði meira en 50% hærri en gildandi gjaldskrá segir til um, skal greiða þann kostnað, sem umfram 50% er, samkvæmt nánari ákvörðun rafveitunnar.
- 2.13 Ef hluti af bráðabirgðaheimtaug nýtist með óbreyttri legu sem aðalheimtaug, reiknast ekki lengdargjald af þeim hluta.

2.20 Varðandi aðalheimtaugar og bráðabirgðaheimtaugar.

- 2.21 Sé um óskipulagt svæði að ræða eða aðstæður óvenjulegar að því er varðar fjarlægð húsveitu frá veitukerfi eða fyrirhugaða raforkunotkun húsveitunnar, skal heimtaugargjald ákveðast samkvæmt sérstöfum samningi hverju sinni.
- 2.22 Óski eigandi húsveitu eftir, að heimtaug sé lögð, þegar frost er í jörð, skal hann greiða aukagjald samkvæmt nánari ákvörðun rafveitunnar.
- 2.23 Fyrir tengingu vegna skammtímanotkunar svo sem landtengingar skipa eða tengikassa, skal greiða gjald kr. 1 497,00. Fari tenging fram utan venjulegs vinnutíma skal greiða gjald kr. 3 267,00.

III. ÝMIS ÁKVÆÐI.

- 3.0 Gjaldldagi reiknings er útgáfudagur. Eindagi er 10 dögum síðar og skal hann tilgreindur á reikningi. Verði greiðslufall á reikningi, hvort sem um er að ræða áætlunarreikning eða álestrarreikning, getur rafveitan áskilið sér vanskilavexti af því sem gjaldfallið er, talið frá og með gjaldldaga. Vanskilavextir eru þeir sömu og hjá innlánsstofnunum, sbr. 13. gr. l. nr. 10/1961 og ákvörðun Seðlabanka Íslands á hverjum tíma.
- 3.1 Hafi gjald fyrir raforku ekki verið greitt, svo að til lokunar hafi komið skal taka gjald fyrir endurofnun veitunnar kr. 1 260,00. Ennfremur skal sama gjald tekið, ef farið er á stað til lokunar, jafnvel þótt lokun sé ekki framkvæmd.
- 3.2 Ef fundin eru við skoðun óleyfileg vör eða of stór skal veitunni lokað tafarlaust og verður hún ekki opnuð aftur fyrir en notandi hefur greitt gjald til rafveitunnar kr. 1 260,00 og sett viðeigandi vör.
- 3.3 Sé opnað utan venjulegs vinnutíma skal taka gjald fyrir endurofnun veitunnar kr. 2 233,00.
- 3.4 Ef launafli nemur 48% eða meira af mesta útteknu raunafli á ári, miðað við 15 mínútna meðalgildi afls (raunstuðull 0,9) er heimilt að hækka afl- og orkugjald um 15%.
- 3.5 Við fasviksjöfnun skal viðhafa raðtengingu (duo-tengingu) eða samhliða tengingu með sperru fyrir 1050 Hz.
- 3.6 Breytist innkaupsverð á raforku er rafveitunefnd heimilt að breyta gjaldskrárlíðum gjaldskrár þessarar til samræmis um allt að 60% af þeirri breytingu. Breytist kaupgjald hjá Rafveitu Hafnarfjarðar frá 1. janúar 1987, hvort heldur er vegna breytinga á grunnkaupi, kaupgjaldsvísitölu eða vegna samninga, er rafveitunefnd heimilt að breyta gjaldskrárlíðum gjaldskrár þessarar til samræmis um allt að 1/3 af þeirri breytingu. Breyting skv. þessum líð er háð samþykki iðnaðarráðuneytisins.
- 3.7 Sölugjald 25% er innfalið í rafmagnsgjöldum, sem um ræðir í 1. kafla gjaldskrár þessarar nema á húshitunartöxtum og viðhaldsgjaldi á taxta A1. Sölugjald og verðjöfnunargjald innheimtist ekki af sölu á rafmagni til varmadælna, enda verði notkunin sérmæld.

- 3.8 Gjaldskrá þessi staðfestist hér með samkvæmt vatnalögum nr. 15 20. júní 1923 og orkulögum nr. 58 29. apríl 1967 til að taka gildi 1. október 1989, og birtist til eftirbreytni öllum sem hlut eiga að máli. Jafnframt er úr gildi felld eldri gjaldskrá sama efnis nr. 212, 10. apríl 1989.

Iðnaðarráðuneytið, 25. september 1989.

F. h. r.
Páll Flygenring.

Guðrún Skúladóttir.

G J A L D S K R Á

Rafmagnsveitu Reykjavíkur.

1. gr.

Orkuveitusvæði.

Gjaldskrá þessi gildir fyrir orkuveitusvæði Rafmagnsveitu Reykjavíkur.

2. gr.

Raforkugjöld.

A. Almennir taxtar.

- A.1 Verð á rafmagni til allrar almennrar notkunar, sem eigi er sérstaklega talin hér á eftir:
- | | |
|----------------------|----------------|
| Fast gjald | 2 310,00 kr/ár |
| Orkugjald | 5,70 kr/kWh |
- A.2 Verð á rafmagni til notkunar við mannvirkjagerð, svo og við breytingar á eldri mannvirkjum:
- | | |
|----------------------|----------------|
| Fast gjald | 4 620,00 kr/ár |
| Orkugjald | 7,40 kr/kWh |

B. Afltaxtar.

- B.1 Verð á rafmagni til meiri háttar vélanotkunar:
- | | |
|----------------------|-------------------|
| Fast gjald | 39 600,00 kr/ár |
| Aflgjald | 7 180,00 kr/kW/ár |
| Orkugjald | 1,91 kr/kWh |

Aflgjald greiðist samkvæmt mælingu miðað við 15 mínútna meðalgildi afls, enda sé lágmarksafl 30 kW.

Heimilt er að sammæla raforku til órofinnar iðnaðarhitunar með vélanotkuninni.

Einnig er notendum, sem greiða fyrir 100 kW afl eða meira, heimilt að kaupa alla raforku sína samkvæmt þessum taxa.

- B.2 Verð á rafmagni og viðhaldi úti- og götulýsingar, samkvæmt uppsettu afli:

Aflgjald	14 400,00 kr/kW/ár
Viðhaldsgjald	16 000,00 kr/kW/ár
Gjald samtals	30 400,00 kr/kW/ár

Auk afl- og viðhaldskostnaðar greiðir notandi stofnkostnað að fullu.

Lýsing þessi stýrist af stjórnbúnaði rafmagnsveitunnar.

C. Hitunartaxti.

C.1 Verð á rafmagni til órofinnar hitunar:

Fast gjald	7 910,00 kr/ár
Orkugjald	4,30 kr/kWh

C.2 Verð á rafmagni til rofinnar daghitunar með rofi tvisvar á sólarhring allt að tveim klukkustundum í hvort skipti:

Fast gjald	5 260,00 kr/ár
Orkugjald með rofi í 6 mánuði, október – mars	1,94 kr/kWh
Orkugjald með rofi í 4 mánuði, nóvember – febrúar	2,10 kr/kWh
Orkugjald með rofi í 2 mánuði, desember – janúar	3,21 kr/kWh

C.3 Verð á rafmagni til rofinnar næturhitunar:

Fast gjald	5 260,00 kr/ár
Orkugjald	1,20 kr/kWh

Straumur til hitunar samkvæmt þessum lið er rofinn allt að tólf klukkustundum á tímabilinu kl. 09:00 til 21:00.

S. Sumartaxti.

S.1 Fyrir meiriháttar véla- og iðnaðarnotkun á tímabilinu 1. apríl til 31. október, samkvæmt sérsamningi.

Lágmarksaflgjald á mánuði miðast við 75 kW.

Aflgjald	441,00 kr/kW/mán
Orkugjald	1,50 kr/kWh

Ekki er heimilt að selja raforku á þessum taxa frá 1. nóvember til 31. mars.

3. gr.

Mælaleiga.

Rafmagnsveitan ákveður stærð og gerð mæli- og stjórnækja, sem notuð eru við sölu rafmagns. Mælaleiga fyrir þessi tæki er innifalin í gjöldum samkvæmt 2. gr.

Fyrir mælitæki til annarra nota, en að framan greinir, skal ársleiga vera sem hér segir:

Orkumælir, einfasa	kr. 695,00
Orkumælir, þrífasa	kr. 2 740,00
Orkumælir, þrífasa með straumspennum	kr. 4 640,00
Aflmælir	kr. 4 640,00
Aflmælir með straumspennum	kr. 6 950,00
Tvígjaldsorkumælir	kr. 4 470,00
Tvígjaldsorkumælir með straumspennum	kr. 6 810,00
Móttökuliði, einpóla	kr. 3 090,00
Móttökuliði, þripóla	kr. 4 640,00

Ársleiga fyrir önnur tæki, en að framan greinir, skal vera sem næst 15% af innkaupsverði tækisins, eftir nánari ákvörðun rafmagnsveitunnar. Leiga skal greidd samtímis raforkugjaldi.

4. gr.

Heimtaugagjöld.

- 4.1 Heimtaugargjald skal greitt fyrir hverja heimtaug, er tengir húsveitu við veitukerfi Rafmagnsveitu Reykjavíkur.
Heimtaugargjaldið skal greitt við umsókn.

4.2 Heimtaugar greinast í aðalheimtaugar og bráðabirgðaheimtaugar.

4.3 Aðalheimtaugar.

Gjöld fyrir aðalheimtaugar eru eftirfarandi:

Málstraumur		Heimtaugargjöld
63 A	1-fasa	38 000 kr.
63 A	3-fasa	42 000 kr.
100 A	3-fasa	67 000 kr.
200 A	3-fasa	133 000 kr.
315 A	3-fasa	209 000 kr.
400 A	3-fasa	270 000 kr.
630 A	3-fasa	310 000 kr.
710 A	3-fasa	475 000 kr.
1200 A	3-fasa	801 000 kr.

Málstraumur heimtaugar miðast við stærð stofnvara húsveitu.

4.4 Bráðabirgðaheimtaugar.

Gjöld fyrir bráðabirgðaheimtaugar eru eftirfarandi:

Málstraumur		Stofngjald	Lengdargjald	
			Jarð- strengur kr/m	Loftlína kr/stólpi
63 A	1-fasa	kr. 7 540,00	1 120,00	14 300,00
63 A	3-fasa	kr. 10 600,00	1 120,00	16 500,00
100 A	3-fasa	kr. 11 200,00	1 470,00	19 000,00

Málstraumur heimtaugar miðast við stærð stofnvara húsveitu.

Lengd jarðstrengsheimtaugar reiknast í heilum metrum frá næsta útítengiskáp, eða rofa í spennistöð, að stofnvarkassa eða stofntengikassa í húsveitu.

Lengdargjald skal greitt fyrir hvern metra umfram 5 metra innan lóðarmarka í jarðstrengsheimtaug og fyrir hvern stólpa innan lóðarmarka í loftlínuheimtaug.

4.5 Sé fyrirsjáanlegt, vegna fjarlægðar eða annarra aðstæðna, að kostnaður við lagningu heimtaugar verði meira en 50% hærri en gildandi gjaldskrá segir til um, skal greiða þann kostnað, sem umfram 50% er, samkvæmt nánari ákvörðun rafmagnsveitunnar.

4.6 Óski eigandi húsveitu eftir, að heimtaug sé lögð, þegar frost er í jörðu, skal hann greiða aukagjald samkvæmt nánari ákvörðun rafmagnsveitunnar.

4.7 Sé nauðsynlegt að setja upp spennistöð vegna tiltekinnar húsveitu, og hún að mestu leyti notuð í þágu þeirrar húsveitu, skal eigandi veitunnar skylt að leggja til lóð undir stöðina, rafmagnsveitunni að kostnaðarlausu, og skal hann í öllu hlíta skilmálum hennar um stærð lóðar og staðsetningu stöðvar.

4.8 Þegar aðalheimtaug er breytt úr loftlínuheimtaug í jarðstrengsheimtaug, svo og þegar heimtaug er stækkuð, skal greiða fullt heimtaugargjald fyrir hina nýju heimtaug að frádregnu hálfu gjaldi hinnar fyrri heimtaugar, hvort tveggja miðað við gildandi gjaldskrá, þegar breytingin fer fram.

5. gr.

Ýmis ákvæði.

5.1 Heimilt er með samþykki borgarráðs að selja háspennnt rafmagn samkvæmt sérstökum samningi.

5.2 Heimilt er að selja raforku til meiriháttar véla- og iðnaðarnota á sérstökum sumartaxta. Gera þarf sérstakan samning þar um í hverju tilviki. Sumartaxti gildir aðeins á tímabilinu 1. apríl til 31. október. Utan tímabilsins er framangreind notkun ekki leyfð um viðkomandi kW/kWh-mæli né aðra mæla rafmagnsveitunnar á öðrum gjaldskrárlíðum. Aflgjald sé samkvæmt mælingu miðað við 15 mín. meðalgildi afls. Alestur fari fram að jafnaði 1. hvers mánaðar.

- 5.3 Heimilt er að ákveða sérstakt gjald fyrir launafl hjá notendum, ef úttekið launafl nemur 75% eða meira af mesta útteknu raunaflí á ári, miðað við 15 mínútna meðalgildi afls.
- 5.4 Óski notandi þess, að lesið sé á mælitæki hans utan reglubundins álestrartíma rafmagnsveitunnar og honum gerður sérstakur reikningur, skal hann greiða fyrir það gjald kr. 776,00
- 5.5 Fyrir tengingu ásamt aftengingu vegna skammtímanotkunar, svo sem landtengingu skipa, skal greiða gjald kr. 1 540,00
- 5.6 Sé heimild notuð til að rjúfa straum á veitu vegna vanskila notanda á greiðslu gjalda samkvæmt gjaldskrá þessari, skal hann greiða gjald kr. 1 540,00 fyrir, að settur sé straumur á að nýju.
- 5.7 Sala rafmagns til hitunar samkvæmt C-liðum er bundin því skilyrði, að orkuver og veitukerfi þoli álagið að dómi rafmagnsveitunnar.
- 5.8 Söluskattur 25% er innifalinn í raforkugjöldum samkvæmt gjaldskrá þessari, nema á C-liðum, húshitun, dælingu hitaveitna og viðhaldsgjaldi götulýsingar.
- 5.9 Heimilt er að breyta gjaldskrá þessari til samræmis við verðbreytingar, enda miðist gjaldskráin ætíð við það, að tekjur rafmagnsveitunnar standi undir rekstrargjöldum hennar svo og aukningu veitukerfis. Við ákvörðun gjaldskrár skal ætíð liggja fyrir áætlun um rekstur og fjárfestingu á næsta 5 ára tímabili.
- 5.10 Rafmagnsveitan leiðbeinir notendum, er þess óska, um val gjaldskrárliða eftir tegund notkunar.

Gjaldskrá þessi staðfestist hér með samkvæmt vatnalögum nr. 15 20. júní 1923 og orkulögum nr. 58 29. apríl 1967, samkvæmt reglugerð Rafmagnsveitu Reykjavíkur nr. 451 20. desember 1977, með síðari breytingum, til að öðlast gildi 1. október 1989 og birtist til eftirbreytni öllum sem hlut eiga að máli. Jafnframt er úr gildi felld eldri gjaldskrá sama efnis nr. 91, 6. mars 1989.

Iðnaðarráðuneytið, 25. september 1989.

F. h. r.
Páll Flygenring.

Guðrún Skúladóttir.

G J A L D S K R Á

Hitaveitu Reykjahlíðar.

1. gr.

Hitaveita Reykjahlíðar selur hitaorku frá aðveituæð og dreifikerfi veitunnar samkvæmt ákvæðum gjaldskrár þessarar.

2. gr.

Hitaveita Reykjahlíðar lætur hverju húsi, sem er í sambandi við vatnsæðar hennar í té vatnsmagn er ætla má að nægi til hitunar á húsinu, enda séu ofnar hússins nægilega stórir að dómi eftirlitsmanns hitaveitu.

Hitaveitan lætur setja stillanlegan hemil fyrir hámarksrennsli til upphitunarkerfis og miðast gjald hitaveitunnar fyrir selda orku við það hámark, sem hemillinn er stilltur á.

3. gr.

Einungis starfsmenn hitaveitunnar mega breyta stillingu vatnshemils þess, er um getur í 2. gr. Hitaveitan breytir stillingu hemils eftir óskum húseiganda fyrsta árið, sem hús hans er tengt við hitaveitukerfið, en síðan verður hemilsstillingu að jafnaði einungis breytt einu sinni á ári og skal beiðni um breytingu komið á framfæri við hitaveituna fyrir 1. janúar ár hvert.

Hámarksstilling hemils gildir fyrir allt árið, þótt orkunotkun verði minni hluta úr ári.

4. gr.

Gjöld fyrir afnot heita vatnsins miðast við rúmmál húsa, og eru sem hér segir:

- | | |
|--|---------------|
| a) Fastagjald á ári fyrir hvert hús | kr. 13 551,00 |
| b) Vatnsgjald á ári pr.m ³ húss | kr. 58,64 |
- Þó skal reikna hálf gjald af bifreiða- og vélageymslum og óupphituðu rými í íbúðarhúsum.

Á gjöld þessi leggst söluskattur samkvæmt gildandi reglum á hverjum tíma.

5. gr.

Heimæðargjald Hitaveitu Reykjahlíðar skal vera sem hér segir fyrir eina heimæð:

Hús 400–2000 m³:

Fyrir 400 m ³	kr. 193 546,00
og á hvern rúmmetra þar yfir	kr. 167,21
Hús stærri en 2000 m ³ :	kr. 461 829,00
og á hvern rúmmetra þar yfir	kr. 133,90

Öll gjöld í gjaldskrá þessari miðast við utanmál húsa.

Stofngjald fyrir hvern aðrennslisshemil umfram einn á sama inntaki er kr. 12 239,00

Hitaveita Reykjahlíðar hefur rétt til að loka aðrennslis heita vatnsins að húsi eða íbúð notanda sem vanrækir að greiða hitaveitugjöld. Fyrirætlun um lokun ber að tilkynna með 7 daga fyrirvara.

Allan kostnað við lokun aðrennslis og opnun á ný greiðir sá sem í vanskilum er, auk 913,00 kr. í hvert skipti.

6. gr.

Nú eru leyfð afnot hitaveitunnar til annars en húshitunar svo sem heypurrkunar eða ræktunar og er þá hitaveitunni heimilt að ákveða gjald fyrir þau afnot sérstaklega í hverju tilviki með hliðsjón af gjaldskrá þessari.

7. gr.

Öll gjöld samkvæmt gjaldskrá þessari má taka lögtaki á kostnað gjaldanda.

8. gr.

Gjaldskrá þessi, sem sett er samkvæmt orkulögum nr. 58 29. apríl 1967, staðfestist hér með til að öðlast gildi 1. október 1989 og birtist til eftirbreytni öllum sem hlut eiga að máli. Jafnframt er úr gildi felld eldri gjaldskrá sama efnis nr. 67, 28. janúar 1988.

Iðnaðarráðuneytið, 22. september 1988.

F. h. r.

Kristmundur Halldórsson.

Guðrún Skúladóttir.

GJALDSKRÁ

Hitaveitu Seyðisfjarðar.

I. KAFLI

1. gr.

Hitaveita Seyðisfjarðar selur afnot af heitu vatni úr veitukerfum þeim, sem gerð hafa verið og verða gerð, eftir þeim reglum, sem settar eru í gjaldskrá þessari.

2. gr.

Hitaveita Seyðisfjarðar lætur hverju húsi, sem er í sambandi við vatnsæðar þess, í té vatnsmagn, er ætla má að nægi til fullrar hitunar enda séu ofnar hússins nægilega stórir, að dómi hitaveitunnar. Einnig lætur hitaveitan í té heitt vatn til hitunar neysluvatns.

II. KAFLI

3. gr.

Fyrir afnot heita vatnsins skal greiða samkvæmt orkumæli kr. 2,41 fyrir hverja kílóvattstund og jafnframt samkvæmt vatnsmæli kr. 21,45 fyrir hvern rúmmetra vatns.

Framangreindir taxtar eru án niðurgreiðslu. Af íbúðarhúsnæði er niðurgreiðsla úr ríkissjóði kr. 0,56 fyrir hverja kílóvattstund sem kemur til frádráttar á viðkomandi reikningi.

Hitaveitu Seyðisfjarðar er heimilt að selja heitt vatn samkvæmt vatnsmæli eingöngu.

Gjald fyrir hvern rúmmetra vatns er kr. 137,83.

Framangreind hitaveitugjöld má krefja mánaðarlega.

4. gr.

Gjalddagi hitaveitugjalda er við framvísun reikninga eða tilkynningar um reikningsupphæð. Sé reikningurinn ekki greiddur við fyrstu sýningu, ber gjaldanda að greiða hann, þar sem hitaveitan ákveður. Það eru vanskil, ef gjöldin eru ekki að fullu greidd innan 14 daga frá gjalddaga.

5. gr.

Heimædagjöld fyrir Hitaveitu Seyðisfjarðar skulu vera sem hér segir:

Lágmarksgjald fyrir mælagrind og fyrstu 300 rúmmetra húsnæðis kr. 74 800,00.

Fyrir hvern rúmmetra húsnæðis fram yfir fyrstu 300 m³ kr. 102,00.

Við ákvörðun á rúmmálsstærð húsa skal miðað við Fasteignamatsskrá og fyrir hús, sem ekki eru skráð í fasteignamati, skal miðað við teikningar húsa.

Ekki skal greiða rúmmálgjald af óupphituðu húsnæði í hluta af húsi, svo sem vöruskemmum og öðru óupphituðu rými fram yfir stærð, sem nemur 300 m³.

6. gr.

Nú er tengingu heimæðar lokið og er þá heimæðargjaldið gjaldkræft. Þó er heimilt að veita gjaldfrest á hluta heimæðargjalds ef samið er um það á gjalddaga. Í slíkum samningi skal kveðið á um vexti af eftirstöðvum gjaldsins.

7. gr.

Þegar lokað hefur verið fyrir aðrennsli heita vatnsins til notanda vegna vanskila, skal gjald fyrir að opna á ný vera kr. 1 400,00.

Heimilt er hitaveitunni að krefjast greiðslu þessarar áður en opnað er.

8. gr.

Hitaveitugjöld skv. 5. og 7. gr. í gjaldskránni eru miðuð við vísitölu byggingarkostnaðar. Allar taxa- og gjaldskrárbreytingar skulu hljóta staðfestingu iðnaðarráðuneytisins hverju sinni.

III. KAFLI

9. gr.

Öll gjöld samkvæmt gjaldskrá þessari má taka lögtaki á kostnað húseiganda.

10. gr.

Hitaveita Seyðisfjarðar hefur rétt til að loka aðrennsli heita vatnsins að húsi eða íbúð viðskiptamanns, sem vanrækir að greiða hitaveitugjöld. Heimilt er að loka vatnsrennsli að húsi, sem hitaveitugjöld eru vangreidd af.

Fyrirætlun um að loka, ber að tilkynna með 5 daga fyrirvara.

Eftirlitsmanni Hitaveitu Seyðisfjarðar skal, hvenær sem er, frjálts aðgangur að öllum hemlum, mælum, hitagjöfum og vatnsæðum, sem eru í sambandi við veitukerfi Hitaveitu Seyðisfjarðar. Er húseiganda skylt að hlíta tafarlaust fyrirmælum hans um viðgerðir á bilunum og sérhverjum ráðstöfunum til að koma í veg fyrir misnotkun á heita vatninu.

IV. KAFLI

11. gr.

Gjaldskrá þessi, sem samin er og samþykkt af Hitaveitu Seyðisfjarðar og sett samkvæmt orkulögum nr. 58/29. apríl 1967, staðfestist hér með til að öðlast gildi 1. október 1989 og birtist til eftirbreytni öllum sem hlut eiga að máli. Jafnframt er úr gildi felld eldri gjaldskrá sama efnis nr. 207, 10. apríl 1989, með síðari breytingum.

Iðnaðarráðuneytið, 25. september 1989.

F. h. r.

Páll Flygenring.

Guðrún Skúladóttir.

GJALDSKRÁ**Hitaveitu Egilsstaða og Fella.**

1. gr.

Hitaveita Egilsstaða og Fella selur afnot af heitu vatni úr veitukerfum sem gerð hafa verið og verða gerð á veitusvæði hitaveitunnar eftir þeim reglum sem settar eru í gjaldskrá þessari sbr. reglugerð um hitaveitu og hitalagnir Hitaveitu Egilsstaða og Fella.

2. gr.

Hitaveita Egilsstaða og Fella lætur hverju húsi sem tengt er veitukerfi hennar í té vatnsmagn til neysluvatnsnota og upphitunar enda séu ofnar hússins nægjanlega stórir að dómi hitaveitunnar.

Einnig selur hitaveitan afnot af heitu vatni til annarra nota en hitunar og neysluvatnsnota eftir því sem vatnsmagn leyfir og hún telur henta.

3. gr.

Hitaveita Egilsstaða og Fella lætur notanda í té vatnsmagn samkvæmt 1. og 2. gr. um rennismæli sem hitaveitan leggur til og annast viðhald á. Mælir þessi skal innsiglaður og er húseiganda/notanda með öllu óheimilt að rjúfa innsigli mælisins.

4. gr.

Gjald fyrir afnot af heita vatninu er sem hér segir:

1. Heitt vatn um rennismæli:	
Fyrir hvern rúmmetra vatns	kr. 64,90
2. Auk þess greiðist mælaleiga fyrir hvern mánuð:	
Fyrir ½ tommu mæli	kr. 340,00
Fyrir ¾ tommu mæli	kr. 680,00
Fyrir 1 tommu mæli og stærri	kr. 1 010,00

5. gr.

Hitaveitugjöld skv. 3. gr. verða krafín mánaðarlega. Lesið verður af mælum að jafnaði tvisvar á ári en notkun þess á milli áætluð. Heimilt er að fækka eða fjölga álestrum, þó skal alltaf lesið af mælum einu sinni á ári.

Óski notandi þess að lesið sé á mælitæki hans utan reglubundins álestrartíma hitaveitunnar og honum gerður sérstakur reikningur skal hann greiða fyrir það gjald kr. 260,00.

6. gr.

Gjalddagi hitaveitugjalda er við framvísun reiknings eða tilkynningar um reikningsupphæð. Sé reikningur ekki greiddur við fyrstu sýningu ber gjaldanda að greiða hann þar sem hitaveitan ákveður. Það eru vanskil ef gjöldin eru ekki að fullu greidd innan 14 daga frá gjalddaga.

7. gr.

Heimæðargjald hitaveitunnar skal miðast við brúttórúmmál húss skv. byggingarreglugerð og vera sem hér segir fyrir eina heimæð:

Hús allt að 400 m ³	kr. 99 100,00
Hús 400 m ³ – 2 000 m ³	kr. 99 466,00
fyrir 400 m ³ og kr. 76,80 á m ³ þar yfir.	
Hús 2 000 m ³ – 6 000 m ³	kr. 223 766,00
fyrir 2 000 m ³ og kr. 74,80 á m ³ þar yfir.	
Hús 6 000 m ³ – 10 000 m ³	kr. 488 842,00
fyrir 6 000 m ³ og kr. 59,30 á m ³ þar yfir.	
Hús stærra en 10 000 m ³	kr. 728 208,00
fyrir 10 000 m ³ og kr. 51,20 á m ³ þar yfir.	

Nú eru fleiri en eitt hitakerfi í húsinu með sérstökum mælum frá hitaveitunni og skal þá greiða kr. 9 734,00 í aukagjald fyrir hvern mæli umfram þann fyrsta.

Ef um er að ræða atvinnuhúsnæði sem hitað er upp að hluta er heimilt að fella niður heimæðargjald af þeim hluta hússins sem ekki er hitaður. Verði breyting á starfsemi í slíku húsi þannig að farið verði að hita það allt upp þá er allt heimæðargjaldið gjaldfallið skv. gjaldskrá þess tíma sem breytingin á sér stað á.

8. gr.

Þegar tengingu húss er lokið er fyrri helmingur heimæðargjalds gjaldkræfur. Síðari helmingur heimæðargjalds er gjaldkræfur þremur mánuðum síðar. Þó er stjórn heimilt að veita frekari gjaldfrest ef um það er samið skriflega fyrir gjalddaga. Í slíkum samningum skal kveðið á um vexti og verðbætur.

9. gr.

Hitaveitugjöld samkvæmt gjaldskrá þessari eru miðuð við vísitölu byggingarkostnaðar. Hitaveitunni er heimilt að breyta gjöldum samkvæmt gjaldskrá þessari í samræmi við breytingar á áðurnefndri vísitölu enda sé breytingin staðfest af iðnaðarráðuneytinu hverju sinni.

10. gr.

Öll gjöld samkvæmt gjaldskrá þessari má taka lögtaki á kostnað gjaldanda.

11. gr.

Hitaveitan hefur rétt til að loka fyrir aðrennsli heita vatnsins að húsi eða íbúð viðskiptamanns sem vanrækir að greiða hitaveitugjöld. Séu fleiri en einn notandi í húsi með sameiginlega heimtaug og hitakerfi skerðir það ekki rétt hitaveitunnar til að loka fyrir aðrennsli heita vatnsins ef einn þessara aðila vanrækir greiðslur þó reikningum sé skipt á notendur.

Fyrirætlun um lokun ber að tilkynna með 3ja daga fyrirvara. Allan kostnað af lokun og opnun á ný greiðir sá sem vanskilum veldur kr. 1 350,00 í hvert sinn.

12. gr.

Eftirlitsmanni hitaveitunnar skal hvenær sem er heimill aðgangur að öllum mælum, hitagjöfum og vatnsæðum sem eru í sambandi við hitaveituna.

Er húseiganda skylt að hlíta tafarlaust fyrirmælum hans um viðgerðir á bilunum og sérhverjum ráðstöfunum til varnar gegn misnotkun á heita vatninu.

Gjaldskrá þessi, sem samin er og samþykkt af stjórn Hitaveitu Egilsstaða og Fella og sett er samkvæmt orkulögum nr. 58, 29. apríl 1967, staðfestist hér með til að taka gildi 1. október 1989 og birtist til eftirbreytni öllum sem hlut eiga að máli. Jafnframt er úr gildi felld eldri gjaldskrá sama efnis nr. 294, 12. júní 1989.

Iðnaðarráðuneytið, 25. september 1989.

F. h. r.

Páll Flygenring.

Guðrún Skúladóttir.

GJALDSKRÁ

Hitaveitu Suðurnesja fyrir heitt vatn.

I. KAFLI

1. gr.

Hitaveitan selur afnot af heitu vatni úr veitukerfum þeim, sem gerð hafa verið og verða gerð, eftir þeim reglum, sem settar eru í gjaldskrá þessari.

2. gr.

Hitaveitan lætur hverju húsi, sem er í sambandi við vatnsæðar hennar, í té vatnsmagn, er ætla má að nægi til fullrar hitunar, enda séu ofnar hússins nægilega stórir, að dómi hitaveitunnar.

Vatnsrennsli að húsinu verður takmarkað um hemil, eftir því sem þörf krefur.

II. KAFLI

3. gr.

Fyrir afnot heita vatnsins skal húseigandi greiða samkvæmt magnhemli . . . kr. 1 400,00 fyrir hvern mínútulítra á mánuði. Þar til hemill hefur verið settur upp eða ef hemill bilar, áætla hitaveitan vatnsnotkunina með hliðsjón af hitaþörf hússins.

Verði um sölu á heitu vatni að ræða í öðru formi en að framan greinir, skal verðið ákveðið hlutfallslega, skv. mæli pr. tonn kr. 48,00

4. gr.

Hitaveitan leigir vatnsmæla og hemla og annast viðhald þeirra. Leigan fyrir mæli eða hemil skal greidd jafnhliða gjaldi fyrir vatnsnotkun og skal vera fyrir hvern mæli eða hemil á mánuði:

- | | |
|--------------------------------------|--------------|
| a) Fyrir mæla eða hemla allt að ¾" | kr. 250,00 |
| b) Fyrir mæla eða hemla 1"-2" | kr. 500,00 |
| c) Fyrir mæla eða hemla 3" og stærri | kr. 1 000,00 |

5. gr.

Hitaveitugjöld skv. 3. og 4. gr. má krefja mánaðarlega.

6. gr.

Gjalddagi hitaveitugjalda er við framvísun reiknings eða tilkynningar um reikningsupp-hæð. Sé reikningurinn ekki greiddur við fyrstu sýningu, ber gjaldanda að greiða hann, þar sem hitaveitan ákveður. Það eru vanskil, ef gjöldin eru ekki að fullu greidd innan 14 daga frá gjalddaga.

7. gr.

Heimæðargjald hitaveitunnar skal vera sem hér segir fyrir eina heimæð:

Rúmmál húss utanmál (m ³)	Heimæðargjald				
Allt að 400		74 000,00			
400– 2000		74 000,00	fyrir	400m ³ + 60,50 kr/m ³	þar yfir
2000– 6000		171 000,00	fyrir	2 000m ³ + 49,40 kr/m ³	þar yfir
6000– 10000		370 000,00	fyrir	6 000m ³ + 44,40 kr/m ³	þar yfir
Meira en 10000		546 500,00	fyrir	10 000m ³ + 38,30 kr/m ³	þar yfir

Nú eru fleiri en eitt hitunarkerfi í húsinu með sérstökum hemlum frá hitaveitunni og skal þá greiða kr. 9 000,00 í aukagjald fyrir hvern hemil umfram þann fyrsta.

8. gr.

Nú er tengingu heimæðar lokið og er þá heimæðargjaldið gjaldkræft. Þó er heimilt að veita gjaldfrest allt að 5 árum ef samið er um það á gjalddaga. Í slíkum samningi skal kveðið á um vexti af eftirstöðvum gjaldsins.

III. KAFLI

9. gr.

Öll gjöld samkvæmt gjaldskrá þessari má taka lögtaki á kostnað húseiganda.

10. gr.

Hitaveitan hefur rétt til að loka aðrennsli heita vatnsins að húsi eða íbúð viðskiptamanns, sem vanrækir að greiða hitaveitugjöld. Heimilt er að loka vatnsrennsli að húsi, sem hitaveitugjöld eru vangreidd af.

Fyrirætlun um að loka ber að tilkynna með 5 daga fyrirvara.

Allan kostnað af lokun og opnun á ný greiðir sá, sem vanskilum veldur kr. 1 800,00 hverju sinni.

11. gr.

Eftirlitsmanni hitaveitunnar skal, hvenær sem er, frjáls aðgangur að öllum hemlum, mælum, hitagjöfum og vatnsæðum, sem eru í sambandi við hitaveituna. Er húseiganda skylt að hlíta tafarlaust fyrirmælum hans um viðgerðir á bilunum og sérhverjum ráðstöfunum til varnar gegn misnotkun heita vatnsins.

IV. KAFLI

12. gr.

Gjaldskrárbreyting þessi sem ákveðin er samkvæmt orkulögum nr. 58 29. apríl 1967, staðfestist hér með til að öðlast gildi 1. október 1989, og birtist til eftirbreytni öllum þeim, sem hlut eiga að máli. Jafnframt er úr gildii felld eldri gjaldskrá sama efnis, nr. 164, 20. mars 1989.

Iðnaðarráðuneytið, 22. september 1989.

F. h. r.

Kristmundur Halldórsson.

Guðrún Skúladóttir.

GJALDSKRÁ

Hitaveitu Akureyrar.

1. gr.

Hitaveitan selur varmaorku úr veitukerfi sínu samkvæmt gjaldskrá þessari og reglugerð Hitaveitu Akureyrar.

2. gr.

Vatnsrennsli að hitakerfi húsa er takmarkað um hemla. Greiða skal árlegt aflagjald samkvæmt hemilstillingu, sem kaupandi ákveður og fer skriflega fram á við hitaveituna.

Neysluvatnslögn skal tengja fyrir framan hemil og fyrir aftan mæli.

Hæsta stilling hemils gildir eitt ár í senn miðað við 1. desember, þótt aflþörf verði minni hluta úr ári. Gjaldtaka skal þó miðast við fyrsta dag næsta mánaðar eftir breytingu, þegar um hækkun hemilstillingar er að ræða. Fyrir breytingu á hemilstillingu skal greiða skammta-breytingargjald samkvæmt gjaldskrá þessari.

Minnsta breyting á hemilstillingu er 0,5 ltr/mín (mínútulítri).

Lágmarksstilling hemils er einn ltr/mín.

3. gr.

Fyrir öll afnot af varmaorku skal greiða orkugjald samkvæmt rúmmetramæli og fast aflagjald samkvæmt hemilstillingu eða mælagjald.

A. Orkugjald:

Orkugjald fyrir hvern rúmmetra kr. 87.70

B. Fastagjald:

B.1 Fyrir almenna húshitun ásamt neysluvatni.

Fast aflagjald (hemlagjald) ltr/mín/ár kr. 5 015.00

B.2 Án húshitunar.

Mælagjald á mánuði kr. 476.00

4. gr.

C. Stofngjöld skulu reiknast sem hundraðshluti af sama stofni og útreikningur byggingargjalda miðast við samkvæmt gjaldskrá byggingargjalda á Akureyri:

C.1 Gjaldstuðull fyrir fyrstu 300 m² 1,1%

C.2 Gjaldstuðull umfram 300 m² 0,4%

Í stofngjaldi er innifalín ein heimæð á lóð allt að 30 m að lengd, talið frá lóðarmörkum þar sem hitaveituæðin kemur að viðkomandi lóð.

C.3 Mælagrindargjald kr. 16 647,00

C.4 Gjald fyrir hvern lengdarmetra í heimæð umfram 30 m
lengd frá lóðarmörkum kr. 2 086,00

5. gr.

D. Önnur gjöld:

D.1 Lokunargjald kr. 1 052,00

D.2 Skammtabreytingargjald kr. 622,00

D.3 Mælaálestrargjald (aukaálestur) kr. 622,00

6. gr.

Hitaveitugjöld samkvæmt gjaldskrá þessari eru miðuð við vísitölu byggingarkostnaðar.

Gjaldskrá þessi, sem ákveðin er samkvæmt orkulögum nr. 58 29. apríl 1967, staðfestist hér með til að taka gildi 1. október 1989, með vísan til auglýsingar ráðuneytisins, nr. 267, 30. maí 1989 og birtist til eftirbreytni öllum sem hlut eiga að máli. Jafnframt er úr gildi felld eldri gjaldskrá sama efnis nr. 423, 20. júní 1989 með síðari breytingum.

Iðnaðarráðuneytið, 25. september 1989.

F. h. r.

Páll Flygenring.

Guðrún Skúladóttir.

GJALDSKRÁ

Hitaveitu Akraness og Borgarfjarðar.

1. gr.

Hitaveita Akraness og Borgarfjarðar (HAB) selur hitaorku frá aðveituæð og dreifikerfi veitunnar samkvæmt ákvæðum gjaldskrár þessarar.

2. gr.

Hitaveitan lætur hverju húsi sem tengist veitunni í té vatnsmagn, er ætla má að nægi til hitunar húss og neyslu enda verði ofnar þess taldir nægilega stórir að dómi hitaveitustjóra.

Stjórn hitaveitunnar getur heimilað afnot hitaorku til annars en húshitunar, svo sem til heypurrkunar eða annars atvinnureksturs, enda verði ákveðið gjald í hverju tilviki með hliðsjón af gjaldskrá þessari.

Hitaveitan lætur setja stillanlegan hemil eða annan mælibúnað við inntak og/eða frárennsli hvers hitakerfis og miðast gjald hitaveitunnar fyrir selda orku við hámarksrennsli um hemil, magn skv. mæli eða samkvæmt öðrum viðurkenndum mæliaðferðum.

3. gr.

Einungis starfsmenn hitaveitunnar mega breyta stillingu vatnshemils eða mælis sbr. 2. gr.

Hemlastillingu verður að jafnaði ekki breytt nema einu sinni á ári, í nóvember, enda verði beiðni þ. a. l. komið á framfæri við hitaveitu. Hámarksstilling hemils gildir frá 1. desember til 30. nóvember, þótt orkunotkun verði minni hluta ársins.

Heimilt er að víkja frá reglum um hámarksstillingu hemils ef um er að ræða sölu á orku að sumarlagi til heypurrkunar eða annars atvinnureksturs, sem getur nýtt umframorku á þessum árstíma. Orka til húshitunar á svæði hefur ætíð forgang umfram slíka orkusölu.

4. gr.

Vatn um hemil til húshitunar er selt í margfeldi af 0,25 úr mínútulítra, þó aldrei minna en 1,50 mínútulítrar.

Gjöld fyrir afnot heita vatnsins til húshitunar og neyslu eru sem hér segir:

- a) Vatnsgjald um hemil kr. 2 380,00
fyrir hvern mínútulítra á mánuði.
- b) Vatnsgjald um vatnsmæli kr. 103,00
fyrir hvern rúmmetra.
- c) Ef hitastig vatns við mörk byggðar er að jafnaði lægra en 80°C, skal hitaveitan leiðrétt vatnsmagn um hemla, þannig að vatnsskammtur sé aukinn um $\frac{1}{4}$ s fyrir hverja gráðu sem hitastigið er undir 80°C. Leiðrétting verður að ná 0,25 mínútul. til að hitaveitunni sé skylt að leiðréttá samanber 1. mgr. Leiðrétt verður einu sinni á ári sbr. 3. gr. Hliðstæð regla gildir ef um er að ræða sölu samkvæmt vatnsmæli.

Á gjöldin leggjast skattar samkvæmt gildandi reglum á hverjum tíma. Þegar um afnot á heitu vatni er að ræða til annars en húshitunar, sbr. 3. gr., getur hitaveitan vikið frá framangreindu verði og ákveðið gjaldið sérstaklega í hverju tilviki með hliðsjón af gjaldskrá þessari.

5. gr.

Endurgjald fyrir kranavatn í húsum, sem ekki eru hituð með hitaveitu, skal vera 12% af áætluðum hitunarkostnaði með hitaveitu samkvæmt mati hitaveitunnar. Gjald þetta lækkar hlutfallslega ef hluti hússins er hitaður með vatni frá hitaveitunni.

6. gr.

Stofngjöld skal reikna af öllu húsrými á lóð. Heimilt er að undanskilja sérstakar byggingar aðrar en bifreiðageymslur.

Stofngjald skal vera:

- a) Af öllu húsnæði öðru en um getur í liðum b og c hér á eftir:

Stærð húss	Stofngjald
250 m ³	kr. 53 620,00
251– 500 m ³	kr. 53 620,00 + 128,10 kr/m ³ yfir 250m ³
501–1500 m ³	kr. 85 650,00 + 75,00 kr/m ³ yfir 500m ³
1501–6000 m ³	kr. 160 650,00 + 48,10 kr/m ³ yfir 1500m ³
6000 m ³	kr. 377 100,00 + 37,80 kr/m ³ yfir 6000m ³

Lágmarksstofngjald fyrir íbúð í sambýlishúsi skal vera kr. 40 420,00

Sama gildir um annað húsnæði í slíkum byggingum.

- b) Fyrir rafkynt hús með þilofnum eða geislum sem einungis tekur heimæð til neysluvatnsnotkunar, skal greiða 40% af stofngjaldi skv. a-lið. Þetta gjald hækkar ekki þótt heimtaugin verði síðar notuð til húshitunar, ef sú breyting fer fram innan 5 ára.
- c) Hitaveitunni er heimilt að leggja sérstakar heimæðar, sem ekki eru ætlaðar til hitunar skv. reikningi og fellur þá niður gjald skv. liðum a. og b.

7. gr.

Af húsnæði sem tengist hitaveitu eftir að það hefur verið tekið í notkun, gjaldfalla 50% stofngjalds þegar hafin er lagning dreifiaða og götuæða veitukerfis, sem bundin er ákveðnum framkvæmdaáföngum í viðkomandi hverfum, en eftirstöðvar gjaldsins gjaldfalla þegar tengingu heimæðar er lokið.

Heimilt er hitaveitunni að veita frest til að greiða eftirstöðvar gjaldsins.

Af nýju húsnæði og breytingum eða endurbyggingu á húsnæði, sem húseigendur geta miðað við að tengja hitaveitunni áður en það er tekið í notkun, gjaldfellur 50% stofngjalds við veitingu byggingarleyfis og eftirstöðvar við útgáfu foheldisvottorðs samkvæmt gildandi gjaldskrá á þeim tíma.

Af húseignum, sem um gilda sérstök ákvæði eða sérsamningar um stofngjöld, t. d. vegna dreifðrar byggðar, gjaldfellur stofngjald þegar tengingu heimæðar er lokið nema annað sé tekið fram í samningum.

8. gr.

Þegar lokað hefur verið fyrir aðrennsli heita vatnsins til notenda vegna vanskila, skal gjald fyrir að opna á ný vera kr. 2 380,00
Heimilt er hitaveitunni að krefjast greiðslu opnunargjalds áður en opnað er.

9. gr.

Gjalddagi hitaveitugjalda er við framvísun reiknings eða tilkynningar um reikningsupphæð og skulu gjöldin greidd þar sem hitaveitan ákveður.

Það eru vanskil ef gjöldin eru ekki að fullu greidd innan 21 dags frá gjalddaga.

10. gr.

Öll gjöld samkvæmt gjaldskrá þessari má taka lögtaki á kostnað gjaldenda.

11. gr.

Hitaveitugjöld samkvæmt gjaldskrá þessari eru miðuð við vísitölu byggingarkostnaðar 1. október 1989, 153,7 stig.

Hitaveitunni er heimilt að breyta gjöldum samkvæmt gjaldskrá þessari, þó ekki meira en nemur breytingum sem á nefndri vísitölu verða, enda liggi fyrir staðfesting ráðuneytisins hverju sinni.

Gjaldskrá þessi staðfestist hér með samkvæmt orkulögum nr. 58/29. apríl 1967 til að öðlast gildi 1. október 1989, með vísan til auglýsingar ráðuneytisins, nr. 267, 30. maí 1989 og birtist til eftirbreytni öllum sem hlut eiga að máli. Jafnframt er úr gildi felld eldri gjaldskrá sama efnis nr. 323, 20. júní 1989, með síðari breytingum.

Íðnaðarráðuneytið, 25. september 1989.

F. h. r.

Páll Flygenring.

Guðrún Skúladóttir.

GJALDSKRÁ

Hitaveitu Siglufjarðar.

I. KAFLI

1. gr.

Hitaveita Siglufjarðar selur afnot hitaorku úr hitaveitukerfum þeim sem gerð hafa verið eða verða gerð í lögsagnarumdæmi Siglufjarðar eftir þeim reglum sem settar eru í gjaldskrá þessari sbr. reglugerð fyrir Hitaveitu Siglufjarðar nr. 244 8. júní 1977.

2. gr.

Hitaveita Siglufjarðar lætur hverju húsi sem er í sambandi við vatnsæðar hennar í té vatnsmagn, er ætla má að nægi til hitunar á húsinu. Hitaveitan lætur setja stillanlegan hemil fyrir hámarksrennsli til hvers upphitunarkerfis og miðast gjald hitaveitunnar fyrir selda orku við það hámark sem hemillinn er stilltur á. Hitaveitan ræður gerð hemilsins og sér um viðhald og endurnýjun hans.

3. gr.

Einungis starfsmenn hitaveitunnar mega breyta stillingu innsiglaðra tengihluta. Hitaveitan breytir stillingu hemils samkvæmt ósk húseiganda, fyrstu þrjá mánuðina eftir að húsið hefur verið tengt við hitunarkerfið, en síðan verður hemlastillingu að jafnaði breytt einu sinni á ári og skal beiðni um breytingu komið á framfæri við hitaveituna fyrir 1. september ár hvert.

Hámarksstilling hemilis gildir allt árið þótt orkunotkun verði minni hluta úr ári. Minnsta sala gegnum hemil skal vera einn mínútulítri.

II. KAFLI

4. gr.

Gjald fyrir afnot heita vatnsins er:

Vatnsgjald á mánuði fyrir hvern mínútulítra á hámarksstillingu hemils kr. 1 948,00

Til hliðsjónar við ákvörðun verðsins er miðað við að kyndingarkostnaður sé sem næst 80% af kyndingarkostnaði með olíu.

Vatnsgjald skv. vatnsmæli fyrir hvern rúmmetra vatns kr. 95,79

5. gr.

Hitaveitugjöld samkvæmt 4. gr. verða krafín mánaðarlega og skulu þau greiddast á bæjarskrifstofunni, Siglufirði eða á þeim greiðslustöðum sem tilgreindir eru á reikningi. Gjaldldagi er við framvísun reiknings eða tilkynningar um reikningsupphæð. Það eru vanskil ef gjöldin eru ekki að fullu greidd innan 10 daga frá gjaldldaga.

III. KAFLI

6. gr.

a. Fyrir hverja hemlagrind skal greiða kr. 16 443,00

b. Fyrir hvern rúmmetra húss miðað við utanmál skal greiða kr. 74,80

Gjöld samkvæmt a. lið skulu greiddast eftir eignahlutfalli, sé um sameiginlegan hemil að ræða.

Gjöld samkvæmt b. lið skulu greiddast eftir eignahlutfalli.

Gjöld samkvæmt liðum a. og b. skulu þó aldrei vera lægri en kr. 32 886,00

Við ákvörðun á rúmmálsstærð húsa skal miðað við fasteignamatsskrá og fyrir hús, sem ekki eru skráð í fasteignamati, skal miðað við teikningar húsa. Þegar um er að ræða hús, sem nýtt er til íbúðar- og atvinnurekstrar, skal telja húsnæði, sem nýtt er til sérstaks atvinnurekstrar, sem eina íbúð.

Ekki skal greiða rúmmálgjald af óupphituðu húsnæði í hluta af húsi, svo sem vöruskemmmum og öðru óupphituðu rými fram yfir stærð, sem nemur 200 m³.

Gjaldendum skal gefinn kostur á að greiða heimæðargjaldið í þrennu lagi.

1/3 hl. greiðist strax við tengingu.

1/3 hl. eftir eitt ár og

1/3 hl. eftir tvö ár.

Af lánsupphæðinni greiðast útlánsvextir eins og þeir eru á hverjum tíma.

7. gr.

Gjöld samkvæmt 6. gr. eru miðuð við vísitölu byggingarkostnaðar og breytast í samræmi við þá vísitölu eins og hún er þegar gjöldin eru greidd. Tengigjöldin skulu vera að fullu greidd áður en vatni er hleypt á hitunarkerfi.

IV. KAFLI

8. gr.

Nú eru leyfð afnot hitaveitunnar til annarra nota en til húshitunar og er þá hitaveitunni heimilt að ákveða gjald fyrir slík afnot sérstaklega í hverju tilviki með hliðsjón af gjaldskrá þessari.

9. gr.

Öll gjöld samkvæmt gjaldskrá þessari má taka lögtaki á kostnað gjaldenda.

10. gr.

Hitaveita Siglufjarðar hefur rétt til þess að loka aðrennsli heita vatnsins að húsi eða íbúð notanda, sem vanrækir að greiða hitaveitugjöld. Fyrirætlun um lokun ber að tilkynna með þriggja daga fyrirvara. Allan kostnað við lokun og opnun á ný greiðir sá, sem í vanskilum er.

Eftirlitsmaður hitaveitunnar skal eiga greiðan aðgang að öllum hitakerfum, sem tengd eru hitaveitunni. Húseiganda er skylt að hlíta tafarlaust fyrirmælum hans um viðgerðir á bilunum og sérhverjum ráðstöfunum til varnar gegn misnotkun heita vatnsins.

Gjaldskrá þessi, sem bæjarstjórn Siglufjarðar hefur samþykkt er hér með staðfest samkvæmt orkulögum nr. 58 29. apríl 1967 til að öðlast gildi 1. október 1989, og birtist til eftirbreytni öllum sem hlut eiga að máli. Jafnframt er úr gildi felld eldri gjaldskrá sama efnis, nr. 158, 20. mars 1989.

Iðnaðarráðuneytið, 22. september 1989.

F. h. r.

Kristmundur Halldórsson.

Guðrún Skúladóttir.

GJALDSKRÁ

Hitaveitu Rangæinga.

1. gr.

Hitaveita Rangæinga selur hitaorku frá aðveituæð og dreifikerfi veitunnar samkvæmt ákvæðum gjaldskrár þessarar.

2. gr.

Hitaveitan lætur hverju húsi sem tengist veitunni í té vatnsmagn, er ætla má að nægi til hitunar húss og neyslu enda verði ofnar þess taldir nægilega stórir að dómi hitaveitunnar.

Stjórn hitaveitunnar getur heimilað afnot hitaorku til annars en húshitunar, svo sem til heypurrkunar eða annars atvinnureksturs, enda verði ákveðið gjald í hverju tilviki með hliðsjón af gjaldskrá þessari.

Hitaveitan lætur setja rennismæli ásamt hemlum, sem takmarka hámarksrennsli við inntak og miðast gjald hitaveitunnar við mælt vatnsrennsli um mælinn. Stjórn hitaveitunnar er heimilt að selja vatn á veitusvæði hitaveitunnar samkvæmt mælum eða hemlum eða báðum kerfunum saman. Stjórn hitaveitunnar er heimilt að breyta kerfum einstakra húsa, enda sé slík breyting tilkynnt húseganda með minnst 14 daga fyrirvara og gerð á kostnað hitaveitunnar.

3. gr.

Einungis starfsmenn hitaveitunnar mega breyta stillingu vatnshemils eða mælis sbr. 2. gr. Ef selt er vatn samkvæmt hámarksstillingu hemils verður stillingu hemils að jafnaði ekki breytt nema einu sinni á ári, í nóvember, enda verði beiðni þ. a. l. komið á framfæri við hitaveituna. Hámarksstilling hemils gildir frá 1. desember til 30. nóvember þótt orkunotkun verði minni hluta ársins.

Heimilt er að víkja frá reglum um hámarksstillingu hemils ef um er að ræða sölu á orku að sumarlagi til heypurrkunar eða annars atvinnureksturs, sem getur nýtt umframorku á þessum árstíma. Orka til húshitunar á svæðinu hefur ætíð forgang umfram slíka orkusölu.

4. gr.

Fyrir afnot heita vatnsins skal greiða samkvæmt rennismæli fyrir hvern rúmmetra vatns kr. 99,00.

Þar til vatnsmælir hefur verið settur upp og ef vatnsmælir bilar, áætla hitaveitan vatnsnotkunina með hliðsjón af hitaþörf hússins.

Vatn um hemil er selt sem margfeldi af 0,5 mínútulítrum þó aldrei minna en 2,0 mínútulítrar.

Minnsta vatnsmagn sem selt er um hemil er fyrir íbúðar-, verslunar- og skrifstofuhúsnæði 0,7 l/mín. fyrir hverja 100 m³, en fyrir iðnaðarhúsnæði 0,4 l/mín. fyrir hverja 100 m³.

Fyrir vatn sem selt er um hemil greiðast kr. 2 270,00 fyrir hvern mínútulítra á mánuði.

Á gjöldin leggjast skattar samkvæmt gildandi reglum á hverjum tíma. Þegar um afnot á heitu vatni er að ræða til annars en húshitunar, sbr. 3. gr. getur hitaveitan vikið frá framangreindu verði og ákveðið gjaldið sérstaklega í hverju tilviki með hliðsjón af gjaldskrá þessari.

5. gr.

Jafnhliða gjaldi fyrir vatnsnotkun innheimtist fyrir hvern mæli eða hemil á mánuði eftirfarandi fastagjald:

- | | |
|---------------------------------------|--------------|
| a) Fyrir mæla til og með ¾" | kr. 780,00 |
| b) Fyrir mæla 1" til 2" | kr. 1 560,00 |
| c) Fyrir mæla 3" eða stærri | kr. 3 120,00 |

6. gr.

Hitaveitugjöld samkvæmt 4. og 5. gr. verða krafín mánaðarlega. Lesið verður af mælum að jafnaði tvisvar á ári, en notkun þess á milli átætluð.

Þó er heimilt að fækka eða fjölga álestrum og/eða fækka gjalddögum.

Óski notandi þess að lesið sé á mælitæki hans utan reglubundins álestrar-tíma hitaveitunnar og honum gerður sérstakur reikningur, skal hann greiða fyrir það gjald kr. 1 100,00

7. gr.

Gjalddagi hitaveitugjalda er við framvísun reiknings eða tilkynningar um reikningsupp-hæð. Sé reikningur ekki greiddur við fyrstu sýningu, ber gjaldanda að greiða hann þar sem hitaveitan ákveður. Það eru vanskil, ef gjöldin eru ekki að fullu greidd innan 21 dags frá gjalddaga.

8. gr.

Heimædagjöld hitaveitunnar skulu vera sem hér segir fyrir hverja heimæð:

Fyrir hús allt að 400 m ³	kr. 126 400,00
Fyrir hús stærrí en 400 m ³	kr. 126 400,00
að viðbættum	kr. 95,00

fyrir hvern rúmmetra umfram 400.

Ef um er að ræða atvinnuhúsnæði sem hitað er að hluta reiknast ekki heimæðagjald af þeim hluta húss sem ekki er hitaður.

Hitaveitunni er heimilt að leggja sérstakar heimæðar samkvæmt reikningi eða samningi og fella niður heimæðagjald.

Nú eru fleiri en eitt hitunarkerfi með sérstökum mælum eða hemlum frá hitaveitunni og skal þá greiða kr. 11 800,00 í aukagjald fyrir hvern mæli eða hemil umfram þann fyrsta.

Óski notandi sem hefur mæli/hemil að breyta og fá í staðinn hemil/mæli skal greiða kr. 2 260,00 fyrir breytinguna.

9. gr.

Nú er tengingu heimæðar lokið og er þá heimæðargjaldið gjaldkræft. Þó er heimilt að veita gjaldfrest allt að 2 árum, ef samið er um það á gjalddaga. Í slíkum samningi skal kveðið á um vexti af eftirstöðvum gjaldsins.

10. gr.

Hitaveitunni er heimilt að krefja notanda um greiðslu innheimtugjalds hafi komið til stöðvunar orkuafhendingar og skal gjaldið vera kr. 1 100,00

Heimilt er hitaveitunni að krefjast greiðslu þessarar áður en orkuafhending er hafin á ný. Þó ekki komi til stöðvunar orkuafhendingar er hitaveitunni heimilt að krefja notandann um innheimtugjald vegna undirbúnings að stöðvun.

11. gr.

Hitaveitugjöld samkvæmt gjaldskrá þessari eru miðuð við vísitölu byggingarkostnaðar. Hitaveitunni er heimilt að breyta gjöldum samkvæmt gjaldskrá þessari, í samræmi við breytingar á nefndri vísitölu, enda séu breytingar staðfestar af iðnaðarráðuneytinu hverju sinni.

12. gr.

Öll gjöld samkvæmt gjaldskrá þessari má taka lögtaki á kostnað gjaldanda.

Gjaldskrá þessi sem samþykkt er af stjórn Hitaveitu Rangæinga er hér með staðfest samkvæmt orkulögum nr. 58, 29. apríl 1967 til að öðlast gildi 1. október 1989, og birtist til eftirbreytni öllum sem hlut eiga að máli. Jafnframt er úr gildi felld eldri gjaldskrá sama efnis, nr. 338, 27. júní 1989.

Iðnaðarráðuneytið, 22. september 1989.

F. h. r.

Kristmundur Halldórsson.

Guðrún Skúladóttir.

REGLUGERÐ

um (4.) breytingu á reglugerð um gerð lyfseðla og ávísun lyfja, afgreiðslu þeirra og merkingu nr. 421/1988.

1. gr.

Við 15. gr., b. staflið, skal bætt eftirfarandi: „Alfentanilum INN (t.d. Rapifen).“

2. gr.

Reglugerð þessi, sem sett er samkvæmt heimild í 16. og 17. gr. lyfjalaga nr. 108/1984, öðlast gildi 1. október 1989.

Heilbrigðis- og tryggingamálaráðuneytið, 18. september 1989.

F. h. r.

Páll Sigurðsson.

Ingolf J. Petersen.

AUGLÝSING

um (sjöundu) breytingu auglýsingar um afgreiðslutíma lyfjabúða utan Reykjavíkur nr. 50/1983.

Samkvæmt heimild í reglugerð um afgreiðslutíma lyfjabúða, nr. 30/1983, skal almennur afgreiðslutími Akraness Apóteks vera sem hér segir:

Mánudaga – fimmtudaga	kl. 9–18.
Föstudaga	kl. 9–19.
Laugardaga	kl. 10–13.
Sunnudaga og helgidaga	kl. 13–14.

Að öðru leyti skal gætt ákvæðis 8. gr. fyrrnefndrar reglugerðar. Auglýsing þessi öðlast gildi 1. október 1989.

Heilbrigðis- og tryggingamálaráðuneytið, 21. september 1989.

F. h. r.

Páll Sigurðsson.

Ingolf J. Petersen.

GJALDSKRÁ

Rafveitu Akraness.

Tafla 1. Orku- og aflverð, fastagjöld og rofaleiga.

Númer gjaldskrárl.	Heiti gjaldskrárliða	Orkuverð kr./kWh.	Árs-greiðslur kr.	
A – Almenn notkun.				
A	Með fastagjaldi	7,62	2 260,00	
B – Heimilisnotkun o. fl.				
B1.	Heimilisnotkun	5,80	2 376,00	
B2.	Mannvirkjagerð og Akraneshöfn	10,05	3 540,00	
C - Vélanotkun.				
C1.	Með fastagjaldi	7,62	2 260,00	
C3.	Stórnotkun (Afltaxti)	2,05	6 786,00	kr/kW
	Fastagjald		24 130,00	
D - Húshitun.				
D1.	Án rofs	4,30	2 995,00	
D2.	Rof 1,5 klst. á dag	2,31	2 995,00	
D3.	Rof 2,5 klst. á dag	2,10	2 995,00	
D5.	Rof 14,5 klst. á dag	1,26	2 995,00	
D6.	Sumarhús rof 3 klst. á dag	1,63	2 995,00	
D7.	Rof breytilegt	1,91	2 995,00	
E - Annað.				
E1.	Sérsamningar			
E2.	Gatna- og hafnarlýsing		24 950,00	kVa/ár.
E3.	Lokun og enduroppnun veitu		1 274,00	
Mæla- og rofaleiga.				
10	Einfasa		403,00	
11	Einfasa með liða		2 076,00	
20	Þrífasa		1 526,00	
21	Þrífasa með liða		3 077,00	
24	Þrífasa með straumsp.		3 924,00	
30	Þrífasa með aflmæli		2 463,00	
31	Þrífasa með aflmæli og straumsp.		4 776,00	
32	Ársleiga fyrir önnur tæki og rofa skal vera sem næst 15% af verði viðkomandi búnaðar.			

Ákvæði og skýringar með töflu 1.

- A. Til lýsingar véla og tækja í iðnaði, verslun og þjónustugreinum. Eftir þessum lið má einnig selja raforku til eldunar- og þvottatækja í sjúkrahúsum, elliheimilum, vistheimilum fyrir börn og gisti- og veitingahúsum.
- B2. Til véla- og vinnuljósa, fyrir hús sem eru í byggingu. Einnig til véla við Akraneshöfn. Gjaldið miðast við hverja byrjaða 12 tíma og allt að 40% ástimplaðri flutningsgetu tengla er verða 3×32 A. og 3×50 A. 220 V.
- C3. Til atvinnutækja með meira en 40kW. ársafl. Gjaldstofn aflgjalds er úttekt í kílóvöttum. Ársafl reiknast hæsta meðalafli á 15 mín. Heimilt er að selja einnig rafmagn til lýsingar samkv. þessum taxta, að tilskyldu samþykki rafveitunefndar, en greiða skal þá þrefalt fastagjald.

Hitanotkun.

- D. Öll sala raforku til hitunar er háð ákvörðun rafveitustjóra og rafveitunefndar m. a. með tilliti til:
- a. að raforka sé aflögu vegna almennrar notkunar (forgangsorka).
 - b. að vélaafl, spennar og rafstrengir þoli álagið.
 - c. verðlags og hagkvæmni slíkrar sölu.
 - d. að straumur sé rofinn á álagstímum með sjálfvirkum búnaði og notandinn kosti tengingu slíks búnaðar og greiði leigu af honum.
 - e. að tæki, lagnir og allur hitabúnaður sé samkvæmt fyrirætlum rafveitunnar og settum reglum. Ofnar séu fasttengdir, hafi rofa og hitastilla.
 - f. að notkun sé eigi minni en 6 000 kWst. á ári. Undanþeginn þessu ákvæði er liður D1. Ef notkun er minni er rafveitunni heimilt að krefjast gjalds fyrir 6 000 kWst. á ári, eða færa notkunina yfir á D1.
 - g. að notendur fái skriflegt leyfi (hitaleyfi) fyrir slíka notkun. Ef tvö ár líða frá útgáfu hitaleyfis, án þess að notkun sé hafin, fellur leyfið úr gildi. Sama gildir ef leyfi er ekki notað í tvö ár.
- D3. Eftir þessum lið má einnig selja raforku með blönduðu rofi, þannig að hluti notkunar sé rofin í 14½ klst. á sólarhring, en á móti sé a. m. k. jafnmikið afl órofið.
- D6. Fyrir notkun sem eingöngu fer fram á tímabilinu frá 1. maí til 15. október ár hvert. Einnig má selja eftir þessum lið orku, sem rafveitunni er heimilt að rjúfa að vild.

E. Annað.

- E1. Ef sérstaklega stendur á getur notandi leitað eftir samningi um raforkukaup. Rafveitustjóra er heimilt að leyfa tengingu einstakra tækja við kerfi rafveitunnar án mælis, um stundarsakir, að því tilskyldu að greiðsla komi fyrir í samræmi við áætlaða notkun tækisins.
- E2. Gjald miðast við uppsett afl til úti- og götulýsingar. Lýsing þessi stjórnast af ljósnemabúnaði rafveitunnar. Auk rafmagnskostnaðar er allur eðlilegur viðhaldskostnaður lýsingakerfisins innifalinn í verðinu, en notandi greiðir stofnkostnað að fullu. Þó ákveður bæjarstjórn greiðslu fyrir gatna- og hafnarlýsingu að fengnu álitum rafveitunefndar.
- E3. Hafi gjöld samkvæmt gjaldskrá þessari ekki verið greidd svo að til lokunar veitu hafi komið, skal taka gjald fyrir enduroppun samkv. þessum lið. Ef við skoðun finnast óleyfileg eða of stór vör í veitu skal henni lokað tafarlaust og ekki má opna hana aftur fyrr en úr hefur verið bætt og gjald samkvæmt þessum lið greitt á skrifstofu rafveitunnar.
- E4. Á hafnarsvæðinu er heimilt að selja rafmagn til skipa samkvæmt blönduðum taxta á þann hátt að allt að 85% notkunar reiknist á hitataxta D1, en a. m. k. 15% notkunar reiknist á taxta B2. Slík sala er háð samþykki rafveitustjóra, hann skal ákvarða skiptingu milli fyrrnefndra tveggja taxta innan þeirra marka er að framan getur og ganga úr skugga um að hitanotkun sé í samræmi við þá skiptingu.
- E5. Rafveitunni er heimilt að reikna dráttarvexti á vangoldna rafmagnsreikninga eins og dráttarvextir eru ákveðnir á hverjum tíma.

Mæla- og rofaleiga.

Rafveitustjóri ákveður stærð og gerð mælitækja, sem nota skal fyrir hverja veitu, og er sú ákvörðun skuldbindandi fyrir notandann. Gjaldskráin miðast við að meðalfasviksstuðul hvers mánaðar hjá kaupanda sé ekki lægri en 0,9. Falli meðalfasviksstuðull niður fyrir þetta gildi, skal kílówattsstundaverð umræddis mánaðar hækka um 48 aura fyrir hvert tímabil mánaðarins sem fer niður fyrir slíkt lágmark.

Tafla 2. Tenging við veitukerfið (heimtaugar).

Gjaldskrárlíður Nr.	Málstraumur 220 V Amp.	Aðalvari 380 V kerfi Amp.	Flutningsgeta miðað við stærð aðalvara kVa.	Tengigjald jarðstrengsheimtaug. allt að 15 m kr.
2.01	2 × 35	1 × 35	7	20 400,00
2.02	2 × 60	1 × 60	13	24 300,00
2.03	3 × 60		22	29 400,00
2.04	3 × 100	3 × 60	38	41 400,00
2.05		3 × 100	66	59 900,00
2.06	2 × 200		76	66 500,00
2.07	3 × 350	3 × 200	132	104 500,00
2.08		3 × 350	231	172 000,00
2.09	Bráðabirgðaheimtaug		1 × 35 Amp.	7 540,00
2.10	Bráðabirgðaheimtaug		3 × 35 Amp.	15 000,00
2.11	Bráðabirgðaheimtaug		3 × 60 Amp.	25 600,00
2.12	Tenging v/Akraneshöfn			960,00
2.13	Yfirlengd heimtaugar			(926,00+9,26×kVa) kr./m

Tafla 3. Tenging við veitukerfið (spennistöð).

Gjaldskrárlíður nr.	Stærð spennis kVa	kr.
3.01	150	135 000,00
3.02	300	200 500,00
3.03	500	405 000,00
3.04	600	465 000,00
3.05	800	620 000,00

Ákvæði og skýringar með töflu 2 og 3.

- Rafveitustjóri ákveður stærð og gerð heimtaugar eða spennistöðvar fyrir húsveitu.
- Lengd heimtaugar reiknast frá lóðamörkum við stíg eða götu stystu greiðfæra leið að varkassa eða töflu.
- Óski húseigandi eftir að flutningsgeta heimtaugar verði aukin skal greiða fullt gjald fyrir hina nýju heimtaug að frádregnu hálfu gjaldi hinnar fyrri, hvort tveggja miðað við gildandi gjaldskrá, þegar breytingin er gerð. Húseigandi skal kosta breytingar á stofntaug innanhúss, sem þessu kann að vera samfara og taka á sig annan kostnað er af þessu leiðir.
- Tengigjald samkvæmt töflu 3 skal reikna þegar spennistöð er byggð að mestu eða öllu leiti í þágu eins notanda. Skal notandi leggja til lóð eða húsnæði fyrir stöðina, eftir því sem hagkvæmara þykir að dómi rafveitustjóra. Húsnæðið skal fullnægja öllum kröfum um gerð spennistöðvarhúsa. Kostnaður notenda við gerð húsnæðis kemur til frádráttar tengigjaldi, þó aldrei meira en tengigjaldi nemur.
- Þessi gjaldskrá tengigjalda gildir í skipulögðum hverfum innan Akraneskaupstaðar. Í óskipulögðum hverfum greiðist tengigjald samkv. kostnaði. Tengigjald fellur í gjaldþaga þegar setningu heimtaugar eða byggingu spennistöðvar er lokið.

Ýmis ákvæði.

Hækki innkaupsverð á raforku er rafveitunefnd heimilt að hækka gjaldskrá þessa um allt að 60% af þeirri hækkun. Hækki tilkostnaður rafveitunnar vegna almennra verðhækkana er rafveitunefnd heimilt að hækka gjaldskrá þessa um allt að 40% af þeirri hækkun og skal viðmiðun vera vísitala byggingarkostnaðar. Fyrirnefnd viðmiðun miðast við verðlag 1. september 1983. Breyting og hækkun gjaldskrár samkvæmt ofanrituðu, er því aðeins gild að til

komi samþykki iðnaðarráðuneytisins. Sölugjald 25% samkvæmt lögum er innifalið í rafmagnsgjöldum samkvæmt töflu 1 í gjaldskrá þessari, nema liður D (húshitun), sem er undanþeginn gjöldum þessum.

Gjaldskrá þessi, sem sett er samkvæmt vatnalögum nr. 15, 20. júní 1923 og orkulögum nr. 58, 29. apríl 1967 staðfestist hér með til að öðlast gildi 1. október 1989, og birtist til eftirbreytni öllum sem hlut eiga að máli. Jafnframt er úr gildi felld eldri gjaldskrá sama efnis nr. 213, 10. apríl 1989.

Iðnaðarráðuneytið, 22. september 1989.

F. h. r.

Kristmundur Halldórsson.

Guðrún Skúladóttir.

AUGLÝSING

um breytingar á gjaldskrám rafveitna.

Samkvæmt 25. gr. orkulaga nr. 58, 29. apríl 1967 hefur ráðuneytið staðfest eftirfarandi breytingar á gjaldskrá Rafveitu Stokkseyrar er taki gildi 1. október 1989:

Gjaldskrá Rafveitu Stokkseyrar, nr. 174 4. apríl 1989.

Allir liðir gjaldskrárinnar hækki um 10.0%

Iðnaðarráðuneytið, 28. september 1989.

F. h. r.

Páll Flygenring.

Guðrún Skúladóttir.

AUGLÝSING

um umferð í Reykjavík.

Samkvæmt heimild í 81. gr. umferðarlaga nr. 50/1987 og að fenginni tillögu borgarráðs hefur verið ákveðin einstefna á Grettisgötu frá Vegamótastíg að Klapparstíg og á Vegamótastíg frá Skólavörðustíg að Grettisgötu.

Ákvörðun þessi tekur gildi 4. október 1989.

Lögglustjórinn í Reykjavík, 12. september 1989.

Böðvar Bragason.

AUGLÝSING

um breytingar á gjaldskráum hitaveitna.

Samkvæmt 29. gr. orkulaga nr. 58, 29. apríl 1967 hefur ráðuneytið staðfest eftirfarandi breytingar á gjaldskrá Hitaveitu Hafnar og Hitaveitu Seltjarnarness er taki gildi 1. okt. 1989:

Gjaldskrá Hitaveitu Hafnar, nr. 208, 10. apríl 1989. Allir liðir gjaldskrárinnar hækki um	10.0%
Gjaldskrá Hitaveitu Seltjarnarness nr. 231, 5. maí 1989. Allir liðir gjaldskrárinnar hækki um	10.0%

Iðnaðarráðuneytið, 27. september 1989.

F. h. r.

Páll Flygenring.

Guðrún Skúladóttir.

Nr. 455

15. september 1989

REGLUGERÐ

um búfjárhald í Búðahreppi.

1. gr.

Tilgangur reglugerðar þessarar er að hafa stjórn og yfirsýn yfir búfjárhald í Búðahreppi til að koma í veg fyrir að gróðurlendi sé spillt, koma í veg fyrir ágang búfjár á lóðir hreppsþúa og gæta þess að hús fyrir búpening og önnur aðstaða sé þrífaleg og í samræmi við vilja hreppsnefndar á hverjum tíma.

2. gr.

Búfjárhald (nautgripa, hrossa, svína, sauðfjár, geita og alifugla) er bannað í Búðahreppi, nema með leyfi hreppsnefndar Búðahrepps að uppfylltum eftirfarandi skilyrðum:

- a) að búfjáreigendur hafi jafnan fullnægjandi aðstöðu til þess að halda búfé, bæði hvað varðar húsakost og fóður. Þeir skulu gæta þess að fjöldi búfjár sé innan þeirra marka, sem hreppsnefnd hefur tiltekið í leyfi sínu. Forðagæslumenn skulu fylgjast með því að reglur þessar séu haldnar.
- b) að aðbúnaður búfjár og meðferð þess sé jafnan í fyllsta samræmi við ákvæði laga um búfjarrækt og dýravernd. Þá er búfjáreigendum skylt að hlíta hvers konar fyrirmælum um hreinlæti og heilbrigðishætti. Heilbrigðisfulltrúi fylgist með því að reglur þessar séu haldnar.
- c) að búfé sé ávallt í öruggri vörslu búfjáreigenda. Þeir bera fulla bótaábyrgð á öllu því tjóni, sem búfé þeirra kann að valda.
- d) að verði breyting á eignarhaldi búfjár, ber að gera hreppsnefnd grein fyrir því, sem þá ákveður framhald leyfisveitingar.
- e) að árlegt leyfisgjald skv. ákvörðun hreppsnefndar sé greitt í sveitarsjóð. Leyfi þetta getur verið ákveðin upphæð fyrir hvern grip eða fyrir hvert leyfi. Fer það eftir ákvörðun hreppsnefndar hverju sinni.

3. gr.

Sá sem hyggst sækja um leyfi til búfjárhalds skv. 2. gr., skal senda inn umsókn þess efnis til hreppsnefndar. Í skriflegri umsókn komi fram fjöldi búfjár, sem óskað er leyfis fyrir, hvernig skilyrði 2. gr. verða uppfyllt og annað það sem hreppsnefnd kann að óska eftir eða umsækjandi vill koma á framfæri og telur máli skipta.

4. gr.

Telji hreppsnefnd skilyrðum fullnægt fyrir leyfisveitingu, skal hún veita leyfi til búfjárhalds og er heimilt að takmarka það við ákveðinn tíma, fjölda búfjár og/eða ákveðið svæði. Veitt leyfi til búfjárhalds skuldbindur þó ekki Búðahrepp til að sjá leyfishöfum fyrir beitarlandi eða annarri aðstöðu. Leyfi er gefið út á nafn og er ekki framseljanlegt. Sé leyfið veitt til lengri tíma en eins árs skal það uppsegjanlegt með eins árs fyrirvara. Sé leyfi sagt upp skal allt búfé viðkomandi farið úr landi Búðahrepps eigi síðar en 3 mánuðum eftir að uppsögn tekur gildi og má eftir þann tíma selja það á uppboði eða slátra því á kostnað eiganda. Ef leyfishafi brýtur reglur um meðferð búfjár og gætir þess ekki á fullnægjandi hátt má afturkalla leyfið fyrirvaralaust.

5. gr.

Öll lausaganga búfjár er bönnuð í Búðahreppi.

Búfénað sem gengur laus, skal lögreglustjóri láta handsama og taka í sína vörslu.

Ennfremur geta þeir sem verða fyrir ágangi látið handsama ágangsfénað, en þeir skulu skýra lögreglustjóra frá því tafarlaust. Eigendum slíks ágangsfénaðar ber að greiða allan kostnað af handsömun og geymslu fénaðarinnar, sem og allt það tjón sem ágangsfénaður kann að hafa valdið, innan sólarhrings. Eftir þann tíma verður búfénaðurinn seldur á uppboði eða honum lógað.

Eigendur búfjár bera ábyrgð á tjóni því sem búféð kann að valda.

Ákvæði þessarar greinar gilda einnig um búfé í eigu annarra en íbúa Búðahrepps.

6. gr.

Ef maður heldur búfé án heimildar samkvæmt reglugerð þessari, skal lögreglustjóri hlutast til um að það sé tekið úr vörslu hans. Heimilt er að selja það búfé á opinberu uppboði eða slátra því að undangenginni aðvörun.

Þeir sem við gildistöku þessarar reglugerðar eiga eða hafa í umsjá sinni búfé sem fellur undir ákvæði reglugerðarinnar skulu innan 2ja mánaða frá gildistöku hennar, tilkynna búfjárhald sitt og sækja um leyfi fyrir því. Búfénaður sem ekki hefur verið sótt um leyfi fyrir að þeim tíma liðnum, skal tekinn í vörslu lögreglustjóra, boðinn upp eða lógað að undangenginni aðvörun sem eigi hefur verið sinnt.

7. gr.

Brot gegn þessari reglugerð varðar sektum skv. lögum nr. 44/1964. Með mál út af brotum skal farið að hætti opinberra mála.

Reglugerð þessi, sem er samin og samþykkt af hreppsnefnd Búðahrepps, staðfestist hér með samkvæmt 1. gr. laga nr. 44/1964 um búfjárhald í kaupstöðum og kauptúnum, til að öðlast gildi þegar í stað.

Félagsmálaráðuneytið, 15. september 1989.

Jóhanna Sigurðardóttir.

Pórhildur Línal.

REGLUGERÐ

um gjald af ísfiski sem fluttur er óunninn á erlendan markað.

1. gr.

Á tímabilinu 1. október til og með 31. desember 1989 skal ekki greiða sérstakt gjald samkvæmt 2. gr. laga nr. 13/1988 af ísfiski sem fluttur er óunninn á erlendan markað.

2. gr.

Reglugerð þessi er sett samkvæmt heimild í lögum nr. 13, 16. mars 1988 og öðlast þegar gildi. Jafnframt fellur úr gildi reglugerð nr. 187, 12. apríl 1989.

Sjávarútvegsráðuneytið 27. september 1989.

F. h. r.

Jón B. Jónasson.

Pórður Eyþórsson.

REGLUGERÐ

um gjöld fyrir þjónustu veitta af Ríkismati sjávarafurða.

1. gr.

Ríkismat sjávarafurða skal taka gjald fyrri hæfnisvottorð, sem það gefur út til fiskiskipa og vinnsluleyfi, sem það gefur út til fiskvinnslustöðva.

Vinnslustöðvar og fiskiskip skulu hljóta vinnsluleyfi og hæfnisvottorð að jafnaði einu sinni á ári. Greiða skal gjald samkv. 3. og 5. gr. fyrir vinnsluleyfi og hæfnisvottorð.

Ríkismatið skal taka gjald vegna útgáfu útflutningsmatsvottorða.

2. gr.

Ríkismatið skal taka gjald fyrir eftirlit og mat á afurðum þ. m. t. reglubundið framleiðslueftirlit og mat á ferskum fiski til útflutnings og störfum sem því tengjast.

Þegar matsmaður hefur lokið störfum hverju sinni samkvæmt 1. mgr., skal hann skrifa vinnuskýrslu með tilgreindum fjölda dag- og eftirvinnustunda, sem hann hefur unnið og skal vinnuþegi eða trúnaðarmaður hans staðfesta hana með undirskrift sinni.

Ríkismatið reiknar út launakostnað samkvæmt vinnuskýrslum, sem um getur í 2. mgr. Fyrir hverja dagvinnustund skal taka kr. 800, en fyrir hverja yfirvinnustund kr. 1200 miðað við launavísitölu í júní 1989 og tekur sú upphæð breytingum í samræmi við þróun launavísitölu. Aldrei skal reikna minna en þrjár klst. fyrir þessi störf.

Heimilt er að taka sérstakt yfirtöku- og útflutningsmatsgjald fyrir hverja tunnu saltaðra hroгна í stað launakostnaðar samkvæmt 1. og 2. mgr. samkvæmt nánari ákvörðun ráðuneytisins hverju sinni. Á sama hátt er heimilt að taka sérstakt gjald fyrir hvern gám, sem fiskur er ísaður í til útflutnings.

Séu gerðar efnagreiningar og/eða gerlaprufur, skulu þær greiddar samkvæmt reikningi.

Útflýjtendum og samtökum útflýjtenda er skylt að greiða fyrir hönd umbjóðenda sinna reikninga, sem gefnir eru út vegna útgáfu vinnsluleyfa, löggiltra dagbóka, eftirlits og mats og útgáfu útflutningsmatsvottorða svo og efnagreininga og gerlaprufa.

3. gr.

Fyrir vinnsluleyfi til fiskvinnslustöðva samkv. 2. mgr. 1. gr. skal greiða gjald eins og hér segir eftir vinnslugreinum:

1. Grásleppustöðvar kr. 1 500,00
2. Saltfisk-, síldarsöltunar- og skreiðarstöðvar kr. 6 000,00
3. Lagmetisverksmiðjur, frystihús þ. m. t. skelfiskvinnslustöðvar og frystitogarar kr. 12 000,00
4. Bráðabirgðavinnsluleyfi er veitt þeim vinnslustöðvum sem hafa þá ágalla að fullnægja ekki settum reglum um hreinlæti og búnað en teljast þó hæfar til matvælaframleiðslu að mati Ríkismats sjávarafurða. Hámarksgildistími bráðabirgðaleyfis er 3 mánuðir. Fyrir bráðabirgðaleyfi skal greiða sama gjald og tiltekið er í 1.–3. tl. hér að ofan.

4. gr.

Ríkismatið skal innheimta gjald kr. 300,00 vegna afurða hvers framleiðanda á útflutningsmatsvottorði.

5. gr.

Fyrir hæfnisvottorð til fiskiskipa samkv. 1. mgr. 1. gr. skal greiða eins og hér segir:

1. Fiskiskip: 1 – 12 brúttórúml. kr. 1 500,00
2. Fiskiskip: 13 – 20 brúttórúml. kr. 1 800,00
3. Fiskiskip: 21 – 50 brúttórúml. kr. 2 300,00
4. Fiskiskip: 51 – 110 brúttórúml. kr. 3 000,00
5. Fiskiskip: 111 – 200 brúttórúml. kr. 4 500,00
6. Fiskiskip: 201 – 500 brúttórúml. kr. 6 800,00
7. Fiskiskip: 501 – 800 brúttórúml. kr. 9 000,00
8. Fiskiskip: 801 – brúttórúml. og stærri kr. 10 500,00
9. Fyrir bráðabirgðahæfnisvottorð sem gildir hámark 2 mánuði skal greiða skv. 1.–8. tl. hér að ofan.

Gjald fyrir hæfnisvottorð samkvæmt þessari grein skal innheimt við afhendingu vottorðsins.

6. gr.

Gjald Ríkismats sjávarafurða fyrir útselda vinnu við sérfræðistörf skal vera kr. 1 975,00 á klst.

7. gr.

Gjöld samkvæmt reglugerð þessari eru lögð á og innheimt samkvæmt heimild í 26. gr. laga nr. 53, 30. maí 1984 til að öðlast gildi 1. október 1989.

Jafnframt er úr gildi felld reglugerð nr. 2, 7. janúar 1986 um gjöld fyrir þjónustu veitta af Ríkismati sjávarafurða.

Sjávarútvegsráðuneytið 27. september 1989.

F. h. r.
Jón B. Jónasson.

Kjartan Júlíusson.

SKIPULAGSSKRÁ

fyrir Hagrannsóknastofnunina Freyju, Árnesi, Laugarbakka, Vestur-Húnavatnssýslu.

Markmið stofnanda, Bjarna Hannessonar, Árnesi, kt. 050742-5049, er að skapa aðstöðu fyrir haggagnabanka, gerð handbóka í þjóðhagfræði og nútímatúlkun hagtalna á raunvirði í verðbólguþjóðfélagi. Til þess verði lagt húsnæði og tæki til hagrannsókna og notuð sérhæfð forritun í tölvum, ásamt öðrum tilheyrandi tölvubúnaði.

1. gr.

Stofnunin heitir Hagrannsóknastofnunin Freyja.

Heimili og varnarþing er í Vestur-Húnavatnssýslu, nánar skilgreint í Árnesi, Laugarbakka, Ytri-Torfustaðahreppi, Vestur-Húnavatnssýslu.

2. gr.

Tilgangur stofnunarinnar er að skapa aðstöðu fyrir haggagnabanka, til ráðgjafar og til útgáfu á árbók um þjóðhagfræði og skal það gert með því að leggja til húsnæði og tækjabúnað.

3. gr.

Stofnfé er: Eignir, tölvubúnaður að verðmæti um 700 000 þús. kr., bókasafn og skýrslur um hagfræðileg málefni, um 350 bindi að verðmæti um 250 þús. kr., ýmis sérhæfð forrit og haggagnabanki fyrir tölvu að verðmæti um 300 000 þús. kr. og aðstöðuréttur sem er 10 ára leigusamningur á hluta húseignarinnar Árnesi, Laugarbakka, Vestur-Húnavatnssýslu. Að þeim tíma liðnum eða fyrr, verði húseignin öll eign stofnunarinnar sem gjöf, að fasteignamati kr. 941 000.

4. gr.

Tekjur stofnunarinnar eru sala á ráðgjöf, leiga tækja og/eða aðstöðu, þ.á m. hugsanlegur arður af starfsemi sem stofnunin kanna að reka í samræmi við tilgang sinn.

5. gr.

Stofnuninni stjórnar þriggja manna stjórn.

Samkvæmt ákvörðun stofnanda skal fyrsta stjórnin vera skipuð eftirfarandi 3 mönnum.

Bjarna Hannessyni, Árnesi, Laugarbakka, Vestur-Húnavatnssýslu, kt. 050742-5049.

Jóhönnu R. Eggertsdóttur, Porkelshóli, Víðidal, Vestur-Húnavatnssýslu, kt. 070139-3409.

Elínu R. Líndal, Lækjamóti, Víðidal, Vestur-Húnavatnssýslu, kt. 240556-4569.

Endurskoðandi er Sigrún H. Jónsdóttir, Dalalandi 16, Reykjavík, kt. 081134-3409.

Hver stjórnarmanna tilnefni varamann fyrir sig, sem tekur sæti í stjórninni í fjarveru aðalmanns eða í forföllum hans. Varamaður tekur síðan sæti aðalmanns í stjórninni við fráfall hans og tilnefni síðan nýjan varamann og svo koll af kolli.

Tilnefning manns í stjórnina gildir ávilangt með þeim fyrirvara að stjórnarmaður getur sagt af sér. Ef hann óskar getur hann tilnefnt mann til setu í stjórn ef aðrir stjórnarmenn eru því samþykkir. Ef stjórnarmenn samþykkja ekki tilnefndan stjórnarmann skulu stjórnarmenn velja annan mann í stjórnina, þannig að hún verði fullskipuð.

Stjórn skal halda fundargerðarbók, þar sem bóka skal ákvarðanir stjórnar varðandi stofnunina, svo sem ráðstöfun fjár, rekstur og annað sem meðferð eigna og fjármuna hennar varðar.

Einfaldur meirihluti stjórnar ræður ákvörðunum innan stjórnarinnar. Stjórn hefur heimild til ráðningar starfsfólks eftir því sem rekstur stofnunarinnar gefur tilefni til.

6. gr.

Eignir og/eða fé stofnunarinnar skal vera í vörslu og á ábyrgð stjórnarinnar eða þess aðila sem hún kys til þess verks.

Reikningsár stofnunarinnar er almanaksárið. Gengið skal frá reikningi stofnunarinnar innan fjögurra mánaða frá lokum hvers reikningsárs. Reikningurinn skal vera endurskoðaður af til þess kjörnum endurskoðanda eða löggiltum endurskoðanda.

7. gr.

Skipulagsskrá þessari má breyta, ef það telst nauðsynlegt eða heppilegt vegna breyttra aðstæðna.

Engin breyting á skipulagsskránni fær þó gildi, nema stjórnin sé einhuga um hana.

Breytingar á skipulagsskránni skulu hljóta samþykki dómsmálaráðuneytisins.

8. gr.

Ef rekstri er hætt einhverra hluta vegna t.d. við andlát stofnanda, brottflutning úr landi, eða af öðrum orsökum, þá er stjórn stofnunarinnar heimilt með hliðsjón af 6. gr. laga um sjóði og stofnanir nr. 19/1988 að hætta rekstri og selja eignir og skal andvirði þeirra verða notað til skógræktar í einhverju formi í eða við þéttbýliskjarna á Laugarbakka.

Skal sveitarstjórn í samráði við íbúa þéttbýliskjarnans ákveða hvernig með skuli farið.

9. gr.

Leita skal staðfestingar dómsmálaráðherra á skipulagsskrá þessari.

Skipulagsskrá þessi staðfestist hér með samkvæmt lögum um sjóði og stofnanir sem starfa samkvæmt staðfestri skipulagsskrá, nr. 19/1988.

Dóms- og kirkjumálaráðuneytið, 11. september 1989.

F. h. r.
Jón Thors.

Fanney Óskarsdóttir.

REGLUGERÐ

um breytingu á heilbrigðisreglugerð nr. 45/1972, sbr. breytingu nr. 716/1983.

1. gr.

176 gr., 5. tl. orðist svo:

176.5. Öll heimaslátrun utan kaupstaða og kauptúna er óheimil. Ábúandi lögbýlis í strjálbýli má þó slátra hæfilegum fjölda af eigin búfé heima á lögbýlinu sé það eingöngu ætlað til heimilisnota á lögbýlinu. Með öllu er óheimilt að selja slíkt kjöt eða á annan hátt dreifa því frá lögbýlinu, t.d. til gjafa, vinnslu eða frystingar.

2. gr.

Reglugerð þessi sem sett er skv. 2. gr. laga nr. 81/1988, um hollustuhætti og heilbrigðis-
eftirlit, öðlast gildi þegar við birtingu.

Heilbrigðis- og tryggingamálaráðuneytið, 22. september 1989.

Guðmundur Bjarnason.

Ingimar Sigurðsson.

SKIPULAGSSKRÁ

fyrir Bóka- og minjasafn Nönnu Guðmundsdóttur.

Pann 20. október 1988 ákváðu erfingjar db. Nönnu Guðmundsdóttur, Berufirði I, Beruneshreppi, Suður-Múlasýslu, sem lést 14. mars s.á., að setja á stofn sjálfseignarstofnun með eftirfarandi skipulagsskrá:

1. gr.

Stofnunin heitir Bóka- og minjasafn Nönnu Guðmundsdóttur.

2. gr.

Eignir stofnunarinnar eru allar eignir db. Nönnu Guðmundsdóttur, þ.e. íbúðarhúsið að Berufirði I, Beruneshreppi ásamt innbúi, gömlum munum, bókum og innstæðum að fjárhæð kr. 1 101 955,00.

3. gr.

Tilgangur stofnunarinnar er starfræksla safns í Berufirði I, Beruneshreppi, þar sem varðveittir verða gamlir munir og bækur dánarbúsins til afnota fyrir hreppsþúa fyrst og fremst, en þó öllum opið sem þangað vilja leita heimilda.

4. gr.

Tekjur stofnunarinnar eru vaxtatekjur af innstæðum og annað eigið fé, er henni kann að áskotnast.

5. gr.

Stjórn stofnunarinnar skipa 5 menn til 4 ára í senn: 4 ættingjar hinnar látnu skipaðir úr jafnmörgum hópum systkinabarna og 1 tilnefndur af sveitarstjórn. Hver stjórnarmanna tilnefnir varamann fyrir sig.

Stjórnin komi saman eigi sjaldnar en einu sinni á ári.

Einfaldur meirihluti stjórnar ræður ákvörðun innan stjórnar.

Fasteign skal ávaxta með leigutekjum, en lausafé á hagstæðum kjörum í banka.

Eignir stofnunarinnar skulu vera í vörslu og ábyrgð stjórnar.

6. gr.

Stjórninni er heimilt að stofna til fjárfestinga í því skyni að markmiði stofnunarinnar verði náð.

7. gr.

Verði stofnunin lögð niður, skulu eignir hennar renna til annarra safna á Austurlandi.

8. gr.

Um endurskoðun og birtingu reikninga fer eftir lögum nr. 19/1988 um sjóði og stofnanir sem starfa samkvæmt staðfestri skipulagsskrá.

9. gr.

Leita skal staðfestingar dómsmálaráðherra á skipulagsskrá þessari.

Berufirði, í ágúst 1989.

Skipulagsskrá þessi staðfestist hér með samkvæmt lögum um sjóði og stofnanir sem starfa samkvæmt staðfestri skipulagsskrá, nr. 19/1988.

Dóms- og kirkjumálaráðuneytið, 8. september 1989.

F. h. r.

Þorsteinn Geirsson.

Fanney Óskarsdóttir.

18. september 1989

Nr. 461

GJALDSKRÁ

fyrir heilbrigðiseftirlit á Suðurnesjum.

1. gr.

Af eftirlitsskyldri starfsemi á svæði heilbrigðiseftirlits Suðurnesja skv. lögum nr. 81/1988, um hollustuhætti og heilbrigðiseftirlit og 36. gr. 1. tl. heilbrigðisreglugerðar nr. 45/1972, skulu eftirlitsskyld fyrirtæki greiða gjöld sem greinir í gjaldskrá þessari.

2. gr.

Eftirlitsskyldum fyrirtækjum skal skipt í 4 flokka eftir gerð og umfangi þeirra í samræmi við fylgiskjal með gjaldskrá þessari.

3. gr.

Af eftirlitsskyldri starfsemi skv. 2. gr. laga nr. 81/1988 skal árlega greiða eftirlitsgjöld sem hér greinir:

1. flokkur	kr. 8 000,00
2. flokkur	kr. 16 000,00
3. flokkur	kr. 28 000,00
4. flokkur	kr. 40 000,00

Framkvæmdastjóri heilbrigðiseftirlits semur fyrir hönd svæðisnefndar, lista yfir eftirlitskyld fyrirtæki á svæðinu í samræmi við fylgiskjal með gjaldskrá þessari. Listi þessi skal afhentur hlutadeigandi sveitarfélögum. Sveitarstjórnir sem kjósa að leggja á eftirlitsgjöld, innheimta þau á eigin ábyrgð og kostnað. Skulu gjöld þessi ganga til greiðslu á kostnaði vegna heilbrigðiseftirlits.

4. gr.

Gjalddagi eftirlitsgjalda er 1. október og eindagi 1. nóvember. Um innheimtu gjalda fer að öðru leyti samkvæmt lögum nr. 81/1988 um hollustuhætti og heilbrigðiseftirlit.

5. gr.

Gjald skv. 3.gr. má innheimta með lögtaki.

6. gr.

Gjaldskrá þessi, sem samin er og samþykkt af sveitarfélögum á heilbrigðiseftirlitssvæði Suðurnesja, sbr. 6. gr. 11. tl. laga nr. 81/1988, um hollustuhætti og heilbrigðiseftirlit, staðfestist hér með skv. 5. gr. 3. tl. áðurnefndra laga til þess að taka gildi þegar við birtingu.

Heilbrigðis- og tryggingamálaráðuneytið, 18. september 1989.

Guðmundur Bjarnason.

Ingimar Sigurðsson.

Fylgiskjal.**Flokkun fyrirtækja eftir umfangi og gerð.**

1. flokkur (kr. 8 000,00)

Leiktækjasalir
 Gufubaðsstofur
 Ljósabaðsstofur
 Lækningastofur
 Rakarastofur, hárgreiðslustofur og aðrar snyrtistofur
 Sælgætis- og tóbakssölur
 Málningarverslanir
 Tannlæknastofur
 Torgsala
 Mötuneyti, sem starfa tímabundið
 Félagsheimili, án samféllds veitingareksturs
 Vélaverkstæði/vélsmiðjur
 Stálsmiði og stálskipagerð
 Blíkksmiðjur
 Ryðvarnarverkstæði
 Lakkspautun
 Bílaverkstæði
 Prentsmiðjur
 Framköllun á ljósmyndum og kvikmyndum
 Trésmiðaverkstæði
 Þvottahús
 Búfjár- og dýrahald
 Bensínstöðvar
 Bílþvottastöðvar
 Malarnám
 Steypustöðvar
 Starfsmannabústaðir
 Saltvinnslur
 Annar rekstur sambærilegur

2. flokkur (kr. 16 000,00)

Fangageymslur
 Gistiheimili án veitinga
 Heilsuræktarstöðvar/nuddstofur
 Kvikmyndahús
 Læknastöðvar
 Matsöluvagnar
 Mötuneyti (minni og í skólum)
 Neysluvörugymslur
 Nýlenduvörverslanir
 Sælgætisgerðir (minni)

Annar rekstur sambærilegur
 Frystihús
 Lifrarbræðslur
 Smurstöðvar
 Efnalaugar

3. flokkur (kr. 28 000,00)

Brauðgerðarhús og brauðsala
 Brauðstofur
 Pizzagerðir
 Félagsheimili með veitingarekstur
 Fiskbúðir
 Minni hótél
 Ísbúðir/ísgerðir
 Íþróttahús og sundlaugar
 Kjörbúðir/nýlenduvörverslanir
 Leiktækjasalir m/veitingum
 Skyndibitastaðir
 Stærri samkomuhús og veitingastaðir
 Sælgætisgerðir (stærri)
 Veislumiðstöðvar
 Veitingastaðir
 Vinnslustöðvar minni (kjöt, fiskur, önnur matvæli)
 Annar rekstur sambærilegur
 Olíuafgreiðslustöðvar

4. flokkur (kr. 40 000,00)

Stórmarkaðir (stærri)
 Kjörbúðir
 Stór hótél
 Stórar matvælavinnslustöðvar
 Stór brauðgerðarhús
 Mjólkurstöðvar
 Annar rekstur sambærilegur

STJÓRNARTÍÐINDI B 64 – 1989

26. september 1989

949

Nr. 462

AUGLÝSING

um breytingu á gjaldskrám rafveitna.

Samkvæmt 25. gr. orkulaga nr. 58, 29. apríl 1967, hefur ráðuneytið staðfest eftirfarandi breytingu á gjaldskrá Rafveitu Húsavíkur, frá og með 1. október 1989:

Gjaldskrá Rafveitu Húsavíkur, nr. 339, 29. júní 1989, með síðari breytingum.

Allir liðir gjaldskrárinnar hækki um 7,5%

Iðnaðarráðuneytið, 26. september 1989.

F. h. r.

Páll Flygenring.

Guðrún Skúladóttir.

21. september 1989

Nr. 463

AUGLÝSING

um breytingu á gjaldskrá fyrir Vatnsveitu Siglufjarðar nr. 148 18. mars 1982 með síðari breytingum.

Staflíðir a–g í 3. gr. orðist svo:

- a) Fyrir þvottaplön sem rekin eru til þvotta á bifreiðum, t.d. í sambandi við eldsneytissölur, skal greiða kr. 60 000 á ári fyrir vatnsnotkun.
- b) Vatnsnotkun í steypu til mannvirkjagerðar og iðnaðar fyrir hver 100 kg sementsnotkun kr. 13.
- c) Fyrir vatnsnotkun í sláturhúsum skal greiða kr. 5 fyrir hverja slátraða sauðkind.
- d) Fyrir vatnsnotkun við síldarsöltun skal greiða kr. 15 á hverja uppsaltaða tunnu síldar. Sama gjald skal vera fyrir hverja tunnu af söltuðum hrognum. Fyrir sjósaltaða síld sem lögð er á land til þökkunar og þæklunar skal greiða kr. 8 fyrir hverja útskipaða tunnu.
- e) Fyrir vatnsnotkun til bræðslu síldar, loðnu eða annars bræðslufisks skal greiða kr. 30 fyrir hvert landað tonn.
- f) Vatnsnot við fiskverkun skal greiða með kr. 25 á hverja smálest af innvegnum fiski.
- g) Fyrir vatn til skipa skal greiða sem hér segir: Til fiskiskipa kr. 77 fyrir hverja smálest eða hluta úr smálest og skal lágmarksgjald vera kr. 770.

Til annarra skipa kr. 101 fyrir hverja smálest og skal lágmarksgjald vera kr. 1 010. Heimilt er að leggja á sérstakt afgreiðslugjald ef óskað er eftir að fá vatn afgreitt til skipa utan venjulegs dagvinnutíma. Vatn til skipa skal staðgreiða nema um annað hafi verið samið fyrirfram. Skip sem fengið hefur vatn afhent má ekki að viðlögðum sektum fara úr höfn fyrir en vatnið er greitt eða um greiðslu hefur verið samið.

B 69

Ríkisprentsmiðjan Gutenberg

Gjaldskrárbreyting þessi, sem samþykkt er af bæjarstjórn Siglufjarðar, staðfestist hér með samkvæmt lögum um aðstoð til vatnsveitna nr. 93, 5. júní 1947 og vatnalögum nr. 15, 20. júní 1923 til þess að öðlast gildi þegar í stað.

Félagsmálaráðuneytið, 21. september 1989.

F. h. r.

Húnbogi Þorsteinsson.

Pórhildur Líndal.

GJALDSKRÁ

Rafveitu Akureyrar.

RAFORKUVERÐ.

	Fast gjald kr/ár	Aflgjald kr/kWh/ár	Orkugjald kr/kWh
Almennir taxtar:			
A1 Almenn heimilisnotkun	2 272,00		5,54
A2 Almenn notkua. Öll almenn notkun ótalin annars staðar	2 272,00		6,30
A3 Mannvirkjagerð	2 272,00		8,92
Aftaxtar:			
B1 Afl- og orkumæling	4 542,00	7 868,00	1,73
B2 Sértaxti 11 kV	4 542,00	7 340,00	1,61/1,44
B3 Afl- og orkumæling	4 542,00	6 244,00	1,38
Hitataxtar:			
C1 Rofin daghitun. Roftími 2x1,30 klst.	4 542,00		2,20
C11 Rofin daghitun. Roftími 2x1,30 klst.	4 542,00		2,64
C2 Rofin næturhitun. Roftími 15 klst. á tímab. kl. 06 til 24	4 542,00		1,86
C3 Órofin hitun	4 542,00		4,37/2,74

Heimtaugagjöld.

1. Heimtaugargjald skal greitt fyrir hverja heimtaug er tengir húsveitu við kerfi rafveitunnar. Heimtaugargjald skal greitt áður en tenging fer fram.
2. Heimtaugar greinast í aðalheimtaugar og bráðabirgðaheimtaugar.

Aðalheimtaugar.

Gjöld fyrir aðalheimtaugar eru eftirfarandi:

Jarðstr. mm ²	Málstr. A.	Heimtaugargjöld	
		220 V kerfi kr.	380 V kerfi kr.
1× 6	25	10 804,00	10 804,00
3× 10	63	39 948,00	39 948,00
3× 50	125	62 637,00	65 769,00
3× 95	200	93 954,00	130 754,00
3×150	260	119 009,00	167 552,00
3×240	315	156 592,00	219 228,00
3×300	400	203 572,00	281 864,00

Bráðabirgðaheimtaugar.

Gjöld fyrir bráðabirgðaheimtaugar eru eftirfarandi:

Málstraumur	Stofngjald kr.	Lengdargjald	
		Jarðstrengur kr/m.	Loftlína kr/stólpi
63 A 1-fasa	7 266,00	1 073,00	13 613,00
63 A 3-fasa	10 173,00	1 073,00	15 599,00
100 A 3-fasa	10 717,00	1 417,00	18 165,00

Málstraumur heimtaugar miðast við stærð stofnvara húsveitu.

Lengdargjald skal greitt fyrir hvern metra umfram 5 metra innan lóðarmarka í jarðstrengsheimtaug, og fyrir hvern stólpa innan lóðarmarka í loftlínuheimtaug.

3. Séu aðstæður óvenjulegar að því er snertir fjarlægð húsveitu frá veitukerfi, eða fyrirhugaða raforkunotkun húsveitunnar, skal heimtaugargjald ákveðið samkvæmt sérstökum samningi, hverju sinni.
4. Sé nauðsynlegt að setja upp spennistöð vegna tiltekins notanda og hún að mestu leyti notuð í hans þágu, skal notandanum skylt að leggja til lóð undir stöðina, rafveitunni að kostnaðarlausu og skal hann í öllu hlíta skilmálum rafveitunnar um stærð lóðarinnar og staðsetningu stöðvarinnar.
5. Þegar heimtaug er stækkuð eða henni breytt úr loftlínu í jarðstrengsheimtaug, samkvæmt beiðni notanda, skal greiða fullt heimtaugargjald fyrir hina nýju heimtaug að frádregnu hálfu gjaldi hinnar fyrri heimtaugar, samkvæmt gjaldskrá, þegar breyting fer fram.
6. Óski eigandi húsveitu eftir að heimtaug sé lögð þegar frost er í jörðu, skal hann greiða aukagjald samkvæmt nánari ákvörðun rafveitunnar.

Ýmis ákvæði.

1. Hafi gjald fyrir raforku eigi verið greitt, svo að til lokunar hafi komið, skal taka gjald fyrir endurofnun veitunnar kr. 814,00.
Ennfremur skal sama gjald tekið ef farið er á staðinn til lokunar, jafnvel þótt lokun sé ekki framkvæmd.
2. Ef fundin eru við skoðun óleyfileg vör eða of stór, skal veitunni tafarlaust lokað, og verður hún ekki opnuð aftur fyrr en notandinn hefir greitt gjald til rafveitunnar kr. 814,00.
3. Heimilt er að ákveða sérstakt gjald fyrir launafl hjá notendum ef úttekið launafl nemur 50% eða meira af mesta útteknu raunaflí á ári, miðað við 30 mín. meðalgildi afls.
4. Söluskattur 25% samkvæmt lögum, er innifalinn í rafmagnsgjöldum samkvæmt gjaldskrá þessari að undanskildum C-liðum.

Skýringar.

- A1 Taxti fyrir almenna heimilisnotkun. Heimilt er einnig að nota taxtann fyrir sjúkrahús og önnur dvalarheimili.
- A2 Taxti fyrir almenna notkun, sem ekki er getið um annars staðar.
- A3 Taxti fyrir alla skammtímanotkun vinnuvéla, vinnuljósa og annars í sambandi við mannvirkjagerð.
- B1 Iðnaðartaxti. Þar sem vélaafl er að lágmarki 30 kW og nýtingartími minnst 1000 klst. á ári. Þessi taxti er ætlaður sem vélataxti en er þó heimilt í vissum tilvikum að sammæla aðra notkun með vélanotkuninni og bætist þá við gólfplatargjald, 91,00 kr/m².
Ef sú notkun er óeðlilega stór hluti af heildarnotkuninni, er heimilt að margfalda gólfplatargjaldið samkv. ákvörðun rafveitunnar.

B2 Taxti fyrir sölu á 11 kV.

B3 Taxti fyrir dælingu á heitu vatni. Án söluskatts.

C1 Rofin daghitun. Straumur er rofinn í allt að 3 klst. á dag, þó ekki lengur en 1½ klst. í senn.

C2 Rofin næturhitun. Straumur er rofinn á tímabilinu kl. 08–23.

C3 Órofin hitun.

Önnur notkun.

1. Rafveitan getur með sérstökum samningi selt raforku þeim notendum, sem hafa eigin vélar til orkuvinnslu, með því skilyrði að stöðva megi raforkusölu til þeirra hvenær sem þarf að dómi rafveitunnar.
2. Þegar sérstaklega stendur á má rafveitan, í samráði við rafveitustjórn, selja raforku eftir sérstökum samningi í hvert sinn.

Gjaldskrá þessi, sem sett er samkvæmt vatnalögum nr. 15 20. júní 1923 og orkulögum nr. 58 29. apríl 1967 staðfestist hér með til að öðlast þegar gildi og birtist til eftirbreytni öllum sem hlut eiga að máli. Jafnframt er úr gildi felld eldri gjaldskrá sama efnis nr. 329, 21. júní 1989, með síðari breytingum.

Iðnaðarráðuneytið, 29. september 1989.

F. h. r.
Páll Flygenring.

Guðrún Skúladóttir.

REGLUGERÐ

um breytingu á reglugerð um gatnagerðargjöld í Vatnsleysustrandarhreppi nr. 284/1985.

3. másl. 1. mgr. 13. gr. reglugerðarinnar orðist svo:
Skuldabréfin skulu vera bundin lánskjaravísitölu og bera hæstu lögleyfðu vexti, og greiðast afborganir og vextir ásamt verðbótum á gjalddaganum 1. júlí ár hvert.

Breyting þessi á reglugerð um gatnagerðargjöld í Vatnsleysustrandarhreppi, sem gerð var af hreppsnefnd Vatnsleysustrandarhrepps, staðfestist hér með samkvæmt lögum um gatnagerðargjöld nr. 51/1974 til að öðlast gildi þegar í stað.

Félagsmálaráðuneytið, 22. september 1989.

F. h. r.
Berglind Ásgeirsdóttir.

Þórhildur Líndal.

REGLUGERÐ

um fullvirðisrétt til framleiðslu sauðfjárafurða verðlagsárið 1990–1991.

I. kafli.

Orðaskýringar.

1. gr.

Merking orða í reglugerð þessari er sem hér segir:

Framleiðandi er hver sá, sem á eigin vegum hefur með höndum búvöruframleiðslu til afhendingar í afurðastöð, hvort sem er einstaklingur, lögaðili, aðili að félagsbúi eða ríkisbú.

Búmark er viðmiðunartala afurðaeininga reiknuð í ærgildum, sem ákveðin er fyrir lögbýli eða framleiðendur búvöru utan lögbýla, skv. reglugerð nr. 233/1989.

Ærgildisafurð er afurðaeining. Ein ærgildisafurð telst vera 18,2 kg af kindakjöti og tilsvarandi magn af slátri og gærum.

Lögbýli eða jörð er í reglugerð þessari skilgreint skv. 1. gr. ábúðarlaga nr. 64/31. maí 1976 með síðari breytingum.

Félagsbú er sameiginlegur búrekstur tveggja eða fleiri einstaklinga á einu eða fleiri lögbýlum með samningi, sem hlotið hefur samþykki landbúnaðarráðuneytis, sbr. jarðalög nr. 65/1976 með síðari breytingum.

Fullvirðisréttur er það magn sauðfjárafurða, sem búmarkssvæði og/eða framleiðendum er ábyrgt fullt verð fyrir á grundvelli samnings skv. a-lið 30. gr. I. nr. 46/1985.

Fullvirðismark er samanlagður fullvirðisréttur allra framleiðenda á búmarkssvæði til framleiðslu sauðfjárafurða, reiknaður sem hlutfall af samanlögðu búmarki svæðisins í sauðfé.

II. kafli.

Um fullvirðisrétt til framleiðslu sauðfjárafurða.

2. gr.

Búmarkssvæði vegna framleiðslu sauðfjárafurða skulu vera hin sömu og ákveðin voru með reglugerð nr. 233/1989. Landbúnaðarráðherra er heimilt að sameina búmarkssvæði innan búnaðarsambands svæðis, ef hlutaðeigandi búnaðarsamband óskar þess fyrir 10. október 1989.

3. gr.

Heildarfullvirðisréttur til framleiðslu sauðfjárafurða á verðlagsárinu 1990/1991 skal verða 98,2% af fullvirðisrétti verðlagsársins 1989/1990, sbr. viðauka við núgildandi búvöru-samning, dags. 22. september 1989. Framangreindri 1,8% skerðingu frá heildarfullvirðisrétti verðlagsársins 1989/1990 skal mætt með eftirgreindum hætti:

- a) 0,3% skal taka út með skiptum á fullvirðisrétti til sauðfjárframleiðslu fyrir fullvirðisrétt til mjólkurframleiðslu, sem til kemur með væntanlegum samningsauka. Skiptin skulu fara

fram skv. ákvæðum 12. gr. rg. nr. 233/1989. Náist ekki þau 0,3% í fullvirðisrétti til sauðfjárframleiðslu sem að ofan greinir skal mismununum mætt með því að reikna hlutfallslegt álag á skerðingu einstakra framleiðenda sem þeim er ákveðin skv. 2. mgr.

- b) 1,5% komi til skerðingar á einstökum búmarkssvæðum í hlutfalli við heildarfullvirðisrétt hvers svæðis til sauðfjárframleiðslu eins og hann var á verðlagsárinu 1989/1990, þar með talinn fullvirðisréttur sem bundinn er með samningum.

Innan hvers búmarkssvæðis er búnaðarsambandi heimilt að mæta 1,5% skerðingunni með fullvirðisrétti sem til kann að falla skv. 3. mgr. og skv. 13. gr. Því sem eftir kann að standa af skerðingu svæðisins skal mætt með því að skerða fullvirðisrétt einstakra framleiðenda til sauðfjárframleiðslu frá því sem hann var á verðlagsárinu 1989/1990, í eftirfarandi hlutföllum, miðað við samanlagðan fullvirðisrétt til mjólkur- og sauðfjárframleiðslu, sbr. þó síðasta málslið þessarar málsgreinar:

<i>Samanlagður fullvirðisréttur</i>	<i>Skerðing að hámarki</i>
440 ærgildisafurðir eða minna	1,5%
440,1–550	2,0%
550,1–660	3,0%
660,1–880	4,0%
Meiri en 880 ærgildisafurðir	5,0%

Fullvirðisrétt framleiðenda sem byggja afkomu sína að meirihluta á öðru en framleiðslu mjólkur og kindakjöts, annarra en þeirra sem hafa ráðstafað fullvirðisrétti sínum með samningum við opinbera aðila, er þó búnaðarsambandi heimilt að skerða um allt að 5% af fullvirðisrétti þeirra til sauðfjárframleiðslu, óháð bústærð. Þar sem fleiri en tveir einstaklingar á vinnuáldri, sem lögheimili eiga á viðkomandi jörð, standa að sameiginlegum búrekstri og byggja afkomu sína að meginhluta á framleiðslu mjólkur og kindakjöts, þótt ekki sé um að ræða félagsbú, er búnaðarsambandi heimilt að skipta samanlögðum fullvirðisrétti, sem tveir framleiðendur væru, áður en skerðing er reiknuð skv. framangreindri töflu. Á skerðingu tilrauna- og skólabúa reiknast 50% álag. Heimilt er búnaðarsambandi, að fengnu samþykki ráðherra, að jafna út skerðingu milli framleiðenda með öðrum hætti en skv. framangreindri töflu.

Með sérstökum rökstuðningi getur búnaðarsamband óskað leyfis landbúnaðarráðherra til endurúthlutunar á þeim fullvirðisrétti sem ákveðinn var samkv. 4. gr. rg. nr. 443/1987 og skv. 4. mgr. 2. gr. rg. nr. 157/1987, að hluta eða öllu leyti. Umsókn ásamt rökstuðningi skal hafa borist Framleiðsluráði landbúnaðarins fyrir 10. október 1989.

Niður skal felldur fullvirðisréttur til framleiðslu sauðfjárafurða, sem seldur hefur verið Framleiðnisjóði landbúnaðarins, sbr. reglugerð nr. 406/1986.

Hafi framleiðandi gert samning við Framleiðnisjóð landbúnaðarins um leigu fullvirðisréttar, er ekki heimilt að nýta réttinn með innleggi sauðfjárafurða á verðlagsárinu.

Frá fullvirðisrétti einstakra framleiðenda, sem þeim er ákvarðaður skv. þessari grein, dregst fullvirðisréttur sem þeir hafa látið í skiptum fyrir fullvirðisrétt til mjólkurframleiðslu eftir ákvæðum 12. gr. rg. nr. 233/1989.

4. gr.

Fullvirðisrétti samkvæmt 3. mgr. 3. gr. er viðkomandi búnaðarsambandi heimilt að ráðstafa til framleiðenda sem búa við þröngan kost vegna lítills fullvirðisréttar á hvern vinnandi mann á búinu (t.d. vegna ættilðaskipta), lítilla möguleika til annarrar tekjuöflunar en af mjólkur- og sauðfjárframleiðslu eða erfiðra félagslegra aðstæðna.

Umsókn studd staðfestum upplýsingum um búrekstraraðstöðu, skal senda viðkomandi búnaðarsambandi fyrir 10. október 1989. Búnaðarsamband tilkynnir umsækjendum og Framleiðsluráði landbúnaðarins afgreiðslu umsókna fyrir 20. október 1989.

Búnaðarsambandi er heimilt að fela Framleiðsluráði landbúnaðarins að annast fyrir sína hönd framangreinda ráðstöfun á grundvelli tillagna, sem sambandið gerir til ráðsins.

5. gr.

Nú selur framleiðandi líflömb til aðila sem gert hefur samning um fjárskipti við Sauðfjárveikivarnir og skal þá Framleiðsluráð landbúnaðarins meta líflömbin til jafngildis fullvirðisréttar og draga frá fullvirðisrétti sem seljanda er reiknaður samkvæmt reglugerð þessari. Fullvirðisréttur sem til frádráttar kemur skal fundinn þannig að þungi líflamba skal margfaldaður með stuðlinum 0,38. Fullvirðisréttur sem þessu nemur kemur ekki til endurúthlutunar og fellur til Sauðfjárveikivarna á verðlagsárinu.

Sauðfjárveikivarnir skulu tilkynna Framleiðsluráði og hlutaðeigandi búnaðarsambandi um sölu líflamba á búmarkssvæðinu vegna fjárskipta fyrir 1. nóvember 1990. Framleiðsluráð reiknar út og tilkynnir búnaðarsambandi og framleiðendum jafngildi hinna seldu líflamba í fullvirðisrétti fyrir 10. nóvember 1990.

6. gr.

Framleiðanda er heimilt með samkomulagi við hlutaðeigandi afurðastöð að nýta allt að 4% af fullvirðisrétti sínum verðlagsárið 1991/1992 með innleggi á verðlagsárinu 1990/1991. Á svæðum þar sem fóðuröflun verður verulega undir meðallagi vegna óhagstæðs árferðis er þó heimilt að nýta allt að 8%, enda liggi fyrir meðmæli Búnaðarfélags Íslands og samþykki Framkvæmdanefndar búvörusamninga. Í samkomulagi þessu skal m.a. taka fram um greiðslu þessara afurða, sbr. 2. mgr. 29. gr. 1. nr. 46/1985.

Í stað greiðslu fyrir ónotaðan fullvirðisrétt er framleiðanda heimilt að geyma fullvirðisrétt vegna innleggs á tímabilinu frá 1. desember 1990 til 1. júní 1991, enda hafi hann tilkynnt það Framleiðsluráði landbúnaðarins fyrir 15. nóvember 1990 og gert staðfest samkomulag við afurðastöð um slátrun.

Nýti framleiðandi ekki allan fullvirðisrétt sinn skv. 3. og 4. gr. með innleggi í afurðastöð, greiðir ríkissjóður fyrir a.m.k. tvo þriðju hluta hins ónýtta fullvirðisréttar allt að 50% fullvirðisréttar hans. Þó verður ekki greitt fyrir ónotaðan fullvirðisrétt, ef framleiðsla á árinu nær ekki 50% af fullvirðisrétti viðkomandi framleiðanda. Heimilt er að greiða þeim framleiðendum, sem förguðu fé vegna fjárskipta að opinberum fyrirmælum og hófu fjárbúskap á ný árin 1986-1989, fyrir ónotaðan fullvirðisrétt þó að framleiðsla þeirra sé innan við 50% af fullvirðisrétti. Ónýttur fullvirðisréttur sem greiðsla kemur fyrir verði þó að hámarki 50% af fullvirðisrétti viðkomandi býlis. Greiðsla fyrir ónýttan fullvirðisrétt, sem leigður er með milligöngu búnaðarsambands skal ekki vera hærri en nemur leigugreiðslu búnaðarsambands til viðkomandi framleiðanda, auk umsýsluálags.

Fyrir allt að einn þriðja hluta hins ónýtta fullvirðisréttar skal ekki koma greiðsla og skal sá hluti ganga til þess að mæta framleiðslu á grundvelli fullvirðisréttar sem úthlutað hefur verið skv. rg. nr. 157/1987 og vegna leiðréttrar frumúthlutunar og úthlutunar búnaðarsambanda sem ekki rúmast innan upphaflegrar magntölu búvörusamnings frá 20. mars 1987.

Frá ónýttum fullvirðisrétti, skv. 3. mgr., skal draga eina ærgildisafurð fyrir hverja ásetta kind í bústofnsaukningu hjá viðkomandi framleiðanda, miðað við hausttalinu skv. forðagæsluskýrslu eða staðfestingu forðagæslumanns, áður en til greiðslu kemur. Heimilt er að víkja frá ákvæði þessu þegar um er að ræða bústofnsaukningu vegna fjárskipta.

Fullvirðisréttur sem ákvarðaður var skv. 2. gr. í viðauka frá 22. september 1989, og ekki er nýttur með eigin innleggi í afurðastöð eða framleiðandi fær greitt fyrir skv. 2. mgr. getur ekki nýst á annan hátt á verðlagsárinu 1990/1991.

Fullvirðisréttur sem ekki er nýttur með innleggi í afurðastöð, leigu skv. 7. gr., sölu til ríkissjóðs eða umboðsaðila hans eða skv. ákvæðum 3. og 5. mgr. skal ganga til að mæta framleiðslu vegna úthlutana sem um er fjallað í 4. mgr. þessarar greinar.

Greiðsla fyrir ónotaðan fullvirðisrétt skal taka mið af hlutfalli launa- og fjármagnskostnaðar (afskrifta og vaxta) í grundvallarverði sauðfjárafurða 1. september 1990. Framleiðsluráð landbúnaðarins annast greiðslur þessar samkvæmt nánari reglum, er landbúnaðarráðherra setur.

7. gr.

Framleiðanda er óheimilt að ráðstafa fullvirðisrétti fyrir verðlagsárið 1990–1991 milli lögbýla. Með samþykki búnaðarsambands er framleiðendum þó heimilt að skipta á mjólkur- og sauðfjárrétti. Leiguliðar þurfa að auki samþykki jarðareiganda. Þá er framleiðanda óheimilt að leggja afurðir inn í afurðastöð í annars nafni eða nýta fullvirðisrétt sinn með innleggi afurða sauðfjár sem hann hefur fengið á fæti frá öðrum framleiðanda eftir 1. maí 1990, sbr. þó ákvæði 9. gr.

Heimilt er framleiðanda, sem ekki nýtir sinn fullvirðisrétt, að leggja hann inn til leigu gegn föstu fyrirfram ákveðnu gjaldi hjá búnaðarsambandi, að fengnu samþykki jarðareiganda ef um leiguábúð er að ræða. Leigutími getur lengst orðið til 1. september 1992. Búnaðarsamband skal ráðstafa þeim rétti er til fellur á fyrrgreindan hátt með því að leigja hann öðrum framleiðendum. Framleiðendur sem hafa heildarfullvirðisrétt undir 450 ærgildum skulu hafa forgang til leigu fullvirðisréttar. Sömuleiðis skulu þeir framleiðendur sem falla undir ákvæði 1. mgr. 4. gr. hafa forgang. Að öðru jöfnu skal leitast við að láta leigu á rétti innan sveitarfélags njóta forgangs og þess gætt að fullvirðisréttur sem leigður er með fyrrgreindum hætti krefjist ekki nýrra fjárfestinga í byggingum.

Þeir framleiðendur sem vilja taka fullvirðisrétt á leigu leggi inn umsókn þar um hjá viðkomandi búnaðarsambandi. Landbúnaðarráðherra ákveður leigugjald fyrir þann fullvirðisrétt sem leigður er á þennan hátt að fengnum tillögum Framleiðsluráðs landbúnaðarins.

Leiga fullvirðisréttar á þennan hátt getur aldrei orðið öðrum en ábúendum á lögbýlum tekjustofn samkvæmt ákvæðum þessarar greinar.

Landbúnaðarráðherra getur, að höfðu samráði við viðkomandi búnaðarsambönd, undanskilið ákveðin svæði ákvæðum þessarar greinar enda berist viðkomandi búnaðarsamböndum tilkynning þar um fyrir 20. október 1989.

8. gr.

Skerða skal fullvirðisrétt sem reiknast skv. ákvæðum þessa kafla, taki framleiðandi út ófryst kjöt og slátur úr afurðastöð umfram eftirfarandi mörk:

1. Framleiðandi á lögbýli getur tekið 10 ærgildisafurðir alls af ófrystu kjöti auk sláturs af eigin framleiðslu eða allt að 60 kg. fyrir hvern heimilismann sem hafði þar lögheimili 1. desember 1989 skv. þjóðskrá.
2. Framleiðandi utan lögbýlis, með eða án fullvirðisréttar, getur tekið allt að 10 ærgildisafurðir af eigin framleiðslu úr afurðastöð, þó aldrei fleiri ærgildisafurðir en nemur fjölda framtalinna kinda á síðustu forðagæsluskýrslu.

Taki framleiðandi meira út en um getur í 1. og 2. tl. 1. mgr., skerðist fullvirðisréttur hans um það magn. Jafnframt skerðist heildarfullvirðisréttur til framleiðslu á kindakjöti sbr. 3. og 4. gr. um sama magn. Óheimilt er framleiðanda að taka kjöt úr afurðastöð eftir að það hefur verið fryst. Heimild til að taka út kjöt eftir ákvæðum þessarar greinar án þess að það skerði fullvirðisrétt viðkomandi framleiðanda, fellur niður hjá þeim aðilum sem slátra utan afurðastöðvar.

Afurðastöðvum er skylt að halda sérstaka skrá yfir allt heimtekið kjöt, þar sem fram koma allar sömu upplýsingar og um innlagt kindakjöt. Skrár þessar skal senda Framleiðsluráði landbúnaðarins með sláturskýrslum. Skal það annast útreikninga er sýna breytingu

fullvirðisréttar skv. reglum þessum og tilkynna það viðkomandi afurðastöð áður en fullnaðaruppgjör fer fram skv. 11. gr. Sláturleyfishafa er skylt að merkja allt kjöt sem tekið er út úr afurðastöð samkvæmt ákvæðum þessarar greinar, með stimpli sem á stendur „HEIMTEKIÐ“. Stimpla skal skrokka á sex stöðum alls. Hvorn helming skal stimpla á þremur stöðum, á bóg, hrygg og læri.

9. gr.

Við ábúendaskipti á lögbýlum skal fráfarandi bóndi fá fullvirðisrétt lögbýlisins til ráðstöfunar á því verðlagsári sem hefst haustið eftir að ábúendaskiptin fara fram, nema um annað sé sérstaklega samið milli aðila, eða viðtakandi hafi yfirtekið bústofn og afurðir við ábúendaskiptin.

III. kafli.

Ýmis ákvæði.

10. gr.

Framleiðsluráð landbúnaðarins reiknar út fullvirðisrétt til framleiðslu sauðfjárafurða skv. 3. gr. og heldur skrá um fullvirðisrétt, og lætur afurðastöðvum og búnaðarsamböndum í té eintak af henni fyrir starfsvæði viðkomandi afurðastöðvar og búnaðarsambands.

Framleiðsluráð landbúnaðarins aflar upplýsinga og annast útreikninga vegna framkvæmdar þessarar reglugerðar og hefur eftirlit með uppgjöri afurðastöðva við framleiðendur.

Afurðastöðvum er skylt að láta Framleiðsluráði landbúnaðarins í té allar þær upplýsingar sem að gagna geta komið við störf þess og þær geta veitt.

11. gr.

Framleiðsluráð landbúnaðarins tilkynnir hlutaðeigandi sláturleyfishöfum fullvirðisrétt framleiðenda eigi síðar en 10. desember 1990.

Frumgreiðsla fyrir sauðfjárafurðir skv. 1. tl. 29. gr. 1. nr. 46/1985 skal miðuð við fullvirðisrétt hlutaðeigandi framleiðanda skv. 3. gr., sbr. þó 1. mgr. 6. gr.

Fullnaðargreiðsla skv. 2. tl. 29. gr. áður nefndra laga skulu miðast við endanlega ráðstöfun fullvirðisréttar framleiðanda til framleiðslu sauðfjárafurða skv. þessari reglugerð.

12. gr.

Framleiðsluráð landbúnaðarins skal tilkynna framleiðendum fullvirðisrétt þeirra. Þeir eiga þess kost að gera athugasemdir við hann og skulu þær berast Framleiðsluráði landbúnaðarins innan 30 daga frá birtingu tilkynningar um endanlegan fullvirðisrétt, ella gildir hann fyrir verðlagsárið. Framleiðsluráð landbúnaðarins endurskoðar útreikninga, sem athugasemdir eru gerðar við og tilkynnir framleiðanda niðurstöðu sína.

Berist Framleiðsluráði ekki athugasemdir við þá niðurstöðu innan 25 daga frá dagsetningu úrskurðarins, gildir hún fyrir hlutaðeigandi verðlagsár.

Uni viðkomandi framleiðandi ekki þeirri niðurstöðu, hefur hann rétt til þess að skjóta ágreiningnum með rökstuddri kæru til nefndar, sem skipuð er skv. 31. gr. 1. nr. 46/1985. Skal nefndin fella úrskurð sinn innan 30 daga frá því erindi berst henni.

13. gr.

Sé jörð ekki í ábúð skal Framleiðsluráð landbúnaðarins innkalla fullvirðisrétt jarðarinnar, enda hafi jörðin verið í eyði í a.m.k. tvö ár og samningur ekki í gildi um ráðstöfun fullvirðisréttar.

Fullvirðisréttur sem fylgir innkölluðu búmarki skv. b. lið 2. gr. rg. nr. 233/1989, og annar sá fullvirðisréttur sem fellur til búnaðarsambands, kemur til endurúthlutunar á viðkomandi búmarkssvæði skv. ákvæðum 1. mgr. 4. gr.

14. gr.

Heimilt er landbúnaðarráðherra að færa fullvirðisrétt milli búa í eigu ríkisins (tilraunabúa, skólabúa o.s.frv.).

Einnig er landbúnaðarráðherra heimilt að ráðstafa fullvirðisrétti ríkisjarða að fengnum meðmælum viðkomandi búnaðarsambands.

15. gr.

Brot á reglugerð þessari varða viðurlögum samkvæmt 59. gr. laga nr. 46 27. júní 1985 um framleiðslu, verðlagningu og sölu á búvörum. Með mál út af brotum skal fara að hætti opinberra mála.

16. gr.

Reglugerð þessi er sett skv. lögum nr. 46 27. júní 1985 um framleiðslu, verðlagningu og sölu á búvörum og öðlast gildi þegar í stað.

Landbúnaðarráðuneytið, 30. september 1989.

Steingrímur J. Sigfússon.

Jón Höskuldsson.

REGLUGERÐ

fyrir Unglingaheimili ríkisins.

1. gr.

Unglingaheimili ríkisins (UHR) er stofnun þar sem yfirvöldum ber að aðstoða unglunga á aldrinum 12–15 ára (að báðum aldursflokkum meðtöldum) um lengri eða skemmri tíma, gerist þess þörf vegna hegðunarvandamála unglínganna, vegna alvarlegs skorts á eðlilegum aðbúnaði og aðhaldi af hálfu forráðamanna (uppalenda) þeirra, eða vegna alvarlegrar röskunar á högum unglínganna.

Aðstoðin miðast við:

- Skammtímavistun meðan fram fara nauðsynlegar aðgerðir á grundvelli barnaverndarlaga eða þegar mjög er áfátt eðlilegum aðbúnaði og aðhaldi.
- Vistun á meðan á rannsókn á unglíngum fer fram, greining á vandamálum þeirra og ráðstafanir gerðar til úrbóta.
- Vistun til langtíma meðferðar og enduruppeldis.
- Ráðgjöf, meðferð og önnur fagleg aðstoð án vistunar.

Heimilt er að víkja frá þeim aldursmörkum, sem hér er miðað við ef ástæða þykir til.

2. gr.

Unglingaheimili ríkisins hefur aðsetur á höfuðborgarsvæðinu, en þjónar landinu öllu. Stjórnarnefnd Unglingaheimilis ríkisins getur ákveðið að ákveðnar deildir þess skuli starfærktar utan höfuðborgarsvæðisins.

Unglingaheimilið skal veita unglíngum vídeigandi aðbúnað. Rannsaka skal og greina vanda þeirra, veita meðferð, fræðslu, félagslega aðstoð og læknishjálp eftir því sem við á.

3. gr.

Menntamálaráðherra skipar 3 menn í stjórnarnefnd Unglingaheimilis ríkisins til 4 ára í senn. Skal einn þeirra tilnefndur af Barnaverndarráði Íslands, annar af Félagsmálaráði Reykjavíkur en menntamálaráðherra skipar hinn þriðja, án tilnefningar og er hann formaður.

Stjórnarnefnd unglungaheimilisins fer með faglega og skipulagslega stjórn Unglingaheimilis ríkisins svo og yfirstjórn annarra unglungaheimila sem ríkið rekur eða styrkir, nema ráðherra ákveði annað.

Stjórnarnefnd skal að jafnaði koma saman tvisvar í mánuði. Forstjóri Unglingaheimilis ríkisins situr fundi stjórnarnefndar með málfrelsi og tillögurétt. Á sama hátt hefur rétt til setu einn fulltrúi starfsmanna. Gerðir stjórnar nefndarfunda skulu færðar til bókar.

Stjórnarnefnd sendir ráðuneytinu árlega skýrslu um störf Unglingaheimilis ríkisins.

4. gr.

Menntamálaráðherra skipar forstjóra Unglingaheimilisins að fengnum tillögum stjórnarnefndar. Forstjóri skal hafa lokið háskólaprófi í einhverri þeirra greina sem tengjast starfinu sem ætlast er til að fari fram á UHR. Hann skal að jafnaði hafa reynslu og/eða menntun í stjórnunarstörfum. Forstjóri fer með faglega og fjárhagslega stjórn Unglingaheimilisins í umboði stjórnarnefndar. Ráðherra setur forstjóra erindisbréf.

5. gr.

Menntamálaráðherra ræður deildarstjóra að fengnum tillögum stjórnarnefndar. Þeir skulu hafa sérmenntun í uppeldisfræði, sálfræði, félagsráðgjöf eða aðra sambærilega menntun. Deildarstjórar hafa yfirumsjón með faglegu starfi innan sinnar deildar, jafnframt því að starfa að uppeldisverkefnum innan deildarinnar. Stjórnarnefnd setur þeim erindisbréf.

Menntamálaráðherra ræður ráðgefandi geðlækna, sálfræðinga, félagsráðgjafa og aðra sérfræðinga að fengnum tillögum stjórnarnefndar, og annað starfsfólk að fengnum tillögum forstjóra eftir því sem fjárveitingar leyfa.

6. gr.

Stefnt skal að því að innan Unglingaheimilis ríkisins starfi eftirfarandi deildir:

1. **Unglingaráðgjöf:** Deildin er meðferðar- og rágjafadeild.
Hlutverk hennar er:
 - a) Sálfræðileg og félagsleg rannsókn við upphaf vistunar.
 - b) Leiðbeiningar og fagleg ráðgjöf til starfsmanna unglungaheimilisins.
 - c) Skipulagning faglegs starfs einstakra deilda unglungaheimilisins í samráði við viðkomandi deildarstjóra.
 - d) Meðferð og ráðgjöf til unglunga, forsjáraðila og annarra aðstandenda.
 - e) Ráðgjöf til sveitarstjórna um málefni unglunga.
2. **Móttökudeild:**
 - a) *Skammtímadeild* er opin til móttöku allan sólarhringinn. Skammtímadeild tekur til vistunar unglunga sem eru í þannig ástandi og aðstæðum að slíkrar vistunar er þörf, að mati barnaverndaryfirvalda, löggæslu eða starfsmanna unglungaheimilisins. Hlutaðeigandi barnaverndarnefnd svo og forsjáraðilum skal svo fljótt sem auðið er gert viðvart um komu unglings á deildina, ástand hans og aðstæður, hafi þau ekki átt hlut að máli frá upphafi. Fullt samráð skal hafa við barnaverndarnefnd og starfsmenn hennar um frekari aðgerðir. Unglinga má því aðeins vista á deildinni lengur en 24 klst., að fyrir liggi ákvörðun barnaverndaryfirvalda. Hámarksvistunartími er 2 vikur.
 - b) *Rannsóknardeild:* Deildin vistar unglunga til rannsókna og til greiningar. Svo fljótt sem auðið er skulu liggja fyrir tillögur um áframhaldandi úrræði og faglega aðstoð.

3. **Uppeldis- og meðferðardeildir:** Deildirnar taka við unglingum í langvarandi uppeldi og meðferð.
Unglingar skulu ekki teknir inn á uppeldis- og meðferðardeildir nema að lokinni gagngerri sálfræðilegri, uppeldislegri, læknisfræðilegri og félagslegri rannsókn og greiningu. Áætlun skal gerð um uppeldi, meðferð, aðstoð og aðrar ráðstafanir. Þá áætlun skal endurmeta með reglulegu millibili.
4. **Deild fyrir vímuefnaneytendur:** Deildin er langtíma uppeldis- og meðferðardeild fyrir unga vímuefnaneytendur. Hún starfar í samvinnu við þær stofnanir heilbrigðiskerfisins sem sinna neyðarþjónustu fyrir vímuefnaneytendur.

Þeir unglingar sem vistaðir eru á Unglingaheimili ríkisins skulu eiga aðgang að skóla sem fyrst og fremst er ætlað að annast kennslu skjólstæðinga Unglingaheimilis ríkisins. Menntamálaráðuneytið setur vinnureglur um tengsl Unglingaheimilis ríkisins og þess skóla sem þjónar heimilinu. Vinnureglur þessar skulu settar í samráði hlutaðeigandi aðila og skulu endurskoðaðar árlega.

Stjórnarnefnd ákveður hámarksfjölda unglunga á deildum stofnunarinnar að fengnum tillögum forstjóra.

Unglingaheimilinu er heimilt að vista unglunga á einkaheimilum um takmarkaðan tíma og skal vistun vera á ábyrgð og undir umsjón unglungaheimilisins.

7. gr.

Forsjáraðilar unglunga og þeir, sem af hálfu hins opinbera fjalla um mál unglunga, geta óskað vistunar fyrir þá, enda liggi fyrir samþykki hlutaðeigandi barnaverndarnefndar og skrifleg beiðni um vistun. Forstjóri getur ákveðið að úrskurður barnaverndarnefndar sé skilyrði vistunar, telji hann þess þörf.

8. gr.

Vistun unglings lýkur þegar forstjóri og/eða barnaverndarnefnd ákveður að vistunar er ekki lengur þörf. Skal gerð skýrsla um dvöl unglingsins, svo og leiðbeiningar um framhaldsaðstoð, ef æskileg er talin. Skal hún send hlutaðeigandi barnaverndarnefnd.

9. gr.

Séu unglingar vistaðir af barnaverndaryfirvöldum greiðir viðkomandi sveitarfélag daggjöld. Daggjöld vegna vistunar lögreglu og annar kostnaður greiðist úr ríkissjóði.

Menntamálaráðuneytið ákveður daggjöld að fengnum tillögum stjórnarnefndar.

10. gr.

Forstjóri Unglingaheimilis ríkisins skipuleggur, í samráði við deildarstjóra, fræðslu- og samskiptanámskeið fyrir starfsfólk eigi sjaldnar en einu sinni á ári hverju.

11. gr.

Reglugerð þessi er sett með skírskotun til laga nr. 53/1966 um vernd barna og ungmenna og öðlast þegar gildi. Jafnframt fellur úr gildi reglugerð nr. 118/1978 um Unglingaheimili ríkisins.

Menntamálaráðuneytið, 21. september 1989.

Svavar Gestsson.

Knútur Hallsson.

STJÓRNARTÍÐINDI B 66 – 1989

2. október 1989

961

Nr. 468

GJALDSKRÁ

Rafveitu Eyrarbakka.

Rafveita Eyrarbakka selur raforku á þann hátt og við því verði, sem hér segir:

A 1. Almenn notkun.

Öll almenn notkun, svo sem heimilisnotkun, lýsing, smávélanotkun og öll önnur notkun ótalin annars staðar.

Orkugjald	6,72 kr/kWh
Fastagjald F1	3 352,00 kr/ár

A 2. Vinnuljósanotkun.

Öll skammtímanotkun og notkun til vinnuvéla, vinnuljósa og annars við mannvirkjagerð, svo og við breytingar á eldri mannvirkjum.

Orkugjald	11,39 kr/kWh
Fastagjald F1	3 352,00 kr/ár

A 3. Utanhússlýsing.

Til úti- og götulýsingar, samkvæmt uppsettu afli.

Aflgjald	12 235,00 kr/kWh/ár
Viðhaldsgjald	14 627,00 kr/kWh/ár

A 4. Sumarbústaðanotkun.

Öll notkun í sumarbústöðum.

Orkugjald	4,14 kr/kWh
Fastagjald	10 725,00 kr/ár

Heimilt er að velja lið A 1. ef hagkvæmara þykir.

B 1. Aflmæling.

Öll meiriháttar véla- og iðnaðarnotkun lágmarksaflgjald 15 kW.

Aflgjald	9 922,00 kr/kWh/ár
Orkugjald	2,42 kr/kWh

D 1. Rofin daghitun.

Rafhitun með roftíma allt að 2×1,5 klst. á dag.

Orkugjald	1,95 kr/kWh
Fastagjald F3	6 600,00 kr/ár

D 2. Næturhitun.

Rafhitun með roftíma allt að 15 klst. á dag á tímabilinu frá kl. 07:00 til 23:00.

Orkugjald	1,86 kr/kWh
Fastagjald F3	6 600,00 kr/ár

D 3. Rofin hitun, 1 klst.

Orkugjald	4,80 kr/kWh
Fastagjald F3	6 600,00 kr/kWh/ár

Innheimta og lokun.**Innheimtugjald:**

Gjald til greiðslu kostnaðar við vanskil, innheimtu og undirbúning að lokun	770,00 kr.
---	------------

Lokunargjald:

Gjald fyrir lokun og enduropnun veitu	1 540,00 kr.
---	--------------

Skilgreiningar og ýmis ákvæði.**Götulýsing:**

Rafveita Eyrarbakka leggur til rafstreng og tengingar, en annað efni, svo sem ljósastaurar og ljósker, er lagt til af Eyrarbakkaheppi ásamt uppsetningu.

Aflgjaldsmæling:

Liður B 1. er fyrir heildarmælingu á allri notkun og verða ekki aðrir liðir, svo sem A 1. veittir samhliða. Aflgjald sé ákveðið samkvæmt mælingu miðað við 15 mín. meðalgildi afls. Gjaldskýlt afl hvers almanaksárs er meðaltal fjögurra hæstu mánaðargilda. Álestur fari að jafnaði fram með mánaðar millibili.

Véla- og tækjanotkun:

Heimilt er að banna notkun rafsúðuspenna og annarra tækja, er valda tilfinnanlegum truflunum um lengri eða skemmri tíma eftir aðstæðum hverju sinni.

Takmörkun á vali gjaldskrárliða:

Þegar um sérstakar aðstæður er að ræða, svo sem tímabundna notkun mikils afls, getur rafveitan takmarkað val notanda við ákveðna gjaldskrárliði eða gert sérstaka samninga um skilyrði fyrir notkun.

Sölugjald:

25% sölugjald er innifalið í öllum liðum nema viðhaldsgjaldi, orkugjaldi til húshitunar í liðum A 4., D 1., D 2., D 3. og fastagjaldi af F3.

Heimtaugargjald:

Heimtaugargjald fyrir varanlega heimtaug skal greitt samkvæmt eftirfarandi:

	kr.
63 A einfasa	46 064,00
63 A þrífasa	49 836,00
100 A þrífasa	77 279,00
200 A þrífasa	156 449,00
315 A þrífasa	354 974,00
400 A þrífasa	427 154,00
710 A þrífasa	563 439,00
1200 A þrífasa	947 925,00

Þegar stækka þarf spennu eða heimtaug vegna tiltekins notanda skal greiða fullt gjald fyrir hina nýju heimtaug að frádregnu hálfu gjaldi hinnar fyrri heimtaugar, hvort tveggja miðað við gildandi gjaldskrá þegar breyting fer fram.

Framangreind heimtaugargjöld eiga við í skipulögðum hverfum öðrum en búfjárhverfum. Heimtaug á óskipulagt svæði reiknast samkvæmt tilkostnaði hverju sinni.

Gjaldskrá þessi er hér með staðfest samkvæmt orkulögum nr. 58, 29. apríl 1967 til að öðlast gildi 10. október 1989 og birtist til eftirbreytni öllum sem hlut eiga að máli. Jafnframt er úr gildi felld eldri gjaldskrá sama efnis nr. 171, 4. apríl 1989.

Iðnaðarráðuneytið, 2. október 1989.

F. h. r.
Páll Flygenring.

Guðrún Skúladóttir.

GJALDSKRÁ

Hitaveitu Eyra.

I. KAFLI

1. gr.

Hitaveitan selur afnot af heitu vatni úr veitukerfum þeim sem gerð hafa verið og verða gerð eftir þeim reglum, sem settar eru í gjaldskrá þessari.

2. gr.

Hitaveitan lætur hverju húsi, sem er í sambandi við vatnsæðar hennar, í té vatnsmagn, er ætla má að nægi til fullrar hitunar enda séu ofnar hússins nægilega stórir, að dómi hitaveitunnar.

Vatnsrennsli að húsinu verður takmarkað um hemla eftir því sem þörf krefur og er starfsmönnum hitaveitunnar einum heimilt að breyta stillingu þeirra.

II. KAFLI

3. gr.

Fyrir afnot vatnsins skal greiða samkvæmt vatnsmæli, fyrir hvern rúmmetra vatns kr. 73,09

Þar til vatnsmælir hefur verið settur upp og ef vatnsmælir bilar, áætla hitaveitan vatnsnotkunina með hliðsjón af hitaþörf hússins. Hitaveitan lætur húseigendum í té aukamæla, ef þess er óskað.

4. gr.

Jafnhliða gjaldi fyrir vatnsnotkunina innheimtist fyrir hvern mæli á mánuði eftirfarandi fastagjald.

- a) fyrir mæla til og með ½“–1“ kr. 753,00
b) fyrir mæla 1¼“–2“ kr. 1 505,00

5. gr.

Hitaveitugjöld samkvæmt 3. og 4. grein verða krafín mánaðarlega, samkvæmt mælaálestri eða áætlun.

Þó er heimilt að láta líða lengri tíma en einn mánuð á milli álestra og/eða fækka gjalddögum.

Óski notandi þess að lesið sé af mælitæki hans utan reglubundins álestrartíma hitaveitunnar og honum gerður sérstakur reikningur, skal hann greiða fyrir það kr. 460,00.

6. gr.

Gjalddagi hitaveitugjalda er við framvísun reiknings eða tilkynningar um reikningsupphæð. Sé reikningur ekki greiddur við fyrstu sýningu, ber gjaldanda að greiða hann, þar sem hitaveitan ákveður. Það eru vanskil, ef gjöldin eru ekki að fullu greidd innan 21 dags frá gjalddaga.

7. gr.

Heimædagjöld skal reikna af öllu húsrými á lóð. Heimilt er að undanskilja sérstakar byggingar aðrar en bifreiðageymslur.

Heimædagjöld hitaveitunnar skulu vera sem hér segir fyrir hverja heimæð:

Rúmmál húsa (utanmál)	Heimæðargjald	
Allt að 500 m ³	kr. 59 241,00	+ 117,34 kr/m ³
500–2 000 m ³	kr. 116 420,00	fyrir 500m ³ + 78,35 kr/m ³ þar yfir
2 000–6 000 m ³	kr. 234 712,00	fyrir 2 000m ³ + 58,65 kr/m ³ þar yfir
Meira en 6 000 m ³	kr. 469 425,00	fyrir 6 000m ³ + 45,26 kr/m ³ þar yfir

Nú eru fleiri en eitt hitunarkerfi í húsinu með sérstökum mælum frá hitaveitunni og skal þá greiða kr. 9 296,00
í aukagjald fyrir hvern mæli umfram þann fyrsta.

8. gr.

Hitaveitugjöld samkvæmt gjaldskrá þessari eru miðuð við vísitölu byggingarkostnaðar.

Hitaveitunni er heimilt að breyta gjöldum samkvæmt gjaldskrá þessari, þó ekki meira en nemur breytingum, sem á nefndri vísitölu verða, enda séu breytingar staðfestar af iðnaðar-ráðuneytinu hverju sinni.

9. gr.

Nú er tengingu heimæðar lokið og er þá heimæðargjaldið gjaldkræft. Þó er heimilt að veita gjaldfrest allt að 2 árum, ef samið er um það á gjalddaga. Í slíkum samningi skal kveðið á um vexti af eftirstöðvum gjaldsins.

III. KAFLI

10. gr.

Öll gjöld samkvæmt gjaldskrá þessari má taka lögtaki á kostnað gjaldanda.

11. gr.

Hitaveitan hefur rétt til að loka aðrennsli heita vatnsins að húsi eða íbúð viðskiptamanns, sem vanrækir að greiða hitaveitugjöld. Heimilt er að loka vatnsrennsli að húsi, sem hitaveitugjöld eru vangreidd af.

Fyrirætlun um að loka ber að tilkynna með 5 daga fyrirvara. Allan kostnað af lokun og opnun á ný, greiðir sá sem vanskilum veldur kr. 838,00
hverju sinni.

Þó ekki komi til stöðvunar orkuafhendingar, er hitaveitunni heimilt að krefja notandann um innheimtugjald vegna undirbúnings að stöðvun og innheimtuaðgerða kr. 434,00.

12. gr.

Eftirlitsmanni hitaveitunnar skal hvenær sem er frjáls aðgangur að öllum mælum, hitagjöfum og vatnsæðum, sem eru í sambandi við hitaveituna.

Er húseiganda skylt að hlíta fyrir mælum hans um viðgerðir á bilunum og sérhverjum ráðstöfunum til varnar gegn misnotkun á heita vatninu.

Gjaldskrá þessi sem samþykkt er af stjórn Hitaveitu Eyra er hér með staðfest samkvæmt orkulögum nr. 58 29. apríl 1967 til að öðlast gildi 10. október 1989. Jafnframt er úr gildi felld eldri gjaldskrá sama efnis nr. 327, 20. júní 1989.

Iðnaðarráðuneytið, 3. október 1989.

F. h. r.

Páll Flygenring.

Guðrún Skúladóttir.

REGLUGERÐ

um sérstök línu- og netasvæði suður og vestur af Reykjanesskaga.

1. gr.

Frá og með 15. október 1989 til og með 31. desember 1989 eru allar veiðar með botn- og flotvörpu bannaðar á svæði suður af Reykjanesskaga, sem að austan markast af línu, sem dregin er frá Selvogsvita í punkt 63°30 N, 21°39 V. Að sunnan markast svæðið af línu, sem dregin er úr punkti 63°30 N, 21°39 V í punkt 63°40 N, 22°32 V. Að vestan markast svæðið af línu sem dregin er úr punkti 63°40 N, 22°32 V réttvísandi norður af Staðarbergi.

2. gr.

Á tímabilinu frá og með 15. október 1989 til og með 31. janúar 1990, eru allar togveiðar bannaðar á svæði út af Faxaflóa, sem að sunnan markast af línu, sem dregin er réttvísandi 270° frá Sandgerðisvita. Að vestan markast svæðið af 23°42 V og að norðan af 64°20 N.

Á tímabilinu frá og með 1. febrúar 1990 til og með 7. maí 1990 eru allar togveiðar bannaðar á svæði sem að sunnan markast af línu sem dregin er réttvísandi 270° frá Stafnesvita. Að vestan markast svæðið af 23°42 V og að norðan af 64°20 N.

3. gr.

Brot á ákvæðum reglugerðar þessarar varða viðurlögum samkvæmt ákvæðum laga nr. 81 31. maí 1976, um veiðar í fiskveiðilandhelgi Íslands. Með mál út af brotum skal farið að hætti opinberra mála.

4. gr.

Reglugerð þessi er sett samkvæmt ákvæðum laga nr. 81 31. maí 1976, um veiðar í fiskveiðilandhelgi Íslands til að öðlast þegar gildi og birtist til eftirbreytni öllum þeim, sem hlut eiga að máli.

Sjávarútvegsráðuneytið, 28. september 1989.

F. h. r.

Jón B. Jónasson.

Þórður Eyþórsson.

REGLUGERÐ

um breyting á reglugerð nr. 463/1988 um Atvinnuþryggingarsjóð útflutningsgreina sbr. reglugerð nr. 505/1988.

1. gr.

1. gr. orðist svo:

Hlutverk Atvinnuþryggingarsjóðs útflutningsgreina er að veita lán til skipulagningar, hagræðingar og framleiðniaukningar hjá fyrirtækjum er framleidda til útflutnings. Jafnframt skal sjóðurinn hafa forgöngu um að breyta lausaskuldum fyrirtækja í úrflutningsgreinum í föst lán til langs tíma.

Þegar sérstaklega stendur á er sjóðnum heimilt að kaupa hlutdeildarskírteini hjá hlutafjárjóði Bygðastofnunar og leysa til sín húseignir og búnað fyrirtækja sem lið í fjárhagslegri endurskipulagningu þeirra.

Heimili og varnarþing Atvinnuþryggingarsjóðs er í Reykjavík.

2. gr.

3. gr. orðist svo:

Forsætisráðherra skipar átta menn í stjórn Atvinnuþryggingarsjóðs, þar af þrjá að höfðu samráði við formenn þingflokka. Fjármálaráðherra, iðnaðarráðherra, sjávarútvegsráðherra og viðskiptaráðherra tilnefna hver um sig einn stjórnarmann. Forsætisráðherra skipar formann sjóðsstjórnar án tilnefningar.

Forsætisráðherra skipar varamenn í stjórn Atvinnuþryggingarsjóðs. Skulu þeir tilnefndir á sama hátt og aðalmenn.

Forsætisráðherra veitir stjórn Atvinnuþryggingarsjóðs lausn og ákveður þóknun sjóðsstjórnar.

3. gr.

Reglugerð þessi sem sett er samkvæmt heimild í 12. gr. laga nr. 9, 2. mars 1989, um efnahagsaðgerðir öðlast þegar gildi.

Forsætisráðuneytið, 2. október 1989.

Steingrímur Hermannsson.

Guðmundur Benediktsson.

AUGLÝSING

um flutning prestsseturs í Bjarnanesprestakalli í Skaftafellsprófasts- dæmi frá Bjarnanesi að Höfn.

Samkvæmt heimild í 14. gr. laga nr. 35, 9. maí 1970 um skipun prestakalla og prófastsdæma og um Kristnisjóð og með vísan til umsagnar biskups, héraðsprófasts, sóknarprest og meirihluta viðkomandi sóknarnefnda er hér mælt svo fyrir að aðsetursstaður sóknarprest í Bjarnanesprestakalli skuli flytja frá Bjarnanesi í Nesjahreppi að Höfn í Hornafirði.

Dóms- og kirkjumálaráðuneytið, 8. september 1989.

Halldór Ásgrímsson.

Þorsteinn Geirsson.

REGLUGERÐ

um boðtæki fyrir hið almenna boðkerfi Póst- og símamálastofnunar.

1. gr.

Reglugerð þessi gildir um boðtæki, sem notuð eru fyrir móttöku á merkjum í hinu almenna boðkerfi Póst- og símamálastofnunar. Boðkerfið er starfrækt á tíðninni 468,975 MHz og fyrst um sinn eru leyfð tvenns konar boðtæki, tónboðtæki og talnaboðtæki.

2. gr.

Boðtæki skulu hafa viðurkenningu radióeftirlits Póst- og símamálastofnunar um að þau séu í samræmi við ákvæði þessarar reglugerðar. Um boðtæki skulu einnig gilda ákvæði reglugerðar um rekstur radióstöðva nr. 493/1988.

Boðtæki, sem hlotið hafa viðurkenningu á hinum Norðurlöndunum til notkunar í sams konar boðkerfi og Póst- og símamálastofnun starfrækir, skulu viðurkennd án prófunar að uppfylltum ákvæðum 9. og 10. greinar reglugerðar um notendabúnað til tengingar við hið opinbera fjarskiptakerfi nr. 322/1985.

Viðurkenning annarra boðtækja verður veitt til bráðabirgða, þegar fyrir liggur yfirlýsing framleiðanda og innflytjanda um að boðtækið sé að öllu leyti í samræmi við ákvæði þessarar reglugerðar. Með yfirlýsingunni skulu fylgja tæknilysing, tengingateikning og notkunarreglur fyrir boðtækið. Radióeftirlitið getur kallað boðtæki, sem fengið hefur viðurkenningu til bráðabirgða til prófunar leiki vafi á því að það uppfylli kröfurnar að öllu leyti.

Ef framleiðandi og innflytjandi geta ekki lagt fram afdráttarlausa yfirlýsingu um að boðtæki uppfylli settar kröfur en óska engu að síður eftir viðurkenningu þess skulu gilda ákvæði 9. greinar í reglugerð nr. 322/1985 með þeim fyrirvara að kerfisprófun getur ekki átt sér stað fyrir en eftir gangsetningu boðkerfisins.

3. gr.

Boðtæki fyrir boðkerfið skulu merkt nafni framleiðanda ásamt tegundarheiti og raðnúmeri.

4. gr.

Almennir eiginleikar boðtækja skulu vera sem hér segir:

- 4.1. Móttaka skal vera gerð fyrir flutningshraðann 512 bitar/s með mesta frávikki +/- einn hundraðþúsundasta hraðans.
- 4.2. Móttaka á að geta farið fram á sendingum með beinni tíðnihliðrunarmótun án endursetningar á núlli (Direct FSK non-return-to-zero). Hliðrunin er 4,5 KHz en bandbreidd sendirásar 25 KHz. Notuð er tíðnihliðrun upp á við til að tákna tvenndartöluna "0" og niður á við til að tákna tvenndartöluna "1". Tíðnistöðugleiki senda verður innan við 200 Hz.
- 4.3. Boðtækið skal geta ráðið kóða, sem er í samræmi við CCIR (Comite Consultatif International des Radiocommunications) RPC-1 og vísast til CCIR tilmæla nr. 584, sem skulu liggja frammi hjá Póst- og símamálastofnun.
- 4.4. Þegar sent er vistfang ásamt aðgerðarkóða með mismunandi tónaferli skal boðtækið geta svarað með ferns konar hljóðmerki. Nánari upplýsingar um tónaferli verða veittar af tæknideild Póst- og símamálastofnunar.
- 4.5. Styrkur hljóðmerkis frá boðtækinu, sem gefur til kynna móttöku réttis vistfangs, skal vera milli 75 og 90 dB, þó helst ekki hærra en 85 dB miðað við SPL í 30 cm fjarlægð. Hljóðmerkið skal ekki standa lengur en 8 sekúndur. Leyfilegt er að búa boðtæki rofa til að slökkva á hljóðmerkinu. Einnig er heimilt að nota viðvörun í öðru formi en hljóðmerki.

- 4.6 Á skjá talnaboðtækis á að vera hægt að koma fyrir a.m.k. 10 táknum í einu og það á að vera mögulegt að taka við og sýna skilaboð, sem eru 12 tákna að lengd. Í talnaboðtækinu á að vera hægt að geyma a.m.k. tvö skilaboð t.d. tvö skilaboð 12 tákna löng.
- 4.7 Mælt er með því að boðtækið sé búið ljósi, sem sýnir að það er utan þjónustusvæða sendanna.
- 4.8 Forritun boðtækja skal eingöngu vera hægt að framkvæma með kóðatengi eða sérstöku forritunartæki.
- 4.9 Minnsti endingartími rafhlaðna, sem ekki er hægt að endurhlaða, skal vera 400 klukkustundir.

5. gr.

Kröfum um tæknilega eiginleika boðtækjanna er lýst í viðauka. Við prófanir er gerður greinarmunur á tvenns konar umhverfi. Venjulegt prófunarumhverfi hefur hitastig frá 15 til 35 gráður á Celsíus og rakastig frá 20% upp í 75%, í jaðarprófunarumhverfi er hitastig frá -10 upp í 55 gráður á Celsíus, en lægsta og hæsta rakastig hið sama og áður. Upplýsingar um mæliaðferðir skulu liggja frammi hjá Póst- og símamálastofnun.

6. gr.

Brot gegn ákvæðum reglugerðar þessarar varða refsingu samkvæmt lögum um fjarskipti.

7. gr.

Reglugerð þessi, sem sett er samkvæmt lögum um fjarskipti nr. 73/1984, staðfestist hér með til að öðlast þegar gildi og birtist til eftirbreytni öllum þeim, sem hlut eiga að máli.

Samgönguráðuneytið, 27. september 1989.

Steingrímur J. Sigfússon.

Ragnhildur Hjaltadóttir.

Viðauki

Tæknikröfur til boðtækja.

	Venjulegt umhverfi	Jaðarumhverfi
1. Næmni (dB/míkróvolt/m)	23	29
2. Truflanavernd á samrás Sama en mælt með 800 míkrósek. seinkun á truflandi merki	6 dB 3 dB	
3. Truflanavernd á grannrás	60 dB	50 dB
4. Almenn truflanavernd	50 dB	
5. Spegiltíðnideyfing	50 dB	
6. Millimótunardeyfing	50 dB	
7. Óæskileg geislun		
a) 100 KHz til 1 GHz	2 nW	
b) 1–4 GHz	20 nW	

Gildin í lið 3–7 skulu mælast við merkisstyrk, sem er 26 dB hærri en 1 míkróvolt/m.

STJÓRNARTÍÐINDI B 67 – 1989

4. október 1989

969

Nr. 474

REGLUGERÐ

um breyting á reglugerð nr. 344 10. júlí 1989,
um jöfnunargjald.

1. gr.

Eftirfarandi breytingar eru gerðar á 2. gr. reglugerðarinnar.

A. Eftirtalin tollskrárnúmer bætast við upptalningu 2. gr.:

1604.1219, 2106.9039, 2301.1009, 3209.1009, 3404.9001, 3405.1000, 3920.9109,
3921.1201, 4421.9021, 6115.9301, 6810.1100, 7018.9000, 7615.1001, 8211.9300.

B. Eftirtalin tollskrárnúmer falli brott úr upptalningu 2. gr.:

1604.1601, 1605.4011, 1605.4019, 1605.4021, 1605.4029, 1605.9090, 2106.9033,
3404.1000, 6810.1000, 7615.1000.

2. gr.

Reglugerð þessi er sett samkvæmt heimildum í 3. og 4. gr. laga nr. 78/1980, um jöfnunargjald, til að öðlast gildi þegar í stað.

Fjármálaráðuneytið, 4. október 1989.

F. h. r.

Guðrún Ásta Sigurðardóttir.

Rúna S. Geirsdóttir.

3. október 1989

Nr. 475

AUGLÝSING

um breytingu á grunnfjárhæðum skv. 4. og 6. gr., sbr. 22. gr. laga
nr. 83/1984 um erfðaskatt.

Grunnfjárhæð skv. 4. gr. verður kr. 459 800.

Grunnfjárhæð skv. 6. gr. verður kr. 33 100.

Breyting þessi tekur gildi 1. desember 1989 og gildir til jafnlangdar á næsta ári.

Félagsmálaráðuneytið, 3. október 1989.

F. h. r.

Berglind Ásgeirsdóttir.

Húnbogi Þorsteinsson.

B 71

GJALDSKRÁ**Rafveitu Reyðarfjarðar.****I. GJALDSKRÁRLIÐIR.****1. Lýsing.**

Rafveita Reyðarfjarðar selur raforku á því verði sem hér segir:

1.1	Fast gjald F3	
	Orkugjald	9,00 kr. á kWh
1.2	Fast gjald F3	
	Orkugjald	7,17 kr. á kWh

2. Notkun til heimilisparfa.

2.1	Fast gjald F3	
	Orkugjald	7,17 kr. á kWh

3. Vélanotkun.

3.1	Fast gjald	
	Orkugjald	7,17 kr. á kWh
3.2	Aflgjald lágmark 3 kW	34 200,00 kr. á ári
	Aflgjald frá 3–5 kW	11 000,00 kr. á kWh
	Fast gjald F3	
	Orkugjald	2,35 kr. á kWh
3.3	Aflgjald umfram 5 kW	10 300,00 kr. á ári
	Fast gjald F3	
	Orkugjald	2,27 kr. á kWh
3.4	Til súgurrkunar:	
	Fast gjald F3	
	Orkugjald	3,10 kr. á kWh

4. Húshitun.

4.1	Fast gjald	11 010,00 kr. á ári
	Orkugjald	4,70 kr. á kWh
	Roftími allt að 1 klst. á dag.	

Taxti I
til hitunar á öðru
en íbúðarhúsnæði.

Taxti II
til hitunar á
íbúðarhúsnæði.

4.2	Fast gjald	1 430,00 kr/kWh/ári	11 010,00 kr/ári
	Orkugjald	2,86 kr/kWh	2,86 kr/kWh
	Roftími allt að 3 klst. á dag.	niðurgr.	<u>0,94</u> kr/kWh
			1,92
4.3	Orkugjald	1,91 kr/kWh	
	Roftími allt að 15 klst. á dag.		

5. Utanhússlýsing.

5.1	Fast gjald F1	
	Orkugjald	7,17 kr. á kWh

*Skilgreiningar og ýmis ákvæði.**Föst gjöld.*

F1	123,00 kr. á mán.
F3	3 670,00 kr. á ári

6. Hitun.

Önnur skilyrði fyrir raforkusölu til hitunar.

- Að notandi setji á sinn kostnað klukkurofa fyrir hitalögnina og kosti viðhald þeirra.
- Að vélaafli, götulínur og spennar þoli álag að dómi rafveitustjóra.
- Að hitalagnir, þar með talin öll tæki séu gerð samkvæmt fyrirmælum rafveitunnar, ofnar fasttengdir með sérstökum rofum og hitastillar notaðir. Ef fasviksstuðull hjá notanda er lægri en 0,8 skal hann gera ráðstafanir á sinn kostnað til þess að hækka fasviksstuðulinn upp í það gildi. Notandi greiðir herra verð fyrir raforku með fasviksstuðli undir 0,8.

II. OPNUNARGJÖLD.

Hafi gjald samkvæmt gjaldskrá þessari eigi verið greitt svo að til lokunar hafi komið fyrir veitu skal taka gjald fyrir enduroppnun kr. 1 500.00

Ef fundin eru óleyfileg eða of stór vör við skoðun skal veitunni lokað og hún ekki opnuð aftur fyrr en notandi hefur greitt kr. 1 500.00
á skrifstofu rafveitunnar.

III. HEIMTAUGAGJÖLD.

Af hverri húsveitu, sem tengd er við rafveituna, skal greiða heimtaugargjald sem hér segir:

Málstraumur:

63 A einfasa	kr. 35 000.00
63 A þrífasa	kr. 50 000.00
100 A þrífasa	kr. 75 000.00
200 A þrífasa	kr. 150 000.00
315 A þrífasa	kr. 270 000.00
400 A þrífasa	kr. 400 000.00
710 A þrífasa	kr. 772 200.00
1200 A þrífasa	kr. 1 300 000.00

Sé lengd jarðlínuheimtaugar meiri en 20 metrar og loftlínu meiri en 60 metrar og gildleiki víra meiri en 3 × 70q, skal húseigandi greiða kostnað af því sem umfram er.

Ef lagðar eru fleiri en ein heimtaug að sama húsi skal greiða allan kostnað af síðari heimtauginni eftir reikningi.

Söluskattur er innifalinn í öllum gjaldskrárliðum nema raforku til húshitunar.

Gjaldskrá þessi sem sett er samkvæmt vatnalögum nr. 15 20. júní 1923 og orkulögum nr. 58 29. apríl 1967 staðfestist hér með til að öðlast þegar gildi og birtist til eftirbreytni öllum sem hlut eiga að máli. Jafnframt er úr gildi felld eldri gjaldskrá sama efnis nr. 118, 13. mars 1989.

Iðnaðarráðuneytið, 9. október 1989.

F. h. r.

Páll Flygenring.

Guðrún Skúladóttir.

AUGLÝSING

um breyting á starfsleyfi fyrir Fiskmjölsverksmiðju Vestmannaeyja (FIVE), Vestmannaeyjum nr. 544/1986.

1. gr.

4. gr. 2. tl. orðist svo:

- 4.2. Frágangi lyktheyðingarbúnaðarins fyrir útblástur frá þurrkurum sbr. gr. 2.10. skal lokið fyrir 1. september 1990. Fyrirtækið skal upplýsa Hollustuvernd ríkisins og heilbrigðisnefnd Vestmannaeyja skriflega um stöðu mála varðandi undirbúning og uppsetningu lyktheyðingarbúnaðarins í marsmánuði 1990.

2. gr.

Starfsleyfi þetta, sem veitt er í samræmi við 5. gr. reglugerðar nr. 390/1985, um starfsleyfi fyrir atvinnurekstur, sem getur haft í för með sér mengun, sem sett er með stöð í 3. gr. laga nr. 81/1988, um hollustuhætti og heilbrigðiseftirlit, öðlast gildi þegar í stað.

Heilbrigðis- og tryggingamálaráðuneytið, 2. október 1989.

Guðmundur Bjarnason.

Ingimar Sigurðsson.

AUGLÝSING

um breyting á starfsleyfi fyrir Fiskmjölsverksmiðju Einars Sigurðssonar (FES), Vestmannaeyjum nr. 545/1986.

1. gr.

4. gr. 2. tl. orðist svo:

- 4.2. Frágangi lyktheyðingarbúnaðarins fyrir útblástur frá þurrkurum sbr. gr. 2.10. skal lokið fyrir 1. september 1990. Fyrirtækið skal upplýsa Hollustuvernd ríkisins og heilbrigðisnefnd Vestmannaeyja skriflega um stöðu mála varðandi undirbúning og uppsetningu lyktheyðingarbúnaðarins í marsmánuði 1990.

2. gr.

Starfsleyfi þetta, sem veitt er í samræmi við 5. gr. reglugerðar nr. 390/1985, um starfsleyfi fyrir atvinnurekstur, sem getur haft í för með sér mengun, og sett er með stöð í 3. gr. laga nr. 81/1988, um hollustuhætti og heilbrigðiseftirlit, öðlast gildi þegar í stað.

Heilbrigðis- og tryggingamálaráðuneytið, 2. október 1989.

Guðmundur Bjarnason.

Ingimar Sigurðsson.

STJÓRNARTÍÐINDI B 68 – 1989

11. október 1989

973

Nr. 479

REGLUGERÐ

um afnám banns við togveiðum út af Stafnesi.

1. gr.

Frá og með 15. október 1989 er felld úr gildi reglugerð nr. 236, 18. maí 1989, um bann við togveiðum út af Stafnesi.

2. gr.

Brot á ákvæðum reglugerðar þessarar varða viðurlögum samkvæmt ákvæðum laga nr. 81, 31. maí 1976, um veiðar í fiskveiðilandhelgi Íslands. Með mál út af brotum skal farið að hætti opinberra mála.

3. gr.

Reglugerð þessi er sett samkvæmt ákvæðum laga nr. 81, 31. maí 1976, um veiðar í fiskveiðilandhelgi Íslands, til að öðlast þegar gildi og birtist til eftirbreytni öllum þeim sem hlut eiga að máli.

Sjávarútvegsráðuneytið, 11. október 1989.

F. h. r.

Gylfi Gautur Pétursson

Pórður Eyþórsson.

5. október 1989

Nr. 480

AUGLÝSING

um umferð á Akureyri.

Að fengnum tillögum bæjarstjórnar Akureyrar og samkvæmt heimild í 81. gr. umferðarlaga nr. 50/1987 eru hér með settar eftirfarandi reglur um umferð á Akureyri.

1. Höfðahlíð verður lokað við Hörgárbraut.
2. Umferð um Höfðahlíð (við Höfðahlíð nr. 1) skal víkja fyrir umferð um Skarðshlíð (biðskylda).
3. Umferð um Lönguhlíð skal víkja fyrir umferð um Skarðshlíð (biðskylda).

Ákvæði auglýsingar þessarar taka gildi þegar í stað og falla þá jafnframt úr gildi eldri andstæðar reglur um umferð á Akureyri.

Lögreglustjórinn á Akureyri, 5. október 1989.

Elías I. Elíasson.

REGLUR

um breytingu á reglum um smíði og búnað íslenskra skipa nr. 327/1977.

Hluti A.

Reglur um smíði fiskiskipa úr stáli allt að 50 m að lengd.

1. gr.

Grein 1719 orðist svo:

Varastýrisbúnaður. Öll skip skulu búin varastýrikerfi til stjórnar skipinu ef aðalstýrisbúnaður bilar. Sé stýrisvél eingöngu rafdrifin skal neyðarbúnaður vera handknúin vökvadæla eða annar samþykktur jafngildur búnaður, sem hægt er að grípa til þegar í stað, ef straumrof verður.

2. gr.

Reglugerð þessi, sem sett er samkvæmt lögum nr. 51/1987 um eftirlit með skipum birtist hér með til eftirbreytni öllum þeim, sem hlut eiga að máli, og staðfestist til að öðlast gildi sem hér segir:

1. Þegar í stað fyrir ný fiskiskip og fiskiskip, sem stýrisbúnaði er breytt á.
2. Hinn 1. júní 1991 fyrir öll önnur fiskiskip, sem ekki eru búin varastýrisbúnaði samkvæmt 1. gr. við birtingu reglanna.

Samgönguráðuneytið, 21. september 1989.

Steingrímur J. Sigfússon.

Ragnhildur Hjaltadóttir.

AUGLÝSING

um umferð í Eskifjarðarkaupstað.

Að fengnum tillögum bæjarstjórnar Eskifjarðar og samkvæmt heimild í 81. gr. umferðarlaga nr. 50/1987, hefur verið ákveðið að banna alla umferð fjórhjóla/dvergjappa utan vega í landi Eskifjarðarkaupstaðar nema til björgunar- og leitarstarfa.

Ákvörðun auglýsingar þessarar tekur gildi nú þegar.

Lögreglustjórinn á Eskifirði, 27. september 1989.

Inger L. Jónsdóttir, ftr.

STJÓRNARTÍÐINDI B 69 – 1989

29. september 1989

975

Nr. 483

REGLUGERÐ

um breytingu á hafnarreglugerð fyrir Skagastrandarhöfn nr. 383
29. september 1985.

1. gr.

Við 2. gr. bætist nýr liður:

2.5 Skrifstofa Höfðahrepps skal annast alla útsendingu reikninga, innheimtu og bókhald fyrir hafnarsjóð.

2. gr.

3. og 4. gr. orðist svo:

3. gr.

Hlutverk og valdsvið hafnarnefndar.

3.1 Hafnarnefnd gerir fjárhagsáætlun fyrir hafnarsjóð, þar sem fram kemur viðhald hinna ýmsu hafnarmannvirkja svo og nýbyggingar. Hafnarnefnd skal leggja fjárhagsáætlunina fyrir hreppsnefnd til staðfestingar. Hafnarnefnd skal leita staðfestingar hreppsnefndar á lántökum og öðrum fjárhagsskuldbindingum.

3.2 Hafnarnefnd gerir tillögu um:

- Ráðningu fastra starfsmanna, sbr. 4. og 5. gr.
- Rekstur hafnarinnar, svo sem ráðstöfun á aðstöðu þ.m.t. leiga á húsnæði og landi hennar, sem leigt er til skamms tíma.
- Leyfisveitingar til starfsemi á hafnarsvæðinu og hefur vald til að banna eða takmarka afnot hafnarsvæða fyrir starfsemi er hún telur torvelda eðlilega hafnarstarfsemi.

3.3 Hafnarnefnd gerir tillögur til hreppsnefndar varðandi skipulagsmál á hafnarsvæðinu, enda hafi tillögurnar fengið umfjöllun skipulagsnefndar. Byggingamál á hafnarsvæðinu skulu hljóta umfjöllun hafnarnefndar áður en þau eru lögð fyrir hreppsnefnd. Hafnarnefnd fer með eftirlitshlutverk á hafnarsvæðinu með byggingu mannvirkja, sem undanþegin eru ákvæðum byggingarlaga nr. 54/1978.

4. gr.

Hlutverk hafnarstjóra.

4.1 Hafnarstjóri er skipaður af hreppsnefnd að fenginni tillögu hafnarnefndar. Sveitarstjóri gegnir störfum hafnarstjóra sé ekki til þess ráðinn sérstakur starfsmaður. Hafnarstjóri fer með daglega stjórn hafnarinnar í umboði hafnarnefndar. Hafnarstjóri undirbýr mál sem leggja á fyrir hafnarnefnd og veitir viðtöku erindum til hennar. Hann sér um framkvæmd samþykktu hafnarnefndar og veitir hafnarnefnd og hreppsnefnd upplýsingar um málefni hafnarinnar. Hann sér um að fjárhagsáætlun sé fylgt og ber ábyrgð á fjárreiðum hafnarsjóðs.

- 4.2 Hafnarstjóri skal vinna störf sín í samræmi við ákvæði hafnalaga og hafnarreglugerðar og fara að öðru leyti eftir samþykktum hafnarnefndar og hreppsnefndar.
- 4.3 Hafnarstjóri sér um, að gætt sé reglu á höfninni og á landi hennar. Er öllum skylt að hlýða fyrirmælum hans, eða þeirra sem hann felur slík störf.

3. gr.

Við bætist ný grein, 5. gr.:

5. gr.

Aðrir starfsmenn hafnarinnar.

- 5.1 Hafnarnefnd gerir tillögu um ráðningu hafnarvarðar og annarra fastra starfsmanna hafnarinnar (sbr. 4. gr.) svo margra sem þurfa þykir. Vikukaupsmenn og fólk til afleysinga ræður hafnarstjóri.
- 5.2 Hafnarstarfsmenn, sem hafa umsjón með eignum hafnarinnar, gæta reglu og sinna skipaþjónustu, skulu bera skilríki um starf sitt og/eða einkennisbúning samkvæmt ákvörðun hafnarnefndar.
- 5.3 Starfsmenn hafnarinnar skulu gæta allrar kurteisi í starfi. Þyki einhverjum sér óréttur gerður af starfsmönnum hafnarinnar getur hann kært það fyrir hafnarnefnd, en skipun starfsmanns ber að hlýða þegar í stað.

4. gr.

Reglugerð þessi, sem sett er samkvæmt hafnalögum nr. 69, 28. maí 1984, staðfestist hér með til að öðlast þegar gildi og birtast til eftirbreytni öllum þeim sem hlut eiga að máli.

Samgönguráðuneytið, 29. september 1989.

Steingrímur J. Sigfússon.

Helgi Jóhannesson.

GJALDSKRÁ

fyrir heilbrigðis- og mengunarvarnaeftirlit á Austurlandssvæði.

I. Heilbrigðiseftirlit.

1. gr.

Eftirlitsgjöld.

Sveitarstjórnnum á starfssvæði heilbrigðiseftirlits Austurlandssvæðis skv. lögum nr. 81/1988, um hollustuhætti og heilbrigðiseftirlit, er heimilt að innheimta gjöld af eftirlitsskyldri starfsemi í samræmi við flokkun fyrirtækja sem greint er frá í fylgiskjali nr. 1 með reglugerð þessari.

Af eftirlitsskyldri starfsemi skv. 7., 8., 12., 13., 14., 15., 16. og 17. tl. 2. gr. laga nr. 81/1988, er heimilt að innheimta eftirlitsgjöld sem hér greinir:

1. flokkur kr. 7 000,-
2. flokkur kr. 14 000,-
3. flokkur kr. 28 000,-
4. flokkur kr. 50 000,-

2. gr.

Leyfisgjöld.

Af eftirlitsskyldri starfsemi skv. 1. gr. skal innheimta leyfisgjöld. Fyrir rekstrarleyfi skv. 36. gr. 1. tl. heilbrigðisreglugerðar nr. 45/1972 skal greiða leyfisgjald við afhendingu leyfisbréfs í samræmi við fylgiskjal með reglugerð þessari sem hér segir:

1. flokkur kr. 2 500,-
2. flokkur kr. 5 000,-
3. flokkur kr. 7 500,-
4. flokkur kr. 10 000,-

Fyrir leyfi vegna breytinga á húsakynnum eða rekstri skal greiða hálf gald. Ef heilbrigðisfulltrúi metur breytingar smávægilegar er honum heimilt að lækka eða fella niður gjaldið.

II. Mengunarvarnir.

3. gr.

Sveitarstjórnnum á starfssvæði heilbrigðiseftirlits Austurlandssvæðis er skv. 3. gr. laga nr. 81/1988 og mengunarvarnarreglugerð, heimilt að innheimta eftirlits- og leyfisgjöld af þeirri starfsemi sem upp er talin í fylgiskjali nr. 2 með þessari gjaldskrá.

4. gr.

Um eftirlits- og leyfisgjöld fer skv. 1. flokki 1. og 2. gr. gjaldskrár þessarar.

III. Sameiginleg ákvæði.

5. gr.

Gjöld fyrir vottorð.

Fyrir hvert vottorð sem heilbrigðiseftirlitið gefur út skal innheimta kr. 1 000,00.

6. gr.

Innheimta.

Heilbrigðisfulltrúi/heilbrigðisnefnd í umboði sveitarstjórnar innheimtir leyfisgjöld og gjöld fyrir vottorð. Skulu þessi gjöld renna í sameiginlegan sjóð eftirlitsins.

Þær sveitarstjórnir sem kjósa að leggja á eftirlitsgjöld innheimta þau á eigin ábyrgð og kostnað. Gjaldldagi eftirlitsgjalda er 1. júní og eindagi 1. ágúst.

7. gr.

Gildistaka.

Gjaldskrá sveitarfélaga á heilbrigðiseftirlitssvæði Austurlands sbr. 7. gr. 9. tl. laga nr. 81/1988, sem samin er í samráði við svæðisnefnd um heilbrigðiseftirlit á Austurlandi, staðfestist hér með skv. 5. gr laga nr. 81/1988, um hollustuhætti og heilbrigðiseftirlit til þess að öðlast gildi þegar við birtingu hvað snertir öll ákvæði reglugerðarinnar að 2. kafla frátöldum en hann öðlast gildi frá og með 1. janúar 1990.

Heilbrigðis- og tryggingamálaráðuneytið, 3. október 1989.

Guðmundur Bjarnason.

Ingimar Sigurðsson.

Fylgiskjal 1.**Flokkun fyrirtækja eftir umfangi og gerð.****Flokkur 1.**

Bensínstöðvar.
Leiktækjasalir.
Gufubaðstofur.
Ljósabaðstofur.
Lækningastofur.
Rakarastofur, hárgreiðslustofur.
og aðrar snyrtistofur.
Sælgætis- og tóbakssölur.
Málningarverslanir.
Tannlæknastofur.
Torgsala.
Mötuneyti sem starfa tímabundið.
Félagsheimili án samfellds
veitingareksturs.
Annar sambærilegur rekstur.

Flokkur 2.

Fangageymslur.
Gistiheimili án veitinga.
Heilsuræktarstöðvar/nuddstofur.
Kvikmyndahús.
Læknastöðvar.
Matsöluvagnar.
Mötuneyti (minni og í skólum).
Neysluvörugeymslur.
Nýlenduvörverslanir.
Sælgætisgerðir (minni).
Annar rekstur sambærilegur.

Flokkur 3.

Brauðgerðarhús og brauðsala.
Brauðstofur.
Pizzugerðir.
Félagsheimili með veitingarekstur.
Fiskbúðir.
Minni hótél.
Ísbúðir/ísgerðir.
Íþróttahús og sundlaugar.
Kjörbúðir/nýlenduvörverslanir.
Leiktækjasalir m/veitingum.
Skyndibitastaðir.
Stærri samkomuhús og
veitingastaðir.
Sælgætisgerðir (stærri).
Veislumiðstöðvar.
Veitingastaðir.
Vinnslustöðvar minni
(kjöt, fiskur, önnur matvæli).
Annar rekstur sambærilegur.

Flokkur 4.

Stórmarkaðir (stærri).
Kjörbúðir.
Stór hótél.
Stórar matvælavinnslustöðvar.
Stór brauðgerðarhús.
Mjólkurstöðvar.
Annar rekstur sambærilegur.

Fylgiskjal 2.**Listi yfir atvinnurekstur, sem heilbrigðisnefnd
veitir starfsleyfi.****1. Vinnsla úr járnri og öðrum málmum.**

- 1.1. Málmsteypur.
- 1.2. Stálmíði og stálskipagerð.
- 1.3. Völsunar-, víra- og stangaverksmiðjur.
- 1.4. Nagla- og skrúfuframleiðsla.
- 1.5. Vélaframleiðsla.
- 1.6. Blíkksmiðjur.
- 1.7. Vinnsla á málmum í raftækjajafnaði t.d. rafgeymaverksmiðjur og verkstæði.

2. Vinnsla og úrvinnsla á kalki, leir, steinum og líkum jarðefnum.

- 2.1. Steinmölun og framleiðsla á ofanþurði og fyllingarefnum.
- 2.2. Steinsmíði.
- 2.3. Steypustöðvar og steypueiningarverksmiðjur.
- 2.4. Leirmunaverkstæði.

3. Efnaiðnaður.

- 3.1. Fyrirtæki sem geyma klórgas.
- 3.2. Lakkspautun.
- 3.3. Prentiðnaðarfyrirtæki.
- 3.4. Efnalaugar.
- 3.5. Lyfja- og snyrtivöruframleiðsla.
- 3.6. Framköllun á ljósmyndum og kvikmyndum.
- 3.7. Átöppun og þökkun ýmissa efnasambanda.
- 3.8. Framleiðsla á aukefnum og hjálparefnum fyrir matvælaíðnað.

4. Vinnsla og úrvinnsla á efnum úr jurta- og dýraríkinu.

- 4.1. Fóðurstöðvar.
- 4.2. Fóðurblöndur.
- 4.3. Gúmmívinnsla.
- 4.4. Trésmíðaverkstæði.
- 4.5. Sögunarmyllur.
- 4.6. Fúavörn á timbri.
- 4.7. Framleiðsla á spónaplötum, límtré og þess háttar.
- 4.8. Pappírsvöru- og pappakassaframleiðsla.
- 4.9. Leðurvinnsla.
- 4.10. Vefnaðar- og spunaverksmiðjur.
- 4.11. Litun og bleiking.

5. Matvælavinnsla.

- 5.1. Sláturhús.
- 5.2. Kjötvinnsla.
- 5.3. Niðursuðuverksmiðjur.
- 5.4. Reykhús og reykofnar.
- 5.5. Vinnsla fisks og annarra sjávarafurða.
- 5.6. Framleiðsla tilbúinna rétta.
- 5.7. Heitloftsþurrkun fiskafurða.
- 5.8. Mjólkurstöðvar.
- 5.9. Framleiðsla mjólkurdufts.
- 5.10. Öl, gos og svaladrykkjagerðir.
- 5.11. Kaffibrennsla.
- 5.12. Smjörflíkisgerðir.
- 5.13. Kartöfluvinnsla.
- 5.14. Framleiðsla á kartöflumjöli og sterkju.
- 5.15. Lauksteikingarverksmiðjur.
- 5.16. Mörbræðsla og tólgarframleiðsla.
- 5.17. Meðhöndlun, blöndun og mölun á korni.
- 5.18. Kæli- og frystigeymslur.

6. Búfjár- og dýrahald.

- 6.1. Minnkabú.
- 6.2. Refabú.
- 6.3. Hænsna- og kjúklingabú.
- 6.4. Svínabú.
- 6.5. Kanínurækt og kanínuhald.
- 6.6. Hestahald.
- 6.7. Dýraspítalar.
- 6.8. Hunda- og kattageymslur.
- 6.9. Gæludýraverslanir.

7. Starfsemi er snertir vélknúin farartæki.

- 7.1. Kappaksturs-, æfinga- og kennslubrautir.
- 7.2. Flugvellir og flugbrautir.
- 7.3. Bifreiðaverkstæði.
- 7.4. Ryðvarnarverkstæði.
- 7.5. Smurstöðvar.
- 7.6. Bensínstöðvar.
- 7.7. Vöruflutningamiðstöðvar.
- 7.8. Biðstöðvar leigubifreiða.
- 7.9. Bið- og endastöðvar strætisvagna.

8. Ýmislegt.

- 8.1. Stórar spennistöðvar.
- 8.2. Stórar vöruheymslur.
- 8.3. Líkbrennslur.
- 8.4. Skotvellir.
- 8.5. Skemmtigarðar, tívolí, fjölleikahús o.þ.h.
- 8.6. Æfingasvæði slökkviliðs.
- 8.7. Skólphreinsistöðvar.
- 8.8. Þvottahús.

HAFNARREGLUGERÐ

fyrir Garðabæ.

I. KAFLI

Höfnin og stjórn hennar.

1. gr.

Takmörk hafnarinnar.

- 1.1 Hafnarsvæði Garðabæjar er fyrir allri strandlengju Garðabæjar og er nánar lýst þannig:
- 1.2 Takmörk á sjó eru: Lína úr Eskinestá í suðvesturenda Arnarness.
- 1.3 Takmörk á landi eru: Frá suðvesturenda Arnarness að Eskinestá ræður stórstraumsflóðborð.
- 1.4 Landsvæði hafnarinnar skiptast í:
 - Bryggjur.
 - Afgreiðslusvæði.
 - Götur.
 - Iðnaðar- og baksvæði.

2. gr.

Stjórn hafnarinnar.

- 2.1 Garðabær er eigandi hafnarinnar. Bæjarstjórn fer með stjórn hafnarmála undir yfirumsjón samgönguráðuneytis.
- 2.2 Hafnarstjórn fer með framkvæmd hafnarmála í umboði bæjarstjórnar. Hafnarstjórn skal skipuð fimm fulltrúum og jafnmörgum til vara, er bæjarstjórn kýs. Kjörtímabil hafnarstjórnar er hið sama og bæjarstjórnar.
- 2.3 Auk hinna kjörnu fulltrúa á hafnarstjóri sæti í hafnarstjórn með málfrelsi og tillögurétti.
- 2.4 Hafnarstjórn kýs sér formann, er boðar hana til fundar og stjórnar þeim. Hafnarstjóri undirbýr mál, sem leggja á fyrir hafnarstjórn og veitir viðtöku erindum til hennar.

3. gr.

Hlutverk og valdsvið hafnarstjórnar.

- 3.1 Hafnarstjórn gerir fjárhagsáætlun fyrir hafnarsjóð, þar sem fram kemur viðhald hinna ýmsu hafnarmannvirkja svo og nýbyggingar. Hafnarstjórn skal leggja fjárhagsáætlun fyrir bæjarstjórn til staðfestingar.
- 3.2 Hafnarstjórn hefur endanlegt ákvörðunarvald um:
 - Ráðningu fastra starfsmanna, sbr. 5. gr.
 - Rekstur hafnarinnar, svo sem ráðstöfun á aðstöðu þ.m.t. leiga á húsnæði í eigu hafnarinnar og landi hennar, sem leigt er til skamms tíma.
 - Leyfisveitingar til starfsemi á hafnarsvæðinu og hefur vald til að banna eða takmarka afnot hafnarsvæðinu fyrir starfsemi er hún telur torvelða eðlilega hafnarstarfsemi.
- 3.3 Hafnarstjórn gerir tillögur til bæjarstjórnar varðandi skipulagsmál á hafnarsvæðinu. Byggingamál á hafnarsvæðinu skulu hljóta umfjöllun hafnarstjórnar og bygginganefndar, áður en þau eru lögð fyrir bæjarstjórn. Innan hafnar má ekki gera nein hafnarmannvirki, né breyta þeim mannvirkjum sem nú eru og ekki heldur fylla upp, né dýpka út frá landi, nema leyfi hafnarstjórnar og/eða bæjarstjórnar komi til. Hafnarstjórn hefur eftirlit á hafnarsvæðinu með byggingu mannvirkja, sem undanþegin eru ákvæðum byggingarlaga nr. 54/1978.

4. gr.

Hlutverk hafnarstjóra.

- 4.1 Hafnarstjóri er skipaður af bæjarstjórn að fenginni tillögu hafnarstjórnar og fer með daglega stjórn hafnarinnar í umboði hafnarstjórnar. Honum ber í hvívetna að gæta hagsmuna hafnarsjóðs. Í erindisbréfi má setja nánari reglur um starfssvið hafnarstjóra.
- 4.2 Hafnarstjóri skal vinna störf sín í samræmi við ákvæði hafnalaga og hafnarreglugerðar og fara að öðru leyti eftir samþykktum hafnarstjórnar og bæjarstjórnar.
- 4.3 Hafnarstjóri sér um að gætt sé reglu á höfninni og á landi hennar. Er öllum skylt að hlýða fyrirmælum hans eða þeirra sem hann felur slík störf.

5. gr.

Aðrir starfsmenn hafnarinnar.

- 5.1 Hafnarstjórn ræður aðra fasta starfsmenn hafnarinnar en hafnarstjóra. Vikukaupsmenn og fólk til afleysinga ræður hafnarstjóri.
- 5.2 Hafnarstarfsmenn, sem hafa umsjón með eignum hafnarinnar, gæta reglu og sinna hafnarvörslu, skulu bera skilríki um starf sitt og/eða einkennisbúning samkvæmt ákvörðun hafnarstjórnar.
- 5.3 Starfsmenn hafnarinnar skulu gæta allrar kurteisi í starfi. Þyki einhverjum sér óréttur gerður af starfsmönnum hafnarinnar getur hann kært það fyrir hafnarstjóra, en skipun starfsmannsins ber að hlýða þegar í stað.

II. KAFLI

Umferð skipa.

6. gr.

Skilgreining á skipi.

- 6.1 Skip telst í reglugerð þessari sérhvert fljótandi far, sem nota má sem flutningstæki, dvalarstað, vinnustað, framleiðslustað eða geymslustað.

7. gr.

Almennar reglur við komu og brottför.

- 7.1 Við komu og brottför að degi til skulu skip, önnur en íslensk fiskiskip hafa þjóðfána við hún.
- 7.2 Þjónusta við skip er unnin af hafnarvörðum undir stjórn hafnarstjóra. Skip skulu við komu, brottför og siglingu um hafnarsvæðið hafa opna talstöð á viðskiptabylgju Gardabæjar.
- 7.3 Sérhvert skip skal boða áætlaða komu sína (ETA) til hafnarvarða með fjarskiptasambandi eða gegnum umboðsmann með minnst 24 klst. fyrirvara. Tilkynna skal brottför með minnst 3 klst. fyrirvara.
- 7.4 Skipstjóri skal við komu til hafnar gefa skipaþjónustu eftirfarandi upplýsingar eftir því sem við á:
 - Skipsnafn, skipaskrárnúmer, þjóðerni, stærð samkvæmt mælibréfi, djúprista og síðasti viðkomustaður.
 - Nafn skipstjóra.
 - Stærð áhafnar og fjöldi farþega.
 - Tegund og magn farms.
 - Um hættulegan farm, tegund (tækniheiti og IMDG flokkun) og magn.
 - Um hugsanlega sjúkdóma um borð.
 - Nafn umboðsmanns.

- 7.5 Búnaður skipa skal uppfylla kröfur alþjóðasamþykkt, sem íslensk stjórnvöld hafa staðfest svo og sérreglna Siglingamálastofnunar ríkisins. Skipstjórnarmenn skulu sýna hafnarstarfsmönnum, ef óskað er, skírteini um fullnægjandi búnað skipa sinna.

8. gr.

Umferð um höfnina.

- 8.1 Skip sem kemur til hafnar skal leita upplýsinga hjá hafnarverði eða umboðsmanni hvar binda megi skipið við bryggju. Óheimilt er að binda skip annarsstaðar en þar sem starfsmenn hafnarinnar vísa til.
- 8.2 Skip mega ekki láta vélar ganga af svo miklu afli að öðrum skipum eða hafnarmannvirkjum stafi hættu af straumi frá aðal- eða þverskrúfum.
- 8.3 Skyld er að gæta allrar varúðar í meðferð elds og ljósa í skipum á höfninni.
- 8.4 Sérhvert skip, sem ekki er bundið við bryggju eða hafnarbakka, skal hafa uppi fyrirskipuð ljós og dagmerki.
- 8.5 Skemmti- og smábátar þar með taldir ára- og seglbátar, skulu svo sem frekast er unnt forðast siglingaleiðir stærri skipa, sem eru á leið til eða frá höfninni. Ennfremur skal sýna sérstaka aðgæslu er skip eru að leggja að og frá viðlegu.

9. gr.

Skip í viðlegu.

- 9.1 Skip telst í viðlegu, er það liggur við hafnarbakka, bryggju, þ.m.t. utan á öðru skipi, eða föst legufæri og er í eða bíður eftir afgreiðslu eða þjónustu.
- 9.2 Skip hljóta viðlegu í sömu röð og þau koma til hafnar. Undantekin eru skip, sem hafa fastar viðlegur eða umsamin forgangsafnot hafnarbakka og skemmtiferðaskip.
- 9.3 Ekki má festa skipum við hafnarbakka eða bryggjur nema við festarhringa eða festarstólpa. Festum skal þannig komið fyrir, að þær hindri sem minnst umferð á bryggju eða hafnarbakka og skulu festar auðkenndar með veifum eða öðrum varúðarmerkjum. Þyki hafnarstjóra þess ekki nægilega gætt, getur hann krafist að bætt sé úr því tafarlaust.
- 9.4 Þegar búið er að leggja skipi við bryggju, má ekki flytja það innan hafnar án leyfis hafnarstjóra, en skyldur er skipstjóri að flytja skipið, ef hafnarstjóri skipar svo fyrir. Skip sem ekki er verið að lesta eða losa, eða eru ekki í rekstri, mega aldrei liggja svo í höfninni að þau tálmi vinnu við önnur skip og skal skylt að hlýða boðum hafnarinnar um flutning þeirra. Færast hlutadeigandi undan að færa skipið samkvæmt ákvæðum þessa tölulíðs eða dragist flutningur þess yfir þann tíma, er hafnarstjóri hefur fyrirskipað er hafnarstjóra heimilt að láta flytja skipið á kostnað og ábyrgð skipseiganda.
- 9.5 Í sérhverju skipi skal að jafnaði vera einn maður að minnsta kosti, er tekið getur á móti skipunum starfsmanna hafnarinnar og framkvæmt þær. Skal hann sjá um, að óviðkomandi aðilar hafi ekki aðgang að skipinu og ber eigandi fulla ábyrgð á öllu því tjóni, er leiða kann af vanrækslu í þessu efni. Heimilt er hafnarstjóra að fallast á gæslu sérstakra öryggisvarða, enda séu hjá hafnarvörðum nöfn skipstjórnarmanna, sem kalla má út vegna veðurs eða annarra orsaka.
- 9.6 Hafnarverðir ákveða legur fyrir skip 12 brl. og minni við videigandi mannvirki eftir því sem rými leyfir. Þegar skip er sjósett eða siglt í höfn, skal eigandi tilkynna það hafnarvörðum. Skip þessi eru á ábyrgð eigenda sama hvort þau eru á floti í höfninni eða á landi hennar. Heimilt er að fela félögum smábátaeigenda umsýslu á ákveðnum svæðum undir eftirliti hafnarstjóra samkvæmt nánari reglum.

10. gr.

Skip í lægi.

- 10.1 Skip telst í lægi, er það liggur fyrir akkeri eða öðrum legufærum og er ekki í rekstri.
- 10.2 Skipum, sem leggja skal í lægi, má aðeins leggja á þeim stöðum, er hafnarstjóri leyfir. Skipum skal lagt undir umsjá hafnarstjóra og legufæri ákveðin í samráði við hann, enda liggja fyrir samþykki tryggingarfélags skipsins. Eftirlit og viðhald legufæra er á ábyrgð skipseiganda. Meðan skip liggur mannlást í lægi, skal ekki sjaldnar en tvisvar í mánuði farið út í það til þess að líta eftir, hvort legufæri eða annað hafi haggast eða bilað og ef svo reynist, skal lagfæra það svo fljótt, sem audið er. Áður en skipstjóri fer af skipinu, skal hann skriflega tilgreina hafnarstjóra siglingafróðan mann, sem búsettur er í Garðabæ og hafa skal umsjón skipsins á hendi. Beinir hafnarstjóri til hans öllum fyrirskipunum, sem skipið varða. Sér hann um að þeim sé fullnægt. Verði dráttur á því, skal hafnarstjóri láta fullnægja þeim, en skipseigandi greiði allan kostnað, sem af því leiðir.

III. KAFLI

Afnot hafnarmannvirkja og landsvæða.

11. gr.

Lestun og losun, almennt.

- 11.1 Afnot hafnarmannvirkja og lands er öllum heimil að fengnu leyfi hafnaryfirvalda og gegn greiðslu samkvæmt gjaldskrá.
- 11.2 Hafnarstjórn ber enga ábyrgð á varningi eða öðrum eignum, sem geymdar eru á hafnarsvæðinu.
- 11.3 Við lestun og losun skal viðhafa fyllstu gætni til að koma í veg fyrir óeðlilegt slit mannvirkja og búnaðar. Ekki má draga þunga hluti eftir hafnarbökkum, né sturta varningi af bílum án eðlilegs hlífðarlags.
- 11.4 Hafnarstjórn getur sett hraða- og þungatakmörkanir á hafnarsvæðinu. Í sérstökum tilfellum er þó hafnarstjóra heimilt að veita undanþágu frá slíku.
- 11.5 Óheimilt er að geyma tækjabúnað á hafnarsvæðinu utan eigin leigusvæða án leyfis hafnaryfirvalda.
- 11.6 Þeir munir eða vörur, sem skipað er upp eða láta á í skip, mega ekki liggja á bryggju, hafnarbakka eða annars staðar á landi hafnarinnar en á þeim stöðum, sem ætlaðir eru til geymslu á slíkum varningi. Hafnarstjóri getur flutt vörur og muni, sem geymdir eru í óleyfi, burt á kostnað og ábyrgð eiganda eða umboðsmanns hans.
- 11.7 Við lestun og losun á vikri, sandi, kolum og öðru þess háttar er skylt að hafa nægilega sterkar hlífur milli skips og hafnarbakka, svo að ekkert falli fyrir borð. Sé þessa eigi gætt, getur hafnarstjóri stöðvað verkið, uns bætt hefur verið úr því sem áfátt er.
- 11.8 Þegar lokið er lestun eða losun skal sá er séð hefur um lestun eða losun, láta ræsta bryggju þá eða hafnarbakka, sem notuð hefur verið. Farist það fyrir, skal hafnarstjóri sjá um að það sé gert, en afgreiðslumaður skipsins greiði allan kostnað sem af því leiðir.

12. gr.

Meðferð eldfims og hættulegs varnings.

- 12.1 Skip, sem flytja sprengiefni, eldfima vökva, lofttegundir undir þrýstingi (flöskugas) eða efni, sem við vissar aðstæður valda eld- eða sprengihættu, mega ekki leggjast að bryggju, fyrr en leyfi hefur verið veitt til þess. Skipstjóra eða umboðsmanni ber að tilkynna hafnarstjóra og slökkviliðsstjóra um farminn 24 klst. fyrir áætlaðan komutíma. Tilkynningarskyldan nær til efna, sem samkvæmt alþjóðareglum (International Maritime

- Dangerous Goods Code) flokkast í flokka 1, 2, 3, 4, og 5. Í tilkynningu skal greina tækniheiti efna og UN-tölu þeirra skv. IMDG-reglum, magn, pökkun og lestun. Sem dæmi um hættulegan varning má nefna: púður, dynamit, geomit, hlaðnar patrónur, bensín, steinolíu, aceton, terpentínu, toluol, kosangas, kalciumkarbit, ammoniumnitrat, natríumklórat.
- 12.2 Losun á vöru sem um ræðir í þessari grein skal að jafnaði framkvæmd strax og skip hefur lagst að bryggju og á undan losun á öðrum varningi. Við lestun skal slíkur farmur lestaður síðast og skal skip láta úr höfn strax að lestun lokinni. Álíti hafnarstjóri að hætta geti stafað af lestun eða losun eldfimrar vöru getur hann stöðvað verkið uns nauðsynlegar varúðarráðstafanir hafa verið gerðar.
- 12.3 Skyllt er að hafa öryggisvörð við skip, sem lesta eða losa eldfimar vörur. Hafnarstjóri getur ákveðið að lestun og losun slíkrar vöru fari fram við sérstaka hafnarbakka, þar sem tryggast er talið. Varningur skal geymdur á svæði, sem hafnarstjóri samþykkir. Setja skal sérstakar reglur um nánari framkvæmd og ákvæði þessarar greinar, sbr. ráðleggingar Alþjóðasiglingamálastofnunarinnar (IMO) um öryggi við flutning, meðferð og geymslu á hættulegum efnum á hafnarsvæðinu. Skip sem flytja eldfim efni, skulu á daginn hafa uppi rautt flagg (merkitákn B) á framsigli, en á nóttunni rautt ljósker. Í skipum, sem flytja eldfim efni, má eigi kveikja eld eða ljós nema undir kötlum skipsins eða í eldavel skipsins og á lögboðnum ljóskerum. Tóbaksreykingar eru bannaðar í þeim skipum og á því svæði, þar sem unnið er að fermingu eða affermingu eldfims varnings.

IV. KAFLI

Um hafnargjöld í Garðabæ.

13. gr.

Um hafnargjöld.

- 13.1 Gjöld til hafnarsjóðs skulu innheimt samkvæmt gjaldskrá, er settar skulu í samræmi við ákvæði 13. gr. hafnalaga.

V. KAFLI

Ýmis ákvæði.

14. gr.

Löggæsla á hafnarsvæðinu, umferð og fleira.

- 14.1 Lögreglan í Garðabæ hefur á hendi almenna löggæslu á hafnarsvæðinu.
- 14.2 Þeim, sem ekkert lögmætt erindi eiga, er bannað að dvelja á landi hafnarinnar, ef þeir með því tálma lestun og losun eða önnur störf, sem þar eru unnin. Banna má ónauðsynlegan akstur hvers konar ökutækja um bryggjur, hafnarbakka, farmstöðvar og önnur afgreiðslusvæði. Fólk sem fer um hafnarsvæðið er þar á eigin áhættu og ábyrgð.
- 14.3 Bannað er að skjóta af byssum eða öðrum skotvopnum við höfnina eða á henni. Sömuleiðis er bannað að skjóta flugeldum á hafnarsvæðinu án leyfis.
- 14.4 Sand- og malarnám og önnur slík starfsemi er bönnuð á hafnarsvæðinu án leyfis. Fiskveiðar á hafnarsvæðinu mega ekki trufla eðlilega umferð og afgreiðslu. Bannað er að leggja veiðarfæri á merktar siglingaleiðir og er heimilt að fjarlægja slík veiðarfæri bótafast.
- 14.5 Hafnarstjóra skal þegar tilkynnt um allt það, sem bjargað er í höfninni, en hann gefur lögreglunni skýrslu um það.

15. gr.

Bryggjur, skipsflök og hlutir í hirðuleysi.

- 15.1 Ef skip lendir á grynningum eða sekkur, þar sem það að álitni hafnarstjóra tálmar greiðri notkun hafnarinnar, skal færa það í burtu svo fljótt sem auðið er. Verði dráttur á því má hafnarstjóri láta færa skipið burt á kostnað eigandans og er honum heimilt að láta selja skipið til lúkningar kostnaðinum, ef nauðsyn krefur. Skipsflök má ekki draga á land á hafnarvæðinu án leyfis.
- 15.2 Ef skip, bátar, bryggjur, flutningatæki á landi eða annar búnaður er í hirðuleysi á hafnarvæðinu og/eða veldur óþrifnaði eða hættu þá skal hafnarstjóri fyrirskipa úrbætur innan ákveðins frests. Sé slíkum fyrirmælum ekki sinnt, má fjarlægja viðkomandi hlut á kostnað eiganda án nokkurrar skaðabótaskyldu.

16. gr.

Varnir gegn mengun og óþrifnaði.

- 16.1 Engum úrgangi eða rusli má kasta í höfnina.
- 16.2 Bannaður er hverskonar hvalskurður í eða við höfnina. Eigi má draga, reka eða flytja á annan hátt inn í höfnina, skipsflök eða neitt það, sem valdið getur óþrifnaði, umferðartruflun eða óþægindum í höfninni, nema leyfi hafnarstjóra komi til.
- 16.3 Öllum skipum, farartækjum svo og verksmiðjum og öðrum atvinnurekstri er stranglega bannað að deila eða láta renna í höfnina olíu, lýsi, olíusora eða annað sem veldur mengun. Skip, sem hyggjast taka fljóttandi eldsneyti, skulu áður hafa gert ráðstafanir svo olía renni ekki í sjóinn af þilfari, verði óhapp m.a. með því að loka afrennslisleiðum frá þilfari. Afgreiðsluaðila er óheimilt að afgreiða olíu til skipa, sem ekki hafa að mati hafnarstarfsmanna gengið forsvaranlega frá þessum atriðum. Um varnir gegn mengun sjávar og víðurlög við mengunarbrotum fer samkvæmt gildandi lagaákvæðum á hverjum tíma.

17. gr.

Beiðni um og skilyrði fyrir þjónustu.

- 17.1 Allir þeir, sem æskja afgreiðslu fyrir skip, láns á tækjum eða aðstoðar á einn eða annan hátt hjá höfninni, skulu snúa sér beint til hafnarstjóra með beiðni þar að lútandi. Heimilt er hafnarstjóra að neita þeim aðilum um aðstoð eða afgreiðslu, sem eru í vanskilum með gjöld hafnarinnar.

18. gr.

Hverjum gefa skal fyrirmæli.

- 18.1 Fyrirmæli samkvæmt reglugerð þessari skal gefa skipstjóra, en stýrimanni ef skipstjóri er ekki á skipi og eigi heldur umboðsmaður hans, samkvæmt gr. 9.5. Ef stýrimaður er fjarverandi, má gefa einhverjum öðrum af skipshöfninni skipunina og er það jafngilt sem skipstjóri hefði fengið skipunina sjálfur.

19. gr.

Um skaðabótaskyldu.

- 19.1 Um skaðabótaskyldu vegna skemmda á höfninni, mannvirkjum hennar eða áhöldum fer eftir almennum reglum. Ef samningum verður ekki við komið um skaðabætur, má ákveða þær af tveim dómkvöddum mönnum. Hvorum aðila fyrir sig er heimilt að krefjast yfirmats, en gera skal það áður en einn mánuður er liðinn frá því, að matsgerð er lokið. Yfirmat skal framkvæmt af þrem dómkvöddum mönnum. Kostnaðinn við yfirmat greiðir sá, sem krafðist yfirmats, ef það gengur honum ekki í vil.

19.2 Nú veldur skip skemmdum í höfninni eða skipstjóri verður brotlegur við ákvæði reglugerðar þessarar og er þá óheimilt að flytja skipið úr höfninni áður en málið er útkljáð, nema fullnægjandi trygging sé sett fyrir greiðslu að dómi hafnarstjóra. Bótakröfum hafnarsjóðs fylgir lögtaksréttur sbr. 38. gr. hafnalaga.

20. gr.

Brot, sektarákvæði og meðferð mála.

- 20.1 Brot gegn reglugerð þessari varða sektum nema þyngri refsing liggja við samkvæmt almennum lögum. Sektirnar renna í hafnarsjóð Gardabæjar. Til tryggingar sektum og vangoldnum gjöldum má leita kyrrsetningar sbr. 39. gr. hafnalaga.
- 20.2 Með mál út af brotum á reglugerð þessari skal fara að hætti opinberra mála. Reglugerð þessi, sem sett er samkvæmt hafnalögum nr. 69, 28. maí 1984, staðfestist hér með til að öðlast þegar gildi og birtast til eftirbreytni öllum þeim sem hlut eiga að máli.

Samgönguráðuneytið, 29. september 1989.

Steingrímur J. Sigfússon.

Helgi Jóhannesson.

GJALDSKRÁ

fyrir boðkerfisnotendur.

Söluskattur ekki innifalinn.

Í boðkerfinu er afgreidd sjálfvirk boðköll til tón- og talnaboðtækja, auk ýmissar sérþjónustu.

Fyrir þessa þjónustu greiðist stofngjald, afnotagjald og viðskiptagjald.

1. Boðkallsþjónusta.

- 1.1 Stofngjald er greitt fyrir hvert boðkallsnúmer, og greiðist það við úthlutun boðkallsnúmersins.
- 1.1.1 Stofngjald fyrir tónboðtæki: kr. 5 000,00.
- 1.1.2 Stofngjald fyrir talnaboðtæki: kr. 6 000,00.
- 1.2 Afnotagjald (ársfjórðungsgjald) greiðist fyrirfram fyrir hvert boðkallsnúmer. Verði almenn hækkun afnotagjalds leyfð frá tilteknum degi, skulu þeir sem greitt höfðu fyrirfram greiða hækkunina með síðari afnotagjaldsreikningi.
- 1.2.1 Ársfjórðungsgjald fyrir tónboðtæki: kr. 800,00.
- 1.2.2 Ársfjórðungsgjald fyrir talnaboðtæki: kr. 1 000,00.
- 1.3 Viðtökugjald er kr. 4 330,00 enda ber nýi boðkerfisnotandinn ábyrgð á ógreiddum áföllnum skuldum. Innifalið í gjaldinu eru breytingar á boðkallsnúmeri, sé þess óskað.
- 1.4 Skráningargjald fyrir breytt boðkallsnúmer er kr. 1 000,00.
- 1.5 Skráningargjald fyrir breytingar, kr. 500,00 greiðist í hvert sinn sem beðið er um eina eða fleiri breytingar á boðtækisnúmeri, aðgangsnúmeri og einstökum boðtækisnúmerum í hópalli.
- Metið er hverju sinni hvort hægt sé að verða við óskum um breytingar.
- 1.6 Viðskiptagjald fyrir boðkall er skrefagjald, kr. 2,40 fyrir hvert skref. Við svar frá boðstöð reiknast eitt skref, en síðan kemur skref innan næstu 12 sek. og á 12 sek. fresti eftir það.

Endurprentað blað.

2. Sérþjónusta í boðkallskerfinu.

2.1 Boðkerfisnotendum gefst kostur á að leigja svokölluð talhólf, sem geymslu fyrir töluð skilaboð. Hver skilaboð geta verið allt að 15 sek. löng, og rými er fyrir 6 skilaboð í hverju talhólfi. Skilaboðum er eytt sjálfkrafa eftir 24 stundir, hafi réttthafi talhólfsins ekki sjálfur eytt þeim áður.

Hægt er að senda boðkall í hvert skipti sem hringt er í talhólfsnúmerið, og gera réttthafa talhólfsins þannig viðvart þegar skilaboð til hans berast í talhólfið. Hlustað er á skilaboðin með því að hringja í talhólfsnúmerið (með tónvalsíma) og velja aðgangsnúmer.

2.1.1 Stofngjald fyrir talhólfsnúmer með aðgangsnúmeri: kr. 5 000,00.

2.1.2 Ársfjórðungsgjald fyrir talhólfsnúmer: kr. 1 000,00.

2.1.3 Viðskiptagjald fyrir talhólf er skrefagjald, kr. 2,40 fyrir hvert skref. Við svar frá boðstöð reiknast eitt skref, en síðan kemur skref innan næstu 12 sek. og á 12 sek. fresti eftir það.

2.2 Réttthafi talhólfsins getur, gegn greiðslu aukagjalds og með því að nota tónvalsíma, lesið inn eigið kynningarsvar – allt að 15 sek. langt. Kynningarsvarið er geymt, þar til réttthafi eyðir því eða les inn nýtt kynningarsvar. Allir, sem hringja í talhólfsnúmerið, heyrja kynningarsvarið.

2.2.1 Stofngjald fyrir eigið kynningarsvar: kr. 2 500,00.

2.2.2 Ársfjórðungsgjald: kr. 250,00.

2.3 Endurtekning boðkalls. Til þess að tryggja enn betur að boðkall greinist í boðtæki er hægt að endurtaka það sjálfvirkt (venjulega innan nokkurra sek.).

2.3.1 Stofngjald: kr. 1 000,00.

2.3.2 Ársfjórðungsgjald: kr. 100,00.

2.4 Hópkall: Hægt er að senda boðkall til allt að 10 boðtækja í einu, með því að hringja í svokallað hópkallsnúmer. Þegar hringt er í hópkallsnúmerið eru öll boðtækin í hópnum kölluð upp í röð, á sjálfvirkan hátt. Boðtækin í hópnum hafa einnig eigið boðkallsnúmer, sem notuð eru ef koma á boðum til einstakra tækja í hópnum. Öll boðtæki innan hvers hóps verða að vera eins, þ.e. annað hvort öll tónboðtæki, eða öll talnaboðtæki.

2.4.1 Stofngjald fyrir hópkallsnúmer: kr. 10 000,00.

2.4.2 Stofngjald fyrir hópkallsnúmer, sé samtímis greitt stofngjald fyrir öll boðtækisnúmerin í hópnum: kr. 5 000,00.

2.4.3 Ársfjórðungsgjald fyrir hópkall: kr. 1 200,00.

2.4.4 Viðskiptagjald fyrir hópkall er skrefagjald, kr. 2,40 fyrir hvert skref. Við svar frá boðstöð reiknast eitt skref, en síðan kemur skref innan næstu 12 sek. og á 12 sek. fresti eftir það.

Áskilinn er réttur til þess að hafna ósk um hópkall að einhverju eða öllu leyti.

Nánari reglur um hópkall, svo og reglur og gjaldskrá fyrir hópa með meira en 10 boðtæki verður birt síðar.

Gjaldskrá þessi er sett samkvæmt 9. gr. laga nr. 73 frá 1984 um fjarskipti, svo og samkvæmt 11. gr. laga nr. 36 frá 1977 um stjórn og starfrækstlu póst- og símamála með áorðnum breytingum sbr. 8. gr. laga nr. 34 frá 1987 og tekur gildi 1. nóvember 1989.

Samgönguráðuneytið, 11. október 1989.

Steingrímur J. Sigfússon.

Halldór S. Kristjánsson.

AUGLÝSING**um niðurfellingu skipunar fjárhaldsstjórnar Hofsóshrepps.**

Félagsmálaráðuneytið hefur ákveðið að fella niður sviptingu fjárforræðis Hofsóshrepps og skipun fjárhaldsstjórnar sveitarfélagsins frá og með 1. október n.k. að telja.

Félagsmálaráðuneytið, 30. september 1989.

Jóhanna Sigurðardóttir.

Húnbogi Þorsteinsson.

AUGLÝSING**um breytingu á gjaldskrá Rafmagnsveitu Reykjavíkur nr. 440
25. september 1989.**

Í gr. 4.3 Aðalheimtaugar var gjald fyrir 630A málstraum sagt vera kr. 310 000 en á að vera kr. 420 000.

Breyting þessi öðlast þegar gildi.

Iðnaðarráðuneytið, 12. október 1989.

F. h. r.

Páll Flygenring.

Guðrún Skúladóttir.

AUGLÝSING

um erlendar lántökur og leigusamninga vegna innflutnings á vélum, tækjum og búnaði til atvinnurekstrar.

Á grundvelli 12. gr. laga nr. 63/1979 um skipan gjaldeyris- og viðskiptamála og 14. gr. reglugerðar nr. 211/1988 um sama efni, hefur viðskiptaráðuneytið, í samráði við Seðlabanka Íslands, sett eftirfarandi reglur um erlendar lántökur og leigusamninga (fjármögnunar- og kaupleigu) vegna innflutnings á vélum, tækjum og búnaði, eingöngu til nota í atvinnurekstri.

1.0 *Erlendar lántökur vegna kaupa á vélum, tækjum og búnaði til nota í atvinnurekstri, svo og vegna viðgerða á skipum.*

1.1 Heimilt er að gera samninga um lán (eða greiðslufrest) við erlenda aðila vegna kaupa frá útlöndum á vélum, tækjum og búnaði, sem upp er talinn í lið 6.0 hér á eftir, til nota í atvinnurekstri.

Innlendum framleiðendum þeirra véla, tækja og búnaðar, sem upp er talinn í 6.0 hér að neðan, er heimilt að taka erlend lán til að fjármagna slíka framleiðslu sína með sömu takmörkunum og greinin í reglum þessum. Erlend lán skv. 1. og 2. mgr. skulu ekki vera hærri en sem nemur 80% af innlendu verði vörunnar en 70% ef slíkum lánum fylgir ábyrgð eða endurlán innlends banka, sparisjóðs, tryggingarfélags eða opinbers fjárfestingarsjóðs.

1.2 Heimilt er að gera samninga um lán (eða greiðslufrest) við erlenda aðila vegna viðgerða á skipum erlendis. Hérlendum skipasmíðastöðvum, sem annast sams konar viðgerðir, er og heimilt að taka lán erlendis til að fjármagna þær. Lánshlutfall af viðgerðarkostnaði fiskiskipa skal eigi vera hærri en Fiskveiðasjóður Íslands hefur til viðmiðunar í sínum útlánareglum í sambærilegum tilvikum en um önnur skip gilda lánshlutföll skv. 1.1 hér að ofan.

2.0 *Samningar um leigu á vélum, tækjum og búnaði til nota í atvinnurekstri skv. 6.0 og lántökur í því sambandi.*

2.1 Innlendum eignarleigufyrirtækjum sbr. lög nr. 19/1989, er heimilt að taka lán erlendis til að fjármagna kaup á vélum, tækjum og búnaði erlendis frá, í þeim tilgangi að gera leigusamning um notkun þeirra við innlenda aðila. Erlenda lánið má eigi vera hærri en sem nemur 80% af samningsverði.

2.2 Innlendir aðilar, sam gera leigusamning beint við erlenda aðila, skulu leggja fram við samningsgerð fjárhæð er nemur 20% af samningsverði. Erlend lántaka vegna þess hluta samningsverðs er óheimil. Hlutfall þetta skal við samningsgerð leggja inn á bundinn reikning við hérlenda innlánsstofnun í krónum eða með keyptum gjaldeyri (á innlendan gjaldeyrisreikning) og gangi hlutfallslega úr reikningi þessum til að mæta leigugreiðslum á samningstímanum. Sjá þó einnig ákvæði auglýsingar um innflutning með greiðslufresti og aðrar erlendar lántökur varðandi leigusamninga sem heimilt er að gera til 6 mánaða. Að öðru leyti gilda almenn skilyrði í 3.0 hér að neðan.

3.0 *Almenn skilyrði um láns- og leigusamninga skv. 1.0-2.0.*

3.1 Allar erlendar lántökur skv. 2.0 hér að ofan skulu bundnar leigusamningum og kjörin mótast af því, sbr. endurlánsskilyrði 38. og 39. gr. laga nr. 13/1979 um stjórn efnahagsmála o.fl.

Erlendu lánsfé skv. 2.0 sé eingöngu varið til kaupa á vélum, tækjum og búnaði skv. 6.0, sem beinlínis er fluttur inn vegna ráðgerðra leigusamninga, eða í sama tilgangi til að fjármagna sams konar tæki er smíðuð yrðu hérlandis í stað innflutnings.

3.2 Láns- og leigusamninga þessa, skv. 2.0 hér að framan, er ekki heimilt að gera með ábyrgð eða endurláni innlends banka, sparisjóðs, tryggingarfélags eða opinbers fjárfestingarsjóðs.

3.3 Hver samningur um einstaka vél, tæki eða búnað skal ekki vera fyrir lægri fjárhæð en USD 5000 eða jafnvirði hennar í annarri mynt. Hámark láns- eða leigutíma er sjö ár en varðandi leigu eða lán til lengri tíma skal sækja um heimild til viðskiptaráðuneytisins.

3.4 Afrit lánsamninga við erlenda aðila og afrit leigusamninga við innlenda og erlenda aðila, ásamt reikningum frá innflytjanda véla, tækja og búnaðar, skulu jafnóðum lögð fyrir gjaldeyriseftirlitið til staðfestingar. Við lok hvers mánaðar skulu þeir aðilar, er annast eða gera hér umrædda samninga, bæði með erlendu og innlendu fjármagni, leggja fyrir gjaldeyriseftirlitið heildaryfirlit um þá, þar með um jöfnuð samninga, gerðra í erlendri og innlendri mynt skv. nánari reglum sem Seðlabankinn setur. Kröfur um framlagningu skjala og skýrslugerð hér að ofan eru byggðar á lögum um skipan gjaldeyris- og viðskiptamála nr. 63/1979 og lögum um Seðlabanka Íslands nr. 36/1986.

3.5 Óskir um láns- og leigusamninga vegna annarra véla, tækja og búnaðar í atvinnurekstri en um er getið í lið 6.0 skulu sendar með viðeigandi gögnum til gjaldeyriseftirlitsins sem leggur þær fyrir viðskiptaráðuneytið. Sjá enn fremur 4.0 hér að neðan og auglýsingu ráðuneytisins um innflutning með greiðslufresti og aðrar erlendar lántökur.

4.0 *Aðrar erlendar lántökur.*

Heimildir til annarra lántaka en þeirra, er tilgreindar hafa verið í auglýsingu þessari, skal sækja um til viðskiptaráðuneytisins. Í lántökubeiðni skal ítarleg grein gerð fyrir tilgangi lántökunnar.

5.0 Ákvæði 17. gr. laga nr. 63/1979 um skipan gjaldeyris- og viðskiptamála skulu gilda eftir því sem við á vegna brota á auglýsingu þessari.

6.0 Reglur þessar í 1.0-3.0 gilda um vélar, tæki og búnað til nota í atvinnurekstri sem falla undir eftirtalda kafla tollskrárinnar og tilheyrandi tollskrárnúmer, þó ekki varahluti:

Úr 56. KAFLA:

5608.1100 til
5608.9009

Hnýtt net úr seglgarni, snæri eða reipi; uppsett fiskinet og önnur fullgerð net úr spunaefnum

Úr 73. KAFLA:

7309.0000

Geymar úr járni eða stáli

7314.1100 til
7314.5000

Færibönd o.fl.

Úr 84. KAFLA:

8402.1100 til
8402.9000

Katlar til framleiðslu á vatnsgufu eða annarri gufu (þó ekki heitavatnsmiðstöðvarkatlar sem einnig geta framleitt lágþrýstigufu); háhitavatnaskatlar

8404.1009 8404.2000 8404.9009	Aukavéla­kostur til nota með kötlum í nr.8402 (t.d. forhitarar, háhitarar, sóthreinsitæki, tæki til endurheimtu gass); þéttar fyrir gufu- eða aðrar aflvélar
8405.1000 til 8405.9000	Tæki til framleiðslu á gasi eða vatnsgasi.einnig með hreinsitækjum; tæki til framleiðslu á acetylgasi og áþekk tæki til gasframleiðslu með vatnsaðferð. einnig með hreinsitækjum
8406.1100 til 8406.9000	Vatnsgufuaf­flshverflar og aðrir gufuaf­flshverflar
8407.1000 til 8407.9000	Stimpil- eða hverfibrunahreyflar með neistakveikju
8408.1000 til 8408.9000	Stimpilbrunahreyflar með þrýstikveikju (dísil- eða hálf­dísil­hreyflar)
8409.1000 til 8409.9900	Hlutar eingöngu eða aðallega nothæfir til hreyfla í nr. 8407 eða 8408
8410.1100 til 8409.9000	Vökvahverflar, vatnshjól og gangráðar til þeirra
8411.1100 til 8411.9900	Potuhreyflar o.fl.
8412.1000 til 8412.9000	Skrúfu­potuhreyflar o.fl.
8413.1100 til 8413.9200	Vökvadælur, einnig með mælitækjum; vökvalyftur
8414.1000 til 8414.4000	Loft- eða lofttæmidælur, loft- eða aðrar gasþjöppur
8414.5109 8414.5909 8414.6009	Loftræstiviftur og -háfar, þó ekki til heimilisnota
8414.8009	Önnur tæki í nr. 8414, þó ekki til heimilisnota
8417.1000 til 8417.9000	Ofnar fyrir iðnað og rannsóknarstofur
8418.1009 8418.3009 8418.4009 8418.5000 8418.6109 8418.6909	Kæli- eða frystibúnaður
8419.1100 til 8419.9000	Vélbúnaður, vélakostur eða búnaður fyrir rannsóknastofur; hrað- eða geymavatnshitarar, ekki fyrir rafmagn
8420.1000 til 8420.9900	Sléttipressur eða aðrar völsunarvélar, þó ekki fyrir málma eða gler, og valsar til þeirra

8421.1100	Rjómaskilvindur
8421.1209 til 8421.3100 og 8421.3909 til 8421.9900	Miðflóttaafsvindur og þurrkarar; tækjabúnaður til síunar eða hreinsunar á vökvum og lofttegundum
8422.1900	Aðrar uppþvottavélar en uppþvottavélar til heimilisnota
8422.2000 til 8422.9000	Vélbúnaður til þökkunar, umbúða og þvotta
8423.1000 til 8423.9000	Vogir og vogarlóð
8424.1000 til 8424.9000	Vélræn tæki (einnig fyrir handafl) til sprautunar, dreifingar eða úðunar á vökvum eða dufti; slökkvitæki, einnig hlaðin; úðabyssur og áþekk tæki; gufu-eða sandblástursvélar og áþekkar blástursvélar
8425.1100 til 8425.4100	Blakkir og talfur, þó ekki skúffubönd, vindur og koppavindur (m.a. kraftblakkir til fiskiskipa og akkeris- og skipavindur), tjakkar til nota á bifreiðaverkstæðum
8426.1100 til 8426.9900	Hegrar, kranar o.fl.
8427.1000 til 8427.2000	Gaffallyftarar o.fl.
8428.1001 til 8428.9000	Vélbúnaður til lyftingar
8429.1100 til 8429.5900	Jarðýtur, vegheflar, jöfnunarvélar, skafarar, vélskóflur, gröfur, ámokstursvélar, vél-þjöppur og valtarar, sjálfknúð
8430.1000 til 8430.6909	Annar vélbúnaður til að færa, hefла, jafna, skafa, grafa, þjappa, binda, vinna eða bora í mold, steinefni eða málmgrýti; fallhamrar og stauratogarar; snjólógar og snjóblásarar
8431.1000 til 8431.4900	Hlutar til vélbúnaðar í nr. 8425 til 8430
8432.1000 til 8432.9000	Landbúnaðarvélar og tæki.
8433.5100	Sambyggðar uppskeruþreskivélar
8433.5300	Rótar- eða hnýðisuppskeruvélar
8433.6000	Vélar til að hreinsa, aðgreina eða flokka egg, ávexti eða aðrar landbúnaðarafurðir
8434.2000	Mjólkurbúsvélar
8436.1000 til 8436.9900	Annar vélbúnaður til landbúnaðar, garðyrkju, skógræktar, alifugla- eða býflugnaræktar, þar með talin spírunartæki með vélrænum útbúnaði eða hitabúnaði; útungunarvélar og ungamæður

8437.1000 til 8437.9000	Vélbúnaður til nota í mölunariðnaði o.fl.
8438.1000 til 8438.9000	Vélbúnaður, ótalin annars staðar í þessum kafla, til iðnaðarvinnslu eða iðnaðarframleiðslu á matvöru eða drykkjjarvöru, þó ekki vélbúnaður til vinnslu eða aðvinnslu á feiti eða olíu úr dýra- eða jurtaríkinu (flökunarvélar o.fl. meðtalið)
8439.1000 til 8439.9900	Vélbúnaður til framleiðslu á deigi úr trefjakennndum sellulósa eða til framleiðslu eða vinnslu á pappír eða pappa
8440.1000 til 8440.9000	Vélbúnaður til bókbands, þar með taldar bókasaumavélar
8441.1000 til 8441.9000	Annar vélbúnaður til vinnslu á pappírsdeigi, pappír eða pappa, þar með taldar hvers konar pappírs- eða pappaskurðarvélar
8442.1000 til 8442.5000	Vélbúnaður, tækjabúnaður og tæki (þó ekki smíðavélar í nr. 8456-8465) til að steypa eða setja prentletur, til aðvinnslu eða framleiðslu á prentmyndamótum, -plötum, -völsum eða öðrum prenthlutum
8443.1100 til 8443.9000	Vélbúnaður til prentunar; hjálparvélar við prentun
8444.0000	Vélar til að þrýsta út, draga út, hryfa eða skera tilbúin spunaeefni
8445.1100 til 8445.9000	Vélar til að vinna spunatrefjar; spuna-, tvöföldunar- eða tvinningarvélar og annar vélbúnaður til framleiðslu á spunagarni; spunaspólunar- eða spunavindisvélar (þar með taldar ívafsvindisvélar) og vélar til að vinna spunagarn til nota í vélar í nr. 8446 eða 8447
8446.1000 til 8446.3000	Vefstólar
8447.1100 til 8447.9000	Þrjónavélar, stungubindivélar og vélar til framleiðslu á yfirspunnu garni, tylli, laufaborðum, útsaumi, leggingum, fléttum eða netefnum og vélar til límbinda
8448.1100 til 8448.5900	Hjálparbúnaður við vélar í nr. 8444, 8445, 8446 eða 8447; hlutar og fylgihlutir sem eingöngu eða aðallega má nota við vélar í þessum vörulið eða í nr. 8444, 8445, 8446 eða 8447
8449.0000	Vélbúnaður til framleiðslu á flóka
8450.2000	Þvottavélar sem taka meira en 10 kg
8451.1000	Þurrhrensivélar
8451.2900	Þurrkarar til iðnaðarnota
8451.3009	Strauvélar og pressur (þar með taldar suðupressur), aðrar en til heimilisnotkunar
8451.4000	Þvotta-, bleiki- eða litunarvélar
8451.5000	Vélar til að vinda, afvinda, brjóta, skera eða takka spunadúk
8452.2100 til 8452.2900	Saumavélar, þó ekki bókasaumavélar í nr. 8440, til notkunar í iðnaði

8453.1000 til 8453.9000	Vélbúnaður til forvinnslu sýtunar eða vinnslu á húðum, skinnnum eða leðri eða til framleiðslu eða viðgerðar á skófatnaði eða öðrum vörum úr húðum skinnnum eða leðri, þó ekki saumavélar
8454.1000 til 8454.9000	Málmþreiofnar, bræðsluleifar, hrámálmsteypumót og steypuvélar til nota í málmvinnslu og málmsteypu
8455.1000 til 8455.9000	Málmvölsunarvélar og valsar til þeirra
8456.1001 til 8463.9000	Vélar til smíða úr málm og málmkarbíðum
8464.1000 til 8464.9000	Vélar til smíða úr steini, leir, steinsteypu, asbestsementi eða svipuðum jarðefnum eða til kaldvinnslu á gleri, þó ekki handverkfæri
8465.1001 til 8465.9909	Vélar til smíða úr viði, korki, beini, harðgúmmí, harðplasti og áþekktum hörðum efnum, þar með taldar vélar til að negla, hefta eða líma eða til annarrar samsetningar, þó ekki handverkfæri
8466.1000 til 8466.9400	Hlutar og fylgihlutar sem eingöngu eða aðallega má nota við vélar í nr. 8456- 8465, þar með taldar efnis- eða verkfærafestingar, sjálfopnandi skurðarhausar, deilihausar og annar sérhæfður aukabúnaður fyrir smíðavélar; verkfærafestingar fyrir hvers konar handverkfæri
8470.3000 til 8470.9000	Reiknivélar; bókhaldsvélar, stimpilpeningakassar, frímerkjavélar, aðgöngumiðavélar og áþekkar vélar, með reiknibúnaði
8471.1000 til 8471.9900	Sjálfvirkar gagnavinnsluvélar og einingar til þeirra; lesarar fyrir segulletur eða ritletur, vélar til að umskrá gögn á gagnamiðla á táknmáli og vélar til að vinna úr slíkum gögnum, ótaldar annars staðar
8473.3000	Hlutar og fylgihlutar til véla í nr. 8471 (tölva)
8474.1000 til 8474.9000	Vélbúnaður til að flokka, sálda, aðskilja, þvo, mylja, mola, blanda eða hnóða mold, stein, málmgrýti eða önnur jarðefni, í föstu formi (þar með talið duft eða deig); vélbúnaður til að pressa, forma eða móta eldsneyti úr steinaríkinu, leirdeig, óharðnað sement, gipsefni eða aðrar vörur úr steinaríkinu í duft- eða deigformi; vélar til framleiðslu á málmsteypumótum úr sandi
8475.1000 til 8475.9000	Vélar til að setja saman rafmagns- eða rafeindalampa, -túbur eða -loka eða leifturlampa í glerhylki; vélar til framleiðslu eða heitvinnslu á gleri eða glervörum
8476.1100 til 8476.1900	Sjálfsalar
8477.1000 til 8477.9000	Vélbúnaður til vinnslu á gúmmí eða plasti eða til framleiðslu á vörum úr þessum efnum, ótalin annars staðar í þessum kafla
8478.1000 til 8478.9000	Vélbúnaður til að vinna eða framleiða tóbak, ótalin annars staðar í þessum kafla

8479.1000 til 8479.9000	Vélar og vélræn tæki til sérstakra nota, ótalin annars staðar í þessum kafla, þó ekki tnr. 8479.8901
8480.1000 til 8480.7900	Mótakassar til málmsteypu; mótaundirstöður; mótamynstur; steypumót fyrir málm (þó ekki hrásteypumót), málmkarbíð, gler, jarðefni, gúmmí eða plast
8485.1000	Skipsskrúfur og blöð til þeirra

Úr 85. KAFLA:

8501.1000 til 8501.6400	Rafhreyflar og rafalar (þó ekki rafalásamstæður)
8502.1100 til 8502.4009	Rafalásamstæður og hverfistraumbreytar
8503.0000	Hlutar eingöngu eða aðallega nothæfir til véla í nr. 8501 eða 8502
8504.1100 til 8504.9000	Ragmagnsspennar, stöðustraumbreytar (t.d. afriðlar) og spankefli
8514.1000 til 8514.9000	Rafbræðslu- eða rafhitunarofnar (þar með taldir fyrir span- eða torleiði) fyrir iðnað eða rannsóknastofur; önnur span- eða torleiðihitunartæki fyrir iðnað eða rannsóknastofur
8515.1100 til 8515.9000	Vélar og tækjabúnaður til lóðunar, brösunar eða rafsuðu, einnig nothæfur til skurðar, fyrir rafmagn (þar með talið rafmagnshitað), leysi- eða annan ljós- eða ljóseindageisla, úthljóð, rafeindageisla, rafsegulpúlsa eða plasmaboga; rafmagnsvélar og -tækjabúnaður til heitúðunar málma eða glæddra málmkarbíða
8517.2000 til 8517.4000	Raftækjabúnaður fyrir talsíma eða ritsíma
8521.1001 8521.9001	Myndbandsupptökutæki eða myndbandsflutningstæki fyrir sjónvarpsstarfsemi
8522.1000 til 8522.9000	Hlutar og fylgihlutir til tækjabúnaðar í tnr. 8521.1001 og 8521.9001
8525.1001 til 8525.2009	Senditæki fyrir firðtal, loftskeytasendingar, útvarpsendingar eða sjónvarp, einnig með móttökubúnaði eða hljóðupptöku- eða hljóðflutningsbúnaði
8526.1000 til 8526.9100	Ratsjár- og radíómiðunartæki
8528.1001 8528.2001	Hljóð- eða myndbandsupptökutæki eða -flutningstæki fyrir sjónvarpsstarfsemi
8529.1001 8529.9001	Hlutar eingöngu eða aðallega nothæfir til tækja í tnr. 8528.1001 og 8528.2001

Úr 86. KAFLA:

8604.0000	Járnbrauta- eða sporbrauta-, viðgerða- eða þjónustuvagnar, einnig sjálfknúnir
8609.0000	Gámar (þar með taldir gámar til flutnings á vökvum), sérstaklega hannaðir og búnir til flutnings með einni eða fleiri gerðum farartækja

Úr 87. KAFLA:

8701.2000	Dráttarbifreiðar fyrir festivagna
8701.3000	Beltadráttarvélar
8701.9001	Almennar hjóladráttavélar
8702.1001 til 8702.9009	Almenningsbifreiðar
8703.2231 8703.2351 8703.2421 8703.3141 8703.3251 8703.3321 8703.9021	Sjúkrabifreiðar
8703.9029	Ýmis vélknún ökutæki, aðallega gerð til mannflutninga
8704.1000 til 8704.9039	Ökutæki til vöruflutninga
8705.1000 til 8705.9009	Vélknún ökutæki til sérstakra nota
8706.0009	Grindur með hreyfli fyrir ökutæki í nr. 8701-8705
8707.9000	Yfirbyggingar (einnig ökumannshús) fyrir almennings- og vörubifreiðar
8709.1100 til 8709.1900	Sjálfknúnir vinnuvagnar o.fl.
8713.1000 til 8713.9000	Ökutæki fyrir fatlaða, einnig vélknún eða knún á annan vélrænan hátt
8714.2000	Hlutar og fylgihlutir til ökutækja í nr. 8713
8716.2000 til 8716.4000	Tengivagnar og festivagnar til vöruflutninga

Úr 88. KAFLA:

8802.1100 til 8802.1200	Pyrlur
8802.3000	Flugvélar og önnur loftför, að eigin þyngd meira en 2000 kg til og með 15000 kg
8802.4000	Flugvélar og önnur loftför, að eigin þyngd meira en 15000 kg

Úr 89. KAFLA:

8901.1001	Ferjur, hvers konar
8901.2000	Tankskip
8901.3000	Kæliskip, þó ekki skip í tnr. 8901.2000
8901.9000	Önnur för til flutninga á vörum og önnur för til flutninga bæði á mönnum og vörum
8903.1001	Uppblásnir, rónir björgunarbátar
8903.9001	Aðrir rónir björgunarbátar
8904.0000	Dráttarbátar og för til að ýta öðrum förum
8905.1000 til 8905.9000	Vitaskip, slökkvaskip, dýpkunarskip, flotkvíar o.fl.
8906.0000	Björgunarbátar, þó ekki árabátar
8907.1001 til 8907.9000	Önnur fljótandi mannvirki og björgunarflekar

Úr 90. KAFLA:

9007.1900	Kvikmyndavélar fyrir 16 mm eða breiðari filmur
9007.2900	Kvikmyndasýningarvélar fyrir 16 mm eða breiðari filmur
9007.9100 til 9007.9200	Hlutar og fylgihlutar fyrir kvikmyndavélar og kvikmyndasýningarvélar í tnr. 9007.1900 og 9007.2900
9009.1100 til 9009.9000	Ljósritunarvélar
9010.1000	Tæki og búnaður til sjálfvirkar framköllunar á ljósmyndaflumum (einnig kvikmyndaflumum) eða ljósmyndaflumum í rúllum eða til sjálfvirkar lýsingar á framkallaða filmu á ljósmyndaflumum í rúllum
9010.2000	Önnur tæki og búnaður fyrir ljósmyndavinnustofur (einnig kvikmyndaver); negatívu-sjár
9011.1000 til 9011.9000	Sambyggðar optískar smásjár, einnig til örmyndatöku, örkvikmyndatöku eða örmynd-vörpunar
9012.1000 til 9012.9000	Smásjár, þó ekki optískar smásjár; ljósbylgjutæki
9013.1000 til 9013.9000	Vökvakristalsbúnaður annar en sá sem nánar er gerð grein fyrir í öðrum vörulíðum; leysitæki, þó ekki leysidíóður; önnur optísk tæki og áhöld, ótalin annars staðar í þessum kafla
9014.1000 til 9014.9000	Áttavítar; önnur áhöld og tæki til siglinga
9015.1000 til 9033.0000	Áhöld og tækjabúnaður til mælinga o.fl.

Úr 92. KAFLA:

9203.0000

Pípuorgel o.þ.u.l. til notkunar í kirkjum

Úr 94. KAFLA:

9402.1000 til
9402.9000

Húsgögn til lyflækninga, skurðlækninga, tannlækninga eða dýralækninga (t.d. skurð-
arborð, rannsóknaborð, sjúkrarúm með vélrænum búnaði, tannlæknastólar); rakara-
stólar og áþekkir stólar sem búnir eru snúnings-, jafnt sem halla- og lyftubúnaði; hlutar
til framangreindra vara

Auglýsing þessi, sem öðlast gildi, 1. nóvember 1989 kemur í stað auglýsingar ráðuneytis-
ins nr. 548/1988 um erlendar lántökur og leigusamninga vegna innflutnings á vélum, tækjum
og búnaði til atvinnurekstrar.

Viðskiptaráðuneytið, 24. október 1989.

Jón Sigurðsson.

Atli Freyr Guðmundsson.

Nr. 490

16. október 1989

AUGLÝSING

**um staðfestingu sjávarútvegsráðuneytisins á verðgrundvelli
fyrir frystan hörpudisk á framleiðslutímabilinu 1. október
til 31. október 1989.**

Með skírskotun til laga nr. 72 28. maí 1969, um Verðjöfnunarsjóð fiskiðnaðarins og samkvæmt tillögum stjórnar Verðjöfnunarsjóðs, hefur ráðuneytið staðfest eftirfarandi verð-
grundvöll fyrir frystan hörpudisk á framleiðslutímabilinu 1. október til 31. október 1989:

Laus- og blokkfrystur hörpudiskur:

SDR pr. lb. cif.

Færri en 60 stk. í lb.	2,90
Fleiri en 60 stk. í lb. og óflokkað	2,69
Hálfhreinsaður	1,32
Rauður og brotinn	1,63

Verðbil verður 5%.

Greiðslur í eða úr sjóðnum nema 50% af verðbreytingu frá grundvallarverði að viðbættu
eða frádrægnu verðbili.

Verðið miðast við viðskiptagengi (skilagengi) eins og það verður á hverjum tíma.

Sjávarútvegsráðuneytið, 16. október 1989.

F. h. r.

Jón B. Jónasson.

Kristín Magnússon.

AUGLÝSING

um breyting á gjaldskrá fyrir heilbrigðiseftirlit á Norðurlandssvæði
eystra nr. 24/1988.

1. gr.

3. mgr. 1. gr. orðist svo:

Af eftirlitsskyldri starfsemi skv. 7., 8., 12., 13., 14., 15., 16. og 17. tl. 2. gr. laga nr. 81/1988, skal árlega greiða eftirlitsgjöld sem hér greinir:

1. flokkur kr. 7 500,-
2. flokkur kr. 15 000,-
3. flokkur kr. 30 000,-
4. flokkur kr. 45 000,-

2. gr.

Upphæð leyfisgjalda skv. 2. gr. verði sem hér segir:

1. flokkur kr. 1 500,-
2. flokkur kr. 3 000,-
3. flokkur kr. 6 000,-
4. flokkur kr. 9 000,-

3. gr.

Gjöld skv. 3. gr. (gjöld fyrir vottorð) verði kr. 1 000,- fyrir hvert vottorð.

4. gr.

Ofangreind gjaldskrá sveitarfélaga á heilbrigðiseftirlitssvæði Norðurlands eystra, sbr. 6. gr. 8. tl. laga nr. 81/1988, um hollustuhætti og heilbrigðiseftirlit staðfestist hér með skv. 5. gr. 3. tl. sömu laga til þess að öðlast gildi þegar við birtingu.

Heilbrigðis- og tryggingamálaráðuneytið, 11. október 1989.

Guðmundur Bjarnason.

Ingimar Sigurðsson.

AUGLÝSING

um staðfestingu sjávarútvegsráðuneytisins á verðgrundvelli
á frystri, skelflettri rækju á framleiðslutímabilinu
frá 1. október 1989 til 31. janúar 1990, eða þar til annað verður
ákveðið.

Með skírskotun til laga nr. 72 28. maí 1969, um Verðjöfnunarsjóð fiskiðnaðarins og samkvæmt tillögum stjórnar Verðjöfnunarsjóðs, hefur ráðuneytið staðfest eftirfarandi verð-

grundvöll á frystri skelflettri rækju á framleiðslutímabilinu frá 1. október 1989 til 31. janúar 1990 eða þar til annað verði ákveðið.

Vélskelflett rækja:

SDR pr. lb. cif.

Færri en 350 stk. í lb.:

Blokkfryst	3,66
5×2 kg og 4×2,5 kg vatnshúðuð, sérfryst	3,67
5×2 kg og 4×2,5 kg óvatnshúðuð, sérfryst	3,83
500 gr vatnshúðuð, sérfryst	4,25
200 gr vatnshúðuð, sérfryst	4,47

Fleiri en 350 stk. í lb. og óflokkuð:

Blokkfryst	3,49
5×2 kg og 4×2,5 kg vatnshúðuð	3,49
5×2 kg og 4×2,5 kg óvatnshúðuð, sérfryst	3,67
500 gr vatnshúðuð, sérfryst	4,05
200 gr vatnshúðuð, sérfryst	4,25

Verðbil verður 5%.

Greiðslur í sjóðinn eða úr miðast við 65% af verðbreytingu frá grundvallarverði að teknu tilliti til verðbils. Verðið miðast við viðskiptagengi (skilagengi) eins og það er á hverjum tíma.

Sjávarútvegsráðuneytið, 16. október 1989.

F. h. r.

Jón B. Jónasson.

Kristín Magnússon.

REGLUGERÐ

um breytingu á reglugerð um skráningu ökutækja, nr. 523 15. desember 1988.

1. gr.

a. 1. mgr. 7. gr. orðist svo:

Skráningarmarki skulu vera úr 1,0–1,5 mm þykku áli. Grunnur skal vera með endurskini. Stafir, rönd á brúnum og flötur fyrir skoðunarmiða skulu vera upplyftir. Skráningarmarki af gerð A, B og D skulu hafa upplyftan flöt fyrir skjaldarmarki kaupstaðar/bæjar eða sýslu. Efst á skráningarmarkið skal greytt verkmiðjunúmer þess ökutækis sem ber skráningarmarkið.

b. Við 2. mgr. 7. gr. bætist nýr liður sem orðist svo:

d. Stærð 305 × 155 mm, hæð stafa 61 mm og breidd stafleggja 9 mm. Áletrun í tveim röðum, bókstafir í þeirri efri en tölustafir í þeirri neðri.

c. 3. mgr. 7. gr. orðist svo:

Skráningarmarki skal nota á ökutæki samkvæmt ákvæðum reglugerðar þessarar. Bifreiðaskoðun ákveður nánar hvaða gerð skráningarmarkis skal nota á hvert einstakt ökutæki.

2. gr.

2. mgr. 8. gr. orðist svo:

Nota skal skráningarmarki af gerð A skv. 7. gr. Þó skal nota skráningarmarki af gerð B að aftan ef merki af gerð A hentar þar ekki. Ef bifreið er hönnuð þannig að merkjum af gerð A og B verði ekki með góðu móti komið fyrir samkvæmt því sem að framan greinir skal nota merki af gerð D að framan og að aftan.

3. gr.

Reglugerð þessi sem sett er samkvæmt 64. gr. umferðarlaga, nr. 50 30. mars 1987, öðlast þegar gildi.

Dóms- og kirkjumálaráðuneytið, 29. september 1989.

Óli Þ. Guðbjartsson.

Ólafur W. Stefánsson.

16. október 1989

Nr. 494

AUGLÝSING

**um staðfestingu sjávarútvegsráðuneytisins á verðgrundvelli fyrir
fredfisk á framleiðslutímabilinu frá 1. október til 31. desember 1989.**

Með skírskotun til laga nr. 72 28. maí 1969, um Verðjöfnunarsjóð fiskiðnaðarins og samkvæmt tillögum stjórnar Verðjöfnunarsjóðs, hefur ráðuneytið staðfest eftirfarandi verðgrundvöll fyrir fredfisk á framleiðslutímabilinu frá 1. október til 31. desember 1989:

Þorskur:	SDR cent pr. lb.
4 × 12 m/r 5–8 oz.	104,4
4 × 12 m/r 8–12 oz.	105,8
4 × 12 m/r 12–16 oz.	108,7
4 × 12 m/r 1–3 lbs.	118,7
1 × 35 m/r lausfrystur	114,4
4 × 12/14 r/l 8–12 oz.	120,7
4 × 12/14 r/l 12–16 oz.	125,6
4 × 12/14 r/l 1–3 lbs.	132,1
1 × 45 formflök	132,8
10 × 5	171,4
5 × 8 og 6 × 8 hnakkastykki	194,3
5 × 10 og 6 × 10	179,2
4 × 10	179,2
4 × 12	194,3
4 × 15 og 3 × 20	179,2
Blokk regluleg	106,1
Blokk með þunnildum	91,5
Blokk óregluleg	106,1
Þunnildablokk Evrópa	91,5
Marningsblokk	50,9
10 × 5 (SÍS)	171,6
4 × 13	141,6
1 × 50 lausfryst Evrópa	114,4
1 × 25 lausfryst U.S.A.	175,4
5 × 12 vafningur	144,7
Marningsblokk (P)	40,5
1 × 30/52,5 sporðst.	179,1
1 × 15 kg lausfryst	62,8
1 × 10 dinner cut	194,3
1 × 10 lausfr. sporðar	170,5

	SDR cent pr. lb.
Ýsa:	
4 × 12/14 m/r 4–8 oz.	122.3
4 × 12/14 m/r 8–12 oz.	124.3
4 × 12/14 m/r 12–16 oz.	126.3
4 × 12/14 m/r 1–3 lbs.	130.1
1 × 35 lausfryst	135.7
1 × 45 formflök	114.7
4 × 12/14 r/l	142.1
10 × 5	198.1
3 × 18, 4 × 13, 4 × 12	186.6
Blokk regluleg	139.7
Blokk óregluleg	139.7
Punnilda blokk Evrópa	108.7
Morningsblokk	50.9
Morningsblokk (P)	41.4
1 × 50 lausfryst Evrópa	117.3
Steinbítur:	
8 × 7 r/l	89.1
10 × 5	197.5
Blokk regluleg	110.3
Marningur	19.1
4 × 6 kg r/l m/b	126.3
1 × 15 kg, lausfryst	105.3
Karfi:	
8 × 7 m/r	96.3
10 × 5 m/r	123.0
10 × 5 r/l	139.5
10 × 5 Sea Star	100.0
5 × 8 mr/bl	118.8
1 × 35 m/r <150 gr	93.3
1 × 20 lausfryst	90.3
4 × 6 kg RL lagpakkað	94.8
Formflök	110.3
12 × 1 r/l	135.7
Blokk 4 × 16,5 m/b	94.2
Blokk regluleg	106.1
Marningur	17.0
4 × 10 MR (SÍS)	121.1
2/3 × 7 kg 200–300 g Japan	73.2
2/3 × 7 kg 300–500 g Japan	84.5
2/3 × 7 kg 500–700 g Japan	99.7
2/3 × 7 kg >700 g Japan	109.3
Ufsi:	
8 × 7 r/l	81.8
10 × 5	97.7
4 × 12 og 4 × 13	78.5
2 × 15 kg	71.4
4 × 14	31.4
Blokk regluleg	74.2
Blokk m.bein/punn	57.1
Morningsblokk	23.3
4 × 16,5 IGLO	68.4
Blokk Evrópa	76.3

	SDR cent pr. lb.
Langa:	
8 × 7 r/l	96,2
10 × 5	144,6
Blokk regluleg	73,0
Marningsblokk	21,3
Keila:	
8 × 7 r/l	96,3
Blokk regluleg	38,2
Grálúða:	
Heilfr. hausuð yfir 3 kg	64,0
Heilfr. hausuð yfir 2 kg	64,0
Heilfr. hausuð yfir 1–2 kg	64,0
4 × 12 lagpakkað	117,1
4 × 10, 6 × 10 og 4 × 14/12	116,6
4 × 6 kg	115,8
Blokk U.S.S.R.	102,3
Blokk U.S.A.	106,1
1 × 35	120,3
1 × 26 >3 kg Japan	92,3
1 × 26 2–3 kg Japan	61,5
1 × 26 1–2 kg Japan	61,5
1 × 25 lausfryst	123,1
10 × 2 kg r/l b/l	126,3
Blokk Evrópa	106,1
Lýsa:	
Blokk reg.	84,8
Heilfrystur fiskur:	
3 × 9 kg Sovét	46,6
Lúða:	
4 × 16,5 blokk	135,9
10 × 5 Icelandic	230,2
1 × 1 kg 20–40 lbs. lausfr.	141,7
Skarkoli:	
4 × 16,5 blokk CW, RL, BL	150,3
Flyðra:	
1 × 10 lbs. 2,5–3,5 oz.	188,6
1 × 10 lbs. 3,5–4,5 oz.	218,8
1 × 10 lbs. 4,5–5,5 oz.	230,2
1 × 10 lbs. 5,5–6,5 oz.	230,2
1 × 10 lbs. 6,5–7,5 oz.	230,2
1 × 10 lbs. 7,5–8,5 oz.	230,2

Verðbil verður ekkert við verðlækkun frá grundvallarverði en 5% við verðhækkun frá grundvallarverði.

Greiðslur í sjóðinn eða úr miðast við 50% af verðbreytingu frá grundvallarverði að teknu tilliti til verðbils. Verðið miðast við viðskiptagegni (skilagengi) eins og það er á hverjum tíma.

Sjávarútvegsráðuneytið, 16. október 1989.

F. h. r.
Jón B. Jónasson.

Kristín Magnússon.

GJALDSKRÁ

Hitaveitu Mosfellsbæjar.

I. KAFLI

1. gr.

Hitaveita Mosfellsbæjar selur afnot hitaorku úr hitaveitukerfum þeim, sem gerð hafa verið eða verða gerð í Mosfellsbæ og til þeirra húsa, sem fá vatn frá aðfærsluæð, eftir þeim reglum, sem settar eru í gjaldskrá þessari sbr. og reglugerð fyrir Hitaveitu Mosfellsbæjar.

2. gr.

Hitaveita Mosfellsbæjar lætur hverju húsi, sem er í sambandi við vatnsæðar hennar, í té vatnsmagn, er ætla má að nægi til hitunar á húsinu, enda séu ofnar hússins nægilega stórir að dómi hitaveitunnar.

3. gr.

Vatnsmagn það sem látið er í té samkvæmt 1. og 2. grein er afhent notanda um rennslismæli sem hitaveitan leggur til og annast viðhald á. Mælir þessi skal innsiglaður og er húseigandi/notandi með öllu óheimilt að rjúfa innsigli mælisins.

Hitaveitan mun þó í sérstökum tilfellum afhenda vatnið um stillanlegan hemil, og þá einungis þar sem rennslismæli verður ekki við komið og miðast þá gjald hitaveitunnar fyrir selda orku við það hámark sem hemillinn er stilltur fyrir.

Einungis starfsmenn hitaveitunnar mega breyta stillingu vatnsheimils. Hitaveitan breytir stillingu heimils eftir óskum húseiganda fyrstu tvo mánuði, sem hús hans er tengt við hitaveitukerfið, en síðar verður hemilstillingu að jafnaði einungis breytt einu sinni á ári, 1. desember ár hvert. Hámarksstilling heimils gildir allt árið þótt orkunotkun verði minni hluta úr ári.

II. KAFLI

4. gr.

Gjald fyrir afnot heita vatnsins er sem hér segir:

1. Heitt vatn um rennslismæli:

A. Fyrir hvern rúmmetra vatns	kr.	36,80
Auk þess greiðist mælaleiga fyrir hvern mánuð sem hér segir:		
A. Mælir allt að $\frac{3}{4}$ tommu	kr.	340,00
B. Mælir 1 tomma til 2 tommur	kr.	715,00
C. Mælir 3 tommur eða stærri	kr.	1 435,00

2. Heitt vatn um hemil:

A. Fastagjald á mánuði fyrir hvern aðalhemil	kr.	315,00
B. Vatnsgjald	kr.	800,00
á mánuði fyrir hvern mínútulítra á hámarksstillingu heimils, sem skiptist þannig:		
Flutningsgjald	kr.	270,00
Vatnsgjald	kr.	530,00

5. gr.

Hitaveitugjöld skv. 4. gr. verða krafin annan hvern mánuð, og skulu þau greiddast til innheimtumanns eða innheimtustofnunar, sem bæjarstjóri ákveður. Það eru vanskil, ef gjöldin eru ekki að fullu greidd innan 15 daga frá gjalddaga.

III. KAFLI

6. gr.

Heimæðargjald Hitaveitu Mosfellsbæjar skal vera sem hér segir, fyrir eina heimæð.

Rúmmál húss.

(utanmál m³)

Heimæðargjald

Allt að 600 m³ kr. 145 300,00

600– 2 000 m³ kr. 145 300,00 fyrir 600 m³ + 90,33 pr. m³ þar yfir

2 000– 6 000 m³ kr. 271 700,00 fyrir 2 000 m³ + 78,18 pr. m³ þar yfir

6 000–10 000 m³ kr. 574 600,00 fyrir 6 000 m³ + 68,40 pr. m³ þar yfir

Meira en 10 000 m³ kr. 856 100,00 fyrir 10 000 m³ + 59,47 pr. m³ þar yfir

Heimæðargjald skal greiðast áður en heimæð tengist hitakerfi hússins, samkvæmt þágildandi gjaldskrá.

Nú eru fleiri en eitt hitunarkerfi í húsinu með sérstökum hemlum eða mælum frá hitaveitunni og skal þá greiða aukalega kr. 12 121,00 fyrir hvern mæli/hemil.

7. gr.

Hitaveitu Mosfellsbæjar er heimilt að hækka eða lækka gjöld samkvæmt gjaldskrá þessari í samræmi við breytingar á vísitölu byggingarkostnaðar.

Hitaveitan skal skv. 3. gr. laga nr. 64/1943 auglýsa í Lögbirtingablaði gildandi verð skv. gjaldskrá þessari á hverjum tíma.

8. gr.

Nú eru leyfð afnot hitaveitunnar til annars en húshitunar, og er þá hitaveitunefnd heimilt að ákveða gjald fyrir þau afnot sérstaklega í hverju tilviki með hliðsjón af gjaldskrá þessari.

9. gr.

Öll gjöld samkvæmt gjaldskrá þessari má taka lögtaki á kostnað gjaldanda.

10. gr.

Hitaveitan hefur rétt til að loka aðrennsli heita vatnsins að húsi eða íbúð húseiganda, sem vanrækir að greiða hitaveitugjöld. Fyrirætlun um lokun ber að tilkynna með 3 daga fyrirvara.

Allan kostnað við lokun og opnun á ný greiðir sá, sem í vanskilum er kr. 1 050,00 í hvert skipti.

11. gr.

Eftirlitsmanni Hitaveitu Mosfellsbæjar skal, hvenær sem er, frjáls aðgangur að öllum hitakerfum, sem tengd eru við hitaveituna. Er húseiganda skylt að hlíta tafarlaust fyrir mælum hans um viðgerðir á bilunum og sérhverjum ráðstöfunum til varnar gegn misnotkun á heita vatninu.

Gjaldskrárbreyting þessi, sem samþykkt er af bæjarstjórn Mosfellsbæjar staðfestist hér með samkvæmt orkulögum nr. 58, 29. apríl 1967 til að öðlast þegar gildi og birtist til eftirbreytni öllum sem hlut eiga að máli. Jafnframt er úr gildi felld eldri gjaldskrá sama efnis nr. 202, 10. apríl 1989.

Iðnaðarráðuneytið, 11. október 1989.

F. h. r.

Páll Flygenring.

Guðrún Skúladóttir.

GJALDSKRÁ

Hitaveitu Hafnar.

I. KAFLI

1. gr.

Hitaveita Hafnar selur afnot af heitu vatni úr veitukerfum þeim, sem gerð hafa verið og verða gerð, eftir þeim reglum, sem settar eru í gjaldskrá þessari.

2. gr.

Hitaveita Hafnar lætur hverju húsi, sem er í sambandi við vatnsæðar hennar, í té vatnsmagn, er ætla má að nægi til fullrar hitunar, enda séu ofnar hússins nægilega stórir, að dómi hitaveitunnar. Einnig lætur hitaveitan í té heitt vatn til hitunar neysluvatns.

II. KAFLI

3. gr.

Fyrir afnot heita vatnsins skal greiða samkvæmt orkumæli kr. 2,03
fyrir hverja kílóvattstund og jafnframt samkvæmt vatnsmæli kr. 26,70
fyrir hvern rúmmetra vatns.

Framantaldir taxtar eru án niðurgreiðslu. Af íbúðarhúsnæði er niðurgreiðsla úr ríkissjóði kr. 0,56 fyrir hverja kWst, sem kemur fram sem frádráttartala á viðkomandi reikningi.

Þar til vatnsmælir hefur verið settur upp og ef vatnsmælir bilar, áætla hitaveitan orkunotkun og vatnsnotkun með hliðsjón af hitaþörf hússins.

Hitaveitan lætur húseigendum í té aukamæla, ef þess er óskað.

4. gr.

Hitaveitan leigir vatnsmæla og annast viðhald þeirra. Leigan fyrir mæli skal greidd jafnhliða gjaldi fyrir afnot af heita vatninu og skal vera fyrir hvern mæli á mánuði:

- a) fyrir mæla til og með ¼" kr. 800,00
- b) fyrir mæla 1"-2" kr. 1 600,00
- c) fyrir mæla stærri en 2" kr. 3 200,00

5. gr.

Hitaveitugjöld samkvæmt 3. og 4. grein verða krafín mánaðarlega, þegar eftir mælisálestur.

Þó er heimilt að láta líða lengri tíma en einn mánuð á milli álestra og fækka gjalddögum.

Óski notandi þess að lesið sé á mælitæki hans utan reglubundins álestrar-tíma hitaveitunnar og honum gerður sérstakur reikningur, skal hann greiða fyrir það gjald kr. 475,00

6. gr.

Gjalddagi hitaveitugjalda er við framvísun reiknings eða tilkynningar um reikningsupp-hæð. Sé reikningurinn ekki greiddur við fyrstu sýningu, ber gjaldanda að greiða hann, þar sem hitaveitan ákveður. Það eru vanskil, ef gjöldin eru ekki að fullu greidd innan 14 daga frá gjalddaga.

7. gr.

Heimæðagjöld hitaveitunnar skulu vera sem hér segir fyrir eina heimæð:

Rúmmál húss (utanmál)	Heimæðargjald
Allt að 300 m ³	84 260,00 kr
300–2 000 m ³	84 260,00 kr + 90,00 kr/m ³
2 000–6 000 m ³	241 900,00 kr + 77,00 kr/m ³
6 000–10 000 m ³	544 900,00 kr + 68,00 kr/m ³
Yfir 10 000 m ³	690 300,00 kr + 58,00 kr/m ³

Nú eru fleiri en eitt hitunarkerfi í húsinu með sérstökum mælum frá hitaveitunni og skal þá greiða kr. 9 250,00
í aukagjald fyrir hvern mæli umfram þann fyrsta.

Við ákvörðun á rúmmálsstærð húsa skal miða við fasteignaskrá og fyrir hús sem ekki eru skráð í fasteignamati, skal miðað við teikningar húsa.

8. gr.

Nú er tengingu heimæðar lokið og er þá heimæðargjaldið gjaldkræft. Þó er heimilt að veita gjaldfrest allt að tveim árum ef samið er um það á gjalddaga. Í slíkum samningi skal kveðið á um vexti af eftirstöðvum gjaldsins.

9. gr.

Pegar lokað hefur verið fyrir aðrennsli heita vatnsins til notanda vegna vanskila skal gjald fyrir að opna á ný vera kr. 1 460,00
Heimilt er hitaveitunni að krefjast greiðslu þessarar áður en opnað er.

10. gr.

Heimæðargjöld samkvæmt 7. gr. eru miðuð við vísitölu byggingarkostnaðar. Orkugjöld og mælaleiga samkvæmt 3. og 4. gr. eru miðuð við húshitunartaxta Rafmagnsveitna ríkisins C.1. eða samsvarandi taxa, en hann er nú óniðurgreiddur kr. 2,86
auk fastagjalds.

Heimilt er að breyta ofangreindum gjöldum í samræmi við þær breytingar sem verða á vísitölu byggingarkostnaðar eða á húshitunartaxta RARIK, enda séu breytingar staðfestar af iðnaðarráðuneytinu hverju sinni.

Miða skal við að kostnaður við hitun húsa með hitaveitu fari ekki fram úr kostnaði við hitun með rafmagni samkvæmt gjaldskrá Rafmagnsveitna ríkisins hverju sinni.

III. KAFLI

11. gr.

Öll gjöld samkvæmt gjaldskrá þessari má taka lögtaki á kostnað húseiganda. Hitaveitan hefur rétt til að loka aðrennsli heita vatnsins að húsi eða íbúð viðskiptamanns, sem vanrækir að greiða hitaveitugjöld.

Fyrirætlun um að loka ber að tilkynna með 5 daga fyrirvara.

Eftirlitsmanni hitaveitunnar skal hvenær sem er, frjáls aðgangur að öllum hemlum, mælum, hitagjöfum og vatnsæðum, sem eru í sambandi við veitukerfi hitaveitunnar. Er húseiganda skylt að hlíta tafarlaust fyrirmælum hans um viðgerðir á bilunum og sérhverjum ráðstöfunum til varnar gegn misnotkun á heita vatninu.

Gjaldskrá þessi, sem samin er og samþykkt af bæjarstjórn Hafnar og sett samkvæmt orkulögum nr. 58, 29. apríl 1967, staðfestist hér með til að öðlast gildi 1. október 1989, með vísan til auglýsingar ráðuneytisins, nr. 454, 27. september 1989 og birtist til eftirbreytni öllum sem hlut eiga að máli. Jafnframt er úr gildi felld eldri gjaldskrá sama efnis nr. 208, 10. apríl 1989.

Iðnaðarráðuneytið, 10. október 1989.

F. h. r.
Páll Flygenring.

Guðrún Skúladóttir.

GJALDSKRÁ

Hitaveitu Seltjarnarness.

I. KAFLI

1. gr.

Hitaveita Seltjarnarness selur hitaorku úr hitakerfum þeim, sem gerð hafa verið eða verða gerð á Seltjarnarnesi, og til þeirra húsa, sem fá vatn frá aðfærsluæð, eftir þeim reglum, sem settar eru í gjaldskrá þessari sbr. og reglugerð fyrir Hitaveitu Seltjarnarness staðfesta 7. september 1971.

2. gr.

Hitaveita Seltjarnarness lætur hverju húsi, sem er í sambandi við vatnsæðar hennar, í té vatnsmagn, er ætla má að nægi til hitunar á húsinu, enda séu ofnar hússins nægilega stórir að dómi hitaveitustjóra.

Hitaveitan lætur setja stillanlegan hemil fyrir hámarksrennsli til hvers upphitunarkerfis og miðast gjald hitaveitunnar fyrir selda orku við það hámark, sem hemillinn er stilltur á.

Hitaveitan lætur húseigendum í té aukahemil, ef þess er óskað.

3. gr.

Einungis starfsmenn hitaveitunnar mega breyta stillingu vatnshemils þess er um getur í 2. gr. Hitaveitan breytir stillingu hemils eftir óskum húseiganda fyrstu tvo mánuðina, sem hús er tengt við hitaveitukerfið, en síðan verður hemilsstillingu að jafnaði einungis breytt einu sinni á ári, og skal beiðni um breytingu komið á framfæri við hitaveituna fyrir 1. desember ár hvert. Hámarksstilling hemils gildir allt árið þótt orkunotkun verði minni hluta úr ári.

II. KAFLI

4. gr.

Gjöld fyrir afnot af heita vatninu eru sem hér segir:

- | | |
|--|------------|
| a. Fastagjald á mánuði fyrir hvern hemil | kr. 190,00 |
| b. Vatnsgjald á mánuði fyrir hvern mínútulítra á hámarksstillingu hemils | kr. 755,00 |

5. gr.

Hitaveitugjöld skv. 4. gr. verða krafín annan hvern mánuð, og skulu þau greiddast til innheimtustofnunar, sem bæjarstjórn ákveður. Það eru vanskil ef gjöld eru ekki greidd innan

15 daga frá gjalddaga. Heimilt er að reikna dráttarvexti eins og þeir eru ákveðnir hjá innlánastofnunum sbr. 13. gr. laga nr. 10/1961 og ákvörðun Seðlabanka Íslands á hverjum tíma.

III. KAFLI

6. gr.

Heimæðargjald Hitaveitu Seltjarnarness skal vera sem hér segir, fyrir eina heimæð:

Fastagjald:

Gjald á heimæð		
0–300 m ³ (innifalið)	kr.	74 991,00
300–1000 m ³	kr./m ³	90,00
1000 m ³ og yfir	kr./m ³	60,00
1 aðrennslisheimill á grind	kr.	19 675,00

7. gr.

Gjöld skv. 6. gr. eru miðuð við vísitölu byggingarkostnaðar. Er hitaveitunefnd heimilt að breyta þeim í samræmi við þær breytingar, sem á nefndri vísitölu verða, að fenginni staðfestingu iðnaðarráðuneytisins hverju sinni.

8. gr.

Nú eru leyfð afnot af hitaveitunni til annars en húshitunar, og er þá hitaveitunefnd heimilt að ákveða gjald fyrir þau afnot sérstaklega í hverju tilviki með hliðsjón af gjaldskrá þessari.

9. gr.

Öll gjöld samkvæmt gjaldskrá þessari má taka lögtaki á kostnað gjaldanda.

10. gr.

Hitaveita Seltjarnarness hefur rétt til að loka aðrennslis heita vatnsins að húsi eða íbúð notanda, sem vanrækir að greiða hitaveitugjöld. Fyrirætlun um lokun ber að tilkynna með 3ja daga fyrirvara.

Allan kostnað við lokun og opnun á ný greiðir sá, sem í vanskilum er, . . . kr. 1 100,00 í hvert skipti.

11. gr.

Eftirlitsmanni Hitaveitu Seltjarnarness skal hvenær sem er frjáls aðgangur að öllum hitakerfum, sem tengd eru við hitaveituna. Er húseiganda skylt að hlíta tafarlaust fyrir mælum hans um viðgerðir á bilunum og sérhverjum ráðstöfunum til varnar gegn misnotkun á heita vatninu.

Gjaldskrá þessi, sem samin er og samþykkt af hitaveitustjórn og bæjarstjórn Seltjarnarness staðfestist hér með samkvæmt orkulögum nr. 58 29. apríl 1967 til að öðlast gildi 1. október 1989 með vísan til auglýsingar ráðuneytisins nr. 454, 27. september 1989 og birtist til eftirbreytni öllum sem hlut eiga að máli. Jafnframt er úr gildi felld eldri gjaldskrá sama efnis nr. 231, 5. maí 1989.

Iðnaðarráðuneytið, 10. október 1989.

F. h. r.

Páll Flygenring.

Guðrún Skúladóttir.

GJALDSKRÁ

Hitaveitu Þorlákshafnar.

1. gr.

Hitaveitan selur afnot af heitu vatni (varmaorku) úr veitukerfum sínum eftir þeim reglum sem settar eru í gjaldskrá þessari og reglugerð Hitaveitu Þorlákshafnar.

2. gr.

Hitaveitan lætur hverju húsi, sem tengt er veitukerfi hennar, í té vatnsmagn til neysluvatnsnota og upphitunar, enda séu hitagjafar (ofnar) hússins nægilega stórir að dómi hitaveitunnar.

Einnig selur hitaveitan afnot af heitu vatni til annars en húshitunar og neysluvatnsnota eftir því sem vatnsmagn leyfir og hún telur henta.

3. gr.

Vatnsrennsli að hitunarkerfi og neysluvatnslögn húss skal takmarkað um stillanlega hemla og miðast gjald hitaveitunnar fyrir selda orku við það magn, sem hemill fyrir hitunarkerfi húss er stilltur á, en þegar seld eru önnur afnot vatns, skal nota vatnsmæli og miðast gjaldið þá við hvern rúmmetra vatns.

Hitaveitunni er heimilt að selja neysluvatn samkvæmt vatnsmæli til þeirra húsa sem ekki eru hituð með hitaveitu.

Hitaveitan stillir hemil, sbr. 1. mgr. að ósk notanda og breytir stillingu, ef notandi fer fram á það við hitaveituna.

Hæsta stilling hemils gildir eitt ár í senn miðað við 1. september–31. ágúst, þótt orkunotkun verði minni hluta úr ári.

4. gr.

Fyrir afnot af heitu vatni (varmaorku) úr veitukerfi hitaveitunnar skal greiða orkugjald:

- | | |
|-----------------------------------|--------------|
| a. Samkvæmt magnhemli | kr. 1 635,00 |
| fyrir hvern mínútulítra á mánuði. | |
| b. Samkvæmt vatnsmæli | kr. 82,20 |
| fyrir hvern rúmmetra vatns. | |

Þegar um afnot af heitu vatni er að ræða til annars en húshitunar og/eða neysluvatnsnota, getur hitaveitan vikið frá framangreindu verði og ákveðið gjaldið sérstaklega í hverju tilviki með hliðsjón af gjaldskrá þessari.

5. gr.

Þar sem vatn er selt um hemil til upphitunar afgreiðir hitaveitan kranavatn til heimilisnota án sérstaks orkugjalds að því marki, sem hún telur nægilegt í venjulegum tilvikum og er þá miðað við að ekkert rennsli sé í gegnum hitagjafa (ofna), þegar kranavatn er notað að fullu.

Óski notandi eftir meira kranavatni til heimilisnota en að framan greinir, getur hitaveitan afgreitt það gegn gjaldi, sem nemur $\frac{1}{30}$ af orkugjaldi til upphitunar, reiknað af því umframmagni, sem hann fær.

Orkugjald fyrir kranavatn um hemil til heimilisnota í húsum, sem ekki eru hituð með hitaveitu, skal vera 12% af áætluðum hitunarkostnaði með hitaveitu, samkvæmt mati hitaveitunnar. Gjald þetta skal lækka hlutfallslega ef hluti hússins er hitaður með vatni frá hitaveitunni.

Þar til hemill eða vatnsmælir hefur verið settur upp og hemill stilltur og ef hemill eða vatnsmælir bilar, áætlað hitaveitan vatnsnotkunina með hliðsjón af hitaþörf hússins og/eða fyrir notkun.

Hitaveitan stillir hemil, þegar fullur hiti er kominn á vatnið.

6. gr.

Hitaveitugjöld samkvæmt 4. og 5. gr. má krefja mánaðarlega eftir á. Eigi skulu þau krafín sjaldnar en ársfjórðungslega. Séu gjöldin krafín sjaldnar en mánaðarlega er heimilt að krefja hluta þeirra fyrirfram.

Hafi breyting á stillingu hemils í för með sér viðbótargreiðslur fyrir þann hluta ársins, sem liðinn er sbr. 3. gr., er hitaveitunni heimilt að jafna þeirri greiðslu á þá mánuði ársins sem eftir eru.

7. gr.

Heimæðagjöld skal reikna af öllu húsrými á viðkomandi lóð, hvort sem það verður allt tengt veitukerfi hitaveitunnar eða ekki. Þó skal ekki reikna heimæðagjald af búpeningshúsum á jörðum og lögbýlum nema þeim útihúsum sem tengd verða veitukerfinu, en af þeim skal greiða hálf gjald. Heimæðagjöld eru miðuð við þáttöku húseiganda í stofnkostnaði veitukerfis hitaveitunnar.

Heimæðagjald hitaveitunnar skal vera sem hér segir:

Af öllu húsnæði sem tengist hitaveitunni skal reiknað heimæðagjald samkvæmt eftirfarandi jöfnu:

$$H = 40\,916 + 44,60 \times V$$

Hér táknar H heimæðargjald í krónum fyrir hverja heimæð og/eða hemlagrind og V rúmmál (utanmál) viðkomandi húsnæðis í rúmmetrum.

Þegar lögn heimæðar er lokið er heimæðagjaldið gjaldkræft. Af viðbyggingum og nýbyggingum á lóð þar sem ekki þarf nýja heimæð er gjaldið gjaldkræft þegar byggingarleyfi er veitt.

8. gr.

Þegar lokað hefur verið fyrir aðrennsli heita vatnsins til notanda vegna vanskila skal gjald fyrir að opna á ný samsvara orkugjaldi fyrir einn mínútulíttra á mánuði.

Heimilt er hitaveitunni að krefjast greiðslu þessarar áður en opnað er.

9. gr.

Gjalddagi hitaveitunnar er við framvísun reiknings eða tilkynningar um reikningsupphæð og skulu gjöldin greidd þar sem hitaveitan ákveður.

Það eru vanskil ef gjöldin eru ekki að fullu greidd innan 14 daga frá gjalddaga.

10. gr.

Hitaveitugjöld samkvæmt gjaldskránni, eru miðuð við vísitölu byggingarkostnaðar.

Hitaveitunni er heimilt að breyta gjöldum samkvæmt gjaldskrá þessari, þó ekki meira en nemur breytingu sem á nefndri vísitölu verður, enda sé breytingin staðfest af iðnaðarráðuneytinu hverju sinni.

Gjaldskrárbreyting þessi sem ákveðin er samkvæmt orkulögum nr. 58 29. apríl 1967, staðfestist hér með til að öðlast gildi 1. nóvember 1989 og birtist til eftirbreytni öllum sem hlut eiga að máli. Jafnframt er úr gildi felld eldri gjaldskrá sama efnis nr. 163, 20. mars 1988.

Iðnaðarráðuneytið, 18. október 1989.

F. h. r.

Páll Flygenring.

Guðrún Skúladóttir.

AUGLÝSING

um innflutning með greiðslufresti og aðrar erlendar lántökur.

Með vísan til 14. gr. reglugerðar um skipan gjaldeyris- og viðskiptamála nr. 211/1988 og laga nr. 68/1989 um breytingu á lögum nr. 63/1979, hefur viðskiptaráðuneytið í samráði við Seðlabanka Íslands, sett eftirfarandi reglur:

1.0. Greiðslufrestur á vörum.

- 1.1. Heimilt er að flytja inn einstakar vörusendingar, aðrar en þær sem greinir í 1.2. hér á eftir, með allt að 360 daga greiðslufresti, ef ekki kemur til ábyrgðar eða endurláns viðskiptabanka, sparisjóðs, tryggingarfélags, fjárfestingalánasjóðs eða annarrar fjármálastofnunar í því sambandi. Ekki er þó heimilt að notfæra sér lengri greiðslufrest en almennt gerist í millirikjaviðskiptum með hlutaðeigandi vöru.
- 1.2. Komi til ábyrgðar eða endurláns þeirra stofnana og fyrirtækja sem um getur í 1.1. hér að framan við innflutning vöru þá er heimilaður erlendur greiðslufrestur til allt að 180 daga. Fresturinn má þó ekki vera lengri en almennt gerist í millirikjaviðskiptum með hlutaðeigandi vöru. Greiðslufrestur við innflutning á olíu og bensíni má þó eigi vera lengri en 105 dagar. (Tollskrárnúmer 2710.0011, 2710.0019, 2710.0020, 2710.0042, 2710.0060 og 2710.0070).
- 1.3. Við innflutning á vörum með greiðslufresti skal reikna frestinn eigi síðar en frá tollafgreiðsludegi. Skal innflytjandi skrásetja greiðslufrestinn hjá viðskiptabanka eða hjá sparisjóði samhliða tollafgreiðslu ef umsaminn frestur er lengri en 60 dagar.

2.0. Aðrar erlendar lántökur.

Um heimildir til annarra lántaka en þeirra, er tilgreindar hafa verið hér að framan, skal sækja til viðskiptaráðuneytisins, sbr. þó auglýsingu um erlendar lántökur og leigusamninga vegna innflutnings á vélum, tækjum og búnaði til atvinnurekstrar.

Umsóknir um undanþágur frá ofangreindum reglum, skulu sendar viðskiptabönkum eða sparisjóðum, sem leggja þær fyrir til úrskurðar samstarfsnefndar um gjaldeyrismál, sem starfar á vegum viðskiptaráðuneytisins.

Framangreindar reglur gilda frá og með 1. nóvember 1989 og jafnframt fellur úr gildi, auglýsing nr. 549/1988 um innflutning með greiðslufresti og aðrar erlendar lántökur.

Viðskiptaráðuneytið, 24. október 1989.

Jón Sigurðsson.

Atli Freyr Guðmundsson.

REGLUGERÐ

um endurgreiðslu virðisaukaskatts til erlendra ferðamanna.

1. gr.

Heimilt er að endurgreiða virðisaukaskatt til erlendra ferðamanna af varningi sem þeir hafa fest kaup á hér á landi að uppfylltum skilyrðum reglna þessara. Endurgreiða skal 60-75% greidds virðisaukaskatts eftir verði varnings samkvæmt töflu þeirri sem er að finna á fylgiskjali með reglum þessum.

2. gr.

Samkvæmt reglum þessum er einungis heimilt að endurgreiða virðisaukaskatt til ferðamanna með erlent ríkisfang og erlenda heimilisfesti. Til sönnunar ríkisfangi skal leggja fram vegabréf. Útlendingar með fasta búsetu hérlendis eiga ekki rétt á endurgreiðslum samkvæmt reglum þessum.

3. gr.

Það er skilyrði endurgreiðslu að kaupandi vörunnar hafi hana með sér af landi brott innan 30 daga frá því að kaup gerðust og framvísi henni ásamt tilskildum endurgreiðslugögnum, sbr. 4. gr., við endurgreiðslufyrirtæki eða eftir atvikum tollyfirvöld við brottför.

Til þess að endurgreiðsla samkvæmt reglum þessum fái sér að uppfylla öll eftirtalinnu skilyrða:

- Kaupandi hafi vöruna á brott með sér úr landi innan mánaðar frá því að kaupin voru gerð.
- Kaupverð vörunnar nemi minnst 5.000 kr. með virðisaukaskatti.
- Vörunni sé framvísað ásamt tilskildum gögnum við brottför, sbr. 4. og 6. gr.

Heimilt er að endurgreiða virðisaukaskatt af vörum á einum og sama vörureikningi sé kaupverð þeirra samtals 5.000 kr. eða meira ásamt virðisaukaskatti, þó einn eða fleiri munir nái ekki tilskilinni lágmarksfjárhæð.

4. gr.

Við sölu skal fylla út endurgreiðsluávisun þar sem fram komi eftirtaldar upplýsingar:

- Nafn og heimilisfang seljanda.
- Dagsetning er kaup gerast.
- Vörutegund og magn.
- Verð vörunnar með virðisaukaskatti.
- Fjárhæð sem óskast endurgreidd.
- Nafn, heimilisfang og vegabréfsnúmer kaupanda.

Seljandi skal fylla út liði a-e en kaupandi lið f. Frumrit ávisunarinnar þannig útfylltrar skal afhenda kaupanda. Búa skal um vöruna í lokuðum og innsigliðum umbúðum.

5. gr.

Fríhöfnin á Keflavíkurflugvelli annast endurgreiðslur samkvæmt reglum þessum.

Við brottför úr landi um alþjóðaflugvöllinn í Keflavík skal kaupandi framvísa varningi í innsigliðum umbúðum og endurgreiðsluávisun í Fríhöfninni er leysir hana til sín í íslenskum peningum enda séu skilyrði reglna þessara að öðru leyti uppfyllt.

Við brottför annars staðar frá landinu skal varningi í innsigliðum umbúðum framvísað við tollgæsluna sem ganga skal úr skugga um hvort skilyrði endurgreiðslu séu fyrir hendi. Séu öll skilyrði uppfyllt skal tollgæslan staðfesta það með áritun sinni á ávisunina. Kaupandi skal innan þriggja mánaða frá staðfestingu tollyfirvalda senda Fríhöfninni á Keflavíkurflugvelli ávisunina, sem þá mun senda kaupanda endurgreiðsluna í erlendum gjaldeyri.

6. gr.

Reglur þessar sem settar eru samkvæmt heimild í 12. gr. laga nr. 50/1988, um virðisaukaskatt, með síðari breytingum, öðlast gildi frá og með 1. janúar 1990.

Fjármálaráðuneytið, 25. október 1989.

Ólafur Ragnar Grímsson.

Snorri Olsen.

Fylgiskjal:**Tafla vegna endurgreiðslu virðisaukaskatts 1. janúar 1990.**

Sölu- fjárhæð	Endur- greiðsla	Sölu- fjárhæð	Endur- greiðsla	Sölu- fjárhæð	Endur- greiðsla
5 001- 5 500	750	17 501-18 000	2 500	30 001-30 500	4 300
5 501- 6 000	800	18 001-18 500	2 550	30 501-31 000	4 400
6 001- 6 500	900	18 501-19 000	2 600	31 001-31 500	4 500
6 501- 7 000	950	19 001-19 500	2 700	31 501-32 000	4 600
7 001- 7 500	1 000	19 501-20 000	2 800	32 001-32 500	4 700
7 501- 8 000	1 050	20 001-20 500	2 900	32 501-33 000	4 750
8 001- 8 500	1 100	20 501-21 000	3 000	33 001-33 500	4 800
8 501- 9 000	1 200	21 001-21 500	3 050	33 501-34 000	4 850
9 001- 9 500	1 300	21 501-22 000	3 100	34 001-34 500	4 900
9 501-10 000	1 400	22 001-22 500	3 150	34 501-35 000	5 000
10 001-10 500	1 500	22 501-23 000	3 200	35 001-35 500	5 100
10 501-11 000	1 550	23 001-23 500	3 250	35 501-36 000	5 200
11 001-11 500	1 600	23 501-24 000	3 300	36 001-36 500	5 300
11 501-12 000	1 650	24 001-24 500	3 350	36 501-37 000	5 400
12 001-12 500	1 750	24 501-25 000	3 400	37 001-37 500	5 500
12 501-13 000	1 850	25 001-25 500	3 450	37 501-38 000	5 600
13 001-13 500	1 900	25 501-26 000	3 500	38 001-38 500	5 700
13 501-14 000	1 950	26 001-26 500	3 550	38 501-39 000	5 800
14 001-14 500	2 000	26 501-27 000	3 600	39 001-39 500	5 900
14 501-15 000	2 100	27 001-27 500	3 700	39 501-40 000	6 000
15 001-15 500	2 200	27 501-28 000	3 800		

Söluupphæð yfir 40 000: Endurgreiðsla 15% af söluupphæð. Endurgreiðslan skal ætíð ákvörðuð í heilum hundruðum króna.

REGLUGERÐ**um bókhald og tekjuskráningu virðisaukaskattsskyldra aðila.****I. KAFLI****Almenn ákvæði.**

1. gr.

Allir, sem skattskyldir eru samkvæmt lögum nr. 50/1988, um virðisaukaskatt, skulu halda bókhald yfir kaup sín og sölu á virðisaukaskattsskyldum vörum og þjónustu eftir því sem nánar er ákveðið í reglugerð þessari. Gildir þetta einnig um þá sem ekki eru taldir bókhaldsskyldir samkvæmt lögum nr. 51/1968, um bókhald.

Skattaðilar, sem skyldir eru til að halda tvíhliða bókhald, sbr. 3. gr. laga nr. 51/1968, skulu haga bókhaldi sínu eftir ákvæðum IV. kafla reglugerðar þessarar, sbr. III. kafla.

Skattaðilar, sem ekki eru bókhaldsskyldir eða eru undanþegnir skyldu til að halda tvíhliða bókhald, skulu halda bókhald vegna virðisaukaskatts samkvæmt ákvæðum V. kafla reglugerðar þessarar, sbr. III. kafla.

2. gr.

Bókhald vegna virðisaukaskatts skal færa á skýran og aðgengilegan hátt og haga því þannig að þar komi fram þær fjárhæðir sem skattaðili skal gefa upp á virðisaukaskattsskýrslu í lok hvers uppgjörstímabils. Ávallt skal vera hægt að rekja einstakar fjárhæðir í uppgjörsgögnum til þeirra færslna og fylgiskjala sem á er byggt í fjárhagsbókhaldi. Þannig skulu skattyfirvöld jafnan geta gengið úr skugga um réttmæti virðisaukaskattsskýrslna og þeirra fylgiskjala og uppgjörsgagna sem að baki liggja.

II. KAFLI

Útgáfa sölureikninga, skráning í sjóðvélar o.fl.*Sölureikningar.*

3. gr.

Við sérhverja sölu eða afhendingu á skattskyldri vöru eða þjónustu, þ.m.t. afhending til starfsmanna, skal seljandi gefa út sölureikning, sbr. þó 8. og 9. gr. Reikning skal gefa út samtímis og sala eða afhending á sér stað, þar með talin hvers konar afborgunar- og lánsviðskipti. Fari afhending seldrar vöru fram í mörgu lagi skal gefa út reikning fyrir sérhverri einstakri afhendingu, enda geti einstakir hlutar vöru almennt haft sjálfstætt notagildi eða greitt hafi verið inn á viðskiptin.

Þegar seldum verðmætum er skilað til seljanda skal ætíð gefa út kreditreikning fyrir hinum mótteknu verðmætum með tilvísun til fyrri reiknings. Sama gildir um afslátt sem veittur er eftir að sölureikningur hefur verið gefinn út, svo og leiðréttingar á fyrri reikningum.

Þrátt fyrir ákvæði 1. mgr. er þjónustusölum, öðrum en þeim sem falla undir 1. mgr. 8. gr. reglugerðar þessarar, heimilt að gefa út sölureikning í lok hvers mánaðar vegna þeirrar þjónustu sem innt var af hendi frá upphafi til loka þess mánaðar.

4. gr.

Reikningseyðublöð, sbr. 3. gr., skulu vera fyrirfram tölusett (áprentuð númer) í samfelldri töluröð og bera nafn, kennitölu og skráningarnúmer seljanda.

Á sölureikningum skulu koma fram eftirtaldar upplýsingar:

1. Útgáfudagur.
2. Nafn og kennitala kaupanda. Smásöluverslunum og aðilum, sem nær eingöngu selja til endanlegs neytanda, er þó heimilt að víkja frá þessu skilyrði ef fjárhæð reikningsins er ekki hærri en 3000 kr.
3. Tegund sölu, þ.e. lýsing á hinu selda.
4. Magn, einingarverð og heildarverð.
5. Hvort virðisaukaskattur er innifalinn í heildarfjárhæð eða ekki. Ennfremur skal sérstaklega koma fram hver fjárhæð virðisaukaskatts er, ellegar að virðisaukaskattur sé 18,03% af heildarverði. Við sölu til skattskylds aðila skal fjárhæð virðisaukaskatts ætíð koma fram.

Sölureikningar skulu vera a.m.k. í þríriti. Ætíð skal láta viðskiptamanni í té frumrit reiknings. Eitt eintak (samrit) skal varðveita í réttri töluröð. Þriðja eintakið skal liggja til grundvallar færslu á sölu í bókhaldi.

5. gr.

Óheimilt er að færa á sama sölureikning bæði skattskylda sölu og sölu sem er undanþegin virðisaukaskatti.

Afreikningar.

6. gr.

Peir sem taka framleiðslu annarra til vinnslu eða endursölu skulu gefa út afreikninga (innleggsnótur) sem geta komið í stað reikninga skv. 1. mgr. 3. gr. Á þetta m.a. við um kaup

eða móttöku samlaga, samvinnufélaga og annarra á framleiðsluvörum bændu, sjávarafllu og hvers konar iðnaðarvörum, fullunnum og hálfunnum. Ákvæði 4. og 5. gr. gilda um afreikninga eftir því sem við á.

Kvittun fyrir innborgun.

7. gr.

Sé vara eða þjónusta greidd að fullu eða að hluta áður en afhending fer fram skal móttakandi greiðslu gefa út kvittun til greiðanda. Þó er heimilt að gefa út sölureikning vegna innborgana sem teljast til skattskyldrar veltu skv. 3. mgr. 13. gr. laga nr. 50/1988.

Ákvæði 4. og 5. gr., að undanskildum 4. tölul. 2. mgr. 4. gr., gilda um kvittanir eftir því sem við á. Ákvæði 5. tölul. sömu greinar eiga aðeins við þegar um er að ræða innborganir sem teljast til skattskyldrar veltu skv. 3. mgr. 13. gr. laga nr. 50/1988. Tölusetning kvittana skal vera aðgreind frá tölusetningu sölureikninga.

Þegar sölureikningur er gefinn út skal tilgreina á honum mótteknar skattskyldar innborganir vegna viðkomandi sölu. Í tilgreiningu skal koma fram fjárhæð, dagsetning og númer kvittunar eða sölureiknings skv. 1. mgr.

Skráning sölu í sjóðvél.

8. gr.

Smásöluverslanir og þjónustusalar, sem nær eingöngu selja til endanlegra neytenda, skulu skrá sérhverja afhendingu eða sölu á vöru, verðmætum eða þjónustu til neytenda í sjóðvél jafnskjótt og salan eða afhendingin fer fram. Skiptir ekki máli í þessu sambandi hvort um er að ræða staðgreiðslusölu eða afborgunar- eða lánsviðskipti, þ.m.t. sala gegn greiðslukort. Í viðauka I við reglugerð þessa eru taldar upp verslanir þær og þjónustusalar sem falla undir ákvæði þessarar greinar.

Jafnframt skráningu í sjóðvél skal skattaðili, sem um ræðir í 1. mgr., skrá alla lánsölu sína í viðskiptamannabók, sbr. 8. gr. bókhaldslaga nr. 51/1968. Þá skal hann jafnframt skráningu í sjóðvél ætíð gefa út sölureikning skv. 3. gr. ef salan er til annars skattskylds aðila. Reikningur sem gefinn er út í slíkum viðskiptum skal fullnægja ákvæðum 4. og 5. gr. Þó má víkja frá skilyrði 1. mgr. 4. gr. um að reikningseyðublöð séu fyrirfram númeruð.

Sjóðvél skal koma fyrir þar sem viðskiptamaður getur óhindrað fylgst með skráningu í hana og gengið úr skugga um að viðskiptin séu rétt skráð. Viðskiptamaður skal fá í hendur kassakvittun við hverja afgreiðslu.

Annað söluskráningarkerfi.

9. gr.

Ríkisskattstjóri getur heimilað þeim sem um ræðir í 8. gr. að nota annað söluskráningarkerfi en kveðið er á um í þeirri grein, enda teljist það jafnöruggt. Slíkt skráningarkerfi verður ætíð að fullnægja skilyrðum 3.-5. gr. þessarar reglugerðar, sbr. þó 2. mgr. þessarar greinar.

Ef sérstakar ástæður eru fyrir hendi, sem gera aðila ómögulegt að skrá staðgreiðslusölu sína í sjóðvél eða á fyrirfram tölusetta sölureikninga, getur ríkisskattstjóri heimilað honum að nota annað söluskráningarkerfi en kveðið er á um í 3.-8. gr., þ.m.t. að færa hana á staðgreiðslusölulista eða staðgreiðslusölufirlit, sbr. nánar 3.-4. mgr. Heimild ríkisskattstjóra getur verið tímabundin og háð öðrum skilyrðum sem hann setur.

Staðgreiðslusölulistar skulu vera fyrirfram tölusettir í samfelldri töluröð. Á þá skal skrá sérhverja innborgun vegna staðgreiðslusölu jafnóðum og hún fer fram og samtölu innborgana hvers dags. Jafnframt skal færa sölu gegn greiðslukortum á listana. Listi yfir sölu hvers dags skal áritaður af verslunarstjóra eða öðrum ábyrgum starfsmanni og geymdur eins og önnur bókhaldsgögn.

Staðgreiðslusölufirlit skal færa daglega í fyrirfram innbundna, tölusetta bók í því formi sem ríkisskattstjóri samþykkir.

Úttekt eiganda.

10. gr.

Þrátt fyrir ákvæði 3.-9. gr. er heimilt að færa úttekt eiganda á skattskyldum vörum og þjónustu í sérstaka undirbók. Hún skal vera innbundin og blaðsíður tölusettar fyrirfram.

Sjóðbók.

11. gr.

Færa skal daglega í sjóðbók allar inn- og útborganir sérstaklega eða niðurstöðutölur undirbóka sem kunna að vera færðar. Sjóðsuppgjör og afstemmingu við sjóðbók skal gera daglega eða reglulega, allt eftir tegund og umfangi starfseminnar.

Með undirbókum skv. 1. mgr. er átt við sjóðvélastrímla, staðgreiðslusölulista, staðgreiðslusöluyfirlit og önnur gögn sem innihalda upplýsingar um hverja einstaka fjárhæð.

III. KAFLI

Sameiginlegar reglur um bókhald virðisaukaskattsskyldra aðila.*Kaup.*

12. gr.

Færslur í bókhald á kaupum vöru og þjónustu og á virðisaukaskatti af þeim innkaupum (innskattur) skulu byggjast á áreiðanlegum og fullnægjandi skjölum, þ.e. frumritum sölu-reikninga, afreikningum og móttæknum kreditreikningum, sbr. 3.-6. gr. þessarar reglugerðar. Þá skal fullnægjandi kvittun eða sölu-reikningur liggja til grundvallar færslu á innskatti vegna innborgunar á viðskipti, sbr. 7. gr. Greiðsluskjal frá töllyfirvöldum skal liggja til grundvallar innskatti vegna eigin innflutnings skattaðila.

13. gr.

Á hverju uppgjörstímabili skal skrá þau kaup vöru og þjónustu sem innlendir seljendur hafa gert skattaðila reikning fyrir á tímabilinu, svo og þann innflutning hans sem hefur verið tollafgreiddur á tímabilinu. Ekki skiptir máli í þessu sambandi hvort kaupin hafa verið greidd eða ekki.

14. gr.

Draga skal frá innskatti uppgjörstímabilsins þann virðisaukaskatt sem fram kemur á kreditreikningi seljenda vegna endursendar vöru eða afsláttar frá verði áður keyptrar skattskyldrar vöru eða þjónustu, þar á meðal vegna skilyrts afsláttar sem verður virkur eftir afhendingu.

15. gr.

Verði breyting á forsendum frádráttar innskatts af keyptum rekstrarfjármunum eða fjárfestingarvörum á þann hátt að komið geti til skattlagningar eða endurgreiðslu skatts af hálfu skattaðila skal skattaðili færa upplýsingar um breytinguna í bókhald sitt eða varðveita þær með bókhaldsgögnum.

Sala.

16. gr.

Til skattskyldrar veltu hvers uppgjörstímabils skal í bókhaldi telja hvers kyns afhendingu skattskyldrar vöru og þjónustu á tímabilinu, úttekt eiganda til eigin nota, svo og aðra afhendingu á tímabilinu sem telst til skattskyldrar veltu skv. 11. gr. laga nr. 50/1988, sbr. 12. gr. sömu laga. Jafnframt skal telja innborganir, að því leyti sem þær teljast til skattskyldrar veltu skv. 3. mgr. 13. gr. laganna, til skattskyldrar veltu þess tímabils þegar þær eru móttæknar.

17. gr.

Tekjufærsla sölu skal að jafnaði byggð á samritum af útgefnum sölureikningum, sbr. 3.-5. gr. reglugerðar þessarar.

Peir sem almennt eru ekki skyldir til að gefa út reikning við sölu, sbr. 8.-9. gr. reglugerðar þessarar, skulu tekjufæra sölu sína samkvæmt færslum í sjóðbók, ásamt lánssölu.

Peir sem falla undir ákvæði V. kafla reglugerðar þessarar geta lagt afreikninga sem samlög, samvinnufélög og aðrir slíkir aðilar gefa út, sbr. 6. gr., til grundvallar tekjufærslu sinni.

18. gr.

Til sönnunar því að sala sé undanþegin skattskyldri veltu skv. 1. mgr. 12. gr. laga nr. 50/1988 skal seljandi varðveita útflutningsskýrslu eða önnur sambærileg gögn með viðkomandi sölureikningum. Ríkisskattstjóri setur nánari reglur um hvaða gögn hér um ræðir.

Ef aðili hefur ekki möguleika á að halda veltu, sem undanþegin er skattskyldu, aðgreindri á sölustigi frá skattskyldri veltu (t.d. verslun sem m.a. selur dagblöð) getur hann gert hina undanþegnu veltu upp og fært hana til frádráttar skattskyldri veltu daglega eða í lok hvers uppgjörstímabils. Ríkisskattstjóri setur nánari reglur um þessar færslur og þau gögn sem þær skulu byggjast á.

Útlagður kostnaður.

19. gr.

Kostnaður, sem þjónustusali hefur lagt út fyrir þjónustukaupa, er ekki hluti skattverðs þjónustusala, enda endurkrefji hann þjónustukaupa um kostnaðinn án nokkurs álags eða þóknunar, sölureikningur vegna kostnaðarins sé skráður á nafn þjónustukaupa og hann fái í hendur frumrit reikningsins ásamt uppgjöri. Virðisaukaskattur vegna þessara innkaupa er ekki hluti innskatts þjónustusala.

Í uppgjöri aðila skal tilgreina fjárhæðir allra reikninga vegna útlagðs kostnaðar, ásamt tegundum kostnaðar og nöfnum seljenda. Áritað eintak uppgjörins (samrit) skal vera bókhaldsskjal þjónustusalans.

IV. KAFLI

Um bókhald þeirra sem skyldugir eru til að halda tvíhliða bókhald.*Almennt.*

20. gr.

Skattaðili sem fellur undir ákvæði þessa kafla skal hafa í fjárhagsbókhaldi sínu sérstaka reikninga fyrir þær fjárhæðir er færa skal á virðisaukaskattsskýrslu, sbr. nánar 21.-25. gr.

Skattaðila er heimilt að færa fjárhæðir skv. 1. mgr. í sérstakar undirbækur, þ.m.t. bókhaldshefti skv. V. kafla reglugerðar þessarar, eða yfirlit sem byggð eru á fjárhagsbókhaldiinu. Ávallt skal vera hægt að rekja færslur í fjárhagsbókhaldi til færslna í undirbækur sem kunna að vera haldnar samkvæmt þessari málsgrein.

Aðgreining í bókhaldi.

21. gr.

Aðili, sem rekur margþætta starfsemi þannig að sumir þættir hennar eru skattskyldir en aðrir undanþegnir skattskyldu skv. 2. gr. laga nr. 50/1988, skal í bókhaldi sínu aðgreina hin skattskyldu viðskipti frá undanþegnum viðskiptum. Á sama hátt skal aðgreina virðisaukaskattsskyld innkaup og innkaup sem undanþegin eru virðisaukaskatti samkvæmt áður nefndri lagagrein.

Færa skal á sérstaka teknareikninga í bókhaldi sölu vöru og þjónustu sem ekki telst til skattskyldrar veltu, sbr. 12. gr. laga nr. 50/1988. Jafnframt skal færa á sérstaka gjaldareikninga þau innkaup vöru og þjónustu sem ekki bera frádráttarbæran innskatt, sbr. 16. gr. laganna.

Í bókhaldi skal aðgreina innlend og erlend vörukaup.

Skattreikningar og færslur á þá.

22. gr.

Skattaðili skal hafa meðal efnahagsliða í fjárhagsbókhaldi sínu eftirtalda sérstaka bókhaldsreikninga (skattreikninga):

1. Innskattsreikning (virðisaukaskattur af innkaupum).
2. Útskattsreikning (virðisaukaskattur af sölu).
3. Uppgjörsreikning virðisaukaskatts.
4. Biðreikning vegna útskatts af innborgunum.

23. gr.

Á innskattsreikning skal færa þann virðisaukaskatt sem fram kemur á sölureikningum þeirra er selja skattaðila skattskylda vöru og þjónustu til nota við skattskylda starfsemi hans, svo og virðisaukaskatt af innflutningi hans, að svo miklu leyti sem heimilt er skv. 16. gr. laga nr. 50/1988 að telja skattinn til frádráttar við uppgjör á virðisaukaskatti.

Á útskattsreikning skal færa þann virðisaukaskatt sem fellur á skattskylda veltu skattaðila, þ.m.t. vegna úttektar eiganda á skattskyldri vöru og þjónustu.

Uppgjörsreikningur er notaður við uppgjör og skil á virðisaukaskatti.

Reikna skal sérstaklega útskatt vegna innborgana á viðskipti, sem teljast hluti skattskyldrar veltu á uppgjörstímabili, sbr. 3. mgr. 13. gr. laga nr. 50/1988, og tilgreina hann sérstaklega í uppgjörsgögnum tímabilsins. Útskattur vegna slíkra innborgana skal bókaður á kredit-hlið útskattsreiknings og debet á biðreikning skv. 4. tölul. 22. gr. reglugerðar þessarar. Þegar sölureikningur vegna viðskiptanna er gefinn út við afhendingu og hann bókaður skal útskattur vegna innborgunarinnar færður kredit á biðreikninginn og á debet-hlið útskattsreiknings.

24. gr.

Að jafnaði skal færa skattfjárhæðir á innskatts- eða útskattsreikning samtímis færslum á viðkomandi gjalda- eða teknareikning í fjárhagsbókhaldi.

Þrátt fyrir ákvæði 1. mgr. má færa á skattreikningana í lok hvers uppgjörstímabils eða með öðrum reglulegum hætti, enda sé hægt að reikna skattfjárhæðirnar beint út frá reikningum bókhaldsins yfir kaup og sölu skattskyldrar vöru og þjónustu. Í þessu tilviki skal færa kaup- eða söluandvirði að meðtöldum virðisaukaskatti á viðkomandi gjalda- eða teknareikninga. Fjárhæð skattsins er síðan reiknuð í lok tímabils sem 18,03% af samtölu innkaupa eða sölu á tímabilinu að meðtöldum skatti. Því næst skal færa skattfjárhæðina á innskatts- eða útskattsreikning af viðkomandi gjalda- eða teknareikningum.

Ávallt skal nota þá aðferð sem um ræðir í 1. mgr. við færslu þess virðisaukaskatts sem tolfyfirvöld innheimta við innflutning vöru. Þá skal gjöldum og skattfjárhæð skipt strax við bókfærsluna ef aðeins er heimilt að reikna skatt af innkaupum að hluta til innskatts skattaðila.

Afstemming og jöfnun skattreikninga.

25. gr.

Skattreikninga í bókhaldi og aðra reikninga, bækur eða yfirlit, sem færslur á virðisaukaskattsskýrslu byggjast á, skal stemma af og loka að liðnu hverju uppgjörstímabili. Innskatts-

eikningur er jafnaður með færslu niðurstöðu hans yfir debet-hlið uppgjorsreiknings virðisaukaskatts, en niðurstaða útskattsreiknings færist yfir kredit-hlið uppgjorsreiknings. Staða hans sýnir þannig skilaskylda fjárhæð eða þá fjárhæð sem ríkissjóður skal endurgreiða skattaðila. Við skil á skattinum eða móttöku endurgreiðslu er fjárhæðin færð á uppgjorsreikninginn sem þar með jafnast.

V. KAFLI

Um bókhald þeirra sem undanþegnir eru skyldu til að halda tvíhliða bókhald.

26. gr.

Skattaðilar, sem ekki eru bókhaldsskyldir skv. lögum nr. 51/1968, skulu færa innkaup sín og sölu á skattskyldri vöru og þjónustu í sérstök bókhaldshefti í því formi sem ríkisskattstjóri ákveður. Sama gildir um þá sem undanþegnir eru skyldu til færslu tvíhliða bókhalds.

27. gr.

Skattaðilar, sem undanþegnir eru skyldu til færslu tvíhliða bókhalds, skulu í lok hvers uppgjörstímabils stemma af færslur í sjóðbók á tímabilinu við færslur í bókhaldsheftin með því að taka tillit til útistandandi sölu og ógreiddra innkaupa við upphaf og lok uppgjörstímabilsins. Í þessu sambandi skal taka tillit til skattskyldra innborgana á viðskipti skv. 3. mgr. 13. gr. laga nr. 50/1988.

28. gr.

Í bókhaldshefti, sbr. 26. gr., skal færa sérstaklega sérhverja sölu eða afhendingu skattskyldrar vöru eða þjónustu, svo og sérhver kaup á skattskyldum vörum eða þjónustu til nota í rekstrinum, sbr. nánar III. kafla reglugerðar þessarar.

Ríkisskattstjóri setur nánari reglur um hvernig færslum í bókhaldshefti skuli hagað og gefur út leiðbeiningar um notkun þeirra.

VI. KAFLI

Sérstök ákvæði um bókhald byggingaraðila.

29. gr.

Byggingaraðili, sem reisir á eigin lóð eða leigulóð fasteignir til leigu eða sölu, skal hafa í bókhaldi sínu sundurliðaðar upplýsingar um hverja einstaka byggingu. Upplýsingar um eftirtalin atriði skulu m.a. liggja fyrir:

1. Kostnaðarverð byggingarefna sem notuð eru við þá byggingarvinnu sem byggingaraðilinn framkvæmir sjálfur.
2. Laun og launatengd gjöld, svo og upplýsingar um fjölda vinnustunda við byggingarframkvæmdirnar frá undirbúningi til loka verks.
3. Verðmæti eigin vinnu eiganda byggingarfyrirtækis og upplýsingar um fjölda vinnustunda hans við byggingarframkvæmdirnar frá undirbúningi til loka verks.
4. Aðra kostnaðarliði sem lúta að þeirri byggingarvinnu sem byggingaraðilinn framkvæmir sjálfur, t.d. notkun eigin tækja og kostnað vegna vinnubúða.
5. Álagningu þá á byggingarefni, launagjöld o.fl. sem byggingaraðilinn reiknar sér fyrir m.a. föstum kostnaði og ágóða.

Sé um að ræða byggingu til eigin nota gilda ákvæði 1. mgr. eftir því sem við á og í samræmi við reglur sem ríkisskattstjóri setur.

VII. KAFLI Ýmis ákvæði.

30. gr.

Í lok hvers reikningsárs skal telja vörubirgðir og reikna út verðmæti þeirra. Á vörutalningarlista skal koma fram magn, einingarverð og útreiknað verðmæti hverrar einstakrar vörutegundar, ásamt samtölu. Ef tilgreint einingarverð á vörutalningarlista er söluverð vöru skal skilmerkilega skýrt og rökstutt hvernig kostnaðarverð vörubirgða alls er reiknað út.

31. gr.

Skattaðilar skulu færa bókhald sitt um uppgjör virðisaukaskatts fyrir hvert uppgjörstímabil áður en virðisaukaskattsskýrsla tímabilsins er send. Sé frestur til að skila virðisaukaskattsskýrslu fyrir eitt eða fleiri uppgjörstímabil liðinn án þess að skattaðili hafi fært bókhald sitt vegna þeirra tímabila getur skattstjóri gefið skattaðila tiltekinn frest, þó ekki skemmri en 14 daga, til að færa bókhald fyrir þau tímabil.

32. gr.

Skattaðilar skulu geyma bókhald sitt, bókhaldsfylgiskjöl og önnur bókhaldsgögn, þar með talið pöntunarbækur, sjóðvélastrimla, bókhaldshefti, sbr. V. kafla reglugerðar þessarar, og vörutalningarlista, í 6 ár eftir lok þess reikningsárs er þau varða.

Ákvæði í reglugerð um bókhald um geymslu gagna á örfilmum gilda um bókhald virðisaukaskattsskyldra aðila eftir því sem við getur átt.

33. gr.

Fjárhæð sú sem um ræðir í b-lið 2. mgr. 4. gr. tekur árlega sömu hlutfallslegu breytingu og byggingarvísitala sú er öðlast gildi 1. janúar ár hvert, sbr. lög nr. 42/1987. Grunnfjárhæð þessi miðast við vísitölu 1. október 1987, þ.e. 102.4 stig.

34. gr.

Brot gegn ákvæðum reglugerðar þessarar varða refsingu skv. 40. gr. laga nr. 50/1988, um virðisaukaskatt.

35. gr.

Reglugerð þessi er sett með stöð í 23. gr. laga nr. 50/1988, um virðisaukaskatt, sbr. 5. mgr. 18. gr. og 1. mgr. 21. gr. laganna, og öðlast gildi 1. janúar 1990.

Fjármálaráðuneytið, 25. október 1989.

Ólafur Ragnar Grímsson.

Snorri Olsen.

Fylgiskjal:

Eftirtaldar verðslanir eða þjónustuaðilar skulu nota sjóðvélar, sbr. 7. gr. reglugerðar þessarar:

- | | |
|---|--|
| <p>a. Bakari</p> <ul style="list-style-type: none"> Bensínstöðvar Blómaverslanir Bóka- og ritfangaverslanir Búsáhaldaunderslanir Byggingavörunderslanir Fiskverslanir Frímerkjaverslanir Gjafavörunderslanir Hannyrðaverslanir Heimilistækjaverslanir Hljóðfæraverslanir Hljómplötuverslanir Húsgagnaverslanir Leikfangaverslanir Ljósmyndavörunderslanir Lyfjaverslanir Matvörunderslanir Mjólkurvörunderslanir Raftækjaverslanir Skóverslanir Torgverslanir, sem slíka starfsemi stunda að staðaldrí Tóbaks- og sælgætisverslanir Úra- og skartgripaverslanir Vefnaðarvörunderslanir Véla- og varahlutaverslanir | <p>b. Efnalaugar</p> <ul style="list-style-type: none"> Fjölrítunar- og ljósrítunarstofur Gistihús Hárgreiðslu- og rakarastofur Kaffihús Ljósmyndastofur Pylsuvagnar Skyndibítastöðir Smurbrauðstofur Snyrtistofur Sundstaðir, heilsuræktar-, gufubaðs- og nuddstofur Veitingahús <p>c. Aðilar sem stunda eftirtalda starfsemi:</p> <ul style="list-style-type: none"> Dún- og liðurhreinsun Glershpun, ásamt gler- og speglasölu Hjólbarðaviðgerðir og hjólbarðasala Leirsmíði og postulínssala Skóviðgerðir Viðgerðir á úrum, klukkum og skartgripum <p>d. Aðrir aðilar sem stunda hliðstæða eða sambærilega starfsemi og getið er um í a- til e-lið hér að framan.</p> |
|---|--|

REGLUGERÐ**um tryggingaskyldu verðbréfamiðlara og verðbréfafyrirtækja.**

1. gr.

Í reglugerð þessari merkir:

1. „Verðbréf“ hvers konar framseljanleg kröfuréttindi til peningagreiðslu eða ígildis hennar svo og framseljanleg skilríki fyrir eignarréttindum að öðru en fasteign eða einstökum lausafjármunum.
2. „Verðbréfamiðlun“ milligöngu sem veitt er gegn endurgjaldi, um kaup eða sölu verðbréfa og sérfræðiráðgjöf um slík viðskipti.
3. „Viðskiptamaður“ einstakling, eða lögaðila, sem verðbréfamiðlari eða verðbréfafyrirtæki hefur annast milligöngu um kaup og sölu verðbréfa fyrir.
4. „Tjónsatvik“ hvert einstakt skaðabótaskyld atvik er hefur tjón í för með sér sbr. 91. gr. laga nr. 20/1954 um váttryggingarsamninga.
5. „Glatað“ telst verðbréf eða annað heimildarskjal þegar það týnist, eyðileggst eða skemmist þannig að réttur samkvæmt því skerðist eða tapast að einhverju eða öllu leyti, tímabundið eða varanlega.
6. „Sölutryggingarloforð“ loforð verðbréfafyrirtækis gagnvart viðsemjanda þess við útboð og sölutryggingu markaðsverðbréfa sem tryggir viðsemjanda ákveðna lágmarkssölu.

Endurprentað blað.

2. gr.

Þeim einstaklingum er hafa löggilt leyfi til verðbréfamíðlunar samkvæmt II. kafla laga nr. 20/1989 um verðbréfavíðskipti og verðbréfasjóði er heimilt að hafa milligöngu um kaup og sölu verðbréfa og ráðgjöf um slík víðskipti gegn þóknun. Nefnast þeir í reglugerð þessari verðbréfamíðlara.

Verðbréfafyrirtæki, sem starfar samkvæmt III. kafla laga nr. 20/1989 um verðbréfavíðskipti og verðbréfasjóði, er heimilt að annast verðbréfamíðlun gegn þóknun, og því er einnig heimilt að veita sölutryggingu á markaðsverðbréfum, annast fjárvörslu fyrir einstaklinga og lögaðila, reka verðbréfasjóði og skylda starfsemi.

Héraðsdóms- eða hæstaréttarlögmönnum og löggiltum endurskodendum er þrátt fyrir framangreind ákvæði, heimilt í einstökum tilvikum að veita víðskiptamönnum sínum þjónustu sem telst til verðbréfamíðlunar samkvæmt lögum nr. 20/1989 án þess að um þau víðskipti fari samkvæmt reglugerð þessari, enda sé hún veitt sem eðlilegur þáttur í víðtækara víðfangsefni svo sem búskiptum eða félagsslitum.

3. gr.

Verðbréfamíðlurum og verðbréfafyrirtækjum ber að bæta víðskiptamanni sínum það tjón sem þau baka honum með störfum sínum. Nú skortir verðbréf einhverja þá kosti sem ætla má að áskildir hafi verið og ber þá að bæta víðskiptamanni það tjón sem af því hlýst, enda verði það talið verðbréfamíðlara til gáleysis að hafa ekki vakið athygli víðskiptamanns síns á annmarkanum.

Glatist heimildarskjal eða fjármunir sem verðbréfamíðlari eða verðbréfafyrirtæki hefur í vörslum sínum í þágu víðskiptamanns ber verðbréfamíðlara, eða verðbréfafyrirtæki, að bæta allt það tjón er af því hlýst.

Verðbréfamíðlara og verðbréfafyrirtæki bera jafnframt ábyrgð gagnvart víðskiptamanni sínum á háttsemi starfsmanna sinna samkvæmt reglum um vinnuveitendaábyrgð.

Oheimilt er verðbréfamíðlurum og verðbréfafyrirtækjum að takmarka ábyrgð sína samkvæmt framangreindum reglum með samningum eða á annan hátt.

4. gr.

Áður en löggilt leyfi til verðbréfamíðlunar er gefið út skal verðbréfamíðlari leggja fram staðfestingu váttryggingarfélags, eða banka, um að sett hafi verið trygging vegna starfseminnar í samræmi við ákvæði laga nr. 20/1989 og reglugerða sem settar eru samkvæmt þeim.

Tryggingin skal vera sem hér segir:

1. Sjálfskuldarábyrgðartrygging sem greiðir allt að 3 500 000.00 króna vegna bótaábyrgðar er fellur á verðbréfamíðlara vegna tjóns er hann veldur af ásetningi eða stórfelldu gáleysi í starfi sínu, svo og kostnað er af slíku tjóni leiðir. Tryggingin tekur til skaðabóta vegna tjónsatvika er verða á váttryggingartímabili.
2. Ábyrgðartrygging með sömu skilmálum og um getur í 1. tl. vegna þess tjóns sem verðbréfamíðlari kann að baka víðskiptamanni sínum glatist heimildarskjal eða fjármunir sem hann hefur í vörslum sínum.
3. Ábyrgðartrygging sem greiðir allt að 3 500 000.00 krónur vegna hvers einstaks tjóns er verðbréfamíðlari veldur með gáleysi í starfi svo og kostnað er af því leiðir. Heildarfjárhæð váttryggingarbóta innan hvers váttryggingarárs getur þó eigi orðið hærri en 10 000 000.00 krónur. Váttryggingin skal ná til þeirra tjónsatvika sem verða á váttryggingartímabili.

Váttryggingarfjárhæðir samkvæmt tölulíðum 1–3 eru miðaðar við lánskjaravísitölu 2540 og skulu þær breytast í samræmi við breytingar er verða á henni.

5. gr.

Áður en leyfi til reksturs verðbréfafyrirtækis er gefið út skal verðbréfafyrirtæki leggja fram staðfestingu váttryggingarfélags, eða banka, um að sett hafi verið trygging vegna starfseminnar í samræmi við ákvæði laga nr. 20/1989 um verðbréfavíðskipti og verðbréfasjóði, og reglugerða sem settar eru samkvæmt þeim.

Tryggingin skal vera sem hér segir:

1. Sjálfsskuldarábyrgðartrygging sem greiðir allt að 7 000 000,00 krónur vegna bótaábyrgðar er fellur á verðbréfafyrirtæki vegna tjóns sem valdið er af ásetningi eða stórfelldu gáleysi í starfseminni, svo og kostnað er af því leiðir. Tryggingin skal ná til þeirra tjónsatvika sem verða á váttryggingartímabili.
2. Ábyrgðartrygging með sömu skilmálum og um getur í 1. tl. hér á undan, vegna þess tjóns sem verðbréfafyrirtæki kann að baka viðskiptamanni glatist heimildarskjal eða fjármunir sem verðbréfafyrirtæki hefur í vörslum sínum.
3. Ábyrgðartrygging sem greiðir allt að 3 500 000,00 krónur vegna hvers einstaks tjónsatviks er verðbréfafyrirtæki veldur og rakið verður til gáleysis starfsmanna þess er það ber ábyrgð á, svo og kostnað er af því leiðir. Heildarjánhæð váttryggingabóta innan hvers váttryggingarárs getur þó eigi orðið hærri en 20 000 000,00 krónur. Váttryggingin skal ná til þeirra tjónsatvika er verða á váttryggingartímabili.

Váttryggingarjánhæðir samkvæmt tölulíðum 1–3 eru miðaðar við lánsklaravísitölu 2540 og skulu þær breytast í samræmi við breytingar er verða á henni.

Ábyrgðartrygging verðbréfafyrirtækis samkvæmt þessari grein bætir þó eigi tjón sem viðsejandi verðbréfafyrirtækis samkvæmt sölutryggingarsamningi verðbréfafyrirtækis kann að verða fyrir vegna þess að verðbréfafyrirtæki vanefnir sölutryggingarloforð.

6. gr.

Til þess að fullnægja váttryggingarskyldu skulu verðbréfamiðlari og verðbréfafyrirtæki kaupa váttryggingu hjá viðurkenndu váttryggingarfélagi. Þeim er þó heimilt að leggja fram samsvarandi bankatryggingar í stað váttrygginga hjá váttryggingarfélagi enda veiti þær viðskiptamönnum sambærilega vernd að mati ráðuneytisins. Falli trygging úr gildi skal hlutadeigandi váttryggingarfélag eða banki tilkynna það viðskiptaráðuneytinu þegar í stað. Váttryggingartíma telst þó eigi lokið fyrir en átta vikur eru liðnar frá því að váttryggingarfélagið eða bankinn, sannanlega tilkynnti um tryggingarslit nema önnur fullnægjandi trygging hafi verið sett.

Leyfi til verðbréfamiðlunar og reksturs verðbréfafyrirtækis eru háð því skilyrði að tryggingar samkvæmt framangreindu séu í gildi.

7. gr.

Um viðurlög við brotum á reglugerð þessari og meðferð slíkra mála skal fara eftir ákvæðum 37. og 38. gr. laga nr. 20/1989 um verðbréfafyrirtæki og verðbréfasjóði.

8. gr.

Reglugerð þessi er sett samkvæmt heimild í 3., 9., 11. og 13. gr. laga um verðbréfavíðskipti og verðbréfasjóði nr. 20/1989 og öðlast hún gildi hinn 1. janúar 1990.

Viðskiptaráðuneytið, 25. október 1989.

Jón Sigurðsson.

Björn Friðfinnsson.

STJÓRNARTÍÐINDI B 71 – 1989

30. október 1989

1025

Nr. 503

GJALDSKRÁ

Hitaveitu Akureyrar.

1. gr.

Hitaveitan selur varmaorku úr veitukerfi sínu samkvæmt gjaldskrá þessari og reglugerð Hitaveitu Akureyrar.

2. gr.

Vatnsrennsli að hitakerfi húsa er takmarkað um hemla. Greiða skal árlegt aflgjald samkvæmt hemilstillingu, sem kaupandi ákveður og fer skriflega fram á við hitaveituna.

Neysluvatnslögn skal tengja fyrir framan hemil og fyrir aftan mæli.

Hæsta stilling hemils gildir eitt ár í senn miðað við 1. desember, þótt aflþörf verði minni hluta úr ári. Gjaldtaka skal þó miðast við fyrsta dag næsta mánaðar eftir breytingu, þegar um hækkun hemilstillingar er að ræða. Fyrir breytingu á hemilstillingu skal greiða skammta-breytingargjald samkvæmt gjaldskrá þessari.

Minnsta breyting á hemilstillingu er 0,5 ltr/mín (mínútlítri).

Lágmarksstilling hemils er einn ltr/mín.

3. gr.

Fyrir öll afnot af varmaorku skal greiða orkugjald samkvæmt rúmmetramæli og fast aflgjald samkvæmt hemilstillingu eða mælagjald.

A. Orkugjald:

Orkugjald fyrir hvern rúmmetra kr. 88,80

B. Fastagjald:

B.1 Fyrir almenna húshitun ásamt neysluvatni.

Fast aflgjald (hemlagjald) ltr/mín/ár kr. 5 074,00

B.2 Án húshitunar.

Mælagjald á mánuði kr. 482,00

4. gr.

C. Stofngjöld skulu reiknast sem hundradshluti af sama stofni og útreikningur byggingar-gjalda miðast við samkvæmt gjaldskrá byggingargjalda á Akureyri:

C.1 Gjaldstuðull fyrir fyrstu 300 m² 1,1%

C.2 Gjaldstuðull umfram 300 m² 0,4%

Í stofngjaldi er innifalin ein heimæð á lóð allt að 30 m að lengd, talið frá lóðarmörkum þar sem hitaveituæðin kemur að viðkomandi lóð.

C.3 Mælagrindargjald	kr. 16 841,00
C.4 Gjald fyrir hvern lengdarmetra í heimæð umfram 30 m lengd frá lóðarmörkum	kr. 2 110,00

5. gr.

D. Önnur gjöld:

D.1 Lokunargjald	kr. 1 064,00
D.2 Skammtabreytingargjald	kr. 629,00
D.3 Mælaálestrargjald (aukaálestur)	kr. 629,00

6. gr.

Hitaveitugjöld samkvæmt gjaldskrá þessari eru miðuð við vísitölu byggingarkostnaðar.

Gjaldskrá þessi, sem ákveðin er samkvæmt orkulögum nr. 58 29. apríl 1967, staðfestist hér með til að taka gildi 1. nóvember 1989, með vísan til auglýsingar ráðuneytisins, nr. 267, 30. maí 1989 og birtist til eftirbreytni öllum sem hlut eiga að máli. Jafnframt er úr gildi felld eldri gjaldskrá sama efnis nr. 445, 25. september 1989.

Iðnaðarráðuneytið, 30. október 1989.

F. h. r.

Páll Flygenring.

Kristmundur Halldórsson.

AUGLÝSING

um endurgreiðsluhlutfall söluskatts fiskvinnslufyrirtækja.

Sjávarútvegsráðuneytið hefir ákveðið eftirfarandi hlutföll endurgreiðslu vegna uppsöfnunar söluskatts við kaup á aðföngum fiskvinnslu. Endurgreiðsluhlutföll eru miðuð við fobverðmæti útfluttra sjávarafurða og gilda um útflutning frá og með nóvember 1989 til og með desember 1989 nema annað verði ákveðið. Jafnframt fellur úr gildi auglýsing nr. 352, 10. júlí 1989.

1. Frysting	2,0%
2. Rækjuvinnsla	2,0%
3. Hörpudiskvinnsla	2,5%
4. Síldarsöltun	1,0%
5. Söltun	1,0%
6. Hersla	1,0%
7. Mjöl- og lýsisvinnsla	2,0%
8. Lifrarlýsi	1,0%
9. Ísvarin og kæld flök	1,0%

Sjávarútvegsráðuneytið, 30. október 1989.

Halldór Ásgrímsson.

Árni Kolbeinsson.

GJALDSKRÁ

Hitaveitu Akraness og Borgarfjarðar.

1. gr.

Hitaveita Akraness og Borgarfjarðar (HAB) selur hitaorku frá aðveituæð og dreifikerfi veitunnar samkvæmt ákvæðum gjaldskrár þessarar.

2. gr.

Hitaveitan lætur hverju húsi sem tengist veitunni í té vatnsmagn, er ætla má að nægi til hitunar húss og neyslu enda verði ofnar þess taldir nægilega stórir að dómi hitaveitustjóra.

Stjórn hitaveitunnar getur heimilað afnot hitaorku til annars en húshitunar, svo sem til heypurrkunar eða annars atvinnureksturs, enda verði ákveðið gjald í hverju tilviki með hliðsjón af gjaldskrá þessari.

Hitaveitan lætur setja stillanlegan hemil eða annan mælíbúnað við inntak og/eða frárennsli hvers hitakerfis og miðast gjald hitaveitunnar fyrir selda orku við hámarksrennsli um hemil, magn skv. mæli eða samkvæmt öðrum viðurkenndum mæliaðferðum.

3. gr.

Einungis starfsmenn hitaveitunnar mega breyta stillingu vatnshemils eða mælis sbr. 2. gr.

Hemlastillingu verður að jafnaði ekki breytt nema einu sinni á ári, í nóvember, enda verði beiðni þ. a. l. komið á framfæri við hitaveitu. Hámarksstilling hemils gildir frá 1. desember til 30. nóvember, þótt orkunotkun verði minni hluta ársins.

Heimilt er að víkja frá reglum um hámarksstillingu hemils ef um er að ræða sölu á orku að sumarlagi til heypurrkunar eða annars atvinnureksturs, sem getur nýtt umframorku á þessum árstíma. Orka til húshitunar á svæði hefur ætíð forgang umfram slíka orkusölu.

4. gr.

Vatn um hemil til húshitunar er selt í margfeldi af 0,25 úr mínútulítra, þó aldrei minna en 1,50 mínútulítrar.

Gjöld fyrir afnot heita vatnsins til húshitunar og neyslu eru sem hér segir:

a) Vatnsgjald um hemil kr. 2 410,00
fyrir hvern mínútulítra á mánuði.

b) Vatnsgjald um vatnsmæli kr. 104,20
fyrir hvern rúmmetra.

c) Ef hitastig vatns við mörk byggðar er að jafnaði lægra en 80°C, skal hitaveitan leiðrétta vatnsmagn um hemla, þannig að vatnsskammtur sé aukinn um $\frac{1}{4}$ fyrir hverja gráðu sem hitastigið er undir 80°C. Leiðrétting verður að ná 0,25 mínútu. til að hitaveitunni sé skylt að leiðrétta samanber 1. mgr. Leiðrétt verður einu sinni á ári sbr. 3. gr. Hliðstæð regla gildir ef um er að ræða sölu samkvæmt vatnsmæli.

Á gjöldin leggjast skattar samkvæmt gildandi reglum á hverjum tíma. Þegar um afnot á heitu vatni er að ræða til annars en húshitunar, sbr. 3. gr., getur hitaveitan vikið frá framangreindu verði og ákveðið gjaldið sérstaklega í hverju tilviki með hliðsjón af gjaldskrá þessari.

5. gr.

Endurgjald fyrir kranavatn í húsum, sem ekki eru hituð með hitaveitu, skal vera 12% af áætluðum hitunarkostnaði með hitaveitu samkvæmt mati hitaveitunnar. Gjald þetta lækkar hlutfallslega ef hluti hússins er hitaður með vatni frá hitaveitunni.

6. gr.

Stofngjöld skal reikna af öllu húsrými á lóð. Heimilt er að undanskilja sérstakar byggingar aðrar en bifreiðageymslur.

Stofngjald skal vera:

- a) Af öllu húsnæði öðru en um getur í liðum b og c hér á eftir:

Stærð húss	Stofngjald
250 m ³	kr. 54 250,00
251– 500 m ³	kr. 54 250,00 + 129,60 kr/m ³ yfir 250m ³
501–1500 m ³	kr. 86 650,00 + 75,90 kr/m ³ yfir 500m ³
1501–6000 m ³	kr. 162 550,00 + 48,70 kr/m ³ yfir 1500m ³
6000 m ³	kr. 381 700,00 + 38,20 kr/m ³ yfir 6000m ³

Lágmarksstofngjald fyrir íbúð í sambýlishúsi skal vera kr. 40 890,00

Sama gildir um annað húsnæði í slíkum byggingum.

- b) Fyrir rafkynt hús með þilofnum eða geislum sem einungis tekur heimæð til neysluvatnsnotkunar, skal greiða 40% af stofngjaldi skv. a-lið. Þetta gjald hækkar ekki þótt heimtaugin verði síðar notuð til húshitunar, ef sú breyting fer fram innan 5 ára.
- c) Hitaveitunni er heimilt að leggja sérstakar heimæðar, sem ekki eru ætlaðar til hitunar skv. reikningi og fellur þá niður gjald skv. liðum a. og b.

7. gr.

Af húsnæði sem tengist hitaveitu eftir að það hefur verið tekið í notkun, gjaldfalla 50% stofngjalds þegar hafin er lagning dreifæða og götuæða veitukerfis, sem bundin er ákveðnum framkvæmdaáföngum í viðkomandi hverfum, en eftirstöðvar gjaldsins gjaldfalla þegar tengingu heimæðar er lokið.

Heimilt er hitaveitunni að veita frest til að greiða eftirstöðvar gjaldsins.

Af nýju húsnæði og breytingum eða endurbyggingu á húsnæði, sem húseignendur geta miðað við að tengja hitaveitunni áður en það er tekið í notkun, gjaldfellur 50% stofngjalds við veitingu byggingarleyfis og eftirstöðvar við útgáfu foheldisvottorðs samkvæmt gildandi gjaldskrá á þeim tíma.

Af húseignum, sem um gilda sérstök ákvæði eða sérsamningar um stofngjöld, t. d. vegna dreifðrar byggðar, gjaldfellur stofngjald þegar tengingu heimæðar er lokið nema annað sé tekið fram í samningum.

8. gr.

Þegar lokað hefur verið fyrir aðrennsli heita vatnsins til notenda vegna vanskila, skal gjald fyrir að opna á ný vera kr. 2 410,00
Heimilt er hitaveitunni að krefjast greiðslu opnargjalds áður en opnað er.

9. gr.

Gjalddagi hitaveitugjalda er við framvísun reiknings eða tilkynningar um reikningsupphæð og skulu gjöldin greidd þar sem hitaveitan ákveður.

Það eru vanskil ef gjöldin eru ekki að fullu greidd innan 21 dags frá gjalddaga.

10. gr.

Öll gjöld samkvæmt gjaldskrá þessari má taka lögtaki á kostnað gjaldenda.

11. gr.

Hitaveitugjöld samkvæmt gjaldskrá þessari eru miðuð við vísitölu byggingarkostnaðar 1. nóvember 1989, 155,5 stig.

Hitaveitunni er heimilt að breyta gjöldum samkvæmt gjaldskrá þessari, þó ekki meira en nemur breytingum sem á nefndri vísitölu verða, enda liggja fyrir staðfesting ráðuneytisins hverju sinni.

Gjaldskrá þessi staðfestist hér með samkvæmt orkulögum nr. 58 29. apríl 1967 til að öðlast gildi 1. nóvember 1989, með vísan til auglýsingar ráðuneytisins, nr. 267, 30. maí 1989 og birtist til eftirbreytni öllum sem hlut eiga að máli. Jafnframt er úr gildi felld eldri gjaldskrá sama efnis nr. 446, 25. september 1989.

Iðnaðarráðuneytið, 30. október 1989.

F. h. r.

Páll Flygenring.

Kristmundur Halldórsson.

AUGLÝSING**um umferð í Kópavogi.**

Samkvæmt heimild í 65. gr. umferðarlaga nr. 40, 23. apríl 1968 og að fengnum tillögum bæjarstjórnar Kópavogs, eru hér með settar eftirfarandi reglur um umferð í Kópavogi:

1. gr.

Að stöðubann verði beggja vegna götunnar Eskihvamms, milli Fífuhvamms og Hlíðarvegs.

2. gr.

Að stöðubann verði á norðurkanti Marbakkabrautar frá Sæbólsbraut og til vesturs.

Reglur þessar eru settar samkvæmt heimild í 2. mgr. 65. gr. umferðarlaga nr. 40, 23. apríl 1968, og koma til framkvæmda þegar í stað.

Með þessari auglýsingu eru numin úr gildi þau ákvæði eldri auglýsingar um umferð í Kópavogi, sem brjóta í bága við auglýsingu þessa.

Lögreglustjórinn í Kópavogi, 10. október 1989.

Ásgeir Pétursson.

SKIPULAGSSKRÁ

fyrir Minningarsjóð um Brand Jónsson.

1. gr.

Sjóðurinn er til minningar um Brand Jónsson fyrrum skólustjóra Heyrnleysingjaskólans í Reykjavík.

2. gr.

Heimili sjóðsins og varnarþing er í Reykjavík og er stofnfé hans kr. 300 000, sem ekki má skerða.

3. gr.

Sjóðurinn er stofnaður af kennurum Heyrnleysingjaskólans í Reykjavík í tengslum við stofnun Fagfélags um menntun heyrnarlausra og heyrnarskertra þ. 12. apríl 1988.

Stjórn sjóðsins skal skipuð á aðalfundi fagfélagsins.

4. gr.

Sjóðnum er ætlað að afla fjár með því að taka á móti styrkjum, gjöfum, áheitum o.s.frv.

5. gr.

Tilgangur sjóðsins er að styrkja til endurmenntunar þá sem hafa atvinnu af kennslu, uppeldi og annarri þjónustu við heyrnarlaus og heyrnarskerta. Skal það gert á þann hátt sem sjóðsstjórn telur heppilegast hverju sinni.

6. gr.

Styrki úr sjóðnum skal veita að jafnaði einu sinni á ári og miða hámarks úthlutun við $\frac{1}{2}$ hluta af vöxtum af stofnfé og tekjur í samræmi við 4. gr. en $\frac{1}{2}$ hluti leggist við höfuðstól.

7. gr.

Stjórn sjóðsins annast umsýslu fjár og skal hún sjá um ávöxtun höfuðstóls í ríkistryggðum verðbréfum og á annan hátt sem er hagkvæmastur hverju sinni.

Reikningsár sjóðsins er almanaksárið og skal leggja ársreikninginn fram á aðalfundi fagfélagsins endurskoðaðan af löggiltum endurskoðanda.

8. gr.

Stjórn sjóðsins getur breytt skipulagsskrá þessari ef hún er einhuga um breytinguna.

9. gr.

Verði ákveðið að hætta starfsemi sjóðsins skulu allar eigur hans renna til Heyrnleysingjaskólans í Reykjavík.

10. gr.

Leita skal staðfestingar dómsmálaráðherra á skipulagsskrá þessari.

Skipulagsskrá þessi staðfestist hér með samkvæmt lögum um sjóði og stofnanir sem starfa samkvæmt staðfestri skipulagsskrá, nr. 19/1988.

Dóms- og kirkjumálaráðuneytið, 10. október 1989.

F. h. r.

Ólafur W. Stefánsson.

Fanney Óskarsdóttir.

REGLUGERÐ

um hækkun bóta almannatrygginga.

1. gr.

Upphæðir bóta almannatrygginga samkvæmt lögum nr. 67/1971, um almannatryggingar, með síðari breytingum, skulu hækka frá 1. nóvember 1989 að telja um 2,4% frá því, sem þær eru í október 1989.

2. gr.

Reglugerð þessi er sett samkvæmt 79. gr. laga nr. 67/1971, um almannatryggingar, með síðari breytingum.

Heilbrigðis- og tryggingamálaráðuneytið, 26. október 1989.

Guðmundur Bjarnason.

Páll Sigurðsson.

REGLUR

fyrir samvinnunefnd um svæðisskipulag Ölfushrepps, Hveragerðis- og Selfossbæja.

1. gr.

Samvinnunefnd um svæðisskipulag Ölfushrepps, Hveragerðis- og Selfossbæja, hér eftir kölluð samvinnunefnd, er svo skipuð að í henni eiga sæti 7 fulltrúar.

Skipulagsstjórn ríkisins skipar formann nefndarinnar en sveitarstjórnir Ölfushrepps, Hveragerðis og Selfoss skipa hver um sig tvo fulltrúa úr hópi sveitarstjórnarmanna. Varamenn aðila skulu skipaðir á sama hátt.

Heimild til fundarsetu með málfrelsi og tillögurétt hafa skipulagsstjóri og fulltrúi hans og aðrir sem nefndin ákveður hverju sinni.

2. gr.

Hlutverk samvinnunefndarinnar er að vinna að svæðisskipulagi, sem tekur yfir umrædd sveitarfélög og ganga frá tillögu að svæðisskipulagi fyrir þennan landshluta sbr. rgl. nr. 318/1985.

Nú verður ágreiningur um hversu víðtækt hlutverk nefndarinnar sé við gerð svæðisskipulagsins og sker þá félagsmálaráðherra úr að fenginni umsögn skipulagsstjórnar ríkisins og hlutaðeigandi sveitarstjórna.

3. gr.

Fundi skal halda ársfjórðungslega eða eftir því sem nefndin telur þörf á.

Formaður boðar til fundar með a.m.k. viku fyrirvara og ákveður fundarstað.

Fundur er lögmætur ef formaður og helmingur annarra nefndarmanna er viðstaddur. Afl atkvæða ræður úrslitum. Þó getur nefndin ekki tekið ákvörðun um mál er varðar sérstaklega hagsmuni eins sveitarfélags ef fulltrúar (fulltrúi) þess lýsa sig andvíga þeirri ákvörðun.

Nefndin kýs sér ritara og vararitara. Skal formaður og ritari undirrita fundargerðarbók í fundarlok eða á næsta fundi þar á eftir. Sá fundarmaður, sem ósamþykkur er ákvörðun meirihlutans, á rétt á að fá stutta athugasemd um sérálit sitt bókaða.

Sendi skal fundargerðir til nefndarmanna og til félagsmálaráðuneytisins.

4. gr.

Pegar samvinnunefnd hefur samþykkt tillögu að skipulagi svæðisins eða þess hluta sem hún telur ástæður til að taka til meðferðar að svo stöddu sendir hún tillöguna ásamt rökstuddri greinargerð til viðkomandi sveitarstjórna. Að fengnu samþykki þessara aðila sendir nefndin tillöguna til skipulagsstjórnar. Um meðferð tillögunnar fer samkvæmt ákvæðum skipulagslaga.

5. gr.

Samvinnunefndin getur sett sér nánari vinnureglur um þá þætti sem ástæða þykir til að fjalla um í svæðisskipulaginu.

6. gr.

Kostnaður við störf nefndarinnar greiðist þannig að hvert sveitarfélag greiðir kostnað vegna sinna fulltrúa. Skipulagsstjórn greiðir kostnað vegna síns fulltrúa.

7. gr.

Með samþykki skipulagsstjórnar getur samvinnunefndin ráðið sér starfsmann til aðstoðar. Greiðast laun og annar kostnaður við störf hans að hálfu af skipulagsstjórn og að hálfu af viðkomandi sveitarstjórnnum. Ef ekki næst samkomulag sker félagsmálaráðherra úr að fengnum tillögum skipulagsstjórnar.

8. gr.

Stefnt skal að því að samvinnunefndin ljúki störfum fyrir 1. október 1991. Ef nefndin óskar og gildir ástæður þykja til getur ráðherra framlengt starftímabil nefndarinnar þó ekki lengur en eitt ár í senn.

Reglur þessar, sem settar eru samkvæmt 5. mgr. 3. gr. skipulagslaga nr. 19/1964, öðlast gildi þegar í stað.

Félagsmálaráðuneytið, 24. október 1989.

F. h. r.

Berglind Ásgeirsdóttir.

Hólmfríður Snæbjörnsdóttir.

STJÓRNARTÍÐINDI B 72 – 1989

1. nóvember 1989

1033

Nr. 510

REGLUGERÐ

um breyting á reglugerð nr. 486/1982, um söluskatt,
með síðari breytingum.

1. gr.

27. tl. 13. gr. reglugerðarinnar, sbr. reglugerð nr. 220/1984, orðist svo:

Vörur, sem falla undir eftirtalin tollskrárnúmer, sbr. viðauki I við tollalög nr. 55/1987, með áorðnum breytingum:

úr 3926.9029	Gardínukerfi til skyggingar eða dagstyttingar í gróðurhúsum
úr 8413.7000	Miðflóttaaafldsælur
úr 8414.5909	Heyblásarar (súgþurrkunarblásarar)
úr 8418.6106	Kælikerfi fyrir grænmeti og ávexti
úr 8419.8909	Mjólkurkælar, brennisteinsbræðarar
úr 8423.2000	Ördropadælur
úr 8422.3000	Pökkunarvélar fyrir grænmeti
úr 8422.4000	Bindivélar
úr 8422.8000	Pottapvottavélar
úr 8423.8200	Fjárnvogir
úr 8424.8100	Vökvunartæki, heit- og kaldþokutæki til úðunar á lyfjum, þrýstiúðadælur
úr 8426.9100	Ámoksturstæki fyrir almennar hjóladráttarvélar
úr 8428.2000	Heyblásarar til að færa hey
úr 8428.3200	Færibönd fyrir upptökuvagna
úr 8428.3900	Heylosunarbúnaður
úr 8430.6901	Ámoksturstæki fyrir almennar hjóladráttarvélar
úr 8432.1000	Plógar
úr 8432.2100	Diskaherfi
úr 8432.2900	Önnur herfi
úr 8432.2900	Hreykivélar, arfatætarar og vélar til að skrapa og losa jarðveg
úr 8432.3000	Sáðvélar fyrir bakka, akra og garða
úr 8432.3000	Kartöfluníðurstækingarvélar, útplöntunarvélar
úr 8432.4000	Mykjudreifarar og áburðadreifarar
úr 8432.8000	Valtarar fyrir tún og flagjafnarar
8433.2000	Sláttuvélar
8433.3001	Rakstrar- og snúningsvélar
úr 8433.4000	Rúllubindivélar og heybindivélar
úr 8433.4000	Baggatínur
8433.5300	Rótar- eða hnýðisuppskeruvélar
úr 8433.5900	Upptökuvélar fyrir aðra gardávexti
8433.6000	Vélar til að hreinsa, aðgreina eða flokka egg, ávexti, grænmeti og aðrar landbúnaðarafurðir
úr 8433.6000	Pvottavélar fyrir gardávexti
8434.1000	Mjaltavélar
úr 8436.8000	Áburðarblandarar, afskurðarvélar
úr 8436.8000	Sérhannaðar vélar og tæki til svepparæktar, aflblöðunarvélar fyrir blóm, plastyfirbreiðsluvélar
8437.1000	Vélbúnaður til að hreinsa, aðgreina eða flokka fræ, korn eða þurrkaða belgávexti
úr 8474.2000	Moldarkvarnir
úr 8479.8909	Tómatplöntuvibratorar
úr 8510.2001	Fjárklippur

- úr 8537.1009 Loftslags- og vökvunarstjórnbúnaður
úr 8537.1009 Stjórnþæki til koltvöldisgjafar
8716.2000 Sjálflaðandi- eða sjálflosandi tengivagnar og festivagnar til landbúnaðarnota, upptökuvagnar fyrir grænmeti
úr 8716.8001 Grindur á hjólum fyrir vagna í nr. 8716.2000
úr 8716.8001 Sérbyggðir vagnar á sporbraut
úr 9025.1900 Hitamælar fyrir gróðurhús
úr 9027.4000 Ljósælar fyrir gróðurhús
úr 9027.8000 Mælar fyrir leiðnitölu sýrustiga
úr 9405.1001 Gróðurlýsingarlampar
úr 9405.1009 Gróðurlýsingarlampar

2. gr.

Reglugerð þessi er sett samkvæmt heimild í lögum nr. 10/1960, um söluskatt, með áorðnum breytingum, til að öðlast gildi þegar í stað. Jafnframt er reglugerð nr. 128/1985 felld úr gildi.

Fjármálaráðuneytið, 1. nóvember 1989.

Ólafur Ragnar Grímsson.

Guðrún Ásta Sigurðardóttir.

Nr. 511

1. nóvember 1989

REGLUGERÐ

um jöfnunartoll á innfluttar kökur og majones.

1. gr.

Greiða skal í ríkissjóð, við tollafgreiðslu, 25% jöfnunartoll af kökum sem flokkast í tnr. 1905.9040 og 14% af majonesi sem flokkast í tnr. 2103.9002 í viðauka I við tollalög nr. 55/1987, með áorðnum breytingum.

2. gr.

Jöfnunartollur samkvæmt 1. gr. skal lagður á tollverð vöru og skulu ákvæði 8.–10. gr. tollalaga nr. 55/1987, með áorðnum breytingum, gilda eftir því sem við getur átt.

Að því leyti sem ekki er kveðið á um vöruflokkun, gjalddaga, innheimtu, stöðvun tollafgreiðslu, lögvernd, viðurlög, refsingu og aðra framkvæmd innheimtu jöfnunartolls skulu gilda eftir því sem við getur átt ákvæði tollalaga nr. 55/1987, með áorðnum breytingum, svo og reglugerða og annarra fyrirmæla settra samkvæmt þeim.

3. gr.

Tollstjórar annast innheimtu jöfnunartolls samkvæmt reglugerð þessari og standa skil á þeim til ríkissjóðs eftir þeim fyrirmælum sem fjármálaráðuneytið setur um skil innflutningsgjalda, sbr. 15. gr. reglugerðar nr. 530/1975, um reikningsskil innheimtumanna ríkissjóðs.

4. gr.

Reglugerð þessi er sett samkvæmt heimild í 118. gr. tollalaga nr. 55/1987 til að öðlast gildi þegar í stað og skal hún gilda til 30. apríl 1990.

Fjármálaráðuneytið, 1. nóvember 1989.

Ólafur Ragnar Grímsson.

Guðrún Ásta Sigurðardóttir.

STJÓRNARTÍÐINDI B 73 – 1989

6. nóvember 1989

1035

Nr. 512

REGLUGERÐ

um bann við veiði á síld við Hrollaugseyjar.

1. gr.

Óheimilt er að stunda síldveiðar frá kl. 19 að kvöldi til kl. 07 að morgni á svæði sem afmarkast af eftirtöldum punktum:

1. 63° 47'0 N – 16° 19'0 V
2. 63° 48'0 N – 16° 34'0 V
3. 64° 02'0 N – 16° 07'0 V
4. 64° 02'0 N – 15° 52'0 V

Bann þetta tekur gildi kl 19 7. nóvember 1989.

2. gr.

Brot á ákvæðum reglugerðar þessarar varða viðurlögum samkvæmt ákvæðum laga nr. 81 31. maí 1976, um veiðar í fiskveiðilandhelgi Íslands. Með mál út af brotum skal farið að hætti opinberra mála.

3. gr.

Reglugerð þessi er sett samkvæmt ákvæðum laga nr. 81, 31. maí 1976 um veiðar í fiskveiðilandhelgi Íslands til að öðlast þegar gildi og birtast til eftirbreytni öllum þeim, sem hlut eiga að máli.

Sjávaraútvegsráðuneytið, 6. nóvember 1989.

F. h. r.

Árni Kolbeinsson.

Jón B. Jónasson.

6. nóvember 1989

Nr. 513

REGLUGERÐ

um bann við línuveiðum í sunnanverðum Faxaflóa.

1. gr.

Allar línuveiðar í Faxaflóa eru bannaðar sunnan línu sem dregin er úr Garðskagavita í Bessastaðakirkju.

2. gr.

Brot á ákvæðum reglugerðar þessarar varða viðurlögum samkvæmt ákvæðum laga nr. 81 31. maí 1976, um veiðar í fiskveiðilandhelgi Íslands. Með mál út af brotum skal farið að hætti opinberra mála.

3. gr.

Reglugerð þessi er sett samkvæmt ákvæðum laga nr. 81, 31. maí 1976 um veiðar í fiskveiðilandhelgi Íslands til að öðlast þegar gildi og birtast til eftirbreytni öllum þeim, sem hlut eiga að máli.

Sjávaraútvegsráðuneytið, 6. nóvember 1989.

F. h. r.

Árni Kolbeinsson.

Jón B. Jónasson.

REGLUGERÐ

**um breytingu á reglugerð um eftirlit með útlendingum,
nr. 1483. september 1965.**

1. gr.

25. gr. orðist svo:

Útlendingar sem eiga íslenskan maka og útlendingar sem fæddir eru íslenskir ríkisborgarar þurfa ekki sérstakt dvalarleyfi ef þeir hafa haft fasta búsetu hér á landi um tveggja ára skeið og búa hér enn. Gidir þetta meðan hlutaðeigandi útlendingur hefur hér búsetu.

2. gr.

Reglugerð þessi sem sett er samkvæmt lögum um eftirlit með útlendingum, nr. 45 12. maí 1965, öðlast þegar gildi.

Dóms- og kirkjumálaráðuneytið, 26. október 1989.

Óli Þ. Guðbjartsson.

Ólafur W. Stefánsson.

AUGLÝSING

um umferð í Reykjavík.

Samkvæmt heimild í 81. gr. umferðarlaga nr. 50/1987 og að fenginni tillögu borgarráðs hefur verið ákveðið að stöðvunarskylda á Langholti vegi gagnvart Kleppsvegi (stofnbraut) verði afnumin.

Ákvörðun þessi hefur þegar tekið gildi.

Lögreglustjórinn í Reykjavík, 30. október 1989.

Böðvar Bragason.

STJÓRNARTÍÐINDI B 74 – 1989

31. október 1989

1037

Nr. 516

GJALDSKRÁ

fyrir dýralækna.

I. KAFLI

Viðtöl, almennar rannsóknir og aðgerðir.

A.	1. Hlýtt á eða athuguð sjúkdómslýsing	ekkert gjald
	2. Viðtal í síma	ekkert gjald
		Kr.
B.	Lyfseðill	73,67
C.	Smærri aðgerðir	73,67
	Venjuleg skoðun á grip og ráðlegging.	
	Lyfjum dælt í hold eða júgur.	
	Einföld skoðun á helti.	
	Einföld ástunga á útvortis ígerð.	
	Skoðun á júgri.	
	Aldursákvörðun á hesti.	
D.	Minni háttar aðgerðir	132,83
	Gert að smásári án sauma.	
	Lyfjum dælt í æð eða kviðarhol.	
	Skoluð skeið, þarmagangur eða magi.	
	Tekin flís úr holdi eða aðskotahlutur úr opum líkamans.	
	Skafin sár og fistlar. Búið um beinbrot, minni dýra.	
	Sorfnar tennur.	
	Notkun magaslöngu.	
	Stungið á kýli.	
	Einfaldur uppskurður á spena.	
	Stífla losuð úr vélinda.	
	Kýr loftdæld við doða.	
	Lagað skeiðarsig.	
	Tálguð naglastunga eða stig.	
E.	Meiri háttar aðgerðir	253,00
	Gripur lagður með felliböndum og svæfður eða deyfður.	
	Sprengdur klaufarhófur.	
	Fjarlægt stórt útvortis æxli.	
	Skorið til steins eða aðskotahluta í þvagrás eða vélinda.	
	Búið um meiriháttar sár með saumi.	

- F. Miklar aðgerðir samkomulag
 Holskurður.
 Opnun á kinnarholum og ennisholum stórgripa.
 Aflimanir.
 Skorin burt strengur úr hesti.
 Tannúrdráttur (stórgripir) (trepanationir).
 Miklir uppskurðir á hóf og klaufum stórgripa.
- G. Lágmarksgjald (útkall og tímagjald)

II. KAFLI

Sérstakar aðgerðir.

A.	Geldingar:	Kr.
1.	Hestur 3ja vetra eða yngri	368,62
2.	Hestur 4ra vetra og eldri	530,51
3.	Hrútur og naut	147,43
4.	Hundur og göltur	265,53
5.	Smágrís	73,67
6.	Köttur og pokagrís	132,76
B.	Burðarhjálp:	
1.	Stórgripir	334,79
2.	Stórgripir, fóstur limað	630,02
3.	Leg sett inn, kýr, gylta	531,16
4.	Leg sett inn, kind	265,53
5.	Legsnuðra	446,98
6.	Legsnuðra, ær	176,96
7.	Fæðingarhjálp, ær	147,43
8.	Fæðingarhjálp, gylta	236,10
9.	Fæðingarhjálp, smærri dýr	250,71
10.	Teknar hildir	500,76
C.	Aðgerðir gegn ófrjósemi:	
1.	Aðgerðir gegnum endaparm, fagrannsókn, fyrstu tvær	118,07
2.	Aðgerðir gegnum fæðingarveg	206,52
3.	Sæðing stórgripa	176,96
4.	Sæðing loðdýra, hver læða	203,26
5.	Sæðistaka, loðdýr, hvert dýr	325,59
D.	Bólusetningar:	
1.	Garnaveiki (yfir 30 dýr, hálf gjald)	73,63
2.	Gegn snýkjudýrum (yfir 50 dýr, hálf gjald)	40,24

III. KAFLI

Vottorð, sérstök próf, rannsóknir og taka sýnishorna.

A.	1. Heilbrigðisvottorð	147,43
	2. Skoðun og heilbrigðisvottorð	250,79
	3. Vottorð vegna váttrygginar eða réttarhalda	864,66

	Kr.
B. 1. Berklapróf, fyrstu þrír gripir	89,12
2. Blóðsýni:	
a) Stórgripir, fyrstu þrír stórgripir	59,33
b) Sauðfé, fyrstu þrjár kindur	42,70
c) Agglutinationspróf á alifuglum	8,75
3. Rannsókn á sýni	221,23
a) Krufning stórgripa	418,89
b) Krufning smærri dýra	176,96
4. a) Skoðun á kynbótahrossum og vottorð vegna útflutnings	864,77
b) Ítarleg skoðun hrossa vegna viðskipta ásamt vottorði:	
i. fyrstu þrjú, kr/stk.	333,54
ii. fleiri en þrjú, kr/stk.	250,79
c) Eftirlit við útskipun, reiðhross og sláturhross	59,33

IV. KAFLI

Heilbrigðisskoðun á kjöti.

A. Sauðfé	3,53
B. Kálfar	26,53
C. Nautgripir, hross og svín	53,04

V. KAFLI

Ferðakostnaður.

1. Útkall	126,85
2. Tímagjald á ferðalögum	434,85
Almennt skal miða tímagjald við eftirfarandi, nema sérstakar aðstæður séu fyrir hendi, t.d. ófærð o.þ.h.	
a) Styttri vitjanir, innan við 20 km akstur aðra leiðina; þá skal aðeins taka eitt tímagjald.	
b) Meðalvitjanir, 20 til 39 km akstur aðra leiðina; þá skal aðeins taka tvö tíma gjöld.	
c) Lengri vitjanir; fjöldi tímagjalda ræðst af lengd ferðar.	

Tímagjaldið nær einungis til ferðatíma og skiptist á vitjanir, sé um fleiri en eina að ræða í sömu ferð.

VI. KAFLI

Eftirlit.

1. Eftirlit með hreinlæti í mjólkurframleiðslu:	55,55
a) Á kú	
b) Með sýnatöku	85,50
2. Eftirlit með hreinlæti í sláturhúsum	1 274,75
eða tímakaup skv. nügildandi kjarasamningi fjármálaráðherra við Dýralæknafélag Íslands.	
3. Eftirlit með garnaveikibólusetningu, sauðfjárböðun og hundahreinsun pr. hrepp	3 519,94
4. Eftirlit með sæðingarstöðvum á ári	10 030,77

	Kr.
5. Eftirlit með fiskeldisstöðvum	10 023,71
a) Smærri seiðaeldisstöðvar	5 011,86
b) Sýnataka úr eldisfiski	39,89
c) Sótthreinsun hrogna pr. lítra	31,82
d) Tímagjald	434,85

VII. KAFLI

Ýmis ákvæði.

1. Nú er einhver aðgerð eða rannsókn eigi á færi héraðsdýralæknis, eða hann getur eigi framkvæmt hana einsamall, og fær því annan dýralækni eða rannsóknarstofnun til að leysa hana af hendi eða veita nauðsynlega aðstoð, og ber þá að greiða héraðsdýralækni kostnað þann, er hann hefur af útvegum aðstoðarinnar.
2. Fyrir endurteknar aðgerðir eða rannsóknir á sama sjúklingi komi hálf t. gjald, nema annað sé sérstaklega tilgreint.
3. Nú eru tvær eða fleiri aðgreindar aðgerðir gerðar á sama grip og kemur þá fullt gjald fyrir eina aðgerðina (þá sem hæst er metin), en hálf t. gjald fyrir hinar.
4. Nú þykir héraðsdýralækni eða heilbrigðisstjórn vegna smithættu ástæða til þess að rannsaka fleiri gripa á sama heimili eða í nágrenni þess og gera varúðarráðstafanir til að hindra útbreiðslu næmra sjúkdóma. Í slíkum tilvikum skal héraðsdýralæknir taka greiðslu fyrir störf sín af opinberu fé, samkvæmt ákvæðum þessarar gjaldskrár.
5. Ef dýralæknir þarf að annast heilbrigðisskoðun á kjöti, ber sláturhúsi því, er hann annast kjötskoðun fyrir, að sjá honum fyrir fæði og greiðum farkosti eða greiða dýralækninum fyrir farkost, ef hann leggur hann til sjálfur. Sláturhús skal sjá dýralækni fyrir hæfilegri aðstoð við merkingu kjötsins, ef þess er óskað.
6. Dýralækni ber ókeypis flutningur á ferðum hans, svo greiðum og svo beina leið frá heimili hans, sem unnt er. Ef dýralæknir leggur sér til farkost sjálfur, ber þeim aðila eða aðilum, er hann ferðast fyrir, að endurgreiða honum þann kostnað, þ. m. t. akstur á eigin bifreið, enda haldi þeir akstursdagbók skv. reglum ferðakostnaðarnefndar. Á ferðum ber dýralækni að fá ókeypis fæði og gistingu eða greiðslu fyrir það, svo og annan útlagðan kostnað, t. d. símakostnað.
7. Þegar dýralæknir ferðast í þágu hins opinbera, ber honum að fá greiddan fæðis- og ferðakostnað, samkvæmt reglum ferðakostnaðarnefndar, skv. akstursbók sbr. 6. tl.
8. Vitjunum er berast fyrir kl. 14.00 virka daga, skal sinnt í dagvinnu. Á aðrar vitjanir skal reiknað 60% álag, enda sé ekki gerlegt að sinna þeim innan reglulegra dagvinnnumarka.

Gjaldskrá þessi er sett samkvæmt 5. gr. laga nr. 77 1. október 1981 um dýralækna og öðlast gildi 15. október 1989. Jafnframt fellur úr gildi eldri gjaldskrá fyrir dýralækna nr. 342 7. júlí 1989.

Landbúnaðarráðuneytið, 31. október 1989.

F. h. r.

Jóhann Guðmundsson.

Guðmunda Ögmundsdóttir.

REGLUGERÐ

um gatnagerðargjöld á Akureyri.

1. gr.

Pegar lóðarveiting fer fram eða veitt er byggingarleyfi fyrir nýbyggingu, stækkun húss eða öðru mannvirki, hvort sem er á eignar- eða leigulóð á Akureyri, skal greiða gatnagerðargjald til bæjarsjóðs samkvæmt reglugerð þessari.

2. gr.

Af hverjum rúmmetra húsnæðis til útreiknings á gatnagerðargjaldi greiðist ákveðinn hundradshluti byggingarkostnaðar á rúmmetra eins og hann er hverju sinni í vísitöluhúsinu, samkvæmt útreikningi Hagstofu Íslands, að frádregnum kostnaði við gatnagerð á rúmmetra sem hér segir:

Íbúðarhúsnæði:	Tengt lóðar- veitingu	Tengt veitingu byggingarleyfis
1. Einbýlishús með eða án tvíbýlisaðstöðu	0,9%	8,1%
2. Íbúðarhúsnæði á miðbæjarsvæði	0,7%	6,3%
3. Tvíbýlishús, parhús, raðhús ein hæð	0,7%	6,3%
4. Raðhús, tvær hæðir	0,6%	5,4%
5. Fjölbýlishús	0,3%	2,7%
Atvinnuhúsnæði:		
1. Verslunar- og skrifstofuhúsnæði, hótél, iðnaðarhúsnæði og vörugæmslur	0,6%	5,4%
2. Opinberar byggingar aðrar en þær sem falla undir fyrrnefnda liði	0,6%	5,4%
3. Annað atvinnuhúsnæði svo sem bensínstöðvar, tankar, þvottaplön o.þ.h.	0,6%	5,4%
4. Lóðir til sérstakra nota	0,6%	5,4%
5. Byggingar með takmörkuðum afnotatíma eða bráðabirgðaleyfi, svo sem verbúðir, peningshús o.fl.	0,25%	2,25%

Af bílageymslum og sameiginlegum bílastæðahúsum skal hundradshluti af byggingarkostnaði vera hinn sami og af þeim húsum sem þær skulu þjóna.

Greiðsla gatnagerðargjalds skal ávallt miðast við byggingarkostnað vísitöluhússins eins og hann er á greiðsludegi.

3. gr.

Gatnagerðargjald tengt lóðarveitingu skal reiknast af áætluðu rúmmáli húsnæðis.

Áætlað rúmmál til útreiknings á gatnagerðargjaldi tengt lóðarveitingu er sem hér segir:

Íbúðarhúsnæði:	
1. Einbýlishús með eða án tvíbýlisaðstöðu	500 rúmmetrar
2. Tvíbýlishús, parhús, hver íbúð	400 rúmmetrar
3. Raðhús, ein hæð, hver íbúð	350 rúmmetrar
4. Raðhús, tvær hæðir, hver íbúð	300 rúmmetrar
5. Fjölbýlishús, hver íbúð	200 rúmmetrar

Atvinnuhúsnæði:

Áætlað rúmmál húsnæðis skal vera margfeldi af lóðarstærð í fermetrum, nýtingarhlutfalli lóðar samkvæmt skipulagi og meðallofthæð í vísitöluhúsinu.

Gatnagerðargjald tengt lóðarveitingu sem fellur undir tvo eða fleiri gjaldflokka, sbr. 2. gr., skal reiknast hlutfallslega eftir viðkomandi húsnæði.

Gatnagerðargjald tengt lóðarveitingu skal greiða innan eins mánaðar frá veitingu lóðar í bæjarstjórn, nema annað sé ákveðið við lóðarveitingu, ella fellur lóðarveiting úr gildi. Ef veittur er sérstakur frestur á greiðslu gjaldsins sbr. 9. gr. skal semja skriflega um greiðsluskilmála.

4. gr.

Gatnagerðargjald tengt byggingarleyfi skal reiknast af þeim áfanga sem veitt er byggingarleyfi fyrir hverju sinni.

Rúmmál húsnæðis til útreiknings á gatnagerðargjaldi tengt byggingarleyfi skal vera margfeldi af brúttó gólffermetrum húss og meðal lofthæð í vísitöluhúsinu og gildir það um allt húsnæði.

Gatnagerðargjald af húsnæði tengdu byggingarleyfi, sem fellur undir tvo eða fleiri gjaldflokka, sbr. 2. gr., skal reiknast hlutfallslega eftir viðkomandi húsnæði.

Undanþegið gatnagerðargjaldi tengdu byggingarleyfi er kjallarárymi með salarhæð allt að 180 cm, rishæðir með salarhæð allt að 180 cm, garðhús allt að 10 ferm. að stærð, gróðurhús og sólstofur allt að 25 ferm. að stærð.

Gatnagerðargjald tengt veitingu byggingarleyfis skal greiða innan eins mánaðar frá veitingu byggingarleyfis í bæjarstjórn, en þó áður en framkvæmdir hefjast, ella öðlast byggingarleyfið ekki gildi. Ef veittur er sérstakur frestur á greiðslu gjaldsins sbr. 9. gr. skal semja skriflega um greiðsluskilmála.

5. gr.

Ef hús er rífið, fjarlæggt af lóð eða það brennur og byggt er stærra hús á lóðinni skal draga frá gatnagerðargjaldi tengdu byggingarleyfi hins nýja húss, gatnagerðargjald reiknað af hinu eldra húsi, enda sé byggt á lóðinni innan fimm ára og hið eldra hús hafi ekki verið án stöðuleyfis, byggt á bráðabirgðastöðuleyfi eða byggingarleyfi hússins háð öðrum kvöðum sem leysa bæjarsjóð frá endurgreiðslum. Þegar hús er flutt af lóð á aðra skal greiða af því gatnagerðargjald á hinni nýju lóð.

6. gr.

Óski lóðarhafi skriflega eftir því að segja sig frá veittri lóð, skal hann eiga rétt á endurgreiðslu á greiddu gatnagerðargjaldi tengdu lóðarveitingu, sbr. 8. gr., innan sex mánaða.

Sama gildir ef lóðin fellur aftur til Akureyrarbæjar þegar byggingarframkvæmdir eru ekki hafnar innan tilskilins byggingarfrests. Gatnagerðargjald tengt lóðarveitingu endurgreiðist þó ekki af lóð sem veitt er til bráðabirgða.

7. gr.

Óski byggingarleyfishafi að segja sig frá byggingarleyfi, skal það gert skriflega og skal hann eiga rétt á endurgreiðslu á greiddu gatnagerðargjaldi tengdu veitingu byggingarleyfis, sbr. 8. gr., innan sex mánaða.

Sama gildir um byggingarleyfi sem fellur úr gildi, þegar byggingarframkvæmdir eru ekki hafnar innan tilskilins byggingarfrests. Þegar veitt er byggingarleyfi fyrir breytingu eða endurbyggingu húsnæðis, sem felur í sér breytta notkun þess, þannig að hús eða hluti þess færist í lægri gjaldflokk, á húseigandi ekki rétt á að fá endurgreiðslu þess vegna.

8. gr.

Endurgreiðsla gatnagerðargjalds er vaxtalaus, en miðast við útreiknað gatnagerðargjald skv. reglugerð þessari þegar greiðsla fer fram.

9. gr.

Bæjarráð getur ákveðið gatnagerðargjald sérstaklega í þeim tilvikum að byggingar falla ekki undir önnur ákvæði reglugerðar þessarar.

Bæjarráð getur veitt sérstakan greiðslufrest á gatnagerðargjaldi tengdu veitingu byggingarleyfis, og ákveður þá skilmála um greiðslukjör.

Bæjarráð getur ákveðið lækkun gatnagerðargjalds af lóðum, ef á þeim er verulega erfiðara og dýrara að byggja en almennt gerist á hverjum tíma.

Ef sérstök ástæða er til, getur bæjarráð ákveðið annað gatnagerðargjald og greiðsluskilmála á einstökum svæðum, t.d. í sambandi við ný byggingarsvæði eða endurbyggingu svæða samkvæmt nýju skipulagi.

Bæjarráð sker úr ágreiningi, er kann að rísa um álagningu og innheimtu gjalda samkvæmt reglugerð þessari.

10. gr.

Gatnagerðargjaldi fylgir lögveð í fasteign þeirri, sem það er lagt á, og gengur það ásamt vöxtum og kostnaði fyrir öllum veðkröfum, sem á eigninni hvíla, og tekur einnig til vátryggingarfjár hennar.

Ákvæði til bráðabirgða.

Til 1. janúar 1994 skulu eftirfarandi ákvæði gilda:

Sá sem greitt hefur gatnagerðargjald tengt byggingarleyfi sem hluta af byggingargjaldi samkvæmt eldri reglum, umfram það húsnæði sem þegar er byggt, verður ekki krafinn um gatnagerðargjald tengt byggingarleyfi af nýju húsnæði á lóðinni sem því nemur.

Eftir 1. janúar 1994 greiðist fullt gatnagerðargjald tengt byggingarleyfi samkvæmt þessari reglugerð.

Reglugerð þessi, sem samin er og samþykkt af bæjarstjórn Akureyrar, staðfestist hér með samkvæmt lögum nr. 51/1974 um gatnagerðargjöld og 6. gr. sveitarstjórnarlaga nr. 8/1986, til að öðlast gildi 1. janúar 1990. Jafnframt fellur þá úr gildi gjaldskrá byggingargjalds í Akureyrarkaupstað frá 19. maí 1981.

Félagsmálaráðuneytið, 24. október 1989.

F. h. r.

Berglind Ásgeirsdóttir.

Hólmfríður Snæbjörnsdóttir.

GJALDSKRÁ

fyrir hundahald í Ólafsfirði.

1. gr.

Gjald fyrir að halda hunda í Ólafsfirði á árinu 1989 skal vera kr. 4 800 fyrir hvern hund, sbr. 2. gr. staflíð e í samþykkt um hundahald í Ólafsfirði, nr. 81/1988.

2. gr.

Handsömunargjald skv. e staflíð 2. gr., sbr. og 4. gr. samþykktar nr. 81/1988, skal vera 4 800.

3. gr.

Hreinsunargjald fyrir hunda á lögbýlum skal vera kr. 2 400 fyrir fyrsta hund, en kr. 1 200 fyrir hunda umfram það.

4. gr.

Gjaldskrá þessi, sem samin er af bæjarstjórn Ólafsfjarðarbæjar staðfestist hér með skv. 22. gr. laga nr. 81/1988, um hollustuhætti og heilbrigðiseftirlit sbr. og lög nr. 7/1953, um hundahald og varnir gegn sullaveiki.

Heilbrigðis- og tryggingamálaráðuneytið, 27. október 1989.

Guðmundur Bjarnason.

Dögg Pálsdóttir.

AUGLÝSING

um umferð í Garðabæ.

Samkvæmt heimild í a-lið 2. mgr. 81. gr. umferðarlaga nr. 50/1987 og að fenginni tillögu bæjarstjórnarinnar í Garðabæ hefur eftirfarandi verið ákveðið.

Bannað er að leggja bifreiðum við eftirtaldir götur og gildir stöðubannið beggja megin gatnanna:

Bæjarbraut frá Vífilsstaðavegi að Arnarnesvegi.

Karlabraut frá Vífilsstaðavegi að Bæjarbraut.

Engimýri.

Fífumýri.

Efri-Búðir frá Karlabraut að Ásbúð og Holtsbúð.

Neðri-Búðir frá Hnoðraholtbraut að Ásbúð.

Bæjarfógetinn í Garðabæ, 24. október 1989.

Már Pétursson.

STJÓRNARTÍÐINDI B 75 – 1989

7. nóvember 1989

1045

Nr. 520

REGLUGERÐ

um húsbrefadeild og húsbrefaviðskipti vegna kaupa eða sölu
á notuðum íbúðum.

I. KAFLI

Skilgreiningar.

1. gr.

- 1) Reiknað verð húsbrefs er nafnverð þess auk vaxta, vaxtavaxta og verðbóta, sbr. reiknijöfnu í 24. gr. reglugerðar þessarar.
- 2) Markaðsverð húsbrefa er vegið meðaltal viðskipta hvers dags á Verðbrefafingi Íslands næstliðinn dag.
- 3) Með verðbrefaflokki er átt við skuldabréf sem gefin eru út af sama aðila með sömu vöxtum, lánstíma og endurgreiðsluskilmálum.
- 4) Fasteignaveðbréf er skuldabréf, gefið út til greiðslu á þeim hluta kaupverðs íbúðar, sem skipta má fyrir húsbref Byggingarsjóðs ríkisins.
Heimilt er að skipta fasteignaveðbréfi í frumbréf, sem gefið er út við undirskrift kaupsamnings, og viðaukafbréf sem gefið er út síðar vegna sömu íbúðarkaupna.
- 5) Með íbúðarkaupanda er í reglugerð þessari átt við einstakling, hjón eða sambýlisfólk.
- 6) Núvirði kaupverðs er verð íbúðar að teknu tilliti til áhvilandi lána og lánskjara miðað við gefna verðbólguþá.

II. KAFLI

Fjárhagur og rekstrarkostnaður húsbrefadeildar.

2. gr.

Fjárhagur húsbrefadeildar skal aðskilinn frá öðrum þáttum í starfsemi Byggingarsjóðs ríkisins. Gera skal sérstakan ársreikning fyrir húsbrefadeildina.

Rekstrarkostnaður húsbrefadeildar og áætlað tap vegna útlána skal greitt af tekjum deildarinnar. Félagsmálaráðherra ákveður lántökugjald, allt að 1 %, og fast vaxtaálag, allt að 0.1 %, fyrir húsbrefadeild, að fengnum tillögum húsnæðismálastjórnar, til að standa straum af rekstrarkostnaði deildarinnar. Nægi tekjur skv. þessari mgr. ekki til að standa undir útgjöldum, skal sérstakt framlag greitt úr Byggingarsjóði ríkisins. Verði tekjur hins vegar hærri en útgjöld, skal mynda sérstakan varasjóð til að bera þann kostnað sem verður af sveiflum í tekjum deildarinnar og mögulegu tapi vegna útlána.

III. KAFLI

Útgáfa húsbrefa.

3. gr.

Húsbrefadeild gefur út flokka markaðshæfra skuldabréfa í nafni Byggingarsjóðs ríkisins, svonefnd húsbref. Þau skulu gefin út í verðbrefaflokkum og öll bréf í sama flokki bera sömu

B 78

fjárhæð og lánskjör. Vextir húsbrefa í hverjum flokki skulu vera óbreytanlegir allan lánstímann. Húsbref skal endurgreiða að undangengnum útdrætti. Verði húsbref ekki dregið út, endurgreiðist það í samræmi við lánstímann. Hámarkslánstími skal vera 25 ár.

Húsbrefadeildin gerir tillögu til félagsmálaráðherra um verðtryggingarskilmála, endurgreiðslur, lánstíma, vexti og heildarfjárhæðir í hverjum húsbrefaflokk. Ríkisstjórnin tekur ákvörðun um framangreind atriði að fenginni umsögn Seðlabanka Íslands. Ráðherra birtir ákvörðun þessa sem sérstaka reglugerð fyrir hvern húsbrefaflokk.

Húsbrefadeildin ráðstafar húsbrefum til seljanda og eru þau gefin út á nafn hans í skiptum fyrir þinglýst fasteignaveðbref. Þegar skiptin eiga sér stað, er fasteignaveðbref greitt með húsbrefum, á reiknuðu verði þeirra miðað við útgáfudag fasteignaveðbrefsins, sbr. 24. gr., og skal heildarreikniverð húsbrefa vera sem næst nafnverði fasteignaveðbrefs á útgáfudegi. Mismuninn greiðir húsbrefadeildin án vaxta og verðbóta.

4. gr.

Húsbrefadeild skal stuðla að því að húsbref séu ávallt seljanleg á markaði. Í því skyni skal húsbrefadeild leita eftir skráningu húsbrefa á Verðbrefafingi Íslands og jafnframt tryggja að kauptilboð liggi ávallt frammi á þinginu. Löggiltum fasteignasölum er skylt að hafa aðgengilega skrá yfir verðgildi húsbrefa og upplýsa íbúðakaupendur og íbúðaseljendur um atriði sem þau varða.

Húsbrefadeildin skal sjá til þess að daglega birtist opinberlega upplýsingar um tilboð og viðskipti á Verðbrefafingi Íslands næstliðinn viðskiptadag. Fyrir hvern flokk húsbrefa skal m.a. koma fram:

- a. Hæsta tilboðsverð.
- b. Lægsta tilboðsverð.
- c. Markaðsverð (Meðalviðskiptaverð).
- d. Ávöxtun skv. a, b og c liðum.

A.m.k. mánaðarlega skulu jafnframt birtar upplýsingar um hversu mikil viðskiptin hafi verið og um útistandandi eftirstöðvar í hverjum húsbrefaflokk.

5. gr.

Húsbrefadeild skal leita eftir samningum við banka, sparisjóði og aðrar fjármálastofnanir um að annast afgreiðslu skuldabréfaskipta. Einnig skal húsbrefadeildin leita eftir samningum við sömu aðila um að greiða fyrir viðskiptum með húsbref.

6. gr.

Verðbrefamiðlurum, sem annast viðskipti með húsbref, er skylt að hafa á reiðum höndum nýjustu skráningu á verðgildi húsbrefa fyrir viðskiptamenn sína. Óheimilt er að láta fara fram viðskipti utan Verðbrefafings Íslands sem eru í ósamræmi við það bil sem er á milli hæsta og lægsta verðs sem skráð er á Verðbrefafinginu. Verðbrefamiðlurum, sem annast viðskipti með húsbref, er skylt að tilkynna öll viðskipti, sem þeir annast, jafnharðan til Verðbrefafings Íslands enda þótt viðskiptin eigi sér stað utan Verðbrefafingsins.

7. gr.

Bankaeftirlit Seðlabanka Íslands skal hafa eftirlit með viðskiptum með húsbref á grundvelli laga nr. 20/1989 um verðbrefaviðskipti og verðbrefasjóði.

8. gr.

Byggingarsjóði ríkisins er heimilt að ráðstafa hluta af fjármunum sínum til viðskipta með húsbref í því skyni að ávallt sé markaður fyrir þau. Byggingarsjóður getur falið öðrum aðilum að gegna þessu hlutverki. Seðlabanki Íslands skal, í þeim mæli sem hann telur nauðsynlegt, hindra að verulegt misvægi myndist á markaðnum fyrir húsbref.

IV. KAFLI Fasteignaveðbréf.

9. gr.

Húsbréfadeild kaupir fasteignaveðbréf, sem gefin eru út í tengslum við eigendaskipti á íbúð, samþykkttri af byggingaryfirvöldum og með veði í henni. Fasteignaveðbréf skulu gefin út á nafn seljanda íbúðar. Áður en skipt er á húsbréfum fyrir fasteignaveðbréf, skal því þinglýst. Fjárhæð fasteignabréfsins skal vera innan við 65% af matsverði íbúðar, sbr. 10. gr.

Fasteignaveðbréf vegna íbúðarkaupa geta verið tvö í þeim tilvikum er seljandi þarf að aflétta áhvilandi veðskuldum sem kaupandi tekur ekki yfir. Við undirskrift kaupsamnings er gefið út frumbréf en viðaukabréf þegar seljandi hefur lokið aflýsingum að fullu. Samanlögð fjárhæð frumbréfs og viðaukabréfs skal vera innan við 65% af matsverði íbúðar eins og það er á kaupsamningsdegi.

Við gerð frumbréfs skal tillit tekið til áhvilandi lána, þannig að fjárhæð þess nemi mismuninum á umbedinni fjárhæð og öllum áhvilandi lánnum, uppfærðum. Viðaukabréfið getur numið mismuninum á umbedinni fjárhæð og fjárhæð frumbréfsins á kaupsamningsdegi og skal höfuðstóll þess ekki uppfærður til útgáfudags þess.

Frumbréfið skal hafa borist húsbréfadeild innan 60 daga frá útgáfudegi þess og skal ljósrit af þinglýstum kaupsamningi fylgja því. Bréfið skal gefið út við undirskrift kaupsamnings og bera vexti og verðbætur frá þeim degi.

Viðaukabréfið skal hafa borist húsbréfadeildinni innan 60 daga frá útgáfudegi þess, þó eigi síðar en ári eftir undirskrift kaupsamnings, og skal nýtt veðbókarvottorð fylgja því. Bréfið skal gefið út þegar seljandi hefur að fullu lokið aflýsingum þeirra lána sem kaupandi yfirtekur ekki. Viðaukabréfið ber vexti og verðbætur frá útgáfudegi þess.

10. gr.

Skipta má á fasteignaveðbréfi og húsbréfum fyrir fjárhæð sem nemur allt að 65% af matsverði íbúðar, þó aldrei hærri fjárhæð en kr. 8 000 000,00, miðað við byggingarvísitölu 1. október 1989, 153,7 stig. Hámarksfjárhæð breytist ársfjórðungslega skv. byggingarvísitölu í samræmi við breytingar á vísitölunni. Heimilt er að færa kaupverð íbúðar til núvirdis, sbr. 1. gr., og miða fjárhæð fasteignaveðbréfsins við það, sbr. 18. gr.

11. gr.

Ekki verður skipt á húsbréfum fyrir fasteignaveðbréf sem nemur lægri fjárhæð en kr. 300 000,00, miðað við byggingarvísitölu 1. október 1989, 153,7 stig. Lágmarksfjárhæð breytist ársfjórðungslega í samræmi við breytingar á vísitölunni.

12. gr.

Fasteignaveðbréf skal vera verðtryggt með lánskjaravísitölu sem Seðlabanki Íslands auglýsir með heimild í 39. gr. laga nr. 13/1979 með síðari breytingum, sbr. reglugerð nr. 18/1989, og auglýsingu nr. 19/1989, og hefur sömu lánskjör og þau húsbréf sem skipta á fyrir fasteignaveðbréfið, að viðbættu föstu vaxtaálagi, sbr. 2. gr.

Vextir fasteignaveðbréfs skulu vera óbreytanlegir allan lánstímann. Lánstími er hinn sami og lánstími húsbréfa, sbr. 3. gr.

Fasteignaveðbréfið skal endurgreiddast að fullu með jöfnum greiðslum vaxta og afborgana, þ.e. jafngreiðslulán, að viðbættum verðbótum skv. lánskjaravísitölu.

Almennir gjalddagar fasteignaveðbréfa eru ársfjórðungslega í mars, júní, september og desember ár hvert. Fyrsta greiðsla afborgunar, vaxta og verðbóta af fasteignaveðbréfi, er á öðrum almennum gjalddaga frá útgáfudegi þess. Vextir á hverjum gjalddaga skulu reiknast þannig að deilt er með fjölda gjalddaga á hverju ári í ársvextina.

13. gr.

Heimilt er skuldara fasteignaveðbréfs að greiða aukaafborganir eða endurgreiða skuldina að fullu á almennum gjalddögum.

V. KAFLI

Endurgreiðslur fasteignaveðbréfa og húsbrefa.

14. gr.

Húsbrefadeild innheimtir afborganir, vexti og verðbætur af fasteignaveðbréfum og ráðstafar því fé, sem þannig innheimtist, til endurgreiðslu húsbrefa að undangengnum útdrætti eftir hlutkesti sem lögbókandi („notarius publicus“) hefur umsjón með.

Byggingarsjóður ríkisins innleysir og endurgreiðir húsbref í hlutaðeigandi húsbrefaflokki að fullu skv. útdrætti á föstum gjalddögum, sem eru í febrúar, maí, ágúst og nóvember ár hvert. Í hverjum útdrætti skal draga út húsbref fyrir þá fjárhæð sem svarar næst til endurgreiðslu jafngreiðsluláns með þeim vöxtum sem um flokkinn gilda, lánstíma sem eftir er og eftirstöðvum. Niðurstöður skulu birtar a.m.k. tveimur mánuðum fyrir gjalddaga ásamt númerum áður útdreginna, ógreiddra húsbrefa. Húsbref endurgreiðast á reiknuðu verði á gjalddaga, sbr. 24. gr.

15. gr.

Húsbrefadeildin skal gæta þess að inn- og útgreiðslur vegna fasteignaveðbréfa standist á þannig að jafnvægi sé á hverjum ársfjórðungi. Í þessu skyni skal deildin gera áætlanir um fjárstreymi. Þó er deildinni heimilt að taka við greiðslum af fasteignaveðbréfinu til varðveislu án þess að ráðstafa þeim til útdráttar húsbrefa ef tilsvarendi húsbrefaflokkur er enn í sölu.

Verði innstreymi fjár vegna aukaafborgana af fasteignaveðbréfum, sbr. 13. gr., meira en sem nemur vanskilum fastgeignaveðbréfa, er húsbrefadeildinni heimilt að innleysa útgefin húsbref sem þeim mun svarar, sbr. 14. gr.

16. gr.

Endurgreiðslur höfuðstóls, vaxta og verðbóta húsbrefa, sem fallnar eru í gjalddaga, fyrnast sé þeirra ekki vitjað innan 10 ára frá gjalddaga. Gjaldfallnar endurgreiðslur húsbrefa bera ekki vexti eða verðbætur eftir gjalddaga.

17. gr.

Húsbrefadeildinni er heimilt að taka lán hjá Byggingarsjóði ríkisins ef tímabundnar sveiflur verða í innheimtu fasteignaveðbréfa vegna vanskila og endurgreiðslu húsbrefa.

VI. KAFLI

Matsverð íbúða.

18. gr.

Matsverð íbúðar er kaupverð hennar en þó aldrei hærra en brunabótamatið. Ef kaupverðið virðist óeðlilega hátt, er húsbrefadeildinni heimilt að færa það til núvirðis, sbr. 1. gr., og miða matsverðið við það. Einnig er deildinni heimilt að leiðrétta matsverðið með tilliti til markaðsverðs íbúða.

Húsbrefadeild getur falið sérstökum trúnaðarmönnum að annast ofangreint mat.

VII. KAFLI

Greiðslugeta íbúðakaupenda og veðhæfni íbúða.

19. gr.

Húsbrefadeild, eða aðrir aðilar sem hún vísar til, aðstoðar væntanlega íbúðakaupendur við að meta greiðslugetu þeirra og greiðslubyrði vegna fyrirhugaðra íbúðakaupa.

Áður en gengið er frá kaupþilboði, skal væntanlegur íbúðarkaupandi fá greiðslugetu sína metna hjá húsbrefadeildinni eða öðrum aðilum sem hún vísar til. Til að unnt sé að meta greiðslugetu skal væntanlegur íbúðarkaupandi leggja fram upplýsingar um eignir, heildarlaun og skuldir.

20. gr.

Húsbrefadeildin skal að öllu jöfnu ekki samþykkja skipti á skuldabréfum í þeim tilvikum sem áætluð greiðslubyrði allra skulda væntanlegs íbúðarkaupanda fer yfir 30% af áætluðum heildarlaunum hans á ári að jafnaði næstu fjögur árin, að teknu tilliti til vaxta- eða húsnæðisbóta, sbr. 54. gr. laga nr. 76/1989.

21. gr.

Áður en gengið er frá kaupsamningi og fasteignaveðbréfi (frumbréfi), á eyðublöðum sem húsbrefadeildin samþykkir, skal væntanlegur íbúðarkaupandi leita eftir mati á veðhæfni þeirrar íbúðar sem hann hyggst festa kaup á, sbr. 18. gr.

Til að unnt sé að leggja mat á veðhæfni íbúðar leggur væntanlegur íbúðarkaupandi fram eftirtalin gögn:

- Veðbókarvottorð.
- Brunabótamat.
- Kaupþilboð sem samþykkt er af væntanlegum seljanda með fyrirvara um skuldabréfaskipti við húsbrefadeild. Í kaupþilboði skulu koma fram upplýsingar um áhvílandi uppfærð lán ásamt lánskjörum þeirra. Kaupþilboðið skal vera á eyðublaði sem húsbrefadeildin samþykkir.
- Yfirlýsing húsfélags (upplýsingar um hússjóð, væntanlegar viðgerðir, o.fl.).

22. gr.

Uppfylli væntanlegur íbúðarkaupandi ekki ákvæði 19. og 21. gr., getur húsbrefadeildin sýnað um skipti á skuldabréfum.

23. gr.

Ef greiðslubyrði íbúðarkaupanda er innan þeirra marka sem húsbrefadeildin setur, gengur hún frá fasteignaveðbréfum fyrir allt að 65% af matsverði íbúðar, að frádregnum yfirteknum og áhvílandi, uppfærðum lánum, sbr. 9., 10. og 11. gr. Húsbrefadeildin, eða þeir sem hún vísar til, upplýsir íbúðarkaupandann um andvirði húsbrefa sem skipt verður fyrir fasteignaveðbréf, miðað við markaðsverð húsbrefa á þeim degi sem íbúðarkaupandanum er afhent fasteignaveðbréfið.

XVIII. KAFLI

Reiknað verð húsbrefa.

24. gr.

Reiknað verð húsbrefs sbr. 1. tl. 1. gr. í reglugerð þessari, fylgir eftirfarandi reiknijöfnu:

$$V = N \frac{L_2}{L_1} \left(1 + \frac{v}{100}\right) da/360 \quad \left(1 + \frac{p}{100}\right) db/30$$

þar sem

V er reiknað verð húsbrefs á reiknidegi. Reiknidagur getur verið útgáfudagur fasteignaveðbréfs, sbr. 3. gr., eða gjaldddagi húsbrefs, sbr. 14. gr.

N er nafnverð húsbrefs.

L₁ er grunnvísitala húsbrefs, þ.e. lánskjaravísitala á útgáfudegi húsbrefs.

- L₂ er lánskjaravísitala á reiknidegi. L₂ getur verið grunnvísitala fasteignaveðbréfs, sbr. 3. gr., eða lánskjaravísitala á gjalddaga húsbrefts, sbr. 14. gr.
- v eru nafnvextir húsbrefts í prósentum á ári.
- da er dagafjöldi frá og með útgáfudegi húsbrefts til reiknidags. Reiknað er með 30 dögum í mánuði og 360 dögum á ári.
- p er verðbólguforsenda á mánuði í þeim mánuði sem skipti á fasteignaveðbréfi og húsbrefum fara fram skv. upplýsingum Verðbréfafangs Íslands.
- db er dagafjöldi innan mánaðar milli útgáfudags húsbrefts og fasteignaveðbréfs, þ.e. útgáfudagur fasteignaveðbréfs að frádregnum útgáfudegi húsbrefts. db er 0 sé um að ræða reiknað verð húsbrefts á gjalddaga skv. 14. gr.

IX. KAFLI

Ýmis ákvæði og gildistaka.

25. gr.

Skipti á húsbrefum og fasteignaveðbréfum vegna nýbygginga eru fyrst heimil eftir 15. nóvember 1990.

26. gr.

Ekki verður skipt á húsbrefum fyrir fasteignaveðbréf sem gefin hafa verið út án samþykkis húsbrefadeildarinnar, sbr. 19. og 21. gr.

27. gr.

Húsbrefadeild heimilar ekki nýja veðsetningu á veðréttum á undan fasteignaveðbréfi sem hún hefur tekið við nema getið sé um slíka veðsetningu í fasteignabréfi.

28. gr.

Ekki er hægt að nýta sér bæði húsbrefaviðskipti annars vegar og lánsrétt til nýrra eða notaðra íbúða hins vegar skv. 12. gr. laga um Húsnæðisstofnun ríkisins nr. 86/1988 með síðari breytingum. Á þetta einnig við um þær lánsúmsóknir sem lagðar hafa verið fram fyrir gildistöku reglugerðar þessarar. Húsbrefadeild skal gera þeim íbúðarkaupendum, sem hyggjast nýta sér húsbrefaviðskipti, þess ljósa grein þegar í upphafi.

29. gr.

Reglugerð þessi, sem sett er samkvæmt lögum nr. 76/1989 um breytingu á lögum um Húsnæðisstofnun ríkisins nr. 86/1988, sbr. lög nr. 109/1988, öðlast gildi hinn 15. nóvember 1989.

Ákvæði til bráðabirgða.

Fyrstu sex mánuðina eftir gildistöku laga um húsbrefaviðskipti fá þeir eingöngu afgreiðslu í húsbrefadeildinni, sem lagt hafa inn umsókn um lán til kaupa á nýjum eða notuðum íbúðum hjá Húsnæðisstofnun ríkisins fyrir 15. mars 1989 og eiga lánsrétt samkvæmt ákvæðum 12. og 14. gr. laga nr. 86/1988 um Húsnæðisstofnun ríkisins. Eftir fyrstu sex mánuðina, þ.e. eftir 15. maí 1990, verður lánsúmsókn hjá Húsnæðisstofnun ekki lengur skilyrði fyrir skuldabréfaskiptum.

Félagsmálaráðuneytið, 7. nóvember 1989.

Jóhanna Sigurðardóttir.

Berglind Ásgeirsdóttir.

REGLUGERÐ

um útgáfu á 1. flokki húsbrefa fyrir Byggingarsjóð ríkisins, húsbrefadeild.

1. gr.

Ríkisstjórnin hefur ákveðið á grundvelli laga nr. 76/1989, að Byggingarsjóður ríkisins, húsbrefadeild, gefi út 1. flokk húsbrefa. Samanlögð fjárhæð húsbrefa í 1. flokki, skal vera að hámarki 2 000 milljónir. Húsbrefin skulu gefin út í þremur undirflokkum a, b, c. Í undirflokki a skal hvert húsbref vera að fjárhæð kr. 500 000,00, í undirflokki b kr. 50 000,00 og í undirflokki c kr. 5 000,00. Vextir í 1. flokki eru 5,75 % á ári. Lánstími er 25 ár.

2. gr.

Húsbref eru greiðsla húsbrefadeildar Byggingarsjóðs ríkisins við kaup deildarinnar á fasteignaveðbrefum.

3. gr.

Húsbref skulu skráð á nafn. Nafn fyrsta eiganda, kennitala og heimilisfang, skal skráð á framhlið húsbrefs. Við eigendaskipti að húsbrefi skal framsal til nýs eiganda skráð á bakhlið þess og þar skráður framsalsdagur, nafn, kennitala og heimilisfang hins nýja eiganda. Framsal húsbrefs til handhafa er óheimilt. Sé röð framsala gölluð, verður bréfið ekki innleyst, nema handhafi þess færi fullar sönnur á eignarheimild sína.

4. gr.

Húsbref eru verðtryggt miðað við lánsjaravísitölu skv. 39. gr. laga nr. 13/1979 með síðari breytingum, sbr. reglugerð nr. 18/1989 og auglýsingu Seðlabanka Íslands í Lögbirtingablaði nr. 19 frá 23. janúar 1989. Grunnvísitala flokksins er vísitala nóvembermánaðar 1989.

5. gr.

Byggingarsjóður ríkisins greiðir verðbætur á höfuðstól, vexti og vaxtavexti húsbrefa skv. breytingum á lánsjaravísitölu frá útgáfudegi bréfanna, 15. nóvember 1989, til gjalddaga. Höfuðstóll, verðbætur, vextir og vaxtavextir greiðast eftir á í einu lagi. Nafnvextir eru óbreytanlegir allan tímann og reiknast frá útgáfudegi 15. nóvember 1989.

6. gr.

Byggingarsjóður ríkisins innleysir og endurgreiðir húsbref þetta að fullu skv. útdrætti á föstum gjalddögum, sem eru 15. febrúar, 15. maí, 15. ágúst og 15. nóvember ár hvert. Fyrsti gjalddagi er 15. febrúar 1991. Húsbrefaflokknum skal lokað eigi síðar en 15. nóvember 1990. Í hverjum útdrætti skal draga út húsbref fyrir þá fjárhæð sem svarar næst til endurgreiðslu jafngreiðsluláns með þeim vöxtum sem um flokkinn gilda, lánstíma sem eftir er og eftirstöðvum.

Númer útdreginna húsbrefa svo og númer áður útdreginna, ógreiddra húsbrefa og greiðslustaður þeirra, skulu birt í Lögbirtingablaði og a.m.k. einu dagblaði í síðasta lagi tveimur mánuðum fyrir gjalddaga.

Þau húsbref þessa flokks, sem ekki verða dregin út, greiðast að fullu á lokagjalddaga, 15. nóvember 2014. Húsbref verða ekki innleyst að hluta.

7. gr.

Útdráttur fer fram hjá Raunvísindastofnun Háskólans að viðstöddum fulltrúa húsbrefadeildarinnar undir umsjón lögbókanda.

8. gr.

Allar kröfur á grundvelli húsbrefa fyrnast, sé þeim ekki lýst hjá Byggingarsjóði ríkisins innan 10 ára frá gjalddaga, hvort sem um útdrátt á föstum gjalddaga eða lokagjalddaga er að ræða.

Gjaldfallnar endurgreiðslur húsbrefa bera ekki vexti eða verðbætur eftir gjalddaga.

9. gr.

Skattskylda eða skattfrelsi húsbrefa, vaxta og verðbóta af þeim, fer eftir skattalögum á hverjum tíma, sbr. nú 8. gr., 1. tl. B-liðar 30. gr., 74. og 78. gr. laga nr. 75/1981, með síðari breytingum, sbr. einnig lög nr. 7/1974 og lög nr. 79/1983, og loks sbr. lög nr. 76/1989, 2. gr., s-lið. Húsbref eru framtalsskyld.

10. gr.

Reglugerð þessi, sem sett er samkvæmt lögum nr. 76/1989 um breytingu á lögum um Húsnæðisstofnun ríkisins, nr. 86/1988, sbr. lög nr. 109/1988, öðlast gildi hinn 15. nóvember 1989.

Félagsmálaráðuneytið, 7. nóvember 1989.

Jóhanna Sigurðardóttir.

Berglind Ásgeirsdóttir.

REGLUGERÐ

um húsbrefakaup lífeyrissjóða.

1. gr.

Lífeyrissjóðum er heimilt að fullnægja samningsbundnum skuldabrefakaupum af Húsnæðisstofnun ríkisins að hluta með húsbrefum á almennum markaði, sbr. 12. gr. laga nr. 86/1988.

2. gr.

Samningar lífeyrissjóða og Húsnæðisstofnunar ríkisins um húsbrefakaup skulu fara fram árlega og ná yfir 2ja ára tímabil. Samráð skal haft við félagsmála- og fjármálaráðuneyti. Samningar skulu fara fram fyrir 1. október ár hvert.

3. gr.

Reglugerð þessi er sett samkvæmt lögum nr. 76/1989 sbr. lög nr. 86/1988 og öðlast gildi 15. nóvember 1989.

Ákvæði til bráðabirgða.

Lífeyrissjóðum er heimilt að fullnægja samningsbundnum skuldabrefakaupum með því að kaupa húsbref fyrir 10% af ráðstöfunarfé sínu árin 1990 og 1991. Hámarkslánsréttur umsækjanda, sbr. 12. gr. l. 86/1988, miðast við að samanlögð kaup lífeyrissjóða á skuldabrefum og húsbrefum sé a.m.k. 55% af ráðstöfunarfé þeirra. Endurskoða ber hlutfall þetta vegna húsbrefakaupa 1991 á fyrsta ársfjórðungi 1990.

Félagsmálaráðuneytið, 7. nóvember 1989.

Jóhanna Sigurðardóttir.

Berglind Ásgeirsdóttir.

AUGLÝSING

um veitingu leyfa til áætlunarflugs innanlands.

I. Áætlunarleyfi.

Samgönguráðuneytið hefur, með heimild í VII. kafla laga nr. 34 21. maí 1964 um loftferðir og reglugerð nr. 381 24. júlí 1989 um flugrekstur, veitt leyfi til áætlunarflugs innanlands með farþega, vörur og póst, sem hér segir:

1. Arnarflugi innanlands hf., Reykjavík, er veitt sérleyfi til áætlunarflugs á eftirtöldum flugleiðum:
 - a) Reykjavík – Rif – Reykjavík
 - b) Reykjavík – Stykkishólmur – Reykjavík
 - c) Reykjavík – Bíldudalur – Reykjavík
 - d) Reykjavík – Flateyri – Reykjavík
 - e) Reykjavík – Hólmavík – Gjógur – Reykjavík
 - f) Reykjavík – Blönduós – Reykjavík
 - g) Reykjavík – Siglufjörður – Reykjavík
2. Örnnum hf., Ísafirði, er veitt sérleyfi til áætlunarflugs á eftirtöldum flugleiðum:
 - a) Ísafjörður – Suðureyri – Ísafjörður
 - b) Ísafjörður – Flateyri – Ísafjörður
 - c) Ísafjörður – Ingjaldssandur – Ísafjörður
 - d) Ísafjörður – Bíldudalur – Ísafjörður
 - e) Ísafjörður – Suðureyri – Reykjavík – Suðureyri – Ísafjörður
 - f) Ísafjörður – Gjógur – Hólmavík – Ísafjörður
 - g) Reykjavík – Suðureyri – Reykjavík
3. Flugfélagi Austurlands hf., Egilsstaðum, er veitt sérleyfi til áætlunarflugs á eftirtöldum flugleiðum:
 - a) Egilsstaðir – Vopnafjörður – Bakkafjörður – Egilsstaðir
 - b) Egilsstaðir – Borgarfjörður eystri – Egilsstaðir
 - c) Egilsstaðir – Djúpivogur – Höfn – Egilsstaðir
 - d) Egilsstaðir – Norðfjörður – Höfn – Norðfjörður – Egilsstaðir
 - e) Egilsstaðir – Breiðdalsvík – Höfn – Breiðdalsvík – Egilsstaðir
 - f) Egilsstaðir – Breiðdalsvík – Reykjavík – Breiðdalsvík – Egilsstaðir
4. Flugfélagi Norðurlands hf., Akureyri, er veitt sérleyfi til áætlunarflugs á eftirtöldum flugleiðum:
 - a) Akureyri – Ísafjörður – Akureyri
 - b) Akureyri – Siglufjörður – Akureyri
 - c) Akureyri – Grímsey – Akureyri
 - d) Akureyri – Kópasker – Akureyri
 - e) Akureyri – Raufarhöfn – Akureyri
 - f) Akureyri – Þórshöfn – Akureyri
 - g) Akureyri – Vopnafjörður – Akureyri
 - h) Akureyri – Egilsstaðir – Akureyri
 - i) Akureyri – Keflavík – Akureyri
 - j) Mývatn – Reykjavík – Mývatn
 - k) Ólafsfjörður – Reykjavík – Ólafsfjörður
5. Flugleiðum hf., Reykjavík, er veitt sérleyfi til áætlunarflugs á eftirtöldum flugleiðum:
 - a) Reykjavík – Patreksfjörður – Reykjavík
 - b) Reykjavík – Þingeyri – Reykjavík
 - c) Reykjavík – Ísafjörður – Reykjavík
 - d) Reykjavík – Sauðárkrókur – Reykjavík
 - e) Reykjavík – Akureyri – Reykjavík
 - f) Reykjavík – Húsavík – Reykjavík
 - g) Reykjavík – Norðfjörður – Reykjavík
 - h) Reykjavík – Egilsstaðir – Reykjavík
 - i) Reykjavík – Hornafjörður – Reykjavík

6. Arnarflugi innanlands hf., Reykjavík, er veitt leyfi til almenns áætlunarflugs (án sérleyfis) á leiðinni:
Reykjavík – Vestmannaeyjar – Reykjavík
Leyfi Arnarflugs innanlands hf. til áætlunarferða milli Reykjavíkur og Vestmannaeyja, er bundið þeim takmörkunum að árlegt sætaframboð félagsins sé ekki meira en sem nemur 20% af áætlaðri flutningsþörf eins og ráðuneytið metur hana á hverjum tíma.
7. Örnnum hf., Ísafirði, er veitt leyfi til almenns áætlunarflugs (án sérleyfis) á eftirtöldum leiðum:
a) Ísafjörður – Þingeyri – Ísafjörður
b) Ísafjörður – Patreksfjörður – Ísafjörður
8. Flugfélagi Austurlands hf., Egilsstaðum, er veitt leyfi til almenns áætlunarflugs (án sérleyfis) á eftirtöldum leiðum:
a) Egilsstaðir – Norðfjörður – Akureyri – Norðfjörður – Egilsstaðir
b) Egilsstaðir – Höfn – Fagurhólsmýri – Kirkjubæjarklaustur – Reykjavík – Kirkjubæjarklaustur – Fagurhólsmýri – Höfn – Egilsstaðir
c) Egilsstaðir – Mývatn – Egilsstaðir
d) Egilsstaðir – Höfn – Vestmannaeyjar – Höfn – Egilsstaðir
e) Egilsstaðir – Fáskrúðsfjörður – Höfn – Egilsstaðir
f) Egilsstaðir – Fáskrúðsfjörður – Reykjavík – Fáskrúðsfjörður – Egilsstaðir
g) Egilsstaðir – Norðfjörður – Egilsstaðir
9. Flugfélagi Norðurlands hf., Akureyri, er veitt leyfi til almenns áætlunarflugs (án sérleyfis) á eftirtöldum leiðum:
a) Akureyri – Sauðárkrókur – Blönduós – Akureyri
b) Akureyri – Ólafsfjörður – Akureyri
c) Akureyri – Mývatn – Akureyri
d) Akureyri – Stykkishólmur – Akureyri
e) Akureyri – Vestmannaeyjar – Akureyri
f) Ólafsfjörður – Siglufjörður – Ólafsfjörður
g) Akureyri – Húsavík – Akureyri
10. Flugleiðum hf., Reykjavík, er veitt leyfi til almenns áætlunarflugs (án sérleyfis) á eftirtöldum leiðum:
a) Reykjavík – Vestmannaeyjar – Reykjavík
b) Patreksfjörður – Þingeyri – Patreksfjörður
c) Sauðárkrókur – Akureyri – Sauðárkrókur
d) Sauðárkrókur – Húsavík – Sauðárkrókur
e) Egilsstaðir – Hornafjörður – Egilsstaðir
f) Ísafjörður – Þingeyri – Ísafjörður
g) Ísafjörður – Patreksfjörður – Ísafjörður
h) Egilsstaðir – Norðfjörður – Egilsstaðir
i) Akureyri – Húsavík – Akureyri

II. Gildistími.

Öll leyfi, skv. tölulíðum 1–10, eru veitt tímabilið 1. janúar 1990 til 31. desember 1997, með eftirtöldum undantekningum:

- a) sérleyfi skv. I. 5f (Reykjavík – Húsavík – Reykjavík) gildir til 31. desember 1990 og breytist þá í leyfi til almenns áætlunarflugs (án sérleyfis) til loka leyfistímans. Ráðuneytið gefur út sérstaka tilkynningu þar að lútandi.
- b) áætlunarleyfi skv. I.6 gildir til 31. desember 1992 en framlengist sjálfkrafa til 31. desember 1997, hafi samgönguráðuneytið ekki tilkynnt leyfishafa annað 1. júlí 1992.
- c) önnur sérleyfi en um getur í II. a) og II. b) gilda til 31. desember 1992 og breytast þá í leyfi til almenns áætlunarflugs (án sérleyfis) til loka leyfistímans. Þó skulu sérleyfi til

áætlunarstaða, þar sem árlegur meðalfjöldi farþega árin 1990 og 1991 er minni en 12 þúsund farþegar, gilda út leyfistímann. Ráðuneytið gefur út sérstaka tilkynningu þar að lútandi. (Sjá þó III. c)).

III. Almenn ákvæði.

- a) Sérleyfum fylgir einkaréttur til áætlunarflugs á viðkomandi flugleið, en jafnframt skylda til að halda þar uppi föstum áætlunarferðum, eftir því sem flutningsþörf krefur, að dómi ráðuneytisins (flugeftirlitsnefndar).
- b) Leyfum til almenns áætlunarflugs (án sérleyfis) fylgir réttur til að stunda áætlunarflug á viðkomandi flugleið, en jafnframt skylda til að halda þar uppi föstum áætlunarferðum, skv. fyrirfram samþykktri áætlun.
- c) Nú breytast sérleyfi í áætlunarleyfi, sbr. II. c), og gilda þá eftirfarandi reglur:
 - sá aðili sem haft hefur sérleyfi verður sjálfkrafa handhafi almenns áætlunarleyfis út leyfistímann.
 - verði öðrum aðilum veitt leyfi til flutninga á viðkomandi leið, má hlutdeild þeirra út leyfistímann eigi vera meiri en sem nemur 20% af áætlaðri flutningsþörf, eins og ráðuneytið metur hana á hverjum tíma.
- d) Flugrekstraraðilar þurfa að uppfylla almenn skilyrði reglugerðar nr. 381/1989 um flugrekstur, svo og önnur flugöryggis- og rekstrarskilyrði sem sett kunna að verða af stjórnvöldum.
- e) Flugeftirlitsnefnd, sem skipuð er skv. reglugerð um flugrekstur, mun hafa með höndum eftirlit með þjónustu flugrekstraraðila, þ. m. t. eftirlit með far- og farmgjöldum, tímaáætlunum o. fl., og annað sem ráðherra kann að fela henni í starfsreglum.
- f) Loftferðaæftirlit flugmálastjórnar hefur eftirlit með tækni- og öryggismálum flugrekstraraðila.
- g) Einu ári áður en áætlunarleyfi renna út skal úthlutun leyfa fyrir næsta tímabil vera lokið.

Samgönguráðuneytið, 3. nóvember 1989.

Steingrímur J. Sigfússon.

Halldór S. Kristjánsson.

AUGLÝSING

um staðfestingu á breytingu á aðalskipulagi Þorlákshafnar.

Samkvæmt ósk hreppsnefndar Ölfushrepps í Árnessýslu hefur skipulagsstjórn ríkisins hinn 11. október 1989, fallist á og staðfest, sbr. 3. mgr. 19. gr. skipulagslaga nr. 19/1964, þá breytingu á staðfestu aðalskipulagi Þorlákshafnar 1984–2004 að aðveitustöð rafmagnsveitnanna sem fyrirhuguð var norðan byggðarinnar færast u.þ.b. 300 m. vestur fyrir Smalavörðu. Jafnframt færast framtíðar háspennulínur vestur fyrir byggðina.

Félagsmálaráðuneytið, 2. nóvember 1989.

F. h. r.

Berglind Ásgeirsdóttir.

Hólfríður Snæbjörnsdóttir.

SKIPULAGSSKRÁ

fyrir Menningar- og minningarsjóð kvenna.

1. gr.

Nafn sjóðsins er Menningar- og minningarsjóður kvenna.

2. gr.

Stofnandi sjóðsins er frú Bríet Bjarnhéðinsdóttir.

3. gr.

Stofnfé sjóðsins er dánargjöf frú Bríetar, að upphæð kr. 2 000,00, sem afhent var af börnum hennar á 85 ára afmæli hennar 27. september 1941, og telst sá dagur stofndagur sjóðsins.

4. gr.

Tilgangur sjóðsins er að vinna að menningarmálum kvenna:

- a. með því að styðja konur til framhaldsmenntunar við æðri menntastofnanir, hérlendar og erlendar, með náms- og ferðastyrkjum.
Ef ástæður þykja til, svo sem sérstakir hæfilækar og efnaskortur, má einnig styðja stúlkur til byrjunarnáms, t.d. í menntaskóla;
- b. með því að styðja konur til framhaldsrannsókna, að loknu námi, og til náms og ferðalaga til undirbúnings þjóðfélagslegum störfum, svo og til sérnáms í ýmsum greinum og annarra æðri mennta;
- c. með því að veita konum styrk til ritstarfa eða verðlauna ritgerðir, einkum um þjóðfélagsmál, er varða áhugamál kvenna. Þó skulu námsstyrkir sitja í fyrirrúmi meðan sjóðurinn er að vaxa.

Komi þeir tímar, að konur og karlar fái sömu laun fyrir sömu vinnu og sömu aðstæður til menntunar, efnalega, lagalega og samkvæmt almenningssáliti, þá skulu bæði kynin hafa jafnan rétt til styrkveitinga úr þessum sjóði.

5. gr.

Tekjur sjóðsins eru:

Dánar- og minningargjafir, áheit og aðrar gjafir, tekjur af ýmissi starfsemi í þágu sjóðsins, vextir.

6. gr.

Helming árlegra vaxta höfuðstóls skal leggja við höfuðstólinn, en öðrum árlegum tekjum sjóðsins skal heimilt að verja til styrkveitinga og rekstur sjóðsins.

7. gr.

Sjóðnum fylgir sérstök bók, og skal, ef óskað er, geyma í henni nöfn, myndir og helstu æviatriði þeirra, sem minnst er með minningar- og dánargjöfum.

Æviminningar þeirra og handrit, bréf eða ritverk, sem eftir þær (eða þá) liggja, lætur sjóðstjórinn geyma, ef óskað er, á tryggum stað, t.d. í handritasafni Landsbókasafnsins. Minningabókin skal geymd á sama stað.

8. gr.

Höfuðstól sjóðsins má aldrei skerða. Skal hann geymdur í tryggum varðbréfum eða á annan hátt, er fullnægir fyrir mælum laga um örugga varðveislu og ávöxtun opinberra sjóða.

9. gr.

Styrkveitingar úr sjóðnum skulu fara fram í nóvembermánuði og skulu umsóknir komnar fyrir 15. nóvember í hendur sjóðstjórnar. Heimilt er þó sjóðstjórn að veita styrk úr sjóðnum á öðrum tíma, ef ástæða þykir til.

10. gr.

Stjórn sjóðsins skal skipuð fimm konum og fimm til vara, sem kosnar eru þannig, að tvær eru kosnar í aðalstjórn og tvær í varastjórn á landsfundi Kvenréttindafélags Íslands, og tvær í aðalstjórn og tvær í varastjórn á aðalfundi Kvenréttindafélags Íslands í Reykjavík mitt á milli landsfunda.

Stjórn KRFÍ skipar eina konu í aðalstjórn og eina til vara úr sínum hópi eftir hvern aðalfund.

Stjórnarkonur skulu vera félagar í KRFÍ.

Ef KRFÍ leggst niður, án þess að annar félagsskapur komi í þess stað, er sjóðurinn sé falinn, er þess óskað að stjórn sjóðsins sé kosin af sameinuðu Alþingi.

Stjórnin skal þó ávallt vera skipuð konum.

11. gr.

Stjórn sjóðsins ber að halda gerðabók fyrir sjóðinn, færa í hana skipulagsskrána, fundarsamþykktir, umsóknir um styrk úr sjóðnum, styrkveitingar og annað, sem varðar hag og rekstur sjóðsins, tekjur og gjöld og færa í hana ársreikninga sjóðsins.

Reikningar sjóðsins skulu endurskoðaðir á sama hátt og aðrir reikningar Kvenréttindafélags Íslands.

12. gr.

Leita skal staðfestingar forseta Íslands á skipulagsskrá þessari og skal hún birt í B-deild Stjórnartíðinda.

13. gr.

Með skipulagsskrá þessari er felld úr gildi skipulagsskrá fyrir Menningar- og minningar-sjóð kvenna nr. 107 frá 23. júní 1971.

Skipulagsskrá þessi staðfestist hér með samkvæmt lögum um sjóði og stofnanir sem starfa samkvæmt staðfestri skipulagsskrá, nr. 19/1988.

Dóms- og kirkjumálaráðuneytið, 31. október 1989.

F. h. r.
Jón Thors.

Fanney Óskarsdóttir.

REGLUGERÐ**um aflamark úr helstu botnfisktegundum við Ísland 1990.**

1. gr.

Árið 1990 skulu leyfi til botnfiskveiða miðast við að afli úr helstu botnfisktegundum verði:

1. Þorskur	260 þús. lestir
2. Karfi	80 þús. lestir
3. Ýsa	65 þús. lestir
4. Ufsi	90 þús. lestir
5. Grálúða	30 þús. lestir

Afli samkvæmt ofansögðu miðast við óslægðan fisk með haus.

Vegna reglna um veiðiheimildir sóknarmarksskipa, reglna um tilfærslu milli fisktegunda og flutning milli ára og ákvæða um afla smábáta, gæti heildarþorskafla á árinu 1990 orðið um það bil 300 þús. lestir og heildarafla af grálúðu um það bil 45 þús. lestir.

2. gr.

Reglugerð þessi er sett samkvæmt ákvæðum laga nr. 3, 8. janúar 1988, um stjórn fiskveiða 1988–1990 til að öðlast þegar gildi.

Sjávarútvegsráðuneytið, 8. nóvember 1989.

Halldór Ásgrímsson.

Árni Kolbeinsson.

GJALDSKRÁ**Hitaveitu Reykhólahrepps.**

1. gr.

Hitaveitan selur afnot af heitu vatni úr veitukerfum þeim, sem gerð hafa verið og verða gerð, eftir þeim reglum, sem settar eru í gjaldskrá þessari.

2. gr.

Hitaveita Reykhólahrepps lætur hverju húsi, sem er í sambandi við vatnsæðar hennar í té vatnsmagn er ætla má að nægi til hitunar á húsinu enda séu ofnar hússins nægilega stórir og hitalagnir í góðu lagi. Hitaveitan lætur setja stillanlegan hemil fyrir hámarksrennsli til hvers hitunarkerfis og miðast gjald hitaveitunnar fyrir selda orku við það hámark, sem hemill er stilltur á.

3. gr.

Einungis starfsmenn hitaveitunnar mega breyta stillingu vatnshemils þess, er um getur í 2. gr. Hámarksstilling hemils gildir allt árið þótt orkunotkun verði minni hluta úr ári.

4. gr.

Gjöld fyrir afnot heita vatnsins eru sem hér segir:

- | | |
|---|------------|
| a. Fastagjald á mánuði fyrir hvern hemil | kr. 315,00 |
| b. Vatnsgjald á mánuði fyrir hvern mínútulíttra á hámarksstillingu hemils | kr. 532,00 |

5. gr.

Hitaveitugjöld skv. 4. gr. verða krafín þriðja hvern mánuð. Gjaldþagi er við framvísun reiknings eða tilkynningar um reikningsupphæð. Það eru vanskil ef gjöldin eru ekki greidd að fullu innan 10 daga frá gjaldþaga.

6. gr.

Heimæðagjöld Hitaveitu Reykhólahrepps skulu vera kr. 36 288,00 fyrir hvert einbýlis-hús.

7. gr.

Strax að lokinni tengingu heimæðar er heimæðagjaldið gjaldfallið.

8. gr.

Öll gjöld samkvæmt gjaldskrá þessari má taka lögtaki á kostnað gjaldanda.

9. gr.

Eftirlitsmanni hitaveitunnar skal hvenær sem er frjáls aðgangur að öllum hitakerfum sem tengd eru við hitaveituna. Húseiganda er skylt að hlíta tafarlaust fyrirælum um viðgerð á bilunum og sérhverjum ráðstöfunum til varnar gegn misnotkun á heita vatninu.

Gjaldskrárbreyting þessi staðfestist hér með samkvæmt orkulögum nr. 58, 29. apríl 1967 til að öðlast þegar gildi. Jafnframt er úr gildi felld eldri gjaldskrá sama efnis nr. 203, 10. apríl 1989.

Íðnaðarráðuneytið, 9. nóvember 1989.

F. h. r.

Páll Flygenring.

Guðrún Skúladóttir.

Nr. 528

REIKNINGUR

Innheimtustofnunar sveitarfélaga.

Rekstrarreikningur fyrir árið 1988.

Rekstrartekjur:

Innheimtuþóknun v/erlendar innheimtu	kr.	1 018 670
Innheimtuþóknun önnur		972 928
Endurkrafinn innheimtukostnaður		4 559 207
Vextir		104 441 337
	kr.	110 992 142

Rekstrargjöld:

Laun og launatengd gjöld	kr.	12 383 604
Annar rekstrarkostnaður		8 026 308
	kr.	20 409 912
Hagnaður	kr.	90 582 230

Efnahagsreikningur pr. 31. desember 1988.

Eignir:

Sjóður	kr.	4 491 728
Inneign á hlr. 333 í Útvegsbanka Íslands hf.		9 219 340
Skuldabréfaeign		481 588
Ógreidd innheimtuþóknun		543 159
Óinnheimtar kröfur	1 527 889 073	
Sveitarfélög		5 549 662
Fyrirfram greiddur kostnaður		97 281
	kr.	<u>1 548 271 831</u>

Skuldir:

Ógreiddur launaafdráttur	kr.	303 560
Tryggingastofnun ríkisins		37 240 855
Sveitarfélög		5 549 662
Erlendar innheimtur		377 226
Félagsmálaráðuneytið		<u>233 563</u>
	kr.	43 704 866
Framlag Jöfnunarsjóðs		920 291 224
Dráttarvextir óinnheimtir		422 856 675
Óráðstafað eigið fé		161 419 066
	kr.	<u>1 548 271 831</u>

Reykjavík, 12. júní 1989.

Í stjórn Innheimtustofnunar sveitarfélaga

Sigurgeir Sigurðsson,

Hallgrímur Dalberg,

Sigurjón Pétursson,

Árni Guðjónsson.

REGLUGERÐ

um framtal og skil á virðisaukaskatti.

Uppgjörstímabil.

1. gr.

Hvert uppgjörstímabil virðisaukaskatts er tveir mánuðir, janúar og febrúar, mars og apríl, maí og júní, júlí og ágúst, september og október, nóvember og desember. Uppgjörstímabil aðila á landbúnaðarskrá, sbr. 30. gr. laga nr. 50/1988, er sex mánuðir, janúar til og með júní og júlí til og með desember.

2. gr.

Fyrirtæki geta fengið heimild skattstjóra til þess að nota hvern almanaksmánuð sem uppgjörstímabil ef útskattur er að jafnaði lægri en innskattur vegna þess að verulegur hluti veltunnar er undanþeginn skv. 1. mgr. 12. gr. laga nr. 50/1988. Nú nemur útskattur í slíku fyrirtæki að jafnaði minna en helmingi innskatts og getur skattstjóri þá heimilað því að nota skemmra uppgjörstímabil en einn mánuð, en þó ekki skemmra en eina viku.

Uppgjörstímabili má einungis breyta þannig að það sé miðað við upphaf tveggja eða sex mánaða tímabils skv. 1. gr. Uppgjörstímabilum, sem eru skemmri en einn mánuður, skal haga þannig að hverjum almanaksmánuði er skipt í tvö eða fjögur því sem næst jafnlöng uppgjörstímabil. Beiðni um breytingu á uppgjörstímabili verður að hafa borist skattstjóra a.m.k. einum mánuði fyrir gildistöku væntanlegrar breytingar. Fáa aðili heimild til að breyta uppgjörstímabili skal sú breyting gilda í a.m.k. tvö ár.

3. gr.

Aðili sem tímabundið hefur með höndum skattskylda starfsemi getur fengið heimild skattstjóra til að nota sérstakt uppgjörstímabil sem tekur til þess tímabils sem starfsemi varir. Sérstakt uppgjörstímabil getur hið skemmsta verið einn fjórði hluti almanaksmánaðar og lengst tveir almanaksmánuðir.

Virðisaukaskattsskýrsla o.fl.

4. gr.

Virðisaukaskattsskyldir aðilar skulu ótilkvaddir gera grein fyrir virðisaukaskatti, sem þeim ber að standa skil á eða þeir eiga rétt á að fá endurgreiddan, á sérstökum virðisaukaskattsskýrslum sem ríkisskattstjóri lætur gera. Ríkisskattstjóri ákveður hvaða upplýsingar skuli gefa á skýrslum þessum. Skýrslur til nota fyrir þá sem hafa tveggja mánaða eða sex mánaða uppgjörstímabil skulu vera í formi gróseðils.

Virðisaukaskattsskýrslu ber einnig að skila innheimtumanni eða skattstjóra fyrir hvert uppgjörstímabil enda þótt ekki hafi verið um skattskylda veltu að ræða.

5. gr.

Til viðbótar því sem skýrslueyðublöð skv. 4. gr. gefa tilefni til skal skattaðili skýra frá öðrum atriðum sem kunna að skipta máli um virðisaukaskattsskil hans. Einnig er virðisauka-

skattsskyldum aðila skylt að láta skattyfirvöldum í té, í því formi sem óskað er, nánari sundurliðun á þeim fjárhæðum sem hann færir á virðisaukaskattsskýrslu, svo og styðja þær gögnum ef þess er óskað.

Gjalddagar.

6. gr.

Virðisaukaskatti ásamt virðisaukaskattsskýrslu skal skila eigi síðar en á gjalddaga. Þegar um er að ræða almenn uppgjörstímabil, sbr. 1. gr., er gjalddagi fimmti dagur annars almanaksmánaðar eftir lok uppgjörstímabils vegna viðskipta á því tímabili. Þó er gjalddagi aðila á landbúnaðarskrá 1. september ár hvert vegna fyrri hluta árs og 1. mars ár hvert vegna síðari hluta árs.

Gjalddagi vegna skemmri uppgjörstímabila, sbr. 2. gr., eða sérstakra uppgjörstímabila, sbr. 3. gr., er einum mánuði og fimm dögum eftir lok tímabilsins vegna viðskipta á því tímabili.

Beri gjalddaga upp á helgidag eða almennan frídag færist gjalddagi á næsta virkan dag á eftir.

Fullnægjandi skil á virðisaukaskatti.

7. gr.

Það teljast fullnægjandi skil á virðisaukaskatti ef:

1. Greitt er í banka, sparisjóði eða pósthúsi í síðasta lagi á gjalddaga.
2. Greitt er hjá innheimtumanni í síðasta lagi á gjalddaga. Innheimtumenn virðisaukaskatts eru tollstjórinn í Reykjavík, sýslumenn og bæjarfógetar í kaupstöðum, bæjum og sýslum, og lögreglustjórinn á Keflavíkurlflugvelli.
3. Póstlögð greiðsla hefur borist innheimtumanni í síðasta lagi á gjalddaga.

Skil eru ekki fullnægjandi nema allar tilskildar upplýsingar komi fram á skýrslu og hún sé undirrituð af skattaðila eða ábyrgum starfsmanni hans.

Endurgreiðsla á virðisaukaskatti.

8. gr.

Sé innskattur hærrí en útskattur á einhverju uppgjörstímabili skal senda skýrslu vegna þess tímabils til skattstjóra í því umdæmi þar sem skattaðili á lögheimili. Skattstjóri skal rannsaka slíka skýrslu sérstaklega. Fallist hann á skýrsluna tilkynnir hann innheimtumanni rikissjóðs um samþykki sitt til endurgreiðslu.

Hafi skýrslu verið skilað á tilskildum tíma skal endurgreiðsla fara fram innan fimmtán daga frá lokum skilafrests skv. 6. gr. reglugerðar þessarar. Berist skýrsla fyrir lok skilafrests skal endurgreiðsla fara fram innan fimmtán daga frá því skattstjóri kvað upp úrskurð um innsenda skýrslu. Hafi skattaðili fengið heimild skattstjóra til að nota skemmra uppgjörstímabil, sbr. 2. gr. reglugerðar þessarar, skal endurgreiðsla fara fram innan fimmtán daga frá því skýrsla barst skattstjóra.

Geti skattstjóri vegna aðstæðna skattaðila ekki gert nauðsynlegar athuganir á gögnum þeim er skýrslugjöfin byggist á framlengist frestur sá sem um ræðir í 2. mgr. um þann tíma sem slíkar aðstæður ríkja.

Skattstjóri má því aðeins samþykkja endurgreiðslu samkvæmt þessari grein að skattákvörðun liggja fyrir vegna fyrri tímabila. Ógreiddum virðisaukaskatti vegna fyrri tímabila ásamt álagi og dráttarvöxtum skal skuldajafna á móti endurgreiðslu. Skuldajafna má þótt hinn ógreiddi skattur sé ekki enn fallinn í gjalddaga.

Aukauppgjör bænda.

9. gr.

Skattstjóra er heimilt að fallast á beiðni þeirra sem stunda landbúnað um aukauppgjör á virðisaukaskatti ef í ljós kemur að þeir eiga kröfu á verulegri endurgreiðslu á virðisaukaskatti vegna kaupa á fjárfestingar- og rekstrarvörum.

Skilyrði aukauppgjörð er að útskattur á því tímabili sem beiðni um aukauppgjör tekur til nemi minna en tveim þriðju hlutum innskatts á tímabilinu.

Hvert aukauppgjörstímabil tekur til tveggja eða fjögurra almanaksmánaða talið frá upphafi yfirstandandi sex mánaða uppgjörstímabils eða lokum fyrra aukauppgjörstímabils. Gera skal upp útskatt og innskatt vegna viðskipta á aukauppgjörstímabilinu eins og um reglulegt uppgjör væri að ræða.

Um innheimtu á vangoldnum virðisaukaskatti.

10. gr.

Til að tryggja sem best virðisaukaskattskröfu ríkissjóðs skal innheimtumaður hefja innheimtuadgerðir, þ.m.t. lokunaraðgerðir skv. 3. mgr. 28. gr. laga nr. 50/1988, í síðasta lagi 30 dögum eftir að skattstjóri, eftir atvikum ríkisskattstjóri, hefur ákvarðað virðisaukaskatt vegna viðkomandi uppgjörstímabils eða endurákvarðað gjaldanda virðisaukaskatt vegna fyrri tímabila.

Ef ágreiningur um skattskyldu eða skatthæð er til meðferðar hjá ríkisskattanevnd getur innheimtumaður frestað lokunaraðgerðum, enda bjóði skuldari fram sjálfskuldarábyrgð banka eða sparisjóðs, er innheimtumaður metur fullnægjandi, til tryggingar virðisaukaskatts-skuldinni, álagi, dráttarvöxtum og öllum innheimtukostnaði.

Staðfesti ríkisskattanevnd úrskurð skattstjóra að öllu leyti eða að hluta skal innheimtumaður ganga að bankaábyrgð skv. 2. mgr., nema aðili greiði að fullu skattkröfu ríkissjóðs. Beri gjaldandi ágreininginn undir dómstóla getur innheimtumaður þó samþykkt nýja bankaábyrgð þar til endanlegur dómur hefur gengið í málinu.

Refsiákvæði.

11. gr.

Brot gegn ákvæðum 4. eða 5. gr. reglugerðar þessarar varða refsingu skv. 40. gr. laga nr. 50/1988, um virðisaukaskatt.

Gildistaka o.fl.

12. gr.

Reglugerð þessi er sett er með stöð í 24. gr. og 1. mgr. 33. gr. laga nr. 50/1988, um virðisaukaskatt, sbr. 47. gr. laganna, og öðlast gildi 1. janúar 1990.

Fjármálaráðuneytið, 14. nóvember 1989.

Ólafur Ragnar Grímsson.

Snorri Olsen.

REGLUGERÐ

um frádrátt virðisaukaskatts.

I. KAFLI

Óheimill frádráttur.

1. gr.

Til innskatts er ekki heimilt að telja virðisaukaskatt af aðföngum er varða eftirfarandi:

1. Kaffistofu eða mötuneyti skattaðila og hvers konar fæðis kaup hans. Þó er heimilt, að teknu tilliti til annarra ákvæða reglugerðar þessarar, að telja til innskatts virðisaukaskatt

af þeim hluta byggingar sem nýttur er undir kaffistofu eða mótuneyti, svo og af múr- og naglföstum innréttingum í þeim hluta byggingar. Hins vegar er ekki heimilt að telja virðisaukaskatt af lausum innréttingum, húsgögnum, tækjum og áhöldum til nota í kaffistofu eða mótuneyti til innskatts.

Selji skattaðili starfsmönnum fæði telst virðisaukaskattur af hráefni, orku og aðkeyptri þjónustu í því sambandi til innskatts eftir almennum reglum.

2. Öflun eða rekstur íbúðarhúsnæðis fyrir eiganda eða starfsmenn. Skiptir ekki máli í þessu sambandi þótt aðili noti húsnæðið einnig vegna atvinnu sinnar.
3. Hlunnindi til eiganda eða starfsmanna.
4. Öflun og rekstur orlofsheimila, sumarbústaða, barnaheimila og þess háttar fyrir eiganda eða starfsmenn.
5. Risnu og gjafir. Til innskatts má þó telja virðisaukaskatt af innkaupum verðlítills smávarnings sem bersýnilega er ætlaður til notkunar í auglýsingaskyni.
6. Öflun, rekstur og leigu fólksbifreiða, þ.m.t. skutbifreiða (station) og jeppabifreiða, fyrir færri en níu menn, enda hafi aðili ekki með höndum sölu eða leigu bifreiða þessara.

II. KAFLI

Frádráttur að hluta.

2. gr.

Ákvæði þessa kafla taka til innkaupa sem varða að hluta, en ekki eingöngu, sölu skattaðila á skattskyldum vörum og þjónustu.

Blönduð not.

3. gr.

Aðili, sem hefur með höndum starfsemi sem er að hluta virðisaukaskattsskyld en að hluta undanþegin skattskyldu, sbr. 2. gr. laga nr. 50/1988, getur talið til innskatts þann virðisaukaskatt sem fellur á kaup hans á vörum og þjónustu, eftir því sem nánar er ákveðið í 4.–5. gr. reglugerðar þessarar, sbr. þó sérreglur um ýmis innkaup í 7.–9. gr.

4. gr.

Heimilt er að telja að fullu til innskatts virðisaukaskatt af vörum og þjónustu sem eingöngu er keypt til nota við hinn skattskylda hluta starfseminnar, sbr. þó 1. gr.

Óheimilt er að telja til innskatts virðisaukaskatt af vörum og þjónustu sem eingöngu varðar hinn skattfrjálsa hluta starfseminnar.

5. gr.

Virðisaukaskatt af aðkeyptum rekstrarfjárumunum, vörum og þjónustu, sem keypt er til nota bæði vegna skattskylds þáttar starfseminnar og skattfrjáls þáttar (blönduð not), er heimilt að telja til innskatts í sama hlutfalli og skattskyld sala (án virðisaukaskatts) hvers reikningsárs er af heildarveltu ársins.

Innan hvers reikningsárs má nota hlutfallstölu næstliðins reikningsárs við útreikning innskatts. Við skil af síðasta tímabili hvers árs skal fara fram afstemming á innskattsfrádrætti liðins árs. Á fyrsta ári virðisaukaskattsskyldrar starfsemi skal hlutfallstalan reiknuð til bráðabirgða fyrir hvert einstakt uppgjörstímabil, en endanlegt uppgjör fari fram við skil af síðasta tímabili ársins.

Ríkisskattstjóri gefur út sérstök eyðublöð sem nota skal við afstemmingu skv. 2. mgr.

Eigin not.

6. gr.

Nú varða innkaup skattaðila bæði sölu hans á skattskyldum vörum og þjónustu og einkanot eða önnur not sem ekki varða skattskyldan rekstur, og má þá telja virðisaukaskatt af slíkum innkaupum til innskatts að því leyti sem þau teljast varða hinn skattskylda rekstur.

Skattstjóri skal taka mið af þeim reglum og þeirri framkvæmd sem mótast hafa við tekjuskattsálagningu þegar hann leggur mat á hvort innkaupum sé réttilega skipt milli skattskylds rekstrar og einkanota.

Sérreglur um fasteignir og vöruflutningabifreiðar.

7. gr.

Virðisaukaskattur af byggingu húsnæðis, sem bæði er ætlað til nota fyrir skattskyldan rekstur og til annarra þarfa, telst til innskatts í sama hlutfalli og byggingarkostnaður þess hluta húsnæðisins sem byggt er til nota fyrir skattskyldan rekstur er af heildarbyggingarkostnaði fasteignarinnar. Sama gildir um viðbyggingar. Ef gæði húsnæðis, sem nýtt er á mismunandi hátt, eru sambærileg, má miða skiptingu skattsins við flatarmál einstakra byggingarhluta.

Húsnæði, sem leigt er út, telst ekki notað fyrir skattskyldan rekstur nema leigusali hafi skráð sig frjálstri skráningu skv. 1. mgr. 6. gr. laga nr. 50/1988. Um íbúðarhúsnæði fer skv. 2. tölul. 1. gr. reglugerðar þessarar.

Virðisaukaskatt vegna vinnu við endurbætur, viðgerðir og viðhald þess húsnæðis sem um ræðir í 1. mgr. má telja til innskatts að því leyti sem þessi vinna varðar beinlínis þann hluta húsnæðis sem notaður er fyrir skattskyldan rekstur. Skilyrði er að seljandi vinnu eða þjónustu taki fram á söluveikningi sínum við hvaða hluta húsnæðis hafi verið unnið.

Varði vinna við endurbætur, viðgerðir og viðhald ekki beinlínis ákveðinn hluta húsnæðis, t.d. ef unnið er utanhúss eða við sameiginlegt lagnakerfi, má reikna virðisaukaskatt af henni til innskatts í sama hlutfalli og flatarmál þess hluta eignar sem notuð er vegna skattskyldrar starfsemi er af heildarflatarmáli eignarinnar.

8. gr.

Ákvæði 2.–6. gr. reglugerðar þessarar gilda um útreikning innskatts vegna lagna, viðgerða og viðhalds annarra fasteigna en húsbygginga, svo sem lóða og hafna.

9. gr.

Óheimilt er að telja til innskatts virðisaukaskatt vegna öflunar eða leigu vöruflutninga- og sendiferðabifreiða með leyfilegum heildarþunga undir þremur og hálfu tonni, nema bifreiðar þessar séu eingöngu notaðar vegna sölu skattaðila á vörum og skattskyldri þjónustu.

Ákvæði 2.–6. gr. gilda um útreikning innskatts vegna reksturs þeirra bifreiða sem um ræðir í 1. mgr.

III. KAFLI Önnur ákvæði.

10. gr.

Sala eða afhending véla, tækja og annarra rekstrarfjármuna telst að fullu til skattskyldrar veltu aðila þótt hann hafi aðeins fengið virðisaukaskatt vegna öflunar þeirra frádreginn sem innskatt að hluta.

Sala bifreiða telst ekki til skattskyldrar veltu í þeim tilvikum þegar ekki má telja virðisaukaskatt vegna kaupa þeirra til innskatts, sbr. 6. tölul. 1. gr. og 9. gr.

11. gr.

Reglugerð þessi er sett með stöð í 2. mgr. 16. gr. laga nr. 50/1988, um virðisaukaskatt, sbr. 47. gr. laganna, og öðlast gildi 1. janúar 1990.

Fjármálaráðuneytið, 14. nóvember 1989.

Ólafur Ragnar Grímsson.

Snorri Olsen.

REGLUGERÐ**um sjóðvélar.**

1. gr.

Sjóðvélar sem smásöluaðilar nota við tekjuskráningu sína samkvæmt 8. gr. reglugerðar nr. 501/1989, skulu að lágmarki vera með eftirfarandi búnaði:

- a. Ytri strimli, þ.e. kassakvittun viðskiptamanns. Strimillinn skal sýna sundurgreiningu viðskiptanna og dagsetningu.
- b. Innri strimli sem á lesanlegan hátt sýni hverja innstimplun.
- c. Sérstökum dagsöluteljara sem sýni sölu hvers dags ásamt dagsetningu og hve oft hann hefur verið endurstilltur.
- d. Sérstökum uppsöfnunarteljara sem sýni þá heildarfjárhæð sem skráð hefur verið í vélina (grand total).

Óheimilt er að endurstilla uppsöfnunarteljara, sbr. d-lið 1. mgr., nema skráningarrými hans hafi verið nýtt að fullu eða vegna viðgerðar og viðhalds á vélinni. Við endurstillingu skal skrá stöðu teljarans ásamt dagsetningu. Upplýsingar þessar skulu staðfestar af verslunarstjóra eða öðrum ábyrgðarmanni og geymast eins og önnur bókhaldsgögn.

Séu sjóðvélar samtengdar eða tengdar tölvum sem liður í víðtækara skráningar- eða bókhaldskerfi skal ætíð liggja fyrir nákvæm lýsing á skipulagi kerfisins. Slíkt skráningarkerfi verður að veita þær upplýsingar um sölu hvers dags og heildarsölu er um ræðir í 1. mgr. þessarar greinar.

Notkun sjóðvéla, sem hægt er að nota sjálfstætt sem reiknivélar, án þess að skráning eigi sér stað um leið, er óheimil.

2. gr.

Sjóðtalningu og samanburð við sjóðreikning skal gera daglega.

Til sönnunar á færslu á daglegri sölu í sjóðbók skal nota dagsetta áritaða strimla úr sjóðvél, sbr. c-lið 1. mgr. 1. gr., sbr. 11. gr. reglugerðar nr. 501/1989.

Innri strimil úr sjóðvél, sbr. b-lið 1. mgr. 1. gr., ber að varðveita sérstaklega á sama hátt og önnur bókhaldsgögn.

Fylgiskjöl fyrir sölu hvers dags skulu árituð af verslunarstjóra eða öðrum ábyrgum starfsmanni og geymd eins og önnur bókhaldsgögn.

3. gr.

Þeir sem fást við sölu sjóðvéla skulu mánaðarlega tilkynna ríkisskattstjóra um þær vélar sem seldar hafa verið í mánuðinum. Í tilkynningu skulu koma fram nöfn kaupenda, kennitölur og heimilisföng, auk upplýsinga um tegund og verksmiðjunúmer seldra sjóðvéla.

Innfluttar sjóðvélar til eigin nota eða eigendaskipti að notaðri sjóðvél skal innflytjandi eða seljandi þegar í stað tilkynna ríkisskattstjóra eða skattstjóra. Í tilkynningunni skulu koma fram sömu upplýsingar og um ræðir í 1. mgr.

Sé sjóðvél tekin úr notkun vegna þess að hún er ónýt skal tilkynna slíkt til ríkisskattstjóra eða skattstjóra.

4. gr.

Reglugerð þessi er sett samkvæmt heimild í 23. gr. laga nr. 50/1988, um virðisaukaskatt, með síðari breytingum, sbr. 47. gr. þeirra, og öðlast gildi 1. janúar 1990.

Fjármálaráðuneytið, 14. nóvember 1989.

Ólafur Ragnar Grímsson.

Snorri Olsen.

REGLUGERÐ

um endurgreiðslu virðisaukaskatts til sendimanna erlendra ríkja.

1. gr.

Við kaup á vörum eða þjónustu innanlands ber erlendum sendiráðum og sendierindrekum að greiða virðisaukaskatt og aðra óbeina skatta eftir þeim reglum sem almennt gilda á Íslandi um þau viðskipti.

Erlend sendiráð og sendierindrekar (diplomatic agents) fá endurgreiddan virðisaukaskatt af vöruflokkum þeim sem um getur í 2. gr. enda sé því lýst yfir að viðkomandi vara sé ætluð til notkunar fyrir erlent sendiráð eða til persónulegra nota sendierindreka og þeirra venslamanna hans er teljast til heimilisfólks.

2. gr.

Endurgreiðsla samkvæmt 1. gr. tekur til eftirtalinnna vara:

1. Vörur keyptar til notkunar á skrifstofum sendiráða:
 - a. Húsgögn, innréttingar, speglar, lampar og gluggatjöld.
 - b. Eldavélar, kælskápar, ræstingavélar, áhöld til drykkja- og ísframleiðslu.
 - c. Skrifstofuvélar.
 - d. Viðvörunar- og öryggisbúnaður og slökkvitæki.
 - e. Grasslöttuvélar og snjósmoksturæki.
2. Vörur til persónulegra nota fyrir sendierindreka.
 - a. Húsgögn, speglar, lampar og gluggatjöld.
 - b. Eldavélar, kælskápar, frystikistur og skápar, þvottavélar, tauþurrkarar, uppþvottavélar, strauvélar, ryksugur, saumavélar og önnur rafknúin heimilistæki.
 - c. Útvarpstæki, sjónvarpstæki, segulbandstæki, myndsegulbandstæki og hljómflytnings-tæki.
 - d. Píanó og orgel.

3. gr.

Umsóknum um endurgreiðslu ber að beina til utanríkisráðuneytisins og fylgi umsókn frumrit af þeim reikningum sem endurgreiðslubeiðni er byggð á. Eftir að utanríkisráðuneytið hefur gengið úr skugga um að í hlut eigi aðilar er undir reglurnar falla sendir það Ríkisendurskoðun endurgreiðslubeiðnirnar ásamt þeim reikningum er umsóknum fylgja. Að

lokinni endurskoðun sendir Ríkisendurskoðun reikninga til viðkomandi sendiráðs með áritun um endurgreiðslu en sendir greiðslubeiðnina áfram til ríkisfóhirðis til afgreiðslu.

Ekki verður um endurgreiðslu að ræða nema heildarfjárhæð hvers einstaks reiknings nemi a.m.k. 10.000 kr. með virðisaukaskatti og einungis ef viðkomandi reikningur ber það greinilega með sér að virðisaukaskattur hafi verið greiddur.

4. gr.

Um innflutning gilda ákvæði 3. gr. tollalaga nr. 55/1987, með síðari breytingum.

5. gr.

Reglugerð þessi sem sett er með stoð í 47. gr. laga nr. 50/1988, um virðisaukaskatt, með síðari breytingum, öðlast gildi 1. janúar 1990.

Fjármálaráðuneytið, 14. nóvember 1989.

Ólafur Ragnar Grímsson.

Snorri Olsen.

REGLUGERÐ

um bann við tog- og dragnótaveiðum á svæðum fyrir Suðurlandi.

1. gr.

Frá og með 18. nóvember 1989 eru allar tog- og dragnótaveiðar bannaðar fyrir Suðurlandi á svæðum, sem markast þannig:

1. Að austan af línu, sem dregin er 180° réttvísandi frá Ingólfshöfða, að vestan af 18° V og að sunnan af línu, sem dregin er 4 sjómílar frá fjörumarki.
2. Að austan af 18°40' V og að vestan af 19°30' V og að sunnan af línu sem dregin er þrjár sjómílar frá fjörumarki.

2. gr.

Brot á ákvæðum reglugerðar þessarar varða viðurlögum samkvæmt ákvæðum laga nr. 81 31. maí 1976 um veiðar í fiskveiðilandhelgi Íslands. Með mál út af brotum skal farið að hætti opinberra mála.

3. gr.

Reglugerð þessi er sett samkvæmt ákvæðum laga nr. 81 31. maí 1976, um veiðar í fiskveiðilandhelgi Íslands til þess að öðlast gildi frá og með 18. nóvember 1989 og birtist til eftirbreytni öllum, sem hlut eiga að máli. Frá sama tíma er felld úr gildi reglugerð nr. 298 26. júní 1989 um bann við tog- og dragnótaveiðum á svæðum fyrir Suðurlandi og reglugerð nr. 395 25. ágúst 1989, um bann við tog- og dragnótaveiðum vestur af Vestmannaeyjum.

Sjávarútvegsráðuneytið, 16. nóvember 1989.

F. h. r.

Jón B. Jónasson.

Pórður Eyþórsson.

REGLUGERÐ

um umferðarfræðslu.

1. gr.

Tilgangur umferðarfræðslu í skólum er:

1. Að gera nemendur sem hæfasta þátttakendur í umferð og að þeir skynji umhverfi sitt og umferð út frá sjónarmiði umferðaröryggis.
2. Að gera nemendum grein fyrir nauðsyn umferðarreglna og kenna þær reglur sem gilda í umferð á hverjum tíma. Fræðslu skal hagað í samræmi við þroska og aldur nemenda, þannig að þeir öðlist sem bestan skilning á viðfangsefninu.
3. Að kenna nemendum að fara eftir settum reglum, þannig að þeir stofni hvorki sjálfum sér eða öðrum í óþarfa hættu.

2. gr.

Á dagvistarheimilum og forskóladeildum skal börnum leiðbeint um einföldustu reglur sem gangandi fólki ber að fylgja í umferð.

Fræðslan skal einkum beinast að því að innræta þá varúð er börnum ber að sýna þegar þau eru á ferð eða leik á almannafæri. Jafnframt skal börnum leiðbeint um öryggi farþega í bílum og eflað með þeim jákvæð viðhorf til notkunar á öryggisbúnaði í umferðinni. Forráðamönnum þeirra stofnana, sem að framan greinir, ber að fylgjast með kennslunni og gera ráðstafanir til þess að fáanleg gögn til kennslunnar séu fyrir hendi.

Umferðarfræðslan skal fara fram í samvinnu við foreldra eftir því sem við verður komið.

3. gr.

Í grunnskóla skal umferðarfræðsla ótvírætt vera einn þáttur skyldunámsins.

4. gr.

Umferðarfræðslu barna í 1. – 6. bekk grunnskóla annast umsjónakennari þeirra eða sá kennari sem skólastjóri kveður til og skal fræðslan samtals nema minnst 80 mín. á mánuði hjá hverjum árgangi meðan skóli starfar.

Fræðslan skal fara fram bæði innanhúss og utan.

Umferðarfræðslu skal einkum samtvinnna námsgreinum eins og samfélagsfræði, íslensku, handmennt og skólaíþróttum, en einnig öðrum námsgreinum og námsþáttum eftir því sem hæfa þykir.

Brýna skal fyrir börnunum þá hættu sem getur stafað af umferð, bæði almennar hættur og sérstakar í byggðarlaginu. Þeim skal gerð grein fyrir þeirri skyldu að sýna varúð og taka tillit til annarra. Þá skal þeim kennt að þekkja helstu reglur um umferð gangandi fólks og hjólandi og leiðbeint um öryggisbúnað fyrir farþega í bílum. Ennfremur að þekkja helstu umferðarmerki og mikilvægustu sérákvæði um umferð í nágrenni skólans og í byggðarlaginu.

Við kennsluna skal nota myndir, áhöld og annað það er að gagni má koma og völ er á og skulu fræðsluyfirvöld sjá til þess að ætíð séu fyrir hendi heppileg námsgögn fyrir umferðarfræðslu. Leggja skal áherslu á æfingar úti við og athugun á umferð eftir því sem kostur er.

5. gr.

Til umferðarfræðslu utanhúss í hverjum árgangi skal verja nokkrum kennslustundum árlega og eigi færri en samtals 120 mín. á ári.

Fræðslan skal beinast að því að kynna börnunum umferðarreglur og umferðarmerki, bæði á afmörkuðum svæðum og alfaravegum, einkum í nágrenni skólans. Rifjað skal upp og æft það sem kennt hefur verið um umferðarmál.

6. gr.

Fræðsluyfirvöld skulu leita samvinnu við viðkomandi lögreglustjóra um aðstoð lögreglumanna við umferðarfræðslu í skólum. Hlutverk lögreglumanna er að aðstoða við umferðarfræðsluna, rifja upp og leggja áherslu á það sem þegar hefur verið kennt í skólanum.

Mikilvægt er að góð samvinna náist milli skóla og heimila um umferðarfræðslu barna, þannig að skóli og heimili geti sameinast um aðgerðir, sem auki umferðaröryggi.

Heimilt er að fela sérþjálfuðum kennurum ákveðna þætti umferðarfræðslu í skólum, sbr. 3. mgr. 8. gr. reglugerðarinnar.

7. gr.

Æskilegt er að ráða innan fræðsluumdæmis, bæjarfélags eða einstakra skóla trúnaðarkennara, sem vinni að skipulagningu og framgangi umferðarfræðslu við ákveðna skóla í samráði við menntamálaráðuneytið, Umferðarráð og aðra sem láta sig umferðarmál varða. Trúnaðarkennari starfi á vegum bæjar- eða sveitarfélags.

8. gr.

Í 7. – 9. bekk grunnskóla skal kennslu hagað líkt og um getur í 4. og 5. gr., en gerðar meiri kröfur. Nemendum skulu kenndar aðalreglur um umferð vélknúinna ökutækja og hvers ber að gæta í sambandi við dýr á eða við vegi. Leitast skal við að samtvinna umferðarfræðslu öðrum námsgreinum þar sem því verður við komið. Viðfangsefnið skal rætt ítarlega og áhersla lögð á jákvæð viðhorf í umferð.

Æskilegt er að í tengslum við almenna umferðarfræðslu sé leiðbeint um meðferð og notkun gúmbáta og smábáta og helstu atriði siglingareglna og öryggisbúnaðar báta.

Heimilt er að setja upp námskeið sem fornám að prófi á ýmis ökutæki. Æskilegt er að kennsla þessi sé í umsjón kennara sem jafnframt hafi ökukennararéttindi (eða meirapróf).

9. gr.

Námsgagnastofnun gefur út eða gerir tillögur um náms- og kennslugögn í samráði við menntamálaráðuneytið, Umferðarráð og aðra þá aðila sem láta sig þessi mál varða.

10. gr.

Mat á þekkingu nemenda í umferðarreglum er samkvæmt ákvæðum um námsmat í grunnskóla. Heimilt er að láta fara fram getraunir eða kannanir með frjálsri þátttöku nemenda er sýni þekkingu þeirra í umferðarreglum. Æskilegt er að samvinna sé höfð við sjónvarp og fleiri fjölmiðla um fræðslu, getraunir og keppni.

11. gr.

Kennaranemar skulu sérstaklega búnir undir umferðarfræðslu. Jafnframt skal Kennaraháskóli Íslands sjá starfandi kennurum fyrir námskeiðum í umferðarfræðslu.

12. gr.

Menntamálaráðuneytið ræður sérfróðan mann til þess að hafa umsjón með umferðarfræðslu í skólum og skal starf hans skipulagt að höfðu samráði við Umferðarráð.

13. gr.

Reglugerð þessi, sem sett er samkvæmt heimild í 117. gr. umferðarlaga nr. 50 frá 30. mars 1988, öðlast þegar gildi. Jafnframt fellur úr gildi reglugerð nr. 332 frá 1975.

Menntamálaráðuneytið, 9. nóvember 1989.

Svavar Gestsson.

Sólrún Jensdóttir.

GJALDSKRÁ

Rafveitu Húsavíkur.

RAFORKUVERÐ – YFIRLIT.

A – Almennir taxtar.

A.1	Verð á rafmagni til allrar almennrar notkunar, sem eigi er sérstaklega talin hér á eftir:	
	Orkugjald	8,41 kr/kWh
	Fast gjald 1 fasa	2 058,00 kr/ár
A.2	Verð á raforku til heimilisnotkunar.	
	Orkugjald	6,88 kr/kWh
	Fast gjald 1 fasa	2 058,00 kr/ár
A.3	Verð á raforku til mannvirkjagerðar.	
	Orkugjald	11,16 kr/kWh
	Fast gjald 1 fasa	3 500,00 kr/ár

B – Aftaxtar.

B.1	Verð á rafmagni til meiri háttar vélanotkunar.	
	Fastagjald	39 411,00 kr/ár
	Orkugjald	2,52 kr/kWh
	Aflgjald	9 855,00 kr/kWh/ár
	Aflgjald greiðist samkvæmt mælingu miðað við 15 mín. afl, enda sé lágmarksafli 30 kW. Heimilt er að sammæla raforku til órofinnar iðnaðarhitunar með vélanotkuninni. Í vissum tilvikum er einnig heimilt, með sérstöku samþykki rafveitunnar, að sammæla aðra notkun með vélanotkuninni.	

C – Hitun.

C.1	Verð á raforku til órofinnar hitunar.	
	Orkugjald	4,36 kr/kWh
	Fast gjald	5 923,00 kr/ár
C.2	Verð á raforku til rofinnar hitunar	
	Orkugjald	2,29 kr/kWh
	Fast gjald	3 836,00 kr/ár
	Roftími allt að tveir tímar tvisvar á sólarhring.	

Önnur fastagjöld.

Fast gjald fyrir þriggja fasa notkun á A og C liðum skal vera tvöfalt.

Mælitæki.

Rafveitan ákveður stærð og gerð mæli- og stjórntækja sem notuð eru við sölu rafmagns og eru þau eign rafveitunnar en uppsetning á vegum notanda eftir fyrirmælum rafveitunnar.

Heimtaugargjald.

Heimtaugargjald skal greitt fyrir hverja heimtaug er tengir húsveitu við veitukerfi rafveitunnar. Heimtaugargjald má innheimta, þegar umsókn er lögð fram. Gjöld fyrir heimtaugar eru eftirfarandi:

Málstraumur	Heimtaugagjöld:
25A 1 fasa	9 830,00
63A 1 fasa	50 400,00
63A 3 fasa	55 100,00
100A 3 fasa	84 500,00
200A 3 fasa	174 000,00
315A 3 fasa	273 000,00

Málstraumur heimtaugar miðast við stærð stofnvara húsveitu. Sé fyrirsjáanlegt vegna fjarlægðar eða annarra aðstæðna, að kostnaður við lagningu heimtaugar verði meiri en 50% hærri en gildandi gjaldskrá segir til um, skal greiða þann kostnað, sem umfram 50% er, samkvæmt nánari ákvörðun rafveitunnar. Óski eigandi húsveitu eftir, að heimtaug sé lögð, þegar frost er í jörðu skal greiða aukagjald samkvæmt nánari ákvörðun rafveitunnar.

Sé nauðsynlegt að setja upp spennistöð vegna húsveitu, og hún að mestu leyti notuð í þágu þeirrar húsveitu, skal eiganda veitunnar skyld að leggja til húsnaði undir stöðina, rafveitunni að kostnaðarlausu, og skal hann í öllu hlíta skilmálum hennar um staðsetningu stöðvar.

Þegar aðalheimtaug er stækkuð skal greiða fullt heimtaugargjald fyrir hina nýju heimtaug að frádregnu hálfu gjaldi hinnar fyrri heimtaugar, hvort tveggja miðað við gildandi gjaldskrá þegar breytingin fer fram.

Ýmis ákvæði.

1. gr.

Heimilt er að ákveða sérstakt gjald fyrir launafl, ef úttekið launafl nemur 75% eða meira af mesta raunafl á ári, miðað við 15 mínútna meðalgildi afls.

2. gr.

Fyrir tengingu ásamt aftengingu vegna skammtímanotkunar skal greiða gjald kr. 1 600,00.

3. gr.

Sé heimild notuð til að rjúfa straum á veitu vegna vanskila notanda á greiðslu gjalda samkvæmt gjaldskrá þessari, skal hann greiða kr. 1 600,00 gjald fyrir að settur sé straumur á að nýju.

4. gr.

Sala rafmagns til hitunar samkvæmt c-liðum er bundin því skilyrði, að orkuver og veitukerfi þoli álagið að dómi rafveitunnar.

5. gr.

Söluskattur 25% er innifalinn í raforkugjöldum samkvæmt gjaldskrá þessari, nema á c-liðum, húshitun.

6. gr.

Heimilt er að breyta gjaldskrá þessari til samræmis við verðbreytingar, enda miðist gjaldskráin ætíð við það, að tekjur rafveitunnar standi undir rekstrargjöldum hennar svo og aukningu veitukerfis.

7. gr.

Gjaldskrá þessi, sem sett er samkvæmt vatnalögum nr. 15, 20. júní 1923 og orkulögum nr. 58, 29. apríl 1967, staðfestist hér með til að öðlast gildi 1. október 1989 með vísan til auglýsingar ráðuneytisins nr. 462, 26. september 1989 og birtist til eftirbreytni öllum sem hlut eiga að máli. Jafnframt er úr gildi felld eldri gjaldskrá sama efnis nr. 339, 29. júní 1989, með síðari breytingum.

Iðnaðarráðuneytið, 9. nóvember 1989.

F. h. r.

Páll Flygenring.

Guðrún Skúladóttir.

GJALDSKRÁ

Rafveitu Stokkseyrar.

I. RAFORKA.

Rafveita Stokkseyrar selur raforku á þann hátt og við því verði sem hér segir:

1. Lýsing o. fl.

1.1 Til almennrar lýsingar:		
Orkugjald	kr.	7,32 kWh
1.2 Til vinnuvéla, vinnuljósa og annarrar notkunar við mannvirkjagerð:		
Orkugjald	kr.	11,39 kWh
1.3 Til úti- og götulýsingar, samkvæmt uppsettu afl:		
Aflgjald	kr.	12 235,00 kW/ár
Viðhaldsgjald	kr.	14 627,00 kW/ár
Gjald alls	kr.	26 862,00 kW/ár
Auk afl- og viðhaldskostnaðar greiðir notandi stofnkostnað að fullu.		

2. Heimili o. fl.

2.1 Til almennrar heimilisnotkunar, svo og til notkunar í sjúkrahúsum, gistihúsum og hliðstæðum stofnunum:		
Orkugjald	kr.	6,72 kWh
2.2 Til notkunar í sumarbústöðum og sumarbúðum:		
Orkugjald	kr.	4,14 kWh
2.3 Fastagjald	kr.	10 725,00 kr/ár

3. Vélar o. fl.

3.1 Til véla og annarrar notkunar fyrirtækja eða stofnana, enda sé lágmarks afl 20 kW. Gjaldskytt afl er meðaltal fjögurra hæstu álestra, en álestur fari fram mánaðarlega og með sem jöfnustu millibili:		
Orkugjald	kr.	2,42 kWh
Aflgjald	kr.	9 922,00 kW á ári

4. Hitun.

4.1 Til húshitunar, roftími 1 klst. á dag.		
Orkugjald	kr.	4,80 kWh
Fastagjald F3	kr.	6 600,00 kr/ár
4.2 Til húshitunar, roftími 2 × 90 mín. á dag.		
Orkugjald	kr.	1,95 kWh
Fastagjald F3	kr.	6 600,00 kr/ár
4.3 Til hitunar í iðnaði, roftími 1 klst. á dag.		
Orkugjald	kr.	5,90 kWh
Fastagjald F3	kr.	6 600,00 kr/ár
4.4 Til bókunarofna í brauðgerðarhúsum og til annarra hliðstæðra nota, roftími 15 klst. að degi til.		
Orkugjald	kr.	1,48 kWh
Fastagjald F3	kr.	6 600,00 kr/ár
4.5 Tvígjaldsmæling fyrir hitun í iðnaði og til annarra hliðstæðra nota.		
Orkugjald næturtaxti 9 stundir	kr.	1,93 kWh
Orkugjald dagtaxti 15 stundir	kr.	10,67 kWh
Fastagjald F3	kr.	6 600,00 kr/ár
Um framangreinda gjaldskrárlíði gildir eftirfarandi ákvæði:		
Minnstá ársgjald skal vera sem svarar 1800 klst. á hvert kW uppsetts afls hitunartækja.		

Önnur skilyrði fyrir raforkusölu til hitunar:

- Að aflnotkun sé innan þeirra marka að hún valdi ekki hækkun á aflkaupum rafveitunnar.
- Að vélaafl, línur og spennar þoli álagið.
- Að notandi kosti tengingu klukkurofa, sem rafveitan leggur til og greiði leigu af þeim samkvæmt gjaldskrá.
- Að hitunartæki, lagnir og búnaður séu samkvæmt fyrir mælum rafveitunnar, ofnar og önnur hitatæki fasttengd.

II. FASTAGJALD.

Rafveitan ákvarðar stærð og gerð mælitækja, sem nota skal fyrir hverja veitu, og er sú ákvörðun skuldbindandi fyrir notandann, sem skal greiða ársleigu fyrir hvert tæki sem hér segir:

Orkumælir, einfasa	kr.	2 731,00
Orkumælir, þrífasa	kr.	6 009,00
Orkumælir, þrífasa með straumspennum	kr.	6 723,00
Aflmælir	kr.	6 723,00
Aflmælir með straumspennum	kr.	8 206,00
Tvígjaldsmælir	kr.	7 260,00
Klukkan	kr.	660,00

III. HEIMTAUGAGJÖLD.

Heimtaugargjald, fyrir varanlega heimtaug, skal greitt samkvæmt eftirfarandi töflu:

Málstraumur (A)	Stofngjald (kr.)	Gjald af firlengd	
		Jarðstrengur (kr/m)	Loftlína (kr/stólpa)
1 × 63	46 064,00	1 610,00	12 276,00
3 × 63	49 836,00	1 610,00	21 203,00
3 × 100	77 279,00	2 475,00	26 869,00
3 × 200	156 449,00	4 073,00	
3 × 315	354 974,00	4 758,00	
3 × 400	427 154,00	Samkv. kostn.	
3 × 710	563 439,00	–	
3 × 1200	947 925,00	–	

Yfirlengdargjald miðast við jarðstrengsheimtaug lengri en 15 m og loftlínuheimtaug lengri en 30 m. Lengd jarðstrengsheimtaugar reiknast frá lóðarmörkum að stofnkassa eða stofntengikassa húsveitu.

Þegar stækka þarf spennni eða heimtaug vegna tiltekins notanda, skal greiða fullt heimtaugagjald fyrir hina nýju heimtaug að frádregnu hálfu gjaldi hinnar fyrri heimtaugar, hvort tveggja miðað við gildandi gjaldskrá, þegar breytingin fer fram.

Sé nauðsynlegt að setja upp spennistöð vegna tiltekins notanda, og hún að mestu eða öllu leyti notuð í hans þágu, er honum skylt að leggja til lóð undir stöðina eða húsnaði rafveitunni að kostnaðarlausu, og skal hann í öllu hlíta skilmálum rafveitunnar um gerð húsnaðis eða stærð lóðar og staðsetningu stöðvar.

Heimtaugargjald fyrir bráðabirgðaheimtaug í vinnuskúr skal greitt sem yfirlengdargjald samkvæmt töflu.

Gjaldskrá þessi gildir í skipulögðum hverfum. Sé um óskipulagt svæði að ræða eða aðstæður óvenjulegar, skal heimtaugagjald greitt samkvæmt sérstökum samningi hverju sinni.

Heimtaugargjald skal greitt við umsókn. Þó er heimilt að veita gjaldfrest allt að 2 árum. Í samningi slíkum skal kveðið á um vexti af eftirstöðvum gjaldsins.

IV. ÝMIS ÁKVÆÐI.

Hafi gjald samkvæmt gjaldskrá þessari eigi verið greitt, svo að til lokunar hafi komið fyrir veitu, skal taka gjald fyrir fyrir enduroppun kr. 1 540,00.

Ef fasviksstuðull hjá notanda er lægri en 0,9 getur rafveitan krafist þess að hann sé hækkaður upp í það gildi.

Heimilt er að banna notkun rafsuðuspenna og annarra tækja, sem valda tilfinnanlegum truflunum, eða takmarka notkun þeirra, við tiltekna tíma sólarhrings.

Rafveitunni er heimilt að reikna dráttarvexti á vangoldna rafveitureikninga eins og dráttarvextir eru ákveðnir á hverjum tíma, enda hafi tilkynning um beitingu dráttarvaxta verið send notanda með reikningi eða á annan hátt.

Óski notandi þess að lesið sé á mælitæki hans utan reglubundins álestrartíma rafveitunnar og honum gerður sérstakur reikningur, skal hann greiða fyrir það gjald kr. 660,00.

Söluskattur 25% er innifalinn í raforkugjöldum samkvæmt gjaldskrá þessari, nema í lið 1.3., 2.3, viðhaldsgjald, og liðum 4.1., 4.2. og 4.3.

Gjaldskrá þessi, sem sett er samkvæmt vatnalögum nr. 15 20. júní 1923 og orkulögum nr. 58 29. apríl 1967, staðfestist hér með til að öðlast gildi 1. október 1989, með vísan til auglýsingar ráðuneytisins nr. 452, 28. september 1989 og birtist til eftirbreytni öllum sem hlut eiga að máli. Jafnframt er úr gildi felld eldri gjaldskrá sama efnis nr. 174, 4. apríl 1989.

Iðnaðarráðuneytið, 9. nóvember 1989.

F. h. r.
Páll Flygenring.

Guðrún Skúladóttir.

STARFSLEYFI

fyrir Haffóður hf., fiskimjölsverksmiðju, Þorlákshöfn.

1. Almenn ákvæði.

1. 1. Verksmiðjunni er heimilt að framleiða fiskmjöl og lýsi úr fiski og fiskúrgangi. Hámarks-afköst verksmiðjunnar skulu við það miðast, að ekki verði um sérstaka mengun umhverfis að ræða vegna of mikils álags á tækjakost.
1. 2. Verksmiðjunni er skylt að sjá um, að á öllu athafnasvæði verksmiðjunnar sé gætt fyllsta hreinlætis. Svæðið skal lagt bundnu slitlagi eftir því sem þurfa þykir að mati heilbrigðisnefndarinnar í Þorlákshöfn. Verksmiðjunni ber að halda útliti sínu og umhverfi snyrtilegu.
1. 3. Verksmiðjunni er skylt að ganga þannig frá mannvirkjum og búnaði og haga allri starfsemi svo, að hætta á gerlamengun í hráefni og mjöli verði sem minnst.
1. 4. Um varnir gegn skaðlegum áhrifum á starfsmenn og starfsumhverfi fer samkvæmt lögum nr. 46/1980 um aðbúnað, hollustuhætti og öryggi á vinnustöðum.
1. 5. Áformi verksmiðjan að gera umtalsverðar breytingar á rekstri eða stækka verksmiðjuna, skal greina Hollustuvernd ríkisins og heilbrigðisnefndinni í Þorlákshöfn skriflega frá því áður en framkvæmdir hefjast.
1. 6. Hollustuvernd ríkisins getur, að höfðu samráði við umsagnaraðila, lagt til við heilbrigðis- og tryggingamálaráðherra að starfsleyfið verði endurskoðað, ef í ljós koma skaðleg áhrif á umhverfið, sem ekki voru ljós fyrir. Sama gildir ef almennar kröfur, ráð og tæki koma til aukinna mengunarvarna.

2. Varnir gegn mengun ytra umhverfis.

2. 1. Allt löndunaratn skal tekið til vinnslu í verksmiðju.
2. 2. Verksmiðjan skal hafa aðstöðu til að taka við vatni frá grófskolun lesta til vinnslu, enda sé vatnsmagninu haldið í lágmarki, t.d. með notkun á háþrýstidælum. Aldrei skal nota meira vatn en sem nemur 1% af lönduðu hráefni.
2. 3. Flutningstæki sem notuð eru til flutnings í landi á hráefni til verksmiðju skulu vera vökvaheld og viðurkennd af heilbrigðisnefndinni í Þorlákshöfn.
2. 4. Allt hráefni skal geymt í yfirbyggðum þróm eða geymum. Hráefnisþrær skulu vera þéttar og skal allt blóðvatn og annar vökví frá hráefni tekinn til vinnslu. Strax og hráefnisgeymsla hefur verið tæmd, skal skola hana með vatni. Vatni frá fyrstu skolun skal halda í lágmarki, t.d. með háþrýstidælum og taka til vinnslu í verksmiðju.
1. 5. Tæming hráefnisgeymslna skal vera sem mest sjálfvirk. Reynist nauðsynlegt að nota moksturstæki, skal þrifa þau vel að verki loknu.

2. 6. Fiskúrgang skal að jafnaði ekki geyma lengur en fjóra sólarhringa áður en hann er tekinn til vinnslu. Hafi hitastig verið undið 4°C meðan á geymslu stóð er heimilt að geyma úrgang í allt að eina viku. Heilbrigðisnefndin í Þorlákshöfn getur veitt undanþágu frá þessari kröfu, ef ástæða þykir til.
2. 7. Við rotvörn bræðslufisks skal nota viðurkenndan skömmtunar- og blöndunarbúnað. Um styrk og meðferð rotvarnarefna fer samkvæmt reglugerð um notkun rotvarnarefna til geymslu á bræðslufiski, eins og hún er hverju sinni.
2. 8. Loftræsta skal frá verulegum lyktaruppsprettum í verksmiðju og ræstiloftið flutt til lyktheydingar. Loftræsting skal hönnuð á þann hátt, að sem minnst af ómengdu lofti sé dregið með.
2. 9. Loft frá þurrkurum skal leiða í gegnum rykskiljur með góða skiljunarhæfni og síðan til lyktheydingar.
- 2.10. Lyktheyding skal framkvæmd með þvotta- og þéttiturni, sem kælir útblásturinn niður og með brennslu lyktarefnanna. Lyktheyding við brennslu skal vera jafngóð og eftir hitun í lofti í 700°C í 1/3 úr sekúndu. Við hönnun lyktheydingarbúnaðarins skal tillit taka til orkuendurvinnslusjónarmiða.
- 2.11. Innan eins árs frá því að lofthreinsibúnaðurinn er tekinn í notkun, skal fara fram athugun á hæfni hans í samráði við Hollustuvernd ríkisins. Niðurstöður þeirrar athugunar skal hafa til viðmiðunar varðandi kröfur um viðbótarhreinsun og/eda enn frekari dreifingu útblásturslofts frá verksmiðjunni.
- 2.12. Sodkjarnatæki skulu útbúin fullkomnum dropagildrum. Fylgjast skal vel með því að sodtæki séu ekki ofhlaðin. Allt sodvatn skal nýta.
- 2.13. Framkvæmd skal hreinsun á tækjabúnaði og mannvirkjum þannig að hreinsivökvanum sé safnað saman og hann endurnýttur eins oft og hægt er. Þegar hreinsivökvanum er veitt til sjávar, skal sýrustig (pH) frárennslisstraumsins vera á bilinu 5-10.
- 2.14. Frárennsli úr hráefnisþróum og innan úr verksmiðju skal tengjast í fitugildru og þaðan ásamt öðru frárennsli leitt niður fyrir stórstraumsfjöruborð. Fitugildru skal hreinsa eins oft og nauðsyn krefur. Fitu og úrgang, sem safnast fyrir í fitugildru, skal nýta eða farga á viðeigandi hátt að mati heilbrigðisnefndar. Fiskmjölsverksmiðjan skal hafa samráð við Hollustuvernd ríkisins um stærð og gerð fitugildru.
- 2.15. Framkvæma skal reglulega athugun á lífrænum efnum í frárennsli. Skal það gert í samráði við Hollustuvernd ríkisins. Niðurstöður skulu hafðar til hliðsjónar varðandi frekari kröfur um hreinsibúnað á frárennsli.
- 2.16. Frárennsli frá snyrtingum skal leiða í rotþró, eða frá því gengið með öðrum viðurkenndum hætti að mati viðkomandi heilbrigðisnefndar.

- 2.17. Lýsisgeymar skulu vera í lýsisheldri þró að rúmtaki minnst 20% af rúmtaki geymisins í þrónni. Séu fleiri en einn geymir í sömu þró skal rúmtakið vera minnst 20% af rúmtaki stærsta geymisins. Lokabúnaður skal vera af viðurkenndri gerð og þannig staðsettur að ekki sé hætt á því að hann verði fyrir hnjaski. Einn loki skal staðsettur innan þróar.
- 2.18. Um frágang olúgeyma og varnir gegn mengun af völdum olíu fer samkvæmt heilbrigðisreglugerð nr. 45/1972 og reglum nr. 560/1982 um varnir gegn olíumengun sjávar við olíubirgðastöðvar, svo og öðrum reglum er í gildi eru hverju sinni.
- 2.19. Verksmiðjan skal sjá um, að mengunarvarnarbúnaður sé ávallt í sem fullkomnustu lagi. Skal hafa reglugert eftirlit með búnaði og ástandi hráefnis hverju sinni. Niðurstöður og athuganir skal skrá niður í sérstaka dagbók og skal fulltrúum Hollustuverndar ríkisins og heilbrigðisnefnd heimill aðgangur að henni hvenær sem er.

3. Eftirlitsgjöld.

3. 1. Fyrirtækið greiðir árlega eftirlitsgjald í samræmi við þriðja flokk gjaldskrár. nr. 355/1986 með síðari breytingum. Gjaldið skal standa undir hluta af kostnaði við reglubundið sérhæft eftirlit Hollustuverndar ríkisins, þar með talin vinna við starfsleyfi.
3. 2. Eftirlitið skal vera með tvennum hætti: Beint eftirlit mengunarvarna Hollustuverndar ríkisins annars vegar og hins vegar eftirlit fyrirtækisins sjálfs, sem Hollustuvernd ríkisins fær sendar niðurstöður úr og flokkar og metur.

4. Gildistaka.

4. 1. Starfsleyfi þetta, sem veitt er í samræmi við 5. gr. reglugerðar nr. 390/1985 um starfsleyfi fyrir atvinnurekstur, sem getur haft í för með sér mengun, sbr. 3. gr. laga nr. 81/1988, um hollustuhætti og heilbrigðiseftirlit, öðlast þegar gildi.

5. Ákvæði til bráðabirgða.

5. 1. Uppsetningu loftræstikerfis frá helstu lyktaruppsprettum í verksmiðjunni, sbr. gr. 2.8., skal lokið innan 36 mánaða frá útgáfu leyfis þessa.
5. 2. Lyktheydingarbúnaður er brenni útblástur frá þurrkurum auk hreinsunar í kæli- og þéttiturni, sbr. gr. 2.10., skal tekin í notkun innan 36 mánaða frá útgáfu leyfis þessa. Á meðan búnaður til brennslu er ekki fyrir hendi skal útblástur frá þurrkurum kældur niður í a.m.k. 20°C í kæli- og þvottaturni.
5. 3. Uppsetningu búnaðar til þess að nýta megi allt soð, blóð- og löndunarvatn, er til fellur, sbr. gr. 2.1., 2.2., 2.4. og 2.12. skal lokið innan 36 mánaða frá útgáfu leyfis þessa.

Heilbrigðis- og tryggingamálaráðuneytið, 10. nóvember 1989.

Guðmundur Bjarnason.

Ingimar Sigurðsson.

AUGLÝSING

um staðfestingu félagsmálaráðuneytisins á samþykktum fyrir Byggingarsamvinnufélag aldraðra á Suðurnesjum.

Samkvæmt lögum nr. 86/1988 um Húsnæðisstofnun ríkisins, hefur ráðuneytið í dag staðfest samþykktir fyrir Byggingarsamvinnufélag aldraðra á Suðurnesjum.

Félagsmálaráðuneytið, 8. nóvember 1989.

F. h. r.

Berglind Ásgeirsdóttir.

Þorgerður Benediktsdóttir.

13. nóvember 1989

Nr. 539

REGLUGERÐ

um breytingu á reglugerð nr. 113, 23. febrúar 1988, um veitingu veiðileyfa til nýrra og nýkeyþtra skipa.

1. gr.

3. gr. reglugerðarinnar orðist svo:

Rúmtala hin nýja skips má ekki vera stærri en rúmtala þess skips sem hverfur úr rekstri.

Sé það skip sem úr rekstri hverfur eldra en 12 ára má rúmtala hins nýja skips þó nema 100 m³ til viðbótar við rúmtölu eldra skipsins auk 25% álags á þá samtölu. Rúmtala hins nýja skips skal þó aldrei vera meira en 60% hærri en rúmtala þess skips er hverfur úr rekstri.

2. gr.

6. gr. reglugerðarinnar orðist svo:

Heimilt er með samþykki ráðuneytisins að taka tvö skip eða fleiri úr rekstri fyrir eitt nýtt skip. Leyfileg rúmtala hins nýja skips miðast við samtölu rúmtalna þeirra skipa er hverfa úr rekstri sem reiknast þannig:

A. Séu skipin sem hverfa úr rekstri eldri en 12 ára skal rúmtala þeirra lögð saman og skal viðbót sem nemur 100 m³ auk 25% álags bætt á þá samtölu. Rúmtala hins nýja skips skal þó aldrei vera meira en 60% hærri en samanlögð rúmtala þeirra skipa er hverfa úr rekstri.

B. Sé eitt eða fleiri af þeim skipum, sem hverfa úr rekstri, yngra en 12 ára, skal reikna sérstaklega, hversu stórt skip hefði mátt koma í þess stað, samkvæmt ákvæðum 1. mgr. 3. gr. Leyfileg rúmtala hins nýja skips telst samtala þannig reiknaðrar heimildar og leyfilegrar endurnýjunar vegna skipa eldri en 12 ára, skv. 2. mgr. 3. gr. eða A.-lið þessarar greinar, eftir því sem við á.

3. gr.

Reglugerð þessi, sem sett er samkvæmt ákvæðum laga nr. 3, 8. janúar 1988, um stjórn fiskveiða 1988–1990 og laga nr. 81, 31. maí 1976, um veiðar í fiskveiðilandhelgi Íslands, öðlast þegar gildi.

Sjávarútvegsráðuneytið, 13. nóvember 1989.

Halldór Ásgrímsson.

Árni Kolbeinsson.

AUGLÝSING

um breytingu á aðalskipulagi Akureyrar 1972–1993.

Samkvæmt skipulagslögum nr. 19/21. maí 1964 hefur ráðuneytið hinn 15. nóvember 1989 staðfest eftirfarandi breytingar á aðalskipulagi Akureyrar 1972–1993.

1. Landnotkun á svæði milli Krossanesbrautar og Óseyrar breytist úr útivistarsvæði í iðnaðarsvæði.
2. Íbúðarsvæði við Stórholt er stækkað lítillega og minnkar útivistarsvæði sem því nemur. Þessar breytingar hafa hlotið þá meðferð sem lög nr. 19/1964 gera ráð fyrir. Bæjarstjórn Akureyrar hefur samþykkt þær og skipulagsstjórn ríkisins hefur afgreitt þær til staðfestingar ráðuneytisins.

Félagsmálaráðuneytið, 16. nóvember 1989.

F. h. r.
Berglind Ásgeirsdóttir.

Hólmfríður Snæbjörnsdóttir.

Nr. 541

17. nóvember 1989

REGLUGERÐ

um breytingu á reglugerð um aukaframlög úr Jöfnunarsjóði sveitarfélaga nr. 467, 7. ágúst 1981 með síðari breytingum.

1. gr.

4. gr. reglugerðarinnar orðist svo:

Félagsmálaráðuneytið aftar upplýsinga frá sveitarfélögum um álagningu fasteignaskatts, aðstöðugjalda og útsvara og nýtingu þessara tekjustofna. Skulu sveitarfélög hafa skilað skýrslu til ráðuneytisins um þessi efni í síðasta lagi 15. september á eyðublöðum, sem ráðuneytið lætur þeim í té.

Til grundvallar útsvarstekjum skal leggja álögd útsvör 1989 á tekjur á árinu 1988.

Að fengnum skýrslum og upplýsingum frá sveitarfélögum skv. 1. mgr. semur félagsmálaráðuneytið heildarskýrslu ásamt upplýsingum um nýtingu tekjustofna í hverju sveitarfélagi.

2. gr.

Reglugerð þessi er sett skv. heimild í 47. gr. laga nr. 73, 26. nóvember 1980 um tekjustofna sveitarfélaga til að öðlast gildi þegar í stað.

Félagsmálaráðuneytið, 17. nóvember 1989.

Jóhanna Sigurðardóttir.

Húnbogi Þorsteinsson.

REGLUGERÐ

um Jöfnunarsjóð sveitarfélaga.

I. KAFLI

Almenn ákvæði.

1. gr.

Hlutverk Jöfnunarsjóðs sveitarfélaga er að greiða sveitarfélögunum framlög samkvæmt III. kafla reglugerðar þessarar, sbr. III. kafla laga nr. 91/1989, um tekjustofna sveitarfélaga, auk greiðslu bundinna framlaga skv. 8. gr. reglugerðar þessarar.

2. gr.

Jöfnunarsjóður sveitarfélaga skal vera í vörslu félagsmálaráðuneytisins sem annast upplýsingasöfnun á vegum hans, greiðslu framlaga úr sjóðnum og bókhald hans. Handbært fé sjóðsins skal geymt í banka með ríkisábyrgð.

Ársreikningar Jöfnunarsjóðs sveitarfélaga skulu endurskoðaðir af Ríkisendurskoðun og birtir í B-deild Stjórnartíðinda.

3. gr.

Félagsmálaráðherra hefur á hendi yfirstjórn Jöfnunarsjóðs og tekur ákvarðanir um úthlutun framlaga úr sjóðnum, annarra en bundinna framlaga skv. 8. gr., að fengnum tillögum ráðgjafarnefndar skv. 4. gr.

Samband íslenskra sveitarfélaga, fræðsluskrifstofur og landshlutasamtök sveitarfélaga skulu annast upplýsingaöflun og útreikninga til að byggja á úthlutun framlaga eftir því sem við á.

Við úthlutun framlaga skv. b- og c-lið 10. gr. reglugerðar þessarar skal hafa samráð við menntamálaráðuneytið.

Heimilt er að greiða úr sjóðnum kostnað þann sem til kann að falla við upplýsingaöflun og útreikninga skv. 2. mgr.

4. gr.

Að afloknum sveitarstjórnarkosningum skipar félagsmálaráðherra fimm manna ráðgjafarnefnd til fjögurra ára. Fjórir nefndarmenn skulu skipaðir samkvæmt tilnefningu Sambands íslenskra sveitarfélaga en einn nefndarmaður án tilnefningar og skal hann vera formaður nefndarinnar. Varamenn skulu tilnefndir með sama hætti. Nefndin skal gera tillögur til ráðherra um framlög úr sjóðnum önnur en bundin framlög skv. 8. gr.

Kostnaður við störf nefndarinnar greiðist úr sjóðnum.

II. KAFLI

Tekjur Jöfnunarsjóðs.

5. gr.

Tekjur Jöfnunarsjóðs eru þessar:

- a. Framlag úr ríkissjóði samkvæmt fjárlögum hvers árs. Skal framlagið nema 1,4% af beinum og óbeinum sköttum sem innheimtir eru í ríkissjóð. Skal framlagið greitt Jöfnunarsjóði mánaðarlega eftir á.
- b. Landsútsvör skv. 6. gr.
- c. Vaxtatekjur.

6. gr.

Landsútsvör greiða eftirtaldir aðilar:

- a. Áfengis- og tóbaksverslun ríkisins, 5% af hagnaði.
- b. Áburðarverksmiðja ríkisins, Ríkisprentsmiðjan Gutenberg, Sementsverksmiðja ríkisins og Sala varnarliðseigna, 1,3% af heildarsölu. Ennfremur olúfélög sem flytja inn olíu og olíuvörur og annast sölu og dreifingu þessara vara innanlands, 1,3% af heildarsölu olíu og olíuvara annarra en gasolíu og svartolíu.
- c. Járnblendiverksmiðjan í Hvalfirði, 0,5% af rekstrarútgjöldum.
- d. Bankar og sparisjóðir, 1% af mismun heildarútlánsvaxta og heildarinnlánsvaxta.

Fjórðungur landsútsvara, sem til falla í hverju sveitarfélagi, skal koma í hlut þess sveitarfélags með þeirri undantekningu að landsútsvar skv. d-lið þessarar greinar rennur óskipt í Jöfnunarsjóð.

Skattstjórinn í Reykjavík annast álagningu landsútsvara. Gjaldldagi landsútsvara er 15. júlí á álagningarári og eindagi 15 dögum síðar. Félagsmálaráðuneytið innheimtir landsútsvör samkvæmt gjaldskrá sem skattstjórinn í Reykjavík lætur ráðuneytinu í té. Sé landsútsvar ekki greitt á eindaga reiknast dráttarvextir samkvæmt ákvæðum vaxtalaga, nr. 25/1987, sbr. lög nr. 67/1989.

III. KAFLI

Framlög úr Jöfnunarsjóði.

7. gr.

Framlög úr Jöfnunarsjóði sveitarfélaga eru bundin framlög, sérstök framlög og jöfnunarframlög í samræmi við ákvæði reglugerðar þessarar.

8. gr.

Bundin framlög.

Bundin framlög eru svo sem hér greinir:

- a. Framlag til Sambands íslenskra sveitarfélaga, 1,75% af vergum tekjum sjóðsins.
- b. Framlög til landshlutasamtaka sveitarfélaga, 2% af vergum tekjum sjóðsins, og skulu þau framlög skiptast jafnt milli allra landshlutasamtakanna.
- c. Framlag til Lánasjóðs sveitarfélaga, 6,1% af vergum tekjum sjóðsins.
- d. Framlag til Innheimtustofnunar sveitarfélaga skv. 4. gr. laga nr. 54/1971, sbr. 5. gr. laga nr. 43/1984.

Greiðslur framlaga samkvæmt þessari grein skulu inntar af hendi mánaðarlega í samræmi við greiðsluáætlun sem gera skal í byrjun hvers árs. Áætlunin skal endurskoðuð þegar lokið er álagningu landsútsvara skv. 3. mgr. 6. gr.

9. gr.

Sérstök framlög.

Sérstökum framlögum skal úthlutað úr sjóðnum sem hér greinir:

- a. Til að greiða fyrir sameiningu sveitarfélaga, sbr. 114. gr. sveitarstjórnarlaga, nr. 8/1986.
- b. Til að greiða úr sérstökum fjárhagserfiðleikum sveitarfélaga, sbr. 90. gr. sveitarstjórnarlaga, nr. 8/1986.
- c. Til kostnaðarsamra stofnframkvæmda hjá fámennum sveitarfélögum, allt að 8% af vergum tekjum sjóðsins, sbr. 10. gr.
- d. Til að aðstoða dreifbýlissveitarfélög til að standa undir auknum rekstrarkostnaði við grunnskóla vegna breyttrar verkaskiptingar ríkis og sveitarfélaga, allt að 15,5% af vergum tekjum sjóðsins, sbr. 11. gr.
- e. Til að bæta upp annan aukinn kostnað vegna breyttrar verkaskiptingar ríkis og sveitarfélaga, allt að 7,3% af vergum tekjum sjóðsins, sbr. 12. gr. Heimilt er að færa fjármagn milli c-, d- og e-liða.

10. gr.

Stofnframlög.

Framlögum skv. c-lið 9. gr. skal varið til að greiða hluta af stofnkostnaði sveitarfélaga við eftirtaldar framkvæmdir svo sem hér greinir:

- a. allt að 50% af stofnkostnaði við meiriháttar vatnsveituf framkvæmdir, þ.e. vatnstökuvirki, aðveituæðar og miðlunargeyma,
- b. allt að 50% af stofnkostnaði skólamannvirkja og kostnaði við byggingu eða kaup á húsnæði fyrir dagvistun barna,
- c. allt að 20% af byggingarkostnaði félagsheimila og íþróttamannvirkja annarra en skólamannvirkja.

Skilyrði þess að sveitarfélag fái framlag skv. 1. mgr. er að sveitarfélag hafi sótt um framlag til félagsmálaráðuneytisins til framkvæmdarinnar og ráðgjafarnefnd hafi samþykkt kostnaðaráætlun fyrir framkvæmdina og styrkhæfni hennar. Nauðsynlegar upplýsingar og gögn skulu fylgja umsókn. Umsóknir þurfa að berast ráðuneytinu fyrir 1. febrúar ár hvert.

Við úthlutun framlaga samkvæmt þessari grein skal hafa hliðsjón af þörf sveitarfélags fyrir viðkomandi framkvæmd, tekjumöguleikum og fjárhag sveitarfélags, stærð þess og að framlag nýtist til að stytta framkvæmdatíma.

Hundraðshluti framlaga skv. a-, b- og c-liðum 1. mgr. skal reiknaður af stofnkostnaði framkvæmdar framreiknuðum skv. byggingarvísitölu.

11. gr.

Framlög til rekstrar grunnskóla.

Framlögum skv. d-lið 9. gr. skal varið til að standa undir auknum rekstrarkostnaði grunnskóla sveitarfélaga með innan við 2000 íbúa vegna breyttrar verkaskiptingar ríkis og sveitarfélaga, þ.e. vegna kostnaðar við akstur, heimavistir, mótuneyti og gæslu úr dreifbýli. Framlög skulu miðuð við fjölda starfsvikna í skóla og akstursvegalengd milli skóla og heimilis nemanda samkvæmt eftirfarandi reglu:

3 – 5 km	1.280 kr. á viku á nemanda.
5 – 15 km	2.100 kr. á viku á nemanda.
15 – 30 km	3.200 kr. á viku á nemanda.
Meira en 30 km	4.400 kr. á viku á nemanda.

Framangreindar fjárhæðir eru miðaðar við verðlag í september 1989 og breytast í samræmi við breytingar á aksturstöxtum sérleyfishafa.

Þegar nemendur ferðast með öðrum farartækjum en bifreiðum til og frá skóla má miða framlag samkvæmt þessari grein við áætlun fræðslustjóra um ferðakostnað.

Fræðslustjórar senda félagsmálaráðuneytinu við upphaf skólaárs upplýsingar og útreikninga um framlög samkvæmt þessari grein og áætlun um framlög næsta skólaár.

Framlög samkvæmt þessari grein skulu greidd sveitarfélögum eða byggðasamlögum um skóla og skulu greiðslur berast mánaðarlega á starfstíma skóla.

Heimilt er að leiðrétta útreiknað framlag til sveitarfélags samkvæmt þessari grein til samræmis við áðurgildandi reglur um kostnaðarþáttöku ríkis í rekstri viðkomandi skóla.

12. gr.

Framlög til rekstrar tónlistarskóla o.fl.

Sérstök framlög skv. e-lið 9. gr. skulu greidd dreifbýlissveitarfélögum sem standa að rekstri tónlistarskóla. Framlög skal miða við allt að 50% af eðlilegum launakostnaði að mati ráðgjafarnefndar skv. 4. gr. Fámenn sveitarfélög skulu að jafnaði hafa forgang til framlaga samkvæmt þessari grein.

Sveitarfélög, sem óska framlaga skv. 1. mgr., skulu senda umsókn til félagsmálaráðuneytisins við upphaf skólaárs ásamt áætlun um launakostnað á skólaárinu.

Framlög skv. 1. mgr. greiðast mánaðarlega til viðkomandi sveitarféлага eða byggðasam-
laga um rekstur tónlistarskóla.

Komi í ljós að fjárhagur dreifbýlissveitarfélags hefur versnað vegna breyttrar verkaskipt-
ingar ríkis og sveitarfélaga skal veita sveitarfélaginu framlag skv. e-lið 9. gr. að teknu tilliti til
aukinna tekna sveitarfélagsins samkvæmt þessari reglugerð.

13. gr.

Tekjujöfnunarframlög.

Félagsmálaráðuneytið gerir árlega í samvinnu við Samband íslenskra sveitarfélaga skrá
um skatttekjur sveitarfélaga á liðnu reikningsári ásamt upplýsingum um nýtingu tekjustofna,
útsvara, fasteignaskatts og aðstöðugjalda. Á grundvelli skatttekjuskrár skal reikna út
eftirtalin meðaltöl:

- a. landsmeðaltal skatttekna á íbúa,
- b. meðaltal skatttekna á íbúa í öllum sveitarfélögum með færri en 300 íbúa,
- c. meðaltal skatttekna á íbúa í hverju sveitarfélagi.

Sé meðaltal skatttekna á íbúa í sveitarfélagi með fleiri en 300 íbúa og íbúa í þéttbýlissveit-
arfélagi með færri en 300 íbúa lægra en landsmeðaltal skatttekna á íbúa skal greiða
sveitarfélaginu mismuninn sem jöfnunarframlag, enda hafi sveitarfélagið nýtt eðlilega alla
tekjustofna sína.

Sé meðaltal skatttekna á íbúa í sveitarfélagi með færri en 300 íbúa lægra en meðaltal
skatttekna á íbúa í slíkum sveitarfélögum, sbr. b-lið 2. mgr., skal greiða sveitarfélaginu
mismuninn sem tekjujöfnunarframlag, enda hafi sveitarfélagið nýtt eðlilega tekjustofna sína.

Félagsmálaráðuneytið gefur, af fengnum tillögum Sambands íslenskra sveitarfélaga, út
reglur í nóvember ár hvert um eðlilega nýtingu tekjustofna sveitarfélaga á næsta ári samkvæmt
reglugerð þessari.

Hafi sveitarfélag, sem um ræðir í 2. og 3. mgr., ekki nýtt tekjustofna sína eðlilega skal
draga frá reiknuðu tekjujöfnunarframlagi fjárhæð sem nemur tvöföldum mismun álagðra
skatttekna og þeirra skatttekna sem álagðar hefðu verið miðað við eðlilega nýtingu
tekjustofna skv. 4. mgr.

Tekjujöfnunarframlög skulu greidd sveitarfélögum án umsókna fyrir 1. október ár hvert.

14. gr.

Þjónustuframlög.

Þjónustuframlög skal greiða sveitarfélögum með færri en 3000 íbúa sem skortir tekjur til
að halda uppi þeirri þjónustu sem eðlilegt má telja að sveitarfélög af þeirri stærð veiti.

Félagsmálaráðuneytið gerir árlega í samvinnu við Samband íslenskra sveitarfélaga
skýrslu um þjónustu einstakra sveitarfélaga með færri en 3000 íbúa. Skulu sveitarfélögin
flokkuð eftir þjónustustigi og afkomu svo sem hér greinir:

- a. Sveitarfélög með 200 – 1000 íbúa:
 - Þjónustustig A: framlag allt að 6.000.- kr. á íbúa.
 - Þjónustustig B: framlag allt að 3.600.- kr. á íbúa.
 - Þjónustustig C: framlag allt að 1.800.- kr. á íbúa.
 - Þjónustustig D: ekkert framlag.
- b. Sveitarfélög með 1001 - 2000 íbúa:
 - Þjónustustig A: allt að 4.000.- kr. á íbúa.
 - Þjónustustig B: allt að 2.400.- kr. á íbúa.
 - Þjónustustig C: allt að 1.200.- kr. á íbúa.
- c. Sveitarfélög með 2001 - 3000 íbúa:
 - Þjónustustig A: allt að 2.000.- kr. á íbúa.
 - Þjónustustig B: allt að 1.200.- kr. á íbúa.
 - Þjónustustig C: allt að 600.- kr. á íbúa.

Við flokkun sveitarfélaga í þjónustustig skal hafa hliðsjón af félagslegri þjónustu, svo sem við börn, aldraða og fatlaða, heimaþjónustu og fjárhagsaðstoð, svo og af annarri þjónustu sem sveitarfélag veitir íbúum sínum, t.d. varðandi sorphirðu, snjómokstur, gatnagerð, vatnsveitu, íþróttir og tómstundastörf.

Fjárhæðir skv. 2. mgr. miðast við verðlag í árslok 1989 og breytast í samræmi við breytingar á vísitölu framfærslukostnaðar.

Heimilt er að hækka eða lækka fjárhæðir skv. 2. mgr. með hliðsjón af ráðstöfunarfé sjóðsins.

Umsóknir um framlög samkvæmt þessari grein skal senda félagsmálaráðuneytinu fyrir 1. febrúar ár hvert ásamt upplýsingum um þjónustu í sveitarfélaginu.

15. gr.

Gildistaka.

Reglugerð þessi er sett á grundvelli laga um tekjustofna sveitarfélaga, nr. 91/1988, og öðlast gildi 1. janúar 1990. Þá fellur jafnframt úr gildi reglugerð um Jöfnunarsjóð sveitarfélaga, nr. 467/1981, með síðari breytingum.

Ákvæði til bráðabirgða.

Við gildistöku reglugerðarinnar skal félagsmálaráðherra skipa ráðgjafarnefnd, sbr. 4. gr., er starfi fram að næstu sveitarstjórnarkosningum.

Félagsmálaráðuneytið, 15. nóvember 1989.

Jóhanna Sigurðardóttir.

Húnbogi Þorsteinsson.

REGLUGERÐ

um námskeið og próf til að öðlast leyfi til verðbréfamiðlunar.

I. KAFLI

Prófnefnd.

1. gr.

Prófnefnd verðbréfamiðlara, sem viðskiptaráðherra skipar, í reglugerð þessari eftirleiðis nefnd prófnefnd, skal standa fyrir námskeiðum og prófum samkvæmt ákvæðum d. liðar 1. mgr. 3. gr. laga nr. 20/1989 um verðbréfavíðskipti og verðbréfasjóði og nefnist próf þetta verðbréfamiðlunarpróf.

Í prófnefnd skulu eiga sæti fimm aðalmenn, sem skipaðir eru til fjögurra ára í senn og þar af skal einn tilnefndur af stjórn Verðbréfafþings Íslands. Varamenn skal skipa með sama hætti.

2. gr.

Prófnefnd heldur gerðabók. Í hana skal færa ákvarðanir nefndarinnar og niðurstöður prófa.

II. KAFLI

Námskeið.

3. gr.

Viðskiptaráðherra ákveður að fenginni tillögu prófnefndar hvenær námskeið í verðbréfamiðlun skulu haldin.

Eigi er skylt þrátt fyrir auglýsingu um námskeið að efna til námskeiðahalds nema næg þátttaka fáiast að mati viðskiptaráðherra. Að jafnaði skal ekki halda námskeið nema þátttakendur á því verði fimm hið fæsta.

Prófnefnd getur heimilað öðrum en þeim, sem áforma að ganga undir verðbréfamíðlunarpróf, að sitja námskeið og skulu þeir sitja fyrir sem hafa starfsreynslu á sviði verðbréfamíðlunar.

4. gr.

Kennslugreinar á námskeið vegna verðbréfamíðlunarprófs skulu vera sem hér segir:

- | | |
|--|---|
| 1. Íslensk réttarskipun og fræðikerfi lögfræðinnar. | 12. Lagareglur um fjármagnsmarkaðinn. |
| 2. Viðfangsefni úr fjármunarétti. | 13. Fjármagnsmarkaðurinn. |
| 3. Viðskiptabréfsreglur. | 14. Helstu leiðir til ávöxtunar fjármagns. |
| 4. Veðréttindi og þinglýsingar. | 15. Greining ársreikninga og mat trygginga. |
| 5. Ábyrgðir. | 16. Skuldabréf. |
| 6. Ágrip úr réttarfari. | 17. Verðbréfasjóðir og fjárvarsla. |
| 7. Félagaréttur. | 18. Hlutabréf. |
| 8. Skjalagerð. | 19. Erlend verðbréf. |
| 9. Vextir og vísitölur. | 20. Ýmis verðbréf. |
| 10. Réttindi og skyldur verðbréfamíðlara, verðbréfafyrirtækja og verðbréfasjóða. | 21. Ráðgjöf. |
| 11. Skattalög. | |

Prófnefnd ákveður hvernig kennslugreinum skuli skipt milli námskeiðshluta og er heimilt að þeir verði 2 til 4. Prófnefnd ákveður nánar kennslutíma, tímafjölda í einstökum kennslugreinum og námsefni, en miða skal við að kennslu á námskeiðinu í heild verði lokið á ekki lengri tíma en 12 mánuðum. Prófnefnd er heimilt að fengnu samþykki viðskiptaráðherra, að ákveða að fjölga kennslugreinum, ef hún telur þess þörf og fella niður kennslu í einstökum kennslugreinum. Þá er nefndinni heimilt að höfðu samráði við viðskiptaráðuneytið að semja við aðra aðila, svo sem einstakar deildir Háskóla Íslands eða aðra skóla sem veita sambærilega menntun til að annast kennslu í einstökum kennslugreinum.

Prófnefnd skal við upphaf hvers námskeiðs setja reglur um lágmarksfjölda kennslustunda sem einstakir þátttakendur verða að hafa sótt í hverjum hluta til að þeir teljist fullnægja skilyrði d liðs 3. gr. laga nr. 20/1989 um verðbréfavíðskipti og verðbréfasjóði um setu á námskeiði.

5. gr.

Prófnefnd ræður kennara til þess að annast kennslu á námskeiðum samkvæmt ákvæðum þessa kafla en viðskiptaráðherra ákveður ráðningarkjör. Prófnefnd skal semja áætlun um heildarkennslustundafjölda fyrir hvert námskeið, sem viðskiptaráðherra staðfestir.

Prófnefnd er heimilt að höfðu samráði við viðskiptaráðuneytið að standa fyrir gerð og útgáfu sérstaks námsefnis fyrir þá, sem sækja námskeið og búa sig undir próf.

6. gr.

Þátttakendur á námskeiði skv. þessum kafla skulu greiða sérstakt kennslugjald. Hluti af kennslugjaldinu, innritunargjald, skal greiddur þegar þátttaka í námskeiðinu er tilkynnt en aðrir hlutar skulu greiddir við upphaf kennslu í hverjum námskeiðshluta.

Upphæð innritunar- og kennslugjalds ákveður viðskiptaráðherra hverju sinni með auglýsingu, sem birt skal í Lögbirtingablaði.

Innritunargjald skv. 1. mgr. er endurkræft ef af námskeiði verður ekki eða ef sá, er innritast hefur, fellur skriflega frá þátttöku áður en fyrsti hluti námskeiðs hefst.

III. KAFLI

Próf.

7. gr.

Prófnefnd tekur ákvörðun um prófsefni það sem prófað er úr á verðbréfamíðlunarprófi. Við ákvörðun um prófsefni skal prófnefnd leggja til grundvallar að prófsefnið veiti prófmanni:

- a) næga innsýn í þær réttarreglur, sem gilda um kaup og sölu verðbréfa;
- b) nokkra kunnáttu í fræðikerfi íslenskrar lögfræði og dómstólaskipan landsins;
- c) fræðslu um ýmis fjármálaleg atriði vegna verðbréfamíðlunar er reynt getur á við kaup og sölu þeirra;
- d) næga innsýn í lög og reglur um störf verðbréfamíðlara;
- e) kunnáttu í nauðsynlegri skjalagerð, er tengist störfum verðbréfamíðlara;
- f) nauðsynlega starfsþjálfun.

8. gr.

Próf skulu að jafnaði haldin í framhaldi af einstökum námskeiðishlutum, sbr. 4. gr., en prófnefnd getur ákveðið aðra skipan. Prófnefnd ákveður fjölda prófgreina í hverjum prófhluta og hvar og hvenær próf skulu haldin.

Próf skulu að jafnaði vera skrifleg. Við skrifleg próf skal prófmaður hafa a.m.k. 2 klst. til þess að vinna að úrlausn sinni. Prófnefnd ákveður nánar próftíma fyrir hvert próf.

9. gr.

Prófnefnd semur og leggur prófverkefni fyrir prófmenn, og gefur einkunnir fyrir úrlausnir. Prófnefnd er þó heimilt að fela kennara, sem annast kennslu á námskeiði sbr. 4. gr. að semja, fara yfir og gefa einkunn vegna prófverkefnis í viðkomandi grein. Einkunn kennara skal þó staðfest af prófnefnd. Mati prófnefndar á úrlausn eða staðfestingu á einkunn kennara verður ekki skotið til sérstaks prófdómara.

10. gr.

Einkunnir á verðbréfamíðlunarprófi skulu gefnar í heilum og hálfum tölum frá 0 til 10. Til þess að standast verðbréfamíðlunarpróf þarf prófmaður að hljóta a.m.k. 7,0 í meðaleinkunn úr öllum prófgreinum. Prófmaður telst ekki hafa staðist próf í einstökum prófgreinum nema hann hljóti einkunnina 5,0. Prófmaður getur sótt um að endurtaka próf í einstökum prófgreinum einu sinni enda hafi umsókn borist prófnefnd innan 45 daga frá því einkunnirnar voru birtar.

Prófnefnd skal afhenda prófmönnum skírteini um að þeir hafi staðist prófið.

11. gr.

Áður en prófmaður gengur undir lokapróf skal hann skila til prófnefndar vottorðum um að hann hafi aflað sér eftirfarandi starfsþjálfunar:

- a) hafi unnið að lágmarki einn mánuð við verðbréfamíðlun undir handleiðslu löggilts verðbréfamíðlara.
- b) hafi lokið 3 daga starfskynningu hjá þinglýsingardómara.

Prófnefnd skal hafa milligöngu um að útvega prófmanni vist á verðbréfamíðlunarskrifstofu og hjá þinglýsingardómara og getur lagt fyrir hlutaðeigandi áætlun um fyrirkomulag starfsþjálfunar. Prófmaður ber sjálfur kostnað af starfsþjálfun skv. 1. mgr. þessarar greinar.

Prófnefnd getur veitt prófmanni undanþágu frá starfsþjálfun skv. 1. mgr. ef hún telur að viðkomandi hafi áður öðlast þá reynslu, sem starfsþjálfuninni er ætlað að veita.

12. gr.

Viðskiptaráðherra getur að fengnu samþykki prófnefndar veitt prófmanni, sem um það sækir sérstaklega undanþágu frá því að sækja námskeið og þreyta próf í einstökum prófgreinum. Skilyrði þess, að slíka undanþágu megi veita, er að prófmaður sýni fram á það með fullnægjandi hætti að mati ráðherra og prófnefndar að hann hafi sótt sambærilegt nám og staðist sambærileg próf í viðkomandi prófgrein við innlenda menntastofnun.

Prófmaður, sem sækir um undanþágu samkvæmt 1. mgr. skal sýna fram á það með vottorði frá viðkomandi menntastofnun hvaða próf hann hefur staðist og prófsefni.

13. gr.

Þegar prófmaður skráir sig í einstaka prófhluta skal hann greiða prófgjald, sem viðskiptaráðuneytið ákveður. Upphæð prófgjalds skal auglýst í Lögbirtingablaði samtímis innritunar- og kennslugjöldum samkvæmt 6. gr. reglugerðar þessarar.

14. gr.

Reglugerð þessi er sett samkvæmt heimild í lögum nr. 20/1989 um verðbréfavíðskipti og verðbréfasjóði og öðlast þegar gildi.

Viðskiptaráðuneytið, 22. nóvember 1989.

Jón Sigurðsson.

Björn Friðfinnsson.

GJALDSKRÁ

**yfir efna- og örverurannsóknir
er Rannsóknastofnun fiskiðnaðarins annast.**

1. gr.

Gjald Rannsóknastofnunar fiskiðnaðarins fyrir útselda vinnu skal vera sem hér segir:

	kr/klst
1. Sérfræðingur	2 060,00
2. Aðstoðarmaður	1 365,00
3. Sérfræðingur, rannsóknáætlaða notuð	2 745,00
4. Aðstoðarmaður, rannsóknáætlaða notuð	2 050,00

2. gr.

Gjöld fyrir reglubundnar efna- og örverurannsóknir er stofnunin annast skulu vera sem hér segir:

Efnarannsóknir.

Fiskmjöl:	Kr.
Vatn	405,00
Salt	625,00
Prótein (Kjeldahl)	2 235,00
Fita	1 210,00
Aska	725,00
Ammoníak	580,00
Sandur	815,00
Fosfór	1 555,00
DMNA gasgreining	3 180,00
Óbundnar fitusýrur í mjölfitu	1 280,00
Nítrít í fódri og fódurvörum	1 370,00

Lýsi og harðfeiti:

	Kr.
Vítamín A	2 440,00
Óbundnar fitusýrur	440,00
Sýrutala	440,00
Joðtala	2 020,00
Sáputala	1 250,00
Eðlisþyngd (pyknometer)	765,00
Slip-point	1 540,00
Ósápanlegt	2 080,00
Peroxydtala	745,00
Anisidín	2 320,00
Litarmæling (Lovibond)	475,00
Ljósbrott við 20°C	430,00
Natríumsápa	550,00
Fitusýrugreining	6 430,00
Vatnsmæling með toluól	725,00

Salt:

Klóríd (titer)	725,00
Kalcíum	2 080,00
Magníum	2 080,00
Súlfat	2 395,00
Óleysanlegt í vatni	875,00
Raki og bundið vatn	875,00
Járn	1 540,00
Kopar	1 540,00

Aðrar efnarannsóknir:

Undirbúningur	520,00
Vatn, salt, fita prótein, o.fl. samkvæmt gjaldskrá fyrir mjól	
Trimethylamin (TMA)	1 105,00
TVN	1 105,00
Kvikasilfur í matvælum	2 335,00
Ákvörðun á málmum með atom absorption	2 080,00
Fritt klór í vatni	265,00
Rotvarnarefni m. gasgreiningu	8 500,00
C-vítamín í matvælum	5 135,00
Drip (vatnstap við þiðnun)	935,00
Nítrít í fódri og fódurvörum	1 370,00
Hexametylentetramín í lagmeti	2 340,00
Vigtun og talning á rækju o.fl.	1 175,00
Mæling á sykrum í síld	5 030,00
Sýrustig pH	390,00
Arsen	2 335,00
Histamín	4 405,00
Joð	2 515,00
Súlfít	6 160,00

Síld:

Stærðarflokkun	1 760,00
Síld lengdarmæld, vigtuð, hausskorin, slógdregin og hökkuð. Framangreint gjald gildir fyrir allt að 100 síldarsýni. Ef færri en 100 eru í sýni greiðast (3/4) gjalds. Efnagreiningar séu samkvæmt gjaldskrá.	

Rannsóknir með vökvagreini:

	Kr.
Mæling á A, D eða E vítamíni eða cholesterol í lýsi eða hreinni fitu	11 025,00
Mæling á A, D eða E vítamíni eða cholesterol í öðru en lýsi eða hreinni fitu	12 730,00
Hver viðbótarþáttur í sama sýni	3 170,00
Aminósýrur (fríar eða hydrolysöt)	3 000,00

Örverurannsóknir:

	Kr.
Undirbúningur sýnis	680,00
Talning við ræktun, eins konar	645,00
Talning við ræktun, tvenns konar	1 190,00
Kóligerlar, MPN	950,00
Staphylococcus aureus	745,00
Ger- og myglusveppir	645,00
RODAC-skálar með æti, stk.	80,00
Sulfit-afoxandi Clostridia/hitað	745,00
Bacillus/hitað	745,00
Clostridium perfringens	950,00
Salmonella	1 530,00
Röðagerlar	645,00
Slímgerlar	645,00
Ræktun fyrir niðursuðuvörur	880,00
Löftfirrð ræktun	880,00
Enterococci	645,00
Listeria, forpróf	1 530,00
Listeria, staðfestingarpróf	2 295,00
Sterilitetsprófanir á lyfjum	2 975*
Greining með API20E	1 805*

*Undirbúningur innifalinn

Lagmetisrannsóknir:

	Kr.
Niðursoðin vara	2 750,00
Niðurlögð vara – flokkur 1	3 930,00
Niðurlögð vara – flokkur 2*	4 750,00
Endurútg. vottorð, gæðavottorð	600,00
Endursýni	2 500,00

* Í flokki 2 (niðurlögð vara) eru: gaffalbitar, matjes og reykt síld (Egilssíld). Önnur niðurlögð vara flokkast sem flokkur 1.

3. gr.

Innifalið í gjaldi fyrir rannsóknir, sem getið er í 2. grein er útgáfa vottorðs eða annarrar skjalfestrar yfirlýsingar, sem varðar niðurstöður sýnisins.

4. gr.

Séu gefin út fleiri en eitt vottorð fyrir hvert sýni skal greiða 600 kr. fyrir hvert vottorð.

5. gr.

Heimilt að veita allt að 30% afslátt frá gildandi gjaldskrá yfir þjónustumælingar, sé um að ræða óvenjulega mörg samskonar sýni frá sama aðila og sýnt þykir, að verulegt hagræði sé af því.

6. gr.

Gjald fyrir rannsóknir, sem ekki eru taldar upp í 2. grein skal ákveða í samræmi við fjölda vinnustunda og gjald sbr. 1. grein.

7. gr.

Stofnunin tekur ekki gjald fyrir samningagerð, ýmsa upplýsingamiðlun, aðstoð við minniháttar upplýsingaleit o.s.frv.

8. gr.

Stofnuninni er heimilt að vinna eftir föstum verktilboðum eða verksamningum og er þá stuðst við taxa sbr. 1. gr. gjaldskrárinnar.

9. gr.

Gjaldskrá þessi er sett samkvæmt lögum nr. 64, 21. maí 1965, um rannsóknir í þágu atvinnuveganna, til þess að öðlast þegar gildi og birtist til eftirbreytni öllum þeim sem hlut eiga að máli. Jafnframt er úr gildi felld gjaldskrá yfir efna- og örverurannsóknir, er Rannsóknastofnun fiskiðnaðarins annast, nr. 80/1989.

Sjávarútvegsráðuneytið, 15. nóvember 1989.

F. h. r.

Jón B. Jónasson.

Gylfi Gautur Pétursson.

AUGLÝSING

um nýtt fasteignamat.

Samkvæmt ákvæðum 26. gr. laga nr. 94/1976, um skráningu og mat fasteigna, hefur yfirfasteignamatnefnd ákveðið framreiknistuðla fyrir skráð matsverð fasteigna á öllu landinu með hliðsjón af breytingu verðlags fasteigna við kaup og sölu frá síðasta viðmiðunartíma matsins fram til 1. nóvember s.l. Nefndin hefur ákveðið framreikning á matsverði fasteigna þannig:

1. Matsverð fasteigna á landinu öllu hækki um 18% og verði framreiknistuðull samkvæmt því 1,18. Undanskildar eru þó eftirtaldar fasteignir, sbr. 2. og 3. tl. hér á eftir.
2. Matsverð atvinnuhúsa og atvinnulóða hækki um 5% og verði framreiknistuðull samkvæmt því 1,05.
3. Matsverð íbúðarhúsa og íbúðarlóða, annarra en íbúðarhúsa í dreifbýli í eftirtöldum sveitarfélögum, hækki sem hér segir:
Kjalarneshreppur 35%
Mosfellsbær og Húsavík 25%
Keflavík, Njarðvík, Grindavík og Akranes 12%,
og verði framreiknistuðlar samkvæmt því í Kjalarneshreppi 1,35,
Mosfellsbæ og Húsavík 1,25,
Keflavík, Njarðvík, Grindavík og Akranesi 1,12.
4. Við framreikning á ofangeindum grundvelli skal höfð hliðsjón af fyrningu samkvæmt reglum um einstakar tegundir fasteigna.
5. Ofangreind hækkun fasteignamats er miðuð við fasteignamatsskrá samkvæmt fasteignamatsskrá þeirri sem gildi tók 1. desember 1988 ásamt síðari breytingum ákvæðnum af Fasteignamati ríkisins og yfirfasteignamatssnefnd.

Á vegum Fasteignamats ríkisins hafa verið samdar nýjar fasteignamatsskrár, þar sem matsverð einstakra fasteigna er skráð samkvæmt þeim framreiknistuðlum sem ákveðnir hafa verið samkvæmt framanskráðu og með hliðsjón af þeim afskriftareglum sem gilda um hinar ýmsu tegundir fasteigna. Hinar nýju fasteignamatsskrár innihalda einnig þær matsbreytingar er Fasteignamat ríkisins hefur gert á einstökum eignum svo sem við endurskoðun á eldra mati og vegna úrskurða á kærur er kunna að hafa leitt til matsbreytinga.

Fjármálaráðherra hefur staðfest heildareintak hins nýja fasteignamats eins og það hefur verið ákveðið með ofangreindum hætti, Fasteignamatsskrár munu liggja frammi til sýnis á skrifstofu Fasteignamats ríkisins, Borgartúni 21, Reykjavík, frá og með 1. desember n.k. Jafnframt verður eigendum fasteigna send sérstök tilkynning um breytingu á matsverði viðkomandi fasteigna.

Með vísun til laga nr. 94/1976 tilkynnir ráðuneytið hér með að nýtt matsverð fasteigna, sem ákveðið er með ofangreindum hætti og fram kemur í staðfestum skráum Fasteignamats ríkisins, tekur gildi frá og með 1. desember 1989.

Með auglýsingu þessari fellur úr gildi auglýsing nr. 502 25. nóvember 1988.

Fjármálaráðuneytið, 20. nóvember 1989.

Ólafur Ragnar Grímsson.

Björn Hafsteinsson.

AUGLÝSING

um staðfestingu á aðalskipulagi fyrir Hrísey 1988–2008.

Samkvæmt skipulagslögum nr. 19 21. maí 1964 hefur ráðuneytið hinn 16. október 1989 staðfest uppdrátt af aðalskipulagi fyrir Hrísey 1988–2008.

Uppdráttur þessi hefur hlotið þá meðferð sem lög nr. 19/1964 gera ráð fyrir. Hreppsnefnd Hríseyjarhrepps hefur samþykkt hann og skipulagsstjórn ríkisins afgreitt hann til staðfestingar ráðherra.

Félagsmálaráðuneytið, 16. nóvember 1989.

F. h. r.

Berglind Ásgeirsdóttir.

Hólmfríður Snæbjörnsdóttir.

STJÓRNARTÍÐINDI B 78 – 1989

23. nóvember 1989

1093

Nr. 547

REGLUGERÐ

um afnáms banns við veiði á síld við Hrollaugseyjar.

1. gr.

Með reglugerð þessari er felld úr gildi reglugerð nr. 512 6. nóvember 1989, um bann við veiði á síld við Hrollaugseyjar.

2. gr.

Reglugerð þessi er sett samkvæmt ákvæðum laga nr. 81, 31. maí 1976, um veiðar í fiskveiðilandhelgi Íslands, til að öðlast þegar gildi og birtist til eftirbreytni öllum þeim, sem hlut eiga að máli.

Sjávaraútvegsráðuneytið, 23. nóvember 1989.

F. h. r.

Jón B. Jónasson.

Pórður Eypórsson.

23. nóvember 1989

Nr. 548

AUGLÝSING

um breytingar á gjaldskrám hitaveitna.

Samkvæmt 29. gr. orkulaga nr. 58, 29. apríl 1967 hefur ráðuneytið staðfest eftirtaldar breytingar á gjaldskrám hitaveitna er taki gildi 1. desember 1989:

Gjaldskrá Hitaveitu Akureyrar nr. 503, 30. október 1989.

Verð pr. m ³ af heitu vatni	kr.	90,10
Fast aflgjald kr/ltr/mín/ár	kr.	5 152,00
Mælagjald án húshitunar á mánuði	kr.	489,00
Lokunargjald	kr.	1 081,00
Gjald fyrir aukaálestur	kr.	639,00

Gjaldskrá Hitaveitu Akraness og Borgarfjarðar nr. 505, 30. október 1989.

Allir liðir gjaldskrárinnar hækki um 1,54%

Iðnaðarráðuneytið, 23. nóvember 1989.

F. h. r.

Páll Flygenring.

Guðrún Skúladóttir.

B 81

GJALDSKRÁ**Hitaveitu Blönduóss.**

1. gr.

Hitaveitan selur hitaorku úr hitaveitukerfum þeim, sem gerð hafa verið eða verða gerð, eftir þeim reglum sem settar eru í gjaldskrá þessari og reglugerð fyrir Hitaveitu Blönduóss.

2. gr.

Gjöld fyrir afnot heita vatnsins eru sem hér segir:

	Kr.
a) Fastagjald fyrir hvern mæli á mánuði	660,00
b) Vatnsgjald um vatnsmæli til almennra nota, fyrir rúmmetra vatns	40,00
c) Vatnsgjald um vatnsmæli til sérnota, fyrir rúmmetra vatns	74,00
d) Gjald fyrir lokun og enduropnun	1 320,00

Þar sem magnmælir er notaður er hitaveitunni heimilt að setja búnað er takmarkar rennsli til notenda við áætlaða hámarksþörf. Hitaveita Blönduóss getur leiðrétt reikninga í þeim tilvikum þegar hitastig vatns við hámarksrennsli nær ekki tilskyldu hitastigi.

3. gr.

Óski notandi þess að lesið sé á mælitæki hans utan reglubundins álestrartíma hitaveitunnar og honum gerður sérstakur reikningur eða hann hefur óskað eftir prófun á stillingu hemils eða mælis og í ljós kemur að frávik er innan við 5% frá rétttri stillingu, skal hann greiða kr. 660,00

4. gr.

Heimæðargjald Hitaveitu Blönduóss skal vera sem hér segir fyrir eina heimæð:

Rúmmál húss (Utanmál)	Heimæðargjald
Allt að 300 m ³	89 305,00 kr.
300– 2 000 m ³	89 305,00 kr. fyrir 300 m ³ og 81,90 kr/m ³ þar yfir
2 000– 6 000 m ³	228 811,00 kr. fyrir 2 000 m ³ og 65,20 kr/m ³ þar yfir
6 000–10 000 m ³	489 482,00 kr. fyrir 6 000 m ³ og 53,10 kr/m ³ þar yfir
Meira en 10 000 m ³	701 881,00 kr. fyrir 10 000 m ³ og 45,90 kr/m ³ þar yfir

Stofngjald fyrir hvern aðrennismæli er kr. 9 127,00 umfram einn á sama inntaki.

Gjöld þessi eru miðuð við byggingarvísitölu 1. október 1989 153,7 stig. Hitaveitunni er heimilt að breyta gjöldum þessum í samræmi við birtingu á nefndri vísitölu.

5. gr.

Breytingar á vatnsgjöldum samkvæmt 2. gr. skulu háðar samþykktum bæjarstjórnar Blönduóss, að fengnum tillögum frá veitunefnd. Breytingar á gjaldskrá þessari skulu staðfestar í iðnaðarráðuneytinu hverju sinni.

6. gr.

Öll gjöld samkvæmt gjaldskrá þessari má taka lögtaki á kostnað gjaldenda.

Gjaldskrá þessi sem samin er og samþykkt af veitunefnd Hitaveitu Blönduóss og sett samkvæmt orkulögum nr. 58, 29. apríl 1967, staðfestist hér með til þess að öðlast gildi 1. desember 1989 og birtist til eftirbreytni öllum sem hlut eiga að máli. Jafnframt er úr gildi felld eldri gjaldskrá sama efnis, nr. 156, 20. mars 1989.

Iðnaðarráðuneytið, 21. nóvember 1989.

F. h. r.
Páll Flygenring.

Guðrún Skúladóttir.

REGLUGERÐ

um varðveislu verðbréfa verðbréfasjóða.

1. gr.

Verðbréf verðbréfasjóða skulu geymd á öryggum stað í eldtraustu öryggishólfi sem er á svæði stærra öryggiskerfis.

2. gr.

Verðbréfafyrirtækjum, sem annast rekstur verðbréfasjóða, er heimilt að fela viðskiptabanka eða sparisjóði gæslu verðbréfa viðkomandi sjóðs, enda sé öryggisgæsla ekki lakari en kveðið er á um í 1. gr.

3. gr.

Bókhalds- og skráningargögn verðbréfasjóða skulu varðveitt í eldtraustu öryggishólfi. Afrit þessara gagna skulu geymd á öðrum tryggum stað.

4. gr.

Aðgangur að verðbréfum og bókhalds- og skráningargögnum verðbréfasjóða skal takmarkaður við þá starfsmenn verðbréfafyrirtækis, sem annast rekstur viðkomandi verðbréfasjóðs, endurskoðendur þess og endurskoðendur verðbréfasjóðs.

Ákvæði 1. mgr. raska í engu heimildum bankaeftirlits Seðlabanka Íslands til aðgangs að gögnum og upplýsingum hjá verðbréfafyrirtækjum, verðbréfasjóðum og endurskoðendum þeirra, sbr. l. nr. 20/1989.

5. gr.

Reglugerð þessi, sem sett er samkvæmt heimild í 25. gr. laga nr. 20/1989, öðlast þegar gildi.

Viðskiptaráðuneytið, 22. nóvember 1989.

Jón Sigurðsson.

Björn Friðfinnsson.

AUGLÝSING

um umferð í Reykjavík.

Samkvæmt heimild í 81. gr. umferðarlaga nr. 50/1987 og að fenginni tillögu borgarráðs hefur verið ákveðið bann við vinstri beygju af Laugavegi suður Mjöllnisholt. Ákvörðun þessi tekur gildi 20. desember 1989.

Lögreglustjórinn í Reykjavík, 17. nóvember 1989.

Böðvar Bragason.

REGLUGERÐ um togbrautir fyrir skíðafólk.

1. gr.

Skilgreiningar.

- 1.1 Togbraut er skíðalyfta án mastra á milli endastöðva og með dráttartaug í lítilli hæð yfir snjó.
- 1.2 Dráttartaug er taug sem dregur skíðamenn upp brekkur.
- 1.3 Drifhjól er hjól sem er á öðrum enda togbrautar og knýr dráttartaugina.
- 1.4 Endahjól er hjól á hinum enda togbrautar sem dráttartaug leikur um.
- 1.5 Lyftubraut er sú braut sem skíðamenn eru dregnir upp eftir.
- 1.6 Togbúnaður er búnaður sem tengdur er dráttartaug og dregur skíðamenn upp lyftubrautina.
- 1.7 Öryggisstuðull er tölugildi sem deilt er í brotþol, t.d. stálvírs, og er þar með fundið leyfilegt hámarks álag á hann.

2. gr.

Almenn ákvæði.

- 2.1 Reglugerð þessi gildir um búnað og rekstur togbrauta fyrir skíðafólk og eftirlit með þeim.
- 2.2 Rekstur togbrautar er óheimill nema að fengnu rekstrarleyfi Vinnueftirlits ríkisins. Sótt skal um leyfi með hæfilegum fyrirvara. Umsókn skulu fylgja fullnægjandi gögn um búnað og tilhögun rekstrar.
- 2.3 Sá sem hefur með höndum rekstur togbrautar er ábyrgur fyrir því að búnaður hennar og rekstur sé í samræmi við gildandi lög og reglur. Hann skal hafa tryggingu sem bætir tjón sem hann kann að verða ábyrgur fyrir.
- 2.4 Kostnað vegna eftirlits skal eigandi greiða samkvæmt gjaldskrá Vinnueftirlits ríkisins.

3. gr.

Staðsetning togbrautar.

- 3.1 Togbraut skal staðsett þannig að farþegar geti ferðast með henni og komist í hana og úr á öruggan hátt. Hún skal öll vera í sjónmáli frá stjórnstað.
- 3.2 Togbraut má ekki liggja þvert á skíðabrautir sem eru í notkun. Skíðabraut sem liggur niður frá togbrautinni skal ekki liggja svo nærri henni að hætta stafi af.
- 3.3 Togbraut skal þannig komið fyrir að farþegar þurfi ekki að halda dráttartaug uppi með verulegu átaki á leiðinni upp.
- 3.4 Togbraut má ekki staðsetja þar sem hætta er á snjóflóðum, eða þar sem hætta getur stafað af giljum, hamrabeltum jökulsprungum eða mannvirkjum.
- 3.5 Ekki er heimilt að staðsetja togbraut nær háspennulínu en 20 m miðað við lárétta fjarlægð, nema með sérstöku leyfi Rafmagnseftirlits ríkisins.
- 3.6 Séu togbrautir samsíða skal minnsta fjarlægð á milli tauga á uppleið vera 3 m. Séu dráttartaugar á niðurleið samsíða skal minnsta fjarlægð á milli þeirra vera 1,5 m.

4. gr.

Lyftubraut.

- 4.1 Lyftubraut skal vera slétt og breidd hennar minnst 1,5 m, þar af 1 m þeim megin við taugina þar sem farið er upp. Þar sem fyllt er upp í lægðir skal brautin vera minnst 2 m á breidd. Brautin skal vera án verulegs hliðarhalla og mishæða. Fjarlægð frá stólpum og öðrum föstum hlutum skal vera minnst 1,5 m.
- 4.2 Óheimilt er að halli lyftubrautar sé meiri en 26°.
- 4.3 Sé hætta á að farþegar renni niður ef þeir falla úr togbrautinni, skal fjarlægja steina og aðra hluti sem skapað geta hættu eða koma fyrir höggvörn.

5. gr.

Hraði og bil á milli skíðamanna.

- 5.1 Hraði dráttartaugar skal ekki vera meiri en 2 m/s. Þar sem gerð togbúnaðar eða aðstæður krefjast þess skal hraðinn vera minni. Tími á milli þess sem skíðamenn fara í togbrautina skal vera a.m.k. 5 s.

6. gr.

Fjarlægðir og girðingar.

- 6.1 Fjarlægð á milli tauga á upp- og niðurleið, skal vera það mikil að ekki stafi hætta af. Við mat á hæfilegri fjarlægð skal tekið tillit til strekkingar dráttartaugar, lengdar togbrautar og fyrirferðar á togbúnaði.
- 6.2 Báðar endastöðvar ásamt stögum skal girða af. Girðingarnar skulu vera nægjanlega traustar til að hindra að skíðafólk eða aðrir fari í ógáti eða vegna óhapps inn á hættusvæði við endastöðvarnar.
- 6.3 Girðingar skulu hvergi vera lægri en 1,1 m upp úr snjó og hvergi nær endastöð en 1,5 m. Þær skulu ná til þeirra staura, sem endastöðvunarrofar eru festir á.
- 6.4 Setja skal upp girðingu, að því marki sem nauðsynlegt er, til að stjórna umferð skíðamanna úr og í togbrautina. Hindra skal eins og kostur er að skíðamenn geti hangið í dráttartauginni á niðurleið.

7. gr.

Togbúnaður.

- 7.1 Togbúnaður skal vera þannig gerður að ekki sé hætta á að hann festist í fatnaði eða öðrum búnaði farþega og þeir geti í öllum tilvikum losað sig frá honum á auðveldan hátt.
- 7.2 Togbúnaður, sem fastur er á dráttartaug, skal fluttur til á henni eftir fyrirmælum framleiðanda eða eftir hverjar 100 rekstrarstundir.

8. gr.

Burðarvirki, vélbúnaður og strekkibúnaður.

- 8.1 Burðarvirki, vélbúnaður og strekkibúnaður skal vera traustur og þola það álag sem honum er ætlað við óhagstæðustu skilyrði. Við hönnun skal farið eftir viðurkenndum reglum og stöðlum.
- 8.2 Drifhjól skal vera með hemlabúnaði þannig að það geti ekki snúist til baka.
- 8.3 Nota skal stálvíra í stög og skulu þeir hafa öryggisstuðul að minnsta kosti 4 miðað við mesta álag sem á þá getur orðið. Endafestingar skulu hafa sama öryggisstuðul.
- 8.4 Strekkibúnaður skal vera þannig gerður að unnt sé að halda dráttartaug hæfilega strekktri án þess að hætta sé á að hún verði fyrir of miklu álagi.
- 8.5 Við alla hreyfanlega hluta vélbúnaðar skulu vera hlífar til varnar slysum.
- 8.6 Sé brunahreyfill notaður til að knýja togbraut skal hann búinn góðum hljóðdeyfi og tryggt að útblástur hans valdi ekki farþegum og starfsmönnum óþægindum.

9. gr.

Uppsetning og frágangur dráttartaugar.

- 9.1 Frágangur dráttartaugar skal vera þannig að hún snúist sem minnst um sjálfa sig. Mesti leyfilegur snúningur er einn hringur á hverja 60 lengdarmetra og fjórir á allri lengd hennar á uppleið.
- 9.2 Drifhjól skulu þannig gerð að dráttartaug sé ávallt rétt í spori þeirra. Ekki er leyfilegt að taugin myndi meira en 1° horn við hjólin þar sem hún fer inn á þau eða útaf þeim. Mögulegt skal vera að stilla stöðu hjólanna og/eða stýrikefla þannig að taugin komi rétt inn á hjólin.
- 9.3 Ekki skulu vera möstur eða stýrihjól sem bera taugina á uppleið nema með sérstöku leyfi Vinnueftirlits ríkisins. Taug skal vera á lofti í hæfilegri hæð í allri lengd sinni.

10. gr.

Dráttartaug, drifhjól og endahjól.

- 10.1 Dráttartaug skal vera stálvír a.m.k. 6 mm að þvermáli, vírinn skal vera krosssleginn og galvanhúðaður. Öryggisstuðull hans skal vera a.m.k. 4.
- 10.2 Fylgst skal með slitni dráttartaugar og þráðabroti. Lausir þræðir mega ekki standa út úr henni. Endurnýja skal taugina, eða gera við hana, áður en nokkur hætta er á að hún slitni.
- 10.3 Þvermál drifhjóls og endahjóls vera a.m.k. 60 x þvermál dráttartaugar..
- 10.4 Dráttartaug skal sett saman með splæsi eða þar til gerðum klemmum sem eru hluti togbúnaðar. Splæsingu mega þeir einir annast sem hlotið hafa viðurkenningu Vinnueftirlits ríkisins til þess.

11. gr.

Rafbúnaður og öryggisbúnaður.

- 11.1 Endastöðvunarrofum skal komið fyrir við báðar endastöðvar. Rofarnir geta verið snúrir eða slár sem liggja þvert á lyftubrautina. Þeir skulu vera í það mikilli fjarlægð frá endastöðvum að ef skíðamaður festist við dráttartaugina stöðvist togbrautin áður en hann er kominn í 1.5 m fjarlægð frá endahjól. Rofarnir skulu þó ekki vera nær endastöðvum en 5 m.
- 11.2 Endastöðvunarrofar skulu vera minnst 2 m að lengd, mælt þvert á dráttartaug. Þeir skulu vera þannig staðsettir að skíðamaður geti ekki farið fram hjá þeim. Þeir skulu vera í hæfilegri hæð yfir snjó, þannig að ekki sé hætta á að léttir einstaklingar geti lyfst yfir þá. Sé hætta á að farþegar sem hanga fastir í dráttartauginni geti farið á loft, áður en togbrautin stöðvast skal fylla undir hana á þeim stað. Innan við stöðvunarrofa mega ekki vera fastir hlutir sem skíðamenn geta dregist á.
- 11.3 Við þá staði þar sem farið er í brautina og úr henni skulu vera neyðarstöðvunarrofar sem gera skíðamönnum kleift að stöðva togbrautina í neyðartilvikum. Neyðarstöðvunarrofa skal merkja sbr. 12.3. Að auki skal vera neyðarstöðvunarrofi við eða á stjórnstað.
- 11.4 Frá þeim stað þar sem togbrautin er sett í gang skal vera útsýni yfir hana alla. Gangsetningarbúnaður skal vera læsanlegur eða í læsanlegum skáp. Togbraut má aðeins vera hægt að gangsetja frá einum stað.
- 11.5 Rafstraumur fyrir neyðarstöðvun má ekki hafa hærri spennu en 42 volt. Neyðarstöðvunarbúnaður skal virka samstundis og vera þannig tengdur að gangsetja þurfi togbrautina á ný hafi hann stöðvað hana. Hafi straumur farið af skal á sama hátt þurfa að gangsetja togbrautina á ný frá stjórnstað.
- 11.6 Allur öryggisbúnaður skal vera traustur og öruggur í rekstri. Rofar og neyðarrofar skulu vera af viðurkenndri gerð og þola þá veðráttu sem þeir eru notaðir í.
- 11.7 Allur rafbúnaður skal vera samkvæmt gildandi reglum um raforkuvirki.

12. gr.

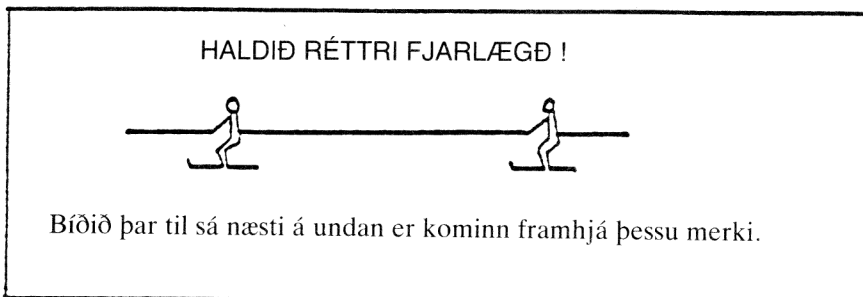
Merki við togbraut.

- 12.1 Eftirfarandi merki skal vera þar sem farið er í togbraut:



Merkið skal vera minnst 420 x 594 mm. Rammi þríhyrnings og bókstafir skulu vera svartir á gulum grunni.

- 12.2 Eftirfarandi merki skal komið fyrir við togbraut með lausum togbúnaði.



Merkinu skal komið fyrir minnst 10 m ofan við staðinn þar sem farið er í brautina. Mynd og bókstafir skulu vera svartir á gulum grunni. Stærð merkis skal vera minnst 420 x 594 mm.

- 12.3 Eftirfarandi merki skal vera við neyðarstöðvunarrofa:



Fimmhyrnd hvít stjarna og hvítir bókstafir á grænum grunni. Stærð merkisins skal vera minnst 105 x 297 mm .

12.4 Eftirfarandi merki skal vera þar sem farið er úr togbraut.



Ör og bókstafir skulu vera hvítir á bláum grunni. Stærð merkisins skal vera minnst 420 x 594 mm.

- 12.5 Framantalin merki skulu fylgja með togbraut þegar hún er seld eða afhent.
 12.6 Merki við togbraut skal staðsetja þannig að ekki stafi slysaþætta af. Þau skulu ekki vera með hvöss horn eða skarpar brúnir.

13. gr.

Lýsing.

- 13.1 Sé togbraut notuð eftir að skyggja tekur skal vera við hana lýsing sem veitir gæslumanni fullnægjandi yfirsýn yfir alla brautina.

14. gr.

Leiðbeiningar um uppsetningu og viðhald.

- 14.1 Sá sem selur eða afhendir togbraut skal láta fylgja henni leiðbeiningar á íslensku um notkun og viðhald. Þær skulu m.a. leiðbeina um eftirfarandi:
- Stjórnun, stillingu á öryggisbúnaði og hemlum.
 - Smurningu, skoðun dráttartaugar og flutning á togbúnaði.
 - Daglegt og kerfisbundið eftirlit.
 - Stillingu á drifhjóli og endahjóli til að koma í veg fyrir snúning á taug.
- 14.2 Sá sem selur eða afhendir togbraut skal láta fylgja henni þau sérverkfæri sem nauðsynleg eru vegna stillinga og viðhalds.

15. gr.

Rekstur, ábyrgð og starfsfólk.

- 15.1 Sá sem hefur með höndum rekstur togbrautar skal tilnefna rekstrarstjóra sem hefur yfirumsjón með rekstri og viðhaldi togbrautarinnar. Hann skal sjá um að gæslumenn fái fullnægjandi kennslu í að framkvæma störf sín rétt og á öruggan hátt. Rekstrarstjóri skal kunna skil á ákvæðum reglugerðar þessarar og sjá til þess að togbrautin sé sett upp og rekin í samræmi við hana.
- 15.2 Heimilt er að ráða gæslumann til að annast daglegt eftirlit og rekstur togbrautar undir yfirumsjón rekstrarstjóra. Þeir skulu vera fullra 18 ára og hafa kunnáttu í að veita skyndihjálp.
- 15.3 Rekstrarleiðbeiningar skulu hanga uppi við togbraut sem er í notkun. Leiðbeiningar þessar fást hjá Vinnueftirliti ríkisins.

- 15.4 Togbraut, sem er í rekstri, skal vera undir stöðugri gæslu. Gæslumaður skal hafa aðgang að fullnægandi starfsmannaaðstöðu. Rekstrarstjóra er heimilt að víkja frá þessu áhvæði ef brautin er eingöngu notuð af keppnisfólki í skíðaíþróttum.
- 15.5 Vinnueftirlit ríkisins getur heimilað að í stað gæslumanns sem staðsettur er við togbrautina komi fjargæsla með sjónvarpsmyndavélum.

16. gr.

Fyrsta skoðun og rekstrarleyfi.

- 16.1 Áður en togbraut er tekin í notkun í fyrsta sinn skal hún skoðuð af eftirlitsmanni Vinnueftirlits ríkisins. Reynist búnaður hennar og tilhögun rekstrar í samræmi við reglugerð þessa gefur Vinnueftirlit ríkisins út rekstrarleyfi.
- 16.2 Togbraut má taka niður og setja upp á sama hátt á sama skíðasvæði án þess að til þurfi að koma nýtt rekstrarleyfi. Sé togbraut flutt á annað skíðasvæði er óheimilt að taka hana í notkun nema að fengnu nýju rekstrarleyfi.

17. gr.

Árlegt eftirlit.

- 17.1 Eftir fyrstu skoðun skal togbraut skoðuð árlega. Þá skal aðgætt hvort rekstur og búnaður eru í samræmi við reglugerð þessa. Rekstrarstjóri eða fulltrúi hans skal vera viðstaddur skoðunina.
- 17.2 Komi í ljós að togbraut eða búnaður hennar brjóti í bága við reglugerð þessa er Vinnueftirliti ríkisins heimilt að afturkalla rekstrarleyfið.
- 17.3 Ákvörðun eftirlitsmanna og forstjóra Vinnueftirlits ríkisins má vísa til stjórnar Vinnueftirlitsins innan fjögura vikna frá því hún var birt. Ákvörðun stjórnar má á sama hátt áfrýja til ráðherra.

18. gr.

Slys og slysatilkynningar.

- 18.1 Við togbraut skal vera búnaður til að veita skyndihjálp beri slys að höndum. Gæslumaður skal hafa aðgang að fjarskiptabúnaði.
- 18.2 Beri slys að höndum, sem ætla má að leiði til líkamstjóns eða umtalsverðs skaða fyrir viðkomandi, skal það tilkynnt Vinnueftirliti ríkisins.

Bráðabirgðaákvæði.

Þrátt fyrir ákvæði í gr. 9.1 er heimilt til 1. október 1991 að nota togbrautir með kaðli sem teknar voru í notkun fyrir 1. nóvember 1989, enda uppfylli þær ákvæði reglugerðar þessarar að öðru leyti.

Reglugerð þessi er sett samkvæmt heimild í 3. mgr. 3. gr. laga nr. 46/1980 um aðbúnað, hollustuhætti og öryggi á vinnustöðum og öðlast gildi 1. des. 1989.

Félagsmálaráðuneytið, 23. nóvember 1989.

Jóhanna Sigurðardóttir.

Berglind Ásgeirsdóttir.

GJALDSKRÁ

Bæjarveitna Vestmannaeyja fyrir heitt vatn.

I. KAFLI

1. gr.

Bæjarveitur Vestmannaeyja selja afnot af heitu vatni úr veitukerfum sínum eftir þeim reglum, sem settar eru í gjaldskrá þessari.

2. gr.

Bæjarveitur Vestmannaeyja láta hverju húsi, sem er í sambandi við dreifikerfi þeirra, í té vatnsmagn, sem ætla má að nægi til fullrar hitunar á húsinu, enda fullnægi hitakerfi hússins skilyrðum, sem sett eru í reglugerð fyrir Bæjarveitur Vestmannaeyja, og hitafletir séu nægilega stórir að dómi Bæjarveitna.

II. KAFLI

3. gr.

Fyrir afnot heita vatnsins skal greiða samkvæmt vatnsmæli kr. 83,24 fyrir hvern rúmmetra vatns. Heimilt er að áætla vatnsnotkunina með hliðsjón af hitaþörf hússins, þar til vatnsmælir hefur verið settur upp, og ef vatnsmælir bilar.

4. gr.

Bæjarveitunum er heimilt að selja afnot vatnsins á grundvelli orku- og rennismælingar. Greiðast þá kr. 1,39 fyrir hverja kílóvattstund samkvæmt orkumæli og kr. 20,81 fyrir hvern rúmmetra vatns samkvæmt rennismæli.

5. gr.

Pegar afnot af hitaveitunni eru leyfð til annarra nota en húshitunar, er veitunni heimilt að ákveða gjald fyrir slík afnot sérstaklega í hverju afnot sérstaklega með hliðsjón af gjaldskrá þessari.

6. gr.

Bæjarveiturnar leigja vatnsmæla og annast viðhald þeirra.

Fastagjald fyrir mæli skal greitt jafnhliða gjaldi fyrir vatnsnotkun og skal vera á mánuði:

	Kr.
a) Fyrir mæla allt að ¼"	537,00
b) Fyrir mæla allt að 2"	1 072,00
c) Fyrir mæla allt að 3"	2 145,00
d) Fyrir varmamagnsmæla skal greiða tvöfalt gjald.	

7. gr.

Gjöld skv. 3.–6. gr. innheimta Bæjarveitur Vestmannaeyja og er heimilt að krefja þau mánaðarlega.

Gjalddagi á greiðslum fyrir vatnsnotkun og mælaleigu er við framvísun reiknings eða tilkynningar um reikningsupphæð.

Greiðslustöðu skal getið á reikningi eða með tilkynningu.

Það eru vanskil, ef gjöldin eru ekki að fullu greidd innan 10 daga frá gjalddaga.

III. KAFLI

8. gr.

Fyrir öll hús, sem tengd eru hitaveitunni, skal greiða heimæðargjald. Heimæðargjald skal vera sem hér segir fyrir eina heimæð:

Rúmmál húss m ³ (utanmál)	Heimæðargjald Kr.	
Allt að 400	87 878,00 fyrir	
400 að 2 000	87 878,00 fyrir	400 m ³ + 70,16 kr/m ³ þar yfir
2 000 að 6 000	200 179,00 fyrir	2 000 m ³ + 59,23 kr/m ³ þar yfir
6 000 að 10 000	436 936,00 fyrir	6 000 m ³ + 52,82 kr/m ³ þar yfir
Meira en 10 000	648 378,00 fyrir	10 000 m ³ + 45,84 kr/m ³ þar yfir

Heimæðagjöld greiðast ekki af bifreiðageymslum.

9. gr.

Ef tengt er við fleiri mæla en einn í sama húsi, skal greiða aukalega fyrir hvern mæli umfram þann fyrsta:

	Kr.
a) Fyrir mæli allt að ¾"	13 160,00
b) Fyrir mæli allt að 2"	26 319,00
c) Fyrir mæli allt að 3"	52 749,00

10. gr.

Gjöld samkvæmt gjaldskrá þessari eru miðuð við vísitölu byggingarkostnaðar.

Bæjarveitunum er heimilt að breyta gjöldum samkvæmt gjaldskránni til samræmis við nefnda vísitölu eins og hún er þegar gjöldin eru greidd, að fenginni staðfestingu iðnaðarráðuneytisins hverju sinni.

11. gr.

Þegar tengingu heimæðar er lokið er heimæðagjaldið gjaldkræft. Þó er heimilt að veita gjaldfrest ef samið er um það á gjalddaga. Í slíkum samningi skal kveðið á um vexti af eftirstöðvum gjaldsins. Greiðslustaður heimæðagjalda er á skrifstofu Bæjarveitna Vestmannaeyja.

IV. KAFLI

12. gr.

Öll gjöld samkvæmt gjaldskrá þessari má taka lögtaki á kostnað gjaldanda.

13. gr.

Bæjarveitur hafa rétt til að loka aðrennsli heita vatnsins að húsi eða íbúð viðskiptamanns, sem vanrækir að greiða gjöld til veitunnar. Heimilt er að loka vatnsrennsli að húsi, sem gjöld eru vangreidd af.

Lokun skal tilkynnt með a.m.k. 5 daga fyrirvara.

Allan kostnað af lokun og opnun á ný greiðir sá, er vanskilum veldur og er gjaldið kr. 1 024,00 fyrir hvert skipti.

14. gr.

Einungis starfsmönnum hitaveitunnar er heimilt að breyta innsigliðum tengihlutum veitunnar.

15. gr.

Eftirlitsmenn hitaveitunnar skulu hvenær sem er hafa frjálsan aðgang að öllum búnaði, sem er í sambandi við hana.

Húseiganda er skylt að hlíta tafarlaust fyrirmælum þeirra um viðgerðir á bilunum og sérhverjum ráðstöfunum til varnar gegn misnotkun heita vatnsins.

V. KAFLI

16. gr.

Gjaldskrárbreyting þessi, sem ákveðin er samkvæmt orkulögum nr. 58 29. apríl 1967, staðfestist hér með til að taka gildi 1. desember 1989 og birtist til eftirbreytni öllum sem hlut eiga að máli. Jafnframt er úr gildi felld eldri gjaldskrá sama efnis nr. 325, 20. júní 1989.

Iðnaðarráðuneytið, 27. nóvember 1989.

F. h. r.

Páll Flygenring.

Guðrún Skúladóttir.

AUGLÝSING

**um breytingu á gjaldskrá Bæjarveitna Vestmannaeyja fyrir raforku,
nr. 438 22. september 1989.**

Samkvæmt 25. gr. orkulaga nr. 58, 29. apríl 1967 hefur ráðuneytið staðfest eftirfarandi breytingar á gjaldskrá Bæjarveitna Vestmannaeyja fyrir raforku, sem öðlast gildi 1. desember 1989:

Liður D1. Til hitunar á íbúðarhúnaði (án sölugjalds).

Orkugjald	kr.	2,60 kWh
Fastagjald	kr.	2 531,00 a

Liður D4. Til hitunar (án sölugjalds).

Orkugjald	kr.	2,60 kWh
Fastagjald	kr.	2 531,00 a

Iðnaðarráðuneytið, 27. nóvember 1989.

F. h. r.

Páll Flygenring.

Guðrún Skúladóttir.

AUGLÝSING

um umferð í Borgarnesi.

Samkvæmt heimild í 81. gr. umferðarlaga nr. 50/1987 og að fenginni tillögu bæjarstjórnar Borgarness eru hér með settar eftirfarandi reglur um umferð í Borgarnesi:

1. Bannað er að leggja ökutækjum við Þorsteinsgötu að norðanverðu frá Skallagrímsgötu og 60 metra í austur.
2. Biðskylda er á Bjarnarbraut gagnvart Brákarbraut.
3. U-beygja er bönnuð á gatnamótum Hrafnakletts og Borgarbrautar.
4. Biðskylda er á botnlögnum sem liggja að Bjarnarbraut gagnvart Bjarnarbraut. Ákvæði auglýsingar þessar taka gildi þegar í stað.

Lögreglustjórinn í Mýra- og Borgarfjarðarsýslu, 28. nóvember 1989.

Rúnar Guðjónsson.

REGLUR

um gerð ársreiknings verðbréfasjóðs og ársreiknings verðbréfafyrirtækis.

1. gr.

Hver verðbréfasjóður og hvert verðbréfafyrirtæki skulu semja ársreikning fyrir hvert reikningsár, sem ákveðið skal í samþykktum þeirra. Ársreikningur skal hafa að geyma ársskýrslu stjórnar, rekstrarreikning, efnahagsreikning og skýringar. Ársreikningur verðbréfasjóðs skal auk þess hafa að geyma skýrslu löggilts endurskoðanda þar sem m.a. komi fram hvernig útreikningi á verðbréfaeign sjóðsins er háttað.

Ársreikningur skal gerður samkvæmt lögum og góðri reikningsskilavenju bæði að því er varðar mat á hinum ýmsu liðum og framsetningu.

2. gr.

Rekstrarreikningur skal gerður þannig, að hann gefi, með hliðsjón af rekstri félagsins, skýra mynd af því hvernig hagnaður eða tap reikningsársins hefur myndast.

3. gr.

Efnahagsreikningur verðbréfasjóðs skal gerður þannig að hann gefi skýra mynd af eignum, skuldum og eigin fé í lok reikningsárs. Semja skal sérgreindan rekstrar- og efnahagsreikning fyrir verðbréfasjóð sem starfar í aðgreindum deildum.

4. gr.

Efnahagsreikningur verðbréfafyrirtækis skal gerður þannig að hann gefi skýra mynd af eignum, skuldum, eigin fé og ábyrgðum í lok reikningsárs.

5. gr.

Við mat á eignum verðbréfasjóðs/verðbréfafyrirtækis skal reikna niðurfærslu með hliðsjón af almennri áhættu sem tengist starfsemi.

6. gr.

Í skýringum með ársreikningi skal gefa upplýsingar um reikningsskilaaðferðir og annað sem máli skiptir við mat á afkomu og efnahag.

7. gr.

Í skýringum með ársreikningi verðbréfasjóðs skal, auk þess sem krafist er samkvæmt 6. gr., gefa upplýsingar um eftirfarandi atriði með vísan til viðeigandi liða í ársreikningi. Fyrir verðbréfasjóð sem starfar í aðgreindum deildum skulu upplýsingarnar ná til einstakra deilda hans.

- 1) Hlutfallslega skiptingu á verðbréfaeign eins og gert er ráð fyrir í ársfjórðungslegu efnahagsyfirliti samkvæmt 2. mgr. 33. gr. laga nr. 20/1989.
- 2) Hlutfall lauss fjár af innlausnarverðmæti verðbréfa í sjóðnum í lok reikningsárs sbr. skilgreiningu á lausu fé verðbréfasjóðs skv. 29. gr. laga nr. 20/1989.
- 3) Hlutfall skammtímalána af eignum verðbréfasjóðs sbr. 27. gr. laga nr. 20/1989.
- 4) Gengi hlutdeildarbréfa í lok reikningsárs og ávöxtun síðustu 3, 6 og 12 mánuði.

8. gr.

Í skýringum með ársreikningi verðbréfafyrirtækis skal, auk þess sem krafist er í 6. gr., gefa upplýsingar um eftirfarandi atriði með vísan til viðeigandi liða í ársreikningi.

- 1) Hlutfall eigin fjár verðbréfafyrirtækis af höfuðstól verðbréfasjóðs eða samanlögðum höfuðstól þeirra verðbréfasjóða sem verðbréfafyrirtækið rekur sbr. 1. mgr. 12. gr. laga nr. 20/1989.
- 2) Hlutfall eigin fjár verðbréfafyrirtækis af útistandandi sölutryggingu verðbréfa sbr. 2. mgr. 12. gr. laga nr. 20/1989.

9. gr.

Í ársskýrslu skal gefa upplýsingar um atriði, sem eru mikilvæg við mat á fjárhagslegri stöðu og afkomu félagsins á reikningsárinu og ekki koma fram í efnahags- eða rekstrarreikningi eða skýringum með þeim. Þetta á einnig við um mikilvæg atriði, sem fram hafa komið eftir lok reikningsársins.

10. gr.

Senda skal bankaeftirliti Seðlabanka Íslands endurskoðaðan ársreikning verðbréfasjóðs í síðasta lagi 30 dögum eftir undirritun hans og eigi síðar en þremur mánuðum eftir lok reikningsárs.

Endurskoðaður ársreikningur verðbréfasjóðs skal liggja frammi í starfsstöðvum viðkomandi verðbréfafyrirtækis og vera aðgengilegur fyrir viðskiptamenn. Meginniðurstöður ársreiknings verðbréfasjóðs skal birta opinberalega og í samræmdu formi sem bankaeftirlitið ákveður. Slíkar meginniðurstöður skulu einnig liggja frammi í starfsstöðvum viðkomandi verðbréfafyrirtækis og vera aðgengilegar fyrir viðskiptamenn.

11. gr.

Senda skal bankaeftirliti Seðlabanka Íslands endurskoðaðan ársreikning verðbréfafyrirtækis í síðasta lagi þremur mánuðum eftir lok reikningsárs.

12. gr.

Reglur þessar, sem settar eru samkvæmt heimild í 30. gr. laga nr. 20/1989, öðlast þegar gildi.

Viðskiptaráðuneytið, 22. nóvember 1989.

Jón Sigurðsson.

Björn Friðfinnsson.

AUGLÝSING

um umferð í Reykjavík.

Samkvæmt heimild í 81. gr. umferðarlaga nr. 50/1987 og að fenginni tillögu borgarráðs hefur verið ákveðið:

1. bann við vinstri beygju inn á Suðurlandsbraut frá útkeyrslu af hliðargötu á móts við lóðamörk milli nr. 12 og 14,
2. bann við vinstri beygju inn á Suðurlandsbraut frá útkeyrslu af hliðargötu á móts við lóðamörk milli nr. 26 og 28,
3. að einstefna verði á hliðargötu við Suðurlandsbraut frá útkeyrslu frá lóð nr. 16 að innkeyrslu frá Suðurlandsbraut við vesturmörk lóðar nr. 6,
4. að einstefna verði á hliðargötu við Suðurlandsbraut frá inn/útkeyrslu austan við nr. 32 að innkeyrslu frá Suðurlandsbraut á móts við nr. 18.

Ákvörðun þessi tekur gildi 10. desember 1989.

Lögreglustjórinn í Reykjavík, 22. nóvember 1989.

Böðvar Bragason.

SKIPULAGSSKRÁ

Vísinda- og tækjakaupasjóðs sýklarannsóknadeildar Landspítalans.

1. gr.

Sjóðurinn heiti Vísinda- og tækjakaupasjóður sýklarannsóknadeildar Landspítalans. Heimili og varnarþing er í Reykjavík.

2. gr.

Stofnandi sjóðsins er Ólafur Steingrímsson, Steinaselí 5, yfirlæknir á sýklarannsóknadeild Landspítalans.

3. gr.

Tilgangur sjóðsins er að efla læknisfræðilegrar rannsóknir á sviði smitsjúkdóma og sýklafræði með tækjakaupum og rannsóknastyrkjum, m.a. til endurmenntunar og símenntunar starfsfólks.

4. gr.

Stjórn sjóðsins skipa 3 menn. Yfirlæknir sýklarannsóknadeildar Landspítala, sem er formaður, sérfræðingur í smitsjúkdómum á Landspítalanum eða yfirlæknir smitsjúkdómadeildar, þegar hún verður sett á stofn og framkvæmdastjóri stjórnunarsviðs Ríkisspítalanna.

5. gr.

Stofnfé sjóðsins er kr. 300 000,00 og má ekki skerða það.

6. gr.

Tekjur sjóðsins eru arður af fé hans og frjáls framlög hverju nafni, sem nefnast. Heimilt er að fela sjóðnum vörslu og bókhald styrkja, sem atlaðir eru til rannsókna á sviði sýklafræði og smitsjúkdóma. Vextir af fjármunum í vörslu sjóðsins skulu renna til hans.

7. gr.

Stjórn sjóðsins ákveður á hvern hátt hann skuli ávaxtaður og hvernig fé hans skuli varið í samræmi við 3. gr. Ráðstöfun rannsóknastyrkja í vörslu hans skal háð eftirliti og samþykki sjóðstjórnar.

8. gr.

Sjóðstjórn skal halda fundagerðarbók um ákvarðanir sínar og um hvað eina er varðar rekstur sjóðsins. Stjórnunarkostnaður greiðist af tekjum sjóðsins. Einfaldur meiri hluti stjórnar ræður ákvörðunum, sbr. þó ákvæði 10. gr.

9. gr.

Reikningsár sjóðsins er almanaksárið. Reikningsskilum skal lokið fyrir 1. júlí næsta ár á eftir reikningsári. Reikningar skulu endurskoðaðir af löggiltum endurskoðanda.

10. gr.

Skipulagsskrá þessari má breyta ef það telst nauðsynlegt eða heppilegt vegna breyttra aðstæðna. Slíkar breytingar skulu hljóta samþykki dómsmálaráðuneytis. Engin breyting á skipulagsskránni fær þó gildi, nema stjórnin sé einhuga um hana. Aldrei má breyta ákvæðum 3. gr. um tilgang sjóðsins né heldur ákvæðum 11. gr. um ráðstöfun eigna við sjóðsslit.

11. gr.

Verði sjóðurinn lagður niður, skulu eignir hans renna til tækjakaupa á Landspítala, skv. ákvörðun stjórnarnefndar Ríkisspítalanna.

12. gr.

Leita skal staðfestingar forseta Íslands á skipulagsskrá þessari.

Reykjavík, 14. nóvember 1989.

Ólafur Steingrímsson.

Skipulagsskrá þessi staðfestist hér með samkvæmt lögum um sjóði og stofnanir sem starfa samkvæmt staðfestri skipulagsskrá, nr. 19/1988.

Dóms- og kirkjumálaráðuneytið, 23. nóvember 1989.

F. h. r.
Jón Thors.

Fanney Óskarsdóttir.

STJÓRNARTÍÐINDI B 80 – 1989

1. desember 1989

1110

Nr. 559

REGLUGERÐ

um bann við línuveiðum á Grímseyjarsundi.

1. gr.

Frá og með 4. desember 1989 eru allar línuveiðar bannaðar á svæði sem markast af eftirgreindum punktum:

1. 66°29'04 N — 18°00'18 V
2. 66°29'46 N — 17°50'31 V
3. 66°13'01 N — 18°02'55 V
4. 66°14'13 N — 17°48'48 V

2. gr.

Brot á ákvæðum reglugerðar þessarar varða viðurlögum samkvæmt ákvæðum laga nr. 81 31. maí 1976, um veiðar í fiskveiðilandhelgi Íslands. Með mál út af brotum skal farið að hætti opinberra mála.

3. gr.

Reglugerð þessi er sett samkvæmt ákvæðum laga nr. 81, 31. maí 1976 um veiðar í fiskveiðilandhelgi Íslands til að öðlast þegar gildi og birtast til eftirbreytni öllum þeim, sem hlut eiga að máli.

Sjávarútvegsráðuneytið, 1. desember 1989.

F. h. r.

Jón B. Jónasson.

Pórður Eyþórsson.

24. nóvember 1989

Nr. 560

REGLUGERÐ

um breyting á reglugerð nr. 257 24. maí 1989, um bensíngjald.

1. gr.

1. gr. reglugerðarinnar, sbr. 1. gr. reglugerðar nr. 297/1989, orðist svo:

Greiða skal sérstakt innflutningsgjald – bensíngjald – af bensíni. Af bensíni sem fellur undir tollskrárnúmer 2710.0012 skal greiða gjald sem nemur 17,74 kr. af hverjum lítra. Af bensíni sem fellur undir tollskrárnúmer 2710.0019 skal greiða gjald sem nemur 19,39 kr. af hverjum lítra.

2. gr.

Reglugerð þessi, sem er sett samkvæmt heimild í lögum nr. 3/1987, um fjáröflun til vegagerðar, með síðari breytingum, öðlast gildi þann 2. desember 1989.

Fjármálaráðuneytið, 24. nóvember 1989.

Ólafur Ragnar Grímsson.

Snorri Olsen.

STJÓRNARTÍÐINDI B 81 – 1989

4. desember 1989

1111

Nr. 561

REGLUGERÐ

um greiðslu virðisaukaskatts af skattskyldri starfsemi sveitarfélaga og annarra opinberra aðila.

I. KAFLI

Skattskyld starfsemi og tilkynningarskylda.

1. gr.

Sveitarfélög, fyrirtæki þeirra og stofnanir skulu greiða virðisaukaskatt í ríkissjóð af starfsemi sinni eins og nánar er ákveðið í reglugerð þessari.

2. gr.

Þjónustufyrirtæki sveitarfélaga, sem hafa það að meginmarkmiði að selja skattskyldar vörur eða þjónustu til annarra, skulu greiða virðisaukaskatt af starfsemi sinni, þ.m.t. úttekt til eigin nota sveitarfélags og afhending til annarra opinberra aðila. Þau skulu innheimta virðisaukaskatt af heildarveltu sinni og skila honum í ríkissjóð að frádregnum innskatti af aðföngum.

Með þjónustufyrirtækjum í þessari grein er átt við fyrirtæki, sem rekin eru af sveitarfélögum eða í sameign þeirra, svo sem hitaveitur og rafveitur, eða fyrirtæki í sameign með ríkissjóði. Starfsemi vatnsveitna og hafnarsjóða telst ekki til skattskyldrar starfsemi í þessu sambandi nema að því leyti sem um er að ræða sölu á vörum eða skattskyldri þjónustu í samkeppni við atvinnufyrirtæki.

3. gr.

Fyrirtæki sveitarfélaga, stofnanir þeirra eða þjónustudeildir, sem hafa það að meginmarkmiði að framleiða vörur eða inna af hendi þjónustu til eigin nota, skulu greiða virðisaukaskatt af starfsemi sinni að því leyti sem hún er rekin í samkeppni við atvinnufyrirtæki. Við innheimtu á útskatti skal skattverð miðað við almennt gangverð í sams konar viðskiptum og við skil á skatti í ríkissjóð skal innskattur af aðföngum dreginn frá útskatti samkvæmt almennum reglum.

4. gr.

Auk þeirrar skattskyldu starfsemi, sem um getur í 2. og 3. gr., skulu sveitarfélög og stofnanir þeirra, sem framleiða vörur eða inna af hendi þjónustu eingöngu til eigin nota án þess að slík starfsemi fari fram í sérstöku fyrirtæki eða þjónustudeild, sbr. 3. gr., reikna út virðisaukaskatt vegna slíkrar starfsemi og standa skil á honum í ríkissjóð, sbr. þó 2. mgr. 5. gr.

Til skattskyldrar starfsemi samkvæmt þessari grein telst m.a. eftirfarandi starfsemi, að svo miklu leyti sem hún er rekin í samkeppni við atvinnufyrirtæki:

1. Byggingarstarfsemi.
2. Vegagerð og lagning gatna, gerð gangstétta, bílastæða, brúa, hafna o.þ.h.
3. Framleiðsla og lagning bundins slitlags á umferðarmannvirki.

4. Lagning holræsa og vatnslagna.
5. Gerð íþróttamannvirkja.
6. Sorphreinsun.
7. Ræsting.
8. Viðhald bygginga, gatna, lagna og annarra mannvirkja.
9. Þjónusta þar sem krafist er iðnmenntunar.
10. Þjónusta verkfræðinga, tæknifræðinga, arkitekta, lögfræðinga, löggiltra endurskoðenda og annarra stétta er almennt þjóna atvinnulífinu.

Við ákvörðun á skattverði þeirrar starfsemi, sem fellur undir þessa grein, skal miða við kostnaðarverð þess hluta heildarkostnaðarins sem ekki hefur verið greiddur virðisaukaskattur af við kaup á aðföngum eða við færslu frá eigin fyrirtækjum eða þjónustudeildum, sbr. 2. og 3. gr. Með kostnaðarverði skal telja bein laun og annan beinan kostnað auk álags vegna launatengdra gjalda og annars sameiginlegs kostnaðar samkvæmt ákvörðun ríkisskattstjóra.

5. gr.

Starfsemi sveitarfélaga, sem fellur undir 3. mgr. 2. gr. laga nr. 50/1988, er undanþegin skatti, svo sem þjónusta heilbrigðisstofnana, félagsleg þjónusta og rekstur safna, skóla og hliðstæðra menntastofnana. Undanþága þessi nær aðeins til sölu eða afhendingar vinnu og þjónustu sem látin er í té, en ekki til virðisaukaskatts af aðföngum til hinnar undanþegnu starfsemi.

Ef ákveðið verður í lögum eða reglum að endurgreiða sveitarfélögum innskatt af aðföngum til eigin nota, sem þau kaupa með virðisaukaskatti af öðrum, skulu sveitarfélög, fyrirtæki þeirra og stofnanir, sem framleiða vörur eða inna af hendi þjónustu eingöngu til eigin nota, sbr. 4. gr., undanþegin virðisaukaskatti af slíkri starfsemi.

6. gr.

Starfsemi telst vera rekin í samkeppni við atvinnufyrirtæki samkvæmt reglugerð þessari þegar viðkomandi vara eða þjónusta er almennt í boði hjá atvinnufyrirtækjum og skiptir ekki máli í því sambandi hvort eða hve mikið sveitarfélag selur af slíkum vörum eða þjónustu til annarra.

7. gr.

Hver sá sem skattskyldur er samkvæmt reglugerð þessari og lögum um virðisaukaskatt skal tilkynna til skattstjóra um starfsemi sína í samræmi við ákvæði 5. gr. laga nr. 50/1988. Í tilkynningunni skulu koma fram upplýsingar um þá bókhaldsreikninga er tengjast hinni skattskyldu starfsemi eftir nánari ákvörðun ríkisskattstjóra.

II. KAFLI

Bókhald.

8. gr.

Bókhaldi sveitarfélaga, fyrirtækja þeirra og stofnana skal haga þannig að bókhaldsreikningar séu auðkenndir eða aðgreindir í eftirtalda meginflokka:

1. Skattskyld þjónustufyrirtæki, sbr. 2. gr.
2. Skattskyld starfsemi eða þjónustudeildir sem fyrst og fremst er ætlað að framleiða vörur eða inna af hendi þjónustu til eigin nota, sbr. 3. gr.
3. Skattskyld starfsemi sem ekki fer fram í sérstöku fyrirtæki eða þjónustudeild, sbr. 4. gr.
4. Starfsemi sem ekki er skattskyld.

Bókhaldinu skal haga þannig að auðvelt sé á hverjum tíma að kanna þann grundvöll sem útreikningur á virðisaukaskatti er byggður á.

9. gr.

Fyrirtæki sveitarfélaga, stofnanir þeirra eða þjónustudeildir, sem hafa það að meginmarkmiði að framleiða vörur eða inna af hendi þjónustu til eigin nota, sbr. 3. gr., skulu haga skráningu á framleiðslu og afhendingu vara og veittri þjónustu með fyrirfram skipulögðum hætti, svo sem með skráningu á vöruúttekt, vinnustundum og öðrum upplýsingum sem geta verið grundvöllur að uppgjöri á virðisaukaskatti.

10. gr.

Sveitarfélög skulu í bókhaldi sínu aðgreina bókhaldsreikninga vegna starfsemi, sbr. 4. gr., annars vegar í reikninga yfir aðföng með virðisaukaskatti og hins vegar reikninga yfir aðföng án virðisaukaskatts.

11. gr.

Sveitarfélög, fyrirtæki þeirra og stofnanir skulu að öðru leyti en fyrir er mælt í reglugerð þessari haga bókhaldi sínu og skráningu viðskipta eftir ákvæðum reglugerðar nr. 501/1989, um bókhald og tekjuskráningu virðisaukaskattsskyldra aðila.

III. KAFLI

Ýmis ákvæði.

12. gr.

Útskattur af skattskyldri veltu samkvæmt reglugerð þessari skal reiknaður og stemmdur af við bókhald eftir hvert uppgjörstímabil. Við slíka afstemmingu skulu m.a. liggja fyrir upplýsingar um heildarkostnað við þá starfsemi sem skattskyld er skv. 4. gr. Hliðstæð afstemming skal fara fram á innskatti að því leyti sem hann er frádráttarbær frá útskatti samkvæmt reglugerð þessari.

13. gr.

Ákvæði reglugerðar þessarar skulu eftir því sem við á taka til ríkisstofnana og ríkisfyrirtækja, þó ekki banka í eigu ríkisins.

14. gr.

Brot gegn ákvæðum reglugerðar þessarar varða refsingu skv. 40. gr. laga nr. 50/1988, um virðisaukaskatt.

15. gr.

Reglugerð þessi er sett með stoð í 2. mgr. 3. gr. og 23. gr. laga nr. 50/1988, um virðisaukaskatt og öðlast gildi 1. janúar 1990.

Fjármálaráðuneytið, 4. desember 1989.

Ólafur Ragnar Grímsson.

Snorri Olsen.

REGLUGERÐ

um virðisaukaskatt af eigin þjónustu og úttekt til eigin nota innan óskattskyldra fyrirtækja og stofnana.

I. KAFLI

Skattskyld starfsemi og tilkynningarskylda.

1. gr.

Fyrirtæki, félag, stofnanir og aðrir aðilar sem hafa með höndum starfsemi sem fellur undir 3. mgr. 2. gr. laga nr. 50/1988, um virðisaukaskatt, skulu greiða virðisaukaskatt í ríkissjóð af eigin þjónustu og úttekt til eigin nota eins og nánar er ákveðið í reglugerð þessari. Um skattskyldu sveitarfélaga, fyrirtækja þeirra og stofnana, og ríkisstofnana og ríkisfyrirtækja, annarra en banka, fer þó eftir ákvæðum reglug. nr. 561/1989, um greiðslu virðisaukaskatts af skattskyldri starfsemi sveitarfélaga og annarra opinberra stofnana.

2. gr.

Eftirtalin starfsemi er skattskyld samkvæmt reglugerð þessari að svo miklu leyti sem hún er í samkeppni við atvinnufyrirtæki:

1. Smíði, viðhald og viðgerðir véla, tækja, húsgagna og áhalda í verksmiðju, verkstæði eða starfsstöð.
2. Rekstur þvottahúss, prentstofu og mótuneytis.
3. Ræsting, enda sé skattverð, ákvarðað skv. 2. tölul. 3. gr., 400.000 kr. eða meira á ári.
4. Þjónusta þar sem krafist er iðnmenntunar.
5. Þjónusta verkfræðinga, tæknifræðinga, arkitekta, lögfræðinga, löggiltra endurskoðenda og annarra stétta er almennt þjóna atvinnulífínu, önnur en almenn skrifstofuþjónusta.

Til eigin þjónustu eða starfsemi í þessu sambandi telst einnig ráðning aðila til tímabundinna verkefna innan fyrirtækis eða stofnunar, t.d. ráðning iðnaðarmanns til þess að annast virðisaukaskattskyldar eigin viðgerðir eða framkvæmdir.

Starfsemi telst vera rekin í samkeppni við atvinnufyrirtæki samkvæmt reglugerð þessari þegar viðkomandi vara eða þjónusta er almennt í boði hjá atvinnufyrirtækjum og skiptir ekki máli í því sambandi hvort eða hve mikið aðili selur af slíkum vörum eða þjónustu til annarra.

3. gr.

Skattverð þeirrar starfsemi sem fellur undir reglugerð þessa ákvarðast þannig:

1. Fari starfsemi fram í sérstakri þjónustudeild skal miða skattverð við almennt gangverð í sams konar viðskiptum. Við skil á skatti í ríkissjóð skal innskattur af aðföngum dreginn frá útskatti samkvæmt almennum reglum.
2. Séu vörur framleiddar eða þjónusta innt af hendi eingöngu til eigin nota án þess að slík starfsemi fari fram í sérstakri þjónustudeild, sbr. 1. tölul., skal miða skattverð við kostnaðarverð þess hluta heildarkostnaðarins sem ekki hefur verið greiddur virðisaukaskattur af við kaup á aðföngum eða við færslu frá eigin þjónustudeildum, sbr. 1. tölul. Með kostnaðarverði skal telja bein laun og annan beinan kostnað auk álags vegna launatengdra gjalda og annars sameiginlegs kostnaðar samkvæmt ákvörðun ríkisskattstjóra.

4. gr.

Hver sá sem skattskyldur er samkvæmt reglugerð þessari og lögum um virðisaukaskatt skal tilkynna til skattstjóra um starfsemi sína í samræmi við ákvæði 5. gr. laga nr. 50/1988. Í tilkynningunni skulu koma fram upplýsingar um þá bókhaldsreikninga er tengjast hinni skattskyldu starfsemi eftir nánari ákvörðun ríkisskattstjóra.

II. KAFLI

Bókhald.

5. gr.

Bókhaldi aðila skv. 1. gr. skal haga þannig að bókhaldsreikningar séu auðkenndir eða aðgreindir í eftirfarandi meginflokkum:

1. Skattskyld starfsemi eða þjónustudeildir sem fyrst og fremst framleiða vörur eða inna af hendi þjónustu til eigin nota, sbr. 1. tölul. 3. gr.
2. Skattskyld starfsemi sem ekki fer fram í sérstakri þjónustudeild, sbr. 2. tölul. 3. gr.
3. Starfsemi sem ekki er skattskyld.

Bókhaldinu skal haga þannig að auðvelt sé á hverjum tíma að kanna þann grundvöll sem útreikningur á virðisaukaskatti er byggður á.

6. gr.

Þjónustudeildir, sbr. 1. tölul. 3. gr., skulu haga skráningu á framleiðslu og afhendingu vara og veittri þjónustu með fyrirfram skipulögðum hætti, svo sem með skráningu á vöruúttekt, vinnustundum og öðrum upplýsingum sem geta verið grundvöllur að uppgjöri á virðisaukaskatti.

7. gr.

Aðilar skulu í bókhaldi sínu aðgreina bókhaldsreikninga vegna starfsemi skv. 2. tölul. 3. gr. annars vegar í reikninga yfir aðföng með virðisaukaskatti og hins vegar reikninga yfir aðföng án virðisaukaskatts.

8. gr.

Aðilar skulu að öðru leyti en fyrir er mált í reglugerð þessari haga bókhaldi sínu og skráningu viðskipta eftir ákvæðum reglugerðar nr. 501/1989, um bókhald og tekjuskráningu virðisaukattsskyldra aðila.

III. KAFLI

Ýmis ákvæði.

9. gr.

Útskattur af skattskyldri veltu samkvæmt reglugerð þessari skal reiknaður og stemmdur af við bókhald eftir hvert uppgjörstímabil. Við slíka afstemmingu skulu m.a. liggja fyrir upplýsingar um heildarkostnað við þá starfsemi sem skattskyld er skv. 2. tölul. 3. gr. Hliðstæð afstemming skal fara fram á innskatti að því leyti sem hann er frádráttarbær frá útskatti samkvæmt reglugerð þessari.

10. gr.

Fjárhæð sú sem um ræðir í 3. tölul. 1. mgr. 2. gr. tekur árlega sömu hlutfallslegu breytingu og byggingarvísitala sú er öðlast gildi 1. janúar ár hvert, sbr. lög nr. 42/1987. Grunnfjárhæð þessi miðast við vísitölu 1. október 1987, þ.e. 102,4 stig.

11. gr.

Brot gegn ákvæðum reglugerðar þessarar varða refsingu skv. 40. gr. laga nr. 50/1988, um virðisaukaskatt.

12. gr.

Reglugerð þessi er sett með stöð í 2. mgr. 3. gr. og 23. gr. laga nr. 50/1988, um virðisaukaskatt og öðlast gildi 1. janúar 1990.

Fjármálaráðuneytið, 4. desember 1989.

Ólafur Ragnar Grímsson.

Snorri Olsen.

Nr. 563

4. desember 1989

REGLUGERÐ

um uppgjör, uppgjörstímabil og skil fiskvinnslufyrirtækja.

1. gr.

Afhending fiskafurða til aðila, sem tekur afurðir þessar í umsýslu- eða umboðssölu úr landi, telst undanþegin skattskyldri veltu, sbr. 1. tölul. 1. mgr. 12. gr. laga nr. 50/1988, um virðisaukaskatt. Skilyrði fyrir undanþágu þessari eru:

- a) Afurðir séu fluttar beint frá vinnslustöð um borð í millilandafar eða þeim skipað um borð í millilandafar í framhaldi af flutningi frá vinnslustöð.
- b) Umboðs- eða umsýslumaður gefi út móttökukvittun vegna afurðanna þar sem því er lýst yfir að þær séu teknar til sölu úr landi og verði ekki seldar á innanlandsmarkað. Skjöl þessi skal varðveita í bókhaldi vinnslustöðvar. Þá skal umsýslu- eða umboðsmaður við uppgjör viðskiptanna gefa út afreikning, sbr. 6. gr. reglug. nr. 501/1989, um bókhald og tekjuskráningu virðisaukaskattsskyldra aðila, þar sem m.a. komi fram tilvísun í móttökukvittanir þessar.

Taki umsýslu- eða umboðsmaður afurðirnar í sínar vörslur án þess að 1. mgr. eigi við skal fiskvinnslufyrirtæki innheimta virðisaukaskatt af sölnunni eða afhendingunni í samræmi við almennar reglur 1. mgr. 11. gr., sbr. 4. mgr. 13. gr. laga nr. 50/1988. Sala eða afhending frá umsýslu- eða umboðsmanni fellur í þessu tilviki undir almennar reglur 2. mgr. 11. gr., sbr. 1. tölul. 1. mgr. 12. gr. laganna.

2. gr.

Umsýslu- eða umboðsmaður skal við uppgjör þeirra viðskipta sem falla undir 1. mgr. 1. gr. reikna virðisaukaskatt af þóknun sinni vegna viðskiptanna þegar hann gerir upp við fiskvinnslufyrirtækið.

3. gr.

Fiskvinnslufyrirtæki sem jafnframt hefur aðra starfsemi með höndum, svo sem útgerð fiskiskipa, getur fengið heimild skattstjóra til að skila sérstakri virðisaukaskattsskýrslu vegna fiskvinnslunnar. Skilyrði er þó að rekstur fiskvinnslunnar sé í bókhaldi tryggilega aðgreindur frá öðrum rekstri, sbr. meginreglu 21. gr. reglug. nr. 501/1989.

4. gr.

Fiskvinnslufyrirtæki getur fengið heimild skattstjóra til að skila sérstakri bráðabirgðaskýrslu sem tekur til innskatts af hráefni til fiskvinnslu. Ríkisskattstjóri ákveður form skýrslu þessarar.

Uppgjörstímabil bráðabirgðaskýrslu skal vera ein vika (mánudagur til sunnudags). Við upphaf og lok hvers tveggja mánaða uppgjörstímabils, sbr. 1. mgr. 24. gr. laga nr. 50/1988, skal þó lengja eða stytta uppgjörstímabil bráðabirgðaskýrslu til að það falli saman við mánaðamót, þannig að einn, tveir eða þrír síðustu dagar tveggja mánaða uppgjörstímabils bætist við undanfarandi uppgjörsviku, en fjórir, fimm eða sex dagar teljist sjálfstæð uppgjörsvika.

Skattstjóri skal afgreiða bráðabirgðaskýrslu án ástæðulauss dráttar.

Við reglulegt uppgjör skal fiskvinnslufyrirtæki færa á skýrslu annan innskatt en bráðabirgðaskýrsla tekur til.

Fiskvinnslufyrirtæki, sem ekki óskar eftir bráðabirgðauppgjöri skv. 1. mgr., getur í samræmi við almenn ákvæði 4. mgr. 24. gr. laga nr. 50/1988, sbr. 2. gr. reglug. nr. 529/1989, um framtal og skil virðisaukaskatts, fengið heimild skattstjóra til að nota skemmra uppgjörstímabil en tvo mánuði.

5. gr.

Brot gegn ákvæðum reglugerðar þessarar varða refsingu skv. 40. gr. laga nr. 50/1988, um virðisaukaskatt.

6. gr.

Reglugerð þessi er sett með stoð í 2. mgr. 12. gr. og 3. mgr. 47. gr. laga nr. 50/1988, um virðisaukaskatt, og öðlast gildi 1. janúar 1990.

Fjármálaráðuneytið, 4. desember 1989.

Ólafur Ragnar Grímsson.

Snorri Olsen.

REGLUGERÐ

um undanþágu á virðisaukaskatti vegna góðgerðarstarfsemi.

1. gr.

Góðgerðarstarfsemi er eftir því sem nánar er ákveðið í reglugerð þessari undanþegin virðisaukaskatti þegar hagnaður af henni rennur að öllu leyti til líknarmála.

Til líknarmála í skilningi reglugerðar þessarar telst m.a. bygging og rekstur sjúkrahúsa, heilsugæslustöðva, elliheimila, vöggustofa, barnaheimila, stofnana fyrir drykkjusjúklinga og lamaða og fatlaða og annarra hliðstæðra stofnana.

2. gr.

Eftirtalin starfsemi getur fengið undanþágu samkvæmt reglugerð þessari:

1. Basarsala (flóamarkaður), merkjasala og önnur slík sala góðgerðarfélaga. Sami aðili getur einungis fengið undanþágu vegna einnar sölustarfsemi af áður nefndu tagi í hverjum mánuði, enda vari hún ekki nema þrjá daga í hvert sinn. Sé um að ræða árlegan atburð má starfsemi vara allt að 15 daga. Skilyrði er að starfsemi sé á ábyrgð og fjárhagslega áhættu aðila og að hann hafi að öðru leyti ekki með höndum sölu á skattskyldri vöru og þjónustu.
2. Söfnun og sala verðlíta notaðra muna, svo sem fatnaðar, pappírs og umbúða utan af drykkjarvöru. Skilyrði fyrir undanþágu samkvæmt þessum tölulíð er að aðili hafi að öðru leyti ekki með höndum skattskylda starfsemi og að eingöngu sé selt til skattskyldra aðila.

3. gr.

Sækja skal um undanþágu samkvæmt reglugerð þessari til skattstjóra í því umdæmi þar sem aðili á lögheimili. Umsókn skal hafa borist skattstjóra eigi síðar en átta dögum áður en starfsemi hefst. Ákvörðun skattstjóra um undanþágu getur verið tímabundin og háð öðrum skilyrðum sem hann setur. Kæra má ákvörðun skattstjóra til ríkisskattstjóra.

Aðili sem fær undanþágu má hvorki tilgreina á sölureikningum sínum né gefa á annan hátt til kynna á þeim að virðisaukaskattur sé innifalinn í reikningsfjárhæð.

Undanþága nær aðeins til sölu eða afhendingar vöru en ekki til virðisaukaskatts (innskatts) af aðföngum til starfseminnar.

4. gr.

Brot gegn ákvæðum reglugerðar þessarar varða refsingu skv. 40. gr. laga nr. 50/1988, um virðisaukaskatt.

5. gr.

Reglugerð þessi er sett með stöð í 5. mgr. 2. gr. laga nr. 50/1988, um virðisaukaskatt, og öðlast gildi 1. janúar 1990.

Fjármálaráðuneytið, 4. desember 1989.

Ólafur Ragnar Grímsson.

Snorri Olsen.

REGLUGERÐ**um hækkun bóta almannatrygginga.**

1. gr.

Á upphæðir tekjutryggingar, heimilisuppbótar og sérstakrar heimilisuppbótar eins og þær eru í nóvembermánuði 1989 samkvæmt 19. gr. laga um almannatryggingar skal greiða sérstakan 15% tekjutryggingarauka í desember 1989.

2. gr.

Reglugerð þessi er sett samkvæmt 79. gr. laga nr. 67/1971 um almannatryggingar, með síðari breytingum.

Heilbrigðis- og tryggingamálaráðuneytið, 30. nóvember 1989.

Guðmundur Bjarnason.

Páll Sigurðsson.

STJÓRNARTÍÐINDI B 82 – 1989

9. nóvember 1989

1119

Nr. 566

REGLUGERÐ

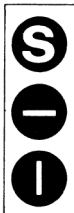
um breytingu á reglugerð um umferðarmerki og notkun þeirra,
nr. 341 5. júlí 1989.

1. gr.

a. 1. mgr. 29. gr. orðist svo:

Ljósmerki til að stjórna umferð skulu vera hringlaga og rauð, gul og græn að lit. Umferðarljós fyrir strætisvagna skulu þó vera hvít. Ef fleiri en eitt ljósmerki er notað á sama stað skulu ljósker vera í lóðréttri röð með rauðu ljósi efst en grænu neðst.

b. Við 10. mgr. 29. gr. bætist mynd.



2. gr.

Reglugerð þessi sem sett er samkvæmt 84. gr. umferðarlaga, nr. 50 30. mars 1987, öðlast þegar gildi.

Dóms- og kirkjumálaráðuneytið, 9. nóvember 1989.

Óli Þ. Guðbjartsson.

Ólafur W. Stefánsson.

28. nóvember 1989

Nr. 567

REGLUGERÐ

um vigtun sjávarafla.

1. gr.

Skipstjóra fiskiskips er skylt að halda sjávarafla um borð í skipi sínu aðgreindum eftir tegundum. Ennfremur er honum skylt að láta löggiltan vigtarmann vigta hverja tegund sérstaklega á löggilta vigt í löndunarhöfn.

2. gr.

Allur óísaður afli skal veginn á hafnarvog í löndunarhöfn. Sé hafnarvog ekki í viðkomandi verstöð eða vigtun afla á hafnarvog verði ekki við komið án verulegs óhagræðis, er sjávarútvegsráðuneytinu heimilt að leyfa vigtun með öðrum hætti, enda mæli samráðsnefnd sbr. 8. gr. með því. Fiskaupandi skal sækja skriflega um undanþágu frá ákvæðum þessarar

greinar til hlutaðeigandi hafnarstjórnar og skal í umsókn nákvæm grein gerð fyrir því hvernig að vigtun skuli staðið. Hafnarstjórnir skulu senda allar umsóknir um undanþágur ásamt umsögn til sjávarútvegsráðuneytisins.

3. gr.

Pegar ísuðum afla er landað er heimilt að vigta einungis hluta aflans. Því aðeins er úrtaksvigtun heimil að samráðsnefnd sbr. 8. gr. hafi tekið út og samþykkt framkvæmd vigtunar. Skal vigta a.m.k. 10/100 hluta hveggjar tegundar en þó getur vigtarmaður heimilað þegar um er að ræða afla úr einni veiðiferð sem er meiri en 100 tonn að einungis 5/100 hlutar aflans verði vegnir. Aflanum skal hvolt úr ílátum, ís hreinsaður frá og fiskur úr hverju íláti veginn sérstaklega. Þungi hveggjar tegundar í farmi skal fundinn með því að margfalda fjöldi íláta með meðalþunga sýna þeirrar tegundar.

4. gr.

Þrátt fyrir ákvæði 1., 2. og 3. gr. er heimilt að vigta afla erlendis, enda verði aflinn seldur og veginn á uppboðsmörkuðum sem ráðuneytið hefir viðurkennt vigtunaraðferðir á. Að öðrum kosti gilda ákvæði 2. og 3. gr. um vigtun á afla sem seldur er óunninn á erlendan markað.

Sigli veiðiskip með eigin afla til sölu á markað erlendis, skal skipstjóri, strax er skipið hættir veiðum, senda veiðieftirliti sjávarútvegsráðuneytisins upplýsingar í símskeyti (telex eða telefaxi) þar sem tilgreint er magn hveggjar fisktegundar, eins nákvæmlega og unnt er. Jafnframt skal tilgreina umboðsmann, sölustað og áætlaðan söludag. Dreifist afli til fleiri söluaðila erlendis skal þess getið sérstaklega.

Útflytjandi óunnins afla skal, áður en afli er settur um borð í flutningatæki, tilkynna til veiðieftirlits sjávarútvegsráðuneytisins á þar til gerðu eyðublaði, er veiðieftirlit lætur í té, um útflutt aflamagn frá hverju einstöku fiskiskipi sundurliðað eftir tegundum. Sé afli skips fluttur út í fleirum en einum gámi, skal skila eyðublaði fyrir hvern gám.

Skipstjóri veiðiskips, sem landar afla erlendis og útflytjandi óunnins afla skulu tryggja að umboðsmenn eða kaupandi erlendis sendi samdægurs skýrslur til Fiskifélags Íslands um sölu afla erlendis þar sem tilgreint er endanlegt magn hveggjar fisktegundar og söluverð.

Flutningafyrirtækjum sem annast flutning á afla á erlendan markað er skylt að senda sjávarútvegsráðuneytinu farmskýrslur í því formi sem ráðuneytið óskar.

5. gr.

Skipstjórum frystiskipa og skipa, er vinna afla í salt, er skylt að koma til innlendrar hafnar við lok hveggjar veiðiferðar. Þá skulu þeir strax þegar veiðum er hætt tilkynna sjávarútvegsráðuneytinu um áætlað aflamagn skv. 2. mgr. 4. gr.

6. gr.

Teljast undirmálsfiskur að hluta utan kvóta skal honum haldið aðgreindum frá öðrum afla og veginn sérstaklega. Löggiltur vigtarmaður staðfestir skriflega hversu mikill undirmálsfiskur er í hverri veiðiferð. Til að staðfesting vigtarmanns verði tekin til greina þarf hún að berast sjávarútvegsráðuneytinu með kvótaskýrslum fyrir viðkomandi tímabil.

Allur hausadur fiskur reiknast til kvóta.

Allur undirmálsfiskur seldur óunninn erlendis reiknast að fullu til kvóta.

7. gr.

Hafnaryfirvöld skulu hafa umsjón með að þeim reglum sem settar hafa verið um vigtun á hverjum löndunarstað sé framfylgt. Verði þau vör við að brotið sé gegn ákvæðum reglugerðar þessarar skulu þau tilkynna slíkt til veiðieftirlits sjávarútvegsráðuneytisins.

8. gr.

Sérstök samráðsnefnd, skipuð einum fulltrúa tilnefndum af hafnarsambandinu og einum tilnefndum af samgönguráðherra, auk formanns sem skipaður er af sjávarútvegsráðherra án tilnefningar, skal fjalla um álita- og ágreiningsmál varðandi vigtun afla. Þá skal nefndin gera tillögur um fyrirkomulag vigtunar þar sem almennum reglum skv. 2. og 3. gr. verður ekki við komið.

9. gr.

Brot á reglugerð þessari varða viðurlögum, samkvæmt ákvæðum laga nr. 3, 8. janúar 1988, um stjórn fiskveiða 1988–1990. Með mál út af brotum skal farið að hætti opinberra mála.

Ráðuneytinu er ennfremur heimilt vegna brota á ákvæðum reglugerðar þessarar, að svipta skip heimild til veiða í tiltekinn tíma, sbr. 3. mgr. 18. gr. laga nr. 3, 8. janúar 1988.

10. gr.

Reglugerð þessi er sett samkvæmt ákvæðum laga nr. 3, 8. janúar 1988, um stjórn fiskveiða 1988–1990 og öðlast gildi 1. febrúar 1990. Frá sama tíma fellur úr gildi viðauki við reglugerð nr. 551, 29. desember 1988, um stjórn botnfiskveiða, nr. 259, 23. maí 1989.

Sjávarútvegsráðuneytið, 28. nóvember 1989.

Halldór Ásgrímsson.

Árni Kolbeinsson.

30. október 1989

AUGLÝSING

Nr. 568

um umferð í Mosfellsbæ.

Samkvæmt heimild í b-lið 2. mgr. 81. gr. umferðarlaga nr. 50/1987, um það hvar umferð skuli hafa forgang, og að fenginni tillögu bæjarstjórnarinnar í Mosfellsbæ, hefur eftirfarandi verið ákveðið:

Bæjarstjórninni er heimilt að setja upp eftirtalin umferðarmerki og breytist umferðarréttur í samræmi við það er merkin gefa til kynna:

1. Biðskyldumerki á götubotnlanga Reykjabyggðar 1–16, þar sem hann tengist inn á stofngötu Reykjabyggðar.
2. Biðskyldumerki á götubotnlanga Reykjabyggðar 17–37, þar sem hann tengist inn á stofngötu Reykjabyggðar.
3. Biðskyldumerki á götubotnlanga Reykjabyggðar 30–55, þar sem hann tengist inn á stofngötu Reykjabyggðar.
4. Biðskyldumerki á Lindarbyggð, þar sem hún tengist inn á Reykjaveg.
5. Biðskyldumerki á Krókabyggð, þar sem hún tengist inn á Lindarbyggð.
6. Biðskyldumerki á Krókabyggð, þar sem hún tengist inn á Dælustöðvarveg.
7. Biðskyldumerki á Furubyggð, þar sem hún tengist inn á Dælustöðvarveg.
8. Biðskyldumerki á Grenibbyggð, þar sem hún tengist inn á Dælustöðvarveg.
9. Biðskyldumerki á Bergholt, þar sem það tengist inn á Barrholt, í báða enda.
10. Biðskyldumerki á Barrholt, þar sem það tengist inn á Brattholt, í báða enda.
11. Biðskyldumerki á Völuteig, þar sem hann tengist inn á Reykjaveg.

Lögreglustjórinn í Kjósarsýslu, 30. október 1989.

Már Pétursson.

REGLUGERÐ**um breytingu á reglugerð nr. 467/1989, fyrir Unglingaheimili ríkisins.**

1. gr.

9. gr. orðist svo:

Séu unglingar vistaðir af barnaverndaryfirvöldum greiðir viðkomandi sveitarfélag daggjöld, nema á vímuefnadeild, sbr. 4. tölulið 6. gr., þar greiðir ríkissjóður allan kostnað. Daggjöld vegna vistunar lögreglu og annar kostnaður greiðist úr ríkissjóði. Menntamálaráðuneytið ákveður daggjöld að fengnum tillögum stjórnarnefndar.

2. gr.

Reglugerð þessi er sett með skírskotun til laga nr. 53/1966, um vernd barna og ungmenna, og öðlast þegar gildi.

Menntamálaráðuneytið, 30. nóvember 1989.

Svavar Gestsson.

Árni Gunnarsson.

REGLUGERÐ**um (5.) breytingu á reglugerð um gerð lyfseðla og ávísun lyfja, afgreiðslu þeirra og merkingu nr. 421/1988.**

1. gr.

Eftirfarandi skal bætt við í viðauka 4 við reglugerðina:

Efni	Hámarks magn og/eða takmarkanir	Dæmi um lyf og lyfjaform, er selja má án lyfseðils	Áletrun og/eða upplýsingar á fylgiseðli, sem afhenda skal með lyfinu.
Loperamidum	Mixtúrur, mest 0,2 mg/ml. Mest 100 ml handa einstaklingi.	IMODIUM, mixtúra	Við bráðum niðurgangi; skammtímamerðferð Skammtar: Fullorðnir: 10–60 ml á dag. Börn 8 ára og eldri: 10–30 ml á dag. Lyfið er ekki ætlað börnum yngri en 8 ára. Varúð: Við háan hita eða ef blóð er í hægðum, má ekki nota lyfið. Kallið í tækni.

2. gr.

Reglugerð þessi, sem sett er samkvæmt heimild í 16. og 17. gr. lyfjalaga nr. 108/1984, öðlast gildi 1. janúar 1990.

Heilbrigðis- og tryggingamálaráðuneytið, 1. desember 1989.

Guðmundur Bjarnason.

Ingolf J. Petersen.

GJALDSKRÁ

fyrir afnot flugvalla.

1. Gildissvið.

- 1.1. Gjaldskrá þessi gildir fyrir afnot flugvalla á Íslandi, annarra en Keflavíkurflugvallar.
- 1.2. Gjöld fyrir millilandaflug verða innheimt fyrir afnot alþjóðlegra flugvalla á Íslandi. Skrá yfir þá flugvelli er birt í flugmálahandbók (AIP Iceland), sem gefin er út af flugmálastjórn.
- 1.3. Gjöld fyrir innanlandsflug verða innheimt fyrir afnot þeirra flugvalla þar sem áætlunarflug er stundað. Skrá yfir þá flugvelli er birt í flugmálahandbók (AIP Iceland), sem gefin er út af flugmálastjórn.

2. Lendingargjald.

- 2.1. Fyrir hverja landingu loftfars í millilandaflugi á flugvöllum, sbr. 1.2., skal greiða gjald samsvarandi (7,75) Bandaríkjadöllum fyrir hver byrjuð 1 000 kg af massa þess. Lágmarkslendingargjald skal vera samsvarandi USD (96,00) þó með þeim fyrirvara að umrætt lágmarksgjald gildi aðeins fyrir loftför sem hafa 5 700 kg massa eða meira.
- 2.2. Fyrir loftfar með massa 2 000 kg og meira, en minna en 5 000 kg skal greiða kr. (550,00) fyrir hverja landingu í innanlandsflugi sbr. gr. 1.3.
- 2.3. Fyrir loftfar með massa 5 000 kg og meira, en minna en 9 000 kg, skal greiða kr. (810,00) fyrir hverja landingu í innanlandsflugi, sbr. gr. 1.3.
- 2.4. Fyrir loftfar með massa 9 000 og yfir skal greiða, fyrir hver byrjuð 1 000 kg af massa þess, kr. (175,00) fyrir hverja landingu í innanlandsflugi, sbr. gr. 1.3.
- 2.5. Á eftirtöldum flugvöllum skal þó landingargjald skv. 2.2. nema kr. (450,00), og skv. 2.4. kr. (100,00), enda sé viðkomandi loftfar í reglubundnu áætlunarflugi: Bakkafirði, Borgarfirði eystri, Breiðdalsvík, Fáskrúðsfirði, Gjögri, Grundarfirði, Hólmavík, Kópaskeri, Ólafsfirði, Raufarhöfn, Stykkishólmi og Suðureyri.
- 2.6. Fyrir þjónustu flugvallar eða notkun utan auglýstra þjónustutíma greiðist að auki gjald sem svarar til útkalls samkvæmt kjarasamningi flugvallarstarfsmanna í 235. lfl., þó ekki, ef um er að ræða tímabil dagvinnu kl. 09:00–17:00 virka daga.

3. Stæðisgjald.

- 3.1. Stæðisgjald er ekkert fyrir fyrstu 6 klst.
- 3.2. Fyrir næstu 24 klst., eða brot þar af, skal fyrir loftfar í millilandaflugi greiða stæðisgjald samsvarandi (0,60) Bandaríkjadal fyrir hver byrjuð 1 000 kg af massa þess.

4. Undanþágur.

Eftirfarandi undanþágur eru veittar frá landingar- og stæðisgjöldum:

- 4.1. Loftför í sjúkraflugi eða leitar- og björgunarflugi.
- 4.2. Loftför, sem verða að snúa við til brottfararflugvallar vegna veðurs eða annarra orsaka.
- 4.3. Loftför, sem lenda eftir að hafa farið prófflug eftir viðgerð, enda hafi ekki verið lent á öðrum flugvelli.
- 4.4. Loftför, sem eingöngu flytja erlenda þjóðhöfðingja eða aðalframkvæmdastjóra Sameinuðu þjóðanna og fylgdarlið þeirra.
- 4.5. Loftför í eigu íslenska ríkisins eða rekin af því.
- 4.6. Að öðru leyti er flugmálastjórn heimilt að fella niður landingar- og stæðisgjöld, þegar sérstaklega stendur á.

5. Þjónustugjald.

- 5.1. Heimilt er að innheimta þjónustugjald af loftförum í millilandaflugi samkvæmt gjaldskrá staðfestri af samgönguráðuneyti.
- 5.2. Sé þjónustugjald ekki innheimt af flugmálastjórn, skal það greitt til félags, sem hlotið hefur heimild flugmálastjórnar til að annast þjónustu við loftför í millilandaflugi.

6. Flugskýlisgjald.

- 6.1. Fyrir afnot flugskýlis á vegum flugmálastjórnar skal greiða eftirfarandi leigugjöld fyrir hver byrjuð 1 000 kg af massa loftfars:
 - a) Innanlandsflug: Kr. (175,00) fyrir hvern byrjaðan sólarhring eða kr. (2 660,00) á mánuði.
 - b) Millilandaflug: Samsvarandi (3,50) Bandaríkjadöllum fyrir hvern byrjaðan sólarhring.
- 6.2. Flugskýlisgjöld samkvæmt gr. 6.1. miðast við óupphitað flugskýli. Sé flugskýli upphitað er hitunarkostnaður innheimtur sérstaklega.
- 6.3. Fyrir afnot heilla flugskýla eða tiltekinna hluta þeirra, svo og fyrir afnot annarra bygginga og lóða á vegum flugmálastjórnar, skal greiða leigugjöld samkvæmt leigusamningi milli flugmálastjórnar og leigutaka. Upphæð leigugjalda skal almennt við það miðuð, að þau standi straum af tilkostnaði flugmálastjórnar við umrædd mannvirki.

7. Almenn ákvæði.

- 7.1. Þar sem getið er um massa loftfars er átt við leyfilegan hámarks massa þess.
- 7.2. Gjöld sem ekki eru staðgreidd, verða innheimt með útsendingu reikninga eða gírósedla. Greiðslu ber að inna af hendi innan 30 daga frá útsendingardegi reiknings eða gírósedils. Verði gjöld ekki greidd á gjalddaga skal flugmálastjórn innheimta hæstu lögleyfðu dráttarvexti. Ef gjöld vegna loftfara eru ekki greidd innan 30 daga frá gjalddaga er flugmálastjórn heimilt að aftra för viðkomandi loftfara uns greitt hefur verið.

8. Gildistaka.

Gjaldskrá þessi, sem sett er samkvæmt 78. gr. laga um loftferðir nr. 34 21. maí 1964, staðfestist hér með til að öðlast gildi 1. janúar 1990 og birtist til eftirbreytni öllum þeim, sem hlut eiga að máli. Jafnframt er felld úr gildi gjaldskrá nr. 383 25. júlí 1989 um sama efni.

Samgönguráðuneytið, 5. desember 1989.

Steingrímur J. Sigfússon.

Árni Þór Sigurðsson.

G J A L D S K R Á

fyrir þjónustu loftferðaeftirlits flugmálastjórnar.

	Kr.
1. Afgreiðslugjöld.	
1.1. Endurnýjun skírteina einstaklinga, þ.m.t. endurútgáfa glataðra skírteina	2 400,00
1.2. Breyting á skírteinum einstaklinga, þ.m.t. innfærsla viðbótarréttinda í skírteini	1 000,00
1.3. Fullgilding erlenda skírteina einstaklinga	9 500,00
1.4. Útgáfa, endurútgáfa, breyting og endurnýjun lofthæfisskírteina vélknúinna loftfara og breyting skrásetningarskírteina, þ.m.t. breytingar á skrásetningarkerkjum	5 500,00
 2. Skoðunar- og eftirlitsgjöld loftfara.	
2.1. Skoðunar- og eftirlitsgjöld loftfara miðast við skráðan hámarksflugtaksþunga þeirra.	
2.2. Gjald fyrir fyrstu útgáfu lofthæfisskírteinis er það sama og árlegt skoðunar- og eftirlitsgjald.	
2.3. Gjald fyrir útgáfu lofthæfisskírteinis til útflutnings er helmingur árlegs skoðunar- og eftirlitsgjalds.	
2.4. Gjald fyrir tímabundið lofthæfisskírteini (t.d. framlengingu lofthæfisskírteinis eða ferjuheimild), fer eftir gildistíma sem hlutfall af árgjaldi fyrir hvern byrjaðan mánuð.	
2.5. Hálf árlegt skoðunar- og eftirlitsgjald skal greiða í maí og nóvember ár hvert fyrir næstliðið hálf ár eða hluta úr ári sem loftfarið hafði gilt íslenskt lofthæfisskírteini og reiknast þá hlutfallslega fyrir hvern byrjaðan mánuð.	
2.6. Fari skoðun og/eða eftirlit fram erlendis greiðir eigandi eða umráðandi (notandi) fargjöld skoðunarmanna og dagpening samkvæmt kjarasamningum starfsmanna ríkisins.	
2.7. Árleg skoðunar- og eftirlitsgjöld fyrir loftför eru:	Kr.
a) fyrir loftför allt að 5700 kg	4 500,00
+ gjald fyrir þyngd, hvert kg	6,90
b) fyrir loftför 5701–50000 kg	50 000,00
+ gjald fyrir þyngd umfram 5700 kg, hvert kg	5,50
c) fyrir loftför yfir 50000 kg	310 000,00
+ gjald fyrir þyngd umfram 50000 kg, hvert kg	3,10
 3. Skoðunar- og eftirlitsgjöld flugrekenda.	
3.1. Skoðunar- og eftirlitsgjöld flugrekenda miðast við fjölda þeirra loftfara, sem flugrekandi rekur í starfsemi sinni og hámarksflugtaksþunga þeirra.	
3.2. Gjald við fyrstu útgáfu flugrekstrarleyfis er það sama og árlegt skoðunar- og eftirlitsgjald, og miðast þá við fyrirhugaðan rekstur sem sótt er um hvað varðar fjölda og þyngd loftfaranna.	

3.3. Hálftr árlegt skoðunar- og eftirlitsgjald skal greiða í maí og nóvember ár hvert fyrir næstliðið hálftr ár eða hluta úr ári sem flugrekandi hafði gilt flugrekstrarleyfi og reiknast þá hlutfallslega fyrir hvern byrjaðan mánuð sem hvert loftfar var í rekstri hjá flugrekanda á tímabilinu.

3.4. Fari skoðun og/eða eftirlit fram erlendis greiðir eigandi eða umráðandi (notandi) fargjöld skoðunarmanna og dagpeninga samkvæmt kjarasamningum starfsmanna ríkisins.

3.5. Árleg skoðunar- og eftirlitsgjöld flugrekenda eru sem hér segir:

	Kr.
a) fyrir hvert loftfar undir 2700 kg	10 400,00
b) fyrir hvert loftfar 2701–5700 kg	20 800,00
c) fyrir hvert loftfar 5701–50000 kg	70 000,00
d) fyrir hvert loftfar yfir 50000 kg	105 000,00

4. Prófgjöld.

4.1. Fyrir bókleg próf greiðist eftirtalin gjöld:

	Kr.
a) einkaflugmannspróf	4 500,00
b) atvinnuflugmannspróf	7 000,00
c) blindflugspróf	6 000,00
d) flugkennarapróf	7 000,00
e) flugumsjónarmannspróf	7 000,00
f) flugvéltækispróf	7 000,00
g) flugrekstrarstjóra- og tæknistjóraþróf	5 000,00
h) fyrir hlutapróf og endurtekningu prófa í einstökum greinum greiðist fyrir hverja grein	1 500,00

4.2. Verkleg próf eru tekin hjá prófdómurum sem tilnefndir hafa verið eða staðfestir af flugmálastjórn/loftferðaeftirliti. Próftakar leggja sjálfir til loftför og greiða kostnað af próftökunni til flugmálastjórnar.

5. Greiðsla gjalda samkvæmt þessari gjaldskrá.

5.1. Afgreiðslugjöld samkvæmt 1. gr. greiðast hjá loftferðaeftirliti flugmálastjórnar, en öll önnur gjöld greiðast hjá gjaldkera flugmálastjórnar á Reykjavíkurlugvelli. Verði gjöld ekki greidd á gjalddaga skal flugmálastjórn innheimta hæstu lögleyfðu dráttarvexti.

6. Gildistaka.

Gjaldskrá þessi, sem sett er samkvæmt lögum um loftferðir nr. 34 21. maí 1964 staðfestist hér með til að öðlast gildi 1. janúar 1990 og birtist til eftirbreytni öllum þeim sem hlut eiga að máli. Jafnframt fellur úr gildi gjaldskrá nr. 235 9. maí 1989 um sama efni.

Samgönguráðuneytið, 5. desember 1989.

Steingrímur J. Sigfússon.

Árni Þór Sigurðsson.

STJÓRNARTÍÐINDI B 83 – 1989

6. desember 1989

1127

Nr. 573

AUGLÝSING

um endurgreiðslu söluskatts fiskvinnslufyrirtækja.

Sjávarútvegsráðuneytið hefir ákveðið að endurgreiðsla vegna uppsöfnunar söluskatts við kaup á aðföngum fiskvinnslu falli niður vegna útflutnings í desember þar til annað verður ákveðið. Jafnframt fellur úr gildi auglýsing nr. 504, 30. október 1989.

Sjávarútvegsráðuneytið, 6. desember 1989.

Halldór Ásgrímsson.

Árni Kolbeinsson.

6. desember 1989

Nr. 574

REGLUGERÐ

um breytingu á reglugerð nr. 462 5. desember 1984 um búnaðarfræðslu.

1. gr.

1. mgr. 21. gr. reglugerðarinnar orðist svo:

Til þess að nemandi standist burtfararpróf skal hann hljóta að minnsta kosti 5,0 í meðaleinkunn. Til að standast próf í áfanga og fá leyfi til að hefja nám í eftirfarandi áfanga þarf lágmarkseinkunnina 5. Þó er nemandi heimilt að útskrifast með einkunnina 4 ef um lokaáfanga er að ræða.

2. gr.

Reglugerð þessi er sett samkvæmt heimild í 34. gr. laga nr. 55/1978 og öðlast þegar gildi.

Landbúnaðarráðuneytið, 6. desember 1989.

Steingrímur J. Sigfússon.

Jón Höskuldsson.

AUGLÝSING

um gjald til Almanakssjóðs.

Með skírskotun til 6. gr. laga nr. 25/1921, um einkaleyfi handa Háskóla Íslands til útgáfu almanaks, sbr. 9. gr. reglugerðar nr. 16/1922, hefur verið ákveðið, að gjald það, er greiða skal í Almanakssjóð fyrir hvert almanak, sem gefið er út eða flutt inn með sérstöku leyfi samkvæmt téðu lagaákvæði, skuli frá 1. janúar 1990 og þar til öðruvísi verður ákveðið vera kr. 2.50 fyrir hvert eintak.

Menntamálaráðuneytið, 28. nóvember 1989.

Svarar Gestsson.

Árni Gunnarsson.

10. desember 1989

1129

Nr. 576

REGLUGERÐ

um virðisaukaskatt af byggingarstarfsemi.

Gildissvið.

1. gr.

Reglugerð þessi tekur til hvers konar byggingarstarfsemi sem stunduð er á eigin kostnað byggingaraðila, hvort sem byggingaraðili hyggst selja fasteign, leigja hana eða nota sjálfur. Sá, sem ekki notar vinnuafll launþega við byggingarframkvæmdir, telst ekki byggingaraðili í skilningi reglugerðar þessarar, nema 1. tölul. 1. mgr. 4. gr. eigi við.

Byggingarframkvæmdir til leigu eða sölu.

2. gr.

Hver sá, sem byggir á eigin lóð eða leigulóð fasteign til leigu eða sölu, skal greiða virðisaukaskatt af þessum framkvæmdum. Sama gildir um hvern þann sem endurbætir eða gerir verulegar breytingar á eigin eða leigðum byggingum með leigu eða sölu í huga. Reikna skal virðisaukaskatt (útskatt) af eftirtöldum liðum:

1. Þeirri vinnu sem byggingaraðili innir sjálfur af hendi við hönnun og framkvæmdir.
2. Þeirri vinnu sem starfsmenn byggingaraðila inna af hendi við hönnun og framkvæmdir.
3. Byggingarefni sem byggingaraðili og starfsmenn hans nota við byggingarframkvæmdirnar.
4. Notkun byggingaraðila og starfsmanna hans á eigin eða leigðum tækjum við byggingarframkvæmdirnar.

3. gr.

Aðila, sem byggir til leigu eða sölu, sbr. 2. gr., er við uppgjör á virðisaukaskatti heimilt að telja til innskatts þann virðisaukaskatt sem greiddur er af efni sem hann og starfsmenn hans nota, svo og orku, leigu og rekstri tækja án stjórnanda og innkaupsverði og rekstri eigin tækja.

Til innskatts telst hvorki sá virðisaukaskattur sem aðili greiðir við kaup á þjónustu verktaka við byggingarframkvæmdir né virðisaukaskattur af efni sem ekki sætir neins konar aðvinnslu af hálfu byggingaraðila sjálfs eða starfsmanna hans. Sama gildir um aðrar vörur og skattskylda þjónustu sem aðili kaupir vegna starfsemi sinnar.

Byggingarframkvæmdir til eigin nota.

4. gr.

Hver sá, sem byggir á eigin lóð eða leigulóð fasteign til eigin nota eða nota fyrirtækis síns, skal greiða virðisaukaskatt af þessum framkvæmdum. Sama gildir um hvern þann sem endurbætir eða gerir verulegar breytingar á eigin eða leigðum byggingum til eigin nota eða nota fyrirtækis síns. Reikna skal virðisaukaskatt (útskatt) af eftirtöldum liðum:

1. Þeirri vinnu sem byggingaraðili innir sjálfur af hendi við hönnun og framkvæmdir, að því leyti sem um er að ræða störf í iðn- eða sérfræðigrein hans eða sambærilegri starfsgrein. Ætíð skal reikna skatt af vinnu aðila sem í atvinnuskyni selur öðrum byggingarvinnu eða hefur með höndum byggingarframkvæmdir á eigin kostnað til leigu eða sölu, sem skattskyldar eru skv. 2. gr.
2. Þeirri vinnu sem starfsmenn byggingaraðila inna af hendi við hönnun og framkvæmdir.
3. Byggingarefni sem byggingaraðili og starfsmenn hans nota við byggingarframkvæmdirnar, að því leyti sem um er að ræða vörur sem byggingaraðili selur eða framleiðir.
4. Notkun byggingaraðila og starfsmanna hans á eigin eða leigðum tækjum við byggingarframkvæmdirnar, enda noti aðili þau við almenna skattskylda starfsemi sína.

Viðhalds- og viðgerðarframkvæmdir.

5. gr.

Ákvæði 2. og 4. gr. gilda eftir því sem við á um viðgerðar- og viðhaldsframkvæmdir á eigin eða leigðum byggingum, enda sé heildarkostnaður (skattverð) framkvæmdanna a.m.k. 350 000 kr. á ári.

Fjárhæð skv. 1. mgr. tekur árlega sömu hlutfallslegu breytingu og byggingarvísitala sú er öðlast gildi 1. janúar ár hvert, sbr. lög nr. 42/1987. Grunnfjárhæð þessi miðast við vísitölu 1. október 1987, þ.e. 102,4 stig.

Skattverð.

6. gr.

Við útreikning virðisaukaskatts (útskatts) samkvæmt reglugerð þessari skal miða skattverð við almennt gangverð í sams konar viðskiptum. Liggi slíkt almennt gangverð ekki fyrir skal miða skattverð við reiknað útsöluverð þar sem tekið er tillit til alls kostnaðar, þ.m.t. launatengdra gjalda, að viðbættu álagi samkvæmt ákvörðun ríkisskattstjóra vegna álagningar á byggingarefni, launagjöld o.fl. fyrir m.a. föstum kostnaði og ágóða.

Bókhald.

7. gr.

Byggingaraðili, sem byggir á eigin lóð eða leigulóð fasteignir til leigu eða sölu, skal hafa í bókhaldi sínu sundurliðaðar upplýsingar um hverja einstaka byggingu. Upplýsingar um eftirfarandi atriði skulu m.a. liggja fyrir:

1. Kostnaðarverð byggingarefna sem byggingaraðili og starfsmenn hans nota við byggingarframkvæmdirnar.
2. Laun og launatengd gjöld, svo og upplýsingar um fjölda vinnustunda launþega við byggingarframkvæmdirnar frá undirbúningi til loka verks.
3. Verðmæti eigin vinnu byggingaraðila (eiganda byggingarfyrirtækis) og upplýsingar um fjölda vinnustunda hans við byggingarframkvæmdirnar frá undirbúningi til loka verks.
4. Aðra kostnaðarliði sem lúta að vinnu byggingaraðila og starfsmanna hans við bygginguna, t.d. notkun eigin tækja og kostnað vegna vinnubúða.
5. Álagningu þá á byggingarefni, launagjöld o.fl. sem byggingaraðili reiknar sér fyrir m.a. föstum kostnaði og ágóða.

Sé um að ræða byggingu til eigin nota gilda ákvæði 1. mgr. eftir því sem við á og í samræmi við reglur sem ríkisskattstjóri setur.

Tilkynningarskylda.

8. gr.

Hver sá, sem skattskyldur er samkvæmt ákvæðum reglugerðar þessarar, skal tilkynna til skattstjóra um starfsemi sína í samræmi við ákvæði 5. gr. laga nr. 50/1988, um virðisaukaskatt.

Refsiákvæði.

9. gr.

Brot gegn ákvæðum reglugerðar þessarar varða refsingu skv. 40. gr. laga nr. 50/1988, um virðisaukaskatt.

Gildistaka.

10. gr.

Reglugerð þessi er sett með stoð í 2. mgr. 3. gr. og 23. gr. laga nr. 50/1988, um virðisaukaskatt, og öðlast gildi 1. janúar 1990.

Fjármálaráðuneytið, 10. desember 1989.

Ólafur Ragnar Grímsson.

Snorri Olsen.

REGLUGERÐ**um frjálsa og sérstaka skráningu vegna leigu eða sölu á fasteign.****I. KAFLI****Um sérstaka skráningu.**

1. gr.

Aðili, sem byggir fasteign á eigin lóð eða leigulóð og selur hana til skattskylds aðila samkvæmt lögum nr. 50/1988, um virðisaukaskatt, getur sótt um sérstaka skráningu til skattstjóra. Sérstök skráning getur tekið til hluta fasteignar. Sérstök skráning nær ekki til íbúðarhúsnæðis.

Í umsókn um sérstaka skráningu skal tilgreina þá fasteign sem skráningunni er ætlað að ná til. Eftirtalin gögn skulu fylgja umsókn:

1. Skriflegur og fullgildur kaupsamningur byggingaraðila og skattskylds aðila um fasteignina.
2. Yfirlýsing kaupanda um ætluð not hans á fasteigninni.
3. Skuldbinding kaupanda um yfirtöku á kvöð um leiðréttingu innskatts, sbr. 3. mgr. 16. gr. laga nr. 50/1988, verði breyting á notkun fasteignar sem hafi í för með sér breytingu á frádráttarrétti.

2. gr.

Fái byggingaraðili heimild skattstjóra til sérstakrar skráningar skal hann tilgreina útskatt vegna þeirrar byggingar sem skráning nær til á sérstakri virðisaukaskattsskýrslu. Útskattur reiknast samkvæmt ákvæðum reglug. nr. 576/1989, um virðisaukaskatt af byggingarstarfsemi. Skila skal skýrslu fyrir hverja einstaka eign sem skráning nær til. Skýrslur þessar skal senda skattstjóra án greiðslu.

Til innskatts á skýrslu skv. 1. mgr. getur aðili talið þann virðisaukaskatt sem um ræðir í 1. mgr. 3. gr. reglug. nr. 576/1989. Jafnframt getur hann fært á skýrsluna innskatt skv. 2. mgr. sömu greinar.

Skattstjóri skal rannsaka skýrslu skv. 1. mgr. sérstaklega. Fallist hann á skýrsluna tilkynnir hann innheimtumanni ríkissjóðs um samþykki sitt til endurgreiðslu þess innskatts sem fram kemur á skýrslunni, en innheimta útskatts fellur niður.

Virðisaukaskattur, sbr. 2. gr. reglug. nr. 576/1989, sem byggingaraðili hefur skilað vegna þeirrar byggingar sem sérstök skráning nær til, svo og innskattur skv. 2. mgr. 3. gr. sömu reglugerðar, skal endurgreiddur honum eigi síðar en 30 dögum eftir að skattstjóri hefur samþykkt skráninguna.

3. gr.

Hafi byggingaraðili, sem um ræðir í 1. gr., ekki gert samning um sölu atvinnurekstrarhúsnæðis í lok fyrsta uppgjörstímabils eftir að byggingarframkvæmdir hófust, getur hann fengið heimild skattstjóra til sérstakrar skráningar, enda fallist skattstjóri á skýrslu aðila um að viðkomandi eign sé ætluð til nota fyrir atvinnurekstur skattskylds aðila. Skilyrði fyrir skráningu í þessu tilviki er að aðili leggi fram tryggingu, sem fullnægjandi er að mati skattstjóra, fyrir útskatti skv. 1. mgr. 2. gr. og innskatti skv. 2. másl. 2. mgr. sömu greinar. Trygging þessi skal bundin byggingarvísitölu.

Trygging skv. 1. mgr. fellur úr gildi;

- a) selji byggingaraðili skattskyldum aðila þá eign sem skráning tekur til og uppfylli í því sambandi ákvæði 2. mgr. 1. gr. eða
- b) fái byggingaraðili heimild til frjálsrar skráningar skv. ákvæðum II. kafla reglugerðar þessarar.

II. KAFLI

Um frjálsa skráningu.

4. gr.

Sá sem í atvinnuskyni leigir fasteign eða hluta fasteignar til skattskylds aðila samkvæmt lögum nr. 50/1988 getur sótt um frjálsa skráningu til skattstjóra.

Í umsókn um frjálsa skráningu skal tilgreina þá fasteign eða hluta fasteignar sem skráningunni er ætlað að taka til. Eftirtalin gögn skulu fylgja umsókn:

1. Fullgildur leigusamningur.
2. Samþykki leigutaka fyrir frjálsri skráningu leigusala.

Frjáls skráning getur ekki tekið til húsnæðis sem notað er að öllu leyti eða hluta sem íbúðarhúsnæði.

5. gr.

Frjáls skráning getur aldrei verið til skemmri tíma en tveggja ára. Varði frjáls skráning fasteign sem er í byggingu eða hefur ekki verið tekin í notkun af öðrum ástæðum, reiknast tveggja ára fresturinn frá þeim tíma þegar leigutaki tekur eignina í notkun.

6. gr.

Leigusali, sem fær heimild til frjálsrar skráningar, skal innheimta útskatt af leigugjaldinu, þ.m.t. tryggingarfé sem hann kann að krefja leigutaka um. Samsvari leigugjaldið ekki endurgjaldi fyrir venjulega leigu sambærilegs húsnæðis skal skattverðið ákvarðað skv. 2. mgr. 8. gr. laga nr. 50/1988.

Virðisaukaskattsskyldur leigutaki má telja skattinn af leigugjaldinu til innskatts samkvæmt almennum reglum laga nr. 50/1988.

7. gr.

Leigusali getur samkvæmt almennum ákvæðum laga nr. 50/1988 og reglugerða, sem settar eru samkvæmt þeim, talið til innskatts þann virðisaukaskatt sem fellur eftir skráninguna á kaup hans á vörum og þjónustu vegna nýbyggingar, endurbóta og viðhalds þeirrar fasteignar sem frjáls skráning tekur til, svo og vegna reksturs- og stjórnunarkostnaðar sem varðar eignina.

8. gr.

Verði breyting á notkun eignar sem frjáls skráning tekur til þannig að skilyrði fyrir skráningunni eru ekki lengur fyrir hendi skal leiðrétta innskattsfrádrátt í samræmi við ákvæði 2. mgr. 16. gr. laga nr. 50/1988.

Aðili, sem fengið hefur heimild til frjálsrar skráningar, skal tilkynna skattstjóra um breytingar skv. 1. mgr. eigi síðar en átta dögum eftir að breyting á sér stað.

III. KAFLI Önnur ákvæði.

9. gr.

Umsóknir um frjálsa eða sérstaka skráningu skal senda skattstjóra á þar til gerðum eyðublöðum sem ríkisskattstjóri lætur gera. Ríkisskattstjóri ákveður hvaða upplýsingar skuli gefa á þessum eyðublöðum.

10. gr.

Brot gegn ákvæðum reglugerðar þessarar varða refsingu skv. 40. gr. laga nr. 50/1988, um virðisaukaskatt.

11. gr.

Reglugerð þessi er sett með stoð í 6. gr. laga nr. 50/1988, um virðisaukaskatt, og öðlast gildi 1. janúar 1990.

Fjármálaráðuneytið, 10. desember 1989.

Ólafur Ragnar Grímsson.

Snorri Olsen.

REGLUGERÐ

um breytingu á reglugerð nr. 223 25. maí 1987 um sérstakt jöfnunargjald á kartöflum og vörum unnum úr þeim, sbr. breytingu með reglugerð nr. 109 26. febrúar 1988.

1. gr.

3. mgr. 1. gr. rg. 223/1987, sbr. breytingu með 1. gr. rg. 109/1988, orðist svo:

Af kartöflum og vörum sem flokkast undir tollskrárnúmerið 0701.9000, 1903.0001 og 2005.2000 í viðauka I við lög nr. 55/1987, sbr. lög nr. 96/1987 um breytingu á þeim lögum, skal greiða 100% jöfnunargjald.

2. gr.

Reglugerð þessi er sett samkvæmt heimild í lögum nr. 25 5. maí 1986, um breytingu á lögum nr. 46 27. júní 1985 um framleiðslu, verðlagningu og sölu á búvörum og öðlast gildi þegar í stað.

Landbúnaðarráðuneytið, 8. desember 1989.

Steingrímur J. Sigfússon.

Jón Höskuldsson.

REGLUGERÐ

um búfjármörk, markaskrár og takmörkun á sammerkingum búfjár.

1. gr.

Búfjármörk.

- 1.1. Búfjármörk eru; eyrnamörk, brennimörk, plötumerki og frostmerkingar. Hver búfjáreigandi er skyldur að hafa glögg mark á búfé sínu. Lömb skulu eyrnamörkuð, þau er til næst, fyrir lok tólftu viku sumars. Auk þess er hverjum fjáreiganda skylt að hafa númer bæjar eða eigenda, sýslutákn og númer sveitarfélags á fé sínu, brennimark á hyrndu fé eða plötu í eyra. Þó má í fjallskilasamþykkt veita undanþágur frá þessu ákvæði þar sem fjársamgöngur eru litlar og fé ekki rekið til afréttar.
- 1.2. Í fjallskilasamþykkt er heimilt að setja sérákvæði um mörk og skil á stórgripum. Sammerkingar stórgripa eru óheimilar innan fjallskilaumdæma. Stjórn fjallskilaumdæmis skal, að öðru leyti setja í samráði við markavörð, reglur um takmarkanir á sammerkingum stórgripa og samræma þær eftir þörfum við nágrannasýslur.
- 1.3. Óheimilt er að nota markið „gat“ á sauðfé og „netnál“ og „sprett í nös“ á búfé. Þá er óheimilt að taka upp mörkin „sneitt í hálfaf“, „stúfrifað í hálfaf“, tvígagnhófbitað, og „tvígagnstigað...“ Í fjallskilasamþykkt er heimilt að tilgreina hvers konar mörk sé óheimilt að taka upp eða nota. Í markaskrá skal skýra eyrnamörk með myndum og geta um heiti þeirra.
- 1.4. Markaverðir skulu vinna sem rækilegast að því að núverandi markeigendur leggi niður mörk, sem nú eru í markaskrá, en eru af annarri gerð en mörk, sem heimilt er að taka upp samkvæmt ákvæðum fjallskilasamþykktar og reglugerðar þessarar. Óheimilt er að prenta þau mörk í markaskrá umdæmisins eftir að núverandi eigendur þeirra hætta að eiga búfé. Markaverðir skulu vinna að því að markeigendur leggi niður varasamar námerkingar og leiðbeina um mörk og marklag.

2. gr.

Eyrmörk.

- 2.1. Eyrmörk skulu bera sömu heiti í öllum fjallskilaumdæmum. Heiti þeirra eru í stafrófsröð sem hér segir, en stjarna við númer marksins í eftirfarandi myndskrá tákna að unnið skuli gegn notkun þess framvegis:



1. Alheilt



2. Andfjaðrað



3. Biti



4. Blaðrifað*



5. Blaðstýft



6. Boðbíldur*



7. Bragð



8. Fjöður



9. Gagnbitað



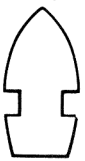
10. Gagnfjaðrað



11. Gagnhangfjaðrað



12. Gagnhófbítað



13. Gagnlaggað*



14. Gagnstigað



15. Geirskorið*



16. Geirstúfrifað*



17. Geirstýft*



18. Geirsýlt*



19. Hamarrifað*



20. Hamrað



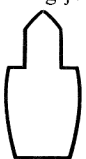
21. Hangfjöður



22. Hálf taf



23. Heilgeirað



24. Heilhamrað



25. Heilrifað



26. Hófbiti



27. Hvatrifað



28. Hvatt



29. Laufað*



30. Lögg



31. Miðhlutað



32. Miðhlutað í sneitt*



33. Miðhlutað í stúf



34. Oddfjaðrað



35. Sneiðhamarrifað*



36. Sneiðhamrað*



37. Sneiðrifað



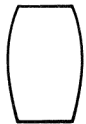
38. Sneitt



39. Stig



40. Stúfrifað



41. Stýft



42. Stýfthálftaf



43. Sýlhamrað*



44. Sýlrifað*



45. Sýlt



46. Sýlt í blaðstýft*



47. Sýlt í hálf taf



48. Sýlt í stúf*



49. Tvíbítað



50. Tvíbragðað



51. Tvífjaðrað



52. Tvígagnbítað*



53. Tvígagnfjaðrað*



54. Tvíhangfjaðrað



55. Tvíhöfbitað



56. Tvínúmið*



57. Tvírifað í heilt



58. Tvírifað í hvatt*



59. Tvírifað í sneitt



60. Tvírifað í stúf



61. Tvístigað



62. Tvístýft



63. Tvísýlt í stúf*



64. Vaglbíti*



65. Vaglrifað*



66. Vaglskora*



67. Þríbítað*



68. Þrífjaðrað*



69. Þrístigað*



70. Þrístýft*

3. gr.

Brennimörk.

- 3.1. Brennimörk á hyrndu sauðfé, veturgömlu og eldra, skulu vera með númeri bæjar eða eigenda, sýslutákni og númeri sveitarfélags.

4. gr.

Plötumerki.

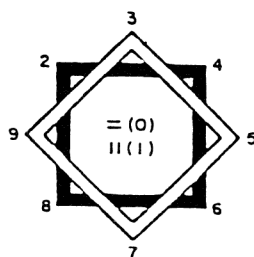
- 4.1. Plötumerki í eyra skal áletra, afhenda og nota í samræmi við litarkort og bæjar- eða eigendanúmer í markaskrá.
- 4.2. Litarmerkja skal allt sauðfé eftir varnarsvæðum, eins og þau eru tilgreind í viðauka I við reglugerð þessa og er óheimilt að litarmerkja búfé svo varanlegt sé nema samkvæmt ákvæðum hans. Þó getur Sauðfjársjúkdómanefnd ákveðið aðra merkingu á búfé, ef nauðsyn krefur vegna sjúkdómavarna. Búfé á Tilraunastöð Háskólans í meinafræði á Keldum og búfé sem tekið er frá vegna rannsókna eða gruns um sjúkdóma, má merkja með rauðum lit, hvar sem er á landinu, en þann lit má annars hvergi nota til að auðkenna búfé.
- 4.3. Á plötumerki búfjár skal skrá númer bæjar eða eigenda, sýslutákn og númer sveitarfélags, auk númers skepnunnar. Í markaskrá skal birta skrá yfir númer bæja eða eigenda í hverju sveitarfélagi og litarkort sem sýnir svæðaskiptingu merkilíta, eins og þeir eru tilgreindir í viðauka II með reglugerð þessari. Nota ber gerð plötumerkja, sem markanefnd samþykkir.

5. gr.

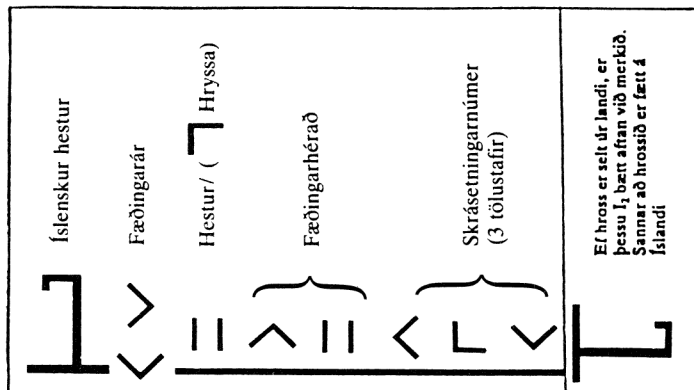
Frostmerkingar stórgripa.

- 5.1. Búnaðarfélag Íslands skal hafa yfirumsjón með frostmerkingum stórgripa og leiðbeinir um framkvæmd þeirra. Frostmerkingar hrossa skulu framkvæmdar af trúnaðarmönnum Búnaðarfélags Íslands og búnaðarsambanda, í samræmi við fæðingarnúmeraskrá Búnaðarfélags Íslands fyrir folöld og eldri hross. Þegar frostmerking hefur farið fram með viðurkenndu kerfi skal það skráð í gagnabanka félagsins. Heimilt er að nota tvenns konar frostmerkingakerfi fyrir hross, og skal í báðum tilvikum frostmerkja fæðingarnúmer á hrossin. Fæðingarnúmer er 8-stafa kennitala sem notuð er við ættbókarskráningu hrossa á vegum Búnaðarfélags Íslands. Fyrstu tveir stafir númersins eru síðari tveir stafir fæðingarárs hrossins, þriðji stafur er fyrir kynferði hrossins (1: hestur, 2: hryssa). Næstu tveir stafir er númer upprunahéraðs hrossins og síðustu þrír tölustafir eru raðnúmer. Eftirfarandi merkjakerfi sem lýst er í 5.1.1. og 5.1.2. skal nota við frostmerkingu hrossa en heimilt er að nota annað kerfi fyrir nautgripi í samráði við Búnaðarfélag Íslands. Nautgripir skulu frostmerktir aftan á læri eða malir.

Mynd I



Mynd II



- 5.1.1. Annað frostmerkið er samsett úr átta táknum sem gerð eru úr réttum hornum og samsíða línum. Táknin merkja tölustafina frá 0 til 9, sbr. mynd I. Merkið er þannig byggt upp að fremst er 1 sem táknar að hrossið er kynhreint og íslenskt. Þá koma tvö tákn, hvort upp af öðru sem merkja síðustu tvo tölustafi í fæðingarári hrossins en þriðja tákn merkir kyn þar sem 11 táknar hest og ┌ táknar hryssu. Þá koma tvö tákn fyrir upprunahérað og að síðustu þrjú tákn fyrir raðnúmer, sbr. mynd II. Hross sem frostmerkt eru samkvæmt kerfi þessu skal frostmerkja á háls. Að fengnu leyfi Búnadarfélags Íslands er heimilt að bæta aftan við frostmerkið bæjartákni en sömu reglur gilda um sammerkingar þar og um stórgrípamörk.
- 5.1.2. Hitt frostmerkið er samsett úr tölustöfum og bókstaf. Er fyrsti tölustafur síðasti stafur fæðingarárs hrossins, næst kemur einkennisstafur eða upprunahéraðsnúmer, sbr. töflu. Að síðustu koma þrjár tölur sem eru raðnúmer. Hross sem frostmerkt eru samkvæmt þessu kerfi skal frostmerkja á bak.

Upprunahérað		
Númer	Einkennisstafur	Landsvæði
25	R	Kjararnesþing.
35	B	Borgarfjarðarsýsla, Akranes.
36	M	Mýrasýsla, Borgarnes.
37	P	Snæfellsness- og Hnappadalssýsla.
38	D	Dalassýsla.
45	F	Vestfirðir, nema Strandassýsla.
49	T	Strandassýsla.
55	V	V-Húnavatnssýsla.
56	H	A-Húnavatnssýsla.
57	K	Skagafjarðarsýsla, Sauðárkrókur, Siglufjörður.
65	A	Eyjafjarðarsýsla, Akureyri, Dalvík, Ólafsfjörður.
66	E	S-Þingeyjarsýsla, Húsavík.
67	N	N-Þingeyjarsýsla.
75	S	N-Múlasýsla, Seyðisfjörður.
76	U	S-Múlasýsla, Neskaupstaður, Eskifjörður.
77	Z	A-Skaftafellssýsla, Höfn.
85	Y	V-Skaftafellssýsla.
86	L	Rangárvallasýsla.
87	X	Árnessýsla, Selfoss, Vestmannaeyjar.

- 5.2. Hross skal frostmerkja á háls eða bak en nautgrip aftan á læri eða malir. Að lokinni frostmerkingu skal trúnaðarmaður Búnaðarfélags Íslands gefa út vottorð til eiganda með upplýsingum um gripinn og afprentun af frostmerkinu og öðrum atriðum sem þurfa þykir.
- 5.3. Við eigendaskipti skal vottorðið fylgja gripnum og skal hinn nýi eigandi tilkynna eigendaskiptin til Búnaðarfélags Íslands. Óheimilt er að slátra frostmerktu hrossi nema vottorðinu sé framvísað og staðfestingu Búnaðarfélags Íslands um hver sé skráður eigandi frostmarksins.

6. gr.

Markeigandi.

- 6.1. Markeigandi skal skrásettur í markaskrá á þeim bæ, þar sem hann heldur búfé. Heimilt er að skrá markeiganda í þéttbýli á lögheimili hans.
- 6.2. Flytjist markeigandi búferlum, skal hann leita álits og samþykkist markavarðar, hvort hann þurfi að breyta um mark vegna sammmerkinga. Sama á við um búfé sem markeigandi kaupir. Óheimilt er markeiganda að nota sama mark á fé í tveimur eða fleiri varnarhólfum. Flytjist markeigandi á annað fjársamgöngusvæði, þar sem hann má ekki nota fjármark sitt vegna sammmerkingar, skal markið fylgja lögbýli því eða svæði, sem hann flutti frá.

7. gr.

Eigendaskipti að mörkum.

- 7.1. Mörk ganga að erfðum. Gefa má mark og selja, enda sé gerð marksins í samræmi við reglur fjallskilaumdæmisins. Taka má upp nýtt mark, gerðarmark, enda hafi enginn markeigandi á því svæði, sem reglugerð þessi bannar sammmerkingar á, sama mark eða svo líkt að hætta sé á misdrætti að dómi markavarðar.
- 7.2. Eigendaskipti að marki milli útgáfu markaskráa skulu tilkynnt markaverði, er birtir um það tilkynningu í Lögbirtingablaði á kostnað hins nýja eigenda. Afrit tilkynningar skal senda Búnaðarfélagi Íslands. Sama gildir ef maður flyst á milli fjallskilaumdæma eða varnarhólfa, eða tekur upp nýtt mark. Geri markavörður ekki athugasemd við markið, að höfðu samráði við hluteigandi markaverði, skal hann þegar senda tilkynningu um það til birtingar í Lögbirtingablaði. Markaverðir á viðkomandi svæðum skulu færa skrá yfir slík mörk og eigendur þeirra. Aðeins markavörður er heimilt að auglýsa mörk í Lögbirtingablaði. Mark auglýst með öðrum hætti, eða án samþykkis markavarðar er ógilt og notkun þess óheimil.
- 7.3. Þau mörk sem óheimil eru samkvæmt reglugerð þessari eða fjallskilasamþykkt mega ekki ganga að erfðum, sölu eða gjöf. Við kaup og sölu búfjár skal afmá bæjarnúmer fyrri eiganda. Jafnframt er heimilt að marka upp eða breyta eyrnamarki.

8. gr.

Skráning og niðurfelling marka.

- 8.1. Skylt er markeiganda að tilkynna markaverði mark sitt til skráningar í markaskrá fjallskilaumdæmis og greiða fyrir það gjald sem stjórn þess ákveður. Skal það gert innan tiltekins frests sem markavörður auglýsir, m.a. í Lögbirtingablaði. Við móttöku nýrra marka skal skrá móttökudag.
- 8.2. Vilji einhver taka upp nýtt mark milli þess er markaskrá er gefin út, skal hann tilkynna það markaverði. Geri markavörður ekki athugasemd við markið, að höfðu samráði við markaverði aðliggjandi fjallskilaumdæma, skal hann þegar senda

tilkynningu um það til birtingar í Lögbirtingablaði. Afrit tilkynningar sendist Búnaðarfélagi Íslands, sem skráir markið í tölvu, þegar markið hefur birst í Lögbirtingablaðinu.

- 8.3. Mark sem hvorki er skráð í gildandi markaskrá né hefur verið auglýst í Lögbirtingablaði, eftir útgáfu síðustu markaskrár eða í viðbæti við markaskrá umdæmisins, skal talið niður fallið og er þá öðrum heimilt að taka það upp. Fyrri eigandi eða erfingi hans á þó forgangsrétt til marksins, ef hann tekur það upp innan átta ára frá útgáfu síðustu markaskrár og heldur það þá aldursrétti sínum.

9. gr.

Markaskrár.

- 9.1. Stjórn hvers fjallskilaumdæmis skal sjá um útgáfu á markaskrá fyrir umdæmið. Markaskrár skulu gefnar út samtímis um land allt og eigi sjaldnar en áttunda hvert ár. Skal senda sýslumönnum, markavörðum, markanefnd, hreppstjórum og sláturhúsum á hugsanlegum samgöngusvæðum búfjár eintak markaskrárinnar en Búnaðarfélagi Íslands og sauðfjársjúkdómanefnd tvö eintök.
- 9.2. Stjórnir fjallskilaumdæma geta sameinast um útgáfu markaskrár, þar sem það þykir henta. Semja má um útgáfu marka úr hluta sýslu í annarri skrá, ef sérstök landfræðileg ástæða er til þess, og að fengnu samþykki sauðfjársjúkdómanefndar. Skulu þá öll búfjármörk á viðkomandi svæði birt í þeirri skrá. Einstaka búfjáreigendum er þó heimilt að fá mark sitt birt í nágrannaskrá. Óheimilt er stjórn fjallskilaumdæmis að skipta markaskrá upp eftir svæðum innan fjallskilaumdæmis eða láta prenta sérstaka stórgripamarkaskrá. Mörk sem eingöngu eru notuð fyrir stórgripi skulu auðkennd í markaskrá með stjórn og er algerlega óheimilt að nota þau á sauðfé.
- 9.3. Stjórn fjallskilaumdæmis felur ákveðnum manni, markaverði, söfnun og umsjón með mörkum, svo og gerð og útgáfu markaskrár. Skal sem mest samræmi haft í gerð markaskráa um land allt og fylgt í því efni ákveðnum reglugerðar þessarar.
- 9.4. Búnaðarfélag Íslands skráir öll mörk í landinu í tölvu og hefur umsjón og eftirlit með útgáfu markaskráa og samræmir gerð þeirra.

10. gr.

Gerð markaskráa.

- 10.1. Við gerð markaskráa skal fylgja eftirfarandi reglum:
- 10.1.1. Brotið skal vera sem næst 11 - 11 1/2 cm á breidd og 19 - 20 cm á hæð.
- 10.1.2. Hverri síðu skal skipt í dálka, er liggi þvert á kjöl:
1. dálkur fyrir tölu marksins
 2. dálkur fyrir mark á hægri eyra
 3. dálkur fyrir mark á vinstra eyra
 4. dálkur fyrir brennimark
 5. dálkur fyrir nafn og heimili markeiganda
 6. dálkur fyrir númer bæjar eða eiganda, sýslutákn og númer sveitarfélags.
- 10.1.3. Skylt er að nota sömu markaðeiti í markaskráum um land allt og raða þeim þannig í starfrófsröð í öllum markaskráum; Fyrst skal raða mörkum, sem aðeins eru á vinstra eyra og nota heitið „Alheilt hægri“ í dálki fyrir mark á hægri eyra. Á mörkuðu eyra skal fyrst lýst yfirmarki, síðan undirbenjum niður eftir eyranu að framan og því næst á sama hátt aftan á eyra.

11. gr.

Sammerkingar á sauðfé.

- 11.1. Það telst vera sammerking, þegar tveir eða fleiri markeigendur eiga sama mark.
- 11.2. Sammerking er óheimil innan fjallskilaumdæmis. Óheimilt er að taka upp nýjar sammerkingar innan þess og niður skulu felldar núverandi sammerkingar. Ef kind er með vafamarki skal henni skilyrðislaust slátrað.
- 11.3. Reglur um bann við sammerkingum milli fjallskilaumdæma eru:
- 11.3.1. **Gullbringu- og Kjósarsýsla (Kjalarnesþing).** Bannaðar eru sammerkingar við Borgarfjarðarsýslu, Mýrasýslu og Árnassýslu.
- 11.3.2. **Borgarfjarðarsýsla.** Bannaðar eru sammerkingar við Mýrasýslu og Snæfellsness- og Hnappadalssýslu austan Snæfellsnesslínu. Nyrðra varnarhólf í Borgarfjarðarsýslu má ekki hafa sammerkt við Dalasýslu sunnan Hvammsfjarðarlínu, Strandasýslu sunnan sömu línu og við Húnavatnssýslur og Skagafjarðarsýslu vestan Héraðsvatna. Þó má nyrðra Borgarfjarðarhólf hafa sammerkt við hreppana norðan Vatnssnesslínu í Vestur-Húnavatnssýslu. Bannaðar eru sammerkingar við Árnassýslu og Kjalarnesþing.
- 11.3.3. **Mýrasýsla.** Bannaðar eru sammerkingar við Snæfellsness- og Hnappadalssýslu, Dalasýslu, Strandasýslu sunnan Gilsfjarðarlínu, Húnavatnssýslur og Skagafjarðarsýslu vestan Héraðsvatna, Árnassýslu, Kjalarnesþing og Borgarfjarðarsýslu. Heimilt er þó að halda núverandi sammerkingum í Mýrasýslu vestan Stafholtstungnahrepps við svæðið á milli Blöndu og Héraðsvatna, norðan Bólstaðarhlíðarhrepps, Seyluhrepps og Eyhildarholts í Rípurhreppi. Einnig er heimilt að hafa sammerkt við hreppa norðan Vatnssnesslínu í Vestur-Húnavatnssýslu.
- 11.3.4. **Snæfellsness- og Hnappadalssýsla.** Bannaðar eru sammerkingar við Dalasýslu, Strandasýslu sunnan Gilsfjarðarlínu og Mýrasýslu. Austan Snæfellsnesslínu má ekki vera sammerkt við Borgarfjarðarsýslu.
- 11.3.5. **Dalasýsla.** Bannaðar eru sammerkingar við Austur-Barðastrandarsýslu og Strandasýslu sunnan Þorskafjarðarlínu. Norðan Hvammsfjarðarlínu eru auk þess bannaðar sammerkingar við Austur-Barðastrandarsýslu á milli Kollafjarðar- og Þorskafjarðarlína, Nauteyrarhreppi í Norður-Ísafjarðarsýslu og Strandasýslu á milli Árneshrepps og Þorskafjarðarlínu, og Vestur-Húnavatnssýslu í Miðfjarðarhólfi. Einnig eru bannaðar sammerkingar við Mýrasýslu og Snæfellsness- og Hnappadalssýslu. Sunnan Hvammsfjarðarlínu er að auki bannað að hafa sammerkt við Húnavatnssýslur vestan Blöndu og nyrðra Borgarfjarðarhólf. Þó má hafa sammerkt við hreppa norðan Vatnssnesslínu í Vestur-Húnavatnssýslu. Um Kleifar í Dalasýslu, gilda sömu reglur og væri jörðin í Austur-Barðastrandarsýslu.
- 11.3.6. **Barðastrandarsýslur, Ísafjarðarsýslur og Strandasýsla.** Bannaðar eru sammerkingar á Vestfjarðakjálka, þ.e. norðan Gilsfjarðarlínu. Í Austur-Barðastrandarsýslu á milli Kollafjarðar- og Þorskafjarðarlína, í Nauteyrarhreppi í Norður-Ísafjarðarsýslu, og í Strandasýslu á milli Árneshrepps og Þorskafjarðarlínu má ekki vera sammerkt við Dalasýslu og Strandasýslu norðan Hvammsfjarðarlínu. Sunnan Þorskafjarðarlínu má ekki vera sammerkt við Dalasýslu og Strandasýslu. Í Strandasýslu á milli Gilsfjarðarlínu og Hvammsfjarðarlínu má ekki vera sammerkt við Vestur-Húnavatnssýslu í Miðfjarðarhólfi, Mýrasýslu og Snæfellsness- og Hnappadalssýslu. Í Strandasýslu sunnan Hvammsfjarðarlínu má ekki hafa sammerkt við Húnavatnssýslur, Skagafjarðarsýslu vestan Héraðsvatna, nyrðra Borgarfjarðarhólf, Mýrasýslu og Snæfellsness- og Hnappadalssýslu.

- 11.3.7. **Vestur-Húnavatnssýsla.** Bannaðar eru sammerkingar við Skagafjarðarsýslu vestan Héraðsvatna, Árnassýslu, nyrðra Borgarfjarðarhólf, Mýrasýslu og Dala- og Strandasýslur sunnan Hvammsfjarðarlínu. Norðan Vatnssnesslínu má þó vera sammerkt við Árnes- og Dalasýslur, nyrðra Borgarfjarðarhólf og Mýrasýslu. Vestan Miðfjarðarlínu má ekki vera sammerkt við Dala- og Strandasýslur sunnan Gilsfjarðarlínu. Þorkelshólshreppur má ekki hafa sammerkt við Akrahrepp í Skagafjarðarsýslu.
- 11.3.8. **Austur-Húnavatnssýsla.** Bannaðar eru sammerkingar við Skagafjarðarsýslu vestan Héraðsvatna og Akrahrepp. Austan Blöndu má ekki vera sammerkt við Viðvíkurhrepp í Skagafjarðarsýslu. Í Bólstaðarhlíðarhreppi má ekki vera sammerkt við Eyjafjarðarsýslu sunnan Hörgár eða Ása- og Djúpárhreppa í Rangárvallasýslu. Einnig eru bannaðar sammerkingar við Árnassýslu, nyrðra Borgarfjarðarhólf, Mýrasýslu og Dala- og Strandasýslur sunnan Hvammsfjarðarlínu. Sammerkt má þó vera í hreppum austan Blöndu, við Dalasýslu sunnan Hvammsfjarðarlínu. Ennfremur mega hrepparnir norðan Bólstaðarhlíðarhrepps halda núverandi sammerkingum við Mýrasýslu vestan Stafholtstungnahrepps.
- 11.3.9. **Skagafjarðarsýsla.** Bannaðar eru sammerkingar við Eyjafjarðarsýslu. Lýtingsstaðahreppur, Seyluhreppur, Eyhildarholt í Rípuhreppi og Akrahreppur mega ekki hafa sammerkt við Suður-Pingeyjarsýslu vestan Skjálfandafljóts. Ennfremur má Akrahreppur ekki hafa sammerkt við Skútustaðahrepp og Bárðdælahrepp austan Skjálfandafljóts eða þau svæði Suður-Pingeyjarsýslu sem eiga eða nota afrétti sunnan byggða. Akrahreppur, Lýtingsstaðahreppur, Seyluhreppur og Eyhildarholt í Rípuhreppi mega ekki hafa sammerkt við Ása- og Djúpárhreppa í Rangárvallasýslu. Hrepparnir vestan Héraðsvatna mega ekki hafa sammerkt við Árnassýslu, nyrðra Borgarfjarðarhólf, Mýrasýslu, Strandasýslu sunnan Hvammsfjarðarlínu og Húnavatnssýslur. Hrepparnir norðan Seyluhrepps, nema Eyhildarholt í Rípuhreppi, mega þó halda núverandi sammerkingum við Árnassýslu vestan Ölfusár og Sogs og Mýrasýslu vestan Stafholtstungnahrepps. Í Viðvíkurhreppi má ekki vera sammerkt við Austur-Húnavatnssýslu austan Blöndu og Akrahreppur má ekki hafa sammerkt við Austur-Húnavatnssýslu og Þorkelshólshrepp í Vestur-Húnavatnssýslu. Um Skatastaði og Stokkhólma í Akrahreppi gilda hvarvetna sömu reglur og væru þeir í Lýtingsstaðahreppi.
- 11.3.10. **Eyjafjarðarsýsla og Siglufjörður.** Bannaðar eru sammerkingar við Skagafjarðarsýslu, Suður-Pingeyjarsýslu og Kelduneshrepp í Norður-Pingeyjarsýslu. Þó má vera sammerkt norðan Hörgár við svæðið austan Skjálfandafljóts. Sunnan Hörgár eru bannaðar sammerkingar við Bólstaðarhlíðarhrepp, Árnassýslu austan Hvítár og við Ása- og Djúpárhreppa í Rangárvallasýslu. Um Siglufjörð gilda sömu reglur og Eyjafjarðarsýslu norðan Hörgár.
- 11.3.11. **Suður-Pingeyjarsýsla og Kelduneshreppur.** Bannaðar eru sammerkingar í Pingeyjarsýslum. Skútustaðahreppur og Bárðdælahreppur austan Skjálfandafljóts mega ekki hafa sammerkt við Norður-Múlasýslu norðan Lagarfljóts og Fljótaldshrepp. Svæðið á milli Skjálfandafljóts og Jökulsár á Fjöllum norðan Skútustaðahrepps og Bárðdælahrepps má ekki hafa sammerkt við Norður-Múlasýslu norðan Jökulsár á Brú. Bannaðar eru sammerkingar þeirra svæða í Suður-Pingeyjarsýslu sem eiga eða nota afrétti sunnan byggða í sýslunni, við Árnassýslu austan Hvítár, Ása- og Djúpárhreppa í Rangárvallasýslu og Akrahrepp í Skagafjarðarsýslu. Bannaðar eru sammerkingar við Eyjafjarðarsýslu. Austan Skjálfandafljóts má þó vera sammerkt

við Eyjafjarðarsýslu norðan Hörgár. Vestan Skjálfandafljóts eru bannaðar sammerkingar við Lýtingsstaðahrepp, Seyluhrepp, Eyhildarholt í Rípurhreppi og Akrahrepp í Skagafjarðarsýslu.

- 11.3.12. **Norður-Þingeyjarsýsla austan Jökulsár.** Bannaðar eru sammerkingar í Þingeyjarsýslum og við Norður-Múlasýslu norðan Lagarfljóts og Fljótaldshrepp.
- 11.3.13. **Múlasýslur.** Bannaðar eru sammerkingar í Múlasýslum. Þó má Suður-Múlasýsla hafa sammerkt við Vopnafjarðarhrepp og Skeggjastaðahrepp í Norður-Múlasýslu. Sunnan Jökulsár á Brú má ekki vera sammerkt við Austur-Skaftafellssýslu austan Hornafjarðarfljóts. Fljótaldshreppur og svæðið norðan Lagarfljóts má ekki hafa sammerkt við Skútustaðahrepp, Bárðdælahrepp austan Skjálfandafljóts og Norður-Þingeyjarsýslu. Kelduneshreppur í Norður-Þingeyjarsýslu má þó hafa sammerkt við svæðið sunnan Jökulsár á Brú.
- 11.3.14. **Austur-Skaftafellssýsla.** Bannaðar eru sammerkingar austan Hornafjarðarfljóts við Múlasýslur sunnan Jökulsár á Brú. Hofshreppur má ekki hafa sammerkt við Vestur-Skaftafellssýslu austan Mýrdalssands.
- 11.3.15. **Vestur-Skaftafellssýsla.** Bannaðar eru sammerkingar við Rangárvallasýslu. Álftavers- og Skaftártunguhreppar mega ekki hafa sammerkt við Árnæssýslu austan Hvítár. Bannaðar eru sammerkingar austan Mýrdalssands við Hofshrepp í Austur-Skaftafellssýslu.
- 11.3.16. **Rangárvallasýsla.** Bannaðar eru sammerkingar vestan Markarfljóts við Árnæssýslu. Ása- og Djúpárhreppar mega ekki hafa sammerkt við Bólstaðarhlíðahrepp í Austur-Húnavatnssýslu, Seylu-, og Lýtingsstaðahrepp, Eyhildarholt í Rípurhreppi og Akrahrepp í Skagafjarðarsýslu, Eyjafjarðarsýslu sunnan Hörgár og við þau svæði í Suður-Þingeyjarsýslu sem eiga eða nota afrétti sunnan byggða. Bannaðar eru sammerkingar við Vestur-Skaftafellssýslu.
- 11.3.17. **Vestmannaeyjar.** Bannaðar eru sammerkingar á milli fjáreigenda í Vestmannaeyjum.
- 11.3.18. **Árnæssýsla.** Bannaðar eru sammerkingar við Kjalarnesþing, Borgarfjarðarsýslu, Mýrasýslu, Húnavatnssýslur og Skagafjarðarsýslu vestan Héraðsvatna. Þó má hafa sammerkt við hreppa norðan Vatnssneslínu í Vestur-Húnavatnssýslu. Í Árnæssýslu vestan Ölfusár og Sogs má þó halda núverandi sammerkingum við hreppana norðan Seyluhrepps nema Eyhildarholt í Rípurhreppi í Skagafjarðarsýslu. Í Árnæssýslu austan Hvítár má ekki vera sammerkt við Akrahrepp í Skagafjarðarsýslu, Eyjafjarðarsýslu sunnan Hörgár eða þau svæði Suður-Þingeyjarsýslu, sem afrétt eiga eða notan sunnan byggða, og ekki við Skaftártunguhrepp og Álftavershrepp í Vestur-Skaftafellssýslu. Bannaðar eru sammerkingar við Rangárvallasýslu vestan Markarfljóts.
- 11.4. Fyrir útgáfu markaskráa skulu markaverðir vinna sameiginlega að útrýmingu óleyfilegra sammerkinga. Búnaðarfélag Íslands veitir markavörðum upplýsingar um sammerkingar. Hver markavörður skal skrá aldur og flokk þeirra marka sem kunna að falla niður vegna sammerkingar samkvæmt ákvæðum 11.3. Jafnframt skal hann tilkynna markavörðum aðliggjandi fjallskilaumdæma um þau mörk sem hann hefur skráð þannig.
- 11.5. Markaverðir skulu halda með sér fundi svo oft sem þurfa þykir, þar sem ákvörðun er tekin á grundvelli a-liðar 4. mgr. 68. gr. afréttalaga nr. 6 21. mars 1986, um hvaða markeigandi missir mark sitt vegna sammerkingar, enda hafi hlutadeigandi aðilum áður verið gefin kostur á að lýsa skriflega viðhorfum sínum til málsins. Niðurstöðu

slíkra funda skal tilkynna viðkomandi markeigendum skriflega án tafar, auk þess sem þær skulu færðar til bókar. Verði ekki leyst úr ágreiningi um hver halda skuli marki á grundvelli reglna a-liðar 4. mgr. 68. gr. afréttalaga eða markaverðir verða ekki sammála um úrlausn máls, skal vísa málinu til úrskurðar markanefndar.

- 11.6. Markaverðir skulu einnig fyrirbyggja sammerkingar við upptöku nýrra marka eða flutning marka á milli fjallskilaumdæma.
- 11.7. Nú leggur markeigandi niður fjármark sitt til að útrýma sammerkingu, en á erfitt með eða getur ekki markað fjárstofn sinn undir hið nýja mark. Er þá markaverði heimilt að láta prenta hið aflagða mark einu sinni í markaskrá umdæmisins, en þó því aðeins að það sé auðkennt með bókstafnum F og tekið fram í formála viðkomandi markaskrár, að slík mörk séu aðeins á fullorðnu fé og óheimilt að nota þau á lömb. Skylt er hlutadeigandi fjáreiganda að merkja með plötumerki allt fé sem ber hið aflagða mark.

12. gr.

Markanefnd.

- 12.1. Markanefnd skal fylgjast með framkvæmd laga, reglugerða og fjallskilasamþykktu um mörk og markaskrár og vera þeim til ráðuneytis sem um þau mál fjalla. Þá skal markanefnd fylgjast með og aðstoða Búnaðarfélag Íslands við tölvuskráningu allra marka í landinu, samkvæmt ákvæðum 9.4.
- 12.2. Markanefnd úrskurðar um ágreining sem rísa kann vegna ákvörðunar markavarðar eða fundar markavarða um skráningu á marki, synjun skráningar eða niðurfellingu marks vegna sammerkinga. Skal nefndin í því efni fylgja ákvæðum 68. gr. afréttalaga.

13. gr.

Refsiákvæði og gildistaka.

- 13.1. Brot gegn ákvæðum reglugerðar þessarar varða viðurlögum samkvæmt 70. gr. laga um afréttamálefni, fjallskil o.fl., nr. 6 21. mars 1986.
- 13.2. Reglugerð þessi, sem sett er samkvæmt heimild í IX. kafla laga nr. 6 21. mars 1986 um afréttamálefni, fjallskil o. fl. og 45. gr. laga nr. 23 10. mars 1956, um varnir gegn útbreiðslu næmra sauðfjársjúkdóma og útrýmingu þeirra, með síðari breytingum, staðfestist hér með til að öðlast þegar gildi og birtist til eftirbreytni öllum þeim sem hlut eiga að máli. Jafnframt fellur úr gildi reglugerð nr. 224 28. apríl 1987 um mörk, markaskrár og takmörkun á sammerkingum búfjár.

Landbúnaðarráðuneytið, 24. nóvember 1989.

Steingrímur J. Sigfússon.

Jón Höskuldsson.

Viðauki I:

Varnarsvæði og litarmerking

Litarmerkingu búfjár með varanlegum litum skal haga eftir búsetu sem hér segir:

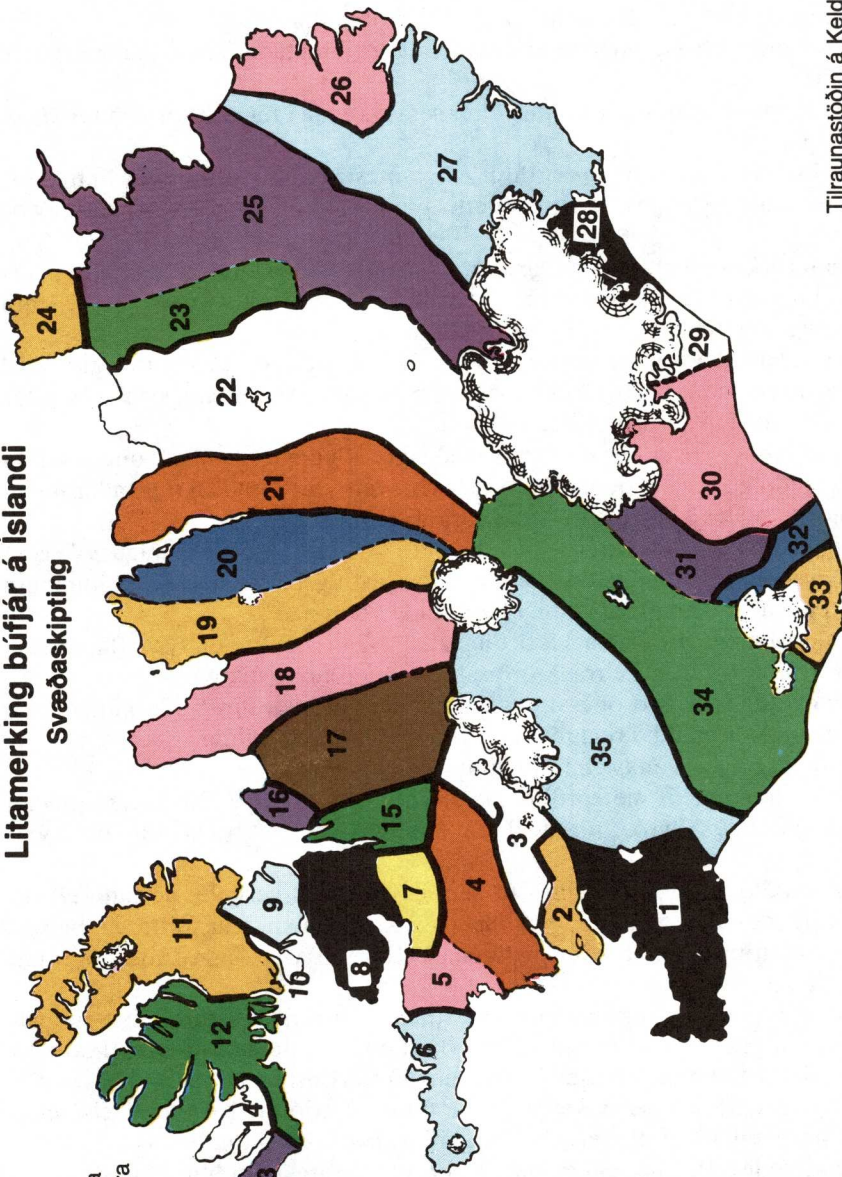
Varnarsvæði	Litur	Takmörk svæðis (varnarlinur):
1. Landnámshólf	Svartur	<i>Sogslína</i> ; Ölfusá og Sog í Þingvallavatn. <i>Bláskógalína</i> ; úr Þingvallavatni vestan Þjóðgarðs í Hvalfjarðarlínu. <i>Hvalfjarðarlína</i> ; úr Hvalfirði í Þórisjökul.
2. Borgarfjarðarhólf syðra	Gulur	<i>Hvalfjarðarlína</i> ; úr Hvalfirði í Þórisjökul. <i>Andakílslína</i> ; frá Andakíl í Skorradalsvatn og Reyðarvatn í <i>Hvalfjarðarlínu</i> .
3. Borgarfjarðarhólf nyrðra	Hvítur	<i>Andakílslína</i> ; frá Andakíl í Skorradalsvatn og Reyðarvatn í <i>Hvalfjarðarlínu</i> . <i>Hvalfjarðarlína</i> ; úr Hvalfirði í Þórisjökul. <i>Hvítá í Borgarfirði</i> frá ósum að Bjarnastöðum. <i>Hvítársíðulína</i> ; úr Hvítá við Bjarnastaði í Kvíslavötn. <i>Tvíðægrulína</i> ; um Kvíslavötn og Arnarvatn í Langjökul.
4. Mýrahólf.	Appelsínugulur	<i>Hvítá í Borgarfirði</i> frá ósum að Bjarnastöðum. <i>Hvítársíðulína</i> úr Hvítá við Bjarnastaði í Kvísla-vötn. <i>Tvíðægrulína</i> . <i>Dalalína</i> nálægt suðurmörkum Dalasýslu. <i>Hítará</i> .
5. Hnappadalshólf	Bleikur	<i>Hítará</i> . <i>Dalalína</i> nálægt suðurmörkum Dalasýslu. <i>Snæfellsnesslína</i> úr Skógarnesi í Álftafjörð.
6. Snæfellsnesshólf	Ljósblár	Snæfellsnes utan <i>Snæfellsnesslínu</i> úr Skógarnesi í Álftafjörð.
7. Dalahólf syðra	Sítrónugulur	<i>Dalalína</i> nálægt suðurmörkum Dalasýslu. <i>Tvíðægrulína</i> . <i>Hvammsfjarðarlína</i> úr Hvammsfirði í Hrutafjörð.
8. Dalahólf nyrðra	Svartur	<i>Hvammsfjarðarlína</i> úr Hvammsfirði í Hrutafjörð. <i>Gilsfjarðarlína</i> úr Gilsfirði í Bitrufjörð.
9. Steingrímsfjarðarhólf	Ljósblár	<i>Gilsfjarðarlína</i> úr Gilsfirði í Bitrufjörð. <i>Berufjarðarlína</i> úr Berufirði í <i>Porskafljarðarlínu</i> . <i>Porskafljarðarlína</i> af Porskafljararheiði í Steingrímsfjörð.
10. Reykjanesshólf	Hvítur	<i>Berufjarðarlína</i> og <i>Porskafljarðarlína</i> úr Porskafirði í Steingrímsfjörð.
11. Mið-Vestfjarðahólf	Gulur	<i>Porskafljarðarlína</i> úr Porskafirði í Steingrímsfjörð. <i>Kollafjarðarlína</i> úr Kollafirði í Ísafjarðarbotn.
12. Vestfjarðahólf	Grænn	<i>Kollafjarðarlína</i> úr Kollafirði í Ísafjarðarbotn. <i>Rauðasandslína</i> úr Stálfjalli um Skarðabrunir í Ósafjörð. <i>Suðurfjarðarlína</i> úr <i>Rauðasandslínu</i> í Kleifaheiði í Trostansfjörð.
13. Rauðsandshólf	Fjólublár	<i>Rauðasandslína</i> úr Stálfjalli um Skarðabrunir í Ósafjörð.
14. Arnarfjarðarhólf	Hvítur	<i>Suðurfjarðarlína</i> úr <i>Rauðasandslínu</i> á Kleifaheiði í Trostansfjörð.
15. Miðfjarðarhólf	Grænn	<i>Tvíðægrulína</i> úr <i>Hvammsfjarðarlínu</i> við Skeggöxl um Kvíslavötn og Arnarvatn í Langjökul. <i>Miðfjarðarlína</i> úr Miðfirði í Arnarvatn.
16. Vatnsnesshólf	Fjólublár	<i>Miðfjarðarlína</i> úr Miðfirði í Miðfjarðarvatn. <i>Vatnsnesslína</i> úr Miðfjarðarvatni í Síðukrók við Víðidalásá.
17. Húnahólf	Brúnn	<i>Tvíðægrulína</i> um Kvíslavötn og Arnarvatn í Langjökul. <i>Miðfjarðarlína</i> úr Miðfjarðarvatni í Arnarvatn. <i>Vatnsnesslína</i> úr Miðfjarðarvatni í Síðukrók við Víðidalásá. <i>Kjalarlína</i> á milli Langjökuls og Hofsjökuls.
18. Skagahólf	Bleikur	<i>Blanda</i> . <i>Blanda</i> . <i>Kjalarlína</i> á milli Langjökuls og Hofsjökuls. <i>Héraðsvötn</i> og <i>Jökulsá eystri</i> .
19. Skagafjarðarhólf	Gulur	<i>Héraðsvötn</i> og <i>Jökulsá eystri</i> . <i>Tröllaskagalína</i> ; á mörkum Skagafjarðar- og Eyjafjarðarsýslu og á mörkum Siglufjarðar og Ólafsfjarðar.

20. Eyjafjarðarhólf, vestra	Dökkblár	<i>Tröllaskagalína. Eyjafjarðarlína í Öngulsstaðahreppi.</i>
21. Eyjafjarðarhólf, eystra	Appelsínugulur	<i>Eyjafjarðarlína í Öngulsstaðahreppi.</i>
22. Skjálfandahólf	Hvítur	<i>Skjálfandafjót.</i>
23. Öxarfjarðarhólf	Grænn	<i>Skjálfandafjót. Gæsafjallalína; norðan Skútustaðahrepps.</i>
		<i>Jökulsá á Fjöllum.</i>
24. Sléttuhólf	Gulur	<i>Jökulsá á Fjöllum. Hólsfjallalína; austan Fjalla- og Öxarfjarðarhreppa.</i>
25. Norð-Austurlandshólf	Fjólublár	<i>Sléttulína.</i>
26. Austfjarðahólf	Bleikur	<i>Melrakkaslétta norðan Sléttulínu.</i>
27. Austurlandshólf	Ljósblár	<i>Jökulsá á Fjöllum. Hólsfjallalína. Sléttulína. Jökulsá á Brú.</i>
		<i>Lagarfljót frá ösum að Grímsá. Reyðarfjarðarlína um Áreyjatind og Sandfell í Grímsá.</i>
28. Suðursveitarhólf	Svartur	<i>Jökulsá á Brú.</i>
29. Öræfahólf	Hvítur	<i>Lagarfljót. Reyðarfjarðarlína. Hamarsá í Hamarsfirði.</i>
30. Síðuhólf	Bleikur	<i>Hornafjarðarlína.</i>
31. Skaftártunguhólf	Fjólublár	<i>Hornafjarðarlína. Breiðumerkursandslína.</i>
32. Álfthvershólf	Dökkblár	<i>Breiðamerkursandslína. Skeiðarársandslína.</i>
33. Mýrdalshólf	Gulur	<i>Skeiðarársandslína. Eldhraunslína; úr Skaftá austan Eldvatns í Kúðafjót. Hólmsárlína; Hólmsá og Kúðafjót.</i>
34. Rangárvallahólf	Grænn	<i>Eldhraunslína; úr Skaftá austan Eldsvatns í Kúðafjót. Kýlingalína. Hólmsárlína; Hólmsá og Kúðafjót.</i>
35. Árneshólf	Ljósblár	<i>Hólmsárlína. Mælifellslína. Mýrdalssandslína; úr Blautukvísl í Moldheiði.</i>
		<i>Mýrdalssandslína; úr Blautukvísl í Moldheiði. Sólheimasandslína vestan Jökulsár á Sólheimasandi.</i>
		<i>Sólheimasandslína. Markarfljót. Mælifellslína. Kýlingalína. Tungnaá. Sprengisandslína. Ytri-Rangá. Þjórsá.</i>
		<i>Þjórsá. Kjalarlína. Brúará. Hlíðarbæjalína; úr Hagavatni í Brúarár. Hvalfjarðarlína; úr Þörisjökli í Kvíngindisfell. Bláskógalína; úr Kvíngindisfelli í Þingvallavatn vestan Þjóðgarðs. Sogslína; Sog og Ölfusá.</i>

Viðauki II:

Litamerking búfjár á Íslandi

Svæðaskipting



Tilraunastöðin á Keldum
og Sauðfjárveikivarnir.

Varnarsvæði:

1. Landnámshólf
2. Borgarfjarðarhólf syðra
3. Borgarfjarðarhólf nyrðra
4. Mýrahólf
5. Hnappadalshólf
6. Snæfellsnesshólf
7. Dalahólf syðra
8. Dalahólf nyrðra
9. Steingrímsfjarðarhólf
10. Reykjanesshólf
11. Miðvestfjarðarhólf
12. Vestfjarðarhólf
13. Rauðasandshólf
14. Arnarfjarðarhólf
15. Miðfjarðarhólf
16. Vatnssnesshólf
17. Húnahólf
18. Skagahólf
19. Skagafjarðarhólf
20. Eyjafjarðarhólf vestra
21. Eyjafjarðarhólf eystra
22. Skjálífundahólf
23. Óxarfjarðarhólf
24. Sléttuhólf
25. Norðausturlandshólf
26. Austfjarðarhólf
27. Austurlandshólf
28. Suðursveitarhólf
29. Öræfahólf
30. Síðuhol
31. Skaftártunguhólf
32. Alftavershólf
33. Mýrdalshólf
34. Rangárvallahólf
35. Árnesshólf

REGLUGERÐ

um breytingu á reglugerð um flugrekstur nr. 381/1989.

1. gr.

Gr. 1.1 falli niður og í hennar stað komi ný gr. 1.1 svohljóðandi:

1.1 Þegar eftirfarandi orð og orðasambönd eru notuð í þessari reglugerð hafa þau merkingu þá sem hér segir:

Aðalflugvöllur (Regular aerodrome): Flugvöllur sem skrá má í flugáætlun sem fyrirhugaðan landingarstað.

Að staðfesta lofthæfi (To certify as airworthy): Að staðfesta það að loftfar, eða hluti þess, fullnægi gildandi skilyrðum um lofthæfi eftir grannskoðun, viðgerð, breytingu eða ísetningu.

Aðstoðarflugmaður (Co-pilot): Flugmaður, sem er handhafi flugskírteinis og hefur hvers konar flugmannsstarf í loftfari, annað en starf flugstjóra, þó ekki flugmaður sem er í loftfarinu eingöngu til að njóta flugþjálfunar.

Afkastageta flugvélar (Aeroplane performance): Útreiknaðir og prófaðir eiginleikar flugvélar, að því er varðar getu og takmörk hennar á öllum stigum flugs, við aðstæður sem hún kann að vera starfrækt við.

Akstur loftfara (Taxiing): Hreyfingar loftfars með eigin afli um flugvöll, að undanskildu flugtaki og landingu, en að meðtöldu flugi þyrlna rétt yfir yfirborði flugvallar innan áhrifa frá jörðu og með aksturshraða loftfara, þ.e. flugakstur.

Ákvörðunarflughæð/hæð (Decision altitude/height, DA/H): Ákveðin flughæð/hæð í nákvæmnisáðflugi þar sem hefja verður fráhrarfsflug ef lágmarksviðmiðun um skyggni til þess að halda áfram aðflugi hefur ekki verið náð.

Athafnasvæði (Movement area): Sá hluti flugvallar, sem ætlaður er fyrir flugtök og landingar loftfara og ferðir þeirra á jörðu, þ.e. umferðarsvæði og hlöð.

Atvinnuflutningar (Air transport operations for remuneration or hire): Flutningar með loftförum gegn endurgjaldi í reglubundnu eða óreglubundnu flugi.

Blindflug (IFR-flight): Flug samkvæmt blindflugsreglum (IFR).

Blindflugsskilyrði (Instrument meteorological conditions, IMC): Veðurskilyrði neðan við lágmark sjónflugsskilyrða, tilgreind sem skyggni, fjarlægð frá skýjum og skýjahæð.

Eftirlitsflugmaður (Check-pilot): Flugmaður sem falið er það verkefni að hafa eftirlit með og prófa færni flugmanna til viðhalds eða til aukningar réttinda þeirra. Eftirlitsflugmaðurinn er tilnefndur af flugmálastjórn eða af flugrekanda og samþykktur af flugmálastjórn.

Einkaflug (Private aviation): Flugstarfsemi sem stunduð er fyrst og fremst ánægjunnar vegna, eða til öflunar frekari réttinda, og ekkert endurgjald kemur fyrir. Það telst jafnframt einkaflug ef maður flýgur í tengslum við starf sitt og hefur ekki hagnað af rekstri loftfarsins né fær sérstaklega greitt fyrir að stjórna því. Það telst ekki endurgjald þótt aðilar skipti með sér beinum kostnaði vegna loftfarsins.

Farflugslag (Cruising level): Lag sem haldið er óbreyttu á tilteknum hluta flugs.

Fartími (Flight time): Allur tíminn frá því að loftfar hreyfist af stað fyrir eigin afli í því skyni að hefja flugtak þar til það stöðvast að afloknu flugi.

Flugáætlun (Flight plan): Tilteknar upplýsingar um fyrirhugað flug loftfars eða hluta flugs, láttnar flugumferðarþjónustudeild í té.

Flugbrautarskyggni (Runway visual range): Fjarlægð þaðan sem flugmaður loftfars á miðlínu flugbrautar getur séð yfirborðsmerkingar flugbrautarinnar eða ljós þau sem afmarka hana eða sýna miðlínu hennar.

- Flugvél** (Aeroplane): Vélknúid loftfar þyngra en loft sem helst á flugi aðallega vegna verkana loftsins á vængfleti sem eru óhreyfanlegir meðan á tilteknum þætti flugs stendur.
- Flugverji** (Crew member): Starfsmaður flugrekanda sem gegnir starfi um borð í loftfari meðan á fartíma stendur enda telst starf hans nauðsynlegt fyrir örugga starfrækslu loftfarsins eða fyrir öryggi farþeganna.
- Flugvöllur** (Aerodrome): Tiltekið svæði á láði eða legi (að meðtöldum byggingum og búnaði) sem ætlað er að nokkru eða öllu leyti til afnota við komu, brottför og hreyfingar loftfara á jörðu niðri.
- Flugþjálfari** (Synthetic flight trainer): Sameiginlegt nafn á eftirtöldum þremur gerðum tækja á jörðu þar sem líkt er eftir flugaðstæðum:
- Blindflugspjálfi** (Basic instrument flight trainer) sem búinn er viðeigandi mælitækjum til að líkja eftir aðstæðum í stjórnrymi loftfars á flugi í blindflugsskilyrðum.
 - Flugaðferðapjálfi** (Flight procedures trainer) sem gefur raunhæfa mynd af stjórnrymi þar sem líkja má eftir viðbrögðum mælitækja og stjórn á vélrænum kerfum, rafmagns- og rafeindakerfum svo og öðrum kerfum, ásamt getumörkum og flugeiginleikum loftfars af tilteknum flokki.
 - Flughermir** (Flight simulator) sem gefur svo nákvæma mynd af stjórnrymi tiltekinnar tegundar loftfars að stjórn vélrænna kerfa, rafmagns- og rafeindakerfa, svo og annarra kerfa, líkist í raun réttari því sem er í þessari tegund loftfars. Enn fremur líkjast umhverfi flugliða, getumörk loftfarsins og flugeiginleikar á sama hátt.
- Gildandi flugáætlun** (Current flight plan): Flugáætlun með þeim breytingum sem á henni kunna að hafa verið gerðar með flugheimildum.
- Grannskoðun** (Overhaul): Prófanir og/eða framkvæmdir á loftförum eða hlutum til þeirra í samræmi við gildandi fyrirmæli og leiðbeiningar sem fela í sér endurnýjun, að nokkru eða öllu leyti, og hafa í för með sér að talning flugtíma hlutaðeigandi loftfara eða hluta til þeirra hefst að nýju frá byrjun.
- Hámarksmassi** (Maximum mass): Leyfður hámarks-flugtaksmassi loftfars.
- Hindrunarlaust klifursvæði** (Clearway): Skilgreint réttthyrnt svæði, á láði eða legi, sem flugmálastjórn hefur ákvörðunarrétt yfir og valið er eða gert nothæft fyrir flugvél að fljúga yfir, á meðan hún flýgur hluta af fyrsta klifri sínu, í ákveðna hæð.
- Hvildartími** (Rest period): Sá tími á jörðu niðri sem flugliði er laus undan allri vinnuskyldu fyrir flugrekanda.
- Hæð** (Height): Lóðrétt fjarlægð lárétts lags, punkts eða hlutar, sem litid er á sem punkt, mæld frá tiltekinni viðmiðun.
- Hættulegur varningur** (Dangerous goods): Hlutir eða efni sem stofnað geta heilsu, öryggi eða verðmætum í verulega hættu, ef þau eru flutt flugleiðis.
- ICAO** (International Civil Aviation Organization): Alþjóðaflugmálastofnunin.
- IFR** (Instrument flight rules): Alþjóðleg skammstöfun sem notuð er um blindflugsgreilur.
- Kennsluflug** (Instructional flying): Kennsluflug er það þegar loftfar er notað við formlega flugkennslu með flugkennara um borð eða þegar flugnemi flýgur einn undir eftirliti flugkennara.
- Landflug** (Cross-country flight): Flug til fyrir fram ákveðins staðar, þar sem hugsanlega er lent, og sem farið er einkum til þess að afla reynslu í flugleiðsögu.
- Lágmarks-flughæð/hæð yfir hindrun** (Obstacle clearance altitude/ height, OCA/H): Lægsta flughæð (OCA), eða lægsta hæð yfir flugbrautarþröskuldi eða flugbraut (OCH), sem notuð er til þess að ákvarða lágmarkshæðarbil yfir hindrunum.
- Lágmarks-lækkunarflughæð/hæð** (Minimum descent altitude/height (MDA/H)): Tiltekin flughæð/hæð, sem ekki má lækka niður fyrir nema sjáist til jarðar, í hringaðflugi eða aðflugi sem ekki er nákvæmnisaðflug.

- Flughandbók flugvélar** (Aeroplane Flight Manual): Handbók sem tengd er lofthæfiskírteininu þar sem tilgreint er innan hvaða marka flugvélin er talin lofthæf, og þar sem gefnar eru nauðsynlegar leiðbeiningar og upplýsingar fyrir flugliða um örugga starfrækslu flugvélarinnar.
- Flughæð** (Altitude): Lóðrétt fjarlægð láréttis lags, punkts eða hlutar, sem litið er á sem punkt, mæld frá meðalsjávarmáli (MSL).
- Fluglag** (Flight level): Flötur með jöfnum loftþrýstingi, sem miðaður er við ákveðið loftþrýstimið, 1013.2 Hectopascöl (hPa) (1013.2 mb) og aðgreindur er frá öðrum slíkum flötum af tilteknum loftþrýstingsmun.
- Flugliði** (Flight crew member): Áhafnarliði sem er handhafi fullgilds skírteinis og falið er starf sem nauðsynlegt er við stjórn og starfrækslu loftfars meðan á fartíma stendur.
- Flugrekandi** (Operator): Einstaklingur, fyrirtæki eða stofnun sem stundar eða býðst til að stunda rekstur loftfara. Flugrekandi þarf tilskilin leyfi samgönguráðuneytis og flugmálastjórnar til þess að stunda atvinnuflug.
- Flugrekstrarhandbók** (Operations Manual): Handbók, samþykkt af flugmálastjórn, en samin af flugrekanda til notkunar og leiðbeiningar fyrir starfslíð hans í flugrekstrinum. Handbókin getur verið í mörgum hlutum þar sem hver fjallar um einstök svið eða þætti flugrekstrarins.
- Flugrekstrarstjórn** (Operational control): Stjórn á einstökum þáttum flugs, upphafi, áframhaldi, breytingum á framkvæmd þess eða endi þess, með örugga framkvæmd flugsins og öryggi loftfars í huga.
- Flugriti** (Flight recorder): Hvers konar síriti í loftfari (þar með taldir ferðriti og hljóðriti) sem skráir upplýsingar sem komið gætu að gagni við rannsókn flugslysa eða flugóhappa.
- Flugskyggni** (Flight visibility): Skyggni fram á við úr stjórnklefa loftfars á flugi.
- Flugskyldutími** (Flight duty period): Heildartíminn frá því flugliði byrjar skyldustörf sín, þegar eftir hvíldartíma og áður en farið er í flugferð, eina eða fleiri, þar til hann er laus frá öllum skyldustörfum eftir að hafa lokið flugferðinni eða flugferðunum.
- Flugstjóri** (Pilot in command): Flugmaður sem ber ábyrgð á ferðum og öryggi loftfars meðan á fartíma stendur.
- Flugstjórnardeild** (Air traffic control unit): Almenn hugtak sem táknar ýmist flugstjórnarmiðstöð, aðflugsstjórn eða flugturn.
- Flugtími** (Time in service): Sá hluti fartíma sem líður frá þeirri stundu að loftfar lyftist frá yfirborði jarðar þar til það snertir hana aftur á næsta landingarstað.
- Flugturn** (Aerodrome control tower): Deild sem veitir flugvallarumferð flugstjórnarþjónustu.
- Flugturnsþjónusta** (Aerodrome control service): Flugstjórnarþjónusta veitt flugvallarumferð.
- Flugumferð** (Air traffic): Öll loftför á flugi eða á ferð á umferðarsvæði flugvallar.
- Flugumferðarþjónusta** (Air traffic service): Almenn hugtak sem táknar ýmist flugupplýsingaþjónustu, viðbúnaðarþjónustu, ráðgjafarþjónustu, flugstjórnarþjónustu, flugstjórnarsvæðisþjónustu, aðflugsstjórnarþjónustu eða flugturnsþjónustu.
- Flugumferðarþjónustudeild** (Air traffic service unit): Almenn hugtak sem táknar ýmist flugstjórnardeild, flugupplýsingamiðstöð eða flugvarðstofu.
- Flugvallarlágmark** (Aerodrome operating minima): Mörk fyrir nothæfi flugvallar til flugtaks og landingar, venjulega tilgreind sem skyggni eða flugbrautarskyggni, ákvörðunarflughæð/hæð (DA/H) eða lágmarks-lækkunarflughæð/hæð (MDA/H) og skýja-far.

Leiðarflug (En-route flight): Sá hluti flugs milli áfangastaða sem ekki telst til brottflugs eða aðflugs.

Leiðarflugáætlun (Operational flight plan): Áætlun flugrekanda um öruggan framgang flugsins, gerð með hliðsjón af getumörkum loftfarsins, öðrum rekstrartakmörkunum og þeim skilyrðum sem skipta máli og búast má við á leið þeirri, sem fara á, og á hlutadeigandi flugvöllum.

Leiguflug (Charter flight): Með leiguflugi er átt við óreglubundið flug til flutnings á farþegum og vörum í loftförum sem hafa hámarks massa 5700 kg eða meira eða sem viðurkennd eru til flutnings á 10 farþegum eða fleiri.

Lendingarvegalengd (Landing distance): Sú lárétta vegalengd frá þröskuldi til þess staðar þar sem hægt er að stöðva flugvél, eftir að hún hefur flogið yfir þröskuldinn í 50 feta (15 m) hæð á þeim hraða sem kveðið er á um í flughandbók eða kröfum um afkastagetu.

Loftbraut (Airway): Flugstjórnarsvæði eða hluti þess í gervi loftganga, sem mörkuð eru flugvitum.

Loftfar (Aircraft): Sérhvert það tæki sem haldist getur á flugi vegna verkana loftsins annarra en loftþúðaáhrifa við yfirborð jarðar.

Loftfarstegund (Aircraft type of): Öll loftför, hönnuð á sama hátt í grundvallaratriðum, með þeim breytingum sem á loftförum kunna að hafa verið gerðar svo fremi að þær hafi ekki haft í för með sér breytta flugeiginleika.

Málhiti (Standard temperature): Alþjóðlega skilgreindur meðalhiti í lofthjúpi jarðar.

Markhreyfill (Critical engine): Sá hreyfill sem hefði óhagstæðust áhrif á afkastagetu og stjórnun loftfars ef hann bilaði.

Meðalloft (International Standard atmosphere): Alþjóðlega skilgreint meðalástand lofthjúps jarðar.

Nótt (Night): Sá tími, sem miðpunktur sólar er 6° eða meira fyrir neðan sjóndeildarhring.

Reglubundið áætlunarflug (Scheduled Flights): Með reglubundnu áætlunarflugi er átt við röð flugferða sem fullnægja eftirtöldum skilyrðum:

- Flugferðirnar eru farnar með loftförum sem ætluð eru til flutnings á farþegum, pósti eða vörum, gegn gjaldi.
- Flugferðunum er ætlað að fullnægja ákveðinni flutningsþörf milli tveggja eða fleiri staða, eftir ákveðinni tímaáætlun, eða ferðirnar eru farnar svo títt og reglulega að augljóst er að fylgt er ákveðinni áætlun.
- Sérhver flugferð stendur almenningi til boða gegn greiðslu meðan rými er fánlegt.
- Leyfi til reglubundins áætlunarflugs eru tvönn konar, þ.e. sérleyfi og almennt áætlunarleyfi. Með sérleyfi er átt við einkarétt til áætlunarflugs með farþega, vörur og póst á ákveðinni leið en jafnframt skyldu til að halda uppi föstum áætlunarferðum og fullnægja flutningsþörfinni á hlutadeigandi leið. Með almennt áætlunarleyfi er átt við leyfi til áætlunarflugs með farþega, vörur og póst, á ákveðinni leið án sérleyfis, en jafnframt skyldu til að halda uppi föstum áætlunarferðum og fullnægja flutningsþörf á hlutadeigandi leið, eins og ráðuneytið metur hana á hverjum tíma.

Skipulagðar áætlanir um flugferðir, sem farnar eru með leiguflugi, falla ekki undir þessa skilgreiningu.

Ríki flugrekanda (State of the Operator): Ríki þar sem flugrekandi hefur aðaladsetur flugrekstrar síns, eða ef slíkur staður er ekki til, þá fast heimilisfang hans.

SIGMET-upplýsingar (SIGMET information): Upplýsingar frá veðurstofu um að á flugleið sé kunnugt um eða búist við sérstökum veðurskilyrðum sem gætu haft áhrif á öryggi flugs.

Sjónflug (VFR flight): Flug samkvæmt sjónflugsglum.

Sjónflugsskilyrði (Visual meteorological conditions, VMC): Veðurskilyrði sem tilgreind eru sem skyggni, fjarlægð frá skýjum og skýjapekju og eru jöfn eða betri en tilgreind lágmark.

Skráningarríki (State of Registry): Ríkið sem hefur loftfarið á loftfaraskrá sinni.

Tiltæk flugtaksvegalengd (Take off distance available, TODA): Lengd tiltæks flugtaksbruns, að viðbætti lengd hindrunarlauss klifursvæðis ef séð hefur verið fyrir slíku.

Tiltæk hröðunar-stöðvunar vegalengd (Accelerate-stop distance available, ASDA): Lengd tiltæks flugtaksbruns (TORA), að viðbætti lengd tiltæks stöðvunarsvæðis (ef séð hefur verið fyrir slíku).

Tiltæk landingarvegalengd (Landing distance available, LDA): Sú lengd flugbrautar sem lýst hefur verið yfir að sé tiltæk og nothæf fyrir brautarbrun flugvélar í landingu. Tiltæk landingarvegalengd byrjar við þröskuldinn og er venjulega lengd flugbrautar með bundnu slitlagi.

Tiltækt flugtaksbrun (Take-off run available, TORA): Sú lengd flugbrautar, sem lýst hefur verið yfir að sé tiltæk og nothæf fyrir brautarbrun flugvélar í flugtaki. Tiltækt flugtaksbrun er venjulega lengd flugbrautar með bundnu slitlagi.

Undirritun viðhaldsvottorðs (Signing a maintenance release): Að votta að eftirlit og viðhald hafi verið framkvæmt á fullnægjandi hátt og samkvæmt aðferðum þeim, sem viðhaldshandbókin mælir fyrir um, með því að gefa út viðhaldsvottorð.

Varaflugvöllur (Alternate aerodrome): Flugvöllur sem tilgreindur er í flugáætlun og fljúga má til þegar óráðlegt þykir að lenda á ákvörðunarflugvelli.

Veðurstofa (Meteorological Authority): Embætti, á vegum aðildarríkis ICAO sem veitir eða sér um veðurþjónustu fyrir flug.

Viðurkennd viðhaldsstofnun (Approved maintenance organization): Stofnun sem fengið hefur samþykki flugmálastjórnar til að skoða, grannskoða, viðhalda, gera við og/eða breyta loftförum eða hluta þeirra undir umsjón sem viðurkennd er af flugmálastjórn og/eða flugmálastjórn viðkomandi lands.

Viðurkennd þjálfun (Approved training): Þjálfun samkvæmt ákveðinni námsskrá og undir umsjón sem samþykkt er af flugmálastjórn.

Þjónustuflug: Hvers konar flug í atvinnuskyni sem ekki verður skilgreint sem reglubundið áætlunarflug, leiguflug eða kennsluflug, svo sem flug með farþega og vörur í loftförum sem gerð eru fyrir 9 farþega eða færri, fræsáningar- og áburðarflug, mælinga- og könnunarflug, sjúkra- og neyðarflug, leitar- og björgunarflug, ljós-myndaflug og auglýsingaflug.

Þjónustuliði (Cabin attendant): Áhafnarliði sem er starfsmaður flugrekanda og falið er starf, nauðsynlegt öryggi farþega, um borð í loftfari meðan á fartíma stendur, þó ekki starf flugliða.

Þrýstingsháð (Pressure altitude): Loftþrýstingur sýndur sem hæð yfir sjávarmáli, miðað við alþjóðlega skilgreint meðalástand lofthjúps jarðar.

Þröskuldur (Threshold): Byrjun á þeim hluta flugbrautar sem nothæfur er til landingar.

2. gr.

Gr. 2.3, 2.3.1 og 2.3.2 falli niður og í þeirra stað komi nýjar gr. 2.3, 2.3.1 og 2.3.2 svohljóðandi:

2.3 Skilyrði og eftirlit.

2.3.1 Ráðherra getur veitt sérleyfi eða almenn áætlunarleyfi til ákveðins tíma til reglubundinna áætlunarferða á sérstökum flugleiðum eða til ákveðins landingar-

staðar eða byggðarlags og/eða frá þeim. Leyfi af þessu tagi eru ávallt bundin þeim skilyrðum að leyfishafi (-hafar) fullnægi flutningsþörf á hlutaðeigandi leið eins og ráðuneytið metur hana á hverjum tíma og fylgi samþykktri áætlun.

- 2.3.2 Ráðherra skipar 4 menn í Flugeftirlitsnefnd, einn samkvæmt tilnefningu Flugmála-stjórnar, einn samkvæmt tilnefningu Verðlagsstofnunar og tvo án tilnefningar og skal annar þeirra vera starfsmaður samgönguráðuneytisins. Nefndin hefur með höndum eftirlit með þjónustu leyfishafa, svo sem varðandi far- og farmgjöld, tímaáætlanir o.fl., tekur til afgreiðslu hvers kyns rökstuddar kvartanir og gerir tillögur til ráðherra um úrbætur, áminningar og leyfissviptingar. Ráðherra setur nefndinni starfsreglur og getur falið henni ýmis önnur verkefni sem varða starfsemi leyfishafa.

3. gr.

Gr. 4.3.5.2 falli niður og í hennar stað komi ný gr. 4.3.5.2 svohljóðandi:

- 4.3.5.2 (R) Flugrekanda ber að ákveða lágmarksflughæðir þar sem þær hafa ekki verið ákveðnar af ríkjum þeim sem flogið er yfir. Lágmarksflughæðir þessar skulu ekki ákveðnar lægri en lágmarkslög fyrir flug samkvæmt blindflugsreglum.

4. gr.

Gr. 4.3.5.3 falli niður og í hennar stað komi ný gr. 4.3.5.3 svohljóðandi:

- 4.3.5.3 (ÓR) Flugrekandi skal gera grein fyrir því með hvaða hætti hann hyggst ákveða lágmarksflughæðir á flugleiðum, þar sem þær hafa ekki verið ákveðnar af stjórnvöldum þess ríkis sem flogið er yfir, og skal þeim aðferðum lýst í flugrekstrar-handbók hans. Lágmarksflughæðir, sem ákveðnar eru með þessum hætti, skulu ekki vera minni en lágmarkslög fyrir flug samkvæmt blindflugsreglum.

5. gr.

Gr. 4.5.4.1 falli niður og í hennar stað komi ný gr. 4.5.4.1 svohljóðandi:

- 4.5.4.1 Allir flugliðar skulu, þegar þeir sinna skyldustörfum sem nauðsynleg eru öruggri stjórn flugvélar á flugi, stöðugt nota öndunarsúrefni þegar þær aðstæður ríkja að súrefnis er krafist um borð, skv. gr. 4.4.8.1 eða 4.4.8.2.

6. gr.

Gr. 4.8.2 falli niður og í hennar stað komi ný gr. 4.8.2 svohljóðandi:

- 4.8.2 Ekki skal hefja flug skv. gr. 4.8.1, nema þeir varaflugvellir, sem krafist er á leiðinni, verði tii taks á líklegum komutíma, og allar tiltækar upplýsingar bendi til að skilyrði á þessum flugvöllum verði jöfn eða betri en flugvallarlágmark þau sem samþykkt hafa verið af flugmálastjórn fyrir þá.

7. gr.

Gr. 5.2.4.1 falli niður og í hennar stað komi ný gr. 5.2.4.1 svohljóðandi:

- 5.2.4.1 Flugtak. Ef markhreyfill flugvélar verður óvirkur á einhverju stigi flugtaks á að vera unnt annaðhvort að hætta við flugtak og stöðva flugvélina innan tiltækra hröðunar/stöðvunar-vegalengdar eða halda flugtakinu áfram og komast hjá öllum hindrunum á flug-ferlinum í öruggri fjarlægð þar til unnt er að fljúga flugvélinni í samræmi við ákvæði í gr. 5.2.4.2.1.

8. gr.

Gr. 5.2.4.2.1 falli niður og í hennar stað komi ný gr. 5.2.4.2.1 svohljóðandi:

5.2.4.2.1 Einn hreyfill óvirkur. Ef markhreyfill flugvélar verður óvirkur einhvers staðar á áætlaðri flugleið eða ráðgerðum frávikum frá henni á að vera unnt að halda fluginu áfram, án þess að fljúga nokkru sinni niður fyrir lágmarksflughæðir, til flugvallar sem hægt er að lenda á í samræmi við ákvæði í gr. 5.2.4.3.

9. gr.

Gr. 9.1.2.1 falli niður og í hennar stað komi ný gr. 9.1.2.1 svohljóðandi:

9.1.2.1 Fram að 1. janúar 1992 gildir, þótt flughandbók geri einungis ráð fyrir einum flugmanni skulu samt í atvinnuflutningum með farþega vera tveir flugmenn með réttindi á hlutadeigandi flugvéartegund, þegar um er að ræða:

- a) reglubundið áætlunarflug og leigu- eða þjónustuflug, milli Íslands og annarra landa, og
- b) reglubundið áætlunarflug og leigu- eða þjónustuflug, með:
 - i) þotum,
 - ii) skrufuþotum með jafnþrýstibúnaði,
 - iii) flugvélum sem gerðar eru til flutninga á fleiri en 9 farþegum.

10. gr.

Gildistaka.

Reglugerð þessi er sett samkvæmt 188. gr. laga nr. 34, 21. maí 1964 um loftferðir og tekur til íslenskra flugvéla, svo og annarra flugvéla, sem íslenskur flugrekandi notar eða ræður yfir, og öðlast gildi 1. janúar 1990.

Samgönguráðuneytið, 6. desember 1989.

Steingrímur J. Sigfússon.

Halldór S. Kristjánsson.

REGLUGERÐ**um greiðslur verðmiðlunargjalda til mjólkurbúa árið 1989.**

1. gr.

Tekjum af verðmiðlunargjaldi mjólkur skv. 19. gr. laga nr. 46/1985 skal varið til eftirfarandi viðfangsefna:

- a. verðmiðlunar á milli afurðastöðva til að jafna flutningskostnað frá framleiðendum að afurðastöð í þeim tilgangi að auðvelda hagkvæman rekstur stöðvanna.
- b. að koma á hentugri verkaskiptingu milli afurðastöðva.
- c. að jafna aðstöðu afurðastöðvanna til að koma vörum sínum á markað.
- d. að greiða nauðsynlegan flutning á milli svæða þar sem vöntun kann að vera á einstökum afurðum.

2. gr.

Verðmiðlunargjald til þeirra verkefna sem um getur í 1. gr. skal miðast við það gjald sem innheimt er af framleiðslu mjólkur skv. ákvörðun landbúnaðarráðherra á tímabilinu 1. janúar 1989 til 31. desember 1989.

3. gr.

Verðmiðlunin skal ná til eftirtaldra mjólkurbúa:

M.s. í Reykjavík	M.s. á Akureyri
M.s. í Borgarnesi	M.s. á Húsavík
M.s. í Búðardal	M.s. á Þórshöfn
M.s. á Patreksfirði	M.s. á Vopnafirði
M.s. á Ísafirði	M.s. á Egilsstöðum
M.s. á Hvammstanga	M.s. í Neskaupstað
M.s. á Blönduósi	M.s. á Höfn í Hornafirði
M.s. á Sauðárkróki	Mjólkurbú Flóamanna

Við ákvörðun á verðmiðlunarþörf innan 1. sölusvæðis skal rekstur allra mjólkurbúa á því svæði reiknaður sameiginlega.

4. gr.

Framleiðsluráð landbúnaðarins reiknar út verðmiðlunargreiðslur til mjólkurbúa skv. ákvæðum þessarar reglugerðar. Við ákvörðun á greiðslum úr verðmiðlunarsjóði skal leggja til grundvallar ársreikning viðkomandi mjólkurbús og skal vera staðfest með áritun af löggiltum endurskoðanda að hann sé gerður samkvæmt lögum og almennri reikningsskilavenju. Ársreikningur skal geyma rekstrarreikning, efnahagsreikning, fjármagnsstreymi eða sjóðs-streymi og skýringar. Framleiðsluráð landbúnaðarins getur krafist enn frekari sundurliðana og skýringa af hálfu viðkomandi mjólkurbús áður en því er ákveðinn réttur til framlags úr verðmiðlunarsjóði.

Með ársreikningi skal fylgja:

- a. Sundurliðanir á samsettum liðum.
- b. Fyrninga- og endurmatsskýrsla.
- c. Rekstraruppgjör flutninga mjólkur að vinhslustöð.
- d. Yfirlit yfir öll langtímalán er sýni stöðu þeirra í upphafi árs, lántökur, afborganir, verðbætur/gengismun, stöðuna í árslok, gjaldfallna vexti, gjaldfallnar afborganir og afborganir á næsta ári.
- e. Greinargerð um vaxtaútreikning milli mjólkurbús og rekstraraðila/mjólkurbús og vegna stofnsjóðs og varasjóðs.
- f. Skýrsla um fjárfestingar og viðhald. Sé um umtalsverðar fjárfestingar eða viðhald að ræða skal viðkomandi mjólkurbú láta fylgja staðfesta heimild til framkvæmdanna, sbr. samning Framleiðsluráðs landbúnaðarins og Samtaka afurðastöðva í mjólkuriðnaði á grundvelli 48. gr. laga nr. 46/1985.
- g. Yfirlit um myndun grundvallarverðs.
- h. Yfirlit yfir magn hrámjólkur sem fer um vinnslustöðina þ.e. innvegið magn +/- aðkeypt/seld hrámjólk.
- i. Skýrsla um nýtingu innveginna mjólkur (fita, undanrenna o.fl.).
- j. Greinargerð um hlutdeild í sameiginlegum kostnaði sbr. ákvæði 7. gr.

5. gr.

Við ákvörðun á verðmiðlunarþörf hvers mjólkurbús skulu, auk þess sem um getur í 8. gr., neðangreindir liðir teljast til kostnaðar með eftirfarandi hætti:

1. Af reiknuðum vöxtum af varasjóði mjólkursamlaganna og öðru eigin fé 40%.
2. Af tillögum í varasjóð og aðra eiginfjársjóði 40%.

3. Rýrnun vegna slæmrar nýtingar á innveginni mjólk sbr. 6. gr. skal ekki telja með sem kostnað.
4. Verðfellingar eða afslætti frá skráðu heildsöluverði vegna gæðaaffalla skal ekki telja með sem kostnað.

6. gr.

Tekjuserðing sem hefur orðið vegna slæmrar nýtingar á innveginni mjólk skiptist þannig milli vinnslustöðvar og verðmiðlunarsjóðs við ákvörðun verðmiðlunargjalda:

	Vinnslustöð	Verðmiðl.sjóður
a. Fiturýrnun	100%	
b. Undanrennurýrnun	50%	50%
c. Nýmjólkurrýrnun	100%	

Hvert mjólkurbú skal skila greinargerð um nýtingu og rýrnun með ársuppgjöri. Heimilt er að veita M.s. Þórshöfn og M.s. Patreksfirði undanþágu frá ákvæðum b-liðar.

7. gr.

Þar sem mjólkurbú er rekið í fjárhagslegum tengslum við annan atvinnurekstur, skal sá hluti sameiginlegs kostnaðar sem bókfærður er á rekstri mjólkurbúsins, grundvallast á sannanlegum kostnaði sem hinn aðilinn leggur til mjólkurbúsins og skal fylgja í gögnum um verðmiðlunarþörf sérstök greinargerð þar um.

8. gr.

Við endanlega ákvörðun verðmiðlunar til hvers mjólkurbús fyrir sig, skal draga frá reiknaðri þörf verðmiðlunar 60% meðalhagnaðar af rekstri þess er varð árin 1987 og 1988 og hann framreiknaður m.v. lánskjaravísitölu í lok hvers árs.

9. gr.

Nú verður reiknuð verðmiðlunarþörf meiri en heimilt er að ráðstafa til verðmiðlunar skv. 2. gr. og skal þá skerða rétt allra búa til verðmiðlunar í sama hlutfalli af reiknaðri verðmiðlunarþörf.

10. gr.

Greiðslum úr verðmiðlunarsjóði vegna rekstrarársins 1989, skal lokið eigi síðar en 31. ágúst 1990.

11. gr.

Ársreikning mjólkurbús ásamt fylgigögnum fyrir árið 1989 skal skila til Framleiðsluráðs landbúnaðarins eigi síðar en 31. mars 1990. Ef reikningsskil mjólkurbús berst síðar, er ekki tryggt að viðkomandi aðili komi til álita við frekari úthlutun úr verðmiðlunarsjóði fyrir árið 1989.

12. gr.

Reglugerð þessi er sett samkvæmt heimild í 27. gr. laga nr. 46 27. júní 1985 um framleiðslu, verðlagningu og sölu á búvörum og öðlast gildi þegar í stað.

Landbúnaðarráðuneytið, 5. desember 1989.

Steingrímur J. Sigfússon.

Jón Höskuldsson.

REGLUGERÐ

Hitaveitu Blönduóss.

I. KAFLI

Rekstrarform.

1. gr.

Hitaveita Blönduóss er fyrirtæki sem Blönduóssbær á og starfrækir sem sjálfstætt fyrirtæki, hér eftir nefnt hitaveitan.

2. gr.

Tilgangur hitaveitunnar er að afla og veita varmaorku um orkuveitusvæði sitt og reka aðra þá starfsemi sem tengist orkuvinnslunni og orkusölnunni. Varmaorkunni er miðlað í formi heits vatns.

3. gr.

Orkusvæði hitaveitunnar er Blönduóssbær og nágrennabyggðir eftir nánara samkomulagi bæjarstjórnar Blönduóss og viðkomandi sveitastjórna og ráðherra samþykkir samkvæmt orkulögum.

Hitaveitan hefir einkarétt til dreifingar og sölu varmaorku til notenda á orkusvæði sínu.

4. gr.

Veitunefnd fer með stjórn Hitaveitu Blönduóss í umboði bæjarstjórnar.

5. gr.

Veitunefnd er skipuð 5 mönnum og 5 til vara kosnum af bæjarstjórn. Kjörtímabil hennar skal vera sama og bæjarstjórnar. Stjórnin skiptir sjálf með sér verkum. Stjórnin er ákvörðunarbær þegar meirihluti hennar sækir fund. Einfaldur meirihluti atkvæða ræður úrslitum.

6. gr.

Helstu verkefni veitunefndar gagnvart Hitaveitu Blönduóss eru:

1. Að ákveða framkvæmd allra varmaorkumála á orkusvæði hitaveitunnar í samræmi við samþykkt bæjarstjórnar og ákvæði sveitastjórnarlaga.
2. Semja gjaldskrá fyrir veituna og leggja hana fyrir bæjarstjórn.
3. Undibúa samninga um orkukaup og orkusölu.
4. Semja fjárhagsáætlanir og leggja fyrir bæjarstjórn.
5. Gera tillögur um ráðningu fastra starfsmanna hitaveitunnar til bæjarstjórnar.

7. gr.

Bæjarstjórn ræður hitaveitustjóra að fengnum tillögum veitunefndar.

Hitaveitustjóri annast allan daglegan rekstur hennar og skal í þeim efnum fara eftir þeirri stefnu og fyrirmælum, sem veitunefnd gefur.

Hitaveitustjóri situr fundi veitunefndar og hefur þar málfrelsi og tillögurétt.

8. gr.

Hitaveitan skal hafa sjálfstæðan fjárhag og sjálfstætt reikningshald. Reikningsár hitaveitunnar og almanaksárið og skulu reikningar hennar fylgja reikningum bæjarsjóðs Blönduóss og vera endurskoðaðir af endurskoðendum hans.

Tekjum hitaveitunnar skal fyrst og fremst varið til að standa straum af nauðsynlegum rekstrarkostnaði þannig að tryggður sé öruggur rekstur veitunnar svo og til greiðslu afborgana og vaxta af skuldum hennar. Ráðstöfun hagnaðar eða jöfnun taps skal ákveðin af bæjarstjórn að fengnum tillögum veitunefndar.

II. KAFLI

Almenn ákvæði.

9. gr.

Eigandi húsveitu eða annarrar veitu sem tengist veitukerfi hitaveitunnar nefnist húseigandi.

Kaupandi varmaorku er sá aðili sem skráður er fyrir mælagrind og ber hann ábyrgð á greiðslum varmaorkujalda.

10. gr.

Varmaorka er afhent um veitukerfi hitaveitunnar samkvæmt gildandi reglugerð og gjaldskrá.

Hitaveitunni er heimilt að semja sérstaklega um sölu varmaorku utan almennra söluskilmála. Slíkir samningar skulu háðir samþykki bæjarstjórnar Blönduóss.

Hitaveituvatn sem runnið hefur í gegnum hitunarkerfi húss (bakrennsli) er eign hitaveitunnar. Hitaveitan getur heimilað notkun þess til upphitunar í gróðurhúsum, bílastæðum og öðrum þeim stöðum sem ekki þurfa ákveðið hitastig. Frágangur lagna og búnaðar vegna slíkrar notkunar skal vera samkvæmt fyrirmælum hitaveitunnar. Hitaveitan getur afturkallað slík leyfi án bóta, ef nauðsynlegt er vegna almennra orkusparnaðarsjónarmiða. Hitaveitunni er heimil gjaldtaka fyrir þessa notkun samkvæmt gjaldskrá.

Notanda er skylt að leiða bakrennsli í frárennsli hússins í eða eftir 1. brunn.

Óheimil er að tengja vatnsdælur, varmadælur og/eða annan slíkan búnað við bakrennslið, nema að áður fengnu samþykki hitaveitunnar.

11. gr.

Óviðráðanlegar breytingar á þrýstingi, hitastigi eða vatnsmagni eru án ábyrgðar hitaveitunnar. Um breytingar sem stafa af öðrum ástæðum, skal hitaveitan tilkynna notendum með hæfilegum fyrirvara.

12. gr.

Kaupendum er óheimil endursala varmaorkunnar án samþykkis hitaveitunnar.

III. KAFLI

Veitukerfið.

13. gr.

Hitaveitan lætur leggja og á allar lagnir veitukerfisins, aðveituæðar, stofnæðar, dreifiæðar, götuæðar svo og heimæðar og lagnir innanhúss, innfyrr rennislismæli, ásamt tilheyrandi búnaði og annast rekstur og viðhald hans.

14. gr.

Húseiganda, þar sem veitukerfi hitaveitunnar liggur, er skylt að láta tengja hús sitt við hitaveituna.

Nú eru sérstakir erfiðleikar á tengingu húss eða tenging þykir af einhverjum ástæðum ekki ráðleg og getur þá veitunefnd ákveðið, að húsið skuli ekki tengt við hitaveitukerfið.

15. gr.

Hitaveitan annast lagningu eigin veitukerfis og tengingu við húsveitu kaupanda. Við slíka framkvæmd skal hitaveitan halda raski í lágmarki og ganga þrífalega um. Jafnframt skal hitaveitan færa allt til fyrra horfs eins og við verður komið. Hitaveitan ákveður staðsetningu mælagrindar og inntaks í samráði við húseiganda. Húseigandi á ekki kröfu á sérstakri greiðslu fyrir óþægindi vegna lagningar veitukerfis.

16. gr.

Hitaveitan kostar lagningu eigin veitukerfis, en húseigandi greiðir stofn- og heimæðargjald samkvæmt gjaldskrá.

17. gr.

Kostnaði við breytingar á húsveitu eða hitunarkerfi húss vegna tengingar við hitaveituna skal húseigandi/kaupandi annast og kosta.

Húseigandi/kaupandi kostar breytingar á heimæðum sem nauðsynlegar eru vegna framkvæmda hans.

Húseigandi skal fyrirfram sækja um leyfi til hverra þeirra framkvæmda, sem kunna að hafa í för með sér röskun á veitukerfi hitaveitunnar.

18. gr.

Hitaveitan hefur rétt til aðgangs að húsnæði því, sem veitukerfi hennar liggur um til viðhalds, eftirlits og breytinga.

Ef inntak hitaveitu og mælagrind eru ekki í sama herbergi skal lögn þar á milli vera óhulin eða í stokk sem auðvelt er að opna.

19. gr.

Áður en hafist er handa um lögn nýrra hitunarkerfa skal sækja um orkukaupin til hitaveitunnar á þar til gerðum eyðublöðum sem skrifstofa hennar lætur í té. Umsóknin skal undirrituð af eiganda hússins eða fullgildum umboðsmanni hans ásamt pípulagningarmeistara þeim sem verkið á að annast. Umsókn skulu fylgja teikningar, tvö eintök, af íslenskri staðalstærð.

Áhleyplingu (tengingu), skal sækja um til hitaveitunnar með minnst fjögurra daga fyrirvara.

Engir aðrir en umboðsmenn hitaveitunnar mega hleypa vatni úr kerfi veitunnar á hitakerfi húsa í fyrsta sinn eftir tenginu.

Hitaveitunni er heimilt að leggja heimæð eða sameiginlega heimæð um lóð og húseigandi skal sjá fyrir inntaksstað fyrir hitaveitu við útvegg kjallara eða fyrstu hæðar ef húsið er kjallaralaust, ásamt nauðsynlegu rými fyrir mælagrindur og annað tilheyrandi tengingu við veituna. Þar skal vera niðurfalið í gólfu og það húsrými vera aðgengilegt starfsmönnum hitaveitu.

20. gr.

Teikningar skulu uppfylla almennar reglur um hönnun heitavatnslagna, lofthitunarkerfa og loftræsikerfa, reglur byggingasamþykktar og byggingaskilmála.

Bæjarstjórn getur falið hitaveitunni umsjón og eftirlit allra mála sem snerta hitalagnir.

21. gr.

Hitaveitan skal hafa aðgang að pípulögnum bæði innanhúss og utan. Húseigandi/kaupanda er skylt að láta í té upplýsingar um hitun hússins og heitt kranavatn sé þess óskað. Óheimilt er að hylja mælagrind á þann hátt að það valdi erfiðleikum við viðhald og viðgerðir og eigi má setja hillur eða annað ofan við mæli þannig að það hindri edlilegan aflestur.

Komi í ljós að verk er eigi framkvæmt samkvæmt ákvæðum reglugerðar þessarar, reglugerð um hitalagnir, eða öðrum reglum er settar kunna að verða, getur hitaveitan stöðvað verkið þar til úr því verður bætt.

Pípulagningarmeistari skal annast prófun hitalagna og vera viðstaddur þegar vatni er hleypt á hitakerfið.

22. gr.

Sé húsveita tengd veitukerfi hitaveitunnar í heimildarleysi, getur hitaveitan aftengt húsveituna fyrirvaralaust.

23. gr.

Húseigandi/kaupandi ber ábyrgð á meðferð búnaðar og lagna innanhúss sem eru í eigu hitaveitunnar.

Húseiganda/kaupanda ber að tilkynna tafarlaust til hitaveitunnar ef vart verður bilunar í búnaði og tækjum hennar.

Húseigandi/kaupandi greiðir kostnað við viðgerð eða endurnýjun búnaðar sem verður fyrir skemmdum af hans völdum eða frosta.

V. KAFLI

Skilmálar fyrir orkusölu.

24. gr.

Upphaf og lok samningstíma um orkukaup eru við skráningu hjá hitaveitunni þess efnis. Heitu vatni verður ekki hleypt á húsveitu fyrr en heimæðargjald hefur verið greitt.

25. gr.

Skilyrði varmaorkusölnunnar er að í gildi sé samþykkt umsókn um tengingu viðeigandi húsveitu við veitukerfi hitaveitunnar. Hitaveitan ber ekki fjárhagslega ábyrgð á tjóni sem leiða kann af rekstrartruflunum er verða á veitunni vegna frosta, rafmagnstruflana, náttúruhamfara eða annarra óviðráðanlegra atvika. Sama gildir ef rennsli í vatnsæð er stöðvað um stundarsakir vegna viðgerða eða annarra nauðsynlegra framkvæmda veitunnar.

Purfi að takmarka notkun varmaorku um lengri eða skemmri tíma ákveður hitaveitan hvar og hvernig hún skuli takmörkuð. Takmörkunin hefur ekki áhrif á greiðslu gjalds.

Stöðvun á rekstri veitunnar eða hluta hennar vegna viðhalds eða tenginga skal tilkynna fyrirfram ef unnt er og koma á eðlilegum rekstri aftur svo fljótt sem verða má.

26. gr.

Hitaveitan ákveður stærð og gerð mæla sem notaðir eru í mælagrind.

Ef rofið er innsigli á búnaði hitaveitunnar varðar það refsingu samkvæmt almennum hegningarlögum.

Ef kaupandi óskar að mælir sé prófaður skal hann senda skriflega beiðni þar um til hitaveitunnar. Komi í ljós við þá athugun að frávik sé 5% eða minna er heimilt að gera kaupanda að greiða mælaálestrargjald. Sé frávik meira skal hitaveitan greiða kostnað við prófunina og leiðréttá reikning kaupanda við niðurstöður hennar, þó ekki fyrir lengri tímabil en tvo mánuði nema kaupandi eða hitaveitan, eftir því sem við á, geti sannað að um lengri tímabil hafi verið að ræða, þó lengst fjögur ár.

27. gr.

Ef gjaldi fyrir varmaorkukaupin er skipt í fastagjald og orkugjald, skal kaupandi greiða fastagjaldið þrátt fyrir stöðvun á orkuafhendingu vegna vanskila eða annarra vanefnda kaupanda þar til orkukaupasamningur er úr gildi fallinn.

28. gr.

Kaupandi skal greiða hitaveitunni gjald fyrir varmaorkuna samkvæmt gildandi gjaldskrá. Við breytingar á gjaldskrá skal reikningsfæra notkun í beinu hlutfalli við gildistíma hverrar gjaldskrár á því tímabili, sem reikningurinn tekur til.

Hitaveitan má byggja orkureikninga á áætlun um varmaorkunotkun kaupanda og innheimta reglulega samkvæmt slíkri áætlun.

Þar til vatnsmælir hefur verið settur upp, eða ef vatnsmælir bilar reiknar hitaveitan varmaorkunotkun (vatnsnotkun) með hliðsjón af hitaþörf hússins. Reikningar sem byggjast á staðreyndri varmaorkunotkun nefnast álestrarreikningar, en reikningar sem byggjast á áætlaðri orkunotkun nefnast áætlunarreikningar.

Raunverulega varmaorkunotkun skal staðreyna eigi sjaldnar en á 12 mánaða fresti. Þegar varmaorkunotkun hefir verið staðreynd, skal hún reikningsfærð og gerð upp fyrir tímabilið milli álestra og koma þá áætlunarreikningar til frádráttar.

Kaupandi getur þó jafnan gegn greiðslu mælaálestrargjalds krafist aukaálestrar og uppgjörs. Ennfremur getur hann óskað eftir breytingu á áætlun um varmaorkunotkun vegna nýrra forsendna.

Reikninga skal senda kaupanda á notkunarstað eða annan stað sem hann tiltekur. Gjaldalagi reikninga er útgáfudagur sé reikningur eigi greiddur innan tilgreinds frests er fram kemur á reikningi, reiknast dráttarvextir frá gjaldlagi. Einnig skal tilgreina greiðslustað. Útsending varmaorkureikninga skal fara fram eigi sjaldnar en ársfjórðungslega.

29. gr.

Hitaveitan hefur rétt til að stöðva afhendingu varmaorku til húsveitu (mælis) kaupanda sem greiðir ekki áætlunar- eða álestrarreikninga eða vanrækir skyldur sínar samkvæmt reglugerð þessari.

Til slíkra aðgerða má þó fyrst grípa að undangenginni skriflegri aðvörun sem sendist kaupanda með fimm daga fyrirvara. Hitaveitan ber ekki ábyrgð á hugsanlegum afleiðingum slíkrar lokunar.

Hitaveitan hefur rétt til þess að krefja kaupanda um greiðslu lokunargjalds samkvæmt gjaldskrá hafi komið til stöðvunar orkuafhendingar af ástæðum sem um getur í 1. mgr. Heimilt er hitaveitunni að krefjast greiðslu þessarar áður en orkuafhending er hafin á ný. Þó ekki komi til stöðvunar orkuafhendingar er hitaveitunni heimilt að krefja kaupanda um ½ lokunargjald vegna undirbúnings að stöðvun.

Enginn má af- eða endurtengja hitaveituna nema þeir sem hitaveitan hefir veitt umboð til þess. Sé brotið gegn þessu skal farið með það sem óleyfilega orkunotkun.

Verði uppvíst að varmaorka hafi verið notuð á annan hátt en um er samið, að raskað hafi verið mælitækjum eða tengingum breytt þannig að ekki komi fram öll notkun skal hitaveitan áætla þá varmaorku sem notuð var óleyfilega.

30. gr.

Nú vanrækir húseigandi/kaupandi að vinna verk sem honum ber samkvæmt reglugerð þessari, eða verk er ekki unnið á viðunandi hátt, er hitaveitunni þá heimilt að láta vinna það sem þörf krefur á hans kostnað.

31. gr.

Öll gjöld samkvæmt reglugerð þessari og gjaldskrá má innheimta með lögtaki.

32. gr.

Brot á reglugerð þessari varða sektum, nema þyngri refsing liggji við samkvæmt lögum.

33. gr.

Með mál út af brotum á reglugerð þessari skal farið að hætti opinberra mála.

34. gr.

Reglugerð þessi, sem samþykkt er af bæjarstjórn Blönduóss, er hér með staðfest samkvæmt orkulögum nr. 58 frá 29. apríl 1967 til að öðlast gildi þegar í stað og birtist til eftirbreytni öllum þeim sem hlut eiga að máli. Jafnframt er felld úr gildi reglugerð nr. 392 frá 26. október 1977 um Hitaveitu Blönduóss.

Lönaðarráðuneytið, 7. desember 1989.

Jón Sigurðsson.

Páll Flygenring.

AUGLÝSING

um umferð í Reykjavík.

Samkvæmt heimild í 81. gr. umferðarlaga nr. 50/1987 og að fenginni tillögu borgarráðs hefur verið ákveðið bann við U-beygju á Suðurlandsbraut við Hallarmúla frá vestri til vesturs. Ákvörðun þessi tekur gildi 20. desember 1989.

Lögreglustjórinn í Reykjavík, 11. desember 1989.

Böðvar Bragason.

AUGLÝSING

um umferð í Reykjavík.

Samkvæmt heimild í 81. gr. umferðarlaga nr. 50/1987 og að fenginni tillögu borgarráðs hefur verið ákveðið að rýmka bann sem gilt hefur við akstri bifreiða út af staði Hreyfils í Hafnarstræti á þann veg að akstur leigubifreiða verði heimill af staðinu inn á götuna.

Lögreglustjórinn í Reykjavík, 11. desember 1989.

Böðvar Bragason.

STJÓRNARTÍÐINDI B 87 – 1989

19. desember 1989

1165

Nr. 585

REGLUGERÐ um stjórn botnfiskveiða 1990.

I. KAFLI Heildaraflí.

1. gr.

Árið 1990 skulu leyfi til botnfiskveiða miðast við að aflí úr helstu botnfisktegundum verði:

1. Þorskur	260 þús. lestir
2. Ýsa	65 þús. lestir
3. Ufsi	90 þús. lestir
4. Karfi	80 þús. lestir
5. Grálúða	30 þús. lestir

Aflí samkvæmt ofangreindu miðast við óslægðan fisk með haus.

Vegna ákvæða í reglugerð þessari um veiðiheimildir sóknarmarksskipa, reglana um tilfærslu milli fisktegunda og flutning milli ára og ákvæða um afla smábáta, gæti heildarþorskaflí á árinu 1990 orðið um það bil 300 þús. lestir og heildargrálúðaflí um það bil 45 þús. lestir.

II. KAFLI Flokkar fiskiskipa.

2. gr.

Flokka skal öll íslensk fiskiskíp í útgerðarflokka. Skal hvert fiskiskíp vera í sama útgerðarflokki og það var 1989, sbr. 2. gr. reglugerðar nr. 551, 20. desember 1988. Heimilt er þó að flytja fiskiskíp milli útgerðarflokka 2-8 verði breyting á sérveiðiheimildum þess og skal samráðsnefnd þá gera tillögu til ráðherra um breytingu á veiðiheimildum þess. Með sama hætti skal samráðsnefnd gera tillögu um veiðiheimildir nýs skips sem kemur í stað tveggja eða fleiri skipa, sem tekin hafa verið úr rekstri. Útgerðarflokkar eru þessir:

1. Togara.	5. Humar- og síldarbátar.
2. Bátar án sérveiðiheimilda.	6. Rækjubátar.
3. Síldarbátar.	7. Skelbátar.
4. Humarbátar.	8. Loðnuskíp.

Fiskiskíp í útgerðarflokki 2, bátar án sérveiðiheimilda, sem stærri eru en 100 brl., og eingöngu stunda veiðar með vörpu skulu flokkuð sérstaklega með tilliti til sóknardagafjölda.

Við ákvörðun aflahámarks skal miðað við stærðir skipa, sbr. 7. gr.

Við stærðarflokkun fiskiskipa skal miðað við gildandi mælingarbréf Siglingamálastofnunar ríkisins fyrir skipið 1. janúar 1986. Sama gildir sé miðað við lengd skips. Komi nýtt eða nýkeypt skip í stað eldra skips skal miðað við gildandi mælingarbréf eldra skipsins 1. janúar 1986.

Við ákvörðun aflahámarks fyrir útgerðarflokk 1, togara, skal það ákveðið sérstaklega fyrir togara 39 metra og styttri annars vegar og hins vegar fyrir togara lengri en 39 metrar. Miðað skal við mestu lengd skipsins, sbr. 4. mgr.

Við ákvörðun aflahámarks fyrir útgerðarflokk 1, togara, skal landinu skipt í tvö svæði:

Svæði 1: Frá Eystra-Horni vestur og norður um að Látrabjargi.

Svæði 2: Frá Látrabjargi norður og austur um að Eystra-Horni.

Við svæðaflokkun togara skal miðað við verstöð sem togari er gerður út frá, þegar reglugerð þessi öðlast gildi. Öll frystiskip er frysta eigin afla um borð skulu við ákvörðun aflahámarks teljast til svæðis 1.

Heimilt er að víkja frá ofangreindum ákvæðum um mörk veiðisvæða, sé það nauðsynlegt vegna sérstöðu veiðiskips.

III. KAFLI.

Aflamarksskip.

3. gr.

Aflamarksskipi skal úthlutað aflamarki í eftirgreindum fisktegundum: þorski, ýsu, ufsa, karfa og grálúðu, skv. ákvæðum 6. og 8. gr. laga nr. 3, 8. janúar 1988, um stjórn fiskveiða 1988-1990.

Aflamark hvers skips skal tilgreint í heilu tonni og er miðað við slægðan fisk með haus að karfa undanskildum.

Þegar breyta skal óslægðum fiski í slægðan skal margfalda magn þorsks, ýsu og ufsa með 0.80 en grálúðu með 0.92.

Þegar breyta skal slægðum fiski í óslægðan skal margfalda magn þorsks, ýsu og ufsa með 1.25 en grálúðu með 1.09.

Ráðuneytið skal ákveða reiknistuðul til útreikninga á afla skipa, sem vinna eigin afla um borð.

Við línuveiðar í janúar, febrúar, nóvember og desember reiknast 50% aflans ekki til aflamarks fiskiskips, en réttur línuskips til framsals skerðist sem svarar öllum línuafila skipsins á þessum tímabilum.

Þorskur og ufsi smærri en 50 cm, ýsa smærri en 45 cm og karfi innan 500 gr. telst ekki að tveimur þriðju hlutum með í aflamarki fiskiskips, enda fari fiskur undir þessum lágmarks-mörkum ekki yfir 10% af afla þessara fisktegunda í veiðiferð og fyrir liggi staðfesting frá matsmönnum eða vigtarmönnum um magn, skv. reglum er ráðherra setur. Þetta gildir ekki um afla, sem hausður er um borð í veiðiskipi. Allur fiskur, sem veiddur er á handfæri, telst til aflamarks.

Allan afla af ofangreindum tegundum, án tillits til stærðar eða í hvaða veiðarfæri hann fæst, sem fluttur er óunninn á erlendan markað skal reikna til aftamarks með 15% álagi, sbr. þó 6. mgr. hér að ofan.

IV. KAFLI.

Sóknarmarksskip.

4. gr.

Veiðileyfi með sóknarmarki er veitt með því skilyrði, að sóknardagar til botnfiskveiða fari ekki fram úr tilgreindum fjölda á ákveðnu tímabili sbr. 8. gr. og afli ekki yfir hámark skv. B lið 8. gr. laga nr. 3/1988 og 7. gr. reglugerðar þessarar.

5. gr.

Sóknarmark hefst þegar skip heldur úr löndunar- eða heimahöfn til veiða og lýkur þegar skip kemur í höfn með veiðarfæri innanborðs til löndunar afla, enda haldi skipið ekki úr höfn til veiða aftur fyrr en liðnir eru a.m.k. þrjú sólarhringar.

Sigli skip með eigin afla til löndunar á erlendan markað telst sá tími til sóknardaga, sem fer til siglingar utan.

6. gr.

Útgerð eða skipstjóri sóknarmarksskips skal tilkynna sjávarútvegsráðuneytinu eigi síðar en 12 dögum eftir lok hvers mánaðar á þar til gerðu eyðublaði, hvaða daga viðkomandi skip hefur nýtt til sóknar á tímabilinu. Ennfremur er skylt að skila aflaskýrslum skv. 11. gr.

Heimilt er að stunda veiðar allt að þrjá daga umfram úthlutaðan sóknardagafjölda tímabils, enda dragist jafnmargir dagar frá sóknardagafjölda næsta tímabils á eftir. Fari slík frávik fram úr þremur dögum um einn eða tvo daga reiknast þeir tvöfaldir til frádráttar á næsta tímabili á eftir. Frávik umfram fimm daga teljast brot á reglum þessum.

Heimilt er með samþykki ráðuneytisins að færa milli tímabila allt að fjóra af hverjum fimm sóknardögum, sem ekki hafa nýst til fiskveiða enda hafi skip orðið að liggja í höfn a.m.k. fimmtán daga vegna meiriháttar bilana. Útgerð skal sækja skriflega til ráðuneytisins um slíka yfirfærslu daga milli tímabila. Umsókn skal fylgja skrifleg greinargerð frá viðgerðaraðila eða tryggingarfélagi um viðgerðina og hversu langan tíma hún tók. Ráðuneytið úrskurðar um vafaatriði að fenginni umsögn samráðsnefndar. Að öðru leyti er óheimilt að flytja ónýtta sóknardaga eins tímabils til annarra tímabila.

7. gr.

Sóknarmarksskipi er á árinu 1990 óheimilt að veiða meira magn en tilgreint er í töflu í 3. mgr. þessarar greinar eða sem svarar aflahámarki þess samkvæmt ákvæðum 8. gr. laga nr. 3, 8. janúar, um stjórn fiskveiða 1988-1990 og sem leiðir af rétti til yfirfærslu milli ára.

Heimilt er að nýta þorsk- og grálúðuaflahámark til veiða á karfa sbr. 12. gr.

Aflahámark sóknarmarksskipa er sem hér greinir fyrir hvern stærðar-, útgerðar- og veiðisvæðaflokk fiskiskipa. Miðað er við slægðan þorsk og grálúðu með haus. Karfaaflahámark er miðað við óslægðan karfa með haus. Sé togara, útgerðarflokkur 1, báti án sérveiðiheimilda, útgerðarflokkur 2, sem stærri er en 110 brl. eða síldarbáti, útgerðarflokkur 3, úthlutað aflahámarki samkvæmt þessari grein, skal það taka til aflahámarks í þorski, karfa og grálúðu eftir því sem við á:

Útgerðarflokkur 1, togarar:		Svæði I	Svæði II
39 metrar og styttri:	Þorskaflahámark	535 lestir	810 lestir
Lengri en 39 metrar:	Þorskaflahámark	940 lestir	1335 lestir
39 metrar og styttri:	Karfaaflahámark	765 lestir	90 lestir
Lengri en 39 metrar:	Karfaaflahámark	1550 lestir	550 lestir
39 metrar og styttri:	Grálúðuaflahámark	100 lestir	125 lestir
Lengri en 39 metrar:	Grálúðuaflahámark	350 lestir	400 lestir
	Þorskafla- hámark	karfaafla- hámark	grálúðuafla- hámark
Útgerðarflokkur 2, bátar án sérveiðiheimilda:			
Frá 10 brl. til og með 15 brl.:	110 lestir		
Stærri en 15 brl. til og með 20 brl.:	115 lestir		
Stærri en 20 brl. til og með 25 brl.:	160 lestir		
Stærri en 25 brl. til og með 30 brl.:	180 lestir		
Stærri en 30 brl. til og með 40 brl.:	195 lestir		
Stærri en 40 brl. til og með 50 brl.:	225 lestir		
Stærri en 50 brl. til og með 90 brl.:	270 lestir		
Stærri en 90 brl. til og með 110 brl.:	285 lestir		
Stærri en 110 brl. til og með 200 brl.:	355 lestir	90 lestir	100 lestir
Stærri en 200 brl.:	400 lestir	90 lestir	100 lestir
Útgerðarflokkur 3, síldarbátar:	355 lestir	90 lestir	100 lestir

Útgerðarflokkur 4, humarbátar:

50 brl. og minni:	95 lestir
Stærri en 50 brl. til og með 90 brl.:	190 lestir
Stærri en 90 brl.:	205 lestir

Útgerðarflokkur 5, humar- og síldarbátar:

90 brl. og minni:	245 lestir
Stærri en 90 brl.:	260 lestir

Útgerðarflokkur 6, rækjubátar:

10 brl. til og með 20 brl.:	40 lestir
Stærri en 20 brl. til og með 50 brl.:	70 lestir
Stærri en 50 brl.:	95 lestir

Útgerðarflokkur 7, skelbátar:

10 brl. til og með 20 brl.:	35 lestir
Stærri en 20 brl. til og með 50 brl.:	50 lestir
Stærri en 50 brl. til og með 90 brl.:	95 lestir
Stærri en 90 brl. til og með 110 brl.:	110 lestir
Stærri en 110 brl.:	130 lestir

Varðandi útgerðarflokka 6 og 7 er heimilt að víkja frá ákvæðum þessarar greinar um þorskaflahámark og ennfremur ákvæðum 8. gr. um sóknardagafjölda, sé það talið nauðsynlegt vegna breytinga í tekjum af sérveiðum.

Við línuveiðar í janúar, febrúar, nóvember og desember reiknast 50% þorskaflans ekki til þorskaflahámarks.

Þorskur smærri en 50 cm og karfi innan 500 gr telst ekki að tveimur þriðju hlutum með í aflahámarki, enda fari fiskur undir þessum lágmarksmörkum ekki yfir 10% af þorsk eða karfaafli í veiðiferð og fyrir liggi staðfesting frá matsmönnum eða vigtarmönnum um magn, skv. reglum er ráðherra setur. Þetta gildir ekki um afla, sem hausaður er um borð í veiðiskípi. Allur afli, sem veiddur er á handfæri, telst til aflahámarks.

Allan afla án tillits til stærðar eða í hvaða veiðarfæri hann fæst, sem fluttur er óunninn á erlendan markað, skal reikna til aflahámarks með 15% álagi, sbr. þó 6. mgr. hér að ofan.

8. gr.

Í töflu hér á eftir er tilgreindur fjöldi sóknardaga á einstökum tímabilum samkvæmt flokkun veiðiskípa í II. kafla:

Útgerðarflokkur 1, togarar.

Tímabil 1	Tímabil 2	Tímabil 3	
jan.-apr.	maí.-ág.	sept.-des.	Samtals
85	65	80	230

Útgerðarflokkur 2, bátar án sérveiðiréttinda.

Tímabil 1	Tímabil 2	Tímabil 3	Tímabil 4	Tímabil 5	
jan.-feb.	mars-apr.	maí.-ág.	sept.-okt.	nóv.-des.	Samtals
35	40	55	35	25	190

Útgerðarflokkur 2, togbátar, sbr. 2. mgr. 2. gr.

Tímabil 1	Tímabil 2	Tímabil 3	Tímabil 4	
jan.-feb.	mars-apr.	maí.-ág.	sept.-des.	Samtals
40	40	65	70	215

Útgerðarflokkur 3, síldarbátar.

Tímabil 1 jan.-feb.	Tímabil 2 mars-ág.	Tímabil 3 maí.-okt.	Tímabil 4 nóv.-des.	Samtals
35	40	55	15	145

Útgerðarflokkur 4, humarbátar.

Tímabil 1 jan.-feb.	Tímabil 2 mars-apr.	Tímabil 3 maí-júní	Tímabil 4 júlí-des.	Samtals
35	40	10	55	140

Útgerðarflokkur 5, humar- og síldarbátar.

Tímabil 1 jan.-feb.	Tímabil 2 mars-apr.	Tímabil 3 maí-júní	Tímabil 4 júlí-des.	Samtals
35	40	10	35	120

Útgerðarflokkur 6, rækjubátar.

Tímabil 1 jan.-feb.	Tímabil 2 mars-apr.	Suður- og Vesturland. Tímabil 3 sept.-des.	Samtals
25	40	45	110

Vestfirðir, Norðurland.

Tímabil 1 jan.-maí	Tímabil 2 júní-des.	Samtals
45	65	110

Útgerðarflokkur 7, skelbátar.

Tímabil 1 jan.-apr.	Tímabil 2 maí -des.	Samtals
40	40	80

Engar takmarkanir eru á fjölda sóknardaga hjá skipum, sem línuveiðar stunda í janúar, febrúar, nóvember og desember.

V. KAFLI

Ýmis ákvæði.

9. gr.

Skylt er að hirða og koma með að landi allan botnfisk af kvótabundnum fisktegundum og nýtanlegum fisktegundum, sem markaður er fyrir. Sleppa skal þó fiski undir lágmarksstærðum sem tilgreindar eru í 7. mgr. 3. gr. sem fæst á handfæri.

10. gr.

Skipstjóra er skylt að halda fiski um borð í veiðiskipum aðgreindum eftir tegundum. Ennfremur er honum skylt að láta vigta hverja tegund sérstaklega á löndunarstað, sbr. reglugerð nr. 567, 28. nóvember 1989, um vigtun sjávaraflla.

11. gr.

Útgerðum veiðiskipa, skipstjórnarmönnum og kaupendum er skylt að senda sjávarútvegsráðuneytinu skriflegar upplýsingar um afla og aflasamsetningu og um úthald og sjósókn á eyðublöðum, sem ráðuneytið leggur til. Vanskil á skýrslum og röng skýrslugjöf varða tafarlausri leyfissviptingu.

12. gr.

Við útreikning þorskígildis skal miðað við eftirfarandi verðmætahlutföll: Þorskur 1,00, ýsa 1,19, ufsi 0,56, karfi 0,53 og grálúða 0,80.

13. gr.

Ráðuneytið getur sett nánari reglur um framkvæmd varðandi úthlutun botnfiskveiðileyfa.

14. gr.

Ráðherra er heimilt að takmarka framsalsheimildir skipa, sem sérstök leyfi fá til veiða á flatfisk með dragnót.

15. gr.

Brot á reglugerð þessari varða viðurlögum samkvæmt ákvæðum laga nr. 38. janúar 1988, um stjórn fiskveiða 1988-1990. Með mál út af brotum skal farið að hætti opinberra mála.

16. gr.

Reglugerð þessi er sett samkvæmt ákvæðum laga nr. 3, 8. janúar 1988 um stjórn fiskveiða 1988-1990, til þess að öðlast gildi 1. janúar 1990 og birtist til eftirbreytni öllum þeim sem hlut eiga að máli.

Sjávarútvegsráðuneytið, 19. desember 1989.

Halldór Ásgrímsson.

Árni Kolbeinsson.

REGLUGERÐ

um veiðar á úthafsækju 1990.

1. gr.

Reglugerð þessi tekur til veiða á rækju, sem veidd er utan viðmiðunarlínu, sbr. lög nr. 81/1976, að undanskildu svæði við Eldey, sem að sunnan markast af línu, sem dregin er réttvísandi 245° frá Reykjanesaukavita, að vestan markast svæðið af 23°40' V og að norðan af 64°05' N.

Rækjuveiðar á Dohrnbanka vestan 26°V skulu undanþegnar ákvæðum reglugerðar þessarar samkvæmt nánari reglum settum í leyfisbréfi.

Ráðherra getur ennfremur ákveðið í leyfisbréfi að rækjuveiðar á ákveðnum svæðum skuli undanþegnar ákvæðum reglugerðar þessarar með ákveðnum skilyrðum.

2. gr.

Á árinu 1990 skulu leyfi til úthafsækjuveiða miðast við, að heildarrækjuafli á svæði skv. 1. mgr. 1. gr. fari ekki yfir 23 þúsund lestir.

3. gr.

Eftirgreindir skipaflokkar eiga kost á úthafsækjuveiðileyfi 1990:

1. Loðnuskip. Skip, sem flokkuð eru sem loðnuskip, á grundvelli 2. gr. reglugerðar frá 19. desember 1989, um stjórn botnfiskveiða 1990.
2. Sérhæfð rækjuveiðiskip. Skip, sem áttu kost á að verða sérhæf rækjuveiðiskip á árinu 1989, sbr. 1. – 3. mgr. 5. gr. reglugerðar nr. 553 29. desember 1988, um veiðar á úthafsækju 1989.
3. Önnur rækjuveiðiskip. Skip, sem úthlutað var veiðiréttindum á grundvelli 5. mgr. 5. gr. og 6. gr. reglugerðar nr. 553, 29. desember 1988, um veiðar á úthafsækju 1989.

4. gr.

Velja skal fyrir hvert loðnuskip, sbr. 1. tl. 3. gr., á milli botnfiskveiðileyfis með aflamarki og rækjuveiðileyfis með aflamarki.

Velji loðnuskip árið 1990 rækjuveiðileyfi skal því úthlutað sama rækjuafلامarki og skipinu var úthlutað á árinu 1989 og jafnframt 90 lestum af þorski.

5. gr.

Velja skal fyrir hvert sérhæft rækjuveiðiskip, skv. 2. tl. 3. gr. á milli veiðiréttinda skv. 2–4 mgr. þessarar greinar og óskerts botnfiskveiðileyfis skv. 5. mgr. þessarar greinar.

Sérhæfðum rækjuveiðiskipum, sbr. 2. tl. 3. gr., skal skipt í stærðarflokka og hverju skipi gefin kostur á rækjuafلامarki eftir stærð sem hér segir:

1. Skip 500 brl. og stærri:	600 lestir
2. Skip 250 brl. og stærri en minni en 500 brl.:	500 lestir
3. Skip 200 brl. og stærri en minni en 250 brl.:	400 lestir
4. Skip minni en 200 brl.:	300 lestir

Rækjuafلامark hvers rækjuveiðiskips á árinu 1990 skal þó aldrei vera lægra en rækjuafلامark sama skips árið 1989.

Sérhæfðum rækjuveiðiskipum, sem velja rækjuveiðileyfi skv. 2. og 3. mgr. þessarar greinar, skal ennfremur úthlutað einum þriðja hluta af botnfiskaflamarki þeirra og gilda um það aflamark almennar reglur. Botnfiskaflamark þetta skal þó aldrei vera lægra en 165 lestir af þorski fyrir skip skv. tl. 1. og 2. tl. og 85 lestir fyrir skip skv. 3. og 4. tl. 2. mgr. þessarar greinar.

Sérhæfðu rækjuveiðiskipi, sem velur að halda fullum botnfiskveiðiheimildum árið 1990, skal úthlutað sama rækjuafلامarki, sem því hefði verið úthlutað árið 1989, hefði það valið að halda fullum botnfiskveiðiheimildum það ár.

6. gr.

Hverju rækjuveiðiskipi skv. 3. tl. 3. gr. skal á árinu 1990 úthlutað rækjuveiðileyfi með sama aflamarki og skipinu var úthlutað árið 1989.

7. gr.

Skylt er að koma með allan rækjuafلامa að landi og vigta á löndunarstað, sbr. reglugerð nr. 567, 28. nóvember, um vigtun sjávarafلامa.

8. gr.

Við ákvörðun stærðar skipa skv. 5. gr. skal miða við gildandi mælingarbréf 31. desember 1987 frá Siglingamálastofnun ríkisins. Komi skip í rekstur eftir 31. desember 1987 skal miða við fyrsta útgefna mælingarbréf fyrir skipið.

9. gr.

Um framsal rækjuafلامa og botnfiskafla, skv. 3. mgr. 4. gr. og 4. mgr. 5. gr., gilda ákvæði laga nr. 3/1988, um stjórn fiskveiða 1988–1990.

Einungis er heimilt með samþykki ráðuneytisins að flytja rækjuveiðiheimildir stærra fiskiskips til minna skips.

10. gr.

Brot á reglugerð þessari varða viðurlögum samkvæmt ákvæðum laga nr. 3, 8. janúar 1988, um stjórn fiskveiða 1988–1990. Með mál út af brotum skal farið að hætti opinberra mála.

11. gr.

Reglugerð þessi er sett samkvæmt ákvæðum laga nr. 3, 8. janúar 1988, um stjórn fiskveiða 1988–1990, til að öðlast þegar gildi 1. janúar 1990 og birtist til eftirbreytni öllum þeim sem hlut eiga að máli.

Sjávarútvegsráðuneytið, 19. desember 1989.

Halldór Ásgrímsson.

Árni Kolbeinsson.

REGLUGERÐ**um veiðar smábáta 1990.**

1. gr.

Reglugerð þessi tekur til veiða báta minni en 10 brl., sem ekki hljóta sérstakt botnfiskveiðileyfi samkvæmt 5. gr. laga nr. 3, 8. janúar 1988 um stjórn fiskveiða 1988 – 1990 sbr. 2. gr. reglugerðar 19. desember 1989, um stjórn botnfiskveiða 1990.

2. gr.

Allar botnfiskveiðar báta 6 brl og stærri skulu háðar sérstökum veiðileyfum, ennfremur þorskfisknetaveiðar báta undir 6 brl. svo og línu og handfæraveiðar með aflahámarki.

3. gr.

Bátum, sem eingöngu stunda veiðar með línu- og handfærum eru óheimilar veiðar frá og með 1. janúar til og með 15. janúar 1990 ennfremur í tíu daga um páskahelgi og tíu daga um verslunarmannahelgi og í sjö daga í hvorum mánaðanna júní og október samkvæmt nánari ákvörðun ráðherra. Ennfremur frá og með 10. desember til og með 31. desember 1990.

Heimilt er að veita þessum bátum veiðileyfi með aflahámarki, sé þess óskað sérstaklega skv. ákvæðum 6. gr. enda hafi viðkomandi aðili meginhluta tekna sinna af slíkri útgerð. Bátar, sem slík veiðileyfi fá, eru undanþegnir veiðibönnum samkvæmt 1. mgr.

4. gr.

Bátum 6 brl. og stærri sem netaveiðar stunda, skal úthlutað sérstöku veiðileyfi með aflahámarki. Aflahámark fyrir báta 6 brl. og stærri en minni en 8 brl. er 65 lestin ósl. Aflahámark báta 8 brl. og stærri er 85 lestin ósl. Heimilt er þó að úthluta bátum stærri en 9.5 brl. sem teknir voru í notkun á árinu 1987 eða síðar, veiðileyfi með allt að 105 lesta aflahámarki miðað við ósl. enda sé rúmtala þessara báta meiri 50 m³, sbr. reglugerð nr. 113, 23. janúar 1988, að mati tæknideildar Fiskifélags Íslands, ennfremur bátum sem eru þeim sambærilegir að verði og afkastagetu.

Skulu þessir bátar fylgja almennum reglum um netaveiðar, en eru undanþegnir veiðibönnum skv. 1. mgr. 3. gr.

5. gr.

Bátum undir 6 brl. eru bannaðar allar þorskfisknetaveiðar. Þó er heimilt að veita þeim, sem þorskfisknetaveiðar hafa stundað á bátum undir 6 brl. á árunum 1987 eða 1988, leyfi til þorskfisknetaveiða og eru þeir bátar þá undanþegnir veiðibönnum skv. 1. mgr. 3. gr. en skulu að öðru leyti hlíta almennum reglum um netaveiðar. Fáir þeir leyfi til þorskfisknetaveiða skal þeim veitt botnfiskleyfi með 55 lesta aflahámarki miðað við ósl.

6. gr.

Peir, sem kost eiga á veiðileyfi með aflahámarki skv. 3.–5. gr., geta sótt um að fá veiðileyfi með aflahámarki, sem byggist á eigin reynslu. Aflahámark þeirra skal þá ákveðið sem 80% af meðaltalsafla tveggja bestu árunum af árunum 1985, 1986 og 1987 eða sem 65% af aflu ársins 1987, eftir því hvort hærra reynist, en skal þó aldrei vera hærra en 170 lestir ósl. Sæki aðilar um veiðileyfi skv. þessari grein, skulu þeir leggja fram aflaskýrslur, er sýni afla þeirra árin 1985, 1986 og 1987.

7. gr.

Aflahámark er óframseljanlegt. Sjávarútvegsráðuneytið getur heimilað flutning á aflamarki af skipum 10 brl. og stærri til báta undir 10 brl., ef sérstaklega stendur á, að fenginni umsögn Landssambands smábátaeigenda, sveitarstjórnar og stjórnar sjómannafélags á viðkomandi stað.

Aflahámark hvers báts skal tilgreint í heilum tonnum.

Sé aflahámark ákveðið í veiðileyfi samkvæmt 3.–6. gr., gildir það um allar botnfiskveiðar hlutaðeigandi báts allt árið 1990.

Aflahámarki skal úthlutað í þorskígildum og tekur það til veiða á þorski, ýsu og ufsa. Þegar þorskígildi er reiknað skal miðað við eftirfarandi verðmætahlutföll: þorskur 1.00 ýsa 1.19 og ufsi 0,56.

8. gr.

Þegar breyta skal óslægðum fiski í slægðan skal margfalda magn þorsks, ýsu og ufsa með 0.80 en þegar breyta skal slægðum fiski í óslægðan skal margfalda með 1.25.

Við línuveiðar í janúar, febrúar, nóvember og desember reiknast 50% aflans ekki til aflahámars.

Þorskur og ufsi smærri en 50 cm og ýsa smærri en 45 cm telst ekki að tveimur þriðju hlutum með í aflahámarki fiskiskips, enda fari fiskur undir þessum lágmarksstærðum ekki yfir 10% af aflu þessara fisktegunda í veiðiferð og fyrir liggi staðfesting frá matsmönnum um magn, skv. reglum er ráðherra setur. Allur fiskur, sem veiddur er á handfæri telst til aflahámars.

Allan þorsk-, ýsu- og ufsaafra, án tillits til stærðar eða í hvaða veiðarfæri hann fæst, sem fluttur er óunninn á erlendan markað, skal reikna til aflahámars með 15% álagi sbr. 2. mgr. hér að ofan.

9. gr.

Skylt er að hirða og koma með að landi allan botnfisk af kvótabundnum fisktegundum og nýtanlegum fisktegundum, sem markaður er fyrir. Sleppa skal þó þorski og ufsa smærri en 50 cm og ýsu smærri en 45 cm, sem fæst á handfæri.

Skipstjóra er skylt að halda fiski aðskildum eftir tegundum um borð í veiðiskipi. Ennfremur er honum skylt að vigta hverja tegund sérstaklega í löndunarhöfn, sbr. reglugerð nr. 567, 28. nóvember 1989, um vigtun sjávarafra.

10. gr.

Útgerðum báta, skipstjórnarmönnum og kaupendum er skylt að senda sjávarútvegsráðuneytinu skriflegar upplýsingar um afla, aflasamsetningu og um úthald og sjósókn á eyðublöðum sem ráðuneytið leggur til. Vanskil á skýrslum og röng skýrslugerð varða tafarlausri leyfissviptingu.

11. gr.

Miðist aflahámark við stærð báts, skal miðað við gildandi mælingarbréf frá Siglingamálastofnun ríkisins 22. janúar 1988. Hafi skip komið í rekstur eftir 22. janúar 1988 skal miða við fyrsta gildandi mælingarbréf skipsins.

12. gr.

Brot á reglugerð þessari varða viðurlögum samkvæmt ákvæðum laga nr. 3, 8. janúar 1988 um stjórn fiskveiða 1988 – 1990. Með mál út af brotum skal farið að hætti opinberra mála.

13. gr.

Reglugerð þessi er sett samkvæmt ákvæðum laga nr. 3, 8. janúar 1988 um stjórn fiskveiða 1988 – 1990 til að öðlast gildi 1. janúar 1990 og birtist til eftirbreytni öllum þeim sem hlut eiga að máli.

Sjávarútvegsráðuneytið, 19. desember 1989.

Halldór Ásgrímsson.

Árni Kolbeinsson.

AUGLÝSING**um álagningarstofn fasteignaskatts.**

Í samræmi við II. kafla laga nr. 91 1. júní 1989, um tekjustofna sveitarfélaga, hefur Fasteignamat ríkisins samið skrár um álagningarstofn fasteignaskatts. Í skráum þessum er álagningarstofn fasteignaskattsins ákveðinn svo sem lög þessi mæla fyrir um og er hann tilgreindur fyrir hverja einstaka fasteign í landinu.

Fjármálaráðherra hefur staðfest heildareintak skrár um álagningarstofn fasteignaskatts eins og það hefur verið ákveðið með ofangreindum hætti. Skrár þessar munu liggja frammi til sýnis á skrifstofu Fasteignamats ríkisins, Borgartúni 21, Reykjavík, frá og með 1. janúar n.k. Jafnframt verður eigendum fasteigna send tilkynning um álagningarstofn fasteignaskatts með tilkynningu um nýtt fasteignamat, sbr. auglýsingu nr. 545/1989 um nýtt fasteignamat.

Með vísan til laga nr. 91/1989 tilkynnir ráðuneytið hér með að álagningarstofn fasteignaskatts, sem ákveðinn hefur verið með ofangreindum hætti og fram kemur í staðfestum skráum Fasteignamats ríkisins, tekur gildi frá og með 1. janúar 1990.

Fjármálaráðuneytið, 18. desember 1989.

F. h. r.

Þórhallur Arason.

Björn Hafsteinsson.

REGLUGERÐ**um Rannsóknastofnun uppeldis- og menntamála.**

1. gr.

Rannsóknastofnun uppeldis- og menntamála skal vera sjálfstæð vísindaleg stofnun og samstarfsvettvangur aðila er sinna rannsóknum á því sviði, m.a. menntamálaráðuneytis, kennaramenntunarstofnana, samtaka kennara og einstaklinga.

2. gr.

1. Meginhlutverk Rannsóknastofnunar uppeldis- og menntamála er að vinna að verkefnum sem teljast hafa fræðilegt eða hagnýtt gildi fyrir skóla og menntamál á Íslandi, þar með talin verkefni sem tengjast sálarfræði náms, félagslegum og almennum þroska og skólasterfi. Stofnunin getur bæði haft frumkvæði að verkefnum sem hún vinnur ein eða í samstarfi og tekið að sér verkefni er aðrir kunna að fela henni eða samþykkt er að vinna í samvinnu við aðra.
2. Rannsóknastofnun uppeldis- og menntamála veitir einstaklingum og hópum faglega ráðgjöf um rannsókn- og þróunarverkefni. Heimilt er stofnuninni að veita fjárhagslegan stuðning og vinnuáðstöðu þegar sérstaklega stendur á. Ef þörf krefur er stofnuninni heimilt að leita utanaðkomandi ráðgjafar, bæði innanlands og erlendis, vegna einstakra verkefna.
3. Rannsóknastofnun uppeldis- og menntamála skal veita kennurum, kennaraefnum og háskólastúdentum í framhaldsnámi á sviði uppeldis- og menntamála þjálfun og ráðgjöf í fræðilegum vinnubrögðum, m.a. með námskeiðum.
4. Rannsóknastofnun uppeldis- og menntamála skal kynna íslenskar og erlendar rannsóknir m.a. með útgáfustarfsemi, fyrirlesturum og ráðstefnum.

3. gr.

Menntamálaráðherra fer með yfirstjórn stofnunarinnar. Stjórn Rannsóknastofnunar uppeldis- og menntamála skal vera í höndum stjórnarnefndar sem í eiga sæti: Rektor Háskóla Íslands, rektor Kennaraháskóla Íslands og fjórir fulltrúar tilnefndir til fjögurra ára af eftirtöldum aðilum: Fulltrúi tilnefndur af menntamálaráðherra og skal hann vera formaður stjórnarnefndar, fulltrúi tilnefndur af félagsvísindadeild Háskóla Íslands, fulltrúi tilnefndur af skólaráði Kennaraháskóla Íslands, fulltrúi tilnefndur af samtökum kennara á grunn- og framhaldsskólastigi.

Formaður boðar fundi stjórnarnefndar og stýrir þeim. Verði atkvæði jöfn ræður atkvæði formanns. Formaður hefur samráð við forstöðumann stofnunarinnar um fundarboðun og dagskrá funda.

Stjórnarnefnd Rannsóknastofnunar uppeldis- og menntamála skal koma saman eigi sjaldnar en þrisvar á ári. Óski forstöðumaður stofnunarinnar eða a.m.k. tveir stjórnarmenn þess, skal kalla stjórnarnefnd saman til fundar.

Stjórnarnefnd hefur yfirumsjón með fjárhag stofnunarinnar og gerir tillögur til menntamálaráðuneytis um fjárveitingar í fjárlögum. Hún ræður, að fengnum tillögum forstöðumanns, starfsmenn að stofnuninni og samþykkir val meiri háttar rannsóknarverkefna.

Stjórnarnefnd skal kjósa ritstjórn til þess að annast útgáfu rita stofnunarinnar í samráði við forstöðumann.

4. gr.

Vísindalegu starfi stofnunarinnar stjórnar forstöðumaður. Stjórnarnefnd ræður forstöðumann til fjögurra ára í senn. Ráðning hans er háð staðfestingu menntamálaráðherra. Forstöðumaður skal uppfylla þær hæfniskröfur sem gerðar eru til prófessora. Hann skal hafa staðgóða þekkingu á rannsóknaraðferðum félagsvísinda og hafa sannað hæfni sína m.a. með rannsóknum á sviði mennta- og uppeldismála.

Umsækjendur um stöðu forstöðumanns skulu láta fylgja umsókn sinni rækilega skýrslu um vísindastörf þau er þeir hafa unnið, ritsmíðar og rannsóknir, svo og námsferil sinn og störf.

Stjórnarnefnd Rannsóknastofnunar uppeldis- og menntamála skal skipa þriggja manna nefnd sem gera skal tillögu um ráðningu forstöðumanns. Háskóli Íslands og Kennaraháskóli

Íslands skulu tilnefna hvor sinn fulltrúa í nefndina og stjórnarnefnd skipa einn án tilnefningar og er hann formaður. Nefndin skal láta í té rökstutt álit á því hverja umsækjenda hún telur hæfa og raða þeim í forgangsörð.

Stjórnarnefnd skal hafa álitserð nefndarinnar til hliðsjónar við ráðningu forstöðumanns sem er ráðinn úr hópi þeirra umsækjenda sem taldir eru hæfir.

Forstöðumaður hefur umsjón með fjárreiðum stofnunarinnar, framgangi rannsóknarverkefna og útgáfustarfsemi og annast daglegan rekstur, m.a. ráðningu starfsmanna til minni háttar verkefna. Hann gerir tillögur til stjórnarnefndar um ráðningu starfsmanna að stofnuninni, undirbýr fjárhagsáætlanir og semur árlega skýrslu um starfsemi stofnunarinnar.

5. gr.

Reglugerð þessi er sett samkvæmt heimild í 5. gr. laga nr. 69/1988, um Rannsóknastofnun uppeldis- og menntamála, og öðlast þegar gildi.

Menntamálaráðuneytið, 13. desember 1989.

Svavar Gestsson.

Árni Gunnarsson.

REGLUGERÐ

um bann við línuveiðum í Breiðafirði.

1. gr.

Frá og með 1. janúar 1990 til og með 31. mars 1990 eru allar línuveiðar bannaðar á svæði í Breiðafirði, sem afmarkast af eftirtöldum punktum:

1. 65°13.2' N og 23°33.6' V
2. 65°06' N og 24°22' V
3. 65°14' N og 24°56.5' V
4. 65°28' N og 24°49' V

2. gr.

Brot á ákvæðum reglugerðar þessarar varða viðurlögum samkvæmt ákvæðum laga nr. 81 31. maí 1976, um veiðar í fiskveiðilandhelgi Íslands. Með mál út af brotum skal farið að hætti opinberra mála.

3. gr.

Reglugerð þessi er sett samkvæmt ákvæðum laga nr. 81, 31. maí 1976 um veiðar í fiskveiðilandhelgi Íslands til að öðlast þegar gildi og birtist til eftirbreytni öllum þeim sem hlut eiga að máli.

Sjávarútvegsráðuneytið, 18. desember 1989.

F. h. r.

Jón B. Jónasson.

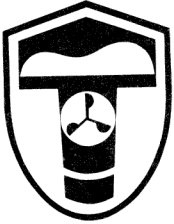
Pórður Eypórsson.

SAMÞYKKT

um skjaldarmerki Stykkishólms.

1. gr.

Skjaldarmerki Stykkishólms skal vera hvítur skjöldur með bláum (Pantone 279) kanti. Þórshamar er á skildinum og er það tákn þess að Stykkishólmur er á Þórsnesi sem Þórólfur landnámsmaður Mostraskegg nefndi svo. Hamarinn er blár, en í haus hans er tákn Súgandiseyjar, og er það hvítt. Á skafti hamarsins er hvítur hringmyndaður flötur og á honum tákn veðurathugana í Stykkishólmi, en Árni Thorlacius hóf þar vísindalegar veðurathuganir 1845 og síðan hafa þær verið stundaðar þar nær samfelld frá þeim tíma. Tákn veðurathugana er vindmælir og er hann blár. Á neðri hluta skaftsins er bogadregin hvít lína jafnbreið og blái kanturinn.



2. gr.

Notkun á skjaldarmerki Stykkishólms er óheimil án leyfis bæjarstjórnar Stykkishólms, sbr. 37. gr. laga nr. 56/1978. Ekki er heimilt að breyta út af samþykkttri gerð merkisins, sbr. meðfylgjandi teikningu, nema í sérstakri háttíðarútgáfu og í svart-hvítri útgáfu.

3. gr.

Í háttíðarútgáfu merkisins er eyjan gyllt (gull) og vindmælir og bogalína sömuleiðis. Háttíðarútgáfu skjaldarmerkisins má aðeins nota þar sem merkið stendur eitt og sér, t.d. á fánum, skjöldum og barmmerkjum.

4. gr.

Svart-hvíta útgáfu skjaldarmerkisins má einungis nota við bóka- og blaðaprent og er hún heimil án sérstaks leyfis. Í svart-hvítri útgáfu er blár flötur dökkur.

Samþykkt þessi sem bæjarstjórn Stykkishólmsbæjar gerði á fundi sínum 18. september 1989, með heimild í 2. mgr. 4. gr. sveitarstjórnarlaga nr. 8/1986, staðfestist hér með til að öðlast þegar gildi.

Félagsmálaráðuneytið, 15. nóvember 1989.

Jóhanna Sigurðardóttir.

Þórhildur Líndal.

SKIPULAGSSKRÁ

Listasafns Sigurjóns Ólafssonar.

Nafn og stofnsetning.

1. gr.

Með skipulagsskrá þessari stofnsetur Inga Birgitta Spur, nnr. 4545-5297, Laugarnestanga 70, Reykjavík sjálfseignarstofnun, sem ber heitið „Listasafn Sigurjóns Ólafssonar“. Formleg stofnsetning þessarar sjálfseignarstofnunar er í beinu framhaldi af stofnun einkasafns, er bar sama heiti og sett var á stofn 1. desember 1984, og rennur í raun einkasafnið inn í sjálfseignarstofnunina.

2. gr.

Sjálfseignarstofnunin hefur sérstakan fjárhag og er sjálfstæður skattaðili með heimilisfang að Laugarnestanga 70, 105 Reykjavík og með varnarþing á sama stað. Kennitala stofnunarinnar er 490885-0809.

Tilgangur og markmið.

3. gr.

Það eru meginmarkmið þessarar sjálfseignarstofnunar að varðveita listaverk Sigurjóns Ólafssonar, stuðla að því að almenningur fái notið listar hans og að vinna að því að framlag Sigurjóns á sviði myndlistar nýtist til heilbrigðrar þróunar menningarlífs á Íslandi.

4. gr.

Þessum markmiðum sínum hyggst sjálfseignarstofnunin ná með eftirfarandi hætti:

- (a) að annast um listaverk Sigurjóns, forða þeim frá skemmdum og geyma þau á réttan hátt,
- (b) að standa fyrir sýningum á verkum hans, sérsýningum eða samsýningum, í sjálfu listasafninu eða annars staðar,
- (c) að vinna að gerð heildarskrár yfir verkin, taka af þeim ljósmyndir og skrásetja eigendur,
- (d) að auðvelda nemendum, ekki síst í listaskólum, að kynnst list Sigurjóns,
- (e) að standa fyrir útgáfustarfsemi til kynningar á list Sigurjóns,
- (f) að stuðla að fræðilegum rannsóknum á list Sigurjóns og framlagi hans til þróunar myndlistar,
- (g) að tengja starfið í listasafninu öðrum listgreinum eftir því sem við verður komið,
- (h) að hafa uppi öll önnur tiltæk ráð til þess að tilganginum með sjálfseignarstofnuninni verði náð.

Stofnfé, tekjur og gjöld.

5. gr.

Stofnandi leggur sjálfseignarstofnuninni til eftirfarandi eignir sem óendurkræft stofnfé:

- (a) Áttatíu listaverk eftir Sigurjón Ólafsson samkvæmt sérstakri skrá, sem fylgir þessari skipulagsskrá. Með eru talin öll þau verk, sem einkasafnið hafði heimildir til að láta gera afsteypur af í fjáröflunarskyni fyrir endurbyggingu vinnustofu Sigurjóns Ólafssonar að Laugarnestanga. Hér er rétt að taka sérstaklega fram, að Birgitta Spur, sem á höfundarétt að öllum verkum Sigurjóns Ólafssonar, skuldbindur sig með skipulagsskrá þessari til að heimila nýtingu höfundaréttarins í hvert skipti til að gera afsteypur af þeim listaverkum, sem hér eru afhent, í því skyni að afla stofnuninni tekna, enda sinni stofnunin hlutverkum sínum samkvæmt 3. og 4. gr.

- (b) Allar fasteignir að Laugarnestanga 70 í Reykjavík ásamt öllu, sem þeim fylgir og fylgja ber, þ.m.t. væntanleg lóðarréttindi, en hér er um að ræða endurbyggða vinnustofu Sigurjóns, nýja tengibyggingu og íbúðarhús, allt í því ástandi, sem þessar fasteignir eru nú í. Ennfremur fylgja allar innréttingar og húsgögn, þ.m.t. flygill af Bösendorfer gerð. Meðfylgjandi er skrá yfir framangreindar fasteignir ásamt brunabótamati þeirra.
- (c) Öll verkfæri og vinnuskissur Sigurjóns Ólafssonar, sem til staðar eru í þessu húsnæði.
- (d) Allar birgðir af kortum og bókum, sem Styrktarsjóður Listasafns Sigurjóns Ólafssonar hefur gefið út, sem til eru í húsnæðinu og tilheyru áður einkasafninu.
- (e) Allar ljósmyndir af verkum Sigurjóns Ólafssonar, sem eru í eigu einkasafnsins.

6. gr.

Varðandi stofnféð, sem lýst er í 5. gr., þarf að taka fram, að sjálfseignarstofnunin tekur að sér að greiða skuldir, sem einkasafnið er nú í vegna uppbyggingar og rekstrar safnsins til þessa. Skipulagsskránni fylgir skrá yfir þessar skuldir.

7. gr.

Tekjur stofnunarinnar eru sem hér segir:

- (a) ávöxtunartekur stofnfjár,
- (b) tekjur af nýtingu húsnæðis og aðstöðu,
- (c) sölutekjur af afsteypum mynda, ljósmyndum, jólakortum og fleiru slíku,
- (d) gjafir og framlög frá velunnurum safnsins,
- (e) almennar rekstrartekjur safnsins,
- (f) aðrar tekjur.

8. gr.

Útgjöld stofnunarinnar eru sem hér segir:

- (a) kostnaður við að sinna hlutverkum stofnunarinnar samkvæmt 3. og 4. gr., þ.m.t. viðhaldskostnaður fasteigna,
- (b) almennur rekstrarkostnaður safnsins,
- (c) önnur útgjöld.

9. gr.

Gæta skal hagsýni í hvívetna við meðferð eigna stofnunarinnar með framtíðarhagsmuni hennar og hlutverk í huga.

Stjórn.

10. gr.

Stjórn sjálfseignarstofnunarinnar, sem nefnist safnstjórn, skal skipuð 5 einstaklingum og 2 til vara. Birgitta Spur situr í stjórn og skal vera formaður hennar meðan hún óskar þess. Hún velur með sér 2 menn í stjórn og 1 til vara og skal hún tilkynna aðalfundi, sbr. 23. gr., hverjir verða tilnefndir af henni. Eftir að Birgittu nýtur ekki við, gengur stjórnarsæti hennar til þess, sem hún hefur til þess valið, og svo þannig mann fram af manni. Sá sem situr í því sæti hefur rétt til að skipa 2 stjórnarmenn sér til hliðar og 1 til vara. fulltrúaráðið, sem stofnað er með þessari skipulagsskrá, tilnefnir þá stjórnarmenn, sem upp á vantar að fullri tölu stjórnarmanna sé náð.

11. gr.

Kjörtímabil stjórnarmanna er 4 ár. Ef forföll verða þannig að stjórnin verður ekki fullskipuð, skulu tilnefningaráðilarnir skipa nýja menn í samræmi við 10. gr. hér að framan. Falli Birgitta eða eftirmaður hennar frá án þess að hafa gert ráðstafanir um eftirmann, skal fulltrúaráðið skipa mann í hennar stað eftir bestu sannfæringu um heildarhagsmuni safnsins.

12. gr.

Safnstjórn heldur fundi, þegar þurfa þykir, og ræður afl atkvæða úrslitum allra mála. Rita skal fundargerðir stjórnarfunda.

13. gr.

Safnstjórn stýrir daglegum rekstri safnsins, hefur allt framkvæmdavald stofnunarinnar á hendi og ræður öllum málefnum hennar til lykta með þeim takmörkunum, sem greindar eru í skipulagsskrá þessari. Safnstjórn ber ábyrgð á því, að meginmarkmiðum stofnunarinnar, eins og þeim er lýst í 3. og 4. gr., verði náð.

14. gr.

Safnstjórn má veðsetja húseignir sjálfseignarstofnunarinnar fyrir lánum í hennar þágu, en 3 stjórnarmenn þurfa að samþykkja veðsetninguna.

15. gr.

Safnstjórn ræður forstöðumann safnsins og skulu laun hans og starfskjör miðuð við það, sem tíðkast hjá opinberum starfsmönnum, er vinna skyld störf. Forstöðumaður hefur prókúrumboð stofnunarinnar.

16. gr.

Ef og meðan Birgitta óskar þess, skal hún ráðin forstöðumaður og gerður um það ráðningarsamningur við hana. Án tillits til þess, hvort hún er forstöðumaður eða ekki, hefur Birgitta rétt til að búa leigulaust í íbúðarhúsinu, sem tengt er við safnið, meðan hún óskar þess.

17. gr.

Safnstjórn skal gæta almennra lagaákvæða um sjóði með skipulagsskrá eftir því sem við á.

18. gr.

Komi til þess, að engin stjórn sé starfhæf í stofnuninni, af hvaða ástæðum sem er, skal menntamálaráðuneytið hlutast til um að fá þá aðila, sem hér hafa skyldum að gegna samkvæmt skipulagsskránni, til að fullnægja þeim skyldum, ella skipa nýja stjórnarmenn til að veita stofnuninni forystu.

19. gr.

Safnstjórn semur árlega skýrslu um starfsemi stofnunarinnar og leggur hana fyrir aðalfund sbr. 23. gr. Jafnframt semur hún ársreikninga stofnunarinnar og leggur þá endurskoðaða fyrir aðalfundinn, sem afgreiðir þá. Reikningsárið er almanaksárið.

Fulltrúaráð.

20. gr.

Stofnsett skal fulltrúaráð sjálfseignarstofnunarinnar og skal það skipað 12 einstaklingum. Í upphafi skipar Birgitta Spur alla 12 einstaklingana en þegar fram líða stundir endurnýjar fulltrúaráðið sig sjálft, þannig, að á aðalfundi eftir eitt ár ganga 3 ráðsmenn úr því eftir stafrósröð fornafna og skal þá ráðið kjósa menn til 4 ára í þeirra stað. Þetta skal endurtaka sig þrjá aðalfundi. Heimilt er að endurkjósa fulltrúa í ráðið. Að öðru leyti kýs fulltrúaráðið eftirmenn þeirra.

21. gr.

Fulltrúarráðinu er fengið það hlutverk með þessari skipulagsskrá að stjórna sjálfseignarstofnuninni með Birgittu Spur samkvæmt þeim reglum um verkaskiptingu, sem felast í

skipulagsskránni. Meginhlutverk ráðsins er að tilnefna 2 einstaklinga í stjórn stofnunarinnar og 1 til vara, til fjögurra ára í senn, svo og tilnefna fleiri, ef upp kemur sú staða, sem rætt er um í 11. gr.

22. gr.

Fulltrúaráðið velur sér formann og varaformann til 4 ára, og er það starf formannsins að sjá um að fulltrúaráðið sinni verkefnum sínum samkvæmt þessari skipulagsskrá. Á fulltrúaráðsfundum gilda almenn fundarsköp og ræður einfaldur meirihluti úrslitum allra mála. Ef atkvæði eru jöfn, ræður atkvæði formanns fulltrúaráðs. Halda skal gerðabók. Stjórn safnsins getur boðað fulltrúaráðið til fundar við sig, ef þörf krefur.

Aðalfundur.

23. gr.

Í maí eða júní ár hvert skal halda sameiginlegan fund með stjórn safnsins og fulltrúarráði og heitir hann aðalfundur sjálfseignarstofnunarinnar. Á þeim fundi hafa stjórnarmenn atkvæðisrétt eins og fulltrúaráðsmenn. Til aðalfundarinnar skal boða bréflega með að minnsta kosti tveggja vikna fyrirvara. Viðfangsefni aðalfundar og dagsskrá hans skal vera sem hér greinir:

- (a) Fram er lögð skýrsla stjórnar um starfsemi stofnunarinnar fyrir liðið starfsár.
- (b) Afgreiddir eru endurskoðaðir ársreikningar stofnunarinnar fyrir liðið starfsár.
- (c) Birgitta Spur eða sá, sem kemur í hennar stað tilkynnir tilnefningu sína á fulltrúum í stjórn og varastjórn, eftir því sem við á, skv. 10. og 11. gr.
- (d) Fulltrúaráðið kys fulltrúa í stjórn og varastjórn stofnunarinnar eftir því sem við á skv. 10., 11. og 18. gr.
- (e) Kosinn formaður og varaformaður fulltrúarráðsins skv. 22. gr.
- (f) Skipaður löggiltur endurskoðandi fyrir næsta reikningsár.
- (g) Gerðar eru almennar leiðbeinandi ályktanir um starfsemi stofnunarinnar.
- (h) Önnur mál.

Skipulagsskráin.

24. gr.

Skipulagsskrá þessa semur Birgitta Spur og leitar eftir staðfestingu dómsmálaráðuneytisins á henni. Á staðfestingardeggi telst sjálfseignarstofnunin Listasafn Sigurjóns Ólafssonar stofnsett og tekur þá til starfa.

25. gr.

Ekki má breyta skipulagsskránni nema allir í stjórn og tveir þriðju hlutar fulltrúaráðs samþykki breytinguna og breytingin hljóti staðfestingu ráðuneytisins.

26. gr.

Komi til þess, af hvaða ástæðum sem er, að sjálfseignarstofnun þessi verði lögð niður og engin önnur stofnsett með sama hlutverk, eða svipað, af eða í samvinnu við stofnanda samkvæmt 1. gr. eða fulltrúaráð samkvæmt 20. gr., skulu allar eigur hennar renna að hálfu til Listasafns Íslands og Reykjavíkurborgar að tilhlutan menntamálaráðuneytisins.

Ákvæði til bráðabirgða.

27. gr.

Þegar skipulagsskrá þessi hefur hlotið staðfestingu dómsmálaráðuneytisins, skal Birgitta Spur tilnefna einstaklinga í fulltrúarráðið, svo fljótt sem verða má, og kalla það saman á stofnfund og hafa þá tilbúna tilnefningu sína í stjórn. Fulltrúaráðið skal á þessum fyrsta fundi

sínum skipa 2 menn í stjórn og 1 til vara og ráða löggiltan endurskoðanda. Sú stjórn, sem þannig verður sett á laggirnar, er bráðabirgðastjórn, sem hefur umboð fram til maí-júní 1990, en þá skal hún efna til fyrsta aðalfundar sjálfseignarstofnunarinnar. Þar skal velja stjórn til 4 ára og sinna öðrum aðalfundarstörfum.

Skipulagsskrá þessi staðfestist hér með samkvæmt lögum um sjóði og stofnanir sem starfa samkvæmt staðfestri skipulagsskrá, nr. 19/1988.

Dóms- og kirkjumálaráðuneytið, 30. nóvember 1989.

F. h. r.
Jón Thors.

Fanneý Óskarsdóttir.

Fylgiskjal 1:

Listaverk í eigu sjálfseignarstofnunarinnar Listasafns Sigurjóns Ólafssonar við stofnun þess.

Skrásetningarnúmer eiga við Listaverkaskrá LSÓ frá 1985. Listaverkin eru geymd í Listasafninu á Laugarnesi nema annað sé tekið fram.

LSÓ þýðir: Listasafn Sigurjóns Ólafssonar.

LÍ þýðir: Listasafn Íslands.

KKM þýðir: Kristiania Kunst og Metal Støberi A/S í Osló.

- 1 Stúlka, 1928-29, brons.
- 4 Knattspyrnumaður, 1937, gifs. Varðveitt hjá KKM.
- 5a Markmaður, 1937, gifs. Varðveitt í KKM.
- 5b Markmaður, 1937, brons.
- 6 Verðlaunatillaga að verki fyrir Hús barnanna í Kaupmannahöfn, 1937. Rismynd úr gifsi á bogadregnum tréflati.
- 7a Móðir mín, 1937-38, gifs.
- 7b Móðir mín, 1937-38, brons.
- 9 Thor Jensen, 1946, gifs í KKM.
- 11a Gríma, 1947, brons.
- 11b Gíma, 1947, gifs, h:130cm.
- 12a Sjómaður, 1947, brons, h: 25cm.
- 12b Sjómaður, 1947, brons (vélstækkun á 12a) h:50cm
- 16 Frumdrög að lágmynd, 1950, gifs.
- 21 Svanir, 1954, gifs, í KKM.
- 34 Gunnar Gunnarsson, andlitsmynd, 1964, gifs.
- 35 Einar ríki, frumdrög að standmynd, 1965, óbrenndur leir.
- 39 Lágmynd, tilraun með plastmót fyrir lágmyndir á Búrfellsvirkjun, 1966, steinsteypa. Myndin er brotin um miðju.
- 40a Skrúfan, 1968, steinsteypa í plastmóti.
- 40b Koparhattur á skrúfuna, 1968, kopar.
- 43 Lágmynd, 1968, gifs (frumdrög fyrir höggnað álmyndir).
- 45 Líkan af minnisvarða um Nínu Tryggvadóttur, 1968-69, tré og málmvír.

- 47a Lágmynd, 1968-70, ál.
47b Lágmynd, 1968-70, ál.
48a Íslandsmerkið, 1969-70, gifs.
48b Íslandsmerkið, 1969-70, plast.
49 Jón Helgason, andlitsmynd, 1969-70, gifs.
63 Hluti af minnimerki um Jón Eiríksson, 1978, steinsteypa.
64 Minnimerki um Inga T. Lárusson, 1976, plast.
66 Dansinn, 1975, plast.
67 Farfuglar, 1975-76, plast.
72a Sköpun, 1976, plast.
72b Sköpun, 1976, marmari.
73a Ég bið að heilsa, 1976, plast.
73b Ég bið að heilsa, 1976, brons, í KKM.
78 Þrjár grímur, 1976, trésúla á járnteinum.
84 Tillaga að minnisvarða um Hermann Jónason, 1977, plast.
93 Vísifingur, 1978, tré.
97 Blómgun eða Bogar, tré, 1978.
108 Tveir bogar eða Hanar, 1979, gifs. Í KKM.
115 Fjölskyldan, 1979, gifs í KKM.
115b Fjölskyldan, 1979, brons.
122 Trésúla á járngrind úti, 1980.
162 Víkingur, 1951, brons.
163 Félagi, 1977, tré.
164 Frummynd að tillögu að Vejle-myndum (skissa 2), 1941, gifs.
Gjöf frá Thoru Raknes 1987.
165 Skissa að mynd af Andersen Nexø, ca. 1955, óbrenndur leir.
Gjöf frá Thoru Raknes.
166 Hringrás, ca. 1968, gifs. Forvinna að frummynd í kopar sem er í eigu Norræna hússins.
167 Höfuðáttir, ca. 1964, gifs og málmvír. Forvinna að frummynd í kopar sem er í eigu LÍ.
168 Hermes, 1977, steinsteypa.
169 Lágmynd af Aðalsteini Sigmundssyni, 1922 (??).
170 Séra Friðrik, ca. 1964, lágmynd í plastelína leir.
171 Haus: Thor Jensen, ca. 1934.
172 Haus: Selma Jónsdóttir.
173 Haus: Guðgeir Jónsson.
174 Haus: Óþekktur.
175 Haus: Dóttir Einars Sigurðssonar.
176 Haus: Hermann Jónasson.
177 Haus: Óþekktur.
178 Haus: Ingimar Jóhannsson.
179 Haus: Agnar Kofoed-Hansen.
180 Haus: Steingrímur Jónsson, rafveitustjóri.
181 Haus: Kristinn E. Andrésson.
182 Haus: Ísak Jónsson.
183 Haus: Binni í Gröf.
184 Haus: Óþekktur Dani.
185 Haus: Bjarni Benediktsson.
186 Haus: Ragnar Jónsson í Smára.
187 Haus: Belysningsdirektør Børresen.

- 188 Haus: Pálmi Hannesson, rektor.
 189 Haus: Jónas Sólmundsson.
 190 Haus: Astrid Cappelin, 1963.
 191 Teikning eftir SÓ, gjöf frá Kristjáni Guðmundssyni, af Eyrarbyggakirkju.
 192 Teikning eftir SÓ, gjöf frá Vigdísi Ferdinandsdóttur.
 193 Teikning eftir SÓ, gjöf frá Vigdísi Ferdinandsdóttur.
 194 Bútar af „Glataða syninum“, úr dánarbúi Þorvaldar Skúlasonar.
 195 Módel af landhelgispeningnum.
 196 Gifsmódel fyrir mynd úr afríkanskri hnotu sem er í eigu Binnu og Eiríks Smith.
 197 Fyrsta módel af Hávaðatröllinu, 1967.
 198 Ekkjan, 1946, marmari.
 199 Andlitsmynd af H.K. Christensen, 1936, gifs.
 200 Lágmynd af Elsemarie Christensen, 1936, gifs.
 201 Lágmynd af Höllu Lovísu Loftsdóttur og Steingerði Sigurjónsdóttur, 1952-53, gifs.

Fylgiskjal 2:

Skrá yfir fasteignir Listasafns Sigurjóns Ólafssonar.

Safnhús og tengibygging reist á árunum 1985-1988	Brunabótamat	kr. 28 785 000,00
Íbúðarhús reist árið 1961	Brunabótamat	kr. 5 255 000,00
Innréttingar, húsgögn, sérhönnuð lýsing, stöplar fyrir listaverk, flygill af gerðinni Bösendorfer o.fl.		kr. 6 000 000,00
		<hr/> kr. 40 040 000,00 <hr/>

Fylgiskjal 3:

Skrá yfir skuldir Listasafns Sigurjóns Ólafssonar 1. desember 1989.

Iðnaðarbanki Íslands hf.	kr. 500 000,00
Brunabótafélag Íslands	kr. 600 000,00
Landsbanki Íslands	kr. 500 000,00
Verzlunarbanks Íslands hf.	kr. 500 000,00
Samvinnusjóður Íslands	kr. 300 000,00
Birgitta Spur (skuld frá fyrra ári)	kr. 508 000,00
Birgitta Spur (launaskuld árið 1989)	kr. 611 575,00
Skuldir samtals	<hr/> kr. 3 519 575,00 <hr/>

SKIPULAGSSKRÁ

Minningarsjóðsins við Menntaskólann á Akureyri.

1. gr.

Sjóðurinn er stofnaður samkvæmt lögum um sjóði og stofnanir sem starfa skv. staðfestri skipulagsskrá frá 5. maí 1988.

Sjóðurinn er stofnaður með samruna minningarsjóða sem taldir eru upp í 2. grein og falla skipulagsskrár þeirra þá úr gildi.

Sjóðurinn heitir Minningarsjóðurinn við Menntaskólann á Akureyri og er heimili hans og varnarþing á Akureyri.

2. gr.

Stofnfé sjóðsins verður eignir eftirtalinna sjóða, en þær voru þann 1. janúar 1989:

Hjaltalínssjóður	32 589,33 kr.
Minningarsjóður Brynleifs Tóbiassonar	16 394,74 kr.
Minningarsjóður Guðrúnar Jónsdóttur	20 861,76 kr.
Minningarsjóður Halldórs Jónassonar	6 717,04 kr.
Minningarsjóður Stefáns Stefánssonar	121 340,36 kr.
Minningarsjóður Þorsteins J. Halldórssonar	34 719,40 kr.
Sjóður Sigurðar Guðmundssonar	375 262,71 kr.
Stúdentsjóður Menntaskólans á Akureyri	54 486,18 kr.
Styrktarsjóður hjónanna Finns Finnssonar og Guðlaugar Sveinsdóttur	19 271,13 kr.
Minningarsj. um Guðrúnu M. Sveinsdóttur	55 486,61 kr.
Sjóður Jóns Héðinssonar	89 662,61 kr.

Samtals 826 791,44 kr.

3. gr.

Stjórn sjóðsins skipa skólameistari, sem er sjálfkjörinn formaður, og tveir fastráðnir kennarar kjörnir af almennum kennarafundi til tveggja ára í senn. Sjóðurinn skal vera í vörslu skólameistara og fer með hann eftir sömu almennu reglum og um aðra sjóði í vörslu skólans. Reikningar sjóðsins skulu endurskoðaðir árlega af endurskoðendum tilnefndum af skóla-nefnd Menntaskólans á Akureyri.

4. gr.

Höfuðstól sjóðsins má aldrei skerða en verja má $\frac{2}{3}$ hlutum af vöxtum og árlegum tillögum til sjóðsins í samræmi við tilgang hans.

5. gr.

Sjóðurinn skal ávaxtaður í tryggri lánastofnun, vel tryggðum verðbréfum eða á annan öruggan hátt.

Verði sjóðurinn lagður niður renna eignir hans í Skólasjóð Menntaskólans á Akureyri.

6. gr.

Tekjur sjóðsins eru arður af eignum hans svo og gjafir og áheiti sem honum kunna að berast.

7. gr.

Tilgangur sjóðsins er að verðlauna og styrkja þá nemendur sem skarað hafa fram úr í námi eða gegnt trúnaðarstörfum fyrir nemendur eða skólann. Verðlaun og styrkir skulu veitt við skólaslit ár hvert eftir þeim reglum sem nú gilda um eldri sjóðina og skal einstakra minningarsjóða getið við afhendinguna.

8. gr.

Breytingar á skipulagsskrá Minningarsjóðsins við Menntaskólann á Akureyri eru háðar samþykki allrar sjóðsstjórnar.

Leita skal staðfestingar dómsmálaráðherra á skipulagsskrá þessari.

Menntaskólanum á Akureyri,
27. nóvember 1989.

Jóhann Sigurjónsson,
skólameistari.

Skipulagsskrá þessi staðfestist hér með samkvæmt lögum um sjóði og stofnanir sem starfa samkvæmt staðfestri skipulagsskrá, nr. 19/1988.

Dóms- og kirkjumálaráðuneytið, 14. desember 1989.

F. h. r.
Jón Thors.

Fanneý Óskarsdóttir.

SKIPULAGSSKRÁ

fyrir Vísindasjóð sérfræðinga á háls-, nef- og eyrnadeild Borgarspítalans.

1. gr.

Heiti sjóðsins.

Sjóðurinn heitir Vísindasjóður sérfræðinga á háls-, nef- og eyrnadeild Borgarspítalans. Heimili og varnarþing er í Reykjavík.

2. gr.

Hlutverk sjóðsins.

Hlutverk sjóðsins er að efla vísindalega starfsemi og rannsóknir (sérfræðinga) á sviði háls-, nef- og eyrnalækninga.

3. gr.

Stofnfé sjóðsins.

Stofnfé sjóðsins er kr. 300 000,00 sem eru frjáls framlög fyrirtækja. Ekki má skerða stofnfé sjóðsins.

4. gr.

Tekjur sjóðsins.

Tekjur sjóðsins eru fjárframlög frá lyfjafyrirtækjum eða öðrum sem styrkja starfsemi sjóðsins á hverjum tíma, vaxtatekjur og verðbætur.

5. gr.

Úthlutunarreglur sjóðsins.

Stjórn sjóðsins úthlutar styrkjum úr sjóðnum.

- a) Til ferða á sérfræðiráðstefnur.
- b) Til einstakra rannsóknarverkefna.
- c) Til tækjakaupa.
- d) Til sérstakra verkefna.

Sækja skal um styrki úr sjóðnum til stjórnar sjóðsins. Við úthlutun styrkja skal stjórnin m.a. taka mið af vinnuframlagi styrkþega.

6. gr.

Aðrar greiðslur sjóðsins.

Sjóðurinn greiðir Borgarspítalanum 10% af árlegum tekjum sjóðsins og skal því framlagi sérstaklega varið til kaupa á tækjum fyrir háls-, nef- og eyrnadeild Borgarspítalans.

7. gr.

Stjórn sjóðsins.

Stjórn sjóðsins skal skipuð 3 aðal- og 2 varamönnum, sem taka sæti í forföllum aðalmanna. Stjórnina skal kjósa á aðalfundi sjóðsins til eins árs í senn.

A.m.k. tveir stjórnarmannanna skulu vera úr hópi sérfræðinga á háls-, nef- og eyrnadeild Borgarspítalans.

Stjórnin skiptir sjálf með sér verkum.

8. gr.

Stjórn sjóðsins er í fyrirsvari fyrir sjóðinn, sér um fjárvörslur hans og úthlutar styrkjum úr sjóðnum.

9. gr.

Aðalfundur.

Aðalfund sjóðsins skal halda fyrir lok marsmánaðar ár hvert. Á aðalfundi hafa eingöngu sérfræðingar á háls-, nef- og eyrnadeild Borgarspítalans atkvæðisrétt.

Til fundarins skal boða með auglýsingu með minnst viku fyrirvara.

Dagskrá aðalfundar skal vera:

- a) Skýrsla stjórnar.
- b) Reikningar sjóðsins.
- c) Kosning stjórnar og varastjórnar.
- d) Önnur mál.

10. gr.

Reikningsár sjóðsins er almanaksárið.

Reikninga sjóðsins skal endurskoða af löggiltum endurskoðanda.

11. gr.

Tillögu um að leggja sjóðinn niður eða breyta skipulagsskrá þessari er aðeins hægt að gera á aðalfundi og þarf til þess samþykki 2/3 hluta atkvæðisbærra fundarmanna.

12. gr.

Verði sjóðurinn lagður niður, skulu eigur sjóðsins renna til Borgarspítalans.

13. gr.

Leita skal staðfestingar dómsmálaráðherra á skipulagsskrá þessari.

Skipulagsskrá þessi staðfestist hér með samkvæmt lögum um sjóði og stofnanir sem starfa samkvæmt staðfestri skipulagsskrá, nr. 19/1988.

Dóms- og kirkjumálaráðuneytið, 14. desember 1989.

F. h. r.
Jón Thors.

Fanney Óskarsdóttir.

SKIPULAGSSKRÁ

fyrir Hjálparstofnun kirkjunnar.

1. gr.

Hjálparstofnun kirkjunnar er sjálfseignarstofnun, sem stofnuð er af Þjóðkirkju Íslands og starfar á hennar vegum. Heimili og varnarþing er í Reykjavík. Biskup Íslands er verndari stofnunarinnar. Merki hennar er fiskur og kross í skál, blátt að lit. Stofnunin er aðili að hjálparstarfi Lútherska heimssambandsins og Alkirkjuráði. Á erlendum málum er heiti stofnunarinnar: Icelandic Church Aid, skammstafað Icechurchaid, og Kirkens Nødhjelp i Island.

2. gr.

Stofnfé stofnunarinnar er 300 000 þrjú hundruð þúsund krónur.

3. gr.

Hlutverk Hjálparstofnunarinnar er að hafa forgöngu um og samhæfa mannúðar- og hjálparstarf íslensku kirkjunnar innanlands sem utan. Helstu verkefni hennar eru:

A. Innanlands

- a) Að veita skyndihjálp í neyðartilfellum.
- b) Að veita aðstoð innlendum líknafrélögum.
- c) Að samræma og skipuleggja líknafréttar innan kirkjunnar og vera prestum og söfnum til aðstoðar í þeim efnum eftir þörfum.
- d) Að leitast við að afla nákvæmra upplýsinga um einstaklinga og/eða málefni, sem ástæða er til að styrkja hverju sinni. Skal hafa sem nánast samráð við og leita tilstyrks sóknarpresta, fulltrúaráðs, félagsmálastofnana og annarra kunnugra aðila. Á valdi stjórnar er, hvort aðstoð skuli veitt og þá með óafturkræfu framlagi, ávísun á verðmæti eða láni.

B. Erlendis

- a) Að veita nauðstöddum kirkjum aðstoð og styðja starfsemi þeirra.
- b) Að veita bágstöddum neyðar- og þróunaraðstoð.
- c) Að veita aðstoð flóttafólki sem býr við bág kjör.
- d) Að stuðla að því að mannréttindi séu virt.

C. Fræðsla

Til þess að ná þessum markmiðum skal hjálparstofnunin standa fyrir fræðslustarfi. Þar skal stefnt að því að fræða landsmenn um neyðar-, þróunar-, mannúðar- og mannréttindamál. Jafnframt skal veita landsmönnum upplýsingar um hjálparstarf stofnunarinnar á hverjum tíma. Ennfremur skal leitast við að fræða um sérstöðu Hjálparstofnunarinnar sem kirkjulegrar stofnunar og kenna grundvallaratriði í afstöðu kristinna manna til þurfandi meðbræðra.

4. gr.

Hjálparstofnun kirkjunnar starfar með Lútherska heimssambandinu og Alkirkjuráði. Jafnframt getur stofnunin starfað með innlendum og erlendum kirkjum, innlendum og erlendum félagssamtökum, mannúðar- og hjálparstofnunum.

5. gr.

Hjálparstofnun kirkjunnar veitir aðstoð sína á tillits til hverjir viðtakendur eru og hver sé orsök neyðarinnar.

6. gr.

Enginn getur krafist aðstoðar frá Hjálparstofnun kirkjunnar.

7. gr.

Tekjur Hjálparstofnunarinnar eru m.a.:

- A. Framlög styrktarmanna, fyrirtækja og opinberra aðila.
- B. Tekjur af almennum söfnunum.
- C. Framlög frá einstaklingum og stofnunum.
- D. Vaxtatekjur og fleira.

8. gr.

Fé, sem safnað er til sérstakra verkefna, skal renna til þeirra óskipt að frádregnum söfnunarkostnaði og framlagi í rekstrar- og fræðslusjóð. Fé stofnunarinnar skal ávaxta á sem hagkvæmastan hátt. Reiknisyfirlit hverrar einstakrar söfnunar, þ.e.a.s. yfirlit yfir innkomið söfnunarfé, kostnað, laun og ráðstöfun fjárens, skal fært sérstaklega í bókhaldi stofnunarinnar sem sjálfstæð eining. Stjórn stofnunarinnar skal sjá um að birta reikningsyfirlit einstakra safnana í samræmi við fyrirmæli laga um opinberar fjársafnanir nr. 5/1977.

9. gr.

Rekstrar- og stjórnunarkostnaður Hjálparstofnunarinnar, skal greiddur úr rekstrarsjóði. Tekjur sjóðsins eru:

1. Að jafnaði 8% af öllu söfnunarfé. Hlutfall verði ákvarðað hverju sinni af stjórn.
2. Framlög opinberra aðila.
3. Framlög fyrirtækja, stofnana, sókna og sóknarpresta.
4. Fjármagn, sem fæst eftir sérstökum fjáröflunarleiðum.
5. Vextir

Allt annað söfnunarfé skal renna í almennan söfnunarsjóð. Í bókhaldi skal tilgreint í hvaða verkefni söfnunarfé skuli varið.

Um fulltrúaráð og stjórn.

10. gr.

Yfirstjórn Hjálparstofnunar kirkjunnar er í höndum fulltrúaráðs, sem þannig er skipað:

- a) Fimm menn skipaðir af Kirkjuráði til tveggja ára, þannig að tvö sæti séu laus þegar ártal stendur á oddatölu og þrjú sæti, þegar ártal stendur á jafnri tölu. Tveir varamenn eru skipaðir með sama hætti og ganga þeir úr varastjórn sitt árið hvor, en í fyrsta skipti er annar þeirra skipaður til eins árs. Ekki má endurskipa menn í fulltrúaráð oftar en svo að samfelld seta þeirra í fulltrúaráði verði lengri en sex ár.
- b) Hvert prófastsdæmi landsins kýs einn mann í fulltrúaráð og annan til vara. Skulu þeir kjörnir á héraðsfundum til tveggja ára í senn. Ekki má kjósa menn í fulltrúaráð oftar en svo að samfelld seta þeirra í fulltrúaráði verði lengri en sex ár.

11. gr.

Stjórn fulltrúaráðsins skal kosin á aðalfundi stofnunarinnar. Kjósa skal formann og 2 aðra til eins árs í senn. Formaður skal vera úr hópi þeirra sem skipaður er af Kirkjuráði. Í varastjórn skal kjósa 2 menn til eins árs í senn. Endurkjósa má mann í stjórn, þó aldrei oftar en svo, að samfelld seta hans sé lengri en sex ár. Fulltrúaráð kýs 2 endurskoðendur til eins árs í senn. Fulltrúaráðið setur stjórninni og endurskoðendum starfsreglur.

12. gr.

Stjórnin ber ábyrgð á daglegum rekstri stofnunarinnar. Hún heldur eigi færri en átta fundi árlega. Afl atkvæða ræður úrslitum á öllum fundum.

13. gr.

Stjórnin ræður framkvæmdastjóra stofnunarinnar til fjögurra ára í senn, ákveður laun hans og setur honum erindisbréf. Framkvæmdastjóri annast daglegan rekstur stofnunarinnar, gætir fjár hennar og annast greiðslur hennar samkvæmt ákvörðun stjórnar, svo sem nánar er tilgreint í erindisbréfi hans. Framkvæmdastjóri gerir ár hvert í samráði við stjórn, starfs- og fjárhagsáætlun fyrir komandi ár. Aðalfundur afgreiðir áætlunina hverju sinni, sbr. 14. gr.

14. gr.

Reikningsárið er almanaksárið og skulu reikningar endurskoðaðir af löggiltum og kjörnum endurskoðendum, lagðir fram á aðalfundi til umræðu og úrskurðar.

Um aðalfund og aðra fundi.

15. gr.

Fulltrúaráð skal koma saman til fundar a.m.k. tvisvar sinnum á ári, á fyrra og síðara árshelmingi og skal fyrri fundurinn vera aðalfundur stofnunarinnar. Til aðalfundar skal boðað með bréfi til hvers fulltrúa með 14 daga fyrirvara. Aðalfundur er lögmatgur ef rétt er til hans boðað og a.m.k. helmingur fulltrúa mætir.

Rétt til setu á aðalfundi eiga:

- a) Fulltrúaráð.
- b) Verndari stofnunarinnar.
- c) Fráfarandi stjórnarmenn, þeir sem ekki eru lengur í fulltrúaráði, með málfrelsi og tillögurétt, meðan fjallað er um skýrslu og stjórnar og reikninga.
- d) Framkvæmdastjóri með málfrelsi og tillögurétt.

Dagskrá aðalfundar.

1. Kosning fundarstjóra og fundarritara.
2. Lesin upp nöfn þeirra sem rétt eiga til fundarsetu.
3. Starfsskýrslur undanfarins árs.
4. Lagðir fram endurskoðaðir reikningar og úrskurðaðir.
5. Breytingar á skipulagsskrá ef fyrir liggja, enda hafi þess verið getið í fundarboði.
6. Starfs- og fjárhagsáætlun næsta árs.
7. Stjórnarkjör samkvæmt 7. gr.
8. Kosning félagskjörinna endurskoðenda.
9. Önnur mál.

Afl atkvæða ræður úrslitum á aðalfundi. Aukafund skal halda, þegar þurfa þykir, eða ef helmingur fulltrúaráðs óskar þess.

16. gr.

Fulltrúaráðsmenn skulu leggja fram skýrslu á héraðsfundum um starfsemi Hjálparstofnunarinnar, og það sem varðar viðkomandi prófastsdæmi sérstaklega. Kjörnir fulltrúar skulu ásamt sóknarprestum, vera tengiliðir safnaða og Hjálparstofnunarinnar, þeir skulu skipuleggja og stjórna aðgerðum á sínu svæði, eftir því sem þörf krefur.

17. gr.

2/3 hlutar fulltrúaráðs geta ákveðið að leggja Hjálparstofnunina niður, skulu þá allar eigur hennar renna til líknarmála á vegum kirkjunnar, eftir nánari ákvörðun stjórnar og fulltrúaráðs.

18. gr.

Tillögur um breytingar á skipulagsskrá þessari ná fram að ganga, ef þær hljóta fylgi 2/3 hluta atkvæða á aðalfundi og staðfestingu dómsmálaráðuneytisins.

Skipulagsskrá þessi var samþykkt á aðalfundi stofnunarinnar 30. júní 1989.

Skipulagsskrá þessi staðfestist hér með samkvæmt lögum um sjóði og stofnanir sem starfa samkvæmt staðfestri skipulagsskrá, nr. 19/1988.

Dóms- og kirkjumálaráðuneytið, 19. desember 1989.

F. h. r.

Þorsteinn Geirsson.

Jón Thors.

SKIPULAGSSKRÁ

Bréfaskólans.

1. gr.

Stofnunin heitir Bréfaskólinn. Heimili hennar og varnarþing er í Reykjavík.

2. gr.

Bréfaskólinn er stofnaður af Sambandi íslenskra samvinnufélaga, Menningar- og fræðslusambandi alþýðu, Bandalagi starfsmanna ríkis og bæja, Stéttarsambandi bænda, Farmanna- og fiskimannasambandi Íslands, Kvenfélagasambandi Íslands, Ungmennafélagi Íslands og Öryrkjabandalagi Íslands. Önnur samtök geta síðar gerst aðilar að skólanum, samþykki meiri hluti stjórnar það.

3. gr.

Stofnfé Bréfaskólans er kr. 300 000, sem stofnendur hafa lagt fram þannig:

1. Samband ísl. samvinnufélaga	30% eða 90 000
2. M.F.A.	10% eða 30 000
3. B.S.R.B.	10% eða 30 000
4. Stéttarsamband bænda	10% eða 30 000
5. Farmanna- og fiskimannasamb. Íslands	10% eða 30 000
6. Kvenfélagasamband Íslands	10% eða 30 000
7. Ungmennafélag Íslands	10% eða 30 000
8. Öryrkjabandalag Íslands	10% eða 30 000
Samtals	300 000

4. gr.

Fjár til rekstrar Bréfaskólans skal aflað sem hér segir:

- Með námsgjöldum.
- Með ríkisstyrk.
- Með beinum framlögum frá aðildarsamtökum.
- Með styrk frá öðrum aðilum.

5. gr.

Hlutverk Bréfaskólans er að veita aðstöðu til menntunar og fræðslu með sérstakri áherslu á fjarkennslu. Tilgangi sínum hyggst skólinn ná með fjarkennslu, útgáfu og sölu á námsefni, samstarfi við aðra aðila, og á annan hátt sem henta þykir.

6. gr.

Stofnuninni er stjórnað af skólastjórn, og er hún skipuð 10 mönnum. Eru þeir tilnefndir sem hér segir:

- 3 af stjórn Sambands íslenskra samvinnufélaga,
- 1 af stjórn Menningar- og fræðslusambands alþýðu,
- 1 af stjórn B.S.R.B.,
- 1 af stjórn Stéttarsambans bænda,
- 1 af stjórn Farmanna- og fiskimannasambands Íslands,
- 1 af stjórn Kvenfélagasambands Íslands,
- 1 af stjórn Ungmennafélags Íslands,
- 1 af stjórn Öryrkjabandalags Íslands.

Stjórn kýs sér formann, varaformann og ritara. Tilnefningar í stjórn Bréfaskólans skulu liggja fyrir á ársfundi fulltrúaráðsins.

7. gr.

Skólastjórn fer með málefni Bréfaskólans milli ársfunda fulltrúaráðs. Skólastjórn ræður skólastjóra, gerir við hann starfssamning og veitir honum venjulegt prókúruumboð.

8. gr.

Undirskrift formanns og tveggja meðstjórnenda bindur stofnunina gagnvart þriðja manni.

9. gr.

Reikningar Bréfaskólans skulu endurskoðaðir af löggiltum endurskoðanda, sem áritar þá. Stjórnin skal senda reikningana með áritun endurskoðanda til allara aðildarsamtakanna mánuði fyrir ársfund fulltrúaráðs.

10. gr.

Fulltrúaráð Bréfaskólans er skipað 30 mönnum og eru þeir tilnefndir sem hér segir:

- a) Stjórnarmenn skólans eru sjálfskipaðir í fulltrúaráð.
- b) Til viðbótar stjórnarmönnum skal tilnefna í fulltrúaráðið sem hér segir:
 - 6 af stjórn Sambands ísl. samvinnufélaga,
 - 2 af stjórn Menningar- og fræðslusambands alþýðu,
 - 2 af stjórn B.S.R.B.,
 - 2 af stjórn Stéttarsambans bænda,
 - 2 af stjórn Farmanna- og fiskimannasambands Íslands,
 - 2 af stjórn Kvenfélagasambands Íslands,
 - 2 af stjórn Ungmennafélags Íslands,
 - 2 af stjórn Öryrkjabandalags Íslands.

Tilnefning fulltrúa í fulltrúaráðið skal liggja fyrir á ársfundi ráðsins.

11. gr.

Fulltrúaráð skal halda reglulegan ársfund sinn fyrir 30. júní ár hvert.

12. gr.

Stofnunin skal ekki lögð niður nema tillaga um það hljóti samþykki $\frac{2}{3}$ hluta atkvæða fulltrúaráðs. Skal fulltrúaráðsfundur þá jafnframt taka ákvörðun um ráðstöfun stofnfjár og eigna.

13. gr.

Skipulagsskrá þessari verður ekki breytt, nema með samþykki $\frac{2}{3}$ hluta atkvæða á ársfundi fulltrúaráðs. Tillagna um breytingar skal getið í fundarboði.

14. gr.

Leita skal staðfestingar forseta Íslands á skipulagsskrá þessari.

Reykjavík, 29. nóvember 1989.

Stjórn Bréfaskólans

Helgi Skúli Kjartansson.
Samband ísl. samvinnufél.

Ingibjörg E. Guðmundsd.
Menningar- og fræðslusamb. alþ.

Vigdís Pálsdóttir.
Samband ísl. samvinnufélaga.

Hákon Sigurgrímsson.
Stéttarsamband bænda.

Signý Þórarinsdóttir.
Samband ísl. samvinnufélaga.

Harald Holsvik.
Farmanna- og fiskimannasamband Ísl.

Sigríður Ingimarsdóttir.
Kvenfélagasamb. Ísl.

Sjöfn Ingólfssdóttir.
B.S.R.B.

Arnþór Helgason.
Öryrkjabandalag Íslands.

Sigurður Þorsteinsson.
Ungmennafélag Íslands.

Skipulagsskrá þessi staðfestist hér með samkvæmt lögum um sjóði og stofnanir sem starfa samkvæmt staðfestri skipulagsskrá, nr. 19/1988.

Dóms- og kirkjumálaráðuneytið, 19. desember 1989.

F. h. r.

Þorsteinn Geirsson.

Jón Thors.

REGLUGERÐ

**um breytingu á reglugerð nr. 403 18. september 1986 um varnir gegn
fisksjúkdómum og heilbrigðiseftirlit með fiskeldisstöðvum.**

1. gr.

1. mgr. 17. gr. orðist svo:

Forráðamenn fiskeldisstöðva skulu láta fara fram sóttþreinsun á öllum hrognum sem þeir ætla að ala, afhenda til eldis eða koma fyrir til náttúrulegs klaks í ám og vötnum.

2. gr.

Reglugerð þessi er sett samkvæmt heimild í 66. og 81. gr. laga nr. 76/1970 um lax- og silungsveiði, laga nr. 77/1981 um dýralækna með síðari breytingum og 2. mgr. 11. gr. laga nr. 50/1986 um Rannsóknadeild fisksjúkdóma og öðlast gildi þegar í stað.

Landbúnaðarráðuneytið, 15. desember 1989.

Steingrímur J. Sigfússon.

Jón Höskuldsson.

SAMÞYKKT

um gatnagerðargjald í Ísafjarðarkaupstað.

1.0 Almenn ákvæði.

- 1.1 Bæjarstjórn er heimilt að leggja gatnagerðargjald á lóðir í lögsagnarumdæmi kaupstaðarins, eftir því sem nánar segir í reglugerð þessari. Heimilt er að leggja gatnagerðargjald á land, sem sambærilegt telst, þótt ekki sé sérstök lóð.
- 1.2 Gatnagerðargjald A er gjald vegna þátttöku lóðarhafa í kostnaði við undirbyggingu götu með tilheyrandi lögnum undir bundið slitlag.
- 1.3 Gatnagerðargjaldi B skal varið til að leggja bundið slitlag á götur og leggja gangsstéttir.
- 1.4 Þegar veitt er byggingarleyfi án undangenginnar lóðarveitingar er greiðsla gatnagerðargjalds áskilin, og skal húsbyggjandi greiða gatnagerðargjaldið samkvæmt gjaldskrá, en þó aðeins af byggingaráfanga hverju sinni, sbr. þó grein 1.6.
- 1.5 Þegar veitt er byggingarleyfi fyrir breytingu eða endurbyggingu húsnæðis, sem felur í sér breytta notkun þess, þannig að húseignin eða hluti hennar færist í hærri gjaldflokk, þá skal húseigandi greiða gatnagerðargjald af hinu breytta húsnæði, sem nemur mismuni á gjaldinu reiknuðu af hinu breytta húsnæði fyrir og eftir breytinguna. Þegar veitt er leyfi fyrir stækkun húss greiðist gatnagerðargjald af henni skv. gjaldskrá.
- 1.6 Hafi byggingarleyfi verið veitt í byggingarnefnd og aðeins hluti þess notaður innan tilskilins tíma, skal við endurnýjun leyfisins greiða fullt gjald af þeim hluta byggingarinnar, sem byggingarleyfið er endurnýjað fyrir, að frádregnu því gatnagerðargjaldi sem áður hefur verið greitt af sama áfanga.
- 1.7 Lóðin er veitt í því ástandi sem hún er í við afhendingu, og á lóðarhafi engar kröfur á hendur bæjarfélagsins síðar, vegna ástands hennar. Lóðarhafi skal hlíta byggingarskilmálum svo og öðrum þeim lögum og reglum, sem til greina kunna að koma og settar kunna að verða.
- 1.8 Rífi lóðarhafi gamalt hús á eigin kostnað og byggir nýtt á sömu lóð, skal lækka gatnagerðargjaldið af nýja húsinu samsvarandi rúmmáli þess húss sem var rífið skv. gr. 2.3. Gjaldstuðull fyrir hús sem er fjarlæggt getur þó ekki orðið hærri en fyrir nýja húsið.

2.0 Gjaldstofn.

- 2.1 Upphæð gatnagerðargjalda skal miðast við ákveðinn hundradshluta byggingarkostnaðar hvers rúmmetra í “vísitölufjölbýlishúsi”.
Gjaldskráin er því háð vísitölu byggingarkostnaðar og skal breytast skv. henni. A-gjald skal miðast við samþykki byggingarnefndar á teikningum, en B-gjald skal miðast við lok framkvæmda.
- 2.2 Gjöldin skulu og miðast við brúttórúmmál húss. Rúmmál skal reikna samkvæmt reglum Fasteignamats ríkisins. Rúmmál skal reikna samkvæmt samþykktum uppdráttum.
- 2.3 Gjaldstofn til A-gjalds:

Einbýlishús	7,0%
Rað- og sambýlishús (mest 4 íbúðir)	5,0%
Fjölbýlishús (fleiri en 5 íbúðir)	2,5%
Verslunar- og skrifstofuhúsnæði	8,0%
Iðnaðar- og annað atvinnuhúsnæði	3,0%
Sérbyggðar bifreiðageymslur í áður byggðum hverfum	4,5%
Skólamannvirki	6,0%
Áfastir sólskálar (a. m. k. 80% veggja skal vera glermál)	2,5%

Af kjöllurum, rishæðum sem ekki eru notaðar til íbúðar- eða atvinnureksturs, svo og bifreiðageymslum, skal gjald skv. gr. 2.3 vera 50% af gjaldstuðli viðkomandi húss.

2.4 Gjaldstofn til B-gjalds:

Einbýlishús	2,0%
Raðhús, sambýlishús (mest 4 íbúðir)	1,5%
Fjölbýlishús (fleiri en 5 íbúðir)	0,75%
Atvinnuhúsnæði	0,75%
Verslanir og skrifstofur	2,0%
Opinberar byggingar	2,0%

3.0 Um afsögn veittrar lóðar og lækun gatnagerðargjalda.

- 3.1 Óski lóðarhafi eftir að segja sig frá veittri lóð, skal hann eiga rétt á endurgreiðslu á greiddu gatnagerðargjaldi, verðbættu m.v. byggingavísitölu en vaxtalaus. Heimilt er þó að fresta greiðslunni eins og hér segir: 50% gatnagerðargjaldsins greiðast eftir 12 mán. Verði lóðin veitt að nýju innan þess tíma, skal fyrri lóðarhafi fá gatnagerðargjaldið endurgreitt að fullu, þegar sú lóðarveiting fer fram.
- 3.2 Bæjarstjórn getur samkvæmt tillögu bæjarráðs ákveðið að lækka eða fella niður gatnagerðargjald á íbúðarhúsalóðum, sem óbyggðar eru í annars byggðum hverfum og að mati byggingarnefndar eru verulega erfiðar og dýrar í byggingu miðað við venjulega byggingartækni á hverjum tíma. Einnig er bæjarstjórn heimilt að lækka eða fella niður gatnagerðargjald af fjölbýlishúsum samkvæmt þessari grein. Þá er bæjarstjórn heimilt að lækka eða fella niður gatnagerðargjald af iðnaðar- og atvinnuhúsnæði, enda liggja til þess fullgild rök hverju sinni. Ennfremur getur bæjarstjórn ákveðið gatnagerðargjald sérstaklega í þeim tilvikum að byggingar séu sérhæfðar og/eða afbrigðilegar um notkun og annað slíkt. Þá er bæjarstjórn heimilt að fresta innheimtu gatnagerðargjalda af tekjulágum eigendum fasteignar, sem náð hafa 67 ára aldri, og þeim sem eiga við langvarandi sjúkdóma eða örorku að stríða. Verði eigendaskipti á húseign þar sem frestað hefur verið innheimtu á gatnagerðargjaldi, skal bæjarstjórn heimilt að leggja á gjaldið eins og það var þegar álagning fór fram með áorðnum breytingum á byggingarvísitölu, enda sé kvöðinni þinglýst á viðkomandi fasteign.
- 3.3 Þegar svo hagar til að B-gatnagerðargjaldið er ætlað til lagningar gangstétta eingöngu, skal gjaldstuðull vegna gangstétta vera 1/3 af gjaldstuðli fyrir viðkomandi fasteign skv. gr. 2.4.

4.0 Um greiðslu gjalda.

- 4.1 Greiða skal 20% af áætluðu gatnagerðargjaldi skv. gr. 2.3 innan eins mánaðar frá lóðarveitingu. Eftirstöðvar greiðast þegar byggingarleyfi er veitt, þó ekki síðar en 4 mánuðum frá lóðarúthlutun, nema byggingarskilmálar setji annan frest til að leggja fram fullnaðar teikningar. Bæjarstjóra er heimilt að veita lengri gjaldfrest á eftirstöðvum gatnagerðargjalds, þó ekki lengur en í 6 mánuði frá veitingu byggingarleyfis, enda séu fullnægjandi tryggingar settar. Bæjarstjórn er heimilt að víkja frá ákvæðum þessarar greinar ef um umfangsmiklar byggingarframkvæmdir er að ræða.
- 4.2 Sé gatnagerðargjald ekki greitt í samræmi við ákvæði 4. gr. fellur lóðarúthlutun sjálfkrafa úr gildi og getur bæjarstjórn þá úthlutað lóðinni á ný.
- 4.3 Gatnagerðargjöld skv. gr. 2.4 miðast við byggingarkostnað á þeim tíma sem lokaframkvæmd við gerð götu fer fram. Nú verður hús byggt við þegar fullgerða götu og skal þá miða við byggingarkostnað þegar byggingarleyfi var veitt.
- 4.4 Gatnagerðargjald skv. gr. 2.4 fellur í gjalddaga einum mánuði eftir að framkvæmdum við tiltekna götu, eða götukafla, er lokið eða einum mánuði eftir að byggingarleyfi er veitt, sé um hús við fullgerða götu að ræða. Heimilt er þó gjaldanda að greiða hluta gjaldsins með skuldabréfum, sem greiðast með jöfnum afborgunum á næstu fjórum árum. Skuldabréfin

skulu tryggð með veði í viðkomandi eign og ákveður bæjarstjórn við hverja álagningu hvaða vexti þau skulu bera. Bæjarsjóði er heimilt að selja skuldabréfin þriðja aðila. Bæjarráði er heimilt að veita staðgreiðsluafslátt af gatnagerðargjöldum.

- 4.5 Gatnagerðargjaldi fylgir lögveð í fasteign þeirri, sem það er lagt á samanber lög nr. 51/1974, og gengur það ásamt vöxtum fyrir öllum veðkröfum, sem á eigninni hvíla og tekur einnig til váttryggingarfjár eignarinnar. Heimilt er að taka gjöld samkvæmt lögum þessum lögtaki skv. lögum nr. 29/1885.

5.0 Um ágreining.

- 5.1 Bæjarráð sker úr ágreiningi, er rísa kann um álagningu og innheimtu samkvæmt reglugerð þessari.

Reglugerð þessi, sem samin er og samþykkt af bæjarstjórn Ísafjarðar, staðfestist hér með samkvæmt lögum nr. 51/1974 til að öðlast gildi þegar í stað. Jafnframt eru úr gildi felldar reglugerð nr. 83/1975 um gatnagerðargjald A í Ísafjarðarkaupstað, samþykkt nr. 381/1987 um B-gatnagerðargjald í Ísafjarðarkaupstað og gjaldskrá nr. 82/1975 fyrir gatnagerðargjald A í Ísafjarðarkaupstað.

Félagsmálaráðuneytið, 18. desember 1989.

F. h. r.

Berglind Ásgeirsdóttir.

Hólmfríður Snæbjörnsdóttir.

GJALDSKRÁ

fyrir hafnir.

I. KAFLI

Gildissvið.

1. gr.

Gjaldskrá þessi gildir fyrir allar hafnir sem hafnalög ná til.

II. KAFLI

Um hafnargjöld.

2. gr.

Við ákvörðun hafnargjalda samkvæmt stærð skipa skal miða við mestu brúttóstærð skipa.

Fyrir íslensk skip skal fara eftir skrá yfir íslensk skip, útgefinni af Siglingamálastofnun ríkisins, en fyrir erlend skip skal miða við viðurkennda skipaskrá, t.d. Lloyds Register of Shipping eða Norsk Veritas.

3. gr.

Af öllum skipum skal greiða hafnargjöld til hafnarsjóðs ef þau koma inn fyrir takmörk hafnarinnar og njóta þjónustu hennar.

Lestagjöld.

4. gr.

Af öllum skipum skal greiða lestagjald, kr. 5,40 á mælieiningu, skv. 2. gr. Af innlendum fiskiskipum þó ekki oftast en tvisvar á mánuði.

Undanþegin greiðslu lestagjalds eru herskip, varðskip og skip, sem gerð eru út til vísindalegra rannsókna, svo og skip sem leita hafnar vegna sjóskaða eða til að láta í land sjúka menn eða látna, svo fremi þau hljóti ekki aðra þjónustu.

Bryggjugjöld.

5. gr.

Af öllum skipum sem leggjast við bryggju eða hafnarbakka skal greiða kr. 2,70 á mælieiningu, skv. 2. gr. fyrir hvern sólarhring eða hluta úr sólarhring sem skipið liggur bundið.

Fiskiskip greiða þetta gjald eigi oftár en 10 sinnum í mánuði.

Heimilt er að taka lesta- og bryggjugjald af fiskiskipum og minni bátum, sem mánaðargjald kr. 36,70 á mælieiningu, en þó aldrei lægra en kr. 1723,00 á mánuði.

Skip þau er getur í síðustu mgr. 4. gr. eru undanþegin bryggjugjaldi.

6. gr.

Vörugjald skal greiða af öllum vörum sem fluttar eru af skipsfjöl á land eða úr landi á skipsfjöl, eða úr einu skipi í annað, innan takmarka hafnarinnar, þó með þeim undantekningum, er síðar getur.

7. gr.

Fyrir vörur sem samkvæmt farmskrá skips eru ákveðnar til annarrar hafnar, innlendar eða erlendar, en eru látnar á land um stundarsakir, skal aðeins greitt vörugjald þegar vörurnar eru fluttar í land.

Undanþegnar þessu gjaldi eru vörur sem látnar eru á land um stundarsakir vegna skemmda á skipi.

8. gr.

Af vörum sem fluttar eru á skip og fara eiga til annarra hafna innanlands greiðist hálfvörugjald.

Af vörum sem fara eiga til útlanda en umskipað er í innlendri höfn skal greiða fullt vörugjald í fyrstu lestunarhöfn.

9. gr.

Um vörugjald af flutningi ferjuskipa skal semja við ferjueiganda sem innheimtir gjaldið ásamt flutningsgjaldi og stendur skil á því til hafnarinnar.

10. gr.

Þessar vörur eru algjörlega undanþegnar vörugjaldi:

- a) Umbúðir sem endursendar eru.
- b) Kol, olía, vistir og aðrar nauðsynjar skipa til eigin notkunar.
- c) Almennar póstsendingar og farangur ferðamanna.

11. gr.

Vörugjald skal reikna eftir þyngd eða verðmæti, með umbúðum og af hverri sendingu sérstaklega.

Fara skal eftir farmskrá skipa við útreikning vörugjalds. Skipstjóra eða afgreiðslumanni skips er skylt að láta gjaldkera hafnarinnar í té eftirrit af farmskrá.

Sé engri farmskrá til að dreifa skal skipstjóri gefa drengskaparvottorð um vörumagn sem fermt hefur verið eða affermt úr skipi hans. Þyki hafnarstjóra ástæða til getur hann hvenær

sem er látið ákveða vörumagnið á þann hátt sem hann telur hentugast. Reynist vörumagnið vera meira en upp er gefið greiðir farmeigandi kostnaðinn.

Séu fleiri en ein vörutegund í sendingu ósundurliðað skal reikna vörugjaldið eftir þeirri tegund sem hæst gjald skal greiða af.

12. gr.

Vörur skal flokka til vörugjalds eftir því sem vörugjaldskrá tiltekur og gjaldið greiðist eins og þar segir:

Vörugjaldskrá

1. fl.: Gjald kr. 91,00 pr. tonn:
Bensín, brennsluolíur, kol, laust korn, salt, vikur, sement.
2. fl.: Gjald kr. 190,00 pr. tonn:
Pungavarningur, svo sem sekkjavörur, óunnið járn og stál, útgerðarvörur, smurningsolíur, sjávarafurðir, landbúnaðarafurðir, iðnaðar- og byggingavörur, pökkuð og niðursoðin matmæli, ávextir.
3. fl.: Gjald kr. 520,00 pr. tonn:
 - a) Vélar og tæki hverskonar og varahlutir til þeirra, svo sem heimilis- og skrifstofuvélar, bifreiðar, bifhjól, reiðhjól, hjólbarðar, bátar, flugvélar, hreyflar, mælitæki, húsbúnaður, vefnaðarvara, fatnaður.
 - b) Útvarps- og sjónvarpstæki, hljóðfæri, úr, klukkur, myndavélar, sjónaukar, glysvarningur allskonar, vín, tóbak, sælgæti, snyrtivörur, lyf.
 - c) Vörur sem ekki verða flokkaðar annars staðar eftir þyngd.

Af flutningi vinnutækja innanlands skal veita allt að 50% afslátt. Vörugjald greiðist ekki af ferðamannabifreiðum, enda ferðist eigendur með sama skipi.

4. fl.: Gjald 0.85%:

Sjávarafli lagður á land eða í skip á hafnarsvæðinu til vinnslu eða brottflutnings, þ.m.t. fiskur og seiði úr eldiskvíum.

Gjaldið reiknast af heildarverðmæti aflans.

Gjald af frystum afla frystitogara og eldisfiski reiknast af helmingi fob-verðs.

Gjald af saltfiski reiknast miðað við tvöfalda þyngd og gjald af gámafiski reiknast af áætluðu heildarverðmæti hvort tveggja miðað við 1. fl. fisk. Kaupanda aflans ber að afhenda hafnarstjóra skýrslu um keyptan afla mánaðarlega, t.d. afrit af aflaskýrslu til Fiskifélags Íslands. Aflagjaldið fellur í gjalddaga um leið og afla er landað. Kaupandi aflans innheimtir gjaldið hjá seljanda og er ábyrgur fyrir því til hafnarsjóðs þótt hann vanræki innheimtu þess.

Standa ber skil á greiðslu aflagjalds eigi sjaldnar en mánaðarlega.

Lágmarksgjald í öllum flokkum er kr. 48,00.

13. gr.

Hafnarstjórn ákveður gjöld samkvæmt 11. gr. hafnalaga 1. tl. c, d og e og 3., 4. og 5. tl.

III. KAFLI

Um innheimtu og greiðslu hafnargjalda.

14. gr.

Hafnarstjóri sér um innheimtu allra hafnargjalda og skal greiða gjöldin á skrifstofu hafnarinnar.

Séu gjöldin ekki greidd á réttum gjalddögum er heimilt að reikna hæstu lögleyfðu dráttarvexti á skuldina.

15. gr.

Skipstjóri og eigandi skips bera ábyrgð á greiðslu gjalda þeirra sem greiða ber til hafnarinnar vegna skipsins. Er skipstjóra skylt að afhenda hafnarstjóra þjóðernis- og skrásetningarskírteini skipsins, ef hafnarstjóri krefst þess, og hefur hafnarsjóður haldsrétt yfir skírteinunum uns gjöld eru greidd. Töf og tjón sem af þessu hlýst er einvörðungu á ábyrgð og kostnað greiðanda skipagjaldsins.

Að svo miklu leyti sem í reglugerð þessari eru ekki ákveðnir fastir gjalddagar á gjöldum skal greiða þau áður en skip fer burt úr höfninni og enginn skipstjóri getur vænst þess að fá afgreiðslu fyrir skip sitt hjá bæjarfógeta eða tollstjóra, nema hann sanni með vottorði frá hafnarstjóra að hann hafi greitt öll gjöld sín til hafnarinnar.

16. gr.

Vörugjald greiðir móttakandi af vörum sem koma til hafnarinnar og sendandi af vörum sem fluttar eru úr höfninni. Ef margir eiga vörur sem fluttar eru með sama skipi skal afgreiðslumaður skipsins standa hafnarsjóði skil á greiðslum. Ef skip hefur ekki farm sinn skráðan ber skipstjóri ábyrgð á greiðslu vörugjaldsins.

Ef vörur eru fluttar úr einu skipi í annað greiðir sá vörugjaldið sem affermir.

Vörugjald af vörum sem koma til hafnarinnar fellur í gjalddaga þegar skipið sem vörurnar flytur er komið í höfnina og vörugjald af vörum sem fluttar eru úr höfninni fellur í gjalddaga þegar vörurnar eru komnar á skip. Skipstjóra og afgreiðslumanni skips er óheimilt að afhenda vörurnar fyrr en gjaldið er greitt. Hafnarsjóður hefur haldsrétt í skráningar- og þjóðernisskírteinum skips til tryggingar gjaldinu. Aflagjald og vörugjald af útflutningi skal auk þess tryggt með veði í útflutningsbirgðum þess aðila er skuldar gjöldin.

17. gr.

Öll gjöld samkvæmt þessari reglugerð má taka lögtaki. Skipagjöldin eru tryggð með lögveði í skipinu og gengur það veð í tvö ár fyrir samningsveðskuldum sbr. ákvæði 12. gr. hafnalaga.

IV. KAFLI

Frávik og gildistaka.

18. gr.

Þrátt fyrir ákvæði 12. gr. um vörugjaldskrá 4. fl. skal aflagjald fyrir Bolungarvíkurhöfn vera 1.275%.

19. gr.

Ef sérstakar ástæður eru fyrir hendi getur ráðherra heimilað einstökum hafnarstjórum frávik frá gjaldskrá þessari.

Ef hafnarstjórn óskar frávika frá gjaldskrá þessari skal hún senda hafnaráði rökstudda beiðni þar að lútandi. Hafnaráð leggur síðan tillögur sínar fyrir ráðherra sem ákveður hvort frávik skuli leyfð.

20. gr.

Gjaldskrá þessi sem sett er samkvæmt hafnalögum, nr. 69, 28. maí 1984, staðfestist hér með til að öðlast gildi frá og með 1. janúar 1990, og birtist til eftirbreytni öllum þeim sem hlut eiga að máli. Jafnframt fellur úr gildi gjaldskrá fyrir íslenskar hafnir nr. 93, 7. mars 1989. Þann 1. janúar 1990 fellur úr gildi gjaldskrá fyrir landshafnir nr. 101, 10. mars 1989.

Samgönguráðuneytið, 18. desember 1989.

Steingrímur J. Sigfússon.

Ólafur S. Valdimarsson.

GJALDSKRÁ

fyrir heilbrigðiseftirlit norðurlandssvæðis vestra, sbr. 5. gr. 3. tl. laga nr. 81/1988.

1. gr.

Af eftirlitsskyldri starfsemi á svæði heilbrigðiseftirlits Norðurlands vestra skal, skv. lögum nr. 81/1988, um hollustuhætti og heilbrigðiseftirlit og heilbrigðisreglugerð nr. 45/1972, greiða gjöld, sem greinir í gjaldskrá þessari.

2. gr.

Leyfis- og eftirlitsgjöld skulu á hverjum tíma standa undir a.m.k. helmingi kostnaðar við Heilbrigðiseftirlit Norðurlands vestra.

3. gr.

Eftirlitsskyldum fyrirtækjum er skipt í 6 flokka eftir gerð og umfangi í samræmi við fylgiskjal með gjaldskrá þessari.

4. gr.

Fyrir ný rekstrarleyfi samkvæmt 36. gr. 1. tl. heilbrigðisreglugerðar nr. 45/1972, skal greiða leyfisgjald við afhendingu leyfisbréfs, sem hér greinir:

1. flokkur kr. 1 500
2. flokkur kr. 1 500
3. flokkur kr. 2 713
4. flokkur kr. 5 400
5. flokkur kr. 8 100
6. flokkur kr. 10 800

5. gr.

Af eftirlitsskyldir starfsemi skv. 7., 8., 12., 13., 14., 15., 16. og 17. tl. 2. gr. og 3. gr. laga nr. 81/1988, skal árlega greiða eftirlitsgjöld sem hér greinir:

1. flokkur kr. 2 250
2. flokkur kr. 4 500
3. flokkur kr. 9 000
4. flokkur kr. 18 000
5. flokkur kr. 36 000
6. flokkur kr. 54 000

6. gr.

Fyrir hvert vottorð sem heilbrigðiseftirlitið lætur í té, greiðast kr. 1 125.

7. gr.

Heilbrigðisfulltrúi semur fyrir hönd svæðisnefndar lista yfir eftirlitsskyld fyrirtæki á svæðinu í samræmi við fylgiskjal. Listi þessi skal afhentur hlutaðeigandi sveitarfélögum, sem standa skil á eftirlitsgjöldum í sameiginlegan sjóð heilbrigðiseftirlitsins á svæðinu.

Heilbrigðisfulltrúi innheimtir leyfisgjöld og gjöld fyrir vottorð og renna þau í sameiginlegan sjóð eftirlitsins.

8. gr.

Gjalddagi eftirlitsgjalda samkvæmt 5. gr. er 1. febrúar og eindagi 1. apríl. Um innheimtu gjalda fer að öðru leyti samkvæmt lögum nr. 81/1988, um hollustuhætti og heilbrigðiseftirlit.

9. gr.

Undanþegin gjöldum skv. gjaldskrá þessari eru opinberar stofnanir, sem hér segir; Félagshemili, íþróttamannvirki, dvalarheimili aldraðra, dagvistun barna, heilbrigðisstofnanir og önnur þau fyrirtæki sem sveitarfélögin reka.

10. gr.

Gjaldskrá þessi sem samin er af svæðisnefnd um heilbrigðiseftirlit í Norðurlandshéraði vestra og samþykkt af hlutaðeigandi sveitarfélögum staðfestist hér með til þess að öðlast gildi frá og með 1. janúar 1990, sbr. 22. gr. laga nr. 81/1988, um hollustuhætti og heilbrigðiseftirlit. Jafnframt fellur úr gildi gjaldskrá nr. 274/1986, með síðari breytingum.

Heilbrigðis- og tryggingamálaráðuneytið, 6. desember 1989.

Guðmundur Bjarnason.

Ingimar Sigurðsson.

GJALDSKRÁ

Hitaveitu Egilsstaða og Fella.

1. gr.

Hitaveita Egilsstaða og Fella selur afnot af heitu vatni úr veitukerfum sem gerð hafa verið og verða gerð á veitusvæði hitaveitunnar eftir þeim reglum sem settar eru í gjaldskrá þessari sbr. reglugerð um hitaveitu og hitalagnir Hitaveitu Egilsstaða og Fella.

2. gr.

Hitaveita Egilsstaða og Fella lætur hverju húsi sem tengt er veitukerfi hennar í té vatnsmagn til neysluvatnsnota og upphitunar enda séu ofnar hússins nægjanlega stórir að dómi hitaveitunnar.

Einnig selur hitaveitan afnot af heitu vatni til annarra nota en hitunar og neysluvatnsnota eftir því sem vatnsmagn leyfir og hún telur henta.

3. gr.

Hitaveita Egilsstaða og Fella lætur notanda í té vatnsmagn samkvæmt 1. og 2. gr. um rennismæli sem hitaveitan leggur til og annast viðhald á. Mælir þessi skal innsiglaður og er húseiganda/notanda með öllu óheimilt að rjúfa innsigli mælisins.

4. gr.

Gjald fyrir afnot af heita vatninu er sem hér segir:

1. Heitt vatn um rennismæli:	
Fyrir hvern rúmmetra vatns	kr. 70,00
2. Auk þess greiðist mælaleiga fyrir hvern mánuð:	
Fyrir ½ tommu mæli	kr. 365,00
Fyrir ¾ tommu mæli	kr. 735,00
Fyrir 1 tommu mæli og stærri	kr. 1 090,00

5. gr.

Hitaveitugjöld skv. 3. gr. verða krafín mánaðarlega. Lesið verður af mælum að jafnaði tvisvar á ári en notkun þess á milli áætluð. Heimilt er að fækka eða fjölga álestrum, þó skal alltaf lesið af mælum einu sinni á ári.

Óski notandi þess að lesið sé á mælitæki hans utan reglubundins álestrartíma hitaveitunnar og honum gerður sérstakur reikningur skal hann greiða fyrir það gjald kr. 280,00.

6. gr.

Gjalddagi hitaveitugjalda er við framvísun reiknings eða tilkynningar um reikningsupphæð. Sé reikningur ekki greiddur við fyrstu sýningu ber gjaldanda að greiða hann þar sem hitaveitan ákveður. Það eru vanskil ef gjöldin eru ekki að fullu greidd innan 14 daga frá gjalddaga.

7. gr.

Heimæðargjald hitaveitunnar skal miðast við brúttórúmmál húss skv. byggingarreglugerð og vera sem hér segir fyrir eina heimæð:

Hús allt að 400 m ³	kr. 107 000,00
Hús 400 m ³ –2 000 m ³	kr. 107 400,00
fyrir 400 m ³ og kr. 82,94 á m ³ þar yfir.	
Hús 2 000 m ³ –6 000 m ³	kr. 241 700,00
fyrir 2 000 m ³ og kr. 80,78 á m ³ þar yfir.	
Hús 6 000 m ³ –10 000 m ³	kr. 527 900,00
fyrir 6 000 m ³ og kr. 64,04 á m ³ þar yfir.	
Hús stærra en 10 000 m ³	kr. 786 500,00
fyrir 10 000 m ³ og kr. 55,30 á m ³ þar yfir.	

Nú eru fleiri en eitt hitakerfi í húsinu með sérstökum mælum frá hitaveitunni og skal þá greiða kr. 10 512,00 í aukagjald fyrir hvern mæli umfram þann fyrsta.

Ef um er að ræða atvinnuhúsnæði sem hitað er upp að hluta er heimilt að fella niður heimæðargjald af þeim hluta hússins sem ekki er hitaður. Verði breyting á starfsemi í slíku húsi þannig að farið verði að hita það allt upp þá er allt heimæðargjaldið gjaldfallið skv. gjaldskrá þess tíma sem breytingin á sér stað á.

8. gr.

Pegar tengingu húss er lokið er fyrri helmingur heimæðargjalds gjaldkræfur. Síðari helmingur heimæðargjalds er gjaldkræfur þremur mánuðum síðar. Þó er stjórn heimilt að veita frekari gjaldfrest ef um það er samið skriflega fyrir gjalddaga. Í slíkum samningum skal kveðið á um vexti og verðbætur.

9. gr.

Hitaveitugjöld samkvæmt gjaldskrá þessari eru miðuð við vísitölu byggingarkostnaðar.

Hitaveitunni er heimilt að breyta gjöldum samkvæmt gjaldskrá þessari í samræmi við breytingar á áðurnefndri vísitölu enda sé breytingin staðfest af iðnaðarráðuneytinu hverju sinni.

10. gr.

Öll gjöld samkvæmt gjaldskrá þessari má taka lögtaki á kostnað gjaldanda.

11. gr.

Hitaveitan hefur rétt til að loka fyrir aðrennsli heita vatnsins að húsi eða íbúð viðskiptamanns sem vanrækir að greiða hitaveitugjöld. Séu fleiri en einn notandi í húsi með sameiginlega heimtaug og hitakerfi skerðir það ekki rétt hitaveitunnar til að loka fyrir

aðrennsli heita vatnsins ef einn þessara aðila vanrækir greiðslur þó reikningum sé skipt á notendur.

Fyrirætlun um lokun ber að tilkynna með 3ja daga fyrirvara. Allan kostnað af lokun og opnun á ný greiðir sá sem vanskilum veldur kr. 1 458,00 í hvert sinn.

12. gr.

Eftirlitsmanni hitaveitunnar skal hvenær sem er heimill aðgangur að öllum mælum, hitagjöfum og vatnsæðum sem eru í sambandi við hitaveituna.

Er húseiganda skylt að hlíta tafarlaust fyrirmælum hans um viðgerðir á bilunum og sérhverjum ráðstöfunum til varnar gegn misnotkun á heita vatninu.

Gjaldskrá þessi, sem samin er og samþykkt af stjórn Hitaveitu Egilsstaða og Fella og sett er samkvæmt orkulögum nr. 58, 29. apríl 1967, staðfestist hér með til að taka gildi 1. janúar 1990 og birtist til eftirbreytni öllum sem hlut eiga að máli. Jafnframt er úr gildi felld eldri gjaldskrá sama efnis nr. 443, 25. september 1989.

Iðnaðarráðuneytið, 18. desember 1989.

F. h. r.

Páll Flygenring.

Elsabet Sigurðardóttir.

GJALDSKRÁ

fyrir Vatnsveitu Bíldudals.

1. gr.

Af öllum fasteignum í Bíldudalshreppi, sem fá vatn úr vatnsveitu sveitarfélagsins skal greiða árlegan vatnsskatt.

Vatnsskattur skal reiknast af samanlögðu fasteignamatsverði hvernar fasteignar, þ.e. bæði af mati mannvirkja og lóða samkvæmt lögum um skráningu og mat fasteigna nr. 94/1976.

Upphæð vatnsskatts skal vera allt að 0,44% af samanlögðu fasteignamati mannvirkja og lóða. Gjaldið skal þó aldrei vera lægra en kr. 2 500.

Hafi fasteign, sem greiða ber af vatnsskatt, ekki verið virt fasteignamatsvirðingu, ákveður sveitarstjórn skattinn.

2. gr.

Af fasteignum, sem nota vatn til annars en venjulegra heimilisþarfa, vegna atvinnu, sem í þeim er rekin, eða af öðrum ástæðum, skal einnig greiða aukagjald, sem nefnist aukavatnsskattur.

Aukavatnsskatt skal að jafnaði greiða samkvæmt mældri notkun, en verði mælingu ekki komið við, skal greiða aukavatnsskatt samkvæmt ákvörðun sveitarstjórnar samkvæmt áætlaðri notkun.

Upphæð aukavatnsskatts skal vera allt að kr. 5 fyrir hvern rúmmetra vatns.

Fyrir önnur vatnsnot en þau, sem talin eru hér að framan skal greiddur aukavatnsskattur eftir ákvörðun sveitarstjórnar.

3. gr.

Um tengigjöld til vatnsveitu er ákvarðað í reglugerð um gatnagerðargjöld, nr. 197/1981.

4. gr.

Vatnsveitan lætur notendum í té löggilta vatnsmæla og er ársleiga fyrir hvern mæli sem hér segir:

		Kr.
0	20–32 mm	800
0	40 mm	1 100
0	50 mm	1 900
0	80 mm	3 700
0	100 mm	5 500

5. gr.

Gjalddagi vatnsskatts og aukavatnsskatts er sá sami og gjalddagi fasteignaskatts. Aukavatnsskatt er þó heimilt að innheimta mánaðarlega.

Sé vatnsskattur eða aukavatnsskattur ekki greiddur á gjalddaga er heimilt að loka fyrir vatnsrennsli til gjaldanda. Gjald fyrir endurofnun heimæða skal vera lægst kr. 3 000 og aldrei lægra en sannanlegur útlagður kostnaður.

6. gr.

Vatnsskatt og aukavatnsskatt samkvæmt gjaldskrá þessari má taka lögtaki. Vatnsskattur og aukavatnsskattur njóta lögveðs í viðkomandi fasteign næstu tvö ár eftir gjalddaga með forgangsrétti fyrir hvers konar samnings- og/eða aðfararveðum.

Öll gjöld samkvæmt gjaldskrá þessari, nema vatnsskattur, sem er miðaður við fasteignamatsvirðingu, skulu miðast við vísitölu byggingarkostnaðar í janúar 1989 og breytast í samræmi við hana.

Sveitarstjórn er heimilt að hækka eða lækka um allt að 50% framangreind gjöld, öll eða hvert þeirra um sig, án þess að leita þurfi staðfestingar ráðuneytis.

Gjaldskrá þessi er sett samkvæmt heimild í lögum nr. 93/1947 um aðstoð til vatnsveitna og vatnalögum nr. 15/1923 og staðfestist hér með til að öðlast þegar gildi.

Félagsmálaráðuneytið, 19. desember 1989.

F. h. r.

Húnbogi Þorsteinsson.

Þórhildur Línadal.

AUGLÝSING

um umferð á Sauðárkróki.

Samkvæmt heimild í 81. gr. umferðarlaga nr. 50/1987 og að fenginni tillögu bæjarstjórnar Sauðárkróks hefir eftirfarandi verið ákveðið:

1. Bifreiðastöður eru bannaðar við Hegrabraut og Kambastíg.
2. Gangbraut verði sett á Skagfirðingabraut við innkeyrslu að sundlaug.
Ákvæði þessi taka gildi þegar í stað.

Lögreglustjórinn á Sauðárkróki, 21. desember 1989.

Halldór Þ. Jónsson.

REGLUGERÐ

um árstíðabundið verðmiðlunargjald af verði mjólkur til framleiðenda.

1. gr.

Innheimta skal árstíðabundið verðmiðlunargjald af verði sumarmjólkur til framleiðanda. Tekjum af gjaldinu skal varið til að greiða framleiðendum álag á grundvallarverð vetrarmjólkur. Gjald þetta skal ekki hafa áhrif á útsöluverð mjólkur til neytenda.

2. gr.

Sé landinu skipt í mjólkursölusvæði samkvæmt ákvæðum 45. gr. l. nr. 46/1985 er Framleiðsluráði heimilt að fela stjórn hvers svæðis innheimtu og endurgreiðslu gjaldsins. Er skylt að halda sérstakt bókhald um gjaldið og halda fjárreiðum þess aðgreindum frá öðrum rekstri. Hafi landinu ekki verið skipt í sölusvæði fer Framleiðsluráð landbúnaðarins með innheimtu og endurgreiðslu gjaldsins samkvæmt ákvæðum þessarar reglugerðar.

3. gr.

Innheimta og greiðsla gjaldsins getur farið fram með tvennum hætti. Annars vegar með því að láta greiðslu þess fara fram samhliða innheimtu, sbr. a-lið þessarar greinar og hins vegar með því að greiða það jafnóðum og vetrarmjólk fellur til, sbr. b-lið þessarar greinar. Gjaldið skal reiknað af grundvallarverði mjólkur sem verðlagsnefnd búvöru ákveður á hverjum tíma.

a) Sé heimilað að greiða gjaldið samhliða því að það er innheimt, skal það sem innheimt er vera að lágmarki 7,5% af grundvallarverði innveginnar mjólkur í afurðastöð í maímánuði og 12,0% í mánuðunum júní og júlí. Ekkert gjald má reikna í öðrum mánuðum ársins. Telji stjórn samsölusvæðis nauðsyn bera til að hafa verðtilfærslu meiri og/eða að innheimta skuli gjaldið í ágústmánuði í stað maímánaðar, skal hún leita eftir heimild fyrir því hjá landbúnaðarráðherra. Aldrei skal leyfð hærri gjaldtaka en 15% af grundvallarverði.

b) Sé heimilað að greiða hverjum framleiðanda álag á innvegna mjólk á fyrri hluta verðlagsársins þrátt fyrir að innheimta verðmiðlunargjalds hafi ekki farið fram, skal gjaldið vera föst prósentu af grundvallarverði til bænda þá mánuði sem það greiðist til framleiðenda. Álagið má aldrei vera hærra en svo að það innheimtist með að hámarki 15% gjaldi á grundvallarverð innveginnar mjólkur, sbr. 5. gr. í mánuðunum maí, júní og júlí. Það sem á kann að vanta til greiðslu álags að loknu þessu tímabili skal innheimt af grundvallarverði mjólkur sem innvegin er í ágústmánuði. Skal innheimt gjald taka sömu breytingum og grundvallarverð mjólkur.

Beiðni um greiðslufyrirkomulag skal hafa borist landbúnaðarráðherra eigi síðar en 1. september á því verðlagsári sem gjaldtakan fer fram. Ber þeim aðila sem heimildina fær þegar að tilkynna hana framleiðendum innan viðkomandi mjólkursölusvæðis.

4. gr.

Verðmiðlunargjald skal greiða framleiðendum sem álag á innvegna mjólk í mánuðunum nóvember–febrúar. Fari stjórn sölusvæðis með endurgreiðslu gjaldsins er henni heimilt, að fenginni staðfestingu landbúnaðarráðherra, að láta endurgreiðsluna ná einnig til mjólkur sem er framleidd í októbermánuði. Umsókn þar um skal hafa borist landbúnaðarráðherra eigi síðar en 1. september á því verðlagsári sem um ræðir.

5. gr.

Verðmiðlunargjald samkvæmt þessari reglugerð skal innheimt af framleiðendum samtímis því að greiðsla mjólkur fer fram sem gjald er tekið af samkvæmt 3. gr. Liggi fyrir samningur milli ríkisstjórnarinnar og Stéttarsambands bænda um magn mjólkur sem hverjum framleiðanda er tryggt fullt verð fyrir, skal verðmiðlunargjald aðeins tekið af því magni mjólkur sem er með verðábyrgð hjá hverjum og einum fyrir sig í þeim mánuði er um ræðir. Hafi áður nefndur samningur ekki verið gerður skal gjald tekið af allri innveginni mjólk í mánuðinum.

6. gr.

Fari innheimta og endurgreiðsla verðmiðlunargjaldsins fram skv. a-lið 3. gr. skal deila innheimtu gjaldi í hverjum mánuði á allt það magn vetrarmjólkur sem greiðast skal með álagi. Það álag sem þannig er fundið á lítra mjólkur skal greiða framleiðendum eigi síðar en með greiðslu fyrir mjólk innvegna í mánuðinum þar á eftir.

Sá aðili sem fer með innheimtu og endurgreiðslu gjaldsins skal við upphaf verðlagsárs gera áætlun um hversu mikið muni innheimtast af sumarmjólk og hversu hátt álag kunni að koma á verð vetrarmjólkur og kynna hana framleiðendum á svæðinu.

7. gr.

Fari innheimta og endurgreiðsla verðmiðlunargjaldsins fram skv. b-lið 3. gr. og skal greiða álag á grundvallarverð mjólkur, allt að 8,5% ef greitt er fyrir mánuðina nóvember–febrúar, en hlutfallslega lægra ef einnig er greitt álag á októbermjólk, sbr. 4. gr.

Sá aðili sem fer með endurgreiðslu gjaldsins tilkynnir framleiðendum á svæðinu um fyrirkomulag álagsgreiðslna í byrjun verðlagsársins.

8. gr.

Rísi ágreiningur um gjaldskyldu eða önnur atriði er varða reglugerð þessa, sker landbúnaðarráðherra úr þeim ágreiningi.

9. gr.

Brot á ákvæðum þessarar reglugerðar varða refsingu skv. 59. gr. l. nr. 46 27. júní 1985.

10. gr.

Reglugerð þessi er sett samkvæmt 22. gr. l. nr. 46. 27. júní 1985 um framleiðslu, verðlagningu og sölu á búvörum, til þess að öðlast þegar gildi og birtist til eftirbreytni öllum þeim sem hlut eiga að máli. Jafnframt er úr gildi felld reglugerð um sama efni nr. 277 6. júní 1986.

Ákvæði til bráðabirgða.

Á verðlagsárinu 1989–1990 skal greiða álag á vetrarmjólk í mánuðunum nóvember–febrúar, 8,5% á grundvallarverð mjólkur. Heimilt er stjórn mjólkursölu svæðis að endurgreiða til viðbótar skv. a-lið 3. gr. þar sem mikill munur er á innvigtun milli veturs og sumars.

Landbúnaðarráðuneytið, 18. desember 1989.

Steingrímur J. Sigfússon.

Jón Höskuldsson.

REGLUGERÐ

um fjárhagslega aðstoð við framfærendur fatlaðra.

1. gr.

Fatlað barn eða ungmenni að 18 ára aldri, sem dvelur í heimahúsi eða sem nýtur takmarkaðrar þjónustu og þarfnast sérstakrar umönnunar eða gæslu að dómi svæðisstjórnar, á rétt á aðstoð eftir því sem við verður komið. Viðkomandi svæðisstjórn skal sjá um að aðstoð þessi verði veitt.

Kjósi framfærendur að annast þetta sjálfir eða ekki er völ á öðru og telji svæðisstjórn og viðkomandi greiningar- og ráðgjafaraðili þá til þess hæfa og aðstoðina nauðsynlega, skulu framfærendur eiga rétt á fjárhagsaðstoð skv. reglugerð þessari.

2. gr.

Með hugtakinu fatlað barn eða ungmenni skv. 1. mgr. 1. gr. er átt við:

1. Andlega fötluð börn og ungmenni, vegna greindarskerðingar eða geðrænna truflana.
2. Líkamlega fötluð börn og ungmenni, vegna blindu eða verulegrar sjónskerðingar, verulegrar heyrnarskerðingar eða hreyfihömlunar.
3. Fjölfötluð börn og ungmenni, vegna hömlunar á fleiri en einu sviði.
4. Börn og ungmenni sem vegna langvinnis sjúkdóms eða slyss verða fyrir varanlegri skerðingu á þroska eða hreyfigetu.

Með sérstakri umönnun eða gæslu skv. 1. mgr. 1. gr. er átt við umönnun barna, sem vegna fötlunar sinnar

1. eru öðrum háð með hreyfifærni eða flestar athafnir daglegs lífs;
2. þurfa verulega gæslu, t.d. vegna geðrænna einkenna, atferlis eða alvarlegs sjúkdóms;
3. þurfa markvissa daglega þjálfun.

3. gr.

Svæðisstjórn metur vinnuframlag framfærenda vegna sérstakrar umönnunar og gæslu, og skal greiða fyrir allt að 175 klst. á mánuði samkvæmt 8. texta Verkamannafélagsins Dagsbrúnar. Þann 1. nóvember 1989 er sambærilegur taxti 2.A. eftir 10 ára starf, kr. 42.172.

Tryggingastofnun ríkisins annast greiðslur í samræmi við ofanskráð.

Við útreikning á greiðslu til framfærenda leggur svæðisstjórn eftirfarandi viðmiðun til grundvallar, byggða á upplýsingum frá greiningaraðila og framfærendum:

I. Flokkun vegna umönnunar- og gæsluþarfar miðað við stig fötlunar og aldur barns.

1. Börn sem vegna mjög alvarlegrar fötlunar (fjölfötlunar) eru algerlega háð öðrum með hreyfifærni og/eða flestar athafnir daglegs lífs.
2. Börn með fatlanir á háu stigi, t.d. alvarlega þroskahömlun, verulegar hreyfihamlanir eða alvarlega tjáskipta- og tengslaskerðingu.
3. Börn með miðlungsvægar fatlanir, t.d. miðlungsvæga þroskahömlun eða hreyfihömlun.
4. Börn með vægari fatlanir, t.d. væga þroskahömlun, málhamlanir.
5. Börn sem vegna eðlis fötlunar eða aldurs þurfa sérstaka umönnun fyrst og fremst vegna þjálfunar og heimsókna til sérfræðinga.

II. Greiðsluviðmiðun m.t.t. ofangreindrar flokkunar og daglegrar þjónustu utan heimilis er þessi:

	Minna en 2 klst.	Meira en 2 klst. Minna en 4 klst.	Meira en 4 klst. Minna en 6 klst.	Meira en 6 klst. Minna en 8 klst.	Meira en 8 klst.
1.fl.	175 klst.	153 klst.	131 klst.	87.5 klst.	44 klst.
2.fl.	153 klst.	131 klst.	87.5 klst.	44 klst.	
3.fl.	131 klst.	87.5 klst.	44 klst.		
4.fl.	87.5 klst.	44 klst.			
5.fl.	44 klst.				

4. gr.

Svæðisstjórn getur gert tillögur um hærri greiðslur en getið er í 3. gr., þó aldrei meira en 175 klst., þegar mjög brýna nauðsyn ber til. Skal svæðisstjórn senda félagsmálaráðuneytinu ítarlega rökstudda greinargerð í slíkum tilfellum, sbr. 2. mgr. 6. gr.

5. gr.

Hafi barn, sem á rétt á greiðslum skv. reglugerð þessari, notið greiðslu barnaörorkustyrks skv. lögum um almannatryggingar, skulu greiðslur skv. þessari reglugerð ekki greiddar nema barnaörorkustyrkur hafi áður verið felldur niður.

Framfærendur fatlaðra á aldrinum 16–18 ára, sem njóta örorkulífeyris og tekjutryggingar samkvæmt lögum um almannatryggingar, eiga rétt á greiðslum skv. 3. gr. reglugerðarinnar sem nemur þeim mismun, sem kann að vera á upphæðum þeirra og greiðslum samkvæmt reglugerð þessari.

6. gr.

Umsóknir framfærenda um greiðslur samkvæmt reglugerð þessari skulu sendar hlutað-eigandi svæðisstjórn á eyðublöðum sem félagsmálaráðuneytið lætur útbúa og svæðisstjórnir afhenda. Greiningaraðili skal senda svæðisstjórn upplýsingar um fötlun og aðstæður umsækjanda á samræmdu eyðublaði.

Svæðisstjórn skal kanna vandlega aðstæður hins fatlaða. Meti hún framfærenda hæfan til að annast þessa þjónustu og uppfylli hann sett skilyrði, sendir hún félagsmálaráðuneytinu umsóknina ásamt mati sínu og tillögum um greiðslu.

Hafi félagsmálaráðuneytið ekki athugasemdir við tillögur svæðisstjórnar, úrskurðar ráðuneytið í málinu og sendir til Tryggingastofnunar ríkisins sem annast greiðslur.

Greiðslur hefjast frá 1. degi þess mánaðar sem umsókn berst til svæðisstjórnar. Í sérstökum tilvikum er félagsmálaráðuneytinu heimilt, að fenginni rökstuddri umsögn svæðisstjórnar, að greiða allt að 3 mánuði aftur í tímann.

7. gr.

Svæðisstjórn skal fylgjast reglulega með högum hins fatlaða og framfærenda hans. Verði breyting á högum viðkomandi, sem kann að leiða til breytinga á forsendum fyrir greiðslu, skal svæðisstjórn þegar í stað tilkynna þær skriflega til félagsmálaráðuneytis.

Framfærendum, sem njóta fjárhagsaðstoðar samkvæmt reglugerð þessari, er skylt að tilkynna svæðisstjórn um aðstæður sem kunna að hafa í för með sér breyttar forsendur fyrir greiðslum.

Svæðisstjórnir skulu kynna framfærendum, sem njóta aðstoðar samkvæmt reglugerð þessari, efni reglugerðarinnar ítarlega.

8. gr.

Svæðisstjórnir, ásamt greiningar- og ráðgjafaraðilum, skulu endurmeta árlega forsendur greiðslna, séu þær ekki bundnar fyrirfram til ákveðins tíma og gera ráðuneytinu skriflega grein fyrir endurmati. Að öðrum kosti falla greiðslur niður.

Dveljist fatlaður, sem undir reglugerð þessa fellur, á sjúkrahúsi eða í skammtímavistun, falla greiðslur niður einum mánuði eftir að vistun hefst. Heimilt er félagsmálaráðuneytinu að víkja frá þessu mæli ríkar ástæður með, t.d. yfirseta framfærenda.

Sumarorlof skólabarna hefur ekki áhrif á greiðslur skv. reglugerð þessari.

9. gr.

Um ágreining vegna framkvæmdar reglugerðar þessarar fer samkvæmt 3. gr. laga nr. 41/1983, um málefni fatlaðra.

10. gr.

Reglugerð þessi sem sett er samkvæmt 10. gr., sbr. 12. gr. laga nr. 41/1983, um málefni fatlaðra, öðlast gildi þann 1. febrúar 1990. Frá sama tíma er úr gildi fallin reglugerð nr. 457/1984 um fjárhagslega aðstoð við framfærendur fatlaðra.

Ákvæði til bráðabirgða I.

Hafi einstakar greiðslur, sem úrskurðaðar voru skv. reglugerð nr. 457/1984 um fjárhagslega aðstoð við framfærendur fatlaðra, verið úrskurðaðar til lengri tíma en til 1. janúar 1990, skulu þær halda gildi sínu til þess tíma er úrskurðurinn nær.

Ákvæði til bráðabirgða II.

Börn, sbr. 2. mgr., sem fullnægðu skilyrðum reglugerðar nr. 457/1984 um greiðslur til framfærenda, en falla ekki undir reglugerð þessa, skulu njóta greiðslna fram til 30. júní 1990.

Með börnum er í ákvæði þessu átt við börn sem haldin eru lífshættulegum eða langvinnum sjúkdómum, svo sem krabbameini.

Til viðmiðunar á greiðslum eru eftirfarandi reglur, sbr. flokkun í 3. gr. reglugerðar þessarar:

- Fl. 1. Langvarandi stöðug sjúkrahúsvistun eða yfirseta foreldra í heimahúsi, t.d. vegna lyfjagjafar eða einangrunar.
- Fl. 2. Reglulegar þéttar lyfjagjafir eða geislameðferð með tíðum sjúkrahúsinnlögnum.
- Fl. 3. Reglulegar lyfjagjafir á sjúkrahúsi.
- Fl. 4. Reglubundið eftirlit, stopular lyfjagjafir eða lyfjagjafir í töfluformi.

Félagsmálaráðuneytið, 13. desember 1989.

Jóhanna Sigurðardóttur.

Berglind Ásgeirsdóttir.

AUGLÝSING

um innheimtuhlutfall útsvars í staðgreiðslu á árinu 1990.

Með vísan til 1. mgr. 9. gr. laga nr. 45/1987, um staðgreiðslu opinberra gjalda, með síðari breytingum, sbr. 1. gr. laga nr. 42/1988 og 26. gr. laga nr. 73/1980, um tekjustofna sveitarfélaga, með síðari breytingum, sbr. 1. gr. laga nr. 33/1988, hefur innheimtuhlutfall útsvars í staðgreiðslu á árinu 1990 verið ákveðið 6,99%.

Fjármálaráðuneytið, 28. desember 1989.

Ólafur Ragnar Grímsson.

Snorri Olsen.

REGLUGERÐ**um gjöld fyrir einkaleyfi o.fl.**

1. gr.

	Kr.
Fyrir umsóknir og meðhöndlun þeirra greiðast eftirtalin gjöld:	
a) Umsóknargjald	7.000
b) Rannsókn á beiðni um einkaleyfi, skv. 15. gr. laga nr. 12/1923	12.500
c) Afrit af auglýstri einkaleyfisumsókn (lýsing, kröfur og teikningar, allt að 20 síður A4)	850
d) Forgangsréttarskjal	1.600

2. gr.

Fyrir innritanir í einkaleyfaskrá og útskriftir varðandi veitt einkaleyfi greiðast eftirtalin gjöld:

a) Innritun í einkaleyfaskrá á breytingum er snerta einkaleyfishafa eða umboðsmann	1.200
b) Staðfest útskrift úr einkaleyfaskrá	850
c) Staðfest afrit af veittu einkaleyfi (allt að 20 síður A4)	1.600

3. gr.

Hámarksgjald vegna áfrýjunar, sbr. lög nr. 36 15. maí 1984 26.000
Eftir eðli og umfangi máls má lækka gjaldið eða fella það niður að öllu leyti, ef sérstakar ástæður eru fyrir hendi.

4. gr.

Fyrir einkaleyfi skal greiða eftirtalin gjöld:	
a) Fyrir fyrstu fimm ár leyfistímans	12.500
b) Fyrir næstu fimm ár leyfistímans	43.500
c) Fyrir síðustu fimm ár leyfistímans	87.000

5. gr.

Reglugerð þessi er sett samkvæmt heimild í 25. gr. laga nr. 12/1923 um einkaleyfi, sbr. lög nr. 36/1984, og óðlast gildi 1. janúar 1990. Jafnframt fellur úr gildi reglugerð sama efnis nr. 82, 21. febrúar 1989.

Iðnaðarráðuneytið, 15. desember 1989.

F.h.r.
Páll Flygenring.

Gunnar Guttormsson.

REGLUGERÐ

um gjöld fyrir vörumerki o. fl.

1. gr.

Kr.

Fyrir tilkynningu vörumerkis til skráningar greiðist:

- | | |
|--|-------|
| a) Grunngjald, einn vöruflokkur innifalinn | 7.000 |
| b) Flokkagjald fyrir hvern vöruflokk umfram einn | 1.600 |

2. gr.

Fyrir tilkynningu vörumerkis til endurnýjunar greiðist:

- | | |
|--|-------|
| a) Grunngjald, einn vöruflokkur innifalinn | 7.000 |
| b) Flokkagjald fyrir hvern vöruflokk umfram einn | 1.600 |

3. gr.

Fyrir tilkynningu gæðamerkis til skráningar og endurnýjunar greiðist:

- | | |
|--|--------|
| a) Grunngjald, einn vöruflokkur innifalinn | 11.000 |
| b) Flokkagjald fyrir hvern vöruflokk umfram einn | 1.600 |

Önnur gjöld eru:

4. gr.

- | | |
|--|-------|
| a) Innritun í vörumerkjaskrá | 1.200 |
| b) Útskrift eða staðfest myndrit úr vörumerkjaskrá | 850 |
| c) Fyrir athugun á því hvort vörumerki sé skráð greiðist fyrir hvern vöruflokk sem athuginin nær til | 850 |
| d) Umsókn um breytingu á skráðu merki, sbr. 24. gr. vörumerkjalaga og 9. gr. reglugerðar nr. 1/1969 | 1.200 |

5. gr.

Hámarksgjald vegna áfrýjunar, sbr. lög nr. 31 15. maí 1984 26.000

Eftir eðli og umfangi máls má lækka gjaldið eða fella það niður að öllu leyti, ef sérstakar ástæður eru fyrir hendi.

6. gr.

Gjöld samkv. 1., 2. og 3. grein skulu greidd við afhendingu tilkynningar, þó með þeirri undantekningu að flokkagjöld, skv. 1.gr. b) greiðast ekki fyrr en merkið hefur verið skráð. Áfrýjunargjald skv. 5. gr. greiðist við afhendingu bréfs um áfrýjun.

Ekki skal endurgreiða gjöld skv. 1., 2. og 3. gr. reglugerðarinnar þótt synjað sé um skráningu eða umsókn afturkölluð.

7. gr.

Reglugerð þessi er sett samkvæmt 46. gr. laga nr. 47/1968 um vörumerki, sbr. lög nr. 31/1984, og öðlast gildi 1. janúar 1990. Jafnframt fellur úr gildi reglugerð sama efnis nr. 83, 21. febrúar 1989.

Iðnaðarráðuneytið, 15. desember 1989.

F.h.r.
Páll Flygenring.

Gunnar Guttormsson.

REGLUGERÐ

um Íþróttasjóð.

1. gr.

Reglugerð þessi er sett samkvæmt heimild í 49. gr. laga nr. 87/1989 um breytingar á verkaskiptingu ríkis og sveitarfélaga.

2. gr.

Alþingi veitir árlega fé í sjóð er nefnist Íþróttasjóður. Framlög úr Íþróttasjóði skal veita til sérstakra verkefna á vegum félaga eða félagasamtaka í því skyni að bæta aðstöðu til íþróttaiðkana.

3. gr.

Menntamálaráðuneytið, Íþróttanefnd ríkisins, fer með málefni Íþróttasjóðs. Íþróttanefnd gerir tillögur til menntamálaráðherra og Alþingis um fjárveitingar úr sjóðnum.

4. gr.

Umsóknir um stuðning úr Íþróttasjóði skulu berast Íþróttanefnd ríkisins, menntamálaráðuneytinu, fyrir 1. maí ár hvert. Með umsóknunum þarf að berast greinargerð um fyrirhugað verkefni. Þeir sem æskja áframhaldandi stuðnings þurfa að sækja um fjárframlag árlega og leggja fram greinargerð um stöðu framkvæmda.

5. gr.

Fjárveitingar úr Íþróttasjóði eru háðar fjárveitingum á fjárlögum hvers árs. Árleg fjárveiting felur ekki í sér skuldbindingu um síðari styrkveitingar.

6. gr.

Tillögur um styrkveitingar úr Íþróttasjóði skulu taka mið af normum (viðmiðun) menntamálaráðuneytisins um slíkar styrkveitingar. Viðmiðanir þessar skulu kynntar fjárveitinganefnd Alþingis við undirbúning fjárlaga ár hvert.

7. gr.

Verkefni sem styrki hljóta úr Íþróttasjóði samkvæmt reglugerð þessari skulu vera til almennra afnota eftir því sem við verður komið.

8. gr.

Íþróttamannvirki, sem styrk hefur hlotið úr Íþróttasjóði, má hvorki gefa né selja, nema samþykki Íþróttanefndar komi til, enda endurgreiðist þá til Íþróttasjóðs sú styrkuppþæð, sem veitt hefur verið til viðkomandi íþróttamannvirkis.

9. gr.

Reglugerð þessi öðlast þegar gildi.

Menntamálaráðuneytið, 6. desember 1989.

Svavar Gestsson.

Knútur Hallsson.

REGLUGERÐ

um útlarp samkvæmt tímabundnum leyfum.

1. gr.

Veita má tímabundin leyfi til útlarps, hljóðvarps eða sjónvarps, fyrir almenning á afmörkuðum svæðum. Leyfi þessi má veita sveitarfélögum, skráðum hlutafélögum, skráðum samvinnufélögum, öðrum skráðum félögum með takmarkaðri ábyrgð, skráðum sameignarfélagum, skráðum samlagsfélögum, sjálfseignarstofnunum sem eru undir opinberu eftirliti, lögráða einstaklingum og öðrum sambærilegum aðilum. Hvorki er heimilt að veita erlendum aðila leyfi til útlarpsrekstrar, né félagi eða stofnun þar sem eignarhlutdeild erlendra aðila er meiri en 10%.

Með útlarpi, hljóðvarpi eða sjónvarpi, er átt við hvers konar dreifingu dagskrárefnis handa almenningi með rafsegulöldum hvort heldur í tali, tónum eða myndum, um þráð eða þráðlaust.

Útsending sem aðeins nær til þröngs hóps innan heimilis eða húsakynna fyrirtækis eða stofnunar, svo sem í sjúkrahúsi, gistihúsi, skóla eða verksmiðju, telst eigi útlarp í skilningi reglugerðar þessarar.

2. gr.

Útlarpsréttarnefnd veitir leyfi til útlarps í samræmi við ákvæði reglugerðar þessarar og fylgist með því að laga- og reglugerðarákvæðum um útlarpsrekstur samkvæmt tímabundnum leyfum og skilmálum slíkra leyfa sé fylgt.

Útlarpsréttarnefnd heldur fundi svo oft sem þurfa þykir. Formaður boðar fundi og stýrir þeim. Skytt er formanni að kveðja til fundar ef tveir nefndarmanna æskja þess.

Fundur í útlarpsréttarnefnd er lögmætur, ef meirihluti nefndarmanna er viðstaddur.

Ákvörðun útlarpsréttarnefndar er því aðeins lögmæt að meirihluti útlarpsréttarnefndarmanna taki þátt í atkvæðagreiðslu. Um niðurstöður ræður afl atkvæða.

Halda skal gerðarbók um fundi útlarpsréttarnefndar. Þar skal greina frá þeim málum sem til meðferðar eru á fundum nefndarinnar, niðurstöðum og úrskurðum útlarpsréttarnefndar svo og öðru því sem miklu þykir skipta.

Um vanhæfi einstakra nefndarmanna til meðferðar einstakra mála skulu gilda ákvæði 36. gr. laga nr. 85/1936 um meðferð einkamála í héraði, eftir því sem við getur átt.

Áður en afgreiddar eru umsóknir um leyfi til útlarps, kærumál skv. 22. gr., afturköllun leyfa eða önnur mál er varða einstaka umsækjendur eða rétthafa samkvæmt útlarpsleyfi, ber að veita þeim aðilum er málið varðar kost á að tjá sig um það, munnlega eða skriflega, þ. á m. með liðsinni lögmanns ef því er að skipta.

Öllum meiriháttar málum skal ráðið til lykta með úrskurði. Úrskurður skal vera skriflegur og rökstuddur. Úrskurð skal tilkynna með ábyrgðarbréfi eða á annan jafn tryggilegan hátt.

Útlarpsréttarnefnd ræður sér starfsmann eða starfsmenn eftir því sem með þarf og fjárveitingar leyfa.

Menntamálaráðherra ákveður útlarpsréttarnefndarmönnum þóknun.

Kostnaður við starfsemi útlarpsréttarnefndar greiðist úr ríkissjóði.

3. gr.

Nú óskar einhver að fá leyfi til útvarps og skal hann þá senda umsókn til útvarpsréttarnefndar. Í umsókn skal greina:

1. Hvernig fjárhagslegri ábyrgð umsækjanda sé háttað og eignaraðild fyrir komið.
2. Hvort óskað sé leyfis til hljóðvarps, sjónvarps eða hvors tveggja.
3. Hvort útvarpa eigi um þráð eða þráðlaust.
4. Hvert verði heimili og varnarþing útvarpsstöðvar, til hvaða svæðis eða svæða útvarpi er ætlað að ná og hvernig útsendingum verði hagað.
5. Hverjir séu áætlaðir útsendingartímar.
6. Hver sé fyrirhuguð dagskrárstefna, m. a. hvert sé í megindráttum áætlað hlutfall tónlistar og talaðs máls, svo og hlutur fræðslu-, menningar-, frétt- og skemmtiefnis í dagskrá.
7. Hvernig áætlað sé að afla tekna til útvarpsrekstrar.
8. Hvort annarra tilskilinna leyfa hafi verið aflað, sbr. t. d. 15. gr. og 17. gr.
9. Hvenær útvarp eigi að hefjast ef leyfi fæst.
10. Hvert verði auðkenni eða kallmerki viðkomandi útvarpsstöðvar.
11. Til hve langs tíma leyfis sé óskað.

4. gr.

Útvarpsréttarnefnd skal, áður en afstaða er tekin til umsóknar um leyfi til útvarps, leita umsagnar Póst- og símamálastofnunarinnar um þau átriði umsóknarinnar er greinir í 4. og 5. lið 3. gr. Að fenginni þeirri umsögn ákveður útvarpsréttarnefnd hvort leyfi til útvarps skuli veitt. Ákvarðanir nefndarinnar þar að lútandi eru endanlegar.

Nú er leyfi veitt og skal þá m. a. tekið fram í skilmálum leyfisins hver sé handhafi útvarpsleyfis, hvort um sé að ræða leyfi til hljóðvarps eða sjónvarps, hvort útvarpað verði um þráð eða þráðlaust, við hvaða svæði og útsendingartíma leyfi afmarkist, hversu lengi leyfi gildi, hvert vera skuli auðkenni eða kallmerki útvarpsstöðvar, og hvert sé leyfisgjald. Í leyfisskilmálum skal ennfremur tekið fram að leyfið sé háð ákvæðum útvarpslaga, ákvæðum reglugerðar þessarar og eftir því sem við á ákvæðum annarra reglugerða sem settar verði á grundvelli útvarpslaga. Þá skal leyfi bundið því skilyrði að aflað verði heimildar réttthafa samkvæmt höfundalögum að því er dagskrárefni varðar.

Nú óskar handhafi útvarpsleyfis að breyting sé gerð á skilmálum leyfisins og skal hann þá sækja um það til útvarpsréttarnefndar.

Póst- og símamálastofnunin gefur út leyfisbréf handa þeim aðilum sem fengið hafa lögmætt leyfi til útvarps. Í leyfisbréfi skal kveðið á um tæknilega eiginleika í samræmi við settar reglur og alþjóðasamþykktir, svo sem um tíðni og útgeislað afl. Eingöngu má útvarpa á metra- og desimetrabylgju. Þó er heimilt í undantekningartilvikum að veita heimild til að útvarpa á miðbylgjum þar sem landfræðilegar aðstæður torvela útsendingar á metra- og desimetrabylgju.

5. gr.

Leyfi til hljóðvarps skal veitt til 3ja ára þegar það er veitt aðila í fyrsta sinn, en eftir það til 5 ára í senn. Leyfi til sjónvarps skal í fyrsta sinn veitt til 5 ára, en eftir það til 7 ára í senn. Veita má leyfi til skemmri tíma, sé um það sótt.

Leyfi til útvarps verða ekki framseld.

Hafi handhafi útvarpsleyfis ekki hafið útvarp innan 8 mánaða frá dagsetningu leyfis útvarpsréttarnefndar fellur leyfið sjálfkrafa niður. Sé útvarpsrekstri hætt og eigi hafinn á ný innan 4 mánaða telst leyfi til útvarpsrekstrar sjálfkrafa niður fallið.

Óski handhafi útvarpsleyfis eftir endurnýjun leyfis skal hann sækja um það til útvarpsréttarnefndar og skal slík umsókn hafa borist útvarpsréttarnefnd a. m. k. einum mánuði áður en gildistími leyfis rennur út. Útvarpsréttarnefnd skal leita umsagnar Póst- og símamálastofnunar áður en afstaða er tekin til endurnýjunar leyfis. Ef ástæða þykir til getur útvarpsréttarnefnd breytt skilmálum við endurnýjun útvarpsleyfis.

Útvarpsréttarnefnd ákveður leyfisgjald, sem handhafa útvarpsleyfis ber að greiða þegar leyfi til útvarps er veitt eða endurnýjað. Leyfisgjald sem rennur í ríkissjóð skal ákveða sérstaklega fyrir hljóðvarp annars vegar og sjónvarp hins vegar en skal í hvoru tilviki fyrir sig vera hið sama fyrir alla.

Leyfisgjald skal endurskoða árlega með tilliti til verðlagsbreytinga.

Þegar leyfi til útvarps er veitt til skemmri tíma en greinir í 1. mgr. 5. gr. skal ákvarða leyfisgjald sérstaklega með hliðsjón af markmiðum með útvarpi og gildistíma leyfis.

6. gr.

Útvarpsstöðvar skulu stuðla að almennri menningarþróun og efla íslenska tungu.

Efni á erlendu máli, sem sýnt er í sjónvarpi, skal jafnan fylgja íslenskt tal eða neðanmálstexti á íslensku, eftir því sem við á hverju sinni. Það skal þó ekki eiga við, þegar í hlut eiga erlendir söngtextar eða þegar dreift er viðstöðulaust um gervihnött og móttökustöð fréttum eða dagskrárefni, er sýnir atburði, sem gerast í sömu andrá. Í síðastgreindu tilviki skal að jafnaði fylgja kynning eða endursögn þular.

Allt íslenskt tal og texti í útvarpi skal vera á lýtalausum máli.

7. gr.

Útvarpsstöðvar skulu í öllu starfi sínu halda í heiðri lýðræðislegar grundvallarreglur. Þeim ber að virða tjáningarfrelsi og gæta þess við umfjöllun umdeilda mála að fram komi í dagskrá rök fyrir mismunandi stefnum og skoðunum.

8. gr.

Áður en útvarpsstöð tekur til starfa skulu fyrirvarsmenn hennar tilkynna útvarpsréttarnefnd hver sé útvarpsstjóri er beri ábyrgð á útvarpsefni samkvæmt 19.–21. gr. Breyting í þeim efnum skal og tilkynnt útvarpsréttarnefnd.

9. gr.

Útvarpsstöðvar, er leyfi fá til útvarps, skulu fyrir lok hvers árs gera útvarpsréttarnefnd skriflega grein fyrir því hvort í ráði séu breytingar á þeirri dagskrárstefnu sem áður hefur verið fylgt.

10. gr.

Rekstri, bókhaldi og fjárreiðum útvarpsstöðvar skal haldið aðgreindum frá öðrum rekstri og fjárreiðum handhafa útvarpsleyfis. Útvarpsréttarnefnd getur krafist upplýsinga úr bókhaldi og reikningum útvarpsstöðvar ef þess er talin þörf við úrlausn þess hvort laga- eða reglugerðarákvæði eða leyfisskilmálar hafa verið brotin. Skal sérstakur trúnaðarmaður nefndarinnar annast öflun og könnun slíkra gagna í umboði nefndarinnar. Nefndarmenn, starfsmenn og trúnaðarmenn nefndarinnar skulu bundnir þagnarskyldu um allt það sem leynt á að fara.

11. gr.

Skylt er útvarpsstöðvum að lesa tilkynningar frá almannavörnum, löggæslu, slysavarnarfélögum eða hjálparseitum. Gera skal hlé á dagskrá ef brýna nauðsyn ber til og almannaheill krefst.

12. gr.

Útvarpsstöðvar bera ábyrgð á því efni, sem þær senda út, í samræmi við lög um vernd barna og ungmenna, lög um bann við ofbeldiskvikmyndum, hegningarlög eða önnur lög sem við eiga.

13. gr.

Skipulagning og móttun dagskrár og ákvarðanir um útvarp einstakra dagskrárliða skulu vera í höndum stjórnenda útvarpsstöðvar. Sá sem leyfi hefur til útvarpsrekstrar skal sjálfur bera kostnað af öllum fjárfestingum, rekstri og dagskrá útvarpsstöðvar. Heimilt er þó að kostnaður við gerð eða öflun einstakra dagskrárliða sé borinn af öðrum aðilum, en þá skal þess getið sérstaklega í kynningu við upphaf og lok dagskrárliðar.

14. gr.

Útvarpsstöðvum er heimilt að afla tekna með auglýsingum, afnotagjaldi eða sérstöku gjaldi vegna útsendingar fræðslu- og skýringarefnis sem áskilja má úr hendi þess sem óskar útvarps á slíku efni. Gjaldskrár fyrir auglýsingar skulu háðar samþykki útvarpsréttarnefndar. Um auglýsingar í útvarpi skal að öðru leyti fara samkvæmt sérstakri reglugerð.

15. gr.

Leyfi til útvarps um þráð er háð því að sveitarstjórnir heimili lagningu þráðar um lönd í sveitarfélaginu.

Lagning og not þráðar í því skyni eingöngu að dreifa viðstöðulaust útvarpsefni óbreyttu skal fullnægja reglum sem samgönguráðuneytið setur um gerð og notkun slíkra kerfa og eftirlit með þeim. Notkun slíkra kerfa skal háð leyfi Póst- og símamálastofnunar.

16. gr.

Sé móttaka í útvarpi um þráð bundin við íbúðasamsteypu, 36 íbúðir eða færri, sem eru innan samfellds svæðis er útvarpsrekstur undanþeginn skilyrðum 6. gr., 9. gr., 13. gr. og 22. gr. reglugerðar þessarar.

Útvarpsstöð, sem einungis dreifir efni sem móttakið er um gervihnött er undanþegin 13. gr. reglugerðar þessarar.

17. gr.

Móttaka eða sending útvarpsefnis um gervihnött milli fastra stöðva er háð samningi sendanda og móttakanda og samþykki Póst- og símamálastofnunar. Öðrum aðilum er óheimil móttaka slíkra sendinga.

Dreifing þráðlaust eða um þráð á dagskrá, sem komin er til móttökustöðvar um gervihnött, er óheimil, nema með samningi við viðkomandi útvarpsstöð, er dagskrána sendi, og með samþykki Póst- og símamálastofnunar.

18. gr.

Útvarpsstöð er heimilt að reisa sendistöð og endurvarpsstöð; eiga og reka senditæki, viðtæki og önnur slík tæki sem eru sérstaklega framleidd fyrir útvarpssendingar, enda fullnægi tækin reglum sem Póst- og símamálastofnunin setur um öldutíðni, útgeislun og fleira í samræmi við settar reglur og alþjóðasamþykktir varðandi fjarskipti sem Ísland er aðili að.

19. gr.

Hver sá sem leyfi fær til útvarps skal varðveita í a. m. k. 18 mánuði upptöku af öllu frumsömdu útsendu efni. Þó skal heimilt að varðveita fréttir í handriti. Allt annað útsent efni, þ. á m. þular- og dagskrárkynningar, skal varðveita í a. m. k. 3 mánuði.

Skylt er að láta þeim, sem telur misgert við sig í útsendingu, í té afrit af upptöku þeirrar útsendingar, ef hann krefst þess skriflega meðan varðveisluskylda á viðkomandi efni helst, enda greiði hann innkaupsverð mynd- eða hljóðbands þess sem honum er látið í té.

Skylt er að afhenda útvarpsréttarnefnd afrit af upptöku útsendingar ef nefndin krefst þess.

20. gr.

Ef útsending á útvarpsefni brýtur í bága við lög fer um refsí- og fébótaábyrgð svo sem hér segir:

Sá sem flytur sjálfur efni í eigin nafni ber ábyrgð á því. Gildir það bæði um efni sem útvarpað er samtímis því að það er flutt og efni sem útvarpað er samkvæmt áður gerðri upptöku. Ákvæði þessarar mgr. taka einnig til samtals í útvarpi, þannig að hver, sem tekur þátt í samtali í eigin nafni, ber ábyrgð á sínu framlagi í því.

Flytjandi ber ábyrgð á efni sem annar maður hefur samið.

Á samsettu dagskrárefni ber sá ábyrgð sem útsendingu stjórnar hverju sinni, enda sé ekki um að ræða flutning eða samtal sem ábyrgðarreglur 2. eða 3. mgr. taka til. Jafnan skal skráð fyrirfram í gerðabók hver sé stjórnandi útsendingar.

Auglýsandi ber ábyrgð á auglýsingu.

Útvarpsstjóri ber ábyrgð á öðru efni.

Nú hefur tiltekinn starfsmaður útvarpsstöðvar, sbr. 4. mgr., eða útvarpsstjóri, sbr. 6. mgr., orðið fébótaskyldur og ber handhafi útvarpsleyfis þá ásamt honum ábyrgð á greiðslu bóta.

21. gr.

Engan skal dæma til ábyrgðar vegna útsendingar á útvarpsefni né fyrir hlutdeild í útsendingu annan en þann sem ábyrgð ber eftir ákvæðum 20. gr.

Skylt er útvarpsstöð að veita hverjum þeim, sem telur rétti sínum hafa verið hallað með útsendingu á útvarpsefni, fullnægjandi upplýsingar um hver hafi borið ábyrgð á útsendingunni samkvæmt ákvæðum 20. gr.

Um rétt til málsóknar út af brotum í sambandi við útsendingu útvarpsefnis fer eftir almennum reglum laga. Refsiábyrgð og fébótaskylda falla niður ef 6 mánuðir liða frá útsendingu án þess að einkamál sé höfðað, krafa hafi verið borin fram um opinbera málsókn, þegar það á við, eða hafin sé opinber réttarrannsókn út af broti ef það á að sæta skilyrðislausri opinberri saksókn.

22. gr.

Þeir aðilar, einstaklingar, félög eða stofnanir, sem telja að útvarpsstöð hafi ekki uppfyllt skilyrði 7. gr. reglugerðar þessarar gagnvart þeim og hún synjar þeim að koma sjónarmiðum sínum á framfæri í dagskrá með þeim hætti sem þeir vilja við una, geta lagt málið fyrir útvarpsréttarnefnd. Nefndin skal þá, eins fljótt og við verður komið, fella úrskurð um kærufnið. Nú úrskurðar nefndin kæranda í vil og getur hún þá kveðið á um efni og birtingarhætti þeirra athugasemda eða leiðréttinga sem útvarpsstöð ber að birta.

Úrskurður útvarpsréttarnefndar er bindandi fyrir málsaðila.

23. gr.

Útvarpsréttarnefnd getur afturkallað leyfi til útvarps séu leyfisskilmálar brotnir, enda hafi áður verið búið að vara handhafa útvarpsleyfis við og um alvarleg og ítrekuð brot sé að ræða. Afturköllun skal standa í 2 mánuði, en séu leyfisskilmálar brotnir á ný getur útvarpsréttarnefnd fellt leyfið niður að fullu og öllu.

24. gr.

Brot gegn ákvæðum reglugerðar þessarar varðar refsingu samkvæmt lögum.

25. gr.

Reglugerð þessi er sett samkvæmt heimild í 8. gr. og 38. gr. útvarpslaga nr. 68/1985 og kemur í stað reglugerða nr. 511/1986, nr. 607/1987 og nr. 555/1988. Reglugerð þessi öðlast þegar gildi.

Menntamálaráðuneytið, 22. desember 1989.

Svavar Gestsson.

Pórunn J. Hafstein.

REGLUGERÐ

um auglýsingar í útvarpi.

1. gr.

Auglýsingar skulu vera skýrt afmarkaðar frá öðru dagskrárefni útvarps, hljóðvarps eða sjónvarps, þannig að ekki leiki vafi á að um auglýsingar sé að ræða og skulu þær fluttar í sérstökum almennum auglýsingatímum.

Oheimilt er að birta auglýsingar með þeim hætti að sýna firmamerki eða vörumerki, sem innfellda mynd í útsendri sjónvarpsdagskrá.

2. gr.

Auglýsingar sem ætlaðar eru til flutnings í útvarpi, hljóðvarpi eða sjónvarpi skulu fullnægja eftirtöldum skilyrðum:

1. Auglýsingar skulu vera á lýtalausum íslensku máli. Heimilt er þó að erlendir söngtextar séu hluti auglýsingar.
2. Auglýsingar skulu ekki brjóta í bága við almennt velsæmi.
3. Auglýsingar mega ekki brjóta í bága við íslensk lög svo sem almenn hegningarlög, útvarpslög, lög um lækningaleyfi, lyfsölulög, áfengislög, lög um tóbaksvarnir, lög um óréttmæta viðskiptahætti, og lög um jafnrétti kynjanna.
4. Þess skal gætt að auglýsingar séu látlaust orðaðar, lausar vð skrum og hæpnar fullyrðingar, en segi það eitt sem er satt og rétt.
5. Auglýsing skal ekki fela í sér ádeilu og hlutdræga umsögn um einstaka menn, stofnanir, félög, félagssamtök, stefnur í almennum málum eða stjórn málaflókka.
6. Í auglýsingum má ekki felast ósanngjarn samanburður við aðra vöru eða þjónustu.
7. Auglýsingar skulu ekki sýna eða lýsa á neinn hátt hættulegu atferli eða atvikum þar sem öryggis er ekki gætt, nema sérstök ástæða sé til í menntunarlegum eða félagslegum tilgangi, svo sem auglýsingar vegna slysavarna eða tóbaksvarna. Varúð skal sérstaklega viðhöfð í auglýsingum sem höfða til barna eða unglinga eða sýna slíka aldursflokka.
8. Auglýsingar skulu midast við að börn sjái þær og heyri og mega þær á engan hátt misbjóða þeim. Ekki má í auglýsingum notfæra sér trúgirnir og reynsluleysi barna eða vekja hjá þeim þá trú að þeim sé eitt eða annað nauðsynlegt svo sem vegna samanburðar við önnur börn eða vegna útlits.

Auglýsingar sem beint er til barna eða eru líklegar til að hafa áhrif á börn skulu ekki geyma staðhæfingar eða myndir sem gætu skaðað þau geðrænt eða siðferðilega.

9. Auglýsing má ekki vera til þess fallin að vekja ótta.
10. Auglýsing má ekki hvetja til ofbeldis.
11. Hafna ber auglýsingu ef gerð hennar hefur miðast við að hún hefði önnur áhrif á áhorfendur en verða mega þeim ljós.

Þegar dreift er viðstöðulaust um gervihnött og móttökustöð fréttum eða dagskrárefni er sýnir atburði sem gerast í sömu andrá, skulu auglýsingar sem eru hluti af slíku dagskrárefni undanþegnar ákvæðum 1. tl. 1. mgr. þessarar greinar.

3. gr.

Auglýsingatímum skal jafnan hagað þannig að ekki leiði til afbökunar á dagskrárefni eða verulegrar röskunar á samfelldum flutningi.

4. gr.

Gæta skal þess að auglýsingar séu lausar við ótilhlýðilegan áróður eða árásir.

5. gr.

Auglýsandi ber fulla ábyrgð á efni auglýsingar. Hann skal bera allan kostnað af gerð auglýsingar og flutningi hennar, þar á meðal greiðslum vegna höfundarréttar eða flytjendaréttar tóna eða talaðs máls og birtingarréttar kyrr- og kvikmynda.

6. gr.

Heimilt er að ákveða mismunandi gjald fyrir hina ýmsu auglýsingatíma.

Á allar auglýsingar í útvarpi skal leggjast sérstakt gjald, menningarsjóðsgjald, sem skal vera 10% og rennur það til Menningarsjóðs útvarpsstöðva.

7. gr.

Útvarpsstjóri Ríkisútvarpsins setur nánari reglur um auglýsingar í Ríkisútvarpinu.

Aðrir aðilar sem fengið hafa leyfi til útvarps geta sett nánari reglur um auglýsingar í sínum útvarpsstöðvum.

Reglur sem settar eru samkvæmt 1. og 2. mgr. þessarar greinar mega ekki ganga gegn ákvæðum þessarar reglugerðar. ▶

8. gr.

Brot gegn ákvæðum reglugerðar þessarar yarda refsingu lögum samkvæmt.

9. gr.

Reglugerð þessi er sett samkvæmt heimild í 8. gr. og 38. gr. útvarpslaga nr. 68/1985 og kemur í stað reglugerða nr. 512/1986, nr. 608/1987, nr. 496/1988 og nr. 550/1988. Reglugerð þessi öðlast þegar gildi.

Menntamálaráðuneytið, 22. desember 1989.

Svavar Gestsson.

Þórunn J. Hafstein.

REGLUR

um tilkynningu vinnuslysa.

1. gr.

- 1.1 Komi fyrir slys eða eitrun á vinnustað, sbr. 3. mgr. 1. gr., skal atvinnurekandi eða fulltrúi hans tilkynna það lögreglu og Vinnueftirliti ríkisins símleidis eða með öðrum hætti svo fljótt sem verða má og eigi síðar en innan sólarhrings.
- 1.2 Óheimilt er að breyta aðstæðum á slystað, nema vegna björgunaraðgerða, fyrr en vettvangskönnun hefur farið fram.
- 1.3 Slys eða eitrun eru tilkynningaskyld skv. 1. mgr. ef ætla má að áverkinn sem af þeim hlýst geti valdið langvinnu eða varanlegu heilsutjóni, svo sem ef slasaði missir útlím eða hluta af útlím, beinbrotnar, fer úr liði, fær meiriháttar sár, missir meðvitund, hlýtur skemmdir á taugavef, verður fyrir alvarlegu augnslysi, innvortis meiðslum eða eitrun.

2. gr.

- 2.1 Slys eða eitrun sem valda fjarveru frá vinnu í einn eða fleiri daga, auk þess dags sem slysið varð, og ekki falla undir 1. gr. skulu tilkynnt Vinnueftirliti ríkisins á þar til gerðum tilkynningarblöðum svo fljótt sem kostur er og ekki síðar en innan 14 daga.

3. gr.

- 3.1 Vinnueftirlit ríkisins skal taka á móti tilkynningum allan sólarhringinn, um slys eða eitrun samkvæmt 1. mgr. 1. gr.

4. gr.

- 4.1 Brot gegn reglum þessum varða sektum, nema þyngri refsing liggja við að öðrum lögum. Sektir renna í ríkissjóð. Með mál út af brotum á reglum þessum fer að hætti opinberra mála.
- 4.2 Reglur þessar eru settar samkvæmt 81. gr. laga nr. 46/1980 og öðlast gildi 1. janúar 1990.

Félagsmálaráðuneytið, 22. desember 1989.

Jóhanna Sigurðardóttir.

Berglind Ásgeirsdóttir.

REGLUGERÐ

um breyting á mengunarvarnareglugerð nr. 386/1989.

1. gr.

- Gildistöku 2. liðar í viðauka 6 í reglugerð nr. 386/1989 er frestað til og með 1. júlí 1990.

2. gr.

- Reglugerð þessi er sett með stoð í 3. gr. laga nr. 81/1988, um hollustuhætti og heilbrigðiseftirlit.

Heilbrigðis- og tryggingamálaráðuneytið, 27. desember 1989.

Guðmundur Bjarnason.

Ingimar Sigurðsson.

Endurprentað blað.

REGLUGERÐ

um skoðun kvikmynda hjá Kvikmyndaeftirliti ríkisins.

1. gr.

Kvikmyndaeftirlit ríkisins annast skoðun kvikmynda og starfar samkvæmt lögum nr. 53/1966 um vernd barna og ungmenna og lögum nr. 33/1983 um bann við ofbeldiskvikmyndum.

Skoðun kvikmynda skv. 2. gr. laga nr. 33/1983 um bann við ofbeldiskvikmyndum og IV. kafla laga um vernd barna og ungmenna nr. 53/1966 fer fram í Reykjavík, nema leyfð hafi verið skoðun annars staðar skv. 5. mgr. 58. gr. laga nr. 53/1966.

Sala, dreifing eða sýning kvikmynda er óheimil nema fyrir liggi skoðunarovottorð Kvikmyndaeftirlits ríkisins um að skoðun hafi farið fram.

2. gr.

Peim aðilum, sem flytja kvikmynd til landsins eða hyggjast selja kvikmynd hér á landi, dreifa henni eða sýna hana, er skylt að koma kvikmyndinni til skoðunar hjá Kvikmyndaeftirliti ríkisins.

Tveir skoðunarmenn Kvikmyndaeftirlits ríkisins skulu skoða hverja kvikmynd. Greini þá á getur forstöðumaður kvatt hinn þriðja til og ræður þá meiri hluti skoðunarmanna, sjá þó 3. mgr. 3. gr. rg. þessarar.

Markmið með skoðun kvikmynda hjá Kvikmyndaeftirliti ríkisins er að meta hvort kvikmyndin teljist brjóta í bága við 1. gr. laga nr. 33/1983 um bann við ofbeldiskvikmyndum eða sé hæf til sýningar börnum og unglingum innan 16 ára aldurs eða á tilteknum aldurskeiðum innan þess aldurs.

Í þessu skyni skal sérhvert eintak kvikmyndar merkt af Kvikmyndaeftirliti ríkisins eða trúnaðarmönnum þess, s.s. barnaverndarnefndum eða lögreglustjórum, þannig að fullljóst megi vera að skoðun á vegum Kvikmyndaeftirlits ríkisins hafi farið fram. Aðilum skv. 1. mgr. þessarar greinar er skylt að sjá til þess að öll eintök hinnar skoðuðu kvikmyndar sem eru til dreifingar, hvort heldur sýningar, sölu eða leigu, séu merkt.

Gefa skal skriflegt vottorð um að skoðun hafi farið fram. Kvikmyndaeftirliti ríkisins er heimilt að meta kvikmynd að nýju, en þó skal ekki greiða skoðunargjald skv. 3. gr. reglugerðar þessarar vegna slíks endurmat.

3. gr.

Fyrir skoðun kvikmynda eftir lögum nr. 33/1983 um bann við ofbeldiskvikmyndum og reglugerð þessari skulu aðilar skv. 1. mgr. 2. gr. reglugerðar þessarar greiða gjald í ríkissjóð vegna kostnaðar við skoðun kvikmynda. Gjald þetta skal miðast við lengd hvernar kvikmyndar þannig að fast gjald kr. 1 200 greiðist fyrir hverja skoðun auk kr. 40 fyrir hverja mínútu kvikmyndarinnar. Fjárhæðir þessar eru miðaðar við vísitölu framfærslukostnaðar 133,7 stig og taka breytingum í samræmi við breytingar á vísitölunni í janúar, apríl, júlí og október ár hvert.

Fyrir skoðun kvikmynda í kvikmyndahúsi eftir 7. mgr. 58. gr. laga um vernd barna og ungmenna nr. 53/1966, skal sá er skoðunar beiðist greiða gjald til hvers skoðunarmanns er miðast við 1,5 klst. í yfirvinnu í launaflokki sem menntamálaráðuneytið ákveður.

Nú hefur kvikmynd, sem dreifa skal til almennings á myndbandi, verið áður skoðuð í kvikmyndahúsi og skal þá aðili skv. 1. mgr. 2. gr. reglugerðar þessarar, einvörðungu greiða fastagjald kr. 1 200 skv. 1. mgr. vegna skoðunar til staðfestingar á því að um sama eintak kvikmyndar sé að ræða og áður var skoðað. Ekki er áskilið að tveir skoðunarmenn skoði kvikmynd þegar svo stendur á nema forstöðumaður telji sérstaka þörf á því.

Kvikmyndaeftirlit ríkisins afhendir skoðunarbeiðanda skoðað eintak kvikmyndar og skoðunarovottorð eftir að framangreint gjald hefur verið innt af hendi.

4. gr.

Póknunargreiðslur til skoðunarmanna vegna skoðunar kvikmynda skv. lögum um bann við ofbeldiskvikmyndum nr. 33/1983 og þóknun til forstöðumanns vegna umsjónarstarfa skal metin af menntamálaráðherra.

5. gr.

Barnaverndarnefndir og löggæslumenn skulu hafa eftirlit með því, að aðeins séu til dreifingar, sýningar, sölu eða leigu kvikmyndir, sem Kvikmyndaeftirlit ríkisins hefur skoðað og heimilað dreifingu á.

Þeim sem selja, sýna eða dreifa kvikmyndum með öðrum hætti er óheimilt að afhenda börnum og unglingum kvikmynd, ef þau eru yngri en mat Kvikmyndaeftirlitsins á sýningarhæfni kvikmyndarinnar segir til um.

6. gr.

Sjónvarpsstöðvar, sem leyfi hafa til útvarps skv. útvarpslögum nr. 68/1985 annast skoðun kvikmynda, sem þær sýna, að höfðu samráði við Kvikmyndaeftirlit ríkisins. Menntamálaráðherra getur þó ákveðið, að tiltekin kvikmynd skuli skoðuð af skoðunarmönnum kvikmynda eftir VI. kafla laga nr. 53/1966. Hafa þeir þá úrskurðavald um það hvort myndin brjóti gegn ákvæðum laga nr. 33/1983 um bann við ofbeldiskvikmyndum og sé hæf til sýningar börnum og unglingum innan 16 ára aldurs eða á tilteknum aldurs skeiðum innan þess aldurs.

7. gr.

Brot gegn ákvæðum reglugerðar þessarar varðar refsingu skv. 4. gr. laga nr. 33/1983 um bann við ofbeldiskvikmyndum og 59. gr. laga um vernd barna og ungmenna nr. 53/1966.

8. gr.

Reglugerð þessi er sett skv. lögum nr. 33/1983 sem og lögum nr. 53/1966 og öðlast þegar gildi. Jafnframt er felld úr gildi reglugerð nr. 235/1987 um sama efni.

Menntamálaráðuneytið, 14. desember 1989.

Svavar Gestsson.

Árni Gunnarsson.

REGLUGERÐ

um vitagjald.

1. gr.

Vitagjald kr. 73,00 af hverri brúttórúmllest, skal greiða vegna skipa, sem eru 10 brúttórúmllestir eða stærri og taka höfn hér á landi og skal hálf lest og þaðan af stærra brot reiknast sem heil lest, en minna broti sleppt. Fyrir skip sem flytja engan farm fyrir borgun, annan en farþega, skal gjaldið þó vera kr. 11,00.

2. gr.

Undanþegin gjaldi þessu eru herskip, varðskip, tollgæslubátar og vitaskip. Sama gildir um skip, sem leita hafnar í neyð, en taka engan farm úr landi né úr öðrum skipum, né heldur flytja farm í land eða í önnur skip, enda hafi sannast í sjóprófi eða annarri lögfullri sönnun, að þau hafi verið í nauðum stöð af árekstri eða sjóskemmdum, af veikindum eða farmskekkju eða ófriði.

Heimil er niðurfelling gjaldsins vegna skipa, sem eigi eru notuð á gjaldárinu.

3. gr.

Vegna íslenskra skipa skal gjald þetta greitt eigi síðar en 1. mars ár hvert og þá þar sem skipið er skrásett. Af erlendum skipum, sem setja farþega eða vörur á land, skal greiða 1/5 hluta vitagjaldsins við hverja komu til landsins, en þó aldrei oftar en 5 sinnum á hverju almanaksári. Fyrir slík skip greiðist gjaldið í fyrstu höfn, sem það tekur hér við land.

4. gr.

Lögreglustjórar, í Reykjavík tollstjórinn, sjá um innheimtu vitagjaldsins. Skyldur er skipstjóri að sýna innheimtumanni leiðarbók skipsins og skipsskjöl og er innheimtumanni rétt að halda eftir alþjóðamælibréfi og þjóðernisskírteini nema gjaldið hafi verið greitt.

Ágreiningi um gjaldskyldu og útreikning má skjóta til úrskurðar ráðuneytisins.

5. gr.

Vitagjaldinu er varið til að standa straum af kostnaði við rekstur Vitastofnunar Íslands.

6. gr.

Brot gegn reglugerð þessari varða sektum nema þyngri refsing liggi við.

Reglugerð þessi, sem sett er samkvæmt lögum nr. 56 29. maí 1981 um vitagjald, staðfestist hér með til að öðlast gildi frá og með 1. janúar 1990 og birtist til eftirbreytni öllum þeim sem hlut eiga að máli. Jafnframt fellur úr gildi reglugerð nr. 599 29. des. 1987.

Samgönguráðuneytið, 27. desember 1989.

Steingrímur J. Sigfússon.

Ólafur S. Valdimarsson.

GJALDSKRÁ

fyrir hundahald í Reykjavík á árinu 1990.

1. gr.

Gjald vegna hundahalds, sbr. staflíð c. 2. gr. samþykktar nr. 305/1989, um hundahald í lögsagnarumdæmi Reykjavíkur, skal vera kr. 600 fyrir hvern mánuð eða brot úr mánuði á árinu 1990.

Gjaldið skal greiðast fyrirfram og óskipt fyrir allt tímabilið og eigi síðar en á eindaga, sem er 1. mars 1990.

Heimilt er að innheimta dráttarvexti af vangoldnum gjöldum.

2. gr.

Handsömunargjald skv. 6. gr. samþykktar nr. 305/1989, skal vera kr. 4 000.

3. gr.

Ofangreind samþykkt borgarstjórnar Reykjavíkur staðfestist hér með skv. 22. gr. laga nr. 81/1988, um hollustuhætti og heilbrigðiseftirlit til að gilda á árinu 1990.

Heilbrigðis- og tryggingamálaráðuneytið, 19. desember 1989.

Guðmundur Bjarnason.

Ingimar Sigurðsson.

AUGLÝSING

um niðurfellingu eða endurgreiðslu aðflutningsgjalda af ýmsum aðföngum til samkeppnisiðnaðar.

I. KAFLI

Um niðurfellingu eða endurgreiðslu aðflutningsgjalda af efnivörum, vélum, tækjum, vélahlutum og varahlutum.

Niðurfelling gjalda.

1. gr.

Við tollafgreiðslu skal fella niður eftir því sem við á toll, vörugjald eða jöfnunargjald af vörum í eftirtöldum tollskrárnúmerum, sbr. viðauka I við tollalög nr. 55/1987, sbr. lög nr. 96/1987, með áorðnum breytingum:

3917.2100	4009.5000	8536.2000	8539.9000
3917.2200	4421.9013	8536.3000	8540.3000
3917.2300	7616.1000	8536.4100	8540.4100
3917.2900	8418.1009	8536.4900	8540.4200
3917.3100	8418.3009	8536.5000	8540.4900
3917.3200	8418.4009	8536.6100	8540.8100
3917.3300	8418.6109	8536.6900	8540.8900
3917.4000	8418.6909	8536.9000	8540.9100
4009.1000	8451.2900	8537.1009	8540.9900
4009.2001	8516.8001	8537.2000	8544.4100
4009.2009	8519.9901	8538.1000	8544.5100
4009.3001	8520.9001	8538.9000	8716.8009 ¹⁾
4009.3009	8522.9000	8539.4000	9603.5000
4009.4000			

1) Rekkar á hjólum til iðnaðarnota

Eftirtalið fyrir kvikmynda- og myndbandavinnustofur og hljóðver auk þess sem upp er talið í 1. mgr. þessarar greinar:

8518.2100	8519.4000	8521.1029	8529.1009
8518.2200	8519.9100	8521.9021	8529.9009
8518.2900	8519.9909	8521.9029	8540.2000
8518.3000	8520.3100	8522.1000	8544.2000
8518.4000	8520.3900	8528.1009	9007.1900
8518.5000	8520.9009	8528.2009	9007.9100
8518.9000	8521.1021		

2. gr.

Nú eru vélar, tæki eða vélahlutar, sem falla undir 1. gr. auglýsingar þessarar og notað er við framleiðslu iðnaðarvara í samkeppnisiðnaði, sent til útlanda til viðgerðar eða annarrar aðvinnslu og skal þá um tollmeðferð þeirra fara eftir 7. gr. tollalaga nr. 55/1987.

Verðmæti véla- og varahluta, sem falla undir 1. gr. og send hafa verið utan til viðgerðar eða annarrar aðvinnslu skal þó alltaf undanþegið gjöldum, enda beri viðgerðarreikningur með sér verðmæti þeirra.

3. gr.

Niðurfelling gjalda samkvæmt 1. og 2. gr. tekur einungis til efnivara, véla, tækja, vélahluta og varahluta sem notað er til framleiðslu á iðnaðarvörum í samkeppnisiðnaði, sbr. 9. gr. Tollmeðferð þessi er jafnframt bundin þeim skilyrðum að innflutningur sé allur á nafni viðkomandi iðnfyrirtækis eða innflutningsfyrirtækis og því sé lýst yfir í reit 14 í aðflutnings-

skýrslu með vísan til auglýsingar þessarar að viðkomandi vörusending sé öll eða að hluta, sem þá skal sérstaklega útreiknaður í aðflutningsskýrslu, ætluð nánar tilgreindu samkeppnisiðnfyrirtæki. Vísan til auglýsingar þessarar felur jafnframt í sér yfirlýsingu um að vara sem óskað er undanþágu fyrir sé eingöngu flutt inn til eigin nota viðkomandi samkeppnisiðnfyrirtækis til aðvinnslu við framleiðslu á iðnaðarvöru í samkeppnisiðnaði. Sé innflutningur við tollafgreiðslu á nafni annars en þess sem rétt á að fá undanþágu samkvæmt reglugerð þessari skal við tollafgreiðslu liggja fyrir skriflegt umboð frá heimildarhafa til að skuldbinda samkeppnisiðnaðarfyrirtækið samkvæmt auglýsingu þessari.

Undanþága frá greiðslu gjalda samkvæmt auglýsingu þessari verður eigi veitt nema viðkomandi hafi fengið leyfi til að reka iðnað samkvæmt ákvæðum iðnaðarlaga nr. 42/1978. Við frágang aðflutningsskýrslu skulu niðurfelld gjöld eigi reiknuð en að öðru leyti skal farið eftir ákvæðum tollalaga nr. 55/1987, svo og reglum og öðrum fyrirmælum settum þar að lútandi.

Ef um er að ræða tæki sem ætlað er til nota á kvikmynda- eða myndbandavinnustofu eða í hljóðveri skal raðnúmer (serialnumber) viðkomandi tækis koma fram í aðflutningsskýrslu við tollafgreiðslu.

Endurgreiðsla gjalda.

4. gr.

Nú eru vélar, tæki, vélahlutar eða varahlutir, sbr. 1. gr. flutt inn til endursölu, sbr. þó 1. mgr. 3. gr., eða um er að ræða slíka vöru framleidda hér á landi og skulu þá gjöld innheimt að fullu við sölu en endurgreidd eftir á, enda sæki endanlegur kaupandi vörunnar um endurgreiðslu til viðkomandi innheimtumanns ríkissjóðs (sýslumanns eða bæjarfógeta en í Reykjavík til tollstjóra), að uppfylltum skilyrðum 3. gr.

Umsókn um endurgreiðslu gjalda skal borin fram í þríriti á sérstöku eyðublaði sem ríkistollstjóri lætur gera í þessu skyni. Skal umsókn fylgja frumrit og eitt afrit af reikningi yfir hina keyptu vöru sem auk þess að tilgreina tollskrárnúmer viðkomandi vöru beri greinilega með sér hvaða gjöld hafi verið greidd og sundurliðuð upphæð þeirra, eða reikningi fylgi sérstök útskrift frá seljanda er sýni tollskrárnúmer og slíka sundurliðun gjalda. Sé um vöru að ræða sem aðflutningsgjöld hafa verið greidd af, sbr. 1. og 2. mgr. 1. gr. skal í vörureikningi eða nefndri útskrift jafnframt tilgreina tollafgreiðslunúmer viðkomandi vörusendingar. Í umsókn skal m.a. tilgreina eftirfarandi:

- a. Tollskrárnúmer hvernar vöru og vörulýsingu.
- b. Kaupverð hvernar vöru fyrir sig og upphæð greiddra aðflutningsgjalda, sbr. 1. gr.
- c. Fjárhæð umbeðinnar endurgreiðslu af hverri vöru fyrir sig.
- d. Heildarfjárhæð endurgreiðslubeiðni.
- e. Yfirlýsingu umsækjanda um að varan sé ætluð til eigin nota við framleiðslu iðnaðarvara í samkeppnisiðnaði, sbr. 9. gr. Skal jafnframt tilgreina hvaða framleiðslu fyrirtækið stundar.

Ákvæði þessarar greinar eiga ekki við um efnivörur sem gjöld eru felld niður af samkvæmt 1. gr.

5. gr.

Umsókn um endurgreiðslu samkvæmt 4. gr. skal hafa borist viðkomandi innheimtumanni innan 12 mánaða frá sölu til þess aðila er sækir um endurgreiðslu og nema minnst 20 000 kr. til þess að vera endurgreiðsluhæf. Heimilt er að leggja saman reikninga til þess að lágmarksfjárhæð náist.

Endurgreiðsla kemur því aðeins til greina að allar upplýsingar séu skilmerkilega færðar og umsókn undirrituð af umsækjanda.

Tollstjórar í hverju umdæmi skulu veita umsækjendum upplýsingar um tollskrárnúmer vara ef þess er óskað.

6. gr.

Viðkomandi innheimtumaður skal við endurgreiðslu gjalda halda eftir kvittuðu frumriti umsóknar um endurgreiðslu, sem gefið skal afgreiðslunúmer í hlaupandi töluröð miðað við almanaksár, ásamt afriti reiknings. Skjöl þessi skulu send ríkisbókhalda með mánaðarskilagrein. Fyrsta afrit umsóknar skal senda skattstofu í því umdæmi þar sem umsækjandi hefur aðsetur, en annað afrit umsóknar ásamt frumriti reiknings með áritun um endurgreiðslu skal afhenda viðkomandi umsækjanda.

II. KAFLI

Um niðurfellingu aðflutningsgjalda af efni.

7. gr.

Af efnivörum og hlutum sem notaðir eru til framleiðslu iðnaðarvara í samkeppnisiðnaði og fallið geta undir tollskrárnúmer í 1. gr. skal heimilt þegar við tollafgreiðslu að fella niður toll, vörugjald og jöfnunargjald að uppfylltum skilyrðum 3. gr.

Fjármálaráðuneytið hefur ákveðið að fella niður aðflutningsgjöld af öðrum efnivörum og hráefni til framleiðslu iðnaðarvara í samkeppnisiðnaði svo og fella niður eða lækka aðflutningsgjöld af efnivörum og hráefnum í iðnaðarvörur, ef gjöld af samskonar iðnaðarvöru framleiddri erlendis eru jafnhá eða lægri en af efnivörunni. Iðnfyrirtæki sem ákvæði þetta getur átt við skulu senda skriflega umsókn um lækkun eða niðurfellingu gjalda til embættis Ríkistollstjóra sem annast afgreiðslu slíkra mála. Í umsókn skal gerð skrifleg grein fyrir framleiðslu fyrirtækisins og aðföngum þeim sem óskað er eftir að njóti tollviltana og þýðingu þeirra fyrir framleiðsluna. Til frekari skýringa skulu fylgja erindinu tæknilegar upplýsingar um efnivöruna, teikningar, myndir eða sérstök lýsing. Liggi upplýsingar fyrir um tollflokkun framleiðsluvörunnar og efnivörunnar skal hennar getið.

Aðflutningsgjöld verða ekki lækkuð eða felld niður af neðangeindu:

- a. Innfluttu efni sem jafnframt er framleitt innanlands og tollar hafa verið lækkaðir eða felldir niður af vegna samninga við Fríverslunarsamtök Evrópu (EFTA) og Evrópu-bandalagið (EB). Nú fellur hráefni, efnivara eða hlutar til innlendar framleiðslu undir tollskrárnúmer sem tollar hafa verið felldir niður af vegna samninga, en talið er að innlend framleiðsla sé engin eða óveruleg á slíkum vörum eða vörum með sama notagildi og mun þá fjármálaráðuneytið að höfðu samráði við iðnaðarráðuneytið taka sérstaklega til athugunar beiðnir um niðurfellingu gjalda, enda verði beiðni þar að lútandi studd fullnægjandi gögnum, m.a. um vægi kostnaðar þeirra í viðkomandi framleiðslu.
- b. Efni sem við aðvinnslu skiptir ekki um tollskrárnúmer samkvæmt tollalögum, þ.e. óveruleg eða einföld aðvinnsla er eigi talin fullnægjandi svo sem sigtun, flokkun, umbúðaskipti, átöppun, ásetning merkimiða og blöndun.

Sé t.d. um blandaðan rekstur að ræða eða nauðsynlegt er að mati Ríkistollstjóra til tryggingar eftirlits með vörum sem tollviltana eiga að njóta getur Ríkistollstjóri ákveðið að endurgreiða gjöld þegar framleiðslu vara er lokið og sett nánari reglur um framkvæmd endurgreiðslu gjalda.

8. gr.

Beiðni um niðurfellingu aðflutningsgjalda, þegar við tollafgreiðslu, af einstökum efnisendingum skal fylgja, auk þeirra gagna sem nefnd eru í 2. mgr. 7. gr., aðflutningsskýrsla ásamt öllum skjölum sem afhenda ber vegna tollmeðferðar vöru, sbr. 14.–20. gr. tollalaga. Að öðru leyti skal fullnægt skilyrðum 3. gr. auglýsingar þessarar.

Ríkistollstjóri getur veitt fyrirtækjum heimild til að fá tiltekna efnivöru tollafgreidda án greiðslu aðflutningsgjalda án þess að til ákvörðunar ríkistollstjóra komi hverju sinni. Óski

fyrirtæki slíkrar heimildar skal þess getið sérstaklega í erindi þess. Teljast gögn þau sem nefnd eru í 1. mgr. 7. gr. fullnægjandi í slíkum tilvikum.

Ríkisstjóri getur bundið almenna heimild samkvæmt 2. mgr. skilyrðum sem við kunna að eiga hverju sinni.

III. KAFLI Ýmis ákvæði.

9. gr.

Hugtakið samkeppnisiðnaður í auglýsingu þessari tekur til framleiðslufyrirtækja sem framleiða eingöngu vörur sem eru tollfrjálsar við innflutning samkvæmt viðauka I við tollalög nr. 55/1987, með síðari breytingum, og hvorki er bannaður innflutningur á eða um gilda innflutningstakmarkanir né lögð á gjöld sem eru ígildi tolla eða gjalda sem á eru lögð vegna framkvæmdar á innlendri landbúnaðarstefnu. Viðgerðarþjónusta skal þar með talin.

10. gr.

Aðili sem fær endurgreiðslu samkvæmt ákvæðum auglýsingar þessarar skal tilgreina endurgreidd gjöld sérstaklega, annað hvort í ársreikningi sem fylgir skattframtali eða í skýringum með honum, en þar skal greina undir hvaða lið ársreiknings endurgreiðslan er færð svo og fjárhæð hennar.

11. gr.

Aðflutningsgjöld af vélum, tækjum, vélahlutum og varahlutum sem undanþegið hefur verið gjöldum samkvæmt auglýsingu þessari skulu afskrifuð á fimm árum talið frá tollafgreiðsludegi eða endurgreiðsludegi, hafi vara verið keypt af innlendum birgðum, enda hafi þær verið notaðar þann tíma við framleiðslu fyrirtækisins á samkeppnisvörum. Óski þau eftir að afhenda þær eða selja öðrum innan afskriftartímans skulu þau áður en afhending eða sala fer fram greiða gjöld að fullu hjá tollstjóra, þar sem atvinnustarfsemin er skráð, miðað við upphaflegt kaupverð en tollafgreiðslugengi sem í gildi er þegar sala eða afhending fer fram ef um ónotaðar vörur er að ræða, en miðað við söluverð ef um notaðar vörur er að ræða. Ef um afhendingu eða sölu er að ræða milli aðila sem réttar njóta samkvæmt auglýsingu þessari er nægilegt að gætt sé ákvæða 1. mgr. 12. gr. varðandi reikninga og önnur gögn sem tengjast afhendingu eða sölu og skal samanlagður notkunar- og eignarhaldstími viðkomandi fyrirtækja í fimm ár vera afskriftartími véla, tækja, véla- og varahluta að öðrum skilyrðum uppfylltum.

Sé fyrirtæki, sem rétt á á niðurfellingu eða endurgreiðslu aðflutningsgjalda, í vanskilum með aðflutningsgjöld getur tollstjóri synjað um niðurfellingu eða endurgreiðslu gjalda samkvæmt auglýsingu þessari og stöðvað tollafgreiðslu þar til úr hefur verið bætt, sbr. 11. gr. reglugerðar nr. 61/1989, um greiðslustað, gjalddaga og fullnustu aðflutningsgjalda vegna tollmeðferðar á innfluttum vörum, sbr. reglugerð nr. 141/1989, um breyting á henni.

12. gr.

Iðnfyrirtæki sem njóta eftirgjafar gjalda samkvæmt reglum þessum skulu halda reikningum og öðrum gögnum varðandi vörur sem eftirgjafar njóta samkvæmt þeim aðgreindum í bókhaldi sínu sem tollyfirvöld skulu jafnan hafa aðgang að telji þau ástæðu til eftirlits eða rannsóknar á þeim. Skulu þau veita tollyfirvöldum upplýsingar um notkun varanna sé þess óskað.

Komi í ljós við rannsókn tollyfirvalda á bókhaldi fyrirtækis að það hafi misnotað ívilnanir sem því hafa verið veittar samkvæmt auglýsingu þessari eða rökstuddur grunur er um að misnotkun hafi verið að ræða geta tollyfirvöld hafnað beiðni um niðurfellingu eða endurgreiðslu gjalda samkvæmt henni meðan málið er í athugun.

Jafnframt skal fyrirtækið að kröfu tolyfirvalda þegar greiða að fullu aðflutningsgjöld af þeim vörum sem misnotaðar hafa verið ásamt dráttarvöxtum eins og þeir eru ákveðnir af Seðlabanka Íslands á hverjum tíma og skulu þeir reiknaðir frá tollafgreiðsludegi.

13. gr.

Röng skýrslugjöf eða framlagning rangra eða villandi gagna og röng upplýsingagjöf látin í té í því skyni að fá ívilnun á tolli eða gjöldum samkvæmt ákvæðum auglýsingar þessarar getur m.a. varðað við 126. og 130. gr. tollalaga nr. 55/1987.

Um meðferð mála vegna brota á auglýsingu þessari fer að hætti opinberra mála.

14. gr.

Af vörum sem undanþegnar eru aðflutningsgjöldum samkvæmt auglýsingu þessari skal greiða virðisaukaskatt eins og kveðið er á um í lögum nr. 50/1988, með síðari breytingum, svo og reglugerðum settum samkvæmt þeim.

15. gr.

Fjármálaráðuneytið sker úr ágreiningi sem rísa kann um framkvæmd og túlkun ákvæða auglýsingar þessarar.

16. gr.

Auglýsing þessi er sett samkvæmt heimild í 13. tl. 6. gr. tollalaga nr. 55 30. mars 1987, 7. gr. laga nr. 97 31. desember 1987, um vörugjald og 3. gr. laga nr. 78 23. desember 1978, um jöfnunargjald, til að öðlast gildi 1. janúar 1990. Jafnframt er úr gildi felld auglýsing nr. 69 27. janúar 1988, um sama efni.

Fjármálaráðuneytið, 28. desember 1989.

Ólafur Ragnar Grímsson.

Guðrún Ásta Sigurðardóttir.

REGLUGERÐ**um greiðslu barnabóta á árinu 1990.**

1. gr.

Á árinu 1990 skal ríkissjóður greiða barnabætur vegna hvers barns innan 16 ára aldurs sem heimilisfast er hér á landi og er á framfæri þeirra manna sem skattskyldir eru samkvæmt 1. gr. laga nr. 75/1981 um tekjuskatt og eignarskatt.

2. gr.

Barnabætur samkvæmt 1. gr. skulu á árinu nema 25 204 kr. með fyrsta barni en 37 807 kr. með hverju barni umfram eitt.

Fyrir börn yngri en sjö ára skulu barnabætur vera 25 204 kr. hærri en framangreindar fjárhæðir. Barnabætur með börnum einstæðra foreldra skulu þó ávallt vera tvöfalt hærri en greinir í 1. málsgrein, þó að lágmarki 75 614 kr. með hverju barni. Búi foreldrar barns saman í óvígðri sambúð skal hvorugt þeirra teljast einstætt foreldri í þessu sambandi.

3. gr.

Fjárhæðir barnabóta samkvæmt 2. gr. skal skerða um þær barnabætur eða hliðstæðar bætur sem framferandi hefur fengið erlendis frá á sama ári vegna barnsins.

4. gr.

Framfærandi barns telst sá aðili sem hefur barnið hjá sér og annast framfærslu þess. Sá er greiðir meðlag með barni telst ekki framfærandi í þessu sambandi.

Hjón, sem skattlögð eru skv. 63. gr. laga nr. 75/1981, teljast bæði framfærendur og skiptast barnabætur milli þeirra til helminga. Hið sama gildir um sambýlisfólk sem uppfyllir skilyrði 3. mgr. 63. gr. laga nr. 75/1981 enda þótt það óski ekki að vera skattlagt samkvæmt þeirri grein.

Sé svo ástatt hjá hjónunum að annar hvor makanna er skattskyldur hér á landi skv. 1. gr. laga nr. 75/1981 en hinn makinn ber ekki ótakmarkaða skattskyldu hér á landi vegna ákvæða samninga Íslands við önnur ríki eða af öðrum ástæðum, þá skal sá maki sem skattskyldur er hér á landi fá hálfar barnabætur hjóna skv. 1. mgr. 2. gr. reglugerðar þessarar, sbr. og 1. málslíð 2. mgr. þeirrar greinar, vegna þeirra barna hjónanna er dveljast hér á landi.

5. gr.

Skattstjóri ákvarðar barnabætur samkvæmt þessari reglugerð og semur skrá um barnabætur hvers framfæranda. Skráin skal send fjármálaráðuneytinu.

Telji einhver barnabætur sínar eigi rétt ákvarðaðar getur hann leitað til skattstjóra með skriflega beiðni um leiðréttingu. Skal beiðnin lögð fram eigi síðar en 30 dögum eftir útborgun bótanna og studd nauðsynlegum gögnum. Ákvörðun skattstjóra skal liggja fyrir við upphaf næsta útborgunartímabils barnabóta og niðurstaða skal tilkynnt viðkomandi manni um leið og næsta greiðsla barnabóta fer fram.

6. gr.

Barnabætur greiðast til framfæranda barns að því marki sem eftirstöðvum nemur þegar frá hefur verið dreginn ofgreiddur barnabótaauki, vangoldin þinggjöld og sveitarsjóðsgjöld frá fyrri árum svo og ógreidd álögð gjöld sama árs í þessari forgangsröð:

1. Ofgreiddur barnabótaauki.
2. Tekjuskattur sem á er lagður vegna tekjuársins skv. 67. gr. laga nr. 75/1981.
3. Önnur þinggjöld sem á eru lögð vegna tekjuársins.
4. Ógoldin þinggjöld frá fyrri árum.
5. Útsvar sem á er lagt vegna tekjuársins.
6. Aðstöðugjald sem á er lagt vegna tekjuársins.
7. Ógoldið útsvar og aðstöðugjald frá fyrri árum.
8. Önnur gjöld eða skattar en hér eru tilgreindir, að ákvörðun fjármálaráðherra.

7. gr.

Barnabætur samkvæmt þessari reglugerð skulu greiddar út með fjórum ársfjórðungslegum greiðslum. Barnabætur vegna tímabilsins janúar til mars greiðist út eigi síðar en 1. febrúar, barnabætur vegna apríl til júní greiðist út eigi síðar en 1. maí, barnabætur vegna tímabilsins júlí til september greiðist út eigi síðar en 1. ágúst og barnabætur vegna tímabilsins október til desember greiðist út eigi síðar en 1. nóvember.

Barnabætur greiðast frá og með fyrsta ársfjórðungi eftir að barn fæðist eða öðlast heimilisfesti hér á landi til og með þess ársfjórðungs að 16 ára aldri er náð eða heimilisfesti er slitið.

Ríkisbókhald annast útborgun barnabóta samkvæmt þessari reglugerð.

8. gr.

Sá hluti barnabóta sem er ógreiddur 1. júlí 1990 skal hækka sem samsvarar hlutfallslegri breytingu sem nemur mismun sem er á lánskjaravísitölu sem í gildi er 1. desember 1989 og lánskjaravísitölu sem í gildi er 1. júní 1990.

9. gr.

Komi í ljós að maður hefur ranglega notið barnabóta eða að barnabætur hafa verið ákvarðaðar of hátt skal skattstjóri leiðrétta þær. Um slíka leiðréttingu gilda ákvæði 95. gr. og 96. gr. laga nr. 75/1981 um tekjuskatt og eignarskatt eftir því sem við getur átt.

10. gr.

Reglugerð þessi sem er sett samkvæmt heimild í A-lið 69. gr. og 119. gr. laga nr. 75/1981 um tekjuskatt og eignarskatt, með síðari breytingum öðlast gildi 1. janúar 1990.

Fjármálaráðuneytið, 28. desember 1989.

Ólafur Ragnar Grímsson.

Snorri Olsen.

AUGLÝSING

um staðfestingu sjávarútvegsráðuneytisins á verðgrundvelli fyrir frystan hörpudisk á framleiðslutímabilinu 1. nóvember 1989 til 31. janúar 1990. Einnig staðfestist að reiknað verði eitt verðtímabil frá 15. júlí 1989 til 31. janúar 1990.

Með skírskotun til laga nr. 72, 28. maí 1969, um Verðjöfnunarsjóð fiskiðnaðarins og samkvæmt tillögum stjórnar Verðjöfnunarsjóðs, hefur ráðuneytið staðfest eftirfarandi verðgrundvöll fyrir frystan hörpudisk á framleiðslutímabilinu 1. nóvember 1989 til 31. janúar 1990. Einnig staðfestist að reiknað verði eitt verðtímabil frá 15. júlí 1989 til 31. janúar 1990.

Laus- og blokkfrystur hörpudiskur	SDR pr. lb. cif.
Færri en 60 stk. í lb.	2,90
Fleiri en 60 stk. í lb. og óflokkað	2,69
Hálfrhreinsaður	1,32
Rauður og brotinn	1,63

Verðbil verður 5%.

Greiðslur í eða úr sjóðnum nema 50% af verðbreytingu frá grundvallarverði að viðbættu eða frádrægnu verðbili.

Verðið miðast við viðskiptagengi (skilagengi) eins og það verður á hverjum tíma.

Sjávarútvegsráðuneytið, 16. október 1989.

F. h. r.

Jón B. Jónasson.

Kristín Magnússon.

GJALDSKRÁ

Hitaveitu Akureyrar.

1. gr.

Hitaveitan selur afnot af heitu vatni úr veitukerfi sínu samkvæmt gjaldskrá þessari og reglugerð Hitaveitu Akureyrar.

2. gr.

Hitaveitan lætur hverju húsi er tengt er við vatnsæðar hennar í té vatnsmagn er nægir til fullrar hitunar að dómi hitaveitunnar enda sé hitakerfi hússins nægilega stórt. Vatnsrennsli að húsi verður takmarkað um hemil eftir því sem þörf krefur og er starfsmönnum hitaveitunnar einum heimilt að breyta stillingu hans.

3. gr.

Fyrir afnot heita vatnsins skal greiða:

A. Samkvæmt vatnsmæli fyrir hvern rúmmetra vatns kr. 97,50.

Þar til vatnsmælir hefur verið settur upp og ef vatnsmælir bilar, áætla hitaveitan vatnsnotkunina með hliðsjón af hitaþörf hússins.

B. Fyrir hverja húsveitu ákveður Hitaveita Akureyrar mælisstærð.

Greiða skal mánaðargjald, sem fer eftir stærð vatnsmælis sem hér segir:

Fyrir hvern mæli:

a. fyrir mæla 15 mm	kr. 575
b. fyrir mæla 20 mm	kr. 1 400
c. fyrir mæla 25 mm	kr. 2 800
d. fyrir mæla 32 mm	kr. 5 600
e. fyrir mæla 40 mm	kr. 11 200
f. fyrir mæla 50 mm og stærri	kr. 22 400

4. gr.

C. Heimæðargjald skal reiknast 15 hundraðshlutar af gatnagerðargjaldi sem álagningarstofn samkvæmt reglugerð um gatnagerðargjöld á Akureyri.

Í heimæðargjaldi er innifalin ein heimæð allt að 30 m að lengd frá götuæð í stofnkрана húss.

Húseigandi skal greiða kostnað við heimæð umfram 30 m samkvæmt ákvörðun hitaveitunnar. Þurfi að bora eða brjóta fyrir inntaksvinkli skal húseigandi greiða þann kostnað er af því hlýst.

Kostnaður vegna tengigrindar kr. 17 285
er ekki innifalinn í heimæðargjaldi.

5. gr.

D. Önnur gjöld:

D.1. Lokunargjald	kr. 1 092
D.2. Mælaálestrargjald (aukaálestur)	kr. 636

6. gr.

Hitaveitugjöld samkvæmt gjaldskrá þessari eru miðuð við vísitölu byggingarkostnaðar, 1. janúar 1990, 159,6 stig og taka breytingum í samræmi við hana.

7. gr.

Gjaldskrá þessi, sem samþykkt er af bæjarstjórn Akureyrar, er sett samkvæmt orkulögum nr. 58 frá 29. apríl 1967, 6. og 9. grein sveitarstjórnarlaga nr. 8/1986 og reglugerð Hitaveitu Akureyrar frá 6. apríl 1989, til að öðlast gildi 1. janúar 1990.

Jafnframt er úr gildi felld gjaldskrá nr. 503, 30. október 1989, með síðari breytingum.

Iðnaðarráðuneytið, 20. desember 1989.

F. h. r.

Páll Flygenring.

Elsabet Sigurðardóttir.

GJALDSKRÁ

Hitaveitu Rangæinga.

1. gr.

Hitaveita Rangæinga selur hitaorku frá aðveituæð og dreifikerfi veitunnar samkvæmt ákvæðum gjaldskrár þessarar.

2. gr.

Hitaveitan lætur hverju húsi sem tengist veitunni í té vatnsmagn, er ætla má að nægi til hitunar húss og neyslu enda verði ofnar þess taldir nægilega stórir að dómi hitaveitunnar.

Stjórn hitaveitunnar getur heimilað afnot hitaorku til annars en húshitunar, svo sem til heypurrkunar eða annars atvinnureksturs, enda verði ákveðið gjald í hverju tilviki með hliðsjón af gjaldskrá þessari.

Hitaveitan lætur setja rennismæli ásamt hemlum, sem takmarka hámarksrennsli við inntak og miðast gjald hitaveitunnar við mælt vatnsrennsli um mælinn. Stjórn hitaveitunnar er heimilt að selja vatn á veitusvæði hitaveitunnar samkvæmt mælum eða hemlum eða báðum kerfunum saman. Stjórn hitaveitunnar er heimilt að breyta kerfum einstakra húsa, enda sé slík breyting tilkynnt húseiganda með minnst 14 daga fyrirvara og gerð á kostnað hitaveitunnar.

3. gr.

Einungis starfsmenn hitaveitunnar mega breyta stillingu vatnshemils eða mælis sbr. 2. gr. Ef selt er vatn samkvæmt hámarksstillingu hemils verður stillingu hemils að jafnaði ekki breytt nema einu sinni á ári, í nóvember, enda verði beiðni þ. a. l. komið á framfæri við hitaveituna. Hámarksstilling hemils gildir frá 1. desember til 30. nóvember þótt orkunotkun verði minni hluta ársins.

Heimilt er að víkja frá reglum um hámarksstillingu hemils ef um er að ræða sölu á orku að sumarlagi til heypurrkunar eða annars atvinnureksturs, sem getur nýtt umframorku á þessum árstíma. Orka til húshitunar á svæðinu hefur ætíð forgang umfram slíka orkusölu.

4. gr.

Fyrir afnot heita vatnsins skal greiða samkvæmt rennismæli fyrir hvern rúmmetra vatns kr. 104,30.

Þar til vatnsmælir hefur verið settur upp og ef vatnsmælir bilar, áætla hitaveitan vatnsnotkunina með hliðsjón af hitaþörf hússins.

Vatn um hemil er selt sem margfeldi af 0,5 mínútulítrum þó aldrei minna en 2,0 mínútulítrar.

Minnsta vatnsmagn sem selt er um hemil er fyrir íbúðar-, verslunar- og skrifstofuhúsnæði 0,7 l/mín. fyrir hverja 100 m³, en fyrir iðnaðarhúsnæði 0,4 l/mín. fyrir hverja 100 m³.

Fyrir vatn sem selt er um hemil greiðast kr. 2 390,00 fyrir hvern mínútulítra á mánuði.

Á gjöldin leggjast skattar samkvæmt gildandi reglum á hverjum tíma. Þegar um afnot á heitu vatni er að ræða til annars en húshitunar, sbr. 3. gr. getur hitaveitan vikið frá framangreindu verði og ákveðið gjaldið sérstaklega í hverju tilviki með hliðsjón af gjaldskrá þessari.

5. gr.

Jafnhliða gjaldi fyrir vatnsnotkun innheimtist fyrir hvern mæli eða hemil á mánuði eftirfarandi fastagjald:

a) Fyrir mæla til og með ¾"	kr. 830,00
b) Fyrir mæla 1" til 2"	kr. 1 660,00
c) Fyrir mæla 3" eða stærri	kr. 3 320,00

6. gr.

Hitaveitugjöld samkvæmt 4. og 5. gr. verða krafín mánaðarlega. Lesið verður af mælum að jafnaði tvisvar á ári, en notkun þess á milli áætluð.

Þó er heimilt að fækka eða fjölga álestrum og/eða fækka gjaldkögum.

Óski notandi þess að lesið sé á mælitæki hans utan reglubundins álestrar-tíma hitaveitunnar og honum gerður sérstakur reikningur, skal hann greiða fyrir það gjald kr. 1 160,00

7. gr.

Gjaldddagi hitaveitugjalda er við framvísun reiknings eða tilkynningar um reikningsupp-hæð. Sé reikningur ekki greiddur við fyrstu sýningu, ber gjaldanda að greiða hann þar sem hitaveitan ákveður. Það eru vanskil, ef gjöldin eru ekki að fullu greidd innan 21 dags frá gjaldddaga.

8. gr.

Heimædagjöld hitaveitunnar skulu vera sem hér segir fyrir hverja heimæð:

Fyrir hús allt að 400 m ³	kr. 133 000,00
Fyrir hús stærri en 400 m ³	kr. 133 000,00
að viðbættum	kr. 100,00

fyrir hvern rúmmetra umfram 400.

Ef um er að ræða atvinnuhúsnæði sem hitað er að hluta reiknast ekki heimædagjald af þeim hluta húss sem ekki er hitaður.

Hitaveitunni er heimilt að leggja sérstakar heimæðar samkvæmt reikningi eða samningi og fella niður heimædagjald.

Nú eru fleiri en eitt hitunarkerfi með sérstökum mælum eða hemlum frá hitaveitunni og skal þá greiða kr. 12 400,00 í aukagjald fyrir hvern mæli eða hemil umfram þann fyrsta.

Óski notandi sem hefur mæli/hemil að breyta og fá í staðinn hemil/mæli skal hann greiða kr. 2 390,00 fyrir breytinguna.

9. gr.

Nú er tengingu heimæðar lokið og er þá heimæðargjaldið gjaldkræft. Þó er heimilt að veita gjaldfrest allt að 2 árum, ef samið er um það á gjalddaga. Í slíkum samningi skal kveðið á um vexti af eftirstöðvum gjaldsins.

10. gr.

Hitaveitunni er heimilt að krefja notanda um greiðslu innheimtugjalds hafi komið til stöðvunar orkuafhendingar og skal gjaldið vera kr. 1 160,00

Heimilt er hitaveitunni að krefjast greiðslu þessarar áður en orkuafhending er hafin á ný. Þó ekki komi til stöðvunar orkuafhendingar er hitaveitunni heimilt að krefja notandann um innheimtugjald vegna undirbúnings að stöðvun.

11. gr.

Hitaveitugjöld samkvæmt gjaldskrá þessari eru miðuð við vísitölu byggingarkostnaðar. Hitaveitunni er heimilt að breyta gjöldum samkvæmt gjaldskrá þessari, í samræmi við breytingar á nefndri vísitölu, enda séu breytingar staðfestar af iðnaðarráðuneytinu hverju sinni.

12. gr.

Öll gjöld samkvæmt gjaldskrá þessari má taka lögtaki á kostnað gjaldanda.

Gjaldskrá þessi sem samþykkt er af stjórn Hitaveitu Rangæinga er hér með staðfest samkvæmt orkulögum nr. 58, 29. apríl 1967 til að öðlast gildi 1. janúar 1990, og birtist til eftirbreytni öllum sem hlut eiga að máli. Jafnframt er úr gildi felld eldri gjaldskrá sama efnis, nr. 448, 22. september 1989.

Iðnaðarráðuneytið, 27. september 1989.

F. h. r.

Páll Flygenring.

Elsabet Sigurðardóttir.

GJALDSKRÁ

fyrir Hitaveitu Laugaráss, Laugarási, Biskupstungum.

1. gr.

Hitaveitan sér um dreifingu á heitu vatni á orkuveitusvæði sínu og innheimtir gjald fyrir eftir þeim reglum, sem settar eru í gjaldskrá þessari.

2. gr.

Hitaveitan lætur notendum sínum í té það vatnsmagn, sem samið hefur verið um við Laugaráslæknishérað eða Biskupstungnahrepp og hitaveituna.

3. gr.

Hitaveitan stillir hámarksrennsli til hvers notanda. Miðast gjald hitaveitunnar fyrir dreifingu heita vatnsins við hámarksstillingu. Gefa má hlutfallslegan afslátt af hitaveitugjöldum, ef notandi vill láta loka fyrir vatnið að vetri til, þó ekki skemmri tíma en 2 mánuði samfelld og ekki lengri tíma en 6 mánuði.

4. gr.

Einungis starfsmenn hitaveitunnar mega breyta inntaksstillingu þeirri, sem um getur í 3. gr. Hitaveitan breytir inntaksstillingu eftir óskum notenda fyrsta árið, sem hús hans er tengt við hitaveitukerfið en síðan að jafnaði einungis einu sinni á ári. Skal beiðni um breytingu komið á framfæri við hitaveitustjóra fyrir 1. janúar ár hvert. Skylt er notanda að tilkynna hitaveitustjóra breytingar á hitakerfum, sem raskað geta mælingu.

5. gr.

Gjöld fyrir dreifingu heita vatnsins eru sem hér segir:

Garðyrkjustöðvar	kr. 122,00
fyrir hvern mínútulítra á mánuði.	
Íbúðarhús og önnur hús, sem ekki eru tilgreind annars staðar	kr. 675,00
fyrir hvern mínútulítra á mánuði.	
Iðnaðarhús	kr. 315,00
fyrir hvern mínútulítra á mánuði.	

Hjá þeim notendum, sem greitt hafa rúmmetragjald af íbúðar- og iðnaðarhúsum sínum, skal reikna minnst 1 mínútulítra fyrir hverja 100 rúmmetra og byrjaða 100 rúmmetra. Ekki má tvíreikna gjald á sama vatnið.

Gjöld fyrir heitt vatn til annarra nota en að framan greinir, ákveður stjórn hitaveitunnar hverju sinni með hliðsjón af gjaldskrá þessari.

6. gr.

Gjalddagar hitaveitugjalda samkvæmt 5. gr. eru sem hér segir:

Fyrir janúar – febrúar	25. febrúar, eindagi 5. mars.
Fyrir mars – apríl	25. apríl, eindagi 5. maí.
Fyrir maí – júní	25. júní, eindagi 5. júlí.
Fyrir júlí – ágúst	25. ágúst, eindagi 5. september.
Fyrir september – október	25. október, eindagi 5. nóvember.
Fyrir nóvember – desember	25. desember, eindagi 5. janúar.

Gjöld skal greiða til innheimtumanns eða innheimtustofnunar, sem hann vísar til. Það eru vanskil ef gjöldin eru ekki greidd að fullu fyrir eindaga.

Heimilt er að taka hæstu leyfilega dráttarvexti af gjöldum, sem eru í vanskilum.

7. gr.

Tengigjöld hitaveitunnar skal miða við heildarrúmmál húsa, annarra en gróðurhúsa, og vera sem hér segir:

Íbúðarhús og önnur hús, sem ekki eru tilgreind annars staðar, allt að 400 rúmmetrum	Kr. 99 750,00
og af hverjum rúmmetra þar fram yfir	74,00
Iðnaðarhús allt að 400 rúmmetrum	99 750,00
og af hverjum rúmmetra þar fram yfir	21,00
allt að 2000 rúmmetrum. Sé um stærri hús að ræða koma til sérsamningar við stjórn hitaveitunnar, enda sé þá tekið tillit til vatnsnotkunar.	

Stofngjöld til garðyrkju skal miða við vatnsmagn og vera sem hér segir:

Fyrir hvern mínútulítra	2 450,00
-----------------------------------	----------

8. gr.

Hitaveitan leggur dreifikerfi að lóðarmörkum og setur þar stillingu fyrir hámarksrennsli, samkvæmt 3. gr. Hitaveitunni er heimilt að setja hemla á inntök íbúðarhúsa. Allar heimæðar

skulu lagðar á kostnað notenda. Í skipulögðum íbúðarhúsaahverfum leggur hitaveitan heimæðar inn fyrir vegg íbúðarhúsa og greiðir notandi fyrir samkvæmt reikningi, en aðrar heimæðar er notanda heimilt að leggja, en undir eftirliti hitaveitustjóra. Telji hitaveitustjóri frágang eða efni heimæðar ófullnægjandi getur hitaveitan neitað viðkomandi um vatn þar til úr hefur verið bætt.

9. gr.

Stjórn hitaveitunnar er heimilt að breyta hitaveitugjöldum, enda sé breytingin staðfest af iðnaðarráðuneytinu hverju sinni.

10. gr.

Hitaveitan hefur rétt til að loka fyrir rennsli heita vatnsins að býli eða íbúð notanda, sem vanrækir að greiða hitaveitugjöld. Fyrirætlun um lokun skal tilkynna á sannanlegan hátt með 7 daga fyrirvara. Allan kostnað við lokun og opnun á ný greiðir sá, sem vanskilum veldur kr. 2 156,00 í hvert sinn.

Öll gjöld samkvæmt gjaldskrá þessari má taka lögtaki á kostnað gjaldanda.

11. gr.

Hitaveitustjóra eða starfsmönnum hitaveitunnar skal hvenær sem er frjáls aðgangur að öllum lokum, hitagjöfum og vatnsæðum, sem eru í sambandi við hitaveituna. Er notendum hitaveitunnar skylt að hlýta tafarlaust fyrirmælum hitaveitustjóra um viðgerðir á bilunum og sérhverjum ráðstöfunum til varnar gegn misnotkun á heita vatninu.

12. gr.

Gjaldskrá þessi er hér með staðfest samkvæmt orkulögum nr. 58, 29. apríl 1967 til að öðlast gildi 1. janúar 1990 og birtist til eftirbreytni öllum, sem hlut eiga að máli. Jafnframt fellur úr gildi eldri gjaldskrá sama efnis nr. 295, 12. júní 1989.

Iðnaðarráðuneytið, 27. desember 1989.

F. h. r.

Páll Flygenring.

Elisabet Sigurðardóttir.

REGLUGERÐ

fyrir Vatnsveitu Akureyrar.

1. gr.

Vatnsveita Akureyrar er fyrirtæki sem Akureyrarbær á og starfrækir sem sjálfstætt fyrirtæki.

2. gr.

Tilgangur vatnsveitunnar er að afla og veita neysluvatni um veitusvæði sitt og reka aðra þá starfsemi sem tengist vinnslu og sölu vatnsins.

3. gr.

Veitusvæði vatnsveitunnar er lögsagnarumdæmi Akureyrar og nágrannabyggða eftir nánara samkomulagi bæjarstjórnar Akureyrar og viðkomandi sveitarstjórna. Vatnsveitan hefur einkarétt til dreifingar og sölu á vatni til notenda á veitusvæði sínu.

4. gr.

Vatnsveitan afhendir vatn til notenda um veitukerfi sitt samkvæmt reglugerð þessari, og gjaldskrá sem bæjarstjórn setur um vatnsgjald, aukavatnsgjald, vatnssölu til Akureyrarhafnar, mælaleigu og heimæðargjald.

5. gr.

Stjórn veitustofnana fer með stjórn Vatnsveitu Akureyrar í umboði bæjarstjórnar. Stjórnin er skipuð 5 mönnum og 5 til vara, kosnum af bæjarstjórn. Kjörtímabil hennar skal vera sama og bæjarstjórnar. Stjórnin skiptir sjálf með sér verkum.

6. gr.

Helstu verkefni stjórnar veitustofnana gagnvart Vatnsveitu Akureyrar eru:

1. Að ákveða framkvæmd vatnsveitumála á veitusvæði vatnsveitunnar í samræmi við samþykktir bæjarstjórnar, ákvæði sveitarstjórnarlaga nr. 8/1986 og vatnalaga nr. 15/1923.
2. Semja gjaldskrá fyrir veituna og leggja hana fyrir bæjarstjórn.
3. Semja fjárhagsáætlanir og leggja fyrir bæjarstjórn.
4. Gera tillögur um ráðningar fastra starfsmanna vatnsveitunnar til bæjarstjórnar.
5. Gefa bæjarstjórn þær skýrslur sem óskað er eftir.
6. Semja nánari reglur um einstök framkvæmdatriði þessarar reglugerðar eftir því sem þörf gerist og leggja fyrir bæjarstjórn.

7. gr.

Bæjarstjórn ræður framkvæmdastjóra vatnsveitunnar að fengnum tillögum stjórnar veitustofnana. Framkvæmdastjóri annast allan daglegan rekstur hennar og skal í þeim efnum fara eftir þeirri stefnu og fyrirmælum, sem veitustjórn gefur.

Framkvæmdastjóri ræður starfsmenn til veitunnar eftir þörfum umfram hina föstu starfsmenn.

Framkvæmdastjóri situr fundi stjórnar veitustofnana og hefur þar málfrelsi og tillögurétt.

8. gr.

Vatnsveitan skal hafa sjálfstæðan fjárhag og sjálfstætt reikningshald. Reikningsár vatnsveitunnar er almanaksárið og skulu reikningar hennar fylgja reikningum bæjarsjóðs Akureyrar og vera endurskoðaðir af endurskoðendum þeirra.

9. gr.

Vatnsveitan lætur leggja og á allar lagnir veitukerfisins, aðveituæðar, stofnæðar, dreifiæðar, götuæðar og heimæðar að stofnkranana innanhúss.

10. gr.

Eigandi fasteignar innan lögsagnarumdæmis Akureyrar, sem á húseign við veg eða opið svæði, þar sem vatnsæð liggur, á rétt á að fá heimæð lagða frá henni í stofnkranana húss, enda sé húsið reist með samþykki bygginganefndar.

Vatnsveitan á heimæð að stofnkranana húss og annast og kostar lagningu hennar og viðhald, án tillits til þátttöku notenda í kostnaði við lögn heimæðar.

Húseigandi skal greiða heimæðargjald fyrir heimæð frá götuæð í stofnkranana húss.

Bæjarstjórn ákveður heimæðargjald í gjaldskrá. Vatnsveitan ákveður legu heimæðar um lóð og staðsetningu inntaks að stofnkranana í samráði við húseiganda.

Vatnsveitunni er heimilt að leggja heimæð eða sameiginlega heimæð um lóð, og skal húseigandi sjá fyrir inntaksstað að stofnkranana við útvegg kjallara eða fyrstu hæðar, ef húsið er kjallaraalaust. Þar skal vera niðurfall í gólfi og húsrými aðgengilegt starfsmönnum vatnsveitu.

Við lagningu heimæðar og viðhald hennar, skal vatnsveitan halda raski í lágmarki og ganga snyrtilega um og færa allt til fyrra horfs eins og við verður komið.

Húseigandi á ekki kröfu á sérstakri greiðslu fyrir óþægindi vegna lagningar og viðhalds heimæðar að stofnkrana húss.

Vélar og tæki, önnur en venjuleg heimilistæki, má ekki tengja við heimæð nema að fengnu leyfi vatnsveitunnar.

Réttur húseigenda til vatnsnota skuldbindur ekki vatnsveituna til þess að tryggja, að þrýstingur í götuæðum sé ávallt nægilegur.

Vatnsveitan er ekki skuldbundin til að sjá húseigendum fyrir fullnægjandi vatnsmagni og vatnsþrýsting inn á sjálfvirk vatnsúðakerfi til slökkvistarfa.

Ef þannig stendur á, að götuæðar sem fyrir eru, geta ekki séð atvinnufyrirtæki eða öðrum fyrir nægilegu vatni til annarra þarfa en heimilis, getur vatnsveitan sett það sem skilyrði fyrir úrbótum, að notandinn taki þátt í kostnaði við nauðsynlegar úrbætur eftir úrskurði vatnsveitunnar.

Ef vatnsæðar hafa ekki verið lagðar í götu, þar sem óskað er eftir vatnsnotkun, getur vatnsveitan sett það sem skilyrði fyrir lögn vatnsæðar, að notandinn taki þátt í kostnaði við lögnina eftir úrskurði vatnsveitunnar.

Purfi að gera breytingar á heimæð vegna framkvæmda á vegum húseiganda skal hann kosta þær.

11. gr.

Sá sem óskar eftir því að ný heimæð vatnsveitu verði lögð að húsi hans eða breytingar gerðar á heimæð, vegna framkvæmda á hans vegum, skal sækja um það til vatnsveitunnar á þar til gerðum eyðublöðum, sem skrifstofa hennar lætur í té. Umsókn skal undirrituð af eiganda hússins eða fullgildum umboðsmanni hans, ásamt pípulagningameistara þeim, sem á að annast vatnslagnir innanhúss.

Umsókn skulu fylgja teikningar af vatnslögn, samþykktar af byggingaeftirliti bæjarins.

12. gr.

Teikningar skulu fylgja almennum reglum um hönnun vatnslagna, byggingasamþykkt og byggingaskilmálum.

13. gr.

Vatnsveitan skal hafa frjálstan aðgang að öllum vatnslögnum innanhúss til eftirlits og viðhalds, og skulu húseigendur gefa þær upplýsingar um vatnslagnir og vatnsnotkun sem óskað er eftir. Enn fremur skal vatnsveitan hafa frjálstan aðgang að heimæð vatnsveitu á lóð, vegna framkvæmda við viðhald og eftirlit. Hið sama gildir um lönd þar sem vatnsæðar liggja.

14. gr.

Vatnsveitan skal á eigin kostnað koma fyrir brunahönum í samráði við slökkviliðsstjóra og annast og kosta viðhald þeirra og eftirlit með þeim.

15. gr.

Óheimilt er öðrum en slökkviliði við slökkvistörf og starfsmönnum vatnsveitunnar að opna brunahana, nema með sérstöku leyfi.

16. gr.

Af öllum fasteignum í lögsagnarumdæmi Akureyrar, sem liggja við vegi eða opin svæði, þar sem vatnsæðar liggja, skal greiða árlega vatnsgjald, og skal því varið til þess að standa straum af kostnaði við vatnsveituna.

Sama er og um aðrar fasteignir utan lögsagnarumdæmisins, sem fá vatn úr veitukerfi Vatnsveitu Akureyrar.

Álagningarstofn vatnsgjalds skal vera fasteignamat húsa, mannvirkja, lóða og landa.

Vatnsgjald skal miðast við ákveðinn hundradshluta af álagningarstofni, og hlíta ákvæðum um minnsta og mesta gjald, samkvæmt gjaldskrá sem bæjarstjórn setur.

Aukavatnsgjald skal leggja á fyrirtæki og aðra er nota vatn til annars en heimilisþarfa.

Aukavatnsgjald skal greiða samkvæmt mældri notkun og ákveður bæjarstjórn gjald fyrir hvern rúmmetra vatns í gjaldskrá.

Endurgjald hafnarsjóðs til vatnsveitunnar, vegna vatns til endursölu skipa og báta í Akureyrarhöfn, skal miðast við melda notkun og ákveður bæjarstjórn gjald fyrir hvern rúmmetra vatns í gjaldskrá.

Bæjarstjórn getur ákveðið, að vatn til heimilisþarfa verði selt eftir mæli og sett um það sérákvæði.

17. gr.

Gjald dagar vatnsgjalds skulu vera þeir sömu og bæjarstjórn ákveður fyrir fasteignaskatt og skal innheimtu vatnsgjalds hagað á sama hátt og innheimtu fasteignaskatts.

Önnur gjöld vegna vatnsafnota skal innheimta eftir á, eftir nánari ákvörðun vatnsveitunnar.

Skráður eigandi fasteignar ber ábyrgð á greiðslum fyrir vatnsafnot.

Vatnsgjald og önnur gjöld samkvæmt reglugerð þessari, má innheimta með lögtaki, og eru þau tryggð með lögveðsrétti í eigninni næstu 2 ár eftir gjalddaga, með forgangsrétti fyrir hvers konar sammingsveði og aðfararveði.

18. gr.

Vatnsveitan lætur notendum, sem greiða aukavatnsgjald samkvæmt mældri notkun, í té löggilta vatnsmæla.

Vatnsveitan er eigandi mælisins, en notandi greiðir ársleigu fyrir mælinn, sem bæjarstjórn ákveður í gjaldskrá.

Vatnsveitan annast og kostar eðlilegt viðhald vatnsmælis, en allar skemmdir af mannaöldum og frosti ber húseiganda að bæta.

Ef maður rýfur innsigli vatnsmælis varðar það refsingu samkvæmt almennum hegningarlögum.

Vatnsæðar innanhúss eiga jafnan að vera þannig lagðar, að hægt sé að nota einn mæli fyrir hvert innanhússkerfi.

Verði vatnsmæli eigi komið fyrir án breytinga á vatnslögn, er húseiganda skylt að láta breyta lögninni á eigin kostnað.

Vatnsveitan ákveður stærð og gerð vatnsmælis í samræmi við vatnsnotkun á hverjum stað.

Húseiganda ber að tilkynna vatnsveitunni tafarlaust bilanir á vatnsmæli, er hann kann að verða var við.

19. gr.

Húseiganda er skylt að halda vel við vatnslögnum og vatnstækjum innanhúss. Verði vatnsnotandi uppvis að óhóflegri vatnsnotkun eða vanræki viðhald á vatnslögnum og vatnstækjum innanhúss getur vatnsveitan krafist þess að úr því verði bætt.

Hún getur enn fremur krafist þess, að fyrirtæki, er mikið vatn nota, afli sér sparneytnari véla eða setji upp geyma til söfnunar vatns að næturlagi.

20. gr.

Ef nauðsyn krefur, vegna viðgerða á dælustöðvum, vatnsgeymum, aðveituæðum og öðrum lögnum veitukerfis vatnsveitunnar eða af öðrum ástæðum, getur vatnsveitan fyrirskipað takmörkun á vatnsnotkun, takmarkað vatnsrennsli eða lokað fyrir vatn, eftir því sem þörf krefur hverju sinni, enda tilkynni vatnsveitan fyrirfram um slíkar takmarkanir, ef unnt er.

21. gr.

Fullt vatnsgjald ber að greiða, þótt lokun fari fram samkvæmt 20. gr., og vatnsveitan ber ekki fjárhagslega ábyrgð á tjóni, er leiða kann af rekstrartruflunum, er verða vegna vinnu við veitukerfi vatnsveitunnar, rafmagnstruflanir eða af öðrum ástæðum.

22. gr.

Brot á reglugerð þessari varðar sektum, nema þyngri refsing liggji við samkvæmt lögum. Mál varðandi brot á reglugerð þessari skal farið með að hætti opinberra mála.

Reglugerð þessi sem samin er og samþykkt af bæjarstjórn Akureyrar, staðfestist hér með samkvæmt vatnalögum nr. 15/1923, lögum nr. 93/1947 um aðstoð til vatnsveitna, og 6. gr. og 9. gr. sveitarstjórnarlaga nr. 8/1986, til að öðlast gildi þegar í stað. Jafnframt fellur úr gildi reglugerð fyrir Vatnsveitu Akureyrar nr. 55, 30. apríl 1959.

Félagsmálaráðuneytið, 19. desember 1989.

F. h. r.

Húnbogi Þorsteinsson.

Þórhildur Líndal.

GJALDSKRÁ

Hitaveitu Mosfellsbæjar.

I. KAFLI

1. gr.

Hitaveita Mosfellsbæjar selur afnot hitaorku úr hitaveitukerfum þeim, sem gerð hafa verið eða verða gerð í Mosfellsbæ og til þeirra húsa, sem fá vatn frá aðfærsluæð, eftir þeim reglum, sem settar eru í gjaldskrá þessari sbr. og reglugerð fyrir Hitaveitu Mosfellsbæjar.

2. gr.

Hitaveita Mosfellsbæjar lætur hverju húsi, sem er í sambandi við vatnsæðar hennar, í té vatnsmagn, er ætla má að nægi til hitunar á húsinu, enda séu ofnar hússins nægilega stórir að dómi hitaveitunnar.

3. gr.

Vatnsmagn það sem látið er í té samkvæmt 1. og 2. grein er afhent notanda um rennismæli sem hitaveitan leggur til og annast viðhald á. Mælir þessi skal innsiglaður og er húseiganda/notanda með öllu óheimilt að rjúfa innsigli mælisins.

Hitaveitan mun þó í sérstökum tilfellum afhenda vatnið um stillanlegan hemil, og þá einungis þar sem rennismæli verður ekki við komið og miðast þá gjald hitaveitunnar fyrir selda orku við það hámark sem hemillinn er stilltur fyrir.

Einungis starfsmenn hitaveitunnar mega breyta stillingu vatns hemils. Hitaveitan breytir stillingu hemils eftir óskum húseiganda fyrstu tvo mánuði, sem hús hans er tengt við hitaveitukerfið, en síðar verður hemilstillingu að jafnaði einungis breytt einu sinni á ári, 1. desember ár hvert. Hámarksstilling hemils gildir allt árið þótt orkunotkun verði minni hluta úr ári.

II. KAFLI

4. gr.

Gjald fyrir afnot heita vatnsins er sem hér segir:

1. Heitt vatn um rennismæli:

A. Fyrir hvern rúmmetra vatns	kr.	39,40
Auk þess greiðist mælaleiga fyrir hvern mánuð sem hér segir:		
A. Mælir allt að $\frac{3}{4}$ tommu	kr.	365,00
B. Mælir 1 tomma til 2 tommur	kr.	765,00
C. Mælir 3 tommur eða stærri	kr.	1 532,00

2. Heitt vatn um hemil:

A. Fastagjald á mánuði fyrir hvern aðalhemil	kr.	340,00
B. Vatnsgjald	kr.	855,00
á mánuði fyrir hvern mínútulítra á hámarksstillingu hemils, sem skiptist þannig:		
Flutningsgjald	kr.	290,00
Vatnsgjald	kr.	565,00

5. gr.

Hitaveitugjöld skv. 4. gr. verða krafín annan hvern mánuð, og skulu þau greiðast til innheimtumanns eða innheimtustofnunar, sem bæjarstjóri ákveður. Það eru vanskil, ef gjöldin eru ekki að fullu greidd innan 15 daga frá gjalddaga.

III. KAFLI

6. gr.

Heimæðargjald Hitaveitu Mosfellsbæjar skal vera sem hér segir, fyrir eina heimæð.

Rúmmál húss. (utanmál m ³)	Heimæðargjald
Allt að 600 m ³	kr. 149 300,00
600– 2 000 m ³	kr. 149 300,00 fyrir 600 m ³ + 92,80 pr. m ³ þar yfir
2 000– 6 000 m ³	kr. 283 400,00 fyrir 2 000 m ³ + 80,31 pr. m ³ þar yfir
6 000–10 000 m ³	kr. 590 300,00 fyrir 6 000 m ³ + 70,27 pr. m ³ þar yfir
Meira en 10 000 m ³	kr. 879 400,00 fyrir 10 000 m ³ + 61,10 pr. m ³ þar yfir

Heimæðargjald skal greiðast áður en heimæð tengist hitakerfi hússins, samkvæmt þágildandi gjaldskrá.

Nú eru fleiri en eitt hitunarkerfi í húsinu með sérstökum hemlum eða mælum frá hitaveitunni og skal þá greiða aukalega kr. 12 452,00 fyrir hvern mæli/hemil.

7. gr.

Hitaveitu Mosfellsbæjar er heimilt að hækka eða lækka gjöld samkvæmt gjaldskrá þessari í samræmi við breytingar á vísitölu byggingarkostnaðar.

Hitaveitan skal skv. 3. gr. laga nr. 64/1943 auglýsa í Lögbirtingablaði gildandi verð skv. gjaldskrá þessari á hverjum tíma.

8. gr.

Nú eru leyfð afnot hitaveitunnar til annars en húshitunar, og er þá hitaveitunefnd heimilt að ákveða gjald fyrir þau afnot sérstaklega í hverju tilviki með hliðsjón af gjaldskrá þessari.

9. gr.

Öll gjöld samkvæmt gjaldskrá þessari má taka lögtaki á kostnað gjaldanda.

10. gr.

Hitaveitan hefur rétt til að loka aðrennsli heita vatnsins að húsi eða íbúð húseiganda, sem vanrækir að greiða hitaveitugjöld. Fyrirætlun um lokun ber að tilkynna með 3 daga fyrirvara.

Allan kostnað við lokun og opnun á ný greiðir sá, sem í vanskilum er kr. 1 120,00 í hvert skipti.

11. gr.

Eftirlitsmanni Hitaveitu Mosfellsbæjar skal, hvenær sem er, frjáls aðgangur að öllum hitakerfum, sem tengd eru við hitaveituna. Er húseiganda skylt að hlíta tafarlaust fyrir mælum hans um viðgerðir á bilunum og sérhverjum ráðstöfunum til varnar gegn misnotkun á heita vatninu.

Gjaldskrárbreyting þessi, sem samþykkt er af bæjarstjórn Mosfellsbæjar staðfestist hér með samkvæmt orkulögum nr. 58, 29. apríl 1967 til að öðlast gildi 1. janúar 1990 og birtist til eftirbreytni öllum sem hlut eiga að máli. Jafnframt er úr gildi felld eldri gjaldskrá sama efnis nr. 495, 11. október 1989.

Lönaðarráðuneytið, 27. desember 1989.

F. h. r.

Páll Flygenring.

Elsabet Sigurðardóttir.

GJALDSKRÁ

fyrir Hitaveitu Flúða og nágrennis.

1. gr.

Hitaveita Flúða lætur hverju húsi, sem er í sambandi við vatnsæðar hennar í té vatnsmagn, er ætla má að nægi til hitunar á húsinu, enda séu hitafletir hússins nægilega stórir að dómi hitaveitunnar.

Hitaveitan lætur setja stillanlegan hemil fyrir hámarksrennsli til hvers upphitunarkerfis og miðast gjald hitaveitunnar fyrir selda orku við það hámark, sem hemillinn er stilltur á.

Hitaveitan lætur húseigendum í té aukahemil, ef þess er óskað.

2. gr.

Einungis starfsmenn hitaveitunnar mega breyta stillingu vatnshemils þess, er um getur í 1. gr. Hitaveitan breytir stillingu hemils eftir óskum húseigenda fyrsta árið, sem hús hans er tengt við hitaveitukerfið, en síðan verður hemilstillingu að jafnaði einungis breytt einu sinni á ári og skal beiðni um breytingu komið á framfæri við hitaveituna fyrir 1. janúar ár hvert. Hámarksstilling hemils gildir allt árið, þótt orkunotkun verði minni hluta úr ári.

3. gr.

Gjöld fyrir notkun á heita vatninu eru sem hér segir:

a. Fastagjald fyrir gróðurhús fyrir sek.l.	kr. 1 046,00
á mánuði, fastagjald fyrir meiri notkun en 1 sek.l. skal vera samsvarandi eftir vatnsmagni. Fyrir önnur hús	kr. 671,00
b. Vatnsgjald fyrir gróðurhús	kr. 77,00
á mánuði og	kr. 371,00
á mánuði fyrir önnur hús fyrir hvern mín.l.	
c. Þeir sem taka vatn gegnum hemil gróðurhúsa til hitunar á pökkunar- og geymsluhúsnæði, skulu greiða fastagjald sem hér segir: Fyrir hvern rúmmetra á mánuði	kr. 3,20
d. Þar sem vatn er selt gegnum rúmmetramæli: Orkugjald fyrir hvern m ³	kr. 25,00
Fastagjald á mánuði	kr. 380,00
Á gjöld þessi leggst söluskattur eftir gildandi reglum á hverjum tíma.	

4. gr.

Hitaveitugjöld samkvæmt 3. gr. verða krafín til greiðslu ársfjórðungslega og skulu þau greiddast til skrifstofu hitaveitunnar eða annars innheimtuaðila sem hitaveitan vísar til. Gjaldldagi er við framvísun reiknings eða tilkynningar um reikningsupphæð. Það eru vanskil ef gjöldin eru ekki greidd að fullu innan 14 daga frá gjaldldaga.

5. gr.

Heimædagjöld Hitaveitu Flúða skulu vera sem hér segir fyrir eina heimæð:

Hús allt að 300 m ³ að utanmáli	kr. 50 930,00
Hús 300 m ³ til 2000 m ³ að utanmáli	kr. 50 930,00
og fyrir hvern rúmmetra þar yfir	kr. 32,50
Stofngjald fyrir aðrennslis hemil umfram einn á sama inntaki er	kr. 8 948,00
Heimædagjöld fyrir gróðurhús skulu vera þannig:	
Gróðurhús allt að 200 m ²	kr. 50 930,00
Gróðurhús stærra en 200 m ²	kr. 50 930,00
fyrir 200 m ² og	kr. 77,00
fyrir hvern fermetra umfram 200 m ² .	

6. gr.

Gjöld skv. 3. og 5. gr. eru miðuð við vísitölu byggingarkostnaðar. Er hitaveitunefnd heimilt að breyta þeim í samræmi við þær breytingar sem á nefndri vísitölu verða, að fenginni staðfestingu iðnaðarráðuneytisins, hverju sinni.

7. gr.

Nú eru leyfð afnot af hitaveitunni til annars en húshitunar og er þá hitaveitunefnd heimilt að ákveða gjald fyrir þau afnot sérstaklega í hverju tilviki með hliðsjón af gjaldskrá þessari.

8. gr.

Öll gjöld samkvæmt gjaldskrá þessari má taka lögtaki á kostnað gjaldenda.

9. gr.

Hitaveita Flúða hefur rétt til að loka aðrennslis heita vatnsins að húsi eða íbúð notanda sem vanrækir að greiða hitaveitugjöld. Fyrirætlun um lokun ber að tilkynna með þriggja daga fyrirvara. Allan kostnað við lokun og opnun á ný greiðir sá sem í vanskilum er, . . . kr. 735,00

10. gr.

Eftirlitsmanni Hitaveitu Flúða skal hvenær sem er frjálts aðgangur að öllum hitakerfum, sem tengd eru við hitaveituna. Er húseiganda skylt að hlíta tafarlaust fyrir mælum hans um viðgerðir á bilunum og sérhverjum ráðstöfunum til varnar gegn misnotkun á heita vatninu.

11. gr.

Þeir neytendur, sem ekki fá vatnið eftir hámarksskammti, skulu greiða eftir áætluðum hámarksskammti þar til þeir hafa fengið hemil.

Gjaldskrá þessi, sem sett er samkv. orkulögum nr. 58 29. apríl 1967, staðfestist hér með til að öðlast gildi 1. janúar 1990, með vísan til auglýsingar ráðuneytisins, nr. 267, 30. maí 1989 og birtist til eftirbreytni öllum, sem hlut eiga að máli. Jafnframt er úr gildi felld eldri gjaldskrá sama efnis nr. 326, 20. júní 1989.

Iðnaðarráðuneytið, 27. desember 1989.

F. h. r.

Páll Flygenring.

Elsabet Sigurðardóttir.

GJALDSKRÁ

Hitaveitu Reykhólahrepps.

1. gr.

Hitaveita Reykhólahrepps selur afnot af heitu vatni úr veitukerfum, sem gerð hafa verið, verða gerð eða hitaveitan kann að yfirtaka á veitusvæði sínu, eftir þeim reglum sem settar eru í gjaldskrá þessari.

2. gr.

Hitaveita Reykhólahrepps lætur hverju húsi, sem tengt er við veitukerfi hennar í té vatnsmagn sem ætla má að dugi til neysluvatnsnota og upphitunar enda séu ofnar hússins nægilega stórir að dómi hitaveitunnar.

Hitaveitan selur einnig heitt vatn til annarra nota en hitunar og neysluvatnsnota eftir því sem vatnsmagn leyfir, enda séu gerðir sérstakir samningar um slíka sölu er taki mið af gjaldskrá þessari og reglugerð um hitaveituna.

3. gr.

Hitaveitan lætur setja stillanlegan hemil fyrir hámarksrennsli til hvers hitunarkerfis og miðast gjald hitaveitunnar fyrir selda orku við það hámark, sem hemill er stilltur á. Einungis starfsmenn hitaveitunnar mega breyta stillingu vatnshemils þessa. Fyrsta árið sem hús er tengt hitaveitukerfi breytir hitaveitan stillingu hemilsins að óskum notanda, en síðan að jafnaði aðeins einu sinni á ári. Skal beiðni um breytingu komið á framfæri við hitaveitustjóra fyrir 1. janúar ár hvert. Skylt er að tilkynnahitaveitustjóra breytingar á hitakerfum, sem raskað geta mælingu.

4. gr.

Gjöld fyrir afnot heita vatnsins eru sem hér segir, sbr. þó 2. gr.:

- a) Fastagjald fyrir hvern hemil á mánuði kr. 325
 b) Vatnsgjald á mánuði fyrir hvern mínútulíttra á hámarksstillingu hemils kr. 545

5. gr.

Hitaveitugjöld samkvæmt 4. gr. (sbr. einnig 2. gr.) verða krafín fyrir hvert tveggja mánaða tímabil. Gjaldldagi er 10. dagur næsta mánaðar, eftir hvert tímabil og eindagi er 10 dögum síðar. Á öll vanskil reiknast hæstu lögleyfðu dráttarvextir á hverjum tíma.

6. gr.

Heimaædagjöld Hitaveitu Reykhólahrepps skulu vera kr. 45 000, fyrir hvert hús að hámarki 600 rúmmetrar. Sé um stærri hús að ræða komi til sérstakt samkomulag, enda sé tekið tillit til vatnsnotkunar.

7. gr.

Strax að lokinni tengingu heimæðar er heimædagjald gjaldfallið. Eindagi gjaldsins er 30 dögum síðar. Heimilt er hitaveitunni að veita frekari gjaldfrest, enda sé um það gerður sérstakur samningur, þar sem m.a. er kveðið á um vexti og verðbætur.

8. gr.

Stjórn hitaveitunnar er heimilt að breyta öllum gjöldum samkvæmt gjaldskrá þessari, enda séu breytingar staðfestar af iðnaðarráðuneytinu hverju sinni.

9. gr.

Hitaveitan hefur rétt til að loka fyrir aðrennsli heita vatnsins að húsi eða íbúð viðskiptamanns sem vanrækir greiðslu hitaveitugjalda. Fyrirætlun um lokun skal tilkynna með sannanlegum hætti með minnst þriggja daga fyrirvara. Allan kostnað af lokun og opnun á ný skal sá greiða er vanskilum veldur, kr. 2 000 í hvert sinn.

Öll gjöld samkvæmt gjaldskrá þessari má taka lögtaki á kostnað gjaldanda.

10. gr.

Eftirlitsmanni hitaveitunnar er hvenær sem er heimill aðgangur að öllum hlutum hitakerfa þeirra sem tengd eru við vatnsæðar hitaveitunnar. Er notendum hitaveitunnar skylt að hlíta tafarlaust fyrirmælum hitaveitustjóra um viðgerðir á bilunum og sérhverjum ráðstöfunum til varnar gegn misnotkun heita vatnsins.

11. gr.

Gjaldskrá þessi staðfestist hér með samkvæmt orkulögum nr. 58/1967 til að öðlast gildi 1. janúar 1990 og birtist til eftirbreytni öllum sem hlut eiga að máli. Jafnframt er úr gildi felld eldri gjaldskrá, nr. 527/1989.

Iðnaðarráðuneytið, 22. desember 1989.

F. h. r.

Páll Flygenring

Elsabet Sigurðardóttir.

GJALDSKRÁ**Orkubús Vestfjarða fyrir raforku.****I. SMÁSALA.****Gjaldskrárlíðir.**

Orkubú Vestfjarða selur raforku á þann hátt og við því verði, sem hér segir:

A.1 Almenn notkun.

Öll almenn notkun, svo sem heimilisnotkun, lýsing, smávélanotkun og öll önnur notkun ótalin annars staðar.

Orkugjald	5,74 kr/kWh
Fastagjald	2 940,00 kr/a

A.2 Vinnuljósanotkun.

Öll skammtímanotkun og til vinnuvéla, vinnuljósa og annars við mannvirkjagerð, svo og við breytingar á eldri mannvirkjum.

Orkugjald	8,61 kr/kWh
Fastagjald	2 940,00 kr/a

A.3 Utanhússlýsing.

Öll notkun og viðhald úti- og götulýsingar.

Aflgjald	10 500,00 kr/kWh/ári
Viðhaldsgjald	15 600,00 kr/kWh/ári
Öll notkun án viðhalds	
Aflgjald	10 500,00 kr/kWh/ári

A.4 Sumarbústaðanotkun.

Öll notkun í sumarbústöðum og sumarbúðum.

Orkugjald	2,86 kr/kWh
Fastagjald á hús	14 680,00 kr/ári

A. 5 Markmæling.

Allur almennur búrekstur.

Aflgjald, (lágmark 4 kW)	5 060,00 kr/kWh/ári
Fastagjald	11 010,00 kr/ári
Orkugjald af allri notkun	2,10 kr/kWh
Orkugjald af notkun umfram aflstillingu	7,18 kr/kWh

Orkugjald vegna rafhitunar heimila er niðurgreitt samkvæmt ákvörðun iðnaðarráðu-neytis. Sjá kafla um niðurgreiðslur og sérstakan afslátt.

Heimilt er að selja raforku til búrekstrar samkvæmt öðrum liðum ef hagkvæmara þykir.

B.1 Aflmæling.

Öll meiriháttar véla- og iðnaðarnotkun.

Lágmark 15 kW

Aflgjald	8 240,00 kr/kWh/ári
Orkugjald	1,82 kr/kWh

B.2 Súgþurrkun.

Til súgþurrkunar á tímabilinu 1. júlí til 31. október.

Aflgjald	2 380,00 kr/kW/ári
Orkugjald	1,42 kr/kWh

C.1/D.1 Hitun.

Orkugjald	2,86 kr/kWh
Fastagjald	11 010,00 kr/ári

Orkugjald vegna rafhitunar heimila er niðurgreitt samkvæmt ákvörðun iðnaðarráðuneytisins. Sjá kafla um niðurgreiðslur og sérstakan afslátt.

Roftími er allt að 3 klst. á sólarhring.

C.2/D.2 Næturhitun.

Orkugjald	1,93 kr/kWh
---------------------	-------------

Orkugjald vegna rafhitunar heimila er niðurgreitt samkvæmt ákvörðun iðnaðarráðuneytisins. Sjá kafla um niðurgreiðslur og sérstakan afslátt.

Roftími er allt að 15 klst. á sólarhring.

D.3 Varmadælu.

Til notkunar á varmadælum.

Orkugjald	3,99 kr/kWh
Fastagjald	11 010,00 kr/ári

Innheimta og lokun.

Innheimtugjald:

Gjald til greiðslu kostnaðar við vanskilainnheimtu og undirbúning að lokun er kr. 840,00.

Opnunargjald:

Gjald fyrir enduroppun veitu vegna vanskila er kr. 1 680,00.

Virðisaukaskattur 24,5% leggst á alla gjaldskrárliði, nema orkugjöld til hitunar á liðum A.4, A.5, C.1/D.1 og C.2/D.2 og tilsvarandi fastagjöld.

*Skilgreiningar og ýmis ákvæði.***1. Utanhússlýsing.**

Orkubú Vestfjarða sér um uppsetningu utanhússlýsingarkerfa samkvæmt ósk notanda, sem greiðir allan stofnkostnað.

Allt eðlilegt viðhald lýsingar annast Orkubú Vestfjarða á sinn kostnað.

2. Markmæling.

Liður A.5 er fyrir heildarorkusölu til bændabýla samkvæmt opinberri skráningu og skilgreiningu þar um. Aðrir gjaldskrárliðir eru ekki veittir samhliða honum svo sem súgþurrkun eða húshitun. Breyting á aflstillingu er aðeins gerð samkvæmt skriflegri beiðni notanda, hvort sem hún er til hækkunar eða lækkunar.

3. Aflgjaldsmæling.

Aflgjald er ákveðið samkvæmt mælingu miðað við 15 mín. meðalgildi afls.

Gjaldskylt afl hvers almanaksárs er meðaltal fjögurra hæstu mánaðargilda, en hjá fiskibræðslum, fiskimjölsverksmiðjum og við hliðstæða notkun, meðaltal tveggja hæstu mánaðargilda.

Lágmarksaflgjald er miðað við 15 kW afl. Notanda með lægra meðalgildi afls er þó heimilt að kaupa raforku samkvæmt lið B.1, enda greiði hann þá lágmarksaflgjaldið.

4. Sumarafl.

Á tímabilinu 1. maí til og með 30. september ár hvert geta notendur á afltaxta, B.1, fengið heimild til að hækka afltopp sinn, án þess að sú hækking hafi áhrif á reiknaðan ársmeðaltopp.

Skilyrði fyrir slíkri heimild eru:

1. Lágmarksheimild er 30 kW.
2. Gjald fyrir heimild er 10% af ársaflgjaldi skv. gjaldskrárlið B.1, ár hvert.

Heimildin tekur gildi 1. maí eða á greiðsludegi ef hann er síðar og gildir til loka septembermánaðar.

5. Véla- og tækjanotkun.

1. Ef úttekið launafl hjá notanda nemur meiru en 50% af mestu útteknu raunafla á ári, miðað við 15 mín. meðalgildi afls, skal hann gera ráðstafanir á sinn kostnað til þess að færa það niður í framangreint hlutfall.

Orkubú Vestfjarða getur krafist notanda um sérstakt gjald fyrir launafl sé framangreint hlutfall yfir 50% (cos undir 0,9), þar til úr hefur verið bætt.

2. Heimilt er að banna notkun rafsuðuspenna og annarra tækja, er valda tilfinnanlegum truflunum, um lengri eða skemmri tíma eftir aðstæðum hverju sinni.

6. Takmörkun á vali gjaldskrárliða o. fl.

Pegar um sérstakar aðstæður er að ræða, svo sem tímabundna notkun mikils afls, getur Orkubú Vestfjarða takmarkað val notanda við ákveðna gjaldskrárliði eða gert sérstaka samninga um skilyrði fyrir tengingu. Þar sem framleiðslukostnaður orku er sérstaklega hár, svo sem á dieselstöðvasvæðum, eða flutningsgeta og/eða spennaafl er takmarkað, áskilur orkubúið sér rétt til þess að takmarka val gjaldskrárliða.

7. Annað.

Sölugjald 25% er innifalið í öllum gjaldskrárliðum nema orkugjöldum til hitunar í liðum A.4, A.5, C.1, C.2, D.1 og D.2 og tilsvarende fastagjöldum og viðhaldsgjaldi götulysingar.

Gjaldskrárverð breytast í samræmi við þær breytingar, sem kunna að verða á þessum gjöldum.

Orka til varmadælna skal seld skv. gjaldskrárlið B11 eða D3 að vali notanda og vera undanþegin söluskatti og verðjöfnunargjaldi skv. ákvörðun fjármálaráðuneytisins.

II. HEIMTAUGARGJALD Í ÞÉTTBÝLI.

Heimtauggjöld Orkubús Vestfjarða í kaupstöðum, kauptúnum og þorpum, tengdum veituvæðum orkubúsins og með fasta íbúatölu 50 eða fleiri, samkvæmt skrá Hagstofu Íslands á hverjum tíma miðað við áramót, eru sem hér segir:

1. Orkubú Vestfjarða ákveður stærð og gerð heimtauga eða spennistöðva fyrir hverja húsveitu. Með heimtaug er átt við hvort heldur tengingu við rafveitu og/eða hitaveitu.

- 1.1 Umsækjandi heimtaugar skal á heimtaugarumsókn gera grein fyrir væntanlegri heildaraflþörf næstu 5 árin, ásamt gerð og notkun húsnæðis, tilgreina skal sérstaklega aflþörf vegna hitunar. Teikning af húsnæðinu fylgi heimtaugarumsókn. Heimtaugargjald skal greitt að fullu áður en verk er hafið.
2. Ein heimtaug er lögð að eign eða eignum á hverri lóð og greiðist heimtaugargjald af hverri heimtaug eða spennistöð sem hér segir:
- 2.1 Heimtaug.

Aflþörf veitu kW	Stofngjald kr.	Jarðstrengur gjald af yfirlengd kr/m
Allt að 40	62 000,00	1 250,00
40– 65	91 900,00	1 500,00
65–130	193 300,00	1 880,00
130–200	303 500,00	2 260,00
Aukamælagrind fyrir hitaveitur	25 100,00	

- 2.2 Yfirlengd reiknast af jarðlínuheimtaug, sem er lengri er 25 m í lóð. Lengd jarðstrengsheimtaugar reiknast frá lóðamörkum við götu, stystu greiðfæra leið að varkassa á útvegg götuhliðar hússins. Teljist hagkvæmara að hafa varkassa á innvegg skal leita samþykkis orkubúsins um gerð og frágang pípu, sem heimtaugarstrengurinn verður dreginn í. Af jarðstrengsheimtaug með flutningsgetu 130–200 kW greiðist yfirlengdargjald af vegalengd frá stofnvarkassa að rofa í dreifistöð að frádregnum 25 m í lóð. Af vegalengd umfram 125 m í götu greiðist ekki yfirlengdargjald, sjá þó lið 2.4.
- 2.3 Sé nauðsynlegt eða hagkvæmara að setja spennistöð að mestu eða öllu leyti, fyrir einn notanda, skal hann leggja til lóð eða húsnæði fyrir spennistöðina, eftir því sem hagkvæmara þykir að dómi orkubúsins, með hliðsjón af tæknilegum aðstæðum hverju sinni. Þegar lóð er lögð til, er það gert orkubúinu að kostnaðarlausu og hlíta ber skilmálum þess um stærð og staðsetningu stöðvarinnar. Þegar húsnæði fyrir spennistöð er lagt til, t.d. innan þess húsrýmis er umsækjandi hefur til umráða, svo sem í fiskverkunarhúsum, fiskimjölsbræðslum, iðnaðarhúsnæði, verslunarhúsnæði o. s. frv., skal staðsetning þess ákveðin með samþykki orkubúsins í hverju tilviki og skal húsnæðisaðstaðan fullnægja þeim kröfum sem gerðar eru um húsnæði til þessara nota. Húsnæðið – uppsteypt hús – er lagt orkubúinu til að kostnaðarlausu, en það sér um allan kostnað við fullnaðarfrágang húsnæðisins eftir nánara samkomulagi þar um hverju sinni.
- 2.4 Telji orkubúið að auka þurfi flutningsgetu heimtaugar eða stækka spennu, eða notandi óskar eftir þeirri aukningu skal notandi greiða 40% kostnaðar samkvæmt heimtaugargjaldskrá fyrir íbúðarhús, en allan kostnað samkvæmt kostnaðarreikningi fyrir iðnaðar- og verslunarhús o.þ.h.
3. Fyrir bráðabirgðaheimtaug í vinnuskúr eða hús í byggingu skal greiða sem hér segir:
- 3.1 Grunn gjald óháð kostnaði við setningu bráðabirgðaheimtaugar kr. 6 020,00.
- 3.2 Fyrir kostnað við framkvæmd verksins og leigu á efni samkvæmt kostnaðaráætlun orkubúsins, sem miða skal við aðstæður hverju sinni.
4. Gjaldskrá þessi gildir í skipulögðum hverfum, innan kaupstaða, kaupþúna og þorpa. Sé um óskipulagt svæði að ræða eða aðstæður óeðlilegar, skal greiða heimtaugargjald samkvæmt reikningi, er byggist á kostnaðaráætlun eða raunkostnaði, háð aðstæðum og ákvörðun orkubúsins hverju sinni.

III. HEIMTAUGARGJALD Í SVEITUM.

1. Hver sá, er óskar að fá heimtaug frá Orkubúi Vestfjarða í sveitum, skal hafa greitt heimtaugargjald til Orkubús Vestfjarða áður en lagning veitunnar er hafin. Óheimil er rafmagnsnotkun um heimtaug, nema framangreindu skilyrði um greiðslu heimtaugargjalds hafi verið fullnægt.
2. Heimtaugargjald fyrir sumarhús, veiðihús og annað húsnaði þar sem ekki er föst búseta eða reglubundin starfsemi, svo og bráðabirgðaheimtaugar, skal vera samkvæmt kostnaðaráætlun Orkubús Vestfjarða fyrir heimtaugar í íbúðarhús, kirkjur, skóla og atvinnuhúsnaði o. þ. h. skal grunnjald vera kr. 88 900,00 á hvern notanda.

Framangreint grunnjald, kr. 88 900,00, miðast við vísitölu byggingarkostnaðar, 125,4 stig og að orkusjóður greiði það sem vantar á heildarkostnað við lagningu heimtaugar og spennistöðvar. Grunnjald breytist í sama hlutfalli og vísitalan til hækkunar eða lækkunar.

IV. NIÐURGREIÐSLUR.

Iðnaðarráðuneytið ákveður upphæð niðurgreiðslna á raforku til hitunar íbúðarhúsnaðis og setur nánari reglur þar um. Niðurgreiðslna njóta þau heimili sem búa við rafhitun og eiga ekki kost á heitu vatni til upphitunar frá hitaveitu sem rekin er á viðkomandi stað. Um niðurgreiðslur sem inntar verða af hendi frá 1. janúar 1987 gilda eftirfarandi reglur:

Hver kílóvattstund (kWh) er niðurgreidd um fasta upphæð, upp að ákveðinni hámarksnotkun. Til grundvallar þessu er lögð orkunotkun að hámarki 40 000 kWh á ári samkvæmt lið C1 og 56 000 kWh samkvæmt lið A5, en er skipt eftir vægi veturs og sumars í hitaþörf. Vetrartímabilið er frá og með 16. október til og með 15. apríl. Þetta skal framkvæmt á eftirfarandi hátt:

Liður C1 hitun:

Niðurgreidd er orka sem er allt að 140 kWh á dag að jafnaði á vetrartíma en 80 kWh á dag á öðrum tíma árs. Niðurgreiðsla nemur kr. 0,63 á kWh og að auki sérstakur afsláttur, 0,31 kr. á kWh.

Liður A5 markmæling:

Niðurgreidd er orka sem er allt að 194 kWh á dag að jafnaði á vetrartíma en 113 kWh á dag á öðrum tíma árs. Niðurgreiðsla nemur kr. 0,45 á kWh og að auki sérstakur afsláttur 0,22 kr. á kWh.

Ekki er sett hámark við niðurgreiðslur samkvæmt lið C2 næturhitun. Niðurgreiðsla nemur kr. 0,38 á kWh og að auki sérstakur afsláttur, kr. 0,31 kr. á kWh.

Gjaldskrá þessi, sem samin er og samþykkt af stjórn Orkubús Vestfjarða og sett samkvæmt lögum nr. 66, 31. maí 1976, er hér með staðfest til að öðlast gildi 1. janúar 1990, með vísan til auglýsingar ráðuneytisins nr. 369, 25. júlí 1989 og birtist til eftirbreytni öllum sem hlut eiga að máli. Jafnframt er úr gildi felld eldri gjaldskrá sama efnis nr. 166, 20. mars 1989.

Iðnaðarráðuneytið, 27. desember 1989.

F. h. r.
Páll Flygenring.

Elsabet Sigurðardóttir.

GJALDSKRÁ

Orkubús Vestfjarða fyrir hitaveitur.

I. KAFLI

1. gr.

Orkubú Vestfjarða selur hitaorku úr veitukerfum þeim, sem gerð hafa verið og verða gerð, eftir þeim reglum, sem settar eru í gjaldskrá þessari.

2. gr.

Orkubú Vestfjarða lætur hverju húsi, sem er í sambandi við vatnsæðar þess, í té vatnsmagn, er ætla má að nægi til fullrar hitunar, enda séu ofnar hússins nægilega stórir, að dómi Orkubús Vestfjarða. Einnig lætur Orkubú Vestfjarða í té heitt vatn til hitunar neysluvatns.

II. KAFLI

3. gr.

Orkubú Vestfjarða selur heitt vatn í smásölu á þann hátt og við því verði sem hér segir:

Orka og vatnsmagn H490

Til hitunar á íbúðarhúsnæði.

Fastagjald	11 010,00 kr/ári
Orkugjald	2,33 kr/ári
Rúmmetragjald	20,74 kr/ári

Niðurgreiðsla ákveðin af iðnaðarráðuneytinu er kr. 0,56 á kWh og greiðist vegna allt að 40 000 kWh á ári, og að auki er veittur sérstakur afsláttur vegna sömu notkunar og er hann 0,26 kr/kWh.

Orka og vatnsmagn H499

Til hitunar á öðru en íbúðarhúsnæði.

Fastagjald	11 010,00 kr/ári
Orkugjald	2,33 kr/ári
Rúmmetragjald	20,74 kr/m ³

Vatnsmagn I 480

Orkubúinu er heimilt að selja heitt vatn samkvæmt vatnsmæli eingöngu.

Fastagjald	11 010,00 kr/ári
Rúmmetragjald	108,00 kr/m ³

Orka H498

Orkubúi Vestfjarða er heimilt að selja heitt vatn um varmaskipti til þeirra er nota meira en 400.000 kWh/ári

Fastagjald	11 010,00 kr/ári
Orkugjald	1,51 kr/kWh
Rúmmetragjald	13,50 kr/kWh

Hemill 1489.

Orkubúi Vestfjarða er heimilt að takmarka vatnsrennsli til húsa um stillanlega hemla. Orkubúið stillir hemil að ósk notanda og gildir hæsta stilling í eitt ár frá 1. september til 31. ágúst.

Fastagjald	11 010,00 kr/ári
Mínútlítragjald	2 040,00 kr/mán.

Orkubú Vestfjarða stillir hemil, sbr. 3. mgr., að ósk notanda og breytir stillingu, ef notandi fer fram á það við orkubúið.

Hæsta stilling hemils gildir eitt ár í senn miðað við 1. september – 31. ágúst, þótt orkunotkun verði minni hluta úr ári. Framangreind hitaveitugjöld má krefja mánaðarlega.

4. gr.

Gjalddagi hitaveitugjalda er við framvísun reiknings eða tilkynningar um reikningsupp-hæð. Sé reikningurinn ekki greiddur við fyrstu sýningu, ber gjaldanda að greiða hann, þar sem Orkubúið ákveður. Það eru vanskil, ef gjöldin eru ekki að fullu greidd innan 14 daga frá gjalddaga.

5. gr.

Varðandi tengigjöld fyrir hitaveitur sjá heimtaugagjald í þéttbýli í gjaldskrá Orkubús Vestfjarða fyrir raforku (heimtaugagjöld í þéttbýli).

6. gr.

Gjald til greiðslu kostnaðar vegna vanskilainnheimtu og undirbúnings að lokun er kr. 840,00.

Pegar lokað hefur verið fyrir aðrennsli heita vatnsins til notanda vegna vanskila, skal gjald fyrir að opna á ný vera kr. 1 680,00.

Heimilt er Orkubúi Vestfjarða að krefjast greiðslu þessarar áður en opnað er.

7. gr.

Miðað skal við að kostnaður hitunar húsa með hitaveitu fari ekki fram úr kostnaði hitunar með rafmagni skv. gjaldskrá Orkubús Vestfjarða hverju sinni.

III. KAFLI

8. gr.

Öll gjöld samkvæmt gjaldskrá þessari má taka lögtaki á kostnað húseiganda.

9. gr.

Orkubú Vestfjarða hefur rétt til að loka aðrennsli heita vatnsins að húsi eða íbúð viðskiptamanns, sem vanrækir að greiða hitaveitugjöld. Heimilt er að loka vatnsrennsli að húsi, sem hitaveitugjöld eru vangreidd af.

Fyrirætlun um að loka ber að tilkynna með 5 daga fyrirvara.

Eftirlitsmanni Orkubús Vestfjarða skal, hvenær sem er, frjáls aðgangur að öllum hemlum, mælum, hitagjöfum og vatnsæðum, sem eru í sambandi við veitukerfi Orkubús Vestfjarða. Er húseiganda skylt að hlíta tafarlaust fyrirmælum hans um viðgerðir á bilunum og sérhverjum ráðstöfunum til varnar gegn misnotkun heita vatnsins.

Gjaldskrá þessi er hér með staðfest samkvæmt orkulögum nr. 58 frá 29. apríl 1967 og lögum nr. 66 31. ágúst 1976, til að öðlast gildi 1. janúar 1990 og birtist til eftirbreytni öllum sem hlut eiga að máli. Jafnframt er úr gildi felld eldri gjaldskrá sama efnis nr. 155, 20. mars 1989.

Iðnaðarráðuneytið, 27. desember 1989.

F. h. r.

Páll Flygenring.

Elsabet Sigurðardóttir.

GJALDSKRÁ

Hitaveitu Akraness og Borgarfjarðar.

1. gr.

Hitaveita Akraness og Borgarfjarðar (HAB) selur hitaorku frá aðveituæð og dreifikerfi veitunnar samkvæmt ákvæðum gjaldskrár þessarar.

2. gr.

Hitaveitan lætur hverju húsi sem tengist veitunni í té vatnsmagn, er ætla má að nægi til hitunar húss og neyslu enda verði ofnar þess taldir nægilega stórir að dómi hitaveitustjóra.

Stjórn hitaveitunnar getur heimilað afnot hitaorku til annars en húshitunar, svo sem til heypurrkunar eða annars atvinnureksturs, enda verði ákveðið gjald í hverju tilviki með hliðsjón af gjaldskrá þessari.

Hitaveitan lætur setja stillanlegan hemil eða annan mælibúnað við inntak og/eða frárennsli hvers hitakerfis og miðast gjald hitaveitunnar fyrir selda orku við hámarksrennsli um hemil, magn skv. mæli eða samkvæmt öðrum viðurkenndum mæliaðferðum.

3. gr.

Einungis starfsmenn hitaveitunnar mega breyta stillingu vatnshemils eða mælis sbr. 2. gr. Hemlastillingu verður að jafnaði ekki breytt nema einu sinni á ári, í nóvember, enda verði beiðni þ. a. l. komið á framfæri við hitaveitu. Hámarksstilling hemils gildir frá 1. desember til 30. nóvember, þótt orkunotkun verði minni hluta ársins. Heimilt er að víkja frá reglum um hámarksstillingu hemils ef um er að ræða sölu á orku að sumarlagi til heypurrkunar eða annars atvinnureksturs, sem getur nýtt umframorku á þessum árstíma. Orka til húshitunar á svæði hefur átið forgang umfram slíka orkusölu.

4. gr.

Vatn um hemil til húshitunar er selt í margfeldi af 0,25 úr mínútulítra, þó aldrei minna en 1,50 mínútulítrar.

Gjöld fyrir afnot heita vatnsins til húshitunar og neyslu eru sem hér segir:

- a) Vatnsgjald um hemil kr. 2 470,00
fyrir hvern mínútulítra á mánuði.
- b) Vatnsgjald um vatnsmæli kr. 106,90
fyrir hvern rúmmetra.
- c) Ef hitastig vatns við mörk byggðar er að jafnaði lægra en 80°C, skal hitaveitan leiðrétta vatnsmagn um hemla, þannig að vatnsskammtur sé aukinn um $\frac{1}{45}$ fyrir hverja gráðu sem hitastigið er undir 80°C. Leiðrétting verður að ná 0,25 mínútul. til að hitaveitunni sé skylt að leiðrétta samanber 1. mgr. Leiðrétt verður einu sinni á ári sbr. 3. gr. Hliðstæð regla gildir ef um er að ræða sölu samkvæmt vatnsmæli.

Á gjöldin leggjast skattar samkvæmt gildandi reglum á hverjum tíma. Þegar um afnot á heitu vatni er að ræða til annars en húshitunar, sbr. 3. gr., getur hitaveitan vikið frá framangreindu verði og ákveðið gjaldið sérstaklega í hverju tilviki með hliðsjón af gjaldskrá þessari.

5. gr.

Endurgjald fyrir kranavatn í húsum, sem ekki eru hituð með hitaveitu, skal vera 12% af áætluðum hitunarkostnaði með hitaveitu samkvæmt mati hitaveitunnar. Gjald þetta lækkar hlutfallslega ef hluti hússins er hitaður með vatni frá hitaveitunni.

6. gr.

Stofngjöld skal reikna af öllu húsrými á lóð. Heimilt er að undanskilja sérstakar byggingar aðrar en bifreiðageymslur.

Stofngjald skal vera:

a) Af öllu húsnæði öðru en um getur í liðum b og c hér á eftir:

Stærð húss	Stofngjald
250 m ³	kr. 55 680,00
251– 500 m ³	kr. 55 680,00 + 133,00 kr/m ³ yfir 250m ³
501–1500 m ³	kr. 88 930,00 + 77,90 kr/m ³ yfir 500m ³
1501–6000 m ³	kr. 166 830,00 + 50,00 kr/m ³ yfir 1500m ³
6000 m ³	kr. 391 830,00 + 39,20 kr/m ³ yfir 6000m ³

Lágmarksstofngjald fyrir íbúð í sambýlishúsi skal vera kr. 41 970,00

Sama gildir um annað húsnæði í slíkum byggingum.

- b) Fyrir rafkynt hús með þilofnum eða geislum sem einungis tekur heimæð til neysluvatnsnotkunar, skal greiða 40% af stofngjaldi skv. a-lið. Þetta gjald hækkar ekki þótt heimaugin verði síðar notuð til húshitunar, ef sú breyting fer fram innan 5 ára.
- c) Hitaveitunni er heimilt að leggja sérstakar heimæðar, sem ekki eru ætlaðar til hitunar skv. reikningi og fellur þá niður gjald skv. liðum a. og b.

7. gr.

Af húsnæði sem tengist hitaveitu eftir að það hefur verið tekið í notkun, gjaldfalla 50% stofngjalds þegar hafin er lagning dreifiaða og götuæða veitukerfis, sem bundin er ákveðnum framkvæmdaáföngum í viðkomandi hverfum, en eftirstöðvar gjaldsins gjaldfalla þegar tengingu heimæðar er lokið.

Heimilt er hitaveitunni að veita frest til að greiða eftirstöðvar gjaldsins.

Af nýju húsnæði og breytingum eða endurbyggingu á húsnæði, sem húseignendur geta miðað við að tengja hitaveitunni áður en það er tekið í notkun, gjaldfellur 50% stofngjalds við veitingu byggingarleyfis og eftirstöðvar við útgáfu foheldisvottorðs samkvæmt gildandi gjaldskrá á þeim tíma.

Af húseignum, sem um gilda sérstök ákvæði eða sérsamningar um stofngjöld, t. d. vegna dreifðrar byggðar, gjaldfellur stofngjald þegar tengingu heimæðar er lokið nema annað sé tekið fram í samningum.

8. gr.

Þegar lokað hefur verið fyrir aðrennsli heita vatnsins til notenda vegna vanskila, skal gjald fyrir að opna á ný vera kr. 2 470,00

Heimilt er hitaveitunni að krefjast greiðslu opnunargjalds áður en opnað er.

9. gr.

Gjalddagi hitaveitugjalda er við framvísun reiknings eða tilkynningar um reikningsupphæð og skulu gjöldin greidd þar sem hitaveitan ákveður.

Það eru vanskil ef gjöldin eru ekki að fullu greidd innan 21 dags frá gjalddaga.

10. gr.

Öll gjöld samkvæmt gjaldskrá þessari má taka lögtaki á kostnað gjaldenda.

11. gr.

Hitaveitugjöld samkvæmt gjaldskrá þessari eru miðuð við vísitölu byggingarkostnaðar 1. nóvember 1989, 155,5 stig.

Hitaveitunni er heimilt að breyta gjöldum samkvæmt gjaldskrá þessari, þó ekki meira en nemur breytingum sem á nefndri vísitölu verða, enda liggja fyrir staðfesting ráðuneytisins hverju sinni.

Gjaldskrá þessi staðfestist hér með samkvæmt orkulögum nr. 58 29. apríl 1967 til að öðlast gildi 1. janúar 1990, og birtist til eftirbreytni öllum sem hlut eiga að máli. Jafnframt er úr gildi felld eldri gjaldskrá sama efnis nr. 505, 30. október 1989, með síðari breytingum í auglýsingu nr. 548, frá 23. nóvember 1989.

Iðnaðarráðuneytið, 27. desember 1989.

F. h. r.

Páll Flygenring.

Elsabet Sigurðardóttir.

GJALDSKRÁ

Hitaveitu Reykjahlíðar.

1. gr.

Hitaveita Reykjahlíðar selur hitaorku frá aðveituæð og dreifikerfi veitunnar samkvæmt ákvæðum gjaldskrár þessarar.

2. gr.

Hitaveita Reykjahlíðar lætur hverju húsi, sem er í sambandi við vatnsæðar hennar, í té vatnsmagn er ætla má að nægi til hitunar á húsinu, enda séu ofnar hússins nægilega stórir að dómi eftirlitsmanns hitaveitu.

Hitaveitunni er heimilt að takmarka með hemli vatnsrennsli að húsi eftir því sem þörf krefur og er starfsmönnum hitaveiunnar einum heimilt að breyta stillingu hans.

3. gr.

Fyrir afnot heita vatnsins skal greiða skv. vatnsmæli fyrir hvern rúmmetra vatns miðað við vatnshita í tengibrunni þar sem stofnæð og heimtaug/dreifikerfi mætast, sem hér segir:

- a) Fyrir vatn 80 C og heitara kr. 62,50
- b) Fyrir vatn 70-79 C greiðast 80% af gjaldi skv. a lið.
- c) Fyrir vatn 69 C og kaldara greiðast 60% af gjaldi skv. a lið.

Hitaveitunni er heimilt að færa notendur milli gjaldflokka þar sem einstakar heimtaugar eru það langar að ætla má að um verulega kólnun sé að ræða í þeim.

Þar til vatnsmælir hefur verið settur upp og ef vatnsmælir bilar áætla hitaveitan vatnsnotkunina með hliðsjón af hitaþörf hússins. Hitaveitan lætur húseigendum í té aukamæla ef þess er óskað.

4. gr.

Fyrir hverja húsveitu (1. mæli) er greitt fast mánaðargjald sem fer eftir stærð mælis sem hér segir:

- a) Fyrir mæli allt að ¾“ kr. 500,00
- b) Fyrir mæli 1“–2“ kr. 1 000,00
- c) Fyrir mæli 3“ og stærri kr. 2 000,00

5. gr.

Hitaveitugjöld skv. 3. og 4. grein verða krafín mánaðarlega, þegar eftir mælaálestur. Þó er heimilt að láta líða lengri tíma en einn mánuð á milli álestra og fækka gjalddögum. Óski notandi þess að lesið sé af mæli hans utan reglubundins álestrartíma hitaveitunnar og honum gerður sérstakur reikningur, skal hann greiða fyrir það gjald kr. 500,00

Gjalddagi hitaveitugjalda er við útsendingu reiknings eða tilkynningar um reikningsupphæð. Ber gjaldanda að greiða reikninginn í bönkum, sparisjóðum og öðrum greiðslustöðum þar sem hitaveitan ákveður. Það eru vanskil ef gjöld fyrir orkunotkun eru ekki greidd innan 30 daga frá útsendingardegi reiknings.

6. gr.

Heimædagjald Hitaveitu Reykjahlíðar skal vera sem hér segir fyrir eina heimæð:

Hús 400-2000 m³:

Fyrir 400 m³ kr. 92.165,00

og fyrir hvern rúmmetra umfram 400 m³ kr. 79,62

Hús stærri en 2000 m³ kr. 219.919,00

og fyrir hvern rúmmetra umfram 2000 m³ kr. 63,76

Öll gjöld í þessari grein miðast við utanmál húsa. Stofngjald fyrir hvern mæli umfram einn á sama inntaki er kr. 12.239,00

Lóðarhafar greiða auk heimtaugargjalds kostnað við lagningu heimæðar frá stofnað hitaveitu að húsvegg fyrir lengd lagnar umfram 50 metra.

Hitaveita Reykjahlíðar hefur rétt til að loka aðrennsli heita vatnsins að húsi eða íbúð notanda sem vanrækir að greiða hitaveitugjöld. Fyrirætlun um lokun ber að tilkynna með 7 daga fyrirvara.

Allan kostnað við lokun aðrennslis og opnun á nú greiðir sá sem í vanskilum er auk kr. 913,00 í hvert skipti.

7. gr.

Nú eru leyfð afnot hitaveitunnar til annars en húshitunar svo sem heypurrkunar eða ræktunar og er þa hitaveitunni heimilt að ákveða gjald fyrir þau afnot sérstaklega í hverju tilviki með hliðsjón af gjaldskrá þessari.

8. gr.

Á öll gjöld samkvæmt gjaldskrá þessari leggjast skattar samkvæmt gildandi reglum á hverjum tíma.

9. gr.

Öll gjöld samkvæmt gjaldskrá þessari má taka lögtak á kostnað gjaldanda.

10. gr.

Gjaldskrá þessi, sem sett er samkvæmt orkulögum nr. 58, 29. apríl 1967, staðfestist hér með til að öðlast gildi 1. febrúar 1990 og birtist til eftirbreytni öllum sem hlut eiga að máli. Jafnframt er úr gildi felld eldri gjaldskrá sama efnis nr. 441, 22. september 1989.

Iðnaðarráðuneytið, 27. desember 1989.

F. h. r.

Páll Flygernring

Elsabet Sigurðardóttir

GJALDSKRÁ

Hitaveitu Þorlákshafnar.

1. gr.

Hitaveitan selur afnot af heitu vatni (varmaorku) úr veitukerfum sínum eftir þeim reglum sem settar eru í gjaldskrá þessari og reglugerð Hitaveitu Þorlákshafnar.

2. gr.

Hitaveitan lætur hverju húsi, sem tengt er veitukerfi hennar, í té vatnsmagn til neysluvatnsnota og upphitunar, enda séu hitagjafar (ofnar) hússins nægilega stórir að dómi hitaveitunnar.

Einnig selur hitaveitan afnot af heitu vatni til annars en húshitunar og neysluvatnsnota eftir því sem vatnsmagn leyfir og hún telur henta.

3. gr.

Vatnsrennsli að hitunarkerfi og neysluvatnslögn húss skal takmarkað um stillanlega hemla og miðast gjald hitaveitunnar fyrir selda orku við það magn, sem hemill fyrir hitunarkerfi húss er stilltur á, en þegar seld eru önnur afnot vatns, skal nota vatnsmæli og miðast gjaldið þá við hvern rúmmetra vatns.

Hitaveitunni er heimilt að selja neysluvatn samkvæmt vatnsmæli til þeirra húsa sem ekki eru hituð með hitaveitu.

Hitaveitan stillir hemil, sbr. 1. mgr. að ósk notanda og breytir stillingu, ef notandi fer fram á það við hitaveituna.

Hæsta stilling hemils gildir eitt ár í senn miðað við 1. september–31. ágúst, þótt orkunotkun verði minni hluta úr ári.

4. gr.

Fyrir afnot af heitu vatni (varmaorku) úr veitukerfi hitaveitunnar skal greiða orkugjald:

- | | |
|-----------------------------------|--------------|
| a. Samkvæmt magnhemli | kr. 1 635,00 |
| fyrir hvern mínútulítra á mánuði. | |
| b. Samkvæmt vatnsmæli | kr. 82,20 |
| fyrir hvern rúmmetra vatns. | |

Í sérstökum tilfellum, þegar um afnot af heitu vatni er að ræða til annars en húshitunar og/ eða neysluvatnsnota, getur hitaveitan vikið frá framangreindu verði og selt heitt vatn samkvæmt lið c:

- | | |
|---|-----------|
| c. Til annars en húshitunar | kr. 28,00 |
| samkvæmt vatnsmæli pr. m ³ . | |

5. gr.

Þar sem vatn er selt um hemil til upphitunar afgreiðir hitaveitan kranavatn til heimilisnota án sérstaks orkugjalds að því marki, sem hún telur nægilegt í venjulegum tilvikum og er þá miðað við að ekkert rennsli sé í gegnum hitagjafa (ofna), þegar kranavatn er notað að fullu.

Óski notandi eftir meira kranavatni til heimilisnota en að framan greinir, getur hitaveitan afgreitt það gegn gjaldi, sem nemur $\frac{1}{30}$ af orkugjaldi til upphitunar, reiknað af því umframmagni, sem hann fær.

Orkugjald fyrir kranavatn um hemil til heimilisnota í húsum, sem ekki eru hituð með hitaveitu, skal vera 12% af áætluðum hitunarkostnaði með hitaveitu, samkvæmt mati hitaveitunnar. Gjald þetta skal lækka hlutfallslega ef hluti hússins er hitaður með vatni frá hitaveitunni.

Par til hemill eða vatnsmælir hefur verið settur upp og hemill stilltur og ef hemill eða vatnsmælir bilar, áætlað hitaveitan vatnsnotkunina með hliðsjón af hitaþörf hússins og/eða fyrir notkun.

Hitaveitan stillir hemil, þegar fullur hiti er kominn á vatnið.

6. gr.

Hitaveitugjöld samkvæmt 4. og 5. gr. má krefja mánaðarlega eftir á. Eigi skulu þau krafín sjaldnar en ársfjórðungslega. Séu gjöldin krafín sjaldnar en mánaðarlega er heimilt að krefja hluta þeirra fyrirfram.

Hafi breyting á stillingu hemils í för með sér viðbótargreiðslur fyrir þann hluta ársins, sem liðinn er sbr. 3. gr., er hitaveitunni heimilt að jafna þeirri greiðslu á þá mánuði ársins sem eftir eru.

7. gr.

Heimæðagjöld skal reikna af öllu húsrými á viðkomandi lóð, hvort sem það verður allt tengt veitukerfi hitaveitunnar eða ekki. Þó skal ekki reikna heimæðagjald af búpeningshúsum á jörðum og lögbýlum nema þeim útihúsum sem tengd verða veitukerfinu, en af þeim skal greiða hálf gald. Heimæðagjöld eru miðuð við þáttöku húseiganda í stofnkostnaði veitukerfis hitaveitunnar.

Heimæðagjald hitaveitunnar skal vera sem hér segir:

Af öllu húsnæði sem tengist hitaveitunni skal reiknað heimæðagjald samkvæmt eftirfarandi jöfnu:

$$H = 40\,916 + 44,60 \times V$$

Hér táknar H heimæðargjald í krónum fyrir hverja heimæð og/eða hemlagrind og V rúmmál (utanmál) viðkomandi húsnæðis í rúmmetrum.

Þegar lögn heimæðar er lokið er heimæðagjaldið gjaldkræft. Af viðbyggingum og nýbyggingum á lóð þar sem ekki þarf nýja heimæð er gjaldið gjaldkræft þegar byggingarleyfi er veitt.

8. gr.

Þegar lokað hefur verið fyrir aðrennsli heita vatnsins til notanda vegna vanskila skal gjald fyrir að opna á ný samsvara orkugjaldi fyrir einn mínútulíttra á mánuði.

Heimilt er hitaveitunni að krefjast greiðslu þessarar áður en opnað er.

9. gr.

Gjalddagi hitaveitunnar er við framvísun reiknings eða tilkynningar um reikningsupphæð og skulu gjöldin greidd þar sem hitaveitan ákveður.

Það eru vanskil ef gjöldin eru ekki að fullu greidd innan 14 daga frá gjalddaga.

10. gr.

Hitaveitugjöld samkvæmt gjaldskránni, eru miðuð við vísitölu byggingarkostnaðar.

Hitaveitunni er heimilt að breyta gjöldum samkvæmt gjaldskrá þessari, þó ekki meira en nemur breytingu sem á nefndri vísitölu verður, enda sé breytingin staðfest af iðnaðarráðuneytinu hverju sinni.

Gjaldskrárbreyting þessi sem ákveðin er samkvæmt orkulögum nr. 58 29. apríl 1967, staðfestist hér með til að öðlast gildi 1. janúar 1990 og birtist til eftirbreytni öllum sem hlut eiga að máli. Jafnframt er úr gildi felld eldri gjaldskrá sama efnis nr. 498, 18. október 1989.

Iðnaðarráðuneytið, 27. desember 1989.

F. h. r.

Páll Flygenring.

Elsabet Sigurðardóttir.

REGLUGERÐ

um innheimtu þungaskatts af bifreiðum sem skrásettar eru erlendis og nota annan orkugjafa en bensín.

1. gr.

Af bifreiðum, sem skrásettar eru erlendis og nota annan orkugjafa en bensín, skal greiða þungaskatt fyrir hverja byrjaða viku sem bifreiðar eru hérlendis, talið frá og með komudegi, sem hér segir:

a) Af bifreiðum, öðrum en þeim sem um er rætt í b-lið þessarar greinar og búnar eru viðhlítandi ökumælum, sbr. reglugerð nr. 62/1977, um ökumæla, með síðari breytingum.

Eigin þyngd bifreiðar kg	Þungaskattur fyrir hverja byrjaða viku kr.	Eigin þyngd bifreiðar kg	Þungaskattur fyrir hverja byrjaða viku kr.
Allt að 1000	2.109	9400 – 9599	6.391
1000 – 1999	2.693	9600 – 9799	6.468
2000 – 2199	2.851	9800 – 9999	6.545
2200 – 2399	3.004	10000 – 10199	6.623
2400 – 2599	3.159	10200 – 10399	6.670
2600 – 2799	3.311	10400 – 10599	6.719
2800 – 2999	3.467	10600 – 10799	6.765
3000 – 3199	3.621	10800 – 10999	6.812
3200 – 3399	3.774	11000 – 11199	6.861
3400 – 3599	3.929	11200 – 11399	7.036
3600 – 3799	4.084	11400 – 11599	7.211
3800 – 3999	4.236	11600 – 11799	7.385
4000 – 4199	4.396	11800 – 11999	7.561
4200 – 4399	4.525	12000 – 12199	7.736
4400 – 4599	4.656	12200 – 12399	7.882
4600 – 4799	4.787	12400 – 12599	8.028
4800 – 4999	4.918	12600 – 12799	8.173
5000 – 5199	5.049	12800 – 12999	8.318
5200 – 5399	5.128	13000 – 13199	8.465
5400 – 5599	5.209	13200 – 13399	8.643
5600 – 5799	5.289	13400 – 13599	8.821
5800 – 5999	5.369	13600 – 13799	8.999
6000 – 6199	5.449	13800 – 13999	9.162
6200 – 6399	5.500	14000 – 14199	9.356
6400 – 6599	5.551	14200 – 14399	9.497
6600 – 6799	5.631	14400 – 14599	9.640
6800 – 6999	5.682	14600 – 14799	9.782
7000 – 7199	5.702	14800 – 14999	9.925
7200 – 7399	5.746	15000 – 15199	10.068
7400 – 7599	5.792	15200 – 15399	10.228
7600 – 7799	5.836	15400 – 15599	10.388
7800 – 7999	5.881	15600 – 15799	10.549
8000 – 8199	5.970	15800 – 15999	10.710
8200 – 8399	6.014	16000 – 16199	10.870
8400 – 8599	6.059	16200 – 16399	11.030
8600 – 8799	6.103	16400 – 16599	11.190
8800 – 8999	6.148	16600 – 16799	11.351
9000 – 9199	6.237	16800 – 16999	11.512
9200 – 9399	6.314		

Sé eigin þyngd bifreiðar 17000 kg eða meira skal vikugjaldið hækka um 160 kr. fyrir hver byrjuð 200 kg sem eigin þyngd er meiri en 17000 kg.

Af festi- og tengivögnum, sem eru yfir 6 tonn að leyfðri heildarþyngd, greiðist þungaskattur á sama hátt, enda séu þeir ekki útbúnir viðhlítandi öikumælisbúnaði, sbr. b-lið þessarar greinar.

- b) Af bifreiðum sem eru 4000 kg eða meira að leyfðri heildarþyngd og útbúnir eru viðhlítandi öikumælisbúnaði, sbr. reglugerð nr. 62/1977, um öikumæla með síðari breytingum, skal greiða þungaskatt skv. ákvæðum reglugerðar um þungaskatt. Af festi- og tengivögnum sem eru yfir 6 tonn að leyfðri heildarþyngd, greiðist þungaskattur á sama hátt, enda séu þeir með viðhlítandi öikumælisbúnaði.

2. gr.

Þungaskatt samkvæmt a-lið 1. gr. skal greiða við komu bifreiðar til landsins. Við ákvörðun skattsins skal miða við þann tíma sem áformað er að bifreið verði hérlendis, reiknaðan í heilum vikum. Telst brot úr viku heil vika í þessu sambandi, sbr. 1. gr.

Komi í ljós við brottflutning gjaldskyldrar bifreiðar samkvæmt a-lið 1. gr. reglugerðar þessarar að verutími hennar hérlendis hefur verið van- eða ofáætlaður skal eftir atvikum innheimta vangoldinn eða endurgreiða ofheimtan þungaskatt af þeim sökum. Hafi verutími verið vanáætlaður um meira en nemur 4 vikum skal innheimta dráttarvexti af þeim þungaskatti sem ógreiddur er vegna vanáætlunar. Dráttarvextir skulu vera þeir sömu og hjá innlánsstofnunum, sbr. ákvæði til bráðabirgða IV í lögum nr. 36/1986, um Seðlabanka Íslands. Dráttarvextir reiknast með sama hætti og hjá innlánsstofnunum.

3. gr.

Við komu bifreiðar til landsins, sem gjaldskyld er samkvæmt b-lið 1. gr., skulu viðkomandi toll- eða löggæslumenn ganga úr skugga um að öikumælir hennar sé virkur og innsiglaður á þann hátt sem kveðið er á um í reglugerð nr. 62/1977 með síðari breytingum.

Uppfylli öikumælisbúnaður að mati toll- eða löggæslumanns þær kröfur sem gerðar eru til slíks búnaðar skal hann skrá stöðu mælis og númer mælis í akstursbók, sem afhenda skal umráðamanni bifreiðarinnar. Jafnframt skal skrá þessar upplýsingar í sérstaka skrá, sem viðkomandi innheimtumaður skal halda um þessar bifreiðar.

Við brottflutning bifreiðar, sem gjaldskyld er samkvæmt b-lið 1. gr., skal toll- eða löggæslumaður lesa á öikumæli hennar og ákvarða þungaskatt í samræmi við ekinn kílómetrafjölda frá komudegi. Skattinn skal greiða hjá viðkomandi innheimtumanni, sbr. þó ákvæði 2. mgr. 4. gr.

Nú er bifreið, sem gjaldskyld er samkvæmt b-lið 1. gr. staðsett hérlendis lengur en fjóra mánuði í senn, og skulu þá ákvæði 9. gr. reglugerðar nr. 593/1987, um þungaskatt, gilda um álestur og innheimtu þungaskatts af henni.

4. gr.

Að því leyti sem ekki er ákveðið í reglugerð þessari um innheimtu vaxta, viðurlög, veð, sektir og aðra framkvæmd varðandi innheimtu þungaskatts samkvæmt 1. gr. skulu gilda, eftir því sem við geta átt, ákvæði reglugerðar nr. 593/1987, um þungaskatt, og reglugerðar nr. 62/1977, um öikumæla, með síðari breytingum. Ákvæði 3. gr. reglugerðar nr. 593/1987 skulu þó ekki gilda um innheimtu þungaskatts skv. reglugerð þessari.

Ráðuneytið getur falið toll- eða löggæslumönnum að annast ákvörðun og innheimtu þungaskatts fyrir hönd viðkomandi innheimtumanns ríkissjóðs, ef sérstaklega stendur á.

Óheimilt er að skipa út gjaldskyldri bifreið samkvæmt reglugerð þessari nema sannað sé að þungaskattur af henni hafi verið greiddur.

5. gr.

Reglugerð þessi, sem sett er samkvæmt heimild í lögum nr. 3/1987, um fjáröflun til vegagerðar, með síðari breytingum, öðlast gildi 1. janúar 1990.

Fjármálaráðuneytið, 28. desember 1989.

Ólafur Ragnar Grímsson.

Snorri Olsen.

REGLUGERÐ

um greiðslu barnabótaauka á árinu 1990.

1. gr.

Á árinu 1990 skal ríkissjóður greiða barnabótaauka með hverju barni innan 16 ára aldurs á tekjuárinu 1989 samkvæmt ákvæðum B-liðar 69. gr. laga nr. 75/1981. Barnið skal vera heimilisfast hér á landi og á framfæri þeirra manna sem skattskyldir eru samkvæmt 1. gr. laga nr. 75/1981, um tekjuskatt og eignarskatt.

2. gr.

Framfærandi samkvæmt þessari reglugerð telst sá aðili sem hefur barnið hjá sér og annast framfærslu þess í lok tekjuársins 1989. Sá er greiðir meðlag með barni telst ekki framfærandi í þessu sambandi.

Hjón, sem skattlögð eru samkvæmt, 63. gr. laga nr. 75/1981, teljast bæði framfærendur og skiptist barnabótaauki milli þeirra til helminga. Hið sama gildir um sambýlisfólk sem uppfyllir skilyrði 3. mgr. 63. gr. laga nr. 75/1981, enda þótt það óski ekki að vera skattlagt samkvæmt þeirri grein.

3. gr.

Fyrir barn sem öðlast heimilisfesti hér á landi á tekjuárinu 1989 skal einungis greiða barnabótaauka í hlutfalli við dvalartíma þess hér á landi á því ári.

4. gr.

Barnabótaauki skal ákveðinn með álagningu gjaldárið 1990, sbr. X. kafla laga nr. 75/1981, og greiðist þá til framfæranda barns að því marki sem eftirstöðvum nemur þegar frá hefur verið dreginn fyrirframgreiddur barnabótaauki, vangoldin þinggjöld og sveitarsjóðsgjöld frá fyrri árum svo og ógreidd álögð gjöld sama árs í þessari forgangsörð:

1. Fyrirframgreiddur barnabótaauki.
2. Tekjuskattur sem á er lagður vegna tekjuársins skv. 67. gr. laga nr. 75/1981.
3. Önnur þinggjöld sem á eru lögð vegna tekjuársins.
4. Ógoldin þinggjöld frá fyrri árum.
5. Útsvar sem á er lagt vegna tekjuársins.
6. Aðstöðugjald sem á er lagt vegna tekjuársins.
7. Ógoldið útsvar og aðstöðugjald frá fyrri árum.
8. Önnur gjöld eða skattar en hér eru tilgreindir, að ákvörðun fjármálaráðherra.

5. gr.

Barnabótaauki samkvæmt þessari reglugerð skal greiddur út með tveimur jöfnum greiðslum. Fyrri greiðslan skal fara fram eigi síðar en 1. ágúst en síðari greiðslan eigi síðar en 1. nóvember.

6. gr.

Þar til álagning liggur fyrir, sbr. 4. gr. reglugerðar þessarar, skal ríkissjóður greiða fyrirfram upp í barnabótaauka ársins. Barnabótaauka skal greiða fyrirfram á árinu 1990 til þeirra framfærenda barna sem nutu barnabótaauka á árinu 1989. Fyrirframútborgun skal miðast við þau börn sem voru innan 16 ára aldurs í árslok 1989 og heimilisföst voru hér á landi. Fyrirframgreiðsla barnabótaauka skal vera 60% af greiddum barnabótaauka á árinu 1989. Fyrirframgreiðsla skal greidd með tveimur jöfnum greiðslum þegar frá hafa verið dregin vangoldin þinggjöld og sveitarsjóðsgjöld frá fyrri árum sbr. 4. gr. reglugerðar þessarar. Fyrri greiðslan skal greiðast út eigi síðar en 1. febrúar en seinni greiðslan eigi síðar en 1. maí.

7. gr.

Ríkisbókhald sér um útborgun barnabótaauka samkvæmt 5. og 6. gr. reglugerðar þessarar.

8. gr.

Komi í ljós að maður hefur ranglega notið barnabótaauka eða að barnabótaauki hafi verið ákvarðaður of hátt skal skattstjóri leiðrétta hann. Um slíka leiðréttingu gilda ákvæði 95. gr. og 96. gr. laga nr. 75/1981 um tekjuskatt og eignarskatt eftir því sem við getur átt.

9. gr.

Reglugerð þessi sem er sett samkvæmt heimild í B-lið 69. gr. laga nr. 75/1981, um tekjuskatt og eignarskatt, sbr. 9. gr. laga nr. 92/1987, um breyting á þeim lögum, og 119. gr. laga nr. 75/1981, um tekjuskatt og eignarskatt, öðlast gildi 1. janúar 1990.

Fjármálaráðuneytið, 28. desember 1989.

Ólafur Ragnar Grímsson.

Snorri Olsen.

REGLUGERÐ**um innheimtu þinggjalda á árinu 1990.**

1. gr.

Álögð þinggjöld á tekjur og eignir ársins 1989 skulu greidd á tíu gjalddögum á árinu 1990. Eru gjalddagar fyrsti dagur hvers mánaðar nema mánuðina janúar og júlí.

2. gr.

Þar til álagning ársins 1990 liggur fyrir skal hver gjaldandi greiða fyrirfram upp í álagningu ársins. Greiðslan skal nema á hverjum gjalddaga 11,5% af þeim þinggjöldum er honum bar að greiða á árinu 1989. Að því er menn varðar er þó einungis átt við önnur þinggjöld gjaldársins 1989 en tekjuskatt.

Þrátt fyrir ákvæði 1. mgr. skal ekki innheimta fyrirframgreiðslu ef hún nær ekki 1000 kr. á mánuði hjá hverjum gjaldanda.

3. gr.

Heimilt er gjaldanda að sækja um lækkun á þeirri fjárhæð þinggjalda sem honum hefur verið gert að greiða fram að álagningu 1990 skv. 2. gr.

Umsókn um slíka lækkun skal senda skattstjóra er úrskurðar um lækkun greiðsluskyldunnar.

4. gr.

Skattstjóri skal að jafnaði ekki taka til greina umsókn gjaldanda nema rauntekjur hans hafi lækkað svo mjög milli ára 1988 og 1989 að tekjuskattstofn á tekjuárinu 1989 sé meira en 25% lægri en tekjuskattstofn hans var á tekjuárinu 1988 eftir að síðarnefnd fjárhæð hefur verið hækkuð um 15%. Frá þessari reglu má þó víkja ef sérstaklega stendur á að mati skattstjóra, enda hafi fjölskylduástandur gjaldanda breyst eða aðrar aðstæður skert gjaldþol hans verulega.

Ríkisskattstjóri setur nánari reglur um ákvörðun á takmörkun greiðsluskyldu og önnur atriði varðandi framkvæmd þessarar greinar.

5. gr.

Ákvörðun varðandi umsókn skal skattstjóri tilkynna gjaldanda og ef fallist er á umsókn skal niðurstaða einnig tilkynnt innheimtuadila.

6. gr.

Allir þeir, er hafa menn í þjónustu sinni og greiða laun fyrir starfa, sbr. 1. mgr. 92. gr., eru skyldugir að kröfu innheimtumanns að halda eftir af kaupum launþega til lúkningar gjöldum þeirra aðila sem launþegar bera sjálfskuldarábyrgð á og innheimta ber samkvæmt ákvæðum 110. gr. laga nr. 75/1981, um tekjuskatt og eignarskatt.

Þrátt fyrir ákvæði 1. mgr. skulu launagreiðendur aldrei halda eftir meira en nemur 75% af heildarlaunagreiðslu hverju sinni til greiðslu á gjöldum samkvæmt lögum nr. 75/1981, gjöldum samkvæmt IV. kafla laga nr. 73/1980 og afdrætti opinberra gjalda samkvæmt ákvæðum laga nr. 45/1987, um staðgreiðslu opinberra gjalda. Afdráttur af launum vegna staðgreiðslu skal ávallt ganga fyrir afdrætti af launum vegna eldri skattskulda og gjalda.

7. gr.

Um greiðslur þinggjalda á árinu 1990 fer að öðru leyti samkvæmt ákvæðum XIII. kafla laga nr. 75/1981, um tekjuskatt og eignarskatt.

8. gr.

Reglugerð þessi, sem sett er samkvæmt heimild í 110. gr., 113. gr. og 119 gr. laga nr. 75/1981, um tekjuskatt og eignarskatt, með síðari breytingum, öðlast þegar gildi.

Fjármálaráðuneytið, 28. desember 1989.

Ólafur Ragnar Grímsson.

Snorri Olsen.

REGLUGERÐ

um breyting á reglugerð nr. 79/1988, um persónuafslátt og sjómannaafslátt, með síðari breytingum.

1. gr.

2. gr. reglugerðarinnar, sbr. 1. gr. reglugerðar nr. 562/1988, orðist svo:

Persónuafsláttur manna sem um ræðir í 1. mgr. 67. gr. laga nr. 75/1981, um tekjuskatt og eignarskatt, með síðari breytingum, skal vera 250 200 kr. samkvæmt viðmiðun við lánskjaravísitölu 1. desember 1989. Fjárhæð persónuafsláttar breytist í samræmi við 121. gr. laga nr. 75/1981, um tekjuskatt og eignarskatt, með síðari breytingum.

2. gr.

3. gr. reglugerðarinnar, sbr. 2. gr. reglugerðar nr. 562/1988, orðist svo:

Við ákvörðun staðgreiðslu opinberra gjalda skal draga persónuafslátt samkvæmt 2. gr. frá reiknaðri staðgreiðslu þannig:

1. Ef launatímabil er einn mánuður:	20 850 kr.
2. Ef launatímabil er hálfur mánuður:	10 425 kr.
3. Ef launatímabil er fjórtán dagar:	9 597 kr.
4. Ef launatímabil er ein vika:	4 798 kr.
5. Ef launatímabil er annað en að framan greinir skal ákvarða persónuafslátt launatímabils þannig:	

250 200

365

× dagafjöldi launatímabils

Ekkert launatímabil getur verið lengra en einn mánuður.

3. gr.

3. mgr. 12. gr. reglugerðarinnar, sbr. 3. gr. reglugerðar nr. 562/1988, orðist svo:

Sjómannaafsláttur skal vera 575 kr. samkvæmt viðmiðun við lánskjaravísitölu 1. desember 1989 fyrir hvern dag sem maður telst stunda sjómannsstörf.

4. gr.

2. mgr. 15. gr. reglugerðarinnar, sbr. 4. gr. reglugerðar nr. 562/1988, orðist svo:

Sjómannaafsláttur getur mest verið jafnhár reiknuðum tekjuskatti af þeim launum sem greidd eru fyrir sjómannsstörf, þ.e. 32,8% af þeim launum, þar á meðal reiknuðum launum manna sem starfa við eigin útgerð, enda séu og uppfyllt ákvæði 12. gr. Sjómannaafsláttur kemur þannig ekki til lækkunar á tekjuskatti af rekstrarhagnaði þeirra sem starfa við eigin útgerð.

5. gr.

Reglugerð þessi er sett samkvæmt heimild í 3. mgr. 11. gr. laga nr. 45/1987, um staðgreiðslu opinberra gjalda, með síðari breytingum, og heimild í 68. gr. laga nr. 75/1981, um tekjuskatt og eignarskatt, með síðari breytingum, sbr. lög nr. 49/1987, lög nr. 92/1987, öðlast gildi 1. janúar 1990.

Fjármálaráðuneytinu, 28. desember 1989.

Ólafur Ragnar Grímsson.

Snorri Olsen.

REGLUGERÐ

um breyting á reglugerð nr. 593/1987, um þungaskatt, með síðari breytingum.

1. gr.

1. gr. reglugerðarinnar, sbr. 1. gr. reglugerðar nr. 559/1988, orðist svo:

Greiða skal árlega þungaskatt af bifreiðum sem hér segir:

- a. Af bifreiðum sem nota annan orkugjafa en bensín og eru minni en 4000 kg að leyfðri heildarþyngd, öðrum en þeim bifreiðum sem ekið er gegn gjaldi samkvæmt mælum:

Eigin þyngd bifreiðar kg	Pungaskattur kr.	Eigin þyngd bifreiðar kg	Pungaskattur kr.
Allt að 1000	68.079	2800 – 2999	111.914
1000 – 1999	87.020	3000 – 3199	116.893
2000 – 2199	91.999	3200 – 3399	121.872
2200 – 2399	96.978	3400 – 3599	126.850
2400 – 2599	101.956	3600 – 3799	131.829
2600 – 2799	106.935	3800 – 3999	136.808

- b. Af bifreiðum sem nota annan orkugjafa en bensín, eru undir 4000 kg að leyfðri heildarþyngd og ekið er gegn gjaldi samkvæmt löggiltum mælum.

Eigin þyngd bifreiðar kg	Pungaskattur kr.	Eigin þyngd bifreiðar kg	Pungaskattur kr.
Allt að 1000	88.502	2800 – 2999	145.488
1000 – 1999	113.126	3000 – 3199	151.960
2000 – 2199	119.598	3200 – 3399	158.433
2200 – 2399	125.995	3400 – 3599	164.905
2400 – 2599	132.543	3600 – 3799	171.378
2600 – 2799	139.015	3800 – 3999	177.850

2. gr.

2. mgr. 2. gr. reglugerðarinnar, sbr. 2. gr. reglugerðar nr. 559/1988, orðist svo:

Kilómetragjald skv. 1. mgr. skal vera sem hér segir:

Leyfð heildarþyngd bifreiðar, tonn	Gjald fyrir hvern ekinn km, kr.	Leyfð heildarþyngd bifreiðar, tonn	Gjald fyrir hvern ekinn km, kr.
4,0 – 4,9	4,67	15,0 – 15,9	9,93
5,0 – 5,9	4,97	16,0 – 16,9	10,71
6,0 – 6,9	5,37	17,0 – 17,9	11,49
7,0 – 7,9	5,63	18,0 – 18,9	12,19
8,0 – 8,9	5,88	19,0 – 19,9	13,12
9,0 – 9,9	6,15	20,0 – 20,9	13,81
10,0 – 10,9	6,52	21,0 – 21,9	14,61
11,0 – 11,9	6,76	22,0 – 22,9	15,54
12,0 – 12,9	7,61	23,0 – 23,9	16,28
13,0 – 13,9	8,34	24,0 – 24,9	17,01
14,0 – 14,9	9,22	25,0 og þyngri	17,84

3. gr.

Reglugerð þessi sem sett er skv. lögum nr. 3/1987 um fjáröflun til vegagerðar, sbr. lög nr. 5/1987, öðlast gildi 1. janúar 1990.

Hækkun gjalds fyrir hvern ekinn kílómetra, sbr. 2. gr. tekur þó eigi gildi fyrir en að loknu 1. álesturstímabili en því lýkur á tímabilinu 20 janúar til 10. febrúar 1990, sbr. 8. gr. Sé ekki komið með bifreið til álestrar á réttum tíma skal reikna út meðaltal ekinna kílómetra á dag á tímabilinu milli álestra. Af meðaltalsakstri sem samkvæmt þessu hefur átt sér stað eftir lok 1. álesturstímabils skal innheimta hið hækkaða gjald.

Fjármálaráðuneytið, 28. desember 1989.

Ólafur Ragnar Grímsson.

Snorri Olsen.

REGLUGERÐ**um endurgreiðslu vegna virðisaukaskatts af matvöru o.fl.**

1. gr.

Upphafsaðkvæði.

Endurgreiða skal afurðastöðvum og fiskverslunum hluta virðisaukaskatts af neyslu-mjólk, kindakjöti, neyslufiski og fersku innlendu grænmeti eftir því sem nánar er ákveðið í reglugerð þessari.

Endurgreiðslan miðast við að samtals virðisaukaskattur af matvöru, er endurgreiðsla tekur til, verði á smásölustigi að teknu tilliti til endurgreiðslunnar sem næst 14% í stað 24,5%.

2. gr.

Matvara sem endurgreiðsla tekur til.

Eftirtalin matvara fellur undir endurgreiðsluákvæði reglugerðar þessarar:

1. Nýmjólk, G-mjólk, léttmjólk og undanrenna.
2. Kindakjöt í heilum og hálfum skrokkum sem sláturleyfishafi selur til neyslu eða frekari vinnslu innanlands.
3. Ýsa, þorskur, ufsi, steinbítur, karfi, langa, keila, lúða, koli, skata, skötuselur, rauðmagi og grásleppa, sem fiskheildsalar eða eftir atvikum smásalar með fisk kaupa nýjan, saltaðan, reyktan eða siginn til endursölu eða frekari vinnslu innanlands.
4. Ferskt innlent grænmeti, þ.m.t. ferskir innlendir garðávextir.

3. gr.

Aðilar sem fá endurgreiðslu.

Eftirtaldir aðilar fá endurgreiðslu samkvæmt reglugerð þessari, enda selji þeir matvöru sem um ræðir í 2. gr.:

1. Afurða- eða vinnslustöðvar í mjólkuriðnaði (mjólkurbú).
2. Sláturleyfishafar, sbr. lög nr. 30/1966.
3. Heildverslanir með fisk sem kaupa óunninn fisk beint af fiskmarkaði, frá fiskvinnslufyrirtæki eða útgerðaraðila. Fisksalar (smásalar) og matvöruverslanir, sem m.a. selja fisk í smásölu, fá þó endurgreiðslu ef þessir aðilar kaupa óunninn fisk beint af fiskmarkaði, frá fiskvinnslufyrirtæki eða útgerðaraðila, en ekki af heildverslun.

4. Heildverslanir (dreifingarstöðvar) með innlent grænmeti og garðávexti. Matvöruverslanir fá þó endurgreiðslu ef þær kaupa ferskt innlent grænmeti eða garðávexti beint af framleiðendum.

Þeim sem um ræðir í 1. mgr. er skylt að nýta endurgreiðslufjárhæðina að fullu til frádráttar söluverði sínu á matvöu sem þeir selja og endurgreiðsla tekur til.

4. gr.

Endurgreiðsluhlutfall.

Endurgreiðsla vegna þeirrar mjólkurvöru sem um ræðir í 1. tölul. 2. gr. skal nema 8,45% af söluverði hennar frá mjólkurbúum (niðurgreiddu heildsöluverði) til smásala. Sala til vinnsluaðila myndar ekki endurgreiðslustofn í þessu sambandi.

Endurgreiðsla vegna kindakjöts sbr. 2. tölul. 2. gr. skal nema 8,45% af söluverði þess frá sláturleyfishöfum (niðurgreiddu heildsöluverði).

Heildarendurgreiðsla vegna neyslufisks, sbr. 3. tölul. 2. gr. skal nema 19,42% (8,45% vegna endurgreiðslu á virðisaukaskatti og 10,97% vegna sérstakrar niðurgreiðslu) af verði hans til fiskverslana, sbr. 3. tölul. 1. mgr. 3. gr.

Endurgreiðsla vegna innlends grænmetis og garðávaxta, sbr. 4. tölul. 2. gr., skal nema 8,45% af söluverði vörunnar frá heildverslunum eða framleiðendum, sbr. 4. tölul. 3. gr.

Ákvæði um skattverð í III. kafla laga nr. 50/1988, um virðisaukaskatt, gilda um heildsöluverð og smásöluverð samkvæmt þessari grein. Endurgreiðsla samkvæmt reglugerð þessari telst þó ekki til skattverðs í þessu sambandi.

5. gr.

Endurgreiðslubeiðni.

Aðilar sem um ræðir í 3. gr. skulu eigi síðar en 10. dag hvers mánaðar senda viðkomandi skattstjóra greinargerð um sölu sína eða kaup í síðastliðnum mánuði á matvöru sem um ræðir í 2. gr.

Greinargerð skv. 1. mgr. skal vera á sérstöku eyðublaði í því formi sem ríkisskattstjóri ákveður.

6. gr.

Afgreiðsla endurgreiðslubeiðni.

Skattstjóri skal rannsaka endurgreiðslubeiðni og leiðrétta hana ef hún er í ósamræmi við reglugerð þessa eða önnur fyrirmæli skattyfirvalda. Skattstjóri skal tilkynna innheimtumanni ríkissjóðs um samþykki sitt til endurgreiðslu. Innheimtumaður annast endurgreiðslu.

Hafi beiðni um endurgreiðslu verið skilad á tilskildum tíma skal endurgreiðsla fara fram innan fimmtán daga frá lokum skilafrests. Frestur þessi framlengist þó ef skattstjóri getur, vegna atvika sem rekja má til umsækjanda, ekki gert nauðsynlegar athuganir á gögnum þeim sem beiðnin byggist á. Endurgreiðslubeiðnir sem berast eftir lok skilafrests skulu afgreiddar með greinargerð næsta mánaðar.

Endurgreiðsla má því aðeins fara fram að ákvörðun um virðisaukaskatt liggi fyrir vegna fyrri tímabila. Kröfu um vangreiddan virðisaukaskatt ásamt álagi og dráttarvöxtum skal skuldajafna á móti endurgreiðslu.

Komi í ljós að endurgreiðsla samkvæmt reglugerð þessari hafi verið of há skal skattstjóri þegar í stað tilkynna aðila og innheimtumanni ríkissjóðs þar um. Um álag og dráttarvexti vegna of hárrar endurgreiðslu fer samkvæmt 27. og 28. gr. laga um virðisaukaskatt.

7. gr.

Færslur í bókhald og ársreikning.

Sá sem fær endurgreiðslu samkvæmt ákvæðum reglugerðar þessarar skal færa hana á sérstakan tekjureikning í bókhaldi sínu. Þá skal endurgreiðslan tilgreind annað hvort sérstaklega í ársreikningi sem fylgir skattframtali eða í skýringum með honum.

Að öðru leyti gildir eftir því sem við getur átt, reglugerð nr. 501/1989, um bókhald og tekjuskráningu virðisaukaskattskyldra aðila.

8. gr.

Viðurlagaákvæði.

Röng skýrslugjöf eða framlagning rangra eða villandi gagna, svo og röng upplýsingagjöf látin í té í því skyni að fá endurgreiðslu á virðisaukaskatti samkvæmt ákvæðum reglugerðar þessarar, varðar við 40. gr. laga nr. 50/1988, um virðisaukaskatt.

9. gr.

Gildistaka.

Reglugerð þessi, er sett með heimild í 42. gr. laga nr. 50/1988, um virðisaukaskatt, með síðari breytingum, og öðlast gildi 1. janúar 1990.

Fjármálaráðuneytið, 29. desember 1989.

Ólafur Ragnar Grímsson.

Snorri Olsen.

REGLUGERÐ**um veiðieftirlitsgjald.**

1. gr.

Greiða skal sérstakt gjald - veiðieftirlitsgjald - fyrir veiðileyfi sem veitt eru á grundvelli ákvæða laga nr. 3/1988, um stjórn fiskveiða 1988-1990 eða annarra laga er kveða á um veiðar í fiskveiðilandhelgi Íslands.

2. gr.

Fyrir veiðileyfi sem kveða á um heimild til veiða á tilteknu magni sjávardýra skal gjaldið miðast við heimilaðan hámarksafli og hlutfallslegt verðmæti einstakra tegunda, sbr. þó 3. gr. Skal heimilaður hámarksafli af einstökum tegundum metinn til þorskígilda samkvæmt verðmætahlutföllum í 4. gr.

Veiðieftirlitsgjald skal vera 60 kr. fyrir hvert þorskígildistonn.

Velji skip sóknarmark við botnfiskveiðar skal gjald skv. þessari grein miðast við aflamarkskost skipsins.

3. gr.

Fyrir eftirtalin leyfi skal greiða fast gjald sem hér segir:

	kr.
1. Leyfi til botnfiskveiða fyrir báta undir 10 brl.	4.500
2. Almennit leyfi til veiða með dragnót	7.500
3. Leyfi til sérveiða með dragnót	12.500
4. Leyfi til veiða á innfjarðarækju	8.000
5. Leyfi til veiða á hörpudiski	10.000
6. Leyfi til hrognkelsaveiða	2.500
7. Önnur veiðileyfi	7.500

4. gr.

Við útreikning þorskígilda skv. 2. gr. skal miða við eftirfarandi verðmæta- hlutföll: Þorskur 1.00, ýsa 1.19, ufsi 0.56, karfi 0.53, grálúða 0.80, úthafsækja 1.64, humar 15.19, síld 0.15 og loðna 0.08.

5. gr.

Gjald skv. 2. og 3. gr. skal innheimt við afhendingu veiðileyfa.

Gjald fyrir veiðileyfi skal tilgreint á leyfisbréfi. Gjaldið er ekki endur- kræft, enda þótt veiðiheimildir séu ekki nýttar.

Gjald samkvæmt reglugerð þessari rennur til reksturs veiðieftirlits sjávarútvegsráðuneytisins.

6. gr.

Reglugerð þessi er sett samkvæmt lögum nr. 129, 28. desember 1989, um veiðieftirlitsgjald og öðlast gildi 1. janúar 1990.

Sjávarútvegsráðuneytið, 29. desember 1989.

Halldór Ásgrímsson.

Árni Kolbeinsson.

REGLUGERÐ

um innheimtu fódurgjalda.

1. gr.

Innheimta skal eftirtalin fódurgjöld af innfluttu fódri og innfluttu hráefni í fóður:

1. Grunn gjald, sem skal vera 50% af tollverði hvernar fódurtegundar, þó aldrei herra en kr. 7 000,00 af hverju tonni hinnar gjaldskyldu vöru.
2. Sérstakt fódurgjald, sem skal vera 80% af tollverði hvernar fódurtegundar.

2. gr.

Fódurgjöld skv. 1. gr. skulu lögð á fullunnar fódurblöndur og hráefni í fóður og fódurblöndur og skulu innheimt við tollafgreiðslu hvernar sendingar af vörum í eftirtöldum tollnúmerum:

1001-1000	úr 1102-9009	blandað	1106-2001
		hænsnakorn	1213-0001
1001-9001	1103-1200		1213-0009
1001-9009	1103-1301		1703-1001
1002-0000	1103-1309		1703-9001
1003-0000	1103-1900		2302-1000
1004-0000	1103-2900		2302-2000
1005-1000	úr 1104-1100	valsað bygg	2302-3000
1005-9000		í lausu	2302-4000
1007-0000	1104-1209		
1008-1000	1104-1900		2302-5000
1008-2000	1104-2100		2303-1000
1008-3000	1104-2209		2303-2000
1008-9000	1104-2300		2303-3000
1102-2000	1104-2900		2304-0000
1102-9001	1104-3000		2305-0000

2306-1000	2306-9000		
2306-2000	2308-1000	2309-9002	annað en
2306-3000	2308-9001	úr 2309-9003	snefilefni
2306-4000	2308-9009		fiskafóður
2306-5000	2309-1000	2309-9004	
2306-6000	2309-9001	2309-9009	

Gjaldið skal reiknað eftir tollverði vörunnar eins og það er við innflutning hennar.

Við útreikning fóðurgjalda skal miða við 2% rýrnun vöru frá því magni sem flutt er inn skv. vöruheikningi.

Heimilt er landbúnaðarráðherra að undanskilja gjaldtöku, skv. 1. gr., að hluta til eða öllu leyti fóður sem ætlað er til fiskeldis og loðdýraræktar.

Innflytjendur þessa fóðurs skulu leggja fram upplýsingar til landbúnaðaráðuneytisins, er staðfesta að um fóður til fiskeldis eða loðdýraræktar sé að ræða, til að fá niðurfellingu á fóðurgjöldum. Heimild til niðurfellingar skal vera tímabundin hverju sinni.

Undanskilin gjaldtöku eru fóðursölt, snefilefni, herðir, bætiefni og steinefnablöndur. Sama gildir um korn og vörur úr því til manneldis, sem flokkast undir ofangreint tollskrárnúmer, enda sé varan í smásöluumbúðum, 5 kg. eða minna, og umbúðirnar beri með sér að varan sé ætluð til manneldis. Sé um stærri umbúðir að ræða getur landbúnaðarráðuneytið veitt undanþágu frá gjaldskyldu að hluta eða öllu leyti, enda sé notkun vörunnar sú er að ofan greinir. Hafi undanþága ekki verið veitt getur landbúnaðarráðuneytið ákveðið að endurgreiða fóðurgjöld skv. 1. gr. af vörum til manneldis, fiskeldis eða loðdýraræktar.

Heimilt er landbúnaðarráðherra að endurgreiða framleiðendum fóðurgjald, sem um getur í 1. gr., af furðum sem fara til útflutnings og njóta ekki útflutningsbóta úr ríkissjóði eða þegar útflutningsbætur hrökkva ekki lengur til. Landbúnaðarráðherra setur reglur um þessar endurgreiðslur hverju sinni.

Landbúnaðarráðuneytið getur undanþegið fóður fyrir gæludýr greiðslu sérstaks fóðurgjalds skv. 2. tl. 1. gr. Hafi greiðsla gjaldsins farið fram við tollafgreiðslu, er heimilt að endurgreiða gjaldið.

Landbúnaðarráðuneytið tilkynnir til tollstjóra hvaða innflytjendur gædudýrafóðurs fái rétt á niðurfellingu sérstaks fóðurgjalds skv. 1. gr. Leyfi til niðurfellingar skulu gefin til hálfis árs í senn og takmörkuð við fóðurtegundir og erlenda framleiðendur (seljendur).

Aðilum sem hafa fengið undanþágu frá fóðurgjöldum er skylt að skila framleiðslu- og söluskýrslum til Framleiðsluráðs landbúnaðarins. Á þessum skýrslum komi fram sala og birgðabreytingar og notkun hráefnis, sundurliðað eftir tegundum. Framleiðsluskýrslum skal skila fyrir hvern ársfjórðung og er skilafrestur að hámarki 30 dagar. Hafi skýrslur um framleiðslu ekki borist Framleiðsluráði innan tilskilins tíma, gerir það landbúnaðarráðuneytinu aðvart, en það veitir viðkomandi aðila ekki heimilt til endurgreiðslu fyrir en úr hefur verið bætt.

Landbúnaðarráðherra sker úr ágreiningi um gjaldskyldu skv. þessari grein.

3. gr.

Um ákvörðun tollverðs gjaldskyldrar fóðurvöru skulu gilda ákvæði laga nr. 55/1987 um tollskrá o.fl. með síðari breytingum.

Að því leyti sem ekki er ákveðið í reglugerð þessari varðandi vöruflokkun, gjalddaga, innheimtu, lögvernd, refsingu og aðra framkvæmd innheimtu fóðurgjalda, skulu gilda, eftir því sem við getur átt, ákvæði laga nr. 55/1987 og auglýsingar settar samkvæmt þeim.

4. gr.

Tollstjórar annast innheimtu fóðurgjalda skv. reglugerð þessari og standa skil á þeim til ríkissjóðs eftir fyrirmælum þeim, sem fjármálaráðuneytið setur um skil innflutningsgjalda.

Tekjum af grunngjaldi skal haldið aðgreindum frá sérstöku fóðurgjaldi við innheimtu og skil gjaldanna. Ríkisféhirðir gerir mánaðarlega skil á sérstöku fóðurgjaldi til Framleiðsluráðs, sem heldur því á sérstökum reikningi er það færir og nefnist hann „endurgreiðslureikningur“. Framleiðsluráð gerir á sama hátt mánaðarlega skil til Framleiðnisjóðs landbúnaðarins á þeim hluta hins sérstaka fóðurgjalds, sem kann að vera ákveðið að greiða í sjóðinn. Þó skal ekki greiða þann hluta sérstaks fóðurgjalds sem greitt hefur verið með sjálfskuldarábyrgð fyrr en hún hefur verið greidd af fóðurinnflytjanda/framleiðanda.

Ríkisendurskoðun annast endurskoðun endurgreiðslureiknings.

5. gr.

Fóðurinnflytjendum er heimilt að fá allt að 4ra mánaða frestun á greiðslu sérstaks fóðurgjalds gegn skuldaviðurkenningu. Telji Framleiðsluráð nauðsynlegt að krefjast tryggingarfyrir greiðslu gjaldsins, fari hún fram með skuldaviðurkenningu, er ráðinu það heimilt. Skylt er Framleiðsluráði að krefjast slíkra trygginga af aðilum, sem lenda í vanskilum með greiðslur skuldaviðurkenninganna. Framleiðsluráð tilkynnir landbúnaðarráðuneytinu um þá aðila sem það hefur ákveðið að svipta óskilyrtri lánsheimild, en ráðuneytið tilkynnir síðan tollstjórum um ákvörðunina.

6. gr.

Landbúnaðarráðherra ákveður hverju sinni ráðstöfun tekna af sérstöku fóðurgjaldi í samræmi við 2. mgr. 34. gr. laga nr. 46/27. júní 1985 og ákvæði reglugerða, sem settar kunna að verða þar um.

Tekjur af grunngjaldi renna í ríkissjóð.

7. gr.

Ríkisendurskoðun skal, ef ástæða þykir til, hafa aðgang að bókhaldi fóðurinnflytjenda og fóðurframleiðenda til að ganga úr skugga um hvort staðfestingargögn, sem lögð hafa verið fram vegna niðurfellingar eða endurreiðslu gjaldsins, séu eða hafi verið rétt tilgreind.

Röng skýrslugjöf eða framlagning rangra eða villandi gagna og röng upplýsingagjöf, látin í té í því skyni að fá ívilnun á gjaldi samkvæmt ákvæðum reglugerðar þessarar, svo og misnotkun ívilnunar sem veitt hefur verið samkvæmt ákvæðum hennar, getur varðað viðurlögum skv. lögum nr. 55/1987.

8. gr.

Brot á ákvæðum reglugerðar þessarar varða refsingu skv. 59. gr. laga nr. 46/27. júní 1985.

Reglugerð þessi er sett skv. heimild í 30. gr. laga nr. 46/27. júní 1985 um framleiðslu, verðlagningu og sölu á búvörum, með síðari breytingum og öðlast gildi þegar í stað. Jafnframt falla úr gildi reglugerðir um sama efni nr. 628/29. desember 1987 og 561/29. desember 1988.

Ákvæði til bráðabirgða.

Af fóðurbirgðum sem eru í vörslu innflutningsaðila við gildistöku reglugerðarinnar, skal innheimta grunngjald skv. 1. tl. 1. gr. reglugerðarinnar. Innflutningsaðilar skulu veita nauðsynlega aðstoð við talningu á birgðum, en tollstjórar skulu staðreyna birgðauppgjör og annast innheimtu skv. 4. gr.

Landbúnaðarráðuneytið, 28. desember 1989.

Steingrímur J. Sigfússon.

Guðmundur Sigþórsson.

REGLUGERÐ

um greiðslufrest á virðisaukaskatti í tolli.

1. gr.

Tollstjórum er heimilt að uppfylltum skilyrðum reglugerðar þessarar að veita innflytjendum, sem eru virðisaukaskattskyldir aðilar og stunda innflutningsverslun, framleiðslu eða viðgerðarþjónustu í atvinnuskyni, greiðslufrest á virðisaukaskatti vegna tollafgreiðslu á innfluttum vörum, sem taldar eru upp í viðauka við reglugerð þessa, svo og innfluttri þjónustu þegar hún tengist vöruinnflutningi, sbr. reglugerð þar um.

Innflytjendur sem óska eftir gjaldfresti á virðisaukaskatti skulu uppfylla eftirtalin skilyrði:

- a) Innflytjandi stundi atvinnurekstur og hafi til þess tilskilin leyfi, svo sem verslunarleyfi, sbr. lög nr. 41/1968, iðnaðarleyfi, sbr. lög nr. 42/1978, eða önnur leyfi sem krafist er vegna atvinnustarfsemi.
- b) Innflytjandi hafi tilkynnt Hagstofu Íslands um atvinnustarfsemi sína og hafi verið færður á fyrirtækjaskrá, sbr. lög nr. 62/1969.
- c) Innflytjandi hafi tilkynnt skattstjóra um starfsemi sína samkvæmt 5. gr. laga nr. 50/1988, um virðisaukaskatt.
- d) Innflytjandi hafi að mati tollstjóra sýnt fram á við gerð og frágang aðflutningsskjala að hann hafi til að bera fullnægjandi þekkingu á þeim lögum og reglum sem gilda um tollmeðferð innfluttra vara.

Tollstjóri getur krafist innflytjanda um staðfestingu á því að skilyrði í a til c-lið 2. mgr. séu uppfyllt.

2. gr.

Innflytjendur þeir sem um ræðir í 1. gr. skulu sækja um heimild til tollafgreiðslu með greiðslufresti á virðisaukaskatti á þar til gerðu eyðublaði til tollstjóra í því tollumdæmi þar sem þeir eru heimilisfastir. Í umsókn skal tilgreina eftirfarandi:

1. Nafn, kennitölu og aðsetur.
2. Virðisaukaskattsnúmer.
3. Hverjir hafi umboð til þess að skuldbinda innflytjanda með undirritun aðflutningsskýrslu fyrir hans hönd, riti hann ekki sjálfur undir hana, og láta rithandarsýnishorn fylgja umsókn.
4. Aðrar þær upplýsingar sem eyðublaðið gefur tilefni til.

Innflytjandi skal þegar tilkynna tollstjóra allar breytingar sem verða á upplýsingum samkvæmt framanrituðu.

3. gr.

Innflytjandi skal skila með umsókn sinni yfirlýsingu banka, sparisjóðs eða viðurkennds tryggingar- eða ábyrgðarfélags um að tekin sé skilyrðislaus sjálfskuldarábyrgð á tiltekinni fjárhæð lánaðs virðisaukaskatts hans vegna og skal ábyrgðin taka til virðisaukaskatts sem innflytjandanum hefur verið veittur gjaldfrestur á auk dráttarvaxta og annars kostnaðar sem leiða kann af vanefndum, sbr. 5. gr.

Innflytjandi ákveður fjárhæð ábyrgðar sem jafnframt er hámark þeirrar fjárhæðar virðisaukaskatts sem gjaldfrestur er veittur á innan hvers uppgjörstímabils, sbr. 4. gr.

Ábyrgð skal vera ótímabundin og uppsegjanleg af hálfu ábyrgðaraðila með ábyrgðarbréfi til viðkomandi tollstjóra með þriggja mánaða fyrirvara. Uppsögn breytir ekki ábyrgð varðandi virðisaukaskatt sem greiðslufrestur hefur verið veittur á fyrir gildistöku uppsagnar ábyrgðar. Eftir uppsögn ábyrgðar er tollstjóra óheimilt að tollafgreiða vörur á lánskjörum til viðkomandi innflytjanda nema önnur ábyrgð sé sett.

Tollstjóri gefur út staðfestingu til viðkomandi innflytjanda um heimild til greiðslufrests telji hann skilyrði að öðru leyti uppfyllt og gildir hún í öllum tollumdæmum landsins, sbr. þó 3. mgr. 6. gr.

Innflytjandi skal í aðflutningsskýrslu gefa til kynna að óskað sé eftir greiðslufresti á virðisaukaskatti sem ná skal til allra vara í vörusendingunni sem notið geta greiðslufrests. Að öðru leyti skulu aðflutningsskjöl lögð fram með venjulegum hætti við það tollstjóraembætti þar sem tollafgreiða á viðkomandi vörusendingu, sbr. 106. gr. tollalaga nr. 55/1987, með áorðnum breytingum.

Óheimilt er að veita greiðslufrest á virðisaukaskatti þegar bráðabirgðatollafgreiðsla fer fram svo og uppgjör hennar.

4. gr.

Hvert uppgjörstímabil vegna greiðslufrests á virðisaukaskatti samkvæmt reglugerð þessari er tveir mánuðir: janúar og febrúar, mars og apríl, maí og júní, júlí og ágúst, september og október og nóvember og desember. Innflytjendur, sem veittur hefur verið greiðslufrestur á virðisaukaskatti, skulu eftir lok hvers uppgjörstímabils ótilkvaddir greiða tollstjóra, þar sem þeir eru heimilisfastir, virðisaukaskatt sem þeim hefur verið lánður.

Greiða má samkvæmt gíróseðli sem sendur er innflytjanda í lok uppgjörstímabils.

Virðisaukaskatti skal skila eigi síðar en á gjalddaga sem er 15. dagur næsta mánaðar eftir lok uppgjörstímabils vegna tollafgreiðslna á því tímabili. Beri gjalddaga upp á helgidag eða almennan frídag færist gjalddagi á næsta virkan dag á eftir.

7. gr. reglugerðar 529/1989 gildir um fullnægjandi skil á virðisaukaskatti samkvæmt reglugerð þessari.

5. gr.

Verði um vanskil á greiðslu virðisaukaskatts að ræða samkvæmt 4. gr. skal tollstjóri synja innflytjanda um frekari greiðslufrest á virðisaukaskatti meðan vanskil vara. Jafnframt skulu dráttarvextir reiknaðir á vangreiddan virðisaukaskatt frá og með gjalddaga og innheimtir í ríkissjóð. Um ákvörðun og útreikning dráttarvaxta skulu gilda ákvæði 1. mgr. 9. gr. og 10. gr. vaxtalaga nr. 25/1987.

Hafi vangreiddur virðisaukaskattur ekki verið greiddur innan fimmtán daga frá gjalddaga eins og hann er ákveðinn samkvæmt 4. gr. skal gengið að sjálfskuldarábyrgð samkvæmt 3. gr. og nægir einföld krafa tollstjóra til ábyrgðaraðila. Greiðsla skal hafa borist tollstjóra innan sjö daga frá dagsetningu kröfubréfs. Hafi greiðsla eigi borist tollstjóra innan þess tíma skal tollafgreiðsla til viðkomandi innflytjanda þegar stöðvuð og ekki hefjast að nýju fyrr en fullnaðarskil hafa verið gerð.

Nú á innflytjandi rétt á endurgreiðslu virðisaukaskatts samkvæmt 26. gr. laga nr. 50/1988, um virðisaukaskatt, og skal innheimtumaður skuldajafna endurgreiðslunni á móti kröfum um vangreiddan virðisaukaskatt sem veittur hefur verið greiðslufrestur á samkvæmt reglugerð þessari.

Tollstjóri sem veitt hefur heimild til greiðslufrests, sbr. 2. gr., getur svipt innflytjanda heimild til greiðslufrests vegna ítrekaðra vanskila á greiðslu virðisaukaskatts sem veittur hefur verið greiðslufrestur á svo og ef skilyrðum 1. gr. er ekki lengur fullnægt. Greiðslufrestur fellur niður þegar ákvæði 3. mgr. 104. gr. tollalaga nr. 55/1987 eiga við.

6. gr.

Reglugerð þessi er sett samkvæmt heimild í 3. mgr. 34. gr. laga nr. 50/1988, um virðisaukaskatt, með áorðnum breytingum, til að öðlast gildi 1. janúar 1990.

Þrátt fyrir ákvæði 1. málslíðar 1. gr. skal veita greiðslufrest á virðisaukaskatti af öllum innfluttum vörum til 31. ágúst 1990. Uppgjörstímabil og gjalddagar til 30. apríl 1990 skulu vera hinir sömu og um ræðir í 4. gr. Uppgjörstímabil frá 1. maí til 31. ágúst 1990, vegna virðisaukaskatts af öðrum vörum en þeim sem um ræðir í viðauka við reglugerð þessa og um skulu gilda ákvæði 4. gr., skal vera einn mánuður og gjalddagi 15. dagur næsta mánaðar eftir lok uppgjörstímabils. Að öðru leyti gilda um framkvæmd greiðslufrests á virðisaukaskatti samkvæmt þessari málsgrein ákvæði reglugerðar þessarar eftir því sem við geta átt.

Þrátt fyrir ákvæði 4. mgr. 3. gr. skal greiðslufrestur einungis gilda vegna tollafgreiðslu við þau tollstjóraembætti og tollafgreiðslustaði þar sem tölvuvædd tollafgreiðsla fer fram, enda séu tölvukerfi þeirra í samræmi við þær kröfur og skilmála sem ríkistollstjóri gerir til samskipta við tölvukerfi ríkistollstjóraembættisins.

Fjármálaráðuneytið, 29. desember 1989.

Ólafur Ragnar Grímsson.

Guðrún Ásta Sigurðardóttir.

Viðauki.

0502.1000	1103.1400	1301.2000	1507.9000
0502.9000	1103.1900	1301.9000	1508.1000
0503.0000	1103.2100	1302.1100	1508.9000
0504.0001	1103.2900	1302.1201	1509.1000
0812.1000	1104.1100	1302.1209	1509.9000
0812.2000	1104.1209	1302.1300	1510.0000
0812.9000	1104.1900	1302.1400	1511.1000
0901.1100	1104.2209	1302.1900	1511.9000
0901.1200	1104.2300	1302.2000	1512.1100
1001.1000	1104.2900	1302.3101	1512.1900
1001.9001	1107.1000	1302.3109	1512.2100
1001.9009	1107.2000	1302.3201	1512.2900
1002.0000	1108.1109	1302.3209	1513.1100
1003.0000	1108.1209	1302.3901	1513.1900
1004.0000	1108.1309	1302.3909	1513.2100
1005.1000	1108.1409	1401.1000	1513.2900
1005.9000	1108.1909	1401.2000	1514.1000
1006.1009	1108.2009	1401.9000	1514.9000
1006.2009	1201.0000	1402.1000	1515.1100
1006.3009	1202.1000	1402.9100	1515.1900
1006.4009	1202.2000	1402.9900	1515.2100
1007.0000	1203.0000	1403.1000	1515.2900
1008.1000	1210.1000	1403.9000	1515.3000
1008.2000	1210.2000	1404.1000	1515.4000
1008.3000	1211.1000	1404.2000	1515.5000
1008.9000	1211.2000	1404.9001	1515.6000
1101.0009	1211.9000	1404.9009	1515.9000
1102.1009	1212.1000	1501.0001	1516.1001
1102.3009	1212.2001	1502.0001	1516.1002
1102.9009	1212.3000	1505.1000	1516.1009
1103.1100	1212.9100	1505.9000	1516.2001
1103.1200	1212.9200	1506.0001	1516.2002
1103.1301	1212.9900	1506.0009	1516.2003
1103.1309	1301.1000	1507.1000	1516.2009

1517.9002	2009.7001	2517.1002	2613.1000
1517.9003	2009.8001	2517.1009	2613.9000
1517.9004	2009.9001	2517.2000	2614.0000
1517.9009	2102.1000	2517.3000	2615.1000
1518.0000	2102.2001	2517.4100	2615.9000
1519.1100	2102.2002	2517.4901	2616.1000
1519.1200	2102.2009	2517.4909	2616.9000
1519.1300	2102.3009	2518.1000	2617.1000
1519.1900	2106.9011	2518.2000	2617.9000
1519.2000	2106.9021	2518.3000	2618.0000
1519.3000	2106.9039	2519.1000	2619.0000
1520.1000	2207.1000	2519.9000	2620.1100
1520.9000	2207.2000	2520.1001	2620.1900
1521.1000	2501.0002	2520.1009	2620.2000
1521.9000	2501.0009	2520.2001	2620.3000
1522.0000	2502.0000	2520.2009	2620.4000
1701.1100	2503.1000	2521.0001	2620.5000
1701.1200	2503.9000	2521.0009	2620.9000
1701.9104	2504.1000	2522.1000	2621.0000
1701.9904	2504.9000	2522.2000	2707.2000
1702.1000	2505.1000	2522.3000	2707.3000
1702.2000	2505.9000	2525.1000	2707.5000
1702.3001	2506.1000	2525.2000	2710.0031
1702.3002	2506.2100	2525.3000	2710.0039
1702.3009	2506.2900	2526.1000	2712.1000
1702.4001	2507.0000	2526.2000	2712.2000
1702.4002	2508.1000	2527.0000	2712.9000
1702.4009	2508.2000	2528.1000	2713.9000
1702.5000	2508.3000	2528.9000	2715.0000
1702.6000	2508.4000	2529.1000	2801.1000
1702.9001	2508.5000	2529.2100	2801.2000
1702.9002	2508.6000	2529.2200	2801.3000
1702.9003	2508.7000	2529.3000	2802.0000
1702.9004	2509.0000	2530.1001	2803.0000
1702.9009	2510.1000	2530.1009	2804.1000
1703.1001	2510.2000	2530.2000	2804.2100
1703.1002	2511.1000	2530.3000	2804.2900
1703.1009	2511.2000	2530.4000	2804.3000
1703.9009	2512.0001	2530.9000	2804.4000
1704.9002	2512.0009	2601.1100	2804.5000
1801.0000	2513.1100	2601.1200	2804.6100
1802.0000	2513.1900	2601.2000	2804.6900
1803.1000	2513.2100	2602.0000	2804.7000
1803.2000	2513.2900	2603.0000	2804.8000
1804.0000	2514.0000	2604.0000	2804.9000
1805.0009	2515.1100	2605.0000	2805.1100
1806.2001	2515.1200	2606.0000	2805.1900
2009.1101	2515.2000	2607.0000	2805.2100
2009.1901	2516.1100	2608.0000	2805.2200
2009.2001	2516.1200	2609.0000	2805.3000
2009.3001	2516.2100	2610.0000	2805.4000
2009.4001	2516.2200	2611.0000	2806.1000
2009.5001	2516.9000	2612.1000	2806.2000
2009.6001	2517.1001	2612.2000	2807.0000

2808.0000	2827.2000	2835.3900	2849.9000
2809.1000	2827.3100	2836.1000	2850.0000
2809.2000	2827.3200	2836.2000	2851.0000
2810.0000	2827.3300	2836.3000	2901.1000
2811.1100	2827.3400	2836.4000	2901.2100
2811.1900	2827.3500	2836.5000	2901.2200
2811.2100	2827.3600	2836.6000	2901.2300
2811.2200	2827.3700	2836.7000	2901.2400
2811.2300	2827.3800	2836.9100	2901.2901
2811.2900	2827.3900	2836.9200	2901.2909
2812.1000	2827.4100	2836.9300	2902.1100
2812.9000	2827.4900	2836.9900	2902.1900
2813.1000	2827.5100	2837.1100	2902.2000
2813.9000	2827.5900	2837.1900	2902.3000
2814.1000	2827.6000	2837.2000	2902.4100
2814.2000	2828.1000	2838.0000	2902.4200
2815.1100	2828.9000	2839.1100	2902.4300
2815.1200	2829.1100	2839.1900	2902.4400
2815.2000	2829.1900	2839.2000	2902.5000
2815.3000	2829.9000	2839.9000	2902.6000
2816.1000	2830.1000	2840.1100	2902.7000
2816.2000	2830.2000	2840.1900	2902.9000
2816.3000	2830.3000	2840.2000	2903.1100
2817.0000	2830.9000	2840.3000	2903.1200
2818.1000	2831.1000	2841.1000	2903.1300
2818.2000	2831.9000	2841.2000	2903.1400
2818.3000	2832.1000	2841.3000	2903.1500
2819.1000	2832.2000	2841.4000	2903.1600
2819.9000	2832.3000	2841.5000	2903.1900
2820.1000	2833.1100	2841.6000	2903.2100
2820.9000	2833.1900	2841.7000	2903.2200
2821.1000	2833.2100	2841.8000	2903.2300
2821.2000	2833.2200	2841.9000	2903.2900
2822.0000	2833.2300	2842.1000	2903.3000
2823.0000	2833.2400	2842.9000	2903.4000
2824.1000	2833.2500	2843.1000	2903.5100
2824.2000	2833.2600	2843.2100	2903.5900
2824.9000	2833.2700	2843.2900	2903.6100
2825.1000	2833.2900	2843.3000	2903.6200
2825.2000	2833.3000	2843.9000	2903.6900
2825.3000	2833.4000	2844.1000	2904.1000
2825.4000	2834.1000	2844.2000	2904.2000
2825.5000	2834.2100	2844.3000	2904.9000
2825.6000	2834.2200	2844.4000	2905.1100
2825.7000	2834.2900	2844.5000	2905.1200
2825.8000	2835.1000	2845.1000	2905.1300
2825.9000	2835.2100	2845.9000	2905.1400
2826.1100	2835.2200	2846.1000	2905.1500
2826.1200	2835.2300	2846.9000	2905.1600
2826.1900	2835.2400	2847.0000	2905.1700
2826.2000	2835.2500	2848.1000	2905.1900
2826.3000	2835.2600	2848.9000	2905.2100
2826.9000	2835.2900	2849.1000	2905.2200
2827.1000	2835.3100	2849.2000	2905.2900

2905.3100	2912.4200	2917.1900	2923.1000
2905.3200	2912.4900	2917.2000	2923.2000
2905.3900	2912.5000	2917.3100	2923.9000
2905.4100	2912.6000	2917.3200	2924.1000
2905.4200	2913.0000	2917.3300	2924.2100
2905.4300	2914.1100	2917.3400	2924.2900
2905.4400	2914.1200	2917.3500	2925.1100
2905.4900	2914.1300	2917.3600	2925.1900
2905.5000	2914.1900	2917.3700	2925.2000
2906.1100	2914.2100	2917.3900	2926.1000
2906.1200	2914.2200	2918.1100	2926.2000
2906.1300	2914.2300	2918.1200	2926.9000
2906.1400	2914.2900	2918.1300	2927.0000
2906.1900	2914.3000	2918.1400	2928.0000
2906.2100	2914.4100	2918.1500	2929.1000
2906.2900	2914.4900	2918.1600	2929.9000
2907.1100	2914.5000	2918.1700	2930.1000
2907.1200	2914.6100	2918.1900	2930.2000
2907.1300	2914.6900	2918.2100	2930.3000
2907.1400	2914.7000	2918.2200	2930.4000
2907.1500	2915.1100	2918.2300	2930.9000
2907.1900	2915.1200	2918.2900	2931.0000
2907.2100	2915.1300	2918.3000	2932.1100
2907.2200	2915.2100	2918.9000	2932.1200
2907.2300	2915.2200	2919.0000	2932.1300
2907.2900	2915.2300	2920.1000	2932.1900
2907.3000	2915.2400	2920.9000	2932.2100
2908.1000	2915.2900	2921.1100	2932.2900
2908.2000	2915.3100	2921.1200	2932.9000
2908.9000	2915.3200	2921.1900	2933.1100
2909.1100	2915.3300	2921.2100	2933.1900
2909.1900	2915.3400	2921.2200	2933.2100
2909.2000	2915.3500	2921.2900	2933.2900
2909.3000	2915.3900	2921.3000	2933.3100
2909.4100	2915.4000	2921.4100	2933.3900
2909.4200	2915.5000	2921.4200	2933.4000
2909.4300	2915.6000	2921.4300	2933.5100
2909.4400	2915.7000	2921.4400	2933.5900
2909.4900	2915.9000	2921.4500	2933.6100
2909.5000	2916.1100	2921.4900	2933.6900
2909.6000	2916.1200	2921.5100	2933.7100
2910.1000	2916.1300	2921.5900	2933.7900
2910.2000	2916.1400	2922.1100	2933.9000
2910.3000	2916.1500	2922.1200	2934.1000
2910.9000	2916.1900	2922.1300	2934.2000
2911.0000	2916.2000	2922.1900	2934.3000
2912.1100	2916.3100	2922.2100	2934.9000
2912.1200	2916.3200	2922.2200	2935.0000
2912.1300	2916.3300	2922.2900	2936.1000
2912.1900	2916.3900	2922.3000	2936.2100
2912.2100	2917.1100	2922.4100	2936.2200
2912.2900	2917.1200	2922.4200	2936.2300
2912.3000	2917.1300	2922.4900	2936.2400
2912.4100	2917.1400	2922.5000	2936.2500

2936.2600	3204.1600	3501.1000	3901.2001
2936.2700	3204.1700	3501.9000	3901.2009
2936.2800	3204.1900	3502.1000	3901.3001
2936.2900	3204.2000	3502.9000	3901.3009
2936.9000	3204.9000	3503.0001	3901.9001
2937.1000	3206.1000	3503.0009	3901.9009
2937.2100	3206.2000	3504.0000	3902.1001
2937.2200	3206.3000	3505.1000	3902.1009
2937.2900	3206.4100	3505.2000	3902.2001
2937.9100	3206.4200	3506.9100	3902.2009
2937.9200	3206.4300	3506.9900	3902.3001
2937.9900	3206.4900	3507.1000	3902.3009
2938.1000	3206.5000	3507.9900	3902.9001
2938.9000	3207.1000	3701.9101	3902.9009
2939.1000	3207.2000	3701.9901	3903.1100
2939.2100	3207.3000	3801.1000	3903.1901
2939.2900	3207.4000	3801.2000	3903.1909
2939.3000	3210.0011	3801.3000	3903.2001
2939.4000	3210.0021	3801.9000	3903.2009
2939.5000	3212.1000	3802.1000	3903.3001
2939.6000	3212.9001	3802.9000	3903.3009
2939.7000	3215.1100	3803.0000	3903.9001
2939.9000	3215.1900	3804.0000	3903.9009
2940.0000	3301.1100	3805.1000	3904.1001
2941.1000	3301.1200	3805.2000	3904.1009
2941.2000	3301.1300	3805.9000	3904.2101
2941.3000	3301.1400	3806.1000	3904.2109
2941.4000	3301.1900	3806.2000	3904.2201
2941.5000	3301.2100	3806.3000	3904.2209
2941.9000	3301.2200	3806.9000	3904.3001
2942.0000	3301.2300	3807.0000	3904.3009
3001.1000	3301.2400	3809.1000	3904.4001
3001.2000	3301.2500	3809.9100	3904.4009
3001.9001	3301.2600	3809.9200	3904.5001
3001.9009	3301.2900	3809.9900	3904.5009
3002.1001	3301.3000	3810.1000	3904.6101
3002.1009	3301.9001	3810.9000	3904.6109
3002.2000	3301.9009	3812.1000	3904.6901
3002.3100	3302.1001	3812.2000	3904.6909
3002.3900	3302.1002	3812.3000	3904.9001
3002.9000	3302.9001	3815.1100	3904.9009
3102.1000	3302.9009	3815.1200	3905.1101
3201.1000	3402.1101	3815.1900	3905.1109
3201.2000	3402.1201	3815.9000	3905.1901
3201.3000	3402.1301	3817.1000	3905.1909
3201.9000	3402.1901	3817.2000	3905.2001
3202.1000	3403.1100	3818.0000	3905.2009
3202.9000	3403.1909	3823.1000	3905.9001
3203.0000	3403.9100	3823.2000	3905.9009
3204.1100	3403.9200	3823.3000	3906.1001
3204.1200	3404.1000	3823.6000	3906.1009
3204.1300	3404.2000	3823.9001	3906.9001
3204.1400	3404.9009	3901.1001	3906.9009
3204.1500	3407.0001	3901.1009	3907.1001

3907.1009	3915.9000	4101.2200	4407.2109
3907.2001	3916.1000	4101.2900	4407.2209
3907.2009	3916.2000	4101.3001	4407.2309
3907.3001	3916.9000	4101.3009	4407.9109
3907.3009	3926.9014	4101.4001	4407.9209
3907.4001	3926.9016	4101.4009	4407.9909
3907.4009	3926.9019	4102.1001	4408.1000
3907.5001	3926.9021	4102.1002	4408.2000
3907.5009	4001.1000	4102.1003	4408.9000
3907.6001	4001.2100	4102.1009	4409.1000
3907.6009	4001.2200	4102.2100	4409.2000
3907.9100	4001.2900	4102.2901	4410.1009
3907.9901	4001.3000	4102.2909	4410.9009
3907.9909	4002.1100	4103.1001	4411.1109
3908.1001	4002.1900	4103.1002	4411.1909
3908.1009	4002.2000	4103.1009	4411.2109
3908.9001	4002.3100	4103.2000	4411.2909
3908.9009	4002.3900	4103.9001	4411.3109
3909.1001	4002.4100	4103.9002	4411.3909
3909.1009	4002.4900	4103.9003	4411.9109
3909.2001	4002.5100	4103.9004	4411.9909
3909.2009	4002.5900	4103.9005	4412.1109
3909.3001	4002.6000	4103.9009	4412.1209
3909.3009	4002.7000	4104.1000	4412.1909
3909.4001	4002.8000	4104.2101	4412.2109
3909.4009	4002.9100	4104.2109	4412.2909
3909.5001	4002.9900	4104.2201	4412.9109
3909.5002	4003.0000	4104.2209	4412.9909
3909.5009	4004.0000	4104.2901	4417.0001
3910.0001	4005.1000	4104.2909	4417.0009
3910.0009	4005.2000	4104.3101	4701.0000
3911.1001	4005.9100	4104.3109	4702.0000
3911.1009	4005.9900	4104.3901	4703.1100
3911.9001	4006.1000	4104.3909	4703.1900
3911.9009	4006.9000	4105.1100	4703.2100
3912.1101	4007.0000	4105.1200	4703.2900
3912.1109	4008.1101	4105.1900	4704.1100
3912.1201	4008.1109	4105.2000	4704.1900
3912.1209	4008.1900	4106.1100	4704.2100
3912.2001	4008.2109	4106.1200	4704.2900
3912.2002	4008.2900	4106.1900	4705.0000
3912.2009	4009.1000	4106.2000	4706.1000
3912.3101	4009.2001	4107.1000	4706.9100
3912.3109	4009.2009	4107.2100	4706.9200
3912.3901	4009.3001	4107.2900	4706.9300
3912.3909	4009.3009	4107.900'	4707.1000
3912.9001	4009.4000	4107.9002	4707.2000
3912.9009	4009.5000	4107.9003	4707.3000
3913.1000	4016.1001	4107.9009	4707.9000
3913.9000	4016.1002	4108.0000	4801.0000
3914.0000	4016.9300	4109.0000	4802.1000
3915.1000	4101.1000	4110.0000	4802.2000
3915.2000	4101.2101	4111.0000	4802.3000
3915.3000	4101.2109	4407.1009	4802.4000

4802.5100	4819.1001	5205.1500	5208.3201
4802.5200	4819.2001	5205.2100	5208.3209
4802.5300	4819.3001	5205.2200	5208.3301
4802.6000	4819.4001	5205.2300	5208.3309
4803.0000	4819.5001	5205.2400	5208.3901
4804.1100	5001.0000	5205.2500	5208.3909
4804.1900	5002.0000	5205.3100	5208.4101
4804.2100	5003.1000	5205.3200	5208.4109
4804.2900	5003.9000	5205.3300	5208.4201
4804.3100	5004.0000	5205.3400	5208.4209
4804.3900	5005.0000	5205.3500	5208.4301
4804.4100	5101.1100	5205.4100	5208.4309
4804.4200	5101.1900	5205.4200	5208.4901
4804.4900	5101.2100	5205.4300	5208.4909
4804.5100	5101.2900	5205.4400	5208.5101
4804.5200	5101.3000	5205.4500	5208.5109
4804.5900	5102.1000	5206.1100	5208.5201
4805.1000	5102.2000	5206.1200	5208.5209
4805.2100	5103.1000	5206.1300	5208.5301
4805.2200	5103.2000	5206.1400	5208.5309
4805.2300	5103.3000	5206.1500	5208.5901
4805.2900	5104.0000	5206.2100	5208.5909
4805.3000	5105.1000	5206.2200	5209.1101
4805.4000	5105.2100	5206.2300	5209.1109
4805.5000	5105.2900	5206.2400	5209.1201
4805.6000	5105.3000	5206.2500	5209.1209
4805.7000	5105.4000	5206.3100	5209.1901
4805.8000	5106.1000	5206.3200	5209.1909
4806.1000	5106.2000	5206.3300	5209.2101
4806.2000	5107.1000	5206.3400	5209.2109
4806.3000	5107.2000	5206.3500	5209.2201
4806.4000	5108.1000	5206.4100	5209.2209
4807.1000	5108.2000	5206.4200	5209.2901
4807.9100	5111.1101	5206.4300	5209.2909
4807.9900	5111.1109	5206.4400	5209.3101
4808.1000	5111.1901	5206.4500	5209.3109
4808.2000	5111.1909	5208.1101	5209.3201
4808.3000	5111.2001	5208.1109	5209.3209
4808.9000	5111.2009	5208.1201	5209.3901
4810.1100	5111.3001	5208.1209	5209.3909
4810.1200	5111.3009	5208.1301	5209.4101
4810.2100	5111.9001	5208.1309	5209.4109
4810.2900	5111.9009	5208.1901	5209.4201
4810.3100	5201.0000	5208.1909	5209.4209
4810.3200	5202.1000	5208.2101	5209.4301
4810.3900	5202.9100	5208.2109	5209.4309
4810.9100	5202.9900	5208.2201	5209.4901
4810.9900	5203.0000	5208.2209	5209.4909
4811.2100	5204.1100	5208.2301	5209.5101
4811.2900	5204.1900	5208.2309	5209.5109
4811.3100	5205.1100	5208.2901	5209.5201
4811.3900	5205.1200	5208.2909	5209.5209
4811.4000	5205.1300	5208.3101	5209.5901
4811.9000	5205.1400	5208.3109	5209.5909

5210.1101	5211.4901	5402.4200	5407.7409
5210.1109	5211.4909	5402.4300	5407.8101
5210.1201	5211.5101	5402.4900	5407.8109
5210.1209	5211.5109	5402.5100	5407.8201
5210.1901	5211.5201	5402.5200	5407.8209
5210.1909	5211.5209	5402.5900	5407.8301
5210.2101	5211.5901	5402.6100	5407.8309
5210.2109	5211.5909	5402.6200	5407.8401
5210.2201	5212.1101	5402.6900	5407.8409
5210.2209	5212.1109	5403.1000	5407.9101
5210.2901	5212.1201	5403.2000	5407.9109
5210.2909	5212.1209	5403.3100	5407.9201
5210.3101	5212.1301	5403.3200	5407.9209
5210.3109	5212.1309	5403.3300	5407.9301
5210.3201	5212.1401	5403.3900	5407.9309
5210.3209	5212.1409	5403.4100	5407.9401
5210.3901	5212.1501	5403.4200	5407.9409
5210.3909	5212.1509	5403.4900	5408.1001
5210.4101	5212.2101	5404.1000	5408.1009
5210.4109	5212.2109	5404.9000	5408.2101
5210.4201	5212.2201	5405.0000	5408.2109
5210.4209	5212.2209	5406.1009	5408.2201
5210.4901	5212.2301	5406.2009	5408.2209
5210.4909	5212.2309	5407.1001	5408.2301
5210.5101	5212.2401	5407.1009	5408.2309
5210.5109	5212.2409	5407.2001	5408.2401
5210.5201	5212.2501	5407.2009	5408.2409
5210.5209	5212.2509	5407.3001	5408.3101
5210.5901	5301.1000	5407.3009	5408.3109
5210.5909	5301.2100	5407.4101	5408.3201
5211.1101	5301.2900	5407.4109	5408.3209
5211.1109	5301.3000	5407.4201	5408.3301
5211.1201	5302.1000	5407.4209	5408.3309
5211.1209	5302.9000	5407.4301	5408.3401
5211.1901	5303.1000	5407.4309	5408.3409
5211.1909	5303.9000	5407.4401	5501.1000
5211.2101	5304.1000	5407.4409	5501.2000
5211.2109	5304.9000	5407.5101	5501.3000
5211.2201	5305.1100	5407.5109	5501.9000
5211.2209	5305.1900	5407.5201	5502.0000
5211.2901	5305.2100	5407.5209	5503.1000
5211.2909	5305.2900	5407.5301	5503.2000
5211.3101	5305.9100	5407.5309	5503.3000
5211.3109	5305.9900	5407.5401	5503.4000
5211.3201	5306.2009	5407.5409	5503.9000
5211.3209	5401.1009	5407.6001	5504.1000
5211.3901	5401.2009	5407.6009	5504.9000
5211.3909	5402.1000	5407.7101	5505.1000
5211.4101	5402.2000	5407.7109	5505.2000
5211.4109	5402.3100	5407.7201	5506.1000
5211.4201	5402.3200	5407.7209	5506.2000
5211.4209	5402.3300	5407.7301	5506.3000
5211.4301	5402.3900	5407.7309	5506.9000
5211.4309	5402.4100	5407.7401	5507.0000

5508.1009	5513.3101	5515.1901	5911.2000
5508.2009	5513.3109	5515.1909	5911.3100
5509.1101	5513.3201	5515.2101	5911.3200
5509.1109	5513.3209	5515.2109	5911.9000
5509.1201	5513.3301	5515.2201	6001.1000
5509.1209	5513.3309	5515.2209	6001.2100
5509.2101	5513.3901	5515.2901	6001.2200
5509.2109	5513.3909	5515.2909	6001.2900
5509.2201	5513.4101	5515.9101	6001.9100
5509.2209	5513.4109	5515.9109	6001.9200
5509.3100	5513.4201	5515.9201	6001.9900
5509.3200	5513.4209	5515.9209	6002.1000
5509.4101	5513.4301	5515.9901	6002.2000
5509.4109	5513.4309	5515.9909	6002.3000
5509.4201	5513.4901	5603.0000	6002.4100
5509.4209	5513.4909	5604.1000	6002.4200
5509.5100	5514.1101	5606.0000	6002.4300
5509.5200	5514.1109	5607.4903	6002.4900
5509.5300	5514.1201	5607.5003	6002.9100
5509.5900	5514.1209	5801.1000	6002.9200
5509.6100	5514.1301	5801.2100	6002.9300
5509.6200	5514.1309	5801.2200	6002.9900
5509.6900	5514.1901	5801.2300	6406.1000
5509.9100	5514.1909	5801.2400	6406.2000
5509.9200	5514.2101	5801.2500	6406.9100
5509.9900	5514.2109	5801.2600	6406.9909
5510.1101	5514.2201	5801.3100	7001.0000
5510.1109	5514.2209	5801.3200	7002.1000
5510.1201	5514.2301	5801.3300	7002.2000
5510.1209	5514.2309	5801.3400	7002.3100
5510.2000	5514.2901	5801.3500	7002.3200
5510.3000	5514.2909	5801.3600	7002.3900
5510.9001	5514.3101	5801.9000	7003.1100
5510.9009	5514.3109	5806.1001	7004.1000
5512.1101	5514.3201	5806.1009	7004.9000
5512.1109	5514.3209	5806.2001	7005.1000
5512.1901	5514.3301	5806.2009	7005.2100
5512.1909	5514.3309	5806.3101	7005.2900
5513.1101	5514.3901	5806.3109	7005.3000
5513.1109	5514.3909	5806.3201	7007.1100
5513.1201	5514.4101	5806.3209	7007.1900
5513.1209	5514.4109	5806.3901	7007.2100
5513.1301	5514.4201	5806.3909	7007.2900
5513.1309	5514.4209	5806.4001	7019.1000
5513.1901	5514.4301	5806.4009	7019.2000
5513.1909	5514.4309	5901.1000	7019.3902
5513.2101	5514.4901	5901.9000	7106.1000
5513.2109	5514.4909	5902.1000	7106.9100
5513.2201	5515.1101	5902.2000	7106.9200
5513.2209	5515.1109	5902.9000	7107.0000
5513.2301	5515.1201	5903.1000	7108.1100
5513.2309	5515.1209	5903.2000	7108.1200
5513.2901	5515.1301	5903.9000	7108.1301
5513.2909	5515.1309	5911.1000	7108.1309

7108.2000	7208.1400	7212.2109	7219.2400
7109.0000	7208.2100	7212.2909	7219.3100
7110.1100	7208.2200	7212.3009	7219.3200
7110.1900	7208.2300	7212.4009	7219.3300
7110.2100	7208.2400	7212.5009	7219.3400
7110.2900	7208.3100	7212.6009	7219.3500
7110.3100	7208.3200	7213.1009	7219.9000
7110.3900	7208.3300	7213.2009	7220.1100
7110.4100	7208.3400	7213.3109	7220.1200
7110.4900	7208.3500	7213.3909	7220.2000
7111.0000	7208.4100	7213.4109	7220.9000
7112.1000	7208.4200	7213.4909	7221.0000
7112.2000	7208.4300	7213.5009	7222.1000
7112.9000	7208.4400	7214.2009	7222.2000
7201.1000	7208.4500	7214.3009	7222.3000
7201.2000	7208.9000	7214.4009	7222.4000
7201.3000	7209.1100	7214.5009	7223.0000
7201.4000	7209.1200	7214.6009	7224.1000
7202.1100	7209.1300	7215.1000	7224.9000
7202.1900	7209.1400	7215.2000	7225.1000
7202.2100	7209.2100	7215.3000	7225.2000
7202.2900	7209.2200	7215.4000	7225.3000
7202.3000	7209.2300	7215.9000	7225.4000
7202.4100	7209.2400	7216.1000	7225.5000
7202.4900	7209.3100	7216.2100	7225.9000
7202.5000	7209.3200	7216.2200	7226.1000
7202.6000	7209.3300	7216.3100	7226.2000
7202.7000	7209.3400	7216.3200	7226.9100
7202.8000	7209.4100	7216.3300	7226.9200
7202.9100	7209.4200	7216.4000	7226.9900
7202.9200	7209.4300	7216.5000	7227.1000
7202.9300	7209.4400	7216.6000	7227.2000
7202.9900	7209.9000	7216.9009	7227.9000
7203.1000	7210.1100	7217.1100	7228.1000
7203.9000	7210.1200	7217.1200	7228.2000
7204.1000	7210.2009	7217.1300	7228.3000
7204.2100	7210.3109	7217.1900	7228.4000
7204.2900	7210.3909	7217.2100	7228.5000
7204.3000	7210.4900	7217.2200	7228.6000
7204.4100	7210.5009	7217.2300	7228.7000
7204.4900	7210.6009	7217.2900	7228.8000
7204.5000	7210.7009	7217.3100	7229.1000
7205.1000	7210.9000	7217.3200	7229.2000
7205.2100	7211.1100	7217.3300	7229.9000
7205.2900	7211.1200	7217.3900	7301.2000
7206.1000	7211.1900	7218.1000	7314.1100
7206.9000	7211.2100	7218.9000	7314.1900
7207.1100	7211.2200	7219.1100	7315.1100
7207.1200	7211.2900	7219.1200	7315.1200
7207.1900	7211.3000	7219.1300	7315.1900
7207.2000	7211.4100	7219.1400	7315.8109
7208.1100	7211.4900	7219.2100	7315.8209
7208.1200	7211.9000	7219.2200	7315.8909
7208.1300	7212.1000	7219.2300	7315.9009

7320.2009	7502.2000	7904.0009	8413.5000
7320.9009	7503.0000	7905.0000	8413.6000
7326.9004	7504.0000	8001.1000	8413.7000
7326.9005	7505.1101	8001.2000	8413.8100
7401.1000	7505.1109	8002.0000	8413.9100
7401.2000	7505.1201	8003.0001	8414.1000
7402.0000	7505.1209	8003.0002	8414.2000
7403.1100	7505.2100	8003.0009	8414.3000
7403.1200	7505.2200	8004.0001	8414.4000
7403.1300	7506.1000	8004.0009	8414.5909
7403.1900	7506.2000	8005.1001	8414.8009
7403.2100	7601.1000	8005.1009	8414.9000
7403.2200	7601.2000	8005.2000	8501.1000
7403.2300	7602.0000	8101.1000	8501.2000
7403.2900	7603.1000	8101.9100	8501.3100
7404.0000	7603.2000	8101.9200	8501.3200
7405.0000	7604.1001	8101.9300	8501.3300
7406.1000	7604.1009	8101.9900	8501.3400
7406.2000	7604.2100	8102.1000	8501.4000
7407.1001	7604.2900	8102.9100	8501.5100
7407.1009	7605.1100	8102.9200	8501.5200
7407.2101	7605.1900	8102.9300	8501.5300
7407.2109	7605.2100	8102.9900	8501.6100
7407.2201	7605.2900	8103.1000	8501.6200
7407.2209	7606.1109	8103.9000	8501.6300
7407.2911	7606.1209	8104.1100	8501.6400
7407.2919	7606.9109	8104.1900	8503.0000
7407.2921	7606.9209	8104.2000	8504.1000
7407.2929	7607.1100	8104.3000	8504.2100
7408.1100	7607.1900	8104.9000	8504.2200
7408.1900	7607.2000	8105.1000	8504.2300
7408.2100	7616.9005	8105.9000	8504.3100
7408.2200	7616.9006	8106.0000	8504.3200
7408.2900	7801.1000	8107.1000	8504.3300
7409.1100	7801.9100	8107.9000	8504.3400
7409.1900	7801.9900	8108.1000	8504.4000
7409.2100	7802.0000	8108.9000	8504.5000
7409.2900	7803.0001	8109.1000	8504.9000
7409.3100	7803.0002	8109.9000	8505.1100
7409.3900	7803.0009	8110.0000	8505.1900
7409.4000	7804.1101	8111.0000	8505.2000
7409.9000	7804.1109	8112.1100	8505.3000
7410.1101	7804.1901	8112.1900	8505.9000
7410.1109	7804.1909	8112.2000	8532.1000
7410.1201	7804.2001	8112.3000	8532.2100
7410.1209	7804.2009	8112.4000	8532.2200
7410.2101	7806.0002	8112.9100	8532.2300
7410.2109	7901.1100	8112.9900	8532.2400
7410.2201	7901.1200	8113.0000	8532.2500
7410.2209	7901.2000	8311.1000	8532.2900
7419.9903	7902.0000	8311.2000	8532.3000
7501.1000	7903.1000	8311.3000	8532.9000
7501.2000	7903.9000	8311.9000	8533.1000
7502.1000	7904.0001	8413.1900	8533.2100

8533.2900	8535.9001	8538.9000	8542.8000
8533.3100	8535.9009	8541.1000	8542.9000
8533.3900	8536.1000	8541.2100	8544.1100
8533.4000	8536.2000	8541.2900	8544.1900
8533.9000	8536.3000	8541.3000	8544.2000
8534.0000	8536.4100	8541.4000	8544.3000
8535.1000	8536.4900	8541.5000	8544.4100
8535.2100	8536.5000	8541.6000	8544.4900
8535.2900	8536.6100	8541.9000	8544.5100
8535.3000	8536.6900	8542.1100	8544.5900
8535.4000	8536.9000	8542.1900	8544.6000
	8538.1000	8542.2000	9602.0001

REGLUGERÐ

um endurgreiðslu virðisaukaskatts til byggjenda íbúðarhúsnæðis.

1. gr.

Upphafsaðkvæði.

Endurgreiða skal byggjendum íbúðarhúsnæðis virðisaukaskatt sem þeir hafa greitt vegna vinnu manna á byggingarstað.

Jafnframt skal endurgreiða eigendum íbúðarhúsnæðis virðisaukaskatt sem þeir hafa greitt vegna vinnu manna við endurbætur þess, enda sé heildarkostnaður a.m.k. 7% af fasteignamati íbúðarinnar sbr. 3. og 4. mgr. 5. gr.

2. gr.

Vinna sem endurgreiðslan tekur til.

Endurgreiðsla skv. 1. gr. tekur til allrar vinnu manna sem unnin er á byggingarstað íbúðarhúsnæðis sbr. þó 2. mgr.

Endurgreiðslan nær ekki til virðisaukaskatts sem greiddur er af vinnu stjórnenda vinnuvéla, af vinnu sem unnin er á verkstæði eða af hvers konar sérfræðipjónustu s.s. þjónustu verkfræðinga, tæknifræðinga og arkitekta. Þegar settar eru upp vélar á byggingarstað til aðvinnslu á vöru eða efni til íbúðarbyggingar sem að jafnaði er unnið á verkstæði eða í verksmiðju skal skattur af þeirri vinnu ekki endurgreiddur. Endurgreiðslan nær ekki til vinnu við byggingu orlofshúsa.

Þrátt fyrir 1. og 2. mgr. skal endurgreiða hluta virðisaukaskatts, í söluverði verksmiðjuframliddra íbúðarhúsa sem hér segir:

- Sé verksmiðjuframlétt hús afhent fullgert: 7,75% af söluverði að meðtöldum virðisaukaskatti.
- Sé verksmiðjuframlétt hús afhent tilbúið undir málningu og innréttingu: 8,75% af söluverði að meðtöldum virðisaukaskatti.
- Sé verksmiðjuframlétt hús afhent fohelt: 6,25% af söluverði að meðtöldum virðisaukaskatti.

3. gr.

Aðilar sem fá endurgreiðslu.

Hver sá sem byggir á eigin lóð eða leigulóð íbúðarhúsnæði á eigin kostnað skal fá endurgreiðslu á virðisaukaskatti sem hann hefur greitt vegna vinnu manna á byggingarstað sbr. 1. og 2. mgr. 2. gr.

Við eigendaskipti á íbúð í byggingu skal réttur til endurgreiðslu virðisaukaskatts alltaf vera bundinn við þann byggingaraðilann sem telst greiðandi þess reiknings, sem endurgreiðslan miðast við. Honum ber jafnframt skylda til að telja greiðsluna fram á launamiða til skattfyrivalda og til byggingarkostnaðar á húsbýggingarskýrslu sem fylgja skal framtali hans. Skiptir ekki máli hvort vinnan er innt af hendi fyrir eða eftir gerð kaupsamnings.

Samvinnufélög sem byggja íbúðir fyrir félagsaðila sína og sjá alfarið um byggingarbókhaldið telst húsbýggjandi í þessu sambandi. Félagsaðilar fá þó endurgreiddan virðisaukaskatt vegna sérkostnaðar sem þeir hafa sjálfir staðið fyrir og greitt beint vegna íbúðarinnar.

Þegar tveir eða fleiri aðilar eru með sameiginlegan byggingarkostnað og gefinn er út sameiginlegur reikningur fyrir verkið skulu þeir leggja fram sameiginlega greinargerð fyrir þessum kostnaði, sem fylgja skal þeirra eigin greinargerð.

Hver sá sem framkvæmir endurbætur á íbúðarhúsi sínu sbr. 2. mgr. 1. gr. skal fá endurgreiðslu á virðisaukaskatti sem hann hefur greitt vegna vinnu manna á byggingarstað sbr. 2. gr. Með endurbótum er átt við þegar íbúðarhúsnæði er tekið til gagngerðar breytingar vegna þess að húsnæðið hefur gengið úr sér með árunum, það stækkað eða breytt frá upphaflegu ástandi. Virðisaukaskattur vegna vinnu við viðhald húsnæðisins þ.e. að halda því við í svipuðu ástandi og það var í þegar aðili eignaðist það, hvort sem það var þá gamalt eða nýtt verður ekki endurgreiddur.

Þrátt fyrir ákvæði 1. mgr. skal endurgreiða virðisaukaskatt vegna verksmiðjuframleiddra íbúðarhúsa til þeirra sem framleiða íbúðarhús í verksmiðjum sbr. 3. mgr. 2. gr. en ekki til lóðarhafa.

4. gr.

Endurgreiðslubeiðni.

Þeir sem eiga rétt á endurgreiðslu skv. 1.-5. mgr. 3. gr. skulu senda skattstjóra í því umdæmi þar sem þeir eiga lögheimili, greinargerð í því formi sem ríkisskattstjóri ákveður um greidda vinnureikninga á viðkomandi uppgjörstímabili.

Þeir sem eiga rétt á endurgreiðslu skv. 6. mgr. 3. gr. skulu senda skattstjóra í því umdæmi þar sem þeir eiga lögheimili, greinargerð í því formi sem ríkisskattstjóri ákveður. Endurgreiðslan fellur til á því uppgjörstímabili sem verksmiðjuframleitt íbúðarhús er afhent. Fari innborgun fram fyrir afhendingu skal þó miða endurgreiðslu við það uppgjörstímabil sem innborgunin fer fram í.

5. gr.

Uppgjörstímabil.

Hvert uppgjörstímabil vegna nýbygginga er tveir mánuðir: janúar og febrúar, mars og apríl, maí og júní, júlí og ágúst, september og október, nóvember og desember. Uppgjörstímabil vegna endurbóta skal aldrei vera skemmra en almanaksárið.

Greinargerð vegna nýbygginga skal berast skattstjóra fyrir 15. dag næsta mánaðar eftir að uppgjörstímabili lýkur. Með greinargerð fyrir síðasta tímabil almanaksársins skulu fylgja útfylltir launamiðar vegna greiddra launa og verktakagreiðslna á árinu ásamt húsbýggingarskýrslu.

Greinargerð vegna endurbóta, sem falla til innan eins almanaksárs, skal berast skattstjóra eigi síðar en 15. janúar árið eftir, enda nemi heildarkostnaður endurbóta 7% af fasteignamati eins og það er í upphafi þess árs, sem endurbæturnar taka til.

Greinargerð um endurbætur, sem ná yfir meira en eitt almanaksár, skal berast eigi síðar en 15. janúar árið eftir að heildarkostnaður endurbótanna nær samtals 7% af meðalfasteignamati viðkomandi ára.

Með greinargerðinni skv. 3. og 4. mgr. skulu fylgja launamiðar vegna greiddra launa og verktakagreiðslna fyrir viðkomandi ár ásamt sérstakri greinargerð í því formi er ríkisskattstjóri ákveður um heildarkostnað endurbóta.

6. gr.

Afgreiðsla endurgreiðslubeiðni.

Skattstjóri skal rannsaka endurgreiðslubeiðni og getur hann í því sambandi krafið aðila um framlagningu reikninga og annarra gagna, s.s. kaupsamning, lóðasamninga o.þ.h. Skattstjóri skal tilkynna innheimtumanni ríkissjóðs um samþykki sitt til endurgreiðslu. Innheimtumaður annast endurgreiðslu.

Hafi beiðni um endurgreiðslu skv. 1. mgr. verið skilað á tilskildum tíma skal endurgreiðsla fara fram á næsta gjaldlega virðisaukaskatts eftir lokaskiladag. Frestur þessi framlengist þó ef skattstjóri getur vegna aðstæðna aðila ekki gert nauðsynlegar athuganir á gögnum þeim sem beiðnin byggist á. Endurgreiðslubeiðnir sem berast eftir lok skilafrests skulu afgreiddar með greinargerðum næsta uppgjörstímabils.

Komi í ljós að endurgreiðsla samkvæmt reglugerð þessari hafi verið of há skal skattstjóri þegar í stað tilkynna aðila og innheimtumanni ríkissjóðs þar um. Um dráttarvexti vegna of hárrar endurgreiðslu fer skv. 28. gr. laga nr. 50/1988 um virðisaukaskatt og reiknast frá þeim degi er ofgreiðsla átti sér stað.

7. gr.

Verðtrygging endurgreiðslu.

Endurgreiðsla virðisaukaskatts skal verðtryggð miðað við lánskjaravísitölu.

Endurgreiðslufjárhæðinni vegna nýbygginga skal breytt til samræmis við þann mismun, sem verður á þeirri lánskjaravísitölu, sem í gildi er í endurgreiðslumánuði og einföldu meðaltali vísitölnunnar í mánuðum uppgjörstímabilsins sbr. 1. ml. 2. mgr. 6. gr.

Endurgreiðslufjárhæðinni vegna endurbóta skal breytt til samræmis við þann mismun, sem verður á þeirri lánskjaravísitölu, sem í gildi er í endurgreiðslumánuði og meðallánskjaravísitölu ársins/áranna sem endurbæturnar taka til.

Endurgreiðslufjárhæð samkvæmt beiðni, sem borist hefur eftir lok skilafrests sbr. 3. ml. 2. mgr. 6. gr., skal taka sömu hlutfallslegri breytingu og hún hefði tekið ef skil hefðu borist á réttum tíma óháð því hvenær endurgreiðslan er ákvörðuð.

8. gr.

Reikningar og varðveisla gagna.

Krafa um endurgreiðslu sbr. 4. gr. skal byggjast á fullnægjandi sölureikningum sbr. ákvæði reglugerðar nr. 501/1989. Koma skal skýrt fram á reikningi hver vinnuþáttur er ef um er að ræða sölu á vinnu og efni. Sömuleiðis skal koma fram að vinnan sé unnin á byggingarstað.

9. gr.

Viðurlagaákvæði.

Röng skýrslugjöf eða framlagning rangra eða villandi gagna, svo og röng upplýsingagjöf látin í té í því skyni að fá endurgreiðslu á virðisaukaskatti skv. ákvæðum reglugerðar þessarar, varðar við 40. gr. laga nr. 50/1988, um virðisaukaskatt.

10. gr.

Gildistaka.

Reglugerð þessi er sett með stoð í 42. gr. laga nr. 50/1988, um virðisaukaskatt, með síðari breytingum og öðlast gildi 1. janúar 1990.

Fjármálaráðuneytið, 29. desember 1989.

Ólafur Ragnar Grímsson.

Snorri Olsen.

REGLUGERÐ**um dómsmálagjöld o.fl.**

I. Gjöld samkvæmt lögum um aukatekjur ríkissjóðs, nr. 79, 23. desember 1975, sbr. lög nr. 13, 5. maí 1978.

1. gr.

Dómsmálagjöld í einkamálum skal greiða sem hér segir:

A. Fyrir héraðsdómi:	kr.
1. Gjald fyrir áritun eða útgáfu stefnu	200
2. Gjald fyrir þingfestingu	2 500
3. Gjald fyrir vitnaleiðslu (fyrir hvern mann)	200
4. Gjald fyrir úrskurð undir rekstri máls	400
5. Gjald fyrir dómkvaðningu (fyrir hvern mann)	400
6. Gjald fyrir staðfestingu dómsgerða	400
7. Gjald fyrir kæru til Hæstaréttar	1 400
8. Gjald fyrir sjóferðarpróf	2 600
 B. Fyrir Hæstarétti:	
1. Gjald fyrir útgáfu stefnu	200
2. Gjald fyrir þingfestingu	2 000
3. Gjald fyrir vitnaleiðslu (fyrir hvern mann)	350
4. Gjald fyrir úrskurð undir rekstri máls	400
5. Gjald fyrir dómkvaðningu (fyrir hvern mann)	400
6. Gjald fyrir staðfestingu dómsgerða	350
7. Útivistargjald	2 000

2. gr.

Í gagnsökum, framhaldssökum, meðalgöngumálum og sakaukamálum skal greiða gjald samkvæmt 1. gr.

Í barnsfadernismálum, málum um innheimtu vinnulauna og kjörskrármálum skal engin réttargjöld greiða. Í gjafsóknarmálum skal gjafsóknarhafi engin réttargjöld greiða.

3. gr.

Fyrir fógetagerðir, aðrar en þær, sem um ræðir í 2. gr. aukatekjulaga, skal greiða sem hér segir:

	kr.
1. Kyrrsetning á manni	1 200
Séu fjármunir jafnframt kyrrsettir, skal gjalda fyrir það eftir 2. gr. aukatekjulaga.	
2. Útburður manns af jörð eða húsi	1 200
3. Innsetning á jörð eða í hús til umráða	1 200
4. Aðrar fógetagerðir er fara fram á það er eigi verður metið til peningaverðs	1 200
Fyrir lausnargerð skal gjalda eftir grein þessari, sé kyrrsetning manns með henni niður felld.	

4. gr.

Fyrir að gefa út innköllun til skuldheimtumanna skal greiða 500 kr.

5. gr.

Fyrir uppboðsgerðir skal greiða sem hér segir:

1. Fyrir að semja og gefa út auglýsingu um uppboð skal gjalda 500 kr.
2. Þegar uppboð er haldið á fasteign eða öðru því, er um getur í 11. gr. aukatekjulaga, en sala fer eigi fram við uppboð, svo og þegar hamarshögg er veitt upp á væntanlegt samþykki, en það bregst, skal gjalda 1 200 kr. fyrir árangurslaust uppboð.
3. Nú hefur uppboðs verið beiðst hjá uppboðshaldara og séð hefur verið um birtingu á því, en beiðnin er svo kölluð aftur, og skal þá aðeins greiða gjald fyrir birtingu samkvæmt 1. tölulið. En sé beiðnin eigi kölluð aftur fyrr en búið er að setja uppboðsþingið, skal gjalda 1 200 kr. eins og fyrir árangurslaust uppboð.
4. Fyrir að gefa út afsalsbréf fyrir fasteign, er seld hefur verið á uppboði, skal gjalda 1 000 kr.
5. Fyrir undirboðsþing skal greiða 1 000 kr.

6. gr.

Fyrir að þinglýsa skjölum skal greiða 600 kr. Sé skjölum þinglýst fyrir Hæstarétti skal greiða 700 kr.

Eigi skal greiða gjald fyrir þinglýsingu úrskurða um sviptingu sjálfræðis eða fjárræðis né úrskurða um brottnám lögræðissviptingar.

7. gr.

Fyrir notarialgerðir skal greiða sem hér segir:

- | | |
|---|------------|
| 1. Afsagnargerðir (aðrar en víxilafsagnir), stefnubirtingar, er notarius framkvæmir, svo og aðrar slíkar gerðir | kr.
400 |
| 2. Notarialvottorð á arfleiðsluskrá | 600 |
| 3. Notarialvottorð á samninga, umboðsskjöl eða aðra slíka gerninga | 400 |
| 4. Dráttur í happdrætti | 1 800 |
| 5. Úrdráttur skuldabréfa | 1 000 |

II. Gjöld samkvæmt umferðarlögum, nr. 50 30. mars 1987.

8. gr.

Fyrir próf ökumanna skal greiða sem hér segir:

- | | |
|--|--------|
| 1. Almenn bifreiðastjórapróf | 3 000 |
| 2. Próf í akstri bifhjóla | 3 000 |
| 3. Próf í akstri léttra bifhjóla | 2 000 |
| 4. Próf í akstri torfærutækja | 2 000 |
| 5. Próf í akstri dráttarvéla | 2 000 |
| 6. Ökukennarapróf | 10 000 |

9. gr.

Fyrir skírteini skal greiða sem hér segir:

- | | |
|--|-------|
| 1. Bráðabirgðaökuskírteini | 1 000 |
| 2. Ökuskírteini bifreiðastjóra (fullnádarskírteini), að 65 ára aldri | 2 000 |
| 3. Ökuskírteini bifreiðastjóra, 65 ára og eldri | 1 000 |
| 4. Ökuskírteini til að stjórna bifhjóli | 2 000 |
| 5. Ökuskírteini til að stjórna léttu bifhjóli | 700 |
| 6. Ökuskírteini til að stjórna torfærutæki | 700 |
| 7. Ökuskírteini til að stjórna dráttarvél | 700 |
| 8. Alþjóðlegt ökuskírteini | 1 200 |
| 9. Löggilding ökukennara | 1 500 |
- Sama gjald skal greiða fyrir samrit.

10. gr.

Fyrir leyfi til að selja á leigu í atvinnuskyni skráningarskyld ökutæki til mannflutninga án ökumanns skal greiða 6000 kr.

III. Gjöld samkvæmt lögum um skotvopn, sprengiefni og skotelda, nr. 46 13. maí 1977.

11. gr.

Fyrir skotvopnaleyfi skal greiða sem hér segir:

	kr.
1. Fyrir hvert skotvopn, sem skráð er, hvort sem það er nýtt eða notað	1 000
2. Fyrir endurnýjun á skotvopnaleyfi, án tillits til fjölda skotvopna	500
3. Fyrir afnotaleyfi samkvæmt 19. gr. reglugerðar um skotvopn og skotfæri, nr. 16 1978, sbr. rg. nr. 174/1979	500

Gjaldfrjáls eru leyfi fyrir skotvopnum, sem varanlega hafa verið gerð ónothæf og leyfi samkvæmt 3. málsg. 8. gr. reglugerðar nr. 16/1978.

12. gr.

Gjöld samkvæmt reglugerð þessari renna í ríkissjóð.

13. gr.

Reglugerð þessi öðlast gildi 1. janúar 1990.

Jafnframt fellur úr gildi reglugerð um dómsmálagjöld o.fl., nr. 585 23. desember 1987.

Dóms- og kirkjumálaráðuneytið, 28. desember 1989.

Óli Þ. Guðbjartsson.

Porleifur Pálsson.

G J A L D S K R Á

Löggildingarstofunnar fyrir löggildingu og eftirlit með mælitækjum og vogaráhöldum.

1. gr.

	Kr.
1. Vogarlóð:	
1.1 Allir massar í nákvæmnisflokkum: M ₁ , M ₂ og O	600,00
1.2 Allir massar í nákvæmnisflokkum: F ₁ og F ₂	950,00
1.3 Allir massar í nákvæmnisflokkum: E ₁ og E ₂	1 900,00
2. Lyfjaverslanir og rannsóknarstofur:	
2.1 Mælitæki fyrir lyfjaverslanir og rannsóknarstofur (önnur en lóð)	1 900,00
3. Tuga-, hundraðs- og rennilóðavogir:	
3.1 Burðarþol ≤ 2 000 kg	950,00
3.2 Burðarþol > 2 000 kg	2 300,00

4. Vísa-, skuggsjár- og rafeindavogir:

4.1 Burðarþol ≤ 25 kg	950,00
4.2 Burðarþol $> 25 - 500$ kg	2 300,00
4.3 Burðarþol $> 500 - 5000$ kg	3 500,00
4.4 Burðarþol $> 5000 - 30000$ kg	4 700,00
4.5 Burðarþol > 30000 kg	5 800,00

5. Rennslismælar:

5.1 Fyrir mjólk	550,00
5.2 Fyrir eldsneyti og olfur, rennslismælar í tankbílum og birgðamælar . . .	450,00
5.3 Fyrir eldsneytis- og olíusölumæla	400,00

6. Mæliker:

6.1 Vínælar; rúmtak 3 & 6 cl.	950,00
6.2 Rúmtak ≤ 5 l	2 300,00
6.3 Rúmtak > 5 l	5 500,00

7. Lengdarmál:

7.1 Kvarðar og málbönd ≤ 1 m	200,00
7.2 Kvarðar og málbönd > 1 m	200,00
7.3 Lengdarmælivélar	200,00
7.4 Möskvamælar	2 500,00

8. Flotmælar:

8.1 Allar gerðir	2 800,00
----------------------------	----------

9. Önnur eftirlitsskyld mælitæki:

9.1 Eftirlitsgjald	950,00
------------------------------	--------

2. gr.

Vottorðsgjald	300,00
Skírteini fyrir tegundarviðurkenningu	6 000,00
Skýrslugjald	3 000,00

3 gr.

Auk löggildingargjalds reiknast kaupgjald fyrir starfsmenn Löggildingarstofunnar samkvæmt taxta hennar fyrir selda vinnu.

Brot úr klukkustund reiknast sem ein klukkustund.

Ef löggilding eða eftirlit fer ekki fram á Löggildingarstofunni, reiknast einnig: akstur, ferðakostnaður sem og iðgjald af váttryggingu á tækjum og ferðatryggingum.

Gjaldskrá þessi er hér með sett samkvæmt 5. gr. tilskipunar nr. 1, 13. mars 1925, um mælitæki og vogaráhöld, til þess að öðlast gildi 1. janúar 1990 og birtist til eftirbreytni öllum þeim, sem hlut eiga að máli.

Jafnframt fellur úr gildi gjaldskrá nr. 218/1989.

Dóms- og kirkjumálaráðuneytið, 18. desember 1989.

Óli Þ. Guðbjartsson.

Hjalti Zóphóníasson.

REGLUGERÐ

um aukatekjur ríkissjóðs.

1. gr.

Leyfisgjald skal greiða í ríkissjóð sem hér segir:	kr.
1. Áfrýjunarleyfi	2.400
2. Návaleyfi	2.400
3. Leyfisbréf fyrir undanþágu frá hjónavígsluskilyrðum	1.000
4. Lögskilnaðarleyfi	2.500
5. Ættleiðingarleyfi	2.000
6. Leyfisbréf til heildsölu	70.200
7. Leyfisbréf til umboðssölu	50.000
8. Leyfisbréf til verðbréfamiðlunar eða fyrir verðbréfasjóð	100.000
9. Bráðabirgðaleyfi til verðbréfamiðlunar	10.000
10. Leyfisbréf til smásölu	50.000
11. Leyfisbréf til lausaverslunar	50.000
12. Gjald fyrir endurnýjun verslunarleyfis	20.000
13. Hótelleyfi, veitingahúsaleyfi, leyfi fyrir skemmtistað	50.000
14. Leyfi fyrir gistiheimili, veitingastofuleyfi, greiðasöluleyfi	20.000
15. Leyfi til að selja gistingu á einkaheimilum, gistiskálaleyfi, veislubjónustuleyfi, veitingaverslunarleyfi	15.000
16. Gjald fyrir endurnýjun leyfis skv. 13. - 15. tl.	2.500
17. Leyfi til tækifærisveitinga	2.500
18. Leyfi fyrir vínveitingastað	
a) til eins árs eða skemur	30.000
b) til lengri tíma en árs og til og með tveggja ára	50.000
c) til lengri tíma en tveggja ára	100.000
19. Leyfi til vínveitinga (tækifærisveitinga)	2.500
20. Leyfi til að framleiða áfenga drykki	50.000
21. Almenn skemmtanaleyfi fyrir veitingastað	
a) til eins árs eða skemur	100.000
b) til lengri tíma en eins árs	300.000

	kr.
22. Iðju- og iðnaðarleyfi	25.000
23. Leyfi til málflytninga fyrir Hæstarétti	75.000
24. Leyfi til málflytninga fyrir héraðsdómi	50.000
25. Leyfi til að stunda almennar lækningar	50.000
26. Leyfi til að stunda sérlækningar	75.000
27. Leyfi til að stunda tannlækningar	50.000
28. Sérfræðileyfi til tannlækninga	75.000
29. Leyfi til fasteignasölu	100.000
30. Undanþáguleyfi til skipstjórnar- eða vélstjórnarstarfa	4.000
31. Eiturbeiðni (leyfi til kaupa á takmörkuðu magni)	2.000
32. Leyfisskírteini til kaupa og notkunar á eiturefnum	4.000
33. Endurnýjun leyfisskírteina til kaupa og notkunar á eiturefnum	2.000
34. Leyfi til að framleiða skotvopn, skotfæri eða sprengiefni, sbr. 5. gr. laga nr. 46/1977	20.000
35. Leyfi til að versla með skotvopn, skotfæri eða skotelda, hvort sem er í heildsölu eða smásölu, sbr. 1. mgr. 9. gr. laga nr. 46/1977, auk gjalds fyrir verslunarleyfi	10.000
36. Endurnýjun á söluleyfi skv. 35. tl.	2.000
37. Tímabundið leyfi til sölu skotelda í smásölu, sbr. 2. mgr. 9. gr. laga nr. 46/1977	4.500
38. Leyfi til kaupa á sprengiefni, sbr. 25. gr. laga nr. 46/1977	1.500
39. Leyfi til þess að fara með sprengiefni og annast sprengingar, sbr. 26. gr. laga nr. 46/1977	3.100
40. Önnur leyfi er valdsmenn eða Stjórnarráð gefa út, nema gjald sé ákveðið í sérstökum lögum eða reglugerðum	1.500

2. gr.

Skírteinagjöld skal greiða í ríkissjóð sem hér segir:

1. Vegabréf til útlanda (18-66 ára)	2.500
2. Vegabréf til útlanda fyrir aðra	1.000
3. Meistarabréf	25.000
4. Sveinsbréf	5.000
5. Atvinnuskírteini skipstjórnarmanna A	10.000
6. Atvinnuskírteini skipstjórnarmanna B	12.000
7. Atvinnuskírteini skipstjórnarmanna C	13.000
8. Vélstjórnarskírteini, hvert skírteini	12.000
9. Flugnema- og svifflugmannsskírteini	2.000
10. Einkaflugmannsskírteini	5.000
11. Atvinnuflugmannsskírteini, III fl.	15.000
12. Atvinnuflugmannsskírteini, II fl.	20.000
13. Atvinnuflugmannsskírteini, I fl.	25.000
14. Flugtækna-, flugvélstjóra-, flugleiðsögumanns-, og flugumferðarstjóra-skírteini	25.000

15. Skírteini til kvikmyndasýninga	kr.
a) staðbundin skírteini	2.500
b) sveinsskírteini	2.500
c) meistaraskírteini	5.000
16. Naglabyssuskírteini	2.500
17. Skírteini fyrir suðumenn	2.500

3. gr.

Fyrir skráningar, sem lögboðnar eru og eigi er ákveðið gjald fyrir í öðrum greinum reglugerðar þessarar, skal greiða í ríkissjóð sem hér segir:

1. Skráning hlutafélags og samvinnufélags	100.000
2. Skráning erlendra félaga	50.000
3. Skráning firma eins manns	40.000
4. Skráning firma tveggja manna eða fleiri	50.000
5. Aukatilkynningar og skráning breytinga	1.000
6. Skráning loftfars til atvinnuflugs	60.000
7. Skráning loftfars til einkaflugs	30.000
8. Skráning breytinga á eldri skráningu loftfars (eigendaskipti, nafnbreyting o.fl.)	5.000
9. Skráning kaupmála	2.500

4. gr.

Fyrir skráningu á eignarrétti á loftfari greiðist 300 kr. fyrir hver byrjuð 200 kg af leyfilegum hámarkspunga loftfars fullhlaðins, þó eigi minna en 1.900 kr.

Fyrir aðra skráningu greiðist 2.600 kr. Ekkert gjald greiðist fyrir að afmá skráningu.

5. gr.

Fyrir að afgreiða vöru- og flutningaskip, sem kemur frá útlöndum og fyrir að láta af hendi þau skilríki er skipið á að fá hér á landi, skal greiða 30 kr. af hverri nettórúmllest skipsins. Hálf rúmllest eða þar yfir telst heil. Af farþegaskipum skal greiða helmingi lægra gjald.

Gjald þetta skal greiða á fyrstu höfn er skipið tekur hér á landi, þó eigi oftar en sex sinnum á almanaksári.

Undanþegin afgreiðslugjaldi eru herskip, spítalaskip og skip sem leita hafnar í neyð.

6. gr.

Fyrir að afgreiða útlend fiskiskip, sem koma hingað eingöngu vegna fiskveiða, skal greiða 30 kr. af hverri nettórúmllest skipsins er það tekur höfn hérlendis. Hálf rúmllest eða þar yfir telst heil og skal ætíð miðað við hæstu mælingu.

7. gr.

Fyrir löggildingu manns til starfs, sem veitt er samkvæmt heimild í lögum eða reglugerðum, skal greiða:

	kr.
1. Löggilding manns um ævitíð (dómtúlkar, skjalapýðendur, endurskoðendur o.fl.)	50.000
2. Löggilding manns um óákveðinn tíma (skiptaforstjóra o.fl.)	2.500

Undanþegnir gjaldi þessu eru mats- og vigtarmenn löggiltir í þágu atvinnuveganna.

8. gr.

	kr.
1. Fyrir borgaralega hjónavígslu skal greiða	2.300
2. Fyrir löggildingu leiðarbókar eða véladagbókar	600
3. Fyrir útnefningu matsmanna, fyrir hvern mann	1.000
4. Fyrir vottorð er einstakir menn æskja í þágu verslunar eða atvinnu (vöruvottorð)	300
5. Fyrir sakavottorð gefin samkvæmt beiðni einstakra manna	400
6. Fyrir veðbókarvottorð	500
7. Fyrir önnur embættisvottorð	400
8. Fyrir lögskráningu skipshafnar, fyrir hvern mann	100

9. gr.

Fyrir endurrit eða ljósrit, er einstakir menn biðja um úr embættisbókum og skjalasöfnum, skal greiða ritlaun:

	kr.
Fyrir vélritaða síðu (hluti úr síðu telst heil síða)	100
Lægstu ritlaun eru	250

Í ritlaunum er innifalið staðfestingargjald, nema af dómsgerðum og notarialsstaðfestingum.

Þegar endurrit dómsskjala eru felld inn í dómsgerðir skal greiða samlestrargjald, 50 kr. af hverri síðu.

10. gr.

Innheimtu gjalda samkvæmt reglugerð þessari hafa á hendi sýslumenn og bæjarfógetar og hliðstæðir embættismenn, svo og fjármálaráðuneytið.

11. gr.

Þegar innheimtumaður afgreiðir skjal sem gjald er tekið fyrir að gefa út eða rita á, ber honum að rita hið greidda gjald á skjalið.

Gjald fyrir embættisgerð skal skrá í gerðabók er gerð lýkur.

Ef gjald fyrir eða samkvæmt embættisgerð er eigi skráð í aukatekjubók samtímis og gerðin fer fram skal innheimtumaður skrá í gerðabókina hvenær gjaldið er innfært í aukatekjubók.

12. gr.

Reglugerð þessi, sem sett er samkvæmt heimild í lögum um aukatekjur ríkissjóðs nr. 79 23. desember 1975, öðlast gildi 1. janúar 1990. Jafnframt fellur úr gildi reglugerð nr. 594/1987, með síðari breytingum.

Fjármálaráðuneytið, 29. desember 1989.

Ólafur Ragnar Grímsson.

Ágústa Helga Sigurðardóttir.

STJÓRNARTÍÐINDI B 89 – 1989

29. desember 1989

1297

Nr. 645

REGLUGERÐ

um gjöld fyrir skoðun, skráningu, mælingu skipa o. fl.

1. gr.

Skipagjald.

Eigandi skips skal greiða árlega í ríkissjóð sérstakt gjald, skipagjald, af hverju skipi sem skráð er á aðalskipaskrá. Í skipagjaldi er meðtalinn kostnaður vegna aðalskoðunar skipsins sem framkvæmd er hér á landi.

Skylda til að greiða skipagjald fellur eigi niður þótt eigandi skips láti ekki skoða skip sitt árlegri aðalskoðun, né heldur þótt skip hans hafi ekki verið í notkun um stundarsakir.

Fari aðalskoðun fram erlendis að beiðni eiganda ber honum að greiða auk skipagjalds skv. 1. mgr., fargjöld og dagpeninga skoðunarmanns.

Skipagjaldið skal vera sem hér segir:

	Skip flokkuð hjá Siglinga- málastofnun ríkisins. kr.	Skip flokkuð hjá viðurk. flokunarfélagi. kr.
Fyrir skip allt að 8 m á lengd	6 100	
Fyrir skip 8 m á lengd til 15 m	11 100	
Fyrir skip 15 m á lengd til og með 50 brl.	18 400	
Fyrir skip 51 brl. til og með 100 brl.	29 000	17 400
Fyrir skip 101 brl. til og með 250 brl.	37 900	22 700
Fyrir skip 251 brl. til og með 500 brl.	65 200	39 100
Fyrir skip 501 brl. til og með 1600 brl.	98 000	58 800
Fyrir skip 1601 brl. og yfir	107 000	64 200

2. gr.

Aukaskoðun.

Fyrir aukaskoðun skal greiða skv. reikningi Siglingamálastofnunar ríkisins.

3. gr.

Eftirlit með nýsmíði.

- Fyrir skip sem eru 6m löng og allt að 8 metrum skal greiða: kr.
 - Samþykkt á teikningum 15 500
 - Hleðslu- og stöðugleikaprófun ásamt reynslusiglingu 11 500
 - Samþykkt á reiða seglabáta 7 400
 - Eftirlit með smíði ásamt fullnaðarskoðun og útgáfu skipsskjala 14 200
 - Samþykkt á innfluttum bátum ásamt fullnaðarskoðun og útgáfu skipsskjala 14 200
- Fyrir skip sem eru 8 m löng og allt að 10 metrum skal greiða: kr.
 - Samþykkt á teikningum 23 000
 - Hleðslu- og stöðugleikaprófun ásamt reynslusiglingu 14 200
 - Samþykkt á reiða seglabáta 7 400
 - Eftirlit og útgáfa skipsskjala 21 600
 - Samþykkt á innfluttum bátum ásamt fullnaðarskoðun og útgáfu skipsskjala 21 600

B 96

3. Skip sem eru 10 metrar og lengri.
- A. Fyrir yfirferð á teikningum og eftirlit með nýsmíði þílfarsskipa innanlands, þ.m.t. lokaúttekt og útgáfa skipsskjala, skal greiða til Siglingamálastofnunar ríkisins eftirfarandi gjöld:
- Fyrir þílfarsskip styttri en 26 m – 0.30% af lokaverði skips.
Fyrir þílfarsskip 26 m og lengri – 0.26% af lokaverði skips.
- Lokaverð er það verð sem lagt er til grundvallar við endurgreiðslu á tollum og aðfluningsgjöldum, þar með talinn fjármagnskostnaður verksala (vextir og verðbætur).
- Fyrir skip smíðuð erlendis, skal miðað við það verð sem lagt er fyrir Fiskveiðasjóð og/ eða Ríkisábyrgðasjóð ef um fiskiskip er að ræða, og viðskiptaráðuneytið ef um önnur skip er að ræða.
- B. Fyrir skip sem smíðuð eru skv. reglum og undir eftirliti viðurkennds flokkunarfélags skal greiða 60% af gjaldi skv. A og C lið þessa töluliðs.
- C. Fyrir nýsmíði þílfarsskipa erlendis skal greiða til Siglingamálastofnunar ríkisins skv. A-lið þessa töluliðs að viðbættum fargjöldum og dagpeningum skoðunarmanna.
4. Eftirlitsgjöld skv. 3. tölulið þessarar greinar skal greiða á byggingartímanum skv. sérstökum greiðslusamningi við Siglingamálastofnun ríkisins. Lokagreiðsla fer fram við afhendingu skipsskjala.

4. gr.

Eftirlit með viðgerðum.

1. Fyrir eftirlit með viðgerðum skal greiða skv. reikningi Siglingamálastofnunar ríkisins eða sérstökum greiðslusamningi ef hagkvæmt þykir.
2. Fari viðgerð fram erlendis er heimilt að innheimta fyrirfram hjá eiganda skipsgjald sem svarar til fargjalda og áætlaða og áætlaðra dagpeninga skoðunarmanna, enda sé ekki gerður greiðslusamningur.

5. gr.

Hleðslumerki.

Fyrir hleðslumerkjáútreikninga og útgáfu skírteina ásamt hleðslumerkjaskoðun, sem ekki fellur undir nýsmíði, skal greiða:

	Kr.
Skip til og með 500 brl.	3 500
Skip 500 brl. til og með 1000 brl.	4 400
Skip 1001 brl. til og með 2000 brl.	5 900
Skip 2001 brl. til og með 5000 brl.	7 800

Skip stærri en 5000 brl. greiðast eftir reikningi Siglingamálastofnunar ríkisins.

Fyrir útgáfu hleðslumerkjaskírteinis sem gefið er út skv. hleðslumerkjáútreikningum frá erlendum stjórnvöldum eða viðurkenndu flokkunarfélagi skal greiða kr. 900.

Fyrir árlega áritun hleðslumerkjaskírteinis skal greiða kr. 500 fari umrædd skoðun fram um leið og búnaðarskoðun.

Fyrir endurnýjun á skírteini sem glatað er, eða fallið úr gildi, skal greiða kr. 600 enda sé sérstakrar skoðunar ekki þörf.

6. gr.

Skráning skipa og útgáfa skjala.

Fyrir skráningu skipa og útgáfu skjala skal greiða:	kr.
1. Útgáfa skráningarskírteinis	2 600
2. Útgáfa þjóðernisskírteinis	5 400
3. Útgáfa alþjóðamælibréfs	3 300
4. Afrit af alþjóðamælibréfi	800
5. Útgáfa mælisbréfs fyrir opna báta	800
6. Afrit af mælibréfi fyrir opna báta	460
7. Einkaleyfi á skipsnafni	48 600

Við eigendaskipti og umskráningu skipa skulu öll áfallin ógreidd gjöld skv. reglugerð þessari greidd að fullu.

7. gr.

Mæling skipa.

Fyrir endurmælingu skipa og útgáfu mælibréfs, nema um nýsmíði sé að ræða skal greiða:	kr.
Opinn bátur	1 800
Pilfarsskip minna en 25 brl.	9 500
Pilfarsskip 25 brl. til og með 100 brl.	13 200
Pilfarsskip 101 brl. til og með 250 brl.	21 000
Pilfarsskip 251 brl. til og með 500 brl.	32 200
Pilfarsskip 501 brl. til og með 1600 brl.	45 700
Pilfarsskip 1601 brl. til og með 5000 brl.	60 600

Pilfarsskip 5001 brl. og stærri greiðist eftir reikningi Siglingamálastofnunar ríkisins.

Sé skip mælt tvenns konar mælingu skal greiða eitt og hálf gjald skv. ofanrituðu miðað við hærri mælingu.

Að auki skal greiða kostnað á ferðalögum erlendis vegna mælinga skv. reikningi Siglingamálastofnunar ríkisins.

8. gr.

Útgáfa vottorða.

Vottorð um útstrikun skipa af aðalsskipaskrá	800
--	-----

9. gr.

Rannsóknir.

1. Fyrir röntgenrannsóknir, þ.e. röntgenmyndun, leigu á tækjum og vinnu við framköllun röntgenmynda greiðast kr. 1 000 á hverja klst., sem rannsóknaraðstaða er notuð, auk vinnu rannsóknar- og skoðunarmanna við rannsóknina. Fyrir hverja röntgenmynd greiðast kr. 400.
2. Fyrir leigu á tækjum og rannsóknaraðstöðu við þykktar- og aðrar örbylgju- og sprungumælingar, titrings- og hávaðamælingar og átaksprófanir greiðast kr. 600 á klst. Að auki greiðist vinna rannsóknar- og skoðunarmanns við rannsóknina.

10. gr.

Önnur þjónusta.

Fyrir aðra þjónustu Siglingamálastofnunar ríkisins skal greitt skv. reikningi stofnunarinnar.

11. gr.

Þjónusta utan skrifstofutíma.

Gjöld samkvæmt reglugerð þessari miðast við að störf hinna fastráðnu starfsmanna Siglingamálastofnunar ríkisins séu unnin á venjulegum skrifstofutíma.

Sé óskað þjónustu utan þess tíma greiðist yfirvinna viðkomandi starfsmanna að auki.

12. gr.

Innheimta.

Utan Reykjavíkur skulu gjöld samkvæmt 1. gr. innheimt af bæjarfógetum eða sýslumönnum.

Í Reykjavík skulu gjöldin innheimt af tollstjóra.

Gjöld skulu greiddast í byrjun útgerðartímans, þar sem skipið er skrásett, þó aldrei síðar en 1. apríl ár hvert.

Gjöld skv. öðrum greinum reglugerðarinnar skulu innheimt af Siglingamálastofnun ríkisins eftir reikningum sem hún gefur út.

Ofangreindir innheimtumenn, aðrir en tollstjórinn í Reykjavík, skulu greiða lausráðnum skipaskoðunarmönnum þau laun er þeir hafa samið um við Siglingamálastofnun ríkisins.

Sama gildir um gjöld fyrir skoðun aðkomubáta í umdæmi innheimtumanna.

Innheimtumenn skulu skila gjöldum, sem þeir innheimta skv. reglugerð þessari í ríkissjóð.

13. gr.

Reglugerð þessi, sem sett er samkvæmt 34. gr. laga um eftirlit með skipum, nr. 51, 30. mars 1987, 20. gr. laga um skráningu skipa nr. 115, 31. desember 1985 og 15. gr. laga um skipamælingar nr. 50, 12. maí 1970, staðfestist hér með til að öðlast gildi 1. janúar 1990 og birtist til eftirbreytni öllum þeim sem hlut eiga að máli.

Jafnframt fellur úr gildi reglugerð um gjöld fyrir skoðun, skráningu og mælingu skipa o.fl. nr. 183, 3. apríl 1989.

Samgönguráðuneytið, 29. desember 1989.

Steingrímur J. Sigfússon.

Ragnhildur Hjaltadóttir.

Nr. 646

REIKNINGUR**Þjargráðasjóðs fyrir árið 1988.****Sameinaður rekstrarreikningur fyrir árið 1988.**

Fjármunatekjur:	Kr.
Vaxtatekjur og verðbætur	20 256 270
	<hr/>
Fjármunatekjur alls	20 256 270
	<hr/>
Fjármagnsgjöld:	
Vaxtagjöld	3 574 099
Reikn. gjöld v/verðlagsbreytinga	15 034 442
	<hr/>
Fjármagnsgjöld alls	18 608 541
	<hr/>
Hreinar fjármunatekjur (gjöld)	1 647 729
	<hr/>

Aðrar tekjur:

	Kr.
Framlag ríkissj. v/vaxtamismunar	0
Framlög sveitarfélaga	11 032 122
Gjald af söluv. landbúnaðarins	60 573 772
Húsaleiga	130 587
Aðrar tekjur alls:	71 736 481
Tekjur alls:	73 384 210

Styrkveitingar:

Styrkir	91 616 758
Eftirgefnir vextir	865 505
Eftirgefin lán	376 835
Styrkveitingar alls	92 859 098
Hreinar tekjur (gjöld) fyrir rekstrargjöld	(19 474 888)

Rekstrargjöld:

Hlutdeild í sameiginlegum kostnaði. 6.7	6 058 445
Stjórnarkostnaður	2 003 885
Rekstur fasteignar (Laugav. 105)	906 540
Innheimtulaun búvörugjalds	1 211 475
Afskriftir 1,2	384 393
Rekstrargjöld alls:	10 564 738
Tap ársins:	(30 039 626)

Sameinaður efnahagsreikningur þann 31. desember 1988.**Eignir:****Veltufjármunir:**

	Kr.
Bankainnstæður	69 044 948
Aðrir skuldunautar	3 500 000
Gjaldf. af., vextir og verðbætur	24 582 221
Áfallnir ógjaldfallnir vextir	10 860
Næsta árs afborganir útlána	3 404 674
Veltufjármunir alls:	100 542 703

Fastafjármunir:

Langtímakröfur:	
Skuldabréfaeign 1,3	18 515 847
– Afborganir næsta árs	(15 817 372)
Langtímakröfur alls:	2 698 475

Varanlegir rekstrarfjármunir:	Kr.
Áhöld	1 170 638
Fasteignir	11 200 604
	<hr/>
	12 371 242
Afskrifað alls	(2 474 355)
	<hr/>
Varanl. rekstrarfjárm. alls	9 896 887
	<hr/>
Fastafjármunir alls	12 595 362
	<hr/>
Eignir samtals:	113 138 065
	<hr/>

Skuldir og eigið fé:

Skammtímaskuldir:	Kr.
Ógreidd ýmis rekstrargjöld	141 043
Ógreiddir styrkir	0
Séreignadeild	7 382 862
Aðrir lánardrottнар	832 721
Áfallnir ógjaldfallnir vextir	0
Næsta árs afb. af langtímaskuldum	0
	<hr/>
Skammtímaskuldir alls:	8 356 626
	<hr/>

Langtímaskuldir:

Viðlagatrygging	0
	<hr/>
	0
– Afborganir næsta árs	0
	<hr/>
Langtímaskuldir alls:	0
	<hr/>
Skuldir alls:	8 356 626
	<hr/>

Eigið fé:

Endurmatsreikningar	95 189 257
Eigið fé	9 592 182
	<hr/>
Eigir fé alls:	104 781 439
Skuldir og eigið fé samtals	113 138 065
	<hr/>

Reykjavík, 13. febrúar 1989.

Magnús E. Guðjónsson.

Birgir L. Blöndal.

REIKNINGUR**Lánasjóðs sveitarfélaga fyrir árið 1988.****Rekstrarreikningur ársins 1988.**

	Kr.
Fjármunatekjur:	
Vaxtatekjur af innstæðum	15 651 583
Vaxtatekjur af útlánnum	55 808 204
Dráttarvextir	21 428 615
Verðbætur	360 356 165
Lántökugjöld	3 290 200
Gengismunur	0
	<hr/>
Fjármunatekjur alls:	456 534 767
	<hr/>
Fjármagnsgjöld:	
Vaxtagjöld af langtímalánum	21 455 018
Verðbætur af langtímalánum	73 308 839
Önnur vaxtagjöld	77 658
Lántökugjöld	885 000
Reiknuð gjöld v/verðbreytinga	251 876 634
Gengismunur	21 948 260
	<hr/>
Fjármagnsgjöld alls:	369 551 409
	<hr/>
Hreinar fjármunatekjur:	86 983 358
	<hr/>
Aðrar tekjur:	
Framlag Jöfnunarsjóðs sveitarf.	71 500 000
Aðrar tekjur	6 222
	<hr/>
Aðrar tekjur alls:	71 506 222
	<hr/>
Rekstrargjöld:	
Hlutdeild í sameiginl. kostnaði	6 058 446
Sérkostnaður sjóðsins	1 117 629
Afskriftir	1 625 174
	<hr/>
Rekstrargjöld alls:	8 801 249
	<hr/>
Tekjuafgangur:	149 688 331
	<hr/>

Efnahagsreikningur
Eignir:

	Kr.
Veltufjármunir:	
Sjóður	71 380
Bankainnstæður	72 127 514
Bjargráðasjóður	832 721
Samband ísl. sveitarfélaga	10 023 784
Gjaldf. útist. vextir og verðb.	30 652 140
Gjaldfallnar afborganir	29 694 090
Áfallnir útistandandi vextir	54 219 628
Afborg, sem gjaldf. á næsta ári	233 086 837
Veltufjármunir alls	430 708 094
 Fastafjármunir:	
<i>Langtímatkröfur:</i>	
Skuldabréf	2 114 779 720
Afb. til greiðslu á næsta ári	262 780 927
Langtímakröfur alls:	1 851 998 793
 Áhættufé:	
Hlutabréf	200 000
Áhættufé alls:	200 000
 Varanlegir rekstrarfjármunir:	
Áhöld og búnaður	9 939 105
Fasteign	26 134 744
Afskrifað alls	36 073 849
Varanl. rekstrarf.m. alls:	25 797 202
Fastafjármunir alls:	1 877 995 995
Eignir samtals:	2 308 704 089

Skuldir og eigið fé 31. desember 1988:

	Kr.
Skammtímaskuldir:	
Skuldheimtumenn	998 539
Áfallnir ógr. vextir	9 005 315
Afb. næsta árs af langtímask.	82 520 918
Skammtímaskuldir alls:	92 524 772

Langtímaskuldir:

	Kr.
Framkvæmdasjóður Íslands	546 840 386
Seðlabanki Íslands	6 415 416
	<hr/>
Afborganir næsta árs	553 255 802
	<hr/>
Langtímaskuldir alls:	82 520 918
	<hr/>
Langtímaskuldir alls:	470 734 884
	<hr/>
Skuldir alls:	563 259 656
	<hr/>

Eigið fé:

Endurmatsreikningur	1 035 835 185
Óráðstafað eigið fé	709 609 248
	<hr/>
Eigið fé alls:	1 745 444 433
	<hr/>
Skuldir og eigið fé samtals	2 308 704 089
	<hr/>

Reykjavík, 29. mars 1989.

Magnús E. Guðjónsson.

Birgir L. Blöndal.

27. desember 1989.

Nr. 648

REGLUGERÐ

um holræsi og holræsagjöld í Reykhólahreppi.

1. gr.

Pegar Reykhólahreppur hefur látið leggja holræsi í veg, götu eða annað opið svæði, eða þar sem sveitarfélagið hefur tekið að sér viðhald og endurnýjun eldri holræsa, er þeim húseigendum, er þar eiga hús eða í námunda við, skylt að leggja á sinn kostnað holræsi frá húsinu, er flytji allt skolp frá því út í aðalræsið. Regnvatn af húsum og lóðum skal einnig, svo sem kostur er, leiða í ræsi. Vanræki húseigandi að láta gera holræsi eða endurnýja eldra (frá húsi að göturæsi) innan hæfilegs frests, sem sveitarstjóri ákveður, getur sveitarfélagið látið vinna verkið á kostnað húseiganda.

2. gr.

Reykhólahreppur lætur leggja holræsastúta út frá aðalræsi í nýjum götum. Skulu stútar þessir ná út fyrir götu að lóðamörkum. Heimlag्नir og viðhald þeirra eru á kostnað húseiganda. Við radhús, fjölbýlishús og aðrar stærri byggingar skal um holræsastúta fara eftir nánari skilmálum um lóðaúthlutun.

3. gr.

Sveitarstjóri, undir yfirumsjón hreppsnefndar, fer með stjórn framkvæmda, sem varða holræsakerfi á vegum sveitarfélagsins. Heimilt er sveitarstjóra að fela sérstökum umsjónarmani stjórn holræsakerfisins. Áður en húseigandi byrjar að leggja holræsi sitt skal hann fá

samþykki umsjónarmanns þar til. Húseigandi skal leggja fram teikningar af frárennslikerfi sínu ef krafist verður. Skylt er húseiganda að hlýða fyrirmælum umsjónarmanns um allt það, er að tilhögun og lagningu ræsanna lýtur, enda hafi starfsmenn sveitarfélagsins ávallt eftirlit með því, að vel og örugglega sé frá öllu gengið.

4. gr.

Allt efni sem notað er til holræsagerðar skal standast þær kröfur sem til þess eru gerðar í byggingarreglugerð, en auk þess getur hreppsnefnd sett reglur um holræsaefni, t. d. ef um nýjungar er að ræða. Þá getur hreppsnefnd gert kröfur um sérstaka hreinsibrunna á holræsakerfi húseigenda, þar sem ástæða þykir til.

5. gr.

Bannað er að láta renna í holræsakerfið sýrur, sterkan lút, olíur, kvikasilfur eða önnur efni, sem valdið geta skemmdum á holræsakerfinu eða varanlegri mengun.

6. gr.

Kostnaður við aðalholræsakerfið greiðist úr sveitarsjóði. Til þess að standa straum af kostnaði skal hver húseigandi greiða tengigjald sem hér segir:

Tengigjald einbýlishúss er kr. 7.000.

Tengigjald í fjölbýlishúsi er kr. 7.000 fyrir fyrstu íbúð, en kr. 3.770 á íbúð þar umfram.

Tengigjöld fyrir atvinnuhúsnæði er kr. 14.000

Tengigjöld skulu greidd eða um greiðslu þeirra samið áður en tenging við aðalræsi er leyfð.

Þá skal hver húseigandi, er tengt hefur hús sitt holræsakerfi á vegum sveitarfélagsins, greiða árlegt holræsagjald sem nemur 0,25% af fasteignamati húss og lóðar, þó aldrei minna en kr. 4.000 af húsi eða húshluta sem talið er sér í fasteignamati, enda sé skolplögn frá viðkomandi húsi eða húshluta.

Gjöldum samkvæmt grein þessari er sveitarstjórn heimilt að breyta til hækkunar eða lækkunar um allt að 50% án frekari staðfestingar ráðuneytisins. Allar krónutölur í grein þessari miðast við byggingarvísitölu í október 1989 (153,7 stig) og breytast í samræmi við hana.

7. gr.

Húseigandi ber ábyrgð á greiðslu holræsagjalds. Kröfur sem sveitarsjóður kann að öðlast samkvæmt reglugerð þessari, má taka lögtaki á kostnað gjaldanda og eru gjöld þessi tryggð með lögveði í húseigninni í tvö næstu ár eftir gjaldaga, með forgangsrétti fyrir hvers konar sammingsveði og aðfararveði. Gjaldtagi holræsagjalda er hinn sami og fasteignskatts.

8. gr.

Brot gegn reglugerð þessari varða sektum nema þyngri refsing liggja við lögum samkvæmt. Með mál út af brotum á reglugerð þessari skal fara að hætti opinberra mála.

Reglugerð þessi, sem samin er og samþykkt af hreppsnefnd Reykhólahrepps í A-Bardastrandarsýslu staðfestist hér með samkvæmt vatnalögum nr. 15 20. júní 1923 til þess að öðlast gildi þegar í stað. Jafnframt er úr gildi felld reglugerð nr. 148/1976 um holræsi í Reykhólahreppi.

Félagsmálaráðuneytið, 27. desember 1989.

F. h. r.

Húnbogi Þorsteinsson.

Hólmfríður Snæbjörnsdóttir.

S A M Þ Y K K T

um gatnagerðargjöld á Reykhólum í Reykhólahreppi.

1. gr.

Sveitarstjórn er heimilt að leggja gatnagerðargjald á lóðir og hús á Reykhólum eftir því sem nánar segir í samþykkt þessari. Heimilt er að leggja gatnagerðargjald á land, sem sambærilegt telst, þótt ekki sé sérstök lóð.

2. gr.

Gatnagerðargjald A er gjald vegna þátttöku lóðarhafa í kostnaði við að undirbyggja götu eða götuhluta með tilheyrandi lögnum.

3. gr.

Nú ákveður sveitarstjórn að leggja á gatnagerðargjald vegna nýbygginga og skal þá miða gjaldið við ákveðinn hundradshluta af byggingarkostnaði á rúmmetra, eins og hann er talinn af Hagstofu Íslands, svo sem hér segir:

Einbýlis- og tvíbýlishús	1,5%
Raðhús	1,0%
Fjölbýlishús	0,5%
Verslunar- þjónustu- og skrifstofuhúsnæði	1,5%
Iðnaðarhús, vöruskemmur og annað atvinnuhúsnæði	0,5%
Opinberar byggingar	1,5%
Bílskúrar	1,5%
Aðrar byggingar	0,5%

Auk þessa gjalds skal lóðarhafi greiða kr. 130,- af hverjum fermetra lóðar. Gjald skal reikna útfra rúmmáli húss samkvæmt samþykktum uppdrátti. Sé hann ekki fyrir hendi skal miða við þá stærð húss sem skipulag gerir ráð fyrir. Sé slíkt ekki ákveðið í skipulagi skal miða við eftirfarandi lágmarksstærðir:

Einbýlishús með tilheyrandi bílgeymslu	500 m ³
Raðhús, tvíbýlishús, hver íbúð	400 m ³
Fjölbýlishús, hver íbúð	300 m ³

Í atvinnuhúsnæði skal útreikningur rúmmáls til gatnagerðargjalds miðaður við lofthæð 3,3 metrar að innanmáli, nema uppdráttur sýni annað. Framangreindar reglur gilda ef hús er stækkað, að því er til stækkunarinnar tekur. Sé veitt byggingarleyfi fyrir breytingu eða endurbyggingu sem felur í sér að hús eða hluti þess færist í hærri gjaldflokk, skal greiða gjald af hinu breytta húsnæði sem nemur mismun á gjaldinu reiknuðu fyrir og eftir breytingu.

4. gr.

Gjöld samkvæmt 3. gr. breytast ársfjórðungslega samkvæmt vísitölu byggingarkostnaðar, 1. janúar, 1. apríl, 1. júlí og 1. október.

5. gr.

Sveitarstjórn er heimilt að lækka gjaldstuðla samkvæmt 3. gr., hvern fyrir sig, eða alla í einu, um allt að 50% án frekari staðfestingar ráðuneytisins.

6. gr.

Gatnagerðargjald A skal að fullu greitt við veitingu byggingarleyfis, nema sérstakur samningur hafi verið gerður um annað.

7. gr.

Byggingarfrestur er 12 mánuðir frá lóðarúthlutun. Hafi framkvæmdir ekki verið hafnar innan þess tíma skal landeigandi leigja hana öðrum, nema aðrir skilmálar hafi verið um byggingarfrest. Noti lóðarhafi ekki veitta lóð, skal hann eiga rétt á endurgreiðslu á greiddu gatnagerðargjaldi, sem hér segir: Eftir 6 mánuði endurgreiðast 50% og eftirstöðvar eftir 12 mánuði. Verði lóðin veitt að nýju innan þess tíma, skal fyrri lóðarhafi fá gatnagerðargjaldið endurgreitt, þegar greiðsla samkvæmt þeirri úthlutun fer fram.

8. gr.

Gatnagerðargjald B er gjald vegna þátttöku húseiganda og lóðarhafa í að leggja bundið slitlag á götu eða götuhluta og til lagningar gangstétta. Gjaldið nemur ákveðnum hundraðshluta byggingarkostnaðar á rúmmetra eins og hann er reiknaður af Hagstofu Íslands, svo sem hér segir:

Einbýlis- og tvíbýlishús	3,0%
Raðhús	2,0%
Fjölbýlishús	1,0%
Verslunar- þjónustu- og skrifstofuhúsnæði	3,0%
Iðnaðarhús, vöruskemmur og annað atvinnuhúsnæði	1,5%
Opinberar byggingar	3,0%
Bílskúrar	3,0%
Aðrar byggingar	2,0%

Auk þessa gjalds skulu lóðarhafar greiða í gatnagerðargjald B kr. 160 af hverjum fermetra lóðar. Gjald af íbúðarhúsnæði skal þó aldrei vera lægra en sem nemur gjaldi af 300 rúmmetra húsi. Framangreindar reglur gilda, ef hús er stækkað, að því er til stækkunarinnar tekur. Samanlögð gatnagerðargjöld B mega þó aldrei nema hærri fjárhæð en nemur kostnaði við að leggja bundið slitlag og gangstéttir á hlutaðeigandi götu eða götuhluta, sbr. 4. gr. laga nr. 51/1974.

9. gr.

Upphæð gatnagerðargjalda samkvæmt 8. gr. skal miða við þá vísitölu, sem gildir þegar framkvæmdir fara fram. Nú breytist vísitala meðan verk fer fram og skal þá miðað við meðalvísitölu á því tímabili, sem um er að ræða.

10. gr.

Sveitarstjórn er heimilt að víkja frá gjalddögum á B- gjaldi samkvæmt 8. gr. í eftirfarandi tilfellum:

- þegar greiða skal á sama tíma bæði A- og B- gjald.
- þegar í hlut eiga efnalitlir elli- og örorkulífeyrisþegar.

Skilyrði fyrir frestun gjalddaga er að gjaldinu verði þinglýst sem kvöð á viðkomandi eign og falli í gjalddaga í samræmi við þágildandi gjaldskrá, ef eigendaskipti verða eða aðstæður breytast á annan hátt þannig að forsendur frestunar bresti.

11. gr.

Sveitarstjórn er heimilt að lækka gjaldstuðla samkvæmt 8. gr. hvern fyrir sig eða alla í einu, um allt að 50% án frekari staðfestingar ráðuneytisins.

12. gr.

Gatnagerðargjald samkvæmt 8. gr. (gatnagerðargjald B) greiðist þannig að 20% greiðast þegar lagningu bundins slitlags er lokið, en eftirstöðvar 80% með skuldabréfi og skal sveitarstjórn ákveða lánstíma, gjalddaga afborgana og vaxta, svo og vaxtaþrósentu í samræmi við þau lán sem fást á hverjum tíma til viðkomandi framkvæmda. Heimilt er að veita allt að 10% staðgreiðsluafslátt eftir ákvörðun sveitarstjórnar á hverjum tíma.

13. gr.

Gjöld samkvæmt 3. og 8. gr. breytast í samræmi við breytingar á vísitölu byggingarkostnaðar. Grunnkrónutölur í 3. og 8. gr. miðast við byggingarvísitölu 153,7 stig sem gildi fyrir október 1989.

14. gr.

Gatnagerðargjaldi fylgir lögveð í fasteign þeirri sem lagt er á og gengur það ásamt vöxtum og kostnaði fyrir öllum veðkröfum, sem á eigninni hvíla og tekur það einnig til váttryggingarfjár eignarinnar. Heimilt er að taka gjöld samkvæmt samþykkt þessari lögtaki samkvæmt lögum nr. 29/1885.

Samþykkt þessi sem samin er og samþykkt af hreppsnefnd Reykhólahrepps í A-Bardastrandarsýslu staðfestist hér með samkvæmt lögum um gatnagerðargjöld nr. 51/1974, sbr. lög nr. 31/1975 til þess að öðlast gildi þegar í stað.

Félagsmálaráðuneytið, 27. desember 1989.

F. h. r.

Húnbogi Þorsteinsson.

Hólfríður Snæbjörnsdóttir.

AUGLÝSING

um umferð í Kópavogi.

Samkvæmt heimild í 81. gr. umferðarlaga nr. 50 30. mars 1987 og að fengnum tillögum bæjarráðs Kópavogs, er hér með sett eftirfarandi regla um umferð í Kópavogi.

1. gr.

Hámarkshraði í Álfatúni og Kjarrhólma skal vera 30 km/klst.

Regla þessi er sett samkvæmt heimild í 3. mgr. 81. gr. umferðarlaga nr. 50 30. mars 1987 og komi til framkvæmda þegar í stað.

Með auglýsingu þessari eru numin úr gildi þau ákvæði eldri auglýsinga um umferð í Kópavogi, sem brjóta í bága við auglýsingu þessa.

Lögreglustjórinn í Kópavogi, 20. desember 1989.

Ásgeir Pétursson.

AUGLÝSING**um umferð í Kópavogi.**

Samkvæmt heimild í 81. gr. umferðarlaga nr. 50 30. mars 1987 og að fengnum tillögum bæjarráðs Kópavogs, er hér með settar eftirfarandi reglur um umferð í Kópavogi.

1. gr.

Biðskylda verði á allar aðliggjandi götur að Hábraut milli Hamraborgar og Kársnesbrautar.

2. gr.

Stöðubann verði beggja vegna á aðalgötum Hlíðarhjalla og Álfaheiði.

Reglur þessar eru settar samkvæmt heimild í 2. mgr. 81. gr. umferðarlaga nr. 50 30. mars 1987 og koma til framkvæmda þegar í stað.

Með auglýsingu þessari eru numin úr gildi þau ákvæði eldri auglýsinga um umferð í Kópavogi, sem brjóta í bága við auglýsingu þessa.

Lögreglustjórinn í Kópavogi, 20. desember 1989.

Ásgeir Pétursson.

ARÐSKRÁ**fyrir Veðifélag Apavatns.**

Jarðir:	Hlutdeild í arði í % einingar
Neðra-Apavatn	54,9
Efra-Apavatn 1	33,275
Efra-Apavatn 2	33,275
Vatnsholt	32,5
Austurey 1	29,1
Austurey 2	29,1
Hagi 1	19,5
Hagi 2	19,5
Útey 1	12,5
Útey 2	12,5
Lækjarhvammur og Gröf	11,1
Mosfell	4,75
Þóroddsstaðir	4,5
Svínavatn	3,0
Þórisstaðir	0,5
	<hr/>
	300,0

Arðskrá þessi staðfestist hér með samkvæmt 52. gr. laga nr. 76, 25. júní 1970 um lax- og silungsveiði til þess að öðlast þegar gildi og birtist til eftirbreytni öllum þeim sem hlut eiga að máli.

Landbúnaðarráðuneytið, 28. desember 1989.

Steingrímur J. Sigfússon.

Jón Höskuldsson.

BÆJANÖFN O. FL.

Menntamálaráðuneytið hefur – samkvæmt lögum nr. 35 18. febrúar 1953 um bæjanöfn o.fl. – gefið út leyfisbréf fyrir eftirgreindum nöfnum á árinu 1989:

Kjósarsýsla:

Birkihlíð á nýbýli í landi Úlfarsár, Mosfellsbæ.

Víðigrund á skógræktarbýli í landi Laugabóls, Mosfellsbæ.

Suðurhlíð á loðdýrabúi í landi Úlfarsfells, Mosfellsbæ.

Árnessýsla:

Reykjakot II á garðyrkjubýli í landi Reykjakots, Ölfusi.

Austurey III á nýbýli í landi Austureyjar I, Laugardalshreppi.

Miðbær á nýbýli í landi Miðfells II, Hraunamannahreppi.

Kjarnholt III á þjónustubýli í landi Kjarnholta I, Biskupstungnahreppi.

Eyvík II á nýbýli í landi Eyvíkur, Grímsneshreppi.

Dalasýsla:

Sælingsdalstunga á bæ í stað nafnsins Garður, Hvammshreppi.

Eyjafjarðarsýsla:

Mörðuvellir IV á smábýli í landi Möðruvalla II, Hörgárdal.

Mörðuvellir V á smábýli í landi Möðruvalla II, Hörgárdal.

Mörðuvellir III á smábýli í landi Möðruvalla II, Hörgárdal.

Mörðuvallakot á loðdýrabúi í stað nafnsins Möðruvellir IV, Möðruvöllum IV, Hörgárdal.

Rangárvallasýsla:

Hárlaugsstaðir II á nýbýli í landi Hárlaugsstaða, Ásahreppi.

Skagafjarðarsýsla:

Mikligarður á Þjónustubýli í landi Hátúns II, Seyluhreppi.

Menntamálaráðuneytið, 28. desember 1989.

F. h. r.

Árni Gunnarsson.

Pórunn J. Hafstein.

Nr. 654

29. desember 1989

REGLUGERÐ

um breyting á mjólkurreglugerð nr. 35/1986.

1. gr.

1. t. l. ákvæða til bráðabirgða til fullnustu ákvæða reglugerðarinnar orðist svo:
1. Við fjós þar sem ekki eru fyrir hendi haughús, sbr. 17. gr. 5. t. l. er mjólkurframleiðendum veittur frestur til 1. janúar 1991 til að fullnægja þeim ákvæðum.

2. gr.

Reglugerð þessi er sett með stöð í lögum nr. 81/1988, um hollustuhætti og heilbrigðiseftirlit, sbr. lög nr. 24/1936, um eftirlit með matvælum og öðrum nauðsynjavörum.

Heilbrigðis- og tryggingamálaráðuneytið, 29. desember 1989.

Guðmundur Bjarnason.

Ingimar Sigurðsson.

REGLUGERÐ um gerð og búnað ökutækja.

1. gr.

FLOKKUN ÖKUTÆKJA OG SKILGREININGAR

FLOKKUN ÖKUTÆKJA

Hópur	Flokkur	Undirflokkur:
Ökutæki	1. Bifreið	Fólksbifreið
		Hópbifreið I og II
	2. Bifhjól	Sendibifreið
		Vörubifreið I og II
		Dráttarbifreið
		Torfærubifreið
		Beltabifreið
		3. Torfærutæki
Létt bifhjól		
4. Dráttarvél	Pungt bifhjól	
	Vélsleði	
5. Vinnuvél	Tví-, þrí- og fjórhjól	
	Loftrúðatæki	
6. Eftirvagn	Hjóladráttarvél	
	Beltadráttarvél	
7. Tengitæki	Tengivagn	
	Festivagn	
8. Reiðhjól	Hengivagn	
	Hjólhýsi	
Ökutæki án vélar sem knýr það áfram	Tjaldvagn	
	Önnur tengitæki	

SKILGREININGAR

1 BIFREIÐ

- Bifreið:**
- Vélknúid ökutæki sem ekki telst torfærutæki og aðallega er ætlað til fólks- eða vöruflutninga og er á fjórum hjólum eða fleiri eða á þremur hjólum og 400 kg að eigin þyngd eða meira og hannað er til hraðari aksturs en 30 km á klst. eða aka má svo hratt án verulegra breytinga.
 - Vélknúid ökutæki sem aðallega er ætlað til að draga annað ökutæki og hannað er til hraðari aksturs en 30 km á klst.
 - Vélknúid ökutæki sem aðallega er ætlað til fólks- eða vöruflutninga og/eða til að draga annað ökutæki og er búid beltum og eftir atvikum stýrimeidum/ stýrihjólum og er 400 kg eða meira að eigin þyngd.

Fólksbifreið:

Bifreið sem aðallega er ætluð til fólksflutninga og skráð er fyrir 8 farþega eða færri (auk ökumanns).

Hópbifreið I:

Bifreið sem aðallega er ætluð til fólksflutninga og skráð er fyrir 9 farþega eða fleiri, með leyfða heildarþyngd 5000 kg eða minna.

Hópbifreið II:

Bifreið sem aðallega er ætluð til fólksflutninga með leyfða heildarþyngd yfir 5000 kg.

Sendibifreið:

Bifreið sem aðallega er ætluð til vöruflutninga þar sem leyfd heildarþyngd er 3500 kg eða minna.

Vörubifreið I:

Bifreið sem aðallega er ætluð til vöruflutninga þar sem leyfd heildarþyngd er meiri en 3500 kg en þó ekki meiri en 12000 kg.

Vörubifreið II:

Bifreið sem aðallega er ætluð til vöruflutninga þar sem leyfd heildarþyngd er meiri en 12000 kg.

Dráttarbifreið:

Bifreið sem aðallega er gerð til að draga annað ökutæki.

Torfærubifreið:

Fólksbifreið, sendibifreið eða hópbifreið I með drifi á öllum hjólum telst vera torfærubifreið ef hún kemst af eigin rammleik upp 30% halla og stenst 5 af eftirfarandi kröfum:

- Fremra fríhorn a.m.k. 25°
- Aftara fríhorn a.m.k. 20°
- Mið fríhorn a.m.k. 20°
- Minnsta hæð undir framás 180 mm
- Minnsta hæð undir afturás 180 mm
- Minnsta hæð undir lægsta punkt milli ása 200 mm

Fremra fríhorn er hornið á milli yfirborðs lárétts vegar og plans sem er snertill við framhjólín og snertir ökutækið að neðanverðu framan við framhjól án þess að nokkur fastur hluti ökutækisins gangi í gegnum planið.

Aftara fríhorn er hornið á milli yfirborðs lárétts vegar og plans sem er snertill við öftustu hjólín og snertir ökutækið að neðanverðu aftan við afturhjól án þess að nokkur fastur hluti ökutækisins gangi í gegnum planið.

Mið fríhorn er hornið á milli yfirborðs lárétts vegar og plans sem er snertill við framhjólín aftanverð og snertir lægsta punkt bifreiðarinnar mitt á milli ása án þess að nokkur fastur hluti ökutækisins gangi í gegnum planið að viðbættu samsvarandi horni framan við afturhjól.

Tjónabifreið:

Bifreið sem orðið hefur fyrir tjóni sem nemur a.m.k. 50% að verðgildi. Einnig bifreið sem orðið hefur fyrir tjóni sem getur haft áhrif á aksturseiginleika hennar og akstursöryggi. Bifreiðaskoðun Íslands hf. (hér eftir nefnd Bifreiðaskoðun) úrskurðar hvort um tjónabifreið er að ræða.

6 EFTIRVAGN

Eftirvagn:

Ökutæki sem hannað er til að vera dregið af öðru ökutæki og aðallega er ætlað til fólks- eða vöruflutninga.

Skráningarskyldur eftirvagn:

Eftirvagn sem er 500 kg að eigin þyngd eða meira.

Tengivagn:

Eftirvagn á tveimur ásum eða fleiri sem tengdur er við tækið sem dregur án þess að lóðréttir kraftar geti flust á milli ökutækjanna.

Festivagn:

Eftirvagn á einum ási, tvíási eða þríási sem tengdur er við tækið sem dregur þannig að hluti af þyngd eftirvagnsins hvílir á dráttartækinu.

Hengivagn:

Eftirvagn á einum ási eða tvíási sem tengdur er við tækið sem dregur þannig að lóðréttir kraftar færast á milli ökutækjanna.

7 TENGITÆKI

Tengitæki:

Ökutæki sem hannað er til að vera dregið af öðru ökutæki og er ekki eftirvagn. Ennfremur hjólhýsi og tjaldvagn.

Skráningarskyld tengitæki:

- a. *Hjólhýsi*: Yfirbyggt tengitæki á hjólum ætlað til að vera dregið af bifreið á vegi og nota sem færanlegan bústað.
- b. *Tjaldvagn*: Tengitæki á hjólum ætlað til að vera dregið af bifreið á vegi og með áföstum búnaði til að tjalda yfir vagninn.

2. gr.

MEGINREGLUR

0 ALMENN ÁKVÆÐI

0.1 Sérhvert ökutæki skal svo gert og því haldið þannig við að nota megi það án þess að af því leiði hættu, óþægindi fyrir aðra eða skemmd á vegi.

0.2 Ökutæki skal þannig hannað og gert að það þoli það álag sem eðlilegt má teljast að það verði fyrir og sé nothæft án þess að stofna annarri umferð í hættu eða valda óþægindum. Ökutæki skal þannig haldið við að það þoli þá notkun sem það er skráð fyrir.

0.3 Stjórnstækjum og merkjatakum skal þannig komið fyrir að auðvelt sé að nota þau. Skal ökumaður geta beitt þeim án þess að færa sig til í sæti eða beina athygli frá akbrautinni.

6 EFTIRVAGN

6.1 Eftirvagn fyrir bifreið skal gerður fyrir 30 km ökuhraða á klst. eða meira.

3. gr.

VIÐURKENNING SKRÁNINGARSKYLDRA ÖKUTÆKJA

0 ALMENN ÁKVÆÐI

0.1 Þegar ný gerð skráningarskylds ökutækis er flutt til landsins eða framleidd hér á landi skal ökutæki af þeirri gerð fært til Bifreiðaskoðunar til gerðarviðurkenningar eða sérviðurkenningar, þar sem ganga skal úr skugga um að búnaður þess sé í samræmi við ákvæði laga og reglugerða.

0.2 *SKILGREININGAR*

0.2.1 **Gerðarviðurkenning:** Almenn viðurkenning á tiltekinni tegund og gerð ökutækja byggð á viðurkenningu á einu ökutæki eða fleirum.

0.2.2 **Viðbótarviðurkenning:** Viðurkenning á búnaði sem ekki er í gerð ökutækis sem hlotið hefur gerðarviðurkenningu.

0.2.3 **Skráningarviðurkenning:** Viðurkenning bundin við eitt ökutæki.

0.2.4 **Tegund:** Nafn ökutækis (framleiðandi).

0.2.5 **Undirtegund:** Orð, bókstafir og tölur sem eru greinilega og varanlega fest utan á ökutækið. Orð, bókstafir og tölur sem eru hluti af tegundarheiti teljast ekki með undirtegundarheiti.

0.2.6 **Gerð:** Framleiðsluflokkur ökutækja frá sama framleiðanda með svipaða eiginleika að því er varðar burðarvirki, undirvagn og aflkerfi og eru innan sama notkunar-flokks.

0.2.7 **Framleiðslutími:** Segir til um framleiðsluár ökutækis.

0.2.8 **Innflytjandi:** Aðili sem flytur inn ökutæki eða selur ökutæki sem framleidd eru erlendis.

0.2.9. **Söluumboð:** Aðili sem rekur viðskipti með ökutæki í umboði innflytjanda eða innlands framleiðanda.

0.2.10 **Framleiðandi:** Aðili sem framleiðir ökutæki, hvort sem hann er innlendur eða erlendur.

0.2.11 **Fulltrúi:** Aðili sem ábyrgist innflytjanda/framleiðanda gagnvart Bifreiðaskoðun varðandi gerðarviðurkenningar og skráningu ökutækja.

0.3 GERÐARVIÐURKENNING

0.3.1 Gerðarviðurkenning skal aðeins veitt raðsmíðuðum nýjum ökutækjum frá verksmíðju. Innflytjandi eða söluumboð getur þó breytt ökutækinu óverulega. Bifreiðaskoðun ákveður í hverju einstöku tilviki, hve miklu aðrir en framleiðandi ökutækisins mega breyta.

0.3.1.1 Sækja má um gerðarviðurkenningu á

- fólks- og sendibifreiðum,
- bifhjólum,
- dráttarvélum,
- eftirvögnum með leyfða heildarþyngd 1500 kg eða minna,
- skráningarskyldum tengitækjum.

0.3.2 Sækja skal um gerðarviðurkenningu til Bifreiðaskoðunar.

0.3.3 Aðili sem sækir um gerðarviðurkenningu skal senda tilkynningu til Bifreiðaskoðunar um það hver eða hverjir séu fulltrúar hans og hafi umboð til að skuldbinda hann.

0.3.4 Fulltrúi skal hljóta viðurkenningu Bifreiðaskoðunar. Hann skal hafa góða þekkingu á lögum og reglum er varða skráningu og skal ennfremur vera vel að sér um þá ábyrgð og þær skyldur sem gerðarviðurkenning hefur í för með sér.

0.3.5 Komi einhverjir ágallar í ljós við gerðarskoðun skal bæta úr þeim. Bifreiðaskoðun ákveður hvort endurskoða þarf ökutækið.

0.3.6 Þegar ökutæki hefur verið gerðarviðurkennt skal gefin út gerðarviðurkenning. Að því loknu má skrá öll ökutæki sem falla undir gerðarviðurkenninguna.

0.3.7 Gerðarviðurkenningin skal gefin út á umsækjanda og gildir fyrir ökutæki af sömu tegund, undirtegund og gerð og það sem fært var til skoðunar. Viðurkenningin gildir aðeins fyrir ökutæki sem eru framleidd/innflutt af umsækjanda og eru í samræmi við gerðarviðurkenninguna. Aðili sem gerðarviðurkenningin er gefin út á ábyrgist að skyldur sem hana varða verði haldnar.

0.3.8 Gerðarviðurkenning gildir á meðan þau ökutæki sem viðurkenningin á við taka engum breytingum sem kalla á nýja gerðarviðurkenningu eða viðbótarviðurkenningu. Sá sem gerðarviðurkenningin er gefin út á skal tilkynna Bifreiðaskoðun skriflega um breytingar. Bifreiðaskoðun ákveður hvort þá verður krafist nýrrar gerðarviðurkenningar eða viðbótarviðurkenningar. Ekki skal gefa út viðbótarviðurkenningu ef 5 ár eru liðin frá upphaflegum útgáfudegi gerðarviðurkenningar.

0.3.9 Umsókn um gerðarviðurkenningu.

0.3.9.1 Fulltrúi skal senda undirritaða umsókn um gerðarviðurkenningu til Bifreiðaskoðunar á þar til gerðu eyðublaði. Umsóknin skal vera vélrituð, nákvæmlega og fullkomlega útfyllt og henni skulu fylgja tilskilin gögn.

- 0.3.9.2 Við fyrstu umsókn um gerðarviðurkenningu skal fylgja skrá yfir söluumboð umsækjanda, firmanafn og heimilisfang ásamt nafni og kennitölu þeirra aðila sem fulltrúi heimilar að afgreiði ökutæki í sínu nafni. Breytingar skal þegar tilkynna Bifreiðaskoðun.
- 0.3.9.3 Flytji tveir eða fleiri aðilar inn sams konar ökutæki, skal sérhver þeirra sækja um gerðarviðurkenningu og leggja fram tilskilin gögn.
- 0.3.10 **Gögn sem skulu fylgja umsókn um gerðarviðurkenningu:**
- 0.3.10.1 Staðfesting/vottorð/ábyrgð frá framleiðanda viðkomandi ökutækis eða óháðum rannsóknaraðila um að það standist kröfur um stýrisbúnað samkv. 5. gr. (sbr. ECE reg. nr. 12, 74/297/EBE eða aðra sambærilega staðla). Kröfurnar eiga við um fólksbifreið sem ekki er frambyggð.
- 0.3.10.2 Staðfesting/vottorð/ábyrgð frá framleiðanda viðkomandi ökutækis eða óháðum rannsóknaraðila um að það standist kröfur um hemlun samkv. 6. gr. eða í samræmi við ECE reg. nr. 13.05 eða aðra sambærilega staðla. Kröfurnar eiga við um bifreið með leyfða heildarþyngd 3500 kg eða minna og dráttarvél.
- 0.3.10.3 Staðfesting/vottorð/ábyrgð frá framleiðanda viðkomandi ökutækis eða óháðum rannsóknaraðila um að það standist kröfur um framrúður samkv. 9. gr. (sbr. ECE reg. nr. 43 viðbót 6). Kröfurnar eiga við um allar bifreiðir.
- 0.3.10.4 Staðfesting/vottorð/ábyrgð frá framleiðanda viðkomandi ökutækis eða óháðum rannsóknaraðila um að það standist kröfur um hraðamæli samkv. 12. gr. (sbr. ECE reg. nr. 39). Kröfurnar eiga við um allar bifreiðir.
- 0.3.10.5 Staðfesting/vottorð/ábyrgð frá framleiðanda viðkomandi ökutækis eða óháðum rannsóknaraðila um að það standist kröfur um hljóðmerki samkv. ECE reg. nr. 28 eða EBE reg. nr. 70/388. Kröfurnar eiga við um bifreið, bifhjól og dráttarvél.
- 0.3.10.6 Staðfesting/vottorð/ábyrgð frá framleiðanda viðkomandi ökutækis eða óháðum rannsóknaraðila um að það standist kröfur sem gerðar eru um hávaðamengun samkv. ECE reg. nr. 51.01 eða 41 eða öðrum sambærilegum stöðlum. Einnig skal tilgreina tölulegar niðurstöður hávaðamælinga samkvæmt nálægðarmælingu. Kröfurnar eiga við um bifreið með leyfða heildarþyngd 3500 kg eða minna og bifhjól sem heimilt er að gerðarviðurkenna.
- 0.3.10.7 Staðfesting/vottorð/ábyrgð frá framleiðanda viðkomandi ökutækis eða óháðum rannsóknaraðila um að það standist kröfur um útblástursmengun samkv. ECE reg. nr. 15.04 og/eða öðrum sambærilegum stöðlum. Einnig skal tilgreina niðurstöður kolsýrlingsmælingar (CO) miðað við uppgefin stilligildi frá framleiðanda. Kröfurnar eiga við um bifreið með leyfða heildarþyngd 3500 kg eða minna.
- 0.3.10.8 Staðfesting/vottorð/ábyrgð frá framleiðanda viðkomandi ökutækis eða óháðum rannsóknaraðila um að það standist kröfur um rafsegultruflanir samkv. 23. gr. (sbr. ECE reg. nr. 10 eða aðra sambærilega staðla).
- 0.3.10.9 Staðfesting/vottorð/ábyrgð frá framleiðanda viðkomandi ökutækis eða óháðum rannsóknaraðila um að það standist kröfur um festur fyrir öryggisbelti samkvæmt ECE reg. nr. 14 eða öðrum sambærilegum stöðlum. Kröfurnar eiga við um bifreið með leyfða heildarþyngd 3500 kg eða minna. Bifreiðaskoðun getur í sérstökum tilvikum metið styrk og staðsetningu á festum.

- 0.3.10.10 Staðfesting/vottorð/ábyrgð frá framleiðanda viðkomandi ökutækis um að það standist kröfur um höfuðpúða samkv. ECE reg. nr. 25. Kröfurnar eiga við um ökutæki með leyfða heildarþyngd 3500 kg eða minna.
- 0.3.10.11 Staðfesting/vottorð/ábyrgð frá framleiðanda viðkomandi ökutækis um mesta áspunga og leyfða heildarþyngd. Einnig um hve þungan eftirvagn eða tengitæki má tengja við ökutækið. Kröfurnar eiga við um öll ökutæki.
- 0.3.10.12 Upplýsingar um merkingu hvers tákns eða samstöðu tákna í verksmiðjunúmeri ökutækis.
- 0.3.10.13 Kerfismynd af hemlakerfi ásamt nægjanlega ítarlegri lýsingu á vinnsluferli þess. Einnig skal tilgreina þvermál á hjóldælum fyrir vökvahemla. Kröfurnar eiga við um öll ökutæki sem búin skulu hemlum. Sé ökutækið búíð hleðslustýrðum hemlajöfnunarloka skulu fylgja upplýsingar um þrýsting hemlalofts eða hemlavökva frá hemlajöfnunarloka miðað við hleðslu.
- 0.3.10.14 Teikning með öllum aðalmálum. Krafan á við um öll ökutæki. Samsetningarteikning sem tilgreini stærð, efni og gerð burðarvirkja. Krafan á við um eftirvagn.
- 0.3.10.15 Ljósmyndir sem sýna ökutækið á ská framan frá og aðra hliðina og á ská aftan frá og hina hliðina. Stærð myndanna skal vera á milli 130x180 og 180x240 mm. Krafan á við um öll ökutæki.
- 0.3.10.16 Leiðbeiningabók eða sambærilegar upplýsingar. Krafan á við um öll ökutæki.
- 0.3.10.17 Krefjast má viðgerðarbókar, teikninga, útreikninga o.fl.
- 0.3.10.18 Krefjast má staðfestinga/vottorða/ábyrgða umfram það sem tilgreint er hér að framan í þeim mæli sem viðurkenningaraðilar telja hagkvæmt og leggja til grundvallar fyrir gerðarviðurkenningu í stað þess að prófa sjálft ökutækið. Framleiðandi eða óháður rannsóknaraðili skal gefa út slíka staðfestingu/vottorð/ábyrgð.
- 0.3.10.19 Staðfestingu/vottorð/ábyrgð frá framleiðanda/innflytjanda skal fulltrúi undirrita og stimpla með firmanafni.
- 0.3.11 **Ökutæki fært til gerðarviðurkenningar.**
- 0.3.11.1 Fulltrúi skal fara til skoðunar eitt ökutæki af þeirri gerð sem sótt er um gerðarviðurkenningu eða viðbótarviðurkenningu á. Bifreiðaskoðun ákveður í hverju tilviki hve margar útfærslur af ökutækinu þurfi að skoða og hvenær það skuli gert. Ennfremur má fara fram á að umsækjandi leggi fram til prófunar hluti og búnað viðkomandi ökutækjunum. Bifreiðaskoðun getur einnig farið fram á sérstaka rannsókn á einstökum hlutum eða búnaði hjá óháðum rannsóknaraðila. Umsækjandi um gerðarviðurkenningu skal bera kostnað af slíkri rannsókn.
- 0.3.11.2 Fulltrúi skal panta tíma fyrir skoðun og skal ökutækið fært til skoðunar á tilsettum tíma.
- 0.3.11.3 Ökutæki sem fært er til gerðarviðurkenningar skal vera í eftirfarandi ásigkomulagi:
- 0.3.11.3.1 Hreint að utan sem innan. Límmiðar og áletranir á rúðum eða annars staðar á ökutækinu skulu vera fjarlægðir. Reynslumerki skulu vera á bifreið.

- 0.3.11.3.2 Frágengið á sama hátt og viðskiptavinur fær það í hendur en án ryðvarnar hérlandis. Ástand þess og búnaður skal vera í samræmi við ákvæði í lögum og reglugerðum að því marki sem umsækjandi getur metið slíkt.
- 0.3.11.3.3 Eldsneytisgeymir skal vera fullur og önnur vökvaforðabúr með rétt vökvamagn.
- 0.3.11.3.4 Hreyfill, aflrás, stýrisbúnaður, hjólaupphengjur, hjól o.fl. skulu vera stillt eftir fyrirmælum framleiðanda. Ljós skulu vera stillt samkvæmt gildandi reglum.
- 0.3.11.3.5 Með farmi, telji Bifreiðaskoðun það nauðsynlegt.
- 0.3.11.3.6 Eftirvagn og tengitæki skal færa til skoðunar með dráttarbifreið af nánar tiltekinni gerð telji Bifreiðaskoðun það nauðsynlegt.
- 0.3.11.4 Fulltrúi skal váttryggja ökutæki sem fært er til gerðarviðurkenningar að því leyti sem hann óskar ekki eftir að bera ábyrgðina sjálfur. Bifreiðaskoðun ber ekki ábyrgð á tjóni á ökutæki við reynsluakstur, rannsókn eða þ.h.
- 0.3.12 **Beiðni um staðfestingu á skráningu.**
- 0.3.12.1 Þegar fulltrúi hefur afhent gerðarviðurkennt ökutæki til notkunar skal hann þegar senda Bifreiðaskoðun beiðni um staðfestingu á skráningu þess ásamt eftirfarandi yfirlýsingu:
„Þetta ökutæki er nýtt frá framleiðanda og í samræmi við gerðarviðurkenningu Bifreiðaskoðunar Íslands hf. að því er varðar hönnun, innréttingu og búnað. Ökutækið hefur verið skoðað og prófað og er í lögmæltu ástandi. Þetta á einnig við um ljósastillingu. Verksmiðjunúmer ökutækisins, skráningarmerki og aðrar upplýsingar eru í samræmi við skráningarbeiðni.“
- 0.3.13 **Eftirlit Bifreiðaskoðunar.**
- 0.3.13.1 Bifreiðaskoðun hefur eftirlit með ökutækjum sem skráð eru samkvæmt gerðarviðurkenningu.
- 0.3.13.2 Fulltrúi sem tilkynnir ökutæki til skráningar getur fengið fyrirmæli um að færa það til skoðunar. Hann skal færa ökutækið til skoðunar á þeim stað og innan þess frests sem Bifreiðaskoðun ákveður.
- 0.3.14 **Nánari könnun á staðfestingum um búnað.**
- 0.3.14.1 Bifreiðaskoðun getur lagt fyrir óháða rannsóknarstofnun að prófa einstaka hluti eða búnað á gerðarviðurkenndu ökutæki.
- 0.3.14.2 Framleiðandi/innflytjandi skal færa þann fjölda ökutækja til skoðunar hjá þeim óháða rannsóknaraðila sem Bifreiðaskoðun fer fram á.
- 0.3.14.3 Ökutæki sem færa skal til prófunar skal vera nýtt frá verksmiðju og í samræmi við viðkomandi gerðarviðurkenningu.
- 0.3.14.4 Bifreiðaskoðun metur niðurstöður rannsóknar frá rannsóknaraðila og ber saman við staðfestingar/vottorð/ ábyrgðir sem framleiðandi/innflytjandi leggur fram vegna gerðarviðurkenningar.

0.3.15 Viðbrögð vegna vanefnda.

- 0.3.15.1 Fulltrúi ber ábyrgð á að ökutæki sé í lögmæltu ástandi þegar það er tilkynnt til skráningar.
- 0.3.15.2 Bifreiðaskoðun getur stöðvað skráningu ökutækis í tiltekinn tíma hafi við skráningu og/eða athugun eftirfarandi komið í ljós:
- Hönnun, innrétting eða búnaður ökutækisins vikur frá því sem staðfest/vottað/ábyrgst var við gerðarviðurkenningu.
 - Mörg ökutæki sömu gerðarviðurkenningar reynast gölluð eða í ólagi á einhvern hátt.
- 0.3.15.3 Bifreiðaskoðun getur krafist þess að öll ökutæki sem tilheyra tiltekinni gerðarviðurkenningu skuli innan tiltekins tíma færð til sérstakrar skoðunar ef í ljós kemur að eitt þeirra er ekki í samræmi við hana.
- 0.3.15.4 Teljist það nokkuð víst að mörg ökutæki sömu gerðarviðurkenningar séu gölluð eða í ólagi, getur Bifreiðaskoðun krafið framleiðanda/innflytjanda um að endurbæta öll skráð ökutæki þessarar gerðarviðurkenningar þannig að þau verði í lögmæltu ástandi.

0.4 SKRÁNINGARVIÐURKENNING

- 0.4.1 Heimilt er að skráningarviðurkenna allar gerðir skráningarskyldra ökutækja.
- 0.4.2 Skráningarskylt ökutæki sem ekki fellur undir liði 0.3.1 og 0.3.1.1 skal fá skráningarviðurkenningu sem framkvæmd er á svipaðan hátt og gerðarviðurkenning og með sambærilegum fylgigögnum, en gildir aðeins um eitt ökutæki.
- 0.4.2.1 Hafi ökutæki verið skráð erlendis í eign hlutaðeiganda í a.m.k. 1 ár og flutt til landsins sem hluti af búslóð hans frá landi þar sem ökutæki eru gerðarviðurkennd á fullnægjandi hátt að mati Bifreiðaskoðunar er heimilt að líta á skráningarskrárteini ökutækisins sem fullnægjandi fylgigögn vegna skráningarviðurkenningar.
- 0.4.2.2 Ökutæki sem fellur undir lið 0.4.2.1 með leyfða heildarþyngd 3500 kg eða minna er heimilt að skráningarviðurkenna enda fullnægi það öllum kröfum sem gerðar voru til slíks ökutækis hér á landi þegar það var skráð í fyrsta sinn erlendis að viðbættum afturvirkum kröfum um búnað ökutækja sem settar hafa verið síðan og eiga við þá gerð ökutækja. Í bifreið skal þó vera viðvörunarþríhyrningur (sbr. 31. gr. lið 1.3). Sama gildir um bifreið með leyfða heildarþyngd 3500 kg eða minna og orðin er a.m.k. 25 ára.

0.5 NOTKUN GAGNA

- 0.5.1 Bifreiðaskoðun er óheimilt án samþykkis hutaðeiganda að nota fylgigögn með gerðarviðurkenningu eða skráningarviðurkenningu fyrir aðra en þann sem gerðarviðurkenningin eða skráningarviðurkenningin var gefin út á.

0.6 GILDISTAKA

- 0.6.1 Bifreiðaskoðun er heimilt að gerðarviðurkenna ökutæki samkv. reglugerð þessari frá og með 1. apríl 1990. Heimilt er að skrá án gerðarviðurkenningar samkvæmt reglum þessum ökutæki sem flutt hefur verið til landsins fyrir gildistöku reglugerðarinnar, enda hafi sú gerð ökutækis áður fengið viðurkenningu hjá Bifreiðaskoðun.

4. gr.

ÁLETRANIR OG MERKI

0 ALMENN ÁKVÆÐI

- 0.1 Á skráningarskyldu ökutæki skal vera nægilega stór flötur fyrir skráningarmarki.
- 0.1.1 Flöturinn skal vera í eðlilegri hæð yfir akbraut og því sem næst hornréttur á lengdarás ökutækisins, þannig að tölur og stafir á skráningarmarki standi nokkurn veginn lóðrétt (sbr. EBE staðal nr. 70/222).
- 0.2 Á hverju skráningarskyldu ökutæki skal vera greinilega greypt (af framleiðanda) tákn framleiðanda eða vörumerki og verksmiðjunúmer. Óheimilt er að breyta tákni framleiðanda, vörumerki eða verksmiðjunúmeri.

1 BIFREIÐ

- 1.1 Á greinilegum stað á grind bifreiðar eða yfirbyggingu skal vera greypt verksmiðjunúmer hennar og á hreyfil númer hans. Merki á plötu einni sér sem er hnoðuð, límd eða skrúfuð er ekki fullnægjandi.

5. gr.

STÝRISBÚNAÐUR

0 ALMENN ÁKVÆÐI

0.1 SKILGREININGAR

- 0.1.1 **Stýrisbúnaður:** Allur búnaður sem gerir kleift að stýra ökutæki.
- Stýrishjól:* Sá hluti stýrisbúnaðar sem ökumaður stýrir með.
 - Stýrisöxull:* Sá hluti stýrisbúnaðar sem flytur snúningsátakið frá stýrishjóli yfir í stýrisvél.
 - Stýristúpa:* Hús sem umlykur stýrisöxul að nokkru eða öllu leyti.
 - Stýrisnaf:* Sá hluti stýrishjóls sem tengir það við stýrisöxul.
 - Stýrisvél:* Samheiti fyrir snekkjustýri eða tannstangarstýri sem breytir snúningshreyfingu stýrisöxuls í línulega hreyfingu togstangar og millibilsstangar.

- 0.1.2 **Frambyggð fólksbifreið:** Fólksbifreið þar sem stýrisnaf er í fremsta fjórða hluta af heildarlengd hennar.

- 0.1.3 **Stýriskraftur:** Sá kraftur sem þarf til að snúa stýrishjólinu, mælt á ferli hjólsins.

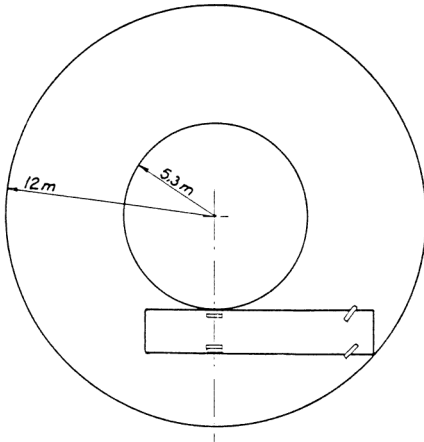
0.2 ÚTFÆRSLA/PRÓFUN

- 0.2.1 Stýrisbúnaður skal þannig hannaður:
Að auðvelt sé að stýra ökutækinu á öruggan og fljótvirkan hátt.
Að hann geti staðist þau átök sem orðið geta við eðlilega notkun.
Að stýrið rétti sig af sjálft eða að það sé alveg óháð stöðu hjóla á stýrisferli.
Stýriskraftur, sem nauðsynlegur er til að breyta stefnu ökutækis úr beinum akstri yfir í akstur í hring með 12 m radía, má hvergi á beygjufurli þum fara yfir 250 N. Ef stýrisbúnaðurinn er búinn hjálparafla má stýriskrafturinn ekki fara yfir 600 N þegar hjálparaflað er frátengt.
- 0.2.2 Staðsetning og afstaða stýris skal vera þannig að akstursstaða ökumanns sé þægileg og örugg.
- 0.2.3 Þeir hlutir stýrisbúnaðar sem eru við sæti ökumanns skulu þannig gerðir að fót, skartgripir o.þ.h. geti ekki fest við stýrisbúnaðinn í venjulegri notkun.

- 0.2.4 Stýrisbúnaður ásamt þeim búnaði sem hugsanlega er komið fyrir í kringum stýrishjólið, svo sem gírstöng, flautuhringur, stýrslás o.fl., skal þannig hannað að það valdi ökumanni sem minnstri hættu við árekstur.
- 0.2.5 Snúningsátt stýrishjóls skal svara til þeirrar stefnu sem ætlunin er að aka í.
- 0.2.6 Stýrisbúnaður skal vera tryggilega festur og allar samtengingar skulu vera öruggar.
- 0.2.7 Allir hlutir í tengingu stýrisvélar við stýrisarma hjóla sem ekki eru í vari við fasta hluti ökutækisins skulu vera a.m.k. 150 mm yfir akbraut.
- 0.2.8 Ekki má vera óeðlilegt hlaup í stýrisbúnaði vegna slits.

1 BIFFREIÐ

- 1.1 Í fólksbifreið sem ekki er frambyggð skal vera öryggisstýrisbúnaður samkvæmt viðurkenndum alþjóðastöðlum, t.d. ECE reglum nr. 12 eða EBE reglum nr. 74/297.
- 1.2 Bifreið skal vera hægt að aka milli tveggja sammiðja hringa án þess að nokkur hluti hennar standi út fyrir stærri hringinn eða inn fyrir minni hringinn. Radíi stærri hringsins er 12 m og þess minni 5.3 m.



- 1.3 Stýrisbúnaður skal þannig gerður að stýrið rétti sig af sjálfþegar ekið er úr beygju. Stýrisvél og hjól skal tengja tryggilega saman með stöngum, örmum og liðamótum úr málm. Fóðringar í liðamótum mega vera úr öðru endingargóðu efni. Stýrisvélin má ekki virka eingöngu á afturhjólin.
- 1.4 Þvermál stýrishjóls skal vera a.m.k. 300 mm og eigi meira en 600 mm.
- 1.4.1 Á bifreið má því aðeins vera annað stýrishjól ásamt stýrisnafi en var upphaflega frá verksmíðju að fyrir liggja vottorð framleiðanda um að hann samþykki stýrishjólið eða að óháð rannsóknarstofnun hafi prófað stýrishjólið ásamt stýrisnafi fyrir viðkomandi bifreiðargerð og það hafi staðist þær kröfur sem gerðar eru í viðurkenndum alþjóða stöðlum, t.d. ECE reglum nr. 12, viðbæti 4.
- 1.5 Á bifreið skal stýrið vera vinstra megin. Bifreiðaskoðun getur veitt undanþágu frá því í sérstökum tilvikum.

6 EFTIRVAGN

- 6.1 Stýrisbúnaður skal þannig gerður að hann vinni á léttan og öruggan hátt.

6. gr.

HEMLAR

0 ALMENN ÁKVÆÐI

0.1 SKILGREININGAR

0.1.1 **Hemlakerfi:** Safn hluta sem í sameiningu gegna því hlutverki að hægja að vild á ökutæki sem er á hreyfingu eða stöðva það eða hindra að kyrrstætt ökutæki fari af stað. Hemlakerfi skiptist í stjórnbúnað, yfirfærslubúnað og hemlabúnað hjóla.

0.1.1.1 **Stjórnbúnaður:** Sá hluti hemlakerfisins sem ökumaður notar beint til að gefa yfirfærslubúnaðinum nægilegt afl til hemlunar eða til að stjórna þessu afli. Aflið getur verið vöðvafl ökumanns, hjálparafl sem ökumaður stjórnar, afl frá hreyfingu eftirvagns eða sambland af þessu.

0.1.1.2 **Yfirfærslubúnaður:** Þeir hlutir sem eru á milli stjórnbúnaðar og hemlabúnaðar og tengja þá saman. Yfirfærslan getur verið bein (teinar, armar, barkar), með vökva, lofti eða rafmagni eða blöndu af þessu. Orkuforðabúr sem notað er til að auka vöðvafl ökumanns við hemlun eða kemur í staðinn fyrir það telst hluti yfirfærslubúnaðar.

a. *Einföld yfirfærsla:* Sama yfirfærslurás færir aflið frá ökumanni eða orkuforðabúri út í öll hemlandi hjól.

b. *Margföld yfirfærsla:* Tvær eða fleiri yfirfærslurásir færa aflið frá ökumanni eða orkuforðabúri út í hóp hemlandi hjóla. Yfirfærslan telst margföld þótt sumir hlutir séu sameiginlegir fyrir allar rásirnar ef hver rás getur unnið sjálfstætt.

0.1.1.3 **Hemlabúnaður hjóla:** Sá hluti hemlakerfisins sem myndar þann kraft er vinnur á móti hreyfingu ökutækisins. Hemillinn getur verið núningshemill, rafmagnshemill, vökvahemill eða önnur gerð.

0.1.2 **Aksturshemill:** Hemlakerfi sem almennt er notað í akstri, getur stjórnað hemlun og stöðvað ökutækið á öruggan og skjótan hátt á hvaða hraða sem vera skal og með þeim farmi sem framleiðandi leyfir.

0.1.3 **Neyðarhemill:** Hemlakerfi sem stjórnað getur hemlun og stöðvað ökutækið á hóflegri vegalengd, á hvaða hraða sem vera skal og með þeim farmi sem framleiðandi leyfir.

Neyðarhemill getur verið:

a. Sá hluti aksturshemils sem eftir stendur hafi ein af yfirfærslurásunum fallið út.

b. Sá hluti aksturshemils sem eftir stendur ef hjálparafl hættir að virka.

c. Stöðuhemill, ef hann uppfyllir þær kröfur sem gerðar eru um neyðarhemil.

d. Sérstakur neyðarhemill.

0.1.4 **Stöðuhemill:** Hemlakerfi sem haldið getur ökutækinu kyrrstæðu í halla þótt ökumaður yfirgefi það.

0.1.5 **Þrýstihemlakerfi:** Hemlakerfi þar sem nauðsynlegt afl til hemlunar er fengið úr orkuforðabúri, en ökumaður stjórnar affærslunni að hemlabúnaðinum.

0.1.6 **Aflhemlakerfi:** Hemlakerfi þar sem hluti af aflinu fyrir hemlabúnaðinn er aðfenginn og hluti frá vöðvafl ökumanns.

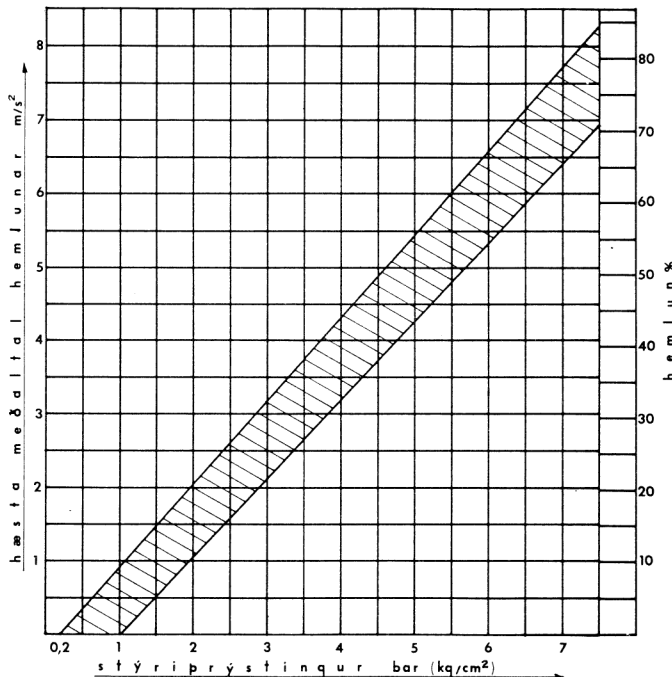
0.1.7 **Sjálfvirkt hemlakerfi:** Hemlakerfi á eftirvagni sem verður virkt ef eftirvagninn losnar frá dráttartækinu í akstri.

0.1.8 **Ýtihemlakerfi:** Hemlakerfi fyrir eftirvagn sem verður virkt vegna skriðþyngdar eftirvagnsins gagnvart dráttartækinu.

- 0.1.9 **Samtengt hemlakerfi:** Hemlakerfi samtengdra ökutækja þar sem ökumaður stjórnar hemlun allra ökutækjanna með sömu hreyfingu (sama ástigi).
- 0.1.10 **Hæsta meðaltal hemlunar:** Meðalgildi hemlunar við stöðvun.
- 0.1.11 **Hemlunarvegalengd:** Vegalengd sem ökutækið færirst frá því að stigið er á hemil og þar til það hefur numið staðar.
- 0.1.12 **Aðfærslutími:** Tíminn frá því að ökumaður byrjar hemlun og þar til sá hluti hemlabúnaðarins sem er í óhagstæðastri stöðu hefur fengið þrýsting sem er 10% af því sem hann á eftir að verða þegar hann hefur jafnast við fulla hemlun.
- 0.1.13 **Þrýstingsmyndunartími:** Tíminn sem það tekur þrýstinginn í hemlabúnaðinum að aukast úr 10% upp í 75% af þeim þrýstingi sem á eftir að verða þegar hann hefur jafnast við fulla hemlun.
- 0.1.14 **Taptími:** Samanlagður aðfærslutími og þrýstingsmyndunartími.
- 0.1.15 **Leysitími:** Tíminn sem það tekur þrýstinginn að falla úr 75% og í 10% af þeim þrýstingi sem ríkir þegar hann hefur jafnast við fulla hemlun.
- 0.1.16 **Fetiltími:** Tíminn sem líður frá því að ökumaður byrjar hemlun þar til tilgreindum fetilkrafti er náð.
- 0.1.17 **Viðmiðunarþrýstingur:** Vökva- eða loftþrýstingur sem framleiðandi hefur notað við hönnun hemlakerfisins.
- 0.1.18 **Stýriþrýstingur:** Þrýstingur eða sog í stýrilögn í aksturshemlakerfi fyrir eftirvagn með þrýstilofts- eða sogaffærslu. Stýriþrýstingur stjórnar afltilfærslu frá orkuforðabúri eftirvagnsins að hemlabúnaði.
- 0.2 *HEMLAKERFI*
- 0.2.1 Aksturshemill á vélknúnu ökutæki skal þannig gerður að ökumaður geti notað hann úr sæti sínu með hægra fæti með báðar hendur á stýri. Hann skal geta notað sérstakt aksturshemlakerfi fyrir eftirvagn úr sæti sínu með a.m.k. aðra hönd á stýri, ef bifreið og eftirvagn eru búnir slíku kerfi. Neyðarhemill skal þannig gerður að ökumaður geti notað neyðarhemlakerfi úr sæti sínu með a.m.k. aðra hönd á stýri. Stöðuhemill á vélknúnu ökutæki skal þannig gerður að ökumaður geti notað hann úr sæti sínu. Frávík frá þessu má leyfa á ökutækjum fyrir fatlaða, á tilteknum gerðum eftirvagna og á tengitækjum.
- 0.2.2 Tilskilin hemlun skal nást með einu ástigi. Þetta á þó ekki við um stöðuhemil sem ekki er neyðarhemill.
- 0.2.3 Stjórn-, yfirfærslu- og hemlabúnaður skal hafa umframfærslu til að mæta hitabreytingum og nokkru sliti. Í hemlabúnaði þar sem slit veldur aukinni færslu, skal fullri hemlun náð á 2/3 af heildarfærslu ástigs (fetils).
- 0.2.4 Ökumaður má ekki í akstri geta breytt hemlun eða aftengt með öðrum búnaði en stjórnþúnaði þeim sem skilgreindur er í lið 0.1.1.1. Í bifreið sem er meira en 3500 kg að leyfðri heildarþyngd, er þó heimilt að ökumaður geti úr sæti sínu tengt eða aftengt þrýstiminnkunarloka fyrir hemla á framáasi, en því aðeins að hemlun, sem fyrirmæli eru um, náist einnig við minnsta þrýsting og með því skilyrði að eftirfarandi kröfum sé fullnægt:

- a. Fyrir þrýstimminkunarlokann skal vera viðvörunarljós sem ökumaður sér vel úr sæti sínu. Viðvörunarljósið skal lýsa hvítu ljósi þegar lokinn er í notkun.
- b. Við stjórnhandfang lokans skal vera skilti sem sýnir hvenær hann er í notkun.
- 0.2.5 Stöðuhemill skal þola notkun á ferð. Viðnámsfletirnir skulu geta haldist í hemlunarstöðu með beinum vélrænum búnaði.
- 0.2.6 Fóthemill skal þola a.m.k. 1000 N (100 kp) fetilkraft. Hemlaleiðslur skulu þannig lagðar og festar að auðvelt sé að komast að þeim til skoðunar og að ekki sé hætta á að þær skaðist af titringi, hnjaski, hita eða kulda o.þ.h.
- Gúmbarka má aðeins nota þar sem nauðsyn krefur, t.d. á milli hluta sem hreyfast innbyrðis þar sem fastar lagnir koma ekki til greina. Slanga og rör skulu tengd með þar til gerðum tengjum. Hemlarör skulu hafa tæringarvörn sem svarar a.m.k. til 0,012 mm zínkhúðar á stálröri. Hemlarör mega ekki vera soðin saman.
- Hemlarör í hemlakerfi með vökvaýfifærslu skulu standast kröfur samkv. ISO staðli nr. 4038.
- Hemlaslängur í hemlakerfi með vökvaýfifærslu skulu standast kröfur samkv. ISO staðli nr. 3996.
- Hemlarör skulu tengd samkvæmt fyrirmælum framleiðanda. Slängur fyrir þrýstiloft skulu a.m.k. standast kröfur SAE staðals J1402 (SAE 40 R2). Sogslängur skulu a.m.k. standast kröfur SAE staðals J1403.
- Slängurnar skulu vera staðalmerktar með a.m.k. 500 mm millibili. Nota má slängur samkvæmt öðrum stöðlum ef þeir gera ekki minni kröfur en ofangreindir SAE staðlar.
- Nælonrör í þrýstiloftshemlakerfi skulu a.m.k. standast kröfur SAE staðals J844b eða DIN staðals 74324. Rörin skulu vera staðalmerkt með 500 mm millibili eða minna. Nota má rör samkvæmt öðrum stöðlum ef þeir gera ekki minni kröfur en ofangreindir staðlar. Nælonrör skal tengja og festa samkvæmt fyrirmælum framleiðanda.
- Lofthemlakerfi mega ekki leka meira en talist getur eðlilegt en vökvahemlakerfi mega hins vegar ekki leka.
- 0.2.6.1 **Gildistaka:** Ákvæði í þessum tölulíð gilda einnig um fetilkraft og endurnýjun á hemlaleiðslum í ökutækjum sem skráð eru fyrir gildistöku reglugerðarinnar.
- 0.2.7 Hemlun frá mismunandi rásum hemlakerfis skal dreifast þannig á hjól ökutækisins að hemlun verði nægjanleg og hafi ekki áhrif á akstursstefnu ökutækisins við hemlun.
- 0.2.8 Aksturshemill skal virka á öll hjól og jafnt á þau hjól sem eru á sama ási. Þetta á ekki við um hemla þar sem sérstök læsivörn kemur í veg fyrir að hjól dragist við hemlun. Frá þessu má víkja að því er varðar eftirvagna gerða fyrir minni ökuhraða en 30 km/klst. og tengitæki.
- 0.2.9 Hemlaborðar skulu þannig gerðir að hemlarnir fullnægi fyrirmælum í reglum þessum.
- 0.2.10 Sliti í hemlabúnaði skal vera hægt að mæta með sjálfvirkri stillingu eða einfaldri handvirkri stillingu.
- 0.2.11 Á þrýstiloftsgeymi skal á varanlegan hátt tilgreina framleiðanda, rúmmál geymis og leyfilegan vinnuþrýsting eða reynsluþrýsting.
- 0.2.12 Hemlakerfi með þrýstiloftsyfifærslu skulu vera varin gegn of háum þrýstingi. Útblástursmagn öryggislokans skal a.m.k. svara til afkasta loftþjöppunnar við þann mótþrýsting.

- 0.2.13 Í hemlakerfi með aðfengnu afli þar sem orka til hemlnar er flutt út í hjólin með þrýstilofti skal vera loki sem auðvelt er að komast að til þrýstimælinga. Hann skal vera sem næst þeim hemlastrokk (eða tilsvareandi) sem hefur lengsta lögn að þrýstiloftsgeymi. Á lokanum utanverðum skulu vera gengjur M16x1,5 og hentug vörn gegn ryki o.þ.h.
- 0.2.14 Á þrýstiloftshemlakerfi skal vera búnaður sem varnar ísmyndun, annaðhvort loftþurrkari eða búnaður fyrir ísvara. Ef ökutækið er með sjálfvirkan búnað fyrir ísvara skal ísvarageymirinn þannig gerður og komið fyrir á slíkum stað að auðvelt sé að fylgjast með vökvahæð og að fylla á vökva. Nota skal þann vökva (ísvara) sem framleiðandi ökutækis eða hemlakerfis mælir með. Öndun loka fyrir búnað sem notar þrýstiloft skal vera utan fólksrýmis.
- 0.2.15 Á þrýstiloftshemlakerfi skal vera búnaður sem hleypir undan vatni sem þéttist á kerfinu. Ef búnaðurinn er handvirkur skal hann vera á hentugum stað og hægt að nota hann án verkfæra.
- 0.2.16 Hjálparbúnaður (hurðaðopnarar, lyftur á snjóplóg, rúðuþurrkur o.þ.h.) má því aðeins fá afl frá hemlakerfi að notkun hans eða bilun á honum geti ekki valdið því að þrýstingur til hemlnar verði minni en 65% af viðmiðunarþrýstingi.
- 0.2.17 Á hemlakerfi sem notar vökva að nokkru eða öllu leyti skal vera nægjanlega stór vökvageymir. Vökvinn skal fara sjálfkrafa inn á kerfið úr geyminum. Auðvelt skal vera að athuga vökvahæð og áfyllingu.
- 0.2.18 Taptíminn fyrir hemlakerfi má ekki vera lengri en eðlilegt getur talist fyrir viðkomandi yfirfærslubúnað. Taptíminn fyrir aksturshemil má ekki vera meiri en 0,6 sek. Taptíminn mælist við fetiltíma sem er 0,15 til 0,20 sek.
- 0.2.19 Leysitíminn skal vera minni en 0,6 sek. fyrir aksturshemil á vélknúnu ökutæki og minni en 0,8 sek. fyrir aksturshemil eftirvagns.



- 0.2.20 Hæsta meðaltal hemlunar miðað við stýriþrýsting aksturshemils með þrýstilofts-yfirlærslu skal vera innan skástrikaða svæðisins á meðfylgjandi línuriti fyrir eftirtalin ökutæki:
- Bifreið með leyfða heildarþyngd yfir 3500 kg.
 - Dráttarvél og vinnuvél fyrir 50 km ökuhraða á klst. eða meira.
 - Eftirvagn fyrir 30 km ökuhraða á klst. eða meira.
- 0.2.21 Viðurkenndu hemlakerfi má hvorki breyta né tengja við það aukahluti án samþykkis Bifreiðaskoðunar.

1 BIFREIÐ

- 1.1 Þegar hiti hemlabúnaðar hjóla er innan við 100°C, skal lágmarks hemlunargeta vera sem hér segir:
- Fólksbifreið 5,8 m/sek².
Aðrar bifreiðir 5,0 m/sek².
- 1.1.1 Aksturshemill skal virka á öll hjól og jafnt á þau hjól sem eru á sama ási.
- 1.1.2 Yfirlærslubúnaður aksturshemils skal skiptast í tvær eða fleiri rásir.
- 1.1.3 Hemlun frá rásum hemlakerfisins skal skipta þannig á milli hjóla að nægjanlegt hæsta meðaltal hemlunar náist við notkun aksturshemils með tilskildum fetilkrafti, þótt bilun verði á einni rásinni. Þetta hæsta meðaltal hemlunar skal vera sem hér segir:
- Ekki minna en sú hemlun sem krafist er af neyðarhemli þegar ekki er hægt að ná tilskilinni neyðarhemlun með stöðuhemli eða sérstökum neyðarhemli.
 - Ekki minna en 30% af þeirri hemlun sem krafist er af aksturshemli þegar tilskilinni neyðarhemlun má ná með stöðuhemli eða sérstökum neyðarhemli.
- 1.1.4 Rásir yfirlærslubúnaðar mega fá afl frá sama aflgjafa (vökvadælu, loftþjöppu o.þ.h.). Aflgjafinn skal vera knúinn á öruggan hátt og vera nægjanlega afkastamikill. Orkuforðabúr skal vera hægt að hlada frá 0 upp í 65% af viðmiðunarþrýstingi á minna en 5 1/2 mín. fyrir bifreið og minna en 8 mín. fyrir bifreið með eftirvagn, miðað við að hreyfill og dæla bifreiðar séu gangheit og hreyfillinn látinn snúast 2/3 af mesta snúningshraða sem framleiðandi gefur upp. Fyrir sogkerfi (vakum) skal vera hægt að ná sögi frá 0 upp í 50% sog á umræddum tíma.
- 1.1.5 Í aflhemlakerfi með hjálparafli þar sem hjálparafli er nauðsynlegt til að ná tilskilinni hemlun, skal vera orkuforðabúr. Orkuforðabúrið getur verið sameiginlegt fyrir allar rásir ef eftirfarandi skilyrðum er fullnægt:
- Aksturshemill án hjálparlofts fullnægir kröfum um neyðarhemil.
 - Aksturshemill án hjálparlofts og með tilskildum fetilkrafti gefur hemlun sem er a.m.k. 30% af því sem krafist er fyrir aksturshemil og stöðuhemil, eða ef á ökutækinu er sérstakur neyðarhemill sem fullnægir kröfum um neyðarhemil.
- 1.1.6 Fyrir aksturshemilskerfi sem verður að hafa sérstakt orkuforðabúr fyrir hverja rás yfirlærslubúnaðar, sbr. lið 1.1.5, skal vera gaumljós og/eða hljóðmerki sem varar við áður en þrýstingur í nokkurri rás hefur fallið niður fyrir 65% af viðmiðunarþrýstingi.
- 1.1.7 Fyrir aksturshemilskerfi með þrýstilofts-yfirlærslu skal vera mælir fyrir hverja rás sem sýnir ráðstöfunarþrýsting viðkomandi rásar til hemlunar á hverjum tíma. Auðvelt skal vera að lesa á mælinn úr sæti ökumanns.
- 1.1.8 Á aksturshemilskerfi með þrýstilofts-yfirlærslu skal vera sérstakt orkuforðabúr fyrir hverja rás yfirlærslubúnaðar. Rúmmál þrýstiloftsgeyma skal vera það stórt að

- a.m.k. 50% af tilskilinni hemlun náist eftir 8 fullar hemlanir án þess að lofti sé bætt í geymana.
- 1.1.9 Á aksturshemilskerfi sem að nokkru eða öllu leyti er með vökvaýfifærslu skal vera auðvelt að athuga vökvahæð í forðabúri.
- 1.1.10 Aksturshemill eða hemlakerfi með vökvaýfifærslu sem skipt er í tvær eða fleiri rásir, skal hafa rautt gaumljós í mælaborði sem lýsir ef ein greinin verður óvirk. Ljósíð skal í síðasta lagi lýsa þegar aksturshemill er notaður. Sama ljós skal einnig lýsa ef vökvahæð í geymi verður of lítil. Auðvelt skal vera að kanna hvort gaumljósíð er í lagi.
- 1.1.11 Á vökvahemlakerfi skal nota hemlavökva sem stenst kröfur samkv. DOT 3 eða DOT 4 merkingu eða þann vökva sem framleiðandi ökutækisins mælir fyrir um.
- 1.1.12 Með sama fetilkrafti skal hæsta meðaltal hemlunar sem næst við hemlaprófun með heitum hemli ekki vera minna en 80% af hæsta meðaltali hemlunar sem næst við hemlaprófun með hemli undir 100°C.
- 1.2 Hemlunargeta neyðarhemils skal a.m.k. vera sem hér segir:
- Fólksbifreið 2,9 m/sek².
Aðrar bifreiðir 2,5 m/sek².
- 1.3 Stöðuhemill skal geta haldið bifreið með leyfðri heildarþyngd kyrrri í a.m.k 16% halla. Einnig skal hann geta gefið hemlun sem er ekki minni en 1,5 m/sek².
- 1.3.1 Handfang eða fetill stöðuhemils ásamt yfirærslubúnaði skal vera óháð tilsvarendi hlutum aksturshemils. Þó má aksturshemill eftirvagns tengjast þegar stöðuhemli bifreiðar er beitt.
- 1.3.2 Stöðuhemill skal virka á hjól sem bera 25% eða meira af þunga ökutækis, eða ökutækis og eftirvagns, með eða án farms. Hann skal virka a.m.k. á eitt hjól á hvorri hlið ökutækisins. Þetta ákvæði kemur ekki í veg fyrir notkun stöðuhemils á drifskaft.
- 1.3.3 Nú er stöðuhemill þannig gerður að fjaðurkraftur gerir hann virkan þegar þrýstingur fellur í yfirærslubúnaði hans. Þegar stöðuhemill hefur farið sjálfkrafa á (vegna leka á yfirærslubúnaði) má einungis vera unnt að taka hann af með venjulegum eða sérstökum stjórntækjum.
- 1.3.4 Á fólksbifreið má nauðsynlegur átakskraftur til að ná tilskilinni hemlun ekki fara yfir 400 N á handvirku kerfi og fetilkraftur ekki yfir 500 N á fótvirku kerfi.
- 1.3.5 Á öðrum bifreiðum en fólksbifreiðum má nauðsynlegur átakskraftur til að ná tilskilinni hemlun ekki fara yfir 600 N á handvirku kerfi og fetilkraftur ekki yfir 700 N á fótvirku kerfi.
- 1.4 *SÉRSTÖK ÁKVÆÐI UM BIFREIÐ SEM ÆTLUÐ ER TIL AÐ DRAGA EFTIRVAGN GERÐAN FYRIR 30 KM ÖKUHRAÐA Á KLST. EÐA MEIRA.*
- 1.4.1 Bifreið sem ætluð er til að draga eftirvagn þar sem notað er samtengt hemlakerfi skal vera með búnaði sem tryggir að engin af rásum aksturshemils bifreiðarinnar verði óvirk ef leki kemur að hemlakerfi eftirvagnsins. Þetta á einnig við um slöngur milli bifreiðar og eftirvagns ef eftirvagn losnar aftan úr. Búnaðurinn skal fara sjálfkrafa í samband falli þrýstingur sem er til ráðstöfunar fyrir hemlun niður í 55% af viðmiðunarþrýstingi í einhverri af rásum hemlakerfisins.

- 1.4.2 Úttak fyrir hemil eftirvagns fyrir þrýstiloft skal hafa tengi fyrir tvær eða þrjár lagnir, eftir búnaði hemlakerfisins, hleðslulögn, stýrilögn og lögn fyrir neyðarhemil. Tengir hleðslulagnarinnar skal vera hægra megin við tengi stýrilagnarinnar þegar horft er á tengin á bifreiðinni.
- 1.4.3 Tengir fyrir þrýstiloft skulu þannig gerð að þau opni greinarnar sjálfkrafa við tengingu og loki þeim sjálfkrafa við aftengingu. Ekki má vera hægt að víxla slöngum við tengingu.
- 1.4.4 Stýrilögn fyrir þrýstiloftsyfirlærslu skal tengjast aksturshemlakerfi bifreiðar þannig að nota megi aksturshemil eftirvagnsins þótt bilun verði á einni af rásam aksturhemils bifreiðarinnar.
- 1.4.5 Hleðslulögn fyrir þrýstiloftsyfirlærslu skal tengjast aksturshemlakerfi bifreiðar þannig eða vera þannig gerð að ökumaður verði varaður við, falli ráðstöfunarþrýstingur til hemlunar niður fyrir 65% af viðmiðunarþrýstingi.
- 1.4.6 Á bifreið sem ætluð er til að draga eftirvagn og búin er samtengdu hemlakerfi með þrýstiloftsyfirlærslu, skal hæsta meðaltal hemlunar vera 4,4 m/sek² (45%) eða meira, þegar þrýstingur í stýrilögn við tengi fyrir eftirvagn er $4,6 \pm 0,5$ bar. Hæsta meðaltal hemlunar í hlutfalli við stýriþrýsting skal vera innan skástrikaða svæðisins á línuriti í lið 0.2.21.
- 1.4.7 Bifreið með þrýstiloftshemlakerfi sem ætluð er til að draga eftirvagn skal hafa hleðslustýrðan hemlajöfnunarloka fyrir afturás. Ákvæðið á ekki við ef hlutfallið á milli áspunga með mesta leyfilegum farmi og án farms er 4:3 (1.33) eða minna.
- 1.4.8 Á bifreið sem ætluð er til að draga eftirvagn og búin er hleðslustýrðum hemlajöfnunarloka skal hemlajöfnunarlokinn vera þannig stilltur að fullnægt sé ákvæðum í lið 1.4.6, óháð hleðslu bifreiðarinnar. Bifreið sem ekki er búin hleðslustýrðum hemlajöfnunarloka skal fullnægja ákvæðum í lið 1.4.6 við leyfða heildarþyngd.
- 1.4.9 Bifreið sem ætluð er til að draga eftirvagn og búin er samtengdu hemlakerfi má hafa sérstakan stjórnþúnað fyrir aksturshemil eftirvagnsins. Sá hemlunarkraftur sem næst með slíkum vagnshemli má ekki fara yfir 18% af þyngdarkrafti frá samanlögðum mesta leyfilegum áspunga eftirvagns. Þetta nemur 40% af tilskilinni hemlun.
- 1.4.10 Taptíminn mældur beint aftan við tengi stýrilagnar má ekki fara yfir 0,4 sek.

6 EFTIRVAGN

- 6.1 **Aksturshemill** skal vera á skráningarskyldum eftirvagni.
- 6.1.1 Aksturshemill skal virka á öll hjól.
- 6.1.2 Aksturshemillinn skal vera af samtengdri gerð eða ýtihemill ef leyfð heildarþyngd er 2000 kg eða minna.
- 6.1.3 Aksturshemillinn skal vera af samtengdri gerð ef leyfð heildarþyngd er yfir 2000 kg.
- 6.1.4 Hemlakerfi eftirvagns sem ætlaður er til að tengja við hemlakerfi dráttartækis skal þannig gert að fullnægt sé skilyrðum varðandi hemlakerfi dráttartækis þótt eftirvagninn sé tengdur.
- 6.1.5 Aksturshemill eftirvagns skal hafa aðgreindar lagnir fyrir stýrilögn og hleðslulögn. Tengir hleðslulagnarinnar skal vera hægra megin við tengi stýrilagnarinnar.

- 6.1.6 Aksturhemill með þrýstiloftsýfirfærslu skal hafa þann þrýsting til ráðstöfunar sem framleiðandi mælir fyrir um. Loftþrýstingur fyrir alla vagnlestina skal nást á tilgreindum tíma.
- 6.1.6.1 Rúmtak þrýstiloftsgeymis fyrir eftirvagn skal vera 5 til 8 sinnum stærra en heildarrúmmál allra hemlastrokka.
- 6.1.7 Á vökvahemlakerfi eftirvagns skal nota hemlavökva sem stenst kröfur samkvæmt DOT 3 eða DOT 4 merkingu eða þann vökva sem framleiðandi ökutækisins mælir fyrir um, sbr. lið 1.1.11, um hemlavökva fyrir bifreið.
- 6.1.8 Tilskilin hemlun með ýtihemli skal nást með því að nota helminginn af ýtifærslunni eða minna og ýtikraft sem er 15% af þyngdarkrafti eftirvagnsins, þó ekki minni en 1500 N.
- 6.1.9 Tilskilin hemlun í samtengdu hemlakerfi skal nást með stýriþrýstingi sem gefur tilskilda hemlun fyrir dráttartæki.
- 6.1.10 Eftirvagn með leyfða heildarþyngd yfir 3500 kg skal búinn hleðslustýrðum hemlajöfnunarloka fyrir hvern ás þar sem honum verður við komið ef hlutfallið milli áspunga á hlöðnum og óhlöðnum vagni er 4:3 eða hærra. Tví- eða þrías telst vera einn ás.
Eftirvagn sem er þannig hannaður að farmurinn hefur alltaf sama átakspunkt þarf einungis að hafa hleðslustýrðan hemlajöfnunarloka á einum ási. Þessi hemlajöfnunarloki skal jafna hemlakraftinn á öllum ásum eftirvagnsins.
Eftirvagn sem er þannig gerður að farmurinn hvílir bæði á vagni og dráttartæki og er fluttur á dráttartækinu þegar hann er tómur þarf ekki að vera búinn sjálfvirkum hemlajöfnunarloka.
- 6.1.11 Á eftirvagni með sjálfvirkum hleðslustýrðum hemlajöfnunarloka skal lokinn vera þannig stilltur að kröfunum í lið 6.1.9 sé fullnægt með hvaða farmi sem vera skal og einnig án farms.
- 6.2 **Stöðuhemill** skal vera á skráningarskyldum eftirvagni.
- 6.2.1 Stöðuhemill skal geta haldið ökutæki með leyfðri heildarþyngd kyrru í a.m.k. 16% halla með 600 N átaki á stjórnbúnaði og haldast í hemlunarstöðu þótt stjórnbúnaði sé sleppt.
- 6.3 **Sjálfvirkt hemlakerfi** skal vera á eftirvagni ef leyfð heildarþyngd er yfir 1500 kg.
- 6.3.1 Sjálfvirkt hemlakerfi skal virka á öll hjól og gefa tilsvarendi hemlun með köldum hemli og krafist er fyrir aksturshemil.
- 6.3.2 Þegar eftirvagn er tengdur við dráttartæki skal öryggisbúnaður samkvæmt liðum 1.1.6 og 1.4.1 gefa viðvörðun áður en lækkaður ráðstöfunarþrýstingur hefur gert sjálfvirka hemlakerfið virkt.
- 6.3.3 Á eftirvagni sem er 1500 kg eða minna að leyfðri heildarþyngd og ekki er búinn sjálfvirku hemlakerfi skal vera traust öryggiskeðja (eða stálvír) tengd við dráttartækið.

6.4 *Á EFTIRVAGN SEM GERÐUR ER FYRIR ÖKUHRAGA SEM ER INNAN VIÐ 30 KM/KLST MÁ LEYFA*

- a. ýtihemil á vagn sem er 3500 kg eða minna að leyfðri heildarþyngd.
- b. aksturshemil sem ökumaður getur stjórnað úr sæti sínu.
- c. aksturshemil sem virkar á hjól sem bera a.m.k. 50% af þyngd eftirvagns með eða án farms.

7 TENGITÆKI

- 7.1 Ákvæði um hemlakerfi eftirvagna gilda eftir því sem við á einnig um hemlabúnað skráðra tengitækja.

7. gr.

LJÓSKER OG GLITAUGU

0 ALMENN ÁKVÆÐI

- 0.1 Óheimilt er að nota önnur ljósker eða glitaugu en þau sem boðin eru eða heimiluð í reglugerð þessari eða öðrum reglum sem ráðuneytið setur.
- 0.2 Þar sem fleiri en eitt ljósker eða glitauga gegna sama hlutverki, skal fjöldi þeirra vera jöfn tala nema annað sé tekið fram. Þeim skal komið fyrir í þörum í sömu hæð, eitt hvorum megin og jafnlangt frá ystu brún ökutækis. Ljós eða endurskin frá ljóskerum þessum og glitaugum skal hafa sama lit og því sem næst sama ljósstyrk. Ljósker sem gegna sama hlutverki skulu þannig tengd að þar eða öll logi samtímis.
- 0.3 Ljósker sem gegna mismunandi hlutverkum má byggja saman ef þau standast þær kröfur sem gerðar eru um hvert fyrir sig. Glitaugu og ljósker má byggja saman ef þau standast þær kröfur sem gerðar eru um hvort fyrir sig.
- 0.4 Ljósker skulu þannig gerð og fest við ökutækið að þau tifi ekki og að stilling þeirra geti ekki raskast við notkun. Ljósker fyrir háljós, lágljós og þokuljós skulu þannig gerð að hægt sé að stilla þau nákvæmlega á öruggan hátt.
- 0.5 Heildarljós magn allra ljósa, sem geta logað samtímis framan á bifreið, má vera allt að 300.000 candela (samsvarandi 480 lux 25 m framan við ljóskerin).
- 0.6 Þegar grjótgrind á ökutæki er framan við ljósker skal hún vera þannig gerð og komið fyrir að auðvelt sé að þrifa ljóskerin. Grjótgrindur mega ekki draga að ráði úr ljósmagni aðalljósa (há- eða lágljós) eða takmarka útsýn ökumanns. Heimilt er að nota grjótgrind samkvæmt ECE staðli nr. 48.
- 0.7 Ljóskerum og glitaugum, sem skylt er að hafa á ökutæki og það er samþykkt með, má ekki breyta án samþykkis Bifreiðaskoðunar.

1 BIFREIÐ

1.1 *LÖGBODINN LJÓSABÚNAÐUR Á ALLAR BIFREIÐIR*

1.1.1 **A.m.k. tvö ljósker að framan fyrir háljós sem lýsa hvítu eða ljósgulu ljósi.**

1.1.1.1 *Merking:* Ljósker og perur skulu vera „E“- merkt samkv. ECE stöðlum eða „DOT“- merkt samkv. SAE stöðlum.

1.1.1.2 *Dreifing:* Ljósið verður að dreifast nægilega til hliðanna og lýsa veginn upp ekki minna en 100 m fram á við.

- 1.1.1.3 *Stilling og ljósmagn:* Ljósaker skulu vera þannig stillt að lóðrétt plan gegnum miðju ljósgeisla sé samsíða lengdarásí bifreiðar. Miðja ljósgeisla má aldrei verða ofar en miðja ljóskers mælt frá láréttri akbraut. Hvort ljósker fyrir sig skal gefa lýsingu sem er 32 lux eða meira 25 m framan við ljóskerið og í sömu hæð og miðja þess.
- 1.1.1.4 *Tenging:* Ljósaker skulu vera tengd þannig að þau geti ekki logað nema stöðuljós, afturljós og númersljós logi einnig.
- 1.1.1.5 *Gaumljós:* Í mælaborði skal vera blátt gaumljós sem sést greinilega úr sæti ökumanns og sýnir án þess að valda óþægindum hvenær háu ljósin eru tengd.
- 1.1.1.6 *Staðsetning:* Ljósaker fyrir háljós mega ekki vera nær ystu brún bifreiðar en lágu ljósin. Hæð frá akbraut að efri brún lýsandi flatar ljóskers má ekki fara yfir 1350 mm.
- 1.1.2. **Tvö ljósaker að framan fyrir lágljós sem lýsa hvítu eða ljósgulu ljósi.**
- 1.1.2.1 *Merking:* Ljósaker og perur fyrir þau skulu vera „E“- merkt samkvæmt ECE stöðlum nr. 1, 2, 5, 8, 20, 31 eða 37 um mishverf ljósker fyrir hægri umferð eða „DOT“- merkt samkvæmt SAE staðli J 579 a, b eða c.
- 1.1.2.2 *Dreifing:* Ljósið verður að dreifast nægilega til hliðanna og lýsa veginn upp, ekki minna en 40 m fram á akbrautina.
- 1.1.2.3 *Stilling og ljósmagn:* Ljósaker fyrir lágljós skal vera hægt að stilla nákvæmlega á auðveldan hátt. Ljósið má ekki valda þeim sem á móti koma glýju. Þessari kröfu er mætt ef ljóskerið gefur eftirfarandi lýsingu um láréttu mörkin milli ljóss og skugga í 25 m fjarlægð:
- a. Tvö lux eða meira beint framan við ljóskerið og 375-750 mm neðan við miðju þess.
- b. Minna en um það bil 0,7 lux ofan við miðju ljóskers.
- 1.1.2.4 *Staðsetning:* Hæð frá akbraut að neðri brún lýsandi flatar ljóskers skal vera 500 mm eða meira, en hæð að efri brún flatarins skal vera minni en 1200 mm. Mælt skal þegar bifreið er óhlaðin. Ytri brún lýsandi flatar fyrir lágljós má ekki vera innar en 400 mm frá ystu brún bifreiðar. Bil milli lýsandi flata má ekki vera minna en 600 mm.
- Ef á bifreið er sérstakur búnaður, sem byrgir upphaflegu ljóskerin fyrir lágljós, skal koma fyrir aukaljóskerum fyrir lágljós í þeirri hæð sem þarf. Þegar þessi sérstaki búnaður er ekki lengur á bifreiðinni, ber að byrgja aukaljóskerin fyrir lágljós. Þegar meira en 1200 mm eru að efri brún lýsandi flatar frá yfirborði akbrautar, skal stilla ljóskerin þannig að lýsingin 25 m beint framan við þau og 1100 mm yfir akbraut sé minni en um það bil 0,7 lux. Þetta gildir einnig fyrir bifreiðir skráðar fyrir gildistöku þessarar reglugerðar.
- 1.1.2.5 *Tenging:* Ljósaker skulu tengd þannig að þau geti ekki logað nema stöðuljós, afturljós og númersljós logi einnig. Ef notuð eru aðskilin ljósaker fyrir háljós og lágljós, skulu lágu ljósin loga með háu ljósunum. Þegar notuð eru auka lágljós vegna sérstaks búnaðar (sbr. lið 1.1.2.4), skulu þau tengd með viðvörunarljósi um eigin rofa frá ljósaskipti svo hægt sé að skipta á milli háu og lágu ljósanna eins og áður.
- 1.1.2.6 *Ljósaskiptir:* Ljósaskiptir skal þannig gerður og komið fyrir að auðvelt sé að skipta ljósunum á öruggan hátt.

- 1.1.3 **Tvö ljósker að framan fyrir stöðuljós sem lýsa hvítu eða ljósgulu ljósi.**
- 1.1.3.1 *Dreifing:* Ljós frá hvoru ljóskeri skal vera sýnilegt innan lóðrétts horns, sem er a.m.k. 15° ofan við og a.m.k. 15° neðan við lárétta planið, sem gengur gegnum miðju ljóskersins og innan lárétts horns, sem er a.m.k. 45° innan við og a.m.k. 80° utan við lóðrétta planið, sem er samsíða lengdaráasi bifreiðar og gengur gegnum miðju ljóskers.
- 1.1.3.2 *Ljósmagn:* Styrkur ljóssins skal í hverjum punkti á sýnilega sviðinu vera minni en 60 candela. Beint framan við ljóskerin skal styrkur ljóssins vera meiri en 4 candela. Út að ytri mörkum sýnilega sviðsins (sbr. lið 1.1.3.1) má ljósið dofna niður í 0,05 candela.
- 1.1.3.3 *Stærð:* Lýsandi flötur á hvoru ljóskeri fram á við skal vera a.m.k. 30 cm². Ljósker sem eru „E“-merkt má viðurkenna þótt kröfum um flatarmál sé ekki fullnægt.
- 1.1.3.4 *Staðsetning:* Hæð frá akbraut að neðri brún lýsandi flatar ljóskers skal vera 400 mm eða meira, en hæð að efri brún flatarins skal vera minni en 1500 mm. Mælt skal þegar bifreið er óhlaðin. Ytri brún lýsandi flatar skal vera minna en 400 mm frá ystu brún bifreiðar.
- 1.1.3.5 *Tenging:* Ljósker skulu vera þannig tengd að þau logi alltaf þegar háljós, lágljós, afturljós, númerljós, aukaháljós, þokuljós, breiddarljós, vinnuljós eða þokuafturljós eru kveikt.
- 1.1.4 **A.m.k. tvö ljósker að framan, a.m.k. tvö ljósker að aftan og a.m.k. eitt ljósker sýnilegt frá hvorri hlið fyrir stefnuljós sem lýsa rauðgulu blikkandi ljósi.**
- Ljósker fyrir stefnuljós að framan og á hlið má sameina í einu ljóskeri, ef ljósið er sýnilegt innan þeirra horna sem tilgreind eru hér á eftir.
- 1.1.4.1 *Dreifing:* Ljós frá hverju ljóskeri að framan og aftan skal vera sýnilegt innan lóðrétts horns, sem er a.m.k. 15° ofan við og a.m.k. 15° neðan við lárétt plan, sem gengur í gegnum miðju ljóskers og innan lárétts horns, sem er a.m.k. 45° innan við og a.m.k. 80° utan við lóðrétt plan sem er samsíða lengdaráasi bifreiðar og gengur gegnum miðju ljóskers.
- Ljós frá hvoru hliðarljóskeri skal vera sýnilegt innan lóðrétts horns sem er a.m.k. 15° ofan við og a.m.k. 5° neðan við lárétt plan sem gengur í gegnum miðju ljóskers, þegar hæð frá akbraut að neðri brún lýsandi flatar er minni en 1000 mm og a.m.k. 15° ofan við og a.m.k. 15° neðan við sama plan, þegar hæðin er 1000 mm eða meira. Ljósið skal ennfremur vera sýnilegt aftan frá og út frá bifreiðinni innan lárétts horns sem er milli 5° og 60° utan við lóðrétt plan sem gengur gegnum miðju ljóskers og er samsíða lengdaráasi bifreiðar.
- 1.1.4.2 *Ljósmagn:* Ljósstyrkur beint fram á við frá hvoru ljóskeri skal vera 175 candela eða meira. Út á við að ytri mörkum sýnilega sviðsins (sbr. lið 1.1.4.1) má ljósið smá dofna í 0,3 candela. Ljósstyrkurinn má hvergi fara yfir 700 candela.
- Ljósstyrkur frá hvoru hliðarljóskeri skal í hverjum punkti á sýnilega sviðinu vera 0,3 candela eða meira, en má hvergi fara yfir 200 candela.
 - Ljósstyrkur frá hvoru ljóskeri aftur á við skal vera 50 candela eða meira. Út á við að ytri mörkum sýnilega sviðsins (sbr. lið 1.1.4.1) má ljósið smá dofna í 0,3 candela en má hvergi fara yfir 200 candela.
 - Ljósín skulu loga stöðugt þegar ljósstyrkurinn er mældur.
- 1.1.4.3 *Litur:* Heimila má ljósker fyrir stefnuljós sem lýsa hvítu ljósi fram á við og rauðu

ljósi aftur á við. Ef bæta þarf við hliðarljóskeri fyrir stefnuljós skal það lýsa rauðgulu ljósi.

- 1.1.4.4 *Stærð:* Lýsandi flötur ljóskeranna fram á við og aftur á við skal vera 30 cm² eða meira. Ljósker sem eru „E“-merkt má viðurkenna enda þótt kröfur um flatarmál séu ekki uppfylltar.
- 1.1.4.5 *Staðsetning:* Hæð frá akbraut að neðri brún lýsandi flatar ljóskers skal vera 350 mm eða meira að framan- og aftanverðu og 500 mm eða meira fyrir hliðarljóskerin. Hæð frá akbraut að efri brún lýsandi flatar skal vera minni en 1500 mm. Þegar nauðsynlegt er vegna hönnunar bifreiðar má auka hæðina í 1900 mm. Mælt skal þegar bifreið er óhlaðin.
- a. Fjarlægð frá framenda bifreiðar að fremsta hluta lýsandi flatar hliðarljóskers skal vera minni en 1/3 af heildarlengd bifreiðar.
- b. Ytri brún lýsandi flatar á ljóskerunum að framan og aftanverðu skal vera minna en 400 mm frá ystu brún bifreiðar.
- 1.1.4.6 *Tenging:* Ljósker fyrir stefnuljós skulu tengjast grænu blikkandi gaumljósi og/eða hljóðgjafa, sem sést og/eða heyrist greinilega í úr sæti ökumanns, um leið og kveikt er á stefnuljósunum og gefa til kynna hvort þau vinni rétt.
- 1.1.4.7 *Tíðni:* Blikktíðni stefnuljósa skal vera 90 ± 30 leiftur á mínútu.
- 1.1.4.8 *Stjórnþæki:* Stjórnþæki stefnuljósa skulu þannig gerð að hreyfing rofans sé í samræmi við fyrirhugaða akstursstefnu.
- 1.1.5 **A.m.k. tvö ljósker að framan, a.m.k. tvö ljósker að aftan og eftir atvikum eitt ljósker sýnilegt frá hvorri hlið fyrir hættuljós sem lýsa rauðgulu blikkandi ljósi.**
- 1.1.5.1 *Kröfur:* Hættuljósin skulu standast þær kröfur sem gerðar eru til stefnuljósa í liðum 1.1.4.1 til 1.1.4.5 og 1.1.4.7.
- 1.1.5.2 *Virkni:* Þegar ljósin eru í notkun skulu annað hvort öll ljós blikka samtímis eða þau fremri og aftari á víxl.
- 1.1.5.3 *Tenging:* Ljóskerin skulu tengjast gaumljósi í mælaborði og/eða hljóðgjafa, sem sést og/eða heyrist greinilega í úr sæti ökumanns um leið og kveikt er á hættuljósunum. Ljósker þessi skulu tengjast um eigin rofa óháð öðrum hlutum rafkerfisins. Einnig má tengja ljóskerin búnaði sem kveikir sjálfkrafa á þeim, minnki hraði ökutækisins mjög snögg, t.d. við árekstur.
- 1.1.5.4 *Notkun:* Hættuljós er ætlað til notkunar ef ökumaður neyðist til að stöðva ökutækið þannig að hætta skapist skyndilega eða ef ökutæki stendur óökufært á vegi eftir árekstur, skemmd eða bilun þannig að annari umferð stafi hætta af.
- 1.1.6 **A.m.k. tvö ljósker að aftan fyrir afturljós sem lýsa rauðu ljósi.**
- 1.1.6.1 *Dreifing:* Ljósið frá hvoru ljóskeri skal vera sýnilegt innan lóðrétts horns a.m.k. 15° ofan við og a.m.k. 15° neðan við lárétt plan sem gengur í gegnum miðju ljóskers og innan lárétts horns sem er a.m.k. 45° innan við og a.m.k. 80° utan við lóðrétt plan sem er samsíða lengdarási bifreiðar og gengur gegnum miðju ljóskers.
- 1.1.6.2 *Ljósstyrkur:* Ljósstyrkur skal í hverjum punkti á sýnilega sviðinu vera minni en 12 candela. Beint aftan við ljósker skal ljósstyrkur vera 2 candela eða meira. Út á við að ytri mörkum sýnilega sviðsins (sbr. lið 1.1.6.1) má ljósið smá dofna í 0,05 candela.
- 1.1.6.3 *Stærð:* Lýsandi flötur á hvoru ljóskeri aftur á við skal vera 30 cm² eða meira.

Ljóssker sem eru „E“-merkt má viðurkenna þó kröfur um flatarmál séu ekki uppfylltar.

- 1.1.6.4 *Staðsetning:* Hæð frá akbraut að neðri brún lýsandi flatar ljóskers skal vera 350 mm eða meira, en hæð að efri brún flatarins skal vera minni en 1500 mm. Þegar nauðsynlegt er vegna hönnunar bifreiðar má auka hæðina í 1900 mm. Mælt skal þegar bifreið er óhlaðin.
- Fjarlægð frá ytri brún lýsandi flatar að ystu brún bifreiðar skal vera minni en 400 mm fyrir a.m.k. eitt ljósker hvorum megin.
 - Fjarlægð frá öftustu brún bifreiðar að aftasta hluta næsta lugtarglers skal vera minni en 1000 mm.
- 1.1.6.5 *Tenging:* Ljósker skulu vera þannig tengd að þau logi alltaf þegar háljós, lágljós, stöðuljós, númersljós, aukaháljós, þokuljós, breiddarljós, vinnuljós, dagljós eða þokuafturljós eru kveikt.
- 1.1.7 **A.m.k. tvö ljósker að aftan fyrir hemlaljós sem lýsa rauðu ljósi um leið og aksturshemli er beitt.**
- 1.1.7.1 *Dreifing:* Ljósið frá hvoru ljóskeri skal vera sýnilegt innan lóðréttis horns, sem er a.m.k. 15° ofan við og a.m.k. 15° neðan við lárétt plan, sem gengur gegnum miðju ljóskers og innan láréttis horns sem er a.m.k. 45° innan við og a.m.k. 45° utan við lóðrétt plan, sem er samsíða lengdarási bifreiðar og gengur gegnum miðju ljóskers.
- 1.1.7.2 *Ljós magn:* Ljósstyrkur frá hvoru ljóskeri aftur á við skal vera 40 candela eða meira. Út á við að ytri mörkum sýnilega sviðsins (sbr. lið 1.1.7.1) má ljósið smá dofna í 0,3 candela en má hvergi fara yfir 100 candela.
- Ef ljósker fyrir hemlaljós og afturljós eru sambyggð, þannig að þau lýsi sama flöt í lugtarglerinu, skal ljósstyrkur aftur á við frá hemlaljósi vera a.m.k. 5 sinnum meiri en frá afturljósi.
 - Ef ljósker fyrir hemlaljós og afturljós eru sambyggð, þannig að hvort lýsir upp sinn hluta af lugtargleri og ljósgjafar eru aðskildir með ljóspéttum vegg, skal ljósstyrkur aftur á við frá hemlaljósi vera a.m.k. 2,5 sinnum meiri en frá afturljósi.
- 1.1.7.3 *Stærð:* Lýsandi flötur á hvoru ljóskeri aftur á við skal vera 30 cm² eða meira. Ljósker sem eru „E“-merkt má viðurkenna þótt kröfum um flatarmál sé ekki fullnægt.
- 1.1.7.4 *Staðsetning:* Hæð frá akbraut að neðri brún lýsandi flatar ljóskers skal vera 350 mm eða meira, en hæð að efri brún flatarins skal vera minni en 1500 mm. Þegar nauðsynlegt er vegna hönnunar bifreiðar má auka hæðina í 1900 mm. Mælt skal þegar bifreið er óhlaðin.
- 1.1.7.5 *Tenging:* Hemlaljós skulu vera virk þegar lykilorfi rafkerfis er tengdur og mega vera virk þótt lykilorfi sé ekki tengdur.
- 1.1.8 **Ljósker, eitt eða fleiri, fyrir númersljós sem lýsa aftara skráningarmerki hvítu ljósi.**
- 1.1.8.1 *Staðsetning:* Ljóskeri skal valinn staður þannig að ljósgeislar, sem koma frá þeirri brún á lýsandi fletinum sem fjarst liggur skráningarmerkinu, myndi 8° horn eða meira við það hvar sem er á merkinu. Ef notuð eru fleiri en eitt ljósker til að lýsa á skráningarmerki, skal hvert um sig fullnægja þessum kröfum fyrir þann hluta skráningarmerkisins sem því er ætlað að lýsa upp.
- 1.1.8.2 *Ljós magn:* Ljósstyrkur skal vera nægur til að auðvelt sé að lesa tölur og bókstafi á

skráningarmerkinu í 20 m fjarlægð í myrkri. Ljóskerin mega ekki lýsa aftur á við og endurskin frá skráningarkerki, höggvara o.þ.h. má ekki vera til óþæginda fyrir þá, sem á eftir aka.

- 1.1.8.3 *Tenging:* Ljósker skulu vera þannig tengd að þau logi alltaf þegar háljós, lágljós, afturljós, aukaháljós, þokuljós, breiddarljós, vinnuljós eða þokuafturljós eru kveikt.
- 1.1.9 **Tvö ljósker að framan fyrir dagljós sem lýsa hvítu eða ljósgulu ljósi, sem alltaf logar við akstur bifreiðar ef aðalljós (há- eða lágljós) eru ekki kveikt.**
Dagljós koma í stað aðalljósa þegar hvorki er skuggsýnt né skyggni lélegt. Sem dagljós má nota: Lágljós, lágljós með lækkaðri spennu eða sérstök viðurkennd ljósker.
- 1.1.9.1 *Viðurkenning:* Sérstök viðurkennd ljósker skulu vera með viðurkenningarnúmer stimplað í glerið á ljóskerinu og samþykkt af Bifreiðaskoðun.
- 1.1.9.2 *Ljós magn:* Sérstök viðurkennd ljósker, önnur en lágljós, skulu hafa ljósstyrk sem er a.m.k. 600 candela beint framan við ljósið en 1200 candela hið mesta. Ljóskerin skulu alltaf gefa dreift ljós með ljósstyrk sem er a.m.k. 400 candela.
- 1.1.9.3 *Stærð:* Lýsandi flötur ljóskers skal vera a.m.k. 40 cm².
- 1.1.9.4 *Staðsetning:* Ljósker skulu vera framan á bifreið og fjarlægð á milli lýsandi flata a.m.k. 600 mm. Ytri brún lýsandi flatar má ekki vera innar en 400 mm frá ystu brún bifreiðar.
- 1.1.9.5 *Tenging:* Heimilt er að eftirfarandi atriði geti kveikt ljósin; lykilrofi, hreyfill sem kominn er í gang (hleðsla, smurþrýstingur), hreyfing ökutækis, girskipting eða hemlar. Afturljós skulu ávallt loga með dagljósum og heimilt er að stöðuljós logi með dagljósum. Ljósker fyrir dagljós skulu vera þannig tengd að þau slokkní sjálfkrafa þegar kveikt er á stöðuljósum eða aðalljósum. Annan ljósabúnað skal vera hægt að nota með eigin rofa að venju, óháð dagljósum.
- 1.1.10 **Mælaborðsljós sem lýsir upp hraðamæli.**
- 1.1.10.1 *Ljós magn:* Styrkur ljóssins skal vera nægur til að lýsa upp hraðamæli án þess að valda öikumanni óþægindum.
- 1.1.10.2 *Tenging:* Hraðamælisljós skal loga með aðalljósum.
- 1.1.11 **A.m.k. tvö rauð glitaugu að aftan.**
- 1.1.11.1 Glitaugun skulu annaðhvort vera „E“-merkt eða viðurkennd af Bifreiðaskoðun.
- 1.1.11.2 *Dreifing:* Endurskinið frá hvoru glitauga skal vera sýnilegt innan lóðréttis horns, sem er a.m.k. 15° ofan við og a.m.k. 15° neðan við lárétt plan, sem gengur í gegnum miðju glitaugans og innan láréttis horns, sem er a.m.k. 30° innan við og a.m.k. 30° utan við lóðrétt plan, sem er samsíða lengdarási bifreiðar og gengur gegnum miðju glitaugans.
- 1.1.11.3 *Staðsetning:* Hæð frá akbraut að neðri brún glitauga skal vera a.m.k. 400 mm, en hæð að efri brún þess skal vera minni en 900 mm. Mælt skal þegar bifreið er óhlaðin.
Fjarlægð frá ytri brún endurskinsflatar að ystu brún bifreiðar skal vera minni en 400 mm og frá öftustu brún bifreiðar að glitauga skulu vera minna en 1000 mm. Endurskinsflötur skal vera lóðréttur og hornréttur á lengdarás bifreiðar. Vegna hönnunar bifreiðar má leyfa $\pm 5^\circ$ frávik lárétt og lóðrétt.

- 1.1.11.4 *Lögun:* Glitaugu skulu vera einföld og regluleg að lögun. Þau mega ekki vera þríhyrnd.
- 1.2 **SÉRSTAKUR LÖGBODINN LJÓTABÚNAÐUR FYRIR EINSTAKA FLOKKA BIFREIÐA**
- 1.2.1 **Bifreið sem ætluð er til neyðaraksturs skal búin a.m.k. einu ljóskeri fyrir neyðarljós sem lýsir bláu blikkandi ljósi í allar áttir.**
- 1.2.1.1 *Ljósmynd:* Styrkur ljóssins skal vera nægur, svo að það sjáist auðveldlega, einnig að degi til án þess að vera til óþæginda.
- 1.2.1.2 *Dreifing:* Ljósíð skal sjást úr öllum áttum og innan lóðrétts horns sem er a.m.k. 5° ofan við og a.m.k. 5° neðan við lárétt plan sem gengur í gegnum miðju ljóskers.
- 1.2.1.3 *Staðsetning:* Ljóskerunum skal komið fyrir þar sem þau sjást vel og eru minnst til óþæginda fyrir ökumann. Þegar ljóskeilan snýst skal miðlína hennar mynda lárétt plan.
- 1.2.1.4 *Tíðni:* Blikktíðnin skal vera a.m.k. 100/mín og eigi meiri en 240/mín.
- 1.2.1.5 *Tenging:* Neyðarljóskerið skal tengt viðvörunarljósi sem sést vel úr sæti ökumanns og lýsir þegar neyðarljósíð er kveikt.
- 1.2.1.6 *Merking:* Á ljóskerum fyrir neyðarljós skal vera greinileg merking um framleiðanda, gerð og spennu.
- 1.2.1.7 *Viðurkenning:* Ljóskerin skulu viðurkennd af Bifreiðaskoðun.
- 1.2.2 **Ljósker fyrir gult blikkandi ljós skal vera á:**
- a. bifreið sem vegna vinnu er notuð þannig að ekki er farið eftir fyrirmælum umferðarlaga.
- b. bifreið sem notuð er til að leiðbeina eða vara við sérstökum flutningum sem geta verið til verulegrar hættu fyrir aðra umferð.
- c. bifreið sem gerð er fyrir björgunarstarf og búin er sérstökum tækjum.
- d. bifreið sem notuð er í vegavinnu eða við snjómokstur meðan sú vinna fer fram.
Taka skal ljóskerið af eða hylja það þegar bifreið er ekki í slíkri vinnu.
Ljós þessi eru ætluð til notkunar þegar ekki er farið eftir fyrirmælum umferðarlaga, þegar verið er að vara við sérstökum flutningum, í vegavinnu eða við snjómokstur eða við björgunarsörf, þar á meðal drátt annars ökutækis.
- 1.2.2.1 *Ljósmynd:* Styrkur ljóssins skal vera nægur svo að það sjáist auðveldlega, einnig að degi til, án þess að vera til óþæginda.
- 1.2.2.2 *Dreifing:* Ljósíð skal sjást úr öllum áttum og innan lóðrétts horns sem er a.m.k. 5° ofan við og a.m.k. 5° neðan við lárétt plan sem gengur í gegnum miðju ljóskers.
- 1.2.2.3 *Staðsetning:* Ljóskerunum skal komið fyrir þar sem þau sjást vel og eru minnst til óþæginda fyrir ökumann. Þegar ljóskeilan snýst skal miðlína hennar mynda lárétt plan.
- 1.2.2.4 *Tíðni:* Blikktíðnin skal vera a.m.k. 100/mín og eigi meiri en 240/mín.
- 1.2.2.5 *Tenging:* Ljóskerið skal tengt um eigin rofa óháð öðrum ljósum nema viðvörunarljósi, sem sést vel úr sæti ökumanns og lýsir þegar merkjaljósið er kveikt.

- 1.2.3 **Á leigubifreið til mannflutninga skal vera eitt gult ljósker á þaki með áletruninni „TAXI“ bæði að framan- og aftanverðu.**
Ljósíð skal vera kveikt þegar bifreið er í notkun sem leigubifreið og laus til afnota fyrir leigutaka.
- 1.2.3.1 *Gerð og stærð:* Gler yfir ljósinu skal vera gult með svörtum stöfum eða svart með gulum stöfum. Stærð hvors ljósflatar skal vera 185 til 600 cm². Hæð stafanna skal vera 50 til 70 mm.
- 1.2.3.2 *Viðurkenning:* Ljósker skulu viðurkennd af Bifreiðaskoðun.
- 1.2.3.3 *Ljósmynd:* Samanlagður styrkleiki á ljósi skal vera á bilinu 20 til 40 W.
- 1.2.3.4 *Staðsetning:* Ljóskeri skal komið fyrir þar sem það sést vel á þaki bifreiðar, jafnlangt frá ystu brúnum.
- 1.2.3.5 *Tenging:* Ljósíð skal vera hægt að kveikja óháð öðrum ljósum bifreiðar, sem hér segir:
- Í leigubifreið með gjaldmæli skal ljóskerið tengt þannig að ljósíð geti aðeins logað þegar gjaldmælirinn er ekki í gangi, hafi mælirinn þar til gert tengi.
 - Í öðrum leigubifreiðum þar sem gjaldmælir er ekki búinn tengi fyrir ljós skal ljóskerið vera tengt um þrískiptan rofa, þannig að ekki geti verið straumur að gjaldmæli og taxaljósi í senn.
- 1.2.3.6 **Gildistaka:** Leigubifreið til mannflutninga skráð fyrsta sinni fyrir 1. mars 1988 skal búin taxaljósi frá og með 1. janúar 1991.
- 1.2.4 **Bifreið sem er lengri en 8 m skal á hvorri hlið búin gulum (rauðgulum) glitaugum með „E-“ eða „e-“ merki eða gulum (rauðgulum) ljóskerum sem sjást greinilega í a.m.k. 300 m fjarlægð án þess að valda glýju.**
- 1.2.4.1 *Viðurkenning:* Glitaugur skulu vera E-merkt eða viðurkennd af Bifreiðaskoðun.
- 1.2.4.2 *Dreifing:* Endurskin (ljós) frá hverju glitauga (ljóskeri) skal vera sýnilegt innan lóðréttis horns sem er a.m.k. 15° ofan við og 15° neðan við lárétta planið sem gengur gegnum miðju glitaugans (ljóskersins) og innan láréttis horns sem er a.m.k. 45° innan við og a.m.k. 45° utan við lóðréttu planið sem er samsíða lengdarási bifreiðar og gengur gegnum miðju ljóskers. Hornið undir láréttu plani má þó fara niður í 5° ef hæð glitaugans (ljóskersins) er minna en 750 mm yfir vegi.
- 1.2.4.3 *Staðsetning:* Hæð frá akbraut að neðri brún endurskinsflatar eða lýsandi flatar, skal vera a.m.k. 350 mm og mest 900 mm að efri brún flatarins, en má þó fara upp í 1500 mm ef nauðsyn krefur.
Ökutæki hugsast skipt í þrjá jafna hluta, fram-, mið- og afturhluta, og skal þá vera a.m.k. eitt glitauga eða ljósker hvorum megin á miðhlutanum. Fremsta glitaugað (ljóskerið) má mest vera 3 m aftan við fremstu brún bifreiðar. Ekki mega vera meira en 3 m á milli glitaugna (ljóskera) sem eru í röð. Aftasta glitaugað (ljóskerið) má mest vera 1 m framan við öftustu brún bifreiðarinnar.
- 1.2.4.4 *Lögun:* Glitaugur (ljóskerin) skulu vera ferhyrnd.
- 1.2.4.5 **Gildistaka:** Bifreið skráð fyrsta sinni fyrir 1. mars 1988 skal búin hliðarljósum þessum eða glitaugum frá og með 1. janúar 1991.

1.2.5. **A.m.k. tvö ljósker að framan fyrir breiddarljós sem lýsa hvítu ljósi fram ef bifreið er breiðari en 2,30 m. Ef bifreiðin er yfirbyggð skulu einnig vera a.m.k. tvö ljósker að aftan fyrir breiddarljós sem lýsa rauðu ljósi afturávið.**

1.2.5.1 *Ljós magn:* Styrkur ljóssins skal í hverjum punkti á sýnilega sviðinu vera minni en 60 candela. Beint framan við ljóskerin skal styrkur ljóssins vera meiri en 4 candela.

1.2.5.2 *Stærð:* Lýsandi flötur á hverju ljóskeri skal vera a.m.k. 30 cm². Ljósker sem eru „E“-merkt má viðurkenna þó kröfurnar um flatarmál séu ekki uppfylltar.

1.2.5.3 *Staðsetning:* Ljósker að framan skulu vera á efri framhornum ökumannshúss eða yfirbyggingar og ljósker að aftan á efri afturhornum yfirbyggingar, þannig að ytri brún lýsandi flatar sé minna en 400 mm frá ystu brún bifreiðar.

1.2.5.4 *Tenging:* Ljósker skulu þannig tengd að þau logi alltaf þegar háljós, lágljós, stöðuljós, afturljós, númerljós, aukaháljós, þokuljós, dagljós, leyfileg aðgreiningarljós, vinnuljós eða þokuafturljós eru kveikt.

1.3 **Á BIFREIÐ MÁ VERA LJÓSABÚNAÐUR SEM HÉR SEGIR:**

1.3.1 **Tvö ljósker að framan fyrir aukaháljós sem lýsa hvítu eða ljósgulu ljósi.**

1.3.1.1 *Tenging:* Ljósker skulu tengd um eigin rofa og mega aðeins geta logað með háu ljósunum og skulu slokkna um leið og slökkt er á þeim. Í mælaborði skal vera viðvörðunarljós sem lýsir þegar aukaháljósín eru kveikt.

1.3.1.2 *Staðsetning og stilling:* Sömu reglur og fyrir háljós (sjá liði 1.1.1.6 og 1.1.1.3).

1.3.2 **Tvö ljósker að framan sem gefa hvítt eða ljósgult þokuljós.**

1.3.2.1 *Merking:* Ljósker og perur fyrir þokuljós skulu vera „E“-merkt.

1.3.2.2 *Dreifing:* Þokuljós skulu dreifast vel til hliðanna.

1.3.2.3 *Festing:* Ljóskerum skal þannig komið fyrir að þau hvorki titri né að stilling þeirra raskist í eðlilegum akstri. Þessar kröfur teljast uppfylltar ef hægt er að leggja 150 N (15,3 kp) kraft, sem stefnir aftur eftir bifreiðinni og er samsíða lengdarási hennar, hvar sem er á ljóskerið, án þess að fjaðrandi hreyfing þess fari yfir 5 mm. Þegar kraftinum sleppir verður ljóskerið að standa í upphaflegri stöðu.

1.3.2.4 *Ljós magn:* Stærsta pera sem nota má í hvort ljósker er 70 W.

1.3.2.5 *Staðsetning:* Hæð frá akbraut að neðri brún lýsandi flatar ljóskers skal vera 250 mm eða meira, en efri brún flatarins má ekki vera hærri en efri brún lýsandi flatar lágu ljóskeranna.

1.3.2.6 *Stilling:* Þokuljós skulu ekki lýsa lengra fram á veginn en lágu ljósin á viðkomandi bifreið.

1.3.2.7 *Tenging:* Ljósker skulu þannig tengd um eigin rofa að þau geti ekki logað nema stöðuljós, afturljós og númerljós logi einnig.

1.3.3 **Ljósker fyrir aðgreiningarljós er heimilt að hafa á bifreiðum öðrum en fólksbifreiðum.**

1.3.3.1 *Fjöldi og litur:* Að framan þrjú ljósker sem lýsa hvítu eða rauðgulu ljósi fram og að aftan þrjú ljósker sem lýsa rauðu ljósi aftur.

1.3.3.2 *Staðsetning til hliðar:* Þrjú í röð sem næst miðlínu ökutækisins. Fjarlægðin frá miðlínu að miðju ytri ljóskera skal vera 150 til 300 mm.

1.3.3.3 *Staðsetning í hæð:* Aðgreiningarljós skulu vera eins hátt og hægt er og öll þrjú í sömu hæð, t.d. fremst og aftast á þaki yfirbyggingar.

- 1.3.3.4 *Tenging:* Ljósker skulu loga með stöðuljósum.
- 1.3.3.5 *Ljós magn:* Mesta stærð hveirrar peru má vera 5 W.
- 1.3.4 **Ljósker á hliðum að framan og aftan fyrir hliðarljós sem lýsa hvítu ljósi fram og rauðu ljósi afturávið.**
- 1.3.4.1 *Ljós magn:* Styrkur hvíta ljóssins má hvergi fara yfir 60 candela og rauða ljóssins hvergi yfir 12 candela. Ljósstyrkur frá hverju hvítu ljóskeri beint fram á við skal vera 4 candela eða meira og ljósstyrkur frá hverju rauðu ljóskeri beint aftur á við skal vera 2 candela eða meira.
- 1.3.4.2 *Staðsetning:* Hæð frá akbraut að neðri brún lýsandi flatar ljóska skal vera 400 mm eða meira, en efri brún flatarins má ekki fara upp fyrir efri brún á lýsandi fleti ljóskera fyrir aðalljós. Þegar nauðsynlegt er vegna hönnunar bifreiðar eða þess búnaðar sem hún tengist má auka hæðina eftir þörfum að mati Bifreiðaskoðunar. Mælt skal þegar bifreið er óhlaðin. Ljóskerum skal komið fyrir í þörum, þannig að ytri brún lýsandi flatar sé minna en 150 mm frá ystu brún bifreiðar.
- 1.3.4.3 *Tenging:* Ljósker skulu þannig tengd að þau geti ekki logað nema stöðuljós, afturljós og númersljós logi einnig.
- 1.3.5 **Tvö eða fleiri hvít glitaugu að framan.**
- 1.3.5.1 *Merking:* Glitaugu skulu vera „E“ – merkt eða viðurkennd af Bifreiðaskoðun.
- 1.3.5.2 *Staðsetning:* Hæð frá akbraut að neðri brún endurskinsflatar skal vera 400 mm eða meira, en hæð að efri brún flatarins skal vera minni en 900 mm. Mælt skal þegar bifreið er óhlaðin. Ytri brún endurskinsflatar á a.m.k. einu glitauga hvorum megin skal vera innan við 400 mm frá ystu brún bifreiðar.
- 1.3.6 **Tvö eða fleiri gul glitaugu á hvorri hlið.**
- 1.3.6.1 *Merking:* Glitaugu skulu vera „E“-merkt eða viðurkennd af Bifreiðaskoðun.
- 1.3.6.2 *Staðsetning:* Hæð frá akbraut að neðri brún endurskinsflatar skal vera 400 mm eða meira, en hæð að efri brún flatarins skal vera minni en 900 mm. Mælt skal þegar bifreið er óhlaðin. Fremst og aftast á hvorri hlið skal vera a.m.k. eitt glitauga.
- 1.3.7 **Eitt eða fleiri ljósker fyrir vinnu- eða leitarljós sem lýsa hvítu eða ljósgulu ljósi.**
- 1.3.7.1 *Tenging:* Ljósker skulu þannig tengd um eigin rofa að þau geti ekki logað nema stöðuljós, afturljós og númersljós logi einnig. Vinnuljós skal tengt viðvörunarljósi sem sést vel úr sæti ökumanns og lýsir þegar vinnuljós logar.
- 1.3.8 **Eitt eða tvö ljósker með hvítu eða ljósgulu ljósi fyrir akstur afturábak.**
- 1.3.8.1 *Ljós magn og stilling:* Ljósker skulu þannig gerð og stillt að lýsing 25 m aftan við þau sé minni en 1 lux í hverjum punkti ofan við lárétta planið sem gengur í gegnum miðju ljóskers.
- 1.3.8.2 *Staðsetning:* Hæð frá akbraut að neðri brún lýsandi flatar ljóskers skal vera 250 mm eða meira, en hæð að efri brún flatarins skal vera minni en 1200 mm. Mælt skal þegar bifreið er óhlaðin.
- 1.3.8.3 *Tenging:* Ljóskerin skulu þannig tengd, að þau geti aðeins logað þegar lykilrofi er tengdur og bifreið annaðhvort í afturábakgír eða á hreyfingu afturábak. Einnig má tengja ljóskerið eigin rofa, en viðvörunarljós eða hljóðgjafi í mælaborði gefi viðvörun þegar ljósið er kveikt.

1.3.9 Eitt eða fleiri ljósker fyrir rautt þokuafturljós.

1.3.9.1 *Ljós magn:* Ljósstyrkur má hvergi fara yfir 300 candela.

1.3.9.2 *Staðsetning:* Hæð frá akbraut að neðri brún lýsandi flatar ljóskers skal vera 250 mm eða meira, en hæð að efri brún flatarins skal vera minni en 1500 mm. Mælt skal þegar bifreið er óhlaðin. Minnsta fjarlægð milli lýsandi flata þokuafturljósa og hemlaljósa skal vera 100 mm. Ef bifreið er aðeins búin einu ljóskeri fyrir þokuafturljós skal það vera vinstra megin við lóðrétt miðplan hennar.

1.3.9.3 *Tenging:* Ljóskerin skulu þannig tengd um eigin rofa, að þau geti ekki logað nema stöðuljós, afturljós og númersljós logi einnig. Þokuafturljós skulu tengd viðvörðunarljósi sem sést vel úr sæti ökumanns og lýsir þegar þau eru kveikt.

1.3.9.4 *Notkun:* Þokuafturljós má einunigs nota utan þéttbýlis í þoku, þéttri úrkomu eða skafrenningi.

1.3.10 Ljósker með hvítu ljósi fyrir mælaborð, inniljós og ljós í fólks- og farmrými.

1.3.10.1 *Forsendur:* Ljosið má ekki vera til óþæginda fyrir ökumann eða aðra vegfarendur.

1.3.11 Bifreið til neyðaraksturs má auk ljósa samkvæmt lið 1.2.1 vera búin tveimur ljóskerum sem lýsa bláu blikkandi ljósi fram á við og/eða tveimur ljóskerum sem lýsa bláu blikkandi ljósi aftur á við.

1.3.11.1 *Heimild:* Ljóskerin eru háð sérstakri heimild dómsmálaráðuneytis.

1.3.11.2 *Viðurkenning:* Ljóskerin skulu viðurkennd af Bifreiðaskoðun.

1.3.11.3 *Merking:* Á ljóskerum fyrir neyðarljós skal vera greinileg og varanleg merking um framleiðanda, gerð og spennu.

1.3.11.4 *Dreifing:* Ljosið skal vera sýnilegt framan frá eða aftan frá, innan lóðréttis horns, sem er a.m.k. 50° ofan við og a.m.k. 5° neðan við lárétt plan, sem gengur í gegnum miðju ljóskers og innan láréttis horns, sem er a.m.k. 45° innan við og a.m.k. 45° utan við lóðrétt plan, sem er samsíða lengdarási bifreiðar og gengur gegnum miðju ljóskers.

1.3.11.5 *Staðsetning:* Ljóskerin skulu vera framan við miðju bifreiðar, jafn hátt yfir akbraut og jafn langt frá ystu brún hennar. Þau mega ekki valda ökumanni óþægindum. Minnsta fjarlægð milli lýsandi flata ljóskeranna og ljóskera fyrir há- eða lágljós skal vera 100 mm.

1.3.11.6 *Tíðni:* Blikktíðni skal vera á bilinu 100 til 240 leiftur á mínútu.

1.3.11.7 *Tenging:* Ljósker skal þannig tengt að það geti einungis logað þegar neyðarljós samkv. lið 1.2.1 loga.

1.3.12 Framúrakstursljós.

1.3.12.1 *Forsendur:* Háljós geta auk almennra nota verið ætluð sem framúrakstursljós og þá með sérstökum rofa sem kveikir ljósið um leið og tekið er í handfang rofans og slekkur það aftur um leið og því er sleppt. Rofi þessi getur verið sambyggður ljósarofa eða ljósaskipti.

1.3.13 Aukahemlaljós.

1.3.13.1 *Forsendur:* Aukaljósker fyrir hemlaljós þarf ekki að standast kröfur sem gerðar eru um hemlaljós, sem skylt er að hafa á bifreið varðandi hæð yfir akbraut og sjónarhorn.

1.3.13.2 *Staðsetning og ljósmagn:* Ljóskerinu skal komið fyrir innan við afturrúðu fyrir miðju án þess að hætta sé á að það valdi meiðslum. Heimilt er og að hafa ljóskerið utan við afturrúðu fyrir miðju í svipaðri hæð og afturrúðan. Ljosið er óháð kröfunni um minnsta ljósstyrk, en ákvæði um mesta ljósstyrk gilda (sbr. lið 1.1.7.2).

1.3.14 Hliðarstöðuljós.

1.3.14.1 *Forsendur:* Ljósker fyrir hliðarstöðuljós geta verið tvö að framan, tvö að aftan og/ eða eitt á hvorri hlið og ætluð til að vekja athygli á bifreið sem lagt er. Sem hliðarstöðuljós má nota sérstök ljós eða stöðuljós.

1.3.14.2 *Tenging:* Hliðarstöðuljósin mega loga óháð öðrum ljósum, öll samtímis eða einungis þau sem eru á hvorri hlið fyrir sig.

1.3.15 Auglýsingaljós.

1.3.15.1 *Heimild:* Bifreiðaskoðun getur heimilað notkun dauft lýstra merkja á bifreið til auglýsinga eða upplýsinga. Ljosið má ekki kvikna og slokkna á víxl. Það má ekki vera grænt, rautt eða blátt.

1.3.16 Aukabreiddarljós.

1.3.16.1 *Forsendur:* Á vörubifreið sem er breiðari en 2,30 m mega vera tvö ljósker fyrir aukabreiddarljós sem lýsa rauðu ljósi afturávið.

1.3.16.2 *Ljósmagn og stærð:* Sama og fyrir breiddarljós (sbr. lið 1.2.5).

1.3.16.3 *Staðsetning:* Ljóskerin skulu vera á þaki stýrishúss þannig að ytri brún lýsandi flatar sé minna en 400 mm frá ystu brún bifreiðar.

1.3.16.4 *Sambygging:* Ljóskerin mega vera sambyggð breiddarljósum sem krafist er, sbr. lið 1.2.5, og lýsir þá annar helmingur hvítu ljósi fram og hinn helmingurinn rauðu ljósi afturávið.

1.3.17 Ljóskastarar á torfærubifreið.

1.3.17.1 *Staðsetning:* Ljóskastarar skulu vera framan á bifreiðinni og lýsa fram á við.

1.3.17.2 *Tenging:* Ljóskastarar skulu tengjast um eigin rofa og skulu einungis geta logað með aðalljósum eða stöðuljósum og slokkna sjálfkrafa þegar slökkt er á þeim. Þegar kveikt er á ljóskösturum skal viðvörunarljós loga í mælaborði.

1.3.17.3 *Viðurkenning:* Þegar bifreið hefur verið búin ljóskösturum er því aðeins heimilt að nota hana að ljóskastararnir hafi hlotið viðurkenningu hjá Bifreiðaskoðun.

1.3.17.4 *Notkun:* Ljóskastara má einungis nota við slæmar akstursaðstæður utan alfara-vega. Yfir ljóskösturunum skulu vera hlífar þegar þeir eru ekki í notkun.

6 EFTIRVAGN

- 6.1 *Á EFTIRVAGNI SEM GERÐUR ER FYRIR 30 KM ÖKUHRAÐA Á KLST. EÐA MEIRA SKULU VERA:*
- 6.1.1 A.m.k. tvö ljósker að framan fyrir breiddarljós sem lýsa hvítu ljósi fram á við ef eftirvagn er breiðari en 2,3 m. Ef eftirvagn er yfirbyggður skulu einnig vera a.m.k. tvö ljósker að aftan fyrir breiddarljós sem lýsa rauðu ljósi aftur.
- 6.1.2 A.m.k. tvö hvít glitaugu að framan.
- 6.1.3 A.m.k. tvö ljósker að aftan fyrir stefnuljós sem lýsa rauðgulu blikkandi ljósi.
- 6.1.4 A.m.k. tvö ljósker að aftan fyrir hættuljós sem lýsa rauðgulu blikkandi ljósi.
- 6.1.5 A.m.k. tvö ljósker að aftan fyrir afturljós sem lýsa rauðu ljósi.
- 6.1.6 A.m.k. tvö ljósker að aftan fyrir hemlaljós sem lýsa rauðu ljósi og kvikna um leið og aksturshemli dráttartækisins eða sérstökum stjórnbúnaði fyrir aksturshemil eftirvagnsins er beitt.
- 6.1.7 A.m.k. tvö þríhyrnd rauð glitauaugu að aftan. Glitaugun skulu vera E-merkt. Hæð frá akbraut að grunnlínu endurskinsflatar skal vera a.m.k. 400 mm en hæð að topphorni skal ekki fara yfir 900 mm. Frá ystu brún eftirvagns að ystu brún endurskinsflatar skulu vera 400 mm eða minna.
- 6.1.8 Ljósker, eitt eða fleiri, fyrir númerljós sem lýsa skráningarmarki hvítu ljósi.
- 6.1.9 Skráningarskyldur eftirvagn skal búinn gulum (rauðgulum) ljóskerum á báðum hliðum óháð lengd eftirvagnsins. Um ljósin gilda að öðru leyti sömu ákvæði og fyrir samskonar ljós á bifreið, sbr. liði 1.2.4.2 til 1.2.4.4.
- 6.1.10 Þegar dagljós loga á bifreið sem dregur eftirvagn skulu afturljós eftirvagnsins einnig loga.
- 6.2 *Á EFTIRVAGNI SEM GERÐUR ER FYRIR MINNI ÖKUHRAÐA EN 30 KM/KLST. SKULU VERA:*
- 6.2.1 A.m.k. tvö hvít glitaugu að framan.
- 6.2.2 A.m.k. tvö ljósker að aftan fyrir stefnuljós sem lýsa rauðgulu blikkandi ljósi.
- 6.2.3 A.m.k. tvö ljósker að aftan fyrir afturljós sem lýsa rauðu ljósi.
- 6.2.4 A.m.k. tvö þríhyrnd rauð glitauaugu að aftan. Þeim skal komið fyrir samkvæmt ákvæðum í lið 6.1.7.
- 6.2.5 Ákvæði í liðum 6.2.2 og 6.2.3 gilda ekki um eftirvagna sem aðeins eru notaðir við landbúnaðarstörf og nær eingöngu utan alfaravega.
- 6.3 *Á EFTIRVAGNI MEGA VERA:*
- stefnuljós að framan og á hliðum,
 - gul glitaugu á hliðum,
 - auglýsingaskilti með dauðu ljósi,
 - vinnuljós,
 - ljós fyrir akstur afturábak,
 - þokuafturljós,
 - inniljós fyrir farþega- og farangursrými,
 - aðgreiningarljós.

Auk þessa má eftirvagn sem gerður er fyrir minni ökuhraða en 30 km/klst vera búinn hemlaljósi, hættuljósi, breiddarljósi (sbr. lið 6.1.1) og ljósi fyrir skráningarmerki.

- 6.4 Um ljósker fyrir eftirvagn gilda reglur um stærð, staðsetningu, ljósstyrk og notkun ljóskera á bifreið eftir því sem við á.
- 6.5 **Gildistaka:** Eftirvagn sem skráður er eða tekinn í notkun fyrir gildistöku reglugerðarinnar skal búinn ljóskerum og glitaugum samkv. þessari reglugerð frá og með 1. janúar 1991.
- 7 TENGITÆKI
- 7.1 Á skráðu tengitæki skal eftir því sem við á vera sami ljósabúnaður og á eftirvagni sem gerður er fyrir 30 km ökuhraða á klst. eða meira.

8. gr.

AÐBÚNAÐUR ÖKUMANNS OG FARÞEGA

- 0 ALMENN ÁKVÆÐI
- 0.1 Sæti skulu vera traust og vel fest. Á þeim mega ekki vera hvassar brúnir eða útstæðir hlutir sem valdið geta meiðslum við snögga hemlun eða árekstur. Veltisæti skal vera unnt að festa örugglega í notkunarstöðu.
- 0.2 Sæti ökumanns skal þannig gert og komið fyrir að aðstaða hans við akstur sé þægileg og örugg. Sæti farþega skulu þannig gerð að þægileg séu í notkun og þannig komið fyrir að þau eða farþegar í þeim hindri ekki ökumann við akstur. Farþegasæti í fremstu stöðu mega ekki vera framar en sæti ökumanns í fremstu stöðu.
- 1 BIFREIÐ
- 1.1 Sætafjöldi ákvarðast af rými bifreiðar og leyfðri heildarþyngd.
- 1.1.1 Í fremstu sætaröð skal breidd hvernar setu vera a.m.k. 400 mm og breiddarrými hvers sætis a.m.k. 450 mm frá setu og upp í 600 mm hæð yfir henni. Dýpt setunnar skal vera a.m.k. 400 mm.
- 1.1.2 Í öðrum sætaröðum skal sætafjöldi ráðast af þeirri burðargetu sem er til ráðstöfunar þegar þyngd ökumanns og farþega hefur verið dregin frá. Miðað skal við að hver maður vegi 75 kg. Fyrir fjóra farþega í röð skal setubreidd vera a.m.k. 1500 mm og breiddarrými a.m.k. 1600 mm frá setu og upp í 600 mm yfir henni.

9. gr.

ÚTSÝN

- 1 BIFREIÐ
- 1.1 Bifreið skal þannig gerð að ökumaður hafi góða útsýn úr sæti sínu fram fyrir hana og til beggja hliða.
- 1.1.1 Óheimilt er að hafa hvers konar aukahluti innan á eða innan við framrúðu og fremstu hliðarrúður sem takmarkað geta útsýn.

- 1.1.2 Framrúða og fremstu hliðarrúður mega ekki vera úr gleri sem takmarkar eða hindrar að inn í bifreið sjáist utanfrá. Sama gildir um filmu sem sett er á þessar rúður.
Ákvæði þetta gildir einnig um bifreið sem skráð er fyrir gildistöku reglugerðarinnar.
- 1.2 Framrúða skal vera úr viðurkenndu lagskiptu öryggisgleri samkv. ECE reg. nr. 43 viðbót 6. Aðrar rúður skulu vera úr viðurkenndu öryggisgleri samkv. ECE reg. nr. 43.
- 1.3 Til að hreinsa framrúðu skulu vera vélknúnar þurrkur og rúðusprautur, er geti hreinsað rúðuna bæði vinstra og hægra megin á hæfilega stóru svæði.
- 1.4 Báðum megin ofan og innan við framrúðu skal vera stillanlegt sólskyggni.
- 1.5 Búnaður skal vera fyrir heitan blástur til að fjarlægja móðu og hrím af framrúðu.
- 1.6 Stillanlegir baksýnispeglar skulu vera a.m.k. þrír, þar af skal einn vera inni og einn á hvorri hlið.
Ekki skal krefjast innispegils ef bifreið er þannig gerð að spegillinn nýtist ekki. Speglar skulu þannig gerðir og komið fyrir að ökumaður geti séð veginn til hliðar við og fyrir aftan bifreiðina.

10. gr.

UPPHITUN OG LOFTRÆSTING

- 1 BIFREIÐ
- 1.1 Lokað fólksrými skal vera unnt að hita og loftræsta á viðunandi hátt.

11. gr.

INN- OG ÚTGANGUR (LÆSINGAR)

- 1 BIFREIÐ
- 1.1 Dyrum sem veita aðgang að rými ökumanns skal vera unnt að læsa tryggilega.
- 1.1.1 Ef margar dyr eru á fólksrými, skal að minnsta kosti vera unnt að opna tvennar dyr innan frá þó þær séu læstar að utan.
- 1.1.2 Þegar einar dyr eru á fólksrými skal að minnsta kosti einn neyðarútgangur vera á annarri hlið en dyrnar.
- 1.1.3 Á hliðarhurðum skulu lamir vera að framanverðu. Lamir og læsingar skulu vera nægjanlega traustar til að halda dyrum örugglega lokuðum. Húnar og læsingar skulu vera þannig gerðar og staðsettar, að ekki sé hætt á að dyrnar verði opnaðar af vangá innanfrá. Læsingar skulu vera tvöfaldar (ytra og innra hak).
- 1.2 Heimilt er að nota rennihurðir sem Bifreiðaskoðun viðurkennir.

12. gr.

HRAÐAMÆLIR

- 1 BIFREIÐ
- 1.1 Í bifreið skal vera mælir sem sýnir hversu hratt henni er ekið í km/klst.
- 1.1.1 Leyfileg frávik eru allt að 10% yfir réttum hraða að viðbættum 4 km/klst. Hraðamælir má aldrei sýna minni hraða en raunhraða, sbr. ECE reg. nr. 39.
- 1.1.2 Hraðamæli skal þannig komið fyrir að ökumaður geti auðveldlega séð á hann.

13. gr.

HLJÓÐMERKI

- 1 BIFREIÐ
- 1.1 Í bifreið skal vera tæki til að gefa með hljóðmerki, hæfilega hljómmikið og með jafnri tónhæð (tíðni).
- 1.1.1 Ef tækin eru fleiri en eitt skulu þau hljóma samtímis. Þó er heimill búnaður sem gerir kleift að nota annað hvort veikasta hljóðgjafann eða alla samtímis.
- 1.1.2 Bifreið skráð til neyðaraksturs má að auki hafa sérstök tæki með breytilegri hljóðgjöf sem hér segir:
 - a. Hljóðmerki sem breytist stöðugt og sjálfkrafa á milli tveggja aðskilinna fastra tónhæða (tíðna), en hvor tónhæð fyrir sig breytist ekki.
 - b. Einnig má nota tæki sem gefur hljóðmerki (sirenu) sem breytir tíðni stöðugt á milli efri og neðri marka.
- 1.1.2.1 Búnaður þessi skal þannig tengdur að hann virki einungis þegar blá merkjaljós (sbr. 7. gr. lið 1.2.1) loga.
- 1.1.2.2 Tæki þessi skulu viðurkennd af Bifreiðaskoðun.

14. gr.

GRIND, BURÐARVIRKI OG HÖGGVARAR

- 0 ALMENN ÁKVÆÐI
- 0.1 Grind og/eða önnur burðarvirki ökutækja skulu hafa nægan styrk í samræmi við leyfða heildarþyngd.
- 6 EFTIRVAGN
- 6.1 Á eftirvagni mega ekki vera sturtur, hleðslubúnaður eða þ.h. nema burðarvirki vagnsins sé gert til að þola aukið álag sem búnaður þessi hefur í för með sér.

15. gr.

FJÖÐRUN, HÖGGDEYFAR OG ÁSAR

- 1 BIFREIÐ
- 1.1 Öll hjól skulu vera fjaðrandi og fjöðrun nægjanlega höggdeyfð. Ásar, fjaðrir og höggdeyfar skulu vera nægjanlega sterk í samræmi við hámarks áspunga.

- 1.2 Bifreiðaskoðun er heimilt að veita undanþágu um fjöðrun og höggdeyfinu fyrir ökutæki til sérstakra nota.
- 6 EFTIRVAGN
- 6.1 Eftirvagn sem gerður er fyrir 30 km ökuhraða á klst. eða meira skal vera á fjöðrum. Víkja má frá kröfu þessari um eftirvagn fyrir bifreið vegna sérstakra flutninga þegar sérstakar kröfur eru um stöðugleika eftirvagnsins.
- 6.2 Á eftirvagni sem gerður er fyrir 30 km ökuhraða á klst. eða meira skal fjöðrun vera nægjanlega höggdeyfð.

16. gr.

HJÓL, HJÓLBARÐAR, NAGLAR OG KEÐJUR

- 0 ALMENN ÁKVÆÐI
- 0.1 SKILGREININGAR
- 0.1.1 **Hjól:** Felga og hjólbarði mynda í sameiningu hjól.
- 0.1.2 **Hjólbarðar með skáböndum:** Hjólbarðar þar sem styrktarstrengirnir liggja á milli kanta, og hornið sem þeir mynda við miðlínu eftir sóla hjólbarðans er verulega minna en 90°.
- 0.1.3 **Hjólbarðar með þverböndum:** Hjólbarðar þar sem styrktarstrengirnir sem liggja milli kanta mynda því sem næst 90° horn við miðlínu eftir sóla hjólbarðans.
- 0.2 GERÐ HJÓLA
- 0.2.1 Ökutæki skal hafa hjól sem gerð eru fyrir þunga sem svarar til mesta áspunga eða meira.
- 0.2.2 Ökutæki skal hafa hjól sem gerð eru fyrir mesta hraða sem því er ætlað eða meira.
- 0.2.3 Ökutæki má ekki hafa hjól sem hafa slæm áhrif á akstursegginleika þess.
- 0.2.4 Á hjólum má ekki vera umtalsvert hæðar- eða hliðarkast.
- 0.3 FELGUR
- 0.3.1 Á ökutæki skulu vera felgur af þeirri stærð, úr því efni og af þeirri gerð sem framleiðandi þess viðurkennir eða aðrar felgur ekki lakari, ásamt réttum hjólbörðum.
- 0.4 HJÓLBARÐAR
- 0.4.1 Á hjólum á sama ási skulu vera hjólbarðar með því sem næst sömu eiginleika.
- 0.4.2 Í hjólbörðum skal vera sá loftþrýstingur sem hæfir farmi samkvæmt fyrirmælum framleiðanda ökutækis og hjólbarða. Mesti leyfilegur loftþrýstingur í hjólbarða er 9 bar (130 psi). Loftþrýstingur mælist þegar hjólbarðar eru kaldir.
- 0.4.3 Á hjólbörðum mega ekki vera holur, skurðir, sprungur eða aðrar skemmdir sem ná inn að böndum eða gera þau sýnileg. Á hjólbörðum mega heldur ekki sjást nein merki um bandaskemmdir.
- 0.4.4 Hjólbarða af sérstakri gerð skal setja á felgu og undir ökutæki eftir fyrirmælum framleiðanda ökutækis eða hjólbarða.

0.4.5 Þegar skipt er um hjólbarða, skal gæta þess að burðargeta hjólbarðans sé nægjanleg og að hann hæfi felgunni. Við skiptin er reiknað með að ekki sé meira frávik á ummáli hjólsins en $\pm 5\%$.

0.4.6 Óheimilt er að skera nýtt mynstur sem gengur lengra inn í hjólbarða en raufar upphaflega mynstursins gerðu, nema steipt sé í hjólbarðann merking sem gefur til kynna að framleiðandi leyfi það. Óheimilt er að skera nýtt mynstur í hjólbarða á bifreiðum sem eru 3500 kg eða minna að leyfðri heildarþyngd.

0.5 *MERKING HJÓLBARÐA*

0.5.1 Hjólbarðar skulu vera „E“- merktir og framleiddir samkvæmt ECE stöðlum eða „DOT“- merktir og framleiddir samkvæmt SAE stöðlum og að öðru leyti merktir samkvæmt þeim stöðlum.

0.5.2 Sólaðir hjólbarðar skulu merktir á svipaðan hátt og nýir og að auki með nafni og heimalandi þess sem sólaði ásamt áletruninni „sólað“ eða annari samsvarandi áletrun.

0.6 *HJÓLBARÐAR MEÐ FRAMLEIÐSLUGALLA*

0.6.1 Hjólbarðar sem framleiðandi hefur komist að raun um að ekki eru hæfir til notkunar á vélknúin ökutæki, skulu greinilega merktir með varanlegri merkingu á báðum hliðum, sem bera með sér að hjólbarðinn sé ekki ætlaður fyrir vélknúin ökutæki. Ekki þarf önnur merki á þessa hjólbarða.

0.6.2 Hjólbarða samkv. lið 0.6.1 má hvorki nota á vélknúnu ökutæki né eftirvagni eða tengitæki fyrir vélknúin ökutæki.

0.7 **Gildistaka:** Ákvæði greinarinnar gilda einnig um ökutæki skráð fyrir gildistöku reglugerðarinnar. Þó er heimilt að nota áfram hjólbarða sem þegar eru í notkun enda samrýmist þeir fyrri reglum.

1 BIFREIÐ

1.1 **Jafnvægisstilling.** Hjól skulu vera í jafnvægi (statisku og dynamisku).

1.2 **Felga:** Á felgu skal vera merking með höggstöfum eða með öðrum hætti sem greini nafn framleiðanda eða merki ásamt stærð (gerð). Merkingin skal snúa út og sjást þótt hjólbarði sé á felgunni.

1.3 *HJÓLBARÐAR*

1.3.1 Á hjólum bifreiða skulu vera nægjanlega burðarmiklir loftfylltir gúmmíhjólbarðar eða aðrir með sambærilega eiginleika. Á bifreiðum sem eru 3500 kg eða minna að leyfðri heildarþyngd skulu allir hjólbarðar vera með því sem næst sömu eiginleika. Hjólbarðar skulu viðurkenndir af Bifreiðaskoðun. Hjólbarðar teljast viðurkenndir ef þeir eru í samræmi við reglur þessar.

1.3.2 **Mynsturdýpt.**

1.3.2.1 Slitflötur hjólbarða skal vera með mynstri og dýpt þess skal vera a.m.k. 1 mm hvar sem er á slitfletinum, nema þar sem komið er fyrir slitmerkjum.

1.3.3 **Negldir hjólbarðar eða keðjur.**

1.3.3.1 Þegar snjór eða ísing er á vegi, skal hafa snjókeðjur á hjólum eða eftir akstursaðstæðum annan búnað, t.d. grófmynstraða hjólbarða (vetrarmynstur), með eða án nagla, sem veitt getur viðnám.

Þegar bifreið sem er 3500 kg eða minna að leyfðri heildarþyngd er búin negldum hjólbörðum, skulu öll hjól vera með negldum börðum. Þegar tvöföld hjól eru á ási þurfa báðir hjólbarðar ekki að vera negldir en þeir skulu vera samhverfir um lengdarás bifreiðar. Naglar skulu vera sem næst jafnmargir í hverjum hjólbarða.

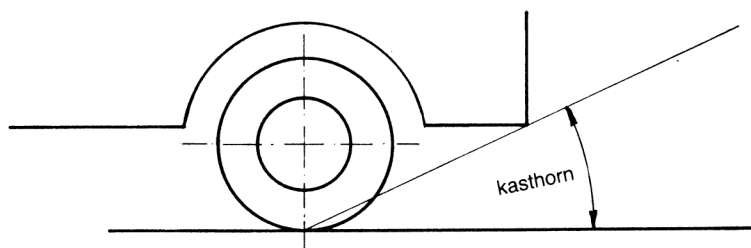
- 1.3.3.2 Hjólbarðar fyrir bifreið sem er 3500 kg eða minna að leyfðri heildarþyngd skulu vera negldir sem hér segir:
- Lengd nagla út úr nýnegldum hjólbarða áður en hann er tekinn í notkun má að meðaltali ekki fara yfir 1,2 mm.
 - Lengd nagla út úr hjólbarða má ekki vera yfir 1,5 mm.
 - Hámarksfjöldi nagla má vera sem hér segir:
 - 90 fyrir felgustærð t.o.m. 13"
 - 110 fyrir felgustærð yfir 13" t.o.m. 15"
 - 150 fyrir felgustærð yfir 15"
 - Hámarksþyngd hvers nagla má vera 2,5 g.
 - Í hjólbörðum bifreiða sem eru meira en 2000 kg að leyfðri heildarþyngd en ekki yfir 3500 kg má þyngd nagla vera allt að 4 g.
- 1.3.3.3 Hjólbarðar fyrir bifreið sem er meira en 3500 kg að leyfðri heildarþyngd skulu vera negldir sem hér segir:
- Lengd nagla út úr nýnegldum hjólbarða áður en hann er tekinn í notkun má að meðaltali ekki vera yfir 1,7 mm.
 - Lengd nagla út úr hjólbarða má ekki vera yfir 2 mm.
 - Hámarksfjöldi nagla má vera 120.
 - Naglar mega þó vera 200 ef neglt er samkv. lið 1.3.3.2.
 - Mesta þyngd hvers nagla má vera 8 g.
- 1.3.3.4 Óheimilt er að nota pípunagla, oddhvassa nagla eða annan áþekkan búnað.
- 1.3.3.5 Fjöldi nagla í hverjum hjólbarða eftirtalinna bifreiða má vera sem hér segir:
- Bifreið sem ætluð er til neyðaraksturs: 100 fleiri en almennt er leyft.
 - Hópbifreið: 70 fleiri en almennt er leyft.
 - Bifreið fyrir hreyfihamlaða: 150 naglar.
- 1.3.3.6 Óheimilt er að nota keðjur þegar hætta er á að það valdi skemmdum á vegi.
- 1.3.3.7 Keðjur og neglda hjólbarða má ekki nota á tímabilinu frá og með 15. apríl til og með 31. október nema þess sé þörf vegna sérstakra akstursaðstæðna.
- 1.4 *VARAHJÓL*
- 1.4.1 Varahjól skal standast allar kröfur sem gerðar eru um önnur hjól ökutækisins. sjá þó undantekningar varðandi bráðabirgðavarahjól í lið 1.4.2. Bregða má negldum hjólbarða undir að sumri til og sumarhjólbarða að vetri til í stað hjólbarða sem hefur skemmst. Við slíkar aðstæður má blanda saman ólíkum gerðum hjólbarða.
- 1.4.2 Bráðabirgðavarahjól skal vera „E“ – merkt og framleitt samkv. ECE stöðlum eða „DOT“ – merkt og framleitt samkv. SAE stöðlum og að öðru leyti merkt samkvæmt þeim stöðlum.
Burðargeta bráðabirgðavarahjóls fyrir bifreið á a.m.k. fjórum hjólum skal nema a.m.k. helmingi af mesta leyfilegum áspunga.
- 6 EFTIRVAGN
- 6.1 Negldir hjólbarðar skulu vera samhverfir um lengdarás vagnsins.

17. gr.
HJÓLHLÍFAR

0 ALMENN ÁKVÆÐI

0.1 *SKILGREININGAR.*

- 0.1.1 **Kasthorn** er hornið á milli línu gegnum snertipunkt hjóls við veg og neðstu brún ökutækis aftan við hjól og yfirborðs vegar, sjá mynd 17.1.



Mynd 17.1

- 0.2 Hjól ökutækja skulu vera nægjanlega skermuð til að valda ekki annarri umferð hættu og óþægindum með vatni, aur eða steinkasti. Hjólhlífar skulu vera traustar, vel festar og spanna alla breidd hjólsins.

- 0.3 Bil milli hjóls og hjólhlífar skal gefa nægjanlegt rúm fyrir fjöðrun ökutækis. Á ökutæki yfir 3500 kg að leyfðri heildarþyngd skal bil milli hjóls og hjólhlífar einnig gefa nægjanlegt rúm fyrir keðjur á hjólin, sbr. 16. gr. lið 1.3.3.1

1 BIFREIÐ

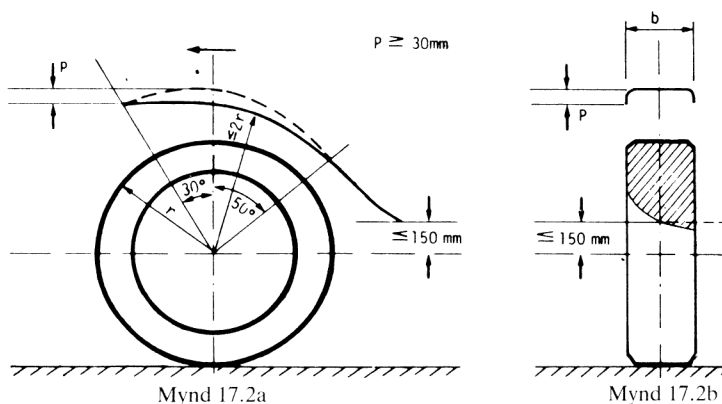
- 1.1 Á bifreið skulu vera hjólhlífar og/eða annar búnaður, t.d. aurlífar, til varnar því að vegfarendur verði fyrir aurslettum eða grjótkasti.

1.2 *SKERMUN HJÓLA Á BIFREIÐ SEM ER 3500 KG EÐA MINNA AÐ LEYFÐRI HEILDARÞYNGD, ÞÓ EKKI TORFÆRUBIFREIÐ EÐA BIFREIÐ MEÐ TVÖFÖLD HJÓL.*

- 1.2.1 Hjólhlíf skal ná yfir alla breidd hjólbarðans 30° fram fyrir og 50° aftur fyrir lóðrétt plan gegnum hjólmiðjuna (þvert á lengdarás bifreiðar).

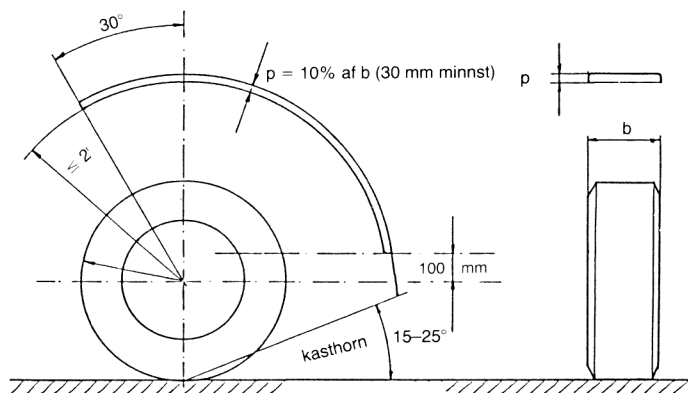
- 1.2.2 Að aftanverðu skal hjólhlífin a.m.k. ná niður að láréttu plani 150 mm yfir hjólmiðju. Á þessu bili má hlífin mjókka, en skal a.m.k. ná yfir innri helming hjólbarðans 150 mm ofan við hjólmiðju.

- 1.2.3 Á bilinu frá 30° framan við að 50° aftan við lóðrétt plan gegnum hjólmiðju skulu brúnir hjólhlífar sveigjast inn á við að hjólmiðju. Brúnirnar skulu þannig gerðar að dýpt hjólhlífa verði a.m.k. 30 mm mælt upp á við í lóðréttu plani gegnum hjólmiðju. Sjá myndir 17.2a og 17.2b.



Dýpt þversniðsins má smáminnka þannig að 30° framan við og 50° aftan við umrætt lóðrétt plan sé dýptin orðin 0. Sjá mynd 17.2a.

- 1.2.4 Fjarlægð frá ytri brún hjóhlífar að hjólmiðju skal ekki vera meiri en þvermál hjólbarða á bilinu frá 30° framan við að 50° aftan við lóðréttu planið gegnum hjólmiðju.
- 1.2.5 Heimilt er að nota aurlífar og skal þá kasthornið við þær ekki vera minna en 15° .
- 1.3 **SKERMUN HJÓLA Á BIFREIÐ SEM ER YFIR 3500 KG AÐ LEYFÐRI HEILDARÞYNGD OG BIFREIÐ MEÐ TVÖFÖLD HJÓL.**
- 1.3.1 Hjóhlífar skulu ná yfir alla breidd hjólbarða eða heildarbreidd yfir báða hjólbarða sé um tvöföld hjól að ræða. Þversnið hjóhlífar skal vera íhvolft eða u-laga og dýptin a.m.k. 10% af breidd hjóls, þó aldrei minni en 30 mm.
- 1.3.2 Hjóhlíff skal ná 30° fram fyrir lóðrétt plan gegnum miðju hjóls. Aftan við lóðréttu planið skal hjóhlífin ná niður að láréttu plani 100 mm ofan við hjólmiðju.
- 1.3.3 Fjarlægð frá ytri brún hjóhlífar að hjólmiðju skal ekki vera meiri en þvermál hjóls.
- 1.3.4 Sé kasthornið aftan við afturhjóla stærra en 25° skal framlengja hjóhlífina með aurlíff svo að hornið verði á bilinu 15° til 25° hvar sem er á breidd hjólsins.



Mynd 17.3

1.4 **SKERMUN HJÓLA Á TORFÆRUBIFREIÐ**

- 1.4.1 Um skermun hjóla á torfærubifreið gilda reglur í liðum 1.3 til 1.3.4 með þeim undantekningum sem hér segir.
1. Hjólhlífín skal ná a.m.k. 50° aftur fyrir lóðrétt plan gegnum miðju hjóls.
 2. Hjólhlífina skal framlengja með aurhlíf svo að kasthornið verði á bilinu 15° til 25°.
 3. Ytri brún hjólhlífar skal a.m.k. ná jafnlangt út og sóli stærstu leyfilegra hjólbarða.

6 **EFTIRVAGN**

- 6.1 Á eftirvagni sem gerður er fyrir 30 km ökuhraða á klst. eða meira skulu hjól vera skermuð. Um hjólhlífar eftirvagns gilda að öðru leyti sömu reglur og um hjólhlífar á bifreið miðað við sömu þyngd.

18. gr.

ÞJÓFNAÐARVÖRN1 **BIFREIÐ**

- 1.1 Auk hurðalæsinga samkv. 11. gr. lið 1.1 skal vera innbyggður gangsetningarlás eða annar búnaður, svo sem stýrslás eða gírlás, til að fyrirbyggja að óviðkomandi geti ekið henni.

19. gr.

HREYFILL1 **BIFREIÐ**

- 1.1 **Afl hreyfils** skal vera a.m.k. 6 kW (8 hö) (Din 70020) á hvert tonn af leyfðri heildarþyngd bifreiðar án eftirvagns en 5 kW (7 hö) (Din 70020) með eftirvagni.

20. gr.

ELDSNEYTISKERFI1 **BIFREIÐ**

- 1.1 **Eldsneytiskerfi** skal vera traust og lekalaust. Kerfið skal vera þannig gert, staðsett, fest og varið að ekki skemmist þótt það verði fyrir hnjaski eða hitaáhrifum. Komi leki að kerfinu skal eldhætta vera útilokuð eftir því sem unnt er.
- 1.1.1 *Eldsneytisleiðslur* mega ekki vera eldfimar og skulu standast tæringu, áhrif hita og kulda og henta því eldsneyti sem notað er. Eldsneytisgeymir skal gerður úr efni, sem ekki kviknar auðveldlega í og þannig komið fyrir að sem minnst hætta geti af honum stafað.
- 1.1.2 *Eldsneytisgeymir* úr plasti skal vera greinilega og varanlega merktur framleiðanda. Merkingin skal vera sýnileg þar sem geymirinn er í bifreiðinni.
- 1.1.3 *Áfyllingarstútur* og öndun eldsneytisgeymis má ekki vera í fólks-, farangurs- eða hreyfilsrými.

21. gr.
ÚTBLÁSTURSKERFI

1 **BIFREIÐ**

- 1.1 **Útblásturskerfi** frá hreyfli og hitagjafa skal vera þétt og þannig komið fyrir að það flytji útblásturinn frá hreyflinum á öruggan hátt án þess að valda farþegum eða öðrum vegfarendum hættu eða óþægindum. Óheimilt er að leiða útblástursloft vélar um fólksrými bifreiðar. Endi útblásturslagar má ekki stefna til hægri.

22. gr.
MENGUN

0 **ALMENN ÁKVÆÐI**

Vélknúin ökutæki skulu þannig gerð og haldið við að þau valdi sem minnstri mengun.

- 0.1 *LEKAMENGUN*: Leki kælivökva, smurolíu og eldsneytis skal vera í lágmarki.

0.2 *HÁVAÐAMENGUN*

0.2.1 **Skilgreiningar.**

- 0.2.1.1 *Hljóð*: Sveifluhreyfingar í fjaðrandi efni sem eyrað nemur.

- 0.2.1.2 *Hávaði*: Hljóð sem er til óþæginda og getur valdið heyrnarskaða.

- 0.2.1.3 *Hávaðamörk*: Lógariþmísk hlutfallstala – gefin upp í mælieiningunni desibel (dB) - milli raunverulegs hljóðþrýstings og viðmiðunarþrýstings sem er 0,0002 microbar. Notuð er mælieiningin dB (A) sem hefur í för með sér að niðurstöður mælinga eru háðar tíðni hljóðsins.

- 0.2.2 Vélknúid ökutæki skal þannig gert að frá því stafi ekki ónaudsynlegur og óþægilegur hávaði.

- 0.2.3 Ekki má vera hægt að taka hljóðdeyfi úr sambandi í akstri. Óheimilt er að breyta hljóðdeyfi eða hreyfli svo að það valdi auknum hávaða.

0.3. *ÚTBLÁSTURSMENGUN*

0.3.1 **Skilgreiningar.**

- 0.3.1.1 *Viðmiðunarþyngd*: Eigin þyngd vélknúins ökutækis að viðbættum 100 kg.

- 0.3.1.2 *Sveifarhús*: Heildarrými innan hreyfils og utan ef það tengist oliufordabúrinu og getur hleypt frá sér gasi og gufu gegnum ganga sem geta verið innan hreyfils eða utan.

- 0.3.1.3 *Mengandi útblástur*: Kolsýrlingur (CO), kolvetni (HC) og köfnunarefnisoxýð (NO_x).

0.3.2 **Almenn ákvæði.**

- 0.3.2.1 Vélknúid ökutæki skal þannig gert og haldið við að það gefi ekki frá sér hættulegar eða óþægilegar lofttegundir eða reyk að öþörfu.

- 0.3.2.2 Skráningarskyldu vélknúnu ökutæki skal haldið þannig við að loftmengun frá því vaxi ekki verulega frá því sem var á nýju ökutæki. Dísur, stillingar o.þ.h. skulu ávallt vera samkvæmt fyrirmælum framleiðanda.

1 BIFREIÐ

1.2 **Hávaði:** Frá bifreið má ekki stafa hávaði sem fer yfir tiltekin mörk mælt við staðlaðar aðstæður.

- 1.2.1 Hávaði mældur samkvæmt ECE reg. nr. 51.01 skal ekki fara yfir eftirfarandi mörk:
- a. Fólksbifreið 77 dB (A)
 - b. Hópbifreið:
 - leyfð heildarþyngd \leq 2000 kg 78 dB (A)
 - leyfð heildarþyngd $>$ 2000 kg \leq 3500 kg 79 dB (A)
 - leyfð heildarþyngd $>$ 3500 kg 80 dB (A)
 - leyfð heildarþyngd $>$ 3500 kg og afl hreyfils \geq 150 kW 83 dB (A)
 - c. Sendibifreið:
 - leyfð heildarþyngd \leq 2000 kg 78 dB (A)
 - d. Sendibifreið og dráttarbifreið:
 - leyfð heildarþyngd 2000 kg \leq 3500 kg 79 dB (A)
 - e. Vörubifreið og dráttarbifreið:
 - leyfð heildarþyngd $>$ 3500 kg \leq 12000 kg
 - afl hreyfils $<$ 75 kW 81 dB (A)
 - afl hreyfils \geq 75 kW $<$ 150 kW 83 dB (A)
 - afl hreyfils \geq 150 kW 84 dB (A)
 - f. Vörubifreið og dráttarbifreið:
 - leyfð heildarþyngd $>$ 12000 kg 84 dB (A)

Ef bifreið er búin dísilhreyfli með beinni innspýtingu eldsneytis hækka leyfileg hávaðamörk samkv. liðum a-f um 1 dB(A).

1.2.2 **Gildistaka:** Frá bifreið skráðri fyrir gildistöku reglugerðar þessarar skal ekki stafa meiri hávaði en nemur 98 dB (A) mælt með nálægðarmæliaðferð.

1.3 **Útblástur:** Frá bifreið skal ekki stafa ónauðsynlegur sýnilegur reykur og magn skaðlegra efna í útblæstri skal vera innan settra marka, þótt ósýnileg séu.

1.3.1 Meðaltalsmagn kolsýrlings (CO), kolvetna (HC) og köfnunarefnisoxýða (NO_x) í útblæstri bifreiðar, sem er innan við 3500 kg að leyfðri heildarþyngd, skal með hliðsjón af viðmiðunarþyngd ekki fara yfir þau mörk sem gefin eru upp í eftirfarandi töflu.

Viðmiðunarþyngd í kg.	Kolsýrlingur (CO) í gr. á hverja prófun.	Summa kolvetna og köfnunarefnisoxýða í gr. á hverja prófun.
$v\phi \leq 1020$	70	23.8
$1020 < v\phi \leq 1250$	80	25.6
$1250 < v\phi \leq 1470$	91	27.5
$1470 < v\phi \leq 1700$	101	29.4
$1700 < v\phi \leq 1930$	112	31.3
$1930 < v\phi \leq 2150$	121	33.1
$2150 < v\phi$	133	35.0

1.3.1.1 Mæla skal samkvæmt ECE reglum nr. 15.04.

- 1.3.2 **Gildistaka:** Bifreið sem búin er hreyfli með rafkveikju og skráð er fyrsta sinn 1. janúar 1991 eða síðar skal ekki gefa frá sér meiri kolsýrling í útblæstri en 3,5% miðað við rúmmál. Til að forðast að magn annarra mengandi efna í útblæstri verði óhóflegt skal kolsýrlingur ekki vera minni en 0,5% af rúmmáli útblásturs nema framleiðandi taki annað sérstaklega fram. Samsvarandi bifreið sem skráð er fyrir 1. janúar 1991 skal ekki gefa frá sér meiri kolsýrling en 4,5% miðað við rúmmál. Ef ekki er hægt að stilla hreyfilinn þannig að magn kolsýrlings sé 4,5% eða minna við eðlilegan hreyfilgang er Bifreiðaskoðun heimilt að veita undanþágu frá framangreindu ákvæði að því tilskyldu að hreyfill sé eins vel stilltur og hægt er.
- 1.3.2.1 Mæla skal samkvæmt ECE reglum nr. 15.04, viðbót 5.
- 1.3.3 Fólksbifreið og sendibifreið sem er 400 kg eða meira að leyfðri heildarþyngd (og ekki er búin tvígangsvél með þjöppun í sveifarhúsi) skal ekki gefa frá sér nein kolvetni frá sveifarhúsi.
- 1.3.4 Sótmenkun í útblæstri bifreiða búnum dísilhreyfli má ekki vera meiri en fram kemur í eftirfarandi töflu.

Flokkur bifreiða:	Skráningardagur:	Fjöldi Bosch svertu- eininga í útblæstri:
Allar nema hópibifreiðir	fyrir 1. jan. 1991	5,0 + 0,3
Hópibifreið	fyrir 1. jan. 1991	4,0 + 0,3
Allar nema hópibifreiðir	1. jan. 1991 eða síðar	4,0 + 0,3
Hópibifreið	1. jan. 1991 eða síðar	3,0 + 0,3

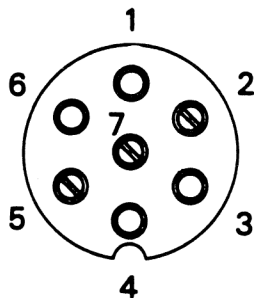
23. gr.

RAFKERFI

- 0 ALMENN ÁKVÆÐI
- 0.1 **Rafkerfi** skal vera hannað til að flytja þann straum sem því er ætlað. Leiðslur skulu vera vel einangraðar og þannig lagðar og festar að þær verði ekki fyrir hnjaski, of miklum hita eða tæringu.
- 0.2 Frá kveikjukerfi skulu ekki stafa ónaudsýnlegar rafsegulbylgjur sem valdið geta truflunum á fjarskiptum (útvarpi, sjónvarpi o.þ.h.).
- 1 BIFREIÐ
- 1.1 **ÚTGEISLUNARMÖRK FYRIR RAFSEGULBYLGJUR**
- Útgeislunarorka** (sviðsstyrkur) frá rafkveikju samkv. ECE reg. nr. 10 má ekki fara yfir eftirfarandi mörk:
- Á tíðnisviðinu 40 til 75 MHz (megahertz) : 50m μ V/m (microvolt á metra).
- Á tíðnisviðinu 75 til 250 MHz : 120m μ V/m (línulega vaxandi með hækkandi tíðni á bilinu 75 til 250 MHz).

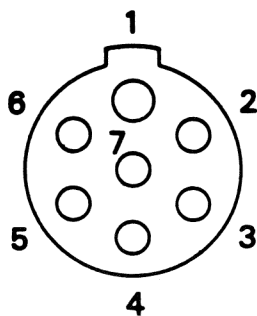
- 1.2 **Raftengi fyrir eftirvagn.** Bifreið sem ætluð er til að draga eftirvagn skal búin stöðluðu raftengi fyrir rafkerfi eftirvagnsins. Nota skal tengi af gerðum samkvæmt ISO staðli 1724–1975 fyrir 12 volt eða ISO staðli 1185–1975 fyrir 24 volt.

- 1.2.1 Tenging samkvæmt ISO staðli 1724–1975 ætlað fyrir 12 volta kerfi.



Myndin sýnir tenginúmerin.

1. Stefnuljós vinstra megin.
 2. Óráðstafað. Ef tengið er notað skal vera sérstakur rofi fyrir það í dráttartækinu.
 3. Jörð.
 4. Stefnuljós hægra megin.
 5. Ætlað fyrir eftirfarandi ljós hægra megin á eftirvagni: Afturljós, stöðuljós, breiddarljós og ljós fyrir skráningarmerki.
 6. Hemlaljós.
 7. Ætlað fyrir eftirfarandi ljós á vinstri hlið. Afturljós, stöðuljós, breiddarljós og ljós fyrir skráningarmerki.
- 1.2.2 Tenging samkvæmt ISO staðli 1185–1975 ætlað fyrir 24 volta kerfi.



Myndin sýnir tenginúmerin.

1. Jörð.
2. Ætlað fyrir eftirfarandi ljós vinstra megin á eftirvagni: Afturljós, stöðuljós, breiddarljós og ljós fyrir skráningarmerki.
3. Stefnuljós vinstra megin.
4. Hemlaljós.
5. Stefnuljós hægra megin.
6. Ætlað fyrir eftirfarandi ljós hægra megin á eftirvagni: Afturljós, stöðuljós, breiddarljós og ljós fyrir skráningarmerki.
7. Óráðstafað. Ef tengið er notað skal vera sérstakur rofi fyrir það í dráttartækinu.

- 6 EFTIRVAGN
- 6.1 Á skráningarskyldum eftirvagni skal vera kapal með kló eða tengi fyrir kapal milli eftirvagns og dráttartækis. Klær og tengi skulu vera af sömu gerð og um getur í liðum 1.2.1 eða 1.2.2.
- 7 TENGITÆKI
- 7.1 Ákvæði í lið 6.1 gilda einnig um skráð tengitæki.

24. gr.

FJARSKIPTATÆKI, ÚTVARP OG SJÓNVARP

- 0 ALMENN ÁKVÆÐI
- 0.1 Fjarskiptatækjum, útvarps- og sjónvarpstækjum skal þannig fyrir komið að ekki skyggi á útsýn ökumanns, torveldi stjórn ökutækisins eða skapi verulega aukna hættu á meiðslum.
Ef gert er ráð fyrir að tæki þessi verði notuð meðan á akstri stendur skal þeim þannig fyrir komið að ökumaður nái auðveldlega til þeirra án þess að færa sig til í sæti eða beina athygli frá akbraut.
- 0.2 Kallmerkisbúnað má tengja við flautu eða lágljós. Á tengingunni skal vera rofi svo hægt sé að aftengja búnaðinn.
- 0.3 Sjónvarpstæki má ekki vera þannig fyrir komið að ökumaður geti séð skjáinn við akstur. Þetta gildir þó ekki um skjábúnað sem eingöngu er ætlaður til að fylgjast með farþegum.
- 0.4 Loftneti skal þannig fyrir komið að ekki skapi óþarfa hættu fyrir vegfarendur ef ekið er í sveig, hraði skyndilega aukinn eða hmlað.
- 0.4.1 Loftnet með spólu fyrir talstöðvar og önnur hliðstæð loftnet skulu vera hægra megin á bifreiðinni.
- 0.5 **Gildistaka:** Ákvæði greinarinnar gilda einnig um ökutæki skráð fyrir gildistöku reglugerðarinnar.

25. gr.

DRIFBÚNAÐUR

- 1 BIFREIÐ
- 1.1 Bifreið að eigin þyngd 400 kg eða meira skal einnig gerð til aksturs aftur á bak fyrir eigin vélarafli.

26. gr.

TENGIBÚNAÐUR

- 0 ALMENN ÁKVÆÐI
- 0.1 Tengibúnaður skal vera traustur, vel festur, auðveldur og öruggur í notkun og ekki hvíklæstur. Styrkurinn skal fullnægja því álagi sem honum er ætlað.
- 1 BIFREIÐ
- 1.1 Á tengibúnaði bifreiðar skal vera greinileg og varanleg merking um framleiðanda og mesta leyfða heildarþyngd eftirvagns sem tengja má við tengibúnaðinn.

- 1.2 Þegar draga á eftirvagn sem ekki er búinn sjálfvirkum hemli sem stöðvar vagninn ef hann losnar frá bifreiðinni, skulu vera festingar fyrir aukatengingu (keðjur eða stálvír) á bifreiðinni.
- 1.3 Tenginu skal valinn staður á bifreið þannig að hjól eftirvagnsins fylgi því sem næst í slóð bifreiðarinnar sem dregur, þannig að sem minnst hættu sé á að ökutækin rekist saman þegar ekið er í hring með fullri álagningu.
- 1.4 Tengibúnaður skal hafa hlotið viðurkenningu frá óháðum rannsóknaraðila og vera samþykktur af Bifreiðaskoðun. Því aðeins skal samþykkja tengibúnað á bifreið að á henni sé einnig raftengi, sbr. 23. gr. lið 1.2.
- 1.5 Tengibúnaður má ekki skyggja á skráningarmerki bifreiðar.
- 1.6 Tengihluti vagn tengis á bifreið með leyfða heildarþyngd 3500 kg eða minna skal vera kúla með 50 mm þvermáli.
- 1.7 **Gildistaka:** Frá og með 1. janúar 1991 skal tengibúnaður sbr. liði 1.1 til 1.6, sem festur hefur verið við bifreið fyrir gildistöku reglugerðarinnar háður sérstöku samþykki Bifreiðaskoðunar. Slíkan tengibúnað er Bifreiðaskoðun heimilt að samþykkja án þess að hann hafi hlotið viðurkenningu óháðs rannsóknaraðila eða að hann sé merktur, sbr. lið 1.1.
- 6 EFTIRVAGN
- 6.1 Dráttarbeisli eftirvagns skal vera traust, vel fest og hannað í samræmi við leyfða heildarþyngd og þannig að sem minnst hættu sé á að eftirvagn og dráttartæki rekist saman þegar ekið er í hring með minnsta mögulegum beygjuradía.
- 7 TENGITÆKI
- 7.1 Ákvæði um tengibúnað eftirvagns gilda einnig eftir því sem við á um tengibúnað tengitækis.

27. gr.

ÞYNGDARDREIFING

- 1 BIFREIÐ
- 1.1 Bifreið skal þannig gerð að eiginþyngd og heildarþyngd dreifist sem jafnast á hjól á sama ási. A.m.k. 20% af eigin þyngd og heildarþyngd skal hvíla á stýrðu hjólunum. Gengið er út frá að þyngdardreifing sé jöfn um allt farmrýmið.
- 6 EFTIRVAGN
- 6.1 Eftirvagn skal þannig hannaður að þyngdin dreifist sem næst jafnt á hjól á sama ási og að þyngdardreifing milli ása sé eðlileg.
- 6.2 Ef um stýrihjól er að ræða skal minnst 20% heildarþyngdar hvíla á þeim.

28. gr.

YFIRBYGGING – UNDIRAKSTURSVÖRN

0 ALMENN ÁKVÆÐI

- 0.1 Ökutæki skal þannig gert og búið að utan- og innanverðu að það valdi ekki óþarfa skemmdum eða meiðslum við árekstur. Ef á hliðum ökutækisins eru hurðir (hlerar) sem opnast út má ekki vera hægt að festa þær í útstæðri stöðu. Yfirbygging skal þannig gerð og búin að innanverðu að ekki valdi öikumanni eða farþegum óþarfa hættu.
- 0.2 **Undirakstursvörn.** Á ökutæki sem er meira en 3500 kg að leyfðri heildarþyngd skal, ef gerð þess gefur tilefni til, komið fyrir undirakstursvörn sem komi eins og unnt er í veg fyrir að ekið verði inn undir útstæða hluta ökutækisins.
- 0.2.1 **Gildistaka:** Ökutæki sem skráð er fyrir gildistöku reglugerðarinnar skal frá og með 1. janúar 1991 vera búið undirakstursvörn samkv. reglugerð þessari.
- 0.2.2 **Skilgreining.**
Undirakstursvörn er láréttur biti sem festur er undir ökutæki þversum að aftan og nær yfir alla breidd ökutækisins eða hluta þess. Vörnin skal fest við burðarvirki ökutækis.
- 0.2.3 **Gerð og staðsetning.**
- 0.2.3.1 Neðri brún undirakstursvarnar skal hvergi vera meira en 550 mm yfir akbraut. Á bifreið með lyftiás skal ásinn vera niðri þegar mælt er. Bifreiðin skal vera án farms þegar mælt er.
- 0.2.3.2 Undirakstursvörn skal ekki vera framar en svo að 400 mm séu frá öftustu brún ökutækis að öftustu brún undirakstursvarnar og skal halda stöðu sinni við staðlaða prófun.
- 0.2.3.3 Bifreiðaskoðun getur veitt heimild til að víkja frá ákvæðum um staðsetningu undirakstursvarnar á ökutæki sem skráð er fyrir gildistöku reglugerðar þessarar, sbr. lið 0.2.1.
- 0.2.4 Breidd undirakstursvarnar.
- a. Afturás breiðari en yfirbygging:
Undirakstursvörn skal hvergi vera breiðari en afturás mælt á ystu brúnir hjólbarða í hjólmiðjuhæð og ekki meira en 100 mm styttri hvorum megin. Séu afturásar fleiri en einn skal miða við þann breiðasta.
- b. Yfirbygging breiðari en afturás:
Endi undirakstursvarnar skal vera 100 til 200 mm innan við ystu brún ökutækisins. Komi aðrir fastir hlutir á ökutækinu í stað varnarinnar að nokkru eða öllu leyti gilda áfram tilgreind mál um undirakstursvörn.
- 0.2.5 Á ökutæki með tengibúnað fyrir eftirvagn skal opið í vörninni ekki vera breiðara en 600 mm.
- 0.2.6 Hæð þverbíta undirakstursvarnar skal ekki vera minni en 100 mm.
- 0.2.7 Á undirakstursvörn skulu ekki vera skarpar brúnir eða hvöss horn.

0.2.8 Eftirtalin ökutæki eru undanþegin kröfum um undirakstursvörn:

- 0.2.8.1 Ökutæki sem verið er að flytja til umboðsaðila eða frá honum til yfirbyggingar.
- 0.2.8.2 Ökutæki þar sem grind, yfirbygging eða einhver annar hluti ökutækisins er þannig hannaður að hann nálgast að veita sömu vörn við árekstur aftan á og undirakstursvörnin.
- 0.2.8.3 Ökutæki sem ætlað er til notkunar utan alfaraleiða.
- 0.2.8.4 Dráttarþingreið fyrir festivagn.
- 0.2.8.5 Ökutæki sem eru í þannig notkun að undirakstursvörn verði ekki komið við meðan á þeirri notkun stendur.

1 BIFREIÐ

- 1.1 Fjarlægð frá bakhlið yfirbyggingar eða palls að miðju afturáss skal ekki vera meiri en 60% fjarlægðar milli miðju fram- og afturáss, ef aftasti hluti yfirbyggingar er í fullri breidd og ekki lengri en fjórir metrar. Séu afturásar tveir telst viðmiðunarpunkturinn vera mitt á milli þeirra. Ef afturhorn eru inndregin um 30° frá hvorri hlið má leyfa 65% fjarlægðar milli fram- og afturáss frá bakhlið yfirbyggingar eða palls að miðju afturáss og þá ekki meira en 4,35 m. Aftan við þetta má leyfa hleðslubúnað, varahjól o.þ.h. ef hann nær ekki út fyrir boga sem aftasta ytra horn palls/yfirbyggingar myndar þegar bifreiðinni er ekið með minnsta mögulegum beygjuradfa. Þessi viðbót skal ekki ná lengra aftur fyrir afturás en nemur 80% af bilinu milli ása og ekki brjóta í bága við lið 0.1 og 5. gr. lið 1.2.
- 1.2 Þegar ekið er frá lóðréttu plani (sem er samsíða lengdarási bifreiðar og snertir ystu brún hennar) með minnsta mögulegum beygjuradía (sbr. 5. gr. lið 1.2) skal enginn hluti bifreiðarinnar lenda utar en 800 mm út fyrir umrætt plan.
- 1.3 Pallur/farmrými eða þ.h. má vera allt að 300 mm breiðara en mesta breidd yfir hjólhlífar framhjóla.
- 1.4 Ef yfirbygging bifreiðar er þannig að veltistyrkur hennar telst ekki fullnægjandi (t.d. blæjur, plastskýli) skal komið fyrir viðurkenndri veltigrind.

6 EFTIRVAGN

- 6.1 Á lokuðu farmrými með dyrum sem hægt er að skella aftur skulu vera dyr sem á auðveldan hátt má opna innan frá þó þær séu læstar að utan.

29. gr.

BREYTINGAR Á ÖKUTÆKJUM**0 ALMENN ÁKVÆÐI**

- 0.1 Óski skráður eigandi ökutækis að breyta ökutækinu frá því sem fram kemur í gerðarviðurkenningu eða skráningarviðurkenningu skal sækja um það til Bifreiðaskoðunar og fá breytingarnar samþykktar.
- 0.2 **Varanlegar breytingar:** Þegar um er að ræða varanlegar breytingar á skráningar-skyldu ökutæki, t.d. torfærubifreið, eða þegar byggt er fólks- eða farmrými á ökutæki, skal breyta skráningu til samræmis við áorðnar breytingar og gefa út nýtt skráningarskírteini.

- 0.2.1 Eftir breytingar á ökutæki skal það hlíta öllum ákvæðum umferðarlaga og reglna um ökutæki.
- 0.3 **Gildistaka.** Ákvæði greinarinnar gilda einnig um ökutæki skráð fyrir gildistöku reglugerðarinnar.

1 BIFREIÐ

1.1 SKILGREINING

- 1.1.1 **Breytt bifreið.** Bifreið þar sem veigamiklum atriðum hefur verið breytt frá því sem fram kom við gerðarviðurkenningu eða skráningarviðurkenningu, svo sem stýrisbúnaði, fjaðrabúnaði, aflvél, aflrás, yfirbyggingu, hjólbörðum og ytri málum (hæð, lengd og breidd).

1.2 BREYTINGAR

- 1.2.1 **Skoðun breytinga:** Áður en bifreið er tekin í notkun eftir breytingar skal hún færð til sérstakrar skoðunar til Bifreiðaskoðunar. Ef um samansöðna eða sérsmíðaða hluti í stýrisbúnaði er að ræða, skal þeim fylgja vottorð um styrkleika og suðugæði frá óháðum rannsóknaraðila sem Bifreiðaskoðun viðurkennir. Fjöldaframleiddur hlutur skal bera auðkenni þar sem fram kemur framleiðandi og gerð hlutarins og staðfesting þess að hluturinn sé framleiddur fyrir viðkomandi ökutæki. Eintak slíks hlutar skal prófa hjá óháðum rannsóknaraðila sem Bifreiðaskoðun viðurkennir og upplýsingar þar um skulu berast Bifreiðaskoðun.

Eftir jákvæðar niðurstöður slíkrar skoðunar nægir að vísa til framleiðanda og gerðar hlutarins.

- 1.2.2 **Viðvörðunarskilti:** Í breyttri torfærubifreið skal á áberandi stað fyrir ökumann vera skilti með eftirfarandi áletrun: „Viðvörðun! Þetta er breytt bifreið með aðra aksturseginnleika en upphaflega“. Bifreiðaskoðun afhendir merkin.

- 1.2.3 **Veltigrind:** Á bifreið sem er opin eða þar sem yfirbygging hefur ekki nægan burð að mati Bifreiðaskoðunar skal vera veltigrind sem Bifreiðaskoðun samþykkir.

- 1.2.4 **Slökkvitæki og sjúkrakassi:** Í breyttri bifreið skal vera slökkvitæki og sjúkrakassi af viðurkenndri gerð.

- 1.2.5 **Öryggisbelti:** Í breyttri bifreið skulu vera öryggisbelti í framsætum (sbr. 31. gr.)

- 1.2.6 **Hækkun:** Heimilt er að hækka torfærubifreið sem hér segir:

milli blaðfjæðra og ása að framan, allt að	50 mm
milli blaðfjæðra og ása að aftan, allt að	100 mm
milli húss og grindar, allt að	100 mm
milli hjólmiðju og grindar, allt að	200 mm
heildarhækkun, allt að	250 mm

Hækkun skal vera jafn mikil að framan og aftan.

Til viðbótar getur svo komið hækkun vegna stækkunar hjólbarða.

- 1.2.7 **Hjólbarðar.** Heimilt er að hafa það stóra hjólbarða að þeir myndu nema við innri hjólhlíf að ofanverðu á óbreyttri bifreið. Hinsvegar skal vera nægjanlegt fjöðrunarbíl, og ekki er heimilt að breyta ytri hjólhlíf þannig að innri hjólhlíf nái upp úr upphaflegri ytri hjólhlíf. Stækkun hjólbarða er aðeins heimil ef unnt er að stýra bifreiðinni á auðveldan og öruggan hátt, sbr. 5. gr., hemlar ná að stöðva bifreiðina

á virkan, öruggan og skjótan hátt, sbr. 6. gr., og fylgt er reglum um hjólhlífar, sbr. 17. gr. Ytri brún hjólhlífa skal að minnsta kosti ná jafnlangt út og sóli stærstu leyfilegra hjólbarða.

Breidd sóla á hjólbarða skal ekki vera meiri en 1/3 af þvermáli hans. Færa skal bifreið til skoðunar á stærstu hjólbörðum og skal stærð þeirra skráð í skráningar-skírteini ásamt upphaflegri hjólbarðastærð.

- 1.2.8 **Hæð ljóskers:** Hæð frá akbraut að efri brún lýsandi flatar aðalljóskera má, ef nauðsyn krefur, vera allt að 1350 mm ef þess er jafnframt gætt að stilling þeirra sé sem hér segir þegar meira en 1200 mm eru upp í efri brún ljósflatar fyrir lág ljós: Ljós magnið, 25 m framan við ljóskerin og 1100 mm yfir akbraut, skal í hverjum punkti vera minna en 0.7 lux, sbr. reglur um ljósastillingu (sjá 7. gr. lið 1.1.2.3).

30. gr.

VIÐGERÐIR

1. BIFREIÐ
- 1.1 Tjónabifreið skal færð til skoðunar að viðgerð lokinni áður en hún er tekin í notkun á ný. Áður en tjónabifreið er tekin í notkun skal gert þannig við hana að aksturseginnleikar hennar og akstursöryggi sé ekki lakara en á sambærilegri bifreið óskemmdri. Bifreiðaskoðun metur hvort þessum skilyrðum hefur verið fullnægt.
- 1.2 **Gildistaka:** Ákvæðið gildir einnig um bifreiðir skráðar fyrir gildistöku reglugerðarinnar.

31. gr.

ÖRYGGISBÚNAÐUR

- 1 BIFREIÐ
- 1.1 **Öryggisbelti:** Bifreið með leyfðri heildarþyngd 3500 kg eða minna skal búin þriggjafestu rúlluöryggisbeltum fyrir öikumann og farþega bæði í fram- og aftursætum. Ef þriggjafestu rúllubeltum verður ekki við komið skal nota þriggjafestu belti án rúllu. Verði þeim ekki heldur við komið skal nota tveggjafestu rúlluöryggisbelti. Ekki er krafist öryggisbelta í hliðarsætum og sætum sem snúa aftur. Bifreiðaskoðun getur veitt undanþágu frá því að veltisæti sé búin öryggisbelti.
- 1.1.1 Öryggisbelti skulu þannig gerð að þau hæfi þeirri bifreið sem þau eru í.
- 1.1.2 Beltunum skal þannig komið fyrir að þau liggi hvergi yfir hvassar brúnir og verði ekki fyrir ónauðsynlegu sliti, hvort sem þau eru í notkun eða ekki.
- 1.1.3 Rúllur, lásar, stillibúnaður og festingar skulu þannig gerð og komið fyrir að þau valdi hvorki þeim sem beltið notar né öðrum farþegum aukinni hættu á meiðslum við árekstur eða snöggar hraðabreytingar af öðrum ástæðum. Málmhlutar beltanna skulu vera ryðvarðir.
- 1.1.4 Lás skal vera einfaldur og öruggur í notkun. Öryggisbelti skal valinn staður þannig að ljóst sé hvaða hlutar af lásnum eiga saman, t.d. varðandi vinstra og hægri belti. Í notkun má ekki vera unnt að hafa belti í hálflestri stöðu og lás skal ekki vera þannig gerður að hann geti opnast af vangá. Auðvelt skal vera að opna lásinn með annarri hendi.

- 1.1.5 Öryggisbelti skulu þannig gerð að auðvelt sé að spenna þau þegar setið er.
- 1.1.6 Með beltí spennu skal ökumaður geta náð til allra stjórnækja sem nota getur þurft í akstri.
- 1.1.7 Öryggisbelti sem tengjast rafbúnaði skulu halda öryggi sínu þrátt fyrir straumrof.
- 1.1.8 Styrkur og staðarval á festum fyrir öryggisbelti skal vera samkv. ECE reglum nr. 14 eða bandarískum stöðlum FMVSS 208, 209 og 210.
- 1.1.9 Öryggisbelti skulu vera af gerðum sem Bifreiðaskoðun viðurkennir og fullnægja ECE reglum nr. 16 eða bandarískum stöðlum FMVSS 208, 209 og 210 og merkt framleiðanda ásamt viðkomandi stöðlum.
- 1.2 **Höfuðpúðar:** Í bifreið sem búin er öryggisbeltum samkv. lið 1.1 skulu vera höfuðpúðar sem Bifreiðaskoðun viðurkennir fyrir ökumann og farþega í framsætum.
- 1.2.1 Hæð frá miðri setu upp á efri brún höfuðpúða skal ekki vera minni en 750 mm.
- 1.3 **Viðvörunarþríhyrningur:** Í bifreið skal vera a.m.k. einn viðvörunarþríhyrningur af viðurkenndri gerð.
- 1.3.1 **Skilgreiningar.**
- 1.3.1.1 *Viðvörunarþríhyrningur:* Sambyggð eining með þríhyrindum endurskinsfleti á fæti.
- 1.3.2 **Viðurkenning.**
- 1.3.2.1 Viðvörunarþríhyrningar skulu viðurkenndir af Bifreiðaskoðun eða fullnægja kröfum samkvæmt ECE reglum nr. 27 (E-merktir).
- 1.3.3 **Gerð.**
- 1.3.3.1 Endurskinsflötur og festing hans við fótinn skulu vera úr traustu efni.
- 1.3.3.2 Í notkun skal endurskinsflöturinn vera hornréttur við akbrautina.
- 1.3.3.3 Þríhyrningur sem leggja má saman skal vera unnt að setja upp án þess að nota lausa hluti eða verkfæri.
- 1.3.3.4 Þríhyrningurinn skal vera jafnhliða með ávöllum hornum. Lengd hveirrar hliðar skal vera 500 ± 50 mm. Endurskinsflöturinn skal vera rauður að lit og ná minnst 45 mm inn á þríhyrninginn frá ystu brúnum.
- 1.3.3.5 Miðjan í þríhyrningnum má vera opin eða ljós á lit, án endurskins. Litur bakhliðar skal vera hlutlaus.
- 1.3.3.6 Fótur viðvörunarþríhyrnings með opinni miðju skal vera a.m.k. 1,25 kg og með lokaðri miðju a.m.k. 1,5 kg. Fótur sem leggja má saman skal vera unnt að setja upp án verkfæra. Lárétt fjarlægð frá fleti þríhyrningsins að hvílupunktum fótans skal vera a.m.k. 180 mm. Hvílifletir fótanna skulu vera úr efni sem veitir viðnám við akbrautina.
- 1.3.3.7 Ein hlið þríhyrningsins skal snúa niður og vera a.m.k. 50 mm ofan við akbraut.
- 1.3.4 **Umbúðir:** Þríhyrninginn skal geyma í þéttum og vönduðum umbúðum eða í þar til gerðum festingum.

32. gr.

BÚNAÐUR FYRIR FARM

0 ALMENN ÁKVÆÐI

0.1 Búnaður fyrir farm og til festingar á farmi skal vera traustur, hentugur og tryggilega festur við ökutækið svo að ekki sé hætt á að farmur raskist í flutningi.

33. gr.

GILDISTAKA

Reglugerð þessi sem sett er samkvæmt umferðarlögum, nr. 50 30. mars 1987, öðlast þegar gildi.

Ákvæði reglugerðarinnar gilda um ökutæki sem skráð verða, viðurkennd eða tekin í notkun í fyrsta sinn 1. júlí 1990 eða síðar, nema annað sé ákveðið.

Ákvæði reglugerðar um gerð og búnað ökutækja o.fl., nr. 51 15. maí 1964, með síðari breytingum, reglna um gul viðvörunarljós á ökutækjum, nr. 163 26. apríl 1969, og reglugerðar um gerð og búnað bifreiða o.fl., nr. 108 26. febrúar 1988, gilda áfram um ökutæki sem eru skráð, viðurkennd eða tekin í notkun fyrir 1. júlí 1990, nema annað leiði af ákvæðum þessarar reglugerðar.

Ákvæði III.–X. kafla reglugerðar nr. 51/1964 gilda þar til annað verður ákveðið með þeim breytingum sem leiða af ákvæðum reglugerðar þessarar.

Heimilt er nú þegar að búa ökutæki í samræmi við ákvæði reglugerðar þessarar.

Dóms- og kirkjumálaráðuneytið, 28. desember 1989.

Óli Þ. Guðbjartsson.

Ólafur W. Stefánsson.

Efnisyfirlit

Gr.	Heiti:	Bls.
1	Flokkun ökutækja	1313
	Skilgreiningar	1314
2	Meginreglur	1316
3	Viðurkenning skráningarskyldra ökutækja	1316
	Gerðarviðurkenning	1317
	Skráningarviðurkenning	1321
4	Áletranir og merki	1322
5	Stýrisbúnaður	1322
6	Hemlar	1324
	Bifreið	1328
	Eftirvagn	1330
7	Ljósker og glitaugu	1332
	Lögboðinn ljósabúnaður á allar bifreiðir	1332
	Sérstakur lögboðinn ljósabúnaður fyrir einstaka flokka bifreiða	1338
	Leyfilegur ljósabúnaður á bifreið	1340
	Lögboðinn ljósabúnaður fyrir eftirvagn	1344
	Leyfilegur ljósabúnaður fyrir eftirvagn	1344
8	Aðbúnaður ökumanns og farþega	1345
9	Útsýn	1345
10	Upphitun og loftræsting	1346
11	Inn- og útgangur (læsingar)	1346
12	Hraðamælir	1347
13	Hljóðmerki	1347
14	Grind, burðarvirki og höggvarar	1347
15	Fjöðrun, höggdeyfar og ásar	1347
16	Hjól, hjólbarðar, naglar og keðjur	1348
17	Hjólhlífar	1351
18	Þjófnaðarvörn	1353
19	Hreyfill	1353
20	Eldsneytiskerfi	1353
21	Útblásturskerfi	1354
22	Mengun	1354
	Hávaði frá bifreið	1354
	Útblástur frá bifreið	1355
23	Rafkerfi	1356
24	Fjarskiptatæki, útvarp og sjónvarp	1358
25	Drifbúnaður	1358
26	Tengibúnaður	1358
27	Þyngdardreifing	1359
28	Yfirbygging - undirakstursvörn	1360
29	Breytingar á ökutækjum	1361
30	Viðgerðir	1363
31	Öryggisbúnaður	1363
32	Búnaður fyrir farm	1365
33	Gildistaka	1365

HEIÐURSMERKI FÁLKAORÐUNNAR

Eftirtaldir menn voru sæmdir heiðursmerki hinnar íslensku fálkaorðu á árinu 1989:

I. ÍSLENDINGAR:

1. janúar:

Birgitta Spur, safnstjóri, Reykjavík, riddarakross fyrir störf í þágu höggmyndalistar.
Björgvin Fredriksen, iðnrekandi, Reykjavík, riddarakross fyrir störf í þágu iðnaðarins.
Bryndís Víglundsdóttir, skólastjóri, Garðabæ, riddarakross fyrir störf í þágu þroskaheftra.
Egill Ólafsson, bóndi, Hnjóti, Örlygshöfn, Barðastrandasýslu, riddarakross fyrir söfnun og vörslu sögulegra minja.
Elísabet G. K. Þórólfsdóttir, húsfreyja, Arnarbæli, Fellsströnd, Dalasýslu, riddarakross fyrir húsmóður- og uppeldisstörf.
Guðjón Magnússon, formaður Rauða kross Íslands, riddarakross fyrir störf að líknarmálum.
Guðrún Magnússon, sendiherrafrú, Reykjavík, riddarakross fyrir störf í opinbera þágu.
Hersteinn Pálsson, fv. ritstjóri, Seltjarnarnesi, riddarakross fyrir ritstörf.
Hörður Sigurgestsson, forstjóri, Reykjavík, riddarakross fyrir störf að samgöngumálum.
Jóhannes Stefánsson, fv. forseti bæjarstjórnar, Neskaupstað, riddarakross fyrir störf að bæjar- og atvinnumálum.
Jón Þórarinsson, tónskáld, Reykjavík, stórriddarakross fyrir störf að tónlistarmálum.
Jónas Jónsson, búnaðarmálastjóri, Reykjavík, riddarakross fyrir störf í þágu landbúnaðarins.
Jórunn Viðar, tónskáld, Reykjavík, riddarakross fyrir störf að tónlistarmálum.
Kjartan Guðnason, formaður Sambands íslenskra berkla- og brjóstholssjúklinga, Reykjavík, riddarakross fyrir störf að félags- og tryggingamálum.
Margrét Guðnadóttir, prófessor, Reykjavík, riddarakross fyrir kennslu- og vísindastörf.
Páll Flygenring, ráðuneytisstjóri, Reykjavík, riddarakross fyrir störf í opinbera þágu.
Sigurður J. Briem, deildarstjóri, Reykjavík, riddarakross fyrir störf í opinbera þágu.
Skapti Áskelsson, skipasmiður, Akureyri, riddarakross fyrir störf í opinbera þágu.
Vilhjálmur Jónsson, forstjóri, Reykjavík, riddarakross fyrir störf að atvinnumálum.
Séra Þorsteinn Jóhannesson, fv. prófastur, Reykjavík, riddarakross fyrir störf að kirkjumálum.

17. júní:

Árni Helgason, fv. símstöðvarstjóri, Stykkishólmi, riddarakross fyrir störf að félags- og atvinnumálum.
Árni Jónasson, erindreki, Reykjavík, riddarakross fyrir störf í þágu landbúnaðarins.
Árni Sigurjónsson, fulltrúi, Kópavogi, riddarakross fyrir löggæslustörf.
Áslaug Friðriksdóttir, fv. skólastjóri, Reykjavík, riddarakross fyrir störf að skólumálum.

Björgvin Vilmundarson, bankastjóri, Reykjavík, riddarakross fyrir störf að bankamálum.

Brandur Stefánsson, fv. vegaverkstjóri, Vík, riddarkross fyrir störf að samgöngumálum.

Daníel Ágústínusson, fv. bæjarstjóri, Akranesi, riddarkross fyrir störf í þágu ungmennafélagsshreyfingarinnar.

Edvarð Sigurgeirsson, ljósmyndari, Akureyri, riddarakross fyrir forgöngu í ljósmyndun og kvikmyndagerð.

Friðjón Þórðarson, alþingismaður, Reykjavík, riddarakross fyrir störf í opinbera þágu.

Gísli Jónsson, menntaskólakennari, Akureyri, riddarkross fyrir kennslu- og fræðistörf.

Gísli Pálsson, bóndi, Hofi í Vatnsdal, Austur-Húnavatnssýslu, riddarakross fyrir störf að félags- og framfaramálum.

Guðmundur Jónsson, forseti Hæstaréttar, Reykjavík, stórriddarakross fyrir störf í opinbera þágu.

Guðný Guðmundsdóttir, konsertmeistari, Kópavogi, riddarakross fyrir störf að tónlistarmálum.

dr. Guðrún P. Helgadóttir, fv. skólastjóri, Reykjavík, stjarna stórriddara fyrir skóla- og fræðistörf.

Gunnar Flóvenz, framkvæmdastjóri, Kópavogi, stórriddarakross fyrir störf að markaðsmálum sjávarútvegsins.

Hermann Pálsson, fv. prófessor, Edinborg, riddarakross fyrir fræðistörf.

Sigurður Ólafsson, lyfsali, Reykjavík, riddarakross fyrir störf að heilbrigðismálum.

Sigurjón Óskarsson, skipstjóri, Vestmannaeyjum, riddarakross fyrir björgun mannlífa og skipstjórnarstörf.

Þórður Kristleifsson, fyrrum menntaskólakennari, Reykjavík, riddarakross fyrir störf að fræðslu- og söngmálum.

II. ERLENDIR RÍKISBORGARAR:

10. febrúar:

Trevor William Welch, verkfræðingur, Bretlandi, riddarakross.

Carlo Mathias, fv. flugmálastjóri, Luxemborg, riddarakross.

Paul Denis, sendiherra, Belgíu, stórkross.

Haukur Þorsteinsson, Jönköping, Svíþjóð, riddarakross.

6. mars:

Einar Aakrann, aðalræðismaður, Luxemborg, stórriddarakross.

11. maí:

Eric A. McVadon, flotaforingi, Bandaríkjunum, stórriddarakross með stjörnu.

René Chataignier, verkfræðingur, París, Frakklandi, riddarakross.

Martin L. Finkelstein, aðstoðarframkvæmdastjóri, Harrisburg, Bandaríkjunum, riddarakross.

30. júní:

Anders Huldén sendiherra, Finnlandi, stórkross.

5. júlí:

Ramón Fernandez de Soignie, sendiherra, Madrid, Spáni, stórkross.

Jaime Barra, hershöfðingi, Madrid, Spáni, stórkross.

José Antonio de Urbina, prótókollstjóri, Madrid, Spáni, stórkross.

Fermin Zelada, skrifstofustjóri, Madrid, Spáni, stórkross.

Luis Ferreiro, ofursti, Madrid, Spáni, stórriddarakross með stjörnu.

Feliciano Calvo, ofursti, Madrid, Spáni, stórriddarakross með stjórnun.
 Benigno González-Aller, hermálafulltrúi, Madrid, Spáni, stórriddarakross með stjórnun.
 José Sintés, ofursti, Madrid, Spáni, stórriddarakross með stjórnun.
 Santiago Salas, skrifstofustjóri, Madrid, Spáni, stórriddarakross með stjórnun.
 Juan Lena, skrifstofustjóri, Madrid, Spáni, stórriddarakross með stjórnun.
 Julian Castedo, skrifstofustjóri, Madrid, Spáni, stórriddarakross með stjórnun.
 Enrique Niello, hershöfðingi, Madrid, Spáni, stórriddarakross með stjórnun.
 Cristina Barrios, varaprótókollstjóri, Madrid, Spáni, stórriddarakross með stjórnun.
 dr. Alberto Salgado, læknir, Madrid, Spáni, stórriddarakross með stjórnun.

5. júlí:

frú Fernandez Ordonez, utanríkisráðherrafrú, Madrid, Spáni, stórriddarakross.
 Markgreifafrúin af Mondejar, Madrid, Spáni, stórriddarakross.
 Sergio Pérez-Espejo, sendifulltrúi, Madrid, Spáni, stórriddarakross.
 Luis Jessen, deildarstjóri, Madrid, Spáni, stórriddarakross.
 Manuel Fairen, blaðafulltrúi, Madrid, Spáni, stórriddarakross.
 Manuel Vargas Navarro, lífvarðaforingi, Madrid, Spáni, stórriddarakross.
 Juan Sunyé, deildarstjóri, Madrid, Spáni, riddarakross.
 Javier Zarzalejo, blaðafulltrúi, Madrid, Spáni, riddarakross.
 Alfonso Portabeles, sendiráðsritari, Madrid, Spáni, riddarakross.
 Fernando Hidalgo, höfuðsmaður, Madrid, Spáni, riddarakross.
 Juan de la Lastra, höfuðsmaður, Madrid, Spáni, riddarakross.
 Domingo Matinez Palomo, höfuðsmaður, Madrid, Spáni, riddarakross.
 Diego Bravo Aragon, liðsforingi, Madrid, Spáni, riddarakross.
 Pedro Ortega, höfuðsmaður, Madrid, Spáni, riddarakross.
 Manuel Hernandez Hidalgo, liðsforingi, Madrid, Spáni, riddarakross.
 Rafael Arenas, liðsforingi, Madrid, Spáni, riddarakross.
 Pablo Rodenas, liðsforingi, Madrid, Spáni, riddarakross.
 Diego Cabello, undirliðforingi, Madrid, Spáni, riddarakross.
 Maria Antonia Bermudez, fulltrúi, Madrid, Spáni, riddarakross.
 José Ibanez Hurtado, höfuðsmaður, Madrid, Spáni, riddarakross.
 José Alcaraz Martinez, liðsforingi, Madrid, Spáni, riddarakross.
 Antonio Perez Huguro, undirofursti, Madrid, Spáni, riddarakross.

25. september:

Nicholas Ruwe, sendiherra, Washington, D.C., Bandaríkjunum, stórkross.
 Nils Ihre, fv. framkvæmdastjóri, Frakklandi, stórriddarakross.
 Carol Pazandak, prófessor, Minnesota, Bandaríkjunum, riddarakross.
 Erling Hulgaard, fiskimálafulltrúi, Danmörku, riddarakross.
 David Moyes, námsstjóri, Glasgow, Skotlandi, riddarakross.
 Bogdan Kowalczyk, þjálfari, Póllandi, riddarakross.
 Ulrich Groenke, prófessor, Köln, Vestur-Þýskalandi, stórriddarakross.
 Weiart Martin Velle, prófessor, Osló, Noregi, riddarakross.

17. nóvember:

Kristján Theodór Árnason, fv. bæjarstjóri, Gimli, Manitoba, Kanada, riddarakross.

EMBÆTTI OG SÝSLANIR

1982:

22. mars var Sigurgeiri Ingvasyni, cand. odont., veitt leyfi til þess að starfa sem tannlæknir hér á landi.

1984:

4. apríl var Herði Helgasyni, lækni, veitt leyfi til þess að starfa sem sérfræðingur í bæklunarlækningum hér á landi.

1985:

20. nóvember var Gunnari Pétri Péturssyni, cand. odont., veitt leyfi til þess að starfa sem tannlæknir hér á landi.

1986:

22. janúar var Einari Kristni Þórhallssyni, lækni, veitt leyfi til þess að starfa sem sérfræðingur í lyflækningum hér á landi.

1988:

9. febrúar var Kristínu Sandholt, cand. odont., veitt leyfi til þess að starfa sem tannlæknir hér á landi.

24. mars var Nand Lal Khemka, skipaður kjörræðismaður Íslands með aðalræðismannsstigi á Indlandi.

15. apríl var Jón Sigurður Guðmundsson skipaður kjörræðismaður Íslands með ræðismannsstigi í Kentucky.

24. ágúst var Nadia Niazi Mostafa skipuð kjörræðismaður Íslands með ræðismannsstigi við aðalræðisskrifstofuna í Kairo.

21. september var Agli Rafni Sigurgeirssyni, cand. med. et chir., veitt leyfi til að stunda almennar lækningar hér á landi.

18. október var Eyðísi Ólafsdóttur, cand. med. et chir., veitt leyfi til að stunda almennar lækningar hér á landi.

9. nóvember var Michael Nnaemeka Ikenze veitt lausn frá störfum sem kjörræðismaður Íslands með ræðismannsstigi í Lagos.

S.d. var Joseph Raymond Raad skipaður kjörræðismaður Íslands með ræðismannsstigi í Lagos.

18. nóvember var Hrafnkeli Þórðarsyni, lækni, veitt leyfi til þess að starfa sem sérfræðingur í lyflækningum með innkirtlasjúkdóma sem undirgrein, hér á landi.

30. nóvember var Sigurjóni B. Stefánssyni, lækni, veitt leyfi til að starfa sem sérfræðingur í geðlækningum með klíniska taugalífeðlisfræði sem undirgrein hér á landi.

13. desember var Tómasi Jónssyni, lækni, veitt leyfi til að starfa sem sérfræðingur í almennum skurðlækningum hér á landi.

15. desember var Thomas Fr. Duer veitt lausn frá störfum sem kjörræðismaður með ræðismannsstigi í Árósum.

S. d. var Erling Zanchetta skipaður kjörræðismaður Íslands með ræðismannsstigi í Árósum.

20. desember var Þórólfi Halldórssyni, lögfræðingi, veitt leyfi til málflutnings fyrir héraðsdómi.

21. desember var Steingrími Davíðssyni, cand. med. et chir., veitt leyfi til að stunda almennar lækningar hér á landi.

S. d. var Ólafi Skúla Indriðasyni, cand. med. et chir., veitt leyfi til að stunda almennar lækningar hér á landi.

S. d. var Gunnari Brynjólfi Gunnarssyni, cand. med. et chir., veitt leyfi til að stunda almennar lækningar hér á landi.

S. d. var Gylfa Óskarssyni, cand. med. et chir., veitt leyfi til að stunda almennar lækningar hér á landi.

S. d. var Braga Sigurðssyni, cand. med. et chir., veitt leyfi til að stunda almennar lækningar hér á landi.

S. d. var Önnu Kristínu Jóhannsdóttur, cand. med. et chir., veitt leyfi til að stunda almennar lækningar hér á landi.

31. desember var Albert Guðmundsson, skipaður til að vera sendiherra í utanríkisþjónustu Íslands frá 31. mars 1989, að telja.

1989:

2. janúar var Þorgrími Jónssyni, tannlækni, veitt leyfi til að starfa sem sérfræðingur í tannholdslækningum hér á landi.

3. janúar var Guðrún Pétursdóttir, skipuð sem lektor við námsbraut í hjúkrunarfræði í læknaeild Háskóla Íslands, frá 1. janúar að telja.

4. janúar var herra Pétri Sigurgeirssyni, biskupi Íslands, veitt lausn frá embætti, frá 1. júlí að telja.

9. janúar var Ingibjörg Sæmundsdóttir, skipuð í hálfá stöðu bókavardar við Háskólabókasafn, frá 1. janúar að telja.

10. janúar var Karli Strand, lækni, Ólafi Tryggvasyni, lækni, og Úlfari Þórðarsyni, lækni, veitt leyfi til að reka lækningastofur frá og með 1. janúar til og með 31. desember.

12. janúar var Þorsteinn Skúlason, settur héraðsdómari, skipaður til þess að vera héraðsdómari við embætti bæjarfógetans á Selfossi og sýslumannsins í Árnessýslu, frá 1. febrúar að telja.

13. janúar var Helga Sigurðssyni, lögfræðingi, veitt leyfi til málflutnings fyrir héraðsdómi.

17. janúar var gefin út löggilding handa Ingvari Björnssyni, héraðsdómslögmanni, til að vera fasteigna- og skipasali.

S. d. var Vigdísi Pálsdóttur, veitt lausn frá lektorsstöðu í handlistum (hannyrðum) við Kennaraháskóla Íslands, frá 1. september að telja að eigin ósk.

25. janúar var Atla Gíslasyni, héraðsdómslögmanni, veitt leyfi til málflutnings við Hæstarétt.

26. janúar var Atli Freyr Guðmundsson, deildarstjóri, skipaður skrifstofustjóri í viðskiptaráðuneytinu frá 1. febrúar að telja.

31. janúar var Erni Höskuldssyni, héraðsdómslögmanni, veitt leyfi til málflutnings við Hæstarétt.

1. febrúar var Helgu Hrönn Þórhallsdóttur, lækni, veitt leyfi til þess að starfa sem sérfræðingur í húð- og kynsjúkdómalækningum hér á landi.

S. d. var Rögnvaldi Þorleifssyni, lækni, veitt leyfi til þess að starfa sem sérfræðingur í bæklunarskurðlækningum hér á landi.

2. febrúar var Viðari Erni Eðvarðssyni, cand. med. et chir., veitt leyfi til að stunda almennar lækningar hér á landi.

6. febrúar var Sigurði Skarphéðinssyni, cand. med. et chir., veitt leyfi til að stunda almennar lækningar hér á landi.

S. d. var Anna Theódóra Gunnarsdóttir, fulltrúi, skipuð til að vera deildarstjóri í dóms- og kirkjumálaráðuneytinu frá 1. febrúar að telja.

S. d. var Anna Guðrún Björnsdóttir, fulltrúi, skipuð til að vera deildarstjóri í dóms- og kirkjumálaráðuneytinu frá 1. febrúar að telja.

S. d. var Þórhildi Líndal, lögfræðingi, veitt leyfi til málflutnings fyrir héraðsdómi.

S. d. var Guðjón St. Marteinsson, skipaður til að vera sakadómari við sakadómaraembættið í Reykjavík frá 1. febrúar að telja.

S. d. var Ragnheiði Ólafsdóttur, lækni, veitt leyfi til þess að starfa sem sérfræðingur í líffærameinafræði hér á landi.

S. d. var Gísla Gunnari Auðunssyni, lækni, veitt leyfi til að starfa sem sérfræðingur í heimilislækningum hér á landi.

8. febrúar var Jóni Björgvini Garðari Jónssyni, cand. med. et chir., veitt leyfi til að stunda almennar lækningar hér á landi.

9. febrúar var Hallgrími Kjartanssyni, cand. med. et chir., veitt leyfi til að stunda almennar lækningar hér á landi.

S. d. var Ólafi Sveinbjörnssyni, cand. med. et chir., veitt leyfi til að stunda almennar lækningar hér á landi.

S. d. var Sverri Jónssyni, cand. med. et chir., veitt leyfi til að stunda almennar lækningar hér á landi.

S. d. var Hákonni Hákonarsyni, cand. med. et chir., veitt leyfi til að stunda almennar lækningar hér á landi.

S. d. var Guðjóni Ingva Geirmundssyni, cand. med. et chir., veitt leyfi til að stunda almennar lækningar hér á landi.

S. d. var Guðmundi Karli Snæbjörnssyni, cand. med. et chir., veitt leyfi til að stunda almennar lækningar hér á landi.

S. d. var Sveinbirni Brandssyni, cand. med. et chir., veitt leyfi til að stunda almennar lækningar hér á landi.

S. d. var Margréti Jóhönnu Loftsdóttur, cand. med. et chir., veitt leyfi til að stunda almennar lækningar hér á landi.

10. febrúar var Þórði Óskarssyni, lækni, veitt leyfi til þess að starfa sem sérfræðingur í kvenlækningum hér á landi.

13. febrúar var Egill Á. Jacobsen, læknir, skipaður til að vera yfirlæknir í þvagfæraskurðlækningum á handlækningadeild Landspítalans frá og með 1. febrúar 1989 til jafnlengdar næsta ár.

S. d. var Sæbirni Guðmundssyni veitt leyfi til þess að starfa sem tannlæknir hér á landi.

15. febrúar var Ólafur Kristófer Ólafsson, settur bæjarfógeti, skipaður til þess að vera bæjarfógeti á Neskaupstað frá 1. mars að telja.

17. febrúar var Rögnu Haraldsdóttur, lögfræðingi, veitt leyfi til málflutnings fyrir héraðsdómi.

20. febrúar var Erlingi Þorsteinssyni, lækni, veitt leyfi til að reka lækningastofu, frá og með 1. janúar til 31. desember 1989 að telja.

23. febrúar var Stefán Svavarsson skipaður dósent í endurskoðun í viðskipta- og hagfræðideild Háskóla Íslands frá 1. mars.

28. febrúar var Lárus Bjarnason, héraðsdómslögmaður, skipaður til að vera sýslumaður í Norður-Múlasýslu og bæjarfógeti á Seyðisfirði frá 1. mars að telja.

3. mars var Soffíu Þórarinsdóttur veitt lausn frá lektorsstöðu í handlistum (hannyrðum) við Kennaraháskóla Íslands frá 1. september að telja að eigin ósk.

6. mars var Jóhanni H. Albertssyni, lögfræðingi, veitt leyfi til málflutnings fyrir héraðsdómi.

S. d. var Einar Lövdahl, lækni, skipaður til þess að starfa sem sérfræðingur í barnalækningum, við heilsugæslustöðina í Hafnarfirði í hálfu starfi, heilsugæslustöðina í Kópavogi í fjórðungs starfi og heilsugæslustöðina á Selfossi í fjórðungs starfi frá og með 1. mars að telja.

S. d. var Páli Niels Þorsteinssyni, lækni, veitt lausn frá störfum heilsugæslulæknis á Flateyri frá og með 1. júní að telja.

16. mars fékk Pétur Þór Sigurðsson, héraðsdómslögmaður, leyfi til þess að starfa sem fasteigna- og skipasali.

17. mars var Arnór Hannibalsson skipaður prófessor í heimspeki við heimspekideild Háskóla Íslands frá 1. febrúar að telja.

20. mars var Guðjóni Haraldssyni, lækni, veitt leyfi til þess að starfa sem sérfræðingur í almennum skurðlækningum, með þvagfæraskurðlækningar sem undirgrein, hér á landi.

S. d. var Þóri Birni Kolbeinssyni, lækni, veitt leyfi til að starfa sem sérfræðingur í heimilislækningum hér á landi.

21. mars var Ólafi H. Jóhannssyni veitt lausn frá stöðu skólustjóra Æfingaskóla Kennaraháskóla Íslands frá 1. september að telja að eigin ósk.

22. mars var Árna Páli Halldórssyni veitt leyfi til að starfa sem tannlæknir hér á landi.

28. mars var sr. Þóri Stephensen, veitt lausn frá embætti sóknarprests í Dómkirkjuprestakalli í Reykjavík frá 15. júní að telja.

30. mars var Þorvarði Brynjólfssyni, lækni, veitt lausn frá embætti sem heilsugæslulæknir við heilsugæslustöðina í Árbæ í Reykjavík frá og með 1. apríl að telja.

31. mars var Þór Þorsteins veitt viðurkenning sem kjörræðismaður Portúgal með ræðismannsstigi í Reykjavík.

3. apríl var Auði Guðrúnu Eyjólfsdóttur veitt leyfi til þess að stunda tannlækningar hér á landi.

4. apríl var Aðalgeiri Kristjánssyni veitt lausn frá stöðu skjalavardar við Þjóðskjalasafn Íslands frá 1. júlí að telja, að hans eigin ósk.

6. apríl var Sigurður E. Þorvaldsson, lækni, skipaður í hlutastöðu lektors í almennri handlæknisfræði við tannlæknadeild Háskóla Íslands, frá 1. apríl 1989 til 30. júní 1994.

7. apríl var Sigurði Júlíussyni, lækni, veitt leyfi til þess að starfa sem sérfræðingur í háls-, nef- og eyrnalækningum hér á landi.

10. apríl var Jóhannesi Sigurðssyni, lögfræðingi, veitt leyfi til málflutnings fyrir héraðsdómi.

S. d. var Jón Ólafur Skarphéðinsson skipaður lektor í lífeðlisfræði við námsbraut í hjúkrunarfræði við læknadeild Háskóla Íslands frá 1. júlí að telja.

17. apríl var Halldóri Kolbeinssyni, lækni, veitt leyfi til þess að starfa sem sérfræðingur í geðlækningum hér á landi.

S. d. var Finnboga Jakobssyni, lækni, veitt leyfi til þess að starfa sem sérfræðingur í taugalækningum hér á landi.

S. d. var Sigurði Víglundi Guðjónssyni, lækni, veitt leyfi til þess að starfa sem sérfræðingur í heimilislækningum hér á landi.

S. d. var Lárusi Ragnarssyni, lækni, veitt leyfi til þess að starfa sem sérfræðingur í heimilislækningum hér á landi.

18. apríl var Ólöfu Gyðu Bjarnadóttur, cand. med. et chir., veitt leyfi til að stunda almennar lækningar hér á landi.

S. d. var Ragnari Jónssyni, lækni, veitt leyfi til þess að starfa sem sérfræðingur í bæklunarskurðlækningum hér á landi.

19. apríl var dr. Erlendur Haraldsson, dósent, skipaður prófessor í sálarfræði við félagsvísindadeild Háskóla Íslands frá 1. apríl að telja.

S. d. var Hallur Þorgils Sigurðsson, lækni, skipaður til þess að vera heilsugæslulæknir á Akureyri, frá og með 1. júní að telja. Jafnframt hefur honum verið veitt lausn sem heilsugæslulæknir á Dalvík frá sama tíma.

S. d. var Jóhannesi H. Pálssyni, lyfjafræðingi, veitt leyfi til reksturs lyfjabúðar Sauðárkróksumdæmis, Sauðárkróks Apóteks, Sauðárkróki, frá og með 1. júlí að telja.

2. maí var Guðlaugu Unni Þorsteinsdóttur, cand. med. et chir., veitt leyfi til að stunda almennar lækningar hér á landi.

S. d. var Hannesi Petersen, cand. med. et chir., veitt leyfi til að stunda almennar lækningar hér á landi.

S. d. var Ólafi Skúlasyni, vígslubiskupi, veitt biskupsembættið á Íslandi frá 1. júlí að telja.

S. d. var Jóhönnu Jónasdóttur, cand. med. et chir., veitt leyfi til að stunda almennar lækningar hér á landi.

S. d. var Lárusi Þór Jónssyni, cand. med. et chir., veitt leyfi til að stunda almennar lækningar hér á landi.

S. d. var Guðmundi Pálssyni, cand. med. et chir., veitt leyfi til að stunda almennar lækningar hér á landi.

S. d. var Kristbírni Ísfeld Reynissyni, cand. med. et chir., veitt leyfi til að stunda almennar lækningar hér á landi.

S. d. var Grethe Have, cand. med. et chir., veitt leyfi til að stunda almennar lækningar hér á landi.

5. maí var Jóni Magnússyni, héraðsdómslögmanni, veitt leyfi til málflytninga við Hæstarétt.

S. d. var Árna Ársælssyni, lækni, veitt lausn frá störfum sem heilsugæslulæknir á Höfn í Hornafirði frá 1. janúar 1990 aðtelja.

S. d. var gefið út veitingarbréf handa sr. Jens Hvidtfeldt Nielsen, fyrir Hjarðarholtsprestskalli í Snæfellsnes- og Dalaprófastsdæmi, frá 1. apríl að telja.

8. maí var Antoni Pjetri Þorsteinssyni, cand. med. et chir., veitt leyfi til að stunda almennar lækningar hér á landi.

S. d. var Óskari Reykdalssyni, cand. med. et chir., veitt leyfi til að stunda almennar lækningar hér á landi.

9. maí var Þórunn Erhardsdóttir skipuð deildarstjóri í viðskiptaráðuneytinu frá 1. maí að telja.

S. d. var Jörundur Hilmarsson skipaður dósent í almennum málvísindum við heimspekideild Háskóla Íslands frá 1. júlí að telja.

S. d. var Helgi Haraldsson skipaður lektor í rússnesku við heimspekideild Háskóla Íslands frá 1. júlí að telja.

S. d. var gefin út löggilding handa Sverri Hans Konráðssyni til þess að vera dómtúlkur og skjalþýðandi á og úr ensku.

S. d. var gefin út löggilding handa Jóni Snorra Ásgeirssyni til þess að vera dómtúlkur og skjalþýðandi á og úr ensku.

S. d. var gefin út löggilding handa Karólínu Geirsdóttur til að vera skjalþýðandi úr íslensku á hollensku.

S. d. var gefin út löggilding handa Petrínu Rós Karlsdóttur til að vera skjalþýðandi úr frönsku á íslensku.

S. d. var gefin út löggilding handa Kjeld Gall Jörgensen til að vera skjalþýðandi úr íslensku á dönsku.

S. d. var gefin út löggilding handa Vilhelm Steinsen til þess að vera dómtúlkur og skjalþýðandi á og úr ensku.

S. d. var gefin út löggilding handa Önnu Kenevu Kunz til þess að vera dómtúlkur og skjálþýðandi á og úr ensku.

11. maí var Ísleifi Ólafssyni, lækni, veitt leyfi til þess að starfa sem sérfræðingur í meinefnafræði hér á landi.

S. d. var Ólafi Gísla Jónssyni, lækni, veitt leyfi til þess að starfa sem sérfræðingur í barnalækningum hér á landi.

12. maí var Stefáni Kristjánssyni, cand. med. et chir., veitt leyfi til að stunda almennar lækningar hér á landi.

S. d. var Gunnari Skúla Ármanssyni, cand. med. et chir., veitt leyfi til að stunda almennar lækningar hér á landi.

16. maí var Pétur Bjarni Magnússon, lögfræðingur, skipaður fulltrúi við embætti yfirborgardómarans í Reykjavík frá 1. maí að telja.

S. d. var Þorgeiri Inga Njálssyni, lögfræðingi, veitt leyfi til málflutnings fyrir héraðsdómi.

17. maí var Hilmarí Þór Hálfðánarsyni, lækni, veitt leyfi til þess að starfa sem sérfræðingur í bæklunarskurðlækningum hér á landi.

19. maí var Ingigerði Ágústu Guðmundsdóttur, veitt leyfi til þess að stunda tannlækningar hér á landi.

23. maí var Kjartan Jónsson skipaður kjörræðismaður Íslands með vararæðisstigi í Gautaborg.

26. maí var gefið út skipunarbréf handa sr. Pálma Matthíassyni, fyrir Bústaðaprestakalli í Reykjavíkurprófatsdæmi frá 1. júlí að telja til 1. júlí 1991.

29. maí var Arnór Sigurjónsson, skipaður varnarmálaráðunautur í utanríkisþjónustunni frá 1. júní að telja.

30. maí var Ingólfi Kristjánssyni, cand. med. et chir., veitt leyfi til að stunda almennar lækningar hér á landi.

31. maí var Sigríði Þ. Valgeirsdóttur veitt lausn frá prófessorsembætti í uppeldissálarfræði við Kennaraháskóla Íslands frá 1. september að telja, að eigin ósk.

2. júní var gefin út löggilding handa Kristni Sigurjónssyni, hæstaréttarlögmanni, til þess að vera fasteigna- og skipasali.

5. júní var Þórir B. Kolbeinsson, læknir, skipaður til þess að vera heilsugæslulæknir á Hellu frá og með 16. júní að telja. Frá sama tíma er honum veitt lausn frá stöðu sinni sem heilsugæslulæknir á Ísafirði.

S. d. var Ragnhildi Kristjánsdóttur, cand. med. et chir., veitt leyfi til að stunda almennar lækningar hér á landi.

6. júní var Halldór Jón Kristjánsson, deildarstjóri, skipaður skrifstofustjóri í iðnaðar- ráðuneytinu frá 1. júní að telja.

S. d. var Brynjólfur Sandholt skipaður til að vera yfirdýralæknir frá 1. júní að telja.

7. júní var Morten Harbitz, tryggingastærðfræðingi, veitt leyfi til þess að starfa sem slíkur fyrir B. Í. Líftryggingu g.t. til ársloka 1990.

S. d. var Roberto Eminente skipaður kjörræðismaður Íslands með aðalræðismannsstigi í Napoli.

8. júní var Helga Birgissyni, lögfræðingi, veitt leyfi til málflutnings fyrir héraðsdómi.

9. júní var Gunnhildur Lorensen skipuð kjörræðismaður Íslands með aðalræðismanns- stigi í San Francisco, Kaliforníu.

S. d. var Sylvia R. Kipnis skipuð kjörræðismaður Íslands með aðalræðismannsstigi í Portland, Oregon.

14. júní var gefið út veitingarbréf handa séra Jakobi Ágústi Hjálmarssyni, fyrir Dómkirkjuprestakalli í Reykjavíkurprófatsdæmi, frá 15. júní að telja.

16. júní var Antonio La Rocca skipaður kjöræðismaður Íslands með aðalræðismanns-stigi í Róm.

22. júní var Helga Jóhannessyni, lögfræðingi, veitt leyfi til málflutnings fyrir héraðsdómi.

S. d. var séra Guðmundur Þorsteinsson, sóknarprestur í Árbæjarprestakalli, skipaður til að vera dómprófastur í Reykjavíkúrprófastsdæmi frá 1. júlí að telja.

26. júní var Guðmundi Gunnlaugssyni, cand. med. et chir., veitt leyfi til að stunda almennar lækningar hér á landi.

S. d. var Kristjáni G. Guðmundssyni, cand. med. et chir., veitt leyfi til að stunda almennar lækningar hér á landi.

S. d. var Elsu Guðmundsdóttur, cand. med. et chir., veitt leyfi til að stunda almennar lækningar hér á landi.

27. júní var Þórarni Hrafni Harðarsyni, lækni, veitt leyfi til þess að starfa sem sérfræðingur í heimilislækningum hér á landi.

S. d. var Ósk Ingvarsdóttur, lækni, veitt leyfi til þess að starfa sem sérfræðingur í kvenlækningum hér á landi.

S. d. var Guðmundi Þór Axelssyni, lækni, veitt leyfi til þess að starfa sem sérfræðingur í smitsjúkdómum hér á landi.

S. d. var Helga Sigurðssyni, lækni, veitt leyfi til þess að starfa sem sérfræðingur í krabbameinslækningum hér á landi.

S. d. var Ingunni Vilhjálmsdóttur, lækni, veitt leyfi til þess að starfa sem sérfræðingur í svæfingalækisfræði hér á landi.

S. d. var Einari Guðmundssyni, lækni, veitt leyfi til þess að starfa sem sérfræðingur í geðlækningum hér á landi.

S. d. var Georg A. Bjarnasyni, lækni, veitt leyfi til þess að starfa sem sérfræðingur í lyflækningum með krabbameinslækningar sem undirgrein hér á landi.

S. d. var Höskuldi Kristvínssyni, lækni, veitt leyfi til þess að starfa sem sérfræðingur í almennum skurðlækningum hér á landi.

30. júní var Ástráður Eysteinnsson skipaður dósent í almennri bókmenntafræði við heimspekideild Háskóla Íslands frá 1. júlí að telja.

3. júlí var Ingibjörgu Georgsdóttur, lækni, veitt leyfi til þess að starfa sem sérfræðingur í nýburalækningum, sem undirgrein við almennar barnalækningar, hér á landi.

4. júlí var gefið út veitingarbréf handa Kristjáni Björnssyni, cand. theol., fyrir Breiðabólstaðarprestakalli í Húnavatnsprófastsdæmi frá 1. júlí að telja.

S. d. var Guðmundi Ásgeirssyni, lækni, veitt leyfi til þess að starfa sem sérfræðingur í smitsjúkdómum barna, sem undirgrein við barnalækningar, hér á landi.

S. d. var Ólafi Kjartanssyni, lækni, veitt leyfi til þess að starfa sem sérfræðingur í myndgreiningu taugakerfis hér á landi, sem undirgrein við geislagreiningu.

5. júlí var Birnu Jóhönnu Ólafsdóttur veitt leyfi til þess að starfa sem lyfjafræðingur hér á landi.

6. júlí var sr. Sigurvini Elíassyni veitt lausn frá embætti sóknarprests í Skinnastaðapresta-kalli í Þingeyjarprófastsdæmi, fyrir aldurs sakir, frá og með 1. september.

S. d. var sr. Fjalari Sigurjónssyni veitt lausn frá embætti sóknarprests í Kálfafellsstaðarprestakalli og prófasts í Skaftafellsprófastsdæmi, að eigin ósk, frá og með 1. október.

7. júlí var gefið út veitingarbréf handa séra Pétri Þórarínssyni fyrir Glerárprestakalli í Eyjafjarðarprófastsdæmi frá 1. júlí að telja.

S. d. var Sveinbjörgu Pálmarsdóttur veitt leyfi til að starfa sem lyfjafræðingur hér á landi.

10. júlí var Sigrúnu Edwald veitt leyfi til að starfa sem lyfjafræðingur hér á landi.

S. d. var Ágústu Örnú Grétarsdóttur veitt leyfi til að starfa sem lyfjafræðingur hér á landi.

S. d. var séra Jónas Gíslason, prófessor, skipaður vígslubiskup fyrir Skálholtsbiskupsdæmi hið forna.

S. d. var Kristínu Ingvarsdóttur veitt leyfi til að starfa sem lyfjafræðingur hér á landi.

S. d. var Eggert Eggertssyni veitt leyfi til að starfa sem lyfjafræðingur hér á landi.

11. júlí var Kjartan Þorkelsson, fulltrúi, skipaður til þess að vera bæjarfógeti í Ólafsfirði frá 1. ágúst að telja.

S. d. var Jón Magnússon, aðalfulltrúi, skipaður til þess að vera sýslumaður Snæfellsnes- og Hnappadalssýslu og bæjarfógeti í Ólafsvík frá 1. ágúst að telja.

S. d. var Halldór Ármann Sigurðsson skipaður dósent í íslensku máli fyrir erlenda stúdenta við heimspekideild Háskóla Íslands frá 1. ágúst að telja.

S. d. var Jakob L. Kristinsson skipaður í hlutastöðu dósents í eiturefnafræði við læknadeild Háskóla Íslands frá 1. ágúst að telja til 30. júní 1991.

S. d. var Jóhann Ág. Sigurðsson skipaður í hlutastöðu dósents í heimilislækningum við læknadeild Háskóla Íslands frá 1. ágúst að telja til 30. júní 1991.

S. d. var Silju Inkeri Ketonen veitt leyfi til að starfa sem lyfjafræðingur hér á landi.

S. d. var Þórbergi Egilssyni veitt leyfi til að starfa sem lyfjafræðingur hér á landi.

13. júlí var sr. Yrsu Þórðardóttur veitt lausn frá embætti sóknarprests í Hálsprestakalli í Þingeyjarprófastsdæmi frá og með 24. maí að telja, að eigin ósk.

19. júlí var gefin út löggilding handa Ingvari Guðmundssyni til að vera fasteigna- og skipasali.

S. d. var gefið út veitingarbréf handa séra Stínu Gísladóttur fyrir Bólstaðarhlíðaprestakalli í Húnavatnsprófastsdæmi frá 1. júlí að telja.

20. júlí var gefið út veitingarbréf handa séra Ágústi Sigurðssyni fyrir Prestbakkaprestakalli í Húnavatnsprófastsdæmi frá 15. júlí að telja til 15. júlí 1993.

25. júlí var Guðna Arinbjarnar, cand. med. et chir., veitt leyfi til að stunda almennar lækningar hér á landi.

S. d. var Helgu K. Magnúsdóttur, cand. med. et chir., veitt leyfi til að stunda almennar lækningar hér á landi.

S. d. var gefin út löggilding handa Viðari Friðrikssyni til að vera fasteigna- og skipasali.

S. d. var Rúnari Sigurði Reynissyni, cand. med. et chir., veitt leyfi til að stunda almennar lækningar hér á landi.

S. d. var Þóru Steinunni Steffensen, cand. med. et chir., veitt leyfi til að stunda almennar lækningar hér á landi.

26. júlí var Birni Steinbjörnssyni, cand. med. vet., veitt leyfi til þess að starfa sem dýralæknir hér á landi.

S. d. var Páli Skúla Leifssyni, cand. med. vet., veitt leyfi til þess að starfa sem dýralæknir hér á landi.

27. júlí var Aðalsteinn Sveinsson skipaður héraðsdýralæknir í Skógaumdæmi frá 1. ágúst að telja.

28. júlí var Kjartan Jóhannsson skipaður til að vera sendiherra í utanríkisþjónustu Íslands frá 1. ágúst að telja.

31. júlí var Guðjóni Sævari Jóhannessyni, lækni, veitt leyfi til þess að starfa sem sérfræðingur í geðlækningum með klíniska taugalífeðlisfræði sem undirgrein, hér á landi.

S. d. var Einari Jóhannessyni, lækni, veitt leyfi til þess að starfa sem sérfræðingur í skurðlækningum hér á landi, frá sama tíma er fellt niður leyfi til að starfa sem sérfræðingur í kvensjúkdómum og fæðingarhjálp dags. 22. ágúst 1960.

3. ágúst var Kristni Sigvaldasyni, lækni, veitt leyfi til þess að starfa sem sérfræðingur í svæfingalæknisfræði hér á landi.

10. ágúst var gefið út veitingarbréf handa sr. Gunnari Sigurjónssyni fyrir Skeggjastaða-prestakalli í Múlaprófastsdæmi frá 15. ágúst að telja.

11. ágúst var Þorsteini Skúlasyni, cand. med. et chir., veitt leyfi til að stunda almennar lækningar hér á landi.

S. d. var Ölmú Dagbjörtu Möller, cand. med. et chir., veitt leyfi til að stunda almennar lækningar hér á landi.

S. d. var Huldu Hjartardóttur, cand. med. et chir., veitt leyfi til að stunda almennar lækningar hér á landi.

S. d. var Jóni Atla Árnasyni, cand. med. et chir., veitt leyfi til að stunda almennar lækningar hér á landi.

S. d. var Helga H. Sigurðssyni, cand. med. et chir., veitt leyfi til að stunda almennar lækningar hér á landi.

14. ágúst var Rannveigu Pálsdóttur, lækni, veitt leyfi til þess að starfa sem sérfræðingur í húð- og kynsjúkdómalækningum hér á landi.

S. d. var Felix Valssyni, lækni, veitt leyfi til þess að starfa sem sérfræðingur í svæfingalæknisfræði hér á landi.

15. ágúst var gefið út veitingarbréf handa séra Karli V. Matthíassyni fyrir Ísafjarðar-prestakalli í Ísafjarðarprófastsdæmi frá 1. ágúst að telja.

S. d. var Sjöfn Kristjánsdóttur, lækni, veitt leyfi til þess að starfa sem sérfræðingur í almennum lyflækningum hér á landi.

16. ágúst var Davíð Ingasyni veitt leyfi til þess að starfa sem lyfjafræðingur hér á landi.

18. ágúst var Lilja Viðarsdóttir sett fyrst um sinn til að vera sendiráðunautur í utanríkisþjónustu Íslands frá 1. ágúst að telja.

21. ágúst var gefin út löggilding handa Jóni Guðmundssyni til þess að vera fasteigna- og skipasali.

22. ágúst var Ómari Ragnarssyni, lækni, veitt leyfi til þess að starfa sem sérfræðingur í heimilislækningum hér á landi.

23. ágúst var Sigurborgu Sigurðardóttur veitt leyfi til þess að starfa sem lyfjafræðingur hér á landi.

S. d. var séra Baldur Vilhelmsson, sóknarprestur í Vatnsfirði, skipaður prófastur í Ísafjarðarprófastsdæmi frá 1. október að telja.

S. d. var gefið út veitingarbréf handa séra Torfa K. Stefánssyni Hjaltalín fyrir Mörduvallaprestakalli í Eyjafjarðarprófastsdæmi frá 1. september að telja.

S. d. var séra Sigurjón Einarsson, sóknarprestur í Kirkjubæjarklaustri, skipaður prófastur í Skaftafellsprófastsdæmi, frá 1. október að telja.

25. ágúst var Atla Guðlaugi Steingrímssyni, lækni, veitt leyfi til þess að starfa sem sérfræðingur í háls-, nef- og eyrnalækningum hér á landi.

28. ágúst var Atli Gíslason, hæstaréttarlögmaður, löggiltur til þess að vera sækjandi opinberra mála í héraði.

29. ágúst var Anna Soffía Hauksdóttir, Ph.D., skipuð prófessor í rafmagnsfræði á sviði tölvufræða við verkfræðideild Háskóla Íslands, frá 1. júlí að telja.

S. d. var dr. Ragnar Árnason skipaður prófessor í fiskihagfræði við viðskipta- og hagfræðideild Háskóla Íslands frá 1. ágúst að telja.

S. d. var dr. Ólafur Jensson, yfirlæknir, skipaður prófessor við læknaeild Háskóla Íslands frá 1. janúar 1990 að telja.

30. ágúst var Hólmfríði Guðmundsdóttur veitt leyfi til þess að stunda tannlækningar hér á landi.

S. d. var Sigríði Rósu Víðisdóttur veitt leyfi til þess að stunda tannlækningar hér á landi.

31. ágúst var gefið út veitingarbréf handa séra Gunnari Björnssyni fyrir Holtsprestakalli í Ísafjarðarprófastsdæmi frá og með 1. september 1989 til og með 31. ágúst 1990.

1. september var Eyþóri Ólafi Karlssyni, cand. med. et chir., veitt leyfi til að stunda almennar lækningar hér á landi.

5. september var Jón Egill Egilsson skipaður til að vera sendiráðunautur í utanríkisþjónustu Íslands frá 1. ágúst að telja.

S. d. var Kristinn F. Árnason skipaður til að vera sendiráðunautur í utanríkisþjónustu Íslands frá 1. ágúst að telja.

S. d. var Margréti Þorsteinsdóttur veitt leyfi til að starfa sem lyfjafræðingur hér á landi.

6. september var gefið út takmarkað og tímabundið leyfi handa Neil Hilary til þess að starfa sem tryggingastærðfræðingur fyrir Líftryggingafélagið Vörð hf. í eitt ár frá og með 1. október að telja.

S. d. var Steinn Steinsson skipaður til að vera héraðsdýralæknir í Reykjavíkumdæmi frá 1. ágúst að telja.

7. september var Gunnlaugi Sigfússyni, cand. med. et chir., veitt leyfi til að stunda almennar lækningar hér á landi.

12. september var Ómari Hjaltasyni, cand. med. et chir., veitt leyfi til að stunda almennar lækningar hér á landi.

S. d. var Sigríði Jakobsdóttur, cand. med. et chir., veitt leyfi til að stunda almennar lækningar hér á landi.

S. d. var Helga Garðari Garðarssyni, cand. med. et chir., veitt leyfi til að stunda almennar lækningar hér á landi.

S. d. var Iðunni Leifsdóttur, cand. med. et chir., veitt leyfi til að stunda almennar lækningar hér á landi.

S. d. var Guðrúnu Sigmundsdóttur, cand. med. et chir., veitt leyfi til að stunda almennar lækningar hér á landi.

14. september var Sigurði Jónssyni, lögfræðingi, veitt leyfi til málflutnings fyrir héraðsdómi.

S. d. var Stefáni Bjarna Gunnlaugssyni, lögfræðingi, veitt leyfi til málflutnings fyrir héraðsdómi.

S. d. var Rúnari Guðmundssyni, lögfræðingi, veitt leyfi til málflutnings fyrir héraðsdómi.

S. d. var Skúla Guðmundssyni, lögfræðingi, veitt leyfi til málflutnings fyrir héraðsdómi.

S. d. var Bjarna Þór Óskarssyni, lögfræðingi, veitt leyfi til málflutnings fyrir héraðsdómi.

S. d. var Júlíusi Guðmundssyni, lögfræðingi, veitt leyfi til málflutnings fyrir héraðsdómi.

S. d. var gefin út löggilding handa Jóhanni Hálfðánarsyni til þess að vera fasteigna- og skipasali.

15. september var Tryggva Axelssyni, lögfræðingi, veitt leyfi til málflutnings fyrir héraðsdómi.

S. d. var Jóni Aðalsteini Jónssyni, cand. mag., veitt lausn frá embætti forstöðumanns Orðabókar Háskólans frá 1. janúar 1990 að telja, að hans eigin ósk.

18. september var Gísli Gunnarsson skipaður dósent í sagnfræði við heimspekideild Háskóla Íslands frá 1. október að telja.

S. d. var Erlendur Jónsson, skipaður dósent í rökfræði og aðferðafræði við heimspekideild Háskóla Íslands frá 1. október að telja.

S. d. var Hans G. Andersen, sendiherra, veitt lausn frá embætti frá og með 1. nóvember að telja, fyrir aldurs sakir.

S. d. var Hannesi Jónssyni, sendiherra, veitt lausn frá embætti frá 1. nóvember að telja, að eigin ósk.

21. september var Jón Loftsson skipaður til að vera skógræktarstjóri frá 1. janúar 1990 að telja.

22. september var Þórði Birgissyni veitt leyfi til þess að stunda tannlækningar hér á landi.

S. d. var Hafsteini Eggertssyni veitt leyfi til þess að stunda tannlækningar hér á landi.

S. d. var Berglindi Jóhannsdóttur veitt leyfi til þess að stunda tannlækningar hér á landi.

25. september var Guðmundur S. Jónsson, læknir, skipaður til þess að vera yfirlæknir eðlisfræði- og tæknideildar Landspítalans frá og með 1. október að telja.

S. d. var gefið út veitingarbréf handa séra Magnúsi Gamalíel Gunnarssyni fyrir Hálsprestakalli í Þingeyjarprófastsdæmi frá 1. október að telja.

S. d. var gefið út veitingarbréf handa séra Einari Guðna Jónssyni fyrir Kálfafellsstaðarprófastsdæmi í Skaftafellsprófastsdæmi frá 1. október að telja.

27. september var gefið út veitingarbréf handa séra Vigfúsi Þór Árnasyni fyrir Grafarvogsprestakalli í Reykjavíkurrófastsdæmi frá 1. október að telja.

29. september var gefin út löggilding handa Sigrúnu Sigurpálsdóttur til þess að vera fasteigna- og skipasali.

9. október var Þórir Vilhjálmur Þórisson, læknir, skipaður til þess að vera heilsugæslulæknir á Dalvík frá og með 1. maí 1990 að telja.

10. október féll niður leyfi Ingvars Björnssonar, héraðsdómsslögmans og löggilts fasteignasala til að starfa sem fasteigna- og skipasali.

11. október var Franklín Georgsson, gerlafræðingur, settur til þess að gegna störfum forstöðumanns rannsóknastofu Hollustuverndar ríkisins, frá og með 1. janúar til og með 31. desember 1990.

S. d. var Guðlaugi Hannessyni veitt leyfi frá störfum forstöðumanns rannsóknastofu Hollustuverndar ríkisins, frá og með 1. janúar til og með 31. desember 1990 en hann mun gegna störfum fræðslufulltrúa stofnunarinnar á sama tíma.

S. d. var Snorra Ólafssyni, lækni, veitt leyfi til þess að starfa sem sérfræðingur í meltingarsjúkdómum, sem undirgrein við lyflækningar, hér á landi.

S. d. var Gerði Jónsdóttur, lækni, veitt leyfi til þess að starfa sem sérfræðingur í heimilislækningum hér á landi.

16. október var gefin út löggilding handa Magnúsi Emilssyni til þess að vera fasteigna- og skipasali.

17. október var Jakobi Árnasyni, lögfræðingi, veitt leyfi til málflutnings fyrir héraðsdómi.

S. d. var Guðlaugu Þórsdóttur, cand. med. et chir., veitt leyfi til að stunda almennar lækningar hér á landi.

23. október var Hilmarí Bernharð Guðmundssyni veitt leyfi til þess að stunda tannlækningar hér á landi.

26. október var Guðjóni Kristjánssyni, cand. med. et chir., veitt leyfi til að stunda almennar lækningar hér á landi.

27. október var Elínu Þorgerði Ólafsdóttur, cand. med. et chir., veitt leyfi til að stunda almennar lækningar hér á landi.

S. d. var Gunnari Herbertssyni, lækni, veitt leyfi til þess að starfa sem sérfræðingur í kvenlækningum hér á landi.

31. október var Arnfríði Einarsdóttur, lögfræðingi, veitt leyfi til málflutnings fyrir héraðsdómi.

S. d. var Brynjari Níelssyni, lögfræðingi, veitt leyfi til málflutnings fyrir héraðsdómi.

7. nóvember var Ingibjörgu Pálsdóttur veitt leyfi til þess að starfa sem lyfjafræðingur hér á landi.

S. d. skilaði Rúnar Mogensen, héraðsdómslögmaður og löggiltur fasteignasali inn leyfisbréfi sínu til ráðuneytisins og fellur því niður frá þeim tíma heimild hans til að starfa sem fasteigna- og skipasali.

S. d. skilaði Jón Eiríksson, héraðsdómslögmaður og löggiltur fasteignasali inn leyfisbréfi sínu til ráðuneytisins og fellur því niður frá þeim tíma heimild hans til að starfa sem fasteigna- og skipasali.

9. nóvember var Sigurði Helgasyni, lækni, veitt leyfi til þess að starfa sem sérfræðingur í heimilislækningum hér á landi.

13. nóvember var Hjörtur O. Aðalsteinsson, aðalfulltrúi, skipaður til þess að vera sakadómari við sakadómaraembættið í Reykjavík frá 1. nóvember að telja.

14. nóvember var Hrafnhildur Ragnarsdóttir skipuð dósent í uppeldisgreinum við Kennaraháskóla Íslands frá 1. nóvember að telja.

16. nóvember var Hjalti Kristjánsson, læknir, skipaður til þess að vera heilsugæslulæknir í Vestmannaeyjum frá og með 15. ágúst 1990 að telja.

S. d. var Guðmundur Olgeirsson, læknir, skipaður til þess að vera heilsugæslulæknir á Höfn í Hornafirði frá og með 1. janúar 1990 að telja. Jafnframt hefur honum verið veitt lausn frá störfum sem heilsugæslulæknir á Ísafirði frá og með sama tíma að telja.

S. d. var Sigurður V. Guðjónsson, læknir, skipaður til þess að vera heilsugæslulæknir á Húsavík frá og með 1. júlí 1990 að telja. Jafnframt hefur honum verið veitt lausn frá störfum sem heilsugæslulæknir á Fáskrúðsfirði frá og með sama tíma að telja.

17. nóvember var Theódór Friðrikssyni, cand. med. et chir., veitt leyfi til að stunda almennar lækningar hér á landi.

S. d. var Einar Einarssyni, cand. med. et chir., veitt leyfi til að stunda almennar lækningar hér á landi.

S. d. var Ástríði Stefánsdóttur, cand. med. et chir., veitt leyfi til að stunda almennar lækningar hér á landi.

S. d. var Helgu Hansdóttur, cand. med. et chir., veitt leyfi til að stunda almennar lækningar hér á landi.

20. nóvember var gefið út veitingarbréf handa séra Eiríki Jóhannssyni, fyrir Skinnastaða-prestakalli í Píngeyjarprófastsdæmi frá 12. nóvember að telja.

S. d. var gefið út veitingarbréf handa séra Braga Jóhanni Ingibergssyni fyrir Siglufjarðar-prestakalli í Eyjafjarðarprófastsdæmi frá 12. nóvember að telja.

S. d. var Bjarna Valtýssyni, lækni, veitt leyfi til þess að starfa sem sérfræðingur í svæfingalæknisfræði hér á landi.

23. nóvember var gefið út veitingarbréf handa séra Sigurði Ægissyni fyrir Bolungarvíkur-prestakalli í Ísafjarðarprófastsdæmi frá 1. desember að telja.

30. nóvember var Guðmundur Karl Snæbjörnsson, læknir, skipaður til þess að vera heilsugæslulæknir í Ólafsvík frá og með 1. desember að telja.

S. d. var Vigfúsi Magnússyni, lækni, veitt leyfi til þess að starfa sem sérfræðingur í geðlækningum hér á landi.

S. d. var Birni Gunnlaugssyni, lækni, veitt leyfi til þess að starfa sem sérfræðingur í heimilislækningum hér á landi.

S. d. var Hans Gunnari Erlandsson, cand. med. et chir., veitt leyfi til að stunda almennar lækningar hér á landi.

13. desember var Snorra P. Snorrassyni, prófessor, veitt lausn frá prófessorsembætti við læknaeild Háskóla Íslands frá 1. janúar 1990 að telja, að hans eigin ósk.

SKRÁ

tilkynninga um ný hlutafélög sem birtust í Lögbirtingablaði 1989.

	Tbl. nr.		Tbl. nr.
Á. V. Óskarsson hf., Reykjavík	98	Árni hf., Ólafsfirði	151
Ábending hf., Reykjavík	55	Ársel hf., Reykjavík	52
Aðalgeir Sigurgeirsson hf., Húsavík	2	Artemis hf., Reykjavík	54
Aðsetur hf., Reykjavík	166	Ártún hf., Reykjavík	72
Afurðastöðin í Búðardal hf., Dalasýslu	9	Ás-bílar hf., Reykjavík	96
Agn hf., Reykjavík	108	Ásbak hf., Reykjavík	11
Ágúst og Flosi hf., Ísafirði	163	Ásbjarg hf., Akranesi	77
Akrar hf., Akranesi	54	Ásbrekka hf., Hvammstanga	104
Akurinn hf., Akureyri	11	Ásfell hf., Mosfellsbæ	140
Akurverk hf., Akureyri	140	Ástþór hf., Sandgerði	120
Akva hf., Akureyri	152	Athygli hf., Reykjavík	74
Al-verk hf., Reykjavík	55	Atlandsflug hf., Reykjavík	154
Alda hf., ferðaðþjónusta, Saurbæjarhreppi, Eyjafjarðarsýslu	118	Áttavitaþjónustan hf., Reykjavík	63
Alefli hf., Reykjavík	138	Atvinnuþróunarfélag Suðurnesja hf., Keflavík	118
Álftarnes byggingarfélag hf., Reykjavík	123	Augljós markaðsþjónusta hf., Kópavogi	34
Álform hf., Kópavogi	120	Auglýsingamiðlunin hf., Reykjavík	76
Allaleið hf., Reykjavík	63	Auglýsingastofa P og Ó hf., Reykjavík	12
Allrahanda hf., Kópavogi	94	Auglýsingastofan Augnablik hf., Reykjavík	75
Allt-Ari hf., Stokkseyri	123	Austurstræti 22 hf., Reykjavík	96
Allt mögulegt hf., Reykjavík	55	Austurströnd hf., Reykjavík	32
Al-mennt hf., Reykjavík	154	Austurvangur hf., Seltjarnarnesi	142
Almenna verktakþjónustan hf., Hafnarfirði	77	Ávis - Ísland hf.,	118
Almynd hf., Hafnarfirði	141	B.G. Kristjánsson hf., Akureyri	37
Álverið hf., Reykjavík	62	B. Gunnarsson hf., Reykjavík	35
Alþjóða verslunarfélagið hf., Reykjavík	141	B.J. Trading hf., Reykjavík	65
Amadeus Ísland hf., Reykjavík	77	B.K. verktakar hf., Reykjavík	52
Andfélagið hf., Seyðisfirði	116	B.S. billiard hf., Reykjavík	151
Andrá hf., Reykjavík	120	B. Sandholt hf., Reykjavík	142
Ár hf., Reykjavík	11	Bakki hf., Selfossi	34
Arður hf., Reykjavík	151	Balti hf., Reykjavík	152
Arkitekta- og verkfræðistofa Hauks Haraldssonar hf., Akureyri	75	Beisli hf., Kópavogi	72
Arkitektastofa Finns og Hilmars hf., Reykjavík	105	Bergland hf., Reykjavík	75
Arkverk hf., Reykjavík	35	Bergmann & Bergmann hf., Seltjarnarnesi	120
Arnarnúpur hf., Pingeyri	141	Bergspil hf., Reykjavík	152
Arnarsteinn hf., Kópavogi	34	Bergvík hf., Reykjavík	62
Árnason & Co. - íslenska einkaleyfa- og vörumerkjastofan hf., Reykjavík	164	Bertelson hf., Reykjavík	35
		Betri húsgögn hf., Hafnarfirði	12
		Bifreiðaskoðun Íslands hf., Reykjavík	118

	Tbl. nr.		Tbl. nr.
Bifreiðaviðgerðir hf., Kópavogi	120	Borgartún hf., Reykjavík	120
Bíla- og rafmagnspjónustan Svissinn hf., Reykjavík	142	Borgarval hf., Reykjavík	96
Bílás hf., Kópavogi	74	Bormenn hf., Kópavogi	141
Bílakaup hf., Reykjavík	76	Brekkan hf., Keflavík	11
Bílamálun Reykjavíkur hf., Reykjavík	96	Bræðraborg hf., Hafnarfirði	63
Bílaport hf., Reykjavík	54	Bræðurnir Bjartmarz hf., Reykjavík	164
Bílasalan Bíllinn hf., Reykjavík	136	Bú hf., Reykjavík	63
Bílastál hf., Hafnarfirði	123	Búðarkot hf., Reykjavík	30
Bílastöðin hf., Reykjavík	94	Byggingarfélag Ísafjarðar hf., Ísafirði	34
Bílatorg hf., Reykjavík	32	Byggingarfélag Reykjavíkur hf., Reykjavík . .	105
Bílaumboðið hf., Reykjavík	35	Byggingafélagið Byggir hf., Patreksfirði . .	136
Bílaverkstæði Herberts hf., Reykjavík	30	Byggingafélagið Lind hf., Akureyri	54
Bílaverkstæði Selfoss hf., Selfossi	164	Byggingafélagið Verkbær hf., Garðabæ	63
Bílaverkstæðið Sólvellir hf., Grundarfirði . .	105	Byggingafélagið Ógur hf., Garðabæ	35
Bíley hf., Reyðarfirði	164	Byggingaþjónustan hf., Hvolsvelli	118
Bílróf hf., Reykjavík	140	Byrgi hf., Kópavogi	105
Billiardstofan hf., Sauðárkróki	151	Bæjarverk hf., Akureyri	104
Billiardstofan Faxafeni 12 hf., Reykjavík . .	77	Bæjarvirki hf., Kópavogi	77
Bílrúðan hf., Reykjavík	35	C.H.E.E.R. hf., Reykjavík	32
Bílvirki hf., Akureyri	54	Candy hf., Reykjavík	52
Birgir Elíasson hf., Keflavík	54	Class hf., Seltjarnarnesi	34
Birkiland hf., Reykjavík	72	Dalakjör hf., Búðardal	135
Biti hf., Akureyri	154	Dan hf., Hafnarfirði	136
Bj-verktakar hf., Kópavogi	108	Dana hf., Reykjavík	16
Björn V. Gíslason hf., Ólafsfirði	151	Daníel Pétursson hf., Reykjavík	98
Bk-bílaverkstæði hf., Húsavík	54	Dansskóli Hermanns Ragnars Stefánssonar hf., Reykjavík	55
Bláhvammur hf., Akureyri	120	Dekkjaþjónustan hf., Reykjavík	63
Blátt áfram hf., Borgarnesi	62	Det Norske Veritas Classification A/S., Noregi	55
Blikk- og pípulagnir hf., Sauðárkróki	120	Dinah hf., Reykjavík	65
Blikksmiðja Benna hf., Reykjavík	94	Drangavík hf., Drangnesi	11
Blómastofan hf., Seltjarnarnesi	118	Drangnes hf., Reykjavík	135
Blómaverkstæði Binna hf., Reykjavík	164	Dugguvogur 12 hf., Reykjavík	94
BM flutningar hf., Reykjavík	118	Dvergasteinn hf., Reykjavík	154
Bókabúð Steinars hf., Reykjavík	77	Dýhóll hf., Blönduósi	30
Bókaforlagið Lif og saga hf., Reykjavík . . .	96	Dyrhólalax hf., Mýrdalshreppi, V.-Skaftafellssýslu	108
Bókagerðin hf., Reykjavík	60	E. Skjaldarson hf., Reykjavík	37
Bókaútgáfan Hildur hf., Reykhólahreppi, Austur-Barðastrandarsýslu	108	Eðalbor hf., Reykjavík	141
Bókhald og uppgjör hf., Garðabæ	32	Efnaverksmiðjan Eimur hf., Þorlákshöfn . .	76
Bókhaldsstofan Fagverk hf., Bolungarvík . .	36	Egg hf., Reykjavík	12
Ból hf., Mosfellsbæ	52	Egilsgata 5 hf., Reykjavík	77
Bólsturvorur hf., Reykjavík	120	Eignamiðlunin hf., Reykjavík	154
Borco hf., Reykjavík	55	Einar hf., Reykjavík	32
Borgarblikksmiðjan hf., Reykjavík	120		
Borgardekk hf., Reykjavík	136		
Borgarkaup hf., Reykjavík	11		
Borgarstjarnan hf., Reykjavík	141		

	Tbl. nr.		Tbl. nr.
Eini hf., Reykjavík	141	Fitjaborg hf., Keflavík	30
Eiríkur og Einar Valur hf., Ísafirði	120	Fjarðarbakki hf., Reykjavík	34
Eld-steinn hf., Reykjavík	96	Fjárfesting fasteignasala hf., Reykjavík	77
Eldhamar hf., Grindavík	164	Fjárskipti	120
Eldhúshornið hf., Reykjavík	16	Fjölmiðlun hf., Reykjavík	116
Eldsmiðjan hf., Reykjavík	50	Fjöltnir hf., Akureyri	76
Elka hf., Reykjavík	63	Fjölverk hf., Vestmannaeyjum	58
Elmar hf., Reykjavík	108	Flettirammur hf., Reykjavík	55
Endur og hendur hf., Reykjavík	164	Flóra hf., Reykjavík	48
Endurskoðandinn hf., Reykjavík	36	Flugafgreiðslan hf., Keflavík	63
Endurvinnslan hf., Reykjavík	163	Flugfax hf., Keflavík	63
Erlan hf., Garðabæ	98	Flugfélagið Óðinn hf., Reykjavík	151
Exís hf., Reykjavík	75	Flugmundur hf., Reykjavík	63
Extra hf., Reykjavík	77	Flugstöðvarræsting hf., Njarðvík	138
Eyjarós hf., Vestmannaeyjum	139	Flugveitingar hf., Keflavík	36
Eyjavík hf., Vestmannaeyjum	118	Fóðuriðjan Ólafsdal hf., Dalasýslu	60
Eylax hf., A.-Eyjafjöllum, Rangárvallasýslu	118	Fóðurstöð Vesturlands hf., Borgarnesi	34
F. Sigurðsson hf., Hafnarfirði	152	Forði hf., Garðabæ	35
Faktorshús hf., Hafnarfirði	152	Frakkinn hf., Reykjavík	75
Fannarfell hf., Reykjavík	152	Framfar hf., Reykjavík	74
Fasteignasalan hf., Reykjavík	30	Framtíðarsýn hf., Reykjavík	76
Fasteignasalan Austurströnd hf., Reykjavík	151	Franski vöruelistinn hf., Hafnarfirði	104
Fataframleiðendur & kápusalan hf., Reykjavík	164	Friðarhöfn hf., Vestmannaeyjum	34
Fax hf., Vogum, Vatnsleysuströnd	108	Frímenn hf., Reykjavík	139
Faxa-húsgögn hf., Reykjavík	63	Frostform hf., Akranesi	63
Faxamjöl hf., Reykjavík	151	Frost-vík hf., Reykjavík	10
Faxatorg hf., Mosfellsbæ	36	Frum film hf., Reykjavík	108
Ferðaskrifstofa Reykjavíkur hf., Reykjavík	53	Fyrirvari hf., Mosfellsbæ	72
Ferðaskrifstofan Atlantik hf., Reykjavík	92	G.H.G. verktakar hf., Reykjavík	35
Ferðaskrifstofan Nonni hf., Akureyri	116	G. Davíðsson hf., Reykjavík	164
Fimmtú og tveir hf., Reykjavík	94	G. Hansson, langferðabílar hf., Reykjavík	154
Fingurbjörg hf., Reykjavík	138	G. Loftsson hf., Reykjavík	104
Finnabær hf., Bolungarvík	11	G.S.G. hf. efnissala, Hafnarfirði	134
Fiskaver hf., Hafnarfirði	123	G. Run hf., Reykjavík	164
Fiskbúð Suðurlands hf., Selfossi	136	G. Son og Co. hf., Reykjavík	55
Fiskbúrið hf. - Plús verslun, Reykjavík	105	Gabriel hf., Reykjavík	141
Fiskiðjan Dalur hf., Ólafsvík	98	Gámar hf., Stöðvarfirði	72
Fiskiðjan Karma hf., Neskaupstað	139	Gámastöðin hf., Hafnarfirði	123
Fiskverkun Jóhannesar Jóhannessonar hf., Keflavík	139	Gámaþjónusta Akraness hf., Akranesi	123
Fiskverkun Stefáns S. Stefánssonar hf., Eyrarbakka	104	Garðaskip hf., Seltjarnarnesi	135
Fiskverkunin Ísnes hf., Keflavík	53	Garðyrkjuþjónusta hf., Reykjavík	74
Fiskverkunin Leiti hf., Hnífsdal	104	Garn gallerí hf., Kópavogi	118
Fiskverkunin Máni hf., Neskaupstað	141	Gefla hf., Kópaskeri	108
		Gellir hf., Reykjavík	37
		Genís hf., Reykjavík	92
		Gerðalax hf., Gerðahreppi, Gullbringusýslu	72

	Tbl. nr.		Tbl. nr.
Gilsá hf., Hellu, Rangárvallasýslu	55	Hamraverk hf., Hafnarfirði	37
Gissur og Pálmi hf., Reykjavík	118	Haukanes hf., Reykjavík	116
Gítarinn hf., Reykjavík	69	Heiðberg hf., Reykjavík	12
Glans hf., Reykjavík	104	Heildverslun B.B. hf., Reykjavík	12
Gljá hf., Djúpárhreppi, Rangárvallasýslu .	98	Heildverslunin Bár hf., Reykjavík	120
Gljái hf., Reykjavík	156	Heildverslunin Bassi hf., Keflavík	60
Glóra hf., Kjalarneshreppi	105	Heildverslunin Echo hf., Reykjavík	62
Goddi hf., Kópavogi	37	Heildverslunin Höfði hf., Reykjavík	156
Góðan Daginn hf., Reykjavík	105	Heildverslunin Kristín hf., Kópavogi	12
Grasköggjar hf., Austur-Skaftafellssýslu . .	10	Heildverslunin Trax hf., Reykjavík	30
Gró hf., Reykjavík	96	Heilsugarðurinn hf., Garðabæ	94
Gróandi hf., Hafnarfirði	142	Heilsusport hf., Kópavogi	11
Grundarkjör hf., Kópavogi	74	Heilsustöðin aðeins fyrir þig hf., Reykjavík .	58
Grundvöllur hf., Reykjavík	77	Heimar hf., Reykjavík	30
Guðjón og Óskar hf., Hafnarfirði	141	Heimskaut hf., Hafnarfirði	11
Gulltindur hf., Garði, Gullbringusýslu . . .	139	Hektor hf., Reykjavík	151
Gullviðir hf., Reykjavík	96	Helganes hf., Hafnarfirði	76
Gúmmíbatáþjónusta Austurlands hf., Neskaupstað	48	Hellan hf., Kjalarnesi	62
Gústi hf., Reykjavík	54	Hellubúðin hf., Hafnarfirði	12
Gæðabitar hf., Reykjavík	104	Herbert og Finnur, verktakar hf., Reykjavík	164
Gæðakjör hf., Reykjavík	58	Herðir hf., Egilsstöðum	58
Gæði í gegn hf., Reykjavík	72	Herrafataverslun Reykjavíkur hf., Reykjavík	164
H.A.G. hf., Reykjavík	152	Hind hf., Eskifirði	108
H.H. Sigurðsson hf., Hafnarfirði	141	Hitatækni hf., Reykjavík	16
H.R. hf., Selfossi	55	Hjálparhellan hf., hellugerð, Kópavogi . . .	118
H.S.A. teiknistofan hf., Akureyri	120	Hjólbarðaviðgerð Kópavogs hf., Reykjavík .	166
H. Snjólffsson hf., Kópavogi	94	Hjördís hf., Keflavík	154
H. Svavarsson hf., Reykjavík	60	Hlaðir hf., Grenivík	118
H-gæði hf., Reykjavík	140	Hlévík hf., Hafnarfirði	96
Háanes hf., Patreksfirði	151	Hljóðdeyfikerfi hf., Hafnarfirði	63
Hafgull hf., Vatnsleysustrandarhreppi . . .	141	Hljómur hf., Akureyri	142
Hafnargarður hf., Þorlákshöfn	72	Hljómvangur hf., Reykjavík	164
Hafnarkaup hf., Þorlákshöfn	48	Hlíðaðeldhúsið hf., Reykjavík	63
Hafnarkjör hf., Þorlákshöfn	94	Hnoss hf., Reykjavík	108
Hafneyri hf., Þorlákshöfn	54	Hólar hf., Reykhólahreppi	55
Hafplast hf., Reykjavík	54	Hólmaborg hf., Eskifirði	10
Hafsúlan hf., Hvammstanga	116	Hólmar hf., Reyðarfirði	50
Hagfeldur hf., Reykjavík	76	Holt skjör hf., Reykjavík	120
Hagkvæmt hf., Reykjavík	96	Hornfiskur hf., Höfn, Hornafirði	35
Hagval hf., Mosfellsbæ	104	Hótel Norðurland hf., Akureyri	98
Hákon og Hilmar hf., Keflavík	94	Hótel Skaftafell hf., Hofshreppi, A.-Skaftafellssýslu	105
Hald hf., Selfossi	96	Hraðfrystihúsið Sund hf., Ísafirði	116
Hálfur heimur hf., Reykjavík	34	Hraðtækni hf., Hafnarfirði	105
Hallarlundur hf., Vestmannaeyjum	55	Hraunberg hf., Reykjavík	136
Halur og sprund hf., Reykjavík	35	Hrein fót hf., Reykjavík	154
Hamarsbræður hf., Vestmannaeyjum	63		

	Tbl. nr.		Tbl. nr.
Hreinsir hf., Reykjavík	12	Is Trading & Co hf., Reykjavík	69
Hress hf., Hafnarfirði	54	Ísam hf., Reykjavík	139
Grif hf., Reykjavík	11	Ísaldí hf., Reykjavík	72
Hringrás hf., Reykjavík	96	Ísboltar hf., Hafnarfirði	72
Hringver hf., Garðabæ	60	Ísbrot hf., Reykjavík	98
Hrókur hf., Selfossi	60	Ísbygg hf., Ísafirði	36
Hugbúnaðarstofan Kvasir hf., Reykjavík	77	Ísfé hf., Kópavogi	104
Hugtak hf., Reykjavík	75	Ísfjall hf., Reykjavík	138
Hulduland hf., Hafnarfirði	12	Ísflug hf., Reykjavík	156
Húnavík hf., Blönduósi	163	Ísgolf hf., Kópavogi	104
Húseign hf., Reykjavík	12	Ísgraf hf., Reykjavík	164
Húseignin Glæsibær hf., Reykjavík	11	Íshús Hafnarfjarðar hf., Hafnarfirði	30
Húsgagnaverslunin Betri kaup hf., Reykjavík	63	Íslands viðskipti hf., Reykjavík	34
Húsgerð hf., Neskaupstað	163	Íslensk forritapróun hf., Reykjavík	69
Húshlutir hf., Reykjavík	108	Íslensk fót hf., Reykjavík	134
Húsið hf., Stykkishólmi	58	Íslensk næring hf., Hafnarfirði	16
Hústækni hf., Reykjavík	118	Íslensk ráðgjöf hf., Hafnarfirði	104
Húsun hf., Reykjavík	118	Íslenska fiskeldisráðgjöfin hf., Reykjavík	11
Húsverk hf., Reykjavík	36	Íslenska iðnaðarsalan hf., Reykjavík	11
Hvaley hf., Vestmannaeyjum	151	Íslenska þökkunarfélagið hf., Reykjavík	50
Hvalnes hf., Bæjarhreppi, A.-Skaftafellssýslu	142	Íslenska samsteypan hf., Reykjavík	152
Hveragarður hf., Hveragerði	11	Íslenska stálfélagið hf., Hafnarfirði	9
Höfðafell hf., Árskógsströnd, Eyjafirði	164	Íslenska úthafsútgerðarfélagið hf., Bíldudal	52
Höllin hf., Vestmannaeyjum	75	Íslenskar fyrirsætur hf., Reykjavík	98
Hönnunar- og verkfræðistofan hf., Akureyri	54	Íslenskt framtak hf., Hafnarfirði	10
Hörður Kristjánsson hf., Reykjavík	120	Íslenskt sælgæti hf., Reykjavík	11
Í. Erlingsson hf., Hafnarfirði	58	Ísmas hf., Kópavogi	12
Iðnrekstur hf., Reykjavík	12	Ísmerki hf., Hafnarfirði	50
Iðunn hf. - bókaútgáfa, Reykjavík	118	Ísnet hf., Reykjavík	35
Ilma hf., Reykjavík	105	Íspólar hf., Reykjavík	72
Ingvar og Ari hf., Reykjavík	120	Ísrokk hf., Reykjavík	116
Ingvar Mar hf., Kópavogi	94	Ísstál hf. Kópavogi	9
Innflutnings- og viðskiptaþjónustan hf., Hafnarfirði	141	Ítal-íslenska hf., Hafnarfirði	123
Innkaupasamband bakara hf., Reykjavík	154	Ítalsk-íslenska verslunarfélagið hf., Reykjavík	139
Innréttingar hf., Reykjavík	105	J.B.J. hlutir hf., Reykjavík	60
Innréttingar 2000 hf., Reykjavík	10	J.E.G. hf., Akureyri	13
Insúla innflutningur hf., Reykjavík	138	Jarðafll hf., Reykjavík	123
Interco hf., Reykjavík	35	Jarðefni hf., Reykjavík	77
Ís hf., Aðaldælahreppi, S-Pingeyjarsýslu	98	Jarðhús hf., Reykjavík	35
Ís- og sælgætissalan Laugalæk 8 hf., Reykjavík	75	Jarðsýn hf., Reykjavík	36
Ís- og videoval hf., Reykjavík	154	Jarðvarmi hf., Höfnum, Gullbringusýslu	34
Ís-skór hf., Reykjavík	74	Járnbending hf., Garðabæ	63
		Járnsmíði hf., Hafnarfirði	34
		Jenson hf., Reykjavík	76
		4x4 jeppahlutir hf., Kópavogi	10

Tbl. nr.	Tbl. nr.		
Jói og félagar hf., Reykjavík	116	Krókurinn hf., Kópavogi	32
Jón Kr. Brynjólfsson hf., Kjósarsýslu	36	Kúrant hf., Reykjavík	142
Jónatan mávur hf., Reykjavík	34	Kvikmyndafélagið Nýja bíó hf., Reykjavík	96
Jökulhamrar hf., Keflavík	164	Kögun hf., Reykjavík	92
		Kökur hf., Reykjavík	163
K.Á. varahlutir hf., Reykjavík	151		
Kaffivagninn hf., Reykjavík	34	Lampar hf., Reykjavík	12
Kambar hf., -brettagerð, Stöðvarfirði	123	Landsbréf hf., verðbréfamarkaður	
Kapp hf., Akureyri	30	Landsbankans, Reykjavík	118
Karlsson músík hf., Seltjarnarnesi	151	Landsbyggð hf., Reykjavík	54
Kartöflusala Pykkvabæjar hf., Pykkvabæ	142	Landsverk hf., Reykjavík	30
Kastalinn hf., Hafnarfirði	120	Langholt hf., Reykjavík	54
Keðjan hf., Reykjavík	12	Lárlax hf., Snæfellsnes- og	
Kilja hf., Reykjavík	76	Hnappadalssýslu	154
Kjaraberg hf., Reykjavík	74	Laufás hf., Reykjavík	35
Kjarma hf., Reykjavík	136	Laugatorg hf., Biskupstungnahreppi	9
Kjarnavörur hf., Reykjavík	141	Lax-á hf., Reykjavík	63
Kjúklingastaðurinn Chick King hf.,		Laxmaður hf., Seyðisfirði	105
Reykjavík	34	Leður og feldir hf., Reykjavík	141
Kjölur hf., Keflavík	37	Leirugarður hf., Reykjavík	37
Kjör hf., Reykjavík	12	Lemúría hf., Reykjavík	74
Kjör hf., svína- og alifuglabú, Skagafirði	138	Léttir hf., Egilsstöðum	139
Kjörbúð Laugaráss hf., Reykjavík	63	Léttitæki hf., Hafnarfirði	154
Kjörgæði hf., Reykjavík	62	Lifrarsamlag Vestmannaeyja hf.,	
Kjöt hf., Reykjavík	152	Vestmannaeyjum	48
Kjöthúsið hf., Kópaskeri	12	Líkamsræktarstofan Strax hf.,	
Kjötkaup hf., Hafnarfirði	96	Vestmannaeyjum	63
Kjötmiðstöðin Laugalæk hf., Reykjavík	77	Línufiskur hf., Reykjavík	108
Kjötisalinn hf., Reykjavík	11	Litla húsið hf., Reykjavík	54
Kjötstöðin hf., Reykjavík	11	Ljósaland hf., Hafnarfirði	72
Kjötvalið hf., Reykjavík	65	Ljósmyndahúsið hf., Hafnarfirði	16
Kletthamrar hf., Kópavogi	32,36	Ljósmyndavörur hf., Reykjavík	36
Klapp film hf., Reykjavík	58	Lómur hf., Ólafsvík	50
Knarrarnes hf., Svalbarðaeyri	94	Lorentz hf., Hafnarfirði	36
Kollur hf., Reyðarfirði	12	Lóukjör hf., Kópavogi	139
Kólumbíska-íslenska hf., Akureyri	75	Lundi hf., Seltjarnarnesi	96
Konráð Axelsson hf., Reykjavík	77	Lux hf., Borgarnesi	34
Kornið hf., Kópavogi	36	Lystauki hf., Kópavogi	139
Kortaútgáfan hf., Reykjavík	52	Lækjarkjör hf., Reykjavík	32
Krakkur hf., Reykjavík	54	Lögmannastofan hf., Akureyri	35
Kranabíllinn hf., Seyðisfirði	151	Lögmenn Grensásvegi 16 hf., Reykjavík	108
Kranar hf., Reykjavík	72		
Kranar hf., Reykjavík	96	M.A.R.K. hf., Egilsstöðum	65
Krappi hf., Hvolsvelli	120	M/S jeppahlutir hf., Kópavogi	120
Krás hf., Reykjavík	62	Magnús hugbúnaður hf., Reykjavík	164
Kringlukráin hf., Reykjavík	63	Magnús Haraldsson umboðs- og	
Kristján Guðmundsson hf., Neshreppi		heildverslun hf., Reykjavík	105
utan Ennis	108		

	Tbl. nr.		Tbl. nr.
Magnús G. Kjartansson hf., Mosfellsbæ	72	Norðurhaf hf., Reykjavík	10
Málaramiðstöðin hf., Reykjavík	166	Norræn rafeindatækni hf., Reykjavík	69
Malland hf., Djúpavogi	96	Norræna ferðaskrifstofan hf., Seyðisfirði	94
Málmur hf., Húsavík	104	Nox hf., Reykjavík	77
Málun hf., Selfossi	55	Ný-skór hf., Reykjavík	11
Málþing hf., Reykjavík	94	Ný sýn hf., Reykjavík	151
Mannþing hf., Reykjavík	154	Nýbú hf., Reykjavík	105
Margull hf., Reykjavík	142	Nýja bókaútgáfan hf., Reykjavík	36
Marinó hf., Reykjavík	77	Nýjatún hf., Hafnarfirði	12
Markhópar hf., Kópavogi	116	Nýjung hf., Reykjavík	13
Markús Jóhannsson hf., Hafnarfirði	120	Nýr dagur hf., Reykjavík	16
Mart hf., Reykjavík	32	Nyt hf., Reykjavík	152
Martvís hf., Kópavogi	30	Nýtt-norðurljós hf., Akureyri	12
Matreiðslumeistarinn hf., Reykjavík	142	Næst hf., Reykjavík	32
Matró hf., Reykjavík	36		
Matur og mörk hf., Akureyri	63	Oggi hf., Reykjavík	98
Matvælastöðin hf., Reykjavík	60	Ól-x hf., Reykjavík	37
Matvörubúðin hf., Sauðárkróki	154	Óperukjallarinn hf., Reykjavík	120
Matvöruverslunin Kleifar hf., Reykjavík	76	Óskar Jóhann hf., Kópavogi	63
Matvöruverslunin Reykjavíkurvegi 72 hf., Hafnarfirði	60	Óskarsson hf., Akureyri	108
Matvöruverslunin Starmýri 2 hf., Reykjavík	164	Pakkhúskjallarinn hf., Reykjavík	30
Melholt hf., Reykjavík	35	Palís hf., Reykjavík	63
Mexikó hf., Reykjavík	105	Pappírsvinnslan hf., Garðabæ	136
Miðbúðin hf., Reykjavík	96	Parketgólf hf., Reykjavík	104
Miðnætti hf., Reykjavík	16	Pastelmyndir hf., Reykjavík	12
Mikligarður hf., Reykjavík	151	Path á Íslandi hf., Reykjavík	11
Mistur hf., Reykjavík	164	Peran hf., Reykjavík	11
Mjólkursamlag Vopnfirðinga hf., Vopnafirði	154	Pers-land hf., Reykjavík	11
Mongólinn hf., Reykjavík	108	Píanóbarinn hf., Keflavík	94
Mótás hf., Reykjavík	94	Plúsmarkaðurinn hf., Reykjavík	141
Muggur hf., Keflavík	63	Pólarfiskur hf., Hafnarfirði	94
Myndasmiðjan hf., Egilsstöðum	140	Pólar-frost hf., Höfnum, Gullbringusýslu	104
Myndsýn hf., Reykjavík	16	Póstmac hf., Reykjavík	94
Mölvík hf., Grindavík	35	Prakkarar hf., Hafnarfirði	108
		Prem hf., Reykjavík	141
Náttúrulækningabúðin hf., Reykjavík	163	Prentsmiðjan Gutenberg hf., Reykjavík	163
Naustavör hf., Húsavík	62	Prentsmiðjan Rún hf., Reykjavík	55
Nausti hf., Neskaupstað	141	Prentsmiðjan Viðey hf., Reykjavík	52
Nesbakarí hf., Reykjavík	74	Prenttækni hf., Reykjavík	96
Nes-bær hf., Seltjarnarnesi	141	Prismar hf., Kópavogi	75
Nessport hf., Seltjarnarnesi	74	Punktur og pasta hf., Reykjavík	74
Nesval hf., Reykjavík	96	Pylsuvagninn í Austurstræti hf., Reykjavík	16
Nettó hf., Reykjavík	11	Pyramídi hf., Reykjavík	98
Niðarós hf., Reykjavík	32		
Niko hf., Reykjavík	55	R. Guðmundsson hf., Reykjavík	63
		R.T. Tölvutækni hf., Reykjavík	69
		Radix hf., Reykjavík	123

Tbl. nr.		Tbl. nr.		
	Ráðstefnur og fundir hf., Kópavogi	35	Selháls hf., Grindavík	34
	Rafbúð Vesturbæjar hf., Reykjavík	152	Selströnd hf., Reykjavík	118
	Rafeining hf., Hafnarfirði	11	Sembygg hf., Reykjavík	140
	Rafey hf., Egilsstöðum	120	Setta hf., Stykkishólmi	54
	Rafkvísl hf., Reykjavík	156	Sigmundsson hf., Reykjavík	11
	Rafnesti hf., Grundarfirði	120	Sigurður P. Tómasson hf., Reykjavík	30
	Rafsig hf., Reykjavík	34	Sigurpáll hf., Eyrarbakka	96
	Rafvirkinn hf., Norðurárdalshreppi	138	Silfurþing hf., Reykjavík	36
	Ragnar hf., Reykjavík	141	Símvirkinn hf., Reykjavík	63
	Rannberg hf., Kópavogi	108	Sinna hf., Reykjavík	94
	Rauða ljónið hf., Seltjarnarnesi	65	Sjálfval hf., Reykjavík	151
	Rauðavík hf., Árskógshreppi, Eyjafirði	65	Sjófiskur hf., Keflavík	141
	Rebekka hf., Reykjavík	151	Sjókvíar hf., Vatnsleysustrandarhreppi	120
	Réttinga- og málningarverkstæðið		Sjón hf., Reykjavík	34
	Fosshálsi 1 hf., Reykjavík	118	Sjónflug hf., Reykjavík	98
	Reykvíska útvarpsfélagið hf., Reykjavík	108	Sjósport hf., Akureyri	72
	Ritföng hf., Reykjavík	141	Sjóvá-Almennar tryggingar hf., Reykjavík	37
	Ritval hf., Reykjavík	120	Sjúkráþjálfun Kópavogs hf., Kópavogi	142
	Rodier umboðið á Íslandi hf., Reykjavík	74	Skáis, skoðanakannanir á Íslandi hf., Reykjavík	75
	Rokkur hf., Ytri-Njarðvík	120	Skálaleigan hf., Reykjavík	16
	Rolf hf., Reykjavík	77	Skantækni hf., Reykjavík	16
	Rósa hf., Hvammstanga	96	Skapandi fjölmiðlun hf., Reykjavík	63
	Ryðvarnarþjónustan hf., Sauðárkróki	141	Skarpur hf., Garðabæ	69
	Rækjuverksmiðjan Siglunes hf., Siglufirði	75	Skar hf., Reykjavík	34
	Rökrás hf., Reykjavík	63	Skiltagerðin Ás hf., Reykjavík	54
	S. Ásgeirsson hf., Reykjavík	62	Skípalón hf., Hafnarfirði	54
	S. Björgvinsson hf., Keflavík	34	Skjásýn hf., Reykjavík	50
	S.E.E.S. hf., Njarðvík	74	Skóbúðin Keflavík hf., Keflavík	151
	S.Ó. byggingaverktakar hf., Reykjavík	151	Skoðunarstöðin hf., Reykjavík	35
	S.T.A.R.K. hf., Reykjavík	120	Skott heidverslun hf., Reykjavík	118
	Saga Íslands hf., Reykjavík	120	Skotta hf., Hafnarfirði	105
	Sala og markaður hf., Reykjavík	63	Skóverslun Þórðar hf., Reykjavík	54
	Salli hf., Reykjavík	63	Skóverslunin Laugavegi 97 hf., Reykjavík	108
	Salmson hf., Reykjavík	104	Skraddarinn hf., Reykjavík	94
	Saloon Ritz hf., Reykjavík	164	Skæra hf., Reykjavík	16
	Samberg hf., Reykjavík	63	Sláturfélag Vopnfirðinga hf., Vopnafirði	154
	Sameinaða auglýsingastofan hf., Reykjavík	32	Sláturfélagið Barði hf., Þingeyri	30
	Samey hf., Reykjavík	55	Sleitustaðavirkjun hf., Hólahreppi, Skagafjarðarsýslu	58
	Samflug hf., Reykjavík	32	Smárabarð hf., Reykjavík	36
	Samkort hf., Reykjavík	63	Smáréttir hf., Reykjavík	62
	Samlokur og fiskur hf., Reykjavík	60	Smávörur hf., Reykjavík	54
	Samprent hf., Reykjavík	154	Smiðshöfði 7 hf., Reykjavík	55
	Samráð hf., Reykjavík	141	Smur-, bón-, og dekkþjónustan hf., Reykjavík	154
	Sandblástur og málmhúðun hf., Akureyri	37	Smurstöðin Fosshálsi 1 hf., Reykjavík	108
	Sandra hf., Reykjavík	48	Snakkiðjan hf., Hafnarfirði	10
	Sandvík hf., Grímsey	12		
	Scanver hf., Reykjavík	108		

	Tbl. nr.		Tbl. nr.
Snarvirki hf., Djúpavogi	94	Sætabrauðshúsið hf., Reykjavík	142
Snekkjan hf., Hrísey	118	Sæunn Axels hf., Ólafsfirði	163
Snyrtivörur hf., Reykjavík	96	Sæver hf., fiskverkun, Reykjavík	13
Snyrtivöruverslunin Gullbrá hf., Reykjavík	12	Sölusamband Vestfjarða hf., Patreksfirði	13
Snæðingur hf., Reykjavík	77	Söluskálinn Bær hf., Reykhólahreppi, A-Barðastrandarsýslu 108	
Sólarsetur hf., Reykjavík	58	Söluskrifstofa Bjarna og Braga hf., Reykjavík	54
Sólin - Gefjun hf., Kópavogi	104	Söluturninn Hringbraut 119 hf., Reykjavík	92
Sportbúðin hf., Akureyri	164	Th. Helgason hf., Reykjavík	34
Spurning hf., Reykjavík	123	Takk fyrir hf., Reykjavík	108
Squast klúbburinn hf., Reykjavík	154	Talnakönnun hf., Reykjavík	60
St. Ól. hf., Kópavogi	35	Teigakjör hf., Reykjavík	54
Stafnsíld hf., Keflavík	154	Teiti hf., Reykjavík	16
Stálsmiðurinn hf., Reykjavík	108	Tennishöllin hf., Reykjavík	77
Stangarstökk hf., Reykjavík	120	Texco hf., Reykjavík	141
Stapar hf., Patreksfirði	141	Themco hf., Reykjavík	35
Stapaverk hf., Njarðvík	138	Tinna hf., Vestmannaeyjum	55
Starhagi hf., Reykjavík	34	Tískuvöruverslunin Smart hf., Reykjavík	92
Starmýri hf., Reykjavík	12	Tóftir hf., Kópavogi	77
Stefán hf., Reykjavík	74	Tól hf., Hafnarfirði	139
Steikhúsið hf., Reykjavík	60	Tommi Grensás hf., Reykjavík	11
Steinaco hf., Akranesi	136	Tonex hf., Reykjavík	52
Steinbjörg hf., Tálknafirði	118	Toppþrif hf., Hafnarfirði	94
Steinnes hf., Reykjavík	13	Torghöllin hf., Reykjavík	55
Steinós hf., Reykjavík	108	Trénýting hf., Kópavogi	12
Steintækni, verktakar hf., Reykjavík	140	Trésmiðaverkstæði Sveins Heiðars hf., Akureyri	58
Stelkur hf., Reykjavík	135	Trésmiðja Djúpavogs hf., Djúpavogi	141
Steypuviðgerðir hf., Reykjavík	74	Trésmiðja Snorra Hjaltasonar hf., Reykjavík	55
Stígandi hf., Sandgerði	30	Trompvörur hf., Garðabæ	69
Stíll hf., Akureyri	74	Turninn hf., Hafnarfirði	63
Stílsmiði hf., Reykjavík	94	Tvíhyrningur hf., Reykjavík	55
Stjörnufiskur hf., Reykjavík	35	Tækni- og vinnuþjónusta hf., Reykjavík	164
Stjörnuþjón hf., Kópavogi	104	Tæknir hf., Mosfellsbæ	94
Stod - Endurskoðun og reikningsskil hf., Reykjavík	164	Tölvufræðslan Akureyri hf., Akureyri	63
Stokksverk hf., Stokkseyri	142	Tölvufræðslan-bókaútgáfa hf., Reykjavík	69
Stop hf., Reykjavík	94	Tölvukennslan hf., Reykjavík	154
Stóreik hf., Reykjavík	12	Tölvulagnir hf., Reykjavík	75
Straumfiskur hf., Svalbarðseyri	9	Tölvusamskipti hf., Reykjavík	9
Stuðlaprent hf., Ólafsfirði	48	Tölvuþjónusta Kópavogs hf., Kópavogi	74
Suðurgata hf., Reykjavík	136	Úlfur hf., Reykjavík	32
Suðurströnd hf., Hellu	11	Umslag hf., Reykjavík	139
Sunna hf., Siglufirði	154	Uppgjör hf., Kópavogi	105
Sveinbjörg Sveinsdóttir hf., Vestmannaeyjum	55	Útflug hf., Reykjavík	152
Sveinsbakarí Arnarbakka 4-6 hf., Reykjavík	164		
Sæfiskur hf., Ólafsvík	104		
Sælkerabrauð hf., Reykjavík	142		

	Tbl. nr.		Tbl. nr.
Útgáfufyrirtækið Geisli hf., Reykjavík	96	Vélaleigan Hnikar hf.,	
Útgerð Arnars hf., Stykkishólmi	105	Suður-Píngeyjarsýslu	96
Útgerðarfélag Reyðarfjarðar hf.,		Vélamaðurinn hf., Hafnarfirði	136
Reyðarfirði	54	Vélaskemman hf., Reykjavík	62
Útgerðarfélagið Arnar hf., Keflavík	104	Vélaverkstæðið V.Æ.S. hf., Reykjavík	118
Útgerðarfélagið Draupnir hf.,		Vélsmiðja Akureyrar hf., Akureyri	77
Vestmannaeyjum	54	Vélsmiðja Jóns Sigurðssonar hf.,	
Útgerðarfélagið Engey hf.,		Reykjavík	63
Barðastrandarsýslu	118	Vélsmiðja Kjartans og Inga hf., Reykjavík	32
Útgerðarfélagið Magni hf., Ísafirði	120	Vélsmiðja Matthíasar og Eðvarðs hf.,	
Útgerðarfélagið Ósk hf., Vestmannaeyjum	55	Hafnarfirði	75
Útgerðarfélagið Stekkur hf., Suðureyri	98	Vélsmiðja Viðars og Eiríks hf., Reykjavík	151
Útgerðin og fiskvinnslan Steinarr hf.,		Vélsmiðja Þorsteins hf., Grindavík	120
Keflavík	55	Vélsmiðjan Kubbi hf., Flateyri	34
UTP-suðuvörur hf., Reykjavík	96	Vélsmiðjan Stólpi hf., Seyðisfirði	98
V.H.B. Hugbúnaður hf., Keflavík	105	Verðandi hf., - Þróunarfélag Reyðarfjarðar,	
V.S.Ó. sértækni hf., Reykjavík	30	Reyðarfirði	12
Vaka-Helgafell hf., Reykjavík	77	Verðbréfasjóður Verðbréfamarkaðar	
Valbær hf., Akureyri	55	Iðnaðarbanka Íslands hf., Reykjavík	75
Valdemar Baldvinsson hf., Akureyri	98	Verkfræðifyrirtækið Víkingur hf.,	
Vallarás hf., Reykjavík	11	Reykjavík	54
Valur Helgason hf., Reykjavík	164	Verkfræðistofa Keflavíkur hf., Keflavík	12
Vandla hf., Húsavík	154	Verksal hf., Reykjavík	123
Varmi bílasprautun og réttingar hf.,		Verksmiðjan Sámur hf., Kópavogi	140
Kópavogi	54	Verkstæðið hf., Reykjavík	151
Vatnstækni hf., Reykjavík	98	Verktækni hf., Akureyri	65
Vatnsverk hf., Reykjavík	164	Verslunarfélag Íslands og Spánar hf.,	
Vátryggingafélag Íslands hf., Reykjavík	120	Reykjavík	142
Vegamál hf., Reykjavík	96	Verslunarfélagið Strönd hf., Hafnarfirði	164
Veislueldhúsið Kokkurinn hf., Garðabæ	35	Verslunin Bergstaðastræti 48 hf.,	
Veitingaeldhús Brynjars Eymundssonar hf.,		Reykjavík	13
Seltjarnarnesi	12	Vestpóst hf., Reykjavík	118
Veitingahúsið hf., Reykjavík	74	Vesturvangur hf., Seltjarnarnesi	123
Veitingahúsið Asía hf., Reykjavík	151	Veturhús hf., Eskifirði	74
Veitingahúsið Austurstræti 12a hf.,		Við Voginn hf., Djúpavogi	52
Reykjavík	37	Viðarás hf., Keflavík	32
Veitingahúsið Austurstræti 20 hf.,		Viðskiptabókin hf., Reykjavík	141
Reykjavík	72	Viðskiptamiðlunin hf., Reykjavík	69
Veitingahúsið Nonni hf., Reykjavík	12	Vífilberg hf., Garðabæ	92
Veitingahúsið Toppurinn hf., Reykjavík	11	Víkurvinnslan hf., Garðabæ	63
Veitingahúsið við Hlemm hf., Reykjavík	11	Villt dýr hf., Reykjavík	34
Veitingamaðurinn hf., Reykjavík	34	Vinnustofan Studio hús hf., Reykjavík	72
Veitingastaðurinn Hafnarstræti 5 hf.,		Vöruafgreiðslan á Patreksfirði,	
Reykjavík	75	Patreksfirði	151
Vélaberg hf., Reykjavík	151	Vörumiðstöðin hf., Seltjarnarnesi	32
Vélaland hf., mótorkerfstæði Þ. Jónsson og		Vöttur hf., Reykjavík	123
Co., Reykjavík	36	Vöxtur hf., Reykjavík	152

	Tbl. nr.		Tbl. nr.
Wedholm & Bartels hf., Reykjavík	12	Pórir Magnússon hf., Akureyri	92
Ýtan hf., Akureyri	140	Porri hf., - verktakar, Reykjavík	92
2P hf., Vestmannaeyjum	120	Pórscafé hf., Reykjavík	142
Þekking hf., Reykjavík	12	Þrift hf., Reykjavík	118
Þingrof hf., Reykjavík	105	Þróun og ráðgjöf hf., Reykjavík	108
Þjóðráð hf., Reykjavík	163	Þverárlax hf., Vestur-Barðastrandarsýslu	12
Þjóðþrif hf., Reykjavík	108	Þyrluþjónustan hf., Álftaneshreppi	37
Þórdís hf., Vopnafirði	151	Örfirisey hf., Reykjavík	16
		Öryggismiðstöðin Scanis hf., Kópavogi	141

SKRÁ

fíratilkynninga sem birtust í Lögbirtingablaði 1989.

Reykjavík:	Tbl. nr.		Tbl. nr.
Á.J. vélsmiðja	54	Aquarius sf.	103
A. V. S. Hagtækni hf.	127	Ásborg sf.	83
A. Z. fjölmiðlun sf.	50	Ásfell hf.	133
Ábendi ráðningarþjónusta sf.	83	Ásgarður hf.	162
Aðalbílasalan	71	Asi hf.	158
Aðalbor	116	Asi sf.	101
Aðalmálun sf.	80	Ástand hf.	142
Aðalstræti 7 sf.	116	Ástvaldur og Halldór sf.	103
Aðalumboðið hf.	158	Athygli	80
Afl sf.	101	Atlantik ferðir hf.	67
Ágæti hf.	43,158	Auglýsinga- og markaðsmál hf.	142
Albert Guðmundsson, heildverslun	83	Auglýsingastofan Augnablik hf.	142
Álheimabúðin	101	Auglýsingavörur sf.	79
Ál hf.	58	Augnablik	103
Allt mögulegt hf.	163	Auk hf., Auglýsingastofa Kristínar	58
Almenna fasteignasalan sf.	105	Austurstræti 14 hf.	31
Almenna verkfræðistofan hf.	98	Austurstræti 16 hf.	47
Almennar líftryggingar hf.	142		
Almennar tryggingar hf.	47,69	B & B hf.	98
Álnabær hf.	156	B. G. Finn sf.	116
Álorka hf.	31	B. M. Vallá hf.	38
Alsport hf.	163	B. Ó. verktakar	116
Álstoð hf.	98	B. O. R., Byggingar og ráðgjöf hf.	98
Altak sf.	129	B. Óskarsson hf.	142
Altran-varahlutir	79	B. Sveinsson og Friðriksson sf.	149
Alvíðra hf.	67	Baader-þjónustan hf.	123
Alþýðubankinn hf.	67	Bakhús hf.	16
Amboð	83	Bakkavör hf.	43,162
Ambra sf.	148	Balletskóli Sigríðar Ármann	148
Andri hf.	58	Banar hf.	69
Anginn sf.	87	Bananasalan hf.	69,158
Antaris hf.	16	Bangsímon	111
Ár hf.	58	Barnabókaútgáfan	78
Árblik hf.	58,98,142	Barnabrek	80
Árlax hf.	67	Barnafataverslunin Amalía	71
Ármúli 4 sf.	149	Barnafataverslunin Slaufan	83
Arnarflug hf.	127	Bátanaust hf.	98
Arnargrill	78	Benco	83
Arnarson og Hjörvar sf.	101	Bene hf.	158
Arnarsteinn hf.	142	Bergvík sf.	79
Arnarvirki sf.	105	Bernhand Petersen hf.	43
Árnason & Co.-íslenska og vörumerkja- stofan hf.	164	Bertelsen hf.	58
Árni Siemsen hf.	37	Besti fiskur sf.	103
Árvakur hf.	124	Betri búnaður sf.	54
		Bifreiðaskoðun Íslands hf.	133

	Tbl. nr.		Tbl. nr.
Bifreiðapjónustan Allt sf.	101	Blómaverkstæði Binna hf.	164
Bifróst	78	Bókaklúbbur áhugamanna um háspeki sf.	149
Bíla- og bónþjónustan	149	Bókaútgáfan Bjartur	101
Bílabankinn	71	Bókhaldsmenn sf.	103
Bílabjörgun	101	Bókvit hf.	59
Bílaborg hf.	98	Bólstrun og tréverk hf.	98
Bílahornið	148	Bónus-Ísaldi hf.	158
Bílakaup sf.	77,78	Bónus-leikföng	105
Bílalíf	71	Borgarbiljarður sf.	78
Bílamálarinn hf.	48	Borgarholt sf.	83
Bílamálun Jónasar K. Harðarsonar sf.	116	Borgarsteinn hf.	18
Bílaaust hf.	67	Borstöðin hf.	58
Bílapartar	111	Borverk hf.	158
Bílaryðvörn hf.	47	Brauðbitinn	54
Bílasala Reykjavíkur	79	Braustofan Barónstíg 20a sf.	50
Bílasalan Bílakaup	77	Breiðablik sf.	79
Bílasalan Bílakjör	83	Breiðfjörðs blikksmiðja hf.	37
Bílaskoðun og stilling sf.	105	Breska verslunarfélagið hf.	163
Bílaskráin	149	Brimborg hf.	67
Bílastjarnan sf.	116	Brynjars hf.	98
Bílaval	119	Bræðurnir Bjartmarz hf.	164
Bíllinn hf.	38	Bræðurnir Jónsson hf.	142
Billjarðstofan Hverfisgötu 46	83	Búðin	77
Bíó hf.	59	Búrfell hf.	16,58
Bíóhöllin, myndbandadeild	101	Byggðaverk hf.	59,146
Birgðaverslun	129	Bygging sf.	77,83
Birkir Baldvinsson hf., fjárfestingafélag	124	Byggingafélagið hf.	101
Birta	79	Byggingafélagið Ármannsfell hf.	156
Birtingur hf.	142	Byggingafélagið Ós hf.	67
Bjarni P. Halldórsson umboðs- og heild- verslun	111	Byggingamarkaður Vesturbæjar sf.	103
Bjarni Stefánsson hf.	133	Byggingariðjan hf.	37
Bjartmar hf.	127	Byr sf.	111
Bjórkráin	80	Bæjarins besti fiskur	111
Björgvin Schram hf.	91	Bæjarins bestu samlokur	101,111
Björn Ólafsson hf.	136	Bætir hf.	98
Björninn hf.	18	C.A.D.-kerfið	149
Björnsbakari hf.	67	Cirkon hf.	124,129
Blaðaprent hf.	124	Cresco hf.	65
Blaðasalan Austurstræti 18	119	D.Í.R.Ú. útgáfan	119
Bliki sf.	83	Dagsel hf.	47
Blikksmiðja Austurbæjar hf.	16	Dagvistarráðgjöf sf.	50
Blikksmiðja Gylfa hf.	100	Dalver	78
Blikksmiðurinn hf.	58,133	Dansskóli Jóns Péturs og Köru sf.	129
Blóm og listmunir	78	Danssporið	116
Blóm og skreytingar	80	Debet sf.	78
Blóm og speglar	77	Dentix hf.	127
Blóma- og gjafavöruverslunin Kaktus	50	Dieselverkstæðið Bogi sf.	79
Blómabúð Ragnhildar	105	Dimmalimm	101
Blómabúðin Arnarbakka 2	111	Djúpfiskur sf.	111
Blómabúðin Mímósa	103	Dósín hf.	163
Blómaheildsalan hf.	98,101	Draupnissjóðurinn hf.	127
Blómamiðstöðin hf.	38		

	Tbl. nr.		Tbl. nr.
Dreifing hf.	156	Fatapressan Úðafoss sf.	77
Dropi sf., offsetfjölritun	101	Fataverslunin Tinni	101
Dyraöryggi	78	Faxamjöl hf.	163
Dælur hf.	43	Faxanes sf.	80
E.K. sf.	77	Fedgar sf.	105
E.S. hellulagnir sf.	101	Féfang hf.	69,98
E.P. trésmíði sf.	105	Félagsbókbandið Bókfell hf.	98
Edda hf.	91	Félagsmynd	78
Edna hf.	142	Ferðamiðstöðin hf.	67
Eðalstál hf.	18	Ferðamiðstöðin Veröld	78
Eðalvörur	101	Ferðaskrifstofa Úlfars Jacobsen hf.	67
Effemm	103	Ferðaskrifstofan Atlantik hf.	47
Efnagerð Reykjavíkur hf.	43	Ferðaskrifstofan Farandi hf.	91
Efnalaug Árbæjar	80	Ferðaskrifstofan Saga hf.	91
Efnalaugin Katla	148	Ferðasýn	77
Egill Árnason hf. -Parketval	47	Ferðaþjónustan hf.	158
Eimskipafélag Íslands hf.	67	Fínþúsning sf.	87
Einar J. Skúlason hf.	47	Fiskafurðir hf.	142
Eldborg sf.	149	Fiskanaust hf.	69
Eldhúsið hf.	67	Fiskbúðin í Grímsbæ	148
Eldisfiskur sf.	80	Fiskhöll Faxaflóa	105
Eldvarnir	78	Fjarðarás hf.	100
Elísabet hf.	101	Fjársfestingarfélag Íslands hf.	124
Emkó	101	Fjarhitun hf.	69
Emmká	83	Fjármála- og markaðsþjónustan	103
Endur-mynd hf.	156	Fjármögnunarfyrirtækið Lind hf	16
Endur og hendur hf.	164	Fjartækni	105
Endurskoðun og reikningskil hf.	58	Fjögðrin hf.	43,156
Endurskoðun og rekstrarráðgjöf sf.	77	Fjölfiskur	105
Endurskoðunarmiðstöðin hf. - N. Manscher	16,67	Fjöltrygging	79,115
Endurskoðunarstofan sf.	103	Fjöltunga	79
Ess og ess, útgáfu og kynningarþjónusta	78	Flatkökugerðin	105
Evrópska hvolfbakamiðstöðin	54	Flugfax hf.	158
Eyjan	119	Flugleiðir hf.	156
Eyjaslóð hf.	124	Flugþjónustan hf.	16
Ewos hf.	127	Flutningsmiðlunin hf.	163
Fagmenn sf.	101	Fóðurblandan hf.	58,142
Fagvirki sf.	103	Formland-formhönnun hf.	43,98,142
Falur, bifreiðaleiga hf.	43,47	Forrit sf.	112
Fákar sf.	78	Forum hf.	69
Faktor Company	115	Fossvirki sf.	111
Farandi hf.	162	Fox sf.	83
Farg hf.	43	Framköllun sf.	77
Fasteignasalan Ásbyrgi	78	Framnes hf.	69
Fasteignasalan Kringlan	119	Freyborg	83
Fatabúðin hf.	47	Fribýli sf.	83
Fatabær	83	Friðgeir Guðmundsson plastverksmiðja	101
Fataframleiðendur & kápusalan hf.	164	Friðrik A. Jónsson hf.	18
Fatagerð Ara & Co. hf.	31	Friðrik A. Jónsson hf.	69
Fatapressan Úðafoss	77	Friklúbbur Útsýnar	79
		Frisport	116
		Fristund-Kringlan	148
		Fristund-rafeindatæki sf.	103

	Tbl. nr.		Tbl. nr.
Frjáls fjölmiðlun hf.	67	Gott fæði sf.	79,105
Frjáls markaður hf.	101,142	Grand sf.	77
Frjálst framtak hf.	43,98	Grandi hf.	16,124
Frostfilm hf.	18	Greind sf.	129
Frum hf.	123	Grip, umboðs- og heildverslun	83
Frumforrit	105	Gróco hf.	58
Furugerði hf.	98	Gróðrastöðin Grænahlíð	80
Fyrirtækjasala Reykjavíkur sf.	129	Gróðrastöðin Grænahlíð sf.	79
Fyrirtækjastofan Varsla hf.	158	Guðmundur Jónsson hf.	43
Fyrirtækjapjóstun	83	Gull og demantar	103
Föenix sf.	103	Gulleyjan	111
		Gulleyjan sf.	105
G.G. Ásgeirsson hf.	67,127	Gullhöllin	54
G. Bergmann hf.	43	Gullsmíðaverkstæði Ásdísar Þ. Hafsteins- dóttur	101
G. Davíðsson hf.	164	Gullsteinn	54,103
G.J. Fossberg vélaverslun hf.	158	Gúmmísteypa Þ. Lárussonar	78
G. Guðjónsson hf.	16	Gunnar Ásgeirsson hf.	67
G & G Heildverslun hf.	67	Gunnars majones sf.	111
G. Hilmars hf.	100	Gæðasalat	54
G. Magnússon og Sandholt sf.	105		
G. Maríus hf.	124	H. Benediktsson hf.	47
G. Ólafsson og Sandholt sf.	77	H.G. heildverslun hf.	67
G. Run hf.	164	H.F. Magnússon sf.	103
G. Valberg og co. hf.	69	H.B. vinnuvélar	50
G. Þorsteinsson & Jónsson hf.	91	Habasit umboðið á Íslandi hf.	156
Gallerí Eva	50	Hafnarstræti 21 hf.	31
Gamla kompanið hf.	43	Hagskil hf.	127
Gardínubúðin Skipholti 35	54	Hagsýn hf.	37
Garðlist	103	Hagtrygging hf.	98
Garðshorn hf.	37,127	Hagvangur hf.	101
Garðyrkir sf.	103	Halldór Jónsson Vogafell hf.	43
Garðyrkjustöðin Fífilbrekka sf.	103	Hampiðjan hf.	101
Garn-gallerí	103	Hansen hf.	43
Garri hf.	16	Hárflikk	77
Gáskahús sf.	103	Hárgreiðslustofa Írisar	149
Gáski hf.	38	Hárgreiðslustofan Hrönn	101
Gellir sf.	80	Hárgreiðslustofan Perma	77
Gellir hf.	100,162	Harpa hf.	142
Geri hf.	69	Hártoppurinn sf.	101
Gerðukaup	71	Haukur & Ólafur hf.	16
Gíraffinn sf.	80	Heco sf.	116
Girðingar	83	Hefilverk sf.	101
Glaðheimar sf.	148	Hefnd gula skuggans sf.	105
Glanni hf.	142	Heiða	149
Glit hf.	37,65	Heilbrigði hf.	163
Glitnir hf.	162	Heildverslun Ásgeir Sigurðsson hf.	58
Gljáfell sf.	101	Heildverslunin Byggung hf.	142
Glóð hf.	67	Heildverslunin Engey hf.	43
Gnoðagrill sf.	83,149	Heildverslunin Flæði	119
Gnýr sf.	77	Heildverslunin Hrím	83
Góðkaup	101	Heildverslunin Púlsinn sf.	149
Góðorð	149	Heildverslunin Trax hf.	58
Gotteri sf.	79		

	Tbl. nr.		Tbl. nr.
Heilsa og sport sf.	80	Hugljómum sf.	79
Heilsugæslan í Mjódd sf.	71	Hugmyndahyrslan	105
Heilsulínan hf.	43	Hugsmiðjan sf.	101
Heilsumiðstöðin	78	Hugsýn sf.	78
Heilsumiðstöðin Lind	111	Hugvél	50
Heimildir samtímans hf.	67	Hugvit hf.	69
Heimsreisuklúbbur Útsýnar	79	Huld hf.	163
Heimsýn	79	Humall hf.	142,156
Hektor sf.	115	Húsafell hf.	91
Helgafell hf.	162	Húseign hf.	43
Herbert og Finnur, verktakar hf.	164	Húseignin Hátún 6 hf.	58
Herrafataverslun Reykjavíkur hf.	164	Húsfélagið Kringlan	103
Herragarðurinn hf.	69	Húsgagnamarkaðurinn hf.	98
Herrahúsið hf.	67	Húsgagnavinnustofa Ingvars og Gylfa sf.	54
Hilda hf.	127	Húsgagnavinnustofa Þorsteins Sigurðs- sonar hf.	127
Hilmar og Sveinbjörn sf.	149	Hústré sf.	78,79,149
Hilmir hf.	124	Húsvernd sf.	78
Hilti sf.	50	Hverfiprent hf.	43
Hita- og plastlagnir sf.	116	Hydrol hf.	31
Hitaval sf.	111	Hygea hf.	67
Hitaver hf.	101	Hæncó hf.	47
Hitt Hornið	105	Höfðaleigan	80
Hjá Dúdda	77	Höfðaleigan Funahöfða	83,148
Hjalli hf.	98	Hönnun hf.	43
Hjarni hf.	124	I.G. sf.	50
Hjólheimar sf.	103	Í leiðinni	149
Hlemmur veitingahús	116	Íðnaðarbanki Íslands hf.	91
Hlemmur veitingahús sf.	148	Íðnsprautun hf.	101
Hljóðaklettur	50	Íðnverktakar sf.	71
Hljóðaklettur hf.	67,123	Íkon hf.	156
Hljóðmynd hf.	156	Íkornið sf.	79
Hljóðvarp hf.	58	Ilma hf.	158
Hljómco	119	Ingó sf.	71
Hljómtækjaverslunin Opus hf.	156,158	Ingólfshvoll hf.	101
Hljómvangur hf.	164	Ingvar og synir hf.	127
Hlutabréfamarkaðurinn hf.	58,65,156	Ingvar Vilhjálmsson sf.	111
Hlutabréfasjóðurinn hf.	65,91	Innheimtustofan sf.	101,148
Hnakkur hf.	158	Innkaupasamband bóksala hf.	102
Hnetuhúsið	119	Innkaupasamband matvörukaupmanna	78
Hnit hf.	43	Innkaupasamband matvörukaupmanna I.M.A.	119
Hólaskip	77	Innnes hf.	47
Hólavellir sf.	78	Innrömmun Margrétar	54
Hólmsteinn hf.	67	Irr 88 hf.	67
Holræsahreinsunin hf.	43	Is Trading & Co. hf.	133
Hóperðamiðstöðin hf.	127	Ísaga hf.	69,77
Hótel Lind	148	Ísak hf.	158
Hraðboð sf.	54	Ísbarinn sf.	83
Hraunhamar hf.	37	Ísbúðin Lækjargötu	83
Hrísey hf.	18	Ísco hf.	43
Hugafl	78	Ísfarm	129
Hugbúnaðargerðin	101	Ísfilmi hf.	69,142
Hugbúnaðrþjónustan	77		
Hugleiðir hf.	16		

	Tbl. nr.		Tbl. nr.
Ísflex hf.	43	John Lindsay hf.	16
Ísform sf.	105	Jón Ólafsson og co. sf.	77
Ísgraf hf.	164	Jónatan hf.	127
Ískort	77	Jósef Guðmundsson, umboðs- og heild- verslun	101
Ískraft hf.	142	Júllabúð	103
Ískraft-Ásel hf.	16	Jötunn hf.	16
Ískúlan sf.	101	K. Bjarnason sf.	50,77
Íslandía sf.	77	K.J. Steingrímsson sf.	77
Íslandsbanki hf.	142	K. Kraftur sf.	116
Íslandslax hf.	98	K.S. hf.	127
Íslensk-alþjóða verslunarfélagið	129	K. Þorsteinnsson & co. hf.	101
Íslensk atvinnumiðlun hf.	124	Kaffi Hressó hf.	58
Íslensk-erlenda verslunarfélagið hf.	69,133	Kaffibrennslan Ó. Johnson og Kaaber hf.	156
Íslensk fót hf.	158	Kapalsjónvarp hf. - Íslenska sjónvarps- félagið	100
Íslensk samtíð	149	Karel sf.	78
Íslensk-tænska sf.	101	Karls Neon- ljósín í bænum	78
Íslensk umslög hf.	142	Karma sf.	149
Íslensk upplýsing hf.	156	Karnabær hf.	43,127
Íslenska-danska	83	Kator hf.	163
Íslenska fiskeldisfélagið hf.	142	Kaup og sala hf.	69
Íslenska fiskeldisráðgjöfin hf.	158	Kaupland sf.	103
Íslenska myndverið hf.	16	Kaupsel sf.	77
Íslenska sjónvarpsfélagið hf.	43	Kaupsel hf.	58
Íslenska skruðgarðyrkjubjónustan	103	Kaupstefnan-Reykjavík hf.	58,69
Íslenska útvarpsfélagið hf.	158	Keilir hf.	98
Íslenska váttryggingarfélagið	79,115	Kemers Ísland hf.	124
Íslenska verslunarfélagið hf.	163	Keramikhúsið hf.	67
Íslenski bókaflúbburinn Veröld hf.	60,127	Kistill sf.	83
Íslenski gagnagrunnurinn hf.	16,101	Kjalfell sf.	77
Íslenski innflutningsklúbburinn sf.	78	Kjaraberg	87
Íslenski myndbandaklúbburinn hf.	91	Kjarakaup hf.	16
Íslenskt	149	Kjarnakarlar sf.	116
Íslenskur hugbúnaður sf.	50	Kjarnavörur hf.	156
Íslenskur lakkris hf.	18	Kjaran Ólafsson hf.	43
Íslyf	129	Kjörbúð Hraunbæjar	80
Ísmar hf.	43	Kjörbúðin Laugarás sf.	71
Ísnet hf.	69,127	Kjörbúðin Stórholti 16	101
Íspakk hf.	43,58,157	Kjörbúðin Stórholti 16 sf.	148
Íspan hf.	47	Kjöt hf.	158
Ísport hf.	158	Kjötbúðin Borg	111
Ístraktor hf.	67	Kjötmeistarinn	148
Ísvör hf.	98	Kjötsalan hf.	67
JL byggingavörur sf.	77	Klassíska hárgreiðslustofan	83
J. Gunnarsson, umboðs- og heildverslun sf.	50	Klausturhólar	83
J.J. túrbó	50	Klipphús Karólínu	103
Jakobs-vörur	119	Klipphúsið sf.	103
Japansk-íslenska verslunarfélagið hf.	124	Klukkanhúsið	103
Jarðboranir hf.	43	Kompan	119
Jarðefni sf.	103	Kompassútgáfan hf.	163
Járn hf.	43	Korkiðjan hf.	67
Jeppapartasalan	83		
Johan Rönning hf.	101		

	Tbl. nr.		Tbl. nr.
Korn- og fódurkaup hf.	47	Litagleði, málaráþjónusta	149
Kornax hf.	69	Litli söðlasmiðurinn	116
Korngarður hf.	47	Litsjá sf.	105
Korpus hf.	67	Ljósmyndastofa Sigríðar Bachmann	119
Krakkar	119	Ljósrit hf.	16,163
Kramhúsið	101	Loft og land	129
Kramhúsið hf.	124	Lok sf.	83
Kreditkort hf.	18	Lótus hárgreiðslustofa	77
Kringlan, fasteignamiðlun	119	Louísa	83
Kringlukráin	54,148	Lúdent hf.	101
Kringlukráin sf.	148	Lýsi hf.	127
Kristinn Bergþórsson sf.	77	Lýsing sf.	79
Kristján Ó Skagfjörð hf.	98	Lýsing hf.	98
Kristjánsson hf.	43	Lyftir hf.	43
Kunst	78	Lækjarniður hf.	123
Kúttir Haraldur hf.	101	Lækjarveitingar hf.	98
Kvikmyndafélagið Umbi sf.	79	Lækninga- og sálfræðistofan hf.	69
Kvikmyndagerðin Magmafilm sf.	80	Lögbót sf.	54
Kvosin hf.	16	Löggarður sf.	101
Kvöldúlfur	77	Lögmannsstofa Ásgeirs Björnssonar og Jóhannesar Sigurðssonar sf.	149
Kynning hf.	47	Lögmannstofan Lögvísir sf.	103
Kynning og fræðsla	105	Lögmenn Atli Gíslason og Magnús M. Norðdal sf.	78
Lágmúli 9 hf.	156	Lögmenn Ingólfur Friðjónsson og Skúli Bjarnason sf.	105
Lagverk	83	Lögmenn við Austurvöll sf.	103
Landflutningar hf.	65,101	Lögsókn sf.	105
Landslagsarkitektar Reynir Vilhjálms- son og Práinn Hauksson sf.	83	M.T.	105
Landssmiðjan hf.	91	M. Magnússon hf.	67
Landsverk hf.	91	Magnús sf.	77,149
Landsvirkjun	83,101	Magnús hugbúnaður	79
Langholts- matvöruverslun	149	Magnús í Mjódd	149
Lauganesti	77	Málarinn - Litaland hf.	58,79
Leður hf.	69	Malbik og völtun hf.	163
Leðurhornið	79	Málmtak sf.	77
Leðuriðjan hf.	156	Málmverk	101
Leðurlínan sf.	50	Málningarþjónustan sf.	116
Leðurrottan	77	Málsókn	103
Leðurverslun Jóns Brynjólfssonar	54	Marel hf.	16
Leikbílar	101	Margt smátt	83
Leikland sf.	54	Markaðsvörur	80
Leikn sf.	71	Markviss ráðgjöf	105
Leikur sf.	79	Massi hf.	67
Leir og postulín	83	matkaup hf.	18
Leirugarður hf.	58	Matvælageymslan hf.	101
Lifandi form sf.	79,83	Matvöruverslunin Leirubakka 36	148
Lifandi myndir hf.	91	Matvöruverslunin starmýri 2 hf.	164
Líftryggingarfélagið Vörður hf.	98	Meba, Magnús E. Baldvinsson sf. Umboðs- og heildverslun	149
Líkamsræktin Árbæ	83	Meba, Magnús E. Baldvinsson úra og skartgripaverslun sf.	149
Liljan sf.	119		
Lind hf.	69		
Línan hf.	58		
Listinn hf.	58		

	Tbl. nr.		Tbl. nr.
Með kaffinu sf.	83	Ofnasmiðjan hf.	38
Meðferð hf.	100	Ólafur Gíslason og co. hf.	67
Mennt er máttur sf.	54	Ólafur H. Jónsson hf.	157
Metró	79	Ólafur Laufdal hf.	16
Metró hf.	58	Olíufélagið hf.	43,65,101
Mexís	83	Olíufélagið Skeljungur hf.	98
Miðafli hf.	47	Oliuverslun Íslands hf.	60
Miðaprentun Kjartans Pálssonar	103	Ólsal hreint hf.	91
Miðás sf.	54	Ólsal hreint hf., hreinlætisþjónusta	16,43
Miðgarður hf.	142	Ómar og Gunnar sf.	105
Miðlun hf.	16	Orðabókaútgáfan	77
Mífa hf.	158	Orkuvirki hf.	43
Mikligarður sf.	148	Orlofshús sf.	101
Mikligarður hf.	156	Óskablómið sf.	149
Míkrótækni	79	Óskar Óskarsson heildverslun	111
Mínjalist	148	P.R. hf.	69
Mistur hf.	164	P. Samúelsson og co.hf.	98
Móberg hf.	43	Partasalan v/Rauðavatn	103
Mokka - kaffi sf.	87	Partý sf.	77
Mosaik hf.	58	Passamyndir hf.	58
Múrklæðning hf.	43	Pastel sf.	79
Myndamót hf.	38	Pegasus hf.	18
Myndbandagerðin Maurildi	149	Penninn sf.	149
Myndbandavinnslan hf.	127	Peran hf.	98
Myndkynning sf.	101	Perma sf.	77
Myrkvi hf.	67	Pharmaco hf.	47
NB útgáfan	116	Píp, Pípulagnþjónusta	103
Nafnsþjaldagerðin	78	Pítalínan	119
Nándar - og næmifræðslan	79	Pizza-heim sf.	80,119
Nesberg hf.	16	Pizzusmiðjan	77
Netagerðin Grandaskála hf.	37	Plast og álgluggar	79
Netasalan hf.	47	Plastpokar hf.	158
Nettó	101	Plastprent hf.	67,100
Nói-Síríus hf.	47	Plastpökkun sf.	54
Nonni hf.	16	Plús-búðin	105
Norræn rafeindatekni hf.	158	Plús markaður	105
Norræn viðskipti, Skanis hf.	67	Plús verslun	105
Nuddskóli Rafns	103	Póls hf.	129
Nuddstofa Ragnhildar	80,111	Porto hf.,heildverslun	16,158
Nuddstöðin	78	Postulínsbúðin sf.	71
Nútíminn hf.	37	Prentmót hf.	58
Ný markmið	101	Prentsmiðjan Málmey hf.	58
Nýja Blikksmiðjan hf.	58	Prik hf.	37
Nýja kúlan sf.	101	Príma póst hf.	58
Nýja sendibílastöðin hf.	43	Proco sf.	103
Nýlagnir sf.	149	Pylsupjakkur sf.	148
Næturbroilt hf.	163	Pylsuvagninn Lækjargötu	148
Nör	148	RR módel	79
O.I. snyrtivörur	78	RR-skór hf.	163
Ó.M. þjónustan hf.	101	Rá sf.	116
Oddur Sigurðsson sf.	54	Radíómiðun hf.	67
		Radíóstofa Vilbergs og Þorsteins sf.	77

	Tbl. nr.		Tbl. nr.
Rádúsf.	101	Samvinnubanki Íslands hf.	65,124
Radix sf.	105	Samvinnuferðir - Landsýn hf.	67
Ráðgarður hf.	58,127	Sandur hf.	18
Ráðgjöf og miðlun	83	Sáning hf.	67
Ráðhúsblóm	83	Sanitas hf.	127
Rafeindavirkinn sf.	79	Sápuhúsið hf.	101
Rafgeymaverksmiðjan Pólar hf.	158	Saturuns hf.	18
Rafhönnun hf.	47	Saumastofan Fis - létt sf.	103
Rafland sf.	77	Sautján hf.	43
Rafljós hf.	142	Securitas hf.	37
Rafteikning hf.	67,69	Securitas-tækni hf.	98
Raftengi	78	Selás sf.	54
Raftorg	103	Seljakaup	101
Raftæknistofan	83	Seljakjör hf.	67
Rafver hf.	163	Sendibílar hf.	163
Rafögn hf.	43	Sendibílastöðin hf.	123
Rakarastofa Jörundar - Hárhornið sf.	116	Sesar - Vídeó sf.	111
Rakarastofa Lilju og Siggu sf.	149	Sif Guðmundsdóttir, förðunar-, hárkollu- gerðarmaður og snyrtisérfræðingur	116
Rati sf.	103	Sigfús og Kristján sf.	101
Regnfatabúðin sf.	79	Sighvatur Gunnarsson og co.	54
Réttverk sf.	116	Sigríður Zoega og co.	148
Reykjavogur hf.	156	Sígræn umhverfishönnun	50
Reykvísk endurtygging hf.	98,158	Sigurðarsynir sf.	101
Reykvíska útvarpsfélagið hf.	163	Sigurfell	80
Reynisson sf.	71	Sigurplast hf.	43
Reyplast hf.	16	Sigur hf.	16
Rit sf.	83,105	Síldar- og fiskimjolsverksmiðjan hf.	142
Ritróf sf.	78	Síldarréttir hf.	67
Ritsetning sf.	116	Símafl hf.	156
Rokkís	148	Símvirkinn hf.	91
Rúllugerðin sf.	54	Sjálfsalar sf.	105
Rúmgott sf.	77	Sjóklæðagerð Íslands hf.	156
Rúmið hf.	58	Sjóklæðagerðin hf.	156
Ræsir hf.	47	Sjóvá - Almennar tryggingar hf.	67,69
Ræsting Lovísu	79	Sjóvátryggingafélag Íslands hf.	43
Ræstir sf.	83	Sjúkranuddstofan Heilsubót sf.	80
S.A. Sigurjónsson hf.	127	Skálar hf.	158
S.J. Frost hf.	60,156,163	Skálmöld	149
S. Melsted hf.	60	Skapandi fjölmiðlun hf.	91
S. Trausti hf.	124	Skífan hf.	59
Sálfræðiþjónustan sf.	79	Skiltið hf.	18
Salon Gabriela sf.	83	Skinnastofan Feldur sf.	116
Saloon Ritz hf.	164	Skipaafgreiðsla Jes Zimsen hf.	37
Sam - útgáfan sf.	119	Skipholt hf.	91
Samberg hf.	142	Skipholt 50c hf.	69
Sameind hf.	60	Skipulag og stjórnun sf.	78
Samflug hf.	162	Skjaldborg hf.	43
Samhljómur	50	Skjámynd sf.	116
Samlokur og fiskur hf.	142	Skóbúðin Milanó sf.	83,87
Samraf	71	Skóbær hf.	142
Samrás	116	Skóbær sf.	148
Samson hf.	158	Skóðanakannanir á Íslandi	105

	Tbl. nr.		Tbl. nr.
Skógerðin hf.	43	Stjórnuþingarskýrsla	71
Skógviður hf.	101	Stjórnuþingarskýrsla	103
Skor hf.	127,158	Stjórnuþingarskýrsla	103
Skorri hf.	16,146	Stjórnuþingarskýrsla	149
Skott sf.	103	Stoð - Endurskoðun og reikningsskil hf.	164
Skóverslun Reykjavíkur	77	Stoðtækjasmíðin Stoð hf.	127
Skóverslunin Bossanova hf.	43	Stóreik hf.	98
Skóverslunin Skæði	80	Stórhöfði hf.	91
Skyggna hf.	58	Stormur hf.	43
Skyndibitar hf.	67	Strákar og stelpur	119
Skyndibitastaðurinn Hringbraut 119	103	Strandfell sf.	80
Slippfélagið í Reykjavík hf.	162	Straumver sf.	103
Smábátasmiðjan	103	Strik, auglýsingastofa	103
Smárabar	103,149	Stúdíó Fjöla sf.	78
Smárahvammur	116	Stúdíó komma sf.	79
Smáverk	105	Stúdíó Vík - framleiðsla	77
Smíðjan	77	Suðurvöllur hf.	69
Smjörlíki hf.	43,69,127	Suðurnesjabakarí hf.	67
Snyrtistofa Nínu sf.	78	Súlur hf.	67
Snyrtivöruverslunin Lólý	78	Sundaval sf.	79
Snyrtivöruverslunin Ófelía	54	Sundavörur	103
Snyrtivöruverslunin París sf.	87	Svart á hvítu hf.	142
Snæbjörn Jónsson og co. hf.	142	Svarthamar	101
Snæland	79	Svefnskálinn hf.	67,127
Snöggmyndir sf.	78	Sveinsbakarí hf.	123
Snögg sneið	115	Sverrir Rafnsson.	119
Sól hf.	69,127	Svæðameðferðaskóli Íslands sf.	148
Sóla hf.	127	Sælgætisverslunin Austurstræti 8	83
Sólarsetur hf.	162	Sælgætisverslunin Hólagarði	83
Sólarsýn	79	Sætabrauðshúsið	148
Sólbaðstofan Sólbar	77	Sætabrauðshúsið sf.	148
Sólberg sf.	116	Sævargrund hf.	16
Solido	149	Söludreifing sf.	79
Sólkompaní hf.	65	Sölusamband íslenskra fiskframleiðenda, S.Í.F.	51
Sólhúsgögn hf.	67	Sölusamband Ísl. matjurtaframleiðenda	78
Sólsetrið	111	Sölusamtök lagmetisiðnaðarins	77
Sólsetrið - sólbaðstofa	103	Söluskálinn Vestri	129
Sólvík	105	Söluskálinn Vestrið	71
Sónata	149	Söluskrifstofan sf.	83,101
Sonic hf.	47,59	Söluturninn á horninu	149
Sport klúbburinn	149	Söluturninn Barmahlíð	101
Sportland hf.	65	Söluturninn Barmahlíð sf.	54,101
Sportvöruverslunin Hólasport	101	Söluturninn Brekkulæk 1	54
Sportvöruverslunin Sportbar	77,80	Söluturninn Candís	83
Staðarstaður hf.	98	Söluturninn Eddufelli 6	103
Stálsmiðjan hf.	47	Söluturninn Efstalandi 26 sf.	116
Stáltæki hf.	101,156	Söluturninn Elsa	83
Steinar hf.	100	Söluturninn Emmó	129
Steinavör hf.	37,58	Söluturninn Gosi	103
Steinvirki hf.	16,100	Söluturninn Hafnarstræti 5	79
Stensill hf.	16	Söluturninn Hringbraut 121	71,105
Steypir hf.	101	Söluturninn Hverfisgötu 50	54
Stjórnumálar hf.	156		

	Tbl. nr.		Tbl. nr.
Söluturninn Langholtsvegi 68	129	Upplýsingamiðstöðin hf.	47
Söluturninn Laugarnesvegi 52	83,101	Upplýsingar hf.	69
Söluturninn Norðurbrún 2	101	Upplýsingaþjónustan hf.	67
Söluturninn Vestrið	71	Útanferðir	77
Söluturninn Vitinn	101	Útanlandsferðir	79
Tandur sf.	101	Úti og inni sf.	79
Tannljós	78	Útís sf.	119
Teigakjör	78	Útlandaferðir	77
Teiknistofa Björns Einarsonar hf.	69,123	Útlandasýn	77
Teiknistofan Röðull	54	Útsýn hf.	65
Tékk-kristall hf.	162	Útsýnarferðir	77
Temp-Rite International Inc.	8	Útvarp aðalstöðin	149
Teron sf.	54	Útvegsbanki Íslands hf.	59,100,127,142
Tesla	103	VBH, Verkfræðistofa Benedikts Hauks- sonar hf.	146
Texti hf.	47,58	V og S Dreifing hf.	67
Tilþrif	116	Vagnhöfði 10 hf.	133
Timburverslun Árna Jónssonar hf.	48	Vaka, bókaútgáfa og fjölmiðlunarþjónusta	103
Tiskuversunin Laugavegi 73	54	Vaka - fiskeldiskerfi hf.	58
Tiskuverslunin Lótus	77	Valafell hf.	43,67
Tiskuverslunin Sér	101,148	Valborg	101
Tollvörugeymslan hf.	100	Valco sf.	115
Tommi og Jenni	103	Valeik hf.	65
Tommi og Jenni sf.	103	Valfóður hf.	16,127
Tonex hf.	69	Valhúsgögn hf.	43
Tónverk sf.	103	Varahlutaval hf.	60
Toppís sf.	148	Varsla hf.	18
Toppvörur sf.	116	Varúlfar og ljón	77
Transit hf.	142	Vatnasport sf.	101
Trust verksmiðja hf.	18,98	Vatnsrúm hf.	47
Traust þekking	103	Vatnsverk hf.	164
Trésmiðja Snorra Hjaltasonar hf.	101	Vátryggingarfélag Íslands	79,115
Trésmiðjan Viðja hf.	67	Vaxtasjóðurinn hf.	67
Tron hf.	58	Vega	116
Trygging hf.	67,156	Veggprýði hf.	65
Tryggingamiðstöðin hf.	98	Vegtak sf.	101
Tækjahlutir	50	Veiðiland sf.	80
Tæknimiðlun hf.	164	Veisluleidhús Harðar	77
Tæknival hf.	101	Veitingadeildin sf.	54
Tæknivélar sf.	149	Veitingaeldhúsið 12 réttir hf.	158
Töflur sf.	149	Veitingahúsið Álfabakka 8 hf.	16
Tölfæri	148	Veitingahúsið Argentína	83
Tölvufræðslan hf.	158	Veitingahúsið Hrókurinn	103
Tölvuland hf.	67	Veitingahúsið Lækjargötu 2	79
Tölvumiðstöðin hf.	67	Veitingahúsið Pósthússtræti 11 hf.	16
Tölvuráðgjöf sf.	83	Veitingahúsið Toppurinn hf.	124
Tölvurekstur hf.	16	Veitingastaðurinn Hólmi	148
Tölvustofan hf.	37	Veitingastúdíó Ottó Símonsens	78
Tölvuvörur hf.	59,158	Vélar og Hönnun sf.	80
Úlfarsfell	149	Vélar og skip hf.	102
Umbúðamiðstöðin hf.	67,163	Vélar og verkfæri hf.	43
Umslag hf.	91	Vélsmiðja Jóns Sigurðssonar sf.	79

	Tbl. nr.		Tbl. nr.
Akureyri, Eyjafjarðarsýsla og Dalvíkur- kaupstaður:		Hafspil hf., Akureyri	16
Ábendi sf., Akureyri	103	Haftækni sf., Akureyri	36
Akurinn hf., Akureyri	37	Haraldur og Guðlaugur sf., Akureyri	27
Akurliljan, Akureyri	103	Heildverslun Oz, Akureyri	87
Amaro hf., Akureyri	101	Hex sf., Akureyri	9
Arnarmyndbönd sf., Akureyri	150	Hjallanesti sf., Dalvík	44
Artemis, Akureyri	148	Hjallavegur 10 sf., Hrísey	129
Árver hf., Árskógshreppi	16,59,67,158	Hnakkvirki sf., Akureyri	129
Auglit hf., auglýsingastofa, Akureyri	37	Hótel Stefanía hf., Akureyri	65
BLM sf., Akureyri	54	Hraðsögun, Akureyri	38
H.B.G. Kristjánsson, Akureyri	43	Hugur sf., Akureyri	10
Bautinn hf., Akureyri	69	Hús - bílar sf., Akureyri	68
Beinir sf., Akureyri	150	Höðafell hf., Árskógsströnd	164
Bifreiðafélagið Bifröst hf., Akureyri	65	Höfði sf., Akureyri	20
Bifreiðaverkstæði Guðbjörns og Þrastar, Akureyri	36	Iðnþróunarfélag Eyjafjarðar hf., Akureyri	65
Biska sf., Akureyri	87	Ístess hf., Akureyri	67
Biti sf., Akureyri	102	Ítalía pizza sf., Akureyri	20
Blómahúsið, Akureyri	20,112	J.E.G. hf., Akureyri	69
Bókhaldsstofan Rún sf., Árskógshreppi	51	Jarðtak sf.	38
Braudgerð Kr. Jónssonar & Co. sf. Akureyri	102	KEA - nettó, Akureyri	112
Brekka hf., Akureyri	43,162	K.S.H. vélaleiga sf., Akureyri	38
Byggingavörverslun Tómasar Björns- sonar hf. Akureyri	65	Kaffibrennsla Akureyrar hf., Akureyri	37,67
Daltré hf., Dalvík	127	Kjörbíl Skutuls, Akureyri	38
Denni sf., Akureyri	103	Kjörbúð Bjarna hf., Akureyri	67
Edda Hermannsdóttir sf., Akureyri	20,52	Klettur hf., Akureyri	127
Eldvarnarmiðstöð Norðurlands sf., Dalvík	35	Kólumbíska - íslenska hf., Akureyri	163
Elektro co. hf., Dalvík	59	Kompan, Akureyri	20
Endurskoðun Akureyri hf., Akureyri	67,101	Kótó sf., Akureyri	103
Endurskoðun og reikningsskil Akureyri, Akureyri	43	Krossanes, Akureyri	54
Eyjörð sf., Akureyri	163	Magnús sf., Akureyri	38
Fagkaup sf., Akureyri	20	Máni sf., Akureyri	27
Fasteignafélagið Alaska, Akureyri	65	Matfell sf., Akureyri	112
Fasteignatorgið, Akureyri	38	Möl og Sandur hf., Akureyri	16
Fasteignir sf., Akureyri	150	Mjöppudýrið, Akureyri	38
Fatalitunin Höfði hf., Akureyri	43	Njörður hf., Hrísey	65
Ferðaskrifstofan Nonni, Akureyri	54	Nýja filmuhúsið hf., Akureyri	58
Fiðlarinn á þakinu, Akureyri	156	Nýjar línur sf., Akureyri	146
Fiskeldi Eyjafjarðar hf., Hjalteyri	133	Nýtt norðurljós hf., Akureyri	142
Fiskverkun Birgis Þórhallssonar hf., Akureyri	100	Ó. Jónsson & Co. sf., Dalvík	129
Fiskverkun Jóhannesar og Helga hf., Dalvík	58	Orenda sf., Akureyri	151
Flugfélag Norðurlands hf., Akureyri	67,69	Páll sf., Akureyri	151
Glenn Fant, Akureyri	146	Páll og Ásgeir sf., Akureyri	10
Gleraunapjónustan sf., Akureyri	10	Pedrómyndir hf., Akureyri	47
Glói sf., Akureyri	150	Plasteinangrun hf., Akureyri	127
Hafnarstræti 83-85 og 88 hf., Akureyri	65	Prentverk Odds Björnssonar hf., Akureyri	16
Hafnarstræti 87-89 hf., Akureyri	67	Rafak hf., Akureyri	65
		Rafgas, Akureyri	150
		Raflampar sf., Akureyri	20
		Rafljós hf., Akureyri	67
		Rafmar hf., Akureyri	98
		Raforka sf., Akureyri	20
		Rofi sf., Akureyri	20
		SS Byggir sf., Akureyri	13

	Tbl. nr.		Tbl. nr.
Samherji hf., Akureyri	43	Auðbjörg hf., Þorlákshöfn	16
Samland sf., Akureyri	20	Bakkalax hf., Selfossi	58
Sandblástur og málmhúðun sf., Akureyri	13	Bakki sf., Selfossi	47
Síldarverksmiðjan í Krossanesi sf., Akureyri	54	Bifreiðamiðstöð Selfoss hf., Selfossi	67
Sjárarnhoss, Akureyri	150	Bílasala Selfoss, Selfossi	113
Slippstöðin hf., Akureyri	18,124	Bílaverstæði Selfoss hf., Selfossi	164
Snyrtihúsið sf., Akureyri	20	Bíliðjan sf., Þorlákshöfn	44
Sorptak sf., Dalvík	44	Borverk hf., Flúðum	38,158
Spilahöllin sf., Akureyri	112	Dalverk sf., Selfossi	44
Sportbúðin sf., Akureyri	25	Dugur hf., Selfossi	124
Sportbúðin hf., Akureyri	164	Efnaverksmiðjan Eimur sf., Þorlákshöfn	112
Stíll sf., Akureyri	156	Eldberg hf., Þorlákshöfn	37
Strengjasteypan hf., Akureyri	16	Englakroppar, Selfossi	47
Sæborg hf., Akureyri	124	Entek á Íslandi hf., Hveragerði	91,163
Sæplast hf., Dalvík	16,127	Fjörfiskur hf., Selfossi	98
Söltunarfélag Dalvíkur hf., Dalvík	65	Fyrirtak sf.	47
Tannsmíðaverkstæðið Art sf., Akureyri	129	G.G. - byggingarverktakar hf., Hveragerði	37
Tara sf., Akureyri	146	Gagn hf., Selfossi	16,156
Tindur sf., Akureyri	10,129	Glaðnir hf., Hveragerði	124
Tröllavídeó, Akureyri	35	H - mynd, Hveragerði	112
Umsjón sf., Akureyri	146	Haffóður hf., Þorlákshöfn	142
Útgerðarfélag Akureyringa hf., Akureyri	123	Hafnarkaup hf., Þorlákshöfn	67,101
Útgerðarfélag Dalvíkinga hf., Dalvík	65,133	Hárnýjung, Þorlákshöfn	44
Útgerðarfélag K.E.A. hf., Hrísey	65,158	Helming sf., Selfossi	112
Vaggan sf., Akureyri	102	Hitaveita Hlíðarmanna, Biskupstungum	117
Vagninn sf., Akureyri	87	Hitaveitufélag Hraungerðishrepps sf., Hraungerðishreppi	114
Valdemar Baldvinsson sf., Akureyri	25	Hjúpur hf., Flúðum	146
Vélar og stál sf., Akureyri	146	Hótel Örk hf., Hveragerði	18
Vélsmiðjan Akureyri hf., Akureyri	98	Húnaröst hf., Þorlákshöfn	163
Vélsmiðjan Oddi hf., Akureyri	67	Ingólfur sf., Selfossi	47,113
Verslun Kristbjargar, Akureyri	112	Ísnó hf., Ölfusi	142
Verslun Kristbjargar og Berthu sf., Akureyri	54	J.B. Flutningar, Þorlákshöfn	112
Verslunin Esja, Akureyri	38	Jarðvinnslan sf., Stokkseyrarhreppi	112
Verslunin Ída, Akureyri	87	Jarðýtan sf., Selfossi	133
Verslunin Kotra hf., Dalvík	91	Kjötholt sf., Hraungerðishreppi	112
Verslunin Þorpið, Akureyri	103	Laxalón hf., Ölfushreppi	37
Víómarkaðurinn, Akureyri	132	Líkamshreysti sf., Þorlákshöfn	113
Videover, Akureyri	87	Límtré hf., Flúðum	18
Víkurbakki sf., Akureyri	87	Meðferðarheimilið Torfastöðum hf., Biskupstungum	67
Vinur sf., Dalvík	73	Ólabúð, Eyrarbakka	112
Ýlir hf., Dalvík	67	Plastik sf., Selfossi	47
Ýtan sf., Akureyri	129	Portís hf., Selfossi	47
Þumall sf., Akureyri	112	Pylsuvagninn, Selfossi	47
Ötull hf., Akureyri	123	Þöntunarfélag starfsmanna M.B.F., Selfossi	146
Árnessýsla og Selfoss:			
Alpan hf., Eyrarbakka	100	Radíórás, viðgerðarverkstæði, Selfossi	113
Árfoss hf., Selfossi	158	Rafeindapjónusta Vilhjálm, Hveragerði	44
Árvirkinn hf., Selfossi	60	Rafrás sf., Þorlákshöfn	113
Ás - inn, Eyrarbakki	44,112	Rakara - og hárgreiðslustofa Leifs, Selfossi	113
Aster, Hveragerði	112	Rakarastofu Þóru Gríms, Þorlákshöfn	133
		Ritval, Hveragerði	146

	Tbl. nr.		Tbl. nr.
Raflagnir sf., Hnífsdal	103	Garðabjónusta Jóns og Jóhönnu sf., Keflavík	132
Rammagerð Ísafjarðar, Ísafirði	103	Gloría sf., Keflavík	132
Rækjustöðin hf., Ísafirði	156	Glæsilegar orkuríkar íslenskar aðals- meyjar sf., Njarðvík	84
Rækjuverksmiðjan hf., Hnífsdal	60	Grafísk hönnun, Keflavík	37
Rörverk hf., Ísafirði	16	Grænás sf., Njarðvík	132
Sameign sf., Ísafirði	156	Gullá hf., Miðneshreppi	101
Steiniðjan hf., Ísafirði	123	Gæðamálmur sf., Grindavík	132
Trésmiðjan hf., Hnífsdal	69	H.Helgason málningarbjónusta sf., Njarðvík	18
Tröð sf., Bolungarvík	129	Hafsteinn og Hörður, Njarðvík	18
Útgerðarfélagið Ásrún hf., Ísafirði	43	Hafurbjörninn, Grindavík	84
Útgerðarfélagið Eyri hf., Flateyri	142	Hannes og Jónas sf., byggingaverktakar, Keflavík	132
Útgerðarfélagið Víkingur hf., Ísafirði	157	Hraðfrystihús Grindavíkur hf., Grindavík	58,156
Vélsmiðja Bolungarvíkur hf., Bolungarvík	67,123	Hraðfrystihús Þórkötlustaða hf., Grindavík	69
Vélsmiðjan Þór hf., Ísafirði	16	Húsanes sf., Keflavík	132
Vélsmiðjan Pristur hf., Ísafirði	38,133	Impex sf., Keflavík	18
Verslun Arngríms Fr. Bjarnasonar, Ísafirði	103	Íslandslax hf., Grindavík	37
Verslun Jónasar Magnússonar, Ísafirði	166	Járniðnaðar- og pípuþingningaverktakar Keflavíkur hf., Keflavík	98
Vestri hf., Ísafirði	69	Jökulhamrar hf., Keflavík	164
Vís sf., Ísafirði	28	Keilubær sf., Keflavík	37
Vísir sf., Ísafirði	103	Kjölur hf., Keflavík	58
Keflavík, Njarðvík, Grindavík og Gullbringusýsla:			
Á. H. Bólstrun, Keflavík	18	Knattborðstofa Keflavíkur sf., Keflavík	18
Aðalstöðin hf., Keflavík	37	Knattborðstofa Suðurnesja, Keflavík	18
Arp sf., Keflavík	20	Koli sf., Vogum	72
Austurgata 26 hf., Keflavík	69	Kristinn Guðmundsson & Co.hf., Keflavík	67,142
Aþena, Keflavík	84	Láki sf., Grindavík	37
BG Bílasala - bílaleiga, Keflavík	84	Liljur sf., Keflavík	37
BG búðin, Keflavík	132	Lindalax hf., Vatnsleysustrandarhreppi	43
Bekkjastofa Betu, Grindavík	37	Lögfræðistofa Suðurnesja sf., Keflavík	132
Bílasala Suðurnesja, Keflavík	37	Málaraverktakar Keflavíkur hf., Keflavík	156
Bílasalan Bílanes sf., Njarðvík	37	Móberg hf., Keflavík	43
Bílaverkstæði Ingólfs Þorsteinssonar, Keflavík	37	Myndarfólk - ljósmyndabjónusta	132
Birgir Elíasson hf., Keflavík	158	Myndval, Keflavík	132
Bónhúsið sf., Njarðvík	132	Mölvík hf., Grindavík	158
Eldhamar hf., Grindavík	164	Nesgarður hf., Keflavík	69
Eldi hf., Grindavík	98	Nýting sf., Keflavík	132
F.P. Bólstrun, Keflavík	18	Ómar og Sölvi sf., Njarðvík	132
Faxalax hf., Vogum	156	Pústbjónusta Bjarkars sf., Keflavík	132
Félag vatnsvirkja hf., Hafnahreppi	101	Rafeindabjónusta Guðmundar, Grindavík	132
Festi hf., Grindavík	127	Rafmiðstöðin sf., Keflavík	132
Fiskeldi Grindavíkur hf., Grindavík	98,146	Rafn hf., Sandgerði	163
Fiskiðjan hf., Keflavík	158	Rafvirkjudeildin hf., Keflavíkurflugvelli	47
Fiskverkun Ólafs Pálssonar, Hafnahreppi	18	Reykíðja Suðurnesja sf., Njarðvík	132
Flatbakan sf., Keflavík	20	Rósný sf., Keflavík	37
Flísa- og múraraverktakar Keflavíkur sf., Keflavík	132	Röst hf., Keflavík	58
Flugfélag Suðurlugs hf., Keflavík	69	Saltvík sf., Grindavík	18
Flæði sf., Keflavík	132		
Gámaþjónusta Suðurnesja, Keflavík	37		

Tbl. nr.		Tbl. nr.
37	Sandnes sf., Sandgerði	43
84	Sandvík sf., Keflavík	129
158	Selháls hf., Grindavík	23
101	Silfurgen hf., Hafnahreppi	23
132	Skipa og vélatekni, Keflavík	129
37	Skipamiðlun Keflavíkur hf., Keflavík	101
37	Smart sf., Keflavík	129
84	Snyrtivöruverslun Sigríðar Gunnarsdóttur, Njarðvík	129
20	Sorphreinsun Suðurnesja, Keflavík	102
91	Stafnes hf., Keflavík	54
156,158	Steinn Elliði hf., Keflavík	54
16	Suðurnesjabakari hf., Keflavík	54
18	Sægull, Keflavík	101
132	Sælkerakaffi, Keflavík	74
37	Taco sf., Grindavík	67
84	Talco sf., Njarðvík	58
18	Teppahreinsun Reykjaness, Keflavík	163
18	Trésmiðaverkstæði Halldórs og Eiríks sf., Njarðvík	43
18	Trésmiðaverkstæði Stefáns og Ara sf., Keflavík	58,65
132	Trésmiðjan Gosi sf., Keflavík	20
132	Trúbadorforlagið, Grindavík	54
69	Uggi hf., Njarðvík	18
132	Umbót sf., Keflavík	67,142
20	Umbrot sf., Keflavík	91,133
133	Vatnsveita Suðurnesja sf., Njarðvík	54
16,58,67	Veidiverk hf., Sandgerði	101,129
132	Véla- og skipataekni, Keflavík	124
124	Verkfræðistofa Suðurnesja hf., Keflavík	124
37	Víkurhugbúnaður sf., Keflavík	20
37	Vísir hf., Grindavík	67
132	Æfingastofa Beggu, Keflavík	23
132	Æfingastofan Hafnargötu 25, Keflavík	54
91	Önglar hf., Sandgerði	54
Kjósarsýsla, Hafnarfjörður, Garðabær, Mosfellsbær og Seltjarnarnes:		
43	Akarn hf., Hafnarfirði	69
101	Akurfell hf., Garðabæ	16
54	Alfa, Hafnarfirði	146
18	Alheimslist hf., Garðabæ	100
49	Alifuglasalan sf., Mosfellsbæ	146
54	Alifuglasalan sf., Mosfellsbæ	59
163	Almenna verktakaþjónustan hf., Hafnarfirði	67,158
162	Álstoð hf., Hafnarfirði	91
69	Arnarborg hf., Hafnarfirði	146
65	Arnarkaffi hf., Seltjarnarnesi	129
101	Arnarkaffi, Seltjarnarnesi	25
54	Ás - fasteignasala, Hafnarfirði	47
	Ásar hf., Hafnarfirði	129
	Auglýsingastofa Brynjars Ragnarssonar, Hafnarfirði	
	B.E. Albertsson, Hafnarfirði	
	Bára og Gissur sf., Hafnarfirði	
	Bílaleiga Mosfellsuveitar, Mosfellsbæ	
	Bílaleigan Fossá sf., Mosfellsbæ	
	Bílapartasalan Lyngás sf., Garðabæ	
	Bílapartasalan Start, Hafnarfirði	
	Bílasala Hafnarfjarðar, Hafnarfirði	
	Bíltékk, Hafnarfirði	
	Blaka sf., Seltjarnarnesi	
	Bláskel, Hafnarfirði	
	Blómaglugginn sf., Mosfellsbæ	
	Bókhaldsstofan Fell hf., Mosfellsbæ	
	Borgarplast hf., Seltjarnarnesi	
	Bygging hf., Garðabæ	
	Byggingafélagið Þór hf., Hafnarfirði	
	Börkur hf., Hafnarfirði	
	Dals-nesti, Hafnarfirði	
	Danny sf., Garðabæ	
	Drift sf., Hafnarfirði	
	Dynskógar hf., Mosfellsbæ	
	Dögg hf., Hafnarfirði	
	E.P.A. sf., Mosfellsbæ	
	E. Finnsson sf., Hafnarfirði	
	E. Th. Mathiesen hf., Hafnarfirði	
	Eggjasalan sf., Hafnarfirði	
	Endur mynd hf., Seltjarnarnesi	
	Evrópskar sjávarafurðir, Hafnarfirði	
	Evrópskar sjávarafurðir hf., Hafnarfirði	
	Fagraberg sf., Hafnarfirði	
	Fagtak, Hafnarfirði	
	Fagtak sf., Hafnarfirði	
	Faxafrost hf., Hafnarfirði	
	Fínull hf., Mosfellsbæ	
	Fiskréttir hf., Hafnarfirði	
	Fiskveiðahlutafélagið Venus, Hafnarfirði	
	Fiskverkun Bessa B. Gíslasonar hf., Hafnarfirði	
	Fit hf., Hafnarfirði	
	Fjarðartiskan, Hafnarfirði	
	Fjölhæfni hf., Hafnarfirði	
	Fjörvi, Seltjarnarnesi	
	Flugeldaiðjan hf., Garðabæ	
	Frostverk hf., Garðabæ	
	Fyrirvari hf., Mosfellsbæ	
	Föndurbær, Garðabæ	
	G - markaður sf., Garðabæ	
	Gafinn sf., Hafnarfirði	
	Gamli-Álafoss hf., Mosfellsbæ	
	Garða-burkni sf., Garðabæ	

	Tbl. nr.		Tbl. nr.
Garðakaup sf., Garðabæ	20	Lokkurinn sf., Hafnarfirði	54
Garðasmíðjan Galax sf., Garðabæ	101	Lýsi og mjöl hf., Hafnarfirði	156
Gistiheimilið Berg, Hafnarfirði	20	Lögmannsstofan Linnetsstíg 1 sf., Hafnarfirði	20
Glúmur hf., Hafnarfirði	58	MF Þjónustan, Mosfellsbæ	146
Gormur sf., Hafnarfirði	102	Magnkaup hf., Garðabæ	47
Grísaból sf., Kjósarsýslu	22	Malbikunarstöðin Hlaðbær - Colas hf., Hafnarfirði	67,163
Gróðrarstöðin Dalsgarður sf., Kjósarsýslu .	22	Málmverk sf., Hafnarfirði	102
Guðmundur T. Magnússon hf., Hafnarfirði	65	Markaðskjúklingar hf., Mosfellsbæ	146
H. Ólafsdóttir sf., Garðabæ	54	Matvöruverslunin Reykjarvíkurvegi 72 hf., Hafnarfirði	98,142
H. Snorrason hf., Garðabæ	43	Miðvangur 41 sf., Hafnarfirði	54
H.Æ. Smíði, Hafnarfirði	54	Móberg hf., Hafnarfirði	67
Hafnarfjarðarbiói sf., Hafnarfirði	54	Myndasmíðjan, Kjósarsýslu	146
Hafnirðingur hf., Hafnarfirði	59	Nes-pizza, Seltjarnarnesi	54
Hafsilfur hf., Seltjarnarnesi	98	Nesskip, Seltjarnarnesi	47
Hagsýn hf., Hafnarfirði	157,163	Neysluvörur hf., Hafnarfirði	37
Hagvirki hf., Hafnarfirði	127	Norðurfari hf., Garðabæ	37,162
Hansen hf., Hafnarfirði	43	Norðurslóð hf., Garðabæ	67
Hárgreiðslustofan Björt sf., Hafnarfirði . .	129	Nýja bílastöðin hf., Hafnarfirði	31
Heildin sf., Garðabæ	27	Nýjar línur hf., Hafnarfirði	69
Heildverslun J.B. hf., Hafnarfirði	69	Nýjatún hf., Hafnarfirði	163
Heildverslun Sigurðar Arnar Leóssonar, Hafnarfirði	129	Nytjaskógar, H. Sigurðsson, Kjósarsýslu . .	146
Heilsugarðurinn sf., Garðabæ	102	Ólíustöðin í Hafnarfirði hf., Hafnarfirði .	65,69
Heimskaut hf., Hafnarfirði	127	Orri hf., Mosfellsbæ	91
Hestar, Hafnarfirði	23	P.J. dreifing hf., Hafnarfirði	16
Hiti hf., Kjalarnesi, Kjósarsýslu	100	Penslaverksmiðjan hf., Hafnarfirði	124
Hleiðara hf., Hafnarfirði	38,69	Popparinn hf., Seltjarnarnesi	127
Hóp, Hafnarfirði	129	Prensmíðja Hafnarfjarðar hf., Hafnarfirði .	69
Hraðfiskur Hafnarfirði sf., Hafnarfirði . . .	146	Radíóröst hf., Hafnarfirði	16
Hraunhamar hf., Hafnarfirði	18,163	Rafmáttur, Hafnarfirði	20
Hugsal, Kjósarsýslu	102	Raftækjaveksmiðjan hf., Hafnarfirði	123
Hulduland hf., Hafnarfirði	69,163	Reima þjónustan sf., Seltjarnarnesi	20
Húseignin Reykjarvíkurvegi 25 sf., Hafnarfirði	20	Renniverkstæði Jóhanns og Snorra sf., Hafnarfirði	25
Hvaleyri hf., Hafnarfirði	98	Reykjagarður hf., Mosfellsbæ	58
Hvítlist hf., Seltjarnarnesi	158	S.H. verktakar hf., Hafnarfirði	100
Hydraulíkþjónustan HYD hf., Hafnarfirði .	37	S. Hjartarson, heildverslun, Mosfellsbæ . .	54
Innnes hf., Hafnarfirði	47	S.S. Gunnarsson hf., Hafnarfirði	58
Íshús Hafnarfjarðar hf., Hafnarfirði	31	S. Sig. verktakar hf., Hafnarfirði	69
Íslenska-afríska hf., Garðabæ	158	S. Sigurðsson hf., Hafnarfirði	16
Íslenska álfélagið hf., Hafnarfirði	67,127	Seifur hf., Seltjarnarnesi	37
Íslenska símafélagið hf., Hafnarfirði	158	Seltjörn hf., Seltjarnarnesi	98
Íslenska stálfélagið hf., Hafnarfirði	43	Sigurður og Júlíus hf., Hafnarfirði	43
Ís-mos sf., Mosfellsbæ	129	Silfurtún hf., Garðabæ	67
Ísskip hf., Seltjarnarnesi	98	Sjóvélar hf., Garðabæ	18
K. Hauksson, Hafnarfirði	84	Skerseyri hf., Hafnarfirði	47
Kapaltækni hf., Seltjarnarnesi	146	Skinnaaumastofan E.B.A.S., Mosfellsbæ .	146
Kaplahraun hf., Hafnarfirði	69	Skipasmíðastöðin Dröfn hf., Hafnarfirði .	43,58
Kaplakaffi sf., Hafnarfirði	129	Skipavörur hf., Garðabæ	67,156
Kjötbankinn sf., Hafnarfirði	129	Skjólgarður hf., Hafnarfirði	69
Klettaborg sf., Hafnarfirði	54	Skóhöllin hf., Hafnarfirði	69
Kristjánssynir hf., Hafnarfirði	16		
Kælitækjaþjónustan, Hafnarfirði	101		

	Tbl. nr.		Tbl. nr.
Skútan hf., Hafnarfirði	43	Gígi hf.	67
Sól studio, Hafnarfirði	54	Gimba sf.	102
Stálverk hf., Garðabæ	142	Glerskálinn hf.	59
Stálvík hf., Garðabæ	69	Gluggar og hurðir	20
Stjornuspekiþjónustan, Hafnarfirði	129	Grillið sf.	102
Strönd, Hafnarfirði	23	Gullborg hf.	67
Sæmundur á selnum, Garðabæ	102	H. Hilmarsson hf.	37
Teppavélaleiga Kristínar, Seltjarnarnesi	146	HM lyftur	163
Toppkjöt, Garðabæ	129	Hafeldi hf.	16
Töfralampinn, Hafnarfirði	25	Hafstjarnan sf.	141
Veitir hf., Bessastaðahreppi	67	Hans og Gréta	102
Vélsmiðjan Málmverk sf., Hafnarfirði	20	Hárný, hárgreiðslu- og rakarastofa	103
Véltak vélaverslun hf., Hafnarfirði	37	Hólakaup	102
Verksmiðjan Magni hf., Hafnarfirði	65	Hrísnis hf.	16,133
Verzlunarfélagið Strönd hf., Hafnarfirði	164	Húsgagnamiðlun	101
Verslunin Leikbær sf., Hafnarfirði	102	Ingólfsprent hf.	18
Vídeóklassi sf., Garðabæ	54	Ísleið hf.	37
Vinnuvélar hf., Kjósarsýslu	156	Íslenska póstverslunin sf.	112
Vörubílar sf., Hafnarfirði	20	Ísspor hf.	67
Þýðingar og tölvusetning sf., Mosfellsbæ	102	J. Ben sf.	20
Þykkvabæjarkartöflur hf., Garðabæ	18	4x4 Jeppahlutir hf.	98
Öryggisgæslan, Kjósarsýslu	146	Kjötbankinn sf.	129
		Klaki sf.	20
		Kópavogsblaðið sf.	149
Kópavogur:		Kraftækni hf.	58,67
A 3 arkitektar sf.	129	Kraftverk hf.	43
Á skjánum	25	Ljós- og fjölritunarstofan Festa sf.	84
Alltíeinu sf.	101	Logo sf.	20
Ásaverk sf.	25	Mamma Rósa	37
Baðhúðun	129	Matföng hf.	16
Barki hf.	47	Meka hf.	65
Biðskýlið Kópavogsbraut 115	112	Ó. Engilbertsson	101
Bílakot hf., Kópavogi	98	Okkar sf.	129
Bílaleigan Gullfoss	74	Óli prik	102
Bílprýði sf.	103	Papilla 2	103
Blik skiltagerð	149	Pizzaland sf.	146,150
Blikkás hf.	58	Raunmynd	37
Blikkval sf.	6	Rullan	129
Bókasteinn hf.	69	S. Gylfi sf.	146
Borhættir hf.	133	Samvirki hf.	67
Bygging hf.	69	Sandtak	129
Byggingafélagið hf.	67	Sem er	141
Byggingavöruverslun Kópavogs hf.	43	Sjófrost sf.	102
Byko - byggingavöruverslun Kópavogs hf.	91	Sjóvélar hf.	18
Egco sf.	103	Skrúðgarðþjónustan	20
Efnagerðin Valur	25	Sólning hf.	158
Efnissalan hf.	16	Stálvélar hf.	43
Eldistækni	133	Sviðsmyndir hf.	67
Erika - heildverslun	3	Söluturninn Grænatúni 1	129
Falur hf.	67	Söluturninn Þverbrekk 8	25
Félagsbókbandið hf.	59	Taka 1	163
Firmasalan	156	Texta- og vörunúmeringar	74
Fjölritunarstofan Festa	103	Trjástofinn hf.	127
Freyja hf.	43		

	Tbl. nr.		Tbl. nr.
Tækjabúðin hf.	124	Flugfélag Austurlands hf., Egilsstöðum . . .	158
Úði sf.	102	Guðrún Þorkelsdóttir hf., Eskifirði	31
Umboðs- og heildverslunin Sól og heilsa hf.	58	Gunnar hf., Reyðarfirði	146
Umsjá hf.	69,163	Hafnarkjör, Neskaupsstað	146
Útflutnings- og markaðsfyrirtækið Ísland	20	Hólmi hf., Eskifirði	156
Vé sf.	20	Hraðfrystihús Eskifjarðar hf., Eskifirði	156
Véla- og járnsmíðaverkstæði Sigurðar Jóns	141	Hraðfrystihús Fáskrúðsfjarðar hf., Fáskrúðsfirði	124
Vélakaup hf.	100	Hraðfrystihús Stöðvarfjarðar., Stöðvarfirði	67,102
Vélaþjónustan sf.	129	Már sf., Fáskrúðsfirði	129
Verksmiðjan Sámur sf.	54	Ness hf., Neskaupsstað	67
Vest Kot sf.	84	Pólarsíld hf., Fáskrúðsfirði	98
Videosport	25	Pöntunarfélag Eskifirðinga., Eskifirði	20
Víkurós	102	Sandey sf., Djúpavogi	146
Vild	103	Sandfell sf., Neskaupsstað	112
Ylfa	101	Sérsmíðamiðstöðin, Skorrastað, Norðfirði	54
Ættfræðimiðlunin	129	Síldarvinnslan hf., Neskaupsstað	100
Norður-Múlasýsla og Seyðisfjörður:			
Baldur og Óskar hf., Fellahreppi	150	Skipaklettur hf., Reyðarfirði	58,146
Eldisföður hf., Vopnafirði	59,65	Smá, Egilsstöðum	87
Fljótsbær hf., Fellahreppi	67	Smári hf., Vallahreppi	31
Hafsíld hf., Seyðisfirði	18	Snarvirki hf., Djúpavogi	142
Kolbeinstangi hf., Vopnafirði	16	Snæfugl hf., Reyðarfirði	146
Mælifell sf., Vopnafirði	20	Stangaveiðifélagið Vopni hf., Neskaupsstað	69
Ottó Wathne hf., Seyðisfirði	67	Teppahreinsun Sævars, Neskaupsstað	146
Reyksíld hf., Seyðisfirði	142	Trésmiðja Djúpavogs, Búlandshreppi	90
Shell-skálinn, Vopnafirði	150	Útgerðarfélagið Ölver hf., Neskaupsstað	37
Skor hf., Vopnafirði	16	Veitingahúsið við höfnina sf., Neskaupsstað	54
Tangi hf., Vopnafirði	16	Véltækni hf., Egilsstöðum	58
Trésmiðja Fljótsdalshéraðs hf., Fellabæ	100	Verslunin Bakkabúð sf., Neskaupsstað	3
Umboðsverslunin Guðrún sf., Vopnafirði	150	Þvottabjörn, Reyðarfirði	146
Verslunarfélag Austurlands hf., Fellahreppi	67	Mýra- og Borgarfjarðarsýsla:	
Suður-Múlasýsla, Neskaupsstaður og Eskifjörður:			
Austfjarðarleið hf., Neskaupsstað	100	Bifreiða- og trésmiðja Borgarness hf., Borgarnesi	58
Austursíld hf., Reyðarfirði	98	Bílaleigan Nes sf., Borgarnesi	53
B-33 sf., Reyðarfirði	87	Bolta - og naglaverksmiðjan hf., Borgarnesi	31
Bakkabúð sf., Neskaupsstað	62	Borgarplast hf., Borgarnesi	133
Bergsplan hf., Reyðarfirði	127	Borgarsport, Borgarnesi	150
Bifreiðaleigan hf., Reyðarfirði	59	Hannyrðaverslunin Borgarnes hf., Borgarnesi	38
Biley hf., Reyðarfirði	164	Hótel Borgarnes hf., Borgarnesi	43,100
Birta sf., Egilsstöðum	20	Hvalur hf., Strandahreppi	156
Bylgjan hf., Neskaupsstað	43	Íslenska járnblendifélagið hf., Skilamannahreppi	37,100
Dansskóli Guðrúnar Smára, Neskaupsstað	129	Knattborðsstofan Borgarnesi, Borgarnesi	103
Egilsstaðavideo sf., Egilsstöðum	129	Olíustöðin í Hvalfirði hf., Strandahreppi	65,69
Eskigrill sf., Eskifirði	54	Prjónastofa Borgarnes hf., Borgarnesi	43,156
Fasteignamarkaðurinn hf., Neskaupsstað	59	Sprautu - og bifreiðaverktæði Borgarnes sf., Borgarnesi	38
Fatahreinsun Austurlands, Reyðarfirði	129	Stjarnan hf., Borgarnesi	58
Ferðamiðstöð Austurlands hf., Egilsstöðum	58		
Fjölvirki sf., Djúpavogi	20		

	Tbl. nr.
Trésmiðja Borgarfjarðar hf., Borgnesi . . .	157
Videóborg sf., Borgarnesi	103
Vírnet hf., Borgarnesi	43,47

Ólafsfjörður:

Árni sf.	153
Hraðfrystihús Ólafsfjarðar hf.	91
Magnús Gamalielsson hf.	158
Útgerðarfélag Ólafsfjarðar hf.	91

Rangárvallasýsla:

Árey hf., Hvolhreppi	124
Blikksmiðjan Sörli hf., Hvolsvelli	67
Bókhalds- og ráðgjafabjónustan Hvolsvelli	146
Bólstrun Kjartans, Hvolsvelli	146
Dímon hf., Hellu	38,43
Hársnyrtistofan Hárfínt, Hellu	91
Holtabúið hf., Ámundarstöðum	38,43
Ison, Hvolsvelli	47
Járngerður, Hvolhreppi	20
K. Richter hf., Hellu	18
Keramikhúsið hf., Hellu	100
Kóran hf., Hellu	133
Lilja og Hólfríður sf., Hellu	62
Loðdýrabúið sf., Kálfholti	20
Matfugl hf., Hellu	16
Suðurströnd hf., Hellu	58
Pórisós sf., Landmannahreppi	47

Siglufjörður:

Fiskverkunin Drafnar hf.	58
Hár- og snyrtistofan Heba	20
Sigló hf.	58
Sædór hf.	59
Söluturninn sf.	139
Veidarfæri hf.	69

Skaftafellssýsla:

Aþena, Höfn, Hornafirði	129
Bíla- og búvélaverkstæðið hf., Vík, Mýrdal	127
Bílahúsið sf., Nesjahreppi	90
Borgey hf., Höfn, Hornafirði	101
Bær hf., Kirkjubæjarklaustri	142
Böggull sf., Vík, Mýrdal	39
Fiskimjólsverksmiðja Hornafjarðar hf., Höfn, Hornafirði	100
Funi sf., Nesjahreppi	150
Hornbitinn, Höfn, Hornafirði	129
Hornfirðingur hf., Höfn, Hornafirði	31
Mýrdalsfóður hf., Mýrdalshreppi	58
Saumastofan Gæði hf., Vík, Mýrdal	69
Silfurnes hf., Höfn, Hornafirði	31
Sláturhúsið Vík hf., Vík, Mýrdal	43,98

Tbl. nr.

Smári sf., Höfn, Hornafirði	129
Svalan hf., Höfn, Hornafirði	43
Sveitaskólinn sf., Austur-Skaftafellssýslu	112
Torfi Þór Friðfinnsson, Höfn, Hornafirði	129
Veidarfæragerð Hornafjarðar hf., Höfn, Hornafirði	67
Verkfræðistofan Höfn, Höfn, Hornafirði	129
Víkuvagnar hf., Vík, Mýrdal	127
Víst sf., Vík, Mýrdal	20

Skagafjarðarsýsla og Sauðárkrókur:

Dala- kofinn, Sauðárkróki	103
Dögun hf., Sauðárkróki	67
Eyjar hf., Sauðárkróki	3
Fiskiðja Sauðárkróks hf., Sauðárkróki	58,158
Fljótalax hf., Fljótum	58
Foss hf., Skefilsstaðahreppi	124
Gerði hf., Hofsósi	65
Hamar og sög sf., Hofsósi	20
Ísold tískuverslun, Sauðárkróki	103
Ká sf., Sauðárkróki	146
Kjótval sf., Sauðárkróki	146
Krakkakotið sf., Sauðárkróki	87
Melrakki hf., Sauðárkróki	65
Plógur hf., Hólahreppi	31
Smíðastofan, Sauðárkróki	146
Steinullarverksmiðjan hf., Sauðárkróki	18,156
Stuðlaberg hf., Hofsósi	123,127
Trésmiðja Hjartar Ingasonar, Sauðárkróki	56
Tréverk sf., Hofsósi	62
Útgerðarfélag Skagfirðinga hf., Sauðárkróki	43
Veitingastaðurinn Krókurinn, Sauðárkróki	56,103
Villa Nova hf., Sauðárkróki	98

Snæfellsnes- og Hnappadalssýsla:

Arnar sf., Stykkishólmi	38,102
Bár hf., Arnarstapa	65
Bára sf., Hellissandi	27
Berg hf., Ólafsvík	3
Bílnes, Ólafsvík	38
Brauðgerð Ólafsvíkur hf., Ólafsvík	59
Dalverk hf., Búðardal	18
Egilshús sf., Stykkishólmi	103
Eining hf., Stykkishólmi	18
3F hf., Grundarfirði	163
Fiskiðjan Bylgja hf., Ólafsvík	65
Flóabáturinn Baldur hf., Stykkishólmi	65
Framnes hf., Grundarfirði	69
Grafan sf., Hrutsholti	129
Hótel Búðir hf., Staðarsveit	67
Húsið, Stykkishólmi	20

	Tbl. nr.		Tbl. nr.
Íslensk matvæli hf., Stykkishólmi	67	Steyrustöð Vestmannaeyja hf.	67
Jökull hf., Hellissandi	91	Stormur sf.	35
Klakabandið sf., Ólafsvík	103	Tinna hf.	98
Lára sf., Ólafsvík	146	Trésmíðaverkstæðið Hamar sf.	47
Litlibær, Stykkishólmi	129	Umboðs- og heildverslun G. Stefáns- sonar sf.	91
Litlibær sf., Stykkishólmi	129	Umboðsverslun Pórs Kristjánssonar	103
Mar hf., Stykkishólmi	142	Vinnslustöðin hf.	37,47
Marz hf., Rífi	142		
Niðursuðan hf., Grundarfirði	65	Þingeyjarsýsla og Húsavík:	
Rækjunes/Björgvin hf., Stykkishólmi	16	Árlax hf., Kelduneshreppi	43,127
Sigurður Ágústsson hf., Stykkishólmi	142	Ásgeir og Pétur sf., Grenivík	34
Skipasmíðastöðin Skipavík hf., Stykkishólmi	65	Askja hf., Húsavík	65,162
Stólpi hf., Grundarfirði	158	Átak hf., Þórshöfn	67
Studio Kollu, Ólafsvík	103	BK - bílaverkstæðið sf., Húsavík	165
Svanur hf., Neshreppi utan Ennis	142	Bílaleiga Húsavíkur hf., Húsavík	43
Sæborg sf., Ólafsvík	20	Brik hf., Húsavík	16
Útver hf., Ólafsvík	146	Dalur sf., Grenivík	153
Vélsmiðja Grundarfjarðar hf., Grundarfirði	65	Ellert og Hrafn sf., Svalbarðseyri	156
Ýmir sf., Stykkishólmi	156	Ferðaskrifstofa Húsavíkur hf., Húsavík	58
Þór hf., Stykkishólmi	127	Fiskiðja Raufarhafnar hf., Raufarhöfn	100
		Fiskirækt hf., Kelduneshreppi	142
Strandasýsla:		Garðræktarfélag Reykhverfinga hf., Reykjahverfi	65
Grafan sf., Hólmavík	129	Geir hf., Þórshöfn	163
Hótel Hólmavík, Hólmavík	146	Hótel Húsavík hf., Húsavík	37
Hótel Matthildur, Hólamavík	146	Hraðfrystistöð Þórshafnar hf., Þórshöfn	124
Súlan sf., Hólmavík	95	Hrogn sf., Kópaskeri	58
Vélar sf., Hólmavík	78	Hægvirki sf., Kelduhverfi	150
		Höfði hf., Húsavík	67
Vestmannaeyjar:		Íshaf hf., Húsavík	67
Bergur - Huginn sf.	20	Jökull hf., Raufarhöfn	100
Björk	47	Kaldbakur hf., Grenivík	37,69,158
Bretti hf.	67,100	Langanes hf., Húsavík	163
Eyjaís hf.	69	Léttsteypa hf., Mývatnssveit	158
Eyjaprent hf.	142	Mýflug hf., Mývatnssveit	133
Freymundur sf.	166	Mývetningabúð, Reykjahlíð	112
GME Pálsson hf., útgerðarfélag	123	Reynihlíð hf., Mývatnssveit	142
Gámavinir sf.	20	Silfurstjarnan hf., Öxarfjarðarhreppi	156,163
Hamar	47	Táin - fótaaðgerðarstofa, Húsavík	146
Herjólfur hf.	142	Trélitur sf., Kópaskeri	153
Hressingarskálinn	65	Trésmiðja Jóns og Haraldar sf., Húsavík	59
Höfn hf.	38	Trésmiðjan Borg hf., Húsavík	43
Ingi sf.	146	Útgerðarfélag Norður-Þingeyinga hf., Þórshöfn	163
Klakkur hf.	37	Verslunin Kringla, Þórshöfn	27
Netagerð Njáls	105	Víkurbardinn sf., Húsavík	103
Samkomuhús Vestmannaeyja hf.	43	Öryggi sf., Húsavík	135
Skógtækni	20		
Smáey hf.	38		

SKRÁ

Samvinnufélagatilkynninga sem birtust í Lögbirtingablaði 1989.

	Tbl. nr.		Tbl. nr.
B.S.F. lögreglumanna, Reykjavík	103	Kaupfélag Reykjavíkur og Nágrennis	103,148
Byggingarsamvinnufélag starfsmanna SÍS, Reykjavík	103	Kaupfélag Skagfirðinga	99
Byggingarsamvinnufélagið Aðalból, Reykjavík	68	Kaupfélag Vopnfirðinga	150
Byggung hsvf, Reykjavík	83	Kaupfélag Þingeyinga	69,92
Húsnæðissamvinnufélagið Búseti, Reykjavík	113	Líftryggingafélagið Andvaka, Reykjavík	83
Kaupfélag Austur - Skaftfellinga	77	Mjólkurfélag Reykjavíkur, Reykjavík	68
Kaupfélag Berufjarðar	146	Samband íslenskra samvinnufélaga	83
Kaupfélag Eyfirðinga	25	Samvinnufélagið Hreyfill, Reykjavík	101
Kaupfélag Héraðsbúa	65,129	Samvinnutryggingar g.t., Reykjavík	83
Kaupfélag Rangæinga	143	Sultu- og efnagerð bakara svf., Reykjavík	101,117
		Sölufélag garðyrkjumanna, Reykjavík	101,117

