

Stjórnartíðindi

1993 - B-deild - 2. hluti

Útgáfa 1.0 af rafræna skjalinu

Þetta PDF skjal er hluti afraksturs skönnunar á prentuðum eintökum af Stjórnartíðindum. Markmið þessarar útgáfu er að veita almenningi færi á að eignast sitt eigið eintak af prentuðum Stjórnartíðindum án endurgjalds. Hvorki dómsmálaráðuneytið né önnur stjórnvöld standa að gerð skjals þessa umfram það að hafa útvegað höfundu skjalsins prenteintök af ritinu.

Skjalið er upprunalega birt á vefnum <https://urlausnir.is>. Þar má finna rafrænar útgáfur hinna bindanna og verða nýrri útgáfur af skjölunum í boði þar.

Takmörkun ábyrgðar

Höfundur skjals þessa afsalar sér allri ábyrgð, að því marki sem lög heimila, vegna beinnar og/eða óbeinnar notkunar skjalsins sjálfs eða afurða sem af því leiðir. Þó stefnt hafi verið að því markmiði að skjalið endurspegli sem best innihald upprunalegu bindanna er hvorki hægt að tryggja né ábyrgjast að það hafi tekist. Framangreint á einnig við um efnislegt innihald prentuðu eintakanna sem skönnuð voru.

Höfundaréttur

Samkvæmt 9. gr. núverandi höfundalaga, nr. 73/1972, njóta landslög og önnur áþekk gögn gerð af opinberri hálfu, ekki verndar höfundalaga.

Hvers kyns höfundaréttur sem höfundur skjalsins gæti hafa skapað sér til handa með skönnuninni sjálfri eða öðru framlagi sínu til sköpunar þess, skal vera meðhöndlaður í samræmi við Creative Commons Zero höfundaleyfið (CC0 1.0 Universal eða síðari útgáfa þess).

Ábendingar

Séu ábendingar um mögulegar úrbætur á skjalinu er hægt að koma þeim á framfæri við höfund þess.

Athugasemdir um þessa útgáfu

Skrifað inn á bls. 752 og 1157.

Meiriháttar gallar á bls. 698 og 1359.

Gallar á bls. 693, 701, 714, 730, 1044, 1172, 1185, 1199-1200, 1224, 1280, 1284, 1292, 1294, 1312, 1331, 1333, 1339, 1341, 1350, 1354, 1365, og 1367.

Höfundur skjalsins: Svavar Kjarrval (svavar@kjarrval.is)

REGLUGERÐ

um bann við togveiðum á Papagrunni og Berufjarðarál.

1. gr.

Frá og með 1. september 1993 til og með 30. september 1993 eru allar togveiðar, þar með taldar rækjuveiðar, bannaðar á svæði, sem markast af línu, sem dregin er milli eftirgreindra punkta:

1. 64°33'N – 13°23'V
2. 64°12'N – 13°20'V
3. 64°12'N – 13°54'V
4. 64°25'N – 13°54'V
5. 64°35'N – 13°38'V

2. gr.

Brot á ákvæðum reglugerðar þessarar varða viðurlögum samkvæmt ákvæðum laga nr. 81, 31. maí 1976, um veiðar í fiskveiðilandhelgi Íslands. Með mál út af brotum skal farið að hætti opinberra mála.

3. gr.

Reglugerð þessi er sett samkvæmt ákvæðum laga nr. 81, 31. maí 1976, um veiðar í fiskveiðilandhelgi Íslands til þess að öðlast þegar gildi og birtist til eftirbreytni öllum þeim, sem hlut eiga að máli.

Sjávarútvegsráðuneytið, 30. ágúst 1993.

F. h. r.

Jón B. Jónasson.

Þórður Eyþórsson.

AUGLÝSING

um staðfestingu á breytingu á aðalskipulagi í Biskupstungnahreppi, er tekur til Laugaráss og Skálholts.

Samkvæmt skipulagslögum nr. 19, 21. maí 1964 hefur ráðuneytið þann 27. ágúst 1993 staðfest breytingu á aðalskipulagi í Biskupstungnahreppi fyrir Laugarás og Skálholt 1988–2008, áður staðfest 27. júní 1990.

Breytingin er fólgin í því að lega Skálholtsvegur verður norðan Skálholtsstaðar en ekki sunnan eins og áður var gert ráð fyrir.

Ennfremur eru í Laugarási gerðar eftirfarandi breytingar: Spilda norðan býlisins Laugaráss breytist úr skógræktarlandi í sumarbústaðasvæði; spilda sunnan Skyrklettagötu á móts við Skyrkletta breytist úr landi ætlað garðyrkju í land fyrir smáhýsi og lokst er spildu við þjóðveginn, nefnt Laugartorg, breytt úr garðyrkjulandi í verslunarlóð.

Uppdráttur ásamt greinargerð hefur hlotið þá meðferð sem mælt er fyrir um í skipulagslögum nr. 19/1964 og skipulagsstjórn ríkisins afgreitt tillöguna til staðfestingar ráðherra.

Umhverfisráðuneytið, 27. ágúst 1993.

Össur Skarphéðinsson.

Magnús Jóhannesson.

AUGLÝSING

um breytingu á aðalskipulagi Sandgerðis 1987–2007.

Samkvæmt ósk bæjarstjórnar Sandgerðis hefur skipulagsstjórn ríkisins þann 28. júlí 1993 staðfest breytingar, sbr. 3. og 4. mgr. 19. gr. skipulagslaga nr. 19/1964, á aðalskipulagi Sandgerðis 1987–2007, er staðfest var 25. nóvember 1991.

Breytingin er fólgin í því að mörk íbúðasvæðis flyst um 55 metra til suðurs við Stafnsveg, sunnan Bárugerðis.

Bæjarstjórn Sandgerðis tekur að sér að bæta það tjón, er einstakir aðilar kunna að verða fyrir við breytinguna.

Umhverfisráðuneytið, 26. ágúst 1993.

F. h. r.
Magnús Jóhannesson.

Hrafn Hallgrímsson.

REGLUGERÐ

um breytingu á reglugerð nr. 188/1988 um slátrun, mat og meðferð
sláturafurða.

1. gr.

19. gr. reglugerðarinnar orðist svo:

Hrossakjöt.

Skilgreining á fituþykkt:

Þykkt fitu mælist sem mesta þykkt fitu á miðri síðu á 3. aftasta rifbeini. (Skammrif ekki talin með.)

Kjöt af hrossum skal flokka, meta og merkja sem hér segir:

1. *Ungfolaldakjöt.*

Skrokka af folöldum allt að 4 mánaða gömlum, vel holdfylltum og fitulitlum. Fita allt að 5 mm. Skrokkar allt að 50 kg. að þyngd.

2. *Folaldakjöt.*

FO I-A:

Skrokka af folöldum allt að árs gömlum, vel holdfylltum og gallalausum í útliti.

Fituþykkt allt að 20 mm.

FO I-B:

Skrokka af folöldum allt að árs gömlum, vel holdfylltum og gallalausum í útliti.

Fituþykkt yfir 20 mm.

FO II:

Skrokka af folöldum allt að árs gömlum, mjög mögrum og vöðvarýrum.

3. *Trippakjöt.*

TR I-A:

Skrokka af trippum eins og tveggja ára, vel holdfylltum og gallalausum í útliti.

Fituþykkt allt að 25 mm.

TR I-B:

Skrokka af trippum eins og tveggja ára, vel holdfylltum og gallalausum í útliti.

Fituþykkt yfir 25 mm.

TR II:

Skrokka af trippum eins og tveggja ára, mjög mögrum og vöðvarýrum.

4. *Unghrossakjöt.*

UH I:

Skrokka af hrossum þriggja til sex ára, vel holdfylltum og gallalausum í útliti.

Fituþykkt allt að 30 mm. Hross á þessum aldri með meiri fituþykkt flokkast í Hr-flokka eftir fitumörkum sem þar gilda.

5. *Hrossakjöt.*

HR I-A:

Skrokkar af hrossum eldri en sex ára, sæmilega holdfylltum og gallalausum í útliti. Fituþykkt allt að 30 mm.

HR I-B:

Skrokkar af hrossum eldri en sex ára, sæmilega holdfylltum og gallalausum í útliti. Fituþykkt 30-50 mm.

HR I-C:

Skrokkar af unghrossum og öllum hrossum eldri en sex ára sem eru með meiri fituþykkt en 50 mm.

HR II:

Skrokka af unghrossum og öllum hrossum eldri en sex ára, mjög vöðvarýra og magra.

6. *Hrossakjöt með áverka:*

Skrokka eða skrokkhluta sem teljast gölluð vara vegna mars, verkunargalla og annarra áverka skulu flokkast og merkjast í sinn flokk ásamt X eða XX. X ef um minni háttar mar eða verkunargalla er að ræða. XX ef skrokkar eru mikið marðir, limhögnir eða með meiri háttar verkunargalla.

7. *Hrossakjöt í heilbrigðisflokki 2.*

Kjöt af hrossum sem kjötskoðunarlæknir dæmir í heilbrigðisflokk 2 (sbr. 12. gr. reglugerðar nr. 168/1970) skal merkt þannig:

a. Kjöt af folöldum FO IV.

b. Kjöt af eldri hrossum HR IV.

2. gr.

Reglugerð þessi er sett samkvæmt heimild í lögum nr. 30 28. apríl 1966 um meðferð, skoðun og mat á sláturafurðum og öðlast gildi þegar í stað.

Landbúnaðarráðuneytið, 30. ágúst 1993.

Halldór Blöndal.

Jón Höskuldsson.

AUGLÝSING

um umferð í Hafnarfirði.

Samkvæmt heimild í 81. gr. umferðarlaga nr. 80/1987 og að fenginni tillögu bæjarstjórnar Hafnarfjarðar hafa eftirfarandi reglur verið settar um umferð í Hafnarfirði:

Að biðskylda verði á Prúðvangi gagnvart Blómvangi.

Sýslumaðurinn í Hafnarfirði, 27. ágúst 1993.

Guðmundur Sophusson.

GJALDSKRÁ

Orkubús Vestfjarða fyrir hitaveitur.

I. KAFLI

1. gr.

Orkubú Vestfjarða selur hitaorku úr veitukerfum þeim, sem gerð hafa verið og verða gerð, eftir þeim reglum, sem settar eru í gjaldskrá þessari.

2. gr.

Orkubú Vestfjarða lætur hverju húsi, sem er í sambandi við vatnsæðar þess, í té vatnsmagn, er ætla má að nægi til fullrar hitunar, enda séu ofnar hússins nægilega stórir, að dómi Orkubús Vestfjarða. Einnig lætur Orkubú Vestfjarða í té heitt vatn til hitunar neysluvatns.

II. KAFLI

3. gr.

Orkubú Vestfjarða selur heitt vatn í smásölu á þann hátt og við því verði sem hér segir:

Orka og vatnsmagn H490.

Til hitunar á íbúðarhúsnæði.

Fastagjald	12 906,00 kr/á ári
Orkugjald	2,72 kr/kWst
Rúmmetragjald	24,23 kr/m ³

Orkugjald vegna hitunar heimila er niðurgreitt samkvæmt ákvörðun iðnaðarráðuneytis. Sjá kafla IV um niðurgreiðslur og sérstakan afslátt í gjaldskrá orkubúsins fyrir raforku.

Orka og vatnsmagn H499.

Til hitunar á öðru en íbúðarhúsnæði.

Fastagjald	12 906,00 kr/á ári
Orkugjald	2,72 kr/kWst
Rúmmetragjald	24,23 kr/m ³

Vatnsmagn I480.

Orkubúinu er heimilt að selja heitt vatn samkvæmt vatnsmæli eingöngu á Suðureyri við Súgandafjörð og í algjörum undantekningartilvikum á öðrum stöðum.

Fastagjald	12 906,00 kr/á ári
Rúmmetragjald	113,00 kr/m ³

Orka H498.

Orkubú Vestfjarða er heimilt að selja heitt vatn um varmaskipti af viðurkenndri gerð til þeirra er nota meira en 400.000 kWst/á ári.

Fastagjald	12 906,00 kr/á ári
Orkugjald	1,76 kr/kWst
Rúmmetragjald	15,77 kr/m ³

Hemill I489.

Orkubú Vestfjarða er heimilt að takmarka vatnsrennsli til húsa um stillanlega hemla. Orkubúid stillir hemil að ósk notanda og gildir hæsta stilling í eitt ár frá 1. september til 31. ágúst.

Fastagjald	23 649,00 kr/á ári
Mínútlífragjald	2 501,00 kr/mán

4. gr.

Gjalddagi hitaveitugjalda er við framvísun reiknings eða tilkynningar um reikningsupphæð. Sé reikningurinn ekki greiddur við fyrstu sýningu, ber gjaldanda að greiða hann, þar sem orkubúið ákveður. Það eru vanskil, ef gjöldin eru ekki að fullu greidd innan 14 daga frá gjalddaga.

5. gr.

Varðandi tengigjöld fyrir hitaveitur sjá heimtaugargjald í þéttbýli í gjaldskrá Orkubús Vestfjarða fyrir raforku (heimtaugagjöld í þéttbýli).

6. gr.

Gjald til greiðslu kostnaðar vegna vanskilainnheimtu og undirbúnings að lokun er kr. 834,00.

Pegar lokað hefur verið fyrir aðrennsli heita vatnsins til notenda vegna vanskila, skal gjald fyrir að opna á ný vera kr. 1 669,00.

7. gr.

Míðað skal við að kostnaður hitunar húsa með hitaveitu fari ekki fram úr kostnaði hitunar með rafmagni skv. gjaldskrá Orkubús Vestfjarða hverju sinni.

III. KAFLI

8. gr.

Öll gjöld samkvæmt gjaldskrá þessari má taka fjárnámi á kostnað húseiganda.

9. gr.

Orkubú Vestfjarða hefur rétt til að loka aðrennsli heita vatnsins að húsi eða íbúð viðskiptamanns, sem vanrækir að greiða hitaveitugjöld. Fyrirætlun um að loka ber að tilkynna með 5 daga fyrirvara.

Eftirlitsmanni Orkubús Vestfjarða skal, hvenær sem er, frjálts aðgangur að öllum hemlum, mælum, hitagjöfum og vatnsæðum, sem eru í sambandi við veitukerfi Orkubús Vestfjarða. Er húseiganda skylt að hlíta tafarlaust fyrir mælum hans um viðgerðir á bilunum og sérhverjum ráðstöfunum til varnar gegn misnotkun á heita vatninu.

10. gr.

Virðisaukaskattur leggst á gjöldin samkvæmt gildandi lögum hverju sinni.

Gjaldskrá þessi er hér með staðfest samkvæmt orkulögum nr. 58 frá 29. apríl 1967 og lögum nr. 66 31. ágúst 1976, til að öðlast gildi 1. ágúst 1993 og birtist til eftirbreytni öllum sem hlut eiga að máli. Jafnframt er úr gildi felld eldri gjaldskrá sama efnis nr. 219, 28. maí 1993, svo og gjaldskrá hitaveitu Suðureyrar nr. 21, 17. janúar 1991.

Iðnaðarráðuneytið, 24. ágúst 1993.

F. h. r.

Björn Friðfinnsson.

Steinunn Bjarman.

GJALDSKRÁ

Orkubús Vestfjarða fyrir raforku.

I. SMÁSALA

Gjaldskrárlíðir.

Orkubú Vestfjarða selur raforku á þann hátt og við því verði, sem hér segir:

A.1 Almenn notkun.

Öll almenn notkun, svo sem heimilisnotkun, lýsing, smávélanotkun og öll önnur notkun ótalin annars staðar.

Orkugjald	6,04 kr/kWst
Fastagjald F1	3 427,00 kr/ári

A.2 Skammtímanotkun.

Öll skammtímanotkun og notkun til vinnuvéla, vinnuljósa og annars við mannvirkjagerð, svo og við breytingar á eldri mannvirkjum.

Orkugjald	9,04 kr/kWst
Fastagjald F1	3 427,00 kr/ári

A.3 Utanhússlýsing.

Öll notkun og viðhald úti- og götulýsingar.

Aflgjald	12 267,00 kr/kw/ári
Viðhaldsgjald	18 225,00 kr/kw/ári

A.4 Sumarbústaðanotkun.

Heimilt er að selja raforku til þessara nota samkvæmt lið A1 ef hagkvæmara þykir. Öll notkun í sumarbústöðum og sumarbúðum.

Orkugjald	3,34 kr/kWst
Fastagjald F2	16 160,00 kr/ári

A.5 Markmæling.

Allur almennur búrekstur.

Aflgjald (lágmark 4 kW)	5 908,00 kr/kW/ári
Fastagjald F3	12 906,00 kr/ári
Orkugjald af allri notkun	2,45 kr/kWst
Orkugjald af notkun umfram aflstillingu	6,04 kr/kWst

Orkugjald vegna rafhitunar heimila er niðurgreitt samkvæmt ákvörðun iðnaðarráðuneytis. Sjá kafla um niðurgreiðslur og sérstakan afslátt.

Heimilt er að selja raforku til búrekstrar samkvæmt öðrum liðum ef hagkvæmara þykir. Lágmarksafli 4 kW, hámarksafli 50 kW.

B.1 Aflmæling.

Öll meiri háttar véla- og iðnaðarnotkun.

Lágmark 15 kW.

Aflgjald	9 624,00 kr/kW/ári
Orkugjald	2,12 kr/kWst

B.2 Súgþurrkun.

Til súgþurrkunar á tímabilinu 1. júlí til 31. október.

Aflgjald	2 782,00 kr/kW/ári
Orkugjald	1,66 kr/kWst

C.1/D.1 Hitun.

Orkugjald	3,34 kr/kWst
Fastagjald F3	12 906,00 kr/ári

Orkugjald vegna rafhitunar heimila er niðurgreitt samkvæmt ákvörðun iðnaðarráðuneytisins. Sjá kafla um niðurgreiðslur og sérstakan afslátt.

Roftími er allt að 3 klst. á sólarhring.

C.2/D.2 Næturhitun.

Orkugjald	2,26 kr/kWst
---------------------	--------------

Orkugjald vegna rafhitunar heimila er niðurgreitt samkvæmt ákvörðun iðnaðarráðuneytisins. Sjá kafla um niðurgreiðslur og sérstakan afslátt.

Roftími allt að 15 klst. á sólarhring.

D.3 Varmadællur.

Til notkunar á varmadællum.

Orkugjald	4,66 kr/kWst
Fastagjald F3	12 906,00 kr/ári

Hitun húsnæðis er undanþegin virðisaukaskatti.

Mælaleiga.

Notendum er gefinn kostur á að leigja mælitæki til innra uppgjörs og skal leiga fyrir mælitækin vera sem hér segir:

Einfasa mæla	735,00 kr/ári
Prífasa mæla	2 898,00 kr/ári
Prífasa mæla með straumspennum	4 906,00 kr/ári

Gjald fyrir önnur mælitæki, en að framan greinir, tekur mið af ofangreindu verði, þó aldrei lægra en sem nemur 15% af verðmætum þeirra, samkvæmt nánari ákvörðun Orkubús Vestfjarða hverju sinni.

Innheimta og lokun.

Innheimtugjald:

Gjald til greiðslu kostnaðar við vanskilainnheimtu og undirbúning að lokun er kr. 834,00.

Opnunargjald:

Gjald fyrir lokun og enduropnun veitu vegna vanskila, er kr. 1 669,00.

Skilgreiningar og ýmis ákvæði.*1. Utanhússlýsing.*

Orkubú Vestfjarða sér um uppsetningu utanhússlýsingarkerfa samkvæmt ósk notanda, sem greiðir allan stofnkostnað.

Allt eðlilegt viðhald lýsingar annast Orkubú Vestfjarða á sinn kostnað.

2. Markmæling.

Liður A.5 er fyrir heildarorkusölu til bændabýla samkvæmt opinberri skráningu og skilgreiningu þar um. Aðrir gjaldskrárliðir eru ekki veittir samhliða honum svo sem súgþurrkun eða húshitun. Breyting á aflstillingu er aðeins gerð samkvæmt skriflegri beiðni notanda, hvort sem hún er til hækkunar eða lækkunar.

3. Aflgjaldsmæling.

Liður B.1 er fyrir heildarmælingu á allri notkun og verða ekki aðrir liðir, svo sem A.1, veittir samhliða. Aflgjald er ákveðið samkvæmt mælingu miðað við 15 mín. meðalgildi afls.

Gjaldskvæmt afl hvers almanaksárs er meðaltal fjögurra hæstu mánaðargilda. Álestur fari að jafnaði fram í byrjun hvers mánaðar.

Lágmarksaflgjald er miðað við 15 kW afl. Notanda með lægra meðalgildi afls er þó heimilt að kaupa raforku samkvæmt lið B.1, enda greiði hann þá lágmarksaflgjaldið.

4. Sumarafl.

Á tímabilinu 1. maí til og með 30. september ár hvert geta notendur á afltaxta, B.1, fengið heimild til að hækka afltopp sinn, án þess að sú hækkun hafi áhrif á reiknaðan ársmeðaltopp.

Skilyrði fyrir slíkri heimild eru:

1. Lágmarksheimild er 30 kW.
2. Gjald fyrir heimild er 10% af ársaflgjaldi skv. gjaldskrárlíð B.1, ár hvert.

Heimildin tekur gildi 1. maí eða á greiðsludegi ef hann er síðar og gildir til loka septembermánaðar.

5. Véla- og tækjanotkun.

Ef úttekið launafl hjá notanda nemur meiru en 50% af mestu útteknu raunaflí á ári, miðað við 15 mín. meðalgildi afls, skal hann gera ráðstafanir á sinn kostnað til þess að færa það niður í framangreint hlutfall. Orkubú Vestfjarða getur krafðið notanda um sérstakt gjald fyrir launafl sé framangreint hlutfall yfir 50% (fasviksstuðull undir 0,9), þar til úr hefur verið bætt. Gjald fyrir launafl umfram framangreint hlutfall skal nema hálfu aflgjaldi skv. lið B.1 í gjaldskrá. Heimilt er að banna notkun rafsuðuspenna og annarra tækja er valda tilfinnanlegum truflunum, um lengri eða skemmri tíma eftir aðstæðum hverju sinni.

6. Takmörkun á vali gjaldskrárlíða o.fl.

Pegar um sérstakar aðstæður er að ræða, svo sem tímabundna notkun mikils afls, getur Orkubú Vestfjarða takmarkað val notanda við ákveðna gjaldskrárlíði eða gert sérstaka samninga um skilyrði fyrir tengingu. Þar sem framleiðslukostnaður orku er sérstaklega hár, svo sem á dieselstöðvasvæðum, eða flutningsgeta og/eða spennaafl er takmarkað, áskilur orkubúíð sér rétt til þess að takmarka val gjaldskrárlíða.

7. Annað.

Virðisaukaskattur leggst á gjöldin samkvæmt gildandi lögum hverju sinni.

II. HEIMTAUGARGJALD Í ÞÉTTBÝLI

Heimtaugargjöld Orkubús Vestfjarða í kaupstöðum, kauptúnum og þorpum, tengd veitusvæðum orkubúsins og með fasta íbúatölu 50 eða fleiri, samkvæmt skrá Hagstofu Íslands á hverjum tíma miðað við áramót, eru sem hér segir:

1. Orkubú Vestfjarða ákveður stærð og gerð heimtauga eða spennistöðva fyrir hverja húsveitu. Með heimtaug er átt við hvort heldur tengingu við rafveitu og/eða hitaveitu.
 - 1.1. Umsækjandi heimtaugar skal á heimtaugarumsókn gera grein fyrir væntanlegri heildarafþörf næstu 5 árin, ásamt gerð og notkun húsnæðis, tilgreina skal sérstaklega afþörf vegna hitunar. Teikning af húsnæðinu fylgi heimtaugarumsókn. Heimtaugargjald skal greitt að fullu áður en verk er hafið.

2. Ein heimtaug er lögð að eign eða eignum á hverri lóð og greiðist heimtaugargjald af hverri heimtaug eða spennistöð sem hér segir:

2.1. Heimtaug.

Aflþörf veitu kW	Stofngjald kr.	Jarðstrengur gjald af yfirlengd kr/m
Allt að 40	67 382,00	1 356,00
40 – 65	99 877,00	1 625,00
65 – 130	210 078,00	2 039,00
130 – 200	329 844,00	2 453,00

Aukamælagrind fyrir hitaveitur kr. 27 279,00. Ofangreind heimtaugargjöld eru bæði vegna raforkunotkunar til hitunar og til annarra nota og skiptist þannig að 75% eru vegna hitunar og 25% vegna annarra nota.

- 2.2. Yfirlengd reiknast af jarðstrengsheimtaug, sem er lengri en 25 m í lóð. Lengd jarðstrengsheimtaugar reiknast frá lóðamörkum við götu, stystu greiðfæru leið að varkassa á útvegg götuhliðar hússins. Teljist hagkvæmara að hafa varkassa á innvegg skal leita samþykkis orkubúsins um gerð og frágang pípu, sem heimtaugarstrengurinn verður dreginn í. Af jarðstrengsheimtaug með flutningsgetu 130-200 kW greiðist yfirlengdargjald af vegalengd frá stofnvarkassa að rofa í dreifistöð að frádregnum 25 m í lóð. Af vegalengd umfram 125 m í götu greiðist ekki yfirlengdargjald, sjá þó lið 2.4.
- 2.3. Sé nauðsynlegt eða hagkvæmara að setja spennistöð að mestu eða öllu leyti, fyrir einn notanda, skal hann leggja til lóð eða húsnæði fyrir spennistöðina, eftir því sem hagkvæmara þykir að dómi orkubúsins, með hliðsjón af tæknilegum aðstæðum hverju sinni. Þegar lóð er lögð til, er það gert orkubúinu að kostnaðarlausu og hlíta ber skilmálum þess um stærð og staðsetningu stöðvarinnar. Þegar húsnæði fyrir spennistöð er lagt til, t.d. innan þess húsrýmis er umsækjandi hefur til umráða, svo sem í fiskverkunarhúsum, fiskimjölsbræðslum, iðnaðarhúsnæði, verslunarhúsnæði o.s.frv., skal staðsetning þess ákveðin með samþykki orkubúsins í hverju tilviki og skal húsnæðisaðstaðan fullnægja þeim kröfum sem gerðar eru um húsnæði til þessara nota. Húsnæðið -uppsteypt hús- er lagt orkubúinu til að kostnaðarlausu, en það sér um allan kostnað við fullnaðarfrágang húsnæðisins eftir nánara samkomulagi þar um hverju sinni.
- 2.4. Telji Orkubúið að auka þurfi flutningsgetu heimtaugar eða stækka spenni, eða notandi óskar eftir þeirri aukningu skal notandi greiða 40% kostnaðar samkvæmt heimtaugargjaldskrá fyrir íbúðarhús, en allan kostnað samkvæmt kostnaðarreikningi fyrir iðnaðar- og verslunarhús o.þ.h.
3. Fyrir bráðabirgðaheimtaug í vinnuskúr eða hús í byggingu skal greiða sem hér segir:
- 3.1. Grunn gjald óháð kostnaði við setningu bráðabirgðaheimtaugar kr. 6 543,00.
- 3.2. Fyrir kostnað við framkvæmd verksins og leigu á efni samkvæmt kostnaðaráætlun orkubúsins, sem miða skal við aðstæður hverju sinni.
4. Gjaldskrá þessi gildir í skipulögðum hverfum, innan kaupstaða, kauptúna og þorpa. Sé um óskipulagt svæði að ræða eða aðstæður óeðlilegar, skal greiða heimtaugargjald samkvæmt reikningi, er byggist á kostnaðaráætlun eða raunkostnaði, háð aðstæðum og ákvörðun orkubúsins hverju sinni.
- Öll gjöld eru gefin upp án virðisaukaskatts en hann leggst á öll heimtaugargjöld skv. gildandi reglum á hverjum tíma.

III. HEIMTAUGARGJALD Í DREIFBÝLI

1. Hver sá, er óskar að fá heimtaug frá Orkubúi Vestfjarða utan þéttbýlis, skal hafa greitt heimtaugargjald til Orkubús Vestfjarða áður en lagning veitunnar er hafin. Óheimil er rafmagnsnotkun um heimtaug nema framangreindu skilyrði um greiðslu heimtaugargjalds hafi verið fullnægt.
2. Heimtaugargjald fyrir eina heimtaug á hvert lögbýli, fyrir eina heimtaug til annarra en bænda sem stunda sambærilega atvinnustarfsemi og þeir, enda eigi þeir lögheimili og hafi fasta búsetu í sveit, og fyrir eina heimtaug í þjónustufyrirtæki í sveitum sem þjóna fyrst og fremst þessum aðilum skal vera kr. 100 000,00. Framangreint grunnjald miðast við vísitölu byggingarkostnaðar 189,2 stig og að heildarkostnaður við heimtaugarlögnina fari ekki fram úr kostnaði við lagningu 80 m heimtaugar og uppsetningu 25 kVa spennistöð. Grunnjald breytist í sama hlutfalli og vísitalan til hækkunar eða lækkunar.
3. Aðrar heimtaugar:
Heimtaugargjald fyrir annað en að framan greinir, svo sem heimtaugar á lögbýlum umfram eina, heimtaugar umfram eina í tengslum við aðra atvinnu- og þjónustustarfsemi sem um ræðir í 2. lið, heimtaugar í tengslum við aðra starfsemi en þar greinir, heimtaugar í einstök sumarhús, veiðihús, sumardvalar- og orlofshús hverskonar og aðrar ótaldar byggingar í sveitum, svo og bráðabirgðaheimtaugar, skal vera samkvæmt kostnaðaráætlun Orkubús Vestfjarða, þó aldrei lægri en heimtaugargjald skv. grein 2 hér að framan.
Öll gjöld eru gefin upp án virðisaukaskatts, en hann leggst á öll heimtaugargjöld skv. gildandi reglum á hverjum tíma.

IV. NIÐURGREIÐSLUR

Iðnaðarráðuneytið ákveður upphæð niðurgreiðslna vegna hitunar íbúðarhúsnæðis með raforku og rafkyntum hitaveitum og setur nánari reglur þar um. Niðurgreiðslna njóta þau heimili sem búa við slíka hitun og eiga ekki kost á heitu vatni til upphitunar frá jarðhitaveitu sem starfrækt er á viðkomandi stað.

Orkubú Vestfjarða og Landsvirkjun veita ennfremur fyrst um sinn sérstakan afslátt til sömu aðila og njóta niðurgreiðslna. Um niðurgreiðslur og sérstakan afslátt gilda eftirfarandi reglur:

Hver kílóvattstund (kWst) er niðurgreidd um fasta upphæð, upp að ákveðinni hámarksnotkun. Til grundvallar þessu er lögð orkunotkun að hámarki 30 000 kWst á ári samkvæmt lið C1 og H490 og 42 000 kWst samkvæmt lið A5, en er skipt eftir vægi veturs og sumars í hitaþörf. Vetrartímabilið er frá og með 16. október til og með 15. apríl. Þetta skal framkvæmt á eftirfarandi hátt:

Liður C1 hitun:

Niðurgreidd er orka sem er allt að 105 kWst á dag að jafnaði á vetrartíma en 60 kWst á dag á öðrum tíma árs. Niðurgreiðsla nemur kr. 1,12 kWst og að auki sérstakur afsláttur 0,34 kr. á kWst, eða samtals 1,46 kr/kWst.

Liður A5 markmæling:

Niðurgreidd er orka sem er allt að 146 kWst á dag að jafnaði á vetrartíma en 85 kWst á dag á öðrum tíma árs. Niðurgreiðsla nemur kr. 0,80 á kWst og að auki sérstakur afsláttur 0,244 kr. á kWst, eða samtals 1,044 kr/kWst.

Liður C2 næturhitun:

Ekki er sett hámark við niðurgreiðslur samkvæmt lið C2 næturhitun. Niðurgreiðsla nemur kr. 0,64 á kWst og að auki sérstakur afsláttur 0,40 kr á kWst, eða samtals 1,04 kr/kwh.

Liður H490 Orka og vatnsmagn:

Niðurgreidd er orka sem er allt að 105 kWst á dag að jafnaði á vetrartíma en 60 kWst á dag á öðrum tíma árs. Niðurgreiðsla nemur 1,04 kr. á kWst og sérstakur afsláttur að auki, 0,29 kr. á kWst eða samtals 1,33 kr. á kWst.

V. SKILMÁLAR UM SÖLU VÍKJANDI ORKU

1. Almenn skilyrði.

Víkjandi orka er rjúfanleg forgangsorka. Hana má selja í stað annarra orkugjafa þegar um er að ræða framleiðslu eða starfsemi sem lagst getur niður tímabundið meðan rofið er. Víkjandi orka er ætluð:

- Þeim sem kost eiga á ótryggðri orku en treysta sér ekki til að undirgangast þau skilyrði um langtímarof sem henni fylgja.
- Þeim sem kost eiga á kaupum samkvæmt smásölugjaldskrá, sbr. þær takmarkanir sem þar koma fram, til nota hvar rof á hæstu álagstímum getur talist eðlilegur viðskiptamáti; hér er einkum átt við ýmis konar hitun og lýsingu í gróðurhúsum.

Sala á víkjandi orku er háð samþykki Orkubús Vestfjarða í hverju tilviki.

Uppsett afl þess búnaðar, sem nýtir víkjandi orku, skal að lágmarki vera 100 kW eða áætluð ársnotkun að lágmarki 500 MWst.

2. Afhending víkjandi orku.

Stýritími er sá tími þegar stýring aflkaupatopps frá Landsvirkjun er virk. Framkvæmd er í höndum stjórnstöðvar Orkubús Vestfjarða sem kemur boðum um stýritímamann til viðskiptavina.

Orkubúi Vestfjarða er heimilt að skerða afhendingu:

- Á stýritíma Orkubús Vestfjarða.
- Vegna afltakmarkana, truflana eða bilana í veitukerfi Orkubús Vestfjarða til að koma í veg fyrir yfirálag. Enginn fyrirvari er á rofi vegna tilviks a), en eigi skemmri en ein klukkustund vegna b) ef mögulegt er.

Heimilt er Orkubúi Vestfjarða að leyfa afhendingu orku á stýritíma gegn gjaldi sem nemi 110% af refsigjaldi (umframflgjaldi) Landsvirkjunar eða 110% af áætluðum framleiðslukostnaði með dieselvélum vegna álagsstýringar á hverjum tíma.

3. Mæling og rofabúnaður.

3.1 Mælabúnaður.

Kaupandi víkjandi orku skuldbindur sig til að setja upp mælabúnað sem við á og orkubúið samþykkir til mælingar á orku.

Öll víkjandi orka hjá hverjum kaupanda skal mæld á einum stað og á einum mæli.

Orkubúi Vestfjarða er heimilt að ákveða að búnaður, hjá öllum notendum, skuli þannig gerður, að hægt sé á sjálfvirkan hátt um símakerfið eða á annan sambærilegan hátt að lesa mælingar á 60 mínútna meðalálagi.

3.2 Rofabúnaður.

Kaupandi víkjandi orku skuldbindur sig til að setja upp, Orkubúi Vestfjarða að kostnaðarlausu, rofabúnað sem orkubúið samþykkir til rofs á afhendingu orkunnar.

Öll víkjandi orka hjá hverjum kaupanda skal vera rjúfanleg á einum rofa.

3.3 Fjarstýring rofabúnaðar.

Kaupandi víkjandi orku skuldbindur sig til að setja upp, Orkubúi Vestfjarða að kostnaðarlausu, búnað sem tengist fjarstýrikerfi orkubúsins og getur:

- a) Rofið afhendingu.
- b) Gefið til kynna hvort rof heppnast eða ekki.
- c) Gefið til kynna stöðu rofa á hverjum tíma.

Fjarstýring Orkubús Vestfjarða skal virka á einn rofa, sbr. grein 3.2, en kaupandi skal setja upp búnað til innsetningar í áföngum ef þurfa þykir.

Sé heimildin til afhendingar orku á stýritíma nýtt, sbr. 2. grein, skuldbindur kaupandi sig til að setja upp, Orkubúi Vestfjarða að kostnaðarlausu, þann viðbótarbúnað sem til þarf.

4. Gildistími.

Skilmálar þessir gilda frá og með 1. janúar 1993 og gilda þar til annað verður ákveðið.

GJALDSKRÁ FYRIR VÍKJANDI ORKU

1. Almenn.

Um viðskipti þessi gilda almennir skilmálar Orkubús Vestfjarða um sölu víkjandi orku frá 1. janúar 1993.

2. Rafmagnsgjald.

Fast gjald	119 812,00 kr/ár
Vetrargjald orku	2,67 kr/kWst
Sumargjald orku	1,73 kr/kWst

Um gjald fyrir orku sem afhent er á stýritíma vísast í framangreinda skilmála. Öll gjöld eru gefin upp án virðisaukaskatts, en hann leggst á þessi gjöld skv. gildandi reglum á hverjum tíma.

3. Tímabil orkugjalda.

Vetrargjald gildir tímabilin:	1. janúar – 30. apríl
	1. október – 31. desember.
Sumargjald gildir tímabilið:	1. maí - 30. september.

Gjaldskrá þessi, sem samin er og samþykkt af stjórn Orkubús Vestfjarða og sett er samkvæmt lögum nr. 66 31. maí 1976, er hér með staðfest til að öðlast gildi 1. ágúst 1993, og birtist til eftirbreytni öllum sem hlut eiga að máli. Jafnframt er úr gildi felld eldri gjaldskrá sama efnis nr. 220, 28. maí 1993.

Iðnaðarráðuneytið, 24. ágúst 1993.

F. h. r.

Björn Friðfinnsson.

Steinunn Bjarman.

REGLUGERÐ

um þjóðgarðinn í Jökulsárgljúfrum.

Gildissvið.

1. gr.

Reglugerð þessi gildir um þjóðgarðinn í Jökulsárgljúfrum í Kelduhreppi sem stofnaður var með ákvörðun Náttúruverndarráðs þann 2. júní 1973, sbr. reglugerð nr. 216/1973, og stækkaður með ákvörðunum Náttúruverndarráðs þann 6. nóvember 1973 og 8. júní 1978.

Um þjóðgarðinn gilda jafnframt ákvæði laga um náttúruvernd nr. 47/1971, ásamt síðari breytingum, og reglugerðar nr. 205/1973, ásamt síðari breytingum, eins og við geta átt.

Stjórn þjóðgarðsins.

2. gr.

Náttúruverndarráð fer með stjórn þjóðgarðsins. Náttúruverndarráð getur stofnað sérstaka ráðgjafarnefnd til þess að fjalla um málefni sem varða rekstur og mannvirkjagerð innan þjóðgarðsins.

3. gr.

Náttúruverndarráð ræður þjóðgarðsvörð til að fara með daglega stjórn í þjóðgarðinum eftir því sem fé er veitt til á fjárlögum.

Náttúruverndarráð setur þjóðgarðsverði erindisbréf og skal hann búsettur í þjóðgarðinum nema önnur skipan verði talin heppilegri.

Mörk þjóðgarðsins.

4. gr.

Mörk þjóðgarðsins eru: Frá Dettifossi að sunnan og austan, beina stefnu vestur í hátind Eilífs. Frá Eilífi til norðurs í Lönguhlíð og ræður hlíðin merkjum út á mótis við syðsta og vestasta horn Langavatnshöfða. Þaðan beina línu í Botnslæk við suðurbotn Ásbyrgis, þá með efri brún bjarga Ásbyrgis að vestan að skógræktargirðingu, með henni að austurbrún Eyjunnar og björgum út að þjóðvegi. Í austurátt með þjóðvegi að girðingu austan Ásbyrgisvegar og með henni að skógræktargirðingu og austur á björg Ásbyrgis. Þaðan með björgum svo sem þau taka, norður að þjóðvegi og með honum að Jökulsá. Austurmörk þjóðgarðsins fylgja miðlínu Jökulsár á Fjöllum.

Umgengni í þjóðgarðinum.

5. gr.

Skylt er að ganga vel og snyrtilega um þjóðgarðinn. Gestir garðsins skulu sýna hver öðrum tillitssemi. Öll óþarfa háreysti er bönnuð í þjóðgarðinum.

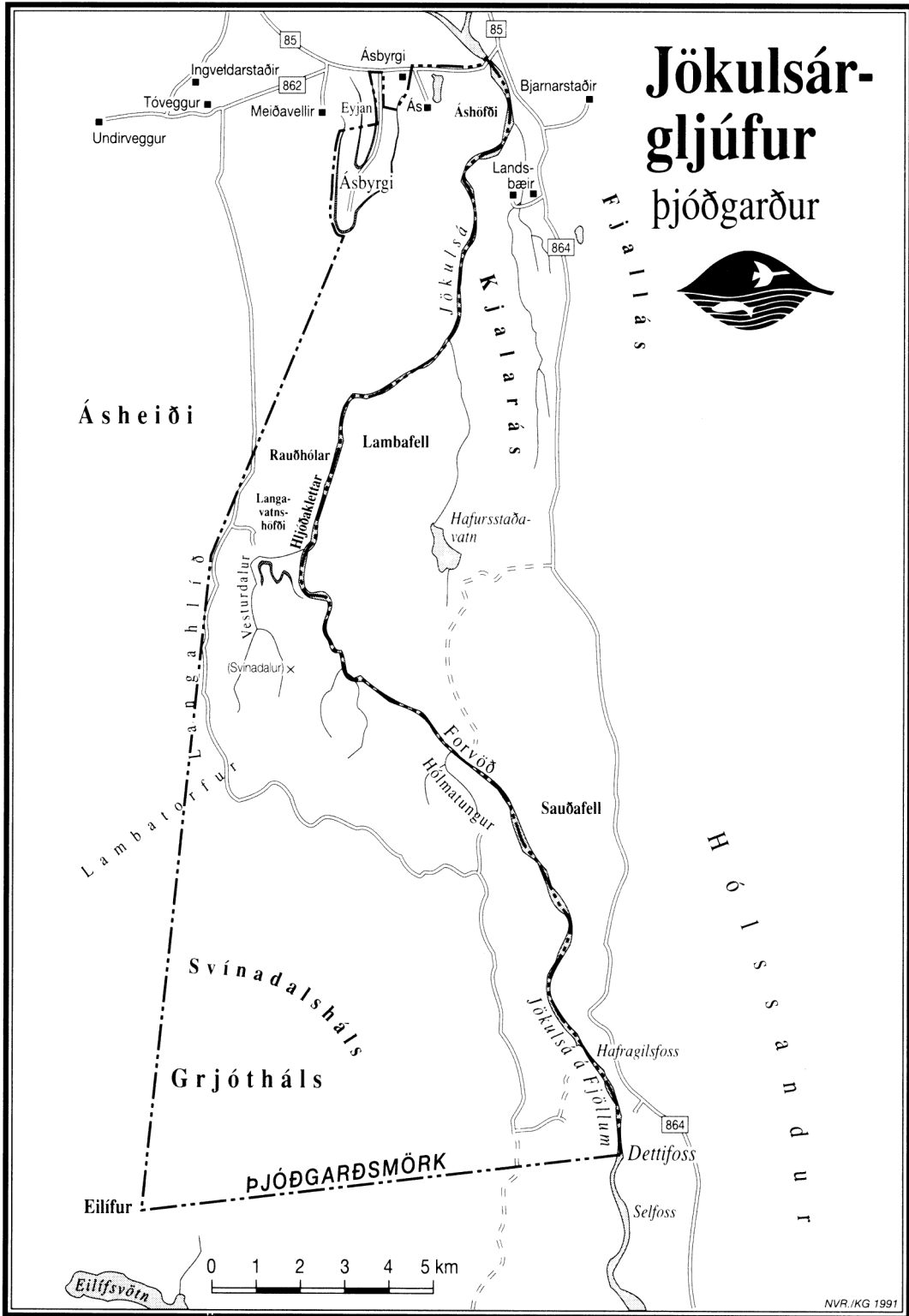
Bannað er að fleygja sorpi á víðavangi eða grafa það niður. Allt sorp skal flytja í sorpgeymslur.

Óheimilt er að vinna náttúruspjöll, t. d. spjöll á gróðri, trufla dýralíf að óþörfu, hrófla við jarðmyndunum, kveikja opinn eld í eða utan hlóða, eða aðhafast nokkuð það sem valdið getur spjöllum í þjóðgarðinum. Sérstök aðgát skal viðhöfð þegar eldunartæki eru notuð.

Notkun skotvopna er óheimil í þjóðgarðinum.

6. gr.

Gangandi fólki er heimil för um þjóðgarðinn enda sé merktum gönguleiðum eða hefðbundnum leiðum fylgt. Umferð reiðhjóla er óheimil utan akvega og reiðhjólaleiða.



7. gr.

Bannað er að beita hestum innan þjóðgarðsins.

Öll umferð hesta um þjóðgarðinn er óheimil nema á merktum reiðslóðum og afmörkuðum áningarstöðum enda liggi leyfi þjóðgarðsvarðar (landvarðar) fyrir.

8. gr.

Umferð vélknúinna farartækja er einungis heimil á akvegum og í samræmi við merkingar enda séu vegir ekki ófærir vegna aurbleytu eða snjóá.

Allur óþarfa akstur vélsleða og fjórhjóla er bannaður í þjóðgarðinum.

9. gr.

Óheimilt er að tjalda, leggja tjaldvögnum eða gista í bifreiðum nema á merktum tjaldsvæðum. Þó getur þjóðgarðsvörður (landvörður) heimilað aðra tilhögun ef sérstaklega stendur á.

10. gr.

Ef óskað er eftir að dveljast í þjóðgarðinum utan hefðbundins ferðamannatíma skal gera þjóðgarðsverði (landverði) sérstaklega aðvart og hlíta fyrir mælum hans um allt sem lítur að dvöl í garðinum.

11. gr.

Ef sérstaklega stendur á er Náttúruverndarráði heimilt að loka þjóðgarðinum eða einstökum akvegum í honum að öllu leyti eða hluta fyrir umferð almennings.

12. gr.

Óheimilt er að flytja plöntur, fræ og dýr í þjóðgarðinn.

Gestum þjóðgarðsins er óheimil dvöl í garðinum með hunda og önnur gæludýr án samráðs við starfsmenn þjóðgarðsins. Óheimilt er að láta dýrin ganga laus í þjóðgarðinum.

13. gr.

Gestum þjóðgarðsins er skylt að hlíta fyrir mælum þjóðgarðsvarðar, annarra starfsmanna þjóðgarðsins og lögreglu um umgengni og háttsemi í þjóðgarðinum.

Nú er brotið í veigamiklum atriðum gegn reglugerð þessari og er þá heimilt að vísa viðkomandi úr þjóðgarðinum.

Starfsemi í þjóðgarðinum o. fl.

14. gr.

Öll atvinnustarfsemi, samkomuhald, kvikmyndagerð og rannsóknir í þjóðgarðinum er háð leyfi Náttúruverndarráðs. Mannvirkjagerð, efnistaka og annað jarðrask er óheimilt í þjóðgarðinum án leyfis Náttúruverndarráðs.

Búskapur og húsdýrahald í þjóðgarðinum er háð samþykki Náttúruverndarráðs.

Gildistaka o. fl.

15. gr.

Brot gegn reglugerð þessari varðar sektum eða varðhaldi.

16. gr.

Reglugerð þessi sem er samin og samþykkt af Náttúruverndarráði og sett samkvæmt lögum nr. 47/1971, ásamt síðari breytingum, staðfestist hér með og öðlast gildi þegar í stað. Frá sama tíma fellur úr gildi reglugerð nr. 216/1973.

Umhverfissráðuneytið, 27. ágúst 1993.

Össur Skarphéðinsson.

Magnús Jóhannesson.

SKIPULAGSSKRÁ

fyrir sjóð Heklu hf. til minningar um hjónin Rannveigu Ingimundardóttur og Sigfús Bjarnason, sem stofnuðu Heildverslunina Heklu hf.

1. gr.

Sjóðurinn heitir: Sjóður Heklu hf. til minningar um hjónin Rannveigu Ingimundardóttur og Sigfús Bjarnason. Stofnandi sjóðsins er Hekla hf.

2. gr.

Stofnfé sjóðsins er kr. 3.000.000,00 – þrjár milljónirkróna – og skal það mynda höfuðstól sjóðsins. Höfuðstóllinn skal hækka um fjárhæðir, sem síðar kunna að berast sjóðnum.

3. gr.

Tilgangur sjóðsins er:

1. Að stuðla að rannsóknum á sviði hugvísinda og raunvísinda, m.a. í því skyni að efla tengsl milli atvinnulífs og æðri menntunar.
2. Að hlúa að menningarstarfi og listiðkun.

4. gr.

Reikningsárs sjóðsins er almanaksárið. Reikningar sjóðsins skulu endurskoðaðir af endurskoðendum Heklu hf. Reikningar sjóðsins skulu birtir með ársskýrslu Heklu hf.

5. gr.

Stofnfé sjóðsins er lagt fram sem bankainnstæða. Sjóðurinn skal ávaxtaður með bestu kjörum, sem hægt er að ná á hverjum tíma að mati stjórnar sjóðsins. Raunvaxtatekjum sjóðsins má verja samkvæmt 3. gr.

6. gr.

Styrkjum úr sjóðnum skal úthluta samkvæmt ákvörðun stjórnar hans.

7. gr.

Stjórn sjóðsins skal skipuð fimm mönnum.

Aðalfundur Heklu hf. kys fjóra til 2 ára. Þannig að 2 og 2 ganga úr stjórn hverju sinni. Stjórn Heklu hf. skipar einn til eins árs í stjórnina og skal hann vera formaður stjórnarinnar. Stjórnarmenn má endurkjósa og endurskipa.

Sjóðsstjórnin skal halda fundargerðarbók, þar sem bóka skal allar ákvarðanir stjórnarinnar varðandi sjóðinn.

8. gr.

Kostnaður greiðist af tekjum sjóðsins.

9. gr.

Stjórnin setur sér starfsreglur.

10. gr.

Skipulagsskrá þessari má breyta á aðalfundi Heklu hf.

11. gr.

Leita skal staðfestingar dómsmálaráðherra á skipulagsskrá þessari, svo og á breytingum, sem kunna að verða gerðar á henni sbr. 10. gr.

Skipulagsskrá fyrir: Sjóð Heklu hf. til minningar um hjónin Rannveigu Ingimundardóttur og Sigfús Bjarnason, sem stofnuðu Heildverslunina Heklu hf. Stofndagur 29. desember 1986, með breytingum sem samþykktar voru á aðalfundi Heklu hf. 12. júlí 1990.

Skipulagsskrá þessi staðfestist hér með samkvæmt lögum um sjóði og stofnanir sem starfa samkvæmt staðfestri skipulagsskrá, nr. 19/1988.

Dóms- og kirkjumálaráðuneytið, 30. ágúst 1993.

F. h. r.

Þorsteinn Geirsson.

Jón Thors.

REGLUGERÐ

um tryggingarskyldu vegna verðbréfamiðlunar og verðbréfavíðskipta.

1. gr. Í reglugerð þessari merkir:

1. *Viðskiptamaður*: Einstakling eða lögaðila sem verðbréfamiðlari eða verðbréfafyrirtæki hefur annast milligöngu um kaup og sölu verðbréfa fyrir.
2. *Tjónsatvik*: Hvert einstakt skaðabótaskýlt atvik er hefur tjón í för með sér, sbr. 91. gr. laga nr. 20/1954 um vátryggingarsamninga.
3. *Glatað heimildarskjal*: Telst verðbréf eða annað heimildarskjal þegar það týnist, eyðileggst eða skemmist þannig að réttur samkvæmt því skerðist eða tapast að einhverju eða öllu leyti, tímabundið eða varanlega.
4. *Ábyrgðartrygging*: Vátrygging gegn skaðabótaábyrgð sem vátryggður kann að baka sér gagnvart þriðja manni (tjónþola) vegna atvika sem hafa tjón í för með sér og hann ber ábyrgð á. Tjónþoli nýtur ekki góðs af ábyrgðartryggingu nema hann eigi skaðabóta-kröfu á hendur vátryggðum.

2. gr.

Verðbréfamiðlurum og verðbréfafyrirtækjum ber eftir almennum reglum skaðabóta-réttar að bæta viðskiptamanni sínum það tjón sem þau kunna að baka honum með störfum sínum.

Nú skortir verðbréf einhverja þá kosti sem ætla má að áskildir hafi verið og ber þá að bæta viðskiptamanni það tjón sem af hlýst, enda verði það talið verðbréfamiðlara til gáleysis að hafa ekki vakið athygli viðskiptamanns síns á annmarkanum.

Glattist heimildarskjal eða fjármunir sem verðbréfamiðlari eða verðbréfafyrirtæki hefur í vörslum sínum í þágu viðskiptamanns ber verðbréfamiðlara eða verðbréfafyrirtæki að bæta allt það tjón er af því hlýst.

3. gr.

Leyfi til verðbréfamiðlunar og reksturs verðbréfafyrirtækis eru háð því skilyrði að fullnægjandi tryggingar séu í gildi, sbr. 2. og 7. gr. laga nr. 9/1993, um verðbréfavíðskipti.

Til að fullnægja tryggingarskyldu skulu verðbréfamiðlari og verðbréfafyrirtæki kaupa váttryggingu hjá viðurkenndu váttryggingarfélagi.

Þrátt fyrir ákvæði 2. mgr. er heimilt að leggja fram samsvarandi bankaábyrgð í stað váttryggingar hjá váttryggingarfélagi enda veiti hún viðskiptamanni sambærilega vernd að mati viðskiptaráðuneytisins. Falli váttrygging eða bankaábyrgð úr gildi skal hlutaðeigandi váttryggingarfélag, viðskiptabanki eða sparisjóður tilkynna það ráðuneytinu þegar í stað. Váttryggingartíma eða ábyrgðartíma telst þó eigi lokið fyrr en átta vikur eru liðnar frá því að váttryggingarfélagið, viðskiptabankinn eða sparisjóðurinn tilkynnti sannanlega um tryggingarslit. Að þeim tíma loknum telst leyfi til verðbréfamiðlunar eða starfsleyfi verðbréfafyrirtækis úr gildi fallið nema önnur fullnægjandi ábyrgðartrygging eða bankaábyrgð hafi verið sett.

4. gr.

Váttrygging verðbréfamiðlara skv. 3. gr. skal vera ábyrgðartrygging gegn skaðabóta-kröfum sem stofnast þegar viðskiptamaður hans verður fyrir skaðabótaskyldu fjártjóni vegna starfsemi miðlarans, sbr. 2. gr. Með váttryggingunni skal greiða bætur allt að 4.500.000 kr. vegna hvers einstaks tjónsatviks sem verður á tryggingartímabilinu. Heildarfjárhæð váttryggingarbóta innan hvers váttryggingarárs getur þó ekki orðið hærri en 13.500.000 kr. Váttryggingarfélagi er heimilt að endurkrefja hvern þann sem veldur tjóni af ásetningi eða stórkostlegu gáleysi.

Váttryggingarfjárhæðir samkvæmt þessari grein eru miðaðar við lánskjaravísitölu 3307 og skulu breytast í samræmi við breytingar er verða á henni.

5. gr.

Váttrygging verðbréfafyrirtækis skv. 3. gr. skal vera ábyrgðartrygging gegn skaðabóta-kröfum sem stofnast þegar viðskiptamaður þess verður fyrir skaðabótaskyldu fjártjóni vegna starfsemi fyrirtækisins, sbr. 2. gr. Með váttryggingunni skal greiða bætur allt að 9.000.000 kr. vegna hvers einstaks tjónsatviks sem verður á tryggingartímabilinu. Heildarfjárhæð váttryggingarbóta innan hvers váttryggingarárs getur þó ekki orðið hærri en 27.000.000 kr. Váttryggingarfélagi er heimilt að endurkrefja hvern þann sem veldur tjóni af ásetningi eða stórkostlegu gáleysi.

Váttryggingarfjárhæðir samkvæmt þessari grein eru miðaðar við lánskjaravísitölu 3307 og skulu breytast í samræmi við breytingar er verða á henni.

Ábyrgðartrygging verðbréfafyrirtækis samkvæmt þessari grein bætir þó eigi tjón sem viðsejandi verðbréfafyrirtækis samkvæmt sölutryggingarsamningi verðbréfafyrirtækis kann að verða fyrir vegna þess að verðbréfafyrirtæki vanefnir sölutryggingarloforð.

6. gr.

Óheimilt er verðbréfamiðlurum og verðbréfafyrirtækjum, váttryggingarfélagum, viðskiptabönkum eða sparisjóðum, að takmarka ábyrgð sína samkvæmt framangreindum reglum með samningum eða á annan hátt.

7. gr.

Ákvæði reglugerðar þessarar gilda um verðbréfavíðskipti viðskiptabanka og sparisjóða eftir því sem við getur átt, sbr. 1. mgr. 44. gr. laga nr. 43/1993, um viðskiptabanka og sparisjóði. Bankaábyrgð viðskiptabanka eða sparisjóðs gefin út sjálfs sín vegna getur þó ekki komið í stað váttrygginga, sbr. 3. mgr. 3. gr.

8. gr.

Um viðurlög við brotum á reglugerð þessari og meðferð slíkra mála skal fara eftir ákvæðum 1. og 3. mgr. 39. gr. laga nr. 9/1993, um verðbréfavíðskipti.

9. gr.

Reglugerð þessi er sett samkvæmt heimild í 2. og 7. gr. laga nr. 9/1993, um verðbréfavíðskipti og öðlast hún gildi 15. september 1993. Jafnframt fellur úr gildi reglugerð nr. 502/1989, um tryggingaskyldu verðbréfamíðlara og verðbréfafyrirtækja.

Viðskiptaráðuneytið, 31. ágúst 1993.

F. h. r.

Björn Friðfinnsson.

Páll Ásgrímsson.

REGLUGERÐ

um framkvæmd útreiknings á innlausnarvirði hlutdeildarskírteina verðbréfasjóða.

1. gr.

Í reglugerð þessari merkir:

1. *Kaupgengi hlutdeildarskírteina:* Innlausnarvirði hlutdeildarskírteina að frádreginni þóknun eins og kveðið er á um í samningi milli verðbréfasjóðs og rekstrarfélags.
2. *Sölugengi hlutdeildarskírteina:* Söluverð hlutdeildarskírteina, sbr. enn fremur lokamásl. 6. gr.
3. *Innlausnarvirði hlutdeildarskírteina:* Markaðsvirði samanlagðra eigna í verðbréfasjóði að frádregnum skuldum hans við innlausn samkvæmt 4. mgr. 19. gr. laga nr. 10/1993, sbr. þó 1. tölul. þessarar greinar.
4. *Markaðsvirði:* Skráð eða áætlað andvirði verðbréfs á markaði á hverjum tíma, sbr. 2. gr.
5. *Niðurfærslureikningur:* Reikningur sem skylt er að mynda í verðbréfasjóði eða sérhverri sjóðsdeild þar sem færð eru almenn og sérstök tillög í samræmi við ákvæði þessarar reglugerðar.
6. *Almennt tillag:* Tillag verðbréfasjóðs eða sjóðsdeildar í niðurfærslureikning sem myndað er til að mæta þeirri almennu tapshættu sem talin er vera innan sérhvers áhættuflokks samkvæmt 4. og 5. gr. þessarar reglugerðar.
7. *Sérstakt tillag:* Tillag verðbréfasjóðs eða sjóðsdeildar í niðurfærslureikning sem myndað er vegna sérstakrar tapshættu í einstökum málum sem verður innan sérhvers áhættuflokks skv. 4. gr. þessarar reglugerðar vegna krafna sem líklegt er talið að muni ekki innheimtast að hluta til eða að öllu leyti, sbr. 5. gr.

2. gr.

Verðbréf í eigu verðbréfasjóðs eða sjóðsdeildar sem skráð eru á opinberum verbréfa-markaði eða ganga kaupum og sölum á öðrum skipulegum markaði skulu metin samkvæmt því kaupgengi sem gildir á markaðnum á hverjum tíma. Nú er eingöngu skráð sölugengi verðbréfs og skal þá við það miðað að frádreginni áætlaðri söluþóknun.

Önnur verðbréf í eigu verðbréfasjóðs eða sjóðsdeildar en um ræðir í 1. mgr. skulu metin með hliðsjón af þeirri ávöxtunarkröfu sem þau voru keypt á að viðbættri eða fráðreginni þeirri breytingu sem orðið hefur að meðaltali á ávöxtunarkröfu verðbréfa á verðbréfamarkaði frá þeim tíma sem þau voru keypt, sbr. ennfremur 3. gr.

Við mat á verðbréfaeign samkvæmt þessari grein skal taka tillit til sérstakra aðstæðna sem geta haft áhrif til lækkunar á verðmæti hennar, t.d. þegar fyrir liggur að breyta þurfi verðbréfaeign í laust fé með skömmum fyrirvara.

3. gr.

Fyrir hvern verðbréfasjóð eða einstaka sjóðsdeild sé verðbréfasjóður deildaskiptur skal mynda niðurfærslureikning vegna annarra verðbréfa en um ræðir í 1. mgr. 2. gr. í því skyni að gengi hlutdeildarskírteina endurspegli sem best verðmæti eigna hlutaðeigandi sjóðs eða deildar á hverjum tíma. Leyfilegt frávik við útreikning á gengi hlutdeildarskírteina er 0,8% og skal það leiðrétt innan þriggja mánaða.

4. gr.

Tillag skv. 5. gr. skal vera breytilegt og taka mið af eftirfarandi áhættuflokkun:

Flokkur A:

1. Veðskuldabréf og önnur verðbréf með sjálfsskuldarábyrgð eftirtalinna aðila:
 - 1.1 Ríkissjóðs og stofnana ríkisins enda sé um að ræða sjálfsskuldarábyrgð ríkissjóðs á skuldbindingum þeirra.
 - 1.2 Sveitarfélaga, enda fari skuldir að fráðregnum veltufjármunum ekki fram úr 50% af sameiginlegum tekjum og íbúafjöldi þeirra sé a.m.k. 1000.
 - 1.3 Fjármálastofnana er hafa fengið starfsleyfi samkvæmt sérstöku lögum, svo sem viðskiptabankar, sparisjóðir, eignarleigufyrirtæki og váttryggingarfélög.
 - 1.4 Fyrirtækja með 30% eiginfjárlutfall, veltufjárlutfall sé 1,2% hið lægsta og eigið fé að lágmarki 350 milljónir króna samkvæmt endurskoðuðum ársreikningi.
2. Fasteignaveðskuldabréf sem tryggð eru með veði í fasteign á höfðuborgarsvæðinu. Höfðuborgarsvæðið telst vera Reykjavík, Kópavogur, Hafnarfjörður, Seltjarnarnes, Garðabær, Bessastaðahreppur og Mosfellsbær. Veðmörk heildarveðsetninga skulu eigi vera hærrí en 60% af áætluðu söluverði fasteignar.
3. Hlutdeildarskírteini innlendra verðbréfasjóða sem starfa samkvæmt lögum nr. 10/1993, um verðbréfsjóði, svo og hlutdeildarskírteini erlendra verðbréfasjóða sem eingöngu fjárfesta í verðbréfum sem skráð eru á opinberum verðbréfamarkaði eða ganga kaupum og sölum á öðrum skipulegum markaði.

Flokkur B:

1. Veðskuldabréf og önnur verðbréf með sjálfsskuldarábyrgð eftirtalinna aðila:
 - 1.1 Sveitarfélaga sem falla ekki undir lið 1.2 í flokki A.
 - 1.2 Fyrirtækja sem falla ekki undir lið 1.4 í flokki A, en hafa 30% eiginfjárlutfall, veltufjárlutfall sé 1,2% og eigið fé að lágmarki 150 milljónir króna samkvæmt endurskoðuðum ársreikningi.
2. Fasteignaveðskuldabréf sem tryggð eru með veði í fasteign á öðrum stöðum á landinu en um ræðir í lið 2.1 í flokki A, enda sé gætt sömu veðmarka og þar greinir.

Flokkur C:

1. Hlutabréf.
2. Önnur verðbréf útgefin af eða með ábyrgð einstaklinga, fyrirtækja eða stofnana.

5. gr.

Tillag í niðurfærslureikning verðbréfasjóðs eða sjóðsdeildar skal fært í samræmi við tilkynningu bankaftirlits Seðlabanka Íslands til starfandi rekstrarfélaga og vörslufyrirtækja. Tillag í niðurfærslureikning eigna skiptist í:

1. Almenn tillag sem reiknað skal í hundradshlutum af bókfærðri heildarfjárhæð verðbréfa að frádregnu sérstöku tillagi skv. 2. tölul.
2. Sérstakt tillag sem reiknað skal í hundradshlutum af vanskilum, þ.e. gjaldföllnum eftirstöðvum verðbréfa ásamt vöxtum. Tillag tengt vanskilum skal reiknað fyrir hvern byrjaðan mánuð sem vanskil hafa staðið en þó ekki fyrr en að liðnum fyrstu sex mánuðum vanskila. Þegar vanskil sem sérstakt tillag reiknast af hafa staðið í eitt ár eða lengur skal hætt að tekjufæra dráttarvexti svo og þóknun og skal krafan þá standa óbreytt í bókhaldi hlutaðeigandi verðbréfasjóðs eða sjóðsdeildar þangað til ljóst verður hversu hátt hlutfall höfuðstóls og vaxta innheimtist. Sérstakt tillag í niðurfærslureikning skal leiðrétt á þriggja mánaða fresti í samræmi við skriflegt mat sem yfirfarið er af löggiltum endurskoðanda verðbréfasjóðs.

Bankaftirlitinu er heimilt að kveða nánar á um tillög í niðurfærslureikning samkvæmt þessari grein.

6. gr.

Kaupgengi, innlausnarvirði og sölugengi hlutdeildarskírteina verðbréfasjóðs eða sjóðsdeildar skal reiknað út daglega.

Ávallt skulu liggja fyrir upplýsingar um kaupgengi, innlausnarvirði og sölugengi hlutdeildarskírteina verðbréfasjóðs eða sjóðsdeildar, svo og upplýsingar um umsýslu- og stjórnunarkostnað hlutaðeigandi sjóðs eða sjóðsdeildar til reiðu fyrir eigendur hlutdeildarskírteina. Ávallt skal tekið fram hvort við útreikning sölugengis hafi verið tekið tillit til lögboðins stimpilgjalds.

7. gr.

Allar fjárhæðir í reglugerð þessari eru miðaðar við lánskjaravísitölu 3282 og skulu þær breytast í hátt við breytingar sem verða á henni og auglýstar eru af Seðlabanka Íslands.

8. gr.

Reglugerð þessi, sem sett er samkvæmt heimild í 6. mgr. 19. gr. laga nr. 10/1993, um verðbréfasjóði, öðlast gildi 15. september 1993. Jafnframt fellur úr gildi reglugerð nr. 478/1991, um framkvæmd útreiknings á innlausnarvirði hlutdeildarskírteina verðbréfasjóða.

Viðskiptaráðuneytið, 31. ágúst 1993.

F. h. r.

Björn Friðfinnsson.

Páll Ásgrímsson.

AUGLÝSING

**um breytingu á aðalskipulagi Grenivíkur, 1987–2007,
Grýtubakkahreppi.**

Samkvæmt ósk hreppsnefndar Grýtubakkahrepps hefur skipulagsstjórn ríkisins þann 16. júní 1993 staðfest breytingar, sbr. 3. og 4. mgr. 19. gr. skipulagslaga nr. 19/1964, á aðalskipulagi Grenivíkur 1987–2007, er staðfest var 25. september 1987.

Breytingin er fólgin í því að grænt opið svæði suðaustan Lundsbrautar og þjóðvegur verður opið svæði til sérstakra nota, þ.e. fyrir hestaþróttir.

Hreppsnefnd Grýtubakkahrepps tekur að sér að bæta það tjón, er einstakir aðilar kunna að verða fyrir við breytinguna.

Umhverfissráðuneytið, 26. ágúst 1993.

F. h. r.

Magnús Jóhannesson.

Hrafn Hallgrímsson.

AUGLÝSING

um staðfestingu á deiliskipulagi staðgreinireita 1.161.1 og 1.161.2, sem afmarkast af Kirkjugarðsstíg, Garðastræti, Túngötu og Suðurgötu.

Samkvæmt skipulagslögum nr. 19, 21. maí 1964 hefur ráðherra þann 26. ágúst 1993 staðfest uppdrátt og greinargerð deiliskipulags fyrir staðgreinireiti 1.161.1 og 1.161.2, sem afmarkast af Kirkjugarðsstíg, Garðastræti, Túngötu og Suðurgötu.

Uppdráttur þessi og greinargerð hafa hlotið þá meðferð sem skipulagslög nr. 19/1964 mæla fyrir um og samþykki borgarstjórnar Reykjavíkur og skipulagsstjórnar ríkisins.

Umhverfissráðuneytið, 26. ágúst 1993.

Össur Skarphéðinsson.

Magnús Jóhannesson.

AUGLÝSING

um breytingu á aðalskipulagi Reykjavíkur 1990–2010, landnotkunarbreyting við Öskjuhlíð.

Samkvæmt ósk borgarráðs Reykjavíkur hefur skipulagsstjórn ríkisins þann 28. júlí 1993 staðfest breytingu, sbr. 3. og 4. mgr. 19. gr. skipulagslaga nr. 19/1964, á aðalskipulagi Reykjavíkur 1990–2010 er staðfest var 20. febrúar 1992.

Breytingin er fólgin í því að stofnanasvæði í Öskjuhlíð, við Heyrnaleysingjaskólann, stækkar til austurs og er svæðið ætlað fyrir leikskóla.

Borgarsjóður tekur að sér að bæta það tjón, er einstakir aðilar kunna að verða fyrir við breytinguna.

Umhverfissráðuneytið, 26. ágúst 1993.

F. h. r.

Magnús Jóhannesson.

Hrafn Hallgrímsson.

AUGLÝSING

um breytingu á aðalskipulagi Hellu, Rángárvallahreppi 1977–1997.

Samkvæmt ósk hreppsnefndar Rángárvallahrepps hefur skipulagsstjórn ríkisins þann 18. ágúst 1993 staðfest breytingar, sbr. 3. og 4. mgr. 19. gr. skipulagslaga nr. 19/1964, á aðalskipulagi Hellu, Rángárvallahreppi 1977–1997, sem staðfest var 2. janúar 1980.

Breytingarnar eru fölgjar í því að

- Landnotkun norðarlega á Gaddastaðaflötum breytist úr óbyggðu svæði í tjaldstaði,
- Landnotkun austan skeiðvallar breytist úr opnu óbyggðu svæði í hesthúsabyggð,
- Landnotkun við Rangá sunnan iðnaðarsvæðis breytist úr opnu óbyggðu svæði í þjónustusvæði fyrir smáhúsaótel.

Hreppsnefnd Rángárvallahrepps tekur að sér að bæta það tjón, er einstakir aðilar kunna að verða fyrir við breytinguna.

Umhverfissráðuneytið, 26. ágúst 1993.

F. h. r.

Magnús Jóhannesson.

Hrafn Hallgrímsson.

Nr. 367

26. ágúst 1993

AUGLÝSING

um staðfestingu á breytingu á aðalskipulagi Hellu, Rángárvallahreppi 1977–1997.

Samkvæmt skipulagslögum nr. 19, 21. maí 1964 hefur ráðuneytið þann 26. ágúst 1993 staðfest breytingu á aðalskipulagi Hellu, Rángárvallahreppi, 1977–1997, sem staðfest var 2. janúar 1980.

Breytingin er fölgja í því að landnotkun á spildu við Freyvang breytist úr svæði fyrir opinbera þjónustu í íbúðarhúsalóðir.

Breyting þessi hefur hlotið þá meðferð sem skipulagslög nr. 19/1964 mæla fyrir um og samþykki skipulagsstjórnar ríkisins og hreppsnefndar Rángárvallahrepps.

Umhverfissráðuneytið, 26. ágúst 1993.

Össur Skarphéðinsson.

Magnús Jóhannesson.

Nr. 368

26. ágúst 1993

AUGLÝSING

um staðfestingu á breytingu á aðalskipulagi Kópavogs 1988–2008, íþróttasvæði í Fossvogsdal.

Samkvæmt skipulagslögum nr. 19, 21. maí 1964 hefur ráðuneytið þann 26. ágúst 1993 staðfest breytingu á aðalskipulagi Kópavogs 1988–2008, sem staðfest var 23. apríl 1990.

Breytingin felst í því að opnu svæði án tilgreindra sérnota er breytt í opið svæði til sérstakra nota. Ennfremur er breytt mörkum milli félagssvæðis HK og Snælandsskóla.

Breytingin hefur hlotið þá meðferð sem skipulagslög nr. 19/1964 mæla fyrir um og samþykki bæjarstjórnar Kópavogs og skipulagsstjórnar ríkisins.

Umhverfisráðuneytið, 26. ágúst 1993.

Össur Skarphéðinsson.

Magnús Jóhannesson.

REGLUGERÐ

um starfsemi og markaðssetningu erlendra verðbréfasjóða á Íslandi.

1. gr.

Reglugerð þessi tekur til erlendra verðbréfasjóða sem uppfylla skilyrði laga um verðbréfasjóði og hyggjast hefja starfsemi eða markaðssetningu hlutdeildarskírteina sinna hér á landi.

2. gr.

Starfsleyfi verðbréfasjóðs með staðfestu í öðru ríki innan Evrópska efnahagssvæðisins, sem veitt er af lögbærum yfirvöldum þess ríkis, gildir einnig hér á landi. Áður en slíkur verðbréfasjóður hefur starfsemi eða markaðssetningu hlutdeildarskírteina hér á landi skal hann senda bankaeftirliti Seðlabanka Íslands eftirfarandi gögn:

1. Yfirlýsingu lögbærra eftirlitsaðila í heimaríki verðbréfasjóðsins um að hann hafi starfsleyfi í því ríki og uppfylli að öðru leyti settar kröfur í tilskipunum Evrópubandalagsins um fyrirtæki um sameiginlega fjárfestingu í framseljanlegum verðbréfum.
2. Reglur eða samþykktir verðbréfasjóðsins.
3. Útboðslýsingu. Útboðslýsing skal hafa að geyma upplýsingar samkvæmt 6. tölul. þessarar greinar.
4. Endurskoðan ársreikning næstliðins árs, sé hann fyrirliggjandi, og síðari hálfársuppgjör.
5. Lýsingu á framkvæmd fyrirhugaðrar starfsemi eða markaðssetningar hlutdeildarskírteina verðbréfasjóðsins.
6. Upplýsingar um fyrirhugaðar ráðstafanir verðbréfasjóðsins til að tryggja rétt viðskiptamanna til útgreiðslu hagnaðar, innlausnar hlutdeildarskírteina og þeirra upplýsinga sem fyrirtækinu er skylt að miðla.

Breytingar á áður tilkynntum atriðum samkvæmt þessari grein skulu þegar tilkynntar bankaeftirlitinu.

3. gr.

Hyggist verðbréfasjóður með staðfestu í ríki utan Evrópska efnahagssvæðisins hefja starfsemi eða markaðssetningu hlutdeildarskírteina sinna hér á landi skal hann senda bankaeftirlitinu upplýsingar og gögn samkvæmt 2. gr., eftir því sem við getur átt.

4. gr.

Upplýsingar sem sendar eru bankaeftirlitinu samkvæmt 2. og 3. gr. skulu vera á íslensku, nema það heimili annað sérstaklega.

Skjöl og aðrar upplýsingar sem verðbréfasjóði er skylt að gera opinberar í heimaríki sínu skulu einnig gerðar opinberar hér á landi í íslenskrri þýðingu, nema bankaeftirlitið heimili annað sérstaklega. Upplýsingar um eftirfarandi atriði skulu þó ávallt liggja frammi þýddar á íslensku:

1. Ávöxtun á undanförunum árum í íslenskum krónum og erlendri mynt.
2. Fjárfestingarstefnu og eignasamsetningu sjóðsins.
3. Kostnað við stjórnun sjóðsins, kaup og sölu verðbréfa og við flutning milli verðbréfasjóða.
4. Fyrirkomulag og tímamörk, þ.e. hvernig staðið skuli að kaupum og innlausn og hversu langan tíma það tekur.
5. Útgreiðslu hagnaðar.

5. gr.

Verðbréfasjóði sem reglugerð þessi tekur til er heimilt að hefja starfsemi eða markaðssetningu hlutdeildarskírteina sinna hér á landi tveimur mánuðum eftir að bankaeftirliti hafa borist upplýsingar samkvæmt 2. eða 3. gr., enda hafi bankaeftirlitið ekki tilkynnt verðbréfasjóðnum að ráðstafanir hans samkvæmt 6. tölul. 2. gr. séu ófullnægjandi eða fyrirhuguð starfsemi eða markaðssetning stríði að öðru leyti gegn ákvæðum laga.

Verðbréfasjóði er heimilt að nota sama heiti og hann notar í heimaríki sínu í starfsemi sinni eða markaðssetningu hlutdeildarskírteina sinna hér á landi. Sé heitið villandi eða feli í sér hættu á ruglingi er bankaeftirlitinu þó heimilt að krefjast þess að nafn verðbréfasjóðs verði auðkennt sérstaklega til skýringar.

6. gr.

Bankaeftirlitið getur krafist þess að verðbréfasjóður hætti starfsemi eða markaðssetningu hlutdeildarskírteina hér á landi ef

1. ráðstafanir sjóðsins samkvæmt 6. tölul. 1. mgr. 2. gr. teljast ekki nægilegar til að tryggja rétt viðskiptamanna eða
2. verðbréfasjóðurinn brýtur ítrekað eða með alvarlegum hætti gegn ákvæðum laga eða reglugerðar þessarar.

7. gr.

Ákvæði laga um verðbréfasjóði og samkeppnislaga eiga við um starfsemi eða markaðssetningu verðbréfasjóða samkvæmt reglugerð þessari hér á landi, eftir því sem við getur átt.

8. gr.

Verðbréfasjóðir sem reglugerð þessi tekur til og þegar bjóða fram þjónustu sína hér á landi skulu fullnægja ákvæðum hennar eigi síðar en 31. desember 1993.

9. gr.

Reglugerð þessi, sem sett er samkvæmt heimild í 2. og 3. mgr. 37. gr., sbr. 40. gr., laga nr. 10/1993, um verðbréfasjóði, öðlast gildi 15. september 1993.

Viðskiptaráðuneytið, 31. ágúst 1993.

F. h. r.
Björn Friðfinnsson.

Páll Ásgrímsson.

AUGLÝSING

um breytingu á deiliskipulagi miðbæjar Hafnarfjarðar.

Samkvæmt ósk bæjarstjórnar Hafnarfjarðar hefur skipulagsstjórn ríkisins þann 2. júní 1993 staðfest breytingu, sbr. 3. og 4. mgr. 19. gr. skipulagslaga nr. 19/1964, á deiliskipulagi Hafnarfjarðar frá 27. maí 1992, en síðast beytt 18. nóvember 1992.

Breytingin er fólgin í því að byggingarreitur fyrir Fjarðargötu 17 færist um 20 metra til norðurvesturs.

Bæjarstjórn Hafnarfjarðar hefur lýst því yfir, að hún taki að sér að bæta það tjón, er einstakir aðilar kunna að verða fyrir við breytinguna.

Umhverfissráðuneytið, 26. ágúst 1993.

F. h. r.

Magnús Jóhannesson.

Hrafn Hallgrímsson.

6. september 1993

Nr. 371

REGLUGERÐ

um breyting á reglugerð nr. 387/1992, um jöfnunarálag á innflutt hús og húshluta.

1. gr.

1. mgr. 1. gr. reglugerðarinnar orðist svo:

Við innflutning á forsmíðuðum byggingum og sérstaklega tilsníðnum byggingarhlutum skal greiða í ríkissjóð 3% jöfnunarálag af vörum sem flokkast í tollskrárnúmer 4418.9001, 7308.9001, 7610.9002, 9406.0001 og 9406.0009 í viðauka I við tollalög nr. 55/1987, með síðari breytingum.

2. gr.

Reglugerð þessi sem sett er með stoð í 120. gr. tollalaga nr. 55/1987, með síðari breytingum, öðlast gildi þegar í stað.

Fjármálaráðuneytið, 6. september 1993.

F. h. r.

Indriði H. Þorláksson.

Jón H. Steingrímsson.

REGLUGERÐ

um menntun, réttindi og skyldur matarfræðinga á heilbrigðisstofnunum.

1. gr.

Rétt til þess að kalla sig matarfræðing og starfa sem slíkur hefur sá einn, er til þess hefir leyfi heilbrigðismálaráðherra.

2. gr.

Leyfi samkvæmt 1. gr. má veita þeim, sem lokið hafa prófi frá skólum sem viðurkenndir eru af heilbrigðis- og tryggingamálaráðuneytinu og heilbrigðisyfirvöldum þess lands þar sem námið er stundað.

Leita skal umsagnar landlæknis og Félags matarfræðinga áður en leyfi er veitt.

3. gr.

Starf matarfræðinga er að annast yfirstjórn á rekstri eldhúss, matargerð og framreiðslu matar á heilbrigðisstofnunum.

4. gr.

Óheimilt er að ráða sem matarfræðinga á heilbrigðisstofnanir aðra en þá, sem hafa starfsleyfi samkvæmt reglugerð þessari.

5. gr.

Matarfræðingi er skylt að gæta þagmælsku um atriði, sem hann fær vitneskju um í starfi sínu og leynt skulu fara samkvæmt lögum og eðli máls. Þagnarskyldan helst, þótt hann láti af störfum.

6. gr.

Matarfræðingi ber að þekkja skyldur sínar, viðhalda þekkingu sinni og tileinka sér nýjungar er varða starfið.

7. gr.

Um matarfræðinga á heilbrigðisstofnunum gilda að öðru leyti og eftir því sem við getur átt, læknalög nr. 53/1988 með síðari breytingum. Reglur læknalaga gilda m.a. um sviptingu og endurveitingu starfsréttinda.

8. gr.

Reglugerð þessi, sem sett er samkvæmt lögum nr. 24/1985 um starfsheiti og starfsréttindi heilbrigðisstétta, öðlast gildi þegar við birtingu. Jafnframt fellur úr gildi reglugerð nr. 46, 20. janúar 1988.

Heilbrigðis- og tryggingamálaráðuneytið, 23. júlí 1993.

Guðmundur Árni Stefánsson.

Sólveig Guðmundsdóttir.

REGLUGERÐ

um takmörkun á innflutningi landbúnaðarvara.

1. gr.

Innflutningur á landbúnaðarvörum í eftirtöldum tollskrárnúmerum er óheimill án þess að fyrir liggi umsögn og staðfesting Framleiðsluráðs landbúnaðarins í samræmi við 52. gr. laga nr. 99/1993 um framleiðslu, verðlagningu og sölu á búvörum, á því að innlend framleiðsla fullnægi ekki neysluþörfinni. Umsögn og staðfesting Framleiðsluráðs landbúnaðarins skal liggja fyrir innan tíu daga frá því hennar var óskað.

Tollskrárn.	Vörutegund
0201.1000 til 0201.3000	Kjöt af dýrum af nautgripakyni, nýtt eða kælt.
0202.1000 til 0202.3000	Kjöt af dýrum af nautgripakyni, fryst.
0203.1100 til 0203.2900	Svínakjöt, nýtt, kælt eða fryst.
0204.1000 til 0204.5000	Kinda- eða geitakjöt, nýtt, kælt eða fryst.
0205.0000	Kjöt af hrossum, ösnum, múlösnum eða múldýrum, nýtt, kælt eða fryst.
0206.1000 til 0206.9000	Ætir hlutar af dýrum af nautgripakyni, svínum, kindum, geitum, hestum, ösnum, múlösnum eða múldýrum, nýtt, kælt eða fryst.
0207.1000 til 0207.5000	Kjöt og ætir hlutar af alifuglum í nr. 0105 (þ.e. hænsnum af tegundinni Gallus domesticus, öndum, gæsnum, kalkúnnum og perluhænsnum), nýtt, kælt eða fryst.
0208.1000 til 0208.2000 og 0208.9003 til 0208.9009	Annað kjöt og ætir hlutar af dýrum, nýtt, kælt eða fryst.
0209.0000	Svínafiti án magurs kjöts og alifuglafita (óbrædd), ný, kæld, fryst, söltuð, í saltlegi, þurrkuð eða reykt.
0210.1100 til 0210.9003 og 0210.9009	Kjöt og ætir hlutar af dýrum, saltað, í saltlegi, þurrkað eða reykt; ætt mjöl, einnig fínmalað úr kjöti eða hlutum af dýrum.
0401.1000 til 0408.9900 og 0410.0000	Mjólkurafurðir; fuglaegg; ætar vörur úr dýraríkinu, ótaldar annars staðar.
1501.0001 til 1501.0009	Hreinsuð svínafeiti; önnur svína- og alifuglafeiti, brædd, einnig pressuð eða vökvaúrdregin.

- 1502.0001 til Fita af dýrum af nautgripaætt, kindum eða geitum, hrá eða brædd, einnig
1502.0009 pressuð eða vökvaúrdregin.
- 1503.0000 Svínafeitisterín, svínaolía, tólgarsterín, oleóolía og tólgarolía, ekki gert að
fleyti, eða unnið á annan hátt, o.fl.
- 1517.1001 til Blöndur og laganir sem innihalda mjólkurfitu og/eða mjólkurkasein allt að
1517.9002 15% af þunga.
- 1601.0001 til Pylsur og þess háttar vörur úr kjöti, hlutum af dýrum eða blóði; matvæli gerð
1601.0009 aðallega úr þessum vörum.
- 1602.1000 til Annað kjöt, hlutar af dýrum eða blóð, unnið eða varið skemmdum.
1602.9000
- 1902.1100 til Fyllt pasta, einnig soðin eða unnin á annan hátt, með fyllingu úr kjötafurðum
1902.4000 sem að magni til eru meira en 20% miðað við þunga.
- 2105.0001 til Rjómaís og annar ís til manneldis, einnig með kakaóinnihaldi.
2105.0009
- 2106.9029 Afurðir sem innihalda að einhverju leyti smjörfitu eða eggjahvítu úr mjólk.
2106.9049

2. gr.

Innflutningur landbúnaðarvara í eftirtöldum tollskrárnúmerum er óheimill án leyfis landbúnaðarráðherra, sbr. 53. gr. laga nr. 99/1993.

Tollskrárn.**Vörutegund**

- 0601.2002 til Pottaplöntur og annað.
0601.2009
- 0602.1000 til Lifandi plöntur (þar með taldar rætur), græðlingar og gróðurkvistir, ótaldir
0602.9900 annars staðar.
- 0603.1000 til Afskorin blóm og blómknappar í vendi eða til skrauts, lifandi, þurrkað, litað,
0603.9000 bleikt, gegndreypt eða unnið á annan hátt.
- 0604.9101 til Lauf, greinar og aðrir plöntuhlutar, án blóma eða blómknappa og grös, sem
0604.9900 notað er í vendi eða til skrauts, nýtt, þurrkað, litað, bleikt, gegndreypt eða unnið á annan hátt.
- 0701.1000 til Kartöflur, nýjar eða kældar.
0701.9000
- 0702.0000 Tómatar, nýir eða kældir.
- 0703.9000 Blaðlaukar og aðrar skyldar matjurtir.
- 0704.1000 til Hvítkál, blómkál, hnúðkál, fóðurmergkál og áþekkt ætt kál, nýtt eða kælt.
0704.9000

- 0705.1100 til Salat (*Lactuca sativa*) og síkoría (*Chichorium* spp.), nýtt eða kælt.
0705.2900
- 0706.1000 til Gulrætur, næpur, rauðrófur, hafursrót, seljurót, radísur og áþekkar ætar
0706.9000 rætur, nýjar eða kældar.
- 0707.0000 Gúrkur og reitagúrkur.
- 0709.3000 til Aðrar matjurtir, nýjar eða kældar.
0709.7000 og
0709.9009
- 0710.1000 Kartöflur, aðrar matjurtir og matjurtablöndur (ósoðnar eða soðnar með gufu
0710.8001 eða í vatni), frystar.
0710.8002
0710.9000
- 0711.9001 Kartöflur, varðar skemmdum til bráðabirgða (t.d. með brennisteinstvúldis-
gasi, saltlegi, brennisteinssýrlingi eða öðrum verndandi upplausnum), en
óhæfar í því ástandi til manneldis.
- 2003.1000 til Sveppir og jarðsveppir, unnið eða varið skemmdum á annan hátt en með ediki
2003.2000 eða ediksýru.
- 2004.9009 Matjurtir eða matjurtablöndur, unnar eða varðar skemmdum á annan hátt en
með ediki eða ediksýru, frystar.
- 2005.2009 Kartöflur, soðnar í vatni eða gufu, kældar.

3. gr.

Með landbúnaðarvöru er í reglugerð þessari átt við allar framleiðsluvörur íslensks landbúnaðar á hverjum tíma, hvort sem varan er unnin eða óunnin, ætluð beint til neyslu eða til fullvinnslu innanlands.

4. gr.

Yfirdýralæknir hefur skv. 3. gr. laga nr. 77/1981 yfirumsjón með aðgerðum gegn smitsjúkdómum búfjár og innflutningi lifandi dýra og búfjárafurða að því er varðar heilbrigði og hollustuhætti.

Rannsóknarstofnun landbúnaðarins hefur eftirlit með innflutningi á plöntum og plöntu-
afurðum sbr. rg. 189/1990.

5. gr.

Reglugerð þessi er sett samkvæmt heimild í 69. gr. laga um framleiðslu, verðlagningu og sölu á búvörum nr. 99/1993 og öðlast gildi þegar í stað.

Landbúnaðarráðuneytið, 9. september 1993.

Halldór Blöndal.

Sveinbjörn Dagfinnsson.

REGLUGERÐ**um breytingu á reglugerð um matartækna nr. 27/1989.**

1. gr.

4. gr. hljóði svo:

Matartæknar skulu annast matreiðslu á heilbrigðisstofnunum undir stjórn og á ábyrgð matarfræðinga.

2. gr.

Reglugerð þessi er sett með heimilid í lögum nr. 24 28. maí 1985 um starfsheiti og starfsréttindi heilbrigðisstétta og öðlast gildi þegar í stað.

Heilbrigðis- og tryggingamálaráðuneytið, 23. júlí 1993.

Guðmundur Árni Stefánsson.*Guðjón Magnússon.*

Nr. 375

7. september 1993

REGLUGERÐ**um breyting á reglugerð nr. 255/1993, um vörugjöld af eldsneyti.**

1. gr.

Af vörugjaldi skv. 1. gr. skulu 36% greidd við tollafgreiðslu, 20% innan 60 daga og 44% innan 90 daga talið frá komudegi flutningsfars.

2. gr.

Reglugerð þessi, sem sett er með heimild í 28. gr. laga nr. 29/1993, um vörugjald af ökutækjum, eldsneyti o.fl., gildir frá 1. júlí 1993 og tekur til innflutnings á bensíni sem tekið er til tollafgreiðslu frá og með þeim degi.

Fjármálaráðuneytið, 7. september 1993.

F. h. r.

Indriði H. Þorláksson.*Ingibjörg Þorsteinsdóttir.*

AUGLÝSING

um umferð á Þórshöfn.

Að fengnum tillögum hreppsnefndar Þórshafnarhrepps og samkvæmt 81. gr. umferðarlaga nr. 50/1987 eru hér með settar eftirfarandi reglur um umferð á Þórshöfn, sbr. auglýsingu um hámarkshraða á þjóðvegum nr. 250/1987.

I. KAFLI.

Aðalbrautarréttur.

A. *Aðalbrautir:*

Eftirtaldar götur skulu vera aðalbrautir:

1. Fjarðarvegur
2. Langanesvegur.

B. *Stöðvunarskylda:*

Á eftirtöldum götum skal vera stöðvunarskylda:

1. Á Austurvegi gagnvart Langanesvegi.
2. Á Hafnarvegi við gatnamót Langanes-, Fjarðar- og Eyrarvegar.

C. *Biðskylda:*

Á eftirtöldum götum skal vera biðskylda:

1. Á Pálmholti gagnvart Langholti.
2. Á Langholti gagnvart Langanesvegi.
3. Á Bakkavegi gagnvart Langanesvegi.
4. Á Bakkavegi gagnvart Hafnarvegi.
5. Á Vesturvegi gagnvart Langanesvegi.
6. Á Miðholti gagnvart Langanesvegi.
7. Á Eyrarvegi á gatnamótum Langanes-, Fjarðar- og Hafnarvegar.
8. Á Hálsvegi gagnvart Fjarðarvegi.
9. Á Lækjarvegi gagnvart Fjarðarvegi.
10. Á Sunnuvegi gagnvart Fjarðarvegi.

II. KAFLI.

Stöðvun og lagning ökutækja.

A. *Bann við stöðvun ökutækja:*

Engar sérreglur gilda um bann við stöðvun ökutækja á Þórshöfn.

B. Bann við lagningu ökutækja:

Bann við lagningu ökutækja skal merkt með viðeigandi umferðarmerkjum og einnig með litamerkingum á kantsteini.

Bannað er að leggja stórum ökutækjum (stærri en 2,8 t.) þar sem það er sérstaklega merkt. Þá er bannað að leggja stærri ökutækjum um lengri tíma (meira en 2 klst.) nema á sérstaklega merktum stæðum fyrir stór ökutæki og vinnuvélar.

III. KAFLI.**Gangbrautir og hraðahindranir.****A. Á eftirtöldum stöðum skulu vera gangbrautir:**

1. Á Fjarðarvegi við gatnamót Langanesvegar.
2. Á Fjarðarvegi á móts við lóðamörk Fjarðarvegar 2 og 4.
3. Á Langanesvegi við suðurenda húss nr. 1.
4. Á Eyrarvegi við suðurenda húss nr. 2.
5. Á Hafnarvegi á móts við húsið nr. 2 við Eyrarveg.

B. Á eftirtöldum stöðum skulu vera hraðahindranir:

1. Á Fjarðarvegi á móts við hús nr. 23.
2. Á Langanesvegi á móts við hús nr. 27.

IV. KAFLI.**Bann við tiltekinni umferð.**

1. Allur akstur fjórhjóla og snjósléða (torfærutækja), er bannaður innan marka skipulags þéttbýlis. Þó er heimilt að aka stystu leið frá heimili og út fyrir mörk þéttbýlis.
2. Allur akstur bifreiða og annarra ökutækja utan vega, án brýnnar nauðsynjar, er bannaður.

V. KAFLI.**Ökuhraði.**

Hámarkshraði ökutækja innan marka skipulags þéttbýlis á Þórshöfn er 45 km/klst.

VI. KAFLI.**Umferðarmerki.**

Við götur og vegi, og á þeim, skulu vera umferðarmerkingar sem gefa glögglega til kynna þær sérreglur um umferð, sem auglýsing þessi tekur til. Ökumönnum og öðrum vegfarendum ber að fara nákvæmlega eftir þessum merkjum og öðrum þeim leiðbeiningum, sem ástæða þykir til að hafa.

VII. KAFLI.**Gildistaka og fleira.**

Reglur þessar, sem settar eru samkvæmt 81. gr. umferðarlaga nr. 50/1987, sbr. auglýsingu nr. 250/1987, um hámarkshraða á þjóðvegum, öðlast þegar gildi.

Úr gildi falla eldri auglýsingar um umferð, svo og allar reglur um umferð í kaupúninu sem kunna að hafa verið settar, og brjóta í bága við reglur þessarar auglýsingar, þ.m.t. ákvæði um hámarkshraða.

Sýslumaðurinn á Húsavík, 31. ágúst 1993.

Halldór Kristinsson.

REGLUGERÐ

um neytendalán.

1. gr.

Neytendalán eru lánsamningar sem lánveitandi gerir í atvinnuskyni við neytendur.

2. gr.

Eftirtaldir lánsamningar teljast ekki til neytendalána:

1. Lánsamningar sem gilda skemmri tíma en þrjá mánuði.
2. Lánsamningar sem fela í sér endurgreiðslur án vaxta og kostnaðar.
3. Leigusamningar, nema eignarleigusamningar, sbr. lög um eignarleigustarfsemi.
4. Lánsamningar að lægri fjárhæð en 15.000 kr. eða hærri fjárhæð en 1.500.000 kr.
5. Lánsamningar sem tryggðir eru með veði í fasteign.
6. Lánsamningar í formi yfirdráttarheimildar af tékkareikningi.
7. Lánsamningar sem eru gerðir í því skyni að kaupa eða viðhalda fasteignum eða til þess að reisa, endurnýja eða endurbæta byggingu.

Lán sem veitt eru gegn lægra gjaldi en almennt gerist og standa almenningi ekki til boða (vildargjörningar) eru undanþegin ákvæðum laga um neytendalán og reglugerðar þessarar.

3. gr.

Lánsamningur skal gerður skriflega og fela í sér eftirtaldir upplýsingar fyrir neytandann:

1. Höfuðstól, þ.e. lánsfjárhæð án nokkurs kostnaðar.
2. Fjárhæð útborgunar, þ.e. höfuðstól að frádregnum lánskostnaði, miðað við að lánið komið til útborgunar þann dag sem lánsamningurinn er útbúinn.
3. Árlega nafnvexti.
4. Lántökukostnað í krónum að undanskildum þeim liðum sem taldir eru upp í 4. gr.
5. Árlega hlutfallstölu kostnaðar, þ.e. heildarlántökukostnað, lýst sem árlegri prósentu af upphæð höfuðstólsins, sbr. 2. mgr. 5. gr.
6. Heildarupphæð þá sem greiða skal, þ.e. samtölu höfuðstóls, vaxta og lánskostnaðar.
7. Fjöldi einstakra greiðslna, fjárhæð þeirra og gjalddaga. Þegar um er að ræða jafngreiðslulán skal getið afborgunar höfuðstóls á hverjum gjalddaga sé án þess að tilgreina nákvæmlega heildargreiðslu allra gjalddaga. Þegar um er að ræða annuitetslán skal getið heildargreiðslu hvers gjalddaga.
8. Gildistíma lánsamnings og skilyrði uppsagnar hans.
9. Efnisatriði 16. gr. um greiðslu fyrir gjalddaga og 17. gr. um framsal kröfuréttinda í lögum um neytendalán.

Ef breyta má lánskostnaði, afborgunum eða öðrum atriðum lánskjara á samnings-tímanum skal lánveitandi greina neytanda frá því við hvaða aðstæður breytingarnar geta orðið. Ef ekki er unnt að reikna út árlega hlutfallstölu kostnaðar skal lánveitandi þess í stað skýra neytanda frá því hverjir árlegir nafnvextir eru, hvaða gjöld falla á lánið og við hvaða aðstæður breytingarnar geti orðið.

4. gr.

Þegar lánsamningur er gerður skulu eftirtaldir upplýsingar liggja fyrir í láns-samningnum sjálfum eða á sérstöku blaði:

1. Kostnaður vegna vanskila.
2. Kostnaður sem neytandi greiðir við kaup á lausafé eða þjónustu, hvort heldur kaupin fara fram gegn staðgreiðslu eða samkvæmt lánsamningi.
3. Kostnaður vegna yfirfærslu fjár.
4. Kostnaður vegna viðskiptareiknings sem ætlað er að taka við afborgunum af láninu að undanskildum kostnaði við innheimtu endurgreiðslna, hvort heldur um er að ræða staðgreiðslu eða annað greiðslufyrirkomulag.
5. Félagsgjöld sem rekja má til samninga sem ekki tengjast lánsamningnum, jafnvel þótt þau hafi áhrif á lánskilmála.
6. Kostnaður vegna trygginga eða ábyrgða nema þær eigi að tryggja lánveitanda endurgreiðslu lánsins.

5. gr.

Árleg hlutfallstala kostnaðar er tala sem svarar til núvirðis allra skuldbindinga (lána, endurgreiðslna og kostnaðar) er til kann að koma eða þegar eru fyrir hendi og lánveitandi og neytandi hafa samið um. Hlutfallstalan skal reiknuð út í samræmi við eftirfarandi stærðfræðilíkingu:

$$\sum_{K=1}^{K=m} \frac{A_K}{(1+i)^{t_K}} = \sum_{K'=1}^{K'=m'} \frac{A'_{K'}}{(1+i)^{t_{K'}}$$

Merking stafa og tákna:

K	er númer láns
K'	er númer endurgreiðslu eða greiðslu gjalda
A_K	er fjárhæð láns númer K
$A'_{K'}$	er fjárhæð endurgreiðslu númer K'
\sum	stendur fyrir summuna
m	er númer síðasta láns
m'	er númer síðustu endurgreiðslu eða greiðslu gjalda
t_K	er tímabilið í árum eða hluta úr ári milli dagsetningar láns nr. 1 og síðari lána nr. 2 til m
$t_{K'}$	er tímabilið í árum eða hluta úr ári milli dagsetningar láns nr. 1 og síðari lána nr. 2 til m'
i	er kostnaður í hundraðshlutum sem hægt er að reikna út (með algebru, endurteknum nálgunum eða með tölvuforriti) þar sem aðrir hlutar jöfnunnar eru þekktir úr samningnum eða á annan hátt.

Athugasemdir:

- a) Fjárhæð sem báðir aðilar greiða á mismunandi tímum þarf ekki nauðsynlega að vera jafnhá og endurgreiðist ekki nauðsynlega með jöfnu millibili.
- b) Upphafsdagsetning er dagsetning fyrsta lánsins.
- c) Tíminn milli dagsetninga sem notaðar eru við útreikningana skal gefinn í árum og hluta úr ári.

Dæmi um útreikninga eru birt í fylgiskjali með reglugerð þessari.

6. gr.

Brot á reglugerð þessari getur valdið skaðabótaskyldu í samræmi við almennar reglur skaðabótaréttar.

Gera má lögaðila að greiða bætur þó svo að sök sannist ekki á neinn tiltekinn starfsmann lögaðilans ef sýnt þykir að einhver starfsmaður lögaðilans hafi gerst brotlegur við ákvæði reglugerðarinnar.

Bætur, sem dæmdar verða, sbr. 1. mgr., má innheimta hjá þeim einstaklingi sem dæmdur er bótaskyldur eða lögaðila þeim sem hann starfaði hjá þegar brotið var framið.

7. gr.

Samkeppnisstofnun hefur eftirlit með því í umboði viðskiptaráðherra að ákvæði reglugerðar þessarar séu virt, m.a. að töflur og reikniforrit sem notuð eru til að reikna út árlega hlutfallstölu kostnaður sýni rétta niðurstöðu.

8. gr.

Reglugerð þessi, sem sett er samkvæmt heimild í 10., 21. og 22. gr. laga nr. 30/1993, um neytendalán, öðlast gildi 1. október 1993.

Viðskiptaráðuneytið, 3. september 1993.

F. h. r.

Finnur Sveinbjörnsson.

Páll Ásgrímsson.

Fylgiskjal.**Dæmi um útreikning á árlegri hlutfallstölu kostnaðar.****Fyrsta dæmi**

Lánsfjárhæð $S = 1\,000$ ECU.

Hún endurgreiðist með einni greiðslu sem nemur $1\,200$ ECU 18 mánuðum eða $1\frac{1}{2}$ ári eftir dagsetningu lánsins.

$$\text{Jafnan verður því: } 1\,000 = \frac{1\,200}{(1+i)^{1,5}}$$

$$\begin{aligned} \text{eða } (1+i)^{1,5} &= 1,2 \\ 1+i &= 1,129243\dots \\ i &= 0,12924\dots \end{aligned}$$

Fjárhæð þessi verður lækkuð niður í 12,9 % eða 12,92 % eftir því hvort heimilt er að jafna hundradshluta með einum eða fleiri aukastöfum samkvæmt landslögum eða venju.

Annað dæmi

Samþykkt fjárhæð er $S = 1\,000$ ECU en lánveitandi dregur 50 ECU frá kostnaði vegna umsýslan og stjórnunar þannig að lánsfjárhæðin er í raun 950 ECU; 1 200 ECU greiðast til baka, eins og í fyrsta dæminu, 18 mánuðum frá dagsetningu lánsins.

$$\text{Jafnan verður því: } 950 = \frac{1\,200}{(1+i)^{1,5}}$$

$$\begin{aligned} \text{eða } (1+i)^{1,5} &= \frac{1\,200}{950} = 1,263157\dots \\ 1+i &= 1,16851\dots \\ i &= 0,16851\dots \text{ hækkuð í } 16,9\% \text{ eða lækkuð í } 16,85\%. \end{aligned}$$

Þriðja dæmi

Lánsfjárhæðin er 1 000 ECU sem greiðist til baka með tveimur greiðslum sem nema 600 ECU hvor, önnur er eftir eitt ár, hin eftir tvö.

$$\text{Jafnan verður því: } 1\,000 = \frac{600}{1+i} + \frac{600}{(1+i)^2}$$

Hún er leyst með algebru og gefur niðurstöðuna $i = 0,1306623$, hækkuð í 13,1 % eða 13,07 %.

Fjórða dæmi

Lánsfjárhæðin er 1 000 ECU og fjárhæðirnar sem lántakandi þarf að greiða eru:

Eftir þrjá mánuði	(0,25 ár)	272 ECU
Eftir sex mánuði	(0,50 ár)	272 ECU
Eftir tólf mánuði	(1 ár)	<u>544 ECU</u>
Alls		1 088 ECU

Jafnan verður því:

$$1\,000 = \frac{272}{(1+i)^{0,25}} + \frac{272}{(1+i)^{0,50}} + \frac{544}{1+i}$$

Með þessari jöfnu er hægt að reikna i með endurteknum nálgunum sem má forrita á vasareiknivél.

Niðurstaðan er:

$i = 0,1321$ jöfnuð í 13,2 eða 13,21 %.

Sölugengi ECU 11/6 92 er kr. – 73.9916.

REGLUGERÐ

um breyting á reglugerð nr. 277, 14. júní 1991,
fyrir Fiskveiðasjóð Íslands.

1. gr.

Í stað orðsins „langtímaskuldir“ í 1. mgr. 6. gr. reglugerðarinnar komi orðið skuldir.

2. gr.

4. mgr. 6. gr. reglugerðarinnar falli niður.

3. gr.

Reglugerð þessi öðlast þegar gildi.

Sjávarútvegsráðuneytið, 10. september 1993.

Þorsteinn Pálsson.

Árni Kolbeinsson

REGLUGERÐ

um verndun smáfisks á alþjóðlegu hafsvæði í Barentshafi.

1. gr.

Frá og með 24. september 1993 til og með 31. desember 1993 eru allar togveiðar íslenskra fiskiskipa bannaðar á þeim hluta alþjóða hafsvæðisins í Barentshafi, austan Svalbarða og norðan norskrar fiskveiðilögsögu, sem markast af línnum, sem dregnar eru frá punkti 73°47'N-34°40' A í punkt 74°00'N-35°20' A, þaðan í punkt 73°20'N-38°06' A og þaðan í 73°08'N-37°25' A.

Að suðvestan markast svæðið af norsku fiskveiðilögsögunni.

2. gr.

Brot á ákvæðum reglugerðar þessarar varða viðurlögum samkvæmt ákvæðum laga nr. 34, 17. maí 1976, um veiðar íslenskra skipa utan fiskveiðilandhelgi Íslands. Með mál út af brotum skal farið að hætti opinberra mála.

3. gr.

Reglugerð þessi er sett samkvæmt ákvæðum laga nr. 34, 17. maí 1976, um veiðar íslenskra skipa utan fiskveiðilandhelgi Íslands til að öðlast þegar gildi og birtist til eftirbreytni öllum þeim, sem hlut eiga að máli.

Sjávarútvegsráðuneytið, 23. september 1993.

Þorsteinn Pálsson.

Árni Kolbeinsson.

STJÓRNARTÍÐINDI B 61 – 1993

22. september 1993

713

Nr. 380

REGLUGERÐ

um breyting á reglugerð nr. 351, 24. september 1992,
um veiðisvæði við úthafsækjuveiðar.

1. gr.

Aftan við 1. mgr. 2. gr. bætist ný málsgrein er orðist svo:

Þá er og bátum 100 rúmlestir og minni heimilar rækjuveiðar á utanverðum Húnaflóa frá og með 15. ágúst til og með 31. október, utan línu, sem dregin er milli eftirgreindra staða: Selskers, Gjögurs, Kálfshamars, Rífsness og Ásbúðarrífs.

2. gr.

Reglugerð þessi er sett samkvæmt ákvæðum laga nr. 38, 15. maí 1990, um stjórn fiskveiða og tekur þegar gildi.

Sjávarútvegsráðuneytið, 22. september 1993.

Þorsteinn Pálsson.

Jón B. Jónasson.

STJÓRNARTÍÐINDI B 62 – 1993

Nr. 381

714

14. september 1993

AUGLÝSING

um (3.) hækkun gjaldskrár nr. 166/1992 fyrir skólatannlækningar.

1. gr.

Fjárhæðir í gjaldskrá nr. 166/1992 fyrir skólatannlækningar skulu hækka um 5,75% frá 1. október nk.

2. gr.

Auglýsing þessi, sem sett er með stoð í 44. gr. laga um almannatryggingar nr. 67/1971 með síðari breytingum, öðlast þegar gildi.

Heilbrigðis- og tryggingamálaráðuneytið, 14. september 1993.

Guðmundur Árni Stefánsson.

Dögg Pálsdóttir.

Nr. 382

14. september 1993

AUGLÝSING

um (3.) hækkun gjaldskrár nr. 283/1992 fyrir tannréttingar.

1. gr.

Fjárhæðir í gjaldskrá nr. 283/1992 fyrir tannréttingar skulu hækka um 5,75% frá 1. október nk.

2. gr.

Auglýsing þessi, sem sett er með stoð í 44. gr. laga um almannatryggingar nr. 67/1971 með síðari breytingum, öðlast þegar gildi.

Heilbrigðis- og tryggingamálaráðuneytið, 14. september 1993.

Guðmundur Árni Stefánsson.

Dögg Pálsdóttir.

GJALDSKRÁ

fyrir mengunareftirlit í Kópavogskaupstað.

1. gr.

Bæjarstjórn Kópavogs er heimilt að innheimta gjöld samkvæmt gjaldskrá þessari af fyrirtækjum í Kópavogskaupstað sem háð eru starfsleyfi og/eða eftirliti heilbrigðisnefndar, samkvæmt lögum nr. 81/1988 um hollustuhætti og heilbrigðiseftirlit, ásamt síðari breytingum.

2. gr.

Eftirlitsskyldum fyrirtækjum skal skipt í fimm flokka í samræmi við viðauka 9 í mengunarvarnareglugerð nr. 396/1992 með tilliti til mengunarhættu og fyrirkomulags eftirlits. Heilbrigðisnefnd er heimilt að flytja einstök fyrirtæki milli flokka, ef umfang eftirlitsins breytist.

3. gr.

Fyrirtæki, sem upp eru talin í viðauka 7 í mengunarvarnareglugerð nr. 396/1992, skulu greiða eftirlitsgjald samkvæmt gjaldskrá Hollustuverndar ríkisins eins og hún er hverju sinni.

4. gr.

Eftirlitsskyld fyrirtæki sem upp eru talin í viðauka 8 í mengunarvarnareglugerð nr. 396/1992, sbr. flokkun í viðauka 9, skulu árlega greiða eftirlitsgjald sem hér segir:

Fyrirtæki	Eftirlitsgjald
1. flokkur	kr. 80 000
2. flokkur	kr. 50 000
3. flokkur	kr. 30 000
4. flokkur	kr. 20 000
5. flokkur	kr. 10 000

5. gr.

Fyrirtæki sem upp eru talin í viðauka 8 í mengunarvarnareglugerð nr. 396/1992, sbr. flokkun í viðauka 9, skulu greiða starfsleyfisgjald við afhendingu leyfisbréfs svo sem hér segir:

Fyrirtæki	Starfsleyfisgjald
1. flokkur	kr. 40 000
2. flokkur	kr. 25 000
3. flokkur	kr. 15 000
4. flokkur	kr. 10 000
5. flokkur	kr. 5 000

Ekkert starfsleyfisgjald skal greiða við endurnýjun starfsleyfis eða við eigendaskipti. Fyrir leyfi vegna breytinga á húsakynnum eða rekstri skal greiða hálf gjald og hið sama gildir um starfsemi, sem rekin er skemur en sex mánuði.

Ef heilbrigðiseftirlit metur breytingar smávægilegar er heimilt að lækka eða fella niður gjaldið.

6. gr.

Fyrir hvert vottorð eða umsögn sem heilbrigðiseftirlit lætur í té greiðast kr. 1 000. Gjald fyrir þjónustuverkefni greiðist samkvæmt reikningi.

7. gr.

Heilbrigðiseftirlitið semur lista yfir eftirlitsskyld fyrirtæki í Kópavogskaupstað. Listinn skal afhentur innheimtudeild bæjarsjóðs Kópavogs, sem sér um samræmingu á álagningu gjalda samkvæmt gjaldskrá þessari og er innheimta þeirra á ábyrgð bæjarstjórnar Kópavogs.

Gjöld samkvæmt gjaldskrá þessari skulu ganga til greiðslu á kostnaði vegna heilbrigðis-
eftirlitsins.

8. gr.

Gjalddagi eftirlitsgjalda er 1. apríl ár hvert og eindagi 1. maí. Dráttarvextir reiknast frá gjalddaga séu gjöldin ekki greidd á eindaga. Um innheimtu gjalda þessara fer að öðru leyti samkvæmt 5. og 22. gr. laga nr. 81/1988, um hollustuhætti og heilbrigðiseftirlit.

9. gr.

Þau fyrirtæki sem eru starfsleyfis- og eftirlitsskyld, samkvæmt ákvæðum heilbrigðis- og mengunarvarnareglugerðar greiða einungis eitt eftirlitsgjald.

10. gr.

Gjaldskrá þessi, sem er samin og samþykkt af bæjarstjórn Kópavogs, staðfestist hér með samkvæmt 5. og 22. gr. laga nr. 81/1988, um hollustuhætti og heilbrigðiseftirlit og öðlast gildi við birtingu.

Ákvæði til bráðabirgða.

Gjalddagi fyrir eftirlitsgjöld á árinu 1993 skal vera 1. október og eindagi 1. nóvember.

Umhverfissráðuneytið, 23. september 1993.

F. h. r.

Þórður H. Ólafsson.

Aðalheiður Jóhannsdóttir.

AUGLÝSING

um verðjöfnun vegna útflutnings sjávarafurða í októbermánuði 1993.

Samkvæmt 6. gr. laga nr. 39, 15. maí 1990, um Verðjöfnunarsjóð sjávarútvegsins, hefur hlutfall af andvirði sjávarafurða sem inn- og útgreiðslur skulu miðast við vegna útflutnings í októbermánuði 1993 verið ákveðið sem hér segir:

1. Skreið Útborgun 8,3%

Ofangreind útborgun er af reikningi deildar fyrir viðkomandi afurð úr Verðjöfnunarsjóði fiskiðnaðarins. Reynist innstæða reiknings ekki hrökkva til greiðslu ákvarðaðs útborgunarhlutfalls vegna útflutnings viðkomandi afurðar í októbermánuði, skal lækka útborgun hlutfallslega.

Sjávarútvegsráðuneytið, 22. september 1993.

Þorsteinn Pálsson.

Jón B. Jónasson.

REIKNINGUR

Lánsjóðs sveitarfélaga fyrir árið 1992.

Rekstrarreikningur

Fjármunatekjur:

Vaxtatekjur, verðbætur og gengismunur af útlánum	kr.	259.402.589
Aðrar vaxtatekjur	–	8.962.010
Lántökugjöld	–	8.830.000
Fjármunatekjur alls:	kr.	<u>277.194.599</u>

Fjármagnsgjöld:

Vaxtagjöld, verðbætur og gengismunur af langtímalánum	kr.	46.228.171
Önnur vaxtagjöld	–	97.691
Lántökugjöld	–	420.000
Fjármagnsgjöld alls:	kr.	<u>46.745.862</u>

Fjármunatekjur – fjármagnsgjöld án verðbreytingarfærslu	kr.	230.448.737
Reiknuð gjöld v/verðbreytinga	–	48.732.326
.....	kr.	<u>181.716.411</u>

Aðrar tekjur:

Framlag Jöfnunarsjóðs sveitarfélaga	kr.	120.501.224
Aðrar tekjur alls:		<u>120.501.224</u>

Rekstrargjöld:

Hlutdeild í sameiginlegum kostnaði	kr.	14.108.454
Sérkostnaður Lánsjóðs	–	4.452.184
Afskr. varanl. rekstrarfjármuna	–	2.116.261
Rekstrargjöld alls:	kr.	<u>20.676.899</u>

Tekjuafgangur ársins:	kr.	<u>281.540.736</u>
-----------------------------	-----	--------------------

Efnahagsreikningur 31. desember 1992

Eignir:

Veltufjármunir:

Sjóður	kr.	1.000.000
Bankainnstæður	–	73.743.710
Útistandandi skuldir	–	6.090.185
Gjaldf. afborganir og vextir	–	11.683.496
Áfallnir útistandandi vextir	–	93.819.991
Afborg. sem gjaldf. á næsta ári	–	535.101.623
Veltufjármunir alls:	–	<u>721.439.005</u>

Fastafjármunir:

Langtímakröfur:

Skuldabréfaeign	kr.	3.841.029.514
Afborg, til greiðslu á næsta ári	–	543.731.849

Langtímakröfur alls:	kr.	<u>3.297.297.665</u>
----------------------------	-----	----------------------

Áhættufé:

Hlutabréfaeign	kr.	200.000
----------------------	-----	---------

Áhættufé alls	kr.	<u>200.000</u>
---------------------	-----	----------------

Varanlegir rekstrarfjármunir:

Tölvubúnaður	kr.	1.207.590
Fasteign	–	30.398.742

Varanlegir rekstrarfjármunir alls:	kr.	<u>31.606.332</u>
--	-----	-------------------

Fastafjármunir alls:	kr.	<u>3.329.103.997</u>
----------------------------	-----	----------------------

Eignir samtals	kr.	<u>4.050.543.002</u>
----------------------	-----	----------------------

Skuldir og eigið fé**Skammtímaskuldir:**

Skuldheimtumenn	kr.	2.347.072
Áfallnir ógr. vextir	–	6.561.224
Afborg, næsta árs af langtíma skuld	–	91.165.920
Skammtímaskuldir alls:	kr.	<u>100.074.216</u>

Langtímaskuldir:

Lángtímalán:

Framkvæmdasjóður Íslands	kr.	377.579.060
Seðlabanki Íslands	–	6.526.810
Norræni fjárfestingabankinn	–	<u>168.467.099</u>

Afbroganir næsta árs	kr.	552.572.969
	–	91.165.920

Langtímalán alls:	kr.	<u>461.407.049</u>
-------------------------	-----	--------------------

Ábyrgðarskuldbinding:

Lífeyrisskuldbinding v/starfsmanna	kr.	8.022.000
--	-----	-----------

Ábyrgðarskuldbinding alls:	kr.	<u>8.022.000</u>
----------------------------------	-----	------------------

Skuldir alls:	kr.	<u>569.503.265</u>
---------------------	-----	--------------------

Eigið fé:

Endurmatsreikningur	kr.	1.834.259.537
Óráðstafað eigið fé	–	1.646.780.200
eigið fé alls:	kr.	<u>3.481.039.737</u>
Skuldir og eigið fé samtals:	kr.	<u>4.050.543.002</u>

Reykjavík, 7. maí 1993.

Pórður Skúlason.

Birgir L. Blöndal.

Áritun endurskoðenda.

Ég hefi endurskoðað ársreikning Lánasjóðs sveitarfélaga fyrir árið 1992. Ársreikningurinn hefur að geyma rekstrarreikning ársins 1992, efnahagsreikning 31. desember 1992, fjármagnsstreymi 1992 og skýringar nr. 1-9.

Við framkvæmd endurskoðunarinnar, voru gerðar þær kannanir á bókhaldi og bókhaldsgögnum, sem ég taldi nauðsynlegar. Það er álit mitt, að miðað við viðtekna reikning-skilavenjur, gefi ársreikningurinn glögga mynd af rekstri sjóðsins árið 1992 og efnahag hans í árslok.

Reykjavík, 12. febrúar 1993.
Sveinn Sæmundsson,
lögiltur endurskoðandi.

Við undirritaðir, endurskoðendur Lánasjóðs sveitarfélaga, höfum yfirfarið ársreikning þennan. Hann er í samræmi við ákvæði laga og leggjum við til að hann verði samþykktur.

Reykjavík, 29. apríl 1993.

Sveinn Sæmundsson.

Ingimundur Sigurpálsson.

REIKNINGUR

Bjargráðasjóðs fyrir árið 1992.

Sameinaður rekstrarreikningur.

Fjármunatekjur:

Vaxtatekjur og verðbætur	kr.	9 545 442
Fjármunatekjur alls:	kr.	<u>9 545 442</u>

Fjármagnsgjöld:

Vaxtagjöld	kr.	629 780
Reikn.gjöld v/verðlagsbreytinga	–	1 591 585
		<hr/>
Fjármagnsgjöld alls:	kr.	2 221 365
		<hr/>
Hreinar fjármunatekjur:	kr.	7 324 077
		<hr/>

Aðrar tekjur:

Framlag Ríkissjóðs v/loðdýrabúa	kr.	0
Framlag Ríkissjóðs	–	0
Framlög sveitarfélaga	–	20 605 222
		<hr/>
Gjald af söluv. landbúnaðarins	kr.	61 242 294
		<hr/>
Aðrar tekjur alls:	–	81 847 516
		<hr/>
Tekjur alls:	–	89 171 593

Styrkveitingar:

Styrkir til loðdýrabænda	–	0
Styrkir	–	44 240 727
Niðurfærsla skuldabréfaeignar	–	4 778 228
		<hr/>
Styrkveitingar alls:	–	49 018 955
		<hr/>
Hreinar tekjur fyrir rekstrargjöld	–	40 152 638

Rekstrargjöld:

Hlutdeild í sameiginl. kostnaði	kr.	10 152 695
Rekstrarkostnaður húsnæðis	–	3 955 759
Sérkostnaður	–	1 571 274
Innheimtulaun búvörugjalds	–	1 407 396
Afskriftir	–	528 047
		<hr/>
Rekstrargjöld alls:	kr.	17 615 171
		<hr/>
Hagnaður ársins:		22 537 467
		<hr/>

Sameinaður efnahagsreikningur þann 31. desember 1992.**Eignir:****Veltufjármunir:**

Bankainnstæður	kr.	140 431 300
Framleiðsluráð landbúnaðarins	–	1 719 537
Aðrar skammtímakröfur	–	40 725
Gjaldf. afborganir	–	2 680 707
Næsta árs afborganir	–	790 756
		<hr/>
Veltufjármunir alls:	kr.	145 663 025
		<hr/>

Fastafjármunir:

Langtímakröfur:

Skuldabréfaeign	kr.	13 999 975
– Afborganir næsta árs	–	(3 471 463)
– Niðurfærsla langtímakrafna	–	(8 369 000)
		<hr/>
Langtímakröfur alls:	kr.	2 159 512
		<hr/>

Varanlegir rekstrarfjármunir:

Áhöld	kr.	2 563 860
Fasteignir	–	16 951 393
		<hr/>
Afskrifað alls	kr.	19 515 253
	–	(6 099 610)
		<hr/>
Varanl. rekstrarfjárm. alls:	kr.	13 415 643
		<hr/>
Fastafjármunir alls:	kr.	15 575 155
		<hr/>
Eignir samtals:	kr.	161 238 180
		<hr/>

Skuldir og eigið fé:**Skammtímaskuldir:**

Ógreidd ýmis rekstrargjöld	kr.	412 194
Séreignadeild	–	11 932 889
Aðrar skammtímaskuldir	–	298 050
		<hr/>
Skammtímaskuldir alls:	kr.	12 643 133
		<hr/>

Eftirlaunaskuldbinding	kr.	8 022 000
		<hr/>

Skuldir alls:	kr.	20 665 133
		<hr/>

Eigið fé:

Endurmatsreikningar	kr.	139 121 866
Óráðstafað eigið fé	–	1 451 181
		<hr/>

Eigið fé alls:	kr.	140 573 047
		<hr/>

Skuldir og eigið fé samtals:	kr.	161 238 180
		<hr/>

Reykjavík, 1. apríl 1993.

Þórður Skúlason.

Birgir L. Blöndal.

SKIPULAGSSKRÁ

um Styrktarsjóð Svavars Guðnasonar og Ástu Eiríksdóttur.

1. gr.

Sjóðurinn heitir Styrktarsjóður Svavars Guðnasonar og Ástu Eiríksdóttur. Heimili hans og varnarþing er í Reykjavík.

2. gr.

Stofnfé sjóðsins er kr. 6 000 000 og íbúð Ástu Eiríksdóttur að Háaleitisbraut 111, 4. hæð t.h. nú að fasteigna- og lóðamati kr. 7 349 000. Sú kvöð fylgir, að Ásta fær að nota íbúðina án endurgjalds, en greiðir allan kostnað við rekstur íbúðarinnar og fasteignagjöld. Heimilt er Ástu í samráði við stjórn sjóðsins að selja íbúðina, ef hún af heilsufarsástæðum þarf að skipta um húsnæði. Sjóðurinn eignast hið nýja húsnæði og verði söluandvirði herra en kaupverð, rennur mismunurinn til sjóðsins. Afsal fer fram samkvæmt sérstöku gjafabréfi, þegar sjóðurinn hefur hlotið staðfestingu dómsmálaráðherra.

3. gr.

Sjóðinn skal ávaxta í ríkistryggðum skuldabréfum, ríkisvixlum, bankabréfum, innstæðum í bönkum eða sparisjóðum.

4. gr.

Tekjur sjóðsins skulu vera:

- a. Vextir og arður af eignum sjóðsins.
- b. Framlög og gjafir, sem sjóðnum berast.
- c. Minningargjafir með útgáfu minningarkorta.
- d. Aðrar tekjur.

Gjöld sjóðsins skulu vera:

- a. Styrkir.
- b. Rekstrargjöld.
- c. Önnur gjöld.

5. gr.

Markmið sjóðsins er að styrkja efnilega unga myndlistarmenn.

6. gr.

Stjórn sjóðsins skipa 3 menn. Meðan Ásta Eiríksdóttir er á lífi skipar hún þá alla og 2 varamenn. Að henni látinni skal safnráð Listasafns Íslands skipa þrjá menn og skal einn þeirra vera úr starfslíði safnsins. Skulu þeir skipaðir til fjögurra ára í senn.

7. gr.

Stjórn sjóðsins auglýsir í september annað hvort ár eftir umsóknum um framlag úr sjóðnum. Skulu 3 aðilar meta umsóknir og úthluta styrk (styrkjum). Safnráð Listasafns Íslands tilnefni einn mann (formann), Myndlista- og handíðaskóli Íslands annan og Samband íslenskra myndlistarmanna þann þriðja. Stjórn sjóðsins skal gæta þess, að menn þessir séu hæfir.

Úthlutun skal fara fram í október annað hvort ár, í fyrsta skipti 2 árum eftir að sjóðurinn fær staðfestingu. Skal verja $\frac{3}{4}$ af vaxtatekjum sjóðsins til styrkja. Höfuðstól sjóðsins verðtrygðan má ekki skerða.

8. gr.

Reikningsár sjóðsins skal vera almanaksárið og skulu reikningar endurskoðaðir af löggiltum endurskoðanda.

9. gr.

Ákvæðum 3. og 5. gr. skipulagsskrárinnar má ekki breyta, en aðrar breytingar má gera á henni, ef allir stjórnarmenn eru því fylgjandi.

10. gr.

Eftir 50 ár frá stofnun sjóðsins má leggja hann niður. Eignum sjóðsins má þá verja til kaupa á listaverkum til handa Listasafni Íslands, einkum verkum Svavars Guðnasonar.

11. gr.

Leita skal staðfestingar dómsmálaráðherra á skipulagsskrá þessari, sbr. lög nr. 19/1988 um sjóði og stofnanir, sem starfa samkvæmt staðfestri skipulagsskrá.

Gert í Reykjavík, 2. september 1993.

Ásta Kristín Eiríksdóttir,
kt. 280112-5699.

Skipulagsskrá þessi staðfestist hér með samkvæmt lögum um sjóði og stofnanir sem starfa samkvæmt staðfestri skipulagsskrá, nr. 19/1988.

Dóms- og kirkjumálaráðuneytið, 15. september 1993.

F. h. r.

Þorsteinn Geirsson.

Jón Thors.

AUGLÝSING

um breytingu á gjaldskrá Rafmagnsveitna ríkisins.

Samkvæmt 29. gr. orkulaga nr. 58, 29. apríl 1967 hefur ráðuneytið staðfest eftirfarandi breytingu á gjaldskrá Rafmagnsveitna ríkisins, er taki gildi 1. október 1993:

Gjaldskrá Rafmagnsveitna ríkisins nr. 306, 29. júlí 1993:

Liður A.1 Almenn notkun	var 6,56 kr/kwst	verður 6,23 kr/kWst
Liður A.2 Vinnuljósanotkun	var 6,56 kr/kwst	verður 6,23 kr/kWst
Liður A.5 Markmæling	var 6,56 kr/kwst	verður 6,23 kr/kWst

Önnur gjöld, svo sem föst gjöld eru óbreytt.

Iðnaðarráðuneytið, 27. september 1993.

F. h. r.

Þorkell Helgason.

Katrín Jóhannsdóttir.

REGLUGERÐ

um skilyrði þess að sjálfstætt starfandi einstaklingar fái atvinnuleysisbætur.

Orðskýringar.

1. gr.

Í reglugerð þessari er merking hugtaka sem hér segir:

1. *Sjálfstætt starfandi*: einstaklingur sem starfar við eigin rekstur eða sjálfstæða starfsemi í því umfangi að honum sé gert að standa mánaðarlega, eða með öðrum reglubundnum hætti skv. ákvörðun skattyfirvalda, skil á tryggingagjaldi og virðisaukaskatti.
2. *Rekstur*: sjálfstæð starfsemi eða rekstur með eða án sérstaks atvinnutækis.
3. *Nákominn*: einstaklingur sem er tengdur eða skyldur sjálfstætt starfandi, sbr. 3. gr. laga um gjaldþrotaskipti nr. 21/1991.

Bótaréttur.

2. gr.

Atvinnuleysisbætur sjálfstætt starfandi sem verður atvinnulaus og er í atvinnuleit og uppfyllir skilyrði reglugerðar þessarar ákvarðast á eftirfarandi hátt:

1. Hafi hlutaðeigandi staðið í skilum með greiðslu tryggingagjalds og staðgreiðsluskatts af reiknuðu endurgjaldi miðað við fullt starf vegna síðustu 12 mánaða áður en hann varð atvinnulaus á hann rétt á hámarksbótum, sbr. 24. gr. laga um atvinnuleysisstryggingar, en hlutfallslega ella miðað við fjölda mánaða sem tryggingagjaldi var skilað.
2. Hafi hlutaðeigandi á liðnum 12 mánuðum verið bæði í launavinnu og rekstri þá skal hver mánuður sem tryggingagjald og staðgreiðsluskattur hefur verið greitt fyrir miðað við fullt starf samsvara fullri dagvinnu þann mánuð við úrskurð bóta.
3. Greiðslur bóta skulu aldrei hefjast fyrir en 20 virkum dögum (4 vikum) eftir að hlutaðeigandi skráði sig atvinnulausan fyrsta sinni og staðreynt hefur verið að hann var sjálfstætt starfandi, að hann hefur lagt starfsemina niður og er í atvinnuleit og hann uppfyllir skilyrði reglna þessara að öðru leyti.
4. Að öðru leyti gilda ákvæði laga um atvinnuleysisstryggingar um bótarétt, útreikning bóta og biðtíma vegna tekjutengingar.

Lok sjálfstæðrar starfsemi.

3. gr.

Sjálfstætt starfandi telst vera atvinnulaus, þegar hann uppfyllir öll eftirtalin skilyrði:

1. er hættur rekstri, sbr. 4. - 6. gr.,
2. hefur ekki tekjur eða tekjuígildi af rekstri,
3. hefur ekki hafið störf sem launamaður,
4. er sannanlega í atvinnuleit og getur tekið tilboðum um vinnu,
5. hefur tilkynnt lok rekstrarins til opinberra aðila, sbr. 4. gr.

Árstíðabundin stöðvun starfsemi eða tímabundin hlé, vegna verkefnaskorts eða af öðrum ástæðum, veita sjálfstætt starfandi ekki rétt til atvinnuleysisbóta.

4. gr.

Til að tilkynning um lok sjálfstæðrar starfsemi teljist fullnægjandi þarf hún að bera með sér að:

1. lok sjálfstæðrar starfsemi hafi verið tilkynnt launagreiðendaskrá ríkisskattstjóra og
2. virðisaukaskattskyldri starfsemi hefur verið hætt.

5. gr.

Sjálfstætt starfandi sem hefur haldið áfram persónubundnu starfi sínu við reksturinn eftir að hafa byrjað í launavinnu telst ekki atvinnulaus og í atvinnuleit, þó hann missi launavinnuna, nema hann uppfylli skilyrði 3. gr. þegar hann missir launavinnuna.

Afhending eða lokun.

6. gr.

Sjálfstætt starfandi telst hættur rekstri ef hann sannar að rekstri hafi verið hætt, hann framseldur öðrum eða tekinn til gjaldþrotaskipta.

Sjálfstætt starfandi getur talist vera hættur rekstri áður en að til afhendingar eða lokunar kemur, ef hlutaðeigandi leggur fram skriflega sönnun á því að honum hafi verið gert ókleift að halda rekstrinum áfram t.d. með vörslusviptingu atvinnutækis.

Sjálfstætt starfandi getur ekki uppfyllt skilyrði 1. og 2. málsg. með því að afhenda reksturinn nákomnum.

Viðurlög.

7. gr.

Nú verður sjálfstætt starfandi uppvís að því að hafa sótt um atvinnuleysisbætur í tímabundnu hléi vegna verkefnaskorts eða af öðrum ástæðum eða að hafa haldið áfram sjálfstæðri starfsemi án tilskilinnar skattalegrar skráningar og skal stjórn Atvinnuleysisstryggingasjóðs eða sá sem stjórnin hefur falið að annast greiðslu atvinnuleysisbóta til sjálfstætt starfandi, endurkrefja hlutaðeigandi um ofgreiddar bætur í samræmi við ákvæði 41. gr. laga um atvinnuleysisstryggingar nr. 93/1993. Jafnframt skal hlutaðeigandi sviptur bótarétti í hámarkstíma skv. 41. gr. laganna.

Nú hefur sjálfstætt starfandi í starfsgrein sem í eðli sínu er árstíðabundin störf í greininni að nýju innan 12 mánaða frá því að hann sótti um atvinnuleysisbætur og skal þá lítið svo á að um tímabundið hlé hafi verið að ræða, sem ekki veitti rétt til atvinnuleysisbóta. Skal þá stjórn Atvinnuleysisstryggingasjóðs eða sá sem stjórnin hefur falið að annast greiðslu atvinnuleysisbóta til sjálfstætt starfandi, endurkrefja hlutaðeigandi um greiddar atvinnuleysisbætur í samræmi við ákvæði 41. gr. laga um atvinnuleysisstryggingar. Jafnframt skal svipta hlutaðeigandi bótarétti í hámarkstíma skv. 41. gr. laganna. Sama gildir ef í ljós kemur að hlutaðeigandi hefur haldið áfram sjálfstæðri starfsemi án tilskilinnar skattalegrar skráningar.

8. gr.

Reglugerð þessi sem sett er með stoð í 1. gr. laga um atvinnuleysisstryggingar nr. 93/1993 öðlast gildi 1. október 1993.

Ákvæði til bráðabirgða.

Sjálfstætt starfandi sem er atvinnulaus og í atvinnuleit 1. október 1993 getur sótt um atvinnuleysisbætur og átt bótarétt í samræmi við ákvæði reglugerðar þessarar og laga um atvinnuleysisstryggingar á grundvelli tryggingagjalds af reiknuðu endurgjaldi fyrir tímabilið 1. október 1992 - 30. september 1993.

Heilbrigðis- og tryggingamálaráðuneytið, 24. september 1993.

Guðmundur Árni Stefánsson.

Páll Sigurðsson.

REGLUGERÐ

um Menningarsjóð.

1. gr.

Hlutverk Menningarsjóðs er að veita útgefendum og/eða höfundum fjárhagslegan stuðning til útgáfu þeirra bóka á íslenskri tungu, sem verða mega til eflingar íslenskrar menningu. Sérstök áhersla skal lögð á að efla útgáfu fræðiritra, handbóka, orðabóka og menningarsögulegra rita. Jafnframt getur sjóðurinn veitt fjárhagslegan stuðning annarri skyldri starfsemi s.s. vegna hljóðbókagerðar.

Endurútgáfu vandaðra rita má styrkja, ef ástæða þykir til. Sjóðstjórn getur átt frumkvæði að einstaka úthlutunum.

2. gr.

Stjórn Menningarsjóðs er skipuð þremur mönnum sem kosnir eru hlutfallskosningu á alþingi eftir hverjar alþingiskosningar. Menntamálaráðherra skipar formann úr hópi hinna kjörnu stjórnarmanna. Stjórnin skiptir að öðru leyti með sér verkum.

Stjórn Menningarsjóðs gerir árlega áætlun um tekjur og gjöld sjóðsins og skal hún borin undir Menntamálaráðherra til samþykktar.

Stjórn Menningarsjóðs ákveður í hverju tilviki hvernig greiðslum úr sjóðnum skuli háttáð. Stjórnin getur ákveðið að greiðslur fari fram í áföngum eftir því sem kostnaður fellur til.

Stjórn Menningarsjóðs ræður sjóðnum starfslið eftir því sem þörf krefur. Menntamálaráðherra ákveður þóknun sjóðstjórnar. Kostnaður vegna starfsemi sjóðsins greiðist úr Menningarsjóði. Semja skal við bankastofnun um að annast vörslu sjóðsins og fjárreiður hans.

3. gr.

Sjóðstjórn úthlutar styrkjum úr sjóðnum að jafnaði einu sinni á ári. Auglýst er með venjulegum hætti eftir umsóknum og skulu þær vera á sérstökum umsóknareyðublöðum Menningarsjóðs.

4. gr.

Skilyrði fyrir styrkveitingu skulu einkum vera þessi:

1. Verkið samræmist markmiðum sjóðsins að mati sjóðsstjórnar, sbr. 1. gr.
2. Samkomulag um útgáfu liggir fyrir.
3. Gerð og frágangur verka fullnægi almennum gæðakröfum.
4. Upplag sé að jafnaði eigi minna en 1000 eintök.
5. Eðlileg dreifing sé tryggð.
6. Útgáfutími sé ákveðinn.

Þá er styrkveiting enn fremur bundin því skilyrði að Menningarsjóður fái afhent endurgjaldslaut 10 eintök útgefins ritverks sem notið hefur styrks úr sjóðnum og að þess sé getið í útgefna riti að Menningarsjóður hafi styrkt útgáfuna.

5. gr.

Nú er verk ekki gefið út innan hæfilegs tíma að mati sjóðsstjórnar og ber styrkþega þá að endurgreiða styrk, sem honum hefur verið veittur ásamt venjulegum vöxtum, sem vera skulu jafnháir og almennir sparisjóðsvextir við Landsbanka Íslands.

6. gr.

Stjórn Menningarsjóðs tekur árlega saman skýrslu um starfsemi sjóðsins, sem skal geyma endurskoðaðan ársreikning og skrá um úthlutanir úr sjóðnum. Eintak af skýrslunni skal sent menntamálaráðuneyti, ríkisbókhaldi og ríkisendurskoðun.

7. gr.

Reglugerð þessi er sett samkvæmt 4. gr. laga nr. 79/1993 og öðlast þegar gildi.

Menntamálaráðuneytið 24. september 1993.

Ólafur G. Einarsson.

Árni Gunnarsson.

REGLUGERÐ

um botn- og flotvörpur.

1. gr.

Lágmarksmöskvastærð í botnvörpu, sem notuð er til veiða á helstu botnfisktegundum hér við land, skal vera 155 mm.

Þrátt fyrir ákvæði 1. mgr. er skipum, sem stunda veiðar með botnvörpu heimilt að nota riðil með lágmarksmöskvastærðinni 135 mm í allri vörpunni eða hluta hennar utan línu, sem dregin er umhverfis Ísland þannig:

Frá punkti 66°05'N–24°18'5V er dregin lína í 12 sjómílna fjarlægð frá viðmiðunarlínu, sbr. lög nr. 81/1976, suður í punkt 64°43'7V–24°26'V, síðan í punkt 64°43'7N–24°12'V. Frá þeim punkti er línan dregin suður í 5 sjómílna fjarlægð utan við Geirflugladrang í punkt í 5 sjómílna fjarlægð réttvísandi suður frá Geirflugladrangi. Þaðan er línan dregin í punkt í 4ra sjómílna fjarlægð réttvísandi suður frá Surtsey og þaðan í punkt í 4ra sjómílna fjarlægð réttvísandi suður frá Lundadrangi og síðan í 4ra sjómílna fjarlægð frá viðmiðunarlínu austur að 18°00'V. Síðan er línan dregin 180° réttvísandi í punkt 63°12'N–18°00'V og þaðan austur um punkta 63°15'N–17°19'V og 63°25'N–16°30'V í punkt 64°24'N–12°11'V. Þaðan er línan dregin um punkta 64°45'N–11°38'V og 65°00'N–11°30'V norður í punkt 65°28'N–11°29'V. Þaðan er línan dregin norður og síðan vestur um eftirgreinda punkta:

66°05'N – 11°38'V	67°10'N – 18°10'V
66°15'N – 12°28'V	67°30'N – 18°10'V
66°44'5N – 13°00'V	67°30'N – 20°40'V
67°05'N – 14°00'V	67°11'5N – 22°10'V
67°15'N – 15°00'V	í punkt 67°19'N – 23°10'V
67°15'N – 16°30'V	

Þaðan er línan dregin vestur og síðan suður um eftirgreinda punkta:

67°11'N – 23°42'V	66°40'N – 24°52'V
66°55'N – 24°31'V	66°28'N – 25°26'V
66°52'5N – 24°42'V	í punkt 66°05'N – 24°18'5V

2. gr.

Lágmarksmöskvastærð í flotvörpu skal vera 135 mm.

Þrátt fyrir ákvæði 1. mgr. er óheimilt að nota minni riðil en 155 mm í öftustu 18 metrum flotvörpunnar, þegar veiðar eru stundaðar innan þess svæðis umhverfis Ísland, sem skilgreint er í 3. mgr. 1. gr. og ennfremur norðan línu, sem vestan Íslands er dregin 310° réttvísandi frá Svalvogsvita (65°54,6'N – 23°50,7'V) og austan landsins norðan af 65°N.

3. gr.

Lágmarksmöskvastærð í humarvörpu skal vera 80 mm. Þó er skylt að hafa netstykki á legg úr a.m.k. 135 mm riðli fremst á efra byrði belgs vörpunnar fyrir aftan miðnet. Netstykki þetta skal vera a.m.k. 3 x 4 metrar að stærð. Hverjir tveir leggir þessa netstykkis skulu festast við sjö upptökur vörpunnar.

4. gr.

Lágmarksmöskvastærð í rækjuvörpu skal vera 45 mm í vængjum aftur að miðneti en 36 mm í öðrum hlutum rækjuvörpunnar.

Við veiðar á rækju á eftirgreindum svæðum skal nota net á legg í a.m.k. fjórum öftustu metrum vörpunnar:

- Innan viðmiðunarlínu, á svæði frá Bjargtöngum norður og austur um að Rauðanúp.
- Við úthafrækjuveiðar fyrir Norðurlandi milli 14°V og 18°V. Austan Langaness markast syðri mörk svæðisins af línu, sem dregin er réttvísandi austur frá Fonti á Langanesi.
- Fyrir Suðvesturlandi sunnan 65°15'N og vestan 23°V.

Við notkun leggþoka er heimilt að nota þrjá síðumöskva fyrir framan kolllínumöskvana. Skal hver leggur leggþokans festast við eina upptöku vörpunnar.

5. gr.

Lágmarksmöskvastærð í botn- og flotvörpum, sem notaðar eru til veiða á loðnu, skal vera 16 mm, spærliingi 20 mm, kolmunna og síld 40 mm.

6. gr.

Með þoka skv. reglugerð þessari er átt við aftasta hluta vörpunnar. Þóki skal allur jafn breiður og skorinn á síðum eða legg. Þó er heimilt að þrengja þoka (sekk) á leisum á tveim öftustu metrum þokans.

7. gr.

Við möskvamælingar skal nota möskvamæla, sem þannig eru gerðir:

- Hlutar möskvamælis eru: Mælistika, aflmælir fyrir 0-6 kg átak og lóð með tveggja og fimm kg massa.
- Mælistika, sem nota skal til að mæla möskvastærð samkvæmt reglugerð þessari, skal vera 2 mm þykk úr traustu efni og þannig gerð, að hún aflagist ekki. Stikan skal mjókka fram á við í hlutfallinu 1 á móti 8 hvorum megin. Breidd stikunnar skal merkt á 1 mm bili. Á efri enda stikunnar skal vera gat nægilega stórt til að notast sem handfang og á neðri enda skal vera gat til að hengja í lóð. Á efri enda skal ennfremur vera gat til að festa aflmæli við stikuna.

8. gr.

Við mælingu möskva skal mælistiku þannig beitt:

- Netið skal strekkt svo að möskvar teygist eftir lengdarlínu þess.
- Mjórri enda á stiku sbr. 7. gr. skal stungið í möskvann hornrétt á netið.

- c) Stikunni skal stungið inn í möskvann, annað hvort með handafla eða með því að nota lóð eða aflmæli, þar til mælirinn stöðvast á skásettu hliðunum vegna viðnáms frá möskvanum.
- d) Leggmöskvi skal teygður milli upptökuhnúta þegar stikunni er stungið í hann.

9. gr.

Við val á möskvum til mælingar skal eftirfarandi gætt:

- a) Þeir möskvar sem mæla á skulu mynda röð af 20 samliggjandi möskvum, sem velja skal eftir lengdarási vörpunnar. Eigi skal mæla möskva sé hann viðgerður, slitinn eða eitthvað fest í hann.
- b) Möskva skal ekki mæla nær leisum, burðarlínunum og kolllínu en fjórum möskvum.
- c) Eingöngu skal mæla net þegar þau eru blaut og ófrosin.

10. gr.

Stærð hvers möskva skal vera breidd mælistikunnar þar sem hún stöðvast þegar henni er beitt sbr. 8. gr. og skal aflestur miðast við þá tölu, sem sýnileg er fyrir ofan hnút.

11. gr.

Möskvastærð netsins, sem mælt er skal vera meðaltal mælinga einstakra möskva, gefið upp með 0.1 mm nákvæmni.

Skekkmörk við mælingu möskva samkvæmt þessari reglugerð mega vera 3%.

12. gr.

Eftirlitsmaður skal mæla eina röð af 20 möskvum, sem valdir eru skv. 9. gr. og skal hann stinga mælinum inn í möskvann með handafla án þess að nota lóð eða aflmæli. Síðan skal möskvastærðin reiknuð út samkvæmt 11. gr.

Sýni útreikningur á möskvastærðinni að möskvastærð sé ekki í samræmi við gildandi reglur, skal velja tvær raðir af 20 möskvum til viðbótar skv. 9. gr. og þær mældar. Þá skal reikna möskvastærð aftur skv. 11. gr. og taka með í útreikninginn þá 60 möskva sem þegar hafa verið mældir og skal þessi útreikningur skera úr um möskvastærð netsins.

Mótmæli skipstjórinn niðurstöðu mælingar, sem fengin er skv. 2. mgr., skal notið mælt að nýju. Við þá endurmælingu skal nota lóð eða aflmæli festan við stikuna og ræður eftirlitsmaður hvort notað er. Lóðið skal festa við gatið á mjórri enda stikunnar með króki. Aflmælinn skal festa við efri enda stikunnar.

Mæla skal þannig eina röð með 20 möskvum á ofangreindan hátt og skal meðaltal þessara 20 möskva gilda sem endanleg meðalmöskvastærð viðkomandi nets.

Við mælingu á vörpum, sem hafa möskvastærðina 45 mm eða minna skv. 5.-6. gr. skal nota 19.51 newtona afl (sem svarar til 2ja kg þyngd), en á aðrar vörpur skal nota 49.03 newtona afl (sem svarar til 5 kg þyngd).

13. gr.

Við veiðar er óheimilt að nota nokkurn þann útbúnað sem þrengir, herpir eða lokar á nokkurn hátt möskvum þeim sem getið er um í 1. og 2. gr. reglugerðar þessarar eða nota umbúnað af nokkru tagi til þess að koma í veg fyrir rennsli fisks aftur í poka eða nota net eða annað til þéttingar poka að aftan. Þó er heimilt að:

- a) **Slitnet.** Festa undir allt að 25 öftustu metra botnvörpu net með sömu möskvastærð og er í pokanum í því skyni að draga úr slitni. Slitvara þessa má festa við pokann að framan og til hliðar og einnig er heimilt að festa slitvarana við styrktarnet efra byrðis að aftan sbr. C-lið þessarar greinar. Óheimilt er að nota meira en eitt byrði af slitneti.

- b) **Slitmottur.** Festa undir slitvara þá er getið er í A-lið nautshúðir, mottur úr gerviefnum eða aðra sambærilega slitvara í því skyni að auka enn núningsþol pokans. Slitmottur þessar má aðeins festa að framan og á hliðum.
- c) **Styrktarnet.** Festa styrktarnet úr sama efni og varpan er gerð úr við allt að 18 öftustu metra efra byrðis botnvörpu og efra og neðra byrðis flotvörpu. Möskvastærð styrktarnetsins skal vera rúmlega tvöfalt stærri en möskvastærð vörpunnar þar sem það er fest við. Heimilt er að festa styrktarnet þetta við pokann að framan, á hliðum og að aftan sbr. A-lið þessarar greinar. Ganga skal þannig frá styrktarneti þessu að hver möskvi þess falli saman við fjóra möskva pokans. Óheimilt er að nota meira en eitt byrði af slíku styrktarneti.
- d) **Styrktargjarðir.** Nota styrktargjarðir utan um pokann á allt að 25 öftustu metra botnvörpu og flotvörpu. Bil á milli gjarða skal vera minnst 1.8 m en heimilt er að festa öftustu gjörðina nær kollínunni. Lengd gjarða skal vera minnst 45% af strengdri lengd netsins á þeim stað sem gjörðin er.
- e) **Steinamottur.** Festa innan á neðra byrði botnvörpu húð eða mottu til að auka núningsþol pokans vegna grjóts, sem berst í pokann. Stærð þessara hlifa má mest vera 4 m² alls í hverri botnvörpu.

14. gr.

Við veiðar með botnvörpum og flotvörpum er óheimilt að nota nokkurn þann útbúnað sem þrengir, herpir eða lokar á nokkurn hátt möskvum þeim sem getið er um í 3.-5. gr. eða nota útbúnað af nokkru tagi til þess að koma í veg fyrir rennsli afla aftur í poka eða nota net eða annað til þéttingar poka að aftan. Þó er heimilt:

- a) Við veiðar með botnvörpum og flotvörpum samkvæmt 4.-5. gr. er heimilt að nota hlífðarpoka utan um pokann sjálfan. Lágmarksmöskvastærð slíks hlífðarpoka skal vera 135 mm. Þegar notaður er hlífðarpoki við innfjarðarækjuveiðar sbr. reglugerð um veiðar í atvinnuskyni er óheimilt að binda fyrir hlífðarpokann að aftan.
- b) Að binda fyrir rækjupoka við innfjarðarveiðar á rækju allt að 20 cm fyrir ofan pokaendann og stinga lausa netinu inn í pokann til að þétta pokahnútin.
- c) Við veiðar með botnvörpum samkvæmt 3. gr. að festa undir pokann net allt að 9 m að lengd með 135 mm möskvastærð til þess að draga úr sliti.
- d) Við veiðar með botnvörpum skv. 3.-5. gr. er heimilt að festa undir 8 öftustu metra vörpunnar nautshúðir eða mottur úr gerviefnum í því skyni að auka núningsþol pokans.

15. gr.

Eigi ná ákvæði þessarar reglugerðar til fiskveiða í þágu vísindalegra rannsókna. Ennfremur er ráðuneytinu heimilt að veita tímabundin leyfi til þess að nota vörpur með annarri möskvastærð eða öðrum útbúnaði en heimilt er samkvæmt reglugerð þessari. Leyfi þessi skulu bundin við veiðar á ákveðnum fisktegundum og ákveðin veiðisvæði.

16. gr.

Bannað er að henda í sjóinn veiðarfærum, netastykkjum svo og öðrum hlutum úr veiðarfærum. Týni skip veiðarfærum í sjó ber skipstjóra að reyna að slæða þau upp. Takist það ekki skal hann tilkynna það til Landhelgisgæslunnar og skýra frá staðsetningu veiðarfærisins, eins nákvæmlega og unnt er og hvenær það týndist.

17. gr.

Brot gegn ákvæðum reglugerðar þessarar varða refsingu samkvæmt ákvæðum laga nr. 81, 31. maí 1976, um veiðar í fiskveiðilandhelgi Íslands og laga nr. 34, 17. maí 1976, um veiðar íslenskra skipa utan fiskveiðilandhelgi Íslands. Um ólögmætan afla fer samkvæmt ákvæðum laga nr. 37, 27. maí 1992, um sérstakt gjald vegna ólögmæts sjávaraflla.

18. gr.

Reglugerð þessi er sett samkvæmt ákvæðum laga nr. 81, 31. maí 1976, um veiðar í fiskveiðilandhelgi Íslands og laga nr. 34, 17. maí 1976, um veiðar íslenskra skipa utan fiskveiðilandhelgi Íslands til þess að öðlast gildi 1. janúar 1994 og birtist til eftirbreytni öllum þeim, sem hlut eiga að máli. Jafnframt er felld úr gildi reglugerð nr. 38, 31. janúar 1991, um möskvastærðir í togvörpum, möskvamæla og mæliaðferðir ásamt síðari breytingum.

Sjávarútvegsráðuneytið, 24. september 1993.

Dorsteinn Pálsson.

Árni Kolbeinsson.

REGLUGERÐ

um Náttúruverndarþing.

1. gr.

Náttúruverndarþing kemur saman þriðja hvert ár. Hlutverk þess er að fjalla um náttúruvernd landsins og gera tillögur um röðun þeirra verkefna, sem það telur brýnast að leysa í þeim efnum.

2. gr.

Á Náttúruverndarþingi eiga sæti:

1. Fulltrúi kjörinn af hverri náttúruverndarnefnd.
2. Einn fulltrúi fyrir hvert af eftirfarandi samtökum: Samband dýraverndunarfélaga Íslands, Ferðamálaráð, Fuglaverndarfélag Íslands, Félag íslenskra náttúrufræðinga, Hið íslenska náttúrufræðifélag, Landvernd, Bandalag íslenskra skáta, Skógræktarfélag Íslands, Verkfræðingafélag Íslands, Stéttarsamband bænda, Ungmennafélag Íslands, Kvenfélagasamband Íslands, Æskulýðssamband Íslands, Bandalag íslenskra farfugla, Ferðafélag Íslands, Samband íslenskra sveitarfélaga, Alþýðusamband Íslands, Vinnuveitendasamband Íslands, Búnaðarfélag Íslands, Arkitektafélag Íslands, Samtök um náttúruvernd á Norðurlandi, Náttúruverndarsamtök Austurlands, Náttúruverndarsamtök Suðurlands, Náttúruverndarfélag Suðvesturlands, Náttúruverndarsamtök Vesturlands, Vestfirsk náttúruverndarsamtök, Félag íslenskra landslagsarkitekta, Landssamtökin Líf og land, Skotveiðifélag Íslands, Æðarræktarfélag Íslands, Ferðaþjónusta bænda, Landssamband veiðifélaga, Landssamband stangveiðifélaga, Félag leiðsögumanna, Félag landfræðinga, Landvarðafélag Íslands, Landssamband hestamanna, Líffræðifélag Íslands, Samlíf (samtök líffræðikennara), Jarðfræðafélag Íslands, Jökларannsóknafélag Íslands, Vísindafélag Íslendinga, Fjallið (hagsmunafélag jarð- og landfræðinema við Háskóla Íslands), Haxi (hagsmunafélag líffræðinema við Háskóla Íslands), Sjálfbodaliðasamtök um náttúruvernd, Ferðaklúbburinn 4x4, Landssamband íslenskra vélsleðamanna og Ferðafélagið Útivist.
3. Þrjú fulltrúar fyrir Náttúrufræðistofnun Íslands, sérfróðir um jarðfræði, grasfræði og dýrafræði. Tveir fulltrúar fyrir raunvísindadeild Háskóla Íslands (einn frá líffræðiskor og annar frá jarðfræðiskor).
4. Einn fulltrúi fyrir hvern þingflokk á Alþingi.
5. Náttúruverndarráð, aðalmenn og varamenn.

6. Eftirtaldir embættismenn: Fulltrúi umhverfisráðuneytisins, fulltrúi menntamálaráðuneytisins, búnaðarmálastjóri, flugmálastjóri, framkvæmdastjóri Rannsóknaráðs ríkisins, landgræðslustjóri, landlæknir, siglingamálastjóri, yfirdýralæknir, forstjóri Rannsóknastofnunar landbúnaðarins, forstjóri Hafrannsóknarstofnunar, fulltrúi frá Háskóla Íslands, fulltrúi frá Landsvirkjun, orkumálastjóri, skipulagsstjóri, skógræktarstjóri, vegamálastjóri, veiðimálastjóri, veiðistjóri, þjóðminjavörður, framkvæmdastjóri Hollustuverndar ríkisins, framkvæmdastjóri Náttúruverndarráðs, vita- og hafnamálastjóri, forstöðumaður Vinnueftirlits ríkisins, rafmagnseftirlitsstjóri ríkisins, forstöðumaður Geislavarna ríkisins, forstjóri Landmælinga Íslands, rafmagnsveitustjóri og ferðamálastjóri.

3. gr.

Náttúruverndarráð boðar til þings, undirbýr dagskrá þess og leggur fyrir það skýrslu um störf sín. Formaður ráðsins setur þingið og stýrir því, uns það hefur kosið sér forseta. Þingið setur sér þingsköp.

Seta á Náttúruverndarþingi er ólaunuð, en hlutaðeigandi aðilar greiða kostnað fulltrúa. Annar nauðsynlegur kostnaður af þinghaldinu greiðist úr ríkissjóði samkvæmt úrskurði ráðherra.

4. gr.

Náttúruverndarráð er skipað sjö mönnum. Sex þeirra kýs Náttúruverndarþing óbundinni kosningu, að undanskildum fulltrúum í 6. lið 2. gr. Hinn sjöunda skipar umhverfisráðherra, áður en kosning fer fram, og er hann formaður ráðsins. Varamenn skulu valdir jafnmargir á sama hátt til sama tíma.

5. gr.

Reglugerð þessi er sett samkvæmt 4. gr. laga nr. 47/1971 um náttúruvernd og öðlast þegar gildi. Jafnframt fellur úr gildi reglugerð nr. 366/1990 um Náttúruverndarþing.

Umhverfisráðuneytið, 22. september 1993.

F. h. r.

Magnús Jóhannesson.

Aðalheiður Jóhannsdóttir.

AUGLÝSING

um breytingu á gjaldskrá Hitaveitu Akureyrar.

Samkvæmt 29. gr. orkulaga nr. 58, 29. apríl 1967, hefur ráðuneytið staðfest eftirfarandi breytingu á gjaldskrá Hitaveitu Akureyrar, er taki gildi 1. október 1993:

Gjaldskrá Hitaveitu Akureyrar, nr. 176, 26. apríl 1993, með áorðnum breytingum:

Í samræmi við hækkun byggingarvísitölu hækka allir liðir gjaldskrár Hitaveitu Akureyrar um 0,42% frá og með 1. október 1993.

Iðnaðarráðuneytið, 24. september 1993.

F. h. r.

Borkell Helgason.

Steinunn Bjarmann.

REGLUGERÐ**um bann við tog- og línuveiðum norður af Horni.**

1. gr.

Frá og með 30. september 1993 eru allar veiðar með fiskibotn- og flotvörpu ásamt línuveiðum bannaðar á svæði norður af Horni, sem markast af línu, sem dregin er um eftirgreinda punkta.

1. 66°36'40 N – 23°22'00 V
2. 66°42'50 N – 23°42'50 V
3. 66°57'50 N – 22°00'00 V
4. 67°02'00 N – 22°00'00 V
5. 67°02'94 N – 21°45'00 V
6. 66°29'20 N – 21°45'00 V

Að sunnan afmarkast svæðið af línu sem dregin er í 12 sjómílna fjarlægð frá viðmiðunarlínu sbr. lög nr. 81/1976, um veiðar í fiskveiðilandhelgi Íslands.

2. gr.

Brot á ákvæðum reglugerðar þessarar varða viðurlögum samkvæmt ákvæðum laga nr. 81, 31. maí 1976, um veiðar í fiskveiðilandhelgi Íslands. Með mál út af brotum skal farið að hætti opinberra mála.

3. gr.

Reglugerð þessi sem sett er samkvæmt ákvæðum laga nr. 81, 31. maí 1976, um veiðar í fiskveiðilandhelgi Íslands öðlast gildi frá og með 30. september 1993. Jafnframt er felld úr gildi reglugerð nr. 284, 20. júlí 1993, um bann við tog- og línuveiðum norður af Horni.

Sjávarútvegsráðuneytið, 29. september 1993.

F. h. r.

Jón B. Jónasson.

Kristín Magnússon.

REGLUGERÐ**um breyting á reglugerð nr. 352, 30. ágúst 1993
um bann við togveiðum á Papagrunni og Berufjarðarál.**

1. gr.

Í stað: „30. september 1993“ í 1. mgr. 1. gr. reglugerðarinnar komi: 31. október 1993.

2. gr.

Brot á ákvæðum reglugerðar þessarar varða viðurlögum samkvæmt ákvæðum laga nr. 81, 31. maí 1976, um veiðar í fiskveiðilandhelgi Íslands. Með mál út af brotum skal farið að hætti opinberra mála.

3. gr.

Reglugerð þessi er sett samkvæmt ákvæðum laga nr. 81, 31. maí 1976, um veiðar í fiskveiðilandhelgi Íslands til þess að öðlast þegar gildi og birtist til eftirbreytni öllum þeim, sem hlut eiga að máli.

Sjávarútvegsráðuneytið, 29. september 1993.

F. h. r.

Jón B. Jónasson.

Kristín Magnússon.

GJALDSKRÁ

fyrir heilbrigðiseftirlit í Kópavogskaupstað.

1. gr.

Bæjarstjórn Kópavogs er heimilt að innheimta gjöld samkvæmt gjaldskrá þessari af fyrirtækjum í Kópavogskaupstað sem háð eru starfsleyfi og/eða eftirliti heilbrigðisnefndar, skv. lögum nr. 81/1988, um hollustuhætti og heilbrigðiseftirlit, ásamt síðari breytingum.

2. gr.

Eftirlitsskyldum fyrirtækjum skal skipt í fimm flokka eftir gerð þeirra í samræmi við fylgiskjal með gjaldskrá þessari. Heilbrigðisnefnd er heimilt að flytja einstök fyrirtæki milli flokka, ef umfang eftirlitsins breytist.

3. gr.

Af eftirlitsskyldri starfsemi samkvæmt 7., 8., 12., 13., 14., 15., 16. og 17. tl. 2. gr. laga nr. 81/1988, um hollustuhætti og heilbrigðiseftirlit skal árlega greiða eftirlitsgjöld sem hér segir:

1. flokkur	kr. 7 500
2. flokkur	kr. 15 000
3. flokkur	kr. 20 000
4. flokkur	kr. 30 000
5. flokkur	kr. 40 000

4. gr.

Fyrir starfsleyfi samkvæmt 9. gr. heilbrigðisreglugerðar nr. 149/1990 skal innheimta leyfisgjald við afhendingu leyfisbréfs svo sem hér segir:

1. flokkur	kr. 1 000
2. flokkur	kr. 2 000
3. flokkur	kr. 3 000
4. flokkur	kr. 4 000
5. flokkur	kr. 5 000

Ekkert starfsleyfisgjald skal greiða við endurnýjun starfsleyfis eða við eigendaskipti. Fyrir leyfi vegna breytinga á húsakynnum eða rekstri skal greiða hálf gjald og hið sama gildir um starfsemi, sem rekin er skemur en sex mánuði. Ef heilbrigðisnefnd metur breytingar smávægilegar er heimilt að lækka eða fella niður gjaldið.

5. gr.

Fyrir hvert vottorð, umsögn eða eiturbeiðni, sem heilbrigðiseftirlit lætur í té, greiðast kr. 1 000. Gjald fyrir þjónustuverkefni greiðist samkvæmt reikningi.

6. gr.

Heilbrigðisnefnd semur lista yfir eftirlitsskyld fyrirtæki í Kópavogskaupstað í samræmi við fylgiskjal með gjaldskrá þessari. Listinn skal afhentur innheimtudeild bæjarsjóðs Kópavogs, sem sér um samræmingu á álagningu gjaldanna og er innheimta þeirra á ábyrgð bæjarstjórnar Kópavogs.

Gjöld samkvæmt gjaldskrá þessari skulu ganga til greiðslu á kostnaði vegna heilbrigðiseftirlits.

7. gr.

Gjalddagi eftirlitsgjalda er 1. apríl ár hvert og eindagi 1. maí. Dráttarvextir reiknast frá gjalddaga séu gjöldin ekki greidd á eindaga. Um innheimtu gjalda þessara fer að öðru leyti samkvæmt 5. gr. og 22. gr. laga nr. 81/1988, um hollustuhætti og heilbrigðiseftirlit.

8. gr.

Gjald samkvæmt 3. og 4. gr. gjaldskrár þessarar má innheimta með fjárnámi.

9. gr.

Fyrirtæki sem eru starfsleyfis- og eftirlitsskyld bæði samkvæmt ákvæðum heilbrigðis- og mengunarvarnareglugerðar skulu aðeins greiða eitt eftirlitsgjald.

10. gr.

Gjaldskrá þessi, sem er samþykkt af bæjarstjórn Kópavogs, sbr. 5. og 22. gr. laga nr. 81/1988, um hollustuhætti og heilbrigðiseftirlit, sbr. 9. gr. reglugerðar nr. 149/1990 staðfestist hér með og öðlast þegar gildi við birtingu.

Ákvæði til bráðabirgða.

Gjalddagi fyrir leyfis- og eftirlitsgjöld á árinu 1993 skal vera 1. október og eindagi 1. nóvember 1993.

Heilbrigðis- og tryggingamálaráðuneytið, 14. september 1993.

Guðmundur Árni Stefánsson.

Sólveig Guðmundsdóttir.

Fylgiskjal.

Flokkun eftirlitsskyldra fyrirtækja eftir umfangi og gerð samkvæmt ákvæðum 2. gr. laga nr. 81/1988.

1. flokkur.	2. flokkur.	3. flokkur.	4. flokkur.	5. flokkur.
Bensinstöðvar (án neysluvörusölu).	Fangageymslur.	Skemmtistaðir.	Mötuneyti (> 100 manns).	Kjörbúðir.
Búsáhalda-verslanir.	Bensinstöðvar (með neysluvörusölu).	Gistiheimili.	Kjötvinnslur.	Stórmarkaðir.
Byggingavörverslanir.	Smurbrauðstofur.	Sumarhótel.	Neysluvöruíðnaður.	Mjólkurstöðvar.
Véla- og varahlutaverslanir.	Veitingastofur (< 50 gestir).	Skyndibita-staðir.	Framleiðsla auk- og bætiefna.	Stór hótél.
Blómaverslanir.	Veitingastofur (< 50 gestir).	Veitingahús (< 50 gestir).	Framleiðsla á heilsuvöru.	Meiri háttar neysluvöruframleiðsla.
Leikfangaverslanir.	Félagsheimili (veitingasala).	Matvöruverslanir (minni háttar).	Ísgerðir.	Annar sambærilegur rekstur.
Barnaheimili/leikskólar.	Tómstundamiðstöðvar.	Brauðgerðarhús.	Sjúkrahús.	
Sumarbúðir/sumardvalarheimili.	Sælgætisverslanir (pyslur, samlokur o. þ. h.).	Pissugerðir.	Veitingahús.	
Ljósastofur.	Ísbúðir.	Sælgætisgerðir.	Veisludhús.	
Snyrtistofur/snyrtivörverslanir.	Fiskverslanir.	Fiskeldi.	Matvöruverslanir með minni háttar vinnslu.	
Hársnyrtistofur.	Brauð- og kökusala.	Dvalarheimili/hjúkrunarheimili.	Tækifærisveitingar (meiri háttar, mót, sýningar o. þ. h.).	
Sjúkraþjálfun (minni háttar).	Mötuneyti (< 100 manns).	Framleiðsla snyrti- og hreinlætisvara.	Vinnuheimili.	
Lækningastofur.	Fiskvinnsla.	Sala lækninga- og hjúkrunarvara.	Annar sambærilegur rekstur.	
Tannlæknastofur.	Frystigeymslur.	Annar sambærilegur rekstur.		
Neysluvörusala, (minni háttar).	Matsöluvagnar.			
Torgsala.	Orlofsheimili.			
Gistiheimili, (sumargisting).	Heilsuræktarstöðvar.			
Samkomustaðir, (minni háttar).	Sjúkraþjálfunarstöðvar.			
Veitingar (minni háttar tækifærisveitingar).	Læknastöðvar.			
Fiskvinnsla (minni háttar og án mötuneytis).	Sundlaugar.			
Íþróttavellir.	Íþróttahús.			
Gufubaðsstofur.	Heildverslanir með neysluvöru (minni háttar).			
Tjaldsvæði.	Heildverslanir með hreinlætis- og snyrtivörur.			
Vörugymslur.	Neysluvöruíðnaður, (minni háttar).			
Annar sambærilegur rekstur.	Leiktækjasalir.			
	Knattborðsstofur.			
	Annar sambærilegur rekstur.			

REGLUGERÐ

um greiðslumark sauðfjárafurða á lögbýlum og beinar greiðslur verðlagsárið 1994-1995.

I. KAFLI

Um greiðslumark.

1. gr.

Greiðslumark lögbýla.

Heildargreiðslumark sauðfjárafurða verðlagsárið 1994-1995 skal vera 7.670 tonn kindakjöts, að frádrögnum 270 tonnum skv. samningi um sérstaka lækkun heildargreiðslumarks, sbr. 2. mgr. 41. gr. laga nr. 99/1993. Samanlagt greiðslumark lögbýla verður því 7.400 tonn, sem reiknast í kg kindakjöts. Greiðslumark hvers lögbýlis verðlagsárið 1994-1995 skal vera sama hlutfall af heildargreiðslumarki eins og það var á verðlagsárinu 1993-1994 að teknu tilliti til staðfesta aðilaskipta fyrir 1. febrúar 1994.

Greiðslumark vegna heimtöku breytist hlutfallslega eins og greiðslumark lögbýlis.

2. gr.

Útreikningur.

Framleiðsluráð landbúnaðarins reiknar út greiðslumark til framleiðslu sauðfjárafurða og heldur skrá yfir greiðslumark lögbýla og handhafa réttar til beinna greiðslna, og lætur afurðastöðvum og búnaðarsamböndum í té eintak af henni fyrir starfssvæði viðkomandi afurðastöðvar og búnaðarsambands.

Framleiðsluráð landbúnaðarins aflar upplýsinga og annast útreikninga vegna framkvæmdar þessarar reglugerðar og hefur eftirlit með uppgjöri afurðastöðva við framleiðendur.

Afurðastöðvum er skylt að láta Framleiðsluráði landbúnaðarins í té allar þær upplýsingar sem að gagni geta komið við störf þess og þær geta veitt.

3. gr.

Tilkynningar.

Framleiðsluráð landbúnaðarins skal tilkynna framleiðendum um greiðslumark lögbýlisins. Þeir eiga þess kost að gera skriflegar athugasemdir við það og skulu þær berast Framleiðsluráði landbúnaðarins innan 20 daga frá dagsetningu tilkynningar um greiðslumark, ella gildir það fyrir verðlagsárið. Framleiðsluráð landbúnaðarins endurskoðar útreikninga, sem athugasemdir eru gerðar við og tilkynnir framleiðanda niðurstöðu sína.

Berist Framleiðsluráði ekki skriflegar athugasemdir við þá niðurstöðu innan 25 daga frá dagsetningu ákvörðunar, gildir hún fyrir hlutaðeigandi verðlagsár.

Uni viðkomandi framleiðandi ekki þeirri niðurstöðu, hefur hann rétt til þess að skjóta ágreiningnum með rökstuddri kæru til úrskurðarnefndar, sem starfar skv. 42. gr. laga nr. 99/1993.

4. gr.

Nýting.

Heimilt er framleiðanda að nýta 105% af greiðslumarki lögbýlisins með innleggi í afurðastöð og heimtöku kjöts á verðlagsárinu 1994-1995. Greiðslumark sem skráð er samkvæmt 2. mgr. 1. gr. verður aðeins nýtt með heimtöku úr afurðastöð.

Áður en afurðastöð kaupir eða tekur til sölumedeiferðar sauðfjárafurðir umfram efri mörk greiðslumarks skal gert sérstakt samkomulag milli afurðastöðvar og framleiðanda um slátrun, afurðaverð og greiðslu þess, eftir því sem við á. Samsvarandi magn afurða skal markaðsfært erlendis á ábyrgð viðkomandi aðila. Þó getur Framleiðsluráð landbúnaðarins heimilað sölu þeirra innanlands ef framleiðsla verður minni en sala. Fari framleiðsla á lögbýlinu umfram efri mörk greiðslumarks þess, án sérstaks samkomulags við afurðastöð, skal það sem umfram er og ekki rúmast innan heildargreiðslumarks koma til lækkunar á greiðslumarki þess á næsta verðlagsári.

Nú hættir framleiðandi sauðfjárrækt og fargar fjárstofni sínum og er honum þá heimilt að nýta greiðslumark verðlagsársins 1995-1996 fyrir þann hluta innleggs sem ekki rúmast innan efri marka greiðslumarks fyrir verðlagsárið 1994-1995. Réttur til beinna greiðslna verðlagsárið 1995-1996 verður eins og um innlegg það ár sé að ræða á þessum hluta framleiðslunnar. Sé ábúandi annar en eigandi lögbýlisins ber honum að fá samþykki eiganda fyrir þessari ráðstöfun greiðslumarks lögbýlisins verðlagsárið 1995-1996. Framleiðandi skal semja við afurðastöð um greiðslu fyrir þær sláturafurðir sem færast til innleggs á verðlagsárinu 1995-1996, en afurðastöð heldur þeim aðgreindum í birgða- og framleiðslubókhaldi. Það teljast lok á sauðfjárframleiðslu skv. þessari málsgrein, þótt framleiðandi haldi eftir allt að tíu kindum.

Við útreikning á nýtingu greiðslumarks skal vega saman kjöt af dilkum og fullorðnu fé þannig: Magn dilkakjöts x 1,03 + magn kjöts af fullorðnu fé x 0,75 = reiknuð nýting.

5. gr.

Brottfall og geymsla.

Heimilt er landbúnaðarráðherra að fella niður greiðslumark sem ekki hefur verið nýtt til framleiðslu að neinu leyti í full tvö verðlagsár, enda sé viðkomandi rétthafa tilkynnt um það og honum gefinn kostur á að leggja greiðslumarkið inn til geymslu.

Heimilt er framleiðanda að leggja greiðslumark lögbýlisins inn til geymslu til 31. ágúst 1998 og sætir það þá sömu breytingum og annað greiðslumark.

6. gr.

Aðilaskipti.

Heimil eru aðilaskipti að greiðslumarki milli lögbýla, með eftirfarandi takmörkunum:

- a) Greiðslumark byggt á fullvirðisrétti sem leigður var Framleiðnisjóði landbúnaðarins má því aðeins selja að það hafi verið í framleiðslu hjá viðkomandi framleiðanda, sbr. 7. gr., næstliðin tvö ár fyrir sölu. Heimilt er að selja allt greiðslumarkið þegar framleiðsla á lögbýlinu hefur náð 80% greiðslumarksins að meðaltali í tvö ár, að öðrum kosti í hlutfalli við nýtingu þess. Takmörkun þessi nær til svonefndra opinna leigusamninga sem framleiðendur gerðu við sjóðinn.
- b) Greiðslumark vegna heimtöku er óheimilt að selja frá lögbýli.

- c) Greiðslumark sem bundið er í fjárskiptasamningi verður seljanlegt að liðnum samnings-
tíma um fjárleysi og þegar samningurinn telst fullfendur að öðru leyti.
- d) Landbúnaðarráðherra er heimilt, að höfðu samráði við umhverfisráðherra, að takmarka
eða stöðva aðilaskipti að greiðslumarki ef fyrir liggur rökstutt álit Landgræðslu ríkisins
um nauðsyn þess af gróðurverndarástæðum. Landbúnaðarráðherra ákveður nánari
starfsreglur hér að lútandi. Framleiðsluráð landbúnaðarins skal veita Landgræðslu
ríkisins upplýsingar um fyrirhuguð aðilaskipti að greiðslumarki jafnóðum og tilkynningar
berast.
- e) Sé ábúandi lögbýlis annar en eigandi þess þarf samþykki beggja fyrir því að afsala
greiðslumarki frá lögbýli.

Nú á framleiðandi fleiri en eitt lögbýli eða flytur af einu lögbýli á annað og er þá heimilt að
sameina greiðslumark beggja lögbýlanna með ofangreindum takmörkunum. Á sama hátt er
landbúnaðarráðherra heimilt að flytja greiðslumark milli lögbýla í eigu ríkisins.

Aðilaskipti greiðslumarks skulu tilkynnt fyrir 1. febrúar 1994 á þar til gerðum eyðublöð-
um sem Framleiðsluráð landbúnaðarins lætur í té og liggja frammi á skrifstofum búnaðarsam-
banda. Með tilkynningu um aðilaskipti að greiðslumarki skal fylgja staðfesting um eignarhald
að lögbýli. Aðilaskiptin taka fyrst gildi þegar staðfesting Framleiðsluráðs landbúnaðarins
liggur fyrir.

7. gr.

Fullvirðisréttur í leigusamningum við Framleiðnisjóð.

Handhafa leigusamnings við Framleiðnisjóð landbúnaðarins er heimilt að hefja fram-
leiðslu við lok leigutíma og nýta rétt lögbýlis til greiðslumarks að uppfylltum eftirfarandi
skilyrðum:

- a) Tilkynna skal Framleiðnisjóði landbúnaðarins með tilskildum fyrirvara hvort hefja á
framleiðslu.
- b) Framleiðsla verður aðeins hafin á því lögbýli sem fullvirðisrétturinn var leigður af.

II. KAFLI

Um beinar greiðslur o.fl.

8. gr.

Beinar greiðslur.

Bein greiðsla er framlag úr ríkissjóði til framleiðanda sauðfjárafurða og skal svara til 50%
af framleiðslukostnaði kindakjöts samkvæmt verðlagsgrundvelli sauðfjárafurða 1. september
1994. Vegna verðlagsársins 1994-1995 má að hámarki greiða beina greiðslu miðað við 100%
reiknaða nýtingu á greiðslumarki hvers lögbýlis.

Beinar greiðslur skulu takmarkast við ásetning á lögbýlinu skv. forðagæsluskýrslu
haustið 1993, þannig að á móti 18,2 kg kindakjöts í greiðslumarki nemi ásetningur á m.k. 0,6
ám eða 0,8 gemlingum. Hafi framleiðandi á undanförunum tveimur árum fullnýtt framleiðslu-
heimild sína með lægra ásetningshlutfalli skulu beinar greiðslur ekki skertar samkvæmt
þessari reglu.

9. gr.

Viðtakandi beinna greiðslna.

Beinar greiðslur greiðast ábúanda á lögbýlinu. Á hverju lögbýli skal aðeins einn
framleiðandi vera skráður handhafi. Þó er heimilt, þegar um fleiri sjálfstæða rekstraraðila er
að ræða sem standa að búinu, að skrá þá sérstaklega. Sjálfstæður rekstraraðili telst sá einn sem
hefur sjálfstætt virðisaukaskattsuppgjör. Tilkynna skal Framleiðsluráði landbúnaðarins allar
breytingar á hver eigi að vera handhafi beinna greiðslna. Séu handhafar tveir eða fleiri, skal
gefa upp hlutfallslega skiptingu beinna greiðslna. Jafnframt skulu viðtakendur beinna

greiðslna tilgreina sérstakan reikning í banka eða öðrum viðskiptastofnunum, sem greiðslur skulu lagðar inn á.

10. gr.

Greiðslutilhögun.

Beinar greiðslur greiðast til viðtakanda, í fyrsta sinn 1. mars 1994 og skulu 80% af heildargreiðslum greiðast með jöfnum mánaðarlegum greiðslum 1. hvers mánaðar frá mars til október. Eftirstöðvar skulu greiðast 15. desember 1994. Greiðslur frá mars til október skulu áætlaðar út frá verðlagsgrundvelli 1. september 1993, en uppgjör beinna greiðslna miðast við verðlagsgrundvöll 1. september 1994.

11. gr.

Uppgjör beinna greiðslna.

Beinar greiðslur skerðast hlutfallslega nái reiknuð nýting greiðslumarks ekki 80% af greiðslumarki lögbýlisins. Þó skulu þeir sem tóku fé haustið 1991 eftir fjárleysi samkvæmt samningum við Sauðfjárveikivarnir fá fullar beinar greiðslur þó framleiðsla þeirra sé aðeins 60%, hjá þeim sem tóku fé haustið 1992 miðast við 40% og 20% hjá þeim sem fé tóku haustið 1993.

Sjái framleiðandi fram á að nýting greiðslumarks gefi ekki rétt til a.m.k. 80% af beinum greiðslum ársins, ber honum að tilkynna það Framleiðsluráði landbúnaðarins, sem þá skal haga beinum greiðslum í samræmi við áætlaða nýtingu. Komi samt fram við lok sláturtíðar, að ofgreitt hafi verið, ber viðtakanda beinna greiðslna að endurgreiða mismuninn samkvæmt reikningi.

Gerist framleiðandi sekur um ólöglega sölu eða dreifingu á kjöti af heimaslátruðu sauðfé er heimilt að skerða eða fella niður beinar greiðslur til viðkomandi lögbýlis.

12. gr.

Fjármunir til markaðsfærslu.

Fjármunum sem sparast vegna samkomulags um sérstaka lækkun heildargreiðslumarks skal varið til söluáttaks á kindakjöti innan lands, þar sem þess skal gætt að þeir nýtist til beinna lækkana á verði kindakjöts til neytenda. Sama gildir um fjármuni sem kunna að sparast vegna vannýtingar einstakra framleiðenda á greiðslumarki lögbýla. Landbúnaðarráðherra staðfestir ráðstöfun á fjármunum til markaðsfærslu að fengnum tillögum Framkvæmdanefndar búvörusamninga.

13. gr.

Viðurlög og gildistaka.

Brot á reglugerð þessari varða viðurlögum samkvæmt 70. gr. laga nr. 99 8. september 1993 um framleiðslu, verðlagningu og sölu á búvörum. Með mál út af brotum skal farið að hætti opinberra mála.

Reglugerð þessi er sett samkvæmt lögum nr. 99 8. september 1993 um framleiðslu, verðlagningu og sölu á búvörum og öðlast þegar gildi.

Landbúnaðarráðuneytið, 27. september 1993.

Halldór Blöndal.

Jón Höskuldsson.

REGLUGERÐ

um breytingu á reglugerð nr. 188/1988 um slátrun, mat og meðferð sláturafurða.

1. gr.

Í stað síðasta málsliðar 12. gr. komi þrír nýir málsliðir, svohljóðandi:

Skipting nautgripakjöts í fjórðunga skal miðast við þá skiptingu sem opinber heilðsöluverðlagning byggir á. Huppa og síður skal fjarlægja af öllu hrossakjöti samkvæmt nánari fyrirmælum Yfirkjötmats. Þó er annars konar skipting í fjórðunga heimil ef sérstaklega er um það samið.

2. gr.

Reglugerð þessi er sett samkvæmt heimild í lögum nr. 30 28. apríl 1966 um meðferð, skoðun og mat á sláturafurðum og öðlast gildi þegar í stað.

Landbúnaðarráðuneytið, 27. september 1993.

Halldór Blöndal.

Jón Höskuldsson.

1. október 1993

Nr. 399

REGLUGERÐ

um varnir gegn útbreiðslu riðuveiki og bætur vegna niðurskurðar.

I. KAFLI

Almenn ákvæði.

1. gr.

Eigendum og umráðaaðilum sauðfjár er skylt að tilkynna héraðsdýralækni án tafar ef riðuveiki gerir vart við sig í fjárstofni þeirra eða ef grunur leikur á að sjúkdómurinn leynist í sauðfénu.

Héraðsdýralæknir skal tilkynna yfirdýralækni um sjúkdóminn og fylgja fyrirmælum hans um töku og meðferð á sýnum eða lifandi kindum sem senda skal til rannsóknar. Nákvæm skýrsla um sjúkdómaástand viðkomandi hjarðar og upplýsingar um vanhöld skal fylgja. Héraðsdýralæknir ákveður í umboði yfirdýralækni hvort farga skuli kind, sem grunur fellur á, gegn bótum skv. 25. gr. laga nr. 25/1993 um dýrasjúkdóma og varnir gegn þeim.

2. gr.

Óheimilt er að flytja sauðfé úr hjörðum, sem riðuveiki hefur verið staðfest í, á aðra bæi eða í önnur fjárhús. Þá er óheimilt að flytja hey, heykögglar og hálm, húsdýraáburð, túnþökur og gróðurmold, sláturúrgang og hrámeti úr sláturhúsum til fóðurs yfir varnarlinur eða milli sveita á sýktum svæðum. Öhreina ull má aðeins flytja beint á vinnslustað. Ullarumbúðir skal þvo og sótthreinsa í þvottastöð strax eftir notkun. Ekki má endurnota ullarumbúðir án sótthreinsunar. Heimilt er yfirdýralækni að gera ráðstafanir til að stöðva flutning og notkun flutningatækja og leita fulltingis lögreglu til þess. Kostnað sem leiðir af ákvæðum greinarinnar bera aðilar sjálfir.

Yfirdýralæknir getur gefið undanþágu frá ákvæðum þessarar greinar.

3. gr.

Landbúnaðarráðherra getur að fengnum tillögum yfirdýralæknis fyrirskipað að sauðfé sé haft í sóttkví um lengri eða skemmri tíma þar sem riðuveiki gerir vart við sig. Jafnframt að banna flutning sauðfjár milli héraða, hreppa og einstakra bæja, sé það talið hafa þýðingu til að hindra útbreiðslu riðuveiki. Þá getur yfirdýralæknir fyrirskipað sérstakar litamerkingar á sauðfé, þar sem sýking hefur fundist eða grunur leikur á um sýkingu. Merkin greiða ríkissjóður og viðkomandi sveitarfélag að jöfnu.

Ennfremur er landbúnaðarráðherra heimilt að fengnum tillögum yfirdýralæknis að fyrirskipa varnaraðgerðir, svo sem sóttthreinsun, lyfjameðferð, ónæmisáðgerðir, litamerkingu sauðfjár o.fl., eftir því sem þörf krefur og við á hverju sinni, á kostnað viðkomandi aðila.

4. gr.

Á bæjum þar sem riða hefur verið staðfest skal ekki hýsa sauðfé af öðrum bæjum né fódra eða brynna því með heimafé, hvorki við fjárrag haust og vor né á öðrum tímum. Ef hýsing er óumflýjanleg skal nota til þess hús þar sem fé hefur ekki verið geymt, þó ekki hlöður né fjós. Sé gegn þessu brotið getur yfirdýralæknir ákveðið að þeim kindum, sem hýstar hafa verið, verði lógað.

Leitast skal við að samræma lögboðnar smalanir innan sveitar og milli sveita. Við allar lögréttir og skilaréttir (aukaréttir) skal vera aðstaða til að einangra sjúkar eða grunaðar kindur. Línubrjóta, fé, sjúkt af riðu og annað fé, sem vekur grunsemdir í göngum, rekstrum og fjársafni, skal einangra án tafar og senda beint í sláturhús eða lóga á staðnum, ef ekki er annars kostur. Héraðsdýralæknir getur ákveðið, að fengnu samþykki yfirdýralæknis og eftir tillögum sveitarstjórnar, að slátra skuli fé sem kemur fyrir að hausti fjarri eiginlegum sumarhögum og öðru fé, sem smithætta kann að stafa af. Skylt er að taka hausinn til rannsóknar og staðfestingar og önnur sýni eftir einkennum samkvæmt áður fengnum leiðbeiningum héraðsdýralæknis. Hræið skal grafa djúpt eða urða rækilega. Eiganda og héraðsdýralækni skal tilkynnt um slíka lögungu við fyrsta tækifæri.

Sauðfé af riðubæjum og sérmerkt sauðfé skal draga í sérstakan dilk og skal það njóta forgangs við sundurdrátt hvar sem réttað er. Fjallkóngar, réttarstjórar, hreppsstjórar og bændur almennt við smölun heimalanda sinna, annast framkvæmd 2. og 3. mgr.

5. gr.

Yfirdýralækni er heimilt að láta fara fram skoðun og sýnatöku á sauðfé til þess að kanna útbreiðslu riðuveiki og fyrirskipa að fargað verði sjúkum eða grunsamlegum kindum á hvaða tíma árs sem er. Fjáreigendum er skylt að greiða fyrir slíkum skoðunum og rannsóknum og veita nauðsynlega aðstoð án sérstakrar þóknunar. Förgun skal framkvæmd í samráði við héraðsdýralækni. Hlíta skal fyrir mælum hans og yfirdýralæknis um allt er lýtur að þessu.

6. gr.

Þegar sauðfé er fargað vegna riðuveiki, skal gera samræmda skriflega samninga um allt er lýtur að förgum sauðfjárins, tímabundið fjárleysi á viðkomandi jörð og greiðslu bóta.

Verði riðuveiki vart, eða komi upp rökstuddur grunur um riðuveiki og ágreiningur rís um framkvæmd niðurskurðar, þannig að ekki næst samkomulag skv. 1. mgr., getur ráðherra, að fengnum tillögum yfirdýralæknis, fyrirskipað niðurskurð alls sauðfjár á svæði og tímabundið fjárleysi í þeim tilgangi að hefta útbreiðslu veikinnar.

7. gr.

Þar sem riða hefur verið staðfest er skylt að gera þeim sem erindi eiga í fjárhús á viðkomandi jörð viðvart um smithættu. Skylt er að gera nauðsynlegar ráðstafanir gegn því að menn geti borið veikina með sér. Yfirdýralæknir lætur í té skilti til viðvörunar í þessu skyni, sé þess óskað. Óheimilt er að flytja vélar, tæki og annað sem snert hefur fé eða hugsanlega smitmengast á sýktu svæði til ósýktra svæða, nema héraðsdýralæknir samþykki sótthreinsun.

Fjárklippur, markatengur, lyfjadælur o.fl., sem notað hefur verið á riðubæjum, má ekki nota á öðrum bæjum. Þessi tæki og önnur sem óhreinast af sauðfé á sýktum svæðum skulu sótthreinsuð samkvæmt fyrirmælum héraðsdýralæknis að lokinni notkun á hverjum bæ.

Eyða skal að fullu sjúku sauðfé með því að brenna það eða grafa. Á sama hátt getur yfirdýralæknir fyrirskipað að eytt sé við förgun hausum og innyflum úr sauðfé frá bæjum þar sem riðuveiki hefur verið staðfest.

8. gr.

Umráðamönnum sauðfjár á svæðum þar sem riðuveiki hefur verið staðfest eða fjárskipti hafa farið fram á síðustu fimm árum er skylt að tilkynna viðkomandi riðunefnd eða héraðsdýralækni um fyrirhugaða flutninga á fé til lífs milli bæja og svæða eða breytingar á tilhögun upprekstrar innan sveitar þar sem riðuhætta er. Héraðsdýralækni er heimilt í samráði við yfirdýralækni að gera ráðstafanir til að stöðva slíka flutninga og láta flytja til baka eða lóga fé sem þannig hefur verið flutt án vitundar hans.

9. gr.

Héraðsdýralæknir skal hlutast til um að fylgst sé með, hvort grunsamlegt sauðfé kemur fyrir í göngum, rekstrum og réttum, og að fé sé skoðað á húsi a.m.k. einu sinni á ári, þar sem riðuhætta er, og að fjáreigendur fái leiðbeiningar um hvernig best verði fylgt reglum um riðuvarnir.

Héraðsdýralæknir skal sjá um að allt sauðfé á bæjum, þar sem yfirdýralæknir hefur fyrirskipað sérstakar litamerkingar, sé merkt.

10. gr.

Heimilt er sveitarstjórn að skipa riðunefnd, að fengum tillögum dýrasjúkdómanefndar. Kostnaður af störfum riðunefndar greiðist úr sveitarsjóði.

11. gr.

Ákvæði þessarar reglugerðar taka einnig til kýlapestar í sauðfé, eftir því sem við á, riðuveiki í geitum og öðrum dýrategundum.

II. KAFLI

Kostnaður og bætur.

12. gr.

Bætur fyrir bústofn miðast við fjártölu samkvæmt síðustu forðagæsluskýrslu, þó ekki fleiri kindur en framvísað er til förgunar. Fjárhæð bóta skal miða við tvöfalt kjötverð í verðflokknum FI og 24 kg fallþunga á hverja kind, auk sláturs og gæru, skv. gildandi verðlagsgrundvelli sauðfjárafurða fyrir förgun.

13. gr.

Afurðatjónsbætur skulu miðast við greiðslumark á því lögbýli þar sem niðurskurður sauðfjár fer fram. Fyrir hvert fjárleysisár skulu þær vera ákveðið hlutfall af heildarverðmæti

kjöts, gæra og sláturs samkvæmt verðlagsgrundvelli, eins og fengist hefði fyrir 100% nýtingu greiðslumarks lögbýlisins. Fyrsta/fyrri fjárleysisár skal hlutfall þetta vera 65% ef niðurskurður fer fram að hausti og unnt er að afsetja heyfeng, eða heyöflun hefur ekki farið fram. Sé ekki unnt að afsetja heyfeng og niðurskurður fer fram fyrir árslok skal hlutfallið vera 80%. Sé skorið niður á tímabilinu frá 1. janúar til 31. mars er þetta hlutfall 85%, en 95% á tímabilinu frá 1. apríl og þar til sauðfé er sleppt í sumarhaga. Síðari fjárleysisár er hlutfall bóta 65%. Magntölur og verð afurða skal við útreikning bótafjárhæðar miða við meðaltal verðlagsgrundvallar sauðfjár það haust sem afurðatjónsbæturnar greiðast. Greiðsla skal fara fram í september ár hvert.

Þá skal greiða afurðatjónsbætur vegna tekna sem handhafi greiðslumarks hafði af framleiðslu sauðfjárafurða umfram greiðslumark lögbýlisins, sbr. 5. mgr. 29. gr. laga nr. 99/1993. Þær skulu miðast við sannanlegar tekjur umfram 35% af reiknuðum framleiðslukostnaði sömu afurða samkvæmt verðlagsgrundvelli.

Sé um að ræða förgun sauðfjár hjá aðilum sem ekki eru skráðir fyrir greiðslumarki til framleiðslu sauðfjárafurða skulu afurðatjónsbætur fyrir hvert fjárleysisár miðaðar við samanlagt verðmæti sauðfjárafurða hjá viðkomandi aðila miðað við síðasta skattframtal og eftir sömu hlutföllum og um getur í 1. mgr.

Beinar greiðslur ríkissjóðs til framleiðenda sauðfjárafurða falla niður á fjárleysisstíma. Hafi eigandi sauðfjár fengið greiddar beinar greiðslur vegna framleiðslu sem ekki fellur til vegna niðurskurðar skulu þær endurgreiddar samhliða því að uppgjör afurðatjónsbóta fer fram af hálfu ríkissjóðs.

14. gr.

Ef unnt er að nýta afurðir sauðfjár að hluta eða í heild, sem fargað er, kemur verðmæti þeirra afurða til frádráttar bótagreiðslum.

Réttur til bóta glatast að öllu leyti eða að hluta ef eigandi sauðfjár fer ekki eftir ákvæðum um varúðarráðstafanir, fjárleysi á jörðinni, lagfæringu á girðingum, sóttthreinsun húsa og kaup á líflömbum. Sama gildir ef eigandi sauðfjár verður sér úti um fé sem hann vissi eða mátti vita með tilliti til aðstæðna að haldið var sjúkdómi eða hefur valdið því með ásetningi eða vanrækslu að sauðfé hans smitaðist. Heimilt er að halda eftir allt að 20% bótafjár þar til sóttthreinsun er lokið.

15. gr.

Aðili sem fargað hefur sauðfé vegna riðuveiki skal sóttthreinsa útihús og nánasta umhverfi þeirra á eigin kostnað eftir fyrirmælum og undir eftirliti dýralæknis á svæðinu. Ákveða skal í samningi hvernig hreinsun húsa og umhverfis skuli hagað og hvenær lokið. Heimilt er að halda eftir allt að 20% bótafjár þar til sóttthreinsun er lokið. Yfirdýralæknir leggur til efni til sóttthreinsunar.

Yfirdýralæknir ákveður hvar heimilt sé að taka lömb til fjárskipta. Fjáreigendum á þeim svæðum er skylt að selja öll gimbralömb er þeir hafa til förgunar og hrútlömb, þó þannig að þeir haldi óskertum beinum greiðslum, til þeirra sem ætla að taka sauðfé að loknu fjárleysi.

Ef flytja þarf líflömb vegna fjárskipta samkvæmt ákvörðun yfirdýralæknis úr fjarlægum héruðum skal ríkissjóður greiða 90% flutningskostnaðar. Kaup á fjárskiptafé og vörslu í flutningum annast kaupendur líflamba.

III. KAFLI.

Refsiákvæði og gildistaka.

16. gr.

Brot á ákvæðum reglugerðar þessarar varða viðurlögum samkvæmt ákvæðum 30. gr. laga nr. 25/1993 um dýrasjúkdóma og varnir gegn þeim. Með mál út af brotum skal farið að hætti opinberra mála.

17. gr.

Reglugerð þessi er sett samkvæmt heimild í lögum nr. 25 7. apríl 1993 um dýrasjúkdóma og varnir gegn þeim og öðlast þegar gildi. Jafnframt er úr gildi felld reglugerð um varnir gegn útbreiðslu riðuveiki og kýlapestar í sauðfé og geitum nr. 556 24. september 1982.

Landbúnaðarráðuneytið, 1. október 1993.

Halldór Blöndal.

Jón Höskuldsson.

REGLUGERÐ

**um breytingu á reglugerð nr. 336/1992 um greiðslumark
sauðfjárafurða á lögbýlum og beinar greiðslur til bænda
verðlagsárið 1993-1994.**

1. gr.

Við 5. gr. reglugerðarinnar bætist ný málsgrein, er verði 5. mgr., svohljóðandi:

Nú hættir framleiðandi sauðfjárrækt og fargar fjárstofni sínum og er honum þá heimilt að nýta greiðslumark verðlagsársins 1994-1995 fyrir þann hluta innleggs sem ekki rúmast innan efri marka greiðslumarks fyrir verðlagsárið 1993-1994. Réttur til beinna greiðslna verðlagsárið 1994-1995 verður eins og um innlegg það ár sé að ræða á þessum hluta framleiðslunnar. Sé ábúandi annar en eigandi lögbýlisins ber honum að fá samþykki eiganda fyrir þessari ráðstöfun greiðslumarks lögbýlisins verðlagsárið 1994-1995. Framleiðandi skal semja við afurðastöð um greiðslu fyrir þær sláturafurðir sem færast til innleggs á verðlagsárinu 1994-1995, en afurðastöð skal halda þeim aðgreindum í birgða- og framleiðslubókhaldi. Það teljast lok á sauðfjárframleiðslu skv. þessari málsgrein, þótt framleiðandi haldi eftir allt að tíu kindum.

2. gr.

Reglugerð þessi er sett samkvæmt heimild í lögum nr. 99/1993 um framleiðslu, verðlagningu og sölu á búvörum og öðlast þegar gildi.

Landbúnaðarráðuneytið, 27. september 1993.

Halldór Blöndal.

Jón Höskuldsson.

REGLUGERÐ

um takmörkun á innflutningi landbúnaðarvara.

1. gr.

Innflutningur á landbúnaðarvörum, sem 52. og 53. gr. laga nr. 99/1993 um framleiðslu, verðlagningu og sölu á búvörum, taka til, er heimill með þeim undantekningum sem greinir í reglugerð þessari. Með landbúnaðarvöru er í reglugerð þessari átt við allar framleiðsluvörur íslensks landbúnaðar á hverjum tíma, hvort sem varan er unnin eða óunnin, ætluð beint til neyslu eða til fullvinnslu innanlands, ein og sér eða hluti af annarri unninni vöru.

2. gr.

Innflutningur á landbúnaðarvörum, sem tilgreindar eru hér að neðan og flokkast í eftirtalin tollskrárnúmer, er óheimill án þess að fyrir liggja umsögn og staðfesting Framleiðsluráðs landbúnaðarins í samræmi við 52. gr. laga nr. 99/1993 um framleiðslu, verðlagningu og sölu á búvörum, á því að innlend framleiðsla fullnægi ekki neysluþörfinni. Umsögn og staðfesting Framleiðsluráðs landbúnaðarins skal liggja fyrir innan tíu daga frá því hennar var óskað. Áður en leitað er staðfestingar Framleiðsluráðs landbúnaðarins skal þess jafnan gætt að innflutningur vörunnar sé ekki óleyfilegur skv. 10. gr. laga nr. 25/1993 um dýrasjúkdóma og varnir gegn þeim.

Tollskrárn.	Vörutegund
0201	Kjöt af dýrum af nautgripakyni, nýtt eða kælt:
0201.1000	– Skrokkar og hálfir skrokkar.
0201.2000	– Sneitt á annan hátt, með beini.
0201.3000	– Beinlaust.
0202	Kjöt af dýrum af nautgripakyni, fryst:
0202.1000	– Skrokkar og hálfir skrokkar.
0202.2000	– Sneitt á annan hátt, með beini
0202.3000	– Beinlaust.
0203	Svínakjöt, nýtt, kælt eða fryst:
	– Nýtt eða kælt:
0203.1100	-- Skrokkar og hálfir skrokkar.
0203.1200	-- Læri, bógur og sneiðar af því, með beini.
0203.1900	-- Annað.
	– Fryst:
0203.2100	-- Skrokkar og hálfir skrokkar.
0203.2200	-- Læri, bógur og sneiðar af því, með beini.
0203.2900	-- Annað.
0204	Kinda- eða geitakjöt, nýtt, kælt eða fryst:
0204.1000	– Lambaskrokkar, heilir og hálfir, nýir eða kældir.
	– Annað kindakjöt, nýtt eða kælt:
0204.2100	-- Skrokkar og hálfir skrokkar.
0204.2200	-- Sneitt á annan hátt, með beini.
0204.2300	-- Beinlaust.
0204.3000	– Lambaskrokkar, heilir og hálfir, frystir.
	– Annað kindakjöt, fryst:
0204.4100	-- Skrokkar og hálfir skrokkar.
	-- Sneitt á annan hátt, með beini:

Tollskrárn.**Vörutegund**

	0204.4201	---	Svið (sviðahausar).
	0204.4209	---	Annað.
	0204.4300	--	Beinlaust.
	0204.5000	-	Geitakjöt.
0205	0205.0000		Kjöt af hrossum, ösnum, múlösnum eða múldýrum, nýtt, kælt eða fryst.
0206			Ætir hlutar af dýrum af nautgripakyni, svínnum, kindum, geitum, hestum, ösnum, múlösnum eða múldýrum, nýtt, kælt eða fryst:
	0206.1000	-	Af dýrum af nautgripakyni, nýtt eða kælt.
		-	Af dýrum af nautgripakyni, fryst:
	0206.2100	--	Tunga.
	0206.2200	--	Lifur.
	0206.2900	--	Annað.
	0206.3000	-	Af svínnum, nýtt eða kælt.
		-	Af svínnum, fryst:
	0206.4100	--	Lifur.
	0206.4900	--	Annað
	0206.8000	-	Annað, nýtt eða kælt.
	0206.9000	-	Annað, fryst.
0207			Kjöt og ætir hlutar af alifuglum í nr. 0105 (þ.e. hænsnum af tegundinni Gallus domesticus, öndum, gæsnum kalkúnum og perluhænsnum), nýtt, kælt eða fryst:
	0207.1000	-	Alifuglar ekki skornir í hluta, nýir eða kældir.
		-	Alifuglar ekki skornir í hluta, frystir:
	0207.2100	--	Hænsni af tegundinni Gallus domesticus.
	0207.2200	--	Kalkúnar.
	0207.2300	--	Endur, gæsir og perluhænsni.
		-	Sneiðar og hlutar af alifuglum (einnig lifur), nýtt eða kælt:
	0207.3100	--	Fitulifur gæsa og anda.
	0207.3900	--	Annað.
		-	Sneiðar og hlutar af alifuglum annað en lifur, fryst:
	0207.4100	--	Af hænsnum af tegundinni Gallus domesticus.
	0207.4200	--	Af kalkúnum.
	0207.4300	--	Af öndum, gæsnum eða perluhænsnum.
	0207.5000	-	Alifuglalifur, fryst.
Úr 0208			Annað kjöt og ætir hlutar af dýrum, nýtt, kælt eða fryst, þó ekki froskafætur, hvalkjöt eða hvalaafurðir:
	0208.1000	-	Af kanínum eða hérum.
		-	Annað:
	0208.9003	--	Rjúpur, frystar.
	0208.9005	--	Selkjöt, fryst.
	0208.9006	--	Hreindýrakjöt, fryst.
Úr 0208.9009		--	Annars, þó ekki hvalkjöt eða hvalaafurðir.

Tollskrárnúmer

Vörutegund

0209 0209.0000

Svínaflit áan magurs kjöts og alifuglaflit (óbrædd), ný, kæld, frýst, söltuð, í saltlegi, þurrkuð eða reykt.

Úr 0210

Kjöt og ætir hlutar af dýrum, saltað, í saltlegi, þurrkað eða reykt; ætt mjöl, einnig fínmalað, úr kjöti eða hlutum af dýrum, þó ekki hvalkjöt eða hvalaafurðir:

- Svínakjöt:
- 0210.1100 – læri, bógur og sneiðar úr því, með beini.
- 0210.1200 – Slög og sneiðar af þeim.
- 0210.1900 – Annað.
- 0210.2000 – Kjöt af dýrum af nautgripakyni.
- Annað, þar með talið ætt mjöl, einnig fínmalað, úr kjöti eða hlutum af dýrum:
- 0210.9001 – Alifuglalifur, þurrkuð eða reykt.
- 0210.9002 – Kindakjöt, saltað.
- 0210.9003 – Kindakjöt, reykt (hangikjöt).
- Úr 0210.9009 – Annars, þó ekki hvalkjöt eða hvalaafurðir.

0401

Mjól og rjómi, þó ekki kjarnað eða með viðbættum sykri eða öðru sætiefni:

- 0401.1000 – Með fituinnihaldi sem er ekki meira en 1% miðað við þyngd.
- 0401.2000 – Með fituinnihaldi sem er meira en 1% en ekki meira en 6% miðað við þyngd.
- 0401.3000 – Með fituinnihaldi sem er meira en 6% miðað við þyngd.

0402

Mjól og rjómi, kjarnað eða með viðbættum sykri eða öðru sætiefni:

- 0402.1000 – Í formi dufts, korns eða í öðru föstu formi, með fituinnihaldi sem er ekki meira en 1,5% miðað við þyngd.
- Í formi dufts, korns eða í öðru föstu formi, með fituinnihaldi sem er meira en 1,5% miðað við þyngd:
- 0402.2100 – Án viðbættis sykurs eða annars sætiefnis.
- 0402.2900 – Annað.
- Annað:
- 0402.9100 – Án viðbættis sykurs eða annars sætiefnis.
- 0402.9900 – Annars.

0403

Áfir, hleypt mjól og rjómi, jógúrt, kefir og önnur gerjuð eða sýrð mjól og rjómi, einnig kjarnað eða með viðbættum sykri eða öðru sætiefni, eða bragðbætt eða með ávöxtum, hnetum eða kakaói:

- Jógúrt:
- 0403.1001 – Kakaóblandað.
- 0403.1002 – Blandað með ávöxtum eða hnetum.
- 0403.1003 – Drykkjarjógúrt.
- 0403.1004 – Bragðbætt, ótalið annars staðar.
- 0403.1009 – Annað.
- Annað:

Tollskrárnúmer	Vörutegund
0403.9001	-- Kakaóblandað.
0403.9002	-- Blandað með ávöxtum eða hnetum.
0403.9003	-- Drykkjarvara.
0403.9004	-- Bragðbætt, ótalið annars staðar.
0403.9009	-- Annars.
0404	Mysa, einnig kjörnuð eða með viðbættum sykri eða öðru sætiefni; vörur úr náttúrlegum efnispáttum mjólkur, einnig með viðbættum sykri eða öðru sætiefni, ótaldar annars staðar:
0404.1000	– Mysa og umbreytt mysu, einnig kjörnuð eða með viðbættum sykri eða öðru sætiefni.
0404.9000	– Annað.
0405	0405.0000 Smjör og önnur fita og olía fengið úr mjólk.
0406	Ostur og ystingur:
0406.1000	– Nýr ostur (óþroskaður eða ógerjaður), einnig mysuostur og ystingur.
0406.2000	– Hvers konar rifinn eða mulinn ostur.
0406.3000	– Fullunninn ostur, órifinn eða ómulinn.
0406.4000	– Gráðostur.
0406.9000	– Annar ostur.
0407	0407.0000 Fuglsegg, í skurn, ný, varin skemmdum eða soðin.
0408	Fuglsegg, skurnlaus, og eggjarauða, nýtt, þurrkað, soðið í gufu eða vatni, mótað, fryst eða varið skemmdum með öðrum hætti, einnig með viðbættum sykri eða öðru sætiefni:
	– Eggjarauða:
0408.1100	-- Þurrkuð.
0408.1900	-- Önnur.
	– Annað:
0408.9100	-- Þurrkað.
0408.9900	-- Annars.
0410	0410.0000 Ætar vörur úr dýraríkinu, ótaldar annars staðar.
Úr 0602	Aðrar lifandi plöntur (þ.m.t. rætur), græðlingar og gróðurkvistir; sveppagró:
	– Annað:
Úr 0602.9900	-- Tré og runnar, ótalin annars staðar.
Úr 0604	Lauf, greinar og aðrir plöntuhlutar, án blóma eða blómknappa og grös, mosi og skófir, sem notað er í vendi eða til skrauts, nýtt, þurrkað, litað, bleikt, gegndreypt eða unnið á annan hátt:

Tollskrárnúmer	Vörutegund
	-- Nýtt:
1501 0604.9101	--- Jólatré, án rótar; jólatrésgreinar. Hreinsuð svínafeiti (Lard); önnur svína- og alifuglafeiti, brædd, einnig pressuð eða vökvaúrdregin:
1502 1501.0001	-- Beinafeiti og úrgangsefnafeiti.
1502 1501.0009	-- Önnur. Fita af dýrum af nautgripaætt, kindum eða geitum, hrá eða brædd, einnig pressuð eða vökvaúrdregin:
1503 1502.0001	-- Beinafeiti og úrgangsefnafeiti.
1503 1502.0009	-- Önnur.
1503 1503.0000	Svínafeitisterín, svínaolía, tólgarsterín, oleólía og tólgarolía, ekki gert að fleyti, eða unnið á annan hátt.
1601	Pylsur og þess háttar vörur úr kjöti, hlutum af dýrum eða blóði; matvæli gerð aðallega úr þessum vörum:
1602 1601.0001	-- Blóðmör og lifrarpýlsa.
1602 1601.0009	-- Annað. Annað kjöt, hlutar af dýrum eða blóð, unnið eða varið skemmdum:
1602 1602.1000	-- Jafnblönduð matvæli.
1602 1602.2000	-- Úr dýralifur. -- Úr alifuglum í nr. 0105 (þ.e. hænsnum af tegundinni Gallus domesticus, öndum, gæsnum, kalkúnnum og perluhænsnum):
1602 1602.3100	-- Úr kalkún.
1602 1602.3900	-- Annað. -- Úr svinum:
1602 1602.4100	-- Læri og lærissneiðar.
1602 1602.4200	-- Bógur og bógsneiðar
1602 1602.4900	-- Annað, þar með taldar blöndur.
1602 1602.5000	-- Úr nautgripum.
1602 1602.9000	-- Annars, þar með talin framleiðla úr hvers konar dýrablóði.
Úr 1902	Pasta, einnig soðin eða fyllt (með kjöti eða öðrum efnum) eða unnin á annan hátt, svo sem spaghetí, makkarónur, núðlur, lasagne, gnocchi, raviólí, kannellóní; couscous, einnig unnið:
1902 1902.2002	-- Fyllt pasta, einnig soðin eða unnin á annan hátt: --- Með fyllingu sem inniheldur að magni til meira en 20% miðað við þunga af pylsum, kjöti, hlutum af dýrum eða blóði eða blöndum af því.
Úr 2105	Rjómaís og annar ís til manneldis, einnig með kakaóinnihaldi:
Úr 2105.0001	-- Úr mjólkurafurðum, sem inniheldur kakaó.
Úr 2105.0009	-- Annar, úr mjólkurafurðum.
Úr 2106	Matvæli, ótalin annars staðar:
Úr 2106.9029	-- Efni til framleiðslu á drykkjarvörum: --- Önnur, sem innihalda að einhverju leyti smjör, aðra fitu, olíu eða eggjahvítu úr mjólk.
Úr 2106.9049	-- Annað, sem inniheldur að einhverju leyti smjör, aðra fitu, olíu eða eggjahvítu úr mjólk.

3. gr.

Innflutningur landbúnaðarvara, sem tilgreindar eru hér að neðan og tollflokkast í eftirtalin tollskrárnúmer, er óheimill án leyfis landbúnaðarráðherra, sbr. 53. gr. laga nr. 99/1993.

Tollskrárngr.

Vörutegund

Úr 0601

Blómlaukar, rótarhnýði, jarðstönglar, krónur og forðastönglar, í dvala, vexti eða blóma; síkoriúplöntur og síkoriúrætur, þó ekki síkoriúrætur í nr. 1212:

– Blómlaukar, rótarhnýði, jarðstönglar, krónur og forðastönglar, í vexti eða blóma.

0601.2002 – – Pottaplöntur.

0601.2009 – – Annað.

Úr 0602

Aðrar lifandi plöntur (þ.m.t. rætur), græðlingar og gróðurkvistir; sveppagró:

0602.1000 – Græðlingar og gróðurkvistir, án róta.

0602.2000 – Tré, runnar og búskar, einnig ágrætt, sem bera æta ávexti eða hnetur.

0602.3000 – Alparósir og glóðarrósir, einnig ágræddar.

0602.4000 – Rósir, einnig ágræddar.

– Annað:

0602.9100 – – Sveppapræðir (Mycelíum).

Úr 0602.9900 – – Annars, annað en tré og runnar, ótalin annars staðar.

0603

Afskorin blóm og blómknappar sem notað er í vendi eða til skrauts, lifandi, þurrkað, litað, bleikt, gegndreypt eða unnið á annan hátt:

– Nýtt:

– – Nellikur, lokaskegg, flamingóblóm, fuglamjólk, og paradísarfuglablóm:

0603.1001 – – – Innfluttar á tímabilinu 1. desember til 30. apríl.

0603.1002 – – – Innflutningur á öðrum tíma.

0603.1009 – – Annars.

0603.9000 – Annað.

Úr 0604

Lauf, greinar og aðrir plöntuhlutar, án blóma eða blómknappa og grös, mosi og skófir, sem notað er í vendi eða til skrauts, nýtt, þurrkað, litað, bleikt, gegndreypt eða unnið á annan hátt:

– – Nýtt:

0604.9109 – – – Annað, þó ekki jólatré án rótar og jólatrésgreinar.

0604.9900 – – Annars.

0701

Kartöflur, nýjar eða kældar:

0701.1000 – Útsæði.

0701.9000 – Aðrar.

0702

Tómatar, nýir eða kældir:

– Tómatar, nýir eða kældir:

0702.0001 – – Innflutningur á tímabilinu 1. nóvember til 15. mars.

0702.0002 – – Innflutningur á öðrum tíma.

Tollskrárnúmer

Vörutegund

Úr 0703

Laukur, skalottlaukur, hvítlaukur, blaðlaukur og aðrar skyldar matjurtir, nýjar eða kældar:

0703.9000 – Blaðlaukur og aðrar skyldar matjurtir.

0704

Hvítkál, blómkál, hnúðkál, fóðurmergkál og áþekkt ætt kál, nýtt eða kælt:

0704.1000 – Blómkál og hnappað spergilkál.

0704.2000 – Rósakál.

0704.9000 – Annað.

0705

Salat (*Lactuca sativa*) og síkoría (*Cichorium spp.*), nýtt eða kælt:

– Salat:

-- Salat, kálhausar (head lettuce):

0705.1101 --- Innflutningur á tímabilinu 1. nóvember til 15. mars.

0705.1102 --- Innflutningur á öðrum tíma.

0705.1900 -- Annað.

– Síkoría:

0705.2100 -- Kaffifífilblöð (*Cichorium intybus* var. *foliosum*).

0705.2900 -- Annað.

0706

Gulrætur, næpur, rauðrófur, hafursrót, seljurót, radísur og áþekkar ætar rætur, nýjar eða kældar:

0706.1000 – Gulrætur og næpur.

0706.9000 – Annað.

0707

Gúrkur og reitagúrkur, nýjar eða kældar:

0707.0001 – Innfluttar á tímabilinu 1. nóvember til 1. mars.

0707.0009 – Innfluttar á öðrum tíma.

Úr 0709

Aðrar matjurtir, nýjar eða kældar:

0709.3000 – Eggaldinjurtir.

0709.4000 – Selja, önnur en seljurót.

– Sveppir og tröfflur:

0709.5100 -- Sveppir.

0709.5200 -- Tröfflur.

– Aldin *Capsicum*ættarinnar eða *Pimenta*ættarinnar:

0709.6001 -- Allrahandi (pimento).

-- Paprika:

0709.6002 --- Innflutningur á tímabilinu 1. nóvember til 15. mars.

0709.6003 --- Innflutningur á öðrum tíma.

0709.6009 -- Önnur.

0709.7000 – Spínat, Nýja-Sjálandsspínat og hrímblaðka (garðspínat).

– Annað:

0709.9009 -- Annars.

Úr 0710

Matjurtir (ósoðnar eða soðnar með gufu eða í vatni), frystar:

0710.1000 – Kartöflur.

– Aðrar matjurtir:

Tollskrárn.**Vörutegund**

	--	Paprika:
0710.8001	---	Innflutningur á tímabilinu 1. nóvember til 15. mars.
0710.8002	---	Innflutningur á öðrum tíma.
0710.9000	-	Matjurta-blöndur.
Úr 0711		Matjurtir, varðar skemmdum til bráðabirgða (t.d. með brennisteins-tvöldisgasi, saltlegi, brennisteinssýrtingi eða öðrum verndandi upplausnum), en óhæfar í því ástandi til manneldis:
0711.9001	--	Kartöflur.
Úr 2004		Aðrar matjurtir, unnar eða varðar skemmdum á annan hátt en með ediki eða ediksýru, frystar:
	-	Matjurtir og matjurta-blöndur, aðrar en kartöflur:
2004.9009	--	Annars.
Úr 2005		Aðrar matjurtir, unnar eða varðar skemmdum á annan hátt en með ediki eða ediksýru, ófrystar:
	-	Kartöflur:
2005.2009	--	Aðrar en fín- eða grófmalaðar eða flögur.

4. gr.

Yfirdýralæknir hefur skv. 3. gr. laga nr. 77/1981 yfirumsjón með aðgerðum gegn smitsjúkdómum búfjár og innflutningi lifandi dýra og búfjárafurða að því er varðar heilbrigði og hollustuhætti.

Rannsóknastofnun landbúnaðarins hefur skv. rg. 189/1990 eftirlit með innflutningi á plöntum og plöntuafurðum.

5. gr.

Reglugerð þessi tekur ekki til varnings sem farmenn og ferðamenn hafa meðferðis frá útlöndum og er undanþeginn aðflutningsgjöldum sbr. reglugerð nr. 251/1992 um tollfrjálsan farangur ferðamanna og farmanna við komu frá útlöndum, einkasölugjald o.fl.

6. gr.

Reglugerð þessi er sett samkvæmt heimild í 69. gr. laga um framleiðslu, verðlagningu og sölu á búvörum nr. 99/1993 og öðlast gildi þegar í stað. Jafnframt er úr gildi felld reglugerð um sama efni nr. 373/1993.

Landbúnaðarráðuneytið, 1. október 1993.

Halldór Blöndal.

Sveinbjörn Dagfinnsson.

REGLUGERÐ

um sérstök togveiðisvæði samkvæmt lögum nr. 38/1990.

1. gr.

Þrátt fyrir ákvæði B., F. og G. liða 3. gr. laga nr. 81, 31. maí 1976, um veiðar í fiskveiðilandhelgi Íslands, er heimilt að stunda veiðar með botnvörpu, frá og með 7. október 1993 til og með 31. desember 1993 á eftirgreindum svæðum:

- A. Í Héraðsflóa, frá línu réttvísandi austnorðaustur af Bjarnareyjarvita að línu réttvísandi austnorðaustur af Ósfles (65°37'8 N, 13°53'3 V), utan línu, sem dregin er í einnar sjómflu fjarlægð frá fjörumarki meginlandsins.
- B. Utan Breiðafjarðar, norðan 65° og utan fjögurra sjómflna frá línu, sem dregin er úr Öndverðarnesvita í Bjargtanga (65°30'2 N, 24°32'1 V). Að norðan markast svæðið af línu dreginni réttvísandi í vestur frá Bjargtöngum.
- C. Utan línu fyrir Vestfjörðum, sem dregin er 8 sjómflur utan viðmiðunarlínu, sbr. lög nr. 81/1976, frá línu dreginni réttvísandi í vestur frá Bjargtöngum að línu, sem dregin er 328° réttvísandi frá Sauðanesvita (66°07'1 N, 23°39'2 V).

Ennfremur eru veiðar með botnvörpu heimilaðar á tímabilinu frá og með 1. nóvember 1993 til og með 31. janúar 1994 fyrir Vestfjörðum norðan línu sem dregin er 317° frá Óshólavita í Ísafjarðardjúpi norður um að 22°44'0 V, utan fjögurra sjómflna frá viðmiðunarlínu, sbr. lög nr. 81/1976.

2. gr.

Reglugerð þessi er sett samkvæmt ákvæðum 21. gr. laga nr. 38, 15. maí 1990, um stjórn fiskveiða, til þess að öðlast þegar gildi og birtist til eftirbreytni öllum þeim, sem hlut eiga að máli.

Sjávarútvegsráðuneytið 6. október 1993.

Þorsteinn Pálsson.

Árni Kolbeinsson.

STJÓRNARTÍÐINDI B 65 – 1993

27. september 1993

755

Nr. 403

REGLUGERÐ

um breytingu á reglugerð um Jöfnunarsjóð sveitarfélaga nr. 390/1991 með síðari breytingum.

1. gr.

Við reglugerðina bætist ákvæði til bráðabirgða sem orðast svo:

Árið 1993 komi í stað orðsins „aðstöðugjalda“ í 1. másl. 13. gr. eftirfarandi: Sérstakt framlag úr ríkissjóði, sem er fjárhæð er svarar til 80% af álögðu aðstöðugjaldi gjaldárið 1993, sem hefði fallið til hvers sveitarfélags, ef ekki hefði komið til niðurfellingar gjaldsins, sbr. ákvæði I til bráðabirgða í lögum nr. 113/1992 um breyting á lögum nr. 90/1990, um tekjustofna sveitarfélaga.

2. gr.

Reglugerð þessi sem sett er samkvæmt 44. gr. laga nr. 90 13. ágúst 1990 um tekjustofna sveitarfélaga með síðari breytingum, staðfestist hér með til að öðlast þegar gildi og birtist til eftirbreytni öllum þeim sem hlut eiga að máli.

Félagsmálaráðuneytið, 27. september 1993.

Jóhanna Sigurðardóttir.

Húnbogi Þorsteinsson.

10. september 1993

Nr. 404

REGLUGERÐ

um brottfall hafnarreglugerða.

1. gr.

Eftirtaldar reglugerðir eru felldar brott:

1. Hafnarreglugerð fyrir Hellnahöfn, nr. 265/1950.
2. Hafnarreglugerð fyrir Krossavíkurhöfn í Neshreppi utan Ennis, nr. 161/1942 með breytingum nr. 117/1959 og 92/1961.
3. Hafnarreglugerð fyrir Skarðsstöð í Skarðshreppi, Dalasýslu, nr. 202/1962.
4. Reglugerð fyrir bátabryggju í Hjallanesi í Staðarfellslandi á Fellsströnd, nr. 263/1950.
5. Reglugerð um lendingarbótasvæðið Hvalsker við Patreksfjörð, nr. 60/1947.
6. Hafnarreglugerð fyrir Hjarðardalsverslunarstað í Önundarfirði, nr. 219/1941.
7. Hafnarreglugerð fyrir Kaldrananes við Bjarnarfjörð í Strandasýslu, nr. 96/1947.
8. Hafnarreglugerð fyrir Skálaveiðstöð, nr. 17/1930 með breytingu nr. 156/1942.
9. Hafnarreglugerð fyrir Dyrhólahöfn í Vestur-Skaftafellssýslu, nr. 407/1978.

2. gr.

Reglugerð þessi er sett samkvæmt hafnalögum nr. 69/1984 og staðfestist hér með til að öðlast þegar gildi og birtist til eftirbreytni öllum sem hlut eiga að máli.

Samgönguráðuneytið, 10. september 1993.

Halldór Blöndal.

Ólafur S. Valdimarsson.
Steindórsprent Gutenberg hf.

GJALDSKRÁ

fyrir hundahald í Ólafsvík.

1. gr.

Leyfisgjald vegna undanþágu til hundahalds, sbr. c-staflið 2. gr. samþykktar um hundahald í Ólafsvík frá 11. júní 1990 skal vera krónur 1.000 fyrir hvern mánuð eða brot úr mánuði. Gjaldið greiðist fyrirfram fyrir upphafstímabilið til reglulegs gjalddaga árgjalds sem er 1. mars ár hvert. Árgjaldið greiðist einnig fyrirfram fyrir tímabilið 1. mars til jafnlengdar. Innifalið í leyfisgjaldi er: árleg hundahreinsun, ábyrgðartrygging og hundaeftirlit.

2. gr.

Handsömunargjald skv. 5. gr. ofangreindrar samþykktar skal vera kr. 3.500 í fyrsta skipti, kr. 7.000 í annað og kr. 10.500 í þriðja skipti.

3. gr.

Gjöld skv. 1. og 2. gr. eru miðuð við byggingavísitölu sem í gildi var 1. mars 1993 190,2 stig og sæti þau síðan hlutfallslegum breytingum fyrir hvert gjaldár miðað við breytingar á byggingavísitölu.

4. gr.

Ofangreind gjaldskrá sem samin er og samþykkt af bæjarstjórn Ólafsvíkurbæjar staðfestist hér með skv. 22. gr. laga nr. 81/1988, um hollustuhætti og heilbrigðiseftirlit til að öðlast gildi frá og með 1. mars 1993.

Heilbrigðis- og tryggingamálaráðuneytið, 29. september 1993.

Guðmundur Árni Stefánsson.

Páll Sigurðsson.

AUGLÝSING

**um breytingu á grunnfjárhæðum skv. 4. og 6. gr.,
sbr. 22. gr. laga nr. 83/1984 um erfðafjárskatt.**

Grunnfjárhæð skv. 4. gr. verður kr. 585.013.

Grunnfjárhæð skv. 6. gr. verður kr. 42.106.

Breyting þessi tekur gildi 1. desember 1993 og gildir til jafnlengdar á næsta ári.

Félagsmálaráðuneytið, 27. september 1993.

F. h. r.

Húnbogi Þorsteinsson.

Sturlaugur Tómasson.

SAMÞYKKT

um breytingu á samþykkt um stjórn Vestmannaeyja og fundarsköp
bæjarstjórnar nr. 196/1988, sbr. samþykkt nr. 420/1992.

1. gr.

1. gr. samþykktarinnar orðist svo:

Bæjarstjórn Vestmannaeyja er skipuð 7 bæjarfulltrúum kjörnum skv. III. kafla sveitarstjórnarlaga nr. 8/1986, sbr. 2. mgr. 10. gr. og 11. gr. sömu laga.

Samþykkt þessi, sem bæjarstjórn Vestmannaeyja hefur sett, samkvæmt 3. mgr. 7. gr. sveitarstjórnarlaga nr. 8/1986 með síðari breytingum, staðfestist hér með til að öðlast gildi við næstu sveitarstjórnarkosningar, og birtist til eftirbreytni öllum þeim sem hlut eiga að máli.

Félagsmálaráðuneytið, 23. september 1993.

F. h. r.

Húnbogi Þorsteinsson.

Sesselja Árnadóttir.

27. september 1993

Nr. 408

AUGLÝSING

um reglur um eðlilega nýtingu tekjustofna sveitarfélaga 1993.

Með tilvísun til 5. mgr. 13. gr. reglugerðar um Jöfnunarsjóð sveitarfélaga nr. 390/1991 sbr. reglugerðarbreytingu nr. 456/1992, breyttra forsendna á grundvelli laga nr. 113/1992 um breyting á lögum um tekjustofna sveitarfélaga nr. 90/1990 og að fengnum tillögum Sambands íslenskra sveitarfélaga hefur félagsmálaráðherra ákveðið að eftirtalin nýting tekjustofna sveitarfélaga á árinu 1993 teljist eðlileg nýting:

Útsvör: 7,5% álagning.

Fasteingaskattur:

1. Fasteignir samkv. lið a í 3. gr. laga um tekjustofna sveitarfélaga 0,36% álagning.

2. Fasteignir samkv. lið b í 3. gr. laga um tekjustofna sveitarfélaga 0,9% álagning.

Skilyrði fyrir því að sveitarfélag fái tekjujöfnunarframlag 1993 verður að það hafi á árinu 1993 fullnýtt heimild til útsvarsálagningar þ.e. lagt 7,5% útsvar á tekjur ársins 1992.

Félagsmálaráðuneytið, 27. september 1993.

Jóhanna Sigurðardóttir.

Húnbogi Þorsteinsson.

REGLUGERÐ

um breyting á reglugerð nr. 251/1992 um tollfrjálsan farangur ferðamanna og farmanna við komu frá útlöndum, einkasölugjald o.fl.

1. gr.

1. töluliður 3. mgr. 5. gr. orðist svo:

1. Lyf. Þó er farmanni eða ferðamanni heimilt að taka með í farangri sínum lyf til eigin nota í magni sem miðast við mest 100 daga notkun, enda sé ljóst á leiðbeiningum á umbúðum lyfs eða öðrum fullnægjandi gögnum, sem ferðamaður skal framvísa, hvert það magn sé. Ekki er þó heimilt að flytja inn karlkynshormónalyf af flokki anabólískra stera og hliðstæðra efna samkvæmt c. lið í skrá Alþjóðaólympíunefndarinnar, eða peptíð hormón og hliðstæð efni samkvæmt f. lið í skrá Alþjóðaólympíunefndarinnar yfir lyf sem bönnuð eru í íþróttum, umfram það magn sem farmaður eða ferðamaður þarf að nota til mest 30 daga. Tollverðir geta krafist þess að viðkomandi farmaður eða ferðamaður færi fullnægjandi sönnur á að honum sé nauðsyn á töku ofangreindra lyfja í því magni sem tilgreint er, t.d. með vottorði læknis.

2. gr.

Reglugerð þessi er sett samkvæmt heimild í 4. og 5. tl. 5. gr. og 20. tl. 6. gr. laga nr. 55/1987, með áorðnum breytingum og öðlast gildi þegar í stað.

Fjármálaráðuneytið, 4. október 1993.

F. h. r.

Snorri Olsen.

Ingibjörg Þorsteinsdóttir.

REGLUGERÐ

um innheimtu og ráðstöfun á verðskerðingargjaldi af hrossa- og nautgripakjöti.

1. gr.

Greiða skal 2% verðskerðingargjald af öllu hrossakjöti og 5% af öllu nautgripakjöti. Skjal gjaldið dregið af verði til framleiðenda eins og það er ákveðið af Verðlagsnefnd búvöru (sexmannanefnd).

2. gr.

Framleiðsluráð landbúnaðarins reiknar verðskerðingargjaldið samkvæmt sláturskýrslum afurðastöðva og annast innheimtu gjaldsins og vörslu þess. Afurðastöðvum er skylt að standa Framleiðsluráði skil á skýrslum um alla slátrun nautgripa og hrossa og alla ráðstöfun kjötsins.

Framleiðendum hrossa- og nautgripakjöts sem selja kjötið án milliliða til neytenda eða smásöluaðila ber á sama hátt að skila Framleiðsluráði landbúnaðarins skýrslu um alla ráðstöfun kjötsins.

3. gr.

Verðskerðingargjaldið greiðist af afurðastöðvum eða framleiðendum ef um beina sölu er að ræða. Gjaldldagi skal vera 25. hvers mánaðar vegna næstliðins framleiðslumánaðar. Sé gjaldið ekki greitt innan mánaðar frá gjaldldaga skal innheimta dráttarvexti af því sem gjaldfallið er. Dráttarvextir skulu reiknast hinir sömu og hjá innlánsstofnunum, skv. ákvörðun Seðlabanka Íslands á hverjum tíma.

4. gr.

Ef gögn um viðskipti með gjaldskyldar afurðir þykja að mati Framleiðsluráðs ófullnægjandi eða gjaldskyldur aðili skilar ekki skýrslum skv. 2. gr. skal Framleiðsluráð skora á viðkomandi aðila að bæta úr því innan ákveðins tíma og láta í té skriflegar skýringar og gögn. Fái Framleiðsluráð fullnægjandi skýringar og gögn innan tiltekins tíma skal gjaldið ákvarðað og innheimt í samræmi við þau.

Berist svar við áskorun skv. 1. mgr. ekki innan tiltekins tíma eða ef skýringar eða gögn eru ófullnægjandi, er Framleiðsluráði heimilt að áætla gjaldið og innheimta það skv. þeirri áætlun. Senda skal skriflega tilkynningu til greiðanda gjaldsins um áætlunina. Telji greiðandi áætlunina ranga, getur hann innan 20 daga frá og með póstsendingardegi tilkynningar um áætlun gjaldsins krafist þess skriflega að Framleiðsluráð taki áætlunina til endurskoðunar. Skal sú krafa rökstudd með söluskrám eða öðrum nauðsynlegum gögnum. Framleiðsluráð skal innan eins mánaðar frá lokum þessa frests gera greiðanda skriflega grein fyrir afgreiðslu á kröfu hans. Heimilt er greiðanda að skjóta lokaafgreiðslu Framleiðsluráðs til landbúnaðarráðherra og skal skrifleg og rökstudd beiðni þar um hafa borist ráðherra innan 30 daga frá póstlagningu lokaafgreiðslu.

Beiðni um endurskoðun á áætlun gjaldsins eða deila um gjaldskyldu frestar ekki eindaga né leysir undan neinum viðurlögum, sem lögð eru við vangreiðslu þeirra. Ef gjaldið er lækkað samkvæmt afgreiðslu Framleiðsluráðs eða úrskurði ráðherra skal endurgreiðsla þegar fara fram.

5. gr.

Skylt er Framleiðsluráði að halda innheimtu verðskerðingargjaldi sérgreindu eftir afurðartegundum og skal gjaldinu varið til markaðsaðgerða fyrir hrossa- og nautgripakjöt, bæði hér á landi og erlendis. Framleiðsluráð skal fyrir 1. nóvember 1993 gera áætlun um tekjur af innheimtu verðskerðingargjalds á gildistíma reglugerðarinnar og ráðstöfun þess. Jafnframt skal Framleiðsluráð endurskoða álagningarþörf verðskerðingargjalds og skal því lokið fyrir 1. ágúst 1994. Hvers konar ráðstöfun á tekjum af verðskerðingargjaldi skal vera háð samþykki landbúnaðarráðherra.

6. gr.

Reglugerð þessi er samkvæmt heimild í 20. gr. laga nr. 99/1993 um framleiðslu, verðlagningu og sölu á búvörum, og öðlast þegar gildi og gildir til 1. september 1994.

Landbúnaðarráðuneytið, 5. október 1993.

F. h. r.

Sveinbjörn Dagfinnsson.

Jón Höskuldsson.

STJÓRNARTÍÐINDI B 66 – 1993

11. október 1993

761

Nr. 411

REGLUGERÐ um gerð og búnað ökutækja.

INNGANGUR OG GILDISSVIÐ

Gildissvið reglugerðarinnar er ökutæki samkvæmt eftirfarandi flokkun:

	Hópur	Flokkur	Undirflokkur:
Ökutæki	Vélknúíð ökutæki	Bifreið	Fólksbifreið
			Hópbifreið
		Dráttarvél	I og II
			Sendibifreið
			Vörubifreið
Ökutæki án vélar sem knýr það áfram	Bifhjól	Létt bifhjól	
		Pungt bifhjól	
	Eftirvagn	Eftirvagn I	
		Eftirvagn II (Tengivagn, hengivagn eða festivagn)	
Tengitæki	Hjólhýsi		
	Tjaldvagn		
	Önnur tengitæki		

Númerakerfi fyrir einstaka liði reglugerðarinnar er sett þannig upp að hver yfirlíður er gerður úr tveimur tveggja stafa tölum með punkti á milli. Fremri talan segir til um númer viðkomandi greinar en síðari talan er eins konar kóti með eftirfarandi merkingu:

- 00; almenn ákvæði sem varða búnað allra ökutækja sem falla innan gildissviðs reglugerðarinnar og lýst er í viðkomandi grein
- 01-09; einstaka kerfi eða hlutir í þeim búnaði sem greinin fjallar um
- 10-69; mismunandi flokkar ökutækja, sbr. skilgreiningar í 1. gr. Þegar talan stendur á heilum tug er um að ræða almenn ákvæði fyrir viðkomandi ökutækisflokk.
- 71-79; mismunandi notkunarflokkar ökutækja
- 81-89; mismunandi notkunarflokkar bifreiða
- 91-99; ónotað og óskilgreint.

Hver talnakóti hefur undirliði innan sviga í hlaupandi númeraröð.

1. gr.

FLOKKUN ÖKUTÆKJA OG SKILGREININGAR

01.00 Almenn ákvæði.

- (1) Þegar ökutæki er skilgreint í flokk ökutækja, t.d. hvort það er bifreið, dráttarvél eða vinnuvél, skal taka mið af grunnbyggingu ökutækisins, án tillits til þess þótt við það sé festur búnaður, oft á hjálpargrind, t.d. grafa, hleðslubúnaður, hefiltönn (snjósmoksturstönn), krani eða þessu líkt.

01.10 Bifreið.

- (1) Vélknúid ökutæki sem aðallega er ætlað til fólks- eða vöruflutninga eða til að draga annað ökutæki og ekki telst bifhjól, dráttarvél, torfærutæki eða vinnuvél.

01.11 Fólksbifreið.

- (1) Bifreið sem aðallega er ætluð til fólksflutninga og gerð er fyrir 8 farþega eða færri.

01.12 Hópbifreið.

- (1) Bifreið sem aðallega er ætluð til fólksflutninga og gerð er fyrir fleiri en 8 farþega.

Hópbifreið I:

Bifreið með leyfða heildarþyngd 5000 kg eða minna.

Hópbifreið II:

Bifreið með leyfða heildarþyngd meiri en 5000 kg.

- (2) Nánari aðgreining undirflokka hópbifreiða í A eða B ræðst af útfærslu yfirbyggingar með tilliti til fyrirhugaðrar notkunar.

Hópbifreið IA:

Bifreið með leyfða heildarþyngd 5000 kg eða minna, ætluð til að flytja fólk í sætum og stæðum.

Hópbifreið IB:

Bifreið með leyfða heildarþyngd 5000 kg eða minna, ætluð til að flytja fólk eingöngu í sætum.

Hópbifreið IIA:

Bifreið með leyfða heildarþyngd meiri en 5000 kg, ætluð til að flytja fólk í sætum og stæðum.

Hópbifreið IIB:

Bifreið með leyfða heildarþyngd meiri en 5000 kg, ætluð til að flytja fólk eingöngu í sætum.

01.13 Sendibifreið.

- (1) Bifreið með leyfða heildarþyngd 3500 kg eða minna sem aðallega er ætluð til vöruflutninga eða hefur áfestan búnað og reiknuð samanlögð þyngd farþega og ökumanns nemur ekki meira en helmingi burðargetu bifreiðar, miðað við að hver maður vegi 75 kg.
- (2) Bifreið skv. lið 01.13 (1) telst vera sendibifreið ef a.m.k. annað af eftirfarandi atriðum er uppfyllt:
 - a. Bifreið af þeirri gerð sem hlotið hefur gerðarviðurkenningu sem sendibifreið skv. EBE tilskipun nr. 70/156 með síðari breytingum eða í ríkjum Norður-Ameríku og hefur ekki eftir það verið breytt hvað varðar fólks- eða farmrými.
 - b. Lengd farmrýmis fremst í hæðarmiðju þess, í láréttu plani samsíða lengdarási bifreiðarinnar, er a.m.k. 1700 mm. Nái farmrými ekki þessari lengd þarf það að vera lengra en fólksrými í láréttu plani frá miðri framrúðu að farmskilrúmi.
- (3) Í farmrými sendibifreiðar mega ekki vera farþegasæti né annar búnaður til farþegaflutninga.

01.14 Vörubifreið.

- (1) Bifreið sem aðallega er ætluð til vöruflutninga, eða hefur áfestan búnað, með leyfða heildarþyngd meiri en 3500 kg.

Vörubifreið I:

Bifreið með leyfða heildarþyngd 12000 kg eða minna.

Vörubifreið II:

Bifreið með leyfða heildarþyngd meiri en 12000 kg.

01.20 Bifhjól.

- (1) Vélknúid ökutæki sem ekki telst torfærutæki og aðallega er ætlað til fólks- eða vöruflutninga og er á tveimur hjólum, með eða án hliðarvagns, eða á þremur hjólum og innan við 400 kg að eigin þyngd.

01.21 Létt bifhjól.

- (1) Bifhjól með aflvél eigi stærri en 2,5 hestöfl (DIN) og ekki yfir 50 rúmsentimetrar að slagrymi, sem eigi er hannað til hraðari aksturs en 50 km/klst og verður einungis ekið hraðar með verulegri breytingu.

01.22 Þungt bifhjól.

- (1) Bifhjól sem ekki flokkast sem létt bifhjól.

01.30 Dráttarvél.

- (1) Vélknúíð ökutæki sem aðallega er hannað til að draga annað ökutæki og draga, ýta, flytja og knýja vinnutæki og er á hjólum og/eða beltum.

01.40 Vinnuvél til aksturs á opinberum vegum.

- (1)
 - a. Vélknúíð ökutæki, sem aðallega er ætlað til sérstakra verka, er búið áfestum tækjum eða vélum og er á loftfylltum hjólum.
 - b. Vélknúíð ökutæki, sem aðallega er ætlað til fólks- eða vöruflutninga eða til að draga annað ökutæki og er á loftfylltum hjólum og eigi er hannað til hraðari aksturs en 30 km/klst, þó eigi bifhjól.

01.50 Eftirvagn.

- (1) Ökutæki sem hannað er til að vera dregið af öðru ökutæki og aðallega er ætlað til fólks- eða vöruflutninga.
- (2) Útfærsla eftirvagns getur verið þrens konar:

Tengivagn:

Eftirvagn á tveimur ásum eða fleiri sem tengdur við dráttartæki án þess að lóðréttir kraftar geti flust á milli ökutækjanna.

Festivagn:

Eftirvagn á einum ási eða fleiri sem tengdur við dráttartæki þannig að hluti af þyngd eftirvagnsins hvílir á því.

Hengivagn:

Eftirvagn á einum ási eða tvíása sem tengdur er við dráttartæki þannig að lóðréttir kraftar færast á milli ökutækjanna.

01.51 Eftirvagn I.

Eftirvagn með leyfða heildarþyngd 3500 kg eða minna.

01.52 Eftirvagn II.

Eftirvagn með leyfða heildarþyngd meiri en 3500 kg.

01.60 Tengitæki.

Ökutæki sem hannað er til að vera dregið af öðru ökutæki og er ekki eftirvagn. Ennfremur hjólhýsi og tjaldvagn.

Hjólhýsi:

Yfirbyggt tengitæki á hjólum ætlað til að vera dregið af bifreið á vegi og notað sem færanglegur bústaður.

Tjaldvagn:

Tengitæki á hjólum ætlað til að vera dregið af bifreið á vegi með áföstum búnaði til að tjalda yfir vagninn.

01.71 Ökutæki fyrir hreyfihamlaða.

- (1) Ökutæki sem er sérbúið á einhvern þann hátt að það mæti sérþörfum hreyfihamlaðra.

01.72 Ökutæki til neyðaraksturs.

- (1) Ökutæki sem búið er neyðarakstursljóskeri, sbr. lið 07.01 (12).

01.73 Ökutæki til vegavinnu.

- (1) Ökutæki sem notað er við vegagerð og vegaviðhald eða starfsemi sem tengist þessu.

01.74 Ökutæki til ökukennslu.

- (1) Ökutæki sem notað er til kennsluaksturs.

01.81 Beltabifreið.

- (1) Vélknúð ökutæki sem aðallega er ætlað til fólks- eða vöruflutninga og/eða til að draga annað ökutæki og er búið beltum og eftir atvikum stýrimeiðum/stýrihjólum og er 400 kg eða meira að eigin þyngd.

01.82 Björgunarbifreið.

- (1) Bifreið sem notuð er til þess að draga óökufært og/eða mannlaust ökutæki.

01.83 Breytt bifreið.

Bifreið þar sem veigamiklum atriðum hefur verið breytt frá upprunalegri útfærslu framleiðanda, svo sem stýrisbúnaði, fjöðrunarbúnaði, aflvél, aflrás, yfirbyggingu, hjólum og ytri málum (hæð, lengd og breidd).

01.84 Leigubifreið.

- (1) Fólksbifreið til flutnings á farþegum gegn gjaldi.

01.85 Torfærubifreið.

- (1) *Skilgreiningar.*

Fremra fríhorn:

Hornið á milli yfirborðs lárétts vegar og plans sem er snertill við framhjólina og snertir ökutækið að neðanverðu framan við framhjól án þess að nokkur fastur hluti ökutækisins gangi í gegnum planið.

Mið fríhorn:

Hornið á milli yfirborðs lárétts vegar og plans sem er snertill við framhjólina aftanverð og snertir lægsta punkt bifreiðarinnar mitt á milli ása án þess að nokkur fastur hluti ökutækisins gangi í gegnum planið að viðbættu samsvarandi horni framan við afturhjól.

Aftara fríhorn:

Hornið á milli yfirborðs lárétts vegar og plans sem er snertill við öftustu hjólin og snertir ökutækið að neðanverðu aftan við afturhjól án þess að nokkur fastur hluti ökutækisins gangi í gegnum planið.

- (2) Fólksbifreið með leyfða heildarþyngd 3500 kg eða minna og sendibifreið, með drifi á a.m.k. einum framási og einum afturási og a.m.k. einu læsanlegu mismunadrifi í aflrás, telst vera torfærubifreið ef hún kemst upp 30% halla og a.m.k. fimm af eftirfarandi kröfum eru uppfylltar:
- fremra fríhorn er a.m.k. 25°
 - aftara fríhorn er a.m.k. 20°
 - mið fríhorn er a.m.k. 20°
 - minnsta hæð undir framás er a.m.k. 180 mm
 - minnsta hæð undir lægsta punkt milli ása er a.m.k. 200 mm
 - minnsta hæð undir afturás er a.m.k. 180 mm.
- (3) Fólksbifreið með leyfða heildarþyngd meiri en 3500 kg, hópbifreið og vörubifreið, með drifi á a.m.k. einum framási og einum afturási og driflæsinga á milli fram- og afturáss, telst vera torfærubifreið ef hún kemst upp 25% halla og a.m.k. fimm af eftirfarandi kröfum eru uppfylltar:
- fremra fríhorn er a.m.k. 25°
 - aftara fríhorn er a.m.k. 25°
 - mið fríhorn er a.m.k. 25°
 - minnsta hæð undir framás er a.m.k. 250 mm
 - minnsta hæð undir lægsta punkt milli ása er a.m.k. 300 mm
 - minnsta hæð undir afturás er a.m.k. 250 mm.

2. gr.

MEGINREGLUR**02.00 Almenn ákvæði.**

- (1) *Skilgreining.*

Tjónabifreið:

Bifreið sem orðið hefur fyrir tjóni sem getur haft áhrif á aksturseygindi hennar og akstursöryggi.

- (2) Ökutæki skal svo gert og því haldið í þannig ástandi að nota megi án þess að af því leiði hættu eða óþægindi fyrir aðra eða skemmd á vegi.

- (3) Ökutæki skal þannig hannað og gert að það þoli það álag sem eðlilegt má teljast að það verði fyrir og sé nothæft án þess að stofna umferð í hættu eða valda óþægindum. Ökutæki skal þannig haldið við að það þoli þá notkun sem það er skráð fyrir.
- (4) Stjórnækjum og merkjatækjum skal þannig fyrir komið að auðvelt sé að nota þau. Skal ökumaður geta beitt þeim án þess að færa sig til í sæti eða beina athygli frá akbraut.
- (5) Óski skráður eigandi ökutækis að breyta ökutækinu frá því sem það var við gerðarviðurkenningu eða skráningarviðurkenningu skal sækja um það til skráningaraðila og fá fyrirhugaðar breytingar samþykktar.
- (6) Ökutæki sem flutt er á milli ökutækisflokka skal uppfylla öll ákvæði reglugerðar þessarar sem varða nýjan ökutækisflokk.
- (7) Áður en tjónabifreið er tekin í notkun skal gert þannig við hana að aksturseginnleikar hennar og akstursöryggi sé ekki lakara en á sambærilegri bifreið óskemmdri. Skráningaraðili metur hvort þessum skilyrðum hefur verið fullnægt.
- (8) **Gildistaka:** Ákvæði liðar 02.00 gilda einnig um bifreið sem skráð er fyrir gildistöku reglugerðarinnar.

3. gr.

VIÐURKENNING SKRÁNINGARSKYLDRA ÖKUTÆKJA**03.00 Almenn ákvæði.**

- (1) Þegar ný gerð skráningarskylds ökutækis er flutt til landsins eða framleidd hér á landi skal ökutæki af þeirri gerð fært til skráningaraðila til gerðarviðurkenningar eða skráningarviðurkenningar, þar sem ganga skal úr skugga um að búnaður þess sé í samræmi við ákvæði laga og reglugerða.
- (2) *Skilgreiningar.*

Framleiðandi:

Aðili sem framleiðir ökutæki, hvort sem hann er innlendur eða erlendur.

Framleiðslutími:

Framleiðsluár ökutækis.

Fulltrúi:

Aðili sem ábyrgist innflytjanda/framleiðanda gagnvart skráningaraðila varðandi gerðarviðurkenningar og skráningu ökutækja.

Gerð:

Framleiðsluflokkur ökutækja frá sama framleiðanda með svipaða eiginleika að því er varðar burðarvirki, undirvagn og aflkerfi og eru innan sama notkunarflokks.

Gerðarviðurkenning:

Almenn viðurkenning á tiltekinni tegund og gerð ökutækja byggð á viðurkenningu á einu ökutæki eða fleirum.

Innflytjandi:

Aðili sem flytur inn ökutæki eða selur ökutæki sem framleidd eru erlendis.

Skráningaraðili:

Aðili sem annast skráningu ökutækja.

Skráningarviðurkenning:

Viðurkenning bundin við eitt ökutæki.

Söluumboð:

Aðili sem rekur viðskipti með ökutæki í umboði innflytjanda eða innlends framleiðanda.

Tegund:

Nafn ökutækis, ákvarðað af framleiðanda.

Undirtegund:

Orð, bókstafir eða tölur sem eru fest utan á ökutækið eða fram koma í upplýsingum framleiðanda. Orð, bókstafir og tölur sem eru hluti af tegundarheiti teljast ekki með undirtegundarheiti.

Viðbótarviðurkenning:

Viðurkenning á búnaði sem ekki er í gerð ökutækis sem hlotið hefur gerðarviðurkenningu.

03.01 Gerðarviðurkenning.

- (1) Gerðarviðurkenning skal aðeins veitt raðsmíðuðum nýjum ökutækjum frá verksmíðju. Innflytjanda eða söluumboði er þó heimilt að breyta ökutækinu óverulega. Skráningaraðili ákveður í hverju einstöku tilviki, hve miklu aðrir en framleiðandi ökutækisins mega breyta.
- (2) Sækja má um gerðarviðurkenningu á:
 - fólksbifreið
 - sendibifreið
 - bifhjóli
 - dráttarvél
 - eftirvagni með leyfða heildarþyngd 3500 kg eða minna
 - skráningarskyldu tengitæki.
- (3) Um umsókn um gerðarviðurkenningu gildir:
 - a. Fulltrúi skal hljóta viðurkenningu skráningaraðila. Hann skal hafa góða þekkingu á lögum og reglum er varða skráningu og skal ennfremur vera vel að sér um þá ábyrgð og þær skyldur sem gerðarviðurkenning hefur í för með sér.

- b. Sækja skal um gerðarviðurkenningu til skráningaraðila. Aðili sem sækir um gerðarviðurkenningu skal senda tilkynningu til skráningaraðila um það hver eða hverjir séu fulltrúar hans og hafi umboð til að skuldbinda hann.
 - c. Fulltrúi skal senda undirritaða umsókn um gerðarviðurkenningu til skráningaraðila á þar til gerðu eyðublaði. Umsóknin skal vera vérlituoð, nákvæmlega og fullkomlega útfyllt og henni skulu fylgja tilskilin gögn.
 - d. Við fyrstu umsókn um gerðarviðurkenningu skal fylgja skrá yfir söluumboð umsækjanda, firmanafn og heimilisfang ásamt nafni og kennitölu þeirra aðila sem fulltrúi heimilar að afgreiði ökutæki í sínu nafni. Breytingar skal þegar tilkynna skráningaraðila.
 - e. Flytji tveir eða fleiri aðilar inn sams konar ökutæki, skal sérhver þeirra sækja um gerðarviðurkenningu og leggja fram tilskilin gögn.
- (4) Um ökutæki sem fært er til gerðarviðurkenningar gildir:
- a. Fulltrúi skal færa til skoðunar eitt ökutæki af þeirri gerð sem sótt er um gerðarviðurkenningu eða viðbótarviðurkenningu á. Skráningaraðili ákveður í hverju tilviki hve margar útfærslur af ökutækinu þurfi að skoða og hvenær það skuli gert. Ennfremur má fara fram á að umsækjandi leggi fram til prófunar hluti og búnað viðkomandi ökutækjunum. Skráningaraðili getur einnig farið fram á sérstaka rannsókn á einstökum hlutum eða búnaði hjá óháðum rannsóknaraðila.
 - b. Ökutæki sem fært er til gerðarviðurkenningar skal vera í eftirfarandi ásigkomulagi:
 - hreint að utan sem innan. Límmiðar og áletranir á rúðum eða annars staðar á ökutækinu skulu vera fjarlægðir. Reynslumerki skulu vera á bifreið
 - frágengið á sama hátt og viðskiptavinur fær það í hendur en án ryðvarnar hérlendis. Ástand þess og búnaður skal vera í samræmi við ákvæði í lögum og reglugerðum að því marki sem umsækjandi getur metið slíkt
 - eldsneytisgeymir skal vera fullur og önnur vökvaforðabúr með rétt vökvamagn
 - hreyfill, aflrás, stýrisbúnaður, hjólaupphengjur, hjól o.fl. skulu vera stillt eftir fyrirmælum framleiðanda. Ljós skulu vera stillt samkvæmt gildandi reglum
 - með farmi, telji skráningaraðili það nauðsynlegt
 - eftirvagn og tengitæki skal færa til skoðunar með dráttar bifreið af nánar tiltekinni gerð, telji skráningaraðili það nauðsynlegt.
- (5) Gerðarviðurkenning skal gefin út á umsækjanda og gildir fyrir ökutæki af sömu tegund, undirtegund og gerð og það sem fært var til skoðunar. Viðurkenningin gildir aðeins fyrir ökutæki sem eru framleidd/innflutt af umsækjanda og eru í samræmi við gerðarviðurkenninguna. Aðili sem gerðarviðurkenningin er gefin út á ábyrgist að skyldur sem hana varða verði haldnar.
- (6) Gerðarviðurkenning gildir á meðan þau ökutæki sem viðurkenningin á við taka engum breytingum sem kalla á nýja gerðarviðurkenningu eða viðbótarviðurkenningu. Sá sem gerðarviðurkenningin er gefin út á skal tilkynna skráningaraðila skriflega um breytingar. Skráningaraðili ákveður hvort þá verður krafist nýrrar gerðarviðurkenningar eða viðbótarviðurkenningar. Ekki skal gefa út viðbótarviðurkenningu ef 5 ár eru liðin frá upphaflegum útgáfudegi gerðarviðurkenningar.

- (7) Þegar fulltrúi óskar eftir að fá ökutæki skráð á grundvelli gerðarviðurkenningar skal hann senda skráningaraðila beiðni um það ásamt eftirfarandi yfirlýsingu:
„Ökutækið er í samræmi við gerðarviðurkenningu nr. að því er varðar hönnun, innréttingu og búnað. Ökutækið hefur verið skoðað og prófað og er í lögmæltu ástandi. Þetta á einnig við um ljósastillingu. Verksmiðjunúmer ökutækisins og aðrar upplýsingar eru í samræmi við skráningarbeiðni.“
Fulltrúi ber ábyrgð á að ökutæki sé í lögmæltu ástandi þegar hann óskar eftir að fá ökutækið skráð.
- (8) Um eftirlit skráningaraðila gildir:
- Skráningaraðili hefur eftirlit með ökutækjum sem skráð eru samkvæmt gerðarviðurkenningu.
 - Fulltrúi sem óskað hefur eftir að fá ökutæki skráð á grundvelli gerðarviðurkenningar getur fengið fyrirmæli um að færa það til skoðunar. Hann skal færa ökutækið til skoðunar á þeim stað og innan þess frests sem skráningaraðili ákveður.
- (9) Um nánari könnun á staðfestingum um búnað gildir:
- Skráningaraðili getur lagt fyrir óháða rannsóknarstofnun að prófa einstaka hluti eða búnað á gerðarviðurkenndu ökutæki.
 - Framleiðandi/innflytjandi skal færa þann fjölda ökutækja til skoðunar hjá þeim óháða rannsóknaraðila sem skráningaraðili fer fram á.
 - Ökutæki sem færa skal til prófunar skal vera nýtt frá verksmiðju og í samræmi við viðkomandi gerðarviðurkenningu.
 - Skráningaraðili metur niðurstöður rannsóknafrá rannsóknaraðila og ber saman við staðfestingar eða vottorð sem framleiðandi/innflytjandi leggur fram vegna gerðarviðurkenningar.
- (10) Um viðbrögð vegna vanefnda gildir:
- Skráningaraðili getur afturkallað gerðarviðurkenningu ökutækis í tiltekinn tíma, hafi við skráningu og/eða athugun eftirfarandi komið í ljós:
 - hönnun, innrétting eða búnaður ökutækisins víkur frá því sem fram kom við gerðarviðurkenningu
 - mörg ökutæki sömu gerðarviðurkenningar reynast gölluð eða í ólagi á einhvern hátt.
 - Skráningaraðili getur krafist þess að öll ökutæki sem tilheyra tiltekinni gerðarviðurkenningu skuli innan tiltekins tíma færð til sérstakrar skoðunar ef í ljós kemur að eitt þeirra er ekki í samræmi við hana.
 - Teljast það nokkuð víst að mörg ökutæki sömu gerðarviðurkenningar séu gölluð eða í ólagi, getur skráningaraðili krafist framleiðanda/innflytjanda um að endurbæta öll skráð ökutæki þessarar gerðarviðurkenningar þannig að þau verði í lögmæltu ástandi.
- (11) Skráningaraðila er óheimilt án samþykkis hlutaðeiganda að nota fylgigögn með gerðarviðurkenningu eða skráningarviðurkenningu fyrir aðra en þann sem gerðarviðurkenningin eða skráningarviðurkenningin var gefin út á.

- (12) Eftirfarandi gögn skulu fylgja umsókn um gerðarviðurkenningu ökutækis:
- Staðfesting eða vottorð frá framleiðanda viðkomandi ökutækis um mesta áspunga og leyfða heildarþyngd. Einnig um hve þungan eftirvagn eða tengitæki má tengja við ökutækið.
 - Kerfismynd af hemlakerfi ásamt nægjanlega ítarlegri lýsingu á vinnsluferli þess. Sé ökutækið búið hleðslustýrðum hemlajöfnunarloka skulu fylgja upplýsingar um þrýsting hemlalofts eða hemlavökva frá hemlajöfnunarloka miðað við hleðslu.
 - Teikning með öllum aðalmálum.
 - Myndir sem sýna ökutækið á ská framan frá og aðra hliðina og á ská aftan frá og hina hliðina.
 - Leiðbeiningabók eða sambærilegar upplýsingar.
- (13) Krefjast má viðgerðarbókar, teikninga, útreikninga og annarra upplýsinga, svo sem staðfestinga eða vottorða umfram það sem tilgreint er í lið 03.01 (12), í þeim mæli sem viðurkenningaraðili telur hagkvæmt að leggja til grundvallar fyrir gerðarviðurkenningu í stað þess að prófa sjálft ökutækið. Framleiðandi eða óháður rannsóknaraðili skal gefa út slíka staðfestingu eða vottorð.
- (14) Staðfestingu eða vottorð frá framleiðanda/innflytjanda skal fulltrúi undirrita og stimpla með firmanafni.

03.02 Skráningarviðurkenning.

- Heimilt er að skráningarviðurkenna allar gerðir skráningarskyldra ökutækja. Viðurkenningin skal framkvæmd á svipaðan hátt og gerðarviðurkenning og með sambærilegum fylgigögnum, en gildir aðeins um eitt ökutæki.
- Ökutæki sem skráð hefur verið almennri skráningu erlendis í landi þar sem ökutæki eru gerðarviðurkennd á fullnægjandi hátt að mati skráningaraðila er þó heimilt að skráningarviðurkenna án gagna samkvæmt liðum 03.10 (1), 03.11 (1), 03.13 (1), 03.20 (1) og 03.30 (1), enda fullnægi ökutækið þeim kröfum sem gerðar eru til slíks ökutækis samkvæmt reglugerð þessari. Með umsókn skal framvísa erlendu skráningarskírteini ökutækis og tæknilegum upplýsingum sem skráningaraðili metur fullnægjandi til að ökutækið verði skráð.
- Ökutæki sem framleitt er hér á landi er heimilt að skráningarviðurkenna án staðfestinga eða vottorða samkvæmt þeim liðum sem taldir eru upp í lið 03.02 (2), enda séu lagðar fram fullnægjandi tæknilegar upplýsingar um ökutækið og það fullnægi þeim kröfum sem gerðar eru til slíks ökutækis samkvæmt reglugerð þessari.
- Hafi ökutæki verið skráð erlendis í eign hlutaðeiganda og flutt til landsins sem hluti af búslóð hans er heimilt að líta á skráningarskírteini ökutækisins eða samsvarandi fylgiskjal sem fullnægjandi fylgigögn vegna skráningarviðurkenningar.
- Ökutæki sem fellur undir lið 03.02 (4) og hefur leyfða heildarþyngd 5000 kg eða minna er heimilt að skráningarviðurkenna enda fullnægi það öllum kröfum sem

gerðar voru til slíks ökutækis hér á landi þegar það var skráð í fyrsta sinn erlendis að viðbættum afturvirkum kröfum um búnað ökutækja.

Um ökutæki með leyfða heildarþyngd 5000 kg eða minna sem orðið er a.m.k. 25 ára, annað en eftirvagn, gilda ákvæði 1. mgr. Með slíku ökutæki þarf ekki að fylgja skráningarskírteini ef framvísað er gögnum um aldur og lögmætan eiganda ökutækisins.

03.10 Bifreið.

(1) Gögn sem skulu fylgja umsókn um gerðarviðurkenningu bifreiðar:

Festur fyrir öryggisbelti: Staðfesting eða vottorð frá framleiðanda viðkomandi bifreiðar eða óháðum rannsóknaraðila um að hún standist kröfur um festur fyrir öryggisbelti samkvæmt EBE tilskipun nr. 76/115 með síðari breytingum, síðasta tilskipun nr. 82/318, eða öðrum sambærilegum reglum. Kröfurnar eiga við um bifreið með leyfða heildarþyngd 3500 kg eða minna. Skráningaraðili getur í sérstökum tilvikum metið styrk og staðsetningu á festum.

Framrúða: Staðfesting eða vottorð frá framleiðanda viðkomandi bifreiðar eða óháðum rannsóknaraðila um að hún standist kröfur um framrúðu skv. EBE tilsk. nr. 92/22, viðauka II B, C eða D; ECE reg. nr. 43, viðauka 6, eða öðrum sambærilegum reglum.

Hemlar: Staðfesting eða vottorð frá framleiðanda viðkomandi bifreiðar eða óháðum rannsóknaraðila um að hún standist kröfur um hemla skv. EBE tilskipun nr. 71/320 með breytingu í tilskipun nr. 79/489 eða öðrum sambærilegum reglum og nánari ákvæðum í 6. gr.

Hljóðmerki: Staðfesting eða vottorð frá framleiðanda viðkomandi bifreiðar eða óháðum rannsóknaraðila um að hún standist kröfur um hljóðmerki skv. EBE tilskipun nr. 70/388 eða öðrum sambærilegum reglum.

Hljóðstyrkur: Staðfesting eða vottorð frá framleiðanda viðkomandi bifreiðar eða óháðum rannsóknaraðila um að hún standist kröfur um takmörkun hljóðstyrks skv. EBE tilskipun nr. 70/157 með breytingu í tilskipun nr. 84/424 eða öðrum sambærilegum reglum. Einnig skal tilgreina tölulegar niðurstöður hljóðstyrksmælingar samkvæmt kyrrstöðumælingu.

Rafsegultruflanir: Staðfesting eða vottorð frá framleiðanda viðkomandi bifreiðar eða óháðum rannsóknaraðila um að hún standist kröfur um takmörkun rafsegultrufnana skv. EBE tilskipun nr. 72/245 með breytingu í tilskipun nr. 89/491 eða öðrum sambærilegum reglum. Kröfurnar eiga við um bifreið með rafveikju.

Útblástursmengun: Staðfesting eða vottorð frá framleiðanda viðkomandi bifreiðar eða óháðum rannsóknaraðila um að hún standist kröfur um takmörkun mengandi efna í útblæstri eftir því sem við á skv. EBE tilskipun nr. 70/220 með breytingum í tilskipun nr. 91/441, US-EPA reglum nr. 87/88, EBE tilskipun nr. 88/77 með breytingu í tilskipun nr. 91/542 eða öðrum sambærilegum reglum og nánari ákvæðum í 18. gr. Einnig skal tilgreina niðurstöður kolsýrlingsmælingar (CO) í hægagangi bifreiðar sem búin er rafveikju miðað við uppgefin stilligildi frá framleiðanda.

Verksmiðjunúmer: Upplýsingar um merkingu hvers tákns eða samstöðu tákna í verksmiðjunúmeri.

- (2) Með bifreið sem skráð hefur verið erlendis, annarri en um getur í liðum 03.02 (4) eða 03.02 (5), skal framvísa staðfestingu eða vottorði um að hún uppfylli ákvæði skv. 18. gr. um takmörkun mengandi efna í útblæstri.
- (3) Skráningaraðila er heimilt að meta hvort bifreið sem ekki hefur verið skráð erlendis uppfylli ákvæði 12. gr. um hraðamæli, 13. gr. um hljóðmerki, 18. gr. um hljóðstyrk og 19. gr. um útgeislunarmörk fyrir rafsegulbylgjur. Reynist öll þessi atriði innan þeirra marka sem kveðið er á um í ákvæðum nefndra greina er heimilt að skráningarviðurkenna bifreiðina án staðfestinga eða vottorða um hljóðmerki, hljóðstyrk og rafsegultruflanir, sem áskilin eru í lið 03.10, og hraðamæli, sem áskilin eru í liðum 03.11 og 03.13.

03.11 Fólksbifreið.

- (1) Gögn sem skulu fylgja umsókn um gerðarviðurkenningu fólksbifreiðar:

Hraðamælir: Staðfesting eða vottorð frá framleiðanda viðkomandi bifreiðar eða óháðum rannsóknaraðila um að hún standist kröfur um hraðamæli skv. EBE tilskipun nr. 75/443 eða öðrum sambærilegum reglum.

Höfuðpúði: Staðfesting eða vottorð frá framleiðanda viðkomandi bifreiðar um að hún standist kröfur um höfuðpúða skv. EBE tilskipun nr. 78/932 eða öðrum sambærilegum reglum. Kröfurnar eiga við um fólksbifreið með leyfða heildarþyngd 3500 kg eða minna.

Stýrisbúnaður: Staðfesting eða vottorð frá framleiðanda viðkomandi fólksbifreiðar eða óháðum rannsóknaraðila um að hún standist kröfur um stýrisbúnað skv. EBE tilskipun nr. 74/297 eða öðrum sambærilegum reglum. Kröfurnar eiga við um fólksbifreið sem ekki er frambyggð.

- (2) Innflytjanda er heimilt að framvísa staðfestingu eða vottorði frá framleiðanda bifreiðar eða óháðum rannsóknaraðila um að viðkomandi bifreiðargerð uppfylli kröfur skv. EBE tilskipun nr. 92/53 um breytingu á tilskipun nr. 70/156 og getur skráningaraðili þá samþykkt þau gögn sem vottorð um fullnægjandi gerðarviðurkenningu. Skráningaraðili ákveður hvaða tæknilegar upplýsingar þurfa að fylgja staðfestingunni eða vottorðinu.

03.12 Hópbifreið.

- (1) Fullnægjandi er að hópbifreið fyrir 16 farþega eða færri, en með leyfða heildarþyngd yfir 5000 kg, uppfylli við skráningu aðeins þær kröfur sem gerðar eru um búnað hópbifreiðar I.
- (2) Með umsókn um skráningu hópbifreiðar skal fylgja málsett teikning af bifreiðinni í mælikvarðanum 1:20 eða 1:25, í hliðarvarpi og ofanvarpi, sem sýnir skipan farþegasvæðis (sbr. lið 08.12 (2)), stærð og staðsetningu farangursgeymsla og fyrirkomulag og stærð útganga.

- (3) Aður en smíði er hafin á yfirbyggingu sérsníðaðrar hópbifreiðar til notkunar hér á landi skal skráningaraðili samþykkja umsókn þar að lútandi. Til viðbótar þeim gögnum sem nefnd eru undir lið 03.12 (2) skulu fylgja eftirfarandi upplýsingar með umsókninni:
- Nafn og kennitala eiganda bifreiðarinnar.
 - Nafn og kennitala hönnuðar að yfirbyggingu.
 - Gerð og framleiðsluár undirvagns.
 - Gerð og gildleiki efnis í yfirbyggingu.
 - Fyrirkomulag loftræstibúnaðar.
 - Fyrirkomulag móðueyðingar af rúðum.
 - Áætluð eiginþyngd og dreifing hennar á ása bifreiðarinnar.
 - Leyfð heildarþyngd bifreiðarinnar og mesta leyfð þyngd á ása.
 - Áætluð þyngd fullhlaðinnar bifreiðar og dreifing þeirrar þyngdar á ása.
- Skráningaraðila er því aðeins heimilt að samþykkja umsóknina að teikning af bifreiðinni sé undirrituð af bifreiðasmíðameistara, eða öðrum með sambærilega menntun, og er hann ábyrgur fyrir því að yfirbyggingin sé smíðuð samkvæmt teikningunni.

03.13 Sendibifreið.

- (1) Gögn sem skulu fylgja umsókn um gerðarviðurkenningu sendibifreiðar:

Hraðamælir: Staðfesting eða vottorð frá framleiðanda viðkomandi bifreiðar eða óháðum rannsóknaraðila um að hún standist kröfur um hraðamæli skv. EBE tilskipun nr. 75/443 eða öðrum sambærilegum reglum.

- (2) Sömu ákvæði gilda varðandi gerðarviðurkenningu og um fólksbifreið skv. liðum 03.11 (2) og (3).

03.20 Bifhjól.

- (1) Gögn sem skulu fylgja umsókn um gerðarviðurkenningu bifhjóls:

Rafsegultruflanir: Staðfesting eða vottorð frá framleiðanda viðkomandi bifhjóls eða óháðum rannsóknaraðila um að það standist kröfur um takmörkun rafsegultruflana skv. ECE reg. nr. 10.01 eða öðrum sambærilegum reglum.

- (2) Innflytjanda er heimilt að framvísa staðfestingu eða vottorði frá framleiðanda bifhjóls eða óháðum rannsóknaraðila um að viðkomandi gerð bifhjóls uppfylli kröfur skv. EBE tilskipun nr. 92/61 og getur skráningaraðili þá samþykkt þau gögn sem vottorð um fullnægjandi gerðarviðurkenningu. Skráningaraðili ákveður hvaða tæknilegar upplýsingar þurfa að fylgja staðfestingunni eða vottorðinu.

03.21 Létt bifhjól.

Hljóðstyrkur: Staðfesting eða vottorð frá framleiðanda viðkomandi bifhjóls eða óháðum rannsóknaraðila um að það standist kröfur sem gerðar eru um takmörkun hljóðstyrks skv. ECE reg. nr. 63 eða öðrum sambærilegum reglum. Einnig skal tilgreina tölulegar niðurstöður hljóðstyrksmælingar samkvæmt kyrrstöðumælingu.

03.22 Pungt bifhjól.

Hljóðmerki: Staðfesting eða vottorð frá framleiðanda viðkomandi bifhjóls eða óháðum rannsóknaraðila um að það standist kröfur um hljóðmerki skv. ECE reg. nr. 28 eða öðrum sambærilegum reglum.

Hljóðstyrkur: Staðfesting eða vottorð frá framleiðanda viðkomandi bifhjóls eða óháðum rannsóknaraðila um að það standist kröfur sem gerðar eru um takmörkun hljóðstyrks skv. EBE tilskipun nr. 78/1015 með breytingu í tilskipun nr. 87/56 eða öðrum sambærilegum reglum. Einnig skal tilgreina tölulegar niðurstöður hljóðstyrksmælingar samkvæmt kyrrstöðumælingu.

03.30 Dráttarvél.

(1) Gögn sem skulu fylgja umsókn um gerðarviðurkenningu dráttarvélar:

Hemlar: Staðfesting eða vottorð frá framleiðanda viðkomandi dráttarvélar eða óháðum rannsóknaraðila um að hún standist kröfur um hemla skv. EBE tilskipun nr. 76/432 eða öðrum sambærilegum reglum.

Hljóðmerki: Staðfesting eða vottorð frá framleiðanda viðkomandi dráttarvélar eða óháðum rannsóknaraðila um að hún standist kröfur um hljóðmerki skv. EBE tilskipun nr. 74/151 eða öðrum sambærilegum reglum.

Yfirbygging: Staðfesting eða vottorð frá framleiðanda húss eða öryggisgrindar á viðkomandi dráttarvél um að ákvæði liðar 22.30 (2) séu uppfyllt.

03.81 Beltabifreið.

(1) Við skráningarviðurkenningu á beltabifreið skal ekki gera kröfur um staðfestingu eða vottorð skv. lið 03.10 (1) að undanskildri kröfu um merkingu tákna í verksmiðjunúmeri. Kröfur um búnað skulu uppfylltar samkvæmt reglugerð þessari eftir því sem við á.

4. gr.

ÁLETRANIR OG MERKI**04.00 Almenn ákvæði.**

- (1) Á ökutæki skal vera nægilega stór flötur fyrir skráningarmerki. Flöturinn skal vera í eðlilegri hæð yfir akbraut og því sem næst hornréttur á lengdarás ökutækisins, þannig að tölur og stafir á skráningarmerki standi nokkurn veginn lóðrétt.
- (2) Á hverju skráningarskyldu ökutæki skal vera tákni eða vörumerki framleiðanda ásamt varanlega skráðu verksmiðjunúmeri. Óheimilt er að breyta tákni framleiðanda, vörumerki eða verksmiðjunúmeri.

04.12 Hópbifreið.

- (1) Hæfilega mörg skilti sem sýna að reykingar séu bannaðar skulu vera þar sem við á.

Ennfremur skal eftirfarandi gilda um önnur skilti:

Skilti	Litur texta* /tákna	Litur grunnflatar	Staðsetning
Slökkvitæki	Hvítur/stálgrár	Rauður	Á áberandi stað hjá tækinu
Sjúkrakassi	Hvítur/stálgrár	Grænn	Á áberandi stað hjá kassanum
Neyðarútgangur	Rauður	Hvítur/stálgrár	Við neyðardyr, -glugga og -lúgur
Neyðaropnunaradferð**	Rauður	Hvítur/stálgrár	Hjá neyðaropnunarbúnaði
Gangið ekki yfir akbrautina fyrir en bifreiðin er farin	Svartur	Hvítur/stálgrár	Við útgöngudyr hópbifreiðar IA og IIA
Önnur skilti	Svartur	Hvítur/stálgrár	

* Texti á skiltum skal vera á íslensku en má auk þess vera á erlendu máli.

** Þetta skilti, sem segir til um opnunaradferð, skal vera hjá neyðaropnunarbúnaði aðaldyra og neyðarútganga.

- (2) Á eða við sérstakt sæti leiðsögumanns, sbr. lið 11.12 (5) b, skal vera skilti með áletruninni „Aðeins fyrir leiðsögumann“ og “Tourist Guide only”.
- (3) Fyrir ofan fremstu aðaldyr skal vera hvítt eða stálgrátt skilti með svartri áletrun sem gefur greinilega til kynna mesta leyfða farþegafjölda og skiptingu hans í sæti og stæði. Á skiltinu skal einnig koma fram skráningarnúmer bifreiðar.
- (4) Texti á skiltum skal vera greinilegur og hæð bókstafa a.m.k. 5 mm. Tákn skulu vera a.m.k. 70 mm á kant.
- (5) **Gildistaka:** Ákvæði liðar 04.12 (2) gildir einnig um ökutæki sem skráð er fyrir gildistöku reglugerðarinnar.

04.50 Eftirvagn.

- (1) Aftan á eftirvagni sem ætlaður er til aksturs á opinberum vegum, en hannaður fyrir minni hraða en almennar hraðatakmarkanir segja til um, skal vera merki sem sýnir leyfðan hámarkshraða vagnsins. Merkið skal vera hringlaga með 200 mm þvermáli og svartri umgjörð. Tölustafiririr skulu vera svartir, 120 mm háir. Leturgerðin skal vera blokkskrift.

04.83 Breytt bifreið.

- (1) Í breyttri torfærubifreið skal á áberandi stað fyrir ökumann vera skilti með eftirfarandi áletrun: “Viðvörðun! Þetta er breytt bifreið með aðra aksturseygisleika en upphaflega”. Skráningaraðili afhendir merkin.

5. gr.
STÝRISBÚNAÐUR

05.00 Almenn ákvæði.(1) *Skilgreiningar.***Aflstýrisbúnaður:**

Stýrisbúnaður með aðfengnu hjálparafla frá ökutæki til viðbótar afli ökumanns.

Frambyggð fólksbifreið:

Fólksbifreið þar sem stýrisnöf er í fremsta fjórða hluta af heildarlengd hennar.

Liðvagn:

Hópbifreið sem hefur tvö sérstök farþegarými. Þessir hlutar geta sveiflast og snúist um liðinn sem tengir þá saman, en farþegar geta engu að síður gengið óhindrað á milli vagnhluta.

Stýrð hjól:

Hjól sem beygja ökutæki við akstur.

Stýri:

Sá hluti stýrisbúnaðar sem ökumaður stýrir með. Getur verið stýrishjól eða stýrisstöng.

Stýrisbúnaður:

Allur búnaður sem gerir kleift að stýra ökutæki.

Stýriskraftur:

Sá kraftur sem þarf til að snúa hjólinu á ferli þess.

Stýrisleggur:

Sá hluti stýrisbúnaðar sem flytur snúningsátak frá stýrishjóli yfir í stýrisvél.

Stýrisnöf:

Sá hluti stýrishjóls sem tengir það við stýrislegg.

Stýristúpa:

Hús sem umlykur stýrislegg að nokkru eða öllu leyti.

Yfirfærslubúnaður:

Sá hluti stýrisbúnaðar sem er á milli stýrishjóls og stýrðra hjóla.

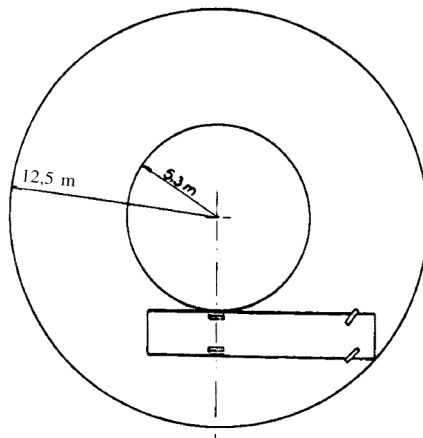
(2) Stýrisbúnaður skal þannig hannaður að:

- auðvelt sé að stýra ökutækinu á öruggan og fljótvirkan hátt
- hann geti staðist þau átök sem orðið geta við eðlilega notkun
- hægt sé að stýra ökutækinu þótt vökva-, loft- eða rafmagnshlutar hjálpar-
aflgjafa yfirfærslubúnaðar verði óvirkir

- stýriskraftur sem nauðsynlegur er til að breyta stefnu ökutækis við leyfða heildarþyngd þess á stýrðum ási úr beinum akstri yfir í hring með 12 m radíus á 10 km hraða á klst. fari hvergi á beygjufurlinum yfir 250 N fyrir stýrisbúnað án hjálparafls en ekki yfir 600 N fyrir aflstýrisbúnað með frátengdu hjálparafl.
- (3) Staðsetning og afstaða stýrishjóls skal vera þannig að akstursstaða ökumanns sé þægileg og örugg.
- (4) Þeir hlutir stýrisbúnaðar sem eru við sæti ökumanns skulu þannig gerðir að föt, skartgripir o.þ.h. geti ekki festst við stýrisbúnaðinn í venjulegri notkun.
- (5) Stýrishjól og sá búnaður sem er í nálægð þess skal vera þannig að það valdi ökumanni sem minnstri hættu við árekstur.
- (6) Snúningsátt stýrishjóls skal svara til þeirrar stefnu sem ætlun er að aka í.
- (7) Stýrisbúnaður skal vera tryggilega festur og allar samtengingar skulu vera öruggar.
- (8) Allir hlutir í tengingu stýrisvélar við stýrisarma hjóla sem ekki eru í vari við fasta hluti ökutækisins skulu vera a.m.k. 150 mm yfir akbraut.
- (9) Ekki má vera óeðlilegt hlaup í stýrisbúnaði vegna slits.
- (10) Upprunalegum stýrisbúnaði má ekki breyta án samþykkis skráningaraðila.

05.10 Bifreið.

- (1) Bifreið skal vera hægt að aka milli tveggja sammiðja hringa án þess að nokkur hluti hennar standi út fyrir stærri hringinn eða inn fyrir minni hringinn. Radíus stærri hringins er 12,5 m og þess minni 5,3 m.



Mynd 5.1

- (2) Stýrisbúnaður skal þannig gerður að stýrið rétti sig af sjálft þegar ekið er úr beygju.
- (3) Stýrisvél má ekki virka eingöngu á afturhjól.
- (4) Stýrisvél og framhjól skulu vera tryggilega tengd saman með stöngum, örmum og liðamótum úr málm. Fóðringar í liðamótum mega vera úr öðru endingargóðu efni.
- (5) Þvermál stýrishjóls skal vera á milli 300 mm og 600 mm.
- (6) Á bifreið má því aðeins vera annað stýrishjól en upprunalegt ásamt stýrisnöf að fyrir liggja samþykki framleiðanda eða staðfesting óháðs rannsóknaraðila um að stýrishjólið standist þær kröfur sem gerðar eru í EBE tilskipun nr. 74/297, viðauka III, eða öðrum sambærilegum reglum eða stöðlum.
- (7) Á bifreið skal stýrishjól vera vinstra megin. Skráningaraðili getur í sérstökum tilvikum veitt undanþágu frá þessu ákvæði.

05.11 Fólksbifreið.

Í fólksbifreið sem ekki er frambyggð skal vera öryggisbúnaður skv. EBE tilskipun 74/297 eða sambærilegum reglum, sem dregur úr líkum á slysi á öikumanni við framanverðan árekstur bifreiðar.

05.12 Hópbifreið.

- (1) Tengiliður liðvagns ásamt tengislöngum og köplum á milli vagnhluta, skulu vera aðgengileg til eftirlits.
- (2) Að innan skal liðhluti liðvagns þannig gerður að engin hættu sé á að farþegar eða farangur skaddist, hver sem afstaða verður á milli vagnhluta.

05.20 Bifhjól.

- (1) Stýrisbúnaður skal þannig gerður að snúningshreyfing stýris til hvorrar hliðar sé a.m.k. 25° og að hvar sem er á snúningsferlinum sé nægjanlegt rými fyrir hendur öikumanns.
- (2) Sömu ákvæði gilda eftir því sem við á um þriggja hjóla bifhjól með tveimur framhjólum og um bifreið, sbr. lið 05.10.

05.21 Létt bifhjól.

- (1) Breidd stýrisstangar skal vera á milli 500 mm og 700 mm.

05.22 Þungt bifhjól.

- (1) Breidd stýrisstangar skal vera meiri en 550 mm.

05.30 Dráttarvél.

- (1) Stýri má virka eingöngu á framhjól eða afturhjól, eða hvoru tveggja á fram- og afturhjól.

- (2) Dráttarvél má ekki hafa stýrisbúnað með loft- eða rafmagnstengingu milli stýris og stýrðra hjóla.

05.40 Vinnuvél til aksturs á opinberum vegum.

- (1) Sömu ákvæði gilda og um dráttarvél, sbr. lið 05.30.

05.50 Eftirvagn.

- (1) Stýrisbúnaður skal þannig gerður að hann vinni á léttan og öruggan hátt.
- (2) Um eftirvagn sem tengdur er við bifreið gilda sömu ákvæði varðandi álegu og hringakstur samtengdu ökutækjanna og um bifreið eina sér, sbr. lið 05.10 (1).

05.71 Ökutæki fyrir hreyfihamlaða.

Stýrisbúnaður sem breytt hefur verið þannig að léttara er fyrir ökumann að stjórna bifreiðinni skal hafa viðtengt orkuforðabúur. Ef hreyfill bifreiðar stöðvast af ófyrirsjáanlegum orsökum skal orkuforðabúrið gera ökumanni kleift að stýra bifreiðinni örugglega þar til hún er stöðvuð.

05.83 Breytt bifreið.

- (1) Samansóðnir eða sérsníðaðir hlutir í stýrisbúnaði skulu viðurkenndir með vottorði um styrkleika og/eða suðugæði frá óháðum rannsóknaraðila sem skráningaraðili samþykkir. Fjöldaframleiddur hlutur í stýrisbúnað skal bera auðkenni sem vísar til gerðar hlutarins, framleiðanda hans og staðfestingar þess að hluturinn sé framleiddur fyrir viðkomandi ökutæki.

6. gr.

HEMLAR

06.00 Almenn ákvæði.

- (1) *Skilgreiningar.*

Aflhemplakerfi:

Hemplakerfi þar sem hluti afls eða allt afl til hemlunar er aðfengið.

Aksturshemill:

Hemplakerfi sem almennt er notað í akstri, getur stjórnað hraðaminnkun ökutækis og stöðvað það.

Álagssvið ökutækis:

Sviðið milli eiginþyngdar og leyfðrar heildarþyngdar ökutækis

Ásetningstími:

Sá tími sem það tekur hemlunarþrýsting, við 0,2 s hámarks fetiltíma, að aukast úr 0% í 75% af þeim loftþrýstingi sem er til staðar við fulla hemlun.

Heithemlun:

Hemlun eftir upphitun hemlabúnaðar hjóla á ákveðinn hátt til mælingar á hemlunargetu ökutækis við mikið álag.

Hemlabúnaður hjóla:

Sá hluti hemlakerfisins sem myndar þann kraft er vinnur á móti hreyfingu ökutækisins.

Hemlakerfi:

Safn hluta sem í sameiningu gegna því hlutverki að hægja á ökutæki sem er á hreyfingu eða stöðva það eða að halda ökutæki kyrrstæðu. Hemlakerfi skiptist í stjórnbúnað, yfirfærslubúnað og hemlabúnað hjóla.

Hemlun:

Prófuð hraðaminnkun ökutækis eða reiknuð hraðaminnkun þess sem hlutfall milli samanlagðra hemlunarkrafta og þyngdar ökutækisins, gefin upp í m/s^2 .

Hemlunargeta:

Hemlun ökutækis miðað við leyfða heildarþyngd þess, gefin upp í m/s^2 , eða hæfileiki til þess að halda ökutæki kyrrstæðu.

Hemlunarvirkni:

Virkni hemlakerfis við notkun.

Hraðasvið ökutækis:

Sviðið milli kyrrstöðu og þess hámarkshraða sem ökutæki er gefið upp fyrir skv. upplýsingum framleiðanda.

Kaldhemlun:

Hemlun þar sem hiti núningssflata hjólhemla verður ekki hærri en $100^{\circ}C$.

Leysitími:

Sá tími sem það tekur hemlunarþrýsting að falla úr 75% í 10% af þeim þrýstingi sem er til staðar við fulla hemlun.

Neyðarhemill:

Hemlakerfi sem skal geta stöðvað ökutæki innan ákveðinnar vegalengdar ef virkni aksturshemils er skert. Neyðarhemill getur verið sjálfstætt hemlakerfi, sambyggður aksturshemli eða sambyggður stöðuhemli.

Samtengt hemlakerfi:

Hemlakerfi samtengdra ökutækja þar sem ökumaður stjórnar samtímis hemlun ökutækjanna með einni hreyfingu (einu ástigi) og aflgjafi til hemlunar er sameiginlegur.

Sjálfvirkt hemlakerfi:

Hemlakerfi á eftirvagni sem verður virkt ef tenging eftirvagns við dráttartæki rofnar í akstri.

Stjórnbúnaður:

Sá hluti hemlakerfisins sem ökumaður notar beint til að gefa yfirfærslubúnaðinum nægilegt afl til hemlunar eða til að stjórna aðfengnu afli.

Stýriþrýstingur:

Þrýstingur í stýrilögn í aksturshemlakerfi fyrir eftirvagn með þrýstiloftsaflfærslu. Stýriþrýstingur stjórnar afltilfærslu frá orkuforðabúri eftirvagnsins að hemlabúnaði hjóla.

Stöðuhemill:

Hemlakerfi sem haldið getur ökutækinu kyrrstæðu í halla þótt ökumaður yfirgefi það.

Viðmiðunarþrýstingur:

Vökva- eða loftþrýstingur sem framleiðandi hefur lagt til grundvallar við hönnun hemlakerfisins.

Yfirfærslubúnaður:

Þeir hlutir sem eru á milli stjórnbúnaðar og hemlabúnaðar hjóla og tengja þá saman. Orkuforðabúr, sem geymir orku til að auka afl ökumanns við hemlun eða til að koma í stað þess, telst hluti yfirfærslubúnaðar.

Yfirfærslurás:

Sá hluti hemlakerfis sem færir aflið frá ökumanni eða orkuforðabúri til hemlandi hjóla.

Ýtihemilskerfi:

Hemlakerfi fyrir eftirvagn sem verður virkt við skriðþunga eftirvagnsins gagnvart dráttartækinu.

- (2) Hemlakerfi skal þannig hannað og uppbyggt að það virki örugglega og á fullnægjandi hátt við eðlilega notkun.
- (3) Hemlaleiðslur skulu vera tæringar- og þreytuþolnar, þola titring og vera þannig fyrir komið að þær skaddist ekki í eðlilegum akstri.
- (4) Sliti á slitflötum hemlabúnaðar skal vera hægt að mæta með sjálfvirkri stillingu eða einföldum handvirkum stillibúnaði.
- (5) Hemlabúnaður skal hafa næga umframfærslu til þess að hægt sé að ná tilskilinni hemlunargetu við allar eðlilegar aðstæður.
- (6) Upprunalegu hemlakerfi má hvorki breyta né tengja við það aukahluti án samþykkis skráningaraðila.

06.01 Aksturshemill.

- (1) Með aksturshemli skal vera hægt að hemla og stöðva ökutæki á öruggan og fljótvirkan hátt á öllu hraða- og álagssviði ökutækisins.

- (2) Virkni aksturshemils skal vera stiglaus og deilast samhverft um lengdarás ökutækis.
- (3) Tilskilin hemlunargeta skal nást við fyrstu beitingu stjórnbúnaðar.
- (4) Þegar tilskilin hemlunargeta aksturshemils næst einungis með hjálparaflí og afl ökumanns eitt sér nægir ekki til þess að ná tilskilinni hemlunargetu neyðarhemils skal:
 - hemlakerfið búið orkuforðabúri sem sér því fyrir nægjanlegu afli til að stöðva ökutæki með tilskilinni hemlunargetu neyðarhemils ef hjálparaflgjafi verður óvirkur
 - ökutækið hafa búnað sem varar við ef þrýstingur í orkuforðabúri aksturshemils fellur niður fyrir 65 % af viðmiðunarþrýstingi
 - hjálparbúnaður ökutækis (hurðaropnun, tengsli o.þ.h.) ekki fá orku úr orkuforðabúri hemlabúnaðar ef þrýstingur í því er undir 65% af viðmiðunarþrýstingi.
- (5) Aksturshemlakerfi má ekki vera búið gormhemli.

06.02 Neyðarhemill.

- (1) Með neyðarhemli skal vera unnt að hemla og stöðva ökutæki á virkan og öruggan hátt ef bilun verður í yfirfærslubúnaði aksturshemils.
- (2) Tilskilin hemlunargeta skal nást við fyrstu beitingu stjórnbúnaðar.
- (3) Virkni neyðarhemils skal vera stiglaus.
- (4) Tilskilin hemlunargeta skal nást á öllu hraða- og álagssviði ökutækis.

06.03 Stöðuhemill.

- (1) Stöðuhemill skal geta haldið ökutæki kyrru í halla með því að hlutir í stöðuhemilskerfi haldist í hemlunarstöðu með beinum, vélrænum búnaði.
- (2) Tilskilin hemlunargeta skal nást á öllu álagssviði ökutækis.

06.04 Vökvahemlakerfi.

- (1) Hemlakerfi má ekki leka.
- (2) Á hemlakerfi sem notar vökva að nokkru eða öllu leyti skal vera nægjanlega stórt forðabúr. Vökvinn skal vera sjálfrennandi úr forðabúrinu inn á kerfið. Áfyllingarop vökvaforðabúrs skal vera aðgengilegt og auðvelt að fá upplýsingar um vökvahæð þess, t.d. með viðvörunarbúnaði.
- (3) Hlutir í fótvirku hemlakerfi skulu geta þolað 100 daN ástigskraft.
- (4) Tilskilin hemlunargeta aksturshemils skal nást við 2/3 af heildarfærslu stjórn-
búnaðar.
- (5) Nota skal þá gerð og þann gæðaflokk hemlavökva sem framleiðandi ökutækis segir til um.

- (6) Hemlarör skulu uppfylla kröfur ISO staðals nr. 4038-1984 eða sambærilegar kröfur. Hemlarör skulu tengd skv. fyrirmælum framleiðanda ökutækisins og mega ekki vera soðin saman.
Hemlaslängur skal aðeins nota þar sem nauðsyn krefur. Slanga og rör skulu tengd með þar til gerðum tengjum. Hemlaslängur skulu uppfylla kröfur ISO staðals nr. 3996-1986 eða sambærilegar kröfur.
- (7) **Gildistaka:** Ákvæði liðar 06.04 (3) gildir einnig um ökutæki sem skráð er fyrir gildistöku reglugerðarinnar.
Ákvæði liðar 06.04 (6) gilda einnig við endurnýjun á hemlaleiðslum ökutækis sem skráð er fyrir gildistöku reglugerðarinnar.

06.05 Lofthemlakerfi.

- (1) Lofthemlakerfi má ekki leka meira en eðlilegt getur talist.
- (2) Rúmmál loftgeyma skal vera nægjanlega mikið til þess að a.m.k. 50% af tilskilinni hemlunargetu náist eftir 8 fullar hemlanir án þess að geyrnarnir fái viðbótarloft.
- (3) Loftþjappa skal vera nægjanlega afkastamikil til að hlaða tóma loftgeyma hemlakerfis í 65% af viðmiðunarþrýstingi á innan við 3 mín. fyrir vélknúð ökutæki, en á innan við 6 mín. fyrir samtengd ökutæki.
- (4) Á loftgeymum skal vera búnaður sem gerir kleift að hleypa af þeim vatni sem þéttist í kerfinu.
- (5) Lofthemlakerfi skal hafa þrýstistilli. Auk þess skal það vera varið gegn of háum þrýstingi með öryggisloka.
- (6) Aksturshemill með þrýstiloftsyfirlærslu skal hafa þann þrýsting til ráðstöfunar sem framleiðandi mælir fyrir um.
- (7) Leysitími aksturshemils má ekki vera lengri en eðlilegt getur talist miðað við gerð og notkun ökutækis.
- (8) Á lofthemlakerfi skal vera búnaður sem varnar ísmyndun, annað hvort loftþurrkari eða búnaður fyrir ísvara. Ef ökutækið er með sjálfvirkan búnað fyrir ísvara skal ísvarageymirinn þannig gerður og fyrir komið að auðvelt sé að fylgjast með vökvahæð og fylla á vökva. Nota skal þann vökva sem framleiðandi ökutækis eða hemlakerfis mælir með.
- (9) Í hverri sjálfstæðri yfirlærslurás lofthemlakerfis skal vera prufutengi til þrýstingsmælinga sem næst þeim hemlastrokki sem hefur lengsta lögn að orkuforðabúri. Ef ökutæki er að auki búíð hleðslustýrðum hemlajöfnunarloka skal það hafa prufutengi á lögninni framan við lokann. Prufutengið skal vera útfært skv. ISO staðli nr. 3583-1984 (M 16 x 1,5 gengjur). Í ökutæki sem skráð er fyrir 1. júlí 1990 skal vera fullnægjandi prufutengi til þrýstingsmælinga.
- (10) Hemlarör úr plastefni skulu uppfylla kröfur DIN staðals nr. 74324, SAE staðals nr. J1394 eða sambærilegar kröfur.

Hemlaslóngur skulu uppfylla kröfur SAE staðals nr. J1402 eða sambærilegar kröfur.

Hemlarör skulu tengd skv. fyrirmælum framleiðanda ökutækisins.

- (11) **Gildistaka:** Ákvæði liðar 06.05 (10) gilda einnig við endurnýjun á hemlaleiðslum ökutækis sem skráð er fyrir gildistöku reglugerðarinnar.

06.06 Ýtihemilskerfi.

- (1) Ýtihemill skal byrja að virka við ýtikraft sem er 2% til 6% af leyfðri heildarþyngd eftirvagns.
- (2) Tilskilinn hemlunarkraftur skal nást með ýtikrafti sem er ekki meiri en 10% af leyfðri heildarþyngd eftirvagnsins.

06.07 Hemlar með læsivörn.

- (1) Hemlarnir skulu uppfylla ákvæði EBE tilskipunar nr. 71/320 með breytingum í tilskipun nr. 88/194 eða ákvæði ECE reglna nr. 13.06 hvað varðar gerð og uppbyggingu.
- (2) Hemlalæsivörn fyrir bifreiðir er skipt skv. EBE tilskipun nr. 85/647 um breytingu á tilskipun nr. 71/320 á eftirfarandi hátt:
Flokkur 1: Uppfyllir allar kröfur tilskipunarinnar.
Flokkur 2: Þarf ekki að uppfylla sérstakar kröfur um hemlunarvirkni á vegi með mismunandi núning sviðnámi hægra og vinstra megin.
Flokkur 3: Þarf ekki að uppfylla sérstakar kröfur um stöðugleika og hemlunarvirkni á vegi með mismunandi núning sviðnámi hægra og vinstra megin.
- (3) Hemlalæsivörn í flokki 3 sem eingöngu virkar á afturhjól þarf ekki að uppfylla ákvæði liðar 06.07 (1) ef:
– ákvæði liðar 06.10 (7) um dreifingu hemlunarkrafta á ása er uppfyllt
– bilun í straumrás eða skynjurum læsivarnarbúnaðarins minnkar ekki hemlunargetu bifreiðar og er gefin til kynna með viðvörunarljósi.

06.08 Bakkhemill.

- (1) Bakkhemill er búnaður sem sjálfkrafa hemlar ökutæki með aksturshemli eða stöðuhemli þegar það er í bakkgír og snertinæmur listi eða álíka búnaður aftan á ökutækinu verður fyrir áreiti.
- (2) Bakkhemilsbúnaður skal þannig gerður að bilun í honum geti ekki valdið ófyrirséðri hemlun við akstur ökutækis fram á við.

06.10 Bifreið.

- (1) Bifreið skal búin aksturhemli, neyðarhemli og stöðuhemli.
- (2) Ökumaður skal geta beitt aksturshemli, neyðarhemli og stöðuhemli úr sæti sínu. Auk þess skal hann geta beitt aksturshemli án þess að taka hendur af stýri og neyðarhemli með a.m.k. aðra hönd á stýri.

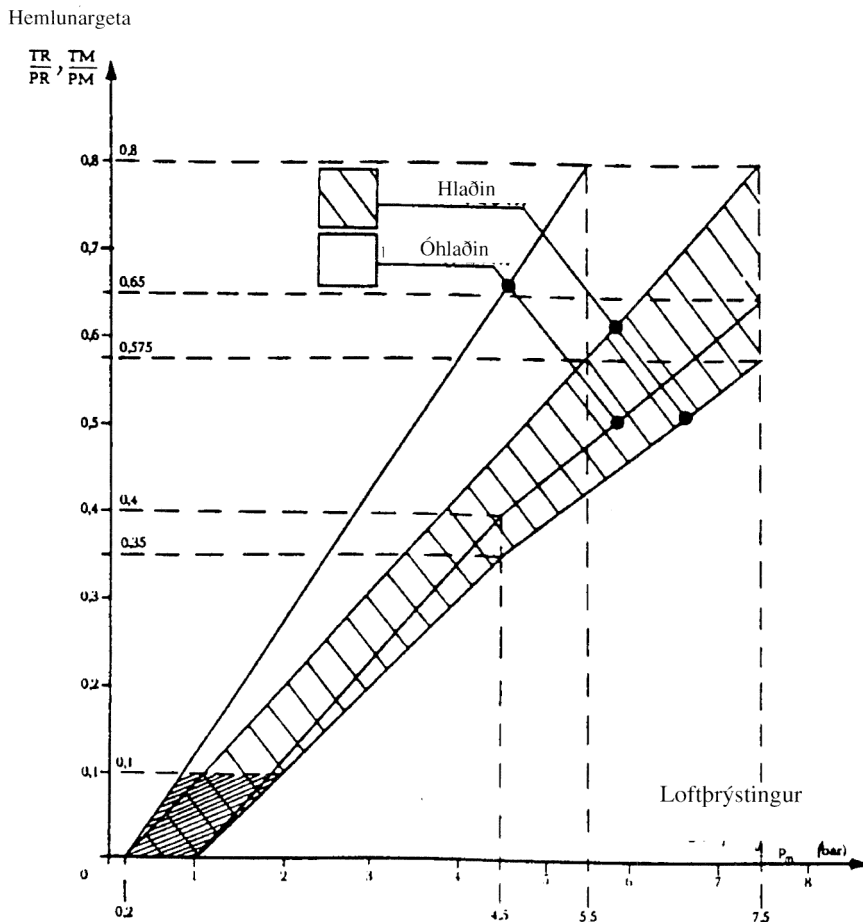
- (3) Aksturshemill skal virka á öll hjól.
- (4) Með aksturshemli skal nást tilskilin hemlunargeta á öllu álagssviði bifreiðar og á sléttum, láréttum vegi með hárrí núningsmótstöðu. Við þær aðstæður skal:
 - ekkert hjól læsast
 - bifreiðin ekki víkja frá stefnu sinni
 - enginn óeðlilegur titringur koma fram
 - fetil- eða átakskraftur vera innan settra marka
 - stýriþrýstingur vera innan settra marka.
- (5) Aksturshemill með vökvayfirfærslubúnaði skal tengdur rauðu viðvörunarljósi í mælaborði sem lýsir ef hluti búnaðarins verður óvirkur eða ef vökvahæð í forðabúri fer niður fyrir ákveðin mörk.
- (6) Aksturshemilskerfi bifreiðar skal gert úr tveimur eða fleiri sjálfstæðum yfirfærslurásam.
- (7) Ef bilun kemur fram í yfirfærslubúnaði aksturshemils skal hemlunargeta hans vera a.m.k. 30% af tilskilinni hemlunargetu aksturshemils við leyfða heildarþyngd bifreiðarinnar.
- (8) Dreifing hemlunarkrafta aksturshemils á ása skal vera sem jöfnust með tilliti til þyngdardreifingar á ása.
- (9) Aksturshemill skal uppfylla kröfur um lágmarks hemlunargetu við heithemlun skv. EBE tilskipun nr. 71/320 með breytingum í tilskipun nr. 79/489, viðauka II, lið 1.3.
- (10) Ef bifreið hefur sérstakan stjórnubúnað fyrir aksturshemil eftirvagns (vagnhemill) má hemlunargeta sem næst með þeim búnaði mest vera 40% af tilskilinni lágmarkshemlunargetu viðkomandi gerðar eftirvagns.
- (11) Aksturshemill bifreiðar sem hefur tengibúnað fyrir eftirvagn II skal geta hemlað samtengdum ökutækjum með þeirri hemlunargetu sem krafist er af neyðarhemli þótt bilun verði í yfirfærslubúnaði hemlakerfis milli bifreiðar og eftirvagns eða í aksturshemli eftirvagns.
- (12) Afturás bifreiðar sem hefur tengibúnað fyrir eftirvagn II skal búinn hleðslustýrðri hemlajöfnun ef hlutfall milli áspunga með mesta leyfilegum farmi og án farms er hærra en 4:3. Á bifreið sem búin er hemlum með læsivörn er þó ekki krafist hleðslustýrðs hemlajöfnunarbúnaðar.
- (13) Stjórnubúnaður stöðuhemils skal vera óháður stjórnubúnaði aksturshemils.
- (14) Stöðuhemill skal geta haldið bifreið kyrrí í 18% halla.
- (15) Stöðuhemill skal þola notkun á ferð.
- (16) Bifreið sem hefur tengibúnað fyrir eftirvagn II skal búin tveggja lagna yfirfærslu-

búnaði fyrir eftirvagn. Hámarksþrýstingur í hleðslulögn og stýrilögn skal vera á milli 6,5 bör og 8,5 bör.

Slöngutengi skulu þannig gerð að þau opni lagnirnar sjálfkrafa við tengingu og loki þeim sjálfkrafa við aftengingu. Ekki skal vera hætt á að slöngur víxlist við tengingu.

- (17) Samhengi milli hemlunargetu og loftþrýstings við slöngutengi stýrilagnar á bifreið sem hefur tengibúnað fyrir eftirvagn II skal vera samkvæmt línuritum á mynd 6.1 og 6.2.

Ef bifreiðin er búin hemlum með læsivörn en hefur ekki hleðslustýrðan hemlajöfnunarbúnað gilda línuritin eingöngu við leyfða heildarþyngd.



Mynd 6.1: Línurit fyrir dráttar bifreið sem gerð er til þess að draga hengi- og tengivagn.

- á öllu álagssviðinu
- óháð núningsviðnámi vegar.

- (4) Tilskilin hemlunargeta skal nást við 500 N fetilkraft í fótvirku kerfi og 400 N átakskraft í handvirku kerfi.

06.12 Hópbifreið.

- (1) Hemlunargeta aksturshemils við kaldhæmlun skal vera a.m.k. $5,0 \text{ m/s}^2$.
- (2) Hemlunargeta neyðarhemils skal vera a.m.k. $2,5 \text{ m/s}^2$.
- (3) Ásetningstími aksturshemils má mestur vera 0,5 s.
- (4) Tilskilin hemlunargeta skal nást við 700 N fetilkraft í fótvirku kerfi og 500 N átakskraft í handvirku kerfi.
- (5) Hópbifreið II sem búin er hleðslustýrðum hemlajöfnunarloka skal hafa skilti eða merkingu sem segir til um hvort stilling lokans sé rétt.
- (6) Hópbifreið IIB sem er yfir 12000 kg að leyfðri heildarþyngd skal búin hemlum með læsivörn í flokki 1.
- (7) Hópbifreið má vera búin bakkhemli.
- (8) **Gildistaka:** Þrátt fyrir ákvæði liðar 06.12 (6) má flytja bifreið, sem áður hefur verið skráð erlendis og ekki er búin hemlum með læsivörn, til landsins til 1. janúar 1998.

06.13 Sendibifreið.

- (1) Sömu ákvæði gilda varðandi hæmlun eftir því sem við á og um hópbifreið.

06.14 Vörubifreið.

- (1) Hemlunargeta neyðarhemils skal vera a.m.k. $2,2 \text{ m/s}^2$. Að öðru leyti gilda sömu ákvæði varðandi hæmlun og um hópbifreið.
- (2) Vörubifreið II sem hefur tengibúnað fyrir eftirvagn II skal hafa viðvörunarljós og raftengi fyrir hemlalæsisvarnarbúnað eftirvagns skv. ISO staðli nr. 7638.
- (3) Vörubifreið II sem búin er hleðslustýrðum hemlajöfnunarloka skal hafa skilti eða merkingu sem segir til um hvort stilling lokans sé rétt.
- (4) Vörubifreið II sem er yfir 16000 kg að leyfðri heildarþyngd og hefur tengibúnað fyrir eftirvagn II skal búin hemlum með læsivörn í flokki 1.
- (5) Vörubifreið má vera búin bakkhemli.
- (6) **Gildistaka:** Ákvæði liðar 06.14 (4) gildir um bifreið sem flutt er til landsins eftir 1. janúar 1997.

06.20 Bifhjól.

- (1) Bifhjól skal búið aksturshemli sem skiptist í tvö óháð hemlakerfi. Skal annað kerfið virka a.m.k. á framhjól og hitt kerfið a.m.k. á afturhjól. Ökumaður skal geta beitt aksturshemli án þess að taka hendur af stýri bifhjóls.
- (2) Um stjórnbúnað hemla á bifhjóli gildir að:
 - framhjólshemill skal vera handvirkur og stjórnbúnaður hans hægra megin á stýrisstöng
 - afturhjólshemill skal vera fótvirkur og stjórnbúnaður hans hægra megin á bifhjólinu.Þó má afturhjólshemli vera stjórnað með hendi og stjórnbúnaður hans má vera vinstra megin á stýrisstöng á bifhjóli með sjálfvirku tengsli.
- (3) Þrátt fyrir ákvæði liðar 06.01 (2) má virkni aksturshemils á bifhjóli með hliðarvagni deilast mishverft um lengdarás þess.
- (4) Tilskilin hemlunargeta með fótvirkum hemli skal nást við 400 N fetilkraft og með handvirkum hemli við 200 N átakskraft.
- (5) Sömu ákvæði gilda eftir því sem við á um þriggja hjóla bifhjól og um bifreið, sbr. lið 06.10.
- (6) Hemlunargeta aksturshemils á þriggja hjóla bifhjóli skal vera a.m.k. $5,0 \text{ m/s}^2$.
Hemlunargeta neyðarhemils á þriggja hjóla bifhjóli skal vera a.m.k. $2,5 \text{ m/s}^2$.

06.21 Létt bifhjól.

- (1) Aksturshemill má ekki virka beint á felgu eða hjólbarða léttis bifhjóls.
- (2) Hemlunargeta aksturshemils skal vera a.m.k. $4,2 \text{ m/s}^2$.
- (3) Hemlunargeta hemils á afturhjóli skal vera a.m.k. $2,1 \text{ m/s}^2$.

06.22. Þungt bifhjól.

- (1) Hemlunargeta aksturshemils skal vera a.m.k. $5,0 \text{ m/s}^2$.
- (2) Hemlunargeta hemils á framhjóli skal vera a.m.k. $3,9 \text{ m/s}^2$ og hemlunargeta hemils á afturhjóli skal vera a.m.k. $3,1 \text{ m/s}^2$.

06.30 Dráttarvél.

- (1) Dráttarvél skal búin aksturshemli og stöðuhemli. Ökumaður skal geta beitt aksturs- og stöðuhemli úr sæti sínu. Auk þess skal hann geta beitt aksturshemli án þess að taka hendur af stýri.
- (2) Aksturshemill skal virka á bæði hjól á a.m.k. einum ási.
- (3) Ef dráttarvél er búin aðskildum hemlafetlum fyrir hvort hjól á sama ási, og ekki er sérstakur fetill fyrir hemla beggja hjóla, skal vera hægt að tengja fetlana saman.

- (4) Hemlunargeta aksturshemils skal vera a.m.k. $3,0 \text{ m/s}^2$.
- (5) Ásetningstími aksturshemils má mestur vera 0,5 s.
- (6) Stöðuhemill má vera læsibúnaður í aflrás sem festir drifhjól dráttarvélarinnar.
- (7) Stöðuhemill skal geta haldið dráttarvél kyrr í 12% halla.
- (8) Tilskilin hemlunargeta með fótvirkum hemli skal nást við 700 N fetilkraft og með handvirkum hemli við 600 N átakskraft.

06.40 Vinnuvél til aksturs á opinberum vegum.

- (1) Sömu ákvæði gilda og um dráttarvél, sbr. lið 06.30.

06.50 Eftirvagn.

- (1) Skráningarskyldur eftirvagn skal búinn aksturshemli og stöðuhemli.
- (2) Aksturshemill skal virka á öll hjól eftirvagns. Á eftirvagni sem gerður er fyrir 30 km/klst eða minni hámarkshraða er þó nægjanlegt að aksturshemlar virki á hjól á einum ási.
- (3) Hemill á eftirvagni skal þannig gerður að eftirvagninn hemli sjálfkrafa ef tengibúnaður ökutækis og eftirvagns rofnar. Ákvæði þessarar málsgreinar á þó ekki við um eftirvagn sem gerður er fyrir 30 km/klst eða minni hámarkshraða. Hengivagn sem er 1500 kg eða minna að leyfðri heildarþyngd og er með einum ási þarf ekki að hafa fyrrgreindan búnað til sjálfkrafa hemlunar ef hann er búinn traustri öryggistengingu (keðju eða vír) á milli dráttartækis og beislis eftirvagnsins. Öryggistengingin skal hindra að beislið nemi við jörð ef tenging milli ökutækjanna rofnar.
- (4) Aksturshemill festivagns skal vera af samtengdri gerð.
- (5) Hemlunarkraftur við kaldhemlun aksturshemils á hengi- og tengivagni skal vera a.m.k. 50% af leyfðri heildarþyngd. Hemlunarkraftur hengi- eða tengivagns sem gerður er fyrir 30 km/klst eða minni hámarkshraða má þó vera að lágmarki 30% af leyfðri heildarþyngd.
- (6) Hemlunarkraftur við kaldhemlun aksturshemils á festivagni skal vera a.m.k. 45% af mestu leyfðri ásþyngd.
- (7) Ef eftirvagn er búinn lofthemlum skal tilskilinn hemlunarkraftur nást við 6,5 bara loftþrýsting í stýri- og hleðslulögn.
- (8) Dreifing hemlunarkrafta aksturshemils á ása skal vera sem jöfnust með tilliti til þyngdardreifingar.
- (9) Ef önnur loftslangan milli bifreiðar og eftirvagns rofnar og sjálfvirk hemlun á sér ekki stað skal vera hægt að stjórna aksturshemli eftirvagns með aksturs-, neyðar- eða stöðuhemli bifreiðar.

- (10) Ef aksturshemill eftirvagns sem gerður er fyrir 30 km/klst eða minni hámarkshraða er ekki ýtihemill skal ökumaður dráttartækis geta beitt honum úr öikumannssæti með a.m.k. aðra hönd á stýrishjóli.
- (11) Stöðuhemill skal geta haldið eftirvagni kyrrum í 18% halla. Þó er nægjanlegt að stöðuhemill eftirvagns sem gerður er fyrir 30 km/klst eða minni hámarkshraða geti haldið vagninum kyrrum í 12% halla.
- (12) Ásetningskraftur fyrir stöðuhemil má mestur vera 600 N.
- (13) Ásetningstími hemla eftirvagns með samtengdu hemlakerfi skal vera samræmdur ásetningstíma hemla dráttartækis.
- (14) Eftirvagn sem búinn er hemlum með læsivörn og tengdur er bifreið sem hefur slíkan búnað skal fá rafstraum til hemlalæsivarnar frá raftengi sem staðlað er skv. ISO 7638.
- (15) Ef eftirvagn er búinn hemlum með læsivörn sem fær rafstraum frá tengingu hemlaljósers skal hann hafa grænt viðvörðunarljós sem sést innan speglunarsviðs baksýnispegils. Ljósið skal kvikna ef straumrás í hemlalæsivörn rofnar eða skynjari verður óvirkur.
- (16) **Gildistaka:** Ákvæði liðar 06.50 (15) gildir einnig um eftirvagn sem skráður er fyrir gildistöku reglugerðarinnar.

06.51 Eftirvagn I.

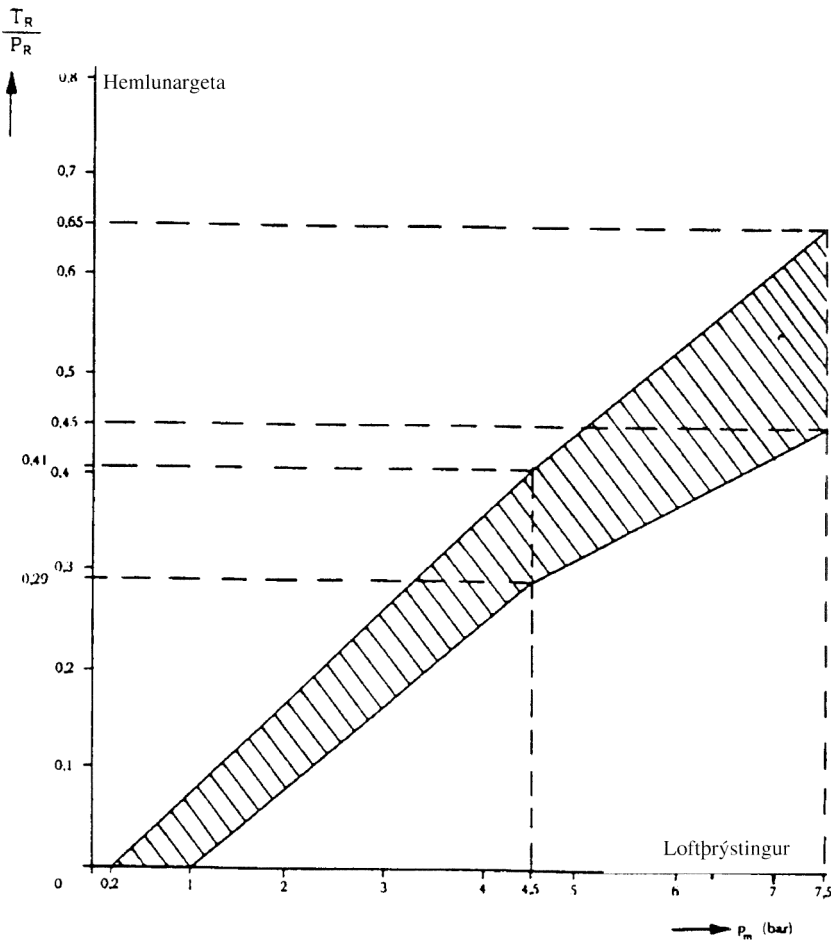
- (1) Aksturshemill tengivagns eða hengivagns skal vera ýtihemill eða af samtengdri gerð. Önnur gerð af aksturshemli getur þó verið heimiluð að undangenginni úttekt skráningaraðila. Ákvæði 1. málsl. gilda ekki um eftirvagn sem gerður er fyrir 30 km/klst eða minni hámarkshraða.

06.52 Eftirvagn II.

- (1) Sérákvæði um eftirvagn II gilda ekki um eftirvagn sem gerður er fyrir 30 km/klst eða minni hámarkshraða.
- (2) Eftirvagn II skal hafa hemlakerfi sem samtengist aksturshemilskerfi dráttartækis með aðgreindri stýrilögn og hleðslulögn. Slöngutengi hleðslulagnar skal vera hægra megin við tengi stýrilagnar.
- (3) Þeir ásar, sem hafa hlutfall milli áspýngdar á fullhlöðnum og óhlöðnum eftirvagni hærra en 4:3, skulu hafa hleðslustýrða hemlajöfnun. Á eftirvagni sem búinn er hemlum með læsivörn er þó ekki krafist hleðslustýrðs hemlajöfnunarbúnaðar.
- (4) Eftirvagn II sem búinn er hleðslustýrðum hemlajöfnunarloka skal hafa skilti eða merkingu sem segir til um hvort stilling lokans sé rétt.
- (5) Um tengivagn og hengivagn gilda sömu ákvæði varðandi samræmda hemlun og um bifreið, sbr. lið 06.10 (17).

- (6) Samhengi milli hemlunargetu og loftþrýstings við slöngutengi stýrilagnar festivagns skal vera samkvæmt línuriti á mynd 6.3 ásamt tilheyrandi skýringum í EBE tilskipun nr. 71/320, viðauka II, lið 4.

Ef festivagn er búinn hemlum með læsivörn en hefur ekki hleðslustýrðan hemlajöfnunarbúnað gildir línuritið eingöngu við leyfða heildarþyngd.



Mynd 6.3: Línurit fyrir festivagn.

- (7) Aksturshemill skal uppfylla kröfur um lágmarks hemlunargetu við heithemlun skv. EBE tilskipun nr. 71/320 með breytingum í tilskipun nr. 79/489, viðauka II, lið 1.3.
- (8) Allir ásar eftirvagns sem er yfir 10000 kg að leyfðri heildarþyngd skulu búnir hemlum með læsivörn.
- (9) Eftirvagn II má vera búinn bakkhemli.
- (10) **Gildistaka:** Ákvæði liðar 06.52 (8) gildir um eftirvagn sem skráður er eftir 1. janúar 1997.

06.60 Tengitæki.

- (1) Ákvæði um hemla eftirvagna gilda eftir því sem við á um tengitæki.

06.71 Ökutæki fyrir hreyfihamlaða.

- (1) Bifreið fyrir hreyfihamlaða sem búin er handstýrðum aksturshemli þarf ekki að uppfylla ákvæði liðar 06.10 (2).

06.74 Ökutæki til ökukennslu.

- (1) Bifreið til kennsluaksturs skal búin auka hemlafetli sem ökukennari getur notað og virkar á höfuðdælu eða upprunalegan fetil bifreiðarinnar. Upprunalegur fetill má ekki virka á aukafetillinn.
- (2) Bifreið til kennsluaksturs skal þannig búin að ökukennari geti stjórnað neyðarhemli.
- (3) Ef ökutæki til kennsluaksturs er búin hemlum með læsivörn skal vera hægt að aftengja læsivörnina meðan á akstri stendur.

7. gr.

LJÓSKER OG GLITAUGU

07.00 Almenn ákvæði.

- (1) Óheimilt er að nota önnur ljósker eða glitaugu á ökutæki en þau sem boðin eru eða heimiluð í reglugerð þessari eða öðrum reglum sem ráðuneytið setur. Ljós frá ljóskeri inni í ökutæki má hvorki svipa til ljóss frá áskildum eða leyfðum ljóskerum né valda ökumanni eða öðrum vegfarendum óþægindum.
- (2) Þar sem fleiri en eitt ljósker eða glitauga gegna sama hlutverki skal fjöldi þeirra vera jöfn tala nema annað sé tekið fram. Þeim skal komið fyrir í pörum samhverft um lóðrétt breiddarmiðplan ökutækisins. Ljós eða endurskin frá ljóskerum þessum og glitaugum skal hafa sama lit og því sem næst sama ljósstyrk. Ljósker sem gegna sama hlutverki skulu þannig tengd

að ljós logi samtímis á pari ef þau eru tvö, en á öllum ef þau eru fleiri. Síðasttalda ákvæðið gildir ekki um stefnuljósker.

- (3) Glitaugu skulu vera viðurkennd og E-, e- eða DOT-merkt í samræmi við viðkomandi reglugerðir og/eða tilskipanir.
- (4) Með hámarkshæð ljósers eða glitauga er átt við hæð frá akbraut að efri brún ljós- eða endurskinsflatar. Með lágmarkshæð ljósers eða glitauga er átt við hæð frá akbraut að neðri brún ljós- eða endurskinsflatar. Ákvæðin miðast við óhlaðið ökutæki.
Með fjarlægð ljósers eða glitauga frá ystu brún er átt við fjarlægð frá ystu brún ökutækis að ytri brún ljós- eða endurskinsflatar.
Með minnsta bili milli ljóskera og glitaugna er átt við stystu fjarlægð milli brúna ljósflata á ljóskeri eða endurskinsflata á glitauga.
- (5) Ljósker sem gegna mismunandi hlutverkum má byggja saman ef þau standast þær kröfur sem gerðar eru um hvert fyrir sig. Glitaugu og ljósker má byggja saman ef þau standast þær kröfur sem gerðar eru um hvort fyrir sig.
- (6) Ljósker skulu þannig gerð og fest við ökutækið að þau tifi ekki og að stilling þeirra geti ekki raskast við notkun.
- (7) Þegar ljósker á ökutæki er varið með grjótgrind skal hún þannig gerð og komið fyrir að auðvelt sé að þrífa ljóskerið. Grjótgrind má hvorki draga að ráði úr ljósstyrk viðkomandi ljósers né valda óeðlilegri speglun.
- (8) Framvísandi glitaugu skulu vera hvít, hliðarglitaugu gul og afturvísandi glitaugu rauð.
Framvísandi glitaugu og hliðarglitaugu mega ekki vera þríhyrnd. Sama gildir um afturvísandi glitaugu á vélknúnu ökutæki. Þríhyrnd glitaugu skulu vera með eitt horn uppvísandi.
Skráningarkerki, þjóðernismerki, merki á kennslubifreiðum, merki á skólalífreiðum o.þ.h. teljast ekki til glitaugna þótt í grunnfleti þeirra sé endurskinsefni.
- (9) Ekki má breyta staðsetningu ljósers á ökutæki án samþykkis skráningaraðila.

07.01 Ljósker.

- (1) *Aðalljós.*

Litur: Skal vera hvítur eða gulur.

Dreifing: Ljós frá lággljóskerum skal dreifast nægilega til hliðanna.

Ljósker fyrir lággljós skulu vera mishverf og gerð fyrir hægri umferð.

Staðsetning: Ljósker skulu vera framan á ökutækinu. Auk þess gildir:

a. Háljós: Ljósker mega ekki vera nær ystu brún ökutækis en ljósker fyrir lággljós.

Þeim skal þannig fyrir komið að ekki sé hætt á að birta frá þeim eða speglun ljóss í baksýnispegli og/eða af öðrum flötum ökutækis valdi ökumanni óþægindum.

- b. Lág ljós: Hæð ljóskera skal vera á milli 500 mm og 1200 mm og fjarlægð frá ystu brún má mest vera 400 mm. Bil milli tveggja ljóskera skal vera a.m.k. 600 mm en a.m.k. 400 mm ef breidd ökutækis er innan við 1,3 m.

Stilling og ljósstyrkur: Ljósaker aðalljósa skal vera hægt að stilla nákvæmlega á auðveldan hátt. Auk þess gildir:

- a. Háljós: Ljósíð skal lýsa veginn a.m.k. 100 m framan við ökutækið. Miðja ljósgeisla má hvergi vera ofar en miðja ljóskers.

Hvort ljósaker um sig skal hafa a.m.k. 20.000 cd ljósstyrk, sem svarar til 32 lux lýsingar 25 m framan við ljósakerið í sömu hæð og miðja þess. Samanlagður ljósstyrkur allra háljósa má mestur vera 225.000 cd.

- b. Lág ljós: Ljósíð skal lýsa veginn a.m.k. 40 m fram á akbrautina og má ekki valda þeim sem á móti koma glýju.

Stilling ljóskera skal vera samkvæmt merkingum framleiðanda. Ef þær merkingar eru ekki fyrir hendi eða hæð ökutækis hefur verið breytt verulega frá upprunalegri hæð skulu ljósaker ekki hafa minni niðurvísun en 1.0% og ekki lýsa lengra en 80 m fram á akbrautina.

Tenging: Ljósaker skulu tengd um eigin rofa og skal ekki geta kviknað á þeim nema kveikt sé á afturvísandi stöðuljóskerum. Auk þess gildir:

- a. Háljós: Í mælaborði skal vera blátt gaumljós sem sýnir að kveikt er á háljóskerum.

- b. Lág ljós: Mega vera kveikt samhliða háljósum.

Ljósaskiptir: Auðvelt skal vera að skipta á milli háljósa og lág ljósa á öruggan hátt.

Merki um framúrakstur: Aðalljós geta auk almennra nota verið ætluð fyrir merkjagjöf til framúraksturs. Rofi fyrir framúrakstur ljós skal búinn fjaðrandi mótstöðu. Ekki má kvikna á öðrum ljóskerum ökutækis þegar gefið er merki um framúrakstur.

Auka háljósker: Ljósaker skulu tengd öðrum háljóskerum og kvikna skal á þeim samtímis áskildum háljóskerum eða um sérstakan rofa. Þegar skipt er af háljósum á lág ljós skulu öll háljósín slokkna samtímis. Hæð auka háljóskera má mest vera 1350 mm. Að öðru leyti gilda sömu ákvæði og um áskilin háljósker.

(2) *Aðgreiningarljós.*

Litur: Skal vera hvítur á framvísandi ljósum en rauður á afturvísandi ljósum. Heimilt er að á ökutækjum frá Norður-Ameríku sé litur framvísandi aðgreiningarljósa rauðgulur.

Staðsetning: Ljósakerin skulu vera þrjú í röð, sem næst miðlínu ökutækis. Fjarlægð frá miðlínu að miðju ytri ljóskera skal vera á milli 150 mm og 300 mm. Ljósakerin skulu vera svo hátt sem hægt er, t.d. fremst og aftast á þaki yfirbyggingar og/eða ökumannshúss.

Ljósstyrkur: Um aðgreiningarljós gilda sömu ákvæði varðandi hámarks ljósstyrk og um framvísandi stöðuljós.

Tenging: Ljóskerin skulu tengd afturvísandi stöðuljóskerum.

(3) *Bakkljós.*

Litur: Skal vera hvítur.

Staðsetning: Ljósker skal vera aftan á ökutækinu. Hæð skal vera á milli 250 mm og 1200 mm.

Tenging: Ljósker má því aðeins geta logað að lykilrofi sé tengdur og bifreið annaðhvort í bakkgrí eða á hreyfingu afturábak. Einnig má tengja ljóskerið um eigin rofa samtengdan gaumbúnaði sem virkar þegar ljósið er kveikt.

Auka bakkljósker: Ljóskerin skulu tengd öðrum bakkljóskerum, þó ekki um eigin rofa. Þau skulu vera aftast á hvorri hlið ökutækis. Að öðru leyti gilda sömu ákvæði og um bakkljósker.

(4) *Breiddarljós.*

Litur: Skal vera hvítur á framvísandi ljósum en rauður á afturvísandi ljósum. Heimilt er að á ökutæki frá Norður-Ameríku sé litur framvísandi breiddarljósa rauðgulur.

Dreifing: Ljós skal vera sýnilegt a.m.k. 5° upp fyrir og a.m.k. 20° niður fyrir ljóskerið og a.m.k. 80° út fyrir ljóskerið.

Staðsetning: Ljósker skulu vera staðsett svo hátt sem hægt er með tilliti til ákvæða um breiddarstaðsetningu og samhverfu. Þau skulu vera eins nálægt ystu brún ökutækis og hægt er. Ljóskerið má þó ekki vera innar en 400 mm frá ystu brún. Fram- og afturvísandi breiddarljósker mega vera sambyggð í einu ljóskeri ef ákvæði um dreifingu ljóssins eru uppfyllt.

Ljósstyrkur: Um breiddarljós gilda sömu ákvæði varðandi ljósstyrk og um framvísandi stöðuljós.

Tenging: Ljóskerin skulu tengd afturvísandi stöðuljóskerum.

Auka breiddarljósker: Ljósker skulu tengd öðrum breiddarljóskerum. Auka breiddarljósker sem eru á framhornum ökumannshúss eru óbundin ákvæðum um hámarksfjarlægð frá ystu brún en að öðru leyti gilda sömu ákvæði og um áskilin breiddarljósker.

(5) *Dagljós.*

Skilgreining: Dagljós koma í stað aðalljósa þegar hvorki er skuggsýnt né skyggni lélegt. Sem ljósker fyrir dagljós má nota lágljósker, ljósker fyrir lágljós með lækkaðri spennu, þokuljósker eða sérstök dagljósker með viðurkenningarnúmeri.

Litur: Skal vera hvítur eða gulur.

Staðsetning: Ljósker skulu vera framan á ökutæki og vísa fram. Hæð skal vera á milli 250 mm og 1500 mm. Fjarlægð ljóskera frá ystu brún má mest vera 400 mm og a.m.k. 600 mm skulu vera á milli þeirra. Ákvæði um fjarlægð frá ystu brún þurfa ekki að vera uppfyllt ef framvísandi stöðuljósker eru samtengd dagljóskerum.

Ljósstyrkur: Sérstakt viðurkennt dagljósker skal hafa ljósstyrk á milli 400 cd og 1200 cd við ljóskeið. Spenna á lágljóskerum fyrir lækkaða spennu skal vera a.m.k. 11 V við fulla hleðsluspennu 12 V kerfis en samsvarandi 22 V fyrir 24 V kerfi.

Tenging: Ljós má kvikna sjálfkrafa af völdum lykilrofa, hreyfils sem gangsettur hefur verið (hleðsla, smurþrýstingur), hreyfingu ökutækis eða girskiptingu.

Ljóskeiðin skulu tengd afturvísandi stöðuljóskerum en mega einnig vera tengd framvísandi stöðuljóskerum.

Ljósker fyrir dagljós skulu þannig tengd að þau slökkni sjálfkrafa þegar kveikt er á stöðuljósum eða aðalljósum.

Stærð: Lýsandi flötur ljóskers skal vera a.m.k. 40 cm².

(6) *Hemlaljós.*

Litur: Skal vera rauður.

Dreifing: Ljós skal vera sýnilegt a.m.k. 15° ofan við og a.m.k. 15° (5° ef hæð ljóskersins er minni en 750 mm) neðan við ljóskeið og a.m.k. 45° innan og utan við ljóskeið.

Ljósstyrkur: Styrkur ljóss við ljóskeið skal vera á milli 40 og 100 candela. Ljósstyrkurinn skal vera áberandi meiri en ljósstyrkur afturvísandi stöðuljósa. Ákvæðið telst uppfyllt ef afl peru í hemlaljóskeiði er a.m.k. 3,5 sinnum meira en afl peru í afturvísandi stöðuljóskeiði eða hvoru tveggja hemlaljósker og stöðuljósker eru e-, E- eða DOT-merkt.

Staðsetning: Ljósker skulu vera aftan á ökutæki. Hæð skal vera á milli 350 mm og 1500 mm. Hæð má þó vera allt að 2100 mm ef nauðsynlegt er vegna lögunar ökutækis.

Bil milli hemlaljóskera í pari skal vera a.m.k. 600 mm en a.m.k. 400 mm ef breidd ökutækis er innan við 1,3 m.

Tenging: Ljós má kvikna um leið og aksturshemli er beitt. Ljósinn skulu vera virk þegar straumlás er tengdur og mega vera virk þótt straumlás sé ekki tengdur.

Auka hemlaljósker: Ljósker skal tengt öðrum hemlaljóskerum. Það skal vera fyrir miðju ökutækis að aftan og má vera ofar en áskilin ljósker. Ljóskeið má vera fyrir innan afturrúðu og er óbundið ákvæðum um dreifingu ljóss og minnsta ljósstyrk. Að öðru leyti gilda sömu ákvæði og um áskilin hemlaljósker.

(7) *Hliðarþeygjúljós.*

Litur: Skal vera hvítur.

Staðsetning: Skal vera framarlega á sitt hvorri hlið ökutækis.

Tenging: Ljósker skulu tengd stöðuljóskerum. Einnig skal sitt hvort ljóskerið vera tengt stefnuljóskerum sömu hliðar.

(8) *Hliðarljós.*

Litur: Skal vera gulur eða rauðgulur. Heimilt er að á ökutæki frá Norður-Ameríku sé litur aftasta hliðarljóss rauður.

Dreifing: Ljós skal vera sýnilegt a.m.k. 10° ofan við og 10° (5° ef hæð ljóskers er minni en 750 mm) neðan við ljóskerið og a.m.k. 45° (30° ef ljóskerið er ekki áskilið) framan og aftan við ljóskerið.

Staðsetning: Ljóskerin skulu vera á báðum hliðum ökutækis. Hæð þeirra skal vera á milli 350 mm 1500 mm. Hæð má þó vera allt að 2100 mm ef nauðsynlegt er vegna lögunar ökutækis.

Fjarlægð fremstu ljóskera frá framenda ökutækis má mest vera 3,0 m, að beisli á eftirvagni meðtöldu. Fjarlægð öftustu ljóskera frá afturenda má mest vera 1,0 m. Bil á milli ljóskera á sömu hlið má mest vera 3,0 m. Bilið má þó vera allt að 4,0 m ef nauðsynlegt er vegna lögunar ökutækis.

Á ökutæki sem er 6,0 m eða minna að lengd er þó heimilt að hafa aðeins fremstu eða öftustu ljóskerin.

Ljósstyrkur: Um hliðarljós gilda sömu ákvæði varðandi ljósstyrk og um framvísandi stöðuljós.

Tenging: Ljóskerin skulu tengd afturvísandi stöðuljóskerum.

(9) *Hættuljós.*

Sömu ákvæði gilda varðandi lit, dreifingu, staðsetningu og tíðni og um stefnuljós.

Tenging: Ljósker skulu tengd um eigin rofa óháð öðrum ljóskerum og skal ljós blikka á öllum ljóskerum samtímis. Ljóskerin skulu tengd gaumljósi í mælaborði og/eða hljóðgjafa sem sést og/eða heyrst greinilega í úr sæti ökumanns. Gaumbúnaðurinn má vera sá sami og áskilinn er fyrir stefnuljós.

Ljóskerin mega vera tengd búnaði sem kveikir sjálfkrafa á þeim, minnki hraði ökutækisins mjög snögg, t.d. við árekstur.

Hættuljós skulu geta logað án þess að straumlás sé tengdur.

Stjórnþúnaður: Á ökutæki með samþykktum tengibúnaði skal stjórnþúnaður fyrir hættuljós einnig geta stjórnað hættuljósum eftirvagns í samræmi við ákvæði um tengingu þeirra.

Notkun: Hættuljós eru ætluð til notkunar ef ökumaður neyðist til að stöðva ökutækið þannig að hætta skapist skyndilega eða ef ökutæki stendur óökufært á vegi eftir árekstur, skemmd eða bilun þannig að annarri umferð stafi hætta af.

(10) *Leitarljós.*

Litur: Skal vera hvítur eða gulur.

Staðsetning: Ljóskerið skal vera staðsett þannig að það geti hreyfst óháð akstursstefnu ökutækis.

Tenging: Leitarljósker skal tengt stöðuljóskerum um eigin rofa og samtengt gaumljósi í mælaborði.

(11) *Ljósastarar.*

Litur: Skal vera hvítur eða gulur.

Dreifing: Ljós skal lýsa fram á við.

Tenging: Ljósastarar skulu tengdir háljóskerum um eigin rofa og samtengdir gaumljósi í mælaborði.

Notkun: Ljósastara má einungis nota við slæmar akstursaðstæður eða utan alfaravega. Ljóskerin skulu byrgð þegar þau eru ekki í notkun.

(12) *Neyðarakstursljós.*

Litur: Skal vera blár.

Dreifing: Ljósið skal vera sýnilegt úr öllum áttum og undir a.m.k. 5° horni ofan og neðan við ljóskerið.

Staðsetning: Ljóskerum skal komið fyrir þar sem þau sjást vel og eru minnst til óþæginda fyrir ökumann.

Ljósstyrkur: Styrkur ljóssins skal vera nægur til að það sjáist auðveldlega, einnig að degi til, án þess að vera til óþæginda.

Tenging: Ljósker skulu tengd um eigin rofa óháð öðrum ljósum og samtengd gaumljósi í mælaborði.

Tíðni: Blikktíðni skal vera á milli 60 og 240 leiftur á mínútu.

Merking: Á ljóskerum skal vera greinileg merking um framleiðanda, gerð og spennu.

Auka neyðarakstursljósker: Ljósker skulu tengd öðrum neyðarakstursljóskerum. Ljóskerin eru óbundin ákvæðum um dreifingu ljósgeisla en að öðru leyti gilda sömu ákvæði og um áskilin neyðarakstursljósker.

(13) *Númersljós.*

Litur: Skal vera hvítur.

Staðsetning: Ljós frá ljóskeri skal lýsa upp aftara skráningamerki.

Ljósstyrkur: Ljósstyrkur skal vera nægur til að í myrkri sé auðvelt að lesa tölur og bókstafi á skráningarkerkinu í 20 m fjarlægð. Ljósker má ekki lýsa aftur á við og endurskin ljóss frá skráningarkerki, höggvara o.þ.h. má ekki vera til óþæginda fyrir þá sem á eftir aka.

Tenging: Ljóskerið skal tengt afturvísandi stöðuljóskerum.

(14) *Stefnuljós.*

Litur: Skal vera rauðgulur. Heimilt er að á ökutæki frá Norður-Ameríku sé litur framvísandi stefnuljósa hvítur, en litur afturvísandi stefnuljósa rauður.

Dreifing: Ljós skal vera sýnilegt a.m.k. 15° ofan við og a.m.k. 15° (5° ef hæð ljóskersins er minni en 750 mm) neðan við ljóskerið. Ljós frá fram- og afturvísandi ljóskeri skal vera sýnilegt a.m.k. 45° innan við og a.m.k. 80° utan við ljóskerið en ljós frá hliðarljóskeri skal vera sýnilegt aftan við ljóskerið innan a.m.k. 55° horns frá 5° til 60° út frá hlið ökutækis.

Staðsetning: Framvísandi ljósker skulu vera framan á ökutæki og afturvísandi ljósker skulu vera aftan á ökutæki. Hæð fram- og afturvísandi ljóskera skal vera á milli 350 mm og 1500 mm. Hæð hliðarljóskera skal vera á milli 500 og 1500 mm. Hæð fram- og afturvísandi ljóskera má þó vera allt að 2100 mm og hæð hliðarljóskera allt að 2300 ef nauðsynlegt er vegna lögunar ökutækis.

Fjarlægð ljóskera frá ystu brún má mest vera 400 mm. Bil milli ljóskera skal vera a.m.k. 600 mm en a.m.k. 400 mm ef breidd ökutækis er innan við 1,3 m.

Fjarlægð hliðarljóskers frá framenda ökutækis má mest vera 1800 mm. Fjarlægðin má þó vera allt að 2500 mm ef nauðsynlegt er vegna lögunar ökutækis.

Ljósker fyrir framvísandi stefnuljós og hliðarstefnuljós mega vera sameinuð í einu ljóskeri ef ákvæði um dreifingu ljóss eru uppfyllt.

Tenging: Ljósker skulu tengd um eigin rofa óháð öðrum ljóskerum. Ljóskerin skulu vera samtengd grænu blikkandi gaumljósi og/eða hljóðgjafa, sem sést og/eða heyrst greinilega í úr sæti ökumanns og gefur til kynna hvort þau vinni rétt.

Tíðni: Blikktíðni skal vera á milli 60 og 120 leiftur á mínútu.

Auka stefnuljósker: Ljósker skulu tengd öðrum stefnuljóskerum. Auka stefnuljósker eru óbundin ákvæðum um hæðarstaðsetningu, lengdarstaðsetningu hliðarstefnuljóskers og dreifingu ljóss. Að öðru leyti gilda sömu ákvæði og um áskilin stefnuljósker.

Áskilin stefnuljósker og auka stefnuljósker mega blikka á víxl og skal lóðrétt bil milli afturvísandi ljóskera sem blikka á víxl vera a.m.k. 200 mm.

(15) *Stöðuljós.*

Litur: Skal vera hvítur á framvísandi ljósi en rauður á afturvísandi ljósi. Heimilt er að á ökutæki frá Norður-Ameríku sé litur framvísandi stöðuljóss rauðgulur.

Dreifing: Ljós skal vera sýnilegt a.m.k. 15° ofan við og a.m.k. 15° (5° ef hæð

Ljósers er minni en 750 mm) neðan við ljóslerið og a.m.k. 45° (0° fyrir framvísandi stöðuljós á eftirvagni) innan við og a.m.k. 80° utan við ljóslerið. Á ökutækjum með einu framvísandi og einu afturvísandi stöðuljósleri skal ljós vera sýnilegt a.m.k. 80° utan við ljóslerið til beggja hliða.

Ljósstyrkur: Styrkur ljóss við ljóslerið skal frá framvísandi ljósi vera á milli 4 cd og 60 cd en frá afturvísandi ljósi á milli 2 cd og 12 cd. Ákvæði um lágmarksstyrk afturvísandi stöðuljóss telst vera uppfyllt ef afl peru er 5 W.

Staðsetning: Afturvísandi stöðuljósker skulu vera aftan á ökutæki. Hæð ljóskera skal vera á milli 350 mm og 1500 mm. Hæð má þó vera allt að 2100 mm ef nauðsynlegt er vegna lögunar ökutækis.

Fjarlægð framvísandi stöðuljósers frá ystu brún eftirvagns má mest vera 150 mm, en fjarlægð stöðuljósers frá ystu brún annarra ökutækja má mest vera 400 mm. Bil milli ljóskera skal vera a.m.k. 600 mm, en a.m.k. 400 mm ef breidd ökutækis er innan við 1,3 m.

Ef nauðsynlegt er vegna lögunar ökutækis má fjarlægð afturvísandi stöðuljósers frá aftasta hluta þess vera allt að 500 mm.

Tenging: Á ökutæki sem er ekki meira en 2,0 m á breidd og ekki meira en 6,0 m á lengd mega stöðuljósker vera tengd þannig að aðeins logi á þeim til annarrar handar. Stöðuljósker sem tengd eru á þennan hátt skulu geta lýst óháð öðrum ljósum og án þess að straumlás sé tengdur.

Auka stöðuljósker: Ljósker skulu tengd öðrum stöðuljóskerum. Auka stöðuljósker eru óbundin ákvæðum um breiddarstaðsetningu og dreifingu ljósgeisla. Að öðru leyti gilda sömu ákvæði og um áskilin stöðuljósker.

(16) *Taxaljós.*

Litur: Skal vera gulur.

Dreifing: Ljósið skal vera sýnilegt framanfrá og aftanfrá.

Staðsetning: Ljósleri skal komið fyrir þar sem það sést vel á þaki bifreiðar, jafnlangt frá ystu brúnum.

Ljósstyrkur: Ákvæði um ljósstyrk teljast uppfyllt ef samanlagt afl ljósapera er á milli 20 W og 40 W.

Tenging: Taxaljósker skal tengt óháð öðrum ljóskerum um eigin rofa þannig að ljósið geti aðeins logað þegar gjaldmælirinn er ekki í gangi.

Áletrun og stærð: Framan og aftan á ljósglerinu skal standa TAXI. Stafirnir skulu vera gulir með svartri umgjörð eða svartir með gulri umgjörð og hæð þeirra á milli 50 mm og 70 mm. Stærð hvors ljósflatar skal vera á milli 185 cm^2 og 600 cm^2 .

Notkun: Ljósið skal vera kveikt þegar bifreið er í notkun sem leigubifreið og laus til afnota fyrir leigutaka.

(17) *Upplýsingaljós.*

Litur: Skal vera hvítur.

Ljósstyrkur: Að hámarki 60 cd.

Tenging: Ljósker skulu tengd um eigin rofa óháð öðrum ljóskerum eða samtengt stöðuljóskerum og mega ekki vera blikkandi.

Gildistaka: Ákvæði liðar 07.01 (17) gilda einnig um ökutæki sem skráð er fyrir gildistöku reglugerðarinnar.

(18) *Varúðarljós.*

Litur: Skal vera gulur.

Notkun: Ljósið er ætlað til notkunar þegar ökutæki er í þannig aðstöðu að

- vegna vinnu er ekki farið eftir fyrirmælum umferðarlaga,
- unnið er við sérstaka flutninga sem geta verið til verulegrar hættu fyrir aðra umferð,
- unnið er að vegagerð og vegaviðhaldi, þ.m.t. snjómokstri,
- unnið er við björgunarstörf, þ.m.t. drátt ökutækis.

Ákvæði um neyðarakstur ljós gilda að öðru leyti um dreifingu, staðsetningu, ljósstyrk, tengingu og tíðni varúðarljóss, sbr. lið 07.01 (12).

Gildistaka: Ákvæði liðar 07.01 (18) gilda einnig um ökutæki sem skráð er fyrir gildistöku reglugerðarinnar.

(19) *Vinnuljós.*

Litur: Skal vera hvítur.

Tenging: Vinnuljósker skal tengt stöðuljóskerum um eigin rofa og samtengt gaumljósi í mælaborði.

(20) *Þokuafturljós.*

Litur: Skal vera rauður.

Ljósstyrkur: Styrkur ljóss við ljóskerið skal vera á milli 150 cd og 300 cd.

Staðsetning: Ljósker skal vera aftan á ökutæki. Hæð þess skal vera á milli 250 mm og 1000 mm.

Fjarlægð milli lýsandi flata þokuafturljóskers og hemlaljóskers skal vera a.m.k. 100 mm.

Ef ökutæki er aðeins búið einu þokuafturljóskeri skal það vera vinstra megin á ökutækinu.

Tenging: Ljósker skal tengt um eigin rofa og samtengt gaumljósi í mælaborði. Það skal ekki geta logað nema aðalljós og/eða þokuljós logi einnig. Þegar skipt er á milli há- og lágljósa má þokuafturljósið ekki slokkna.

Notkun: Þokuafturljós má einungis nota utan þéttbýlis í þoku, þéttri úrkomu eða skafrenningi.

(21) *Þokuljós.*

Litur: Skal vera hvítur eða gulur.

Dreifing: Ljósið skal dreifast vel til hliðanna.

Staðsetning: Ljósker skulu vera framan á ökutækinu. Hæð skal vera a.m.k. 250 mm en ekki meiri en hæð lágljóslera.

Stilling og ljósstyrkur: Ljóskerin skal vera hægt að stilla nákvæmlega á auðveldan hátt. Ljós skal ekki lýsa lengra fram á veginn en lágljós viðkomandi ökutækis. Mesta afl peru sem nota má í hvort ljósker er 70 W.

Tenging: Ljósker skulu tengd stöðuljóskerum um eigin rofa.

07.02 Glitaugu.

(1) *Afturvísandi glitaugu.*

Litur: Skal vera rauður.

Dreifing: Endurskin skal vera sýnilegt a.m.k. 15° ofan við og a.m.k. 15° (5° ef hæð glitauga er minni en 750 mm) neðan við glitaugað og a.m.k. 30° innan og utan við glitaugað.

Staðsetning: Glitaugun skulu vera aftan á ökutæki. Hæð þeirra skal vera á milli 350 mm og 900 mm.

Fjarlægð glitauga frá ystu brún má mest vera 400 mm og bil milli glitaugna í pari skal vera a.m.k. 600 mm en a.m.k. 400 mm ef breidd ökutækis er minni en 1,3 m.

Ef nauðsynlegt er vegna lögunar ökutækis má fjarlægð glitauga frá aftasta hluta þess vera allt að 500 mm.

(2) *Framvísandi glitaugu.*

Litur: Skal vera hvítur.

Dreifing: Sömu ákvæði gilda varðandi dreifingu og um afturvísandi glitaugu.

Staðsetning: Glitaugun skulu vera framan á ökutækinu. Hæð þeirra skal vera á milli 350 mm og 900 mm. Hæð má þó vera allt að 1500 mm ef nauðsynlegt er vegna lögunar ökutækis.

Fjarlægð glitauga frá ystu brún má mest vera 150 mm og bil milli glitaugna í pari skal vera a.m.k. 600 mm en a.m.k. 400 mm ef breidd ökutækis er minni en 1,3 m.

(3) *Hliðarglitaugu.*

Litur: Skal vera gulur.

Dreifing: Endurskin skal vera sýnilegt a.m.k. 15° ofan við og a.m.k. 15° (5° ef hæð glitauga er minni en 750 mm) neðan við glitaugað og a.m.k. 45° framan og aftan við glitaugað.

Staðsetning: Hæð glitaugna skal vera á milli 350 mm og 900 mm. Hæð má þó vera allt að 1500 mm ef nauðsynlegt er vegna lögunar ökutækis. Sömu ákvæði gilda varðandi lengdarstaðsetningu og um hliðarljós.

07.10 Bifreið.(1) *Áskilin ljósker:*

- aðalljósker; tvö fyrir háljós og tvö fyrir lágljós
- bakkljósker; eitt eða tvö
- breiddarljósker; tvö framvísandi og tvö afturvísandi ef breidd er meiri en 2,3 m
- dagljósker; tvö
- hemlaljósker; tvö
- hliðarljósker; ekki áskilin ef lengd bifreiðar er 6,0 m eða minni
- hættuljósker,
- númersljósker; eitt eða fleiri
- stefnuljósker; tvö framvísandi, tvö afturvísandi og eitt á hvorri hlið. Bifreið frá Norður-Ameríku, sem ekki er meira en 6,0 m að lengd, má undanþiggja ákvæðum um stefnuljósker á hlið
- stöðuljósker; tvö framvísandi og tvö afturvísandi sem eru samtengd.

(2) *Leyfð ljósker:*

- aðalljósker; tvö aukaljósker fyrir háljós
- bakkljósker; tvö aukaljósker á bifreið frá Norður-Ameríku
- breiddarljósker; tvö framvísandi og tvö afturvísandi ef breidd bifreiðar er á milli 1,8 m og 2,3 m
- hemlaljósker; eitt aukaljósker
- hliðarljósker; ef lengd bifreiðar er 6,0 m eða minni
- hliðarbeygjuljósker; eitt á hvorri hlið
- leitarljósker; eitt
- stöðuljósker; tvö framvísandi og tvö afturvísandi aukaljósker
- varúðarljósker; eitt eða fleiri
- vinnuljósker; eitt eða fleiri
- þokuafturljósker; eitt eða tvö
- þokuljósker; tvö.

(3) Aðalljósker og perur í þau skulu vera viðurkennd og E-, e- eða DOT-merkt í samræmi við viðkomandi reglugerðir og/eða tilskipanir. Á sama hátt skulu þokuljósker vera E-, e-eða DOT-merkt og perur í þau e- eða DOT-merktar.

(4) Annað af tveimur þörum háljósa má fylgja beygjuhreyfingum framhjóla.

(5) *Askilin glitaugu:*

- afturvísandi glitaugu; tvö
- hliðarglitaugu; ef lengd bifreiðar er meiri en 6,0 m.

(6) *Leyfð glitaugu:*

- afturvísandi glitaugu; til viðbótar áskildum glitaugum
- framvísandi glitaugu; tvö
- hliðarglitaugu; ef lengd bifreiðar er 6,0 m eða minni og til viðbótar áskildum glitaugum.

07.12 Hópbifreið.(1) *Leyfð ljósker:*

- aðgreiningarljósker; framvísandi og/eða afturvísandi
- breiddarljósker; tvö framvísandi og/eða tvö afturvísandi aukaljósker ef breidd bifreiðar er meiri en 2,3 m
- hemlaljósker; tvö til viðbótar áskildum ljóskerum
- ljóskastarar, tveir
- stefnuljósker; tvö framvísandi aukaljósker og/eða tvö eða fjögur afturvísandi aukaljósker og/eða eitt aukaljósker á hvorri hlið
- stöðuljósker; fjögur afturvísandi aukaljósker
- upplýsingaljósker
- þokuljósker, tvö.

- (2) **Gildistaka:** Þrátt fyrir ákvæði liðar 07.10 (1), 6. þankastrik, má flytja hópbifreið sem áður hefur verið skráð erlendis og ekki er búin hliðarljóskerum til landsins til 1. janúar 1996.

07.13 Sendibifreið.(1) *Leyfð ljósker:*

- aðgreiningarljósker; framvísandi og/eða afturvísandi.

07.14 Vörubifreið.

- (1) Sömu ákvæði gilda og um hópbifreið skv. lið 07.12 (1).

07.20 Bifhjól.(1) *Áskilin ljósker:*

- aðalljósker; eitt háljósker og eitt lágljósker eða tvö háljósker og tvö lágljósker með innan við 100 mm millibili. Þriggja hjóla bifhjól sem er meira en 1,3 m að breidd skal búið tveimur háljóskerum og tveimur lágljóskerum
- hemlaljósker; eitt sem lýsir við hemlun með framhjólshemli og afturhjólshemli. Þriggja hjóla bifhjól skal búið tveimur hemlaljóskerum
- númersljósker; eitt eða fleiri
- stefnuljósker; tvö framvísandi og tvö afturvísandi
- stöðuljósker; eitt eða tvö afturvísandi. Bifhjól með hliðarvagni og þriggja hjóla bifhjól skulu búið tveimur framvísandi og tveimur afturvísandi ljóskerum.

(2) *Leyfð ljósker:*

- bakkljósker, eitt eða tvö á þriggja hjóla bifhjóli
- dagljósker; eitt eða tvö
- hemlaljósker; eitt til viðbótar áskildum ljóskerum
- hliðarljósker
- hættuljósker
- leitarljósker; eitt
- stöðuljósker; eitt eða tvö framvísandi
- vinnuljósker; eitt
- þokuafturljósker; eitt eða tvö
- þokuljósker; eitt eða tvö

(3) Eitt ljósker fyrir aðalljós eða þokuljós skal vera fyrir miðju bifhjól.

(4) Stefnuljósker á bifhjóli þurfa ekki að vera tengd gaumbúnaði. Þó skulu stefnuljósker á þriggja hjóla bifhjóli vera tengd gaumbúnaði.

07.21 Létt bifhjól.

(1) Bil milli framvísandi stefnuljókera skal vera a.m.k. 220 mm og bil milli afturvísandi stefnuljókera skal vera a.m.k. 140 mm.

07.22 Þungt bifhjól.

(1) Bil milli framvísandi stefnuljókera skal vera a.m.k. 300 mm og bil milli afturvísandi stefnuljókera skal vera a.m.k. 240 mm.
Ljós frá stefnuljósleri skal vera sýnilegt a.m.k. 20° innan við ljóslerið.

(5) *Áskilin glitaugu:*

- afturvísandi glitauga; eitt. Bifhjól með hliðarvagni og þriggja hjóla bifhjól skulu búin tveimur afturvísandi glitaugum.

(6) *Leyfð glitaugu:*

- afturvísandi glitaugu til viðbótar áskildum glitaugum, hliðar- og framvísandi glitaugu.

07.30 Dráttarvél.(1) *Áskilin ljósker:*

- aðalljósker; tvö lágljósker sem mega vera í allt að 1500 mm hæð yfir akbraut og eru óbundin af lágmarksbili milli þeirra
- hættuljósker
- númersljósker; eitt eða fleiri
- stefnuljósker; tvö framvísandi og tvö afturvísandi sem mega vera sambyggð í einu ljósleri á hvorri hlið. Ljós frá hverju ljósleri skal vera sýnilegt a.m.k. 5° innan við ljóslerið. Hliðarstefnuljósker eru einnig heimil
- stöðuljósker; tvö framvísandi og tvö afturvísandi. Ljós frá hverju ljósleri skal vera sýnilegt a.m.k. 10° fyrir innan ljóslerið. Ef nauðsynlegt er vegna lögunar ökutækis má hornið vera 5°, og 3° á ökutæki sem er 1,4 m eða minna á breidd.

(2) *Leyfð ljósker:*

- aðalljósker; tvö eða fjögur ljósker fyrir háljós.
- bakkljósker; eitt eða tvö
- breiddarljósker; tvö framvísandi og tvö afturvísandi ef breidd dráttarvélar er meiri en 2,1 m.
- hemlaljósker; í samræmi við ákvæði um fólksbifreið skv. liðum 07.10 (1) og (2)
- hliðarljósker
- leitarljósker; eitt sem ekki þarf að vera tengt stöðuljóskerum
- stefnuljósker; tvö framvísandi og/eða tvö afturvísandi til viðbótar áskildum stefnuljóskerum
- stöðuljósker; tvö afturvísandi til viðbótar áskildum stöðuljóskerum
- varúðarljósker; eitt eða fleiri
- vinnuljósker; eitt eða fleiri sem ekki þurfa að vera tengd stöðuljóskerum
- þokuafturljósker; eitt eða tvö
- þokuljósker; tvö

(3) Ljósker fyrir aðalljós og þokuljós mega vera fjær ystu brún en 400 mm.

(4) Heimilt er að dráttarvél sé búin tveimur viðbótarljóskerum fyrir lágljós sem mega vera í allt að 2,8 m hæð yfir akbraut. Stilling ljóskeranna skal vera þannig að birtumörk ljóss frá þeim á akbraut séu í mesta lagi 30 m framan við dráttarvélina. Ljóskerin skulu vera samtengd afturvísandi stöðuljóskerum en mega ekki vera samtengd áskildum ljóskerum fyrir lágljós.

(5) Stöðuljósker og afturvísandi glitaugu mega vera allt að 600 mm frá ystu brún.

(6) *Áskilin glitaugu:*

- afturvísandi glitaugu sem mega vera í allt að 1500 mm hæð yfir akbraut ef nauðsynlegt er vegna lögunar ökutækisins.

(7) *Leyfð glitaugu:*

- afturvísandi glitaugu til viðbótar áskildum glitaugum, hliðar- og framvísandi glitaugu.

07.40 Vinnuvél til aksturs á opinberum vegum.

(1) Sömu ákvæði gilda og um dráttarvél sbr. lið 07.30. Þó má ef nauðsynlegt er vegna lögunar ökutækis víkja frá ákvæðum um staðsetningu ljóskera og glitaugna, öðrum en hámarkshæð viðbótarljóskera fyrir lágljós. Auk þess skal vinnuvél búin hliðarglitaugum ef hún er meira en 6,0 m að lengd.

07.50 Eftirvagn.(1) *Áskilin ljósker:*

- breiddarljósker; tvö framvísandi og tvö afturvísandi ef breidd eftirvagns er meiri en 2,3 m
- hemlaljósker; tvö
- hliðarljósker; ef lengd eftirvagns er meiri en 6 m
- númerljósker; eitt eða fleiri

- stefnuljóssker; tvö afturvísandi
- stöðuljóssker; tvö að aftan. Einnig tvö framvísandi stöðuljóssker ef breidd eftirvagns er meiri en 1,6 m.

(2) *Leyfð ljóssker:*

- aðgreiningarljóssker; afturvísandi
- bakkljóssker; eitt eða tvö
- breiddarljóssker; tvö framvísandi og/eða tvö afturvísandi ef breidd eftirvagns er á milli 1,8 m og 2,3 m
- hemlaljóssker; eitt aukaljóssker
- hliðarljóssker; ef lengd eftirvagns er 6,0 m eða minni
- hættuljóssker,
- vinnuljóssker; eitt eða tvö
- stöðuljóssker; tvö framvísandi ef breidd eftirvagns er 1,6 m eða minni
- þokuafturljóssker; eitt eða tvö.

(3) Þegar eftirvagn er dreginn skulu ljóssker hans vera samtengd tilsvareandi ljóskerum dráttartækisins.

(4) *Áskilin glitaugu:*

- afturvísandi glitaugu; tvö þríhyrnd
- framvísandi glitaugu; tvö
- hliðarglitaugu.

(5) *Leyfð glitaugu:*

- afturvísandi glitaugu; þríhyrnd glitaugu til viðbótar áskildum glitaugum. Önnur glitaugu en þríhyrnd eru heimil ef þau eru sambyggð afturvísandi ljóskerum
- framvísandi glitaugu; til viðbótar áskildum glitaugum
- hliðarglitaugu; til viðbótar áskildum glitaugum.

(6) Eftirvagn sem nær eingöngu er notaður utan opinberra vega er óbundinn af ákvæðum liða 07.50 (1) og (4). Þó skal eftirvagninn búinn a.m.k. tveimur afturvísandi glitaugum og a.m.k. tveimur framvísandi glitaugum.

(7) **Gildistaka:** Ákvæði liðar 07.50 (6) gilda einnig um eftirvagn sem tekinn er í notkun fyrir gildistöku reglugerðarinnar.**07.51 Eftirvagn I.**(1) *Leyfð ljóssker:*

- stöðuljóssker, tvö afturvísandi aukaljóssker.

07.52 Eftirvagn II.(1) *Leyfð ljóssker:*

- breiddarljóssker; tvö framvísandi og/eða tvö afturvísandi aukaljóssker ef breidd eftirvagns er meiri en 2,3 m

- hemlaljósker; tvö til viðbótar áskildum ljóskerum
- stefnuljósker, tvö framvísandi og/eða tvö eða fjögur afturvísandi aukaljósker og/eða eitt á hvorri hlið
- stöðuljósker; tvö eða fjögur afturvísandi aukaljósker.

07.60 Tengitæki.

- (1) Sömu ákvæði gilda eftir því sem við á varðandi ljósker og glitaugu og um eftirvagna.

07.72 Ökutæki til neyðaraksturs.

- (1) Ökutæki til neyðaraksturs skal búið neyðarakstursljóskeri.
- (2) Ökutæki til neyðaraksturs má vera búið einu eða fleiri auka neyðarakstursljóskerum.
- (3) Ljós frá neyðarakstursljóskerum framan og aftan á bifhjóli skal vera sýnilegt a.m.k. 80° til hvorrar handar.

07.73 Ökutæki til vegavinnu.

- (1) *Aðalljós.*
Ökutæki með búnaði til sérstakrar vinnu sem hindrar að nokkru eða öllu leyti dreifingu ljóssins skal búið tveimur viðbótar lágkjóskerum sem uppfylla eftirfarandi ákvæði:
- ljóskerin skulu vera í hæfilegri hæð til þess að geta lýst upp akbrautina á svæði sem er innan við 10 m og a.m.k. 30 m framan við ökutækið
 - fjarlægð ljóskera frá ystu brún má mest vera 600 mm
 - ljóskerin mega ekki vera tengd áskildum lágkjóskerum.
- Ökutæki sem búið er viðbótar lágkjóskerum á framangreindan hátt má einnig vera búið tveimur viðbótar háljóskerum.
- Ökutæki með festingum og tengingum fyrir snjóruðningsbúnað má vera búið viðbótar há- og lágkjóskerum skv. framangreindum ákvæðum. Ljósker þessi skulu vera byrgð þegar snjóruðningsbúnaðurinn er ekki til staðar.
- (2) *Stöðuljós.*
Ökutæki með ljósabúnaði skv. lið (1) má hafa tvö framvísandi viðbótarljósker fyrir stöðuljós. Um staðsetningu þeirra gilda sömu ákvæði og um staðsetningu viðbótarljóskera fyrir lágkjós.
- (3) *Varúðarljós.*
Ökutæki sem aftanvert er búið sand- eða saltdreifara, hefur snjóruðningsbúnað eða vinnur við annað sérhæft viðhald vega og vegagerð, skal búið a.m.k. einu varúðarljóskeri.
- (4) Á ökutæki sem aftanvert er búið sand eða saltdreifara skal a.m.k. eitt þar hemla- ljóskera, stefnuljóskera, stöðuljóskera og glitaugna ávallt vera sýnilegt aftanfrá.

07.82 Björgunarbifreið.

- (1) Björgunarbifreið skal búin a.m.k. einu varúðarljóskeru.
- (2) Björgunarbifreið má vera búin tveimur viðbótar stefnuljóskerum, hemlaljóskerum og afturvísandi stöðuljóskerum fyrir aftan ökumannshús. Ljóskerin skulu vera í svipaðri hæð og ökumannshús.

07.83 Breytt bifreið.

- (1) Hæð aðalljóskera á breyttri torfærubifreið má mest vera 1350 mm.
- (2) Hæð bakkljóskera á breyttri torfærubifreið má mest vera 1650 mm.
- (3) Breytt torfærubifreið má vera búin tveimur ljóskösturum sem mega vera tengdir stöðuljóskerum um eigin rofa og samtengdir gaumljósi í mælaborði.

07.84 Leigubifreið.

- (1) Leigubifreið skal búin einu taxaljóskeru.

07.85 Torfærubifreið.

- (1) Torfærubifreið má vera búin tveimur ljóskösturum.

8. gr.

ADBÚNAÐUR ÖKUMANNS OG FARÞEGA**08.00 Almenn ákvæði.**

- (1) *Skilgreiningar.*

Gangur:

Gangur er það rými sem veitir farþegum aðgang að hvaða sæti eða sætaröð sem vera skal og/eða aðaldyrum. Þrep og svæði framan við sæti, sem nær 300 mm fram fyrir fremstu brún þess og svæði sem eingöngu er notað til að komast í sæti, telst ekki gangur.

Gólf:

Sá hluti yfirbyggingar sem myndar burðarflöt fyrir standandi farþega, sætisfestingar og fætur farþega og ökumanns.

Svæði ökumanns:

Svæði sem ökumanni er einum ætlað. Innan þess er stýrishjól og önnur stjórnþæki, mælur og annar búnaður sem er nauðsynlegur við akstur ökutækisins.

- (2) Sæti skulu vera traust og vel fest. Á þeim mega ekki vera hvassar brúnir eða útstæðir hlutir sem geta valdið meiðslum við snögga hemlun eða árekstur. Veltisæti skal vera unnt að festa örugglega í notkunarstöðu.

- (3) Sæti ökumanns skal þannig gert og komið fyrir að aðstaða hans við akstur sé þægileg og örugg. Sæti farþega skulu þannig gerð að þægileg séu í notkun og þannig komið fyrir að þau eða farþegar í þeim hindri ekki ökumann við akstur.

08.10 Bifreið.

- (1) Sætafjöldi ákvarðast af rými bifreiðar og leyfðri heildarþyngd.

08.11 Fólksbifreið.

- (1) Í fremstu sætaröð skal breidd hvernar setu vera a.m.k. 400 mm og breiddarrými hvers sætis frá setu og upp í 600 mm hæð yfir henni a.m.k. 450 mm. Dýpt setunnar skal vera a.m.k. 400 mm.
Í öðrum sætaröðum skal sætafjöldi ráðast af þeirri burðargetu sem er til ráðstöfunar þegar þyngd ökumanns og farþega hefur verið dregin frá. Miðað skal við að hver maður vegi 75 kg.

08.12 Hópbifreið.

- (1) *Farþega*fjöldi.

Heildarfjöldi farþega er reiknaður samkv. eftirfarandi jöfnu:

$$N = A + \frac{S_1 \leq PT - 75 - PV - 100V - 75VX - G}{0,125 \quad Q}$$

N: Reiknaður farþegafjöldi.

A: Fjöldi farþegasæta (samkv. lið 3).

S_1 : Heildarflötur fyrir standandi farþega (m^2).

PT: Leyfð heildarþyngd (kg).

PV: Eiginþyngd (kg).

V: Heildar farangursrými í (m^3).

VX: Heildarflötur fyrir farangur á þaki (m^2).

Q: Þyngd hvers farþega (kg).

G: Þyngd leiðsögumanns, 75 kg, ef sérstakt sæti fyrir leiðsögumann er til staðar.

Gildi á Q eru sem hér segir:

	Q (kg)
IA	68
IB	71*
IIA	68
IIB	71*

* Að meðtöldum handfarangri.

Tafla 8.1

(2) *Farþegasvæði.*

- a. Heildarflötur fyrir farþega fæst með því að draga eftirtalin svæði frá heildargólfleti:
 - svæði ökumanns.
 - svæði fyrir þrep við dyr og flatarmál sérhvers þreps sem er grynna en 300 mm
 - svæði þar sem hæð ofan við gólf er minni en 1300 mm
 - svæði í liðhluta liðvagns þar sem handrið og/eða þil hindra aðgang.
- b. Heildarflötur S1 fyrir standandi farþega í hópbifreið IA og IIA fæst með því að draga eftirtalin svæði frá heildarfleti fyrir farþega:
 - hallandi gólfhlöt sem ekki er hluti af gangi þar sem gólfhallinn er yfir 6% (3,4°) og yfir 8% (4,6°) aftan við hugsað lóðrétt þverplan sem er 1,5 m framan við afturás
 - svæði þar sem hæð ofan við gólf er minni en 1900 mm og svæði ofan og aftan við afturás þar sem hæðin ofan við gólf er minni en 1800 mm
 - svæði framan við hugsað lóðrétt plan sem gengur gegnum miðja setu á öku-mannssæti í öftustu stöðu þvert yfir að hægri hlið bifreiðar.

(3) *Farþegasæti.*

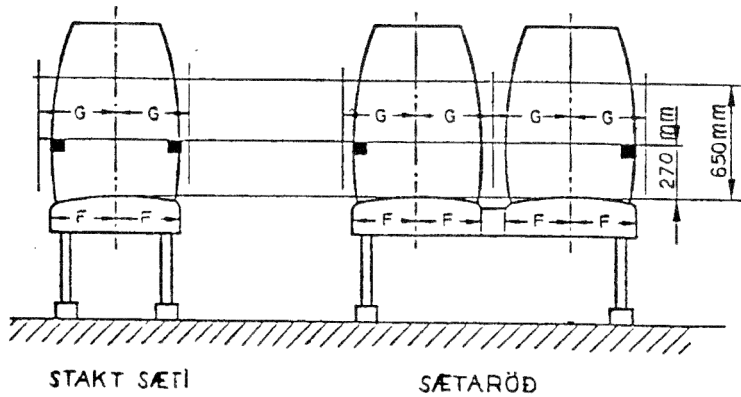
- a. Staðsetning sæta:
Farþegasæti má ekki vera framar en sæti ökumanns. Sérstakt sæti leiðsögumanns í hópbifreið IB og IIB, sbr. lið 11.12 (5) b, telst ekki farþegasæti.
- b. Frágangur sæta:
Á farþegasæti sem ekki snýr þvert á lengdarás bifreiðar skulu vera armar (þil) báðum megin við hvern farþega í stöku sæti en báðum megin við hverja tvo farþega í sætisröð.
- c. Stærð sæta:
Minnstu mál sæta mælt frá lóðréttu plani samsíða lengdarási gegnum miðju sætis skulu vera sem hér segir:

	Hópbifreið		
	I og IIA (mm)	IIB (mm)	
Breidd setu (F á mynd 8.1) til hvorrar handar (mm)	200	215	
Dýpt setu mæld í lóðréttu planinu gegnum sætismiðju	350	400	
Stök sæti	Breiddarrými (G á mynd 8.1) mælt til beggja handa í láréttu plani meðfram sætisbaki 270-650 mm yfir álagslausri setu.	250*	250
Sætaröð	Breiddarrými (G á mynd 8.1) fyrir hvern farþega mælt til beggja handa í láréttu plani meðfram sætisbaki 270-650 mm yfir álagslausri setu.	225**	225

* Fyrir hópbifreið IB 225 mm.

** Fyrir 4 sæti í öftustu sætaröð skal heildarbreiddarrými nema a.m.k. 1650 mm.

Tafla 8.2



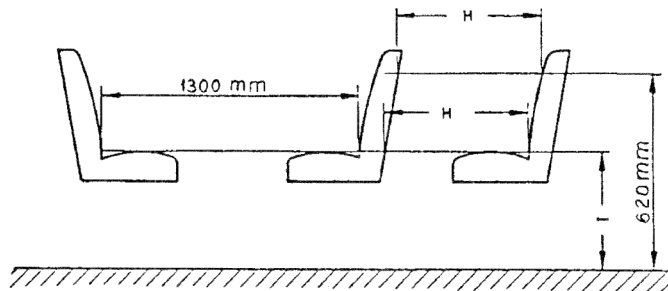
Mynd 8.1

Ef samfelldur sætisbekkur í hópbifreið, sem skráð er til að aka skólabörnum, er 1050 mm á breidd eða breiðari er heimilt að miða breidd hvernar setu við 350 mm að því tilskildu að bifreiðin sé búin öryggisbeltum skv. liðum 24.01 og 24.12 og festum fyrir þau skv. lið 24.10.

Sætisbekkur telst vera samfelldur þótt notað sé veltisæti til framlengingar á honum ef veltisætið fellur þétt að bekknum og engin brík er á samskeytunum.

d. Hæð setu:

Lóðrétt hæð frá gólfi framan við sæti að láréttu plani sem snertir efsta punkt á álagslausri setu (I á mynd 8.2) skal vera milli 400 og 500 mm en má fara niður í 350 mm við hjólskál.



Mynd 8.2

Hópbifreið	H(mm)lágmi	I(mm)
I	650	400 500
II A	650	350 við
II B	680	hjólskál

Tafla 8.3

e. Bil milli sæta:

Öll mál miðast við lóðrétt (lengdar-) plan sem gengur gegnum miðju hvers sæ og miðast við álagslausa setu og upprétt sætisbök.

Þegar sæti snúa í sömu átt skal lárétta fjarlægðin frá sætisbaki að bakhlið næsta sætis fyrir fram (H á mynd 8.2), í hvaða hæð sem vera skal frá hæsta punkti setu upp í 620 mm yfir gólfi, ekki vera minni en:

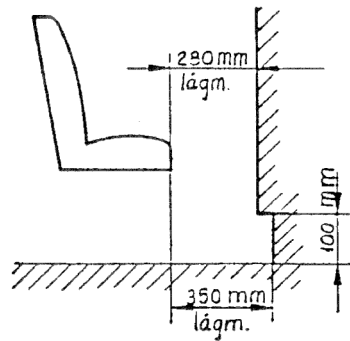
Hópbifreið I 650 mm

Hópbifreið IIA 650 mm

Hópbifreið IIB 680 mm

Þegar sætin snúa hvort á móti öðru skal lárétta fjarlægðin milli sætisbaka í hæsta punkti setu ekki vera minni en 1300 mm (sjá mynd 8.2).

Þar sem sæti snýr að þili skal vera a.m.k. 280 mm bil framán við lóðrétt þverplan sem snertir setuna að framanverðu. Frá gólfi og 100 mm upp skal bilið vera a.m.k. 350 mm (sjá mynd 8.3).



Mynd 8.3

f. Hæð yfir sæti:

Frjáls hæð yfir hverju sæti frá hæsta punkti álagslausrar setu skal vera a.m.k. 900 mm og yfir gólfinu framán við sæti skal frjálsa hæðin vera a.m.k. 1300 mm. Heimilt er að frjáls hæð skerðist af inndreginni hlið, loft- eða lagnastokkum að ofan- eða neðanverðu, sætisböllum og hjólskálum.

(4) Svæði ökumanns.

Svæði ökumanns skal þannig gert að hvers konar speglun trufli útsýni hans sem minnst.

Á ökumannsstól skulu vera aðgengileg handföng til að stilla hæð frá gólfi og fjarlægð frá stýri. Ekki skal gera kröfu um hæðarstillingu á ökumannsstól í hópbifreið I.

Verja skal ökumann fyrir farangri sem runnið gæti til, t.d. við hemlun.

(5) Vörn fyrir farþega.

Framan við sæti eða stæði sem er aftan við dyr, pall eða svæði ökumanns í hópbifreið II skal vera vörn. Vörnin skal ná a.m.k. 100 mm inn fyrir miðlínu setu í því sæti sem er nær ganginum. Í hópbifreið með hreyfli að framanverðu má víkja frá þessu máli svo að auðveldara sé að komast í ökumannssætið, þó skal vörnin

ná a.m.k. 50 mm inn fyrir miðlínu ökumannssætis. Vörnin skal vera a.m.k. 800 mm há mælt frá gólffletinum framan við farþegasæti.

Staðsetning eða gerð búnaðar í fólksrými, sérstaklega efri brún á sætisbökum og brúnir á stoðveggjum, skal vera þannig að sem minnst hætta sé á meiðslum við umferðaróhapp.

(6) *Handslár og handföng.*

a. Almennar kröfur:

Handslár og handföng skulu vera nægjanlega sterk. Þau skulu þannig gerð og fyrir komið að ekki valdi hættu fyrir farþega.

Handslár og handföng skulu þannig gerð að auðvelt sé að v festa hönd á þeim. Þvermál þeirra skal vera milli 20 og 45 mm. Minnsta þvermál þeirra má vera 15 mm ef annað þvermál á sama þversniði er a.m.k. 25 mm.

Bilið frá handslá eða handfangi að fletinum sem þau festast á skal vera a.m.k. 40 mm. Á hurðum má bilið þó fara niður í 35 mm.

b. Handslár og handföng fyrir hópbifreið IA og IIA:

Handslár og handföng skulu vera nægjanlega mörg og í seilingarfjarlægð farþega hvar sem hann er á svæði fyrir standandi farþega (sbr. lið 2 (b)).

Á svæðum fyrir standandi farþega þar sem ekki eru sæti með veggjum skulu vera láréttar handslár samsíða veggnum frá 800 mm til 1500 mm yfir gólfi. Á öðrum svæðum skulu handslár vera frá 800-1900 mm yfir gólfi og einnig aðrir gripstaðir frá 800-1500 mm yfir gólfi.

Beggja vegna dyraops skulu vera handslár. Á tvíbreiðum dyrum má mæta þessari kröfu með einni stoð eða handslá í miðju.

(7) *Hleri í gólfi.*

Hleri í gólfi skal þannig gerður og festur að ekki sé hætta á að hann losni við titring. Enginn hluti læsi- eða lyftibúnaðar má standa upp fyrir gólfflöt.

08.21 Létt bifhjól.

- (1) Létt bifhjól skal búið fóthvílu sem ætluð er ökumanni.

08.22 Þungt bifhjól.

- (1) Stakt farþegasæti á þungu bifhjóli skal búið haldreim eða álíka öryggisbúnaði fyrir farþega.
- (2) Þungt bifhjól skal búið fóthvílum fyrir ökumann. Ef á hjólinu er sæti fyrir farþega skal það einnig búið fóthvílum fyrir farþega.

08.30 Dráttarvél.

- (1) Dráttarvél má því aðeins vera búin farþegasæti að eftirfarandi ákvæði séu uppfyllt:
- sætið er innan við öryggishús
 - ekki er hætta á að farþegi torveldi notkun stjórnækja vélarinnar.
 - farþegi getur haldið sér föstum í akstri.

08.40 Vinnuvél til aksturs á opinberum vegum.

- (1) Sömu ákvæði gilda og um dráttarvél, sbr. lið 08.30.

9. gr.
ÚTSÝN**09.00 Almenn ákvæði.**(1) *Skilgreiningar.***Spegill í flokki I:**

Flatur baksýnisspegill sem er a.m.k. 70 cm² að flatarmáli eða kúptur baksýnisspegill sem er a.m.k. 50 cm² að flatarmáli.

Spegill í flokki II:

Flatur baksýnisspegill sem er a.m.k. 300 cm² að flatarmáli eða kúptur baksýnisspegill sem er a.m.k. 200 cm² að flatarmáli og með a.m.k. 1800 mm sveigjuradís.

Gleiðhornsspegill:

Kúptur baksýnisspegill með a.m.k. 400 mm sveigjuradís og með speglunarsviði sem hér segir:

- 3,0 m aftan við lóðrétt plan sem gengur þvert út frá miðju sæti ökumanns er breidd speglunarsviðsins út frá hlið ökutækis a.m.k. 2,5 m og breiðkar þaðan út í a.m.k. 12,5 m, 15,0 m aftan við þverplanið
- lengd speglunarsviðsins er a.m.k. 25,0 m, mælt frá þverplaninu.

Nálægðarspegill:

Kúptur spegill með a.m.k. 400 mm sveigjuradís og með speglunarsviði sem hér segir:

- breidd speglunarsviðsins markast af tveimur línnum sem liggja samsíða lengdarási ökutækis, annars vegar allt að 0,2 m og hins vegar a.m.k. 1,2 m frá hlið ökumannshúss
- speglunarsviðið nær a.m.k. 1,0 m fram fyrir, og a.m.k. 1,25 m aftur fyrir lóðrétt plan sem gengur þvert út frá miðju ökumannssæti.

(2) Ökutæki skal þannig gert að ökumaður hafi góða útsýn úr sæti sínu fram fyrir ökutækið og til beggja hliða.

(3) Ökutæki með framrúðu skal hafa búnað til að halda henni hreinni og tryggja þannig útsýn ökumanns.

(4) Óheimilt er að hafa hvers konar aukahluti innan á eða innan við framrúðu og fremstu hliðarrúður sem takmarkað geta útsýn.

09.01 Rúður.

(1) Rúður skulu vera úr lagskiptu öryggisgleri, hertu öryggisgleri eða plastefni sem myndar ekki hvassar brúnir við brot.

(2) Framrúða eða vindhlíf skal vera þannig gerð að hún hvorki brengli né óskýri mynd þeirra hluta sem sjást í gegnum hana.

(3) Ljósgegnumstreymi framrúðu og fremstu hliðarrúða skal innan eðlilegs sjónsviðs vera a.m.k. 70%.

09.02 Speglar.

- (1) Baksýnispegill skal gefa greinilega og óbjagaða spegilmynd afturmeð eða aftureftir bifreiðinni. Hann skal vera stillanlegur og án hvassra brúna eða horna.
- (2) Innispegill skal þannig staðsettur að útsýn ökumanns fram á við og til hliða skerðist ekki verulega. Hann skal vera stillanlegur án verkfæra.
- (3) Útispegill skal vera sýnilegur í gegnum þurrkusvið framrúðu eða í gegnum hliðarrúðu og má ekki vera utar en þörf er til þess að gefa ökumanni fullnægjandi spegilsýn.
Útispegill skal þannig festur að stilling hans breytist ekki í akstri og skal þola eðlilegt veðrunarálag.

09.03 Sólskyggni.

- (1) Heimilt er að hafa sólskyggni ofan við framrúðu.
- (2) Sólskyggni inni í ökutæki skal vera stillanlegt og vera þannig lagað að ekki stafi óþarfa hætta af því fyrir ökumann eða farþega. Það má ekki skyggja á áskilinn innispegil.

09.10 Bifreið.

- (1) Framrúða skal vera úr lagskiptu öryggisgleri með viðurkenningarmerkingu sem skráningaraðili samþykkir.
- (2) Á bifreið skulu vera vélknúnar þurrkur er hreinsað geta framrúðu bæði vinstra og hægra megin á nægjanlega stóru svæði til þess að veita ökumanni fullnægjandi útsýn.
- (3) Á bifreið skulu vera rúðusprautur til þess að væta framrúðu þannig að rúðuþurrkur geti hreinsað hana.
- (4) Búnaður skal vera til þess að fjarlægja móðu og hrím af framrúðu.
- (5) Óheimilt er að þekja framrúðu og fremstu hliðarrúður að hluta til eða alveg með litarefnum eða með litaðri plasthimnu.
- (6) Bifreið sem dregur hjólhýsi eða eftirvagn sem hindrar baksýn með áskildum speglum skal búin viðbótar baksýnispeglum á báðum hliðum. Speglnir skulu gera ökumanni kleift að sjá beggja vegna aftur með hjólhýsinu eða eftirvagninum.
- (7) **Gildistaka:** Ákvæði liðar 09.10 (1) gilda einnig við endurnýjun á framrúðu bifreiðar sem skráð er fyrir gildistöku reglugerðarinnar.
Ákvæði liða 09.10 (5) og (6) gilda einnig um bifreið sem skráð er fyrir gildistöku reglugerðarinnar.

09.11 Fólksbifreið.

- (1) Fólksbifreið skal innanvert búin baksýnispeglum í flokki I og baksýnispeglum í flokki I á vinstri hlið.

- (2) Fólksbifreið, sem er þannig löguð eða gerð að baksýn með innispegli er að einhverju leyti skert, skal búin baksýnispegli í flokki I á hægri hlið.

Í eftirfarandi tilfellum skal fólksbifreið einnig vera búin baksýnispegli í flokki I á hægri hlið:

- búnaður er til að draga eftirvagn
- stýrishjól er hægra megin.

09.12 Hópbifreið.

- (1) Búnaður skal vera til þess að fjarlægja móðu af fremstu hliðarrúðum.

(2) *Útispeglar.*

- a. Hópbifreið skal búin baksýnispegli í flokki II á báðum hliðum.
- b. Baksýnispegill í flokki II á hægri hlið hópbifreiðar II skal vera rafhitaður með a.m.k. 5 W á hverja 100 cm² spegilflatarins.
- c. Baksýnispegill á hægri hlið skal sýna aðaldyr, aðrar en fremstu dyr, í fullri hæð.

(3) *Innispeglar.*

- a. Við aðaldyr hópbifreiðar IA og IIA og fremri (fremstu) aðaldyr á hópbifreið IIB sem ökumaður hefur ekki beina sjónlínu til skal vera spegill. Í speglinum skal sjást neðri hluti dyra og inngangur.
- b. Í hópbifreið skal vera spegill sem sýnir bifreiðina að innanverðu og spegla við aðaldyr, sbr. staflíð a. Sjónlína á milli baksýnispegils fram í og útgönguspegla aftur í hópbifreið skal vera órofin.

09.13 Sendibifreið.

- (1) Sendibifreið skal búin baksýnispegli í flokki I á báðum hliðum.

09.14 Vörubifreið.

- (1) Vörubifreið skal búin baksýnispegli í flokki II á báðum hliðum.

- (2) Vörubifreið II skal búin gleiðhornsspegli á hægri hlið.

- (3) Vörubifreið II skal búin nálægðarspegli á hægri hlið sem komið er fyrir í a.m.k. 2,0 m hæð, miðað við fulllestaða bifreið. Því aðeins er gerð krafa um nálægðarspegil að unnt sé að uppfylla ákvæði um hæð hans.

09.20 Bifhjól.

- (1) Ef vindhlíf er á bifhjóli skal hún vera tryggilega fest við stýri eða grind (yfirbyggingu) hjólsins.

- (2) Um rúður á þriggja hjóla bifhjóli gilda sömu ákvæði og um bifreið, sbr. lið 09.10.

- (3) Baksýnispegill á bifhjóli skal vera viðurkenndur skv. EBE tilskipun nr. 80/780 eða sambærilegum reglum, og e-, E- eða DOT-merktur.

09.21 Létt bifhjól.

- (1) Létt bifhjól skal búið baksýnispegli vinstra megin.

09.22 Þungt bifhjól.

- (1) Þungt bifhjól skal búið baksýnispegli bæði vinstra og hægri megin. Um spegla á þriggja hjóla bifhjóli gilda þó sömu ákvæði eftir því sem við á og um fólksbifreið, sbr. lið 09.11.

09.30 Dráttarvél.

- (1) Breidd fremri hornstafa ökumannshúss skal ekki vera meiri en hér segir:
 $b \leq \frac{a}{10} + 65$, þar sem
 a er lárétt fjarlægð í mm frá viðmiðunarpunkti að stafnum,
 b er lárétt breidd stafarins í mm í hæð viðmiðunarpunkts. Til breiddarinnar teljast gluggalistar, dyrakarmur og annað ógegnsætt efni.
 Viðmiðunarpunktur er 270 mm aftan við miðja frambrún ökumannssætis og 700 mm ofan við álagslausa setu sætis í miðstillingu.
- (2) Framrúða skal vera úr lagskiptu eða hertu öryggisgleri.
- (3) Dráttarvél með framrúðu skal búin a.m.k. einni vélknúinni rúðupurrku.
- (4) Dráttarvél skal búin a.m.k. einum spegli í flokki I.

09.40 Vinnuvél til aksturs á opinberum vegum.

- (1) Sömu ákvæði gilda og um dráttarvél skv. lið 09.30, að undanskildum lið (1).

09.74 Ökutæki til ökukennslu.

- (1) Fólksbifreið til kennsluaksturs skal búin eftirtöldum aukaspeglum fyrir öku-kennarann:
 – baksýnispegli í flokki I inni í bifreið
 – baksýnispegli í flokki I á hægri hlið bifreiðar.
- (2) Hópbifreið og vörubifreið til kennsluaksturs skal á báðum hliðum búin baksýnispegli í flokki II sem ökukennari getur notað. Þó er ekki þörf á sérstökum baksýnispegli á hægri hlið ef bifreiðin er búin gleiðhornsspeglum sem ökukennari getur notað.

10. gr.

UPPHITUN OG LOFTRÆSTING**10.00 Almenn ákvæði.**

- (1) Búnaður til upphitunar skal þannig gerður að ekki sé hætt á að kolsýrlingur (CO) komist inn í fólksrými eða lokað farmrými.

- (2) Upphitunarloft sem blásið er inn í fólksrými má ekki vera hitað beint af útblásturskerfi ökutækisins.
- (3) Hiti yfirborðsflata upphitunarbúnaðar má mestur vera 100°C. Þeir hlutar upphitunarbúnaðar sem eru heitari en 80°C skulu vera varðir gegn beinni sneringu.

10.10 Bifreið.

- (1) Fólksrými skal vera unnt að hita og loftræsta á viðunandi hátt.

10.12 Hópbifreið.

- (1) Í hópbifreið IIB skal vera loftræstikerfi sem sér fólksrými fyrir nægjanlegri loftræstingu þótt bifreið sé kyrrstæð. Dreifing loftsins skal vera sem jöfnust um alla lengd vagnsins og loftskipti skulu nást þrátt fyrir lokaðar þaklúgur, glugga og dyr.
Ef loftið er tekið inn í bifreiðina að framanverðu skal neðri brún loftinntaks vera a.m.k. 1,0 m yfir akbraut.
- (2) Upphitunarkerfi skal vera nógu öflugt til þess að jafn og eðlilegur hiti náist í öllum vagninum í akstri enda þótt kalt sé úti.
Hita umhverfis ökumann skal vera hægt að stilla sérstaklega.
Miðstöð sem brennir eldsneyti skal vera í eldvörðu hólfi og svo tryggilega frá henni gengið sem framast er unnt.

11. gr.

INN- OG ÚTGANGAR

11.00 Almenn ákvæði.

- (1) *Skilgreiningar.*

Aðaldyr:

Dyr sem farþegar nota við venjulegar aðstæður til þess að fara inn í ökutæki eða út úr því. Aðaldyr geta verið einbreiðar eða tvíbreiðar.

Neyðarútgangur:

Útgangur sem ætlaður er til þess að rýma ökutæki ef aðaldyr nýtast ekki sem slíkar eða rýming um þær verður ekki nógu hröð.

Neyðarútgangur getur verið neyðardyr, neyðargluggi og neyðarlúga á þaki.

- (2) Dyr ökutækis skulu þannig hannaðar að fyrirhafnarlítið og örugglega megi komast inn í það og út úr því.
- (3) Hurðir á hliðum ökutækis má ekki vera hægt að festa í útstæðri stöðu.
- (4) Á hurð skal vera lokunarbúnaður sem getur haldið henni lokaðri meðan á akstri stendur.

- (5) Lamir skulu vera tryggilega festar við hurð og yfirbyggingu ökutækis.
- (6) Hurðarhúnar og lamir skulu vera þannig lagaðar og fyrir komið að vegfarendum stafi ekki hætta af þeim.

11.10 Bifreið.

- (1) Dyrum sem veita aðgang að rými ökumanns skal vera unnt að læsa tryggilega.
- (2) Ef fleiri en einar dyr eru á fólksrými ökutækis skal a.m.k. vera unnt að opna tvennar dyr innan frá þó að þær séu læstar að utan.
- (3) Lamir á hliðarhurð, annarri en sveifluhurð, skulu vera að framanverðu. Þó mega lamir vera aftan á tvöfaldri hliðarhurð ef fremri hurðin opnast á undan þeirri aftari. Húnar og læsingar skulu vera þannig gerðar og staðsettar, að ekki sé hætta á að dyrnar verði opnaðar af vangá innanfrá. Læsingar skulu vera tvöfaldar og skal önnur læsingin vera öryggislæsing.

11.12 Hópbifreið.

- (1) *Fjöldi útganga.*

a. Lágmarksfjöldi aðaldyra á hópbifreið IA og IIA skal vera sem hér segir:

Fjöldi leyfðra farþega	Fjöldi aðaldyra
≤ 20	1
21 ≤ 60	2
> 60	3

Tvívreiðar aðaldyr má telja sem tvennar dyr.

Tafla 11.1

- b. Á hópbifreið IB og IIB skulu vera a.m.k. tvennar dyr, annaðhvort einar aðaldyr og einar neyðardyr eða tvennar aðaldyr. Á hópbifreið IIB sem gerð er fyrir fleiri en 45 farþega skulu þó vera a.m.k. tvennar aðaldyr.
- c. Lágmarksfjöldi neyðarútganga skal vera slíkur að heildarfjöldi útganga verði sem hér segir:

Fjöldi leyfðra farþega	Fjöldi útganga
9–16	3
17–22	4
23–35	5
> 35	6

Tafla 11.2

- d. Þegar reiknaður er lágmarksfjöldi útganga fyrir liðvagn skal telja hvorn hluta liðvagns sjálfstætt ökutæki.

(2) *Staðsetning útganga.*

- a. Aðaldyr skulu vera á hægri hlið hópbifreiðar. Á fremra helmingi hennar skulu vera a.m.k. einar dyr. Dyr mega vera aftan á hópbifreið ef þær eru ekki aðaldyr.
- b. Útgöngum skal þannig fyrir komið að þeir séu því sem næst jafnmargir á báðum hliðum. Að minnsta kosti einn neyðarútgangur skal vera framan eða aftan á hópbifreið II eða neyðarlúga. Hvor hluti liðvagns telst vera sjálfstætt ökutæki en gangurinn á milli telst ekki vera útgangur.
- c. Ef neyðarlúgur skulu vera til viðbótar við aðra neyðarútganga skal lágmarksfjöldi lúga vera sem hér segir:

Fjöldi leyfðra farþega	Fjöldi lúga
≤ 50	1
> 50	2

Tafla 11.3

- d. Útgangar á sömu hlið skulu vera með hæfilegu millibili.
- e. Ef aðeins ein neyðarlúga er á hópbifreið skal hún vera um miðbik þaksins. Ef lúgurnar eru tvær skulu vera a.m.k. 2,0 m á milli þeirra.

(3) *Málsetning útganga.*

Útgangar skulu hafa eftirfarandi lágmarksmál:

Gerð útgangs	Vidd	Hópbifreið		
		IB	IA/IIA	IIB
	Hæð (mm)	1400	1800	1650
Aðaldyr	Breidd (mm)	einbreiðar dyr 650 tvíbreiðar dyr 1200		
	Hæð (mm)	1250		
Neyðardyr	Breidd (mm)	550		
Neyðargluggi	Flatarmál (m ²)	0,4		
Neyðarlúga	Flatarmál (m ²)	0,4		

Tafla 11.4

Auk þess gildir:

- aðaldyr mega vera allt að 100 mm mjórri í hæð handsláa
- dyr í hópbifreið IB mega vera allt að 250 mm mjórri við hjólskálar og fjarstýrðan opnunarbúnað.
- op neyðarglugga og neyðarlúgu skulu vera þannig löguð að í gegnum þau komist réttthyrningur sem er 500 mm hár og 700 mm breiður.

(4) *Gerð útganga.*

a. Um aðaldyr gildir:

- stjórnúnaður fyrir fjarstýrðar aðaldyr skal vera nálægt öikumanni

- á innanverðum hurðum má ekki vera búnaður sem ætlaður er til þess að loka af stigaprep þegar dyrnar eru lokaðar.
- b. Um neyðardyr gildir:
 - neyðardyr sem hægt er að hafa læstar utan frá skal alltaf vera auðvelt að opna innan frá
 - dyr með afllokun skal ekki telja neyðarútgang nema hægt sé að opna þær rակleitt með handafli þegar stjórnbúnaður fyrir fjarstýrðar aðaldir hefur verið aftengdur.
 - handföng að utanverðu skulu ekki vera ofar en 1800 mm yfir akbraut miðað við óhlaðna bifreið
 - lamir á neyðardyrum skulu vera að framanverðu
 - neyðardyr skulu opnast út og vera þannig hannaðar að lítil hætta sé á að þær festist jafnvel þótt yfirbygging aflagist við umferðaróhapp
 - á neyðardyrum á hópibifreið II sem ekki sjást auðveldlega úr sæti ökumanns skal vera búnaður sem varar ökumann við ef dyrnar eru ekki tryggilega lokaðar. Viðvörunarbúnaðurinn skal stjórnast af læsingunni sjálfri en ekki af hreyfingu hurðarinnar.
- c. Í neyðarglugga skal vera auðbrjótanlegt öryggisgler. Ekki skal samt gera kröfu um slíkt gler ef neyðargluggi er með fullnægjandi losunarbúnaði sem gerir kleift að opna gluggann viðstöðulaust innan frá.
- d. Neyðarlúga skal þannig gerð að hún hindri ekki greiðan aðgang innan úr bifreiðinni. Neyðarlúgur sem hægt er að læsa utan frá skal alltaf vera auðvelt að opna innan frá.

(5) *Aðkoma að útgöngum.*

- a. Gangur í hópibifreið skal vera greiður og hindrunarlaus. Lágmarksbreidd á gangi hópibifreiðar skal vera:

Hópibifreið	Frá gólfi að 1400 mm hæð	Frá 1400 mm að 1800 mm hæð
IA og IIA	450	550
IIB	300	450

Hópibifreið	Frá gólfi að 1200 mm hæð	Frá 1200 mm að 1450 mm hæð
IB	250	450

Tafla 11.5

Auk þess gildir:

- í hópibifreið IA og IIA er fullnægjandi að gangurinn sé 400 mm breiður aftan við lóðrétt þverplan 1500 mm framan við miðlínu afturáss en þó ekki frammar en aftan við aftari brún öftustu aðaldyra.
- í hópibifreið IB og IIB geta sætin annars vegar eða beggja vegna við ganginn verið færanleg til hliðar og má þá breidd gangsins vera 220 mm. Með aðgengilegum stjórnbúnaði skal þá vera auðvelt að færa sætin og auka breidd gangsins í 300 mm
- í hópibifreið IB með þrjár sætaraðir eða færri aftan við ökumannsstól er heimilt

- að hafa einn eða tvo fellistóla sem takmarka breidd gangs með sætið í niðurfelldri stöðu
- lágmarkshæð á gangi skal vera:

Hópbifreið	
IA/IIA/IIB	IB
1900 mm*	1320 mm

* Tveggja hæða hópbifreið 1800 mm.

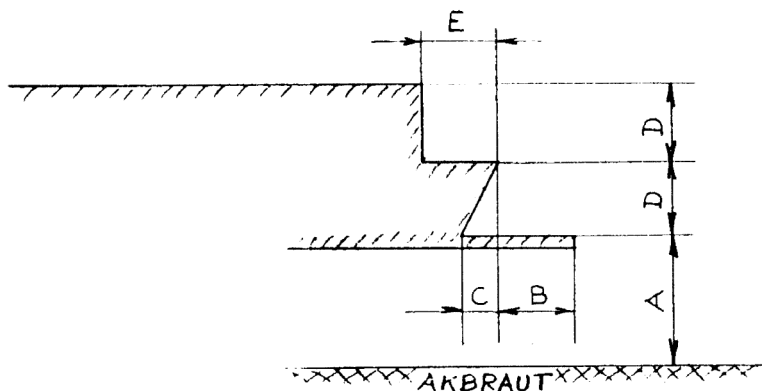
Tafla 11.6

- Lofthæð í ganginum má vera 100 mm lægri framan við fremstu brún fremstu aðaldyra og aftan við lóðrétt þverplan 1500 mm framan við miðlínu afturáss en þó ekki frammar en aftan við aftari brún öftustu aðaldyra.
- Lofthæð í gangi tveggja hæða hópbifreiðar skal ekki vera minni en 1650 mm.
- b. Frá gangi að aðaldyrum skal vera autt rými sem hefur a.m.k. sömu hæð og aðaldyr, sbr. töflu í lið 11.12 (3). Frá dyraþrepi/gólfi og upp í 700 mm hæð skal breiddarrýmið vera a.m.k. 400 mm og a.m.k. 550 mm á bilinu 700 mm og upp í 1550 mm hæð yfir dyraþrepi/gólfi.
- Heimilt er að hafa stakt sæti fyrir leiðsögumann á svæðinu frá gangi að aðaldyrum, enda eru lágmarkskröfur um breiddarrými uppfylltar þegar sætið er í uppreistri stöðu.
- c. Aðkoma að neyðardyrum og neyðargluggum skal vera greið og hindrunarlaus. Ef sæti eru við neyðardyr eða glugga skal vera hægt að víkja sætinu til svo aðkoma að þeim verði eins og til er ætlast.
- d. Þrep við aðaldyr skulu vera a.m.k. 400 mm breið. Mesta hæð og minnsta dýpt þrepa skal vera eins og tilgreint er í eftirfarandi töflu og með tilvísun í mynd 11.1:

		Tilvísun í mynd	Hópbifreið		
			IB	IA–IIA	IIB
Fyrsta þrep	Hæð yfir akbraut mm	A hámm.	400	360	400
	Dýpt (mm)	B lágmm.		200	200
		C hámm.		100	100
Næstu þrep	hæð (mm)	D hámm.		250*	350
	Dýpt (mm)	E lágmm.		200	200

* Ef dyr eru aftan við aftasta ás skal leyfa 300 mm hæð við þær.

Tafla 11.7



Mynd 11.1

e. Um lyftiprep við dyr gildir:

- hreyfing lyftiprepa skal vera samstillt hreyfingu viðkomandi aðaldyra eða neyðardyra
- þegar dyr eru lokaðar skal enginn hluti lyftipreps skaga meira en 10 mm út fyrir aðlæga línu yfirbyggingar
- ekki skal vera mögulegt að lyftiprep dragist út þegar bifreið er í akstri. Bili búnaðurinn sem hreyfir þrepið skal það dragast upp og stöðvast þar. Bilað þrep skal ekki geta hindrað hreyfingu hurðarinnar.

11.30 Dráttarvél.

- (1) Á húsi dráttarvélar skulu vera dyr hvor sínu megin. Þó er fullnægjandi að hafa einar dyr og neyðarútgang sem ekki er á sömu hlið og dyrnar. Neyðarútgangur má vera upp úr þaki dráttarvélar.

11.40 Vinnuvél til aksturs á opinberum vegum.

- (1) Sömu ákvæði gilda og um dráttarvél, sbr. lið 11.30.

11.50 Eftirvagn.

- (1) Á lokuðu farmrými með dyrum sem hægt er að skella aftur skulu vera dyr sem á auðveldan hátt má opna innan frá þó að þær séu læstar að utan.

12. gr

AFLRÁS OG HRAÐATENGDU BÚNAÐUR

12.00 Almenn ákvæði.

- (1) Vélknúidd ökutæki sem er meira en 400 kg að eiginþyngd skal hafa búnað til aksturs aftur á bak fyrir eigin vélarafli.
- (2) Leki olfu frá aflrás skal vera í lágmarki.

- (3) Ökumaður skal auðveldlega, og án þess að færa sig til í sæti, geta lesið af hraðamæli og öðrum mælum sem nota þarf við akstur ökutækis.
- (4) Ökutæki má því aðeins vera búíð sjálfvirku ökuhraðastilli að:
 - ökuhraðastillið megi tengja og aftengja á einfaldan hátt með sérstökum stjórnbúnaði við sæti ökumanns
 - ökuhraðastillið aftengist þegar hemlað er.

12.01 Hraðamælir.

- (1) Hraðamælir skal sýna hraða ökutækis í km/klst.
- (2) Leyfilegt frávik hraðamælis er allt að 10% yfir raunhraða að viðbættum 4 km/klst. Hraðamælir má aldrei sýna meira en 4% minni hraða en raunhraða.

12.02 Ökuriti.

- (1) Gerð og virkni ökurita skal vera skv. EBE reglugerð nr. 3821/85.

12.03 Hraðatakmarkari.

- (1) Virkni hraðatakmarkara skal vera skv. EBE tilskipun nr. 92/24.
- (2) Eftirfarandi ökutæki eru undanþegin ákvæðum um hraðatakmarkara:
 - a. Bifreiðir til neyðaraksturs.
 - b. Bifreiðir sem hafa lægri tæknilegan hámarkshraða en sem nemur takmörkunarhraðanum.
 - c. Bifreiðir sem eingöngu eru ætlaðar til að veita opinbera þjónustu í þéttbýli.
 - d. Bifreiðir sem notaðar eru í tengslum við vísindalegar tilraunir.

12.10 Bifreið.

- (1) Bifreið skal búin hraðamæli.
- (2) Hraðamælir skal vera lýstur upp þegar framvísandi stöðuljós eru kveikt.

12.12 Hópbifreið.

- (1) Hópbifreið II skal búin ökurita.
- (2) Hópbifreið II, sem er yfir 10000 kg að leyfðri heildarþyngd, skal búin hraðatakmarkara sem takmarkar hámarkshraða við 100 km/klst.
- (3) **Gildistaka:** Ákvæði liðar 12.12 (2) gildir um hópbifreið sem skráð er eftir 1. janúar 1996. Bifreið sem áður hefur verið skráð erlendis og ekki er búin hraðatakmarkara má þó skrá til 1. janúar 1998.

12.14 Vörubifreið.

- (1) Vörubifreið II skal búin ökurita.

- (2) Vörubifreið II skal búin hraðatakmarkara sem takmarkar hámarkshraða við 90 km/klst.
- (3) **Gildistaka:** Ákvæði liðar 12.12 (2) gildir um vörubifreið sem skráð er eftir 1. janúar 1996. Bifreið sem áður hefur verið skráð erlendis og ekki er búin hraðatakmarkara má þó skrá til 1. janúar 1998.

12.20 Bifhjól.

- (1) Bifhjól skal búíð hraðamæli.
- (2) Hraðamælir skal vera lýstur upp þegar afturvísandi stöðuljós eru kveikt.

12.30 Dráttarvél.

- (1) Yfir aflúrtaki skal vera hlíf. Hlífin skal vera þannig gerð að tenging drifskafis sé auðveld. Á eða við hlíf aflúrtaks skal vera festing fyrir hlíf drifskafis sem hindrar að hún snúist með skaftinu.
- (2) Hólkur skal vera yfir aflúrtaki þegar það er ekki í notkun.

12.40 Vinnuvél til aksturs á opinberum vegum.

- (1) Sömu ákvæði gilda og um dráttarvél, sbr. lið 12.30.

12.72 Ökutæki til neyðaraksturs.

- (1) Ökutæki sem búíð er til neyðaraksturs er undanþegið ákvæðum um hraðatakmarkara.

12.74 Ökutæki til ökukennslu.

- (1) Bifreið sem gerð er til kennsluaksturs og hefur diskatengsli skal búin auka tengslisfetli sem ökukennari getur notað og virkar á tengslið eða á upprunalegan fetil bifreiðarinnar. Upprunalegur fetill má ekki virka á aukafetilinn.
- (2) Bifhjól til kennsluaksturs skal búíð beinskiptum gírkassa.
- (3) Ef ökutæki til kennsluaksturs er búíð spólvörn skal vera hægt að aftengja hana meðan á akstri stendur.

13. gr.

HLJÓÐMERKISBÚNAÐUR

13.00 Almenn ákvæði.

- (1) Vélknúíð ökutæki skal búíð flautu til hljóðmerkisgjafar.
- (2) Hljóðmerkisbúnaður sem knúinn er af þrýstilofti má ekki vera tengdur við orkuforðabúr hemlakerfis.

13.01 Flauta.

- (1) Hljómur frá flautu ökutækis skal vera tær, með jöfnum hljóðstyrk og jafnri tónhæð.
- (2) Ef flautur eru fleiri en ein og hafa mismunandi hljóðstyrk skal aðeins vera hægt að nota eina flautu í einu.

13.02 Bakkhljóðmerkisbúnaður.

- (1) Bakkhljóðmerkisbúnaður má ekki gefa frá sér hljóðmerki sem veldur vegfarendum óþarfa óþægindum. Hljóðmerkið má vera rofið með jöfnu millibili.
- (2) Bakkhljóðmerkisbúnaður má aðeins geta verið virkur þegar ökutæki er annað hvort í afturábakgír eða á hreyfingu aftur á bak.

13.11 Fólksbifreið.

- (1) Fólksbifreið með leyfða heildarþyngd 3500 kg eða minna má ekki hafa bakkhljóðmerkisbúnað.

13.72 Ökutæki til neyðaraksturs.

- (1) Ökutæki til neyðaraksturs má hafa tveggja tóna sjálfvirkan hljóðmerkisbúnað sem skiptir stöðugt milli tveggja aðskilinna fastra tónhæða með svipaðri tónlengd.

13.83 Breytt bifreið.

- (1) Þrátt fyrir ákvæði liðar 13.11 (1) má breytt fólksbifreið hafa bakkhljóðmerkisbúnað.

14. gr.

BURÐARVIRKI**14.00 Almenn ákvæði.**

- (1) *Skilgreining:*

Burðarvirki:

Grind eða sjálfberandi yfirbygging eða sambland af þessu.

- (2) Burðarvirki skal þola það álag sem hlýst af eðlilegri notkun ökutækis við leyfða heildarþyngd þess.
- (3) Burðarvirki ökutækis má ekki vera svo skakkt, umformað, ryðgað eða skemmt að öðru leyti að umferð stafi hættu af ökutækinu.
- (4) **Gildistaka:** Ákvæði liðar 14.00 gilda einnig um ökutæki sem skráð er fyrir gildistöku reglugerðarinnar

14.01 Grind.

- (1) Áfestur búnaður, svo sem krani, vörulyfta og sturtubúnaður skal vera festur við ökutæki samkvæmt leiðbeiningum framleiðanda þess eða festur við stálgrind þess

þannig að spennur í efni grindarinnar verði hvergi hærri en 150 N/mm^2 við notkun áfesta búnaðarins.

- (2) **Gildistaka:** Ákvæði liðar 14.01 gildir einnig um búnað sem festur er á ökutæki og yfirbyggingu sem sett er á ökutæki sem skráð er fyrir gildistöku reglugerðarinnar

14.14 Vörubifreið.

- (1) Breytingar og viðgerðir á grind vörubifreiðar skulu vera gerðar samkvæmt leiðbeiningum framleiðanda og samþykktar af skráningaraðila.

15. gr.

FJÖÐRUNARBÚNAÐUR OG ÁSAR

15.00 Almenn ákvæði.

- (1) Fjöðrunarbúnaður og festing hans við burðarvirki skal þola það álag sem hlýst af eðlilegri notkun ökutækis við leyfða heildarþyngd þess.
- (2) Óeðlilegt slag vegna slits eða annarra orsaka má ekki vera í fjöðrunarbúnaði í heild sinni eða einstökum hlutum hans.
- (3) Fjöðrunarbúnaður skal geta deyft hæfilega mikið þær sveiflur í hjólabúnaði ökutækis sem stafa frá ójafnri akbraut.
- (4) Skráningaraðila er heimilt að veita undanþágu frá fjöðrun og höggdeyfingu fyrir ökutæki til sérstakra nota.
- (5) **Gildistaka:** Ákvæði liðar 15.00 gilda einnig um ökutæki sem skráð er fyrir gildistöku reglugerðarinnar

15.01 Ásar.

- (1) Ásar skulu hafa burðarþol sem svarar a.m.k. til mestu leyfðrar ásþyngdar ökutækis.

15.02 Fjaðrir.

- (1) Fjaðrir skulu hafa burðarþol sem svarar a.m.k. til mestu leyfðrar ásþyngdar ökutækis.

15.03 Höggdeyfar.

- (1) Höggdeyfar á sama ási skulu hafa því sem næst sömu virkni til sveifludeyfingar.

15.10 Bifreið.

- (1) Allir ásar bifreiðar skulu búnir fjöðrum.

15.11 Fólksbifreið.

- (1) Fólksbifreið skal búin höggdeyfum við öll hjól.

15.12 Hópbifreið.

- (1) Hópbifreið I skal búin höggdeyfum við öll hjól.
- (2) Hópbifreið II skal búin höggdeyfum við hjól á framási.

15.13 Sendibifreið.

- (1) Sendibifreið skal búin höggdeyfum við öll hjól.

15.14 Vörubifreið.

- (1) Vörubifreið skal búin höggdeyfum við hjól á framási.

15.20 Bifhjól.

- (1) Framhjól skal búið höggdeyfðri fjöðrun.
- (2) Hjól á hliðarvagni bifhjóls skal búið fjöðrum.

15.50 Eftirvagn.

- (1) Allir ásar eftirvagns skulu búnir fjöðrum. Þó mega ásar eftirvagns sem gerður er fyrir 30 km/klst hámarkshraða eða minna vera ófjaðraðir.

15.60 Tengitæki.

- (1) Allir ásar hjólhýsis eða tjaldvagns skulu búnir fjöðrum.
- (2) Hjólhýsi eða tjaldvagn skal hafa höggdeyfa eða annan sveifludreyfandi búnað við öll hjól.

16. gr.

HJÓL OG BÚNAÐUR HJÓLA**16.00 Almenn ákvæði.**

- (1) *Skilgreiningar.*

Gerð hjólbarða:

Hjólbarðar með sams konar eiginleika hvað varðar uppbyggingu (skábanda eða þverbanda).

Hjól:

Felga með hjólbarða.

Hjólhaf:

Fjarlægð frá miðjum framási til miðs afturáss. Ef ökutæki er búið tvíási eða fleiri sambyggðum ásum miðast miðja áss við miðju sambyggða ássins.

Sporvídd:

Bil milli miðra hjóla á sama ási.

- (2) Ekki mega vera óeðlilegar skemmdir á hjólum og hjóllegum.
- (3) Burðarþol hjóla skal svara til a.m.k mesta leyfðs áspunga ökutækis.
- (4) Ökutæki má ekki hafa hjól sem hafa slæm áhrif á aksturseiginleika þess.
- (5) Á hjólum ökutækis má ekki vera umtalsvert hæðar- eða hliðarkast.
- (6) Á hjólum ökutækis skulu vera loftfylltir gúmmihjólbarðar eða aðrir með sambærilega eiginleika.
- (7) **Gildistaka:** Ákvæði liða 16.00 (2) - (6) gilda einnig um hjól ökutækis sem skráð er fyrir gildistöku reglugerðarinnar.

16.01 Hjólbarðar.

- (1) Á hjólum á sama ási skulu vera hjólbarðar af sömu stærð og gerð og með sambærilegu mynstri.
- (2) Loftþrýstingur í hjólbörðum á sama ási skal vera sem jafnastur. Hann skal vera í samræmi við álag og samkvæmt fyrir mælum framleiðanda ökutækis og hjólbarða, þó ekki meiri en 9 bör.
- (3) Stærð og útfærsla hjólbarða skal vera til samræmis við stærð og gerð felgu.
- (4) Óheimilt er að skera nýtt mynstur sem gengur lengra inn í hjólbarða en raufar upphaflega mynstursins gerðu, nema steipt sé í hjólbarðann merking sem gefur til kynna að framleiðandi leyfi það. Óheimilt er að skera nýtt mynstur í hjólbarða á bifreiðum sem eru 3500 kg eða minna að leyfðri heildarþyngd.
- (5) Mynstur hjólbarða skal ná tilskilinni dýpt á þremur fjórðu hlutum slitflatarins, sitt hvoru megin við miðju hans.
- (6) Hjólbarði sem ekki er sólaður skal vera merktur með stærð og nafni eða vörumerki framleiðanda.
- (7) Hjólbarðar á ökutæki sem gert er fyrir meiri hámarkshraða en 30 km/klst skulu vera viðurkenndir skv. EBE-tilskipunum, ECE-reglum eða framleiddir skv. SAE-stöðlum og vera e-, E- eða DOT-merktir.
- (8) **Gildistaka:** Ákvæði liðar 16.01 gilda einnig um hjólbarða undir ökutæki sem skráð er fyrir gildistöku reglugerðarinnar. Þó er heimilt að nota áfram hjólbarða sem þegar hefur verið tekinn í notkun enda samrýmist hann fyrri reglum.

16.02 Hjólbarðar með nöglum eða keðjum.

- (1) Þegar snjór eða ísing er á vegi, skal hafa snjókeðjur á hjólum eða eftir akstursaðstæðum annan búnað, t.d. grófmynstraða hjólbarða (vetrarmynstur), með eða án nagla, sem veitt getur viðnám. Óheimilt er að nota keðjur þegar hætta er á að það valdi skemmdum á vegi.

- (2) Naglar í hjólbörðum á sama ási skulu vera sem næst jafn margir.
- (3) Hjólbardar fyrir ökutæki sem er 3500 kg eða minna að leyfðri heildarþyngd skulu vera negldir sem hér segir:
- Lengd nagla út úr nýnegldum hjólbarda má ekki vera meiri en 1,2 mm.
 - Lengd nagla út úr hjólbarda má ekki vera yfir 1,5 mm.
 - Hámarksfjöldi nagla má vera sem hér segir:
90 fyrir felgustærð t.o.m. 13"
110 fyrir felgustærð yfir 13" t.o.m. 15"
150 fyrir felgustærð yfir 15".
 - Hámarksþyngd hvers nagla má vera 2,5 g. Í hjólbarda bifreiðar sem er meira en 2000 kg að leyfðri heildarþyngd, en ekki yfir 3500 kg, má þyngd nagla þó vera allt að 4,0 g.
- (4) Hjólbardar fyrir ökutæki sem er meira en 3500 kg að leyfðri heildarþyngd skulu vera negldir sem hér segir:
- Lengd nagla út úr nýnegldum hjólbarda má ekki vera meiri en 1,7 mm.
 - Lengd nagla út úr hjólbarda má ekki vera yfir 2,0 mm.
 - Hámarksfjöldi nagla má vera 120. Naglar mega þó vera 200 ef hámarksþyngd er 2,5 g og neglt er skv. lið 16.02 (3).
 - Hámarksþyngd hvers nagla má vera 8,0 g.
- (5) Óheimilt er að nota pípunagla, oddhvassa nagla eða annan áþekkan búnað.
- (6) Keðjur og neglda hjólbarda má ekki nota á tímabilinu frá og með 15. apríl til og með 31. október nema þess sé þörf vegna akstursaðstæðna.
- (7) **Gildistaka:** Ákvæði liðar 16.02 gilda einnig um hjólbarda undir ökutæki sem skráð er fyrir gildistöku reglugerðarinnar.

16.03 Felgur.

- (1) Á ökutæki skulu vera felgur af þeirri stærð, úr því efni og af þeirri gerð sem framleiðandi þess viðurkennir eða aðrar felgur ekki lakari.

16.04 Varahjól.

- (1) Varahjól skal standast allar kröfur sem gerðar eru um önnur hjól ökutækisins, sjá þó undantekningar varðandi bráðabirgðavarahjól í lið 16.04 (2). Bregða má negldum hjólbarda undir að sumri til og sumarhjólbarda að vetri til í stað hjólbarda sem hefur skemmst. Við slíkar aðstæður má blanda saman ólíkum gerðum hjólbarda.
- (2) Bráðabirgðavarahjól skal vera viðurkennt skv. ECE-reglum eða framleitt skv. SAE-stöðlum og vera E- eða DOT-merkt. Burðargeta bráðabirgðavarahjóls fyrir bifreið á a.m.k. fjórum hjólum skal nema a.m.k. helmingi af mesta leyfðum áspunga.

16.05 Sólaðir hjólbardar.

- (1) Á sóluðum hjólbarda skal vera merking um hjólbardastærð og nafn sólningaraðila og að auki "Sólað" eða önnur álfka áletrun.

- (2) Aðeins má sóla hjólbarða sem hafa verið viðurkenndir skv. EBE-tilskipunum, ECE-reglum eða framleiddir skv. SAE-stöðlum og eru e-, E- eða DOT-merktir.

16.10 Bifreið.

- (1) Hjólbarðar undir bifreið sem er 3500 kg eða minna að leyfðri heildarþyngd skulu allir vera sömu gerðar.
- (2) Hjól skulu vera í jafnvægi (statisku og dynamisku).
- (3) Á felgu skal vera merking með höggstöfum eða með öðrum hætti sem greini nafn framleiðanda eða merki ásamt stærð felgunnar.
- (4) Þegar bifreið sem er 3500 kg eða minna að leyfðri heildarþyngd er búin negldum hjólbörðum, skulu öll hjól vera með negldum börðum. Þegar tvöföld hjól eru á ási er þess ekki krafist að báðir hjólbarðar séu negldir en þeir skulu vera samhverfir um lengdarás bifreiðarinnar. Naglar skulu vera sem næst jafnmargir í hverjum hjólbarða.
Negldir hjólbarðar undir bifreið sem er yfir 3500 kg að leyfðri heildarþyngd skulu vera samhverfir um lengdarás hennar.
- (5) Við skipti á hjólbörðum undir bifreið sem ekki er breytt bifreið má mesta frávik á stærð ummáls þeirra vera $\pm 10\%$ miðað við stærstu hjólbarða sem ætlaðir eru fyrir viðkomandi bifreiðargerð skv. upplýsingum framleiðanda.
- (6) **Gildistaka:** Ákvæði liðar 16.10, að undanskildum undirlið (3), gilda einnig um bifreið sem skráð er fyrir gildistöku reglugerðarinnar.

16.11 Fólksbifreið.

- (1) Fólksbifreið skal búin hjólbörðum með a.m.k. 1,6 mm mynsturdýpt.
- (2) Hjólbarðar á fólksbifreið skulu gerðir fyrir a.m.k. 120 km/klst hraða. Þó þurfa hjólbarðar ekki að vera gerðir fyrir meiri hraða en sem svarar til tæknilegs hámarkshraða viðkomandi bifreiðar.
- (3) **Gildistaka:** Ákvæði liðar 16.11 gilda einnig um bifreið sem skráð er fyrir gildistöku reglugerðarinnar.

16.12 Hópbifreið.

- (1) Hópbifreið skal búin hjólbörðum með a.m.k. 1,6 mm mynsturdýpt.
- (2) Sömu ákvæði gilda varðandi hraðapol hjólbarða og um fólksbifreið, sbr. lið 16.11 (2).
- (3) Fjöldi nagla í hverjum hjólbarða hópbifreiðar má vera 70 fleiri en kveðið er á um í lið 16.02.
- (4) **Gildistaka:** Ákvæði liðar 16.12 gilda einnig um bifreið sem skráð er fyrir gildistöku reglugerðarinnar.

16.13 Sendibifreið.

- (1) Sömu ákvæði gilda og um fólksbifreið, sbr. lið 16.11.

16.14 Vörubifreið.

- (1) Vörubifreið skal búin hjólbörðum með a.m.k. 1,0 mm mynsturdýpt.
- (2) Hjólbarðar á vörubifreið skulu gerðir fyrir a.m.k. 100 km/klst hraða. Þó þurfa hjólbarðar ekki að vera gerðir fyrir meiri hraða en sem svarar til tæknilegs hámarkshraða viðkomandi bifreiðar.
- (3) **Gildistaka:** Ákvæði liðar 16.14 gilda einnig um bifreið sem skráð er fyrir gildistöku reglugerðarinnar.

16.20 Bifhjól.

- (1) Bifhjól skal búð hjólbörðum með a.m.k. 1,6 mm mynsturdýpt.
- (2) Hjólbarðar á bifhjóli skulu gerðir fyrir a.m.k. tæknilegan hámarkshraða þess.
- (3) **Gildistaka:** Ákvæði liðar 16.20 gilda einnig um bifhjól sem skráð er fyrir gildistöku reglugerðarinnar.

16.50 Eftirvagn.

- (1) Hjólbarðar á eftirvagni sem gerður er fyrir meiri hámarkshraða en 30 km/klst skulu gerðir fyrir a.m.k. 100 km/klst hraða.
- (2) Eftirvagn sem gerður er fyrir meiri hámarkshraða en 30 km/klst skal búinn hjólbörðum með a.m.k. 1,0 mm mynsturdýpt
- (3) Negldir hjólbarðar skulu vera samhverfir um lengdarás eftirvagns.
- (4) **Gildistaka:** Ákvæði liðar 16.50 gilda einnig um eftirvagn sem skráður er fyrir gildistöku reglugerðarinnar.

16.60 Tengitæki.

- (1) Sömu ákvæði gilda og um eftirvagn, sbr. lið 16.50.

16.71 Ökutæki fyrir hreyfihamlaða.

- (1) Fjöldi nagla í hverjum hjólbarða bifreiðar fyrir hreyfihamlaða má vera 150, óháð stærð hjólbarðans

16.72 Ökutæki til neyðaraksturs.

- (1) Hjólbarðar á ökutæki til neyðaraksturs skulu gerðir fyrir a.m.k. tæknilegan hámarkshraða þess.
- (2) Fjöldi nagla í hverjum hjólbarða bifreiðar til neyðaraksturs má vera 100 fleiri en kveðið er á um í lið 16.02.

- (3) **Gildistaka:** Akvæði liðar 16.72 gilda einnig um ökutæki sem skráð er fyrir gildistöku reglugerðarinnar.

16.83 Breytt bifreið.

- (1) Heimilt er að hafa það stóra hjólbarða að þvermál þeirra nái allt að 44% af hjólhafi. Stærri hjólbarðar en viðurkenndir eru við almenna skráningu skulu því aðeins heimilaðir að unnt sé að aka bifreiðinni á öruggan hátt, sbr. 5. gr., hemlar nái að stöðva bifreiðina á virkan hátt, sbr. 6. gr., og fylgt sé reglum um skermun hjóla, sbr. 17. gr.
- (2) Breidd sóla á hjólbarða skal ekki vera meiri en $1/3$ miðað við þvermál hans.
- (3) Hámarksfjöldi nagla í hjólbarða breyttrar torfærubifreiðar má vera $1,5 \times \beta$, þar sem β jafngildir raunþvermáli hjólbarða í cm.

17. gr.

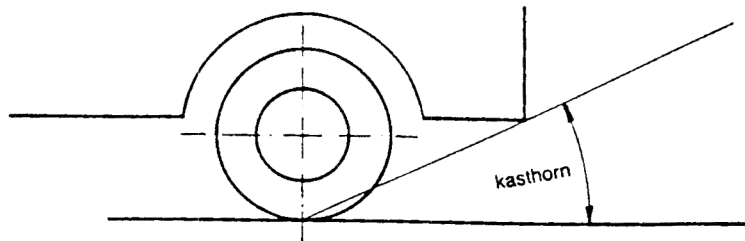
SKERMUN HJÓLA

17.00 Almenn ákvæði.

- (1) *Skilgreining.*

Kasthorn:

Hornið á milli línu gegnum miðjan snertiflöt hjóls við veg og neðstu brún ökutækis aftan við hjól, sjá mynd 17.1.



Mynd 17.1

Fjölás:

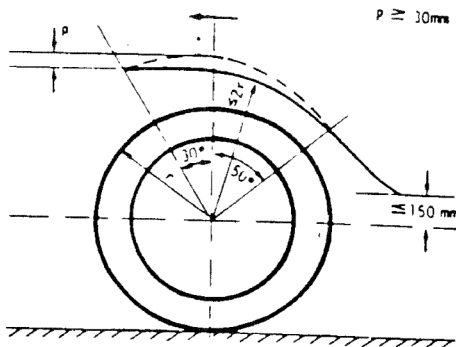
Tveir eða fleiri sambyggðir ásar sem í eðli sínu virka sem einn ás.

- (2) Hjól ökutækis, sem gert er fyrir meiri hraða en 30 km/klst, skulu vera skermuð þannig að dregið sé úr hættu á að óvarðir vegfarendur komist í snertingu við þau eða að þau valdi vegfarendum hættu eða óþægindum með steinkasti, vatns- eða aurslettum.

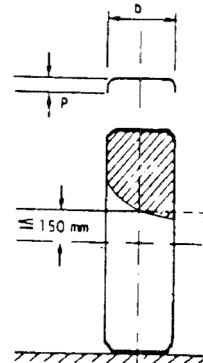
- (3) Hjólhlífar skulu vera traustar og vel festar. Þær skulu vera þannig lagaðar að hvassar brúnir eða útstæðir hlutar þeirra valdi ekki óvörðum vegfarendum óþarfa hættu.
- (4) Bil milli hjóls og hjólhlífar skal gefa nægjanlegt rúm fyrir fjöðrun ökutækis. Á ökutæki yfir 3500 kg að leyfðri heildarþyngd skal bil milli hjóls og hjólhlífar einnig gefa nægjanlegt rúm fyrir keðjur á hjólin.
- (5) Ákvæði um skermun hjóla ökutækis skulu vera uppfyllt við eiginþyngd þess og þegar það er í edlilegri stöðu.
- (6) Á ökutæki með fjölási, þar sem bil milli hjóla á sömu hlið er jafnt eða minna en radíus þeirra, mega hjólin hafa sameiginlega hjólhlíf sem uppfyllir ákvæði um skermun hjóla framan við fremsta hjól og aftan við aftasta hjól og er lárétt og órofin þar á milli.

17.01 Hjólhlífar.

- (1) Um hjólhlíf í flokki I gildir:
 - a. Hún skal ná yfir breidd sóla hjólbarðans 30° fram fyrir og 50° aftur fyrir lóðrétt þverplan gegnum hjólmiðjuna.
 - b. Á bilinu frá 30° framan við að 50° aftan við lóðrétt þverplan gegnum hjólmiðju skulu brúnir hjólhlífar sveigjast inn á við að hjólmiðju. Brúnirnar skulu þannig gerðar að dýpt hjólhlífar verði a.m.k. 30 mm mælt upp á við í lóðréttu plani gegnum hjólmiðju. Sjá myndir 17.2a og 17.2b.



Mynd 17.2a

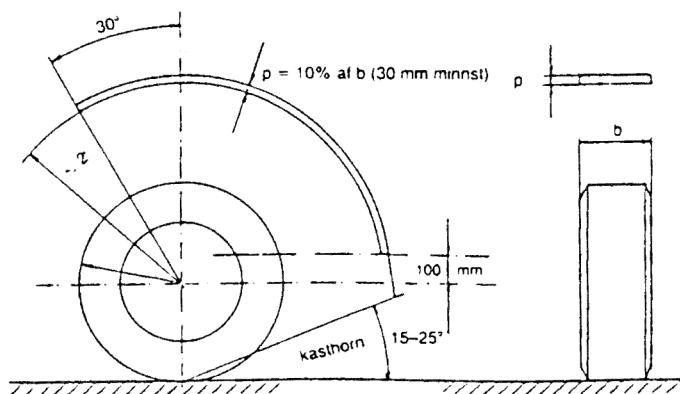


Mynd 17.2b

Dýpt þversniðsins má smáminka þannig að 30° framan við og 50° aftan við lóðrétt þverplan sé dýptin orðin 0. Sjá mynd 17.2a.

- c. Að aftanverðu skal hjólhlífin a.m.k. ná niður að láréttu plani 150 mm yfir hjólmiðju. Á þessu bili má hlífin mjókka, en skal a.m.k. ná yfir innri helming hjólbarðans 150 mm ofan við hjólmiðju.
- d. Fjarlægð frá ytri brún hjólhlífar að hjólmiðju má ekki vera meiri en þvermál hjólbarða á bilinu frá 30° framan við að 50° aftan við lóðrétt þverplan gegnum hjólmiðju.

- (2) Um hjólhlíf í flokki II gildir:
- Hún skal ná yfir alla breidd hjólbarða eða yfir heildarbreidd beggja hjólbarða sé um tvöföld hjól að ræða.
 - Þversnið á allri hjólhlífinni skal vera íhvolft eða u-laga og dýptin a.m.k. 10% af heildarbreidd hjóls, þó aldrei minni en 30 mm.
 - Hlífín skal ná 30° fram fyrir lóðrétt þverplan gegnum miðju hjóls. Aftan við lóðrétt þverplan skal hjólhlífín ná niður að láréttu plani 100 mm ofan við hjólmiðju, sjá mynd 17.3.



Mynd 17.3

- d. Fjarlægð frá ytri brún hjólhlífvar að hjólmiðju má ekki vera meiri en þvermál hjólbarða.

17.11 Fólksbifreið.

- Fólksbifreið skal búin hjólhlífum í flokki I.
- Heimilt er að framlengja hjólhlíf aftan við hjól með aurlíf og skal þá kasthornið við hana ekki vera minna en 15° .

Ef fólksbifreið er búin tvöföldum afturhjólum skal hjólhlíf vera framlengd með aurlíf skv. ákvæðum liðar 17.12 (3).

17.12 Hópbifreið.

- Um hópbifreið I sem er 3500 kg eða minna að leyfðri heildarþyngd gilda sömu ákvæði varðandi skermun hjóla og um fólksbifreið, sbr. lið 17.11.
- Hópbifreið I sem er meira en 3500 kg að leyfðri heildarþyngd og hópbifreið II skulu búnar hjólhlífum í flokki II.
- Ef kasthorn aftan við afturhjól á hópbifreið skv. lið 17.12 (2) er stærra en 25° skal framlengja hjólhlífina með aurlíf svo að hornið verði á bilinu 15° til 25° hvar sem er á breidd hjólsins.

17.13 Sendibifreið.

- (1) Sömu ákvæði gilda og um fólksbifreið, sbr. lið 17.11.

17.14 Vörubifreið.

- (1) Sömu ákvæði gilda og um hópifreið II, sbr. liði 17.12 (2) og (3).

17.20 Bifhjól.

- (1) Hjól bifhjóls skulu búin hjólhlífum í flokki I, sbr. lið 17.01. Þó þarf hjólhlíf ekki að ná lengra fram en að lóðréttu þverplani gegnum hjólmiðju.

17.30 Dráttarvél.

- (1) Fram- og afturhjól dráttarvélar skulu búin hjólhlífum.
- (2) Hjólhlíf afturhjóls skal vera innan við hjólið og ná a.m.k. út yfir hluta hjólbarðans. Bil milli hjóls og hjólhlífar skal gefa nægjanlegt rúm fyrir keðjur eða spynur.
- (3) Hjólhlíf við afturhjól skal ná nógu langt fram til þess að ekki sé hættá á að fætur ökumanns snerti hjólin í akstri.
- (4) Hjólhlíf framhjóls skal þekja alla breidd hjólbarðans. Hún skal ná a.m.k. frá lóðréttu þverplani gegnum hjólmiðju aftur að láréttu þverplani gegnum hjólmiðju.

17.40 Vinnuvél til aksturs á opinberum vegum.

- (1) Sömu ákvæði gilda og um dráttarvél, sbr. lið 17.30.

17.50 Eftirvagn.

- (1) Sömu ákvæði gilda varðandi skermun hjóla á eftirvagni I og um fólksbifreið, sbr. lið 17.11.
- (2) Sömu ákvæði gilda varðandi skermun hjóla á eftirvagni II og um hópifreið II, sbr. liði 17.12 (2) og (3).

17.60 Tengitæki.

- (1) Sömu ákvæði gilda varðandi skermun hjóla eftir því sem við á og um eftirvagn, sbr. lið 17.50.

17.83 Breytt bifreið.

- (1) Um breytta torfærubifreið gilda ákvæði um hjólhlíf í flokki II, að undanskildu ákvæði um sídd hjólhlífar aftan við hjól.
- Auk þess gildir:
- Hjólhlíf skal ná a.m.k. 50° aftur fyrir lóðrétt þverplan gegnum miðju hjóls.
 - Hjólhlíf skal framlengja með aurhlíf svo að kasthornið verði á bilinu 15° til 25°.
 - Ytri brún hjólhlífar skal a.m.k. ná jafnlangt út og sóli stærstu leyfilegra hjólbarða.

- (2) Heimilt er að víkja frá ákvæðum liðar 17.83 (1) b varðandi framhjól ef bifreiðin er búin stigbretti eða álíka búnaði sem nær samfellt á milli fram- og afturhjólahlífa og út fyrir ystu brún sóla framhjólarða.

18. gr.

HREYFILL OG FYLGIBÚNAÐUR

18.00 Almenn ákvæði.

- (1) *Skilgreiningar.*

Akstursmæling:

Aðferð til að mæla hljóðstyrk frá ökutæki á ferð skv. EBE tilskipun nr. 70/157.

Kyrrstöðumæling:

Aðferð til að mæla hljóðstyrk frá kyrrstæðu ökutæki skv. EBE tilskipun nr. 70/157.

Mengandi efni í útblæstri:

Kolsýrlingur (CO), kolvetni (HC) köfnunarefnisoxýð (NOx), ryk (sót).

- (2) Afli og snúningshraða hreyfils skal vera hægt að stjórna þreplaust.
- (3) Um eldsneytiskerfi gildir:
- Eldsneytisgeymi og eldsneytisleiðslum skal þannig fyrir komið að sem minnst hætta sé á að hlutirnir verði fyrir hnjaski og að titringur eða vindu- og beygjuhreyfingar valdi ekki hættu á slití eða skemmdum við eðlilega notkun ökutækis. Gengið skal þannig frá tengingum eldsneytisleiðsla að þær geti ekki losnað af sjálfu sér.
 - Eldsneytiskerfi skal vera traust og lekalaust.
 - Ökutæki sem gengur fyrir bensíni, þar sem eldsneytið er sjálfrennandi frá eldsneytisgeymi til hreyfils, skal hafa loka á eldsneytisleiðslunni við eldsneytisgeyminn.
- (4) Útblásturskerfi skal þannig gert og fyrir komið að:
- Útblástursgas geti ekki komist inn í fólksrými.
 - Brennanlegum efnum stafi ekki íkveikihætta af útblásturskerfinu. Efni sem ekki eru hitapólin skulu vera a.m.k. í 50 mm fjarlægð frá útblásturskerfi.
 - Endi útblásturslagnar stefni ekki til hægri.
- (5) Frá útblásturskerfi má ekki stafa ónauðsynlegur og óþægilegur hávaði. Óheimilt er að breyta útblásturskerfi svo að það valdi auknum hávaða. Ekki má vera hægt að taka hljóðdeyfí úr sambandi í akstri.
- (6) Frá hreyfli ökutækis má ekki stafa ónauðsynlegur reykur. Leki olíu eða kælivatns frá hreyfli skal vera í lágmarki.
- (7) Vélknúid ökutæki skal þannig gert og haldið við að útblástursmengun frá því vaxi ekki verulega frá því sem var á nýju ökutæki. Dísur, stillingar o.þ.h. skulu ávallt vera samkvæmt fyrirmælum framleiðanda.

18.10 Bifreið.

- (1) Í bifreið skal vera innbyggður gangsetningarlás og annar búnaður til þess að fyrirbyggja að óviðkomandi geti ekið henni, svo sem stýrslás eða gírlás.
- (2) Afl hreyfils skal vera a.m.k. 6 kW (8 hö) skv. DIN 70020 staðli á hvert tomn af leyfðri heildarþyngd bifreiðar án eftirvagns, en 5 kW (7 hö) skv. DIN 70020 staðli fyrir bifreið með eftirvagn.
- (3) Hreyfill bifreiðar sem búinn er rafkveikju skal gerður fyrir notkun á blýlausu bensíni.
Í bifreið sem búin er rafkveikju og þrívirkum efnahvarfa skal vera merking um blýlaust bensín við áfyllingarop eldsneytisgeymis. Merking þessi skal vera á íslensku eða í samræmi við tákn skv. ISO staðli 2575-1982.
Stærð áfyllingarops eldsneytisgeymis skal vera þannig að ekki sé hægt að fylla eldsneyti á geyminn ef áfyllingarstútur eldsneytisælu er stærri en 23,6 mm að þvermáli.
- (4) Áfyllingarop og öndun eldsneytisgeymis má ekki vera í fólks-, farangurs- eða hreyfilrými.
- (5) Endi útblástursrörs skal þannig lagaður að auðveldlega megi tengja við hann sogslöngu fyrir útblástur.
- (6) Eldsneytisgeymar og eldsneytisleiðslur skulu vera úr seigu og endingargóðu efni sem stenst tæringu, áhrif hita og kulda og þolir það eldsneyti sem notað er. Eldsneytisgeymir skal vera úr óeldfimu efni eða uppfylla prófunarkröfur í ECE reglum nr. 34, viðauka 5.
- (7) Hjóðstyrkur frá bifreið sem skráð er 1. júlí 1990 eða síðar má mest vera 3 dB (A) meiri en frá nýrri bifreið sömu tegundar og gerðar, miðað við kyrrstöðumælingu.
Hjóðstyrkur frá bifreið sem skráð er fyrir 1. júlí 1990 má mestur vera 98 dB (A), miðað við kyrrstöðumælingu.
- (8) Magn mengandi efna í útblæstri bifreiðar skal vera innan settra marka, jafnvel þótt ósýnileg séu.
- (9) Í hægagangi skulu eftirfarandi ákvæði uppfyllt:
 - a. Bifreið sem búin er hreyfli með rafkveikju og þrívirkum efnahvarfa í útblásturslögn má ekki gefa frá sér meira magn kolsýrlings í útblæstri en 0,5 % af rúmmáli og ekki meira magn óbrunninna kolvetna en 100 ppm.
 - b. Bifreið sem skráð er eftir 1. janúar 1991, búin er hreyfli með rafkveikju og fellur ekki undir lið (9) a má ekki gefa frá sér meira magn kolsýrlings í útblæstri en 3,5 % af rúmmáli.
 - c. Bifreið sem skráð er fyrir 1. janúar 1991 og búin er hreyfli með rafkveikju má ekki gefa frá sér meira magn kolsýrlings í útblæstri en 4,5 % af rúmmáli. Ef ekki er hægt að stilla hreyfilinn þannig að magn kolsýrlings sé 4,5 % eða minna við eðlilegan hægagang er skoðunaraðila heimilt að veita undanþágu frá framangreindu ákvæði að því tilskildu að hreyfill sé eins vel stilltur og hægt er.

Sótmengun í útblæstri bifreiðar sem búin er dísilhreyfli má ekki vera meiri en fram kemur í eftirfarandi töflu:

Flokkur bifreiða:	Skráningardagur:	Fjöldi Bosch svertu- eininga í útblæstri:
Allar nema hópbifreiðir	fyrir 1. jan. 1991	5.0
Hópbifreið	fyrir 1. jan. 1991	4.0
Allar nema hópbifreiðir	1. jan. 1991 eða síðar	4.0
Hópbifreið	1. jan. 1991 eða síðar	3.0

Tafla 18.1

- (10) Ákvæði um hámark mengandi efna í útblæstri þegar bifreið var skráð ný skulu einnig vera uppfyllt eftir breytingu eða skipti á hreyfli að teknu tilliti til vélargerðar.
- (11) Óheimilt er án sérstaks leyfis skráningaraðila að tengja við eldsneytiskerfi bifreiðar búnað sem breytt getur samsetningu útblásturslofts.

18.11 Fólksbifreið.

- (1) Hljóðstyrkur við akstursmælingu má mestur vera 78 dB (A).
- (2) Fólksbifreið skal annað hvort uppfylla ákvæði um takmörkun á mengandi efnum í útblæstri skv. EBE tilskipun nr. 70/220 með breytingum í tilskipun nr. 91/441, ákvæði skv. US-EPA reglum nr. 87/88 eða sambærilegar reglur.

18.12 Hópbifreið.

- (1) Hljóðstyrkur við akstursmælingu má mestur vera:
 leyfð heildarþyngd ≤ 2000 kg.....79 dB (A)
 leyfð heildarþyngd > 2000 kg80 dB (A)
 leyfð heildarþyngd > 3500 kg, afl hreyfils ≥ 150 kW....83 dB (A).
- (2) Hljóðstyrkur umhverfis ökumann í höfuðhæð skal ekki vera meiri en 77 dB.
- (3) Í hreyfilrými hópbifreiðar skal ekki nota einangrunar- eða klæðningarefni sem hætta er á að mettist af eldsneyti eða smurolíu nema efnið sé varið með vökvaþétu lagi.
 Hvar sem hætta getur stafað af hita í hreyfilrými hópbifreiðar skal hættusvæðið varið með óeldfimu hitaeinangrandi efni.
- (4) Eldsneytisgeymar skulu tryggilega festir og þeim valinn staður þannig að þeir séu sem best varðir fyrir hugsanlegum árekstri. Enginn hluti eldsneytisgeymis má ná frammar en 600 mm frá framenda bifreiðar.
 Enginn hluti eldsneytisgeymis, þ.m.t. áfyllingarop og lok, má skaga út fyrir útlínur yfirbyggingar.
 Á eldsneytisgeymi skal vera búnaður sem sér um að þrýstingur í honum fari ekki yfir vinnuþrýsting. Búnaðurinn skal þannig gerður að af honum stafi ekki eldhætta.

- (5) Enginn hluti eldsneytiskerfis má vera í fólksrými.
- (6) Hvergi skal vera hætta á að eldsneyti safnist fyrir við hugsanlegan leka frá eldsneytiskerfi. Eldsneyti má ekki geta lekið á útblásturskerfi.
- (7) Áfyllingarop skal þannig staðsett að ekki sé hætta á að eldsneyti leki niður á hreyfil eða útblásturskerfi við áfyllingu.
Eldsneyti skal hvorki leka meðfram loki á áfyllingarstúti né um öndun jafnvel þótt geyminum sé hvolft. Lok á áfyllingarstúti skal þannig gert að það opnist ekki af vangá.
Áfyllingarop hópibifreiðar II skal vera a.m.k. 250 mm frá dyraopi.
- (8) Hópibifreið sem búin er hreyfli með rafkveikju skal uppfylla ákvæði um takmörkun mengandi efna í útblæstri skv. EBE tilskipun nr. 70/220 með breytingum í tilskipun nr. 91/441 eða sambærilegar reglur.
- (9) Dísilhreyfill hópibifreiðar skal uppfylla ákvæði um takmörkun mengandi efna í útblæstri skv. EBE tilskipun nr. 88/77 með breytingum í tilskipun nr. 91/542 eða sambærilegar reglur.
- (10) **Gildistaka:** Þrátt fyrir ákvæði liðar 18.12 (9) má flytja hópibifreið með dísilhreyfli, sem áður hefur verið skráð erlendis, til landsins til 1. janúar 1998 ef hreyfill hennar uppfyllir ákvæði um takmörkun mengandi efna í útblæstri skv. EBE tilskipun nr. 88/77, ECE reg. nr. 49.01 eða sambærilegar reglur.

18.13 Sendibifreið.

- (1) Hjóðstyrkur við akstursmælingu má mestur vera:
leyfð heildarþyngd ≤ 2000 kg.....79 dB (A)
leyfð heildarþyngd > 2000 kg80 dB (A).
- (2) Sendibifreið skal annað hvort uppfylla ákvæði um takmörkun á mengandi efnum í útblæstri skv. EBE tilskipun nr. 70/220 með breytingum í tilskipun nr. 91/441, ákvæði skv. US-EPA reglum nr. 87/88 eða sambærilegar reglur.
Í stað áðurgreindra ákvæða má dísilhreyfill sendibifreiðar uppfylla ákvæði í EBE tilskipun nr. 88/77 með breytingum í tilskipun nr. 91/542.

18.14 Vörubifreið.

- (1) Hjóðstyrkur við akstursmælingu má mestur vera:
afl hreyfils < 75 kW.....81 dB (A)
afl hreyfils ≥ 75 kW < 150 kW.....83 dB (A)
afl hreyfils ≥ 150 kW.....84 dB (A).
- (2) Vörubifreið sem búin er hreyfli með rafkveikju skal uppfylla ákvæði um takmörkun mengandi efna í útblæstri skv. EBE tilskipun nr. 70/220 með breytingum í tilskipun nr. 91/441 eða sambærilegar reglur.
- (3) Dísilhreyfill vörubifreiðar skal uppfylla ákvæði um takmörkun mengandi efna í

útblastri skv. EBE tilskipun nr. 88/77 með breytingum í tilskipun nr. 91/542 eða sambærilegar reglur.

- (4) **Gildistaka:** Þrátt fyrir ákvæði liðar 18.14 (3) má flytja vörubifreið með dísilhreyfli, sem áður hefur verið skráð erlendis, til landsins til 1. janúar 1998 ef hreyfill hennar uppfyllir ákvæði um takmörkun mengandi efna í útblæstri skv. EBE tilskipun nr. 88/77, ECE reg. nr. 49.01 eða sambærilegar reglur.

18.20 Bifhjól.

- (1) Á bifhjóli skal vera innbyggður gangsetningarlás og stýrslás eða annar álíka búnaður sem torveldar óheimila notkun hjólsins.

18.21 Létt bifhjól.

- (1) Afl hreyfils má mest vera 2,5 hö (1,8 kW) skv. DIN 70020 staðli og skal vera takmarkað á þann hátt að ekki sé hægt að auka það nema með verulegri breytingu á hreyfli.
- (2) Slagrými hreyfils má mest vera 50 rúmsentimetrar.
- (3) Hljóðstyrkur við akstursmælingu má mestur vera 73 dB (A).
Hljóðstyrkur við mælingu í rúlluprófara má mestur vera 76 dB (A).

18.22 Þungt bifhjól.

- (1) Hljóðstyrkur við akstursmælingu má mestur vera:
slagrými hreyfils $\leq 80 \text{ cm}^3$ 75 dB (A)
slagrými hreyfils $> 80 \text{ cm}^3 \leq 175 \text{ cm}^3$ 79 dB (A)
slagrými hreyfils $> 175 \text{ cm}^3$ 80 dB (A).
- (2) Hljóðstyrkur frá þungu bifhjóli sem skráð er 1. júlí 1990 eða síðar má mest vera 3 dB (A) meiri en frá nýju bifhjóli sömu tegundar og gerðar miðað við kyrrstöðumælingu.
Hljóðstyrkur frá bifhjóli sem skráð er fyrir 1. júlí 1990 má mestur vera 105 dB (A), miðað við kyrrstöðumælingu.

18.30 Dráttarvél.

- (1) Hreyfil má því aðeins vera hægt að ræsa að aflrás til drifhjóla sé rofin.
- (2) Hljóðstyrkur við akstursmælingu má mestur vera:
leyfð heildarþyngd $\leq 1500 \text{ kg}$ 85 dB (A)
leyfð heildarþyngd $> 1500 \text{ kg}$ 89 dB (A).
- (3) Dísilhreyfill dráttarvélar skal uppfylla ákvæði um takmörkun sótmengunar í útblæstri skv. EBE tilskipun nr. 77/537 með breytingum í tilskipun nr. 82/890 eða aðrar sambærilegar reglur.

18.85 Torfærubifreið.

- (1) Fyrir torfærubifreið sem er yfir 2000 kg að leyfðri heildarþyngd hækka mörk fyrir

hámarks hljóðstyrk um sem nemur:

afl hreyfils <150 kW.....1 dB (A)

afl hreyfils ≥150 kW.....2 dB (A).

- (2) Um takmörkun á mengandi efnunum í útblæstri torfærubifreiðar í ökutækisflokki fólks- eða sendibifreiðar gilda ákvæði EBE tilskipunar nr. 70/220 með breytingum í tilskipun nr. 91/441, lið 8.1.

19. gr.

RAFKERFI

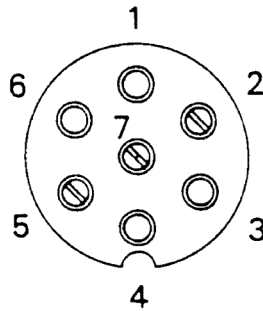
19.00 Almenn ákvæði.

- (1) Rafkerfi skal vera hannað til að flytja þann straum sem því er ætlað. Leiðslur skulu vera vel einangraðar og þannig fyrir komið að þær verði ekki fyrir hnjaski, of miklum hita eða tæringu við eðlilega notkun ökutækis. Þar sem rafleiðsla er lögð í gegnum gat í plötu úr leiðandi efni skal hlífðarkragi vera í gatinu.
- (2) Rafgeymir skal vera tryggilega festur og byrgður eða honum þannig fyrir komið að ekki sé hætt á skammhlaupi geymisins við eðlilega notkun ökutækis.
- (3) Í rafkerfi ökutækis skulu vera bræðivör eða útsláttarvör þannig að hætt á bruna ökutækis vegna skammhlaups í rafkerfi sé takmörkuð. Við ísetningu aukarafbúnaðar skal viðkomandi straumrás varin á áðurnefndan hátt.
- (4) Ökutæki sem ætlað er til að draga eftirvagn skal búið stöðluðu raftengi fyrir rafkerfi eftirvagnsins.

19.10 Bifreið.

- (1) Bifreið skal búið rafgeymi þannig að kveikja meggi á ljósabúnaði án þess að hreyfill ökutækis sé í gangi.
- (2) Frá kveikjukerfi bifreiðar skulu ekki stafa ónauðsynlegar rafsegulbylgjur sem valdið geta truflunum á fjarskiptum (útvarpi, sjónvarpi o.þ.h.). Útgeislunarorka (sviðsstyrkur) frá rafkveikju má mest vera 50 míkróvolt á metra á tíðnisviðinu 40-75 megarið en línulega vaxandi upp í 120 míkróvolt á metra á tíðnisviðinu 75-250 megarið.
- (3) Bifreið sem hefur tengibúnað fyrir eftirvagn skal búið raftengi skv. ISO staðli 1724-1975 fyrir 12 volta rafkerfi eftirvagns en skv. ISO staðli 1185-1975 fyrir 24 volta rafkerfi eftirvagns.
- (4) Leiðslur í raftengi skulu tengdar á eftirfarandi hátt:

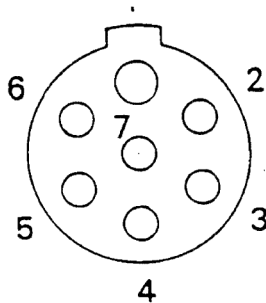
a. Tenging skv. ISO staðli 1724-1975 fyrir 12 volta rafkerfi eftirvagns:



Mynd 19.1

1. Stefnuljós vinstra megin.
2. Óráðstafað. Ef tengið er notað skal vera sérstakur rofi fyrir það í dráttartækinu.
3. Jörð.
4. Stefnuljós hægra megin.
5. Eftirfarandi ljós hægra megin á eftirvagni: Afturljós, stöðuljós, breiddarljós og ljós fyrir skráningarmerki.
6. Hemlaljós.
7. Eftirfarandi ljós vinstra megin á eftirvagni: Afturljós, stöðuljós, breiddarljós og ljós fyrir skráningarmerki.

b. Tenging skv. ISO staðli 1185-1975 fyrir 24 volta rafkerfi eftirvagns:



Mynd 19.2

1. Jörð.
2. Eftirfarandi ljós vinstra megin á eftirvagni: Afturljós, stöðuljós, breiddarljós og ljós fyrir skráningarmerki.
3. Stefnuljós vinstra megin.
4. Hemlaljós.
5. Stefnuljós hægra megin.
6. Eftirfarandi ljós hægra megin á eftirvagni: Afturljós, stöðuljós, breiddarljós og ljós fyrir skráningarmerki.
7. Óráðstafað. Ef tengið er notað skal vera sérstakur rofi fyrir það í dráttartækinu.

19.12 Hópbifreið.

- (1) Í hópbifreið skal vera höfuðrofi sem rýfur straum til allra straumrása nema til ökurita, fjarskiptabúnaðar, hættuljóslera og opnunarrofa fyrir hurð að utanverðu. Ökumaður skal geta stjórnað höfuðrofanum úr sæti sínu.
- (2) Sérhver grein rafkerfis, nema greinar fyrir ræsi, kveikju, glóðarkerti, stöðvunar-búnað hreyfils, hleðslukerfi og rafgeymi, skal varin með bræðivari eða útsláttarvari. Greinar þar sem samanlögð straumnotkun fer ekki yfir 16 amper má verja með sameiginlegu vari.
- (3) Fyrir innljós í hópbifreið II skulu vera a.m.k. tvær greinar óháðar hvor annarri. Grein fyrir inn- og útgönguljós má líta á sem aðra greinina.
- (4) Geymarými skal vera aðskilið frá fólksrými og loftræst út fyrir ökutækið.

19.30 Dráttarvél.

- (1) Dráttarvél skal búin rafgeymi svo að kveikja megi á ljósabúnaði án þess að hreyfill hennar sé í gangi.

19.40 Vinnuvél til aksturs á opinberum vegum.

- (1) Sömu ákvæði gilda og um dráttarvél, sbr. lið 19.30.

19.50 Eftirvagn.

- (1) Á eftirvagni sem notaður er í almennri umferð skal vera kapall með staðlaðri gerð af tengikló í samræmi við raftengi dráttartækis.

19.60 Tengitæki.

- (1) Sömu ákvæði gilda varðandi raftengi og um eftirvagn, sbr. lið 19.50.

20. gr.

FJARSKIPTABÚNAÐUR**20.00 Almenn ákvæði.**

- (1) Fjarskiptatækjum, útvarps- og sjónvarpstækjum skal þannig fyrir komið að ekki skyggi á útsýn ökumanns, torveldi stjórn ökutækisins eða skapi verulega aukna hættu á meiðslum.
Ef tækin eru ætluð til notkunar meðan á akstri stendur skal þeim þannig fyrir komið að ökumaður nái auðveldlega til þeirra án þess að færa sig til í sæti eða beina athygli frá akbraut.
- (2) Sjónvarpstæki sem ökumaður getur séð á er óheimilt að nota í akstri. Þetta gildir þó ekki um skjábúnað sem ætlaður er til þess að fylgjast með farþegum eða notaður við akstur afturábak.
- (3) Kallmerki fjarskiptabúnaðar má tengja við flautu eða lággljós. Á tengingunni skal vera rofi svo hægt sé að aftengja búnaðinn.

- (4) Loftneti skal þannig fyrir komið að það skapi ekki óþarfa hættu fyrir vegfarendur ef ekið er í sveig, hraði skyndilega aukinn eða hemlað.
- (5) **Gildistaka:** Ákvæði liðar 20.00 gilda einnig um ökutæki sem skráð er fyrir gildistöku reglugerðarinnar.

20.12 Hópbifreið.

- (1) Sjónvarpstæki skal þannig fyrir komið að ökumaður geti ekki séð á skjáinn við akstur.

21. gr.

TENGIBÚNAÐUR

21.00 Almenn ákvæði.

- (1) Tengibúnaður skal:
 - vera tryggilega festur við berandi hluta ökutækis. Rær á boltum sem festa tengibúnaðinn skulu ekki geta losnað af sjálfu sér
 - þola það álag sem hlýst af eðlilegri notkun samtengdra ökutækja
 - hafa öryggisbúnað sem kemur í veg fyrir að tengihlutinn geti opnast að sjálfu sér.
- (2) Tengihluti dráttartækis og tengihluti dregins ökutækis skulu hæfa saman. Ekki má vera óeðlilegt slag á milli tengihlutanna.
- (3) Samtengdir hlutir tengibúnaðar skulu innbyrðis vera nægjanlega hreyfanlegir.
- (4) Tenginu skal valinn staður þannig að hjól dregna ökutækisins fylgi því sem næst slóð dráttartækisins svo að sem minnst hætta sé á að ökutækin rekist saman þegar ekið er í hring með minnsta mögulegum beygjuradúsi.
- (5) **Gildistaka:** Ákvæði liða 21.00 (1) - (4) eiga einnig við um ökutæki sem skráð er fyrir gildistöku reglugerðarinnar.

21.10 Bifreið.

- (1) Á tengibúnaði bifreiðar skal vera greinileg og varanleg merking um framleiðanda og mestu leyfða heildarþyngd eftirvagns sem tengja má við tengibúnaðinn.
- (2) Tengibúnaður á bifreið skal vera framleiddur og tekinn út samkvæmt staðli sem skráningaraðili viðurkennir eða hafa hlotið viðurkenningu af óháðum rannsóknaraðila. Tengibúnaðurinn og festing hans við bifreið skal vera samþykktur af skráningaraðila.
- (3) Tengihluti tengibúnaðar á bifreið sem gerð er til þess að draga tengi- eða hengivagn sem er meira en 3500 kg að leyfðri heildarþyngd skal vera 40 mm og skv. ISO staðli 8755-1986 eða 50 mm og skv. ISO staðli 1102-1986 eða ECE reg. nr. 55. Við eiginþyngd bifreiðar skv. 1. mgr. skal hæð að miðju tengihlutans vera 900 ± 100 mm. Skráningaraðili getur heimilað frávik frá ákvæði þessu.

Jafnframt því að hafa tengibúnað skv. 1. mgr. má bifreið vera búin kúlutengi með 50 mm þvermáli tengihluta skv. ISO staðli 1103-1976.

- (4) Tengibúnaður má ekki skyggja á skráningarmerki bifreiðar.
- (5) **Gildistaka:** Ákvæði liðar 21.10 (4) á einnig við um bifreið sem skráð er fyrir gildistöku reglugerðarinnar.

21.11 Fólksbifreið.

- (1) Tengihluti tengibúnaðar á fólksbifreið sem er 3500 kg eða minna að leyfðri heildarþyngd skal vera kúla með 50 mm þvermáli.
- (2) **Gildistaka:** Ákvæði liðar 21.11 (1) gildir einnig um bifreið sem skráð er fyrir gildistöku reglugerðarinnar.

21.13 Sendibifreið.

- (1) Sömu ákvæði gilda varðandi tengibúnað og um fólksbifreið, sbr. liði 21.11 (1) og (2).

21.30 Dráttarvél.

- (1) Dráttarvél skal búin traustum tengibúnaði fyrir eftirvagn eða tengitæki. Skal hann vera þannig gerður og fyrir komið að sem minnst hættu sé á að dráttarvélin velti eða fari aftur yfir sig.
- (2) Að framanverðu skal dráttarvél hafa dráttarbúnað.

21.50 Eftirvagn.

- (1) Dráttarbeisli eftirvagns skal vera þannig hannað að sem minnst hættu sé á að eftirvagn og dráttartæki rekist saman þegar ekið er í hring með minnsta mögulegum beygjuradíusi.
- (2) Tengihluti á dráttarbeisli eftirvagns II skal vera 40 mm auga skv. ISO staðli 8755-1986 eða 50 mm auga skv. ISO staðli 1102-1986 eða ECE reg. nr. 55. Við eiginþyngd eftirvagns skal hæð að miðju augans vera 900 ± 100 mm, miðað við að dráttarbeislið sé lárétt. Skráningaraðili getur heimilað frávik frá ákvæði þessu.

21.60 Tengitæki.

- (1) Sömu ákvæði gilda eftir því sem við á varðandi tengibúnað og um eftirvagn, sbr. lið 21.50.

22. gr.
YFIRBYGGING

22.00 Almenn ákvæði.(1) *Skilgreining.***Farmskilrúm:**

Veggur eða skilrúm úr traustu efni sem komið er fyrir aftan við sæti og á að verja ökumann og farþega bifreiðar gegn framskriði farms.

- (2) Ökutæki skal þannig gert og búið að utan- og innanverðu að það valdi ekki óþarfa skemmdum eða meiðslum við árekstur. Yfirbygging skal þannig gerð og búin að innanverðu að ekki valdi ökumanni eða farþegum óþarfa hættu.
- (3) Ökutæki skal þannig gert að eiginþyngd þess dreifist sem jafnast á hjól á sama ási. Að minnsta kosti 20% af eiginþyngd skal hvíla á stýrðum hjólum ökutækis.
- (4) Búnaður fyrir farm og til festingar á farmi skal vera traustur, hentugur og tryggilega festur við ökutækið svo að ekki sé hætt á að farmur raskist í flutningi.

22.01 Farmskilrúm.

- (1) Í lokuðu farmrými skal farmskilrúm vera á milli farmrýmis og fólksrýmis. Það skal ná frá gólfi til lofts, vera tryggilega fest við ökutækið og þola framskrið farms sem svarar til 10 m/sek² hraðaminnkunar ökutækis. Skilrúmið skal vera háð samþykki skráningaraðila en það má samstanda af:
- Fínriðnu vírneti í málmramma.
 - Málm- eða tréplötu.
 - Plasti eða öryggisgleri í málmramma.

22.02 Skvettuplata.

- (1) Tanki eða tankrými, sem ætlað er til að flytja vökva, skal skipt með skvettuplötum í rými sem ekki eru stærri en 7,5 m. Skvettuplötur skulu festar þvert á lengdarás tanksins og stærð flatar þeirra skal vera a.m.k. 70% af þversniðsfleti hans.
- (2) Ákvæði undirliðar (1) eiga ekki við um tank sem alltaf er a.m.k. 80% fylltur eða því sem næst tómur.

22.10 Bifreið.

- (1) Bifreið skal uppfylla ákvæði eftirfarandi staflíða:
- Fjarlægð frá bakhlið yfirbyggingar eða palls að miðju afturáss skal ekki vera meiri en 60% af hjólhafi, ef aftasti hluti yfirbyggingar er í fullri breidd og ekki lengri en 4,0 m.
Ef afturhorn eru inndregin um 30° frá hvorri hlið (frá fjarlægðinni 60% af hjólhafi) má fjarlægðin frá bakhlið yfirbyggingar að miðju afturáss mest vera 65% af hjólhafi en þó ekki meiri en 4,35 m. Aftan við þetta má leyfa hleðslubúnað, varahjól o.þ.h. ef hann nær ekki út fyrir boga sem aftasta ytra horn yfirbyggingar myndar þegar bifreiðinni er ekið með minnsta mögulegum beygjuradíusi. Þessi viðbót skal ekki ná lengra aftur fyrir afturás en sem nemur 80% af hjólhafi.

b. Þegar ekið er frá lóðréttu plani (sem er samsíða lengdarási bifreiðar og snertir ystu brún hennar) inn í hring með 12,5 m radíus skal enginn hluti bifreiðarinnar lenda utar en 800 mm út fyrir umrætt plan.

- (2) Í bifreið með opnu farmrými skal vera veggur sem ver ökumann og farþega gegn framskriði farms.
- (3) Pallur/farmrými eða þess háttar má vera allt að 300 mm breiðara en mesta breidd yfir hjólhlfar framhjóla.

22.11 Fólksbifreið.

Heimilt er að fólksbifreið, sérbúin til íbúðar, uppfylli aðeins ákvæði stafliðar b í lið 22.10 (1).

22.12 Hópbifreið.

- (1) Yfirbygging skal vera úr traustu og gallalaus efni og hafa fullnægjandi veltistyrk.
- (2) Yfirbygging hópbifreiðar I skal þannig gerð að hún standist álag á þak bifreiðarinnar sem nemur leyfðri heildarþyngd hennar án þess að aflagast verulega.
- (3) Hurðir og lúgur fyrir lestum á hliðum skulu opnast upp eða fram.
- (4) Sætaskipan skal vera þannig að með fulllestaðri bifreið verði skipting þyngdar eðlileg á ása og heildarþyngd í samræmi við burðargetu bifreiðarinnar.
- (5) Heimilt er að hópbifreið uppfylli aðeins ákvæði stafliðar b í lið 22.10 (1).

22.13 Sendibifreið.

- (1) Sendibifreið skal búin farmskilrúmi sem þekur a.m.k. rými ökumanns. Ef farþega-sæti eru fyrir aftan sæti ökumanns skal farmskilrúmið þekja alla breidd setanna.

22.14 Vörubifreið.

- (1) Vörubifreið skal búin farmskilrúmi sem er í fullri breidd farmrýmis.

22.30 Dráttarvél.

- (1) Dráttarvél skal búin nægjanlega traustu húsi eða veltigrind til þess að geta hlíft ökumanni og farþegum ef vélin veltur.
- (2) Hús eða veltigrind á dráttarvél með lágmarkssporvídd drifáss 1150 mm eða meira skal uppfylla ákvæði EBE tilskipunar nr. 77/536 með breytingum í tilskipun nr. 89/680, ákvæði EBE tilskipunar nr. 79/622 með breytingum í tilskipun nr. 88/413 eða sambærileg ákvæði.
Hús eða veltigrind á dráttarvél með lágmarkssporvídd drifáss minni en 1150 mm skal uppfylla ákvæði EBE tilskipunar nr. 86/298 með breytingum í tilskipun nr. 89/682 eða sambærileg ákvæði.

22.85 Torfærubifreið.

- (1) Mesta leyfilega hækkun torfærubifreiðar frá upprunalegri útfærslu framleiðanda nemur:
 - 50 mm milli fjaðra og ása að framan
 - 100 mm milli fjaðra og ása að aftan
 - 100 mm milli húss og grindar
 - 200 mm milli hjólmiðju og grindar.
- (2) Heildarhækkun torfærubifreiðar má vera allt að 250 mm og skal vera jafn mikil að framan og aftan. Til viðbótar getur komið hækkun vegna stækkunar hjólbarða.
- (3) Ef yfirbygging torfærubifreiðar er þannig að veltistyrkur hennar telst ekki fullnægjandi að mati skráningaraðila (t.d. blæjur, plastskýli) skal bifreiðin búin viðurkenndri veltigrind.

23. gr.

UNDIRVÖRN**23.00 Almenn ákvæði.**

- (1) *Skilgreiningar.*

Afturvörn:

Þverbíti eða flötur aftan á ökutæki sem á að koma eins og unnt er í veg fyrir að ekið verði aftan frá inn undir ökutæki.

Árekstrarvörn:

Þverbíti sem minnkar hættu á að ekið verði framan eða aftan frá inn undir breytta bifreið.

Hliðarvörn:

Stengur eða flötur á hlið ökutækis sem á að koma eins og unnt er í veg fyrir að óvarðir vegfarendur lendi undir ökutæki framan við afturhjól þess.

Undirvörn:

Aftur-, hliðar- eða árekstrarvörn.

- (2) Á undirvörn skulu hvorki vera skarpar brúnir né hvöss horn.

23.01 Afturvörn.

- (1) Hæð stakstæðs þverbíta afturvarnar skal ekki vera minni en 100 mm, en skráningaraðili metur styrk afturvarnar og ræður gerð hennar.
- (2) Um breidd afturvarnar gildir:
 - a. Afturás er breiðari en yfirbygging; Vörnin skal hvergi vera breiðari en afturás mælt á ystu brúnir hjólbarða í hjólmiðjuhæð og ekki meira en 100 mm styttri hvorum megin. Séu afturásar fleiri en einn skal miða við þann breiðasta.
 - b. Yfirbygging er breiðari en afturás; Endi varnarinnar skal vera 100 til 200 mm

innan við ystu brún ökutækisins. Komi aðrir fastir hlutir á ökutækinu í stað varnarinnar að nokkru eða öllu leyti gilda áfram tilgreind mál um afturvörn.

- (3) Á ökutæki með tengibúnað fyrir eftirvagn má vera op í vörninni fyrir dráttarbeisli eftirvagns eða tengitækis. Opíð skal ekki vera breiðara en 600 mm.
- (4) Um staðsetningu afturvarnar gildir:
 - a. Neðri brún afturvarnar óhlaðins ökutækis skal hvergi vera meira en 550 mm yfir akbraut. Miðað er við að ökutæki með lyftiási sé með ásinn niðri.
 - b. Vörnin skal ekki vera framar en svo að 400 mm séu frá öftustu brún ökutækis að öftustu brún varnarinnar.
- (5) Styrkur afturvarnar og festinga hennar skal vera skv. ákvæðum EBE tilskipunar nr. 70/221 með breytingum í tilskipun nr. 79/490 eða ECE reg. nr. 58.
- (6) Eftirtalin ökutæki eru undanþegin kröfum um afturvörn:
 - bifreið í eigu björgunarsveitar sem búin er neyðarakstursljósi skv. lið 07.01 (12)
 - vörubifreið sem ætluð er til þess að draga festivagn
 - ökutæki sem verið er að flytja til umboðsaðila eða frá honum til yfirbyggingar
 - ökutæki þar sem grind, yfirbygging eða einhver annar hluti ökutækisins er þannig hannaður að hann nálgast að veita sömu vörn við árekstur aftan á og afturvörnin
 - ökutæki sem ætlað er til notkunar utan alfaraleiða
 - ökutæki sem eru í þannig notkun að afturvörn verði ekki komið við meðan á þeirri notkun stendur
 - ökutæki af framleiðsluári 1967 eða eldri.

23.02 Hliðarvörn.

- (1) Hliðarvörn skal vera gerð úr:
 - plötu sem er slétt eða með lóðréttum prófílum
 - láréttum stöngum sem eru a.m.k. 100 mm háar (a.m.k. 50 mm háar á vörubifreið I og eftirvagni II sem er 10000 kg eða minna að leyfðri heildarþyngd) með 300 mm lóðréttu hámarks millibili
 - samblandi af hvoru tveggja, plötum og stöngum.
- (2) Yfirborð varnarinnar skal vera slétt og svo sem unnt er órofið frá framenda til afturenda varnarinnar. Á samskeytum mega plötur skarast aftur á við eða niður á við. Þó er 25 mm lengdarmillibil leyfilegt, að því tilskildu að aftari hlutinn skagi ekki út fyrir þann fremri. Hvelldir boltahausar og þ.u.l. mega ekki ná meira en 10 mm út fyrir yfirborð varnarinnar.
- (3) Hliðarvörn skal vera tryggilega fest við ökutækið og þannig gerð að hún þoli kraft sem nemur 100 daN frá kólfi með 220 ± 10 mm þvermáli, hvar sem er undir réttu horni við vörnina. Við slíka þolprófun er leyfileg hámarks færsla stimpilsins 30 mm inn fyrir yfirborð hennar á öftustu 250 mm varnarinnar en 150 mm á öðrum hlutum hennar.

- (4) Um breiddarstaðsetningu hliðarvarnarinnar gildir:
- hún má ekki auka breidd ökutækis
 - hún má ekki vera innar en 120 mm frá ystu brún ökutækis
 - öftustu 250 mm varnarinnar mega ekki vera meir en 30 mm innan við ystu brún afturhjóla.
- (5) Um hæðarstaðsetningu hliðarvarnarinnar við eiginþyngd ökutækis gildir:
- a. Neðri brún má mest vera 550 mm yfir akbraut.
 - b. Bil milli efri brúnar og yfirbyggingar þar fyrir ofan má mest vera 350 mm. Ef engin yfirbygging er ofan við vörnina skal efri brún vera a.m.k. 950 mm yfir akbraut. Efri brún varnarinnar þarf ekki að vera hærri en pallgólf.
- (6) Ef frambrún hliðarvarnar er ekki beint aftan við aðra fasta hluti ökutækis skal hún gerð úr samfelldum lóðréttum hluta sem er jafn langur hæð varnarinnar. Þessi hluti skal sveigja 100 mm inn á við a.m.k. 50 mm frá frambrún varnarinnar. Á vörubifreið II og eftirvagni II sem er meira en 10000 kg að leyfðri heildarþyngd skal hlutinn þó sveigja inn á við a.m.k. 100 mm frá frambrún varnarinnar.
- (7) Afturbrún hliðarvarnarinnar má ekki vera framar en 300 mm framan við afturhjól.
- (8) Varanlega festir hlutar í yfirbyggingu ökutækis geta komið í stað hliðarvarnar ef þeir nálgast að veita sömu vörn og hún.

23.03 Árekstrarvörn.

- (1) Árekstrarvörn má vera gerð úr sjálfstæðum þverbita sem er tryggilega festur við burðarvirki bifreiðar, föstum hlutum bifreiðar eða úr hvoru tveggja. Efnisstyrkur árekstrarvarnar skal vera sambærilegur við styrk 80 mm x 40 mm holprófils úr stáli (St 37) með 3 mm veggþykkt. Ef árekstrarvörn er gerð úr sjálfstæðum þverbita skal hann vera a.m.k. 80 mm hár.
- (2) Hæð frá akbraut að neðri brún árekstrarvarnar má mest vera 800 mm.
- (3) Fjarlægð þverbita árekstrarvarnar frá fremstu eða öftustu brún bifreiðar má mest vera 400 mm.
- (4) Breidd árekstrarvarnar skal vera a.m.k. jöfn breidd utanverðrar grindar eða sambærilegs burðarvirkis bifreiðar.
- (5) Ákvæði liðar 23.01 (6) gilda eftir því sem við á einnig um árekstrarvörn.

23.10 Bifreið.

- (1) Ef bifreið er búin hliðarvörn skal hún vera skv. lið 23.02.

23.11 Fólksbifreið.

- (1) Fólksbifreið sem er meira en 3500 kg að leyfðri heildarþyngd skal búin afturvörn.

23.12 Hópbifreið.

- (1) Hópbifreið sem er meira en 3500 kg að leyfðri heildarþyngd skal búin afturvörn.

23.14 Vörubifreið.

- (1) Vörubifreið skal búin afturvörn. Ef bifreiðin er búin lyftanlegum palli skal vörnin þannig gerð að sem minnst hættu sé á að laus efni sitji á henni.
- (2) Ef vörubifreið er búin hliðarvörn skal frambrún varnarinnar vera að hámarki 300 mm aftan við framhjólíð eða sveigja að ökumannshúsi undir horni sem má mest vera 45°.

23.50 Eftirvagn.

- (1) Eftirvagn II skal búinn afturvörn.
- (2) Ef eftirvagn er búinn hliðarvörn skal hún vera skv. lið 23.02. Ennfremur skal frambrún varnarinnar vera að hámarki:
 - 500 mm aftan við framhjól á tengivagni
 - 250 mm aftan en framhlið yfirbyggingar er á hengivagni
 - 2700 mm aftan við tengipinna en þó ekki lengra en 250 mm aftan við þverplan miðra stoðfóta.
- (3) Ef lengjanlegur festivagn er búinn hliðarvörn skulu ákvæði um staðsetningu fram- eða afturbrúnar vera uppfyllt í fullri lengd vagnsins.

23.83 Breytt bifreið.

- (1) Breytt torfærubifreið skal búin árekstrarvörn að framan- og aftanverðu. Ekki er þó krafist árekstrarvarnar að aftanverðu á breyttri bifreið sem skal búin afturvörn skv. liðum 23.11, 23.12 og 23.14.
- (2) **Gildistaka:** Ákvæði liðar 23.83 (1) gildir frá 1. janúar 1995 einnig um bifreið sem skráð er fyrir gildistöku reglugerðarinnar.

24. gr.

ÖRYGGISBÚNAÐUR**24.00 Almenn ákvæði.**

- (1) *Skilgreining.*

Öryggispúði:

Belgur sem blásinn er upp framan við ökumann eða farþega við skyndilega hraðaminnkun bifreiðar eða framanverðan árekstur hennar.

24.01 Öryggisbelti.

- (1) Öryggisbelti skulu þannig gerð að þau hæfi því ökutæki sem þau eru í.
- (2) Öryggisbeltum skal þannig fyrir komið að þau liggi hvergi yfir hvassar brúnir og verði ekki fyrir ónauðsynlegu slit, hvort sem þau eru í notkun eða ekki.
- (3) Rúllur, lásar, stillibúnaður og festingar skulu þannig gerð og komið fyrir að þau valdi hvorki þeim sem beltíð notar né öðrum farþegum aukinni hættu á meiðslum

við árekstur eða snöggar hraðabreytingar af öðrum ástæðum. Málmhlutar beltanna skulu vera ryðvarðir.

- (4) Lás skal vera einfaldur og öruggur í notkun. Öryggisbelti skal vera valinn staður þannig að ljóst sé hvaða hlutar af lásnum eiga saman, t.d. varðandi vinstra og hægra belti. Í notkun má ekki vera unnt að hafa belti í hálflestri stöðu og lás skal vera þannig gerður að hann geti ekki opnast af vangá. Auðvelt skal vera að opna lásinn með annarri hendi.
- (5) Öryggisbelti skulu þannig gerð að auðvelt sé að spenna þau þegar setið er.
- (6) Með öryggisbelti spennt skal ökumaður geta náð til allra stjórnækja sem nota getur þurft í akstri.
- (7) Öryggisbelti sem tengjast rafbúnaði skulu halda öryggi sínu þrátt fyrir straumrof.

24.02 Höfuðpúði.

- (1) Höfuðpúði skal vera viðurkenndur skv. EBE tilskipun nr. 78/932, ECE reg. nr. 17 eða 25, FMVSS staðli nr. 202 eða samþykktur af skráningaraðila.
- (2) Hæð frá miðri setu upp á efri brún höfuðpúða skal ekki vera minni en 700 mm.

24.03 Slökkvitæki.

- (1) Slökkvitæki í ökutæki skal vera af viðurkenndri gerð fyrir A, B og C brunaflokka og skal vera komið fyrir í festingum sem því er ætlað.
- (2) Á slökkvitæki skulu vera leiðbeiningar á íslensku um notkun þess.
- (3) Ef áskilið slökkvitæki er dufttæki skal það vera með innan við ársgamla vottun frá viðurkenndri slökkvitækjaþjónustu um að slökkvitækið sé í lagi. Ef áskilið slökkvitæki er halontæki skal þrýstingsmælir sýna eðlilegan þrýsting.
- (4) Áskilið slökkvitæki skal vera merkt skráningarnúmeri bifreiðar.

24.04 Sjúkrakassi.

- (1) Innihald áskilins sjúkrakassa skal vera skv. fyrirmælum landlæknis.
- (2) Áskilinn sjúkrakassi skal vera merktur skráningarnúmeri bifreiðar.

24.05 Viðvörunarþríhyrningur.

- (1) Viðvörunarþríhyrningur skal vera viðurkenndur skv. ECE reg. nr. 27 eða FMVSS staðli nr. 125 og E- eða DOT-merktur.

24.06 Öryggispúði.

- (1) Öryggispúða skal komið fyrir skv. fyrirmælum framleiðanda ökutækis.

24.10 Bifreið.

- (1) Bifreið skal búin a.m.k. þriggja festu rúlluöryggisbeltum fyrir ökumann og farþega bæði á fram- og aftursætum. Ef þriggja festu rúllubeltum verður ekki við komið skal nota þriggja festu belti án rúllu. Verði þeim ekki heldur við komið skal nota tveggja festu öryggisbelti.
- (2) Öryggisbelti skal vera viðurkennt skv. EBE tilskipun nr. 77/541, ECE reg. nr. 16 eða FMVSS staðli nr. 209. Einnig skal beltið vera e-, E- eða DOT merkt og merkt framleiðanda.
- (3) Öryggisbelti skal vera tryggilega fest við styrkta hluta bifreiðar. Styrkur og staðarval á festum skal vera skv. EBE tilskipun nr. 76/115, ECE reg. nr. 14 eða FMVSS staðli nr. 210.
- (4) Í bifreið skal vera viðvörunarþríhyrningur.

24.11 Fólksbifreið

- (1) Fólksbifreið skal búin öryggisbeltum á öllum sætum sem snúa fram, að veltisætum undanskildum.
- (2) Fólksbifreið skal búin höfuðpúðum á framsætum.

24.12 Hópbifreið.

- (1) Hópbifreið IB sem er 3500 kg að leyfðri heildarþyngd eða minna skal búin öryggisbeltum á öllum sætum sem snúa fram, að veltisætum undanskildum. Í hópbifreið IB sem er meira en 3500 kg að leyfðri heildarþyngd og í hópbifreið IIB skal ökumannssæti búið tveggja eða þriggja festu rúlluöryggisbelti. Sama gildir um önnur sæti sem ekki veita nægjanlega góða vörn með afturhluta sætisbaks eða þils beint framan við farþega.
- (2) Hópbifreið sem er 3500 kg eða minna að leyfðri heildarþyngd skal búin höfuðpúðum á framsætum.
- (3) Í hópbifreið I og IIA skal vera a.m.k. einn sjúkrakassi sem viðurkenndur er fyrir hópbifreið, en í hópbifreið IIB skulu þeir vera a.m.k. tveir eða einn með tvöföldu innihaldi. Að minnsta kosti einn sjúkrakassi skal vera nálægt ökumannssæti.
- (4) Á áberandi stað við hvern neyðarglugga með öryggisgleri, sbr. lið 11.12 (4) c., skal vera hamar ætlaður til þess að brjóta glerið í neyð. Hamarinn skal festur og innsiglaður. Annar viðurkenndur opunarbúnaður er einnig heimill. Á hentugum stað innan svæðis ökumanns skal vera komið fyrir hamri eða öxi.
- (5) Í hópbifreið I skulu vera eitt eða tvö slökkvitæki með slökkvimátt sem svarar til a.m.k. 4 kg dufttækis. Í hópbifreið IIA skal vera a.m.k. eitt slökkvitæki og í hópbifreið IIB skulu vera a.m.k. tvö slökkvitæki með slökkvimátt sem svarar til a.m.k. 6 kg dufttækis hvert um sig.

Að minnsta kosti eitt slökkvitæki skal vera í nálægð öikumannssætis.

- (6) **Gildistaka:** Ákvæði liða 24.12 (3) og (5) gilda einnig um bifreið sem skráð er fyrir gildistöku reglugerðarinnar.

24.13 Sendibifreið.

- (1) Sömu ákvæði gilda varðandi öryggisbelti og um fólksbifreið, sbr. lið 24.11 (1).
(2) Sendibifreið skal búin höfuðpúðum á ystu framsætum.

24.83 Breytt bifreið.

- (1) Breytt torfærubifreið skal búin öryggisbeltum í framsætum.
(2) Í breyttri torfærubifreið skal vera slökkvitæki með slökkvimátt sem svarar til a.m.k. 2 kg dufttækis.
(3) Í breyttri torfærubifreið skal vera sjúkrakassi sem viðurkenndur er fyrir breytta bifreið.
(4) **Gildistaka:** Ákvæði liðar 24.83 gilda einnig um bifreið sem breytt hefur verið fyrir gildistöku reglugerðarinnar.

25. gr.

GILDISTAKA

Reglugerð þessi sem sett er samkvæmt umferðarlögum, nr. 50 30. mars 1987, öðlast þegar gildi.

Ákvæði reglugerðarinnar gilda um ökutæki sem skráð verða, viðurkennd eða tekin í notkun í fyrsta sinn 1. mars 1994 eða síðar, nema annað sé ákveðið.

Ákvæði reglugerðar um gerð og búnað ökutækja o.fl., nr. 51 15. maí 1964, með síðari breytingum, reglna um gul viðvörðunarljós á ökutækjum, nr. 163 26. apríl 1969, reglugerðar um gerð og búnað bifreiða o.fl., nr. 108 26. febrúar 1988, reglugerðar um gerð og búnað ökutækja, nr. 655 28. desember 1989, með síðari breytingum og reglugerðar um gerð og búnað ökutækja, viðauka um hópbifreiðir, nr. 386 20. október 1992, gilda áfram um ökutæki sem eru skráð, viðurkennd eða tekin í notkun fyrir 1. mars 1994, nema annað leiði af ákvæðum þessarar reglugerðar.

Ákvæði 44. gr. reglugerðar nr. 51/1964 gilda þar til annað verður ákveðið.

Heimilt er nú þegar að búa ökutæki í samræmi við ákvæði reglugerðar þessarar.

Dóms- og kirkjumálaráðuneytið, 11. október 1993.

Þorsteinn Pálsson.

Ólafur W. Stefánsson.

REGLUGERÐ

um skilti í lögsögu Akureyrar.

1. kafli.

Markmið.

- 1.1 Að skilti falli sem best að bæjarmyndinni.
- 1.2 Að ákveða stærð skilta, stjórna uppsetningu þeirra og staðsetningu.
- 1.3 Að þau skilti sem leyfð verða séu fróðleg og gagnleg fyrir borgarana.
- 1.4 Staðsetning og útlit skilta fari ekki í bága við umferðaröryggi.
- 1.5 Að fullt tillit sé tekið til nágranna, þ.e. nábylis- eða grenndarréttar.

2. kafli.

Skilgreiningar og flokkun

- 2.1 *Skilti* (auglýsing).
Með orðinu skilti eða auglýsing eða öðrum samsvarandi orðum, er í reglum þessum átt við hverskonar texta, myndir eða myndverk sem ætlað er að vekja athygli á vörum, þjónustu eða starfsemi hverskonar. Gildir einu hvort þau eru hreyfanleg, föst eða komið fyrir til lengri eða skemmri tíma. Sama er hvort þau eru sett á einkalód, opinbert svæði eða á mannvirki, hvort sem er á spjöld, borða, flögg, máluð á húsvegg eða með öðrum sambærilegum hætti.
- 2.2 *Almenn skilti*.
Skilti af hefðbundinni gerð önnur en ljósaskilti og flettiskilti. Almenn skilti mega engu að síður vera lýst upp með venjubundnum hætti, þ.e. með stöðugu ljósi.
- 2.3 *Ljósaskilti*.
Með orðinu ljósaskilti er átt við skilti þar sem form eða texti eru mynduð með ljósum, eða öðrum samsvarandi hætti.
- 2.4 *Flettiskilti*.
Með orðinu flettiskilti er átt við skilti þar sem skipt er um mynd á skiltinu með stuttu millibili á vélrænan hátt.
- 2.5 *Stærð*.
Með stærð skilta er átt við heildarumfang þeirra.
- 2.6 *Þjónustuskilti - "nafnskírteini"*.
Skilti sem sýna nafn og heimilisfang íbúa, heiti fyrirtækis, þjónustu, starfsemi eða vörumerki þess, sem komið er fyrir á eigin lóð eða mannvirki.
- 2.7 *Auglýsingaskilti*.
Skilti eða auglýsing, sem komið er fyrir utan eigin lóðar eða starfsstöðvar auglýsandans.
- 2.8 *Ratmerki*.
Skilti sem upplýsa um stað og leið að tiltekinni þjónustu eða fyrirtæki.

- 2.9 *Bráðabirgðaskilti.*
- 2.9.1 Viðburðaskilti. - Skilti eða auglýsing sem tengist nákvæmlega tímasettum viðburðum, s.s. hátíðum, sýningum, ráðstefnum, mótum og keppni.
- 2.9.2 Lausaskilti. - Skilti eða auglýsing sem ekki er með varanlegum festingum við jörð eða mannvirki. (Gormaskilti - dagskilti).
- 2.10 *Hverfaskipting og svæðaskipting.*
Þar sem talað er um hverfa- og svæðaskiptingu er átt við skiptingu skv. aðalskipulagi Akureyrar fyrir árin 1990-2010 ásamt síðari breytingum.
- 2.11 *Grennd - nábylisréttur.*
Skylda þess sem setur upp skilti, að leita álits nággranna og réttur nággranna til þess að taka afstöðu til uppsetningar. Skylda leyfisveitanda, þar sem við á, til að veita nággranna færi á að taka afstöðu til leyfisveitingar og skylda til að virða rökstudd sjónarmið nággranna í þeim efnum.
- 2.12 *Umferðaröryggi.*
Það öryggi sem ætlað er að ná fram með reglum umferðarlaga og annarra laga og reglna, s.s. byggingar- og skipulagslaga.

3. kafli.

Almennar reglur.

Reglur um einstaka flokka.

3.1 Þjónustuskilti.

- 3.1.1 Þjónustuskilti má eigandi eða umráðamaður lóðar setja upp án leyfis, enda séu þau innan leyfðra stærðarmarka og staðsetning sé í samræmi við það sem hér greinir.
- 3.1.2 Um þjónustuskilti gildir þó sú almenna takmörkun að ætíð sé þörf á leyfi sé um að ræða ljósaskilti eða veltiskilti. Byggingarfulltrúi veitir leyfi fyrir ljósa- og veltiskiltum í samráði við byggingarnefnd. Skal þar einkum miðað við að staðsetning skilta taki mið af umferðaröryggi. Ber einkum að gæta að afstöðu til umferðarljósa og merkja sbr. og gr. 3.1.4. Í leyfi fyrir skilti skal einnig ákveða hver megi vera tíðni á breytingum á texta og/eða myndformum.
- 3.1.3 Stærð þjónustuskilta skal vera innan þeirra marka er hér greinir:
a. Íbúðahverfi: mesta stærð á skilti hvers íbúa (fjölskyldu) skal vera 0,1 m², mesta samanlögð stærð á skilti stofnana og fyrirtækja skal vera 0,75 m².
b. Miðbær/miðhverfi, verslunar- og þjónustuhverfi, stofnanasvæði, svæði fyrir almennan atvinnurekstur, iðnaðarsvæði, hafnar- og flugvallarsvæði: mesta samanlögð stærð skilta skal vera 3 m² fyrir hverja 1000 m² lóðar, eða 3 m² fyrir hverja 1000 m² gólfplatar húss. Sé samanlögð stærð skilta meiri en 6 m² skal þó ætíð leita samþykkis byggingarnefndar.
- 3.1.4 Staðsetning þjónustuskilta má ekki fara í bága við eftirgreindar reglur. Sé vafi um hvort staðsetning sé rétt skal leita samráðs byggingarfulltrúa.
Almenn skilyrði:
Hæð skilta yfir mestu þakhæð má ekki vera meiri en 2 m, nema til komi samþykki byggingarnefndar.
Gæta skal þess að skilti sem komið er fyrir á lóð skapi ekki slysaþættu t.d. með

því að hindra útsýni á gatnamótum, við tengingar lóða eða við gangbrautir. Einnig skal gæta þess að þau hvorki skyggi á eða trufla bakgrunn umferðarljósa, umferðarmerkja eða trufla umferð á annan hátt.

Ef nauðsynlegt reynist að breyta umferðarmerkingum, setja upp umferðarljós o.s.frv. skulu eigendur skilta færa þau til samræmis við það ef með þarf.

Sérstök skilyrði:

Stofnbraut: skilti sem snúa að stofnbraut skulu ekki vera nær gatnamótum og/eða gangbrautum en 50 metra.

Tengibraut: skilti sem snúa að tengibraut skulu ekki vera nær gatnamótum og/eða gangbrautum en 30 metra.

Safngötur: skilti sem snúa að safngötu skulu ekki vera nær gatnamótum en 30 metra og ekki nær gatnamótum tengibrauta en 20 metra.

- 3.1.5 Samráð skal hafa við sameigendur og/eða aðra rekstraraðila í sömu byggingu og/eða á sömu lóð um uppsetningu og staðsetningu þjónustuskilta. Lög um fjölbýlishús (núgildandi lög nr. 59/1976) gilda hér skv. efni sínu (sbr. 2. mgr. 2. gr. laganna) og eftir atvikum byggingarlög og reglugerð. Einnig er skylt að gæta reglna um grennd og virða rétt nágretta í því sambandi.

3.2 Auglýsingaskilti.

- 3.2.1 Bannað er að setja upp auglýsingaskilti nema á þar tilgreindum stöðum.
- 3.2.2 Byggingarfulltrúi lætur hanna skiltastanda fyrir auglýsingaskilti og skal útlit þeirra samræmt.
- 3.2.3 Byggingarfulltrúi og skipulagsstjóri ákveða stærð skiltastanda með tilliti til aðstæðna. Skal við það miðað að stærð geti verið breytileg þannig að hægt sé að koma til móts við eftirspurn að vissu marki.
- 3.2.4 Ákveða skal hámarksfjölda auglýsenda á hverjum skiltastandi og þar með hámarksstærð hvernar auglýsingar hjá hverjum auglýsanda. Einnig má ákveða fjölda þeirra orða, vörumerkja o.s.frv. sem mega vera á hverri auglýsingu svo að skiltin verði einföld og auðlæsileg og hafi ekki truflandi áhrif á umferð.
- 3.2.5 Skipulagsnefnd ákveður staði fyrir skiltastanda eftir tillögum skipulagsstjóra. Tryggja skal að fullt tillit sé tekið til nágretta við staðsetningu skiltanna og leitað eftir athugasemdum þeirra þegar við á.
- 3.2.6 Heimilt er að fela félagasamtökum og/eða einkaaðilum uppsetningu og rekstur skiltastanda t.d. með útboði. Rekstraraðilar mega ekki jafnframt vera auglýsendur á skiltastöndum. Standarnir skulu vera eign Akureyrarbæjar.
- 3.2.7 Leiga rekstraraðila fyrir standinn skal taka mið af stærð og staðsetningu hans. Sjái rekstraraðili um smíði og uppsetningu standsins er heimilt að draga sannanlegt verð hans frá leigugreiðslum.
- 3.2.8 Byggingarfulltrúi (tæknideild) skal hafa eftirlit með skiltastöndunum og tryggja að viðhald þeirra sé fullnægjandi og að farið sé eftir settum reglum um útlit og fjölda auglýsinga. Sé misbrestur á skal Akureyrarbæ heimilt að rifta rekstarsamningi sér að skaðlausu.
- 3.2.9 Bæjarstjórn setur nánari fyrirmæli um rekstur skiltastandanna.

3.3 Ratmerki.

- 3.3.1 Uppsetning ratmerkja er bönnuð.
- 3.3.2 Þó skal heimilt að setja upp leiðbeiningarkort af bænum, einstökum bæjarhlutum

eða hverfum, á þeim stöðum sem byggingarnefnd ákveður í samráði við skipulagsstjóra. Skal þá jafnframt tryggja að öllum auglýsendum og opinberum aðilum gefist kostur á að koma upplýsingum á framfæri.

- 3.3.3 Heimilt er að leyfa félögum, samtökum og/eða einkaaðilum að sjá um uppsetningu og rekstur leiðbeiningarkorta.

3.4 Bráðabirgðaskilti.

3.4.1 Viðburðaskilti.

- 3.4.1.1 Heimilt er að setja upp viðburðaskilti með leyfi byggingarfulltrúa. Í leyfi fyrir þeim skal tilgreina tímamörk.
- 3.4.1.2 Byggingarfulltrúi lætur hanna festingar fyrir viðburðaskilti, þ.m.t. borða, veifur flögg o.s.frv.
- 3.4.1.3 Skipulagsnefnd ákveður staðsetningu þeirra festinga sem um getur í grein 3.4.1.2 eftir tillögu skipulagsstjóra. Gæta skal reglna um grennd.
- 3.4.1.4 Staðsetning annarra viðburðaskilta er háð leyfi byggingarfulltrúa. Skal stærð þeirra ekki vera meiri en 0,75 m². Við staðsetningu þeirra skal einkum tekið mið af umferðaröryggi sbr. gr. nr. 3.1.4. og annarra reglna eftir því sem við á.

3.4.2 Lausaskilti.

- 3.4.2.1 Aðeins er heimilt að setja upp lausaskilti á eigin lóð. Í miðbæ og sambærilegum stöðum (einkum þar sem byggt er á lóðarmörkum) er þó heimilt að setja upp lausaskilti á lóðarmörkum eða við þau.
- 3.4.2.2 Lausaskilti skulu að jafnaði aðeins standa úti á opnunartíma starfsstöðvar.
- 3.4.2.3 Stærð þeirra skal vera innan við 0,75 m² og standur þeirra hafa innan við 1/2 metra radíus.
- 3.4.2.4 Staðsetja skal lausaskilti við starfsstöð þannig að umferð vegfarenda sé greið og hindrunarlaus. Þar sem skilti eru sett á gangstéttir og stíga skal minnsta óhindraða gönguleið ávallt vera minnst 150 cm breið og skilti aldrei breiðari en 50 cm. Skiltin skulu sett sem næst húshlið en aldrei við götubrún. Bannað er að setja lausaskilti upp á umferðareyjum eða við stofn- og tengibrautir og staðsetja þau þannig við gangbrautir og gatnamót að þau valdi truflun fyrir umferð.

3.5 Auglýsingar á íþróttaleikvöngum.

- 3.5.1 Um þjónustuskilti á íþróttaleikvöngum gilda sömu reglur og um þjónustuskilti almennt.
- 3.5.2 Auglýsingaskilti á íþróttaleikvöngum eru heimil með þeim takmörkunum að þau snúi aðeins að áhorfendum og leikvanginum sjálfum og séu ekki hærri en 1,5 metrar.
- 3.5.3 Íþrótt- og tómsundaráð skal hafa umsjón með auglýsingum á íþróttaleikvöngum í eigu Akureyrarbæjar.

3.6 Almenn undanþáguheimild.

- 3.6.1 Byggingarnefnd getur, mæli sérstök rök og aðstæður með því, vikið frá framangreindum reglum. Sækja skal um slíka undanþágu með sérstakri umsókn. Skal við afgreiðslu umsóknar gæta allra sömu meginreglna og að framan greinir eftir því sem við á.

3.7 Meginregla um grennd, útlit skilta o.fl.

- 3.7.1 Ætíð skal leitast við að tryggja að fullt tillit sé tekið til sameigenda og annarra rekstaraðila á sömu starfsstöð sem og nágranna. Skal þá almennt leitast við að samræma útlit og stærð skilta og tryggja að þau hindri ekki útsýni, birtu sólar o.s.frv. Um texta og útlit skilta að öðru leyti, skal fullt tillit tekið til almennra reglna (s.s. alm. hegningarlaga, jafnréttislaga, siðareglna auglýsingastofa o.s.frv). Sérstaklega skal tryggja að texti sé á vönduðu íslensku máli. Þó skal heimilt að auglýsa skrásett vörumerki, þ.m.t. á erlendu máli.

4. kafli.

Umsóknir og leyfisveiting.

Umsóknir.

- 4.1 Þar sem vikið er frá almennum reglum og leyfis er þörf gilda eftirfarandi reglur.
- 4.2 Hver sá sem óskar leyfis til að hanna eða koma fyrir skilti skal skila skriflegri og undirritaðri umsókn til byggingarfulltrúa.
- 4.3 Hverri umsókn skal fylgja:
Nafn, kennitala, heimilisfang og símanúmer eiganda skiltis og lóðarhafa sé hann annar.
Staðsetning skiltis.
Málsett afstöðumynd, útlitsteikningar og sneiðingar, í mælikvarðanum 1:100 eða 1:200 auk texta sem á skiltinu á að vera sem og aðrar upplýsingar sem taldar eru nauðsynlegar. Teikningar þessar skulu felldar inn í aðaluppdrátt lóðar.
Ljósmynd sem sýnir hvar skilti skal komið fyrir.
Greinargerð um uppsetningu, festingar og gerð skiltis (t.d. veltiskilti, ljósaskilti o.s.frv.).
Viðurkenning Rafmagnseftirlits ríkisins ef við á.
Nafn og heimilisfang þess sem hannar skiltið
Nafn og heimilisfang þess sem setur upp skiltið.
Undirritað samþykki lóðarhafa ef hann er annar en umsækjandi sem og annarra lóðareiganda og/eða rekstraraðila ef fleiri eru en einn.

Leyfisveiting.

- 4.4 Byggingarfulltrúa ber innan mánaðar frá dagsetningu umsóknar annað hvort að afgreiða hana eða, ef umsóknin er ófullnægjandi, vekja athygli umsækjanda á því sem ábótavant er.
- 4.5 Vafaatriðum varðandi leyfisveitingar má vísa til byggingarnefndar. Umsækjandi um skilti getur einnig áfrýjað til nefndarinnar ef hann telur úrskurð byggingarfulltrúa ekki réttmætan.
- 4.6 Leyfishafa bráðabirgðaskiltis er skylt að virða þau tímamörk sem leyfið tilgreinir.
- 4.7 Afgreiðslur byggingarfulltrúa skulu lagðar fyrir byggingarnefnd til staðfestingar.
- 4.8 Bæjarstjórn ákveður leyfisgjald með sérstakri gjaldskrá.

5. kafli.

Eftirlit og refsíákvæði.

Eftirlit.

- 5.1 Eftirlit með skiltum er í höndum byggingarfulltrúa og skal hann einkum annast eftirfarandi:
Fylgjast með því að skilti sem ekki þarf leyfi fyrir séu samkvæmt reglum þessum. Taka við og skrá umsóknir og tryggja að þau skilti sem leyfð eru og upp eru sett samrýmist reglunum og öðrum þeim skilyrðum sem sett kunna að vera.

Vekja athygli á annmörkum hjá þeim sem setja upp skilti og gefa þeim frest til þess að bæta úr (skrifleg áminning).

Refsiákvæði.

- 5.2 Sé tilmælum byggingarfulltrúa skv. ákvæði 5.1 eða reglur þessar að öðru leyti brotnar getur byggingarfulltrúi eða byggingarnefnd beitt ákvæðum 9. kafla byggingarreglugerðar (nr. 177/1992).

6. kafli.

Eldri skilti - Gildistaka.

Eldri skilti.

- 6.1 Þau skilti sem þegar hafa leyfi og eru með þeim hætti að sækja hefði þurft um leyfi skv. reglum þessum skulu halda því leyfi í 1 ár frá gildistöku reglna þessara. Innan þess tíma skulu leyfishafar sækja um leyfi fyrir þeim að nýju en ella fjarlægja skiltin.
Þau skilti sem sett hafa verið upp án leyfis skulu hlutaðeigandi aðilar hafa fjarlægt innan þriggja mánaða frá gildistöku reglna þessara séu þau leyfisskyld skv. reglum þessum. Þó skal heimilt að sækja um leyfi fyrir þeim innan þess tíma skv. reglum þessum.
- 6.3 Brjótí þau skilti, sem um getur í greinum 6.1 og 1. mgr. 6.2 bersýnilega gegn ákvæðum um umferðaröryggi er byggingarfulltrúa þó heimilt að láta fjarlægja þau strax.

Reglugerð þessi sem bæjarstjórn Akureyrar hefur samið og samþykkt, staðfestist hér með samkvæmt 5. gr. byggingarlaga nr. 54, 16. maí 1978 til þess að öðlast gildi þegar í stað.

Umhverfisstjórnuneytið, 1. október 1993.

F. h. r.

Magnús Jóhannesson.

Hólmfríður Snæbjörnsdóttir.

STJÓRNARTÍÐINDI B 67 – 1993

13. október 1993

865

Nr. 413

AUGLÝSING um rjúpnaveiðar árið 1993.

Í samræmi við ákvæði 13. gr. laga nr. 33/1966 um fuglaveiðar og fuglafriðun, hefur verið ákveðið að veiðar úr rjúpnastofninum verði einungis heimilar á tímabilinu frá og með 15. október til og með 22. nóvember í ár.

Auglýsing þessi birtist hér með til eftirbreytni öllum þeim sem hlut eiga að máli og öðlast þegar gildi.

Umhverfisstjórnuneytið, 13. október 1993.

F. h. r.
Magnús Jóhannesson.

Aðalheiður Jóhannsdóttir.

B 60
Steindórsprent Gutenberg hf.

REGLUGERÐ

um skuldbreytingar á lánnum á vegum Byggingarsjóðs ríkisins.

1. gr.

Við Byggingarsjóð ríkisins er stofnað tímabundið til lánaflokks er ber heitið skuldbreytingalán, sbr. 2. mgr. 11. gr. laga nr. 97/1993.

Til skuldbreytingalána eru kr. 300 000 000 til ráðstöfunar.

2. gr.

Skuldbreytingalán taka til vanskila af lánnum Byggingarsjóðs ríkisins og af fasteignaveðbréfum húsbrefadeildar.

3. gr.

Skilyrði fyrir skuldbreytingaláni eru eftirfarandi:

1. Tekjur umsækjanda hafi lækkað svo verulega vegna langvarandi atvinnuleysis, alvarlegs heilsubreysts, eða annarra óviðráðanlegra aðstæðna, að greiðslubyrði lána við Byggingarsjóð ríkisins hafi þyngst svo mjög að að óbreyttu sé fyrirsjáanlegt að umsækjandi missi húsnæði sitt og ekki séu í sjónmáli þær breytingar á högum hans sem bætt geti þar úr.

Með tekjum er átt við heildartekjur heimilis, þ.e. tekjur umsækjanda og maka eða samþylismanns/konu.

2. Vanskil umsækjanda stafi af öflun hóflegs húsnæðis.

3. Tekjur og eignir hlutaðeigandi umsækjanda séu innan ákveðinna marka samkvæmt nánari ákvörðun Húsnæðisstofnunar.

4. Fyrir liggja staðfesting viðkomandi lánastofnana á því að lánnum skuldara við þær stofnanir verði skuldbreytt, ef við á, þannig að tryggt sé að skuldbreyting Byggingarsjóðs ríkisins beri árangur fyrir viðkomandi lántakanda. Sama á við um lífeyrissjóði.

Einungis er heimilt að verða við umsókn um skuldbreytingu að öllum skilyrðum þessarar greinar sé fullnægt.

4. gr.

Umsóknir um skuldbreytingalán berist Húsnæðisstofnun ríkisins, annaðhvort beint frá umsækjanda eða fyrir milligöngu lánastofnunar sem umsækjandi hefur snúið sér til og í því tilfalli með samþykki hans.

Umsækjandi leggi fram öll þau gögn sem Húsnæðisstofnun ríkisins telur nauðsynleg, svo sem skattframtöl, launaseðla o.fl.

Hvert einstakt mál skal athugað sérstaklega og unnið í samvinnu við lánastofnanir og lífeyrissjóði eftir því sem við á.

5. gr.

Komið verði á samráðsnefnd Húsnaðisstofnunar, lánastofnana og lífeyrissjóða, sem fylgist með framkvæmd skuldbreytinganna.

6. gr.

Með hliðsjón af 1. gr. reglugerðar þessarar er Húsnaðisstofnun heimilt að ákvarða, með reglum, hámark skuldbreytingalána, enda verði í því efni gætt fulls jafnræðis milli umsækjenda.

7. gr.

Skuldbreyting fer fram með þeim hætti að vanskilum umsækjanda, þ.m.t. dráttarvextir og annar kostnaður, við Byggingarsjóð ríkisins verði breytt í lán, skuldbreytingalán, og gefið út nýtt skuldabréf Byggingarsjóðs ríkisins fyrir þeirri fjárhæð er skuldin nemur, að fengnu nauðsynlegu veðleyfi/um.

Lánstími verði ekki lengri en þörf krefur í hverju tilfelli, þó aldrei lengri en til 15 ára.

Gjald dagar skulu vera eigi færri en fjórir á ári.

Eigi skal tekið lántökugjald vegna skuldbreytingaláns.

Skuldbreytingalán skulu bókfærð á Byggingarsjóð ríkisins.

Veðmörk miðist við 70% af brunabótamati.

8. gr.

Komi í ljós að umsækjandi hafi haldið undan nauðsynlegum upplýsingum eða veitt rangar eða villandi upplýsingar og því fengið skuldbreytingalán á röngum forsendum má gjaldfella lánið.

9. gr.

Heimilt er að veita skuldbreytingalán, sbr. 1.-8. gr. reglugerðar þessarar, úr Byggingarsjóði ríkisins vegna vanskila á fasteignaveðbréfum í eigu húsbrefadeildar. Um lánin gilda öll ákvæði 1.-8. gr. að breyttu breytanda.

Gefið skal út sérstakt skuldabréf í nafni Byggingarsjóðs ríkisins í tengslum við skuldbreytinguna allt að sömu fjárhæð og heildarvanskil nema.

Skuldbreytingalán vegna fasteignaveðbréfa húsbrefadeildar skulu bókfærð á Byggingarsjóð ríkisins.

10. gr.

Reglugerð þessi, sem sett er með heimild í 117. gr. laga nr. 97/1993 um Húsnaðisstofnun ríkisins, sbr. 2. mgr. 11. gr., öðlast gildi þegar í stað.

Félagsmálaráðuneytið, 19. október 1993.

Jóhanna Sigurðardóttir.

Ingi Valur Jóhannsson.

GJALDSKRÁ

Hitaveitu Þorlákshafnar.

1. gr.

Hitaveitan selur afnot af heitu vatni (varmaorku) úr veitukerfum sínum eftir þeim reglum sem settar eru í gjaldskrá þessari og reglugerð Hitaveitu Þorlákshafnar.

2. gr.

Hitaveitan lætur hverju húsi, sem tengt er veitukerfi hennar, í té vatnsmagn til neysluvatnsnota og upphitunar, enda séu hitagjafar (ofnar) hússins nægilega stórir að dómi hitaveitunnar.

Einnig selur hitaveitan afnot af heitu vatni til annars en húshitunar og neysluvatnsnota eftir því sem vatnsmagn leyfir og hún telur henta.

3. gr.

Vatnsrennsli að hitunarkerfi og neysluvatnslögn húss skal takmarkað um stillanlega hemla og miðast gjald hitaveitunnar fyrir selda orku við það magn, sem hemill fyrir hitunarkerfi húss er stilltur á, en þegar seld eru önnur afnot vatns, skal nota vatnsmæli og miðast gjaldið þá við hvern rúmmetra vatns.

Hitaveitunni er heimilt að selja neysluvatn samkvæmt vatnsmæli til þeirra húsa sem ekki eru hituð með hitaveitu.

Hitaveitan stillir hemil, sbr. 1. mgr., að ósk notanda og breytir stillingu, ef notandi fer fram á það við hitaveituna.

Hæsta stilling hemils gildir eitt ár í senn miðað við 1. september – 31. ágúst, þótt orkunotkun verði minni hluta úr ári.

4. gr.

Fyrir afnot af heitu vatni (varmaorku) úr veitukerfi hitaveitunnar skal greiða orkugjald:

- | | |
|-----------------------------------|--------------|
| a. Samkvæmt magnhemli | kr. 1.541,00 |
| fyrir hvern mínútulítra á mánuði. | |
| b. Samkvæmt vatnsmæli | kr. 77,50 |
| fyrir hvern rúmmetra vatns. | |

Í sérstökum tilfellum, þegar um afnot af heitu vatni er að ræða til annars en húshitunar og/eða neysluvatnsnota, getur hitaveitan vikið frá framangreindu verði og selt heitt vatn samkvæmt lið c:

- | | |
|---|-----------|
| c. Til annars en húshitunar | kr. 30,50 |
| samkvæmt vatnsmæli pr. m ³ . | |

5. gr.

Þar sem vatn er selt um hemil til upphitunar afgreiðir hitaveitan kranavatn til heimilisnota án sérstaks orkugjalds að því marki, sem hún telur nægilegt í venjulegum tilvikum og er þá miðað við að ekkert rennsli sé í gegnum hitagjafa (ofna), þegar kranavatn er notað að fullu.

Óski notandi eftir meiru kranavatni til heimilisnota, en að framan greinir, getur hitaveitan afgreitt það gegn gjaldi, sem nemur $\frac{1}{30}$ af orkugjaldi til upphitunar, reiknað af því umframmagni, sem hann fær.

Orkugjald fyrir kranavatn um hemil til heimilisnota í húsum, sem ekki eru hituð með hitaveitu, skal vera 12% af áætluðum hitunarkostnaði með hitaveitu, samkvæmt mati hitaveitunnar. Gjald þetta skal lækka hlutfallslega ef hluti hússins er hitaður með vatni frá hitaveitunni.

Þar til hemill eða vatnsmælir hefur verið settur upp og hemill stilltur og ef hemill eða vatnsmælir bilar, áætlað hitaveitan vatnsnotkunina með hliðsjón af hitaþörf hússins og/eða fyrri nokun.

Hitaveitan stillir hemil, þegar fullur hiti er kominn á vatnið.

6. gr.

Hitaveitugjöld samkvæmt 4. og 5. gr. má krefja mánaðarlega eftir á. Eigi skulu þau krafín sjaldnar en ársfjórðungslega. Séu gjöldin krafín sjaldnar en mánaðarlega er heimilt að krefja hluta þeirra fyrirfram.

Hafi breyting á stillingu hemils í för með sér viðbótargreiðslur fyrir þann hluta ársins, sem liðinn er sbr. 3. gr., er hitaveitunni heimilt að jafna þeirri greiðslu á þá mánuði ársins sem eftir eru.

7. gr.

Heimæðargjöld skal reikna af öllu húsrými á viðkomandi lóð hvort sem það verður allt tengt veitukerfi hitaveitunnar eða ekki. Þó skal ekki reikna heimæðargjald af búpeningshúsum á jörðum og lögbýlum nema þeim útihúsum sem tengd verða veitukerfinu, en af þeim skal greiða hálf gald. Heimæðargjöld eru miðuð við þátttöku húseiganda í stofnkostnaði veitukerfis hitaveitunnar.

Heimæðargjald hitaveitunnar skal vera sem hér segir:

Af öllu húsnæði sem tengist hitaveitunni skal reiknað heimæðargjald samkvæmt eftirfarandi jöfnu:

$$H = 41.922 + 45.70 \times V$$

Hér táknar H heimæðargjald í krónum fyrir hverja heimæð og/eða hemlagrind og V rúmmál (utanmál) viðkomandi húsnæðis í rúmmetrum.

Þegar lögn heimæðar er lokið er heimæðargjaldið gjaldkræft. Af viðbyggingum og nýbyggingum á lóð þar sem ekki þarf nýja heimæð er gjaldið gjaldkræft þegar byggingarleyfi er veitt.

8. gr.

Þegar lokað hefur verið fyrir aðrennsli heita vatnsins til notenda vegna vanskila skal gjald fyrir að opna á ný samsvara orkugjaldi fyrir einn mínútulíttra á mánuði.

Heimilt er hitaveitunni að krefjast greiðslu þessarar áður en opnað er.

9. gr.

Gjalddagi hitaveitunnar er við framvísun reiknings eða tilkynningar um reikningsupphæð og skulu gjöldin greidd þar sem hitaveitan ákveður.

Það eru vanskil ef gjöld eru ekki að fullu greidd innan 14 daga frá gjalddaga.

10. gr.

Hitaveitugjöld samkvæmt gjaldskránni eru miðuð við vísitölu byggingarkostnaðar.

Hitaveitunni er heimilt að breyta gjöldum samkvæmt gjaldskrá þessari, þó ekki meira en nemur breytingu sem á nefndri vísitölu verður, enda sé breytingin staðfest af iðnaðarráðuneytinu hverju sinni.

Gjaldskrá þessi sem ákveðin er samkvæmt orkulögum nr. 58, 29. apríl 1967, staðfestist hér með til að öðlast gildi 1. október 1993 og birtist til eftirbreytni öllum sem hlut eiga að máli. Jafnframt er úr gildi felld eldri gjaldskrá sama efnis nr. 163, 1. apríl 1993.

Iðnaðarráðuneytið, 20. október 1993.

F. h. r.

Þorkell Helgason.

Steinunn Bjarmann.

GJALDSKRÁ

Hitaveitu Mosfellsbæjar.

I. KAFLI

1. gr.

Hitaveita Mosfellsbæjar selur afnot hitaorku úr hitaveitukerfum þeim, sem gerð hafa verið eða verða gerð í Mosfellsbæ og til þeirra húsa, sem fá vatn frá aðfærsluæð, eftir þeim reglum, sem settar eru í gjaldskrá þessari sbr. og reglugerð fyrir Hitaveitu Mosfellsbæjar.

2. gr.

Hitaveita Mosfellsbæjar lætur hverju húsi, sem er í sambandi við vatnsæðar hennar, í té vatnsmagn, er ætla má að nægi til hitunar á húsinu, enda séu ofnar hússins nægilega stórir að dómi hitaveitunnar.

3. gr.

Vatnsmagn það, sem látið er í té samkvæmt 1. og 2. grein, er afhent notanda um rennismæli sem hitaveitan leggur til og annast um viðhald á. Mælir þessi skal innsiglaður og er húseiganda/notanda með öllu óheimilt að rjúfa innsigli mælisins.

Hitaveitan mun þó í sérstökum tilfellum afhenda vatnið um stillanlegan hemil og þá einungis þar sem rennismæli verður ekki við komið og miðast þá gjald hitaveitunnar fyrir selda orku við það hámark sem hemillinn er stilltur fyrir.

Einungis starfsmenn hitaveitunnar mega breyta stillingu vatnshemils. Hitaveitan breytir stillingu hemils eftir óskum húseiganda fyrstu tvo mánuði, sem hús hans er tengt við hitaveitukerfið, en síðar verður hemilsstillingu að jafnaði einungis breytt einu sinni á ári, 1. desember ár hvert. Hámarksstilling hemils gildir allt árið, þó orkunotkun verði minni hluta úr ári.

II. KAFLI

4. gr.

Gjald fyrir afnot heita vatnsins er sem hér segir:

1. Heitt vatn um rennismæli:

A. Fyrir hvern rúmmetra vatns kr. 46,50

Auk þess greiðist mælaleiga fyrir hvern mánuð sem hér segir:

A. Mælir allt að $\frac{1}{4}$ tommu kr. 430,00

B. Mælir 1 tommu til 2 tommur kr. 900,00

C. Mælir 3 tommur eða stærri kr. 1.810,00

2. Heitt vatn um hemil:

A. Fastagjald á mánuði fyrir hvern aðalhemil kr. 400,00

B. Vatnsgjald kr. 1.000,00

á mánuði fyrir hvern mínútulíttra á hámarksstillingu hemils, sem skiptist þannig:

Flutningsgjald kr. 335,00

Vatnsgjald kr. 665,00

5. gr.

Hitaveitugjöld skv. 4. gr. verða krafín annan hvern mánuð, og skulu þau greiddast til innheimtumanns eða innheimtustofnunar, sem bæjarstjóri ákveður. Það eru vanskil, ef gjöldin eru ekki að fullu greidd innan 15 daga frá gjalddaga.

III. KAFLI

6. gr.

Heimæðargjald Hitaveitu Mosfellsbæjar skal vera sem hér segir, fyrir eina heimæð:
Rúmmál húss (utanmál m³)

Allt að 600 m ³	kr. 115.000,00		
600 – 2000 m ³	kr. 115.000,00 fyrir	600 m ³ +	106,46 pr m ³ þar yfir
2000 – 6000 m ³	kr. 264.000,00 fyrir	2000 m ³ +	92,13 pr m ³ þar yfir
6000 – 10000 m ³	kr. 632.500,00 fyrir	6000 m ³ +	80,61 pr m ³ þar yfir
yfir 10000 m ³	kr. 954.900,00 fyrir	10000 m ³ +	70,09 pr m ³ þar yfir

Heimæðargjald skal greiðast áður en heimæð tengist hitakerfi hússins, samkvæmt þágildandi gjaldskrá.

Nú eru fleiri en eitt hitunarkerfi í húsinu með sérstökum hemlum eða mælum frá hitaveitunni og skal þá greiða kr. 14.440,00 aukalega fyrir hvern mæli/hemil.

7. gr.

Hitaveitu Mosfellsbæjar er heimilt að hækka eða lækka gjöld samkvæmt gjaldskrá þessari í sama hlutfalli og vísitala byggingarkostnaðar.

Hitaveitan skal, skv. 3. gr. laga nr. 64/1943, auglýsa gildandi verð skv. gjaldskrá þessari á hverjum tíma í Lögbingingablaði.

8. gr.

Nú eru leyfð afnot hitaveitunnar til annars en húshitunar, og er þá hitaveitunefnd heimilt að ákveða gjald fyrir þau afnot sérstaklega í hverju tilviki með hliðsjón af gjaldskrá þessari.

9. gr.

Öll gjöld skv. gjaldskrá þessari má taka fjárnámi á kostnað gjaldanda.

10. gr.

Hitaveitan hefur rétt til að loka aðrennsli heita vatnsins að húsi eða íbúð húseiganda, sem vanrækir að greiða hitaveitugjöld. Fyrirætlun um lokun ber að tilkynna með 3 daga fyrirvara.

Allan kostnað við lokun og opnun á ný greiðir sá, sem í vanskilum er kr. 1.320,00 í hvert skipti.

11. gr.

Eftirlitsmanni Hitaveitu Mosfellsbæjar skal, hvenær sem er, frjálts aðgangur að öllum hitakerfum, sem tengd eru við hitaveituna. Er húseiganda skylt að hlíta tafarlaust fyrirmælum hans um viðgerðir á bilunum og sérhverjum ráðstöfunum til varnar gegn misnotkun á heita vatninu.

Gjaldskrárbreyting þessi, sem samþykkt er af bæjarstjórn Mosfellsbæjar, staðfestist hér með samkvæmt orkulögum nr. 58, 29. apríl 1967, til að öðlast gildi 1. nóvember 1993 og birtist til eftirbreytni öllum sem hlut eiga að máli. Jafnframt er úr gildi felld eldri gjaldskrá sama efnis nr. 399, 6. nóvember 1992.

Iðnaðarráðuneytið, 20. október 1993.

F. h. r.

Porkell Helgason.

Steinunn Bjarmann.

REGLUGERÐ

um breytingu á reglugerð um vöruhappdrætti Sambands íslenskra berklasjúklinga, nr. 372 25. október 1976.

1. gr.

1. másl. 7. gr. orðist svo: Verð ársmiða er kr. 7.200,00, en endurnýjunarverð í hverjum flokki kr. 600,00.

2. gr.

Reglugerð þessi, sem sett er samkvæmt lögum nr. 18 22. apríl 1959, sbr. lög nr. 52 25. maí 1976, öðlast gildi 1. janúar 1994.

Jafnframt fellur úr gildi reglugerð nr. 375 6. ágúst 1991.

Dóms- og kirkjumálaráðuneytið, 12. október 1993.

F. h. r.

Þorsteinn Geirsson.

Jón Thors.

AUGLÝSING

um staðfestingu á legu vegar/brúar yfir Hraunsfjörð í Eyrarsveit og Helgafellssveit.

Samkvæmt skipulagslögum nr. 19/1964 hefur ráðherra þann 18. október 1993 staðfest legu vegar og brúar yfir Hraunsfjörð í Eyrarsveit og Helgafellssveit, svonefnds Snæfellsnesvegur um Seljadal.

Uppdrátturinn hefur hlotið þá meðferð, sem skipulagslög nr. 19 21. maí 1964 mæla fyrir um og skipulagsstjórn ríkisins afgreitt erindið til staðfestingar.

Umhverfissráðuneytið, 18. október 1993.

Össur Skarphéðinsson.

Magnús Jóhannesson.

AUGLÝSING

um umferð í Mosfellsbæ.

Samkvæmt heimild í 81. gr. umferðarlaga nr. 50/1987 og að fenginni tillögu bæjarstjórnar hafa verið sett upp bíðskyldumerki á eftirtöldum stöðum:

1. á Bjargsvog gagnvart Reykjavegi,
2. á Skarhólabraut gagnvart Hafravatnsvegi,

3. á veg að Grunnskóla gagnvart Skólabraut,
4. á veg að Hesthúsahverfi á Varmárbökkum gagnvart Skeiðholti.

Ákvörðun þessi hefur þegar tekið gildi.

Lögreglustjórinn í Reykjavík, 13. október 1993.

Böðvar Bragason.

AUGLÝSING

um umferð í Reykjavík.

Samkvæmt heimild í 81. gr. umferðarlaga nr. 50/1987 og að fenginni tillögu borgarráðs hefur verið ákveðið:

1. Að Fannafold verði aðalbraut, þó vikur umferð um Fannafold fyrir umferð um Fjallkonuveg.
2. Að stöðvunarskylda verði á Framnesvegi við Grandaveg.

Ákvörðun þessi tekur gildi 25. október 1993.

Lögreglustjórinn í Reykjavík, 13. október 1993.

Böðvar Bragason.

AUGLÝSING

um breytingu á gjaldskrá Selfossveitna bs.

Raforka.

Samkvæmt 29. gr. orkulaga nr. 58, 29. apríl 1967 hefur ráðuneytið staðfest eftirfarandi breytingu á gjaldskrá Selfossveitna bs. er taki gildi frá og með 1. október 1993:

Gjaldskrá Selfossveitna bs. nr. 388, 30. október 1992:

Taxtí A. 1: Almenn notkun lækkar úr 6,30 kr/kWst í 6,11 kr/kWst.

Eftirtalin mælagjöld:

Orkumælir; einfasa lækkar úr 2.966 kr/ár í 2.669 kr/ár.

Orkumælir; þrífasa lækkar úr 6.526 kr/ár í 5.873 kr/ár.

Önnur gjöld óbreytt.

Iðnaðarráðuneytið, 21. október 1993.

F. h. r.

Borkell Helgason.

Steinunn Bjarmann.

AUGLÝSING

**um staðfestingu á deiliskipulagi staðgreinireita 1.217, 1.218 og 1.219,
sem afmarkast af Kringlumýrarbraut, Borgartúni,
Höfðatúni og Sæbraut.**

Samkvæmt skipulagslögum nr. 19, 21. maí 1964 hefur ráðherra þann 18. október 1993 staðfest uppdrátt og greinargerð deiliskipulags fyrir staðgreinireiti 1.217, 1.218 og 1.219, sem afmarkast af Kringlumýrarbraut, Borgartúni, Höfðatúni og Sæbraut.

Uppdráttur þessi og greinargerð hafa hlotið þá meðferð sem skipulagslög nr. 19/1964 mæla fyrir um og samþykki borgarstjórnar Reykjavíkur og skipulagsstjórnar ríkisins.

Umhverfissráðuneytið, 18. október 1993.

Össur Skarphéðinsson.

Magnús Jóhannesson.

AUGLÝSING

**um staðfestingu á deiliskipulagi staðgreinireits 1.520, sem markast af
Lágholtsvegi, Framnesvegi, Grandavegi og lóð Lýsis hf.**

Samkvæmt skipulagslögum nr. 19, 21. maí 1964 hefur ráðherra þann 18. október 1993 staðfest uppdrátt og greinargerð deiliskipulags fyrir staðgreinireit 1.520, sem markast af Lágholtsvegi, Framnesvegi, Grandavegi og lóðarmörkum Lýsis hf. Jafnframt fellur úr gildi áður auglýst staðfesting frá 24. september 1980.

Uppdráttur þessi og greinargerð hafa hlotið þá meðferð sem skipulagslög nr. 19/1964 mæla fyrir um og samþykki borgarstjórnar Reykjavíkur og skipulagsstjórnar ríkisins.

Umhverfissráðuneytið, 18. október 1993.

Össur Skarphéðinsson.

Magnús Jóhannesson.

AUGLÝSING

um breytingu á aðalskipulagi Bíldudals 1986–2006.

Samkvæmt ósk hreppsnefndar Bíldudalshrepps hefur skipulagsstjórn ríkisins þann 28. júlí 1993 staðfest breytingar, sbr. 3. og 4. mgr. 19. gr. skipulagslaga nr. 19/1964, á aðalskipulagi Bíldudals 1986–2006, er staðfest var 6. nóvember 1986.

Breytingar eru fólgnar í því:

- að iðnaðarsvæði við höfnina breytist í stofnanareit og opið svæði til sérstakra nota,
- að fallið er frá smábátahöfn austan við umrætt svæði,
- að 20 m breið ræma meðfram skjólgarði er frátekin hafntengdri starfsemi,
- að spilda inni í dalbotni er tekin undir opið svæði til sérstakra nota, þ.e.a.s. fyrir golfvöll, en var á áður staðfestum uppdrætti ætlað til nota fyrir framtíðaríbúabyggð og landbúnað.

Hreppsnefnd Bíldudalshrepps tekur að sér að bæta það tjón, er einstakir aðilar kunna að verða fyrir við breytinguna.

Umhverfissráðuneytið, 19. október 1993.

F. h. r.

Magnús Jóhannesson.

Hrafn Hallgrímsson.

REGLUGERÐ

**um breyting á reglugerð nr. 274, 28. júní 1993,
um veiðar í atvinnuskyni fiskveiðiárið 1. september 1993 til 31. ágúst 1994.**

1. gr.

Við 21. gr. reglugerðarinnar bætist ný málsgrein er orðist svo:

Í einni og sömu veiðiferðinni er óheimilt að stunda veiðar innan fiskveiðilandhelgi Íslands á kvótabundnum tegundum og jafnframt veiðar á sömu tegundum utan fiskveiðilandhelginnar. Þetta tekur þó ekki til veiða á loðnu.

2. gr.

Reglugerð þessi er sett samkvæmt ákvæðum laga nr. 38, 15. maí 1990, um stjórn fiskveiða, með síðari breytingum, til að öðlast gildi 1. nóvember 1993 og birtist til eftirbreytni öllum þeim, sem hlut eiga að máli.

Sjávarútvegsráðuneytið, 21. október 1993.

Þorsteinn Pálsson.

Árni Kolbeinsson.

REGLUGERÐ

um veitingu sérfræðingsleyfa í hjúkrun.

1. gr.

Rétt til þess að kalla sig sérfræðing í hjúkrun og starfa sem slíkur hér á landi hefur sá einn, er til þess hefur fengið leyfi heilbrigðis- og tryggingamálaráðherra.

2. gr.

Umsókn um sérfræðingsleyfi ásamt gögnum, sem staðfesta menntun og starfsreynslu, skal senda til heilbrigðis- og tryggingamálaráðuneytisins.

3. gr.

Ráðuneytið skal leita umsagnar Hjúkrunarráðs áður en leyfi er veitt.

4. gr.

Til þess að hjúkrunarfræðingur geti átt rétt á að öðlast sérfræðingsleyfi í hjúkrun, skal hann fullnægja eftirtöldum kröfum:

1. Hann skal hafa hjúkrunarleyfi hér á landi skv. 1. gr. hjúkrunarlaga nr. 8/1974.
2. Hann skal hafa lokið meistaraþrófi, licentiatþrófi eða doktorsþrófi frá viðurkenndum háskóla eða hafa sambærilega menntun.
3. Hann skal hafa unnið við hjúkrun að prófi loknu að minnsta kosti í 2 ár við þá sérgrein, sem hann sækir um sérfræðingsleyfi í.

5. gr.

Sérfræðingsleyfi má veita í eftirtöldum aðalgreinum hjúkrunar:

1. Barnahjúkrun
2. Fæðingarhjúkrun
3. Geðhjúkrun
4. Handlækningahjúkrun
5. Lyflækningahjúkrun
6. Heilsugæsluhjúkrun
7. Öldrunarhjúkrun.

Heimilt er að tilgreina sérgrein eða sérsvið, sem viðkomandi hefur sérhæft sig í, innan framangreindra aðalgreina.

6. gr.

Þeir sérfræðingar sem hlotið hafa sérfræðingsviðurkenningu í hjúkrun skv. reglugerð nr. 98/1976, halda þeim réttindum sínum.

7. gr.

Reglugerð þessi, sem sett er skv. 3. gr. hjúkrunarlaga nr. 8/1974, sbr. lög nr. 32/1975, öðlast þegar gildi. Jafnframt fellur úr gildi reglugerð nr. 98/1976 með sama heiti.

Reglugerð þessa skal endurskoða innan fimm ára frá staðfestingu.

Ákvæði til bráðabirgða:

Hjúkrunarfræðingi sem hafið hefur sérfræðingsnám við gildistöku þessarar reglugerðar, er heimilt að haga því námi skv. ákvæðum fyrri reglugerðar nr. 98/1976 til 31. desember 1994.

Heilbrigðis- og tryggingamálaráðuneytið, 19. október 1993.

Guðmundur Árni Stefánsson.

Páll Sigurðsson.

REGLUGERÐ

um vigtun sjávaraflla.

I. KAFLI

Vigtun innanlands.

1. gr.

Skipstjóra fiskiskips er skylt að halda sjávaraflla um borð í skipi sínu aðgreindum eftir tegundum, enda verði því viðkomið vegna stærðar fiskiskips. Skipstjóra er skylt að láta landa og vigta hverja aflatagund sérstaklega samkvæmt ákvæðum reglugerðar þessarar. Skipstjóri fiskiskips skal strax við komu skips til hafnar að lokinni veiðiferð og áður en löndun hefst tilkynna hafnaryfirvöldum um áætlað aflamagn hverrar fisktegundar og fyrirhugaðan viðtakanda aflans. Skipstjóri vinnslu-, loðnu- og/eða síldarskips svo og skipstjóri veiðiskips sem landar aflla erlendis skal strax þegar skipið hættir veiðum tilkynna Fiskistofu með símskeyti (telexi, telefaxi) um áætlað aflamagn hverrar fisktegundar eins nákvæmlega og unnt er ásamt fyrirhuguðum löndunarstað og löndunardegi.

2. gr.

Allur afli skal veginn á hafnarvog í löndunarhöfn þegar við löndun aflans. Skal við vigtunina nota löggilta vog (bílvog, pallvog, krókvog) í eigu viðkomandi hafnar. Vigtun skal framkvæmd af starfsmanni hafnar sem hlotið hefur til þess löggildingingu. Skal hinn sami vigtarmaður gefa út og undirrita vigtarnótu.

Eftirfarandi upplýsingar skulu koma fram á vigtarnótu:

1. Nafn skips og skrásetningarnúmer ásamt umdæmisnúmeri.
 2. Löndunarhöfn og löndunardagur.
 3. Viðtakandi aflla.
 4. Vegið aflamagn, sundurliðað eftir tegundum.
 5. Undirmálsafla
 6. Tegundir íláta (t.d. kör, kassar, tunnur).
 7. Veiðarfæri.
 8. Verðmæti landaðs aflla þegar afli er endanlega veginn á fiskmarkaði eða hjá fiskverkanda.
- Reglur um varðveislu bókhaldsgagna gilda um nótur þessar.

3. gr.

Sé hafnarvog ekki í viðkomandi verstöð eða vigtun á hafnarvog verði ekki viðkomið sbr. 4. gr. (loðna, síld), 6. gr. (ísaður botnfiskur), 8. gr. (humar), 12. gr. (ísuð rækja), 14. gr. (sjófryst rækja), 20. gr. (saltaður botnfiskur) og 23. gr. (viðurkenndir uppboðsmarkaðir) er sjávarútvegsráðuneytinu heimilt að leyfa vigtun með öðrum hætti, í samræmi við tillögur samráðsnefndar sbr. 27. gr. Um vanhæfi löggiltra vigtarmanna gilda ákvæði 5. gr. laga nr. 91 31. desember 1991, um meðferð einkamála, eftir því sem við á. Þó telst löggiltur vigtarmaður ekki vanhæfur þótt hann sé starfsmaður fiskvinnslu eða fiskmarkaðar þar sem vigtun fer fram, enda eigi hann ekki eignaraðild að rekstrinum. Minniháttar hlutafjäreign í almenningshlutafélagi telst þó ekki eignaraðild í þessu sambandi. Viðtakandi aflla skal óska skriflega eftir heimild til að vigta aflla til hlutaðeigandi hafnarstjórnar. Í umsókn skulu eftirfarandi upplýsingar koma fram:

1. Rök fyrir beiðni um undanþágu frá vigtun á hafnarvog.
2. Starfsemi viðtakanda og móttakið aflamagn s.l. tvö ár.
3. Upplýsingar um fiskiskip í viðskiptum, nöfn skipa í föstum viðskiptum.
4. Nákvæm grein skal gerð fyrir hvernig staðið verði að vigtun, hvers konar vogir verði notaðar og hvenær þær voru löggiltar.

5. Nöfn þeirra löggiltu vigtarmanna sem munu vigta aflann og hvenær þeir hlutu löggildingu. Þá komi fram hjá hverjum hinn löggilti vigtarmaður starfi.

6. Rekstrarform fyrirtækisins og nöfn aðaleigenda.

7. Vinnsluleyfisnúmer.

Hafnarstjórn skal senda umsókn um undanþágu ásamt umsögn til sjávarútvegsráðuneytis.

4. gr.

Allur óísaður afli skal veginn samkvæmt ákvæðum 2. gr. Þó er sjávarútvegsráðuneytinu heimilt að leyfa vigtun á loðnu, síld og öðrum fiski sem landað er til bræðslu í fiskimjölsverksmiðjum með öðrum hætti sbr. 3. gr. Einnig er hafnarstjórn heimilt, að fengnu samþykki sjávarútvegsráðuneytis, að fela starfsmanni hafnar sem jafnframt er löggiltur vigtarmaður og starfar í umboði viðkomandi stjórnar, að veða á fiskmörkuðum óísaðan afla sem selja á þar, enda sé verulegt óhagræði af því að vigta afla á hafnarvog.

5. gr.

Pegar ís er í afla en frágangur aflans uppfyllir ekki skilyrði 6. gr., og aflinn hefur verið veginn samkvæmt ákvæðum 2. gr. er vigtarmanni á hafnarvog heimilt að draga allt að 3% frá vegnum afla vegna áætlaðs íss í afla. Þessi frádráttur skal koma fram á vigtarnótu og er því aðeins leyfður að vigtarmaður á hafnarvog staðfesti með áritun á vigtarnótu að ís hafi verið í afla við löndun. Staðfestar upplýsingar um ískaup fiskiskipsins skulu liggja fyrir á aðgengilegan hátt hjá útgerð skipsins.

Þrátt fyrir ákvæði fyrri málsgreinar er heimilt að veða ísaðan afla í fiskvinnsluhúsi eða á fiskmarkaði að uppfylltum skilyrðum 7. gr. Vigtun í fiskvinnsluhúsi eða á fiskmarkaði skal fara þannig fram að afla skal hvolt úr ílát, ís hreinsaður frá og allur afli veginn á löggiltri vog. Vigtun skal framkvæmd af löggiltum vigtarmanni. Skal hinn sami vigtarmaður gefa út og undirrita vigtarnótu sbr. ákvæði 2. gr.

6. gr.

Pegar afli er slægður og hann ísaður til langrar geymslu í kassa, kör eða önnur ílát um borð í veiðiskipi og veiðiferð stendur lengur en tvo sólarhringa er heimilt að vigta aflann í fiskvinnsluhúsi eða á fiskmarkaði. Vega skal aflann án ástæðulauss dráttar. Sé afli sömu tegundar í veiðiferð meiri en 5 tonn skal heimilt að vigta einungis hluta aflans. Löggiltur vigtarmaður velur úrtak úr afla og vegur það. Úrtak skal valið af handahófi þannig að það gefi sem réttasta mynd af aflanum. Vigta skal a.m.k. 20/100 hluta hvernar tegundar en þó getur vigtarmaður ákveðið þegar um er að ræða afla af sömu tegund úr einni veiðiferð sem er meiri en 20 tonn að einungis 10/100 hlutar aflans verði veginn og 5/100 hlutar aflans ef aflinn er meiri en 100 tonn. Aflanum skal hvolt úr ílátum, ís hreinsaður frá og afli úr hverju ílát veginn sérstaklega á löggiltri vog. Pungi hvernar tegundar í farmi skal fundinn með því að margfalda fjölda íláta með meðalþunga sýna þeirrar tegundar. Sá löggilti vigtarmaður er vigtaði aflann og valdi og vigtaði úrtakið þegar það á við, skal ganga frá vigtarnótu í því formi sem Fiskistofa ákveður og undirrita hana. Á vigtarnótu skulu koma fram þau atriði sem tilgreind eru í 2. gr.

Nótunni skal skilað til hafnarstjóra á síðasta lagi næsta virka vinnudag eftir að afli hefur verið veginn.

Reglur um varðveislu bókhaldsgagna gilda um gögn þessi.

Vigtun skv. grein þessari í fiskvinnsluhúsi eða á fiskmarkaði er því aðeins heimil að sjávarútvegsráðuneytið hafi samþykkt framkvæmd vigtunar hjá viðkomandi aðila. Viðtakandi afla (fiskkaupandi/fiskmarkaður) skal óska skriflega eftir heimild til að vigta afla sem uppfyllir skilyrði til að vera vigtaður hjá viðtakanda skv. grein þessari til hlutadeigandi hafnarstjórnar. Í umsókn skulu koma fram þær upplýsingar sem krafist er í 2.-7. tl. 3. gr.

Hafnarstjórn skal senda umsókn ásamt öllum upplýsingum og umsögn til sjávarútvegsráðuneytis. Ráðuneytið skal við afgreiðslu umsóknar hafa hliðsjón af tillögum samráðsnefndar sbr. 27. gr.

7. gr.

Þegar ísaður afli, humar, ísuð/fryst rækja eða afli saltfiskskipa, er fluttur úr löndunarhöfn til vinnslu í öðru byggðarlagi má endanleg vigtun fara fram á vinnslustað að uppfylltum eftirtöldum skilyrðum:

1. Allur afli ásamt ílátum og ís skal veginn þegar við löndun aflans samkvæmt ákvæðum 2. gr. Vigtarmaður á hafnarvog skal telja ílát og draga þyngd þeirra frá vegnum afla.
2. Viðtakandi aflans sé fiskvinnslufyrirtæki eða fiskmarkaður sem hefur leyfi ráðuneytisins til að vigta umræddan afla. Endanleg vigtun aflans skal framkvæmd í samræmi við ákvæði viðeigandi greina.
3. Upplýsingar um endanlega veginn afla og verðmæti hans skulu berast til viðkomandi hafnaryfirvalda eigi síðar en einum sólarhring eftir að afli var veginn, þó eigi síðar en fjórum sólarhringum eftir að aflinn var veginn á hafnarvog. Berist upplýsingar ekki fyrir tilskilinn tíma, gildir upphafleg vigtun. Telji hafnarstjóri upplýsingar ótrúverðugar skal hann senda málið til úrskurðar sjávarútvegsráðuneytis.
4. Á vigtarnótu hafnarvogar skal koma fram upphafleg vigtun og fjöldi íláta ásamt niðurstöðu um endanlega vigtun.

Um vigtun á afla sem fluttur er með gámum úr löndunarhöfn til sölu á innlendum fiskmörkuðum gilda ákvæði 6. mgr. 23. gr., enda séu tiltekin skilyrði uppfyllt.

II. KAFLI

Vigtun á humri.

8. gr.

Óski fiskkaupandi eða fiskmarkaður eftir heimild til að vigta humar skal hann sækja um það skriflega til hlutadeigandi hafnarstjórnar. Hafnarstjórn skal senda allar umsóknir ásamt umsögn til sjávarútvegsráðuneytis. Í umsókn skulu koma fram þær upplýsingar sem krafist er í 2.-7. tl. 3. gr. Ráðuneytið skal við afgreiðslu umsóknar hafa hliðsjón af tillögum samráðsnefndar sbr. 27. gr.

9. gr.

Vigtun á humri hjá fiskkaupanda eða fiskmarkaði sem hefur leyfi samkvæmt 8. gr. skal framkvæmd af löggiltum vigtarmanni á löggilta vog. Hjá þeim aðilum skal humar sem berst heill á land veginn að lokinni afisun áður en honum er pakkað. Humri, sem kemur slitinn í land, skal hellt í sérbúna ísskilju, ísinn skal fleyttur ofan af og vatn látið síga af humarhölum áður en afli er veginn. Um vigtun á humarhölum, sem slitnir eru um borð í veiðiskipi og uppfylla skilyrði til að teljast ekki með afla skips þegar humarafli er reiknaður til aflamarks þess sbr. 3. gr. reglugerðar nr. 188/1993 um humarveiðar 1993, fer samkvæmt ákvæðum 24. gr. þessarar reglugerðar.

Nótu, undirritaðri af þeim löggilta vigtarmanni sem vigtaði humarinn, skal skilað til hafnarstjóra í löndunarhöfn, í síðasta lagi næsta virka vinnudag eftir að afli var veginn. Á vigtarnótu skulu koma fram þau atriði sem tilgreind eru í 2. gr. ásamt upplýsingum, ef við á, um smáan humar sem sérstakar reglur gilda um sbr. 3. gr. reglugerðar nr. 188/1993 um humarveiðar 1993.

Reglur um varðveislu bókhaldsgagna gilda um nótur þessar.

10. gr.

Pegar humar er fluttur úr löndunarhöfn til vinnslu í öðru byggðarlagi gilda ákvæði 7. gr. enda hafi viðtakandi leyfi til að vigta humar og vigtun fari fram skv. ákvæðum 9. gr.

11. gr.

Pegar umreikna skal slitinn humar yfir í óslitinn skal margfalda vegið magn humarhala með 3,25. Þegar umreikna skal óslitinn humar yfir í slitinn humar skal margfalda vegið magn óslitins humars með stuðlinum 0,308.

III. KAFLI

Vigtun á rækju.

12. gr.

Um vigtun á innfjarðarrækju gilda ákvæði 2. gr.

Um vigtun á ísaðri úthafsækju gilda, eftir því sem við á, ákvæði 6. gr., enda skal staðið að umsókn um leyfi til að vigta rækjuna, vali á úrtaki, vigtun og upplýsingaskilum til hafnaryfirvalda í samræmi við ákvæði greinarinnar. Þrátt fyrir kröfur um stærð úrtaks í 6. gr. getur vigtarmaður ákveðið að vigta einungis 5/100 til 10/100 hluta aflans. Að loknu vali á úrtaki skal láta það í sérþúna ísskilju. Hitastig vatns í ísskilju skal ekki vera yfir 15°C. Ísinn skal fleyttur ofan af og vatn látið síga af rækjunni í allt að tvær klukkustundir áður en rækjan er vegin.

Rækjufrystiskip.

13. gr.

Skipstjóra frystiskips sem frystir rækju um borð, er skylt að sigla skipi sínu til innlendar hafnar í lok hverrar veiðiferðar. Þá skal hann strax og veiðum er hætt tilkynna Fiskistofu í símskeyti (telefaxi eða telexi) um áætlað aflamagn hverrar fisktegundar eins nákvæmlega og unnt er ásamt fyrirhuguðum löndunarstað.

Um meðafla rækjufrystiskipa skal fara skv. 19. gr.

Rækju sem veidd er vestan 26°V (á Dohrnbanka) skal haldið aðgreindri frá annarri rækju og skal hún vegin sérstaklega skv. ákvæðum 2. gr.

14. gr.

Hrárækja og forsóðin rækja sem fryst er í öskjur skal vegin skv. ákvæðum 2. gr. Vigtarmaður á hafnarvog skal draga þyngd umbúða frá vegnu aflamagni. Frá þannig vegnu aflamagni frystrar hrárækju skal síðan draga 10% vegna vatns í afla. Á vigtarnótu sem vigtarmaður gengur frá og undirritar skal koma fram upphafleg vigtun, þyngd umbúða og frádráttur vegna vatns í afla þegar við á.

Þrátt fyrir ákvæði 1. mgr. er heimilt að vigta einungis hluta framleiðslunnar enda skal staðið að vigtun, vali á úrtaki og upplýsingaskilum til hafnaryfirvalda skv. ákvæðum 2. og 3. mgr. 19. gr. Um útreikning á afla vísast að öðru leyti til 1. mgr. þessarar greinar.

15. gr.

Lausfryst rækja í pokum og blokkfryst rækja skal vegin skv. ákvæðum 2. gr. en endanleg vigtun má fara fram á vinnslustað að uppfylltum eftirtöldum skilyrðum:

1. Kaupandi sé fiskvinnslufyrirtæki sem hefur leyfi ráðuneytisins til að vigta rækju sbr. 12. gr. Löggiltur vigtarmaður eða starfsmaður Rannsóknastofnunar fiskiðnaðarins vigtar aflann. Staðið skal að vigtun í samræmi við reglur Rannsóknastofnunar fiskiðnaðarins um aðferð til ákvörðunar á nettóþyngd sjöfrystrar rækju frá 1. janúar 1990.
2. Upplýsingar um endanlegt aflamagn ásamt verðmæti landaðs afls skulu berast til viðkomandi hafnaryfirvalda eigi síðar en þremur sólarhringum eftir að afli var veginn á

hafnarvog. Berist upplýsingar ekki innan tilskilins tíma, gildir upphafleg vigtun. Telji hafnarstjóri upplýsingar ótrúverðugar skal hann senda málið til úrskurðar ráðuneytisins. Á nótu hafnarvogar komi fram upphafleg vigtun ásamt niðurstöðum vigtunar leyfishafa.

16. gr.

Þegar ísuð/fryst rækja er flutt úr löndunarhöfn til vinnslu í öðru byggðarlagi gilda ákvæði 7. gr. enda hafi viðtakandi leyfi til að vigta ísaða/frysta rækju og vigtun fari fram skv. ákvæðum 12. gr. varðandi ísaða rækju og 15. gr. varðandi sjófrysta rækju.

IV. KAFLI

Vigtun á hörpudiski.

17. gr.

Um vigtun á hörpudiski gilda ákvæði 2. gr.

Vigtarmanni á hafnarvog er þó heimilt að draga allt að 4% frá vegnum afla vegna áætlaðra aðskotahluta í afla. Þessi frádráttur skal koma fram á vigtarnótu og er því aðeins leyfður að vigtarmaður á hafnarvog staðfesti með áritun á vigtarnótu að aðskotahlutir hafi verið í afla við löndun.

V. KAFLI

Vinnsluskip.

18. gr.

Skipstjórar frystiskipa og skipa er vinna afla í salt, skulu strax þegar veiðum er hætt tilkynna Fiskistofu í símskeyti (telefaxi eða telexi) um áætlað aflamagn hvernar fisktegundar eins nákvæmlega og unnt er ásamt fyrirhuguðum löndunardegi og löndunarstað. Er þeim skylt að sigla skipi sínu til innlendrar hafnar í lok hvernar veiðiferðar.

Frystiskip.

19. gr.

Við löndun úr frystiskipum skal vega hverja framleiðslutegund sérstaklega skv. ákvæðum 2. gr. Heildarþungi á hafnarvog, að frádregnum umbúðum og pöllum, skal lagður til grundvallar útreiknings á afla skipsins skv. reglum um nýtingarstuðla og ís í umbúðum sem ráðuneytið gefur út.

Þrátt fyrir ákvæði 1. mgr. er heimilt að vigta einungis hluta framleiðslunnar, enda hafi sjávarútvegsráðuneytið samþykkt hvernig staðið skuli að vali á úrtaki hjá viðkomandi aðila. Skipstjóri (útgerð) skal skriflega óska eftir heimild til slíkrar vigtunar til viðkomandi hafnarstjórnar. Hafnarstjórn skal senda umsókn ásamt umsögn til sjávarútvegsráðuneytisins. Í umsókn komi fram hvaða löggiltu vigtarmenn muni velja úrtak til vigtunar. Ráðuneytið skal við afgreiðslu umsóknar hafa hliðsjón af tillögum samráðsnefndar sbr. 27. gr.

Löggiltur vigtarmaður skal af handahófi velja það úrtak sem vigta skal þannig að það gefi sem réttasta mynd af framleiðslunni. Vigta skal a.m.k. 20/100 hluta hvernar afurðar sem framleidd er, en þó getur vigtarmaður ákveðið þegar um er að ræða framleiðslu af sömu tegund úr einni veiðiferð sem er meiri en 20 tonn að einungis 10/100 hlutar framleiðslunnar verði vegnir og 5/100 hlutar ef framleiðslan er meiri en 100 tonn. Þá skal hinn sami vigtarmaður telja fjölda þeirra eininga (t.d. kassa og pakkninga) sem framleiddar voru af hverri afurð og landað úr viðkomandi skipi. Jafnframt skal hann undirrita og ganga frá yfirliti yfir fjölda eininga af hverri afurð sem landað var og skila því til hafnarstjórnar eigi síðar en næsta vinnudag eftir að framleiðslu hefur verið landað. Vega skal úrtakið skv. ákvæðum 2. gr. og draga frá umbúðir og palla. Þungi hvernar tegundar í farmi skal fundinn með því að margfalda fjölda eininga með meðalþunga sýna þeirrar afurðar. Um útreikning á afla vísast að öðru leyti til 1. mgr. þessarar greinar.

Saltfiskskip.

20. gr.

Óski fiskkaupandi eftir heimild til að veða á vinnslustað afla vinnsluskipa sem verka afla í salt um borð í veiðiskipi skal hann sækja um það skriflega til hlutadeigandi hafnarstjórnar. Hafnarstjórn skal senda allar upplýsingar ásamt umsögn til sjávarútvegsráðuneytisins. Í umsókn skulu koma fram þær upplýsingar sem krafist er í 2.-7. tl. 3. gr. Ráðuneytið skal við afgreiðslu umsóknar hafa hliðsjón af tillögum samráðsnefndar sbr. 27. gr.

21. gr.

Vigtun á afla hjá fiskkaupanda sem hefur til þess leyfi sbr. 20. gr. skal framkvæmd þannig að afli sem hefur legið minnst fjóra daga í þækli og telst full þækilsaltaður (vatnsinnihald minna en 60%) skal tekinn úr þæklinum, allt laust salt skal slegið af fiskinum og hann veginn af löggiltum vigtarmanni á löggilta vog. Skal sami vigtarmaður ganga frá og undirrita vigtarnótu í samræmi við ákvæði 2. gr. að viðbættum upplýsingum um verðmæti landaðs afla. Nótunni skal skilað til hafnarstjóra í síðasta lagi næsta vinnudag eftir að afli hefur verið veginn. Þannig veginn heildarþungi skal lagður til grundvallar útreiknings á afla skips samkvæmt reglum um nýtingarstuðla sem sjávarútvegsráðuneytið gefur út.

22. gr.

Þegar afli saltfiskskips er fluttur úr löndunarhöfn til vinnslu í öðru byggðarlagi gilda ákvæði 7. gr. enda hafi viðtakandi leyfi til að vigta saltfisk og vigtun fari fram skv. ákvæðum 21. gr.

VI. KAFLI

Vigtun erlendis.

23. gr.

Sjávarútvegsráðuneytið viðurkennir erlenda uppboðsmarkaði á grundvelli athugana á vigtunaraðferðum, frágangi á vigtarnótum, uppboðsaðferðum og verðmyndun svo og á stærð markaðarins. Ef afli er seldur á viðurkenndum erlendum uppboðsmarkaði, er heimilt að vigta hann þar, enda hafi afli verið ísaður og frágenginn til útflutnings um borð í veiðiskipi. Að öðrum kosti ber ætíð að vigta innanlands afla sem seldur er óunninn á erlendum markaði. Þá ber skipstjóra að tryggja að upplýsingar skv. 2., 3. og 4. mgr. þessarar greinar berist Fiskistofu.

Sigli veiðiskip með eigin afla til sölu á markað erlendis, skal skipstjóri, strax þegar skipið hættir veiðum, senda Fiskistofu upplýsingar í símskeyti (telexi eða telefaxi) þar sem tilgreint er magn hverrar fisktegundar, eins nákvæmlega og unnt er. Jafnframt skal tilgreina umboðsmann, sölustað og áætlaðan söludag. Dreifist afli til fleiri söluaðila erlendis skal þess getið sérstaklega. Sama á við ef veiðiskip siglir með loðnu eða síld til löndunar í erlendri fiskimjölverkmiðju. Landi veiðiskip afla í erlendri fiskimjölverksmiðju skal við það miðað að veiðiskipið hafi siglt með fullfermi til löndunar þar. Skal í því sambandi leggja burðargetu veiðiskipsins til grundvallar þegar landaður afli (loðna, síld) verður dreginn frá aflamarki skips, enda verði aflamagn ekki sannreynt með öðrum hætti svo fullnægjandi sé að mati Fiskistofu.

Sé fyrirhugað að flytja út óunninn afla með öðru flutningsfari en veiðiskipi skal skipstjóri fiskiskips tryggja að tilkynnt sé um útflutt aflamagn sundurliðað eftir tegundum til Fiskistofu áður en afli er settur um borð í flutningstæki. Tilkynning skal vera á þar til gerðu eyðublaði, er Fiskistofa lætur í té. Sé afli skips fluttur út í fleiri en einum gámi skal skila eyðublaði fyrir hvern gám. Því aðeins er heimilt að veða afla erlendis að hann hafi verið frágenginn til útflutnings um borð í fiskiskipinu og kórin (kassarnir) hafi verið flutt beint frá skipshlið í gám sem staðsettur

er á bryggju í löndunarhöfn. Þá verði gámur fluttur tafarlaust á erlendan markað. Skipstjóri veiðiskips, sem landar afla erlendis og skipstjóri veiðiskips sem flytur óunninn afla úr landi skulu tryggja að umboðsmaður, kaupandi eða uppboðsmarkaður erlendis sendi samdægurs skýrslur með skeyti (í telexi eða telefaxi) eða á því formi sem Fiskistofa ákveður, til Fiskistofu eða þess aðila sem hún felur að taka á móti skýrslunum um sölu viðkomandi skips erlendis, þar sem tilgreint er endanlegt magn hvernar fisktegundar, söluverð og skipaskrárnúmer veiðiskips.

Flutningafyrirtækjum sem annast flutning á afla á erlendan markað er skylt að senda Fiskistofu farmskýrslur á því formi sem Fiskistofa óskar og eigi síðar en 24 klst. eftir að flutningsfar lætur úr höfn.

Reglur þessar gilda einnig þegar afli er fluttur með gámi úr löndunarhöfn til sölu á innlendum fiskmarkaði sem staðsettur er í öðru byggðarlagi. Þó skulu hafnaryfirvöld innsigla gám að lokinni hleðslu hans áður en gámur er settur í flutningatæki. Löggiltur vigtarmaður á þeim innlenda fiskmarkaði sem selur aflann má einn rjúfa innsiglið og skal hann veða aflann skv. viðeigandi ákvæðum reglugerðar þessarar. Fiskmarkaður skal sækja skriflega um heimild til að taka á móti afla með framangreindum hætti til hlutadeigandi hafnarstjórnar. Hafnarstjórnir skulu senda allar umsóknir ásamt umsögn til sjávarútvegsráðuneytis. Því aðeins er heimilt að senda aflann óveginn með gánum milli landshluta að sjávarútvegsráðuneyti hafi heimilað það. Ráðuneytið skal við afgreiðslu umsóknar hafa hliðsjón af tillögum samráðsnefndar sbr. 27. gr.

VII. KAFLI

Ýmis ákvæði.

24. gr.

Teljist undirmálsfiskur að hluta utan kvóta skal honum haldið aðgreindum frá öðrum afla og hann veginn sérstaklega. Löggiltur vigtarmaður staðfesti á vigtarnótu hversu mikill undirmálsfiskur er í hverri veiðiferð. Til að staðfesting vigtarmanns verði tekin til greina þarf staðfesting jafnframt að berast Fiskistofu með aflaskýrslu fyrir viðkomandi tímabil.

Allur hausaður fiskur reiknast til aflamarks.

Allur undirmálsfiskur seldur óunninn erlendis reiknast að fullu til aflamarks.

25. gr.

Hafnaryfirvöld á hverjum löndunarstað skulu hafa umsjón með vigtun afla og söfnun upplýsinga um landaðan afla. Hafnaryfirvöld skulu senda Fiskistofu án ástæðulauss dráttar upplýsingar um landaðan afla á hverjum löndunarstað og nota til þess tölvukerfið Lóðsinn. Hafnaryfirvöld skulu hafa umsjón með að þeim reglum sem settar hafa verið um vigtun á hverjum löndunarstað sé framfylgt. Verði þau vör við að brotið sé gegn ákvæðum reglugerðar þessarar skulu þau tilkynna slíkt til Fiskistofu.

26. gr.

Eftirlitsmönnum Fiskistofu og löggiltum vigtarmönnum sem jafnframt eru starfsmenn viðkomandi hafna, skal heimilt að fylgjast með löndun, vigtun og vinnslu afla, ásamt útflutningi á afla og afurðum. Eftirlitsmönnum skal heimill aðgangur að öllum vinnslusölum fiskverkana og birgðageymslum.

27. gr.

Sérstök samráðsnefnd, skipuð einum fulltrúa tilnefndum af Hafnarsambandi sveitarfélaga og einum tilnefndum af samgönguráðherra, auk formanns sem skipaður er af sjávarútvegsráðherra án tilnefningar skal fjalla um álita- og ágreiningsmál varðandi vigtun afla. Skal nefndin gera tillögur um fyrirkomulag vigtunar þar sem almennum reglum verður ekki við komið.

28. gr.

Allur afli er erlend veiðiskip landa til vinnslu hér á landi, skal eftir því sem við á veginn samkvæmt ákvæðum reglugerðar þessarar.

29. gr.

Brot á reglugerð þessari varða viðurlögum, samkvæmt ákvæðum laga nr. 38, 15. maí 1990, um stjórn fiskveiða. Með mál út af brotum skal farið að hætti opinberra mála. Ráðuneytinu er ennfremur heimilt vegna brota á ákvæðum reglugerðar þessarar, að svipta skip leyfi til veiða í tiltekinn tíma, sbr. 2. mgr. 20. gr. laga nr. 38, 15. maí 1990. Þá er ráðuneytinu heimilt að svipta vinnslustöðvar sem fengið hafa leyfi til endanlegrar vigtunar á afla viðkomandi leyfi sé ekki af þeirra hálfu farið að ákvæðum reglugerðar þessarar.

30. gr.

Reglugerð þessi er sett samkvæmt ákvæðum laga nr. 38, 15. maí 1990, um stjórn fiskveiða og öðlast gildi 1. desember 1993. Frá sama tíma fellur úr gildi reglugerð nr. 489, um vigtun sjávarafra frá 14. desember 1990.

Sjávarútvegsráðuneytið, 26. október 1993.

Þorsteinn Pálsson.

Árni Kolbeinsson.

SAMÞYKKT

um gatnagerðargjöld í Hveragerðisbæ.

I. KAFLI

Almenn ákvæði.

1. gr.

Bæjarstjórn er heimilt að leggja gatnagerðargjöld á lóðir og fasteignir í bæjarfélaginu eftir því sem nánar segir í samþykkt þessari. Heimilt er að leggja gatnagerðargjald á land, sem sambærilegt telst, þótt ekki sé sérstök lóð.

2. gr.

Af öllum nýbyggingum svo og stækkunum eldri húsa, þar með talið bílskúrum, garðhúsum og geymslum, hvort sem er á eignar- eða leigulóðum í Hveragerði, skal greiða gatnagerðargjald samkvæmt samþykkt þessari. Sama gildir ef reist er nýtt hús á lóð, sem áður var byggð.

Af rúmmetraaukningu vegna endurbyggingar þaka, án aukningar á nýtanlegu húsrými, skal ekki greiða gatnagerðargjald.

3. gr.

Gatnagerðargjöld eru tvennskonar:

a) A-gjald, sem er gjald vegna kostnaðarþátttöku lóðarhafa við undirbyggingu götu með tilheyrandi lögnum og slitlagi.

b) B-gjald, sem er gjald vegna kostnaðarþátttöku lóðarhafa við lagningu bundins slitlags á götu og til lagningar gangstétta.

II. KAFLI A-gatnagerðargjöld.

4. gr.

Gatnagerðargjaldi skv. 3. gr. a-lið skal varið til gatnagerðarframkvæmda í Hveragerði og má það nema allt að áætluðum meðalkostnaði við að undirbyggja götu með tilheyrandi lögnum og slitlagi.

5. gr.

Gjaldið reiknast af stærð byggingar eða bæði af stærð byggingar og lóðar. Gjald af hverjum rúmmetra húss reiknast sem ákveðinn hundradshluti byggingarkostnaðar á rúmmetra eins og hann er hverju sinni á vísitöluhúsi samkvæmt útreikningi Hagstofu Íslands.

Gjaldið reiknast af rúmmetra húss og stærð lóðar sem hér segir:

	m ³ húss	m ² lóðar
Einbýlishús með eða án tvíbýlisadstöðu	4,8%	
Parhús	4,1%	
Raðhús	3,8%	
Fjölbýlishús	2,8%	
Verslun og skrifstofubyggingar	2,2%	kr. 410
Iðnaðarhús	1,3%	kr. 210
Gróðurhús	0,7%	kr. 210
Önnur hús	2,2%	kr. 410

Af áföstum blómaskálum með gegnsæju þaki, sem eru innangengnir úr íbúðarhúsum, skal greiða 50% af A-gjaldi enda skal a.m.k. 80% veggja vera glermál.

Gjaldið, sem reiknast af stærð byggingar, skal breytast til samræmis við breytingar á vísitölu byggingarkostnaðar gefinni út af Hagstofu Íslands. Gjaldið, sem reiknast af stærð lóðar, skal miða við vísitölu byggingarkostnaðar 195,7 stig, sem er vísitala byggingarkostnaðar við staðfestingu þessarar samþykktar í október árið 1993. Skulu gjöldin síðan reiknuð miðað við byggingarvísitölu og byggingarkostnað vísitöluhúss á þeim tíma þegar teikning er samþykkt í byggingarnefnd.

Nú verður hús byggt við þegar fullgerða götu og skal þá miða við byggingarkostnað, þegar teikning er samþykkt í byggingarnefnd.

Framangreindar reglur gilda ef hús er stækkað að því er til stækkunar tekur.

6. gr.

Stærðir bygginga skal reikna skv. ÍST. 50 og samþykktum uppdráttum. Nú er ekki fyrirbyggjandi samþykktur uppdráttur og skal þá miða við eftirtaldar lágmarksstærðir fyrir hverja íbúð í húsi:

Einbýlishús með tilheyrandi bílgeymslu	500 m ³
Raðhús, tvíbýlishús, sambyggð einbýlishús	400 m ³
Fjölbýlishús	300 m ³

Í atvinnuhúsnæði skal við útreikning rúmmáls til gatnagerðargjalds miðað við lofthæð 3,5 m nema uppdráttur sýni annað. Áætla skal nýtingahlutfall lóðar 0,3 - 0,5 eftir nánari ákvörðun byggingarnefndar hverju sinni, ef það er ekki bundið að öðru leyti í samþykktu deiliskipulagi.

7. gr.

Gjalddagar A-gatnagerðargjalds skulu vera sem hér segir:

a) 25% áætlaðs gatnagerðargjalds greiðist þegar lóð hefur verið úthlutað enda tekur úthlutunin ekki gildi fyrir en gjaldið hefur verið greitt.

b) Helmingur gjaldsins skal vera greiddur áður en byggingarframkvæmdir hefjast en þó ekki síðar en 20 dögum eftir að byggingarleyfi er samþykkt í byggingarnefnd.

c) 25% gjaldsins greiðist 6 mánuðum eftir að byggingarleyfi er samþykkt í byggingarnefnd. 75% gjaldsins skal þó vera greitt ekki síðar en ári frá álagningu.

d) Allt gjaldið skal vera greitt 12 mánuðum eftir að byggingarleyfi er samþykkt í byggingarnefnd, en þó aldrei síðar en 15 mánuðum frá álagningu.

Vextir skulu reiknast á c) og d) liði og vera hæstu skuldabréfavextir samkvæmt vaxtaákvörðun Búnaðarbanka Íslands.

8. gr.

Pegar veitt er byggingarleyfi án undangenginnar lóðarveitingar er greiðsla gatnagerðargjalds áskilin og skal húsbyggjandi greiða gatnagerðargjald eftir reglum í samþykkt þessari.

Sé veitt byggingarleyfi fyrir breytingu eða endurbyggingu húsnæðis, sem felur í sér breytta notkun þess, þannig að húseignin eða hluti hennar færist í hærri gjaldflokk, skal húseigandi greiða gatnagerðargjald af hinu breytta húsnæði, sem nemur mismun á gjaldi reiknuðu af hinu breytta húsnæði fyrir og eftir breytinguna. Þó skal gjaldið aldrei vera lægra en sem nemur 25% af byggingarkostnaði eins rúmmetra í vísitöluhúsinu og er það lágmarks-gjald fyrir veitt byggingarleyfi eða breytingu á byggingarleyfi.

9. gr.

Sé ekki innt af hendi greiðsla á hluta gatnagerðargjalds sbr. ákvæði a) og b) liða 7. gr. fellur lóðarúthlutun sjálfkrafa úr gildi og getur bæjarstjórn þá úthlutað lóðinni á ný.

10. gr.

Óski lóðarhafi eftir að segja sig frá veittri lóð skal það gert skriflega og skal hann eiga rétt á endurgreiðslu á greiddu gatnagerðargjaldi miðað við byggingarvísitölu. Bæjarstjórn er þó heimilt að fresta endurgreiðslu uns lóðinni hefur verið úthlutað að nýju, þó almennt ekki lengur en 12 mánuði frá því að lóðinni var skilað.

Sama gildir ef lóð er tekin af lóðarhafa vegna vanefnda hans á byggingar-, úthlutunar- og skipulagsskilmálum. Byggingarleyfsgjald er þó aldrei endurgreitt.

Vextir greiðast ekki af endurgreiddu gatnagerðargjaldi.

Lóðarhafi á hins vegar ekki rétt á endurgreiðslu gatnagerðargjalds ef hús brennur, það er rífið eða flutt og endurbygging á lóðinni ekki hafin á meðan endurbyggingarréttur er í gildi.

11. gr.

Falli byggingarleyfi úr gildi og/eða aðeins hluti þess notaður innan tilskilins tíma, skal við endurnýjun leyfis greiða fullt gjald af þeim hluta sem endurnýjaður er, eins og það er þá, að frádregnu gatnagerðargjaldi, sem áður var greitt af sama áfanga.

12. gr.

Bæjarsjóður getur ákveðið gatnagerðargjald sérstaklega þegar byggingar eru afbrigðilegar og sérhæfðar um notkun að mati bæjarstjórnar.

13. gr.

Óski lóðarhafi eftir að byggja á lóð í áföngum getur bæjarstjórn heimilað að greitt verði gatnagerðargjald af fyrirhuguðum mannvirkjum samkvæmt áfangaskiptingu, en þá skal endanlegt gatnagerðargjald vera það gjald, sem í gildi er þegar byggingarleyfi hvers áfanga er útgefið. Umsækjandi skal taka það sérstaklega fram í umsókn um úthlutun lóðar, að hann ætli að reisa fyrirhugað mannvirki í áföngum.

Verði áfangaskipting heimiluð falla áætluð gjöld í gjalddaga á þeim tíma, sem bæjarstjórn ákveður.

III. KAFLI B-gatnagerðargjöld.

14. gr.

Gatnagerðargjaldi skv. 3. gr. b-lið skal varið til gatnagerðarframkvæmda í Hveragerði, og má það nema allt að áætluðum meðalkostnaði við að leggja bundið slitlag á götu og við lagningu gangstétta.

15. gr.

Nú ákveður bæjarstjórn að leggja á B-gjald, sbr. 3. gr. b-lið, til framkvæmda við að setja bundið slitlag á götur og til lagningar gangstétta og gilda um þá álagningu ákvæði samþykktar þessarar.

16. gr.

Gjaldið reiknast af stærð byggingar eða bæði af stærð byggingar og lóðar. Gjald af hverjum rúmmetra, eins og hann er hverju sinni á vísitöluhúsi skv. útreikningi Hagstofu Íslands, er sem hér segir:

	m ³ húss	m ² lóðar
Einbýlishús með eða án tvíbýlisadstöðu	2,3%	
Parhús	2,1%	
Raðhús	1,9%	
Fjölbýlishús	1,3%	
Verslun og skrifstofubyggingar	1,1%	kr. 210
Iðnaðarhús	0,7%	kr. 105
Gróðurhús	0,3%	kr. 105
Önnur hús	1,1%	kr. 210

Áfastir blómskálar með gegnsæju þaki, sem eru innangengnir úr íbúðarhúsum, skulu undanþegnir B-gjaldi enda skal a.m.k. 80% veggja vera glermál. Gjaldið reiknast að öðru leyti eftir ákvæðum 5. gr. eftir því sem við á.

17. gr.

Gjald skal miðað við stærð íbúðarbygginga samkvæmt samþykktum teikningum. Ef ekki eru fyrirleggjandi teikningar af eldri húsum skal gjaldið miðað við stærð húss og lóðar samkvæmt gildandi fasteignamatsskráningu. Komi í ljós að eign er stærri en að framan getur skal miða við raunverulega stærð eignar. Lágmarksstærð húseigna til álagningar skal miða við eftirfarandi stærðir:

Einbýlishús með tilheyrandi bílgeymslu	500 m ³
Raðhús, tvíbýlishús, sambyggð einbýlishús	400 m ³
Fjölbýlishús	300 m ³

18. gr.

Gjalddagar B-gatnagerðargjalds skulu vera sem hér segir:

a) Af álögðu gjaldi falla 20% gjaldsins í gjalddaga einum mánuði eftir að lagningu bundins slitlags og gangstéttar við tiltekna götu eða götukafli er lokið, eða einum mánuði eftir samþykkt teikningar, ef um hús við fullgerða götu er að ræða, enda sé eigi lengri tími en fimm ár liðinn frá því að slitlag var sett eða gangstétt lögd.

b) Af álögðu gjaldi greiðast 80% gjaldsins með 4 jöfnum afborgunum á 12 mánaða fresti á næstu 4 árum.

Vextir skulu vera hæstu skuldabréfavextir skv. vaxtaákvörðun Búnaðarbanka Íslands á hverjum tíma og reiknast frá álagningu gjaldsins.

19. gr.

Bæjarstjórn er heimilt að fresta innheimtu álagðs B-gjalds ef um er að ræða íbúðarhúsnæði efnalítilla elli- og örorkulífeyrisþega.

Skilyrði fyrir frestun innheimtu er að gjaldinu verði þinglýst á viðkomandi fasteign.

IV. KAFLI

Ýmis ákvæði.

20. gr.

Ef um blandaða notkun húsnæðis er að ræða skal reikna gjaldið eftir viðkomandi liðum.

Sé veitt byggingarleyfi fyrir breytingu eða endurbyggingu húsnæðis, sem felur í sér breytta notkun þess, þannig að húseignin eða hluti hennar færist í hærri gjaldflokk, skal húseigandi greiða gjald af hinu breytta húsnæði, sem nemur mismun á gjaldinu reiknuðu af húsnæðinu fyrir og eftir breytingu.

21. gr.

Ef um er að ræða lóð sem á eiga að standa bæði íbúðar- og gróðurhús er bæjarstjórn heimilt að áætla stærð lóðar fyrir íbúðarhúsið til álagningar gatnagerðargjalda.

22. gr.

Bæjarstjórn er heimilt að hækka eða lækka gjaldskrána um allt að 25%.

Bæjarstjórn er heimilt að leita tilboða í tilteknar lóðir, m.a. þar sem ætlast er til að lóðarhafi annist gatnagerðarframkvæmdir að hluta, eða að bæjarstjórn hyggst kaupa hluta áformaðra framkvæmda lóðarhafa.

23. gr.

Gatnagerðargjöldum fylgir lögveð í fasteign þeirri, sem það er lagt á. Aðför er heimil til fullnustu gjalda þessara skv. 9. tl. 1. mgr. 1. gr. laga nr. 90/1989. Bæjarráð sker úr ágreiningi, sem rísa kann um álagningu og innheimtu gjalda samkvæmt samþykkt þessari.

24. gr.

Samþykkt þessi sem samin er og samþykkt af bæjarstjórn Hveragerðisbæjar staðfestist hér með skv. lögum nr. 51/1974, sbr. lög nr. 31/1975, til þess að öðlast gildi þegar í stað. Jafnframt er úr gildi felld reglugerð nr. 380/1987 um gatnagerðargjöld í Hveragerðisbæ.

Félagsmálaráðuneytið, 20. október 1993.

F. h. r.

Húnbogi Þorsteinsson.

Sesselja Árnadóttir.

AUGLÝSING

um jöfnunartoll á innflutt súkkulaði, brauð, kex og kökur.

1. gr.

Greiða skal í ríkissjóð við tollafgreiðslu jöfnunartoll af súkkulaði, brauði, kexi og kökum í samræmi við upptalningu tollskrárnúmera í neðangreindri gjaldskrá. Gjaldið skal lagt á miðað við kr/kg. Þó skal samanlagður tollur, jöfnunargjald og jöfnunartollur aldrei vera hærri en 46% af tollverði vara í vörulið 1806 og aldrei hærri en 37% af tollverði vara í vörulið 1905.

Tollskrárnúmer	kr / kg	Tollskrárúmer	kr / kg
1806.2009	49	1905.3011	28
1806.3101	51	1905.3019	16
1806.3109	51	1905.3021	49
1806.3202	49	1905.3029	37
1806.3203	20	1905.3030	11
1806.3209	19	1905.4000	27
1806.9002	17	1905.9011	68
1806.9003	48	1905.9019	9
1806.9005	54	1905.9020	4
1806.9006	48	1905.9040	74
1806.9007	49	1905.9051	93
1806.9009	41	1905.9059	61
1905.2000	59	1905.9090	86

2. gr.

Að því leyti sem ekki er kveðið á um vöruflokkun, gjalddaga, lögvernd, viðurlög og aðra framkvæmd álagningar og innheimtu jöfnunartolls skulu ákvæði laga nr. 55/1987, með síðari breytingum, gilda eftir því sem við á svo og ákvæði reglugerða og annarra fyrirmæla settra samkvæmt þeim.

3. gr.

Tollstjórar annast innheimtu jöfnunartolls samkvæmt þessari auglýsingu og standa skil á honum í ríkissjóð eftir fyrirmælum sem fjármálaráðuneytið setur, sbr. 15. gr. reglugerðar nr. 530/1975, um reikningsskil innheimtumanna ríkissjóðs.

4. gr.

Auglýsing þessi sem sett er samkvæmt heimild í 118. gr. tollalaga nr. 55/1987, öðlast gildi 1. nóvember 1993 og gildir til 31. desember 1993. Jafnframt fellur úr gildi auglýsing nr. 296/1993.

Fjármálaráðuneytið, 28. október 1993.

F. h. r.

Jón H. Steingrímsson.

Ingibjörg Þorsteinsdóttir.

REGLUGERÐ

um innheimtu og ráðstöfun á verðskerðingargjöldum af kindakjöti verðlagsárið 1993–1994.

1. gr.

Til að leiðrétta birgðastöðu kindakjöts 1. september 1993, skal á verðlagsárinu 1993–1994 innheimta verðskerðingargjöld af öllu kindakjöti sem til fellur í sláturhúsum innan efri marka greiðslumarks, þó ekki af heimteknu kjöti innan heimtökugreiðslumarks.

- a) Innheimta skal 5% af verði kindakjöts til framleiðanda, eins og það er skráð í verðlagsgrundvelli sauðfjárafurða.
- b) Innheimta skal verðskerðingargjald af afurðarstöðvum, sem nemur 3% af slátur- og heildsülukostnaði kindakjöts, eins og hann er ákveðinn af fimmmannanefnd.

2. gr.

Afurðastöðvum er skylt að standa Framleiðsluráði skil á skýrslum um alla slátrun sauðfjár og ráðstöfun kjötsins hvort sem er til innleggs, heimtöku eða annars. Framleiðslurád landbúnaðarins reiknar verðskerðingargjöldin samkvæmt skýrslum afurðastöðvanna. Afurðastöð skal innheimta þau gjöld sem hverjum framleiðanda er skylt að greiða.

3. gr.

Verðskerðingargjöldin greiðast af afurðastöðvum. Gjaldldagi verðskerðingargjalds samkvæmt a-lið 1. gr. skal vera 25. hvers mánaðar vegna næstliðins framleiðslumánaðar, fyrst 25. nóvember 1993 vegna framleiðslu í september og október. Verðskerðingargjald skv. b-lið 1. gr. greiðist með þremur jöfnum greiðslum, 25. nóvember, 25. febrúar og 25. maí 1994. Séu gjöldin ekki greidd innan mánaðar frá gjaldldaga skal innheimta dráttarvexti af því sem gjaldfallið er. Dráttarvextir skulu reiknast hinir sömu og hjá innlánsstofnunum, skv. ákvörðun Seðlabanka Íslands á hverjum tíma.

4. gr.

Ef gögn um viðskipti með gjaldskyldar afurðir þykja að mati Framleiðsluráðs ófullnægjandi eða gjaldskyldur aðili skilar ekki skýrslum skv. 2. gr. skal Framleiðslurád skora á viðkomandi aðila að bæta úr því innan ákveðins tíma og láta í té skriflegar skýringar og gögn. Fáa Framleiðslurád fullnægjandi skýringar og gögn innan tiltekins tíma skal gjaldið ákvarðað og innheimt í samræmi við þau.

Berist svar við áskorun skv. 1. mgr. ekki innan tiltekins tíma eða ef skýringar eða gögn eru ófullnægjandi, er Framleiðsluráði heimilt að áætla gjaldið og innheimta það skv. þeirri áætlun. Senda skal skriflega tilkynningu til greiðanda gjaldsins um áætlunina. Telji greiðandi áætlunina ranga, getur hann innan 20 daga frá og með póstsendingardegi tilkynningar um áætlun gjaldsins krafist þess skriflega að Framleiðslurád taki áætlunina til endurskoðunar. Skal sú krafa rökstudd með söluskrá eða öðrum nauðsynlegum gögnum. Framleiðslurád skal innan eins mánaðar frá lokum þessa frests gera greiðanda skriflega grein fyrir afgreiðslu á kröfu hans. Heimilt er greiðanda að skjóta lokaafgreiðslu Framleiðsluráðs til landbúnaðarráðherra og skal skrifleg og rökstudd beiðni þar um hafa borist ráðherra innan 30 daga frá póstlagningu lokaafgreiðslu.

Beiðni um endurskoðun á áætlun gjaldsins eða deila um gjaldskyldu frestar ekki eindaga né leysir undan neinum viðurlögum, sem lögð eru við vangreiðslu þeirra. Ef gjaldið er lækkað samkvæmt afgreiðslu Framleiðsluráðs eða úrskurði ráðherra skal endurgreiðsla þegar fara fram.

5. gr.

Skylt er Framleiðsluráði að halda innheimtum verðskerðingargjöldum sérgreindum og skal gjöldunum varið til markaðsaðgerða fyrir kindakjöt, bæði hér á landi og erlendis. Framleiðsluráð skal fyrir 1. desember 1993 gera áætlun um tekjur af innheimtu verðskerðingargjalds á gildistíma reglugerðarinnar og ráðstöfun þess. Jafnframt skal Framleiðsluráð endurskoða álagningarþörf verðskerðingargjalds og skal því lokið fyrir 1. ágúst 1994. Hvers konar ráðstöfun á tekjum af verðskerðingargjaldi skal vera háð samþykki landbúnaðarráðherra.

6. gr.

Reglugerð þessi er samkvæmt heimild í 20. og 21. gr. laga nr. 99/1993 um framleiðslu, verðlagningu og sölu á búvörum, og öðlast þegar gildi og gildir til 1. september 1994.

Landbúnaðarráðuneytið, 22. október 1993.

Halldór Blöndal.

Jón Höskuldsson.

REGLUGERÐ

**um breytingu á reglugerð um ökukennslu, próf ökumanna o.fl.,
nr. 787 13. desember 1983.**

1. gr.

a-liður 4. gr., sbr. reglug. nr. 361 1. október 1992, orðist þannig:

a. Sjón: Að hann hafi a.m.k. sjónskerpu 0,5 þegar bæði augu eru mæld samtímis, eftir atvikum með gleraugum eða linsum sem umsækjandi notar venjulega. Sjónsviðið skal vera eðlilegt á a.m.k. öðru auga. Ekki má gefa út ökuskírteini til þess sem er blindur á öðru auga eða er með mjög skerta sjón á öðru auga fyrr en liðnir eru a.m.k. sex mánuðir frá því hann varð blindur eða sjón skertist.

Til að öðlast aukin ökuréttindi þarf sjónskerpan að vera a.m.k. 0,5 á hvoru auga, eða a.m.k. 0,8 á öðru auga og a.m.k. 0,3 á hinu. Sjóngler má aðeins nota til að leiðrétta 6 einingar. Sjónsviðið skal vera eðlilegt á báðum augum.

2. gr.

Reglugerð þessi sem sett er samkvæmt 52. gr. umferðarlaga, nr. 50 30. mars 1987, öðlast þegar gildi.

Dóms- og kirkjumálaráðuneytið, 25. október 1993.

Þorsteinn Pálsson.

Ólafur W. Stefánsson.

REGLUGERÐ

um breytingu á reglugerð um flutningaflug nr. 641/1991 með síðari breytingum.

1. gr.

Grein 9.1.1.1. orðist svo:

Þótt flughandbók geri einungis ráð fyrir einum flugmanni, skulu samt vera tveir flugmenn með tilskilin réttindi á viðkomandi flugvéartegund í flutningaflugi með farþega. Í þjónustu með einshreyfils flugvélum, sem flogið er að degi til við sjónflugsskilyrði, er þó heimilt að í flugáhöfn sé einn flugmaður. Þessi grein tekur gildi 1. júní 1996.

2. gr.

Grein 9.1.1.1.1. orðist svo:

Til 1. júní 1996 gildir að í flutningaflugi með farþega skulu vera tveir flugmenn með tilskilin réttindi á viðkomandi flugvéartegund enda þótt flughandbók geri einungis ráð fyrir einum flugmanni, þegar um er að ræða:

- a) reglubundið áætlunarflug og leigu- eða þjónustuflug milli Íslands og annarra landa og
- b) reglubundið áætlunarflug og leigu- eða þjónustuflug með:
 - i) þotum,
 - ii) skrufuþotum með jafnþrýstibúnaði,
 - iii) flugvélum sem gerðar eru til flutninga á fleiri en 9 farþegum.

3. gr.

Reglugerð þessi tekur til íslenskra flugvéla og annarra flugvéla sem íslenskur flugrekandi notar eða ræður. Reglugerðin er sett samkvamt 188. gr. laga nr. 34, 21. maí 1964 um loftferðir og staðfestist hér með til að öðlast þegar gildi.

Samgönguráðuneytið, 18. október 1993.

Halldór Blöndal.

Halldór S. Kristjánsson.

AUGLÝSING

um reglur Náttúruverndarráðs um akstur í óbyggðum.

1. gr.

Allur óþarfa akstur utan vega og merktra slóða þar sem náttúruspjöll geta af hlotist er bannaður.

Með náttúruspjöllum er einkum átt við spjöll á gróðri, jarðvegi og jarðmyndunum, myndun nýrra slóða, hvort sem er á grónu landi, þar með töldu mosavöxnu landi, eða ógrónu.

2. gr.

Nauðsynlegum akstri í óbyggðum skal jafnan hagað svo að engin náttúruspjöll eða lýti á landi hljóttist af.

3. gr.

Náttúruverndarráð getur sett sérstakar reglur um akstur á tilteknum svæðum þar sem sérstök hættu er talin á náttúruspjöllum. Reglurnar skulu sendar umhverfissráðuneyti sem birtir þær í Stjórnartíðindum.

4. gr.

Náttúruverndarráð og vegamálastjóri gefa út kort með upplýsingum um hvar óheimilt er að aka og á hvaða tímabili.

5. gr.

Brot gegn reglum þessum varða sektum eða varðhaldi.

6. gr.

Reglur þessar sem samdar eru og samþykktar af Náttúruverndarráði eru settar samkvæmt 13. gr. laga nr. 47/1971 og öðlast þegar gildi.

Umhverfissráðuneytið, 27. október 1993.

F. h. r.

Þórður H. Ólafsson.

Aðalheiður Jóhannsdóttir.

REIKNINGUR**Samgöngubótasjóðs Páls Jónssonar árið 1992.****Rekstrarreikningur fyrir árið 1992.**

Tekjur	
Vextir af bankainnstæðum	kr. 4.693,37
	<u>4.693,37</u>
Gjöld	
Tekjur umfram gjöld	kr. 4.693,37
	<u>4.693,37</u>

Efnahagsreikningur pr. 31. des. 1992.

Eignir	
Bankainnstæður	kr. 96.072,50
	<u>96.072,50</u>

Skuldir		
<i>Höfuðstólsreikningur</i>		
Hrein eign pr. 1. jan. 1992	kr. 91.379,13	
Hreinar tekjur árið 1992	kr. 4.693,37	kr. 96.072,50
		<u>96.072,50</u>

Samgönguráðuneytið, 21. október 1993.

F. h. r.
Halldór S. Kristjánsson.

REIKNINGUR

**Gullbrúðkaupssjóðs Bjarna amtmanns Þorsteinssonar og
frú Þórunnar Hannesdóttur árið 1992.**

Rekstrarreikningur fyrir árið 1992.

Tekjur	
Vextir af bankainnstæðum	kr. 1.764,98
	<hr/> 1.764,98

Gjöld	
Tekjur umfram gjöld	kr. 1.764,98
	<hr/> 1.764,98

Efnahagsreikningur pr. 31. des. 1992.

Eignir	
Bankainnstæður	kr. 45.893,55
	<hr/> 45.893,55

Skuldir		
<i>Höfuðstólsreikningur</i>		
Hrein eign pr. 1. jan. 1992	kr. 44.128,57	
Hreinar tekjur árið 1992	kr. 1.764,98	kr. 45.893,55
	<hr/>	<hr/> 45.893,55

Samgönguráðuneytið, 21. október 1993.

F. h. r.

Halldór S. Kristjánsson.

REGLUGERÐ

um breytingu á reglugerð nr. 397/1993 um greiðslumark sauðfjárafurða á lögbýlum og beinar greiðslur verðlagsárið 1994–1995.

1. gr.

Við 4. gr. reglugerðarinnar bætist ný málsgrein er verði 5. mgr., svohljóðandi:

Við ábúendaskipti á lögbýlum skal fráfarandi halda greiðslumarki lögbýlisins haustið eftir að ábúendaskiptin fara fram, svo og beinum greiðslum vegna framleiðslu það haust, nema um annað sé sérstaklega samið milli aðila eða viðtakandi hafi yfirtekið bústofn og afurðir við ábúendaskiptin.

2. gr.

Reglugerð þessi er sett samkvæmt heimild í lögum nr. 99 8. september 1993 um framleiðslu, verðlagningu og sölu á búvörum og öðlast þegar gildi.

Landbúnaðarráðuneytið, 21. október 1993.

Haldór Blöndal.

Jón Höskuldsson.

STJÓRNARTÍÐINDI B 69 – 1993

28. október 1993

897

Nr. 437

AUGLÝSING

um verðjöfnun vegna útflutnings sjávarafurða í nóvembermánuði 1993.

Samkvæmt 6. gr. laga nr. 39, 15. maí 1990, um Verðjöfnunarsjóð sjávarútvegsins, hefur hlutfall af andvirði sjávarafurða sem inn- og útgreiðslur skulu miðast við vegna útflutnings í nóvembermánuði 1993 verið ákveðið sem hér segir:

1. Skreið Útborgun 8,7%

Ofangreind útborgun er af reikningi deildar fyrir viðkomandi afurð úr Verðjöfnunarsjóði fiskiðnaðarins. Reynist innstæða reiknings ekki hrökkva til greiðslu ákvarðaðs útborgunarhlutfalls vegna útflutnings viðkomandi afurðar í nóvembermánuði, skal lækka útborgun hlutfallslega.

Sjávarútvegsráðuneytið, 28. október 1993.

Þorsteinn Pálsson.

Gylfi Gautur Pétursson.

29. október 1993

Nr. 438

AUGLÝSING

um jöfnunartoll á innflutt súkkulaði, brauð, kex og kökur.

1. gr.

Greiða skal í ríkissjóð við tollafgreiðslu jöfnunartoll af súkkulaði, brauði, kexi og kökum í samræmi við upptalningu tollskrárnúmera í neðangreindri gjaldskrá. Gjaldið skal lagt á miðað við kr/kg. Þó skal samanlagður tollur, jöfnunargjald og jöfnunartollur aldrei vera hærri en 46% af tollverði vara í vörulið 1806 og aldrei hærri en 37% af tollverði vara í vörulið 1905.

B 62

Steindórsprent Gutenberg hf.

Tollskrárnúmer	kr / kg	Tollskrárnúmer	kr / kg
1806.2009	49	1901.2034	49
1806.3101	51	1901.2035	11
1806.3109	51	1901.2036	23
1806.3202	49	1901.2037	63
1806.3203	19	1901.2038	7
1806.3209	19	1901.2039	4
1806.9002	16	1901.2042	58
1806.9003	48	1901.2043	91
1806.9005	55	1901.2044	60
1806.9006	48	1901.2049	74
1806.9007	49	1905.2000	51
1806.9009	49	1905.3011	20
1901.2012	35	1905.3019	16
1901.2013	24	1905.3021	49
1901.2014	49	1905.3029	29
1901.2015	11	1905.3030	11
1901.2016	23	1905.4000	23
1901.2017	63	1905.9011	63
1901.2018	7	1905.9019	7
1901.2019	4	1905.9020	4
1901.2022	58	1905.9040	58
1901.2023	91	1905.9051	91
1901.2024	60	1905.9059	60
1901.2029	74	1905.9090	74
1901.2032	35	2104.1003	4
1901.2033	24	2104.1004	4

2. gr.

Að því leyti sem ekki er kveðið á um vöruflokkun, gjalddaga, lögvernd, viðurlög og aðra framkvæmd álagningar og innheimtu jöfnunartolls skulu ákvæði laga nr. 55/1987, með síðari breytingum, gilda eftir því sem við á svo og ákvæði reglugerða og annarra fyrirmæla settra samkvæmt þeim.

3. gr.

Tollstjórar annast innheimtu jöfnunartolls samkvæmt þessari auglýsingu og standa skil á honum í ríkissjóð eftir fyrirmælum sem fjármálaráðuneytið setur, sbr. 15. gr. reglugerðar nr. 530/1975, um reikningsskil innheimtumanna ríkissjóðs.

4. gr.

Auglýsing þessi sem sett er samkvæmt heimild í 118. gr. tollalaga nr. 55/1987, öðlast gildi 1. nóvember 1993 og gildir til 31. desember 1993. Jafnframt fellur úr gildi auglýsing nr. 429/1993.

Fjármálaráðuneytið, 29. október 1993.

F. h. r.

Indriði H. Þorláksson.

Ingibjörg Þorsteinsdóttir.

STJÓRNARTÍÐINDI B 70 – 1993

1. nóvember 1993

899

Nr. 439

REGLUGERÐ

um bann við rækjuveiðum fyrir Norðurlandi.

1. gr.

Allar rækjuveiðar eru bannaðar á eftirgreindum svæðum fyrir Norðurlandi:

1. Á svæði, sem markast af línnum, sem dregnar eru á milli eftirgreindra punkta:

1. $67^{\circ}15'N - 19^{\circ}37'V$
2. $67^{\circ}05'N - 19^{\circ}37'V$
3. $67^{\circ}05'N - 21^{\circ}10'V$
4. $67^{\circ}10'N - 21^{\circ}10'V$
5. $67^{\circ}15'N - 20^{\circ}50'V$

2. Á svæði, sem markast af línnum, sem dregnar eru á milli eftirgreindra punkta:

1. $67^{\circ}03'N - 18^{\circ}34'V$
2. $67^{\circ}03'N - 18^{\circ}20'V$
3. $66^{\circ}53'N - 18^{\circ}20'V$
4. $66^{\circ}53'N - 18^{\circ}53'V$

3. Á svæði, sem markast af línnum, sem dregnar eru á milli eftirgreindra punkta:

1. $66^{\circ}49'N - 19^{\circ}20'V$
2. $66^{\circ}49'N - 19^{\circ}12'V$
3. $66^{\circ}36'N - 19^{\circ}12'V$
4. $66^{\circ}36'N - 19^{\circ}20'V$

4. Á svæði, sem markast af línnum, sem dregnar eru á milli eftirgreindra punkta:

1. $66^{\circ}52'N - 18^{\circ}02'V$
2. $67^{\circ}00'N - 18^{\circ}02'V$
3. $67^{\circ}03'N - 17^{\circ}50'V$
4. $66^{\circ}52'N - 17^{\circ}50'V$

2. gr.

Brot á ákvæðum reglugerðar þessarar varða viðurlögum samkvæmt ákvæðum laga nr. 81, 31. maí 1976, um veiðar í fiskveiðilandhelgi Íslands. Með mál út af brotum skal farið að hætti opinberra mála.

3. gr.

Reglugerð þessi er sett samkvæmt ákvæðum laga nr. 81, 31. maí 1976, um veiðar í fiskveiðilandhelgi Íslands til þess að öðlast gildi 5. nóvember 1993 og birtist til eftirbreytni öllum þeim, sem hlut eiga að máli. Frá sama tíma fellur úr gildi reglugerð nr. 261, 2. júlí 1993, um bann við rækjuveiðum norðaustur af Grímsey og reglugerð nr. 44, 4. febrúar 1992, um bann við rækjuveiðum vestan Kolbeinseyjar.

Sjávarútvegsráðuneytið, 1. nóvember 1993.

Dorsteinn Pálsson.

Árni Kolbeinsson.

GJALDSKRÁ

fyrir hundahald í Mosfellsbæ.

1. gr.

Gjald fyrir hvern hund í Mosfellsbæ sbr. 2. gr. samþykktar um hundahald í Mosfellsbæ skal vera kr. 650 fyrir hvern mánuð eða brot úr mánuði. Gjaldþagi er 1. október ár hvert, og skal greiðast fyrirfram og óskipt fyrir eitt ár, og eigi síðar en á eindaga sem er 1. desember ár hvert. Heimilt er að reikna dráttarvexti af vangoldnum gjöldum.

2. gr.

Handsömunargjald verður sem hér segir:

Í fyrsta sinn	kr. 4.000.
Í annað sinn	kr. 6.000.
Í þriðja sinn og oftar	kr. 8.000.

Geymslugjald fyrir handsamaðan hund er kr. 500 pr. sólarhring, og fæðisgjald kr. 300.

3. gr.

Ofangreind samþykkt bæjarstjórnar Mosfellsbæjar staðfestist hér með skv. 22. gr. laga nr. 81/1988, um hollustuhætti og heilbrigðiseftirlit með ofangreindum gildistíma.

Heilbrigðis- og tryggingamálaráðuneytið, 28. október 1993.

Guðmundur Árni Stefánsson.

Sólveig Guðmundsdóttir.

STJÓRNARTÍÐINDI B 71 – 1993

31. október 1993

901

Nr. 441

REGLUGERÐ

**um breytingu á reglugerð um útgáfu á 2. flokki húsbrefa 1993
fyrir Byggingarsjóð ríkisins, húsbrefadeild, nr. 348/1993.**

1. gr.

2. másl. 1. gr. reglugerðarinnar hljóði svo:
Samanlögð fjárhæð húsbrefa í 2. flokki 1993 skal vera að hámarki 2.400 milljónir.

2. gr.

Reglugerð þessi öðlast gildi þegar í stað.

Félagsmálaráðuneytið, 31. október 1993.

Jóhanna Sigurðardóttir.

Hünbogi Þorsteinsson.

27. október 1993

Nr. 442

AUGLÝSING

um umferð í Reykjavík.

Samkvæmt heimild í 81. gr. umferðarlaga nr. 50/1987 og að fenginni tillögu borgarráðs hefur verið ákveðið:

1. Að Lokinhamrar verði aðalbraut.
2. Að einstefna verði á Skaftahlíð vestan Stakkahlíðar.
3. Að einstefna verði á Tjarnargötu frá Skothúsvegi að innakstri í bílastæði Ráðhúss.

Ákvörðun þessi tekur gildi 5. nóvember 1993.

Lögreglustjórinn í Reykjavík, 27. október 1993.

F.h. Böðvars Bragasonar
Sturla Þórðarson.

Steindórsprent Gutenberg hf.

GJALDSKRÁ

vegna sorphirðu fyrir Blönduóssbæ árið 1993.

1. gr.

Bæjarstjórn Blönduóss er heimilt að leggja á sérstakt sorphirðugjald (sorphreinsi- og sorpeyðingargjald) árið 1993.

2. gr.

Bæjarstjórn Blönduóss hefur ákveðið grunngjald vegna sorphirðu, kr. 5.500, árgjald sem er grundvallað á því að einu sinni í viku sé einn sorppoki hirtur og urðaður frá hverju heimili. Gjald þetta er innheimt samhliða fasteignagjöldum.

3. gr.

Bæjarstjórn Blönduóss innheimtir sorpeyðingargjald hjá þeim fyrirtækjum, stofnunum og öðrum sem nota urðunar- og söfnunarsvæði bæjarins.

Gjaldendum er skipt í flokka, samkvæmt ákvörðun bæjarráðs, miðað við áætlaðan úrgang frá hverju fyrirtæki.

Flokkunin er sem hér segir:

a. kr. 3.850 urðað magn (áætlað) að 12 m³ á ári.

b. kr. 11.550 urðað magn (áætlað) frá 12 m³ að 48 m³ á ári.

c. kr. 46.200 urðað magn (áætlað) yfir 48 m³ á ári.

Gjaldendum skal veittur 14 daga frestur til að gera athugasemdir við álagningu.

4. gr.

Heimilt er að gera samninga um eyðingu sorps við fyrirtæki þar sem mikið magn úrgangs fellur til, viðvarandi eða tímabundið. Þá er heimilt að gera samninga við sveitarfélög um þjónustu, vegna heimila og stofnana í þeim.

5. gr.

Gjalddagar sorpeyðingargjalds fyrir fyrirtæki, stofnanir og aðra sem nota urðunar- og söfnunarsvæði bæjarins eru tveir, 1. nóvember og 1. desember. Dráttarvextir reiknast 30 dögum eftir gjalddaga.

6. gr.

Gjaldskrá þessi sem er samin og samþykkt af bæjarstjórn Blönduóss, 19. október 1993, staðfestist hér með samkvæmt 22. gr. laga 81/1988 um hollustuhætti og heilbrigðiseftirlit og öðlast þegar gildi.

Umhverfisráðuneytið, 1. nóvember 1993.

F. h. r.

Magnús Jóhannesson.

Sigurbjörg Sæmundsdóttir.

SAMÞYKKT

um breyting á samþykkt um hundahald í Mosfellsbæ.

1. gr.

2. gr. g hljóði svo:

Hundar skulu færðir til hreinsunar í október-nóvember ár hvert. Fylgja ber ákvæðum reglugerðar um varnir gegn sullaveiki við hreinsun þeirra. Framvísa skal vottorði um hreinsun við hundaeftirlitsmann fyrir 1. desember ár hvert. Vanræksla á að láta hreinsa hund eða skila hreinsunarovottorði leiðir til þess að leyfið fellur úr gildi.

2. gr.

2. gr. i hljóði svo:

Hundar á lögbýlum eru undanþegnir leyfisgjaldi sbr. lið b. Um þá gilda að öðru leyti ákvæði þessarar samþykktar.

3. gr.

4. gr. hljóði svo:

Hunda, sem ganga lausir utanhúss, skal handsama og færa í sérstaka hundageymslu. Sama gildir um óleyfilega hunda og hættulega hunda. Hættulegum hundum er heimilt að lóga þegar í stað ef nauðsyn krefur.

Kostnaður við töku og geymslu hunda skal að fullu greiddur af eigendum.

Hunda, sem ekki eru hættulegir, er heimilt að afhenda ef leyfi er framvísað, enda verði áfallinn kostnaður greiddur. Að öðrum kosti skal hundinum lógað að 10 dögum liðnum frá því hann kom í vörslu eftirlitsmanns.

Sé um handsömun að ræða á skráðum hundum skal tilkynna eigendum þeirra strax um handsömun þeirra. Sé þeirra ekki vitjað innan 2 daga frá því að eigandi veit af handsömun, má aflífa hundinn, enda sé eiganda gert ljóst hvað vanræksla á að vitja um hundinn getur haft í för með sér.

4. gr.

Ofangreind samþykkt bæjarstjórnar Mosfellsbæjar staðfestist hér með skv. 22. gr. laga nr. 81/1988, um hollustuhætti og heilbrigðiseftirlit, og 1. gr. laga nr. 7/1953 um varnir gegn sullaveiki til þess að öðlast þegar gildi við birtingu.

Heilbrigðis- og tryggingamálaráðuneytið, 28. október 1993.

Guðmundur Árni Stefánsson.

Sólveig Guðmundsdóttir.

REGLUGERÐ

um neyðarsendibaujur á 121,5 MHz fyrir nærmiðun, þegar maður fellur fyrir borð.

Gildissvið.

1. gr.

Reglugerð þessi gildir um neyðarsendibaujur (EPIRB = Emergency Position Indicating Radio Beacon), sem sérstaklega eru ætlaðar sjómönnum á hafi úti til þess að bera á sér og eru notaðar til nærmiðunar til þess að auðvelda leit, er maður fellur fyrir borð.

Þær falla ekki undir fjarskiptataeki, sem skylt er að hafa um borð í skipum.

Neyðarsendarnir nota tíðnina 121,5 MHz, sem er neyðartíðni flugvéla og auk þess notuð í neyðarsendibaujum báta.

Neyðarsendibaujur skv. reglugerð þessari má eingöngu nota um borð í skipum á hafi úti.

Notkun í landi er stranglega bönnuð.

Stranglega er bannað að ræsa neyðarsendibaujur, nema í sjávarháská.

Að öðru leyti en kveðið er á um í reglugerð þessari skal rekstur neyðarsendibauja á tíðninni 121,5 MHz vera í samræmi við reglugerð nr. 493/1988 um rekstur radióstöðva.

Tæknikröfur og gerðarsamþykki.

2. gr.

Neyðarsendibaujur skv. reglugerð þessari skulu uppfylla kröfur í staðli ÍST ETS300152:1991.

Almennar reglur um gerðarsamþykki radiótækja um borð í skipum skulu gilda. Neyðarsendibaujur skv. reglugerð þessari skulu því vera gerðarsamþykktar af Fjarskiptaeftirliti ríkisins eða hafa hlotið gerðarsamþykki, sem byggist á samevrópskum tæknireglugerðum(CTR) eða CEPT-ákvörðunum og nýtur almennt viðurkenningar í Evrópu.

Merking.

3. gr.

Söluaðili skal sjá um að sérhver neyðarsendibauja hafi a.m.k. eftirtaldar merkingar:

a) raðnúmer sem er sérstakt númer fyrir hvert tæki.

b) heiti og umdæmisnúmer skips sem neyðarsendibaujan er skráð á.

Tilkynningar um sölu, flutning og eigendaskipti.

4. gr.

Neyðarsendibaujur skv. reglugerð þessari má eingöngu selja til notkunar í skipum, sem hafa gilt haffærisskírteini.

Seljandi skal senda Fjarskiptaeftirliti ríkisins fullnægjandi upplýsingar um kaupanda sérhverrar neyðarsendibauju, þar sem fram koma a.m.k. raðnúmer neyðarsendibauju, nafn kaupanda, kennitala og skip það, sem tækið verður skráð á. Tilkynning skal berast Fjarskiptaeftirliti ríkisins, eigi síðar en 10 dögum eftir að sala fer fram.

Ef neyðarsendibaujur eru fluttar milli skipa, skal skráður eigandi þess skips, sem áður var með baujurnar, tilkynna um það til Fjarskiptaeftirlits ríkisins, áður en flutningur fer fram. Sömu upplýsingar og tilgreindar eru í seinustu málsgrein skulu fylgja. Fyrri eigandi ber ábyrgð á að merkingu skv. b-lið í 3. gr. sé breytt.

Skráning og leyfisbréf.

5. gr.

Neyðarsendibaujur verða skráðar með öðrum fjarskiptabúnaði í leyfisbréfi fyrir radió-tæki skipa.

Á leyfisbréfi skal tilgreina tegund og raðnúmer sérhverrar bauju.

Gjald vegna breytinga á leyfisbréfi er skv. gjaldskrá Fjarskiptaeftirlits ríkisins.

Ýmis ákvæði.

6. gr.

Ef neyðarsendibauja glatast, skal það þegar tilkynnt Fjarskiptaeftirliti ríkisins. Einnig skal tilkynna lögreglu, ef ástæða þykir til.

Ef notkun neyðarsendibauju er hætt eða hún er talin ónýtt, skal það þegar tilkynnt til Fjarskiptaeftirlits ríkisins. Eigandi er ábyrgur fyrir því að gerðar séu viðeigandi ráðstafanir til þess að útiloka sendingar.

Geymsla í landi er eingöngu heimil hjá sölu- og þjónustuaðilum, sem eru ábyrgir fyrir því að viðeigandi ráðstafanir séu gerðar til þess að útiloka sendingar.

Seljandi neyðarsendibauju skal upplýsa kaupanda um ákvæði reglugerðar þessarar.

7. gr.

Brot gegn reglugerð þessari varða viðurlögum samkvæmt lögum um fjarskipti nr. 73/1984 með síðari breytingum.

Gildistaka.

8. gr.

Reglugerð þessi, sem sett er samkvæmt lögum um fjarskipti nr. 73/1984 sbr. nr. 32/1993, staðfestist hér með til þess að öðlast þegar gildi og birtist til eftirbreytni öllum þeim, sem hlut eiga að máli.

Samgönguráðuneytið, 26. október 1993.

Halldór Blöndal.

Ragnhildur Hjaltadóttir.

S A M Þ Y K K T**um búfjárhald í Bíldudalshreppi.**

1. gr.

Markmið sveitarstjórnar Bíldudalshrepps með samþykkt þessari er að tryggja sem best skipulag, stjórn og eftirlit með búfjárhaldi í Bíldudalshreppi, með ákvæðum um vörsluskyldu og ábyrgð allra búfjáreigenda.

2. gr.

Búfjárhald (alifugla, geita, hrossa, kanína, loðdýra, nautgripa, sauðfjár og svína) er óheimilt í Bíldudalshreppi nema með sérstöku leyfi sveitarstjórnar. Bændur sem á lögbýlum búa eru þó undanþegnir ákvæðum samþykktar þessarar um leyfisumsókn og leyfisveitingu.

3. gr.

Sveitarstjórn er heimilt að veita einstaklingi leyfi til að halda sauðfé með eftirfarandi skilyrðum:

- a) Umsókn um leyfi til sauðfjárhalds skal senda sveitarstjóra Bíldudalshrepps sem gefur út leyfi að fenginni samþykkt sveitarstjórnar. Leyfi skal gefið út á nafn og er ekki framseljanlegt. Leyfi er gefið út til eins árs í senn með gildistíma frá 1. september. Endurnýjun leyfis fer fram við álagningu leyfisgjalds, byggða á nýjustu skýrslu eftirlitsmanns sveitarstjórnarinnar, og innheimtu þess, sbr. 8. gr. Í vörslu sveitarstjórnar skal vera skrá yfir alla þá sem hafa leyfi til sauðfjárhalds.
- b) Leyfi er háð því að gripahús séu snyrtileg og vel við haldið.
- c) Hámarksfjöldi sauðfjár takmarkast við þann fjölda sem fram kemur í leyfi sveitarstjórnar.
- d) Vörsluskylda er allt árið og er sauðfjárhaldið að öllu leyti á ábyrgð eiganda fjárins.
- e) Leyfi er háð því að aðstaða til sauðfjárhalds og aðbúnaður sé fullnægjandi, þ.e. húsakostur, geymsla fódurs og taðs, girðingar, fóðrun og önnur umhirða.

4. gr.

Sveitarstjórn er heimilt að veita einstaklingi leyfi til að halda hross í skipulögðum hesthúshverfum með eftirfarandi skilyrðum:

- a) Umsókn um leyfi til hrossahalds skal senda sveitarstjóra Bíldudalshrepps sem gefur út leyfi að fenginni samþykkt sveitarstjórnar. Leyfi skal gefið út á nafn og er ekki framseljanlegt. Leyfi er gefið út til eins árs í senn með gildistíma frá 1. september. Endurnýjun leyfis fer fram við álagningu leyfisgjalds, byggða á nýjustu skýrslu eftirlitsmanns sveitarstjórnar, og innheimtu þess, sbr. 8. gr. Í vörslu sveitarstjórnar skal vera skrá yfir alla þá sem hafa leyfi til hrossahalds.
- b) Hámarksfjöldi hrossa takmarkast við þann fjölda sem fram kemur í leyfi sveitarstjórnar og skal taka mið af stærð einstakra hesthúsa og skipulagi hesthúshverfis.
- c) Vörsluskylda er allt árið og er hrossahaldið að öllu leyti á ábyrgð eiganda hrossanna.
- d) Leyfi er háð því að aðstaða til hrossahalds og aðbúnaður sé fullnægjandi, þ.e. húsakostur, geymsla fódurs og taðs, girðingar, fóðrun og önnur umhirða.

5. gr.

Sveitarstjórn er heimilt að veita einstaklingi leyfi til að halda annan búfénað en sauðfé og hross með eftirfarandi skilyrðum:

- a) Umsókn er greini tegund búfénaðar skal senda sveitarstjóra Bíldudalshrepps, sem gefur út leyfi að fenginni samþykkt sveitarstjórnar. Leyfi skal gefið út á nafn og er ekki framseljanlegt. Leyfið er gefið út til eins árs í senn með gildistíma frá 1. september. Endurnýjun leyfis fer fram við álagningu leyfisgjalds, byggða á nýjustu skýrslu eftirlitsmanns sveitarstjórnar, og innheimtu þess, sbr. 8. gr. Í vörslu sveitarstjóra skal vera skrá yfir alla þá sem hafa leyfi til búfjárhalds.
- b) Heimilt er að takmarka leyfi við ákveðinn fjölda búfjár.
- c) Vörsluskylda er allt árið og er búfjárhaldið að öllu leyti á ábyrgð eigenda.
- d) Leyfi er háð því að aðstaða til búfjárhalds og aðbúnaður sé fullnægjandi, þ.e. húsakostur, geymsla fódurs og úrgangs, vörslur, fóðrun og önnur umhirða.

6. gr.

Lausaganga alls búfjár er óheimil á öllum tímum í eignarlandi Bíldudalshrepps.

7. gr.

Fylgi leyfishafi ekki settum reglum um aðbúnað og meðferð búfjárins má afturkalla leyfi til búfjárhalds að undangenginni aðvörun.

Hvern þann búfénað sem sleppur úr vörslu skal taka hvar sem til hans næst og færa í örugga vörslu, sem eftirlitsmaður sveitarstjórnar sér um. Eiganda skal tilkynnt um gripi sína og gert að sækja þá og greiða áfallinn kostnað, svo sem tjón og kostnað við handsömun. Hafi eigandi ekki hirt um að sækja gripi sína eða greiða áfallinn kostnað innan tíu daga, er heimilt að svipta viðkomandi leyfi til búfjárhalds í Bíldudalshreppi.

Við ítrekað brot á þessum reglum missir leyfishafi rétt til búfjárhalds og verður gripum jafnframt ráðstafað í samræmi við 11. gr. laga um búfjárhald nr. 46/1991.

8. gr.

Til að framfylgja samþykkt þessari skal Bíldudalshreppur skipa eftirlitsmann, einn eða fleiri, sem annast eftirlit með húsakosti, ásetningi búfjár, aðbúnaði, fódrun, hirðingu og vörslu hreppslandsins. Auk forðagæslu og vörslu lands skal búfjárefartilitsmaður halda skrá um búfjáreigendur og fjölda búfjár af einstökum tegundum.

Heimilt er að innheimta leyfisgjald af búfé utan lögbýla til að standa undir kostnaði við forðagæslu og búfjárefartilit. Skiptist það í grunngjald og gjald fyrir fjölda búfjár hvers leyfishafa. Landbúnaðarráðherra gefur út gjaldskrá fyrir leyfisgjöld.

9. gr.

Brot gegn samþykkt þessari varðar sektum eða fangelsi, ef miklar sakir eru. Með mál út af brotum skal fara að hætti opinberra mála.

10. gr.

Samþykkt þessi, sem samin er og samþykkt af sveitarstjórn Bíldudalshrepps, staðfestist hér með samkvæmt lögum um búfjárhald nr. 46 25. mars 1991, til þess að öðlast þegar gildi og birtist til eftirbreytni öllum þeim sem hlut eiga að máli.

Landbúnaðarráðuneytið, 25. október 1993.

Halldór Blöndal.

Jón Höskuldsson.

AUGLÝSING

um staðfestingu á aðalskipulagi Svínavatnshrepps 1992-2012.

Samkvæmt skipulagslögum nr. 19, 21. maí 1964 hefur ráðuneytið þann 2. nóvember 1993 staðfest uppdrátt og greinargerð aðalskipulags Svínavatnshrepps 1992-2012.

Frestað er skipulagi á veglínu frá Reykjabót að Svínvetningabraut. Einnig nær staðfestingin ekki til marka sveitarfélags í óbyggðum.

Uppdráttur þessi og greinargerð hafa hlotið þá meðferð sem skipulagslög nr. 19/1964 mæla fyrir um og samþykki sveitarstjórnar Svínavatnshrepps og Skipulagsstjórnar ríkisins.

Umhverfissráðuneytið, 3. nóvember 1993.

Össur Skarphéðinsson.

Hrafn Hallgrímsson.

AUGLÝSING

um umferð á Akureyri.

Að fengnum tillögum bæjarstjórnar Akureyrar og samkvæmt heimild í 81. gr. umferðarlaga nr. 50/1987 eru hér með settar eftirfarandi reglur um umferð á Akureyri:

1. Á Norðurgötu við Strandgötu/tengibraut skal vera/verði biðskylda.
2. Á Hríseyjargötu við Strandgötu/tengibraut skal vera biðskylda.
3. Á Strandgötu austan Hjalteyrargötu á mótum Hjalteyrargötu og Strandgötu/tengibraut skal vera biðskylda, en biðskylda sem nú er á Hjalteyrarbraut við Strandgötu fellur niður.
4. Á Strandgötu/húsagötu við Norðurgötu skal vera biðskylda og biðskylda sem er á Norðurgötu við núverandi Strandgötu fellur niður.
5. Á Strandgötu/húsagötu við Hríseyjargötu skal vera biðskylda.
6. Á nýrri framlengingu Hríseyjargötu að Strandgötu/tengibraut skal vera tvístefna, en áfram skal vera/verði einstefna á eldri hluta götunnar.
7. Strandgata/húsagata skal vera botngata að húsi nr. 45.

Ákvæði þessarar auglýsingar taka gildi þegar í stað.

Lögreglustjórinn á Akureyri, 22. október 1993.

Björn Rögnvaldsson, ftr.

REGLUGERÐ

um breyting á reglugerð nr. 274, 28. júní 1993 um veiðar í atvinnuskyni fiskveiðiárið 1. september 1993 til 31. ágúst 1994.

1. gr.

5. tl. 3. gr. reglugerðarinnar orðist svo:

5. Innfjarðarrækja samtals:

6350 lestir

þ.a. Eldey	600 lestir
þ.a. Arnarfjörður	750 lestir
þ.a. Ísafjarðardjúp	2500 lestir
þ.a. Húnaflói	1000 lestir
þ.a. Skagafjörður	200 lestir
þ.a. Skjálfaflói	600 lestir
þ.a. Öxarfjörður	700 lestir

2. gr.

Reglugerð þessi, sem sett er samkvæmt ákvæðum laga nr. 38, 15. maí 1990, um stjórn fiskveiða, öðlast þegar gildi.

Sjávarútvegsráðuneytið, 27. október 1993.

Þorsteinn Pálsson.

Árni Kolbeinsson.

REGLUGERÐ

um útgáfu á 3. flokki húsbrefa 1993 fyrir Byggingarsjóð ríkisins, húsbrefadeild.

1. gr.

Ríkisstjórnin hefur ákveðið, á grundvelli laga nr. 76/1989, að Byggingarsjóður ríkisins, húsbrefadeild, gefi út 3. flokk húsbrefa 1993. Samanlögð fjárhæð húsbrefa í 3. flokki 1993, skal vera að hámarki 2 000 milljónir. Húsbrefin skulu gefin út í fjórum undirflokkum A, B, C og D. Í undirflokki A skal hvert húsbref vera að fjárhæð kr. 5 000 000,00, í undirflokki B kr. 1 000 000,00, í undirflokki C kr. 100 000,00 og í undirflokki D kr. 10 000,00. Vextir í 3. flokki 1993 eru 5% á ári. Lánstími er 25 ár.

2. gr.

Húsbref eru greiðsla húsbrefadeildar Byggingarsjóðs ríkisins við kaup deildarinnar á fasteignaveðbrefum.

3. gr.

Húsbref skulu skráð á nafn. Nafn fyrsta eiganda, kennitala og heimilisfang, skal skráð á framhlið húsbrefs. Við eigendaskipti að húsbrefi skal framsal til nýs eiganda skráð á bakhlið þess og þar skráður framsalsdagur, nafn, kennitala og heimilisfang hins nýja eiganda. Framsal húsbrefs til handhafa er óheimilt. Sé röð framsala gölluð, verður bréfið ekki innleyst, nema handhafi þess færi fullar sönnur á eignarheimild sína.

4. gr.

Húsbref eru verðtryggð miðað við lánskjaravísitölu skv. 39. gr. laga nr. 13/1979 með síðari breytingum, sbr. reglugerð nr. 18/1989 og auglýsingu Seðlabanka Íslands í Lögbirtingablaði nr. 11 frá 23. janúar 1989. Grunnvísitala flokksins er vísitala októbermánaðar 1993.

5. gr.

Byggingarsjóður ríkisins greiðir verðbætur á höfuðstól, vexti og vaxtavexti húsbrefa skv. breytingum á lánskjaravísitölu frá útgáfudegi bréfanna, 15. október 1993 til gjalddaga. Höfuðstóll, verðbætur, vextir og vaxtavextir greiðast eftir á í einu lagi. Nafnvextir eru óbreytanlegir allan tímann og reiknast frá útgáfudegi 15. október 1993.

6. gr.

Byggingarsjóður ríkisins innleisir og endurgreiðir húsbref þetta að fullu skv. útdrætti á föstum gjalddögum, sem eru 15. janúar, 15. apríl, 15. júlí og 15. október ár hvert. Fyrsti gjalddagi er 15. janúar 1995. Húsbrefaflokknum skal lokað eigi síðar en 15. október 1994. Í hverjum útdrætti skal draga út húsbref fyrir þá fjárhæð sem svarar næst til endurgreiðslu jafngreiðsluláns með þeim vöxtum sem um flokkinn gilda, lánstíma sem eftir er og eftirstöðvum.

Númer útdreginna húsbrefa skulu birt í Lögbirtingablaði í síðasta lagi tveimur mánuðum fyrir gjalddaga.

Þau húsbref þessa flokks, sem ekki verða dregin út, greiðast að fullu á lokagjalddaga, þann 15. október 2018. Húsbref verða ekki innleyst að hluta.

7. gr.

Útdráttur fer fram hjá Raunvísindastofnun Háskólans að viðstöddum fulltrúa húsbréfa-deildarinnar undir umsjón lögbókanda.

8. gr.

Allar kröfur á grundvelli húsbréfa fyrnast, sé þeim ekki lýst hjá Byggingarsjóði ríkisins innan 10 ára frá gjalddaga, hvort sem um útdrátt á föstum gjalddaga eða lokagjalddaga er að ræða.

Gjaldfallnar endurgreiðslur húsbréfa bera ekki vexti eða verðbætur eftir gjalddaga.

9. gr.

Skattskylda eða skattfrelsi húsbréfa, vaxta og verðbóta af þeim, fer eftir skattalögum á hverjum tíma, sbr. nú 8. gr., 1. tl. B-liðar 30. gr., 74. og 78. gr. laga nr. 75/1981, með síðari breytingum, sbr. einnig lög nr. 7/1974 og lög nr. 79/1983, og lög nr. 117/1990 og loks sbr. lög nr. 76/1989, 2. gr., s-lið. Húsbréf eru framtalsskyld.

10. gr.

Reglugerð þessi, sem sett er samkvæmt lögum nr. 97/1993 um Húsnæðisstofnun ríkisins, öðlast gildi þegar í stað.

Félagsmálaráðuneytið, 2. nóvember 1993.

Jóhanna Sigurðardóttir.

Ingi Valur Jóhannsson.

AUGLÝSING**um breytingu á gjaldskrá Bæjarveitna Vestmannaeyja.**

Samkvæmt 29. gr. orkulaga nr. 58, 29. apríl 1967 hefur ráðuneytið staðfest eftirfarandi breytingu á gjaldskrá Bæjarveitna Vestmannaeyja er taki gildi við birtingu:

Gjaldskrár Bæjarveitna Vestmannaeyja nr. 58 og 59 1. apríl 1993 með áorðnum breytingum:

Í samræmi við hækkun byggingarvísitölu ágúst – október 1993 hækkar gjaldskrá fyrir heitt vatn um 1,66%. Rafhitataxtar hækka einnig um 1,66%.

Iðnaðarráðuneytið, 21. október 1993.

F. h. r.
Þorkell Helgason.

Steinunn Bjarmann.

REGLUGERÐ

um tilsjónarmann, persónulegan ráðgjafa og stuðningsfjölskyldu skv. 21. gr. laga nr. 58/1992 um vernd barna og ungmenna.

1. gr.

Stuðningsúrræði.

Til að tryggja hagsmuni og velferð barns eða ungmennis skal barnaverndarnefnd beita þeim úrræðum, sem lög um vernd barna og ungmenna kveða á um, og best eiga við hverju sinni og heppilegust þykja.

Með reglugerð þessari er kveðið á um úrræði til stuðnings einstöku barni, ungmenni eða fjölskyldu þegar könnun máls skv. 18. gr. laga nr. 58/1992 leiðir í ljós að þörf er aðgerða barnaverndarnefndar. Aðstoð þessi skal veitt í samvinnu við foreldra og eftir atvikum barn eða ungmenni. Aðstoðin getur skv. reglugerð þessari verið fölgin í því að útvega barni eða fjölskyldu tilsjónarmann, persónulegan ráðgjafa eða stuðningsfjölskyldu.

2. gr.

Tilsjónarmaður.

Hlutverk tilsjónarmanns felst fyrst og fremst í því að aðstoða foreldra við að sinna forsjár- og uppeðisskyldu sinni svo sem best hentar hag og þörfum barns eða ungmennis.

Persónulegur ráðgjafi.

Hlutverk persónulegs ráðgjafa felst fyrst og fremst í því að veita barni eða ungmenni ráðgjöf og leiðbeiningar í þeim tilgangi að styrkja það félagslega, siðferðilega og tilfinningalega svo sem í sambandi við vinnu, menntun og tólmstundir.

Samband persónulegs ráðgjafa og barns eða ungmennis byggist á gagnkvæmu trausti og vinsemd.

Stuðningsfjölskylda.

Hlutverk stuðningsfjölskyldu felst fyrst og fremst í því að taka á móti barni eða í sumum tilvikum bæði barni og foreldri, til vistunar í nokkra daga í mánuði í því skyni m.a. að létta álagi af barni eða fjölskyldu þess og leiðbeina foreldrum og styðja þá í forsjárlutverkinu.

Nánar skal kveðið á um hlutverk stuðningsaðila í samningi, sbr. 5. gr.

3. gr.

Ráðning stuðningsaðila.

Barnaverndarnefnd eða starfsmenn barnaverndarnefnda annast ráðningu stuðningsaðila. Starfa þeir undir stjórn og handleiðslu þeirra, sbr. 2. gr. Gera skal skriflegan samning við stuðningsaðila, sbr. 5. gr.

Við ráðningu í þessi störf skulu barnaverndarnefnd eða starfsmenn hennar leitast við að ráða þá, sem taldir eru hafa nauðsynlega þekkingu og hæfni til að geta rækt hlutverk sitt þannig að sem mestu gagni komi fyrir barn, ungmenni og fjölskyldu, hverju sinni.

4. gr.

Réttindi og skyldur stuðningsaðila.

Stuðningsaðilar njóta þeirrar verndar sem opinberum starfsmönnum er tryggð og bera skyldur samkvæmt því. Skulu þeir sýna barni, ungmenni og öðrum sem tengjast barnaverndarmáli alla nærgætni og mega ekki skýra óviðkomandi frá því, sem þeir verða vísir í störfum sínum um einkamál manna og heimilisháttu. Þagnarskylda helst eftir að starfi er lokið.

Stuðningsaðilum ber að veita barnaverndarnefndum eða starfsmönnum þeirra allar nauðsynlegar upplýsingar um líðan og umönnun barna og atvik máls að öðru leyti.

Barnaverndarnefndir eða starfsmenn þeirra skulu tryggja að stuðningsaðilar fái nauðsynlegar upplýsingar um þann einstakling eða fjölskyldu, sem þeir taka að sér.

Stuðningsaðilum ber að fara eftir þeim fyrirmælum sem barnaverndarnefndir eða starfsmenn þeirra setja varðandi samvinnu við foreldra eða aðstandendur hvers barns.

Barnaverndarnefndir eða starfsmenn þeirra skulu gera stuðningsaðilum ítarlega grein fyrir réttindum þeirra og skyldum.

5. gr.

Samningur milli stuðningsaðila og barnaverndarnefndar.

Í samningi skulu eftirfarandi atriði koma fram, sbr. 3. gr.:

1. Nafn og kennitala samningsaðila.
2. Hvenær starf hefst, starfshlutfall, vikuleg vinnuskylda, daglegur vinnutími.
3. Hvenær starfi lýkur.
4. Í hverju starf er fólgið og markmið þess, mögulegir samstarfsaðilar, svo sem starfsmenn grunnskóla, leikskóla, heilsugæslu eða ættingjar, svo og gerð skýrslu til barnaverndarnefndar og/eða starfsmanna hennar.
5. Launaflokkur.
6. Gagnkvæmur uppsagnarfrestur er 1 mánuður.

6. gr.

Gildistaka.

Reglugerð þessi, sem sett er samkvæmt 2. mgr. 21. gr. laga um vernd barna og ungmenna nr. 58/1992, staðfestist hér með til að öðlast gildi nú þegar.

Félagsmálaráðuneytið, 28. október 1993.

Jóhanna Sigurðardóttir.

Guðjón Bjarnason.

AUGLÝSING

um staðfestingu á skipulagi fyrir sorpstöð Rangárvallasýslu í landi Strandar, Rangárvallahreppi.

Samkvæmt skipulagslögum nr. 19, 21. maí 1964 hefur ráðuneytið þann 2. nóvember 1993 staðfest skipulag fyrir sorpstöð Rangárvallasýslu.

Skipulagið nær til 10 ha svæðis í landi Strandar í Rangárvallahreppi.

Skipulagstillaga og greinargerð hefur hlotið þá meðferð sem skipulagslög nr. 19/1964 mæla fyrir um. Hreppsnefnd Rangárvallahrepps hefur samþykkt tillöguna og skipulagsstjórn ríkisins afgreitt hana til staðfestingar.

Umhverfiráðuneytið, 2. nóvember 1993.

F. h. r.

Magnús Jóhannesson.

Hrafn Hallgrímsson.

STJÓRNARTÍÐINDI B 73 – 1993

11. nóvember 1993

Nr. 454

VIÐAUKI

við reglugerð nr. 246, 14. júní 1993, um loðnuveiðar 1993/1994.

1. gr.

Prátt fyrir ákvæði 1. tl. 3. gr., sbr. reglugerð nr. 286, 26. júlí 1993, er loðnuskipum heimilt á tímabilinu frá kl. 8.00 að morgni 12. nóvember til kl. 20.00 að kvöldi 21. nóvember að stunda loðnuveiðar sunnan og vestan þeirrar línu, sem tilgreind er í 1. gr. reglugerðar nr. 286, 26. júlí 1993.

2. gr.

Reglugerð þessi er sett samkvæmt ákvæðum laga nr. 38, 15. maí 1990, um stjórn fiskveiða og laga nr. 81, 31. maí 1976, um veiðar í fiskveiðilandhelgi Íslands, til þess að öðlast þegar gildi.

Sjávarútvegsráðuneytið, 11. nóvember 1993.

F. h. r.

Árni Kolbeinsson.

Jón B. Jónasson.

B 63

Steindórsprent Gutenberg hf.

STJÓRNARTÍÐINDI B 74 – 1993

Nr. 455

914

15. nóvember 1993

REGLUGERÐ

um pappírslaust peningahappdrætti Háskóla Íslands.

1. gr.

Happdrætti Háskóla Íslands rekur sérstakt peningahappdrætti undir heitinu Gullnáman.

2. gr.

Rekstur happdrættisins skal byggður á notkun sjálfvirkra happdrættisvéla.

3. gr.

Happdrættisvélarnar skulu tengdar miðlægu tölvukerfi happdrættisins og mynda með þeim hætti eina heild.

Samvirkar happdrættisvélar geta haft aðgang að lukkupottum og átt hlutdeild í þeim. Þessar vélar geta hvort heldur sem er myndað kerfi á takmörkuðu svæði eða verið hluti af kerfi á landsvísu.

4. gr.

Stjórn happdrættisins ákveður hvar happdrættisvélum verður komið fyrir.

Á hverjum stað þar sem happdrættisvélar eru í notkun skal vera umsjónarmaður sem þátttakendur geta snúið sér til.

5. gr.

Þátttaka í happdrættinu felst í því að greiða 50 kr., 100 kr. eða 150 kr. í hvert skipti í happdrættisvélina.

6. gr.

Útreiknað vinningshlutfall happdrættisvélanna skal að lágmarki vera 89%.

7. gr.

Á hverri happdrættisvél skal vera prentuð vinningaskrá sem með greinilegum hætti sýnir hverjir vinningar eru. Vinningar eru tvenns konar, fastar fjárhæðir og lukkupottar.

Vinningar sem eru fastar fjárhæðir skulu skilgreindir með samstæðum merkja, tölustafa og spila.

Lukkupottar eru tveir, Gullpottur og Silfurpottur. Fjárhæð þeirra, hvors um sig, skal háð þátttöku í happdrættinu og fara stöðugt hækkandi þar til einhver þátttakenda vinnur þá fjárhæð sem hverju sinni hefur safnast þar fyrir.

Í upphafi skal setja 2.000.000 kr. í Gullpottinn og 50.000 kr. í Silfurpottinn. Þegar fjárhæð Gullpotts hefur unnist og potturinn tæmst skal þegar í stað setja 2.000.000 kr. í pottinn á ný vegna frekari þátttöku. Með sama hætti skal setja 50.000 kr. í Silfurpott eftir að hann hefur tæmst.

8. gr.

Tölvukerfi happdrættisins skal byggt á miðlægum stjórn tölvum sem tengdar skulu með símalínum við samskiptabúnað og tölvuvæddar happdrættisvélar á hverjum sölustað. Hugbúnaður sem notaður er í tölvukerfinu skal:

- a. tryggja að útborgað vinningshlutfall nemi til jafnaðar a.m.k. 89%;
- b. tryggja að innan mjög þröngra marka sé það tilviljun sem ráði því hvernig vinningar falla og að ekki sé unnt að hafa nein áhrif á það hver hlýtur vinning né hvenær vinningar falla;
- c. sjá til þess að nákvæmlega sé skráð í tíma með óbreytanlegum hætti fyrir hve háa fjárhæð hefur verið spilað í hverri einstakri happdrættisvél og hversu mikið vélin hefur borgað út í vinningum;
- d. sjá til þess að nákvæmlega sé skráð í tíma hvenær einstakar happdrættisvélar hafa verið opnaðar og þeim lokað;
- e. sjá til þess að í tölvumíðstöð séu stöðugt gefnar upplýsingar í prentuðu formi um stöðu heildarkerfisins og þá sérstaklega ef vart verður við einhverja óreglu í kerfinu, t.d. bilun einstakra véla eða truflun á símboðum;
- f. sjá til þess að hvernær sem er sé unnt að fá útprentun á þeim upplýsingum sem geymdar eru í tölvukerfinu.

9. gr.

Til að tryggja að kröfum, sem greinir í 8. gr., sé fullnægt skal liggja fyrir vottorð um að tölvukerfið, þ.m.t. hugbúnaður, fullnægi þeim kröfum. Vottorð þessa efnis skulu gefin út af rannsóknastofnun sem hlotið hefur alþjóðlega viðurkenningu á hæfni til að framkvæma úttekt á slíkum kerfum. Hæddráttisráð fær sérfróða menn til að fylgjast með úttekt kerfisins. Hæddráttisráðið staðfestir heimild til notkunar kerfisins.

10. gr.

Vinningshafar skulu að jafnaði fá vinninga sína borgaða úr happdrættisvélinni á sjálfvirkan hátt. Þegar ekki eru nægilega margir peningar í vél til að borga út vinning skal vinningshafi snúa sér til umsjónarmanns vélarinnar sem bætir peningum í hana.

Þátttakandi sem vinnur lukkupott eða vinningsfjárhæð sem er 30.000 kr. eða hærri skal fá í hendur skriflega staðfestingu þess efnis frá umsjónarmanni. Aðalskrifstofa happdrættisins greiðir síðan vinninginn gegn framvísun staðfestingarinnar.

Allar happdrættisvélar skulu búnar sérstöku ljósi sem auðveldar vinningshafa að ná sambandi við umsjónarmann vélar.

11. gr.

Aðgangur að happdrættisvélunum skal takmarkaður við þá sem eru 16 ára og eldri.

Hæddráttisvélunum skal aðeins komið fyrir á stöðum þar sem unnt er að koma við fullnægjandi eftirliti með aldri þátttakenda.

12. gr.

Vinnings skal vitja innan árs frá því til hans var unnið. Að þeim fresti liðnum verður vinningurinn eign happdrættisins.

13. gr.

Reglugerð þessi, sem sett er samkvæmt lögum um hæddrátti Háskóla Íslands, nr. 13 13. apríl 1973, sbr. lög nr. 23 5. maí 1986, öðlast þegar gildi.

Dóms- og kirkjumálaráðuneytið, 15. nóvember 1993.

Þorsteinn Pálsson.

Þorsteinn Geirsson.

REGLUGERÐ

**um breytingu á reglugerð nr. 283, 20. júlí 1993,
um friðunarsvæði við Ísland.**

1. gr.

1. gr. reglugerðarinnar orðist svo: Veiðar með fiskibotn- og flotvörpu eru bannaðar á eftirgreindum svæðum fyrir Vesturlandi:

1. Út af Breiðafirði á svæði, er markast af línunum, sem dregnar eru á milli eftirgreindra punkta:

- | | |
|----------------------|----------------------|
| 1. 65°26'N – 26°54'V | 5. 64°25'N – 26°58'V |
| 2. 65°08'N – 26°48'V | 6. 64°55'N – 27°14'V |
| 3. 64°46'N – 26°53'V | 7. 65°26'N – 27°16'V |
| 4. 64°27'N – 26°47'V | |

2. Á Jökultunguenda á svæði, er markast af línunum, sem dregnar eru á milli eftirgreindra punkta:

- | | |
|----------------------|----------------------|
| 1. 63°42'N – 26°10'V | 3. 63°54'N – 26°26'V |
| 2. 63°53'N – 26°34'V | 4. 63°45'N – 26°00'V |

3. Á Útfjöllum á svæði, er markast af línunum, sem dregnar eru á milli eftirgreindra punkta:

- | | |
|----------------------------|----------------------------|
| 1. 63°10,30 N – 24°25,00 V | 6. 63°01,00 N – 24°37,80 V |
| 2. 63°09,00 N – 24°24,00 V | 7. 62°58,70 N – 24°44,70 V |
| 3. 63°06,00 N – 24°25,70 V | 8. 63°00,00 N – 24°47,00 V |
| 4. 63°03,00 N – 24°32,00 V | 9. 63°02,00 N – 24°47,40 V |
| 5. 63°01,40 N – 24°38,00 V | |

4. Á Fylkishól innan einnar sjómílu umhverfis punkt 62°45,50N-25°14,50V.

2. gr.

Reglugerð þessi er sett samkvæmt ákvæðum laga nr. 81, 31. maí 1976, um veiðar í fiskveiðilandhelgi Íslands til þess að öðlast gildi 18. nóvember 1993 og birtist til eftirbreytni öllum þeim, sem hlut eiga að máli.

Sjávarútvegsráðuneytið, 15. nóvember 1993.

Þorsteinn Pálsson.

Árni Kolbeinsson.

REGLUGERÐ

**um breytingu á reglugerð nr. 439, 1. nóvember 1993,
um bann við rækjuveiðum fyrir Norðurlandi.**

1. gr.

1. tl. 1. gr. orðist svo: Á svæði, sem markast af línunum, sem dregnar eru á milli eftirgreindra punkta:

- | | |
|----------------------|----------------------|
| 1. 67°15'N – 19°37'V | 5. 67°05'N – 21°10'V |
| 2. 67°02'N – 19°37'V | 6. 67°10'N – 21°10'V |
| 3. 67°02'N – 19°50'V | 7. 67°15'N – 20°50'V |
| 4. 67°05'N – 19°50'V | |

2. tl. 1. gr. orðist svo: Á svæði, sem markast af línunum, sem dregnar eru milli eftirgreindra punkta:

1. 67°03'N – 18°34'V
2. 67°03'N – 18°20'V

3. 66°53'N – 18°20'V
4. 66°53'N – 18°34'V

2. gr.

Reglugerð þessi er sett samkvæmt ákvæðum laga nr. 81, 31. maí 1976, um veiðar í fiskveiðilandhelgi Íslands til þess að öðlast gildi 18. nóvember 1993.

Sjávarútvegsráðuneytið, 15. nóvember 1993.

Þorsteinn Pálsson.

Árni Kolbeinsson.

REGLUGERÐ

um bann við tog- og línuveiðum á Halamiðum.

1. gr.

Frá og með 16. nóvember 1993, eru allar veiðar með fiskibotn- og flotvörpu ásamt línuveiðum bannaðar á svæði fyrir Vestfjörðum, sem markast af línu, sem dregin er um eftirgreinda punkta:

1. 66°44,00 N - 24°19,00 V
2. 66°52,00 N - 24°19,00 V
3. 66°52,50 N - 24°13,00 V
4. 66°56,00 N - 23°59,00 V

5. 66°56,00 N - 23°41,00 V
6. 66°49,00 N - 23°30,00 V
7. 66°44,00 N - 24°10,00 V

2. gr.

Brot á ákvæðum reglugerðar þessarar varða viðurlögum samkvæmt ákvæðum laga nr. 81, 31. maí 1976, um veiðar í fiskveiðilandhelgi Íslands. Með mál út af brotum skal farið að hætti opinberra mála.

3. gr.

Reglugerð þessi sem sett er samkvæmt ákvæðum laga nr. 81, 31. maí 1976, um veiðar í fiskveiðilandhelgi Íslands öðlast gildi frá og með 16. nóvember 1993. Frá sama tíma er felld úr gildi reglugerð nr. 285, 20. júlí 1993, um bann við tog- og línuveiðum á Halamiðum.

Sjávarútvegsráðuneytið, 15. nóvember 1993.

F. h. r.

Árni Kolbeinsson.

Jón B. Jónasson.

AUGLÝSING

um ráðstafanir til að framfylgja ályktunum Öryggisráðs Sameinuðu þjóðanna nr. 841 (1993), 873 (1993) og 875 (1993) um refsiaðgerðir gegn Haítí.

Samkvæmt 3. gr. laga nr. 5/1969, um framkvæmd fyrirmæla Öryggisráðs Sameinuðu þjóðanna hefur ríkisstjórnin ákveðið að beita ákvæðum laganna til að framfylgja ályktunum Öryggisráðs Sameinuðu þjóðanna nr. 841 (1993), frá 16. júní 1993, nr. 873 (1993) frá 13. október 1993 og nr. 875 (1993) frá 16. október 1993, um refsiaðgerðir gegn Haítí og setur hér með eftirfarandi fyrirmæli:

- 1) Íslenskum ríkisborgurum er óheimilt að selja eða útvega aðilum á Haítí, eða öðrum aðilum vegna viðskipta sem stunduð eru á Haítí eða stjórnað þaðan, eldsneyti eða olíuvörur, vopn, vopnabúnað og skyldar vörur, þ.á m. skotfæri, farartæki til hernaðar, lögreglubúnað og varahluti fyrir þessar vörur, hvort sem þær eru upprunnar á Íslandi eða ekki. Auk þess er óheimilt að selja eða útvega slíkar vörur frá Íslandi eða nota til þess íslensk skip eða flugvélar. Starfsemi íslenskra ríkisborgara eða starfsemi á Íslandi, sem ætlað er að stuðla að slíkri sölu eða útvegun, er ennfremur óheimil.
- 2) Öll umferð um landsvæði og landhelgi Haítí með eldsneyti eða olíuvörur, vopn, vopnabúnað og skyldar vörur, þ.á m. skotfæri, farartæki til hernaðar, lögreglubúnað og varahluti fyrir þessar vörur, í bága við 1. tl., er bönnuð.
- 3) Aðilar á Íslandi sem hafa með höndum fjármuni, þ.á m. fjármuni sem myndast vegna eigna, sem tilheyra ríkisstjórn Haítí eða þeim aðilum sem nú fara þar með völd eða aðilum sem stjórnað er beint eða óbeint af þessum aðilum, skulu binda þá til að tryggja að þeir séu ekki beint eða óbeint aðilum sem nú fara með völd til ráðstöfunar eða hagsbóta. Þó má leysa fjármuni þessa undan bindingunni að beiðni Aristide forseta Haítí eða Malval forsætisráðherra.
- 4) Í sérstökum tilvikum getur utanríkisráðherra heimilað undanþágur frá ofangreindum ákvæðum samkvæmt ákvörðun sérstakrar nefndar Öryggisráðs Sameinuðu þjóðanna, sbr. ályktanir Öryggisráðsins nr. 873 (1993) og 841 (1993).
Hver sá, sem brýtur gegn ofangreindum fyrirmælum, skal sæta viðurlögum samkvæmt 2. gr. laga nr. 5/1969, nema þyngri viðrlög liggja við samkvæmt öðrum lögum.
Auglýsing þessi öðlast þegar gildi.

Utanríkisráðuneytið, 3. nóvember 1993.

Jón Baldvin Hannibalsson.

Hörður H. Bjarnason.

REGLUGERÐ

um úthlutanir úr Kvikmyndasjóði Íslands.

1. gr.

Kvikmyndasjóður Íslands veitir styrki eða lán til allra greina íslenskrar kvikmyndagerðar svo sem í reglugerð þessari greinir.

Einvörðungu er heimilt að veita lán eða styrki til gerðar kvikmynda sem eru með íslensku tali eða með íslensku tali eftir því sem yrkisefni gefur tilefni til, enda hafi íslenskir aðilar forræði á gerð kvikmyndarinnar. Kvikmyndir sem njóta styrks úr Kvikmyndasjóði skulu kynntar sem íslensk verk á kvikmyndahátíðum og mörkuðum erlendis. Í samvinnuverkefnum skal getið um íslenskt þjóðerni ásamt öðrum.

2. gr.

Kvikmynd sem styrks hefur notið úr Kvikmyndasjóði nýtur verndar til notkunar í kvikmyndahúsum. Verndartími er 24 mánuðir eftir frumsýningu gagnvart sjónvarpi og 18 mánuðir eftir frumsýningu gagnvart myndbandaútgáfu. Á verndartíma er útgáfa á myndböndum eða sýning í sjónvarpi óheimil. Verndartímann má stytta í allt að 12 mánuði fyrir sjónvarp og 9 mánuði fyrir myndbönd ef íslensk sjónvarpsstöð gerist samstarfsaðili og ábyrgist minnst 7% af framleiðslukostnaði.

Kvikmyndasafn Íslands hefur rétt á því að eignast á kostnaðarverði varðveislueintök, móðureintök („internegativ“), sýningareintök og myndbönd af kvikmyndum, sem styrktar eru úr Kvikmyndasjóði.

Stjórn Kvikmyndasjóðs er heimilt að áskilja að styrkþegi afhendi sjóðnum allt að 16 VHS-myndbandseintök af enskri útgáfu kvikmyndar til kynningar á kvikmyndinni erlendis, þar af verði allt að 6 eintök afhent kvikmyndastofnunum Norðurlanda til varðveislu. Framleiðandi afhendir Kvikmyndasjóði ljósmyndir, veggspjöld og annað kynningarefni á ensku eftir nánara samkomulagi.

Stjórn Kvikmyndasjóðs setur skilyrði fyrir styrkveitingum úr Kvikmyndasjóði með sérstakri samþykkt þar sem kveðið er nánar á um einstök atriði sem í reglugerð þessari greinir.

3. gr.

Úthlutun úr Kvikmyndasjóði Íslands annast þriggja manna nefnd sem kosin er af stjórn Kvikmyndasjóðs Íslands. Nefndarmenn mega ekki eiga hagsmuna að gæta við úthlutunina, þannig að draga megi óhlutdrægni þeirra í efa. Nefndin er kosin til eins árs í senn og er starfstími hennar frá 1. september til 31. ágúst.

Þegar úthlutunarnefnd er kosin af stjórn skal þess gætt að einstakir stjórnarmenn eigi ekki hagsmuna að gæta við umfjöllun og afgreiðslu umsókna sem úthlutunarnefnd mun fjalla um. Nú er stjórnarmaður vanhæfur til þess að taka þátt í kosningu úthlutunarnefndar og tekur varamaður hans þá sæti. Nú er varamaður einnig vanhæfur og skipar þá menntamálaráðherra stjórnarmann til fundarsetu í því tilviki að fengnum tillögum hlutaðeigandi tilnefningaradila.

Við kosningu úthlutunarnefndar skal stjórn Kvikmyndasjóðs vera fullskipuð.

Stjórn sjóðsins ræður ritara og ráðgjafa um handritsgerð og kostnaðaráætlanir til starfa fyrir úthlutunarnefnd, ef þörf krefur að mati nefndarinnar og fjárveitingar leyfa.

4. gr.

Úthlutað er úr Kvikmyndasjóði a.m.k. einu sinni á ári. Auglýst er eftir umsóknum með venjulegum hætti. Frestur til að skila umsóknum er að minnsta kosti 8 vikur frá birtingu auglýsingar. Stjórn Kvikmyndasjóðs ákveður hvenær úthlutun fer fram hverju sinni.

Framlög úr Kvikmyndasjóði til kvikmyndagerðar eru einungis veitt eftir umsókn. Umsóknnum skal skilað á sérstökum umsóknareyðublöðum, sem stjórn Kvikmyndasjóðs lætur gera, ásamt tilskildum fylgigögnum. Umsóknargögn skulu berast í fjórum eintökum og skal sjóðurinn halda eftir einu eintaki eftir að úthlutun hefur farið fram.

Uppfylli umsókn ekki ofangreind skilyrði um umsóknarfrest og afhendingu umsóknareyðublaðs og fylgigagna skal henni vísað frá.

5. gr.

Samþykkt stjórnar Kvikmyndasjóðs um skilyrði styrkveitingar, sbr. 4. mgr. 2. gr., skal undirrituð af umsækjanda og fylgja umsóknareyðublaði sem hluti af umsóknargögnum. Ef til styrkveitingar kemur skulu skilyrði sem þar eru tilgreind skoðast sem hluti samnings Kvikmyndasjóðs við styrkþega.

Úthlutunarnefnd heldur ekki fundi með umsækjendum nema að eigin frumkvæði og skal úthlutunarnefnd vera fullskipuð á þeim fundum.

6. gr.

Pegar sótt er um styrk til framleiðslu kvikmyndar (framleiðslustyrk), skal fullnið handrit fylgja umsókninni ásamt sundurliðaðri kostnaðaráætlun, fjármögnunar- og greiðslu-áætlun (útgjaldaáætlun), gróf töku- og eftirvinnsluáætlun og yfirlýsing um höfundarrétt og framleiðslurétt. Jafnframt skal fylgja umsókn bréf til staðfestingar fjármögnun annarra aðila, þar sem hún er fyrir hendi, og vilyrði („Letter of intent“) frá framleiðendum, sé um slíkt að ræða, greinargerð frá framleiðanda eða leikstjóra ásamt staðfestingu umsækjanda á að hann hlíti skilyrðum samkvæmt samþykki stjórnar Kvikmyndasjóðs, sbr. 4. mgr. 2. gr. reglugerðar þessarar.

Pegar sótt er um styrk til undirbúnings framleiðslu kvikmyndar (undirbúningsstyrk) skal fylgja greinargerð frá framleiðanda eða leikstjóra þar sem m.a. kemur fram áætlun um kostnað, fjármögnun og töku kvikmyndarinnar ásamt yfirlýsingum um höfundarrétt og framleiðslurétt.

Pegar sótt er um styrk til handritsgerðar (handritsstyrk) skal fylgja greinargerð um fyrirhugað verkefni og tímaáætlun um framvindu þess.

7. gr.

Hafi umsækjandi eða fyrirtæki, sem hann hefur átt aðild að, áður verið úthlutað framleiðslustyrk úr Kvikmyndasjóði og verki er lokið, skal viðkomandi hafa gert fullnaðarskil, þ.e. hafa skilað greinargerð um framkvæmd verksins tvisvar á ári frá úthlutun, hinn 1. júní vegna tímabilsins desember-maí og hinn 1. desember vegna tímabilsins júní-nóvember, ásamt sérstökum ársuppgjörum endurskoðuðum af löggiltum endurskoðanda fyrir hvert ár sem unnið var að framleiðslu kvikmyndarinnar og skulu þau uppgjör hafa borist fyrir 1. júní næsta ár eftir frumsýningu. Þar komi einnig fram upphafleg kostnaðaráætlun einstakra verkþátta og endanlegur kostnaður verksins. Heimilt er úthlutunarnefnd að víkja frá kröfu um að ársuppgjör skuli endurskoðað af löggiltum endurskoðanda, ef sérstakar ástæður mæla með að mati nefndarinnar. Rétt er nefndinni að bera slík frávík undir stjórn Kvikmyndasjóðs.

Hafi umsækjandi áður hlotið handritsstyrk úr Kvikmyndasjóði skal handriti hafa verið skilað til sjóðsins.

Hafi umsækjanda eða fyrirtæki, sem hann hefur átt aðild að, áður verið úthlutað framleiðslu- eða undirbúningsstyrk úr Kvikmyndasjóði, og verki ekki lokið, skal fylgja nýrri umsókn til sjóðsins sundurliðað milliuppgjör um útgjöld vegna verkefnisins, sem endurskoðað hefur verið af löggiltum endurskoðanda, ásamt rökstuddum skýringum á því til hvaða verkþátta er sótt um og hvers vegna.

Uppfylli umsækjandi ekki ákvæði greinar þessarar telst hann óstyrkhæfur. Ágreiningi um það efni má skjóta til stjórnar Kvikmyndasjóðs.

8. gr.

Úthlutunarnefndin skal að jafnaði ekki veita styrki til að bæta fjárhagsstöðu þegar gerðra mynda nema sérstaklega ríkar ástæður mæli með því. Úthlutun slíkra styrkja skal bundin þeim skilyrðum, að fyrir liggi uppgjör vegna verkefnisins sem endurskodað hefur verið af löggiltum endurskodanda.

9. gr.

Úthlutunarnefnd getur veitt vilyrði („Letter of intent“) um styrki sem komi ekki til útborgunar nema aðrir aðilar en umsækjandi og Kvikmyndasjóður leggi fram fé til gerðar viðkomandi kvikmyndar þannig að fjármögnun sé að fullu tryggð. Fær þá umsækjandi tiltekinn frest til að leggja fram staðfestingu annarra um þátttöku í fjármögnun myndarinnar. Takist það ekki áður en fresturinn rennur út og sé ekki veittur viðbótarfrestur fer fram endurúthlutun samkvæmt ákvörðun úthlutunarnefndar.

10. gr.

Verði verulegar breytingar á handriti, fjármögnun eða kostnaðaráætlun frá umsókn ber styrkþega að tilkynna úthlutunarnefnd það umsvifalaust og áður en framleiðsla kvikmyndar hefst og tekur nefndin þá afstöðu til þess hvort styrkþegi haldi styrknum. Sé ákveðið að svipta styrkþega styrknum fer um endurkröfu samkvæmt ákvæðum 2. mgr. 11. gr.

11. gr.

Kvikmyndasjóður og styrkþegi gera með sér samning um greiðslutilhögun veitts styrks jafnskjótt og niðurstöður úthlutunar liggja fyrir. Í slíkum samningi skal m.a. kveðið á um útborgun styrks, þar sem tekið er mið af fjármögnunar- og greiðsluáætlun. Í samningi skal ennfremur kveðið á um endurgreiðslu styrks ljúki styrkþegi ekki við gerð verkefnis innan umsamins tíma.

Nú lýkur styrkþegi ekki við gerð þess verkefnis, sem styrkur hefur verið veittur til, innan umsamins tíma að mati stjórnar Kvikmyndasjóðs og skal honum þá skylt að kröfu stjórnarinnar að endurgreiða að fullu styrk sem veittur hefur verið, að frádregnum sannanlegum og réttmætum útlögðum kostnaði vegna verkefnisins að mati sjóðsstjórnar, ásamt venjulegum vöxtum, sem vera skulu jafnháir meðalvöxtum óverðtryggðra útlána í samræmi við auglýsingu Seðlabanka Íslands á hverjum tíma.

12. gr.

Stjórn Kvikmyndasjóðs afgreiðir ýmsar sérumsóknir, svo sem ferða- og dreifingarstyrki. Stjórn Kvikmyndasjóðs er heimilt að fela formanni stjórnar og framkvæmdastjóra þessar úthlutanir ef svo ber undir.

13. gr.

Stjórn Kvikmyndasjóðs skal eins fljótt og auðið er eftir að ljóst er hvaða fjárveiting hefur fengist til sjóðsins tilkynna úthlutunarnefnd ákvörðun stjórnarinnar um hversu miklu fé sjóðsins skuli varið til úthlutunar á ári.

14. gr.

Reglugerð þessi er sett samkvæmt heimild í 10. gr. laga um kvikmyndamál, nr. 94/1984, og öðlast þegar gildi.

Ákvæði til bráðabirgða.

Ákvæði 3. gr. um starfstíma úthlutunarnefndar tekur ekki til starfstíma úthlutunarnefndar vegna úthlutunar 1994.

Ákvæði 2. mgr. 11. gr. um endurgreiðslur á ekki við um áður gerða samninga um úthlutanir. Um þá gilda eldri skilyrði.

Menntamálaráðuneytið, 1. nóvember 1993.

Ólafur G. Einarsson.

Árni Gunnarsson.

GJALDSKRÁ

fyrir verð á upplýsingum úr fasteignaskrá, skrá um álagningarstofn fasteignaskatts og útselda vinnu Fasteignamats ríkisins.

1. gr.

Verð fyrir upplýsingar úr fasteignaskrá og skrá um álagningarstofn fasteignaskatts er tvíþætt:

- a. Grunnverð fyrir upplýsingar og
- b. Viðbótarverð ef um tekjuöflun á grundvelli upplýsinga úr skránni er að ræða.

Grunnverð skv. a-lið skal vera kr. 20,00 á matseiningu og viðbótarverð skv. b-lið skal vera 1% af tekjum.

Séu keypt fleiri en eitt eintak af skrá skal verð fyrir hvert aukaeintak vera kr. 10,00 á matseiningu.

Sveitarfélög fá 50% afslátt af grunnverði skv. 2. mgr. Sama gildir um aukaeintaksverð skv. 3. mgr. Viðbótarverð til sveitarfélaga skv. b-lið skal vera 0,005% af álagningarstofni fasteignaskatts.

Hafi aðili keypt aðaleintak úr annari skránni skoðast næstu eintök sem aukaeintök, þótt úr hinni skránni séu.

2. gr.

Fyrir sérvinnslur úr fasteignaskrá gildir eftirfarandi verðlagning:

- a. Byrjunargjald: kr. 15 000,00.
- b. Fyrir hverja klukkustund umfram tvær: kr. 5 000,00. Þetta gjald innifelur álag á vinnu sérfræðings vegna afnota gagna og tölvu.
- c. Fyrir límmiðaútprentun greiðist að auki kr. 1,85 fyrir hvern límmiða.

3. gr.

Fyrir beinlínutengingu við tölvuskrá Fasteignamats ríkisins til uppflettingar á tölvuskjá skal greiða svo sem hér segir:

- a. Fyrir almennt leyfi: kr. 3 400,00 á mánuði.
- b. Fyrir sérstakt leyfi: kr. 6 600,00 á mánuði.

Innifalið í þessu gjaldi eru allar venjulegar uppflettingar og 300 vottorðsígildi á ári. Vari tenging skemur en eitt ár skal reikna fjölda vottorðsígilda hlutfallslega.

Í ofangreindu gjaldi er ekki innifalin greiðsla til dreifingaraðila fasteignaskrárinnar, þ.e. Skýrsluvéla ríkisins og Reykjavíkurborgar og Reiknistofu bankanna.

4. gr.

Fyrir sérmöt skal greiða sem hér segir:

- a. Sérmat á íbúð: kr. 7 500,00
- b. Önnur sérmöt: Lágmarksgjald kr. 7 500,00
 Fyrir vinnu sérfræðings umfram 2,5 klst.: kr. 3 000,00/klst.
 Fyrir vinnu matsfulltrúa umfram 4,0 klst.: kr. 1 800,00/klst.

5. gr.

Tímavinnugjald fyrir aðra þjónustu Fasteignamats ríkisins skal vera svo sem hér segir:

- a. Sérfræðingur: 2 700,00 kr./klst.
- b. Matsfulltrúi: 1 600,00 kr./klst.
- c. Aðrir starfsmenn: 1 200,00 kr./klst.

6. gr.

Fyrir hvert vottorð úr fasteignaskrá skal greiða kr. 300,00.

7. gr.

Fyrir ljósrit úr fasteignaskrá skal greiða kr. 300,00 fyrir hverja síðu.

8. gr.

Gjaldskrá þessi er sett skv. 14. gr. laga nr. 94/1976, um skráningu og mat fasteigna, sbr. 27. gr. laga nr. 1/1992, um breyting á þeim, til þess að öðlast þegar gildi og birtist til eftirbreytni öllum þeim sem hlut eiga að máli. Jafnframt er felld úr gildi gjaldskrá nr. 397 10. nóvember 1992 um sama efni.

Fjármálaráðuneytið, 8. nóvember 1993.

F. h. r.

Þórhallur Arason.

Björn Hafsteinsson.

REGLUGERÐ

um (16.) breytingu á reglugerð um gerð lyfseðla og ávísun lyfja, afgreiðslu þeirra og merkingu nr. 421/1988.

1. gr.

Við 35. gr. reglugerðarinnar, eins og henni var breytt með reglugerð nr. 281/1992, bætist við ný málsgrein, er hljóðar svo:

„Í þeim tilvikum þar sem aðgengi hins virka efnis (bioavailability) er ólíkt milli samheitalyfja, skal þó ekki breyta útfrá ávísun læknis, ef um endurtekna meðferð er að ræða. Þetta á sérstaklega við þar sem læknisfræðileg breidd lyfsins (therapeutic-margin) er lítil, t.d.

lyf sem innihalda: Carbamazepinum, Digoxinum, Phenytoinum, Amitriptilinum, Imipraminum klóríð, Glibenclamidum, Isosorbídi dinitras, Isosorbídi mononitras, Methotrexatum, Theophyllinum, Doxepinum klóríð og Tolbutamidum (listinn er ekki tæmandi).“

2. gr.

Í viðauka 4 skal bæta við eftirfarandi ákvæði um áletrun lyfja, sem innihalda acidum acetylsalicylicum við fyrri texta undir fyrirsögninni **varúð**:

„Pungaðar konur eiga ekki að taka inn lyfið nema í samráði við lækni.“

3. gr.

Eftirfarandi skal bætt við viðauka 4 við reglugerðina:

Efni	Hámarks magn og/eða takmarkanir	Dæmi um lyf og lyfjaform, er selja má án lyfseðils	Áletrun og/eða upplýsingar á fylgiseðli, sem afhenda skal með lyfinu
Paracetamol	Lyf í afmældum skömmtum; einstakur skammtur mest 500 mg;	PARATABS RETARD, forðatöflur	Verkjastillandi og hitalækkandi lyf. Þetta lyf hentar fyrst og fremst fólki, sem er með langvinna, væga verki, en síður þegar um bráða verki er að ræða. Full verkjastillandi verkun næst ekki strax eftir fyrsta skammt, en verkun helst allan sólarhringinn eftir reglulega inntöku í fáeina daga. Venjulegur skammtur er 2-4 forðatöflur í senn, mest tvisvar sinnum á sólarhring handa fullorðnum við höfuðverk, tannverk, tíðaverk og sótthita af völdum influensu eða kvefs. <i>Börn 8-16 ára:</i> 1-2 forðatöflur mest tvisvar sinnum á sólarhring. Lyfið er ekki ætlað börnum yngri en 8 ára. <i>Lyfið má ekki nota, ef um lifrarsjúkdóma er að ræða.</i>

4. gr.

Reglugerð þessi, sem sett er samkvæmt heimild í 16. og 17. gr. lyfjalaga nr. 108/1984, öðlast gildi 1. desember 1993.

Heilbrigðis- og tryggingamálaráðuneytið, 3. nóvember 1993.

Guðmundur Árni Stefánsson.

Einar Magnússon.

REGLUGERÐ

**um breytingu á reglugerð um hverjar vörur lyfsalar einir og lækna-
(dýralækna-), er rétt eiga eða leyfi hafa til lyfjasölu, mega hafa á
boðstólum, selja eða afhenda, og um sölu vítamína og steinefna
nr. 579/1980, sbr. reglugerð nr. 116/1987.**

1. gr.

Við 3. gr. bætast 2 nýir töluliðir:

- „21. Allantoinum (allantóin) til útvortis notkunar í samsetningum, sem 2% af efninu eða minna.
22. Sótthreinsandi lausnir til munnskólunar (munnskol) og/eða tannhirðu, enda innihaldi þær ekki efni, sem geta verið hættuleg heilsu manna.
Dæmi um efni, sem heimilt er að nota í þessum tilgangi (styrkleiki einstakra efna skal þó vera innan þeirra marka, er tilgreind eru):
- Cetylpyridinii chloridum (cetylþýridínklóríð), mest 0,1%;
 - Domípheni bromidum (dómífenbrómíð);
 - Triclosanum (triklósan), mest 0,05%.“

2. gr.

Reglugerð þessi, sem sett er samkvæmt ákvæðum 4. og 5. gr. lyfjalaga nr. 108/1984, öðlast gildi 1. desember 1993.

Heilbrigðis- og tryggingamálaráðuneytið, 3. nóvember 1993.

Guðmundur Árni Stefánsson.

Einar Magnússon.

REGLUGERÐ

**um breytingu á reglugerð nr. 427 frá 26. október 1993
um vigtun sjávarafla.**

1. gr.

Síðari málsliður 4. gr. reglugerðar nr. 427/1993 orðist svo:

Einnig er hafnarstjórn heimilt, að fengnu samþykki sjávarútvegsráðuneytis, að fela löggiltum vigtarmanni sem er starfsmaður hafnar eða starfar í umboði viðkomandi hafnarstjórnar, að veða á fiskmörkuðum óísaðan afla sem selja á þar, enda sé verulegt óhagræði af því að vighta afla á hafnarvog.

2. gr.

Reglugerðin öðlast gildi 1. desember 1993. Frá sama tíma fellur úr gildi reglugerð nr. 261 frá 23. júní 1992 um vigtun á humri.

Sjávarútvegsráðuneytið, 8. nóvember 1993.

Þorsteinn Pálsson.

Arndís Steinþórsdóttir.

AUGLÝSING

um nýtt fasteignamat.

Samkvæmt ákvæðum 26. gr. laga nr. 94/1976, um skráningu og mat fasteigna, hefur yfirfasteignamatsnefnd ákveðið framreiknistuðla fyrir skráð matsverð fasteigna á öllu landinu með hliðsjón af breytingu verðlags fasteigna við kaup og sölu frá síðasta viðmiðunartíma matsins til 1. nóvember s.l. Nefndin hefur ákveðið framreikning á matsverði fasteigna þannig:

- a. Matsverð íbúðarhúsaloða, atvinnulóða, atvinnuhúsnæðis, sumarhúsa, hlunninda og bújarða, þ.m.t. íbúðarhús og útihús á bújörðum verði óbreytt og framreiknistuðull samkvæmt því 1.0.
- b. Matsverð íbúðarhúsnæðis í einbýli, að undanskildum einbýlishúsum sem talin eru í staflíð d og e hér á eftir, verði óbreytt og framreiknistuðull samkvæmt því 1.0.
- c. Matsverð íbúðarhúsnæðis í fjölbýli, að undanskildum þeim fjölbýlishúsum sem talin eru í staflíðum d og e hér á eftir, hækki um 2% og framreiknistuðull verði samkvæmt því 1.02.
- d. Matsverð íbúðarhúsnæðis í einbýli og fjölbýli á eftirtöldum stöðum hækki um 4%: Mosfellsbæ, Keflavík, Njarðvík, Sandgerði, Sauðárkróki, Ólafsfirði, Dalvík, Neskaupstað, Egilsstöðum, Höfn í Hornafirði, Vestmannaeyjum, Hveragerði og Selfossi og framreiknistuðull verði samkvæmt því 1.04.
- e. Matsverð íbúðarhúsnæðis í einbýli og fjölbýli á eftirtöldum stöðum hækki um 8%: Bessastadahreppi, Grindavík, Vatnsleysustrandarhreppi, Akranesi, Stykkishólmi, Skagatrönd, Hvolshreppi og Rangárvallahreppi og framreiknistuðull verði samkvæmt því 1.08.

Ofangreind hækkun fasteignamats er miðuð við fasteignamatsverð samkvæmt fasteignaskrá þeirri er tók gildi 1. desember 1992 ásamt síðari breytingum gerðum af Fasteignamati ríkisins eða yfirfasteignamatsnefnd.

Á vegum Fasteignamats ríkisins hefur verið samin ný fasteignaskrá, þar sem matsverð einstakra fasteigna er skráð samkvæmt þeim framreiknistuðlum sem ákveðnir hafa verið samkvæmt framanskráðu. Hin nýja fasteignaskrá inniheldur einnig þær matsbreytingar sem Fasteignamat ríkisins eða yfirfasteignamatsnefnd hefur gert á einstökum eignum svo sem við endurskoðun á eldra mati og vegna úrskurða á kærum er kunna að hafa leitt til matsbreytinga.

Fjármálaráðherra hefur staðfest heildareintak hins nýja fasteignamats eins og það hefur verið ákveðið með ofangreindum hætti. Fasteignaskráin mun liggja frammi til sýnis á skrifstofu Fasteignamats ríkisins, Borgartúni 21, Reykjavík, frá og með 1. desember n.k. Jafnframt verður eigendum fasteigna send sérstök tilkynning um breytingu á matsverði viðkomandi fasteigna.

Með vísun til laga nr. 94/1976 tilkynnir ráðuneytið hér með að nýtt matsverð fasteigna, sem ákveðið er með ofangreindum hætti og fram kemur í staðfestri skrá Fasteignamats ríkisins, tekur gildi frá og með 1. desember 1993.

Með auglýsingu þessari fellur úr gildi auglýsing nr. 404 13. nóvember 1992.

Fjármálaráðuneytið, 12. nóvember 1993.

Friðrik Sophusson.

Björn Hafsteinsson.

REGLUGERÐ

**um breytingu á reglugerð um tryggingarskyldu vegna verðbréfa-
miðlunar og verðbréfavíðskipta, nr. 361 31. ágúst 1993.**

1. gr.

7. gr. fellur brott.

2. gr.

Reglugerð þessi er sett samkvæmt heimild í 2. og 7. gr. laga nr. 9/1993, um verðbréfavíð-
skipti, og óðlast hún þegar gildi.

Viðskiptaráðuneytið, 12. nóvember 1993.

F. h. r.

Finnur Sveinbjörnsson.Páll Ásgrímsson.

Nr. 467

REIKNINGUR

Innheimtustofnunar sveitarfélaga fyrir árið 1992.

Rekstrarreikningur.

Rekstrartekjur:	Kr.
Innheimtuþóknun v/erlendrar innheimtu	2 303 859,00
Innheimtuþóknun önnur	1 950 578,00
Endurkrafinn innheimtukostnaður	5 113 481,00
Vextir	142 825 856,00
	<hr/>
	152 193 774,00
	<hr/> <hr/>
Rekstrargjöld:	
Laun og launatengd gjöld	26 372 108,00
Annar rekstrarkostnaður	32 427 186,00
	<hr/>
	58 799 294,00
	<hr/> <hr/>
Tekjur umfram gjöld	93 394 480,00
	<hr/> <hr/>

Efnahagsreikningur pr. 31. desember 1992.**Eignir:**

Sjóður	4 232 390,00
Bankainnstæður	57 601,00
Skuldabréfaeign	1 377 355,00
Ógreidd innheimtuþóknun	1 358 346,00
Óinnheimtar kröfur	3 557 070 085,00
Sveitarfélög	15 888 933,00
Kröfur á fyrirtæki	23 258 051,00
Fyrirfram greiddur kostnaður	671 564,00
	<hr/>
	3 603 914 325,00
	<hr/> <hr/>

Skuldir og eigið fé:

Ógreiddur kostnaður	40 333,00
Skuldabréf vegna fasteignakaupa	11 875 425,00
Tryggingastofnun ríkisins	12 846 158,00
Sveitarfélög	15 888 923,00
Erlendar innheimtur	851 749,00
Félagsmálaráðuneytið	2 872 447,00
	<hr/>
	44 375 045,00
Framlag Jöfnunarsjóðs	1 723 976 638,00
Dráttarvextir óinnheimtir	1 207 226 817,00
Annað eigið fé	628 335 830,00
	<hr/>
	3 603 914 325,00
	<hr/> <hr/>

Reykjavík, 8. febrúar 1993.

Í stjórn Innheimtustofnunar sveitarfélaga

Sigurgeir Sigurðsson, Sigurjón Pétursson,
Þórhildur Línal, Árni Guðjónsson.

STJÓRNARTÍÐINDI B 76 – 1993

22. nóvember 1993

929

Nr. 468

REGLUGERÐ

um sérstakt jöfnunargjald af kartöflum og vörum unnum úr þeim.

1. gr.

Greiða skal í ríkissjóð við tollafgreiðslu sérstakt jöfnunargjald af kartöflum og vörum unnum úr þeim, þannig:

Af kartöflum og vörum sem flokkast undir eftirtalin tollskrárnúmer í viðauka I við lög nr. 55/1987, sbr. lög nr. 96/1987 um breytingu á þeim lögum, skal greiða 50% jöfnunargjald:

0710.1000	1105.2001	1108.1309
0711.9001	1105.2009	1903.0009
0712.1000	1108.1301	2001.9003

Af kartöflum og vörum sem flokkast undir tollskrárnúmerin 1903.0001, 2004.1001, 2004.1009, 2005.2001 og 2005.2009 í viðauka I við lög nr. 55/1987, sbr. lög nr. 96/1987 um breytingu á þeim lögum, skal greiða 90% jöfnunargjald.

Landbúnaðarráðherra er heimilt að fella niður jöfnunargjald af vörum sem falla undir framangreinda tollflokka, enda séu vörurnar fluttar inn sem hráefni til umtalsverðrar innlendrar iðnaðarframleiðslu.

2. gr.

Sérstakt jöfnunargjald skv. 1. gr. skal lagt á tollverð vöru og skulu ákvæði laga nr. 55/1987, með síðari breytingum, gilda eftir því sem við á um vöruflokkun, gjalddaga, innheimtu, lögvernd, viðurlög og aðra framkvæmd á innheimtu gjaldsins.

3. gr.

Tollstjórar annast innheimtu sérstaks jöfnunargjalds samkvæmt reglugerð þessari og standa skil á þeim til ríkissjóðs eftir þeim fyrirmælum sem fjármálaráðherra setur um skil innflutningsgjalda. Tekjum af gjaldinu skal haldið sérgreindum við innheimtu og skil í ríkissjóð.

4. gr.

Landbúnaðarráðherra sker úr ágreiningi um gjaldskyldu skv. reglugerð þessari.

5. gr.

Reglugerð þessi er sett samkvæmt heimild í 30. gr. laga nr. 99 8. september 1993 um framleiðslu, verðlagningu og sölu á búvörum og öðlast þegar gildi og tekur til þeirra vara sem

um ræðir í 1. gr. og ótollafgreiddar eru á þeim tíma. Jafnframt er úr gildi felld reglugerð nr. 223 25. maí 1987 um sérstakt jöfnunargjald af kartöflum og vörum unnum úr þeim og reglugerðir nr. 109/1988, 335/1989 og 229/1990 um breytingu á þeirri reglugerð.

Landbúnaðarráðuneytið, 22. nóvember 1993.

Halldór Blöndal.

Jón Höskuldsson.

VIÐAUKI

við reglugerð nr. 246, 14. júní 1993, um loðnuveiðar 1993/1994.

1. gr.

Þrátt fyrir ákvæði 1. tl. 3. gr. sbr. reglugerð nr. 286, 26. júlí 1993, er loðnuskipum heimilt á tímabilinu frá kl. 16.00, 22. nóvember til kl. 20.00 að kvöldi 6. desember n.k. að stunda loðnuveiðar sunnan og vestan þeirrar línu, sem tilgreind er í 1. gr. reglugerðar nr. 286, 26. júlí 1993.

2. gr.

Reglugerð þessi er sett samkvæmt ákvæðum laga nr. 38, 15. maí 1993, um stjórn fiskveiða og laga nr. 81, 31. maí 1976, um veiðar í fiskveiðilandhelgi Íslands, til þess að öðlast þegar gildi.

Sjávarútvegsráðuneytið, 22. nóvember 1993.

F. h. r.

Árni Kolbeinsson.

Þórður Eyþórsson.

STJÓRNARTÍÐINDI B 77 – 1993

12. nóvember 1993

931

Nr. 470

REGLUGERÐ

um (6.) breytingu á heilbrigðisreglugerð nr. 149/1990 með síðari breytingum.

1. gr.

Í stað orðanna „að grunur um“ í gr. 29. A.1.2. komi „eða grunur er um“.

2. gr.

Grein 84.13.1 hljóði svo:

Hítastig í vinnslusölum, þar sem fram fer skurður, úrbeining og pökkun á fersku kjöti, skal ekki vera hærra en 12 °C. Með fersku kjöti er átt við kjöt í heilum skrokkum, eða skorið og/eða úrbeinað til frekari vinnslu. Kjöt þetta má aðeins hafa verið kælt eða fryst til að tryggja geymsluþol.

Þess skal ávallt gætt að kjöt og kjötvörur, sem unnið er með, séu ekki lengur utan kæli- og/eða frystiklefa en brýna nauðsyn ber til. Kjarnahiti í vörunni skal aldrei verða hærra en 7 °C, nema um sé að ræða sérstaka meðferð svo sem söltun, reykingu eða suðu.

3. gr.

Grein 160.1 hljóði svo:

Reglugerð þessi er sett með stoð í lögum nr. 81/1988, um hollustuhætti og heilbrigðiseftirlit og lögum nr. 24/1936, um eftirlit með matvælum og öðrum neyslu- og nauðsynjavörum, ásamt síðari breytingum, og öðlast þegar gildi.

4. gr.

8. tl. í ákvæðum til bráðabirgða orðist svo:
Ákvæði gr. 84.13.1 taki gildi 1. janúar 1994.

5. gr.

Reglugerð þessi, sem sett er með stoð í 2. gr. laga um hollustuhætti og heilbrigðiseftirlit nr. 81/1988 með síðari breytingum öðlast þegar gildi.

Heilbrigðis- og tryggingamálaráðuneytið, 12. nóvember 1993.

Guðmundur Árni Stefánsson.

Páll Sigurðsson.

REGLUGERÐ

um breyting á reglugerð nr. 351, 24. september 1992,
um veiðisvæði við úthafsækjuveiðar.

1. gr.

2. gr. reglugerðarinnar orðist svo: Þrátt fyrir 1. gr. eru rækjuveiðar heimilaðar á svæði í Héraðsflóa inn að línu, sem dregin er frá Bjarnareyjarvita í Ósfles. Að norðan markast svæðið af línu, sem dregin er réttvísandi austnorðaustur frá Bjarnareyjarvita og að sunnan af línu, sem dregin er réttvísandi austnorðaustur frá Ósfles.

2. gr.

Reglugerð þessi er sett samkvæmt ákvæðum laga nr. 38, 15. maí 1990, um stjórn fiskveiða til þess að öðlast gildi 25. nóvember 1993 og birtist til eftirbreytni öllum þeim, sem hlut eiga að máli.

Sjávarútvegsráðuneytið, 24. nóvember 1993.

Þorsteinn Pálsson.

Jón B. Jónasson.

AUGLÝSING

um undanþágu frá reglugerð nr. 268/1993 um varnir gegn mengun af
völdum klórflúorkolefna (CFC) og halóna.

Í samræmi við 8. gr. reglugerðar nr. 268/1993 um varnir gegn mengun af völdum klórflúorkolefna (CFC) og halóna og að fenginni umsögn Hollustuverndar ríkisins er veitt undanþága til 31. desember 1993 frá 3. gr. reglugerðar nr. 268/1993 til sölu á halón 1211 sem flutt var til landsins fyrir 1. ágúst 1993 enda er efnið ætlað til bráðanotkunar.

Auglýsing þessi öðlast þegar gildi.

Umhverfissráðuneytið, 19. nóvember 1993.

F. h. r.

Magnús Jóhannesson.

Sigurbjörg Sæmundsdóttir.

STJÓRNARTÍÐINDI B 78 – 1993

16. nóvember 1993

933

Nr. 473

SAMÞYKKT

um forkaupsrétt Keflavíkur að lóðum og öðrum fasteignum innan kaupstaðarins.

Samkvæmt heimild í lögum nr. 22/1932 og 26. gr. skipulagslaga nr. 19/1964, hefur bæjarstjórn Keflavíkur samþykkt á fundi sínum þann 17. ágúst 1993 að áskilja Keflavíkurbæ forkaupsrétt að eftirtöldum lóðum og öðrum fasteignum í Keflavík:

Lóðir – mannvirki:

Aðalgata:	2, 14, 16a, 17 og 19
Birkiteigur:	4 og 6
Hafnargata:	4, 4a, 6, 6a, 16, 18, 20, 22, 24, 26, 28, 30, 34, 38, 39, 41, 42, 44, 46 (lóð), 47, 48, 50, 55 og 56
Íshússtígur:	3
Kirkjuvegur:	3, 5, 17, 18, 28, 28a, 29, 30, 31, 32, 34, og 37
Klapparstígur:	3, 5, 6 og 8
Suðurgata:	1, 3, 5, 7, 9, 10, 11, 13, 16, 18, 19, 20, 22, 23, 23a, 25, 27, 29, 31 og 33
Skólavegur:	2
Tjarnargata:	6
Túngata:	5, 9, 10, 11, 12, 13, 14, 15, 16, 17, 18, 20, 22 og 23
Vallargata:	4, 6, 7, 9, 10, 15, 16, 17, 18, 19, 20, 21, 22, 23, 24, 25, 26, 27, 28, 29a, 30, 30a og 31
Vesturgata:	5, 7, 9, 11, 13, 14a og 15

Samþykkt þessi öðlast þegar gildi og gildir í 5 ár frá dagsetningu hennar að telja og birtist hún hér með til eftirbreytni öllum þeim sem hlut eiga að máli. Jafnframt er úr gildi felld samþykkt nr. 488/1988.

Umhverfissráðuneytið, 16. nóvember 1993.

F. h. r.

Magnús Jóhannesson.

Hrafn Hallgrímsson.

AUGLÝSING

um ráðstafanir til að framfylgja ályktun öryggisráðs Sameinuðu þjóðanna nr. 883(1993) um refsiaðgerðir gegn Líbýu.

Samkvæmt 3. gr. laga nr. 5/1969, um framkvæmd fyrirmæla öryggisráðs Sameinuðu þjóðanna, og í framhaldi af auglýsingu nr. 130, dags. 15. apríl 1992, hefur ríkisstjórnin ákveðið að beita ákvæðum laganna til að framfylgja ályktun öryggisráðs Sameinuðu þjóðanna nr. 883 (1993), frá 11. nóvember 1993, um refsiaðgerðir gegn Líbýu og setur hér með eftirfarandi fyrirmæli.

1. Aðilar á Íslandi sem hafa með höndum fjármagn eða aðra fjármuni (þ. á m. fjármuni sem stafa af eða myndast vegna eigna), sem tilheyra eða er stjórnað beint eða óbeint af:

- (a) ríkisstjórn Líbýu eða öðrum stjórnvöldum þar í landi, eða
- (b) aðilum á vegum Líbýu,

skulu binda slíkt fjármagn eða fjármuni til að tryggja að hvorki þeir né annað fjármagn eða fjármunir séu ríkisstjórn Líbýu, öðrum stjórnvöldum þar í landi eða aðilum á vegum Líbýu beint eða óbeint til ráðstöfunar eða hagsbóta. Með aðilum á vegum Líbýu í þessari málsgrein er átt við hvers konar viðskiptafyrirtæki, iðnaðarfyrirtæki eða opinber fyrirtæki sem eru í eigu eða sem stjórnað er, beint eða óbeint af:

- (i) ríkisstjórn Líbýu eða stjórnvöldum þar í landi;
- (ii) lögaðilum, hvar sem þeir eru staðsettir eða skráðir, í eigu eða stjórnað af (i), eða
- (iii) einstaklingum sem ríki hafa tilgreint sem fulltrúa (i) eða (ii) í tengslum við ályktun þessa.

2. Aðgerðir þessar skulu ekki ná til fjármagns eða fjármuna sem stafa af sölu eða útvegun olíu eða olíuvara, þ. á m. náttúruulegs gass og vara unnum úr því, eða landbúnaðarvara eða verslunarvara, sem upprunnar eru í Líbýu og fluttar út þaðan eftir 1. desember 1993 og því aðeins ef þetta fé er greitt inn á sérstaka bankareikninga sem eru eingöngu ætlaðir þessum greiðslum.

3. Íslenskum ríkisborgurum hvarvetna og öðrum á Íslandi er óheimilt að útvega Líbýu þær vörur sem tilgreindar eru í viðauka með auglýsingu þessari. Einnig er óheimilt að útvega tæki, efni eða leyfi til framleiðslu á slíkum vörum eða viðhaldi þeirra.

4. Til þess að bæta framkvæmd ályktunar nr. 748 (1992), sbr. auglýsing nr. 130/1992 eru:

- (a) öll viðskipti bönnuð við flugfélag Líbýu (Libyan Arab Airlines), þ. á m. er óheimilt að virða eða taka gilda flugfarseðla eða önnur skjöl sem flugfélagið gefur út;
- (b) óheimilt er að gera eða endurnýja samninga um útvegna á:
 - (i) flugvélum eða flugvélavarahlutun til notkunar innan Líbýu, eða
 - (ii) tækni- eða viðhaldsþjónustu á flugvélum eða flugvélavarahlutun innan Líbýu.

5. Íslenskum ríkisborgurum hvarvetna og öðrum á Íslandi er óheimilt að útvega vörur til notkunar við byggingu, endurbætur eða viðhald líbýskra flugvalla, hvort sem þeir eru notaðir í borgaralegum eða hernaðarlegum tilgangi, eða tilheyrandi mannvirkja eða tækja. Auk þess er óheimilt að útvega tækni- eða aðra þjónustu sem er ætluð til viðhalds líbýskra flugvalla sem notaðir eru í borgaralegum eða hernaðarlegum tilgangi, eða tilheyrandi mannvirkja eða tækja. Bann þetta nær þó ekki til neyðarbúnaðar, tækja eða þjónustu sem nýtist borgaralegri flugumferðarstjórnun.

6. Íslenskum ríkisborgurum hvarvetna og öðrum á Íslandi er óheimilt að veita ráðgjöf, aðstoð eða þjálfun fyrir líbýska flugmenn, flugvélstjóra eða aðra sem þjónusta flugvélar og flugvelli Líbýu.

7. Íslenskum ríkisborgurum hvarvetna og öðrum á Íslandi er óheimilt að endurnýja beinar tryggingar fyrir líbýskar flugvélar.

8. Ríkisstjórn Líbýu, líbýsk stjórnvöld, líbýskir ríkisborgarar og líbýskir aðilar, eins og þeir eru skilgreindir í 1. tölulið, og aðrir aðilar sem koma fram fyrir hönd þeirra eða í þeirra þágu geta ekki byggt bótakröfu á vanefndum samnings sem leiða af auglýsingu þessarar.

9. Ákvæði þessarar auglýsingar gilda þrátt fyrir hvers konar ákvæði milliríkjasamninga, annarra samninga, leyfa eða annarra gerða sem kunna að vera henni ósamrýmanlegar.

10. Hver sá sem brýtur gegn ofangreindum fyrirmælum, skal sæta viðurlögum samkvæmt 2. gr. laga nr. 5/1969, nema þyngri viðurlög liggi við samkvæmt öðrum lögum.

11. Auglýsing þessi öðlast gildi frá og með miðnætti 1. desember 1993.

Útanríkisráðuneytið, 26. nóvember 1993.

Jón Baldvin Hannibalsson.

Porsteinn Ingólfsson.

Viðauki.

Hér á eftir er talinn upp búnaðurinn sem um getur í 3. tölulið þessarar ályktunar:

- I. Dætur með miðlungs- eða mikilli afkastagetu, 350 rúmmetra á klukkustund eða meira, og drifbúnaður (gashverflar og rafvélar) hannaðar til að nota við flutning á hráolíu og jarðgasi.
- II. Búnaður hannaður til nota í útflutningshöfnum fyrir hráolíu:
 - Lestunarbaujur eða eins punkts legufæri.
 - Sveiganlegar slöngur til að tengja saman lagnir neðansjávar og eins punkts legufæri og fljótandi lestunarslöngur með miklu þvermáli (frá 12" til 16").
 - Akkeriskeðjur.
- III. Búnaður sem er ekki sérhannaður til nota í útflutningshöfnum fyrir hráolíu en nota má þar vegna mikillar afkastagetu hans:
 - Afkastamiklar lestunardætur (4.000 km³/klst.) (10 bör).
 - Háþrýstidætur með svipuð rennslisafköst.
 - Eftirlitstæki til skoðunar á leiðslum innan frá og hreinsibúnaður (tæki til að hreinsa leiðslur að innan) (16" eða stærri).
 - Stórvirk mælitæki (1.000 m³/klst. og meira).
- IV. Hreinsibúnaður:
 - Suðukatlar sem uppfylla staðla samtaka bandarískra vélaverkfræðinga nr. 1.
 - Ofnar sem uppfylla staðla samtaka bandarískra vélaverkfræðinga nr. 8.
 - Sundurgreiningarrör sem uppfylla staðla samtaka bandarískra vélaverkfræðinga nr. 8.
 - Dætur sem uppfylla staðla bandarísku olíurannsóknarstofnunarinnar (API) nr. 610.
 - Hvarfabúnaður sem uppfyllir staðla samtaka bandarískra vélaverkfræðinga nr. 8.
 - Tilbúnir hvatar, þar með taldir eftirfarandi:
 - Hvatar sem innihalda platínu.
 - Hvatar sem innihalda mólýbden.
- V. Varahlutir fyrir búnaðinn í liðum I til IV hér að framan.

GJALDSKRÁ

Hitaveitu Mosfellsbæjar.

I. KAFLI

1. gr.

Hitaveita Mosfellsbæjar selur afnot hitaorku úr hitaveitukerfum þeim, sem gerð hafa verið eða verða gerð í Mosfellsbæ og til þeirra húsa, sem fá vatn frá aðfærsluæð, eftir þeim reglum, sem settar eru í gjaldskrá þessari sbr. og reglugerð fyrir Hitaveitu Mosfellsbæjar.

2. gr.

Hitaveita Mosfellsbæjar lætur hverju húsi, sem er í sambandi við vatnsæðar hennar, í té vatnsmagn, er ætla má að nægi til hitunar á húsinu, enda séu ofnar hússins nægilega stórir að dómi hitaveitunnar.

3. gr.

Vatnsmagn það, sem látið er í té samkvæmt 1. og 2. grein, er afhent notanda um rennismæli sem hitaveitan leggur til og annast um viðhald á. Mælir þessi skal innsiglaður og er húseiganda/notanda með öllu óheimilt að rjúfa innsigli mælisins.

Hitaveitan mun þó í sérstökum tilfellum afhenda vatnið um stillanlegan hemil, og þá einungis þar sem rennismæli verður ekki við komið og miðast þá gjald hitaveitunnar fyrir selda orku við það hámark sem hemillinn er stilltur fyrir.

Einungis starfsmenn hitaveitunnar mega breyta stillingu vatnshemils. Hitaveitan breytir stillingu hemils eftir óskum húseiganda fyrstu tvo mánuði, sem hús hans er tengt við hitaveitukerfið, en síðar verður hemilsstillingu að jafnaði einungis breytt einu sinni á ári, 1. desember ár hvert. Hámarksstilling hemils gildir allt árið, þó orkunotkun verði minni hluta úr ári.

II. KAFLI.

4. gr.

Gjald fyrir afnot heita vatnsins er sem hér segir:

1. Heitt vatn um rennismæli:
 - A. Fyrir hvern rúmmetra vatns kr. 47,30
 Auk þess greiðist mælaleiga fyrir hvern mánuð sem hér segir:
 - A. Mælir allt að 3/4 tommu kr. 437,00
 - B. Mælir 1 tommu til 2 tommur kr. 915,00
 - C. Mælir 3 tommur eða stærri kr. 1.840,00
2. Heitt vatn um hemil:
 - A. Fastagjald á mánuði fyrir hvern aðalhemil kr. 407,00
 - B. Vatnsgjald kr. 1.017,00
 á mánuði fyrir hvern mínútulítra á hámarksstillingu hemils, sem skiptist þannig:
 - Flutningsgjald kr. 339,00
 - Vatnsgjald kr. 678,00

5. gr.

Hitaveitugjöld skv. 4. gr. verða krafín annan hvern mánuð, og skulu þau greiddast til innheimtumanns eða innheimtustofnunar, sem bæjarstjóri ákveður. Það eru vanskil, ef gjöldin eru ekki að fullu greidd innan 15 daga frá gjalddaga.

III. KAFLI.

6. gr.

Heimæðargjald Hitaveitu Mosfellsbæjar skal vera sem hér segir, fyrir eina heimæð:

Rúmmál húss (utanmál m³)

Allt að 600 m³ kr. 115.000,00

600 – 2000 m³ kr. 115.000,00 fyrir 600 m³ + 106,46 pr m³ þar yfir

2000 – 6000 m³ kr. 264.000,00 fyrir 2000 m³ + 92,13 pr m³ þar yfir

6000 – 10000 m³ kr. 632.500,00 fyrir 6000 m³ + 80,61 pr m³ þar yfir

yfir 10000 m³ kr. 954.900,00 fyrir 10000 m³ + 70,09 pr m³ þar yfir

Heimæðargjald skal greiðast áður en heimæð tengist hitakerfi hússins, samkvæmt þágildandi gjaldskrá.

Nú eru fleiri en eitt hitunarkerfi í húsinu með sérstökum hemlum eða mælum frá hitaveitunni og skal þá greiða kr. 14.440,00 aukalega fyrir hvern mæli/hemil.

7. gr.

Hitaveitu Mosfellsbæjar er heimilt að hækka eða lækka gjöld samkvæmt gjaldskrá þessari í sama hlutfalli og vísitala byggingarkostnaðar.

Hitaveitan skal, skv. 3. gr. laga nr. 64/1943, auglýsa gildandi verð skv. gjaldskrá þessari á hverjum tíma í Lögbirtingablaði.

8. gr.

Nú eru leyfð afnot hitaveitunnar til annars en húshitunar, og er þá hitaveitunefnd heimilt að ákveða gjald fyrir þau afnot sérstaklega í hverju tilviki með hliðsjón af gjaldskrá þessari.

9. gr.

Öll gjöld skv. gjaldskrá þessari má taka fjárnámi á kostnað gjaldanda.

10. gr.

Hitaveitan hefur rétt til að loka aðrennsli heita vatnsins að húsi eða íbúð húseiganda, sem vanrækir að greiða hitaveitugjöld. Fyrirætlun um lokun ber að tilkynna með 3 daga fyrirvara.

Allan kostnað við lokun og opnun á ný greiðir sá, sem í vanskilum er kr. 1.340,00 í hvert skipti.

11. gr.

Eftirlitsmanni Hitaveitu Mosfellsbæjar skal, hvenær sem er, frjáls aðgangur að öllum hitakerfum, sem tengd eru við hitaveituna. Er húseiganda skylt að hlíta tafarlaust fyrir mælum hans um viðgerðir á bilunum og sérhverjum ráðstöfunum til varnar gegn misnotkun heita vatnsins.

Gjaldskrárbreyting þessi, sem samþykkt er af bæjarstjórn Mosfellsbæjar, staðfestist hér með samkvæmt orkulögum nr. 58, 29. apríl 1967, til að öðlast gildi 1. desember 1993 og birtist til eftirbreytni öllum sem hlut eiga að máli. Jafnframt er úr gildi felld eldri gjaldskrá sama efnis nr. 416, 20. október 1993.

Íðnaðarráðuneytið, 15. nóvember 1993.

F. h. r.

Porkell Helgason.

Steinunn Bjarmann.

AUGLÝSING

um sameiningu Öxarfjarðarhrepps og Fjallahrepps í Norður-Píngeyjarsýslu.

Á grundvelli 2. mgr. 5. gr. sveitarstjórnarlaga nr. 8/1986 hefur félagsmálaráðuneytið ákveðið að sameina Öxarfjarðarhrepp og Fjallahrepp í Norður-Píngeyjarsýslu í eitt sveitarfélag.

Ákvörðun þessi er í samræmi við tillögur nefndar, sem skipuð var samkvæmt 107. gr. sveitarstjórnarlaga.

Vegna sameiningar þessarar hefur ráðuneytið ákveðið eftirfarandi:

1. Nafn hins nýja sveitarfélags verður Öxarfjarðarhreppur.
2. Öxarfjarðarhreppur hinn nýi skal taka yfir allt það land sem nú tilheyrir Fjallahreppi og Öxarfjarðarhreppi.
3. Íbúar Fjallahrepps og Öxarfjarðarhrepps skulu vera þegnar hins nýja Öxarfjarðarhrepps.
4. Eignir, skuldir, skyldur og réttindi sem tilheyra hvoru sveitarfélagi, Fjallahreppi og Öxarfjarðarhreppi, skulu falla til hins nýja sveitarfélags.
5. Skjöl og bókhaldsgögn Fjallahrepps skulu afhent Öxarfjarðarhreppi til varðveislu.
6. Sveitarstjórn sú, sem kjörin var í Öxarfjarðarhreppi í kosningum þeim, er fram fóru 9. júní 1990, skal vera löglega kjörin sveitarstjórn hins nýja Öxarfjarðarhrepps. Kjörtími hennar er til næstu almennu sveitarstjórnarkosninga.
7. Sameiningin skal taka gildi 1. janúar 1994.

Félagsmálaráðuneytið, 22. nóvember 1993.

Jóhanna Sigurðardóttir.

Húnbogi Þorsteinsson.

SAMÞYKKT

um búfjárhald í Stokkseyrarhreppi.

I. KAFLI

Almenn ákvæði.

1. gr.

Samþykkt þessi er sett til að stemma stigu við óhóflegu^a búfjárhaldi innan þéttbýlismarkna á Stokkseyri, svo og til að tryggja hæfilega nýtingu á gróðurlendi í eigu sveitarsjóðs Stokkseyrarhrepps.

2. gr.

Búfjárhald (alifugla, geita, hrossa, kanína, loðdýra, nautgripa, sauðfjár og svína) er óheimilt í Stokkseyrarhreppi, öðrum en þeim sem á lögbýlum búa, nema með sérstöku leyfi hreppsnefndar.

3. gr.

Sá sem hyggst sækja um leyfi samkvæmt 2. gr. skal senda um það umsókn til hreppsnefndar. Í umsókninni skal gera grein fyrir fjölda búfjár, sem óskað er leyfis fyrir, hvernig geymslu skuli háttað og öðru er máli kann að skipta.

4. gr.

Nú telur hreppsnefnd að skilyrði til búfjárhalds sé fyrir hendi og getur hún þá veitt leyfi sem bundið er við tiltekinn hámarksfjölda. Veitt leyfi til búfjárhalds skuldbindur þó ekki sveitarsjóð Stokkseyrarhrepps til að sjá leyfishöfum fyrir beitilandi handa búfé né veita þeim aðra aðstöðu til búfjárhalds. Leyfið er veitt til óákveðins tíma en er uppsegjanlegt með eins árs fyrirvara miðað við 1. júní ár hvert.

Leyfið er háð gildandi reglum, það er gefið út á nafn og er ekki framseljanlegt. Sá sem fær leyfi til búfjárhalds skal hafa búféð í öruggri vörslu og ber hann að öllu leyti ábyrgð á því.

5. gr.

Ef leyfishafi brýtur samþykkt þessa má afturkalla leyfið og er þá heimilt að taka búféð úr vörslu eiganda og selja það á opinberu uppboði eða slátra því. Þannig má og fara með búfé sem ekki hefur verið fengið leyfi fyrir.

6. gr.

Leyfishafi ber einn ábyrgð á því að hann hafi beitiland handa búfé sínu á sumrum og fóður að vetri og allri meðferð búfjárins. Ef búfjäreigandi vill láta búpening ganga úti að vetri eða beita búfé, skal það því aðeins heimilt að búfé sé í öruggri vörslu og hafi viðunandi skjól.

Um fjallskil búfjár innan þéttbýlismarkna á Stokkseyri fer eftir fjallskilareglugerð nr. 380/1975 fyrir hreppana milli Þjórsár og Hvítár (Ölfusár) og þeirra jarða í Biskupstungnahreppi sem liggja sunnan Hvítár í Árnassýslu.

II. KAFLI

Um hagnýtingu gróðurlendis í eigu sveitarsjóðs Stokkseyrarhrepps.

7. gr.

Þeir búfjäreigendur sem hafa leyfi til búfjárhalds samkvæmt samþykkt þessari, bændur sem búa á lögbýlum svo og aðrir landeigendur, sem lögheimili eiga í Stokkseyrarhreppi, geta fengið leyfi hjá sveitarstjórn um beitarrétt á gróðurlendinu, „Stokkseyrarmýrinni“, fyrir ákveðinn fjölda gripa, sem nánar er tilgreindur í hverju tilviki. Gróðurlendið, „Stokkseyrarmýrin“, er afgirt á kostnað sveitarsjóðs.

8. gr.

Ráðinn skal sérstakur gæslu- og umsjónarmaður með gróðurlendinu, en eigendur búfjár sjá um smölun að fyrirsögn hans.

Búfjárefntirlitsmaður Stokkseyrarhrepps annast eftirlit með búfjárhaldi og gróðurlendi Stokkseyrarhrepps.

9. gr.

Nú fjölgar búfé leyfishafa samkvæmt samþykkt þessari svo mikið að gróðurlendinu er talin hætta búin og/eða beit gerist ófullnægjandi, og getur hreppsnefnd þá ákveðið að takmarka fjölda gripa sem hver leyfishafi má hafa á gróðurlendinu.

III. KAFLI

Ýmis ákvæði.

10. gr.

Lausaganga búfjár er óheimil innan þéttbýlismarkna Stokkseyrar. Starfsmenn sveitarsjóðs skulu handsama og taka í vörslu allt búfé sem gengur laust í kauptúninu. Enn fremur geta þeir, sem fyrir ágangi verða, látið handsama ágangsfénað, sem þeir skulu tilkynna búfjárefntirlitsmanni um tafarlaust.

Eigendum slíks fénaðar ber að greiða allan kostnað af handsömun þessari, fóður og annan kostnað sem af slíku leiðir, og má láta selja búfénaðinn á uppboði til lúkningar kostnaðinum verði fénaðurinn ekki leystur út innan sólarhrings frá því eigandinn fékk vitneskju um handsömunina eða, ef eigi er vitað um eiganda, innan hæfilegs tíma eftir að auglýsing um búfénaðinn hefur verið birt. Einnig skal eigandi slíks búfjár bæta það tjón er búfé hans hefur valdið. Ef um ítrekað brot er að ræða á lausagöngu búfjár varðar það sektum og leyfissviptingu.

11. gr.

Brot gegn samþykkt þessari varða sektum. Með mál út af brotum skal farið að hætti opinberra mála.

Samþykkt þessi sem samin er og samþykkt af hreppsnefnd Stokkseyrarhrepps, staðfestist hér með samkvæmt lögum um búfjárhald nr. 46 25. mars 1991 til þess að öðlast gildi þegar í stað og birtist til eftirbreytni öllum þeim sem hlut eiga að máli.

Ákvæði til bráðabirgða.

Allir þeir sem við gildistöku samþykktar þessarar eiga eða hafa í umsjá sinni búfé sem fellur undir samþykktina, skulu innan sex mánaða frá gildistöku hennar hafa tilkynnt um búfjárhald sitt og sótt um leyfi, ella fellur niður heimild þeirra til búfjárhalds.

Landbúnaðarráðuneytið, 18. nóvember 1993.

Halldór Blöndal.

Jón Höskuldsson.

AUGLÝSING

um verðjöfnun vegna útflutnings sjávarafurða í desembermánuði 1993.

Samkvæmt 6. gr. laga nr. 39, 15. maí 1990, um Verðjöfnunarsjóð sjávarútvegsins, hefur hlutfall af andvirði sjávarafurða sem inn- og útgreiðslur skulu miðast við vegna útflutnings í desembermánuði 1993 verið ákveðið sem hér segir:

1. Skreið Útborgun 8,5%

Ofangreind útborgun er af reikningi deildar fyrir viðkomandi afurð úr Verðjöfnunarsjóði fiskiðnaðarins. Reynist innstæða reiknings ekki hrökkva til greiðslu ákvarðaðs útborgunarhlutfalls vegna útflutnings viðkomandi afurðar í desembermánuði, skal lækka útborgun hlutfallslega.

Sjávarútvegsráðuneytið, 30. nóvember 1993.

Þorsteinn Pálsson.

Gylfi Gautur Pétursson.

REGLUGERÐ

um húsafriðunarsjóð.

1. gr.

Húsafriðunarsjóður skal stuðla að varðveislu og viðhaldi húsa og annarra mannvirkja sem húsafriðunarnefnd telur hafa menningarsögulegt og listrænt gildi. Framlög ríkissjóðs og sveitarfélaga sbr. 46. gr. þjóðminjalaga skulu renna í sjóðinn fyrir maímánuð ár hvert. Varsla og reikningshald húsafriðunarsjóðs skal vera í höndum Landsbanka Íslands samkvæmt samkomulagi sem menntamálaráðuneytið gerir við bankann þar að lútandi.

2. gr.

Húsafriðunarnefnd úthlutar styrkjum úr húsafriðunarsjóði til áætlunargerðar vegna viðgerða húsa og til viðgerða húsa, sem hún metur styrkhæf. Þá getur nefndin ákveðið að verja fé til verkefna er stuðla að varðveislu íslensks byggingararfs, til rannsókna á honum og útgáfu rita þar að lútandi. Úthlutun styrkja skal að öðru jöfnu ákveðin í mars ár hvert á grundvelli umsókna, sbr. 3. gr.

3. gr.

Auglýsa skal í nóvembermánuði ár hvert eftir umsóknum til húsafriðunarsjóðs í dagblöðum, Lögbirtingablaði og Sveitarstjórnarmálum. Umsóknir skulu greinilega bera með sér til hvers og hvernig umsækjandi hyggst verja styrknum og skulu vera á sérstökum umsóknareyðublöðum sem húsafriðunarnefnd lætur í té og berast eigi síðar en 1. febrúar ár hvert.

Með umsóknum til áætlunargerðar skulu fylgja eftirtalin gögn og upplýsingar:

- a. Uppdrættir, ef til eru.
- b. Sögulegar upplýsingar og lýsingar á núverandi ástandi.
- c. Ljósmyndir sem sýna útlit húss fyrr, ef til eru.
- d. Ljósmyndir sem sýna útlit húss nú.
- e. Fyrirhugaðar breytingar, ef einhverjar eru.

Með umsóknum til viðgerða húsa skulu enn fremur fylgja eftirtalin gögn og upplýsingar:

- f. Lýsing á fyrirhuguðum framkvæmdum.
- g. Uppmælingar og teikningar af breytingum, ef ráðgerðar eru.
- h. Teikningar sem sýna smíðafrágang glugga, klæðningar o.fl.
- i. Kostnaðaráætlun um fyrirhugaðar framkvæmdir.

4. gr.

Húsafriðunarnefnd hefur eftirlit með að þær framkvæmdir sem hún styrkir séu viðunandi af hendi leystar. Varðar styrkmissi ef á slíkt brestur. Húsafriðunarnefnd skal hafa aðgang að kostnaðarreikningum í sambandi við framkvæmdir sem hún fjallar um. Einnig skal nefndin eða starfsmaður hennar eiga greiðan aðgang að vinnustað á meðan viðgerð fer fram.

5. gr.

Húsafriðunarnefnd skal láta menntamálaráðuneytinu, Þjóðminjaráði og Sambandi íslenskra sveitarfélaga í té yfirlit yfir greiðslur úr sjóðnum fyrir lok hvers árs. Starfsskýrsla húsafriðunarnefndar og húsverndardeildar með yfirliti yfir úthlutanir úr húsafriðunarsjóði skal birt í ársskýrslu Þjóðminjaráðs.

6. gr.

Reglugerð þessi er sett með heimild í 48. gr. Þjóðminjalaga nr. 88/1989 og öðlast þegar gildi. Við gildistöku reglugerðar þessarar fellur reglugerð nr. 316/1990 úr gildi.

Menntamálaráðuneytið, 17. nóvember 1993.

Ólafur G. Einarsson.

Árni Gunnarsson.

REGLUGERÐ

um breytingu á reglugerð um fólksbifreiðar, sem notaðar eru til leiguaksturs og takmarkanir á fjölda þeirra, nr. 308/1989 með síðari breytingum.

1. gr.

Við 19. gr. bætist ný málsgrein er verður 3. mgr., svohljóðandi:

Þrátt fyrir ákvæði 1.–5. tl. 2. mgr. skulu þeir atvinnuleyfishafar sem voru 66–70 ára að aldri við gildistöku laganna, þ.e. 1. júlí 1989, halda leyfum sínum til 1. júlí 1994, en þó aldrei lengur en til 75 ára aldurs leyfishafa.

Samgönguráðuneytið, 12. nóvember 1993.

Halldór Blöndal.

Helgi Jóhannesson.

STJÓRNARTÍÐINDI B 79 – 1993

2. desember 1993

945

Nr. 481

REGLUGERÐ

um sérstök línu- og netasvæði.

1. gr.

Frá og með 4. desember 1993 til og með 31. desember 1993, eru allar veiðar með botn- og flotvörpu bannaðar á svæði suður af Reykjanesskaga, sem að austan markast af línu, sem dregin er frá Selvogsvita í punkt 63°30'N, 21°30'V. Að sunnan markast svæðið af línu, sem dregin er úr punkti 63°30'N, 21°39'V í punkt 63°40'N, 22°32'V. Að vestan markast svæðið af línu, sem dregin er úr punkti 63°40'N, 22°32'V réttvísandi norður af Staðarbergi.

2. gr.

Frá og með 4. desember 1993 til og með 30. apríl 1994, eru allar togveiðar bannaðar á svæði út af Faxaflóa, sem að sunnan markast af línu, sem dregin er réttvísandi 270° frá Sandgerðisvita. Að vestan markast svæðið af 23°42'V og að norðan af 64°20'N.

3. gr.

Brot á ákvæðum reglugerðar þessarar varða viðurlögum samkvæmt ákvæðum laga nr. 81, 31. maí 1976, um veiðar í fiskveiðilandhelgi Íslands. Með mál út af brotum skal farið að hætti opinberra mála.

4. gr.

Reglugerð þessi er sett samkvæmt ákvæðum laga nr. 81, 31. maí 1976, um veiðar í fiskveiðilandhelgi Íslands til þess að öðlast þegar gildi og birtist til eftirbreytni öllum þeim, sem hlut eiga að máli.

Sjávarútvegsráðuneytið, 2. desember 1993.

Þorsteinn Pálsson.

Árni Kolbeinsson.

REGLUGERÐ

um bann við rækjuveiðum fyrir Norðurlandi.

1. gr.

Allar rækjuveiðar eru bannaðar á eftirgreindum svæðum fyrir Norðurlandi:

1. Á svæði, sem markast af línunum, sem dregnar eru á milli eftirgreindra punkta:

1. $67^{\circ}15'N - 19^{\circ}37'V$
2. $67^{\circ}02'N - 19^{\circ}37'V$
3. $67^{\circ}02'N - 19^{\circ}50'V$
4. $67^{\circ}05'N - 19^{\circ}50'V$
5. $67^{\circ}05'N - 21^{\circ}10'V$
6. $67^{\circ}10'N - 21^{\circ}10'V$
7. $67^{\circ}15'N - 20^{\circ}50'V$

2. Á svæði, sem markast af línunum, sem dregnar eru á milli eftirgreindra punkta:

1. $67^{\circ}03'N - 18^{\circ}34'V$
2. $67^{\circ}03'N - 18^{\circ}20'V$
3. $66^{\circ}53'N - 18^{\circ}20'V$
4. $66^{\circ}53'N - 18^{\circ}34'V$

3. Á svæði, sem markast af línunum, sem dregnar eru á milli eftirgreindra punkta:

1. $66^{\circ}49'N - 19^{\circ}20'V$
2. $66^{\circ}49'N - 19^{\circ}12'V$
3. $66^{\circ}36'N - 19^{\circ}12'V$
4. $66^{\circ}36'N - 19^{\circ}20'V$

2. gr.

Brot á ákvæðum reglugerðar þessarar varða viðurlögum samkvæmt ákvæðum laga nr. 81, 31. maí 1976, um veiðar í fiskveiðilandhelgi Íslands. Með mál út af brotum skal farið að hætti opinberra mála.

3. gr.

Reglugerð þessi er sett samkvæmt ákvæðum laga nr. 81, 31. maí 1976, um veiðar í fiskveiðilandhelgi Íslands til þess að öðlast gildi 4. desember 1993 og birtist til eftirbreytni öllum þeim, sem hlut eiga að máli. Frá sama tíma fellur úr gildi reglugerð nr. 439, 1. nóvember 1993, um bann við rækjuveiðum fyrir Norðurlandi með áorðnum breytingum.

Sjávarútvegsráðuneytið, 2. desember 1993.

Þorsteinn Pálsson.

Árni Kolbeinsson.

STJÓRNARTÍÐINDI B 80 – 1993

6. desember 1993

947

Nr. 483

REGLUGERÐ

um bann við tog- og línuveiðum á Halamiðum.

1. gr.

Frá 7. desember 1993 eru allar veiðar með fiskibotn- og flotvörpu ásamt línuveiðum bannaðar á svæði fyrir Vestfjörðum, sem markast af línu, sem dregin er milli eftirgreindra punkta:

1. 66°56'N – 24°00'V
2. 66°56'N – 23°41'V
3. 66°49'N – 23°30'V
4. 66°45,22N – 24°00'V

2. gr.

Brot á ákvæðum reglugerðar þessarar varða viðurlögum samkvæmt ákvæðum laga nr. 81, 31. maí 1976, um veiðar í fiskveiðilandhelgi Íslands. Með mál út af brotum skal farið að hætti opinberra mála.

3. gr.

Reglugerð þessi er sett samkvæmt ákvæðum laga nr. 81, 31. maí 1976, um veiðar í fiskveiðilandhelgi Íslands til þess að öðlast gildi 7. desember 1993 og birtist til eftirbreytni öllum þeim, sem hlut eiga að máli. Frá sama tíma fellur úr gildi reglugerð nr. 458 15. nóvember 1993, um bann við tog- og línuveiðum á Halamiðum.

Sjávarútvegsráðuneytið, 6. desember 1993.

F. h. r.

Árni Kolbeinsson.

Jón B. Jónasson.

STJÓRNARTÍÐINDI B 81 – 1993

Nr. 484

948

7. desember 1993

REGLUGERÐ

um bann við línuveiðum á Fljótagrunni.

1. gr.

Frá og með 8. desember 1993 til og með 31. mars 1994 eru allar línuveiðar bannaðar á svæði á Fljótagrunni, sem markast af línu, sem dregin er milli eftirgreindra punkta:

1. Straumnesviti
2. 66°05'N – 19°35'V
3. 66°19'N – 19°22'V
4. 66°19,30N – 19°15,21V
5. 66°11,48N – 19°14,95V
6. 66°14,44N – 18°41,15V
7. 66°09,25N – 18°40,00V

Að sunnan markast svæðið af fjöruborði meginlandsins.

2. gr.

Brot á ákvæðum reglugerðar þessarar varða viðurlögum samkvæmt ákvæðum laga nr. 81, 31. maí 1976, um veiðar í fiskveiðilandhelgi Íslands. Með mál út af brotum skal farið að hætti opinberra mála.

3. gr.

Reglugerð þessi er sett samkvæmt ákvæðum laga nr. 81, 31. maí 1976, um veiðar í fiskveiðilandhelgi Íslands til þess að öðlast þegar gildi og birtist til eftirbreytni öllum þeim, sem hlut eiga að máli.

Sjávarútvegsráðuneytið, 7. desember 1993.

Þorsteinn Pálsson.

Árni Kolbeinsson.

REGLUGERÐ

um bann við síldveiðum í Lónsdjúpi.

1. gr.

Frá og með 8. desember 1993 til og með 31. janúar 1994 eru allar síldveiðar bannaðar á svæði í Lónsdjúpi, sem markast af línu, sem dregin er milli eftirgreindra punkta:

1. 64°06'N – 14°26'V
2. 64°08'N – 14°12'V
3. 63°52'N – 13°56'V
4. 63°52'N – 14°10'V

2. gr.

Brot á ákvæðum reglugerðar þessarar varða viðurlögum samkvæmt ákvæðum laga nr. 81, 31. maí 1976, um veiðar í fiskveiðilandhelgi Íslands. Með mál út af brotum skal farið að hætti opinberra mála.

3. gr.

Reglugerð þessi er sett samkvæmt ákvæðum laga nr. 81, 31. maí 1976, um veiðar í fiskveiðilandhelgi Íslands til þess að öðlast þegar gildi og birtist til eftirbreytni öllum þeim, sem hlut eiga að máli.

Sjávarútvegsráðuneytið, 7. desember 1993.

Þorsteinn Pálsson.

Árni Kolbeinsson.

REGLUGERÐ

um breyting á reglugerð nr. 246, 14. júní 1993, um loðnuveiðar 1993/1994.

1. gr.

Í stað: „702 þúsund lestir“ í ákvæði til bráðabirgða komi orðin: 975 þúsund lestir.

2. gr.

Reglugerð þessi er sett samkvæmt ákvæðum laga nr. 38, 15. maí 1990, um stjórn fiskveiða, til þess að öðlast þegar gildi og birtist til eftirbreytni öllum þeim, sem hlut eiga að máli.

Sjávarútvegsráðuneytið, 7. desember 1993.

Þorsteinn Pálsson.

Jón B. Jónasson.

STJÓRNARTÍÐINDI B 82 – 1993

Nr. 487

950

8. desember 1993

REGLUGERÐ

um bann við tog- og línuveiðum á Kögurgrunni.

1. gr.

Frá kl. 20.00 8. desember 1993 eru allar veiðar með fiskibotn- og flotvörpu ásamt línuveiðum bannaðar á svæði fyrir Vestfjörðum, sem markast af línu, sem dregin er milli eftirgreindra punkta:

1. $66^{\circ}56'N - 24^{\circ}00'V$
2. $66^{\circ}56'N - 23^{\circ}50'V$
3. $66^{\circ}46,79'N - 23^{\circ}50'V$
4. $66^{\circ}45,22'N - 24^{\circ}00'V$

2. gr.

Brot á ákvæðum reglugerðar þessarar varða viðurlögum samkvæmt ákvæðum laga nr. 81, 31. maí 1976, um veiðar í fiskveiðilandhelgi Íslands. Með mál út af brotum skal farið að hætti opinberra mála.

3. gr.

Reglugerð þessi er sett samkvæmt ákvæðum laga nr. 81, 31. maí 1976, um veiðar í fiskveiðilandhelgi Íslands til þess að öðlast þegar gildi og birtist til eftirbreytni öllum þeim, sem hlut eiga að máli. Jafnframt er felld úr gildi reglugerð nr. 483, 6. desember 1993, um bann við tog- og línuveiðum á Halamiðum.

Sjávarútvegsráðuneytið, 8. desember 1993.

Þorsteinn Pálsson.

Jón B. Jónasson.

REGLUGERÐ

um skipulags-, bygginga- og umhverfismál á varnarsvæðum.

1. gr.

Utanríkisráðherra skipar sex manna nefnd, er fer með skipulags-, bygginga- og umhverfismál á varnarsvæðum, í samráði við Varnarmálaskrifstofu utanríkisráðuneytisins.

Nefndin er skipuð þessum mönnum: Húsameistara ríkisins, fulltrúa skipulagsstjóra ríkisins, flugvallarstjóra Keflavíkurflugvallar, fulltrúa Varnarmálaskrifstofu, forstöðumanni Hollustuverndar ríkisins og manni skipuðum af utanríkisráðherra til 4 ára í senn, og er hann jafnframt formaður nefndarinnar.

2. gr.

Nefndin skal fjalla um öll þau skipulags-, bygginga- og umhverfismál á varnarsvæðum, bæði að því er varðar varnarliðið og aðra aðila, sem Varnarmálaskrifstofa óskar álits um.

Varnarmálaskrifstofan skal afla upplýsinga um fyrirhugaðar byggingar og mannvirkjagerð varnarliðsins, svo og fyrirhugað skipulag og staðsetningu slíkra bygginga og mannvirkja, og leggja fyrir nefndina. Aðrir aðilar skulu senda beiðnir sínar um leyfi til bygginga eða mannvirkjagerðar á varnarsvæðunum ásamt nauðsynlegum fylgigögnum beint til nefndarinnar.

3. gr.

Nefndin skal halda fundi svo oft sem þörf er á. Nefndin skal halda sameiginlega fundi með yfirstjórn skipulags-, bygginga- og umhverfismála varnarliðsins að öllu jöfnu mánaðarlega.

4. gr.

Nefndin skal gæta þess, að ákvæðum íslenskrar löggjafar um skipulags-, bygginga- og umhverfismál sé fylgt eftir því sem við á.

Áður en nefndin afgreiðir mál skal hún, ef um er að ræða mál, sem varða skipulagsskyld svæði, er liggja að varnarsvæðum, ætíð hafa samráð við skipulagsstjóra ríkisins og fyrirsvarsmenn sveitarfélaga þeirra, sem hlut geta átt að.

Álitsgerðir sínar sendir nefndin Varnarmálaskrifstofu til endanlegrar samþykktar.

Komi upp ágreiningsmál má skjóta þeim til utanríkisráðherra sem hefur endanlegt ákvörðunarvald.

5. gr.

Reglugerð þessi, sem sett er samkvæmt heimild í lögum nr. 106 17. desember 1954 um yfirstjórn mála á varnarsvæðum o.fl., sbr. auglýsingu um staðfestingu forseta Íslands á reglugerð um stjórnarráð Íslands nr. 96 31. desember 1969, sbr. og I. kafli skipulagslaga nr. 19, 21. maí 1964 og skipulagsreglugerð nr. 318/1985, II. kafli byggingarlaga nr. 54, 16. maí 1978 og byggingarreglugerð nr. 177/1992 og 3. gr. laga nr. 81 3. ágúst 1988 um hollustuhætti og heilbrigðiseftirlit með síðari breytingum (skv. lögum nr. 64/1993) og mengunarvarnarreglugerð nr. 396/1992, öðlast þegar gildi.

Utanríkisráðuneytið, 1. desember 1993.

Jón Baldvin Hannibalsson.

Róbert Trausti Árnason.

STJÓRNARTÍÐINDI B 83 – 1993

Nr. 489

952

10. desember 1993

REGLUGERÐ

um afnám svæðisbundins loðnuveiðibanns.

1.gr.

Með reglugerð þessari er felld úr gildi reglugerð nr. 286, 26. júlí 1993 um breytingu á reglugerð nr. 246, 14. júní 1993 um loðnuveiðar 1993/1994.

2.gr.

Reglugerð þessi er sett samkvæmt ákvæðum laga nr. 81, 31. maí 1976, um veiðar í fiskveiðilandhelgi Íslands til þess að öðlast þegar gildi.

Sjávarútvegsráðuneytið, 10. desember 1993.

F. h. r

Árni Kolbeinsson.

Jón B. Jónasson.

STJÓRNARTÍÐINDI B 84 – 1993

13. desember 1993

953

Nr. 490

REGLUGERÐ

um bann við línuveiðum á Breiðafirði.

1. gr.

Frá kl. 23.00, 13. desember 1993 til og með 31. mars 1994, eru allar línuveiðar bannaðar á svæði í Breiðafirði, sem markast af línu, sem dregin er milli eftirgreindra punkta:

1. 65°24.90 N – 23°57.20 V
2. 65°11.00 N – 23°48.00 V
3. 65°07.00 N – 24°13.00 V
4. 65°07.00 N – 24°30.00 V
5. 65°15.00 N – 24°44.00 V
6. 65°23.00 N – 24°44.00 V
7. 65°30.20 N – 24°32.10 V

Að norðan takmarkast svæðið af stórstraumsfjöruborði.

2. gr.

Brot á ákvæðum reglugerðar þessarar varða viðurlögum samkvæmt ákvæðum laga nr. 81, 31. maí 1976, um veiðar í fiskveiðilandhelgi Íslands. Með mál út af brotum skal farið að hætti opinberra mála.

3. gr.

Reglugerð þessi er sett samkvæmt ákvæðum laga nr. 81, 31. maí 1976, um veiðar í fiskveiðilandhelgi Íslands til þess að öðlast gildi 13. desember 1993 og birtist til eftirbreytni öllum þeim, sem hlut eiga að máli.

Sjávarútvegsráðuneytið, 13. desember 1993.

F. h. r.

Árni Kolbeinsson.

Pórður Eyþórsson.

REGLUGERÐ

um breytingu á reglugerð um neytendalán,
nr. 377 3. september 1993.

1. gr.

Við reglugerðina bætist ný grein sem verður 6. gr. Tölusetning annarra greina breytist samkvæmt því. Greinin orðast svo:

Þegar heildarlánveitingar seljanda til neytenda í formi viðskiptabréfa hafa ekki numið hærri fjárhæð en 10.000.000 kr. síðustu tólf mánuði fyrir töku tryggingar er seljanda heimilt að miða tryggingarfjárhæðina við 2.500.000 kr. Hyggist seljandi nýta sér þessa heimild skal hann afhenda tryggingarsala yfirlýsingu um heildarlánveitingar í formi viðskiptabréfa frá löggiltum endurskoðanda, banka, sparisjóði eða annarri fjármálastofnun sem kaupir af honum viðskiptabréf. Yfirlýsingin skal fest við tryggingarskírteinið og varðveitt ásamt því.

Nú er yfirlýsing skv. 1. mgr. gefin út af banka, sparisjóði eða annarri fjármálastofnun og skal þá koma fram á tryggingarskírteininu að tryggingin bæti einungis vanefndakröfur vegna viðskipta að baki viðskiptabréfum sem seld eru þeirri fjármálastofnun sem yfirlýsinguna gaf. Hið sama gildir ef yfirlýsingar vegna heildarlánveitinga eins seljanda eru gefnar út af fleiri en einum banka, sparisjóði eða annarri fjármálastofnun.

Seljendur trygginga skulu tilkynna Samkeppnisstofnun um þá aðila sem kaupa tryggingu skv. 1. mgr.

Fari heildarlánveitingar seljanda til neytenda í formi viðskiptabréfa yfir 10.000.000 kr. á tryggingartímabilinu og skal hann þá þegar kaupa viðbótartryggingu þannig að tryggingarfjárhæðin hækki í 5.000.000 kr.

2. gr.

Reglugerð þessi er sett samkvæmt heimild í 2. mgr. 18. gr. laga nr. 30/1993, um neytendalán, og öðlast hún þegar gildi.

Viðskiptaráðuneytið, 3. desember 1993.

F.h. r.

Porkell Helgason.

Finnur Sveinbjörnsson.

STJÓRNARTÍÐINDI B 85 – 1993

13. desember 1993

955

Nr. 492

REGLUGERÐ

um ígulkeraveiðar.

1. gr.

Allar veiðar á ígulkerum í fiskveiðilandhelgi Íslands eru óheimilar nema að fengnu sérstöku leyfi Fiskistofu.

2. gr.

Aðeins þeir bátar, sem leyfi hafa til veiða í atvinnuskyni með aflamarki eiga kost á leyfi til ígulkeraveiða.

Einungis koma til greina við úthlutun veiðileyfa þeir bátar, sem hafa tryggt sér fyrirfram sölu aflans til ígulkeravinnslustöðvar, sem hefur gilt vinnsluleyfi frá Fiskistofu. Heimilt er að binda útgáfu leyfa til ígulkeraveiða þeim skilyrðum, sem þurfa þykir, m.a. skýrsluskilum um veiðarnar, hámarksstærð báta, stærð og gerð veiðarfæris, veiðitímabil o.s.frv.

3. gr.

Hvert veiðileyfi skal bundið við ákveðið veiðisvæði og skal óheimilt að úthluta báti leyfi á öðru veiðisvæði á sama leyfistímabili. Veiðisvæði skulu skiptast með eftirgreindum hætti. Ráðuneytinu er þó heimilt að breyta veiðisvæði ef þörf krefur:

- A. Fyrir Vesturlandi, frá línu réttvísandi suður frá Selvogsvita að línu réttvísandi vestur frá Öndverðarnesi.
- B. Á Breiðafirði, frá línu réttvísandi vestur frá Öndverðarnesi að línu réttvísandi vestur frá Bjargtöngum.
- C. Fyrir Vestfjörðum, frá línu réttvísandi vestur frá Bjargtöngum að línu réttvísandi norður frá Horni.
- D. Á Húnaflóa, frá línu réttvísandi norður frá Horni að línu réttvísandi norður frá Skagatá.
- E. Fyrir Norðurlandi, frá línu réttvísandi norður frá Skagatá að línu réttvísandi austur frá Fonti á Langanesi.
- F. Fyrir Austurlandi, frá línu réttvísandi austur frá Fonti á Langanesi að línu, sem dregin er réttvísandi suður frá Ingólfshöfða.
- G. Fyrir Suðurlandi, frá línu réttvísandi suður frá Ingólfshöfða að línu, sem dregin er réttvísandi suður frá Selvogsvita.

4. gr.

Allir þeir sem ígulkeraveiðar stunda, skulu senda Fiskistofu mánaðarlega skýrslur um veiðarnar.

5. gr.

Brot gegn ákvæðum reglugerðar þessarar varða refsingu samkvæmt ákvæðum laga nr. 38, 15. maí 1990, um stjórn fiskveiða. Með mál út af brotum skal farið að hætti opinberra mála. Jafnframt er heimilt að svipta báta heimild til ígulkeraveiða í tiltekinn tíma, að mati ráðuneytisins, vegna brota á ákvæðum reglugerðar þessarar eða leyfisbréfa til ígulkeraveiða.

6. gr.

Reglugerð þessi er sett samkvæmt lögum nr. 38, 15. maí 1990, um stjórn fiskveiða og laga nr. 81, 31. maí 1976, um veiðar í fiskveiðilandhelgi Íslands, til þess að öðlast þegar gildi og birtist til eftirbreytni öllum þeim, sem hlut eiga að máli.

Ákvæði til bráðabirgða.

Prátt fyrir ákvæði 1. mgr. 2. gr. er til 15. júní 1994 heimilt að veita bátum, sem fengið hafa útgefið leyfi til veiða með línu og handfærum með dagatakörkunum leyfi til ígulkeraveiða. Veiðar þeirra falla undir ákvæði reglugerðar þessarar.

Sjávarútvegsráðuneytið, 13. desember 1993.

Þorsteinn Pálsson.

Árni Kolbeinsson.

REGLUGERÐ

**um breytingu á reglugerð nr. 283, 20. júlí 1993,
um friðunarsvæði við Ísland.**

1. gr.

9. tl. 2. gr. orðist svo:

9. Við Hrolllaugseyjar á svæði, sem markast af línunum, sem dregnar eru milli eftirgreindra punkta:

1. 64°11'00 N – 15°42'50 V
2. 63°57'70 N – 15°28'70 V
3. 63°54'20 N – 15°46'50 V
4. 63°54'00 N – 15°59'00 V
5. 64°02'00 N – 16°11'20 V

Að norðan markast svæðið af stórstraumsfjöruborði.

2. gr.

Reglugerð þessi er sett samkvæmt ákvæðum laga nr. 81, 31. maí 1976, um veiðar í fiskveiðilandhelgi Íslands, til þess að öðlast gildi kl. 18.00, 15. desember 1993 og birtist til eftirbreytni öllum þeim, sem hlut eiga að máli.

Sjávarútvegsráðuneytið, 14. desember 1993.

F. h. r.

Árni Kolbeinsson.

Þórður Eyþórsson.

2. desember 1993

957

Nr. 494

AUGLÝSING

um álagningarstofn fasteignaskatts.

Fasteignamat ríkisins hefur samið skrá um álagningarstofn fasteignaskatts í samræmi við II., sbr. I. kafla laga nr. 90/1990, um tekjustofna sveitarfélaga, og er álagningarstofninn tilgreindur fyrir hverja einstaka fasteign á landinu.

Fjármálaráðuneytið hefur staðfest heildareintak skrár um álagningarstofn fasteignaskatts eins og það hefur verið ákveðið með ofangreindum hætti. Skráin mun liggja frammi til sýnis á skrifstofu Fasteignamats ríkisins, Borgartúni 21, Reykjavík, frá og með 1. janúar n.k. Jafnframt verður eigendum fasteigna send tilkynning um álagningarstofninn með tilkynningu um nýtt fasteignamat, sbr. auglýsingu nr. 465/1993 um nýtt fasteignamat.

Með vísan til laga nr. 90/1990 tilkynnir ráðuneytið hér með að álagningarstofn fasteignaskatts, sem ákveðinn hefur verið með ofangreindum hætti og fram kemur í staðfestri skrá Fasteignamats ríkisins, tekur gildi frá og með 1. janúar 1994 og fellur þá jafnframt úr gildi auglýsing nr. 428 3. desember 1992.

Fjármálaráðuneytið, 2. desember 1993.

Friðrik Sophusson.

Björn Hafsteinsson.

1. desember 1993

Nr. 495

AUGLÝSING

um breytingu á aðalskipulagi Hafnarfjarðar 1980–2000.

Samkvæmt ósk bæjarstjórnar Hafnarfjarðar hefur skipulagsstjórn ríkisins þann 10. nóvember 1993 staðfest breytingu, sbr. 3. og 4. mgr. 19. gr. skipulagslaga nr. 19/1964, á aðalskipulagi Hafnarfjarðar 1980–2000 frá 8. desember 1982.

Breytingin er í því fölginn, að fallið er frá framlengingu Hamarsbrautar að Suðurgötu.

Bæjarstjórn Hafnarfjarðar hefur lýst því yfir, að hún taki að sér að bæta það tjón, er einstakir aðilar kunna að verða fyrir við breytinguna.

Umhverfissráðuneytið, 1. desember 1993.

F. h. r.

Magnús Jóhannesson.

Hrafn Hallgrímsson.

Steindórsprent Gutenberg hf.

REGLUGERÐ

um viðauka við reglugerð um happdrætti Háskóla Íslands,
nr. 348 8. október 1976.

1. gr.

Við útdrátt vinninga í 3. flokki 1994 skal draga út einn vinning í hverri röð, B, E, F, G og H, sbr. 9. gr. reglugerðarinnar, sem dreginn skal eingöngu úr seldum miðum.

2. gr.

Drátturinn fer þannig fram:

- a. Miðar númeraðir frá 1–60.000 eru settir í sérstakan stakk.
- b. Dreginn er miði úr stokknum og númer hans lesið og skráð.
- c. Athugað er hvaða happdrættismiðar með vinningsnúmerinu eru seldir. Seldur miði sem ber númerið og bókstaf miðaraðar hlýtur vinning.
- d. Ef allar miðaraðir hljóta ekki vinning í þessu drætti skal dráttur endurtekinn vegna þeirra raða.
- e. Dráttur skal endurtekinn þar til miði í hverri miðaröð hefur hlotið vinning.

3. gr.

Reglugerð þessi sem sett er samkvæmt lögum um happdrætti Háskóla Íslands, nr. 13 13. apríl 1973, öðlast gildi 1. janúar 1994.

Dóms- og kirkjumálaráðuneytið, 9. desember 1993.

Þorsteinn Pálsson.

Ólafur W. Stefánsson.

AUGLÝSING

um staðfestingu á aðalskipulagi Bessastaðahrepps 1993–2013.

Samkvæmt skipulagslögum nr. 19 21. maí 1964 hefur ráðuneytið þann 1. desember 1993 staðfest aðalskipulag Bessastaðahrepps 1993–2013. Staðfesting þessi nær ekki til vegar milli Bessastaðatjarnar og Bessastaða að fyrirhuguðu bifreiðastæði austan við forsetasetrið, sbr. bókun skipulagsstjórnar 13. október 1993.

Uppdráttur ásamt greinargerð hefur hlotið þá meðferð sem mælt er fyrir um í skipulagslögum nr. 19/1964. Hreppsnefnd Bessastaðahrepps hefur samþykkt aðalskipulagið og skipulagsstjórn ríkisins afgreitt það til staðfestingar ráðherra með ofangreindri bókun.

Jafnframt fellur úr gildi aðalskipulag Bessastaðahrepps 1984–2004, sem staðfest var 3. janúar 1986.

Umhverfissráðuneytið, 1. desember 1993.

F. h. r.

Magnús Jóhannesson.

Hrafn Hallgrímsson.

REGLUGERÐ

um breytingu á reglugerð um prófgjöld ökumanna, gjöld fyrir ökuskírteini o.fl., nr. 634 30. desember 1991.

1. gr.

Í stað 6.–8. tölul. 1. gr., sbr. reglugerð nr. 361 1. október 1992, komi einn töluliður sem orðist svo:

6. Próf til aukinna ökuréttinda (til að stjórna vörubifreið, hópbifreið og bifreið til farþegaflutninga í atvinnuskyni):
- | | |
|--|------------|
| a) einn réttindaflokkur | 9 000 kr. |
| b) tveir réttindaflokkar saman | 15 000 kr. |
| c) þrjú réttindaflokkar saman | 18 000 kr. |
- Núverandi 9. tölul. verði 7. tölul.

2. gr.

Reglugerð þessi sem sett er samkvæmt 52. gr. umferðarlaga, nr. 50 30. mars 1987, öðlast þegar gildi.

Dóms- og kirkjumálaráðuneytið, 6. desember 1993.

Þorsteinn Pálsson.

Ólafur W. Stefánsson.

AUGLÝSING

um váttryggingarfjárhæðir í aksturskeppni.

Ákveðið hefur verið að váttryggingarfjárhæð vegna framkvæmdar á aksturskeppni skuli nema 38.300.000 kr. vegna hvers einstaks tjóns. Eigin áhætta skal vera 10%, þó 17.000 kr. að lágmarki og 170.000 kr. að hámarki.

Einnig hefur verið ákveðið að váttryggingarfjárhæð slysatryggingar vegna starfsmanna og keppenda við keppni utan vega skuli vera 3.830.000 kr. við dauða eða algera varanlega örorku.

2. gr.

Ákvörðun þessi sem tekin er samkvæmt 3. mgr. 6. gr. reglna um aksturskeppni, nr. 286 27. júní 1990, gildir fyrir árið 1994.

Dóms- og kirkjumálaráðuneytið, 9. desember 1993.

F. h. r.

Ólafur W. Stefánsson.

Jón Thors.

AUGLÝSING

um tryggingaskyldu fasteigna- og skipasala.

Vátryggingafjárhæðir samkvæmt 3. gr. reglugerðar um löggildingu fasteigna- og skipasala, nr. 520 24. nóvember 1987, skulu vera sem hér segir tímabilið 1. desember 1993 til 30. nóvember 1994:

1. Ábyrgðartrygging vegna hvers einstaks tjónsatviks verður 4.436.638,00 kr. en þó aldrei hærri en 13.309.914,00 kr. innan hvers vátryggingarárs.
2. Sjálfskuldarábyrgðartrygging verður 5.323.966,00 kr.

Dóms- og kirkjumálaráðuneytið, 30. nóvember 1993.

F. h. r.

Þorsteinn Geirsson.

Jón Thors.

REGLUGERÐ

um breytingu á reglugerð nr. 346, 7. september 1992, um þorskfisknet.

1. gr.

2. mgr. 1. gr. reglugerðarinnar fellur niður.

2. gr.

2. gr. reglugerðarinnar orðist svo: Lágmarksmöskvastærð þorskfiskneta, sem heimilt er að leggja, skal vera 6 þumlungar (152 mm). Óheimilt er að hafa um borð í veiðiskipi þorskfisknet með minni en 6 þumlunga möskva.

3. gr.

Reglugerð þessi er sett samkvæmt ákvæðum laga nr. 81, 31. maí 1976, um veiðar í fiskveiðilandhelgi Íslands til þess að öðlast þegar gildi.

Sjávarútvegsráðuneytið, 15. desember 1993.

Þorsteinn Pálsson.

Árni Kolbeinsson.

STJÓRNARTÍÐINDI B 87 – 1993

20. desember 1993

961

Nr. 502

REGLUGERÐ

um bann við línuveiðum í Húnaflóa.

1. gr.

Frá og með 23. desember 1993 til og með 31. mars 1994 eru allar veiðar með línu bannaðar á neðangreindum svæðum í Húnaflóa. Svæðin afmarkast af strönd meginlandsins og línu, sem dregin er milli eftirgreindra punkta:

Svæði 1.

1. 66°19,70N – 22°12,00V
2. 66°19,70N – 21°00,00V
3. 66°08,00N – 21°02,50V
4. 66°08,00N – 21°21,10V
5. Gjögurviti

Svæði 2.

1. 65°44,50N – 21°20,00V (Bjarnarnes)
2. 65°40,00N – 21°01,00V
3. 65°54,00N – 20°54,00V
4. 65°55,00N – 20°41,00V
6. 65°40,00N – 20°38,00V

2. gr.

Brot á ákvæðum reglugerðar þessarar varða viðurlögum samkvæmt ákvæðum laga nr. 81, 31. maí 1976, um veiðar í fiskveiðilandhelgi Íslands. Með mál út af brotum skal farið að hætti opinberra mála.

3. gr.

Reglugerð þessi er sett samkvæmt ákvæðum laga nr. 81, 31. maí 1976, um veiðar í fiskveiðilandhelgi Íslands til þess að öðlast þegar gildi og birtist til eftirbreytni öllum þeim, sem hlut eiga að máli.

Sjávarútvegsráðuneytið, 20. desember 1993.

Þorsteinn Pálsson.

Árni Kolbeinsson.

B 66

Steindórsprent Gutenberg hf.

REGLUGERÐ

um breyting á reglugerðum nr. 38/1991 og nr. 391/1993.

1. gr.

Í stað orðanna: „til 1. janúar 1994“ í 1. mgr. ákvæðis til bráðabirgða I í reglugerð nr. 38, 31. janúar 1991, um möskvastærðir í togvörpum, möskvastærðir og mæliaðferðir, sbr. reglugerð nr. 382, 22. október 1992, komi orðin: til 1. júní 1994.

2. gr.

Í stað orðanna: „1. janúar 1994“ í 18. gr. reglugerðar nr. 391, 24. september 1993, um botn- og flotvörpur, komi orðin: 1. júní 1994.

3. gr.

Reglugerð þessi er sett samkvæmt ákvæðum laga nr. 81, 31. maí 1976, um veiðar í fiskveiðilandhelgi Íslands til þess að öðlast þegar gildi.

Sjávarútvegsráðuneytið, 17. desember 1993.

Þorsteinn Pálsson.

Árni Kolbeinsson.

REGLUGERÐ

um (1.) breytingu á reglugerð um starfsemi Heilsustofnunar
Náttúrulækningafélags Íslands í Hveragerði nr. 34/1993.

1. gr.

Við reglugerðina bætist svohljóðandi ákvæði til bráðabirgða:
Þrátt fyrir ákvæði 3. málsg. 2. gr. skal núverandi stjórn félagsins sitja út kjörtímabil sitt til nóvember 1995.

2. gr.

Reglugerð þessi, sem sett er með stoð í 2. málsg. 24. gr. laga um heilbrigðisþjónustu nr. 97/1990 með síðari breytingum öðlast þegar gildi.

Heilbrigðis- og tryggingamálaráðuneytið, 9. desember 1993.

Guðmundur Árni Stefánsson.

Páll Sigurðsson.

REGLUGERÐ

um almennt útboð verðbréfa.

1. gr.

Almennt útboð telst útboð samkynja verðbréfa sem boðin eru almenningi til kaups með almennri og opinberri auglýsingu eða kynningu með öðrum hætti sem jafna má til opinberrar auglýsingar. Með samkynja verðbréfum er átt við fleiri en eitt bréf í flokki bréfa, þar með talinna hlutabréfa, þar sem öll helstu einkenni flokksins eru hin sömu, þar á meðal nafn útgefanda (skuldara), fyrsti vaxtadagur og endurgreiðslu-, vaxta- og uppsagnarákvæði, eftir því sem við getur átt.

2. gr.

Reglugerð þessi gildir ekki um:

1. Útboð þar sem eitt eða fleiri eftirtalinna tilvika eiga við:
 - a. Hlutabréf eða samvinnuhlutabréf eru einungis boðin forgangsréttarhöfum í félagi og hömlur eru lagðar á viðskipti með bréfin.
 - b. Verðbréf eru boðin tilgreindum afmörkuðum hópi aðila, án auglýsingar eða kynningar sbr. 1. gr., enda sé hópurinn ekki stærri en 25 aðilar.
 - c. Áætlað heildarsöluverð verðbréfanna nemur ekki meiru en 5.000.000 kr.
 - d. Hver fjárfestir þarf að reiða af hendi að minnsta kosti 5.000.000 kr. til kaupa á verðbréfunum.
2. Verðbréf af eftirfarandi gerðum:
 - a. Verðbréf sem gefin eru út að áætluðu markaðsverði að minnsta kosti 5.000.000 kr. hvert.
 - b. Hlutdeildarskírteini verðbréfasjóða með starfsleyfi innan Evrópska efnahagssvæðisins.
 - c. Verðbréf sem gefin eru út í tengslum við yfirtökutilboð.
 - d. Verðbréf sem gefin eru út í tengslum við samruna fyrirtækja.
 - e. Jöfnunarhlutabréf og önnur hlutabréf sem hluthafar fá afhent án endurgjalds.
 - f. Hlutabréf eða verðbréf sem eru ígildi hlutabréfa ef þau eru boðin í skiptum fyrir hlutabréf í sama félagi, ef boðið á hinum nýju verðbréfum hefur ekki í för með sér hækkun á hlutafé í félaginu.
 - g. Verðbréf sem vinnuveitandi eða fyrirtæki tengt honum býður eingöngu núverandi eða fyrrverandi fastráðnum starfsmönnum sínum, eða verðbréf sem boðin eru fram í þágu þeirra.
 - h. Verðbréf sem til eru komin vegna breytingar á breytilegum skuldabréfum eða vegna þess að neytt er réttinda sem kaupréttur að hlut veitir, svo og hlutabréf sem boðin eru í skiptum fyrir skiptanleg skuldabréf enda hafi útboðs- eða skráningarlýsing á hinum

breytilegu eða skiptanlegu skuldabréfum, eða þeim skuldabréfum sem kaupréttur að hlut fylgir, verið gefin út á Íslandi.

- i. Verðbréf sem gefin eru út af lögaðilum sem ekki eru reknir í hagnaðarskyni í þeim tilgangi að afla fjár til framdráttar markmiðum sínum, sem ekki lúta að hag sjálfra lögaðilanna.

3. gr.

Útboðstímabil er að hámarki sex mánuðir, nema stjórn Verðbréfaþings heimili annað, og skal tilgreint í útboðslýsingu.

4. gr.

Allar upphæðir í reglugerð þessari breytast í samræmi við breytingu á skráðu opinberu viðmiðunargengi (kaupgengi) Seðlabanka Íslands á evrópskri mynteiningu (ECU) frá því sem var þann 1. júlí 1993, 81,60 kr.

5. gr.

Reglugerð þessi, sem sett er samkvæmt heimild í 38. gr. laga um verðbréfavíðskipti nr. 9/1993, öðlast þegar gildi. Jafnframt er úr gildi felld reglugerð um almennt útboð verðbréfa, nr. 328/1993.

Um gerð útboðsgagna og aðdraganda útboðs gilda reglur sem stjórn Verðbréfaþings Íslands setur. Um fyrsta söludag einstakra útboða gilda reglur sem Seðlabanki Íslands setur.

Viðskiptaráðuneytið, 14. desember 1993.

Sighvatur Björgvinsson.

Páll Ásgrímsson.

AUGLÝSING

um frestun á gildistöku ákvæðis greinar JAR 145.1, sbr. auglýsingu nr. 375/1992 um kröfur til viðhaldsstöðva sem viðurkenndar eru til viðhalds loftfara og íhluta þeirra.

Samgönguráðuneytið hefur ákveðið að fresta gildistöku ákvæðis greinar JAR 145.1 í kröfum til viðurkenndra viðhaldsstöðva til 1. september 1994, sbr. fylgiskjal með auglýsingu nr. 375/1992 um kröfur til viðhaldsstöðva sem viðurkenndar eru til viðhalds loftfara og íhluta þeirra.

Samgönguráðuneytið, 20. desember 1993.

Halldór Blöndal.

Halldór S. Kristjánsson.

SAMÞYKKT

um stjórn og fundarsköp Breiðdalshrepps.

I. KAFLI

Um skipan hreppsnefndar og verkefni hennar.

1. gr.

Hreppsnefnd Breiðdalshrepps er skipuð 5 hreppsnefndarmönnum kjörnum skv. III. kafla sveitarstjórnarlaga nr. 8/1986, sbr. 1. mgr. 10. gr. og 11. gr. sömu laga.

2. gr.

Starfstímabil hreppsnefndar hefst 15 dögum eftir kjördag í sveitarstjórnarkosningum og gildir til jafnlengdar að fjórum árum liðnum.

3. gr.

Hreppsnefnd fer með stjórn Breiðdalshrepps skv. ákvæðum sveitarstjórnarlaga og annarra laga. Jafnframt fer hreppsnefnd með yfirstjórn stofnana og fyrirtækja á vegum hreppsins, að svo miklu leyti sem hreppsnefnd hefur ekki falið öðrum slíka yfirstjórn.

4. gr.

Hreppsnefnd skal gæta hagsmuna hreppsins og vera í fyrirsvari fyrir hann og vinna að sameiginlegum velferðarmálum hreppsþúa.

5. gr.

Hreppsnefnd annast þau verkefni, sem henni eru falin í lögum, reglugerðum og samþykktum.

Þá getur hreppsnefnd ákveðið, að hreppurinn taki að sér verkefni, sem varðar íbúa hreppsins sérstaklega, enda sé það ekki falið öðrum til úrlausnar að lögum.

6. gr.

Meðal verkefna hreppsnefndar Breiðdalshrepps eru:

1. Að kjósa oddvita og varaoddvita hreppsnefndar, nefndir, ráð og stjórnir skv. VI. kafla sveitarstjórnarlaga sbr. og V. kafla samþykktar þessarar, og skoðunarmenn til að annast endurskoðun ársreikninga hreppsins skv. VIII. kafla sveitarstjórnarlaga. Ennfremur að ráða sveitarstjóra og aðra fasta starfsmenn hreppsins skv. VII. kafla fyrrnefndra laga sbr. og VI. kafla þessarar samþykktar.
2. Að setja samþykktir og gjaldskrár, eftir því sem lög mæla fyrir um og þörf krefur.
3. Að stjórna fjármálum hreppsins, stofnana hans og fyrirtækja skv. VIII. kafla sveitarstjórnarlaga sbr. og II. kafla samþykktar þessarar.

II. KAFLI

Um fjármálastjórn hreppsins.

7. gr.

Á fyrsta ári hvers kjörtímabils skal hreppsnefnd semja þriggja ára áætlun um rekstur, framkvæmdir og fjármál hreppsins og skal þessi þriggja ára áætlun vera til leiðbeiningar við gerð árlegrar fjárhagsáætlunar hans. Áætlunina skal endurskoða árlega í tengslum við afgreiðslu fjárhagsáætlunarinnar og skal þá framlengja áætlunina um eitt ár.

8. gr.

Hreppsnefnd skal afgreiða fjárhagsáætlun hreppssjóðs, fyrirtækja og stofnana hreppsins fyrir lok janúarmánaðar ár hvert að undangengnum tveimur umræðum í hreppsnefnd sbr. 24. gr. samþykktar þessarar.

Ef ekki tekst að afgreiða fjárhagsáætlun skv. 1. mgr. skal hreppsnefnd sækja skriflega um frest til félagsmálaráðuneytisins og tilgreina ástæður fyrir umsókninni.

Form fjárhagsáætlunar skal vera í samræmi við form ársreikninga hreppsins og skal þar greint á milli rekstraráætlunar, fjárfestingaráætlunar og áætlunar um fjármagnshreyfingar.

Við afgreiðslu fjárhagsáætlunar tekur hreppsnefnd ákvarðanir um nýtingu tekjustofna hreppssjóðs og tekjuöflun, um öflun lánsfjár, ef um það er að ræða og um ráðstöfun fjármagns á fjárhagsárinu bæði til rekstrar og eignabreytinga. Þá skal við gerð fjárhagsáætlunar hafa hliðsjón af veltufjárstöðu hreppssjóðs í byrjun fjárhagsárs og áætla fyrir þeim breytingum, sem nauðsynlegt er talið að gera á veltufjárstöðunni.

9. gr.

Fjárhagsáætlun skv. 8. gr. skal vera meginregla um fjármálastjórn hreppsins á fjárhagsárinu og ekki má stofna til útgjalda eða greiða fé úr hreppssjóði nema heimild sé til þess í fjárhagsáætlun, útgjöld séu lögbundin, sammingsbundin eða samþykkt af hreppsnefnd.

Samþykki hreppsnefnd fjárveitingu eða útgjöld utan fjárhagsáætlunar, skal hún jafnframt taka ákvörðun um, hvernig afla skuli fjár til þeirra s.s. með lækkun annarra útgjalda, auknum tekjum eða lánsfé.

10. gr.

Hafi forsendur fyrir gerð fjárhagsáætlunar breyst verulega, s.s. ef verðlagsbreytingar hafa orðið verulega meiri en ráð var fyrir gert, er hreppsnefnd heimilt að endurskoða fjárhagsáætlunina. Slíkar breytingar afgreiðir hreppsnefnd við eina umræðu, enda hafi breytingartillögurnar verið kynntar hreppsnefndarmönnum á sannanlegan hátt og í tæka tíð.

11. gr.

Hreppsnefnd skal hafa lokið fullnaðarafgreiðslu ársreikninga hreppssjóðs, fyrirtækja hans og stofnana eigi síðar en í júnilok ár hvert skv. 88. gr. sveitarstjórnarlaga sbr. 82. og 83. gr. sömu laga. Eintak af ársreikningnum skal senda Hagstofu Íslands og félagsmálaráðuneytinu fyrir 31. júlí ár hvert. Viðurlög skv. 2. mgr. 88. gr. sveitarstjórnarlaga liggja við vanrækslu hreppsnefndar á afgreiðslu og skilum ársreikninga.

III. KAFLI

Um fundarsköp hreppsnefndar.

12. gr.

Hreppsnefnd heldur reglulega fundi, ekki sjaldnar en einu sinni í mánuði. Heimilt er að fella niður fundi í hreppsnefnd í allt að tvo mánuði að sumarlagi.

Aukafundi skal halda í hreppsnefnd eftir því sem þörf krefur að mati oddvita hreppsins og sveitarstjóra. Skýlt er að halda aukafund í hreppsnefnd ef a.m.k. þriðjungur hreppsnefndarmanna krefst þess, enda geri þeir grein fyrir ástæðum og fundarefni.

13. gr.

Aldursforseti nýkjörinnar hreppsnefndar kveður hreppsnefndina saman til fyrsta fundar að afloknum hreppsnefndarkosningum, eigi síðar en 15 dögum eftir að hún tekur við störfum, sbr. 2. gr. samþykktar þessarar, þ.e. eigi síðar en 30 dögum eftir kjördag.

Aldursforseti getur falið sveitarstjóra að boða fyrsta fund nýkjörinnar hreppsnefndar.

14. gr.

Oddviti hreppsnefndar eða sveitarstjóri, sbr. þó 13. gr. samþykktar þessarar, boðar hreppsnefndarfundu og ákveður jafnframt fundarstað, hafi hreppsnefnd ekki gert það.

Hreppsþúmi skal kunnert með auglýsingu, hvar og hvenær hreppsnefndarfundir eru haldnir.

15. gr.

Oddviti hreppsnefndar eða sveitarstjóri semur dagskrá hreppsnefndarfundar.

Á dagskrá hreppsnefndarfundar skal taka:

1. Lögákveðnar kosningar s.s. kosningar oddvita hreppsnefndar, kosningar nefnda, ráða og stjórna svo og kosningar eða ráðningar sveitarstjóra og annarra starfsmanna hreppsins.
2. Fundargerðir nefnda, ráða og stjórna á vegum hreppsins, ef eða að svo miklu leyti sem hreppsnefnd þarf að samþykkja ályktanir, sem í þeim felast, sbr. 55. gr. samþykktar þessarar.
3. Önnur mál, sem falla undir verkvið hreppsnefndar og oddviti eða sveitarstjóri ákveður að taka á dagskrá eða einhver hreppsnefndarmanna óskar, að tekin verði á dagskrá. Hreppsnefndarmaður, sem óskar að fá mál tekið á dagskrá hreppsnefndarfundar, skal tilkynna það oddvita eða sveitarstjóra skriflega með tillögu eða fyrirspurn a.m.k. þremur sólarhringum fyrir fund.

Dagskrá hreppsnefndarfundar skulu fylgja afrit fundargerða, tillagna og annarra gagna, sem oddviti eða sveitarstjóri telur nauðsynleg. Dagskrá skal jafnframt fylgja afrit fundargerðar síðasta hreppsnefndarfundar.

16. gr.

Oddviti eða sveitarstjóri skal í síðasta lagi tveimur sólarhringum fyrir hreppsnefndarfundu hafa boðað hreppsnefndarmenn símléiðis á hreppsnefndarfundu og kynnt þeim í meginatriðum dagskrá fundarins.

17. gr.

Oddviti eða sveitarstjóri skal boða hreppsnefndarmenn símléiðis til aukafundar í hreppsnefnd a.m.k. sólarhring fyrir fundu.

18. gr.

Aldursforseti hreppsnefndar setur fyrstu fundu nýkjörinnar hreppsnefndar og stýrir honum, uns oddviti hreppsnefndar hefur verið kjörinn.

Oddviti hreppsnefndar skal kjörinn til eins árs. Sá er rétt kjörinn oddviti, sem fengið hefur atkvæði meirihluta hreppsnefndarmanna. Verði þeim atkvæðafjöldi eigi náð, skal kjósa að nýju um þá tvo, sem flest atkvæði fengu. Hafi þeir eða fleiri hreppsnefndarmenn fengið jafnmörg atkvæði, skal varpa hlutkesti, um hverja tvo skuli kjósa. Verður þá sá rétt kjörinn oddviti hreppsnefndar, sem fleiri atkvæði fær. Verði atkvæði jöfn skal hlutkesti ráða kosningu.

Oddviti hreppsnefndar stjórnar kjöri varaoddvita hreppsnefndar, og skal sömu aðferð beitt við kosningu þeirra, sbr. næstu málsgrein hér að framan. Varaoddviti skal kjörinn til jafnlangs tíma og oddviti.

Sé hvorki oddviti né varaoddviti á fundi, gegnir aldursforseti oddvitastörfum, nema hreppsnefnd ákveði að kjósa sérstakan fundarstjóra.

Ef oddviti deyr eða verður varanlega forfallaður frá oddvitastörfum, skal kjósa oddvita í hans stað til loka kjörtímabils oddvita.

19. gr.

Hreppsnefnd getur kosið skrifara og varaskrifara úr hópi hreppsnefndarmanna til eins árs í senn á sama fundi og oddvitakosning fer fram. Skrifarar skulu kosnir blutfallskosningu.

Skrifarar skulu telja saman atkvæði við kosningar og þegar atkvæðagreiðslur fara fram í hreppsnefnd.

20. gr.

Hreppsnefndarfundur skal haldinn í húsnæði sem fullnægir ákvæðum byggingarlaga og byggingarreglugerðar um aðgang fatlaðs fólks.

Hreppsnefndarfundur skal að jafnaði halda í heyranda hljóði og almenningi heimilaður aðgangur að þeim, eftir því sem húsrúm leyfir.

Hreppsnefnd getur ákveðið, að einstök mál verði rædd fyrir luktum dyrum s.s. viðkvæm einkamál manna eða viðskiptamál, sem æskilegt er vegna hagsmuna hreppsins, að rædd verði fyrir luktum dyrum. Jafnframt getur hreppsnefnd ákveðið, að hreppsnefndarfundur, þar sem eingöngu er fjallað um slík mál, verði haldinn fyrir luktum dyrum. Tillaga um að mál skuli rædd fyrir luktum dyrum skal afgreidd umræðulaust í hreppsnefnd.

Óheimilt er að skýra frá því, sem fram kemur við umræður á lokuðum fundi í hreppsnefnd.

21. gr.

Hreppsnefndarfundur er lögmætur, ef meira en helmingur hreppsnefndarmanna er á fundi. Hreppsnefnd getur enga bindandi ályktun gert, nema fundur sé lögmætur.

22. gr.

Oddviti hreppsnefndar stýrir fundum hennar. Hann setur fund, kannar lögmæti hans og stjórnar umræðum og afgreiðslu mála, sér um að fundargerðir séu færðar og slítur fundi, þegar dagskrá hans er tæmd. Oddviti úrskurðar um skilning á fundarsköpum, en skjóta má úrskurði hans til úrlausnar hreppsnefndar. Oddviti sér um, að allt fari skipulega og löglega fram á hreppsnefndarfundum og er hreppsnefndarmönnum skylt að lúta valdi hans að því er varðar fundarsköp og góða reglu. Raski áheyrandi fundarfríði, getur oddviti vísað honum úr fundarsal. Leyfi oddvita þarf til að taka myndir og hljóðrita umræður á hreppsnefndarfundum.

23. gr.

Mál skulu tekin til umræðu og afgreidd í hreppsnefnd í þeirri röð, sem þau eru á dagskrá, nema oddviti eða hreppsnefnd ákveði annað.

Heimilt er að taka til meðferðar á hreppsnefndarfundum mál, sem ekki hefur verið á dagskrá, ef 2/3 viðstaddra hreppsnefndarmanna samþykkja slíkt afbrigði.

24. gr.

Hreppsnefnd afgreiðir mál að jafnaði við eina umræðu. Þó skal hafa tvær umræður með a.m.k. einnar viku millibili um eftirtalin málefni:

1. Fjárhagsáætlun hreppsins.
2. Ársreikninga hreppsins og fyrirtækja hans.
3. Samþykktir, reglugerðir og gjaldskrár, sem hljóta eiga staðfestingu ráðherra.
4. Áætlanir fyrir hreppinn, sem gilda eiga til lengri tíma, s.s. þriggja ára áætlanir og skipulagsáætlanir.
5. Beiðni um fjárhagsaðstoð skv. 90. gr. sveitarstjórnarlaga.

25. gr.

Hreppsnefndarmanni er skylt að sækja hreppsnefndarfundi nema lögmæt forföll hamli svo sem önnur brýnni skyldustörf eða veikindi. Sé hreppsnefndarmaður forfallaður um stundarsakir skal hann tilkynna eða láta tilkynna forföllin til oddvita eða sveitarstjóra sem boðar þá varamann á fund skv. 2. mgr. 32. gr. sveitarstjórnarlaga.

Hreppsnefndarmanni sem forfallast um stundarsakir er heimilt að ákveða hver varamanna hans skuli taka sæti á hreppsnefndarfundi, ella tekur varamaður sæti skv. ákvæðum 1. og 2. mgr. 35. gr. sveitarstjórnarlaga.

Sveitarstjóri skal sitja fundi hreppsnefndar með málfrelsi og tillögurétti, en ekki hefur hann atkvæðisrétt nema hann sé kjörinn hreppsnefndarmaður.

Hreppsnefnd getur heimilað að maður utan hreppsnefndar kveðji sér hljóðs á hreppsnefndarfundi.

26. gr.

Hreppsnefndarmanni ber að víkja sæti við umræður og afgreiðslu máls þegar það varðar hann sjálfan, skyldmenni eða nána venslamenn hans svo sérstaklega að almennt má ætla að viljaafstaða hans mótist að einhverju leyti af því. Honum er þó heimilt að gera stuttlega grein fyrir afstöðu sinni. Hreppsnefnd sker umræðulaust úr hvort mál er svo vaxið. Hreppsnefndarmaður, sem hlut á að máli, má taka þátt í atkvæðagreiðslu um hæfi sitt. Hreppsnefndarmanni, sem veit hæfi sitt orka tvímælis, ber að skýra oddvita hreppsnefndar frá því.

Hreppsnefndarmaður, sem vanhæfur er við úrlausn máls, skal yfirgefa fundarsal hreppsnefndar við umræðu og afgreiðslu þess.

27. gr.

Hreppsnefndarmaður hefur málfrelsi, tillögurétt og atkvæðisrétt á fundum hreppsnefndar. Hreppsnefndarmaður, sem taka vill til máls, skal óska heimildar oddvita. Að jafnaði skulu hreppsnefndarmenn taka til máls í þeirri röð, sem þeir hafa kvatt sér hljóðs. Víkja má frá þeirri reglu, ef um er að ræða sveitarstjóra eða hreppsnefndarmann, sem óskar að gera stutta athugasemd eða koma leiðréttingu á framfæri. Hafi tveir eða fleiri hreppsnefndarmenn kvatt sér hljóðs samtímis, ákveður oddviti, í hvaða röð þeir skuli tala.

28. gr.

Hreppsnefndarmaður skal beina máli sínu til oddvita. Þegar til umræðu er fundargerð nefndar, ráða eða stjórna, skal hreppsnefndarmaður taka fram, hvaða lið/liði fundargerðarinnar hann óskar að ræða.

Hreppsnefndarmaður má tala tvisvar við hverja umræðu máls. Heimilt er þó hreppsnefndarmanni að taka oftari til máls, til að bera af sér ámæli eða til að gera stutta athugasemd við fundarsköp. Sveitarstjóri eða flutningsmaður tillögu mega þó tala oftari en tvisvar við hverja umræðu máls.

Ekki má hreppsnefndarmaður lesa upp prentað mál við umræður í hreppsnefnd nema með leyfi oddvita.

29. gr.

Beri hreppsnefndarmaður aðra menn brigslum, skal oddviti víta hann. Oddviti getur lagt til við hreppsnefnd, að hreppsnefndarmaður, sem víttur hefur verið tvisvar á sama fundi, verði sviptur málfrelsi á þeim fundi. Skal slík tillaga afgreidd umræðulaust. Hljóðnist hreppsnefndarmaður ekki úrskurði oddvita eða hreppsnefndar eða ef óregla kemur upp á fundi, skal oddviti gera fundarhlé, fresta fundi eða slíta fundi, ef nauðsyn krefur.

30. gr.

Telji oddviti umræður dragast úr hófi fram, getur hann lagt fram dagskrártillögu um, að ræðutími hvers hreppsnefndarmanns verði takmarkaður, umræðum verði lokið á tilteknum tíma eða umræðum um mál verði lokið þá þegar. Hver hreppsnefndarmaður getur og borið fram slíkar tillögur. Hreppsnefnd afgreiðir tillögur um takmörkun umræðna umræðulaust. Ekki má þó takmarka umræðu um mál svo, að hún standi skemur en eina klukkustund, ef einhver hreppsnefndarmaður kveður sér hljóðs. Umræður um fjárhagsáætlun eru ekki háðar ákvæðum greinar þessarar.

31. gr.

Hreppsnefndarmaður getur borið fram breytingartillögu, viðaukatillögu, frávísunartillögu eða frestunartillögu við hvert það mál, sem til umræðu er á fundi. Slíkar tillögur skulu vera skriflegar, ef oddviti óskar. Oddviti ákveður, í hvaða röð og með hvaða hætti slíkar tillögur eru teknar til afgreiðslu.

32. gr.

Mál er afgreitt í hreppsnefnd með því að samþykkja það eða fella það, vísa því frá hreppsnefnd eða vísa því til afgreiðslu nefndar, ráðs eða stjórnar eða oddvita/sveitarstjóra. Máli sem hreppsnefnd ber að lögum að afgreiða, verður þó eigi vísað til afgreiðslu annarra.

Þá er hreppsnefnd heimilt að fresta afgreiðslu máls, nema um sé að ræða mál, sem að lögum ber að afgreiða fyrir tiltekinn tíma.

33. gr.

Atkvæðagreiðsla á hreppsnefndarfundi fer að jafnaði fram með handauppréttingu. Oddviti biður þá hreppsnefndarmenn sem samþykkja mál, að rétta upp hægri hönd sína. Að því búnu leitar oddviti mótatkvæða með sama hætti. Loks skýrir oddviti frá úrslitum atkvæðagreiðslunnar.

Ef mál er svo vaxið, að oddviti telur ástæðulaust að atkvæðagreiðsla fari fram um það, skýrir hann frá því, að hann telji mál samþykkt eða fellt án atkvæðagreiðslu nema athugasemd verði við það gerð.

Oddviti getur ákveðið, að mál verði afgreitt með nafnakalli. Einnig ber oddvita að láta fara fram nafnakall, ef a.m.k. þriðjungur hreppsnefndarmanna óskar þess. Við nafnakall skal farið eftir tölusettri nafnaskrá hreppsnefndarmanna í stafrófsröð og skal það ráðast af útdrætti, hvaða hreppsnefndarmaður greiðir fyrst atkvæði við nafnakall. Við nafnakall skal oddviti greiða atkvæði síðastur. Við nafnakall svarar hreppsnefndarmaður, þegar oddviti les upp nafn hans, já eða nei eftir því hvort hann er með máli eða móti eða tekur fram, að hann greiði ekki atkvæði, en slík afstaða telst þó þátttaka í atkvæðagreiðslu.

Heimilt er að afgreiða mál með skriflegri atkvæðagreiðslu, ef hreppsnefndarmaður óskar og hreppsnefnd samþykkir.

Kosningar skulu ávallt vera skriflegar og leynilegar.

34. gr.

Við atkvæðagreiðslu ræður einfaldur meirihluti atkvæða úrslitum máls nema öðruvísi sé ákveðið í lögum. Verði atkvæði jöfn með máli og móti, fellur það.

Kosningar, sem fram fara í hreppsnefnd, skulu vera hlutfallskosningar skv. d'Hondts reglu sbr. 16. og 17. gr. sveitarstjórnarlaga.

Þegar kjósa skal einn fulltrúa eða ráða starfsmann úr hópnum margra, sem tillögur hafa komið fram um, skal kosning fara fram með sama hætti og kosning oddvita hreppsnefndar sbr. 3. mgr. 18. gr. þessarar samþykktar.

35. gr.

Hreppsnefnd getur ráðið sérstakan fundarritara utan hreppsnefndar til að annast ritun fundargerða í gerðabók hreppsnefndar. Í fundargerð skal getið, hvar og hvenær fundur er haldinn og hverjir sitji fundinn. Skrá skal þau mál, sem tekin eru fyrir, dagsetningu þeirra, aðila máls og meginefni og hvaða afgreiðslu þau fá. Sé mál ekki afgreitt samhljóða, skal greina í fundargerð, hvernig atkvæði hafa skipst. Þegar lagðar eru fram fundargerðir nefnda, nægir að skrá í fundargerð hreppsnefndar, um hvaða nefndir er að ræða, dagsetningu fundargerða og fjölda tölulíða.

Mál, sem tekin eru fyrir á lokuðum fundi sbr. 3. mgr. 20. gr. samþykktar þessarar skal skrá sem trúnaðarmál.

Hreppsnefndarmaður á rétt á að fá bókaða stutta athugasemd um afstöðu sína til máls, sem til meðferðar er í hreppsnefnd. Oddviti skal hafa eftirlit með því, að fundargerðir séu skipulega og rétt færðar.

Í lok fundar skal fundargerð lesin upp og skulu allir viðstaddir hreppsnefndarmenn undirrita hana nema hreppsnefnd ákveði annað.

Hreppsnefndarmaður, sem gera vill athugasemd við eitthvert atriði í fundargerð, getur undirritað fundargerðina með fyrirvara um það atriði.

Hreppsnefnd getur ákveðið, að umræður á hreppsnefndarfundum skuli hljóðritaðar eða teknar upp með öðrum hætti. Verði það ákveðið, skal hreppsnefnd setja um það nánari reglur.

IV. KAFLI

Um réttindi og skyldur hreppsnefndarmanns.

36. gr.

Hreppsnefndarmaður á rétt á að fá mál samkvæmt 4. og 5. gr. samþykktar þessarar tekið fyrir á dagskrá hreppsnefndarfundar, enda tilkynni hann það oddvita/sveitarstjóra skriflega a.m.k. þremur sólarhringum fyrir fund.

37. gr.

Hreppsnefndarmanni er bæði rétt og skylt að sækja fundi hreppsnefndar nema lögmæt forföll hamli sbr. 25. gr. samþykktar þessarar. Hreppsnefndarmaður er skyldur til að taka að sér þau störf, sem hreppsnefnd felur honum og varða verkefni hreppsnefndar, s.s. oddvita-störf og störf í nefndum á vegum hreppsnefndar. Þó getur sá, sem verið hefur oddviti eitt kjörtímabil eða lengur eða setið í nefnd sama tímabil, skorast undan kosningu jafnlangan tíma og hann hefur haft starfið á hendi.

38. gr.

Nú telur hreppsnefndarmaður sig ekki geta gegnt skyldum sínum í hreppsnefnd án óhæfilegs álags og getur hreppsnefnd þá létt af honum störfum eða veitt honum lausn að eigin ósk um tiltekinn tíma eða til loka kjörtímabils. Varamaður tekur þá sæti hans skv. 25. gr. samþykktar þessarar.

39. gr.

Hreppsnefndarmaður hefur málfrelsi, tillögurétt og atkvæðisrétt á fundum hreppsnefndar eftir því sem nánar er ákveðið í samþykkt þessari.

Hreppsnefndarmanni er ekki skylt að taka þátt í atkvæðagreiðslu um einstök mál. Þegar um er að ræða mál, sem hreppsnefnd er að lögum skylt að afgreiða s.s. fjárhagsáætlun, eða ársreikninga eða kjör fulltrúa í lögboðnar nefndir, getur oddviti ákveðið að endurtaka atkvæðagreiðslu, ef minna en helmingur hreppsnefndarmanna tekur þátt í atkvæðagreiðslunni.

40. gr.

Hreppsnefndarmanni ber að gegna störfum sínum í hreppsnefnd af alúð og samviskusemi og gæta hagsmuna hreppsins, en í störfum sínum er hreppsnefndarmaður einungis bundinn af lögum og sannfæringu sinni.

41. gr.

Hreppsnefndarmaður á aðgang að bókum og skjölum hreppsins og einnig óhindraðan aðgang að stofnunum og fyrirtækjum hans á venjulegum afgreiðslutíma til upplýsingaöflunar vegna starfa sinna.

42. gr.

Hreppsnefndarmaður skal gæta þagnarskyldu um það, sem hann fær vitneskju um í starfi sínu og leynt á að fara vegna einka- eða almannahagsmuna samkvæmt lögum, eðli máls eða sérstakri ákvörðun hreppsnefndar.

43. gr.

Hreppsnefndarmanni ber að víkja sæti við umræður og afgreiðslu máls, þegar það varðar hann sjálfan, skyldmenni eða nána venslamenn hans svo mjög, að almennt má ætla að viljaafstaða hans mótist að einhverju eða öllu leyti þar af. Honum er þó heimilt að gera stuttlega grein fyrir afstöðu sinni. Hreppsnefnd sker umræðulaust úr, hvort mál er svo vaxið. Hreppsnefndarmaður, sem hlut á að máli, má taka þátt í atkvæðagreiðslu um hæfi sitt. Hreppsnefndarmanni, sem veit hæfi sitt orka tvímælis, ber að vekja athygli oddvita hreppsnefndar á því. Hreppsnefndarmaður, sem vanhæfur er við úrlausn máls, skal yfirgefa fundarsal hreppsnefndar við umræður um málið og afgreiðslu þess.

44. gr.

Hreppsnefndarmaður skal fá þóknun fyrir störf sín í hreppsnefnd. Takist hreppsnefndarmaður á hendur ferð á vegum hreppsins skv. ákvörðun hreppsnefndar á hann rétt á greiðslu ferða- og dvalarkostnaðar.

45. gr.

Haga skal fundum hreppsnefndar þannig, að hreppsnefndarmaður eigi möguleika á að taka sér orlof árlega sbr. 12. gr. samþykktar þessarar.

46. gr.

Geti hreppsnefndarmaður ekki sótt hreppsnefndarfund/fundi vegna veikinda eða af öðrum ástæðum tekur varamaður sæti hans meðan þannig hagar til, samkvæmt 25. gr. samþykktar þessarar.

47. gr.

Ákvæði þessa kafla um réttindi og skyldur hreppsnefndarmanna gilda einnig um varamenn, sem sitja hreppsnefndarfundi.

V. KAFLI**Nefndir, ráð og stjórnir.**

48. gr.

Hreppsnefnd kys fulltrúa í nefndir, ráð og stjórnir samkvæmt ákvæðum laga, reglugerða og samþykktar þessarar. Slíkar kosningar skulu vera leynilegar, bundnar hlutfallskosningar, ef einhver hreppsnefndarmanna óskar þess. Forstöðumenn og stjórnendur fyrirtækja og stofnana hreppsins eru ekki kjörgengir í stjórnir þeirra stofnana sem þeir starfa hjá.

49. gr.

Oddviti hreppsnefndar boðar nefnd saman til fyrsta fundar eða ákveður, hver skuli gera það. Á þeim fundi skal kjósa formann, varaformann og ritara nefndar.

Hreppsnefnd kýs formenn nefnda eftir því sem lög kveði á um

Formaður nefndar boðar eða lætur boða fundi í nefnd með a.m.k. eins sólarhrings fyrirvara.

50. gr.

Nefndarmanni er skylt að sækja fundi nema lögmæt forföll hamli. Þegar aðalmaður í nefnd forfallast um stundarsakir, skal varamaður hans taka sæti í nefndinni. Þegar aðalmaður í nefnd flyst burt úr hreppnum, fellur frá eða forfallast á annan hátt varanlega, tekur varamaður hans sæti nema hreppsnefnd ákveði að kjósa aðalmann að nýju.

51. gr.

Nefndarfundur skal haldinn fyrir luktum dyrum. Nefnd getur kvatt á sinn fund einstaka starfsmenn hreppsins. Ennfremur getur nefnd boðið aðila að koma á sinn fund til viðræðna um tiltekin mál.

52. gr.

Formaður nefndar stýrir fundum. Ákvæði III. og IV. kafla samþykktar þessarar gilda um meðferð mála í nefndum, ráðum og stjórnnum hreppsins, eftir því sem við á.

53. gr.

Um hlutverk og valdsvið nefnda, ráða og stjórna á vegum hreppsins fer eftir því sem ákveðið er í lögum, reglugerðum eða samþykktum hreppsnefndar.

Hreppsnefnd getur falið nefnd fullnaðarafgreiðslu einstakra mála eða málaflokka nema slíkt vald sé að lögum sérstaklega falið hreppsnefnd til ákvörðunar.

54. gr.

Nefndir, ráð og stjórnir hreppsins skulu halda gerðabækur. Kjörinn ritari nefndar skal færa fundargerð í gerðabók. Í fundargerð skal skrá, hvar og hvenær fundur er haldinn og hverjir sitji hann. Þá skal skrá í fundargerð einstök mál, sem tekin eru fyrir á fundi, dagsetningu þeirra, nöfn aðila, meginefni og hvaða afgreiðslu þau hljóta. Í fundarlok skal fundargerð lesin upp og allir viðstaddir nefndarmenn undirrita hana.

55. gr.

Fundargerðir nefnda, ráða og stjórna hreppsins skulu að jafnaði teknar á dagskrá hreppsnefndar svo fljótt sem unnt er að afloknum nefndarfundum.

Ályktun nefndar, ráðs eða stjórnar sem hefur í för með sér útgjöld, skal ætíð lögð fyrir hreppsnefnd til endanlegrar afgreiðslu.

56. gr.

Hreppsnefnd kýs í eftirtaldar nefndir, ráð og stjórnir:

A. **Til eins árs.** Á fundi í júní ár hvert:

1. *Skoðunarmenn.* Tveir aðalmenn og jafnmargir til vara skv. 84. gr. sveitarstjórnarlaga nr. 8/1986.
2. *Undirkjörstjórn við alþingiskosningar.* Tveir aðalmenn (hreppstjóri, sjálfkjörinn formaður) og þrír til vara skv. 10. gr. laga nr. 80/1987 um kosningar til Alþingis.

B. Til fjögurra ára. Á fyrsta eða öðrum fundi að afloknum hreppsnefndarkosningum:

1. *Almannavarnarnefnd.* Tveir aðalmenn og tveir til vara, skv. 8. gr. laga nr. 94/1962 um almannavarnir.
2. *Áfengisvarnarnefnd.* Tveir aðalmenn og jafnmargir til vara skv. 30. gr. áfengislaga nr. 82/1969.
3. *Barnaverndarnefnd.* Fimm aðalmenn og jafnmargir til vara skv. 6. gr. laga um vernd barna og ungmenna nr. 58/1992.
4. *Byggingarnefnd.* Fimm aðalmenn og jafnmargir til vara skv. 6. gr. byggingarlaga nr. 54/1978.
5. *Félagsmálanefnd.* Þrír aðalmenn og jafnmargir til vara, sbr. 5. gr. laga nr. 40/1991 um félagsþjónustu sveitarfélaga. Félagsmálanefnd fer með málefni leikskóla, samkvæmt lögum nr. 48/1991 um leikskóla.
6. *Hafnarstjórn.* Þrír aðalmenn og jafnmargir til vara skv. 9. gr. hafnalaga nr. 69/1984.
7. *Heilbrigðisnefnd.* Einn fulltrúi í nefndina skv. 6. gr. laga nr. 81/1988 um hollustuhætti og heilbrigðiseftirlit.
8. *Húsnæðisnefnd.* Þrír aðalmenn og jafnmargir til vara skv. 40. gr. laga nr. 97/1993 um Húsnæðisstofnun ríkisins, sbr. reglugerð nr. 46/1991.
9. *Kjörstjórn við sveitarstjórnarkosningar.* Þrír aðalmenn og jafnmargir til vara skv. 23. gr. sveitarstjórnarlaga nr. 8/1986.
10. *Skólanefnd grunnskóla.* Þrír aðalmenn og jafnmargir til vara skv. 19. gr. laga nr. 49/1991 um grunnskóla.
11. *Stjórn heilsugæslustöðvar.* Einn aðalmaður og einn til vara skv. 21. gr. laga nr. 97/1990 um heilbrigðisþjónustu.
12. *Stjórnarnefnd vinnumiðlunar.* Þrír aðalmenn og jafnmargir til vara skv. 9. gr. laga nr. 18/1985 um vinnumiðlun.
13. *Tveir búfjárefnarmenn* og jafnmargir til vara skv. 9. gr. laga nr. 46/1991 um búfjárhald.
14. *Einn úttektarmaður* og annar til vara skv. 39. gr. ábúðarlaga nr. 64/1976.
15. *Öldrunarnefnd.* Einn aðalman og einn til vara skv. 5. gr. laga nr. 82/1989 um málefni aldraðra. Breiðdalshreppur er í Djúpavogslæknishéraði ásamt Djúpavogshrepp. Öldrunarnefnd er sameiginleg fyrir læknishéraðið.

57. gr.

Hreppnefnd getur kosið nefndir til að vinna að einstökum afmörkuðum verkefnum. Umboð slíkra nefnda fellur niður þegar liðin eru fjögur ár frá því nefndin var kosin og fyrr ef verkefni nefndar er lokið. Hreppsnefnd getur þó afturkallað umboð slíkra nefnda hvenær sem er.

Við ákvörðun um skipan starfsnefnda skal skýrt afmarkað nafn þeirra, verksvið og fjöldi nefndarmanna.

Þær nefndir sem gert er ráð fyrir að kjósa eru:

1. *Atvinnumálanefnd.* Fimm fulltrúar. Nefndin skal fylgjast með atvinnulífi byggðarlagsins og gera úttekt á stöðu þess ár hvert. Hún leitar upplýsinga og gerir tillögur til eflingar og fjölbreytni í atvinnulífi og hvetur einstaklinga og félög til virkrar þátttöku.
2. *Landbúnaðarnefnd.* Fimm aðalmenn og jafnmargir til vara. Aðalverkefni nefndarinnar er að gera tillögur til hreppsnefndar um málefni s.s. hreindýraveiðar, fjallskil og önnur mál sem sveitarstjórn kann að vísa til hennar.
3. *Meningarmálanefnd.* Þrír aðalmenn og jafnmargir til vara. Undir nefndina heyrir málefni bókasafns, félagsheimilis og önnur menningarmál er til hennar kann að verða vísað.

VI. KAFLI

Um framkvæmdastjórn og starfslið hreppsins.

58. gr.

Hreppsnefnd ræður sveitarstjóra. Gera skal skriflegan ráðningarsamning við sveitarstjóra þar sem m.a. skal kveðið á um ráðningartíma hans, kaup og kjör. Ráðningarsamningur skal staðfestur af hreppsnefnd.

59. gr.

Sveitarstjóri er framkvæmdastjóri hreppsins. Hann undirbýr fundi hreppsnefndar, semur dagskrá og boðar til funda sbr. 14. gr. samþykktar þessarar. Hann á sæti á fundum hreppsnefndar og hefur þar málfrelsi og tillögurétt en eigi atkvæðisrétt nema hann sé kjörinn fulltrúi í hreppsnefnd. Hann hefur og rétt til setu á fundum nefnda hreppsins með sömu réttindum.

Sveitarstjóri hefur á hendi framkvæmd ákvarðana hreppsnefndar og hreppsmálefna að svo miklu leyti sem hreppsnefnd hefur ekki ákveðið annað.

Sveitarstjóri er prókúruhafi hreppsjóðs. Hann undirritar skjöl varðandi kaup og sölu fasteigna hreppsins, lántökur og aðrar skuldbindingar.

Sveitarstjóri er æðsti yfirmaður starfsliðs hreppsins.

Hreppsnefnd ákveður hver gegna skuli störfum sveitarstjóra í forföllum hans.

60. gr.

Hreppsnefnd ræður starfsmenn hreppsins og veitir þeim lausn frá störfum. Þetta á þó ekki við um lausráðna verkamenn, afleysingamenn og aðra þá starfsmenn sem eigi eru ráðnir með 3 mánaða uppsagnarfresti.

61. gr.

Fastráðnir starfsmenn hreppsins skulu ráðnir til óákveðins tíma með gagnkvæmum 3 mánaða uppsagnarfresti miðað við mánaðamót. Þeir hafa réttindi og skyldur opinberra starfsmanna sbr. lög nr. 38/1954 eftir því sem við á.

Gera skal skriflegan ráðningarsamning við fastráðna starfsmenn, þar sem m.a. skal kveðið á um ráðningartíma og uppsagnarfrest sbr. 1. mgr. svo og starfssvið þeirra. Um kaup og kjör fer eftir ráðningarsamningi og gildandi kjarasamningum.

62. gr.

Um ráðningu verkamanna, afleysingamanna og annarra starfsmanna sem eigi eru ráðnir með 3 mánaða uppsagnarfresti fer eftir reglum sem hreppsnefnd setur. Um kaup og kjör fer eftir kjarasamningum viðkomandi stéttarféлага.

Samþykkt þessi, sem hreppsnefnd Breiðdalshrepps hefur sett samkvæmt ákvæðum 3. mgr. 7. gr. og 49. gr. sveitarstjórnarlaga nr. 8/1986, staðfestist hér með til að öðlast þegar gildi, og birtist til eftirbreytni öllum þeim sem hlut eiga að máli.

Félagsmálaráðuneytið, 17. desember 1993.

F. h. r.

Húnbogi Þorsteinsson.

Sesselja Árnadóttir.

SAMÞYKKT

fyrir Veiðifélag Laxár í Hvammsveit.

1. Félagið heitir Veiðifélag Laxár í Hvammsveit. Heimili þess er á jörð sitjandi formanns og varnarþing er héraðsdómur Vesturlands.
2. Félagið nær til allra jarða sem land eiga að vatnasvæði Laxár í Hvammsveit, en það eru Ásgarður, Gerði, Hólar, Laugar, Leysingjastaðir, Skerðingsstaðir, Sælingsdalur og Sælingsdalsunga. Vatnasvæðið telst vera Laxá, Sælingsdalsá, Svinadalsá, Seljadalsá og Lambadalsá, ásamt öllu vatni er í þær fellur, en þær renna allar að sama ósi.
3. Stjórn félagsins skipa þrír menn, formaður og tveir meðstjórnendur. Skulu þeir kosnir á aðalfundi til eins árs í senn. Enginn atkvæðisbær félagsmaður getur skorast undan kosningu nema sérstök forföll hamli, eða hann hafi setið í stjórn í þrjú ár samfellt. Kjósa skal tvo varamenn og einn endurskoðanda og annan til vara til eins árs í senn.
4. Stjórnin hefur á hendi allar framkvæmdir félagsins milli aðalfunda. Hún fær menn til aðstoðar til að vinna þau verk er vinna þarf á hverjum tíma og semur við þá um þóknun fyrir, enda samþykki lögmaður félagsfundur þá samninga. Formaður er fulltrúi félagsins út á við og hefur yfirumsjón með öllum störfum félagsins og fjárráðum.
5. Markmið félagsins er að auka lax- og silungsveiði á félagssvæðinu og arð af henni.
6. Aðalfund skal halda í janúar- eða febrúarmánuði ár hvert og skal til hans boða eins og lög mæla fyrir um. Á aðalfundi skýrir stjórn frá störfum félagsins á liðnu starfsári og leggur fram tillögur um starfsemi þess á næsta ári. Þá skal hún leggja fram endurskoðaða reikninga félagsins og úrskurða fundarmenn um þá.
7. Reikningsár félagsins er almanaksárið. Stjórninni ber að færa reikninga í gerðarbók sem henni er skylt að halda, svo og samþykktir félagsins, arðskrá og fundargerðir.
8. Heimilt er stjórninni að leigja út ár á félagssvæðinu eða hluta af þeim, einstökum mönnum eða félögum, til lengri eða skemmri tíma, eins og lög leyfa á hverjum tíma, ef sýnt þykir að af því sé hagur fyrir félagið. Slík leiga er þó alltaf háð samþykki lögmaðs félagsfundar.
9. Óheimilt er öllum að veiða á félagssvæðinu, nema með sérstöku skriflegu leyfi félagsstjórnar. Í leyfinu skal tekið fram um veiðitíma og veiðitæki og með hvaða kjörum leyfið er veitt.
10. Arði af leigu eða sameiginlegri veiði skal skipt niður á félagsmenn eftir arðskrá. Félagsmenn greiði gjöld til félagsins í sömu hlutföllum og þeir taka arð.
11. Breytingar á samþykkt þessari eða arðskrá skulu gerðar eins og lög mæla fyrir um.
12. Brot á samþykkt þessari varða sektum skv. þeim lögum sem í gildi eru um lax- og silungsveiði á hverjum tíma, nú XVI. kafli laga nr. 76/1976 um lax- og silungsveiði.

Samþykkt þessi staðfestist hér með samkvæmt 52. gr. laga nr. 76 25. júní 1970 um lax- og silungsveiði og birtist til eftirbreytni öllum þeim sem hlut eiga að máli.

Landbúnaðarráðuneytið, 7. desember 1993.

Halldór Blöndal.

Jón Höskuldsson.

AUGLÝSING

um breytingu á lágmarksupphæð stofnfjár sjóðs eða stofnunar sem starfar samkvæmt staðfestri skipulagsskrá.

Samkvæmt 2. gr. laga nr. 19/1988 um sjóði og stofnanir sem starfa samkvæmt staðfestri skipulagsskrá skal stofnfé sjóðs eða stofnunar árið 1994 vera kr. 441.000,00 kr. hið minnsta. Auglýsing þessi tekur gildi 1. janúar 1994.

Dóms- og kirkjumálaráðuneytið, 10. desember 1993.

F. h. r.

Þorsteinn Geirsson.

Jón Thors.

21. desember 1993

Nr. 510

REGLUGERÐ

um breyting á reglugerð nr. 593/1987, um þungaskatt, með síðari breytingum.

1. gr.

1. gr. reglugerðarinnar, sbr. 1. gr. reglugerðar nr. 495/1992, orðist svo:

Greiða skal árlega þungaskatt af bifreiðum sem hér segir:

a. Af bifreiðum sem nota annan orkugjafa en bensín og eru allt að 4000 kg að leyfðri heildarþyngd, öðrum en þeim bifreiðum sem ekið er gegn gjaldi samkvæmt mælum:

Eigin þyngd bifreiðar í kg	Þungaskattur kr.	Eigin þyngd bifreiðar í kg	Þungaskattur kr.
Allt að 1000	95.982	2800-2999	157.785
1000-1999	122.686	3000-3199	164.804
2000-2199	129.707	3200-3399	171.824
2200-2399	136.726	3400-3599	178.842
2400-2599	143.745	3600-3799	185.863
2600-2799	150.764	3800-3999	192.882

b. Af bifreiðum sem nota annan orkugjafa en bensín, eru allt að 4000 kg að leyfðri heildarþyngd og ekið er gegn gjaldi samkvæmt löggiltum mælum:

Eigin þyngd bifreiðar í kg	Þungaskattur kr.	Eigin þyngd bifreiðar í kg	Þungaskattur kr.
Allt að 1000	124.777	2800-2999	205.120
1000-1999	159.494	3000-3199	214.244
2000-2199	168.617	3200-3399	223.370
2200-2399	177.638	3400-3599	232.496
2400-2599	186.870	3600-3799	241.620
2600-2799	195.995	3800-3999	250.746

2. gr.

2. mgr. 2. gr. reglugerðarinnar, sbr. 2. gr. reglugerðar nr. 495/1992, orðist svo: Kílómetragjald skv. 1. mgr. skal vera sem hér segir:

Leyfð heildarþyngd bifreiðar, tonn	Gjald fyrir hvern ekinn km, kr.	Leyfð heildarþyngd bifreiðar, tonn	Gjald fyrir hvern ekinn km, kr.
4,0-4,9	6,57	15,0-15,9	13,99
5,0-5,9	7,01	16,0-16,9	15,11
6,0-6,9	7,56	17,0-17,9	16,21
7,0-7,9	7,93	18,0-18,9	17,20
8,0-8,9	8,28	19,0-19,9	18,50
9,0-9,9	8,66	20,0-20,9	19,48
10,0-10,9	9,20	21,0-21,9	20,59
11,0-11,9	9,56	22,0-22,9	21,90
12,0-12,9	10,73	23,0-23,9	22,94
13,0-13,9	11,76	24,0-24,9	23,98
14,0-14,9	13,00	25,0 og þyngri	25,16

3. gr.

Reglugerð þessi, sett skv. heimild í lögum nr. 3/1987, um fjáröflun til vegagerðar, með síðari breytingum, öðlast gildi 1. janúar 1994.

Hækkun gjalds fyrir hvern ekinn kílómetra, sbr. 2. gr., tekur þó gildi strax að loknu 1. álestrartímabili sem er frá 20. janúar til 10. febrúar 1994, sbr. 8. gr. Sé ekki komið með bifreið til álestrar á réttum tíma skal reikna út meðaltal ekinna kílómetra á dag á tímabilinu milli álestra. Af meðaltalsakstri sem samkvæmt þessu hefur átt sér stað eftir lok 1. álestrartímabils skal innheimta hið hækkaða gjald.

Fjármálaráðuneytið, 21. desember 1993.

F. h. r.

Snorri Olsen.*Rúnar Hannesson.*

Nr. 511

21. desember 1993

REGLUGERÐ

um breyting á reglugerð nr. 255/1993, um vörugjöld af eldsneyti.

1. gr.

2. másl. 1. mgr. 3. gr. reglugerðarinnar orðist svo:

Af blýlausu bensíni skal greiða gjald sem nemur 23,52 kr. af hverjum lítra. Af öðru bensíni skal greiða gjald sem nemur 24,99 kr. af hverjum lítra.

2. gr.

6. gr. reglugerðarinnar orðist svo:

Reglugerð þessi, sem sett er með heimild í 28. gr. laga nr. 29/1993, um vörugjald af ökutækjum, eldsneyti o.fl., gildir frá 1. janúar 1994 og tekur til innflutnings á bensíni sem tekið er til tollafgreiðslu frá og með þeim degi.

Ákvæði til bráðabirgða.

Hver sá, sem á eða hefur til umráða gjaldskyldar birgðir af bensíni hinn 1. janúar 1994, skal ótilkvaddur tilkynna það innheimtumanni fyrir 10. janúar 1994. Eigandi eða umráðamaður þess skal ótilkvaddur aðstoða við að kanna birgðir óski innheimtumaður slíkrar aðstoðar.

Innheimtumaður getur krafist upplýsinga frá innflytjendum bensíns og bensínsölum um sölu samkvæmt verslunarbókum til viðskiptamanna er fram fór fyrir 1. janúar 1994.

Fjármálaráðuneytið, 21. desember 1993.

F. h. r.

Snorri Olsen.

Rúnar Hannesson.

REGLUGERÐ**um skráningargjald og árgjald sérlyfja á sérlyfjaskrá.**

1. gr.

Umsókn um skráningu sérlyfs skal senda í fjórriti til heilbrigðis- og tryggingamálaráðuneytisins, ljósrit umsóknar ásamt umsóknargögnum sendast lyfjanefnd. Umsóknar-eyðublöð fást í ráðuneytinu. Ráðuneytið áritar öll eintök og tölusetur hverja umsókn við móttöku í áframhaldandi töluröð og fær umsækjandi eitt eintakið.

Með umsókn um skráningu sérlyfs skal fylgja skráningargjald að upphæð kr. 50.000.

Þegar sótt er um skráningu á öðrum lyfjaformum eða styrkleikum sérlyfja eða um skráningu nýrrar ábendingar sérlyfs skal rita nýja umsókn. Er skráningargjaldið þá kr. 25.000.

Sækja skal um viðurkenningu á hvers konar breytingum á skráðum sérlyfjum með umsókn svo og um framlengda skráningu sérlyfja, sem hafa verið skráð með nánar tilgreindum tímamörkum. Ekkert skráningargjald er fyrir slíkar umsóknir.

Framangreind skráningargjöld eru óafturkræf þótt umsókn sé synjað.

2. gr.

Af hverju formi sérlyfs, sem er á sérlyfjaskrá 1. janúar ár hvert, skal greiða árlegt gjald að upphæð kr. 10.000, er greiðist fyrir 1. mars ár hvert.

Ef tvö eða fleiri form sama sérlyfs innihalda mismunandi efni eða mismunandi mikið af sömu efnum, skal greiða árgjald sem um tvö eða fleiri form væri að ræða.

3. gr.

Ráðherra getur veitt undanþágu frá greiðslu árgjalds sérlyfs, ef sérstakar aðstæður mæla með. Umsóknir um slíkar undanþágur sendist ráðuneytinu.

4. gr.

Gjöld samkvæmt reglugerð þessari skulu standa straum af kostnaði við starfsemi lyfjanefndar og eru lögtakskræf.

5. gr.

Reglugerð þessi er sett samkvæmt heimild í 7. gr. lyfjalaga nr. 108 14. nóvember 1984 og öðlast gildi 1. janúar 1994. Jafnframt fellur úr gildi reglugerð með sama heiti nr. 276/1991.

Heilbrigðis- og tryggingamálaráðuneytið, 15. desember 1993.

Guðmundur Árni Stefánsson.

Páll Sigurðsson.

REGLUGERÐ

um gjöld fyrir einkaleyfi, vörumerki o.fl.

I KAFLI

Gjöld fyrir einkaleyfi.

1. gr.

Fyrir umsóknir og meðhöndlun þeirra skal, auk árgjalda skv. 2. gr., greiða eftirtalin gjöld:

	Kr.
1) Umsóknargjald skv. 5. mgr. 8. gr. einkaleyfalaga (ell.) nr. 17/1991 fyrir einkaleyfisumsókn:	
a) grunnjald	27.500
b) viðbótargjald fyrir hverja einkaleyfiskröfu umfram tíu	1.200
2) Endurupptökugjald skv. 3. mgr. 15. gr. eða 1. mgr. 20. gr. ell.	4.000
ef umsókn hefur áður verið endurupptekin	8.000
3) Framlagningargjald skv. 1. mgr. 20. gr. ell.:	
a) grunnjald fyrir prentun fyrstu 5 blaðsíðna lýsingar með tilheyrandi einkaleyfiskröfum, teikningum og ágrípi	8.000
b) viðbótargjald fyrir prentun hvernar blaðsíðu sem byrjar umfram 5	500
c) viðbótargjald fyrir hverja einkaleyfiskröfu sem bætt er við þær sem greitt var fyrir við innlagningu umsóknar	1.200
4) Viðbótargjald fyrir umsókn sem berst með bréfasíma (faxi) eða hliðstæðum samskiptabúnaði.....	500
5) Rannsóknargjald fyrir umsókn sem lögð var inn fyrir 1. janúar 1992 og send verður í nýnæmisrannsókn skv. viðauka I í augl. ell. nr. 575/1991.....	25.000
Þegar umsækjanda er tilkynnt um framlagningu umsóknar skal jafnframt geta um upphæð framlagningargjalds. Fjöldi prentaðra síðna skv. 3. tl. 1. mgr. miðast við þá lýsingu ásamt einkaleyfiskröfum og teikningum sem fyrir liggja þegar umsóknin er samþykkt til framlagningar.	

2. gr.

Árgjöld fyrir einkaleyfisumsóknir skv. 5. mgr. 8. gr. ell., sem greiðast skulu í fyrsta sinn á árinu 1994 skv. 2. mgr. 82. gr., sbr. 41. gr. ell., og fyrir einkaleyfi skv. 40.–42. og 82. gr. ell., eru sem hér segir:

	Kr.
1. gjaldár	2.300
2. gjaldár	2.300
3. gjaldár	2.300
4. gjaldár	3.450
5. gjaldár	3.450
6. gjaldár	4.600
7. gjaldár	4.600
8. gjaldár	5.600
9. gjaldár	5.600
10. gjaldár	6.720
11. gjaldár	6.720
12. gjaldár	8.960
13. gjaldár	8.960
14. gjaldár	11.200
15. gjaldár	11.200
16. gjaldár	13.200
17. gjaldár	15.400
18. gjaldár	17.600
19. gjaldár	19.800
20. gjaldár	22.000

Árgjald fellur í gjalddaga síðasta dag fyrsta almanaxsmánaðar í gjaldári, skv. 1. ml. 1. mgr. 41. gr. ell. Heimilt er að greiða árgjald allt að þremur mánuðum fyrir gjalddaga, skv. 1. mgr. 41. gr. ell.

Árgjald, sem greitt er innan 6 mánaða frá gjalddaga skv. 3. mgr. 41. gr. eða 3. mgr. 42. gr. ell. skal hækka um 20%. Ef árgjald fyrir umsókn eða einkaleyfi er ekki greitt innan þessa frests verður viðkomandi umsókn afskrifuð eða viðkomandi einkaleyfi fellt úr gildi, sbr. 4. mgr. 15. gr. og 51. gr. ell.

3. gr.

Þegar árgjald af einkaleyfi sem veitt hefur verið eða veitt verður eftir 1. janúar 1982 í samræmi við lög nr. 12/1923 um einkaleyfi gjaldfellur í fyrsta sinn, skv. 1. mgr. 82. gr. ell., skal upphæðin miðast við gjaldár talið frá umsóknardegi (sbr. þó 2. mgr.). Ennfremur skal upphæðin, ef við á, reiknast sem hlutfall af heilu árgjaldi og miðast við þann dagafjölda sem eftir er af viðeigandi gjaldári fram að þeim degi í almanaksári sem svarar til viðkomandi umsóknardags, þ.e. eftir hlutfallinu:

(fjöldi eftirstandandi daga gjaldárs)/365

(Skýring: Þetta er gert til þess að skapa tengingu milli einkaleyfisgjalda skv. 8. gr. rg. nr. 59/1966, sem miðast við útgáfudag einkaleyfis, og árgjalda skv. 40. gr. ell., sem miðast við umsóknardag skv. 5. mgr. 8. gr. sömu laga.)

Ef gildistími einkaleyfis, sem um getur í 1. mgr., miðast við 15 ár frá útgáfudegi einkaleyfisins, sbr. 2. tl. 76. gr. ell. skal greiðsla einkaleyfisgjalda fara áfram eftir 8. gr. reglugerðar nr. 59/1966. Gjalddagi greiðslu fyrir 2. og 3. gjaldatímabil miðast við útgáfudag leyfisins.

Lögskipað gjald fyrir einkaleyfi sem veitt er í samræmi við lög nr. 12/1923 um einkaleyfi eftir gildistöku laga nr. 17/1991, sbr. 78. gr. og 1. mgr. 82. gr. þeirra laga, greiðist við veitingu leyfisins fyrir fyrstu fimm ár gildistímans, sbr. 8. gr. rg. nr. 59/1966. Greiða skal gjaldið og leysa leyfið út innan 3 vikna frá því að umsækjanda er tilkynnt um veitinguna. Eftir það verður greiðsla gjalda í samræmi við 1. og 2. mgr. þessarar greinar, sbr. 2. ml., 1. mgr. 82. gr. ell.

Einkaleyfisgjöld skv. ofangreindu, sbr. 8. gr. rg. nr. 59/1966, eru:

	Kr.
1) Fyrir 1. - 5. ár gildistímans.....	20.000
2) Fyrir 6. - 10. ár gildistímans	50.000
3) Fyrir 11. - 15. ár gildistímans	96.000

Gjalddagi ofangreindra einkaleyfisgjalda er sá almanaksdagur sem svarar til útgáfudags einkaleyfis. Heimilt er að endurnýja einkaleyfi fyrir 2. og 3. tímabil gildistímans allt að 3 mánuðum fyrir gjalddaga.

Einkaleyfisgjöld sem greidd eru innan 6 mánaða frá gjalddaga skulu hækka um 20%. Ef einkaleyfisgjöld eru ekki greidd innan þessa frests verður leyfið felld úr gildi skv. 51. gr. ell., sbr. 8. gr. reglugerðar nr. 59/1966.

4. gr.

Ýmis gjöld vegna umsókna og veittra einkaleyfa:

1) Innritun í einkaleyfadagbók eða einkaleyfaskrá vegna breytinga er snerta eiganda, uppfinninga- eða umboðsmann, framsal eða nytjaleyfi, sbr. 9. og 43. gr. rg. ell.	1.500
2) Afrit af almennt aðgengilegri einkaleyfisumsókn (lýsing, einkaleyfiskröfur, ágríp og teikningar) eða af veittu einkaleyfi	500
3) Afrit af prentuðum eintökum skv. 1. mgr. 25. gr. rg. ell. eða af prentuðu einkaleyfi eða framlagningarskjali, allt að	500
4) Staðfest afrit af skjölum skv. 2. og 3. tl., m.a. forgangsréttarskjöl	2.000
5) Staðfest útskrift úr einkaleyfaskrá	1.100
6) Skyndikönnun á því hvort umsókn eða einkaleyfi sé skráð í nafni ákveðins eiganda eða uppfinningamanns eða fyrir uppfinningu í tilteknum alþjóðlegum tækniflokki (að öðrum kosti skv. tímagjaldi).....	0
7) Beiðni um endurbirtingu umsóknar eða einkaleyfis	1.400
8) Endurveitingargjald skv. 72. gr. ell.	10.000

II KAFLI

Gjöld fyrir vörumerki.

5. gr.

	Kr.
Fyrir umsókn um skráningu vörumerkis greiðist:	
a) Grunn gjald, einn vöruflokkur innifalinn	10.200
b) Flokkagjald fyrir hvern vöruflokk umfram einn	2.300
c) Ef sótt er um skráningu á myndmerki eða stílfærðu orðmerki greiðist að auki	1.200

6. gr.

Fyrir umsókn um endurnýjun vörumerkis greiðist:	
a) Grunn gjald, einn vöruflokkur innifalinn	10.200
b) Flokkagjald fyrir hvern vöruflokk umfram einn	2.300

7. gr.

Fyrir umsókn um skráningu gæðamerkis og endurnýjun greiðist:

a) Grunnjald, einn vöruflokkur innifalinn	13.000
b) Flokkagjald fyrir hvern vöruflokk umfram einn	2.300

8. gr.

Ýmis gjöld vegna vörumerkja:

a) Innritun í vörumerkjaskrá	1.500
b) Staðfest útskrift eða myndrit úr vörumerkjaskrá	1.100
c) Útskrift úr vörumerkjaskrá	550
d) Umsókn um breytingu á skráðu merki, sbr. 24. gr. vörumerkjalaga og 9. gr. reglugerðar nr. 1/1969	1.400
e) Beiðni um endurbirtingu umsóknar eða skráningar	1.400
f) Skyndikönnun á því hvort tiltekið vörumerki sé að finna í vörumerkjaskrá (allt að tvö tilvik í senn)	0
g) Athugun og mat á því hvort tiltekið vörumerki telst það líkt skráðu vörumerki eða merki sem sótt hefur verið um skráningu á að ruglingshætta yrði hugsanlega talin vera fyrir hendi ef umsókn yrði lögð inn	2.200

III KAFLI

Gjöld vegna áfrýjunar.

9. gr.

Hámarksgjald vegna áfrýjunar, sbr. 1. mgr. 25. gr. og 2. mgr. 67. gr. ell. og lög nr. 31 15. maí 1984	80.000
Áfrýjunargjald greiðist iðnaðarráðuneyti við afhendingu bréfs um áfrýjun.	

IV KAFLI

Gjöld fyrir þjónustuverkefni.

10. gr.

Fyrir þjónustu sem ekki verður heimfærð undir einingarverð reglugerðarinnar, s.s. umfangsmeiri leit, athuganir, úrvinnslu eða tölvuútskriftir á grundvelli upplýsinga í einkaleyfaskrá eða vörumerkjaskrá, greiðist tímagjald:

a) Sérfræðingar, á klst.	2.700
b) Aðrir starfsmenn, á klst.	1.500
c) Fyrir ljósrit af gögnum varðandi einkaleyfi eða vörumerki greiðist fyrir hverja síðu í stærðinni A4	40

Ef beiðni um ljósritun útheimtir verulega úrvinnslu gagna eða leit í skjalasafni reiknast að auki tímagjald samkvæmt staflíð b.

V KAFLI

Gjöld fyrir Vörumerkja- og einkaleyfatíðindi o.fl.

11. gr.

a) Áskriftargjald á ári	2.000
b) Lausasala, hvert eintak	200
c) Sérrit 1990, 1991 og 1992, hvert eintak	1.500
d) Sérrit, eldri árgangar, hvert eintak	1.000

- e) Áskrift að ágripi vegna birtra og/eða aðgengilegra einkaleyfisumsókna . 1.100
 f) Ýmsar útgáfur í prentuðu eða fjölrítuðu formi, þ. á m. íslensk lög og reglugerðir í erlendri þýðingu, eintak allt að 20 síður 200

VI KAFLI

Ýmis ákvæði.

12. gr.

Gjöld skv. reglugerð þessari greiðast Einkaleyfastofunni ef ekki er annað tekið fram. Gjöld skv. 1. tl. og 3.–5. tl. 1. mgr. 1. gr., 2. gr., 3. gr. og 8. tl. 4. gr. endurgreiðast ekki þótt einkaleyfisumsókn verði afskrifuð, henni hafnað eða hún dregin til baka, beiðni um endurupptöku verði hafnað eða hún dregin til baka eða þótt einkaleyfishafi kjósi að láta einkaleyfi sitt falla úr gildi.

Gjöld skv. 5., 6. og 7. grein skulu greidd við afhendingu umsóknar. Gjöld þessi verða ekki endurgreidd þótt sýnað sé um skráningu eða umsókn afturkölluð.

13. gr.

Reglugerð þessi er sett skv. heimild í 68. gr. laga nr. 17/1991 um einkaleyfi og 46. gr. laga nr. 47/1968 um vörumerki, sbr. lög nr. 31/1984, og öðlast gildi 1. janúar 1994. Jafnframt fellur úr gildi reglugerð um sama efni nr. 459 17. desember 1992.

Iðnaðarráðuneytið, 20. desember 1993.

F. h. r.

Porkell Helgason.

Kristmundur Halldórsson.

AUGLÝSING

um umferð í Reykjavík.

Samkvæmt heimild í 81. gr. umferðarlaga nr. 50/1987 og að fenginni tillögu borgarráðs hefur verið ákveðið:

1. að leyfa til reynslu akstur vinnuvéla um Kringlumýrarbraut sunnan Listabrautar um eina akrein frá kl. 21.00 til 07.00.
2. að banna bifreiðastöður við Þverholt að austanverðu, norðan Stórhólts. Ákvörðun þessi tekur gildi 28. desember 1993.

1. að banna u-beygju á mótum Geirsgötu og Pósthússtrætis.
2. að banna vinstri beygju á gatnamótum Bústaðavegar og Efstaleitis.
3. að einstefna verði á Lindargötu milli Vitastígs og Frakkastígs og tvístefna verði á Vitastíg milli Hverfisgötu og Skúlagötu. Ákvörðun þessi hefur þegar tekið gildi.

Lögrelustjórinn í Reykjavík, 17. desember 1993.

Böðvar Bragason.

GJALDSKRÁ

yfir þjónusturannsóknir og aðra útselda vinnu er Rannsóknastofnun fiskiðnaðarins annast.

1. gr.

Gjald Rannsóknastofnunar fiskiðnaðarins fyrir útselda vinnu skal vera sem hér segir:

	kr/klst
1. Sérfræðingur	3.020,00
2. Rannsóknamaður	2.505,00

2. gr.

Gjöld fyrir efna- og örveru- snefil- og steinefnarannsóknir er stofnunin annast skulu vera sem hér segir:

Efnarannsóknir:

Fiskimjöl:

Ammoníak	795,00
Aska	950,00
DMNA gasgreining	4.240,00
Fita	1.590,00
Fosfór	2.120,00
Nítít í fóðri og fóðurvörum	2.915,00
Óbundnar fitusýrur í mjölfitu	1.700,00
Prótein (Kjeldahl)	2.970,00
Prótein (Kjeltec)	1.850,00
Salt	850,00
Sandur	1.060,00
Sýrustig pH	500,00
Vatn	530,00

Lýsi og harðfeiti:

Anisidín	3.070,00
Eðlisþyngd (pycnometer)	1.000,00
Fitusýrugreining (hrein fita)	6.000,00
Fitusýrugreining með útdrætti á fitu úr sýni	8.500,00
Joðtala	2.650,00
Litarmæling (Lovibond)	630,00
Ljósbrott við 20°C	580,00
Natríumsápa	840,00
Óbundnar fitusýrur	580,00
Ósápanlegt	2.760,00
Peroxyötala	1.000,00
Sáputala	1.590,00
Sýrutala	580,00
TBA-gildi	4.300,00
Vatnsmæling með toluen	950,00
Vítamín A	3.180,00

Ýmsar efnarannsóknir:

Sérstakur undirbúningur sýnis (hökkun eða mölun á miklu magni vegna þess hve misleitt sýnið er)	690,00
<i>Sé sýnið mjög stórt er tekið tímagjald fyrir undirbúning</i>	
C-vítamín í matvælum	6.890,00
Drip (3 sýni eða fleiri)	1.410,00
Drip (vatnstap við þiðnun)	2.015,00
Ediksýra	660,00
Formaldehýð ("Hexa")	2.730,00
Íshúð hörpudiskur (< 1 kg sýni)	700,00
Súlfít	6.360,00
Tegundgreining fiska	11.600,00
Trimethylamin (TMA)	1.850,00
TVN	1.480,00
Vatnsmæling (blautt efni)	700,00
Vigtun og talning á rækju o.fl. (stór sýni, blokkir)	1.560,00
Þvagefni/ammoníak	6.400,00

Síld:

Stærðarflokkun og efnagreiningar

Fjögurra stærðarflokka sýni	12.500,00
Þriggja stærðarflokka sýni	10.000,00

(Síldar eru lengdarmældar og talið er í hverjum flokk. Síldin er síðan vegin, hausskorin og slægð. Hver stærðarflokkur (búkur) er efnagreindur (fita)).

Salt og fita mæld í einstökum sýnum af síld án stærðarflokkunar, vigtunar og efnagreiningar einstakra hluta hennar.	3.130,00
--	----------

Örverurannsóknir:

Undirbúningur sýnis (grunnjald á öll sýni)	910,00
Clostridium perfringens	1.270,00
Ger-og myglusveppir	870,00
Kólígerlar, alls, MPN	635,00
Kólígerlar, saur, MPN	635,00
Listeria (+/-)	2.330,00
Listeria, greining	1.875,00
RODAC-skálar með æti, stk.	100,00
Salmonella	2.330,00
Saurstreptokokkar (Enterococci)	870,00
Staphylococcus aureus	
forpróf.....	870,00
staðfesting (ef forpróf jákvætt)	500,00
Sterilitetsprófanir á lyfjum með síun	3.095,00
Súlfít-afoxandi clostridia/hitað	1.010,00
Örverutalning	870,00

Snefil- og steinefnarannsóknir:Salt:

Járn	3.020,00
Kalíum	3.020,00
Kalsíum	3.020,00
Klóríd (titer)	1.100,00
Kopar	4.240,00
Kornastærð	1.590,00
Magnesíum	3.020,00
Natríum	3.020,00
Óleysanlegt í vatni	1.700,00
pH	500,00
Raki og bundið vatn	1.170,00
Súlfat	3.360,00

Rannsóknir með vökvagreini:

Mæling á A, D eða E vítamíni eða kolesteroli í lýsi eða hreinni fitu	9.450,00
Hver viðbótarþáttur í sama sýni	2.625,00
Mæling á A, D eða E vítamíni eða kolesteroli í öðru en lýsi eða hreinni fitu	10.920,00
Hver viðbótarþáttur í sama sýni	2.625,00
Mæling á bensósýru, sorbinsýru og parabenum í fiskmeti:	
Einn þáttur í sýni	5.400,00
Hver viðbótarþáttur	3.000,00

Steinefni og aðskotaefni:

Undirbúningur stórra misleitra sýna (hökkun, mölun eða þeyting).....	690,00
Undirbúningur sýna fyrir mælingu þungmálma og steinefna í fiskafurðum.	
Grunngjald á hvert sýni	1.200,00
Ákvörðun á steinefnum með logatækni	1.820,00
Ákvörðun þungmálma	2.320,00
PCB í lýsi eða hreinni fitu	29.000,00
PCB í öðru en lýsi eða hreinni fitu	35.000,00

Frárennsli, sjór og vatn:

Aska heildarþurrefnis	2.450,00
Grugg (suspendible solids)	2.080,00
Heildarmagn þurrefnis (TS)	1.500,00
Saurkólígerlar (eingögnu frárennsli)	1.270,00

Undirbúningur sýnis fyrir ákvörðun á uppleystu magni neðangreindra þátta:

Grunngjald á hvert sýni	580,00
Ammoníak	2.330,00
Arsen	3.340,00
COD	5.200,00
Fosfat (> 2ppb)	2.540,00
Frítt klór í vatni (hraðmæling > 0,5ppm)	350,00
Frítt klór í vatni (ljósmæling > 0,05ppm)	2.500,00
Hver þungmálmur umfram 1 í sama sýni	1.800,00
Klóríð (ljósmæling > 0,5ppm)	2.330,00
Kvikasilfur	3.340,00
Lífrænt köfnunarefni	2.970,00
Olía	3.500,00
Olía og fita	2.500,00
Olía og fita aðgreind í sama sýni	5.000,00
Yfirborðsvirk efni (tensíðar)	
anjónískir	2.100,00
ójónískir	3.200,00
Þungmálmur (aðrir en kvikasilfur og arsen)	2.860,00

Ýmsar rannsóknir:

Joð (í fódurmjöli, þara- og þangmjöli >20ppm)	3.040,00
Joð (kínétísk mæling > 0.01 ppm)	3.710,00

3. gr.

Innifalið í gjaldi fyrir rannsóknir sem getið er í 2. grein, er skjalfest yfirlýsing um niðurstöður rannsókna.

4. gr.

Sé um að ræða sérstaka framsetningu á niðurstöðum, vottorð eða þ.h., er tekið sérstakt gjald kr. 1.170,00 Fyrir greinargerð með niðurstöðum er greitt skv. tímamælingu.

5. gr.

Stofnunin áskilur sér rétt til að leggja á aukagjald sé óskað forgangs þannig að yfirvinna sé nauðsynleg vegna mælinganna.

6. gr.

Gjald fyrir rannsóknir sem ekki eru taldar upp í 2. grein, skal ákveða í samræmi við fjölda vinnustunda og gjald sbr. 1. grein.

7. gr.

Stofnunin tekur ekki gjald fyrir samningagerð, almenna upplýsingamiðlun, aðstoð við minniháttar upplýsingaleit o.s.frv.

8. gr.

Stofnuninni er heimilt að vinna eftir föstum verktilboðum eða verksamningum og er þá stuðst við taxa sbr. 1. gr. gjaldskrárinnar.

9. gr.

Gjaldskrá þessi er sett samkvæmt lögum nr. 64, 21. maí 1965, um rannsóknir í þágu atvinnuveganna, til þess að öðlast þegar gildi og birtist til eftirbreytni öllum þeim sem hlut eiga að máli. Jafnframt er felld úr gildi gjaldskrá Rannsóknastofnunar fiskiðnaðarins nr. 300/1992.

Sjávarútvegsráðuneytið, 16. desember 1993.

Þorsteinn Pálsson.

Árni Kolbeinsson.

REGLUGERÐ**um innflutning á reykskynjurum
er innihalda geislavirk efni.**

1. gr.

Innflutningur á reykskynjurum er innihalda geislavirk efni er háður leyfi Geislavarna ríkisins, skv. nánari reglum er stofnunin setur, sbr. fylgiskjal með reglugerð þessari.

Innflytjendur skulu senda umsóknir til Geislavarna ríkisins á eyðublöðum, sem stofnunin lætur gera.

Geislavarnir ríkisins geta krafist frekari upplýsinga telji þær þörf á slíku.

2. gr.

Leyfi skulu gefin út fyrir hverja tegund reykskynjara að undangenginni skoðun Geislavarna ríkisins og er leyfisveiting háð því skilyrði að reglur stofnunarinnar séu uppfylltar. Gildir leyfi fyrir innflutning á ótilteknum fjölda tækja. Skila skal árlega skýrslum til Geislavarna ríkisins varðandi innflutninginn.

Skoðunargjald að upphæð kr. 10.000 skal fylgja hverri umsókn.

Geislavarnir ríkisins geta fellt niður leyfi eða endurskoðað standi leyfishafar ekki skil á innflutningsskýrslum eða sé skilyrðum fyrir leyfisveitingu ekki fylgt.

3. gr.

Reglugerð þessi, sem sett er með heimild í 9. gr. laga nr. 117/1985 um geislavarnir öðlast gildi 1. janúar 1994.

Heilbrigðis- og tryggingamálaráðuneytið, 17. desember 1993.

Guðmundur Árni Stefánsson.

Páll Sigurðsson.

Fylgiskjal.**Reglur Geislavarna ríkisins
um innflutning, geymslu og viðhald reykskynjara
sem innihalda geislavirk efni.**

Þessar reglur gilda um reykskynjara sem innihalda geislavirk efni og taka eingöngu til þeirra þátta sem snerta geislavirkni og geislavarnir. Um reykskynjara gilda einnig reglur sem Brunamálastofnun ríkisins hefur sett. Reykskynjurum er í þessum reglum skipt í neð-angreinda tvo flokka:

A: Einfaldir reykskynjarar til heimilisnota

B: Reykskynjarar sem eru hluti brunaviðvörðunarkerfis

1 Almenn um leyfisveitingu samkvæmt þessum reglum

- 1.1 Sækja þarf um leyfi Geislavarna ríkisins til eftirfarandi starfsemi óháð því hvers konar reykskynjari á í hlut:
 - (1) *Innflutnings* og *framleiðslu* reykskynjara
 - (2) *Geymslu* reykskynjara ef samanlögð virkni í skynjurunum er meiri en 40 MBq (1,1 mCi) af ^{241}Am . Sé um aðra samsætu að ræða, þá setja Geislavarnir ríkisins hámarksgildi fyrir viðkomandi samsætu.
 - (3) *Hreinsunar* og þess viðhalds á reykskynjurum, sem kann að fela í sér beina snertingu við geislagjafa reykskynjarans.
- 1.2 Að auki eru eftirtaldir þættir leyfisskyldir ef um er að ræða *reykskynjara í flokki B* sem innihalda *meira en 40 kBq (1,1 μCi) ^{241}Am hver*.
 - (4) *Geymslu* reykskynjara óháð því hversu mikið magn er um að ræða.
 - (5) *Endursölu* til annarra.
- 1.3 Leyfi til innflutnings og viðhalds á reykskynjurum eru einungis gefin fyrir tegundir reykskynjara sem samþykktar hafa verið af Geislavörnum ríkisins.
- 1.4 Leyfi gildir til 5 ára í senn. Geislavarnir ríkisins geta felld það úr gildi telji stofnunin að skilyrðum fyrir leyfisveitingu hafi ekki verið fylgt, til dæmis ef merkingar og leiðbeiningar eru ekki fullnægjandi.
- 1.5 Umsókn um leyfi til innflutnings, framleiðslu eða viðhalds á reykskynjurum skal senda til Geislavarna ríkisins. Sá sem verða mun ábyrgur fyrir starfseminni skal undirrita umsóknina og í henni skal koma fram:
 - (1) Upplýsingar um ábyrgðarmann og stöðu hans.
 - (2) Upplýsingar um það hvers konar leyfi óskað er eftir. Tilgreina þarf um hvaða tegundir reykskynjara sé að ræða.
 - (3) Upplýsingar um aðstæður á vinnustað, þar á meðal lýsing á aðstæðum til geymslu og hreinsunar.

- 1.6 Notkun reykskynjara er ekki leyfisskyld, enda hafi reykskynjari hlotið viðurkenningu Geislavarna ríkisins og hann hafi verið fluttur inn af innflytjanda, sem hafi leyfi stofnunarinnar til slíks innflutnings.

2 Tegundarviðurkenning Geislavarna ríkisins á reykskynjurum

- 2.1 Senda þarf reykskynjara til Geislavarna ríkisins til tegundarprófunar áður en leyfi til innflutnings eða framleiðslu er veitt. Tegundarprófunin felur í sér könnun af hálfu Geislavarna á uppbyggingu reykskynjarans og merkingum, ásamt þeim notkunarleiðbeiningum, á íslensku, sem honum eiga að fylgja.
- 2.2 Eftirfarandi þarf að fylgja með umsókn um tegundarviðurkenningu Geislavarna ríkisins á reykskynjara:
- (1) Reykskynjari af viðkomandi tegund, einnig er æskilegt að teikningar fylgi.
 - (2) Upplýsingar um framleiðanda sjálfs geislagjafans og afrit af lýsingu framleiðanda á honum ("*radioactive source certificate*", "*kildecertifikat*").
 - (3) Upplýsingar um framleiðanda reykskynjarans og gögn um fyrri prófanir.
 - (4) Tillaga um merkingu á reykskynjurum og/eða umbúðum þeirra.
 - (5) Tillaga um leiðbeiningar sem fylgja eiga hverjum reykskynjara við sölu.
- 2.3 Tegundarviðurkenning Geislavarna ríkisins hefur ákveðinn gildistíma, sem fram kemur í viðurkenningarskjali.
- 2.4 Verði breyting á uppbyggingu reykskynjara, þannig að forsendur viðurkenningarinnar standist ekki lengur, þá ber að sækja að nýju um tegundarviðurkenningu á reykskynjaranum.
- 2.5 Geislavarnir ríkisins geta afturkallað tegundarviðurkenningu ef sérstök þörf krefur að mati stofnunarinnar.

3 Kröfur varðandi gerð reykskynjara

3.1 Almennar kröfur um gerð reykskynjara

- 3.1.1 Þannig skal vera gengið frá geislagjafa í reykskynjara, að ekki sé hætt á að hann losni við venjulega notkun reykskynjarans eða bruna.
- 3.1.2 Geislagjafi skal vera lokaður og frágangur hans skal vera í samræmi við alþjóðastaðal ISO 1677 og uppfylla flokkunarskilyrði fyrir lokaða geislagjafa samkvæmt alþjóðastaðli ISO 2919.
- 3.1.3 Styrkur geislunar í 10 sm fjarlægð frá yfirborði reykskynjara skal ekki vera meiri en svarar til 1 $\mu\text{Sv/klst}$.
- 3.1.4 Leiðbeiningar, viðurkenndar af Geislavörnum ríkisins, skulu fylgja hverjum reykskynjara. Í þessum leiðbeiningum skulu meðal annars koma fram þær upplýsingar sem getið er í viðauka 1.

3.1.5 Merkingar á reykskynjara og/eða umbúðum sem fylgja honum til notanda:

- (1) Á reykskynjarann skulu vera letraðar upplýsingar um hvaða samsætu sé að ræða og hver styrkur hennar sé. Styrkinn skal gefa í kBq, MBq eða μCi . Ef tákni jónandi geislunar er á skynjaranum, þá skal það vera í samræmi við alþjóðastaðal ISO 361 (sjá viðauka 2).
- (2) Tegundarheiti og heiti framleiðanda skal vera letrað utan á reykskynjara.
- (3) Heiti og heimilisfang innflytjanda skal vera letrað utan á reykskynjara eða umbúðir hans.
- (4) Eftirfarandi texti skal vera ritaður utan á reykskynjarann eða umbúðir hans:

“Þessi reykskynjari inniheldur geislavirkt efni og er viðurkenndur af Geislavörnum ríkisins.”

Þau atriði sem hér hafa verið talin í liðum (1)-(4) skulu einnig koma fram í leiðbeiningum sem fylgja reykskynjaranum til notanda.

3.1.6 Auk þeirra ákvæða sem hér eru talin um merkingar, þá er það á ábyrgð innflytjanda að reykskynjarinn uppfylli einnig reglur Brunamálastofnunar ríkisins þar að lútandi.

3.2 Sérkröfur varðandi “einfalda reykskynjara til heimilisnota” (flokk A)

3.2.1 Styrkur geislagjafans má mest vera 40 kBq (1,1 μCi) ^{241}Am .

3.2.2 Geislagjafinn verður að vera í lokuðu hólfi, þannig að ekki sé mögulegt að komast að honum án þess að eyðileggja reykskynjarann.

3.2.3 Eftirfarandi texti má vera á reykskynjara eða í leiðbeiningum með honum:

“Notkun þessa reykskynjara fylgir hverfandi lítil áhætta að mati Geislavarna ríkisins, sé hann notaður eins og meðfylgjandi leiðbeiningar segja til um og sé hann ekki rifinn í sundur.”

3.3 Sérkröfur til “reykskynjara sem eru hluti brunaviðvörðunarkerfis” (flokks B)

3.3.1 Eftirfarandi texti skal standa með greinilegum og varanlegum hætti á hverjum reykskynjara og/eða vera skráður í þjónustuhandbók hvers brunaviðvörðunarkerfis:

“Óheimilt er að taka þennan reykskynjara í sundur og/eða hreinsa hann að innan, nema viðkomandi hafi til þess sérstakt leyfi Geislavarna ríkisins.”

4 Hreinsun reykskynjara

4.1 Hreinsa skal ytra byrði reykskynjara með þeim hætti sem notkunarleiðbeiningar þeirra segja til um.

4.2 Feli hreinsunin í sér hreinsun á geislagjafa reykskynjara eða einhverja snertingu efna eða áhalda við hann, þá skal vinna við hreinsunina fara fram á sérstöku afmörkuðu vinnusvæði. Frágang á slíku vinnusvæði skal bera undir Geislavarnir ríkisins og hljóta samþykki stofnunarinnar. Hreinsun skal ætíð fara fram samkvæmt skriflegum leið-

beiningum, sem samþykktar hafa verið af Geislavörnum ríkisins. Á vinnusvæðinu skal vera geisla- og rafgeislavirki, sem er nægilega næmur til að nema hugsanlega dreifingu geislavirks efnis frá geislagjöfunum.

5 Innflutningur reykskynjara

- 5.1 Einungis þeir mega flytja inn reykskynjara, sem hafa hlotið sérstakt leyfi Geislavarna ríkisins til þess. Leyfishafi skal í upphafi hvers árs senda Geislavörnum yfirlit yfir innflutning fyrra árs, þar sem fram kemur sundurliðað hversu margir reykskynjarar voru fluttir inn og seldir af hverri tegund.
- 5.2 Þegar um er að ræða brunaviðvörðunarkerfi með reykskynjurum (af flokki B), sem innihalda meira en 40 kBq (1,1 μ Ci) af ^{241}Am eða aðrar samsætur, þá skal að auki geta hvert kerfið var selt.

6 Geymsla reykskynjara

- 6.1 Eftirfarandi ákvæði gilda um geymslu reykskynjara ef einhverjir þeirra innihalda meira en 40 kBq (1,1 μ Ci) ^{241}Am eða ef heildarmagn geislavirks efnis í þeim öllum samtals er meira en 10 MBq (270 μ Ci) ^{241}Am (þetta svarar til 250 reykskynjara af flokki A, ef hámarks magn geislavirks efnis er í hverjum):
 - (1)Reykskynjara sem innihalda geislavirk efni skal geyma á læstum stað, sem talinn er tryggur gagnvart bruna, þjófnaði og vatnsskaða.
 - (2)Aðvörðunarskilti, með tákni jónandi geislunar samkvæmt staðli ISO 361, skal vera á hurð skáps eða geymsluherbergis. Gerð aðvörðunarskiltla er lýst í viðauka 2.
 - (3)Heildarstyrkur geislunar frá öllum reykskynjurum sem eru í geymslu samtímis skal ekki geta farið yfir 2,5 μ Sv/klst á vinnusvæðum utan geymslu (eða skáps).

7 Förgun reykskynjara

- 7.1 Seljandi skal taka við reykskynjara sem hann hefur áður selt, óski kaupandi þess. Förgun innflytjanda á reykskynjurum skal ætíð vera í samráði við Geislavarnir ríkisins.
- 7.2 Eiganda notaðs reykskynjara í flokki A er heimilt að farga honum með almennu sorpi.
- 7.3 Í þjónustuhandbók brunaviðvörðunarkerfis skal koma fram að reykskynjurum skuli skilað til seljanda eða þjónustuaðila.

8 Eftirlit

- 8.1 Geislavarnir ríkisins hafa eftirlit með þeirri starfsemi sem er leyfis skyld samkvæmt þessum reglum. Leiði eftirlit Geislavarna eitthvað athugavert í ljós, að mati stofn-

unarinnar, þá skal gera þær úrbætur sem stofnunin krefst innan tilskilins tíma, ella kann leyfi til starfseminnar að vera fellt úr gildi. Sé um alvarlegt ástand að ræða að mati Geislavarna ríkisins, þá getur stofnunin krafist þess að starfsemin sé stöðvuð þegar í stað.

9 Skyldur ábyrgðarmanns vegna leyfisskyldrar starfsemi

- 9.1 Fyrirtæki með starfsemi, sem telst leyfisskyld samkvæmt þessum reglum, skal tilnefna sérstakan ábyrgðarmann. Hann skal hafa umsjón með að starfsemin sé ætíð í samræmi við það sem tiltekið er í þessum reglum.
- 9.2 Ábyrgðarmaður skal vera fastur starfsmaður fyrirtækisins og hafa nægilega þekkingu á grundvallaratriðum geislavarna. Hversu mikil þekking telst nægileg fer eftir starfseminni og umfangi hennar.
- 9.3 Láti ábyrgðarmaður af störfum skal leyfishafi tafarlaust tilnefna nýjan ábyrgðarmann og tilkynna það Geislavörnum ríkisins.
- 9.4 Ábyrgðarmaður skal sjá um að:
 - (1) Hver sá sem vinni við reykskynjara hafi nægilega þekkingu á geislavörnum og öryggisráðstöfunum vegna vinnunnar eins og starf hans heimtir.
 - (2) Allir reykskynjarar sem starfsemin snertir séu í samræmi við þá reykskynjara sem leyfið er bundið við og að viðurkenndar leiðbeiningar fylgi þeim reykskynjurum sem seldir eru.
 - (3) Yfirlit yfir innflutning reykskynjara sé sent árlega til Geislavarna ríkisins.
 - (4) Sé hreinsun reykskynjara hluti starfseminnar, þá skal útbúa skriflegar leiðbeiningar varðandi hreinsunina. Þessar leiðbeiningar skulu vera samþykktar af Geislavörnum ríkisins. Ennfremur skal ábyrgðarmaður hafa umsjón með að geislaælis vinni rétt og að hann sé notaður reglulega við eftirlit með vinnu við hreinsunina.
 - (5) Ef óhapp, t.d. eldsvoði, hendir á leyfisskyldum stað og það gæti leitt til þess að reykskynjarar sködduðust og að geislavirk efni dreifduð frá þeim, þá sé það tilkynnt án tafar til Geislavarna ríkisins (eða einhvers starfsmanns stofnunarinnar).

10 Annað

- 10.1 Reglur þessar taka gildi 1. janúar 1994.
- 10.2 Aðilar sem eru leyfisskyldir við gildistöku regnanna skulu senda Geislavörnum ríkisins umsókn um leyfi fyrir 1. mars 1994.
- 10.3 Reglur þessar eru settar með stoð í lögum nr. 117/1985 um geislavarnir og reglugerð um innflutning á reykskynjurum sem innihalda geislavirk efni nr. 516/1993.

Viðauki 1**Um notkunarleiðbeiningar.**

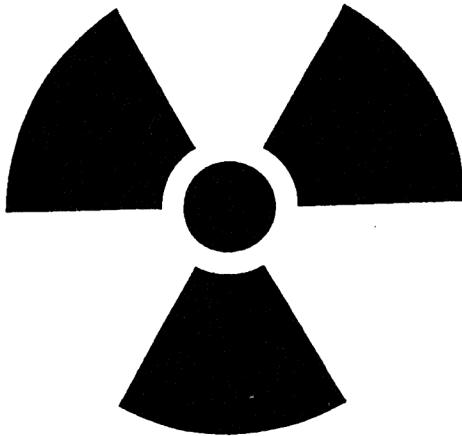
Viðurkenning Geislavarna ríkisins á reykskynjurum er ekki einungis bundin við tæknilegar kröfur til viðkomandi reykskynjara, heldur eru einnig gerðar ákveðnar kröfur til merkinga og þeirra notkunarleiðbeininga sem eiga að fylgja hverjum skynjara eða brunaviðvörunarkerfi.

Í notkunarleiðbeiningum með **“einföldum reykskynjurum til heimilisnota”** (flokk A) þurfa eftirtalin atriði að koma fram á íslensku:

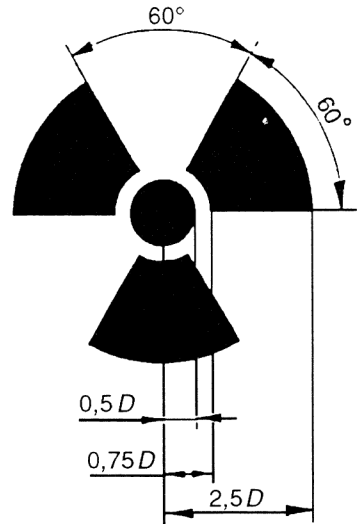
- (1) Að reykskynjarinn sé viðurkenndur af Geislavörnum ríkisins.
- (2) Tegund og magn geislavirktrar samsætu. Taka má fram að *“Notkun þessa reykskynjara fylgir hverfandi lítil áhætta að mati Geislavarna ríkisins, sé hann notaður eins og notkunarleiðbeiningar segja til um og sé hann ekki rifinn í sundur”*.
- (3) Upplýsingar um uppsetningu og viðhald reykskynjarans.
- (4) Upplýsingar um hvernig farga megi reykskynjaranum.

Í notkunarleiðbeiningum með **“reykskynjurum, sem eru hluti brunaviðvörunarkerfis”** (flokk B) þurfa eftirtalin atriði að koma fram á íslensku:

- (1) Að reykskynjarinn sé viðurkenndur af Geislavörnum ríkisins.
- (2) Tegund og magn geislavirktrar samsætu. Taka má fram að *“Notkun þessa reykskynjara fylgir hverfandi lítil áhætta að mati Geislavarna ríkisins, sé hann notaður eins og notkunarleiðbeiningar segja til um og sé hann ekki rifinn í sundur”*.
- (3) Upplýsingar um gildandi reglur um þessa reykskynjara, einkum er varðar endursölu, uppsetningu, viðhald og förgun.

Viðauki 2**Tákn jónandi geislunar samkvæmt alþjóðastaðli ISO 361**

Útlit tákns



Lögun tákns og hlutföll þess

Um aðvörunarmerkingar og aðvörunarskilti

Í litprentuðum aðvörunarmerkingum skal tákn jónandi geislunar vera svart á gulum grunni. Á aðvörunarskiltum skal guli grunnur táknsins mynda jafnhliða þríhyrning með odd upp og þríhyrningurinn skal vera afmarkaður af svartri rönd. Neðan þríhyrningsins skal rita aðvörunartexta með svörtu letri á gulum grunni. Þegar tákn jónandi geislunar er notað með rituðu máli, þar sem litprentun er ekki beitt, þá er leyfilegt að hafa táknið svart á hvítum grunni. Þetta getur til dæmis átt við notkunarleiðbeiningar með reykskynjara og leiðbeiningar sem letraðar eru á hann. Nánari upplýsingar um gerð aðvörunarmerkinga og skilta má fá hjá Geislavörnum ríkisins.

Viðauki 3**Dæmi um merkingu á reykskynjara og/eða umbúðum hans**

(Hér komi heiti og styrkur samsætu, dæmi: 35 kBq Am-241 og einnig getur komið hér tákn jónandi geislunar samkvæmt alþjóðastaðli ISO 361, sbr. viðauka 2).

Tegund: xxxxxxxx Innflytjandi: xxx(heiti)xxx xxx(heimilisfang)xxx

Þessi reykskynjari inniheldur geislavirkt efni og er viðurkenndur af Geislavörnum ríkisins og Brunamálastofnun ríkisins, með viðurkenningarnúmer: xxxx.xx

Notkun þessa reykskynjara fylgir hverfandi lítil áhætta að mati Geislavarna ríkisins, sé hann notaður eins og meðfylgjandi leiðbeiningar segja til um og sé hann ekki rifinn í sundur.

Framleiðsludagur xxx.xx

REGLUGERÐ

um innflutning á geislatækjum er framleiða útfjólubláa geisla.

1. gr.

Innflutningur á geislatækjum er framleiða útfjólubláa geisla er háður leyfi Geislavarna ríkisins, samkvæmt nánari reglum er stofnunin setur, sbr. fylgiskjal með reglugerð þessari.

Innflytjendur skulu senda umsóknir til Geislavarna ríkisins á eyðublöðum sem stofnunin lætur gera.

Geislavarnir ríkisins geta krafist frekari upplýsinga telji þær þörf á slíku.

2. gr.

Leyfi skulu gefin út fyrir hverja tegund tækis að undangenginni skoðun Geislavarna ríkisins og er leyfisveiting háð því skilyrði að reglur Geislavarna ríkisins um notkun slíkra tækja séu uppfylltar. Gildir leyfi fyrir innflutning á ótilteknum fjölda tækja. Skila skal árlega skýrslum til Geislavarna ríkisins varðandi innflutninginn.

Skoðunargjald skv. gjaldskrá vegna eftirlits á vegum Geislavarna ríkisins skal fylgja hverri umsókn.

Geislavarnir ríkisins geta felld niður leyfi eða endurskoðað standi leyfishafar ekki skil á innflutningsskýrslum eða komi fram nýjar upplýsingar um skaðsemi útfjólublárrar geislunar.

3. gr.

Reglugerð þessi, sem sett er með heimild í 9. gr. laga nr. 117/1985 um geislavarnir öðlast gildi 1. janúar 1994. Jafnframt fellur úr gildi reglugerð um innflutning á geislatækjum, er framleiða útfjólubláa geisla, nr. 449/1982 með síðari breytingum.

Heilbrigðis- og tryggingamálaráðuneytið, 17. desember 1993.

Guðmundur Árni Stefánsson.

Páll Sigurðsson.

Fylgiskjal.**Reglur Geislavarna ríkisins
um sólarlampa.**

1. gr.

Reglur þessar gilda um alla notkun sólarlampa, jafnt í fegrunarskyni og í lækninga-skyni.

2. gr.

Skýringar á hugtökum.

Sólarlampi: Tæki, sem framleiðir útfjólubláa geisla til geislunar á húð.

Geislagjafi: Sá hluti sólarlampa, þar sem útfjólubláir geislar eru framleiddir.

Útfjólublá Rafsegulbylgjur með bylgjulengd 100-400 nm
geislun: (1 nm = 10^{-9} m).

UV-C geislun: Útfjólublá geislun með bylgjulengd 100-280 nm.

UV-B geislun: Útfjólublá geislun með bylgjulengd 280-320 nm.

UV-A geislun: Útfjólublá geislun með bylgjulengd 320-400 nm.

flokkur UV-1: Sólarlampi með geislagjafa þannig að geislun með bylgjulengd meira en 320 nm, veldur líffræðilegum áhrifum. Geislun með bylgjulengd frá 320 nm til 400 nm fremur mikil.

flokkur UV-2: Sólarlampi með geislagjafa þannig að geislun með bylgjulengd minni en og meiri en 320 nm, veldur líffræðilegum áhrifum. Geislun með bylgjulengd 320-400 nm, fremur mikil.

flokkur UV-3: Sólarlampi með geislagjafa þannig að geislun með bylgjulengd minni en og meiri en 320 nm, veldur líffræðilegum áhrifum. Geislun fremur takmörkuð á UV sviði.

flokkur UV-4: Sólarlampi með geislagjafa þannig að geislun með bylgjulengd minni en 320 nm, veldur fyrst og fremst líffræðilegum áhrifum.

Notkunar-
fjarlægð: Minnsta fjarlægð milli húðar notanda og yfirborðs
geislagjafa.

3. gr.

Sólarlampa, sem fluttur er inn og notaður á Íslandi skulu uppfylla staðal IST L 100/EN 60 335 - 2 - 27 hvað snertir ákvæði er lúta að geislavörnum.

4. gr.

Samþykki Geislavarna ríkisins á sólarlampa, leysir innflytjanda ekki undan þeirri skyldu að senda raffangaprófun Rafmagnseftirlits ríkisins, sólarlampann til prófunar og viðurkenningar, áður en sala og afhending hefst.

5. gr.

Með hverjum sólarlampa skulu fylgja ítarlegar notkunarreglur á íslensku, þar sem fram koma allar þær upplýsingar sem ætlast er til skv. staðli IST L 100/EN 60 335-2-27, m.a. um lengd og tíðni sólbaða. Einnig skulu fylgja upplýsingar um viðhald og þrif á sólarlampanum. Upplýsingar Geislavarna ríkisins um útfjólubláa geislun og geislavarna-reglur, sjá viðauka 1, skulu fylgja hverjum lampa, svo og umsögn Landlæknisembættisins varðandi sólbekki og ljósalampa, sjá viðauka 2. Viðaukar 1 og 2 skulu birtir orðréttir.

6. gr.

Á hverjum sólarlampa skulu, á áberandi stað, vera eftirfarandi upplýsingar á íslensku:

“Aðvörðun - Útfjólublá geislun”: Óvarleg notkun getur valdið skaða á augum og húð. Gleraugu með fullkominni vörn gegn útfjólubláum geislum skulu ætíð notuð. Sum lyf og snyrtivörur geta valdið auknu næmi fyrir útfjólubláum geislum og því valdið bruna í húð. Ef lyf eru notuð er ráðlegt að hafa samráð við lækni áður en farið er í ljós. Lesið notkunarreglur og “upplýsingar um útfjólubláa geislun”.

Geislavarnir ríkisins.

7. gr.

Á sólbaðsstofum eða annarsstaðar þar sem gjald er tekið fyrir afnot af sólarlampa í öðrum tilgangi en læknisfræðilegum, skulu notaðir sólarlampar sem uppfylla kröfur sem gerðar eru til sólarlampa í flokknum UV-3.

Í sérstökum tilfellum veita Geislavarnir ríkisins heimild til notkunar á sólarlömpum í flokki UV-1. Skilyrði fyrir slíkri leyfisveitingu er m.a. að sérfræðingur í húðsjúkdómum ábyrgist starfsemina.

Oheimilt er að nota sólarlampa í flokknum UV 2 og UV 4 nema til sólbaða í lækningaskyni.

8. gr.

Í sólarlömpum er aðeins heimilt að nota geislagjafa (perur og andlitsljós) sem gefa frá sér geislun í samræmi við flokkun sólarlampans frá framleiðanda.

Dæmi: Ef sólarlampi er í flokknum UV-3, þá má einungis nota í hann andlitsljós og perur sem gefa frá sér þá UV geislun sem einkennir sólarlampa í flokknum UV-3.

Geislavarnir ríkisins veita upplýsingar um perur sem gefa frá sér geislun sem svara til flokksins UV-3.

9. gr.

Notkun sólarlampa í lækningaskyni er heimil á sjúkrahöfnunum og hjá húðsjúkdómafræðingum. Um slíka notkun gilda reglur, 10 og 11.

Geislavarnir ríkisins geta veitt undanþágu fyrir sérstakar tegundir sólarlampa í flokknum UV 4, sem henta til notkunar í lækningaskyni í heimahúsum.

10. gr.

Sérfræðingur í húðsjúkdómum skal vera ábyrgur fyrir notkun sólarlampa á sjúkrahöfnun. Nafn hans skal tilkynnt Geislavörnum ríkisins áður en starfsemin hefst.

Þess skal gætt að geislun starfsfólks og annarra sem ekki eru í ljósameðferð, sé ávallt undir þeim viðmiðunarmörkum sem Geislavarnir ríkisins setja fyrir útfjólubláa geislun.

11. gr.

Geislaælingar í því skyni að tryggja réttan geislaskammt UV-geislunar, skulu fara fram þegar skipt er um perur í sólarlampa, sem notaður er í lækningaskyni á sjúkrastofnunum, svo og þegar þess gerist þörf.

12. gr.

Reglur þessar eru settar með stoð í lögum nr. 117/1985 um geislavarnir og reglugerð heilbrigðis- og tryggingamálaráðuneytisins nr. 517/1993 um innflutning á geislatækjum er framleiða útfjólubláa geisla og öðlast gildi 1. janúar 1994.

Geislavarnir ríkisins.

Viðauki 1.

Upplýsingar um útfjólubláa geislun:

Dreifing útfjólublárrar geislunar frá sólarlampa, er hlotið hefur samþykki Geislavarna ríkisins, er mjög lík dreifingu útfjólublárrar geislunar frá sólinni. Þó getur útfjólubláa geislunin frá sólarlampanum verið mun meiri, oft um fjórum (4) sinnum meiri, en útfjólubláa geislunin frá sólinni.

Skaðleg áhrif á augu og húð:

Skaðleg áhrif of mikillar útfjólublárrar geislunar frá sól og sólarlömpum eru vel þekkt. Hún getur valdið skaða á augum (snjóblindu) og á húð (roða-bruna). Hversu mikil skaðlegu áhrifin verða, ræðst af því hversu næmur einstaklingurinn er fyrir útfjólublárra geislun, svo og af því hversu mikil geislunin er. Því meiri, sem geislunin er, þess alvarlegri verða áhrifin. Húð, sem ekki er sólbrún fyrir, er mun næmari fyrir útfjólublárra geislun, en húð sem þegar er sólbrún.

Ofnæmi:

Ýmis efni, sem eru í sumum lyfjum og fegrunarlyfjum, geta aukið mjög næmi fyrir útfjólubláum geislum. Í sérstökum tilfellum geta þessi efni valdið ofnæmi fyrir útfjólublárra geislun.

Húðkrabbamein:

Útfjólublá geislun getur, á löngum tíma, valdið varanlegum breytingum á húðinni. Húðin eldist um aldur fram, verður hrukkótt og hrjúf. Þessar breytingar geta verið undanfari húðkrabbameins. Vitað er, að samband er á milli útfjólublárrar geislunar og húðkrabbameins.

Varahlutir:

Mikilvægt er, að aðeins séu notaðir viðurkenndir varahlutir, svo sem síur, perur og annað í sólarlampa. Notkun annarra varahluta getur aukið útfjólubláa geislun með stutta bylgjulengd. Eykur það hættuna á skaðlegum áhrifum.

Geislavarnarreglur:

1. Notið ávallt gleraugu.
2. Fylgið leiðbeiningum um lengd og tíðni sólbaða. Farið ekki oftar en einu sinni á dag í sólbað.
3. Ýmis efni í sumum februnarylfjum geta valdið ofnæmi. Hreinsið því húðina vandlega fyrir sólbað.
4. Viss lyf geta valdið ofnæmi. Hafið því samráð við lækni, áður en þér farið í sólbað, ef þér eruð í lyfjameðferð.
5. Leitið lækni, og þá helst húðsjúkdómafræðings, ef þér takið eftir varanlegum breytingum á húð yðar. Dragið það ekki, ef um er að ræða myndum fæðingarbletta sem stækka.
6. Notið aðeins viðurkennda varahluti og sams konar perur og gert er ráð fyrir að notaðar séu.

Geislavarnir ríkisins.

Viðauki 2.**Umsögn Landlæknisembættisins varðandi sólbeppi og ljósalampa.**

Geislun húðarinnar af sól eða frá sólbeppjum og ljósalömpum (“háfjallasól”) getur valdið heilsutjóni, ef farið er óvarlega. Það er alkunna, að óhófleg geislun veldur bruna á húð (sólbruna). Langvarandi geislun á sólbaðstofum veldur hrörnun húðar þannig að teygjanleikinn minnkar og hún verður hrukkótt. Margt bendir til að mikil og langvarandi notkun sólbaðstofulampa (UVA-ljós) auki líkurnar á húðkrabba. Mikil geislun sem veldur bruna, bæði í ljósum og í sól, getur aukið hættuna á myndun sortuæxla (melanoma) í húð. Ef gleraugu með fullkominni vörn gegn útfjólubláum geislum eru ekki notuð er hættu á bruna á hornhimnu augna (rafsuðublinda, snjóblinda) og langvarandi áhrif geislanna á augu geta skemmt litarskyn. Sumt fólk, t.d. hvítungjar (albínóar), er afar viðkvæmt fyrir útfjólubláum geislum. Sum lækni lyf gera húðina viðkvæmari fyrir útfjólubláum geislum. Dæmi um slíkt eru sum sýklalyf, þvagræsilyf og geðlyf. Vissar snyrtivörur geta einnig gert húðina viðkvæma fyrir ljósum, t.d. sum ilmefni. Þeir sem nota lækni lyf ættu að ráðfæra sig við lækni áður en farið er í ljós.

REGLUGERÐ

um aðskotaefni í matvælum.

I. KAFLI

Almenn ákvæði og skilgreiningar.

1. gr.

Ákvæði reglugerðar þessarar taka til aðskotaefna í matvælum. Reglugerðin gildir ekki um matvæli sem ætluð eru til útflutnings til landa utan Evrópsks efnahagssvæðis.

2. gr.

1. **Aðskotaefni** eru efni sem berast í matvæli eða myndast í þeim og breyta eiginleikum, samsetningu, gæðum eða hollustu þeirra.
2. **Varnarefni** eru efni sem notuð eru m.a. gegn illgresi, sveppum og meindýrum við framleiðslu eða geymslu matvæla.
3. **Varnarefnaleifar** eru leifar af varnarefnum og umbrots-, niðurbrots- eða myndefnum þeirra.
4. **Hámarksgildi** er mesta magn aðskotaefna, sem leyfilegt er í hverri þyngdar- eða lagareiningu matvæla, eins og þau koma fyrir tilbúin til neyslu. Fyrir varnarefni í ávöxtum og grænmeti skal miða við þann hluta matvællanna sem tilgreindur er í viðauka 3. Fyrir þurrkaðar afurðir og þykkni af öðrum matvælum skal miða við hámarksgildi afurðarinnar í upprunalegu formi.
5. **Aðgerðarmörk** sýna mesta leyfilegt frávik frá hámarksgildi vegna óvissu í sýnatöku og niðurstöðum rannsókna.

II. KAFLI

Magn aðskotaefna.

3. gr.

Óheimilt er að framleiða eða dreifa matvælum, sem innihalda aðskotaefni umfram hámarksgildi, sem fram koma í viðaukum 2 og 4.

Þrátt fyrir ákvæði þetta, getur Hollustuvernd ríkisins heimilað dreifingu vörutegunda sem innihalda aðskotaefni allt að aðgerðarmörkum, sbr. viðauka 1.

4. gr.

Þegar hámarksgildi tiltekinna aðskotaefna eru ekki tilgreind fyrir ákveðna vörutegund í viðaukum 2 og 4, en rannsóknir sýna að efnin finnast í vörutegundinni, er hámarksgildi jafnt hæsta magni sem leyft er fyrir viðkomandi efni.

Þegar hámarksgildi ákveðinna aðskotaefna eru ekki tilgreind í viðaukum þessarar reglugerðar, en rannsóknir sýna að þau finnast í matvælum, þá skal hámarksgildi fyrir hvert efni vera 0.01 mg/kg.

5. gr.

Þrátt fyrir ákvæði 4. gr. er Hollustuvernd ríkisins heimilt að leyfa tímabundna sölu matvæla, sem innihalda þau efni sem um ræðir, þegar ekki er talin hætt á heilsutjóni vegna neyslu þeirra. Í slíkum tilvikum skal stofnunin, í samráði við aðskotaefnanefnd, ákvarða hámarksgildi fyrir þessi efni í viðkomandi matvælum.

Hollustuvernd ríkisins getur einnig, að fengnum tillögum aðskotaefnanefndar, fellt tímabundið úr gildi eða breytt hámarksgildum sem fram koma í viðaukum 2 og 4 með þessari reglugerð.

III. KAFLI Eftirlit og rannsóknir.

6. gr.

Heilbrigðisnefndir hafa undir yfirumsjón Hollustuverndar ríkisins, hver á sínum stað, eftirlit með því að ákvæðum þessarar reglugerðar sé framfylgt, að öðru leyti en því að Hollustuvernd ríkisins er falið eftirlit með aðskotaefnum í innfluttum matvælum.

7. gr.

Aðferðir við sýnatöku og aðra meðhöndlun sýna fyrir rannsóknir á aðskotaefnum í ávöxtum og grænmeti skulu vera í samræmi við viðauka 5 með þessari reglugerð. Aðferðir við sýnatöku og aðra meðhöndlun sýna fyrir rannsóknir á aðskotaefnum í öðrum matvælum skulu, eftir því sem við á, vera í samræmi við staðla Alþjóðlega staðlaskráráðsins fyrir matvæli (Codex Alimentarius) eða samkvæmt ákvörðun Hollustuverndar ríkisins.

8. gr.

Hollustuvernd ríkisins skal annast rannsóknir vegna opinbers eftirlits með aðskotaefnum í matvælum. Stofnunin getur þó í vissum tilvikum falið öðrum rannsóknastofnunum eða aðilum, innlendum eða erlendum, að annast slíkar rannsóknir. Skal þess þá gætt að með niðurstöður rannsókna sé farið sem trúnaðarmál.

9. gr.

Hafi eftirlitsaðili ástæðu til að ætla að tiltekin matvæli innihaldi aðskotaefni umfram leyfileg hámarksgildi, eða sem geti valdið tjóni á heilsu, þá er honum heimilt í samráði við viðkomandi yfirvöld, að stöðva afgreiðslu og aðra dreifingu vörunnar. Slíkar ástæður geta t.d. verið vegna fyrri athugana á matvælum frá sama framleiðslustað, sama ræktunarsvæði eða sama vinnsluaðila, eða vegna tilkynninga erlendis frá. Ef innflytjandi, framleiðandi eða dreifingaraðili óskar eftir því að fá að dreifa slíkri vöru, þá skal eftirlitsaðili meta hvaða rannsóknir eru nauðsynlegar til þess að ganga úr skugga um heilnæmi hennar. Rannsóknir skulu vera á kostnað þess aðila sem óskar dreifingar vörunnar.

IV. KAFLI Ýmis ákvæði og gildistaka.

10. gr.

Ráðherra skal skipa aðskotaefnanefnd til að fjalla um mál tengd reglugerð þessari. Í nefndinni skulu eiga sæti einn fulltrúi tilnefndur af sjávarútvegsráðuneytinu, annar af landbúnaðarráðuneytinu, sá þriðji af Samtökum iðnaðarins, sjá fjórði af Félagi íslenskra stórkaupmanna og sá fimmti af Hollustuvernd ríkisins, sem jafnframt skal vera formaður nefndarinnar. Varamenn skulu tilnefndir á sama hátt. Nefndin skal skipuð til fjögurra ára í senn.

Starfsemi aðskotaefnanefndar heyrir undir Hollustuvernd ríkisins og skal nefndinni sköpuð starfsaðstaða innan stofnunarinnar. Nefndin skal koma saman svo oft sem þurfa þykir og meðal annars gera tillögur um breytingar á reglugerð þessari.

11. gr.

Innlendur framleiðandi eða innflytjandi er ábyrgur fyrir því að vörutegundir sem hér eru á markaði séu í samræmi við ákvæði þessarar reglugerðar.

12. gr.

Með brot gegn reglugerð þessari skal farið samkvæmt lögum nr. 81/1988 um hollustuhætti og heilbrigðiseftirlit, með síðari breytingum, sbr. og lög nr. 24/1936 um eftirlit með matvælum og öðrum neyslu- og nauðsynjavörum og lög nr. 52/1988 um eiturefni og hættuleg efni, nema þyngri refsing liggi við samkvæmt öðrum lögum.

Með mál sem rísa út af brotum gegn reglugerð þessari skal farið að hætti opinberra mála.

13. gr.

Reglugerð þessi er sett með stoð í lögum nr. 24/1936 um eftirlit með matvælum og öðrum neyslu- og nauðsynjavörum, lögum nr. 52/1988 um eiturefni og hættuleg efni og lögum nr. 81/1988 um hollustuhætti og heilbrigðiseftirlit, með síðari breytingum. Einnig var höfð hliðsjón af ákvæðum samningsins um Evrópskt efnahagssvæði, sem vísað er til í II. viðauka XII. kafla, 4. tölul., tilskipun 67/427/EBE um notkun ákveðinna rotvarnarefna við yfirborðsmeðferð sítrusávaxta og eftirlitsráðstafanir sem ber að grípa til vegna greiningar á magni og eðli rotvarnarefna í og á sítrusávöxtum, 12. tölul., tilskipun 76/621/EBE um leyfilegt magn erukasýru í olíu og fitu sem ætluð er til manndis og matvælum sem innihalda viðbætta olíu eða fitu, 13. tölul., tilskipun 76/895/EBE um hámarksmagn varnarefnaleifa í og á ávöxtum og matjurtum, með síðari breytingum, 20. tölul., tilskipun 79/700/EBE um sýnatökuaðferðir innan bandalagsins við opinbert eftirlit með leifum varnarefna í og á ávöxtum og matjurtum, 27. tölul., tilskipun 80/891/EBE um greiningaraðferð innan bandalagsins á magni erukasýru í olíu og fitu til manndis og matvælum sem innihalda viðbætta olíu eða fitu, 38. tölul., tilskipun 86/362/EBE um hámarksmagn varnarefnaleifa í og á kornvörum, með síðari breytingum, 39. tölul., tilskipun 86/363/EBE um hámarksmagn varnarefnaleifa í og á matvælum úr dýraríkinu, með síðari breytingum, 54. tölul., tilskipun 90/642/EBE um hámarksmagn varnarefnaleifa í og á tilteknum vörum úr jurtaríkinu, meðal annars ávöxtum og matjurtum, með síðari breytingum. Einnig með þeim breytingum og viðbótum sem leiða af II. viðauka, bókun 1 við samninginn og öðrum ákvæðum hans, og tilskipun 93/57/EBE, sem er breyting á 86/362/EBE og 86/363/EBE, og tilskipun 93/58/EBE, sem er breyting á 76/895/EBE og 90/642/EBE. Reglugerðin öðlast gildi 1. janúar 1994.

Með reglugerð þessari falla úr gildi reglugerð nr. 349/1982 um mörk lindans og tiabendazóls í tilteknum matjurtum, smjörfitu og smjörlíkisfitu og ennfremur ákvæði um hámark af píretrín og píretrínsamböndum í matvælum í 3. gr. reglugerðar nr. 137/1987 um notkun og bann við notkun tiltekinna eiturefna og hættulegra efna.

Heilbrigðis- og tryggingamálaráðuneytið, 13. desember 1993.

Guðmundur Árni Stefánsson.

Páll Sigurðsson.

Viðauki 1:**Aðgerðarmörk fyrir aðskotaefni**

Aðgerðarmörk svara til hámarksgildis að viðbættri óvissu í a.m.k. tveimur mælingum. Óvissa í mælingu skal þó aldrei vera hærri en sem nemur:

$$M * (0.02 + 2^{-1/2(4+\log M)})$$

Þar sem M er leyfilegt hámarksgildi í mg/kg. Aðgerðarmörk hámarksgildisins M verða því:

$$M * (1.02 + 2^{-1/2(4+\log M)})$$

Dæmi um notkun jöfnu fyrir aðgerðarmörk:

Hámarksgildi, mg/kg	Reiknuð aðgerðarmörk, mg/kg
0.01.....	0.015
0.05.....	0.071
0.10.....	0.140
1.....	1.27
10.....	12.0
100.....	114
200.....	226
1000.....	1108
50.000.....	53.453

Viðauki 2: Hámarksgildi af varnarefnum í matvællum í mg/kg

Matvælli	Aselaf	Aldikarb 1)	Aldin + diöldin 2)	Amitrol	Altrazin	Azinfos- ethyl	Azinfos- methyl	Bifenilín	Bifenyl (dlfenyl)	Binapacryl	Brómíð (álfícam)	Brómó- phos	Brómófos- ethyl	Brómópro- pylat	Carlap	Cyper- methyl 3)	Damlin- ozid 4)	DDT 5)	Delta- methyl
1. Ávextir, tærskil, þrunkaðir, ósoðnir, vörðir með frýslingu, en ekki með viðbættum sykri	1		0.01*	0.05*	0.1*	0.05*	1		70	0.05*	30	0.05*	0.05*	3		2		0.05*	0.05*
(f) Sírusávextir																			
Greipaldin																			
Síónur																			
Súraldin																			
Mandarinur																			
Appelsínur																			
Pómelsaldin																			
Annað																			
(f) Trúghætur	0.02*			0.05*	0.1*		0.5			0.05*	50	0.05*	0.05*		0.05*			0.05*	0.05*
Mændur																			
Brasíluhætur																			
Kasúhætur																			
Kastaníuhætur																			
Kókoshætur																			
Heslihætur																			
Makademíahætur																			
Pekanhætur																			
Furuhætur																			
Hjartaaldin																			
Valnhætur																			
Annað																			
(f) Klamaáavextir	0.02*		0.01*	0.05*	0.1*	0.05*	0.5			0.05*	20	0.05*	0.05*	2	1	5	0.05*	0.05*	0.1
Epli																			
Perur																			
Kveði																			
(v) steinaldin	0.02*		0.01*	0.05*	0.1*	0.05*	0.5			0.05*	20	0.05*	0.05*	2	2			0.05*	0.1
Apríkssur																			
Klissur																1			
Fersklur																2			
Nektarínur																2			
Plámur																1			
Annað																0.05*			
(v) Ber og aðrir smáir ávextir																			
(a) Vínber	0.02*		0.01*	0.05*	0.1*	0.05*	0.5			0.05*	20	0.05*	0.05*	2		0.5		0.05*	0.1
Þilvingarðar							1												
Önnur																			
(b) Jarðber (önnur en villi)	0.02*													2		0.05*			0.05*

Viðauki 2: Hámarksgríði af varnarefnum í matvællum í mg/kg

Matvæli	Áseti	Aldarkarb 1)	Aldin + dældin 2)	Amlíci	Alrazín	Azínos- eýli	Azínos- mýli	Bifenítín	Bifenýli (dífenýli)	Bínopacryl	Brómíð (óilfrænt)	Brómíð- phos	Brómíðos- eýli	Brómíðpro- pylat	Carfap	Cyper- maltín 3)	Damín- oxídi 4)	DDT 5)	Deila- maltín
Gullíkur																			
Næpur																			
Kínokortíllur																			
(f) Laukar	0.02*		0.01*	0.05*	0.1*	0.05*	0.5			0.05*	30	0.05*	1				0.05*		0.1
Hvítlaukar																			0.1
Laukar																			0.1
Skjalblaukar																			0.1
Perillaukar																			0.05*
Annað																			0.05*
(f) Græmmeltaldin			0.01*	0.05*	0.1*	0.05*	0.5			0.05*	30	0.05*	1				0.05*		0.2
(a) Karbílluæft																			
Tómatar	0.5																		
Papírkur	0.02*																		
Eggaldin	0.02*																		
Annað	0.02*																		
(b) Graskersæli-neysluhætt hjóli	0.02*																		0.1
Gúrkur																			
Þúgugúkur																			
Grasker																			
Annað																			0.05*
(c) Graskersæli-óneysluhætt hjóli	0.2																		
Melónur																			
Grasker																			
Varnsmelónur																			
Annað																			
(d) Sykkumatis	0.02*																		0.05*
(v) Kál			0.01*	0.05*	0.1*	0.05*	0.5			0.05*	30	0.05*	1				0.05*		0.1
(a) Blómstrandi kál	0.02*																		
Speglikkál																			
Blómkkál																			
(b) Hjóðkkál	2																		0.1
Réaskál																			
Hjóðkkál																			
(c) Blákkál	0.02*																		0.5
Kínakkál																			
Grænkál																			
(d) Hvítakkál	0.02*																		0.05*
(v) Blágrænmelli og leskar kryddurliir.			0.01*	0.05*	0.1*	0.05*	0.5			0.05*	30	0.05*	1				0.05*		

Viðauki 2: Hámarksgildi af varnarefnum í matvællum í mg/kg

Matvæll	Ásæf	Aldikarb 1)	Aldin + dieldin 2)	Amitral	Atrazin	Azinfos- etyl	Azinfos- methyl	Bifenitín	Bifentín	Binapacryl	Brómíð (óilfræmt)	Brómíð- phos ethyl	Brómíð- pyrat	Carlap	Cyper- methyl 3)	Damín- ozid 4)	DDT 5)	Defta- meltin
(a) Karal (garðperla)															2			0.5
Versalat															2			0.5
Íssalat	1														2			0.5
Háúðsalat	1														2			0.5
Bláðsalat	1														2			0.5
Vefrsalat															2			0.5
Annað	0.02*														2			0.5
Spínaf	0.02*														0.5			0.5
Blaðeðja (strandblaðka)																		0.5
(c) Vatnaskal	0.02*														0.05*			0.05*
(d) Járasalat	0.02*														0.05*			0.05*
(e) Kryddjurtir	0.02*														2			0.5
Kerfill																		
Graslaukur																		
Bláðsella																		
Steinsella																		
Annað																		
(vi) Ertur og belgævextir (ferskt)	0.02*		0.01*	0.05*	0.1*	0.05*	0.5			0.05*	30	0.05*	1		0.05*		0.05*	0.05*
Banur (með belg)															0.5			0.2
Banur (án belgs)																		0.1
Ertur (með belg)																		
Ertur (án belgs)																		
Annað																		
(vii) Silkgænmell	0.02*		0.01*	0.05*	0.1*	0.05*	0.5			0.05*	30	0.05*	1		0.05*		0.05*	0.05*
Spéggill																		
Fingrakornblóm																		
Silksella															0.05*			
Fennika (tígáð)															0.05*			
Ælípíll															0.05*			
Bláðaukur															0.5			
Rabarbort															0.05*			
Annað																		
(viii) Sveppir	0.02*		0.01*	0.05*	0.1*	0.05*	0.5			0.05*	30	0.05*	1		0.05*		0.05*	0.05*
(a) Állisveppir															1			
(b) Villir cælisveppir																		
3. Belgjurtir (burkaðar)	0.02*		0.01*	0.05*	0.1*	0.05*	0.5			0.05*	30	0.05*	1		0.05*		0.05*	0.05*
Banur																		
Unsubanur																		
Ertur																		
Annað																		

Víðauki 2: Hámarksgildi af varnarefnum í matvælum í mg/kg

Matvæll	Axelat	Aldikarb 1)	Alátn + dieldrín 2)	Amitrol	Altrazin	Azthios-ethyl	Azthios-methyl	Bifenitín	Bifenyl (difenyl)	Blinpacryl	Bromió (ólfirant)	Bromó-phos	Bromó-ethyl	Bromópro-pylat	Cartap	Cyper-melín 3)	Damín-ozid 4)	DDT 5)	Delta-melín
4. Ollífræ Háfræ Janshelur Vainúarfræ (biki) Replúfræ Sesamfræ Sólómáfræ Solabaunir Bæsmullarfræ Sinnepfræ	0.02*		0.01*	0.05*	0.1*	0.05*	0.5			0.05*	30		0.05*	1		0.05*		0.05*	0.05*
5. Karlóttur (jarðepli) Sneimvaxnar	0.02*	0.05*	0.01*	0.05*	0.1*		0.2			0.05*			0.05*			0.05*		0.05*	0.05*
6. Te	0.1*		0.02	0.1*	0.1*			0.1*		0.1*			0.1*	0.1*	20	0.1*		0.2*	5
7. Humdli	0.1*			0.1*	0.1*					0.1*			0.1*			30		0.05*	5
Korn- og kornvöður Hvellir Rígur, rúghvellir Bygg Hærrar Hrisgjöfn Malt	0.02*		0.01*				0.2				50	2				0.05*		0.05	1
Mjólk og mjólkuvöður	0.02*		0.006													0.02*		0.04	
Kjöli og kjölvöður Allurgrökjöl Kjandakjöli Kjúklingar Svínayru Nautgripur- og kindayru	0.02*		0.02													0.02		0.1	0.01
Egg	0.02*		0.02													0.05*		0.1	0.05*
Fiskur og fiskafurðir			0.05													0.05*		0.5	

Viðauki 2: Hámarksþigildi af varnarefnum í matvællum í mg/kg

Matvæll	Þæmlefnis- s-meyli (6)	Þíallat + Þíallat	Díathón	Dífenyl- amín	Díklís- flúaníð	Díklíspróp	Díklísvos	Díkíral (7)	Díkíórám	Dímélófat	Dínóseb	Díoxatíón	Díkvat (8)	Díllakr- bermól (9)	Doðln	Endo- sulfan (10)	Endln (11)
Gullólur																	
Kæpur																	
Kínakartólur																	
(f) Laukar	0.05*	0.1	0.5		5	0.05*	0.1	0.5		1	0.05*	0.05*	0.1	0.5	0.2	1	0.01*
Hylllaukar																	
Laukar																	
Skaloaukar																	
Perluaukar																	
Annað																	
(f) Græmmelsaldln	0.05*	0.1	0.5		5	0.05*	0.1	0.5		1	0.05*	0.05*	0.1	2	0.2	1	0.01*
(a) Kartólur																	
Tómalar																	
Papfukur																	
Eggaldln																	
Annað																	
(b) Graskersælt-neytluhæft hýðl																	
Gúrur																	
Þrugugúrur																	
Grasker																	
Annað																	
(c) Graskersælt-óneytluhæft hýðl																	
Melónur																	
Grasker																	
Vatnsmelónur																	
Annað																	
(d) Sykurnats																	
(v) Kál	0.05*	0.1	0.5		5	0.05*	0.1	0.5		1	0.05*	0.05*	0.1	0.05*	0.2	1	0.01*
(a) Blómstrandl kál																	
Sænglkkál																	
Blómkkál																	
(b) Hnúðkál																	
Réaskál																	
Hnúðkál																	
(c) Blauðkál																	
Kínakál																	
Grænkál																	
(d) Hnúðkál																	
(v) Blágræmmell og lærkar kryddlurr.	0.05*	0.1	0.5		5	0.05*	0.1	0.5		1	0.05*	0.05*	0.1	0.05*	0.2	1	0.01*

Viðauki 2: Hámarksgildi af varnarefnum í matvællum í mg/kg

Matvæli	Elífan	Elífan	Elíminós	Eflynsefni	Elífan	Elífan	Fenilín	Fenilín sambönd 14	Fenilín 15	Fenilín-efni 15	Flúoríop-búfi 16	Flúoríop-ífan 16	Fólpætt og Kapítan 17	Fórati 18	Fórati-ífan	Fórati-ífan 19	Fórati 20
Gullákur																	
Naþur																	
Kinnakortíllur																	
(ll) Laukar	0.1	0.01*	0.01*	0.01*	0.01*	0.5	0.05		0.05*			2	0.1	1	0.15		
Hvítlaukar																	
Laukar																	
Skjaloflaukar																	
Perillaukar																	
Annað																	
(ll) Grænmetisaldin	0.1	0.01*	0.01*	0.01*	0.01*	0.5	0.05		0.05*			0.1*	0.1	1	0.15		
(a) Karólíuæfi									1								
Tómatar									0.2				3				
Paprikur			0.1						0.05*								
Eggjalín									0.2								
Annað									0.05*								
(b) Graskersættir-nýrsluæfti hýði									0.2								
Gúrur									0.2								
Þrúgugukur									0.05*								
Grasker									0.05*								
Annað									0.2								
(c) Graskersættir-sneyzlúæfti hýði									0.5								
Melónur									0.5								
Grasker									0.5								
Yarnsmeiður									0.05*								
Annað									0.05*								
(d) Sykkurmeið									0.05*								
(iv) Kál	0.1	0.01*	0.01*	0.01*	0.01*	0.5	0.05		0.05*			0.1*	0.1	1	0.15		
(a) Blómstrandi kál									1								
Spærgillkál									0.05*								
Blómkál									0.05*								
(b) Hjúðkál									0.05*								
Rósakál									0.05*								
Hjúðkál									1								
(c) Blökkál									0.05*								
Kinnakál									0.05*								
Grænkál									0.05								
(d) Hnúðkál									0.05*								
(v) Blöðgrænmetill og þerakar kryddjurtir.	0.1	0.01*	0.01*	0.01*	0.01*	0.5	0.05		0.05*			0.1*	0.1	1	0.15		

Viðauki 2: Hámarksgrildi af varnarefnum í matvællum í mg/kg

Matræll	Foxim	Glyfosat	Heptaklóór og heptaklóóreporító 21)	Hexaklóór-bensón	alfa hexaklóór-cyclohexan (HCH)	beta-HCH	gamma-HCH	summa alpha- og beta-HCH	Imazalil	Iprodion	Iprodion/Prokym-íðón/2/nklozolin 21a)	Kapitafel	Karbaryl
1. Ávextir, þerklir, þunxablar, ósoðni, varðir með frysingu, en ekki með viðbættum sykli													
(i) Sírusávéxtir	0.1*	0.01*					1		5	0.02*		0.02*	1
Græpaláin													
Sifrónur													
Súraláin													
Mandarínur													
Appelsínur													
Pómóláaláin													
Annað													
(ii) Trjáhnéur	0.1*	0.01*					1		0.02*	0.02*		0.02*	1
Móndjur													
Brasíllíhnéur													
Kastúhnéur													
Kastaníuhnéur													
Kókoshnéur													
Heilíhnéur													
Makademiáhnéur													
Þekahnéur													
Furuhnéur													
Hjartalaláin													
Vaihnéur													
Annað													
(iii) Klámasávéxtir	0.1*	0.01*					1		5	10		0.02*	3
Epil													
Perur													
Kvæði													
(iv) Stálaláin	0.1*	0.01*					0.5		0.02*	5		0.02*	3
Apríkósur													1
Kirsuber													
Fersklur													
Nektarínur													
Plómur													1
Annað													
(v) Þer og aðrir smáir ávéxtir	0.1*	0.01*					1		0.02*	10		0.02*	3
(a) Vinber							0.5						
Þri víngelbar													
Önnur													
(b) Jarðber (önnur en villi)									0.02*	10			1

Viðauki 2: Hámarksgríði af varnarefnum í matvæðum í mg/kg

Matvæll	Foxim	Glyfosal	Hepflaklór og heptflaklór (sepostá 21)	Hexaklór-bensen	alfa hexaklór-cyclohexan (HCH)	beta-HCH	gamma-HCH	summa alpha-og beta-HCH	limacáll	Ipírodon	Ipírodon/Þrókym-lídon/Vínkíozólín 21(a)	Kapítal	Karbaryl
Gulróður													
Næpur													
Kínakantíllur													
(f) Laukar	0.1*	0.01*	0.01*			1			0.02*	5		0.02*	1
Hvíllaukar										5			
Laukar										5			
Skatollaukar										5			
Perillaukar										0.02*			
Annað										0.02*			
(fii) Grænnellisaldin	0.1*	0.01*	0.01*			1			0.5	5		0.02*	1
(a) Karbílluætt													
Tómatar						0.5			0.02*				
Paprikur									0.02*				
Eggaldin									0.02*				
Annað									0.2	2			
(b) Graskersantí-neysluhættí hýði													
Gúrkur													
Þrúgugúrkur													
Grasker													
Annað													
(c) Graskersantí-öneysluhættí hýði													
Melónur									0.02*	0.02*			
Grasker													
Vafmselónur													
Annað													
(d) Sykkumatis									0.02*	0.02*			
(v) Kál	0.1*	0.01*	0.01*			0.5			0.02*	0.02*		0.02*	1
(a) Blómstrandi kál													
Sprengikál													
Blómkál													
(b) Húðkál									0.02*	0.02*			
Réttakál													
Húðkál									0.02*	5			3
(c) Bláðkál									0.02*	0.02*			
Kínakál													
Grænkál									0.02*	0.1			
(d) Hnúðkál													
(v) Bláðgrænnellur og lersker kryddjurtir.	0.1*	0.01*	0.01*			2			0.02*	10		0.02*	1

Viðauki 2: Hámarksgildi af varnarefnum í matvællum í mg/kg

Matvæll	Foxim	Hepitaklór og heptaklórpozít(21)	Hexaklór- bensen	alfa hexaklór- cyclohexan (HCH)	beta-HCH	gamma-HCH	summa alfa- og beta-HCH	limacillí	Ipredón	Ipredón/Prokym- idon/Vinklozolln 21a)	Kapitall	Karbaryl
4. Öliuræ	0.1*	0.01*				1		0.02*	0.02*		0.02*	1
Höfræ	10											
Jarðnefur												
Valmúlaræ (biki)									0.5			
Replífræ	10											
Sesamífræ												
Sólblómáfræ												
Sojabanur												
Baðmúlaræ									0.02*			
Sinnepsfræ												
5. Karíður (jarðepli)	0.05*	0.01*	0.02*		0.5	0.02*	0.02*	5	0.02*		0.02*	0.1
Snemnavaxnar								0.02*				
6. Te	0.1*	0.02*	0.01*	0.2	0.2	0.2		0.1*	0.1*		0.1*	
7. Humdi	0.1*	0.01*						0.1*	0.1*		0.1*	
Korn- og kornvöður	0.1*	0.01*	0.01*		0.1	0.02	0.02	0.02*	0.02*		0.05	0.5
Hvell	5								0.5			
Rúgur, rúghvell	5											
Bygg	20											
Harar	20											1
Hrásglön												
Mais												
Mjólk og mjólkuvöður		0.004	0.01	0.004	0.003	0.008		0.02*		0.05*		
Kjöt og kjötvöður		0.02	0.02	0.02	0.01	0.1		0.02*		0.05*		
Allurkjöt	0.1*					0.2						
Kindakjöt												
Kjúlingar												
Svinayri	0.5											
Nautilpa- og kindanýru	2											
Egg	0.1*	0.02	0.02	0.02	0.01	0.1		0.02*		0.05*		
Fiskur og fiskvöður		0.05	0.05	0.05	0.05	0.05						

Víðauki 2: Hámarksgildi af varnarefnum í matvællum í mg/kg

Matvæll	Karbenda- efni (22)	Karbo- furan (23)	Kinomeli- onati	3-Klór- anilín (24)	Klórbenzot 25)	Klórbenzot 26)	Klórme- kvat	Klór- látóní	Klór- oxuron	Klór- pyrifos	Klórpyr- fosmetyl	Koletra- klóríð	Kvínt- ozon (27)
1. Ávextir, fersklir, þurkaðir, döðlir, varðir með frystingu, en ekki með viðbættum ykri													
(f) Sírusávetilr	5		0.3	0.05*	2	0.01*	0.05	0.01*	0.2	0.3	0.05*		
Greipaldin													
Sifónar													
Súradín													
Mandarínur													
Appelsínur													
Pómélaldin													
Annað													
(f) Trjáhnætur	0.1*		0.3	0.05*	2	0.01*	0.05	0.01*	0.2	0.05*	0.05*		
Möndlur													
Brausíhnætur													
Kastlínætur													
Kastanuhætur													
Kökshætur													
Heslínætur													
Makademíahnætur													
Pekanihnætur													
Furuhnætur													
Hjartaaldin													
Valhnætur													
Annað													
(f) Kljamaðvetilr	2		0.3	0.05*	2	0.01*	0.05	0.01*	0.2	0.5	0.5		
Epil													
Perur													
Kveðl													
(f) Steinaldin	0.1*		0.3	0.05*	2	0.01*	0.05	0.01*	0.2	0.05*	0.05*	0.05*	0.05
Apíkósúr													
Kirsúber													
Fersklur													
Nektarínur													
Plómur													
Annað													
(v) Ber og aðrir smáir ávextir			0.3	0.05*	2	0.01*	0.05		0.2	0.5	0.2		
(a) Yfirber	0.1*						1	0.01*					
Til vingeðar								1					
Önnur													
(b) Jarðber (önnur en villi)										0.2	0.5*		

Viðauki 2: Hámarksgildi af varnarefnum í matvællum í mg/kg

Matvæll	Karbenda- zím 22)	Karbo- luran 23)	Klómelli- ónaf 24)	3-Klór- anilín 24)	Klórbenzól	Klórbenzólát	Klórðan- 25)	Klórðan- vínfól 26)	Klórme- kvat	Klór- fólón	Klór- oxuren	Klór- pyrífos	Klórpyr- fosmetyl	Kaldifólít	Kalletra- klór	Kvíni- óræn 27)
Gulíðkur																
Næpur																
Kínakarlóflur																
(f) Laukar	0.1*		0.3	0.05*	2	2	0.01*	0.5	0.05			0.05*	0.05*			
Hvíflaukar										0.5						
Laukar										0.5						
Skalllaukar										0.5						
Perlulaukar										0.01*						
Annað	0.1									0.01*						
(f) Grænnelisaldin											0.2					
(a) Karðflúætt			0.3	0.05*	2	2	0.01*	0.1	0.05	2		0.5	0.5			
Tómatar	0.1*															
Papríkur	0.1*															
Eggaldin	0.5															
Annað	0.1*															
(b) Graskersætt-neysluhætt hýði	0.1*									1		0.05*	0.05*			
Gúrur																
Þrúgugúrur																
Grasker																
Annað																
(c) Graskersætt-éneysluhætt hýði										0.01*						
Melónur	0.5									0.01*		0.05*	0.05*			
Grasker	0.5									0.01*						
Vafmélónur																
Annað	0.1*															
(d) Sýkurnois	0.1*															
(f) Kál																
(a) Blómfræðilí kál	0.1*		0.3	0.05*	2	2	0.01*	0.1	0.05	0.01*	0.2	0.05*	0.05*			
Spærglúkál																
Blómkál																
(b) Hnúðkál										0.5						
Rósakál																
Hálskál																
(c) Bláðkál	0.1*									0.01*		0.05*	0.5*			
Kínakál																
Grænkál																
(d) Hnúðkál	0.1*											0.05*				
(v) Blágrænmell og færskar kryddjurtir.	0.1*		0.3	0.05*	2	2	0.01*	0.1	0.05	0.01*	0.2	0.05*	0.05*			

Viðauki 2: Hámarksgræddi af varnarefnum í matvæðum í mg/kg

Matvæll	Unuron, dluron, naburon 28)	Malalton + malloxon 29)	Mallec hydrátid	Mekarbam	Mepikvat	Melfatxyl	Melamíð-ophos	Melíð-allon	Meloxý-klór	Metyl-bríamíð	Melíð-buzín	Mevín-fos 20)	Mírex	Mono-krotófos	Oxamyl	Orfósenyl-fensí 31)
Gulróður																
Næpur																
Kínakortlíður																
(f) Laukar		0.5	10				0.01*		10	0.05*		0.1		0.1	0.1	
Hvítlaukar																
Laukar																
Skjalflaukar																
Perulaukar			1*													
Annað																
(ll) Grænmetissaldin		3	1*						10	0.05*		0.1		0.1	0.2	
(a) Kartöflurætt																
Tómatar							0.5									
Paprikur							0.01*									
Eggaldin							0.2									
Annað							0.01*									
(b) Graskersæll-neysluhætt hlýði							1									
Gúkur																
Hjúgugúkur																
Grasker							0.01*									
Annað							0.01*									
(c) Graskersæll-óneysluhætt hlýði																
Melónur																
Grasker																
Vahsmelónur																
Annað																
(d) Sykurmais																
(v) Kál		3	1*						10	0.05*		0.1		0.1	0.2	
(a) Blómfrondlíkál																
Spergilkál																
Blómkál																
(b) Hnúðkál							0.5									
Rósakál																
Hnúðkál																
(c) Bláakál							0.01*									
Kínakál																
Grænkkál							0.01*									
(d) Hnúðkál																
(v) Blágrænmetill og ferskar kryddjurtir.		3	1*				0.01*		10	0.05*		0.5		0.1	0.2	

Viðauki 2: Hámarksgildi af varnarefnum í matvællum í mg/kg

Matvæll	Para- kvat 32)	Para- flon 33)	Paraflao- malyr 34)	Per- metlin 35)	Piperónýl- bifoxó 36)	Pírimís- melyl	Pírimí- karb	Proteno- fos	Prokteraz	Prokym- lón	Propargile	Propi- kantzol	Þýrelín/eimelín/ Jasmalín 36, 37)	Quindfos	Seloxý- dlin 38)	Sulfotep	2,4,5-T
Gulldúur																	
Næpur																	
Kínokortíflur																	
(II) Laukar	0.05*	0.5	0.2	0.05*	8		0.5						1			0.1	0.05*
Hvítlaukar										0.2							
Laukar										0.2							
Skjalólaugar										0.2							
Perlulaugar										0.02*							
Annað										0.02*							
(III) Grænnellisaldin										2						0.1	0.05*
(a) Kartöfluæfl	0.05*	0.5	0.2	0.5	8		1										
Tómatar																	
Paprikur																	
Eggjalín																	
Annað										1							
(b) Graskersæit-óneystuðæfl hýði																	
Órkur																	
Þúgugurkur																	
Grasker																	
Annað																	
(c) Graskersæit-óneystuðæfl hýði																	
Melónur										1							
Grasker																	
Vainmelónur																	
Annað																	
(d) Sykumaís										0.02*							
(v) Kál	0.05*	0.5	0.2	0.1	8		1			0.02*						0.1	0.05*
(a) Blómstrandi kál				0.05*													
Spegilkál				0.1													
Blómkál				0.05*													
(b) Hnúðkál																	
Rósakál																	
Háruðkál																	
(c) Blöskál				1													
Kínakál																	
Græmkál				0.05*													
(d) Hnúðkál																	
(v) Blöðgræmmell og lerasker kryddjurtir.	0.05*	0.5	0.2	2	8		1			0.02*						0.1	0.05*

Viðauki 2: Hámarksgildi af varnarefnum í matvællum í mg/kg

Matvæll	Para- kvat 32	Para- flon 33	Paraflon 34 methyl 34	Per- melfin 35)	Piperónýl- butoxíð 36)	Pirimifos- metyl	Pirimil- kamb	Prólano- fos	Proklorat	Prokym- íden	Propargile	Propil- konazol	Þýrelín/címetín/ lasmolín 36, 37)	Quinalfos	Seloxý- dím 38)	Sulfolep	2,4,5-T
4. Olífuræ	0.05*	0.5	0.2	0.05*	8		0.5			0.05*			1			0.1	0.05*
Höfræ																	
Jarðhnelur				0.1													
Valmúlatæ (blíki)																	
Repluræ				0.1						1							
Sesamfræ										1							
Sólbíamfræ										1							
Sjabauur				0.2													
Badmullarfræ				0.1													
Shneppfræ																	
5. Karðhur (jarðþepli)	0.05*	0.05*		0.05*						0.02*			1		0.5		0.05*
Snemmvaxnar																	
6. Te	0.1*			0.1*				0.1		0.1*	0.1*			0.1*			0.05*
7. Humal	0.01*			0.01*						0.1*							0.05*
Korn- og kornvöður				2						0.02*		0.05	3				
Hvell																	
Rúgur, rúghvell																	
Bygg																	
Hafnar																	
Hásgjón				0.2													
Mats																	
Mjólk og mjólkuvöður				0.05													
Kíði og kíðvöður				0.05													
Alltöglakjöt																	
Kindakjöt																	
Kjúklingur				0.1													
Svinýru																	
Naufgripa- og kindányru																	
Egg				0.05													
Fiskur og fiskafurðir					20	1							3				

Viðauki 2: Hámarksgríði af varnarefnum í matvællum í mg/kg

Matvæll	TEPP	Telrabu- tyl- aðfr	Telra- dlíon	Tíraben- dazóí	Toxóen	Tíradí- mónd	Tíklóroón	Vamló- flon 39)	Vahló- foafó	Vahló- eíamíó	Vínklo- zolln
1. Ávæxll, ferskl, þunkaðr, ósoðnl, varólr með fýslngu, en ekki með víðbæltum stýkl	0.01*		1	10	0.1*		0.5	0.05			0.05*
Grælpaldln											
Sfrónur											
Súraldl											
Mandarlnur											
Appelslnur											
Pómólaldln											
Annað											
(ll) Tráhnætur	0.01*			2	0.1*		0.5	0.05			0.05*
Móndlur											
Brasllíhnætur											
Kastíhnætur											
Kastamíhnætur											
Kókóshnætur											
Hællhnætur											
Makadámíahnætur											
Pekanhætur											
Furúhnætur											
Hjarfaldln											
Vahlætur											
Annað											
(llb) Kjarnavæxll	0.01*		1	5	0.1*		0.5	0.5			1
Epll											
Pætur											
Kveðl											
(lv) Stírnaldln	0.01*			3	0.1*		0.5	0.05			2
Aprlkósur											0.05
Klrsúber											2
Fersklur											2
Nektarlínur											0.05*
Plómur											0.05*
Annað											
(v) Ber og aðlr smálr ávæxll	0.01*	0.05		3	0.1*		0.5	0.05			5
(a) Vlnber											
Tll víngvætar											
Ónnur											
(b) Jarðber (ónnur en vllll)											5

Viðauki 2: Hámarksgildi af varnarefnum í matvællum í mg/kg

Matvæll	TEPP	Telrabútyl- asin	Tetra- difen	Triben- dazól	Toxafen	Triadl- menol	Tinklóraton	Vamidó- flon 397	Velhis- fosfó	Velhis- cyanól	Vinkló- zolin
Gulróður											
Næpur											
Kínakarbílur											
(II) Laukar	0.01*			0.1	0.1*		0.5	0.05			1
Hvíllaukar											
Laukar											
Skalllaukar											
Perillaukar											
Annað											
(III) Grænnellsaldin	0.01*										
(a) Karbíflucólf		0.5		2	0.1*		0.5	0.05			3
Tómatar											
Paprikur											
Eggaldin											
Annað											
(b) Graskersæll-neysluhætt hlýðl											1
Gúrkur											
Húgugúrkur											
Grasker											1
Annað											
(c) Graskersæll-óneysluhætt hlýðl											
Melónur											
Grasker											
Vafismelónur											
Annað											
(d) Sýkurmois											0.05*
(IV) Kál	0.01*			2	0.1*		0.5	0.05			0.05*
(a) Blómfransdíl kál											0.05*
Spergillkál											
Blómikál											
(b) Hnúðkál											0.05*
Rósakál											
Hólukál											0.05*
(c) Bláðkál											2
Kínakál											
Græmkál											0.05*
(d) Hnúðkál											
(V) Bláðgrænmelli og leiskar kryddjurtir.	0.01*			2	0.1*		0.5	0.05			

Skýringar við viðauka 2:

- A) Með korni og kornvörum er átt við þroskuð fræ af hveiti, rúg, byggi, höfrum, maís, hýðishrisgrjónum, hirsí, bókhveiti, dúrru, rúghveiti og öðrum korntegundum.
- B) Mjólk og mjólkurvörur er skilgreindar í reglugerð nr. 35/1986. Hámarksgildi leifa af varnarefnum eru miðuð við 4% fitumagn. Þegar rannsakaðar eru vörur með annað fitumagn skal umreikna þær miðuð við 4% fitumagn.
- C) Með kjöt og kjötvörum er átt við úrbeinað kjöt af þeim dýrum sem almennt eru nýttar til mannelis og vörur unnar úr því.
Hámarksgildi af varnarefnum eru miðuð við 10% fitumagn. Þegar rannsakaðar eru vörur með annað fitumagn skal umreikna þær miðuð við 10% fitumagn.
- D) Með fisk og fiskafurðum er átt við fiskhold og innyfli af og úr þeim fisktegundum, sem almennt eru nýttar til mannelis og vörur unnar úr þeim, ásamt krabbadýrum og sniglum án skelja.
Hámarksgildi af varnarefnum eru miðuð við 10% fitumagn í þessum vörum. Þegar rannsakaðar eru vörur með annað fitumagn, skal umreikna þær miðuð við 10% fitumagn.
- * Gildir fyrir hámarksgildi sem eru sem næst þeim mörkum sem næmni viðkomandi rannsóknaraðferðar hefur.
- 1) Samanlögð gildi af aldikarb og súlfoxíð og súlfon afleiðum.
 - 2) Samanlögð gildi af aldrin og dieldrin.
 - 3) Samanlögð gildi af cypermetrin og ísómerum þess.
 - 4) Samanlögð gildi af daminozid og UDMH.
 - 5) Samanlögð gildi af ísómerum p,p'-DDT, o,p'-DDD, p,p'-DDE og p,p'-TDE (p,p'-DDD).
 - 6) Samanlögð gildi af demeton-S-metyl og súlfoxíð og súlfon afleiðum.
 - 7) Samanlögð gildi af p,p'-dikofol og o,p'-dikofol.
 - 8) Gildir fyrir jákvæða dikvat jón.
 - 9) Samanlögð gildi af ferbam, mankozeb, maneb, nabam, probineb, tiram, zineb og ziram, ákvarðað og reiknað sem CS₂ (koldísúlfið).
 - 10) Samanlögð gildi af alfa- og beta- endosúlfan og endosúlfansúlfat.
 - 11) Samanlögð gildi af endrin og delta-keto-endrin.
 - 12) Samanlögð gildi af etiofenkarb og súlfoxíð og súlfon afleiðum þess, reiknað sem etiofenkarb.
 - 13) Samanlögð gildi af fenklórfos og o,o-dimetyl o-2,4,5,-triklórofenyl fosfat.
 - 14) Samanlögð gildi trifenyl-tin sambanda.
 - 15) Samanlögð gildi af fention, samsvarandi súrefnisafbrigði þess og súlfoxíð og súlfon afleiðum beggja efnanna.
 - 16) Samanlögð gildi af flúazifop-butyl og flúazifop ásamt afleiðum þeirra.
 - 17) Samanlögð gildi af folpet og kaptan.
 - 18) Samanlögð gildi af forat, síru afleiðu þess, ásamt súlfoxíð og súlfon afleiðum þeirra, reiknað sem forat.
 - 19) Samanlögð gildi af E og Z ísómerum af fosfamidon og N-desetyl-fosfamidon.
 - 20) Samanlögð gildi af fosmet og síru afleiðu þess.
 - 21) Samanlögð gildi af heptaklór og heptaklórepoxíð.
 - 21a) Samanlögð gildi þeirra efna er samanstanda m.a. af 3,5-díklóranilíni.
 - 22) Samanlögð gildi af karbendazim ásamt benomyl og tiofanat-metyl, reiknað sem karbendazim.
 - 23) Samanlögð gildi af karbofuran ásamt 3-hýdroxýkarbofuran, reiknað sem karbofuran.
 - 24) Samanlögð gildi af barban, klóróprófam og klórbúfam.
 - 25) Samanlögð gildi af cis- og trans-klórdan.

- 26) Samanlögð gildi af E- og Z-ísómerum af klórfenvinfos.
- 27) Samanlögð gildi af kvintozen, pentaklóranílín og metyl-pentaklórfenylsúlfíð.
- 28) Samanlögð gildi af linuron, diuron og naburon og afleiðum þeirra sem innihalda 3,4 - díklóranítín - byggingu og reiknað sem 3,4-díklóranílín.
- 29) Samanlögð gildi af malation og malaoxon.
- 30) Samanlögð gildi af cis- og trans- ísómerum af mevinfos, þar sem magnið af cis- ísómer má hæst vera 50 af hundraði hámarkgildisins.
- 31) Samanlögð gildi af ortofenylfenól og natríum ortofenylfenólat.
- 32) Gildir fyrir jákvæða parakvat jón.
- 33) Samanlögð gildi af paration og paraoxon.
- 34) Samanlögð gildi af parationmetyl og paraoxonmetyl.
- 35) Samanlagt gildi allra ísómera af permetrín.
- 36) Miðað við heildarmagn í fiskinum eins og hann kemur fyrir.
- 37) Samanlögð gildi af píretrín I og II, cínerín I og II og jasmólín I og II.
- 38) Samanlögð gildi af setoxydim og afleiðum þess, ákvarðað sem dimetylerar af 3-(2-etyl- sulfonylprogyl) - glutarsýra reiknað sem setoxydim.
- 39) Samanlögð gildi af vamidotion og vamidotion súlfoxíð.

Viðauki 3:

Flokkun ávaxta og grænmetis.

HÓPUR	ÍSLENSKT HEITI	ENSKT HEITI	HLUTI MATVÆLA SEM HÁMARKSGILDI Á VIÐ
-------	----------------	-------------	--------------------------------------

1. Ávextir; ferskir, þurrkaðir, ósoðnir, varðir með frystingu, en ekki með viðbættum sykri.

(i)	SÍTRUSÁVEXTIR	CITRUS	
	Appelsínur	Oranges	Allur ávöxturinn.
	Mandarínur	Mandarins	
	Sítrónur	Lemons	
	Greipaldin	Grapefruit	
	Pómelóaldin	Pomelo	
	Súraldin	Limes	
(ii)	TRJÁHNETUR	TREE NUTS	
	Möndlur	Almonds	Ávöxturinn eftir að skel hefur verið fjarlægð.
	Brasilíuhnetur	Brazil nuts	
	Kasúhnetur	Cashew nuts	
	Kastaníuhnetur	Chestnuts	
	Kókoshnetur	Coconuts	
	Heslihnetur	Hazelnuts	
	Makademíahnetur	Macadamia nuts	
	Pekanhnetur	Pecans	
	Furuhnetur	Pine nuts	
	Hjartaaldin	Pistachios	
	Valhnetur	Walnuts	

HÓPUR	ÍSLENSKT HEITI	ENSKT HEITI	HLUTI MATVÆLA SEM HÁMARKSGILDI Á VIÐ
-------	----------------	-------------	---

(iii)	KJARNÁÁVEXTIR	POME FRUITS	
	Epli	Apples	Allur ávöxtur eftir
	Perur	Pears	að stilkur hefur
	Kveði	Quinces	verið fjarlægður.
(iv)	STEINALDIN	STONE FRUITS	
	Apríkósur	Apricots	Allur ávöxtur eftir
	Kirsuber	Cherries	að stilkur hefur
	Ferskjur	Peaches	verið fjarlægður
	Nektarínur	Nectarines	
	Plómur	Plums	
(v)	BER OG AÐRIR SMÁIR ÁVEXTIR	BERRIES AND OTHER SMALL FRUITS	
a)	Vínber	Table and vine grapes	Allur ávöxtur eftir
b)	Jarðarber (önnur en villt)	Strawberries (other than wild)	að stilkur og hettur hafa verið fjarlægð. Rífsber með stilk.
c)	Reyr ávextir (aðrir en villtir)	Cane fruits (other than wild)	
	Brómber	Blackberries	
	Blá hindber	Dewberries	
	Loganber	Loganberries	
	Hindber	Raspberries	
d)	Aðrir smáávextir og ber (annað en villt)	Other small fruits and berries (other than wild)	
	Bláber	Billberries	
	Trönuber	Cranberries	
	Rífsber (rauð og hvít)	Currants, red, white	
	Sólber	Currants, black	
	Stíkilsber	Gooseberries	
e)	Villt ber og villtir ávextir	Wild berries and wild fruits	

HÓPUR ÍSLENSKT HEITI ENSKT HEITI HLUTI MATVÆLA SEM HÁMARKSGILDI Á VIÐ

(vi)	ÝMSIR ÁVEXTIR	MISCELLANEOUS FRUITS	
	Lárperur	Avocado	Allur ávöxturinn
	Banana	Banana	eftir að stilkur
	Döðlur	Dates	hefur verið fjarlægður og
	Fikjur	Figs	jarðvegur með hreinsun í
	Kíví (loðber)	Kiwi fruit	rennandi vatni.
	Dvergappelsína	Kumquats	Á ananas skal fjarlægja
	Litkaber	Litchis	kórónuna.
	Dvergappelsínur	Kumquats	
	Mangó	Mango	
	Ólífur	Olives	
	Ástaraldin	Passion fruit	
	Ananas	Pineapple	
	Granatepli	Pomegranate	

2. Grænmeti, ferskt eða ósoðið, frosið eða þurr.

(i)	RÓTAR- OG HNÝÐIS-GRÆNMETI	ROOT AND TUBER VEGETABLES	
	Rauðrófur	Beetroot	Allt grænmetið eftir
	Gulrætur	Carrots	að toppkál og jarðvegur
	Hnúðselja	Celeriac	hefur verið hreinsaður
	Piparrætur	Horseradish	af (ef með þarf) með
	Ætifiðlar	Jerusalem artichokes	hreinsun í rennandi
	Nípur	Parsnip	vatni eða léttri burstun
	Steinseljurætur	Parsley root	á þurru grænmeti.
	Hreðkur (Radísur)	Radishes	
	Hafursrætur	Salsify	
	Sætuhnúðar	Sweet potatoes	
	Gulrófur	Swedes (swedish turnips)	
	Næpur	Turnips	
	Kínakartöflur	Yam	
(ii)	LAUKAR	BULB VEGETABLES	
	Hvítlaukar	Garlic	Ef hvítlaukur, laukur og
	Laukar	Onions	skalotlaukur eru þurrir, skal
	Skalotlaukar (askalonlaukur)	Shallots	taka af auðleysanlegt hýði
	Perlulaukar	Spring onions	og jarðveg. Hvítlaukur, laukur
			og skalotlaukur, annað en
			þurrt og perlulaukur, allur
			eftir að rætur og jarðvegur
			hefur verið fjarlægður.

HÓPUR

ÍSLENSKT HEITI

ENSKT HEITI

HLUTI MATVÆLA SEM
HÁMARKSGILDI Á VIÐ

HÓPUR	ÍSLENSKT HEITI	ENSKT HEITI	HLUTI MATVÆLA SEM HÁMARKSGILDI Á VIÐ
(iii)	GRÆNMETISALDIN	FRUITING VEGETABLES	
a)	<i>Kartöfluætt</i> Tómatar Paprikur Eggaldin	Tomatoes Peppers Aubergines	Allt grænmetið eftir að stilkur hefur verið fjarlægður.
b)	<i>Graskersætt-neysluhæft hýði</i> Gúrkur Þrúgugúrkur Grasker	Cucumbers Gherkins Courgettes - zucchini	
c)	<i>Graskersætt-óneysluhæft hýði</i> Melónur Grasker Vatnsmelónur	Melons Squashes - pumpkins Watermelons	
d)	Maís, korn Maískólfar	Sweet corn (kernels) Sweet corn (corn-on-the-cob)	Ytri blöð fjarlægð.
iv)	KÁL	BRASSICA VEGETABLES	
a)	<i>Blómstrandi kál</i> Spergilkál Blómkál	Broccoli Cauliflower	Aðeins sjálft höfuðið.
b)	<i>Höfuðkál</i> Rósakál Höfuðkál	Brussels sprouts Cabbage	Skemmd blöð (ef einhver) fjarlægð.
c)	<i>Blaðkál</i> Kínakál Grænkál	Chinese cabbage Kale	
d)	Hnúðkál	Kohlrabi	Öll afurðin eftir að stönglar, blöð og mold hefur verið fjarlægð.
v)	BLAÐGRÆNMETI OG FERSKAR KRYDD- JURTIR	LEAF VEGETABLES AND FRESH HERBS	
a)	Karsi (garðperla) Vorsalat Íssalat Vetrarsalat	Cress, garden Lambs lettuce (corn salad) Iceberg lettuce Endive	Allt grænmetið, eftir að skemmd ytri blöð, rætur og jarðvegur hefur verið fjarlægð.

HÓPUR	ÍSLENSKT HEITI	ENSKT HEITI	HLUTI MATVÆLA SEM HÁMARKSGILDI Á VIÐ
b)	Spínat Blaðbeðja (Strandblaðka)	Spinach Beet leaves (chard)	
c)	Vatnakarsi	Water cress	
d)	Jólasalat	Witloof chicory (sprouts)	
e)	<i>Kryddjurtir</i> Kerfill Graslaukar Blaðselja Steinselja	Chervil Chives Celery leaves Parsley	
(vi)	ERTUR OG BELG- ÁVEXTIR (FERSKIR)	LEGUME VEGETABLES (FRESH)	
	Baunir (með fræbelg)	Beans (greenpods)	Allur ávöxturinn án fræbelgs eða með fræbelg ef hann er ætlaður til neyslu.
	Baunir (án fræbelgs)	Beans (shelled)	
	Ertur (með fræbelg)	Peas (pods and succulent)	
	Ertur (án fræbelgs)	Peas (shelled)	
(vii)	STILKGRÆNMETI	STEM VEGETABLES	
	Spergill	Asparagus	Allt grænmetið, eftir að skemmd blöð, jarð- vegur og rætur hafa verið fjarlægð.
	Fingrakornblóm	Cardoons	
	Stilkselja	Celery	
	Fennika (sígóó)	Fennel, bulb	
	Ætíþistill	Globe artichokes	
	Blaðlaukur Rabarbari	Leek Rhubarb	
(viii)	SVEPPIR	FUNGI	
	Ætisveppir	Cultivated mushrooms	Allur sveppurinn.
	Villtir ætisveppir	Wild mushrooms	
3.	BELGJURTIR (ÐURRKAÐAR)	PULSES	
	Baunir	Beans	
	Linsubaunir	Lentils	
	Ertur	Peas	

HÓPUR	ÍSLENSKT HEITI	ENSKT HEITI	HLUTI MATVÆLA SEM HÁMARKSGILDI Á VIÐ
4.	OLÍUFRÆ	OIL SEEDS	
	Hörfræ	Linseed	Allt fræið eða kjarninn
	Jarðhnetur	Peanuts	eftir að skelin eða hýðið
	Valmúafæ (birki)	Poppy seed	hefur verið fjarlægt ef
	Repjufræ	Rape seed	unnt er. Mælist annars með
	Sesamfræ	Sesame seed	skel.
	Sólblómafræ	Sunflower seed	
	Sojabaunir	Soya bean	
	Baðmullarfræ	Cotton seed	
	Sinnepsfræ	Mustard	
5.	KARTÖFLUR (JARÐEPLI)	POTATOES	Jarðvegur skolaður með
			vatni eða léttri burstun
			af þurri vöru.
6.	TE	TEA	Þurruð lauf og stilkir,
			einnig gerjað, öll afurðin.
7	HUMALL	HOPS	Þ.m.t. humaltöflur og
			óblandað duft. Öll afurðin.

Viðauki 4:**Hámarksgildi þungmálma og annarra aðskotaefna í neysluvörum.**

<u>Aðskotaefni:</u>	<u>Matvæli:</u>	<u>Hámarksgildi</u> <u>mg/kg:</u>
Aflatoksín M ¹	Fljótandi mjólkurafurðir	0.00005
Aflatoksín ¹	Öll matvæli	0.005
Blý	Þurrmjólk/gervimjólk fyrir ungbörn	0.02
	Barnamatur	0.05
	Mjólk	0.02
	Egg og ferskt og fryst kjöt	0.05
	Fiskur og fiskvara	0.2
	Niðursoðin kjötvara	0.5
	Lifur og nýru úr húsdýrum og villtum dýrum	0.2
	Fita og olía til matargerðar	0.1
	Ávextir og grænmeti, ferskt og fryst, ásamt drykkjum	0.1
	“ “ niðursoðið	0.3

Hámarksgildi

		<u>mg/kg:</u>
	Kartöflur	0.1
	Korn og kornvörur (nema klíð)	0.1
	Maltdrykkir og svaladrykkir	0.05
	Áfengir drykkir	0.3
	Salt til matargerðar	2
	Krydd til matargerðar	3
Erukasýra ²	Matarolíur og steikingarfeiti	5%
Geislavirk efni	Mjólk og barnamatur:	
	Plútóníum 239 og americium 241	1 Bq/kg
	Joð 131 og strontíum 90	100 - " -
	Cesium 134 og 137	1000 - " -
	Öll önnur matvæli:	
	Plútóníum 239 og americium 241	10 - " -
	Strontíum 90	100 - " -
	Joð 131 og cesium 134 og 137	1000 - " -
Glykóalkalóíðar ³	Kartöflur	200
Histamín	Fiskur og fiskmeti	200
Kadmíum	Fiskhold og vörur unnar úr því	0.1
	Skelfiskur og innmatur úr fiski	0.5
	Rækjur (pillaðar)	0.1
	Kjöt og kjötvörur	0.1
	Lifur og nýru úr húsdýrum og villtum dýrum	0.5
	Kartöflur	0.05
	Ávextir, grænmeti	0.1
	Korn og kornmatur (nema klíð)	0.1
Kvikasilfur	Fiskur og fiskvörur, krabbadýr og skelfiskur	0.5
	Stórlúða, hákarl og háfar (hámeri, háfur)	1.0
	Barnamatur sem inniheldur fisk	0.05
Nítrósamín ⁴	Fiskur og fiskvörur	0.007
	Kjöt og kjötvörur	0.01
PCB efni ⁵	Fiskur og fiskvörur	0.2
	Kjöt og kjötvörur	0.02
PSP toxín	Skelfiskur	0.8
Patulín	Öll matvæli	0.05
Tetraklóretýlen	Öll matvæli	0.1

		<u>Hámarksgildi</u>
		mg/kg:
Tin	Barnamatur	50
	Drykkir	50
	Öll önnur matvæli	150

- 1) Aflatoxínin B₁, B₂, G₁ og G₂ reiknuð saman.
- 2) Reiknað af heildarmagni fitusýra í feitinni. Við greiningu skal farið eftir ákvæðum tilskipunar 80/891/EBE um greiningaraðferð á magni erukasýru í olíu og fitu til manneldis.
- 3) Heildarmagn af sólaníðín glýkosíðum svo sem α -chakonin og α -sólanín.
- 4) Heildarmagn rokkgjarnra nítrósamína.
- 5) Af hámarksgildi PCB efna, mega einstök efni ekki fara yfir neðangreind mörk, miðað við 10% fitu í matvælunum. Sjá ennfreður skýringar við viðauka 2.

2, 4, 4' -triklórþifenyli(28)	0.06 mg/kg
2, 2', 5, 5' -tetraklórþifenyli(52)	0.01 mg/kg
2, 2', 4, 5, 5' -pentaklórþifenyli(101)	0.02 mg/kg
2, 3', 4, 4', 5' -pentaklórþifenyli(118)	0.02 mg/kg
2, 2', 3, 4, 4', 5' -hexaklórþifenyli(138)	0.02 mg/kg
2, 2', 4, 4', 5, 5' -hexaklórþifenyli(153)	0.02 mg/kg
2, 2', 3, 4, 4', 5, 5' -heptaklórþifenyli(180)	0.02 mg/kg
Aðrir PCB - ísómerar	0.06 mg/kg.

Viðauki 5:

Leiðbeiningar um töku og meðhöndlun sýna af ávöxtum og grænmeti.

Sýni til opinbers eftirlits á hámarki varnarefnaleifa í og á ávöxtum og grænmeti skulu tekin samkvæmt aðferðum sem lýst er í viðauka þessum. Loka- og rannsóknarsýni tekin á þann hátt skulu talin dæmigerð fyrir framleiðslueininguna.

Skilgreiningar.

Framleiðslueining:

Ákveðið magn vöru sem hefur einsleit einkenni, t.d. varðandi meðhöndlun og uppruna. Framleiðslueining getur verið merkt með númeri framleiðanda, þökkunaraðila eða dreifingaraðila og þessar merkingar einkenna framleiðslueininguna.

Hlutasýni:

Magn tekið á einum stað eða úr einni þakningu í framleiðslueiningu.

Safnsýni:

Safn hlutasýna sem tekin eru úr sömu framleiðslueiningu.

Lokasýni:

Safnsýni eða marktækt sýni af því.

Rannsóknarsýni:

Sýni ætlað til rannsókna á rannsóknarstofu. Dæmigerður skammtur tekinn af lokasýni.

Sýnatökuaðferðir.*Efni til sýnatöku:*

Taka skal sýni úr hverri framleiðslueiningu sem rannsaka á fyrir sig.

Varúðarráðstafanir:

Gera þarf varúðarráðstafanir þegar rannsóknarsýni eru tekin og undirbúin til þess að forðast breytingar sem myndu hafa áhrif á innihald leifanna, hafa slæm áhrif á niðurstöðu greiningarinnar eða gera rannsóknarsýnin þannig að þau verði ekki dæmigerð.

Hlutasýni:

Skulu tekin á eins ólíkum stöðum á víð og dreif um framleiðslueininguna eins og mögulegt er. Sé ekki farið eftir þessari aðferð skal það skrásett ásamt öðrum upplýsingum um sýni. Ekki skal nota til sýnatöku vörur sem eru skemmdar að einhverju eða öllu leyti.

Lágmarksfjöldi hlutasýna sem taka þarf er gefinn upp í töflu A. Sýni skulu vera eins lík að stærð og mögulegt er.

Tafla A.

<u>Þyngd framleiðslueiningar (kg)</u>	<u>Lágmarksfjöldi hlutasýna</u>
< 50	3
50 - 100	5
> 100	10

Í þeim tilfellum þar sem ekki er unnt að meta þyngd framleiðslueiningar nógu nákvæmlega er mögulegt að ákvarða lágmarksfjölda hlutasýna samkvæmt töflu B.

Tafla B.

<u>Fjöldi umbúðaeininga eða eininga í framleiðslueiningu</u>	<u>Lágmarksfjöldi umbúðaeininga eða eininga sem taka skal</u>
1 - 25	1
26 - 100	5
> 100	10

Undirbúningur safnsýna:

Safnsýni eru mynduð með því að sameina og blanda saman hlutasýnum.

Undirbúningur lokasýna:

Safnsýnin má nota eins og þau koma fyrir sem lokasýni. Ef safnsýni er of stórt má undirbúa lokasýnið úr því með viðeigandi minnkunaraðferð. Með þessari aðferð má þó ekki skera niður einstaka ávexti eða grænmeti.

Undirbúningur rannsóknarsýna:

Undirbúa skal eins mörg rannsóknarsýni og krafist er samkvæmt innlendum reglum. Hvert rannsóknarsýni af sveppum og kryddjurtum skal veða a.m.k. 0,5 kg. Hvert rannsóknarsýni af öðrum ávöxtum og grænmeti skal veða a.m.k. 1 kg og samanstanda af a.m.k. 10 einstökum stykkjum af ávöxtum eða grænmeti. Ef 10 einstakir ávextir eða grænmetis-tegundir veða samtals meira en 5 kg má rannsóknarsýnið samanstanda af einungis 5 stykkjum.

Pökkun og flutningur á rannsóknarsýnum.

Hvert rannsóknarsýni skal sett í hreinar, efnafræðilega óvirkar umbúðir sem verja það nægilega gegn mengun og skemmdum í flutningi. Umbúðirnar skulu merktar og innsiglaðar á þann hátt að ekki sé hægt að opna þær eða fjarlægja merkingar án þess að brjóta innsiglið.

Halda skal skrá yfir hverja sýnatöku á þann hátt að hver framleiðslueining er auðkennd á ótvíræðan hátt með dagsetningu og sýnatökustað ásamt öðrum viðbótarupplýsingum sem gætu komið greinandanum að notum.

AUGLÝSING**um staðfestingu á breytingu á skipulagsskrá fyrir
sjálfseignarstofnunina Norður Atlantshafslaxsjóðurinn (NAS)
nr. 161 27. apríl 1992.**

Á framhaldsársfundi Norður Atlantshafslaxsjóðsins 27. september 1993 var samþykkt eftirfarandi breyting á 6. gr. skipulagsskrár sjóðsins:

Í stað orðanna „í maí“ í 6.1. í skipulagsskránni komi orðin: „fyrir októberlok“. Eftir breytinguna hljóðar fyrsti málslíður greinarinnar svo: „Ársfundur stofnunarinnar skal haldinn fyrir októberlok ár hvert“.

Ofangreind breyting á skipulagsskrá fyrir sjálfseignarstofnunina Norður Atlantshafslaxsjóðurinn (NAS) staðfestist hér með samkvæmt lögum um sjóði og stofnanir sem starfa samkvæmt staðfestri skipulagsskrá, nr. 19/1988.

Dóms- og kirkjumálaráðuneytið, 21. desember 1993.

F. h. r.
Þorsteinn Geirsson.

Jón Thors.

GJALDSKRÁ

fyrir Hitaveitu Flúða og nágrennis.

1. gr.

Hitaveita Flúða lætur hverju húsi, sem er í sambandi við vatnsæðar hennar í té vatnsmagn, er ætla má að nægi til hitunar á húsinu, enda séu hitafletir hússins nægilega stórir að dómi hitaveitunnar.

Hitaveitan lætur setja stillanlegan hemil fyrir hámarksrennsli til hvers upphitunarkerfis og miðast gjald hitveitunnar fyrir selda orku við það hámark, sem hemillinn er stilltur á.

Hitaveitan lætur húseigendum í té aukahemil, ef þess er óskað.

2. gr.

Einungis starfsmönnum hitaveitunnar er heimilt að breyta stillingu vatnshemils þess er getur í 1. gr. Hitaveitan breytir stillingu vatnshemils eftir óskum húseiganda fyrsta árið sem hús hans er tengt við hitunarkerfið, en síðan verður hemilstillingu að jafnaði einungis breytt einu sinni á ári og skal beiðni um breytingu komið á framfæri við hitaveituna fyrir 1. janúar ár hvert. Hámarksstilling hemils gildir allt árið þótt orkunotkun verði minni hluta úr ári.

3. gr.

Gjöld fyrir notkun heita vatnsins eru sem hér segir:

- | | | |
|----|---|--------------|
| a. | Fastagjald fyrir gróðurhús sek.l. á mánuði | kr. 1.384,00 |
| | Fastagjald fyrir meiri notkun en 1 sek.l.
skal vera samsvarandi eftir vatnsmagni. | |
| | Fyrir önnur hús sek.l. á mánuði | kr. 887,00 |
| b. | Vatnsgjald fyrir gróðurhús mín.l. á mánuði | kr. 102,00 |
| | Fyrir önnur hús mín.l. á mánuði | kr. 491,00 |
| c. | Þeir sem taka vatn gegnum hemil gróðurhúsa til hitunar á
pökkunar- og geymsluhúsnæði, skulu greiða fastagjald sem hér segir: | |
| | Fyrir hvern rúmmetra á mánuði | kr. 4,00 |
| d. | Þar sem vatn er selt gegnum rúmmetramæli: | |
| | Orkugjald fyrir hvern m ³ á mánuði | kr. 37,00 |
| | Fastagjald á mánuði | kr. 503,00 |

Á gjöld þessi leggst virðisaukaskattur eftir gildandi reglum á hverjum tíma.

4. gr.

Hitaveitugjöld samkvæmt 3. gr. verða krafín til greiðslu ársfjórðungslega og skulu þau greiddast til skrifstofu hitaveitunnar eða annars innheimtuaðila sem hitaveitan vísar til. Gjaldþagi er við framvísun reiknings eða tilkynningar um reikningsupphæð. Það eru vanskil ef gjöld eru ekki greidd að fullu innan 14 daga frá gjaldþaga.

5. gr.

Heimæðargjöld Hitaveitu Flúða skulu vera sem hér segir fyrir eina heimæð:

Stærð húss utanmál:	Heimæðargjald:
Allt að 300 m ³	kr. 67.348,00
301 m ³ - 2000 m ³	kr. 67.348,00 + 44,00 kr/m ³ umfram 300 m ³
Gróðurhús 200 m ²	kr. 67.348,00 + 102,00 kr/m ² umfram 200 m ²
Stofngjald fyrir aðrennslisemil umfram einn á sama inntaki er	kr. 11.832,00

6. gr.

Gjöld skv. 3. og 5. gr. eru miðuð við vísitölu byggingarkostnaðar. Er hitaveitunefnd heimilt að breyta þeim í samræmi við þær breytingar sem á nefndri vísitölu verða, að fenginni staðfestingu iðnaðarráðuneytisins, hverju sinni.

7. gr.

Nú eru leyfð afnot hitaveitunnar til annars er húshitunar og er þá hitaveitunefnd heimilt að taka ákveðið gjald fyrir þau afnot sérstaklega í hverju tilviki með hliðsjón af gjaldskrá þessari.

8. gr.

Öll gjöld samkvæmt gjaldskrá þessari má taka fjárnámi á kostnað gjaldanda.

9. gr.

Hitaveita Flúða hefur rétt til að loka aðrennsli heita vatnsins að húsi eða íbúð notanda sem vanrækir að greiða hitaveitugjöld. Fyrirætlun um lokun ber að tilkynna með þriggja daga fyrirvara. Allan kostnað við lokun og opnun á ný greiðir sá sem í vanskilum er kr. 974,00.

10. gr.

Eftirlitsmanni Hitaveitu Flúða skal hvenær sem er frjáls aðgangur að öllum hitakerfum sem tengd eru við hitaveituna. Er húeiganda skylt að hlíta tafarlaust fyrir mælum hans um viðgerðir á bilunum og sérhverjum ráðstöfunum til varnar gegn misnotkun heita vatnsins.

11. gr.

Þeir neytendur, sem ekki fá vatnið eftir hámarksskammti, skulu greiða eftir áætluðum hámarksskammti þar til þeir hafa fengið hemil.

Gjaldskrá þessi, sem sett er samkvæmt orkulögum nr. 58 29. apríl 1967, staðfestist hér með til að öðlast gildi 1. janúar 1994 og birtist til eftirbreytni öllum sem hlut eiga að máli. Jafnframt er úr gildi felld eldri gjaldskrá sama efnis nr. 444, 9. desember 1992.

Iðnaðarráðuneytið, 20. desember 1993.

F. h. r.

Porkell Helgason.

Steinunn Bjarman.

REGLUGERÐ

um innheimtu þinggjalda á árinu 1994.

1. gr.

Álögð þinggjöld á tekjur og eignir ársins 1993 skulu greidd á tíu gjalddögum á árinu 1994. Eru gjalddagar fyrsti dagur hvers mánaðar nema mánuðina janúar og júlí.

2. gr.

Þar til álagning ársins 1994 liggur fyrir skal hver gjaldandi greiða fyrirfram upp í álagningu ársins. Greiðslan skal nema á hverjum gjalddaga 10,5% af þeim þinggjöldum er honum bar að greiða á árinu 1993. Að því er menn varðar er þó einungis átt við önnur þinggjöld gjaldársins 1993 en tekjuskatt.

Þrátt fyrir ákvæði 1. mgr. skal ekki innheimta fyrirframgreiðslu ef hún nær ekki 1.000 kr. á mánuði hjá hverjum gjaldanda.

3. gr.

Heimilt er gjaldanda að sækja um lækkun á þeirri fjárhæð þinggjalda sem honum hefur verið gert að greiða fram að álagningu 1994 skv. 2. gr.

Umsókn um slíka lækkun skal senda skattstjóra er úrskurðar um lækkun greiðsluskyldunnar.

4. gr.

Skattstjóri skal að jafnaði ekki taka til greina umsókn gjaldanda nema rauntekjur hans hafi lækkað svo mjög milli árána 1992 og 1993 að tekjuskattsstofn á tekjuárinu 1993 sé meira en 25% lægri en tekjuskattsstofn hans var á tekjuárinu 1992 eftir að síðarnefnd fjárhæð hefur verið hækkuð um 10,5%. Frá þessari reglu má þó víkja ef sérstaklega stendur á að mati skattstjóra, enda hafi fjölskylduástæður gjaldanda breyst eða aðrar aðstæður skert gjaldþol hans verulega.

Ríkisskattstjóri setur nánari reglur um ákvörðun á takmörkun greiðsluskyldu og önnur atriði varðandi framkvæmd þessarar greinar.

5. gr.

Ákvörðun varðandi umsókn skal skattstjóri tilkynna gjaldanda og ef fallist er á umsókn skal niðurstaða einnig tilkynnt innheimtuaðila.

6. gr.

Allir þeir, er hafa menn í þjónustu sinni og greiða laun fyrir starfa, sbr. 1. mgr. 92. gr., eru skyldugir að kröfu innheimtumanns að halda eftir af kaupum launþega til lúkningar gjöldum þeirra aðila sem launþegar bera sjálfskuldarábyrgð á og innheimta ber samkvæmt ákvæðum 110. gr. laga nr. 75/1981, um tekjuskatt og eignarskatt.

Þrátt fyrir ákvæði 1. mgr. skulu launagreiðendur aldrei halda eftir meira en nemur 75% af heildarlaunagreiðslu hverju sinni til greiðslu á gjöldum samkvæmt lögum nr. 75/1981, gjöldum samkvæmt IV. kafla laga nr. 90/1990 og afdrætti opinberra gjalda samkvæmt ákvæðum laga nr. 45/1987, um staðgreiðslu opinberra gjalda. Afdráttur af launum vegna staðgreiðslu skal ávallt ganga fyrir afdrætti af launum vegna eldri skattskulda og gjalda.

7. gr.

Um greiðslur þinggjalda á árinu 1994 fer að öðru leyti samkvæmt ákvæðum XIII. kafla laga nr. 75/1981, um tekjuskatt og eignarskatt.

8. gr.

Reglugerð þessi, sem sett er samkvæmt heimild í 110. gr., 113. gr. og 119 gr. laga nr. 75/1981, um tekjuskatt og eignarskatt, með síðari breytingum, öðlast gildi 1. janúar 1994.

Fjármálaráðuneytið, 21. desember 1993.

F. h. r.
Snorri Olsen.

Bragi Gunnarsson.

REGLUGERÐ

um greiðslu barnabóta á árinu 1994.

1. gr.

Á árinu 1994 skal ríkissjóður greiða barnabætur vegna hvers barns innan 16 ára aldurs sem heimilisfast er hér á landi og er á framfæri þeirra manna sem skattskyldir eru samkvæmt 1. gr. laga nr. 75/1981, um tekjuskatt og eignarskatt.

2. gr.

Barnabætur samkvæmt 1. gr. skulu á árinu nema 9.034 kr. með fyrsta barni en 28.024 kr. með hverju barni umfram eitt.

Fyrir börn yngri en sjö ára skulu barnabætur vera 29.400 kr. hærri en framangreindar fjárhæðir. Barnabætur með börnum einstæðra foreldra skulu vera 67.837 kr. með fyrsta barni. Með börnum umfram eitt skulu barnabæturnar vera 72.126 kr., en þó 29.400 kr. hærri sé það yngra en 7 ára. Búi foreldrar barns saman í óvígðri sambúð skal hvorugt þeirra teljast einstætt foreldri í þessu sambandi.

3. gr.

Fjárhæðir barnabóta samkvæmt 2. gr. skal skerða um þær barnabætur eða hliðstæðar bætur sem framferandi hefur fengið erlendis frá á sama ári vegna barnsins.

4. gr.

Framferandi barns telst sá aðili sem hefur barnið hjá sér og annast framfærslu þess. Sá er greiðir meðlag með barni telst ekki framferandi í þessu sambandi.

Hjón, sem skattlögð eru skv. 63. gr. laga nr. 75/1981, teljast bæði framferendur og skiptast barnabætur milli þeirra til helminga. Hið sama gildir um sambýlifsfolk sem uppfyllir skilyrði 3. mgr. 63. gr. laga nr. 75/1981 enda þótt það óski ekki að vera skattlagt samkvæmt þeirri grein.

Sé svo ástatt hjá hjónunum að annar hvor makanna er skattskyldur hér á landi skv. 1. gr. laga nr. 75/1981 en hinn makinn ber ekki ótakmarkaða skattskyldu hér á landi vegna ákvæða samninga Íslands við önnur ríki eða af öðrum ástæðum, þá skal sá maki sem skattskyldur er hér á landi fá hálfar barnabætur hjóna skv. 1. mgr. 2. gr. reglugerðar þessarar, sbr. og 1. málslíð 2. mgr. þeirrar greinar, vegna þeirra barna hjónanna er dveljast hér á landi.

5. gr.

Skattstjóri ákvarðar barnabætur samkvæmt þessari reglugerð og semur skrá um barnabætur hvers framferanda. Skráin skal send fjármálaráðuneytinu.

Telji einhver barnabætur sínar eigi rétt ákvarðaðar getur hann leitað til skattstjóra með skriflega beiðni um leiðréttingu. Skal beiðnin lögð fram eigi síðar en 30 dögum eftir útborgun bótanna og studd nauðsynlegum gögnum. Ákvörðun skattstjóra skal liggja fyrir við upphaf næsta útborgunartímabils barnabóta og niðurstaða skal tilkynnt viðkomandi manni um leið og næsta greiðsla barnabóta fer fram.

6. gr.

Barnabætur greiðast til framferanda barns að því marki sem eftirstöðvum nemur þegar frá hefur verið dreginn ofgreiddur barnabótaauki, vangoldin þinggjöld og sveitarsjóðsgjöld frá fyrri árum svo og ógreidd álögð gjöld sama árs í þessari forgangsröð:

1. Ofgreiddur barnabótaauki.
2. Tekjuskattur sem á er lagður vegna tekjuársins skv. 67. gr. laga nr. 75/1981.

3. Önnur þinggjöld sem á eru lögð vegna tekjuársins.
4. Ógoldin þinggjöld frá fyrri árum.
5. Útsvar sem á er lagt vegna tekjuársins.
6. Ógildið útsvar og aðstöðugjald frá fyrri árum.
7. Önnur gjöld eða skattar en hér eru tilgreindir, að ákvörðun fjármálaráðherra.

7. gr.

Barnabætur samkvæmt þessari reglugerð skulu greiddar út með fjórum ársfjórðungslegum greiðslum. Barnabætur vegna tímabilsins janúar til mars greiðist út eigi síðar en 1. febrúar, barnabætur vegna apríl til júní greiðist út eigi síðar en 1. maí, barnabætur vegna tímabilsins júlí til september greiðist út eigi síðar en 1. ágúst og barnabætur vegna tímabilsins október til desember greiðist út eigi síðar en 1. nóvember.

Barnabætur greiðast frá og með fyrsta ársfjórðungi eftir að barn fæðist eða öðlast heimilisfesti hér á landi til og með þeim ársfjórðungi að 16 ára aldri er náð eða heimilisfesti er slitið.

Ríkisbókhald annast útborgun barnabóta samkvæmt þessari reglugerð.

8. gr.

Sá hluti barnabóta sem er ógreiddur 1. júlí 1994 skal hækka sem samsvarar hlutfallslegri breytingu sem nemur mismun sem er á lánskjaravísitölu sem í gildi er 1. desember 1993 og lánskjaravísitölu sem í gildi er 1. júní 1994.

9. gr.

Komi í ljós að maður hefur ranglega notið barnabóta eða að barnabætur hafa verið ákvarðaðar of hátt skal skattstjóri leiðrétta þær. Um slíka leiðréttingu gilda ákvæði 95. gr. og 96. gr. laga nr. 75/1981, um tekjuskatt og eignarskatt, eftir því sem við getur átt.

10. gr.

Reglugerð þessi sem er sett samkvæmt heimild í A-lið 69. gr. og 119. gr. laga nr. 75/1981, um tekjuskatt og eignarskatt, með síðari breytingum, öðlast gildi 1. janúar 1994.

Fjármálaráðuneytið, 21. desember 1993.

F. h. r.

Snorri Olsen.

Bragi Gunnarsson.

REGLUGERÐ

um greiðslu barnabótaauka á árinu 1994.

1. gr.

Á árinu 1994 skal ríkissjóður greiða barnabótaauka með hverju barni innan 16 ára aldurs á tekjuárinu 1993 samkvæmt ákvæðum B-liðs 69. gr. laga nr. 75/1981. Barnið skal vera heimilisfast hér á landi og á framfæri þeirra manna sem skattskyldir eru samkvæmt 1. gr. laga nr. 75/1981, um tekjuskatt og eignarskatt.

2. gr.

Framfærandi samkvæmt þessari reglugerð telst sá aðili sem hefur barnið hjá sér og annast framfærslu þess í lok tekjuársins 1993. Sá er greiðir meðlag með barni telst ekki framfærandi í þessu sambandi.

Hjón, sem skattlögð eru samkvæmt, 63. gr. laga nr. 75/1981, teljast bæði framfærundur og skiptist barnabótaauki milli þeirra til helminga. Hið sama gildir um sambýlisfólk sem uppfyllir skilyrði 3. mgr. 63. gr. laga nr. 75/1981, enda þótt það óski ekki að vera skattlagt samkvæmt þeirri grein.

3. gr.

Fyrir barn sem öðlast heimilisfesti hér á landi á tekjuárinu 1993 skal einungis greiða barnabótaauka í hlutfalli við dvalartíma þess hér á landi á því ári.

4. gr.

Barnabótaauki skal ákveðinn með álagningu gjaldárið 1994, sbr. X. kafla laga nr. 75/1981, og greiðist þá til framfæranda barns að því marki sem eftirstöðvum nemur þegar frá hefur verið dreginn fyrirframgreiddur barnabótaauki, vangoldin þinggjöld og sveitarsjóðsgjöld frá fyrri árum svo og ógreidd álögð gjöld sama árs í þessari forgangsröð:

1. Fyrirframgreiddur barnabótaauki.
2. Tekjuskattur sem á er lagður vegna tekjuársins skv. 67. gr. laga nr. 75/1981.
3. Önnur þinggjöld sem á eru lögð vegna tekjuársins.
4. Ógoldin þinggjöld frá fyrri árum.
5. Útsvar sem á er lagt vegna tekjuársins.
6. Ógoldið útsvar og aðstöðugjald frá fyrri árum.
7. Önnur gjöld eða skattar en hér eru tilgreindir, að ákvörðun fjármálaráðherra.

5. gr.

Barnabótaauki samkvæmt þessari reglugerð skal greiddur út með tveimur jöfnum greiðslum. Fyrri greiðslan skal fara fram eigi síðar en 1. ágúst en síðari greiðslan eigi síðar en 1. nóvember.

6. gr.

Þar til álagning liggur fyrir, sbr. 4. gr. reglugerðar þessarar, skal ríkissjóður greiða fyrirfram upp í barnabótaauka ársins. Barnabótaauka skal greiða fyrirfram á árinu 1994 til þeirra framfæranda barna sem nutu barnabótaauka á árinu 1993. Fyrirframútborgun skal miðast við þau börn sem voru innan 16 ára aldurs í árslok 1993 og heimilisföst voru hér á landi. Fyrirframgreiðsla barnabótaauka skal vera 50% af greiddum barnabótaauka á árinu 1993. Fyrirframgreiðsla skal greidd með tveimur jöfnum greiðslum þegar frá hafa verið dregin vangoldin þinggjöld og sveitarsjóðsgjöld frá fyrri árum sbr. 4. gr. reglugerðar þessarar. Fyrri greiðslan skal greiðast út eigi síðar en 1. febrúar en seinni greiðslan eigi síðar en 1. maí.

7. gr.

Ríkisbókhald sér um útborgun barnabótaauka samkvæmt 5. og 6. gr. reglugerðar þessarar.

8. gr.

Komi í ljós að maður hefur ranglega notið barnabótaauka eða að barnabótaauki hafi verið ákvarðaður of hátt skal skattstjóri leiðrétta hann. Um slíka leiðréttingu gilda ákvæði 95. gr. og 96. gr. laga nr. 75/1981 um tekjuskatt og eignarskatt eftir því sem við getur átt.

21. desember 1993

1063

Nr. 523

9. gr.

Reglugerð þessi sem er sett samkvæmt heimild í B-lið 69. gr. og 119. gr. laga nr. 75/1981, um tekjuskatt og eignarskatt, öðlast gildi 1. janúar 1994.

Fjármálaráðuneytið, 21. desember 1993.

F. h. r.

Snorri Olsen.

Bragi Gunnarsson.

27. desember 1993

Nr. 524

AUGLÝSING

um innheimtuhlutfall útsvars í staðgreiðslu í janúarmánuði 1994.

Með vísan til 1. mgr. 9. gr. laga nr. 45/1987, um staðgreiðslu opinberra gjalda, með síðari breytingum, og ákvæðis til bráðabirgða II við lög nr. 90/1990, um tekjustofna sveitarfélaga, með síðari breytingum, hefur innheimtuhlutfall útsvars í staðgreiðslu í janúar 1994 verið ákveðið 8,64%.

Fjármálaráðuneytið, 27. desember 1993.

F. h. r.

Magnús Pétursson.

Bragi Gunnarsson.

23. desember 1993

Nr. 525

AUGLÝSING

um frestun á gildistöku breytinga á skipan prestakalla.

Með heimild í 2. tölulið ákvæðis til bráðabirgða í lögum um skipan prestakalla og prófastsdæma og um starfsmenn þjóðkirkju Íslands, nr. 62 17. maí 1990, er ákveðið að fresta gildistöku breytinga samkvæmt 1. gr. laganna sem hér segir:

Í Rangárvallaprófastsdæmi, sbr. IV. lið 1. gr. Frestað er niðurlagningu Kirkjuhvolsprestakalls og færslu sókna prestakallsins í Odda- og Fellsmúlaprestaköll. Ennfremur er frestað færslu Stórolfshvolssóknar úr Oddaprestakalli í Breiðabólstaðarprestakall.

Frestun þessi gildir að svo stöddu til 1. janúar 1995.

Auglýsingin öðlast þegar gildi.

Dóms- og kirkjumálaráðuneytið, 23. desember 1993.

Þorsteinn Pálsson.

Guðmundur Þór Guðmundsson.

REGLUGERÐ

um breyting á reglugerð nr. 590/1987, um bifreiðagjald, með síðari breytingum.

1. gr.

2. gr. reglugerðarinnar orðast svo:

Bifreiðagjald skal vera 5,62 kr. fyrir hvert kílógramm af eigin þyngd bifreiðar. Sé bifreið þyngri en 1000 kg skal að auki greiða kr. 3,65 kr. fyrir hvert kílógramm af eigin þyngd bifreiðar sem er umfram 1000 kg. Þó skal aldrei greiða lægra gjald en 2.870 kr. né herra gjald en 18.136 kr. af hverri bifreið á hverju gjaldtímabili.

2. gr.

2. mgr. 6. gr. reglugerðarinnar orðast svo:

Fjárhæðir þær sem hér um ræðir skulu breytast í fyrsta sinn hinn 1. júlí 1994 í samræmi við mismun sem verður á byggingarvísitölu sem í gildi var hinn 1. júní 1994 og þeirri sem í gildi var hinn 1. janúar 1994.

3. gr.

Reglugerð þessi sem er sett samkvæmt heimild í 8. gr. laga nr. 39/1988, um bifreiðagjald, með síðari breytingum, öðlast þegar gildi.

Fjármálaráðuneytið, 27. desember 1993.

F. h. r.

Magnús Pétursson.

Bragi Gunnarsson.

REGLUGERÐ

um leirhluti sem er ætlað að snerta matvæli.

I. KAFLI

Gildissvið og skilgreiningar.

1. gr.

Reglugerð þessi gildir um flæði blýs og kadmíums úr leirhlutum í matvæli þegar um er að ræða leirhluti sem er ætlað að snerta matvæli.

2. gr.

Leirhlutur er hlutur sem fæst þegar blanda af kísil og leir er hert í eldi. Í blöndunni geta einnig verið lífræn efni í litlu magni. Leirhluti má glerhúða, smelta og skreyta.

Hermir er efni eða efnablanda notað til að líkja eftir áhrifum matvæla á leir.

II. KAFLI

Almenn ákvæði.

3. gr.

Flæði blýs og kadmíums, sem mælist þegar aðferðinni sem lýst er í viðauka er beitt, skal ekki fara yfir neðangreind flæðimörk.

1. flokkur

Ílát sem ekki er hægt að fylla og ílát sem hægt er að fylla og sem eru allt að 25 mm djúp

Blý (Pb)

Kadmíum (Cd)

0,8 mg/dm²0,07 mg/dm²**2. flokkur**

Ílát, dýpri en 25 mm

4,0 mg/l

0,3 mg/l

3. flokkur

Eldunaráhöld, ílát til þökkunar eða geymslu sem rúma meira en 3 lítra

1,5 mg/l

0,1 mg/l

Fari flæðið ekki meira en 50% yfir ofangreind mörk telst leirhluturinn uppfylla kröfur þessarar reglugerðar ef að minnsta kosti þrír samskonar hlutir eru prófaðir eins og meðaltalsmagnið af útdregnu blýi og/eða kadmíum reynist ekki yfir settum mörkum og enginn þeirra fer meira en 50% yfir mörkin.

Ef leirílátum fylgir leirlok skulu ílátið og lok þess mæld í sitt hvoru lagi. Summa þeirra mæligilda sem þannig fást skal miðuð við rúmmál eða yfirborðsflatarmál ílátsins eftir því sem við á og má ekki fara yfir ofangreind flæðimörk.

III. KAFLI

Eftirlit og gildistaka.

4. gr.

Heilbrigðisnefndir hafa undir yfirumsjón Hollustuverndar ríkisins, hver á sínum stað, eftirlit með því að farið sé að ákvæðum þessarar reglugerðar.

5. gr.

Reglugerð þessi er sett með stöð í lögum nr. 81/1988 um hollustuhætti og heilbrigðiseftirlit, lögum nr. 24/1936 um eftirlit með matvælum og öðrum neyslu- og nauðsynjavörum og lögum nr. 52/1988 um eiturefni og hættuleg efni, með síðari breytingum. Einnig var höfð hliðsjón af ákvæðum samnings um Evrópskt efnahagssvæði, sem vísað er til í II. viðauka, XII. kafla, 34. tölul., tilskipun 84/500/EBE, um samræmingu laga aðildarríkjanna varðandi leirílát sem ætlað er að komast í snertingu við matvæli og 48. tölul., tilskipun 89/109/EEC um samræmingu laga aðildarríkjanna varðandi efni og hluti sem ætlað er að komast í snertingu við matvæli. Einnig með þeim breytingum og viðbótum sem leiða af II. viðauka, bókun 1 við samninginn og öðrum ákvæðum hans. Reglugerðin öðlast gildi 1. janúar 1994.

Við gildistöku þessarar reglugerðar fellur úr gildi reglugerð nr. 242/1974 um varnir gegn mengun matvæla af völdum blýs og kadmíums í matarílátum.

Heilbrigðis- og tryggingamálaráðuneytið, 22. desember 1993.

Guðmundur Árni Stefánsson.

Páll Sigurðsson.

Viðauki**Aðferð til að mæla flæði blýs og kadmíums.****Undirbúningur sýnis.**

Sýnið verður að vera hreint, án fitu og annarra óhreininda sem gætu haft áhrif á niðurstöður mælinga. Það skal þvo í volgri lausn með mildum sápulegi, skola tvisvar með eimuðu vatni og þurrka. Ekki má snerta það yfirborð sem á að prófa eftir að það hefur verið þvegið.

Útdráttur.

Þegar mögulegt er skal fylla sýnið með herminum, þannig að yfirborð hans sé 1-6 mm frá efri brún sýnisins. Í öðrum tilvikum er yfirborð sýnisins, sem ekki á að snerta matvæli, húðað með hlífðarlagi sem þolir herminn og sýninu sökk í þekkt rúmmál hans. Ef mæla á kadmíum skal breitt yfir sýnið þannig að ljós komist ekki að lausninni. Sýnið er látið standa í snertingu við herminn í $24 \pm 0,5$ klst. við 22 ± 2 C.

Mæling.

Magn útdregins blýs og/eða kadmíums í herminum skal mæla með atómgleypnimæli sem hefur greiningarmörkin 0,1 mg/l fyrir blý og 0,01 mg/l fyrir kadmíum. Aður skal lausnin gerð einsleit. Núll lausn verður að mæla fyrir hverja mæliröð.

Hermir:	4% (v/v) ediksýrulausn; 40 ml ísedik bætt í eimað vatn og fyllt að 1000 ml.
Staðlar:	Blýstaðall 1000 mg/l Pb, Kadmíumstaðall minnst 500 mg/l Cd, í báðum tilvikum í 4% ediksýrulausn.
Greiningarmörk:	Sá styrkur sem gefur tvöfalda grunntruflun tækisins í 4 % (v/v) ediksýrulausn.

GJALDSKRÁ**Rafmagnsveitna ríkisins.****I. SMÁSALA.***Gjaldskrárliðir.*

Rafmagnsveitur ríkisins selja raforku í smásölu á þann hátt og við því verði sem hér segir:

A.1 Almenn notkun.

Öll almenn notkun, svo sem heimilisnotkun, lýsing, smávélanotkun og öll önnur notkun ótalin annars staðar.

Orkugjald	6,32 kr/kWh
Fastagjald F.1	3.710,00 kr/ári

A.2 Vinnuljósanotkun.

Öll skammtímanotkun og notkun til vinnuvéla, vinnuljósa og annars við mannvirkja-gerð.

Orkugjald	6,32 kr/kWh
Fastagjald 3xF.1	11.130,00 kr/ári

A.3 Utanhússlýsing.

Öll sérmæld utanhússlýsing.

Orkugjald	7,29 kr/kWh
Fastagjald F.1	3.710,00 kr/ári

A.4 Blönduð notkun.

Öll notkun í sumarbústöðum og sumarbúðum með rafhitun. Heimilt er að selja raforku til þessara nota samkvæmt lið A.1 ef hagkvæmara þykir.

Orkugjald	4,51 kr/kWh
Fastagjald 4xF.1	14.840,00 kr/ári

A.5 Markmæling.

Allur almennur búrekstur með rafhitun. Heimilt er að selja raforku til búreksturs samkv. öðrum liðum ef hagkvæmara þykir. Lágmarksafli 4 kW, hámarksafli 50 kW.

Orkugjald af allri notkun	2,68 kr/kWh
Aflgjald (lágmark 4 kW)	6.410,00 kr/kWh/ári
Fastagjald 3xF.1	11.130,00 kr/ári
Orkugjald af notkun umfram aflstillingu	6,32 kr/kWh

Orkugjald vegna rafhitunar heimila er niðurgreitt samkvæmt ákvörðun iðnaðarráðuneytis. Sjá kafla um niðurgreiðslur og sérstakan afslátt.

A.6 Skiparafmagn.

Raforkusala með rofheimild, vegna landtenginga skipa.

Orkugjald	4,45 kr/kWh
Fast gjald	33.700,00 kr/ári

B.1 Aflmæling.

Öll meiriháttar véla- og iðnaðarnotkun. Lágmarksafli 15 kW.

Orkugjald sumar (1. maí til 30. sep.)	1,99 kr/kWh
Orkugjald vetur (1. okt til 30. apríl)	3,13 kr/kWh
Aflgjald sumar (1. apríl til 31. okt.)	601,50 kr/kWh/mán
Aflgjald vetur (1. nóv til 31. mars)	1.203,00 kr/kWh/mán
Fast gjald	33.700,00 kr/ári

B.2 Súgþurrkun.

Til súgþurrkunar á tímabilinu 1. júní til 31. október.

Orkugjald	1,80 kr/kWh
Aflgjald	3.020,00 kr/kWh/ári

C.1/D.1 Rofin daghitun.

Rafhitun með roftíma allt að 2x1,5 klukkustund á dag.

Orkugjald	3,62 kr/kWh
Fastagjald F.3	14.000,00 kr/ári

Orkugjald vegna rafhitunar heimila er niðurgreitt samkvæmt ákvörðun iðnaðarráðuneytis. Sjá kafla um niðurgreiðslur og sérstakan afslátt.

C.2/D.2 Næturhitun.

Rafhitun með roftíma allt að 15 klukkustundum á dag, á tímabilinu frá kl. 7.00 til 23.00.

Orkugjald 2,46 kr/kWh

Orkugjald vegna rafhitunar heimila er niðurgreitt samkvæmt ákvörðun iðnaðarráðuneytis. Sjá kafla um niðurgreiðslur og sérstakan afslátt.

D.3 Órofin hitun.

Fyrir órofna rafhitun, varmadælur o.fl. Hámark uppsetts afls er 200 kW.

Orkugjald 1. maí til og með 30. sept. 3,62 kr/kWh
Orkugjald 1. okt. til og með 30. apríl 5,05 kr/kWh
Fastagjald F.3 14.000,00 kr/ári

H1/H2 Hitaveita R/O.

Orkugjald 2,57 kr/kWh
Sérstakur afsláttur til íbúðarhúsa 0,13 kr/kWh
Vatnsgjald 33,80 kr/m³
Fast gjald 12.200,00 kr/ári

Sjá kafla um niðurgreiðslur.

H.3/H.31/H.4 Hitaveita Siglufirði.

H.3 Hitun um rennismæli.

Vatnsgjald 123,00 kr/m³
Fast gjald 1.970,00 kr/ári

H.31 Hitun um hemil.

Fast gjald skv. stillingu hemils 32.400,00 kr/mín/ári

H.4 Hitun húsnæðis um rennismæli.

Vatnsgjald 82,22 kr/m³
Fast gjald 12.200,00 kr/ári

Sala um hemil (H.31) var lögð af í febrúar 1992 og við tók taxti H.4. Viðskipti um H.31 eru aðeins í undantekningartilfellum þar til breytingu á sölukerfi er að fullu lokið.

S.1 Sumartaxti.

Fyrir meiriháttar véla- og iðnaðarnotkun á tímabilinu 1. apríl til 31. október, samkvæmt sérsamningi. Lágmarksafli 75 kW á mánuði.

Orkugjald 1,99 kr/kWh
Aflgjald 377,00 kr/kW/mán

Engin orkuafhending er heimil frá 1. nóvember til 31. mars.

Mælaleiga.

Notendum er gefinn kostur á að leigja mælitæki til innra uppgjör og skal leiga fyrir mælitækin vera sem hér segir:

Einfasa mæla 710,00 kr/ári
Þrifasa mæla 2.790,00 kr/ári

Gjald fyrir önnur mælitæki en að framan greinir, tekur mið af ofangreindu verði, þó aldrei lægra en sem nemur 15% af verðmæti þeirra, samkvæmt nánari ákvörðun RARIK hverju sinni.

Innheimta og lokun.

Innheimtugjald:	
Gjald til greiðslu kostnaðar við vanskilainnheimtu.....	910,00 kr
Opnunargjald:	
Gjald fyrir aðgerðir vegna lokunar og/eða opunar veitu vegna vanskila er	3.640,00 kr

Gjald vegna varatengingar.

Eftirfarandi reglur skulu gilda um kostnað við varatengingu þar sem önnur orkuöflun er fyrir hendi. Gjaldtaka miðast við 20 kW aflúttekt.

- 1.1 Í hverju tilviki fyrir sig, skal gera skriflegan samning um tenginguna og frágang hennar. Þann kostnað sem af henni hlýst, greiðir notandinn að fullu.
- 1.2 Hafri viðkomandi ekki verið tengdur við dreifikerfi rafmagnsveitnanna þegar varatengingar er óskað, greiðir hann allan kostnað við tenginguna, þ.e. af línulögn, spennni, strengjum o.s.frv.
- 1.3 Notandi greiðir fyrir varatenginguna, óháð orkunotkun, fast gjald á ári, sem samsvarar aflgjaldi á marktaxta fyrir 4 kW að viðbættu föstu gjaldi marktaxtans. Fyrir hverja kWh sem notuð er, skal notandinn greiða samkvæmt almenna taxtanum A1.

Niðurgreiðslur og afsláttur.

Iðnaðarráðuneytið ákveður upphæð niðurgreiðslna vegna hitunar íbúðarhúsnæðis með raforku og rafkyntum hitaveitum og setur nánari reglur þar um. Niðurgreiðslna njóta þau heimili sem búa við slíka hitun og eiga ekki kost á heitu vatni til upphitunar frá jarðhitaveitu sem starfrækt er á viðkomandi stað.

Rafmagnsveitur ríkisins veita ennfremur fyrst um sinn, sérstakan afslátt til þeirra sem nota raforku til hitunar íbúðarhúsnæðis.

Um niðurgreiðslur og sérstakan afslátt gilda eftirfarandi reglur:

Hver kílóvattstund (kWh) er niðurgreidd um fasta upphæð, upp að ákveðinni hámarksnotkun. Til grundvallar þessu er lögð orkunotkun að hámarki 30.000 kWh/ári samkvæmt lið C.1 og H.1 og 42.000 kWh/ári samkvæmt lið A.5, en er skipt hlutfallslega niður á reikningstímabilið.

Þetta skal framkvæmt á eftirfarandi hátt:

Liður C.1 Rofin daghitun:

Niðurgreidd er orka sem er allt að 83 kWh á dag að jafnaði á notkunartímabilinu. Niðurgreiðsla nemur 1,12 kr/kWh og sérstakur afsláttur að auki, 0,26 kr/kWh.

Liður A.5 Markmæling:

Niðurgreidd er orka sem er allt að 115 kWh á dag að jafnaði á notkunartímabilinu. Niðurgreiðsla nemur 0,80 kr/kWh og sérstakur afsláttur að auki, 0,185 kr/kWh.

Liður H.1 Hitaveita:

Niðurgreidd er orka sem er allt að 83 kWh á dag að jafnaði á notkunartímabilinu. Niðurgreiðsla nemur 1,04 kr/kWh. Sérstakur afsláttur rafmagnsveitnanna er 0,12 kr/kWh.

Liður C.2 Næturhitun:

Ekki er sett hámark við niðurgreiðslur samkvæmt lið C.2 næturhitun. Niðurgreiðsla nemur 0,64 kr/kWh og sérstakur afsláttur að auki, 0,26 kr/kWh.

SKILGREININGAR OG ÝMIS ÁKVÆÐI.**1. Utanhússlýsing.**

Rafmagnsveitur ríkisins sjá um uppsetningu utanhússlýsingarkerfa samkvæmt ósk notanda, sem greiðir allan stofnkostnað. Allt eðlilegt viðhald lýsingar annast Rafmagnsveitur ríkisins á sinn kostnað.

2. Markmæling.

Liður A.5 er fyrir heildarorkusölu til bændabýla með rafhitun samkvæmt opinberri skráningu og skilgreiningu þar um. Aðrir sérmældir gjaldskrárliðir eru ekki veittir samhliða honum svo sem súgurrkun eða húshitun.

3. Aflgjaldsmæling.

Liður B.1 (*breyttur frá 1. janúar 1993*) er fyrir heildarmælingu á allri notkun og verða ekki aðrir liðir, svo sem A.1, veittir samhliða. Heimilt er þó að mæla rafhitun sérstaklega. Aflgjald er ákveðið samkvæmt mælingu miðað við 15 mín. meðalgildi afls. Gjaldskylt afl hvers almanaksmánaðar er hæsta gildi afls viðkomandi reikningstímabils milli reglulegra álestra. Álestur er mánaðarlega, að jafnaði sem næst mánaðamótum. Vetrargjald afls er á tímabilinu 1. nóvember til 31. mars. Á öðrum tíma gildir sumarverð afls. Vetrarverð orku gildir á tímabilinu 1. október til 30. apríl. Á öðrum tíma gildir sumarverð orku.

Lágmarksaflgjald er miðað við 15 kW afl. Notanda með lægra meðalgildi afls er þó heimilt að kaupa raforku samkvæmt lið B.1, enda greiði hann þá lágmarksaflgjaldið.

4. Sumartaxti.

Heimilt er að selja raforku til meiriháttar véla- og iðnaðarnota á sérstökum sumartaxta. Gera þarf sérstakan samning þar um í hverju tilviki. Sumartaxti gildir aðeins á tímabilinu 1. apríl til 31. október, og er engin notkun leyfð á sama rafbúnaði eftir öðrum gjaldskrárliðum utan þess tímabils. Aflgjald er samkvæmt mælingu við 15 mín. meðalgildi afls. Álestur fer fram að jafnaði sem næst mánaðamótum. (*Taxti þessi fellur niður á árinu 1994*).

5. Véla- og tækjanotkun.

Ef úttekið launafl hjá notanda nemur meiru en 50% af mesta útteknu raunaflí á ári, miðað við 15 mín. meðalgildi afls, skal hann gera ráðstafanir á sinn kostnað til þess að færa það niður í framangreint hlutfall. Rafmagnsveiturnar geta krafið notanda um sérstakt gjald fyrir launafl sé framangreint hlutfall yfir 50% (fasviksstuðull undir 0,9), þar til úr hefur verið bætt. Gjald fyrir launafl umfram framangreint hlutfall nemur hálfu aflgjaldi skv. lið B.1 í gjaldskrá.

Heimilt er að banna notkun rafsuðuspenna og annarra tækja, er valda tilfinnanlegum truflunum, um lengri eða skemmri tíma eftir aðstæðum hverju sinni.

6. Takmörkun á vali gjaldskrárliða o.fl.

Þegar um sérstakar aðstæður er að ræða, svo sem tímabundna notkun mikils afls eða notkun einstakra aflfrekra raftækja, geta Rafmagnsveitur ríkisins takmarkað val notanda við ákveðna gjaldskrárliði eða gert sérstaka samninga um skilyrði fyrir tengingu. Þar sem framleiðslukostnaður orku er sérstaklega hár, svo sem á dísilstöðvasvæðum, eða flutnings-

geta og/eða spennaafli er takmarkað, áskilja rafmagnsveiturnar sér rétt til þess að gefa ekki kost á gjaldskrárlíðum, þar sem orkugjald er lágt og/eða orkunotkun mikil.

Heimilt er að takmarka veitingu gjaldskrárlíða við aflmælingu, ef orkunotkun fer yfir 200.000 kWh/ári á töxtum A.1 til A.4.

7. Rafmagn til skipa.

Raforkusala til hafna vegna endursölu til skipa. Taxti þessi er eingöngu ætlaður til landtenginga skipa og annarra nota sem tengjast skipunum beint, ekki til annarra nota hafnanna, svo sem lýsingar og gámatenginga. Hér er um að ræða orku sem ekki nýtur fulls forgangs, en telst þó ekki ótryggð eða víkjandi orka eins og hún hefur verið skilgreind. Rafmagn til þessarra nota verður rofið þegar skortur er, þ.e. þegar og ef grípa þarf til skömmtunar. Þetta þýðir að raforka sem kynni að þurfa að framleiða með dísilvél í landi, fæst ekki til skipanna, enda eru þau búið varaafli.

II. HEILDSALA TIL ALMENNINGSVEITNA.

1. Skilgreining.

Gjaldskrá þessi gildir um sölu til eftirtalinna aðila:

Rafveitu Sauðárkróks, Rafveitu Húsavíkur, Rafveitu Reyðarfjarðar, Rafveitu Hveragerðis, Selfossveitna, Hitaveitu Eyra og Bæjarveitna Vestmannaeyja.

2. Rafmagnsgjald.

Aflgjald	10.180,00 kr/kW/ári
Vetrargjald orku.....	2,248 kr/kWh
Sumargjald orku	1,124 kr/kWh
Tengigjald	344.730,00 kr/ári

3. Söluskilmálar.

3.1 Aflsala.

Við útreikning á sölutoppi til uppgjörs á ári hverju skal fyrst fundinn hæsti álagstoppur hvers almanaksmánaðar, mældur sem 60 mínútna sammælt meðalálág á afhendingarstað(stöðum). Fjórir hæstu fyrrgreindra tólf álagstoppa koma til uppgjörs. Sölutoppur ársins telst útreiknað meðaltal þessara fjögurra toppa. Þessi grein gjaldskrár gildir ekki ef heimild til sérsamnings, sbr. 4. grein, er nýtt.

3.2 Tímabil orkugjalda.

Vetrargjald gildir tímabilin:	1. janúar til 30. apríl
	1. október til 31. desember
Sumargjald gildir tímabilið:	1. maí til 30. september

4. Sérsamningar um aflsölu.

Rafmagnsveitunum og hverri einstakri veitu fyrir sig er heimilt að gera með sér sérstakan samrekstrarsamning. Í samningi þessum komi fram á hvern hátt sölutoppur skuli ákveðinn ásamt öðrum þeim atriðum sem aðilar koma sér saman um og varða samrekstur. Ákvæði samnings þessa mega þó í engu breyta þeim ákvæðum sem fram koma í gjaldskrá þessari að undanskilinni grein 3.1.

5. Mánaðargreiðslur.

5.1 Aflsala og tengigjald.

Í upphafi árs áætla rafmagnsveiturnar, í samráði við kaupanda, sölutopp komandi árs. Áætluð árgreiðsla fyrir afl- og tengigjald skal síðan reiknuð út frá gildandi gjaldskrá. Mánaðargreiðsla telst 1/12 hluti árgreiðslunnar nema desembergreiðslan sem er útreiknuð lokagreiðsla ársins. Mánaðargreiðslurnar teljast innborganir.

Við gjaldskrárbreytingar skulu þær mánaðargreiðslur sem ekki eru fallnar í gjalddaga taka sömu hlutfallslegu breytingum og gjaldskráin. Við lokauppgjör í árslok skal reikna með einingarverðum í réttu hlutfalli við dagafjölda verðtímabíla. Frá þannig reiknaðri árgreiðslu dragast gjaldfallnar innborganir og mismunurinn telst mánaðargreiðsla desember.

5.2 Orkusala.

Mánaðargreiðsla fyrir orku miðast við mældu orkunotkun í mánuðinum og gildandi einingarverð. Séu fleiri en eitt einingarverð í gildi innan mánaðarins skal reikna í réttu hlutfalli við dagafjölda.

6. Greiðsluskilmálar.

Mánaðargreiðslur fyrir janúar falla í gjalddaga síðasta dag febrúar og þannig koll af kalli fyrir aðra mánuði. Ef ekki er greitt á gjalddaga, reiknast fullir vanskilavextir frá honum eins og Seðlabanki Íslands ákveður þá hverju sinni.

GJALDSKRÁ FYRIR ÓTRYGGÐA ORKU.

1. Almenn.

Um viðskipti þessi gilda almennir skilmálar Landsvirkjunar um sölu ótryggðs rafmagns frá 1. janúar 1991 og almennir skilmálar Rafmagnsveitna ríkisins um sölu ótryggðrar orku frá 1. janúar 1991.

2. Rafmagnsgjald.

Fast gjald	127.610,00 kr/ári
1. verðþrep.....	1,104 kr/kWh
2. verðþrep.....	1,433 kr/kWh
3. verðþrep.....	2,065 kr/kWh

3. Samningur.

Skilyrði fyrir viðskiptum samkvæmt gjaldskrá þessari er að gerður sé sérstakur skriflegur samningur milli Rafmagnsveitna ríkisins og kaupanda um viðskiptin og hann staðfestur með áritun Landsvirkjunar. Með slíkum samningi er heimilt að veita nánar umsaminn afslátt, ef um endursölu er að ræða.

ALMENNIR SKILMÁLAR RAFMAGNSVEITNA RÍKISINS UM SÖLU VÍKJANDI ORKU.

1. Almenn skilyrði.

Víkjandi orka er rjúfanleg forgangsrorka. Hana má selja í stað annarra orkugjafa eða þegar um er að ræða framleiðslu eða starfsemi sem lagst getur niður tímabundið meðan rofið er. Víkjandi orka er ætluð:

- Þeim sem kost eiga á ótryggðri orku en treysta sér ekki til að undirgangast þau skilyrði um langtímarof sem henni fylgja.

b) Þeim sem kost eiga á kaupum samkvæmt smásölugjaldskrá, sbr. þær takmarkanir sem þar koma fram, til nota hvar rof á hæstu álagstímum getur talist eðlilegur viðskiptamáti; hér er einkum átt við ýmis konar hitun og lýsingu í gróðurhúsum.

Sala á víkjandi orku er háð samþykki Rafmagnsveitna ríkisins í hverju tilviki. Uppsett afl þess búnaðar, sem nýttir víkjandi orku, skal að lágmarki vera 100 kW eða áætluð ársnotkun að lágmarki 500 MWh.

2. Afhending víkjandi orku.

Stýritími er sá tími þegar stýring aflkaupatopps frá Landsvirkjun er virk. Framkvæmd er í höndum stjórnstöðvar Rafmagnsveitna ríkisins sem kemur boðum um stýritímann til viðskiptavina.

Rafmagnsveitum ríkisins er heimilt að skerða afhendingu:

a) Á stýritíma Rafmagnsveitna ríkisins.

b) Vegna afltakmarkana, truflana eða bilana í veitukerfi Rafmagnsveitna ríkisins til að koma í veg fyrir yfirálag.

Enginn fyrirvari er á rofi vegna tilviks a) en eigi skemmri en ein klukkustund vegna b) ef mögulegt er. Heimilt er Rafmagnsveitum ríkisins að leyfa afhendingu orku á stýritíma gegn gjaldi sem nemi 110% af refsigjaldi (umframflgjaldi) Landsvirkjunar eða 110% af ætluðum framleiðslukostnaði með dísilvélum vegna álagsstýringar á hverjum tíma.

3. Mæling og rofabúnaður.

3.1 Mælabúnaður.

Kaupandi víkjandi orku skuldbindur sig til að setja upp mælabúnað sem við á og þær samþykkja til mælingar á orku. Öll víkjandi orka hjá hverjum kaupanda skal mæld á einum stað og á einum mæli. Rafmagnsveitum ríkisins er heimilt að ákveða að búnaður, hjá öllum notendum, skuli þannig gerður, að hægt sé á sjálfvirkan hátt um símakerfið eða á annan sambærilegan hátt að lesa mælingar á 60 mínútna meðalálagi.

3.2 Rofabúnaður.

Kaupandi víkjandi orku skuldbindur sig til að setja upp, Rafmagnsveitum ríkisins að kostnaðarlausu, rofabúnað sem þær samþykkja til rofs á afhendingu orkunnar.

Öll víkjandi orka hjá hverjum kaupanda skal vera rjúfanleg á einum rofa.

3.3 Fjarstýring rofabúnaðar.

Kaupandi víkjandi orku skuldbindur sig til að setja upp, Rafmagnsveitum ríkisins að kostnaðarlausu, búnað sem tengist fjarstýrikerfi þeirra og getur:

a) Rofið afhendingu.

b) Gefið til kynna hvort rof heppnast eða ekki.

c) Gefið til kynna stöðu rofa á hverjum tíma.

Fjarstýring Rafmagnsveitna ríkisins skal virka á einn rofa, sbr. grein 3.2, en kaupandi skal setja upp búnað til innsetningar í áföngum ef þurfa þykir. Sé heimildin til afhendingar orku á stýritíma nýtt, sbr. 2. grein, skuldbindur kaupandi sig til að setja upp, Rafmagnsveitum ríkisins að kostnaðarlausu, þann viðbótarbúnað sem til þarf.

4. Gildistími.

Skilmálar þessir gilda frá og með 1. janúar 1993 og gilda þar til annað verður ákveðið.

*GJALDSKRÁ FYRIR VÍKJANDI ORKU.***1. Almenn.**

Um viðskipti þessi gilda almennir skilmálar Rafmagnsveitna ríkisins um sölu víkjandi orku frá 1. janúar 1993.

2. Rafmagnsgjald.

Fast gjald	127.610,00 kr/ári
Vetrargjald orku	2.889 kr/kWh
Sumargjald orku	1.869 kr/kWh

Um gjald fyrir orku sem afhent er á stýritíma vísast í framangreinda skilmála.

3. Tímabil orkugjalda.

<i>Vetrargjald gildir tímabilin:</i>	<i>1. janúar til 30. apríl</i>
	<i>1. október til 31. desember</i>
<i>Sumargjald gildir tímabilið:</i>	<i>1. maí til 30. september</i>

III. TENGIGJÖLD.**1. Þéttbýli.**

Tengigjöld Rafmagnsveitna ríkisins í kaupstöðum, kauptúnum og þorpum, tengdum veitusvæðum rafmagnsveitnanna og með fasta íbúatölu 50 eða fleiri, samkvæmt skrá Hagstofu Íslands á hverjum tíma miðað við áramót, eru sem hér segir:

- 1.1 Heimtaugar greinast í aðalheimtaugar og bráðabirgðaheimtaugar. Málstraumur heimtaugar miðast við stærð stofnvara húsveitu.
- 1.2 Aðalheimtaugar. Gjöld fyrir aðalheimtaugar eru eftirfarandi:

Málstraumur/gerð	
63 A einfasa:	74.000,00 kr
63 A þrifasa:	81.400,00 kr
100 A þrifasa:	128.500,00 kr
200 A þrifasa:	257.100,00 kr
315 A þrifasa:	404.900,00 kr
400 A þrifasa:	514.200,00 kr
630 A þrifasa:	809.800,00 kr
710 A þrifasa:	912.700,00 kr
1200 A þrifasa:	1.543.000,00 kr

- 1.3 *Staðsetning.* Leitað skal samþykkis rafmagnsveitnanna um staðsetningu inntaks heimtaugar. Óski eigandi húsveitu eftir, að heimtaug sé lögð, þegar frost er í jörðu, skal hann greiða aukagjald samkvæmt nánari ákvörðun rafmagnsveitnanna.
- 1.4 *Aukakostnaður.* Sé fyrirsjáanlegt vegna fjarlægðar eða annarra aðstæðna, að kostnaður við lagningu heimtaugar verði meira en 50% hærri en gildandi gjaldskrá segir til um, skal greiða þann kostnað, sem umfram 50% er, samkvæmt nánari ákvörðun rafmagnsveitnanna.
- 1.5 *Spennistöð.* Þurfi að setja spennistöð, að mestu eða öllu leyti fyrir einn notanda, skal hann leggja til lóð eða húsnaði fyrir spennistöðina, eftir því sem hagkvæmara þykir að dómi rafmagnsveitnanna, með hliðsjón af tæknilegum aðstæðum hverju sinni. Þegar lóð er lögð til, er það gert rafmagnsveitunum að kostnaðarlausu og hlíta ber skilmálum þeirra um stærð og staðsetningu stöðvarinnar. Húsnaðisaðstaðan skal fullnægja þeim kröfum sem gerðar eru um húsnaði til þessara nota. Húsnaðið - uppstept - er lagt til rafmagnsveitunum að kostnaðarlausu, en þær sjá um allan kostnað við fullnaðarfrágang húsnaðisins eftir nánara samkomulagi þar um, hverju sinni.

1.6 *Breyting á heimtaug.* Þegar aðalheimtaug er breytt úr loftlínuheimtaug í jarðstrengsheimtaug, svo og þegar heimtaug er stækkuð eða færð, skal greiða fullt gjald fyrir hina nýju heimtaug að frádregnu hálfu gjaldi hinnar fyrri heimtaugar, hvort tveggja miðað við gildandi gjaldskrá þegar breyting fer fram. Heimilt er þó að lækka eða fella niður þetta gjald þegar sérstakar aðstæður mæla með því að mati rafmagnsveitnanna.

1.7 *Bráðabirgðaheimtaugar.* Grunn gjald er eftirfarandi:

Málstraumur/gerð	
63 A einfasa:	11.500,00 kr
63 A þrífasa:	16.200,00 kr
100 A þrífasa:	17.700,00 kr

Auk grunn gjalds skal greiða kostnað við framkvæmd verks og leigu efnis samkvæmt kostnaðaráætlun, sem miðast við aðstæður hverju sinni. Bráðabirgðaheimtaugar skulu aflagðar innan 12 mánaða frá tengingu. Fyrir orkunotkun skal greiða samkvæmt taxa A2 eða A4, eftir því hvort um rafhitun er að ræða eða ekki.

1.8 *Frávik.* Kafla þessi gildir um skipulögð hverfi í þéttbýli. Sé um óskipulagt svæði að ræða eða heimtaugar stærri en 1200 A, skal greiða tengigjald samkvæmt nánari ákvörðun rafmagnsveitnanna, með hliðsjón af þessari gjaldskrá. Gjald fyrir aðrar heimtaugarbreytingar en um getur í þessari gjaldskrá er samkvæmt kostnaðarreikningi eða eftir nánari ákvörðun rafmagnsveitnanna.

2. Dreifbýli.

2.1 Tengigjald fyrir íbúðarhús, kirkjur, skóla, atvinnuhúsnæði og þ.h., skal vera:

Fyrir hverja heimtaug:	134.000,00 kr
------------------------------	---------------

Tengigjaldið er miðað við, að heildarkostnaður við heimtaugarlögnina fari ekki fram yfir kostnað við lagningu 80 m heimtaugar og uppsetningu 25 kVA spennistöðvar.

2.2 Um greiðslu kostnaðar af breytingu heimtaugar eða spennistöðvar fer eftir ákvæðum reglugerðar Rafmagnsveitna ríkisins. Verði fallist á að leggja veitu, þar sem heimtaugarlengd og stærð spennistöðvar fer fram úr því, sem tilgreint er í lið 2.1, skulu tengigjöld hækka samkvæmt nánari ákvörðun rafmagnsveitnanna, með hliðsjón af áætluðum umframkostnaði.

3. Sumarhúsa hverfi.

3.1 *Tengigjald í skipulögðu sumarhúsa hverfi* skal vera sem hér segir:

Fyrir hverja heimtaug:	167.000,00 kr
------------------------------	---------------

Tengigjaldið miðast við 5 kVA afl í spennistöð fyrir hvert hús. Sé um meira afl að ræða bætist við gjald samkvæmt kostnaði. Þetta tengigjald gildir innan hverfisins, sé eftirfarandi skilyrðum fullnægt:

3.2 Um sé að ræða skipulögð hverfi. Með skipulögðu hverfi er átt við afmarkað svæði, þar sem fyrir liggur uppdráttur af staðsetningu húsa og lóða hverfisins í mælikvarða 1:2000, staðfestur af Skipulagi ríkisins. Á staðfestum uppdrætti skulu koma fram akbrautir, stígar, stærð lóða og staðsetning húsa á lóðum.

3.3 *Eftirlit.* Sveitarfélag, landeigandi eða félag sumarhúsa eigenda viðkomandi hverfis, eftir því sem við á, tryggji í samráði við Rafmagnsveitur ríkisins heimild til lagningar dreifikerfis, hvort heldur er háspennukerfis, uppsetningar nauðsynlegs búnaðar og allan eðlilegan umgengnisrétt til eftirlits, rekstrar og viðhalds kerfisins.

- 3.4 *Fjöldi.* Í upphafi þurfa a.m.k. 5 bústaðir að tengjast hverri spennistöð sem sett er upp. Meðallengd heimitauga frá stofndreifikerfi fari ekki yfir 120 m. Umframlengd greiðist samkvæmt kostnaði.
- 3.5 *Lega heimitaugar* frá lágspennudreifikerfi að bústað skal ákveðin í samráði við Rafmagnsveitur ríkisins, en umsækjandi sér um gröft fyrir heimitaug innan sinna lóðamarka og annast frágang í samræmi við teikningu frá Rafmagnsveitum ríkisins nr. 4.3207.46.
- 3.6 *Lengd háspennulínu* sem leggja þarf að sumarhúsa hverfi, má ekki fara yfir 100 metra á hverja lóð.
- 3.7 *Uppbygging.* Sé fyrirsjáanlegt, að mati Rafmagnsveitna ríkisins, að hverfi sem skipulagt hefur verið, komi til með að byggjast seint upp, þá geta rafmagnsveiturnar krafist þess, að fyrir allt að 35% af lóðafjölda hverfisins verði greitt tengigjald, áður en ráðist er í framkvæmdir.

4. Hitaveitur.

Eftirfarandi gildir um R/O hitaveitur Rafmagnsveitna ríkisins og hitaveitu á Siglufirði:

- 4.1 *Tengigjöld* fyrir hverja heimæð skulu vera háð rúmmáli þess húsnæðis sem hita skal (utanmáli) og eru sem hér segir:

Fyrir hús allt að 400 rúmmetrum:.....	74.000,00 kr
Fyrir hverja 10 rúmmetra umfram 400:.....	1.070,00 kr
Hver mælagrind umfram eina:.....	16.100,00 kr

- 4.2 *Rúmmál.* Við ákvörðun á rúmmálsstærð skal miða við fasteignaskrá. Fyrir hús sem ekki eru skráð í fasteignamati skal miðað við byggingarteikningar húsa.
- 4.3 *Takmörkun.* Rafmagnsveitunum er heimilt að takmarka aðgang að heitavatnskerfi ef orkuöflun gefur tilefni til. Tengigjöld hitaveitu miðast við vísitölu byggingarkostnaðar 1. janúar ár hvert.
- 4.4 *Mælagrind.* Hverri heimitaug fylgir ein mælagrind. Greiða skal aukagjald fyrir hverja mælagrind umfram þá fyrstu.
- 4.5 Að öðru leyti en að ofan er greint, gilda sömu skilmálar um orkuviðskipti og í gildi eru fyrir raforkumásölu Rafmagnsveitna ríkisins.

5. Annað.

- 5.1 Tengigjöld fyrir annað, en að framan greinir, svo sem fyrir heimitaugar í einstök sumarhús, veiðihús, o.fl., eru ávallt samkvæmt kostnaði, þó að lágmarki kr. 167.000,00. Um bráðabirgðaheimitaugar í strjálbýli gilda sömu reglur og í þéttbýli (kafla 1.7).
- 5.2 *Endurtenging.* Sé veitu lokað um lengri tíma en 6 mánuði, má búast við aftengingu heimitaugar. Falli notkun um heimitaug niður í a.m.k. 5 ár, telst heimitaug aflögð og þarf að greiða fullt tengigjald, hefjist notkun að nýju. Fyrir skemmri tíma greiðist fastagjald F.1, auk kostnaðar við endurtengingu.
- 5.3 *Aukaheimitaug.* Að jafnaði er aðeins gert ráð fyrir einni heimitaug fyrir hvern notanda. Sé hinsvegar þörf á aukaheimitaug, skal greiða fyrir hana samkvæmt kostnaði hverju sinni, eftir nánari ákvörðun rafmagnsveitnanna.
- 5.4 Aðrar breytingar á heimitaugum en þær sem tilgreindar eru í kafla um tengigjöld skulu vera samkvæmt kostnaði hverju sinni.

Öll gjöld sem tilgreind eru í kafla III miðast við vísitölu byggingarkostnaðar 1. janúar 1993, sem er 189,6 stig og breytast í sama hlutfalli og vísitalan til hækkunar eða lækkunar þannig, að vísitalan 1. janúar ár hvert er lögð til grundvallar gjöldum almanaksársins.

Öll gjöld eru gefin upp án virðisaukaskatts nema annars sé getið. Virðisaukaskattur leggst á gjöldin samkvæmt gildandi lögum hverju sinni.

Gjaldskrá þessi, sem sett er samkvæmt orkulögum nr. 58 29. apríl 1967, staðfestist hér með til að öðlast gildi 1. janúar 1994 og birtist til eftirbreytni öllum sem hlut eiga að máli. Jafnframt er úr gildi felld eldri gjaldskrá Rafmagnsveitna ríkisins sama efnis nr. 306, 29. júlí 1993.

Iðnaðarráðuneytið, 21. desember 1993.

F. h. r.

Þorkell Helgason.

Steinunn Bjarmann.

REGLUGERÐ

um ábyrgðagjald atvinnurekenda.

1. gr.

Ábyrgðargjald atvinnurekenda í ábyrgðasjóð launa vegna gjaldþrota skal árið 1994 vera 0,2% af gjaldstofni sbr. 6. gr. laga nr. 113/1990.

2. gr.

Reglugerð þessi, sem sett er samkvæmt heimild í 2. mgr. 3. gr. laga um ábyrgðasjóð launa vegna gjaldþrota nr. 53/1993, öðlast þegar gildi.

Félagsmálaráðuneytið, 22. desember 1993.

Jóhanna Sigurðardóttir.

Húnbogi Þorsteinsson.

REGLUGERÐ

um breytingu á reglugerð um hlut Vinnueftirlits ríkisins í tryggingagjaldi launagreiðenda nr. 60/1991.

1. gr.

Í stað 0,08% í 1. gr. reglugerðarinnar komi 0,07%.

2. gr.

Reglugerð þessi sem sett er samkvæmt 2. tl. 3. gr. laga nr. 113/1990 öðlast þegar gildi.

Félagsmálaráðuneytið, 2. desember 1993.

Jóhanna Sigurðardóttir.

Húnbogi Þorsteinsson.

REGLUGERÐ

um efni og hluti úr plasti sem er ætlað að snerta matvæli.

I. KAFLI

Gildissvið og skilgreiningar.

1. gr.

Reglugerð þessi gildir fyrir fullunnin efni og hluti sem eru eingöngu úr plasti og er ætlað að snerta matvæli. Þá gildir reglugerðin einnig fyrir efni og hluti sem eru lagskipt þannig að þau lög sem ekki eru eingöngu úr plasti eru lím eða annars konar bindiefni.

2. gr.

Plast er efni úr lífrænum stórsameindum, sem fengist hafa með fjölliðun og/eða öðrum svipuðum aðferðum á sameindum með lægri sameindarþunga eða með því að breyta náttúrulegum stórsameindum. Silíkon og aðrar áþekkar stórsameindir teljast einnig til plasts.

Eftirfarandi efni teljast ekki til plasts:

- a) lakkaðar eða ólakkaðar filmur úr sellulósa;
- b) teygjanleg efni sem og tilbúið eða náttúrulegt gúmmí;
- c) pappír eða pappi, einnig pappír sem búið er að breyta með viðbættu plasti;
- d) jónaskiptaresín;
- e) húðunarefni úr parafínvaxi, tilbúnu, örkristölluðu eða plastblöndum af því.

Hermir er efni eða efnablanda, notað til að líkja eftir áhrifum matvæla á plast.

II. KAFLI

Almenn ákvæði.

3. gr.

Heildarflæði úr efnum og hlutum skal ekki fara yfir 10 mg/dm² af yfirborði þeirra. Heildarflæði skal þó ekki fara yfir 60 mg/kg af matvælum þegar um er að ræða:

- a) hluti sem eru ílát eða líkja má við ílát, eða má fylla, og taka ekki minna en 500 ml og ekki meira en 10 l;
- b) hluti sem hægt er að fylla og þar sem ógerlegt er að meta yfirborðsflötinn sem snertir matvælin;
- c) hettur, tappa, þéttingar og annað því líkt.

4. gr.

Á öðrum stigum dreifingar en í smásölu, skal skriflegt vottorð fylgja efnum og hlutum, sem er ætlað að snerta matvæli, um að þau uppfylli þær kröfur sem til þeirra eru gerðar. Undanskilin þessu ákvæði eru efni og hlutir sem augljóslega eru ætluð undir matvæli.

III. KAFLI

Efnanotkun.

5. gr.

Aðeins er heimilt að nota þau efni sem skráð eru í viðauka 1 til að framleiða plast og skulu þau aðeins notuð þannig að plastið, fullunnið, uppfylli þær kröfur sem til þess eru gerðar, svo sem hvað varðar mögulegt flæði efna í matvæli og leyfilegt magn ákveðinna efna.

Heimilt er að breyta lista A í viðauka 1, ýmist með því að færa efni af lista B á lista A eða með því að bæta nýjum efnum á listann. Slíkar breytingar skulu vera í samræmi við 10. gr. reglugerðar um efni og hluti sem er ætlað að snerta matvæli.

6. gr.

Efni sem eru á listunum í viðauka 1 eru einliður og önnur upphafsefni til að framleiða plast.

Þessi efni eru:

- a) efni sem fjölíðast eða hvarfast á annan hátt og mynda stórsameindir;
- b) náttúrulegar eða tilbúnar stórsameindir sem má breyta;
- c) efni til að breyta stórsameindum.

7. gr.

Á listunum í viðauka 1 er ekki kveðið á um hvaða efni eru leyfileg í fullunnu plasti, heldur hvaða efni er leyfilegt að nota til framleiðslu þess. Það geta því verið til staðar, í fullunnu plasti, efni sem ekki eru á listunum. Þessi efni geta verið blöndur af leyfilegum efnum, fáliður, náttúrulegar og tilbúnar stórsameindir eða blöndur af þeim, svo framarlega sem þau efni sem þarf til að mynda þau séu á listunum. Einnig skulu efni og hlutir sem úr þeim eru unnin uppfylla ákvæði 3. gr. reglugerðar um efni og hluti sem er ætlað að snerta matvæli.

Ekki verður hjá því komist að einhver óhreinindi úr hvarfefnum séu í plasti, en þau skulu þó ekki vera í meira magni en eðlilegt getur talist miðað við að notuð séu efni af viðurkenndum hreinleika.

8. gr.

Viðauki 1 gildir ekki fyrir þau efni sem eru einungis notuð til að framleiða prentsvertu, epoxýresín, silíkon, lím, límhvata, gerjunarafurðir og húðunarefni sem unnin eru úr kvodukenndum efnum eða fjölíðum í vökvafasa, sem duft eða til íblöndunar, eins og t.d. lakk, lakkmálning og málning.

9. gr.

Mörk fyrir flæði einstakra efna í viðauka 1 eru sett í mg/kg af matvælum. Miðað skal við yfirborðsflöt plastsins og flæðið gefið upp í mg/dm², þegar um er að ræða:

- a) hluti sem eru ílát, eða sambærileg ílátum, eða sem hægt er að fylla og rúma minna en 500 ml eða meira en 10 l;
- b) blöð, filmur eða aðra hluti, sem ekki er hægt að fylla, eða ófært er að meta sambandið á milli stærðar yfirborðs og magns matvæla sem það snertir.

Til þess að umbreyta mörkum sem miðuð eru við magn matvæla (mg/kg) í mörk sem miðuð eru við stærð yfirborðs (mg/dm²) skal deila í hin fyrrnefndu með tölunni 6.

IV. KAFLI Flæðiþrófanir.

10. gr.

Þar til skilgreindar verða sérstakar aðferðir til að framkvæma flæðiþrófanir á plasti skal notast við hefðbundnar flæðiþrófanir með hermum. Í viðauka 2 eru skilgreindir þeir hermar sem nota skal við mælingar á flæði efna úr plasti í matvæli.

11. gr.

Fyrir plast sem er ætlað að snerta margskonar matvæli gildir að framkvæma skal flæðiþrófanir með öllum hermum og nota nýtt plast fyrir hvern hermi. Þegar um er að ræða plast sem einungis er ætlað fyrir ákveðna gerð matvæla nægir að framkvæma flæðiþrófanir með þeim hermi (hermum) sem líkist mest þeim matvælum eða matvælaflokki sem plastið er ætlað fyrir.

Í viðauka 3 er listi yfir matvæli og matvælaflökka og þá herma sem nota skal í þeirra stað við flæðiþrófanir. Farið skal eftir þessum lista þegar ákvörðun er tekin um hvaða hermi eigi að nota. Alltaf skal velja hermi með tilliti til þess matvælaheitis sem er sértækara. Ef matvælin sem plastið er ætlað fyrir, eru ekki á listanum skal nota þann hermi eða þá herma sem líkjast mest þeim matvælum sem plastið er ætlað fyrir.

12. gr.

Mæling á flæði efna úr plastefnum og -hlutum í matvæli skal gerð undir ströngustu notkunarskilyrðum (tími og hitastig) sem gera má ráð fyrir.

Við mælingu á mögulegu flæði efna úr plasti í hermi, skal hafa herminn í snertingu við plastsýnið við þau skilyrði sem teljast sambærileg þeim sem plastið er notað við. Í viðauka 4 er kveðið á um hvernig velja skuli þessi skilyrði. Alltaf má þó velja strangari skilyrði. Ef plastið uppfyllir þær kröfur sem til þess eru gerðar við strangari skilyrði þarf ekki að prófa fyrir flæði við skilyrði sem samrýmast þeim sem það er notað við.

13. gr.

Ef heildarflæði efna mælist undir flæðimörkum fyrir einstök efni sem í plastinu eru, er ekki skylt að mæla flæði þessara efna sérstaklega, enda telst þá plastið uppfylla þær kröfur sem til þess eru gerðar varðandi flæði.

14. gr.

Við flæðiþrófun er plastsýnið ýmist efnið eða hluturinn sjálfur eða hluti af efninu eða hlutum. Einnig má búa til sérstakt sýni af plastinu fyrir flæðiþrófunina. Sýnið og hermírin skulu snertast þannig að einungis sá hluti plastsins, sem er ætlað að snerta matvæli við eðlilega notkun, snerti herminn. Þetta á sérstaklega við um lagskipt(a) efni og hluti, tappa, þéttingar og annað slíkt.

15. gr.

Þegar flæði er ekki mælt á hlutum eða efninu sjálfu, heldur á sérstöku sýni úr sama efni, skal leiðrétta fyrir þeim mun sem er á stærð flatarins sem snertir matvæli við eðlilega notkun og þess flatar sem snertir herminn, eða matvælin, við flæðiþrófun. Til að leiðrétta fyrir þessum mun skal setja inn í eftirfarandi jöfnu:

$$M = (m * a_2 / a_1 * q) 1000$$

þar sem:

M = flæði í mg/kg;

m = magn efnis í mg sem sýnið gefur frá sér;

a₁ = yfirborð sýnisins í dm² sem snertir matvæli við mælingu;

a₂ = yfirborð efnisins eða hlutarins í dm² sem snertir matvæli við fyrirsjáanleg notkunarskilyrði;

q = magn matvællanna í grömmum sem eru í snertingu við efnið eða hlutinn við fyrir-sjáanleg notkunarskilyrði.

IV. KAFLI

Eftirlit og gildistaka.

16. gr.

Heilbrigðisnefndir hafa undir yfirumsjón Hollustuverndar ríkisins, hver á sínum stað, eftirlit með því að farið sé að ákvæðum þessarar reglugerðar.

17. gr.

Reglugerð þessi er sett með stöð í lögum nr. 24/1936 um eftirlit með matvælum og öðrum neyslu- og nauðsynjavörum og lögum nr. 81/1988 um hollustuhætti og heilbrigðiseftirlit, með síðari breytingum. Einnig var höfð hliðsjón af ákvæðum samningsins

um Evrópskt efnahagssvæði, sem vísað er til í II. viðauka XII. kafla, 30. tölul., tilskipun 82/711/EBE um nauðsynlegar grundvallarreglur til að mæla flæði efna úr plastefnum og -hlutum sem ætlað er að komast í snertingu við matvæli, með síðari breytingu, 36. tölul., tilskipun 85/572/EBE um skrá yfir herma til notkunar við mælingar á flæði efna úr plastefnum og -hlutum sem ætlað er að komast í snertingu við matvæli, 48. tölul., tilskipun 89/109/EBE um samræmingu laga aðildarríkjanna varðandi efni og hluti sem ætlað er að komast í snertingu við matvæli og 52. tölul., tilskipun 90/128/EBE um plastefni og -hluti sem ætlað er að komast í snertingu við matvæli, með síðari breytingum. Einnig með þeim breytingum og viðbótum sem leiða af II. viðauka, bókun 1 við samninginn og öðrum ákvæðum hans, og tilskipun 93/8/EBE sem er breyting á tilskipun 82/711/EBE, og 93/9/EBE sem er breyting á tilskipun 90/128/EBE. Reglugerðin öðlast gildi 1. janúar 1994.

Eftir 1. janúar 1997 er óleyfilegt að nota þau efni sem eru á síðari listanum í viðauka 1 til þess að framleiða plast.

Heilbrigðis- og tryggingamálaráðuneytið, 22. desember 1993

Guðmundur Árni Stefánsson.

Páll Sigurðsson.

Viðauki 1

Listar yfir leyfilegar einliður og önnur grunnefni við framleiðslu á plastefnum og -hlutum.

1. dálkur: Tilvísunarnúmer fyrir efni sem notuð eru í umbúðir innan EBE (PM/Ref. No)
2. dálkur: Skráningarnúmer efnisins hjá Chemical Abstract Service¹ (CAS No.)
3. dálkur: Efnaheiti²
4. dálkur: Ýmis skilyrði, svo sem flæðimark fyrir efnið, leyfilegt hámarks magn þes í plasti o.fl.

Ýmsar skammstafanir sem koma fyrir í 4. dálki listans:

FM: Flæðimörk fyrir efnið í matvælum eða hermi nema annað sé tilgreint.

FM(T): Flæðimörk fyrir efnið í matvælum eða hermi sem heild af þeim efnum sem eru gefin upp.

GM: Greiningarmörk aðferðar.

FE: Fullunnið efni eða hlutur.

HM: Leyfilegt hámarks magn efnaleifa í plastefninu eða -hlutnum.

HM(T): Leyfilegt hámarks magn efnaleifa í plastefninu eða -hlutnum sem heild af því sem gefið er upp.

NCO: Ísósýanat.

¹Í þeim tilvikum sem ósamræmi er á milli skráningarnúmers hjá CAS og efnafræðilegs heitis skal efnaheiti gilda. Ef ósamræmi er á milli þess CAS númers sem birt er í EINECS (European Inventory of Existing Commercial Chemical Substances) og CAS skránni skal númerið í CAS skránni gilda.

²Efnaheiti sýra, fenóla og alkóhóla standa einnig fyrir sölt áls, ammóníaks, kalks, járns, kalíums, magnesíums, natriums og síns af þeim. Þegar efnaheiti á listunum falla einnig undir almennara heiti gilda þau skilyrði sem sett eru fyrir sértækara heitið.

LISTI A
LEYFILEGAR EINLIÐUR OG ÖNNUR GRUNNEFNI

PM/tilvísunar- númer	CAS-númer	Efnaheiti	Takmarkanir
(1)	(2)	(3)	(4)
10030	000514-10-3	Abietínsýra	
10060	000075-07-0	Asetaldehyð	
10090	000064-19-7	Ediksýra	
10120	000108-05-4	Ediksýra, vinýlester	FM = 12 mg/kg
10150	000108-24-7	Asetanhýdríð	
10210	000074-86-2	Asetýlen	
10690	000079-10-7	Akrýlsýra	
10750	002495-35-4	Akrýlsýra, bensýlester	
10780	000141-32-2	Akrýlsýra, n-bútýlester	
10810	002998-08-5	Akrýlsýra, sec-bútýlester	
10840	001663-39-4	Akrýlsýra, tert-bútýlester	
11470	000140-88-5	Akrýlsýra, etýlester	
	000818-61-1	Akrýl, hýdroxýetýlester	Sjá „akrýlsýra, mónóester með etýlenglýkól“
11590	00106-63-8	Akrýlsýra, ísobútýlester	
11680	000689-12-3	Akrýlsýra, ísóprópýlester	
11710	000096-33-3	Akrýlsýra, metýlester	
11830	000818-61-1	Akrýlsýra, mónóester með etýlenglýkóli	
11890	002499-59-4	Akrýlsýra, n-oktýlester	
11980	000925-60-0	Akrýlsýra, própýlester	
12100	000107-13-1	Akrýlónitríl	FM = greiningarmörk (GM = 0,020 mg/kg, þar með talin vikmörk)
12130	000124-04-9	Adipínsýra	
12280	002035-75-8	Adipínanhýdríð	
12310	000124-04-9	Albúmín	
12340	000124-04-9	Albúmín, hleypt með formaldehyði	
12375	000124-04-9	Alkóhól, alifatísk, mónóhýdrísk, mettuð, ógreinótt, þrímer (C4-C22)	
12670	002855-13-2	1-amínó-3-amínómetýl-3,5,5-trím-etýlsýklóhexan	FM = 6 mg/kg
12788	002432-99-7	11-amínóundekanósýra	FM = 5 mg/kg
12820	000123-99-9	Aselsýra	
12970	004196-95-6	Aselanhýdríð	
13000	001477-55-0	1,3-bensendímetanamín	FM = 0,05 mg/kg
13090	000065-85-0	Bensósýra	
13150	000100-51-6	Bensýlalkóhól	
	000111-46-6	Bis(2-hýdroxýetýl)eter	Sjá „díetýlenglýkól“
	000077-99-6	2,2-bis(hýdroxýmetýl)-1-bútanól	Sjá „1,1,1-trímetylólprópan“
13390	000105-08-8	1,4-bis(hýdroxýmetýl)sýklóhexan	
13480	000080-05-7	2,2-bis(4-hýdroxýfenýl)própan	FM = 3 mg/kg
13510	001675-54-3	2,2-bis(4-hýdroxýfenýl)própan-bis(2,3-epoxýprópýl)eter	HM = 1 mg/kg í FE eða TFM = greiningarmörk (GM = 0,020 mg/kg, þar með talin vikmörk)
	000110-98-5	Bis(hýdroxýprópýl)eter	Sjá „díprópýlenglýkól“
	005124-30-1	Bis(4-ísósýanatósýklóhexýl)metan	Sjá „dísyklóhexýlmetan-4,4-dí-ísósýanat“

PM/tilvísunar- númer	CAS-númer	Efnaheiti	Takmarkanir
(1)	(2)	(3)	(4)
13530	038103-06-9	2,2-bis(4-hýdroxýfenýl)própan- bis(ftalanhýdríð)	
13600	047465-97-4	3,3-bis(3-metýl-4-hýdroxýfenýl)-2- indólín	FM = 1,8 mg/kg
	000080-05-7	Bisfenól A	Sjá „2,2-bis(4-hýdroxýfenýl) própan”
	001675-54-3	Bisfenól A bis(2,3-epoxýprópýl)eter	Sjá „2,2 bis(4-hýdroxýfenýl) própan-bis(2,3-epoxýprópýl) eter”
13630	000106-99-0	Bútadíen	HM = 1 mg/kg í FE eða FM = greiningarmörk (GM = 0,02 mg/kg, þar með talin vikmörk)
13690	000107-88-0	1,3-bútandíól	
13840	000071-36-3	1-bútanól	
13870	000106-98-9	1-búten	
13900	000107-01-7	2-búten	
14110	000123-72-8	Bútýraldehyð	
14140	000107-92-6	Bútýrsýra	
14170	000106-31-0	Bútýranhýdríð	
14200	000105-60-2	Kaprólaktam	FM (T) = 15 mg/kg
14230	002123-24-2	Kaprólaktam,natríumsalt	FM(T) = 15 mg/kg (gefið upp sem kaprólaktam)
14320	000124-07-2	Kaprýlsýra	
14350	000630-08-0	Kolmónoxíð	
14380	000075-44-5	Karbónýlklóríð	HM = 1 mg/kg í FE
14410	008001-79-4	Laxerólía (matvælagæði)	
14500	009004-34-6	Sellulósi	
14530	007782-50-5	Klór	
	000106-89-8	1-klór-2,3-epoxýprópan	Sjá „epíklórhýdrín”
14680	000077-92-9	Sítrónusýra	
14710	000108-39-4	m-kresól	
14740	000095-48-7	o-kresól	
14770	00106-44-5	p-kresól	
	000105-08-8	1,4-sýklóhexandímetanól	Sjá „1,4-bis(hýdroxýmetýl) sýklóhexan”
14950	003173-53-3	Sýklóhexýlísósýanat	HM(T) = 1 mg/kg í FE (gefið upp sem NCO)
15095	000334-48-5	Dekanósýra	
15100	000112-30-1	1-dekanól	
	000107-15-3	1,2-díamínóetan	Sjá „etýlendíamín”
	000124-09-4	1,6-díamínóhexan	Sjá „hexametýlendíamín”
15250	000110-60-1	1,4-díamínóbútan	
15565	000106-46-7	1,4-díklórbensen	FM = 12 mg/kg
15700	005124-30-1	Dísýklóhexýlmetan-4,4'-díísósýanat	HM(T) = 1 mg/kg í FE (gefið upp sem NCO)
15760	000111-46-6	Díetýlenglýkól eða með etýlenglýkóli	FM(T) = 30 mg/kg ein sér
15790	000111-40-0	Díetýlentríamín	FM = 5 mg/kg
15820	000345-92-6	4,4'-díflúorebensófenón	FM = 0,05mg/kg
15880	000120-80-9	1,2-díhýdroxýbensen	FM = 6 mg/kg
15910	000108-46-3	1,3-díhýdroxýbensen	FM = 2,4 mg/kg
15940	000123-31-9	1,4-díhýdroxýbensen	FM = 0,6 mg/kg
15970	000611-99-4	4,4'-díhýdroxýbensófenón	FM = 6 mg/kg

PM/tilvísunar- númer	CAS-númer	Efnaheiti	Takmarkanir
(1)	(2)	(3)	(4)
16000	000092-88-6	4,4'-díhýdroxýbífenýl	FM = 6 mg/kg
16150	000108-01-0	Dímetylamínóetanól	FM = 18 mg/kg
16240	000091-97-4	3,3'-dímetýl-4,4'-díísósýanatóbífenýl	HM(T) = 1 mg/kg í FE (gefið upp sem NCO)
16480	000126-58-9	Dípentaerýtrítól	
16570	004128-73-8	Dífenýl eter-4,4'-díísósýanat	HM(T) = mg/kg í FE (gefið upp sem NCO)
16600	005873-54-1	Dífenýlmetan-2,4'-díísósýanat	HM(T) = 1 mg/kg í FE (gefið upp sem NCO)
16630	000101-68-8	Dífenýlmetan-4,4'-díísósýanat	HM(T) = 1 mg/kg í FE (gefið upp sem NCO)
16660	000110-98-5	Díprópýlenglýkól	
16750	000106-89-8	Epíklórhýdrín	HM = 1 mg/kg í FE
16780	000064-17-5	Etanól	
16950	000074-85-1	Etýlen	
16960	000107-15-3	Etýlendíamín	FM = 12 mg/kg
16990	000107-21-1	Etýlenglýkól	FM(T) = 30 mg/kg eitt sér eða með díetýlenglýkóli
17005	000151-56-4	Etýlenímín	FM = greiningarmörk (GM = 0,010 mg/kg)
17020	000075-21-8	Etýlenoxíð	HM = 1 mg/kg í FE
17160	000097-53-0	Eugenól	FM = 0,01 mg/kg
17170	061788-47-4	Fítusýrur úr kókósolíu	
17200	068308-53-2	Fítusýrur úr sojaolíu	
17230	061790-12-3	Fítusýrur úr furuolíu	
17260	000050-00-0	Formaldehýð	FM = 15 mg/kg
17290	000110-17-8	Fúmarsýra	
17530	000050-99-7	Glúkósi	
18010	000110-94-1	Glútarsýra	
18100	000056-81-5	Glýseról	
18250	000115-28-6	Hexaklórendómetýlentetra- hýdróftalsýra	FM = greiningarmörk (GM = 0,01 mg/kg)
18280	000115-27-5	Hexaklórendómetýlentetra- hýdróftalanhýdríð	FM = greiningarmörk (GM = 0,01 mg/kg)
18310	036653-82-4	1-hexadekanól	
18430	000116-15-4	Hexaflúorprópýlen	FM = greiningarmörk (GM = 0,01 mg/kg)
18460	000124-09-4	Hexametýlendíamín	FM = 2,4 mg/kg
18640	000822-06-0	Hexametýlen díísósýanat	HM(T) = 1 mg/kg í FE (gefið upp sem NCO)
18670	000100-97-0	Hexametýlentetramín	
	000123-31-9	Hýdrókínón	Sjá „1,4-díhýdroxýbensen“
18880	000099-96-7	p-hýdroxýbensósýra	
19000	000115-11-7	Ísóbúten	
19210	001459-93-4	Ísóftalsýra, dímetýlester	FM = 0,05 mg/kg
19470	000143-07-7	Lársýra	
19510	011132-73-3	Lignósellulósi	
19540	000110-16-7	Malínsýra	FM(T) = 30 mg/kg
19960	000108-31-6	Malínanhýdríð	FM(T) = 30 mg/kg (gefið upp sem malínsýra)
	000108-78-1	Melamín	Sjá „2,4,6-tríamínó-1,3,5-tríásín“

PM/tilvísunar- númer	CAS-númer	Efnaheiti	Takmarkanir
(1)	(2)	(3)	(4)
20020	000079-41-4	Metakrýlsýra,	
20080	002495-37-6	Metakrýlsýra, bensýlester	
20110	000097-88-1	Metakrýlsýra, bútýlester	
20140	002998-18-7	Metakrýlsýra, sec-bútýlester	
20170	000585-07-9	Metakrýlsýra, tert-bútýlester	
20890	000097-63-2	Metakrýlsýra, etýlester	
21010	000097-86-9	Metakrýlsýra, ísobútýlester	
21100	004655-34-9	Metakrýlsýra, ísóprópýlester	
21130	000080-62-6	Metakrýlsýra, metýlester	
21190	000868-77-9	Metakrýlsýra, mónóester með etýlenglýkól	
21280	002177-70-0	Metakrýlsýra, fenýlester	
21340	002210-28-8	Metakrýlsýra, própýlester	
21460	000760-93-0	Metakrýlanhýdríð	
21490	000126-98-7	Metakrýlnítril	FM =greiningarmörk (GM = 0,020 mg/kg, þar með talin vikmörk)
21550	000067-56-1	Metanól	
21940	000924-42-5	N-metýlólakrýlamíð	FM = greiningarmörk (GM = 0,01 mg/kg)
22150	000691-37-2	4-metýl-1-penten	
22350	000544-63-8	Mýristin sýra	
22390	000840-65-3	2,6-naftalendíkarboxýlsýra, dímetýl ester	FM = 0,05 mg/kg
22420	003173-72-6	1,5-naftalen díísósýanat	HM(T) = 1 mg/kg í FE (gefið upp sem NCO)
22450	009004-70-0	Nítrósellulósi	
22480	000143-08-8	1-nónanól	
22570	000112-96-9	Oktadesýl ísósýanat	HM(T) = 1 mg/kg í FE (gefið upp sem NCO)
22600	000111-87-5	1-oktanól	
22660	000111-66-0	1-okten	FM = 15 mg/kg
22763	000112-80-1	Olíusýra	
22780	000057-10-3	Palmitínsýra	
22840	000115-77-5	Pentaerýtrítól	
22870	000071-41-0	1-pentanól	
22960	000108-95-2	Fenól	
23050	000108-45-2	1,3-fenýlendíamín	HM = 1 mg/kg í FE
	000075-44-5	Fosgen	Sjá „karbónýlklóríð”
23170	007664-38-2	Fosfórsýra	
	007664-38-2	Ftalsýra	Sjá „tereftalsýra”
23200	000088-99-3	o-ftalsýra	
23230	000131-17-9	Ftalsýra, diallýl ester	FM = greiningarmörk (GM = 0,01 mg/kg)
23380	000085-44-9	Ftalanhýdríð	
23470	000080-56-8	alfa-pínen	
23500	000127-91-3	beta-pínen	
23590	025322-68-3	Pólýetýlenglýkól	
23650	025322-69-4	Pólýprópýlenglýkól (Mólþungi meiri en 400)	
23740	000057-55-6	1,2-própandiól	
23800	000071-23-8	1-própanól	
23830	000067-63-0	2-própanól	

PM/tilvísunar- númer	CAS-númer	Efnaheiti	Takmarkanir
(1)	(2)	(3)	(4)
23860	000123-38-6	Própiónaldehyð	
23890	000079-09-4	Própiónsýra	
23950	000123-62-6	Própiónanhýdríð	
23980	000115-07-1	Própýlen	
24010	000075-56-9	Própýlenoxíð	HM = 1 mg/kg í FE
	000120-80-9	Pýrókatekól	Sjá „1,2-dihýdroxybensen”
24057	000089-32-7	Pýrómellitanhýdríð	FM = 0,05 mg/kg (skráð sem pýrómellitnýra)
24070	073138-82-6	Resin- og rósinsýrur	
	000108-46-3	Resorsínól	Sjá „1,3-dihýdroxybensen”
24100	008050-09-7	Rósín	
24130	008050-09-7	Rósínlim	
24160	008052-10-6	Rósínfuruolía	
24190	009014-63-5	Rósínviður	
24250	009006-04-6	Náttúrlegt gúmmí	
24270	000069-72-7	Salísíl sýra	
24280	000111-20-6	Sebaksýra	
24430	002561-88-8	Sebakanhýdríð	
24475	001313-82-2	Natríum sulfíð	
24490	000050-70-4	Sorbitól	
24520	008001-22-7	Sojabaunaolía	
24540	009005-25-8	Sterkja, neysluhæf	
24550	000057-11-4	Sterínsýra	
24610	000100-42-5	Stýren	
24820	000110-15-6	Rafsýra	
24850	000108-30-5	Rafanhýdríð	
24880	000057-50-1	Súkrósi	
24887	006362-79-4	5-súlfóisóftalsýra, einnatríum salt	FM = 0,05 mg/kg
24888	003965-55-7	5-súlfóisóftalsýra, einnatríum salt, dímetýl ester	FM = 0,05 mg/kg
24910	000100-21-0	Tereftalsýra	FM = 7,5 mg/kg
24940	000100-20-9	Tereftalsýra díklóríð	FM(T) = 7,5 mg/kg (skráð sem tereftalsýra)
24970	000120-61-6	Tereftalsýra, dímetýlester	
25090	000112-60-7	Tetraetýlenglýkól	
25120	000116-14-3	Tetraflúoretýlen	FM = 0,05 mg/kg
25150	000109-99-9	Tetrahýdrófurán	FM = 0,6 mg/kg
25180	000102-60-3	N,N,N',N'-tetrakis(2- hýdroxyprópýl)etýlendíamín	
25210	000584-84-9	2,4-tólúen díísósýanat	HM(T) = 1 mg/kg í FE (gefið upp í NCO)
25240	000091-08-7	2,6-tólúen díísósýanat	HM(T) = 1 mg/kg í FE (gefið upp í NCO)
25270	026747-90-0	2,4-tólúen díísósýanat, tvíliða	HM(T) = 1 mg/kg í FE (gefið upp í NCO)
25360	026747-90-0	2,3-epoxýprópýltriálkýl(C5-C15) asetat	FM = 6 mg/kg
25420	000108-78-1	2,4,6-tríamínó-1,3,5-tríasín	FM = 30 mg/kg
25510	000112-27-6	Trietýlenglýkól	
25600	000077-99-6	1,1,1-trímetýlólprópan	FM = 6 mg/kg
25960	000057-13-6	Þvagefni	
26050	000075-01-4	Vínýlklóríð	Sjá tilskipun ráðsins 78/142/EBE
26110	000075-35-4	Vínýlídenklóríð	HM = 5 mg/kg í FE eða FM = greiningarmörk (GM = 0,05 mg/kg)

LISTI B

LEYFILEGAR EINLIÐUR OG ÖNNUR GRUNNEFNI SEM HEIMILT ER AÐ NOTA ÞAR
TIL ÁKVÖRÐUN HEFUR VERIÐ TEKIN UM HVORT ÞAU SKULI SETT Í LISTA A

PM/tilvísunar- númer	CAS-númer	Efnaheiti	Takmarkanir
(1)	(2)	(3)	(4)
	000542-02-9	Asetógúanamín	Sjá „2,4-díamínó-6-metýl- 1,3,5-tríasín”
10160	002206-94-2	alfa-asetoxýstýren	
10162	010521-90-7	beta-asetoxýstýren	
10480	000556-08-1	Mónókarboxýlsýrur, alífatískar, mettaðar (C 2-C 24)	
10510	000556-08-1	Mónókarboxýlsýrur, alífatískar, ómettaðar (C 2-C 24)	
10599/90A	061788-89-4	Fitusýrur, ómettaðar (C 18), tvíliður, eimaðar	
10599/91	061788-89-4	Fitusýrur, ómettaðar (C 18), tvíliður, óeimaðar	
10599/92A	068783-41-5	Fitusýrur, ómettaðar (C 18), tvíliður, hertar, eimaðar	
10599/93	068783-41-5	Fitusýrur, ómettaðar (C 18), tvíliður, hertar, óeimaðar	
10599/90	061788-89-4	Fitusýrur, ómettaðar (C 18), tvíliður	
10599/92	068783-41-5	Fitusýrur, ómettaðar (C 18), tvíliður, hertar	
10600	000556-08-1	Sýrur, ógreinóttar, með jafna tölu kolefnisatóma (C 8-C 22) ásamt tví- og þríliðum af ómettuðum sýrum	
10660	015214-89-8	Akrýlamíðómetýlprópansúlfónsýrur	
10720	000999-55-3	Akrýlsýra, allýlester	
10775	084100-23-2	Akrýlsýra, 4-tert-bútýlsýklóhexýl ester	
10930	003066-71-5	Akrýlsýra, sýklóhexýlester	
10990	002156-96-9	Akrýlsýra, desýlester	
11000	050976-02-8	Akrýlsýra, dískýlopentadíenýlester	
11005	012542-30-2	Akrýlsýra, dískýlopentenýlester	
11010	024447-78-7	Akrýlsýra, díester með 2,2-bis (4-hýdroxyfenýl)-própan bis (2-hýdroxyetýl)eter	
11020	019485-03-1	Akrýlsýra, díester með 1,3-bútandíól	
11050	001070-70-8	Akrýlsýra, díester með 1,4-bútandíól	
11080	004074-88-8	Akrýlsýra, díester með dietýlenglýkól	
11110	002274-11-5	Akrýlsýra, díester með etýlenglýkól	
11140	013048-33-4	Akrýlsýra, díester með 1,6-hexandíól	
11170	026570-48-9	Akrýlsýra, díester með pólýetýlenglýkóli	
11180	017831-71-9	Akrýlsýra, díester með tetraetýlenglýkól	
11195	068901-05-3	Akrýlsýra, díester með tríprópýlenglýkól	
11200	002426-54-2	Akrýlsýra, 2-(díetýlamínó)etýlester	
11230	002439-35-2	Akrýlsýra, 2-(dímetýlamínó) etýlester	
11245	002156-97-0	Akrýlsýra, dódesýl ester	
11260	000106-90-1	Akrýlsýra, 2,3-epoxýprópýlester	HM(T) = 5 mg/kg í FE (gefið upp sem epoxý)

PM/tilvísunar- númer	CAS-númer	Efnaheiti	Takmarkanir
(1)	(2)	(3)	(4)
11500	000103-11-7	Akrýlsýra, 2-etylhexýlester	
11520	002918-23-2	Akrýlsýra, 2-hýdroxýísoprópýl ester(= akrýlsýra, 2-hýdroxy-1-metýletýl ester)	
11530	000999-61-1	Akrýlsýra, 2-hýdroxýprópýlester	
11532	002761-08-2	Akrýlsýra, 3-hýdroxýprópýl ester	
11560	005888-33-5	Akrýlsýra, ísobornýlester	
11620	001330-61-6	Akrýlsýra, ísódésýlester	
11650	029590-42-9	Akrýlsýra, ísóoktýlester	
11740	010095-13-3	Akrýlsýra, mónóester með 1,3-bútandíóli	
11770	002478-10-6	Akrýlsýra, mónóester með 1,4-bútandíóli	
11800	013533-05-6	Akrýlsýra, mónóester með díetylenglýkóli	
11860	013533-05-6	Akrýlsýra, mónóester með própýlenglýkóli	
11875	004813-57-4	Akrýlsýra, oktadesýl ester	
12010	040074-09-7	Akrýlsýra, 2-súlfóetýlester	
12040	039121-78-3	Akrýlsýra, súlfóprópýlester	
12055	094160-26-6	Akrýlsýra, tríester með glýseróltris (2-hýdroxýprópýl)eter	
12062	075577-70-7	Akrýlsýra, tríester með 1,1,1-trímetylólprópan tris(2-hýdroxýtetyl)eter	
12160	002998-04-1	Adipínsýra, díalýlester	
12190	000105-97-5	Adipínsýra, dídesýlester	
12220	027178-16-1	Adipínsýra, díísódésýlester	
12250	000123-79-5	Adipínsýra, díoktýlester	
12265	004074-90-2	Adipínsýra, dívínýl ester	
12370	002035-75-8	Alkóhól, alífatísk, mónóhýdrísk, mettuð ógreinótt, sekúnder eða tertíer (C 4-C 22)	
12610	000107-18-6	Allýlalkóhól	
12640	000106-92-3	Allýl 2,3-epoxýprópýlester	HM(T) = 5 mg/kg í FE (gefið upp sem epoxý)
12700	000150-13-0	p-amínóbensósýra	
12790	000080-46-6	p-tert-amýlfenól	
12850	029602-44-6	Aselsýra, bis(2-hýdroxýtetyl)ester	
12910	001732-10-1	Aselsýra, dímetýlester	
13060	000528-44-9	1,2,4-bensentríkarboxýlsýra	Sjá „trímellítsýra”
	004422-95-1	1,3,5-bensentríkarboxýlsýra	
		tríklóríð	
	000091-76-9	Bensógúanamín	Sjá „2,4-díamínó-6-fenýl-1,3,5-tríasín”
13210	001761-71-3	Bis(4-amínósýklóhexýl)metan	
13328	000104-38-1	Bis(2-hýdroxýtetyl)eter af hýdrókínón	
13660	000584-03-2	1,2-bútandíól	
13720	000110-63-4	1,4-bútandíól	
13750	000513-85-9	2,3-bútandíól	

PM/tilvísunar- númer	CAS-númer	Efnaheiti	Takmarkanir
(1)	(2)	(3)	(4)
13780	002425-79-8	1,4-bútandiól-bis(2,3-epoxýprópýl) eter	HM(T) = 5 mg/kg í FE (gefið upp sem epoxý)
13810	000505-65-7	1,4-bútandiólformal	
13932	000598-32-3	3-búten-2-ól	
13960	001852-16-0	N-(bútoxýmetýl)akrýlamíð	
14008	000098-52-2	4-tert-bútýlsýklóhexanól	
14020	000098-54-4	4-tert-bútýlfenól	
14035	001746-23-2	4-tert-bútýlstýren	
14260	000502-44-3	Kaprólaktón	
14560	000126-99-8	2-klór-1,3-bútaðien	
14650	000079-38-9	Klórtríflúoretýlen	HM = 5 mg/kg í FE
14800	003724-65-0	Krótonsýra	
14833	000623-43-8	Krótonsýra, metýl ester	
14980	001631-25-0	N-sýklóhexýlmalimíð	HM = 5 mg/kg í FE
15020	002182-05-0	Sýklóhexýl vínýl eter	
15030	000931-88-4	Sýklóokten	
15060	000142-29-0	Sýklópenten	
15070	001647-16-1	1,9-dekaðien	
15130	000872-05-9	1-dekene	
15260	000646-25-3	1,10-díamínódekan	
15270	002783-17-7	1,12-díamínódekan	
15280	000542-02-9	2,4-díamínó-6-metýl-1,3,5-tríasín	
15295	000373-44-4	1,8-díamínóoktan	
15310	000091-76-9	2,4-díamínó-6-fenýl-1,3,5-tríasín	
15340	000109-76-2	1,3-díamínóprópan	
15370	003236-53-1	1,6-díamínó-2,2,4-trímetýlhexan	
15400	003236-54-2	1,6-díamínó-2,4,4-trímetýlhexan	
15490	002215-89-6	4,4'-díkarboxýdífenýleter	
15580	001653-19-6	2,3-díklór-1,3-bútaðien	
15610	000080-07-9	4,4'-díklórdífenýlsúlfón	
15730	000077-73-6	Dísýklópentaðien	
16090	000080-09-1	4,4'-díhýdroxýdífenýlsúlfón	
16120	000110-97-4	Díísóprópanólamín	
16180	005205-93-6	N-(dímetýlamínóprópýl)met-akrýlamíð	
16252	000110-03-2	2,5-dímetýl-2,5-hexandiól	
16210	006864-37-5	3,3'-dímetýl-4,4'-díamínódísýklóhexýlmetan	
16270	000526-75-0	2,3-dímetýlfenól	
16300	000105-67-9	2,4-dímetýlfenól	
16330	000095-87-4	2,5-dímetýlfenól	
16360	000576-26-1	2,6-dímetýlfenól	
16390	000126-30-7	2,2-dímetýl-1,3-própandíól	
16450	000646-06-0	1,3-díoxólan	
16510	000138-86-3	Dípenten	
16540	000102-09-0	Dífenýlkarbónat	
16690	001321-74-0	Dívínýlbensen	
16697	000693-23-2	Dódekandíkarboxýlsýra	
16719	003813-52-3	Endómetýlentetrahydroftalsýra	
16900	013036-41-4	N-(Etoxýmetýl)akrýlamíð	
17040	000149-57-5	2-etýlhexansýra	
17050	000104-76-7	2-etýl-1-hexanól	
17110	016219-75-3	5-etýlídenbísýkló(2,2,1)hept-2-en	

PM/tilvísunar- númer	CAS-númer	Efnaheiti	Takmarkanir
(1)	(2)	(3)	(4)
17116	005877-42-9	4-etyl-1-oktyn-3-ol	
17150	000078-27-3	1-etylnylsýklóhexanól	
17305	000141-02-6	Fúmarsýra, bis(2-etylhexyl)ester	
17320	002807-54-7	Fúmarsýra, díallylester	
17350	000105-75-9	Fúmarsýra, dibútylester	
17380	000623-91-6	Fúmarsýra, dietyllester	
17398	007283-68-3	Fúmarsýra, dioktadesylester	
17800	000098-01-1	Glúkósíðar fengnir úr glúkósa og pentaerytrítóli	
17830	000098-01-1	Glúkósíðar fengnir úr glúkósa og pólýetylenglýkóli (mólpungi meiri en 200)	
17860	000098-01-1	Glúkósíðar fengnir úr glúkósa og pólýprópylenglýkóli (mólpungi meiri en 400)	
18220	068564-88-5	N-heptylamínóundekanósýra	
18370	000592-45-0	1,4-hexadien	
18400	000592-42-7	1,5-hexadien	
18436	001687-30-5	Hexahýdróftalsýra	
18441	000085-42-7	Hexahýdróftalanhýdríð	
18490	015511-81-6	Hexametýlendíamínadipínat	
18610	006422-99-7	Hexametýlendíamínsebakat	
18700	000629-11-8	1,6-hexadíól	
18820	000592-41-6	1-hexen	
18850	000107-41-5	Hexýlenglýkól	
18865	003031-66-1	3-hexyn-2,5-díól	
18905	002628-17-3	4-hýdroxýstýren	
18970	000078-83-1	Ísóbútanól	
19030	016669-59-3	N-(Ísóbútoxýmetýl)akrýlamíð	
19060	000109-53-5	Ísóbútýlvínýlester	
19090	000078-84-2	Ísóbútýraldehyð	
19120	025339-17-7	Ísódekanól	
19130	026896-18-4	Ísónónanósýra	
19140	026952-21-6	Ísóoktanól	
19150	000121-91-5	Ísóftalsýra	
19180	000099-63-8	Ísóftalsýra díklóríð	
19270	000097-65-4	Ítakónsýra	
19480	002146-71-6	Lársýra, vínylester	
19490	000947-04-6	Lárolaktam	
19570	000999-21-3	Malínsýra, díallylester	
19600	000105-76-0	Malínsýra, dibútylester	
19660	000141-05-9	Malínsýra, dietyllester	
19690	014234-82-3	Malínsýra, díísóbútylester	
19720	001330-76-3	Malínsýra, díísóoktylester	
19750	000624-48-6	Malínsýra, dímetylester	
19915	000925-21-3	Malínsýra, mónóbútylester	
19936	007423-42-9	Malínsýra, mónó(2-etylhexyl)ester	
19990	000079-39-0	Metakrýlamíð	
20050	000096-05-9	Metakrýlsýra, allylester	
20095	046729-07-1	Metakrýlsýra, 4-tert-bútýlsýklóhexylester	
20200	001888-94-4	Metakrýlsýra, 2-klóretylester	
20260	000101-43-9	Metakrýlsýra, sýklóhexylester	

PM/tilvísunar- númer	CAS-númer	Efnaheiti	Takmarkanir
(1)	(2)	(3)	(4)
20320	003179-47-3	Metakrýlsýra, desýlester	
20380	001189-08-8	Metakrýlsýra, díester með 1,3-bútandióli	
20410	002082-81-7	Metakrýlsýra, díester með 1,4-bútandióli	
20440	000097-90-5	Metakrýlsýra, díester með etýlenglýkóli	
20455	006606-59-3	Metakrýlsýra, díester með 1,6-hexandiól	
20470	025852-47-5	Metakrýlsýra, díester með pólýetýl- englýkóli	
20530	002867-47-2	Metakrýlsýra, 2-(dímetýlamínó) etýlester	
20560	000142-90-5	Metakrýlsýra, dódesýlester	
20590	000106-91-2	Metakrýlsýra, 2,3-epoxýprópýlester	HM(T) = 5 mg/kg í FE (gefið upp sem epoxý)
20740	039670-09-2	Metakrýlsýra, ester með etoxýtrí etýlenglýkóli	
20830	024493-59-2	Metakrýlsýra, esterar með 1,2-própandióli	
20920	000688-84-6	Metakrýlsýra, 2-etýlhexýlester	
20945	004664-49-7	Metakrýlsýra, 2-hýdroxýísóprópýl ester(= metakrýlsýra, 2-hýdroxý- 1-metýletýl ester)	
20950	000923-26-2	Metakrýlsýra, 2-hýdroxýprópýlester	
20965	002761-09-3	Metakrýlsýra, 3-hýdroxýprópýl ester	
20980	007534-94-3	Metakrýlsýra, ísóbornýlester	
21040	029964-84-9	Metakrýlsýra, ísódesýlester	
21070	028675-80-1	Metakrýlsýra, ísóktýlester	
21115	000816-74-0	Metakrýlsýra, metallýl ester	
21170	000997-46-6	Metakrýlsýra, mónóester með 1,4-bútandiól	
21220	032360-05-7	Metakrýlsýra, oktadesýlester	
21250	002157-01-9	Metakrýlsýra, N-oktýlester	
21310	003683-12-3	Metakrýlsýra, fenýletýlester	
21370	010595-80-9	Metakrýlsýra, 2-súlfóetýlester	
21400	054276-35-6	Metakrýlsýra, súlfóprópýlester	
21430	004245-37-8	Metakrýlsýra, vinýlester	
21520	001561-92-8	Metallýlsúlfónsýra, natríumsalt	HM = 5 mg/kg í FE
21640	000078-79-5	2-metýl-1,3-bútadíen	
21670	000563-46-2	2-metýl-1-búten	
21730	000563-45-1	3-metýl-1-búten	
21733	000115-19-5	2-metýl-3-bútýn-2-ól	
21736	002549-61-3	alfa-metýl-epsilon-kaprólaktón	
21739	002549-60-2	beta-metýl-epsilon-kaprólaktón	
21742	002549-58-8	delta-metýl-epsilon-kaprólaktón	
21745	002549-59-9	epsilon-metýl-epsilon-kaprólaktón	
21748	002549-42-0	gamma-metýl-epsilon-kaprólaktón	
21760	000694-91-7	5-etýlenbísýkló(2.2.1)hept-2-en	
21837	001116-90-1	4-metýl-1,4-hexadíen	
21850	000095-71-6	Metýlhýdrókínón	
21880	000717-27-1	Metýlhýdrókínóndíasetat	
21970	000923-02-4	N-metýlólmetakrýlamíð	

PM/tilvísunar- númer	CAS-númer	Efnaheiti	Takmarkanir
(1)	(2)	(3)	(4)
22210	000098-83-9	alfa-metýlstýren	
22240	000622-97-9	p-metýlstýren	
22270	000107-25-5	Metýlvínýleter	
22360	001141-38-4	2,6-naftalenendíkarboxýlsýra	
	000126-30-7	Neópentýlglykól	Sjá „2,2-dímetýl-1,3 - própandíól”
22428	051000-52-3	Neódekanósýra, vínýlester	
22465	000112-05-0	Nónanósýra	
22540	000104-40-5	4-nónýlfenól	
	000498-66-8	Norbormen	Sjá „bísýkló(2.2.1)hept-2-en”
22585	003710-30-3	1,7-oktadíen	
22690	001806-26-4	4-oktýlfenól	
22720	000140-66-9	4-tert-oktýlfenól	
22811	000591-93-5	1,4-pentadíen	
22842	002590-16-1	Pentaerýtrítól díalýleter	
22858	005343-92-0	1,2-pentandíól	
22861	000111-29-5	1,5-pentandíól	
22900	000109-67-1	1-penten	
22901	000109-68-2	2-penten	
22932	001187-93-5	Perflúormetýl perflúorvínýl eter	
22935	003823-94-7	Perflúormetýl vínýl eter	
22937	001623-05-8	Perflúorprópýl perflúorvínýl eter	
22940	006996-01-6	Perflúorprópýl vínýl eter	
23140	000092-69-3	4-fenýlfenól	
	000092-69-3	Ftalsýrur	Sjá „ísó- eða o-ftalsýrur”
23140	000092-69-3	4-fenýlfenól	
	000092-69-3	Ftalsýrur	Sjá „ísó- eða o-ftalsýrur”
23530	025190-06-1	Pólý(1,4-bútýlenglykól) (mólpungi meiri en 1.000)	
23770	000504-63-2	1,3-própandíól	
23920	000105-38-4	Própiónsýra, vínýlester	
24370	000106-79-6	Sebaksýra, dímetýlester	
24560	000111-63-7	Sterínsýra, vínýl ester	
24760	026914-43-2	Stýrensúlfónsýra	
25030	016646-44-9	Tetra(allýloxý)etan	
25158	000088-98-2	1,2,3,6-tetrahýdróftalsýra	
25161	000085-43-8	1,2,3,6-tetrahýdróftalanhýdríð	
25300	000088-19-7	o-tóluensúlfónamíð	
25380		Trialkýl (C5-C15) ediksýra, vínýl ester(= vínýl versatat)	
25390	000101-37-1	Triallylsýanúrat	
25450	026896-48-0	Trísýklódekanadímetanól	
25480	000102-71-6	Tríetanólamín	
25540	000528-44-9	Trímellítsýra	HM(T) = 5 mg/kg í FE
25550	000552-30-7	Trímellítanhýdríð	HM(T) = 5 mg/kg í FE (gefið upp sem trímellítsýra)
25630	037275-47-1	1,1,1-trímetylólprópandiakrýlat	
25645	000682-09-7	1,1,1-trímetylólprópan díalýl eter	
25780	025723-16-4	1,1,1-trímetylólprópan, própoxýlerað	
25810	015625-89-5	1,1,1-trímetylólprópantriakrýlat	
25840	003290-92-4	1,1,1-trímetylólprópantrímetakrýlat	
25900	000110-88-3	Tríoxan	
	000102-71-6	Trís(2-hýdroxyetyl)amín	Sjá „tríetanólamín”

PM/tilvísunar- númer	CAS-númer	Efnaheiti	Takmarkanir
(1)	(2)	(3)	(4)
25930	001067-53-4	Trís(2-metoxýetoxý)vinýlsílan	HM = 5 mg/kg í FE
26140	000075-38-7	Vinýlidenflúoríð	
26170	003195-78-6	N-vinýl-N-metýlasetamíð	HM = 5 mg/kg í FE
26200	002867-48-3	N-vinýl-N-metýlformamíð	
26230	000088-12-0	Vinýlpýrrolidón	
26260	001184-84-5	Vinýlsúlfonsýra	
26290	025013-15-4	Vinýltólúen	
	000622-97-9	p-vinýltólúen	Sjá „p-metýlstýren”
26320	002768-02-7	Vinýltrímtoxýsílan	HM = 5 mg/kg í FE
	000105-67-9	m-xýlenól	Sjá „2,4-dímetylfenól”
	000526-75-0	o-xýlenól	Sjá „2,3-dímetylfenól”
	000095-87-4	p-xýlenól	Sjá „2,5-dímetylfenól”

Viðauki 2

**Listi yfir herma til notkunar við mælingar á flæði efna
úr plastefnum og -hlutum.**

Hermir A: Eimað eða afjónað vatn;

Hermir B: 3 % (w/v) ediksýrulausn;

Hermir C: 15 % (v/v) etanóllausn;

Hermir D: Hreinsuð ólífuolía¹; ef aðferðin krefst þess að notaðir séu aðrir hermar skal nota tríglyseríðblöndu² eða sólblómaolíu³ í stað ólífuolíunnar.

Gera skal ráð fyrir því að eðlisþyngd allra hermanna sé 1 g/cm³. Þannig er það magn efnis sem dregst út fyrir hvern lítra það sama og dregst út fyrir hvert kíló hermis.

¹Eiginleikar hreinsaðrar ólífuolíu:

Joðtala (Wijs)	= 80-88
Ljósbrotsstuðull við 25 °C	= 1,4665-1,4679
Sýrustig (gefið upp í % olíusýru)	= hámark 0,5 %
Peroxiðtala (í millíjafngildum súrefnis/kg olíu)	= hámark 10

²Samsetning blöndu tilbúinna tríglyseríða:

Dreifing fitusýra

Fjöldi C-atóma í fitusýruleifum	6	8	10	12	14	16	18	annað
GLC-svæði (%)	1	6-9	8-11	45-52	12-15	8-10	8-12	≤1

Hreinleiki

Mónóglyseríðmagn (ensímákvarðað) ≤0,2 %

Díglyseríðmagn (ensímákvarðað) ≤2,0 %

Ósápanleg efni ≤0,2 %

Joðtala (Wijs) ≤0,1 %

Sýrustig ≤0,1 %

Vatnsinnhald ≤0,1 %

Bræðslumark 28 ± 2°C

Dæmigert gleypniróf (þykkt lags d = 1 cm; samanburður : vatn við 35°C)

Bylgjulengd (nm) 290 310 330 350 370 390 430 470 510

Gegnhleypni (%) 2 15 37 64 80 88 95 97 98

A.m.k. 10 % ljósgegnhleypni við 310 nm (1 cm kúvettá, samanburður: vatn 35°C)

3 Eiginleikar sólblómaolíu:

Joðtala (Wijs)	= 120 - 145
Ljósbrotsstuðull við 20°C	= 1,474 - 1,476
Sápunartala	= 188 - 193
Eðlismassi við 20°C	= 0,918 - 0,925
Ósápanleg efni	= 0,5 % - 1,5 %

Viðauki 3

Listi yfir matvæli og matvælaflökka og þá herma sem nota skal í þeirra stað við flæðiþrófanir.

Aðeins skal nota þann hermi sem merkt er við með „x”, í stað matvæla eða matvælaflökks. Ef ekki er merkt við matvæli eða matvælaflokk er þess ekki krafist að prófað sé fyrir flæði efna. Ef deilt er í merkið („x”) með ákveðinni tölu skal deila í niðurstöðu flæðiþrófuninnar með þeirri sömu tölu.

Tilvísunarnr.	Lýsing á matvælum	Hermar sem skal nota			
		A	B	C	D
01	Drykkjarvörur				
01.01.	Óáfengir drykkir eða áfengir drykkir með minni alkóhólstyrkleika en 5% miðað við rúmmál: Vatn, epla-, ávaxta- eða grænmetisaffi af venjulegum styrk eða þykktur, ávaxta-nektar, límonaði og ölkelduvatn, sykrud ávaxtasaft, bitterar, jurtate, kaffi, te, súkkulaði, öl o.fl.	X ⁽¹⁾	X ⁽¹⁾		
01.02.	Áfengir drykkir, 5% eða meira að alkóhólstyrkleika miðað við rúmmál: Drykkir taldir upp í 01.01 en 5% að alkóhólstyrkleika eða meira miðað við rúmmál: Léttvín, brenndir drykkir og líkjörar		X ⁽²⁾	X ⁽²⁾	
01.03.	Ýmislegt: óeðlisbreytt etanól		X ⁽²⁾	X ⁽²⁾	
02	Korn, kornvörur, sætabrauð, kökur og aðrar brauðvörur				
02.01.	Sterkja				
02.02.	Korn, óverkað, útblásið, í flögum (þar á meðal poppkorn, kornflögur o.þ.h.)				
02.03.	Mjöl og grjón úr korni				
02.04.	Makkarónur, spaghetti o.þ.h.				
02.05.	Sætabrauð, kex, kökur og aðrar þurrar brauðvörur: A. Með fituefnum á yfirborði B. Aðrar vörur				X/5
02.06.	Sætabrauð, kex, kökur og aðrar nýjar brauðvörur: A. Með fituefnum á yfirborði B. Aðrar vörur	X			X/5
03	Súkkulaði, sykur og vörur úr súkkulaði og sykri; sælgæti				
03.01.	Súkkulaði, vörur hjúpaðar súkkulaði, súkkulíki og vörur hjúpaðar súkkulíki				X/5

Tilvísunarnr.	Lýsing á matvælum	Hermar				nota
		A	B	C	D	
03.02.	Sælgæti A. Í föstu formi: I. Með fituefnum á yfirborði II. Aðrar vörur B. Sem massi: I. Með fituefnum á yfirborði II. Rakt					X/5 X/3
03.03.	Sykur og sykurvörur: A. Í föstu formi B. Hunang o.þ.h. C. Melassi og síróp		X X			
04	Ávextir, grænmeti og afurðir þeirra					
04.01.	Heilir ávextir, nýir eða kældir					
04.02.	Verkaðir ávextir: A. Þurrkaðir eða vatnsskertir ávextir, heilir eða muldir B. Ávextir í bitum, mauki eða sem massi C. Niðurlagðir ávextir (sulta o.þ.h., heilir ávextir, í bitum eða muldir, geymdir í legi): I. Í vatnslausn II. Í olíu III. Í alkóhóli (_ 5% miðað við rúmmál)	X(1)	X(1)			 X
04.03.	Hnetur (jarðhnetur, kastaníuhnetur, möndlur, heslíhnetur, valhnetur, furuhnetur o.fl.): A. Án skurnar, þurrkaðar B. Án skurnar, brenndar C. Sem massi eða krem					X/5 ⁽⁴⁾ X/3 ⁽⁴⁾
04.04.	Heilt grænmeti, nýtt eða kært					
04.05.	Verkað grænmeti: A. Þurrkað eða vatnsskert grænmeti, heilt eða mulið B. Grænmeti; skorið, í mauki C. Niðurlagt grænmeti: I. Í vatnslausn II. Í olíu III. Í alkóhóli (_ 5% miðað við rúmmál)	X(1)	X(1)			 X
05	Feiti og olíur					
05.01.	Dýra- og jurtafeiti og dýra- og jurtaolíur, óunnar eða unnar (þar á meðal kakósmjör, hreinsuð svínafeiti, brætt smjör)					X
05.02.	Smjörlíki, smjör og önnur feiti úr olíu- og vatnsþeyti					X/2

Tilvísunarnr.	Lýsing á matvælum	Hermar sem skal			nota
		A	B	C	D
06	Vörur úr dýraríkinu og egg				
06.01.	Fiskur:				
	A. Nýr, kældur, saltaður, reykur	X			X/3(°)
	B. Sem massi	X			X/3(°)
06.02.	Krabba- og lindýr (þar á meðal ostrur, kræklingar, sniglar) án skeljar eða kuðungs	X			
06.03.	Kjöt af öllum æðri dýrum (þar á meðal alifuglum og veiðibráð):				
	A. Nýtt, kælt, saltað, reykt	X			X/4
	B. Sem massi eða krem	X			X/4
06.04.	Unnar kjötvörur (skinka, salami, flesk o.fl.)	X			X/4
06.05.	Niðurlagt og hálfniðurlagt kjöt og fiskur:				
	A. Í vatnslausn	X(°)	X(°)		
	B. Í olíu	X(°)	X(°)		X
06.06.	Egg án skurnar:				
	A. Mulin eða þurrkuð				
	B. Annað	X			
06.07.	Eggjarauða:				
	A. Fljótandi	X			
	B. Mulin eða fryst				
06.08.	Þurrkuð eggjahvíta				
07	Mjólkurvörur				
07.01.	Mjólk				
	A. Nýmjólk	X			
	B. Niðurseydd	X			
	C. Undanrenna eða léttmjólk	X			
	D. Þurrmjólk				
07.02.	Gerjuð mjólk eins og jógúrt, súrmjólk og vörur af því tagi að viðbættum ávöxtum og ávaxtavörum		X		
07.03.	Rjómi og sýrður rjómi	X(°)	X(°)		
07.04.	Ostar:				
	A. Heilir, með skorpu				
	B. Bræddir ostar	X(°)	X(°)		
	C. Allir aðrir ostar	X(°)	X(°)		X/3(°)
07.05.	Ostahleypir:				
	A. Fljótandi eða seigfljótandi	X(°)	X(°)		
	B. Mulinn eða þurrkaður				
08	Ýmsar vörur				

Tilvísunarnr.	Lýsing á matvælum	Hermar		skal	nota
		A	B		
08.01.	Edik		X		
08.02.	Steikt matvæli: A. Djúpsteiktar kartöflur o.þ.h. B. Af dýrum				X/5 X/4
08.03.	Súpur og seyði, teningar, duft og kjarnar, einsleit samsett matvæli, tilbúnir réttir: A. Mulið eða þurrkað I. Með fituefnum á yfirborði II. Annað B. Fljótandi eða massi: I. Með fituefnum á yfirborði II. Annað				X/5 X/3
08.04.	Ger og önnur lyftiefni: A. Sem massi B. Þurrkað	X(1)	X(1)		
08.05.	Salt				
08.06.	Sósur: A. Án fituefna á yfirborði B. Majones, sósur úr majonesi, salatsósur og aðrar olíu- og vatnsþeytur C. Sósur úr olíu og vatni sem mynda tvo aðskilda fasa	X(1)	X(1)		X/3 X
08.07.	Sinnep (nema sinnepsduft í lið 08.17)	X(1)	X(1)		X/3(4)
08.08.	Samlokur, ristað brauð o.þ.h. með ýmsu áleggi: A. Með fituefnum á yfirborði B. Annað				X/5
08.09.	Rjómaís	X			
08.10.	Þurrkuð matvæli: A. Með fituefnum á yfirborði B. Annað				X/5
08.11.	Fryst eða djúpfryst matvæli				
08.12.	Þykktur kjarni, 5% eða meira að alkóhólstyrk- leika miðað við rúmmál		X(2)	X	
08.13.	Kakó: A. Kakóduft B. Kakómassi				X/5(4) X/3(4)
08.14.	Kaffi, brennt, kaffinsneytt eða leysanlegt, kaffilíki, kornótt eða sem duft				
08.15.	Kaffikjarnalausn	X			

Tilvísunarnr.	Lýsing á matvælum	Hermar		sem skal nota	
		A	B	C	D
08.16.	Kryddjurtir og önnur grös: kamilla, moskusrós, mint, te, lindiblóm o.fl.				
08.17.	Krydd og kryddblöndur í náttúrulegu formi: kanill, negull, sinnepsduft, pipar, vanilla, safran o.fl.				

Skýringar:

- (1) Ef sýrustig matvæla er hærra en 4,5 skal nota hermi A, annars hermi B.
- (2) Ef sýrustig matvæla er hærra en 4,5 má sleppa mælingu.
- (3) Ef alkóhólstyrkur matvæla er meiri en 15% miðað við rúmmál skal mæla flæði með etanóllausn af svipuðum styrk og matvælin.
- (4) Ef hægt er að sýna fram á að engin fita snerti plastið má sleppa mælingu með olíuhermi.

Viðauki 4

A. Grundvallarreglur fyrir flæðiþrófanir með hermum.

1. Hermirinn skal vera í snertingu við sýnið við það hitastig og í svo langan tíma sem samsvarar fyrirsjáanlegum notkunarskilyrðum. Nota skal töfluna hér að neðan til þess að ákveða hversu lengi og við hvaða hitastig hermirinn á að snerta sýnið.

2. Ef plastefnin eða -hlutimir eru ætluð til endurtekinnar notkunar við mismunandi aðstæður skal mæla flæði úr sýninu við allar tilsvareandi aðstæður eins og sagt er til um í töflunni hér að neðan.

Ef plastið er ætlað til endurtekinnar notkunar við sömu aðstæður skal draga þrisvar sinnum út við þau skilyrði sem samsvara þessum aðstæðum og nota nýjan hermi í hvert sinn. Hins vegar nægir að mæla magn efna eftir þriðja útdráttinn. Ef hægt er að sýna fram á að ekki dragist meira út í öðrum og þriðja útdrætti er ekki nauðsynlegt að endurtaka útdrátt að því gefnu að flæðið eftir fyrsta útdrátt mælist undir flæðimörkum.

3. Ef plastefnið eða -hluturinn er ekki bundið neinum skilyrðum varðandi notkun skal flæði úr því mælt við 40°C í 10 daga og 70°C í 2 klst ef hermirinn er vatnslausn, en við 40°C í 10 daga ef hermirinn er olía.

4. Ef eðlisbreyting eða önnur breyting verður á plastinu við þau skilyrði sem verið er að mæla við, en ekki við eðlileg eða fyrirsjáanleg notkunarskilyrði, skal framkvæma mælinguna við aðstæður sem eiga betur við.

5. Ef til eru reglur um að plastið skuli notað við hitastig lægra en 20°C, eða vörumerkingin segir til um það, skal mæla flæði við 20°C í 10 daga.

B. Sérákvæði um mælingu á heildarflæði.

6. Heildarflæði í vatnsleysanlega herma má ákvarða með því að láta herminn gufa upp og vigta efnaleifarnar.

7. Heildarflæði í fituleysanlega herma (hermir D) er heimilt að ákvarða á eftirfarandi hátt:

Plastsýnið er vegið fyrir og eftir snertingu við herminn. Hermirinn sem sýnið hefur dregið í sig er skilinn frá sýninu og magn hans ákvarðað. Vigt hermisins sem plasticsýnið dró í sig er dregið frá vigt sýnisins. Mismunurinn á leiðréttri vigt plasticsýnisins eftir snertingu við herminn og vigt plasticsýnisins fyrir snertingu við herminn er heildarmagn efna sem flætt hafa úr sýninu.

8. Ef plastið er ætlað til endurtekinnar notkunar og ógerlegt er að framkvæma þá mælingu sem lýst er í 2. tölulið er leyfilegt að breyta mælingunni að því tilskildu að hægt sé að mæla flæðið þegar þriðji hermirinn hefur verið notaður til að draga efni út úr plastinu. Einn möguleiki er: Mæld eru þrjú sams konar sýni af plastinu, hér nefnd M_1 , M_2 og M_3 . M_1 skal snerta herminn eins og segir í töflunni en M_2 og M_3 í tvöfalt og þrefalt lengri tíma. Plastið telst uppfylla þær kröfur sem til þess eru gerðar ef flæðir úr M_1 og M_3 - M_2 mælist undir heildarflæðimarki.

9. Ef heildarflæði úr plasti fer ekki meira yfir leyfileg mörk en sem nemur eftirtöldum vikiörkum telst það uppfylla kröfur varðandi heildarflæði:

olíur: 3 mg/dm² eða 20 mg/kg

vatnslausnir: 1 mg/dm² eða 6 mg/kg

10. Mæling á heildarflæði með olíur sem herma skulu ekki framkvæmdar ef sýnt er að slík greining er tæknilega ófullkomin. Þá gildir, fyrir þau efni sem undanþegin eru skilyrðum varðandi flæði eða hámarks magn í plasti, almennt flæðimark 60 mg/kg eða 10 mg/dm². Hins vegar má summan fyrir flæði einstakra efna aldrei fara yfir heildarflæðimark.

TAFLA

Mæliaðstæður (tími (t) og hiti (T)) sem valdar eru með tilliti til snertingar við eðlilega notkun.

Snerting við eðlilega notkun		Mæliaðstæður
<i>Snertitími: Mælitími:</i>		
t	≤ 30 mín	30 mín
30 mín	< t ≤ 1 klst	1 klst
1 klst	< t ≤ 2 klst	2 klst
2 klst	< t ≤ 24 klst	24 klst
t	> 24 klst	10 dagar

Snertihitastig:

T	≤	5°C
5°C	< T ≤	20°C
20°C	< T ≤	40°C
40°C	< T ≤	70°C
70°C	< T ≤	100°C
100°C	< T ≤	121°C
121°C	< T ≤	130°C
130°C	< T ≤	150°C
T	>	150°C

Mælihitastig:

5°C
20°C
40°C
70°C
100°C eða endurflæðis- hitastig (reflux temp.)
121°C (*)
130°C (*)
150°C (**)
175°C (**)

(*) Nota skal hermi C.

(**) Nota skal hermi D við 150° og 175°C ásamt hermum A, B og C.

REGLUGERÐ**um breyting á reglugerð nr. 192/1993, um innskatt.**

1. gr.

2. másl. c-liðar, 1. tölul., 1. mgr. 9. gr. falli brott.

2. gr.

Á eftir orðunum “þó ekki um” í 2. másl. 2. mgr. 9. gr. komi: sérútbúnað bifreiðar sem um ræðir í 3. mgr.

3. gr.

Við 3. mgr. 9. gr. bætist tveir málsliðir svohljóðandi:

Bifreið, sem er sérútbúin til viðgerðarþjónustu og greinilega merkt viðkomandi atvinnufyrirtæki, má þó geyma við heimili starfsmanns eða eiganda enda sé hún þá notuð til að sinna fyrirvaralausum útköllum. Sækja skal sérstaklega um heimild til slíkra nota til skattstjóra.

4. gr.

Reglugerð þessi, sem sett er samkvæmt 49. gr. laga nr. 50/1988, um virðisaukaskatt, með síðari breytingum, öðlast gildi 1. janúar 1994.

Fjármálaráðuneytið, 27. desember 1993.

F. h. r.

Indriði H. Þorláksson.

Jón H. Steingrímsson.

REGLUGERÐ

um kæli- og varmadælukerfi með ósoneyðandi kælimiðlum.

I. KAFLI

Almenn ákvæði.

1. gr.

Markmið.

Markmið reglugerðar þessarar er að minnka losun ósoneyðandi efna út í umhverfið og vernda með því ósonlagið í heiðhvolfinu.

2. gr.

Gildissvið.

Reglugerð þessi gildir um hönnun, framleiðslu, uppsetningu, notkun og viðhald á kæli- og varmadælukerfum sem nota CFC-kælimiðla, HCFC-kælimiðla eða halóna, svo og um meðhöndlun þessara efna.

Ákvæði 9. - 15. gr., 2. mgr. 17. gr. og 18. gr. gilda ekki um kæli- og varmadælukerfi sem notuð eru í heimilistækjum.

Ákvæði 9. - 14. gr., 2. mgr. 17. gr. og 18. gr. gilda ekki um einingakerfi þar sem magn kælimiðils er minna en 3 kg.

3. gr.

Skilgreiningar.

Í reglugerð þessari merkja:

CFC-kælimiðlar: klórflúorkolefni, hrein eða í blöndu með öðrum efnum.

HCFC-kælimiðlar: vetnisklórflúorkolefni, þ.e. klórflúorkolefni sem innihalda a.m.k. eitt vetnisatóm, hrein eða í blöndu með öðrum efnum.

Halónar: bróm(klór)flúorkolefni hrein eða í blöndu með öðrum efnum.

Eldri kerfi: kæli- og varmadælukerfi sem eru í notkun við gildistöku þessarar reglugerðar auk kerfa sem tekin hafa verið úr notkun en innihalda enn kælimiðla.

Einingakerfi: uppsett, þrýsti- og lekaprófað verksmiðjuframleitt kæli- og varmadælukerfi.

Kæli- og varmadælukerfi: kerfi, auk viðeigandi búnaðar, sem tekur upp varma við uppgufun kælimiðla og losar varma við þéttingu þeirra. Kerfið kallast kælikerfi ef aðaltilgangurinn er að kæla en varmadælukerfi ef tilgangurinn er að hagnýta varma.

Kælimiðlar: efni eða efnasambönd sem notuð eru í kæli- eða varmadælukerfi til varmaflutnings.

Kæliþjökkur: kæliþjökkur eru þrenns konar. Opnar kæliþjökkur sem eru með ytri tengingu drifbúnaðar við sveifarás, hálflokaðar kæliþjökkur sem eru með samanskrufuðum ytri samskeytum og lokaðar kæliþjökkur sem eru með samansoðinni stálkápu utan um þjökku og rafmótor.

Þjónustuaðili: aðili sem þjónustar kæli- eða varmadælukerfi og uppfyllir skilyrði sem Hollustuvernd ríkisins setur.

4. gr.

Skipting ábyrgðar.

Íslenskir framleiðendur kæli- og varmadælukerfa og innflytjendur erlendra kerfa skulu sjá til þess að farið sé eftir ákvæðum II. kafla reglugerðar þessarar. Að öðru leyti hvílir

ábyrgðin á þeim, sem setur kerfið upp eða eiganda þess eftir því sem við á hverju sinni. Eigandi kerfis ber ábyrgð á framkvæmd þeirra atriða sem III. og IV. kafli kveða á um.

Þjónustuaðili kerfisins sem eigandi hefur gert samning við, ber ábyrgð á að kælimiðlinum sé safnað saman og hann meðhöndlaður í samræmi við ákvæði IV. kafla. Eigandi ber ábyrgð á að kælikerfi og kælimiðlum sé skilað á viðurkenndan móttökustað, svo og að kælikerfi sem tekin eru úr notkun séu tæmd.

5 gr.

Þrýsti- og lekaprófun.

Óheimilt er að nota CFC-kælimiðla eða halóna við þrýsti- og lekaprófanir á kerfum eða kerfishlutum.

II. KAFLI

Framleiðsla, uppsetning og breytingar á kæli- og varmadælukerfum.

6. gr.

Efni og hönnun.

Við hönnun, efnisval, framleiðslu og uppsetningu kæli- og varmadælukerfa skal taka mið af markmiðum þessarar reglugerðar. Sérstaklega skal þess gætt að:

- a. Möguleikar á leka séu eins fáir og unnt er.
- b. Kerfin þoli það álag og þann titring sem vænta má.
- c. Eftirlit, viðgerðir og gæsla sé auðveld.
- d. Rörsamsetningar séu aðgengilegar.
- e. Viðhald og viðgerðir geti farið fram án þess að missa út kælimiðla.
- f. Magn kælimiðla sé eins lítið og mögulegt er.
- g. Valdar séu lokaðar eða hálflokaðar kæliþjöppur þar sem því verður við komið.
- h. Miðað sé við að nota kælimiðla sem hafa óveruleg eða engin ósoneyðandi áhrif.
- i. Tekið sé mið af þeim kælimiðlum og tæknilausnum sem aðgengilegar eru ásamt áhættuþáttum fyrir heilsu og umhverfi.

7. gr.

Val á kælimiðlum.

Óheimilt er að setja upp ný kerfi með CFC-kælimiðlum eða halónum.

Við meiriháttar breytingar og viðgerðir á eldri kerfum með CFC-kælimiðlum skal skipta yfir í kælimiðil sem hefur engin eða óveruleg ósoneyðandi áhrif. Meiriháttar breyting telst t.d. vera flutningur á hluta kerfis svo sem þjöppu eða eimi úr einu rými í annað. Stærri viðgerðir eru t.d. skipti á þjöppu, eimsvala eða eimi.

8. gr.

Merkiskilti.

Á hverju kæli- og varmadælukerfi skal vera á áberandi stað merkiskilti þar sem fram kemur tegund kælimiðils, magn, slagrymd og orkuþörf þjöppu, svo og nafn framleiðanda.

Eldri kerfi með lokuðum kælivélum og kælimiðlamagn undir 5 kg eru undanskilin skilyrðum um upplýsingar um slagrymd þjöppu sem fram koma í 1. mgr.

9. gr.

Safngeymar.

Öll kæli- og varmadælukerfi sem eru með hitastýrðum þenslulokum skulu hafa nægjanlega stóra safngeyma sem taka allt það magn sem hægt er að setja á kerfið. Önnur

kælikerfi skal hanna á þann veg að mögulegt sé að koma magninu fyrir á safngeymi sem er tengdur kerfinu eða geti tengst því ef þörf krefur.

10. gr.

Stopplokar.

Kæli- og varmadælukerfi skulu hafa nægilegan fjölda stopploka svo við viðhald og viðgerðir megi koma kælimiðlinum fyrir á þeim hluta kerfisins sem ekki er verið að gera við. Sé magn kælimiðils meira en 30 kg skulu vera stopplokar á fram- og bakrásarlögnum við þjöppu, eimi, eimsvala og vökvageymi. Á kerfum þar sem magn kælimiðils er meira en 10 kg og t.d. eimsvalar eða eimar eru fleiri en einn, skulu vera stopplokar á fram- og bakrásarlögnum við eimsvala og eimi.

11. gr.

Þrýsti-, hitaliðar o. fl.

Þrýstiliðar, þ.e. háþrýstiliðar og lágþrýstiliðar, skulu vera við allar kæliþjöppur sem hafa kælimiðilsfyllingu yfir 3 kg.

Olíuöryggisliðar skulu vera á öllum kæliþjöppum með ytri tengingu drifmótors við sveifarás og hafa tengimöguleika fyrir olíuöryggisliða.

Á hverjum eimi skal vera sjálfstæður hitaliði fyrir aflgjafa afhrímingar.

12. gr.

Öryggislokar.

Öryggislokar skulu vera á kerfunum og þannig gerðir að þeir loki örugglega eftir prófun og ef þeir blása af. Ef magn kælimiðils er yfir 30 kg skulu öryggislokar vera tvöfaldir og komið fyrir á víxlloka.

13. gr.

Lekaskynjarar.

Kælikerfi með kælimiðismagn yfir 70 kg skulu hafa sjálfvirkan búnað sem gefur það þegar í stað til kynna ef kælimiðill byrjar að leka af kerfinu.

14. gr.

Breytingar á eldri kerfum.

Við breytingar á eldri kerfum skal farið samkvæmt ákvæðum 8. gr. og 9. - 13. gr.

Óheimilt er að flytja eldri CFC-kælikerfi og taka í notkun annars staðar nema að skipta um kælimiðil. Einingakerfi eru undanskilin þessu ákvæði.

15. gr.

Leiðbeiningar um rekstur og umhirðu.

Öllum kerfum skulu fylgja greinargóðar leiðbeiningar um rekstur og umhirðu ásamt þeim upplýsingum sem nauðsynlegar eru til að koma í veg fyrir kælimiðilstap. Leiðbeiningarnar skulu vera á íslensku.

Undanskilin þessu ákvæði eru eldri kerfi með magn kælimiðlis undir 3 kg.

III. KAFLI

Viðhald og viðgerðir.

16. gr.

Rekstur kerfa.

Við notkun og eftirlit með kæli- og varmadælukerfum skal gæta fyllsta öryggis.

Sérstaklega skal þess gætt að losun kælimiðla út í andrúmsloftið eigi sér ekki stað.

Umsjónarmenn kerfanna skulu hafa nægilega þekkingu til að annast daglegt eftirlit og fylgjast með rekstri og virkni kerfisins.

17. gr.

Fyrirbyggjandi aðgerðir og dagbókarfærslur.

Við eftirlit og viðhald skal fara eftir leiðbeiningum, sbr. 15. gr.

Fyrirbyggjandi viðhald skal framkvæma eigi sjaldnar en árlega. Sérstaklega skal gætt að þéttleika kerfanna, tæringu og öryggisbúnaði.

Bilun sem leiðir til leka á kælimiðli skal lagfærð þegar í stað. Óheimilt er að setja kælimiðil á kerfið að nýju fyrr en bilunin hefur verið lagfærð.

Fyrir hvert kerfi skal skrá í þar til gerða dagbók, tegund kælimiðls, aftöppun kælimiðls, meðferð olíu og niðurstöður lekaleita og annarra aðgerða við eftirlit og viðhald á kælikerfistrás og virkni hennar auk nafns þess sem framkvæmir verkið.

18. gr.

Skráning kæli- og varmadælukerfa.

Sérhvert fyrirtæki eða atvinnurekstur sem hefur yfir að ráða kæli- og varmadælukerfi með samanlagða kælimiðlafyllingu yfir 30 kg, skal fylla út þar til gerð eyðublöð um rekstur kerfanna sem Hollustuvernd ríkisins lætur í té og senda eftirlitsaðila fyrir 1. mars ár hvert fyrir árið á undan.

IV. KAFLI

Meðhöndlun á notuðum kælimiðlum.

19. gr.

Söfnun notaðra kælimiðla.

Safna skal saman öllum kælimiðli sem tekinn er af kælikerfi vegna viðhalds, viðgerða eða annarra aðgerða og setja aftur á sama kerfið ef mögulegt er, sbr. þó 7. gr. Notuðum kælimiðlum skal koma til endurvinnslu, endurnýtingar eða eyðingar í samræmi við ákvæði mengunarvarnareglugerðar. Hið sama á við þegar kerfi eru tekin úr notkun.

Ólíkum tegundum af kælimiðlum skal halda aðskildum þegar þeim er safnað til endurvinnslu. Á gashylki fyrir notaða kælimiðla skal á greinilegan hátt merkja tegund kælimiðls og hvort innihaldið á að fara í endurvinnslu eða eyðingu.

20. gr.

Móttaka notaðra kælimiðla.

Innflytjendur eða dreifingaraðilar kælimiðla skulu eftir því sem tök eru á taka við til endurvinnslu eða eyðingar, kælimiðla sem þeir hafa áður afhent.

Sá sem flytur inn eða dreifir kælimiðlum, skal hafa til taks hylki til að safna notuðum kælimiðlum. Þau skulu útbúin og meðhöndluð þannig að ekki sé hætt á að þau leki.

Við söfnun og móttöku á kælimiðlum vegna förgunar á kæli- og frystitækjum frá heimilum, skal fara eftir ákvæðum mengunarvarnareglugerðar.

21. gr.

Útflutningur notaðra kælimiðla.

Sækja skal um leyfi til útflutnings á notuðum kælimiðli til Hollustuverndar ríkisins. Í umsókninni skal m.a. koma fram hvert fyrirhugað er að flytja efnið og upplýsingar um fyrirhugaða meðhöndlun þess í móttökulandinu.

Upplýsingar um útflutning kælimiðla, þ.á m. um magn og tegund ásamt móttakanda, skulu sendar eftirlitsaðila fyrir 31. janúar ár hvert fyrir árið á undan.

22. gr.

Eyðing á notuðum kælimiðlum.

Kælimiðlum sem ætlunin er að farga, skal skila til viðurkenndrar móttökustöðvar.

V. KAFLI

Eftirlit.

23. gr.

Eftirlitsaðilar.

Hollustuvernd ríkisins hefur yfirumsjón og eftirlit með framkvæmd reglugerðar þessarar.

VII. KAFLI

Ýmis ákvæði.

24. gr.

Valdsvið.

Um valdsvið, þvingunarúrræði, málsmeðferð, úrskurði og viðurlög fer samkvæmt ákvæðum laga nr. 81/1988 um hollustuhætti og heilbrigðiseftirlit.

25. gr.

Gildistaka.

Reglugerð þessi er sett með stöð í 3. gr. laga nr. 81/1988 um hollustuhætti og heilbrigðiseftirlit og sarnkvæmt 1. gr. laga nr. 51/1993 um breytingu á lögum nr. 52/1988 um eiturefni og hættuleg efni. Reglugerðin öðlast þegar gildi.

Ákvæði til bráðabirgða.

Á grundvelli reglugerðar þessarar skal Hollustuvernd ríkisins fyrir 1. júlí 1994 setja kröfur sem þjónustuaðilar kæli- og varmadælukerfa skulu uppfylla.

Umhverfisstjórnuneytið, 23. desember 1993.

F. h. r.

Magnús Jóhannesson.

*Sigurbjörg Sæmundsdóttir.***REGLUGERÐ****um breytingu á reglugerð nr. 277, 14. júní 1991,
fyrir Fiskveiðasjóð Íslands.**

1. gr.

Á eftir orðunum „frá þeirri fjárhæð sem Fiskveiðasjóður skuldar í hverri einingu skulu dregin útlán“ í 2. mgr. 6. greinar reglugerðarinnar komi orðin: og kröfur samkvæmt myntskiptasamningum.

2. gr.

Reglugerð þessi öðlast þegar gildi.

*Sjávarútvegsráðuneytið, 20. desember 1993.***Þorsteinn Pálsson.**

Árni Kolbeinsson.

REGLUGERÐ

um breytingu á reglugerð um bátaábyrgðarfélög nr. 367/1976 með síðari breytingum.

1. gr.

Aftan við 1. málsg. 14. gr. eins og henni var breytt með 1. gr. reglugerðar nr. 231/1984 bætist nýr málslíður svohljóðandi:

Heimilt er að semja um aðra sjálfsábyrgð tjóna, allt að tvöfalt hærri fyrir ábyrgðartjón og allt að fimmfalt hærri fyrir munartjón, enda verði tekið tillit til þess við ákvörðun iðgjalds.

2. gr.

Reglugerð þessi er sett með stoð í lögum nr. 18/1976 um bátaábyrgðarfélög og öðlast þegar gildi.

Heilbrigðis- og tryggingamálaráðuneytið, 22. desember 1993.

Guðmundur Árni Stefánsson.

Páll Sigurðsson.

AUGLÝSING

um verðjöfnun vegna útflutnings sjávarafurða í janúarmánuði 1994.

Samkvæmt 6. gr. laga nr. 39, 15. maí 1990, um Verðjöfnunarsjóð sjávarútvegsins, hefur hlutfall af andvirði sjávarafurða sem inn- og útgreiðslur skulu miðast við vegna útflutnings í janúarmánuði 1994 verið ákveðið sem hér segir:

1. Skreið Útborgun 8,3%

Ofangreind útborgun er af reikningi deildar fyrir viðkomandi afurð úr Verðjöfnunarsjóði fiskiðnaðarins. Reynist innstæða reiknings ekki hrökkva til greiðslu ákvarðaðs útborgunarhlutfalls vegna útflutnings viðkomandi afurðar í desembermánuði, skal lækka útborgun hlutfallslega.

Sjávarútvegsráðuneytið, 23. desember 1993.

Þorsteinn Pálsson.

Gylfi Gautur Pétursson.

REGLUGERÐ

um efni og hluti sem er ætlað að snerta matvæli.

I. KAFLI

Gildissvið, skilgreiningar og almenn ákvæði.

1. gr.

Reglugerð þessi gildir fyrir þau efni og hluti sem í fullunnu ástandi er ætlað að snerta matvæli. Undanskilin eru vatnsveitukerfi, fornmunir og efni sem eru hluti af matvælum, svo sem efni til að hjúpa eða húða ostskorpu, unnar kjötvörur eða ávexti.

2. gr.

Efni og hlutir eru hvers konar umbúðir, ílát, áhöld, tækjabúnaður, borðbúnaður og öll efni, sem slíkir hlutir eru samsettir úr.

3. gr.

Með flæði er átt við að efni geti borist úr efnum og hlutum í matvæli. *Heildarflæði* er samanlagt flæði allra efna sem geta borist úr efninu eða hlutum í matvæli.

4. gr.

Efni og hlutir skulu framleidd samkvæmt viðurkenndum framleiðsluháttum þannig að við eðlilega eða fyrirsjáanlega notkun flæði ekki úr þeim efni í svo miklum mæli að heilsu manna kunni að stafa hætta af, eða það valdi óviðunandi breytingum á efnasamsetningu matvæla eða raski skynrænum eiginleikum þeirra.

II. KAFLI

Merkingar.

5. gr.

Efni og hlutir, í þessum kafla nefnd *vara*, sem uppfylla ákvæði 4. gr. og ákvæði í sérreglugerðum eða lögum, skulu merkt í samræmi við þennan kafla, sem gildir með fyrirvara um undantekningar sem fram geta komið í sérreglugerðum.

6. gr.

Vara sem seld er fyrir matvæli sérstaklega skal auðkennd með áletruninni „*fyrir matvæli*“ eða með merki sem sýnt er í viðauka, eða með upplýsingum um til hvers hún er ætluð. Sé varan augljóslega, eðli sínu samkvæmt ætluð fyrir matvæli, er ekki skylt að auðkenna hana á þennan hátt. Þá skulu notkunarleiðbeiningar fylgja þegar það er nauðsynlegt fyrir rétta meðhöndlun vörunnar.

Í þeim tilvikum, sem fyrrnefndra merkinga er krafist, skulu þær vera á íslensku, ensku eða norðurlandamáli öðru en finnsku. Þetta kemur þó ekki í veg fyrir að þessar upplýsingar komi fram á mörgum tungumálum.

7. gr.

Vörur skulu merktar annaðhvort með skráðu vörumerki eða heiti/fyrirtækisheiti ásamt skráðu heimilisfangi framleiðanda, vinnslufyrirtækis eða seljanda.

8. gr.

Merkingar skulu vera áberandi, læsilegar og óafmáanlegar:

a) Í *smásölu*:

Á vörunni sjálfri, umbúðum hennar eða þar til gerðum merkimiða sem settur er á vöruna eða umbúðir hennar, eða á skilti í nánasta nágranni vörunnar sem kaupandi sér auðveldlega. Þegar um merkingu skv. 7. gr. er að ræða er aðeins heimilt að nota síðast talda kostinn í undantekningartilvikum, þegar ófært er af tæknilegum ástæðum við framleiðslu eða markaðssetningu, að merkja vöruna sjálfa, umbúðir eða nota merkimiða.

b) *Á öðrum stigum dreifingar:*

Á vörunni eða umbúðum hennar, merkimiðum eða í fylgiskjöllum.

III. KAFLI Sérreglugerðir.

9. gr.

Um eftirtalda flokka efna og hluta og þar sem við á efnasamsetningu þessara efna og hluta skal fjallað í sérreglugerðum:

- a) plastefni, þar með talin lökk og húðunarefni
- b) endurunninn sellulósa
- c) teygjanleg gerviefni og gúmmí
- d) pappír og pappaspjöld
- e) leirhluti
- f) gler
- g) málma og málmblendi
- h) við, þar með talinn kork
- i) textílvörur
- j) paraffín og örkristallað vax

10. gr.

Í sérreglugerðum skal kveða á um að efnum og hlutum skuli fylgja skrifleg yfirlýsing sem vottar að þau fullnægi þeim kröfum sem til þeirra eru gerðar. Auk þessa er þar heimilt að kveða á um eftirfarandi atriði:

- a) leyfileg efni og skulu öll önnur efni þá útilokuð (jákvæður listi)
- b) hreinleika efna
- c) notkun efna og/eða þeirra efna og hluta sem þau eru notuð í
- d) takmarkanir varðandi flæði efna yfir í eða á matvæli
- e) heildarmörk fyrir flæði efna yfir í eða á matvæli
- f) verndun heilsu manna fyrir hugsanlegri hættu ef efni og hlutir snerta munn
- g) tryggingu þess að farið sé að ákvæðum 4. greinar
- h) tryggingu þess að eftirlit sé haft með því að farið sé að d-, e-, f- og g-lið
- i) sýnatöku og greiningaraðferðir vegna eftirlits með ákvæðum í liðum a-g

11. gr.

Ákvæði í sérreglugerðum, sem ætlað er að varði heilsu manna, skulu vera í samræmi við eftirfarandi atriði:

1. Þegar við á skal gera jákvæðan lista, sbr. a-lið 10. gr., fyrir efni og hluti sem ætlað er að snerta matvæli. Þegar ákveðið er hvaða efni skulu vera á slíkum lista skal tekið mið af mögulegu flæði efnisins í matvæli og eiturhrifum þess.
2. Einungis er heimilt að setja efni á jákvæðan lista þegar ólíklegt er, við eðlileg og fyrirsjáanleg notkunarskilyrði, að efnið flæði í slíkum mæli í matvæli að heilsu manna geti stafað hættu af.
3. Í þeim tilvikum þar sem ekki er talin þörf á að gera jákvæðan lista til að vernda heilsu manna, skal setja mörk um flæði einstakra efna í matvæli ef talið er að þau geti valdið heilsutjóni. Skilyrði sem fram koma í 1. og 2. tl. skulu einnig gilda um þessi efni.
4. Ákvæði um efni skv. 10. gr. skal endurskoða þegar vísindaleg gögn gefa tilefni til.

5. Þegar daglegt neyslugildi eða daglegt hámarksneyslugildi hefur verið sett fyrir tiltekin efni skal meta hvort setja þurfi flæðimörk til að tryggja að neysla fari ekki umfram þessi gildi. Þegar slík flæðimörk eru ákveðin skal taka fullt tillit til þess að efnið getur haft aðrar uppsprettur.
6. Við ákveðnar aðstæður er ákvörðun flæðimarka efnis ekki sú leið sem best er til þess fallin að fyrirbyggja heilsutjón. Í slíkum tilvikum skal verndun heilsu manna sitja í fyrirrúmi þegar ákveðið er hvernig að málum skuli staðið.

IV. KAFLI

Eftirlit og gildistaka.

12. gr.

Heilbrigðisnefndir hafa undir yfirumsjón Hollustuverndar ríkisins, hver á sínum stað, eftirlit með því að farið sé að reglugerð þessari og sérreglum sem settar eru á grundvelli hennar.

13. gr.

Reglugerð þessi er sett með stoð í lögum nr. 81/1988 um hollustuhætti og heilbrigðiseftirlit og lögum nr. 24/1936 um eftirlit með matvælum og öðrum neyslu- og nauðsynjavörum, ásamt síðari breytingum. Einnig var höfð hliðsjón af ákvæðum samnings um Evrópskt efnahagssvæði, sem vísað er til í II. viðauka, XII. kafla, 48. tölul., tilskipun 89/109/EBE um samræmingu laga aðildarríkjanna varðandi efni og hluti sem ætlað er að komast í snertingu við matvæli, 24. tölul. tilskipun 80/590/EBE um ákvörðun merkis sem má fylgja efnum og hlutum sem ætlað er að komast í snertingu við matvæli, með þeim breytingum og viðbótum sem leiða af II. viðauka, bókun 1 við samninginn og öðrum ákvæðum hans. Reglugerðin öðlast gildi 1. janúar 1994.

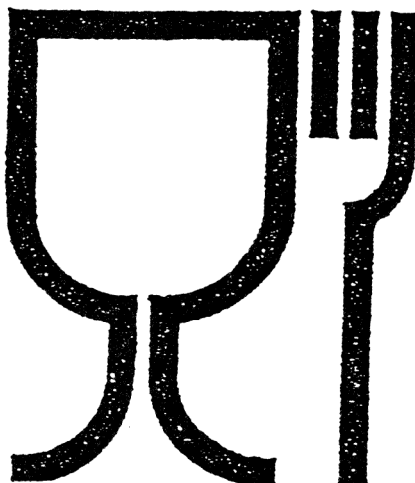
Heilbrigðis- og tryggingamálaráðuneytið, 22. desember 1993.

Guðmundur Árni Stefánsson.

Páll Sigurðsson.

Viðauki

Merki til að auðkenna vörur skv. 6. grein.



REGLUGERÐ

um vinýklóríð í efnum og hlutum.

I. KAFLI

Gildissvið og almenn ákvæði.

1. gr.

Reglugerð þessi gildir um magn vinýklóríðs í efnum og hlutum sem er ætlað að snerta matvæli og hugsanlegt flæði þess í matvæli.

2. gr.

Efni og hlutir mega ekki innihalda vinýklóríð í hærri styrk en sem nemur 1 mg/kg. Í viðauka 1 er lýst þeirri aðferð sem nota skal til þess að ákvarða magn vinýklóríðs í efnum og hlutum og koma þá aðrar aðferðir ekki til greina.

3. gr.

Flæði vinýklóríðs í matvæli skal vera minna en 0,01 mg/kg miðað við þá aðferð sem lýst er í viðaukum. Aðrar aðferðir koma ekki til greina til að ákvarða magn vinýklóríðs í matvælum. Hins vegar er leyfilegt að nota herma í stað matvæla þegar öðru verður ekki við komið af tæknilegum ástæðum.

4. gr.

Á öðrum stigum dreifingar en í smásölu skal skriflegt vottorð fylgja efnum og hlutum, sem innihalda vinýklóríð, um að þeir uppfylli þær kröfur sem til þeirra eru gerðar.

II. KAFLI

Eftirlit og gildistaka.

5. gr.

Heilbrigðisnefndir hafa undir yfirumsjón Hollustuverndar ríkisins, hver á sínum stað, eftirlit með því að farið sé að ákvæðum þessarar reglugerðar.

6. gr.

Reglugerð þessi er sett með stöð í lögum nr. 24/1936 um eftirlit með matvælum og öðrum neyslu- og nauðsynjavörum og lögum nr. 81/1988 um hollustuhætti og heilbrigðis- eftirlit, með síðari breytingum. Einnig var höfð hliðsjón af ákvæðum samningsins um Evrópskt efnahagssvæði, sem vísað er til í II. viðauka XII. kafla, 15. tölul., tilskipun 78/142/EBE um samræmingu laga aðildarríkjanna varðandi efni og hluti sem innihalda vinýklóríð og ætlað er að komast í snertingu við matvæli, 25. tölul., tilskipun 80/766/EBE um greiningaraðferð innan bandalagsins á vinýklóríði í efnum og hlutum sem ætlað er að komast í snertingu við matvæli, 28. tölul., tilskipun 81/432/EBE um greiningaraðferð innan bandalagsins við opinbert eftirlit á vinýklóríði sem getur borist í matvæli með efnum og hlutum, og 48. tölul., tilskipun 89/109/EBE um samræmingu aðildarríkjanna varðandi efni og hluti sem ætlað er að komast í snertingu við matvæli, með þeim breytingum og viðbótum sem leiða af II. viðauka, bókun 1 við samninginn og öðrum ákvæðum hans. Reglugerðin öðlast gildi 1. janúar 1994.

Heilbrigðis- og tryggingamálaráðuneytið, 23. desember 1993.

Guðmundur Árni Stefánsson.

Páll Sigurðsson.

Viðauki 1**Ákvörðun á magni vinýlklóríðs í efnum og hlutum.****Efni og áhöld.***Staðall:*

Vinýlklóríð (VC); hreinleiki a.m.k. 99,5 % (v/v).

Leysir:

N,N-dímetýlasetamíð (DMA); án efna sem hafa sama rástíma og VC eða innri staðall við þau skilyrði sem mælt er við.

Innri staðall:

Dietyléter eða cis-2-búten; án efna sem hafa sama rástíma og VC við þau skilyrði sem mælt er við.

Tæki:

- Gasgreinir með „head-space“ sýnatökubúnaði, logajónunarmema og gasgreiningarsúlu sem gerir kleift að greina að loft, VC og innri staðal.
Gasgreinirinn skal þannig búinn að lausn með styrkinn 0,02 mg VC í lítra eða kg af DMA gefi svörun sem er a.m.k. fimmfalt meiri en gruntruflun tækisins;
- Smásproua (micro-syringe);
- Gasþéttar sprautur fyrir handvirka „headspace“-sýnatöku;
- Vog með nákvæmni upp á 0,1 mg;
- Glös eða kolbur með sílíkoni eða bútýlgúmmíhimnu;
- Annar almennur rannsóknastofubúnaður.

Undirbúningur lausna.*Aðvörðun:*

Vinýlklóríð er hættulegt efni og í loftfasa við stofuhita. Allar VC-lausnir skal útbúa í vel loftræstum dragskáp. Einnig skal gera allar nauðsynlegar varúðarráðstafanir til þess að tryggja að hvorki VC né DMA tapist út í umhverfið.

VC-stofnlausn:

Styrkur VC í stofnlausninni skal vera um það bil 2,0 g/kg. Hentugt glerlát er vegið upp á 0,1 mg, í það sett tiltekið magn af DMA (t.d. 50 ml) og það vegið aftur. Tilteknu magni af VC í vökva- eða loftfasa er dælt rólega út í glerlátið. VC má einnig bæta út í DMA með loftblæstri, að því tilskildu að komið sé í veg fyrir tap á DMA. Ílátið er nú vegið aftur og það látið standa í að minnsta kosti 2 klst. svo jafnvægi komist á. Lausnin skal geymd í kæli.

VC- staðallausn:

VC-stofnlausn er þynnt að þekktu rúmmáli eða þekktri þyngd með DMA (eða lausn af innri staðli). Styrkur staðallausnar skal gefinn upp í mg/l eða mg/kg.

Innri staðall:

er leystur í DMA líkt og VC, og skal nota sömu staðallausn í allar mælingar.

Stöðlun og mæling.*Staðalkúrfa:*

Setja skal upp tvær raðir af glösum, hvor um sig a.m.k. sjö glös. Í hvert glas er sett þekkt magn af VC-staðallausn og DMA (eða lausn af innri staðli) þannig að endanlegur styrkur VC í lausninni sé u.þ.b.: 0,000; 0,050; 0,075; 0,100; 0,125; 0,150; 0,200 mg/l (eða mg/kg) af DMA. Magn DMA í glösunum skal vera sambærilegt við það magn DMA sem sýnin verða leyst í. Glösunum er lokað þannig að ekkert loft komist að.

Mæling:

Hvert glas skal hrist þannig að lausnin verði svo einsleit sem kostur er, en þess jafnframt gætt að lausnin skvettist ekki á himnuna sem lokar glasinu. Þá eru glösin sett í $60 \pm 1^\circ\text{C}$ heitt vatnsbað í 2 klst. og þau hrist aftur ef þörf er á. Sýnið er tekið úr loftfasanum í glasinu og þess gætt að sem minnstur breytileiki sé í sýnastærðinni. Til að koma í veg fyrir að sýnið þéttist í sprautunni er nauðsynlegt að hita sprautuna svo hún sé jafnheit sýninu þegar sýnið er tekið. Þá er sýninu dælt í inntak gasgreinisins.

Kvörðun á gasgreini:

Teiknið punktgraf sem sýnir flatarmál toppanna á móti styrk VC í loftfasanum. Grafið verður að vera unnið úr mæliniðurstöðum af að minnsta kosti sjö staðlapörum sem eru mismunandi að styrk (sbr. glasaráðirnar tvær) og skal mismunur á mælingum innan para ekki vera meiri en 0,02 mg VC/l (eða kg af DMA). Aðhvarfsferill er reiknaður út frá þessum niðurstöðum með aðferð minnstu ferninga, það er með því að setja inn í eftirfarandi jöfnur:

$$y = a_1 x + a_0$$

þar sem:

$$a_1 = \frac{n \sum xy - (\sum x)(\sum y)}{n \sum x^2 - (\sum x)^2}$$

og:

$$a_0 = \frac{(\sum y)(\sum x^2) - (\sum x)(\sum xy)}{n \sum x^2 - (\sum x)^2}$$

þar sem:

y = hæð eða flatarmál toppa í einstakri mælingu

x = samsvarandi styrkleiki á aðhvarfsferlinum

n = fjöldi ákvarðana ($n \geq 14$)

Kvörðunin á gasgreininum telst gild ef staðalfrávik mismunar mældra og samsvarandi reiknaðra gilda, deilt með meðaltalinu er ekki hærra en 0,07. Ef þetta staðalfrávik er hærra verður að endurtaka kvörðunina.

Prófun staðallausna:

Útbúin skal önnur stofnlausn og staðallausn af henni með styrkinn 0,1 mg VC/l eða kg af DMA. Meðaltal tveggja mælinga á þessari lausn skal ekki víkja meira en 5 % frá tilsvareandi punkti á aðhvarfsferlinum. Sé munurinn meiri skal útbúa nýjar staðallausnir og kvarða upp á nýtt.

Undirbúningur sýna af efnum og hlutum.

Tvö glös eru undirbúin og í hvort þeirra vegin a.m.k. 200 mg sýnis af efninu eða hlutum sem áður hefur verið búið niður í smáar einingar. Leitast skal við að vega svipað magn í bæði glös. Glösunum skal lokað undir eins. Fyrir hvert gramm sýnis í glasinu skal bæta við 10 ml (eða 10 g) af DMA. Glösunum er lokað þannig að ekkert loft komist að og magn VC mælt eftir að þau hafa verið hituð líkt og segir í kaflinum um mælingar.

Útreikningar.*Efni og hlutir:*

Styrkur VC í lausnunum, sem innihalda sýni af efni eða hlut, er reiknaður út með því að setja inn fyrir x í jöfnu aðhvarfsferilsins. Þá skal taka mið af innri staðlinum hafi hann verið notaður.

Reikna skal styrk VC í efninu eða hlutum með því að setja inn í eftirfarandi jöfnu:

$$X = \frac{(C \times V)}{M} 1000$$

þar sem:

X = styrkur VC í efninu eða hlutum, í mg/kg.

C = styrkur VC í glasinu með sýninu, í mg/l eða mg/kg.

V = magn DMA í glasinu með sýninu, í lítrum eða kg.

M = magn sýnis, í grömmum.

Meðaltalsstyrk VC í sýnunum tveimur skal gefa upp í mg/kg. Niðurstaðan er ekki gild ef munurinn á niðurstöðum sýnanna er meiri en 0,2 mg VC/kg af efni eða hlut þegar mælt er við sömu skilyrði (á sama tíma) af sama aðila.

Matvæli:

Það magn VC sem borist getur með efnum og hlutum í matvæli og gefið er upp í mg/kg, skal skilgreint sem meðalgildi þeirra ákvarðana sem fást við mælingar með gasgreini. Niðurstaðan er ekki gild ef munurinn á niðurstöðum sýnanna tveggja er meiri en 0,003 mg VC/kg matvæli.

Ef niðurstöður gefa til kynna að meira en 1 mg/kg af VC sé í efninu eða hlutum eða ef magn VC sem borist getur í matvæli úr efnum og hlutum er meira en 0,01 mg/kg verður að endurtaka greiningu á sýninu og framkvæma eitt af eftirfarandi:

- skipta um gasgreiningarsúlu; nota súlu með stöðufasa sem hefur aðra skautun þannig að ekki verði lesið út úr gasgreiningarritinu að toppar efna úr sýninu sjálf skarist við toppa VC og/eða innri staðalsins;
- skipta um nema; nota t.d. míkro-rafleiðninema;
- massagreina sýni. Ef jónir með massa 62 og 64 finnast í hlutfallinu 3:1 eru miklar líkur á því að VC sé í sýninu. Annars þarf að greina rófið til fullnustu.

Viðauki 2

Ákvörðun á magni vinýlklóríðs í matvælum.

Aðferðir við undirbúning og framkvæmd mælinga eru þær sömu og lýst er í viðauka 1 að undanskilinni meðhöndlun sýna fyrir mælingu.

Undirbúningur sýna af matvælum:

Sýnið verður að vera dæmigert fyrir þá tegund matvæla sem greina á og mikilvægt að það sé gert svo einsleitt sem kostur er. Setja skal upp tvær raðir af að minnsta kosti sjö glösum. Í hvert glas er bætt að minnsta kosti 5 g af sýni, jafnmikið í hvert glas. Þá skal bæta í hvert glas 1 ml af eimuðu vatni, eða öðru viðeigandi leysiefni, fyrir hvert gramm af sýni. Í hvert glas er síðan bætt VC-staðallausn þannig að endanlegur styrkur VC í lausninni verði: 0; 0,005; 0,010; 0,020; 0,030; 0,040; 0,050 mg/kg af matvælunum. Heildarmagn DMA í hverju glasi skal vera það sama. Hlutfall heildarmagns (μ l) VC- og DMA-lausna og magns (g) matvæla skal vera eins lágt og unnt er (ekki hærra en 5) og hið sama í öllum glösum.

Að öðru leyti skal framkvæmd mælinga og úrvinnsla vera samkvæmt því sem fram kemur í viðauka 1.

28. desember 1993

Nr. 539

REGLUGERÐ**um breyting á reglugerð nr. 50/1993, um bókhald og tekjuskráningu virðisaukaskattsskyldra aðila.**

1. gr.

1. tölul. 1. mgr. 9. gr. orðist svo: Ytri strimli, þ.e. kassakvittun viðskiptamanns. Strimillinn skal sýna sundurgreiningu viðskiptanna ásamt sérstöku auðkenni vegna sölu í hverju skatthlutfalli og dagsetningu viðskiptanna.

2. gr.

Á eftir 9. gr. reglugerðarinnar komi ný grein, er verði 9. gr. A, með fyrirsögninni *Sérstakt auðkenni vöru eða vörupakkingar*, svohljóðandi:

Smásöluverslunum skv. 8. gr. er skylt að auðkenna sérstaklega vörur sem um getur í 2. mgr. 14. gr. laga nr. 50/1988, um virðisaukaskatt, með síðari breytingum, með rauðri merkingu á viðkomandi vöru eða vörupakkingu eða sundurliða viðskiptin á reikningi eða fram komi á kassakvittun viðskiptamanns sambærileg sundurliðun og um ræðir í 5. gr., sbr. 3. og 4. tölul. 2. mgr. 4. gr.

3. gr.

Reglugerð þessi er sett með heimild í 23. gr. laga nr. 50/1988, um virðisaukaskatt, með síðari breytingum, sbr. 1. mgr. 21. gr. laganna og öðlast gildi 1. janúar 1994.

Fjármálaráðuneytið, 28. desember 1993.

F. h. r.

Jón H. Steingrímsson.

Snorri Olsen.

REGLUGERÐ

um breytingu á reglugerð nr. 467/1991 um húsbrefadeild og húsbrefaviðskipti.

1. gr.

2. másl. 2. mgr. 2. gr. reglugerðarinnar hljóði svo:

Félagsmálaráðherra ákveður að fengnum tillögum húsnæðismálastjórnar, lántökugjald allt að 1% til að standa straum af rekstrarkostnaði húsbrefadeildar auk vaxtaálags, allt að 0,25% sem renni í varasjóð til að mæta áætluðum útlánatöpum.

2. gr.

Reglugerð þessi, sem sett er með heimild í lögum um Húsnæðisstofnun ríkisins nr. 97/1993, með vísun til 21. gr., öðlast gildi þegar í stað.

Félagsmálaráðuneytið, 28. desember 1993.

Jóhanna Sigurðardóttir.

Ingi Valur Jóhannsson.

Nr. 541

27. desember 1993

REGLUGERÐ

um filmur úr sellulósa sem er ætlað að snerta matvæli.

I. KAFLI

Gildissvið og skilgreiningar.

1. gr.

Reglugerð þessi gildir um fullunnar filmur úr sellulósa, sem einnig geta verið efnisþáttur í samsettum vörum, og er ætlað að snerta matvæli eða geta gert það vegna notkunar þeirra. Hún tekur hins vegar hvorki til gervigarna úr sellulósa né húðaðra filma úr sellulósa ef húðin er yfir 50 mg/dm².

2. gr.

Filma úr sellulósa er þunnt lag efnis unnið úr hreinsuðum sellulósa, sem er fenginn úr viði eða baðmull. Hráefni þessi skulu ekki vera endurunnin. Til að uppfylla tæknilegar kröfur er leyfilegt að bæta viðeigandi efnum í sellulósann eða á yfirborð hans. Einnig er leyfilegt að húða yfirborð filmunnar.

II. KAFLI

Almenn ákvæði.

3. gr.

Við framleiðslu á filmum úr sellulósa má aðeins nota þau efni og þá efnisflokka sem eru á listunum yfir leyfileg efni í viðauka. Þessi efni skulu aðeins notuð í samræmi við þau skilyrði sem þar eru sett.

Þrátt fyrir ákvæði 1. mgr. er leyfilegt að nota önnur efni en þau sem eru á listanum, séu þau notuð sem litar- eða bindiefni, að því tilskildu að ekki sé hægt að greina að efni þessi flæði í matvæli.

Áprentað yfirborð filmu úr sellulósa má ekki koma í snertingu við matvæli.

4. gr.

Á öðrum stigum dreifingar en í smásölu skal skriflegt vottorð fylgja filmum úr sellulósa um að þær uppfylli þær kröfur sem til þeirra eru gerðar.

Undanskilin þessu ákvæði eru efni og hlutir úr sellulósa sem augljóslega eru ætluð undir matvæli.

Efni og hluti úr sellulósa, sem ætlaðir eru til sérstakra nota, skal merkja í samræmi við það.

III. KAFLI

Eftirlit og gildistaka.

5. gr.

Heilbrigðisnefndir hafa undir yfirumsjón Hollustuverndar ríkisins, hver á sínum stað, eftirlit með því að farið sé að ákvæðum þessarar reglugerðar.

6. gr.

Reglugerð þessi er sett með stoð í lögum nr. 24/1936 um eftirlit með matvælum og öðrum neyslu- og nauðsynjavörum og lögum nr. 81/1988 um hollustuhætti og heilbrigðis- eftirlit, með síðari breytingum. Einnig var höfð hliðsjón af ákvæðum samningsins um Evrópskt efnahagssvæði, sem vísað er til í II. viðauka XII. kafla, 31. tölul, tilskipun 83/229/EBE um samræmingu laga aðildarríkjanna varðandi efni og hluti sem gerðir eru úr filmum af sellulósa og er ætlað að komast í snertingu við matvæli, með breytingu sbr. tilskipun 86/388/EBE, og 48. tölul., tilskipun 89/109/EBE um samræmingu aðildarríkjanna varðandi efni og hluti sem er ætlað að komast í snertingu við matvæli. Einnig með þeim breytingum og viðbótum sem leiða af II. viðauka, bókun 1 við samninginn og öðrum ákvæðum hans, og tilskipun 93/10/EBE sem kemur í stað 83/229/EBE með breytingum. Reglugerðin öðlast gildi 1. janúar 1994.

Ákvæði til bráðabirgða.

Eftir 1. janúar 1995 er ekki heimilt að markaðsetja eða nota efni og hluti úr filmum af sellulósa, sem við gildistöku reglugerðarinnar uppfylla ákvæði tilskipunar 83/229/EBE, en ekki ákvæði tilskipunar 93/10/EBE.

Heilbrigðis- og tryggingamálaráðuneytið, 27. desember 1993.

Guðmundur Árni Stefánsson.

Páll Sigurðsson.

Viðauki
Leyfileg efni við framleiðslu á filmu úr sellulósa⁽³⁾

Listi A
Óhúðuð filma

Heiti	Skilyrði
A. Sellulósi	$\geq 72\%$ ⁽¹⁾
B. Aukefni	
1. <i>Mýkingarefni</i>	$\leq 27\%$ alls
<ul style="list-style-type: none"> - bis (2-hýdroxýetýl) eter [= dýetýl-englýkól]⁽²⁾ = etandíól [mónóetýlenglýkól] - 1,3-bútandíól - glýseról - 1,2-própandíól [=1,2-própýlendíól] - pólýetýlenoxíð [=pólýteýlenglýkól] - 1,2-pólýprópýlenoxíð [=1,2-pólý-própýlenglýkól] - sorbitól - tetraetýlenglýkól - tríetýlenglýkól - þvagefni 	<p>Aðeins fyrir filmur sem á að húða með gljáhúð og nota til að pakka inn matvælum, sem innihalda ekki óbundið vatn á yfirborðinu</p> <p>Heildarmagn bis (2-hýdroxýetýl) eters og etandíóls í matvælum sem eru í snertingu við filmur af þessu tagi má ekki fara yfir 50 mg/kg</p> <p>Meðalsameindþungi milli 250 og 1200 Meðalsameindþungi ≤ 400 og innihald af óbundnu 1,3-própandíóli $\leq 1\%$ (w/w)</p>
2. <i>Önnur aukefni</i>	$\leq 1\%$ alls
Fyrsti flokkur	Magn efna eða flokks efna má ekki fara yfir 2 mg/dm^2
<ul style="list-style-type: none"> - ediksýra og NH₄, Ca, Mg, K og Na-sölt hennar - askorbínsýra og NH₄, Ca, Mg, K og Na-sölt hennar - bensósýra og natríum bensóat - maurasýra og NH₄, Ca, Mg, K og Na-sölt hennar - ógreinóttar fitusýrur, mettaðar eða ómettaðar, með jafnri tölu kolefnisatóma frá 8 til 20 að báðum meðtöldum svo og behen- og rísínoliusýrur auk NH₄, Ca, Mg, K, Na, Al og Zn-salta þessara sýra - amíð ógreinótttra fitusýra, mettaðra eða ómettaðra, með jafnri tölu kolefnisatóma frá 8 til 20 að báðum meðtöldum svo og amíð behen- og rísínoliusýra - sítrónu-, d- og l-mjólkur-, malín-, og vínsýrur auk Na- og K-salta þeirra - sorbínsýra og NH₄, Ca, Mg, K og Na-sölt hennar 	

Heiti	Skilyrði
<ul style="list-style-type: none"> - náttúrulegar, neysluhæfar sterkjur og hveiti - neysluhæfar sterkjur og hveiti sem breytt hefur verið með efnameðferð - amýlósi - kalsíum- og magnesíumkarbónöt og klóríð - esterar glýseróls með ógreinóttum fitusýrum, mettuðum eða ómettuðum, með jafnri tölu kolefnisatóma frá 8 til 20 að báðum meðtöldum og/eða adipín-, sítrónu-, 12-hýdroxýsterín (oxýsterín), risínoliusýrum - esterar pólyoxýetýlens (8-14 oxýetýlenhópar) með ógreinóttum fitusýrum, mettuðum eða ómettuðum, með jafnri tölu kolefnisatóma frá 8 til 20 að báðum meðtöldum - esterar sorbitóls með ógreinóttum fitusýrum, mettuðum eða ómettuðum, með jafnri tölu kolefnisatóma frá 8 til 20 að báðum meðtöldum - mónó- og/eða dí-esterar sterínsýru með etandíólí og/eða bis (2-hýdroxýetýl) eter og/eða tríetýlenglykólí - oxíð, og hýdroxíð áls, kalsíums, magnesíums og kísils auk sílikata og vatnaðra sílikata áls, kalsíums, magníums og kalíums - pólyetýlenoxíð [=pólyetýlenglykól] - natríumprópíónat 	Meðalsameindþungi milli 1200 og 4000
A n n a r f l o k k u r	$\leq 1 \text{ mg/dm}^2$ alls og magn efna eða flokks efna má ekki fara yfir $0,2 \text{ mg/dm}^2$, (eða lægri mörk þegar þau eru tilgreind)
<ul style="list-style-type: none"> - natríumalkýl (C_8 til C_{18}) bensensúlfónat - natríumísóprópylnatalínsúlfónat - natríumalkýl (C_8 til C_{18}) súlfat - natríumalkýl (C_8 til C_{18}) súlfónat - natríumdíoktýlsúlfósúkkínat - dísterat úr díhýdroxýetýldíetýlentrí- amínmónóasetat - ammóníum-, magnesíum- og kalíumláryl-súlföt - N,N'-dísteróýldíamínóetan - N,N'-dípalmítóýldíamínóetan og - N,N'-díóleóýldíamínóetan - 2-heptadekýl-4,4-bis (metýlensterat) oxasólín - pólyetýlen-amínósteramíðetýlsúlfat 	$\leq 0,05 \text{ mg/dm}^2$ alls á þeirri hlið sem er í snertingu við matvæli
<ul style="list-style-type: none"> - Óbreyttar fjölliður af melamíni og formaldehýði eða breytanlegar með einni eða fleiri eftirtalinnna afurða: bútanóli, díetýlentríamíni, etanóli, tríetýlentetramíni, tetraetýlenpentamíni, trí-(2-hýdroxýetýl)amíni, 3,3'-díamínó-díprópýlamíni, 4,4'-díamínódíbutýlamíni 	$\leq 0,1 \text{ mg/dm}^2$ alls á þeirri hlið sem er í snertingu við matvæli Óbundið formaldehýðinnihald á þeirri hlið sem er í snertingu við matvæli $\leq 0,05 \text{ mg/dm}^2$ Óbundið innihald melamíns á þeirri hlið sem er í snertingu við matvæli $\leq 0,3 \text{ mg/dm}^2$

Heiti	Skilyrði
- Fjölliður af melamíni, þvagefni og formaldehýði, umbreytt með tris-(2-hýdroxýetýl)amíni	Óbundið formaldehýðinnihald á þeirri hlið sem er í snertingu við matvæli $\leq 0,05$ mg/dm ²
Þriðji flokkur - tengiefni	≤ 1 mg/dm ² alls
- Krosstengdar pólýalkýlenamín katjónir: a) pólýamíð-epíklórhýdrín resín byggt á díamínóprópýlmetýlamíni og epíklórhýdríni b) pólýamíð-epíklórhýdrín resín byggt á epíklórhýdríni, adipínsýru, kaprólaktami, díetýlentríamíni og/eda etýlendíamíni c) pólýamíð-epíklórhýdrín resín byggt á adipínsýru, díetýlentríamíni og epíklórhýdríni eða blöndu epíklórhýdríns og ammóníaks d) pólýamíð-pólýamínepíklórhýdrín resín byggt á epíklórhýdríni, dímetýladípati og díetýlentríamíni e) pólýamíð-pólýamínepíklórhýdrín resín byggt á epíklórhýdríni, adipamíði og díamínóprópýlmetýlamíni	Óbundið innihald melamíns á þeirri hlið sem er í snertingu við matvæli $\leq 0,3$ mg/dm ²
- Pólýetýlenamín og pólýetýlenímín	Óbundið formaldehýðinnihald á þeirri hlið sem er í snertingu við matvæli $\leq 0,75$ mg/dm ²
- Óbreyttar fjölliður af þvagefnisformaldehýði, eða breytanlegar með einu eða fleiri eftirtalinna afurða: amínómetýlsúlfónsýru, súlfanílsýru, bútanóli, díamínóbútani, díamínódíprópýlamíni, díamínóprópani, díetýlentríamíni, etanóli, gúanídíni, metanóli, tetraetýlenpentamíni, tríetýlentetramíni, natríumsúlfíti	
Fjórti flokkur	$\leq 0,01$ mg/dm ² alls
- Afurðir sem eru afrakstur efnahvarfa amína af neyslufum olíum og pólýetýlenoxíðs - mónóetanólamínlarýlsúlfat	

Listi B Húðuð filma

Heiti	Skilyrði
A. Sellulósi	Sjá lista A
B. Aukefni	Sjá lista A
C. Húð við matvæli	$\leq 50 \text{ mg/dm}^2$ á þeirri hlið sem er í snertingu
1. <i>Fjölliður</i>	$\leq 50 \text{ mg/dm}^2$ alls á þeirri hlið sem er í snertingu við matvæli
- etýl, hýdroxýetýl, hýdroxýprópýl og sellulósa-metýleterar	
- sellulósanítrat	$\leq 20 \text{ mg/dm}^2$ á þeirri hlið sem er í snertingu við matvæli; köfnunarefnisinnihald milli 10,8 og 12,2%
- fjölliður, blandfjölliður og blöndur þeirra með eftirtöldum einliðum: vínýlasetól úr mettuðum aldehyðum (C_1 til C_6) vínýlasetat alkýl C_1 til C_4 vínýleterar akrýl-, krótón-, ítakón-, malín-, metakrýl-sýrur og esterar þeirra bútadíen stýren metýlstýren vínýlidenklóríð akrýlónítril metakrýlónítril etýlen, própýlen, 1- og 2-bútýlen vínýlklóríð	Í samræmi við tilskipun nr. 78/142/EBE um vínýlklóríð (Stjtið.EB nr. L 44,15.2.1978, bls.15)
2. <i>Resín</i>	$\leq 12,5 \text{ mg/dm}^2$ alls á þeirri hlið sem er í snertingu við matvæli. Á eingöngu að nota til að framleiða himnu úr sellulósa sem lögð er nítrosellulósa eða blandfjölliðunarhúð úr vínýlklóríði og vínýlasetati
- kasín	
- rósín og/eða afurðir fjölliðunar, vetnis-bindingar eða misjöfnunar rósíns og esterar þeirra úr metýl-, etýl- eða C_2 til C_6 fjölgildu alkóhóli, eða blöndu þessara alkóhóltegunda	
- rósín og/eða afurðir fjölliðunar, vetnis-binding eða misjöfnun sem þétt er með akrýl-, malín-, sítrónu-, fúmar- og/eða ftalsýru og/eða bisfenólformaldehýði og esterar með metýl-, etýl- eða C_2 til C_6 fjölgildu alkóhóli eða blöndu þessara alkóhóltegunda	

Heiti	Skilyrði
<ul style="list-style-type: none"> - esterar sem unnir eru úr bis (2-hýdroxýetyl) eter með viðbótarafurðum úr β-pínen og/eða dípenten og/eða díterpen og malínanhýdríði - neysluhæft gelatín - laxerolía og afurðir hennar eða afvötnun eða vetnisbinding og þéttiafurðir hennar með pólýglýseról, adipín-, sítrónu-, malín-, ftal- og sebaksýrum - náttúrulegt gúmmí [=damar] - pólý-β-pínen = [terpenresín] - þvagefnis- og formaldehýðs-resín (sjá tengiefni) 	
3. <i>Mýkiefni</i>	$\leq 12,5 \text{ mg/dm}^2$ alls á þeirri hlið sem er í snertingu við matvæli. Á eingöngu að nota til að framleiða himnu úr sellulósa sem lögð er nítrósellulósa eða blandfjölliðunarhúð úr vínýlklóríði og vínýlasetati
<ul style="list-style-type: none"> - asetýltríbútýlsítrat - asetýltrí (2-etylhexýl) sítrat - dí-ísóbútýl- og dí-n-bútýladípat - dí-n-hexýlasetat - bútýlbensýlftalat - dí-n-bútýlftalat matvæli - dí-sýklóhexýlftalat við matvæli - 2-etylhexýldífenýlfsfat - glýserólmónóasetat [=mónóasetín] - glýseróldíasetat [=díasetín] - glýseróltríasetat [=tríasetín] - dí-bútýlsebakat - dí(2-etylhexýl)sebakat [=díoktýlsebakat] - dí-n-bútýl- og dí-ísó-bútýltartrat 	$\leq 2,5 \text{ mg/dm}^2$ á þeirri hlið sem er í snertingu við matvæli $\leq 3 \text{ mg/dm}^2$ á þeirri hlið sem er í snertingu við $\leq 4 \text{ mg/dm}^2$ á þeirri hlið sem er í snertingu
4. <i>Önnur aukefni</i>	$\leq 6 \text{ mg/dm}^2$, að meðtalinni húð á þeirri hlið sem er í snertingu við matvæli
4.1. <i>Aukefni á lista A</i>	Sömu kröfur og fram koma í lista A, nema hvað gildin þar, í mg/dm^2 , miðast við filmu án húðar
4.2. <i>Sérstök aukefni í húð</i>	Magn efna eða flokks efna má ekki fara yfir 2 mg/dm^2 (eða lægri mörk þegar þau eru tilgreind)
<ul style="list-style-type: none"> - 1-hexadekanól og 1-oktadekanól - esterar úr ógreinóttum fitusýrum, mettuðum eða ómettuðum, með jafnri tölu kolefnisatóma frá 8 til 10 að báðum meðtöldum og úr rísínoliusýru með ógreinóttu etýl-, bútýl-, amýl- og óleóýlalkóhóli 	

Heiti	Skilyrði
- montanvax, sem samanstandur af hreinsuðum montansýrum (C ₂₆ til C ₃₂) og/eða esterum þeirra með etandiól og/eða 1,3-bútandiól og/eða kalsíum- og kalíum-söltum þeirra	
- karnobavax	
- býflugnavax	
- espartóvax	
- kandelillavax	
- dímetýlpólýsiloxan	≤ 1 mg/dm ² á þeirri hlið sem er í snertingu við matvæli
- epoxuð sojabauunaolía (oxíraninnihald 6-8%)	
- hreinsað paraffinvax og örkristallað vax	
- pentaerytrítóltetrasterat	
- mónó og bis (oktadesýldíetýlenoxíð) fosföt	≤ 0,2 mg/dm ² á þeirri hlið sem er í snertingu við matvæli
- alifatískar (C8 til C20) esteraðar með mónó- eða dí(2-hýdroxýetýl) amíni	
- 2- og 3-tert-bútýl-4-hýdroxýanísóól [=bútýl hýdroxýanísóól-BHA]	≤ 0,06 mg/dm ² á þeirri hlið sem er í snertingu við matvæli
- 2,6-dí-tert-bútýl-4-metýlfenól [=bútýlhýdroxýtólúen-BHT]	≤ 0,06 mg/dm ² á þeirri hlið sem er í snertingu við matvæli
- dí-n-oktýltin-bis(2-etýlhexýl) malat	≤ 0,06 mg/dm ² á þeirri hlið sem er í snertingu við matvæli

D. Leysiefni

Heildarmagn allra efna má ekki fara yfir 0,6 mg/dm² á þeirri hlið sem er í snertingu við matvæli

- bútýlasetat
- etýlasetat
- ísóbutýlasetat
- ísóprópýlasetat
- própýlasetat
- aseton
- 1-bútanól
- etýlalkóhól
- ísóbutýlalkóhól
- ísóprópýlalkóhól
- 1-própanól
- sýklóhexan
- etýlenglýkólmónóbútýleter
- etýlenglýkólmónóbútýleterasetat
- etýlenglýkólmónóetýleter
- etýlenglýkólmónóetýleterasetat
- etýlenglýkólmónómetýleter
- etýlenglýkólmónómetýleterasetat
- metýletýlketón
- metýlísóbútýlketón
- tetrahýdrófúran
- tólúen

≤ 0,06 mg/dm² á þeirri hlið sem er í snertingu við matvæli

(1) Hundraðshlutar massahlutfalls (w/w) miðast við magn afvatnaðrar filmu úr sellulósa.

(2) Almenn tækniheiti eru innan hornklofa.

(3) Efnin skulu vera af viðurkenndum gæðum og uppfylla kröfur um hreinleika.

REGLUGERÐ

um útgáfu á 1. flokki húsbrefa 1994 fyrir Byggingarsjóð ríkisins, húsbrefadeild.

1. gr.

Ríkisstjórnin hefur ákveðið, á grundvelli laga nr. 97/1993, að Byggingarsjóður ríkisins, húsbrefadeild, gefi út 1. flokk húsbrefa 1994. Samanlögð fjárhæð húsbrefa í 1. flokki 1994, skal vera að hámarki 5 500 milljónir. Húsbrefin skulu gefin út í fjórum undirflokkum A, B, C og D. Í undirflokki A skal hvert húsbref vera að fjárhæð kr. 5 000 000,00, í undirflokki B kr. 1 000 000,00, í undirflokki C kr. 100 000,00 og í undirflokki D kr. 10 000,00. Vextir í 1. flokki 1994 eru 4.75 % á ári. Lánstími er 25 ár.

2. gr.

Húsbref eru greiðsla húsbrefadeildar Byggingarsjóðs ríkisins við kaup deildarinnar á fasteignaveðbrefum.

3. gr.

Húsbref skulu skráð á nafn. Nafn fyrsta eiganda, kennitala og heimilisfang, skal skráð á framhlið húsbrefs. Við eigendaskipti að húsbrefi skal framsal til nýs eiganda skráð á bakhlið þess og þar skráður framsalsdagur, nafn, kennitala og heimilisfang hins nýja eiganda. Framsal húsbrefs til handhafa er óheimilt. Sé röð framsala gölluð, verður bréfið ekki innleyst, nema handhafi þess færi fullar sönnur á eignarheimild sína.

4. gr.

Húsbref eru verðtryggð miðað við lánskjaravísitölu skv. 39. gr. laga nr. 13/1979 með síðari breytingum, sbr. reglugerð nr. 18/1989 og auglýsingu Seðlabanka Íslands í Lögbirtingablaði nr. 11 frá 23. janúar 1989. Grunnvísitala flokksins er vísitala janúar mánaðar 1994.

5. gr.

Byggingarsjóður ríkisins greiðir verðbætur á höfuðstól, vexti og vaxtavexti húsbrefa skv. breytingum á lánskjaravísitölu frá útgáfudegi bréfanna, 15. janúar 1994 til gjalddaga. Höfuðstóll, verðbætur, vextir og vaxtavextir greiðast eftir á í einu lagi. Nafnvextir eru óbreytanlegir allan tímann og reiknast frá útgáfudegi 15. janúar 1994.

6. gr.

Byggingarsjóður ríkisins innleysir og endurgreiðir húsbref þetta að fullu skv. útdrætti á föstum gjalddögum, sem eru 15. janúar, 15. apríl, 15. júlí og 15. október ár hvert. Fyrsti gjalddagi er 15. apríl 1995. Húsbrefaflokknum skal lokað eigi síðar en 15. janúar 1995. Í hverjum útdrætti skal draga út húsbref fyrir þá fjárhæð sem svarar næst til endurgreiðslu jafngreiðsluláns með þeim vöxtum sem um flokkinn gilda, lánstíma sem eftir er og eftirstöðvum.

Númer útdreginna húsbrefa skulu birt í Lögbirtingablaði í síðasta lagi tveimur mánuðum fyrir gjalddaga.

Þau húsbref þessa flokks, sem ekki verða dregin út, greiðast að fullu á lokagjalddaga, þann 15. janúar 2019. Húsbref verða ekki innleyst að hluta.

7. gr.

Útdráttur fer fram hjá Raunvísindastofnun Háskólans að viðstöddum fulltrúa húsbréfadeildarinnar undir umsjón lögbókanda.

8. gr.

Allar kröfur á grundvelli húsbréfa fynrast, sé þeim ekki lýst hjá Byggingarsjóði ríkisins innan 10 ára frá gjalddaga, hvort sem um útdrátt á föstum gjalddaga eða lokagjalddaga er að ræða.

Gjaldfallnar endurgreiðslur húsbréfa bera ekki vexti eða verðbætur eftir gjalddaga.

9. gr.

Skattskylda eða skattfrelsi húsbréfa, vaxta og verðbóta af þeim, fer eftir skattalögum á hverjum tíma, sbr. nú 8. gr., 1. tl. B-liðar 30. gr., 74. og 78. gr. laga nr. 75/1981, með síðari breytingum, sbr. einnig lög nr. 7/1974 og lög nr. 79/1983, og lög nr. 117/1990 og loks sbr. lög nr. 76/1989, 2. gr., s-lið. Húsbréf eru framtalsskyld.

10. gr.

Reglugerð þessi, sem sett er samkvæmt lögum nr. 97/1993 um Húsnæðisstofnun ríkisins, öðlast gildi þegar í stað.

Félagsmálaráðuneytið, 28. desember 1993.

Jóhanna Sigurðardóttir.

Ingi Valur Jóhannsson.

REGLUGERÐ

um breytingu á reglugerð nr. 264, 31. desember 1971 um raforkuvirki, með áorðnum breytingum.

1. gr.
I. KAFLI
hljóði svo:

Verksvið og tilhögun rafmagnseftirlits.

1.1 Skilgreiningar.

Ábyrgðaraðili: Sá aðili sem ber ábyrgð á markaðssetningu raffangs hér á landi. Ábyrgðaraðili getur verið framleiðandi, umboðsmaður framleiðanda eða innflytjandi. Á ábyrgðaraðila hvíla ákveðnar skyldur umfram aðra seljendur.

CEE (INTERNATIONAL COMMISSION ON RULES FOR THE APPROVAL OF ELECTRICAL EQUIPMENT): Alþjóðanefndin um reglur um samþykki raffanga.

CENELEC (COMITÉ EUROPÉEN DE NORMALISATION ELECTRO-TECHNIQUE): Evrópska raftækniastofnun.

Faggilding: Aðferð sem þar til bær aðili beitir til að veita formlega viðurkenningu á því að aðili sé hæfur til að vinna tiltekin verkefni.

Fjöldaframleidd raforkuvirki: Fleiri en eitt raforkuvirki sem gerð eru eftir sömu teikningu, t.d. dreifistöðvar.

Gerðarmerki (type identification): Nafn eða númer sem aðgreinir rafföng sama framleiðanda.

Heildarskoðun: Skoðun á öllum raforkuvirkjum/neysluveitum.

Iðjuver: Iðnaðarveita, sem fullnægir eftirtöldum skilyrðum:

- Aðflutt raforka kemur með háspennu inn í virki veitunnar, eða er framleidd í eigin aflstöð á veitusvæðinu eða hvort tveggja.
- Veitan skal vera óháð öðrum rafveitum um val á varnarráðstöfunum gegn of hárrí snertispennu.
- Dagleg varsla og viðhald raforkuvirkjana skal vera falin rafvirkjum fyrirtækisins eða rafvirkjum í þjónustu rafverktaka, sem samkvæmt sérstökum samningi er skyldur til að hafa ætíð næga starfskrafta á staðnum.

IEC (INTERNATIONAL ELECTROTECHNICAL COMMISSION): Alþjóðaraftækni-nefndin.

Innra eftirlit: Skilgreint eftirlitskerfi, sem rafveitum ber að koma sér upp til að tryggja öryggi eigin raforkuvirkja.

Landsskrá yfir rafverktaka: Upplýsingar um alla löggilta rafverktaka, sem RER skráir.

LÍR: Landssamband íslenskra rafverktaka.

Lokayfirferð rafverktaka: Yfirferð allra raforkuvirkja með samanburði við teikningar, verklýsingar og verklagsreglur, svo og skráning á reyndarteikningar og í yfirferðarskýrslur eins og við á.

Löggilding til rafvirkjunarstarfa: Leyfi sem RER veitir aðilum til rafvirkjunarstarfa, á eigin ábyrgð, að uppfylltum ákveðnum skilyrðum.

Löggiltur rafverktaki: Aðili sem hlotið hefur löggildinguna RER til rafvirkjunarstarfa.

Markaðseftirlit: Markvisst og skipulegt eftirlit með rafföngum á markaði.

Markaðsgæsla: Skipulögð og skilgreind starfsemi til að tryggja að rafföng á markaði uppfylli ákvæði um öryggi og séu ekki hættuleg.

Miðlæg skrá: Upplýsingar um neysluveitur í umsjá rafveitna og RER.

Neysluveita: Raflögn innan við stofnkassa (eða búnað, sem gegnir hlutverki stofnkassa), ásamt neyslutækjum, sem tengd eru við dreifikerfi rafveitu. Á einni heimitaug geta verið fleiri en ein neysluveita.

Raffang: Hvers konar hlutur sem að einhverju leyti kemur að gagni við nýtingu raforku, þ.e. til vinnslu, flutnings, dreifingar, geymslu, mælinga, breytinga og notkunar raforku, svo sem spennar, hreyflar, mælitæki, neyslutæki, varnarbúnaður og búnaður til raflagna og ætlaður er til notkunar við málspennu allt að 1000 V riðspennu og 1500 V jafnspennu.

Raforkuvirki: Mannvirki til vinnslu, dreifingar eða notkunar raforku.

Rafveita: Auk hinnar hefðbundnu skilgreiningar, að rafveita sé fyrirtæki sem miðlar og/eða selur raforku, er heitið hér einnig notað yfir fyrirtæki sem framleiðir raforku.

RER: Rafmagnseftirlit ríkisins.

Reyndarteikning: Teikning er sýnir endanlegan frágang verks, t.d. endanlegt samhengi og tengingar raflagna.

RSÍ: Rafiðnaðarsamband Íslands.

Seljandi: Framleiðandi raffangs, umboðsmaður framleiðanda, innflytjandi, milliliður á síðari stigum, dreifingaraðili eða smásali, þ.m.t. rafverktaki sem selur raflagnaefni.

SÍR: Samband íslenskra rafveitna.

Skoðun: Faglegt mat á hönnun raforkuvirkja, frágangi þeirra og samsetningu eða þjónustu við þau, til að ákvarða samræmi þeirra við kröfur gildandi reglugerðar.

Skoðunarstofa: Óháður faggiltur aðili sem annast skoðun.

Úrtaksskoðun: Skoðun á ákveðnum hundraðshluta raforkuvirkja/neysluveitna sem valinn er með úrtaki, t.d. slembiúrtaki.

Úttekt: Skoðun verks og staðfesting á að það uppfylli í einu og öllu tilskilin ákvæði í gildandi lögum, reglum og öðrum fyrirmælum.

Vottun: Aðferð sem þriðji aðili beitir til að veita formlega staðfestingu á því að vara, ferli eða þjónusta sé í samræmi við tilgreindar kröfur.

Vottunarstofa: Faggiltur aðili sem annast vottun.

Vörumerki (trade mark): Einkennismerki framleiðanda.

1.2 Almenn ákvæði.

1.2.1 Gildissvið.

Tilgangur reglugerðar þessarar er að draga sem mest úr hættu og tjóni af öllum raforkuvirkjum og truflunum á og af völdum starfrækslu þeirra.

Reglugerðin nær einnig m.a. til hreyfilhitara og hitara fyrir farrými bifreiða sem tengjast almennu rafveitukerfi, búnaðar á farartækjum sem ýmist má tengja almennu rafveitukerfi eða sérstökum rafala svo sem jarðbora eða verkstæðisbúnaðar, rafstöðva sem eru á farartækjum, raflagna í hjólhýsum, bílhýsum, vinnuskýlum á bifreiðum o.fl.

Ákvæði reglugerðarinnar ná ekki til eigin raflagna eða eigin búnaðar farartækja svo sem skipa, flugvéla og bifreiða, enda falli þau undir eftirlit annarra en Rafmagnseftirlits ríkisins. Til eigin raflagna eða búnaðar farartækja telst í þessu sambandi sá búnaður sem venjulega fær orku frá rafgeymum eða rafala farartækis, en ekki búnaður sem tengdur er almennu dreifikerfi eða sérstökum rafala í stað hins almenna dreifikerfis.

1.2.2 Rekstrarfyrirkomulag og eftirlit.

Eftirlit með því að fullnægt sé ákvæðum þessarar reglugerðar og laga, sem hún er byggð á, hefur Rafmagnseftirlit ríkisins, í reglugerð þessari einnig nefnt rafmagnseftirlitið,

skammstafað RER. Ráðherra skipar framkvæmdastjóra þess og nefnist hann rafmagnseftirlitsstjóri ríkisins.

Rafmagnseftirlit ríkisins skal rekið sem sjálfstæð stofnun með sérstöku reikningshaldi.

1.2.3 Gerð raforkuvirkja.

Raforkuvirki til vinnslu, umbreytingar, flutnings eða nýtingar raforku, með svo hárrí spennu, þeim straumstyrk eða þeirri tíðni að valdið geti lífshættu, heilsu- eða eignatjóni, skulu vera þannig gerð, notuð, haldið við og eftir þeim litið að hætta eða truflanir af þeim verði eins litlar og við verður komið.

1.2.4 Réttur til eftirlits og rannsókna.

Rafmagnseftirlit ríkisins skal ætíð hafa óhindraðan aðgang að þeim raforkuvirkjum sem það hefur eftirlit með og rétt til að gera þær athuganir og rannsóknir er það telur nauðsynlegar. Eigendum og umráðamönnum raforkuvirkja er skylt að veita rafmagnseftirlitinu þá aðstoð er þörf krefur og það kann að óska eftir.

Rafmagnseftirliti ríkisins ber að koma á og viðhalda eftirlitskerfi sem nær til aðila sem starfa á þess vegum, raforkuvirkja, rafverktaka, söluaðila raffanga og allra annarra, sem undir reglugerð þessa falla. Rafmagnseftirlitið stýrir á þann hátt eftirliti til að tryggja að gerð, frágangur og meðferð raforkuvirkja sé í öllu samkvæmt gildandi lögum og reglum, og að fullnægjandi öryggi sé gegn hættu og tjóni af þeirra völdum.

Rafmagnseftirlitið getur þar til niðurstaða, úrskurður eða dómur gengur í máli tekið í sína vörslu eða innsiglað rafföng eða hvers konar hluta raforkuvirkja sem teljast varhugaverðir að þess mati og sem ekki fullnægja skilyrðum reglugerðar þessarar.

1.2.5 Fagleg gerð, viðhald, útlit, náttúruvernd.

Sérhvert raforkuvirki skal vera faglega gert og þannig frá því gengið að það verði ekki að þarflausu til lýta í umhverfi sínu. Setning, breytingar og viðgerðir tilkynningar-skyldra raforkuvirkja skulu framkvæmdar af sérhæfðum mönnum er hafa þá kunnáttu til að bera sem krafist er í þessari reglugerð.

Eigendum og umráðamönnum raforkuvirkja er skylt að sjá um að raforkuvirkjum sé vel við haldið og eftirlit með þeim sé þannig að þau séu ávallt í samræmi við þær öryggiskröfur sem reglugerðin mælir fyrir um.

Framkvæmdum við raforkuvirki skal haga þannig að sem minnst mengun, tjón, röskun á náttúru og umhverfi eða lýti hljóttist af. Um mat á mengunarhættu, náttúruspjöllum eða lýtum skal haft samráð við viðkomandi yfirvöld.

1.2.6 Upplýsingaskylda.

Eigendum og umráðamönnum raforkuvirkja er ávallt skylt að láta rafmagnseftirlitinu í té allar upplýsingar er það kann að óska eftir um gerð, tilhögun og rekstur raforkuvirkja þeirra, svo og upplýsingar vegna almennrar skýrslugerðar um raforkuvirki.

Eigendum og umráðamönnum raforkuvirkja er skylt að tilkynna rafmagnseftirlitinu tafarlaust um hvert það slys eða tjón (svo sem bruna) er kann að verða af völdum raforkuvirkja eða raflagna og tækja sem notuð eru í sambandi við þau. Gerð skal full grein fyrir öllum atriðum sem kunn eru og geta skýrt orsök og upptök slyss eða tjóns.

1.2.7 Umbætur á raforkuvirkjum.

Rafmagnseftirlitið getur ef það telur nauðsynlegt, fyrirskipað umbætur og breytingar á raforkuvirkjum til varnar gegn hættu, tjóni og truflunum skv. gr. 1.2.3. Slíkar umbætur eða breytingar ber að framkvæma tafarlaust að fyrirsögn þess. Það getur bannað notkun virkjanna og aftengt þau ef þörf krefur þar til fullnægjandi umbótum er lokið.

1.2.8 *Kostnaður af öryggisráðstöfunum.*

Raforkuvirki mega ekki hafa í för með sér hættu á tjóni á lífi, heilsu eða eignum manna eða hættu á truflunum á starfrækslu virkja sem fyrir eru. Sé unnt að afstýra því með öryggisráðstöfunum, skulu þær gerðar á kostnað eiganda hinna nýju virkja. Þó má skylda eiganda hinna eldri virkja að bera tilsvareandi hluta kostnaðarins, ef framkvæmd öryggisráðstafana er til verulegra hagsbóta fyrir starfrækslu þeirra framvegis. Svo má og ákveða að eigandi hinna eldri virkja skuli kosta að nokkru eða öllu leyti þær öryggisráðstafanir sem framvegis verða hluti af hans virkjum og hans eign, ef þær eru nauðsynlegar sökum þess, að hin eldri virki hafa verið ófullkomnari eða miður trygg en venja er til eða krafist er um ný virki á þeim tíma þegar ráðstafanirnar koma til framkvæmda.

1.2.9 *Ágreiningur og úrskurður.*

- (1) Rafmagnseftirlitsstjóri sker úr ágreiningi um:
 - a) hvort raforkuvirki hafi í för með sér hættu á tjóni á lífi, heilsu og eignum manna, eða hættu á truflunum við starfrækslu eldri virkja,
 - b) hvaða öryggisráðstafanir skuli framkvæma til að afstýra hættum og truflunum,
 - c) hver eigi að koma ráðstöfunum skv. b-lið í verk,
 - d) hvort og að hve miklu leyti eigandi hinna eldri virkja skuli taka þátt í kostnaðinum við þær.
- (2) Fyrirmælum Rafmagnseftirlits ríkisins getur hlutaðeigandi skotið til úrskurðar iðnaðarráðherra innan þriggja mánaða frá því að aðila var kunnugt um fyrirmælin eða mátti vera um þau kunnugt. Aðila er þó skylt að hlíta fyrirmælum Rafmagnseftirlitsins til bráðabirgða þar til úrskurður ráðherra liggur fyrir.

1.2.10 *Raforkuvirki í rekstri.*

Auk nýrra raforkuvirkja taka ákvæði þessarar reglugerðar til stækkana og breytinga á raforkuvirkjum í rekstri.

1.3 **Skoðunarstofur.**

1.3.1 *Hlutverk.*

Skoðunarstofu sem fengið hefur faggildingu samkvæmt lögum nr. 100/1992 um vog, mál og faggildingu er heimilt, að fengnu starfsleyfi Rafmagnseftirlits ríkisins, að annast skoðanir, rannsóknir, eftirlit og úttektir á raforkuvirkjum, rafveitum, rafföngum og hjá rafverktökum samkvæmt skriflegum samningi við eigendur, rekstraraðila, seljendur, framleiðendur og aðra sem uppfylla ber tilteknan skyldur á rafmagnssviði eins og nánar er mælt fyrir um í reglugerð þessari.

Í samningi við skoðunarstofu skulu vera ákvæði sem heimila skoðunarstofu aðgang að þeim raforkuvirkjum, rafföngum og öðru sem henni er falið að hafa eftirlit með sem og öllum upplýsingum þar um, og til að gera þær athuganir og rannsóknir, er hún telur nauðsynlegar til að annast það verkefni sem henni hefur verið falið. Þá skal í samningi kveðið á um þagnarskyldu starfsmanna skoðunarstofu um atriði, sem fram koma við verkefni á rafmagnssviði, en skoðunarstofu skal þó samkvæmt slíkum samningi vera skylt að láta Rafmagnseftirliti ríkisins í té allar upplýsingar er varða starfssvið þess.

1.3.2 *Almennt um starfsleyfi.*

Rafmagnseftirlit ríkisins veitir starfsleyfi til reksturs skoðunarstofa á rafmagnssviði. Starfsleyfi er skilgreint og bundið við eitt eða fleiri eftirfarandi starfssvið:

- Eftirlit með raforkuvirkjum með málspennu yfir 1000 V riðspennu eða 1500 V jafnspennu.
- Eftirlit með raforkuvirkjum með málspennu til og með 1000 V riðspennu eða 1500 V jafnspennu.
- Skoðun á aðstöðu og búnaði rafverktaka.
- Eftirlit með rafföngum á markaði.

Starfsleyfi veitir skoðunarstofu heimild til að sinna hlutaðeigandi starfssviði um allt land. Starfsleyfi skoðunarstofa er veitt til fimm ára í senn. Starfsleyfi fellur niður ef skoðunarstofa gerist brotleg við eitthvert þeirra skilyrða sem sett eru við veitingu starfsleyfisins eða brýtur að öðru leyti gegn ákvæðum laga og reglugerða. Starfsleyfi fellur einnig niður ef skoðunarstofa hættir starfsemi af einhverjum ástæðum. Framsal starfsleyfis er óheimilt.

Rafmagnseftirliti ríkisins er heimilt að kanna starfsemi skoðunarstofa eins og þurfa þykir. Slík könnun er óháð reglulegu eftirliti faggildingaraðila.

1.3.3 *Skilyrði fyrir starfsleyfi.*

Aðili sem hyggst stofna til reksturs skoðunarstofu á rafmagnssviði skal sækja um starfsleyfi til Rafmagnseftirlits ríkisins. Til að öðlast slíkt leyfi skulu eftirfarandi skilyrði uppfyllt:

- (1) Skoðunarstofa skal vera faggilt í samræmi við lög nr. 100/1992 um starfsemi faggiltra, óháðra skoðunarstofa.
- (2) Skoðunarstofa skal hafa í föstu starfi tæknilegan stjórnanda með menntun og reynslu á því sviði sem hún starfar á og sem ber ábyrgð á skoðuninni. Hæfniskröfur skulu vera eins og skilgreindar eru í grein 1.4.2.
- (3) Skoðunarstofa skal hafa nægilegan fjölda fastra starfsmanna með fullnægjandi þekkingu og reynslu til að annast þá þjónustu sem veita skal. Hæfniskröfur skoðunarmanna skulu vera eins og skilgreindar eru í grein 1.4.3. Þeir eftirlitsmenn sem hafa verið viðurkenndir af RER til skoðunarstarfa skv. eldri reglugerð halda þeim réttindum sbr. grein 1.4.7(4).
- (4) Skoðunarstofa skal hafa yfir að ráða hentugum mælum og öðrum tækjabúnaði til að geta fullnægt kröfum reglugerðar um raforkuvirki og sérstökum kröfum sem Rafmagnseftirlit ríkisins setur og birtir varðandi einstök starfssvið. Nákvæmnisvið mælitækja skal fullnægja mati Rafmagnseftirlits ríkisins. Í viðauka 5 er skrá yfir nauðsynleg tæki og búnað skoðunarstofu.
- (5) Skoðunarstofa skal tengjast skráningarkerfi RER í samræmi við skilgreindar verklagsreglur.
- (6) Skoðunarstofa skal fullnægja kröfum um hlutleysi þriðja aðila, eins og þær eru í reglugerð um starfsemi faggiltra óháðra skoðunarstofa.

1.3.4 *Leyfissviptingar.*

RER getur svipt skoðunarstofu starfsleyfi, ef leyfisskiilyrði eru ekki lengur uppfyllt samkvæmt ákvæðum reglugerðar þessarar og mati RER. Sama á við ef skoðunarstofa hlítir ekki fyrirmælum RER, vanrækir hlutverk sitt og skyldur eða sýnir af sér ítrekaða óvarkárni í starfi. Sviptingu starfsleyfis má skjóta til úrskurðar iðnaðarráðherra innan þriggja mánaða frá því að svipting kom til.

1.3.5 Starfsleyfi til bráðabirgða.

Við útgáfu starfsleyfis til skoðunarstofu í fyrsta sinn er Rafmagnseftirliti ríkisins heimilt að veita bráðabirgðastarfsleyfi án þess að skoðunarstofan hafi hlotið faggildingu, enda hafi hún sent inn fullnægjandi umsókn um faggildingu til Löggildingarstofunnar og hún verið samþykkt. Bráðabirgðastarfsleyfi getur aldrei gilt lengur en í eitt ár.

Skoðunarstofa sem æskir slíks starfsleyfis til bráðabirgða, skal í umsókn þar að lútandi gera grein fyrir á hvern hátt hún hyggst á aðlögunartímanum byggja upp starfsemi sína til að uppfylla öll þau ákvæði er liggja til grundvallar fullu starfsleyfi.

1.4 Hæfniskröfur.

1.4.1 Ábyrgðarmaður raforkuvirkja rafveitna og iðjuvera.

Ábyrgðarmaður raforkuvirkja rafveitna og iðjuvera skal:

- (1) hafa lokið fullnaðarprófi frá rafmagnsdeild viðurkennds verkfræðiháskóla (sterkstraumssviði) og hafa að auki tveggja ára reynslu að loknu námi við störf sem lúta að rafvirkjun við háspennuvirki, eða
- (2) hafa lokið fullnaðarprófi frá rafmagnsdeild viðurkennds tæknifræðiskóla (sterkstraumssviði) og hafa að auki tveggja ára reynslu að loknu námi við störf sem lúta að rafvirkjun við háspennuvirki.

1.4.2 Tæknilegur stjórnandi skoðunarstofu.

Tæknilegur stjórnandi skoðunarstofu skal:

- (1) hafa lokið fullnaðarprófi frá rafmagnsdeild viðurkennds verkfræðiháskóla (sterkstraumssviði), eða
- (2) hafa lokið fullnaðarprófi frá rafmagnsdeild viðurkennds tæknifræðiskóla (sterkstraumssviði).

Að auki skal hann hafa a.m.k sex mánaða reynslu af rafmagnseftirlitsstörfum.

1.4.3 Skoðunarmaður.

1.4.3.1 Lágspenna.

Skoðunarmaður lágspennuvirkja skal:

- (1) hafa lokið fullnaðarprófi frá rafmagnsdeild viðurkennds verkfræðiháskóla (sterkstraumssviði) og hafa að auki tveggja ára reynslu að loknu námi við störf sem lúta að rafvirkjun við lágspennuvirki, eða
- (2) hafa lokið fullnaðarprófi frá rafmagnsdeild viðurkennds tæknifræðiskóla (sterkstraumssviði) og hafa að auki tveggja ára reynslu að loknu námi við störf sem lúta að rafvirkjun við lágspennuvirki, eða
- (3) hafa sveinsbréf í rafvirkjun og hafa lokið prófi í rafmagnsiðnfræði (sterkstraumssviði) frá Tækniskóla Íslands eða öðrum viðurkenndum skóla og hafa að auki tveggja ára reynslu að loknu námi við störf sem lúta að rafvirkjun við lágspennuvirki, eða
- (4) hafa sveinsbréf í rafvirkjun og hafa lokið prófi í meistaranámi rafiðna (sterkstraumssviði) frá viðurkenndum skóla og hafa að auki tveggja ára reynslu að loknu námi við störf sem lúta að rafvirkjun við lágspennuvirki. Sbr. þó ákvæði til bráðabirgða, gr. 1.4.7(1) og (4)

1.4.3.2 Háspenna.

Skoðunarmaður háspennuvirkja skal:

- (1) hafa lokið fullnaðarprófi frá rafmagnsdeild viðurkennds verkfræðiháskóla (sterkstraumssviði) og hafa að auki tveggja ára reynslu að loknu námi við störf sem lúta að rafvirkjun við háspennuvirki, eða

- (2) hafa lokið fullnaðarprófi frá rafmagnsdeild viðurkennds tæknifræðiskóla (sterkstraumssviði) og hafa að auki tveggja ára reynslu að loknu námi við störf sem lúta að rafvirkjun við háspennuvirki, eða
- (3) hafa sveinsbréf í rafvirkjun og hafa lokið prófi í rafmagnsiðnfræði (sterkstraumssviði) frá Tækniskóla Íslands eða öðrum viðurkenndum skóla og hafa að auki tveggja ára reynslu að loknu námi við störf sem lúta að rafvirkjun við háspennuvirki, eða
- (4) hafa sveinsbréf í rafvirkjun og hafa lokið prófi í meistaranámi rafiðna (sterkstraumssviði) frá viðurkenndum skóla og hafa að auki tveggja ára reynslu að loknu námi við störf sem lúta að rafvirkjun við háspennuvirki. Sbr. þó ákvæði til bráðabirgða, gr. 1.4.7(1) og (4)

1.4.4 A-löggilding.

Sá sem vill öðlast A-löggildingu, sem er löggilding til rafvirkjunarstarfa við háspennuvirki, verður að:

- (1) hafa lokið fullnaðarprófi frá rafmagnsdeild viðurkennds verkfræðiháskóla (sterkstraumssviði) og hafa að auki tveggja ára reynslu að loknu námi við störf sem lúta að rafvirkjun við háspennuvirki, eða
- (2) hafa lokið fullnaðarprófi frá rafmagnsdeild viðurkennds tæknifræðiskóla (sterkstraumssviði) og hafa að auki tveggja ára reynslu að loknu námi við störf sem lúta að rafvirkjun við háspennuvirki, eða
- (3) hafa sveinsbréf í rafvirkjun og hafa lokið prófi í rafmagnsiðnfræði (sterkstraumssviði) frá Tækniskóla Íslands eða öðrum viðurkenndum skóla og hafa að auki tveggja ára reynslu að loknu námi við störf sem lúta að rafvirkjun við háspennuvirki, eða
- (4) hafa sveinsbréf í rafvirkjun og hafa lokið prófi í meistaranámi rafiðna (sterkstraumssviði) frá viðurkenndum skóla og hafa að auki tveggja ára reynslu að loknu námi við störf sem lúta að rafvirkjun við háspennuvirki. Sbr. þó ákvæði til bráðabirgða, gr. 1.4.7(1) og (2).

1.4.5 B-löggilding.

Sá sem vill öðlast B-löggildingu, sem er löggilding til rafvirkjunarstarfa við lágspennuvirki, verður að:

- (1) hafa lokið fullnaðarprófi frá rafmagnsdeild viðurkennds verkfræðiháskóla (sterkstraumssviði) og hafa að auki tveggja ára reynslu að loknu námi við störf sem lúta að rafvirkjun við lágspennuvirki, eða
- (2) hafa lokið fullnaðarprófi frá rafmagnsdeild viðurkennds tæknifræðiskóla (sterkstraumssviði) og hafa að auki tveggja ára reynslu að loknu námi við störf sem lúta að rafvirkjun við lágspennuvirki, eða
- (3) hafa sveinsbréf í rafvirkjun og hafa lokið prófi í rafmagnsiðnfræði (sterkstraumssviði) frá Tækniskóla Íslands eða öðrum viðurkenndum skóla og hafa að auki tveggja ára reynslu að loknu námi við störf sem lúta að rafvirkjun við lágspennuvirki, eða
- (4) hafa sveinsbréf í rafvirkjun og hafa lokið prófi í meistaranámi rafiðna (sterkstraumssviði) frá viðurkenndum skóla og hafa að auki tveggja ára reynslu að loknu námi við störf sem lúta að rafvirkjun við lágspennuvirki. Sbr. þó ákvæði til bráðabirgða, gr. 1.4.7(1) og (3).

1.4.6 C-löggilding.

Sá sem vill öðlast C-löggildingu, sem er takmörkuð löggilding til rafvirkjunarstarfa við háspennu- eða lágspennuvirki, verður að:

- (1) hafa lokið fullnaðarprófi frá rafmagnsdeild viðurkennds verkfræðiháskóla (sterkstraumssviði) og hafa að auki tveggja ára reynslu að loknu námi við störf sem lúta að rafvirkjun við háspennu- og/eða lágspennuvirki, eða
- (2) hafa lokið fullnaðarprófi frá rafmagnsdeild viðurkennds tæknifræðiskóla (sterkstraumssviði) og hafa að auki tveggja ára reynslu að loknu námi við störf sem lúta að rafvirkjun við háspennu- og/eða lágspennuvirki, eða
- (3) hafa sveinsbréf í rafvirkjun og hafa lokið prófi í rafmagnsiðnfræði (sterkstraumssviði) frá Tækniskóla Íslands eða öðrum viðurkenndum skóla og hafa að auki tveggja ára reynslu að loknu námi við störf sem lúta að rafvirkjun við háspennu- og/eða lágspennuvirki, eða
- (4) hafa sveinsbréf í rafvirkjun og hafa lokið prófi í meistaranámi rafiðna (sterkstraumssviði) frá viðurkenndum skóla og hafa að auki tveggja ára reynslu að loknu námi við störf sem lúta að rafvirkjun við háspennu- og/eða lágspennuvirki. Sbr. þó ákvæði til bráðabirgða, gr. 1.4.7(1-3).

Rafverktaki sem öðlast hefur C-löggildingu má einungis starfa við þau raforkuvirki sem heyra undir fyrirtækið sem hann starfar hjá. Fyrirtækið sér honum fyrir búnaði og aðstöðu.

1.4.7 Ákvæði til bráðabirgða.

- (1) Þar til ný reglugerð um meistaranám rafiðna hefur verið gefin út, gilda þau skilyrði fyrir rafverktakanám sem fram koma í námsskrá fyrir rafverktakanám nr. 372/1986.
- (2) Aðili sem sækir um A-löggildingu eða háspennuhluta C-löggildingar skal annaðhvort uppfylla skilyrði í lið (1), eða hafa fullgilda B-löggildingu RER samkvæmt eldri reglugerð og hafa í báðum tilvikum að auki a.m.k. 10 ára reynslu að loknu sveinsprófi við störf sem að rafvirkjun lúta, þar af a.m.k. 5 ára reynslu við háspennuvirki.
- (3) Aðili sem sækir um B-löggildingu eða lágspennuhluta C-löggildingar skal, auk skilyrðisins í lið (1), hafa a.m.k. 4 ára reynslu að loknu sveinsprófi við störf sem að rafvirkjun lúta við lágspennuvirki.
- (4) Þeir rafmagnseftirlitsmenn sem hafa verið viðurkenndir af RER til eftirlitsstarfa skv. eldri reglugerð skulu halda þeim réttindum.
- (5) RER er heimilt að veita þeim rafvirkjum, sem nú þegar hafa í gildi takmarkað löggildingu til rafvirkjunarstarfa, en uppfylla ekki öll skilyrði til þeirra samkvæmt þessari reglugerð, tímabundna endurnýjun þeirra réttinda.
- (6) Þeir aðilar sem hafa fullgilda A- eða B-löggildingu RER skv. eldri reglugerð teljast uppfylla skilyrði þessarar reglugerðar um menntun og starfsreynslu til löggildingar til rafvirkjunarstarfa.

1.5 Eftirlit með rafveitum, iðjuverum og einkarafstöðvum.

1.5.1 Almenn.

Ákvæði þessa kafla gilda einnig um iðjuver og einkarafstöðvar, þó að ekki séu nefnd sérstaklega hér á eftir.

Eftirlit með raforkuvirkjum rafveitna skiptist í:

- (1) Innra eftirlit af hálfu rekstraraðila veitunnar, þ.m.t.
 - Úttektir og rannsóknir á nýjum og breyttum raforkuvirkjum.

- Eftirlit með raforkuvirkjum í rekstri.
- (2) Yfireftirlit af hálfu RER

1.5.2 Innra eftirlit.

Rafveitum ber, í samráði við RER, að koma sér upp skilgreindu innra eftirlitskerfi til að tryggja öryggi eigin raforkuvirkja og fullnægjandi stjórn á rekstri stöðva og veituvirkja. Það skal a.m.k. fela í sér:

- ákveðið skipulag og skilgreiningu á því hver beri ábyrgð á að nauðsynlegu viðhaldi sé sinnt og hvernig það fer fram;
- skilgreindar verklagsreglur um eftirlit rafveitu með virkjum í rekstri, úttektir og eftirlit á nýjum virkjum og endurbótum eldri virkja;
- reglur um greiningu, skráningu og flokkun athugasemda auk þess hvernig bregðast skuli við athugasemdum.

Rafveitur skulu koma upp skilgreindu innra eftirlitskerfi fyrir 1. ágúst 1996.

Rafveitu er heimilt að semja við skoðunarstofu, sem hefur starfsleyfi RER til að sinna eftirliti með raforkuvirkjum, um að skoðunarstofan annast mat og úttektir á innra eftirliti rafveitunnar og framkvæmd viðhaldsáætlna, svo og til að annast nauðsynlegar úttektir á nýjum og breyttum raforkuvirkjum.

1.5.3 Ný og breytt raforkuvirki.

1.5.3.1 Almenn.

Öll ný og breytt raforkuvirki, önnur en fjöldaframleidd raforkuvirki með málspennu undir 22kV, skulu skoðuð fyrir spennusetningu þeirra. Kostnað af þessum skoðunum ber eigandi raforkuvirkisins. Rétt til skoðana nýrra raforkuvirkja og til skoðana á raforkuvirkjum í rekstri hafa:

- (1) Eftirlitsmenn RER sem uppfylla skilyrði gr. 1.4.3.2, um skoðanir háspennuvirkja, og
- (2) eftirlitsmenn sem uppfylla skilyrði gr. 1.4.3.2 og eru starfsmenn faggiltrar skoðunarstofu sem hefur starfsleyfi frá RER til skoðunar á háspennuvirkjum.

Hafi rafveita gert samning við skoðunarstofu um úttektir og rannsóknir á nýjum og breyttum raforkuvirkjum, eða um eftirlit með virkjum í rekstri, skal skoðunarstofan annast það eftirlit að lágmarki í samræmi við skilgreindar verklagsreglur um eftirlit með raforkuvirkjum, sem RER staðfestir.

Rafveita skal gefa skýrslu til RER um ný virki og breytingu virkja í rekstri. Skýrslur þessar skulu vera í því formi og sendar með því millibili sem RER ákveður, nema annað leiði af ákvæðum þessarar reglugerðar. Jafnan skal þó senda RER tilkynningar samkvæmt 1.5.3.2, 1.5.3.3 og 1.5.3.4. og þeim tilkynningum skulu fylgja upplýsingar um, hvort rafveita hefur gert samning við skoðunarstofu um tilskyldar skoðanir, úttektir og rannsóknir áður en hið nýja eða breytta raforkuvirki er tekið í notkun eða spennuett. Þessar tilkynningar eru:

- (1) Tilkynningar um fyrirhuguð raforkuvirki og breytingar á virkjum í rekstri.
- (2) Tilkynningar um spennusetningu nýrra raforkuvirkja eða virkja sem hefur verið breytt.

1.5.3.2 Tilkynningar um fyrirhuguð háspennuvirki.

Tilkynna skal öll háspennuvirki áður en framkvæmdir hefjast, s.s. raforkuver, flutnings-, tengi-, spenna-, véla- og þéttavirki svo og riðilstöðvar. Undanþegin þessu ákvæði eru fjöldaframleidd raforkuvirki með málspennu undir 22 kV.

Áður en rafveita hefur framkvæmdir við ofangreind raforkuvirki, ber henni að senda

RER tilkynningu þar að lútandi og hafi rafveitan ekki gert samning við skoðunarstofu skulu nægjanlega ítarleg frumhönnunargögn fylgja tilkynningunni til þess að unnt sé að leggja mat á hvaða skoðanir séu nauðsynlegar (s.s. afstöðumyndir, einlínumyndir og tengimyndir).

1.5.3.3 Tilkynningar um spennusetningu háspennuvirkja.

Tilkynna þarf öll háspennuvirki áður en þau eru spennusett, þ.m.t. fjöldaframleidd raforkuvirki með málspennu undir 22 kV. Rafveita skal tilkynna RER fyrirhugaða spennusetningu svo tímanlega að unnt sé að ljúka skoðunum áður en virkið er spennusett. Það á þó ekki við um fjöldaframleidd raforkuvirki með málspennu undir 22 kV, sem verða valin til skoðunar með úrtaki. Skoða skal samkvæmt skilgreindum verklagsreglum, sem RER staðfestir.

1.5.3.4 Tilkynningar um lágspennudreifikerfi.

RER getur krafðið rafveitur um að tilkynna sér fyrirhugaðar viðbætur og breytingar á lágspennudreifikerfum í byrjun hvers framkvæmdaárs, eða samkvæmt nánara samkomulagi við RER.

Tilkynningar um ný spennusett lágspennudreifikerfi skal senda RER með hæfilegu millibili eftir umfangi þeirra, samkvæmt nánara samkomulagi við RER.

1.5.5 Eftirlit með raforkuvirkjum í rekstri.

Auk reglubundins eftirlits rafveitna með eigin virkjum í rekstri (gr. 1.5.2) sinnir og RER yfireftirliti sínu m.a. með úrtaksskoðunum. Kostnaður við skyldubundnar úrtaksskoðanir greiðir RER, en ef raforkuvirki standast ekki öryggiskröfur og þurfa endurskoðunar við, skal kostnaður af slíkum endurskoðunum borinn af eiganda virkisins. Rafmagnseftirlitið getur falið faggiltri skoðunarstofu að framkvæma þessar úrtaksskoðanir að teknu tilliti til ákvæða gr. 1.3.1. Skoðunarstofa skal skila skýrslum til rafmagnseftirlitsins um skoðanir sínar á þann hátt sem rafmagnseftirlitið óskar.

Hundraðshluti nýrra raforkuvirkja sem fer í úrtaksskoðun, þ.e. fjöldaframleidd raforkuvirki með málspennu undir 22 kV (gr. 1.5.3.3), skal vera allt að 10 %, þó aldrei færri en eitt á ári, en árleg úrtaksskoðun á raforkuvirkjum í rekstri skal vera allt að 5 %. Ekki mega líða meira en sex mánuðir frá spennusetningu þar til úrtaksskoðun fer fram. Úrtaksskoðun er eingöngu gerð á þeim virkjum sem eru skoðunarskyld á tímabilinu frá seinustu úrtaksskoðun.

1.5.6 Vægi athugasemda.

Athugasemdir, sem gerðar eru við skoðun og úttektir, eru flokkaðar með tilliti til öryggis- og áhættusjónarmiða í samræmi við skilgreindar verklagsreglur í viðauka 1. Frestur til lagfæringa skal almennt vera styttri en fjórar vikur og að hámarki tólf vikur. RER er þó heimilt að veita lengri frest ef ástæða þykir til.

1.5.7 Ábyrgð á raforkuvirkjum rafveitna, iðjuvera og einkarafstöðva.

Rafveitur skulu tilnefna ábyrgðarmann sem ber ábyrgð á því að unnið sé samkvæmt skilgreindu innra eftirlitskerfi fyrir raforkuvirkið. Tilkynna skal RER nafn og kunnáttu ábyrgðarmannsins sem þarf að uppfylla hæfniskröfur skv. grein 1.4.1 með tilliti til ábyrgðarinnar. Ábyrgðarsvið ábyrgðarmanns skal vera skilgreint í innra eftirlitskerfi rafveitunnar.

Ábyrgðarmanni er heimilt að framselja öðrum umboð sitt, tilnefna fulltrúa. Það skal gert skriflega. Eftir sem áður ber ábyrgðarmaðurinn ábyrgð á því að sá sem hann gerir að

fulltrúa sínum starfi í samræmi við settar reglur. Í eftirlitskerfi viðkomandi rafveitu skal vera nánari lýsing á framsalsferlinu.

Sá sem ábyrgðarmaður gerir að fulltrúa sínum skal, allt eftir hlutverki:

- (1) hafa lokið fullnaðarprófi frá rafmagnsdeild viðurkennds verkfræðiháskóla (sterkstraumssviði) og hafa að auki tveggja ára reynslu að loknu námi við störf sem að rafvirkjun lúta við háspennuvirki, eða
- (2) hafa lokið fullnaðarprófi frá rafmagnsdeild viðurkennds tæknifræðiskóla (sterkstraumssviði) og hafa að auki tveggja ára reynslu að loknu námi við störf sem að rafvirkjun lúta við háspennuvirki, eða
- (3) hafa sveinsbréf í rafvirkjun og hafa lokið prófi í rafmagnsiðnfræði (sterkstraumssviði) frá Tækniskóla Íslands eða frá öðrum viðurkenndum skóla og hafa að auki tveggja ára reynslu að loknu námi við störf er að rafvirkjun lúta við háspennuvirki, eða
- (4) hafa sveinsbréf í rafvirkjun og hafa lokið prófi í meistaranámi rafiðna (sterkstraumssviði) frá viðurkenndum skóla og hafa að auki tveggja ára reynslu að loknu námi við störf er að rafvirkjun lúta við háspennuvirki. Sbr. þó ákvæði til bráðabirgða, gr. 1.4.7 (1) og (2).

Ábyrgðarmaður og fulltrúar hans skulu vera þannig búsettir að þeir geti haft reglubundna umsjón með ástandi og viðhaldi raforkuvirkja í þeim mæli sem innra eftirlitskerfið kveður á um. Þeir skulu ekki vera svo bundnir af annarri starfsemi að það hindri störf þeirra sem ábyrgðarmanna.

Þeir sem gegnt hafa störfum ábyrgðarmanns, eða störfum fulltrúa þeirra, og verið viðurkenndir af RER til þeirra starfa, samkvæmt eldri reglugerð, skulu halda þeim réttindum áfram.

1.6 Eftirlit með neysluveitum.

1.6.1 Almenn.

Stjórn rafveitu ber að hafa eftirlit með því að neysluveitur, raflagnir og tæki sem notuð eru í sambandi við rafveitur þeirra, brjóti eigi í bága við ákvæði laga og reglugerða. Þær annast skoðun nýrra neysluveitna á orkuveitusvæði sínu og tengingu þeirra við dreifikerfi rafveitunnar. Á sama hátt annast þær reglubundið eftirlit með neysluveitum í rekstri. Framkvæmd þessa eftirlits skal vera samkvæmt verklagsreglum sem RER samþykkir og vera háð yfirlitum RER, sem annast og kostar úrtaksskoðanir á neysluveitum.

Stjórn rafveitu er heimilt að gera samning við skoðunarstofu um eftirlitið. Rafveita sem framkvæmir úttektir á neysluveitum skal uppfylla ákvæði gr. 1.3.3 (2)-(5). Ábyrgðarmaður rafveitu getur jafnframt starfað sem tæknilegur stjórnandi skoðunardeildar rafveitu samkvæmt gr. 1.3.3(2).

1.6.2 Skrá um neysluveitur og flokkun neysluveitna.

Rafveitur skulu annast samræmt skráningarkerfi neysluveitna á veitusvæði sínu. Í skránni skulu neysluveitur flokkaðar eftir umfangi og áhættu. Allar neysluveitur, nýlagnir, breytingar og skoðanir skulu þar skráðar samkvæmt skilgreindum verklagsreglum, sem RER og rafveiturnar koma sér saman um. RER skal hafa aðgang að þessum skráum.

1.6.3 Lokaáyrferð af hálfu löggilts rafverktaka.

Löggiltir rafverktakar skulu fara yfir eigin verk að þeim loknum samkvæmt skilgreindum verklagsreglum, sem RER samþykkir og tilkynna þau til rafveitu. Þetta gildir bæði um nýjar veitur og breytingar á veitum í rekstri.

1.6.4 Eftirlit rafveitu með neysluveitum.

Rafveitu er skylt að annast eða láta annast úttektir á nýjum neysluveitum og reglubundið eftirlit með veitum í rekstri með þeirri tíðni sem ákveðin er í 1.6.5, 1.6.6 og 1.6.9. Eftirlit þetta skal unnið af:

- (1) Eftirlitsmanni, sem er starfsmaður rafveitunnar og hefur fengið staðfestingu Rafmagnseftirlits ríkisins um að hann uppfylli skilyrði gr. 1.4.3.1, um skoðanir lágspennuvirkja, eða uppfyllir skilyrði gr. 1.4.7(4), um viðurkennda rafmagns-eftirlitsmenn, eða
- (2) eftirlitsmanni, sem uppfyllir skilyrði gr. 1.4.3.1, og er starfsmaður fagglítrar skoðunarstofu sem hefur starfsleyfi frá RER og sem rafveita hefur gert samning við að skoði neysluveitur.

Einnig er rafveitu heimilt að fela löggiltum rafverktökum að taka út veitur í rekstri vegna mats á þeim og skal sú úttekt lenda í úrtaksskoðun í samræmi við reglur þar að lútandi (gr. 1.6.7).

Sá sem annast úttektir og skoðanir á neysluveitum af hálfu rafveitu skal skila skýrslu um þær til viðkomandi rafveitu. Rafveita flokkar niðurstöður skoðana í samræmi við vægi athugasemda og sendir til RER. Þessar skýrslur, um skoðanir og niðurstöður þeirra, skulu vera á því formi sem RER ákveður.

Rafverktaka er skylt að afhenda rafveitu reyndarteikningar raflagna í einriti sem rafveita varðveitir í samráði við byggingarfulltrúa.

Með neysluveituhluta einkarafstöðva skal fara á sama hátt og aðrar veitur. Einkarafstöðvar geta einnig fallið undir ákvæði greinar 1.5.

1.6.5 Flokkun neysluveitna.

Áhættuflokkar nýrra neysluveitna eru:

1. flokkur: Veitur með litla áraun og miðlungsåraun.
2. flokkur: Veitur með meiri áraun og áhættu en þær sem tilgreindar eru í 1. flokki, flóknar veitur og veitur sem leikmenn ganga að jafnaði um.

Áhættuflokkar neysluveitna í rekstri og skoðunartíðni þeirra er:

1. flokkur: Veitur með lítilli áraun. Skoðaðar á 25 ára fresti.
2. flokkur: Veitur með miðlungsåraun. Skoðaðar á 10 ára fresti.
3. flokkur: Veitur með mikilli áraun. Skoðaðar á 5 ára fresti.
4. flokkur: Veitur með mjög mikilli áraun og áhættu. Skoðaðar á 3 ára fresti.

RER er heimilt að krefjast tíðari skoðana á neysluveitum en að ofan greinir, ef ástæða þykir til þess. Við áhættuflokkun neysluveitna skal fara skv. viðauka 3.

1.6.6 Úttektir nýrra neysluveitna.

Nýjar neysluveitur eru valdar til úttektar í samræmi við áhættuflokkun þeirra (gr. 1.6.5). Nýjar neysluveitur og breytingar sem falla undir 1. áhættuflokk skulu valdar til úrtaksúttektar með slembiúrtaki sem rafveita annast undir yfirtirliti RER og skal RER staðfesta úrtakið áður en skoðað er. Fjöldi neysluveitna í úrtaksúttekt skal vera allt að 10% frá hverjum rafverktaka á ári og aldrei færri en 1.

Rafveita skal taka út allar nýjar neysluveitur sem falla undir 2. áhættuflokk neysluveitna.

1.6.7 Úttektir neysluveitna í rekstri.

Neysluveitur í rekstri skulu skoðaðar með þeirri tíðni sem getur um í gr. 1.6.5. Veitur sem eru skoðaðar af rafveitunni sjálfri, eða af skoðunarstofu teljast fullskoðaðar. Neysluveitur í rekstri sem rafverktakar hafa tekið út skulu lenda í úrtaksskoðun (gr. 1.6.4).

Rafveita velur neysluveitur í rekstri, sem rafverktakar hafa tekið út til úrtaksúttektar með slembiúrtaki undir umsjón RER og skal RER staðfesta úrtakið áður en skoðun fer fram. Fjöldi eldri neysluveitna í úrtaki verði allt að 5% frá hverjum rafverktaka á ári, þó aldrei færri en 1.

1.6.8 Vægi athugasemda.

Athugasemdir, sem gerðar eru við skoðun og úttektir eru flokkaðar með tilliti til öryggis- og áhættusjónarmiða í samræmi við skilgreindar verklagsreglur í viðauka 2, um skoðun á neysluveitum. Frestur til lagfæringa skal að jafnaði vera styttri en fjórar vikur og að hámarki tólf vikur. RER er þó heimilt að veita lengri frest ef ástæða þykir til.

1.6.9 Ákvæði til bráðabirgða.

Stjórnir rafveitna skulu, að höfðu samráði við RER, láta framkvæma og kosta skoðun þeirra neysluveitna í rekstri sem ekki höfðu hlotið reglubundið eftirlit hinn 1. ágúst 1993 skv. ákvæðum reglugerðar, sem gildi til þess tíma, um skoðunartíðni neysluveitna. Rafveitur geta sótt um undanþágu frá fullri skoðun, eða frá því að skoða allar veitur samkvæmt þessari reglu. RER getur veitt slíkar undanþágur, enda teljist rafmagnsöryggi ekki stefnt í hættu með þeim. Stefnt skal að því að skoðunum eldri neysluveitna sem ekki höfðu fengið þetta reglubundna eftirlit verði lokið fyrir árslok 1998.

1.7 Eftirlit með rafföngum.

1.7.1 Almenn.

Ákvæði þessarar greinar um eftirlit með rafföngum, sem boðin eru fram í atvinnuskyni, eiga við um framleiðslu þeirra, innflutning, sölu, hvers konar framsal, notkun og aðra meðhöndlun.

1.7.2 Ákvæði um öryggi raffanga.

Rafföng má því aðeins setja á markað að hönnun þeirra, gerð og frágangur stofni ekki öryggi manna, húsdýra eða eigna í hættu þegar þau eru rétt upp sett, þeim við haldið og þau notuð með þeim hætti sem til er ætlast.

1.7.2.1 Almenn ákvæði um öryggi raffanga.

Auðkenni raffanga skulu, eins og við verður komið, vera á íslensku og miðast við eftirfarandi:

- (1) Helstu kennistærðir sem einkenna rafföng og taka þarf tillit til svo að tryggja megi örugga og rétta notkun þeirra skulu skráðar á rafföngin eða, sé slíkt ekki mögulegt, í leiðbeiningum sem þeim fylgja.
- (2) Gerðarmerki raffanga ásamt nafni framleiðanda eða vörumerki skal standa skýrum stöfum á rafföngunum eða, sé slíkt ekki mögulegt, á umbúðum þeirra.
- (3) Rafföng og íhlutir þeirra skulu þannig gerð að tryggt sé að hægt sé að setja þau saman og tengja rétt og örugglega.
- (4) Hönnun og framleiðsla raffanga skal vera með þeim hætti að tryggð sé vörn gegn hættum sem nefndar eru í greinum 1.7.2.2. og 1.7.2.3, að því tilskildu að rafföngin séu rétt tengd, notuð eins og til er ætlast og viðhald þeirra sé fullnægjandi.

1.7.2.2 Vörn gegn hættum sem stafa af rafföngum.

Ráðstafanir tæknilegs eðlis skulu miðaðar við:

- (1) að fólk og húsdýr séu nægilega varin gegn hættu á meiðslum eða öðrum hættum sem stafað geta af beinni eða óbeinni snertingu við rafmagn;
- (2) að ekki myndist hiti, ljósbogar eða geislun sem valdið geta hættu;

- (3) að fólk, húsdýr og eignir séu nægilega varin gegn hættum sem ekki eru raftækni-
legs eðlis, en reynsla sýnir að rafföng geta valdið;
- (4) að einangrun raffanga sé fullnægjandi við þær aðstæður sem sjá má fyrir.

1.7.2.3 Vörn gegn hættum sem orsakast geta af ytri áraun á rafföng.

Ráðstafanir tæknilegs eðlis skulu miðaðar við:

- (1) að rafföngin fullnægi þeim krafrænu kröfum sem af þeim má vænta þannig að
fólki, húsdýrum eða eignum sé ekki stofnað í hættu;
- (2) að rafföngin þoli þá áraun sem þau verða fyrir við þær umhverfisaðstæður sem
vænta má, og ekki er krafræn, þannig að fólki, húsdýrum og eignum sé ekki
stofnað í hættu;
- (3) að rafföngin stofni ekki fólki, húsdýrum né eignum í hættu við óeðlileg rekstrar-
skilyrði sem sjá má fyrir, þ.m.t. fyrirsjáanlegt yfirálag.

1.7.3 Skyldur ábyrgðaraðila og annarra seljenda.

Ábyrgðaraðilar og aðrir seljendur skulu aðeins setja á markað rafföng sem fullnægja ákvæðum um öryggi.

1.7.4 Staðlar.

Rafföng uppfylla almenn ákvæði um öryggi ef þau uppfylla öryggisákvæði staðla og samræmingarskjala CENELEC, sem staðfest hafa verið af Staðlaráði Íslands sem íslenskir staðlar eða staðlaígildi. Sama á við um öryggisákvæði CEE- eða IEC-staðla, ef staðlar CENELEC hafa ekki verið staðfestir.

Ef samhæfdir evrópskir staðlar skv. 1. mgr. eða öryggisákvæði skv. 2. mgr. eru ekki til, er heimilt að styðjast við öryggisákvæði staðla sem gilda í því framleiðslulandi sem er aðili að hinu Evrópska efnahagssvæði, enda tryggi þeir öryggi í samræmi við öryggisákvæði reglugerðar þessarar.

Rafmagnseftirlit ríkisins birtir skrár yfir staðla skv. 1. og 2. mgr. í grein þessari.

1.7.5 Markaðssetning og samræmi við staðla og ákvæði um öryggi.

Heimilt er að setja rafföng á markað ef sýnt er fram á samræmi þeirra við öryggisákvæði staðla skv. grein 1.7.4.

Einnig er heimilt að setja rafföng á markað, án þess að þau uppfylli ákvæði greinar 1.7.4, ef þau hafa verið prófuð af prófunarstofu sem tilnefnd hefur verið af aðildarríki hins Evrópska efnahagssvæðis.

Til að sýna fram á samræmi raffanga við öryggisákvæði staðla má setja merki um samræmi á þau, leggja fram vottorð um samræmi eða að öðrum kosti, einkum ef iðnaðarvélar eiga í hlut, með því að leggja fram yfirlýsingu framleiðanda um samræmi.

Merkin skulu studd vottorði. Merki og öll vottorð skulu vera staðfest af aðila sem tilnefndur hefur verið af aðildarríki hins Evrópska efnahagssvæðis.

Ef rafföng eru sett á markað án þess að uppfylla ákvæði greinar 1.7.4 skal ábyrgðaraðili leggja fram prófunarskýrslu um samræmi raffanga við ákvæði um öryggi, samda af prófunarstofu sem tilnefnd hefur verið af aðildarríki hins Evrópska efnahagssvæðis.

Rafmagnseftirlit ríkisins birtir skrár yfir aðila skv. grein þessari, ásamt sýnishornum af merkjum, vottorðum og yfirlýsingum um samræmi.

1.7.6 Opinber markaðsgæsla með rafföngum.

Rafmagnseftirlit ríkisins annast opinbera markaðsgæslu. Það fylgist með rafföngum á markaði, aflar á skipulegan hátt upplýsinga um þau og tekur við ábendingum frá neytendum og öðrum aðilum.

1.7.7 Markaðsskoðun og rannsókn raffanga.

RER er heimilt að skoða rafföng hjá seljanda og krefjast upplýsinga um ábyrgðaraðila. RER á rétt á að taka sýnishorn raffanga til rannsókna. Seljanda er skylt að halda skrá með upplýsingum um ábyrgðaraðila allra þeirra raffanga sem hann hefur á boðstólum.

Ábyrgðaraðila er skylt að halda skrá yfir öll rafföng sem hann hefur á boðstólum. Hann skal einnig ávallt hafa tiltæk afrit af vottorðum eða yfirlýsingum um samræmi. Séu rafföngin ekki í samræmi við staðla eða öryggisákvæði skv. grein 1.7.4 skal ábyrgðaraðili ávallt hafa tiltæk afrit af prófunarskýrslum. Hægt er að krefja ábyrgðaraðila um prófunarskýrslur, tæknilegar upplýsingar og aðrar nauðsynlegar upplýsingar um rafföng. Ábyrgðaraðila skal veittur eðlilegur frestur til að afla slíkra upplýsinga.

RER getur falið skoðunarstofu að skoða rafföng, rannsaka þau og meta hvort þau samræmist öryggisákvæðum skv. grein 1.7.4. Samræmismat fer fram með faglegu mati sem lýtur skilgreindum reglum eða með prófun. Prófun skal framkvæmd af prófunarstofu sem tilnefnd hefur verið af aðildarríki hins Evrópska efnahagssvæðis.

Rafmagnseftirlit ríkisins gefur út skrár yfir rafföng og um skjálavistun vottorða og samræmisyfirlýsinga skv. grein þessari.

Starfsmenn Rafmagnseftirlits ríkisins eru bundnir þagnarskyldu um atriði er fram koma við rannsókn og varða atvinnuleyndarmál.

1.7.8 Aðgerðir ef raffang uppfyllir ekki formskilyrði.

Ef raffang uppfyllir ekki formleg skilyrði til markaðssetningar skv. grein 1.7.5 getur Rafmagnseftirlit ríkisins bannað sölu þess.

Ef ábyrgðaraðili torveldar skoðun eða rannsókn raffangs eða hefur ekki tiltæk gögn skv. grein 1.7.7 getur Rafmagnseftirlit ríkisins bannað sölu þess.

1.7.9 Aðgerðir ef raffang uppfyllir ekki ákvæði um öryggi.

Ef rökstuddur grunur leikur á að raffang uppfylli ekki ákvæði um öryggi getur Rafmagnseftirlit ríkisins ákveðið tímabundið bann við sölu þess á meðan á rannsókn stendur.

Þyki ljóst að raffang uppfylli ekki ákvæði um öryggi getur Rafmagnseftirlit ríkisins bannað sölu þess.

Ef raffang er álitíð sérstaklega hættulegt getur Rafmagnseftirlit ríkisins krafist tafarlausrar afturköllunar allra eintaka raffangsins. Ábyrgðaraðili skal lagfæra raffangið þannig að það uppfylli settar reglur eða afhenda kaupendum samskonar raffang en hættulaust eða endurgreiða kaupendum andvirði raffangsins. Rafmagnseftirlitið getur ákveðið að óheimilt sé að lagfæra raffang eða endurnýta það á annan hátt ef það telst sérstaklega hættulegt eða varhugavert að mati þess. Allar breytingar sem ábyrgðaraðili hyggst gera á búnaði sem RER hefur gert athugasemdir við, skulu hljóta samþykki RER áður en hann er settur á markað á ný.

1.7.10 Tilkynningar til Eftirlitsstofnunar EFTA.

Ef RER bannar sölu raffangs eða hindrar á annan hátt markaðssetningu raffangs sem telst löglega markaðsfært sbr. gr. 1.7.5 skal það tilkynna Eftirlitsstofnun EFTA ákvörðun sína, ásamt rökstuðningi og útskýringum.

RER er einnig heimilt að senda slíkar tilkynningar um þau rafföng sem ekki eru

löglega markaðsfærð, ef sala þeirra hefur verið bönnuð hér á landi eða markaðssetning hindruð á annan hátt vegna öryggisástæðna.

Með tilkynningar skv. þessari grein skal að öðru leyti farið í samræmi við reglur sem gilda á hinu Evrópska efnahagssvæði.

1.7.11 Samvinna við ábyrgðaraðila, rökstuðningur ákvörðunar og málskot til ráðherra.

Rafmagnseftirlit ríkisins skal, eftir því sem unnt er, hafa samvinnu við ábyrgðaraðila um málsmeðferð, s.s. öflun gagna, skoðun og prófun raffanga og aðgerðir s.s. stöðvun sölu og afturköllun raffanga.

Rafmagnseftirliti ríkisins ber að tilkynna ábyrgðaraðilum um rökstudda ákvörðun sína svo fljótt sem unnt er. Ákvörðunin skal studd viðeigandi gögnum, sem eftir aðstæðum geta verið skoðunarskýrslur, prófunarskýrslur eða önnur gögn.

Ábyrgðaraðilum skal veittur 10 daga frestur til að koma sjónarmiðum sínum á framfæri, þ.m.t. að fara fram á prófun eða endurprófun raffangs. Heimilt er að víkja frá þessu ákvæði ef raffang er álitid sérstaklega hættulegt.

Heimilt er Rafmagnseftirliti ríkisins að endurskoða ákvörðun ef breyttar aðstæður eru fyrir hendi.

Ákvörðunum Rafmagnseftirlits ríkisins má skjóta til úrskurðar iðnaðarráðherra, sbr. gr. 1.2.9, en málskot frestar ekki framkvæmd ákvörðunar.

1.7.12 Kostnaður við sýnishorn o.fl.

Ábyrgðaraðilar bera kostnað vegna þeirra sýnishorna raffanga sem þeir láta af hendi vegna rannsókna. Að loknum rannsóknum skal sýnishornum skilað eða þau eyðilögð með öruggum hætti.

1.8 Löggilding rafverktaka.

1.8.1 Almenn.

RER löggildir rafverktaka til rafvirkjunarstarfa að uppfylltum tilskildum kröfum og skráir þá. Löggiltir rafverktakar hafa jafnan rétt til rafvirkjunarstarfa og lúta sömu skyldum á landinu öllu. Löggilding er veitt til fimm ára í senn. RER getur falið skoðunarstofu, með þar til skilin réttindi, að annast skoðun á aðstöðu og búnaði rafverktaka. Um gjöld fyrir útgáfu skírteinis um löggildinguna fer eftir ákvæðum laga nr. 88/1991 um aukatekjur ríkissjóðs.

1.8.2 Menntun og starfsreynsla.

Menntun og prófum rafverktaka skal komið fyrir í hinu almenna menntakerfi. Lágmarkskröfur eru, að almennar námsgreinar verði samkvæmt námsskrá fyrir iðnsveina til meistaraþrófs og faglegar greinar fullnægi kröfum RER og samtaka rafiðnaðarins.

Löggildingarflokkar eru þrír, A-löggilding, sem er löggilding til rafvirkjunarstarfa við háspennuvirki, B-löggilding, sem er löggilding til rafvirkjunarstarfa við lágspennuvirki og C-löggilding sem er löggilding til rafvirkjunarstarfa við háspennu- eða lágspennuvirki innan vébanda ákveðins fyrirtækis, sbr. skilgreiningu hæfniskrafa í greinum 1.4.4 - 1.4.6.

1.8.3 Umsókn um löggildinguna.

Umsókn um löggildinguna skal send RER. Í henni skal koma fram eftirfarandi:

- nafn, kennitala og lögheimili umsækjanda,
- nafn, kennitala og lögheimili fyrirtækis sem umsækjandi starfar hjá,
- hvort umsækjandi óski A-, B- eða C-löggildingar,

Þá skulu ennfremur fylgja umsókn:

- vottorð um að umsækjandi fullnægi kröfum reglugerðar þessarar um menntun og starfsreynslu,
- vottorð um búnað og aðstöðu,
- afrit af ábyrgðartryggingarskírteini váttryggingarfélags.

1.8.4 Starfsemi rafverktaka.

Löggilding rafverktaka er tengd því fyrirtæki, sem rafverktakinn starfar við. Aðeins einn löggiltur rafverktaki skal, að öðru jöfnu, bera ábyrgð á hverju rafverktakafyrirtæki. Heimilt er þó fyrirtækjum að hafa fleiri en einn löggiltan rafverktaka, ef verk- og ábyrgðarsvið þeirra eru skýrt aðgreind. Löggiltur rafverktaki skal hafa rafverktöku að aðalstarfi.

Löggiltur rafverktaki verður að hafa skilgreinda stöðu innan fyrirtækis. Rafverktaki skal uppfylla kröfur RER um fullnægjandi aðstöðu og búnað, verkbókhald og vistun gagna. Yfirferð o.fl. sem tengist starfsemi rafverktaka. Í viðauka 4 eru nánari ákvæði um nauðsynlega aðstöðu rafverktaka, skráningu og vistun skjala, og tæki og búnað.

1.8.5 Yfirferð rafverktaka.

Rafverktaki skal fara yfir eigin verk þegar þeim eða tilteknum verkþætti er lokið. Einnig skal hann fara yfir verk sín ef skipta á um rafverktaka áður en verki er að fullu lokið.

Lokayfirferð skal vera í samræmi við skilgreindar verklagsreglur.

1.8.6 Um löggildingu.

Þegar löggilding er veitt í fyrsta sinn, skal fara fram ítarleg úttekt á starfsumhverfi rafverktakans til þess að ganga úr skugga um að hann fullnægi tilskildum kröfum sem gerðar eru til starfsemi rafverktaka, sbr. viðauka 4.

Aðstaða og búnaður rafverktaka skal ætíð fullnægja kröfum. Þegar rafverktaki sækir um endurnýjun löggildingar skal hann, eftir rækilega yfirferð og nauðsynlegar lagfæringar, senda RER undirritaða yfirlýsingu um að búnaður og aðstaða hans uppfylli settar kröfur.

1.8.7 Svipting löggildingar.

RER getur svipt rafverktaka löggildingu ef skilyrði reglugerðarinnar fyrir löggildingu eru ekki lengur fyrir hendi eða ef rafverktaki hlítir ekki fyrirmælum RER, greiðir ekki tilskilin gjöld og kostnað sem honum ber að greiða skv. reglugerðinni, vanrækir starf sitt og skyldur gagnvart viðskiptavinum eða sýnir ítrekaða óvandrækt í starfi. Sviptingu löggildingar skal ekki beitt fyrr en fyrir liggur umsögn nefndar um sviptingu löggildingar skv. 2. mgr. greinar 1.8.8. Ákvörðun um leyfissviptingu skal senda viðkomandi í ábyrgðarbréfi eða með öðrum tryggilegum hætti. Leyfissviptingu má vísa til úrskurðar ráðherra skv. gr. 1.2.9 (2).

1.8.8 Athugasemdir, viðbrögð og viðurlög.

Athugasemdir sem gerðar eru við skoðun á verkum rafverktaka skulu vera í samræmi við ákvæði viðauka 2.

Rafverktaki fær áminningu ef fram þarf að fara aukaúttekt eftir úrtaksskoðun eða annað eftirlit með verkum hans. Ef áminning dugar ekki, og enn eru gerðar athugasemdir við aukaúttekt, skal RER taka saman úttektarskýrslur, sem gerðar hafa verið á verk viðkomandi rafverktaka og vísa málinu til nefndar, sem fjallar um sviptingu löggildingar rafverktaka. Nefndin skal skipuð þremur fulltrúum; einum frá RER, einum frá LIR og einum frá SÍR og skal málsmeðferðartími, frá því að mál er lagt fyrir og þar til skriflegt álit er fengið, að jafnað ekki vera lengri en fjórar vikur.

1.8.9 Ákvæði til bráðabirgða.

Starfandi rafverktakar skulu hafa sótt um löggildingu, að undangenginni skoðun á aðstöðu og búnaði, fyrir 1. ágúst 1994. Á tímabilinu frá 1. ágúst 1993 til 1. ágúst 1994 skal aðstaða og búnaður skoðaður hjá öllum nýjum og starfandi rafverktökum á kostnað RER. Um gjöld fyrir útgáfu skírteinis um löggildingu fer eftir ákvæðum laga nr. 88/191 um aukatekjur ríkissjóðs.

RER er heimilt og án fyrirvara, að láta framkvæma úrtaksskoðun og kanna hvort aðstaða og búnaður rafverktakans sé í samræmi við reglur RER. Slík úrtaksskoðun skal kostuð af RER. Sé úrbóta þörf hjá rafverktaka og verði að þeim loknum að skoða starfseminu á ný, skal sú skoðun kostuð af rafverktaka.

1.9 Eftirlitsgjöld.

1.9.1 Rafveitueftirlitsgjald.

Eigendur raforkuvera og rafveitna skulu greiða til ríkissjóðs rafveitueftirlitsgjald, sem renna skal til rekstrar Rafmagnseftirlits ríkisins. Rafveitueftirlitsgjald skal reiknast af heildarandvirði raforkusölu þeirra og heildarendurgjaldi fyrir leigu mælitækja að frádregnu andvirði aðkeyptar raforku, virðisaukaskatti og verðjöfnunargjaldi. Rafveitueftirlitsgjald skal vera 0,9% frá 1. janúar 1994 til 31. desember 1994. Á tímabilinu 1. janúar 1995 til 31. desember 1995 verði það 0,8 %. Það verði 0,7% á tímabilinu frá 1. janúar 1996 til 31. desember 1996. Frá og með 1. janúar 1997 verði það síðan 0,6%. Rafmagnseftirlit ríkisins annast innheimtu þessa gjalds fyrir hönd ríkissjóðs.

Sérhver gjaldskyldur aðili skal ótilkvaddur mánaðarlega skila skýrslu til Rafmagnseftirlits ríkisins ásamt greiðslu. Í skýrslunni komi fram fjárhæð raforkukaupa og raforkusölu í síðasta almanaksmánuði, allir gjalda- og skattstofnar, svo og rafveitueftirlitsgjald það sem inna ber af hendi. Skýrslan skal undirrituð af þeim aðila, manni eða mönnum sem heimild hafa til að skuldbinda gjaldskylda aðila eða öðrum þeim sem til þess hafa sérstakt umboð samkvæmt stöðu sinni. Skýrslunni skal skilað í þríriti og áritar rafmagnseftirlitið eitt afritið um móttöku skýrslunnar og dagsetningu móttöku. Skili gjaldskyldur aðili ekki skýrslu á réttum tíma skal rafmagnseftirlitið áætla orkusölu þess aðila á grundvelli raforkusölu síðustu 12 mánaða og annarra atriða er máli skipta.

Nú notar eigandi raforkuvers sjálfur alla þá orku sem þar er unnin eða verulegan hluta hennar og hún er ekki mæld eða verðlögð eða ekki er vitað um tekjur af raforkusölu og má þá miða gjaldið við áætlaða orkunotkun, málafl rafala í raforkuveri eða við kostnað af eftirlitinu og greiðist Rafmagnseftirliti ríkisins samkvæmt reikningi þess.

1.9.2. Gjald af eftirlitsskyldum rafföngum.

Af eftirlitsskyldum rafföngum skal greiða til ríkissjóðs eftirlitsgjald, sem skal vera 0,1% af tollverði innfluttrar vöru, eða af verksmiðjuverði innlendrar vöru. Gjaldskyldan nær til allra raffanga sem flutt eru til landsins eða framleidd eru hér á landi og flokkast undir tollskránum sem talin eru upp í viðauka 6. Rafföng sem seld er úr landi eru þó ekki gjaldskyld. Um gjaldstofn, gjalddaga, uppgjörstímabil og innheimtu skulu ákvæði laga nr. 97/1987 um vörugjald, með síðari breytingum, gilda eftir því sem við getur átt.

1.9.3 Gjald vegna prófunar raffanga.

Rafmagnseftirlitinu er heimilt að láta prófa rafföng innlendra framleiðanda sem sett eru á markað í fyrsta sinn. Framleiðendur raffanga greiða rafmagnseftirlitinu fyrir slíkar prófanir samkvæmt gjaldskrá sem RER gefur út og ráðherra staðfestir.

1.9.4 Kostnaður við eftirlit með uppsetningu nýrra raforkuvirkja.

Fyrir eftirlit RER með uppsetningu nýrra raforkuvirkja ber eiganda raforkuvirkis að greiða RER allan kostnað af eftirlitinu. RER skal árlega gefa út gjaldskrá fyrir slíkt eftirlit sem ráðherra staðfestir.

1.9.5 Innheimta eftirlitsgjalda.

Gjalddagi rafveitueftirlitsgjalds er 15. dagur næsta mánaðar eftir sölumánuð. Gjalddagi reikninga fyrir önnur eftirlitsgjöld skv. þessari grein eru 20 dagar eftir dagsetningu reikninga. Eindagi er 10 dögum síðar. Beri eindaga upp á helgidag eða almennan fridag færist eindagi á næsta virkan dag á eftir. Séu eftirlitsgjöld eigi greidd á eindaga falla á hæstu leyfilegir dráttarvextir á hverjum tíma fyrir hvern byrjaðan mánuð, talið frá gjalddaga. Eftirlitsgjöld og dráttarvexti má taka lögtaki skv. lögum nr. 29/1885.

Ágreining um gjaldskyldu eða gjaldstofn skv. þessari grein má bera undir ráðherra orkumála.

1.10 Viðurlög og gildistaka.

1.10.1 Viðurlög.

Brot gegn ákvæðum þessarar reglugerðar, reglum og fyrirmælum sem settar eru með stoð í henni, varða sektum nema þyngri refsing liggji við að lögum.

Með mál út af brotum á reglugerð þessari og reglum og fyrirmælum sem sett eru með stoð í henni, skal fara að hætti opinberra mála.

Með dómi er heimilt að gera upptæk þau rafföng, sem framleidd eru, seld, afhent eða notuð andstætt skilyrðum reglugerðar þessarar.

1.10.2 Gildistaka samnings um Evrópskt efnahagssvæði.

Í gr. 1.7 eru sett ákvæði til að fullnægja ákvæðum: “Tilskipunar ráðsins frá 19. febrúar 1973 um samræmingu laga aðildarríkjanna um rafföng sem notuð eru innan ákveðinna spennumarka (73/23/EBE)” sem er hluti II. viðauka samnings um hið Evrópska efnahagssvæði og ber að túlka ákvæði greinar 1.7 í samræmi við ákvæði tilskipunarinnar um þau rafföng sem undir hana falla. Einnig er heimilt að beita ákvæðum gr. 1.7 á rafföng sem ekki falla undir tilskipanir er tengjast samningnum um EES.

2. gr.

Í stað orðsins „raffangaprófunar“ í grein 3.111 (i) lið 3, tl. 203. undirgreinar komi orðið „RER“.

Orðið „raffangaprófunar“ í grein 3.31, undirgrein 505 og 507 og í grein 3.32, undirgrein 517 falli brott.

Í stað orðanna „raffangaprófun Rafmagnseftirlits ríkisins“ í grein 3.331, undirgrein 531 og grein 3.332 undirgrein 542 komi orðið „RER“.

3. gr.

Rafveitur skulu við gildistöku reglugerðar þessarar taka til endurskoðunar reglugerðir sínar og auglýsingar sem birtar hafa verið og fara í bága við ákvæði hennar og víkja skulu fyrir henni.

4. gr.

Reglugerð þessi, um breytingu á reglugerð um raforkuvirki nr. 264, 31. desember 1971, með áorðnum breytingum er sett skv. lögum um Rafmagnseftirlit ríkisins nr. 60, 31. maí 1979 til að taka gildi 1. janúar 1994 og birtist til eftirbreytni öllum þeim sem hlut eiga að máli. Jafnframt er úr gildi felld frá sama tíma reglugerð nr. 301, 26. júlí 1993.

Iðnaðarráðuneytið, 23. desember 1993.

Sighvatur Björgvinsson.

Porkell Helgason.

Viðauki 1.

Vægi athugasemda við skoðun á raforkuvirkjum rafveitna og iðjuverum.

Flokkun athugasemda gagnvart öryggi og áhættu er sem hér segir:

1. flokkur: Gefa skal ábendingu um galla, ef ekki er talin stafa teljandi hættu af raforkuvirkinu, og krefjast úrbóta m.a. vegna þess að
 - frágangur, efni og búnaður er ekki samkvæmt reglum, eða
 - efni og búnaður er ekki af viðurkenndri gerð.
 Hver athugasemd í 1. flokki gefur 5 stig.

2. flokkur: Krefjast skal lagfæringar innan ákveðinna tímamarka, ef talið er að snertihætta eða brunahætta geti stafað af raforkuvirkinu, m.a. vegna þess að
 - frágangur, efni og búnaður er ekki samkvæmt reglum, eða
 - búnað vantar.
 Hver athugasemd í 2. flokki gefur 8 stig.

3. flokkur: Þar sem mikil hættu er talin vera skal, án tillits til ástæðna, krefjast tafarlausra lagfæringa.

Hver athugasemd í 3. flokki gefur 40 stig.

Aukaúrtaksskoðun skal framkvæma ef heildarstigafjöldi er 40 eða hærri. Við val í aukaúrtak er úrtakið stækkað á eftirfarandi hátt:

-Fyrir aukaúrtaksskoðun á raforkuvirkjum í rekstri eru valin 15 %.

-Fyrir aukaúrtaksskoðun á nýjum, stöðluðum raforkuvirkjum með málspennu undir 22 kV (þ.m.t. dreifikerfi lágspennu) eru valin 30%.

Leiði aukaúrtaksskoðun enn til sömu niðurstöðu skal úrtakið stækkað allt að því að öll raforkuvirki viðkomandi verktaka verði skoðuð.

Athugasemdir við lágspennuvirki eru flokkaðar skv. viðauka 2.

Viðauki 2.

Vægi athugasemda við skoðun á neysluveitum.

Flokkun athugasemda gagnvart öryggi og áhættu er sem hér segir:

1. flokkur: Gefa skal ábendingu um galla, ef ekki er talin stafa teljandi hættu af neysluveitunni, og krefjast úrbóta m.a. vegna þess að
 - frágangur, efni og búnaður er ekki samkvæmt reglum, eða
 - efni og búnaður er ekki af viðurkenndri gerð.
 Hver athugasemd í 1. flokki gefur 5 stig.

2. flokkur: Krefjast skal lagfæringar innan ákveðinna tímamarka, ef talið er að snertihætta eða brunahætta geti stafað af neysluveitunni, m.a. vegna þess að
 - frágangur, efni og búnaður er ekki samkvæmt reglum, eða
 - búnað vantar.
 Hver athugasemd í 2. flokki gefur 8 stig.

3. flokkur: Þar sem mikil hættu er talin vera skal, án tillits til ástæðna, krefjast tafarlausra lagfæringa.

Hver athugasemd í 3. flokki gefur 40 stig við skoðun nýrra neysluveitna í 1. áhættuflokki, en 80 stig við skoðun allra nýrra neysluveitna í 2. áhættuflokki.

Aukaúttektir verða gerðar ef heildarstigafjöldi við úrtaksskoðun nýrra neysluveitna í 1. áhættuflokki verður 40 stig eða hærri, eða ef heildarstigafjöldi við skoðun nýrra neysluveitna í 2. áhættuflokki verður 80 stig eða hærri. Aukaúttektir verði tvær í fyrstu. Ef athugasemdir eru gerðar við aðra eða báðar skal skoða tvær neysluveitur til viðbótar og ef enn koma fram gallar skal framhald málsmeðferðar verða skv. gr. 1.8.8 reglugerðarinnar.

Viðauki 3.

Áhættuflokkun neysluveitna.

1. Flokkun neysluveitna til nýúttekta.

1. flokkur:

Allt íbúðarhúsnæði, sumarhús önnur en þau sem leigð eru út.

2. flokkur:

Allar neysluveitur aðrar en getið er um í 1.flokki.

2. Flokkun eldri neysluveitna til skoðana.

1. flokkur:

Allt íbúðarhúsnæði og aðrar sambærilegar neysluveitur, endurvarpsstöðvar pósts og síma og útvarps og aðrar sambærilegar neysluveitur, þar sem ekki er að jafnaði gengið mikið um.

2. flokkur:

Verslunarhús, skrifstofubyggingar, skólar, heimavistir, dagheimili, íþróttahús, kirkjur, félagsheimili, gistihús, hótél, sumarhús sem leigð eru út, verbúðir, dýraspítalar, loðdýrabú, alifuglabú, gripahús, tækjageymslur, fódurgeymslur og hlöður á sveitabýlum, vinnustofur svo sem ljósmyndastofur, saumastofur, radíóverkstæði og aðrar sambærilegar veitur, iðnaðarveitur svo sem vefnaðarvöruframleiðsla, kaffibrennslur, sælgætisgerðir, glerverksmiðjur, netagerðir, prentsmiðjur, bakarí og aðrar sambærilegar veitur.

3. flokkur:

Sjúkrahús, heilsugæslustöðvar, læknaustofur, dagheimili fyrir fólk með sérþarfir, tannlæknastofur, skemmtistaðir, kvikmyndahús, leikhús, slökkvi-
stöðvar, lögreglustöðvar, stjórmmiðstöðvar og tækjageymslur björgunar- og hjálparveita, safnahús og sambærilegar veitur sem teljast til sögulegra minja, tjaldstæði, sundstaðir, baðstofur, sólstofur, líkamsræktarstöðvar, almenningsþvottahús, fatahreinsanir, sápugetur, fiskvinnslustöðvar, fiski-
mjölsverksmiðjur, niðursuðuverksmiðjur, hvalavinnslustöðvar, lifrabræðslur, kjöt- og mjólkurvinnslustöðvar, sláturhús, grasköggla-verksmiðjur, gróðurhús, fiskeldisstöðvar, málningarverksmiðjur, trésmíðaverkstæði, vélaverkstæði, plastiðnaður, límtrésverksmiðjur, smurstöðvar, bifreiðaverk-
stæði, dekkjaverkstæði, dekkjaframleiðsla, grjótnám, steypustöðvar, skipa-
smíðastöðvar, skíðalyftur og hafnarmannvirki.

4. flokkur:

Olíu- og bensínstöðvar, olíuhreinsistöðvar, geymslur fyrir eldfim efni, sprengiefni og eiturefni, sprengihættustaðir eða aðrar veitur þar sem

raflagnir, tæki og vélar eru undir sérstakri áraun vegna raka, bleytu, eða lofttegunda. Lækningartæki svo sem á sjúkrahúsum, læknastofum og tannlæknastofum.

Viðauki 4.

Aðstaða rafverktaka.

Rafverktaki skal framvísa vottorði Vinnueftirlits ríkisins um að aðbúnaður hans sé skv. gildandi lögum og reglugerðum.

Skráning og skjalavistun rafverktaka.

Rafverktaka ber að halda og vista skipulagða skrá yfir öll þau verk sem unnin eru á hans vegum og taki hún að lágmarki til:

- Teikninga,
- skýrslna um lokayfirferðir rafverktakans á eigin verkum,
- skýrslna um úttektir faggiltra skoðunarstofa og aðfinnslur,
- vottorða og skjala, er varða löggildingu rafverktakans,
- annars þess er RER kann að fara fram á.

Að auki ber rafverktaka að halda til haga öllum tæknilegum upplýsingum um mælitæki sín.

Tæki og annar búnaður.

Staðlar, reglugerðir og fyrirmæli sem rafverktaka ber að eiga:

- Reglugerð um raforkuvirki,
- Orðsendingar og verklagsreglur RER,
- fyrirmæli rafveitna,
- staðall yfir raftæknitákn (ÍST 117),
- aðrir staðlar sem reglugerðir kunna að vísa til.

Geti rafverktaki ekki gert nauðsynlegar mælingar með þeim mælitækjum sem honum er gert að eiga, skal hann gera ráðstafanir til þess að þær mælingar fari fram.

1. Lágspenna.

Rafverktaka í lágspennuframkvæmdum ber að eiga eftirfarandi tæki:

- Einangrunarmæli, 500 V, 0-∞ MΩ,
- hringrásarviðnámsmæli,
- A-V mæli, nákvæmnisflokkur 1,5, mælisvið a.m.k. 15mA-10A og 6-300-600 V,
- viðnámsmæli, nákvæmnisflokkur 3, mælisvið a.m.k. 0-200 Ω með mæligildi við 0,1 Ω,
- A-töng, nákvæmnisflokkur 3, mælisvið a.m.k. 0-300 A,
- hitastigsmæli, nákvæmnisflokkur 3, mælisvið a.m.k. 20-150 °C,
- tæki til prófunar á lekastraumsrofvörn, mælisvið 30 mA - 0,5 A að minnsta kosti. Með því skal vera unnt að mæla spennuhækkun eða útleysitíma í bilunartilvikum,
- fasfylgdarsjá (snúningsáttarmæli), með áföstum mælisnúrnum. Mælt er með snúningsmælum,
- spennuprófara.

2. Háspenna.

Rafveitu/rafverktaka í háspennuframkvæmdum ber að eiga eftirfarandi tæki:

- Einangrunarmæli, 500 V, 0-∞ MΩ,
- hringrásarviðnámsmæli,
- A-V mæli, nákvæmnisflokkur 1,5, mælisvið a.m.k. 15mA-10A og 6-300-600 V,
- viðnámsmæli, nákvæmnisflokkur 3, mælisvið a.m.k. 0-200 Ω með mæligildi við 0,1 Ω,
- A-töng, nákvæmnisflokkur 3, mælisvið a.m.k. 0-300 A,
- hitastígmæli, nákvæmnisflokkur 3, mælisvið a.m.k. 20-150 °C,
- tæki til prófunar á lekastraumsrofvörn, mælisvið 30 mA - 0,5 A að minnsta kosti. Með því skal vera unnt að mæla spennuhækkun eða útleysitíma í bilunartilvikum,
- fasfylgdarsjá (snúningsáttarmæli), með áföstum mælisnúrum. Mælt er með snúningsmælum,
- spennuprófara,
- fjarlægðarmæli, mælisvið a.m.k. 2 - 40 m,
- jarðskautsmæli,
- mæliskó fyrir skref- og snertispennumælingar, ásamt mælivíðnámi (1000 Ω),
- sjónauka,
- spennukanna fyrir a.m.k. eins háa spennu og viðkomandi aðili vinnur við, þar sem spenna er ekki mæld með öðrum mælitækjum,
- jarðtengtæki fyrir a.m.k. þann straumstyrk og spennu sem viðkomandi aðili vinnur við,
- háspennuhanska fyrir a.m.k. 15 kV, með ytri hlífðarhönskum (þá þarf að endurnýja í samræmi við leiðbeiningar framleiðanda),
- hlífðargleraugu eða sambærilegar hlífar til nota við jarðtengingu,
- öryggishjálma með andlitshlíf (þá þarf að endurnýja í samræmi við leiðbeiningar framleiðanda),
- a.m.k. tvær handtalstöðvar,
- viðvörunarflögg og nauðsynlegar viðvörunarmerkingar til nota við vinnu.

Viðauki 5.

Tæki og annar búnaður skoðunarstofu.

Staðlar, reglugerðir og fyrirmæli sem skoðunarstofu ber að eiga:

- Reglugerð um raforkuvirki,
- Orðsendingar og verklagsreglur RER,
- fyrirmæli rafveitna,
- staðall yfir raftækniákn (ÍST 117),
- aðrir staðlar sem reglugerðir kunna að vísa til.

1. Lágspenna.

Skoðunarstofu með starfsleyfi til eftirlits með raforkuvirkjum með málspennu til og með 1000 V riðspennu eða 1500 V jafnspennu, ber að eiga eftirfarandi tæki:

- Einangrunarmæli, 500 V, 0-∞ MΩ,
- hringrásarviðnámsmæli,
- A-V mæli, nákvæmnisflokkur 1,5, mælisvið a.m.k. 15mA-10A og 6-300-600V,
- viðnámsmæli, nákvæmnisflokkur 3, mælisvið a.m.k. 0-200 Ω með mæligildi við 0,1 Ω,
- A-töng, nákvæmnisflokkur 3, mælisvið a.m.k. 0-300 A,
- hitastígmæli, nákvæmnisflokkur 3, mælisvið a.m.k. 20-150 °C,

- tæki til prófunar á lekastraumsrofvörn, mælisvið 230-400 V. Með því skal vera hægt að mæla spennuhækkun í bilunartilviki, útleysitíma svo og útleysistraum 30 mA, 0,3 A, 0,5 A og 1 A,
- fasfylgdarsjá (snúningsáttarmæli) með áföstum mælisnúrum. Mælt er með snúningsmælum,
- spennuprófara.

2. Háspenna.

Skoðunarstofu með starfsleyfi til eftirlits með raforkuvirkjum með málspennu hærrí en 1000 V riðspennu eða 1500 V jafnspennu, ber að eiga eftirfarandi tæki:

- Einangrunarmæli, 500 V, 0-∞ MΩ,
- hringrásarviðnámsmæli,
- A-V mæli, nákvæmnisflokkur 1,5, mælisvið a.m.k. 15mA-10A og 6-300-600V,
- viðnámsmæli, nákvæmnisflokkur 3, mælisvið a.m.k. 0-200 Ω með mæligildi við 0,1 Ω,
- A-töng, nákvæmnisflokkur 3, mælisvið a.m.k. 0-300 A,
- hitastigsmæli, nákvæmnisflokkur 3, mælisvið a.m.k. 20-150 °C,
- tæki til prófunar á lekastraumsrofvörn, mælisvið 230-400 V. Með því skal vera hægt að mæla spennuhækkun í bilunartilviki, útleysitíma svo og útleysistraum 30 mA, 0,3 A, 0,5 A og 1 A,
- fasfylgdarsjá (snúningsáttarmæli) með áföstum mælisnúrum. Mælt er með snúningsmælum,
- spennuprófara,
- mæliskó fyrir skref- og snertispennumælingar, ásamt mælivíðnámi (1000 Ω),
- sjónauka,
- háspennuhanska fyrir a.m.k. 15 kV, með ytri hlífðarhönskum (þá þarf að endurnýja í samræmi við leiðbeiningar framleiðanda),
- hlífðargleraugu eða sambærilegar hlífar til nota við jarðtengingu,
- öryggishjálma með andlitshlíf (þá þarf að endurnýja í samræmi við leiðbeiningar framleiðanda).

Viðauki 6.*Gjald af eftirlitsskyldum rafföngum.*

Rafföng í eftirfarandi tollflokkum eru gjaldskyld skv. grein 1.9.2.

39269024	84201000	84412000	84551000	84624100
63011001	84211100	84413000	84552100	84624900
63011009	84211201	84414000	84552200	84629100
73269011	84211209	84418000	84561001	84629900
74199906	84211900	84421000	84561009	84631000
76169008	84213901	84422000	84562000	84632000
84131100	84213909	84423000	84563000	84633000
84131900	84221100	84431100	84569001	84639000
84143000	84221900	84431900	84569009	84641000
84145101	84222000	84432100	84571000	84642000
84145109	84223000	84432900	84572000	84649000
84145901	84224000	84433000	84573000	84651001
84145909	84232000	84434000	84581100	84651009
84146001	84233000	84435000	84581900	84659101
84146009	84243000	84436000	84589100	84659109
84148001	84251100	84440000	84589900	84659201
84148009	84253109	84451900	84592100	84659209
84158100	84261100	84452000	84592900	84659301
84158200	84262000	84454000	84593100	84659309
84158300	84263000	84459000	84593900	84659401
84161001	84281001	84462900	84594000	84659409
84161009	84281009	84471100	84595100	84659501
84162000	84283300	84471200	84595900	84659509
84181001	84283900	84472000	84596100	84659601
84181009	84336000	84479000	84596900	84659609
84182100	84341000	84481100	84597000	84659901
84182200	84342000	84481900	84601100	84659909
84182900	84351000	84501100	84601900	84691000
84183001	84361000	84501200	84602100	84692100
84183009	84362100	84501900	84602900	84692900
84184001	84362900	84502000	84603100	84701000
84184009	84368000	84511000	84603900	84702100
84185000	84371000	84512100	84604000	84702900
84186101	84378000	84512900	84609000	84703000
84186109	84381000	84513001	84611000	84704000
84186901	84382000	84513009	84612000	84705000
84186909	84383000	84514000	84613000	84709000
84192000	84384000	84515000	84614000	84711000
84193900	84385000	84518000	84615000	84712000
84194000	84386000	84521000	84619000	84719100
84196000	84388000	84522100	84621000	84719200
84198101	84391000	84522900	84622100	84719300
84198109	84392000	84531000	84622900	84719900
84198901	84393000	84532000	84623100	84721000
84198909	84401000	84538000	84623900	84722000

84723000	85044000	85167901	85354000	90093000
84751000	85045000	85167909	85359000	90101000
84752000	85052000	85168001	85361000	90102000
84761100	85053000	85168009	85362000	90111000
84761900	85059000	85172000	85363000	90132000
84771000	85081000	85173000	85364100	90138000
84772000	85082000	85174000	85364900	90160000
84773000	85088000	85178100	85365000	90181100
84774000	85091000	85178200	85366100	90181900
84775100	85092000	85184000	85366900	90182000
84775900	85093000	85185000	85369000	90184100
84778000	85094001	85191000	85371001	90221100
84781000	85094009	85193100	85371009	90221900
84792000	85098000	85193900	85372000	90222900
84793000	85101000	85199100	85392100	90223000
84794000	85102001	85199902	85392200	90229000
84798100	85102009	85199909	85392900	90272000
84798200	85141000	85201000	85393100	90283000
85011000	85142000	85202000	85393900	90301000
85012000	85143000	85211010	85394000	90302000
85013100	85144000	85211021	85431000	90303100
85013200	85151100	85211029	85432000	90303900
85013300	85151900	85219010	85433000	90304000
85013400	85152100	85219021	85438001	90308100
85014000	85152900	85219029	85438009	90308900
85015100	85153100	85251001	85439009	90311000
85015200	85153900	85251009	85442000	90312000
85015300	85158002	85273101	85444100	90321000
85016100	85158001	85273102	85444900	91070000
85016200	85158003	85273109	85445100	92071001
85016300	85158009	85273200	85445900	92071002
85021100	85161000	85273900	85446000	92071009
85021200	85162100	85281001	85461000	92079000
85021300	85162901	85281002	85462000	94051001
85022000	85162909	85281003	85469000	94051009
85023000	85163100	85281009	90061000	94052001
85024001	85163200	85282002	90062000	94052009
85024009	85163300	85282100	90063000	94053000
85041000	85164001	85282009	90072900	94054001
85042100	85164009	85308000	90081000	94054009
85042200	85165000	85312000	90082000	94056001
85042300	85166001	85318000	90083000	94056009
85043100	85166002	85351000	90084000	94059101
85043200	85166009	85352100	90091100	94059201
85043300	85167100	85352900	90091200	94059202
85043400	85167200	85353000	90092200	94059901

REGLUGERÐ

um breytingu á reglugerð nr. 639 28. desember 1989
um innheimtu fóðurgjalda, sbr. breytingu með reglugerð nr. 498/1992.

1. gr.

1. tl. 1. gr. reglugerðarinnar orðist svo:

1. Grunnjald skal vera 12% af tollverði hvernar fóðurtegundar, þó aldrei hærra en kr. 2.500 af hverju tonni hinnar gjaldskyldu vöru.

2. gr.

Reglugerð þessi er sett skv. heimild í 30. gr. laga nr. 99 8. september 1993 um framleiðslu, verðlagningu og sölu á búvörum og öðlast gildi 1. janúar 1994. Jafnframt er úr gildi felld reglugerð nr. 487/1990 um breytingu á rg. nr. 639/1989.

Ákvæði til bráðabirgða.

Af fóðurbirgðum sem eru í vörslu innflutningsaðila við gildistöku reglugerðar þessarar, skal endurgreiða mismun á áður innheimtu grunnjaldi sbr. 1. gr. reglugerðar nr. 487/1990 og grunnjaldi skv. 1. gr. þessarar reglugerðar. Innflutningsaðilar skulu veita nauðsynlega aðstoð við talningu á birgðum, en tollstjórar skulu staðreyna birgðauppgjör og annast endurgreiðslu skv. 1. gr.

Landbúnaðarráðuneytið, 28. desember 1993.

Halldór Blöndal.

Jón Höskuldsson.

Nr. 545

28. desember 1993

GJALDSKRÁ

fyrir hafnir.

I. KAFLI.

Gildissvið.

1. gr.

Gjaldskrá þessi gildir fyrir allar hafnir sem hafnalög ná til.

II. KAFLI

Um hafnagjöld.

2. gr.

Við ákvörðun hafnagjalda samkvæmt stærð skipa skal miða við mestu brúttóstærð skipa.

Fyrir íslensk skip skal fara eftir skrá yfir íslensk skip, útgefinni af Siglingamálastofnun ríkisins, en fyrir erlend skip skal miða við viðurkennda skipaskrá, t.d. Lloyds Register of Shipping eða Norsk Veritas.

3. gr.

Af öllum skipum skal greiða hafnagjöld til hafnarsjóðs ef þau koma inn fyrir takmörk hafnarinnar og njóta þjónustu hennar.

Lestagjöld.

4. gr.

Af öllum skipum skal greiða lestagjald, kr. 6,20 á mælieiningu, skv. 2. gr. Af innlendum fiskiskipum þó ekki oftast en tvisvar á mánuði. Undanþegin greiðslu lestagjalds eru herskip, varðskip og skip, sem gerð eru út til vísindalegra rannsókna, svo og skip sem leita hafnar vegna sjóskaða eða til að láta í land sjúka menn eða látna, svo fremi þau hljóti ekki aðra þjónustu.

Bryggjugjöld.

5. gr.

Af öllum skipum sem leggjast við bryggju eða hafnarbakka skal greiða kr. 3,10 á mælieiningu, skv. 2. gr. fyrir hverja byrjaða 24 tíma sem skipið liggur bundið.

Fiskiskip greiða þetta gjald eigi oftast en 10 sinnum í mánuði.

Heimilt er að taka lesta- og bryggjugjald af fiskiskipum og minni bátum, sem mánaðargjald kr. 42,00 á mælieiningu, en þó aldrei lægra en kr. 1.965,00 á mánuði.

Skip þau er getur í síðustu mgr. 4. gr. eru undanþegin bryggjugjaldi.

6. gr.

Vörugjald skal greiða af öllum vörum sem fluttar eru af skipsfjöl á land eða úr landi á skipsfjöl, eða úr einu skipi í annað, innan takmarka hafnarinnar, þó með þeim undantekningum, er síðar getur.

7. gr.

Fyrir vörur sem samkvæmt farmskrá skips eru ákveðnar til annarrar hafnar, innlendarar eða erlendarar, en eru láttnar á land um stundarsakir, skal aðeins greitt vörugjald þegar vörurnar eru fluttar í land.

Undanþegnar þessu gjaldi eru vörur sem láttnar eru á land um stundarsakir vegna skemmda á skipi.

8. gr.

Af vörum sem fluttar eru á skip og fara eiga til annarra hafna innanlands greiðist hálfvörugjald.

Af vörum sem fara eiga til útlanda en umskipað er í innlendri höfn skal greiða fullt vörugjald í fyrstu lestunarhöfn.

9. gr.

Um vörugjald af flutningi ferjuskipa skal semja við ferjueiganda sem innheimtir gjaldið ásamt flutningsgjaldi og stendur skil á því til hafnarinnar.

10. gr.

Þessar vörur eru algjörlega undanþegnar vörugjaldi:

- a) Umbúðir sem endursendar eru.
- b) Kol, olía, vistir og aðrar nauðsynjar skipa til eigin notkunar.
- c) Almennar póstsendingar og farangur ferðamanna.

11. gr.

Vörugjald skal reikna eftir þyngd eða verðmæti, með umbúðum og af hverri sendingu sérstaklega.

Fara skal eftir farmskrá skipa við útreikning vörugjalds. Skipstjóra eða afgreiðslumanni skips er skylt að láta gjaldkera hafnarinnar í té eftirrit af farmskrá.

Sé engri farmskrá til að dreifa skal skipstjóri gefa drengskaparvottorð um vörumagn sem fermt hefur verið eða affermt úr skipi hans. Þyki hafnarstjóra ástæða til getur hann hvenær sem er látið ákveða vörumagnið á þann hátt sem hann telur hentugast. Reynist vörumagnið vera meira en upp er gefið greiðir farmeigandi kostnaðinn.

Séu fleiri en ein vörutegund í sendingu ósundurliðað skal reikna vörugjaldið eftir þeirri tegund sem hæst gjald skal greiða af.

12. gr.

Vörur skal flokka til vörugjalds eftir því sem vörugjaldskrá tiltekur og gjaldið greiðist eins og þar segir:

Vörugjaldskrá.

1. fl.: Gjald kr. 103,00 pr. tonn:
Bensín, brennsluolíur, kol, laust korn, salt, vikur, sement.
2. fl.: Gjald kr. 199,00 pr. tonn:
Lýsi, mjöl og áburður.
3. fl.: Gjald kr. 215,00 pr. tonn:
Þungavarningur, svo sem sekkjavörur, óunnið járn og stál, útgerðarvörur, smurningsolíur, sjávarafurðir, landbúnaðarafurðir, iðanaðar- og byggingavörur, pökkuð og niðursoðin matvæli, ávextir.
4. fl.: Gjald kr. 593,00 pr. tonn:
 - a) Vélar og tæki hverskonar og varahlutir til þeirra, svo sem heimilis- og skrifstofuvélar, bifreiðar, bifhjól, reiðhjól, hjólbarðar, bátar, flugvélar, hreyflar, mælitæki, húsbúnaður, vefnaðarvara, fatnaður.
 - b) Útvarps- og sjónvarpstæki, hljóðfæri, úr, klukkur, myndavélar, sjónaukar, glysvarningur allskonar, vín, tóbak, sælgæti, snyrtivörur, lyf.
 - c) Vörur sem ekki verða flokkaðar annars staðar eftir þyngd.

Af flutningi vinnutækja innanlands skal veita allt að 50% afslátt. Vörugjald greiðist ekki af ferðamannabifreiðum, enda ferðast eigendur með sama skipi.
5. fl.: Gjald 1,00%:
Sjávarafli, sem lagður er á land eða í skip á hafnasvæðum til vinnslu eða brottflutnings, þ.m.t. fiskur og seiði úr eldiskvíum.
Gjaldið reiknast af heildarverðmæti afla.
Gjald af frystum afla og eldisfiski reiknast af helmingi fob-verðs.
Gjald af saltfiski miðast við tvöfalda þyngd.
Kaupanda aflans ber að afhenda hafnarstjóra skýrslu um keyptan afla og aflaverðmæti. Aflagjaldið fellur í gjalddaga um leið og afla er landað. Kaupandi aflans innheimtir gjaldið hjá seljanda og er ábyrgur fyrir því til hafnarsjóðs.
Standa ber skil á greiðslu gjaldsins eigi sjaldnar en mánaðarlega.

Lágmarksgjald í öllum flokkum er kr. 55,00.

Einstökum hafnarstjórnnum eru þó heimiluð frávik til lækkunar á 12. gr. gjaldskrárinnar vegna umskipunar, lestunar og losunar á sjávarafila.

13. gr.

Hafnarstjórn ákveður gjöld samkvæmt 11. gr. hafnalaga 1. tl. c, d og e og 3., 4. og 5. tl.

III. KAFLI

Um innheimtu og greiðslu hafnargjalda.

14. gr.

Hafnarstjóri sér um innheimtu allra hafnargjalda og skal greiða gjöldin á skrifstofu hafnarinnar.

Séu gjöldin ekki greidd á réttum gjalddögum er heimilt að reikna hæstu lögleyfðu dráttarvexti á skuldina.

15. gr.

Skipstjóri og eigandi skips bera ábyrgð á greiðslu gjalda þeirra sem greiða ber til hafnarinnar vegna skipsins. Er skipstjóra skylt að afhenda hafnarstjóra þjóðernis- og skrásetningarskírteini skipsins, ef hafnarstjóri krefst þess, og hefur hafnarsjóður haldsrétt yfir skírteinunum uns gjöld eru greidd. Töf og tjón sem af þessu hlýst er einvörðungu á ábyrgð og kostnað greiðanda skipagjaldsins.

Að svo miklu leyti sem í reglugerð þessari eru ekki ákveðnir fastir gjalddagar á gjöldum skal greiða þau áður en skip fer burt úr höfninni og enginn skipstjóri getur vænst þess að fá afgreiðslu fyrir skip sitt hjá sýslumanni eða tollstjóra, nema hann sanni með vottorði frá hafnarstjóra að hann hafi greitt öll gjöld sín til hafnarinnar.

16. gr.

Vörugjald greiðir móttakandi af vörum sem koma til hafnarinnar og sendandi af vörum sem fluttar eru úr höfninni. Ef margir eiga vörur sem fluttar eru með sama skipi skal afgreiðslumaður skipsins standa hafnarsjóði skil á greiðslum. Ef skip hefur ekki farm sinn skráðan ber skipstjóri ábyrgð á greiðslu vörugjaldsins.

Ef vörur eru fluttar úr einu skipi í annað greiðir sá vörugjaldið sem affermir.

Vörugjald af vörum sem koma til hafnarinnar fellur í gjalddaga þegar skipið sem vörurnar flytur er komið í höfnina og vörugjald af vörum sem fluttar eru úr höfninni fellur í gjalddaga þegar vörurnar eru komnar á skip. Skipstjóra og afgreiðslumanni skips er óheimilt að afhenda vörurnar fyrr en gjaldið er greitt. Hafnarsjóður hefur haldsrétt í skráningar- og þjóðernisskírteinum skips til tryggingar gjaldinu. Aflagjald og vörugjald af útflutningi skal auk þess tryggt með veði í útflutningsbirgðum þess aðila er skuldar gjöldin.

17. gr.

Öll gjöld samkvæmt þessari reglugerð má taka lögtaki. Skipagjöldin eru tryggð með lögveði í skipinu og gengur það veð í tvö ár fyrir sammingsveðskuldum sbr. ákvæði 12. gr. hafnalaga.

IV. KAFLI

Frávik og gildistaka.

18. gr.

Ef sérstakar ástæður eru fyrir hendi getur ráðherra heimilað einstökum hafnarstjórnnum frávik frá gjaldskrá þessari.

Ef hafnarstjórn óskar fráviks frá gjaldskrá þessari skal hún senda hafnaráði rökstudda beiðni þar að lútandi. Hafnaráð leggur síðan tillögur sínar fyrir ráðherra sem ákveður hvort frávik skuli leyfð.

19. gr.

Gjaldskrá þessi sem sett er samkvæmt hafnalögum, nr. 69, 28. maí 1984 með síðari breytingum, staðfestist hér með til að öðlast gildi frá og með 1. janúar 1994, og birtist til eftirbreytni öllum þeim sem hlut eiga að máli. Jafnframt fellur úr gildi gjaldskrá fyrir hafnir nr. 331, 11. ágúst 1993.

Samgönguráðuneytið, 28. desember 1993.

Halldór Blöndal.

Rúnar Guðjónsson.

REGLUGERÐ**um gjöld fyrir skoðun, skráningu, mælingu skipa o.fl.**

1. gr.

Skipagjald.

Eigandi skips skal greiða árlega í ríkissjóð sérstakt gjald, skipagjald, af hverju skipi sem skráð er á aðalskipaskrá. Í skipagjaldi er meðtalinn kostnaður vegna aðalskoðunar skipsins sem framkvæmd er hér á landi.

Skylda til að greiða skipagjald fellur eigi niður þótt eigandi skips láti ekki skoða skip sitt árlegri aðalskoðun, né heldur þótt skip hans hafi ekki verið í notkun um stundarsakir.

Ef skip eru afskráð vegna úreldingar eða sölu úr landi er siglingamálastjóra heimilt að fella hluta skipagjalda afskráningarárs niður að því tilskyldu að aðalskoðun hafi ekki farið fram á því ári.

Fari aðalskoðun fram erlendis að beiðni eiganda ber honum að greiða auk skipagjalds skv. 1. mgr. fargjöld og dagpeninga skoðunarmanns.

Skipagjaldið skal vera sem hér segir:

Skip flokkuð hjá Siglingamálastofnun ríkisins:

	Kr.
Fyrir skip allt að 8 m að lengd	9.600
Fyrir skip 8 m á lengd til 15 m	17.530
Fyrir skip 15 m á lengd til og með 50 brl	29.000
Fyrir skip 51 brl til og með 100 brl	45.700
Fyrir skip 101 brl til og með 250 brl	59.900
Fyrir skip 251 brl til og með 500 brl	102.850
Fyrir skip 501 brl til og með 1600 brl	154.700
Fyrir skip 1601 brl og yfir	168.750

Fyrir skip flokkuð hjá viðurkenndu flokkunarfélagi greiðist 60% af ofangreindum gjaldstofni.

Fyrir flotbryggjur og önnur mannvirki á skipaskrá, sem ekki eru háð árlegu eftirliti, greiðist árlegt gjald kr. 14.900.

2. gr.

Aukaskoðun.

Fyrir aukaskoðun skal greiða skv. reikningi Siglingamálastofnunar ríkisins.

3. gr.

Nýsmíði.

3.1. Skip með mestu lengd allt að 15 metrum.

3.1.1. Fyrir samþykkt á sérsmíðuðum bátum og fyrsta báti í raðsmíði greiðist sem hér segir:

Lengd skips	< 6m	6-8 m	8-15m
Verkefni		Gjald kr.	
Samþykkt teikninga	10.520	21.700	32.120
Eftirlit með smíði bols	5.260	10.610	17.130
Skoðun á búnaði	3.920	9.180	13.200
Hleðslu- og stöðugleikaprófun	3.920	8.170	10.630
Reynslusigling	2.680	7.830	9.180
Skráning og mæling		7.830	7.830
Samtals kr.	26.300	65.320	90.090

3.1.2. Fyrir samþykkt á raðsmíðuðum bátum og bátum sem eru að einhverju leyti smíðaðir undir eftirliti flokkunarfélags greiðist sem hér segir:

Lengd skips	< 6m	6-8 m	8-15m
Verkefni		Gjald kr.	
Samþykkt teikninga	-	6.490	9.620
Eftirlit með smíði bols	-	3.190	5.140
Skoðun á búnaði	-	9.180	13.200
Skráning og mæling	-	7.830	7.830
Samtals kr.	2.680	26.690	35.790

Fyrir þilfarsbáta bætast kr. 10.070 við framangreinda niðurstöðu, fyrir prófun á stöðugleika.

Lengdir báta sem tilgreindir eru í framangreindum töflum eru mældar á milli stafna í borðstokkshæð þegar um er að ræða 6 metra lengdina, en mestu lengd á bol samkvæmt mælingareglum við mælingu á 8 og 15 metrum.

3.1.3. Fyrir samþykkt á gömlum bátum skal fara að sem við samþykkt á nýsmíði eftir því sem á við hverju sinni.

3.2. Skip sem eru 15 metrar og lengri.

A. Fyrir yfirferð á teikningum og eftirlit með nýsmíði þilfarsskipa innanlands, þ.m.t. lokaúttekt og útgáfa skipsskjala, skal greiða til Siglingamálastofnunar ríkisins eftirfarandi gjöld:

Fyrir þilfarsskip styttri en 26m 0,30% af lokaverði skips.

Fyrir þilfarsskip 26 m og lengri 0,26% af lokaverði skips.

Lokaverð er það verð sem lagt er til grundvallar við endurgreiðslu á tollum og aðflutningsgjöldum, þar með talinn fjármagskostnaður verksala (vextir og verðbætur). Fyrir skip smíðuð erlendis, skal miðað við það verð sem lagt er fyrir Fiskveiðasjóð og/eða Ríkisábyrgðarsjóð ef um fiskiskip er að ræða, og viðskiptaráðuneytið ef um önnur skip er að ræða.

B. Fyrir nýsmíði þilfarsskipa erlendis skal greiða til Siglingamálastofnunar ríkisins skv. A-lið þessa töluliðs að viðbættum fargjöldum og dagpeningum skoðunarmanna.

C. Fyrir skip sem smíðuð eru skv. reglum og undir eftirliti viðurkennds flokkunarfélags skal greiða 60% af gjaldi skv. A-lið þessa töluliðs auk fargjalda og dagpeninga skoðunarmanna sé skipið smíðað erlendis.

3.3. Eftirlitsgjöld skv. 2. tölulið þessarar greinar skal greiða á byggingartímanum skv. sérstökum greiðslusamningi við Siglingamálastofnun ríkisins. Lokagreiðsla fer fram við afhendingu skipsskjala.

4. gr.

Eftirlit með viðgerðum.

4.1. Fyrir eftirlit með viðgerðum skal greiða skv. reikningi Siglingamálastofnunar ríkisins eða sérstökum greiðslusamningi ef hagkvæmt þykir.

4.2. Fari viðgerð fram erlendis er heimilt að innheimta fyrirfram hjá eiganda skips upphæð sem svarar til fargjalda og áætlaðra dagpeninga skoðunarmanna, enda sé ekki gerður greiðslusamningur.

5. gr.

Hleðslumerki.

Fyrir hleðslumerkjáútreikninga og útgáfu skírteina ásamt hleðslumerkjaskoðun, sem ekki fellur undir nýsmíði, skal greiða:

	Kr.
Skip til og með 500 brl.	10.070
Skip 500 brl. til og með 1000 brl.	13.430
Skip 1001 brl. til og með 2000 brl.	16.790
Skip 2001 brl. til og með 5000 brl.	20.150

Skip stærri en 5000 brl. greiðast eftir reikningi Siglingamálastofnunar ríkisins. Fyrir útgáfu hleðslumerkjaskírteinis sem gefið er út skv. hleðslumerkjáútreikningum frá erlendum stjórnvöldum eða viðurkenndu flokkunarfélagi skal greiða kr. 3.380.

Fyrir árlega áritun hleðslumerkjaskírteinis skal greiða kr. 1.120 fari umrædd skoðun fram um leið og búnaðarskoðun.

Fyrir endurnýjun á skírteini sem glatað er, eða fallið úr gildi, skal greiða kr. 1.120 enda sé sérstakrar skoðunar ekki þörf.

6. gr.

Skráning skipa og útgáfa skipsskjala.

Fyrir skráningu skipa og útgáfu skipsskjala skal greiða:

	Kr.
1. Útg. ísl. mælibréfs og skráningask. opnir bátar.	3.700
2. Útg. ísl. mælibréfs og skráningarsk. dekk bátar	8.130
3. Útgáfa þjóðernisskírteinis	7.500
4. Útgáfa alþjóðamælibréfs	4.600
5. Afrit af alþjóðamælibréfi	1.120
6. Afrit af mælibréfi fyrir opna báta	680
7. Einkaleyfi á skipsnafni	67.940
8. Viðurkenningaskírteini og skilti	680

Við eigendaskipti og umskráningu skipa skulu öll áfallin ógreidd gjöld skv. reglugerð þessari greidd að fullu.

7. gr.

Mæling skipa.

Fyrir endurmælingu skips og útgáfu mælibréfs eða yfirlýsingu samkvæmt Oslóar-samþykkt, nema um nýsmíði sé að ræða skal greiða:

Fyrir skip allt að 15 m mesta lengd	6.720
Þilfarsskip minna en 25 brl.	13.310
Þilfarsskip 25 brl. til og með 100 brl.	18.470
Þilfarsskip 101 brl. til og með 250 brl.	29.440
Þilfarsskip 251 brl. til og með 500 brl.	45.000
Þilfarsskip 501 brl. til og með 1600 brl.	63.900
Þilfarsskip 1601 brl. til og með 5000 brl.	84.730
Þilfarsskip 5001 brl. og stærri greiðist eftir reikningi Siglingamálastofnunar ríkisins.	

Fyrir endurmælingu skips og útgáfu mælibréfs skv. ísl. mælingarreglum og Londonarsamþykkt frá 1969 skal greiða, nema um nýsmíði sé að ræða:

Flokkur I.A.	Skip 15,01 m - 24,00 m mestu lengd. Mæling í slipp (engin línu - eða bandateikning). Vinna eftir mælingum og teikningum, útg. skírteinis	39.180
I.B.	Eftirlitsmæling um borð. Vinna við útreikning eftir línu eða bandateikningum og öðrum teikningum	27.450
Flokkur II.A	Skip 24,01 m - 45,00 m mestu lengd. Mæling í slipp (engin línu- eða bandateikning). Vinna eftir mælingum og teikningum, útgáfa mælibréfs	71.280
II.B.	Eftirlitsmæling um borð. Vinna við útreikning eftir línuteikningu eða banda-teikningu og öðrum stálteikningum og útgáfu mælibréfs	47.570
Flokkur III. A	Skip 45,01 m - 60,0 m mestu lengd. Mæling í slipp (engin línu- eða bandateikning). Vinna eftir mælingum og teikningum og útgáfa mælibréfs	99.050
III. B	Eftirlitsmæling um borð. Vinna við útreikning eftir línu- eða bandateikningu og öðrum stálteikningum og útg. mælibréfs	71.280
Flokkur IV	Skip 60,01 m og lengri. Greiðsla samkvæmt reikningi.	

Fyrir endurskoðun á mæliskýrslum gerðum af öðrum aðila en Siglingamálastofnun ríkisins samkvæmt Londonarsamþykkt um mælingu skipa frá 1969 greiðist:

	Kr.
Fyrir skip allt að 45 m mesta lengd	15.840
Fyrir skip yfir 45,01 m mesta lengd	26.400

Að auki skal greiða kostnað á ferðalögum innanlands og erlendis vegna mælinga skv. reikningi Siglingamálastofnunar ríkisins.

8. gr.

Útgáfa vottorða.

Vottorð um útstrikun skipa af aðalskipaskrá Kr. 1.120

9. gr.

Rannsóknir.

9.1. Fyrir röntgenrannsóknir, þ.e. röntgenmyndun, leigu á tækjum og vinnu við framköllun röntgenmynda greiðast kr. 1.390 á hverja klst., sem rannsóknaraðstaða er

notuð, auk vinnu rannsóknar- og skoðunarmanna við rannsóknina. Fyrir hverja röntgenmynd greiðast kr. 560.

- 9.2. Fyrir leigu á tækjum og rannsóknaraðstöðu við þykktar- og aðrar örbylgju- og sprungumælingar, titrings- og hávaðamælingar og átaksprófanir greiðast kr. 830 á klst. Að auki greiðist vinna rannsóknar- og skoðunarmanns við rannsóknina.

10. gr.

Önnur þjónusta.

Fyrir aðra þjónustu Siglingamálastofnunar ríkisins skal greitt skv. reikningi stofnunarinnar.

11. gr.

Þjónusta utan skrifstofutíma.

Gjöld samkvæmt reglugerð þessari miðast við að störf hinna fastráðnu starfsmanna Siglingamálastofnunar ríkisins séu unnin á venjulegum skrifstofutíma.

Sé óskað þjónustu utan þess tíma greiðist yfirvinna viðkomandi starfsmanna að auki.

12. gr.

Innheimta.

Utan Reykjavíkur skulu gjöld vera samkvæmt 1. gr. innheimt af sýslumönnum.

Í Reykjavík skulu gjöldin innheimt af tollstjóra.

Gjöldin eru miðuð við skráningu 1. janúar og er gjalddagi og eindagi sá sami hinn 1. apríl sama árs.

Gjöld skv. öðrum greinum reglugerðarinnar skulu innheimt af Siglingamálastofnun ríkisins eftir reikningum sem hún gefur út.

Ofangreindir innheimtumenn, aðrir en tollstjórinn í Reykjavík, skulu greiða lausráðnum skipaskoðunarmönnum þau laun er þeir hafa samið um við Siglingamálastofnun ríkisins. Sama gildir um gjöld fyrir skoðun aðkomubáta í umdæmi innheimtumanna.

Innheimtumenn skulu skila gjöldum, sem þeir innheimta skv. reglugerð þessari í ríkissjóð.

13. gr.

Reglugerð þessi sem sett er samkvæmt 28. gr. laga um eftirlit með skipum, nr. 35/1993, sbr. 4. gr. laga nr. 62/1993, sbr. 20. gr. laga um skráningu skipa nr. 115, 31. desember 1985 og 15. gr. laga um skipamælingar nr. 50, 12. maí 1970, staðfestist hér með til að öðlast gildi 1. janúar 1994 og birtist til eftirbreytni öllum þeim sem hlut eiga að máli.

Jafnframt fellur úr gildi reglugerð um gjöld fyrir skoðun, skráningu og mælingu skipa o.fl. nr. 457, 21. desember 1992.

Samgönguráðuneytið, 28. desember 1993.

Halldór Blöndal.

Rúnar Guðjónsson.

GJALDSKRÁ

**fyrir eftirlit með köfunarbúnaði
og aðra þjónustu varðandi köfunarmál.**

1. gr.

Eigandi köfunarbúnaðar, sem ætlaður er til að nota við köfun í atvinnuskyni, greiðir eftirtalin gjöld fyrir skráningu og skoðun hans:

	Kr.
Grunngjald skráðs köfunarbúnaðar (Skráningarskyldur köfunarbúnaður er lunga, heilgríma, hjálmur og loftþjappa).	1.950
Fyrir greiningu lofts (þrjú rör)	1.690
Fyrir Dragerrör til loftgreiningar	530

Fyrir skoðun búnaðar greiðir eigandi búnaðarins laun starfsmanns Siglingamálastofnunar ríkisins þann tíma er skoðunin tók og annan útlagðan kostnað, þó eigi dagpeninga og ferðakostnað.

2. gr.

Vegna próftöku til köfunarréttinda greiðast eftirtalin gjöld:

	Kr.
Fyrir próf til C-réttinda	9.400
Fyrir próf til B-réttinda	18.700
Fyrir endurtökupróf	6.230

3. gr.

Vegna atvinnuskírteina kafara greiðast eftirtalin gjöld:

	Kr.
Fyrir útgáfu atvinnuskírteina kafara	4.330
Fyrir endurnýjun atvinnuskírteinis kafara	1.690

4. gr.

Fyrir annað eftirlit og þjónustu, er köfunarmál varða, skal greiða þóknun samkvæmt reikningi.

5. gr.

Gjaldskrá þessi sem sett er samkvæmt lögum nr. 12, 13. apríl 1976 um kafarastörf, staðfestist hér með til að öðlast gildi 1. janúar 1994 og birtist til eftirbreytni öllum þeim sem hlut eiga að máli.

Jafnframt fellur úr gildi gjaldskrá nr. 455, 21. desember 1992.

Samgönguráðuneytið, 28. desember 1993.

Halldór Blöndal.

Rúnar Guðjónsson.

REGLUGERÐ

um breyting á reglugerð nr. 248 7. júní 1990, um virðisaukaskatt af skattskyldri starfsemi opinberra aðila.

1. gr.

Orðin á eftir „virðisaukaskatti“ í 4. málslíð 5. gr. reglugerðarinnar falli brott.

2. gr.

Við 12. gr. í III. kafla reglugerðarinnar, bætist við nýr töluliður er verði 6. töluliður svohljóðandi:

Vinna við sérstök verkefni sveitarfélaga eða á ábyrgð þeirra, sem efnt er til með styrk Atvinnuleysistryggingasjóðs, til að fjölga atvinnutækifærum.

3. gr.

Reglugerð þessi, sem er sett með stöð í 3. mgr. 42. gr. laga nr. 50/1988, um virðisaukaskatt, með síðari breytingum, öðlast gildi frá og með 1. janúar 1994 og gildir til ársloka 1994.

Fjármálaráðuneytið, 28. desember 1993.

F. h. r.

Jón H. Steingrímsson.

Margrét Gunnlaugsdóttir.

REGLUGERÐ

um breyting á reglugerð nr. 500/1989, um endurgreiðslu virðisaukaskatts til erlendra ferðamanna.

1. gr.

Við 1. gr. reglugerðarinnar bætist við ný málsgrein er verði 2. málsgrein svohljóðandi: Heimild til endurgreiðslu virðisaukaskatts skv. 1. mgr. nær ekki til matvara eða annarra vara til manneðis sbr. 8. tl. 2. mgr. 14. gr. laga nr. 50/1988, um virðisaukaskatt, með síðari breytingum.

2. gr.

Reglugerð þessi er sett samkvæmt heimild í 12. gr. laga nr. 50/1988, um virðisaukaskatt, með síðari breytingum, til að öðlast gildi þegar í stað.

Fjármálaráðuneytið, 28. desember 1993.

F. h. r.

Jón H. Steingrímsson.

Margrét Gunnlaugsdóttir.

AUGLÝSING

um gildistöku EES-reglugerða um almannatryggingar.

1. gr.

Reglugerð ráðsins (EBE) nr. 1408/71 um beitingu almannatryggingareglna gagnvart launþegum, sjálfstætt starfandi einstaklingum og fjölskyldum þeirra sem flytjast á milli aðildarríkja, sbr. 1. tölulið VI. viðauka við EES-samninginn, eins og hún er leiðrétt og endurskoðuð með reglugerð (EBE) nr. 2001/83 og síðar breytt með reglugerðum (EBE) nr. 1660/85, 1661/85, 3811/86, 1305/89, 2332/89, 3427/89, 2195/91 og lögum um aðild Spánar og Portúgals að EB, skal gilda á Íslandi, með þeirri aðlögun sem fram kemur í viðaukanum og bókun 1 við samninginn.

2. gr.

Reglugerð ráðsins (EBE) nr. 574/72 sem kveður á um framkvæmd reglugerðar (EBE) nr. 1408/71 um beitingu almannatryggingareglna gagnvart launþegum, sjálfstætt starfandi einstaklingum og fjölskyldum þeirra sem flytjast milli aðildarríkja, sbr. 2. tölulið VI. viðauka við EES-samninginn, eins og hún er endurskoðuð og leiðrétt með reglugerð (EBE) nr. 2001/83 og síðar breytt með reglugerðum (EBE) nr. 1660/85, 1661/85, 3811/86, 1305/89, 2332/89, 3427/89, 2195/91, reglugerð framkvæmdastjórnarinnar nr. 513/86 og lögum um aðild Spánar og Portúgals að EB, skal gilda á Íslandi, með þeirri aðlögun sem fram kemur í viðaukanum og bókun 1 við samninginn.

3. gr.

EB-gerðir sem vísað er til í 1. og 2. gr. eru birtar í sérriti, sbr. auglýsingu í C-deild Stjórnartíðinda nr. 31/1993.

Heilbrigðis- og tryggingamálaráðuneytið gefur út í sérstakri handbók reglugerðir EES á sviði almannatrygginga.

4. gr.

Auglýsing þessi er birt skv. heimild í 66. gr. laga um almannatryggingar nr. 117/1993 og öðlast gildi 1. janúar 1994.

Heilbrigðis- og tryggingamálaráðuneytið. 29. desember 1993.

Guðmundur Árni Stefánsson.

Páll Sigurðsson.

REGLUGERÐ

um breytingu á reglugerð nr. 393/1990 um innheimtu gjalds til Búnaðarmálasjóðs.

1. gr.

Í 1. málslíð 8. gr. reglugerðarinnar breytist hlutfallstala og verður 0,3% í stað 0,6%.

2. gr.

Hlutfallstölur í g-lið 1. mgr. 9. gr. reglugerðarinnar breytast og verða 0,300% í stað 0,600%.

3. gr.

Reglugerð þessi er sett samkvæmt heimild í lögum nr. 41 15. maí 1990 um Búnaðarmálasjóð og öðlast gildi 1. janúar 1994.

Landbúnaðarráðuneytið, 28. desember 1993.

Halldór Blöndal.

Jón Höskuldsson.

GJALDSKRÁ

Hitaveitu Suðurnesja fyrir raforku.

Raforkugjöld.

A. Almennir taxtar.

A.1	Verð á rafmagni til allrar notkunar, sem eigi er sérstaklega talin hér á eftir:	
	Orkugjald	6,00 kr/kWst
	Fast gjald	2.200,00 kr/ár
A.4	Verð á rafmagni til notkunar í sumarbústöðum og sumarbúðum. Heimilt er að selja raforku til þessara nota samkvæmt lið A.1 ef hagkvæmara þykir:	
	Orkugjald	3,60 kr/kWst
	Fast gjald	8.800,00 kr/ár

B. Aftaxtar.

B.1	Verð á rafmagni til meiri háttar vélanotkunar:	
	Orkugjald	2,18 kr/kWst
	Aflgjald	8.000,00 kr/kW/ár

Aflgjald greiðist samkvæmt mælingu miðað við 15 mínútna meðalgildi afls, enda sé lágmarksafl 30 kW. Gjaldskytt afl hvers almanaksárs er meðaltal fjögurra hæstu mánaðargilda. Álestur fari að jafnaði fram síðari hluta hvers mánaðar. Heimilt er að sammæla raforku til órofinnar iðnaðarhitunar með vélanotkuninni. Í vissum tilvikum er einnig heimilt, með sérstöku samþykki hitaveitunnar, að sammæla aðra notkun með vélanotkuninni. Orkugjald miðast við að meðalfasvixsstuðull hvers mánaðar hjá kaupanda sé eigi lægri en 0,85. Falli meðalfasvixsstuðull niður fyrir þetta gildi skal orkugjald umrædds mánaðar

hækka um 2% fyrir hvert hundraðshlutastig eða meirihluta úr stigi sem meðalfasvixsstuðull mánaðarins er lægri en 0,85.

B.2 Verð á rafmagni og viðhaldi úti- og götulýsingar, samkvæmt uppsettu aflfi:

Aflgjald	12.000,00 kr/kW/ár
Viðhaldsgjald	18.000,00 kr/kW/ár
Gjald samtals	30.000,00 kr/kW/ár

Auk afl- og viðhaldskostnaðar greiðir notandi stofnkostnað að fullu.

C. Hitun.

C.1 Órofin húshitun	6,00 kr/kWst
C.2 Daghitun, húshitun rofin	3,05 kr/kWst
C.3 Næturhitun, húshitun	1,70 kr/kWst
Fast gjald C.1	8.600,00 kr/ár
Fast gjald C.2 og C.3	7.800,00 kr/ár

D. Mælaleiga.

Hitaveitan ákveður stærð og gerð mæli- og stjórntækja, sem notuð eru við sölu rafmagns.

Fyrir tæki þau, sem notuð eru við rafmagnssölu, skal greiða eftirfarandi:

D.1 Af einfasa mælum	550,00 kr/ár
D.2 Af þrífasa mælum upp að 50A	2.200,00 kr/ár
D.3 Af þrífasa mælum 50A og ofar	3.300,00 kr/ár
D.4 Af álagsstýringarliðum	3.300,00 kr/ár
D.5 Af aflmælum	5.500,00 kr/ár

Mælaleiga reiknast ekki af A.1, A.2, C.1, C.2 og C.3. Ársleiga fyrir önnur tæki, en að framan greinir, skal vera sem næst 15% af innkaupsverði tækisins, eftir nánari ákvörðun hitaveitunnar. Leiga skal greidd samtímis raforkugjaldi.

E. Heimtaugargjald.

Heimtaugargjald skal greitt fyrir hverja heimtaug er tengir húsveitu við veitukerfi hitaveitunnar. Heimtaugargjald skal greitt við umsókn.

Heimtaugar greinast í aðalheimtaugar og bráðabirgðaheimtaugar.

Aðalheimtaugar.

Gjöld fyrir aðalheimtaugar eru eftirfarandi:

Málstraumur	Heimtaugargjöld
63A 1-fasa	44.500,00 kr.
63A 3-fasa	48.800,00 kr.
100A 3-fasa	78.400,00 kr.
200A 3-fasa	153.800,00 kr.
300A 3-fasa	229.000,00 kr.
400A 3-fasa	302.000,00 kr.
600A 3-fasa	460.000,00 kr.
900A 3-fasa	695.000,00 kr.
1200A 3-fasa	934.000,00 kr.

Málstraumur heimtaugar miðast við stærð stofnvara húsveitu.

Bráðabirgðaheimtaugar.

Gjöld fyrir bráðabirgðaheimtaugar eru eftirfarandi:

Málstraumur:	
63A 1-fasa	11.000,00 kr.
63A 3-fasa	12.500,00 kr.
100A 3-fasa	16.500,00 kr.

Málstraumur heimtaugar miðast við stærð stofnvara húsveitu.

Heimtaugargjöld fyrir sumarhús í skipulögðu sumarhúsahverfi er að lágmarki 133.500,00 kr.

Fyrir einstök sumarhús er heimtaugargjaldið ávallt samkvæmt kostnaði, þó aldrei lægra en ofangreint lágmarksgjald.

Lengd jarðstrengsheimtaugar reiknast í heilum metrum frá næsta útitingiskáp eða rofa í spennistöð, að stofnvarkassa í húsveitu. Lengdargjald skal greitt fyrir hvern metra umfram 5 metra innan lóðarmarka í jarðstrengsheimtaug og fyrir hvern stólpa innan lóðarmarka í loftlínuheimtaug.

Sé fyrirsjáanlegt vegna fjarlægðar eða annarra aðstæðna, að kostnaður við lagningu heimtaugar verði meira en 50% hærri en gildandi gjaldskrá segir til um, skal greiða þann kostnað, sem umfram 50% er, samkvæmt nánari ákvörðun hitaveitunnar.

Óski eigandi húsveitu eftir, að heimtaug sé lögð, þegar frost er í jörðu skal greiða aukagjald samkvæmt nánari ákvörðun hitaveitunnar.

Sé nauðsynlegt að setja upp spennistöð vegna húsveitu, og hún að mestu leyti notuð í þágu þeirrar húsveitu, skal eiganda veitunnar skylt að leggja til lóð undir stöðina, hitaveitunni að kostnaðarlausu, og skal hann í öllu hlíta skilmálum hennar um stærð lóðar og staðsetningu stöðvar.

Ýmis ákvæði.

1. gr.

Fyrir tengingu ásamt aftengingu vegna skammtímanotkunar, svo og landtengingu skipa, skal greiða gjald 2.600,00 kr.

2. gr.

Sé heimild notuð til að rjúfa straum á veitu vegna vanskila notanda á greiðslu gjalda samkvæmt gjaldskrá þessari, skal hann greiða 2.200,00 kr. gjald fyrir að settur sé straumur á að nýju.

3. gr.

Sala rafmagns til hitunar samkvæmt C- liðum er bundin því skilyrði, að orkuver og veitukerfi þoli álagið að dómi hitaveitunnar.

4. gr.

Virðisaukaskattur leggst á gjöldin samkvæmt gildandi lögum og reglum hverju sinni.

5. gr.

Hitaveitan leiðbeinir notendum, er þess óska, um val gjaldskrárliða eftir tegund notkunar.

Gjaldskrá þessi, sem samin er og samþykkt af stjórn Hitaveitu Suðurnesja og sett er samkvæmt vatnalögum nr. 15, 20. júní 1923 og orkulögum nr. 58, 29. apríl 1967, staðfestist hér með til að öðlast gildi frá og með 1. janúar 1994 og birtist til eftirbreytni öllum sem hlut eiga að máli. Jafnframt er úr gildi felld eldri gjaldskrá sama efnis nr. 458, 27. september 1991 með áorðnum breytingum.

Iðnaðarráðuneytið, 28. desember 1993.

F. h. r.

Þorkell Helgason.

Steinunn Bjarmann.

GJALDSKRÁ

Hitaveitu Egilsstaða og Fella.

1. gr.

Hitaveita Egilsstaða og Fella selur afnot af heitu vatni úr veitukerfum sem gerð hafa verið og verða gerð á veitusvæði hitaveitunnar eftir þeim reglum sem settar eru í gjaldskrá þessari sbr. reglugerð um hitaveitu og hitalagnir Hitaveitu Egilsstaða og Fella.

2. gr.

Hitaveita Egilsstaða og Fella lætur hverju húsi sem tengt er veitukerfi hennar í té vatnsmagn til neysluvatnsnota og upphitunar enda séu ofnar hússins nægjanlega stórir að dómi hitaveitunnar.

Einnig selur hitaveitan afnot af heitu vatni til annara nota en hitunar og neysluvatnsnota eftir því sem vatnsmagn leyfir og hún telur henta.

3. gr.

Hitaveita Egilsstaða og Fella lætur notanda í té vatnsmagn samkvæmt 1. og 2. gr. um rennismæli sem hitaveitan leggur til og annast viðhald á. Mælir þessi skal innsiglaður og er húseiganda/notanda með öllu óheimilt að rjúfa innsigli mælisins.

4. gr.

Gjald fyrir afnot heita vatnsins er sem hér segir:

- | | |
|---|--------------|
| 1. Heitt vatn um rennismæli: | |
| Fyrir hvern rúmmetra vatns | kr. 79,30 |
| 2. Auk þess greiðist mælaleiga fyrir hvern mánuð: | |
| Fyrir 1/2 tommu mæli | kr. 410,00 |
| Fyrir 3/4 tommu mæli | kr. 835,00 |
| Fyrir 1 tommu mæli og stærri | kr. 1.235,00 |

5. gr.

Hitaveitugjöld skv. 3. gr. verða krafín mánaðarlega. Lesið verður af mælum að jafnaði tvisvar á ári en notkun þess á milli áætluð. Heimilt er að fækka eða fjölga álestrum, þó skal alltaf lesið af mælum einu sinni á ári.

Óski notandi þess að lesið sé á mælitæki hans utan reglubundins álestrartíma hitaveitunnar og honum gerður sérstakur reikningur skal hann greiða fyrir það gjald kr. 295,00.

6. gr.

Gjalddagi hitaveitugjalda er við framvísun reiknings eða tilkynningar um reikningsupphæð. Sé reikningur ekki greiddur við fyrstu sýningu ber gjaldanda að greiða hann þar sem hitaveitan ákveður. Það eru vanskil ef gjöldin eru ekki að fullu greidd innan 14 daga frá gjalddaga.

7. gr.

Heimæðargjöld hitaveitunnar skulu miðast við brúttó rúmmál húss skv. byggingarreglugerð og vera sem hér segir fyrir eina heimæð:

Stærð húss: Heimæðargjald:

Allt að 400 m ³	kr. 121.000,00		
401 - 2000 m ³	kr. 121.000,00 + 94,00 kr/m ³	umfram	400 m ³
2001 - 6000 m ³	kr. 273.000,00 + 91,50 kr/m ³	umfram	2000 m ³
6001 - 10000 m ³	kr. 598.000,00 + 72,50 kr/m ³	umfram	6000 m ³
Yfir 10000 m ³	kr. 890.700,00 + 62,60 kr/m ³	umfram	10000 m ³

Nú eru fleiri en eitt hitakerfi í húsi með sérstökum mælum frá hitaveitunni og skal þá greiða kr. 11.850,00 í aukagjald fyrir hvern mæli umfram þann fyrsta.

Sé sameiginleg heimæð lögð í parhús þó þannig að lögnin sé klofin utan við útvegg og sérstök tengigrind komi í hvora íbúð skal greiða kr. 35.000,00 í aukagjald.

Ef um er að ræða atvinnuhúsnæði sem hitað er upp að hluta er heimilt að fella niður heimæðargjald af þeim hluta hússins sem ekki er hitaður. Verði breyting á starfsemi í slíku húsi þannig að farið verði að hita það allt upp þá er allt heimæðargjaldið gjaldfallið skv. gjaldskrá þess tíma sem breytingin á sér stað.

8. gr.

Þegar tengingu húss er lokið er fyrri helmingur heimæðargjalds gjaldkræfur. Síðari helmingur heimæðargjalds er gjaldkræfur þremur mánuðum síðar. Þó er stjórn heimilt að veita frekari gjaldfrest ef um það er samið skriflega fyrir gjalddaga. Í slíkum samningum skal kveðið á um vexti og verðbætur.

9. gr.

Hitaveitugjöld samkvæmt gjaldskrá þessari eru miðuð við vísitölu byggingarkostnaðar. Hitaveitunni er heimilt að breyta gjöldum samkvæmt gjaldskrá þessari í samræmi við breytingar á áður nefndri vísitölu enda sé breytingin staðfest af iðnaðarráðuneytinu hverju sinni.

10. gr.

Öll gjöld samkvæmt gjaldskrá þessari má taka fjárnámi á kostnað gjaldanda.

11. gr.

Hitaveitan hefur rétt til að loka fyrir aðrennsli heita vatnsins að húsi eða íbúð viðskiptamanns sem vanrækir að greiða hitaveitugjöld. Séu fleiri en einn notandi í húsi með sameiginlega heimtaug og hitakerfi skerðir það ekki rétt hitaveitunnar til að loka fyrir aðrennsli heita vatnsins ef einn þessara aðila vanrækir greiðslur þó reikningnum sé skipt á notendur.

Fyrirætlun um lokun ber að tilkynna með 3ja daga fyrirvara. Allan kostnað af lokun og opnun á ný greiðir sá sem vanskilum veldur kr. 1.540,00 í hvert sinn.

12. gr.

Eftirlitsmanni hitaveitunnar skal hvenær sem er heimill aðgangur að hitagjöfum og vatnsæðum sem eru í sambandi við hitaveituna. Er húseiganda skylt að hlíta tafarlaust fyrir mælum hans um viðgerðir á bilunum og sérhverjum ráðstöfunum til varnar gegn misnotkun heita vatnsins.

Gjaldskrá þessi, sem samin er og samþykkt af stjórn Hitaveitu Egilsstaða og Fella og sett er samkvæmt orkulögum nr. 58, 29. apríl 1967, staðfestist hér með til að taka gildi 1.

janúar 1994 og birtist til eftirbreytni öllum sem hlut eiga að máli. Jafnframt er úr gildi felld eldri gjaldskrá sama efnis nr. 431, 13. september 1991 með áorðnum breytingum.

Iðnaðarráðuneytið, 28. desember 1993.

F. h. r.

Þorkell Helgason.

Steinunn Bjarmann.

REGLUGERÐ

um virðisaukaskattsskylda sölu á vörum til mannelis o.fl.

I. KAFLI

Upphafsaðkvæði.

1. gr.

Sala á matvörum og öðrum vörum til mannelis ber 14% virðisaukaskatt, sbr. 2. gr. þessarar reglugerðar, þó ekki sala á sælgæti og drykkjarvörum o.fl. vörum sem falla undir gjaldflokk D í lögum nr. 97/1987, um vörugjald, með síðari breytingum, né sala á áfengum drykkjum og ógerilsneyddri mjólk.

Þrátt fyrir ákvæði 1. mgr. skal sala veitingahúsa, mótuneyta og annarra hliðstæðra aðila á tilreiddum mat og þjónustu vera með 24,5% virðisaukaskatti, sbr. 3. gr.

Rekstraraðilar, sem falla undir 2. mgr., fá endurgreiðslu úr ríkissjóði skv. III. kafla.

II. KAFLI

Vörur sem bera 14% virðisaukaskatt.

2. gr.

Vörur í eftirfarandi tollskránum bera 14% virðisaukaskatt:

0201.1000-0210.9009	Kjöt og ætir hlutar af dýrum.
0302.1101-0307.9920	Fiskur, krabbadýr, lindýr og aðrir vatna- og sjávarhryggleysingar.
0402.1000-0410.0000	Mjólkurafurðir, fuglaegg, náttúrulegt hunang og ætar vörur úr dýraríkinu, ót.a.
0504.0001-0504.0009	Þarmar, blöðrur og magar úr dýrum (þó ekki úr fiski), heilt og í stykkjum.
0511.9118 og 0511.9119	Sundmagi, þurrkaður eða saltaður.
0511.9901	Dýrablód.
0701.1000-0714.9000	Matjurtir og tiltekna rætur og hnyði.
0801.1001-0814.0000	Ætir ávextir, hnetur og hýði af sítrusávöxtum eða melónum.
0901.1100-0910.9900	Kaffi, te, maté og krydd.
1001.1000-1004.0000	Hveiti, meslín, rúgur, bygg og hafrar.
1005.9000-1008.2000	Máis (annar en fræ), rís, dúrra, bókhveiti og hirsí.
1008.9000	Annað korn, ót.a.
1101.0001-1105.2009	Malaðar vörur (korn, mjöl, böggjar og flögur).
1106.1000	Mjöl úr þurrkuðum belgávöxtum.

1106.2009	Mjöl úr sagó, rótum eða hnýðum.
1106.3000	Mjöl úr ávöxtum og hnetum.
1107.1000-1202.2000	Malt, sterkja, inúlín, hveitiglúten, sojabaunir og jarðhnetur.
1206.0000-1208.9000	Sólrósarfræ, önnur olíufræ, olíurík aldin og mjöl úr þeim vörum.
1211.9001-1211.9002	Plöntur og plöntuhlutar til manneldis (basilíkem, borasurt, mynta, rósmarín, rúturunni, salvía og malurt).
1212.1000	Fuglatrésbaunir (jóhannesarbrauð).
1212.2009	Sjávargróður og þörungar (söl o.fl.).
1302.2001 og 1302.2009	Pektínefni, pektínöt, pektöt, jurtaslím og hleypiefni.
1501.0011 og 1501.0021	Svína- og alifuglafeiti.
1502.0011 og 1502.0021	Fita af dýrum af nautgripaætt, kindum eða geitum.
1503.0001	Svínafeitisterín, svínaolía, tólgarsterín, oleóolía og tólgarolía.
1504.1001 og 1504.1002	Þorskalýsi.
1504.1004	Lýsi úr fisklifur, ót.a.
1507.1001 og 1507.9001	Sojabaunaolía.
1508.1001 og 1508.9001	Jarðhnetuolía.
1509.1001 og 1509.9001	Ólívuolía.
1510.0001	Aðrar olíur.
1511.1001 og 1511.9001	Pálmaolía.
1512.1101 og 1512.1901	Olía úr fræi sólblóma eða körfublóma.
1512.2101 og 1512.2901	Olía úr fræi baðmullar.
1513.1101 og 1513.1901	Kókosshnetuolía.
1513.2101 og 1513.2901	Pálmakjarna- eða babassúolía.
1514.1001 og 1514.9001	Repju-, kolsa- eða mustarðsolía.
1515.2101, 1515.2901, 1515.5001 og 1515.9001	Maísolía, sesamolía og önnur olía eða feiti ót.a.
1516.1001-1516.2002 og 1516.2009	Feiti eða olíur, hertar.
1517.1011-1517.9009	Smjörlíki og blöndur eða framleiðsla til manneldis úr jurtafeiti eða -olíum.
1601.0001-1605.9029	Framleiðsla úr kjöti, fiski eða krabbadýrum, lindýrum eða öðrum vatnahryggleysingjum.
1701.1100-1702.9009	Sykur (þó ekki skrautsykur).
1703.1002 og 1703.1009	Reyrmelassi.
1703.9009	Melassi, ót.a.
1801.0000-1804.0000	Kakaóvörur, s.s. kakaóbaunir, kakaódeig og kakaósmjör (þó ekki kakaóduft).
1806.2002 og 1806.9001	Búðingsduft, búðingar og súpur sem innihalda kakaó.
1806.9002	Fæða sem inniheldur kakaó, sérstaklega tilreidd fyrir sjúka.
1806.9008	Morgunverðarkorn sem inniheldur kakaó.
1901.1000-1904.9000	Framleiðsla úr korni, fínmöluðu mjöli, sterkju eða mjólk.
1905.1000	Hrökkbrauð.
1905.4000	Tvíbökur, ristað brauð og áþekkar ristaðar vörur.
1905.9011 og 1905.9019	Brauð.
1905.9020	Ósætt kex.

1905.9030	Saltkex og kryddkex.
1905.9040	Kökur og konditorstykki.
1905.9051 og 1905.9059	Bökur, þ.m.t. pítsur (pizza).
1905.9060	Nasl (snack), ót. a.
1905.9090	Brauðvörur, ót.a.
2001.1000-2008.9909	Framleiðsla úr matjurtum, ávöxtum, hnetum eða öðrum plöntuhlutum.
2101.1001-2101.3009	Kjarni, kraftur og seyði úr kaffi, tei eða maté.
2102.1001-2102.3009	Ger og bökunarduft.
2103.1000-2104.2009	Sósur, súpur og seyði og framleiðsla í það, blönduð bragðefni og bragðbætiefni, jafnblönduð samsett matvæli.
2105.0001-2105.0009	Rjómaís og annar ís til manneldis.
2106.1000	Próteinseiði og textúruð próteinefni.
2106.9023	Blöndur jurta eða jurtahluta til lögunar á seyði.
2106.9024	Drykkjarvara, sérstaklega tilreidd fyrir börn og sjúka.
2106.9031-2106.9039	Búðingsduft, ót. a.
2106.9049	Létt smjörlíki o.fl. að meginstofni úr feiti og vatni.
2106.9052	Ávaxtasúpur og -grautar.
2106.9059	Ýmis matvælaframleiðsla, ót.a.
2201.9001-2201.9002	Drykkjarvatn, annað en ölkelduvatn.
2202.1002 og 2202.9002	Drykkjarvara, sérstaklega tilreidd fyrir börn og sjúka.
2202.9001	Blönduð mjólk (25% eða minna blönduð m.v. rúmmál).
2501.0001	Matarsalt í smásöluumbúðum, 5 kg eða minna.
2836.1000	Ammóníumkarbónat (hjartarsalt) í smásöluumbúðum, 1 kg eða minna.
2836.3001 og 2836.4001	Karbónöt í smásöluumbúðum, 1 kg eða minna.
2836.9901	Pottaska í smásöluumbúðum, 1 kg eða minna.
2918.1200-2918.1300	Vínsýra.
2922.4201	Glútamínsýra í smásöluumbúðum, 1 kg eða minna.
2925.1101	Sakkarín og sölt þess í smásöluumbúðum, 1 kg eða minna.
3203.0001	Matarlitur.
3302.1001	Blöndur af ilmandi efnum til matvælaíðnaðar.
3501.9001	Kaseínöt.
3502.1001 og 3502.9001	Albúmín.
3503.0011 og 3503.0021	Matarlím (gelatín o.fl.).
3823.9027	Blanda úr sakkaríni og kemískum efnum í smásöluumbúðum, 1 kg eða minna.

III. KAFLI

Aðilar sem selja tilreiddan mat með 24,5% virðisaukaskatti.

3. gr.

Veitingastaðir, mótuneyti og hliðstæðir aðilar sem selja tilreiddan mat skulu innheimta 24,5% virðisaukaskatt af sölu sinni á vörum og þjónustu. Til þessara veitingastaða teljast veitingahús, skemmtistaðir, veitingastofur - þ.m.t. greiðasölur og mótuneyti önnur en skólamótuneyti - , veisluþjónustur (veitingaverlanir) og tækifærisveitingar í einkasölum, félagsheimilum og á útisamkomum. Smásöluverlanir, sem ekki þurfa veitingaleyfi fyrir rekstur sinn skv. lögum nr. 67/1985, um veitinga- og gististarfsemi, teljast ekki til veitingastaða, mótuneyta eða hliðstæðra aðila í skilningi þessa ákvæðis.

Skattstjóri úrskurðar um hvort sölustaðir flokkist undir 1. mgr. Úrskurður hans er kæránlegur til ríkisskattstjóra.

Endurgreiðslur.

4. gr.

Endurgreiða skal rekstraraðilum veitingastaða, sem flokkast undir reglur 3. gr., fjárhæð er nemur 93,75% af innskatti hvers tímabils vegna matvælaaðfanga sem bera 14% virðisaukaskatt.

Endurgreiðslutímabil.

5. gr.

Hvert endurgreiðslutímabil samkvæmt reglugerð þessari er tveir mánuðir, þ.e. janúar og febrúar, mars og apríl, maí og júní, júlí og ágúst, september og október, nóvember og desember.

Endurgreiðslubeiðni.

6. gr.

Aðilar, sem eiga rétt á endurgreiðslu samkvæmt 3. mgr. 1. gr., skulu eigi síðar en 15. dag næsta mánaðar eftir lok endurgreiðslutímabils senda viðkomandi skattstjóra greinargerð um kaup á því endurgreiðslutímabili á vörum sem um ræðir í 2. gr.

Greinargerð samkvæmt 1. mgr. skal vera á sérstöku eyðublaði í því formi sem ríkisskattstjóri ákveður.

Afgreiðsla endurgreiðslubeiðni.

7. gr.

Skattstjóri skal rannsaka endurgreiðslubeiðni og leiðrétt hana ef hún er í ósamræmi við reglugerð þessa eða önnur fyrirmæli skattyfirvalda. Skattstjóri skal tilkynna innheimtumanni ríkissjóðs um samþykki sitt til endurgreiðslu. Innheimtumaður annast endurgreiðslu.

Hafi beiðni um endurgreiðslu verið skilað á tilskildum tíma skal endurgreiðsla fara fram á reglulegum gjaldþega virðisaukaskatts vegna þess tímabils sem endurgreiðslan varðar. Frestur þessi framlengist þó ef skattstjóri getur, vegna atvika sem rekja má til umsækjanda, ekki gert nauðsynlegar athuganir á gögnum þeim sem beiðnin byggist á. Endurgreiðslubeiðnir sem berast eftir lok skilafrests skulu afgreiddar með greinargerð næsta tímabils.

Endurgreiðsla má því aðeins fara fram að ákvörðun um virðisaukaskatt liggja fyrir vegna fyrri tímabila. Kröfur um vangreiddan virðisaukaskatt ásamt álagi og dráttarvöxtum skal skuldajafna á móti endurgreiðslu.

Komi í ljós að endurgreiðsla samkvæmt reglugerð þessari hafi verið of há skal skattstjóri þegar í stað tilkynna aðila og innheimtumanni ríkissjóðs þar um. Um álag og dráttarvexti vegna of hárrar endurgreiðslu fer samkvæmt 27. og 28. gr. laga nr. 50/1988, um virðisaukaskatt, með síðari breytingum.

Færslur í bókhald og ársreikning.

8. gr.

Aðilar sem falla undir ákvæði 3. gr. skulu halda sérstakan innkaupareikning fyrir matvælaaðföng sem bera 14% virðisaukaskatt.

Aðili sem fær endurgreiðslu samkvæmt ákvæðum reglugerðar þessarar skal færa hana á sérstakan tekjureikning í bókhaldi sínu. Þá skal endurgreiðslan tilgreind annað hvort sérstaklega í ársreikningi sem fylgir skattframtali eða í skýringum með honum.

Að öðru leyti gildir eftir því sem við getur átt, reglugerð nr. 50/1993, um bókhald og tekjuskráningu virðisaukaskattsskyldra aðila.

IV. KAFLI
Viðurlagaákvæði.
9. gr.

Röng skýrslugjöf eða framlagning rangra eða villandi gagna, svo og röng upplýsingagjöf látin í té í því skyni að fá endurgreiðslu á virðisaukaskatti samkvæmt ákvæðum reglugerðar þessarar, varðar við 40. gr. laga nr. 50/1988, um virðisaukaskatt með síðari breytingum.

Gildistaka.
10. gr.

Reglugerð þessi er sett með heimild í 14. gr. og 42. gr. laga nr. 50/1988, um virðisaukaskatt, með síðari breytingum, og öðlast gildi 1. janúar 1994.

Fjármálaráðuneyti, 27. desember 1993.

F. h. r.

Indriði H. Þorláksson.

Jón H. Steingrímsson.

REGLUGERÐ
um viðauka við reglugerð um notkun erlendra ökutækja,
nr. 267 1. júlí 1993.

1. gr.

Viðauki I, sbr. 3. mgr. 4. gr. reglugerðarinnar, orðist eins og greinir í viðauka við reglugerð þessa.

2. gr.

Reglugerð þessi sem sett er samkvæmt 66. gr. umferðarlaga, nr. 50 30. mars 1987, öðlast gildi 1. janúar 1994.

Dóms- og kirkjumálaráðuneytið, 29. desember 1993.

Þorsteinn Pálsson.

Ólafur W. Stefánsson.

Viðauki I

Ökutæki frá eftirtöldum ríkjum teljast hafa fullnægjandi ábyrgðartryggingu við komu til landsins, og þarf ekki að framvísa grænu korti því til staðfestingar, sbr. þó undantekningar í viðauka II.

Austurríki

Belgía

Danmörk (ásamt Færeyjum)

Finnland

Frakkland (ásamt Mónakó)

Grikkland

Holland

Írland

Ítalía (ásamt San Marínó og Páfagarði)

Lúxemborg

Noregur

Portúgal

Slóvakía

Spánn

Sviss (ásamt Liechtenstein)

Stóra-Bretland og Norður Írland (ásamt Ermasundseyjum, Mön og Gíbraltar)

Svíþjóð

Tékkland

Ungverjaland

Þýskaland

REGLUGERÐ**um lögmæltar ökutækjatrýggingar.****1. KAFLI****Viðurkenning og skráning á váttryggingarfélögum.****1. gr.**

Dómsmálaráðuneytið viðurkennir eða skráir váttryggingarfélag sem heimild hefur til þess að taka að sér lögmælt ábyrgðartryggingu vegna skráðra vélknúinna ökutækja. Viðurkenning eða skráning felur jafnframt í sér heimild til að annast lögmælt slysa-tryggingu ökumanns.

Tilkynningu um viðurkenningu eða skráningu váttryggingarfélags skal birta í Lög-
birtingablaðinu.

2. gr.

Viðurkenningu eða skráningu sem váttryggingarfélag hefur fengið getur dóms-
málaráðuneytið afturkallað. Skal sú ákvörðun birt í Lögbirtingablaðinu. Við afturköllun
falla allar lögmæltar ábyrgðartryggingar og slysa-tryggingar félagsins úr gildi og skulu
iðgjöld endurgreidd fyrir það sem eftir er af váttryggingartímabilinu.

3. gr.

Viðurkennt eða skráð váttryggingarfélag skal vera aðili að samtökunum Alþjóðlegar bifreiðatryggingar á Íslandi sf. (A.B.I.).

2. KAFLI

Almennar reglur um starfsemi váttryggingarfélaga.

4. gr.

Váttryggingarfélagi er skylt að taka að sér lögmælt ábyrgðartryggingu ökutækja og slysatryggingu ökumanns fyrir sérhvern váttryggingarskyldan aðila sem undirgengst almenn váttryggingarskilyrði félagsins ákveðin í samræmi við þá áhættu sem félagið tekur að sér.

5. gr.

Váttryggingin gengur í gildi þegar félagið eða umboðsmaður þess hefur tekið við váttryggingarbeiðni, nema váttryggingartaki óski eftir að hún taki gildi síðar.

Hafi váttrygging verið tekin með einhliða yfirlýsingu váttryggingartaka, t.d. símleiðis eða skriflega, er váttryggingarfélaginu heimilt að skora á váttryggingartaka að greiða iðgjaldið eða semja um greiðslu þess þegar í stað og í síðasta lagi innan viku frá móttöku slíkrar tilkynningar. Verði váttryggingartaki ekki við slíkri áskorun er váttryggingarfélaginu heimilt að fella váttrygginguna strax úr gildi, þrátt fyrir ákvæði 14. gr. Skal þá váttryggingarfélagið tilkynna váttryggingartakanum þá ákvörðun skriflega, jafnframt því að senda tilkynningu til lögreglustjóra um lok váttryggingarinnar.

6. gr.

Ábyrgðartryggingin skal gilda í aðildarríkjum Evrópska efnahagssvæðisins á grundvelli eins og sama iðgjalds. Váttryggingin skal veita þá vernd í hverju aðildarríki sem kveðið er á um í löggjöf viðkomandi ríkis, eða þá vernd sem íslensk löggjöf kveður á um þegar sú vernd er víðtækari.

Váttryggingarfélagið skal og taka váttrygginguna þannig að sér að sérhver váttryggingarabýrgð gagnvart þriðja manni hvíli á félaginu. Vanræksla váttryggingartaka á því að standa við skuldbindingar sínar gagnvart félaginu veitir því engan rétt til að neita greiðslu til þess sem á rétt á skaðabótum. Öll ákvæði í váttryggingarskírteini er takmarka ábyrgð félagsins að þessu leyti eru ógild.

Í samningi milli félagsins og váttryggingartaka má áskilja að váttryggingartaki skuli að öllu leyti eða að hluta bera áhættu á tjónsatburðum sem falla undir váttrygginguna, en slík ákvæði hafa engin áhrif á réttarstöðu þriðja manns. Má þannig almennt áskilja að eigin áhætta váttryggingartaka vegna hvers tjónsatburðar skuli vera tiltekin fjárhæð, allt að 70 000 krónur fyrir váttryggingartaka sem einstakling og 150 000 krónur fyrir váttryggingartaka með rekstur, ef tjónið nemur þeirri fjárhæð, eða ella að fullu, enda hafi félagið samþykkt skriflega beiðni váttryggingartaka um hámark eigin áhættu. Váttryggingarfélaginu er heimilt að setja ákvæði þess efnis í iðgjaldagrundvöll, að ef nánar tiltekin skilyrði eru uppfyllt, þá skuli váttryggingartaki bera eigin áhættu allt að 25 000 krónur. Ráðuneytið getur, að fengnum tillögum Tryggingaæftirlitsins, breytt fjárhæðum þessum árlega í samræmi við verðlagsbreytingar.

Réttarstaða slysatryggðs ökumanns fer eftir 92. gr. umferðarlaga, lögum um váttryggingarsamninga og váttryggingarskilmálum.

7. gr.

Þegar ökutæki er afskráð eða selt og váttryggt af hinum nýja eiganda (umráðamanni) skal váttryggingarfélag sem tryggt hafði ökutækið endurgreiða iðgjald í hlutfalli við það sem eftir er af váttryggingartímabilinu.

Hafi ökutækið eigi verið í notkun a.m.k. 30 daga samfleytt skal félagið endurgreiða iðgjaldið hlutfallslega fyrir innistöðutímabilið, enda hafi skráningarmerki ökutækis þá verið í vörslu Bifreiðaskoðunar Íslands hf. Ákvæði þetta gildir ekki um dráttarvélar eða torfærutæki.

8. gr.

Um váttryggingu á ökutækjum sem skráð eru til leigu án ökumanns gilda auk þessarar reglugerðar sérreglur um leigu á skráningarskyldum ökutækjum til mannflutninga án ökumanns.

Í váttryggingarskilmálum fyrir önnur ökutæki skal vera ákvæði um endurkröfurétt váttryggingarfélags á hendur váttryggingartaka vegna allra tjónsatvika sem verða þegar ökutækið er leigt án ökumanns andstætt ákvæðum nefndra reglna, nema leitt sé í ljós að orsakir tjóns eða umfang verði ekki rakið til þess að ökutækið var leigt andstætt þeim reglum.

9. gr.

Um váttryggingu ökutækja sem skráð eru erlendis og heimilt er að nota hér á landi fer samkvæmt reglugerð um notkun erlendra ökutækja.

3. KAFLI

Stofnun og lok lögmæltra ökutækjatrýgginga.

10. gr.

Eigi má váttryggja skráð vélknúid ökutæki ef váttryggingartaki skuldar iðgjald fyrir eldri váttryggingu á sama ökutæki sem fallið hefur í gjalddaga á síðastliðnum tveimur árum.

11. gr.

Við skráningu vélknúins ökutækis skal færa sönnur á að í gildi sé vegna ökutækisins váttrygging í samræmi við ákvæði umferðarlaga. Við almenna skoðun ökutækis skal með sama hætti færa sönnur á að lögmælt váttrygging sé í gildi fyrir ökutækið.

Þegar vélknúid ökutæki er búid til að draga eftirvagn eða tengitæki skal váttryggingin einnig taka til aksturs með tengt ökutæki.

Þegar keypt er váttrygging hjá öðru váttryggingarfélagi en því sem ökutækið hefur til þessa verið váttryggt hjá skal eigandi (umráðamaður) ökutækisins senda Bifreiðaskoðun Íslands hf. staðfestingu þessa efnis. Skal staðfestingin hafa borist Bifreiðaskoðun eigi síðar en þann dag sem fyrri váttryggingin fellur úr gildi.

12. gr.

Þegar eigendaskipti verða að skráðu vélknúnu ökutæki gildir hin fyrri váttrygging gagnvart nýjum eiganda (umráðamanni) í 14 daga nema ökutækið hafi áður verið afskráð eða ný váttrygging keypt fyrir það.

13. gr.

Komi í ljós að keypt hefur verið váttrygging fyrir skráð vélknúid ökutæki andstætt ákvæði 10. gr. fellur váttryggingin þegar úr gildi. Skal váttryggingarfélagið þá strax vara váttryggingartaka við og senda tilkynningu um lok váttryggingar samkvæmt 15. gr.

14. gr.

Falli váttrygging vegna skráðs vélknúins ökutækis úr gildi vegna vanskila á iðgjaldi þeirrar váttryggingar má þá fyrst senda tilkynningu um lok váttryggingar samkvæmt 15. gr. að hún hafi borist lögreglustjóra í hendur 3 mánuðum eftir gjalddaga iðgjaldsins.

Tilkynning samkvæmt 1. mgr. verður ekki gefin svo gilt sé, sbr. 16. gr., ef váttryggingin er upphaflega tekin vegna annars ökutækis og vanskilin stafa frá tíma áður en váttryggingin var færð yfir á hið nýja ökutæki.

15. gr.

Falli váttrygging vegna skráðs vélknúins ökutækis úr gildi af annarri ástæðu en þeirri að keypt hafi verið váttrygging hjá öðru félagi skal félagið tilkynna það lögreglustjóra þar sem eigandi (umráðamaður) er skráður til heimilis.

Falli váttryggingin úr gildi af öðrum ástæðum en vegna vanskila á iðgjaldi má þó þá fyrst senda tilkynningu samkvæmt 1. mgr. að hún hafi borist lögreglustjóra 14 dögum fyrir lok váttryggingarinnar.

Félagið skal ekki senda lögreglustjóra tilkynningu samkvæmt 1. mgr. ef félagið hefur vitneskju um að ökutækið hafi verið váttryggt hjá öðru félagi eða það hafi verið afskráð.

16. gr.

Þegar lögreglustjóri fær tilkynningu samkvæmt 1. mgr. 15. gr. og í ljós kemur að ökutækið hefur ekki verið afskráð og að ný fullnægjandi váttrygging er ekki fyrir hendi skal taka skráningamerki af ökutækinu.

Enda þótt váttryggingin sé fallin úr gildi ber félagið áfram ábyrgð gagnvart þriðja manni á sérhverju tjóni sem verður þar til fjórar vikur eru liðnar frá því váttryggingin féll úr gildi, nema önnur fullnægjandi váttrygging hafi verið keypt. Hafi váttryggingin fallið úr gildi áður en lögreglustjóri fær tilkynningu samkvæmt 1. mgr. 15. gr. helst ábyrgð félagsins í fjórar vikur frá móttöku tilkynningarinnar.

17. gr.

Ákvæði 10.-16. gr. gilda einnig um váttryggingu á ökutækjum með reynslunúmer.

4. KAFLI

Tjón af völdum óþekktra og óváttryggðra ökutækja.

18. gr.

Alþjóðlegar bifreiðatryggingar á Íslandi sf. skulu bæta tjónþola líkamstjón og tjón vegna missis framfæranda sem ætla má að hlotist hafi af völdum óþekkts skráningarskylds ökutækis. Upplýsist síðar hver ábyrgð ber á tjóni öðlast A.B.Í. endurkröfurett á hendur þeim, þ.m.t. váttryggjanda ökutækisins.

Alþjóðlegar bifreiðatryggingar á Íslandi sf. skulu bæta tjónþola tjón, sem hlýst af notkun óváttryggðs skráningarskylds ökutækis. A.B.Í. á endurkröfu á hendur þeim er ábyrgð ber á tjóni.

Bætur samkvæmt 1. og 2. mgr. taka ekki til endurkröfu af hálfu þriðja aðila.

Bætur skv. 2. mgr. greiðast ekki ef A.B.Í. getur sýnt fram á að tjónþoli sem af fúsum og frjálsum vilja var í ökutækinu hafi vitað að váttrygging ökutækisins var ekki í gildi þegar tjón varð. Á sama hátt bætist ekki tjón á munum, sem fluttir eru með óváttryggðu ökutæki, hafi eigandi eða sendandi munanna vitað að ökutækið var óváttryggt.

Bætur skv. 1. og 2. mgr. greiðast samkvæmt skaðabótareglum umferðarlaga og gildandi váttryggingarfjárhæðum á hverjum tíma miðað við tjónsdag.

Alþjóðlegar bifreiðatryggingar á Íslandi sf. greiða ekki bætur vegna tjóns af völdum ökutækja í eigu ríkissjóðs né ökutækja í eigu erlendra ríkja eða alþjóðastofnana, sem undanþegin hafa verið váttryggingarskyldu.

5. KAFLI

Um starfsháttu endurkröfunefndar.

19. gr.

Váttryggingarfélag, sem greitt hefur bætur vegna tjóns, sem ætla má að hafi verið valdið af ásetningi eða stórkostlegu gáleysi, skal senda endurkröfunefnd sem starfar samkvæmt 96. gr. umferðarlaga gögn málsins. Skal félagið rekja ástæður þess, að endurkröfu skuli beitt og gera grein fyrir bótafjárhæðum og öðrum atriðum sem máli skipta.

Endurkröfunefnd skal heimill aðgangur að öllum gögnum sem váttryggingarfélag hefur byggt á bótagreiðslur sínar samkvæmt lögmæltum ökutækjetryggingum. Nefndin getur að eigin frumkvæði tekið mál til meðferðar.

20. gr.

Endurkröfunefnd skal þegar tilkynna skriflega þeim sem endurkrafa beinist gegn, að mál hafi borist og gefa honum kost á því að koma sjónarmiðum sínum á framfæri innan tilskilins frests.

21. gr.

Endurkröfunefnd skal tilkynna viðkomandi váttryggingarfélagi og þeim sem endurkrafa beinist gegn um niðurstöðu sína.

Nefndin skal fylgjast með því sem kostur er að fyrirmælum sé fylgt, m.a. að mál verði látið ganga til dómstóla, ef sá sem endurkrafa beinist gegn, neitar að greiða endurkröfu eða ekki semst um greiðslu hennar.

22. gr.

Nefndin skal halda gerðabók, þar sem skráð skal skýrsla um fundi nefndarinnar. Þar skal í hverju máli m.a. koma fram númer máls hjá nefndinni, aðilar þess, tjónsdagur, ástæður þess að endurkröfuheimildar er óskað og niðurstaða nefndarinnar.

Nefndinni er heimilt með samþykki dómsmálaráðuneytis að ráða sér starfslíð, er undirbúi mál fyrir fundi nefndarinnar og annist önnur störf fyrir nefndina á hennar ábyrgð.

Endurkröfunefnd skal fyrir 1. mars ár hvert skila dómsmálaráðuneytinu skýrslu um störf sín á næstliðnu ári.

23. gr.

Kostnaður af störfum endurkröfunefndar greiðist úr ríkissjóði. Váttryggingarfélagin skulu endurgreiða þann kostnað, skv. ákvörðun dómsmálaráðuneytis, í hlutfalli við fjölda mála, sem félagin leggja fyrir nefndina.

6. KAFLI

Gildistaka.

24. gr.

Reglugerð þessi sem sett er samkvæmt 4. mgr. 91. gr., 1. mgr. 94. gr. og 2. og 3. mgr. 96. gr. umferðarlaga, nr. 50/30. mars 1987, svo með hliðsjón af 8., 9. og 10. tölul. IX. viðauka við EES samninginn (tilskipun 72/166/EBE með breytingum samkvæmt tiskipunum 72/430/EBE, 84/5/EBE og 90/232/EBE og ákvörðun 91/323/EBE), öðlast

gildi 1. janúar 1994 og á við um ábyrgð á tjóni sem verður eftir gildistöku reglugerðarinnar.

Jafnframt fellur úr gildi reglugerð um ábyrgðartryggingu ökutækja o.fl., nr. 307 15. júní 1988, sbr. reglugerð nr. 95 2. mars 1992 og reglugerð nr. 270 1. júlí 1993, starfsreglur fyrir endurkröfunefnd samkvæmt 76. gr. umferðarlaga nr. 26 2. maí 1958, nr. 137 17. maí 1966, og reglur um greiðslu bóta vegna tjóna af völdum óþekkra og óvátryggðra ökutækja, nr. 153 16. júní 1970.

Dóms- og kirkjumálaráðuneytið, 29. desember 1993.

Þorsteinn Pálsson.

Ólafur W. Stefánsson.

REGLUGERÐ

um hraðfryst matvæli.

I. KAFLI

Gildissvið og skilgreiningar.

1. gr.

Reglugerð þessi gildir um meðhöndlun, merkingu og dreifingu á hraðfrystum matvælum.

Auk ákvæða þessarar reglugerðar skulu hraðfryst matvæli uppfylla ákvæði sérreglugerða sem um þau gilda.

2. gr.

Hraðfryst matvæli eru matvæli fryst á tiltekinn hátt, sem kallast hraðfrysting, og eru markaðssett sem slík. Hraðfrysting felst í því að matvælin eru gegnfryst eins hratt og auðið er miðað við eiginleika þeirra. Hitastigi hraðfrystra matvæla skal haldið við -18°C eða lægra í allri vörunni, eftir að stöðugu hitastigi hefur verið náð.

Stóreldhús eru veitingastaðir, sjúkrahús, mótuneyti og önnur sambærileg starfsemi.

II. KAFLI

Almenn ákvæði og búnaður.

3. gr.

Hraefni sem notuð eru í framleiðslu hraðfrystra matvæla skulu vera óskemmd, ósvikin, söluhæf og eins fersk og mögulegt er.

Meðhöndlun og hraðfrysting matvæla skal framkvæmd eins hratt og auðið er, með tilheyrandi tæknibúnaði, til að takmarka megi sem mest efna-, lífefna- og örverufræðilegar breytingar.

4. gr.

Hitastig hraðfrystra matvæla skal vera stöðugt -18°C eða lægra í allri vörunni, en má fara tímabundið upp um 3°C hið mesta, í samræmi við góðar geymslu- og dreifingaræðferðir, á meðan á dreifingu stendur og í frystirými verslana þar sem matvæli eru lögð fram til sölu.

5. gr.

Þeir kælimiðlar sem leyfilegt er að komist í beina snertingu við hraðfrost matvæli eru loft, köfnunarefni og koldíoxíð.

6. gr.

Tryggja skal að sá búnaður sem notaður er við hraðfyrstingu, geymslu og dreifingu, svo og í frystirými smásöluaðila, sé þannig gerður að ákvæði þessarar reglugerðar séu uppfyllt.

III. KAFLI

Umbúðir og merkingar.

7. gr.

Framleiðandi eða pökkunaraðili, sem dreifir hraðfrostum matvælum í neytendaumbúðum, skal pakka þeim í hæfilegar umbúðir, sem verja matvælin gegn skemmdum af völdum örvera eða annarra utanaðkomandi þátta og gegn þornun.

8. gr.

Hraðfrost matvæli, sem dreift er til neytenda eða stóreldhúsa, skulu uppfylla eftirfarandi skilyrði um merkingu, auk ákvæða reglugerðar um merkingu, auglýsingu og kynningu matvæla:

- a) bæta skal við vöruheitið merkingunni „HRAÐFRYST“;
- b) hraðfrost matvæli skulu merkt með númeri sem auðkennir framleiðslueiningu;
- c) merkja skal greinilega með setningu á borð við: „Endurfrystið ekki“.

9. gr.

Hraðfrost matvæli, önnur en þau sem ætluð eru til sölu til neytenda eða stóreldhúsa, nægir að merkja með eftirfarandi upplýsingum á umbúðum eða áföstum merkimiða:

- a) vöruheiti ásamt viðbótarupplýsingum í samræmi við a-lið 8. gr.;
- b) nettóþyngd;
- c) merkingu sem auðkennir framleiðslueiningu;
- d) heiti eða fyrirtækjaheiti og heimilisfang framleiðanda, pökkunaraðila eða seljanda.

IV. KAFLI

Eftirlit og mælingar.

10. gr.

Heilbrigðisnefndir hafa undir yfirumsjón Hollustuverndar ríkisins, hver á sínum stað, eftirlit með því að farið sé að ákvæðum þessarar reglugerðar.

11. gr.

Eftirlitsaðili skal taka tilviljanakennd sýni og framkvæma mælingar til að kanna hvort ákvæði þessarar reglugerðar eru uppfyllt. Áður en kemur til dreifingar hraðfrystra matvæla eða við dreifingu þeirra getur eftirlitsaðili ekki krafist vottorða um að búnaður sem notaður er við flutning, geymslu og dreifingu uppfylli ákvæði þessarar reglugerðar.

12. gr.

Aðferðir við sýnatöku hraðfrystra matvæla, eftirlit með hitastigi þeirra og eftirlit með hitastigi í flutningatækjum, í vöruhúsum og við geymslu skulu vera í samræmi við það sem fram kemur í viðaukum þessarar reglugerðar. Aðferðina, sem lýst er í viðauka 2, skal þó aðeins nota þegar eftirlit leiðir til efasemda um að þær hitastigskröfur, sem tilgreindar eru í 4. gr., séu uppfylltar.

13. gr.

Þrátt fyrir ákvæði 12. gr. er aðildarríkjum heimilt að beita öðrum viðurkenndum aðferðum við eftirlit, svo framarlega sem það takmarkar ekki eða kemur í veg fyrir frjáls viðskipti með hraðfrost matvæli sem uppfylla þær kröfur sem til þeirra eru gerðar. Ef um mismunandi niðurstöður er að ræða milli aðferða, skal styðjast við þær mælingar sem gerðar eru samkvæmt viðauka 2.

14. gr.

Flutningatæki og geymslustaðir, svo sem flutningabílar, vöruhús og birgðageymslur, skulu útbúin fullnægjandi og viðeigandi tækjabúnaði til mælinga á umhverfishitastigi með ákveðnu millibili (síritar).

Heimilt er að veita undanþágu frá þessu ákvæði þegar um er að ræða frystirými minni en 10 m³, sem notuð eru sem birgðageymsla þar sem matvæli eru seld í smásölu, þannig að nægilegt sé að mæla hitastig með auðsjáanlegum og auðlesanlegum hitamæli.

Á meðan á flutningi stendur skal eingöngu nota mælitæki viðurkennd af opinberum aðilum í viðkomandi landi.

Hitastigsmælingar, sem fengnar eru á ofangreindan hátt, skulu skráðar og varðveittar í að minnsta kosti 1 ár, eða lengur, allt eftir eðli og eiginleikum matvælnanna.

V. KAFLI

Ýmis ákvæði og gildistaka.

15. gr.

Með brot gegn reglugerð þessari skal farið samkvæmt lögum nr. 81/1988 um hollustuhætti og heilbrigðiseftirlit, með síðari breytingum, sbr. og lög nr. 24/1936 um eftirlit með matvælum og öðrum neyslu- og nauðsynjavörum, nema þyngri refsing liggi við samkvæmt öðrum lögum. Með mál sem rísa út af brotum gegn reglugerð þessari skal farið að hætti opinberra mála.

16. gr.

Reglugerð þessi er sett með stoð í lögum nr. 24/1936 um eftirlit með matvælum og öðrum neyslu- og nauðsynjavörum og lögum nr. 81/1988 um hollustuhætti og heilbrigðiseftirlit, með síðari breytingum. Einnig var höfð hliðsjón af ákvæðum samningsins um Evrópskt efnahagssvæði, sem vísað er til í II. viðauka XII. kafla, 47. tölul., tilskipun nr. 89/108/EBE um samræmingu laga aðildarríkjanna varðandi hraðfrost matvæli, og þeim breytingum og viðbótum sem leiða af II. viðauka, bókun 1 við samninginn og öðrum ákvæðum hans, og tilskipun nr. 92/1/EBE um eftirlit með hitastigi hraðfrystra matvæla við flutning og geymslu, og tilskipun nr. 92/2/EBE um aðferðir við sýnatöku og mælingu á hitastigi hraðfrystra matvæla við opinbert eftirlit. Reglugerðin öðlast gildi við birtingu.

Heilbrigðis- og tryggingamálaráðuneytið, 29. desember 1993.

Guðmundur Árni Stefánsson.

Páll Sigurðsson.

Viðauki 1*Leiðbeiningar um töku sýna af hraðfrystum matvælum.**Val á sýnum.*

Gerð og magn þeirra sýna sem valin eru, skal vera þannig að þau gefi marktæka mynd af þeim stöðum í vörusendingunni þar sem hitastig er hæst.

Geymslustaðir (t.d. vöruhús, birgðageymslur, frystiklefar).

Sýni skulu tekin á nokkrum mikilvægum stöðum í geymslurýminu. Dæmi um slíka staði er nálægt dyrum (við loft og gólf), í miðju sendingarinnar (við loft og gólf) og nálægt loftinntaki kælikerfis. Taka skal tillit til lengdar geymslutíma sýnanna, til að hægt sé að meta hvort stöðugu hitastigi hefur verið náð.

Flutningar.

Sýnataka meðan á flutningum stendur:

- Sýni skulu tekin efst og neðst í vörusendingunni nálægt öllum dyrum.

Sýnataka við affermingu:

Taka skal minnst 4 sýni og haga sýnatöku eins og hér greinir:

- efst og neðst í vörusendingunni nálægt öllum dyrum;
- innst og efst í hornum rýmisins, eins fjarri loftúttaki kælikerfis og hægt er;
- nálægt miðju sendingarinnar;
- fyrir miðju á þeirri hlið sendingarinnar sem er næst kælikerfi rýmisins;
- á hornum efst og neðst á þeirri hlið sendingarinnar sem er næst loftinntaki kælikerfis.

Frystirými smásöluaðila.

Sýni skulu tekin á þremur mismunandi stöðum þar sem hitastig er hæst.

Hitastig í frystirými þar sem matvæli eru seld í smásölu skal mæla með a.m.k. einum auðsjáanlegum hitamæli hitastig við loftinntak kælikerfis þar sem merkt er það hámarks magn sem viðkomandi frystirými tekur.

Viðauki 2*Mæling á hitastigi hraðfrystra matvæla.*

Mæling á hitastigi hraðfrystra matvæla felst í því að mæla með viðeigandi tækjabúnaði og skrá nákvæmlega hitastig þeirra sýna sem fengin eru á þann hátt sem lýst er í viðauka 1.

Tækjabúnaður.

- Verkfæri eða áhald eins og t.d. ísgatara, handbor eða snigilbor, sem auðvelt er að þrifa og notað er til að gera gat á sýni fyrir mælingu.
- Hitastigsmælir.

Almenn lýsing á tækjabúnaði til hitastigsmælinga.

Mælitækið skal uppfylla eftirfarandi kröfur:

- svörunartími skal vera þannig að tækið nái stöðugleika á innan við þremur mínútum;
- nákvæmni tækisins skal vera $\pm 0,5^{\circ}\text{C}$ við hitastig á bilinu -20°C til $+30^{\circ}\text{C}$;
- mælinákvæmni tækis skal ekki breytast um meira en $0,3^{\circ}\text{C}$ þegar mælt er við umhverfishita á bilinu -20°C til $+30^{\circ}\text{C}$;
- mælitækið skal sýna hitastig upp á $0,1^{\circ}\text{C}$;
- kanna skal nákvæmni mælitækisins með ákveðnu millibili;
- mælitækinu skal fylgja gilt kvörðunartorð;
- hitanemi skal þannig úr garði gerður að tryggt sé að hann nemi hitastig afurðarinnar á fullnægjandi hátt, og hann megi þrifa auðveldlega;
- viðkvæmir hlutar tækisins skulu varðir gegn rakamyndun.

Mæliaðferð.

Kæling áhalda fyrir mælingu:

- kæla þarf fyrirfram bæði hitanema tækisins og þau áhöld sem notuð eru við undirbúning mælingar;
- kæling skal tryggja það að hitastig þeirra áhalda sem notuð eru og komast í snertingu við sýnið sé sem næst hitastigi sýnisins.

Undirbúningur sýna fyrir hitastigsmælingu:

- Fyrir mælingu er nauðsynlegt að gera gat á sýnið með oddhvössu áhaldi, sem hitanemanum er stungið í. Þvermál gatsins skal vera eins nálægt þvermáli nemans og hægt er, en dýpt þess er háð bæði tegund og stærð sýnisins.

Hitastigsmæling:

Undirbúningur sýnis og mæling hitastigs skal fara fram í því frystirými sem sýnið er geymt í. Mæling skal gerð á eftirfarandi hátt:

- ef sýni er nægilega stórt skal hitaneminn ganga að minnsta kosti 2,5 mm inn í sýnið miðað við yfirborð þess;
- ef slíkt er ekki mögulegt skal mældýptin vera þrefalt til fjórfalt meiri en þvermál nemans;
- í þeim tilvikum þar sem um er að ræða matvæli sem vegna stærðar þeirra og gerðar er ekki hægt að mæla á þennan hátt (t.d. grænar baunir), skal mæla kjarnahita þeirra með því að láta hitanemann ganga inn í miðju hverrar umbúðaeiningar sem mæla skal;
- hitastig skal lesið/skráð þegar stöðuguleika er náð.

STJÓRNARTÍÐINDI B 89 – 1993

31. desember 1993

1185

Nr. 558

REGLUGERÐ

um starfshætti þeirra er annast almenna skoðun ökutækja.

1. gr.

Þeir sem annast almenna skoðun ökutækja, þ.e. aðalskoðun og endurskoðun, skulu uppfylla ákvæði reglugerðar þessarar.

Skilgreiningar.

2. gr.

Í reglugerð þessari hafa eftirfarandi orð merkingu sem hér greinir:

Almenn skoðun: Lögboðin öryggisskoðun ökutækis sem er aðalskoðun og endurskoðun.

Aðalskoðun: Athugun til að ganga úr skugga um að einstakir hlutar og kerfi ökutækis uppfylli kröfur sem gerðar eru í reglum um það efni.

Endurskoðun: Athugun til að ganga úr skugga um að einstakir hlutar og kerfi ökutækis uppfylli kröfur sem gerðar eru í reglum um það efni, eftir að gert hefur verið við þau frávik sem athugasemdir voru gerðar við í aðalskoðun.

Skoðunarstofa: Fag gilt skoðunarstofa sem hlotið hefur starfsleyfi til að annast aðalskoðun og endurskoðun ökutækja í samræmi við reglur þar um.

Endurskoðunarverkstæði: Verkstæði sem hlotið hefur faggildingu til að endurskoða að bætt hafi verið úr frávikum sem fram hafa komið við aðalskoðun.

Skoðunarmaður: Stafsmáður skoðunarstofu eða endurskoðunarverkstæðis sem uppfyllir hæfniskröfui samkvæmt ákvæðum reglugerðar þessarar og starfar að aðalskoðun eða endurskoðun ökutækja.

Skoðunartorð (ökutækis): Skjal, undirritað af skoðunarmanni, sem staðfestir ástand ökutækis miðað við þær kröfur sem gerðar eru í reglum um framkvæmd almennrar skoðunar ökutækja.

Tæknilegar kröfur.

3. gr.

Tæknileg framkvæmd við almenna skoðun ökutækja skal vera í samræmi við reglugerð um gerð og búnað ökutækja, verklagsreglur skoðunar og aðrar reglur er lúta að skoðun ökutækja.

Almenn skoðun.

4. gr.

Skoðunarstofa sem annast almenna skoðun ökutækja skal hafa hlotið faggildingu í samræmi við reglugerð um starfsemi faggiltra óháðra skoðunarstofa og nánari ákvæði í reglugerðum sem settar eru skv. heimild í umferðarlögum.

Skoðunarstofa skal geta annast skoðun á öllum ökutækjum, sbr. viðauka I og II, sem færa skal til almennrar skoðunar.

5. gr.

Skoðunarstofa sem annast aðalskoðun skal einnig annast endurskoðun. Starfsemi skoðunarstofu skal haga á þann hátt að fullt traust megi bera til að starfsemin sé í samræmi við ákvæði reglugerðar um starfsemi faggiltra óháðra skoðunarstofa. Skoðunarstofa er annast almenna skoðun má ekki jafnframt annast viðgerðir á ökutækjum, sölu á varahlutum eða aðra þá þjónustu sem stangast á við hlutleysisreglur reglugerðarinnar.

Skoðunarstofa sem annast almenna skoðun á höfuðborgarsvæðinu skal, ef ráðuneytið telur ástæðu til, taka að sér skoðun utan þess á grundvelli hlutdeildar innan höfuðborgarsvæðisins, samkvæmt nánari ákvörðun ráðuneytisins. Skoðunarstofu er heimilt að skoða um land allt, einnig á þegar úthlutuðum svæðum til annarra.

Endurskoðun.

6. gr.

Sá sem annast endurskoðun ökutækja skal hafa hlotið faggildingu í samræmi við ákvæði í reglugerð um faggildingu verkstæða til endurskoðunar ökutækja og ákvæði í reglum um skoðun ökutækja.

Starfsleyfi.

7. gr.

Dómsmálaráðuneytið veitir starfsleyfi til reksturs skoðunarstofa til að annast almenna skoðun ökutækja. Það veitir og starfsleyfi til endurskoðunar á endurskoðunarverkstæðum.

Skoðunarstofur og endurskoðunarverkstæði skulu sinna öllum skoðunarbeiðnum sem berast, sbr. viðauka I og II.

Starfsleyfi skoðunarstofa og endurskoðunarverkstæða skal veitt til fimm ára í senn. Starfsleyfi fellur niður ef skoðunarstofa eða endurskoðunarverkstæði hættir starfsemi. Framsal starfsleyfis er óheimilt.

Dómsmálaráðuneytinu er heimilt að kanna starfsemi skoðunarstofa og endurskoðunarverkstæða eins og þurfa þykir. Slík könnun er óháð reglulegu eftirliti faggildingaraðila.

8. gr.

Sá sem sækir um starfsleyfi til reksturs skoðunarstofu á sviði almennrar skoðunar ökutækja skal leggja fram sönnun um að hann hafi hlotið faggildingu. Ennfremur skal hann staðfesta að skoðunarstofan:

- muni taka þóknun fyrir skoðun í samræmi við gjaldskrá ráðuneytisins. Líta ber á gjaldskrána sem hámarksgjaldskrá, þannig að heimilt er að víkja frá gjaldskrá til lækkunar,
- hafi stjórnanda í föstu starfi með tilskilda menntun og reynslu, sem beri tæknilega ábyrgð á framkvæmd skoðana,
- hafi nægan fjölda fastráðinna skoðunarmanna með fullnægjandi þekkingu og reynslu til að annast skoðanir,
- hafa yfir að ráða hentugu húsnæði og aðstöðu þar sem unnt er að framkvæma allar skoðanir,

- hafi yfir að ráða hentugum tækjabúnaði í samræmi við viðauka I,
- muni taka sinn hluta í markaðshlutdeild utan höfðuborgarsvæðisins í samræmi við ákvæði 5. gr.,
- muni taka þátt í samanburðarskoðunum þegar ráðuneytið óskar eftir því og hlíti fyrirætlum um ráðstafanir ef frávik milli skoðunarstofa koma fram. Skoðunarstofan skal bera allan kostnað vegna þeirrar þátttöku og ráðstafana sem gera verður,
- muni taka þátt í samvinnuverkefnum þegar óskað er, og
- muni senda niðurstöður skoðana til ökutækjaskrár.

9. gr.

Dómsmálaráðuneytið getur heimilað skoðunarstofu að skoða ökutæki aðalskoðun á endurskoðunarverkstæði sem hefur leyfi ráðuneytisins til að endurskoða ökutæki á þeim sviðum sem aðalskoðunin fer fram á, enda sé endurskoðunarverkstæðið fjær faggiltri skoðunarstofu í flokki I samkvæmt viðauka II en 35 km. Áður en skoðunarstofa hefur starfsemi á endurskoðunarverkstæði skal skoðunarmaður ganga úr skugga um að tæki sem notuð eru við skoðunina séu í lagi. Á þeim tíma sem skoðunarstofa hefur aðstöðu á endurskoðunarverkstæði skal engin starfsemi fara fram á vegum verkstæðisins í þeim hluta húsnæðis eða með tækjum sem skoðunarstofan hefur til afnota.

10. gr.

Sá sem sækir um starfsleyfi til reksturs á endurskoðunarverkstæði skal leggja fram sönnun um að hann hafi hlotið faggildingu. Ennfremur skal hann staðfesta að endurskoðunarverkstæðið:

- muni taka þóknun fyrir endurskoðun í samræmi við gjaldskrá ráðuneytisins. Líta ber á gjaldskrána sem hámarksgjaldskrá, þannig að heimilt er að víkja frá gjaldskrá til lækkunar,
- hafi starfsmann í föstu starfi sem ber ábyrgð á að skoðunarstarfsemin fari fram í samræmi við settar reglur. Hæfniskröfur skulu hið minnsta vera í samræmi við ákvæði 13. gr.,
- hafi yfir að ráða skoðunarmanni í föstu starfi með fullnægjandi þekkingu og reynslu til að annast endurskoðun. Hæfniskröfur skulu hið minnsta vera í samræmi við ákvæði 13. gr.,
- hafi yfir að ráða húsnæði sem hentar til nota við endurskoðun ökutækja á þeim sviðum sem það hefur faggildingu til,
- hafi yfir að ráða hentugum tækjabúnaði í samræmi við viðauka I,
- muni senda niðurstöður skoðana til ökutækjaskrár, og
- muni taka þátt í samanburðarskoðunum verði þess óskað.

Leyfissvipting.

11. gr.

Dómsmálaráðuneytið getur svipt skoðunarstofu eða endurskoðunarverkstæði starfsleyfi, ef skilyrði fyrir leyfisveitingu eru ekki lengur uppfyllt. Sama á við ef skoðunarstofa eða endurskoðunarverkstæði hlítir ekki fyrirætlum ráðuneytisins eða faggildingardeildar Löggingingarstofunnar, vanrækir hlutverk sitt og skyldur eða sýnir af sér ítrekaða óvarkámi í starfi.

Skoðunarvottorð.

12. gr.

Skoðunarstofur og endurskoðunarverkstæði skulu skrá niðurstöður skoðana í skoðunarvottorð. Niðurstöður skulu daglega sendar ökutækjaskrá.

Til staðfestingar því að skoðun eða endurskoðun hafi farið fram skal skoðunarstofa

og/eða endurskoðunarverkstæði auðkenna ökutækið með viðeigandi skoðunarmiða, sbr. reglur um almenna skoðun ökutækja. Dómsmálaráðuneytið eða aðili á þess vegum lætur skoðunarmiða í té.

Hæfniskröfur.

13. gr.

Tæknilegur stjórnandi skoðunarstofu skal vera verkfræðingur eða tæknifræðingur og hafa að auki tveggja ára starfsreynslu á bifreiðasviði. Undantekningu má gera frá framangreindum skilyrðum um háskólamenntun ef viðkomandi hefur menntun eða starfsreynslu og þjálfun, sem faggildingardeild Löggildingarstofunnar telur fullnægjandi.

Ábyrgðarmaður fyrir skoðunarstarfsemi á endurskoðunarverkstæði skal hafa lokið fullnaðarprófi í bifvélaþvirkjun og hafa réttindi sem bifvélaþvirkjameistari. Dómsmálaráðuneytið getur gefið tímabundna undanþágu frá meistararéttindum.

Skoðunarmaður á skoðunarstofu og endurskoðunarverkstæði skal hafa starfsréttindi í bifvélaþvirkjun auk a.m.k. tveggja ára starfsreynslu á hlutaðeigandi sviði. Fagréttinda er ekki krafist við endurskoðun hjólbarða.

Tæknilegur stjórnandi, ábyrgðarmaður fyrir skoðunarstarfsemi á endurskoðunarverkstæði og skoðunarmaður á skoðunarstofu eða endurskoðunarverkstæði skulu hafa sótt námskeið þar sem fjallað er um reglugerðir, reglur og verklagsreglur sem um skoðun ökutækja gilda. Námskeiðin skulu viðurkennd af faggildingardeild Löggildingarstofunnar og skal þeim ljúka með prófi.

Málskot.

14. gr.

Sá sem ekki vill una niðurstöðu aðalskoðunar eða endurskoðunar á ökutæki í skoðunarstofu getur, að undangenginni umfjöllun yfirstjórnar skoðunarstofunnar, skotið úrskurði hennar til dómsmálaráðuneytisins. Á sama hátt getur sá sem ekki vill una niðurstöðu endurskoðunar á endurskoðunarverkstæði, að lokinni umfjöllun yfirstjórnar verkstæðisins, skotið úrskurði þess til dómsmálaráðuneytisins.

15. gr.

Reglugerð þessi sem sett er samkvæmt 67. gr. umferðarlaga, nr. 50 30. mars 1987, sbr. lög nr. 44 7. maí 1993, öðlast gildi 1. janúar 1994. Jafnframt fellur úr gildi reglugerð um starfshætti þeirra er annast lögboðna skoðun ökutækja, nr. 144 27. apríl 1992.

Ákvæði til bráðabirgða.

Bifreiðaskoðun Íslands hf. hefur frest til 1. febrúar 1994 til að fá starfsleyfi til reksturs skoðunarstofu.

Verkstæði sem fengið hafa heimild Bifreiðaskoðunar Íslands hf. til að framkvæma endurskoðun hafa frest til 1. júní 1994 til að fá starfsleyfi skv. 7. gr.

Dóms- og kirkjumálaráðuneytið, 31. desember 1993.

Þorsteinn Pálsson.

Ólafur W. Stefánsson.

Viðauki I**Um tækjabúnað skoðunarstofa og endurskoðunarverkstæða.**

1. gr.

Við framkvæmd á almennri skoðun ökutækja skal skoðunarstofa og endurskoðunarverkstæði hafa yfir að ráða og nota tækjabúnað í samræmi við ákvæði 2. gr. í viðauka þessum. Tæki og búnaður skulu uppfylla þau nákvæmnismörk sem upp eru gefin.

2. gr.

a. Hemlaprófari fyrir ökutæki sem er 3.500 kg eða minna að leyfðri heildarþyngd.

Hemlaprófarinn skal vera hentugur til nota við hemlaprófun eins og lýst er í Skoðunarhandbók. Hemlakrafta skal vera unnt að mæla fyrir hvert hjól fyrir sig og mismun milli hemlakrafta hvors hjóls sem hlutfall af herra gildi á ás. Þá skal vera unnt að mæla hemlun og aflögun hemla. Nægilegt er að unnt sé að reikna hemlun út miðað við mælda hemlakrafta og skráða eiginþyngd.

Allar mæliniðurstöður skulu vera í tölugildum í samræmi við SI mælikerfið og skulu mælisvið og nákvæmni vera í samræmi við leyfileg frávik sem gefin eru upp í Skoðunarhandbók.

Hemlaprófarinn skal að öðru leyti uppfylla eftirfarandi kröfur:

1. Hann skal gerður fyrir a.m.k. 2.000 kg heildarþyngd á ás ökutækis.
2. Viðnámsstuðull milli viðnámsflatar hemlaprófara og hjólbarða skal við skoðun vera á bilinu 0,55 til 0,85.
3. Hann skal hafa innbyggða skriðvörn þannig að skrið milli hjólbarða og viðnámsflatar verði aldrei meira en 30 %. Verði skrið meira skal skriðvörn rjúfa stýristraum þannig að prófun hætti.
4. Við hemlapróf skal hraði hjóla í snertifleti hjólbarða og viðnámsflatar hemlaprófara vera a.m.k. 2,5 km/klst.
5. Niðurstöður mælinga á kröftum skulu koma fram á tveimur mælum (fyrir hægri og vinstri hjól) með vísun eða með myndrænni og stafrænni framsetningu. Niðurstöður annarra mælinga skulu settar fram á mælum og/eða í formi útskriftar á pappír. Allar skriflegar upplýsingar skulu vera á íslensku. Niðurstöður mælinga á hemlaprófunartæki á endurskoðunarverkstæðum þurfa ekki að koma fram á vísun.
6. Upplausn og innri nákvæmni hemlaprófarans skal vera í samræmi við eftirfarandi nákvæmniskröfur:

Kvarðaskipting skal vera 0,25 kN á sviði 0-8 kN.
 Aflestrarnákvæmni skal vera minnst ± 3 % miðað við raungildi hemlakrafts í kvörðunarpunkti.
 Við kvörðun mæla sem sýna mismun milli hemlakrafta hjóls hægra og vinstra megin á ási skal lægri aflestur vera innan 2,5 % fráviksmarka miðað við hæsta aflestur í hverjum kvörðunarpunkti.
 Við kvörðun skal minnst nota 4 kvörðunarpunkta og skal sá fyrsti vera 0 punktur. Kvörðunarsvið er 0 - 5 kN.
7. Hemlaprófarinn skal búinn ræsivörn sem tryggir að hemlapróf geti því aðeins farið fram að stýristraumur inn á prófara hvors hjóls fyrir sig hafi verið kveiktur með minna en 2 sek. millibili og að álag sé á báðum prófurum í einu.

b. Hemlaprófari fyrir ökutæki sem er meira en 3.500 kg að leyfðri heildarþyngd.

Hemlaprófarinn skal vera hentugur til nota við hemlaprófun eins og lýst er í

Skoðunarhandbók. Hemlakrafta skal vera unnt að mæla fyrir hvert hjól og mismun milli hemlakrafta hvors hjóls sem hlutfall af hærra gildi á ás. Þá skal vera unnt að mæla hemlun og aflögun hemla og framreikna hemlunargetu í samræmi við forsendur í Skoðunarhandbók.

Allar mæliniðurstöður skulu vera í tölugildum í samræmi við SI mælikerfið og skulu mælisvið og nákvæmni vera í samræmi við leyfileg frávik sem gefin eru upp í Skoðunarhandbók.

Hemlaprófarinn skal að öðru leyti uppfylla eftirfarandi kröfur:

1. Hann skal gerður fyrir a.m.k. 10.000 kg áspunga ökutækis.
2. Viðnámsstuðull milli viðnámsflatar hemlaprófara og hjólbarða skal vera á bilinu 0,55 - 0,85.
3. Hann skal hafa innbyggða skriðvörn þannig að skrið milli hjólbarða og viðnámsflatar verði aldrei meira en 30 % þegar próf fer fram. Verði skrið meira skal skriðvörn rjúfa stýriraum þannig að prófun hætti.
4. Við mesta álag skal hraði í snertifleti hjólbarða og viðnámsflatar hemlaprófara vera a.m.k. 2 km/klst.
5. Niðurstöður mælinga á kröftum skulu koma fram á tveimur mælum (fyrir hægri og vinstri hjól) með vísum eða með myndrænni og stafrænni framsetningu. Niðurstöður annarra mælinga skulu settar fram á mælum og/eða í formi útskriftar á pappír. Allar skriflegar upplýsingar skulu vera á íslensku.
6. Kvarðaskipting kraftmæla skal miðuð við eftirfarandi:

Mælisvið	Kvarðaskipting
kN	kN
0 - 8	0,25
> 8 - 15	0,50
> 15	1,00
7. Aflestrarnákvæmni mæla við kvörðun skal vera ± 3 % miðað við raungildi hemlakrafts í kvörðunarpunkti.
8. Við kvörðun mæla sem sýna mismun milli hemlakrafta hjóls hægra og vinstra megin á ási skal lægri aflestur vera innan 2,5 % fráviksmarka miðað við hæsta aflestur í hverjum kvörðunarpunkti.
9. Við kvörðun kraftmæla skal nota a.m.k. 5 kvörðunarpunkta og skal sá fyrsti vera núllpunktur. Kvörðunarsvið skal minnst vera 0 - 8 kN.
10. Hann skal reikna hemlunargetu í samræmi við reiknireglur sem fram koma í Skoðunarhandbók. Nægilegt er að unnt sé að reikna hemlunargetu út frá mældum þrýstingi í hemlakerfi og miðað við leyfða heidarþyngd eða áspyngd eftir því sem reglur kveða á um.
11. Hemlaprófarar sem notaðir eru við almenna skoðun skulu búnir eftirfarandi öryggisbúnáði:
 - a. Öryggi í gryfju, þannig að ekki sé unnt að gera hemlapróf ef maður í gryfju er í innan við 1,5 m fjarlægð frá prófaranum.
 - b. Hemlaprófarar skulu búnir ræsivörn sem tryggir að hemlapróf geti því aðeins farið fram að stýriraumur inn á prófara hvors hjóls fyrir sig hafi verið kveiktur með innan við 2 sek. millibili og að álag sé á báðum prófum í einu.

c. Mengunarmælar.

Við mælingar á mengun í útblæstri skal nota mælitæki sem uppfylla eftirfarandi kröfur:

1. Mælitækið skal mæla CO magn í útblæstri frá hreyfli með rafkveikju. Mælisvið tækisins skal vera 0 - 10 % CO innihald.
Á mælisviði:
 - a. 0-2% CO innihald í útblástursgasi skal mælinákvæmni vera innan við 10% af mældu gildi.
 - b. 2-10% CO innihald í útblástursgasi skal mælinákvæmni vera innan við 2,5% af mældu gildi.
2. Tæki til að mæla reykþykki frá dísilhreyfli.
Mælitæki skulu gerð til filtermælinga á Bosch- einingum.
Heimilt er að nota filtermælingu í akstri eða hröðunarmælingu.

d. Ljósaskoðunartæki.

Ljósaskoðunartæki skulu búin safnlinsu, færanlegu geislaspjaldi með kvarða sem sýnir niðurvísun aðalljósa, ljóskastara og þokuljósa í sentimetrum fyrir hverja 10 m. Mælinína á geislaspjaldi skal vera í samræmi við ákvæði í reglugerð um gerð og búnað ökutækja um form ljósgeisla. Á geislaspjaldi skal vera samhverfur kross sem sýnir 0 - stöðu geislaspjaldsins.

Ljósaskoðunartæki skal komið þannig fyrir að halli brautar sem tækið gengur á víki innan við 1 mm fyrir hvern metra frá láréttu plani og skal svæði það sem ökutæki stendur á við skoðun einnig vera í láréttu plani. Mesta leyfilega frávik frá stöðuplani ökutækis er ± 2 mm á m.

e. Hljóðmælir.

Hljóðmælar skulu uppfylla eftirfarandi kröfur í stöðlum yfir gerð hljóðmæla: ICE651 (1979) og IEC804 (1985) gerð 1.
Mælisvið 34 - 130 dBA (FAST AND SLOW RMS Max Hold).
Nákvæmni tækisins skal kvörðuð með þar til gerðum hljóðgjafa.
Hljóðmælis er ekki krafist á endurskoðunarverkstæði.

f. Hjólþeytir (spinnari) fyrir stór ökutæki.

Hjólþeytir til að snúa hjólum ökutækis sem er meira en 3.500 kg að leyfðri heildarþyngd skal þannig gerður að hann geti snúið stærstu ódriftengdum hjólum undir bifreið á fullnægjandi hraða sem gefur möguleika á að finna misþyngd á hjóli og/eða skemmdir í legu hjólvalar. Hjólþeytis er ekki krafist á endurskoðunarverkstæði.

g. Lyfta eða gryfja.

Ökutæki skal annað hvort skoða yfir hentugri gryfju eða á lyftu. Fari skoðun fram yfir gryfju skal hún búin lyftara sem hægt er að renna til og lyfta hverjum ás ökutækis fyrir sig, en fari skoðun fram á lyftu skal hún lyfta undir hjól ökutækisins. Lyftan skal hafa búnað til að hreyfa framhjól (hreyfiplötu). Slíks búnaðar á lyftu skal ekki krefjast á endurskoðunarverkstæðum.

h. Handverkfæri.

Skoðunarstofa sem annast almenna skoðun skal hafa yfir að ráða öllum nauðsynlegum handverkfærum sem nota þarf við skoðunina eins og lýst er í Skoðunarhandbók. Má nefna nauðsynlegan fjölda fastalykla, málband, gráuboga, spennijárn ásamt nauðsynlegum aflöstunarklossum.

Tæki sem notuð eru við skoðun ökutækja skulu uppfylla kröfur Vinnueftirlits ríkisins um búnað og öryggi.

3. gr.

Skoðunarstofur og endurskoðunarverkstæði skulu framkvæma fyrirbyggjandi viðhald á öllum tækjum sem notuð eru við skoðun. Þá skal kvarða og stilla tæki í samræmi við kröfur í gæðakerfum aðila.

Viðauki II**Um fyrirkomulag skoðunar.**

1. gr.

Skoðunarstofur fyrir skoðun ökutækja skiptast í fjóra flokka:

- a. Skoðunarstofa í flokki I skal búin öllum tilskildum tækjum, sbr. viðauka I, og að jafnaði opin alla vinnudaga ársins. Skoðunarstofan skal geta annað fyrirsjáanlegri eftirspurn skoðana á svæðinu.
- b. Skoðunarstofa í flokki II skal búin öllum tilskildum tækjum, sbr. viðauka I, nema hemlaprófunartæki fyrir ökutæki sem er meira en 3.500 kg að leyfðri heildarþyngd, mælitæki til að mæla reykþykki frá dísilhreyfli og hjólpætti (spinnara), enda annist skoðunarstofan ekki skoðun ökutækja sem eru meira en 3.500 kg að leyfðri heildarþyngd. Skoðunarstofan skal geta annað fyrirsjáanlegum skoðunum á svæðinu og skal opnunartíma skoðunarstofu hagað þannig að aldrei sé lokað lengur en 30 daga í einu á tímabilinu frá 1. apríl til 31. október, en á öðrum tíma ekki lengur en 60 daga.
- c. Skoðunarstofa í flokki III skal búin sömu tækjum og skoðunarstofa í flokki II og er háð sömu takmörkunum um hvaða ökutæki megi skoða. Skoðunarstofan skal geta annað fyrirsjáanlegum skoðunum á svæðinu og skal opnunartíma skoðunarstofunnar hagað þannig að aldrei sé lokað lengur en 90 daga í einu á tímabilinu frá 1. maí til 30. september, en á öðrum tíma ekki lengur en 120 daga.
- d. Skoðunarstofa í flokki IV skal búin sömu tækjum og skoðunarstofa í flokki II og er háð sömu takmörkunum um hvaða ökutæki megi skoða. Skoðunarstofan skal geta annað fyrirsjáanlegum skoðunum á svæðinu og skal skoðað tvisvar á ári á tímabilinu frá 1. maí til 30. september. Ekki skal líða lengri tími en 90 dagar milli skoðunar-tímabila.

2. gr.

Skoðunarstofa þar sem skoðuð eru yfir 2000 ökutæki á ári skal vera í flokki I. Heimilt er að búa skoðunarstofu í flokki II, III og IV tækjum eins og kveðið er á um með skoðunarstofu í flokki I og fellur þá niður takmörkun á að skoða ökutæki sem eru meira en 3.500 kg að leyfðri heildarþyngd, án þess að krafa sé gerð um að stofan sé opin alla vinnudaga ársins.

3. gr.

Hafi skoðunarstofa í flokki II, III eða IV mælitæki til að mæla reykþykki frá dísilvélum og tæki til að mæla afköst hemla í akstri (hemlaklukku) er henni heimilt að skoða bifreið sem er meira en 3.500 kg að leyfðri heildarþyngd, enda sé fjarlægð að skoðunarstofu í flokki I yfir 80 km.

Heimild samkvæmt 1. mgr. gildir einnig um bifreiðir sem eru meira en 3.500 kg að leyfðri heildarþyngd og notaðar í sérstök verkefni, enda sé fjarlægð að næstu skoðunarstofu í flokki I yfir 50 km og fyrir liggi skriflegt vottorð frá lögreglu staðarins um að bifreiðin sé aðeins notuð á afmörkuðu svæði innan byggðarlagsins. Slökkvibifreið og kranabifreið má skoða með tiltækum tækjum án þess að hún sé flutt í faggilta skoðunarstofu.

4. gr.

Skoðunarsvæði eru þeir staðir sem tilgreindir eru og svæði umhverfis þá að miðju fjarlægðar að næstu skoðunarstofu miðað við stystu leið eftir opinberum vegum.

Skoðunarstofa í flokki I skal vera á eftirtöldum stöðum eða í nágrenni þeirra:

Reykjavík.	Húsavík.
Borgarnesi.	Egilsstöðum.
Ísafirði.	Selfossi.
Sauðárkróki.	Keflavík.
Akureyri.	

Skoðunarstofa í flokki II skal vera á eftirtöldum stöðum eða í nágrenni þeirra:

Akranes.	Höfn.
Blönduósi.	Hvolsvelli.
Neskaupstað	Vestmannaeyjum

Skoðunarstofa í flokki III skal vera á eftirtöldum stöðum eða í nágrenni þeirra:

Ólafsvík.	Hólmavík.
Stykkishólmi.	Hvammstanga.
Búðardal.	Siglufirði.
Patreksfirði.	Þórshöfn.

Skoðunarstofa í flokki IV skal vera á eftirtöldum stöðum eða í nágrenni þeirra:

Vopnafirði.	Kirkjubæjarklaustri.
Djúpavogi.	Vík í Mýrdal.

Hafi skoðunarstofa gert samkomulag við endurskoðunarverkstæði á skoðunarsvæði II, III eða IV um að framkvæma aðalskoðun á verkstæðinu getur ráðuneytið felld niður kröfu um skoðunarstofu á svæðinu.

5. gr.

Þegar skoðunarstofu er úthlutað skoðunarsvæði utan höfuðborgarsvæðisins vegna hlutdeildar hennar í skoðun á því svæði undangengið ár skal taka mið af svæðaskiptingu, sbr. 1. og 4. gr. Úthlutun skoðunarsvæðis skal miða við skoðunarþörf á hverju svæði og skal hún fara fram í samvinnu við skoðunarstofuna sem markaðshlutdeildina fær. Einnig skal hafa samráð við þá sem séð hafa um skoðun á svæðinu.

Ákvæði til bráðabirgða.

Til 31. desember 1994 er heimilt að skoðunarstofur á skoðunarsvæði Akraness og Blönduóss séu ekki búnar hemlaprófunartæki, sbr. 2. gr. í viðauka I, og skal reyna hemla með tæki til að mæla afköst hemlanna (hemlaklukku).

Til 31. desember 1995 er heimilt að skoðunarstofa í Vestmannaeyjum sé ekki búin hemlaprófunartæki, sbr. 2. gr. í viðauka I, og skal reyna hemla með tæki til að mæla afköst hemlanna (hemlaklukku).

Til 31. desember 1995 er heimilt að skoðunarstofur á skoðunarsvæði Ísafjarðar, Sauðárkróks og Egilsstaða séu í flokki II.

Til 31. desember 1995 skal ekki gera kröfu um tæki til að mæla reykþykki frá dísilhreyfli bifreiðar nema á höfuðborgarsvæðinu og á skoðunarsvæði Akureyrar.

REGLUGERÐ um almenna skoðun ökutækja.

1. gr.

Ökutæki skráð hér á landi skal færa til almennrar skoðunar í skoðunarstofu, sem hlotið hefur starfsleyfi ráðuneytisins, samkvæmt því sem segir í reglum þessum og skoðað samkvæmt reglum um framkvæmd almennrar skoðunar ökutækja, svo að ganga megi úr skugga um hvort þau séu í lögmæltu ástandi.

2. gr.

Eftirtalin ökutæki skal skoða árlega almennri skoðun frá og með næsta ári eftir skráningu:

- a. Bifreiðir með leyfða heildarþyngd meiri en 3.500 kg.
- b. Hópbifreiðir.
- c. Leigubifreiðir til mannflutninga.
- d. Bifreiðir sem ætlaðar eru til leigu í atvinnuskyni án öikumanns.
- e. Kennslubifreiðir.
- f. Ökutæki til neyðaraksturs.
- g. Eftirvagna með leyfða heildarþyngd meiri en 3.500 kg.
- h. Létt bifhjól.

3. gr.

Bifreiðir, bifhjól og skráða eftirvagna, sem eigi eru talin í 2. gr., skal skoða almennri skoðun á þriðja ári eftir að ökutæki var skráð fyrsta sinni og síðan árlega frá og með fimmta ári eftir að ökutækið var skráð í fyrsta sinni.

4. gr.

Ökutæki skal fært til almennrar skoðunar skv. reglum þessum.

Skráningaraðila er enn fremur heimilt að kveðja ökutæki, einstakar tegundir eða gerðir, til sérstakrar skoðunar.

Eigandi/umráðamaður ökutækis ber ábyrgð á að ökutæki verði fært til skoðunar.

5. gr.

Bifreiðir, bifhjól og eftirvagna skal færa til almennrar skoðunar í þeim mánuði sem síðasti tölustafur á skráningarmarki ökutækisins vísar til. Þannig skal ökutæki með skráningarmarki sem endar á 1 fært til skoðunar í janúar og ökutæki með skráningarmarki sem endar á 0 í október. Heimilt er þó að færa ökutæki til skoðunar allt að sex mánuðum fyrir á almanaksárinu. Létt bifhjól skal færa til skoðunar á tímabilinu frá 1. maí til 30. september.

Hafi eiganda/umráðamanni ökutækis eigi gefist kostur á að færa ökutækið til almennrar skoðunar í skoðunarmánuði þess skal það í síðasta lagi fært til skoðunar fyrir lok annars mánaðar þaðan í frá.

Ökutæki, þar sem eigandi/umráðamaður á heimili á skoðunarsvæði þar sem er skoðunarstofa í flokki IV samkvæmt viðauka II við reglugerð um starfshætti þeirra sem annast almenna skoðun ökutækja, þarf eigi að færa til skoðunar fyrir en á starfstíma skoðunarstofu á svæðinu, þó eigi síðar en fyrir lok sjötta mánaðar frá skoðunarmánuði. Skráningaraðili skal senda eiganda/umráðamanni slíks ökutækis sérstakan miða þar sem

fram kemur skráningarmerki ökutækisins og lokafrestur til skoðunar. Miðanum skal eigandi/umráðamaður koma fyrir í neðra horni framrúðu hægra megin.

Skoðunarstofu er heimilt að veita lengri frest til að færa ökutæki til skoðunar ef ekki reynist unnt að færa ökutækið til skoðunar á tilskildum tíma vegna þess að það er óökufært. Frest þennan skal tilgreina á sérstökum miða sem eigandi/umráðamaður ökutækisins skal, ef unnt er, koma fyrir á áberandi stað við framrúðu en annars á öðrum áberandi stað. Á miðanum skal koma fram hvert er skráningarmerki ökutækisins, ástæða fyrir fresti og lok hans. Er fresturinn því aðeins gildur að miðinn sé á þeim stað sem tilskilinn er og að forsendur frestsins séu enn fyrir hendi.

Öll ökutæki skulu hafa verið færð til skoðunar fyrir árslok.

6. gr.

Nú hafa skráningarmerki ökutækis verið í vörslu skráningaraðila og skal þá færa ökutækið til almennrar skoðunar áður en skráningarmerki eru afhent að nýju. Þetta á þó ekki við um ökutæki sem ekki ber að færa til almennrar skoðunar á almanaksárinu eða ef ökutækið hefur þegar verið fært til almennrar skoðunar á árinu eða ef færa á það til almennrar skoðunar síðar á árinu og það hafði fengið almenna skoðun á næsta almanaksári á undan samkvæmt reglum þar um. Ökutæki sem lögregla hefur tekið skráningarmerki af vegna vanbúnaðar skal þó jafnan færa til skoðunar áður en skráningarmerki eru afhent að nýju.

7. gr.

Nú hefur ökutæki fengið almenna skoðun án athugasemda, eða gerðar hafa verið athugasemdir við atriði sem ekki hafa veruleg áhrif á akstursöryggi ökutækisins og eigandi/umráðamaður þess ábyrgist að bæta þegar úr þeim, og skal þá ökutækið fá nýjan skoðunarmiða. Skoðunarmiða skal komið fyrir á þar til gerðum reit skráningarmerkis ef ökutækið ber þannig skráningarmerki en annars í vinstra og neðra horni framrúðu.

Á skoðunarmiða skulu vera tölustafir sem segja til um það ár sem ökutækið skal næst fært til almennrar skoðunar.

8. gr.

Nú gerir skoðunarmaður athugasemdir við ásigkomulag ökutækis þannig að færa þarf það til skoðunar á ný og skal hann þá veita frest til að færa ökutækið til endurskoðunar samkvæmt ákvæðum í reglum um framkvæmd almennrar skoðunar ökutækja. Skoðunarmaður skal þá líma grænan miða yfir skoðunarmiða á skráningarmerki, eða í stað skoðunarmiða í framrúðu, er tilgreini þann mánuð sem ökutækið skal í síðasta lagi fært til endurskoðunar.

Nú kemur í ljós við skoðun ökutækis að búnaði þess er verulega áfátt þannig að umferðaröryggi stafar hættu af og skal þá skoðunarmaður banna notkun þess. Skal skoðunarmaður gefa það til kynna með því að líma rauðan miða yfir skoðunarmiða á skráningarmerki eða í stað skoðunarmiða í framrúðu, er kveði á um bann við notkun ökutækisins þar til því hefur verið komið í lögmælt ástand og það fært til endurskoðunar. Þó er heimilt að aka ökutæki stystu leið frá viðgerðarstað til endurskoðunar.

9. gr.

Endurskoðun má framkvæma á endurskoðunarverkstæði sem hlotið hefur starfsleyfi ráðuneytisins.

10. gr.

Auk skoðunarmiða á skráningarkerki eða í framrúðu skal skoðunarmaður láta eiganda/umráðamanni í té vottorð um skoðunina og niðurstöðu hennar.

11. gr.

Eigandi/umráðamaður ökutækis skal ábyrgjast að skoðunarmiði sé til staðar á skráningarkerki, eftir atvikum í framrúðu, ökutækisins og að miðinn sé ávallt greinilegur og læsilegur. Óheimilt er öðrum en skoðunarmönnum á skoðunarstofu eða endurskoðunarverkstæði að fjarlægja skoðunarmiða af skráningarkerki eða úr framrúðu ökutækis.

12. gr.

Þegar ný gerð skráningarkerkja er sett á ökutæki í stað skráningarkerkja af eldri gerð ræðst það af síðasta tókustaf á nýja skráningarkerkinu í hvaða mánuði það skuli fært til almennrar skoðunar, þó þannig að frestur til skoðunar skv. 2. mgr. 5. gr. skerðist ekki miðað við afhendingu nýju merkjanna.

13. gr.

Reglur þessar sem settar eru samkvæmt 67. gr. umferðarlaga, nr. 50 30. mars 1987, sbr. lög nr. 44 7. maí 1993, svo og með hliðsjón af 16. tölul. XIII. viðauka EES samningsins (tilskipun 77/143/EBE með breytingum samkvæmt tilskipunum 88/449/EBE og 91/225/EBE), öðlast gildi 1. janúar 1994.

Jafnframt falla úr gildi reglur um almenna skoðun ökutækja, nr. 340 29. júní 1989.

Ákvæði til bráðabirgða.

Ökutæki, sem skráð var á árinu 1990 og ekki þarf að færa til skoðunar á fjórða ári samkvæmt 3. gr. en fengið hefur skoðunarmiða um að það skuli fært til almennrar skoðunar á árinu 1994, skal fært til skoðunar samkvæmt ákvæðum reglugerðar þessarar á árinu 1995.

Þeir sem annast hafa almenna skoðun ökutækja samkvæmt reglum nr. 340/1989 mega annast hana áfram án nýs starfsleyfis svo sem greinir í ákvæði til bráðabirgða við reglugerð um starfshætti þeirra sem annast almenna skoðun ökutækja frá 31. desember 1993.

Dóms- og kirkjumálaráðuneytið, 31. desember 1993.

Þorsteinn Pálsson.

Ólafur W. Stefánsson.

REGLUR**um framkvæmd almennrar skoðunar ökutækja.****Almennt um skoðun ökutækja.**

1. gr.

Með almenntri skoðun ökutækja skal leitast við að finna frávik frá því hvernig ökutækið skal vera, þ.e. galla og alvarlegar bilanir sem gera ökutækið óöruggt í umferð og atriði sem valda óeðlilegri mengun umhverfisins.

Skoðun ökutækja skal fara fram í samræmi við viðauka við reglur þessar, sem nefnist Skoðunarhandbók, og verklagsreglur sem ráðuneytið gefur út. Niðurstaða skoðunar skal ráðast af dæmingu skoðunaratriða.

Hafi ökutæki fengið athugasemd við skoðun hefur eigandi/umráðamaður ökutækisins aðeins heimild til að aka því í samræmi við niðurstöðu skoðunar. Akstursbann kemur sjálfkrafa á ökutæki þegar frestur til þess að færa það til skoðunar er útrunninn.

Ef í ökutæki er búnaður sem tilgreindur er í Skoðunarhandbók en ekki er gerð krafa um hann í reglugerð um gerð og búnað ökutækja, eða ljósa- og merkjabúnaður sem ekki er gerð krafa um í sömu reglugerð, skal ástand hans engu að síður vera gott og virkni fullnægjandi.

2. gr.

Skoðun og dæming ökutækis skal byggjast á ástandi þess hverju sinni. Samhliða skoðun skal skoðunarmaður færa niðurstöðu skoðunar í skoðunarvottorð. Að skoðun lokinni skal skoðunarmaður undirrita skoðunarvottorðið.

Við skoðun ökutækis skal skoðunarmaður jafnan athuga hvort ökutækið sé rétt skráð og hvort verksmiðjunúmer þess sé í samræmi við skráningarskírteini og skráningarnúmer. Komi fram að ökutæki sé á einhvern hátt rangt skráð skal eiganda/umráðamanni ökutækisins vísað til skráningaraðila. Skoðunarstofan skal jafnframt senda skráningaraðila tilkynningu um misræmi skráningarinnar.

3. gr.

Hafi ökutæki verið breytt frá skráningu þess í atriðum sem kalla á breytta skráningu (merkt „B“ í Skoðunarhandbók) skal vísa eiganda/umráðamanni ökutækisins með það í breytingarskoðun hjá skráningaraðila. Komi fram að ökutæki hafi verið breytt þannig að aksturseginnleikar þess hafa breyst verulega (merkt „S“ í Skoðunarhandbók) skal vísa eiganda/umráðamanni með ökutækið í sérskoðun hjá skráningaraðila. Jafnframt skal skoðunarstofan tilkynna skráningaraðila um þá niðurstöðu.

Ef ástand og/eða útlit ökutækis gefur tilefni til skal því reynsluekið til að betur megi kanna virkni einstakra atriða. Endanleg skoðun og dæming skal þó fara fram í skoðunarstofu.

Dæming skoðunaratriða.

4. gr.

Dæming skoðunaratriðis skal miðast við hvort um er að ræða bifreið, eftirvagn eða bifhjól og þegar um galla er að ræða hversu alvarlegur gallinn er.

Dæming skoðunaratriða skal vera í samræmi við Skoðunarhandbók og miðast við hve alvarlegt ástand er á viðkomandi skoðunaratriði og að teknu tilliti til umferðaröryggis.

Þrjú möguleikar eru gefnir á dæmingu skoðunaratriða, dæming 1, 2 eða 3:

- a. „1“ er þess eðlis að viðkomandi skoðunaratriði er greinilega skemmt, greinilega slitið eða hefur takmarkaða virkni.
- b. „2“ er þess eðlis að viðkomandi skoðunaratriði er mikið skemmt, mikið slitið eða hefur ófullnægjandi virkni.
- c. „3“ felur í sér að viðkomandi skoðunaratriði er alvarlega skemmt, alvarlega slitið eða hefur alvarlega skerta virkni.

Hvert einstakt skoðunaratriði skal dæmt út af fyrir sig og án tillits til annarra dæminga.

Niðurstaða skoðunar.

5. gr.

Niðurstaða skoðunar skal færð í skoðunarvottorð í samræmi við hæstu tölu dæmingar hvers einstaks skoðunaratriðis. Niðurstaða skoðunar getur verið ferns konar, þ.e. án athugasemdar, lagfæring, endurskoðun og akstursbann:

- a. Engin athugasemd leiðir af sér niðurstöðuna “án athugasemdar”.
- b. “1” sem hæsta tala dæmingar felur í sér kröfu um að lagfært verði allt sem gerð var athugasemd við á skoðunarvottorði, án þess að krafa sé gerð um endurskoðun. Niðurstaða skoðunarinnar er “lagfæring”. Innan 30 daga skal eigandi/umráðamaður hafa bætt úr þeim frávikum sem komið hafa í ljós við skoðun.
- c. “2” sem hæsta tala dæmingar felur í sér kröfu um að án tafar verði lagfært allt sem gerð var athugasemd við á skoðunarvottorði og ökutækið fært til endurskoðunar. Niðurstaða skoðunarinnar er “endurskoðun”. Almennt skal veita 30 daga frest til endurskoðunar ökutækis. Í dreifbýli þar sem lengra er en 80 km í næstu skoðunarstofu eða á endurskoðunarverkstæði og ekki er hægt að fá ökutæki endurskoðað innan 30 daga er heimilt að veita allt að 90 daga frest til að mæta með ökutækið til endurskoðunar.
- d. “3” sem hæsta tala dæmingar hefur í för með sér að vélknúnu ökutæki má ekki aka með eigin vélarafli. Niðurstaða skoðunarinnar er “akstursbann”. Þrátt fyrir aksturbann er heimilt að færa ökutæki með eigin vélarafli frá viðgerðarstað skemmstu leið til skoðunar. Eftirvagn er heimilt að draga til viðgerðarstaðar og til skoðunar.

Ef aðeins hefur verið gerð athugasemd við eitt skoðunaratriði og það hlotið dæmingu 2 skal, ef við skoðunaratriðið er merkt X í Skoðunarhandbók, breyta niðurstöðu skoðunarvottorðs á þann hátt að hún verði “lagfæring”.

Niðurstaða aðalskoðunar skal vera óháð niðurstöðum undangenginna skoðana. Niðurstaða endurskoðunar skal vera akstursbann ef í minni hluta hefur verið bætt úr þeim athugasemdum sem gerðar voru við undangengna skoðun. Niðurstaða skoðunar skal vera akstursbann ef skoðunaratriði hlýtur dæmingu 2 eða 3 við skoðun ökutækis sem lögregla hefur tekið skráningarmerki af vegna vanbúnaðar eða vegna þess að frestur til að mæta með það til endurskoðunar er útrunninn.

Endurskoðun.

6. gr.

Ef ökutæki er fært til endurskoðunar innan þess frests sem gefinn var við undangengna skoðun og vottorði vegna þeirrar skoðunar er framvísað skal endurskoðunin eingöngu fela í sér skoðun á þeim atriðum sem athugasemd var gerð við og athugun á því að lagfæring frávíks hafi ekki kallað fram ný frávík.

Til að ökutæki geti hlotið fullnaðarskoðun við endurskoðun skulu öll frávík, sem gerðar voru athugasemdir við í síðustu skoðun, hafa verið lagfærð.

Ef í ljós kemur að ekki er unnt vegna skorts á varahlutum að lagfæra innan tilskilins frests atriði sem gerð var athugasemd við í aðalskoðun er heimilt að veita 30 daga frest til viðbótar áður útgefnum fresti. Skilyrði fyrir því er að:

- a. Áður útgefinn frestur sé ekki útrunninn.
- b. Lögð sé fram staðfesting þess efnis að unnið sé að lagfæringu á þeim frávikum sem komu í ljós við aðalskoðun.
- c. Skoðunarvottorð aðalskoðunar sé lagt fram.

Ef ökutæki er fært til endurskoðunar eftir að frestur til endurskoðunar er liðinn skal það skoðað á sama hátt og um aðalskoðun væri að ræða.

Gildistaka

7. gr.

Reglur þessar sem settar eru samkvæmt heimild í 67. gr. umferðarlaga, nr. 50 30. mars 1987, sbr. lög nr. 44 7. maí 1993, öðlast gildi 1. janúar 1994. Jafnframt falla úr gildi reglur um framkvæmd almennrar skoðunar á skráningarskyldum ökutækjum frá 8. maí 1992.

Dóms- og kirkjumálaráðuneytið, 31. desember 1993.

Þorsteinn Pálsson.

Ólafur W. Stefánsson.

GJALDSKRÁ

fyrir skráningu ökutækja og skoðun.

1. gr.

Gjald fyrir skráningu ökutækja skal vera:

- | | |
|---------------------------|-----------|
| 1. Nýskráning | 5.475 kr. |
| 2. Skráning eigendaskipta | 2.300 kr. |

2. gr.

Fyrir notkun reynslumerkis ber að greiða 10.000 kr. á ári. Nú er notkun reynslumerkis leyfð í styttri tíma en eitt ár og greiðir eigandi ökutækis þá fyrir notkun 600 kr. fyrir hvern dag eða hluta úr degi sem hann hefur reynslumerkið í sinni vörslu. Gjaldið greiðist fyrirfram miðað við áætlaðan notkunartíma.

3. gr.

Gjald fyrir skráningarmerki ökutækja skal vera 1.875 kr. fyrir hvert merki.

4. gr.

Gjald fyrir aðalskoðun ökutækja skal vera:

- | | |
|---|-----------|
| 1. Skoðun bifreiðar, minni en 5000 kg að leyfðri heildarþyngd | 2.480 kr. |
| 2. Skoðun bifreiðar, 5000 kg að leyfðri heildarþyngd eða meira | 4.960 kr. |
| 3. Mengunarmæling á útblæstri bifreiðar | 330 kr. |
| 4. Skoðun bifhjóls, annars en léttis bifhjóls | 2.480 kr. |
| 5. Skoðun léttis bifhjóls | 780 kr. |
| 6. Skoðun eftirvagns, minni en 5000 kg að leyfðri heildarþyngd | 2.480 kr. |
| 7. Skoðun eftirvagns, 5000 kg að leyfðri heildarþyngd eða meira | 4.960 kr. |

Skoðunargjald vegna ökutækis sem fært er til almennrar skoðunar þegar liðnir eru meira en tveir mánuðir frá skoðunarmánuði skal vera 20% hærra.

5. gr.

Gjald fyrir endurskoðun ökutækja skal vera:

- | | |
|---|-----------|
| 1. Endurskoðun bifreiðar, minni en 5.000 kg að leyfðri heildarþyngd | 1.000 kr. |
|---|-----------|

Endurprentað blað.

2. Endurskoðun bifreiðar, 5.000 kg að leyfðri heildarþyngd eða meira	2.000 kr.
3. Mengunarmæling á útblæstri bifreiðar	330 kr.
4. Endurskoðun bifhjóls, annars en léttis bifhjóls	1.000 kr.
5. Endurskoðun léttis bifhjóls	300 kr.
6. Endurskoðun eftirvagns, minni en 5.000 kg að leyfðri heildarþyngd	1.000 kr.
7. Endurskoðun eftirvagns, 5.000 kg að leyfðri heildarþyngd eða meira	2.000 kr.

Skoðunargjald vegna ökutækis sem fært er til endurskoðunar þegar liðinn er frestur sem veittur var til að færa ökutækið til endurskoðunar skal vera 20% hærra.

6. gr.

Gjald fyrir sérskoðun ökutækja skal vera:

1. Skráningarskoðun (sérvíðurkenning)	5.960 kr.
2. Skráningarskoðun innflutts ökutækis, ef ökutækið er hluti af búslóð eiganda	2.480 kr.
3. Skoðun breytts ökutækis	13.100 kr.
4. Skoðun ökutækis fyrir aksturskeppni	1.270 kr.

7. gr.

Gjald fyrir skoðun ökutækis sem að kröfu lögreglu er fært til sérstakrar skoðunar er hálf gjald fyrir aðalskoðun. Ef skráningarmerki hafa verið tekin af ökutæki vegna vanbúnaðar skal greiða fullt gjald.

8. gr.

Fyrir gerðarviðurkenningu greiðist gjald samkvæmt reikningi.

Nú er þörf á sérstaklega umfangsmikilli skoðun á ökutæki og er þá heimilt að áskilja greiðslu kostnaðar við þá skoðun samkvæmt reikningi.

9. gr.

Gjaldskrá þessi sem sett er samkvæmt 64. og 67. gr. umferðarlaga, nr. 50 30. mars 1993, sbr. lög nr. 44 7. maí 1993, öðlast gildi 1. janúar 1994.

Jafnframt fellur úr gildi gjaldskrá fyrir Bifreiðaskoðun Íslands hf., nr. 215 10. maí 1991, sbr. auglýsingar nr. 242 17. maí 1991 og nr. 48 1. febrúar 1993.

Dóms- og kirkjumálaráðuneytið, 31. desember 1993.

Þorsteinn Pálsson.

Ólafur W. Stefánsson.

REGLUGERÐ

um gjöld fyrir embættisverk fulltrúa í utanríkisþjónustunni.

1. gr.

Fyrir útgáfu diplómata- og þjónustuvegabréfa skal greiða eftirfarandi gjöld:

1. Fyrir útgáfu diplómata- og þjónustuvegabréfa til handhafa eldri en 16 ára: kr. 4.000.
 2. Fyrir útgáfu diplómata- og þjónustuvegabréfa til handhafa undir 16 ára aldri: kr. 1.500.
- Gjöld þessi skulu ekki innheimt vegna útgáfu vegabréfa fyrir starfsmenn utanríkisþjónustunnar, maka þeirra og börn.

2. gr.

Fyrir útgáfu vegabréfa í sendiráðum eða ræðisskrifstofum Íslands skal greiða eftirfarandi gjöld:

1. Fyrir útgáfu vegabréfa til handhafa á aldrinum 18-66 ára: kr. 4.000.
2. Fyrir útgáfu vegabréfa til annarra: kr. 1.500.
3. Heimilt er að innheimta útlagðan kostnað ofan á þau gjöld sem hér eru tilgreind samkvæmt reikningi, t.d. vegna sendingarkostnaðar vegabréfa o.þ.h.

3. gr.

Fyrir önnur embættisverk greiðast eftirfarandi gjöld:

1. Fyrir staðfestingaráritun í vegabréf eða önnur persónuskilríki: kr. 1.000.
2. Fyrir veitingu útflutningsleyfis: kr. 1.000.
3. Fyrir milligöngu um birtingu stefnu í einkamálum og greiðsluáskorunar fyrir einstaklingi stöddum erlendis: kr. 5.000.
4. Fyrir staðfestingu undirskriftar stjórnvalda og einstaklinga („legaliseringu“); kr. 1.000, fyrir hvert skjal.
5. Fyrir aðrar staðfestingar: kr. 1.000.
6. Fyrir tilnefningu vegna móttöku stefna, dóma og tilkynninga fyrir hönd innlendra fyrirtækja og stofnana: kr. 10.000.
7. Fyrir þýðingu, hver síða: kr. 2.000. Lágmarkagjald (stutt vottorð o.þ.h.): kr. 800.
8. Fyrir aðstoð við útvegum vottorða og yfirlýsinga frá opinberum stjórnvöldum eða öðrum á Íslandi eða erlendis: kr. 3.000.
9. Fyrir millifærslu fjármuna til og frá útlöndum:
 - a) Fyrir millifærslu allt að kr. 50.000: kr. 3.000.
 - b) Fyrir millifærslu á bilinu kr. 50.000, til kr. 200.000, kr. 7.500.
 - c) Fyrir millifærslu yfir kr. 200.000: 5% af upphæðinni, þó aldrei meira en kr. 200.000.
10. Heimilt er með samþykki ráðuneytisins að innheimta samkvæmt skriflegum samningi þóknun fyrir sérstök verkefni í þágu einstaklinga eða fyrirtækja svo sem innheimtu-aðgerðir eða markaðsathuganir: kr. 3.500 á klst.

4. gr.

Gjöld þau, sem innheimt eru skv. reglugerð þessari, renna í ríkissjóð, nema þau gjöld sem kjöræðismenn innheimta, þau renna til þeirra sjálfra. Gjöldin ber að greiða í mynt hlutaðeigandi ríkis í samræmi við skráð gengi Seðlabanka Íslands á útgáfudegi reglu-

gerðarinnar. Við útreikninginn er heimilt að jafna upphæðina. Upphæð gjalds skal rituð á viðkomandi skjal ef við á. Gefa skal út kvittun fyrir gjöldunum og rita á hana fyrir hvað þau eru innheimt.

5. gr.

Reglugerð þessa skal prenta á íslensku og ensku og skal hún liggja frammi í ráðuneytinu, íslenskum sendiráðum og á ræðisskrifstofum. Í ensku þýðingunni skal færa gjöldin í Bandaríkjadöllum.

6. gr.

Reglugerð þessi er sett skv. 17. gr. laga nr. 39, 16. apríl 1971 um utanríkisþjónustu Íslands og öðlast hún þegar gildi. Jafnframt fellur þá út gildi reglugerð nr. 32/1987, um gjöld fyrir embættisverk fulltrúa í utanríkisþjónustunni.

Utanríkisráðuneytið, 31. desember 1993.

Jón Baldvin Hannibalsson.

Þorsteinn Ingólfsson.

REGLUGERÐ

um endurgreiðslu vegna virðisaukaskatts af neyslufiski.

1. gr.

Upphafsaðkvæði.

Endurgreiða skal fiskverslunum hluta virðisaukaskatts af neyslufiski eftir því sem nánar er ákveðið í reglugerð þessari.

2. gr.

Neyslufiskur sem endurgreiðsla tekur til.

Eftirtalinn neyslufiskur fellur undir endurgreiðsluákvæði reglugerðar þessarar: Ýsa, þorskur, ufsi, steinbítur, karfi, langa, keila, lúða, koli, skata, skötuselur, rauðmagi og grásleppa, sem fiskheildsalar eða eftir atvikum smásalar með fisk kaupa nýjan, saltaðan, reyktan eða siginn til endursölu eða frekari vinnslu innanlands.

3. gr.

Aðilar sem fá endurgreiðslu.

Eftirtaldir aðilar fá endurgreiðslu samkvæmt reglugerð þessari, enda selji þeir neyslufisk sem um ræðir í 2. gr.: Heildverslanir með fisk sem kaupa óunninn fisk beint af fiskmarkaði, frá fiskvinnslufyrirtæki eða útgerðaraðila. Fisksalar (smásalar) og matvöruverslanir, sem m.a. selja fisk í smásölu, fá þó endurgreiðslu ef þessir aðilar kaupa óunninn fisk beint af fiskmarkaði, frá fiskvinnslufyrirtæki eða útgerðaraðila, en ekki af heildverslun.

Þeim sem um ræðir í 1. mgr. er skylt að nýta endurgreiðslufjárhæðina að fullu til frádráttar söluverði sínu á neyslufiski sem þeir selja og endurgreiðsla tekur til.

4. gr.

Endurgreiðsluhlutfall.

Endurgreiðsla vegna neyslufisks, sbr. 1. mgr. 2. gr., skal nema 10,97% af verði hans til fiskverslana, sbr. 1. mgr. 3. gr. vegna endurgreiðslutímabilsins janúar-febrúar 1994.

Ákvæði um skattverð í III. kafla laga nr. 50/1988, um virðisaukaskatt, gilda um heildsöluverð og smásöluverð samkvæmt þessari grein. Endurgreiðsla samkvæmt reglugerð þessari telst þó ekki til skattverðs í þessu sambandi.

5. gr.

Endurgreiðslubeiðni.

Aðilar sem um ræðir í 3. gr. skulu eigi síðar en 10. dag hvers mánaðar senda viðkomandi skattstjóra greinargerð um sölu sína eða kaup í síðastliðnum mánuði á neyslufiski sem um ræðir í 2. gr.

Greinargerð skv. 1. mgr. skal vera á sérstöku eyðublaði í því formi sem ríkisskattstjóri ákveður.

6. gr.

Afgreiðsla endurgreiðslubeiðni.

Skattstjóri skal rannsaka endurgreiðslubeiðni og leiðrétta hana ef hún er í ósamræmi við reglugerð þessa eða önnur fyrirmæli skattyfirvalda. Skattstjóri skal tilkynna innheimtumann ríkissjóðs um samþykki sitt til endurgreiðslu. Innheimtumaður annast endurgreiðslu.

Hafi beiðni um endurgreiðslu verið skilað á tilskildum tíma skal endurgreiðsla fara fram innan fimmtán daga frá lokum skilafrests. Frestur þessi framlengist þó ef skattstjóri getur, vegna atvika sem rekja má til umsækjanda, ekki gert nauðsynlegar athuganir á gögnum þeim sem beiðnin byggist á. Endurgreiðslubeiðnir sem berast eftir lok skilafrests skulu afgreiddar með greinargerð næsta mánaðar.

Endurgreiðsla má því aðeins fara fram að ákvörðun um virðisaukaskatt liggi fyrir vegna fyrri tímabila. Kröfu um vangreiddan virðisaukaskatt ásamt álagi og dráttarvöxtum skal skuldajafna á móti endurgreiðslu.

Komi í ljós að endurgreiðsla samkvæmt reglugerð þessari hafi verið of há skal skattstjóri þegar í stað tilkynna aðila og innheimtumanni ríkissjóðs þar um. Um álag og dráttarvexti vegna of hárrar endurgreiðslu fer samkvæmt 27. og 28. gr. laga um virðisaukaskatt.

7. gr.

Færslur í bókhald og ársreikning.

Sá sem fær endurgreiðslu samkvæmt ákvæðum reglugerðar þessarar skal færa hana á sérstakan tekjureikning í bókhaldi sínu. Þá skal endurgreiðslan tilgreind annað hvort sérstaklega í ársreikningi sem fylgir skattframtali eða í skýringum með honum.

Að öðru leyti gildir eftir því sem við getur átt, reglugerð nr. 50/1993, um bókhald og tekjuskráningu virðisaukaskattsskyldra aðila.

8. gr.

Viðurlagaákvæði.

Röng skýrslugjöf eða framlagning rangra eða villandi gagna, svo og röng upplýsingagjöf látin í té í því skyni að fá endurgreiðslu á virðisaukaskatti samkvæmt ákvæðum reglugerðar þessarar, varðar við 40. gr. laga nr. 50/1988, um virðisaukaskatt.

9. gr.

Gildistaka.

Reglugerð þessi, er sett með heimild í ákvæði til bráðabirgða II í lögum nr. 122/1993, um breytingar í skattmálum og 49. gr. laga nr. 50/1988, um virðisaukaskatt, með síðari breytingum, og öðlast gildi 1. janúar 1994 og gildir til 28. febrúar 1994. Jafnframt fellur úr gildi reglugerð nr. 637/1989, um endurgreiðslu vegna virðisaukaskatts af matvöru o.fl.

Fjármálaráðuneytið, 31. desember 1993.

F. h. r

Snorri Olsen.

Ingibjörg Þorsteinsdóttir

STJÓRNARTÍÐINDI B 90 – 1993

30. desember 1993

1205

Nr. 564

AUGLÝSING

um breytingu á gjaldskrá Bæjarveitna Vestmannaeyja fyrir raforku.

Samkvæmt 29. gr. orkulaga nr. 58, 29. apríl 1967, hefur ráðuneytið staðfest eftirfarandi breytingu á gjaldskrá Bæjarveitna Vestmannaeyja fyrir raforku er taki gildi við birtingu:

Gjaldskrá Bæjarveitna Vestmannaeyja fyrir raforku nr. 58 1. febrúar 1993 með áorðnum breytingum:

Stjórn veitustofnana samþykkti þann 28. desember sl. 3% hækkun á raforkutöxtum, að undanskildum rafhitatöxtum.

Iðnaðarráðuneytið, 30. desember 1993.

F. h. r.

Porkell Helgason.

Steinunn Bjarmann.

29. desember 1993

Nr. 565

GJALDSKRÁ

fyrir hundahald á Hellu 1994.

1. gr.

Gjald fyrir að halda hund sbr. 1. lið 2. gr. samþykktar um hundahald á Hellu nr. 76/1975, skal á árinu 1994 vera kr. 6.250. Gjald dagi er 1. janúar og eindagi 28. febrúar ár hvert.

Allur kostnaður vegna föngunar og vörslu hunda, sem teknir eru lausir, s.s. útkallskostnaður, bifreiðakostnaður, búrleiga og auglýsingar, skal greiddur af hlutaðeigandi leyfishafa eða umráðamanni hunds, sé um leyfislausan hund að ræða.

2. gr.

Gjaldskrá þessi sem samin er og samþykkt af hreppsnefnd Rangárvallahrepps staðfestist hér með skv. 22. gr. laga um hollustuhætti og heilbrigðiseftirlit nr. 81/1988 með síðari breytingum og öðlast gildi 1. janúar 1994.

Heilbrigðis- og tryggingamálaráðuneytið, 29. desember 1993.

Guðmundur Árni Stefánsson.

Sólveig Guðmundsdóttir.

B 82

Steindórsprent Gutenberg hf.

AUGLÝSING

um gildistöku ákvæða er leiða af samningnum um Evrópska efnahagssvæðið vegna lágmarkskrafna fyrir tiltekin olíuflutningaskip.

1. gr.

Ákvæði samningsins um Evrópska efnahagssvæðið, sem vísað er til í 55. tölulið XIII. viðauka, skulu öðlast gildi með þeim breytingum og viðbótum sem leiðir af XIII. viðauka, bókun 1 við samninginn og öðrum ákvæðum hans.

Eftirtaldin EBE tilskipun öðlast því gildi, sbr. 1. mgr.:

1. Tilskipun ráðsins nr. 79/116/EBE frá 21. desember 1978 um lágmarkskröfur fyrir tiltekin tankskip sem koma til eða fara frá höfnum í bandalagslöndum. (Nr. 55 í XIII. viðauka)
Ásamt breytingu:
Tilskipun ráðsins nr. 79/1034/EBE frá 6. desember 1979.
Framangreind tilskipun er birt í sérriti, samanber auglýsingu í C- deild Stjórnartíðinda nr. 31/1993.

2. gr.

Samgönguráðuneytið mun gefa út gerðir XIII. viðauka samningsins um Evrópska efnahagssvæðið í sérriti.

3. gr.

Auglýsing þessi, sem sett er samkvæmt heimild í lögum um eftirlit með skipum nr. 35/1993 samanber 4. gr. laga nr. 62/1993, öðlast gildi um leið og samningurinn um Evrópska efnahagssvæðið öðlast gildi að því er Ísland varðar.

Samgönguráðuneytið, 31. desember 1993.

Halldór Blöndal.

Ragnhildur Hjaltadóttir.

AUGLÝSING

um gildistöku ákvæða er leiða af samningnum um Evrópska efnahagssvæðið vegna flugmála.

1. gr.

Ákvæði samningsins um Evrópska efnahagssvæðið, sem vísað er til í 60.- 68. tölulið XIII. viðauka, skulu öðlast gildi með þeim breytingum og viðbótum sem leiðir af XIII. viðauka, bókun 1 við samninginn og öðrum ákvæðum hans.

Eftirtaldar gerðir EBE öðlast því gildi, sbr. 1. mgr.:

1. Reglugerð ráðsins (EBE) nr. 3975/87 frá 14. desember 1987 sem setur reglur um beitingu samkeppnisreglna gagnvart fyrirtækjum á sviði flutninga í lofti. (Nr. 60 í XIII. viðauka)
2. Reglugerð framkvæmdastjórnarinnar (EBE) nr. 4261/88 frá 16. desember 1988, um kærur, umsóknir og skýrslur sem kveðið er á um í reglugerð ráðsins nr. 3975/87 sem setur reglur um beitingu samkeppnisreglna gagnvart fyrirtækjum á sviði flutninga í lofti. (Nr. 61 í XIII. viðauka)
3. Reglugerð ráðsins (EBE) nr. 2343/90 frá 24. júlí 1990 um aðgang flugfélaga að áætlunarflugleiðum innan bandalagsins og skiptingu á sætaframboði fyrir farþega milli flugfélaga í áætlunarflugi milli aðildarríkja. (Nr. 62 í XIII. viðauka)
4. Reglugerð ráðsins (EBE) nr. 2299/89 frá 24. júlí 1989 um starfsreglur fyrir notkun tölvufarskráningakerfa. (Nr. 63 í XIII. viðauka)
5. Reglugerð ráðsins (EBE) nr. 294/91 frá 4. febrúar 1991 um rekstur farmflugs milli aðildarríkjanna. (Nr. 64 í XIII. viðauka)
6. Reglugerð ráðsins (EBE) nr. 2342/90 frá 24. júlí 1990 um fargjöld í áætlunarflugi. (Nr. 65 í XIII. viðauka)
7. Tilskipun ráðsins 80/1266/EBE frá 16. desember 1980 um framtíðarsamvinnu og gagnkvæma aðstoð aðildarríkjanna við rannsóknir flugslysa. (Nr. 66 í XIII. viðauka)
8. Ákvörðun ráðsins 80/50/EBE frá 20. desember 1979 um tilhögun samráðs vegna samskipta aðildarríkjanna við ríki utan bandalagsins á sviði flutninga í lofti og vegna aðgerða í þeim málum á vegum alþjóðastofnana. (Nr. 67 í XIII. viðauka)
9. Reglugerð ráðsins (EBE) nr. 295/91 frá 4. febrúar 1991 um sameiginlegar reglur um skaðabætur til handa farþegum sem er vísað frá vegna umframskráningar í áætlunarflugi. (Nr. 68 í XIII. viðauka)

Framangreindar gerðir eru birtar í sértilti, samanber auglýsingu í C-deild Stjórnartíðinda nr. 31/1993.

2. gr.

Samgönguráðuneytið mun gefa út gerðir XIII. viðauka samningsins um Evrópska efnahagssvæðið í sértilti.

3. gr.

Auglýsing þessi, sem sett er samkvæmt heimild í lögum um loftferðir nr. 34/1964 með síðari breytingum öðlast gildi um leið og samningurinn um Evrópska efnahagssvæðið öðlast gildi að því er Ísland varðar.

Samgönguráðuneytið, 31. desember 1993.

Halldór Blöndal.

Ragnhildur Hjaltadóttir.

AUGLÝSING

um gildistöku ákvæða er leiða af samningnum um Evrópska efnahagssvæðið um tilhögun samráðs og skipan nefndar er fjallar um samgöngumannvirki.

1. gr.

Ákvæði samningsins um Evrópska efnahagssvæðið, sem vísað er til í 5. tölulið XIII. viðauka, skulu öðlast gildi með þeim breytingum og viðbótum sem leiðir af XIII. viðauka, bókun 1 við samninginn og öðrum ákvæðum hans.

Eftirtaldin ákvörðun EBE öðlast því gildi, sbr. 1. mgr.:

1. Ákvörðun ráðsins nr. 78/174/EBE frá 20. febrúar 1978 um tilhögun samráðs og skipan nefndar er fjalli um samgöngumannvirki. (Nr. 5 í XIII. viðauka)

Framangreind ákvörðun er birt í sérriiti, samanber auglýsingu í C- deild Stjórnartíðinda nr. 31/1993.

2. gr.

Samgönguráðuneytið mun gefa út gerðir XIII. viðauka samningsins um Evrópska efnahagssvæðið í sérriiti.

3. gr.

Reglugerð þessi, sem sett er samkvæmt heimild í hafnalögum nr. 69/1984 með síðari breytingum, sérstaklega 6. gr. laga nr. 62/1993, öðlast gildi um leið og samningurinn um Evrópska efnahagssvæðið öðlast gildi að því er Ísland varðar.

Samgönguráðuneytið, 31. desember 1993.

Halldór Blöndal.

Ragnhildur Hjaltadóttir.

AUGLÝSING

um gildistöku ákvæða er leiða af samningnum um Evrópska efnahagssvæðið um skipaleiðsögu úthafsleiðsögumanna.

1. gr.

Ákvæði samningsins um Evrópska efnahagssvæðið, sem vísað er til í 54. tölulið XIII. viðauka, skulu öðlast gildi með þeim breytingum og viðbótum sem leiðir af XIII. viðauka, bókun 1 við samninginn og öðrum ákvæðum hans.

Eftirtalin EBE tilskipun öðlast því gildi, sbr. 1. mgr.:

1. Tilskipun ráðsins nr. 79/115/EBE frá 21. desember 1978 um skipaleiðsögn úthafsleiðsögumanna í Norðursjó og á Ermasundi.

Framangreind tilskipun er birt í sérriiti, samanber auglýsingu í C- deild Stjórnartíðinda nr. 31/1993.

2. gr.

Samgönguráðuneytið mun gefa út gerðir XIII. viðauka samningsins um Evrópska efnahagssvæðið í sérriiti.

3. gr.

Auglýsing þessi, sem sett er samkvæmt heimild í lögum um leiðsögu skipa, nr. 34/1993 samanber 5. gr. laga nr. 62/1993, öðlast gildi um leið og samningurinn um Evrópska efnahagssvæðið öðlast gildi að því er Ísland varðar.

Samgönguráðuneytið, 30. desember 1993.

Halldór Blöndal.

Ragnhildur Hjaltadóttir.

AUGLÝSING

um gildistöku ákvæða er leiða af samningnum um Evrópska efnahagssvæðið vegna aðgangs að starfsgrein farmflytjenda á vegum.

1. gr.

Ákvæði samningsins um Evrópska efnahagssvæðið, sem vísað er til í 28. tölulið XIII. viðauka, skulu öðlast gildi með þeim breytingum og viðbótum sem leiðir af XIII. viðauka, bókun 1 við samninginn og öðrum ákvæðum hans.

Eftirtalin EBE gerð öðlast því gildi, sbr. 1. mgr.:

1. Tilskipun ráðsins nr. 74/561/EBE frá 12. nóvember 1974 um aðgang að starfsgrein farmflytjenda á vegum í innanlands- og millilandaflutningum.

Ásamt breytingum:

Tilskipun ráðsins (EBE) 89/438/EBE frá 21. júní 1989.

Reglugerð ráðsins (EBE) nr. 3572/90 um breytingu, vegna sameiningar Þýskalands, á tilteknum tilskipunum, ákvörðunum og reglugerðum er varða flutning á vegum, járnbrautum og skipgengum vatnaleiðum.

Framangreinda gerð er birt í sértili, samanber auglýsingu í C- deild Stjórnartíðinda nr. 31/1993.

2. gr.

Samgönguráðuneytið mun gefa út gerðir XIII. viðauka samningsins um Evrópska efnahagssvæðið í sértili.

3. gr.

Auglýsing þessi, sem sett er samkvæmt heimild í lögum um leigubifreiðar nr. 77/1989 samanber 1. gr. laga nr. 62/1993, öðlast gildi um leið og samningurinn um Evrópska efnahagssvæðið öðlast gildi að því er Ísland varðar.

Samgönguráðuneytið, 30. desember 1993.

Halldór Blöndal.

Ragnhildur Hjaltadóttir.

AUGLÝSING

um gildistöku ákvæða er leiða af samningnum um Evrópska efnahagssvæðið vegna staðfesturéttar og réttar sjálfstætt starfandi einstaklinga til starfsemi í ákveðnum greinum sem tengjast samgöngum og ferðaskrifstofum.

1. gr.

Ákvæði samningsins um Evrópska efnahagssvæðið, sem vísað er til í 38. tölulið VII. viðauka, skulu öðlast gildi með þeim breytingum og viðbótum sem leiðir af VII. viðauka, bókun 1 við samninginn og öðrum ákvæðum hans.

Eftirtalin tilskipun EBE öðlast því gildi, sbr. 1. mgr.:

1. Tilskipun ráðsins nr. 82/470/EBE frá 29. júní 1982 um ráðstafanir til að auðvelda að staðfesturéttar og réttar til að veita þjónustu sé neytt hvað varðar starfsemi sjálfstætt starfandi einstaklinga í ákveðnum greinum sem tengjast samgöngum og ferðaskrifstofum (ISIC flokkur 718) og geymslu og vöruskemnum (ISIC flokkur 720).

Framangreind gerð er birt í sérriti, samanber auglýsingu í C- deild Stjórnartíðinda nr. 31/1993.

2. gr.

Samgönguráðuneytið mun gefa út í sérriti þær gerðir samningsins um Evrópska efnahagssvæðið er lúta að ferðamálum.

3. gr.

Auglýsing þessi, sem sett er samkvæmt heimild í lögum um skipulag ferðamála nr. 79/1985 með síðari breytingum, sérstaklega 9. gr. laga nr. 62/1993, öðlast gildi um leið og samningurinn um Evrópska efnahagssvæðið öðlast gildi að því er Ísland varðar.

Samgönguráðuneytið, 30. desember 1993.

Halldór Blöndal.

Ragnhildur Hjaltadóttir.

AUGLÝSING

um gildistöku ákvæða er leiða af samningnum um Evrópska efnahagssvæðið vegna flutninga á sjó.

1. gr.

Ákvæði samningsins um Evrópska efnahagssvæðið, sem vísað er til í 50. - 53. og 57. - 59. tölulið XIII. viðauka, skulu öðlast gildi með þeim breytingum og viðbótum sem leiðir af XIII. viðauka, bókun 1 við samninginn og öðrum ákvæðum hans.

Eftirtaldar EBE gerðir öðlast því gildi, sbr. 1. mgr.:

1. Reglugerð ráðsins (EBE) nr. 4056/86 frá 22. desember 1986 sem setur nákvæmar reglur um beitingu 85. og 86. gr. sáttmálans gagnvart flutningum á sjó. (Nr. 50 í XIII. viðauka)
2. Reglugerð framkvæmdastjórnarinnar (EBE) nr. 4260/88 frá 16. desember 1988 um

tilkynningar, kærur, umsóknir og skýrslur sem kveðið er á um í reglugerð ráðsins (EBE) nr. 4056/86 sem setur nákvæmar reglur um beitingu á 85. og 86. gr. sáttmálans gagnvart flutningum á sjó. (Nr. 51 í XIII. viðauka)

3. Reglugerð ráðsins (EBE) nr. 954/79 frá 15. maí 1979 um fullgildingu aðildarríkjanna á eða aðild að samningi Sameinuðu þjóðanna um starfsreglur fyrir samsiglingakerfi. (Nr. 52 í XIII. viðauka)

4. Reglugerð ráðsins (EBE) nr. 4055/86 frá 22. desember 1986 um beitingu meginreglunnar um frjálsa þjónustustarfsemi í flutningum á sjó milli aðildarríkja og milli aðildarríkja og landa utan bandalagsins. (Nr. 53 í XIII. viðauka)

Ásamt breytingum:

Reglugerð ráðsins (EBE) nr. 3573/90 frá 4. desember 1990 um breytingu, vegna sameiningar Þýskalands, á reglugerð (EBE) nr. 4055/86 um beitingu meginreglunnar um frjálsa þjónustustarfsemi í flutningum á sjó milli aðildarríkja og milli aðildarríkja og landa utan bandalagsins.

5. Reglugerð ráðsins (EBE) nr. 4057/86 frá 22. desember 1986 um óréttmæta verðlagningu í flutningum á sjó. (Nr. 57 í XIII. viðauka)

6. Reglugerð ráðsins (EBE) nr. 4058/86 frá 22. desember 1986 um samræmdar aðgerðir til að tryggja rétt til að keppa um farmflutninga í úthafssiglingum. (Nr. 58 í XIII. viðauka)

7. Ákvörðun ráðsins nr. 83/573/EBE frá 26. október 1983 um gagnaðgerðir á sviði alþjóðlegra kaupsiglinga. (Nr. 59 í XIII. viðauka)

Framangreindar gerðir eru birtar í sérriti, samanber auglýsingu í C-deild Stjórnartíðinda nr. 31/1993.

2. gr.

Samgönguráðuneytið mun gefa út gerðir XIII. viðauka sammingsins um Evrópska efnahagssvæðið í sérriti.

3. gr.

Auglýsing þessi, sem sett er samkvæmt heimild í siglingalögum nr. 34/1985 með síðari breytingum, sérstaklega 3. gr. laga nr. 62/1993, öðlast gildi um leið og samningurinn um Evrópska efnahagssvæðið öðlast gildi að því er Ísland varðar.

Samgönguráðuneytið, 31. desember 1993.

Halldór Blöndal.

Ragnhildur Hjaltadóttir.

AUGLÝSING

um gildistöku ákvæða er leiða af samningnum um Evrópska efnahagssvæðið vegna skipulags á fólksflutningum með langferðabifreiðum.

1. gr.

Ákvæði samningsins um Evrópska efnahagssvæðið, sem vísað er til í 30. - 35. tölulíð XIII. viðauka, skulu öðlast gildi með þeim breytingum og viðbótum sem leiðir af XIII. viðauka, bókun 1 við samninginn og öðrum ákvæðum hans.

Eftirtaldar EBE gerðir öðlast því gildi, sbr. 1. mgr.:

1. Reglugerð ráðsins (EBE) nr. 117/66/EBE frá 28. júlí 1966 um setningu sameiginlegra reglna um farþegaflutninga milli landa með langferða- og áætlunarbifreiðum. (Nr. 30 í XIII. viðauka)
2. Reglugerð framkvæmdastjórnarinnar (EBE) nr. 1016/68 frá 9. júlí 1968 um fyrirmynd að eftirlitsskjölum sem um getur í 6. og 9. gr. reglugerðar ráðsins nr. 117/66/EBE. (Nr. 31 í XIII. viðauka)
Ásamt breytingum:
Reglugerð framkvæmdastjórnarinnar (EBE) nr. 2485/82 frá 13. september 1982.
3. Reglugerð ráðsins (EBE) nr. 516/72 frá 28. febrúar 1972 um setningu sameiginlegra reglna um ferðir fram og til baka milli aðildarríkja með langferða- og áætlunarbifreiðum. (Nr. 32 í XIII. viðauka)
Ásamt breytingum:
Reglugerð ráðsins (EBE) nr. 2778/78 frá 23. nóvember 1978.
4. Reglugerð ráðsins (EBE) nr. 517/72 frá 28. febrúar 1977 um setningu sameiginlegra reglna um reglubundna flutninga og sérstakar áætlunarferðir með langferða- og áætlunarbifreiðum milli aðildarríkja. (Nr. 33 í XIII. viðauka)
Ásamt breytingum:
 1. Reglugerð ráðsins (EBE) nr. 3022/77 frá 20. desember 1977.
 2. Reglugerð ráðsins (EBE) nr. 1301/78 frá 12. júní 1978.
5. Reglugerð framkvæmdastjórnarinnar (EBE) nr. 1172/72 frá 26. maí 1972 um form eyðublaða sem um getur í reglugerð ráðsins (EBE) nr. 517/72/EBE og reglugerð ráðsins (EBE) nr. 516/72/EBE. (Nr. 34 í XIII. viðauka)
Ásamt breytingum:
 1. Reglugerð framkvæmdastjórnarinnar (EBE) 2778/72 frá 20. desember 1972.
 2. 179H: Lögum um aðildarskilmála og aðlögun að sáttmálanum - aðild Lýðveldisins Grikklands að Evrópubandalögunum.
 3. 185I: Lögum um aðildarskilmála og aðlögun að sáttmálanum - aðild Konungsríkisins Spánar og Lýðveldisins Portúgals að Evrópubandalögunum.
6. Tilskipun ráðsins nr. 74/562/EBE frá 12. nóvember 1974 um aðgang að starfsgrein aðila sem stunda farþegaflutninga á vegum í innanlands- og millilandaflutningum. (Nr. 35 í XIII. viðauka)
Ásamt breytingu:
Tilskipun ráðsins nr. 89/438/EBE frá 21. júní 1989.

Framangreindar gerðir eru birtar í sérriti, samanber auglýsingu í C-deild Stjórnartíðinda nr. 31/1993.

2. gr.

Samgönguráðuneytið mun gefa út gerðir XIII. viðauka samningsins um Evrópska efnahagssvæðið í sértili.

3. gr.

Auglýsing þessi, sem sett er samkvæmt heimild í lögum um skipulag á fólksflutningum með langferðabifreiðum nr. 53/1987 samanber 2. gr. laga nr. 62/1993, öðlast gildi um leið og samningurinn um Evrópska efnahagssvæðið öðlast gildi að því er Ísland varðar.

Samgönguráðuneytið, 31. desember 1993.

Halldór Blöndal.

Ragnhildur Hjaltadóttir.

AUGLÝSING

um gildistöku ákvæða er leiða af samningnum um Evrópska efnahagssvæðið vegna tilfærslu skipa frá einni skipaskrá til annarrar innan svæðisins.

1. gr.

Ákvæði samningsins um Evrópska efnahagssvæðið, sem vísað er til í 56. tölulið XIII. viðauka, skulu öðlast gildi með þeim breytingum og viðbótum sem leiðir af XIII. viðauka, bókun 1 við samninginn og öðrum ákvæðum hans.

Eftirtalin reglugerð EBE öðlast því gildi, sbr. 1. mgr.:

1. Reglugerð ráðsins (EBE) nr. 613/91 frá 4. mars 1991 um tilfærslu skipa frá einni skipaskrá til annarrar innan bandalagsins.

Framangreind reglugerð er birt í sértili, samanber auglýsingu í C- deild Stjórnartíðinda nr. 31/1993.

2. gr.

Samgönguráðuneytið mun gefa út gerðir XIII. viðauka samningsins um Evrópska efnahagssvæðið í sértili.

3. gr.

Auglýsing þessi, sem sett er samkvæmt heimild í lögum um skráningu skipa nr. 115/1985 með síðari breytingum, sérstaklega 10. gr. laga nr. 62/1993, öðlast gildi um leið og samningurinn um Evrópska efnahagssvæðið öðlast gildi að því er Ísland varðar.

Samgönguráðuneytið, 30. desember 1993.

Halldór Blöndal.

Ragnhildur Hjaltadóttir.

AUGLÝSING

um gildistöku ákvæða er leiða af samningnum um Evrópska efnahagssvæðið vegna bókhaldsyfirlits yfir samgöngumannvirki.

1. gr.

Ákvæði samningsins um Evrópska efnahagssvæðið, sem vísað er til í 1.-3. tölulið XIII. viðauka, skulu öðlast gildi með þeim breytingum og viðbótum sem leiðir af XIII. viðauka, bókun 1 við samninginn og öðrum ákvæðum hans.

Eftirtaldar EBE reglugerðir öðlast því gildi, sbr. 1. mgr.:

1. Reglugerð ráðsins (EBE) nr. 1108/70 frá 4. júní 1970, um að koma á bókhaldsyfirliti yfir útgjöld vegna samgöngumannvirkja til flutninga á járnbrautum, vegum og skipgengum vatnaleiðum. (Nr. 1 í XIII. viðauka)

Ásamt breytingum:

1. 172B: Lögum um aðildarskilmála og aðlögun að sáttmálunum - aðild Konungsríkisins Danmerkur, Írlands og hins sameinaða konungsríkis Stóra - Bretlands og Norður Írlands að Evrópubandalaginu.
2. Reglugerð ráðsins (EBE) nr. 3021/81 frá 19. október 1981.
3. 185I: Lögum um aðildarskilmála og aðlögun að sáttmálunum - aðild Konungsríkisins Spánar og Lýðveldisins Portúgals að Evrópubandalögunum.
4. Ákvörðun ráðsins frá 1. janúar 1973 um aðlögun á skjölum varðandi aðild nýrra aðildarríkja að Evrópubandalögunum.
5. Reglugerð ráðsins (EBE) nr. 1384/79 frá 25 júní 1979.
6. 179H : Lögum um aðildarskilmála og aðlögun að sáttmálunum - aðild Lýðveldisins Grikklands að Evrópubandalögunum.
7. Reglugerð ráðsins (EBE) nr. 3572/90 frá 4. desember 1990 um breytingu, vegna sameiningar Þýskalands, á tilteknum tilskipunum, ákvörðunum og reglugerðum er varða flutninga á vegum, járnbrautum og skipgengum vatnaleiðum.
2. Reglugerð framkvæmdastjórnarinnar (EBE) nr. 2598/70 frá 18. desember 1970 um hvaða atriði skuli talin fram undir einstökum liðum á eyðublöðum fyrir bókhaldsyfirlit í I. viðauka við reglugerð ráðsins (EBE) nr. 1108/70 frá 4. júní 1970. (Nr. 2 í XIII. viðauka)

Ásamt breytingum:

1. Reglugerð framkvæmdastjórnarinnar (EBE) nr. 2116/78 frá 7. september 1978 um breytingu á reglugerð (EBE) nr. 2598/70 um hvaða atriði skuli talin fram undir einstökum liðum á eyðublöðum bókhaldsyfirlitsins í I. viðauka við reglugerð ráðsins (EBE) nr. 1108/70 frá 4. júní 1970
3. Reglugerð framkvæmdastjórnarinnar (EBE) nr. 281/71 frá 9. febrúar 1971 um samsetningu skrár yfir skipgengar vatnaleiðir sem liggja að sjó eins og kveðið er á um í e-lið 3. gr. reglugerðar ráðsins (EBE) nr. 1108/70 frá 4. júní 1970. (Nr. 3 í XIII. viðauka)

Ásamt breytingum:

1. 172B: Lögum um aðildarskilmála og aðlögun að sáttmálunum - aðild Konungsríkisins Danmerkur, Írlands og hins sameinaða konungsríkis Stóra - Bretlands og Norður Írlands að Evrópubandalaginu.
2. 185I: Lögum um aðildarskilmála og aðlögun að sáttmálunum - aðild Konungsríkisins Spánar og Lýðveldisins Portúgals að Evrópubandalögunum.

Framangreindar gerðir eru birtar í sértili, samanber auglýsingu í C-deild Stjórnartíðinda nr. 31/1993.

2. gr.

Samgönguráðuneytið mun gefa út gerðir XIII. viðauka samningsins um Evrópska efnahagssvæðið í sértilti.

3. gr.

Auglýsing þessi, sem sett er samkvæmt heimild í vegalögum nr. 6/1977 með síðari breytingum, sérstaklega 7. gr. laga nr. 62/1993, öðlast gildi um leið og samningurinn um Evrópska efnahagssvæðið öðlast gildi að því er Ísland varðar.

Samgönguráðuneytið, 30. desember 1993.

Halldór Blöndal.

Ragnhildur Hjaltadóttir.

AUGLÝSING

**um gildistöku ákvæða er leiða af samningnum
um Evrópska efnahagssvæðið vegna staðfesturéttar og réttar
sjálfstætt starfandi einstaklinga til starfsemi í ferðapjónustu.**

1. gr.

Ákvæði samningsins um Evrópska efnahagssvæðið, sem vísað er til í 44.- 45. tölulið VII. viðauka, skulu öðlast gildi með þeim breytingum og viðbótum sem leiðir af VII. viðauka, bókun I við samninginn og öðrum ákvæðum hans.

Eftirtaldir tilskipanir EBE öðlast því gildi, sbr. 1. mgr.:

1. Tilskipun ráðsins nr. 68/367/EBE frá 15. október 1968 um hvernig koma skuli á staðfesturétti og rétti sjálfstætt starfandi einstaklinga til að veita þjónustu vegna starfsemi innan þjónustugeirans (ISIC úr yfirflokkum 85); 1. Veitingahús, kaffihús, ölstofur og aðrir veitingastaðir (ISIC yfirflokkur 852) 2. Hótel, gistiheimili, tjaldstæði og aðrir gististaðir (ISIC yfirflokkur 853)
2. Tilskipun ráðsins nr. 68/368/EBE frá 15. október 1968 sem hefur að geyma ítarleg ákvæði um bráðabirgðaráðstafanir vegna starfsemi sjálfstætt starfandi einstaklinga í þjónustugeiranum (úr ISIC yfirflokkum 85); 1. Veitingahús, kaffihús, ölstofur og aðrir veitingastaðir (ISIC flokkur 852) 2. Hótel, gistiheimili, tjaldstæði, og aðrir gististaðir (ISIC 853)

Framangreindar tilskipanir eru birtar í sértilti, samanber auglýsingu í C- deild Stjórnartíðinda nr. 31/1993.

2. gr.

Samgönguráðuneytið mun gefa út í sértilti. Þær gerðir samningsins um Evrópska efnahagssvæðið er lúta að ferðamállum.

3. gr.

Auglýsing þessi, sem sett er samkvæmt heimild í lögum um veitinga- og gististaði nr. 67/1985 með síðari breytingum, sérstaklega 8. gr. laga nr. 62/1993, öðlast gildi um leið og samningurinn um Evrópska efnahagssvæðið öðlast gildi að því er Ísland varðar.

Samgönguráðuneytið, 31. desember 1993.

Halldór Blöndal.

Ragnhildur Hjaltadóttir.

SAMÞYKKT

um búfjánhald á Húsavík.

I. KAFLI

Almenn ákvæði.

1. gr.

Samþykkt þessi er sett til að tryggja skipulag, stjórn og eftirlit með búfjánhaldi á Húsavík, koma í veg fyrir ágang búfjár á lóðir bæjarbúa og vernda gróður á landi kaupstaðarins. Samþykktin á einnig að tryggja að hús fyrir búpening, umhverfi þeirra og önnur aðstaða sé þrífaleg og í samræmi við kröfur opinberra yfirvalda.

2. gr.

Búfjánhald (alifugla, geita, hrossa, loðdýra, nautgripa, sauðfjár og svína) er óheimilt í Húsavíkurkaupstað, nema með sérstöku leyfi bæjarstjórnar.

Öll lausaganga búfjár í landi Húsavíkur er óheimil.

3. gr.

Nefnd sem skipuð er þrem fulltrúum, einum frá Húsavíkurkaupstað ásamt trúnaðarmönnum búfjáreigenda, sbr. 10. gr. samþykktarinnar, skal gera tillögu til bæjarráðs um hámarksfjölda búfjár í landi Húsavíkur.

4. gr.

Sá sem hyggst sækja um leyfi samkvæmt 2. gr. skal senda skriflega umsókn til bæjarráðs. Í umsókninni skal gera grein fyrir tegund og fjölda búfjárins, geymslu þess og öðru sem máli skiptir um öryggi þess og aðhald.

Telji bæjarráð að skilyrði fyrir leyfisveitingu séu fyrir hendi veitir það leyfið. Leyfið má veita í tiltekinn tíma eða tiltaka ákveðinn frest til afturköllunar. Leyfið er háð gildandi samþykkt um búfjánhald á hverjum tíma og er gefið út á nafn og ekki framseljanlegt.

5. gr.

Bæjarstjórn getur ákveðið að búfjáreigendur skuli árlega greiða leyfisgjald fyrir búfé sitt. Við ákvörðun gjaldsins skal bæjarstjórn leita staðfestingar landbúnaðarráðuneytisins, sbr. 12. gr. laga um búfjánhald nr. 46/1991.

6. gr.

Byggingarfulltrúi skal halda skrá yfir lönd sem úthlutað er til beitar og slægna. Umsóknum um land til grasnytja fyrir búfé skal koma til byggingarfulltrúa sem úthlutar leyfum, eftir umsögn umhverfismálaráðs. Leyfi eru gefin út á nafn og eru óframseljanleg.

7. gr.

Enginn má halda búfé, nema hann hafi yfir það hús sem samræmist kröfum opinberra yfirvalda. Sama gildir um allt umhverfi húsanna. Leyfishafi ber ábyrgð á því að hann hafi beitiland handa búfé sínu og fóður, svo og allri meðferð búfjárins.

8. gr.

Eigandi búfjár ber ábyrgð á að búféð valdi ekki tjóni eða óþrifum. Eigandi skal ganga þannig frá taði er frá skepnunum kemur, að ekki valdi óþægindum eða óþrifum.

9. gr.

Ef leyfishafi brýtur ákvæði í samþykkt þessari má afturkalla leyfið, enda hafi leyfishafi ekki sinnt áður veittri viðvörðun.

Hvern þann búfénað sem sleppur úr vörslu skal taka hvar sem til hans næst og færa í örugga vörslu, sem búfjárefartilitsmaður (byggingafulltrúi) sér um. Eiganda skal tilkynnt um gripi sína og gert að sækja þá og greiða áfallin kostnað, svo sem tjón og kostnað við handsömun. Hafi eigandi ekki hirt um að sækja gripi sína eða greiða áfallinn kostnað innan tíu daga, er heimilt að svipta viðkomandi leyfi til búfjárhalds á Húsavík. Við ítrekað brot á þessum reglum missir leyfishafi rétt til búfjárhalds og verður gripum jafnframt ráðstafað í samræmi við 11. gr. laga um búfjárhald nr. 46/1991.

II. KAFLI

Um búfjárhald.

10. gr.

Fjáreigendafélag Húsavíkur og Hestamannafélagið Grani á Húsavík skulu hvort um sig tilnefna trúnaðarmann, sem í samvinnu við byggingafulltrúa og búfjárefartilitsmann, sbr. 9. gr. laga nr. 46/1991, fylgjast með að leyfður fjöldi sauðfjár og hrossa fari ekki yfir sett hámark og umsækjendur hafi hús, möguleika til fóðuröflunar og aðra nauðsynlega aðstöðu, svo sem beitiland.

11. gr.

Nautgripi skal hafa á afgirtum tünnum eða löndum og bera eigendur alla ábyrgð á að þeir sleppi ekki út af löndum þeirra.

12. gr.

Utanhúss skulu alifuglar og svín vera í stíum, búrum eða á vel afgirtum svæðum, en löddýr skulu ætíð vera í búrum, og bera eigendur alla ábyrgð á að þau sleppi ekki út.

13. gr.

Vörslu geita utanhúss skal hverju sinni hagað í samráði við umsjónarmann búfjárhalds, en það er ávallt á ábyrgð eiganda að gæta þess að þær sleppi ekki lausar.

III. KAFLI

Um byggingar gripahúsa og lönd til grasnytja.

14. gr.

Byggingar gripahúsa eru einungis leyfðar á svæðum sem skipulögð eru fyrir búfjárhald. Þau gripahús sem fyrir eru í bænum, á svæðum sem ætluð eru til annarra nota en búfjárhalds samkvæmt aðalskipulagi, skulu fjarlægð þegar bæjarráð samþykkir það, með eins árs fyrirvara. Óheimilt er að byggja við þau, endumýja eða endurbyggja, en gæta skal þess að þau líti vel út.

15. gr.

Einstaklingar og félög hesta- og fjáreigenda, sem hafa lönd til grasnytja, skulu leitast við að viðhalda gróðri landsins og efla hann, m.a. með áburðargjöf eftir þörfum, og gæta þess að löndin verði aldrei ofbeitt. Byggingafulltrúi og/eða umhverfismálaráð geta krafist úrbóta og gert tillögu til bæjarráðs um friðun lands ef ástæða þykir til.

IV. KAFLI
Ýmis ákvæði.

16. gr.

Brot á samþykkt þessari varða sektum. Með mál út af brotum skal farið að hætti opinberra mála.

Samþykkt þessi sem samin er og samþykkt af bæjarstjórn Húsavíkur, staðfestist hér með samkvæmt lögum um búfjárhald nr. 46 25. mars 1991 til þess að öðlast þegar gildi og birtist til eftirbreytni öllum þeim sem hlut eiga að máli. Jafnframt er úr gildi felld reglugerð um búfjárhald í Húsavík nr. 6 3. janúar 1989.

Ákvæði til bráðabirgða:

Ákvæði 2. mgr. 2. gr. samþykktarinnar um bann við lausagöngu búfjár kemur til framkvæmda þegar land Húsavíkur hefur verið girt.

Landbúnaðarráðuneytið, 23. desember 1993.

Halldór Blöndal.

Jón Höskuldsson.

GJALDSKRÁ

fyrir hundahald í Húsavíkurkaupstað 1994.

1. gr.

Gjald fyrir að halda hund í Húsavíkurkaupstað sbr. 2. gr. c. staflið samþykktar frá 21. nóvember 1991 skal vera kr. 7.000 á árinu 1994.

Gjaldið greiðist fyrirfram á gjalddaga 1. maí, en eindagi er 1. júlí.

Innifalið í leyfisgjaldinu er hundahreinsunargjald.

2. gr.

Handsömunargjald skv. 3. gr. samþykktarinnar skal vera kr. 3.000 í fyrsta skipti, en síðan hækkar það í kr. 6.000 ef til handsömunar kemur aftur.

3. gr.

Um vexti af vangreiddum gjöldum skv. gjaldskrá þessari gilda almennar reglur.

4. gr.

Gjaldskrá þessi, sem samin er og samþykkt af bæjarstjórn Húsavíkur skv. 22. gr. laga nr. 81/1988 um hollustuhætti og heilbrigðiseftirlit með síðari breytingum, öðlast þegar gildi.

Heilbrigðis- og tryggingamálaráðuneytið, 29. desember 1993.

Guðmundur Árni Stefánsson.

Sólveig Guðmundsdóttir.

REGLUGERÐ

um aukefni í matvælum.

I. KAFLI

Gildissvið og skilgreiningar.

1. gr.

Reglugerð þessi gildir um aukefni í þeim flokkum sem fram koma í viðauka 1 og notuð eru eða ætluð eru til notkunar í matvælum eða til sölu til neytenda.

2. gr.

Aukefni eru efni sem aukið er í fæðu til þess að hafa áhrif á geymsluþol, lit, lykt, bragð eða aðra eiginleika matvæla. Í fullunninni vöru eru aukefni til staðar að öllu leyti eða að hluta, í breyttri eða óbreyttri mynd.

3. gr.

Ákvæði reglugerðar þessarar eiga ekki við um:

- a) tæknileg hjálparefni*;
- b) varnarefni (svo sem skordýra- og sveppaeitur og önnur aðskotaefni);
- c) bragðefni, nema þau séu tilgreind í viðauka 3;
- d) vítamín og steinefni (bætiefni) notuð í þeim tilgangi að hafa áhrif á næringargildi matvæla;
- e) matarsalt, sykur, etýlalkóhól, gelatín, borðedik, mjöl (t.d. kartöflumjöl) og umbreytt sterkjusambönd með númer frá 1400-1403 (dextríneruð og bleikt sterkja og sterkja meðhöndluð með sýru eða basa);
- f) efni sem berast í matvæli við reykingu með trjáviði eða á annan hátt, án notkunar reyksýru eða annarra hjálparefna.

4. gr.

Aukefni sem berast úr hráefni í tilbúin samsett matvæli ("carry over"), en hafa engin tæknileg eða önnur áhrif í hinni tilbúnu vöru, eru undanþegin ákvæðum reglugerðar þessarar. Ákvæði þetta er þó háð því skilyrði að hráefnið innihaldi ekki önnur aukefni en þau sem leyfð eru við framleiðslu þess og jafnframt að magn aukefna sé ekki yfir leyfilegu hámarki í hráefninu.

II. KAFLI

Notkun aukefna.

5. gr.

Við tilbúning og framreiðslu matvæla er einungis heimilt að nota þau aukefni sem fram koma í viðauka 3 (jákvæður aukefnalisti) og með þeim skilyrðum sem þar koma fram. Röðun aukefna í tiltekinn aukefnaflokk í aukefnalista útilokar þó ekki að efnið sé notað í öðrum tilgangi í viðkomandi vörutegund.

* Með „tæknileg hjálparefni“ (processing aids) er átt við efni sem notuð eru til að ná ákveðnum tæknilegum tilgangi í meðhöndlun eða vinnslu matvæla eða efnisþátta sem notaðir eru við framleiðslu þeirra, án þess að efninum sé ætlað að koma fyrir eða hafa tæknileg áhrif í fullunninni vöru. Ef ekki reynist unnt að koma í veg fyrir að leifar slíkra efna komi fyrir í fullnum matvælum, er slíkt aðeins ásættanlegt hafi leifar efnanna engin tæknileg áhrif í vörunni og af þeim stafar ekki hætt á heilsutjóni. Ef ágreiningur verður um hvort efni teljast aukefni eða tæknileg hjálparefni skal Hollustuvernd ríkisins úrskurða í málinu að fengnu áliti aukefnanefndar.

6. gr.

Í þeim tilvikum þar sem Evrópubandalagið (EB) hefur skilgreint eiginleika og hreinleika aukefna, skulu þau aukefni sem notuð eru vera í samræmi við þær skilgreiningar. Hafi slíkar skilgreiningar ekki verið gerðar af EB getur Hollustuvernd ríkisins farið fram á að aukefni séu í samræmi við skilgreiningar Alþjóða heilbrigðismálastofnunarinnar (WHO) og Matvæla- og landbúnaðarstofnunar Sameinuðu þjóðanna (FAO).

Í þeim tilvikum þar sem EB hefur skilgreint greiningaraðferðir til að staðfesta að aukefni fullnægi skilyrðum um hreinleika skal við greiningar nota þær aðferðir sem mælt er fyrir um.

7. gr.

Þegar engin hámarksákvæði eru sett í aukefnalista varðandi notkun aukefna skal gæta góðra framleiðsluhátta (GFH) við notkun þeirra. Með góðum framleiðsluháttum er átt við að aukefni sé ekki notað í meira magni en nauðsynlegt er til að fá fram tilætluð áhrif í vörunni. Þar sem hámarksákvæði eru sett gilda þau um það magn efnisins sem er í vörunni þegar hún er boðin til sölu eða neyslu, nema annað sé tekið fram í aukefnalista.

8. gr.

Í tilbúnum samsettum matvælum, þar sem hin einstöku hráefni eru sýnileg, eða þar sem hægt er að skilja þau að, getur hvert hráefni innihaldið þau aukefni og í því magni sem leyfilegt er samkvæmt aukefnalista. Samanlagt magn hvers aukefnis í samsettum matvælum má þó ekki vera meira en tilgreint hámarksmagn efnisins í matvælaflokki þeim sem hin tilbúna vara tilheyrir í aukefnalista, hafi slík mörk verið sett þar fyrir notkun efnisins.

9. gr.

Hollustuvernd ríkisins getur, að fengnum tillögum aukefnanefndar, veitt bráðabirgðaleyfi til notkunar aukefna, sem ekki samræmast ákvæðum í aukefnalista. Slík leyfi skulu aðeins veitt á grundvelli almennra skilyrða sem fram koma í viðauka 2 og takmarkast við tvö ár hið mesta.

Umsóknir um bráðabirgðaleyfi skal senda Hollustuvernd ríkisins á eyðublöðum sem stofnunin lætur í té og með umsókn skal farið sem trúnaðarmál. Þeir sem sækja um bráðabirgðaleyfi skulu greiða gjöld til Hollustuverndar samkvæmt gjaldskrá sem ráðherra setur. Umsóknargjald er óafturkræft þótt umsókn sé synjað.

Hollustuvernd getur einnig, að fengnum tillögum aukefnanefndar, felld tímabundið úr gildi eða takmarkað ákvæði aukefnalista, þegar gild rök eru fyrir því að ætla að notkun aukefna geti valdið heilsutjóni.

10. gr.

Ráðherra skipar aukefnanefnd til fjögurra ára í senn og í henni skulu eiga sæti einn fulltrúi tilnefndur af Háskóla Íslands og skal hann hafa þekkingu á eiturefnafræði matvæla, annar af Manneldisráði Íslands, sá þriðji af Hollustuvernd ríkisins, sá fjórði af Samtökum iðnaðarins og sá fimmti af Félagi íslenskra stórkaupmanna. Skal fulltrúi Hollustuverndar vera formaður nefndarinnar. Varamenn skulu tilnefndir á sama hátt.

Starfsemi aukefnanefndar heyrir undir Hollustuvernd ríkisins og skal nefndinni sköpuð starfsaðstaða innan stofnunarinnar. Verði ágreiningur í aukefnanefnd um afgreiðslu mála skal einfaldur meirihluti atkvæða ráða.

III. KAFLI

Merking umbúða.

11. gr.

Merking fyrir aukefni eða aukefnablöndur, sem ekki eru ætluð til sölu til neytenda, skal vera greinileg, vel læsileg og þannig að hún máist ekki af umbúðunum. Eftirfarandi upplýsingar skulu koma fram:

- a) heiti og númer (E-númer) aukefna í röð eftir minnkandi magni, en ef slík auðkenni skortir skal vera lýsing á aukefninu, sem er svo nákvæm að unnt er að greina það frá aukefnum sem hætta er á að rugla því saman við;
- b) nettómagn vörunnar;
- c) áletrunin „til notkunar í matvælum“ eða „takmörkuð notkun í matvælum“ eða nánari tilvísun um notkun aukefnisins í matvælum;
- d) skilyrði um notkun eða geymslu, þegar þörf er á;
- e) notkunarleiðbeiningar, þegar skortur á þeim kynni að leiða til rangrar notkunar;
- f) framleiðslunúmer (lotunúmer);
- g) nafn og heimilisfang framleiðanda, pökkunaraðila eða dreifanda;
- h) þegar aukefni eru blönduð öðrum efnum til að auðvelda geymslu, dreifingu, stöðlun, þynningu eða uppleysingu þeirra, skal ásamt aukefnum, sbr. a-lið, tilgreina hvern efnisþátt í röð eftir minnkandi magni;
- i) upplýsingar um magn allra efnisþátta sem magntakmarkanir gilda um þegar þau eru notuð í matvælum, eða viðeigandi upplýsingar um efnasamsetningu sem gera kaupanda kleift að fara að ákvæðum laga eða reglna um matvæli. Þegar eitt hámarks-ákvæði gildir um hóp efnisþátta, sem notaðir eru einir sér eða með öðrum, er heimilt að gefa heildarmagnið upp sem eina tölu.

Að því tilskildu að áletrunin „ætlað til matvælaframleiðslu, ekki til smásölu“ komi fram á áberandi hátt á umbúðum viðkomandi framleiðsluvöru, er fullnægjandi að upplýsingar í liðum e-i komi fram í viðskiptaskjölum, sem skal framvísa við eða á undan afhendingu vörunnar.

12. gr.

Merking fyrir aukefni, sem seld eru neytendum, skal vera greinileg, vel læsileg og þannig gerð að hún máist ekki af umbúðunum. Eftirfarandi upplýsingar skulu koma fram:

- a) vöruheiti eða lýsing á vörunni sem er svo nákvæm að það megi greina hana frá vörum sem hætta er á að henni yrði ruglað saman við;
- b) upplýsingar sem krafist er í liðum a-h í 11. gr;
- c) geymsluþolsmerking skv. reglum um merkingu umbúða fyrir matvæli;
- d) sætuefni, hvort sem þau eru seld sem töflur, strásæta eða lausn, skulu merkt með upplýsingum um sætustyrk samanboreið við sykur, t.d. „1 tafla = 1 teskeið sykurs eða 1 teskeið strásæta = 1 teskeið sykurs“. Sætuefni sem innihalda sykuralcohóla eða önnur efni sem gefa orku skulu auk þess merkt þannig að fram komi orkugildi sem kkal og kJ í 100 g, 100 ml eða tilteknum skammti vörunnar.

13. gr.

Upplýsingar sem kveðið er á um í 11. og 12. gr. skulu vera á íslensku, ensku eða Norðurlandamáli öðru en finnsku. Þó er heimilt fyrir vörur sem falla undir 11. gr. að upplýsingar séu veittar á annan fullnægjandi hátt, að mati eftirlitsaðila, sbr. 14. gr. Ákvæði þessarar greinar koma ekki í veg fyrir að ofangreindar upplýsingar séu gefnar á fleiri en einu tungumáli.

IV. KAFLI

Eftirlit og rannsóknir.

14. gr.

Heilbrigðisnefndir hafa undir yfirumsjón Hollustuverndar ríkisins, hver á sínum stað, eftirlit með því að ákvæðum þessarar reglugerðar sé framfylgt.

Hollustuvernd ríkisins skal, vegna opinbers eftirlits, annast rannsóknir varðandi eiginleika og hreinleika aukefna og innihald þeirra í matvælum. Stofnunin getur jafnframt falið öðrum rannsóknastofum að annast slíkar rannsóknir og skal þess þá gætt, að með niðurstöður rannsókna sé farið sem trúnaðarmál.

15. gr.

Leiði athuganir eða rannsóknir í ljós að matvæli uppfylla ekki ákvæði þessarar reglugerðar um innihald aukefna, skal Hollustuvernd ríkisins, að höfðu samráði við hlutadeigandi heilbrigðisnefnd, krefjast þess að sá sem sekur gerist um brot greiði allan kostnað sem leitt hefur af útvegum sýna og rannsóknnum á þeim. Sama málsmeðferð skal viðhöfð við athuganir og rannsóknir á aukefnum, aukefnablöndum og hráefnum til matvælavinnslu, sem innihalda aukefni.

16. gr.

Verði ágreiningur milli eftirlitsaðila og framleiðanda eða dreifanda um flokkun vörutegunda í matvælaflokkum samkvæmt aukefnalista skal skjóta málinu til úrskurðar aukefnaneftindar.

V. KAFLI

Ýmis ákvæði og gildistaka.

17. gr.

Innlendur framleiðandi og dreifandi, þegar um innflutta vöru er að ræða, eru ábyrgir fyrir því að vörutegundir séu í samræmi við ákvæði þessarar reglugerðar. Jafnframt er smásöluaðila óheimilt að selja vörur sem ekki uppfylla ákvæði reglugerðarinnar.

18. gr.

Með brot gegn reglugerð þessari skal farið samkvæmt lögum nr. 81/1988, um hollustuhætti og heilbrigðiseftirlit, með síðari breytingum, sbr. og lög nr. 24/1936, um eftirlit með matvælum og öðrum neyslu- og nauðsynjavörum og lög nr. 52/1988, um eiturefni og hættuleg efni, nema þyngri refsing liggji við samkvæmt öðrum lögum.

Með mál sem rísa út af reglugerð þessari skal farið að hætti opinberra mála.

19. gr.

Reglugerð þessi er sett með stoð í lögum nr. 24/1936 um eftirlit með matvælum og öðrum neyslu- og nauðsynjavörum, lögum nr. 52/1988 um eiturefni og hættuleg efni, og lögum nr. 81/1988, um hollustuhætti og heilbrigðiseftirlit, með síðari breytingum. Einnig var höfð hliðsjón af ákvæðum sammingsins um Evrópskt efnahagssvæði, sem vísað er til í II. viðauka XII. kafla, 1. tölul., tilskipun 62/2645/EBE um samræmingu á reglum aðildarríkjanna um litarefni sem heimilt er að nota í matvæli til manneldis, með síðari breytingum, 2. tölul., tilskipun 64/54/EBE um samræmingu á lögum aðildarríkjanna um rotvarnarefni sem heimilt er að nota í matvæli til manneldis, með síðari breytingum, 3. tölul., tilskipun 65/66/EBE um sérstök skilyrði um hreinleika rotvarnarefna sem heimilt er að nota í matvæli, með síðari breytingum, 5. tölul., tilskipun 70/357/EBE um samræmingu laga aðildarríkjanna varðandi þrávarnarefni sem heimilt er að nota í matvæli,

með síðari breytingum, 8. tölul., tilskipun 74/329/EBE um samræmingu á lögum aðildarríkjanna um ýru-, bindi-, þykkingar- og hleypiefni til notkunar í matvælum, með síðari breytingum, 16. tölul., tilskipun 78/663/EBE um sérstök hreinleikaskilyrði fyrir ýru-, bindi-, þykkingar- og hleypiefni til notkunar í matvælum, með síðari breytingum, 17. tölul., tilskipun 78/664/EBE um sérstök hreinleikaskilyrði fyrir þráavarnarefni sem heimilt er að nota í matvæli, með síðari breytingum, 29. tölul., 81/712/EBE um greiningaraðferðir innan bandalagsins til staðfestingar á að tiltekin aukefni sem notuð eru í matvælum fullnægi skilyrðum um hreinleika, 46. tölul., tilskipun 89/107/EBE um samræmingu laga aðildarríkjanna varðandi notkun leyfilegra aukefna í matvælum. Einnig með þeim breytingum og viðbótum sem leiða af II. viðauka, bókun 1 við samninginn og öðrum ákvæðum hans. Reglugerðin öðlast gildi við birtingu.

Með reglugerð þessari falla úr gildi ákvæði um aukefni samkvæmt reglugerð nr. 409/1988, um aukefni í matvælum og öðrum neysluvörum, svo og ákvæði annarra reglugerða sem kunna að brjóta í bága við reglugerð þessa. Aukefnalisti reglugerðar nr. 409/1988 skal þó halda gildi sínu og telst til viðauka 3 með reglugerð þessari ásamt þeim breytingum sem þar eru gerðar.

Heilbrigðis- og tryggingamálaráðuneytið, 29. desember 1993.

Guðmundur Árni Stefánsson.

Páll Sigurðsson.

Viðauki 1

Flokkshéiti aukefna (aukefnaflokkar).

Litarefni (*Color*)
 Rotvarnarefni (*Preservative*)
 Dráavarnarefni (*Antioxidant*)
 Ýruefni (*Emulsifier*)*
 Bræðslusalt (*Emulsifying salt*)
 Þykkingarefni (*Thickener*)
 Hleypiefni (*Gelling agent*)
 Bindiefni (*Stabilizer*)
 Bragðaukandi efni (*Flavor enhancer*)
 Sýra (*Acid*)
 Sýrustillir (*Acidity regulator*)
 Kekkjavarnarefni (*Anticaking agent*)
 Umbreytt sterkja (*Modified starch*)
 Sætuefni (*Sweetener*)
 Lyftiefni (*Raising agent*)
 Froðueyðir (*Antifoaming agent*)
 Húðunarefni (*Glazing agent*)
 Mjölmeðhöndlunarefni (*Flour treatment agent*)
 Festuefni (*Firming agent*)
 Rakaefni (*Humectant*)
 Tengiefni (*Sequestrant*)
 Lífhvati (*Enzyme*)
 Umfangsauki (*Bulking agent*)
 Drifefni (gas) og loftskiptir (gas) (*Propellent gas and packaging gas*)

* Fleytiefni er annað heiti sem notað er fyrir „Emulsifier“

Viðauki 2

Almenn skilyrði um notkun aukefna í matvælum.

1. Einungis er heimilt að veita leyfi til notkunar aukefna þegar:
 - a) sannað þykir að tæknileg þörf sé fyrir notkun efnanna og að settu marki verði ekki náð með öðrum leiðum sem eru tæknilega og fjárhagslega hagkvæmar;
 - b) þegar sýnt er fram á að heilsu neytenda stafar engin hættu af efnunum í þeim mæli sem þau eru notuð, að svo miklu leyti sem unnt er að dæma um það út frá vísindalegum upplýsingum sem fyrir hendi eru;
 - c) notkun þeirra þjónar hagsmunum neytenda og er á engan hátt villandi.

2. Notkun aukefna kemur aðeins til greina þegar sýnt er að hún hafi sannanlegan ávinning fyrir neytendur. Með öðrum orðum ber að sýna fram á það sem almennt er kallað þörf fyrir notkun aukefna. Þegar ekki er nægjanlega hagkvæmt fjárhags- eða tæknilega að ná settu marki á annan hátt og ef heilsu neytenda stafar engin hættu af skal notkun efnanna vera í samræmi við eitt eða fleiri markmið í eftirfarandi liðum:
 - a) að varðveita næringargildi matvæla. Einungis er réttlætandi að draga úr næringargildi matvæla ef þau eru ekki veigamikill þáttur í mataræði eða ef um er að ræða matvæli fyrir neytendahópa með sérstakar fæðuþarfir;

- b) að sjá fyrir nauðsynlegum efnispáttum við framleiðslu matvæla fyrir neytendahópa með séstakar fæðuparfir;
 - c) að auka geymsluþol eða stöðugleika og bæta skynræna eiginleika, án þess þó að breyta gæðum og eiginleikum vörunnar, þannig að neytenndur verði ekki blekktir;
 - d) að auðvelda framleiðslu, vinnslu, tilreiðslu, meðferð, þökkun, flutning eða geymslu matvæla, án þess þó að aukefni villi um varðandi gæði hráefna eða vörunnar.
3. Meta skal hvort aukefni geti valdið heilsutjóni í þeim mæli sem þau eru notuð. Taka skal mið af hámarks magni aukefna í neysluvörum með sérstakri hliðsjón af daglegu neyslugildi efnanna (ADI-gildi) og þeirri þekkingu sem hverju sinni liggur fyrir um eiturefnafræðilega þætti. Jafnframt skal athuga áhrif aukefna með tilliti til ofnæmis eða óþols.
4. Stöðugt skal fylgjast með notkun aukefna í matvælum. Endurmeta skal notkun þeirra gerist þess þörf í ljósi breyttrar notkunar eða upplýsinga sem fram hafa komið.
5. Notkun aukefna er ávallt háð því að skilyrðum um eiginleika og hreinleika þeirra sé fullnægt, sbr. ákvæði 6. greinar.
6. Þegar veitt er leyfi til notkunar aukefna skal eftirfarandi koma fram:
- a) hvaða vörutegund eða matvælaflokk efnið er leyft í og hvaða skilyrði eru sett fyrir notkun þess;
 - b) hámarks magn efnisins og skal leyfið bundið við minnsta magn sem þarf til að ná fram tilætluðum áhrifum;
 - c) að tekið sé tillit til daglegs neyslugildis eða sambærilegra viðmiðana sem gilda um aukefnið og líklegar daglegar neyslu efnisins úr öllum fæðutegundum. Þegar aukefni er notað í matvæli fyrir tiltekinn hóp neytenda, skal taka tillit til daglegrar neyslu efnisins hjá þeim neytendum.

Viðauki 3

*Aukefnalisti (jákvæður listi).**

Á fylgiskjali reglugerðar nr. 409/1988 (aukefnalista) eru gerðar eftirfarandi breytingar:

Efnisyfirlit:

Við bætist: F-hluti, HEITI OG NÚMER LITAREFNA: íslensk og ensk heiti litarefna ásamt númerum efnanna.

Flokksheiti aukefna:

Þau flokksheiti aukefna, sem tilgreind eru í aukefnalista (aukefnaflokkur), breytast í samræmi við viðauka 1 með reglugerð þessari.

Litarefnið kantaxantín (E 161g):

Í öllum matvælaflokkum þar sem notkun efnisins er heimil (01.6, 03.1, 04.4, 04.5, 06.7, 06.10, 08.4, 08.6, 08.9, 09.11, 09.12, 10.1 til 10.5, 12.5, 12.8, 15.1, 16), skal eftirfarandi athugasemd koma fram:

„Heimild fyrir E 161g er í endurskoðun“

Matvælaflokkur 02.2: Gerjaðir ostar og mysuostar.
Sýrur, basar og sölt E 260 Ediksýra Hámark 2 g/kg

Matvælaflokkur 03.1: Rjómaís, mjólkurís, jurtaís, vatnsís, mjólkurhristingur, sherbet, ísblöndur, ísbúðingar (fromage, truffle) og íssósúur.
Við heiti matvælaflokkssins bætist: „Einnig síróp sem selt er sem íssósa“.

Bindiefni E 339b Tvínatríumeinfosfat Hámark 1,5 g/kg í íssósúur
Sætuefni Aspartam Hámark 0,5 g/kg í mjólkurís

Númer efnisins Klórófyllín-koparkomplex verði leiðrétt úr E 140 í E 141.

Matvælaflokkur 05.1: Ferskt og ferskfryst kjöt, þar með talið svið, tungur, innmatur, hakkað kjöt, alifuglakjöt, hvalkjöt, hreindýra- kjöt, kanínukjöt og sultur.

Vöruliðnum „sultur“ verði sleppt í heiti matvælaflokkssins og þess í stað bætt í heiti matvælaflokkss 05.6. Þá skal vöruheitið „hamborgarar“ koma fram í heiti flokks 5.1.

Matvælaflokkur 05.5: Tilbúnir réttir (kjöt í sósu, s.s. gúllas og saxbautar).

Heiti matvælaflokkssins verði breytt og orðist þannig: „Tilbúnir réttir, s.s. kjöt í sósu (gúllas og saxbautar), og vörur úr hakki (hamborgarar - sjá 05.1)“.

Matvælaflokkur 05.6: Heilar og niðurskornar áleggspylsur, kæfur, paté og sultur.

Bindiefni E 471 Ein- og tvíglýseríð
E 407 Karragenan 4 g/kg í heilar og niðurskornar áleggspylsur

* Athygli skal vakin á því að aukefnalisti er fylgiskjal það sem birt var með reglugerð nr. 409/1988, ásamt þeim breytingum sem hér koma fram.

Rotvarnarefni E 250 Natríumnítrít 60 mg/kg, athugasemdin „þó ekki í kæfur og paté“ breytist í „þó ekki í aðrar sultur en svínasultu“.

Matvælaflokkur 06.6: Reyktur, siginn, kæstur og grafinn fiskur og fiskafurðir.

Litarefni E 160b Annattólausnir Aðeins í reykt síldarflök,
E 162 Rauðrófulitur sameiginlegt hámarks magn litarefna 5 mg/kg, r.s. betanín (E 162) og bixín (E 160b)

Matvælaflokkur 06.7: Niðurlagður fiskur, fiskafurðir og skeldýr.

Tvær stjörnur komi á eftir heiti matvælaflokkssins og síðan komi eftirfarandi athugasemd neðanmáls: ** Fiskisúpur og fiskisósúur, sjá matvælaflokk 10.5

Litarefni E 151 Brilljant svart Hámarksákvæði breytist úr 0,1 g/kg í 0,3 g/kg
E 124 Ponceau 4R 0,2 g/kg
E 110 Sunset Yellow FCF 0,2 g/kg

Sameiginlegt hámarksákvæði fyrir þessi þrjú litarefni skal vera 0,4 g/kg og sameiginleg athugasemd „aðeins í hrogn og kaviar“.

Matvælaflokkur 08.5: Brauð og annar gerbakstur, brauðdeig, kringlur, pizzubotnar, pítubrauð, tvíbökur, brauðmylsna (rasp) o.fl.

Önnur efni	920	L-Cystein-hydróklóríð	90 mg/kg
------------	-----	-----------------------	----------

Matvælaflokkur 08.6: Kökur, kökuduft, kökudeig, kex, vínarbrauð og önnur smjördeigsbrauð, krem, gervirjómi og aðrar fyllingar

Bindiefni	435	Fjöloxíetýlen	Hámark 5 g/kg í þeytikrem sorbitan-einsterat
	491	Sorbitaneinsterat	Hámark 5 g/kg í þeytikrem
	E 415	Xantangúmmí	Hámark 2 g/kg

Matvælaflokkur 08.8: Morgunkorn.

Bindiefni	E 322	Lesítín	
Þrávarnarefni	E 320	BHA (Bútýlhydroxíanísól)	25 mg/kg, samtals fyrir BHA/BHT
	E 321	BHT (Bútýlhydroxítólúen)	
	E 306	Tókóferól	Hámark 85 mg/kg
Sýrur, basar og sölt	509	Kalsíumklóríð	

Matvælaflokkur 08.9: Samkvæmissnarl úr korni.

Litarefni	E 160c	Papríkuóleóresín	
-----------	--------	------------------	--

Matvælaflokkur 09.5: Þurrkaðar kartöflur og þurrkað grænmeti.

Bragðaukandi efni	621	Einnatríumglútamát	0,2 g/kg í kartöflumús
-------------------	-----	--------------------	------------------------

Matvælaflokkur 10.4: Ávaxta- og grænmetissósur.

Litarefni	E 141	Klórófyll-koparkomplex	10 mg/kg í sinnep
	E 101	Ríbóflavín	0,1 g/kg í sinnep

Matvælaflokkur 11.1: Ferskir og ferskfrystir aldinsafar og þykkni.

Rotvarnarefni	E 200-203, 210-211, 220-227	Hámarksákvæði óbreytt, en sameiginleg athugasemd fyrir rotvarnarefni verður: „Aðeins í sítrónu-, lime- og grapesafa og þykkni til iðnaðarframleiðslu“
---------------	-----------------------------	---

Matvælaflokkur 11.2: Aldinsaftir.

Heiti matvælaflokksins breytist og verður: „Nektar“.

Bindiefni	E 440	Pektín
Bragðefni		Bragðefni

Matvælaflokkur 11.4: Gosdrykkir og svaladrykkir.

Rotvarnarefni	E 220-227	Brennisteinssýrlingur og sölt	Athugasemd verði, „r.s. SO ₂ , aðeins úr þykkni“
Sætuefni		Aspartam	0,6 g/l, mörk fyrir tvíketó-piperasín þau sömu og áður

Matvælaflokkur 11.5: Maldrykkir og öl.

Sætuefni Asesúlfam-K 0,15 g/l í sykurskert maltöl

Matvælaflokkur 11.6: Óbrennd vín.

Rotvarnarefni E 228 Kalíumbísúlfít Flokkast með E 220-227 og sameiginlegt hámarksákvæði efnanna gildir áfram

Matvælaflokkur 11.8: Óáfeng vín og kokkteiblöndur.

Rotvarnarefni E 214-219 Parahydroxíbensósýruesterar og sölt 0,3 g/l í kokkteiblöndur

Matvælaflokkur 12.2: Aðrar súkrósuvörur, gervihunang, kandís, aðrar ein- og tvísykrur, t.d. frúktósa, galaktósa, glúkósa, laktósa og maltósa.

Í heiti matvælaflokksins verði bætt vörutegundinni „síróp“.

Rotvarnarefni E 211 Natríumbensóat 1 g/kg í síróp

Matvælaflokkur 12.6: Kakó og kakóvörur.

Bindiefni E 339-341 Einfosföt 2 g/kg, r.s. P₂O₅

Matvælaflokkur 12.8: Konfekt og súkkulaðifyllingar, sykurfyllingar, brjóstsýkur, lakkrísvörur, sælgætistöflur, tyggigúmmí, karamellur, súkkulíki o.fl. þess háttar.

Litarefni E 150 Karamellubrúnt 12 g/kg í stað 6 g/kg

E 150 Karamellubrúnt, ammóníerað og súlfiterað 6 g/kg í stað 12 g/kg

Sætuefni Aspartam Hámark 2 g/kg fyrir allar vörur í flokknum og magn tvíketó-piperasíns ekki yfir 0.5 g/kg

Práavarnarefni E 320 BHA (Bútýlhydroxíanisól) Hámark 0.2 g/kg í tyggigúmmí

Matvælaflokkur 13.2: Ediksyra, edik og kryddedik.

Rotvarnarefni E 223 Natríumtvísúlfít Hámark 0.1 g/kg í kryddedik

Matvælaflokkur 14.5: Fæði fyrir sykursjúka og megrunarfæða

Bindiefni E 407 Karragenan Hámark 1 g/kg fyrir vörur í matvælaflokknum

Matvælaflokkur 16: Matvæli og aðrar neysluvörur sem ekki er að finna í flokkum 1 til 15.

Við dæmi í „Efnisyfirliti“ bætist við „- Bökunardropar“.

Litarefni E 120 Karmín Hámark 0.1 g/kg fyrir vörur í matvælaflokknum

Skilgreiningar varðandi hámarksákvæði:

F-liður um 100% reglu fyrir rotvarnarefni, fráavarnarefni og bragðaukandi efni falli burt.

Stjórnumerking við þessa aukefnaflokka, og athugasemd neðanmáls um 100% reglu, fellur því burt þar sem þetta á við í matvælaflokkum aukefnalistans.

VIÐAUKI 1: Tafla til að umreikna fosföt.

Í stað „Byggingarformúla“ komi „Efnaformúla“ í yfirskrift töflunnar.

VIÐAUKI 2: Tafla til að umreikna brennisteinssambönd.

Í stað „Byggingarformúla“ komi „Efnaformúla“ í yfirskrift töflunnar.

Í töflu bætist við:

E 228 Kalíumbísúlfít 120,17 (mólþyngd) 0,533 (1 g efni) 1,88 (1 g SO₂)

VIÐAUKI 3:

Viðauki 3 fellur burt, sbr. breytingu á F-lið skilgreininga um hámarksákvæði. Efnisyfirlit við A-hluta aukefnalistans breytist á sama hátt.

B-hluti, AUKEFNAFLOKKAR: EFNISYFIRLIT

Í texta til skýringar breytist síðasta setningin þannig: „Í slíkum tilvikum, skal við merkingu umbúða nota það flokksheiti, sem best lýsir notkun efnisins í viðkomandi vörutegund“.

B₉ Rotvarnarefni: „Kalíumbísúlfít E 228“ bætist við undir efnaheitinu „Brennisteinssýrlingur og sölt“

B₁₄ Önnur efni: „L-Cystein-hydróklóríð“ bætist við.

C-hluti, NÚMER: C₂ E 200-299 (Rotvarnarefni, sýrur og sölt)

Við bætast efnin: E 228 Kalíumbísúlfít
235 Natamýsín

C₉ E 900-999 (Froðueyðar, yfirborðsefni og önnur efni)

Við heiti C₉ hefur verið bætt „og önnur efni“ og við bætist efnið:
920 L-Cystein-hydróklóríð

D-hluti, YFIRLIT YFIR NOTKUN AUKEFNA:

Annattólausnir	Við leyfða notkun bætist matvælaflokkur	06.6
Asesúlfam-K	– “ –	11.5
BHA/BHT	– “ –	08.8
BHA (Bútýlhydroxíanisól)	– “ –	12.8
Bensósýra og sölt	– “ –	12.2
Bragðefni	– “ –	11.2
Ediksýra	– “ –	02.2
Ein- og tvíglýseríð	– “ –	05.6
Einfosföt	– “ –	12.6
Einnatríumglútamát	– “ –	09.5
Fjöloxíetýlen sorbitaneinsterat	– “ –	08.6
Fosföt	– “ –	12.6
Kalíumbísúlfít	Leyfð notkun í matvælaflokki	11.6
Kalsíumklóríð	Við leyfða notkun bætist matvælaflokkur	08.8
Karmín	– “ –	16

Karragenan	– " –	05.6, 14.5
Klórófyll-koparkomplex	– " –	10.4
L-Cystein-hydróklóríð	Leyfð notkun í matvælaflökki	08.5
Lesítín	Við leyfða notkun bætist matvælaflökkur	08.8
Natríumbensóat	– " –	12.2
Natríumtvísúlfit	– " –	13.2
Papríkuóleóresín	– " –	08.9
Parahydroxíbensósýru- esterar og sölt	– " –	11.8
Pektín	– " –	11.2
Ponceau 4R	– " –	06.7
Pólydextrósa	Aukefnaflokkur skal vera B ₁ Leyfð notkun í matvælaflökki	03.1
Rauðrófulitur	Við leyfða notkun bætist matvælaflökkur	06.6
Ríbóflavín	– " –	10.4
Sorbitaneinsterat	– " –	08.6
Sorbitól	– " –	14.5, 15 og 16
Sunset Yellow FCF	– " –	06.7
Tókóferól	– " –	08.8
Tvínatríumeinfosfat	– " –	03.1
Xantangúmmí	– " –	08.6

E-hluti, YFIRLIT YFIR FÆÐUTEGUNDIR:

- A: Heitið „Aldinsaftir“ fellur burt
 B: Við bætist „Bökunardropar - matvælaflökkur 16“
 H: Við bætist „Hamborgarar - matvælaflökkur 05.1“
 K: Við bætist „Kókosmjöl - matvælaflökkur 09.3“
 N: Við bætist „Nektar - matvælaflökkur 11.2“
 S: Við vörutegundina „Síróp“ bætast matvælaflökkarnir 03.1 og 11.8
 „Sultur, kjötafurðir“ skulu vera í matvælaflökki 05.1, aðrar „Sultur“ í 10.3

Við aukefnalista bætist F-hluti, HEITI OG NÚMER LITAREFNA:

Efnisyfirlit fyrir aukefnalista breytist til samræmis við þessa breytingu á listanum.

F-hluti, HEITI OG NÚMER LITAREFNA

Íslenskt heiti	Enskt heiti	E númer	Litarnúmer	Önnur heiti
Kúrkúmín	Curcumin	E 100	75300	Turmeric Gurkemeje
Ríbóflavín	Riboflavin	E 101		Lactoflavin
Ríbóflavín-5- fosfat	Riboflavin- 5-phosphate	101a		
Tartrasín	Tartrazine	E 102	19140	FD&C Yellow#5, Matargult 4
Kínólíngult	Quinoline yellow	E 104	47005	D&C Yellow#10, Matargult 13
Sunset yellow FCF	Sunset yellow FCF	E 110	15985	FD&C Yellow#6, Matargult 3
Karmín	Carmine	E 120	75470	Carmine of

Amarant	Amaranth	E 123	16185	Cochineal FD&C Red#2, Matarrautt 9
Ponceau 4R	Ponceau 4R	E 124	16255	Cochineal Red A Matarrautt 7
Eryþrósin	Erythrosine	E 127	45430	FD&C Red#3, Matarrautt 14
Indigótín	Indigotine	E 132	73015	Indigo Carmine, FD&C Blue#2, Matarblátt 1
Briljant blátt FCF	Brilliant blue FCF	133	42090	FD&C Blue#1, Matarblátt 2
Klórófyll	Chlorophyll	E 140	75810	Natural Green 3
Klórófyll- koparkomplex	Chlorofyll copper complex	E 141	75810	
Klórófyllín- koparkomplex	Chlorophyllin copper complex	E 141	75810	
Grænt S	Green S	E 142	44090	Food Green S, Matargrænt 4
Karamellubrúnt	Caramel colour (plain)	E 150		
Karamellubrúnt	Caramel colour (Ammonia Process)	E 150		
Karamellubrúnt	Caramel colour (Ammonia-Sulfite Process)	E 150		
Briljant svart PN	Brilliant black PN	E 151	28440	Black PN (BN), Matarsvart 1
Viðarkolsvart	Carbon black	E 153	77266	Carbo medicinalis Matarsvart 2
Beta-karótín	Beta-carotene	E 160a	75130	Natural yellow 26
Annattólausnir	Annatto extracts	E 160b	75120	Bixin, Norbixin
Paprikuóleóresín	Paprika oleoresin	E 160c		Paprica extract
Beta-apó-karótenal	Beta-apo-carotenal	E 160e		Beta-apo-8- carotenal
Beta-apó- karótensýru- etýlester	Beta-apo- carotenoic acid ethyl ester	E 160f	40825	Beta-apo-8- carotenoic acid ethyl ester
Kantaxantín	Canthaxanthin	E 161g	75135	
Rauðrófulitur	Beet red	E 162		Betain
Antósýanlausnir	Anthocyanins	E 163		Anthocyan
Kalsíumkarbónat	Calcium carbonate	E 170	77220	Chalk
Títantvíoxíð	Titanium dioxide	E 171	77891	Pigment white 6
Járnnoxíð og járnhydroxíð	Iron oxide, Iron hydroxide	E 172	77499 77491 44492	(Black) (Red) (Yellow)
Ál	Aluminium powder	E 173	77000	
Silfur	Silver	E 174	77820	
Gull	Gold (Metallic)	E 175	77480	

AUGLÝSING

um breytingu á gjaldskrám Orkubús Vestfjarða.

Samkvæmt 25. og 29. gr. orkulaga nr. 58, 29. apríl 1967 hefur ráðuneytið staðfest eftirfarandi breytingar á gjaldskrám Orkubús Vestfjarða er taki gildi við birtingu:

Gjaldskrár Orkubús Vestfjarða nr. 357 og 358 24. ágúst 1993:

Raforka.

Taxti A.2 Skammtímanotkun.

Taxtinn er lagður niður og notendur eru færðir á taxa A.1. Orkugjald þessara notenda lækkar úr 9,04 kr/kWh í 6,04 kr/kWh.

Taxti A.5 Markmæling.

Orkugjald af allri notkun lækkar úr 2,45 kr/kWh í 2,48 kr/kWh. Sérstakur afsláttur lækkar úr 0,244 kr/kWh í 0,18 kr/kWh.

Taxtar C.1/D.1 Hitun.

Orkugjald lækkar úr 3,35 kr/kWh í 3,37 kr/kWh. Sérstakur afsláttur lækkar úr 0,34 kr/kWh í 0,26 kr/kWh.

Taxtar C.2/D.2 Næturhitun.

Orkugjald lækkar úr 2,26 kr/kWh í 2,29 kr/kWh. Sérstakur afsláttur lækkar úr 0,40 kr/kWh í 0,26 kr/kWh.

Hitaveitur.

Taxtar H490/H499 Orka og vatnsmagn.

Orkugjald lækkar úr 2,72 kr/kWh í 2,84 kr/kWh. Rúmmetragjald lækkar úr 24,23 kr/m³ í 20,00 kr/m³. Sérstakur afsláttur lækkar úr 0,29 kr/kWh í 0,21 kr/kWh.

Taxti I480 Vatnsmagn.

Rúmmetragjald lækkar úr 113,00 kr/m³ í 136,00 kr/m³. Veittur er sérstakur afsláttur vegna hitunar íbúðarhúsnæðis, sem er 51,00 kr/m³. Afslátturinn takmarkast við 740 rúmmetra árlega notkun hverrar íbúðar.

Taxti H498 Orka.

Orkugjald lækkar úr 1,76 kr/kWh í 1,85 kr/kWh. Rúmmetragjald lækkar úr 15,77 kr/kWh í 13,00 kr/kWh.

Iðnaðarráðuneytið, 30. desember 1993.

F. h. r.
Porkell Helgason.

Steinunn Bjarman.

SKIPULAGSSKRÁ

Vísinda- og tækjakaupasjóðs rannsóknarstofu í meltingar-sjúkdómum, lyflækningadeild Landspítala.

1. gr.

Sjóðurinn heitir Vísinda- og tækjakaupasjóður Rannsóknarstofu í meltingarsjúkdómum, lyflækningadeild Landspítala. Heimili og varnarþing er í Reykjavík.

2. gr.

Stofnendur sjóðsins eru:

Bjarni Þjóðleifsson, kt. 290139-3849, yfirlæknir, Einar Oddsson, kt. 301243-3599, sérfræðingur og Hallgrímur Guðjónsson, kt. 130552-3239, sérfræðingur.

3. gr.

Stofnfé sjóðsins er 427.000 kr. og má ekki skerða það.

4. gr.

Stjórn sjóðsins skulu skipa 3 menn: 1) Yfirlæknir rannsóknarstofu í meltingarsjúkdómum og skal hann vera formaður. 2) Framkvæmdastjóri stjórnunarsviðs ríkisspítala eða sá sem gegnir samsvarandi stöðu verði sú staða lögð niður. 3) Sérfræðingur starfandi á rannsóknarstofunni, valinn af öðrum stjórnarmönnum til eins árs í senn. Meðan Einar Oddsson og Hallgrímur Guðjónsson starfa sem sérfræðingar á rannsóknarstofunni skulu þeir skipa sæti sérfræðings í stjórninni á víxl í eitt ár í senn.

5. gr.

Tilgangur sjóðsins er að efla rannsóknir á sviði meltingarsjúkdóma m.a. til endurmenntunar starfsfólks með tækjakaupum, rannsóknarstyrkjum og ferðastyrkjum. Ennfremur skal heimilt að greiða starfsfólki rannsóknarstofu í meltingarsjúkdómum umbun fyrir aðstoð við rannsóknarvinnu og vel unnin störf.

6. gr.

Tekjur sjóðsins skulu vera:

- 1) Tekjur af starfsemi rannsóknarstofu í meltingarsjúkdómum aðrar en þær sem koma frá sjúklingum eða Tryggingastofnun ríkisins.
- 2) Styrkur til stofnenda eða til rannsóknarstofu í meltingarsjúkdómum.
- 3) Vextir af inneign í sjóðnum.

7. gr.

Stjórn sjóðsins ákveður á hvern hátt hann skuli ávaxtaður og hvernig fé hans skuli varið í samræmi við 3. gr. Ráðstöfun fjármuna úr sjóðnum skal háð eftirliti og samþykki sjóðsstjórnar.

8. gr.

Sjóðsstjórn skal halda fundargerðarbók um ákvarðanir sínar og um hvaðeina er varðar rekstur sjóðsins. Stjórnunarkostnaður greiðist af tekjum sjóðsins. Einfaldur meirihluti stjórnar ræður ákvörðunum þó sbr. ákvæði 9. gr.

9. gr.

Reikningsár sjóðsins er almanaksárið. Reikningsskilum skal lokið fyrir 1. júlí næsta ár á eftir reikningsári. Reikningar skulu endurskoðaðir af löggiltum endurskoðanda.

10. gr.

Skipulagsskrá þessari má breyta ef það telst nauðsynlegt eða heppilegt vegna breyttra aðstæðna. Slíkar breytingar skulu hljóta samþykki dómsmálaráðuneytis. Engin breyting á skipulagsskránni fær þó gildi nema stjórnin sé einhuga um hana. Aldrei má breyta ákvæðum 3. greinar um tilgang sjóðsins né heldur ákvæðum 11. greinar um ráðstöfun eigna við sjóðsslit.

11. gr.

Verði sjóðurinn lagður niður, skulu eignir hans renna til tækjakaupa eða rannsóknarstarfsemi samkvæmt ákvörðun sjóðsstjórnar.

12. gr.

Leita skal staðfestingar dómsmálaráðherra á skipulagsskrá þessari.

Skipulagsskrá þessi staðfestist hér með samkvæmt lögum um sjóði og stofnanir sem starfa samkvæmt staðfestri skipulagsskrá, nr. 19/1988.

Dóms- og kirkjumálaráðuneytið, 29. desember 1993.

F. h. r.

Þorsteinn Geirsson.

Jón Thors.

GJALDSKRÁ

fyrir hundahald í Reykjavík á árinu 1994.

1. gr.

Árgjald vegna hundahalds, sbr. staflíð c. í 2. gr. samþykktar nr. 305/1989, um hundahald í lögsagnarumdæmi Reykjavíkur, skal vera kr. 9.600 á árinu 1994.

Gjaldið greiðist fyrirfram og óskipt fyrir allt tímabilið þó eigi síðar en á eindaga, sem er 1. mars 1994.

Dráttarvextir reiknast frá gjalddaga verði gjaldið eigi greitt í síðasta lagi á eindaga.

2. gr.

Handsömunargjald skv. 6. gr. samþykktar nr. 305/1989 skal vera kr. 7.000.

3. gr.

Ofangreind gjaldskrá borgarstjórnar Reykjavíkur staðfestist hér með skv. 22. gr. laga nr. 81/1988, um hollustuhætti og heilbrigðiseftirlit með ofangreindum gildistíma.

Heilbrigðis- og tryggingamálaráðuneytið, 23. desember 1993.

Guðmundur Árni Stefánsson.

Sólveig Guðmundsdóttir.

SAMÞYKKT

um stjórn Bolungarvíkurkaupstaðar og fundarsköp bæjarstjórnar.

I. KAFLI

Um skipan bæjarstjórnar og verkefni hennar.

1. gr.

Bæjarstjórn Bolungarvíkurkaupstaðar er skipuð 7 bæjarfulltrúum kjörnum skv. III. kafla sveitarstjórnarlaga nr. 8/1986, sbr. 2. mgr. 10. gr. og 11. gr. sömu laga.

2. gr.

Starfstímabil bæjarstjórnar hefst 15 dögum eftir kjördag í sveitarstjórnarkosningum og gildir til jafnlengdar að fjórum árum liðnum.

3. gr.

Bæjarstjórn fer með stjórn Bolungarvíkurkaupstaðar skv. ákvæðum sveitarstjórnarlaga og annarra laga. Jafnframt fer bæjarstjórn með yfirstjórn stofnana og fyrirtækja á vegum bæjarins, að svo miklu leyti sem bæjarstjórn hefur ekki falið öðrum slíka yfirstjórn.

4. gr.

Bæjarstjórn skal gæta hagsmuna bæjarins og vera í fyrirsvari fyrir hann og vinna að sameiginlegum velferðarmálum bæjarbúa.

5. gr.

Bæjarstjórn annast þau verkefni sem henni eru falin í lögum, reglugerðum og samþykktum.

Pá getur bæjarstjórn ákveðið að bærinn taki að sér verkefni sem varðar íbúa bæjarins sérstaklega, enda sé það ekki falið öðrum til úrlausnar að lögum.

6. gr.

Meðal verkefna bæjarstjórnar Bolungarvíkurkaupstaðar eru:

1. Að kjósa forseta og varaforseta bæjarstjórnar, bæjarráð og aðrar nefndir, ráð og stjórnir skv. VI. kafla sveitarstjórnarlaga sbr. og V. kafla samþykktar þessarar og skoðunarmenn til að annast endurskoðun ársreikninga bæjarins skv. VIII. kafla sveitarstjórnarlaga. Ennfremur að ráða bæjarstjóra og aðra fasta starfsmenn bæjarins skv. VII. kafla fyrrnefndra laga sbr. og VI. kafla þessarar samþykktar.
2. Að setja samþykktir og gjaldskrár, eftir því sem lög mæla fyrir um og þörf krefur.
3. Að stjórna fjármálum bæjarins, stofnana hans og fyrirtækja skv. VIII. kafla sveitarstjórnarlaga sbr. og II. kafla samþykktar þessarar.
4. Að ákveða stjórnkerfi bæjarins og ráða helstu starfsmenn hans.

II. KAFLI

Um fjármálastjórn bæjarins.

7. gr.

Á fyrsta ári hvers kjörtímabils skal bæjarstjórn semja þriggja ára áætlun um rekstur, framkvæmdir og fjármál bæjarins og skal þessi þriggja ára áætlun vera til leiðbeiningar við gerð árlegrar fjárhagsáætlunar bæjarins. Áætlunina skal endurskoða árlega í tengslum við afgreiðslu fjárhagsáætlunarinnar og skal þá framlengja áætlunina um eitt ár.

8. gr.

Bæjarstjórn skal afgreiða fjárhagsáætlun bæjarsjóðs, bæjarfyrirtækja og stofnana fyrir lok janúarmánaðar ár hvert að undangengnum tveimur umræðum í bæjarstjórn sbr. 24. gr. samþykktar þessarar.

Ef ekki tekst að afgreiða fjárhagsáætlun skv. 1. mgr. skal bæjarstjórn sækja skriflega um frest til félagsmálaráðuneytisins og tilgreina ástæður fyrir umsókninni.

Form fjárhagsáætlunar skal vera í samræmi við form ársreikninga bæjarins og skal þar greint á milli rekstraráætlunar, fjárfestingaráætlunar og áætlunar um fjármagnshreyfingar.

Við afgreiðslu fjárhagsáætlunar tekur bæjarstjórn ákvarðanir um nýtingu tekjustofna bæjarsjóðs og tekjuöflun, um öflun lánsfjár, ef um það er að ræða og um ráðstöfun fjármagns á fjárhagsárinu bæði til rekstrar og eignabreytinga. Þá skal við gerð fjárhagsáætlunar hafa hliðsjón af veltufjárstöðu bæjarsjóðs í byrjun fjárhagsárs og áætla fyrir þeim breytingum, sem nauðsynlegt er talið að gera á veltufjárstöðunni.

9. gr.

Fjárhagsáætlun skv. 8. gr. skal vera meginregla um fjármálastjórn bæjarins á fjárhagsárinu og ekki má stofna til útgjalda eða greiða fé úr bæjarsjóði nema heimild sé til þess í fjárhagsáætlun, útgjöldin séu lögbundin, sammingsbundin eða samþykkt af bæjarstjórn.

Samþykki bæjarstjórn fjárveitingu eða útgjöld utan fjárhagsáætlunar, skal hún jafnframt taka ákvörðun um hvernig afla skuli fjár til þeirra útgjalda s.s. með lækkun annarra útgjalda, auknum tekjum eða lánsfé.

10. gr.

Hafi forsendur fyrir gerð fjárhagsáætlunar breyst verulega, s.s. ef verðlagsbreytingar hafa orðið verulega meiri en ráð var fyrir gert, er bæjarstjórn heimilt að endurskoða fjárhagsáætlunina. Slíkar breytingar afgreiðir bæjarstjórn við eina umræðu í bæjarstjórn, enda hafi breytingartillögurnar verið sendar bæjarfulltrúum með fundarboði og dagskrá a.m.k. fimm sólarhringum fyrir bæjarstjórnarfund.

11. gr.

Bæjarstjórn skal hafa lokið fullnaðarafgreiðslu ársreikninga bæjarsjóðs og fyrirtækja hans eigi síðar en í júnflok á hvert skv. 88. gr. sveitarstjórnarlaga sbr. 82. og 83. gr. sömu laga. Eintak af ársreikningnum skal senda Hagstofu Íslands og félagsmálaráðuneytinu fyrir 31. júlí ár hvert. Viðurlög skv. 2. mgr. 88. gr. sveitarstjórnarlaga liggja við vanrækslu bæjarstjórnar á afgreiðslu og skilum ársreikninga.

III. KAFLI

Um fundarsköp bæjarstjórnar.

12. gr.

Bæjarstjórn heldur reglulega fundi þriðja hvern fimmtudag.

Bæjarstjórnarfundir skulu að jafnaði hefjast kl. 20.00. Heimilt er að fella niður fundi í bæjarstjórn í allt að tvo mánuði að sumarlagi.

Aukafundi skal halda í bæjarstjórn eftir því sem þörf krefur að mati bæjarstjóra og forseta bæjarstjórnar og skylt er að halda aukafund í bæjarstjórn, ef a.m.k. þriðjungur bæjarfulltrúa krefst þess.

13. gr.

Aldursforseti nýkjörinnar bæjarstjórnar kveður bæjarstjórnina saman til fyrsta fundar að afloknum bæjarstjórnarkosningum, eigi síðar en 15 dögum eftir að hún tekur við störfum, sbr. 2. gr. samþykktar þessarar, þ.e. eigi síðar en 30 dögum eftir kjördag.

Aldursforseti getur falið bæjarstjóra að boða fyrsta fund nýkjörinnar bæjarstjórnar.

14. gr.

Bæjarstjóri, sbr. þó 13. gr. samþykktar þessarar, boðar bæjarstjórnarfundi og ákveður jafnframt fundarstað, hafi bæjarstjórn ekki gert það.

Bæjarbúum skal kunnbert með auglýsingu, hvar og hvenær bæjarstjórnarfundir eru haldnir.

15. gr.

Bæjarstjóri semur dagskrá bæjarstjórnarfundar og skal dagskráin fylgja fundarboði.

Á dagskrá bæjarstjórnarfundar skal taka:

1. Lögákveðnar kosningar s.s. kosningar forseta bæjarstjórnar, kosningar nefnda, ráða og stjórna á vegum bæjarstjórnar, svo og kosningar eða ráðningar bæjarstjóra og annarra fastra starfsmanna bæjarins.
2. Fundargerðir bæjarráðs, nefnda, ráða og stjórna á vegum bæjarins, ef/eða að svo miklu leyti sem bæjarstjórn þarf að samþykkja ályktanir sem í þeim felast, sbr. 61. gr. samþykktar þessarar.
3. Önnur mál sem falla undir verksvið bæjarstjórnar og bæjarstjóri ákveður að taka á dagskrá eða einhver bæjarfulltrúi óskar að tekin verði á dagskrá. Bæjarfulltrúi sem óskar að fá mál tekið á dagskrá bæjarstjórnarfundar, skal tilkynna það bæjarstjóra skriflega með tillögu eða fyrirspurn a.m.k. þremur sólarhringum fyrir fund.

Dagskrá bæjarstjórnarfundar skulu fylgja afrit fundargerða, tillagna og annarra gagna, sem bæjarstjóri telur nauðsynleg. Dagskrá skal jafnframt fylgja afrit fundargerðar síðasta bæjarstjórnarfundar.

16. gr.

Bæjarstjóri skal í síðasta lagi tveimur sólarhringum fyrir bæjarstjórnarfund hafa boðsent bæjarfulltrúum fundarboð bæjarstjórnarfundar ásamt dagskrá og fylgigögnum, sem bæjarstjóri telur nauðsynleg.

17. gr.

Bæjarstjóri skal boðsenda bæjarfulltrúum fundarboð aukafundar í bæjarstjórn ásamt dagskrá a.m.k. sólarhring fyrir fund.

18. gr.

Aldursforseti bæjarstjórnar setur fyrsta fund nýkjörinnar bæjarstjórnar og stýrir honum, uns forseti bæjarstjórnar hefur verið kjörinn.

Forseti skal kjörinn til eins árs.

Sá er rétt kjörinn forseti, sem fengið hefur atkvæði meirihluta bæjarfulltrúa. Verði þeim atkvæðafjölda eigi náð skal kjósa að nýju um þá tvo sem flest atkvæði fengu. Hafi þrír eða fleiri bæjarfulltrúar fengið jafnmörg atkvæði skal varpa hlutkesti um hverja tvo skuli kjósa. Verður þá sá rétt kjörinn forseti bæjarstjórnar sem fleiri atkvæði fær. Verði atkvæði jöfn, skal hlutkesti ráða kosningu.

Forseti bæjarstjórnar stjórnar kjöri 1. og 2. varaforseta bæjarstjórnar og skal sömu aðferð beitt við kosningu þeirra, sbr. næstu málsgrein hér að framan. Varaforsetar skulu kjörnir til jafnlangs tíma og forseti.

Sé enginn forseti á fundi gegnir aldursforseti forsetastörfum, nema bæjarstjórn ákveði að kjósa sérstakan fundarstjóra.

Ef forseti deyr eða verður varanlega forfallaður frá forsetastörfum, skal kjósa forseta í hans stað til loka kjörtímabils forseta.

19. gr.

Bæjarstjórn kýs tvo skrifara og tvo varaskrifara úr hópi bæjarfulltrúa til eins árs í senn á sama fundi og forsetakosning fer fram. Skrifarar skulu kosnir hlutfallskosningu.

Skrifarar skulu telja saman atkvæði við kosningar og þegar atkvæðagreiðslur fara fram í bæjarstjórn.

20. gr.

Bæjarstjórnarfundur skal haldinn í húsnæði sem fullnægir ákvæðum byggingarlaga og byggingarreglugerðar um aðgang fatlaðs fólks.

Bæjarstjórnarfundur skal að jafnaði halda í heyranda hljóði og almenningi heimilaður aðgangur að þeim eftir því sem húsrúm leyfir.

Bæjarstjórn getur ákveðið að einstök mál verði rædd fyrir luktum dyrum s.s. viðkvæm einkamál manna eða viðskiptamál sem æskilegt er, vegna hagsmuna bæjarins, að rædd verði fyrir luktum dyrum. Jafnframt getur bæjarstjórn ákveðið að bæjarstjórnarfundur, þar sem eingöngu er fjallað um slík mál, verði haldinn fyrir luktum dyrum. Tillaga um að mál skuli rædd fyrir luktum dyrum skal afgreidd umræðulaust í bæjarstjórn.

Óheimilt er að skýra frá því sem fram kemur við umræður á lokuðum fundi í bæjarstjórn.

21. gr.

Bæjarstjórnarfundur er lögmætur ef meira en helmingur bæjarfulltrúa er á fundi. Bæjarstjórn getur enga bindandi ályktun gert, nema fundur sé lögmætur.

22. gr.

Forseti bæjarstjórnar stýrir fundum hennar. Hann setur fund, kannar lögmæti hans og stjórnar umræðum og afgreiðslu mála, sér um að fundargerðir séu færðar og slítur fundi þegar dagskrá hans er tæmd.

Forseti úrskurðar um skilning á fundarsköpum, en skjóta má úrskurði hans til úrlausnar bæjarstjórnar. Forseti sér um að allt fari skipulega og löglega fram á bæjarstjórnarfundum og er bæjarfulltrúum skylt að lúta valdi hans að því er varðar fundarsköp og góða reglu. Raski áheyrandi fundarfríði getur forseti vísað honum úr fundarsal. Leyfi forseta þarf til að taka myndir og hljóðrita umræður á bæjarstjórnarfundum.

23. gr.

Mál skulu tekin til umræðu og afgreidd í bæjarstjórn í þeirri röð sem þau eru á dagskrá, nema forseti eða bæjarstjórn ákveði annað.

Heimilt er að taka til meðferðar á bæjarstjórnarfundum mál sem ekki hefur verið á dagskrá, ef 2/3 viðstaddra bæjarfulltrúa samþykkja slíkt afbrigði.

24. gr.

Bæjarstjórn afgreiðir mál að jafnaði við eina umræðu. Þó skal hafa tvær umræður með a.m.k. einnar viku millibili um eftirtalin málefni:

1. Fjárhagsáætlun bæjarins.
2. Ársreikninga bæjarins og fyrirtækja hans.
3. Samþykktir, reglugerðir og gjaldskrár, sem hljóta eiga staðfestingu ráðherra.

4. Áætlanir fyrir bæinn sem gilda eiga til lengri tíma, s.s. þriggja ára áætlanir og skipulags-
áætlanir.
5. Beiðni um fjárhagsaðstoð skv. 90. gr. sveitarstjórnarlaga.

25. gr.

Bæjarfulltrúa er skylt að sækja alla bæjarstjórnarfundi nema lögmæt forföll hamli svo sem önnur brýnni skyldustörf eða veikindi. Sé bæjarfulltrúi forfallaður um stundarsakir skal hann tilkynna eða láta tilkynna forföllin til bæjarstjóra, sem boðar þá varamann hans á fund. Bæjarfulltrúa, sem forfallast um stundarsakir er heimilt að ákveða hver varamanna hans taki sæti á bæjarstjórnarfundi ella tekur varamaður sæti samkvæmt ákvæðum 1. og 2. mgr. 35. gr. sveitarstjórnarlaga.

Bæjarstjóri skal sitja fundi bæjarstjórnar með málfrelsi og tillögurétt, en ekki hefur hann atkvæðisrétt nema hann sé kjörinn bæjarfulltrúi.

Bæjarstjórn getur heimilað að maður utan bæjarstjórnar kveðji sér hljóðs á bæjarstjórnarfundum.

26. gr.

Bæjarfulltrúa ber að víkja sæti við umræður og afgreiðslu máls þegar það varðar hann sjálfan, skyldmenni eða nána venslamenn hans svo sérstaklega að almennt má ætla að viljaafstaða hans mótist að einhverju leyti af því. Honum er þó heimilt að gera stuttlega grein fyrir afstöðu sinni. Bæjarstjórn sker umræðulaust úr hvort mál er svo vaxið. Bæjarfulltrúi, sem hlut á að máli má taka þátt í atkvæðagreiðslu um hæfi sitt. Bæjarfulltrúa, sem veit hæfi sitt orka tvímælis, ber að skýra forseta bæjarstjórnar frá því.

Bæjarfulltrúi, sem vanhæfur er við úrlausn máls, skal yfirgefa fundarsal bæjarstjórnar við umræðu og afgreiðslu þess.

27. gr.

Bæjarfulltrúi hefur málfrelsi, tillögurétt og atkvæðisrétt á bæjarstjórnarfundum. Bæjarfulltrúi, sem taka vill til máls, skal óska heimildar forseta. Að jafnaði skulu bæjarfulltrúar taka til máls í þeirri röð, sem þeir hafa kvatt sér hljóðs. Víkja má frá þeirri reglu, ef um er að ræða bæjarstjóra, framsögumann í máli eða bæjarfulltrúa, sem óskar að gera stutta athugasemd eða koma leiðréttingu á framfæri. Hafi tveir eða fleiri bæjarfulltrúar kvatt sér hljóðs samtímis, ákveður forseti í hvaða röð þeir skuli tala. Bæjarfulltrúi skal flytja mál sitt úr ræðustól nema forseti leyfi annað.

28. gr.

Bæjarfulltrúi skal beina máli sínu til forseta. Þegar til umræðu er fundargerð bæjarráðs, annarra nefnda, ráða eða stjórna skal bæjarfulltrúi taka fram hvaða liði fundargerðarinnar hann óskar að ræða.

Bæjarfulltrúi má tala tvisvar við hverja umræðu máls. Heimilt er þó bæjarfulltrúa að taka oftast til máls til að bera af sér ámæli eða til að gera stutta athugasemd við fundarsköp. Bæjarstjóri, flutningsmaður tillögu eða framsögumaður mega þó tala oftast en tvisvar við hverja umræðu máls.

Ekki má bæjarfulltrúi lesa upp prentað mál við umræður í bæjarstjórn nema með leyfi forseta.

29. gr.

Beri bæjarfulltrúi aðra menn brigsjum skal forseti víta hann. Forseti getur lagt til við bæjarstjórn, að bæjarfulltrúi sem víttur hefur verið tvisvar á sama fundi verði sviptur málfrelsi á þeim fundi. Skal slík tillaga afgreidd umræðulaust. Hlýðnist bæjarfulltrúi ekki úrskurði

forseta eða bæjarstjórnar eða ef óregla kemur upp á fundi, skal forseti gera fundarhlé, fresta fundi eða slíta fundi, ef nauðsyn krefur.

30. gr.

Telji forseti umræður dragast úr hófi fram, getur hann lagt til að ræðutími hvers bæjarfulltrúa megi ekki fara fram úr ákveðinni tímalengd, eða umræðum verði hætt.

Þá getur forseti, hvenær sem er, lagt til að umræðu skuli lokið á ákveðnum tíma. Ekki má þó takmarka umræðu svo um mál að hún standi skemur en tvær klukkustundir, meðan nokkur bæjarfulltrúi kveður sér hljóðs.

Bæjarstjórn afgreiðir tillögur forseta, samkvæmt 1. og 2. mgr. umræðulaust. Tveir bæjarfulltrúar hið fæsta geta borið fram slíkar tillögur og skulu þær einnig afgreiddar umræðulaust.

Ákvæði um takmörkun ræðutíma eiga ekki við þegar fjallað er um frumvarp að fjárhags-áætlun.

31. gr.

Bæjarfulltrúi getur borið fram breytingartillögu, viðaukatillögu, frávísunartillögu eða frestunartillögu við hvert það mál sem til umræðu er á fundi. Slíkar tillögur skulu vera skriflegar, ef forseti óskar. Forseti ákveður í hvaða röð og með hvaða hætti slíkar tillögur eru teknar til afgreiðslu.

32. gr.

Mál er afgreitt í bæjarstjórn með því að samþykkja það eða fella það, vísa því frá bæjarstjórn eða vísa því til afgreiðslu bæjarráðs, annarrar nefndar, ráðs, stjórnar eða bæjarstjóra. Máli sem bæjarstjórn ber að lögum að afgreiða, verður þó eigi vísað til afgreiðslu annarra. Bæjarstjórn er heimilt að fresta afgreiðslu máls, nema um sé að ræða mál sem að lögum ber að afgreiða fyrir tiltekinn tíma.

33. gr.

Atkvæðagreiðsla á bæjarstjórnarfundum fer að jafnaði fram með handauppréttingu. Forseti biður þá bæjarfulltrúa sem samþykkja mál að rétta upp hönd sína. Að því búnu leitar forseti mótatkvæða með sama hætti. Loks skýrir forseti frá úrslitum atkvæðagreiðslunnar.

Ef mál er svo vaxið, að forseti telur ástæðulaust að atkvæðagreiðsla fari fram um það, skýrir hann frá því að hann telji mál samþykkt eða fellt án atkvæðagreiðslu nema athugasemd verði við það gerð.

Forseti getur ákveðið að mál verði afgreitt með nafnakalli. Einnig ber forseta að láta fara fram nafnakall, ef bæjarfulltrúi óskar þess. Við nafnakall skal farið eftir tölusettri nafnaskrá bæjarfulltrúa í stafrófsröð og skal það ráðast af útdrætti hvaða bæjarfulltrúi greiðir fyrst atkvæði við nafnakall. Við nafnakall skal forseti greiða atkvæði síðastur. Við nafnakall svarar bæjarfulltrúi, þegar forseti les upp nafn hans, já eða nei eftir því hvort hann er með máli eða móti eða tekur fram að hann greiði ekki atkvæði, en slík afstaða telst þó þátttaka í atkvæðagreiðslu.

Heimilt er að afgreiða mál með skriflegri atkvæðagreiðslu, ef bæjarfulltrúi óskar og bæjarstjórn samþykkir.

Kosningar skulu ávallt vera skriflegar og leynilegar.

34. gr.

Við atkvæðagreiðslu ræður einfaldur meirihluti atkvæða úrslitum máls nema öðruvísi sé ákveðið í lögum. Verði atkvæði jöfn með máli og móti, fellur það.

Kosningar, sem fram fara í bæjarstjórn, skulu vera hlutfallslegar skv. d'Hondts reglu sbr. 16. og 17. gr. sveitarstjórnarlaga.

Þegar kjósa skal einn fulltrúa eða ráða starfsmann úr hópi margra, sem tillögur hafa komið fram um, skal kosning fara fram með sama hætti og kosning forseta bæjarstjórnar sbr. 3. mgr. 18. gr. þessarar samþykktar.

35. gr.

Bæjarstjórn getur ráðið sérstakan fundarritara utan bæjarstjórnar til að annast ritun fundargerða í gerðabók bæjarstjórnar. Í fundargerð skal getið hvar og hvenær fundur er haldinn og hverjir sitji fundinn. Skrá skal þau mál, sem tekin eru fyrir, dagsetningu þeirra, aðila máls og meginefni og hvernig mál er afgreitt. Sé mál ekki afgreitt samhljóða, skal greina í fundargerð hvernig atkvæði hafa skipst. Þegar lagðar eru fram fundargerðir nefnda, nægir að skrá í fundargerð bæjarstjórnar um hvaða nefndir er að ræða, dagsetningu fundargerða og fjölda tölulíða.

Mál, sem tekin eru fyrir á lokuðum fundi sbr. 3. mgr. 20. gr. samþykktar þessarar skal skrá sem trúnaðarmál.

Bæjarfulltrúi á rétt á að fá bókaða stutta athugasemd um afstöðu sína til máls, sem til meðferðar er í bæjarstjórn.

Forseti skal hafa eftirlit með því, að fundargerðir séu skipulega og rétt færðar.

Í lok fundar skal fundargerð lesin upp og skulu allir viðstaddir bæjarfulltrúar undirrita hana.

Bæjarfulltrúi, sem gera vill athugasemd við eitthvert atriði í fundargerð, getur undirritað fundargerðina með fyrirvara um það atriði.

Bæjarstjórn getur ákveðið að umræður á bæjarstjórnarfundum skuli hljóðritaðar eða teknar upp með öðrum hætti. Verði það ákveðið, skal bæjarstjórn setja um það nánari reglur.

IV. KAFLI

Um réttindi og skyldur bæjarfulltrúa.

36. gr.

Bæjarfulltrúi á rétt á að fá mál samkvæmt 4. og 5. gr. samþykktar þessarar tekið á dagskrá bæjarstjórnarfundar, enda tilkynni hann það bæjarstjóra skriflega a.m.k. þremur sólarhringum fyrir fund.

37. gr.

Bæjarfulltrúa er bæði rétt og skylt að sækja fundi bæjarstjórnar nema lögmæt forföll hamli, sbr. 25. gr. samþykktar þessarar. Hver bæjarfulltrúi er skyldur til að taka að sér þau störf, sem bæjarstjórn felur honum og varða verkefni bæjarstjórnar, s.s. forsetastörf og störf í bæjarráði eða öðrum nefndum á vegum bæjarstjórnar. Þó getur sá sem verið hefur forseti eitt kjörtímabil eða lengur, eða setið í bæjarráði eða annarri nefnd sama tímabil, skorast undan kosningu jafnlangan tíma og hann hefur haft starfið á hendi.

38. gr.

Nú telur bæjarfulltrúi sig ekki geta gegnt skyldum sínum í bæjarstjórn án óhæfilegs álags og getur bæjarstjórn þá létt af honum störfum eða veitt honum lausn að eigin ósk um tiltekinn tíma eða til loka kjörtímabils. Varamaður tekur þá sæti hans skv. 35. gr. sveitarstjórnarlaga.

39. gr.

Bæjarfulltrúi hefur málfrelsi, tillögurétt og atkvæðisrétt á fundum bæjarstjórnar eftir því sem nánar er ákveðið í samþykkt þessari.

Bæjarfulltrúa er ekki skylt að taka þátt í atkvæðagreiðslu um einstök mál. Þegar um er að ræða mál, sem bæjarstjórn er að lögum skylt að afgreiða s.s. fjárhagsáætlun, ársreikninga eða kjör fulltrúa í lögboðnar nefndir, getur forseti ákveðið að endurtaka atkvæðagreiðslu, ef minna en helmingur bæjarfulltrúa tekur þátt í atkvæðagreiðslunni.

40. gr.

Bæjarfulltrúa ber að gegna bæjarfulltrúastörfum sínum af alúð og samviskusemi og gæta hagsmuna bæjarins, en í störfum sínum er bæjarfulltrúi einungis bundinn af lögum og sannfæringu sinni.

41. gr.

Bæjarfulltrúi á aðgang að bókum og skjölum bæjarins og einnig óhindraðan aðgang að stofnunum og fyrirtækjum hans á venjulegum afgreiðslutíma til upplýsingaöflunar vegna starfa sinna.

42. gr.

Bæjarfulltrúi skal gæta þagnarskyldu um það, sem hann fær vitneskju um í starfi sínu og leynt á að fara vegna einka- eða almannahagsmuna samkvæmt lögum, eðli máls eða sérstakri ákvörðun bæjarstjórnar.

43. gr.

Bæjarfulltrúa ber að víkja sæti við umræður og afgreiðslu máls, þegar það varðar hann sjálfan, skyldmenni eða nána venslamenn hans svo mjög að almennt megi ætla að viljaafstaða hans mótist að einhverju eða öllu leyti þar af. Honum er þó heimilt að gera stuttlega grein fyrir afstöðu sinni. Bæjarstjórn sker umræðulaust úr, hvort mál er svo vaxið. Bæjarfulltrúi, sem hlut á að máli, má taka þátt í atkvæðagreiðslu um hæfi sitt. Bæjarfulltrúa, sem veit hæfi sitt orka tvímælis, ber að vekja athygli forseta bæjarstjórnar á því. Bæjarfulltrúi, sem vanhæfur er við úrlausn máls, skal yfirgefa fundarsal bæjarstjórnar við umræður um málið og afgreiðslu þess.

44. gr.

Bæjarfulltrúi skal fá hæfilega þóknun úr bæjarsjóði fyrir störf sín í bæjarstjórn. Takist bæjarfulltrúi á hendur ferð á vegum bæjarins skv. ákvörðun bæjarstjórnar, á hann rétt á greiðslu hæfilegs ferða- og dvalarkostnaðar.

Bæjarstjórn setur reglur um greiðslur skv. 1. mgr.

45. gr.

Haga skal fundum bæjarstjórnar þannig að bæjarfulltrúar eigi möguleika á að taka sér orlof árlega sbr. 12. gr. samþykktar þessarar.

46. gr.

Bæjarfulltrúi, sem vegna veikinda eða af öðrum ástæðum, getur ekki sótt bæjarstjórnarfund/-fundi tímabundið, getur tilnefnt hvern sem er af varamönnum sínum til að taka sæti sitt, meðan þannig hagar til.

47. gr.

Ákvæði þessa kafla um réttindi og skyldur bæjarfulltrúa gilda einnig um varamenn sem sitja bæjarstjórnarfundi.

V. KAFLI

Bæjarráð, aðrar nefndir, ráð og stjórnir.

48. gr.

Bæjarstjórn kýs fulltrúa í bæjarráð, aðrar nefndir, ráð og stjórnir samkvæmt ákvæðum laga, reglugerða og samþykktar þessarar. Slíkar kosningar skulu vera leynilegar, bundnar hlutfallskosningar, ef einhver bæjarfulltrúi óskar þess.

Forstöðumenn og stjórnendur fyrirtækja og stofnana bæjarins eru ekki kjörgengir í stjórnir þeirra stofnana sem þeir starfa hjá.

49. gr.

Bæjarstjórn skal á fyrsta fundi að afloknum bæjarstjórnarkosningum kjósa þrjá bæjarfulltrúa í bæjarráð til eins árs og jafnmarga til vara. Þeir bæjarfulltrúar og varafulltrúar, sem kosningu hafa hlotið af sama lista og hinn kjörni bæjarráðsmaður eru varamenn hans í þeirri röð, sem þeir skipuðu listann.

Bæjarstjóri á sæti í bæjarráði með málfrelsi og tillögurétt, en atkvæðisrétt hefur hann því aðeins að hann sé bæjarfulltrúi og kjörinn í bæjarráð.

Flokkur eða listi sem fulltrúa á í bæjarstjórn en ekki í bæjarráði á rétt til að tilnefna fulltrúa til að sitja fundi bæjarráðs með málfrelsi og tillögurétt.

50. gr.

Bæjarráð skal að jafnaði halda fund einu sinni í viku.

51. gr.

Bæjarstjóri undirbýr bæjarráðsfundi. Hann sér um að bæjarráð sé boðað til fundar með skriflegu fundarboði ásamt dagskrá a.m.k. einum sólarhring fyrir fund. Geti bæjarráðsmaður ekki sótt fund, skal hann að jafnaði boða varamann sinn eða hlutast til um að varamaður verði boðaður. Hafi bæjarstjóri fengið vitneskju um forföll bæjarráðsmanns, skal hann boða eða láta boða varamann hans á fund.

52. gr.

Á fyrsta fundi nýkjörins bæjarráðs skal kjósa formann og varaformann bæjarráðs. Kjósa má bæjarstjóra formann eða varaformann bæjarráðs. Formaður bæjarráðs stjórnar fundum þess og sér um að allt fari löglega og skipulega fram á fundum þess. Hann úrskurðar í ágreiningsmálum sem upp kunna að koma út af fundarskópum, en skjóta má úrskurði hans til úrlausnar bæjarráðs.

Bæjarráð getur ráðið sér fundarritara utan bæjarráðs. Í fundargerðabók ráðsins skal skrá hvar og hvenær fundur er haldinn og hverjir sitji fundinn. Þá skal skrá í fundargerð mál sem ráðið tekur til umræðu og afgreiðslu, frá hverjum þau eru, hvenær þau eru dagsett, efni þeirra stutt og skilmerkilega og hvaða afgreiðslu þau hljóta.

53. gr.

Bæjarráð fer ásamt bæjarstjóra með framkvæmdastjórn bæjarins og fjármálastjórn að því leyti sem slík stjórn er ekki öðrum falin. Bæjarráð hefur umsjón með stjórnslu bæjarins, undirbúningi árlegrar fjárhagsáætlunar, semur drög að fjárhagsáætlun bæjarsjóðs og bæjarfyrirtækja að fengnum tillögum hlutaðeigandi stjórna og leggur þau fyrir bæjarstjórn í samræmi við ákvæði sveitarstjórnarlaga. Þá sér bæjarráð um að ársreikningar bæjarsjóðs séu samdir og þeir ásamt ársreikningum bæjarstofnana lagðir fyrir bæjarstjórn til afgreiðslu, svo sem sveitarstjórnarlög mæla fyrir um.

Bæjarráð gerir tillögur til bæjarstjórnar um afgreiðslu einstakra mála, sem það fær til meðferðar. Bæjarráði er þó heimil fullnaðarafgreiðsla mála, sem ekki varða verulega fjárhag bæjarsjóðs eða stofnana hans, enda sé ekki ágreiningur milli bæjarráðsmanna eða við bæjarstjóra um slíka afgreiðslu. Bæjarráð ákveður skiptingu og ráðstöfun fjár, sem ætlað er til einstakra málaflokka skv. fjárhagsáætlun, s.s. til gatnagerðar, nýbygginga og óvissra útgjalda.

Þá getur bæjarstjórn falið bæjarráði fullnaðarafgreiðslu mála nema lög mæli á annan veg.

54. gr.

Skylt er starfsmönnum bæjarins að sitja fundi bæjarráðs, ef þess er óskað.

55. gr.

Bæjarstjórn kýs formenn nefnda, nema þar sem lög og reglugerðir kveða á um annað. Formaður nefndar boðar eða lætur boða fund með a.m.k. eins sólarhrings fyrirvara. Á fyrsta fundi nefndar skal kjósa varaformann og ritara nefndar. Einnig getur bæjarstjóri boðað fundi í nefnd með a.m.k. eins sólarhrings fyrirvara.

56. gr.

Nefndarmanni er skylt að sækja fundi nema lögmæt forföll hamli. Þegar aðalmaður í nefnd forfallast um stundarsakir, skal varamaður hans taka sæti í nefndinni. Þegar aðalmaður í nefnd flyst burt úr bænum, fellur frá eða forfallast á annan hátt varanlega, tekur varamaður hans sæti, nema bæjarstjórn ákveði að kjósa aðalmann að nýju.

Hafi tveir eða fleiri flokkar eða framboðsaðilar haft samstarf um nefndarkosningar, skal sá sem tilnefndi viðkomandi nefndarmann einnig tilnefna varamann hans, sé eigi öðruvísi ákveðið í yfirlýsingu skv. 2. mgr. 35. gr. sveitarstjórnarlaga.

57. gr.

Nefndarfundur skal haldinn fyrir luktum dyrum. Nefnd getur kvatt á sinn fund einstaka starfsmenn bæjarins. Ennfremur getur nefnd boðið aðila að koma á sinn fund til viðræðna um tiltekin mál.

58. gr.

Formaður nefndar stýrir fundum. Ákvæði III. og IV. kafla samþykktar þessarar gilda um meðferð mála í nefndum, ráðum og stjórnnum bæjarins, eftir því sem við á.

59. gr.

Um hlutverk og valdsvið nefnda, ráða og stjórna á vegum bæjarins fer eftir því sem ákveðið er í lögum, reglugerðum eða samþykktum bæjarstjórnar.

Bæjarstjórn getur falið nefnd fullnaðarafgreiðslu einstakra mála eða málaflokka nema slíkt vald sé að lögum sérstaklega falið bæjarstjórn til ákvörðunar.

60. gr.

Nefndir, ráð og stjórnir bæjarins skulu halda gerðabækur. Kjörinn ritari nefndar skal færa fundargerð í gerðabók. Nefnd getur þó ráðið sér sérstakan fundarritara utan nefndar. Í fundargerð skal skrá hvar og hvenær fundur er haldinn og hverjir sitji hann. Þá skal skrá í fundargerð einstök mál, sem tekin eru fyrir á fundi, dagsetningu þeirra, nöfn aðila, meginefni og hvaða afgreiðslu það hlýtur. Í fundarlök skal fundargerð lesin upp og allir viðstaddir nefndarmenn undirrita hana.

61. gr.

Fundargerðir nefnda, ráða og stjórnar bæjarins skulu að jafnaði teknar á dagskrá bæjarstjórnar og skal það gert svo fljótt sem unnt er að afloknum nefndarfundi.

Ályktun nefndar, ráðs eða stjórnar sem hefur í för með sér útgjöld, skal ætíð lögð fyrir bæjarstjórn til endanlegrar afgreiðslu.

62. gr.

Bæjarstjórn kys í eftirtaldar nefndir, ráð og stjórnir:

A. **Til eins árs.** Á fundi í júní ár hvert:

1. *Bæjarráð*. Þrjú aðalfulltrúar í bæjarstjórn, sem aðalmenn og jafnmargir til vara skv. 55. gr. sveitarstjórnarlaga nr. 8/1986, sbr. 1. og 2. gr. l. nr. 49/1990.
2. *Skoðunarmenn*. Tveir aðalmenn og jafnmargir til vara, skv. 84. gr. sveitarstjórnarlaga nr. 8/1986.
3. *Kjörstjórn við alþingiskosningar*. Þrjú aðalmenn og jafnmargir til vara, skv. 10. gr. laga nr. 80/1987 um kosningar til Alþingis.

B. **Til fjögurra ára.** Á fyrsta eða öðrum fundi að afloknum bæjarstjórnarkosningum:

1. *Almannavarnanefnd*. Tveir aðalmenn og jafnmargir til vara skv. 8. gr. laga nr. 94/1962 um almannavarnir sbr. 5. gr. laga nr. 85/1985.
2. *Atvinnumálanefnd*. Fimm aðalmenn og jafnmargir til vara skv. samþykktum um atvinnu-
málanefnd Bolungarvíkur.
3. *Byggingarnefnd*. Fimm aðalmenn og jafnmargir til vara skv. 6. gr. byggingarlaga nr. 54/1978.
4. *Búfjáretirlitsmaður*. Einn og annar til vara skv. 9. gr. laga nr. 46/1991 um búfjárhald.
5. *Félagsmálaráð*. Fimm aðalmenn og jafnmargir til vara skv. 5. gr. laga um félagsþjónustu sveitarfélaga nr. 40/1991. Félagsmálaráð fer með verkefni barnaverndarnefndar skv. lögum nr. 58/1992, sbr. og 32. gr. laga nr. 40/1991, verkefni áfengisvarnarnefndar skv. lögum nr. 82/1969, sbr. og 50. gr. laga nr. 40/1991, verkefni leikskólanefndar skv. lögum nr. 48/1991, sbr. og 33. gr. laga nr. 40/1991, verkefni húsaleigunefndar skv. lögum nr. 44/1979, sbr. og 49. gr. laga nr. 40/1991. Öldrunarmál skv. 5. gr. laga nr. 82/1989.
6. *Fulltrúar á aðalfund Félagsheimilis Bolungarvíkur*. Þrjú aðalmenn og jafnmargir til vara skv. samþykkt um Félagsheimili Bolungarvíkur.
7. *Fulltrúar á Fjórðungsping Vestfirðinga*. Þrjú aðalmenn og jafnmargir til vara skv. samþykkt um Fjórðungssamband Vestfirðinga.
8. *Fulltrúi á landsþing Sambands ísl. sveitarfélaga*. Samkvæmt samþykkt um Samband ísl. sveitarfélaga.
9. *Hafnarstjórn*. Fimm aðalmenn og jafnmargir til vara skv. 9. gr. hafnalaga nr. 69/1984.
10. *Heilbrigðisnefnd*. Þrjú aðalmenn og jafnmargir til vara skv. 6. gr. laga nr. 81/1988 um hollustuhætti og heilbrigðiseftirlit.
11. *Héraðsnefnd Vestfjarða*. Tveir fulltrúar og tveir til vara skv. samþykkt um héraðsnefnd Vestfjarða.
12. *Húsnæðisnefnd*. Þrjú aðalmenn og jafnmargir til vara skv. 40. gr. laga nr. 97/1993 um húsnæðisstofnun ríkisins.
13. *Íþrótt- og æskulýðsráð*. Fimm aðalmenn og jafnmargir til vara skv. samþykkt um íþrótt- og æskulýðsráð Bolungarvíkur.
14. *Jafnréttisnefnd*. Fimm aðalmenn og jafnmargir til vara skv. lögum um jafna stöðu og jafnan rétt kvenna og karla nr. 28/1991.
15. *Kjörstjórn við sveitarstjórnarkosningar*. Þrjú aðalmenn og jafnmargir til vara í kjörstjórn skv. 23. gr. sveitarstjórnarlaga nr. 8/1986.

16. *Landbúnaðarnefnd*. Þrír aðalmenn og jafnmargir til vara, sem jafnframt fer með fjallskil. Landbúnaðarnefnd fer með verkefni gróðurverndarnefndar skv. lögum um landgræðslu nr. 17/1965, sbr. 28. gr. laga nr. 108/1988, sem og verkefni er bæjarstjórn Bolungarvíkur ákveður hverju sinni með samþykkt um valdsvið landbúnaðarnefndar.
17. *Menningarráð*. Fimm aðalmenn og jafnmargir til vara skv. samþykkt um menningarráð Bolungarvíkur.
18. *Náttúruverndarnefnd*. Þrír aðalmenn og jafnmargir til vara skv. 3. gr. náttúruverndarlaga nr. 47/1971, sbr. 62. gr. laga nr. 108/1988.
19. *Ósvararnefnd*. Fimm aðalmenn og jafnmargir til vara skv. samþykkt um Ósvararnefnd.
20. *Skólanefnd grunnskóla og tónlistarskóla*. Fimm aðalmenn og jafnmargir til vara skv. 19. gr. laga nr. 49/1991 um grunnskóla og skv. 2. gr. laga nr. 75/1985 um fjárhagslegan stuðning við tónlistarskóla.
21. *Stjórn náttúrugripasafns*. Þrír aðalmenn og jafnmargir til vara skv. samþykkt um Náttúrugripasafn Bolungarvíkur.
22. *Stjórn sparisjóðs Bolungarvíkur*. Einn aðalmaður og einn til vara skv. 36. gr. laga nr. 43/1993 um viðskiptabanka og sparisjóði.
23. *Stjórn bókasafns*. Fimm aðalmenn og jafnmargir til vara skv. 7. gr. laga nr. 50/1976 um almenningsbókasöfn og reglugerð nr. 138/1978.
24. *Stjórn sjúkrahúss og heilsugæslustöðvar*. Þrír aðalmenn og jafnmargir til vara skv. 21. og 30. gr. laga um heilbrigðisþjónustu nr. 97/1990.
25. *Stjórnarnefnd vinnumiðlunar*. Þrír aðalmenn og jafnmargir til vara skv. 9. gr. laga nr. 18/1985 um vinnumiðlun.
26. *Umferðarnefnd*. Þrír aðalmenn og jafnmargir til vara sbr. heimild í 2. mgr. 116. gr. umferðarlaga nr. 50/1987.
27. *Veidifélag Ósár og Miðdalsvatns*. Einn aðalmaður og einn til vara skv. samþykktum um lög veiðifélagsins.
28. *Fulltrúaráð Brunabótafélags Íslands*. Einn aðalmaður og einn til vara skv. 5. gr. laga nr. 9/1955 um Brunabótafélag Íslands, sbr. 12. gr. laga nr. 108/1988.

C. Aðrar nefndir sem stofnaðar verða.

63. gr.

Bæjarstjórn getur kosið nefndir til að vinna að einstökum afmörkuðum verkefnum. Umboð slíkra nefnda fellur niður þegar liðin eru fjögur ár frá því nefndin var kosin og fyrr ef verkefni nefndar er lokið.

Bæjarstjórn getur þó afturkallað umboð slíkra nefnda hvenær sem er.

VI. KAFLI

Um framkvæmdastjórn og starfslið bæjarins.

64. gr.

Bæjarstjórn ræður bæjarstjóra. Gera skal skriflegan ráðningarsamning við bæjarstjóra þar sem m. a. skal kveðið á um ráðningartíma hans og kaup og kjör. Ráðningarsamningur skal staðfestur af bæjarstjórn.

65. gr.

Bæjarstjóri er framkvæmdastjóri bæjarins. Hann undirbýr fundi bæjarráðs og bæjarstjórnar, semur dagskrá og boðar til funda sbr. 14. gr. samþykktar þessarar.

Hann á sæti á fundum bæjarstjórnar/bæjarráðs og hefur þar málfrelsi og tillögurétt en eigi atkvæðisrétt, nema hann sé kjörinn fulltrúi í bæjarstjórn. Hann hefur og rétt til setu á fundum nefnda bæjarins með sömu réttindum.

Bæjarstjóri hefur á hendi framkvæmd ákvarðana bæjarstjórnar og bæjarmálefna að svo miklu leyti sem bæjarstjórn hefur ekki ákveðið annað.

Bæjarstjóri er prókúruhafi bæjarsjóðs. Hann undirritar skjöl varðandi kaup og sölu fasteigna bæjarins, lántökur og aðrar skuldbindingar.

Bæjarstjóri er æðsti yfirmaður starfsliðs bæjarins.

Bæjarstjóra er heimilt, í samráði við bæjarráð, að fela öðrum að gegna störfum sínum til skemmri tíma. Stendur sú ákvörðun óhögguð, nema bæjarráð ákveði aðra tilhögun. Ef um lengri forföll en tvo mánuði er að ræða, skal bæjarstjórn setja mann til að gegna starfi hans.

66. gr.

Bæjarstjórn ræður fasta starfsmenn í helstu stjórnunarstöður s.s. yfirmenn stofnana og deilda bæjarins og veitir þeim lausn frá störfum.

67. gr.

Bæjarráð ræður aðra fasta starfsmenn en þá sem greinir í 66. gr. nema á annan veg sé mælt í reglugerð eða reglum sem bæjarstjórn hefur sett.

68. gr.

Fastráðnir starfsmenn bæjarins skulu ráðnir til óákveðins tíma með gagnkvæmum 3ja mánaða uppsagnarfresti miðað við mánaðamót. Þeir hafa réttindi og skyldur opinberra starfsmanna sbr. lög nr. 38/1954 eftir því sem við á.

Gera skal skriflegan ráðningarsamning við fastráðna starfsmenn, þar sem m.a. skal kveðið á um ráðningartíma og uppsagnarfrest sbr. 1. mgr. svo og starfssvið þeirra. Um kaup og kjör fer eftir ráðningarsamningi og gildandi kjarasamningum.

69. gr.

Um ráðningu lausráðinna starfsmanna fer eftir reglum sem bæjarstjórn setur. Um kaup og kjör fer eftir kjarasamningum viðkomandi stéttarfélaga.

Ákvæði til bráðabirgða.

Þrátt fyrir ákvæði 62. gr. skal við gildistöku samþykktarinnar einungis kjósa skv. A staflíð greinarinnar og gildir sú kosning til júnífundar 1994.

Samþykkt þessi, sem bæjarstjórn Bolungarvíkurkaupstaðar hefur sett, samkvæmt ákvæðum 3. mgr. 7. gr. og 49. gr. sveitarstjórnarlaga nr. 8/1986, staðfestist hér með til að öðlast gildi þegar í stað, og birtist til eftirbreytni öllum þeim sem hlut eiga að máli. Jafnframt fellur úr gildi samþykkt um stjórn bæjarmála Bolungarvíkurkaupstaðar nr. 152/1975 með síðari breytingum.

Félagsmálaráðuneytið, 30. desember 1993.

F. h. r.

Húnbogi Þorsteinsson.

Sesselja Árnadóttir.

GJALDSKRÁ

fyrir hundahald í Bessastaðahreppi 1994.

1. gr.

Gjald fyrir leyfi til að halda hund í lögsagnarumdæmi Bessastaðahrepps, sbr. b. stl. 2. gr. samþykktar um hundahald í Bessastaðahreppi, skal vera kr. 9.600 fyrir árið 1994. Gjaldið greiðist fyrirfram á gjalddaga 1. janúar 1994.

2. gr.

Gjald vegna töku á hundum, sbr. 3. gr. áðurnefndrar samþykktar, skal varða fjársekt kr. 6.000 frá og með 1. broti.

3. gr.

Um vexti af vangreiddum leyfisgjöldum gilda almennar reglur.

4. gr.

Ofangreind gjaldskrá sveitarstjórnar Bessastaðahrepps staðfestist hér með skv. 22. gr. laga nr. 81/1988, um hollustuhætti og heilbrigðiseftirlit, með ofangreindum gildistíma.

Heilbrigðis- og tryggingamálaráðuneytið, 23. desember 1993.

Guðmundur Árni Stefánsson.

Sólveig Guðmundsdóttir.

REGLUGERÐ

um tilkynningu til Orkustofnunar um fjárfestingarverkefni.

1. gr.

Ákvæði samningsins um Evrópska efnahagssvæðið, sem vísað er til í 1. tölul. IV. viðauka hans, skulu öðlast gildi með þeim breytingum og viðbótum sem leiða af bókun 1 við samninginn og öðrum ákvæðum hans. Nánar tiltekið er hér um að ræða reglugerð EBE nr. 1056/72/EBE frá 18. maí 1972 um tilkynningu til framkvæmdastjórnarinnar um áhugaverð fjárfestingarverkefni fyrir bandalagið á sviði jarðolíu, jarðgass og raforku og nr. 1215/76/EBE um breytingu á þeirri reglugerð

Reglugerðirnar eru birtar sem fylgiskjöl með reglugerð þessari.

2. gr.

Reglugerðir þær sem um getur í 1. gr. skulu öðlast gildi hér á landi. Þar sem fjallað er um yfirvöld í reglugerðum þessum er átt við Orkustofnun.

3. gr.

Reglugerð þessi, sem sett er á grundvelli 82. gr. orkulaga nr. 58/1967, öðlast gildi þegar í stað.

Iðnaðarráðuneytið, 28. desember 1993.

Sighvatur Björgvinsson.

Porkell Helgason.

Fylgiskjal 1:

REGLUGERÐ RÁÐSINS (EBE) nr. 1056/72

frá 18. maí 1972

um tilkynningu til framkvæmdastjórnarinnar um áhugaverð fjárfestingarverkefni fyrir bandalagið á sviði jarðolíu, jarðgass og raforku

RÁÐ EVRÓPUBANDALAGANNA HEFUR,

með hliðsjón af stofnsáttmála Efnahagsbandalags Evrópu, einkum 5. og 213. gr.,

með hliðsjón af tillögu framkvæmdastjórnarinnar,

með hliðsjón af álitum Evrópuþingsins,

með hliðsjón af álitum efnahags- og félagsmálanefndarinnar,

og að teknu tilliti til eftirfarandi:

Mótun sameiginlegrar stefnu í orkumálum er eitt af markmiðunum sem bandalögin hafa sett sér og það kemur í hlut framkvæmdastjórnarinnar að mæla fyrir ráðstöfunum í þessu sambandi.

Eftir að hafa kannað orðsendingu framkvæmdastjórnarinnar um fyrstu drög að stefnu bandalagsins í orkumálum frá 18. desember 1968 tók ráðið ákvörðun á 88. fundi sínum, sem haldinn var 13. nóvember 1969, og

— samþykkti grundvallarreglur þær sem í orðsendingunni fólust með hliðsjón af skýrslu frá nefnd fastafulltrúa;

— æskti þess að framkvæmdastjórnin legði sem fyrst fyrir það raunhæfar tillögur um það sem væri mest aðkallandi á þessu sviði;

— féllst á að kanna þessar tillögur eins fljótt og auðið væri í því skyni að koma á sameiginlegri stefnu bandalagsins í orkumálum.

Einn þáttur slíkrar stefnu er að fá heildarmynd af þróun fjárfestinga. Þetta mun meðal annars gera bandalaginu kleift að gera nauðsynlegan samanburð.

Eigi þetta verk að takast verða að liggja fyrir eins ítarlegar upplýsingar um fjárfestingar og mögulegt er. Þegar um er að ræða kol og kjamorku hvílir sú skylda á fyrirtækjum, samkvæmt stofnsáttmála Kola- og stálbandalags Evrópu og stofnsáttmála Kjamorkubandalags Evrópu, að tilkynna um fjárfestingarverkefni sín. Æskilegt er að bæta upplýsingum um jarðolíu, jarðgas og rafmagn við þessar upplýsingar. Í þessu augnamiði ætti að upplýsa framkvæmdastjórnina um fjárfestingarverkefni sem eru áhugaverð fyrir bandalagið á viðkomandi sviðum.

Eigi framkvæmdastjórninni að takast að leysa ætlunarverk sitt af hendi verða henni að berast tímanlega upplýsingar um allar verulegar breytingar á slíkum fjárfestingarverkefnum, einkum að því er varðar tíma sem þarf til að hrinda þeim í framkvæmd og fyrirhugaða vinnslugetu. Af þessu leiðir að óhjákvæmilegt er að tilkynna um slíkar breytingar.

Í þessu skyni ber aðildarríkjunum að veita framkvæmdastjórninni ítarlegar upplýsingar um fjárfestingarverkefni sem snerta vinnslu, geymslu og dreifingu á jarðolíu, jarðgasi eða raforku sem fyrirhuguð eru á yfirráðasvæði þeirra. Einstaklingar og fyrirtæki sem hlut eiga að máli skulu í þessu skyni skuldbundin til að veita aðildarríkjunum umræddar upplýsingar.

Æskilegt er að framkvæmdastjórnin geti eftir þörfum mælt fyrir um tiltekin hagnýt atriði eins og form og innihald tilkynninga sem sendar verða.

Tryggja ber að skyldur sem kveðið er á um í þessari reglugerð séu virtar og að þagmælsku sé gætt við meðferð þeirra upplýsinga sem safnað er.

SAMÞYKKT REGLUGERÐ ÞESSA:

1. gr.

1. Fyrir 15. febrúar ár hvert skulu aðildarríkin senda framkvæmdastjórninni upplýsingar sem þau hafa safnað á grundvelli ákvæða 2. mgr. um fjárfestingarverkefni þau sem talin eru upp í viðaukanum og tengjast vinnslu, flutningi,

geymslu og dreifingu á jarðolíu, jarðgasi eða raforku og áætlað er að hafist verði handa við innan þriggja ára frá 1. janúar það sama ár.

Aðildarríkin skulu bæta athugasemdum sínum við þessar till kynningar ef slíku er til að dreifa.

2. Fyrir 15. janúar ár hvert skulu þeir einstaklingar og fyrirtæki sem í hlut eiga senda ítarlegar upplýsingar um fjárfestingarverkefni þau sem um getur í 1. mgr. til aðildarríkanna þar sem fyrirhugað er að unnið verði að þeim og er þá fullnægt þeim skuldbindingum sem mælt er fyrir um í 1. mgr.

3. Í till kynningum þeim sem kveðið er á um í 1. og 2. mgr. skal enn fremur getið um vinnslugetu sem er fyrir hendi eða sem fyrirhugað er að taka úr notkun innan þriggja ára.

4. Þegar vinnslugeta eða umfang sem um getur í viðaukanum er reiknað skulu aðildarríkin, einstaklingarnir eða fyrirtækin sem í hlut eiga taka tillit til allra þátta verkefnisins, enda myndi þeir eina órofa heild í tæknilegu tilliti, eins þótt verkefnið sé unnið í nokkrum stigum hverju á eftir öðru.

2. gr.

1. Þegar um er að ræða fjárfestingarverkefni sem fyrirhugað eru eða unnið er að skal taka fram eftirfarandi í till kynningum þeim sem um ræðir í 1. gr.:

- nafn og heimilisfang eða aðsetur þess einstaklings eða fyrirtækis sem hyggst fjárfesta;
- tilgang og eðli slíkra fjárfestinga;
- fyrirhugaða vinnslugetu eða afl;

— hvenær framkvæmdir eiga að hefjast og hvenær fyrirhugað er að rekstur hefjist;

— hvaða hráefni verða notuð.

Greini till kynningin frá því að fyrirhugað sé að hætta rekstri ber að taka eftirfarandi fram:

— um hvers konar búnað er að ræða, vinnslugetu hans eða afl;

— hvenær rekstri búnaðarins verði líklega hætt.

2. Innan þeirra marka sem mælt er fyrir um í þessari reglugerð og viðaukanum við hana er framkvæmdastjórninni heimilt að setja reglur um form, innihald og annað sem tengist þeim till kynningum sem kveðið er á um í 1. gr.

3. gr.

Framkvæmdastjórnin skal leggja fyrir ráðið yfirlit yfir þær upplýsingar sem aflað er samkvæmt þessari reglugerð.

4. gr.

Fara skal með þær upplýsingar, sem lagðar eru fram á grundvelli þessarar reglugerðar sem trúnaðarmál. Þetta ákvæði kemur ekki í veg fyrir að almennar upplýsingar eða útdrættir, sem ekki fjalla um einstök fyrirtæki, verði birtir.

5. gr.

Aðildarríkin skulu gera viðeigandi ráðstafanir til að tryggja að þeim skuldbindingum sem kveðið er á um í 2. mgr. 1. gr. og 4. gr. sé fullnægt.

6. gr.

Reglugerð þessi skal öðlast gildi einum mánuði eftir að hún birtist í *Stjórnartíðindum Evrópubandalagsins*.

Reglugerð þessi er bindandi í heild sinni og gildir án frekar lögfestingar í öllum aðildarríkjunum.

Gjört í Brussel 18. maí 1972.

Fyrir hönd ráðsins,

M. MART

forseti.

VIDAUKI

FJÁRFESTINGARVERKEFNI

1. JARÐOLÍA

1.1 Hreinsun

- hreinsistöðvar með a. m. k. 1 000 000 tonna vinnslugetu á ári;
- aukning á vinnslugetu hreinsistöðva upp fyrir 1 000 000 tonn á ári;
- olíuvinnslustöð („refining/cracking plants“) sem afkasta hið minnsta 500 tonnum á dag.

Efnaverksmiðjur sem ekki framleiða brennsluolíur og/eða vélaeldsneyti, eða framleiða slíkt aðeins sem aukaafurð, eru undanþegnar.

1.2 Flutningur

- hráolíuleiðslur sem geta flutt eða fyrirhugað er að geti flutt ekki minna en 3 000 000 tonn á ári og eru ekki styttri en 30 kílómetrar;
- leiðslur til að flytja afurðir unnar úr jarðolíu sem geta flutt eða fyrirhugað er að geti flutt ekki minna en 1 500 000 tonnum á ári og eru ekki styttri en 30 kílómetrar;
- útvíkkun á leiðslum eins og að framan getur á 30 kílómetra kafla hið minnsta eða lenging þeirra um minnst 30 kílómetra.

Leiðslur sem notaðar eru í hernaðarskyni og þær sem tengjast öðrum stöðvum en um getur í lið 1.1 eru undanþegnar.

1.3 Geymsla/dreifing

- geymar fyrir hráolíu og afurðir úr jarðolíu sem rúma ekki minna en 100 000 m³.

Geymar sem notaðir eru í hernaðarskyni og þeir sem þjóna öðrum stöðvum en um getur í lið 1.1 eru undanþegnir.

2. JARÐGAS

2.1 Flutningur

- gasleiðslur sem geta flutt eða fyrirhugað er að geti flutt ekki minna en 1 000 milljarða m³ á ári;
- útvíkkun á leiðslum eins og að framan getur á 30 kílómetra kafla hið minnsta eða lenging þeirra um minnst 30 kílómetra;
- birgðadreifingarstöðvar fyrir innflutning á fljótandi jarðgasi.

Gasleiðslur og birgðadreifingarstöðvar til hernaðarnota og þær sem þjóna efnaverksmiðjum sem ekki vinna orkuafurðir, eða framleiða þær aðeins sem aukaafurðir, eru undanþegnar.

2.2 Dreifing

- birgðastöðvar neðanjarðar sem hafa ekki minna geymslurými en 150 000 000 m³.

Búnaður til hernaðarnota eða sem þjónar efnaverksmiðjum sem ekki framleiða orkuafurðir, eða framleiða þær einvörðungu sem aukaafurð, er undanþeginn.

3. RAFMAGN

3.1 Framleiðsla

- venjulegar varmaflsstöðvar (rafalar sem hver um sig hefur 200 MW afl eða meira);
- vatnsraforkuver (orkuver sem hafa 50 MW afl eða meira).

3.2 Flutningur

- Flutningslínur, enda séu þær hannaðar fyrir 345 kV spennu eða meira.

Fylgiskjal 2:

Reglugerð ráðsins (EBE) nr. 1215/76

frá 4. maí 1976

um breytingu á reglugerð ráðsins (EBE) nr. 1056/72 um tilkynningu til framkvæmdastjórnarinnar um áhugaverð fjárfestingarverkefni fyrir bandalagið á sviði jarðolíu, jarðgass og raforku

RÁÐ EVRÓPUBANDALAGANNA HEFUR,

slíkum verkefnum að minnsta kosti fimm árum áður en framkvæmdir hefjast.

með hliðsjón af stofnsáttmála Efnahagsbandalags Evrópu, einkum 5. og 213. gr.,

Því er nauðsynlegt að tryggja að framkvæmdastjórninni sé tilkynnt um fjárfestingarverkefni á sviði raforkumála sem fyrirhugað er að framkvæmdir hefjist við innan fimm ára frá 1. janúar það sama ár.

með hliðsjón af stofnsáttmála Kjarnorkubandalags Evrópu, einkum 187. og 192. gr.,

Reynslan hefur sýnt að framkvæmdastjórninni hefur ekki verið tilkynnt um tiltekin fjárfestingarverkefni vegna þess að einn eða fleiri af meginþáttum þeirra voru háðir frekari endurskoðun.

með hliðsjón af drögum framkvæmdastjórnarinnar,

með hliðsjón af álitum Evrópuþingsins⁽¹⁾,

Í 1. mgr. 2. gr. reglugerðar (EBE) nr. 1056/72 er kveðið á um að framkvæmdastjórninni skuli tilkynnt um tiltekna þætti fjárfestingarverkefna.

með hliðsjón af álitum efnahags- og félagsmálanefndarinnar⁽²⁾,

Reynslan hefur sýnt að til þess að geta metið mikilvægi fjárfestingarverkefnis þarf framkvæmdastjórnin að vita hve langt ákvarðanir hafa náð og hvaða hlutverki það gegnir í innlendum átætlunum.

*og að teknu tilliti til eftirfarandi:*Í reglugerð (EBE) nr. 1056/72⁽³⁾ er kveðið á um að aðildarríkin skuli í byrjun hvers árs senda framkvæmdastjórninni upplýsingar um fjárfestingarverkefni sem tengjast vinnslu, flutningi, geymslu eða dreifingu á jarðolíu, jarðgasi eða raforku og fyrirhugað er að hafist verði handa við innan þriggja ára frá 1. janúar það sama ár.

Reynslan hefur sýnt að skrá um fjárfestingarverkefni sem birt var í viðauka við reglugerð (EBE) nr. 1056/72 er ekki nægilega víðtæk til að tryggja sé að framkvæmdastjórnin hafi fullnægjandi upplýsingar til að geta leyst af hendi starf sitt í tengslum við sameiginlega stefnu bandalagsins í orkumálum einkum að því er varðar olíuhreinsun, raforkuvinnslu og dreifingu.

Reynslan hefur sýnt að vegna tæknilegra, efnahagslegra og félagslegra þátta fjárfestingarverkefna á sviði raforkuvinnslu gætir þess í æríkara mæli að lögð séu drög að

Hvað olíuhreinsun áhrærir skiptir fjárfesting í stöðvum til að hreinsa brennistein úr olíuleifum, gasölu, og hráefni til eldsneytisvinnslu („feedstock“) stöðugt meira máli ef þess er gætt hvaða gæðakröfur til stendur að samþykka innan bandalagsins til að hafa hemil á mengun.

⁽¹⁾ Stjórn. EB nr. C 280, 8. 12. 1975, bls. 58.⁽²⁾ Stjórn. EB nr. C 35, 16. 2. 1976, bls. 22.⁽³⁾ Stjórn. EB nr. L 120, 25. 5. 1972, bls. 7.

Reglugerð ráðsins (EBE) nr. 1056/72 nær ekki til fjárfestinga í raforkuvinnslu í kjarnorkuverum.

starf sitt á sviði raforkumála. Tryggja ber að framkvæmdastjórninni berist upplýsingar um slík verkefni.

SAMÞYKKT REGLUGERÐ ÞESSA:

Í 41. og 42. gr. stofnsáttmála Kjarnorkubandalags Evrópu er kveðið á um að tilkynna beri framkvæmdastjórninni um hvers konar fjárfestingarverkefni á sviði kjarnorku eigi síðar en þremur mánuðum áður en fyrst er samið við birgja eða þremur mánuðum áður en framkvæmdir hefjast. Af þessu leiðir að tilkynnt er um verkefni þegar þau eru komin vel á veg og þá einungis að frumkvæði þess einstaklings eða fyrirtækis sem ræðst í fjárfestinguna og þegar það hentar þeim.

1. gr.

Eftirfarandi komi í stað 1. mgr. 1. gr. reglugerðar (EBE) nr. 1056/72:

„1. Fyrir 15. febrúar hvert ár skulu aðildarríkin senda framkvæmdastjórninni upplýsingar sem þau hafa safnað á grundvelli ákvæða 2. mgr. um fjárfestingarverkefni þau sem talin eru upp í viðaukanum og tengjast vinnslu, flutningi, geymslu eða dreifingu á jarðolíu, jarðgasi eða raforku og áætlað er að hafist verði handa við innan þriggja ára sé um jarðolíu eða jarðgas að ræða eða innan fimm ára sé um að ræða verkefni á sviði raforkumála. Tilkynningar þessar greini frá nýjstu framvindu í málinu.

Aðildarríkin skulu bæta athugasemdum sínum við þessar tilkynningar ef slíku er til að dreifa.“

2. gr.

Eftirfarandi málsgrein bætist við 1. gr. reglugerðar (EBE) nr. 1056/72:

„5. Í tilkynningum þeim sem kveðið er á um í 1. og 2. mgr. skal einnig greina frá fjárfestingarverkefnum þar sem helstu þættir (t.d. staðsetning, verk taki, fyrirtæki, tæknilegir þættir) kunna að bíða frekari endurskoðunar eða lokasamþykkis lögbærs stjórnvalds í heild eða að hluta.“

3. gr.

Eftirfarandi bætist við 1. mgr. 2. gr. reglugerðar (EBE) nr. 1056/72 á eftir fimmta undirlið:

„Þegar um er að ræða fjárfestingarverkefni sem enn eru á mótunarstigi skal eftirfarandi tekið fram um hversu langt er komið ákvörðunarferlinu í hverju verkefni:

— hvort bindandi ákvarðanir hafi verið teknar um alla helstu þætti verkefnisins (t.d. staðsetningu, verk taka, fyrirtæki, tæknilega þætti),

— hver staða verkefnisins er í innlendum áætlunum.“

Mótun sameiginlegrar stefnu í orkumálum er eitt af samþykktum markmiðum bandalagsins og framkvæmdastjórninni hefur verið falið að leggja fram tillögur að ráðstöfunum til að ná þessu markmiði. Ef ná á þeim markmiðum sem sett voru fram í ályktun ráðsins frá 17. desember 1974 varðandi markmið bandalagsins í orkumálum fyrir 1985⁽¹⁾, ályktun ráðsins frá 17. desember 1974 um aðgerðaáætlun bandalagsins um skynsamlega orkunýtingu⁽²⁾, og ályktun ráðsins frá 13. febrúar 1975 um ráðstafanir sem gera skal til að ná þeim markmiðum bandalagsins í orkumálum sem ráðið samþykkti 17. desember 1974⁽³⁾, verður að nýta betur framleiðslugetu bandalagsins í iðnaði, einkum á sviði kjarnorku.

Ef framkvæmdastjórnin á að geta liðsinnt iðnaðinum við þær fjárfestingar og breytingar, sem nauðsynlegar eru til að útvega þungavöru samkvæmt fjárfestingaráætlunum er tengjast raforkuframleiðslu, verða henni að berast upplýsingar um einstaka þætti slíkra áforma nægilega tímanlega til að geta miðlað iðnaðinum upplýsingum, nánar útfærðum eftir því hversu bindandi framkvæmdaáformin eru, svo að hægt sé að meta nákvæmlega tæknilega, fjárhagslega og félagslega áhættuþætti sem við sögu koma.

Fjárfestingarverkefni á sviði raforkumála, sem tengjast jarðstrengjum og sæstrengjum og eru mikilvægir hlekkir í sam tengdum innlendum eða alþjóðlegum raforkuflutningskerfum, skipta bandalagið miklu máli. Framkvæmdastjórnin þarf að fá upplýsingar um slík verkefni svo hún geti unnið

(¹) Stjútíð. EB nr. C 153, 9. 7. 1975, bls. 2.

(²) Stjútíð. EB nr. C 153, 9. 7. 1975, bls. 5.

(³) Stjútíð. EB nr. C 153, 9. 7. 1975, bls. 6.

4. gr.

Eftirfarandi bætist við á eftir þriðja undirlið liðar 1.1 í viðaukanum við reglugerð (EBE) nr. 1056/72:

- „— Stöðvar til að hreinsa brennistein úr olfuleifum, gasolíu eða hráefni til eldsneytisvinnslu („feedstock“).“

5. gr.

Eftirfarandi komi í staðinn fyrir fyrsta undirlið liðar 3.1 í viðaukanum við reglugerð (EBE) nr. 1056/72:

- „— varmaafsstöðvar (rafalar sem hver um sig hefur 200 MW afl eða meira);“

6. gr.

Eftirfarandi komi í staðinn fyrir lið 3.2 í viðaukanum við reglugerð (EBE) nr. 1056/72:

„3.2 Flutningur

- loftlínur enda séu þær hannaðar fyrir 345 kV spennu eða meira;
— jarðstrengir og sæstrengir enda séu þeir hannaðir fyrir 100 kV spennu eða meira og mikilvægir hlekkir í samtengdum alþjóðlegum raforkuflutningskerfum.“

Reglugerð þessi er bindandi í heild sinni og gildir án frekari lögfestingar í öllum aðildarríkjunum.

Gjört í Brussel 4. maí 1976.

Fyrir hönd ráðsins,

G. THORN

forseti.

REGLUGERÐ um merkingu næringargildis matvæla.

I. KAFLI

Gildissvið og skilgreiningar.

1. gr.

Ákvæði reglugerðar þessarar taka til merkingar næringargildis matvæla sem dreift er til neytenda og stóreldhúsa. Ákvæðin gilda einnig um auglýsingu og kynningu matvæla og um sérfaði, sem jafnframt skal merkt samkvæmt sérákvæðum um merkingar í reglugerðum um þann vöruflokk.

Reglugerðin gildir ekki um ölkelduvatn eða annað neysluvatn, né bætiefni sem seld

eru sem slík og skyldar vörur svo sem náttúruvörur og hollefni. Það sama á við um matvæli sem ætluð eru til útflutnings til ríkja utan Evrópsks efnahagssvæðis.

2. gr.

Þegar ákvæði eru um merkingu næringargildis matvæla í sérreglugerðum, skal merkingin vera í samræmi við ákvæði þessarar reglugerðar og þau ákvæði sem sett eru í sérreglugerð.

3. gr.

1. **Stóreldhús** eru veitingastaðir, sjúkrahús, mótuneyti og önnur sambærileg starfsemi.
2. **Merking næringargildis** eru allar upplýsingar sem koma fram í merkingum og fjalla um:
 - a) Orkugildi.
 - b) Eftirtalin næringarefni;
prótein, kolvetni, fitu, trefjar, natríum, vítamín og steinefni sem fram koma í viðauka með reglugerð þessari.
3. **Fullyrðing um næringargildi** er öll merking, kynning og auglýsing þar sem fullyrft er eða gefið í skyn að tiltekin matvæli hafi sérstaka næringarfræðilega eiginleika vegna orku (fjölda hitaæininga) sem þau gefa, gefa minna eða meira af eða gefa ekki, og/eða vegna næringarefna sem þau innihalda, innihalda í minna eða meira magni eða innihalda ekki.
Merking eða önnur kynning varðandi eiginleika næringarefna eða magn felur ekki í sér fullyrðingu um næringargildi þegar ákvæði sérreglugerða mæla fyrir um slíkt.
4.
 - a) **Prótein** er próteininnihald, reiknað út með formúlunni:
 $\text{prótein} = \text{köfnunarefni greint með Kjeldahl aðferðinni} \times 6,25.$
 - b) **Kolvetni** eru öll kolvetni sem brotna niður í efnaskiptum mannslíkamans, þar með taldir pólýólar (sykuralkóhólar).
 - c) **Sykur** er ein- og tvísykrur sem fyrirfinnast í matvælum, að undanskildum pólýólum.
 - d) **Fita** eru öll fituefni, þar á meðal fosfólípíðar.
 - e) **Mettaðar fitusýrur** eru fitusýrur án tvíbindinga.
 - f) **Einómattaðar fitusýrur** eru fitusýrur með einni cis-tvíbindingu.
 - g) **Fjölómattaðar fitusýrur** eru fitusýrur með cis,cis-metýlentvíbindingum.
 - h) **Trefjar** eru hópur efna (aðallega kolvetna) sem eiga það sameiginlegt að efnahvatar mannslíkamans vinna ekki á þeim. Magn trefja skal ákvarðað samkvæmt ráðleggingum fæðudeildar Rannsóknastofnunar landbúnaðarins.
5. **Meðalgildi** merkir það gildi sem sýnir best magn þess næringarefnis sem tiltekin matvæli innihalda. Meðalgildið gerir ráð fyrir breytileika eftir árstíðum og öðrum þáttum sem kunna að valda breytingum á hinu raunverulega magni efnisins.
6. **Skammtur** er tilgreint magn fæðunnar, t.d. innihald í einni umbúðareiningu eða áætlað magn sem ætla má að neytt sé í einni máltíð.
7. **Bætiefni** eru vítamín, steinefni og lífsnauðsynlegar fitu- og amínósýrur.
8. **Náttúruvörur** eru vörur sem innihalda eða eru unnar úr örverum, plöntu- eða dýrahlutum og sem auglýstar eru eða kynntar þannig að þær fullnægi tilteknum hollustuþörfum manna. Náttúruvörur eru ýmist einar sér eða blandaðar öðrum efnum, þar á meðal bætiefnum.
9. **Hollefni** eru efni og efnablöndur sem auglýstar eru eða kynntar þannig að þær bæti heilbrigði manna.

10. **Sérfaði** er matvæli sem uppfylla tiltekin næringarfræðileg skilyrði og eru markaðssett sem slík.

II. KAFLI

Merking næringargildis.

4. gr.

Næringargildi er skylt að merkja þegar fullyrðing um næringarfræðilega eiginleika tiltekinna vöru kemur fram í merkingu, kynningu eða auglýsingu. Að öðru leyti er merkingin valfrjáls.

Einungis er heimilt að fullyrða um orkugildi og þau næringarefni sem skilgreind eru í b) lið 2. tl. 3. greinar. Einnig er heimilt að fullyrða um efni sem tilheyra eða eru efnisþættir í flokki þessara næringarefna og skulu þau þá koma fram í merkingu næringargildis.

5. gr.

Merkja skal umbúðir á íslensku, ensku eða Norðurlandamáli öðru en finnsku. Þetta ákvæði kemur ekki í veg fyrir að slíkar upplýsingar séu tilgreindar á fleiri en einu tungumáli.

6. gr.

Næringargildi skal gefa upp í 100 g eða 100 ml. Þar að auki er heimilt að gefa það upp í skömmtum í því magni sem tilgreint er í merkingunni eða í einingum að því tilskildu að getið sé um fjölda eininga í umbúðum.

7. gr.

Uppgefið næringargildi skal miða við matvæli eins og þau eru boðin til sölu. Þar sem það á við geta þessar upplýsingar átt við um matvælin tilreidd, að því tilskildu að tilreiðslunni sé lýst nákvæmlega og tilgreint sé að upplýsingarnar eigi við um matvæli sem eru tilbúin til neyslu.

Uppgefin gildi skulu vera meðalgildi og ýmist vera byggð á efnagreiningu á matvælunum eða útreikningum á meðalgildum fyrir innihaldsefni matvælna eða útreikningum á öðrum staðfestum og viðurkenndum gögnum.

8. gr.

Upplýsingar um næringargildi skulu koma fram á umbúðunum sjálfum eða merkimiða sem er tryggilega festur við þær. Skulu þær staðsettar á einum stað og í töfluformi þar sem því verður við komið.

Merkingin skal vera auðskiljanleg og letruð á áberandi stað þannig að hún sé greinileg, læsileg og óafmáanleg. Hana má ekki á nokkurn hátt dylja, hylja eða slíta úr samhengi með öðru les- eða myndmáli.

9. gr.

Næringargildi matvæla skal gefa upp á eftirfarandi hátt:

1. Næringargildi:

Orka	kJ og kkal
Prótein	g
Kolvetni	g
Fita	g

2. Skytt er að merkja á eftirfarandi hátt þegar fullyrt er um sykur, mettaðar fitusýrur, trefjar eða natríum:

Næringargildi:

Orka kJ og kkal

Prótein g

Kolvetni g

þar af:

sykur g

Fita g

þar af:

mettaðar fitusýrur g

Trefjar g

Natríum g

3. Orkugildi sem gefið er upp skal reiknað út með eftirfarandi breytistuðlum:

Kolvetni (nema pólýólar) 4 kkal/g og 17 kJ/g

Pólýólar 2,4 kkal/g og 10 kJ/g

Prótein 4 kkal/g og 17 kJ/g

Fita 9 kkal/g og 37 kJ/g

Alkóhól (etanól) 7 kkal/g og 29 kJ/g

Lífræn sýra 3 kkal/g og 13 kJ/g

4. Í merkingu næringargildis er einnig heimilt að geta um magn eins eða fleiri eftirtalinna efna:

Sterkja g

Pólýólar g

Einómettaðar fitusýrur g

Fjölómettaðar fitusýrur g

Kólesteról mg

Vítamín og steinefni, sem skráð eru í viðauka og eru í marktæku magni í vörunni. Þau skulu merkt í þeim einingum sem fram koma í viðaukanum og einnig sem hundraðshluti af ráðlögðum dagskammti (RDS), sem þar er tilgreindur. Almennt skal miðað við 15% af RDS sem marktækt magn vítamína og steinefna í 100 g eða 100 ml vörunnar eða í umbúðareiningu ef hún inniheldur einungis einn skammt.

5. Þegar magn af sykri og/eða pólýólum og/eða sterkju er tilgreint skal það gert strax á eftir merkingu kolvetna á eftirfarandi hátt:

Kolvetni g

þar af:

sykur g

pólýólar g

sterkja g

6. Þegar magn og/eða gerð af fitusýrum og/eða magn af kólesteróli er tilgreint skal það gert strax á eftir merkingu á fituinnihaldi á eftirfarandi hátt:

Fita g

þar af:

mettaðar fitusýrur g

einómettaðar fitusýrur g

fjölómettaðar fitusýrur g

kólesteról mg

7. Þegar tilgreint er magn af fjölómettuðum og/eða einómettuðum fitusýrum og/eða

kólesteróli, verður einnig að koma fram magn af mettuðum fitusýrum í vörunni. Í þessum tilvikum skoðast merking mettaðra fitusýra ekki sem fullyrðing samkvæmt 2. tl. 9. greinar.

III. KAFLI

Gildistaka.

10. gr.

Reglugerð þessi er sett með stoð í lögum nr. 24/1936 um eftirlit með matvælum og öðrum neyslu- og nauðsynjavörum og lögum nr. 81/1988 um hollustuhætti og heilbrigðiseftirlit, með síðari breytingum. Einnig var höfð hliðsjón af ákvæðum samningsins um Evrópskt efnahagssvæði, sem vísað er til í II. viðauka XII. kafla, 53. tölul., tilskipun 90/496/EBE um merkingu næringarinnihalds matvæla og 18. tölul., tilskipun 79/112/EBE um merkingu, kynningu og auglýsingu matvæla til sölu til neytenda, með síðari breytingum. Einnig með þeim breytingum og viðbótum sem leiða af II. viðauka, bókun 1 við samninginn og öðrum ákvæðum hans. Reglugerðin öðlast gildi við birtingu.

Með reglugerð þessari falla úr gildi ákvæði IV. kafla reglugerðar nr. 408/1988 um merkingu neytendaumbúða fyrir matvæli og aðrar neysluvörur.

Ákvæði til bráðabirgða.

1. Fyrir matvæli sem eru hér á markaði við gildistöku þessarar reglugerðar og sem ekki eru í samræmi við ákvæði hennar, er veittur eins árs frestur til að koma á nauðsynlegum breytingum. Hafi breytingar til samræmis við ákvæði reglugerðarinnar ekki verið gerðar að þeim tíma liðnum er dreifing vörunnar óheimil.
2. Þrátt fyrir að sykur, mettaðar fitusýrur, trefjar eða natríum komi fram sem hluti af merkingu næringargildis, er veittur frestur til 25. september 1995 til að merkja vöruna samkvæmt 2. tl. 9. greinar.

Heilbrigðis- og tryggingamálaráðuneytið, 30. desember 1993.

Guðmundur Árni Stefánsson.

Páll Sigurðsson.

Viðauki

Vítamín og steinefni sem heimilt er að tilgreina og ráðlagður dagskammtur þeirra (RDS) *

Vítamín:	RDS:	Steinefni:	RDS:
A-vítamín	800 µg	Kalsíum	800 mg
D-vítamín	5 µg	Fosfór	800 mg
E-vítamín	10 mg	Járn	14 mg
Askorbínsýra (C)	60 mg	Magníum	300 mg
Þíamín (B1)	1,4 mg	Sink	15 mg
Ríbóflavín (B2)	1,6 mg	Joð	150 µg
Níásín	18 mg		
Pyridoxín (B6)	2 mg		
Fólasín	200 µg		
Cýankóbalamín (B12)	1 µg		
Bíótín	0,15 mg		
Pantóþensýra	6 mg		

A-vítamín er gefið upp sem retinól jafngildi. 1 R.J. = 1 µg retinól eða 6 µg β-karótín = 3,33 alþjóðaeiningar (ae).

D-vítamín er gefið upp sem kólekalšíferól. 10 µg kólekalšíferól = 400 alþjóðaeiningar (ae).

E-vítamín er gefið upp sem a-tókóferól jafngildi. 1 a-T.J. = 1 mg d-a-tókóferól.

Níásín er gefið upp sem níásín jafngildi. 1 N.J. = 1 mg níásín eða 60 mg tryptofan.

Fólasín miðast við heildarmagn efnisins í fæðunni, þar sem fólasín er mælt með *Lactobacillus casei* eftir meðhöndlun með hvata.

* RDS- gildi sem hér koma fram eru viðmiðunargildi til notkunar við umbúðamerkingar og geta sem slík verið frábrugðin ráðlögðum dagskömmtum gefnum út af Manneldisráði Íslands og heilbrigðis- og trygginga-málaráðuneytinu.

REGLUGERÐ um bragðefni í matvælum.

I. KAFLI

Gildissvið og skilgreiningar.

1. gr.

Reglugerð þessi gildir um bragðefni, sem notuð eru til þess að gefa matvælum bragð eða ilm, og grunnefni sem notuð eru við framleiðslu bragðefna.

2. gr.

Ákvæði reglugerðar þessarar eiga ekki við um:

- a) vörur sem ætlaðar eru til neyslu sem slíkar eða eftir blöndun eða aðra slíka meðhöndlun;
- b) efni sem einungis hafa sætt, súrt eða salt bragð;
- c) efni úr jurta- eða dýraríkinu með bragðgefandi eiginleika, í þeim tilvikum sem þau eru ekki notuð sem grunnefni í framleiðslu bragðefna.

3. gr.

1. **Bragðefni** eru bragðgefandi efni, bragðefnablöndur, hitameðhöndluð bragðefni, reykbragðefni eða blöndur af þeim.
2. **Bragðgefandi efni** er efni með bragðgefandi eiginleika framleitt með einhverri eftirtalinna aðferða:
 - a) með eðlisfræðilegum aðferðum, þar á meðal eimingu og útdrætti með leysiefni, með notkun lífhvata eða örverufræðilegum aðferðum úr jurtum eða dýrum, annaðhvort í upprunalegu formi eða eftir hefðbundna vinnslu, þar á meðal þurrkun, ristun og gerjun.
 - b) með efnafræðilegum aðferðum og hefur sömu efnafræðilegu byggingu og bragðefni úr jurtum og dýrum samanber a lið.
 - c) með efnafræðilegum aðferðum en ekki með sömu efnafræðilegu byggingu og efni úr jurtum og dýrum samanber a lið.
3. **Bragðefnablanda** er blanda efna, sem getur verið þykkt eða óþykkt, og unnin á sama hátt og getið er um í a lið 2. töluliðar.
4. **Hitameðhöndluð bragðefni** er blanda efna sem unnin eru með hitun, þó ekki yfir 180°C í 15 mín. Innihaldsefni blöndunnar þurfa ekki sem slík að hafa bragðgefandi eiginleika, en að minnsta kosti eitt efnanna verður að innihalda amínóhóp og annað að vera afoxandi sykra.
5. **Reykbragðefni** eru efni sem notuð eru við hefðbundna reykingu matvæla.

II. KAFLI

Notkun og skilyrði fyrir hreinleika bragðefna.

4. gr.

Bragðefni skulu ekki innihalda efni eða efnispátt í magni sem hætta er á að geti valdið heilsutjóni. Bragðefni mega ekki innihalda meira en 3 mg/kg af arseni, 10 mg/kg af blýi, 1 mg/kg af kadmíum eða 1 mg/kg af kvikasilfri. Við notkun bragðefna skal þess gætt að farið sé að þeim skilyrðum sem fram koma í viðauka um magn efna sem kunna að finnast í matvælum.

5. gr.

Ef talið er að bragðefni geti valdið heilsutjóni eða brjóti í bága við ákvæði þessarar reglugerðar getur Hollustuvernd ríkisins takmarkað tímabundið eða bannað notkun efnisins.

III. KAFLI

Merkingar bragðefna.

6. gr.

Umbúðir fyrir bragðefni, sem boðin eru til sölu í verslunum og ætluð eru til heimilisnota, skulu merktar á íslensku, ensku eða norðurlandamáli öðru en finnsku. Allar merkingar skulu vera greinilegar, vel læsilegar og þannig að þær máist ekki auðveldlega af umbúðunum. Á umbúðum skulu vera eftirfarandi upplýsingar:

- a) nafn og heimilisfang framleiðanda, pökkunaraðila eða dreifanda;
- b) orðið „bragðefni“ eða nánari skilgreining eða lýsing á vörunni;
- c) áletrunin „til notkunar í matvælum“ eða nánari tilvísun um notkun bragðefnisins í matvælum;
- d) lágmarksgeymsluþol (best fyrir) og ef þörf krefur geymsluskilyrði;
- e) skrá skal í röð eftir minnkandi magni þá bragðefnaflokka sem skilgreindir eru í 3. grein;
- f) þegar bragðefni blandast öðrum efnum, svo sem aukefnum eða öðrum efnum sem notuð eru við framleiðslu bragðefna, skal telja efnin upp í röð eftir minnkandi magni og tilgreina númer (E-númer) efna þar sem við á;
- g) auðkenni framleiðslueiningar;
- h) magn í þyngdar- eða rúmmálseiningum.

7. gr.

Umbúðir fyrir bragðefni, önnur en þau sem boðin eru til sölu í verslunum, skulu vera merktar á íslensku, ensku eða Norðurlandamáli öðru en finnsku. Merkingar skulu vera greinilegar, vel læsilegar og þannig gerðar að þær máist ekki auðveldlega af umbúðum. Eftirfarandi upplýsingar skulu koma fram á umbúðum:

- a) nafn og heimilisfang framleiðanda eða dreifanda;
- b) orðið „bragðefni“ eða nánari skilgreining eða lýsing á vörunni;
- c) áletrunin „til notkunar í matvælum“ eða nánari tilvísun um notkun bragðefnisins í matvælum;
- d) skrá skal í röð eftir minnkandi magni þá bragðefnaflokka sem skilgreindir eru í 3. grein;
- e) þegar bragðefni blandast öðrum efnum, svo sem aukefnum eða öðrum efnum sem notuð eru við framleiðslu bragðefna, skal telja efnin upp í röð eftir minnkandi magni og tilgreina númer (E-númer) efna þar sem við á;
- f) upplýsingar um hámarks magn hvers efnisþáttar eða hóps efnisþátta, sem háðir eru magntakmörkunum, skal koma fram á umbúðum.

Heimilt er að veita upplýsingar þær sem um er getið í liðum d, e og f í viðskipta-skjölum viðkomandi vöru að því tilskyldu að áletrunin „ætlað til matvælaframleiðslu, ekki smásölu“, komi greinilega fram á umbúðum.

8. gr.

Orðið „náttúruleg“ eða sambærilegt orðalag um bragðefni er einungis heimilt að nota þegar efnin eru eingöngu samsett úr bragðefnablöndum eða bragðgefandi efnum skv. skilgreiningu í a. lið 3. greinar.

IV. KAFLI

Eftirlit og rannsóknir.

9. gr.

Heilbrigðisnefndir hafa undir yfirumsjón Hollustuverndar ríkisins, hver á sínum stað, eftirlit með því að ákvæðum þessarar reglugerðar sé framfylgt.

Hollustuvernd ríkisins, skal vegna opinbers eftirlits, annast rannsóknir varðandi eiginleika og hreinleika bragðefna og innihald þeirra í matvælum. Stofnunin getur þó í vissum tilvikum falið öðrum rannsóknastofum að annast slíkar rannsóknir og skal þess þá gætt að farið sé með niðurstöður rannsókna sem trúnaðarmál.

10. gr.

Leiði athuganir eða rannsóknir í ljós, að matvæli uppfylla ekki ákvæði varðandi innihald bragðefna, skal Hollustuvernd ríkisins að höfðu samráði við viðkomandi heilbrigðisnefnd krefjast þess að að sá sem sekur gerist um brot greiði allan kostnað sem leitt hefur af útvegum sýna og rannsókn á þeim. Sama málsmeðferð skal viðhöfð við athuganir og rannsóknir á bragðefnum og grunnefnum til framleiðslu þeirra.

V. KAFLI

Ýmis ákvæði og gildistaka.

11. gr.

Innlendur framleiðandi og innflutningsaðili eða umboðsmaður, ef um innflutta vöru er að ræða, eru ábyrgir fyrir því að vörutegundir sem hér eru á markaði séu í samræmi við ákvæði reglugerðarinnar.

12. gr.

Með brot gegn reglugerð þessari skal farið samkvæmt lögum nr. 81/1988 um hollustuhætti og heilbrigðiseftirlit með síðari breytingum sbr. og lög nr. 24/1936 um eftirlit með matvælum og öðrum neyslu- og nauðsynjavörum, nema að þyngri refsing liggji við samkvæmt öðrum lögum.

Með mál sem rísa út af reglugerð þessari skal fara að hætti opinberra mála.

13. gr.

Reglugerð þessi er sett með stoð í lögum nr. 24/1936 um eftirlit með matvælum og öðrum neyslu- og nauðsynjavörum og lögum nr. 81/1988 um hollustuhætti og heilbrigðiseftirlit, með síðari breytingum. Einnig var höfð hliðsjón af ákvæðum samningsins um Evrópskt efnahagssvæði sem vísað er til í II. viðauka XII. kafla, 44. tölul., tilskipun 88/388/EBE um samræmingu á lögum aðildarríkjanna um bragðefni til notkunar í matvælum og grunnefni til framleiðslu þeirra, og 45. tölul., tilskipun 88/389/EBE um að framkvæmdastjórnin taki saman skrá yfir grunnefni og önnur efni sem notuð eru við framleiðslu bragðefna. Reglugerðin öðlast gildi við birtingu.

Með reglugerð þessari falla úr gildi ákvæði um bragðefni samkvæmt reglugerð nr. 409/1988 um aukefni í matvælum og öðrum neyslu- og nauðsynjavörum svo og ákvæði annarra reglugerða sem kunna að brjóta í bága við reglugerð þessa.

Heilbrigðis- og tryggingamálaráðuneytið, 30. desember 1993.

Guðmundur Árni Stefánsson.

Páll Sigurðsson.

Viðauki
Hámarks magn (mg/kg) tiltekinna efna
sem geta fundist í matvælum sem innihalda bragðefni ⁽¹⁾

Efni	Drykkjarvörur	Önnur matvæli	Sérstök skilyrði
Agarsýra	20	20	100 mg/kg í áfengum drykkjum og matvælum sem innihalda sveppi
Alóín	0,1	0,1	50 mg/kg í áfengum drykkjum
3,4 bensópyren	0,03 µg/kg	0,03 µg/kg	
Beta asarón	0,1	0,1	1 mg/kg í áfengum drykkjum og kryddi til notkunar í samkvæmissnarli
Berberín	0,1	0,1	10 mg/kg í áfengum drykkjum
Kúmarín	2	2	10 mg/kg í ákveðnum tegundum af karamellu
			50 mg/kg í tyggigúmmí
			10 mg/kg í áfengum drykkjum
Blásýra	1	1	50 mg/kg í núgat, marsipan eða álíka vörum
			1 mg/% vínanda miðað við rúmmál í áfengum drykkjum
			5 mg/kg í niðursoðnum steinaldinum
Hýperísín	0,1	0,1	10 mg/kg í áfengum drykkjum
Púlegon	100	25	1 mg/kg í sælgæti
			250 mg/kg í mintu eða drykkjum með piparmintubragði
			350 mg/kg í sælgæti með piparmintu
Kvassín	5	5	10 mg/kg í sælgætistöflum
Saffról og ísósaffról	1	1	50 mg/kg í áfengum drykkjum
			2 mg/kg í áfengum drykkjum með 25% vínanda eða minna miðað við rúmmál
			5 mg/kg í áfengum drykkjum með meira en 25% vínanda miðað við rúmmál
			15 mg/kg í matvælum sem innihalda múskat
Santónín	0,1	0,1	1 mg/kg í áfengum drykkjum með meira en 25% vínanda miðað við rúmmál
Þúyon(α og β)	0,5	0,5	5 mg/kg í áfengum drykkjum með 25% vínanda eða minna miðað við rúmmál
			10 mg/kg í áfengum drykkjum með meira en 25% vínanda miðað við rúmmál
			25 mg/kg í matvælum sem innihalda bragðefni úr salvíu
			35 mg/kg í bitterum

(1) Óheimilt er að bæta þessum efnum í matvæli eða í bragðefni. Þau kunna að fyrirfinnast í matvælum, af náttúrulegum orsökum eða vegna notkunar bragðefna úr náttúrulegum hráefnum.

REGLUGERÐ um merkingu, auglýsingu og kynningu matvæla.

I. KAFLI

Gildissvið.

1. gr.

Ákvæði reglugerðar þessarar taka til merkingar matvæla sem dreift er til neytenda og atriða sem tengjast auglýsingu og kynningu þeirra. Reglugerðin tekur einnig til matvæla sem dreift er til stóreldhúsa.

Reglugerðin gildir ekki um matvæli sem ætluð eru til útflutnings til ríkja utan Evrópsks efnahagssvæðis.

2. gr.

Þegar ákvæði eru um merkingu í sérreglugerðum um ákveðin matvæli eða matvælaflokka, skal merking þeirra vera í samræmi við ákvæði þessarar reglugerðar og þau ákvæði sem sett eru í sérreglugerð.

3. gr.

Merking aukefna, sem seld eru í neytendaumbúðum í smásölu eða dreift til neytenda á annan hátt, skal vera í samræmi við ákvæði reglugerðar um aukefni í matvælum. Merking bragðefna sem dreift er með sama hætti og að ofan greinir skal vera í samræmi við reglugerð um bragðefni í matvælum.

II. KAFLI

Skilgreiningar.

4. gr.

1. **Stóreldhús** eru veitingahús, sjúkrahús, mötuneyti og önnur sambærileg starfsemi.
2. **Merking** eru orð, upplýsingar, vörumerki, sérheiti, myndefni eða tákni sem tengjast matvælum og eru sett á umbúðir, skjöl, tilkynningar, merkimiða, hringi eða kraga sem fylgja slíkum matvælum eða vísa til þeirra.
3. **Umbúðir** eru neytendaumbúðir eða þær umbúðir sem vöru er pakkað í til dreifingar til stóreldhúsa. Þær umlykja vöruna að einhverju eða öllu leyti þannig að notkun hennar er háð því að umbúðir séu rofnar.
4. **Innihald** merkir hráefni, aukefni og önnur efni, sem notuð eru við framleiðslu matvæla og finnast í lokaafurð, jafnvel þó í breyttri mynd sé.
5. **Þökkunardagur** er sá dagur þegar vörunni er pakkað í þær umbúðir sem henni er dreift í.
6. **Síðasti neysludagur** merkir lok þess tímabils sem varan heldur gæðum sínum. Ekki er heimilt að dreifa vörunni eftir dagsetningu síðasta neysludags.
7. **„Best fyrir“** og **„Best fyrir lok“**-merkingarnar gefa til kynna lágmarksgeymsluþol vörunnar við þau geymsluskilyrði sem við eiga. Varan getur haldið sínum eiginleikum og verið neysluhæf eftir tilgreint lágmarksgeymsluþol. Heimilt er að dreifa vörunni til loka þess tímabils sem tilgreint er.
8. **Framleiðslulota** merkir samsafn sölueninga matvæla sem eru framleidd eða pakkað við nánast sömu skilyrði.
9. **Sérfaði** er matvæli sem uppfylla tiltekin næringarfræðileg skilyrði og eru markaðssett sem slík.

10. **Fullyrðing** er merking eða tilvísun, á hvaða formi sem er, sem gefur til kynna sérstaka eiginleika eða áhrif tengd eðli matvæla, samsetningu, næringargildi, framleiðsluaðferð eða öðrum eiginleikum.

III. KAFLI

Almennar merkingar.

5. gr.

Merking skal vera greinileg og læsileg. Hún skal ekki vera blekkjandi fyrir kaupanda eða móttakanda, einkum að því er varðar sérkenni matvælna, nánar tiltekið eðli þeirra, auðkenni, eiginleika, tegund, samsetningu, þyngd, geymsluþol, uppruna, aðferð við gerð eða framleiðslu.

Merkingu má ekki á nokkurn hátt dylja, hylja eða slíta úr samhengi með öðru les- eða myndmáli.

6. gr.

Ekki er heimilt að eigna matvælum áhrif eða eiginleika sem þau hafa ekki eða gefa í skyn að matvælin hafi tiltekin sérkenni, ef öll sambærileg matvæli hafa í raun þessi sérkenni.

Þá er ekki heimilt að eigna matvælum þá eiginleika að fyrirbyggja eða vinna á sjúkdómum manna, hafa lækningarmátt eða að vísa til þess háttar eiginleika. Ákvæði þetta á þó ekki við um merkingu fyrir sérfaði og lindarvatn (ölkelduvatn) hafi aðrar reglur verið settar um þessar vörur.

7. gr.

Ákvæði 5. og 6. gr. gilda einnig um auglýsingu og kynningu matvæla, meðal annars hvað varðar lögum, útlit eða umbúðir, myndskreytingu á umbúðum, umbúðaefni sem notuð eru, hvernig þeim er komið fyrir og við hvaða aðstæður þau eru höfð til sýnis.

8. gr.

Merkja skal á íslensku, ensku eða Norðurlandamáli, öðru en finnsku. Þetta ákvæði kemur ekki í veg fyrir að þessar upplýsingar séu gefnar á fleiri en einu tungumáli.

9. gr.

Skylt er að merkja matvæli með eftirfarandi upplýsingum:

1. Heiti vörunnar, sbr. ákvæði 12. og 13. gr.
2. Heiti og heimilisfangi framleiðanda eða annars ábyrgs aðila, sbr. ákvæði 14. gr.
3. Nettóþyngd, sbr. ákvæði 15. til 18. gr.
4. Geymsluskilyrðum, sbr. ákvæði 19. gr.
5. Geymsluþoli, sbr. ákvæði 20. til 23. gr.
6. Innihaldslýsingu, sbr. ákvæði 24. til 29. gr.
7. Notkunarleiðbeiningum, sbr. ákvæði 30. gr.
8. Styrk vínanda miðað við rúmmál í drykkjarvörum sem innihalda meira en 1,2% af vínanda miðað við rúmmál, sbr. ákvæði 31. gr.
9. Framleiðslulotu, sbr. ákvæði 21., 32. og 33. gr.

10. gr.

Þær merkingar sem krafa er gerð um í 2. og 9. gr. skulu koma fram á umbúðum matvæla eða viðföstum merkimiða. Merkingar þessar geta þó í eftirfarandi tilvikum

komið fram í viðskiptaskjölum sem fylgja þeim matvælum sem þau vísa til eða eru send á undan eða samtímis vörusendingunni:

- þegar matvæli í neytendaumbúðum eru markaðssett á fyrri stigum, áður en kemur til dreifingar til smásölu;
- þegar matvæli í umbúðum eru ætluð til að byrgja upp stóreldhús vegna tilreiðslu, frekari vinnslu eða smásölu.

Í þessum tilvikum skulu þær merkingar sem gerð er krafa um í 1., 4. og 5. tl. 9. greinar jafnframt koma fram á ytri umbúðum sem vörunni er dreift í.

11. gr.

Upplýsingar um vöruheiti, nettóþyngd, geymsluþol og styrk vínanda, þegar við á, skulu vera á sama sjónsviði.

Þegar um er að ræða margnota glerflöskur óafmáanlega merktar sem hafa engan merkimiða, hring eða kraga og umbúðir þar sem stærsti flöturinn er minni en 10 cm² að flatarmáli er einungis nauðsynlegt að gefa upp vöruheiti, nettóþyngd og geymsluþol.

12. gr.

Matvæli skulu bera það vöruheiti sem mælt er fyrir um í þeim lögum og reglum sem gilda um viðkomandi vörutegund. Vanti slíkt heiti er notast við hefðbundið heiti eða lýsingu á vörunni eða notkun hennar, sem er nógu nákvæm til að kaupandinn fái rétta hugmynd um eðli vörunnar, og til að unnt sé að greina hana frá öðrum sambærilegum matvælum sem hún gæti verið tekin í misgripum fyrir. Vörumerki eða glysheiti má ekki koma í stað vöruheitis.

Ef merking matvæla gefur til kynna magn eða undirstrikar mikilvægi eins eða fleiri hráefna þá á magn þeirra að koma fram í tengslum við heiti vörunnar eða í innihaldslýsingu. Magn hráefna skal gefið upp eins og það er notað við framleiðslu vörunnar og koma fram sem prósentutala.

Þessi ákvæði gilda ekki þegar ákveðið hráefni er uppgefið í vöruheiti til að einkenna ákveðin matvæli eða fyrir bragðefni sem notuð eru í litlu magni.

13. gr.

Í vöruheiti eða í tengslum við það, skulu koma fram upplýsingar um ástand eða hvaða meðhöndlun matvæli hafa fengið (t.d. möluð, frostþurrkuð, hraðfrost, þykkt, reykt) í öllum þeim tilvikum þar sem skortur á slíkum upplýsingum gæti villt um fyrir kaupandanum. Sé um að ræða matvæli sem hafa verið meðhöndluð með jónandi geislun skulu þau bera merkinguna „meðhöndlað með jónandi geislun“ eða „geislað“.

14. gr.

Heiti og heimilisfang framleiðanda, pökkunaraðila, dreifanda eða umboðsaðila skal koma fram. Heimilisfang skal gefið upp sem bær, borg eða hérað, en auk þess er heimilt að skrá götuheiti, húsnúmer og/eða símanúmer.

Upplýsingar um framleiðsluland skulu koma fram ef nauðsynlegt er til að gefa rétta hugmynd um uppruna vörunnar.

15. gr.

Nettóþyngd (nettómagn) skal tilgreina í rúmtakseiningum þegar um vökva er að ræða, en í þyngdareiningum þegar um aðrar vörur er að ræða. Nota skal einingarnar lítri, sentílítri, millílítri eða kílógramm, gramm, (l, cl, ml, kg, g), þar sem við á.

Þegar nettóþyngd vöru er ekki tilgreind samkvæmt nákvæmri vigt, skal hún tilgreind

sem meðalþyngd eða lágmarksþyngd. Þegar lágmarksþyngd kemur fram skal tilgreint sérstaklega að svo sé.

Þegar meðalþyngd kemur fram má þyngd vörunnar ekki vera minni en 95% af uppgefinni nettóþyngd fyrir vörutegundir sem veга allt að 500 g (ml) og ekki minni en 98% fyrir vörutegundir sem veга 500 g (ml) eða meira.

16. gr.

Ekki er skylt að gefa upp nettóþyngd vöru sem hætt er við að verði fyrir umtalsverðu rúmmáls- eða þyngdartapi og er seld í stykkjatali eða vigtuð að kaupandanum viðstöddum. Fyrir vöru sem er undir 5 g eða 5 ml þarf ekki að gefa upp nettóþyngd, en þetta ákvæði gildir þó ekki um krydd og kryddjurtir.

Fyrir kakó- og súkkulaðivörur sem veга minna en 50 g er ekki nauðsynlegt að gefa upp nettóþyngd.

17. gr.

Þegar vara í ytri umbúðum er samsett úr tveim eða fleiri stökum einingum í innri umbúðum, sem innihalda sama magn af sömu vöru, skal tilgreina þyngd með því að gefa upp nettóþyngd innri eininga og heildarfjölda þeirra. Ekki er þó skylt að tilgreina þessar upplýsingar þegar glögggt má sjá og telja fjölda eininga utan frá og svo fremi sem þyngd eininganna sést greinilega utan frá.

Þegar innri umbúðir teljast ekki söluaeiningar, skal nettóþyngd gefin upp sem heildarþyngd og fjöldi eininga tilgreindur á ytri umbúðum vörunnar.

18. gr.

Þegar matvæli í föstu formi eru boðin til sölu í legi skal auk heildarþyngdar innihalds tilgreina nettóþyngd matvörunnar (þyngd fyrir utan löginn) á umbúðunum. Að því er varðar þetta ákvæði eiga orðin „í legi“ við eftirfarandi vörur, að því tilskildu að lögurinn sé einungis viðbót við meginefnin í tilreiðslunni og því ekki afgerandi þáttur í kaupunum: vatn, saltvatn, þekill, sýrulausn, edik, sykurlausnir, ávaxta- eða grænmetis safar sé um ávexti eða grænmeti að ræða.

19. gr.

Geymsluskilyrði skulu merkt á eftirfarandi hátt:

1. Kælivörur skal geyma við +4°C eða kaldara og merkja sem „KÆLIVARA“. Ef hitastig er tilgreint skal það vera 0-4°C (t.d. „KÆLIVARA, 0-4°C“).
2. Frystivörur á að geyma við -18°C eða kaldara og merkja „FRYSTIVARA“. Ef hitastig er tilgreint skal það vera -18°C (t.d. „FRYSTIVARA, -18°C“).
3. Ekki er skylt að gefa upp geymsluskilyrði fyrir vörur sem geymdar eru við stofuhita (20°C).

20. gr.

Matvæli, að undanskildum þeim sem talin eru upp í 22. gr., skal merkja með „best fyrir“ eða „best fyrir lok“. Kælivörur sem hafa fimm daga geymsluþol eða skemmra skal þó merkja með „síðasti neysludagur“. Allar kælivörur sem hafa þriggja mánaða geymsluþol eða skemmra, skal jafnframt merkja með „pökkunardagur“.

Orðunum fylgi annaðhvort sjálf dagsetningin eða tilvísun í það hvar dagsetningin kemur fram.

Dagsetning skal tilgreind sem dagur, mánuður og ár, en eftirfarandi frávik eru heimil:

- a) Fyrir matvæli sem geymast þrjá mánuði eða skemur nægir að tilgreina dag og mánuð.

- b) Fyrir matvæli sem geymast í 18 mánuði eða skemur, þó lengur en 3 mánuði, nægir að tilgreina mánuð og ár.
- c) Fyrir matvæli sem geymast lengur en 18 mánuði nægir að tilgreina ár.

21. gr.

Þegar dagsetning um lágmarksgeymsluþol („best fyrir“) eða „síðasti neysludagur“ kemur fram er ekki nauðsynlegt að merkja framleiðslulotu, sbr. 32. gr., að því tilskildu að þessi dagsetning komi skýrt fram með því að tiltaka að minnsta kosti mánaðardag og mánuð í rétttri röð (d.m.).

22. gr.

Ekki er er skylt að tilgreina geymsluþol þegar um er að ræða:

1. Ferska ávexti og grænmeti, þar með taldar kartöflur sem ekki hafa verið fleysjaðar, sneiddar eða meðhöndlaðar með öðrum hætti. Undanþága þessi nær ekki til spírandi fræja eða sambærilegra afurða svo sem belgaldinspíra.
2. Vín, líkjöra, freyðivín, kryddvín og sambærilegar afurðir úr ávöxtum öðrum en þrúgum einnig drykkjarvörur sem flokkast undir tollflokkinn 22.06, skv. alþjóða tollskránni og framleiddar eru úr þrúgum eða þrúgusafa.
3. Drykkjarvörur sem í eru 10% eða meira af vínanda miðað við rúmmál.
4. Gosdrykki, aldinsafa, nektar og áfenga drykki í ílátum sem rúma 5 l eða meira til afgreiðslu til stóreldhúsa.
5. Bökunarvörur sem að öllu jöfnu er neytt innan sólarhrings frá framleiðslu. Rotvarðar vörur skulu geymsluþolsmerktar.
6. Edik.
7. Matarsalt.
8. Sykur, hunang, kakó- og súkkulaðivörur.
9. Sælgæti sem nær einvörðungu er gert úr bragðbættum og/eða lituðum sykri.
10. Tyggigúmmí og hliðstæðar tyggivörur.
11. Einstaka einingar af ís, þar sem geymsluþol kemur fram á ytri umbúðum.

23. gr.

Framleiðandi vörunnar skal ákvarða og bera ábyrgð á geymsluþolsmerkingu hennar. Við ákvörðun geymsluþols skal tekið tillit til eðlis vörunnar, flutnings-, dreifingar- og geymsluskilyrða. Leiði athaganir í ljós að gæði vörunnar eru ekki í samræmi við merkt geymsluþol, getur viðkomandi heilbrigðisnefnd ákvarðað það geymsluþol sem skal gilda fyrir vöruna. Skulu slíkar ákvarðanir tilkynntar Hollustuvernd ríkisins. Ef ekki er bætt úr, getur hlutadeigandi heilbrigðisnefnd stöðvað vinnslu og sölu á vörunni.

Hollustuvernd ríkisins er heimilt að gefa út reglur um geymsluþol fyrir ákveðnar tegundir eða flokka matvæla. Skulu slíkar reglur birtar með auglýsingu í Lögbirtinga-bláðinu. Ef um verulega breyttar forsendur er að ræða varðandi geymsluþol vegna meðhöndlunar vörunnar (t.d. opnun umbúða), getur stofnunin gert kröfu um að þess sé getið á umbúðum.

24. gr.

Innihaldslýsing skal veita greinagóðar upplýsingar um samsetningu vörunnar. Hráefni, aukefni og önnur efni skulu skráð eftir minnkandi magni, eins og þau eru notuð við framleiðslu vörunnar og skal hún birt á eftir orðinu „Innihald“ eða „Innihaldslýsing“.

Hráefni skulu bera sitt sérheiti, en þó er heimilt að nota flokksheiti, sem fram koma í viðauka 1, við merkingu efnispáttu sem þar eru tilgreindir fyrir hvern flokk.

Þá er heimilt að tilgreina innihald, sem er notað þykkt eða þurrkað og síðan þynnt eða leyst upp í framleiðslu, í röð eftir þyngd eins og það var fyrir þykkingu eða þurrkun. Fyrir þykktar eða þurrkaðar vörur sem ætlast er til að verði þynntar eða leystar upp með vatnsblöndun, er heimilt að tilgreina innihald samkvæmt hlutföllum í þynntri eða uppleystri vörunni, að því tilskildu að innihaldslýsingunni fylgi athugasemd á borð við „innihald í þynntri/uppleystri vöru“ eða „innihald í vörunni tilbúinni til notkunar“.

Heimilt er, fyrir blöndur af ávöxtum, grænmeti, kryddi eða kryddjurtum þar sem ekki er umtalsvert meira af einni tegund en annarri miðað við þyngd, að tilgreina innihald þannig að vikið er frá magnröð, að því tilskildu að innihaldslýsingunni fylgi athugasemd á borð við „breytilegt hlutfall“.

25. gr.

Þrátt fyrir ákvæði 1. mgr. 24. gr. skal skrá vatn og rokgjörn efnasambönd, sem notuð eru við framleiðslu, í innihaldslýsingu miðað við þyngd í lokaafurð. Vatnsinnihald skal þá reiknað með því að draga þyngd annarra innihaldsefna frá heildarþyngd lokaafurðar. Ef vatn reynist undir 5% af nettóþyngd vörunnar er ekki skylt að tilgreina það í innihaldslýsingu.

Ekki þarf að tilgreina vatnsinnihald þegar vatnið er notað í framleiðsluferlinu einungis til þynningar eða uppleysingar á innihaldi sem notað er í þykktu eða þurrkuðu formi, né heldur ef vatnið er hluti af legi sem ekki er ætlaður til neyslu að öllu jöfnu (sykurlausn, saltvatn o.þ.h.).

26. gr.

Ekki skal merkja efni sem bætt er í vöruna eftir að hafa verið tímabundið skilin frá í framleiðsluferlinu og eru í upprunalegu hlutfalli í lokaafurð.

Innihaldslýsing er óþörf ef um er að ræða:

1. ferska ávexti og grænmeti, þar með taldar kartöflur, sem hvorki hafa verið fleysjaðar, sneiddar né meðhöndlaðar á sambærilegan hátt;
2. kolsýrt vatn, þar sem í merkingu kemur fram að það hafi verið kolsýrt;
3. gerjað edik sem er unnið úr einu hráefni, að því tilskildu að engu öðru hafi verið bætt við;
4. ost, smjör, gerjaða mjólk og rjóma, að því tilskildu að engu hafi verið bætt í öðru en mjólkurvörum, ensímum og örverustofnum, sem nauðsynlegir eru vegna framleiðslu, eða salti sem nauðsynlegt er til framleiðslu osta annarra en ferskra eða bræddra osta;
5. vörur úr einu hráefni og heiti vörunnar er lýsandi;
6. brennd og óbrennd vín. Sama gildir um drykkjarvörur sem innihalda meira en 10% alkóhól. Hins vegar skal í verðlista Afengis- og tóbaksverslunarinnar skrá eftirfarandi:
 - a) Hvaða vörutegundir innihalda litarefni og skal koma fram bæði viðurkennt heiti og E-númer efnanna.
 - b) Hvaða vörutegundir innihalda brennisteinssýrling eða sölt (súlfít, bísúlfít og tvísúlfít).

27. gr.

Heimilt er að merkja samsett hráefni undir eigin heiti í innihaldslýsingu, að því tilskildu að jafnframt fylgi með innihaldslýsingu efnanna sem hráefnið er samsett úr.

Slíka lýsingu þarf þó ekki þegar samsett hráefni eru minna en 25% af nettóþyngd vörunnar. Þessi undantekning gildir ekki þegar nauðsynlegt er fyrir neytandann að fá

réttá hugmynd um samsetningu vörunnar, sbr. 28. gr. um aukefni og þegar um er að ræða innihaldsefni sem vitað er að geta valdið ofnæmi eða óþoli sbr. 29. grein.

28. gr.

Aukefni sem heyra undir einhvern flokkanna í viðauka 2 skulu merkt með flokksheiti og viðurkenndu heiti og/eða númeri, sem tilgreint er í þeim aukefnalista sem í gildi er á hverjum tíma. Ef aukefni heyrir undir fleiri en einn flokk skal tilgreina flokkinn sem best lýsir megin hlutverki efnisins í viðkomandi vöru. Merkja skal bragðefni í samræmi við ákvæði í viðauka 2.

Aukefni sem berast í matvæli einungis vegna þess að þau eru efnisþáttur í hráefnum þeirra teljast ekki til innihalds vörunnar að því tilskildu að þau gegni engu tæknilegu hlutverki í lokaafurðinni.

Aukefni, sem eru notuð sem tæknileg hjálparefni við framleiðslu, og efni sem notuð eru í einhverju magni sem nauðsynlegur leysir eða burðarefni fyrir aukefni eða bragðefni, skal ekki telja upp sem innihald. Þá er ekki heimilt að geta um vöruheiti aukefna í innihaldslýsingu.

29. gr.

Skylt er að merkja eftirfarandi innihaldsefni og afurðir úr þeim, sem geta valdið ofnæmi eða óþoli, ef þau finnast í vörunni: **Mjólk**, fisk, egg, sojabaunir, skeldýr, jarðhnetur, möndlur, hnetur, hafra, bygg, rúg og hveiti.

30. gr.

Leiðbeiningar um notkun matvæla skal setja fram þannig að þau nýtist á viðeigandi hátt og skulu slíkar leiðbeiningar koma fram þegar það telst nauðsynlegt fyrir rétta meðhöndlun vörunnar.

31. gr.

Merkja skal alkóhólstyrk drykkjarvara sem innihalda yfir 1,2% af vínanda miðað við rúmmál.

Alkóhólstyrkleiki skal ákvarðaður við 20°C og gefinn upp með einum aukastaf hið mesta og þannig að fram komi „% miðað við rúmmál“. Á undan getur staðið orðið „alkóhól“ eða styttingin „alk.“

Leyfileg frávik vegna upplýsinga um magn vínanda eru gefin upp í viðauka 3.

32. gr.

Merking framleiðslulotu skal koma fram á umbúðum matvæla eða ef því verður ekki við komið á tilheyrandi viðskiptaskjölum.

Framleiðandi, pökkunaraðili eða dreifandi ákveður í hverju tilviki framleiðslulotur þeirra vara er um ræðir. Einhver þessara aðila ábyrgist hvernig merkingin er ákveðin og sett á. Á undan henni skal koma bókstafurinn „L“ nema þegar hún er skýrt aðgreind frá öðrum upplýsingum á umbúðunum.

33. gr.

Ekki er skylda að merkja þær landbúnaðarafurðir með framleiðslulotu sem eru fluttar af bújörðinni, dreift til geymslu-, tilreiðslu- eða pökkunarstöðva, fluttar til framleiðslusamtaka eða sóttar til að koma þeim samstundis í tilreiðslu eða vinnslu.

Ís í stökum einingum, þar sem lotumerking kemur fram á ytri umbúðum, er

undanskilinn kröfum um lotumerkingu ásamt þeim vörum sem uppfylla ákvæði 21. greinar.

IV. KAFLI Fullyrðingar.

34. gr.

Fullyrðingar varðandi innihaldsefni má einungis nota hafi slíkt verið heimilað með reglugerð þessari, reglugerð um merkingu næringargildis matvæla eða öðrum sérreglugerðum, eða af Hollustuvernd ríkisins.

Fullyrðingar um næringarfræðilega eiginleika og aðrar merkingar næringargildis eru háðar þeim skilyrðum og takmörkunum sem fram koma í reglugerð um merkingu næringargildis matvæla.

35. gr.

Fullyrðing varðandi innihald matvæla, skal uppfylla eftirfarandi skilyrði:

- a) Fullyrðingin skal ekki vera blekkjandi á neinn hátt, sbr. ákvæði 5. greinar.
- b) Notkun efnisins sé heimil í viðkomandi vörutegund og jafnframt sé ekki gerð krafa um að varan skuli innihalda viðkomandi efni.
- c) Aðrar samskonar og/eða sambærilegar vörur innihaldi efnið.
- d) Fullyrðingin skal hafa gildi fyrir neytendur og taka mið af hagsmunum þeirra.

36. gr.

Heimilt er að nota viðskeytin/hugtökin „skert“ (s.s. sykurskert, fituskert, saltskert) eða „létt“, við merkingu á vörum þegar innihald efnisins eða orkunnar er skert um 25% eða meira af hefðbundnu magni í samskonar eða sambærilegri vöru. Þegar merking samkvæmt þessari grein á við um skerðingu orkuefna skal orkugildi vörunnar jafnframt vera skert um 25% eða meira.

37. gr.

Fyrir matvæli sem innihalda viðbætt salt (NaCl) eða sem venjulega innihalda viðbætt salt, er heimilt að sérmerkja umbúðir. Þegar umbúðir eru merktar með tilliti til þessa skal það gert á eftirfarandi hátt:

- a) Magn salts skal gefið upp sem grömm (g) natríum í 100 g eða tilteknum skammti. Skal merkingin koma fram sem hluti af næringargildismerkingu samkvæmt reglugerð um merkingu næringargildis matvæla.
- b) Heimilt er að nota fullyrðinguna „án viðbætts salts“ eða „ósaltað“, ef skilyrðum 35. gr. er fullnægt.

Þá gildir fyrir matvæli án tillits til þess hvort þau innihalda viðbætt salt eða ekki, að heimilt er að merkja umbúðir á eftirfarandi hátt:

- a) Fullyrðinguna „lítið salt“ má nota fyrir vörutegundir sem innihalda innan við 120 mg natríum /100g.
- b) Fullyrðinguna „ekkert salt“ má nota fyrir vörutegundir sem innihalda innan við 5 mg natríum /100 g.

38. gr.

Heimilt er að merkja matvæli sem „sykurlaus“ ef þau innihalda innan við 0,5 g af sykri /100 g.

39. gr.

Heimilt er að merkja kaffi sem „kaffeinfritt“ eða „kaffeinlaust“, ef varan inniheldur innan við 100 mg kaffein í 100 g. Skal magn kaffeins í vörunni tilgreint, auk þess sem tilgreint skal magn kaffeins í venjulegu kaffi.

Heimilt er að merkja gosdrykki sérstaklega og auglýsa þá með tilliti til þess að þeir innihaldi ekki kaffein. Ákvæði þetta á þó einungis við um þær tegundir gosdrykkja sem tíðkanlega innihalda kaffein.

40. gr.

Fullyrðingar um að matvæli innihaldi ekki aukefni eru heimilar þegar skilyrðum samkvæmt 35. gr. er fullnægt. Skal þess sérstaklega gætt að hráefni eða aukefnablöndur sem varan er unnin úr innihaldi ekki viðkomandi efni.

Með sömu skilyrðum og að ofan greinir er heimilt að merkja matvöru „án alkóhóls“ ef hún inniheldur minna en 0,5% alkóhól miðað við rúmmál.

41. gr.

Heimilt er að merkja matvöru sem trefjaríka ef magn trefja er meira en 6g/100g vörunnar. Tilvísun til trefja í heiti vörunnar eða auglýsingu og annarri kynningu hennar er háð sama skilyrði.

Magn trefja skal ákvarðað samkvæmt leiðbeiningum frá fæðudeild Rannsóknastofnunar landbúnaðarins.

42. gr.

Fyrir gosdrykki, svaladrykki, nektar, og saft gildir eftirfarandi:

- a) Ekki er heimilt að nefna vöruna „ávaxtadrykkur/berjadrykkur“ eða „ávaxtaþykkni-/berjaþykkni“, nema hlutfall af hreinum safi í tilbúnum drykk sé 10% eða meira.
- b) Ekki er heimilt að myndskreyta umbúðir með ávöxtum eða berjum nema hlutfall af hreinum safi í tilbúnum drykk sé 10% eða meira.
- c) Á umbúðum fyrir nektar (yfir 35% hreinn safi í tilbúnum drykk) og saftdrykki (10 til 35% hreinn safi í tilbúnum drykk), skal koma fram hlutfall af hreinum safi í vörunni, tilbúnni til neyslu. Ef blanda á vöruna fyrir neyslu skal blöndunarhlutfall jafnframt koma fram. Sama ákvæði gildir um gosdrykki og aðra svaladrykki sem innihalda allt að 10% af hreinum safi í tilbúnum drykk.
- d) Við auglýsingu á drykkjum sem innihalda safi, skal þess gætt að neytendur fái ekki rangar hugmyndir um samsetningu vörunnar.

43. gr.

Óheimilt er að vísa til þess í merkingu, kynningu eða auglýsingu að ákveðin matvæli ein og sér séu holl, eða hafi heilsusamlega eiginleika. Hins vegar má vísa til slíkra eiginleika þegar þess er getið sérstaklega að matvælin eru hluti af heilsusamlegu eða hollu mataræði.

V. KAFLI

Dreifing.

44. gr.

Þegar vöru er dreift án umbúða, eða pakkað á sölustað eða sett í umbúðir til beinnar sölu til neytenda, skal seljandi vörunnar geta veitt kaupanda upplýsingar um þau atriði sem tilgreind eru í 1. - 7. tl. 9. greinar þessarar reglugerðar, sbr. einnig ákvæði 10. greinar.

45. gr.

Seljanda sem selur vörur í smásölu er ekki heimilt að rjúfa neytendaumbúðir og selja vöruna óinnpakkaða.

Ákvæði þetta á þó ekki við hafi framleiðandi, dreifandi eða pökkunaraðili heimilað seljanda að rjúfa umbúðir. Þegar slíkt er gert er það á ábyrgð framleiðanda, dreifanda eða pökkunaraðila, að óinnpökkuð vara haldi sínum eiginleikum og sé af sömu gæðum og sú vara sem seld er í neytendaumbúðum.

46. gr.

Óheimilt er að gera breytingu á merkingu geymsluskilyrða og geymsluþols á umbúðum vöru sem pökkuð er í umbúðir fyrir neytendur.

VI. KAFLI

Eftirlit og rannsóknir.

47. gr.

Heilbrigðisnefndir hafa undir yfirumsjón Hollustuverndar ríkisins hver á sínum stað, eftirlit með því að ákvæðum þessarar reglugerðar sé framfylgt.

48. gr.

Hollustuvernd ríkisins skal annast rannsóknir vegna opinbers eftirlits varðandi samsetningu matvæla með tilliti til merkingar, auglýsingar og kynningar þeirra.

49. gr.

Ef matvæli eru merkt, auglýst eða kynnt með fullyrðingum, sbr. ákvæði IV. kafla, getur eftirlitsaðili krafist þess að framleiðandi eða innflytjandi sýni niðurstöður rannsókna til staðfestingar á réttmæti merkingar, auglýsingar eða kynningar. Ef framleiðandi eða innflytjandi leggur ekki fram slíkar niðurstöður er heimilt að krefjast þess að hann greiði kostnað vegna rannsókna á vörunni.

50. gr.

Leiði athuganir eða rannsóknir í ljós að matvæli uppfylli ekki ákvæði þessarar reglugerðar skal viðkomandi heilbrigðisnefnd, að höfðu samráði við Hollustuvernd ríkisins, krefjast þess að sá er sekur gerist um brot greiði allan kostnað sem leitt hefur af úttegun sýna og rannsókna á þeim.

VII. KAFLI

Ýmis ákvæði og gildistaka.

51. gr.

Innlendur framleiðandi og innflytjandi eða umboðsaðili ef um innflutta vöru er að ræða, er ábyrgur fyrir því að vörutegundir sem hér eru á markaði séu í samræmi við ákvæði þessarar reglugerðar. Jafnframt er söluaðila óheimilt að dreifa vörum sem ekki uppfylla ákvæði þessarar reglugerðar.

52. gr.

Með brot gegn reglugerð þessari skal farið samkvæmt lögum nr. 81/1988 um hollustuhætti og heilbrigðiseftirlit með síðari breytingum, sbr. einnig lög nr. 24/1936 um eftirlit með matvælum og öðrum neyslu- og nauðsynjavörum, nema þyngri refsing liggi við samkvæmt öðrum lögum.

53. gr.

Með mál sem rísa út af brotum gegn reglugerð þessari, skal farið að hætti opinberra mála.

54. gr.

Reglugerð þessi er sett með stöð í lögum nr. 24/1936 um eftirlit með matvælum og öðrum neyslu- og nauðsynjavörum og lögum nr. 81/1988 um hollustuhætti og heilbrigðiseftirlit, með síðari breytingum. Einnig var höfð hliðsjón af ákvæðum samningsins um Evrópskt efnahagssvæði, sem vísað er til í II. viðauka XII. kafla, 18. tölul., tilskipun 79/112/EBE um merkingu, kynningu og auglýsingu matvæla til sölu til neytenda, með síðari breytingum, 33. tölul., tilskipun 83/463/EBE um tímabundna ráðstöfun vegna merkingar ákveðinna aukefna í merkingum matvæla til sölu neytenda, 49. tölul., tilskipun 89/396/EBE um merkingu sem auðkennir framleiðslulotur matvæla, með síðari breytingum, 41. tölul., tilskipun 87/250/EBE um upplýsingar um alkóhólstyrk miðað við rúm-mál í merkingu á áfengum drykkjarvörum til sölu til neytenda og 6. tölul., tilskipun 73/241 um kakó- og súkkulaðivörur til manneldis, með síðari breytingum. Einnig með þeim breytingum og viðbótum sem leiða af II. viðauka, bókun I við samninginn og öðrum ákvæðum hans. Reglugerðin öðlast gildi við birtingu.

Með reglugerð þessari falla úr gildi ákvæði reglugerðar nr. 408/1988 um merkingu neytendaumbúða fyrir matvæli og aðrar neysluvörur, að undanskildum IV. kafla um næringargildi.

Ákvæði til bráðabirgða.

Fyrir matvæli sem eru hér á markaði við gildistöku þessarar reglugerðar og sem ekki eru í samræmi við ákvæði hennar, er veittur eins árs frestur til að koma á nauðsynlegum breytingum. Hafi breytingar til samræmis við ákvæði reglugerðarinnar ekki verið gerðar að þeim tíma liðnum er dreifing vörunnar óheimil.

Heilbrigðis- og tryggingamálaráðuneytið, 30. desember 1993.

Guðmundur Árni Stefánsson.

Páll Sigurðsson.

Viðauki 1 Flokksheiti hráefna.

Heimilt er að tilgreina eftirfarandi innihaldsefni með flokksheiti í stað sérheita

Hráefni

Flokksheiti

Hreinsaðar olíur aðrar en ólífuolía.

„Olía“, ásamt annaðhvort orðinu „dýra-“ eða „jurta-“, eftir því sem við á, eða upplýsingum um nákvæman uppruna þeirra í dýra- eða jurtaríkinu. Skyld er að nota lýsingarorðið „hert“ til að auðkenna herta olíu.

Hreinsaðar fitur.

„Fita“, ásamt annaðhvort orðinu „dýra-“ eða „jurta-“, eftir því sem við á, eða upplýsingum um nákvæman uppruna þeirra í dýra- eða jurtaríkinu. Skyld er að nota lýsingarorðið „hert“ til að auðkenna herta fitu.

Blandað mjöl úr tveim eða fleiri korntegundum.

„Mjöl“, ásamt þeim korntegundum sem það er gert úr, í röð eftir minnkandi magni.

Sterkjur og umbreyttar sterkjur sem umbreyttar hafa verið með eðlisfræðilegum aðferðum eða lífhvötum.

Sterkja.

Allar fisktegundir, þar sem fiskur er hluti af innihaldi í öðrum matvælum. Að því tilskildu að hvorki vöruheiti né merking matvælnanna gefi til kynna sérstaka fisktegund.

Fiskur.

Allar tegundir af ostum, þar sem ostur eða blanda af ostum er innihald í öðrum matvælum. Að því tilskildu að hvorki vöruheiti né merking matvælnanna gefi til kynna sérstaka tegund af osti.

Ostur.

Öll krydd sem veга ekki meira en 2% af þyngd matvælnanna.

Krydd eða kryddblanda.

Allar kryddjurtir eða hlutar þeirra sem veга ekki meira en 2% af þyngd matvælnanna.

Kryddjurt(ir) eða kryddjurtablanda.

Allar tegundir gúmmía sem notaðar eru við framleiðslu á tyggígúmmíum.	Gúmmíefni.
Allar tegundir bakaðra og muldra kornvara.	Mylsna.
Allar tegundir súkrósa.	Sykur.
Afvatnaður dextrósi og vetnisdextrósi.	Þrúgusykur.
Glúkósasýróp eða afvatnað glúkósasýróp.	Glúkósasýróp.
Allar tegundir mjólkurpróteina (kasein, kaseinöt og mysuprótein) og blöndur þeirra.	Mjólkurprótein.
Pressað, skrúfupressað eða hreinsað kakósmjör.	Kakósmjör.
Allir sykraðir ávextir sem vega ekki meira en 10% af þyngd matvæla.	Sykraðir ávextir.
Blanda af grænmeti sem vegur ekki meira en 10% af þyngd matvæla.	Grænmeti.
Allar tegundir vína sem skilgreind eru í reglugerð ráðsins 822/87/EBE.	Vín.

Viðauki 2

Flokkshéiti aukefna og skilgreining á bragðefnum.

Flokkshéiti aukefna:

Skýlt er að tilgreina aukefni með héiti flokksins sem þau heyra undir auk sérheitis þeirra eða númeri. Flokkshéiti aukefna eru:

- Litarefni (*color*)
- Rotvarnarefni (*preservative*)
- Þráavarnarefni (*antioxidant*)
- Ýruefni (*emulsifier*)
- Bræðslusölt (*emulsifying salts*) (1)
- Þykkingarefni (*thickener*)
- Hleypiefni (*gelling agent*)
- Bindiefni (*stabilizer*)
- Bragðaukandi efni (*flavour enhancer*)
- Sýrur (*acid*)
- Sýrustillar (*acidity regulator*)
- Kekkjavarnarefni (*anticaking agent*)
- Umbreyttar sterkjur (*modified starches*) (2)
- Sætuefni (*sweetener*)
- Lyftiefni (*raising agent*)
- Froðueyðar (*antifoaming agent*)
- Húðunarefni (*glazing agent*)
- Mjölmeðhöndlunarefni (*flour treatment agent*)
- Festuefni (*firming agent*)
- Rakaefni (*humectant*)
- Umfangsaukar (*bulking agent*)
- Drifefni (gas) (*propellent gas*)

(1) Á einungis við um brædda osta og vörur úr bræddum osti.

(2) Ekki er skýlt að tilgreina viðurkennt héiti eða E-númer.

Bragðefni:

1. Bragðefni skal annaðhvort merkja með orðinu „bragðefni“ eða nákvæmara héiti eða lýsingu á því.
2. Einungis er heimilt að nota orðið „náttúruleg“ eða önnur orð efnislega sömu merkingar um bragðefni sem hafa að geyma bragðgefandi efni og/eða bragðefnablöndur sem falla undir skilgreiningu á náttúrulegum bragðefnum í reglugerð um bragðefni í matvælum.
3. Feli lýsing bragðefnis í sér skírskotun til uppruna úr plöntu- eða dýraríkinu er einungis heimilt að nota orðið „náttúrulegur“ eða önnur orð efnislega sömu merkingar, sé bragðgefandi þátturinn einangraður eingöngu eða næstum því, úr matvælum eða grunnefnum þeim sem um ræðir, með viðeigandi eðlis- eða örverufræðilegum aðferðum, hefðbundinni vinnslu eða með notkun lífhvata.

Viðauki 3**Leyfileg frávik vegna upplýsinga um magn vínanda í drykkjarvörum.**

Alkóhólstyrk skal ætíð gefa upp sem % miðað við rúmmál. Leyfileg frávik, með fyrirvara um þau frávik sem greiningaraðferðin leiðir til, eru 0,3% miðað við rúmmál fyrir drykki aðra en þá sem eru taldir að neðan:

1. 0,5% fyrir bjór með alkóhólstyrk að hámarki 5,5% og drykki í flokki 22.07 B II samkvæmt alþjóðlegu tollskránni, gerðir úr þrúgum.
2. 1% fyrir bjór með meiri alkóhólstyrk en 5,5% og drykki í flokki 22.07 B I samkvæmt alþjóðlegu tollskránni, gerðir úr þrúgum og skyld vín úr öðrum ávöxtum en þrúgum, einnig drykkir úr gerjuðu hunangi (mjöður).
3. 1,5% fyrir drykkjarvörur sem innihalda maukaða ávexti eða jurtahluta (líkjörar, brennd vín o.þ.h.).

Nr. 589

29. desember 1993

AUGLÝSING**um reglur um eðlilega nýtingu tekjustofna sveitarfélaga 1994.**

Með tilvísun til 5. mgr. 13. gr. reglugerðar um Jöfnunarsjóð sveitarfélaga nr. 390/1991 með síðari breytingum og að fengnum tillögum Sambands íslenskra sveitarfélaga hefur félagsmálaráðherra ákveðið að eftirtalin nýting tekjustofna sveitafélaga á næsta ári teljist eðlileg nýting:

Útsvar 9,0% álagning

Fasteignaskattur:

- | | | |
|----|--|----------------|
| 1. | Fasteignir samkv. lið a í 3. gr. laga um tekjustofna sveitarfélaga | 0,36% álagning |
| 2. | Fasteignir samkv. lið b í 3. gr. laga um tekjustofna sveitarfélaga | 1,0% álagning |
| 3. | Sérstakur skattur á verslunar- og skrifstofuhúsnæði | 0,9% álagning |

Skilyrði fyrir því að sveitarfélag fái tekjujöfnunarframlag 1994 verður að það hafi á árinu 1994 fullnýtt heimild til útsvarsálagningar þ.e. lagt 7,5% útsvar á tekjur ársins 1993.

Félagsmálaráðuneytið, 29. desember 1993.

Jóhanna Sigurðardóttir.

Húnbogi Þorsteinsson.

REGLUGERÐ

um breytingu á reglugerð nr. 390 14. ágúst 1991 um Jöfnunarsjóð sveitarfélaga með síðari breytingum.

1. gr.

13. gr. reglugerðarinnar orðist svo:

Tekjujöfnunarframlög.

Félagsmálaráðuneytið gerir árlega í samvinnu við Samband íslenskra sveitarfélaga skrá um skatttekjur sveitarfélaga á yfirstandandi reikningsári ásamt upplýsingum um nýtingu tekjustofna, þ.e. útsvara, fasteignaskatts, sérstaks fasteignaskatts á verslunar- og skrifstofuhúsnæði og framleiðslugjalds. Með útsvari er átt við álögð útsvör á yfirstandandi ári á tekjur fyrra árs. Á grundvelli skatttekjuskrár skal reikna út eftirtalin meðaltöl:

- a. landsmeðaltal skatttekna á íbúa.
- b. meðaltal skatttekna á íbúa í öllum sveitarfélögum með færri en 300 íbúa.
- c. meðaltal skatttekna á íbúa í hverju sveitarfélagi.

Sé meðaltal skatttekna á íbúa í sveitarfélagi með fleiri en 300 íbúa og íbúa í þéttbýlissveitarfélagi með færri en 300 íbúa lægra en landsmeðaltal skatttekna á íbúa, sbr. a-lið 1. mgr., skal greiða sveitarfélaginu allt að mismuninum sem tekjujöfnunarframlag.

Sé meðaltal skatttekna á íbúa í sveitarfélagi með færri en 300 íbúa lægra en meðaltal skatttekna á íbúa í slíkum sveitarfélögum, sbr. b-lið 1. mgr., skal greiða sveitarfélaginu allt að mismuninum sem tekjujöfnunarframlag.

Upphæð tekjujöfnunarframlaga ræðst af þeirri upphæð er Jöfnunarsjóðurinn hefur til greiðslu jöfnunarframlaga. Miða skal við að upphæð til greiðslu tekjujöfnunarframlaga verði eigi hærrí en því sem nemur 65% af jöfnunarframlögum.

Skilyrði fyrir greiðslu tekjujöfnunarframlaga til sveitarfélaga er að þau hafi nýtt tekjustofna sína eðlilega. Í nóvember ár hvert gefur félagsmálaráðuneytið út reglur um eðlilega nýtingu tekjustofna sveitarfélaga á næsta ári samkvæmt reglugerð þessari. Reglurnar skulu gefnar út að fengnum tillögum Sambands íslenskra sveitarfélaga.

Hafi sveitarfélag, sem um ræðir í 2. og 3. mgr., ekki nýtt tekjustofna sína eðlilega skal draga frá reiknuðu tekjujöfnunarframlagi fjárhæð sem nemur tvöföldum mismun álagðra skatttekna og þeirra skatttekna sem álagðar hefðu verið miðað við eðlilega nýtingu tekjustofna skv. 4. mgr. Skilyrði fyrir því að sveitarfélag fái tekjujöfnunarframlag er að það hafi lagt á 9% útsvar.

Tekjujöfnunarframlög skulu greidd sveitarfélögum án umsókna fyrir 1. nóvember ár hvert. Heimilt er ráðgjafarnefnd að endurreikna og leiðrétta tekjujöfnunarframlag síðasta árs komi í ljós verulegt frávik á rauntekjum sveitarfélags frá tekjum samkvæmt skatttekjuskrá.

2. gr.

Við reglugerðina bætist ákvæði til bráðabirgða sem orðist svo:

Þrátt fyrir ákvæði 5. mgr. 13. gr. hefur félagsmálaráðuneytið frest til 10. janúar 1994 til að gefa út reglur um eðlilega nýtingu tekjustofna sveitarfélaga á því ári.

3. gr.

Reglugerð þessi er sett á grundvelli laga um tekjustofna sveitarfélaga nr. 90/1990 með síðari breytingum og öðlast gildi þegar í stað.

Félagsmálaráðuneytið, 29. desember 1993.

Jóhanna Sigurðardóttir.

Húnbogi Þorsteinsson.

REGLUGERÐ

um opinber innkaup og opinberar framkvæmdir á Evrópska efnahagssvæðinu.

1. gr.

Ákvæði samningsins um Evrópska efnahagssvæðið sem vísað er til í 2.-6. tölul. XVI. viðauka, skulu öðlast gildi með þeim breytingum og viðbótum sem leiðir af reglugerð þessari, XVI. viðauka samningsins, bókun 1 við samninginn og öðrum ákvæðum hans.

2. gr.

Eftirtaldar EBE-gerðir öðlast því gildi, sbr. 1.gr.:

1. Tilskipun ráðsins 71/305/EBE frá 26. júlí 1971 um samræmingu reglna um útboð og gerð opinberra verksamninga eins og henni var breytt með tilskipun ráðsins 89/440/EBE frá 18. júlí 1989.
Þó skulu ekki öðlast gildi I. og II. viðauki við tilskipun 71/305/EBE og I. viðauki við tilskipun 89/440/EBE.
2. Tilskipun ráðsins 77/62/EBE frá 21. desember 1976 um samræmingu reglna um útboð og gerð opinberra samninga um vörukaup eins og henni var breytt og við hana bætt með:
 - Tilskipun ráðsins 80/767/EBE frá 22. júlí 1980 til að auka við og aðlaga tilskipun 77/62/EBE um samræmingu reglna um útboð og gerð opinberra samninga um vörukaup að því er varðar tiltekin samningsyfirvöld eins og henni var breytt með tilskipun 88/295/EBE.
 - Tilskipun ráðsins 88/295/EBE frá 22. mars 1988 um breytingu á tilskipun 77/62/EBE um samræmingu reglna um útboð og gerð opinberra samninga um vörukaup og afnám ákveðinna ákvæða í tilskipun 80/767/EBE.Þó skulu ekki öðlast gildi viðauki I, II, og III við tilskipun 77/62/EBE, viðauki I við tilskipun 80/767/EBE og viðauki I við tilskipun 88/295/EBE.
3. Tilskipun ráðsins 90/531/EBE frá 17. september 1990 um reglur um innkaup stofnana sem sinna vatnsveitu, orkuveitu, flutningum og fjarskiptum.
Þó skulu ekki öðlast gildi I.-X. viðauki við tilskipun þessa.
4. Tilskipun ráðsins 89/665/EBE frá 21. desember 1989 um samræmingu laga og stjórnsýslufyrirmæla aðildarríkjanna á reglum um meðferð kæru vegna útboðs og gerð opinberra vörukaupa- og verksamninga.
5. Reglugerð (EBE/KBE) nr. 1182 frá 3. júní 1971 sem setur reglur um hvernig reikna beri tímabil, dagsetningar og fresti.
Gerðirnar eru prentaðar sem fylgiskjöl með reglugerð þessari.

3. gr.

Við útreikning samningsfjárhæða skv. reglugerð þessari skal miðað við það gengi á evrópsku mynteiningunni (ECU) sem auglýst er af eftirlitsstofnun EFTA.

4. gr.

Fjármálaráðuneytið hefur eftirlit með framkvæmd reglugerðar þessarar en Ríkiskaup skal annast útboð á Evrópsku efnahagssvæði fyrir þau sveitarfélög sem þess óska. Jafnframt skal stofnunin vera sveitarfélögum og öðrum opinberum aðilum til ráðuneytis um framkvæmd útboða á Evrópsku efnahagssvæði.

5. gr.

Reglugerð þessi, sem sett er samkvæmt heimild í lögum nr. 63/1970, um skipan opinberra framkvæmda með síðari breytingum og lögum nr. 52/1987, um opinber innkaup með síðari breytingum, öðlast gildi um leið og samningurinn um Evrópska efnahagssvæðið öðlast gildi að því er Ísland varðar.

Fjármálaráðuneytið, 30. desember 1993.

F. h. r.
Snorri Olsen.

Áslaug Guðjónsdóttir.

Fylgiskjal I

TILSKIPUN RÁÐSINS

frá 26. júlí 1971

um samræmingu reglna um útboð og gerð opinberra verksamninga

(71/305/EBE)

RÁÐ EVRÓPUBANDALAGANNA HEFUR,

með hliðsjón af stofnsáttmála Efnahagsbandalags Evrópu, einkum 2. mgr. 57. gr., 66. gr. og 100. gr.,

með hliðsjón af almennri áætlun um afnám takmarkana á frelsi til að staðfestast ⁽¹⁾, einkum 1. mgr. þáttar B í bálki IV,með hliðsjón af almennri áætlun um afnám takmarkana á frjálsa þjónustustarfsemi ⁽²⁾, einkum í kafla e 1. mgr. þáttar C í bálki V,

með hliðsjón af tillögu framkvæmdastjórnarinnar,

með hliðsjón af álitum Evrópuþingsins ⁽³⁾,með hliðsjón af álitum efnahags- og félagsmálanefndarinnar ⁽⁴⁾,*og að teknu tilliti til eftirfarandi:*

Til að koma samtímis á frelsi til að staðfestast og stunda viðskipti með þjónustu þegar um ræðir opinbera verksamninga sem gerðir eru í aðildarríkjunum á vegum ríkisins, héraðs- eða sveitarstjórna eða annarra opinberra lögaðila nægir ekki að afnema takmarkanir eingöngu heldur verður einnig að samræma reglur aðildarríkjanna um útboð og gerð opinberra verksamninga.

Samræming verður í einu og öllu að taka mið af þeim stjórn-sýslufyrirmælum og -venjum sem við lýði eru í hverju aðildarríki um sig.

Ráðið leggur áherslu á, í yfirlýsingu um fyrrnefndar almennar áætlanir, að samræming byggist á eftirfarandi grundvallarreglum: að bannað verði að gera tæknilegar kröfur sem leiða til misréttis, að útboð verði auglýst á fullnægjandi hátt, að ákvæðin verði skilyrði fyrir hlutlægu mati á tilboðum og að komið verði á sameiginlegu eftirliti til að tryggja að þessum grundvallarreglum sé fylgt.

Þeir aðilar sem nú hafa yfirumsjón með flutningaþjónustu í aðildarríkjunum heyrja annaðhvort undir opinberan rétt eða undir einkamálarétt. Tryggja ber, í samræmi við markmið sameiginlegrar stefnu í flutningamálum, að ekki einungis

njóti fyrirtæki sem nota sömu flutningsaðferð sömu kjara heldur séu einnig þeim fyrirtækjum sem nota aðrar flutningsaðferðir búin sömu kjör.

Því er við hæfi, meðan þess er beðið að samþykkt séu ákvæði um samræmingu þar sem tekið er tillit til sérstakra aðstæðna sem lýst er að framan, að láta gildissvið tilskipunar þessarar ekki ná til fyrrgreindra aðila sem hefðu annars heyrt undir ákvæði hennar vegna réttarstöðu sinnar.

Nauðsynlegt er að komast hjá því að ólíkar reglur gildi um útboð og gerð verksamninga um þjónustu á sviði framleiðslu, dreifingar eða flutnings vatns eða orku eftir því hvort slík þjónusta heyrir undir ríki, héraðs- eða sveitarstjórnir eða aðra opinbera lögaðila. Þess vegna er nauðsynlegt að undanskilja fyrrgreinda þjónustu frá gildissviði tilskipunar þessarar, sem annars hefði heyrt undir hana, þar til sá tími kemur að finna má afgerandi laus í ljósi fenginnar reynslu.

Mikilvægt er að gera ráð fyrir undantekningartilvikum þar sem unnt er að falla frá samræmdum fyrirmælum um samningsgerð en einnig að takmarka slík tilvik við sérstakar aðstæður.

Heimilt er að láta verksamninga þar sem samningsfjárhæð er ein milljón reikningseininga eða lægri vera undanþegna samkeppni fyrst um sinn eins og kveðið er á um í tilskipun þessari. Ástæða er til að gera ráð fyrir því að þeir séu undanþegnir reglum um samræmingu. Í ljósi fenginnar reynslu skal framkvæmdastjórn síðan leggja fyrir ráðið nýja tillögu að tilskipun þar sem leitast er við að lækka upphæð samninga sem undanþegnir eru reglum um samræmingu við útboð og gerð opinberra verksamninga.

Nauðsynlegt er, til að auka virka samkeppni um opinbera verksamninga, að útboðsauglýsingar frá yfirvöldum í aðildarríkjum sem gera opinbera verksamninga birtist hvarvetna innan bandalagsins. Upplýsingar sem fram koma í auglýsingum þessum verða að gera verktökum sem starfa innan

⁽¹⁾ Stjúd. EB nr. 2, 15. 1. 1962, bls. 36/62.⁽²⁾ Stjúd. EB nr. 2, 15. 1. 1962, bls. 32/62.⁽³⁾ Stjúd. EB nr. 62, 13. 4. 1965, bls. 883/65.⁽⁴⁾ Stjúd. EB nr. 63, 13. 4. 1965, bls. 929/65.

bandalagsins kleift að gera upp við sig hvort þeir hafi áhuga á fyrirhuguðum samningum. Í þessu skyni ber að veita þeim fullnægjandi upplýsingar um þjónustu þá sem þeim ber að inna af hendi og við hvaða skilyrði það skuli gert. Þegar um lokað útbod er að ræða er tilgangurinn með auglýsingu einkum sá að gera verktökum í aðildarríkjum kleift að láta áhuga sinn á samningum í ljós með því að sækja um heimild til að gera tilboð í verkið hjá samningsyfirvöldum samkvæmt tilskildum skilmálum.

Viðbótarupplýsingar um verksamninga eru, eins og venja er í aðildarríkjum, veittar í útbodslýsingu vegna einstakra samninga eða í sambærilegu skjali.

SAMBÝKKT TILSKIPUN ÞESSA:

I. BÁLKUR

Almenn ákvæði

1. gr.

Í þessari tilskipun er merking eftirfarandi hugtaka sem hér segir:

- a) „opinberir verksamningar“: bindandi skriflegir samningar milli verktaka (einstaklings eða lögpersónu) og samningsyfirvalda eins og greint er frá í b-lið um eitt-hvert þeirra viðfangsefna sem tilgreind eru í 2. gr. tilskipunar ráðsins frá 26. júlí 1971 um afnám takmarkana á frjálstri þjónustustarfsemi á sviði opinberra verksamninga og um útbod og gerð opinberra verksamninga fyrir milligöngu umboðsmanns eða dótturfyrirtækis ⁽¹⁾;
- b) „samningsyfirvöld“: ríki, héraðs- eða sveitarstjórnir eða aðrir sérstakir lögaðilar sem heyra undir opinberan rétt, tilgreindir í viðauka I;
- c) „þjóðandi“: verktaki sem gerir tilboð og „umsækjandi“ verktaki sem sækir um að gera tilboð samkvæmt lokuðu útbodi.

2. gr.

Við útbod og gerð opinberra verksamninga beita lögbær yfirvöld reglum viðkomandi aðildarríkis sem aðlagðar hafa verið ákvæðum reglugerðar þessarar.

⁽¹⁾ Stjóð. EB nr. L 185, 16. 8. 1971, bls. 1.

3. gr.

1. Komi upp sú staða að samningsyfirvöld geri samskonar samning og lýst er í a-lið 1. gr., en þó með því skilyrði að þóknun fyrir þau verk felist annaðhvort einvörðungu í rétti til að hagnýta sér þau eða í þeim rétti ásamt greiðslu, skal ekki beita ákvæðum reglugerðar þessarar við gerð slíks „sérleyfissamnings“. Í öllum öðrum tilvikum er skylt að beita reglum um útbod og gerð opinberra verksamninga.

2. Þegar sérleyfishafi er sjálfur meðal þeirra yfirvalda sem gera samninga ber honum að beita reglum aðildarríkis um útbod og gerð opinberra verksamninga, sem aðlagðar hafa verið ákvæðum tilskipunar þessarar, þegar um ræðir verk unnin af þriðja aðila.

3. Þegar ríki, hérað- eða sveitarstjórn eða einhver opinber lögaðili tilgreindur í viðauka I, veitir sérleyfishafa öðrum en samningsyfirvöldum rétt til að semja um opinberar framkvæmdir og hagnýta sér þær skal tekið fram í sérleyfi að sérleyfishafi virði þá grundvallarreglu að mismunun vegna þjóðernis þjóðenda eigi sér ekki stað þegar um ræðir samninga við þriðja aðila.

4. Opinberir verksamningar, sem opinberir lögaðilar sem hafa yfirumsjón með flutningaþjónustu gera, falla ekki undir ákvæði tilskipunar þessarar.

5. Ákvæði tilskipunar þessarar gilda ekki um opinbera verksamninga sem þjónustuaðilar á sviði framleiðslu, dreifingar eða flutnings vatns eða orku gera.

4. gr.

Tilskipun þessi gildir ekki um opinbera verksamninga sem aðildarríki gerir:

- í samræmi við milliríkjasamkomulag við land utan bandalagsins sem setur aðra skilmála fyrir gerð samninga en ákvæði tilskipunar þessarar;
- við fyrirtæki í löndum utan bandalagsins í samræmi við milliríkjasamkomulag sem útilokar fyrirtæki í aðildarríkjunum;
- í samræmi við sérstakar reglur alþjóðastofnana.

5. gr.

1. Reglur um útbod og gerð opinberra verksamninga í aðildarríkjum, sem heimila öllum áhugasömum verktökum að gera tilboð, falla undir ákvæði sem lúta að „almennum útbodum“ (sbr. 10. – 13. gr., 16., 20. og 23. – 29. gr.).

2. Reglur um útboð og gerð opinberra verksamninga í aðildarríkjum, sem heimila einungis verktökum sem fengið hafa boð frá samningsyfirvöldum um að gera tilboð, falla undir ákvæði sem lúta að „lokuðum útboðum“ (sbr. 10. – 12. gr., 14., 15., 17., 18. og 20. – 29. gr.).

framkvæmdir og samningsyfirvöld leggja verktaka til.

3. Verksamningar, sem gerðir eru í tilvikum sem sagt er frá í 9. gr., falla einvörðungu undir ákvæði 10. gr.

9. gr.

6. gr.

Samningsyfirvöldum er heimilt að bjóða út og semja um opinberar framkvæmdir án þess að beita ákvæðum tilskipunar þessarar, að undanskildum ákvæðum 10. gr., í eftirfarandi tilvikum:

Þegar um er að ræða verksamninga um hönnun og byggingu húsnæðis á vegum hins opinbera, sem vegna þess hve verk- ið er umfangsmikið, margþætt og tímafrekt krefjast þess að skipulagning sé frá upphafi byggð á nánu samstarfi innan verkefnahóps sem fulltrúar samningsyfirvalda, sérfræðing- ar og verktaki sem ber ábyrgð á framkvæmdum mynda, er heimilt að beita sérstökum reglum við samningsgerð til þess að verktaki sá sem best fellur inn í verkefnahópin verði fyrir valinu.

a) þegar engin tilboð berast eða þegar þau eru í ósamræmi við einhverjar þær reglur sem samþykktar hafa verið og tilgreindar eru í tilskipun þessari eða þegar um ræðir tilboð sem óaðgengileg eru vegna lagaákvæða aðild- arríkis sem eru í samræmi við ákvæði bálks IV., svo fremi að skilmálum upprunalega samningsins er ekki verulega breytt;

Í útboðsauglýsingu frá samningsyfirvöldum skal m.a. birta verklýsingu, eins nákvæma og við verður komið, til þess að gera áhugasömum verktökum kleift að gera sér raunhæfa mynd af verkinu. Enn fremur skulu umrædd yfirlög greina frá persónulegum, tæknilegum og fjárhagslegum skilyrð- um, sem umsækjendur þurfa að uppfylla, í útboðsauglýs- ingunni í samræmi við ákvæði 23. – 28. gr.

b) þegar tiltekinn verktaki telst einn hæfur til að innna verk af hendi af tæknilegum eða listrænum ástæðum eða vegna vemdunar einkaréttar;

Þegar samningsyfirvöld fara þannig að skal taka mið af sameiginlegum reglum um auglýsingar sem lúta að lokuð- um útboðum og af forsendum fyrir efnislegu vali.

c) þegar um ræðir framkvæmdir sem einungis beinast að rannsóknnum, tilraunum, athugunum eða þróun;

7. gr.

d) þegar nauðsyn krefur og knýjandi ástæður í tengslum við atburði sem samningsyfirvöld gátu með engu móti séð fyrir koma í veg fyrir að unnt sé að halda frest sem gildir þegar önnur málsmeðferð er viðhöfð;

1. Ákvæði í bálki II, III og IV og 9. gr. gilda um op- inbera verksamninga samkvæmt skilmálum 5. gr. þar sem samningsfjárhæð er ein milljón reikningseininga eða hærri.

e) þegar leynd hvílir yfir framkvæmdum eða þeim fylgja sérstakar öryggisráðstafanir samkvæmt gildandi lög- um eða stjórnislyfyrirmælum í viðkomandi aðildar- ríki eða þegar grundvallaröryggishagsmunir sama ríkis krefjast þess;

2. Óheimil er að skipta samningi í því augnamiði að sniðganga ákvæði þessarar greinar.

f) vegna viðbótarframkvæmda sem ekki var gert ráð fyrir í upphaflegu verki eða í fyrstu samningsgerð en vegna ófyrirsjáanlegra aðstæðna hafa orðið nauðsynlegar í þágu verksins á seinna stigi með því skilyrði að þeim sé úthlutað til sama verktaka og verkið annast:

8. gr.

Við útreikning upphæða þeirra sem vitnað er til í 7., 9. og 29. gr. skal taka til greina fjárhæð verksamninga og einnig áætla verðmæti aðfanga sem nauðsynleg eru fyrir

— þegar ekki er unnt að skilja slíkar framkvæmd- ir frá aðalsamningi af tæknilegum og fjárhagsleg- um ástæðum án þess að valda samningsyfirvöldum verulegum vandkvæðum eða

— þegar slíkar framkvæmdir, þótt hægt sé að halda þeim aðgreindum frá framkvæmd upphaflegs samnings, eru nauðsynleg forsenda framvindu verksins á seinni stigum;

samanlögð fjárhæð samninga sem gerðir eru vegna viðbótarframkvæmda skal samt sem áður ekki nema meira en 50% af fjárhæð upphaflegs verksamnings;

- g) til nýrra framkvæmda sem eru endurtekning sambærilegra framkvæmda og fyrr var samið um við sama fyrirtæki af sömu yfirvöldum, svo framarlega sem slíkar framkvæmdir samsvara undirstöðuverki því sem upphaflegur samningur var gerður um í samræmi við málsmeðferð samkvæmt 5. gr.;

um leið og fyrsta verk er boðið út skal það kunngjört að málsmeðferð þessi kunni að verða viðhöfð og ber samningsyfirvöldum að taka til greina áætlaðan heildarkostnað viðbótarframkvæmda þegar ákvæðum 5. gr. er beitt. Einungis er heimilt að beita þessari reglu í þrjú ár eftir að upphaflegi samningurinn var gerður;

- h) í undantekningartilvikum þegar ekki er unnt, sakir eðlis framkvæmda eða óvissu sem þeim fylgir, að reikna út heildarkostnað fyrir fram.

Aðildarríki senda framkvæmdastjórn yfirlit fyrir lok júnímánaðar ár hvert um fjölda og samanlagða fjárhæð verksamninga sem gerðir voru árið á undan samkvæmt þessari grein, að minnsta kosti varðandi verksamninga sem ríki, sambandsríki (*Länder* í Þýskalandi), héruð, fylki og umdæmi (*départements* í Frakklandi) gera. Aðildarríki flokka gerða samninga eins og kostur er eftir liðum þeim sem tilfærðir eru í þessari grein.

II. BÁLKUR

Sameiginlegar reglur um tæknileg atriði

10. gr.

1. Tækniforskriftir, nánar tilgreindar í II. viðauka, og lýsing á aðferðum við prófun, eftirlit, samþykki og útreikninga komi fram í almennum gögnum eða í útboðsgögnum viðvíkjandi hverjum verksamningi. Heimilt er að kveða á um slíkar tækniforskriftir með hliðsjón af stöðlum aðildarríkis.

2. Aðildarríki leggja bann við því að tækniforskriftir, þar sem nefndar eru vörur af sérstakri gerð eða frá sérstökum framleiðanda eða sem búnar eru til samkvæmt sérstakri aðferð, séu teknar upp í ákvæði tiltekins samnings, þannig að ákveðnum fyrirtækjum sé hyglad en önnur útilokuð, nema viðfangsefni samnings kalli á slíkar tækniforskriftir. Bannað er sérstaklega að vísa til tegunda, einkaleyfa, gerða eða

sérstaks uppruna eða framleiðslu. Fylgi slíkra tilvísun orðalagið „eða jafngildur“ skal hún þó leyfð í tilvikum þar sem samningsyfirvöld sjá enga aðra leið til að lýsa viðfangsefni samnings nógu nákvæmlega og skilmerkilega fyrir öllum viðkomandi aðilum.

11. gr.

Þegar verk eru boðin út eða þegar útboð heimila verktökum að leggja fram tillögur um breytingar á opinberum framkvæmdum er samningsyfirvöldum óheimilt að hafna tilboði eingöngu á þeim forsendum að við gerð tilboðsins hafi verið beitt aðferð við mat á framkvæmdum sem víkur frá aðferð þeirri sem stuðst er við í því landi þar sem verksamningur er gerður, svo framarlega sem tilboðið uppfyllir skilyrði útboðslýsingar. Þjóðandi skilar ásamt tilboði sínu öllum upplýsingum sem þörf er á til nauðsynlegra prófana og eftirlits með verkinu og öllum frekari útskýringum sem samningsyfirvöld telja nauðsynlegar.

III. BÁLKUR

Sameiginlegar reglur um auglýsingar

12. gr.

Samningsyfirvöld, sem hyggjast gera opinberan verksamning eftir almennu eða lokuðu útboði, tilkynna um ætlun sína með útboðsauglýsingu.

Auglýsing þessi sendist til opinberrar útgáfustjórnar Evrópubandalaganna og birtist í *Stjórnartíðindum Evrópubandalaganna* í fullri lengd á opinberum þjóðtungum aðildarríkjanna og telst frumtextinn einn fullgildur.

Ef um er að ræða hraðútboð eins og kveðið er á um í 15. gr. er auglýsing einungis birt á frummálinu í fjórum útgáfum *Stjórnartíðinda Evrópubandalaganna*.

Auglýsing þessi skal birt í *Stjórnartíðindum Evrópubandalaganna* eigi síðar en níu dögum eftir sendingardag og, þegar um hraðútboð er að ræða eins og kveðið er á um í 15. gr., eigi síðar en fimm dögum eftir þá dagsetningu.

Óheimilt er að birta auglýsingu í stjórnartíðindum eða fagritum í heimalandi samningsyfirvalda fyrir sendingardag og skal hann koma fram í auglýsinguinni. Auglýsing þessi má

ekki innihalda aðrar upplýsingar en þær sem fram koma í *Stjórnartíðindum Evrópubandalaganna*.

Samningsyfirvöld skulu geta fært sönnur á dagsetningu sendingar.

13. gr.

Þegar viðhöfð eru almenn útböð ákvarða samningsyfirvöld frest til að skila tilboðum, eigi styttri en þrjátíu og sex daga frá sendingardegi útböðsauglýsingar. Samningsyfirvöldum er skylt að veita frekari upplýsingar varðandi tækniatriði, eigi síðar en sex dögum áður en frestur til að skila tilboðum rennur út, hafi þess verið óskað með eðlilegum fyrirvara.

Þegar tilboð verða einungis gerð að undangenginni vettvangsskoðun eða könnun á fylgiskjölum með útböðsgögnum á staðnum lengist skilafrestur, tilgreindur í síðustu málsgrein, eftir því sem við á.

14. gr.

Þegar viðhöfð eru lokuð útböð ákvarða samningsyfirvöld frest til að skila umsóknum um að gera tilboð eigi styttri en tuttugu og einn dag frá sendingardegi útböðsauglýsingar.

Samningsyfirvöld bjóða skriflega og samtímis útvöldum umsækjendum að gera tilboð.

Samningsyfirvöld ákvarða frest til að skila tilboðum eigi styttri en tuttugu og einn dag frá útsendingu skriflegs boðs. Samningsyfirvöldum er skylt að veita frekari upplýsingar varðandi tækniatriði, eigi síðar en sex dögum áður en frestur til að skila tilboðum rennur út hafi þess verið óskað með eðlilegum fyrirvara.

Þegar tilboð verða einungis gerð að undangenginni vettvangsskoðun eða könnun á fylgiskjölum með útböðsgögnum á staðnum lengist skilafrestur, tilgreindur í síðustu málsgrein, eftir því sem við á.

15. gr.

Reynist skilafrestur, veittur samkvæmt undanfarandi grein, óraunhæfur við gerð aðkallandi samninga er samningsyfirvöldum heimilt að veita styttri frest eins og nánar er tiltekið hér á eftir:

— frest til að skila umsóknum um að gera tilboð eigi styttri en tólf daga frá sendingardegi auglýsingar;

— frest til að skila tilboðum, eigi styttri en tíu daga frá dagsetningu skriflegs boðs um að gera tilboð.

Samningsyfirvöldum er skylt að veita frekari upplýsingar varðandi tækniatriði, eigi síðar en fjórum dögum áður en frestur til að skila tilboðum rennur út, hafi þess verið óskað með eðlilegum fyrirvara.

Heimilt er að senda umsóknir um að gera tilboð og boð um að gera tilboð skriflega, í formi símskeytis eða telexskeytis eða símleiðis. Umsóknir sendar í formi símskeytis eða telexskeytis eða símleiðis skal staðfesta skriflega.

16. gr.

Þegar um er að ræða almennt útböð skulu að minnsta kosti eftirfarandi atriði koma fram í útböðsauglýsingu:

a) sendingardagur útböðsauglýsingar til útgáfustjórnar *Stjórnartíðinda Evrópubandalaganna*;

b) tilhögun útböðs;

c) vettvangur framkvæmda; eðli og umfang þjónustu þeirrar sem inna á af hendi og eðli framkvæmda; ef verksamningi er skipt í aðgreinda hluta: röð hlutanna eftir stærð og hvort hægt er að gera tilboð í einn, nokkra eða alla hlutana; ef viðfangsefni verksamnings felur í sér skipulagningu verks auk framkvæmda, þá aðeins nauðsynlegar upplýsingar til þess að verktaki skilji tilgang samningsins og geti gert tilboð í verkið samkvæmt því;

d) frestur til að ljúka framkvæmdum;

e) pósthfang samningsyfirvalds;

f) pósthfang aðila sem útvegar útböðsgögn og frekari upplýsingar og frestur til að óska eftir slíku; einnig kostnaður sem af því hlýst og greiðsluskilmálar;

g) frestur til að skila tilboðum, pósthfang viðtakanda og á hvaða tungumáli eða tungumálum þau skulu samin;

h) hverjum sé heimilt að vera viðstaddir opnun tilboða, svo og hvar og hvenær opnun fari fram;

- i) upplýsingar um tryggingafé eða annars konar ábyrgðir sem samningsyfirvöld kunna að krefjast;
- j) helstu skilmálar um fjármögnun og greiðslur vegna framkvæmda og/eða vísanir til ákvæða laga og reglugerða sem greina frá þeim;
- k) það sérstaka rekstrarform að lögum sem verktakahópur sá sem gengur til samninga verður að mynda;
- l) lágmarksskilyrði, efnahagsleg og tæknileg, sem verktakar verða að uppfylla að dómi samningsyfirvalda til að koma til greina við val; óheimilt er að setja önnur skilyrði en þau sem tilgreind eru í 25. og 26. gr.;
- m) tímabil það sem bjóðendum er skylt að láta tilboð sitt standa.

17. gr.

Þegar um er að ræða lokað útboð skulu að minnsta kosti eftirfarandi atriði koma fram í útboðsauglýsingu:

- a) atriði sem fram koma í a- til e-lið og k-lið 16. gr.;
- b) frestur til að skila umsóknum um að gera tilboð, póstfang viðtakanda og á hvaða tungumáli eða tungumálum þær skulu samdar;
- c) frestur fyrir samningsyfirvöld til að senda út boð um að gera tilboð;
- d) upplýsingar sem fylgja skulu umsókn um að gera tilboð í formi yfirlýsinga viðvikjandi persónulegri stöðu verktaka sem síðar er unnt að sannprófa og lágmarksskilyrði, efnahagsleg og tæknileg, sem verktakar verða að uppfylla að dómi samningsyfirvalda við val þeirra; óheimilt er að setja önnur skilyrði en þau sem tilgreind eru í 25. og 26. gr.

18. gr.

Í boði um að gera tilboð samkvæmt lokuðu útboði skulu að minnsta kosti eftirfarandi atriði koma fram:

- a) atriði sem fram koma í f-, g-, i- og j-lið 16. gr.;
- b) tilvísun í útboðsauglýsingu sem nefnd er í 17. gr.;
- c) ábending um fylgiskjöl með tilboði, sem annaðhvort er ætlað að færa sönnur á yfirlýsingar sem látnar eru í té af umsækjanda í samræmi við d-lið 17. gr. eða veita frekari upplýsingar eins og ráð er gert fyrir í þeirri grein samkvæmt sömu skilyrðum og í 25. og 26. gr.;

- d) forsendur fyrir vali verktaka hafi þær ekki komið fram í útboðsauglýsingu.

19. gr.

Samningsyfirvöldum er heimilt að birta í *Stjórnartíðindum Evrópubandalaganna* útboðsauglýsingar sem ekki er skylta að auglýsa samkvæmt tilskipun þessari, þó með því skilyrði að fjárhæð samnings sé ekki lægri en 500 000 reikningseiningar.

IV. BÁLKUR

Sameiginlegar reglur um hlutgengi bjóðenda

20. gr.

Samningar eru gerðir á forsendum sem tilgreindar eru í kafla II í bálki þessum eftir að samningsyfirvöld hafa gengið úr skugga um hæfni verktaka, sem ekki eru útilokaðir samkvæmt ákvæðum 23. gr., í samræmi við gerðar kröfur um efnahags- og fjárhagsstöðu og um tækniþekkingu sem um getur í 25. og 28. gr.

21. gr.

Verktökum er heimilt að gera tilboð sem hópur. Ekki er gert að skilyrði að þeir myndi sérstakt rekstrarform að lögum þegar tilboð er lagt fram, en heimilt er að krefjast þess af hópi þeim sem valinn er til samningsgerðar.

22. gr.

Þegar viðhöfð eru lokuð útboð samkvæmt 2. mgr. 5. gr. velja samningsyfirvöld þá umsækjendur sem þau bjóða að gera tilboð á grundvelli upplýsinga sem þeir leggja fram í samræmi við ákvæði d-liðar 17. gr.

Hverju aðildarríki er skylt að gæta þess að samningsyfirvöld bjóði ríkisborgurum annarra aðildarríkja, sem uppfylla tilskildar kröfur, að gera tilboð með sömu skilmálum og eigin borgurum.

I. KAFLI

Forsendur fyrir hlutlægu vali

23. gr.

Heimilt er að útiloka verktaka frá þátttöku í samkeppni vegna verksamninga:

- a) ef bú hans er gjaldþrota eða hefur verið tekið til skipta meðferðar eða ef atvinnustarfsemi hans hefur verið stöðvuð tímabundið vegna meðferðar dómsvalds á mál-

um hans, nauðungarsamninga eða sambærilegrar máls- meðferðar samkvæmt landslögum eða stjórnisýslureglum;

- b) ef óskað hefur verið eftir að bú hans verði tekið til gjaldþrotaskipta eða nauðungaruppjörs, ef skiptaráðandi fer með bú hans eða ef leitað hefur verið eftir nauðungarsamningum eða bú hans er til sambærilegrar meðferðar samkvæmt landslögum eða stjórnisýslureglum;
- c) hafi hann fengið dóm fyrir brot, eða úrskurð sem hefur dómsígildi, er varðar heildarleika í starfi;
- d) hafi hann orðið sekur um alvarlega vanrækslu í starfi og það sannað fyrir samningsyfirvöldum á fullnægjandi hátt;
- e) hafi hann ekki staðið skil á greiðslum til almennatrygginga eins og honum ber samkvæmt lögum þess ríkis þar sem hann hefur aðsetur eða landslögum samningsyfirvalda;
- f) hafi hann ekki staðið skil á greiðslum skatta samkvæmt landslögum samningsyfirvalda;
- g) hafi hann orðið uppvis að því að veita rangar og villandi upplýsingar sem krafist er samkvæmt kafla þessum.

Ef samningsyfirvöld krefjast þess að verktaki sýni fram á að ekkert þeirra atriða sem tilfærð eru í a-, b-, c-, e- eða f-lið eigi við hann, gildir eftirfarandi sem fullnægjandi sönnun:

- hvað varðar a-, b- eða c-lið, framvísun sakavottorðs eða, ef um slíkt er ekki að ræða, jafngildi skjals sem gefið er út af yfirvaldi á sviði dómgæslu eða stjórnisýslu í upprunalandi eða síðasta dvalarlandi viðkomandi þar sem fram kemur að fyrrnefndri kröfu er fullnægt;
- hvað varðar e- eða f-lið, vottorð útgefið af lögbærum yfirvöldum í viðkomandi aðildarríki.

Gefi yfirvöld í viðkomandi ríki ekki út slíkt skjal eða vottorð er verktaka þess í stað heimilt að skila eiðsvarinni yfirlýsingu sem hann hefur gefið frammi fyrir yfirvaldi á sviði dómgæslu eða stjórnisýslu, lögbókanda eða viðurkenndum faglegum aðila í upprunalandi eða síðasta dvalarlandi sínu.

Aðildarríki útmefna, innan þess frests sem tiltekinn er í 32. gr., þau stjórnvöld og þá aðila sem lögbærir teljast til að gefa út fyrrnefnd skjöl og tilkynna öðrum aðildarríkjum og framkvæmdastjórn þar um þegar í stað.

24. gr.

Heimilt er að krefja sérhvern verktaka, sem óskar eftir að gera tilboð vegna gerðar opinbers verksamnings, um að færa sönnur á að hann sé skráður í firmaskrá eins og kveðið er á um í lögum þess aðildarríkis þar sem hann hefur aðsetur. Þessar firmaskrár eru:

Í Belgíu „registre du commerce/Handelsregister“, í Þýskalandi „Handelsregister“ og „Handwerksrolle“, í Frakklandi „registre du commerce“ og „répertoire des métiers“, á Ítalíu „Registro della Camera di commercio, industria, agricoltura e artigianato“ og „Registro della commissioni provinciali per l'artigianato“, í Lúxemborg „registre aux firmes“ og „rôle de la Chambre des métiers“, í Hollandi „Handelsregister“.

25. gr.

Almennt má færa sönnur á fjárhagslega og efnahagslega stöðu verktaka með því að framvísa einni eða fleirum af eftirfarandi heimildum:

- a) viðeigandi yfirlýsingu frá banka;
- b) efnahagsreikningi fyrirtækis eða útdrætti úr efnahagsreikningi þegar birtingar hans er krafist samkvæmt félagalöggjöf aðildarríkis þar sem verktaki hefur aðsetur;
- c) yfirlýsingu um heildarveltu fyrirtækis og veltu byggingarframkvæmda þrjú undanfarin fjárhagsár.

Samningsyfirvöld tilgreina í útboðsauglýsingu eða í boði um að gera tilboð hvaða heimild eða heimildir þau kjósa og hvaða umsagnir, aðrar en fram koma í a-, b- eða c-lið, ber að leggja fram.

Ef verktaki er, af gildri ástæðu, ófær um að útvega umsagnir sem krafist er af samningsyfirvöldum er honum heimilt að færa sönnur á fjárhagslega og efnahagslega stöðu sína með framvísun annarra gagna sem samningsyfirvöld telja viðeigandi.

26. gr.

Færa má sönnur á tæknilega þekkingu verktaka eða hæfni:

- a) með vitnisburði um menntun verktaka og hæfni í starfi og/eða yfirmanna fyrirtækisins, einkum verkstjóra;
- b) með lista yfir verk unnin á undanföllum fimm árum ásamt greinargerðum um lokaúttekt á mikilvægustu verkunum. Í greinargerðum þessum komi fram upplýsingar um upphæð, dagsetning og staðsetning verka og hvort fagmannlega hafi verið að verki staðið og

frankvæmdum lokið á tilhlýðilegan hátt. Ef nauðsyn krefur senda lögbær yfirlýðing yfirmefndar greinargerðir beint til samningsyfirvalda;

- c) með samantekt um verkfæri, tækjakost og tæknibúnað sem verktaka er tiltækur við frankvæmdir;
- d) með yfirlýsingu um meðalfjölda starfsmanna fyrirtækis ár hvert og fjölda yfirmanna á undanföllum þremur árum;
- e) með yfirlýsingu um hvaða tæknimenn og sérfræðipjónusta eru verktaka til reiðu við frankvæmdir hvort sem um er að ræða starfsmenn fyrirtækisins eða ekki.

Samningsyfirlýðing tilgreina í útbóðsauglýsingu eða í boði um að gera tilboð hverjum þessara heimilda beri að framvísa.

27. gr.

Samningsyfirlýðing er heimilt, innan ramma ákvæða í 23. – 26. gr., að veita verktaka færi á að auka við framkomin vottorð og skjöl eða skýra þau.

28. gr.

1. Aðildarríkjum, sem halda lista yfir viðurkennda verktaka, er skylt að aðlagja þá að ákvæðum í a- til d-lið og g-lið 23. gr. og ákvæðum í 24. – 26. gr. þegar tilskipun þessi tekur gildi.

2. Verktökum, sem skráðir eru á yfirmefnda lista, er heimilt við hvern samning að leggja fram hjá samningsyfirlýðingum skráningarvottorð gefið út af lögbærum yfirlýðingum. Í skráningarvottorði eru tilgreindar heimildir þær sem krafist er vegna skráningar og sú staða sem skráningin veitir.

3. Samningsyfirlýðing í öðrum aðildarríkjum skoða vottfestu skráningu á slíkan lista hjá lögbærum aðilum einungis sem yfirlýsingu um að þau áliti viðkomandi verktaka hæfan til að takast á hendur frankvæmdir í samræmi við stöðu hans samkvæmt skilningi a- til d-liðar og g-liðar 23. gr., 24. gr., b- og c-liðar 25. gr. og b- og d-liðar 26. gr. en ekki samkvæmt skilningi a-liðar 25. gr. og a-, c-, og e-liðar 26. gr.

Óheimilt er að véfengja vitneskju þá sem leiða má af skráningu á opinberum lista. Heimilt er samt sem áður að krefja skráðan verktaka aukalega um staðfestingu á greiðslum framlaga til almannatrygginga hvenær sem boðið er til samninga.

Samningsyfirlýðing í öðrum aðildarríkjum láta einungis verktaka, sem aðsetur hafa í landi því sem gert hefur opinberan lista, njóta góðs af yfirmefndum ákvæðum.

4. Óheimilt er við skráningu verktaka frá öðrum aðildarríkjum á slíkan lista að krefjast annarra sannana eða yfirlýsinga en krafist er af samlýðingum í öllu falli ekki annarra en þeirra sem fram koma í 23. – 26. gr.

5. Aðildarríki sem halda slíka lista tilkynna öðrum aðildarríkjum um pósthaf þess aðila sem tekur við beiðni um skráningu.

II. KAFLI

Forsendur fyrir vali samningsaðila

29. gr.

1. Forsendur samningsyfirvalda fyrir vali samningsaðila eru annaðhvort:

— lögsta verð einvörðungu

— eða, þegar gengið er til samninga á grundvelli tilboðs sem er fjárhagslega hagkvæmast, ýmsar forsendur aðrar eftir því um hvers konar samning er að ræða, til dæmis verð, framkvæmdatími, rekstrarkostnaður, arðsemi, tæknilegt gildi.

2. Í síðarnefnda tilvikinu tilgreina samningsyfirlýðing útbóðsgögnum eða útbóðsauglýsingu allar forsendur sínar fyrir vali á verktaka í réttu röð eftir mikilvægi sé þess nokkur kostur.

3. Heimilt er að varðveita verðviðmiðun, sem byggð er á útreikningi samkvæmt gildandi reglum aðildarríkis (ítalska aðferðin „nafnlaus umslög“), í þrjú ár eftir að frestur tiltekinn í 32. gr. rennur út, sé um að ræða verksamninga þar sem áætlaður heildarkostnaður fer ekki yfir tíu milljónir reikningseininga, og í sjö ár frá sömu dagsetningu þegar um ræðir samninga þar sem áætlaður heildarkostnaður er á bilinu ein til tvær milljónir reikningseininga.

4. Ákvæði 1. mgr. gilda ekki þegar aðildarríki byggir val á verktaka til samningsgerðar á öðrum forsendum samkvæmt reglum sem miða að því að aðstoða ákveðna þjóðendur með því að veita þeim forgang, en þó með því skilyrði að reglur þær sem skírskotað er til samræmist stofnsáttmála, einkum 92. gr. og áfram.

5. Séu tilboð vegna tiltekins verksamnings augljóslega óeðlilega lág miðað við frankvæmdir skulu samningsyfirlýðing kanna tilboðin í smáatriðum áður en ákveðið er hverj-

um verði boðið að ganga til samninga. Samningsyfirvöld skulu taka niðurstöður könnunar þessarar til greina.

Í því augnamiði krefja þau bjóðanda nauðsynlegra skýringa og gefa honum til kynna hverjar þeirra sé ekki hægt að fallast á, þar sem við á.

Ef kveðið er á um það í útboðsgögnum að gengið skuli til samninga á grundvelli lægsta tilboðs er samningsyfirvöldum skylt að rökstyðja fyrir ráðgjafarnefnd, sem stofnsett var samkvæmt ákvörðun ráðsins frá 26. júlí 1971 ⁽¹⁾, ákvörðun um að hafna tilboðum sem þau álíta of lág.

V. BÁLKUR

Lokaákvæði

30. gr.

Frestur til að skila tilboðum eða umsóknnum um að gera tilboð er settur eins og kveðið er á um í reglugerð ráðsins (EBE, Kjarnorkubandalag Evrópu) 1182/71 frá 3. júní 1971 um reglur sem gilda um fresti, dagsetningar og skilmála ⁽²⁾.

31. gr.

Kostnaður vegna birtingar auglýsinga í *Stjórnartíðindum Evrópubandalaganna*, eins og getið er um í 12. og 19. gr., greiðist af bandalaginu samkvæmt reglum og skilmálum

sem birtir eru í *Stjórnartíðindum Evrópubandalaganna*.

32. gr.

Aðildarríkin samþykkja nauðsynleg lög og reglur til að framfylgja tilskipun þessari innan 12 mánaða frá birtingu hennar og tilkynna það þegar framkvæmdastjórninni.

33. gr.

Aðildarríkin gæta þess að senda framkvæmdastjórninni helstu kafla úr landslögum sem samþykkt verða um málefni sem tilskipun þessi nær til.

34. gr.

Tilskipun þessari er beint til aðildarríkjanna.

Gjört í Brussel 26. júlí 1971.

Fyrir hönd ráðsins,

A. MORO

forseti.

⁽¹⁾ Stjtið. EB nr. L 185, 16. 8. 1971, bls. 15.

⁽²⁾ Stjtið. EB nr. L 124, 8. 6. 1971, bls. 1.

Fylgiskjal II

TILSKIPUN RÁÐSINS

frá 18. júlí 1989

um breytingar á tilskipun 71/305/EBE um samræmingu reglna um útboð og gerð opinberra verksamninga

(89/440/EBE)

RÁÐ EVRÓPUBANDALAGANNA HEFUR,

og að teknu tilliti til eftirfarandi:

með hliðsjón af stofnsáttmála Efnahagsbandalags Evrópu, einkum 2. mgr. 57. gr., 66. gr. og 100. gr. a,

Opinberir verksamningar heyra undir tilskipun ráðsins 71/305/EBE frá 26. júlí 1971 um samræmingu reglna um útboð og gerð opinberra verksamninga⁽³⁾, eins og henni var síðast breytt með lögum um aðild Spánar og Portúgals, og undir tilskipun ráðsins 72/277/EBE frá 26. júlí 1972 um einstök atriði varðandi birtingu útboðsauglýsinga og sérleyfa í Stjórnartíðindum Evrópubandalaganna⁽⁴⁾, yfirlýsingu fulltrúa ríkisstjórna aðildarríkjanna frá 26. júlí 1971 eftir fund með ráðinu um reglur sem gilda skulu um opinbera verksamninga⁽⁵⁾ og undir tilskipun ráðsins 71/306/EBE frá 26. júlí 1971 um stofnun ráðgjafarnefndar um opinbera samninga⁽⁶⁾ með áorðnum breytingum samkvæmt ákvörðun 77/63/EBE⁽⁷⁾.

með hliðsjón af tillögu framkvæmdastjórnarinnar,

í samvinnu við Evrópuþingið⁽¹⁾,með hliðsjón af álitum efnahags- og félagsmálaneftarinnar⁽²⁾,

Nauðsynlegt er, til að tryggja raunverulegt frelsi til að staðfestast og frelsi til að stunda þjónustuviðskipti á markaði fyrir opinbera verksamninga, að rýmka og styrkja ákvæði í tilskipunum sem sett eru til að skýra reglur og venjur um útboð og gerð slíkra samninga, þannig að hægt sé að hafa öruggara eftirlit með því að banni við viðskiptahindrunum sé hlítt og samtímis að minnka ósamræmi hvað varðar samkeppnisáðstöðu sem ríkisborgarar einstakra aðildarríkja búa við.

Þar eð gera þarf ráðstafanir til að innri markaði verði komið á í áföngum á tímabilinu fram til 31. desember 1992; þar eð innri markaður er svæði án innri landamæra þar sem tryggð eru frjálsir vöruflutningar, frjálsir fólksflutningar, frjáls þjónustustarfsemi og frjálsir fjármagnsflutningar.

Tilskipun þessi hindrar ekki, einkum og sér í lagi, að 36. gr. stofnsáttmálans sé beitt.

með hliðsjón af niðurstöðum samfleytra fundahalda leiðtogaráðsins um nauðsyn þess að stofna slíkan markað,

með hliðsjón af Hvítbók um lokaaðgerðir til að koma starfsemi innri markaðar á og einkum með hliðsjón af þeim tímasetningum og áætlun þeirri sem þar er tilgreind um opnun markaðarins fyrir opinbera verksamninga,

Ætlunin er að skýra betur við hvað er átt með opinberum verksamningum þannig að sérstaklega megi taka til greina nýjar gerðir slíkra samninga og að tilgreina hvernig bera

með hliðsjón af orðsendingu framkvæmdastjórnar til ráðsins frá 19. júní 1986 um opinber innkaup innan bandalagsins,

⁽³⁾ Stjóð. EB nr. L 185, 16. 8. 1971, bls. 5.⁽⁴⁾ Stjóð. EB nr. L 176, 3. 8. 1972, bls. 12.⁽⁵⁾ Stjóð. EB nr. C 82, 16. 8. 1971, bls. 13.⁽⁶⁾ Stjóð. EB nr. L 185, 16. 8. 1971, bls. 15.⁽⁷⁾ Stjóð. EB nr. L 13, 15. 1. 1977, bls. 15.⁽¹⁾ Stjóð. EB nr. C 167, 27. 6. 1988, bls. 76 og Stjóð. EB nr. C 69, 20. 3. 1989, bls. 69.⁽²⁾ Stjóð. EB nr. C 319, 30. 11. 1987, bls. 55.

megi kennsl á öll þau atriði sem tilskipun 71/305/EBE tekur til.

Listi yfir einstaka aðila og hópa aðila í viðauka I á að vera eins ítarlegur og unnt er.

Einnig er nauðsynlegt að rýmka ákvæði tilskipunar 71/305/EBE þannig að þau nái yfir verk sem ríki styrkir en skilgreiningar l. gr. ná ekki til.

Reglur um auglýsingar ætti að færa í tilskipun 71/305/EBE með hliðsjón af auknu vægi sérleyfissamninga á sviði opinberra framkvæmda og sérstöku eðli þeirra.

Nauðsynlegt er að skýra umfang undanþága á tilteknum sviðum til þess að tilskipun 71/305/EBE verði ekki í auknum mæli beitt á mismunandi máta sakir ólíkrar túlkunar einstakra aðildarríkja á undanþágum.

Upphæð viðmiðunarmarka, sem sker úr um hvaða verk-samningar heyrja undir tilskipun 71/305/EBE, var ákveðin ein milljón evrópskra gjaldmiðilseininga (ECU) árið 1971 og með hliðsjón af hækkun byggingarkostnaðar og áhuga lítilla og meðalstórra fyrirtækja á að gera tilboð í meðalstór verk ætti að miða þessa fjárhæð nú við fimm milljónir evrópskra gjaldmiðilseininga (ECU).

Nauðsynlegt er að auðvelda verktökum að gera tilboð til þess að uppræta megi viðskiptavenjur sem hamla samkeppni almennt og þátttöku ríkisborgara annarra aðildarríkja í gerð verksamninga sérstaklega.

Æskilegt er að innleiða ákvæði um samstarfsútböð eins og nú þegar tíðkast í sumum aðildarríkjum svo að takmarka megi afbrigðilega málsmeðferð þá sem kveðið er á um í 9. gr. tilskipunar 71/305/EBE.

Líta ber á samstarfsútböð sem afbrigði og þar af leiðandi einungis viðeigandi í ákveðnum afmörkuðum tilvikum.

Skylda ætti samningsyfirvöld til að greina umsækjendum og bjóðendum sem hafnað er frá ástæðum þess að umsóknum þeirra og tilboðum var hafnað og til að semja skýrslu um málsmeðferð þá sem leiðir til þess að tilboði er tekið.

Nauðsynlegt er að laga almennar reglur um tæknileg atriði að nýrri stefnu bandalagsins varðandi stöðlun.

Skýra ætti nánar allan framgang og fyrirhugað varðandi tilboð í opinberar framkvæmdir á samkeppnisgrundvelli svo að unnt sé að skapa nauðsynleg skilyrði fyrir virkri samkeppni um slíkar framkvæmdir hvarvetna innan bandalagsins þannig að fyrirtækjum í öðrum aðildarríkjum sé kleift að bjóða í verk á sambærilegum forsendum og fyrirtæki í

heimalandi og auka megi áhuga þannig að fleiri verktakar geri tilboð; einnig ætti að skylda samningsyfirvöld til að tilkynna um fyrirhugaðar framkvæmdir á vegum hins opinbera um gjörvallt bandalagið og til að birta með sama hætti öll atriði sem máli skipta um hvernig samningsaðilar eru valdir.

Lengja ætti frest til að skila umsóknum um að gera tilboð til þess að auðvelda aðgang að samningum og gera fleiri verktökum kleift, innan sanngjarnra tímamarka, að undirbúa og ganga frá tilboðum einkum þegar um er að ræða stór verkefni sem oftast eru talsvert flókin tæknilega og hvað skipulag varðar.

Það er allra hagur að hvatt sé til tækniframfara í byggingariðnaði og á sviði opinberra framkvæmda þannig að ekki eingöngu almenningur heldur og byggingariðnaðurinn njóti góðs af því að tækni og verkunnátta flytjist frá einu aðildarríki til annars.

Unnið er að því innan bandalagsins að finna leiðir til þess að setja útböðslýsingar fram með hliðsjón af hlutverki því sem viðkomandi verkefni á að gegna fremur en samkvæmt nákvæmri tæknilegri forskrift og því ætti að gefa verktökum innan bandalagsins nú þegar færi á að leggja fram frábrugðið tilboð með ákveðnum skilyrðum.

Þannig skal staðið að málum að samningsyfirvöldum geti borist vitneskja um sérhvern þann hluta verksamnings sem bjóðandi hyggst semja um við undirverktaka til að tryggja að það liggja ljóst fyrir hvernig verktakar ráðgera að standa að framkvæmdum.

Gagnlegt gæti reynst að skýra betur gildandi ákvæði um vinnuvernd og starfsskilyrði í því aðildarríki þar sem framkvæmdir munu standa yfir.

Viðeigandi er að ákvæði landsréttar í þágu byggðapróunar sem taka á mið af við gerð opinberra verksamninga verði aðlöguð markmiðum bandalagsins og séu í samræmi við grundvallarreglur sáttmálans.

Tilskipun 71/305/EBE ætti að fela í sér ákvæði um fullnægjandi tölfræðilega úrvinnslu til þess að bæta við og gera skipulegri upplýsingar um aðferðir þær sem samningsyfirvöld beita við útböð og gerð verksamninga.

Konungsríkið Spánn hefur nýlega samþykkt löggjöf til þess að framfylgja tilskipun 71/305/EBE; að því gefnu að samþykkt frekari breytingartillagna nú myndi hafa neikvæð áhrif á aðlögun einkafyrirtækja þar í landi, er við hæfi að veita Konungsríkinu Spáni viðbótarfrest til að framfylgja tilskipun þessari.

Lýðveldið Portúgal þarfnast aðlögunartíma af jafngildum ástæðum.

Lýðveldið Grikkland er í þann mund að laga löggjöf sína að tilskipun 71/305/EBE og það hefði óæskileg áhrif á svið opinberra verksamninga ef teknar væru upp fleiri reglur bandalagsins á þessu stigi, einkum og sér í lagi á tiltekna efnahagslega mikilvæga þætti svo sem að almenn viðskiptakjör haldist stöðug, þessi ljós fyrir og varðveitist í náninni framtíð.

Gera skal breytingar á tilskipun 71/305/EBE og fella úr gildi tilskipun 72/277/EBE í samræmi við niðurstöður fyrrnefndra funda leiðtoga ráðsins, Hvítbókina og fyrrnefnda orðsendingu framkvæmdastjórnarinnar til ráðsins.

SAMÞYKKT TILSKIPUN ÞESSA:

1. gr.

Eftirfarandi breytingar eru hér með gerðar á tilskipun 71/305/EBE:

1. Í stað 1. gr. komi eftirfarandi:

„1. gr.

Í þessari tilskipun er merking eftirfarandi hugtaka sem hér segir:

- a) „opinberir verksamningar“: samningar er fela í sér skuldbindingar gegn gjaldi, skriflega gerðir milli verktaka og samningsyfirvalda, eins og nánar er tiltekið í b-lið, sem fjalla annaðhvort um framkvæmd eða framkvæmd og hönnun verka sem tengjast starfsemi sem fjallað er um í viðauka II eða eru skilgreind í c-lið að neðan eða um framkvæmd verks með ótilgreindum hætti samkvæmt kröfum sem samningsyfirvöld tilgreina;
- b) „samningsyfirvöld“: ríkið, héraðs- eða sveitarstjórnir, aðilar sem heyra undir opinberan rétt, samtök mynduð af einu eða fleiri slíkra yfirvalda eða aðilum sem heyra undir opinberan rétt.

Með „aðili sem heyrir undir opinberan rétt“ er átt við sérhvern aðila sem:

- gegnir einungis því hlutverki að fullnægja þörfum almennings en rekur ekki iðnaðar- eða verslunarstarfsemi og
- er lögpersóna og
- er rekinn að mestu leyti á kostnað ríkisins, héraðs- eða sveitarstjórna eða annarra aðila sem heyra undir opinberan rétt eða lýtur yfirstjórn þessara aðila eða ef rekstur hans er undir yfirstjórn eða eftirliti ráðs þar sem meirihluti

stjórnarmanna er skipaður af ríkinu, héraðs- eða sveitarstjórnnum eða af öðrum aðilum sem heyra undir opinberan rétt.

Listar yfir aðila eða flokka, sem heyra undir opinberan rétt og uppfylla skilyrði sem tilgreind eru í annarri undirgrein eru, birtir í viðauka I. Listar þessir skulu vera eins tæmandi og frekast er unnt og er heimilt að endurskoða þá samkvæmt málsmeðferð sem tilgreind er í 30. gr. b. Í þessu augnamiði tilkynna aðildarríkin framkvæmdastjórninni reglulega um allar breytingar á listum sínum yfir aðila og flokka;

- c) „verk“: afrakstur byggingarframkvæmda eða mannvirkjagerðar í heild sem nota má til að gegna efnahagslegu og tæknilegu hlutverki;
- d) „sérleyfissamningur um opinberar framkvæmdir“: samningur sömu gerðar og fram kemur í a-lið nema að því leyti að þóknun fyrir verkin, sem vinna á, felst annaðhvort einvörðungu í rétti til að hagnýta sér þau eða í þeim rétti ásamt greiðslu;
- e) „almenn útböð“: útböðsreglur aðildarríkja sem heimila öllum áhugasömum verktökum að gera tilboð;
- f) „lokað útböð“: útböðsreglur aðildarríkja sem heimila einungis þeim verktökum að gera tilboð sem fengið hafa boð um slíkt frá samningsyfirvöldum;
- g) „samstarfsútböð“: útböðsreglur aðildarríkja sem heimila samningsyfirvöldum að ráðfæra sig við ákveðna verktaka og semja við einn eða fleiri þeirra um samningsskilmála;
- h) Verktaki, sem gerir tilboð, heitir „bjóðandi“ og verktaki, sem leitar eftir tækifæri til að gera tilboð á grundvelli lokaðs útböðs eða samstarfsútböðs, „umsækjandi“.

2. Eftirfarandi greinar bætist við:

„1. gr. a

1. Aðildarríkin gera nauðsynlegar ráðstafanir til að tryggja að samningsyfirvöld fari að tilskipun þessari eða sjái til þess að farið sé að henni þegar þau fjármagna meir en helming kostnaðar við verk sem annar aðili býður út og semur um.

2. Ákvæði 1. gr. taka einungis til verksamninga sem falla undir flokk 50, hóp 502 í samræmdri skrá um viðskiptastarfsemi innan Evrópubandalagsins (NACE) og

til verksamninga sem tengjast byggingarframkvæmdum fyrir sjúkrahús, mannvirkjum til íþróttar- eða tómstundaiðkunar, byggingarframkvæmdum við skóla og háskóla og byggingarframkvæmdum fyrir stjórnsýslu.

1. gr. b

1. Geri samningsyfírvöld sérleyfissamning um opinberar framkvæmdir samkvæmt skilgreiningu í d-lið 1. gr., gilda reglur um auglýsingar eins og þeim er lýst í 3., 6., 7. og 9. til 13. mgr. 12. gr. og í 15. gr. a um þann samning ef hann er að fjárhæð 5 milljónir evrópskra gjaldmiðilseininga (ECU) eða meira.

2. Samningsyfírvöld geta annaðhvort

— krafist þess að sérleyfishafi geri samninga við þriðja aðila sem samsvara minnst 30% af heildarfjárhæð verks sem væntanlegur sérleyfissamningur tekur til og gefa um leið umsækjendum færi á að hækka það hlutfall. Þetta lágmarkshlutfall skal tilgreina í sérleyfissamningnum;

— eða farið fram á við umsækjendur um sérleyfissamninga að þeir tilgreini í tilboði sínu, ef um slíkt er að ræða, þann hundradshluta heildarfjárhæðar verks þess sem gera á sérleyfissamning um og sem þeir hyggjast fela þriðja aðila.

3. Sé sérleyfishafi sjálfur meðal samningsyfirvalda samkvæmt skilningi b-liðar 1. gr., ber honum að hlíta ákvæðum þessarar reglugerðar um verk ætluð þriðja aðila.

4. Aðildarríkin geri nauðsynlegar ráðstafanir til þess að tryggja að sérleyfishafi annar en samningsyfírvöld beiti reglum um auglýsingar sem skráðar eru í 4., 6., 7. og 9. til 13. mgr. 12. gr. og í 15. gr. b þegar um ræðir verksamninga sem hann gerir við þriðja aðila ef samningarnir eru að fjárhæð 5 milljónir evrópskra gjaldmiðilseininga (ECU) eða meira. Eigi skal beita reglum um auglýsingar þegar verksamningar fara eftir þeim skilmálum sem tilgreindir eru í 3. mgr. 5. gr.

Fyrirtæki, sem bundist hafa samtökum í því augnamiði að fá úthlutað sérleyfissamningi eða fyrirtæki bundin þeim eignartengslum, teljast ekki til þriðja aðila.

„Fyrirtæki í eignartengslum“ merkir fyrirtæki þar sem sérleyfishafi er í ráðandi aðstöðu beint eða óbeint eða fyrirtæki sem er í ráðandi aðstöðu gagnvart sérleyfishafa eða sem ásamt sérleyfishafa er undir yfirráðum annars fyrirtækis vegna eignarréttar þess, hlutafjáreignar eða stjórnunarreglna. Fyrirtæki er talið vera í ráðandi aðstöðu gagnvart öðru fyrirtæki þegar það beint eða óbeint:

— á meirihluta skráðs hlutafjár í hlutaðeigandi fyrirtæki,

— ræður yfir meirihluta atkvæða vegna hlutafjáreignar í fyrirtækinu eða

— hefur rétt til að skipa yfir helming fulltrúa í stjórn fyrirtækisins eða meirihluta þeirra sem hafa umsjón eða eftirlit fyrirtækisins með höndum.

Tæmandi listi yfir þessi fyrirtæki skal fylgja umsókn um sérleyfi. Listann skal leiðrétta með tilliti til nýrra upplýsinga, verði breytingar á innbýrðis tengslum milli fyrirtækjanna.“

3. Ákvæði 2. gr. eru hér með felld úr gildi.

4. Fella skal úr gildi 1., 2. og 3. mgr. 3. gr. og í stað 4. og 5. mgr. sömu greinar kemur eftirfarandi:

„4. Tilskipun þessi gildir ekki um:

a) verksamninga sem flutningafyrirtæki á land-, loft-, sjó- eða vatnaleiðum gera;

b) verksamninga sem samningsyfírvöld gera svo fremi samningarnir fjalli um framleiðslu, flutning og veitingu drykkjarvatns eða sem þau samningsyfírvöld gera sem starfa fyrst og fremst á sviði orkuframleiðslu og -dreifingu;

c) verksamninga sem leynd hvílir yfir eða sem kalla á sérstakar öryggisráðstafanir samkvæmt gildandi lögum og stjórnsýslufyrirmælum í viðkomandi aðildarríki eða þegar grundvallaröryggishagsmunir sama ríkis krefjast þess.“

5. Í stað 4. gr. komi eftirfarandi:

„4. gr.

Þessi tilskipun gildir ekki um opinbera samninga sem gerðir eru eftir öðrum útbóðsreglum og:

a) sem boðnir eru út og gerðir á grundvelli milli-ríkjasamkomulags sem gert hefur verið í samræmi við stofnsáttmála EBE, milli aðildarríkis og eins eða fleiri ríkja utan bandalagsins og fjallar um verk sem unnin eru í sameiningu eða sem undirskriftarríki munu hafa sameiginleg not af; framkvæmdastjórninni skal kunngjört um hvert samkomulag og getur hún leitað til ráðgjafarnefndar um opinbera samninga sem stofnuð var með ákvörðun 71/306/EBE⁽¹⁾ með áorðnum breytingum samkvæmt ákvörðun 77/63/EBE⁽²⁾;

- b) sem gerðir eru við fyrirtæki í aðildarríki eða ríki utan bandalagsins á grundvelli milliríkjasamkomulags um setu herliðs;
- c) sem gerðir eru á grundvelli sérstakra reglna alþjóðasamtaka.

(¹) Stjtið. EB nr. L 185, 16. 8. 1971, bls. 15.

(²) Stjtið. EB nr. L 13, 15. 1. 1977, bls. 15.“

6. Eftirfarandi grein bætist við:

„4. gr. a

1. Ákvæði tilskipunar þessarar gilda um opinbera verksamninga sem eru áætlaðir að fjárhæð 5 milljónir evrópskra gjaldmiðilseininga (ECU) eða meira án virðisaukaskatts.

2. Alla jafna skal endurmeta viðmiðunarmörk þessi, í gjaldmiðlum aðildarríkja, annað hvort ár frá 1. janúar 1993 að telja. Byggja skal útreikninga þessara viðmiðunarmarka á meðaldagengi þessara gjaldmiðla miðað við evrópsku gjaldmiðilseininguna (ECU) á tveggja ára tímabilinu sem lýkur síðasta dag októbermánaðar næst á undan endurmatinu sem fram fer 1. janúar. Birta skal viðmiðunarmörk þessi í *Stjórnartíðindum Evrópu-bandalaganna* í byrjun nóvember.

3. Þegar verki er deilt í smærri hluta þar sem hver og einn er viðfangsefni samnings, er skylt að taka til greina fjárhæð hvers hluta þegar reikna skal út fjárhæð þá sem greint er frá í 1. mgr. Verði samanlögð fjárhæð jafnhá eða hærrí fjárhæð og greint er frá í 1. mgr., gilda ákvæði málsgreinarinnar fyrir alla hlutana. Samningsyfirlöndum er heimilt að víkja frá ákvæði þessu þegar fjárhæð einstakra hluta er innan við eina milljón evrópskra gjaldmiðilseininga (ECU) án virðisaukaskatts svo fremi áætluð heildarfjárhæð þeirra hluta, sem undanþegnir eru, fari ekki þar með fram yfir 20% af áætlaðri heildarfjárhæð allra verkhlutanna.

4. Óheimilt er að skipta upp verki eða samningi í því augnamiði að sniðganga ákvæði undanfarandi málsgreina.

5. Við útreikning fjárhæðar þeirrar, sem greint er frá í 1. mgr. og 5. gr., skal ekki einvörðungu taka fjárhæð hins opinbera verksamnings til greina heldur einnig áætlaða fjárhæð aðfanga sem nauðsynleg eru við framkvæmdir og samningsyfirlönd hafa látið verktaka í té.“

7. Í stað 5. gr. komi eftirfarandi:

„5. gr.

1. Við útböð og gerð opinberra verksamninga beita samningsyfirlönd reglum sem skilgreindar eru í e-, f- og g-liðum 1. gr. og aðlagðar hafa verið tilskipun þessari.

2. Samningsyfirlöndum er heimilt að gera opinbera verksamninga eftir samstarfsútböði að undangenginni birtingu útböðsauglýsingar og að afstöðnu vali umsækjenda sem gert er opinberlega og á efnislegum forsendum í eftirfarandi tilvikum:

a) þegar tilböð, sem berast í almennu eða lokuðu útböði, eru ófullnægjandi eða gölluð eða eru óaðgengileg vegna lagaákvæða aðildarríkis sem eru í samræmi við ákvæði IV. bóls þó að því tilskildu að upphaflegum útböðs- og samningsskilmálum hafi ekki verið breytt að neinu verulegu leyti. Samningsyfirlönd birta ekki útböðsauglýsingu í fyrrmefndum tilvikum ef öllum fyrirtækjum, sem fullnægja skilyrðum 23. til 28. gr. og sem lögðu fram tilböð í samræmi við formlegar kröfur útböðsreglna þegar fyrri útböð, almenn eða lokuð, stöðu yfir, er boðið að gera tilböð samkvæmt slíku samstarfsútböði;

b) þegar umrædd verk eru unnin einvörðungu vegna rannsóknna, tilrauna eða þróunar og ekki í ágóðaskyni eða til þess að mæta kostnaði vegna rannsóknna og þróunarverkefna;

c) í undantekningartilvikum þegar ekki reynist unnt að áætla heildarkostnað fyrir fram sakir eðlis verka eða áhættu sem þeim fylgir.

3. Samningsyfirlöndum er heimilt að gera opinbera verksamninga eftir samstarfsútböði án þess að birta áður útböðsauglýsingu í eftirfarandi tilvikum:

a) þegar engin tilböð berast eða ekki berast viðeigandi tilböð í almennu eða lokuðu útböði þó að því tilskildu að upphaflegum útböðs- og samningsskilmálum sé ekki breytt að verulegu leyti og skýrsla sé send framkvæmdastjórninni, óski hún þess;

b) þegar einungis tiltekinn verktaki telst hæfur til að inna verk af hendi af tæknilegum eða listrænum ástæðum eða vegna verndar einkaréttar;

c) þegar nauðsyn krefur og knýjandi ástæður eða atburðir, sem viðkomandi samningsyfirlönd gátu með engu móti séð fyrir, koma í veg fyrir að unnt sé að virða frest sem gildir þegar almenn útböð, lokuð útböð eða samstarfsútböð, eins og um getur í 2. mgr. að ofan, eru viðhöfð. Samningsyfirlönd mega ekki í neinu tilvikum eiga sök á aðstæðum þeim sem vitnað er til sem réttlætningar fyrir þessum knýjandi ástæðum;

d) vegna viðbótarframkvæmda sem ekki var gert ráð fyrir í upphaflegu verki eða í fyrstu samningsgerð en sem vegna ófyrirsjáanlegra aðstæðna hafa síðar

orðið nauðsynlegar til að leiða verkið til lykta með því skilyrði að þeim sé úthlutað til sama verktaka og verkið annast:

- þegar ekki er unnt að skilja slíkar framkvæmdir frá aðalsamningi af tæknilegum og fjárhagslegum ástæðum án þess að valda samningsyfirvöldum stórfelldum vandkvæðum eða
- þegar slíkar framkvæmdir, þó svo halda megi aðgreindum frá framkvæmd upphaflegs samnings, eru óhjákvæmilegar á seinni stigum verksins;

samanlögð fjárhæð samninga, sem gerðir eru vegna viðbótarframkvæmda, má samt sem áður ekki nema meira en 50% af fjárhæð upphaflegs verksamnings;

- e) vegna nýrra framkvæmda sem eru endurtekning sambærilegra verka og fyrr var samið um við sama fyrirtæki af sömu samningsyfirvöldum, svo fremi að við gerð upprunalega samningsins um undirstöðuverkefnið hafi verið farið þeirri málsmeðferð sem greint er frá í 4. mgr.

Um leið og fyrsta verk er boðið út, skal það kunngjört að málsmeðferð þessi kunní að verða viðhöfð og ber samningsyfirvöldum að taka til greina áætlaðan heildarkostnað síðari framkvæmda þegar ákvæðum 4. gr. a er beitt. Einungis er heimilt að beita þessari reglu í þrjú ár eftir að upphaflegi samningurinn var gerður.

4. Í öllum öðrum tilvikum bjóða samningsyfirvöld út og gera opinbera verksamninga samkvæmt almennu útboði eða lokuðu útboði.“

8. Eftirfarandi grein bætist við:

„5. gr. a

1. Samningsyfirvöld tilkynna, innan 15 daga frá móttöku beiðni, öllum umsækjendum eða bjóðendum, sem hafnað er og þess óska, um ástæður þess að umsóknnum eða tilboðum þeirra var hafnað og, þegar um tilboð er að ræða, heiti bjóðanda sem valinn var.

2. Samningsyfirvöld tilkynna umsækjendum eða bjóðendum sem þess óska um ástæður þess að þau kjósa að ganga ekki til samninga þrátt fyrir að samkeppni hafi áður verið auglýst eða bjóða verkið út að nýju. Þau tilkynna einnig opinberri útgáfustjórn Evrópubandalaganna um þessar ákvarðanir.

3. Samningsyfirvöld gera skriflega skýrslu um hvern samning þar sem fram koma að minnsta kosti eftirfarandi upplýsingar:

- heiti samningsyfirvalda og pósthfang, viðfang og fjárhæð samnings;

- heiti umsækjenda eða bjóðenda sem boðið er að gera tilboð og ástæður fyrir vali þeirra;

- heiti umsækjenda eða bjóðenda sem hafnað er og ástæður fyrir því að þeim er hafnað;

- heiti bjóðanda sem boðið er að ganga til samninga og ástæður þess að tilboði hans var tekið og allir verkþættir sem vitað er að hann kunní að fela undirverktaka;

- þegar um samstarfsútböð er að ræða, þær aðstæður sem tilgreindar eru í 5. gr. og réttlæta slíka málsmeðferð.

Skýrslu þessari eða helstu þáttum hennar skal komið á framfæri við framkvæmdastjórnina, fari hún þess á leit.“

9. Ákvæði 7., 8. og 9. gr. eru hér með felld úr gildi.

10. Í stað 10. gr. komi eftirfarandi:

„10. gr.

1. Tækniforskriftir, sem skilgreindar eru í viðauka III, skulu fylgja útbodsgögnum eða samningum.

2. Samningsyfirvöld skilgreina þessar tækniforskriftir með hliðsjón af landsstöðlum sem samþykktir hafa verið til að framfylgja evrópskum stöðlum eða með hliðsjón af evrópsku tæknisamþykki eða sameiginlegum tækniforskriftum sem þó mega hvorki brjóta í bága við tæknileg lagaákvæði aðildarríkis né lög bandalagsins.

3. Samningsyfirvöldum er heimilt að vika frá 2. mgr. ef:

a) staðlar, evrópskt tæknisamþykki eða sameiginlegar tækniforskriftir fela ekki í sér ákvæði um hvernig skal farið að því að staðfesta, eða tæknilegar aðferðir fyrirfinnast ekki til að staðfesta á fullnægjandi máta, að verkefni sé í samræmi við fyrrnefnda staðla, evrópskt tæknisamþykki eða sameiginlegar tækniforskriftir;

b) notkun fyrrnefndra staðla, evrópsks tæknisamþykkis eða sameiginlegra tækniforskrifta neyddi samningsyfirvöld til að afla sér efnis eða áhalda sem samræmdust ekki tækjabúnaði þeim sem þegar er í notkun eða hefði í för með sér ótilhlýðilegan kostnað eða tæknilega örðugleika; slíkt frávik getur aðeins átt sér stað sem liður í nákvæmlega skilgreindri og skjalfestri áætlun um upptöku evrópskra staðla, evrópsks tæknisamþykkis eða sameiginlegra tækniforskrifta innan tiltekens frests;

c) verkefni það er um ræðir er algjör nýjung og notkun gildandi staðla, evrópsks tæknisamþykkis eða sameiginlegra tækniforskrifta óviðeigandi.

4. Samningsyfirvöld, sem hyggjast beita ákvæðum 3. mgr., tilgreina, þar sem því verður við komið, ástæður þess í útboðsauglýsingu sem birtist í *Stjórnartíðindum Evrópubandalaganna* eða í útboðsgögnum og láta bóka í öllum tilvikum ástæður þess í eigin skjöl og veita aðildarráðgjöf og framkvæmdastjórninni þessar upplýsingar, sé farið fram á það.

5. Séu evrópskir staðlar, evrópskt tæknisamþykki eða sameiginlegar tækniforskriftir ekki fyrir hendi:

a) eru tækniforskriftir skilgreindar með hliðsjón af tækniforskriftum aðildarríkis sem taldar eru samræmast grundvallarskilyrðum þeim sem skráð eru í tilskipunum bandalagsins um tæknilega samhæfingu, í samræmi við reglur settar í fyrrnefndum tilskipunum og sérstaklega í samræmi við reglur settar í tilskipun ráðsins 89/106/EEB frá 21. desember 1988 um byggingavörur⁽¹⁾;

b) er heimilt að skilgreina tækniforskriftir með hliðsjón af tækniforskriftum aðildarríkis þegar um er að ræða hönnun, útreikninga og útfærslu verka og efnisnotkun;

c) er heimilt að skilgreina tækniforskriftir með hliðsjón af öðrum gögnum.

Í slíku tilviki er við hæfi að skírskota í forgangsröð til:

i) landsstaðla sem samþykktir hafa verið til að framfylgja alþjóðlegum stöðlum,

ii) annarra landsstaðla og tæknisamþykkis aðildarríkis samningsyfirvalda eða

iii) annarra staðla.

6. Aðildarríki leggja bann við því að tækniforskriftir, þar sem nefndar eru vörur af sérstakri gerð eða frá sérstökum framleiðanda eða búnar til samkvæmt sérstakri aðferð, séu teknar upp í ákvæði tiltekins samnings, þannig að ákvæðnum fyrirtækjum sé hyglið að en önnur útilokuð, nema viðfang samnings réttlæti slíkar tækniforskriftir. Einkum er bannað að vísa til vörumerkja, einkaleyfa, gerða eða sérstaks uppruna eða framleiðslu. Fylgi slíki tilvísun orðalagið „eða jafngildur“ skal hún þó leyfð í tilvikum þar sem samningsyfirvöld sjá enga aðra leið til að lýsa viðfangi samnings

með tækniforskriftum sem eru nógu nákvæmar og skilmerkilegar fyrir alla viðkomandi aðila.

⁽¹⁾ Stjóð. EB nr. L 40, 11. 2. 1989, bls. 12.“

11. Ákvæði 11. gr. eru hér með felld úr gildi.

12. Í stað 12. og 15. gr. komi eftirfarandi:

„12. gr.

1. Samningsyfirvöld lýsa í kynningarauglýsingu aðaleinkennum verksamninga sem þau hyggjast bjóða út og gera og sem áætlaðir eru, hvað fjárhæð snertir, jafnháir og eða ofan þeirra marka sem tilgreind eru í 1. mgr. 4. gr. a.

2. Samningsyfirvöld, sem hyggjast bjóða út og gera opinberan verksamning eftir almennu eða lokuðu útboði eða samstarfsútboði, eins og frá er greint í 2. mgr. 5. gr., tilkynna um ætlun sína með auglýsingu.

3. Samningsyfirvöld, sem hyggjast gera sérleyfisverksamning, tilkynna um ætlun sína með auglýsingu.

4. Sérleyfishafar, sem ekki eru samningsyfirvöld og hyggjast bjóða út og gera verksamninga við þriðja aðila, eins og útskýrt er í 4. mgr. 1. gr. b, tilkynna um ætlun sína með auglýsingu.

5. Samningsyfirvöld, sem gert hafa samning, tilkynna það með auglýsingu. Þó er heimilt í ákvæðnum tilvikum að birta ekki tiltekna upplýsingar um samningsgerð ef birting slíkra upplýsinga kygni að hindra framgang laga eða ganga á annan hátt gegn hagsmunum almennings, kygni að skaða réttmæta viðskiptahagsmunum einstakra fyrirtækja, opinberra eða í einkaeign, eða hindra heiðarlega samkeppni milli verkta.

6. Samningsyfirvöld senda auglýsingu, sem greint er frá í greinunum hér að ofan, til útgáfustjórnar Evrópubandalaganna eins skjótt og auðið er og á þann máta sem best á við. Þegar um ræðir hraðútboð, sem greint er frá í 15. gr., sendist auglýsingin í formi telexskýtis, símskýtis eða símbrefs.

a) Auglýsingin, sem greint er frá í 1. mgr., sendist eins fljótt og auðið er eftir að framkvæmdaáætlun vegna verksamnings, sem samningsyfirvöld hyggjast bjóða út og gera, hefur verið samþykkt;

b) auglýsingin, sem greint er frá í 5. gr., sendist í síðasta lagi fjórutú og átta dögum eftir gerð viðkomandi samnings.

7. Semja skal auglýsingar, sem greint er frá í 1., 2., 3., 4. og 5. mgr., í samræmi við fyrirmyndir í viðaukum

IV, V og VI og tilgreina í þeim þær upplýsingar sem þær er farið fram á.

Samningsyfirvöldum er óheimilt, við almenn eða lokuð útboð og við samstarfsútboð, að setja fram önnur skilyrði en fram koma í 25. og 26. gr. Þegar farið er fram á upplýsingar um efnahagslegar og tæknilegar kröfur sem verktakar verða að uppfylla og eru forsenda fyrir vali (atriði 11 í lið B í viðauka IV, atriði 10 í lið C í viðauka IV og atriði 9 í lið C í viðauka IV).

8. Auglýsingar þær, sem greint er frá í 1. og 5. mgr. að ofan, skulu birtar í *Stjórnartíðindum Evrópubandalaganna* og í TED-gagnabanka í fullri lengd á opinberum þjóðtungum aðildarríkjanna þó þannig að frumtextinn einn telst fullgildur.

9. Auglýsingar þær, sem greint er frá í 2., 3. og 4. mgr., skulu birtar í *Stjórnartíðindum Evrópubandalaganna* og í TED-gagnabanka í fullri lengd og á frummálinu. Birta skal samantekt yfir aðalatriði auglýsinga á öðrum opinberum þjóðtungum bandalagsins þó þannig að einungis frumtextinn teljist fullgildur.

10. Útgáfustjórn Evrópubandalaganna birtir auglýsingar eigi síðar en tólf dögum eftir sendingardag og, þegar um hraðútboð er að ræða eins og greint er frá í 15. gr., eigi síðar en fimm dögum eftir þá dagsetningu.

11. Óheimilt er að birta auglýsinguna í stjórnartíðindum eða blöðum í heimalandi samningsyfirvalda fyrir fyrrnefndan sendingardag og skal hann koma fram í auglýsingunni. Óheimilt er að birta í auglýsingunni aðrar upplýsingar en þær sem fram koma í *Stjórnartíðindum Evrópubandalaganna*.

12. Samningsyfirvöld verða að geta fært sönnur á dagsetningu sendingar.

13. Bandalagið ber kostnað vegna birtingar auglýsinga í *Stjórnartíðindum Evrópubandalaganna*. Auglýsing má ekki vera lengri en samsvarar einni blaðsíðu í *Stjórnartíðindum* eða um það bil 650 orð. Hvert tölublað, sem birtir eina eða fleiri auglýsingar, skal auk þess birta frumgerð eða -gerðir sem auglýsingin eða auglýsingar byggjast á.

13. gr.

1. Þegar viðhöfð eru almenn útboð, ákvarða samningsyfirvöld frest til að skila tilboðum, eigi styttri en fimmtíu og tvo daga frá sendingardegi útboðsauglýsingar.

2. Heimilt er að stytta frest til að skila tilboðum, sem kveðið er á um í 1. mgr., í þrjátíu og sex daga hafi samningsyfirvöld birt útboðsauglýsingu í *Stjórnartíðindum Evrópubandalaganna* sem er í samræmi við sýnishorn í lið B í viðauka IV og kveðið er á um í 1. mgr. 12. gr.

3. Samningsyfirvöldum, eða þar til bærum stofnunum, er skylt að senda verktökum útboðsgögn og fylgiskjöl innan sex daga frá því að beiðni berst, hafi þess verið óskað með eðlilegum fyrirvara.

4. Samningsyfirvöld útvega viðbótarupplýsingar, sem varða útboðsgögn, eigi síðar en sex dögum áður en frestur til að skila tilboðum rennur út, hafi þess verið óskað með eðlilegum fyrirvara.

5. Séu útboðsgögn, fylgiskjöl eða viðbótarupplýsingar svo umfangsmikil að ekki sé hægt að útvega þau innan þess frests sem veittur er samkvæmt 3. og 4. mgr. eða verði tilboð einungis gerð að undangenginni vettvangsheimsókn eða könnun á fylgiskjöllum útboðsgagna á staðnum, framlengist frestur tiltekinn í 1. og 2. mgr. eftir því sem við á.

14. gr.

1. Þegar viðhöfð eru lokuð útboð og samstarfsútboð, eins og lýst er í 2. mgr. 5. gr., skal frestur til að skila þátttökubeiðnum, sem samningsyfirvöld ákvarða, eigi vera styttri en þrjátíu og sjö dagar frá sendingardegi auglýsingar.

2. Samningsyfirvöld þjóða skriflega og samtímis útvöldum umsækjendum að gera tilboð. Boðsbréfi þess efnis fylgi útboðsgögn og fylgiskjöl. Í því komi fram eftirfarandi:

a) þar sem við á, pósthfang aðila sem útvegar útboðsgögn og fylgiskjöl og frestur til að óska eftir slíku; einnig kostnaður sem af því hlýst og greiðsluskilmálar;

b) frestur til að skila tilboðum, pósthfang viðtakanda og á hvaða tungumáli eða tungumálum þau skulu samin;

c) tilvísun í útboðsauglýsingu sem hefur verið birt;

d) ábending um fylgiskjöl með tilboði, sem annaðhvort er ætlað að staðfesta yfirlýsingar sem um-

sækjandi útvegar í samræmi við 7. mgr. 12. gr. eða auka við upplýsingar sem kveðið er á um í þeirri grein samkvæmt sömu skilyrðum og í 25. og 26. gr.;

e) forsendur fyrir vali verktaka hafi þær ekki komið fram í útboðsauglýsingu.

3. Þegar viðhöfð eru lokað útboð, ákvarða samningsyfirvöld frest til að skila tilboðum eigi styttri en fjórutíu daga frá útsendingu skriflegs boðs.

4. Heimilt er að stytta frest til að skila tilboðum, sem tilgreindur er í 3. mgr., í tuttugu og sex daga hafi samningsyfirvöld birt útboðsauglýsingu í *Stjórnartíðindum Evrópubandalaganna* sem gerð er í samræmi við sýnishorn í lið A í viðauka IV eins og kveðið er á um í 1. mgr. 12. gr.

5. Heimilt er að senda umsóknir um að gera tilboð bréflaga, í formi símskeytis eða telexskeytis, símbréfs eða símleiðis. Ef einhver af fjórum síðasttöldu leiðum er farin, er skylt að staðfesta umsókn með bréfi sem sent er áður en frestur, tilgreindur í 1. mgr., er útrunninn.

6. Samningsyfirvöldum er skylt að útvega frekari upplýsingar varðandi útboðsgögn eigi síðar en sex dögum áður en frestur til að skila tilboðum rennur út, hafi þess verið óskað með eðlilegum fyrirvara.

7. Verði tilboð einungis gerð að undangenginni vettvangsheimsókn eða könnun á fylgiskjölum útboðsgagna á staðnum, framlengist frestur tiltekinn í 3. og 4. mgr. eftir því sem við á.

15. gr.

1. Reynist skilafrestur veittur samkvæmt 14. gr. óraunhæfur við gerð aðkallandi samninga, er samningsyfirvöldum heimilt að veita frest eins og nánar er tiltekið hér á eftir:

a) frestur til að skila umsóknum um að gera tilboð skal eigi vera styttri en fimmtán dagar frá sendingardegi auglýsingar;

b) frestur til að skila tilboðum skal eigi vera styttri en tíu dagar frá dagsetningu boðs um að gera tilboð.

2. Samningsyfirvöldum er skylt að útvega frekari upplýsingar varðandi útboðsgögn eigi síðar en fjórum dögum áður en frestur til að skila tilboðum rennur út, hafi þess verið óskað með eðlilegum fyrirvara.

3. Umsóknir um að gera tilboð og boð um að gera tilboð sendist eftir skjótustu leiðum. Þegar umsóknir

um að gera tilboð eru sendar í formi símskeytis, telexskeytis eða símbréfs eða símleiðis, er skylt að staðfesta þær með bréfi sem sendist áður en frestur, tilgreindur í 1. mgr., er útrunninn.“

13. Eftirfarandi greinar bætist við:

„15. gr. a

Samningsyfirvöld sem hyggjast gera sérleyfissamning um opinberar framkvæmdir samkvæmt skilgreiningu í d-lið 1. gr. ákveða umsóknarfrest um sérleyfi eigi styttri en fimmtíu og tvo daga frá sendingardegi auglýsingar.

15. gr. b

Þegar um er að ræða verksamninga sem sérleyfishafar, sem ekki eru samningsyfirvöld, bjóða út og gera, er umsóknarfrestur um að gera tilboð ákveðinn af sérleyfishafa eigi styttri en þrjátíu og sjö dagar frá sendingardegi auglýsingar og frestur til að skila tilboðum eigi styttri en fjórutíu dagar frá sendingardegi auglýsingar eða boðs um að gera tilboð.“

14. Hér með eru 16., 17. og 18. gr. felldar úr gildi.

15. Í stað 19. og 20. gr. komi eftirfarandi:

„19. gr.

Samningsyfirvöldum er heimilt að láta birta í *Stjórnartíðindum Evrópubandalaganna* auglýsingar um útboð og opinbera verksamninga sem ekki heyrar undir ákvæði um birtingarskyldu sem tilgreind eru í tilskipun þessari.

20. gr.

Samningar eru gerðir á forsendum sem tilgreindar eru í kafla II í bálki þessum, að teknu tilliti til 20. gr. a, þegar samningsyfirvöld hafa gengið úr skugga um hæfni verktaka, sem ekki eru útilokaðir samkvæmt 23. gr., í samræmi við gerðar kröfur um efnahags- og fjárhagsstöðu og um tækniþekkingu sem um getur í 25. og 28. gr.“

16. Eftirfarandi greinar bætist við:

„20. gr. a

Samningsyfirvöldum er heimilt, þegar það er skilyrði fyrir samningsgerð að fjárhagslega hagstæðasta tilboði sé tekið, að taka ófullnægjandi eða gölluð tilboð til greina sem bjóðendur gera og uppfylla lágmarkskröfur sem samningsyfirvöld gera.

Samningsyfirvöld tilgreina í útboðsgögnum lágmarkskröfur sem ófullnægjandi eða gölluð tilboð þurfa að

uppfylla og sérstök skilyrði fyrir gerð þeirra. Taka skal fram í útboðsauglýsingu hvort samningsyfirvöld muni taka ófullnægjandi eða gölluð tilboð til athugunar.

Samningsyfirvöldum er óheimilt að hafna ófullnægjandi eða gölluðu tilboði, sem lagt er fram, á þeim forsendum einum að það sé unnið með hliðsjón af tækniforskriftum skilgreindum samkvæmt landsstöðlum þar sem evrópskir staðlar eru teknir upp, evrópsku tæknisampykki eða samkvæmt sameiginlegum tækniforskriftum sem greint er frá í 2. mgr. 10. gr. eða með skírskotun til tækniforskrifta aðildarríkis sem greint er frá í a- og b-lið 5. mgr. 10. gr.

20. gr. b

Samningsyfirvöldum er heimilt, í útboðsgögnum, að fara þess á leit við bjóðanda að hann taki fram í tilboði sínu hvort hann hyggist semja við þriðja aðila um einhverja verkþætti.

Slíkir samningar hafa engin áhrif á ábyrgð aðalverk-taka. "

17. Í stað 22. gr. komi eftirfarandi:

„22. gr.

1. Þegar viðhöfð eru lokuð útboð eða samstarfsútboð, velja samningsyfirvöld þá umsækjendur, sem þau hyggjast bjóða að gera tilboð eða ganga til samninga, úr hópi umsækjenda sem uppfylla hæfniskröfur samkvæmt 23. og 28. gr. eða á grundvelli framkominna upplýsinga um hag verktaka og á grundvelli upplýsinga og formsatriða sem gera kleift að meta hvort hann uppfylli lágmarks efnahags- og tæknileg skilyrði.

2. Samningsyfirvöldum er heimilt, ef gera á samninga á grundvelli lokaðs útboðs, að ákvarða hámarks- og lágmarksfjölda fyrirtækja sem þau hyggjast bjóða að gera tilboð. Sé um slíkt að ræða, skal það koma fram í útboðsauglýsingunni. Ákveða skal mörkin með hliðsjón af eðli og umfangi verks þess sem vinna á. Fyrirtækin skulu ekki vera færri en fimm og ekki fleiri en tuttugu.

Fjöldi umsækjenda, sem boðið er að gera tilboð, skal í öllum tilvikum nægja til þess að tryggja raunverulega samkeppni.

3. Þegar samningsyfirvöld gera samninga samkvæmt samstarfsútboði eins og frá er greint í 2. mgr. 5. gr., skulu umsækjendur, sem boðið er að gera samninga, ekki vera færri en þrjú svo fremi fjöldi hæfra umsækjenda er nægur.

4. Hverju aðildarríki er skylt að gæta þess að samningsyfirvöld bjóði ríkisborgurum annarra aðildarríkja, sem uppfylla tilskildar kröfur, að gera tilboð eða ganga til samninga með sömu skilmálum og eigin borgurum."

18. Eftirfarandi grein bætist við:

„22. gr. a

1. Samningsyfirvöldum er heimilt eða skylt, að kröfu aðildarríkis, að tilgreina í útboðsgögnum hjá hvaða yfirvaldi eða yfirvöldum bjóðandi getur leit að eftir viðeigandi upplýsingum um lagaskyldur um vinnuvernd, aðbúnað og hollustuhætti á vinnustöðum sem í gildi eru í aðildarríki því, héraði eða á þeim stað þar sem framkvæmdir verða og eiga við um verk unnin á staðnum á samningstímanum.

2. Samningsyfirvöld, sem útvega þær upplýsingar sem greint er frá í 1. mgr., fara þess á leit við bjóðendur eða umsækjendur að þeir upplýsi hvort þeir hafi við gerð tilboðs tekið til greina skyldur sem gildandi vinnuverndarákvæði og ákvæði um aðbúnað og hollustuhætti á vinnustöðum leggja þeim á herðar þar sem framkvæmdir verða. Þetta hefur ekki áhrif á ákvæði 5. mgr. 29. gr. um könnun óeðlilega lágra tilboða."

19. Í stað 24. gr. komi eftirfarandi:

„24. gr.

Heimilt er að krefja sérhvern verktaka, sem óskar eftir að gera tilboð í opinberar framkvæmdir, um að færa sönnur á að hann sé skráður í firmaskrá eins og kveðið er á um í lögum þess aðildarríkis þar sem hann hefur aðsetur:

— Í Belgíu „Registre du commerce/ Handelsregister“,

— í Danmörku „Handelsregistret, Aktieselskabsregistret“ og „Erhvervsregistret“,

— í Þýskalandi „Handelsregister“ og „Handwerksrolle“,

— í Grikklandi er heimilt að krefjast eiðsvarinnar yfirlýsingar sem gefin er frammi fyrir lögbókanda um faglega frammistöðu verktaka við opinberar framkvæmdir,

— á Spáni „Registro Oficial de Contratistas del Ministerio de Industria y Energia,

— í Frakklandi „registre du commerce“ og „répertoire des métiers“,

— á Ítalíu „Registro della Camera di commercio, industria, agricoltura e artigianato“,

- í Lúxemborg „Registre aux firmes“ og „Rôle de la chambre des métiers“,
- í Hollandi „Handelsregister“,
- í Portúgal „Comissão de Alvarás de Empresas de Obras Públicas e Particulares“ „(CAEOPP)“,
- í Breska konungsríkinu og á Írlandi er heimilt að krefjast þess að verktaki framvísi vottorði frá „Registrar of Companies“ eða frá „Registrar of Friendly Societies“ eða, sé ekki um slíkt að ræða, vottorði þar sem fram kemur að viðkomandi aðili hafi svarið þess eidd að hann starfi í viðkomandi fagi í því landi þar sem hann hefur aðsetur, á tilteknum stað og undir tilteknu firmiheiti.“
20. Ákvæði 3. mgr. 29. gr. eru hér með felld úr gildi og í stað 4. og 5. mgr. 29. gr. komi eftirfarandi:
- „4. Ákvæði 1. mgr. gilda ekki þegar aðildarríki byggir val verktaka á öðrum forsendum sem rúmast innan ramma gildandi reglna þegar tilskipun þessi öðlast gildi, og sem miða að því að hygla ákvæðnum þjóðendum, en þó með því skilyrði að reglur þær, sem skírskotað er til, samræmist stofnsáttmálanum.
5. Séu tilboð í tiltekið verk augljóslega óeðlilega lág miðað við framkvæmdir, ber samningsyfirvöldum, áður en þau kunna að hafna slíkum tilboðum, að óska skriflega eftir nákvæmri útlístinu á efnisþáttum þeirra sem þau telja skipta máli og rannsaka þessa efnisþætti í ljósi framkominna skýringa.
- Samningsyfirvöldum er heimilt að taka til athugunar skýringar sem unnt er að rökstyðja með hlutlægum hætti svo sem að byggingaraðferð eða tæknilegar lausnir, sem beitt er, séu hagkvæmar, aðstæður fyrir framkvæmdir, sem bjóðandi nýtur, séu einstaklega hagstæðar eða um nýstárleika við framkvæmdir sé að ræða sem bjóðandi setur fram.
- Ef kveðið er á um í útboðsgögnum að gengið skuli til samninga á grundvelli lægsta tilboðs, er samningsyfirvöldum skylt að tilkynna framkvæmdastjórninni, sé tilboðum hafnað vegna þess að þau eru talin of lág.
- Samningsyfirvöldum er samt sem áður heimilt í undantekningartilvikum og fram til ársloka 1992, ef gildandi landslög heimila slíkt, að hafna óeðlilega lágum tilboðum miðað við framkvæmdir, en þó að því tilskildu að engum sé mismunað á grundvelli þjóðernis, án þess að þeim sé skylt að fara eftir málsmeðferð þeirri sem kveðið er á um í fyrstu undirgrein ef fjöldi slíkra tilboða í tiltekið verk er það mikill að framkvæmd málsmeðferðar þessarar ylli umtalsverðum tölum og telfdi í tvískygu almennum áhuga á viðkomandi framkvæmdum. Fram komi í auglýsingu, sem greint er frá í 5. mgr. 12. gr., að gripið hafi verið til þessarar óvenjulegu málsmeðferðar.“
21. Eftirfarandi greinar bætist við í bálki V:
- „29. gr. a
1. Tilskipun þessi kemur ekki í veg fyrir að unnt sé, fram til 31. desember 1992, að beita gildandi lagaákvæðum aðildarríkis um útboð og gerð opinberra verksamninga sem miða að því að draga úr ójafnvægi milli landsvæða og stuðla að auknum atvinnutækifærum á landsvæðum sem dregist hafa aftur úr og í hnignandi iðnaðarhérudum, að því tilskildu að ákvæði þau, sem um ræðir, séu í samræmi við sáttmálann, einkum grundvallarreglur hans um að mismunun vegna þjóðernis eigi sér ekki stað, um rétt til að staðfestast og rétt til að stunda þjónustuviðskipti og í samræmi við skuldbindingar bandalagsins á alþjóðavettvangi.
2. 1. mgr. hefur ekki áhrif á 4. mgr. 29. gr.
29. gr. b
1. Aðildarríkin tilkynna framkvæmdastjórninni um ákvæði landslaga sem falla undir 4. mgr. 29. gr. og 29. gr. a og um reglur sem gilda um beitingu þeirra.
2. Þau aðildarríki, sem um ræðir, senda framkvæmdastjórninni árlega skýrslu þar sem gerð er grein fyrir beitingu þessara ákvæða. Leggja skal skýrslumar fyrir ráðgjafarnefnd um opinbera verksamninga.“
22. Eftirfarandi greinar bætist við:
- „30. gr. a
1. Aðildarríkin senda framkvæmdastjórninni, svo að meta megi árangur af notkun tilskipunarinnar, tölfræðilega skýrslu um samninga sem samningsyfirvöld bjóða út og gera í síðasta lagi 31. október 1993 fyrir árið á undan og þar eftir eigi síðar en 31. október annað hvert ár.
- Engu að síður skal dagsetningin 31. október 1995 koma í stað 31. október 1993 þegar í hlut eiga Lýðveldið Grikkland, Konungsríkið Spánn og Lýðveldið Portúgal.
2. Í skýrslu þessari skal að minnsta kosti gefa upp fjölda og fjárhæðir samninga sem samningsyfirvöld eða opinber stjórnisýslusamtök gera og eru fyrir ofan verðviðmiðun; þeir skulu vera sundurliðaðir, eins og við verður komið, með tilliti til útboðstilhögunar, tegundar framkvæmda og þjóðernis verktaka sem hreppst hefur samninginn, og sé um samstarfsútböð að ræða, skulu þeir vera sundurliðaðir eins og fram kemur í 5.

gr. þar sem upp er talinn fjöldi og fjárhæðir samninga sem gerðir eru við verktaka í hverju aðildarríki um sig og í löndum utan bandalagsins.

3. Framkvæmdastjórnin tekur ákvörðun, að höfðu samráði við ráðgjafarnefnd um opinbera verksamninga, um allar tölfræðilegar upplýsingar aðrar sem krafist er samkvæmt tilskipun þessari.

30. gr. b

1. Framkvæmdastjórnin gerir breytingar á viðauka I við tilskipun þessa þegar það reynist nauðsynlegt, einkum vegna auglýsinga frá aðildarríkjunum, að:

- a) fella af skrá í viðauka I aðila sem heyra undir opinberan rétt en sem ekki uppfylla lengur skilyrði tilgreind í b-lið 1. gr.;
- b) bæta inn í viðaukann aðilum sem heyra undir opinberan rétt og sem uppfylla þessi skilyrði.

2. Framkvæmdastjórnin gerir breytingar á viðauka I að höfðu samráði við ráðgjafarnefnd um opinbera verksamninga.

Formaður nefndarinnar leggur drög að fyrirhuguðum ráðstöfunum fyrir nefndina. Nefndin skilar álitinu á drögnum innan frests sem formaður hennar ákveður, miðað við hversu málið er brynt, með atkvæðagreiðslu ef þörf krefur.

Álit nefndarinnar er fært í fundargerð. Þar að auki á hvert aðildarríki rétt á að láta bóka afstöðu sína í fundargerðina.

Framkvæmdastjórnin skal kappkosta að fara að álitu nefndarinnar. Hún tilkynnir nefndinni um hvernig farið verði að álitu hennar.

3. Nýjar gerðir af viðauka I með áorðnum breytingum skulu birtar í *Stjórnartíðindum Evrópubandalaganna*.“

23. Ákvæði 31. gr. eru hér með felld úr gildi.

24. Í stað viðauka I og II við tilskipun 71/305/EBE komi viðaukar I og VI við tilskipun þessa.

2. gr.

Tilskipun 77/277/EBE frá 26. júlí 1972 er hér með felld úr gildi.

3. gr.

Aðildarríkin samþykki nauðsynleg lög og stjórnsýslufyrirmæli til að framfylgja tilskipun þessari innan eins árs frá birtingu hennar ⁽¹⁾ og tilkynni það framkvæmdastjórninni þegar í stað.

Lýðveldið Grikkland, Konungsríkið Spánn og Lýðveldið Portúgal samþykki samt sem áður nauðsynleg lög og stjórnsýslufyrirmæli til að framfylgja tilskipun þessari eigi síðar en 1. mars 1992.

4. gr.

Aðildarríkin tryggja að framkvæmdastjórninni berist helstu ákvæði úr landslögum, hvort sem um er að ræða lög, reglugerðir eða stjórnsýslufyrirmæli, sem samþykkt verða um málefni sem tilskipun þessi nær til.

5. gr.

Tilskipun þessari er beint til aðildarríkjanna.

Gjört í Brussel 18. júlí 1989.

Fyrir hönd ráðsins,

R. DUMAS

forseti.

⁽¹⁾ Tilskipun þessi var birt aðildarríkjunum 19. júlí 1989.

II. VIÐAUKI

SKRÁ YFIR ATVINNUSTARFSEMI

samkvæmt almennri flokkun atvinnugreina innan Evrópubandalagsins

Flokkar	Hópar	Undirhópar og atriði	Lýsing
50			BYGGINGAR OG MANNVIRKJAGERÐ
	500		Almenn byggingarvinna og mannvirkjagerð (ósérhæfð) og niðurrif
		500.1	Almenn byggingarvinna og mannvirkjagerð (ósérhæfð)
		500.2	Niðurrif
	501		Byggingar íbúða, skrifstofuhúsnæðis, sjúkrahúsa og annars húsnæðis til íbúðar eða annarra nota
		501.1	Almenn byggingaverktakavinna
		501.2	Þaklög
		501.3	Smiði skorsteina, brennsluofna og miðstöðva
		501.4	Vatns- og rakaeinangrun
		501.5	Lagfæring og viðhald útveggja (málning, hreinsun o.s.frv.)
		501.6	Vinna við að reisa og taka niður vinnupalla
		501.7	Önnur sérhæfð vinna við byggingar (þar með talin trésmíði)
	502		Mannvirkjagerð: vegagerð, brúarsmiði, járnbrautarlagning o.s.frv.
		502.1	Almenn mannvirkjagerð
		502.2	Jarðvegsvinna
		502.3	Smiði brúa, ganga og stokka; borun
		502.4	Vatnsvirkjun (ár, skurðir, hafnir, stíflur, flóðgátir og -garðar)
		502.5	Vegagerð (þar með talin sérhæfð lagning flugvalla og flugbrauta)
		502.6	Sérhæfð byggingarvinna við vatnsmannvirki (þ.e. við áveitur, framræslu, vatnsveitu, hreinsun og losun fráveituvatns o.s.frv.)
		502.7	Sérhæfð starfsemi á öðrum sviðum mannvirkjagerðar
	503		Lagnavinna og einangrun
		503.1	Almenn lagnavinna
		503.2	Gas- og vatnslagnir og uppsetning hreinlætistöskja
		503.3	Uppsetning hitunar- og loftræstibúnaðar (miðstöðvarhitunar, lofteklingar, loftræstingar)
		503.4	Hljóð- og hitaeinangrun, einangrun gegn titringi
		503.5	Raflagnir
		503.6	Uppsetning loftneta og eldingavara, símalagnir o.s.frv.
	504		Frágangur bygginga
		504.1	Almenn frágangsvinna við byggingar
		504.2	Múrverk
		504.3	Innrétting, einkum samsetning á byggingarstað og/eða uppsetning (þar með talin lagning parketgólfa)
		504.4	Málningarvinna, glerjun, veggfóðrun
		504.5	Flísalagning og önnur gólf- og veggklæðning
		504.6	Önnur frágangsvinna við byggingar (arinhleðsla o.s.frv.)

III. VIÐAUKI

SKILGREINING ÁKVEÐINNA TÆKNIFORSKRIFTA

Í þessari tilskipun er merking eftirfarandi hugtaka sem hér segir:

1. *Tækniforskriftir*: allar tæknilegar forskriftir sem eru sérstaklega gerðar í útbodsgögnum og skilgreina eiginleika sem krafist er af verki, efni, vöru eða aðföngum og gefa hlutlega lýsingu á verki, efni, vöru eða aðföngum á þann hátt að þau komi að þeim notum sem samningsstofnanir ætlast til. Í þessum tækniforskriftum skal koma fram gæðastig, skil, öryggi og stærð svo og kröfur til efna, vöru eða aðfanga varðandi gæðaprófun, iðorð, tákni, prófun og aðferðir við prófun, umbúðir, áletrun eða merkingar. Þær skulu líka hafa að geyma reglur um hönnun og kostnað, prófun, skoðun og samþykkt verka og um aðferðir eða tækni við byggingu ásamt öllum öðrum tæknilegum skilyrðum sem samningsstofnun getur sett, samkvæmt almennum og sérstökum reglum, um fullbúin verk og um efni og hluta sem til þeirra teljast.
2. *Staðall*: tækniforskrift samþykkt af viðurkenndri staðlastofnun til endurtekinnar og stöðugrar notkunar án þess að skylt sé að fylgja henni.
3. *Evrópskur staðall*: staðall viðurkenndur af Staðlastofnun Evrópu (CEN) eða af Rafstaðlastofnun Evrópu (CENELEC) sem „evrópskur staðall (EN)“ eða „samræmingarskjal (HD)“ í samræmi við sameiginlegar reglur þessara stofnana.
4. *Evrópskt tæknisamþykki*: jákvæður tæknilegur dómur um nothæfi vöru sem gefið er á grundvelli þess að eðliseiginleikar vöru og skilgreind skilyrði við notkun og beitingu uppfylli grunnkröfur til byggingarframkvæmda. Evrópskt samþykki skal gefið út af samþykktaraðila sem aðildarríki tilnefna.
5. *Sameiginleg tækniforskrift*: tækniforskrift samin efur reglum viðurkenndum af aðildarríkjunum í þeim tilgangi að samræma notkun í öllum aðildarríkjunum og birt í *Stjórnartíðindum Evrópubandalagsins*.
6. *Grunnkröfur*: kröfur varðandi öryggi, heilsu og aðra þætti í almannabágu sem viklegar framkvæmdir eiga að uppfylla.

IV. VIÐAUKI

FYRIRMYNDIR AÐ AUGLÝSINGUM UM VERKSAMNINGA

A. Kynning

1. Heiti, símnafni, póstfang, síma-, fjarrita- og bréfsímanúmer samningsyfirvalda:
2. a) Vettvangur framkvæmda:
 - b) Eðli og umfang þjónustu sem inna á af hendi og, þar sem við á, helstu einkenni verkhluta með hliðsjón af verkinu í heild:
 - c) Ef til er: kostnaðaráætlun fyrir þjónustu sem inna á af hendi:
3. a) Áætluð dagsetning útboðs:
 - b) Ef vitað er: hvenær hefja skal framkvæmdir:
 - c) Ef vitað er: tímaáætlun um lok framkvæmda:
4. Ef vitað er: skilmálar um fjármögnun verksins og endurskoðun kostnaðar og/eða tilvísanir í ákvæði sem fjalla um þá:
5. Aðrar upplýsingar:
6. Sendingardagur auglýsingar:
7. Komudagur auglýsingar á útgáfustjórn Evrópubandalagsins:

B. Almenn útboð

1. Heiti, póstfang, símanúmer, símnafni, fjarrita- og bréfsímanúmer samningsyfirvalda:
2. a) Útboðsregla sem farið er eftir:
 - b) Eðli samnings sem verið er að bjóða út:
3. a) Vettvangur framkvæmda:
 - b) Eðli og umfang þeirrar þjónustu sem inna á af hendi og eðli verksins almennt:
 - c) Ef verki eða samningi er deilt upp í mismunandi verkhluta, stærð einstakra verkhluta, möguleikar á að bjóða í einn, suma eða alla verkhluta:
 - d) Upplýsingar varðandi tilgang verksins eða samningsins þegar hann felur einnig í sér skipulagningu verkefna:
4. Frestur til að ljúka framkvæmdum:
5. a) Heiti og póstfang þess sem svarar beiðnum um útboðsgögn og viðbótargögn:
 - b) Þegar við á, upphæð og skilmálar greiðslu fyrir þessi gögn:
6. a) Lokaskiladagur tilboða:
 - b) Póstfang viðtakanda:
 - c) Á hvaða tungumáli eða tungumálum tilboð skulu samin:
7. a) Ef við á, hverjum er heimilt að vera viðstaddur opnun tilboða:
 - b) Hvaða dag tilboð eru opnuð, staður og stund:

8. Tryggingarfé eða ábyrgðir ef krafist er:
9. Helstu skilmálar um fjármögnun og greiðslu og/eða tilvísanir í ákvæði sem fjalla um þá:
10. Þegar við á, sú sérstaka lagalega rekstrarheild sem hópi verktaka ber að mynda ef tilboðinu er tekið:
11. Efnahagslegar og tæknilegar lágmarkskröfur sem verktaki sem samningur er gerður við verður að uppfylla:
12. Tímabil það sem bjóðanda er skylt að láta tilboð standa:
13. Forsendur fyrir vali samningsaðila. Þegar aðrar forsendur en lægsta verð eru notaðar og þær koma ekki fram í útboðsgögnum skal þeirra getið hér:
14. Ef við á, bann við frávikstilboðum:
15. Aðrar upplýsingar:
16. Dagsetning birtingar kynningarauglýsingar í *Stjórnartíðindum Evrópubandalagsins*:
17. Sendindagur útboðsauglýsingar:
18. Komudagur auglýsingar á útgáfustjórn Evrópubandalagsins:

C. Lokuð útboð

1. Heiti, pósthfang, símanúmer, fjarrita- og bréfsímanúmer samningsyfirvalda:
2. a) Útboðsregla sem farið er eftir:
 - b) Ef við á, rökstuðningur fyrir notkun hraðútboðs:
 - c) Eðli samnings sem verið er að bjóða út:
3. a) Vettvangur framkvæmda:
 - b) Eðli og umfang þeirrar þjónustu sem inna á af hendi og eðli verksins almennt:
 - c) Ef verki eða samningi er deilt upp í mismunandi verkhluta, stærð einstakra verkhluta, möguleikar á að bjóða í einn, suma eða alla verkhluta:
 - d) Upplýsingar varðandi tilgang verksins eða samningsins þegar hann felur einnig í sér skipulagningu verkefna:
4. Frestur til að ljúka framkvæmdum:
5. Þegar við á, sú sérstaka lagalega rekstrarheild sem hópi verktaka ber að mynda ef tilboðinu er tekið:
 6. a) Lokaskiladagur umsókna um að gera tilboð:
 - b) Pósthfang viðtakanda:
 - c) Á hvaða tungumáli eða tungumálum tilboð skulu samin:
 7. Hvaða dag í síðasta lagi boð um að gera tilboð verða send út:
8. Tryggingarfé eða ábyrgðir ef krafist er:
9. Helstu skilmálar um fjármögnun og greiðslu og/eða tilvísanir í ákvæði sem fjalla um þá:
10. Upplýsingar um stöðu verktaka og efnahagslegar og tæknilegar lágmarkskröfur sem verktaki sem samningur er gerður við verður að uppfylla:
11. Forsendur fyrir vali samningsaðila þegar þær koma ekki fram í boði um að gera tilboð:

12. Þar sem við á, bann við frávikstilboðum:
13. Aðrar upplýsingar:
14. Dagsetning birtingar kynningarauglýsingar í *Stjórnartíðindum Evrópubandalagsins*, hafi hún ekki birst skal það tekið fram:
15. Sendingardagur útboðsauglýsingar:
16. Komudagur auglýsingar á útgáfustjórn Evrópubandalagsins:

D. Samstarfsútbóð

1. Heiti, pósthfang, símnafni, síma-, fjarrita- og bréfsímanúmer samningsyfirvalda:
2. a) Útbóðsregla sem farið er eftir:
 - b) Þar sem við á, rökstuðningur fyrir notkun hraðútbóðs:
 - c) Eðli samnings sem verið er að bjóða út:
3. a) Vettvangur framkvæmda:
 - b) Eðli og umfang þeirrar þjónustu sem inna á af hendi og eðli verksins almenn:
 - c) Ef verki eða samningi er deilt upp í mismunandi verkhluta, stærð einstakra verkhluta, möguleikar á að bjóða í einn, suma eða alla verkhluta:
 - d) Upplýsingar varðandi tilgang verksins eða samningsins þegar hann felur einnig í sér skipulagningu verks:
4. Tiltekinn frestur:
5. Þar sem við á, sú sérstaka lagalega rekstrarheild sem hópi verktaka ber að mynda ef tilboðinu er tekið:
6. a) Lokaskiladagur tilboða:
 - b) Pósthfang viðtakanda:
 - c) Á hvaða tungumáli eða tungumálum tilboð skulu samin:
7. Tryggingarfé eða ábyrgðir ef krafist er:
8. Helstu skilmálar um fjármögnun og greiðslu og/eða tilvísanir í ákvæði sem fjalla um þá:
9. Upplýsingar um stöðu verktaka og upplýsingar og formsatriði sem nauðsynleg eru til að meta hvort verktaki uppfylli efnahagslegar og tæknilegar lágmarkskröfur:
10. Þar sem við á, bann við frávikstilboðum:
11. Þar sem við á, heiti og pósthfang birgja sem þegar hafa verið valdir af samningsyfirvöldum:
12. Þar sem við á, dagsetning(ar) fyrri birtinga auglýsinga í *Stjórnartíðindum Evrópubandalagsins*:
13. Aðrar upplýsingar:
14. Dagsetning birtingar kynningarauglýsingar í *Stjórnartíðindum Evrópubandalagsins*:
15. Sendingardagur útboðsauglýsingar:
16. Komudagur auglýsingar á útgáfustjórn Evrópubandalagsins:

E. Gerðir samningar

1. Heiti og póstfang samningsyfirvalda:
 2. Útboðsregla sem farið er eftir:
 3. Dagsetning samnings:
 4. Forsendur fyrir vali samningsaðila:
 5. Fjöldi tilboða sem bárust:
 6. Heiti verktaka sem gengið var til samninga við:
 7. Eðli og umfang þjónustu sem innt er af hendi, helstu einkenni fullbúins verks:
 8. Verð eða verðbil (ef til vill umsamið hámarks-/lágmarksverð):
 9. Þar sem við á, hluti samnings sem verður í höndum undirverktaka og fjárhæð þess hluta:
 10. Aðrar upplýsingar:
 11. Birtingardagur útboðsauglýsingar í *Stjórnartíðindum Evrópubandalagsins*:
 12. Sendingardagur auglýsingar:
 13. Komudagur auglýsingar á útgáfustjórn Evrópubandalagsins:
-

*V. VIÐAUKI***FYRIRMYND AÐ AUGLÝSINGU UM SÉRLEYFISSAMNING UM OPIN-
BERAR FRAMKVÆMDIR**

1. Heiti, póstfang, símnafni, síma-, fjarrita- og bréfsímanúmer samningsyfirvalda:
2. a) Vettvangur framkvæmda:
 - b) Efni sérleyfisins, eðli og umfang þjónustu sem innt er af hendi:
3. a) Lokaskilafrestur umsókna:
 - b) Póstfang viðtakanda:
 - c) Á hvaða tungumáli eða tungumálum þær skulu samdar:
4. Persónulegar, tæknilegar og fjárhagslegar kröfur sem gerðar eru til umsækjenda:
5. Forsendur fyrir vali samningsaðila:
6. Þar sem við á, lágmarkshlutfall verka sem boðin eru út til aðila utan bandalagsins:
7. Aðrar upplýsingar:
8. Sendingardagur auglýsingar:
9. Komudagur auglýsingar á útgáfustjórn Evrópubandalagsins:

*VI. VIÐAUKI***FYRIRMYND AÐ AUGLÝSINGU UM VERKSAMNINGA SEM BOÐNIR
ERU ÚT OG GERÐIR AF SÉRLEYFISHÖFUM**

1. a) Vettvangur framkvæmda:
 - b) Eðli og umfang þeirrar þjónustu sem inna á af hendi og eðli verksins almennt:
 2. Frestur til að ljúka framkvæmdum:
 3. Heiti og póstfang þess sem svarar beiðnum um útboðsgögn og viðbótargögn:
 4. a) Lokaskiladagur umsókna um að gera tilboð og/eða lokaskiladagur tilboða:
 - b) Póstfang viðtakanda:
 - c) Á hvaða tungumáli eða tungumálum tilboð eða umsóknir skulu samín:
 5. Tryggingarfé eða ábyrgðir sem krafist er:
 6. Fjárhagslegar og tæknilegar kröfur sem gerðar eru til verktaka:
 7. Forsendur fyrir vali samningsaðila:
 8. Aðrar upplýsingar:
 9. Sendingardagur auglýsingar:
 10. Komudagur auglýsingar á útgáfustjórn Evrópubandalagsins.
-

Fylgiskjal III

TILSKIPUN RÁÐSINS

frá 21. desember 1976

um samræmingu reglna um útboð og gerð opinberra samninga um vörukaup

(77/62/EBE)

RÁÐ EVRÓPUBANDALAGANNA HEFUR,

með hliðsjón af stofnsáttmála Efnahagsbandalags Evrópu, einkum 100. gr.,

með hliðsjón af tillögu framkvæmdastjórnarinnar,

með hliðsjón af álitni Evrópuþingsins ⁽¹⁾,með hliðsjón af álitni efnahags- og félagsmálanefndarinnar ⁽²⁾,*og að teknu tilliti til eftirfarandi:*

Samkvæmt 30. gr. stofnsáttmálans og næstu greinum þar á eftir er bannað að takmarka frjálsa vöruflutninga þegar um er að ræða vörukaup opinberra aðila.

Til að fylgja þessu banni eftir er rétt að samræma reglur um samninga um opinber vörukaup, með því að skapa þeim sem sækjast eftir slíkum samningum jafna samkeppnisstöðu í öllum aðildarríkjunum, til þess að auðveldara sé að fylgjast með að banninu sé framfylgt.

Um aðgang að samningum um vörukaup opinberra aðila á vörum sem upprunnar eru í löndum utan bandalagsins er fjallað í ályktun ráðsins frá 21. desember 1976 ⁽³⁾ og yfirlýsingu framkvæmdastjórnarinnar frá 21. desember 1976 ⁽⁴⁾.

Þegar um er að ræða opinbera verksamninga hefur samræming verið byggð á ákveðnum grundvallarreglum um að bannað sé að gera tæknilegar kröfur sem mismuna aðilum, um útboðsauglýsingu í öllum aðildarríkjum, um að búa til hlutlægan mælikvarða á rétt til að gera tilboð og um að komið verði á sameiginlegu eftirliti með því að þessar grundvallarreglur verði virtar. Þessum grundvallarreglum ætti einnig að beita við samninga um vörukaup opinberra aðila með þeim lagfæringum sem gera þarf vegna sérstöðu þessara samninga.

Þessi tilskipun kemur ekki í veg fyrir að beitt sé, einkum og sér í lagi, 36. gr. og 223. gr. stofnsáttmálans.

Þeir aðilar sem nú hafa yfirumsjón með flutningaþjónustu í aðildarríkjunum heyrast undir opinberan rétt eða einkamálarétt. Í samræmi við markmið sameiginlegrar stefnu

⁽¹⁾ Stjóð. EB nr. C 46, 9. 5. 1972, bls. 34.⁽²⁾ Stjóð. EB nr. C 30, 25. 3. 1972, bls. 17.⁽³⁾ Stjóð. EB nr. C 11, 15. 1. 1977, bls. 1.⁽⁴⁾ Stjóð. EB nr. C 11, 15. 1. 1977, bls. 2.

varðandi flutninga ber að tryggja það að fyrirtæki njóti sömu kjara, ekki einungis fyrirtæki sem nota sömu flutningsaðferð heldur einnig þau fyrirtæki sem nota aðrar flutningsaðferðir.

Æskilegt er, meðan þess er beðið að samþykkt séu ákvæði um samræmingu útboðsreglna fyrir aðila í flutningaþjónustu og í ljósi þeirra sérstöku aðstæðna sem getið var um, að undanskilja frá gildissviði þessarar tilskipunar þá aðila sem vísað var til hér að framan og vegna réttarstöðu sinnar hefðu annars átt að falla undir hana.

Nauðsynlegt er að komast hjá því að mismunandi reglur gildi um gerð opinberra vörukaupasamninga þegar um er að ræða framleiðslu, dreifingu, sendingu eða flutning fyrir vatnsveitur, orkuveitur og fjarskiptaþjónustu eftir því hvort slík þjónusta heyrir undir ríki, héraðs- eða sveitarstjórnir eða aðra lögaðila sem heyra undir opinberan rétt eða hvort um sérstakan lögaðila er að ræða. Því er nauðsynlegt að undanskilja frá ákvæðum þessarar tilskipunar þá þjónustu sem nefnd var að ofan og vegna réttarstöðu sinnar hefði átt að falla undir hana, þangað til afgerandi lausn finnst í ljósi fenginnar reynslu.

Gera verður ráð fyrir undantekningartilfellum þar sem ekki þarf nauðsynlega að framfylgja ákvæðum um samræmingu reglna en slíkar heimildir verða að vera mjög takmarkaðar.

Samninga um vörukaup, sem nema lægri upphæð en 200 000 evrópskum reikningseiningum, má undanskilja þar eð þeir hafa takmörkuð áhrif á samkeppni.

Með ákvörðun nr. 3289/75/KSE frá 18. desember 1975 ⁽¹⁾ skilgreindi framkvæmdastjórnin, með samþykki ráðsins, evrópska reikningseiningu sem endurspeglar meðalgildi breytinga á gengi gjaldmiðla aðildarríkjanna. Gengi reikningseiningarinnar er skráð daglega í gjaldmiðlum aðildarríkjanna. Þegar vísað er til hennar í tilskipun þessari verður að miða við ákveðinn dag.

Til að tryggja árangursríka samkeppni um opinber vörukaup er nauðsynlegt að útboðsauglýsingar frá samningsyfirvöld-

um aðildarríkjanna séu birtar í öllum löndum bandalagsins. Upplýsingar sem gefnar eru í þessum auglýsingum eiga að gera birgjum, sem starfa innan bandalagsins, kleift að gera upp við sig hvort þeir hafi áhuga á þeim vörukaupum sem verið er að bjóða út. Í þessu skyni ber að gefa fullnægjandi lýsingu á vörum þeim sem kaupa á inn. Þegar um er að ræða lokað útboð ber sérstaklega að hafa í huga að auglýsing geri birgjum innan bandalagsins kleift að láta í ljós áhuga sinn á samningi um vörukaup með því að fara fram á það við samningsyfirvöld að þeim verði boðið að gera tilboð að uppfylltum ákveðnum skilyrðum.

Frekari upplýsingar um vörukaupasamninga skulu koma fram í útboðsgögnum með hverjum samningi eða með hliðstæðu skjali eins og venja er í aðildarríkjunum.

Tilskipun þessi verður endurskoðuð og, ef þurfa þykir, endurbætt eins og kveðið er á um í ályktun ráðsins frá 21. desember 1976. ⁽²⁾

SAMÞYKKT TILSKIPUN ÞESSA:

I. BÁLKUR

Almenn ákvæði

1. gr.

Í þessari tilskipun er merking eftirfarandi hugtaka sem hér segir:

- a) „opinberir vörukaupasamningar“: skriflegir samningar fjárhagslegs eðlis um kaup á vörum gerðir milli birgis (einstaklings eða löggjafar) og einhvers þeirra samningsyfirvalda sem skilgreind eru í b-lið hér á eftir. Kaupin geta auk þess falið í sér flutning á ákvörðunarstað og uppsetningu;
- b) „samningsyfirvöld“: ríki, héraðs- eða sveitarstjórnir og löggjafar sem heyra undir opinberan rétt, eða, í aðildarríkjum þar sem þær síðastnefndu eru óþekktar, aðilar sem samsvara þeim eins og tilgreint er í I. viðauka;
- c) „birgir“: seljandi sem leggur fram tilboð; „umsækjandi“ sá sem sækir um að gera tilboð þegar um er að ræða lokað útboð.

⁽¹⁾ Stjóð. EB nr. L 327, 19. 12. 1975, bls. 4.

⁽²⁾ Stjóð. EB nr. C 11, 15. 1. 1977, bls. 3.

2. gr.

1. Við útbod og gerð opinberra vörukaupasamninga skulu samningsyfirlönd beita reglum viðkomandi aðildarríkis sem aðlagðar hafa verið ákvæðum þessarar tilskipunar.

2. Tilskipun þessi nær ekki til:

- a) opinberra vörukaupasamninga sem gerðir eru af aðilum sem hafa yfirlönd með flutningaþjónustu;
- b) opinberra vörukaupasamninga sem gerðir eru af aðilum sem hafa yfirlönd með framleiðslu, dreifingu, sendingu eða flutningi fyrir vatnsveitur, orkuveitur og fjarskiptaþjónustu.

3. Þegar ríki, héraðs- eða sveitarstjórnir eða einhver þeirra lögaðila sem heyra undir opinberan rétt eða samsvarendi aðilar, og tilgreindir eru í I. viðauka, veita öðrum aðilum en samningsyfirlöndum án tillits til réttarstöðu þeirra sérleyfi eða einkarétt til að veita opinbera þjónustu skal tilskilið í leyfisbréfi að viðkomandi aðila beri að virða meginregluna um bann við mismunun eftir þjóðerni þegar hann gerir opinbera vörukaupasamninga við þriðja aðila.

3. gr.

Tilskipun þessi nær ekki til opinberra samninga sem lúta öðrum reglum og gerðir eru:

- a) á grundvelli milliríkjasamkomulags sem gert er milli aðildarríkis og eins eða fleiri ríkja utan bandalagsins og felur í sér vörukaup til sameiginlegra framkvæmda eða hagnýtingarverkefna á vegum samningsríkjanna. Allar samþykktir eru sendar til framkvæmdastjórnarinnar sem getur haft samráð við ráðgjafarnefnd um opinbera samninga sem stofnuð var með ákvörðun 71/306/EBE⁽¹⁾ með áorðnum breytingum samkvæmt ákvörðun 77/63/EBE⁽²⁾;
- b) við fyrirtæki í aðildarríki eða í ríki utan bandalagsins á grundvelli milliríkjasamkomulags um setu herliðs;
- c) samkvæmt sérstökum reglum alþjóðastofnana.

4. gr.

1. Reglur einstakra ríkja þar sem kveðið er á um að öllum birgjum sem áhuga hafa sé heimilt að gera tilboð falla undir ákvæði um „almenn útbod“ í skilningi þessarar tilskipunar (7.–10., 13., 17., 18. og 20.–25. gr.).

2. Þær reglur einstakra ríkja sem kveða á um að birgjar geri einungis tilboð í boði samningsyfirlönda falla undir ákvæði um „lokað útbod“ í skilningi þessarar tilskipunar (7.–9., 11., 12., 14., 15. og 17.–25. gr.).

3. Samningar sem gerðir eru í þeim tilvikum sem getið er um í 6. gr. falla eingöngu undir ákvæði 7. gr.

5. gr.

1. a) Ákvæði II., III. og IV. bálks og 6. gr. gilda, með þeim skilmálum sem kveðið er á um í 4. gr., um opinbera vörukaupasamninga sem nema eigi minna en 200 000 evrópskum reikningseiningum að frá-dregnum virðisaukaskatti.

b) Evrópsk reikningseining er sú sem skilgreind er í ákvörðun nr. 3289/75/KSE.

c) Gengi í gjaldmiðli ríkjanna sem miða ber við er meðaltal daggengis þessara gjaldmiðla reiknað síðasta dag októbermánaðar annað hvert ár fyrir tólf mánuði þar á undan og gildir frá 1. janúar þar á eftir. Þetta gengi, reiknað af framkvæmdastjórninni, er birt í *Stjórnartíðindum Evrópubandalagsins* fyrstu dagana í nóvember.

d) Reikningsaðferð samkvæmt c-lið á að taka til athugunar innan ráðgjafarnefndar um opinbera samninga að frumkvæði framkvæmdastjórnarinnar tveim árum eftir að henni er fyrst beitt.

e) Þessa aðferð ber í öllu falli að endurskoða þegar ráðið hefur afgreitt tillögu um reglugerð, sem framkvæmdastjórnin leggur fram, um notkun evrópsku reikningseiningarinnar (EUA) í fjárlögum Evrópubandalagsins og í lögum og reglum stofnana þess.

2. Þegar um er að ræða reglulega vörukaupasamninga eða samninga sem á að endurnýja innan ákveðins tíma ber

⁽¹⁾ Stjtuð. EB nr. L 185, 16. 8. 1971, bls. 15.

⁽²⁾ Stjtuð. EB nr. L 13, 15. 1. 1977, bls. 15.

að líta á samanlagðan kostnað í tólf mánuði eftir fyrstu afhendingu eða á öllum samningstímanum ef samningurinn gildir lengur en tólf mánuði sem þann grunn sem byggja skal á þegar ákvæðum 1. mgr. er beitt.

3. Ef áformuð innkaup á vörum sömu gerðar leiða til þess að gerðir verða aðskildir samningar samtímis ber að leggja áætlaða samanlagða upphæð þessara samninga til grundvallar beiðingu ákvæða 1. mgr.

4. Óheimilt er að skipta upp beiðni um tiltekið magn vöru í þeim tilgangi að komast hjá því að ákvæðum þessarar greinar sé beitt.

6. gr.

1. Í eftirfarandi tilvikum er samningsyfirvöldum heimilt að gera samninga um innkaup án þess að reglum, sem vísað er til í 1. og 2. mgr., sé beitt:

- a) þegar engin tilboð berast eða þau eru í ósamræmi við þær reglur sem settar eru í þessari tilskipun eða þegar tilboðin eru óaðgengileg vegna reglna aðildarríkis sem eru í samræmi við ákvæði IV. bálks svo fremi sem skilmálum upprunalega samningsins er ekki breytt verulega;
- b) þegar einungis einn ákveðinn birgir getur framleitt eða afgreitt vöruna af tæknilegum eða listrænum ástæðum eða sökum þess að um verndun einkaréttar er að ræða;
- c) þegar viðkomandi varningur er eingöngu framleiddur vegna rannsókna, tilrauna, athugana eða þróunar;
- d) þegar brýna nauðsyn ber til og ekki er hægt að halda frest samkvæmt reglum 1. og 2. mgr. 4 gr. af knýjandi ástæðum vegna atburða sem samningsyfirvöld gátu ekki séð fyrir;
- e) þegar um er að ræða viðbótarafgreiðslu frá upphaflegum birgi, sem annaðhvort er ætlað að koma að hluta í stað venjulegra birgða eða búnaðar eða sem viðbót við birgðir eða búnað, og val á nýjum birgi myndi þvinga samningsyfirvöld til að festa kaup á tækjum sem hefðu önnur tæknileg einkenni sem hæfðu ekki eða sköpuðu

óeðlilega mikla tæknilega erfiðleika í rekstri eða viðhaldi;

- f) þegar um er að ræða vörur sem skráðar eru og keyptar á hrávörumarkaði innan bandalagsins;
- g) þegar um yfirlýstan leynilegan varning er að ræða eða þegar sérstökum öryggisráðstöfunum verður að beita við afhendingu hans samkvæmt ákvæðum í lögum, reglugerðum og stjórnáskilum sem í gildi eru í viðkomandi aðildarríki eða verndun grundvallaröryggishagsmuna ríkisins krefst þess;
- h) þegar um er að ræða vörukaupasamninga á sviði tölvubúnaðar sem háðir eru ákvörðun ráðsins, að tillögu framkvæmdastjórnarinnar, um skilgreiningu á þeim vöruflokkum sem undanþága þessi nær ekki til. Þessi undanþága gildir aðeins til janúar 1981 nema ráðið ákvarði nýjan frest að tillögu framkvæmdastjórnarinnar.

2. Aðildarríkin senda framkvæmdastjórninni fyrir júnílok ár hvert yfirlit um fjölda og samanlagða fjárhæð samninga sem gerðir voru almanaksárið á undan samkvæmt ákvæðum a- til f-liðar 1. mgr. og skal það að minnsta kosti ná til samninga sem gerðir eru af ríkjum, sambandsríkjum (*Länder* í Þýskalandi), héruðum, fylkjum eða umdæmum. Aðildarríkin flokka samningana eins og kostur er eftir liðum í ákvæðunum hér á undan.

II. BÁLKUR

Sameiginlegar reglur um tæknileg atriði

7. gr.

1. Tækniforskriftir sem skilgreindar eru í II. viðauka og lýsing á aðferðum við prófun, eftirlit og samþykki eru settar fram í almennum gögnum eða útböðsgögnum sem fylgja hverjum samningi. Tækniforskriftir má skilgreina með tilvísun til viðeigandi staðla.

Í þessu tilviki er rétt að vísa í forgangsroð til:

1. staðla bandalagsins sem eru bindandi í krafti laga þess;
 2. annarra staðla bandalagsins (einkum KSE-staðla) eða evrópskra staðla (einkum staðla Staðlastofnunar Evrópu (ESC) eða staðla Rafstaðlastofnunar Evrópu (CENELEC)) sem viðurkenndir eru í landi samningsfyrivalda;
 3. alþjóðlegra staðla sem viðurkenndir eru í landi samningsyfyrivalda (einkum staðla Alþjóðlegu Staðlastofnunarinnar (ISO) og Alþjóðlega raftækniráðsins(IEC));
 4. staðla lands samningsyfyrivalda;
 5. annarra staðla sem um ræðir.
2. Aðildarríkin skulu leggja bann við því að tækniforskriftir, þar sem varningur af sérstakri gerð eða frá sérstökum framleiðanda eða búinn til samkvæmt sérstakri framleiðsluaðferð er nefndur, séu teknar upp í ákvæði tiltekins samnings þannig að þær dragi taum ákvæðinna fyrirtækja og framleiðsluvara en útiloki önnur nema því aðeins að efni samningsins réttlæti slíkar tækniforskriftir. Einkum er bannað að vísa til vörumerkis, einkaleyfa, gerða eða sérstaks uppruna eða framleiðslu. Þó má leyfa slíka tilvísun fylgi henni orðalagið „eða jafngildur“ í tilvikum þegar viðfangsefni samningsins verður ekki lýst nógu nákvæmlega og skiljanlega á annan hátt.

8. gr.

Þegar verkefni eru boðin út eða þegar boð um að gera tilboð heimila bjóðendum að leggja fram tillögur um breytingar á opinberu verkefni er samningsyfyrivöldum óheimilt að hafna tilboði einungis vegna þess að það hefur verið gert á grundvelli annarra tæknilegra útreikninga en tíðkast í útboðslandinu, að því tilskildu að tilboðið uppfylli skilmála útboðsgagna. Bjóðandi tiltekur í tilboði sínu öll gögn og upplýsingar sem nauðsynlegar eru til að kanna verkefnið og setur fram allar frekari útskýringar sem samningsyfyrivöld telja nauðsynlegar.

III. BÁLKUR

Sameiginlegar reglur um auglýsingar

9. gr.

1. Samningsyfyrivöld sem hyggjast gera opinberan vorkaupasamning eftir almennt eða lokað útboð tilkynna um ætlun sína með auglýsingu.

2. Auglýsing þessi skal send eins fljótt og auðið er eftir viðeigandi leiðum til opinberrar útgáfustjórnar Evrópubandalagsins og birt í *Stjórnartíðindum Evrópubandalagsins* í fullri lengd á opinberum þjóðtungum aðildarríkjanna en aðeins frumtextinn er fullgildur. Auglýsingin skal vera samin í samræmi við fyrirmyndir þær sem sýndar eru í III. viðauka.

3. Þegar um hraðútboð er að ræða eins og kveðið er á um í 12. gr. er auglýsing einungis birt á frummálinu í öllum útgáfum *Stjórnartíðinda Evrópubandalagsins*.

4. Auglýsingu þá sem getið er um í undanfarandi málsgreinum skal birta í *Stjórnartíðindum Evrópubandalagsins* eigi síðar en níu dögum eftir sendingardag og, þegar um er að ræða hraðútboð eins og kveðið er á um í 12. gr., eigi síðar en fimm dögum eftir sendingardag.

5. Auglýsingu skal eigi birta í *Stjórnartíðindum* eða blöðum í landi samningsyfyrivalda fyrir sendingardag og skal hann koma fram í auglýsingunni. Ekki skal birta aðrar upplýsingar en þær sem birtast í *Stjórnartíðindum Evrópubandalagsins*.

6. Samningsyfyrivöld skulu geta fært sönnur á dagsetningu sendingar.

7. Bandalagið ber kostnað við birtingu auglýsinga í *Stjórnartíðindum Evrópubandalagsins*. Auglýsingar mega ekki vera lengri en ein síða í *Stjórnartíðindum EB* eða um það bil 650 orð. Auglýsingarnar eru samdar í samræmi við fyrirmyndina sem sýnd er í III. viðauka. Í öllum útgáfum *Stjórnartíðinda Evrópubandalagsins* þar sem auglýsing eða auglýsingar eru birtar skal einnig birta fyrirmyndina um gerð auglýsinga eða þá auglýsingu sem auglýsingin eða auglýsingarnar eru byggðar á.

10. gr.

1. Við almenn útboð skal frestur sá sem samningsyfyrivöld gefa til að skila tilboðum ekki vera styttri en þrjátíu og sex dagar frá sendingardegi útboðsauglýsingar.

2. Hafi þess verið óskað með eðlilegum fyrirvara eiga samningsyfírvöld eða viðkomandi deildir að senda útboðsgögn og fylgiskjöl til birgja innan fjögurra vinnudaga frá því að beiðni berst.

3. Hafi þess verið óskað með eðlilegum fyrirvara eiga samningsyfírvöld að senda frekari upplýsingar varðandi útboðsgögn eigi síðar en sex dögum áður en frestur til að skila tilboðum rennur út.

4. Þegar tilboð verða ekki gerð án vettvangsheimsóknar eða könnunar á fylgiskjöllum útboðsgagna á staðnum skal framlengja frestinn sem kveðið er á um í 1. mgr. sem því nemur.

11. gr.

1. Þegar um lokuð útbod er að ræða ákvarða samningsyfírvöld frest til að skila umsóknum um að gera tilboð, sem eigi er styttri en tuttugu og einn dagur frá sendingardegi útboðsauglýsingar.

2. Samningsyfírvöld bjóða útvöldum umsækjendum samtímis og skriflega að gera tilboð. Boðinu fylgja útboðsgögn og fylgiskjöl.

3. Samningsyfírvöld ákvarða skilafrest tilboða, eigi styttri en tuttugu og einn dag frá því að boðsbréf er sent.

4. Þegar þess er óskað með eðlilegum fyrirvara ber samningsyfírvöldum að senda frekari upplýsingar varðandi útboðsgögn eigi síðar en sex dögum áður en frestur til að skila tilboðum rennur út.

5. Umsóknir um að gera tilboð og boð um að gera tilboð má senda skriflega, með símskeyti, með fjarrita eða símleiðis; berist umsóknir eða boð efur þrem síðastöldu leiðunum verður að staðfesta það skriflega.

6. Þegar tilboð verða ekki gerð án vettvangsheimsóknar eða könnunar á fylgiskjöllum útboðsgagna á staðnum skal framlengja frestinn sem kveðið er á um í 1. mgr. sem því nemur.

12. gr.

1. Þegar ógerlegt er af knýjandi ástæðum að gefa þann frest sem tiltekinn er í 11. gr. geta samningsyfírvöld ákvarðað frest sem hér segir:

a) frest til að skila umsókn um að gera tilboð sem eigi er styttri en tíu dagar frá sendingardegi auglýsingar;

b) frest til að skila tilboðum sem eigi er styttri en tíu dagar frá dagsetningu boðs um að gera tilboð.

2. Þegar þess er óskað með góðum fyrirvara ber samningsyfírvöldum að senda frekari upplýsingar varðandi útboðsgögn eigi síðar en fjórum dögum áður en frestur til að skila tilboðum rennur út.

3. Umsóknir um að gera tilboð og boð um að gera tilboð skal senda á og, þegar skjótastan hátt. Þegar umsóknir um að gera tilboð eru sendar með símskeyti, fjarrita eða símleiðis verður að staðfesta þær skriflega.

13. gr.

Þegar um er að ræða almenn útbod skulu að minnsta kosti eftirfarandi upplýsingar koma fram í útboðsauglýsingu:

a) sendingardagur útboðsauglýsingar til opinberrar útgáfustjórnar Evrópubandalagsins;

b) tilhögun útbods;

c) afhendingarstaður, eðli og magn þess varnings sem kaupa á og, þegar vörukaupasamningnum er skipt í nokkra hluta, upplýsingar um hvort birgjar megi bjóða í öll vörukaupin og/eða hluta þeirra;

d) afhendingarfrestur ef um það er að ræða;

e) pósthfang, símanúmer og, þar sem við á, símnafni og fjarritanúmer samningsyfírvalda;

f) pósthfang aðila sem svarar beiðnum um nauðsynleg gögn og lokafrestur til að leggja fram slíkar beiðni; einnig upphæð og skilmálar greiðslu fyrir þessi gögn;

- g) lokaskiladagur tilboða, póstfang viðtakanda og á hvaða tungumáli eða tungumálum tilboðin skulu samin;
- h) hverjum sé heimilt að vera viðstaddur opnun tilboða og dagsetning opnunar, staður og stund;
- i) upplýsingar um tryggingarfé eða annars konar ábyrgðir sem samningsyfirvöld kunna að krefjast;
- j) helstu skilmálar um fjármögnun og greiðslu og/eða tilvísanir í ákvæði laga og reglugerða sem greina frá þeim skilmálum;
- k) sú sérstaka lagalega rekstrarheild sem hópi birgja ber að mynda samkvæmt 18. gr. ef tilboði hans er tekið;
- l) upplýsingar og formsatriði sem nauðsynleg eru til að meta hvort birgjar uppfylli efnahagslegar og tæknilegar lágmarkskröfur sem samningsyfirvöld gera til þeirra svo að þeir komi til greina við val; eigi má gera aðrar kröfur en tilteknar eru í 20., 22. og 23. gr.;
- m) tímabil það sem bjóðendum er skylt að láta tilboð sín standa.

14. gr.

Þegar um lokað útbod er að ræða skulu að minnsta kosti eftirfarandi atriði koma fram í útbodsauglýsingu:

- a) upplýsingar gefnar í a-, b-, c-, d-, e- og k-lið 13. gr.;
- b) frestur til að skila umsóknum um að gera tilboð, póstfang viðtakanda og á hvaða tungumáli eða tungumálum umsóknir skulu samdar;
- c) frestur fyrir samningsyfirvöld til að senda út boð um að gera tilboð;
- d) upplýsingar með umsókn um að gera tilboð í formi yfirlýsingar, sem hægt er að sannprófa, um persónulega stöðu birgis ásamt upplýsingum og formsatriðum sem nauðsynleg eru til að meta hvort birgir uppfylli lágmarkskröfur, efnahagslegar og tæknilegar, sem samningsyfirvöld gera svo að birgjar komi til greina við val; eigi má gera aðrar kröfur en tilteknar eru í 20., 22. og 23. gr.

15. gr.

Í boði um að gera tilboð þegar um lokað útbod er að ræða skal að minnsta kosti eftirfarandi koma fram:

- a) upplýsingar þær sem gefnar eru í f-, g-, h-, i-, j- og m-lið 13. gr.;
- b) tilvísun í útbodsauglýsingu sem nefnd er í 14. gr.;
- c) ábending um fylgiskjöl sem annaðhvort er ætlað að færa sönnur á yfirlýsingar sem umsækjandi leggur fram samkvæmt d-lið 14. gr. eða að bæta við upplýsingar þær sem kveðið er á um sömu í grein samkvæmt skilmálum 22. og 23. gr.;
- d) forsendur fyrir vali samningsaðila, komi þær ekki fram í útbodsauglýsingu.

16. gr.

Samningsyfirvöldum er heimilt að birta í *Stjórnartíðindum Evrópubandalagsins* útbodsauglýsingar um vörukaup-samninga sem ekki er skylt að auglýsa samkvæmt þessari tilskipun, sé fjárhæð vörukaupa sem boðin eru út ekki minni en 100 000 evrópskar reikningseiningar.

IV. BÁLKUR

Sameiginlegar reglur um hlutgengi bjóðenda

17. gr.

1. Samningar eru gerðir á forsendum sem tilgreindar eru í 2. kafla þessa bóls þegar samningsyfirvöld hafa gengið úr skugga um hæfni birgja sem ekki eru útilokaðir samkvæmt 20. gr. Athuganir þeirra skulu gerðar í samræmi við kröfur um efnahagslega, fjárhagslega og tæknilega stöðu sem um getur í 22. og 24. gr.

2. Samningsyfirvöld skulu fara með upplýsingar sem birgjar veita sem trúnaðarmál.

18. gr.

Hópar birgja mega standa saman að tilboði. Þessir hópar geta lagt inn tilboð án þess að þess sé krafist að þeir myndi sérstaka lagalega rekstrarheild; þess má þó krefjast af hópi

sem valinn er sem samningsaðili að því marki sem sú breyting er nauðsynleg til að tryggja fullnægjandi framkvæmd samningsins.

19. gr.

1. Þegar um lokað útbod er að ræða velja samningsyfírvöld þá sem þau bjóða að gera tilboð úr hópi umsækjenda sem uppfylla skilyrði 20. og 24. gr. á grundvelli upplýsinga sem gefnar eru samkvæmt d-lið 14. gr.

2. Hverju aðildarríki er skylt að gæta þess að samningsyfírvöld bjóði birgjum í öðrum aðildarríkjum, sem uppfylla nauðsynlegar kröfur, að gera tilboð með sömu skilmálum og eigin þegnum.

1. KAFLI

Forsendur fyrir hlutlægu vali

20. gr.

1. Neita má birgi um að gera tilboð:

- a) ef hann er gjaldþrota eða ef verið er að gera bú hans upp, ef bú hans er í umsjón skiptaráðanda, ef hann hefur gengið til nauðungarsamninga við lánardrottna, ef hann er hættur rekstri tímabundið eða ef hann er í sambærilegri stöðu vegna álíka aðgerða sem lög og reglugerðir segja til um;
- b) ef óskað hefur verið eftir að bú hans sé tekið til gjaldþrotaskipta eða að það sé gert upp eða tekið til umsjónar skiptaráðanda ellegar ef leitað hefur verið eftir nauðungarsamningum við lánardrottna eða ef búið er til sambærilegrar meðferðar vegna álíka aðgerða sem lög og reglugerðir kveða á um;
- c) ef hann hefur verið fundinn sekur um brot í starfi með úrskurði sem hefur dómsígildi;
- d) hafi hann orðið sekur um alvarlega vanrækslu í starfi sem samningsyfírvöld geta fært sönnur á;
- e) ef hann stendur ekki skil á greiðslum til almannatrygginga eins og honum ber samkvæmt lögum þess ríkis þar sem hann hefur aðsetur eða lögum í landi samningsyfírvalda;
- f) ef hann stendur ekki skil á skattgreiðslum samkvæmt lögum þess ríkis þar sem hann hefur aðsetur eða lögum í landi samningsyfírvalda;

g) ef hann er sekur um að greina rangt frá varðandi upplýsingar sem krafist er í kafla þessum.

2. Efsamningsyfírvöld krefjast þess að birgir færi sönnur á að ekkert þeirra atriða sem tilfærð eru í a-, b-, c-, e- eða f-lið 1. mgr. eigi við hann gildir eftirfarandi sem fullnægjandi sönnun:

— hvað varðar a-, b- eða c-lið, framvísun sakavottorðs eða, ef um slíkt er ekki að ræða, jafngilds skjals, sem gefið er út af dóms- eða stjórnvaldi í upprunalandi hans eða í síðasta dvalarlandi, þar sem kemur fram að ekkert þeirra atriða sem tilfærð eru á við hann;

— hvað varðar e- eða f-lið, vottorð gefið út af til þess bærum stjórnvöldum í viðkomandi ríki.

3. Þegar viðkomandi aðildarríki gefur ekki út slík skjöl eða vottorð eða þegar þau ná ekki til þeirra tilvika sem nefnd eru í a-, b- eða c-lið 1. mgr. getur í stað þeirra komið eiðsvarin yfirlýsing viðkomandi einstaklings frammi fyrir dóms- eða stjórnvaldi, lögbókanda eða öðru lögbæru yfirvaldi í viðkomandi aðildarríki. Í aðildarríkjum þar sem ekki eru ákvæði um eiðsvarnar yfirlýsingar má gefa drengskaparheit. Lögbært yfirvald eða lögbókandi gefur út vottorð um að yfirlýsing hafi verið eiðsvarin eða gefin að viðlögðum drengskap.

4. Aðildarríki útnefna innan þess frests sem tiltekinn er í 30. gr. yfírvöld og stofnanir sem eru til þess bær að gefa út framangreind skjöl og tilkynna það þá þegar öðrum aðildarríkjum og framkvæmdastjórninni.

21. gr.

Heimilt er að krefja sérhvern birgi sem sækist eftir að gerast aðili að opinberum vörukaupasamningi um að færa sönnur á að hann sé skráður í firmaskrá með þeim skilmálum sem mælt er fyrir um í lögum aðildarríkis þar sem hann hefur aðsetur. Þessar firmaskrár eru: í Þýskalandi „Handelsregister“ eða „Handwerksrolle“, í Belgíu „registre du commerce/Handelsregister“, í Danmörku „Aktieselskabs-Registeret“, „Forenings-Registeret“ eða „Handelsregisteret“ í Frakklandi „registre du commerce“ og „répertoire des métiers“, á Ítalíu „registro della camera di commercio, industria, agricoltura e artigianato“ eða „registro delle commissioni provinciali per l'artigianato“, í Lúxemborg

„registre aux firmes“ og „rôle de la Chambre des métiers“ og í Hollandi „Handelsregister“. Í Breska konungsríkinu og Írlandi er heimilt að krefjast þess að birgir sé viðurkenndur lögaðili eða skráður hjá „Registrar of Companies“ eða „Registrar of Friendly Societies“ eða ef hann er ekki viðurkenndur sem slíkur er heimilt að krefja hann um vottaða eiðsvarna yfirlýsingu um að hann stundi rekstur í viðkomandi atvinnugrein í því landi sem hann hefur aðsetur í, á ákveðnum stað og undir sérstöku firmaheiti.

22. gr.

1. Almennt má færa sönnur á fjárhagslega og efnahagslega stöðu birgis með því að framvísa einni eða fleirum af eftirfarandi heimildum:

- a) viðeigandi yfirlýsingu frá bönkum;
 - b) efnahagsreikningi eða útdrætti úr honum;
 - c) yfirlýsingu um heildarveltu fyrirtækisins og veltu undanfarandi þrjú reikningsár sem rekja má til þess varnings sem semja á um.
2. Samningsyfirvöld tilgreina í útboðsauglýsingu eða í boði um að gera tilboð hvaða umsögn eða umsagnir þau kjósa og hvaða umsagnir aðrar en þær sem nefndar eru í 1. mgr. á að leggja fram.
3. Þegar birgir er af gildum ástæðum ófær um að leggja fram umsagnir þær sem samningsyfirvöld fara fram á er honum heimilt að sýna fram á efnalega og fjárhagslega getu sína með framvísun annarra gagna sem samningsyfirvöld taka gild.

23. gr.

1. Vitnisburð um tæknilega hæfni birgis má leggja fram með eftirfarandi hætti eftir eðli, magni eða notum þess varnings sem á að kaupa:

- a) með lista yfir helstu sölusamninga sem afgreiddir hafa verið síðustu þrjú árin og upphæðir þeirra, dagsetningar og kaupendur, hvort sem þeir eru opinberir aðilar eða einkaaðilar:
 - þegar um er að ræða samningsyfirvöld er vitnisburðurinn í formi vottorðs sem gefið er út eða meðáritað af réttum stjórnvöldum;
 - þegar kaupandi er einkaaðili er beðið um vottorð kaupanda eða, ef það bregst, um yfirlýsingu birgis um að afgreiðsla hafi farið fram;

- b) með lýsingu á tæknibúnaði fyrirtækisins, aðferðum til að tryggja gæði ásamt aðstöðu til athugana og rannsóknna;
 - c) með upplýsingu um tæknimenn eða tæknistofnanir sem eru til ráðgjafar, hvort sem þeir eða þær tilheyra fyrirtækinu eða ekki; einkum á þetta við um þá aðila sem bera ábyrgð á gæðaeftirliti;
 - d) með sýnishornum, lýsingu og/eða ljósmyndum af söluvöru; samningsyfirvöld geta farið fram á að trúverðugleiki þeirra sé staðfestur með vottorði;
 - e) með vottorði frá opinberum gæðaeftirlitsstofnunum eða viðurkenndum aðilum sem staðfesta að varningur sem á að vera í samræmi við ákveðnar tækniforskriftir eða staðla sé það í raun;
 - f) þegar söluvarningur er margbrotinn eða, í undantekningartilfellum, er ætlaður til sérstakra nota, með athugun á framleiðslugetu birgis og, ef nauðsyn ber til, á aðstöðu hans til kannana og rannsókna og gæðaeftirliti hans, sem framkvæmd er af samningsyfirvöldum eða, fyrir hönd þeirra, af lögbærum aðila í því landi þar sem birgir hefur staðfestu að því tilskildu að sá aðili taki hana að sér.
2. Samningsyfirvöld skulu tiltaka í útboðsauglýsingu hvaða skjöl þau vilji fá í hendur.
3. Umfang þeirra upplýsinga sem vísað er til í 1. mgr. ber að takmarka við viðfangsefni samningsins og samningsyfirvöldum ber að taka tillit til réttmætra hagsmuna birgis vegna varðveislu tæknileyndarmála fyrirtækis hans.

24. gr.

Samningsyfirvöld geta innan ramma 20.–23. gr. boðið birgjum að láta skýringar eða fylgiskjöl fylgja innsendum vottorðum og skjölum.

2. KAFLI

Forsendur fyrir vali samningsaðila

25. gr.

1. Forsendur þær sem samningsyfirvöld byggja á við val samningsaðila skulu vera:

- a) annaðhvort lægsta verð einvörðungu
- b) eða, þegar hagkvæmasta tilboði er tekið, ýmsar forsendur eftir því um hvers konar samning er að ræða, t.d. verð, afhendingardagur, rekstrarhagkvæmni, gæði, útlit og notagildi, tæknilegir kostir, viðhaldsþjónusta og tæknileg aðstoð.
2. Í seinna tilvikinu skulu samningsyfirvöld tilgreina í útboðsgögnum eða útboðsauglýsingu allar forsendur sem þau byggja val samningsaðila á í rétttri röð eftir mikilvægi ef því verður við komið.
3. Ítalska útboðsreglan um „nafnlaust umslag“ má standa í þrjú ár eftir að fresturinn, sem tiltekinn er í 30. gr., rennur út.
4. Ekki skal beita 1. mgr. þegar aðildarríki byggir val úr tilboðum á öðrum forsendum í samræmi við reglur sem í gildi eru á þeim tíma er þessi tilskipun er samþykkt og hafa það markmið að veita ákveðnum bjóðendum forgang en með því skilyrði að reglurnar sem skírskotað er til eigi sér stoð í stofnsáttmálanum.
5. Þegar tilboð vegna tiltekins samnings eru greinilega óeðlilega lág miðað við þann varning sem á að kaupa inn skulu samningsyfirvöld kanna tilboðin í smáatriðum áður en ákveðið er hvaða samningsaðili verður valinn. Í því augnamiði krefja þau bjóðandann nauðsynlegra skýringa og tilkynna honum, þar sem við á, hvaða atriði þau geta ekki fallist á.
6. Niðurstöður þeirrar könnunar sem getið er um í 5. mgr. skulu hafðar í huga þegar samningsaðili er valinn.
7. Þegar kveðið er á um í útboðsgögnum að lægsta tilboði skuli tekið ber samningsyfirvöldum að rökstyðja fyrir ráðgjafarnefnd um opinbera samninga þá ákvörðun að hafna tilboðum sem þau álíta of lág.

V. BÁLKUR

Lokaákvæði

26. gr.

Tilskipun þessi hindrar ekki beitingu ákvæða ítalskra laga nr. 835 frá 6. október 1950 (*Gazzetta Ufficiale della*

Repubblica Italiana, nr. 245 frá 24. október 1950) með áorðnum breytingum sem í gildi eru á þeim degi er tilskipun þessi er samþykkt að því tilskildu að þau brjótí ekki í bága við ákvæði stofnsáttmálans.

27. gr.

1. Aðildarríkin tilkynna framkvæmdastjórninni um ákvæði landslaga sem falla undir 4. mgr. 25. gr. og um reglur sem gilda um beitingu þeirra.

2. Viðkomandi aðildarríki senda framkvæmdastjórninni skýrslu um framkvæmd þessara ákvæða, fyrst þrjátíu mánuðum eftir að tilskipunin hefur verið kunnngjörð og síðan árlega. Skýrslur þessar á að leggja fyrir ráðgjafarnefnd um opinbera samninga.

28. gr.

Útreikningar á frestum, sem tilteknir eru í tilskipun þessari, fara eftir reglugerð ráðsins (EBE, KBE) nr. 1182/71 frá 3. júní 1971 þar sem reglur um tímabil, dagsetningar og fresti voru ákveðnar. (¹)

29. gr.

1. Til að hægt sé að meta árangur af framkvæmd þessarar tilskipunar skulu aðildarríkin senda árlega tölfraðiskýrslur til framkvæmdastjórnarinnar um vörukaupasamninga sem yfirstjórn ríkis eða sambandsyfirvöld hafa gert í samræmi við þessa tilskipun. Fyrstu skýrsluna ber að leggja fram þrjátíu mánuðum eftir birtingu þessarar tilskipunar. Framkvæmdastjórnin ákveður hvers eðlis tölfraðiupplýsingarnar eiga að vera að höfðu samráði við ráðgjafarnefnd um opinbera samninga.

2. Framkvæmdastjórnin skal, að höfðu samráði við ráðgjafarnefnd um opinbera samninga og einkum með hliðsjón af niðurstöðu marghliða samningaviðræðnanna um verslun, ákveða umfang, sundurliðun og fyrirkomulag útgáfu þessarar tölfraðiskýrslu.

3. Framkvæmdastjórninni er heimilt að krefjast upplýsinga um samninga sem önnur samningsyfirvöld gera og lúta

(¹) Stjóð. EB nr. L 124, 8. 6. 1971, bls. 1.

Ákvæðum þessarar tilskipunar í því augnamiði að fjalla um samninga í ráðgjafarnefnd um opinbera samninga.

30. gr.

tilskipun þessi nær til.

32. gr.

Aðildarríkin skulu samþykkja lög og reglur sem nauðsynlegar eru til að framfylgja þessari tilskipun innan átján mánaða frá birtingu hennar og tilkynna það þegar framkvæmdastjórninni.

31. gr.

Tilskipun þessari er beint til aðildarríkjanna.

Gjört í Brussel 21. desember 1976.

Aðildarríkin gæta þess að senda framkvæmdastjórninni texta helstu ákvæða landslaga, hvort sem það eru lög eða stjórnisýslufyrirmæli, sem þau samþykkja á því sviði sem

Fyrir hönd ráðsins,
A. P. L. M. M. van der STEE
forseti.

Fylgiskjal IV

TILSKIPUN RÁÐSINS

frá 22. júlí 1980

til að auka við og aðlaga tilskipun 77/62/EBE um samræmingu reglna um útboð og gerð opinberra samninga um vörukaup að því er varðar tiltekin samningsyfírvöld

(80/767/EBE)

RÁÐ EVRÓPUBANDALAGANNA HEFUR,

Ákvæði samkomulagsins gilda einnig um samskipti milli aðildarríkjanna.

með hliðsjón af stofnsáttmála Efnahagsbandalags Evrópu, einkum 100. gr.,

Með tilskipun 77/62/EBE⁽⁵⁾ voru reglur aðildarríkjanna um útboð og gerð opinberra samninga um vörukaup samræmdar til að skilyrðin til að leita eftir slíkum samningum væru hin sömu í öllum aðildarríkjunum.

með hliðsjón af tillögu framkvæmdastjórnarinnar⁽¹⁾,

með hliðsjón af álitum Evrópuþingsins⁽²⁾,

Með tilliti til þeirra alþjóðlegu réttinda og skuldbindinga sem aðildarríkjum bandalagsins ber að virða eftir gildistöku samkomulagsins gildir það fyrirkomulag sem skilgreint er í samkomulaginu um bjóðendur og vörur frá löndum utan bandalagsins sem hafa undirritað það.

með hliðsjón af álitum efnahags- og félagsmálanefndarinnar⁽³⁾,

og að teknu tilliti til eftirfarandi:

Tiltekin ákvæði samkomulagsins veita bjóðendum hagstæðari skilyrði en sett voru með tilskipun 77/62/EBE.

Með ákvörðun 80/271/EBE um gerð marghliða samninga sem tilkomnir eru vegna viðskiptaviðræðna á árunum 1973 til 1979⁽⁴⁾ samþykkti ráðið fyrir hönd Efnahagsbandalags Evrópu m.a. samkomulag um opinber innkaup, hér eftir nefnt „samkomulagið“, þar sem stefnt var að því að gera alþjóðlegan rammasamning um réttindi og skyldur í opinberum innkaupum í því skyni að örva og auka frjálsræði í heimsviðskiptum.

Þegar samningsyfírvöld gera samninga eins og þeir eru skilgreindir í samkomulaginu verður að sjá til þess að skilyrði fyrir þátttöku í opinberum samningum á vegum bandalagsins, sem fyrirtæki og vörur frá aðildarríkjunum verða að uppfylla, séu að minnsta kosti eins hagstæð og skilyrði fyrir þátttöku í opinberum samningum í bandalaginu er felast í samkomulaginu og gilda gagnvart fyrirtækjum og vörum frá löndum utan bandalagsins sem eiga aðild að samkomulaginu.

⁽¹⁾ Stjtuð. EB nr. C 287, 17. 11. 1979, bls. 9.

⁽²⁾ Stjtuð. EB nr. C 117, 12. 5. 1980, bls. 87.

⁽³⁾ Stjtuð. EB nr. C 182, 21. 7. 1980, bls. 8.

⁽⁴⁾ Stjtuð. EB nr. L 71, 17. 3. 1980, bls. 1.

⁽⁵⁾ Stjtuð. EB nr. L 13, 15. 1. 1977, bls. 1.

Af þessum sökum er nauðsynlegt að auka við og aðlaga ákvæði tilskipunar 77/62/EBE að því er varðar tiltekin samningsyfirvöld.

Endurskoða ber ákvæði þessarar tilskipunar í ljósi þess hvernig þeim og ákvæðum samkomulagsins er beitt í aðildarráttjunum og niðurstaðna frekari viðræðna sem kveðið er á um í 6. mgr. IX. gr. samkomulagsins.

SAMÞYKKT TILSKIPUN ÞESSA:

1. gr.

1. Í merkingu tilskipunar þessarar eru „samningsyfirvöld“ þær stofnanir sem um getur í I. viðauka og þær stofnanir sem taka við af þeim verði leiðréttingar, lagfæringar eða breytingar á starfsgrundvelli þeirra.

2. Framkvæmdastjórninni ber að endurskoða og leiðrétta I. viðauka með tilliti til þessara leiðréttinga, lagfæringa eða breytinga og láta birta nýju útgáfuna í *Stjórnartíðindum Evrópubandalagsins*.

2. gr.

1. Við gerð opinberra samninga um vörukaup ber samningsyfirvöldum sem um getur í 1. gr. að fara að ákvæðum tilskipunar 77/62/EBE nema kveðið sé á um annað í tilskipun þessari.

2. Einungis ber að beita 1. mgr. gagnvart opinberum samningum ef upphæð þeirra án virðisaukaskatts er á bilinu milli þeirrar upphæðar sem kveðið er á um í 3. gr. og 200 000 evrópskra reiknieininga og einkum þegar um er að ræða:

— samninga um vörukaup,

— vörur sem skráðar eru í II. viðauka og samningsyfirvöld starfa að varnarmálum.

Þar að auki gilda ákvæði 2. – 7. mgr. 9. gr. tilskipunar 77/62/EBE ekki um þessa samninga ef þeir eru birtir, samkvæmt 3. mgr. V. gr. samkomulagsins, annars staðar en í *Stjórnartíðindum Evrópubandalagsins*.

3. gr.

Í stað 200 000 evrópskra reiknieininga, eins og kveðið er á um í a-lið 1. mgr. 5. gr. tilskipunar 77/62/EBE, koma 140 000 evrópskar reiknieiningar þegar um er að ræða samn-

ingsyfirvöld sem falla undir tilskipun þessa.

Að höfðu samráði við ráðgjafarnefnd um opinbera samninga ber framkvæmdastjórninni að ákveða þær breytingar sem gera skal á síðarnefndu upphæðinni á grundvelli reglna sem samþykktar voru til að umreikna upphæðina í b-lið 1. mgr. I. gr. samkomulagsins í evrópskar reiknieingar.

Hinar breyttu upphæðir skulu birtar í *Stjórnartíðindum Evrópubandalagsins*.

4. gr.

Ákvæði f-liðar 1. mgr. 6. gr. tilskipunar 77/62/EBE gilda ekki.

5. gr.

Samningsyfirvöldum ber að útbúa skriflega skýrslu um hvern samning sem þau gera samkvæmt liðum a til e í 1. mgr. 6. gr. tilskipunar 77/62/EBE. Þau skulu sjá til þess að í hverri skýrslu komi fram heiti samningsyfirvalda, fjárhæð og tegund vöru sem keypt var og upprunaland hennar auk yfirlýsingar um þær aðstæður sem um getur í a- til e-lið 1. mgr. og fyrir hendi voru þegar samningurinn var gerður. Geyma ber skýrsluna hjá viðkomandi samningsyfirvöldum. Sé þess þörf, ber að láta þeim yfirvöldum, sem samningsyfirvöldin heyra undir, umræddar upplýsingar í té til þess að framkvæmdastjórnin og þar með ráðgjafarnefnd um opinbera samninga geti haft not af þeim eftir þörfum.

6. gr.

1. Við almennt útboð skulu samningsyfirvöld ákveða frest til að skila tilboðum og má hann ekki vera styttri en 42 dagar frá því að auglýsingin er send þar til bærnum aðilum til birtingar.

2. Við lokað útboð skulu samningsyfirvöld ákveða frest til að skila umsóknnum um að gera tilboð og má hann ekki vera styttri en 42 dagar frá því að auglýsingin er send þar til bærnum aðilum til birtingar.

3. Þeir aðilar sem bærir eru til að birta auglýsingarnar sem um getur í 1. og 2. mgr. skulu birta þær eigi síðar en tólf dögum eftir að þær eru sendar út.

4. Við lokað útboð skulu samningsyfirvöld ákveða frest til að skila tilboðum og má hann ekki vera styttri en 30 dagar frá því að boð um að gera tilboð eru send út.

7. gr.

Þegar samningsyfirvöld sem um getur í 1. mgr. 1. gr. gera opinbera samninga ber aðildarríkjunum að sjá fyrir því að skilyrði fyrir þátttöku séu að minnsta kosti eins hagstæð og þau sem beitt er gagnvart löndum utan bandalagsins vegna samkomulagsins, einkum V. og VI. gr. þess, sem fjalla um forsendur fyrir vali samningsaðila og um upplýsingar og kærur. Aðildarríki skulu í þeim tilgangi hafa samráð sín á milli innan ráðgjafarnefndarinnar um opinbera samninga um þær ráðstafanir sem ber að gera á grundvelli samkomulagsins.

8. gr.

1. Framkvæmdastjórnin tryggir að farið sé að tilskipun þessari í samráði við ráðgjafarnefnd um opinbera samninga og leggur fyrir ráðið nýjar tillögur, þegar við á, sem miða að því að samhæfa ráðstafanir aðildarríkjanna við beitingu tilskipunar þessarar. Tillögur skal leggja fram innan tveggja ára frá gildistöku tilskipunarinnar.

2. Framkvæmdastjórnin endurskoðar tilskipun þessa ásamt öllum nýjum ráðstöfunum sem kunna að verða sam-

þykktar í krafti 1. mgr. með hliðsjón af niðurstöðum frekari viðræðna sem kveðið er á um í 6. mgr. IX. gr. samkomulagsins og leggur viðeigandi tillögur fyrir ráðið ef þess gerist þörf.

9. gr.

Aðildarríkjum ber að gera nauðsynlegar ráðstafanir til að framfylgja tilskipun þessari eigi síðar en 1. janúar 1981. Þeim ber að tilkynna framkvæmdastjórninni það þegar í stað.

10. gr.

Aðildarríki skulu senda framkvæmdastjórninni helstu ákvæði úr landslögum eða stjórnisýslufyrirmælum sem samþykkt verða um málefni sem tilskipun þessi nær til.

11. gr.

Tilskipun þessari er beint til aðildarríkjanna.

Gjört í Brussel 22. júlí 1980.

Fyrir hönd ráðsins,

G. THORN

forseti.

II. VIDAUKI

Kafli 25: salt; brennisteinn; jarðvegur og grjót; efni til pússningar, kalk og sement

Kafli 26: málmgrýti, gjall og aska

Kafli 27: eldsneyti úr jarðefnum, jarðolíur og eimaðar jarðolíuvörur;
jarðbiksefni; jarðefnavax
nema:
úr 27.10: eldsneyti fyrir sérstakar vélar

Kafli 28: ólífræn efni; lífræn og ólífræn sambönd af eðalmálmum,
sjaldgæfum jarðefnum, geislavirkum málmum og samsætum
nema:
úr 28.09 : sprengiefni
úr 28.13 : sprengiefni
úr 28.14 : tárags
úr 28.28 : sprengiefni
úr 28.32 : sprengiefni
úr 28.39 : sprengiefni
úr 28.50 : eiturefni
úr 28.51 : eiturefni
úr 28.54 : sprengiefni

Kafli 29: lífræn efni
nema:
úr 29.03 : sprengiefni
úr 29.04 : sprengiefni
úr 29.07 : sprengiefni
úr 29.08 : sprengiefni
úr 29.11 : sprengiefni
úr 29.12 : sprengiefni
úr 29.13 : eiturefni
úr 29.14 : eiturefni
úr 29.15 : eiturefni
úr 29.21 : eiturefni
úr 29.22 : eiturefni
úr 29.23 : eiturefni
úr 29.26 : sprengiefni
úr 29.27 : eiturefni
úr 29.29 : sprengiefni

Kafli 30: lyfjavörur

Kafli 31: áburður

- Kaflí 32: sítunár- og litunarseyði; sítunarsýra og skyld efni; litarefni, liúir, málning og lökk; kíti, spartl og fyllingarefni; blek
- Kaflí 33: kjarnaolíur og kvoðuefni; ilmefni, snyrti- eða hreinlætisvörur
- Kaflí 34: sápa, lífrænir áhrifavaldar sem vinna á yfirborðinu, hreinsiefni, smyrsl, bön úr gerviefnum, tilbúin bön, slípunar- og skúringarefni, kerti og sambærilegar vörur, mótunarefni og tannlæknavax
- Kaflí 35: hvítuefni; lím; ensím
- Kaflí 37: vörur til ljósmyndunar eða kvikmyndagerðar
- Kaflí 38: ýmsar efnavörur
nema:
úr 38.19 : eiturefni
- Kaflí 39: kvoðukennd gerviefni og efni úr plasti, sellulósesterar og -eterar; efni úr þeim
nema:
úr 39.03 : sprengiefni
- Kaflí 40: hrágúmmí, gervigúmmí, faktis og efni úr þessu
nema:
úr 40.11: skotheldir hjólbarðar
- Kaflí 41: óunnin húðir og skinn (annað en loðdýraskinn) og leður
- Kaflí 42: leðurvörur; söðlar og aktygi; ferða- og handtöskur og svipaðar vörur; vörur úr magavöðva dýra (annarra en silkiorma)
- Kaflí 43: loðdýraskinn og gerviloðdýraskinn; vörur úr þeim
- Kaflí 44: trjáviður og viðarvörur; viðarkol
- Kaflí 45: kork og vörur úr korki
- Kaflí 46: körfur og aðrar reyrvörur;
- Kaflí 47: vörur til pappírsgerðar
- Kaflí 48: pappír og pappi; vörur úr trjákvöðu, úr pappír eða pappi
- Kaflí 49: prentaðar bækur, dagblöð, myndir og aðrar prentaðar vörur; handrit, vélrituð handrit og teikningar
- Kaflí 65: höfuðbúnaður og hlutir sem honum fylgja
- Kaflí 66: regnhlífur, sólhlífur, göngustafir, svipur, keyri og hlutir sem þessu fylgir
- Kaflí 67: unnið fiður og dúnn og vörur úr þessu; gerviblóm; vörur úr mannhári
- Kaflí 68: efni úr grjóti, gífsi, sementi, asbesti, glimmer og svipuðum efnum
- Kaflí 69: keramikvörur
- Kaflí 70: gler og glervörur

- Kafli 71: perlur, eðalsteinar og hálfedalsteinar, eðalmálmur, valsaðir eðalmálmur og vörur úr eðalmálm; tískuskartgripir
- Kafli 73: járn og stál og vörur úr þeim
- Kafli 74: kopar og vörur úr kopar
- Kafli 75: nikkeli og vörur úr nikkeli
- Kafli 76: ál og vörur úr áli
- Kafli 77: magníum og beryllíum og vörur úr þeim
- Kafli 78: blý og vörur úr blýi
- Kafli 79: sink og vörur úr sinki
- Kafli 80: tin og vörur úr tini
- Kafli 81: aðrir verðlitlir málmur sem notaðir eru í málmvinnslu og vörur úr þeim
- Kafli 82: verkfæri, tæki, hnifar, skeiðar og gafflar úr verðlitlum málmum; hlutir úr þeim
nema:
úr 82.05 : verkfæri
úr 82.07 : verkfæri, varahlutir
- Kafli 83: aðrar vörur úr verðlitlum málmum
- Kafli 84: katlar, vélar og vélbúnaður; hlutir úr þeim
nema:
úr 84.06 : aflvélar
úr 84.08 : aðrar aflvélar
úr 84.45 : vélbúnaður
úr 84.53 : sjálfvirkar gagnavinnsluvélar
úr 84.55 : vélahlutir sem tilheyra flokk 84.53
úr 84.59 : kjarnaklúfar
- Kafli 85: rafmagnsvélar og -vélbúnaður; hlutir úr þeim
nema:
úr 85.13 : fjarskiptabúnaður
úr 85.15 : sendibúnaður
- Kafli 86: járnbrauta- og sporvagnslestar og vagnar og hlutir úr þeim; járnbrautateinar og spor, tengingar og festingar, umferðarljós og boðsendir af öllum gerðum (ekki rafdrifnir)
nema:
úr 86.02 : brynvarðar rafmagnslestir
úr 86.03 : aðrar brynvarðar lestir
úr 86.05 : brynvarðir vagnar
úr 86.06 : viðgerðarvagnar
úr 86.07 : vagnar

- Kafli 87: ökutæki önnur en járnbrautar- og sporvagnar og hlutir úr þeim
nema:
87.08 : skriðdrekar og önnur brynvarin ökutæki
úr 87.01 : dráttarvélar
úr 87.02 : ökutæki notuð við hernað
úr 87.03 : dráttartæki
úr 87.09 : bifhjól
úr 87.14 : tengivagnar
- Kafli 89: skip, bátar og fljótandi mannvirki
nema:
89.01 A : herskip
- Kafli 90: sjóntæki, ljósmyndunartæki, kvikmyndagerðartæki, mælitæki, eftirlitstæki, nákvæm tæki, tæki og búnaður til lækninga og skurðlækninga
nema:
úr 90.05 : sjónauki fyrir bæði augu
úr 90.13 : ýmis tæki, leysitæki
úr 90.14 : fjarmælir
úr 90.28 : rafmagns- og rafeindamælitæki
úr 90.11 : smásjá
úr 90.17 : tæki til lækninga
úr 90.18 : tæki og vélar til þjálfunar og endurhæfingar
úr 90.19 : tæki til bæklunarlækninga
úr 90.20 : röntgentæki
- Kafli 91: úr og klukkur og hlutir í þeim
- Kafli 92: hljóðfæri; hljóðupptökutæki eða -flutningstæki; hljóð- og myndupptökutæki eða -flutningstæki fyrir sjónvarp; varahlutir og fylgihlutir við þau
- Kafli 94: húsgögn og fylgihlutir þeirra; rúmföt, dýnur, sökklar undir dýnur, púðar og svipaðir bólstraðir hlutir
nema:
úr 94.01 A : sæti í flugvélar
- Kafli 95: útskornar eða mótaðar vörur
- Kafli 96: kústar, burstar, púðurkvastar og sigti
- Kafli 98: ýmsar framleiðsluvörur
-

Fylgiskjal V

TILSKIPUN RÁÐSINS

frá 22. mars 1988

um breytingu á tilskipun 77/62/EBE um samræmingu reglna um útboð og gerð opinberra samninga um vörukaup og afnám ákveðinna ákvæða í tilskipun 80/767/EBE

(88/295/EBE)

RÁÐ EVRÓPUBANDALAGANNA HEFUR,

með hliðsjón af stofnsáttmála Efnahagsbandalags Evrópu, einkum 100. gr. a,

með hliðsjón af tillögu framkvæmdastjórnarinnar⁽¹⁾,

í samvinnu við Evrópuþingið⁽²⁾,

með hliðsjón af álitum efnahags- og félagsmálanefndarinnar⁽³⁾,

og að teknu tilliti til eftirfarandi:

Gera þarf ráðstafanir sem miða að því að koma hinum innri markaði á í áföngum fyrir 31. desember 1992. Innri markaðurinn nær yfir svæði sem er án innri landamæra þar sem tryggðir eru frjálsir vöruflutningar, frjálsir fólksflutningar, frjáls þjónustustarfsemi og frjálsir fjármagnsflutningar.

Leiðtogaárið hefur ályktað um innri markaðinn á fundum sínum frá því í Brussel 29. og 30. mars 1985 til fundarins í London 5. og 6. desember 1986.

Í Hvítbókinni um lokaskrefin í áttina að hinum innri markaði er m.a. sett fram tímaáætlun og framkvæmdáætlun um að gera aðgang að opinberum vörukaupasamningum greiðari.

Hliðsjón er höfð af skýrslu um framkvæmd tilskipunar 77/62/EBE⁽⁴⁾ eins og henni var síðast breytt með aðildarlögum Spánar og Portúgals og tilskipun 80/767/EBE⁽⁵⁾ sem framkvæmdastjórnin lagði fyrir ráðið þann 14. desember 1984 sem svar við ályktun ráðsins frá 21. desember 1976.

Nauðsyn ber til að endurbæta og rýmka gildissvið þessara tilskipana með því móti að skýra frekar reglur og venjur við útboð og gerð opinberra vörukaupasamninga og til að tryggja að hægt sé að framfylgja banni við takmörkunum á frjálsum vöruflutningum af meiri hörku sem er kjarni þessarar tilskipunar.

Nauðsynlegt er að breyta þessum tilskipunum til þess að fella megi inn í þær breytingar á GATT-samkomulaginu um opinber innkaup frá desember 1986.

Nauðsynlegt er að skapa skilyrði fyrir virkri samkeppni um opinber vörukaup og efnahagslegan, fjárhagslegan og tæknilegan ávinning sem af því leiðir.

Í þeim tilgangi er nauðsynlegt að ákvarða umfang undantekninga á hverju sviði til að tryggja, í ljósi þess að tülkanir eru margvíslegar, að munur á framkvæmd þessara tilskipana aukist ekki í aðildarríkjunum. Tilhögun við útboð og gerð

⁽¹⁾ Stjtuð. EB nr. C 173, 11. 7. 1986, bls. 34., Stjtuð. EB nr. C 161, 19. 6. 1987, bls. 10 og Stjtuð. EB nr. C 303, 13. 11. 1987, bls. 3.

⁽²⁾ Stjtuð. EB nr. C 13, 18. 1. 1988, bls. 66.

⁽³⁾ Stjtuð. EB nr. C 68, 16. 3. 1987, bls. 7.

⁽⁴⁾ Stjtuð. EB nr. L 13, 15. 1. 1977, bls. 1.

⁽⁵⁾ Stjtuð. EB nr. L 215, 18. 8. 1980, bls. 1.

samninga að hálfu samningsyfirvalda á sviði varnarmála þarf að skýra með tilvísun í ákvæði stofnsáttmálans.

Það er við hæfi að tiltaka gildandi viðmiðunarmörk á einum stað, þar með talin viðmiðunarmörk samkvæmt GATT-samkomulaginu.

Almenn útboð eru best fallin til að tryggja jafna samkeppnisstöðu um opinbera samninga í öllum aðildarríkjunum. Nauðsyn ber til að gera notkun þessarar útboðstilhögunar að almennri reglu og ef nota á aðra útboðstilhögun þarf að rökstyðja það og gefa um það skýrslu.

Til að stemma stigu við því að aðeins sé leitað eftir einu tilboði er við hæfi að setja reglur um samstarfsútboð eins og þegar eru viðhöfð í nokkrum aðildarríkjum og þar að auki að skilgreina við hvaða aðstæður skírskota má til knýjandi nauðsynjar og það tímabil þegar viðbótarafgreiðsla má fara fram.

Líta skal á samstarfsútboð sem undantekningu og þess vegna er það eingöngu viðhaft í sérstökum tilfellum.

Nauðsyn ber til að laga almennar reglur á sviði tækni að hinni nýju stefnu bandalagsins um stöðlun.

Allar aðgerðir og tilhögun varðandi vörukaup samningsyfirvalda ætti að skýra betur; í þessu skyni er við hæfi að opinberir vörukaupaaðilar kynni áætlanir sínar um vörukaup með birtingu kynningarauklýsingar á vettvangi bandalagsins og að þau samningsyfirvöld, sem nota útboðstilhögun sem býður ekki upp á samkeppni, gefi öðrum líklegum birgjum tækifæri til að ákveða hvort þeir hafi áhuga á vörukaupum samningsyfirvalda og leyfi þeim að láta hann í ljós og að upplýsingar um þá skilmála, sem lagðir eru til grundvallar við útboð og samningsgerð, komi einnig fram með sama hætti til að vekja meiri áhuga meðal fleiri birgja innan bandalagsins og hvetja þá til að bjóða í opinber vörukaup.

Nauðsyn ber til að setja ákvæðinn frest til að koma í veg fyrir tafir á útsendingu kynningarauklýsinga og auglýsinga um gerða samninga.

Frest til að skila tilboðum og umsóknum um að gera tilboð í samninga um opinber vörukaup ætti að lengja til að auðvelda fleiri birgjum að gera tilboð og til að hvetja þá til þess.

Æskilegt er að lagaákvæði aðildarríkja um útboð og gerð vörukaupasamninga í þágu byggingaþróunar verði tekin upp sem eitt af markmiðum bandalagsins.

Konungsríkið Spánn hefur nýlega samþykkt löggjöf til að framfylgja tilskipun 77/62/EBE. Frekari breytingar á þessu stigi hefðu óæskileg áhrif á aðlögun einkafyrirtækja þar í landi og þar af leiðandi er rétt að gefa Konungsríkinu Spáni lengri tíma til að framfylgja þessari tilskipun í heild.

Lýðveldið Portúgal þarfnast aðlögunartíma af svipuðum ástæðum.

Lýðveldið Grikkland er um þessar mundir að laga landslög að tilskipun 77/62/EBE og það hefði óæskileg áhrif á sviði opinberra vörukaupa ef teknar væru upp fleiri reglur bandalagsins á þessu stigi, einkum hvað varðar áhrif á tiltekna efnahagslega mikilvæga þætti eins og stöðugleika, á upplýsingastreymi, og á almenn viðskiptakjör í náinni framtíð.

Í kjölfar ályktana leiðtogaárðsins, sem getið er að framan, og Hvítbókarinnar og með hliðsjón af nefndri skýrslu ber að breyta tilskipun 77/62/EBE og fella úr gildi tiltekin ákvæði tilskipunar 80/767/EBE.

SAMÞYKKT TILSKIPUN ÞESSA:

I. BÁLKUR

Breytingar á tilskipun 77/62/EBE

1. gr.

Tilskipun 77/62/EBE er hér með breytt í samræmi við ákvæði þessa bálks.

2. gr.

Í 1. gr.:

1. Í stað a-liðar komi:

„a) „opinberir vörukaupasamningar“ eru skriflegir samningar fjárhagslegs eðlis sem fjalla um kaup, langtímaleigu, skammtímaleigu eða kaupleigu, með eða án kaupréttar, á vörum gerðir milli birgis (einstaklings eða lögpersónu) og einhvers þeirra samningsyfirvalda sem skilgreind eru í b-lið hér á eftir. Afgreiðsla þessara vara getur einnig falið í sér flutninga á ákvörðunarstað og uppsetningu.“

2. Eftirfarandi liðir bætast við:

5. gr.

„d) „almennt útboð“: útboðsreglur aðildarríkja sem heimila öllum áhugasömum birgjum að gera tilboð;

4. gr. er felld niður.

e) „lokað útboð“: útboðsreglur aðildarríkja sem heimila einungis birgjum, sem hafa fengið boð samningsyfirvalda, að gera tilboð;

6. gr.

f) „samstarfsútboð“: útboðsreglur aðildarríkja sem heimila samningsyfirvöldum að leita til birgja að eigin vali og semja við einn eða fleiri þeirra um skilmála samningsins.“

Í stað 5. gr. komi eftirfarandi:

„5. gr.

1. a) Ákvæði II., III. og IV. bálks og 6. gr. gilda um opinbera vörukaupasamninga:

— sem gerðir eru af samningsyfirvöldum sem getið er um í b-lið 1. gr., þar með talda samninga sem gerðir eru af samningsyfirvöldum varnarmála sem talin eru upp í viðauka I við tilskipun 80/767/EEB, svo fremi sem um sé að ræða vörur sem ekki eru taldar upp í viðauka II við nefnda tilskipun og að því tilskyldu að áætluð samningsfjárhæð sé 200 000 evrópskar gjaldmiðils-einingar (ECU) eða hærri að frádregnum virðisaukaskatti;

— sem gerðir eru samkvæmt skilmálum og skilyrðum tilskipunar 80/767/EEB af samningsyfirvöldum sem talin eru upp í viðauka I við nefnda tilskipun og ef áætluð samningsfjárhæð að frádregnum virðisaukaskatti er 130 000 evrópskar gjaldmiðils-einingar (ECU) eða hærri; þegar um er að ræða samningsyfirvöld varnarmála gildir þetta einungis um samninga um vörur sem fjallað er um í viðauka II í nefndri tilskipun.

b) Tilskipun þessi gildir um opinbera vörukaupasamninga þegar áætluð samningsfjárhæð er jöfn eða hærri en þau viðmiðunarmörk sem um er að ræða á þeim tíma sem auglýsing er birt í samræmi við 2. mgr. 9. gr.

c) Meginreglan er sú að fjárhæðir viðmiðunarmarkna í gjaldmiðli ríkjanna og fjárhæð viðmiðunarmarkna GATT-samkomulagsins í evrópsku gjaldmiðils-einingunni (ECU) skuli endurskoðað á tveggja ára fresti frá 1. janúar 1988 að telja. Utreikningur þessara fjárhæða skal byggður á meðaldaggengi gjaldmiðla ríkjanna reiknuðu í evrópsku gjaldmiðils-einingunni (ECU) og meðaldaggengi evrópsku gjaldmiðils-einingarinnar (ECU) reiknuðu í sérstökum dráttarréttindum (SDR) yfir tveggja ára tímabil sem lýkur síðasta dag októbermánaðar næst á undan endurskoðuninni sem fram fer 1. janúar. Þessar fjárhæðir skal auglýsa í Stjórnartíðindum Evrópubandalagsins í byrjun nóvember.

3. gr.

1. mgr. er felld niður.

2. Í stað 2. mgr. komi eftirfarandi:

„2. Tilskipun þessi gildir ekki um:

a) opinbera samninga um vörukaup sem boðnir eru út og gerðir af flutningafyrirtækjum á sviði land-, loft- eða sjóflutninga eða flutninga á vatnaleiðum;

b) opinbera samninga um vörukaup sem boðnir eru út og gerðir af samningsyfirvöldum svo fremi sem þeir fjalla um framleiðslu, flutning og dreifingu drykkjarvatns eða sem boðnir eru út og gerðir af samningsyfirvöldum þeim sem starfa fyrst og fremst að orkuframleiðslu og orkuveitu eða samningsyfirvöldum sem starfa fyrst og fremst að fjar- skiptaþjónustu;

c) vörukaup sem lýst er yfir að séu leynileg eða þegar sérstökum öryggisráðstöfunum verður að beita við afhendingu þeirra samkvæmt ákvæðum í lögum, reglugerðum eða stjómsýslufyrirmælum sem í gildi eru í viðkomandi aðildarríki eða þegar vermdun grundvallaröryggishagsmuna ríkisins krefst þess.“

4. gr.

Eftirfarandi grein er bætt við:

„2. gr. a

Án þess að brjóta í bága við 2. og 3. gr. og 1. mgr. 5. gr. skal tilskipun þessi eiga við um allar vörur í merkingu a-liðar 1. gr., þar á meðal þær sem fjallað er um í samningum sem gerðir eru af samningsyfirvöldum varnarmála, að frátöldum þeim sem falla undir ákvæði b-liðar 1. málsgreinar 223. gr. stofnsáttmálans.“

- d) Reikningsaðferðina, sem rakin er í c-lið, og forsendur hennar, ber að taka til skoðunar að frumkvæði framkvæmdastjórmaninn innan ráðgjafarnefndar um opinbera samninga tveim árum eftir að henni er fyrst beitt.
2. Þegar um er að ræða samninga um langtímaleigu, skammtímaleigu eða kaupleigu vöru, skal byggja út-reikning áætlaðrar samningsfjárhæðar á:
- heildarsamningsfjárhæð allan gildistíma samningsins þegar um er að ræða tímabundinn samning ef gildistími hans er eitt ár eða skemmri ellegar, ef gildistíminn er lengri, heildarsamningsfjárhæð ásamt áætluðu afgangsvirði;
 - mánaðarlegri samningsfjárhæð margfaldaðri með fjórtíu og átta þegar um er að ræða ótímabundna samninga eða þegar ekki er ljóst hver samnings-tíminn verður.
3. Þegar um er að ræða reglulega vörukaupasamninga eða samninga sem á að endurnýja innan ákveðins tíma, er sá grunnur, sem byggja ber á við beitingu ákvæða 1. mgr., annaðhvort samanlagður kostnaður vegna álíka samninga sem gerðir hafa verið á síðasta fjárhagsári eða síðustu tólf mánuði með leiðréttingum, ef unnt er að koma því við, vegna fyrrsjáanlegra breytinga á magni eða verði næstu tólf mánuði eða áætlaður samanlagður kostnaður í tólf mánuði eftir fyrstu afhendingu eða á öllum samningstímanum ef samningurinn gildir lengur en tólf mánuði. Ekki skal velja matsaðferð í þeim tilgangi að komast hjá því að ákvæðum þessarar greinar sé beitt.
4. Ef áformuð innkaup á vörum sömu gerðar leiða til þess að gerðir verða samningar samtímis í mismunandi hlutum, á að leggja áætlaða samanlagða upphæð þessara hluta til grundvallar við beitingu ákvæða 1. og 2. mgr.
5. Í tilvikum þegar áformað útböð hefur að geyma valfrjálts ákvæði, skal sá grunnur, sem byggja ber á við útreikning áætlaðrar samningsfjárhæðar, vera hæsta mögulega heildarupphæð kaupa, skammtímaleigu, langtímaleigu eða kaupleigu sem leyfileg er að meðtöldum valfrjálsum ákvæðum.
6. Ekki má deila upp innkaupabeiðni um ákveðið magn vöru í þeim tilgangi að fara í kringum ákvæði þessarar greinar.“

7. gr.

Í stað 6. gr. komi eftirfarandi:

„6. gr.

1. Við útböð og gerð opinberra samninga um vörukaup skulu samningsyfirvöld beita þeim reglum sem settar eru í d-, e- og f-lið 1. gr. eins og þeim er breytt í þessari tilskipun í tilvikum þeim sem lýst er að neðan.

2. Samningsyfirvöldum er heimilt að bjóða út og gera vörukaupasamninga samkvæmt reglum um lokað útböð þegar unnt er að réttlæta slíkt.

Það sem m.a. telst réttlæta slíkt er:

- nauðsyn þess að viðhalda eðlilegu hlutfalli milli samningsfjárhæðar og útböðskostnaðar;
- sérstakt eðli varnings þess sem kaupa á.

3. Samningsyfirvöldum er heimilt að gera vörukaupasamninga samkvæmt reglum um samstarfsútböð þegar um er að ræða ófullnægjandi tilboð sem berast í kjölfar almenns eða lokaðs útböðs eða þegar um er að ræða tilboð sem eru óaðgengileg vegna lagaákvæða aðildarríkis sem eru í samræmi við ákvæði bálks IV svo fremi sem upphaflegum útböðs- og samningsskilmálum sé ekki breytt verulega. Samningsyfirvöld skulu, þegar þannig háttar, birta útböðsauglýsingu nema öllum fyrirtækjum, sem fullnægja skilyrðum 20.–24. gr. og sem svöruðu undangengnu almennu eða lokuðu útböði með tilboðum sem stöðust formkröfur útböðsreglna, sé heimilt að svara samstarfsútböði.

4. Samningsyfirvöldum er heimilt að gera samninga um vörukaup eftir samstarfsútböð án undanfarandi birtingar útböðsauglýsingar í eftirfarandi tilfellum:

- a) þegar engin tilboð berast í kjölfar almenns eða lokaðs útböðs svo fremi sem upprunalegum skilmálum samningsins sé ekki breytt efnislega og skýrsla berist framkvæmdastjórnmanni;
- b) þegar viðkomandi vörur eru eingöngu framleiddar vegna rannsóknna, tilrauna, athugana eða þróunar; þetta ákvæði nær ekki til fjöldaframleiðslu sem ætlað er að skila hagnaði eða endurheimta rannsóknar- og þróunarkostnað;
- c) þegar einungis ákveðinn birgir getur framleitt eða afgreitt vöruna af tæknilegum eða listrænum ástæðum eða sökum þess að um vernd einkaréttar er að ræða;
- d) þegar ekki hægt að halda þann skilafrest sem tiltekinn er fyrir almennt eða lokað útböð af brýnni nauðsyn sem stafar af knýjandi þörf vegna atburða sem samningsyfirvöld gátu ekki séð fyrir;

aðstæður þær, sem notaðar eru til að réttlæta þessa knýjandi þörf, mega ekki í neinu tilviki vera sök samningsyfirvalda;

e) þegar um er að ræða viðbótarafgreiðslu frá upphaflegum birgi, sem ætlað er annaðhvort að koma að hluta í stað venjulegra birgða eða búnaðar eða sem aukning á venjulegum birgðum eða búnaði, og val á nýjum birgi myndi skuldbinda samningsyfirvöld til að kaupa efni sem hefðu önnur tæknileg einkenni sem samræmdust illa eldri tæknibúnaði eða sem leiddu til óeðlilega mikilla tæknilegra erfiðleika við rekstur eða viðhald; samningstímabil slíkra samninga svo og endurnýjaðra samninga sé almennt ekki lengra en þrjú ár.

5. Í öllum öðrum tilvikum skulu samningsyfirvöld bjóða út og gera samninga um vörukaup samkvæmt reglum um almennt útböð.

6. Þegar um lokað útböð eða samstarfsútböð er að ræða, skulu samningsyfirvöld semja skriflega skýrslu þar sem fram komi réttlætning á því að útböð fari fram með þessum hætti og að minnsta kosti heiti og póstfang samningsyfirvalda, verð, magn og eðli varnings sem keyptur er, fjöldi umsókna sem borist hafa um að gera tilboð, fjöldi umsækjenda sem boðið var að gera tilboð og, þar sem það á við, fjöldi umsækjenda sem hafnað var og ástæður fyrir því að þeim var hafnað. Þegar um er að ræða samstarfsútböð, skulu einnig koma fram í skýrslunni þær aðstæður, sem getið er um í 3. og 4. mgr. að ofan, og sú réttlætning sem í þeim fólst og leiddi til þess að útböð varð með þessum hætti.

Skýrsluna, eða meginatriði hennar, skal senda framkvæmdastjórninni, óski hún þess.“

8. gr.

Í stað 7. gr. komi eftirfarandi:

„7. gr.

1. Tækniforskriftir, sem skilgreindar eru í viðauka II, eru settar fram í almennum gögnum eða útböðsgögnum með hverjum samningi.

2. Samningsyfirvöld skulu skilgreina slíkar tækniforskriftir með tilvísun til landsstaðla sem samþykktir hafa verið til að framfylgja evrópskum stöðlum eða með tilvísun til sameiginlegra tækniforskrifta án þess að þær brjóti í bága við lögbundnar tæknireglur aðildarríkis svo fremi þær fari saman við lög bandalagsins.

3. Samningsyfirvöldum er heimilt að víkja frá þeirri meginreglu sem sett er í 2. mgr. ef:

a) staðlarnir hafa ekki að geyma ákvæði um hvernig samræmis skuli gætt eða ef ekki fyrirfinnst tæknilegar aðferðir sem tryggja það að vara samræmist þessum stöðlum;

b) framkvæmd 2. mgr. bryti í bága við tilskipun ráðsins númer 86/361/EBE frá 24. júlí 1986 um fyrsta áfanga gagnkvæmrar viðurkenningar á gerðarsamþykki fyrir notendabúnað til fjarskipta⁽¹⁾ eða ákvörðun ráðsins 87/95/EBE frá 22. desember 1986 um stöðlun á sviði upplýsingatækni og fjarskipta⁽²⁾ eða önnur skjöl bandalagsins sem snerta sérstök svið þjónustu eða vöruflokka;

c) notkun þessara staðla skyldaði samningsyfirvöld til að afla sér vara sem hæfðu ekki þeim tækjabúnaði sem þegar er í notkun eða hefði í för með sér óútlíðilegan kostnað eða tæknilega örðugleika; slíkt frávik má aðeins gera sem lið í nákvæmlega skilgreindri og skjalfestri áætlun um að taka upp evrópska staðla eða sameiginlegar tækniforskriftir innan tiltekins tíma;

d) viðkomandi verkefni er hrein nýjung og notkun gildandi staðla væri ekki viðeigandi.

4. Samningsyfirvöld sem höfðu til 3. mgr. tilgreina, þar sem því verður við komið, ástæður fyrir því í útböðsauglýsingu sem birt er í *Stjórnartíðindum Evrópu-bandalagsins* og í öllum tilvikum skrá þessar ástæður í sínar eigin bækur og miðla upplýsingum þar að lútandi til aðildarríkja og framkvæmdastjórnarinnar ef farið er fram á það.

5. Þegar evrópskir staðlar eða sameiginlegar tækniforskriftir eru ekki fyrir hendi, er heimilt að skilgreina tækniforskriftir með tilvísun til annarra gagna án þess þó að það brjóti í bága við meginregluna um jafngildi og gagnkvæma viðurkenningu tækniforskrifta aðildarríkja. Í þessu tilviki er við hæfi að skírskota í forgangsröð til:

a) landsstaðla sem samþykktir hafa verið til að framfylgja alþjóðlegum stöðlum sem ríki samningsyfirvalda viðurkennir;

b) annarra landsstaðla ríkis samningsyfirvalda;

c) annarra viðeigandi staðla.

6. Aðildarríkin leggja bann við því að tækniforskriftir, þar sem varningur af sérstakri gerð eða frá sérstökum framleiðanda eða búinn til samkvæmt sérstakri framleiðsluaðferð er nefndur, séu teknar upp í samningsákvæði tiltekins samnings þannig að þær dragi taum ákveðinna fyrirtækja og framleiðsluvara en útiloki önnur nema því aðeins að viðfangsefni samningsins réttlæti slíkar tækniforskriftir; einkum er bannað að lqvísa til vörumerkis, einkaleyfa, gerða eða sérstaks uppruna eða framleiðslu. Þó má leyfa slíka tilvísun, fylgi henni orðalagið „eða jafngildur“ í þeim tilvikum þegar viðfangsefni samningsins verður ekki

öðruvísi lýst með tækniforskriftum sem eru nógu nákvæmar og skiljanlegar fyrir alla viðkomandi aðila.

(¹) Stjútíð. EB nr. L 217, 5. 8. 86, bls. 21.

(²) Stjútíð. EB nr. L 36, 7. 2. 87, bls. 31."

9. gr.

Í stað 9. gr. komi eftirfarandi:

„9. gr.

1. Samningsyfírvöld, sem talin eru upp í viðauka I við tilskipun 80/767/EBE, skulu, frá 1. janúar 1989 að telja, kunnngjóra með kynningarauglýsingu, eins fljótt og auðið er eftir byrjun fjárhagsárs, heildarvörukaup eftir vöruflokkum ef áætluð fjárhæð þeirra, með hliðsjón af ákvæðum 5. gr. þessarar tilskipunar, er jöfn eða hærrí en 750 000 evrópskar gjaldmiðelseiningar (ECU) og þau sjá fyrir að boðin verða út og samið um á næstu tólf mánuðum.

Ráðið skal ákveða, að tillögu framkvæmdastjórnarinnar og að höfðu samráði við Evrópuþingið og efnahags- og félagsmálanefnd, fyrir 1. mars 1990 hvernig þessi skylda verður látin ná til annarra samningsyfírvalda sem 1. gr. tekur til.

2. Samningsyfírvöld, sem hyggjast bjóða út og gera opinberan vörukaupasamning með almennu útboði, lokuðu útboði eða samstarfsútboði í merkingu 1. gr., með þeim skilmálum sem um það gilda og settir eru í 3. mgr. 6. gr., skulu tilkynna áform sín með auglýsingu.

3. Samningsyfírvöld, sem gert hafa samning, tilkynna það með auglýsingu. Samt sem áður er heimilt í ákvæðnum tilvikum að birta ekki tilteknar upplýsingar um samningsgerð ef birting slíkra upplýsinga hindraði framgang laga eða gengi á annan hátt gegn almannahag, skaðaði réttmæta viðskiptahagsmunum einstakra fyrirtækja, opinberra eða í einkaeign, eða hindraði heiðarlega samkeppni milli birgja.

4. Auglýsingarnar, sem vísað er til í 1., 2. og 3. mgr., eru sendar eins fljótt og auðið er eftir viðeigandi leiðum til opinberrar útgáfustjórnar Evrópubandalaganna. Þegar um er að ræða hraðútboð sem getið er um í 12. gr., skal senda auglýsinguna með fjarrita, símskeyti eða símbréfi.

a) Auglýsingin, sem getið er um í 1. mgr., sendist eins fljótt og auðið er í byrjun hvers fjárhagsárs;

b) auglýsingin, sem getið er um í 3. mgr., sendist í síðasta lagi fjórtíu og átta dögum eftir að viðkomandi samningur hefur verið gerður.

5. Auglýsinguna skal semja eftir fyrirmyndunum sem sýndar eru í viðauka III.

6. Auglýsinguna skal birta í *Stjórnartíðindum Evrópubandalagsins* og í TED-gagnabankanum í fullri lengd á frummálinu. Samantekt af aðalatriðum auglýsingar skal birta á öðrum opinberum þjóðtugum bandalagsins en frumtextinn einn er fullgildur.

Útgáfustjórn bandalaganna skal birta auglýsingarnar eigi síðar en tólf dögum frá sendingardegi. Þegar um hraðútboð er að ræða eins og getið er um í 12. gr., skal þessi frestur stytur í fimm daga.

7. Auglýsingu skal eigi birta í stjórnartíðindum eða blöðum í landi samningsyfírvalda fyrir sendingardag og skal hann koma fram í auglýsingunni. Ekki skal birta aðrar upplýsingar en þær sem birtast í *Stjórnartíðindum Evrópubandalagsins*.

8. Samningsyfírvöld skulu geta fært sönnur á dagsetningu sendingar.

9. Kostnaður við birtingu auglýsinga í *Stjórnartíðindum Evrópubandalagsins* leggst á bandalögin. Auglýsingar skulu ekki vera lengri en ein síða í *Stjórnartíðindum* eða um það bil 650 orð. Í öllum heftum *Stjórnartíðinda Evrópubandalagsins*, þar sem ein eða fleiri auglýsingar eru birtar, skal einnig birta fyrirmyndina eða fyrirmyndirnar sem auglýsingin eða auglýsingarnar eru byggðar á."

10. gr.

Í stað 1. mgr. 10. gr. komi eftirfarandi:

„1. Við opin útboð skal fresturinn, sem samningsyfírvöld gefa til að skila tilboðum, ekki vera skemmri en fimmtíu og tveir dagar frá sendingardegi útboðsauglýsingar.“

11. gr.

Í stað 1., 2. og 3. mgr. 11. gr. komi eftirfarandi:

„1. Þegar um er að ræða lokuð útboð í merkingu e-liðar 1. gr. og samstarfsútboð í merkingu f-liðar 1. gr., með þeim skilmálum sem um það gilda og settir eru í 3. mgr. 6. gr., skulu samningsyfírvöld setja skilafrest umsökna um að gera tilboð sem er ekki styttri en þrjátíu

og sjö dagar frá sendingardegi auglýsingar.

16. gr.

2. Samningsyfírvöld bjóða samtímis og skriflega útvöldum umsækjendum að gera tilboð. Boðinu fylgja útboðsgögn og fylgiskjöl.

Í stað 26. gr. komi eftirfarandi:

3. Þegar um lokað útbod er að ræða, skulu samningsyfírvöld ákvarða skilafrest tilboða sem ekki er styttri en fjórtíu dagar frá sendingardegi skriflegs boðs.“

12. gr.

Í stað 1. mgr. 12. gr. komi eftirfarandi:

„1. Þegar ógerlegt er af knýjandi ástæðum að gefa þann frest sem tiltekinn er í 11. gr., geta samningsyfírvöld ákvarðað frest sem hér segir:

17. gr.

a) skilafrest umsókna um að gera tilboð eigi styttri en fimmtán daga frá sendingardegi auglýsingar;

Í stað 29. gr. komi eftirfarandi:

b) skilafrest tilboða eigi styttri en tíu daga frá dagsetningu boðs til að gera tilboð.“

„29. gr.

13. gr.

13., 14. og 15. gr. falla niður.

14. gr.

Í stað 1. mgr. 19. gr. komi eftirfarandi:

„1. Þegar viðhöfð eru lokað útbod eða samstarfsútbod, velja samningsyfírvöld þá umsækjendur, sem þau bjóða að gera tilboð eða til greina kemur að ganga til samstarfs við, úr hópi umsækjenda sem uppfylla hæfniskröfur samkvæmt 20. til 24. gr. og á grundvelli upplýsinga um hag birgja og upplýsinga og formsatriða sem nauðsynleg eru til að meta hvort hann uppfylli efnahagslegar og tæknilegar lágmarkskröfur.“

15. gr.

Í 1. mgr. 21. gr. á eftir „í Hollandi „Handelsregister““ er bætt inn: „og í Portúgal „Registo Nacional das Pessoas Colectivas““.

„1. Tilskipun þessi hindrar ekki, fram til 31. desember 1992, að beitt sé gildandi lagaákvæðum aðildarríkis um útbod og gerð opinberra samninga um vörukaup sem miða að því að draga úr mun á milli svæða og stuðla að auknum atvinnutækifærum á þeim svæðum sem verst standa og í hnignandi iðnaðarhéruðum með því skilyrði að viðkomandi ákvæði séu í samræmi við stofnsáttmálann og alþjóðlegar skuldbindingar bandalagsins.

2. 1. mgr. hefur ekki áhrif á 4. mgr. 25. gr.“

1. Til að hægt sé að meta árangur af framkvæmd þessarar tilskipunar skulu aðildarríkin senda tölfraðilegar skýrslur til framkvæmdastjórnarinnar um útbod og gerð vörukaupasamninga:

a) ekki síðar en 31. október hvert ár fyrir undanfarandi ár þegar um er að ræða samningsyfírvöld sem talin eru upp í viðauka I við tilskipun 80/767/EBE;

b) ekki síðar en 31. október 1991, og hvað varðar Lýðveldið Grikkland, Konungsríkið Spán og Lýðveldið Portúgal 31. október 1995, og upp frá því 31. október annað hvert ár fyrir árið á undan þegar um er að ræða samningsyfírvöld í merkingu 1. gr. þessarar tilskipunar að frátöldum þeim sem talin eru upp í viðauka I við tilskipun 80/767/EBE.

2. Skýrsla þessi skal að minnsta kosti tilgreina:

a) fjölda og fjárhæð samninga yfir viðmiðunarmörkum sem gerðir eru af hverju samningsyfírvaldi og, hvað varðar samningsyfírvöld sem talin eru upp í viðauka I við tilskipun 80/767/EBE, fjárhæðir undir viðmiðunarmörkum;

b) fjölda og fjárhæð samninga yfir viðmiðunarmörkum sem gerðir eru af hverjum samningsyfírvöldum sundurliðaðir eftir útbodstilhögun, vörum og þjóðerni birgis sem samið var við og þegar um er að ræða samstarfsútbod, eru þeir sundurliðaðir í samræmi við 6. gr., og talinn upp fjöldi og fjárhæð gerðra samninga eftir aðildarríkjum sem þeir falla

í skaut og eftir ríkjum utan bandalagsins og þegar um er að ræða tilskipun 80/767/EBE er fjöldi og upphæð samninga sem gerðir eru talin upp eftir aðildarríkjum GATT-samkomulagsins um innkaup ríkisstjórna.

III. BÁLKUR

Lokaákvæði

3. Framkvæmdastjórnin ákveður, að höfðu samráði við ráðgjafarnefnd um opinbera samninga, hvers konar tölfræðiupplýsinga er krafist samkvæmt þessari tilskipun.“

20. gr.

18. gr.

Í stað viðauka I, II og III við tilskipunina koma viðaukar I, II og III við þessa tilskipun.

Aðildarríkin skulu samþykka ráðstafanir sem nauðsynlegar eru til að framfylgja þessari tilskipun fyrir 1. janúar 1989 og tilkynna það framkvæmdastjórninni þegar í stað.

Hvað varðar Lýðveldið Grikkland, Konungsríkið Spán og Lýðveldið Portúgal komi þó 1. mars 1992 í stað 1. janúar 1989.

21. gr.

II. BÁLKUR

Brottfall tiltekinna ákvæða tilskipunar
80/767/EBE

Aðildarríkin senda framkvæmdastjórninni texta helstu ákvæða landslaga, hvort sem eru lög, reglugerðir eða stjórnslufluyrirmæli, sem samþykkt verða á því sviði sem tilskipun þessi nær til.

22. gr.

19. gr.

Í tilskipun 80/767/EBE falla 2., 3., 4., 5. og 6. gr. brott.

Tilskipun þessari er beint til aðildarríkjanna.

Gjört í Brussel 22. mars 1988.

Fyrir hönd ráðsins,

M. BANGEMANN

forseti.

II. VIÐAUKI

SKILGREINING ÁKVEDINNA TÆKNIFORSKRIFTA

Í þessari tilskipun er merking eftirfarandi hugtaka sem hér segir:

1. „*tækniforskrift*“: allar tæknilegar kröfur sem eru sérstaklega gerðar í útboðsgögnum og skilgreina einkenni vöru svo sem gæðastig, skil, öryggi eða stærð að meðtöldum kröfum sem gera má til vörunnar varðandi iðorð, tákni, prófun og aðferðir við prófun, umbúðir, áletranir og merkingar og gefa hluulæga lýsingu á efni, vöru eða aðföngum á þann hátt að þau komi að þeim notum sem samningsyfirvöld ætlast til;
2. „*staðall*“: tækniforskrift samþykkt af viðurkenndri staðlastofnun til endurtekinnar og stöðugar notkunar án þess að skylt sé að fylgja henni;
3. „*evrópskur staðall*“: staðall viðurkenndur af Staðlastofnun Evrópu (CEN) eða af Rafstaðlastofnun Evrópu (CENELEC) sem „evrópskur staðall (EN)“ eða „samræmingarskjal (HD)“ í samræmi við sameiginlegar reglur þessara stofnana;
4. „*sameiginleg tækniforskrift*“: tækniforskrift samin í þeim tilgangi að samræma notkun í öllum aðildarríkjunum.

*III. VIÐAUKI***FYRIRMYNDIR AÐ AUGLÝSINGUM UM VÖRUKAUPASAMNINGA****A. Almenn útboð**

1. Heiti, póstfang, síma-, ritsíma, fjarrita- og bréfsímanúmer samningsyfirvalda.
2. a) Útboðsregla sem farið er eftir;
 - b) hverskonar samning verið er að bjóða út.
3. a) Afhendingarstaður;
 - b) eðli og magn þess varnings sem kaupa á inn;
 - c) upplýsingar um hvort birgjar mæga bjóða í allar vörurnar og/eða hluta varanna sem kaupa á inn;
 - d) frávik frá notkun staðla samkvæmt 7. gr.
4. Afhendingarfrestur ef einhver er.
5. a) Heiti og póstfang þess sem svarar beiðnum um nauðsynleg gögn;
 - b) lokafrestur til að leggja fram slíkar beiðnir;
 - c) þegar við á, upphæð og skilmálar greiðslu fyrir þessi gögn.
6. a) Lokaskiladagur tilboða;
 - b) póstfang viðtakanda;
 - c) á hvaða tungumáli eða tungumálum tilboð skulu samin.
7. a) Hverjum er heimilt að vera viðstaddur opnun tilboða;
 - b) hvaða dag tilboð eru opnuð, staður og stund.
8. (Þar sem við á) Tryggingarfé eða ábyrgðir sem krafist er.
9. Helstu skilmálar um fjármögnun og greiðslu og/eða tilvísanir í ákvæði laga og reglugerða sem fjalla um þá.
10. Þar sem við á, sú sérstaka lagalega rekstrarheild sem hópi birgja ber að mynda ef tilboðinu er tekið.
11. Upplýsingar og formsatriði sem nauðsynleg eru til að meta hvort birgir uppfylli efnahagslegar og tæknilegar lágmarkskröfur.
12. Tímabil það sem bjóðendum er skylt að láta tilboð standa.
13. Forsendur fyrir vali samningsaðila. Þegar aðrar forsendur en lágsta verð eru notaðar og þær koma ekki fram í útboðsgögnum skal þeirra getið hér.
14. Aðrar upplýsingar.
15. Sendingardagur útboðsauglýsingar.
16. Komudagur auglýsingar á útgáfustjórn Evrópubandalagsins.

B. Lokuð útboð

1. Heiti, póstfang, síma-, ritsíma, fjarrita- og bréfsímanúmer samningsyfirvalda.
2. a) Útboðsregla sem farið er eftir;
 - b) þar sem við á, rökstuðningur fyrir notkun hraðútboðs;
 - c) hverskonar samning verið er að bjóða út.

3. a) Afhendingarstaður;
 - b) eðli og magn þess varnings sem afhenda á;
 - c) upplýsingar um hvort birgjar mega bjóða í allar vörurnar og/eða hluta varanna sem kaupa á inn;
 - d) frávik frá notkun staðla samkvæmt 7. gr.
4. Afhendingarfrestur ef einhver er.
5. Þar sem við á, sú sérstaka lagalega rekstrarheild sem hópi birgja ber að mynda ef tilboðinu er tekið.
6. a) Lokaskiladagur umsókna um að gera tilboð;
 - b) pósthfang viðtakanda;
 - c) á hvaða tungumáli eða tungumálum tilboð skulu samin.
7. Hvaða dag samningsyfirvöld senda í síðasta lagi út boð um að gera tilboð.
8. Upplýsingar um stöðu birgis og upplýsingar og formsatriði sem nauðsynleg eru til að meta hvort hann uppfylli efnahagslegar og tæknilegar lágmarkskröfur.
9. Forsendur fyrir vali samningsaðila ef þær eru ekki tilteknar í boði um að gera tilboð.
10. Aðrar upplýsingar.
11. Sendingardagur útboðsauglýsingar.
12. Komudagur auglýsingar á útgáfustjórn Evrópubandalagsins.

C. Samstarfsútboð

1. Heiti, pósthfang, síma-, ritsíma, fjarrita- og bréfsímanúmer samningsyfirvalda.
2. a) Útboðsregla sem farið er eftir;
 - b) þar sem við á, rökstuðningur fyrir notkun hraðútboðs;
 - c) þar sem við á, hverskonar samning verið er að bjóða út.
3. a) Afhendingarstaður;
 - b) eðli og magn þess varnings sem afhenda á;
 - c) upplýsingar um hvort birgjar mega bjóða í allar vörurnar og/eða hluta varanna sem kaupa á inn;
 - d) frávik frá notkun staðla samkvæmt 7. gr.
4. Afhendingarfrestur ef einhver er.
5. Þar sem við á, sú sérstaka lagalega rekstrarheild sem hópi birgja ber að mynda ef tilboðinu er tekið.
6. a) Lokaskiladagur umsókna um að gera tilboð;
 - b) pósthfang viðtakanda;
 - c) á hvaða tungumáli eða tungumálum tilboð skulu samin.
7. Upplýsingar um stöðu birgis og upplýsingar og formsatriði sem nauðsynleg eru til að meta hvort hann uppfylli efnahagslegar og tæknilegar lágmarkskröfur.
8. Þar sem við á, heiti og pósthfang birgja sem þegar hafa verið valdir af samningsyfirvöldum.
9. Dagsetning(ar) fyrri auglýsinga í *Stjórnartíðindum Evrópubandalagsins*.

10. Aðrar upplýsingar.
11. Sendingardagur útboðsauglýsingar.
12. Komudagur auglýsingar á útgáfustjórn Evrópubandalagsins.

D. Kynning

1. Heiti, póstfang, síma-, ritsíma, fjarrita- og bréfsímanúmer samningsyfirvalda og þess aðila sem veitir frekari upplýsingar.
2. Eðli, magn og upphæð vöruinnkaupa.
3. Áætluð dagsetning útboðs (útboða)(ef þekkt).
4. Aðrar upplýsingar.
5. Sendingardagur auglýsingar.
6. Komudagur auglýsingar á útgáfustjórn Evrópubandalagsins.

E. Gerðir samningar

1. Heiti og póstfang samningsyfirvalda.
 2. a) Útboðsregla sem farið er eftir,
 - b) rökstuðningur fyrir notkun þessarar útboðsreglu samkvæmt 3. og 4. mgr. 6. gr. þegar við á að því er varðar samningsyfirvöld sem skráð eru í viðauka I við tilskipun 80/67/EEB.
 3. Dagsetning samnings.
 4. Forsendur fyrir vali samningsaðila.
 5. Fjöldi tilboða sem bárust.
 6. Heiti og póstfang birgis eða birgja.
 7. Eðli og magn keyþra vara, sundurliðað eftir birgjum þegar við á.
 8. Verð eða verðbil.
 9. Aðrar upplýsingar.
 10. Birtingardagur útboðsauglýsingar í *Stjórnartíðindum Evrópubandalagsins*.
 11. Sendingardagur auglýsingar.
 12. Komudagur auglýsingar á útgáfustjórn Evrópubandalagsins.
-

Fylgiskjal VI

TILSKIPUN RÁÐSINS

frá 17. september 1990

um reglur um innkaup stofnana sem sinna vatnsveitu, orkuveitu, flutningum og fjarskiptum

(90/531/EBE)

RÁÐ EVRÓPUBANDALAGANNA HEFUR,

eru vegna vatnsveitu, orkuveitu, flutninga og fjarskipta eru bannaðar samkvæmt skilmálum 30. og 59. gr. stofnsáttmálans.

með hliðsjón af stofnsáttmála Efnahagsbandalags Evrópu, einkum síðasta málslið 2. mgr. 57. gr., 66. gr., 100. gr. a og 113. gr.,

með hliðsjón af tillögu framkvæmdastjórnarinnar⁽¹⁾,

Í 97. gr. stofnsáttmála Kjarnorkubandalags Evrópu er lagt bann við öllum höftum á grundvelli þjóðernis þegar um er að ræða félög undir lögsögu aðildarríkis þar sem þau óska eftir að taka þátt í byggingu kjarnorkuvirkja til vísindaiðkunar eða iðnaðar í bandalaginu.

í samvinnu við Evrópuþingið⁽²⁾,með hliðsjón af áliti efnahags- og félagsmálanefndarinnar⁽³⁾,

Til að ná þessum markmiðum þarf líka að samræma reglur um innkaup sem beitt er af stofnunum sem starfa á ofangreindum sviðum.

og að teknu tilliti til eftirfarandi:

Gera þarf ráðstafanir sem miða að því að koma hinum innri markaði á í áföngum fyrir 31. desember 1992. Innri markaðurinn skal ná til svæðis án innri landamæra þar sem tryggðir eru samkvæmt ákvæðum sáttmálans frjálsir vöruflutningar, frjálsir fólksflutningar, frjáls þjónustustarfsemi og frjálsir fjármagnsflutningar.

Í Hvítbókinni um lokaskrefin í að koma á innri markaði er sett fram framkvæmdaráætlun og tímaáætlun um auknið frjálsræði á markaði opinberra innkaupa á sviðum sem nú eru undanskilin ákvæðum tilskipunar ráðsins 71/305/EBE frá 26. júlí 1971 um samræmingu reglna um útboð og gerð opinberra verksamninga⁽⁴⁾, eins og henni var síðast breytt með tilskipun ráðsins 89/440/EBE⁽⁵⁾, og tilskipun ráðsins 77/62/EBE frá 21. desember 1976 um samræmingu reglna um útboð og gerð opinberra samninga um vörukaup⁽⁶⁾, eins og henni var síðast breytt með tilskipun 88/295/EBE⁽⁷⁾.

Leiðtogaráðið hefur ályktað um þörf á að koma á sameiginlegum innri markaði.

Takmarkanir á frjálsum vöruflutningum og frjálsri þjónustustarfsemi sem taka til vörukaupasamninga sem gerðir

⁽¹⁾ Stjóð. EB nr. C 264, 16. 10. 1989, bls. 22.⁽²⁾ Stjóð. EB nr. C 158, 26. 6. 1989 bls. 258 og Stjóð. EB nr. C 175, 16. 7. 1990, bls. 78.⁽³⁾ Stjóð. EB nr. C 139, 5. 6. 1989, bls. 23 og 31.⁽⁴⁾ Stjóð. EB nr. L 185, 16. 8. 1971, bls. 5.⁽⁵⁾ Stjóð. EB nr. L 210, 21. 7. 1989, bls. 1.⁽⁶⁾ Stjóð. EB nr. L 13, 15. 1. 1977, bls. 1.⁽⁷⁾ Stjóð. EB nr. L 127, 20. 5. 1988, bls. 1.

Meðal undanskilinna sviða eru vatnsveita, orkuveita og flutningaþjónusta og, hvað varðar tilskipun 77/62/EBE, fjarskipti.

Meginástæðan fyrir því að þau voru undanskilin var að stofnanir sem veita slíka þjónustu heyra ýmist undir opinberan rétt eða einkamálarétt.

Þörf á að tryggja raunverulega aukningu frjálsræðis á markaðnum og sanngjarnan jöfnuð í beitingu reglna um innkaup á þessum sviðum krefst þess að stofnanir sem fjallað er um séu einkenndar með öðrum hætti en tilvísun til réttarstöðu þeirra.

Á þeim fjórum sviðum sem um er að ræða eru vandamál sem þarf að leysa vegna innkaupa svipaðs eðlis og því er gerlegt að taka á þeim í einum gjörmingi.

Önnur meginástæðan fyrir því að samkeppni um innkaup stofnana sem sinna þessum sviðum nær ekki til alls bandalagsins er að markaðirnir sem um ræðir eru í eðli sínu lokaðir vegna sérleyfa eða einkaréttar sem veitt eru af yfirvöldum ríkis til að birgja upp, leggja til og reka kerfi sem veita umrædda þjónustu, til að hagnýta tiltekið landsvæði í ákveðnum tilgangi, til að leggja til og reka almenn fjarskiptakerfi eða til að veita almenna fjarskiptaþjónustu.

Hin meginástæðan fyrir því að samkeppni í þessum greinum nær ekki til alls bandalagsins má rekja til þess að stjórnvöld í aðildarríkjunum geta með ýmsum hætti haft áhrif á hegðun þessara stofnana, meðal annars með því að eiga hlut í þeim og fulltrúa í stjórn, framkvæmdastjórn eða öðrum stjórnarstofnunum þeirra.

Þessi tilskipun á ekki að ná til starfsemi stofnana sem annaðhvort er ekki á sviði vatnsveitu, orkuveitu, flutningaþjónustu eða fjarskipta eða er á þessum sviðum en býr samt sem áður við beina samkeppni á mörkuðum sem allir hafa frjálstan aðgang að.

Réttast er að þessar stofnanir beiti sömu reglum um innkaup vegna starfsemi sem tengist vatnsveitu. Sumar stofnanir hafa hingað til heyrt undir tilskipun 71/305/EBE og 77/62/EBE þegar um er að ræða starfsemi sem lýtur að vatnsvirkjun, áveitu, framræslu eða losun og meðhöndlun fráveituvatns.

Þó eiga reglur um innkaup af þeirri gerð sem lagt er til að gildi um vörukaup ekki við um kaup á vatni vegna þess að vatn þarf að fá úr uppsprettum í grennd við notendur.

Þegar sérstökum skilyrðum er fullnægt er heimilt að láta hagnýtingu landsvæðis í því augnamiði að leita að eða nema jarðolíu, jarðgas, kol eða annað eldsneyti í föstu formi heyra undir aðra skipan sem tryggir að sama markmiði um aukin frjálsræði í samningum verði náð. Framkvæmdastjórnin verður að tryggja að aðildarríkin, sem koma annarri skipan á, fari að þessum skilyrðum.

Framkvæmdastjórnin hefur tilkynnt að hún muni leggja til ráðstafanir til að afnema hindranir á flutningi raforku yfir landamæri árið 1992. Ekki yrði hægt að ryðja úr vegi þeim hindrunum sem nú eru á kaupum orkuveitna á orku og eldsneyti með reglum um innkaup af þeirri gerð sem lagt er til að gildi um vörukaup. Af þeirri ástæðu er ekki rétt að láta þessa tilskipun ná til slíkra kaupa en þó verði haft í huga að þessi undanþága verði endurskoðuð af ráðinu á grundvelli skýrslu framkvæmdastjórnarinnar og tillagna hennar.

Reglugerðum (EBE) nr. 3975/87 ⁽¹⁾ og (EBE) nr. 3976/87 ⁽²⁾, tilskipun 87/601/EBE ⁽³⁾ og ákvörðun 87/602/EBE ⁽⁴⁾ er ætlað að hvetja til meiri samkeppni milli stofnana sem bjóða almenningi flugþjónustu og því er ekki rétt á þessari stundu að láta þessa reglugerð gilda um hana þó að seinna skuli staða mála athuguð á ný með tilliti til þróunar samkeppnismála á því sviði.

Í ljósi þeirrar samkeppni sem skipaútgærd bandalagsins býr við væri ekki rétt hvað varðar stóran hluta samninga á þessu sviði að láta þá lúta nákvæmum reglum. Stöðu flutningafyrirtækja sem reka úthafsferjur ber að taka til athugunar reglugerða. Þjónusta ákveðinna strand- og fljótaferja sem rekin er af opinberum yfirvöldum skal ekki lengur vera undanþegin ákvæðum tilskipana 71/305/EBE og 77/62/EBE.

Rétt er að auðvelda að fylgt sé ákvæðum um starfsemi sem ekki heyrir undir þessa tilskipun.

Þessi tilskipun gildir ekki um innkaupasamninga sem eru lýstir leynilegir eða geta skaðað grundvallaröryggishagsmuni ríkis eða eru gerðir samkvæmt öðrum reglum settum í gildandi milliríkjasamkomulagi eða af alþjóðastofnunum.

⁽¹⁾ Stj.úð. EB nr. L 374, 31. 12. 1987, bls. 1.

⁽²⁾ Stj.úð. EB nr. L 374, 31. 12. 1987, bls. 9.

⁽³⁾ Stj.úð. EB nr. L 374, 31. 12. 1987, bls. 12.

⁽⁴⁾ Stj.úð. EB nr. L 374, 31. 12. 1987, bls. 19.

Reglur þessarar tilskipunar mega ekki hafa áhrif á gildandi alþjóðlegar skuldbindingar bandalagsins eða aðildarríkjanna.

Vörum, verkum og þjónustu verður að lýsa með tilvísun í evrópskar tækniforskriftir. Til að tryggja að vara, verk eða þjónusta komi að þeim notum sem samningsstofnun ætlast til, má bæta við slíka tilvísun forskriftum sem breyta ekki eðli tæknilausnar eða -lausna sem gefnar eru í evrópskri tækniforskrift.

Meginreglurnar um jafngildi og gagnkvæma viðurkenningu landsstaðla, tækniforskrifta og framleiðsluáðferða skulu hafðar að leiðarljósi við framkvæmd þessarar tilskipunar.

Þegar samningsstofnanir ákveða skilafrest tilboða með almennum samkomulagi við bjóðendur skulu þær fylgja þeirri meginreglu að valda ekki mismunum en sé slíkt samkomulag ekki fyrir hendi er nauðsynlegt að setja viðeigandi ákvæði þar um.

Það gæti reynst gagnlegt að kveða á um skýrari upplýsingar að því er snertir kröfur um vinnuvernd og aðstæður á vinnustað sem gerðar eru í því aðildarríki þar sem unnið er að verki.

Það er við hæfi að ákvæði landslaga sem stuðla að byggðu-þróun sem tekið er tillit til við útboð og gerð opinberra verksamninga verði samræmd markmiðum bandalagsins og fylgi meginreglum stofnsáttmálans.

Samningsstofnunum má ekki leyfast að sýnja óeðlilega lágum tilboðum áður en þær hafa óskað skriflega skýringa á efnisþáttum tilboðsins.

Að vissu marki ber að taka tilboð frá aðila innan bandalagsins fram yfir jafngild tilboð frá löndum utan bandalagsins.

Tilskipun þessi á ekki að hafa áhrif á stöðu bandalagsins í alþjóðlegum samningaviðræðum sem nú standa yfir eða eiga sér stað í framtíðinni.

Með ákvörðun ráðsins má láta gildissvið þessarar tilskipunar ná til tilboða sem berast frá löndum utan bandalagsins ef niðurstöður þessara alþjóðlegra samningaviðræðna gefa tilefni til þess.

Þeim reglum sem viðkomandi stofnanir beita ber að leggja grunn að heilbrigðum viðskiptaháttum og leyfa hámarks-sveigjanleika.

Sem mótvægi við slíkan sveigjanleika og í þágu gagnkvæms trúnaðar ber að tryggja að lágmarksupplýsingar séu veittar til að skýra málin og teknar upp viðeigandi aðferðir til að fylgjast með framkvæmd þessarar reglugerðar.

Nauðsyn ber til að laga tilskipanir 71/305/EBE og 77/62/EBE til að skilgreina nánar gildissvið þeirra. Ekki ber að þrengja gildissvið tilskipunar 71/305/EBE nema hvað varðar samninga á sviði vatnsveitu og fjarskipta. Ekki ber að þrengja gildissvið tilskipunar 77/62/EBE nema hvað varðar ákveðna samninga á sviði vatnsveitu. Þó ber ekki að láta gildissvið tilskipana 71/305/EBE og 77/62/EBE ná til samninga sem boðnir eru út og gerðir af flytjendum á landi, í lofti, á sjó, við strendur og á skipgengum vatnaleiðum sem eru í eigu hins opinbera þrátt fyrir að þeir stundi atvinnurekstur eða viðskipti. Eigi að síður eiga ákveðnir samningar sem einungis þjóna hagsmunum almennings og boðnir eru út og gerðir af flytjendum á landi, í lofti, á sjó, við strendur og á skipgengum vatnaleiðum sem eru í eigu ríkisvaldsins að heyra undir þessa tilskipun.

Þessa tilskipun ber að endurskoða í ljósi fenginnar reynslu.

Af þeim sökum að aukið frjálsræði á þeim sviðum sem þessi tilskipun nær til frá og með 1. janúar 1993 getur haft neikvæðar afleiðingar á efnahagslíf Konungsríkisins Spánar og að Lýðveldið Grikkland og Lýðveldið Portúgal þurfa að taka á sig enn þyngri efnahagslegar byrðar þykir rétt að veita þessum aðildarríkjum hæfilegan viðbótarfrest til að framfylgja þessari tilskipun.

SAMÞYKKT TILSKIPUN ÞESSA:

I. BÁLKUR

Almenn ákvæði

1. gr.

Í þessari tilskipun er merking eftirfarandi hugtaka sem hér segir:

1. „opinber yfirvöld“: ríki, héraðs- eða sveitarstjórnir, stofnanir sem heyra undir opinberan rétt eða félög sem mynduð eru af einu eða fleiri slíkum yfirvöldum eða stofnunum sem heyra undir opinberan rétt.

Stofnun er talin heyra undir opinberan rétt þegar:

- henni er komið á fót í því skyni að þjóna þörfum eða hagsmunum almennings en ekki sinna atvinnurekstri eða viðskiptum og
 - hún hefur réttarstöðu lögaðila og
 - hún er kostuð að mestu leyti af ríki, héraðs- eða sveitarstjórnnum eða öðrum stofnunum sem heyra undir opinberan rétt eða framkvæmdastjórn hennar er undir eftirliti þessara stofnana eða yfirstjórn, framkvæmdastjórn eða önnur stjórn hennar er að meirihluta skipuð fulltrúum ríkis, héraðs- eða sveitarstjórna eða annarra stofnana sem heyra undir opinberan rétt;
2. „opinbert fyrirtæki“: hvert það fyrirtæki sem opinber yfirvöld hafa beint eða óbeint yfirráð yfir í krafti eignarhalds á því, fjárfestingar í því eða vegna reglna sem eru settar því. Álituð er að um yfirráð af hálfu opinberra yfirvalda sé að ræða þegar þessi yfirvöld beint eða óbeint:
- eiga meirihluta skráðs hlutfjár fyrirtækisins eða
 - ráða yfir meirihluta atkvæða sem fylgja hlutabréfum sem gefin eru út af fyrirtækinu eða
 - hafa rétt til að skipa meira en helming fulltrúa í stjórn, framkvæmdastjórn eða aðrar stjórnarstöður á vegum fyrirtækisins;
3. „vörukaupa- og verksamningar“: skriflegir samningar fjárhagslegs eðlis milli einhverrar þeirrar samningsstofnunar sem getið er um í 2. gr. og birgis eða verktaka og sem gerðir eru um:
- a) þegar um er að ræða vörukaupasamninga, kaup, langtímaleigu, skammttímaleigu eða kaupleigu, með eða án kaupréttar, á vörum eða hugbúnaðarþjónustu. Samningarnir mega einnig ná til flutnings á ákvörðunarstað og uppsetningar.
- Hugbúnaðarþjónusta fellur undir þessa skilgreiningu þegar hún er keypt inn af samningsstofnun sem stundar starfsemi sem skilgreind er í d-lið 2. mgr. 2. gr. og hún er notuð í rekstri almennra fjarskiptakerfa eða henni er ætlað að nýtast við almenna fjarskiptaþjónustu sem slíka;
- b) þegar um er að ræða verksamninga, annaðhvort framkvæmdir eða hvorutvegga hönnun og framkvæmdir eða vinnu, með hvaða móti sem er, við byggingar eða mannvirkjagerð sem getið er um í XI. viðauka. Þessir samningar mega einnig ná til vöru og þjónustu sem nauðsynleg eru við framkvæmd þeirra.
- Samninga sem hafa að geyma ákvæði um veitingu annarrar þjónustu en getið er um í a- og b-lið skal telja vörukaupasamninga ef heildarverðmæti vöru, þar með talinn flutningur á ákvörðunarstað og uppsetning sem nauðsynleg eru við framkvæmd samningsins og hugbúnaðarþjónustu í merkingu a-liðar, er hærri en verðmæti annarrar þjónustu sem samningurinn nær til;
4. „rammasamkomulag“: samkomulag gert milli einhverrar samningsstofnunar sem skilgreind er í 2. gr. og eins eða fleiri birgja eða verktaka í þeim tilgangi að fastsetja þá skilmála, einkum varðandi verð og, þar sem við á, fyrirhugað magn, sem gilda um samninga sem boðnir verða út og gerðir á tilteknu tímabili;
5. „þjóðandi“: birgir eða verktaki sem gerir tilboð og „umsækjandi“: persóna sem sækir um að gera tilboð þegar um er að ræða lokað útboð eða samstarfsútboð;
6. „almenn útboð, lokað útboð eða samstarfsútboð“: útboðsreglur sem samningsstofnanir beita með því móti:
- a) að þegar um er að ræða almenn útboð er öllum áhugasömum birgjum eða verktökum heimilt að gera tilboð;
 - b) að þegar um er að ræða lokað útboð er einungis umsækjendum sem hafa fengið boð samningsstofnana heimilt að gera tilboð;
 - c) að þegar um er að ræða samstarfsútboð leitar samningsstofnun til birgja eða verktaka að eigin vali og semur við einn eða fleiri þeirra um skilmála samningsins;
7. „tækniforskrift“: þær tæknilegu kröfur sem eru sérstaklega gerðar í útboðsgögnum og skilgreina einkenni verka, efnis, vöru eða aðfanga og gefa hlutlæga lýsingu á verki, efni, vöru eða aðföngum á þann hátt að þau komi að þeim notum sem samningsstofnanir ætlast til. Þessi tæknifyrirmæli geta varðað gæði, skil, öryggi og stærð svo og kröfur til efnis, vöru eða aðfanga varðandi gæðapröfun, iðorð, tákni, prófun og aðferðir við prófun, umbúðir, áletrun eða merkingar. Þegar um er að ræða verksamninga geta þau haft að geyma reglur um hönnun og kostnaðarútreikninga, skilmála um prófun, skoðun og samþykkt verka og aðferða eða tækni við byggingar ásamt öllum öðrum tæknilegum

skilyrðum sem samningsstofnun hefur færi á að setja, samkvæmt almennum og sérstökum reglum, um fullbúin verk og um efni og hluta sem til þeirra teljast;

8. „staðall“: tækniforskrift samþykkt af viðurkenndri staðlastofnun til endurtekkinnar og stöðugar notkunar án þess að skylt sé að fylgja henni;

9. „evrópskur staðall“: staðall samþykktur af Staðlastofnun Evrópu (CEN) eða af Rafstaðlastofnun Evrópu (CENELEC) sem „evrópskur staðall (EN)“ eða „samræmingarskjal (HD)“ í samræmi við sameiginlegar reglur þessara stofnana eða af FjarSKIPTASTAÐLASTOFNUN Evrópu (ETSI) samkvæmt hennar eigin reglum sem „evrópskur fjarSKIPTASTAÐALL (ETS)“;

10. „sameiginleg tækniforskrift“: tækniforskrift samin eftir reglum viðurkenndum af aðildarríkjunum í þeim tilgangi að samræma notkun í öllum aðildarríkjunum og birt í *Stjórnartíðindum Evrópubandalagsins*;

11. „evrópskt tæknisamþykki“: jákvæður tæknilegur dómur um nothæfi vöru í ákveðnum tilgangi sem gefið er á grundvelli þess að eðliseiginleikar vöru og skilgreind skilyrði við notkun og beitingu, eins og kveðið er á um í tilskipun ráðsins 89/106/EBE frá 21. desember 1988 um samræmingu á lögum og stjórnáslufyrirmælum aðildarríkjanna um byggingarvörur ⁽¹⁾, uppfylli grunnkröfur til byggingaframkvæmda. Evrópskt tæknisamþykki skal gefið af samþykktaraðila sem aðildarríki tilnefna;

12. „evrópsk tækniforskrift“: sameiginleg tækniforskrift, evrópskt tæknisamþykki eða landsstaðall sem framfylgir evrópskum staðli;

13. „almenn t fjarSKIPTANET“: kerfi fyrir almenn fjarSKIPTI sem gerir kleift að flytja merki milli skilgreindra nettengipunkta með rafþræði, örbylgjum, ljóstækniáðferðum eða öðrum rafsegulaðferðum;

„nettengipunktur“: allar efnislegar tengingar og tækniforskriftir varðandi aðgang að þeim sem eru hluti af almenna fjarSKIPTANETINU og nauðsynlegar fyrir aðgang og skilvirk fjarSKIPTI um viðkomandi net;

14. „almenn fjarSKIPTAÞJÓNUSTA“: fjarSKIPTAÞJÓNUSTA sem aðildarríki hafa sérstaklega falið einni eða fleiri fjarSKIPTASTOFNUNUM að veita;

„fjarSKIPTAÞJÓNUSTA“: þjónusta sem að nokkru eða öllu leyti felst í því að beina merkjum um almenna fjarSKIPTANETIÐ með fjarSKIPTAÁÐFERÐUM ÖÐRUM en hljóðvarpi eða sjónvarpi.

2. gr.

1. Tilskipun þessi gildir um samningsstofnanir sem:

- a) eru opinber yfirvöld eða opinber fyrirtæki og stunda einhverja þá starfsemi sem getið er um í 2. mgr.;
- b) eða, ef þær eru ekki opinber yfirvöld eða opinber fyrirtæki, stunda meðal annars einhverja þá starfsemi sem getið er um í 2. mgr. eða blöndu af henni og starfa á grundvelli sérleyfa eða einkaréttar sem veitt eru af lögbærum yfirvöldum í aðildarríki.

2. Tilskipun þessi nær til eftirfarandi starfsemi:

- a) að leggja til og reka föst veitukerfi ætluð til að veita almenningi þjónustu í tengslum við öflun, flutning eða dreifingu á
 - i) drykkjarvatni eða
 - ii) raforku eða
 - iii) gasi eða hita,

eða að útvega til slíkra kerfa drykkjarvatn, raforku, gas eða hita;

- b) hagnýting landsvæðis í þeim tilgangi:
 - i) að leita að eða nema olíu, gas, kol eða annað eldsneyti í föstu formi eða
 - ii) að leggja til flugstöðvar, hafnir við sjó eða vötn eða aðra stöðvaaðstöðu fyrir flytjendur í lofti, á sjó eða skipgengum vatnaleiðum;

- c) rekstur samgöngukerfis til að þjóna almenningi með járnbrautum, sjálfvirkum kerfum, sporvögnum, rafknúnum strætisvögnum, fólksflutningabíreiðum eða togbrautum.

Samgöngukerfi skal það teljast þegar þjónusta er veitt samkvæmt skilyrðum um starfrækslu sem sett eru af lögbærum yfirvöldum aðildarríkis svo sem skilyrði um hvaða leiðum eigi að þjóna, um sætaframboð og ferðatíðni;

- d) að leggja til eða reka almennt fjarSKIPTAKERFI eða að veita almenna fjarSKIPTAÞJÓNUSTA.

⁽¹⁾ Stjóð. EB nr. L 40, 11. 12. 1989, bls. 12.

3. Að því er varðar b-lið 1. mgr. merkir sérleyfi eða einkaréttur réttindi fengin með leyfi veittu af lögbærum yfirvöldum viðkomandi aðildarríkis með lögum eða stjórn-sýslufyrirmælum sem leiða til þess að starfsemi sem skilgreind er í 2. mgr. er eingöngu ætluð einni eða fleiri samningsstofnunum.

Samningsstofnun er talin njóta sérleyfis eða einkaréttar meðal annars:

- a) þegar henni er heimilt vegna lagningar kerfa eða byggingar stöðva sem um getur í 2. mgr. að nýta sér reglur um eignarnám og afnotarétt eigna eða að leggja kerfisbúnað á, undir eða yfir þjóðveg;
- b) þegar samkvæmt ákvæðum a-liðar 2. mgr. stofnunin aflar drykkjarvatns, raforku, gass eða hita til veitukerfis sem er sem slíkt rekið af stofnun sem nýtur sérleyfa eða einkaréttar sem veitt er af lögbærum yfirvöldum í viðkomandi aðildarríki.

4. Þjónusta fólksflutningabifreiða við almenning telst ekki vera starfsemi sem heyrir undir c-lið 2. mgr. þegar öðrum stofnunum er frjálst að veita þessa þjónustu almennt eða á ákveðnu landsvæði með sömu skilyrðum og samningsstofnunum.

5. Þegar samningsstofnun sem ekki er opinbert yfirvald aflar drykkjarvatns, raforku, gass eða hita til veitukerfa sem veita almenningi þjónustu telst það ekki vera starfsemi sem heyrir undir a-lið 2. mgr. ef:

- a) þegar um er að ræða drykkjarvatn eða raforku:
 - framleiðsla drykkjarvatns eða raforku af viðkomandi stofnun á sér stað vegna þess að notkun þess er nauðsynleg í annarri starfsemi en getið er um í 2. mgr. og
 - öflun til almenningsveitukerfa kemur aðeins til vegna eigin þarfa stofnunarinnar og til þeirra hefur ekki farið meira en 30% af heildarframleiðslu stofnunarinnar á drykkjarvatni og raforku miðað við meðaltal undanfarinna þriggja ára að yfirstandandi ári meðtöldu;

b) þegar um er að ræða gas eða hita:

- gas- eða hitaframleiðsla stofnunarinnar er óhjákvæmileg afleiðing starfsemi sem ekki er getið um í 2. mgr. og
- öflun til almenningsveitukerfis er aðeins ætluð að nýta slíka framleiðslu í ábataskyni og hún má ekki nema hærrí upphæð en 20% af veltu stofnunarinnar miðað við meðaltal undanfarinna þriggja ára að yfirstandandi ári meðtöldu.

6. Samningsstofnanir sem skráðar eru í I. til X. viðauka skulu uppfylla ofanefnd skilyrði. Aðildarríkin skulu tilkynna framkvæmdastjórninni um breytingar á skrár þeirra

til að tryggja að skrámar séu eins ítarlegar og auðið er. Framkvæmdastjórnin endurskoðar I. til X. viðauka í samræmi við reglur 32. gr.

3. gr.

1. Aðildarríkjunum er heimilt að fara fram á það við framkvæmdastjórnina að kveðið verði á um að hagnýting landsvæðis í þeim tilgangi að leita að eða nema olíu, gas, kol eða annað eldsneyti í föstu formi skuli ekki teljast starfsemi sem skilgreind er í i-lið b-liðar 2. mgr. 2. gr. og að stofnanir skuli ekki teljast starfa samkvæmt sérleyfi eða einkarétti í merkingu b-liðar 3. mgr. 2. gr. þó að þær stundi einhverja þessa starfsemi að því tilskildu að öll efturfarandi skilyrði séu uppfyllt varðandi ákvæði landslaga sem eiga við um slíka starfsemi:

- a) að á þeim tíma sem sótt er um leyfi til hagnýtingar slíks landsvæðis sé öðrum stofnunum frjálst að sækja um leyfi í sama tilgangi og gegn sömu skilyrðum og samningsstofnanir;
- b) að tæknileg og fjárhagsleg geta stofnananna til að reka ákveðna starfsemi skuli staðfest áður en farið verður að meta kosti umsókna sem keppa um leyfi;
- c) veita skal leyfi til að stunda starfsemi þessa á hlutlægum forsendum að því er varðar hvernig staðið verði að leit og vinnslu en þær skal ákveða og birta áður en tekið verður við umsóknum og þeim skal beita þannig að ekki valdi mismunum;
- d) að öll skilyrði og kröfur varðandi rekstur eða stöðvun starfseminnar, þar með talin ákvæði um rekstrarskuldbindingar, þóknun og hlut í höfuðstól eða tekjum stofnananna, verði ákveðin og gerð öllum aðgengileg áður en tekið verður við umsóknum um leyfi og síðan beitt án þess að valda mismunum; allar breytingar á þessum skilyrðum og kröfum skulu taka til allra þeirra stofnana sem við á eða að öðrum kosti skal breytingum hagað þannig að þær valdi ekki mismunum; samt sem áður þarf ekki að ákveða rekstrarskuldbindingar fyrr en rétt áður en leyfi er veitt; og
- e) að samningsstofnanir skuli ekki vera skyldar til samkvæmt nokkrum lögum, stjórnsýslufyrirmælum, samningi eða samkomulagi að veita upplýsingar um hvar þau gera eða ætli að gera innkaup sín nema að kröfu stjórnvalda í ríkinu og þá eingöngu með hliðsjón af þeim markmiðum sem getið er um í 36. gr. sáttmálans.

2. Aðildarríki sem beita ákvæðum 1. mgr. skulu tryggja með skilyrðum fyrir veitingu leyfis eða öðrum viðeigandi ráðstöfunum að allar stofnanir:

a) virði meginreglurnar um að viðhafa ekki mismunun en stuðla að samkeppni við gerð verk- og vörukaupasamninga, einkum með tilliti til upplýsinga sem stofnun lætur fyrirtekjum í té varðandi áform sín um innkaup;

b) sendi framkvæmdastjórninni upplýsingar varðandi útbót og gerð samninga samkvæmt skilmálum sem sú síðarnefnda skilgreinir í samræmi við 32. gr.

3. Að því er varðar einstök sérleyfi eða leyfi sem veitt eru fyrir þann dag sem tilskipun þessi tekur gildi í aðildarríkjunum í samræmi við ákvæði 37. gr. skal a-, b- og c-liður 1. mgr. ekki gilda að því tilskildu að frá og með þeim degi séu öðrum stofnunum frjálst að sækja um leyfi til hagnýtingar landsvæða í þeim tilgangi að leita að eða nema olíu, gas, kol eða annað eldsneyti í föstu formi án mismununar og á grundvelli hlutlægra forsendna. Ákvæði 1. mgr. gildir ekki um skilyrði eða kröfur sem búið er að setja, framfylgja eða breyta fyrir þann dag sem getið er um að ofan.

4. Aðildarríki sem hyggst beita 1. mgr. skal tilkynna framkvæmdastjórninni um það. Þegar það er gert skal tilkynna framkvæmdastjórninni um öll lög eða stjórnsýslufyrirmæli, samninga eða samkomulag sem snerta uppfyllingu skilyrða sem getið er um í 1. og 2. mgr.

Framkvæmdastjórnin tekur ákvörðun í samræmi við reglur settar í 4.–7. mgr. 32. gr. Hún skal birta ákvörðunina með rökstuðningi í *Stjórnartíðindum Evrópubandalagsins*.

Árlega skal hún senda ráðinu skýrslu um framkvæmd þessara greina og endurskoða beitingu hennar innan ramma skýrslunnar sem kveðið er á um 36. gr.

4. gr.

1. Þegar vörukaupa- eða verksamningar eru boðnir út og gerðir skal samningsstofnun beita reglum sem fara að ákvæðum þessarar tilskipunar.

2. Samningsstofnanir skulu tryggja að hinum ýmsu birgjum og verktökum sé ekki mismunað.

3. Samningsstofnunum er heimilt að setja sérstök skilyrði með það fyrir augum að vernda trúnaðarupplýsingar sem þær veita aðgang að í sambandi við afhendingu tækniforskrifa til áhugasamra birgja og verktaka, eða sem varða hæfni og val birgja og verktaka og við gerð samninga.

4. Ákvæði þessarar tilskipunar takmarka ekki rétt birgja eða verktaka til að krefjast þess af samningsstofnunum að þær fari með upplýsingar sem þeir láta af hendi sem trúnaðarmál í samræmi við landslög.

5. gr.

1. Samningsstofnunum er heimilt að skoða rammásamkomulag sem samning í merkingu 3. mgr. 1. gr. og bjóða það út og gera í samræmi við tilskipun þessa.

2. Þegar samningsstofnanir hafa gert rammásamkomulag í samræmi við tilskipun þessa er þeim heimilt að nýta sér i-lið 2. mgr. 15. gr. þegar samningar eru boðnir út og gerðir á grundvelli þess samkomulags.

3. Þegar rammásamkomulag hefur ekki verið gert í samræmi við ákvæði þessarar tilskipunar er samningsstofnunum óheimilt að nýta sér i-lið 2. mgr. 15. gr.

4. Samningsstofnanir mega ekki misnota rammásamkomulag til að hindra, takmarka eða raska samkeppni.

6. gr.

1. Tilskipun þessi gildir ekki um samninga sem samningsstofnanir gera í öðru skyni en að stunda starfsemi eins og lýst er í 2. mgr. 2. gr. eða um slíka starfsemi í löndum utan bandalagsins við aðstæður sem fela ekki í sér áþreifanlega notkun kerfa eða landsvæða innan bandalagsins.

2. Þó gildir þessi tilskipun um samninga sem boðnir eru út og gerðir af hálfu samningsstofnana sem sinna starfsemi sem getið er um í i-lið a-liðar 2. mgr. 2. gr. og sem:

a) snerta framkvæmdir við vatnsvirkjun, áveitur eða framræslu að því tilskildu að rúmmál vatns sem ætlað er til drykkjar sé meira en 20% af heildarrúmmáli af því vatni sem aflað er með þessum virkjunum, áveitum eða framræsluvirkjum, eða

b) snerta losun eða meðhöndlun fráveituvatns.

3. Samningsstofnanir skulu tilkynna framkvæmdastjórninni að hennar ósk um alla starfsemi sem þær telja að sé undanþegin ákvæðum 1. mgr. Framkvæmdastjórninni er heimilt að birta með reglubundnu millibili til upplýsingar í *Stjórnartíðindum Evrópubandalagsins* skrá yfir þá flokka starfsemi sem hún telur að þessi undanþága nái til. Þegar það er gert skal framkvæmdastjórnin virða alla viðkvæma

viðskiptahagsmuni sem samningsstofnanir taka sérstaklega fram þegar þær afhenda þessar upplýsingar.

7. gr.

1. Ákvæði þessarar tilskipunar gilda ekki um samninga sem gerðir eru vegna endursölu eða leigu til þriðja aðila að því tilskildu að samningsstofnun njóti engra sérleyfa eða sérréttinda til að selja eða leigja umsaminn hlut og öðrum stofnunum er frjálst að selja hann eða leigja með sömu skilyrðum og samningsstofnun.

2. Samningsstofnanir skulu tilkynna framkvæmdastjórninni að hennar ósk um alla flokka vara sem þau telja að séu undanþegnir ákvæðum 1. mgr. Framkvæmdastjórninni er heimilt að birta með reglubundnu millibili til upplýsingar í *Stjórnartíðindum Evrópubandalagsins* skrá yfir þá vöruflokka sem hún telur að þessi undanþága nái til. Þegar það er gert skal framkvæmdastjórnin virða alla viðkvæma viðskiptahagsmuni sem samningsstofnanir taka sérstaklega fram þegar þær afhenda þessar upplýsingar.

8. gr.

1. Tilskipun þessi gildir ekki um samninga sem samningsstofnanir sem stunda starfsemi sem lýst er í d-lið 2. mgr. 2. gr. bjóða út og gera vegna kaupa sem eingöngu eru ætluð til að gera þeim kleift að veita eina eða fleiri tegundir fjarskiptapjónustu þar sem öðrum stofnunum er frjálst að bjóða sömu þjónustu á sama landsvæði og með sambærilegum skilyrðum.

2. Samningsstofnanir skulu tilkynna framkvæmdastjórninni að hennar ósk um alla þjónustu sem þau telja að sé undanþegin ákvæðum 1. mgr. Framkvæmdastjórninni er heimilt að birta með reglubundnu millibili til upplýsingar í *Stjórnartíðindum Evrópubandalagsins* skrá yfir þá þjónustu sem hún telur að þessi undanþága nái til. Þegar það er gert skal framkvæmdastjórnin virða alla viðkvæma viðskiptahagsmuni sem samningsstofnanir gætu bent á þegar þær afhenda þessar upplýsingar.

9. gr.

1. Tilskipun þessi gildir ekki um:

- amninga sem samningsstofnanir skráðar í I. viðauka bjóða út og gera um kaup á vatni;
- amninga sem samningsstofnanir tiltekna í II., III., IV. og V. viðauka bjóða út og gera um aðfengna orku eða eldsneyti til orkuframleiðslu.

2. Ráðið skal endurskoða ákvæði 1. mgr. þegar það hefur í höndunum skýrslu frá framkvæmdastjórninni ásamt viðeigandi tillögum.

10. gr.

Tilskipun þessi gildir ekki um samninga þegar aðildarríki lýsir þá leynilega, þegar sérstökum öryggisráðstöfunum verður að beita við framkvæmd þeirra í samræmi við lög eða stjórnsýslufyrirmæli sem í gildi eru í viðkomandi aðildarríki eða þegar vermdur grundvallaröryggishagsmunaríkisins krefst þess.

11. gr.

Tilskipun þessi gildir ekki um samninga sem lúta öðrum reglum og gerðir eru:

- á grundvelli milliríkjasamkomulags, sem gert er í samræmi við ákvæði stofnsáttmálans, milli aðildarríkis og eins eða fleiri ríkja utan bandalagsins og fjallar um vörukaup eða verkkaup til sameiginlegra framkvæmda eða hagnýtingar verkefna á vegum samningsríkjanna; sérhvert samkomulag skal senda til framkvæmdastjórnarinnar sem getur haft samráð við ráðgjafarnefnd um opinbera samninga sem stofnuð var með ákvörðun ráðsins 71/306/EBE⁽¹⁾ eins og henni var síðast breytt með ákvörðun 77/63/EBE⁽²⁾ eða ef um er að ræða samkomulag sem samningar gerðir af stofnunum sem stunda starfsemi sem skilgreind er í d-lið 2. mgr. 2. gr. heyra undir getur hún haft samráð við ráðgjafarnefnd um innkaup á sviði fjarskipta sem getið er um í 31. gr;
- við fyrirtæki í aðildarríki eða löndum utan bandalagsins á grundvelli milliríkjasamkomulags um setu herliðs;
- samkvæmt sérstökum reglum alþjóðastofnana.

12. gr.

1. Tilskipun þessi gildir um samninga þegar áætluð samningsfjárhæð að frádregnum virðisaukaskatti er ekki minni en:

- 400 000 evrópskar mynteiningar (ECU) þegar um er að ræða vörukaupasamninga sem boðnir eru út og gerðir af stofnunum sem stunda starfsemi sem skilgreind er í a-, b- og c-lið 2. mgr. 2. gr.;
- 600 000 evrópskar mynteiningar (ECU) þegar um er að ræða vörukaupasamninga sem boðnir eru út og gerðir af stofnunum sem stunda starfsemi sem skilgreind er í d-lið 2. mgr. 2. gr.;
- 5 milljónir evrópskra mynteininga (ECU) þegar um er að ræða verksamninga.

2. Þegar um er að ræða samninga um langtímaleigu, skammtímaleigu eða kaupleigu vöru skal byggja útreikninga áætlaðar samningsfjárhæðar á:

⁽¹⁾ Stjtuð. EB nr. L 185, 16. 8. 1971, bls. 15.

⁽²⁾ Stjtuð. EB nr. L 13, 15. 1. 1971, bls. 15.

- a) áætlaðri heildarsamningsfjárhæð allan gildistíma samningsins þegar um er að ræða tímabundinn samning með gildistíma eitt ár eða skemmri ellegar, ef gildistíminn er lengri, heildarsamningsfjárhæð ásamt áæluðu afgangsvirði;
- b) fyrirsjáanlegum heildaraborgunum á fyrstu fjórum árunum þegar um er að ræða ótímabundna samninga eða þegar ekki er ljóst hver samningstíminn verður.
3. Þegar áformaður vörukaupasamningur hefur að geyma tiltekin valfrjáls ákvæði skal byggja útreikning samningsfjárhæðar á hæstu mögulegri samanlagðri fjárhæð heildarkaupna, langtímaleigu, skammtímaleigu eða kaupleigu sem leyfileg er að meðtöldum valfrjálsu ákvæðunum.

4. Þegar um er að ræða innkaup á vörum um tiltekinn tíma með röð samninga sem bjóða á út og gera við einn eða fleiri birgja eða samninga sem á að endurnýja skal byggja útreikning samningsfjárhæðar á:

- a) heildarfjárhæð svipaðra samninga sem gerðir hafa verið á síðasta fjárhagsári eða síðustu tólf mánuði með leiðréttingum, ef unnt er að koma því við, vegna fyrirsjáanlegra breytinga á magni eða verði næstu tólf mánuði;
- b) eða samanlagðri fjárhæð samninga sem gerðir verða á næstu tólf mánuðum eftir að fyrsti samningurinn er gerður eða á öllum samningstímanum ef hann er lengri en tólf mánuðir.
5. Útreikning fjárhæðar rammamulags skal byggja á áætlaðri hámarksfjárhæð allra samninga sem gert er ráð fyrir á viðkomandi tímabili.
6. Útreikning fjárhæðar verksamninga að því er varðar 1. mgr. skal byggja á heildarfjárhæð verksins. „Verk“ merkir byggingarframkvæmdir eða mannvirkjagerð í heild sinni sem ætlað er að gegna efnahagslegu hlutverki.

Einkum þegar vörukaupum eða verki er deilt í nokkra hluta skal taka mið af fjárhæð hvers hluta þegar fjárhæðin sem getið er um í 1. mgr. er reiknuð. Verði samanlögð fjárhæð hlutanna jafnhá eða hærrí en fjárhæðin sem greint er frá í 1. mgr., gilda ákvæði málsgreinarinnar fyrir alla hlutana. Samningsstofnunum er þó heimilt þegar um verksamninga er að ræða að víkja frá ákvæðum 1. mgr. varðandi hluta að fjárhæð ein milljón evrópskra mynteininga (ECU) eða minna að frádregnum virðisaukaskatti, að því tilskildu að samanlögð fjárhæð þessara hluta nemi ekki meira en 20% af heildarfjárhæð allra hlutanna.

7. Þegar samningsstofnanir reikna áætlaða fjárhæð verksamninga að því er varðar ákvæði 1. mgr. skulu þær telja með fjárhæð allrar vöru og þjónustu sem nauðsynleg eru við framkvæmd samningsins og þær hafa látið verktaka í té.

8. Fjárhæð vöru sem ekki eru nauðsynleg við framkvæmd ákveðins verksamnings á ekki að bæta við samningsfjárhæðina til þess að forðast að þessari tilskipun verði beitt á innkaup þessarar vöru.

9. Samningsstofnunum er óheimilt að sniðganga ákvæði þessarar tilskipunar með því að skipta samningum upp eða nota sérstakar aðferðir við útreikning samningsfjárhæðar.

II. BÁLKUR

Tækniforskriftir og staðlar

13. gr.

1. Samningsstofnanir skulu láta tækniforskriftir fylgja almennum gögnum eða útboðsgögnum með hverjum samningi.
2. Tækniforskriftir skal skilgreina með tilvísun í evrópskar tækniforskriftir ef þær eru til.
3. Ef evrópskar tækniforskriftir eru ekki til skal eftir fremsta megni skilgreina tækniforskriftir með tilvísun í aðra staðla sem notaðir eru innan bandalagsins.
4. Samningsstofnanir skulu skilgreina frekari kröfur sem nauðsynlegar eru til viðbótar evrópskum tækniforskriftum eða öðrum stöðlum. Þegar það er gert skulu þær taka tækniforskriftir sem gera kröfur um skil fram yfir þær sem gefa til kynna hönnun eða eiginleikalýsingu nema samningsstofnunin hafi hlutlægar ástæður til að telja slíkar tækniforskriftir ófullnægjandi vegna efnis samningsins.
5. Tækniforskriftir þar sem varningur af sérstakri tegund eða frá sérstökum framleiðanda eða búinn til samkvæmt sérstakri framleiðsluaðferð er nefndur og sem verða til þess að draga taum ákveðinna fyrirtækja en útiloka önnur skal ekki nota nema því aðeins að slíkar tækniforskriftir séu óhjákvæmilegar vegna efnis samningsins. Einkum er bannað að vísa til vörumerkis, einkaleyfa, gerða eða sérstaks uppruna eða framleiðslu; þó má leyfa slíka tilvísun fylgi henni orðalagið „eða jafngildur“ þegar viðfangsefni samningsins verður ekki öðruvísi lýst með tækniforskriftum sem eru

nógu nákvæmar og skiljanlegar fyrir alla viðkomandi aðila.

6. Samningsstofnanir mega víkja frá 2. mgr. ef:

a) það er tæknilega útilokað að tryggja á fullnægjandi hátt að vara samræmist evrópskum tækniforskriftum;

b) framkvæmd 2. mgr. bryti í bága við framkvæmd tilskipunar ráðsins 86/361/EBE frá 24. júlí 1986 um fyrsta áfanga gagnkvæmrar viðurkenningar á gerðarsamþykki fyrir notendabúnað til fjarskipta ⁽¹⁾ eða ákvörðun ráðsins 87/95/EBE frá 22. desember 1986 um stöðlun á sviði upplýsingatækni og fjarskipta ⁽²⁾;

c) notkun þessara staðla, í sambandi við aðlögun viðtekinna venja að evrópskum tækniforskriftum, skyldaði samningsstofnanir til að afla sér aðfanga sem hæfðu ekki þeim tækjabúnaði sem þegar er í notkun eða hefði í för með sér ótilhlýðilegan kostnað eða tæknilega örðugleika. Samningsstofnanir mega aðeins nýta sér þessa undanþágu sem lið í nákvæmlega skilgreindri og skjalfestri áætlun um að taka upp evrópskar tækniforskriftir;

d) viðeigandi evrópsk tækniforskrift hentar ekki í ákveðnu tilviki eða hún tekur ekki tillit til tækniþróunar sem átt hefur sér stað síðan hún var samþykkt. Samningsstofnanir sem nýta sér þessa undanþágu skulu kynna viðeigandi staðlástofnun eða öðrum stofnunum sem hafa völd til að endurskoða evrópskar tækniforskriftir ástæður þess að þær telja evrópsku tækniforskriftina ekki henta og fara fram á endurskoðun hennar;

e) verkefnið er hrein nýjung sem evrópskar tækniforskriftir eiga ekki við um.

7. Í tilkynningum sem birtar eru samkvæmt a-lið 1. mgr. 16. gr. skal koma fram undanþágur sem getið er um í 6. mgr. eru nýttar.

8. Þessi grein hefur ekki áhrif á lögboðnar tæknireglur svo fremi þær samrýmist lögum bandalagsins.

14. gr.

1. Samningsstofnanir skulu afhenda að ósk birgja eða verktaka sem áhuga hafa á samningi tækniforskriftir sem

⁽¹⁾ Stjóð. EB nr. L 217, 5. 8. 1986, bls. 21.

⁽²⁾ Stjóð. EB nr. L 36, 7. 2. 1987, bls. 31.

vísað er til reglulega í vörukaupa- eða verksamningum þeirra eða tækniforskriftir sem þær ætla að beita í samningum sem fjallað er um í reglubundnum kynningarauklýsingum, samanber 17. gr.

2. Þegar slíkar tækniforskriftir eru byggðar á gögnum sem áhugasamir birgjar eða verktakar hafa aðgang að er nægilegt að vísa til þessara gagna.

III. BÁLKUR

Reglur um útboð og gerð samninga

15. gr.

1. Samningsstofnanir mega velja hverja þá útboðsreglu sem lýst er í 6. mgr. 1. gr. að því tilskildu, samanber þó 2. mgr., að útboð hafi farið fram í samræmi við 16. gr.

2. Samningsstofnunum er heimilt að beita starfsreglu sem ekki felur í sér undanfarandi útboð í eftirfarandi tilvikum:

a) þegar engin tilboð eða engin viðunandi tilboð berast í kjölfar útboðs, að því tilskildu að upprunalegum skilmálum samningsins hafi ekki verið breytt verulega;

b) þegar samningur er eingöngu gerður vegna rannsóknna, tilrauna, athugana eða þróunar en ekki til að skila hagnaði eða endurheimta rannsóknar- og þróunarkostnað;

c) þegar einungis ákveðinn birgji eða verktaki getur uppfyllt samninginn af tæknilegum eða listrænum ástæðum eða sökum þess að um vernd einkaréttar er að ræða;

d) þegar ekki er hægt að halda þann skilafrest sem tiltekinn er fyrir almennt eða lokað útboð af brýnni nauðsyn vegna atburða sem samningsstofnanir gátu ekki séð fyrir;

e) þegar um er að ræða vörukaupasamninga um viðbót-arafréiðslu frá upphaflegum birgi, sem ætlað er annaðhvort að koma að hluta í stað venjulegra birgða eða búnaðar eða sem aukning á venjulegum birgðum eða búnaði, og val á nýjum birgi hefði í för með sér að samningsstofnanir yrðu að afla sér efna sem hefðu önnur tæknileg einkenni sem samræmdust illa eldri tæknibúnaði eða leiddu til óeðlilega mikilla tæknilegra erfðileika við rekstur eða viðhald;

f) vegna viðbótarframkvæmda sem ekki var gert ráð fyrir í upphaflegu verki eða í fyrstu samningsgerð en hafa síðar vegna ófyrirsjáanlegra aðstæðna orðið nauðsynlegar til að leiða verkið til lykta með því skilyrði að þeim sé úthlutað til sama verktaka og upprunalega verkið annast:

— þegar ekki er unnt að skilja slíkar framkvæmdir frá aðalsamningi af tæknilegum og fjárhagslegum ástæðum án þess að valda samningsstofnunum stórfelldum vandkvæðum eða

— þegar slíkar viðbótarframkvæmdir, þó svo halda megi þeim aðgreindum frá framkvæmd upphaflegs samnings, eru óhjákvæmilegar á seinni stígum verksins;

g) þegar um er að ræða verksamninga vegna nýrra framkvæmda sem eru endurtekning sambærilegra verka og fyrr var samið um við sama verktaka af sömu samningsstofnunum, svo fremi að verkið sé í samræmi við slíkt undirstöðuverk og að um fyrsta verkið hafi verið samið eftir útbóð. Um leið og fyrsta verk er boðið út, skal það kunnngjört að þessum starfsreglum kunni að vera fylgt og ber samningsstofnunum að taka til greina áætlaðan heildarkostnað síðari framkvæmda þegar ákvæðum 12. gr. er tekið;

h) þegar vörur eru skráðar og keyptar á hrávörumarkaði;

i) þegar samningar eru gerðir á grundvelli rammasamkomulags, að því tilskildu að skilyrðin sem getið er um í 2. mgr. 5. gr. séu uppfyllt;

j) þegar gera má mjög hagstæð vörukaup með því að hagnýta sér einstakt tækifæri sem gefst í mjög skamman tíma til kaupa á verði sem er verulega undir venjulegu markaðsverði;

k) þegar vörur eru keyptar við sérstaklega hagstæðar aðstæður annaðhvort frá birgi sem er að leggja niður starfsemi sína eða frá skiptastjórum eða bústjórum búa sem eru tekin til gjaldþrotaskipta er gengið til samkomulags við lánardrottna eða tekið til annarrar svipaðrar meðferðar samkvæmt landslögum og reglugerðum.

16. gr.

1. Útbóð má gera:

a) með auglýsingu sem samin er í samræmi við liði A, B, eða C í XII. viðauka eða

b) með reglubundinni kynningarauglýsingu sem samin er í samræmi við XIV. viðauka eða

c) með auglýsingu um tilvist hæfismatskerfis sem samin er í samræmi við XIII. viðauka.

2. Þegar útbóð er gert með reglubundinni kynningarauglýsingu:

a) ber í auglýsingunni að geta sérstaklega um vörurnar eða verkin sem boðin verða út og samið verður um;

b) ber að koma fram í auglýsingunni að samningurinn verði gerður eftir lokað útbóð eða samstarfsútbóð án frekari birtingar auglýsingar um útbóð og þar skal fyrirtækjum sem áhuga hafa boðið að láta áhuga sinn skriflega í ljósi;

c) skulu samningsstofnanir í framhaldi af því bjóða öllum umsækjendum að staðfesta áhuga sinn á grundvelli ítarlegra upplýsinga um viðkomandi samning áður en farið verður að velja bjóðendur eða þátttakendur í samstarfi.

3. Þegar útbóð er gert með auglýsingu um tilvist hæfismatskerfis skal velja bjóðendur í lokuðu útbóði eða þátttakendur í samstarfsútbóði úr hópi hæfra umsækjanda eftir þessu kerfi.

4. Auglýsingarnar sem getið er um í þessari grein skal birta í *Stjórnartíðindum Evrópubandalagsins*.

17. gr.

1. Samningsstofnanir skulu kunnngjöra með reglubundinni kynningarauglýsingu, að minnsta kosti einu sinni á ári:

a) þegar um er að ræða vörukaupasamninga, heildarfjárhæð samninga eftir vöruflokkum sem áætluð fjárhæð, með tilliti til ákvæða 12. gr. er 750 000 evrópskar mynteiningar (ECU) eða hærrí og sem þær ætla að bjóða út á næstu tólf mánuðum;

b) þegar um er að ræða verksamninga, aðaleinkenni verksamninga sem samningsstofnanir ætla að bjóða út og áætluð fjárhæð þeirra er ekki minni en viðmiðunarmörkin sem sett eru í 1. mgr. 12. gr.

2. Auglýsinguna skal semja í samræmi við XIV. viðauka og birta í *Stjórnartíðindum Evrópubandalagsins*.

3. Þegar auglýsingin er notuð til útbóðs í samræmi við b-lið 1. mgr. 16. gr. má hún ekki hafa birst meira en tólf mánuðum fyrir þann dag sem boðið sem getið er um í c-lið 2. mgr. 16. gr. er sent. Samningsstofnanir skulu þar að auki uppfylla ákvæði 2. mgr. 20. gr. um skilafrest.

4. Samningsstofnunum er m.a. heimilt að birta reglubundnar kynningarauglýsingar varðandi meiriháttar verkefni án þess að endurtaka upplýsingar sem áður hafa komið fram í reglubundinni kynningarauglýsingu, að því tilskildu að það sé skýrt tekið fram að þessar auglýsingar séu viðbótarauglýsingar.

18. gr.

1. Samningsstofnanir sem gert hafa samning skulu senda framkvæmdastjórninni niðurstöðu útbodsins með auglýsingu sem samín er í samræmi við XV. viðauka innan tveggja mánaða frá gerð samnings og með þeim skilyrðum sem framkvæmdastjórnin setur í samræmi við reglur 32. gr.

2. Upplýsingar í I. þætti XV. viðauka skal birta í *Stjórnartíðindum Evrópubandalagsins*. Í þessu sambandi skal framkvæmdastjórnin virða viðkvæma viðskiptahagsmuni sem samningsstofnanir benda á þegar þær senda þessar upplýsingar í sambandi við liði 6. og 9. í XV. viðauka.

3. Upplýsingarnar í II. þætti XV. viðauka má ekki birta nema í formi samantektar sem tölfræðiupplýsingar.

19. gr.

1. Samningsstofnanir skulu geta fært sönnur á sendingardag auglýsinga sem getið er um í 15.–18. gr.

2. Auglýsingarnar skal birta í *Stjórnartíðindum Evrópubandalagsins* og í TED-gagnabankanum í fullri lengd á frummálinu. Ágrip af aðalatriðum auglýsingar skal birta á öðrum opinberum þjóðtugum bandalagsins en frumtextinn einn er fullgildur.

3. Útgáfustjórn bandalagsins skal birta auglýsingarnar eigi síðar en tólf dögum frá sendingardegi. Í undantekningum skal hún leitast við að birta auglýsinguna sem getið er um í a-lið 1. mgr. 16. gr. innan fimm daga að ósk samningsstofnunar og að því tilskildu að auglýsingin hafi verið send útgáfustjórninni með tölvupósti, fjarrita eða símbréfi. Í öllum heftum *Stjórnartíðinda Evrópubandalagsins*, þar sem ein eða fleiri auglýsingar eru birtar, skal einnig birta fyrirmyndina eða fyrirmyndirnar sem auglýsingin eða auglýsingarnar eru byggðar á.

4. Kostnaður við birtingu auglýsinga í *Stjórnartíðindum Evrópubandalagsins* leggst á bandalögin.

5. Útboð samninga sem auglýst eru í *Stjórnartíðindum Evrópubandalagsins* samkvæmt 1. mgr. 16. gr. skal ekki auglýsa á nokkurn annan máta áður en sú auglýsing hefur verið send útgáfustjórn Evrópubandalagsins. Ekki skal birta

aðrar upplýsingar en þær sem birtast í *Stjórnartíðindum Evrópubandalagsins*.

20. gr.

1. Við almenn útboð skal fresturinn, sem samningsstofnanir gefa til að skila tilboðum, ekki vera skemmri en 52 dagar frá sendingardegi auglýsingar. Þennan frest er heimilt að stytta í 36 daga þegar samningsstofnanir hafa birt auglýsingu í samræmi við 1. mgr. 17. gr.

2. Þegar um er að ræða lokað útboð og samstarfsútboð skal eftirfarandi fyrirkomulag gilda:

a) skilafrestur umsókna um að gera tilboð eftir auglýsingu samkvæmt a-lið 1. mgr. 16. gr. eða að boði samningsstofnunar í samræmi við c-lið 2. mgr. 16. gr. skal almennt vera að minnsta kosti fimm vikur frá sendingardegi auglýsingar og í öllu falli ekki skemmri en frestur til birtingar sem settur er í 3. mgr. 19. gr. að viðbættum tíu dögum;

b) skilafrest tilboða er heimilt að ákveða með gagnkvæmu samkomulagi milli samningsstofnana og útvalinna umsækjenda, að því tilskildu að allir bjóðendur fái jafnmikinn tíma til að undirbúa og leggja fram tilboð;

c) þegar eigi reynist unnt að ná samkomulagi um skilafrest tilboða ákveður samningsstofnun skilafrest sem almennt skal vera að minnsta kosti þrjár vikur og í öllu falli ekki styttri en tíu dagar frá dagsetningu boða um að leggja fram tilboð; frestur sem gefinn er skal vera nægilega langur til að tillit sé tekið til þeirra þátta sem getið er um í 3. mgr. 22. gr.

21. gr.

Samningsstofnunum er heimilt að fara fram á það í útboðsgögnum að bjóðandi taki fram í tilboði sínu hvort einhver hluti samningsins verði fenginn þriðja aðila til framkvæmdar.

Þó slíkt sé tekið fram í tilboði breytir það engu um ábyrgð aðalverktaka.

22. gr.

1. Samningsstofnunum ber að senda birgjum eða verk-tökum útboðsgögn og fylgiskjöl innan sex daga frá því að beiðni berst, hafi þess verið óskað með eðlilegum fyrirvara.

2. Samningsstofnanir skulu útvega viðbótarupplýsingar, sem varða útbóðsgögn, eigi síðar en sex dögum áður en frestur til að skila tilboðum rennur út, hafi þess verið óskað með eðlilegum fyrirvara.

3. Þegar tilboð útheimtir skoðun umfangsmikilla gagna svo sem langra tækniforskrifta, vettvangsheimsókn eða könnun fylgiskjala útbóðsgagna á staðnum skal tekið tillit til þess við ákvörðun hæfilegs skilafrests.

4. Samningsstofnanir þjóða skriflega og samtímis útvöldum umsækjendum að gera tilboð. Boðsbréfi þess efnis fylgi útbóðsgögn og fylgiskjöl. Í því komi a.m.k. fram eftirfarandi:

- a) pósthöfundur aðila sem útvegar útbóðsgögn og fylgiskjöl, frestur til að óska eftir slíku og upphæð og skilmálar greiðslu fyrir slík gögn;
- b) frestur til að skila tilboðum, pósthöfundur viðtakanda og á hvaða tungumáli eða tungumálum þau skulu samin;
- c) tilvísun í útbóðsauglýsingu sem hefur verið birt;
- d) ábending um fylgiskjöl með tilboði;
- e) forsendur fyrir vali verktaka hafi þær ekki komið fram í útbóðsauglýsingu;
- f) önnur sérstök skilyrði fyrir aðild að samningi.

5. Umsóknir um að gera tilboð og boð um að gera tilboð sendist eftir skjótustu leiðum. Þegar umsóknir um að gera tilboð eru send með símskeyti, telexskeyti, símbréfi, símleiðis eða með einhverjum rafeindaboðum, er skylt að staðfesta þær með bréfi sem sendist áður en frestur tilgreindur í 1. mgr. 20. gr. eða frestur settur af samningsstofnunum samkvæmt 2. mgr. 20. gr. rennur út.

23. gr.

1. Samningsstofnun er heimilt eða skylt, að kröfu aðildarríkis, að tilgreina í útbóðsgögnum hjá hvaða yfirvaldi eða yfirvöldum bjóðandi getur leitað eftir viðeigandi upplýsingum um lagaskyldur um vinnuvernd, aðbúnað og hollustuhætti á vinnustöðum sem í gildi eru í aðildarríki því, héraði eða á þeim stað þar sem framkvæmdir verða og eiga við um verk unnin á staðnum á samningstímanum.

2. Samningsstofnun, sem útvegar þær upplýsingar sem greint er frá í 1. mgr., skal fara þess á leit við bjóðendur eða umsækjendur að þeir upplýsi hvort þeir hafi við gerð tilboðs tekið til greina skyldur sem gildandi vinnuverndarákvæði og ákvæði um aðbúnað og hollustuhætti á vinnustöðum leggja þeim á herðar þar sem framkvæmdir verða. Þetta hefur ekki áhrif á ákvæði 5. mgr. 27. gr. um könnun óeðlilega lágra tilboða.

IV. BÁLKUR

Hæfi og val samningsaðila

24. gr.

1. Samningsstofnunum sem þess æskja er heimilt að stofna og starfrækja kerfi til að meta hæfi birgja eða verktaka.

2. Kerfið, sem getur tekið til mismunandi hæfisstiga, skal starfrækja á grundvelli hlutlægra reglna og viðmiða sem sett eru af samningsstofnun. Samningsstofnun skal vísa til evrópskra staða þar sem við á. Reglur og viðmið er heimilt að endurnýja eins og þörf krefur.

3. Reglur og viðmið við hæfismat skal láta í té að ósk áhugasamra birgja eða verktaka. Láta skal áhugasama birgja og verktaka vita af endurnýjun viðmiða og reglna. Þegar samningsstofnun telur að kerfi til að meta hæfi eða vottunarkerfi þriðja aðila eða stofnunar fullnægi kröfum hennar tilkynnir hún áhugasömum birgjum og verktökum nöfn þessara aðila og stofnana.

4. Samningsstofnanir tilkynna þeim sem sækja um hæfismat um ákvörðun þar að lútandi innan hæfilegs tíma. Ef ákvörðun tekur lengri tíma en sex mánuði frá því að sótt er um skal samningsstofnun innan tveggja mánaða frá umsókn greina þeim sem sækir um frá ástæðum sem réttlæta lengri tíma og hvaða dag umsóknin verður samþykkt eða henni synjað.

5. Þegar samningsstofnanir taka ákvörðun um hæfi eða þegar viðmið og reglur eru endurnýjaðar er þeim óheimilt að:

- setja sumum birgjum og verktökum skilyrði stjórnunarlegs, tæknilegs eða fjárhagslegs eðlis en ekki öðrum;
- krefjast prófana eða sannana sem eru sams konar og hlutlægur vitnisburður sem fyrir liggur.

6. Þeim sem sækja um hæfismat og taldir eru vanhæfir skal tilkynnt um þá ákvörðun og um ástæður fyrir henni. Þær ástæður verður að byggja á viðmiðum um hæfismat samkvæmt 2. mgr.

7. Halda ber skriflega skrá yfir hæfa birgja og verktaka og henni má deila upp í flokka eftir gerð samninga sem hæfismatið gildir fyrir.

8. Samningsstofnunum er einungis heimilt að úrskurða að birgir eða verktaki sé ekki lengur hæfur á grundvelli þeirra viðmiða sem getið er um í 2. mgr. Áform um að úrskurða að hæfi sé ekki lengur fyrir hendi skal tilkynnt birgi eða verktaka skriflega fyrirfram ásamt ástæðu eða ástæðum fyrirhugaðs úrskurðar.

9. Kerfi til að meta hæfi skal kynna með auglýsingu sem samin er í samræmi við XIII. viðauka og birt í *Stjórnartíðindum Evrópubandalagsins* þar sem tilgangur hæfismat-skerfisins kemur fram og hvar reglur um notkun þess er að finna. Ef kerfið á að standa lengur en þrjú ár ber að birta auglýsingu árléga. Ef kerfið stendur skemur dugir upphaflega auglýsingin.

25. gr.

1. Samningsstofnanir velja umsækjendur til að gera tilboð í lokuðu útboði eða þátttakendur í samstarfsútboði á hlutlægum forsendum eða eftir reglum sem þau setja og áhugasamir birgjar og verktakar hafa aðgang að.

2. Heimilt er að hafa þær forsendur fyrir útilokun sem tiltekna eru í 23. gr. tilskipunar 71/305/EBE og 20. gr. tilskipunar 77/62/EBE meðal forsendna sem notaðar eru.

3. Heimilt er að byggja forsendur á efnislegrri þörf samningsstofnunar fyrir að fækka umsækjendum að því marki sem réttlætlanlegt er vegna nauðsynjar á að taka tillit til hvortveggja, séreðlis útboðsreglnanna og bolmagns sem þarf til að fylgja þeim til hlítar. Fjöldi umsækjenda sem valinn er skal ákveðinn með hliðsjón af því að næg samkeppni sé tryggð.

26. gr.

Hópum birgja eða verktaka er heimilt að gera tilboð eða semja um samstarf. Þessir hópar geta lagt fram tilboð eða samið um samstarf án þess að krafist sé að þeir myndi sérstaka lagalega rekstrarheild en þess má þó krefjast af hópi sem valinn er sem samningsaðili að hann myndi slíka heild ef það er nauðsynlegt til að tryggja fullnægjandi framkvæmd samningsins.

27. gr.

1. Forsendur þær sem samningsstofnanir byggja á við val samningsaðila skulu vera:

a) hagkvæmasta tilboðið byggt á ýmsum forsendum eftir því um hvers konar samning er að ræða, t.d. afhendingardeggi, rekstrarkostnaði, kostnaðarhagkvæmni, gæðum, útliti og notagildi, tæknilegum kostum, viðhaldsþjónustu og tæknilegri aðstoð, skuldbindingum vegna varahluta, öruggu framboði aðfanga og verði, eða

b) lægsta verð einvörðungu.

2. Í því tilfalli sem getið er um í a-lið 1. mgr. skulu samningsstofnanir tilgreina í útboðsgögnum eða útboðsauglýsingu allar forsendur sem þau byggja val samningsaðila á í réttu röð eftir mikilvægi ef því verður við komið.

3. Þegar forsenda fyrir vali samningsaðila er hagkvæmasta tilboð er samningsstofnunum heimilt að taka tillit til frávikstilboða sem eru lögð fram af bjóðanda og uppfylla lágmarksskilyrði sem samningsstofnanir setja. Samningsstofnanir skulu setja fram í útboðsgögnum lágmarksskilyrði sem frávikstilboð verða að uppfylla og allar sérkröfur um framsetningu þeirra. Þegar frávik eru ekki leyfð skal það gefið til kynna í útboðsgögnum.

4. Samningsstofnunum er óheimilt að hafna frávikstilboði eingöngu á þeim grundvelli að það var byggt á tækniforskriftum sem skilgreindar eru með tilvísun í evrópskar tækniforskriftir eða landstækniforskriftir sem viðurkennt er að uppfylli grunnkröfur í merkingu tilskipunar 89/106/EBE.

5. Séu tilboð vegna tiltekins samnings augljóslega óeðlilega lág miðað við þjónustu, ber samningsstofnun, áður en hún hafnar slíkum tilboðum, að óska skriflega eftir nákvæmri útlitun á efnisþáttum tilboðsins sem hún telur skipta máli og sannprófa þessa efnisþætti í ljósi framkominna skýringa. Henni er heimilt að gefa hæfilegan frest til svara.

Samningsstofnun er heimilt að taka til athugunar skýringar, málefnalega rökstuddar, um að byggingar- eða framleiðslu-aðferð eða tæknilegar lausnir, sem beitt er, séu hagkvæmar, aðstæður fyrir framkvæmdir, sem bjóðandi nýtur, séu einstaklega hagstæðar eða um nýstárleika við framkvæmdir sé að ræða sem bjóðandi setur fram.

Samningsstofnunum er eingöngu heimilt að hafna tilboðum sem eru óeðlilega lág vegna fenginna níkisstyrkja eftir að þær hafa ráðfært sig við bjóðanda og ef bjóðandinn hefur ekki verið fær um að sýna fram á að framkvæmdastjórninni

29. 10. 90

Stjórnartíðindi EB

Nr. L 297/15

hafi verið tilkynnt um umræddan styrk samkvæmt 3. mgr. 93. gr. stofnsáttmálans eða að hann hafi verið samþykktur af framkvæmdastjórninni. Samningsstofnanir sem hafna tilboði við þessar kringumstæður skulu tilkynna framkvæmdastjórninni þar um.

28. gr.

1. 1. mgr. 27. gr. gildir ekki þegar aðildarríki byggir val samningsaðila á öðrum forsendum innan ramma þeirra reglna sem eru í gildi við samþykkt tilskipunar og sem hafa það að markmiði að hygla ákveðnum bjóðendum, að því tilskildu að reglur þær sem vitnað er til samræmist stofnsáttmálanum.

2. Án þess að það brjótí á bága við 1. mgr. kemur tilskipun þessi ekki í veg fyrir, fram til 31. desember 1992, að beitt sé gildandi lagaákvæðum aðildarríkis um útboð og gerð vörukaupa- eða verksamninga sem miða að því að draga úr mun á milli svæða og stuðla að auknum atvinnutækifærum á þeim svæðum sem illa standa og í hnignandi iðnaðarhéruðum, að því tilskildu að viðkomandi ákvæði séu í samræmi við stofnsáttmálann og alþjóðlegar skuldbindingar bandalagsins.

29. gr.

1. Þessi grein nær til tilboða um framleiðsluvörur upprunnar í landi utan bandalagsins sem bandalagið hefur ekki gert marghliða eða tvíhliða samkomulag við sem tryggir sambærilegan og árangursríkan aðgang að mörkuðum þessa lands fyrir fyrirtæki bandalagsins. Hún hefur ekki áhrif á skuldbindingar bandalagsins eða aðildarríkja þess við lönd utan bandalagsins.

2. Sérhverju tilboði í vörukaupasamninga er heimilt að hafna þegar hlutfall framleiðsluvara sem upprunnar eru í landi utan bandalagsins, eins og ákveðið er í samræmi við reglugerð ráðsins (EBE) nr. 802/68/ frá 27. júní 1968 um sameiginlega skilgreiningu á hugtakinu uppruni vara ⁽¹⁾ eins og henni var síðast breytt með reglugerð (EBE) nr. 3860/87 ⁽²⁾, nemur meira en 50% af heildarfjárhæð þeirra vara sem tilboðið samanstendur af. Að því er varðar þessa grein skal telja hugbúnað notaðan í búnað fjarskiptakerfa sem framleiðsluvöru.

3. Þegar tvö eða fleiri tilboð eru jöfn samkvæmt þeim forsendum fyrir vali sem skilgreindar eru í 27. gr. skal taka þau tilboð fram yfir sem ekki er heimilt að hafna á grundvelli 2. mgr., með fyrirvara um ákvæði 4. mgr. Að því er varðar þessa grein skal verð teljast jafnt ef verðmunurinn er ekki meiri en 3%.

⁽¹⁾ Stjórn. EB nr. L 148, 28. 6. 1968, bls. 1.

⁽²⁾ Stjórn. EB nr. L 363, 23. 12. 1987, bls. 30.

4. Samt sem áður skal ekki taka tilboð fram yfir annað tilboð á grundvelli 3. mgr. ef samþykkt þess myndi skuldbinda samningsstofnun til að kaupa efni sem hefðu önnur tæknileg einkenni sem samræmdust illa eldri tæknibúnaði eða sem leiddu til tæknilegra erfðileika við rekstur eða viðhald eða óeðlilegs kostnaðar.

5. Að því er tekur til ákvörðunar, samkvæmt þessari grein, um hlutfall framleiðsluvara sem upprunnar eru í landi utan bandalagsins, sem getið er um í 2. mgr., skal ekki taka þau lönd utan bandalagsins með í reikninginn sem njóta þess að ákvæði þessarar tilskipunar hafa verið látnin ná til þeirra með ákvörðun ráðsins í samræmi við 1. mgr.

6. Framkvæmdastjórnin skal leggja árlega skýrslu fyrir ráðið (í fyrsta skipti á síðara misseri 1991) um gang marghliða eða tvíhliða samningaviðræðna um aðgang fyrirtækja bandalagsins að mörkuðum landa utan bandalagsins á því sviði sem heyrir undir þessa tilskipun, um þær niðurstöður sem fengist hafa í slíkum viðræðum og um reynslu af framkvæmd samkomulaga sem náðst hafa.

Ráðinu er heimilt að breyta ákvæðum þessarar greinar í ljósi þróunar þessara mála með auknum meirihluta að tillögu framkvæmdastjórnarinnar.

V. BÁLKUR

Lokaákvæði

30. gr.

1. Fjárhæð viðmiðunarmarka sem tiltekin eru í 12. gr. í gjaldmiðli ríkjana skal að meginreglu vera endurskoðuð annað hvert ár frá þeim degi að telja sem kveðið er á um í tilskipun 77/62/EBE að því er varðar viðmiðunarmörk fyrir samninga um vörukaup og hugbúnaðarþjónustu og frá þeim degi að telja sem kveðið er á um í tilskipun 71/305/EBE að því er varðar viðmiðunarmörk fyrir verksamninga. Útreikning þessarar fjárhæðar skal byggja á meðaltali daggengis þessara gjaldmiðla í evrópskum mynteiningum (ECU) á tuttugu og fjögurra mánaða tímabili sem lýkur síðasta dag þess októbermánaðar sem fer á undan endurskoðuninni sem tekur gildi 1. janúar. Fjárhæðirnar skal birta í *Stjórnartíðindum Evrópubandalagsins* í byrjun nóvember.

2. Reikningsaðferðina samkvæmt 1. mgr. skal taka til athugunar á grundvelli ákvæða tilskipunar 77/62/EBE.

31. gr.

1. Framkvæmdastjórninni til aðstoðar varðandi innkaup samningsstofnana sem stunda starfsemi skilgreinda í d-lið 2. mgr. 2. gr. er ráðgefandi nefnd, ráðgjafarnefnd um innkaup á

sviði fjarskipta. Í nefndinni skulu sitja fulltrúar aðildarríkja-anna undir formennsku fulltrúa framkvæmdastjórnarinnar.

2. Framkvæmdastjórnin leitar ráða hjá nefndinni um:

- a) breytingar á X. viðauka;
- b) endurskoðun á fjárhæð viðmiðunarmarkanna í ýmsum gjaldmiðlum;
- c) reglur um samninga sem boðnir eru út og gerðir samkvæmt milliríkjasamkomulagi;
- d) athugun á framkvæmd þessarar tilskipunar;
- e) málsmeðferð sem lýst er í 2. mgr. 32. gr. varðandi auglýsingar og tölfraeðiskýrslur.

32. gr.

1. Endurskoða skal I. til X. viðauka í samræmi við reglur settar í 3. – 7. mgr. til þess að þeir uppfylli skilyrði 2. gr.

2. Skilmálar um kynningu, sendingu, móttöku, þýðingu, geymslu og dreifingu auglýsinga sem getið er um í 16., 17. og 18. gr. og tölfraeðiskýrslu sem kveðið er á um í 34. gr. skulu ákveðnir, til einföldunar, í samræmi við reglur settar í 3. – 7. mgr.

3. Endurskoðuðu viðaukana og skilmálana sem getið er um í 1. og 2. mgr. skal birta í *Stjórnartíðindum Evrópu-bandalagsins*.

4. Framkvæmdastjórnin skal njóta aðstoðar ráðgjafarnefndar um opinbera samninga og, þegar um er að ræða endurskoðun X. viðauka, ráðgjafarnefndar um innkaup á sviði fjarskipta sem kveðið er á um í 31. gr. þessarar tilskipunar.

5. Fulltrúi framkvæmdastjórnarinnar leggur fyrir nefndina tillögur að ákvörðunum. Nefndin skal skila álit sínu á tillögunum, eftir atkvæðagreiðslu ef nauðsyn krefur, fyrir þau tímamörk sem formanni er heimilt að setja eftir því hversu brýnt málið er.

6. Álit nefndarinnar er fært í fundarbækur; þar að auki á hvert aðildarríki rétt á að láta bóka afstöðu sína í fundarbækur.

7. Framkvæmdastjórnin tekur tillit til álits nefndarinnar eftir fremsta megni. Hún skal upplýsa nefndina með hvaða hætti tekið var tillit til álits hennar.

33. gr.

1. Samningsstofnanir skulu geyma viðeigandi upplýsingar um hvern samning sem nægja til að gera þeim kleift í framúðinni að rökstyðja ákvarðanir sem teknar verða í sambandi við:

a) hæfismat og val verktaka eða birgja og val samningsaðila;

b) nýtingu undanþága frá notkun evrópskra tækni-forskrifta í samræmi við 6. mgr. 13. gr.;

c) notkun starfsreglu sem ekki krefst undanfarandi útboðs í samræmi við 2. mgr. 15. gr.;

d) að ákvæðum II., III. og IV. bálks sé ekki beitt vegna undanþágu sem kveðið er á um í I. bálki.

2. Upplýsingarnar skal geyma í að minnsta kosti fjögur ár frá því að samningur er gerður svo að samningsstofnun geti á því tímabili veitt framkvæmdastjórninni nauðsynlegar upplýsingar fari hún fram á það.

34. gr.

1. Aðildarríkin skulu tryggja að á hverju ári, í samræmi við fyrirkomulag sem ákveðið er samkvæmt starfsreglum sem kveðið er á um í 3. – 7. mgr. 32. gr., berist framkvæmdastjórninni tölfraeðiskýrsla varðandi heildarfjárhæð þeirra samninga, sundurliðaða eftir aðildarríkjum og flokkum starfsemi sem getið er um í I. til X. viðauka, sem gerðir eru undir viðmiðunarmörkum sem skilgreind eru í 12. gr. og myndu heyra undir þessa tilskipun væru þeir ekki undir viðmiðunarmörkunum.

2. Fyrirkomulagi skal haga í samræmi við starfsreglur sem getið er um í 32. gr. til að tryggja:

a) að þó að heimilt sé að undanskilja samninga um minni fjárhæðir í þágu einfaldari stjórnunar verði það ekki til að rýra notagildi tölfraeðinnar;

b) að farið sé með veittar upplýsingar sem trúnaðarmál.

35. gr.

1. Í stað 2. mgr. 2. gr. tilskipunar 77/62/EEB komi eftirfarandi:

„2. Tilskipun þessi gildir ekki um:

- a) samninga sem gerðir eru á sviðum sem getið er um í 2., 7., 8. og 9. gr. tilskipunar 90/531/EEB frá 17. september 1990 um reglur um innkaup stofnana sem sinna vatnsveitu, orkuveitu, flutningum og fjarskiptum(“) eða sem uppfylla skilyrði 2. mgr. 6. gr. umræddrar tilskipunar;

29. 10. 90

Stjórnartíðindi EB

Nr. L 297/17

- b) vörur sem aðildarríki lýsir leynilegar eða þegar sérstökum öryggisráðstöfunum verður að beita við afhendingu þeirra í samræmi við lög eða stjórnsýslufyrirmæli sem í gildi eru í viðkomandi aðildarríki eða þegar verndun grundvallaröryggishagsmuna ríkisins krefst þess.

(*) Stjtið. EB nr. L 297, 29. 10. 1990, bls. 1.“

2. Í stað 4. og 5. mgr. tilskipunar 71/305/EBE komi eftirfarandi:

„4. Tilskipun þessi gildir ekki um samninga sem gerðir eru á sviðum sem getið er um í 2., 7., 8. og 9. gr. tilskipunar 90/531/EBE frá 17. september 1990 um reglur um innkaup stofnana sem sinna vatnsveitu, orkuveitu, flutningum og fjarskiptum(*) eða sem uppfylla skilyrði 2. mgr. 6. gr. umræddrar tilskipunar.

(*) Stjtið. EB nr. L 297, 29. 10. 1990, bls. 1.“

36. gr.

Eigi síðar en fjórum árum eftir að tilskipun þessi kemur til framkvæmda skal framkvæmdastjórnin í nánu samstarfi við ráðgjafarnefnd um opinbera samninga athuga hvernig hún hafi reynst í framkvæmd og skoða gildissvið hennar og, ef nauðsyn krefur, að gera frekari tillögur til að lagfæra hana í ljósi þróunar, einkum að því er varðar aukid frjálsræði í markaðsmálum og aukna samkeppni. Þegar um er að ræða stofnanir sem stunda starfsemi sem skilgreind er í d-lið 2. mgr. 2. gr. skal framkvæmdastjórnin hafa náid samstarf við ráðgjafarnefnd um innkaup á sviði fjarskipta.

37. gr.

1. Aðildarríkin skulu gera þær ráðstafanir sem nauðsynlegar eru til að framfylgja tilskipun þessari fyrir 1. júlí 1992. Þau skulu tilkynna það framkvæmdastjórninni þegar í stað.

2. Aðildarríkjunum er heimilt að áskilja sér að þær ráðstafanir sem getið er um í 1. mgr. komi eigi til framkvæmda fyrr en 1. janúar 1993.

Þó skal þegar um er að ræða Konungsríkið Spán 1. janúar 1996 koma í stað 1. janúar 1993. Hvað varðar Lýðveldið Grikkland og Lýðveldið Portúgal skal 1. janúar 1998 koma í stað 1. janúar 1993.

3. Tilmæli ráðsins 84/550/EBE frá 12. nóvember 1984 varðandi fyrsta áfanga þess að opna aðgang að samningum á sviði almennra fjarskipta⁽¹⁾ skulu falla úr gildi frá og með þeim degi sem aðildarríkin framfylgja þessari tilskipun.

38. gr.

Aðildarríkin skulu senda framkvæmdarstjórninni helstu ákvæði landslaga, hvort sem það eru lög eða stjórnsýslufyrirmæli, sem samþykkt verða um málefni sem tilskipun þessi nær til.

39. gr.

Tilskipun þessari er beint til aðildarríkjanna.

Gjört í Brussel 17. september 1990.

Fyrir hönd ráðsins,

PROMITA

forseti.

(¹) Stjtið. EB nr. L 298, 16. 11. 1984, bls. 51.

XI. VIÐAUKI

SKRÁ YFIR ATVINNUSTARFSEMI SAMKVÆMT ALMENNRI FLOKKUN
ATVINNUGREINA INNAN EVRÓPUBANDALAGSINS

Flokkar	Hópar	Undirhópar og atriði	Lýsing
50			BYGGINGAR OG MANNVIRKJAGERÐ
	500		Almenn byggingarvinna og mannvirkjagerð (ósérhæfð) og niðurrif
		500.1	Almenn byggingarvinna og mannvirkjagerð (ósérhæfð)
		500.2	Niðurrif
	501		Byggingar íbúða, skrifstofuhúsnæðis, sjúkrahúsa og annars húsnæðis til íbúðar eða annarra nota
		501.1	Almenn byggingaverktakavinna
		501.2	Þaklögn
		501.3	Smíði skorsteina, brennsluofna og miðstöðva
		501.4	Vatns- og rakaainangrun
		501.5	Lagfæring og viðhald útvegga (málning, hreinsun o.s.frv.)
		501.6	Vinna við að reisa og taka niður vinnupalla
		501.7	Önnur sérhæfð vinna við byggingar (þar með talin trésmíði)
	502		Mannvirkjagerð: vegagerð, brúararmiði, járabrautarlagning o.s.frv.
		502.1	Almenn mannvirkjagerð
		502.2	Jarðvegsvinna
		502.3	Smíði brúa, ganga og stokka; borun
		502.4	Vatnsvirkjun (ár, skurðir, hafnir, stíflur, flóðgátur og -garðar)
		502.5	Vegagerð (þar með talin sérhæfð lagning flugvalla og flugbrauta)
		502.6	Sérhæfð byggingarvinna við vatnsmannvirki (þ.e. við áveitur, framræslu, vatnsveitu, hreinsun og losun fráveituvatns o.s.frv.)
		502.7	Sérhæfð starfsemi á öðrum sviðum mannvirkjagerðar
	503		Lagnavinna og einangrun
		503.1	Almenn lagnavinna
		503.2	Gas- og vatnslagnir og uppsetning hreinlætistöskja
		503.3	Uppsetning hitunar- og loftræstibúnaðar (miðstöðvarhitunar, loftkælingar, loftræstingar)
		503.4	Hljóð- og hitaeinangrun, einangrun gegn titringi
		503.5	Raflagnir
		503.6	Uppsetning loftneta og eldingavara, símalagnir o.s.frv.
	504		Frágangur bygginga
		504.1	Almenn frágangsvinna við byggingar
		504.2	Múrverk
		504.3	Innrétting, einkum samsetning á byggingarstað og/eða uppsetning (þar með talin lagning parketgólfa)
		504.4	Málningarvinna, glerjun, veggfóðrun
		504.5	Flísalagning og önnur gólf- og veggklæðning
		504.6	Önnur frágangsvinna við byggingar (arinhleðsla o.s.frv.)

XII. VIÐAUKI

A. ALMENN ÚTBOÐ

1. Heiti, pósthfang, símanúmer, símnafni, fjarrita- og myndsenditækisnúmer samningsstofnunar.
2. Eðli samnings sem verið er að bjóða út (vörukaupa- eða verksamningur; tekið skal fram þar sem við á hvort þetta er rammasamkomulag).
3. a) Afhendingarstaður eða vettvangur framkvæmda.
 - b) Eðli og magn þess varnings sem kaupa á inn
eða
eðli og umfang þeirrar þjónustu sem inna á af hendi og eðli verksins almennt.
 - c) Upplýsingar um hvort birgjar mægi bjóða í allar vörurnar og/eða hluta varanna sem kaupa á inn.
Ef verki eða samningi er deilt upp í mismunandi verkhluta í verksamningum, stærð einstakra verkhluta, möguleikar á að bjóða í einn, suma eða alla verkhluta.
 - d) Heimild til að gera frávikstilboð.
 - e) Á við um verksamninga:
upplýsingar um tilgang verksins eða samningsins þegar hann felur einnig í sér skipulagningu verks.
4. Undanþága frá notkun evrópskra tækniforskrifta í samræmi við 6. mgr. 13. gr.
5. Afhendingarfrestur eða frestur til að ljúka framkvæmdum.
6. a) Heiti og pósthfang þess sem svarar beiðnum um útboðsgögn og viðbótargögn.
 - b) Þar sem við á, upphæð og skilmálar greiðslu fyrir þessi gögn.
7. a) Lokaskiladagur tilboða.
 - b) Pósthfang viðtakanda.
 - c) Á hvaða tungumáli eða tungumálum tilboð skulu samin.
8. a) Ef við á, hverjum er heimilt að vera viðstaddur opnun tilboða.
 - b) Hvaða dag tilboð eru opnuð, staður og stund.
9. Þar sem við á, tryggingarfé eða ábyrgðir sem krafist er.
10. Helstu skilmálar um fjármögnun og greiðslu og/eða tilvísanir í ákvæði sem fjalla um þá.
11. Þar sem við á, sú sérstaka lagalega rekstrarheild sem hópi birgja eða verktaka ber að mynda ef tilboðinu er tekið.
12. Efnahagslegar og tæknilegar lágmarkskröfur sem birgir eða verktaki sem samningur er gerður við verður að uppfylla.
13. Tímabil það sem bjóðanda er skylt að láta tilboð standa.
14. Forsendur fyrir vali samningsaðila. Þegar aðrar forsendur en lægsta verð eru notaðar og þær koma ekki fram í útboðsgögnum skal þeirra getið hér.

15. Aðrar upplýsingar.

16. Þar sem við á, tilvísun í birtingu kynningarauklýsingar í *Stjórnartíðindum Evrópubandalagsins* sem á við samninginn.

17. Sendingardagur útboðsauglýsingar frá samningsstofnunum.

18. Komudagur auglýsingarinnar á útgáfustjórn Evrópubandalagsins (gefinn upp af útgáfustjórninni).

B. LOKUÐ ÚTBOÐ

1. Heiti, pósthfang, símanúmer, fjarrita- og myndsenditækisnúmer samningsstofnunar.
2. Eðli samnings sem verið er að bjóða út (vörukaupa- eða verksamningur; tekið skal fram þar sem við á hvort þetta er rammisamkomulag).
3. a) Afhendingarstaður eða vettvangur framkvæmda.
 - b) Eðli og magn þess varnings sem kaupa á inn eða eðli og umfang þeirrar þjónustu sem inna á af hendi og eðli verksins almennt.
 - c) Upplýsingar um hvort birgjar mega bjóða í allar vörurnar og/eða hluta varanna sem kaupa á inn. Ef verki eða samningi er deilt upp í mismunandi verkhluta í verksamningum, stærð einstakra verkhluta, möguleikar á að bjóða í einn, sumu eða alla verkhluta.
 - d) Heimild til að gera frávikstilboð.
 - e) Á við um verksamninga: upplýsingar um tilgang verksins eða samningsins þegar hann felur einnig í sér skipulagningu verks.
4. Undanþága frá notkun evrópskra tækniforskrifta í samræmi við 6. mgr. 13. gr.
5. Afhendingarfrestur eða frestur til að ljúka framkvæmdum.
6. Þegar við á, sú sérstaka lagalega rekstrarheild sem hópi birgja eða verktaka ber að mynda ef tilboðinu er tekið.
7. a) Lokaskiladagur umsókna um að gera tilboð.
 - b) Pósthfang viðtakanda.
 - c) Á hvaða tungumáli eða tungumálum tilboð skulu samin.
8. Hvaða dag í síðasta lagi boð um að gera tilboð verða send út.
9. Þar sem við á, tryggingarfé eða ábyrgðir sem krafist er.
10. Helstu skilmálar um fjármögnun og greiðslu og/eða tilvísanir í ákvæði sem fjalla um þá.
11. Upplýsingar um stöðu birgis og verktaka og efnahagslegar og tæknilegar lágmarkskröfur sem þeir verða að uppfylla.
12. Forsendur fyrir vali samningsaðila þegar þær koma ekki fram í boði um að gera tilboð.
13. Aðrar upplýsingar.
14. Þar sem við á, tilvísun í birtingu kynningarauklýsingar í *Stjórnartíðindum Evrópubandalagsins* sem á við samninginn.
15. Sendingardagur útboðsauglýsingar frá samningsstofnunum.
16. Komudagur auglýsingarinnar á útgáfustjórn Evrópubandalagsins (gefinn upp af útgáfustjórninni).

C. SAMSTARFSÚTBOD

1. Heiti, póstfang, símanúmer, fjarrita- og myndsenditækisnúmer samningsstofnunar.
2. Eðli samnings sem verið er að bjóða út (vörukaupa- eða verksamningur; tekið skal fram þar sem við á, hvort þetta er rammasamkomulag).
3. a) Afhendingarstaður eða vettvangur framkvæmda.
 - b) Eðli og magn þess varnings sem kaupa á inn
eða
eðli og umfang þeirrar þjónustu sem inna á af hendi og eðli verksins almennt.
 - c) Upplýsingar um hvort birgjar mægi bjóða í allar vörurnar og/eða hluta varanna sem kaupa á inn.
Ef verki eða samningi er deilt upp í mismunandi verkhluta í verksamningum, stærð einstakra verkhluta, möguleikar á að bjóða í einn, suma eða alla verkhluta.
 - d) Á við um verksamninga:
upplýsingar um tilgang verksins eða samningsins þegar hann felur einnig í sér skipulagningu verks.
4. Undanþága frá notkun evrópskra tækniforskrifta í samræmi við 6. mgr. 13. gr.
5. Afhendingarfrestur eða frestur til að ljúka framkvæmdum.
6. Þegar við á, sú sérstaka lagalega rekstrarheild sem hópi birgja eða verktaka ber að mynda ef tilboði hans er tekið.
7. a) Lokaskiladagur tilboða.
 - b) Póstfang viðtakanda.
 - c) Á hvaða tungumáli eða tungumálum tilboð skulu samín.
8. Þar sem við á, tryggingarfé eða ábyrgðir sem krafist er.
9. Helstu skilmálar um fjármögnun og greiðslu og/eða tilvísanir í ákvæði sem fjalla um þá.
10. Upplýsingar um stöðu birgis og verktaka og efnahagslegar og tæknilegar lágmarkskröfur sem þeir verða að uppfylla.
11. Þar sem við á, heiti og pósthöfundur birgja eða verktaka sem þegar hafa verið valdir af samningsstofnunum.
12. Þar sem við á, dagsetning(ar) fyrri birtinga auglýsinga í *Stjórnartíðindum Evrópubandalagsins*.
13. Aðrar upplýsingar.
14. Þar sem við á, tilvísun í birtingu kynningarauglýsingar í *Stjórnartíðindum Evrópubandalagsins* sem á við samninginn.
15. Sendingardagur útboðsauglýsingar frá samningsstofnunum.
16. Komudagur auglýsingarinnar á útgáfustjórn Evrópubandalagsins (gefinn upp af útgáfustjórninni).

*XIII. VIÐAUKI***AUGLÝSING UM TILVIST HÆFISMATSKERFIS**

1. Heiti, pósthfang, símanúmer, fjarrita- og myndsenditækisnúmer samningsstofnunar.
2. Tilgangur hæfismatskerfis.
3. Pósthfang þar sem hægt er að fá reglur hæfismatskerfisins (ef annað en pósthfangið í 1. mgr.).
4. Þar sem við á, gildistími hæfismatskerfis.

*XIV. VIÐAUKI***REGLUBUNDIN KYNNINGARAUGLÝSING****A. Vegna vörukaupasamninga:**

1. Heiti, pósthfang, símanúmer, fjarrita- og myndsenditækisnúmer samningsstofnunar eða aðila sem veitir frekari upplýsingar.
2. Eðli og magn eða upphæð þjónustu eða vöru sem kaupa á inn.
3. a) Áætluð dagsetning útboðs (útboða) (hafi hún verið ákveðin).
 - b) Útboðsregla sem farið verður eftir.
4. Aðrar upplýsingar (til dæmis hvort útboðsauglýsing verði birt seinna).
5. Sendingardagur auglýsingar frá samningsstofnun.
6. Komudagur auglýsingarinnar á útgáfustjórn Evrópubandalagsins (gefinn upp af útgáfustjórninni).

B. Vegna verksamninga:

1. Heiti, pósthfang, síma-, fjarrita- og myndsenditækisnúmer samningsstofnunar.
 2. a) Vettvangur framkvæmda.
 - b) Eðli og umfang þjónustu sem inna á af hendi, helstu einkenni verksins eða verkhluta með hliðsjón af verkinu í heild.
 - c) Áætlaður kostnaður þjónustu sem inna á af hendi.
 3. a) Útboðsregla sem farið verður eftir.
 - b) Dagsetning útboðs samnings eða samninga.
 - c) Dagsetning upphafs framkvæmda.
 - c) Tímaáætlun um lok framkvæmda.
 4. Skilmálar um fjármögnun verksins og verðbreytingar.
 5. Aðrar upplýsingar (til dæmis hvort útboðsauglýsing verði birt seinna).
 6. Sendingardagur auglýsingar frá samningsstofnunum.
 7. Komudagur auglýsingar á útgáfustjórn Evrópubandalagsins (gefinn upp af útgáfustjórninni).
-

XV. VIÐAUKI

AUGLÝSING UM GERÐA SAMNINGA

I. UPPLÝSINGAR TIL BIRTINGAR Í *STJÓRNARTÍÐINDUM EVRÓPUBANDALAGSINS*

1. Heiti og pósthfang samningsstofnunar.
2. Eðli samnings sem verið er að bjóða út (vörukaupa- eða verksamningur; tekið skal fram, þar sem við á, hvort þetta er rammisamkomulag).
3. Í það minnsta vísbending um eðli vöru, verka eða þjónustu sem boðin er.
4. a) Form útboðs (auglýsing um tilvist hæfismatskerfis; reglubundin kynningarauglýsing; auglýsing eftir tilboðum).
- b) Tilvísun til birtingar auglýsingarinnar í *Stjórnartíðindum Evrópubandalagsins*.
- c) Þegar samningar hafa verið gerðir án undanfarandi útboðs er tekið fram hér hvaða ákvæði í 2. mgr. 15. gr. á við.
5. Útboðsregla (almenn, lokuð eða samstarfsútboð).
6. Fjöldi tilboða sem bást.
7. Hvaða dag tilboði er tekið.
8. Verð greitt fyrir hagstæð vörukaup samkvæmt j-lið 2. mgr. 15. gr.
9. Heiti og pósthfang birgis eða verktaka sem gengið var til samninga við.
10. Takið fram, þar sem við á, hvort samningurinn hafi verið eða verði hugsanlega boðinn út til undirverttaka.
11. Valfrjálsar upplýsingar:
 - hluti samnings sem hugsanlega verður boðinn út til undirverttaka og fjárhæð þess hluta,
 - forsendur fyrir vali samningsaðila,
 - verð greitt (eða verðsvið).

II. UPPLÝSINGAR EKKI ÆTLAÐAR TIL BIRTINGAR

12. Fjöldi gerðra samninga (þegar samningi hefur verið deilt milli fleiri en eins birgis).
13. Fjárhæð hvers samnings sem gerður er.
14. Upprunaland vöru eða þjónustu (EBE-uppruni eða utan EBE; ef síðarnefnda á við skal sundurliða eftir löndum utan bandalagsins).
15. Var gripið til undanþágu frá notkun evrópskra tækniforskrifta sem kveðið er á um í 6. mgr. 13. gr. Ef svo er, hverra?
16. Hvaða forsenda réð vali samningsaðila (hagkvæmasta; lægsta verð; forsendur heimilaðar samkvæmt 28. gr.)?
17. Var tekið tilboði bjóðanda sem lagði fram frávikstilboð í samræmi við 3. mgr. 27. gr.?
18. Var einhverjum tilboðum hafnað á þeim forsendum að þau væru afbrigðilega lág í samræmi við 5. mgr. 27. gr.?
19. Dagsetning útsendingar auglýsingarinnar frá samningsstofnunum.

YFIRLÝSING

varðandi 15. gr. tilskípunar 90/531/EBE

Ráðið og framkvæmdastjórnin taka það fram að við almennt og lokað útbod eru allir samningar við umsækjendur eða bjóðendur um grundvallaratriði samnings óheimilir. einkum þó um verð, þar sem breytingar eru til þess fallnar að raska samkeppni; þó er heimilt að ræða við umsækjendur eða bjóðendur en eingöngu í því skyni að fá skýringar á eða viðbótarupplýsingar um tilboð þeirra eða kröfur samningsstofnana og að því tilskildu að þetta feli ekki í sér mismunun.

Fylgiskjal VII

TILSKIPUN RÁÐSINS

frá 21. desember 1989

um samræmingu laga og stjórnáskrár um aðildarríkjanna á reglum um meðferð
kæru vegna útboðs og gerðar opinberra vörukaupa- og verksamninga

(89/665/EBE)

RÁÐ EVRÓPUBANDALAGANNA HEFUR,

með hliðsjón af stofnsáttmála Efnahagsbandalags Evrópu,
einkum 100. gr. a,

með hliðsjón af tillögu framkvæmdastjórnarinnar⁽¹⁾,

í samvinnu við Evrópuþingið⁽²⁾,

með hliðsjón af álitum efnahags- og félagsmálanefndarinnar⁽³⁾,

og að teknu tilliti til eftirfarandi:

Tilskipanir bandalagsins um opinber innkaup, einkum tilskipun 71/305/EBE frá 26. júlí 1971 um samræmingu reglna um útboð og gerð opinberra verksamninga⁽⁴⁾, eins og henni var síðast breytt með tilskipun 89/440/EBE⁽⁵⁾, og tilskipun 77/62/EBE frá 21. desember 1976 um samræmingu reglna um útboð og gerð opinberra samninga um vörukaup⁽⁶⁾, eins og henni var síðast breytt með tilskipun 88/295/EBE⁽⁷⁾, innihalda engin sérákvæði sem tryggja að þeim sé beitt á árangursríkan hátt.

Ráðstafanir þær, sem nú eru gerðar, bæði í aðildarríkjunum og bandalaginu, til að tryggja að þeim sé beitt, nægja ekki alltaf til að farið sé að viðkomandi ákvæðum bandalagsins, einkum á því stigi þegar enn er hægt að uppræta misferli.

Greiðari aðgangur að samkeppni innan bandalagsins á sviði opinberra innkaupa krefst þess að tryggt sé í auknum mæli að upplýsingar liggi ljósl fyrir og að engin mismunur eigi sér stað. Til að þetta beri raunverulegan árangur verða áhrifarík og fljótvík úrræði að vera fyrir hendi ef brotið er gegn lögum bandalagsins um opinber innkaup eða reglum sem aðildarríkin hafa sett til að framfylgja lögnum.

Í ýmsum aðildarríkjum eru úrræði ófullnægjandi eða ekki fyrir hendi og það aftr fyrirtækjum innan bandalagsins frá því að leggja fram tilboð í aðildarríkinu þar sem samnings-

yfirvöld hafa aðsetur. Hlutaðeigandi aðildarríki verða því að ráða bót á þessu ástandi.

Þar eð útboð og gerð opinberra samninga tekur tiltölulega stuttan tíma, verða aðilar, sem bærir eru til að fjalla um kæru, meðal annars að hafa heimild til að gera bráðabirgðaráðstafanir sem miða að því að stöðva um stundarsakir útboð og gerð samninga eða framkvæmd ákvarðana sem samningsyf-irvöld hafa tekið. Þessi stuttu tími veldur því að fjalla verður um áður nefnt misferli án tafar.

Nauðsynlegt er að setja fullnægjandi reglur í öllum aðildarríkjunum svo hnekka megi ólögætum ákvörðunum og sjá fyrir bótum til handa þeim sem beðið hafa tjón vegna misferlis.

Leggi fyrirtæki ekki fram kæru, gæti reynst ógerlegt að uppræta misferli nema sérstök málsmeðferð verði tekin upp.

Það er því mikilvægt að framkvæmdastjórnin geti, þegar hún telur að skýrt og augljóst misferli hafi átt sér stað við útboð og gerð samnings, vakið athygli lögbærra yfirvalda og viðkomandi samningsyf-irvalda í aðildarríkinu á því svo að gerðar verði nauðsynlegar ráðstafanir hið fyrsta til að uppræta hið meinta misferli.

Endurskoða ber framkvæmd ákvæða tilskipunar þessarar innan fjögurra ára frá gildistöku hennar á grundvelli upplýsinga frá aðildarríkjunum um reynsluna af reglum þeirra um meðferð kæru.

SAMÞYKKT TILSKIPUN ÞESSA:

I. gr.

1. Þegar um er að ræða útboð og gerð samninga sem falla undir tilskipanir 71/305/EBE og 77/62/EBE, skulu aðildarríkin gera nauðsynlegar ráðstafanir til að unnt sé að kæra ákvarðanir samningsyf-irvalda með árangri og svo fljótt sem unnt er, í samræmi við skilmála sem settir eru fram í eftirfarandi greinum, einkum 7. mgr. 2. gr., á þeim forsendum að ákvarðanir þessar brjóti í bága við lög bandalagsins um opinber innkaup eða reglur sem aðildarríkin hafa sett til að framfylgja lögnum.

(¹) Stj.úð. EB nr. C 230, 28. 8. 1987, bls. 6 og

Stj.úð. EB nr. C 15, 19. 1. 1989, bls. 8.

(²) Stj.úð. EB nr. C 167, 27. 6. 1988, bls. 77 og Stj.úð. EB nr. 323, 27. 12. 89.

(³) Stj.úð. EB nr. C 347, 22. 12. 1987, bls. 23.

(⁴) Stj.úð. EB nr. L 185, 16. 8. 1971, bls. 5.

(⁵) Stj.úð. EB nr. L 210, 21. 7. 1989, bls. 1.

(⁶) Stj.úð. EB nr. L 13, 15. 1. 1977, bls. 1.

(⁷) Stj.úð. EB nr. L 127, 20. 5. 1988, bls. 1.

2. Aðildarríkjnum ber að sjá til þess að fyrirtækjum, sem krefjast úrbóta í tengslum við útboð og gerð samninga, sé ekki mismunað vegna þess greinarmunar sem gerður er í tilskipun þessari á reglum sem aðildarríkin hafa sett til að framfylgja lögum bandalagsins og öðrum reglum þeirra.

3. Aðildarríkjnum ber að sjá til þess að a.m.k. allir þeir, er hafa eða hafa haft áhuga á að bjóða í tiltekin opinber vörukaup eða framkvæmdir og hafa orðið eða gætu orðið fyrir tjóni vegna meints misferlis, eigi kost á að leggja fram kæru samkvæmt reglum sem aðildarríkjnum er heimilt að kveða nánar á um. Aðildarríkjnum er meðal annars heimilt að krefjast þess að sá sem leggur fram kæru hafi áður tilkynnt samningsyfirvöldum um meint misferli og þann ásetning sinn að leggja fram kæru.

2. gr.

1. Aðildarríkjnum ber að sjá til þess að ráðstafanir þær sem gerðar eru og varða meðferð kæru, eins og um getur í 1. gr., veiti heimild til að:

- a) gera tímabundnar ráðstafanir hið fyrsta með því að grípa til bráðabirgðagerðar til að uppræta misferli eða koma í veg fyrir að viðkomandi hagsmunir skerðist frekar, þar með taldar ráðstafanir til að stöðva um stundarsakir útboð og gerð opinbers samnings eða framkvæmd ákvarðana sem samningsyfirvöld hafa tekið;
- b) vísa frá eða sjá til þess að vísað sé frá öllum ólögmatum ákvörðunum, meðal annars með því að fella allar tæknilegar, efnahagslegar eða fjárhagslegar kröfur, sem leiða til mismununar, burt úr útboði, útboðsgögnum eða öðrum skjölum sem hafa með útboð og gerð samningsins að gera;
- c) dæma þeim skaðabætur sem orðið hafa fyrir tjóni vegna misferlis.

2. Heimildir þær, sem um getur í 1. mgr., má veita aðskildum aðilum sem fjalla um mismunandi hliðar kærumála.

3. Meðferð kæru þarf ekki sjálfkrafa að leiða til tíma-bundinnar stöðvunar á útboði og gerð þess samnings sem kærán varðar.

4. Aðildarríkjnum er heimilt að kveða á um að aðili sá, sem fjallar um kærur, geti, þegar hann metur hvort grípa skuli til bráðabirgðaráðstafana, tekið mið af neikvæðum afleiðingum sem ráðstafanir þessar gætu haft í för með sér fyrir alla hagsmunahópa og hagsmuni almennings að auki

og ákveðið að heimila ekki slíkar ráðstafanir þegar neikvæðar afleiðingar þeirra veða þyngra en kostir. Ákvörðun um að grípa ekki til bráðabirgðaráðstafana hefur ekki áhrif á aðrar kröfur þess aðila sem fer fram á að ráðstöfunum verði beitt.

5. Þegar bóta er krafist vegna ólögmatra ákvarðana, er aðildarríkjnum heimilt að kveða á um að aðili, sem hefur heimild til þess, hafi áður vísað hinni umdeildu ákvörðun frá.

6. Kveða skal á um í landslögum hvaða áhrif það hafi þegar heimild þeirri, sem um getur í 1. mgr., er beitt eftir að samningsaðili hefur verið valinn og samningur gerður.

Aðildarríkjnum er enn fremur heimilt að kveða á um, nema frávísun ákvörðunar sé skilyrði fyrir skaðabótum, að hafi samningsaðili verið valinn og samningur gerður, skuli umboð þess aðila sem fjallar um kæru takmarkast við úthlutun skaðabóta til allra sem kunna að hafa orðið fyrir tjóni vegna misferlis.

7. Aðildarríkjnum ber að sjá til þess að framfylgja megi með árangri ákvörðunum þeirra aðila sem fjalla um kærur.

8. Þegar aðilar, aðrir en dómstólar, fjalla um kæru, skulu þeir ávallt rökstyðja ákvarðanir sínar skriflega. Í þeim tilvikum skal enn fremur sjá til þess að unnt sé að áfrýja meintum ólögmatum ráðstöfunum þessara aðila eða meintri misbeitingu heimildar, sem þeim hefur verið veitt, til dómstóls eða nefndar sem hefur úrskurðarvald samkvæmt skilgreiningu 177. gr. Rómarsáttmála og er óháð bæði samningsyfirvöldum og aðila þeim sem fyrst fjallaði um kærana.

Meðlimir þessarar óháðu nefndar skulu skipaðir og leystir frá störfum af sömu aðilum og samkvæmt sömu skilmálum og gilda um dómara, kjörtímabil þeirra og brottvikningu úr embætti á kjörtímabili. Þess er krafist að formaður hinnar óháðu nefndar, að minnsta kosti, búi yfir sömu lögfræðilegu sérþekkingu og dómari. Óháða nefndin tekur ákvörðun eftir að hafa veitt báðum deiluaðilum áheyrn og telst ákvörðunin bindandi samkvæmt ákvæðum sem aðildarríkin fastsetja.

3. gr.

1. Framkvæmdastjórninni er heimilt að grípa til málsmeðferðar sem kveðið er á um í þessari grein þegar hún telur, áður en gengið er frá samningum, að skýrt og augljóst brot á reglum bandalagsins um opinber innkaup hafi verið framið við útboð og gerð samninga sem falla undir gildissvið tilskipana 71/305/EBE og 77/62/EBE.

2. Framkvæmdastjórnin tilkynnir hlutaðeigandi aðildarríkjnum og samningsyfirvöldum um ástæðurnar fyrir því að hún telur að skýrt og augljóst misferli hafi átt sér stað og fer fram á að úr því verði bætt.

3. Hlutaðeigandi aðildarríki sendir framkvæmdastjórninni, eigi síðar en tuttugu og einum degi eftir að tilkynningin berst:

- a) staðfestingu á því að misferlið hafi verið upprætt eða
- b) greinargerð um ástæðurnar fyrir því að engar úrbætur hafi verið gerðar eða
- c) tilkynningu þess efnis að útboð og gerð samnings hafi verið stöðvuð um stundarsakir, annaðhvort að frumkvæði samningsyfirvalda eða samkvæmt heimild þeirri sem getið er um í a-lið 1. mgr. 2. gr.

4. Greinargerð í samræmi við b-lið 3. mgr. getur meðal annars vísað til þess að hið meinta misferli sé þegar til umfjöllunar fyrir dómstólum eða hjá öðrum aðilum sem fjalla um kæru eins og getið er í 8. mgr. 2. gr. Í því tilviki tilkynnir aðildarríkið framkvæmdastjórn um niðurstöður þessarar umfjöllunar um leið og þær eru kunnar.

5. Þegar tilkynnt hefur verið um tímabundna stöðvun útboðs og samningsgerðar í samræmi við c-lið 3. gr., tilkynnir aðildarríkið framkvæmdastjórninni þegar stöðvuninni er aflétt eða útboðs- og samningsgerð, sem tengist að hluta eða öllu sama viðfangsefni, er hafin að nýju. Í tilkynningunni skal staðfesta að meint misferli hafi verið upprætt eða gera grein fyrir ástæðunum fyrir því að engar úrbætur hafi verið gerðar.

4. gr.

1. Framkvæmdastjórnin endurskoðar framkvæmd ákvæða tilskipunar þessarar í samráði við ráðgjafarnefnd um opinbera samninga og gerir tillögur um breytingar, ef nauðsyn krefur, eigi síðar en fjórum árum eftir gildistöku tilskipunar þessarar.

2. Aðildarríkjunum ber að koma upplýsingum um meðferð kæru á næstljöðu almanaksári á framfæri við framkvæmdastjórnina fyrir 1. mars ár hvert. Framkvæmdastjórnin ákveður hvaða upplýsingum skal skilað í samráði við ráðgjafarnefnd um opinbera samninga.

5. gr.

Aðildarríkin skulu samþykkja nauðsynlegar ráðstafanir til að framfylgja tilskipun þessari fyrir 1. desember 1991 og sjá til þess að framkvæmdastjórninni berist helstu ákvæði úr landslögum og stjórnislyufyrirmælum sem samþykkt verða um málefni sem tilskipun þessi nær til.

6. gr.

Tilskipun þessari er beint til aðildarríkjanna.

Gjört í Brussel 21. desember 1989.

Fyrir hönd ráðsins,

E. CRESSON

forseti.

Fylgiskjal VIII

REGLUGERÐ RÁÐSINS (EBE, KBE) nr. 1182/71

frá 3. Júní 1971

sem setur reglur um hvernig reikna ber tímabil, dagsetningar og fresti

RÁÐ EVRÓPUBANDALAGANNA HEFUR,

I. KAFLI

með hliðsjón af stofnsáttmála Efnahagsbandalags Evrópu, einkum 235. gr.,

Tímabil

með hliðsjón af stofnsáttmála Kjarnorkubandalags Evrópu, einkum 203. gr.,

2. gr.

með hliðsjón af tillögu framkvæmdastjórnarinnar,

með hliðsjón af álitum Evrópuþingsins ⁽¹⁾,*og að teknu tilliti til eftirfarandi:*

Í mörgum gerðum ráðsins og framkvæmdastjórnarinnar er kveðið á um tiltekin tímabil, dagsetningar eða fresti og notuð eru orðin „virkir dagar“ eða „lögboðnir frídagar“.

Nauðsynlegt er að setja almennar samræmdar reglur um þessi mál.

Í undantekningartilvikum getur verið þörf á að víkja frá þessum almennu reglum í tilteknum gerðum ráðsins eða framkvæmdastjórnarinnar.

Til að ná markmiðum bandalagsins er nauðsynlegt að tryggja samræmda beitingu laga þess og ákveða í því sambandi hvaða reglur gilda um tímabil, dagsetningar og fresti.

Í sáttmálunum er ekki kveðið á um heimildir til að setja slíkar reglur.

SAMPÝKKT REGLUGERÐ ÞESSA:

I. gr.

Ef ekki er kveðið á um annað gildir þessi reglugerð um gerðir ráðsins eða framkvæmdastjórnarinnar sem hafa verið eða verða samþykktar á grundvelli stofnsáttmála Efnahagsbandalags Evrópu eða Kjarnorkubandalags Evrópu.

⁽¹⁾ Stjóð. EB nr. C 51, 29. 4. 1970, bls. 25.

1. Í þessari reglugerð merkir hugtakið „lögboðnir frídagar“ alla daga sem nefndir eru því nafni í aðildarríkinu eða stofnun bandalagsins þar sem aðgerð fer fram.

Í þessu skyni skulu aðildarríkin senda framkvæmdastjórninni skrá yfir alla lögboðna frídaga sem viðurkenndir eru samkvæmt landslögum. Framkvæmdastjórnin mun síðan birta skrárnar sem hún fær frá aðildarríkjunum í *Stjórnartíðindum Evrópubandalagsins*, ásamt þeim dögum sem teljast lögboðnir frídagar hjá stofnunum bandalagsins.

2. Í þessari reglugerð eru „virkir dagar“ allir dagar aðrir en laugardagar, sunnudagar eða lögboðnir frídagar.

3. gr.

1. Þegar reikna ber tímabil eftir því hve margar klukkustundir eru liðnar frá því tiltekið atvik á sér stað eða aðgerð fer fram, skal ekki telja með þá klukkustund þegar atvikið á sér stað eða aðgerðin fer fram við útreikning á umræddu tímabili.

Þegar reikna ber tímabil eftir því hve margir dagar, margar vikur, margir mánuðir eða mörg ár hafa liðið frá því að atvik á sér stað eða aðgerð fer fram, skal ekki telja með þann dag þegar atvikið fer fram eða aðgerðin á sér stað við útreikning á umræddu tímabili.

2. Með fyrirvara um ákvæði 1. og 4. mgr.:

- a) hefst tímabil sem reiknað er í klukkustundum við upphaf fyrstu klukkustundar tímabilsins og endar við lok síðustu klukkustundar tímabilsins;
- b) hefst tímabil sem reiknað er í dögum við upphaf fyrstu klukkustundar fyrsta dagsins á tímabilinu og endar við lok síðustu klukkustundar síðasta dagsins á tímabilinu;

- c) hefst tímabil sem reiknað er í vikum, mánuðum eða árum við upphaf fyrstu klukkustundar fyrsta dagsins á tímabilinu og endar við lok síðustu klukkustundar þess dags síðustu viku eða mánaðar eða árs á tímabilinu sem er sami viku- eða mánaðardagur og upphafsdagur frestsins, efúr því sem við á. Ef þessi mánaðardagur er ekki í síðasta mánuði endar tímabilið við lok síðasta dags viðkomandi mánaðar;
- d) þegar tímabil er reiknað í hlutum úr mánuði, telst hver mánuður þrjátíu dagar.
3. Allir lögboðnir frídagar, laugardagar og sunnudagar teljast til umræddra tímabila nema annað sé sérstaklega tekið fram eða þegar tímabil eru reiknuð í virkum dögum.
4. Þegar lokadagur tímabils, sem er ekki reiknað í klukkustundum, er á lögboðnum frídegi, laugardegi eða sunnudegi, endar tímabilið við lok síðustu klukkustundar næsta virka dags.
- Þetta ákvæði gildir ekki um tímabil sem reiknuð eru með afturvirkum hætti frá tilteknum degi eða tilteknu atviki.
5. Minnst tveir virkir dagar skulu vera í tímabili sem er tveir dagar eða lengra.

II. KAFLI

Dagsetningar og frestir

4. gr.

1. Með fyrirvara um ákvæði þessarar greinar gilda ákvæði 3. gr., að frátöldum 4. og 5. mgr., um öll tímabil, gildistöku- og gildistíma sem kveðið er á um í gerðum ráðsins eða framkvæmdastjórnarinnar svo og um þá tíma

er þau koma til framkvæmda, renna út, gilda ekki eða falla úr gildi.

2. Ef gerðir ráðsins eða framkvæmdastjórnarinnar — eða ákvæði þessara gerða — skulu öðlast gildi, gilda eða koma til framkvæmdar á tilsettum degi, gerist það við upphaf fyrstu klukkustundar dagsins.

Þetta ákvæði gildir einnig þegar fyrrnefndar gerðir eða ákvæði skulu öðlast gildi, gilda eða koma til framkvæmdar innan tiltekins fjölda daga frá því atvik á sér stað eða aðgerð fer fram.

3. Ef gerðir ráðsins eða framkvæmdastjórnarinnar - eða ákvæði þessara gerða - skulu renna út, gilda ekki eða falla úr gildi á tilsettum degi, gerist það með lok síðustu klukkustundar síðasta dagsins.

Þetta ákvæði gildir einnig þegar fyrrnefndar gerðir eða ákvæði skulu renna út, ekki gilda eða falla úr gildi innan tiltekins fjölda daga frá því atvik á sér stað eða aðgerð fer fram.

5. gr.

1. Með fyrirvara um ákvæði þessarar greinar, gilda ákvæði 3. gr., að frátöldum 4. og 5. mgr., þegar heimilt er eða skylt að aðgerð fari fram til að framkvæma gerð ráðsins eða framkvæmdastjórnarinnar á tilgreindu augnabliki.

2. Þegar heimilt er eða skylt að aðgerð fari fram til að framkvæma gerð ráðsins eða framkvæmdastjórnarinnar á tilgreindum degi, er heimilt eða skylt að það gerist eftir upphaf fyrstu klukkustundar þess dags og fyrir lok síðustu klukkustundar sama dags.

Þetta ákvæði gildir einnig þegar heimilt er eða skylt að aðgerð fari fram til að framkvæma gerð ráðsins eða framkvæmdastjórnarinnar innan tiltekins fjölda daga frá því atvik á sér stað eða önnur aðgerð fer fram.

6. gr.

Reglugerð þessi öðlast gildi 1. júlí 1971.

Reglugerð þessi er bindandi í heild sinni og gildir í öllum aðildarríkjunum án frekari lögfestingar.

Gjört í Lúxemborg 3. júní 1971.

Fyrir hönd ráðsins,

R. PLEVEN

forseti.

GJALDSKRÁ

fyrir sérstök eftirlits- og þjónustustörf Vinnueftirlits ríkisins.

1. gr.

Eigendur eða umráðamenn eftirlitsskyldra farandvinnuvéla, vinnuvéla, búvéla, lyftna, eimkatla og vatnshitunarkerfa skulu árlega greiða gjald í ríkissjóð fyrir skráningu og eftirlit með slíkum vélum og tækjum samkvæmt gjaldskrá þessari. Eigendur eða umráðamenn eftirlitsskyldra atvinnufyrirtækja skulu á sama hátt greiða fyrir ýmiss konar aukabjónustu Vinnueftirlits ríkisins.

2. gr.

Fyrir skráningu og skoðun farandvinnuvéla, vinnuvéla, lyftna, eimkatla og annarra tækja og þjónustu, sem tilgreind er í viðauka 1 með gjaldskrá þessari, skal greiða gjald sem reiknað er þannig að margfaldaður er saman fjöldi gjaldeininga, sem tilgreindur er í viðauka 1, og gjald fyrir hverja einingu skv. 2. mgr. þessarar greinar.

Fyrir hverja gjaldeiningu skal greiða kr. 668,00.

Þó frumskoðun fari fram oftár en einu sinni á ári greiðist skoðunargjald aðeins einu sinni, nema framkvæma þurfi aukaskoðun vegna vanrækslu á framkvæmd fyrirskipaðra umbóta en fyrir slíka skoðun greiðist fullt gjald.

Sé gjaldskyld eftirlit með vinnuvélum, eimkötlum, lyftum eða öðrum tækjum framkvæmt utan reglulegs vinnutíma, samkvæmt ósk eiganda eða umráðamanns fyrirtækis, greiðist 50% álag á skoðunargjald skv. 1. mgr. þessarar greinar. Sé gasmæling, þrýstiraun eða önnur hliðstæð þjónusta framkvæmd utan reglulegs vinnutíma, samkvæmt ósk eiganda eða umráðamanns fyrirtækis eða skips, skal hann greiða þann kostnað sem af slíku hlýst.

3. gr.

Fyrir umfangsmeiri mælingar á hávaða, titringi, mengun í andrúmslofti, lýsingu vinnurýmis eða aðrar hliðstæðar athuganir skal eigandi eða umráðamaður fyrirtækis greiða þann kostnað sem af mælingum hlýst samkvæmt samkomulagi við forstjóra Vinnueftirlits ríkisins.

4. gr.

Fyrir þátttöku í námskeiðum Vinnueftirlits ríkisins um meðferð og stjórnun vinnuvéla (frumnámskeið), um meðferð og stjórnun byggingakrana og um meðferð sprengiefna skulu þátttakendur greiða gjöld sem forstjóri Vinnueftirlitsins ákveður með hliðsjón af kostnaði við framkvæmd hvers námskeiðsflokks fyrir sig.

5. gr.

Innheimtumenn ríkissjóðs annast innheimtu gjalda skv. 2. og 3. gr. gjaldskrár þessarar. Önnur gjöld innheimtir Vinnueftirlit ríkisins og getur það krafist greiðslu áður en þjónusta er látin af hendi.

Gjaldskrá þessi, sem sett er skv. 2. mgr. 49. gr., 3. mgr. 77. gr., 2. og 4. mgr. 80. gr. laga um aðbúnað, hollustuhætti og öryggi á vinnustöðum nr. 46/1980, staðfestist hér með til þess að öðlast gildi þegar í stað og birtist til eftirbreytni öllum þeim sem hlut eiga að máli. Jafnframt fellur úr gildi gjaldskrá með sama heiti nr. 155/1992.

Félagsmálaráðuneytið, 31. desember 1993.

Jóhanna Sigurðardóttir.

Anna G. Björnsdóttir.

VIÐAUKI 1.

Yfirlit yfir gjaldskylda tækjaflokka og þjónustu, ásamt gjaldeiningum hvers flokks.

Flokkur	Tækjaheiti/Þjónusta	Gjaldeiningar
1. AB	Byggingakranar (turnkranar)	13.2
2. AH	Hafnarkranar, iðnaðarkranar, stærri gerð	13.2
3. BB	Grindarbómukranar á beltum	15.2
4. BG	Grindarbómukranar á hjólum	15.2
5. BH	Hleðslukranar, stærri gerð	15.2
6. BS	Vökvakranar með skotbómu	15.2
7. CA	Hafnarkranar, minni gerð	5.0
8. CD	Hlaupakettir/tafur	4.6
9. CB	Brúkranar	7.0
10. CI	Iðnaðarkranar, minni gerð	5.0
11. DA	Farandkranar, minni gerð	10.2
12. DK	Körfukranar	7.6
13. DS	Stey pudelukranar	7.6
14. EA	Gröfur á hjólum m/360° snúning	7.0
15. EB	Gröfur á beltum	7.0
16. EH	Gröfur á hjólum (traktorsgröfur)	7.0
17. EK	Gröfur á hjólum, ekki fyrir umferð	7.0
18. FB	Beltaskóflur	7.0
19. FH	Hjólaskóflur	7.0
20. GB	Jarðýtur	7.0
21. GS	Borvagnar, stærri gerð	7.0
22. HV	Vegheflar	7.0
23. IA	Dráttartæki á flugvöllum	4.0
24. IB	Sópar, snjóplógar, snjóblásarar	4.0
25. ID	Dráttarvélar með tækjabúnaði	6.0
26. II	Sérbúnar vinnuvélar í iðjuverum	5.0
27. IM	Gröfur, ámokstursskóflur, minni gerð	6.0
28. IS	Snjótroðarar	6.0
29. IT	Dráttartöggar	6.0
30. JL	Lyftarar < 10 t lyftigeta	3.5
31. JF	Lyftitæki fjölnotatæki < 6 tm lyftigeta	7.0
32. JV	Lyftiverkþallar á flugvöllum	8.6
33. KG	Lyftarar > 10 t lyftigeta	6.0
34. KL	Lyftitæki, fjölnotatæki > 6 tm lyftigeta	7.0
35. LS	Valtarar, sjálfkeyrandi	5.0
36. MM	Malbikunarvélar, fræsarar, sjálfkeyrandi	4.0
37. NB	Bíalýftur	7.6
38. NF	Fólkslyftur	7.6
39. NG	Fólks- og vörulyftur	7.6
40. NM	Matarlyftur	4.6
41. NR	Rúllustigar	6.6
42. NV	Vörulyftur, byggingalyftur	6.6
43. OB	Togbrautir fyrir skíðafólk	9.7
44. OS	Stólalyftur	33.4
45. OT	Toglyftur	14.7
46. PG	Gámalyftur	6.0
47. PH	Hleðslukranar, minni gerð	3.5
48. RB	Borvagnar, minni gerð	5.0
49. RM	Jarðborar, minni gerð	5.0
50. RS	Jarðborar, stærri gerð	15.2

Flokkur	Tækjaheiti/Pjónusta	Gjaldeiningar
51.	SA Valtarar, sópar, plógar, blásarar o.fl. dregin tæki	6.0
52.	SD Flutningatæki	4.5
53.	SE Vélar tengdar ökutæki, minni gerð	4.0
54.	SF Brjótar	3.0
55.	SH Hörpur	3.0
56.	SI Stórar hringekjur, stærri tæki	13.5
57.	SJ Litlar hringekjur, minni tæki	7.5
58.	SK Leiktæki, minni gerð	3.0
59.	SL Leiktæki, minnsta gerð	1.5
60.	VA Gámarammar	8.6
61.	VD Brettaskápar, herðatré	5.0
62.	VH Körfur til að hífa fólk og lyfta fótki	2.5
63.	VL Lyftiverkþallar	8.6
64.	VP Hengiverkþallar	8.6
65.	ZA Eimkatlar 1, aðalskoðun	8.5
66.	ZA Eimkatlar 1, ársskoðun	4.5
67.	ZB Eimkatlar 2, aðalskoðun	12.0
68.	ZB Eimkatlar 2, ársskoðun	5.5
69.	ZD Eimkatlar 3, aðalskoðun	20.0
70.	ZD Eimkatlar 3, ársskoðun	13.0
71.	ZE Eimkatlar 4, aðalskoðun	32.5
72.	ZE Eimkatlar 4, ársskoðun	21.5
73.	ZF Vatnshitunarkerfi	3.2
74.	ZG Neysluvatnshylki	1.1
75.	Gasmæling, 1. geymir	1.7
76.	Gsmæling, hver geymir umfram fyrsta	1.1
77.	Prýstiraunir katla og geyma, minna rými en 2 m ³	1.7
78.	Prýstiraunir katla og geyma, stærra rými en 2 m ³	2.2
79.	Átaksprófanir 0-2999 kg	2.7
80.	Átaksprófanir 3000-10000 kg	3.6
81.	Átaksprófanir yfir 10000 kg	5.3
82.	Verklegt próf á lyftara	1.7
83.	Verklegt próf á aðrar vélar en lyftara	2.6
84.	Verklegt próf í notkun sprengiefna	6.2
85.	Útgáfa skírteina til stjórnunar farandvinnuvéla	2.4
86.	Endurútgáfa skírteina til stjórnunar farandvinnuvéla og færslu nýrra réttinda	1.2
87.	Skráning vinnuvéla	2.7
88.	Eigendaskipti vinnuvéla	1.6

REGLUGERÐ

um málsmeðferð og valdsvið eftirlitsstofnunar EFTA á sviði samkeppni samkvæmt samningnum um Evrópska efnahagssvæðið.

1. gr.

Ákvæði bókuar 4 við samninginn milli EFTA-ríkjanna um stofnun eftirlitsstofnunar og dómstóls, um störf og valdsvið eftirlitsstofnunar EFTA á sviði samkeppni, skulu ásamt viðbættum 1-10 öðlast gildi hér á landi með þeim breytingum og viðbótum sem leiðir af bókun 1 við samninginn og öðrum ákvæðum hans. Samningurinn ásamt bókunum er birtur í C-deild Stjórnartíðinda sem fylgiskjal nr. 1 við auglýsingu nr. 32/1993.

Sama gildir um ákvæði bókuar 21-24 og 4.-7. gr. bókuar 25 við samninginn um Evrópska efnahagssvæðið, sem birtur er ásamt bókunum og viðaukum í C-deild Stjórnartíðinda sem fylgiskjal nr. 1 við auglýsingu nr. 31/1993.

2. gr.

Samkeppnisstofnun kemur fram fyrir Íslands hönd í umboði viðskiptaráðuneytis gagnvart eftirlitsstofnun EFTA að því er varðar samkeppnismál á Evrópska efnahagssvæðinu, svo sem nánar er kveðið á um í bókun 4 við samninginn milli EFTA- ríkjanna um stofnun eftirlitsstofnunar og dómstóls, og bókun 21-25 við samninginn um Evrópska efnahagssvæðið. Samkeppnisstofnun er því hið lögbæra yfirvald, sem vísað er til í fyrrgreindum bókunum, að því er Ísland varðar.

3. gr.

Um upplýsingaskyldu til eftirlitsstofnunar EFTA og dómstóls EFTA eða Samkeppnisstofnunar, vettvangsskoðun eftirlitsstofnunar EFTA eða Samkeppnisstofnunar, þagnarskyldu íslenskra yfirvalda, álagningu sekta og aðfararhæfi þeirra fer samkvæmt ákvæðum XI. kafla samkeppnislaga, reglugerðar þessarar og bókana sem hún vísar til.

4. gr.

Nú neitar fyrirtæki að gangast undir rannsókn sem á að framkvæma á grundvelli 1. mgr. 42. gr. samkeppnislaga, reglugerðar þessarar eða bókana sem hún vísar til, og ber þá Samkeppnisstofnun að veita starfsmönnum með umboð frá eftirlitsstofnun EFTA aðstoð til að fá aðfarargerð framkvæmda, þannig að þeim sé unnt að inna skyldur sínar af hendi, sbr. einnig 3. mgr. 42. gr. samkeppnislaga.

Akvarðanir um sektir eða féviti sem teknar eru á grundvelli XI. kafla samkeppnislaga, reglugerðar þessarar eða bókana sem hún vísar til eru aðfararhæfar, sbr. einnig 3. mgr. 44. gr. samkeppnislaga.

Um framkvæmd aðfarar samkvæmt 1. og 2. mgr. fer samkvæmt lögum um aðför.

5. gr.

Viðskiptaráðherra skipar einn fulltrúa í ráðgjafarnefnd um samkeppnismál, sem kveðið er á um í 10. gr. II. kafla bókunar 4 við samning EFTA-ríkjanna um stofnun eftirlitsstofnunar og dómstóls. Þá skipar viðskiptaráðherra tvo fulltrúa, þar af annan eftir tilnefningu samgönguráðherra, í ráðgjafarnefndir um samkeppni í flutningastarfsemi. Þetta eru í fyrsta lagi ráðgjafarnefnd um samkeppnismál á sviði flutninga sbr. 3. mgr. 16. gr. VI. kafla, ráðgjafarnefnd um samkeppni í sjóflutningum, sbr. 3. mgr. 15. gr. IX. kafla og í þriðja lagi ráðgjafarnefnd um samkeppni í flutningum í lofti, sbr. 3. mgr. 8. gr. XI. kafla. Loks skipar viðskiptaráðherra einn fulltrúa í ráðgjafarnefnd um samfylkingar sem kveðið er á um í 19. gr. XIII. kafla bókunar 4.

Jafnmargir fulltrúar skulu skipaðir til vara í ráðgjafarnefndir samkvæmt 1. mgr.

Um störf ráðgjafarnefnda í samkeppnismálum fer að öðru leyti samkvæmt ákvæðum bókunar 4 við samninginn milli EFTA- ríkjanna um stofnun eftirlitsstofnunar og dómstóls og ákvæðum bókana 21-24 og 4.-7. gr. bókunar 25 við samninginn um Evrópska efnahagssvæðið eftir því sem við getur átt.

6. gr.

Reglugerð þessi, sem sett er samkvæmt heimild í 48. gr. samkeppnislaga nr. 8/1993, öðlast gildi um leið og samningurinn um Evrópska efnahagssvæðið öðlast gildi að því er Ísland varðar.

Viðskiptaráðuneytið, 31. desember 1993.

Sighvatur Björgvinsson.

Porkell Helgason.

REGLUGERÐ

um efnislegar samkeppnisreglur í samningnum um Evrópska efnahagssvæðið.

1. gr.

Ákvæði samningsins um Evrópska efnahagssvæðið, sem vísað er til í 1.-11. tölul. og 14. og 15. tölul. XIV. viðauka, skulu öðlast gildi með þeim breytingum og viðbótum sem leiðir af XIV. viðauka, bókun 1 við samninginn og öðrum ákvæðum hans.

2. gr.

Eftirtaldar EB-gerðir öðlast því gildi hér á landi, sbr. 1. gr.:

- a. Reglugerð um eftirlit með samfylkingum fyrirtækja nr. 4064/89/EBE, með síðari breytingum.
- b. Reglugerð um beitingu 3. mgr. 53. gr. EES-samningsins gagnvart flokkum samninga um einkadreifingu nr. 1983/83/EBE, með síðari breytingum.
- c. Reglugerð um beitingu 3. mgr. 53. gr. EES-samningsins gagnvart flokkum samninga um einkakaup nr. 1984/83/EBE, með síðari breytingum.
- d. Reglugerð um beitingu 3. mgr. 53. gr. EES-samningsins gagnvart tilteknum flokkum samninga um sölu og viðhaldsþjónustu ökutækja nr. 123/85/EBE, með síðari breytingum.
- e. Reglugerð um beitingu 3. mgr. 53. gr. EES-samningsins gagnvart tilteknum flokkum nytjaleyfissamninga vegna einkaleyfa nr. 2349/84/EBE, með síðari breytingum.
- f. Reglugerð um beitingu 3. mgr. 53. gr. EES-samningsins gagnvart flokkum samninga um sérhæfingu nr. 417/85/EBE, með síðari breytingum.
- g. Reglugerð um beitingu 3. mgr. 53. gr. EES-samningsins gagnvart flokkum samninga um rannsóknir og þróun nr. 418/85/EBE, með síðari breytingum.
- h. Reglugerð um beitingu 3. mgr. 53. gr. EES-samningsins gagnvart tilteknum flokkum umbodssamninga nr. 4087/88/EBE.
- i. Reglugerð um beitingu 3. mgr. 53. gr. EES-samningsins gagnvart tilteknum flokkum nytjaleyfissamninga um kunnáttu nr. 556/89/EBE.
- j. Reglugerð um að beita samkeppnisreglum gagnvart flutningum á járnbrautum, vegum og skipgengum vatnaleiðum nr. 1017/68/EBE.
- k. Reglugerð sem setur nákvæmar reglur um um beitingu 85. og 86. gr. Rómarsáttmálans gagnvart flutningum á sjó nr. 4056/86/EBE.
- l. Ákvörðun nr. 24/54 varðandi reglugerð um framkvæmd 1. mgr. 66. gr. sáttmálans um yfirráð í fyrirtæki.
- m. Ákvörðun nr. 25/67 varðandi reglugerð um framkvæmd 3. mgr. 66. gr. sáttmálans um undanþágu frá fyrirfram veittu leyfi, með síðari breytingum.

3. gr.

EB-gerðir sem vísað er til í 1. og 2. gr. eru birtar í sérriti, sbr. auglýsingu í C-deild Stjórnartíðinda nr. 31/1993.

Samkeppnisstofnun mun gefa út í sérstakri handbók reglugerðir EES á sviði samkeppnis-mála.

4. gr.

Reglugerð þessi, sem sett er samkvæmt heimild í 48. gr. samkeppnislaga nr. 8/1993, öðlast gildi um leið og samningurinn um Evrópska efnahagssvæðið öðlast gildi að því er Ísland varðar.

Viðskiptaráðuneytið, 31. desember 1993.

Sighvatur Björgvinsson.

Porkell Helgason.

BÆJANÖFN O. FL.

Menntamálaráðuneytið hefur – samkvæmt lögum nr. 35 18. febrúar 1953 um bæjanöfn o.fl. – gefið út leyfisbréf fyrir eftirgreindum nöfnum á árinu 1993:

VESTUR-HÚNAVATNSSÝSLU:

Laufás á býli í landi Kothvamms í Hvammstangahreppi.

ÁRNESSÝSLU:

Hrafnkelsstaðir II á býli í stað Hrafnkelsstaða IV, Hrunamannahreppi.

Stekká á garðyrkjubýli í landi Snorrastaða, Laugardalshreppi.

Kringla II á nýbýli í landi Kringlu, Grímsneshreppi.

Sléttaból á nýbýli í landi Kálfhóls, Skeiðahreppi.

Dalbær III á nýbýli í landi Dalbæjar II, Hrunamannahreppi.

AUSTUR-HÚNAVATNSSÝSLU:

Austurhlíð II á iðnaðarbýli í landi Austurhlíðar, Bólstaðarhlíðahreppi.

AUSTUR-SKAFTAFELLSSÝSLU:

Skríða á skógræktarbýli í landi Miðskers, Nesjahreppi.

EYJAFJARÐARSÝSLU:

Leifsstaðir II á nýbýli í landi Leifsstaða, Eyjafjarðarsveit.

Menntamálaráðuneytið, 31. desember 1993.

F. h. r.

Árni Gunnarsson.

Pórunn J. Hafstein.

REIKNINGUR

Hagræðingarsjóðs sjávarútvegsins, 31. ágúst 1993.

Rekstrarreikningur ársins 1993

Rekstrartekjur:	1993	1992
Hagræðingarsjóðsgjald	Kr. 78.135.723	Kr. 82.226.285
Seldur aflakvóti	“ 106.507.443	“ 0
	“ 184.643.166	“ 82.226.285
Rekstrargjöld:		
Framlög og styrkir:		
Úreldingarstyrkir fiskiskipa	Kr. 90.972.000	Kr. 245.847.000
Ráðstafað andvirði selds kvóta.....	“ 106.507.443	“ 0
	Kr. 197.479.443	Kr. 245.847.000
Önnur rekstrargjöld:		
Skrifstofu- og stjórnunarkostnaður	Kr. 3.692.315	Kr. 4.427.074
Afskrift árgjalda	“ 433.219	“ 625.992
Rekstrargjöld samtals	Kr. 201.604.977	Kr. 250.900.066
Rekstrartap án fjármagnsliða	Kr. 16.961.811	Kr. 168.673.781
Fjármunatekjur og (-gjöld):		
Vaxtatekjur og verðbætur.....	Kr. 57.361	Kr. 52.947.172
Vaxtagjöld	“ (264.639)	“ 0
Reiknuð gjöld vegna verðlagsbreytinga.....	“ (14.557.000)	“ (8.205.000)
Fjármagnsliðir samtals	Kr. 42.539.759	Kr. 44.742.172
Hagnaður (tap) ársins	Kr. 25.577.948	Kr. (123.931.609)

Efnahagsreikningur 31. ágúst 1993.

Eignir:

Bankainnstæður:	1993	1992
Innstæða á hlaupareikningi.....	Kr. 15.556.553	Kr. 24.192.919
Innstæður á sérkjarareikningi	“ 6.015.466	“ 0
Bankainnstæður samtals	“ 21.572.019	“ 24.192.919
Verðbréf:		
Bankabréf.....	Kr. 547.462.456	Kr. 495.829.405
Spariskírteini ríkissjóðs.....	“ 16.000.000	“ 0
Atvinnuþryggingasjóður.....	“ 18.631.068	“ 26.096.382
Samábyrgð Íslands	“ 14.528.455	“ 21.701.142
Verðbréf samtals	Kr. 596.621.979	Kr. 543.626.929
Aðrar skammtímakröfur:		
Óinnheimt hagræðingarsjóðsgjöld	Kr. 38.989.750	Kr. 43.823.969
Áfallnir vextir.....	“ 1.099.011	“ 798.010
Samábyrgð Íslands o.fl.	“ 0	“ 61.640
Aðrar skammtímakröfur samtals	Kr. 40.088.761	Kr. 44.683.619
Eignir samtals	Kr. 658.282.759	Kr. 612.503.467

Skuldir og eigið fé:

Skuldir:		
Ógreiddir úreldingarstyrkir	Kr. 100.322.000	Kr. 85.326.000
Fyrirfram innheimtar tekjur	“ 30.199.121	“ 45.805.000
Fiskveiðasjóður Íslands	“ 4.100.000	“ 3.000.000
Hafrannsóknarstofnun.....	“ 4.096.622	“ 0
Fiskistofa Íslands.....	“ 1.057.601	“ 0
Skuldir samtals	Kr. 139.775.344	Kr. 134.131.000

Eigið fé:

Óráðstafað eigið fé.....	Kr. 518.507.415	Kr. 478.372.467
Skuldir og eigið fé samtals	Kr. 658.282.759	Kr. 612.503.467

Áritun endurskoðenda.

Ársreikning Hagræðingarsjóðs sjávarútvegsins fyrir fiskveiðiárið 1992-1993 höfum við endurskoðað. Endurskoðunin er framkvæmd í umboði Ríkisendurskoðunar. Ársreikningurinn hefur að geyma rekstrarreikning, efnahagsreikning 31. ágúst 1993 og skýringar nr. 1-9.

Endurskoðunin var framkvæmd í samræmi við viðtekna endurskoðunarvenju og voru í því sambandi gerðar þær kannanir á bókhaldi og bókhaldsgögnum er við töldum nauðsynlegar.

Það er álit okkar að ársreikningurinn sé gerður í samræmi við gildandi lög, reglugerð sjóðsins og góða reikningsskilavenju og gefi glögga mynd af rekstrarafkomu sjóðsins á fiskveiðiárinu og efnahag hans í lok þess.

Reykjavík, 23. september 1993.
Endurskoðendaþjónustan

Sævar Þ. Sigurgeirsson
löggiltur endurskoðandi.

Jón Tryggvi Kristjánsson
löggiltur endurskoðandi.

Áritun sjávarútvegsráðherra.

Með skírskotun til yfirlýsingar endurskoðenda og sjóðsstjórnar eru ársreikningar Hagræðingarsjóðs sjávarútvegsins fyrir fiskveiðiárið 1992-1993 hér með staðfestir.

Reykjavík, 1. nóvember 1993.
Þorsteinn Pálsson.

REGLUGERÐ

um skilgreiningu, lýsingu og kynningu á tilteknum áfengum drykkjum.

1. gr.

Ákvæði samningsins um Evrópska efnahagssvæðið sem vísað er til í 1.-3. tölul. XXVII. kafla II. viðauka, skulu öðlast gildi með þeim breytingum og viðbótum sem leiðir af II. viðauka, bókun 1 við samninginn og öðrum ákvæðum hans.

2. gr.

Eftirtalдар EBE-reglugerðir öðlast því gildi, sbr. 1. gr.:

1. Reglugerð ráðsins nr. 1576/89/EBE frá 29. maí 1989 um almennar reglur varðandi skilgreiningu, lýsingu og kynningu á brenndum drykkjum eins og hún er leiðrétt í Stjtið. EB nr. L 223, 2.8.1989, bls. 27.
2. Reglugerð framkvæmdastjórnarinnar nr. 1014/90/EBE frá 24. apríl 1990 um ítarlegar framkvæmdareglur varðandi skilgreiningu, lýsingu og kynningu á brenndum drykkjum eins og henni var breytt með reglugerð nr. 1180/91 frá 6. maí 1991 og reglugerð nr. 1781/91 frá 19. júní 1991.
3. Reglugerð ráðsins nr. 1601/91 frá 10. júní 1991 um almennar reglur varðandi skilgreiningu, lýsingu og kynningu á kryddvínunum, drykkjum blönduðum með kryddvínunum og hanastélum blönduðum með kryddvínunum.

3. gr.

Áfengis- og tóbaksverslun ríkisins skal hafa eftirlit með framkvæmd reglugerðar þessarar.

4. gr.

Reglugerð þessi er sett samkvæmt heimild í 14. gr. laga nr. 63/1969, um verslun ríkisins með áfengi, tóbak og lyf og öðlast gildi um leið og samningurinn um Evrópska efnahagssvæðið öðlast gildi að því er Ísland varðar.

Fjármálaráðuneytið, 30. desember 1993.

F. h. r.
Snorri Olsen.

Áslaug Guðjónsdóttir.

HEIÐURSMERKI FÁLKAORÐUNNAR

Eftirtaldir menn voru sæmdir heiðursmerki hinnar íslensku fálkaorðu á árinu 1993:

I. ÍSLENDINGAR.

1. janúar:

Árni Björnsson, læknir, Reykjavík, riddarakross fyrir læknisstörf.

Ásgeir Pétursson, fv. sýslumaður, Reykjavík, riddarakross fyrir störf í opinbera þágu.

Ásgerður Búadóttir, veflistakona, Reykjavík, riddarakross fyrir myndlist.

Dr. Björn Guðbrandsson, læknir, Reykjavík, riddarakross fyrir friðun fugla.

Guðmundur Þorsteinsson, dómprófastur, Reykjavík, riddarakross fyrir störf að kirkjumálum.

Halldór Þormar, prófessor, Reykjavík, riddarakross fyrir vísindastörf.

Jón Nordal, tónskáld, Reykjavík, stórriddarakross fyrir tónlist.

Kristjana Ragnheiður Ágústsdóttir, Búðardal, riddarakross fyrir störf að félags- og skólumálum.

Ólafur Davíðsson, ráðuneytisstjóri, Reykjavík, stórriddarakross fyrir störf í opinbera þágu.

Ólafur Jensson, framkvæmdastjóri, Reykjavík, riddarakross fyrir störf að íþróttamálum fatlaðra- og þroskaheftra.

Salóme Þorkeldsdóttir, forseti Alþingis, Mosfellsbæ, stórriddarakross fyrir störf í opinbera þágu.

Steindór Hjörleifsson, leikari, Garðabæ, riddarakross fyrir leiklist.

Torfi Jónsson, oddviti og bóndi, Torfalæk, Torfalækjarhreppi, riddarakross fyrir störf að félags- og sveitarstjórnarmálum.

Þráinn Þórisson, fv. skólastjóri, Skútustöðum, Mývatnssveit, riddarakross fyrir störf að fræðslu- og uppeldismálum.

Viggó E. Maack, skipaverkfræðingur, Reykjavík, riddarakross fyrir störf að siglingamálum.

17. júní:

Böðvar Bragason, lögreglustjóri, Reykjavík, stórriddarakross fyrir störf í opinbera þágu.
Gestur Fanndal, kaupmaður, Siglufirði, riddarakross fyrir störf að félags- og atvinnumálum.

Guðjón Ármann Eyjólfsson, skólastjóri Stýrimannaskólans, riddarakross fyrir störf að fræðslumálum sjómanna.

Hanna Johannessen, Reykjavík, riddarakross fyrir störf að líknarmálum.

Indriði Pálsson, forstjóri, Reykjavík, stórriddarakross fyrir störf að atvinnumálum.

Jón I. Guðmundsson, yfirlögregluþjónn, Selfossi, riddarakross fyrir störf að félagsmálum.
Jón Ólafsson, bóndi, Eystra-Geldingaholti, Gnúpverjahreppi, riddarakross fyrir störf að félagsmálum.

Jónas Bjarnason, yfirlæknir, Hafnarfirði, riddarakross fyrir læknisstörf.

Jósafat Hinriksson, forstjóri, Reykjavík, riddarakross fyrir störf að atvinnumálum.

Markús Runólfsson, bóndi Langagerði, riddarakross fyrir uppgræðslu og skógrækt.

Ólöf Kolbrún Harðardóttir, óperusöngvari, Reykjavík, riddarakross fyrir störf að tónlistarmálum.

Rannveig Böðvarsson, Akranesi, riddarakross fyrir störf að útgerðarmálum.

Stefanía María Pétursdóttir, formaður kvenfélagasambands Íslands, Reykjavík, riddarakross fyrir störf að félagsmálum.

Þorkell Sigurbjörnsson, tónskáld, riddarakross fyrir tónsmíðar.

II. ERLENDIR RÍKISBORGARAR.

1. janúar:

Knut Ödegård, skáld, Molde, Noregi, stórriddarakross.

20. janúar:

Eward Molitor, sendiherra, Lúxemborg, stórkross.

9. mars:

Dr. Calcedonio Gonzales, ræðismaður, Palermo, riddarakross.

20. apríl:

Jörgen Folmer Hansen, síldarinnfl., Danmörk, riddarakross.

1. júní:

Haakon Branders, sendiherra Finnlands, stórkross.

4. júní:

Dr. Mario Soares, forseti Portúgals, Lissabon, stórkross með keðju.

Dr. Jose Manuel Durao Barrosu, utanríkisráðherra Portúgals, Lissabon, stórkross.

Eduardo Azevedo Soares, sjávarútvegsráðherra Portúgals, Lissabon, stórkross.

Roberto Pereira de Sousa, sendiherra, Lissabon, stórkross.

frú Leonor Beleza, þingforseti, Portúgal, stórkross.

frú Edite Estrela, þingmaður, Portúgal, stórkross.

Joao Diogo Nunes Barata, sendiherra, forsetaritari, Portúgal, stórkross.

Antonio Syder Santiago, sendiherra, prótókollstjóri, Portúgal, stórkross.

frú Marina Lopes Frreira, ráðuneytisstjóri, Portúgal, stórriddarakross.

frú Estrela Serrano, blaðafulltrúi forseta, Portúgal, stórriddarakross með stjörnu.

Carlos Ventura Martins, blaðaf. forseta, Portúgal, stórriddarakross með stjörnu.

Col. Manuel Monge, hermálaráðunautur, Portúgal, stórriddarakross með stjörnu.

Alfredo Duarte Costa, ráðgjafi, Portúgal, stórriddarakross.

Major Antonio Neves da Silva, öryggisfulltrúi, Lissabon. Portúgal, stórriddarakross.

Col. Jaime Ouro, hermálafulltrúi, Portúgal, stórriddarakross.

Eduardo Jorge Souto Moura, viðskiptafr., Portúgal, riddarakross.

frú Natércia Viana Teixeira, sendiráðsritari, Portúgal, riddarakross.

Joao Ribeiro de Almeida, sendiráðsfr., Portúgal, riddarakross.

frú Ana Varela, Portúgal, riddarakross.

17. júní:

Friedrich Tache, bóksali, Köln, riddarakross.

9. júlí:

Jean le Meur, borgarstjóri, Paimpol, Frakklandi, riddarakross.

2. ágúst:

Stefan Stefansson, safnvörður, Gimli, riddarakross.

11. ágúst:

Jonathan Motzfeldt, fv. formaður landsstjórnar Grænlands, stórriddarakross með stjörmu.
Wilhelm Friedrich Bohn, Sindelfingen, riddarakross.

9. september:

Antti Tuuri, rithöfundur. Helsingfors, riddarakross.

26. október:

Märtha Louise, prinsessa, Oslo, Noregi, stórkross.
Astrid prinsessa, frú Ferner, Oslo, Noregi, stórkross.
Kaare Langlete, hirðstjóri, Oslo, Noregi, stórkross.
Ingegjerd Lövenskjold, hirðstjóri, Oslo, Noregi, stórkross.
Arne Omholt, hagstjóri, Oslo, Noregi, stórriddarakross með stjörmu.
Inger Lise Blom, hirðdama, Oslo, Noregi, stórriddarakross.
Nina Houge Gullaksen, hirðdama, Oslo, Noregi, stórriddarakross.
Mairen Marit Bonneuie, hirðdama, Oslo, Noregi, stórriddarakross.
Berit Tversland, einkaritari, Oslo, Noregi, stórriddarakross.
Lise Harlem, staðarhaldari, Oslo, Noregi, stórriddarakross með stjörmu.
Tore Eriksen, ofursti, Oslo, Noregi, stórriddarakross með stjörmu.
Eivind H. Johannesen, kommandör, Oslo, Noregi, stórriddarakross.
Tove Hazel Bolstad, ofursti, Oslo, Noregi, stórriddarakross.
Tom Knutsen, oberst löytnant, Oslo, Noregi, stórriddarakross.
Arild Breistein, kapteinn, Oslo, Noregi, riddarakross.
Tomas Horvei, Oslo, Noregi, riddarakross.
Per Mathiesen, generalmajor, Oslo, Noregi, stórriddarakross með stjörmu.
Lars Roar Langslet, magister, Oslo, Noregi, stórriddarakross.
Dag Wernö Holter, deildarstjóri, Oslo, Noregi, stórriddarakross.
Willy Haugli, lögreglustjóri, Oslo, Noregi, stórriddarakross.
Harald Normann, lögreglufulltrúi, Oslo, Noregi, stórriddarakross.
Gunnar Olav Gundersen, lögreglustjóri, Oslo, Noregi, stórriddarakross.
Kjell Colding, ráðuneytisstjóri, Oslo, Noregi, stórkross.
Geir Grung, skrifstofustjóri, Oslo, Noregi, stórriddarakross með stjörmu.
Aase S. Danielsen, aðstoðarskrifstofustjóri, Oslo, Noregi, stórriddarakross.
Sissel Aaraas, fyrsti ráðgjafi, Oslo, Noregi, riddarakross.
Áshild Hauge, Oslo, Noregi, riddarakross.
Tor S. Johansen, ráðgjafi, Oslo, Noregi, riddarakross.
Thomas J. Willoch, slotsforvalter, Oslo, Noregi, stórriddarakross.
Karl Magne Hansen, skipherra k/s, Oslo, Noregi, stórriddarakross.
Per A. Larsen, skrifstofustjóri, Oslo, Noregi, stórriddarakross.

Ö. L. Thune, generalmajor, Oslo, Noregi, stórriddarakross.
Arne Herulf Holm, ræðismaður, Bergen, Noregi, riddarakross.
Knut Kloster, forstjóri, Oslo, Noregi, riddarakross.
Ola Hegg, ræðismaður, Kristjansand, Noregi, riddarakross.
William Asbjörnssen, ræðismaður, Moss, Noregi, riddarakross.
Jan-Peter Schöpp, ræðismaður, Stavanger, Noregi, riddarakross.

1. nóvember:

Dr. George Johnson, fv. landsstjóri, Manitoba, Kanada, stórriddarakross með stjórn.

17. desember:

Lars Åke Engblom, forstjóri Norræna hússins, Svíþjóð, riddarakross.

EMBÆTTI OG SÝSLANIR.

1990:

21. febrúar var Helga Erni Jóhannssyni, lækni, veitt leyfi til þess að starfa sem sérfræðingur í almennum skurðlækningum hér á landi.

1991:

22. mars var Ástríði Guðbjörgu Jóhannesdóttur, lækni, veitt leyfi til þess að starfa sem sérfræðingur í svæfingalæknisfræði hér á landi.

17. desember var Einfríði Árnadóttur veitt leyfi til þess að starfa sem sérfræðingur í geislagreiningu hér á landi.

1992:

5. mars var Erni Ragnarssyni, lækni, veitt leyfi til þess að starfa sem sérfræðingur í heimilislækningum hér á landi.

11. mars var Júlíusi Víflí Ingvarssyni, lögfræðingi, veitt leyfi til málflyttings fyrir héraðsdómi.

6. apríl var Val Þór Marteinsyni, lækni, veitt leyfi til að starfa sem sérfræðingur í almennum skurðlækningum hér á landi.

3. maí var Andra Árnasyni, héraðsdómslögmanni, veitt leyfi til málflyttings fyrir Hæstarétti.

11. ágúst var Kjartani Gylfasyni veitt leyfi til þess að stunda tannlækningar hér á landi.

11. september var Eiríki Jónssyni, lækni, veitt leyfi til þess að starfa sem sérfræðingur í þvagfæraskurðlækningum hér á landi.

22. september var Hlyni Þorsteinsyni, lækni, veitt leyfi til þess að starfa sem sérfræðingur í heimilislækningum hér á landi.

12. október var Gunnari Mýrdal Einarssyni, cand. med. et chir., veitt leyfi til þess að stunda almennar lækningar hér á landi.

20. október var Ásgeiri Böðvarssyni, lækni, veitt leyfi til þess að starfa sem sérfræðingur í almennum lyflækningum með meltingarlækningar sem undirgrein hér á landi.

9. nóvember var Mára Kristjánssyni, lækni, veitt leyfi til þess að starfa sem sérfræðingur í lyflækningum með smitsjúkdómalækningar sem undirgrein hér á landi.

7. desember var Hannesi Finnbogasyni, yfirlækni í almennum skurðlækningum við handlækningadeild Landspítalans, veitt lausn frá störfum yfirlækni frá og með 1. mars 1993.

S.d. var Eyþóri Einari Sigurgeirssyni veitt leyfi til þess að starfa sem lyfjafræðingur hér á landi.

S.d. var Magnúsi Karli Magnússyni, cand. med. et chir., veitt leyfi til þess að stunda almennar lækningar hér á landi.

11. desember var Markús Sigurbjörnsson skipaður prófessor í lögfræði við lagadeild Háskóla Íslands frá 1. janúar 1993 að telja.

15. desember var Guðrínu B. Guðmundsdóttur, cand. med. et chir., veitt leyfi til þess að stunda almennar lækningar hér á landi.

S.d. var Birni Guðbrandssyni, lækni, veitt heimild til þess að reka lækningastofu, frá og með 1. janúar til og með 31. desember 1993.

18. desember var Þorgeiri Jónssyni, lækni, veitt heimild til þess að reka lækningastofu frá og með 1. janúar til og með 1. júlí 1993.

S.d. var Skúli J. Pálmason, hæstaréttarlögmaður, skipaður til þess að vera héraðsdómari við héraðsdóm Reykjavíkur frá 1. febrúar 1993 að telja.

S.d. var Valborgu Þóru Snævarr, lögfræðingi, veitt leyfi til málflyttings fyrir héraðsdómi.

S.d. var Trausta Valdimarssyni, lækni, veitt leyfi til þess að starfa sem sérfræðingur í meltingarlækningum sem undirgrein við almennar lyflækningar hér á landi.

S.d. var Yngva Ólafssyni, lækni, veitt leyfi til þess að starfa sem sérfræðingur í bæklunarskurðlækningum hér á landi.

S.d. var Önnu Geirsdóttur, lækni, veitt leyfi til þess að starfa sem sérfræðingur í heimilislækningum hér á landi.

23. desember var framlengd setning Matthíasar Halldórssonar, læknis, til þess að gegna störfum aðstoðarlandlæknis frá og með 1. janúar 1993 til 28. febrúar 1993.

30. desember var Ásgerði Sverrisdóttur, cand. med. et chir., veitt leyfi til þess að stunda almennar lækningar hér á landi.

1993:

4. janúar var Gunnari Þór Jónssyni, cand. med. et chir., veitt leyfi til þess að stunda almennar lækningar hér á landi.

5. janúar var Þór Vilhjálmsson, hæstaréttardómari, kosin forseti Hæstaréttar frá 1. janúar 1993 til tveggja ára.

S.d. var Hrafn Bragason, hæstaréttardómari, kosin varaforseti Hæstaréttar til tveggja ára.

S.d. var dr. med. Guðjóni Magnússyni veitt lausn frá embætti aðstoðarlandlæknis að eigin ósk frá og með 1. janúar 1993 að telja.

6. janúar var Eggert Sigfússon, exam. pharm., skipaður til að vera deildarstjóri í heilbrigðis- og tryggingamálaráðuneytinu frá og með 1. janúar 1993 til eins árs.

S.d. var Þorsteini Pálssyni veitt leyfi til þess að stunda tannlækningar hér á landi.

7. janúar var dr. Ingi Sigurðsson skipaður prófessor í sagnfræði við heimspekideild Háskóla Íslands frá 1. maí 1992 að telja.

S.d. var Davíð Davíðssyni, prófessor við læknadeild og Unnsteini Stefánssyni, prófessor við raunvísindadeild Háskóla Íslands, veitt lausn frá embætti frá 1. janúar 1993 að telja, að þeirra eigin ósk.

12. janúar var Friðjóni Þórðarsyni, sýslumanni í Búðardal, veitt lausn frá embætti fyrir aldurs sakir, frá 5. febrúar 1993 að telja.

S.d. var Fanney Óskarsdóttir, fulltrúi, skipuð til þess að vera deildarstjóri í dóms- og kirkjumálaráðuneytinu, frá 1. janúar 1993 að telja.

S.d. var Giuseppe Storaci skipaður kjöræðismaður Íslands með aðalræðismannsstigi í Torino.

18. janúar var Guðmundi Erni Einarssyni, cand. med. et chir., veitt leyfi til þess að stunda almennar lækningar hér á landi.

19. janúar var sr. Sverri Haraldssyni veitt lausn frá embætti sóknarprests í Desjamýrarprestakalli í Múlaprófastsdæmi, að eigin ósk, frá 1. janúar 1993 að telja.

S.d. var dr. Pétur Pétursson skipaður dósent í kennimannlegri guðfræði við guðfræðideild Háskóla Íslands frá 1. janúar 1993 að telja.

25. janúar var Óskari Magnússyni, héraðsdómslögmanni, veitt leyfi til málflutnings fyrir Hæstarétti.

26. janúar var Ólafur Stefán Sigurðsson, lögfræðingur, skipaður til þess að vera sýslumaður í Búðardal, frá 5. febrúar 1993 að telja.

28. janúar var Gunnlaugi Snædal veitt lausn frá prófessorsembætti í kvensjúkdóma- og fæðingafraði við læknadeild Háskóla Íslands frá 1. september 1993 að telja, að hans eigin ósk.

1. febrúar var Einari Rúnari Axelssyni, lækni, veitt leyfi til þess að starfa sem sérfræðingur í heimilislækningum hér á landi.

2. febrúar var gefin út staðfesting á því að Hilmar Sigurðsson, viðskiptafræðingur, fullnægi skilyrðum til þess að vera fasteigna- og skipasali.

S.d. var gefið út skipunarbréf handa séra Sigríði Óladóttur fyrir Hólmavíkurprestakalli í Húnavatnsprófastsdæmi, frá 1. febrúar 1993 að telja.

S.d. var gefið út skipunarbréf handa séra Ólafi Jens Sigurðssyni fyrir Þingeyrarprestakalli í Ísafjarðarprófastsdæmi, frá 1. febrúar 1993 að telja.

3. febrúar var Vilhjálm Helga Vilhjálmssyni veitt leyfi til þess að stunda tannlækningar hér á landi.

S.d. var Kristjáni G. Guðmundssyni, lækni, veitt leyfi til þess að starfa sem sérfræðingur í heimilslækningum hér á landi.

S.d. var Þorkeli Sigurðssyni, lækni, veitt leyfi til þess að starfa sem sérfræðingur í augnlækningum hér á landi.

11. febrúar var Eysteinn Þorvaldsson skipaður prófessor í íslensku við Kennaraháskóla Íslands frá 1. mars 1992 að telja.

16. febrúar var Hjördísi Harðardóttur, lækni, veitt leyfi til þess að starfa sem sérfræðingur í sýklafræði hér á landi.

17. febrúar var gefin út löggilding handa Símoni Ólasyni til þess að vera fasteigna- og skipasali.

18. febrúar var sr. Arngrími Jónssyni veitt lausn frá embætti sóknarprests í Háteigsprestakalli í Reykjavíkurprófastsdæmi vestra, að eigin ósk, frá 1. apríl 1993 að telja.

19. febrúar var Áslaug Þórarinsdóttir, fulltrúi, skipuð til þess að vera deildarstjóri í dóms- og kirkjumálaráðuneytinu frá 1. mars 1993 að telja.

S.d. var Drífa Páldóttir, deildarstjóri, skipuð til þess að vera skrifstofustjóri einkamála-skrifstofu í dóms- og kirkjumálaráðuneytinu frá 1. mars 1993 að telja.

S.d. var Gunnar J. Gunnarsson, cand. theol., skipaður lektor í kristnum fræðum og trúarbragðasögu við Kennaraháskóla Íslands frá 1. mars 1993 að telja.

26. febrúar var framlengd setning Matthíasar Halldórssonar, læknis, til þess að gegna störfum aðstoðarlandlæknis til og með 31. mars 1993.

S.d. var Sigurði Sigurjónssyni, lögfræðingi, veitt leyfi til málflutnings fyrir héraðsdómi.

S.d. var Aðalsteini E. Jónassyni, lögfræðingi, veitt leyfi til málflutnings fyrir héraðsdómi.

S.d. var Ágústi Sindra Karlssyni, lögfræðingi, veitt leyfi til málflutnings fyrir héraðsdómi.

1. mars var Þórhildi Sigtryggisdóttur, lækni, veitt leyfi til þess að starfa sem sérfræðingur í heimilslækningum hér á landi.

S.d. var Kristbirni Ísfeld Reynissyni, lækni, veitt leyfi til þess að starfa sem sérfræðingur í mynd- og geislagreiningu hér á landi.

8. mars var Matthías Halldórsson, lækni, skipaður til þess að gegna stöðu aðstoðarlandlæknis frá og með 1. mars 1993 að telja.

S.d. var Höllu Halldórsdóttur, cand. med. et chir., veitt leyfi til þess að stunda almennar lækningar hér á landi.

S.d. var Tómasi Guðbjartssyni, cand. med. et chir., veitt leyfi til þess að stunda almennar lækningar hér á landi.

10. mars var Sæmundur Kjartansson sviptur lækningaleyfi.

S.d. var Árna Björnssyni, yfirlækni, veitt lausn frá stöðu yfirlæknis á lýtalækningadeild Landspítalans fyrir aldurs sakir frá og með 1. júlí 1993.

S.d. var Börje Nygård skipaður kjöræðismaður Íslands með ræðismannsstigi í Åbo og Björneborgs län.

11. mars var Kolbrúnu L. Ísleifsdóttur, lögfræðingi, veitt leyfi til málflutnings fyrir héraðsdómi.

16. mars var Sigfúsi Gauta Þórðarsyni, héraðsdómslögmanni, veitt leyfi til málflutnings fyrir Hæstarétti.

S.d. var Elfari Rúnarssyni, lögfræðingi, veitt leyfi til málflutnings fyrir héraðsdómi.

17. mars var Þorsteinn Svörfuður Stefánsson, læknir, skipaður til að vera yfirlæknir á svæfinga- og gjörgæsludeild Landspítalans frá og með 1. mars 1993 að telja.

23. mars var Gísli Ólafssyni, cand. med. et chir., veitt leyfi til þess að stunda almennar lækningar hér á landi.

S.d. var Hannesi J. S. Sigurðssyni, cand. med. et chir., veitt leyfi til þess að stunda almennar lækningar hér á landi.

S.d. var Bjarka S. Karlssyni, cand. med. et chir., veitt leyfi til þess að stunda almennar lækningar hér á landi.

S.d. var Halldóri Halldórssyni, lækni, veitt leyfi til þess að starfa sem sérfræðingur í öldrunarlækningum sem undirgrein við lyflækningar hér á landi.

24. mars var Ólafur Árni Ásgeirsson skipaður kjörræðismaður Íslands með ræðismannsstigi í Houston, Texas.

26. mars var Erlingi Ingvasyni veitt leyfi til þess að stunda tannlækningar hér á landi.

29. mars var Jón Þorsteinsson skipaður prófessor í gigtlækningum við læknaeild Háskóla Íslands frá 1. janúar 1993 að telja.

S.d. var Stefán Skaftason skipaður prófessor í háls-, nef- og eyrnalækningum við læknaeild Háskóla Íslands frá 1. janúar 1993 að telja.

S.d. voru eftirtaldir læknar skipaðir í hlutastöður dósentna (37%) við læknaeild Háskóla Íslands tímabilið 1. janúar 1993 til 30. júní 1997:

Atli Dagbjartsson, dósent í barnsjúkdómafræði.

Grétar Ólafsson, dósent í brjóstholsskurðlækningum.

Halldór Baldursson, dósent í bæklunarlækningum.

Kristrún R. Benediktisdóttir, dósent í líffærameinafræði.

Sverrir Harðarson, dósent í líffærafræði.

Vilhjálmur Rafnsson, dósent í heilbrigðisfræði.

S.d. var Sigurður V. Sigurjónsson, læknir, skipaður í 50% lektorsstöðu í líffærafræði við læknaeild sama tímabil.

31. mars var Karli Axelssyni, lögfræðingi, veitt leyfi til málflutnings fyrir héraðsdómi.

1. apríl var Sveini Andra Sveinssyni, lögfræðingi, veitt leyfi til málflutnings fyrir héraðsdómi.

S.d. var Steingrími Davíðssyni, lækni, veitt leyfi til þess að starfa sem sérfræðingur í húð- og kynsjúkdómalækningum hér á landi.

2. apríl var Eddu Hermannsdóttur að eigin ósk veitt lausn frá embætti skrifstofustjóra í heilbrigðis- og tryggingamálaráðuneytinu frá og með 1. júlí 1993 að telja.

6. apríl var dr. Ólafur Proppé skipaður prófessor í uppeldis- og kennslufræði við Kennaraháskóla Íslands frá 1. apríl 1993 að telja.

13. apríl var Haraldi Böðvarssyni veitt viðurkenning sem kjörræðismanni Grikklands með ræðismannsstigi í Reykjavík.

16. apríl var Sverri Jónssyni, lækni, veitt leyfi til þess að starfa sem sérfræðingur í heimilislækningum hér á landi.

17. apríl var Ársæll Jónsson, læknir, skipaður í hlutastöðu dósentis í almennri lyflækisfræði við tannlæknaeild Háskóla Íslands tímabilið 1. janúar 1993 til 31. ágúst 1995.

21. apríl var Daða Jóhannessyni, lögfræðingi, veitt leyfi til málflutnings fyrir héraðsdómi.

S.d. var Steingerði Sigurbjörnsdóttur, lækni, veitt leyfi til þess að starfa sem sérfræðingur í barnalækningum hér á landi.

S.d. var Böðvari Jónssyni, lyfjafræðingi, veitt leyfi til reksturs Akureyrar Apóteks, Akureyri frá og með 1. ágúst 1993 að telja.

S.d. var Stellu Magnúsdóttur að eigin ósk veitt lausn frá embætti deildarstjóra í heilbrigðis- og tryggingamálaráðuneytinu frá og með 1. júlí 1993 að telja.

1. júní var gefið út skipunarbréf handa séra Axel Árnasyni fyrir Stóra-Núpsprestakalli í Árneshöfðum, frá 1. júní 1993 að telja.

S.d. var sr. Ingileifu Malmberg veitt lausn frá embætti sóknarprests í Norðfjarðarprestakalli í Austfjarðarprófastsdæmi, að eigin ósk, frá 14. ágúst 1993 að telja.

3. júní var gefin út löggilding handa Daníel Rúnari Elíassyni til þess að vera fasteigna- og skipasali.

S.d. var dr. Börkur Hansen skipaður dósent í uppeldis- og kennslufræðum við Kennaraháskóla Íslands frá 1. ágúst 1993 að telja.

S.d. var Erla Kristjánsdóttir og Gunnar E. Finnbogason skipuð lektorar í uppeldis- og kennslufræðum við Kennaraháskóla Íslands frá 1. ágúst 1993 að telja.

S.d. var dr. Hjalti Hugason skipaður dósent í kirkjusögu við guðfræðideild Háskóla Íslands frá 1. júlí 1993 að telja.

4. júní var gefin út löggilding handa Guðmundi Þór Sigurðssyni til þess að vera skjaltþýðandi úr íslensku á ensku og úr ensku á íslensku.

7. júní var Arnar Guðmundsson, yfirlögfræðingur, skipaður til þess að vera skólustjóri Lögregluskóla ríkisins frá 1. júní 1993 að telja.

8. júní var Baldur Ólafsson, settur deildarstjóri, skipaður deildarstjóri í heilbrigðis- og tryggingamálaráðuneytinu frá og með 1. júlí 1993 að telja.

S.d. var Svanhvít Jakobsdóttir, deildarstjóri, skipuð skrifstofustjóri í heilbrigðis- og tryggingamálaráðuneytinu frá og með 1. júlí 1993 að telja.

9. júní var Birni Jóhannessyni veitt leyfi til þess að starfa sem lyfjafræðingur hér á landi.

14. júní var Ingiríður Hanna Porkelsdóttir, stjórnarráðsfulltrúi, skipuð deildarstjóri í heilbrigðis- og tryggingamálaráðuneytinu frá og með 1. júlí 1993 að telja.

23. júní var Áke Rietz veitt lausn frá embætti sem kjöræðismaður Íslands með ræðismannsstigi í Sundsvall.

25. júní var Jónasi Friðriki Jónssyni, lögfræðingi, veitt leyfi til málf lutnings fyrir héraðsdómi.

28. júní var Gísli Baldurssyni, lækni, veitt leyfi til þess að starfa sem sérfræðingur í heimilislækningum hér á landi.

S.d. var Guðlaugi Birki Sveinssyni, lækni, veitt leyfi til þess að starfa sem sérfræðingur í húð- og kynsjúkdómum hér á landi.

29. júní var Maríu Hrönn Gunnarsdóttur veitt leyfi til þess að starfa sem lyfjafræðingur hér á landi.

S.d. var Kristófer Þorleifssyni, lækni, veitt leyfi til þess að starfa sem sérfræðingur í geðlækningum hér á landi.

S.d. var Dagnýju Sigurbjörgu Jónsdóttur veitt leyfi til þess að starfa sem lyfjafræðingur hér á landi.

30. júní var Áslaugu Björgvinsdóttur, lögfræðingi, veitt leyfi til málf lutnings fyrir héraðsdómi.

1. júlí var Erni Bjartmars Péturssyni veitt lausn frá embætti prófessors við tannlæknadeild Háskóla Íslands frá 1. september 1993 að telja, að hans eigin ósk.

6. júlí var Ólafi Haraldssyni, lögfræðingi, veitt leyfi til málf lutnings fyrir héraðsdómi.

7. júlí var Ágústi Kárasyni, lækni, veitt leyfi til þess að starfa sem sérfræðingur í bæklunarskurðlækningum hér á landi.

S.d. var gefin út löggilding handa Dariusz Andr s Sobczynski til þess   vera skjalt y andi og d mt lkur   og  r p lsku.

S.d. var Evu  g stsd ttur veitt leyfi til þess   starfa sem lyfjafr dingur h r   landi.

S.d. var  nnu Sverrisd ttur, l kni, veitt leyfi til þess   starfa sem s rfr dingur   almennum skur l kningum h r   landi.

S.d. var  ttari  rmanssyni, l kni, veitt leyfi til þess   starfa sem s rfr dingur   heimilisl kningum h r   landi.

S.d. var Ing lfi Kristj nssyni, l kni, veitt leyfi til þess   starfa sem s rfr dingur   heimilisl kningum h r   landi.

S.d. var Esra S. P turssyni, l kni, veitt heimild til þess   reka l kningastofu fr  og með 1. september 1993 til og með 31.  g st 1994.

13. j l  var Ragnar H. Hall h star ttarl gma ur skipa ur forma ur  rorkunefndar. A rir nefndarmenn eru dr. Brynj lfur Mogensen yfirl knir og Magn s  lason l knir. Varamenn voru skipa ir J hann N lsson h star ttarl gma ur, Magn s P ll Albertsson l knir og dr. G sli Einarsson l knir. Skipunart mi nefndarinnar er til 30. j n  1999.

20. j l  var Krist nu P risd ttur, l kni, veitt leyfi til þess   starfa sem s rfr dingur   h  sj kd mal kningum h r   landi.

22. j l  var Stef ni  lafssyni, l kni, veitt heimild til þess   reka l kningastofu fr  og með 1. j n  1993 til og með 30. j n  1994.

27. j l  var Niels-Erik Eklund skipa ur kj rr  isma ur  slands með r  ismannsstigi   Mariehamn.

29. j l  var sr. Hreini S. H konarsyni veitt lausn fr  emb tti s knarprests   S dulholtsprestakalli   Sn fellsnes- og Dalapr festsd mi,   eigin  sk, fr  30. apr l 1993   telja.

30. j l  var Hafsteinn Hafsteinsson hrl. skipa ur til þess   vera forstj ri Landhelgisg slu  slands fr  1. september 1993   telja.

1.  g st var P. Sveinbj rn Johnson veitt lausn fr  emb tti  alr  ismanns  slands   Chicago.

3.  g st var Þorbirni Gu j nssyni, cand. med. et chir., veitt leyfi til þess   stunda almennar l kningar h r   landi.

S.d. var Þorsteini Bergmann, cand. med. et chir., veitt leyfi til þess   stunda almennar l kningar h r   landi.

6.  g st var  str  ur B. Hrei arsson, l knir, skipa ur   hlutast  u d sents (37%)   kl niskri lyfjafr  i vi  n msbraut   lyfjafr  i lyfsala   l knadeild H sk la  slands um fimm  ra skei  fr  1. j l  1993   telja.

S.d. voru eftirtaldir l knar skipa ir   hlutast  ur (37%) vi  l knadeild H sk la  slands, til n stu fimm  ra fr  1. j l  1993   telja:

Gu mundur Vikar Einarsson, d sent   þvagf raskur l kningum.

Hannes P tursson, d sent   ge sj kd mafr  i.

Karl G. Kristinsson, d sent   s klafr  i.

S.d. voru eftirtaldir tannl knar skipa ir   d sentsst  ur vi  tannl knadeild H sk la  slands fr  1. jan ar 1993   telja:

Einar Ragnarsson   gervitannager .

Sigurj n H.  lafsson   munnskur l kningum.

S.d. var Torfi H. Tulinius skipa ur d sent   fr nsku m li og b kmenntum vi  heimspekideild H sk la  slands fr  1.  g st 1993   telja.

10.  g st var P rgunni  rs lsd ttur, cand. med. et chir., veitt leyfi til þess   stunda almennar l kningar h r   landi.

11.  g st var  g sti Erni Sverrissyni, cand. med. et chir., veitt leyfi til þess   stunda almennar l kningar h r   landi.

S.d. var Helgu Ágústu Sigurjónsdóttur, cand. med. et chir., veitt leyfi til þess að stunda almennar lækningar hér á landi.

S.d. var Svanhildi Vilhelmsdóttur, cand. med. et chir., veitt leyfi til þess að stunda almennar lækningar hér á landi.

S.d. var Guðmundi L. Pálssyni veitt leyfi til þess að stunda tannlækningar hér á landi.

S.d. var Karli Björnssyni, cand. med. et chir., veitt leyfi til þess að stunda almennar lækningar hér á landi.

S.d. var Gunnari Hilmari Gíslasyni, cand. med. et chir., veitt leyfi til þess að stunda almennar lækningar hér á landi.

12. ágúst var gefin út löggilding handa Franz Jezorski, lögfræðingi, til þess að vera fasteigna- og skipasali.

S.d. var gefið út veitingarbréf handa Þorgrími Gunnari Danielssyni guðfræðingi, fyrir Norðfjarðarprestakalli í Austfjarðaprófastsdæmi frá 15. ágúst 1993 að telja.

S.d. var Hjálmari Bjartmarz, cand. med. et chir., veitt leyfi til þess að stunda almennar lækningar hér á landi.

19. ágúst var Gunnari Sveinbjörnssyni, lækni, veitt leyfi til þess að starfa sem sérfræðingur í augnlækningum hér á landi.

S.d. var Unni Steinu Björnsdóttur, lækni, veitt leyfi til þess að starfa sem sérfræðingur í lyflækningum með ónæmisfræði sem undirgrein hér á landi.

S.d. var Páli Arnóri Pálssyni veitt viðurkenning sem kjörræðismanni Ísraels með aðalræðismannsstigi í Reykjavík.

S.d. var Roland Niklaus skipaður kjörræðismaður Íslands með aðalræðismannsstigi í Genf.

21. ágúst var Ólafi Ragnari Grímssyni veitt lausn frá embætti prófessors í stjórn málafræði við félagsvísindadeild Háskóla Íslands frá 1. ágúst 1993 að telja, að hans eigin ósk.

23. ágúst var Helgi Jóhannesson héraðsdómslögmaður skipaður formaður matsnefndar eignarnámsbóta og Allan V. Magnússon héraðsdómari varaformaður nefndarinnar. Gildir skipunin í 5 ár frá 23. ágúst 1993 að telja.

S.d. var Elínu Sigurgeirsdóttur veitt leyfi til þess að stunda tannlækningar hér á landi.

S.d. var Karli Guðlaugssyni veitt leyfi til þess að stunda tannlækningar hér á landi.

S.d. var Erni Ernst Gíslasyni veitt leyfi til þess að stunda tannlækningar hér á landi.

24. ágúst var Garðari Gíslasyni veitt leyfi til þess að starfa sem sérfræðingur í tannholdslækningum hér á landi.

S.d. var Vigdísí Þórisdóttur, cand. med. et chir., veitt leyfi til þess að stunda almennar lækningar hér á landi.

27. ágúst var gefin út löggilding handa Friðriki Jóni Arngrímssyni til þess að vera fasteigna- og skipasali.

30. ágúst var Sveinn Magnússon, læknir, settur til þess að gegna störfum landlæknis frá og með 30. ágúst 1993 til og með 3. september 1993.

S.d. var Helga Júlíusi Óskarssyni, lækni, veitt leyfi til þess að starfa sem sérfræðingur í lyflækningum með hjartalækningar sem undirgrein hér á landi.

S.d. var Þorkeli Elí Guðmundssyni, lækni, veitt leyfi til þess að starfa sem sérfræðingur í kvenlækningum með kvenkrabbameinslækningar sem undirgrein hér á landi.

1. september var John Gourley Crossen veitt lausn frá embætti sem kjörræðismaður Íslands með ræðismannsstigi í Belfast.

S.d. var dr. Sigrún Klara Hannesdóttir skipuð prófessor í bókasafnsfræði við félagsvísindadeild Háskóla Íslands frá 1. júlí 1992 að telja.

2. september var Hönnu Jóhannesdóttur, lækni, veitt leyfi til þess að starfa sem sérfræðingur í húð- og kynsjúkdómalækningum hér á landi.

3. september var Sigurði Eiríkssyni, sýslumanni á Eskifirði, veitt lausn frá embætti, frá 3. september 1993 að telja.

6. september var Björgvini Jónssyni, lögfræðingi, veitt leyfi til málflutnings fyrir héraðsdómi.

8. september var Kolbrúnu Sævarsdóttur, lögfræðingi, veitt leyfi til málflutnings fyrir héraðsdómi.

10. september var Ólafi Rafnssyni, lögfræðingi, veitt leyfi til málflutnings fyrir héraðsdómi.

14. september var Gígju Viðarsdóttur, cand. med. et chir., veitt leyfi til þess að stunda almennar lækningar hér á landi.

S.d. var Kristínu Sigurðardóttur, cand. med. et chir., veitt leyfi til þess að stunda almennar lækningar hér á landi.

15. september var Daniel G. R. Stroud veitt lausn frá embætti sem kjöræðismaður Íslands með ræðismannsstigi í Aberdeen.

17. september var Karl Steinar Guðnason skipaður forstjóri Tryggingastofnunar ríkisins frá og með 1. október 1993 að telja.

S.d. var Hilmar Magnússyni, lögfræðingi, veitt leyfi til málflutnings fyrir héraðsdómi.

S.d. var Ragnari Gunnarssyni, cand. med. et chir., veitt leyfi til þess að stunda almennar lækningar hér á landi.

21. september var Hrannari Jónssyni, lögfræðingi, veitt leyfi til málflutnings fyrir héraðsdómi.

22. september var Ólafi Helga Samúelssyni, cand. med. et chir., veitt leyfi til þess að stunda almennar lækningar hér á landi.

S.d. var Gunnari Þór Gunnarssyni, cand. med. chir., veitt leyfi til þess að stunda almennar lækningar hér á landi.

23. september skilaði Hilmar Baldursson, héraðsdómsslögmaður og löggiltur fasteignasali, leyfisbréfi sínu til fasteigna- og skipasölu og fellur því niður frá þeim tíma heimild hans til að starfa sem fasteigna- og skipasali.

28. september var Helga Jónsdóttir skipuð lektor í hjúkrunarfræði, með aðalkennslugrein í hjúkrun fullorðinna við námsbraut í hjúkrunarfræði við læknadeild Háskóla Íslands frá 1. september 1993 að telja.

30. september var Guðrúnu Karlsdóttur, cand. med. et chir., veitt leyfi til þess að stunda almennar lækningar hér á landi.

6. október var Hjörleifi Helga Hanssyni veitt leyfi til þess að stunda tannlækningar hér á landi.

7. október var Láru Sverrisdóttur, lögfræðingi, veitt leyfi til málflutnings fyrir héraðsdómi.

S.d. var Halldór Jóhannsson, læknir, settur til þess að gegna störfum yfirlæknis á skurðeild Landspítalans frá og með 1. júní 1993 til og með 31. desember 1994.

S.d. var Magnúsi Ragnari Guðmundssyni veitt leyfi til þess að starfa sem lyfjafræðingur hér á landi.

8. október var Erlingi Óskarssyni, sýslumanni á Siglufirði, veitt lausn frá embætti frá 8. október að telja.

15. október var Soffíu Jónsdóttur, lögfræðingi, veitt leyfi til málflutnings fyrir héraðsdómi.

S.d. skilaði Þorsteinn Steingrímsson, löggiltur fasteignasali, leyfisbréfi sínu til fasteigna- og skipasölu og fellur því niður frá þeim tíma heimild til að starfa sem fasteigna- og skipasali.

19. október var Giuseppe Seeber veitt lausn frá embætti aðalræðismanns Íslands í Mílanó.

20. október var gefin út löggilding handa Lovísu Rannveigu Kristjánsdóttur til þess að vera fasteigna- og skipasali.

S.d. var Jóhönnu Baldvinsdóttur veitt leyfi til þess að starfa sem lyfjafræðingur hér á landi.

S.d. var Aðalsteini Óðinssyni, cand. med. et chir., veitt leyfi til þess að stunda almennar lækningar hér á landi.

21. október var Ólafur Einarsson staðfestur sem forstöðumaður íslenska umdæmis Kirkju Jesú Krists hinna síðari daga heilögu, með starfssvið fyrir landið allt og Emil Þór Emilsson sem forstöðumaður Reykjavíkurgreina safnaðarins. Jafnframt var felld úr gildi staðfesting Guðmundar Sigurðssonar sem forstöðumanns safnaðarins.

S.d. var dr. Kára Stefánsyni veitt lausn frá starfi forstöðumanns Tilraunstöðvar Háskóla Íslands í meinafræði að Keldum frá 1. nóvember 1993 að telja, að hans eigin ósk. Jafnframt hefur dr. Kára verið veitt lausn frá prófessorsembætti við læknaeild Háskóla Íslands frá sama tíma að telja.

22. október skilaði Árni Haraldsson, löggiltur fasteignasali, leyfisbréfi sínu til fasteigna- og skipasölu og fellur því niður frá þeim tíma heimild hans til að starfa sem fasteigna- og skipasali.

S.d. var Ársæli Kristjánssyni, lækni, veitt leyfi til þess að starfa sem sérfræðingur í þvafæraskurðlækningum hér á landi.

S.d. var Jóni Jóhanni Jónssyni, lækni, veitt leyfi til þess að starfa sem sérfræðingur í meinafræði hér á landi.

S.d. var Kristleifi Þór Kristjánssyni, lækni, veitt leyfi til þess að starfa sem sérfræðingur í barnalækningum með erfðafræði sem undirgrein hér á landi.

S.d. var Óskari Sesar Reykdalssyni, lækni, veitt leyfi til þess að starfa sem sérfræðingur í heimilislækningum hér á landi.

26. október var gefin út löggilding handa Ármanni Hauki Benediktssyni til þess að vera fasteigna- og skipasali.

27. október var Friðjóni Erni Friðjónssyni, héraðsdómsslögmanni, veitt leyfi til málflutnings fyrir Hæstarétti.

S.d. var Þórdísi Jónu Hrafnkelsdóttur, cand. med. et chir., veitt leyfi til þess að stunda almennar lækningar hér á landi.

1. nóvember var Hreini Pálssyni, héraðsdómsslögmanni, veitt leyfi til málflutnings fyrir Hæstarétti.

S.d. var Einarí Gunnarssyni, lögfræðingi, veitt leyfi til málflutnings fyrir héraðsdómi.

S.d. var Ólafur Pétur Jakobsson, lækni, settur til þess að gegna störfum yfirlæknis á lýtalækningadeild Landspítalans frá og með 1. janúar 1994 til og með 31. desember 1994.

S.d. var Gísli Einarsson, lækni, settur til þess að gegna störfum yfirlæknis á endurhæfingaradeild Landspítalans frá og með 1. janúar 1994 til og með 31. desember 1994.

S.d. var Jóni Skaftasyni, sýslumanni í Reykjavík, veitt lausn frá embætti, frá 1. janúar 1994 að telja.

S.d. var Ingibjörgu R. Magnúsdóttur veitt lausn fyrir aldur sakir frá embætti skrifstofustjóra í heilbrigðis- og tryggingamálaráðuneytinu frá og með 1. janúar 1994 að telja.

9. nóvember var Þórði Ingólfssyni, lækni, veitt leyfi til þess að starfa sem sérfræðingur í heimilislækningum hér á landi.

10. nóvember var gefin út löggilding handa Kristni Kolbeinssyni til þess að vera fasteigna- og skipasali.

S.d. var Árna Siemsen veitt viðurkenning sem kjöræðismanni Austurríkis með ræðismannsstigi í Reykjavík.

18. nóvember var Jörundur Svavarsson, líffræðingur, skipaður prófessor í sjávarlíffræði við raunvísindadeild Háskóla Íslands frá 1. júní 1992 að telja.

S.d. var Elsu E. Guðjónsson veitt lausn frá starfi deildarstjóra í Þjóðminjasafni Íslands frá 1. júlí 1994 að telja.

S.d. var dr. Guðrún Kvaran skipuð forstöðumaður Orðabókar háskólans um fjögurra ára skeið frá 1. janúar 1994 að telja.

29. nóvember var dr. Jónasi Kristjánssyni veitt lausn frá embætti forstöðumanns Stofnunar Árna Magnússonar á Íslandi og prófessorsembætti við heimspekideild Háskóla Íslands frá 30. apríl 1994 að telja, að hans eigin ósk.

30. nóvember var Emil Jóni Ragnarssyni, cand. med. et chir., veitt leyfi til þess að stunda almennar lækningar hér á landi.

1. desember var David N. Wiesley veitt lausn frá embætti sem kjörræðismaður Íslands með aðalræðismannsstigi í Mexíkó D.F.

S.d. var Ingibjörgu Þ. Rafnar, héraðsdómslögmanni, veitt leyfi til málflutnings fyrir Hæstarétti.

9. desember var Gústafi Þór Tryggvasyni, héraðsdómslögmanni, veitt leyfi til málflutnings fyrir Hæstarétti.

S.d. var Daniel G. R. Stroud veitt lausn frá embætti sem kjörræðismaður Íslands með ræðismannsstigi í Aberdeen.

S.d. var John Thomas Martin veitt lausn frá embætti sem kjörræðismaður Íslands með vararæðismannsstigi í Chicago.

13. desember var Erlingi Þorsteinssyni, lækni, veitt heimild til þess að reka lækningastofu frá og með 1. janúar til og með 31. desember 1994.

14. desember var Lárentsínusi Kristjánssyni, lögfræðingi, veitt leyfi til málflutnings fyrir héraðsdómi.

S.d. var Jóhann Ág. Sigurðsson, læknir, skipaður prófessor í heimilislækningum við læknadeild Háskóla Íslands frá 1. janúar 1994 að telja.

15. desember var Einari Baldvin Axelssyni, lögfræðingi, veitt leyfi til málflutnings fyrir héraðsdómi.

16. desember var dr. Reynir Tómas Geirsson, læknir, skipaður prófessor í kvensjúkdóma- og fæðingafræði við læknadeild Háskóla Íslands frá 1. janúar 1994 að telja.

SKRÁ

tilkynninga um ný hlutafélög sem birtust í Lögbirtingablaði 1993.

	Tbl.nr.		Tbl.nr.
1929 hf., Akureyri	5	Atlantic Trading á Íslandi hf.,	
Á. Vald hf., Selfossi	25	Keflavík	103
A.R. - vélaþjónustan hf., Ísafirði	52	Atlantis hf., (Atlantis Trading	
Addís hf., Reykjavík	77	Co. Ltd.), Reykjavík	96
Aðalblóm hf., Sauðárkróki	103	Atlantsfiskur hf., Reykjavík	36
Aðhald hf., Reykjavík	42	Atómstöðin hf., Kópavogi	79
Afbragðs matvæli hf., Reykjavík	111	Atorka hf., Reykjavík	46
Afltækni hf., Reykjavík	80	Atvinnuefning hf., Hafnarfirði ...	96
Aflvaki Reykjavíkur hf., Reykjavík	30	Atvinnuþróunarfélag	
Aflvakinn hf., Reykjavík	52	Þingeyinga hf., Húsavík	113
Ak-sjón hf., Akranesi.....	107	Aus hf., arkitektastofa,	
Akið-takið hf., Reykjavík	29	Reykjavík	2
Akurstjarnan hf., Ólafsfirði	49	Austurborg hf., Reykjavík	42
Alefli hf., Reykjavík	42	Austurholt hf., Hafnarfirði.....	113
Alexander Ólafsson hf.,			
Hafnarfirði	112	B.B. heildverslun hf., Akureyri ...	26
Álfabær hf., Hafnarfirði.....	40	B.G. bílakringlan hf., Keflavík ...	25
Alhliða pípulagnir hf., Reykjavík	29	B.G. heildverslun hf., Akureyri ...	57
Allt bílaþjónusta hf., Hafnarfirði	40	B.S. fiskur hf., Reykjavík	79
Alpakk hf., Kópavogi	103	Backman auglýsingastofa hf.,	
Alþjónustan hf., Grindavík	40	Reykjavík	31
Ambrósía hf., Reykjavík	5	Bakarinn hf., Ísafirði	46
Árberg hf., Reykjavík	34	Bakkalág Íslands hf., Þorlákshöfn	105
Arctic-Ísland hf., Hafnarfirði.....	46	Bakkasel hf., Akureyri	28
Arður hf., Akureyri	44	Barnasmiðjan hf., Kópavogi	31
Aría hf., Reykjavík	106	Basil hf., Ísafirði	112
Arkitektastofa Óttars hf.,		Bátasmiðja Guðmundar hf.,	
Reyðarfirði	108	Hafnarfirði	30
Arkitektastofan hf., Ormar Þ.		BDS virki hf., Svalbarðseyri	42
Guðmudsson og Örnólfur		Bein leið hf., Reykjavík.....	79
Hall, Reykjavík	31	Bekk hf., Reykjavík	4
Arnarborg hf., Reykjavík	108	Bergmál hf., Reykjavík	107
Arnarkjör hf., Tálknafirði	48	Besta hf., Kópavogi	25
Arnarverk hf., Kópavogi	77	Bifreiðagæslan hf., Keflavík	105
Arnberg hf., Selfossi	28	Bifreiðapjónustan hf., Akranesi ...	77
Arney hf., Sandgerði	4	Bíla- og tækjasalan hf., Selfossi ...	106
Ártúnssveppir hf., Reykjavík.....	40	Bílabatteríð hf., Reykjavík	54
Ásafell hf., Ísafirði.....	96	Bílaborg hf., Reykjavík	103
Ásmegin hf., Stykkishólmi	52	Bílabúð Benna hf., Reykjavík ...	30
Ásmúli hf., Ásahreppi, Rangárvalla-		Bílahöllin hf., Akureyri	48
sýslu	92	Bílaskemman hf., Ölfusi	42
Ásmundur og Hallur hf.,-		Bílasmiðjan Akureyri hf.,	
byggingafélag, Reykjavík	111	Akureyri	96

	Tbl.nr.		Tbl.nr.
Bílaspraутunin Háglans hf., Hafnarfirði	50	Byggingafélagið Stapar hf., Mosfellsbæ	106
Bílverk B.Á. hf., Selfossi	52	Byggingafélagið Virki hf., Mosfellsbæ	25
Bíóhljóð hf., Reykjavík	104	Byggingameistarrinn hf., Reykjavík	44
Birting hf., Reykjavík	4	Byggingarfélag Súðavíkur hf., Súðavík	74
Bjargey hf., Hafnarfirði	118	Byggingarfélagið Gustur hf., Reykjavík	44
Bjargþór hf., Grindavík	42	Byggingavöruverslunin Málmey hf., Grindavík	30
Blátindur hf., Vestmannaeyjum ...	60	Byggingaþjónustan hf., Reykjavík	107
Blávatn hf., Akureyri	118	Bylur hf., Reykjavík	25
Blóm og ávextir hf., Reykjavík...	107	Bæjarnesti hf., Kópavogi	104
Blómabúðin Akur hf., Akureyri...	50		
Blæbrigði hf., Garðabæ	35		
Bókhald og ráðgjöf á Suðurlandi hf., Selfossi	25		
Bókhaldsskrifstofan Akureyri hf., Akureyri	40	Café Karólína hf., Akureyri	77
Bollan hf., Hafnarfirði	48	Cargo hf., Kópavogi	112
Bolmagn hf., Ásahreppi, Rangárvallasýslu.....	36	Catco hf., (Clean Air Trading Company), Reykjavík	52
Bongó hf., Reykjavík.....	54	Center hf., Reykjavík.....	25
Bónusbílar hf., Reykjavík	107	Classic hársnyrtistofa hf., Akranesi	42
Bónusvídeó hf., Reykjavík	26		
Borgar hf., Reykjavík.....	54		
Borgarlax hf., Borgarnesi	77	Dala-Rafn hf., Vestmannaeyjum	52
Borgarprent hf., Reykjavík	78	Danica sjávarafurðir hf., (Danica Seafood Ltd.) Reykjavík	31
Borgarsmiði hf., Reykjavík	31	Davíð S. Jónsson og Co hf., Reykjavík	25
Bortækni hf., Hafnarfirði	25	DB-hugbúnaður hf., Reykjavík ...	2
Brauð- og kökugerð Álfabakka 12 hf., Reykjavík	107	Demantahúsið hf., Reykjavík ...	30
Brauðborg hf., Reykjavík	44	Domus Radiologica hf., Reykjavík	74
Brennu-Flosi hf., Hofshreppi, A.-Skaft.	46	Drif hf., Akureyri	112
Brimbrjótur hf., Ólafsvík	28	Dugguvogur 10 hf., Reykjavík ...	118
Bros bolir hf., Selfossi	79	Dúkarinn hf., Njarðvík	106
Brúnás Egilsstöðum hf., Egilsstöðum	46	Dúsa hf., Reykjavík	92
Búðarás hf., Reykjavík	106	Dvalinn hf., Reykjavík	118
Búðarhóll hf., Siglufirði.....	48	Dýrölingarnir hf., Reykjavík	108
Bugur hf., Grindavík	40		
Búi hf., Eskifirði	77	E. Arason hf., Reykjavík	35
Búland hf., Djúpavogi	40	Ecoline hf., Hveragerði	104
Burkni hf., Saurbæjarhreppi, Dalasýslu	46	Eddufell 8 hf., Reykjavík	25
BVB hf., Hafnarfirði	79	Efnaco hf., Reykjavík	105
Bygginga- og verktakafyrirtækið S. Þ. hf., Reykjavík	46	Efnalaug Suðurlands hf., Selfossi	25
Byggingafélagið Óskar og Bragi hf., Reykjavík	50	Efnaver hf., Reykjavík	104
		Efni og orka hf., Isafirði	40
		Eico hf., Mosfellsbæ	25

	Tbl.nr.		Tbl.nr.
Eignarhaldsfélag Búðahrepps hf., Fáskrúðsfirði	30	Fiskverkun H.S.H. hf., Höfn	46
Eignarhaldsfélag Ísaga hf., Reykjavík	40	Fiskverkun Péturs og Óla hf., Vogum.....	106
Eignarhaldsfélag Suðurnesja hf., Keflavík	96	Fiskverkunin Háteigur hf., Garði	34
Einar Ágústsson & Co. hf., Reykjavík	118	Fiskvinnslan Ígull hf., Hvammstanga	108
Einherji hf., Kópavogi	48	Fitjagrill hf., Njarðvík	108
EJS International hf., Reykjavík...	30	Fjallið hvíta hf., Hafnarfirði	40
Eldhúsmiðstöðin hf., Reykjavík ...	31	Fjarðarverk hf., Djúpavogi	44
Eldvík hf., Reykjavík	79	Fjölverk hf., Vestmannaeyjum ...	106
Elverk hf., Reykjavík	60	Fjörunes hf., Hafnarfirði	46
Emmi hf., Reykjavík	25	Fljótt og rétt hf., Ólafsvík	79
Esjan hf., Reykjavík	52	Flúðafiskur hf., Hrunamannahreppi, Árnessýslu	79
Euro-skór Ísland hf., Kópavogi...	44	Flúðasveppir hf., Flúðum	92
Express hf., Reykjavík	46	Flugtak hf., Reykjavík	25
Extón hf., Reykjavík	42	Flutningatækni hf., Reykjavík ...	30
Eyjaberg hf., Mosfellsbæ	107	Flutt og sent hf., Reykjavík	113
Ezrafiskur hf., (Ezrafish Iceland Ltd.) Reykjavík	106	Framtak-ONA hf., Akureyri	28
		Framtíðarferðir hf., Reykjavík ...	50
		Frár hf., Vestmannaeyjum	44
		Friðrik Skúlason hf., (Frisk Software International), Reykjavík	104
Faghreinsun hf., Reykjavík	33	Friðrik Gunnarsson hf., Seltjarnarnesi	5
Fagrabrekka hf., Kópavogi	42	Frikki og dýrið hf., Reykjavík ...	96
Fagþing hf., Reykjavík	107	Frís hf., Húsavík	103
Fanney hf., Brjánslæk, Barðaströnd.....	74	Frostís hf., Reykjavík.....	112
Fantasía hf., Garðabæ	31	Futura hf., Reykjavík	46
Fasa hf., Reykjavík	30	Föndurheimar hf., Keflavík	107
Fasti hf., Reykjavík	42		
Fatalínan hf., Reykjavík.....	55	G & G veitingar hf., Reykjavík ...	60
Fégætni hf., Kópavogi	2	G. Hreinsson hf., Keflavík	42
Ferðafélagar hf., Reykjavík	48	G. Mar hf., Keflavík	40
Festun hf., Garðabæ	92	G. Sverrisson hf., Reykjavík	74
Fífa hf., Reykjavík	40	G.B. framtak hf., Reykjavík	78
Finnurinn hf., kvótamiðlun, Ólafsfirði.....	92	G.O. - verktakar hf., Reykjavík ...	25
Fiskbúðin Sæbær hf., Njarðvík ...	112	G.S. bretti hf., Höfn	52
Fiskeyri hf., Stokkseyri	48	G.S. hús hf., Reykjavík	106
Fiskfang hf., Reykjavík	112	G.V.F. hf., Reykjavík	29
Fiskhöllin hf., Reykjavík	55	G.Þ. Ólafsson hf., Seltjarnarnesi ...	110
Fiskimið hf., Reykjavík	107	G-hamar hf., Gnúpverjahreppi, Árnessýslu	46
Fiskur hf., (Iceland Inc.), Bessastaðahreppi	92	Gabbró hf., Höfn	107
Fiskverkun Ásbergs hf., Hnífsdal	108	Gallerí Borg - Uppboðshús Reykjavíkur hf., Reykjavík ...	31
Fiskverkun Ásgeirs Salómonssonar hf., Ísafirði ...	37		

	Tbl.nr.		Tbl.nr.
Gallerí sól hf., Hafnarfirði.....	106	Gullborgir hf., Akureyri.....	106
Gámaleiga Aðalbrautar hf., Reykjavík	107	Gulleyjan hf., Reykjavík	107
Gámabjónusta Vestmannaeyja hf., Vestmannaeyjum.....	40	Gullfoss bílaleiga hf., Kópavogi ...	44
Gamla bakaríð hf., Ísafirði	109	Gullmúrinn hf., Reykjavík.....	2
Gangverk hf., Reykjavík	49	Gulltanni hf., Staðarhreppi	109
Gára hf., Reykjavík	106	Gústþor hf., Reykjavík	92
Garðaberg hf., Reykjavík	28	Gylfi hf., Garðabæ	79
Garðakaup hf., Garðabæ	79	Gyrðill hf., Reykjavík	25
Gás hf., Reykjavík	55	Gæðafiskur hf., (Supercod Iceland Ltd.), Kópavogi.....	52
Gasa hf., Reykjavík	40	Gæfa hf., Vestmannaeyjum	60
Gásgi hf., Borgarnesi	40	Gæludýrahúsið hf., Hafnarfirði ...	112
Gaya hf., Kópavogi	96	H.K.H. hf., Reykjavík	96
Gísli Gunnarsson hf., Stykkishólmi	46	H.M. hf., Reykjavík	105
Glas. Weld glerfylling hf., Reykjavík	79	H.M. Café hf., Selfossi	107
Glaumbar hf., Reykjavík	80	H.P. & synir hf., Höfn	29
Glerá hf., Akureyri.....	49	HA mínúta hf., Reykjavík	51
Glerisetningar Bjarna Hólm hf., Reykjavík	5	Haffang hf., Sandgerði	104
Glit hf., Reykjavík	107	Hafsól hf., Svalbarðseyri	48
Glomus hf., Akureyri.....	42	Hafspil - vélaverkstæði hf., Þórshöfn	79
Gluggar og hurðir hf., Kópavogi... 107		Hanna hf., Ólafsfirði	25
GM bílaverkstæðið hf., Reykjavík	46	Hansaco hf., Garðabæ	74
Gná hf., Bolungarvík	77	Hárgreiðslustofa Sigr. A. Þrastardóttur hf., Ísafirði	42
Goðafossmarkaður hf., Fosshóli, Ljósavatnshreppi.....	78	Hárhönnun hf., Reykjavík	34
Gormur hf., Egilsstöðum	40	Hedra hf., Reykjavík	112
Gosi hf., Ísafirði.....	46	Heiðarhorn hf., Reykjavík	108
Gott hopp hf., Kópavogi	105	Heild III hf., Reykjavík	49
Grallarar hf., Selfossi.....	42	Heildin hf., Garðabæ	30
Gránufélagið hf., Akureyri	79	Heildverslun Páls Hilmarssonar H.P.H. hf., Garðabæ	25
Gránúmóar hf., Sauðárkróki	50	Heildverslunin Stíll hf., Reykjavík	79
Grillvagninn hf., Mosfellsbæ	104	Heimsveldi hf., Kópavogi	1
Grísk-íslenska verslunarfélagið hf., Reykjavík	44	Hellismenn hf., Holta- og Lands- sveit	106
Gróðrarstöðin Garðshorn hf., Reykjavík	107	Henry Schein Fides hf., Akureyri	112
Grænibær hf., Reykjavík	29	Herrafatnaður hf., Reykjavík	80
Guðmundur Arason hf., Reykjavík	33	Hertoginn hf., Vestmannaeyjum ...	48
Guðmundur Kristinsson hf., Reykjavík	23	Hilmar Bjarnason hf., rafverktaki, Kópavogi	107
Guðmundur Skúlason hf., Kópavogi	106	Hilmar R. Sölvason hf., Keflavík... 31	
Guðni Jónsson og Co hf., Reykjavík	108	Hjallanes hf., Flateyri	44
		Hjarðarholt hf., Reykjavík	31
		Hjarðarnesbræður hf., Höfn	25
		Hjólbarðaverkstæði Ísafjarðar hf., Ísafirði.....	30

	Tbl.nr.		Tbl.nr.
Hlíð hf., Hafnarfirði	103	Immanuel hf., Vestmannaeyjum ...	107
Hljómco hf., Reykjavík	74	Indís hf., Keflavík	5
Hljómver hf., Akureyri	4	Ingey hf., Reykjavík	5
Hlódin hf., Reykjavík	5	Ingvar og Gylfi hf., Reykjavík ...	106
Hlutfélagið hf., Reykjavík	34	Ís-ey hf., Akureyri	107
Hlutskipti hf., Reykjavík	46	Ís-vatn hf., (Ice-Water Ltd.),	
Hornsteinn hf., Hafnarfirði	52	Reykjavík	46
Hornsteinn hf., Reykjavík	112	Ísefni-efnavörur hf., Reykjavík ...	60
Hornvík hf., Bolungarvík	118	Ísen hf., Höfn	29
Hótel Bláfell hf., Breiðdalsvík ...	30	Ísfrost hf., Reykjavík	108
Hótel Leifur Eiríksson hf.,		Ísgerðin hf., Reykjavík	107
Reykjavík	48	Íshákarl hf., Stykkishólmi	106
Hótel Mörk hf., Reykjavík	111	Íshöllin á skalla hf., Reykjavík ...	44
Hótel Saga hf., Reykjavík	103	Isis hf., Reykjavík	92
Hraðpakkning hf., Keflavík	5	Ískan hf., Hafnarfirði	42
Hraunprýði hf., Egilsstöðum	34	Ísker hf., Reykjavík	118
Hreinsun & flutningur hf.,		Ískex hf., Sauðárkróki	25
Reykjavík	26	Íslakk hf., Reykjavík	5
Hreint loft hf., Bessastaðahreppi ...	46	Ísland og umheimurinn hf.,	
HSH flutningar hf., Vestmanna-		Reykjavík	5
eyjum	107	Íslandskostur hf., Kópavogi	42
Huginn fasteignamiðlun hf.,		Íslandssól hf., Reykjavík	107
Reykjavík	31	Íslensk alþjóðlega þjónustufélagið hf.,	
Hugskot hf., Reykjavík	34	Reykjavík	26
Hugvit hf., Reykjavík	44	Íslensk fjallagrös hf., Blönduósi ...	106
Hús málarans hf., Reykjavík	107	Íslensk ígulker hf., Stykkishólmi	40
Hús og ráðgjöf hf., Reykjavík ...	46	Íslensk vörubrúun hf., Grindavík	92
Húsaönnun hf., Hafnarfirði	52	Íslensk-austurlenska hf., Reykjavík	106
Húseign hf., Reykjavík	42	Íslenska fjölmiðlunarfélagið hf.,	
Húsgagnaverslun J.A.G. hf., Höfn	44	Reykjavík	108
Húsið hf., Reykjavík	31	Íslenska flatbökusalan hf.,	
Hvítakot hf., Reykjavík	92	Reykjavík	92
Hælsvík hf., Grindavík	31	Íslenska hótelfélagið hf.,	
Höndull hf., Reykjavík	35	Reykjavík	25
Hörður V. Sigmarsson hf.,		Íslenska kvikmyndaverið hf.,	
Hafnarfirði	42	Reykjavík	25
Í einum grænum hf., Hafnarfirði ...	103	Íslenska polyölfélagið hf.,	
Í mark hf., Reykjavík	34	Keflavík	108
Í Nausti hf., Bíldudal	25	Íslenska póstverslunin hf.,	
Íbyggð hf., Höfn	48	Garðabæ	118
ICE MAC hf., Reykjavík	92	Íslenska verkfærasalan hf.,	
IGT-Íslandi hf., (IGT-Iceland Ltd.),		Kópavogi	105
Reykjavík	110	Íslenskir þjónustuverktakar hf.,	
Ilmur hf., Reykjavík	44	Keflavíkurlflugvelli	77
Imma hf., bóka- og gjafavöru-		Íslenskt átak hf., Hafnarfirði	105
verslun, Hveragerði	106	Íslenskt lindarvatn hf.,	
		Sauðárkróki	35

	Tbl.nr.		Tbl.nr.
Íslenskt meðlæti hf., Garðabæ ...	30	Klyfjar hf., Reykjavík	49
Ísplast hf., Hafnarfirði	30	Koli hf., Reykjavík	107
ISS þjónustan hf., (ISS Servis- system A/S.), Kópavogi.....	46	Koltur hf., Reykjavík.....	29
Ísvagnar hf., Kópavogi	46	Kómedía hf., Reykjavík.....	92
Ítalgest hf., Reykjavík	25	Kós hf., Reykjavík	108
Ítalskir bílar hf., Reykjavík	25	Kotra hf., Reykjavík	34
		Krafttak hf., Reykjavík	105
		Kringlan 4-6 hf., Reykjavík	105
J. & E. hf., Garðabæ	26	Krista hf., Reykjavík	35
J.Á. verktakar hf., Selfossi	30	Kristalbúðin hf., Akureyri	46
J.A.K. (Jón A. Karlsson) hf., Hafnarfirði	28	Kryddkofinn hf., Reykjavík	4
J.B. Pétursson hf., Reykjavík ...	79	Kvik hf., Reykjavík	54
J.K.B. hf., Reykjavík	35	Kvikmyndahúsið hf., Hafnarfirði...	92
Jarðvirki hf., Reykjavík	77	Kvistur hf., Garðabæ	108
Járnsíða hf., Hafnarfirði.....	30	Kvótamiðlun hf., Reykjavík	31
Járntækni vélaverkstæði hf., Akureyri	108	LA-kaffi hf., Reykjavík	31
JFE-verktakar hf., Bolungarvík ...	104	Lagerinn hf., Reykjavík	106
Jóhann Helgi & Co. hf., Hafnarfirði	55	Lakk hf., Kópavogi	103
Jóhann og Valdimar hf., Reykjavík	80	Lás hf., Bíldudal	107
Jón Ásbjörnsson hf., Reykjavík ...	77	Laxi hf., Reykjavík	106
Jón og Magnús hf., Ísafirði	2	Leikskóli Guðnýjar Önnu hf., Akureyri	106
Jos hf., Vestmannaeyjum	79	Léttitæki hf., Blönduósi	92
		Léttsteypa Suðurnesja hf., Njarðvík	55
K. Kristinsson hf., Reykjavík ...	112	LGH hf., Reykjavík	92
K. Svansson hf., Reykjavík	42	Límmiðar Norðurlands hf., Akureyri	106
K-tak hf., Sauðárkróki	92	Lindá hf., Reykjavík	23
KÁ-ESS hf., Reykjavík	105	Listahátíð í Hafnarfirði hf., Hafnarfirði	46
Kaffi Milánó hf., Reykjavík	28	Listasaumur hf., Reykjavík	23
Kaffibarinn hf., Reykjavík	103	Listsjón hf., Hafnarfirði	106
Karis hf., Reykjavík	107	Litligarður hf., Hvammstanga ...	5
Kart klúbburinn hf., Reykjavík ...	108	Liv hf., Reykjavík	106
Kemp hf., Reykjavík	31	Ljós punktur í tilverunni hf., Hafnarfirði	108
Ketilstaðir hf., Reykjavík	31	Ljósár hf., Reykjavík	25
Kistan hf., Reykjavík	28	Lundurinn hf., Reykjavík	112
Kjúklingabúið Vor hf., Villingaholts- hreppi	111	Lyfjapjónustan hf., Mosfellsbæ ...	48
Kjölfar hf., Hafnarfirði	28	Lyfting hf., Reykjavík	106
Kjötmark hf., Kópavogi.....	4	Lyst hf., Reykjavík.....	42
Kjötumboðið hf., Reykjavík	92	Lögfiskur hf., Reykjavík	40
Kjötvinnsla Smára hf., Selfossi ...	78	Lögfræðiskrifstofa Þórðar S. Gunnarssonar hf., Reykjavík ...	46
Klasi hf., Reykjavík	112	Lögmenn Suðurlandi hf., Selfossi	46
Klassíski listdansskólinn hf., Reykjavík	112		

	Tbl.nr.		Tbl.nr.
M.H. verktak hf., Keflavík	79	Nesútgáfan hf., Reykjavík	34
Málmsmiðjan - Afl hf., Reykjavík	111	Nethamar hf., Vestmannaeyjum ...	79
Málmverk hf., Hafnarfirði	92	Newco hf., Reykjavík	46
Málsókn hf., Reykjavík	52	Niflungar hf., Reykjavík	105
Mánaskin hf., Borðeyri	46	Nix hf., Reykjavík	110
Marco Polo hf., Reykjavík	105	Njörvi hf., Mosfellsbæ	118
Mark hf., Reykjavík	44	Nói hf., Akureyri	42
Markaðsþjónustan-Borga hf., Reykjavík	112	Norð-austurleið hf., Bakkafirði ...	109
Markland hf., Reykjavík	46	Norðsjór hf., (Nordsea Ltd.), Neskaupstað	104
Mars hf., Höfn	55	Norðurmynd hf., Akureyri	31
Matborðið hf., Reykjavík	46	Norðurströnd hf., Dalvík	107
Matkaup hf., Reykjavík	108	Ný-sól hf., Reykjavík	106
Matur og myndir hf., Reykjavík	103	Nýbjarg hf., Kópavogi	105
Matvælaíðjan Strýta hf., Akureyri	48	Nýi-bíllinn hf., bílasala, Reykjavík	79
Matvöruverslunin Austurver hf., Reykjavík	106	Nýibær hf., Hafnarfirði	112
Melnes hf., Helligssandi	103	Nýja skoðunarstofan hf., Reykjavík	48
Merkjaland hf., Kópavogi	103	Nýjar línur hf., Akureyri	25
Mexíkanska-íslenska útgerðar- félagið hf., (MexIce Ltd.), Reykjavík	107	Nýlunda hf., Kópavogi	2
Mið-Samtún hf., Glæsibæjarhreppi	34	Ó.T. tölvuþjónusta hf., Akureyri ...	46
Miðbæjarradíó hf., Reykjavík ...	30	OK hf., Reykjavík	44
Miklaholtshellisbúið hf., Árnæs- sýslu	34	Okkar sérsvið hf., Reykjavík	110
Milano hf., Reykjavík	31	Ólar hf., Reykjavík	5
Mildenberg & Co. hf., Kópavogi	111	OPM hf., Reykjavík	25
Mjólkursamlag Norðfirðinga hf., Neskaupstað	105	Orðabókautgáfan hf., Reykjavík ...	60
Mjög gott hf., Selfossi	25	Orkustýring hf., Reykjavík	107
Mólar hf., Reykjavík	103	Ósal hf., Kjalarneshreppi, Kjósarsýslu	31
Mos hf., Mosfellsbæ	105	Óskar Jónsson og Co. hf., Dalvík	107
Múrver hf., Hveragerði	80	Ósland hf., fiskimjölsverksmiðja, Höfn	4
Múrverk hf., Húsavík	35	P.B. fiskflutningar hf., Akranesi ...	52
Múrþjónusta Helga Þorsteins- sonar hf., Hveragerði	37	Pallaleiga Óla og Gulla hf., Akureyri	105
Myndval hf., Stykkishólmi	105	Pasta/Pizza hf., Reykjavík	108
Mænir hf., Kópavogi	46	Perlan - Ísland hf., Reykjavík ...	5
N.P. varahlutir hf., Kópavogi	48	Permaform á Íslandi hf., Reykjavík	54
Neðri-Dalur hf., Biskupstungna- hreppi	28	Pípugerðin hf., Reykjavík	30
Nesbúð hf., Nesjavöllum, Árnæssýslu	46	Pípulagnir hf., Hveragerði	105
Nesey hf., Gnúpverjahreppi	105	Plúsinn, tónleikabær hf., Kópavogi	40
Nesprýði hf., Keflavík	105	Pólareign hf., Reykjavík	55
		Portland hf., Þorlákshöfn	105
		Prenthúsið hf., Reykjavík	34

	Tbl.nr.		Tbl.nr.
Prentmet hf., Reykjavík	31	Samsölubrauð hf., Reykjavík.....	25
Primus hf., Garðabæ	92	Sandeyri hf., Ísafirði	35
Prófsteinn hf., Reykjavík	25	Sannir herra menn hf., Reykjavík	28
Pylsugerðin hf., Reykjavík	55	Sást hf., Sauðárkróki	105
R. Hauksson hf., Reykjavík	35	Sáttmáli hf., Reykjavík	105
Ráðgjöf og efnahagsspár hf., Reykjavík	96	Sáum hf., Reykjavík	112
Rádus hf., Reykjavík	5	Saumalist hf., Reykjavík	105
Rafboði Garðabæ hf., Garðabæ ...	106	Scandic hús hf., Kópavogi.....	1
Rafboði-Rafur hf., Garðabæ	44	Seimur hf., sælgætisgerð, Hveragerði	105
Rafbú hf., Reykjavík	51	Seley hf., Barðastrandarhreppi ...	40
Raffoss hf., Hellu	40	Sementsverksmiðjan hf., Akranesi	96
Rafskoðun hf., Reykjavík	107	Sérinnréttingar hf., Kópavogi ...	29
Ragnar V. Sigurðsson hf., Reykjavík	107	SG hf., Grindavík	107
Rammsýn hf., Hafnarfirði	49	Sigla hf., Reykjavík	104
Randalín-handverks hús hf., Egilsstöðum	107	Sigrún hf., Reykjavík.....	52
Rannsóknarþjónustan Sýni hf., Reykjavík	51	Sigur hf., Reykjavík	79
Rás hf., Grindavík	77	Sigurbára hf., Vestmannaeyjum ...	79
Refti hf., Reykjavík	92	Silfursteinn hf., Reykjavík.....	107
Regnbogabækur hf., Reykjavík ...	57	Silfurtangi hf., Flateyri	30
Rekstrarfélag ÍSI hf., Akureyri ...	104	Silungur hf., Vogum	5
Rekstrarfélagið Hraun hf., Reykjavík	78	Símamarkaðurinn hf., Reykjavík...	104
Rekstrarkaup hf., Njarðvík	74	Símtæki hf., Hafnarfirði.....	42
Remedia hf., Reykjavík	74	Símtækni hf., Kópavogi.....	92
Reyk hús Suðurlands hf., Þorlákshöfn	52	Sjávarfang hf., Selfossi	78
Reykhúsið hf., Seyðisfirði	25	Sjóferðir hf., Dalvík	79
Reykjavegur 36 hf., Mosfellsbæ ...	52	Sjóverk hf., Ísafirði	77
Reyndór hf., Reykjavík	107	SJS verktakar hf., Akureyri	92
Reynir Ólafsson hf., Keflavík ...	31	Sjúkraþjálfunarstöðin hf., Reykjavík	106
Ritfangalagerinn hf., Reykjavík ...	112	Skagaprent hf., Akranesi	106
Róbert Ólafsson hf., Reykjavík ...	5	Skeifan fasteignamiðlun hf., Reykjavík	118
Rok hf., Reykjavík.....	42	Skildinganes hf., Reykjavík	50
Rýni hf., Reykjavík	31	Skinnaiðnaður hf., Akureyri	113
Ræktunarsamband Flóa og Skeiða hf., Selfossi	77	Skipa- og umboðsþjónustan hf., Ólafsvík	50
Rögg hf., Reykjavík	104	Skipafélagið Þorvaldur Jónsson hf., Reykjavík	34
Röra- og stíflubjónustan hf., Hveragerði	29	Skipanetið hf., Garðabæ	52
Röramyndir hf., Reykjavík	29	Skipseyri hf., Ísafirði	52
Samfell hf., Akureyri	105	Skipting hf., Keflavík	55
Samrofi hf., Akureyri.....	46	Skóbúðin Borg hf., Borgarnesi ...	46
Samspil hf., Reykjavík	30	Skoðun hf., Reykjavík	35
		Skoðunarstofan hf., Reykjavík ...	49
		Skór hf., - ítölsk hönnun, Reykjavík	112

	Tbl.nr.		Tbl.nr.
Skref hf., Reykjavík	106	Sýr hf., Reykjavík	46
Skrefið hf., Skagaströnd	40	Sæblóm hf., Reykjavík	107
Skuldland hf., Vopnafirði	112	Sæbýli hf., Reykjavík	113
Slím hf., Reykjavík	46	Sæbær hf., Siglufirði	106
Smábær hf., Reykjavík	34	Sæfiskur hf., Kópavogi	28
Snerra hf., Akureyri	106	Sæfrost hf., Bíldudal	46
Snittvélin hf., Hafnarfirði	30	Sælkeravinnslan hf., Selfossi.....	52
Snæberg hf., bifreiðaverkstæði, Holtahreppi	113	Sælubúið hf., ferðaþjónusta Hvolsvelli, Hvolsvelli	92
Soffanías Cecilsson hf., Grundarfirði	25	Sænes hf., Grenivík	46
Sokkabúðin hf., Reykjavík	46	Sæstjarnan hf., Vogum	55
Sól-rekstrarfélag hf., Reykjavík ...	106	Sævar hf., Reykjavík	107
Sólheim hf., Neskaupstað	49	Sölusamband íslenskra fiskfram- leiðenda hf., Reykjavík	44
Sólís hf., Reykjavík	92	Sörlaskjól 4 hf., Akureyri	106
Sólon hf., Siglufirði	107		
Sólvík hf., Hofsósi	92	T.Á.B. hf., Reykjavík	106
Sómi hf., Garðabæ	44	T.M. Mosfell hf., Mosfellsbæ ...	34
Sporður hf., Reykjavík	31	Tákn hf., Reykjavík	35
Sporthús Reykjavíkur hf., Reykjavík	36	Tanni ferðaþjónusta hf., Eskifirði	80
SR-mjöl hf., Siglufirði	106	Tannlæknastofa Sigríðar Sverris- dóttur hf., Selfossi	112
Staðarborg hf., Vogum	49	Tarsus hf., Kópavogi	111
Stálvinnslan - Stava hf., Reykjavík	23	Teiknistofan Túngötu 3 hf., Reykjavík	107
Stammi hf., Mosfellsbæ	42	Textílvörur hf., Reykjavík	113
Starri hf., Reykjavík	107	TG pípulagnir hf., Selfossi	36
Stefán og Birgir hf., Mosfellsbæ	92	Thor hf., Reykjavík	33
Stefni hf., Reykjavík	79	Timburvinnsla H.J. hf., Blönduósi	112
Steinar dreifing hf., Kópavogi ...	28	Tína hf., Reykjavík	105
Steinprent hf., Ólafsvík	79	Tinna hf., lakkrisgerð, Hvolsvelli	26
Steinsteypir hf., Aðaldælahreppi ...	105	Tjaldaleiga Kolaportsins hf., Reykjavík	96
Stjörnukaup hf., Kópavogi.....	5	TM húsgögn hf., Reykjavík	29
Stórvirkir hf., Reykjavík	79	Tónabíó hf., Reykjavík	36
Straumrás hf., Akureyri	74	Top hf., Höfn	74
Straumver hf., Reykjavík	40	Toppnesti hf., Reykjavík	78
Strikið hf., Keflavík	5	Torfi E. Andrésson hf., Tálknafirði	23
Strókur hf., Reykjavík	109	Traust þekking hf., (Traust Know- How Ltd.), Reykjavík	34
Strætisvagnar Reykjavíkur hf., Reykjavík	113	Traustar flísar hf., Akureyri	105
Strönd hf., Njarðvík	105	Traustverk hf., Akureyri	36
Stund hf., Hafnarfirði.....	96	Tréborg hf., Akureyri.....	44
Stykki hf., Stykkishólmi	46	Tréiðja Akraness hf., Akranesi ...	92
Stöplafiskur hf., Reykjahreppi, Þingeyjarsýslu.....	79	Tréiðjan hf., Kópavogi	60
Sunna Björg hf., Hafnarfirði	26	Trésmíðaverkstæði Gylfa hf., Hafnarfirði	31
Sveinn bakari hf., Reykjavík	107		
Sveipur hf., Reykjavík	107		

	Tbl.nr.		Tbl.nr.
Trésmiðapjónusta Grétars hf., Mosfellsbæ	5	Útgerðarfélagið Sleipnir hf., Vestmannaeyjum.....	79
Trésmiðja Steinars Ámasonar hf., Selfossi	30	Útgerðarfélagið Þiljur hf., Bildudal	108
Trico hf., Akranesi	28	V. Brynjólfsson hf., Skagaströnd	78
Tæknimið hf., Ísafirði	28	Vaðlavík hf., Eskifirði	31
Tæknivík hf., Reykjavík	112	Vagnhjólið hf., Reykjavík	30
Tæknipjónusta Sigurðar Þorleifs- sonar hf., TSB, Hafnarfirði ...	92	Vaka hf., Sauðárkróki	34
Tölvu- og faxþjónustan hf., Hafnarfirði	52	Varmi hf. - bílaréttingar og bíla- sprautun, Kópavogi	106
Tölvun hf., verkfræði- og tölvu- þjónusta, Vestmannaeyjum ...	50	Vatnsfélag Suðurnesja hf., Keflavík	107
Tölvuskóli Suðurnesja hf., Keflavík	51	Veðafli hf., Reykjavík	52
Tölvuvæðing hf., Keflavík.....	49	Vefur hf., Garðabæ.....	26
Tönnin hf., Reykjavík	110	Veidifélagið Hrafnaklettur hf., Sveinsstaðahr, A.-Hún.	105
Uggi hf., Keflavík	77	Veitingahúsið Gullborg hf., Reykjavík	5
Umbo film hf., Mosfellsbæ	77	Veitingahúsið Hof hf., Reykjavík	111
Umboðsverslunin Bros hf., Reykjavík	106	Veitingahúsið Hrafninn hf., Reykjavík	44
Umboðsverslunin Viðey hf., Kópavogi	112	Veitingahúsið Lindin hf., Laugarvatni.....	92
Unimar hf., Kópavogi	44	Veitingahúsið Lækjargata 2 hf., Reykjavík	106
Úrsus hf., Kópavogi	105	Veitingamaðurinn hf., Hafnarfirði	106
Úrvinnslan hf., Akureyri	52	Veitingasalan Vegamót hf., Borgarnesi	31
Útgáfuþjónustan Gott mál hf., Reykjavík	29	Veitingaskálinn Friðarhöfn hf., Vestmannaeyjum.....	46
Útgerðarfélagið Barð hf., Patreksfirði	44	Veitingastofan Hreiðrið hf., Borgarnesi	42
Útgerðarfélagið Birtingur hf., Neskaupstað	25	Vélahlutir hf., Reykjavík	46
Útgerðarfélagið Eiður hf., Reyðarfirði	1	Vélaleigan hf., Seyðisfirði.....	52
Útgerðarfélagið Hvammur hf., Hrísey	57	Vélaleigan Vesturberg hf., Reykjavík	25
Útgerðarfélagið Iðunn hf., Ísafirði	5	Vélás hf., Egilsstöðum	51
Útgerðarfélagið Ingólfur hf., Eyrarbakka	49	Vélaverk hf., Ísafirði	80
Útgerðarfélagið Kistufell hf., Hafnarfirði	107	Vélaverkstæðið Bjarmi hf., Hafnarfirði	5
Útgerðarfélagið Ósvör hf., Bolungarvík	52	Vélaverkstæðið Nafar hf., Vestmannaeyjum.....	46
Útgerðarfélagið Skálar hf., Þórshöfn	105	Vélsmiðjan Sveinn hf., Reykjavík	103
		Ventus hf., Keflavík	109
		Verkfræðistofa Friðriks Hansen Guðmundssonar hf., Reykjavík	1
		Verkfræðistofan Fengur hf., Hafnarfirði	108

	Tbl.nr.		Tbl.nr.
Verklegar framkvæmdir hf., Hafnarfirði	40	Vogabær hf., Vogum	31
Verksmiðjuverslunin hf., Akureyri	28	Vökvi hf., Kópavogi	118
Verkvaki hf., Hafnarfirði	105	Vörur og dreifing hf., Hveragerði	52
Verkþjónusta Ármanns Jóhannes- sonar hf., Hafnarfirði	105	Vöruval hf., Vestmannaeyjum	49
Verkþjónusta Kristjáns hf., Hafnarfirði	34	Yrkja hf., Reykjavík	60
Verslunin Kópasker hf., Kópaskeri	40	Þarfaping hf., Reykjavík	31
Vestfirska útgáfufélagið hf., Ísafirði.....	42	Þing hf., Reykjavík	46
Vestfiskur hf., Ísafirði	118	Þjóðsaga hf., Reykjavík.....	44
Vesturfirðir hf., (West-tours), Ísafirði.....	60	Þor hf., Reykjavík.....	49
Við lækinn hf., Reykjavík	96	Þorfinnur hf., Flateyri	29
Video-hornið hf., Selfossi	103	Þóroddur Gunnþórsson hf., Akureyri	79
Viðhald og þjónusta hf., Reykjavík	96	Þorri hf., Sandgerði	40
Viðskipta- og þjónustuskráin hf., Reykjavík	40	Þorsteinn hf., Garði	28
Viðskiptafélagið Viska hf., Reykjavík	79	Þórsverk hf., Akureyri	52
Vík hf., trésmiðja Húsavík	79	Þorvaldur Jónsson skipamiðlaðar hf., Reykjavík	34
Víking Brugg hf., Reykjavík	106	Þróunarfélagið Land hf., Hafnarfirði	2
Víkur hf., Reykjavík	104	Þrúgur hf., Reykjavík	40
Víkuráll hf., Tálknafirði.....	40	Þuríður hf., Bolungarvík	52
Víkurbraut 58 hf., Grindavík.....	42	Þverholt 3 hf., Reykjavík	79
Víkurhverfi hf., Reykjavík.....	113	Ættfræðistofa Þorsteins Jónssonar hf., Garðabæ	113
Víkuriðnaður hf., Ólafsvík	48	Ökuskóli Suðurlands hf., Selfossi	35
Víkurlax hf., Grýtubakkahreppi ...	30	Örn og Birgir hf., Ólafsvík ...	108
Vinnuvélar Pálma Friðrikssonar hf., Sauðárkróki.....	42		

SKRÁ

um firmatilkynningar sem birtust í Lögbirtingablaði 1993.

Reykjavík:	Tbl.nr.		Tbl.nr.
1929 hf.	98	Árstíðirnar hf.	65
2001 hf.	55	Árvakur hf.	33
4P sf.	11,90	Árvík hf.	98
A fjórir hf.	33	Áræði hf.	54
ABC hf., umboðs- og heildverslun	33	Ás sf., leirsmiðja	56
Aðalbakki sf.	77	Ásbrú sf.	61,79
Aðalbónstöðin	41	Asi sf.	9
Aðalhreinsun hf.	33	Ási hf.	35
Aðalráður hf.	65	Asiaco hf.	60,64
Aðalstræti 7 sf.	22,79	Askur	42
Aðaltannlæknastofan	104	Athygli hf.	64
Aðalvídeóleigan	8	Atlantis hf.	95
Aðstoð, verðbréfamarkaður	41	Atlantor sf.	42
Aflgjafi hf.	110	Atlantsfiskur hf.	99
Aflvaki Reykjavíkur hf.	110	Atvik-ferðaland hf.	35
AG hf.	35	Augað sf.	11
Ágúst Ármann hf.	15	Augljós markaðsþjónusta hf.	54
Akkur sf.	11	Auglýsingasetrið hf.	54
Akoplust & POB hf.	52	Auglýsingastofa Reykjavíkur sf. ...	79
Allt með kaffinu	77	Aukaútgáfan hf.	35
Almenna auglýsingastofan hf. ...	54	Aurora	22
Almenna verkfræðistofan hf.	55	Austurstræti 6 hf.	65
Almenni hlutabréfasjóðurinn hf. ...	110	Austurverslun hf.	94
Álnabær hf.	33		
Alveg hreint	61	B. Bald, umboðs- og heildverslun	77
Alþjóða markaðsfélagið hf.	95	B.B. byggingarvörur hf.	54,65
Alþjóðlegar vörusýningar sf.	22	B.K.B. hf.	54
Amadeus Ísland hf.	110	Bakhús hf.	98
Amco hf.	99	Bakkavör hf.	33
Amtec hf.	54	Bananar hf.	98
Anný	8	Bananasalan hf.	110
Antik hf.	54	Batteribílar hf., bílasala	95
Árbakki sf.	90	Bella sf.	9
Árblik hf.	35	Benedikts hf.	33
Arctic lax hf.	33	Bergár hf.	35
Arinco	77	Bergshús hf.	54,99
Arinn hf.	54, 98, 99	Betri bílasalan sf.	77,90
Árland sf.	90	Betri stofan	90
Ármúli 5 hf.	35	Bifreiðar & landbúnaðarvélar hf. ...	95
Arnarbakki hf.	64	Bifreiðasalan Start sf.	22
Arnarsteinn hf.	49	Bifreiðaskoðun Íslands hf.	63
Arndís og Svandís, sjúkrahjálfun sf.	79	Bifreiðastillingar Nicolai sf.	8
Árni Siemsen hf.	15	Bifreiðaðþjónustan Allt sf.	11
Ársól sf.	42	Bílaábyrgð hf.	33

	Tbl.nr.		Tbl.nr.
Bílabót.....	9	Borgarkjallarinn/Borgarklúbburinn	8
Bílaleiga Rósu sf.	11	Borgarljós hf.	49
Bílaleiga Suðurnesja hf.....	94	Borgarnesti hf.	110
Bílalundur sf.	22	Borgarval hf.	98
Bílamíðstöðin sf.	8,9,77	Borgarvirki hf.	98
Bílamíðstöðin OPM hf.	49	Brauðhöllin sf.....	11
Bílaport hf.	98	Brautarframkvæmdir hf.....	95
Bílar sf.	8	Breiðfjörðs blikksmiðja hf.	64
Bílasala Alla Rúts hf.	63,99	Brek hf.	33
Bílasala Reykjavíkur hf.	33	Bridge sf.	41
Bílasalan Braut hf.	49	Brosandi fólk	11
Bílasalan Krókhálsi	92	Bryson hf.	33
Bílaskipti hf.	33	Bræðurnir Ormsson hf.	95
Bílasmiðurinn sf.	22	Bújöfur hf.	49
Bílaþjónusta Hafnarfjarðar hf. ...	95	Búland hf.	54
Bílheimar hf.	33	Burðarás hf.	110
Binding hf.	95	Burkni sf.	41
Bíó hf.....	5,110	Bústaðir sf.	79
Birgisbúð.....	92	Bútar og blúndur	11
Bjalli hf.	95,99	Byggðarás sf.	104
Bjarki hf.....	65	Byggðaverk hf.	54
Björk hf.	94	Byggingafélag K.Á.	92
Björn Steffensen og Ari Ó. Thorlacius sf., endursk.stofa ...	53	Byggingafélagið K.Á sf.	53
Blái fuglinn.....	51	Byggingarfélagið Gustur hf.	54,95
Blikksmiðja Austurbæjar hf.	95	Byggingarfélagið Stoð hf.	35
Blokk hf.....	33,55	Byggingarval hf.....	34
Blóm og ávextir hf.	110	Byggingarþjónustan hf.	95
Blómaálfurinn	79	Byggingavörur hf.	33
Blómabúðin Íris	92	Byggingavöruverslunin Nethyl hf.	33
Blómagarðurinn	9	Bæjarprent	77
Blómaheildsalan hf.	54	Bækur sf.	104
Blómakistan sf.	41,61	Bækur og hugbúnaður hf.	52
Blómasala Inga	9	Catco hf., Clean Air Trading Company.....	65
Blót sf.	92	Center hf.	35,54
Blús-barinn	41,77	Columbus hf.	110
BM flutningar hf.	49,54,98		
BMS hf.	99	Daman sf.	22,41
Boddíplasthlutir	9	Daníel Ólafsson hf.	93
Bogi hf.	49	Davíð S. Jónsson eignarhalds- félag hf.	34
Bókabúð Lárusar Blöndal	8	Davidsson hf.	94
Bókbær sf.	8	DB-hugbúnaður hf.....	35
Bókstoð sf.	104	Dekka hf.	110
Bónus sf.....	9	Demó	11
Bónus bakan	41	Demo-skotveiðibúðin sf.	92
Bónus-framköllun	79	Depla hf.	49
Bónusbakki	61	Domus Medica hf.	94
Borgardekk hf.	35		

	Tbl.nr.		Tbl.nr.
Draumur sf.....	104	Eyðimörk sf.	77
Draupnisjóðurinn hf.....	54	Eyjan	41
Dreymir sf.	90,92	Eyjaslóð hf.....	99
Drómi hf.	49	Eymundsson hf.	94
Dýraland sf.	104	Eyvík hf.....	15
Dælubílar hf.	54	Ezrafiskur hf.	95
E.G. Ólafsson hf.	35	Faghús hf.	65
E.K. sf.	22	Fagverktakar hf.	54
E.S. vélsmiðja hf.	94	Faldur hf.	15
Eðalhreinsun sf.	61	Fang hf.	94
Eðalsteinn	77	Fasteignaleigan hf.	35,54,110
Eddufell hf.....	35	Fasteignasala Reykjavíkur sf. ...	90
Efnagerðin Lyng hf.	99	Fasteignasalan Framtíðin hf.	52
Efnalaug Vesturbæjar hf.	63	Fasteignasalan Hóll hf.	110
Efnalaugin Hraðhreinsun hf.	33	Fasteignasalan Kringlan hf.	94
Efnalaugin Höfðabakka 1	92	Fasteignasalan Spor sf.	9
Efnalaugin Perlan	41	Fasteignaurvalið sf.	61
Egill Kristjánsson hf.	54	Fasteignaver hf.	15
Eignarhaldsfélag Verslunarbankans hf.	35	Fatalagerinn	104
Eignarhaldsfélagið Grímsey hf.	110	Fatalínan hf.	94
Eignarhaldsfélagið Iðnaðarbankinn hf.	35	Faxakaup hf.	63
Eignarhaldsfélagið Ísaga hf.	54	Féfang hf.	32,54,103
Eignarhaldsfélagið Nes hf.....	54	Félag íslenskra athafnamanna hf. ...	49
Eimreiðin hf.	98	Félagið hf.	49
Eimskipafélag Íslands hf.	54	Ferðaskrifstofa Íslands hf.	55
Einar J. Skúlason hf.	63	Ferðaskrifstofa Kjartans	
Einar og Guðni sf.	41	Helgasonar hf.	54
Einar og Stefán sf.	22	Ferðaskrifstofan Atlantik hf.	33
Einar Þorvarðarson & Co. hf. ...	52	Ferðaskrifstofan Úrval/Útsýn hf. ...	32
El-ís hf.	99	Ferðavakinn hf.	54
Eldhaka hf.	49	Ferskt ísvatn	61
Eldsmiðjan sf.....	11	Festi sf., heildverslun.....	11
Embla sf.....	90	Fiber sf.	79
Endurskoðun Flókagötu 65 sf. ...	42	Fífufell sf.	61
Endurskoðunarmiðstöðin Coopers		Fimmtán hf.	57
& Lybrand hf.	95	Fiskhöllin	42
Endurskoðunarskrifstofa Eyjólfss		Fiskmark	41
K. Sigurjónssonar hf.	33	Fiskmark hf.	54
Endurskoðunarstofan sf.....	42	Fiskverktak sf.	9
Endurvinnslan hf.	33	Fjárfestingarfélag Íslands hf.	110
Englabörnin hf.	94	Fjárfestingarfélagið Skandia hf....	54,110
Epal hf.	54	Fjárfestingasjóður Sláturfélags	
Erki-tónlist sf.....	90	Suðurlands	92
Erlingur hf.	54	Fjarhitun hf.	94
Esja sf.	42	Fjarhönnun hf.	49
Etna hf.	110	Fjárráð hf.	35,110
Evrópska innkaupafélagið - Evró hf.	54	Fjárstoð hf.	49

	Tbl.nr.		Tbl.nr.
Fjölmiðlun hf.....	63,99	Gagnabanki Íslands sf.	51
Fjölmiðlun sf.....	22	Gagnaeyðing hf.	63
Fjölirnir, tölvu- og tækniþjónusta ...	104	Gagnalind hf.	93
Fjölrás hf.	54	Galileo á Íslandi hf.	35
Fjölritunarstofan sf.	90	Gámastöðin hf.	95
Fjölver hf.	35	Gámabjónustan hf.	33
Fjölvi hf.	94	Gamla bílaleigan	104
Fjölþjóðasjóðurinn hf.	49,110	Gamla bíó hf.	99
Flaga hf.	95	Gamla kompaníð hf.	54
Flugfélag Íslands hf.	94	Garðafell sf.	61
Flugfragt hf.	54	Garðar Gíslason hf.	33
Flugleiðir hf.	94	Garðshorn	61,77,104
Flugmó hf.	54	Gát hf.	49
Flugtak hf.	33	Gaumur hf.	49
Flutningatækni sf.	41	Gengisbréfasjóðurinn hf.	99
Fóður hf.	54	Gerði hf.	54
Fóðurblandan hf.	54	Giga hf.	98
Form-húsgögn hf.	54,98	Gildaskálinn hf.	94
Fortuna hf.	54	Gína sf.	41
Fransk-ítalska verslunarfélagið hf.	110	Gistiheimili Reykjavíkur og	
Fréttablaðið Húsið	90	Skagastrandar sf.	77
Frjáls miðlun hf.....	99	Gistiheimilið Perlan hf.	54
Frjó hf.	98	Gistiheimilið Sel hf.	54
Fróði hf.	65	Gítarskólinn hf.	54
Fróm hf.	33	Gjölirnir sf.	8
Frumherji hf.	35,49,99	Glampi hf.	49
FTC á Íslandi hf.	95	Gleym-mér-ei	90
Fylltur fiskur sf.	61	Glit hf.	35,54,94
Fyrirsætan hf.	65	Globus hf.	5,35,49,110
Fyrirtækjasalan, Baldur Brjánsson	77	Gluggasmiðjan hf.	15
Fyrirvari hf.	54	Glæsibæjar apótek - Apótek	
Fæðu-gæði hf.....	99	Glæsibæjar	42
Færslan sf.	79	Gnoðagrill sf.	54
G. búðin sf.	8	Goði hf.	15,99
G. Davíðsson hf.	110	Gott í efni	92
G. Hansson hf.	54,63	Grafísk hönnun hf.	99
G. Hansson langferðabílar hf. ...	99	Grafísk hönnun og kvikmynda-	
G. Karlsson.....	77	gerð hf.	54
G.Á. verktakar sf.	41	Grandabúð sf.	92
G.A.P. verktakar sf.	9	Grandavör hf.	110
G.B. framtak hf.	98	Grandi hf.	49
G.G. heildverslun hf.	49	Greiðslumiðlun hf.	65
G.G. hús sf.	92	Greip sf.	41
G.P. kranar hf.	65	Grensásvegur 11 hf.	95,99
G.S.S. hf.	94	Griffill sf.	90
G-búðin sf.	42	Grillhús Guðmundar hf.	98
Gaffall og veitingar sf.	104	Gróco hf.	94
		Grænn markaður sf.	90

	Tbl.nr.		Tbl.nr.
Guðmundur og Teitur sf.	9	Heimsendir	104
Guðni Jónsson og Co.	104	Hektor sf.	22
Guliklettur hf.	54	Herbert og Finnur hf.	55
Gullbrá hf.	33	Hermes hf.	99
Gullfingur hf.	94	Herrafatnaður hf.	95
Gullver sf.	42	Herraföt Borgarkringlunni hf. ...	35
Gunnar Guðjónsson sf.	8	Herramenn hf.	33,35
Gunnlaugur og Kristján sf.	42	Hillingar hf.	95
Gæfusmiðjan	11	Hilmir hf.	94
Götumálning hf.	54	Hitastýringar hf.	35
		Hjálmhús hf.	34
H og B hf.	64	Hjörtur Nielsen sf.	41
H. Baldursson & co.	9	Hlín hf.	33
H. Hansson hf.	33	Hljóð hf.	65
H.G. vending hf.	49	Hljómco hf.	33,49,95
Háborg hf.	33	Hlutabréfamarkaðurinn hf.	110
Haflind hf.	99	Hlutabréfasjóður VÍB hf.	94
Hafnarfell hf.	5	Hlutabréfasjóðurinn hf.	63
Hafnarvík hf.	95	Hlutabréfasjóðurinn Auðlind hf. ...	54
Hafnarvirki, Snarafl hf.	55	Hlutverk sf.	11
Hagflötur-Vesturvangur hf.	54,99	Hneifar sf.	11
Hagrannsóknir hf.	110	Hnit hf.	49,98
Hagsýsla hf.	95	Hólmaröst hf.	33
Hagver hf.	64	Hólmsteinn hf.	110
Háhlíð hf.	110	Hópfæðabílar hf.	98
Halldór og Snorri sf.	9	Hópfæðamiðstöðin hf.	49
Handverk E. Gunnarsson	9	Hótel Saga	99
Hans Petersen hf.	33,98	Hóteltæki hf.	95
Hár og snyrting sf.	8	Hótelvörur hf.	33,95,110
Haraldur Lúðvíksson vélsmíði ...	9	HP á Íslandi hf.	54
Hárgreiðslustofan Cultura	79	Hraðprent og hönnun sf.	79
Hárgreiðslustofan Hárfókus	8	Hráefni og hagræðing sf.	41
Hársnyrtistofan Hótel Loftleiðum	79	Hreinsistöðin	11
Hársnyrtistofan Monika sf.	42	Hreinsitækni sf.	8
Hársnyrtistofan Papilla	104	Hreint og beint sf.	92
Háteigur hf.	35,94	Hrís hf.	49
Haukur og Árni sf.	41	Hugbúnaðarhúsið hf.	35
Haustlambið hf.	35	Hugbúnaðarstofan Kvasir hf.	65
Hávöxtunarfélagið hf.	54,110	Huginn fasteignamiðlun	53
Háprýstítækni hf.	94	Hugljúfi	9
Heildverslun Ásgeir Sigurðsson hf.	33	Hugmyndabanki Íslands	42
Heildverslunin Eðal hf.	98	Huld sf.	11
Heildverslunin Eygló	41	Hús hf.	33
Heildverslunin Stíll hf.	95	Húsafell hf.	110
Heilsuskólinn sf.	11	Húsamálarinn sf.	77
Heima er best hf.	35	Húsasmiðjan hf.	99
Heimamynd, heimasnakk sf.	22	Húsaverk hf.	64
Heimiliskaup hf.	94	Húsfélag Borgarkringlunnar	92

	Tbl.nr.		Tbl.nr.
Húsfélagið Kringlan	61	Íslenska húsið	77
Húsgagnahöllin hf.	33	Íslenska innflutningsfélagið hf. ...	54
Húsið fasteignasala hf.	94	Íslenska umhverfisþjónustan sf. ...	54
Húsvirki hf.	33	Íslenska útvarpsfélagið hf.	35,54
HV-ráðgjöf sf.	90	Íslenska vatnsfélagið hf.	35
Hvíta húsið hf.	5	Íslenska verslunarstöðin hf.	95
Hvíta örkin sf.	90	Íslenska verslunarstöðin Borgar- kringlunni hf.	95
Hænir sf.	22	Íslenskar fyrirsætur hf.	35
I.B. blaðadreifing hf.	49	Íslenskar sjávarafurðir hf.	55
Í hár saman sf.	42	Íslenskar ævintýraferðir	77
Icecon hf.	49	Íslenskt marfang hf.	110
Iðnaðartækni hf.	98	Íslenskur hagfiskur sf.	41,61
Ingimundur hf.	95	Ísloft blikk & stálsmiðja hf.	54
Ingólfsbrunnur	41	Ísmar hf.	33
Ingvar Helgason hf.	93	Ísólfur Pálmarrsson, hljóðfæra- umboð	92
Innheimtur og ráðgjöf hf.	110	Ísrokk hf.	98
Innheimtuskil hf.	33	Íssýn sf.	8
Innheimtustofan Höfðabakka sf. ...	104	Ístorg	42
Innréttingasmíðjan sf.	41	Ístré hf.	35
Innsula-innflutningur hf.	54	Ísvirki hf., Íslensk mannvirki ...	35,110
Innverk sf.	42		
Irba hf.	64	J. Brynjólfsson hf.	94
Ísaga hf.	35,108	J.M. verktakar hf.	94
Ísarn hf.	110	J.S. Gunnarsson hf.	32
Íscan hf.	95	Jaki sf.	11
Ísfell hf.	33	Jamí sf.	104
Ísframleiðslan hf.	54	Jarðboranir hf.	35,99
Ísgata hf.	35	Járnkallinn hf.	110
Ísgen sf.	8	Jazz hf.	94
Íshöllin sf.	41	JBB teiknistofa sf.	56
Ískraft hf.	94	Jeco hf.	33,98
Íslakk hf.	35	Johan Rönning hf.	54
Íslandsbanki hf.	32,49,94	Jólakveðjur frá Íslandi	92
Íslandsbrauð hf.	33	Jólnir hf.	33,110
Íslaug hf.	54	Jón J. Bjarnason sf.	42
Íslensk almannatengsl hf.	63	Jón Brynjólfsson hf.	95
Íslensk-ameríska verslunarfélagið hf.	5	Jón Ólafsson & co. sf.	41
Íslensk-erlenda verslunarfélagið hf.	98	Júnóis	92
Íslensk-evrópska verslunarfélagið hf.	34,49	Jöfnuður hf.	99
Íslensk-íslenska sf.	79	Jökklar hf.	33
Íslensk umslög hf.	94		
Íslenska auglýsingastofan hf.	49	K.Þ.B.	8
Íslenska eignarhaldsfélagið hf. ...	35	Kaffi (Café) París	8
Íslenska fiskeldisráðgjöfin hf. ...	49	Kaffistígur sf.	51
Íslenska flugþjónustan hf.	53,54,98	Kaffivagninn hf.	35
Íslenska hestasalan hf.	99	Kaj Pind hf., heildverslun	35
Íslenska hreyfimyndastofnunin sf.	42		

	Tbl.nr.		Tbl.nr.
Kaldasel hf.....	49	L.G.H. hf.	98
Karl K. Karlsson hf.	110	Lady hf.	54
Karlsefni hf.	52	Lánastofnun sparisjóðanna hf. ...	99
Kastor hf.	54	Land og saga hf.	49
Kaupgarður hf.	55	Landflutningar hf.	65
Kaupmiðlun hf.	33	Landsbréf hf., Verðbréfamarkaður	
Kaupvangur hf.	35	Landsbankans	49
Kawasaki á Íslandi, vélhjóla og		Landssjóður hf.	65
sleðar	61	Landssmiðjan hf.	54
Keðjan sf.	41	Landsvirkjun	79
Keilir hf.	110	Lárus Einarsson sf.....	53
Kemikalía hf.	32,34	Laufásvegur 12 hf.....	35
Keppikefli hf.	33	Laufskálar	41
Kerfi hf.	99	Laugarkaffi hf.	55
Kexverksmiðjan Frón hf.	54	Laugin sf.	79
Kilja hf.	110	Laxalind hf.	54
Kirkjusandur hf.	15,49,64	Leðurgerðin hf.	32
Kjötbúðin Laugavegi 2	92	Leikur að ljósi	79
Klassík hf.	54	Leirinn sf.	92
Klassík sf.	51	LFU sf.	41
Klyfjar hf.	33	Líbía snyrtivöruverslun	42
Klæðaval hf.	99	Lífstykkiþjáðin hf.....	98
Kolsýruhleðslan sf.....	92	Líftryggingarfélagið Skandia hf. ...	35
Köpur hf.	99	Lind hf.	55
Kórís hf.	54	Línuhönnun hf.	15
Kormmarkaðurinn hf.	49	Listakaffi.....	9
Korpus hf.	99	Listinn hf.	65
Kortalist sf.....	9	Listmunahúsið.....	42
Kotra sf.	41	Lit-rit hf.....	54
Krabbinn sf.	77	Litbrigði sf.....	92
Kraftvélar hf.	55	Litla bílasalan hf.	33
Kramhúsið hf.....	95	Litla bönstöðin	11
Krás hf.	33	Litla hljóðverið hf.....	49
Kringlusport hf.	35	Litli bíll hf.....	99
Krisma hf.	94	Loftleiðir hf.	94
Kristján Ó. Skagfjörð hf.	95	Logi sf.	79
Kristjánssynir - byggingafélag hf. ...	99	Louisa	90
Krókháls hf.	54	Lukkuturninn hf.....	63
Krökur sf.	41	Luna hf.	49
Krosshamrar hf.	35	Luna fiskframleiðsla hf.....	49
Kúlan - Myndás hf.	63	Lyfjapróun hf.....	63
Kúmen hf.	63	Lyftarar hf.	98
Kvikmydasafnið	92	Lyftuþjónustan	22
Kvikmyndafélagið Nýja bíó hf. ...	98	Lýsing hf.....	32,54,94
Kvöldúlfur hf.....	35,54	Lystadún-Snæland hf.....	49
Kögun hf.	35	Lækjarteigur hf.	60
Könnun hf.	65	Lögafl hf.	35

	Tbl.nr.		Tbl.nr.
Lögmansstofa Ásgeirs Björnssonar og Brynjars Nielssonar sf.	61	Natlan	11
Lögmansstofan Síðumúla 1 sf. ...	92	Nestjörn hf.	94
Lögmennastofan Skipholti sf. ...	42	Newco hf.	54
Lögmenn Grensásvegi 16 hf. ...	65	Nif hf.	98
Lögmenn Höfðabakka sf.	92,104	Njála, bókaforlag	79
Lögþing hf.	54	Nói-Síríus hf.	57
M. Ragnarsson sf.	8	Nonnabiti	104
M.C. Merking sf.	41	Nordica	42
M.F.G. hf.	54	Norðurfell hf.	98
Magmafilm sf.	11	Norræna útflutningsfélagið hf. ...	35,99
Magnús Th. S. Blöndahl hf.	110	Norsk Data á Íslandi hf.	33
Magnús verslunarfélag hf.	110	Nox hf.	94,99
Magnús Þorgeirsson hf.	98	Nú tíma hugbúnaður sf.	11
Mál og menning bókmennafélag	104	Ný-myndbönd sf.	41
Málaskóli Reykjavíkur	41	Nýbú hf.	65
Málverk hf.	35	Nýja bílaþjónustan hf.	99
Málverk og listmunir hf.	35	Nýja blikksmiðjan hf.	33,54
Máni hf.	94	Nýja raftækjavinnustofan	11
Marco Polo hf.	52,94	Nýjar víddir hf.	55
Marel hf.	94	Nýkaup sf.	104
Marfang hf.	110	Nýr dagur hf.	33
Marínó Pétursson - Merkúr hf. ...	32	Nýsir hf.	94
Markaðsskrifstofan hf.	54,110	Nýtt frost hf.	95
Markaðstorg Kringlunnar sf.	104	Nýtt útlit sf.	11
Markaðsþjónustan sf.	11	Nýtt þrek hf.	54
Marksjóðurinn hf.	110	Næringarráðgjöfin sf.	104
Markval hf.	94	Nör	42
Matborðið sf.	61	Ó.O.K. hf.	65
Mátturinn og dýrðin sf.	22	Óður hf.	34
Medic hf. - STG International ...	65	Ofar hf.	94
Með kaffinu	77	Ófeigur hf.	98,99
Menja hf.	52	ÓFS varahlutþjónusta	61
Menn og mýs hf.	35	Óháði fjárfestingasjóðurinn hf. ...	94
Merkiland hf.	54	Okkar hf.	33
Mikligarður hf.	35,64,65,99	Ólafur Guðnason hf.	52
Mínus sf.	9	Olíufélagið hf.	32,54
Mjóddin hf.	54	Olíustöðin í Hafnarfirði hf.	54
Móanóra hf.	95	Olíustöðin í Hvalfirði hf.	54
Móberg hf.	35	Olíuverslun Íslands hf.	49,54,94
Mólar sf.	92	Ólsander hf.	35,54
Mótvægi hf.	99	Omex sf.	77
Munni	9	Ónix hf.	54
Myndbandasafnið hf.	49	Opal hf.	33
Myndbær hf.	98	OPM hf.	64
Mysla sf.	53	Orð/mynd hf.	33
Mögnun sf.	9	Orðhagi sf.	8
		Ósland	8

	Tbl.nr.		Tbl.nr.
Oz hf.	99	Rafteikning hf.	99
Oz tölvuteiknun sf.	104	Raftækjavinnustofa Ástvalds Jónssonar sf.	41
P. Fil hf.	54	Raftækni sf.	41
P. Guðmundsson hf.	99	Ragnar og Svavar sf.	8
P. Kárason & Co. hf.	54	Rainbow Air á Íslandi hf.	54
Páll og Leifur sf.	9	Rammagerðin hf.	35,54
Páll og Sigurður sf.	41	Rannsóknarstofan í Mjódd sf. ...	41
Pálmi Rögnvaldsson hf.	99	Rauðhetta	8
Parket sf.	11	Rebekka hf.	99
Parketgólf	41	Reginn hf.	15
Parketgólf hf.	35	Reimar hf.	33
Passamyndir hf.	35	Reimaþjónustan sf.	22
Pasta	9	Rek sf.	41
Pasta/Pizza & Mamma Mía hf. ...	110	Rekstrarfélagið hf.	34,54
Pastahúsið hf.	60,110	Rekstrarfélagið Hraun hf.	94
Pegasus hf.	110	Restur og stjórnum hf.	64
Penninn sf.	22	Restar hf.	33
Perlan-Ísland hf.	98	Rétting hf.	33
Pétur Filippusson hf.	54	Rétting og sprautun H. Jónssonar	92
Plast- og álgluggar hf.	99	Reykvísk endurtrygging hf.	35
Plastos hf.	95	Reykvísk tölvun hf.	35
Plex hf.	110	Reynd hf.	52
Plúsmarkaðurinn hf.	35	Ris hf.	99
Pólar-eign hf.	55,94,99	Ritróf hf.	99
Pólstjarnan hf.	95	Rittækni	11
Postulínshúsið-Rosenthal	8	Rúna sf.	11
Praktísk föt	92	Rydenskaffi hf.	49
Prentmet	41	Ryðvarnarskálinn	51
Prentrás sf.	61	Rýni hf.	110
Prentsmiðjan Oddi hf.	32	Rækjuskip hf.	65
Prentþjónustan hf.	35	Ræsir hf.	33
Pro hf.	34	Röntgen sf.	54
Pústverkstæðið hf.	54	Röralagnir hf.	65
Pylsupjakkurinn sf.	8	S.J.Á. sf.	41
R.E.K. hf.	49,54	S.K.V.B. hf.	98
R. Kristinsson hf.	110	Sabroe á Íslandi hf.	103
Rá sf.	41	Saga film hf.	94
Radíóstofan hf.	54	Sagahús hf.	110
Rafal hf.	33	Salan sf.	61
Rafbrú sf.	11	Sálfræðingar Klapparstíg 25 sf. ...	92
Rafís hf.	65	Samco hf.	54
Rafmat sf.	51	Sameinaðir verktakar hf.	63
Rafmax hf.	54	Samheldni sf.	11
Rafn Ramman.	42	Samlag hf.	35
Rafstofn sf.	42	Samskip hf.	35,55,94,110
Rafsýn hf.	65		

	Tbl.nr.		Tbl.nr.
Samskiptatækni, auglýsingar, markaðsmál, rannsóknir og ráðgjöf hf.	60	Skiparadíó hf.	15
Samspil hf.	65	Skipulag hf.	33
Samstarf	8	Skjólverk hf.	54
Samtök afurðastöðva í mjólkur- iðnaði sf.	41	Skólabré hf.	15
Samtök myndlistarmanna, arkitekta, rokkara, trúða og alvarlegra raun- særra tónlistarmanna sf.	11	Skott listflutningar hf.	54
Samútgáfan Korpus hf.	99	Skref hf.	99,110
Samvinnuferðir-Landsýn hf.	55	Skrifvélin hf.	35
Sandur hf.	55	Skrúðgarðþjónusta Jóns og Gunnars sf.	42
Sandur í Kjós sf.	90	Skútuvogur 1 hf.	99
Sanitas hf.	54	Skyggna hf.	35
Saumagallerí sf.	92	Skyggna Myndverk hf.	110
Saumsprettan sf.	61	Slím hf.	110
Sebra hf.	99	Smáskór sf.	61
Securitas hf.	94	Smiðjutorg hf.	98
Sektor hf.	94,99	Smith & Norland hf.	15
Sel sf.	104	Smjörlíki hf.	54
Selmed sf.	92	Snasi hf.	64
Seltzer Drinks á Íslandi hf.	103	Snjósleðaferðir hf.	63
Selur hf.	94	Snorrabúð hf.	94
Sendibílastöðin hf.	63	Snærtistofan Tara	90
Sigtún 7 hf.	64	Snævar sf.	61
Sigurður sf.	90	Softís hf.	94,110
Sikiley hf.	49,99	Sólbaðstofa Reykjavíkur hf.	49
Silfurskemman	9	Sólbaðsstofan Bros.	11
Síma- og tölvulagnir hf.	33	Sólbaðsstofan Sóley	8,92
Símtækni sf.	104	Solnaprent sf.	79
Sisko hf.	54	Solon Íslandus hf.	49,99
Síuval hf.	99	Sonic hf.	110
Sjóbúðin	11	Sporður sf.	92
Sjófang hf.	94	Sportex hf.	99
Sjón og saga hf.	15	Sportveiðimiðstöðin hf.	35
Sjónver hf.	110	Sportvörugerðin hf.	49
Sjóvá-Almennar líftryggingar hf. ...	64	SSK-kannanir hf.	54
Sjóvá-Almennar tryggingar hf. ...	63	Staðarstaður hf.	33,95
Sjúkrapjálfunin Ártúnshöfða sf. ...	61	Stálís hf.	95
Sjöan hf.	95	Stálsmiðjan hf.	110
Skái hf.	54	Stansið, söluturn.	11
Skáis-skoðanakannanir á Íslandi hf.	94	Stapahraun	8
Skálholt hf.	35	Stefán hf.	54
Skeljungur hf.	95	Stefán Thorarensen hf.	15
Skerjaver	42	Stein-Orka hf.	33
Skífan hf.	110	Steinavör hf.	98
Skipaafgreiðsla Jes Zimsen hf. ...	98	Steinnes sf.	90
		Steinvirki hf.	35,94
		Stemmir hf.	33
		Stensill hf.	54
		Sterkur miðill hf.	33

	Tbl.nr.		Tbl.nr.
Steypuviðgerðir hf.....	95	Tekjusjóðurinn hf.	110
Stíghús hf.	54	Teknik hf.	33
Stillur sf.	77	Tengi sf.	22
Stimplagerðin hf.	65	Teppaland	41
Stjarnan hf.	95	Texco hf.....	98
Stjörnu-Oddi hf.	35,54	Th. Valdimarsson hf.	98
Stjörnubílar hf.	33	Tían.....	11
Stoð - endurskoðun hf.	98,99	Tíbrá hf.	33
Stofnar hf.	35,99	Tildra-krakkar hf.	33
Stórhöfði hf.	49	Tjaldur hf.	49
Straumröst sf.	51	TKO Ísland hf.	110
Straumvirki sf.	90	Tóki munkur	11
Strengur hf.....	99	Tollvörugeymslan hf.	95
Strætið hf.	99	Tollvörugeymsluþjónustan	9
Stúdíó hús hf.	49	Tómstundabúðin hf.	54
Stúdíó Ohlala	79	Tómstundahúsið Borgarkringlunni hf.	54
Sturlaugur Jónsson & Co. hf. ...	35	Tonex hf.....	15
Suðutækni hf.	35	Tónlistarbarinn hf.	35
Summa hf.	33,54,95	Torrek hf.	95
Sund hf.	99,110	Torrek gistiheimili Reykjavíkur hf.	49
Sundakaffi	104	Tracon hf.	65
Svanborg hf., heildverslun	54,55	Tréhýsi sf.	41
Sveinbjörn Runólfsson sf.	8	Trésel sf.....	104
Sveinn bakari	92	Trésmiðja Snorra Hjaltasonar hf ...	34,54
SW hf., (Santa's Workshop)	99	Trío hf.	54
Sýn hf.	98	Tronís hf.	33
Sægeimur	42	Trygging hf.	32
Sækin sf.....	8	Túngata 6 sf.	9
Sælgætisgerðin Pálminn sf.	61	Tækniþúnaður hf.	63
Sælist hf.....	110	Tæknigarður hf.	63
Sælkerinn hf.	54	Tækniþjónusta Péturs Sigurðssonar sf.	11
Sæmark hf.	99	Tölvubankinn hf.	94
Sögusteinn hf., bókaforlag.....	54	Tölvukort hf. Jónas R. Sigfússon hf.	54
Sölumiðstöð hraðfrystihúsanna ...	9	Tölvuland-Kringlan hf.	55
Sölusamband íslenskra fiskfram- leiðenda	42	Tölvurekstur hf.	35
Sölusamband íslenskra fiskfram- leiðenda hf.....	110	Tölvuríkið sf.	22
Söluskálinn sf.	42	Tölvusamskipti hf.	94
Söluturninn Hálogalandi	61	Tölvuskóli Íslands, Stjórntækniskóli Íslands, Ferðamálastólur Íslands hf.	98
Söluturninn Hraunbergi 4	92	Tölvuspil hf.	33,49
Söluturninn Norðurbrún 2	22	Tölvustofan hf.	110
		Tölvutækni hf.	64
T. Ólafsson hf.	110	Umbúðamiðstöðin hf.....	33
T.S. hf.	94	Umsjá hf.	54
Takmark hf.	110	Una hf.	52
Tannsmíði Marteins sf.	22	Undraheimar	79
TB-tækniþúnaður hf.	95		

	Tbl.nr.		Tbl.nr.
Upplýsingamiðstöð ferðamála á Íslandi sf.	79	Verkfræðistofa Sigurðar Thorodd- sen hf.	94
Útgerðartækni hf.	33	Verkfræðistofa Stanleys Pálssonar hf.	54
Útspil sf.	77	Verkfræðistofa Þráinn og Benedikt hf.	33
Útvegðsfélag samvinnumanna hf. ...	63	Verkfræðipjónusta G.Ó. (VGÓ) Laugavegi 18 sf.	11
V.B. hf.	55	Verkhönnun	22
V.M. hf.	54	Verklag hf.	110
Vaka hf.	15	Verkprýði hf.	35
Vaka-Helgafell hf.	54	Verksmiðjan hf.	99
Valkaup hf.	94	Verksteypan hf.	54,95
Valtækni	92	Verkstæðið hf.	99
Varamenn	90	Verktakaval	8
Varp hf.	99	Verslun O. Ellingsen hf.	65
Vatnsiðjan Lón hf.	110	Verslunin Björn Kristjánsson	41
Vátryggingarfélagið Skandia hf. ...	34	Verslunin Fell	11,56
Vegamál hf.	33	Verslunin Hjartað	77
Vegbúi hf.	54	Verslunin okkar, veljum íslenskt ...	11
Veghús hf.	110	Verslunin Sólblóm	8
Veigar hf.	98	Verslunin Valborg	9
Veislurisið hf.	110	Vesturgata 3 hf.	54
Veitingaeldhúsið hf.	49	Vesturströnd sf.	11
Veitingahúsið Lækjargata 2 hf. ...	99	Vettvangur hf.	63
Veitingastaðurinn Kankún hf. ...	110	Vico hf.	99,110
Veitingavörur	8	Vídeógæði hf.	15
Vélaberg - VB sjávarafurðir hf. ...	94	Víðir hf.	94
Vélaleigan Vesturberg hf.	63	Víðir Finnbogason hf.	5,35
Vélanaust hf.	65	Viðskipta- og þjónustuskráin	41
Vélar hf.	94	Víking-brugg hf.	32
Vélar og þjónusta hf.	103	Víkingahestar sf.	9
Vélsmiðja Jóns Sigurðssonar hf. ...	110	Vikur hf.	110
Vélsmiðjan Héðinn hf.	54	Vinir hf.	95
Vélsmiðjan Nonni hf.	94	Virkir-Orkint hf.	60
Vélsmiðjan Steðji hf.	34	Virkni hf.	54
Vélsmiðjan Steinar sf.	77	VM hf.	99
Veltan, verðbréfamarkaður	22	Vog hf.	35,65
Vélverk hf.	110	Vormenn	90
Vending hf.	49	VSÓ mínúta hf.	54
Ver hf.	35	Væs hf.	64
Verðbréfamarkaður Íslandsbanka hf. 54,110		Völlu-skonsur	11
Verðbréfasjóðir VÍB hf.	54,64,110	Völusteinn hf.	95
Verðbréfasjóðurinn hf.	110	Vöruflutningamiðstöðin hf.	64
Verk- og kerfisfræðistofan Spor sf.	104	Vöruvernd hf.	95
Verk- og tækni hf.	54	Ylplast hf.	54
Verkbær hf.	49,94	Zeus sf.	61
Verkfræðistofa Guðmundar og Kristjáns hf.	35		

	Tbl.nr.		Tbl.nr.
Það er nú það.....	51	Trésmiðjan Akur hf.	49
Þjónusta hf.....	98	Tréverk hf.	94
Þokki hf.	52,65,98	Tréverk sf.	12
Þor - þróunar- og ráðgjafarmiðstöð sjávarútvegsins	22	Tölvuþjónustan á Akranesi hf. ...	98
Þór hf.	110	Vesturland sf., fasteignamiðlun og lögfræðistofa	118
Þorgeir Bergsson sf.	92	Ökuskóli Vilhjálms Gíslasonar sf.	15
Þórsbrunnur hf.	94,98		
Þróunarfélag Íslands hf.....	55,95	Akureyri, Eyjafjarðarsýsla og Dalvíkurkaupstaður:	
Þrúgur hf.	49		
Þyrill sf.	41		
Þýsk-íslenska innflutningsfélagið hf.	65,93	1929 hf., Akureyri	53,54
Þýsk-íslenska verslunarfélagið hf.	65	Afl hf., Akureyri	49
Ögn hf.	54	Akurverk sf., Akureyri	102
Ökukennsla Reykjavíkur hf.	95	Arnarfell hf., Akureyri	34
Ökuskóli S.G. sf.	41	Astro Art hf., Akureyri	34
Örfirisey hf.	99	Augsýn hf., húsgagnaverslun, Akureyri	35
Öryggi hf.	98		
Össur hf.	99	Bautinn hf., Akureyri.....	35
		Bifreiðastöð Norðurlands hf., Akureyri	94
Akranes:		Bifreiðaverkstæði Jóhannesar Kristjánssonar hf., Akureyri ...	33
Atlaga hf.	35,65	Bílaréttingar og málun hf., Akureyri	94
Berg hf.	35,98	Bókaverslunin Edda, Akureyri ...	28
Bifreiðaþjónustan sf.	90	Bókhald sf., Akureyri	12
Bilver sf.....	20	Bókhaldsaðstoð sf., Dalvík	55
		Borg hf., Hrísey	49
Fasteignamiðlun Vesturlands	41	Brauðgerð Kr. Jónssonar & Co. sf., Akureyri	106
Frostfang sf.	86	Braut sf., Akureyri	67
		Byggingarfélagið Lind hf., Akureyri	54
Góð verk sf.	73	Bæjarverk hf., Akureyri	94
H. punktur G sf.....	100		
Hafursfell hf.	95	Denni sf., Akureyri	41
Haförninn hf.	98	DNG hf., Akureyri.....	94
Hákot	61	Doppelmayr-skíðalyftur hf., Akureyri	54
Haraldur Böðvarsson hf.	55		
		E.S.T. hf., Akureyri	63
Perla hf.	65	Efnaverksmiðjan Sjöfn hf., Akureyri	53
Seti hf.	98	Ekkofarm sf., Akureyri	91
Skallagrímur hf.	94		
Soho sf.	41		
Sporðdreki hf.....	95		

	Tbl.nr.		Tbl.nr.
Eldvarnarmiðstöð Norðurlands sf., Akureyri	41	JH-tak hf., Akureyri	54
Endurskoðun Akureyri hf., Akureyri	35	Jóhann og Guðbjörn sf., Akureyri	105
Estetik sf., Akureyri	41	K. Jónsson & Co. hf., Akureyri ...	35
Ey-mark sf., Akureyri	35	Kaffibrensla Akureyrar hf., Akureyri	49,98
Fagrihvammur sf., Dalvík	77	Kaupþing Norðurlands hf., Akureyri	35
Fell sf., Eyjafjarðarsveit.....	8	Krossanes hf., Akureyri	15,94
Festa hf., Akureyri	54	Kæliverk hf., Akureyri	33
Fimman hf., Akureyri	110	Lundarkjör hf., Akureyri	99
Fiskeldi Eyjafjarðar hf., Akureyri	98	Lögmansstofan hf., Akureyri ...	34
Fiskverkun Jóhannesar og Helga hf. Dalvík	49	Naust hf., Akureyri	98
Fjölhreinsun hf., Hjalteyri	49	Naustavík hf., Akureyri	99
Flugfélag Norðurlands hf., Akureyrarflugvelli	95	Naustavík sf., Akureyri	76
Folda hf., Akureyri	35	Norma sf., Akureyri	108,113
Gagnamiðlun hf., Akureyri	98	Nýting-Akureyri hf., Akureyri ...	33
Garðsbúið hf., Akureyri	54	ÓM sf., Akureyri	41
Gatsby sf., Akureyri	76	Pan hf., Akureyri	54
Gullsmiðir Sigtryggur og Pétur sf. Akureyri	30	Ráðhústorg 7 hf., Akureyri	98
Gúmmivinnslan hf., Akureyri ...	32	Rafinnkaup hf., Akureyri	63
Gunnar Nielsson sf., Hauganesi ...	12	Rafsmiði sf., Akureyri	95
Gunnar Rafn hf., Akureyri	49	Rafteiknistofan sf., Akureyri	74
H.G. gæðavörur sf., Akureyri ...	76	Raftækni, Akureyri.....	105
Hafnarstræti 92 hf., Akureyri ...	110	Raftækni sf., Akureyri	105
Heildverslunin Sif sf., Akureyri ...	76	Rafvélar sf., Dalvík	105
Heilsuhornið, Akureyri	61	Rafþjónusta Mývatnssveitar, Akureyri	55
Hex sf., Akureyri	65	Rafþjónusta Mývatnssveitar sf., Akureyri	61
Hljómur hf., Akureyri	54	Reykþær sf., Akureyri	91
Hlutabréfasjóður Norðurlands hf., Akureyri	35	S.J.S. verktakar hf., Akureyri ...	98
Hraðsögun hf., Akureyri	94	Samfell sf., Akureyri	65
Iðnþróunarfélag Eyjafjarðar hf., Akureyri	98	Samver hf., Akureyri	95
Íslandskort hf., Akureyri	110	Sandblástur og málmhúðun hf., Akureyri	34,94
Íslensk spil hf., Akureyri	94	SJS verktakar sf., Akureyri	12
Íslenski ljósmyndabankinn (Icelandic photobank), Akureyri	108	Skóverslunin Laugavegi 11 hf., Akureyri	94
Íslenskur skinnaiðnaður hf., Akureyri	55	Slippstöðin Oddi hf., Akureyri	35,49,99
Íspan hf., Akureyri	110	Stíll hf., Akureyri	65,99

	Tbl.nr.		Tbl.nr.
Stormur sf., Dalvík	30	Gerandi hf., Hveragerði	54
Straumrás hf., Akureyri	65	Guðnabakarí hf., Selfossi	54
Straumrás sf., Akureyri	12	Hafneyri hf., Þorlákshöfn	33
Súlan hf., Akureyri	94	Háland, Selfossi	41
Súlur hf., Akureyri	35	Hald hf., Selfossi	33
Svartfugl sf., Akureyri	121	Hít, Selfossi	65
Sæplast hf., Dalvík.....	54	Hitaveita Hlíðamanna sf., Biskups- tungnahreppi	63
Tannlæknahúsið sf., Akureyri ...	83	Hitaveita Hraungerðishrepps sf., Hraungerðishreppi	63
Toppmenn hf., Akureyri.....	54	Hjá Jobba sf., Selfossi	108
Traustverk sf., Akureyri.....	12	Hjúpur hf., Flúðum	98
Tölvutæki-bókval hf., Akureyri ...	94	Hula hf., Hrunamannahreppi	35,94
Útgerðarfélag Akureyringa hf., Akureyri	35,63	Ísfélag Þorlákshafnar hf., Þorlákshöfn.....	94
Útgerðarfélag Dalvíkinga hf., Dalvík	33,94	Ísfold hf., Eyrarbakka	98
Valbær hf., Akureyri	34	Ísrann hf., Hveragerði	35
Verslunin við Torgið hf., Akureyri	52	Jón Jóhannsson hf., Árnassýslu ...	49
Víking-brugg hf., Akureyri	34	Kjörís hf., Hveragerði	65
Þakpappalagnir, Akureyri	121	Kot sf., Þorlákshöfn	102
Þúsund og ein mynd, Akureyri ...	41	Límtré hf., Flúðum.....	99
Ævar og Pétur sf., Akureyri	8	Lindarbrekka sf., Hveragerði	91
Ökuskólinn á Akureyri sf., Akureyri	41	Nesberg hf., Þorlákshöfn	98
Árnassýsla og Selfoss:			
Álfarás sf., Biskupstungnahreppi	41	Nesbrú hf., Eyrarbakka	110
Árnes hf., Stokkseyri	35,64	Óðinn hf., Eyrarbakka	55
Bifreiðastöð Selfoss hf., Selfossi	35,94	Parketverk sf., Selfossi	77
Billiardstofa Suðurlands sf., Selfossi	92	Pizza-hornið, Selfossi.....	65
Borgarey hf., Þorlákshöfn	15	Rás hf., Þorlákshöfn	94
Dalfell hf., Hveragerði	54	Rás sf., Þorlákshöfn	61
Drífandi hf., Árnassýslu.....	33	Ritval sf., Hveragerði.....	89
Duggan hf., Þorlákshöfn	33	S.B.S. hf., Selfossi	15
Efnalaugin Gullfoss sf., Selfossi ...	79	Samtak hf., húseiningar, Selfossi	33
Fiskmarkaðurinn í Þorlákshöfn, Þorlákshöfn.....	15	Sigurpáll hf., Selfossi.....	33
		Silfurlax hf., Ölfushreppi	49
		Sjávarréttir hf., Þorlákshöfn	94
		Sker sf., Stokkseyrarhreppi	70
		Skrúður hf., Hveragerði	33
		Sælgætisgerðin Pálminn, Hveragerði	41

	Tbl.nr.	Dalasysla:	Tbl.nr.
Teiknistofan Húsey hf., Sandvíkurhreppi	33	Ísfeldur sf., Búðardal	86
Tréssel sf., Selfossi	79		
Tölthestar, Ölfusi	105	Húnavatnssýsla:	
Vala, Sólheimum, Grímsnesi	70	Adam hf., Blönduósi	54
Vélsmiðjan hf., Þorlákshöfn	49	Blönduósbakarí hf., Blönduósi ...	55
Vélsmiðjan Ívar hf., Hveragerði ...	35	Drífa hf., Hvammstanga	35
Verktækni hf., Selfossi	35	Fiskmarkaðurinn á Skagaströnd hf., Skagaströnd	110
Vídeó-ver sf., Þorlákshöfn	89		
Vörur og dreifing, Hveragerði ...	89	Hólanes hf., Skagaströnd	35
Vörur og dreifing sf., Hveragerði	65	HWR, Kirkjuhvammshreppi	113
Yleining hf., Biskupstungum	64,95	Mark hf., Skagaströnd	49
Barðastrandarsýsla, Patreksfjörður og Bíldudalur:		Rækjuverksmiðjan hf., Hvammstanga	35
Berg sf., Patreksfirði	12	Skagstrendingur hf., Skagaströnd	33
Blakkur hf., Patreksfirði	49	Skarp hf., Hvamstanga	54
Garraútgerðin sf., Tálknafirði ...	74	Útgerðarfélag Skagstrendinga hf., Skagaströnd	49
Geislinn sf., Reykhólum	58		
Hraðfrystihús Tálknafjarðar hf., Tálknafirði	35	Verslun og verkstæði Víðigerði sf., Víðidal	12
Hvallátur hf., Hvallátrum	35	Þórdís hf., útgerðarfélag, Blönduósi	35
Njörður sf., Tálknafirði	61		
Oddi hf., Patreksfirði	110	Ísafjörður og Ísafjarðarsýsla:	
Pokahornið sf., Tálknafjarðarhreppi	106	Arnarnúpur hf., Þingeyri	94
Saumastofan Sif, Króksfjarðarnesi	61	Atlants-ís hf., Flateyri	110
Seljavík hf., Patreksfirði	98		
Sölusamband Vestfjarða hf., Patreksfirði	49	Bakki hf., Hnífsdal	15
Vélsmiðja Tálknafjarðar hf., Tálknafirði	99	Barðstrendingur hf., Hnífsdal ...	98
Vestri hf., Patreksfirði	49	Baugur sf., Ísafirði	12
Vístel hf., Reykhólum	95	Bílaleiga Ísafjarðar hf., Ísafirði ...	35
Þórður Jónsson hf., Bíldudal	54	Brettagerðin Baugur sf., Ísafirði ...	120
Örn hf., Bíldudal	95	Búbót sf., Ísafirði	39
		Byggingarfélag Flateyrar hf., Flateyri	95
		Byggingavöruverslunin Núpur hf., Ísafirði	35

	Tbl.nr.		Tbl.nr.
Djúpbáturinn hf., Ísafirði	54	Árbak hf., Keflavík	54
Djúpfang sf., Bolungarvík	11	Ás-drift hf., Sandgerði	99
Djúptak hf., Ísafirði	55	B.G. bílakringlan hf., Keflavík ...	99
Dýri hf., Bolungarvík.....	63	Bassi hf., Keflavík	110
Elías Már hf., Bolungarvík	98	Bergland sf., Grindavík	83
Fáfnir hf., Þingeyri.....	94	Bestablaðið, Keflavík.....	103
Fiskiðjan Freyja hf., Suðureyri ...	108	BG bílasalan, Keflavík	83
Gosi sf., Ísafirði	41	BG búðin, Keflavík	83
Gunnvör hf., Ísafirði	98	Bílaleiga Keflavíkur hf., Keflavík	35
Hafliði Elíasson sf., Bolungarvík ...	12	Bílaþerlan sf., Njarðvík	60
Hjálmur hf., Flateyri	32,99	Bílasprautun Suðurnesja sf., Keflavík	41
Hnífsdælingur hf., Ísafirði	95	Borgarklettur hf., Sandgerði	110
Ísfang, Ísafirði	61	Byggingaverktakar Keflavíkur hf., Keflavíkurflugvelli	98
Íshúsfélag Ísfirðinga hf., Ísafirði ...	35	Börnin sf., Keflavík	64
Kjölur hf., Ísafirði	99	Eidi hf., Njarðvík	98
LFU sf., Ísafirði	41	Eignamiðlun Suðurnesja, Keflavík	83
Magnús Már hf., Bolungarvík ...	98	Eitill hf., Njarðvík	94
Mímír sf., Hnífsdal	16	Eldsneytisafgreiðslustöðin á Keflavíkurflugvelli sf.	30
Muggur hf., Hnífsdal	35	Eldsneytisbirgðastöðin á Keflavíkurflugvelli sf.	30
Rafverk hf., Bolungarvík	94	Fasteignaþjónusta Suðurnesja hf., Keflavík	35,94
Rakel María hf., Bolungarvík ...	98	Fax hf., Vogum	110
Torfi hf., Flateyri	49	Faxaborg hf., Keflavík	33
Útgerðarfélagið Brimnes hf., Flateyri	15	Félag vatnsvirkja hf., Hafnarhreppi	15
Útgerðarfélagið Iðunn hf., Ísafirði.....	35	Flísa- og múraraverktakar Keflavíkur hf., Njarðvík	99
Vélsmiðja Bolungarvíkur hf., Bolungarvík	33	Flísar og klæðningar hf., Njarðvík	63
Þjótur sf., Ísafirði	41	Flæði sf., Keflavík	11
Keflavík, Njarðvík, Grindavík, Gullbringusýsla:	Tbl.nr.	Flökun hf., Sandgerði	94
Alhliða hf., Keflavík	35,94	Foldex hf., Njarðvík	95
Allt hreint sf - ræstingarþjónusta, Njarðvík	64	Frétta- og auglýsingaþjónustan hf., Keflavík	15
		Gunnar Hámundarson hf., Garði ...	35
		Gæðaplast sf., Keflavík	41
		Hafsel hf., Keflavík	64
		Hafvík hf., Keflavík	33,99
		Heiða hf., Keflavík	54

	Tbl.nr.		Tbl.nr.
Hildiberg hf., Keflavík	94,99	Seljabót hf., Grindavík	64
Hrannar hf., Keflavík	94,99	Sigurborg hf., Keflavík	64
Hugmót hf., Njarðvík	64	Sigurjón sf., Grindavík	41
Húsamálun Óla, Sævars og Atla sf., Keflavík	64	Sjávarrettir í Keflavík hf., (SÍK), Keflavík	99
Hælsvík sf., Grindavík	8	Skipasmíðastöð Njarðvíkur hf., Njarðvík	54
Íslensk gæðastjórnun sf., Keflavík	103	Sn-útgáfan sf., Keflavík	60
Íslensk ígulker hf., Njarðvík	54	Sónar hf., Keflavík	98
Íslenskir aðalverktakar sf., Keflavíkurlflugvelli	74	Stakksfjörður hf., Keflavík	99
Ísnes hf., Keflavík	33	Stapaútgáfan sf., Njarðvík	83
Ísverksmiðja Sandgerðis hf., Sandgerði	54	Steinborg hf., Njarðvík	110
J.G. Jóhannsson sf., umboðs- og heildverslun, Njarðvík	103	Stjörnuljós hf., Vogum	63
J.S. heildverslun sf., Keflavík ...	83	Suðurflug hf., Keflavíkurlflugvelli	65,110
Járniðn/Pípul.verkt. Keflavíkur hf., Keflavíkurlflugvelli	98	Trésmiðja Þorvaldar Ólafssonar hf., Keflavík	33
Kirkjuklettur hf., Garði	64	Unimar hf., Keflavík	110
Knattborðstofa Suðurnesja, Keflavík	83,103	Útgerðarfélagið Eldey hf., Keflavík	34
Kópavör hf., Garði	54	Varmi hf., Keflavík	94
Kór hf., Njarðvík	5	Veiðarfæragerð Suðurnesja sf., Keflavík	41
Léttsteypa Suðurnesja hf., Njarðvík	99	Veitingastofan Ásinn, Garði	64
Lögbók sf., Keflavík	41	Vélsmiðja Grindavíkur sf., Grindavík	41
Málaraverktakar Keflavíkur hf., Keflavíkurlflugvelli	98	Vélsmiðjan Glymur hf., Njarðvík	54
Matvælaíðjan Annes hf., Njarðvík	110	Verkfræðistofa Suðurnesja hf., Keflavík	95
Mummi hf., Njarðvík	94	Víðir hf., Garði	95
Nesja sf., Keflavík	41,103	Víðir hf., Keflavík	60,95
Nesvirki hf., Keflavík	33	Víkingaferðir sf., Keflavík	60
Nýja klippótek sf., Keflavík	64	Víkurfrettir hf., Keflavík	15,98
Nýr miðill hf., Keflavík	99	Víkurlhugbúnaður sf., Keflavík ...	8
Óskar Halldórsson hf., Garði	57	Vonir hf., Keflavík	94
Pro hf., Keflavík	94	Þorri sf., Sandgerði	41
Radíóvík sf., Keflavík	103	Öxl hf., Grindavík	35
Rafhús hf., Keflavík	98		
Rafmagnsverktakar Keflavíkur hf., Keflavíkurlflugvelli	98	Kjósarsýsla, Hafnarfjörður, Garðabær, Mosfellsbær og Seltjarnarnes:	Tbl.nr.
Rosti hf., Höfnum	99	Aðsetur hf., Seltjarnarnesi	98
		Agnar E, Garðabæ	101
		Almenna kerfisfræðistofan hf., Hafnarfirði	49

	Tbl.nr.		Tbl.nr.
Álstoð hf., Garðabæ	110	Fjörukráin hf., Hafnarfirði	55
Ánanaust hf., Garðabæ	54	Freðfiskmarkaður Íslands hf., Hafnarfirði	54
Ás fasteignasala, Hafnarfirði	101	Förðun sf., Garðabæ	101
Ásar hf., Hafnarfirði	33	G. Ingason hf., Seltjarnarnesi ...	35
Austurströnd hf., Seltjarnarnesi ...	33	G.B. sf., Garðabæ	5
Bandið sf., Hafnarfirði	63	G.G. Iagnir sf., Garðabæ	22
Baugur sf., Garðabæ	58	Gaja hf., Garðabæ	54
BE Albertsson sf., Hafnarfirði ...	9	Garðaeinir sf., Garðabæ	9
Bedco & Mathiesen hf., Hafnarfirði	95	Garðasól, Garðabæ	5
Bíla- og reiðhjólþjónustan Jaddy, Hafnarfirði	5	Geymslusvæðið hf., Hafnarfirði ...	33
Bílasprautunin Háglans hf., Hafnarfirði	99	Gísli og Gunnar sf., Hafnarfirði ...	11
Bílastúdíó sf., Hafnarfirði	41	GKS-Bíró hf., Garðabæ	5
Bílhlutir sf., Hafnarfirði	58	Gríma hf., Garðabæ	94
Birta, Hafnarfirði	108	Groddi hf., Mosfellsbæ	35
Bókhald og skattskil hf., Garðabæ	110	Guðrún hf., tiskuverzlun, Hafnarfirði	95
Borgarblikksmiðjan hf., Mosfellsbæ	33	Gunnar og Ólafur sf., Hafnarfirði	22
Borgarnesti hf., Hafnarfirði	98	Gústþor hf., Garðabæ	98
Bortækni hf., Hafnarfirði	99	H. Harðarson og Co. sf., Garðabæ	58
BVB hf., Hafnarfirði	110	H. og B. hf., Garðabæ	98
Byggðaverk hf., Hafnarfirði	65	H-fiskur, Hafnarfirði	63,101
Byr hf., Garðabæ	98	Haf hf., Seltjarnarnesi	65
Daníel Pétursson hf., Danco, Hafnarfirði	54	Hafnarbræður hf., Hafnarfirði ...	33,54
Delta hf., Hafnarfirði	64,98	Hafstjarnan hf., Hafnarfirði	93
Demantahúsið sf., Hafnarfirði ...	22	Hagfeldur hf., Mosfellsbæ	98
Djúpmýnd hf., Mosfellsbæ	33	Hagráð hf., Garðabæ	33,35
E. Th. Mathiesen hf., Hafnarfirði	55	Hagtak hf., Hafnarfirði	54
EBAS hf., Mosfellsbæ	110	Hagval hf., Mosfellsbæ	94
Eðalís hf., Hafnarfirði	94	Hagvirki-Klettur hf., Hafnarfirði ...	35
Efnalaug Mosfellsbæjar hf., Mosfellsbæ	65	Háigrandi hf., Hafnarfirði	64
Einar Þorgilsson & Co. hf., Hafnarfirði	49,65,99	Hamrabúð hf., Hafnarfirði	54
Ekla, Hafnarfirði	22	Hársnyrtistofan Anna og Nína sf., Hafnarfirði	41
Embla sf., Hafnarfirði	108	Héðinn Schindler lyftur hf., Garðabæ	63
Fag hf., Hafnarfirði	94	Heildverslun Sig. Sveinbjörns- sonar hf., Garðabæ	65
Fagtak hf., Hafnarfirði	35,110	Heimilishagur hf., Mosfellsbæ ...	34
Fantasia, Garðabæ	12	Heimreiðin hf., Seltjarnarnesi ...	49
Ferro Zink hf., Hafnarfirði	33	Hjólbarðaviðgerðin Drangahrauni 1, B.G. sf., Hafnarfirði	101
Fiskmarkaðurinn hf., Hafnarfirði ...	94	Hjólbarðinn hf., Hafnarfirði	55
Fjöleign hf., Garðabæ	54	Hlíð hf., Hafnarfirði	98
		Hlíð hf., Kjalarnesi	54
		Hlunnar hf., Hafnarfirði	54

	Tbl.nr.		Tbl.nr.
Hrannar hf., Hafnarfirði	54	Lóndrangar hf., Mosfellsbæ	55
Hraunver hf., Hafnarfirði	99	Lorentz hf., Hafnarfirði	64
Hringval, Hafnarfirði	5	Lundi hf., Seltjarnarnesi	49
Hringver hf., Seltjarnarnesi	95	Lögmansstofan Linnetsstíg 1, Hafnarfirði	22
Húseignin Reykjavíkurvegi 25 sf., Hafnarfirði	101	Lögmenn Thorsplani sf., Hafnarfirði	22
Húsgagnasprautun Hafnarfjarðar, Hafnarfirði	9	Magnex hf., Seltjarnarnesi	63
Húsgagnasprautun Hafnarfjarðar sf., Hafnarfirði	9	Málaraverktakar sf., Hafnarfirði ...	41
Hymingarsteinn hf., Hafnarfirði ...	54	Malbikunarstöðin Hlaðbær-Colas hf., Hafnarfirði	54
I.J.Á.N. Álmur hf., Garðabæ	94	Málningarþjónusta Reykjavíkur hf., Garðabæ	110
Icedent hf., Seltjarnarnesi	54	Markaðs- og tölvuráðgjöf hf., Garðabæ	65
Ingvar og Kristján sf., Hafnarfirði	58	Markaðstorg hf., Mosfellsbæ	15
Ísdan útgerðarvörur hf., Hafnarfirði	95	Markfell hf., Mosfellsbæ	54
Íslandskjöt sf., Garðabæ	58	Matvörur hf., Hafnarfirði	54
Íslensk tæki, Garðabæ	101	Medís hf., Hafnarfirði	98,110
Íslensk útgáfa hf., Seltjarnarnesi	35,110	Miðvangur 41 sf., Hafnarfirði ...	9
Íslenska álfélagið hf., Straumsvík	49,98	Múr- og málningarþjónustan Höfn hf., Mosfellsbæ	53
Íslenskar pappírsvörur hf., Garðabæ	99	Múra hf., Hafnarfirði	95
Jónar hf., Hafnarfirði	32	Múrvangur hf., Mosfellsbæ	54
K. Richter hf., Garðabæ	5,54,99	Myndlist, Hafnarfirði	58
KH-umboðið hf., Garðabæ	110	Myndmál hf., Bessastaðahreppi ...	35
K.O.S. hf., Hafnarfirði	35	Nesport hf., Hafnarfirði	52
Keilir hf., Hafnarfirði	54	Norden hf., Hafnarfirði	95
Keiluland hf., Garðabæ	94	Norðurfang hf., Hafnarfirði	35,49
Kemikalía hf., Garðabæ	94,98	Norðurslóð hf., Garðabæ	49
Kínahöllin sf., Hafnarfirði	11	Nýlenduvörur sf., Hafnarfirði ...	11
Kjarnavörur hf., Hafnarfirði	98,110	Nýsköpun hf., Seltjarnarnesi	49
Klettur hf., eignarhaldsfélag, Hafnarfirði	54	Óseyri hf., Hafnarfirði	99
Krana- og vélaleigan hf., Garðabæ	54	Oxus hf., Hafnarfirði	94
Kristjánssynir hf., Hafnarfirði ...	32	Ozz hf., Garðabæ	94
Kristjánssynir-byggingafélag hf., Hafnarfirði	110	P. Ólafsson hf., Hafnarfirði	98
Kvikmyndahús Hafnarfjarðar hf., Hafnarfirði	98	Parki hf.- Parketslípun, Garðabæ	35
Lax-á hf., Hafnarfirði	110	Penslaverksmiðjan hf., Hafnarfirði	64
Laxnesbúið hf., Mosfellsbæ	99	Pharmaco hf., Garðabæ	94
Listakaup-Ljósaland hf., Hafnarfirði	99	Pólar-frost hf., Hafnarfirði	94,99
Litlibær hf., Kjósarhreppi	98	Prentsmiðjan Steinmark, Hafnarfirði	11
Ljósaland hf., Hafnarfirði	33	Prófsteinn hf., Hafnarfirði	99
		Rafgeymar hf., Hafnarfirði	35
		Rafhúsið hf., Hafnarfirði	54

	Tbl.nr.		Tbl.nr.
Reiknistofan hf., Hafnarfirði	54	Vélsmiðjan Trönuhraun 3 sf., Hafnarfirði	8
Rekstrarkaup hf., Hafnarfirði.....	94	Véltak hf., Hafnarfirði	95
Reykholt, Garðabæ.....	101	Ver hf., Hafnarfirði	110
Reykjabúið hf., Mosfellsbæ	57	Verkhönnun-Tæknisalan hf., Garðabæ	33
Reyr hf., Hafnarfirði	15	Verksmiðjusalán Álafossi - Saga Viking sf., Mosfellsbæ	90
Ritur hf., Garðabæ	15	Vestfiskur, Hafnarfirði	58
RJR viðskipti og verslun hf., Hafnarfirði	94	Viðey hf., byggingafélag, Mosfellsbæ	95
Rúni hf., Mosfellsbæ	65	Vörubílar sf., Hafnarfirði	8,9
Scandic hf., Seltjarnarnesi	54	Þol sf., Hafnarfirði.....	11
Selás hf., Garðabæ	94	Þróunarfélagið Land hf., Hafnarfirði	95,98
Seli hf., Hafnarfirði	95,110	Þrúgur hf., Hafnarfirði	94
SH verktakar hf., Hafnarfirði	15,35,49		
Sigurjón Ragnarsson hf., Garðabæ	98	Kópavogur:	
Sigurplast hf., Mosfellsbæ	49	3S hf., tækniþjónusta	98
Símvirkin hf., Hafnarfirði	94	Álfabær, söluturn	8
Símvirkin símtæki hf., Hafnarfirði	99	Alheimskraftur hf.	52,94
Sjólfaskip hf., Hafnarfirði	5	Almenna bókafélagið hf.	98
Skerseyri hf., Hafnarfirði	54	Ax forlag sf.	8
Snyrtistofan Verna, Hafnarfirði ...	22	Barnasmiðjan	11
Sólbaðstofan Sól Stúdíó sf., Hafnarfirði	63	Birningur hf.	110
Stakkahraun 1 sf., Hafnarfirði ...	63	Blað hf.	33
Stálskip hf., Hafnarfirði	32,99	Blikkform hf.	60
Stjórnustein hf., Hafnarfirði.....	95	Bókfellsútgáfan hf.....	33
Sælgætis- og ísbjörninn hf., Garðabæ	95	Bolur hf.	54
Sælgætisgerðin Móna hf., Hafnarfirði	34	Brim hf.	49
Tól hf., Hafnarfirði	54	Byko hf.	35,98
Trésmiðurinn hf., Seltjarnarnesi ...	15	Byko-Byggingavöruverslun Kópavogs hf.	32
Trönuhraun 3 sf., húsfélag, Hafnarfirði	11	Danís hf.	35
Útherji hf., Hafnarfirði	94	Efnaco hf.	99
Valurinn hf., Garðabæ	98	Egill hf.	49
Valverk hf., Hafnarfirði	110	Fundvís hf.	54
Varahlutasala B og H hf., Seltjarnarnesi	98	Fæði fyrir alla hf.	98
Veitir hf., Garðabæ.....	54	Gæðafiskur hf.	95
Vélaverkstæði Björns og Halldórs hf., Seltjarnarnesi	98	Harka hf.....	49
Vélaverkstæði Jóhanns Ólafs hf., Hafnarfirði	33		
Vélsmiðja Konráðs Jónssonar sf., Hafnarfirði	108		

	Tbl.nr.		Tbl.nr.
Híko þjónustudeild sf.	8	Sabroe á Íslandi hf.	57
Hlutverk sf.	8	Samblíkk-Ísvör hf.	15,95
Hugbúnaður hf.	94	Samflug hf.	35
Hverfiprent hf.	34	Samstarf hf.	54
		Selshús hf.	54
Innviðir sf.	8	Sendibílastöð Kópavogs hf.	98
Íslensk markaðsmiðlun hf.	49	Sigurður Hannesson & Co. hf. ...	35
Íslenska póstverslunin sf.	8	Síldarréttir hf.	33
Ísvagnar hf.	54	Skemmuraf hf.	95
		Skipa- og vélaeftirlitið hf.	49
Jarðbrot-malarnám hf.	49	Skipafélagið Hrókur hf.	54
Jeppar hf.	49	Sleipnir sport Ísland hf.	110
Jeppaþjónustan hf.	65	Smiðjukaffi	33
Júmbó matvælaíðja hf.	98	Smiðjuvegur 2 hf.	99
Jöfur hf.	32	Snertir hf.	63
		Solnaprent hf.	33
Kemis hf.	35	Sólning hf.	94
KGB hf.	110	Spor hf.	95
Kjötmark hf.	54,98	Sprettur hf.	54
Kóbra-plast hf.	95	Steinar hf.	35
Kópavogskráin hf.	95	Steinar, músik og myndir hf.	54
Kóranes hf.	98	Stjórnun og eftirlit hf.	34
Kælismiðjan Frost hf.	15		
Körfubíllinn	8	Tannlæknastofa Páls Ævars	
		Pálssonar sf.	8
Lakkrísgerð Íslands hf.	33	Toppur hf., bifreiðaverkstæði.	99
Landslagsmyndir sf.	8		
Lax-á hf.	94	Unimar hf.	54,94
Listljós hf.	99	Útgerðarfélagið Barðinn hf.	33
Matur hf.	98	Vélsmiði hf.	49
MP verktakar hf.	33,55	Vélsmiðjan Steinar hf.	94
Músik og myndir hf.	94	Verklagnir sf.	16
Nýbjarg hf.	98	Vínill hf.	35
Nýhóll hf.	49	Vinnslan hf.	54
		Vörunaust hf.	64
Ofansmiðja Kópavogs hf.	94	Vöruveltan hf.	98
P. Samúelsson hf.	98	Þorverk hf.	63
Pallar hf.	49		
Partafélagið sf.	8		
Prentsmiðjan Edda hf.	98		
Ráðgjafaþjónustan hf.	94		
Radíóborg	8		
Radíóborg sf.	8		
Rafkóp-Samvirki hf.	99		
Ríko hf.	33		
Rörlagnir hf.	49		
		Norður-Múlasýsla og	
		Seyðisfjörður:	
			Tbl.nr.
		Hafsíld hf., Seyðisfirði	33
		Hofsvídeo sf., Seyðisfirði	12
		Kolbeinstangi hf., Vopnafirði.	99

	Tbl.nr.		Tbl.nr.
Lón hf., Vopnafirði.....	49	Haki hf., Neskaupstað	94
Mælifell sf., Vopnafirði	12	Héraðsverk hf., Egilsstöðum	54,65
Norræna ferðaskrifstofan hf., Seyðisfirði	33	Hilmir hf., Neskaupstað.....	33
Plastiðjan Ylur hf., Fellabæ	49	Hin búðin hf., Fáskrúðsfirði	54
Prima hf., Vopnafirði	35	Hólmar hf., Reyðarfirði	95
Samleið sf., Vopnafirði	99	Hólmi hf., Eskifirði	33
Strengur sf., Vopnafjarðarhreppi ...	12	Hraðfrystihús Eskifjarðar hf., Eskifirði	57,94
Tangi hf., Vopnafirði	63	Hraðfrystihús Fáskrúðsfjarðar hf., Fáskrúðsfirði	94
Verslunin Kaupþún, Vopnafirði ...	99	Högun sf., Neskaupstað	61
Suður-Múlasýsla, Neskaupstaður og Eskifjörður:		Jaxlinn sf., Egilsstöðum.....	12
Aðall hf., Egilsstöðum	35	Jeppaferðir sf., Egilsstöðum	61
Akkur hf., Fáskrúðsfirði	35	Karma hf., Neskaupstað.....	49
Austmat hf., Reyðarfirði	95	Kollur hf., Reyðarfirði	55
Barri hf., Egilsstöðum	98	Króki hf., Neskaupstað	94
Bílasala Norðfjarðar sf., Neskaupstað	79	Miðvangur hf., Egilsstöðum	63
Birtingur hf., Neskaupstað.....	99	Níutíuogsjö - þjónustufyrirtæki, Egilsstöðum	12
Björn Kristinsson sf., Eskifirði ...	41	Radix sf., Egilsstöðum	115
Blikk og bílar hf., Reyðarfirði ...	49,54,98	Rafeind sf., Egilsstöðum	12
Borgarklettur hf., Breiðdalsvík ...	108	Saltvík hf., Fáskrúðsfirði	95
Búi hf., Eskifirði	98	Smá, Egilsstöðum	8
Búlandstindur hf., Djúpavogi ...	95	Snotra sf., Egilsstöðum	8
Drift hf., Eskifirði	65	Stjörnulax hf., Fáskrúðsfirði	53,54
Eignarhaldsfélagið Ás hf., Egilsstöðum	54	Söltunarstöðin Hilmir sf., Fáskrúðsfirði	12.60
Eyfrejunes hf., Djúpavogi	53	Vökvavélar hf., Egilsstöðum	33
Ferðamiðstöð Austurlands hf., Egilsstöðum	54	Vörskur hf., Neskaupstað	95
Flugfélag Austurlands hf., Egilsstaðaflugvelli	95	Mýra- og Borgarfjarðarsýsla:	
Gilla skrifstofuhjálp- og listiðnaður, Reyðarfirði	91	Brunavarnir Borgarness og nágrennis hf., Borgarnesi	65
Glymur hf., Djúpavogi	41,52	Byggingafélag Ólafs og Stefáns sf., Borgarnesi	70
	Tbl.nr.	Glens sf., Borgarnesi	30
		H.H. vélaleiga sf., Borgarnesi ...	92
		Heilráð sf., Andakílshreppi	61
		Hvítárskálinn sf., Andakílshreppi	61

	Tbl.nr.		Tbl.nr.
Icespan sf., Borgarnesi	30,112	Íslenskir hafnarverktakar hf.	54,64
Íslenska járnblendifélagið hf., Grundartanga	94	Kvistur sf.	12
Langjökull hf., Borgarfirði.....	63	Siglfirska útgáfufélagið hf.	33
S.Ó. húsbýggingar sf., Borgarhreppi	70	Þormóður rammi hf.	64
Style sf., Borgarnesi	112		
Sætún sf., Borgarnesi.....	115	Skafthafellssýsla:	
Vélabær hf., Andakílshreppi	49	Borgey hf., Höfn	63
Ólafsfjörður:		Bær hf., Kirkjubæjarklaustri	94
Bókhalds- og tölvuþjónustan sf. ...	120	Flatey hf., Mýrahreppi	54
Hornið sf.	39	Hraun sf., Höfn	20
Hótel Ólafsfjörður hf.	94	Hrísey hf., Höfn	35
Hraðfrystihús Ólafsfjarðar hf. ...	35	Húsaviðgerðir hf., Höfn.....	95,110
Vélsmiðja Ólafsfjarðar hf.	94	Jöklaferðir hf., Höfn	99
Þvottahúsið Nýmann sf.....	41	Ótti sf., Nesjahreppi	8
Rangárvallasýsla:		Radíóþjónustan sf., Höfn	41
Fjallafang sf., Grímsneshreppi ...	12	Skinney hf., Höfn	98,110
Hellubílar sf., Hellu	97	Skriðjökull hf., Höfn	98
Hitaveitufélagið Dvergasteinn sf., Landmannahreppi	12	Smur og dekk hf., Höfn	35
Kirkjubæjarbúið sf., Rangárvalla- hreppi	41	Trésmiðja Hornafjarðar sf., Höfn	8
Laufafell sf., Hellu.....	106	Verbúðir hf., Höfn	65
Leistaprjón, Hvolsvelli	12	Skagafjarðarsýsla og Sauðárkrókur:	
Stórólfur sf., Hvolhreppi	102	Áning-ferðaþjónusta hf., Sauðár- króki	52,110
Versalir á Sprengisandi, Rangárvalla- sýslu	12	Bríkin sf., Skefilsstaðahreppi.....	41
Siglufjörður:		Fiskiðja Sauðárkróks hf., Sauðár- króki	99
Áprentun sf.	61	Ísex hf., Sauðárkróki	95
Blóm og föndur sf.	61,73	Máki hf., Sauðárkróki	99
		Merkisbræður sf., Sauðárkróki ...	71

	Tbl.nr.		Tbl.nr.
Príma hf., Sauðárkróki	54	Ver hf., Stykkishólmi	103
		Versalir, Ólafsvík	12
Samstaða sf., Sauðárkróki	8	Verslunin Þórshamar hf., Stykkishólmi	94
Sást sf., Sauðárkróki	65	Örn og Birgir hf., Ólafsvík	110
Skagfirðingur hf., Sauðárkróki ...	99		
Skarphéðinn hf., Sauðárkróki ...	33	Strandasýsla:	
Skjöldur hf., Sauðárkróki ...	33,49,64,99		
Steinullarverksmiðjan hf., Sauðárkróki.....	110	Guðmundur Guðmundsson hf., Hólmavík	94
Vélsmiðja Sauðárkróks hf., Sauðár- króki	54		
		Vestmannaeyjar:	
Snæfellsnes- og Hnappadalssýsla:		Bergur-Huginn hf.	49,54
Arnarnes hf., Ólafsvík	95	Brasil sf.	95
Dvergur hf., Ólafsvík.....	33,94	Eyjakaup hf.	49
Fiskimjölsverksmiðja Grundarfjarðar hf., Grundarfirði	63	Eyjaleið sf.	89
Gisti- og veitingahúsið Versalir, Ólafsvík	67	Faxi hf.	98
Guðmundur Runólfsson hf., Grundarfirði.	108	Fram hf.	65
Hótel Búðir hf., Búðum.....	110	Gámur sf.	41
Hraðfrystihús Grundarfjarðar hf., Grundarfirði	63	Goðaborg hf.	110
Innri-Kóngsbakki hf., Helgafellssveit	49	Herjólfur hf.	33
Íslenskur æðardúnn hf., Stykkishólmi	33	Hryggir sf.	41
Nora hf., Stykkishólmi	110	Huginn hf.	98
Skipasmíðastöðin Skipavík hf., Stykkishólmi	33,99	Höfðabakki hf.	94
Sláturfélag Snæfellsness hf., Stykkishólmi	35	Ísfélag Vestmannaeyja hf.	98,110
Snæfellingur hf., Ólafsvík	65	Kaffi María sf.	41
Snæfellsás hf., Hellnum.....	33	Kló hf.....	99
Stakkholt hf., Ólafsvík	94	Netagerð Njáls	61
Sæfell hf., Stykkishólmi	110	Nýhús hf.	110
Útgerðarfélagið Þorri hf., Ólafsvík	94,95	Nöf sf.....	12,60
		Ós hf.	35
		Pinninn sf.	41
		Samnet sf.	91
		Steypustöð Vestmannaeyja hf. ...	34
		Sæhamar hf.	110

	Tbl.nr.		Tbl.nr.
Tölvuskóli Vestmannaeyja sf. ...	41	Jökull hf., Raufarhöfn	99
Útgerðarfélagið Bára hf.	110	Korri hf., Húsavík	99
Vinnslustöðin hf.	94	Laugafiskur hf., Reykjadal	34
Vinnutæki hf.	63	Múrverk sf., Húsavík	41
Þingeyjarsýsla:			
Árnes hf., Húsavík	15	Ómur sf., Húsavík	120
Blómaverslunin Mura, Húsavík ...	12	Prentstofan Örk sf., Húsavík	12
Bókaverslun Þórarins Stefáns- sonar sf., Húsavík	120	Rándýr sf., Húsavík	105
Borgartangi hf., Kópaskeri.....	54	Reynihlíð hf., Reykjahlíð	33
Celite Ísland hf., Húsavík	35	Rifós hf., Kelduneshreppi	95
Esar hf., Húsavík	65	Samtak sf., Raufarhöfn	36
Fiskiðja Raufarhafnar hf., Raufarhöfn	99	Seljalax hf., Kelduneshreppi	49
Fiskiðjusamlag Húsavíkur hf., Húsavík	63	Silfurstjarnan hf., Sandfellshaga ...	49
Fjalar hf., Húsavík	98	Svarthamar hf., Húsavík	110
Geir hf., Þórshöfn	35	54Tjarnir hf., Ljósavatnshreppi ...	54
Grímur hf., vélaverkstæði, Húsavík	49	Trésmiðjan Borg hf., Húsavík ...	54
Hótel Reynihlíð hf., Reynihlíð ...	95	Útgerðarfélag Húsavíkur hf., Húsavík	95
Hraðfrystistöð Þórshafnar hf., Þórshöfn	94	Vaðlar hf., Svalbarðsstrandar- hreppi	15
Hrogn sf., Kópaskeri	15	Vélaverkstæði Þórshafnar hf., Þórshöfn	54

SKRÁ

samvinnufélagatilkynninga sem birtust í Lögbirtingablaði 1993.

	Tbl.nr.		Tbl.nr.
Húsnæðissamvinnufélagið Búseti, Akureyri	32	Mjólkurbú Flóamanna, Selfossi ...	32,93
Kaupfélag Árnesinga, Selfossi ...	5,63	Mjólkurfélag Reykjavíkur svf., Reykjavík.....	32
Kaupfélag Austur-Skaftfellinga, Höfn.....	93	Mjólkursamlag Vestur-Barðastrandar- sýslu, Patreksfirði	32
Kaupfélag Eyfirðinga, Akureyri ...	41	Mjólkursamsalan í Reykjavík svf., Reykjavík	32,93
Kaupfélag Fáskrúðsfirðinga, Fáskrúðsfirði	93	Pöntunarfélagið Græðir svf., Reykjavík.....	32
Kaupfélag Héraðsbúa, Egilsstöðum	5,93	Samband íslenskra samvinnufélaga, Reykjavík.....	93
Kaupfélag Hrótfirðinga, Borðeyri	5	Samvinnufélagið Hreyfill, Reykjavík.....	63
Kaupfélag Húnvetninga, Blönduósi	32,93	Sláturfélag Suðurfjarða, Breiðdalsvík	5
Kaupfélag Langnesinga, Þórshöfn	5,103	Sláturfélag Suðurlands svf., Reykjavík.....	93
Kaupfélag Rangæinga, Hvolsvelli	63	Sölufélag Austur-Húnvetninga, Blönduósi.....	32,93
Kaupfélag Steingrímsfjarðar, Hólmavík	93		
Kaupfélag Stöðfirðinga, Stöðvarfirði	32		
Kaupfélag Suðurnesja, Keflavík ...	41		
Kaupfélag Vopnfirðinga, Vopnafirði	5		
Kaupfélag Þingeyinga, Húsavík ...	93		
Kaupfélagið Fram, Neskaupstað ...	93		



