

Stjórnartíðindi

1994 - B-deild - 3. hluti

Útgáfa 2.0 af rafræna skjalinu

Þetta PDF skjal er hluti afraksturs skönnunar á prentuðum eintökum af Stjórnartíðindum. Markmið þessarar útgáfu er að veita almenningi færi á að eignast sitt eigið eintak af prentuðum Stjórnartíðindum án endurgjalds. Hvorki dómsmálaráðuneytið né önnur stjórnvöld standa að gerð skjals þessa umfram það að hafa útvegað höfundu skjalsins prenteintök af ritinu.

Skjalið er upprunalega birt á vefnum <https://urlausnir.is>. Þar má finna rafrænar útgáfur hinna bindanna og verða nýrri útgáfur af skjölunum í boði þar.

Takmörkun ábyrgðar

Höfundur skjals þessa afsalar sér allri ábyrgð, að því marki sem lög heimila, vegna beinnar og/eða óbeinnar notkunar skjalsins sjálfs eða afurða sem af því leiðir. Þó stefnt hafi verið að því markmiði að skjalið endurspegli sem best innihald upprunalegu bindanna er hvorki hægt að tryggja né ábyrgjast að það hafi tekist. Framangreint á einnig við um efnislegt innihald prentuðu eintakanna sem skönnuð voru.

Höfundaréttur

Samkvæmt 9. gr. núverandi höfundalaga, nr. 73/1972, njóta landslög og önnur áþekk gögn gerð af opinberri hálfu, ekki verndar höfundalaga.

Hvers kyns höfundaréttur sem höfundur skjalsins gæti hafa skapað sér til handa með skönnuninni sjálfri eða öðru framlagi sínu til sköpunar þess, skal vera meðhöndlaður í samræmi við Creative Commons Zero höfundaleyfið (CC0 1.0 Universal eða síðari útgáfa þess).

Ábendingar

Séu ábendingar um mögulegar úrbætur á skjalinu er hægt að koma þeim á framfæri við höfund þess.

Athugasemdir um þessa útgáfu

Gallar á bls. 2061, 2105, 2126, 2140, 2153, 2191, 2220, 2228, 2239, 2296, 2499, 2547, 2631, 2824, og 2882.

Höfundur skjalsins: Svavar Kjarrval (svavar@kjarrval.is)

REGLUGERÐ um varnir gegn fjárkláða.

1. gr.

Komi upp grunur um fjárkláða, skal sá sem hans verður var þegar í stað tilkynna það héraðsdýralækni eða lögreglustjóra. Skulu þeir þá hlutast til um að hið grunaða eða kláða-sjúka fé sé einangrað uns héraðsdýralæknir hefur úrskurðað, hvort um fjárkláða sé að ræða.

Verði fjárkláði staðfestur skal héraðsdýralæknir tilkynna það yfirdýralækni þegar í stað. Landbúnaðarráðherra tekur ákvörðun um nauðsynlegar varnaraðgerðir gegn sjúkdómnum að fengnum tillögum yfirdýralæknis. Varnaraðgerðir geta falist í böðun eða lyfjagjöf. Yfirdýralæknir gefur út leiðbeiningar um notkun lyfja við böðun eða lyfjagjöf og leiðbeinir um meðferð.

Héraðsdýralæknir skal jafnframt grípa til annarra nauðsynlegra varúðarráðstafana til varnar útbreiðslu og til útrýmingar á kláðanum, svo sem að hefta samgang fjár, farga einstöku kindum, sem vart verða læknaðar, sóttthreinsa fjárhús og aðrar fjárgeymslur og eyða ullarkleprum, skófum og öðru sem smithætta getur stafað af.

Öllum þeim er starfa við heilbrigðiseftirlit á sláturhúsum, smölun, réttun, hirðingu og gæslu sauðfjár og geita er skylt að hafa vakandi auga á því hvort fjárkláða eða annarra óþrifa verði vart.

2. gr.

Hafi fjárkláði verið staðfestur er heimilt að láta fara fram ítarlega skoðun á sauðfé og geitum sem hafa haft samgang við hinar sjúku kindur. Fjáreigendum er skylt að framvísa fé sínu til skoðunar og veita nauðsynlega aðstoð við verkið sé þess óskað. Héraðsdýralæknum eða fulltrúum þeirra skal vegna skyldustarfa sinna vera heimill aðgangur að úti-húsum og öðrum vistarverum þar sem sauðfé eða geitur kunna að vera geymdar.

3. gr.

Héraðsdýralæknar, hver í sínu umdæmi, skulu vera eftirlitsmenn með varnaraðgerðum gegn fjárkláða. Héraðsdýralæknar geta tilnefnt sérstaka fulltrúa, baðstjóra, til að sjá um framkvæmd böðunar og lyfjameðferðar. Í umdæmum þar sem ekki eru starfandi héraðsdýralæknar skipar landbúnaðarráðherra eftirlitsmenn, að fengnum tillögum yfirdýralæknis.

Baðstjórum er skylt að halda skýrslur um böðun sauðfjár, tölu þess, fjölda sjúkra kinda, framkvæmd verksins og hvenær það var unnið samkvæmt fyrirsögn héraðsdýralæknis.

4. gr.

Fjáreigendum er skylt að hafa allt fé sitt tiltækt til eftirlits eða meðhöndlunar, á húsi eða í rétt, eftir fyrirsögn héraðsdýralæknis eða fulltrúa hans.

Eigandi eða umráðamaður sauðfjár eða geitfjár skal hafa tiltækan nægan mannafla svo verkið geti gengið vel og greiðlega. Við böðun eða aðrar varnaraðgerðir gegn fjárkláða

skal þess gætt að fé sæti ekki hrottalegri meðferð og aðstaða til verksins sé góð. Geitfé skal meðhöndla á sama hátt og sauðfé.

5. gr.

Vanti sauðfé þegar böðun eða aðrar varnaraðgerðir gegn fjárkláða fara fram á fjárbúi eða fresta verði aðgerðum á hluta fjárstofns af óviðráðanlegum ástæðum, skal allt meðhöndlað fé auðkennt og því haldið tryggilega aðskildu frá öðru fé, þar til allt fé á bænum hefur verið meðhöndlað.

Sérstaka gát skal hafa á fé sem heimtist seint og gæta þess vandlega að það sé ekki sett saman við annað fé fyrir en það hefur verið meðhöndlað.

6. gr.

Verði fjárkláða ítrekað vart á ákveðnu svæði er landbúnaðarráðherra rétt að fyrirskipa, að höfðu samráði við yfirdýralækni, að meðferð verði endurtekin innan eins mánaðar á svo stóru svæði sem þurfa þykir.

Landbúnaðarráðherra er heimilt að skipa sérstakan fulltrúa til að stýra framkvæmd endurtekinnar meðferðar (útrýmingarböðun) og taki hann laun úr ríkissjóði. Hann skal sjá um að varnaraðgerðir á svæðinu fari í hvívetna fram eftir settum reglum, allt fé sé meðhöndlað á tilskyldum tíma og fylgst sé vandlega með því að fé sem heimtist eftir meðferð sé meðhöndlað án tafar.

Þegar endurtekin meðferð hefur verið ákveðin tilkynnir yfirdýralæknir það héraðsdýralæknum en þeir baðstjórum. Tilkynning um slíka meðferð skal einnig birt með sannanlegum hætti fyrir viðkomandi umráðamanni sauðfjár eða geita.

7. gr.

Eigendur og umráðamenn sauðfjár og geitfjár greiða allan kostnað við útrýmingu fjárkláða. Þó greiðir ríkissjóður kostnað vegna einangrunar fjár, efniskostnað vegna nauðsynlegrar hreinsunar og sóttgreinsunar, einnig kostnað vegna aflifunar, eyðingar hræja og notkunar tækja sem þarf til fyrrgreindra verka. Þá greiðir ríkissjóður lyfjakostnað vegna endurtekinnar meðferðar.

Reikningur fyrir kostnaði ríkissjóðs skal staðfestur af eftirlitsmanni.

Eigendum eða umráðamönnum er skylt að leggja fram endurgjaldslaust alla ófaglega vinnu og aðstoð við aðgerðir samkvæmt reglugerð þessari.

8. gr.

Brot á ákvæðum reglugerðar þessarar varða viðurlögum samkvæmt lögum nr. 25 7. apríl 1993 um dýrasjúkdóma og varnir gegn þeim. Með mál út af brotum skal farið að hætti opinberra mála.

9. gr.

Reglugerð þessi er sett samkvæmt heimild í lögum nr. 25/1993 um dýrasjúkdóma og varnir gegn þeim til þess að öðlast þegar gildi og birtist til eftirbreytni öllum þeim sem hlut eiga að máli. Jafnframt fellur úr gildi Reglugerð um sauðfjárbaðanir nr. 290/1978.

Landbúnaðarráðuneytið, 1. nóvember 1994.

Halldór Blöndal.

Jón Höskuldsson.

AUGLÝSING

um skrá skv. 2. mgr. 19. gr. laga nr. 94/1986, um kjarasamninga opinberra starfsmanna.

St. Jósefsspítali, Landakoti og Sjúkraliðafélaga Íslands hafa gert með sér samning dags. 8. desember 1992 um að með kjarasamninga skuli farið eftir lögum um kjarasamninga opinberra starfsmanna nr. 94/1986.

Í 19. gr. 1. nr. 94/1986 eru tilgreindir þeir, sem ekki er heimilt að gera verkfall og í 3. tl. 1. mgr. 19 gr. er tilgreint, að heimild til að gera verkfall nái eigi til þeirra, sem starfa við nauðsynlegustu öryggisgæslu og heilbrigðisþjónustu.

Í 2. mgr. 19 gr. er gert ráð fyrir að skrá yfir þá, sem falla undir 3. tl. 1. mgr. 19. gr. 1. nr. 94/1986 sé birt opinberlega. Fer hér á eftir skrá yfir þá sjúkraliða á St. Jósefsspítala, Landakoti, sem samkvæmt þessu er óheimilt að gera verkfall:

Hjúkrunardeild.

Á hjúkrunardeild eru aldraðir sjúklingar sem ekki verða útskrifaðir heim. Deildin skiptist í 23ja rúma legudeild í Hafnarbúðum og 22ja rúma legudeild á gangi 1A.

Einnig er dagvistun aldraðra í Hafnarbúðum með að meðaltali 12 einstaklinga á dag.

Á hjúkrunardeild í Hafnarbúðum starfa í dag 18 sjúkraliðar í 13,2 stöðum.

Gert er ráð fyrir 8,4 stöðum eða 11 einstaklingum í vinnu í verkfalli.

Stöður raðast þannig:

3 stöður	morgunvakt
2 stöður	kvöldvakt
1 staða	næturvakt

Á hjúkrunardeild gangi 1A starfa í dag 16 sjúkraliðar í 12,8 stöðum.

Gert er ráð fyrir 9,9 stöðum eða 12 einstaklingum í vinnu í verkfalli.

Stöður raðast þannig:

3 stöður	morgunvakt
3 stöður	kvöldvakt
1 staða	næturvakt

Barnadeild.

Barnadeild er 26 rúma deild. Þar leggjast inn börn með ýmsa sjúkdóma.

Barnadeild sinnir bráðavöktum, 7-9 vöktum í mánuði, þ.e. 1/3 á móti Landspítalanum. Í dag starfa 9 sjúkraliðar í 6,3 stöðum.

Gert er ráð fyrir 3,5 stöðum eða 4 einstaklingum í vinnu í verkfalli.

Stöður raðast þannig: 0,5 staða morgunvakt
 1,0 staða kvöldvakt
 1,0 staða næturvakt

Augndeild.

Legudeild augndeildar á gangi 1B er 16 rúm. Deildin þjónar öllu landinu varðandi bráða augnsjúkdóma og slys á augum. Á deildina eru ennfremur lagðir inn sjúklingar sem fara í aðgerðir og meðferð vegna ýmissa sjúkdóma í augum. Í dag starfa 7 sjúkraliðar í 5,2 stöðum.

Gert er ráð fyrir 3,9 stöðum eða 5 einstaklingum í vinnu í verkfalli.

Stöður raðast þannig: 0,8 staða morgunvakt
 1,0 staða kvöldvakt
 1,0 staða næturvakt

Á göngudeild augndeildar, augnskoðun, starfa 2 sjúkraliðar í 1,9 stöðum.

Gert er ráð fyrir 1 stöðu á morgunvakt í verkfalli.

Handlækningadeild, gjörgæsla.

Handlækningadeild á gangi 2B er 22 rúm, þar af eru 6 rúm með gjörgæsluútbúnaði. Á deildina eru lagðir sjúklingar sem fara í almennar skurðaðgerðir og þeir sjúklingar sem fá óvænta fylgikvilla eftir aðgerðir. Í dag starfa 14 sjúkraliðar í 10,2 stöðum.

Gert er ráð fyrir 4,0 stöðum eða 4 einstaklingum í vinnu í verkfalli.

Stöður raðast þannig: 0,8 staða morgunvakt
 1,0 staða kvöldvakt
 1,0 staða næturvakt

Lyflækningadeild.

Lyflækningadeild á gangi 3B er 16 rúm. Á deildinni er aðallega sinnt sjúklingum með meltingarfærasjúkdóma og krabbamein. Þeir sjúklingar sem hafa fengið meðferð á deildinni hafa aðgang allan sólarhringinn, ef upp koma óvæntir fylgikvillar eða ef sjúkdómur versnar. Í dag starfa 13 sjúkraliðar í 6,2 stöðum.

Gert er ráð fyrir 3,4 stöðum eða 5 einstaklingum í vinnu í verkfalli.

Stöður raðast þannig: 0,4 staða morgunvakt
 1,0 staða kvöldvakt
 1,0 staða næturvakt

Skurðstofa.

Almennar skurðstofur eru 4. Þar eru gerðar margvíslegar skurðaðgerðir og speglanir. Deildin sinnir bráðavöktum barnadeildar. Í dag starfa 5 sjúkraliðar í 4,2 stöðum.

Gert er ráð fyrir 2 stöðum eða 2 einstaklingum í vinnu í verkfalli.

Stöður raðast þannig: 2 stöður morgunvakt

St. Jósefsspítali, 3. nóvember 1994.

Logi Guðbrandsson
 framkvæmdastjóri.

STJÓRNARTÍÐINDI B 82 – 1994

8. nóvember 1994

2041

Nr. 574

REGLUGERÐ

um verðjöfnunargjald af innfluttum landbúnaðarvörum.

1. gr.

Greiða skal í ríkissjóð við tollafgreiðslu verðjöfnunargjald af þeim landbúnaðarvörum, sem falla undir tollskrárnúmer sem upp eru talin í 3. gr., skv. eftirfarandi gjaldskrá. Gjaldið skal lagt á sem krónur á kíló. Þó skal samanlagður tollur og verðjöfnunargjald aldrei vera hærra en 37% af tollverði í vörulið 1905.

2. gr.

Fjárhæð gjaldanna grundvallast á mismun á innlendu og erlendu viðmiðunarverði eftirfarandi landbúnaðarafurða:

Landbúnaðarhræfni	Innlent viðmiðunarverð kr/kg	Erlent viðmiðunarverð kr/kg
Smjör	275,00	68,22
Smjör, óniðurgreitt	967,51	68,22
Mjólkurduft	240,00	78,63
Undanrennumjöl óniðurgreitt	306,85	66,53
Ostur	450,62	150,55
Nautgripakjöt	483,00	161,05
Kindakjöt	486,20	110,08
Svínakjöt	435,50	113,15
Kjúklingakjöt	469,75	80,11

3. gr.

Fjárhæð gjaldanna eftir tollskrárnúmerum er eftirfarandi:

Tollskrárnúmer	Verðjöfnunargjald kr/kg
0402.1000	161
0403.1001	65
0403.1003	34
0403.9001	28
0403.9002	28
0403.9003	28
0403.9004	108
0403.9009	183

Tollskrárnúmer	Verðjöfnunargjald kr/kg
0405.0000	252
0406.2000	385
0406.3000	309
0406.9000	240
1602.4900	107
1901.2023	98
1901.2024	67
1902.2022	48
1902.2041	50
1902.3022	48
1902.3041	50
1902.4022	48
1905.9051	98
1905.9059	67
2202.9001	42

4. gr.

Að því leyti sem ekki er kveðið á um vöruflokkun, gjalddaga, lögvernd, viðurlög og aðra framkvæmd álagningar og innheimtu verðjöfnunargjalds skulu ákvæði laga nr. 55/1987, með síðari breytingum, gilda eftir því sem við á svo og ákvæði reglugerða og annarra fyrirmæla settra samkvæmt þeim.

5. gr.

Skil á innheimtu verðjöfnunargjaldi skv. reglugerð þessari fer eftir fyrirmælum reglugerðar nr. 530/1975 um reikningsskil innheimtumanna ríkissjóðs.

6. gr.

Landbúnaðarráðherra getur veitt undanþágu frá greiðslu gjalda skv. 1. gr., enda innihaldi vara engin eða óverulegt magn af hráefnum sem verðjafna á fyrir eða sé ekki í samkeppni við samskonar innlenda vöru eða vörulíki.

7. gr.

Reglugerð þessi er sett samkvæmt heimild í lögum nr. 99/1993 um framleiðslu, verðlagningu og sölu á búvörum, sbr. breytingu með lögum nr. 34/1994 og öðlast þegar gildi. Jafnframt eru úr gildi felld reglugerð um sama efni nr. 421/1994.

Gjaldtaka af tollskrárnúmerum 1902.2022, 1902.2041, 1902.3022, 1902.3041 og 1902.4022 skal þó ekki hefjast fyrr en 1. desember 1994.

Landbúnaðarráðuneytið, 8. nóvember 1994.

F. h. r.

Guðmundur Sigþórsson.

Jón Höskuldsson.

STJÓRNARTÍÐINDI B 83 – 1994

20. október 1994

2043

Nr. 575

SAMÞYKKT

um stjórn Vesturbyggðar og fundarsköp bæjarstjórnar.

I. KAFLI

Um skipan bæjarstjórnar og verkefni hennar.

1. gr.

Skipan bæjarstjórnar.

Bæjarstjórn Vesturbyggðar er skipuð 9 bæjarfulltrúum, kjörnum skv. III. kafla sveitarstjórnarlaga nr. 8/1986, sbr. 2. mgr. 10. gr. og 11. gr. sömu laga.

2. gr.

Starfstímabil.

Starfstímabil bæjarstjórnar hefst 15 dögum eftir kjördag í sveitarstjórnarkosningum og gildir til jafnlengdar að fjórum árum liðnum.

3. gr.

Valdsvið.

Bæjarstjórn fer með stjórn Vesturbyggðar samkvæmt ákvæðum sveitarstjórnarlaga og annarra laga. Jafnframt fer bæjarstjórn með yfirstjórn stofnana og fyrirtækja á vegum bæjarins, að svo miklu leyti sem bæjarstjórn hefur ekki falið öðrum slíka yfirstjórn.

4. gr.

Verkefni bæjarstjórnar.

Bæjarstjórn skal gæta hagsmuna bæjarins og vera í fyrirsvari fyrir hann og vinna að sameiginlegum velferðarmálum bæjarbúa.

5. gr.

Verkefni bæjarstjórnar.

Bæjarstjórn annast þau verkefni, sem henni eru falin í lögum, reglugerðum og samþykktum.

Þá getur bæjarstjórn ákveðið, að bærinn taki að sér verkefni, sem varðar íbúa bæjarins sérstaklega, enda sé það ekki falið öðrum til úrlausnar að lögum.

6. gr.

Verkefni bæjarstjórnar.

Meðal verkefna bæjarstjórnar Vesturbyggðar eru:

1. Að kjósa forseta og varaforseta bæjarstjórnar, bæjarráð og aðrar nefndir, ráð og stjórnir skv. VI. kafla sveitarstjórnarlaga sbr. og V. kafla samþykktar þessarar, og skoðunarmenn til að annast endurskoðun ársreikninga bæjarins skv. VIII. kafla sveitarstjórnarlaga. Ennfremur að ráða bæjarstjóra og aðra fasta starfsmenn bæjarins skv. VII. kafla fyrrnefndra laga sbr. VI. kafla þessarar samþykktar.

2. Að setja samþykktir og gjaldskrár, eftir því sem lög mæla fyrir um og þörf krefur.
3. Að stjórna fjármálum bæjarins, stofnana hans og fyrirtækja, skv. VIII. kafla sveitarstjórnarlaga sbr. II. kafla samþykktar þessarar.
4. Að ákveða stjórnkerfi bæjarins og helstu starfsmenn hans.

II. KAFLI

Um fjármálastjórn bæjarins.

7. gr.

Þriggja ára áætlun.

Á fyrsta ári hvers kjörtímabils skal bærstjórn semja þriggja ára áætlun um rekstur, framkvæmdir og fjármál bæjarins, og skal þessi þriggja ára áætlun vera til leiðbeiningar við gerð árlegrar fjárhagsáætlunar bæjarins. Áætlunina skal endurskoða árlega í tengslum við afgreiðslu fjárhagsáætlunarinnar og skal þá framlengja áætlunina um eitt ár.

8. gr.

Afgreiðsla fjárhagsáætlunar.

Bærstjórn skal afgreiða fjárhagsáætlun bæjarsjóðs, bærjafyrirtækja og stofnana fyrir lok janúarmánaðar ár hvert að undangengnum tveimur umræðum í bærstjórn sbr. 24. gr. samþykktar þessarar.

Ef ekki tekst að afgreiða fjárhagsáætlun skv. 1. mgr. skal bærstjórn sækja skriflega um frest til félagsmálaráðuneytisins og tilgreina ástæður fyrir umsókninni.

Form fjárhagsáætlunar skal vera í samræmi við form ársreikninga bæjarins, og skal þar greint á milli rekstraráætlunar, fjárfestingaráætlunar og áætlunar um fjármagnshreyfingar.

Við afgreiðslu fjárhagsáætlunar tekur bærstjórn ákvarðanir um nýtingu tekjustofna bæjarsjóðs og tekjuöflun, um öflun lánsfjár, ef um það er að ræða og um ráðstöfun fjármagns á fjárhagsárinu bæði til rekstrar og eignabreytinga. Þá skal við gerð fjárhagsáætlunar hafa hliðsjón af veltufjárstöðu bæjarsjóðs í byrjun fjárhagsárs og áætla fyrir þeim breytingum, sem nauðsynlegt er talið að gera á veltufjárstöðunni.

9. gr.

Fjárhagsáætlun.

Fjárhagsáætlun skv. 8. gr. skal vera meginregla um fjármálastjórn bæjarins á fjárhagsárinu og ekki má stofna til útgjalda eða greiða fé úr bæjarsjóði nema heimild sé til þess í fjárhagsáætlun, útgjöldin séu lögbundin, samningsbundin eða samþykkt af bærstjórn.

Samþykki bærstjórn fjárveitingu eða útgjöld utan fjárhagsáætlunar, skal hún jafnframt taka ákvörðun um hvernig afla skuli fjár til þeirra útgjalda s.s. með lækkun annarra útgjalda, auknum tekjum eða lánsfé.

10. gr.

Endurskoðun fjárhagsáætlunar.

Hafi forsendur fyrir gerð fjárhagsáætlunar breyst verulega, s.s. ef verðlagsbreytingar hafa orðið verulega meiri en ráð var fyrir gert, er bærstjórn heimilt að endurskoða fjárhagsáætlunina. Slíkar breytingar afgreiðir bærstjórn við eina umræðu í bærstjórn, enda hafi breytingartillögurnar verið sendar bærjarfulltrúum með fundarboði og dagskrá a.m.k. fimm sólarhringum fyrir bærstjórnarfund.

11. gr.

Afgreiðsla ársreikninga.

Bæjarstjórn skal hafa lokið fullnaðarafgreiðslu ársreikninga bæjarsjóðs og fyrirtækja hans eigi síðar en í júnílok ár hvert skv. 88. gr. sveitarstjórnarlaga sbr. 82. og 83. gr. sömu laga. Eintak af ársreikningum skal senda Hagstofu Íslands og félagsmálaráðuneytinu fyrir 31. júlí ár hvert. Viðurlög skv. 2. mgr. 88. gr. sveitarstjórnarlaga liggja við vanrækslu bæjarstjórnar á afgreiðslu og skilum ársreikninga. Strax og lokið er fullnaðarafgreiðslu ársreikninga frá hendi bæjarstjórnar, skulu þeir liggja frammi á skrifstofu sveitarfélagsins til skoðunar. Skal það auglýst samhliða auglýsingu um bæjarstjórnarfundir.

III. KAFLI

Um fundarsköp bæjarstjórnar.

12. gr.

Fundartími bæjarstjórnar.

Bæjarstjórn heldur reglulega fundir einu sinni í hverjum mánuði annan þriðjudag hvers mánaðar. Leitast verður við að fundir bæjarstjórnar verði haldnir sem víðast í bæjarfélaginu.

Bæjarstjórnarfundir skulu að jafnaði hefjast kl. 17.00. Heimilt er að fella niður fundir í bæjarstjórn í allt að tvo mánuði að sumarlagi.

Aukafundi skal halda í bæjarstjórn eftir því sem þörf krefur að mati bæjarstjóra og forseta bæjarstjórnar, og skylt er að halda aukafundir í bæjarstjórn, ef a.m.k. þriðjungur bæjarfulltrúa krefst þess, enda geri þeir grein fyrir ástæðum og fundarefni.

13. gr.

Fyrsti fundur nýkjörinnar bæjarstjórnar.

Aldursforseti nýkjörinnar bæjarstjórnar kveður bæjarstjórnina saman til fyrsta fundar að afloknum bæjarstjórnarkosningum, eigi síðar en 15 dögum eftir að hún tekur við störfum, sbr. 2. gr. samþykktar þessarar, þ.e. eigi síðar en 30 dögum eftir kjördag.

Aldursforseti getur falið bæjarstjóra að boða fyrsta fund nýkjörinnar bæjarstjórnar.

14. gr.

Boðun bæjarstjórnarfunda.

Bæjarstjóri sbr. 13. gr. samþykktar þessarar, boðar bæjarstjórnarfundir og ákveður jafnframt fundarstað hafi bæjarstjórn ekki gert það.

Bæjarbúum skal kunnert með auglýsingu hvar og hvenær bæjarstjórnarfundir eru haldnir.

15. gr.

Dagskrá bæjarstjórnarfunda.

Bæjarstjóri semur dagskrá bæjarstjórnarfundar í samráði við forseta bæjarstjórnar og skal dagskráin fylgja fundarboði.

Á dagskrá bæjarstjórnarfundar skal taka:

1. Lögakveðnar kosningar s.s. kosningar forseta bæjarstjórnar, kosningar nefnda, ráða og stjórna á vegum bæjarstjórnar, svo og kosningar eða ráðningar bæjarstjóra og annarra fastra starfsmanna bæjarins.
2. Fundargerðir bæjarráðs, nefnda, ráða og stjórna á vegum bæjarins, ef, eða að svo miklu leyti, sem bæjarstjórn þarf að samþykkja ályktanir, sem í þeim felast, sbr. 61. gr. samþykktar þessarar.
3. Önnur mál, sem falla undir verksvið bæjarstjórnar og bæjarstjóri ákveður að taka á dagskrá eða einhver bæjarfulltrúi óskar, að tekin verði á dagskrá. Bæjarfulltrúi sem óskar að fá mál tekið á dagskrá bæjarstjórnarfundar, skal tilkynna það bæjarstjóra skriflega með tillögu eða fyrirspurn fyrir hádegi fyrsta fimmtudag hvers mánaðar.

Dagskrá bæjarstjórnarfundar skulu fylgja afrit fundargerða, tillagna og annarra gagna, sem bæjarstjóri telur nauðsynleg. Dagskrá skal jafnframt fylgja afrit fundargerðar síðasta bæjarstjórnarfundar.

16. gr.

Boðsending fundarboða.

Bæjarstjóri skal í síðasta lagi tveimur sólarhringum fyrir bæjarstjórnarfund hafa boðsent bæjarfulltrúum fundarboð bæjarstjórnarfundar ásamt dagskrá og fylgigögnum. Að minnsta kosti tveimur varamönnum þeirra framboða er eiga fulltrúa í bæjarstjórn skal boðsend dagskrá ásamt fundargögnum.

17. gr.

Boðun aukafunda.

Bæjarstjóri skal boðsenda bæjarfulltrúum fundarboð aukafundar í bæjarstjórn ásamt dagskrá a.m.k. sólarhring fyrir fund. Að minnsta kosti tveimur varamönnum þeirra framboða er eiga fulltrúa í bæjarstjórn skal boðsend dagskrá ásamt fundargögnum.

18. gr.

Kosning forseta og varaforseta bæjarstjórnar.

Aldursforseti bæjarstjórnar setur fyrsta fund nýkjörinnar bæjarstjórnar og stýrir honum, uns forseti bæjarstjórnar hefur verið kjörinn.

Forseti bæjarstjórnar skal kjörinn til eins árs.

Sá er rétt kjörinn forseti, sem fengið hefur atkvæði meirihluta bæjarfulltrúa. Verði þeim atkvæðafjöldi eigi náð, skal kjósa að nýju um þá tvo, sem flest atkvæði fengu. Hafi þrír eða fleiri bæjarfulltrúar fengið jafnmörg atkvæði, skal varpa hlutkesti um hverja tvo skuli kjósa. Verður þá sá rétt kjörinn forseti bæjarstjórnar, sem fleiri atkvæði fær. Verði atkvæði jöfn skal hlutkesti ráða kosningu.

Forseti bæjarstjórnar stjórnar kjöri 1. og 2. varaforseta bæjarstjórnar, og skal sömu aðferð beitt við kosningu þeirra, sbr. næstu málsgrein hér að framan. Varaforsetar skulu kjörnir til jafnlangs tíma og forseti.

Sé enginn forseti á fundi, gegnir aldursforseti forsetastörfum, nema bæjarstjórn ákveði að kjósa sérstakan fundarstjóra.

Ef forseti deyr eða verður varanlega forfallaður frá forsetastörfum, skal kjósa forseta í hans stað til loka kjörtímabils forseta.

19. gr.

Kosning skrifara.

Bæjarstjórn kýs tvo skrifara og tvo varaskrifara úr hópi bæjarfulltrúa til eins árs í senn á sama fundi og forsetakosning fer fram. Skrifarar skulu kosnir hlutfallskosningu.

Skrifarar skulu telja saman atkvæði við kosningar og þegar atkvæðagreiðslur fara fram í bæjarstjórn.

20. gr.

Fundarstaður.

Bæjarstjórnarfundur skal haldinn í húsnæði sem fullnægir ákvæðum byggingarlaga og byggingarreglugerðar um aðgang fatlaðs fólks. Fatlaðir verða aðstoðaðir við aðgang að fundarsal þar sem þess er þörf.

Bæjarstjórnarfundur skal að jafnaði halda í heyranda hljóði og almenningi heimilaður aðgangur að þeim, eftir því sem húsrúm leyfir.

Bæjarstjórn getur ákveðið, að einstök mál verði rædd fyrir luktum dyrum s.s. viðkvæm einkamál manna eða viðskiptamál, sem æskilegt er vegna hagsmuna bæjarins, að rædd verði fyrir luktum dyrum. Jafnframt getur bæjarstjórn ákveðið, að bæjarstjórnarfundur, þar

sem eingöngu er fjallað um slík mál, verði haldinn fyrir luktum dyrum. Tillaga um að mál skuli rædd fyrir luktum dyrum skal afgreidd umræðulaust í bæjarstjórn.

Óheimilt er að skýra frá því, sem fram kemur við umræður á lokuðum fundi í bæjarstjórn.

21. gr.

Lögmæti bæjarstjórnarfundu.

Bæjarstjórnarfundur er lögmætur ef meira en helmingur bæjarfulltrúa er á fundi. Bæjarstjórn getur enga bindandi ályktun gert, nema fundur sé lögmætur.

22. gr.

Fundarstjórn.

Forseti bæjarstjórnar stýrir fundum hennar. Hann setur fund, kannar lögmæti hans og stjórnar umræðum og afgreiðslu mála, sér um að fundargerðir séu færðar og slítur fundi þegar dagskrá hans er tæmd. Forseti úrskurðar um skilning á fundarsköpum, en skjóta má úrskurði hans til úrlausnar bæjarstjórnar. Forseti sér um, að allt fari skipulega og lögglega fram á bæjarstjórnarfundum og ber bæjarfulltrúum að lúta valdi hans að því er varðar fundarsköp og góða reglu. Raski áheyrandi fundarfriði, getur forseti vísað honum úr fundarsal. Leyfi forseta þarf til að taka myndir og hljóðrita umræður á bæjarstjórnarfundum.

23. gr.

Afgreiðsla dagskrármála á fundi.

Mál skulu tekin til umræðu og afgreidd í bæjarstjórn í þeirri röð, sem þau eru á dagskrá, nema forseti eða bæjarstjórn ákveði annað.

Heimilt er að taka til meðferðar á bæjarstjórnarfundum mál, sem ekki hefur verið á dagskrá, ef 2/3 viðstaddra bæjarfulltrúa samþykkja slíkt afbrigði.

24. gr.

Afgreiðsla mála, tvær umræður.

Bæjarstjórn afgreiðir mál að jafnaði við eina umræðu. Þó skal hafa tvær umræður með a.m.k. einnar viku millibili um eftirtalin málefni:

1. Fjárhagsáætlun bæjarins.
2. Ársreikninga bæjarins og fyrirtækja hans.
3. Samþykktir, reglugerðir og gjaldskrár, sem hljóta eiga staðfestingu ráðherra.
4. Áætlanir fyrir bæinn, sem gilda eiga til lengri tíma, s.s. þriggja ára áætlanir og skipulagsáætlanir.
5. Beiðni um fjárhagsaðstoð skv. 90. gr. sveitarstjórnarlaga.

25. gr.

Fundarsókn, varamenn.

Bæjarfulltrúa er skylt að sækja alla bæjarstjórnarfundum nema lögmæt forföll hamli s.s. önnur brýnni skyldustörf eða veikindi. Sé bæjarfulltrúi forfallaður um stundarsakir skal hann tilkynna eða láta tilkynna forföllin til bæjarstjóra, og boða síðan varamann sinn á fund. Bæjarfulltrúa, sem forfallast um stundarsakir er heimilt að ákveða, hver varamanna hans taki sæti á bæjarstjórnarfundum ella tekur varamaður sæti samkvæmt ákvæðum 1. og 2. mgr. 35. gr. sveitarstjórnarlaga.

Bæjarstjóri skal sitja fundi bæjarstjórnar með málfrelsi og tillögurétt, en ekki hefur hann atkvæðisrétt nema hann sé kjörinn bæjarfulltrúi.

Bæjarstjórn getur heimilað að maður utan bæjarstjórnar kveðji sér hljóðs á bæjarstjórnarfundum.

26. gr.

Vanhæfi bæjarfulltrúa.

Bæjarfulltrúa ber að víkja við umræður og afgreiðslu máls þegar það varðar hann sjálfan, skyldmenni eða nána venslamenn hans svo sérstaklega að almennt má ætla að viljaafstaða hans mótist að einhverju leyti af því. Honum er þó heimilt að gera stuttlega grein fyrir afstöðu sinni. Bæjarstjórn sker umræðulaust úr hvort mál er svo vaxið. Bæjarfulltrúi, sem hlut á að máli, má taka þátt í atkvæðagreiðslu um hæfi sitt. Bæjarfulltrúa, sem veit hæfi sitt orka tvímælis, ber að skýra forseta bæjarstjórnar frá því.

Bæjarfulltrúi, sem vanhæfur er við úrlausn máls, skal yfirgefa fundarsal bæjarstjórnar við umræðu og afgreiðslu þess.

27. gr.

Fundarsköp: Málfrelsi fundarmanna.

Bæjarfulltrúi hefur málfrelsi, tillögurétt og atkvæðisrétt á bæjarstjórnarfundum. Bæjarfulltrúi, sem taka vill til máls, skal óska heimildar forseta. Að jafnaði skulu bæjarfulltrúar taka til máls í þeirri röð, sem þeir hafa kvatt sér hljóðs. Víkja má frá þeirri reglu, ef um er að ræða bæjarstjóra, framsögumann í máli eða bæjarfulltrúa, sem óskar að gera stutta athugasemd eða koma leiðréttingu á framfæri. Hafi tveir eða fleiri bæjarfulltrúar kvatt sér hljóðs samtímis, ákveður forseti, í hvaða röð þeir skuli tala. Bæjarfulltrúi skal flytja mál sitt úr ræðustól nema forseti leyfi annað.

28. gr.

Fundarsköp: Takmarkanir á málfrelsi.

Bæjarfulltrúi skal beina máli sínu til forseta. Þegar til umræðu er fundargerð bæjarráðs, annarra nefnda, ráða eða stjórna, skal bæjarfulltrúi taka fram, hvaða lið/liði fundargerðarinnar hann óskar að ræða.

Bæjarfulltrúi má tala tvisvar við hverja umræðu máls. Heimilt er þó bæjarfulltrúa að taka oftari til máls til að bera af sér ámæli eða til að gera stutta athugasemd við fundarsköp. Bæjarstjóri, flutningsmaður tillögu eða framsögumaður mega þó tala oftari en tvisvar við hverja umræðu máls.

Ekki má bæjarfulltrúi lesa upp prentað mál við umræður í bæjarstjórn nema með leyfi forseta.

29. gr.

Fundarsköp: Vítur á bæjarfulltrúa.

Beri bæjarfulltrúi aðra menn brigslum, skal forseti víta hann. Forseti getur lagt til við bæjarstjórn, að bæjarfulltrúi, sem víttur hefur verið tvisvar á sama fundi, verði sviptur málfrelsi á þeim fundi. Skal slík tillaga afgreidd umræðulaust. Hlýðnist bæjarfulltrúi ekki úrskurði forseta eða bæjarstjórnar eða ef óregla kemur upp á fundi, skal forseti gera fundarhlé, fresta fundi eða slíta fundi, ef nauðsyn krefur.

30. gr.

Fundarsköp: Takmarkanir á ræðutíma.

Telji forseti umræður dragast úr hófi fram, getur hann lagt fram dagskrártillögu um, að ræðutími hvers bæjarfulltrúa verði takmarkaður, umræðum verði lokið á tilteknum tíma eða umræðum um mál verði lokið þá þegar. Hver bæjarfulltrúi getur og borið fram slíkar tillögur. Bæjarstjórn afgreiðir tillögur um takmörkun umræðna umræðulaust. Ekki má þó takmarka umræðu um mál svo, að hún standi skemur en tvær klukkustundir, ef einhver bæjarfulltrúi kveður sér hljóðs. Umræður um fjárhagsáætlun eru ekki háðar ákvæðum greinar þessarar.

31. gr.

Fundarsköp: Meðferð tillagna.

Bæjarfulltrúi getur borið fram breytingartillögu, viðaukatillögu, frávisunartillögu eða frestunartillögu við hvert það mál, sem til umræðu er á fundi. Slíkar tillögur skulu vera skriflegar, ef forseti óskar. Forseti ákveður, í hvaða röð og með hvaða hætti slíkar tillögur eru teknar til afgreiðslu.

32. gr.

Fundarsköp: Afgreiðsla mála.

Mál er afgreitt í bæjarstjórn með því að samþykkja það eða fella það, vísa því frá bæjarstjórn eða vísa því til afgreiðslu bæjarráðs, annarrar nefndar, ráðs eða stjórnar eða bæjarstjóra. Máli, sem bæjarstjórn ber að lögum að afgreiða, verður þó eigi vísað til afgreiðslu annarra. Bæjarstjórn er heimilt að fresta afgreiðslu máls, nema um sé að ræða mál, sem að lögum ber að afgreiða fyrir tiltekinn tíma.

33. gr.

Fundarsköp: Atkvæðagreiðsla.

Atkvæðagreiðsla á bæjarstjórnarfundi fer að jafnaði fram með handauppréttingu. Forseti biður þá bæjarfulltrúa sem samþykkja mál, að rétta upp hægri hönd sína. Að því búnu leitar forseti mótatkvæða með sama hætti. Loks skýrir forseti frá úrslitum atkvæðagreiðslunnar.

Ef mál er svo vaxið, að forseti telur ástæðulaust að atkvæðagreiðsla fari fram um það, skýrir hann frá því, að hann telji mál samþykkt eða fellt án atkvæðagreiðslu nema athugasemd verði við það gerð.

Forseti getur ákveðið, að mál verði afgreitt með nafnakalli. Einnig ber forseta að láta fara fram nafnakall, ef a.m.k. þriðjungur bæjarfulltrúa óskar þess. Við nafnakall skal farið eftir tölusettri nafnaskrá bæjarfulltrúa í stafrófsröð og skal það ráðast af útdrætti hvaða bæjarfulltrúi greiðir fyrst atkvæði við nafnakall. Við nafnakall skal forseti greiða atkvæði síðastur. Við nafnakall svarar bæjarfulltrúi, þegar forseti les upp nafn hans, já eða nei eftir því hvort hann er með máli eða móti eða tekur fram, að hann greiði ekki atkvæði, en slík afstaða telst þó þátttaka í atkvæðagreiðslu.

Heimilt er að afgreiða mál með skriflegri atkvæðagreiðslu, ef bæjarfulltrúi óskar og bæjarstjórn samþykkir.

Kosningar skulu ávallt vera skriflegar og leynilegar.

34. gr.

Fundarsköp: Úrslit atkvæðagreiðslu.

Við atkvæðagreiðslu ræður einfaldur meirihluti atkvæða úrslitum máls nema öðruvísi sé ákveðið í lögum. Verði atkvæði jöfn með máli og móti, fellur það.

Kosningar, sem fram fara í bæjarstjórn, skulu vera hlutfallskosningar samkvæmt d'Hondts reglu sbr. 16. og 17. gr. sveitarstjórnarlaga.

Þegar kjósa skal einn fulltrúa eða ráða starfsmann úr hópi margra, sem tillögur hafa komið fram um, skal kosning fara fram með sama hætti og kosning forseta bæjarstjórnar sbr. 3. mgr. 18. gr. þessarar samþykktar.

35. gr.

Fundarritun – fundargerð.

Bæjarstjórn getur ráðið sérstakan fundarritara utan bæjarstjórnar til að annast ritun fundargerða í gerðabók bæjarstjórnar. Í fundargerð skal getið, hvar og hvenær fundur er

haldinn og hverjir sitji fundinn. Skrá skal þau mál, sem tekin eru fyrir, dagsetningu þeirra, aðila máls og meginefni og hvernig mál er afgreitt. Sé mál ekki afgreitt samhljóða, skal greina í fundargerð hvernig atkvæði hafa skipst. Þegar lagðar eru fram fundargerðir nefnda, nægir að skrá í fundargerð bæjarstjórnar, um hvaða nefndir er að ræða, dagsetningu fundargerða og fjölda tölulíða.

Mál, sem tekin eru fyrir á lokuðum fundi sbr. 3. mgr. 20. gr. samþykktar þessarar skal skrá sem trúnaðarmál.

Bæjarfulltrúi á rétt á að fá bókaða stutta athugasemd um afstöðu sína til máls, sem til meðferðar er í bæjarstjórn.

Forseti skal hafa eftirlit með því að fundargerðir séu skipulega og rétt færðar.

Í lok fundar skal fundargerð lesin upp og skulu allir viðstaddir bæjarfulltrúar undirrita hana nema bæjarstjórn ákveði annað.

Bæjarfulltrúi, sem vill gera athugasemd við eitthvert atriði í fundargerð, getur undirritað fundargerðina með fyrirvara um það atriði.

Bæjarstjórn getur ákveðið, að umræður á bæjarstjórnarfundum skuli hljóðritaðar eða teknar upp með öðrum hætti. Verði það ákveðið, skal bæjarstjórn setja um það nánari reglur.

IV. KAFLI

Um réttindi og skyldur bæjarfulltrúa.

36. gr.

Dagskrá bæjarstjórnarfundar.

Bæjarfulltrúi á rétt á að fá mál skv. 4. og 5. gr. samþykktar þessarar tekið á dagskrá bæjarstjórnarfundar, enda tilkynni hann það bæjarstjóra skriflega a.m.k. fimm sólarhringum fyrir fund.

37. gr.

Fundarseta.

Bæjarfulltrúa er bæði rétt og skylt að sækja fundi bæjarstjórnar nema lögmæt forföll hamli sbr. 25. gr. samþykktar þessarar. Hver bæjarfulltrúi er skyldur til að taka að sér þau störf, sem bæjarstjórn felur honum og varða verkefni bæjarstjórnar, s.s. forsetastörf og störf í bæjarráði eða öðrum nefndum á vegum bæjarstjórnar. Þó getur sá, sem verið hefur forseti eitt kjörtímabil eða lengur eða setið í bæjarráði eða annarri nefnd sama tímabil, skorast undan kosningu jafnlangan tíma og hann hefur haft starfið á hendi.

38. gr.

Lausn úr bæjarstjórn.

Nú telur bæjarfulltrúi sig ekki geta gegnt skyldum sínum í bæjarstjórn án óhæfilegs álags og getur bæjarstjórn þá létt af honum störfum eða veitt honum lausn að eigin ósk um tiltekinn tíma eða til loka kjörtímabils. Varamaður tekur þá sæti hans skv. 35. gr. sveitarstjórnarlaga.

39. gr.

Málfrelsi, tillöguréttur og atkvæðisréttur.

Bæjarfulltrúi hefur málfrelsi, tillögurétt og atkvæðisrétt á fundum bæjarstjórnar eftir því sem nánar er ákveðið í samþykkt þessari.

Bæjarfulltrúa er ekki skylt að taka þátt í atkvæðagreiðslu um einstök mál. Þegar um er að ræða mál, sem bæjarstjórn er að lögum skylt að afgreiða s.s. fjárhagsáætlun eða ársreikninga eða kjör fulltrúa í lögboðnar nefndir, getur forseti ákveðið að endurtaka atkvæðagreiðslu, ef minna en helmingur bæjarfulltrúa tekur þátt í atkvæðagreiðslunni.

40. gr.

Hagsmunir bæjarfélagsins.

Bæjarfulltrúa ber að gegna bæjarfulltrúastörfum sínum af alúð og samviskusemi og gæta hagsmuna bæjarins, en í störfum sínum er bæjarfulltrúi einungis bundinn af lögum og sannfæringu sinni.

41. gr.

Aðgangur að upplýsingum.

Bæjarfulltrúi á aðgang að bókum og skjölum bæjarins og einnig óhindraðan aðgang að stofnunum og fyrirtækjum hans á venjulegum afgreiðslutíma til upplýsingaöflunar vegna starfa sinna.

42. gr.

Þagnarskylda.

Bæjarfulltrúi skal gæta þagnarskyldu um það, sem hann fær vitneskju um í starfi sínu og leynt á að fara vegna einka- eða almannahagsmuna samkvæmt lögum, eðli máls eða sérstakri ákvörðun bæjarstjórnar.

43. gr.

Vanhæfi bæjarfulltrúa.

Bæjarfulltrúa ber að víkja sæti við umræður og afgreiðslu máls, þegar það varðar hann sjálfan, skyldmenni eða nána venslamenn hans svo mjög, að almennt megi ætla að viljaafstaða hans mótist að einhverju eða öllu leyti þar af. Honum er þó heimilt að gera stuttlega grein fyrir afstöðu sinni. Bæjarstjórn sker umræðulaust úr, hvort mál er svo vaxið. Bæjarfulltrúi, sem hlut á að máli, má taka þátt í atkvæðagreiðslu um hæfi sitt. Bæjarfulltrúa, sem veit hæfi sitt orka tvímælis, ber að vekja athygli forseta bæjarstjórnar á því. Bæjarfulltrúi, sem vanhæfur er við úrlausn máls, skal yfirgefa fundarsal bæjarstjórnar við umræður um málið og afgreiðslu þess.

44. gr.

Þóknun bæjarfulltrúa.

Bæjarfulltrúi skal fá hæfilega þóknun úr bæjarsjóði fyrir störf sín í bæjarstjórn. Takist bæjarfulltrúi á hendur ferð á vegum bæjarins samkvæmt ákvörðun bæjarstjórnar á hann rétt á greiðslu hæfilegs ferða- og dvalarkostnaðar.

Bæjarstjórn setur reglur um greiðslur skv. 1. mgr.

45. gr.

Orlof.

Haga skal fundum bæjarstjórnar þannig að bæjarfulltrúar eigi möguleika á að taka sér orlof árlega sbr. 12. gr. samþykktar þessarar.

46. gr.

Fjarvera vegna veikinda – varamenn.

Bæjarfulltrúi, sem vegna veikinda eða af öðrum ástæðum getur ekki sótt bæjarstjórnarfund/-fundi tímabundið, getur tilnefnt hvern sem er af varamönnum sínum til að taka sæti sitt, meðan þannig hagar til.

47. gr.

Varamenn.

Ákvæði þessa kafla um réttindi og skyldur bæjarfulltrúa gilda einnig um varamenn, sem sitja bæjarstjórnarfundum.

V. KAFLI

Bæjarráð, aðrar nefndir, ráð og stjórnir.

48. gr.

Kosning í bæjarráð, nefndir og stjórnir.

Bæjarstjórn kýs fulltrúa í bæjarráð, aðrar nefndir, ráð og stjórnir samkvæmt ákvæðum laga, reglugerða og samþykktar þessarar. Slíkar kosningar skulu vera leynilegar, bundnar hlutfallskosningar, ef einhver bæjarfulltrúi óskar þess.

Forstöðumenn og stjórnendur fyrirtækja og stofnana bæjarins eru ekki kjörgengir í stjórnir þeirra stofnana sem þeir starfa hjá.

49. gr.

Kosning í bæjarráð.

Bæjarstjórn skal á fyrsta fundi að afloknum bæjarstjórnarkosningum kjósa þrjá bæjarfulltrúa í bæjarráð til eins árs og jafnmarga til vara. Aðalfulltrúar í bæjarstjórn eru einir kjörgengir sem aðalmenn og varamenn í bæjarráð.

Bæjarstjóri og forseti bæjarstjórnar eiga sæti í bæjarráði með málfrelsi og tillögurétt, en atkvæðisrétt hafa þeir því aðeins að þeir séu kjörnir í bæjarráð.

Bæjarstjórn getur heimilað flokki eða framboðsaðila, sem fulltrúa á í bæjarstjórn en ekki hefur fengið kjörinn bæjarráðsmann, að tilnefna fulltrúa til setu í bæjarráði með málfrelsi og tillögurétt. Skylt er bæjarstjórn að gefa fulltrúa flokks/framboðsaðila kost á setu í bæjarráði með málfrelsi og tillögurétt þann tíma, sem fundir bæjarstjórnar falla niður vegna sumarleyfa sbr. 12. gr. samþykktar þessarar.

50. gr.

Fundartími bæjarráðs.

Bæjarráð skal að jafnaði halda fund tvisvar í mánuði 1. og 3. þriðjudag kl. 17.00. Aukafundi skal halda, ef bæjarstjóri, formaður bæjarráðs eða a.m.k. tveir bæjarráðsmenn óska þess, enda geri þeir grein fyrir ástæðum og fundarefni.

51. gr.

Undirbúningur og boðun bæjarráðsfunda.

Bæjarstjóri undirbýr bæjarráðsfundi í samráði við formann bæjarráðs. Hann sér um, að bæjarráð sé boðað til fundar með skriflegu fundarboði ásamt dagskrá a.m.k. einum sólarhring fyrir fund. Geti bæjarráðsmaður ekki sótt fund, skal hann að jafnaði boða varamann sinn eða hlutast til um, að varamaður verði boðaður. Hafi bæjarstjóri fengið vitneskju um forföll bæjarráðsmanns, skal hann boða eða láta boða varamann hans á fund.

52. gr.

Kosning formanns og varaformanns bæjarráðs.

Á fyrsta fundi nýkjörins bæjarráðs skal kjósa formann og varaformann bæjarráðs. Kjósa má bæjarstjóra formann bæjarráðs. Formaður bæjarráðs stjórnar fundum þess og sér um að allt fari löglega og skipulega fram á fundum þess. Hann úrskurðar í ágreiningsmálum, sem upp kunna að koma út af fundarsköpum, en skjóta má úrskurði hans til úrlausnar bæjarráðs. Heimilt er að taka mál til meðferðar í bæjarráði, þótt ekki sé það tilgreint í dagskrá. Þó er skylt að fresta afgreiðslu slíks máls ef einhver bæjarráðsmaður óskar þess.

Bæjarráð getur ráðið sér fundarritara utan bæjarráðs. Í fundargerðabók ráðsins skal skrá, hvar og hvenær fundur er haldinn og hverjir sitji fundinn. Þá skal skrá í fundargerð mál, sem ráðið tekur til umræðu og afgreiðslu, frá hverjum þau eru, hvenær þau eru dagsett, efni þeirra stutt og skilmerkilega og hvaða afgreiðslu þau hljóta.

53. gr.

Bæjarráð: Fjármálastjórn og fullnaðarafgreiðsla mála.

Bæjarráð fer ásamt bæjarstjóra með framkvæmdastjórn bæjarins og fjármálastjórn að því leyti sem slík stjórn er ekki öðrum falin. Bæjarráð hefur umsjón með stjórnsýslu bæjarins, undirbúningi árlegrar fjárhagsáætlunar, semur drög að fjárhagsáætlun bæjarsjóðs og bæjarfyrirtækja að fengnum tillögum hlutaðeigandi stjórna og leggur þau fyrir bæjarstjórn í samræmi við ákvæði sveitarstjórnarlaga. Þá sér bæjarráð um, að ársreikningar bæjarsjóðs séu samdir og þeir ásamt ársreikningum bæjarstofnana lagðir fyrir bæjarstjórn, s.s. sveitarstjórnarlög mæla fyrir um.

Bæjarráð gerir tillögur til bæjarstjórnar um afgreiðslu einstakra mála, sem það fær til meðferðar. Bæjarráði er þó heimil fullnaðarafgreiðsla mála, sem ekki varða verulega fjárhag bæjarsjóðs eða stofnana hans, enda sé ekki ágreiningur milli bæjarráðsmanna eða við bæjarstjóra um slíka afgreiðslu. Bæjarráð ákveður skiptingu og ráðstöfun fjár sem ætlað er til einstakra málaflokka samkvæmt fjárhagsáætlun, s.s. til gatnagerðar, nýbygginga og óvissra útgjalda.

Þá getur bæjarstjórn falið bæjarráði fullnaðarafgreiðslu mála nema lög mæli á annan veg.

54. gr.

Starfsmenn á fundi bæjarráðs.

Skylt er starfsmönnum bæjarins að sitja fundi bæjarráðs ef þess er óskað.

55. gr.

Boðun fyrstu nefndafunda.

Forseti bæjarstjórnar boðar nefnd saman til fyrsta fundar eða ákveður, hver skuli gera það. Á þeim fundi skal kjósa formann, varaformann og ritara nefndar.

Bæjarstjórn er heimilt að kjósa formenn nefnda, nema lög kveði á um annað.

Formaður nefndar boðar eða lætur boða fundi í nefnd með a.m.k. eins sólarhrings fyrirvara.

56. gr.

Fundarseta nefndarmanna.

Nefndarmanni er skylt að sækja fundi nema lögmæt forföll hamli. Þegar aðalmaður í nefnd forfallast um stundarsakir, skal varamaður hans taka sæti í nefndinni. Þegar aðalmaður í nefnd flyst burt úr bænum, fellur frá eða forfallast á annan hátt varanlega, tekur varamaður hans sæti nema bæjarstjórn ákveði að kjósa aðalmann að nýju.

Hafi tveir eða fleiri flokkar eða framboðsaðilar haft samstarf um nefndarkosningar, skal sá sem tilnefndi viðkomandi nefndarmann, einnig tilnefna varamann hans, sé eigi öðruvísi ákveðið í yfirlýsingu skv. 2. mgr. 35. gr. sveitarstjórnarlaga.

57. gr.

Lokaðir fundir.

Nefndarfundur skal haldinn fyrir luktum dyrum. Nefnd getur kvatt á sinn fund einstaka starfsmenn bæjarins. Ennfremur getur nefnd boðið aðila að koma á sinn fund til viðræðna um tiltekin mál.

58. gr.

Fundarstjórn.

Formaður nefndar stýrir fundum. Ákvæði III. og IV. kafla samþykktar þessarar gilda um meðferð mála í nefndum, ráðum og stjórnnum bæjarins, eftir því sem við á.

59. gr.

Hlutverk og valdsvið nefnda.

Um hlutverk og valdsvið nefnda, ráða og stjórna á vegum bæjarins fer eftir því sem ákveðið er í lögum, reglugerðum eða samþykktum bæjarstjórnar.

Bæjarstjórn getur falið nefnd fullnaðarafgreiðslu einstakra mála eða málaflokka nema slíkt vald sé að lögum sérstaklega falið bæjarstjórn til ákvörðunar.

60. gr.

Fundargerðabækur.

Nefndir, ráð og stjórnir bæjarins skulu halda gerðabækur. Kjörinn ritari nefndar skal færa fundargerð í gerðabók. Nefnd getur þó ráðið sér sérstakan fundarritara utan nefndar. Í fundargerð skal skrá, hvar og hvenær fundur er haldinn og hverjir sitji hann. Þá skal skrá í fundargerð einstök mál, sem tekin eru fyrir á fundi, dagsetningu þeirra, nöfn aðila, meginefni og hvaða afgreiðslu það hlýtur. Í fundarlok skal fundargerð lesin upp og allir viðstaddir fundarmenn undirrita hana.

61. gr.

Afgreiðsla fundargerða nefnda, ráða og stjórna.

Fundargerðir nefnda, ráða og stjórna bæjarins skulu að jafnaði teknar á dagskrá bæjarráðs og bæjarstjórnar og skal það gert svo fljótt sem unnt er að afloknum nefndarfundi.

Ályktun nefndar, ráðs eða stjórnar sem hefur í för með sér útgjöld, skal ætíð lögð fyrir bæjarráð og bæjarstjórn til endanlegrar afgreiðslu.

62. gr.

Nefndir, ráð og stjórnir.

Bæjarstjórn kýs í eftirtaldar nefndir, ráð og stjórnir:

- A. **Til eins árs.** Á fundi í júní ár hvert:
1. *Forseti bæjarstjórnar.*
 2. *1. varaforseti bæjarstjórnar.*
 3. *2. varaforseti bæjarstjórnar.*
 4. *Tveir skrifarar bæjarstjórnar* og tveir til vara, úr hópi bæjarfulltrúa.
 5. *Bæjarráð.* Þrír aðalfulltrúar í bæjarstjórn sem aðalmenn og jafnmargir til vara skv. 55. gr. sveitarstjórnarlaga nr. 8/1986, sbr. 1. og 2. gr. laga nr. 49/1990.
 6. *Skoðunarmenn.* Tveir aðalmenn og jafnmargir til vara skv. 84. gr. sveitarstjórnarlaga nr. 8/1986.
 7. *Fulltrúar á þing Fjórðungssambands Vestfirðinga* skv. samþykktum samtakanna og jafnmarga til vara.
 8. *Kjörstjórnir við alþingiskosningar.* Skv. 10. gr. laga nr. 80/1987 um kosningar til Alþingis.
Fjórar undirkjörstjórnir til alþingis- og sveitarstjórnarkosninga: Skv. 23. gr. sveitarstjórnarlaga nr. 8/1986 og lögum um kosningar til Alþingis nr. 80/1987. Þrír aðalmenn í hverja og jafnmargir til vara.
- B. **Til fjögurra ára.** Á fyrsta eða öðrum fundi að afloknum bæjarstjórnarkosningum:
1. *Almannavarnanefnd.* Tveir aðalmenn og jafnmargir til vara skv. 8. gr. laga nr. 94/1962 um almannavarnir sbr. 5. gr. laga nr. 85/1985.
 2. *Atvinnumálanefnd.* Sjö aðalmenn og jafnmargir til vara. Nefndin skal vera bæjarstjórn til ráðuneytis í atvinnumálum. Nefndin skal velja þrjá úr sínum hópi til setu í stjórn vinnumiðlunar, sbr. 9. gr. laga nr. 18/1985. Nefndinni skal sett sérstakt erindisbréf.

3. *Félagsmálaráð*. Fimm aðalmenn og jafnmargir til vara skv. 5. gr. laga um félagsþjónustu sveitarfélaga nr. 40/1991.
Félagsmálaráð fer með:
 - a. Verkefni áfengisvarnarnefndar skv. lögum nr. 82/1969, sbr. 50. gr. laga nr. 40/1991.
 - b. Verkefni barnaverndarnefndar skv. lögum nr. 58/1992, sbr. 32. gr. laga nr. 40/1991.
 - c. Framkvæmd laga nr. 59/1992 um málefni fatlaðra, að því leyti sem þau mæla fyrir um þjónustu sveitarfélags við fatlaða á sviði almennrar ráðgjafar, fjárhagsaðstoðar, húsnæðis og atvinnu.
 - d. Verkefni húsaleigunefndar skv. lögum nr. 44/1979, sbr. 49. gr. laga nr. 40/1991.
 - e. Öldrunarmál skv. 5. gr. laga nr. 82/1989.
 - f. Verkefni jafnréttisnefndar skv. lögum um jafna stöðu og jafnan rétt kvenna og karla nr. 28/1991.
4. *Landbúnaðarnefnd*. Þrír aðalmenn og jafnmargir til vara skv. reglugerð um fjallskil í Vestur-Barðastrandarsýslu. Landbúnaðarnefnd skal tilnefna búfjárefntirlitsmann skv. 9. gr. laga um búfjárhald nr. 46/1991. Einnig annast nefndin eyðingu refa, minka og vargfugls.
5. *Hafnarstjórn*. Fimm aðalmenn og jafnmargir til vara skv. 9. gr. hafnalaga nr. 23/1994.
6. *Hafnasamband sveitarfélaga*. Einn fulltrúi og annar til vara á aðalfund sambandsins skv. samþykktum þess.
7. *Heilbrigðisnefnd*. Fjórir fulltrúar og jafnmargir til vara í nefndina skv. 6. gr. laga nr. 81/1988 um hollustuhætti og heilbrigðiseftirlit.
8. *Héraðsnefnd Barðstrendinga*. Samkvæmt gildandi samþykktum héraðsnefndar.
9. *Húsnæðisnefnd*. Þrír aðalmenn og jafnmargir til vara skv. 40. gr. laga nr. 97/1993 um Húsnæðisstofnun ríkisins.
10. *Íþrótt- og æskulýðsnefnd*. Fimm aðalmenn og jafnmargir til vara. Nefndin starfar að íþrótt- og æskulýðsmálum í Vesturbyggð.
11. *Kjörstjórnir*. Skv. 23. gr. sveitarstjórnarlaga nr. 8/1986.
Yfirkjörstjórn við sveitarstjórnarkosningar: Þrír aðalmenn og jafnmargir til vara.
12. *Lista- og menningarnefnd*. Fimm aðalmenn og jafnmargir til vara. Nefndin starfar að lista- og menningarmálum í Vesturbyggð í umboði bæjarstjórnar og fer með stjórn bókasafna skv. 7. gr. laga nr. 50/1976 um almenningubókasöfn og reglugerð nr. 138/1978.
13. *Samband íslenskra sveitarfélaga*. Einn fulltrúi og annar til vara á landsþing samtakanna.
14. Skipulags- og byggingarnefnd. Fimm aðalmenn og jafnmargir til vara skv. 6. gr. byggingarlaga nr. 54/1978 og skv. skipulagslögum nr. 19/1964.
15. *Skólanefnd*. Sjö aðalmenn og jafnmargir til vara skv. 19. gr. laga um grunnskóla nr. 49/1991. Nefndin fer auk þess með verkefni leikskólanefndar skv. lögum nr. 78/1994 og verkefni tónlistarskólanefndar skv. 2. gr. laga nr. 75/1985 um fjárhagslegan stuðning við tónlistarskóla.
Undirnefndir grunnskóla. (Fjórar nefndir.) Þrír aðalmenn og jafnmargir til vara í hverja skv. samþykkt bæjarstjórnar.
16. *Stjórnir félagsheimila*. Skv. gildandi samþykktum viðkomandi félagsheimila. Stjórnir félagsheimila skulu vera eftirfarandi:
Húsnefnd Birkimels, Barðaströnd (1 fulltrúi).
Húsnefnd Fagrahvamms, Rauðasandi (1 fulltrúi).
Húsnefnd Félagsheimilis Patreksfjarðar, Patreksfirði (3 fulltrúar).
Húsnefnd Baldurshaga, Bíldudal (1 fulltrúi).

17. *Strönd hf.* Tveir fulltrúar á aðalfund Strandar hf. og jafnmargir til vara.
18. *Oddi hf.* Einn fulltrúi á aðalfund Odda hf. og annar til vara.
19. *Umhverfismálanefnd.* Fimm aðalmenn og jafnmargir til vara. Nefndin fer með umhverfismál og náttúruvernd skv. 3. gr. laga nr. 47/1971 um náttúruvernd, sbr. 62. gr. laga nr. 108/1988, og verkefni gróðurverndarnefndar skv. 19. gr. laga um landgræðslu nr. 17/1965, sbr. 28. gr. laga nr. 108/1988.

63. gr.

Verkefnabundnar nefndir.

Bæjarstjórn getur kosið nefndir til að vinna að einstökum afmörkuðum verkefnum. Umboð slíkra nefnda fellur niður við lok kjörtímabils og fyrr ef verkefni nefndar er lokið. Bæjarstjórn getur þó afturkallað umboð slíkra nefnda hvenær sem er.

VI. KAFLI

Um framkvæmdastjórn og starfslið bæjarins.

64. gr.

Ráðning bæjarstjóra.

Bæjarstjórn ræður bæjarstjóra. Gera skal skriflegan ráðningarsamning við bæjarstjóra þar sem m.a. skal kveðið á um ráðningartíma hans, og kaup og kjör. Ráðningarsamningur skal staðfestur af bæjarstjórn.

65. gr.

Hlutverk bæjarstjóra og bæjarritara.

Bæjarstjóri er framkvæmdastjóri bæjarins. Hann undirbýr fundi bæjarráðs og bæjarstjórnar í samráði við formann bæjarráðs og forseta bæjarstjórnar, semur dagskrá og boðar til funda sbr. 14. gr. samþykktar þessarar. Hann á sæti á fundum bæjarstjórnar og bæjarráðs og hefur þar málfrelsi og tillögurétt en eigi atkvæðisrétt nema hann sé kjörinn fulltrúi í bæjarstjórn. Hann hefur og rétt til setu á fundum nefnda bæjarins með sömu réttindum.

Bæjarstjóri hefur á hendi framkvæmd ákvarðana bæjarstjórnar og bæjarmálefna að svo miklu leyti sem bæjarstjórn hefur ekki ákveðið annað.

Bæjarstjóri er prókúruhafi bæjarsjóds. Hann undirritar skjöl varðandi kaup og sölu fasteigna bæjarins, lántökur og aðrar skuldbindingar.

Bæjarstjóri er æðsti yfirmaður starfsliðs bæjarins.

Bæjarritari gegnir störfum bæjarstjóra í forföllum hans nema bæjarstjórn feli það öðrum í forföllum hans.

Bæjarritari hefur með höndum umsjón með skrifstofu bæjarsjóds og daglega stjórn á fjármálum bæjarsjóds undir yfirstjórn bæjarstjóra þar á meðal innheimtu tekna bæjarsjóds.

66. gr.

Ráðning stjórnenda.

Bæjarstjórn ræður fasta starfsmenn í helstu stjórnunarstöður s.s. yfirmenn stofnana og deilda bæjarins og veitir þeim lausn frá störfum.

67. gr.

Ráðning starfsmanna.

Bæjarráð ræður aðra fasta starfsmenn en þá sem greinir í 66. gr. nema á annan veg sé mælt í reglugerð eða reglum sem bæjarstjórn hefur sett.

68. gr.

Fastráðnir starfsmenn.

Fastráðnir starfsmenn bæjarins skulu ráðnir til óákveðins tíma með gagnkvæmum þriggja mánaða uppsagnarfresti miðað við mánaðamót. Þeir hafa réttindi og skyldur opinberra starfsmanna sbr. lög nr. 38/1954 eftir því sem við á.

Gera skal skriflegan ráðningarsamning við fastráðna starfsmenn, þar sem m.a. skal kveðið á um ráðningartíma og uppsagnarfrest sbr. 1. mgr. svo og starfssvið þeirra. Um kaup og kjör fer eftir ráðningarsamningi og gildandi kjarasamningum.

69. gr.

Lausráðnir starfsmenn.

Um ráðningu lausráðinna starfsmanna fer eftir reglum sem bæjarstjórn setur. Um kaup og kjör fer eftir kjarasamningum viðkomandi stéttarfélaga.

Samþykkt þessi, sem bæjarstjórn Vesturbyggðar hefur sett, samkvæmt ákvæðum 3. mgr. 7. gr. og 49. gr. sveitarstjórnarlaga nr. 8/1986, staðfestist hér með til að öðlast þegar gildi. Jafnframt fellur úr gildi samþykkt um stjórn og fundarsköp Patrekshrepps nr. 259/1988.

Félagsmálaráðuneytið, 20. október 1994.

F. h. r.

Berglind Ásgeirsdóttir.

Sesselja Árnadóttir.

REGLUR**um verðmerkingar.****Gildissvið.**

1. gr.

Reglur þessar taka til fyrirtækja sem selja vöru og þjónustu beint til neytenda. Verðmerkja skal vöru hvar sem hún er til sýnis, þ.m.t. vöru í búðargluggum og sýningarkössum.

Þegar söluverð vöru eða þjónustu er birt í auglýsingu skal fara eftir reglum um verðmerkingar eftir því sem við á.

Reglur þessar gilda ekki um uppboðssölu.

Almennt um verðmerkingar.

2. gr.

Skylt er að verðmerkja vöru og þjónustu með söluverði.

Verðmerking skal vera skýr svo greinilegt sé til hvaða vöru verðmerkingin vísar.

Auðvelt á að vera að sjá verð vöru og þjónustu á sölustað. Ef fleiri en ein verðmerking er á vöru, skal koma skýrt fram hvaða verð neytendur eiga að greiða.

Uppgefið söluverð skal vera endanlegt verð með virðisaukaskatti. Ef annar kostnaður bætist við söluverðið þarf að taka það sérstaklega fram.

Verðmerking á útsölu.

3. gr.

Útsölu eða aðra sölu, þar sem selt er á lækkuðu verði, má því aðeins auglýsa eða tilkynna að um raunverulega verðlækkun sé að ræða.

Þess skal gætt að greinilegt sé með verðmerkingum hvert hið upprunalega verð vörunnar var, sbr. 28. gr. samkeppnislaga.

Verðmerking vegna neytendalána.

4. gr.

Í auglýsingum eða tilboðum, sem liggja frammi á starfsstöð lánveitanda, skal tilgreina vexti, lántökukostnað og árlega hlutfallstölu kostnaðar. Ef lánveitandi er jafnframt seljandi vöru eða þjónustu skal við sama tækifæri einnig gefa upp staðgreiðsluverð sbr. 13. gr. laga um neytendalán.

Verðmerking á vörum.

5. gr.

Gefa skal upp verð á hverri pakkningu eða sölueiningu.

Þegar vara er seld í lausri vigt skal söluverð hennar gefið upp miðað við kíló, lítra eða aðra viðeigandi mælieiningu.

Verðið skal setja á vöruna sjálfa, á viðfestan miða eða á umbúðirnar. Ef framangreint er ekki hægt má verðmerkja með hillumerki, skilti eða verðlista enda sé ávallt tryggt að neytendur eigi auðvelt með að sjá verðið.

Auk söluverðs er skylt að gefa upp mælieiningarverð samkvæmt reglum sem gilda þar um.

Verðmerking á þjónustu.

6. gr.

Skýr verðskrá eða skilti með verði á allri þjónustu sem þjónustufyrirtæki veitir skal vera hjá afgreiðslukassa eða á áberandi stað þar sem þjónustan er veitt.

Einnig skal þjónustufyrirtæki, eftir því sem við verður komið, hafa verðskrá við inngöngudyr. Þar skal gefa upp verð á algengustu þjónustu sem er á boðstólum.

Undanþága.

7. gr.

Samkeppnisstofnun getur veitt undanþágu frá reglum þessum ef sérstakar aðstæður eru fyrir hendi.

Viðurlög.

8. gr.

Ef brotið er í bága við reglur þessar varðar það viðurlögum samkvæmt 57. gr. samkeppnislaga nr. 8/1993.

Gildistaka.

9. gr.

Reglur þessar öðlast gildi við birtingu og koma í stað fyrri tilkynninga Verðlagsstofnunar nr. 53/1980, nr. 60/1983, nr. 19/1987, nr. 19/1990 og nr. 25/1990 sem falla jafnframt úr gildi.

Reglur þessar eru settar með heimild í 31. gr. samkeppnislaga.

Samkeppnisstofnun, 4. október 1994.

Georg Ólafsson.

Kristín Færseth.

REGLUR

um birtingu og auglýsingar á aðgöngumiðaverði kvikmyndahúsa.

1. gr.

Aðgöngumiðaverð kvikmyndahúss skal auglýst á áberandi stað í eða við aðgöngumiðasölu.

Uppgefið aðgöngumiðaverð skal vera endanlegt verð með virðisaukaskatti.

2. gr.

Ef aðgöngumiðaverð er herra á einstöku kvikmyndum, ber að taka það sérstaklega fram þegar kvikmyndin er auglýst.

3. gr.

Ef brotið er í bága við reglur þessar varðar það viðurlögum samkvæmt 57. gr. samkeppnislaga nr. 8/1993.

4. gr.

Reglur þessar öðlast gildi við birtingu og koma í stað tilkynningar Verðlagsstofnunar nr. 6/1987, sem fellur jafnframt úr gildi.

Reglur þessar eru settar með heimild í 31. gr. samkeppnislaga.

Samkeppnisstofnun, 4. október 1994.

Georg Ólafsson.

Kristín Færseth.

REGLUR

um verðupplýsingar veitingahúsa.

1. gr.

Allir sem veitingarekstur stunda, skulu festa upp verðskrá á áberandi stað fyrir framan inngöngudyr þar sem fram kemur verð á algengustu vöru og þjónustu sem í boði er. Uppgefið verð skal í öllum tilvikum vera endanlegt verð með virðisaukaskatti og þjónustugjaldi.

2. gr.

Ef brotið er í bága við reglur þessar varðar það viðurlögum samkvæmt 57. gr. samkeppnislaga nr. 8/1993.

3. gr.

Reglur þessar öðlast gildi við birtingu og koma í stað tilkynningar Verðlagsstofnunar nr. 4/1991, sem fellur jafnframt úr gildi.

Reglur þessar eru settar með heimild í 31. gr. samkeppnislaga.

Samkeppnisstofnun, 4. október 1994.

Georg Ólafsson.

Kristín Færseth.

SKIPULAGSSKRÁ

Menningarsjóðs Svarfdæla.

Í tilefni aldarafmælis Sparisjóðs Svarfdæla, 1. maí 1984 er stofnaður sjóður til styrktar menningarmálum í byggðarlaginu.

Um sjóðinn og starfsemi hans gildir eftirfarandi skipulagsskrá:

1. gr.

Nafn sjóðsins er Menningarsjóður Svarfdæla. Heimili hans og varnarþing er á Dalvík.

2. gr.

Tilgangur sjóðsins er að veita styrki til hvers konar menningarmála á starfssvæði Sparisjóðsins.

3. gr.

Stjórn sjóðsins skipa 5 menn. Einn kosinn af aðalfundi Sparisjóðs Svarfdæla, og er hann jafnan formaður stjórnar og sveitarstjórnir á starfssvæðinu kjósi sinn fulltrúa hver.

Stjórnin ákveður styrkveitingar úr sjóðnum að jafnaði einu sinni á ári fyrir aðalfund Sparisjóðsins. Hún heldur gerðabók og semur árlega reikninga sjóðsins, sem skulu endurskoðaðir af kjörnum endurskoðendum Sparisjóðsins og lagðir, ásamt skýrslu um úthlutun styrkja, fyrir aðalfund hans.

4. gr.

Stofnfé Menningarsjóðs Svarfdæla er kr. 500.000, ákveðið af ábyrgðarmannafundi Sparisjóðs Svarfdæla á aldarafmælinu, 1. maí 1984. Árlegar tekjur sjóðsins eru auk vaxta, framlög sem aðalfundur Sparisjóðsins kann að ákveða honum, eða aðrir þeir aðilar, sem hafa áhuga á að efla getu sjóðsins til styrkveitinga, sbr. 2. gr.

5. gr.

Sjóðurinn skal ávaxtaður í Sparisjóði Svarfdæla. Við styrkveitingar skal þess gætt, að höfuðstóll sjóðsins fari jafnaðarlega ekki niður fyrir upphæð stofnframlagsins að teknu tilliti til verðlagsbreytinga. Að öðru leyti hefur sjóðsstjórnin óbundnar hendur með árlegt ráðstöfunarfé sjóðsins samkvæmt markmiði í 2. gr.

6. gr.

Sjóðurinn tekur til starfa að fenginni staðfestingu þessarar skipulagsskrár.

Þannig samþykkt á aðalfundi Sparisjóðs Svarfdæla þann 19. mars 1994 og komi í stað fyrri samþykktar frá árinu 1986.

Skipulagsskrá þessi staðfestist hér með samkvæmt lögum um sjóði og stofnanir sem starfa samkvæmt staðfestri skipulagsskrá, nr. 19/1988.

Dóms- og kirkjumálaráðuneytið, 28. október 1994.

F. h. r.

Þorsteinn Geirsson.

Jón Thors.

REGLUR

um birtingu verðskráa hárgreiðslu- og rakarastofa.

1. gr.

Hárgreiðslu- og rakarastofum er gert að hafa uppi við inngöngudyr skýrar verðskrár með verði á algengustu þjónustu sem í boði er.

Einnig skulu stofurnar hafa uppi verðskrár við greiðslukassa eða á öðrum áberandi stað með verði á allri þeirri þjónustu sem þær veita.

2. gr.

Uppgefið verð á þjónustu í verðskrár skal innifela efni og annað sem er notað hverju sinni.

Uppgefið verð skal vera endanlegt verð með virðisaukaskatti. Ef annar kostnaður bætist við verðið þarf að taka það sérstaklega fram.

3. gr.

Ef brotið er í bága við reglur þessar varðar það viðurlögum samkvæmt 57. gr. samkeppnislaga nr. 8/1993.

4. gr.

Reglur þessar öðlast gildi við birtingu og koma í stað tilkynningar Verðlagsstofnunar nr. 13/1984, sem fellur jafnframt úr gildi.

Reglur þessar eru settar með heimild í 31. gr. samkeppnislaga.

Samkeppnisstofnun, 4. október 1994.

Georg Ólafsson.

Kristín Færseth.

REGLUGERÐ

um breyting á reglugerð nr. 102/1990 um löggiltar iðngreinar, námssamninga, sveinspróf og meistararéttindi með áorðnum breytingum sbr. reglugerð nr. 157/1992 og reglugerð nr. 240/1993.

1. gr.

Í upptalningu iðngreina í 3. gr. skal setja heitið *hársnyrtiðn* í stað orðsins *hársnyrting*.

2. gr.

Reglugerð þessi er sett skv. lögum nr. 57/1988 sbr. breytingar með lögum nr. 107/1988, lögum nr. 74/1989 og lögum nr. 83/1993. Reglugerð þessi öðlast þegar gildi.

Menntamálaráðuneytið, 25. október 1994.

Ólafur G. Einarsson.

Guðríður Sigurðardóttir.

GJALDSKRÁ

vegna hundahalds í Garðabæ fyrir árið 1995.

1. gr.

Gjald fyrir leyfi til þess að halda hund í lögsagnarumdæmi Garðabæjar, sbr. c-lið 3. gr. samþykktar um hundahald í Garðabæ nr. 257/1983, skal vera kr. 9.500 fyrir árið 1995. Gjaldið greiðist fyrirfram á gjalddaga 15. nóvember 1994.

2. gr.

Gjald vegna töku á hundum, sbr. 2 gr. áðurnefndrar samþykktar, skal vera kr. 5.000.

3. gr.

Um vexti af vangreiddu leyfisgjaldi samkvæmt gjaldskrá þessari gilda almennar reglur laga nr. 25/1987.

4. gr.

Gjaldskrá þessi, sem er samin og samþykkt af bæjarstjórn Garðabæjar og sett samkvæmt 22. gr. laga nr. 81/1988 um hollustuhætti og heilbrigðiseftirlit, staðfestist hér með til að öðlast þegar gildi.

Umhverfissráðuneytið, 24. október 1994.

F. h. r.

Ingimar Sigurðsson.

Sigurbjörg Sæmundsdóttir.

GJALDSKRÁ

um sorphirðu fyrir Staðarhrepp í Skagafirði.

1 gr.

Hreppsnefnd Staðarhrepps er heimilt að leggja á sérstakt sorphirðugjald sem er innheimt með fasteignagjöldum.

2. gr.

Árgjald er sem hér segir:

1. Býli þar sem stundaður er einhver búskapur eða önnur atvinnustarfsemi..... kr. 5.000
2. Íbúðarhúsnæði án atvinnurekstrar kr. 2.500

3. gr.

Gjaldskrá þessi, sem er samin og samþykkt af hreppsnefnd Staðarhrepps, er hér með staðfest samkvæmt 22. gr. laga nr. 81/1988 um hollustuhætti og heilbrigðiseftirlit til þess að öðlast þegar gildi.

Umhverfissráðuneytið, 24. október 1994.

F. h. r.

Ingimar Sigurðsson.

Sigurbjörg Sæmundsdóttir.

REGLUR

fyrir samvinnunefnd um svæðisskipulag í Borgarfirði norðan Skarðsheiðar.

1. gr.

Samvinnunefnd um svæðisskipulag Andakíls-, Skorradals-, Reykholtisdals-, Hálsa- og Lundarreykjadalshreppa, hér eftir kölluð samvinnunefnd um svæðisskipulag í Borgarfirði norðan Skarðsheiðar, er svo skipuð að í henni eiga sæti 11 fulltrúar.

Skipulagsstjórn skipar formann nefndarinnar en sveitarstjórnir Andakíls-, Skorradals-, Reykholtisdals-, Hálsa- og Lundarreykjadalshreppa í Borgarfjarðarsýslu skipa hver um sig tvo fulltrúa. Varamenn aðila skulu skipaðir á sama hátt.

Heimild til fundarsetu með málfrelsi og tillögurétt hafa skipulagsstjóri ríkisins og fulltrúi hans og aðrir sem nefndin ákveður hverju sinni.

2. gr.

Hlutverk samvinnunefndarinnar er að vinna að svæðisskipulagi fyrir umrædd sveitarfélög og leggja fram tillögu þar um, sbr. 2. kafla skipulagsreglugerðar nr. 318/1985.

Nú verður ágreiningur um hversu viðtækt hlutverk nefndarinnar sé við gerð svæðisskipulagsins og sker þá umhverfisráðherra úr að fenginni umsögn skipulagsstjórnar ríkisins og hlutaðeigandi sveitarstjórna.

3. gr.

Fundi í samvinnunefnd (eða framkvæmdanefnd) skal halda eigi sjaldnar en ársfjórðungslega eða eftir því sem nefndin telur þörf á. Formaður boðar til samvinnunefndarfunda með a.m.k. 10 daga fyrirvara og ákveður fundarstað.

Fundur er lögmatgur ef formaður og helmingur annarra nefndarmanna er viðstaddur. Afl atkvæða ræður úrslitum. Þó getur nefndin ekki ályktað um mál er varða sérstaklega hagsmuni eins sveitarfélags að fulltrúum þess fjarstöddum.

Nefndin kýs sér ritara og vararitara. Viðstaddir nefndarmenn og ritari skulu undirrita fundargerð í fundarlok eða á næsta fundi þar á eftir. Sá fundarmaður, sem andvígur er ákvörðun meirihlutans, á rétt á að fá sérálit sitt bókað.

Senda skal fundargerðir til nefndarmanna (aðal- og varamanna) og til umhverfisráðuneytis.

4. gr.

Þegar samvinnunefnd hefur samþykkt tillögu að skipulagi svæðisins (eða þess hluta sem hún telur ástæðu til að taka til meðferðar að svo stöddu) sendir hún tillöguna ásamt rökstuddri greinargerð til viðkomandi sveitarstjórna. Að fengnu samþykki þessara aðila sendir samvinnunefndin tillöguna til skipulagsstjórnar ríkisins. Um málsmeðferð tillögunnar fer skv. skipulagslögum nr. 19/1964.

5. gr.

Samvinnunefnd getur sett sér nánari vinnureglur um þá þætti sem ástæða þykir til að fjalla um í svæðisskipulaginu.

6. gr.

Kostnaður við störf nefndarinnar greiðist þannig að hvert sveitarfélag greiðir kostnað vegna sinna fulltrúa í samvinnunefnd (og framkvæmdanefnd). Embætti skipulagsstjóra ríkisins greiðir kostnað vegna formanns nefndarinnar og aðstoðar embættisins við nefndina.

Kostnaður vegna fundahalda greiðist af því sveitarfélagi þar sem fundur er haldinn hverju sinni en af embætti skipulagsstjóra sé hann haldinn í Reykjavík.

7. gr.

Með samþykki skipulagsstjórnar getur samvinnunefndin ráðið sér sérfræðing (ráðgjafa) til aðstoðar. Greiðast laun og annar kostnaður við störf hans að hálfu af embætti skipulagsstjóra og að hálfu af viðkomandi sveitarstjórnnum miðað við íbúafjölda. Verði ágreiningur vegna kostnaðar sker umhverfisráðherra úr að fenginni tillögu skipulagsstjórnar ríkisins.

8. gr.

Stefnt skal að því að samvinnunefndin ljúki störfum fyrir árslok 1996. Að rökstuddri beiðni nefndarinnar getur umhverfisráðherra framlengt starfstíma hennar, þó ekki lengur en eitt ár í senn.

Reglur þessar, sem settar eru samkvæmt 3. gr. skipulagslaga nr. 19/1964 sbr. lög nr. 73/1964 og öðlast gildi þegar í stað.

Umhverfisráðuneytið, 26. október 1994.

Össur Skarphéðinsson.

Ingimar Sigurðsson.

AUGLÝSING

um umferð á Sauðárkróki.

Samkvæmt heimild í 81. gr. umferðarlaga nr. 50/1987 og að fenginni tillögu bæjarstjórnar Sauðárkróks, eru hér með settar eftirfarandi reglur um umferð á Sauðárkróki.

Á eftirtöldum stöðum skulu vera merktar gangbrautir yfir akbrautir:

1. Sæmundarhlíð neðan Sauðárbrúar.
2. Sæmundarhlíð ofan gatnamóta við Skagfirðingabraut gegnt anddyrum á Gagnfræðaskóla og Verknámshúsi FNV.

Auglýsing þessi tekur þegar gildi.

Sýslumaðurinn á Sauðárkróki, 31. október 1994.

Halldór Þ. Jónsson.

GJALDSKRÁ

fyrir heilbrigðis- og mengunarvarnaeftirlit á svæði Heilbrigðiseftirlits Suðurlands.

1. gr.

Gildissvið.

Gjaldskrá þessi fyrir heilbrigðis- og mengunarvarnaeftirlit gildir á svæði Heilbrigðis-
eftirlits Suðurlands, samkvæmt 10. mgr. 6. gr. laga nr. 81/1988. Af eftirlitsskyldri starfsemi
er sveitarstjórn á svæðinu heimilt, að höfðu samráði við svæðisnefnd, samkvæmt 5. og
22. gr. laga nr. 81/1988 um hollustuhætti og heilbrigðiseftirlit, að leggja á og innheimta
starfsleyfis- og eftirlitsgjöld um sem greinir í gjaldskrá þessari, enda fari fram reglubundið
eftirlit í samræmi við heilbrigðisreglugerð og mengunarvarnareglugerð. Sé um að ræða
fjölpætta starfsemi sama aðila skal einungis innheimt eitt gjald, það hæsta í viðkomandi
tilviki, enda fari starfsemin fram á sömu starfsstöð eða lögbýli og um náskylda starfsemi
að ræða.

2. gr.

Starfsleyfisgjöld.

Af starfsleyfiskyldri starfsemi á svæði Heilbrigðiseftirlits Suðurlands er sveitar-
stjórn heimilt að innheimta starfsleyfisgjöld sem hér segir:

1. flokkur	kr. 2.000
2. flokkur	kr. 5.000
3. flokkur	kr. 15.000
4. flokkur	kr. 18.000
5. flokkur	kr. 33.000
6. flokkur	kr. 40.000

3. gr.

Eftirlitsgjöld.

Af eftirlitsskyldri starfsemi, sem talin er upp í 7., 8., 12., 13., 14., 15., 16. og 17.
tölul. 2. gr. laga nr. 81/1988 um hollustuhætti og heilbrigðiseftirlit, svo og starfsemi sem
talin er upp í viðauka 8 í mengunarvarnareglugerð nr. 48/1994 ásamt síðari breytingum,
sbr. 3. gr. og 3. mgr. 5. gr. laga nr. 81/1988 um hollustuhætti og heilbrigðiseftirlit er
sveitarstjórn heimilt að innheimta árlega eftirlitsgjöld sem hér segir:

1. flokkur	kr. 5.500
2. flokkur	kr. 11.000
3. flokkur	kr. 21.750

4. flokkur	kr. 36 750
5. flokkur	kr. 66 170
6. flokkur	kr. 80 000

Við flokkun fyrirtækja skal mið tekið af umfangi og eðli starfseminnar og tillit til þeirrar vinnu og kostnaðar sem heilbrigðiseftirlitið hefur af útgáfu starfsleyfis og eftirliti.

Sé eftirlit jafnframt í höndum annarra löggiltra eftirlitsaðila, s.s. héraðsdýralækna eða fiskistofu, skal sérstaklega samið um framkvæmdina. Aldrei skal þó tekið lægra gjald en sem nemur lágmarksgjaldi. Komi til frekara eftirlits en samkomulagið kveður á um, þá er heilbrigðiseftirlitinu heimilt að innheimta sérstaklega vegna kostnaðar sem af því hlýst.

4. gr.

Flokkun.

Heilbrigðiseftirlit Suðurlands annast flokkun eftirlitsskyldra aðila samkvæmt umfangi rekstrar þeirra, sbr. fylgiskjal með gjaldskrá þessari og sbr. flokkun í viðauka 9 í mengunarvarnareglugerð vegna mengunareftirlits samkvæmt 3. gr. laga nr. 81/1988. Heilbrigðiseftirlit Suðurlands semur skrá yfir eftirlitsskylda aðila á starfssvæðinu. Nöfn aðila ásamt flokkun þeirra samkvæmt ofangreindu skulu send hlutaðeigandi sveitarfélögum til skoðunar fyrir 1. janúar ár hvert.

Aðilar sem hefja rekstur fyrir 1. júlí greiða fullt eftirlitsgjald en annars hálf gjald.

Heimilt er að lækka eftirlitsgjöld vegna aðila sem hafa sérstakt innra eftirlit sem hlotið hefur samþykki heilbrigðiseftirlitsins.

5. gr.

Endurnýjun starfsleyfis.

Sé um endurnýjun leyfis að ræða og/eða breytingar á rekstri eða húsakynnum, er heimilt að innheimta hálf starfsleyfisgjald eða fella gjaldið niður ef breytingar eru smávægilegar.

6. gr.

Gjöld fyrir vottorð.

Fyrir hvert umbeðið vottorð sem heilbrigðisfulltrúi gefur út samkvæmt fyrirliggjandi gögnum eða skoðun skal innheimta kr. 5.000.

7. gr.

Útseld þjónusta.

Ef verkefni eru umfram reglubundið eftirlit og sýnatöku er heimilt að gera sérstakan reikning vegna þeirra, það sama gildir um önnur þjónustuverkefni og útselda vinnu.

8. gr.

Innheimta gjalda.

Heilbrigðiseftirlit Suðurlands skal, í umboði sveitarfélaganna á svæðinu, innheimta starfsleyfisgjöld, eftirlitsgjöld og gjöld fyrir þjónustuverkefni. Gjöld þessi skulu renna til reksturs heilbrigðis- og mengunarvarnaeftirlits á svæðinu.

9. gr.

Gjalddagi.

Gjalddagi eftirlitsgjalds er 1. mars og eindagi 1. apríl ár hvert. Dráttarvextir reiknast frá gjalddaga séu gjöldin ekki greidd á eindaga. Um innheimtu gjalda fer að öðru leyti samkvæmt lögum nr. 81/1988 um hollustuhætti og heilbrigðiseftirlit.

10. gr.

Gildistaka.

Gjaldskrá þessi, sem samin er af svæðisnefnd Heilbrigðiseftirlits Suðurlands og samþykkt af sveitarfélögum á heilbrigðiseftirlitssvæði Suðurlands, sbr. 5. gr., 10. mgr. 6. gr., og 22. gr. laga nr. 81/1988 um hollustuhætti og heilbrigðiseftirlit með síðari breytingum, sbr. c-liður 52. gr. sveitarstjórnarlaga nr. 8/1986 staðfestist hér með samkvæmt tédum lögum og öðlast þegar gildi.

Jafnframt fellur úr gildi gjaldskrá nr. 205/1994.

Ákvæði til bráðabirgða.

Þrátt fyrir ákvæði 9. gr. verður gjalddagi eftirlitsgjalda á árinu 1994 15. nóvember og eindagi 15. desember.

Umhverfissráðuneytið, 11. nóvember 1994.

Össur Skarphéðinsson.

Ingimar Sigurðsson.

FYLGISKJAL MEÐ GJALDSKRÁNNI**Heilbrigðis- og mengunarvarnaeftirlit.****A. Matvælaframleiðsla**

Sláturhús, starfsemi allt árið	5. fl.
Sláturhús starfsemi hluta úr ári	4. fl.
Mjólkurstöðvar	6. fl.
Reykhús	4. fl.
Kjöttvinnsla	4. fl.
Fiskvinnsla til útflutnings	3. fl.
Fiskvinnsla fyrir innanlandsmarkað	4. fl.
Fiskvinnsla við ár og vötn	3. fl.
Fiskþurrkun	4. fl.
Niðursuða	4. fl.
Framleiðsla tilbúinna rétta	5. fl.
Salatgerð	4. fl.
Ísgerð	5. fl.
Brauð- og kökugerð	4. fl.
Sælgætisgerð	4. fl.
Öl-, gos- og svaladrykkjagerð	5. fl.
Kaffibrennsla	5. fl.
Smjörlíkisgerðir	5. fl.
Kartöfluvinnsla	4. fl.
Kartöflumjòls- og sterkjuframleiðsla	5. fl.
Lauksteiking	4. fl.
Mör- og tólgrframleiðsla	4. fl.
Kæli- og frystigeymslur	4. fl.
Grænmetisframleiðsla, vinnsla, þökkun og geymsla	3. fl.

B. Þjónusta

Sólbaðsstofur	3. fl.
Hárgreiðslu- og rakarastofur	3. fl.
Snyrtistofur	3. fl.
Sundlaugar	5. fl.
Leiktækjasalir	3. fl.
Gufubaðsstofur	3. fl.
Læknastofur	3. fl.
Tannlæknastofur	3. fl.
Félagsheimili sem ekki eru með samfelldan veitingarekstur	3. fl.
Heilsuræktarstöðvar	3. fl.
Heilsugæslustöðvar	4. fl.
Sjúkrahús	4. fl.
Dvalarheimili aldraðra	4. fl.
Barnaheimili	5. fl.
Kvikmyndahús	3. fl.
Íþróttahús	4. fl.
Kirkjur	1. fl.
Kirkjur með safnaðarheimili	2. fl.
Vistheimili	4. fl.
Meðferðarheimili	4. fl.
Fangelsi	6. fl.

C. Verslun

Stórmarkaðir	5. fl.
Stærri verslanir	5. fl.
Fiskverslanir	4. fl.
Nýlenduvöruverslanir	4. fl.
Sælgætis- og tóbaksverslanir	3. fl.
Málningarverslanir	3. fl.
Áfengisverslanir	1. fl.
Matsöluvagnar	3. fl.
Torgsala	2. fl.
Ísbúðir og ísvagnar	3. fl.
Brauð- og kökusala	3. fl.
Gassala	3. fl.
Neysluvörugeymslur	3. fl.

D. Ferðaþjónusta þ.m.t. hálendisastaða

Gististaðir, miðast við fjölda gistirúma	
Færri en 10 rúm	1. fl.
10 - 20 rúm	2. fl.
21 - 30 rúm	3. fl.
31 - 40 rúm	4. fl.
41 - 100 rúm	5. fl.
Fleiri en 101 rúm	6. fl.

Veitingasala, miðast við sætafjölda

<10 sæti	1. fl.
10 - 20 sæti.....	2. fl.
20 - 30 sæti.....	3. fl.
30 - 40 sæti.....	4. fl.
40 - 100 sæti	5. fl.
>100 sæti.....	6. fl.

Ef um vínveitingar er að ræða má færa upp um einn flokk.

Tjaldsvæði

< 30 tjaldstæði	1. fl.
30 - 100 tjaldstæði	2. fl.
100 - 200 tjaldstæði	3. fl.
200 - 300 tjaldstæði	4. fl.
300 - 500 tjaldstæði	5. fl.
>500 tjaldstæði	6. fl.

J. Vinnsla úr járni- og málmum

Málmsteypur	4. fl.
Járn-, stálsmiði og stálskipagerð	3. fl.
Völsunar-, víra og stangaverksmiðjur.	5. fl.
Nagla- og skrúfuframleiðsla	3. fl.
Vélaframleiðsla og vélasala	3. fl.
Blikksmiðjur	3. fl.
Vinnsla á málmum í raftækjaiðnaði, t.d. rafgeyma verksmiðjur og verkstæði	3. fl.
Zink- og krómhúðun málma	4. fl.
Rafherðing málma	3. fl.
Gull- og silfursmíði	3. fl.
Álsmíði	3. fl.
Sandblástur	3. fl.

K. Jarð- og steinefnavinnsla

Steinmölun og framleiðsla á ofaníburði og fyllingarefni	4. fl.
Malarnám	4. fl.
Steinsmiði	3. fl.
Steypustöðvar og steypueiningaverksmiðjur	4. fl.
Leirmunaverkstæði	3. fl.
Jarðvegsgerð	3. fl.
Mó- og moldartekja	3. fl.

L. Efnaiðnaður

Fyrirtæki sem geyma klórgas	4. fl.
Lakksprautun	3. fl.
Prentiðnaðarfyrirtæki	3. fl.
Efnalaugar	3. fl.
Lyfja- og snyrtivöruframleiðsla	4. fl.
Framköllun á ljósmyndum og kvikmyndum	3. fl.
Átöppun og þökkun ýmissa efnasambanda	3. fl.

Framleiðsla á aukefnum og hjálparefnum fyrir matvælaíðnað	4. fl.
Hreinlætisvöruverksmiðjur	5. fl.
Plastiðnaður	4. fl.
Gleriðnaður	4. fl.

M. Vinnsla og úrvinnsla úr jurta- og dýraríkinu

Fóðurstöðvar	4. fl.
Fóðurlöndur	3. fl.
Gúmmívinnsla	3. fl.
Trésmíðaverkstæði	3. fl.
Sögunarmyllur	4. fl.
Fúavörn úr timbri	4. fl.
Framleiðsla úr spónaplötum, límtree og þess háttar	5. fl.
Pappírsvöru og pappakassaframleiðsla	5. fl.
Skinnaverkun og leðurvinnsla	5. fl.
Vefnaðar- og spunaverksmiðjur	4. fl.
Litun og bleiking	5. fl.
Ullarþvottastöðvar	6. fl.
Framleiðsla á mjöli og feiti úr sláturúrgangi	6. fl.
Lifrarbræðsla	5. fl.
Fituhersla	5. fl.

N. Búfjár- og dýrahald

Dýraspítalar	2. fl.
Gæludýrageymslur	3. fl.
Fiskeldi, framleiðsla meiri en 100 tonn og afrennsli til sjávar, eða meiri en 10 tonn og afrennsli í ferskvatn	3. fl.
Seiðaeldisstöðvar með meiri en 150 þúsund seiði og afrennsli í ferskvatn	3. fl.
Fisk- og seiðaeldi með minni framleiðslu en að ofan greinir	2. fl.
Alifuglabú, eggja- og kjötframleiðsla	1. fl.
Hesthús	1. fl.
Kanínubú	1. fl.
Loðdýrabú	1. fl.
Nautgripabú, mjólkur- og kjötframleiðsla	1. fl.
Sauðfjárbú	1. fl.
Svínabú	1. fl.

O. Starfsemi er snertir vélknúin farartæki

Bifreiða- og vélaverkstæði	3. fl.
Smurstöðvar	3. fl.
Bensínstöðvar	5. fl.
Bílaþvottastöðvar	5. fl.
Ryðvarnarverkstæði	5. fl.
Hjólbarðaverkstæði	3. fl.
Verktakar með þungavinnuvélar og verkstæðisaðstöðu	3. fl.
Bílasölur	3. fl.
Bílapartasölur	5. fl.

Kappaksturs-, æfinga- og keppnisbrautir ökutækja	3. fl.
Hópperðastöðvar	4. fl.
Flugvellir- og flugbrautir	4. fl.
P. Ýmislegt	
Gámastöðvar	4. fl.
Gámaflutningsaðilar og aðilar sem flytja spilliefni og sérstakan úrgang	5. fl.
Endurvinnsla úrgangs	5. fl.
Hreinsistöðvar fráveitna	5. fl.
Dælubílar og starfsemi tengd þeim	5. fl.
Birgðastöðvar rafveitna	5. fl.
Gasbirgðastöðvar	5. fl.
Stærri spennistöðvar	5. fl.
Stærri vörugeymslur	5. fl.
Líkbrennslur	3. fl.
Skotvellir	2. fl.
Skemmtigarðar, tívolí	5. fl.
Þvottahús	3. fl.
Olíumalar- og malbikunarstöðvar með breytilega staðsetningu	5. fl.
Saltvinnsla úr sjó	5. fl.

STJÓRNARTÍÐINDI B 85 – 1994

Nr. 587

2072

3. nóvember 1994

AUGLÝSING um umferð í Reykjavík.

Samkvæmt heimild í 81. gr. umferðarlaga nr. 50/1987 og að fenginni tillögu borgarráðs hefur verið ákveðið

1. að biðskylda verði á Grófina norðan Tryggvagötu gagnvart umferð á Tryggvagötu.
2. að einstefna verði á Sölvhólsgötu.
3. að bann verði við vinstri beygju af Meistaravöllum vestur Hringbraut á mótum Hringbrautar og Meistaravalla.

Ákvörðun þessi hefur þegar tekið gildi.

Lögreglustjórinn í Reykjavík, 3. nóvember 1994.

Böðvar Bragason.

Nr. 588

3. nóvember 1994

AUGLÝSING um umferð í Reykjavík.

Samkvæmt heimild í 81. gr. umferðarlaga nr. 50/1987 og að fenginni tillögu borgarráðs hefur verið ákveðið stöðubann við Geitland 2 og 4.

Ákvörðun þessi tekur gildi 15. nóvember 1994.

Lögreglustjórinn í Reykjavík, 3. nóvember 1994.

Böðvar Bragason.

REGLUGERÐ

um viðurkenningu notendabúnaðar á grundvelli sameiginlegra tæknilegra reglugerða á Evrópska efnahagssvæðinu.

I. KAFLI

Gildissvið og orðaskýringar.

1. gr.

Reglugerð þessi gildir um notendabúnað, þar með talinn gervihnattajarðstöðvarbúnað eins og tilgreint er í 2. gr., sem hefur hlotið viðurkenningu staðfesta með CE-merkingu.

2. gr.

Í reglugerð þessari merkir:

„almennt fjarskiptanet“: innviðir fyrir almenn fjarskipti sem gera kleift að flytja merki milli skilgreindra nettengipunkta með rafþræði, þráðlaust, ljóstæknilegum aðferðum eða með öðrum rafsegulaðferðum;

„notendabúnaður“: búnaður ætlaður til að tengjast almennu fjarskiptaneti, þ.e.:

- a) er ætlað að vera tengdur beint við tengipunkt almenns fjarskiptanets eða
- b) er ætlað að virka með almennu fjarskiptaneti tengdur beint eða óbeint við nettengipunkt á netinu í þeim tilgangi að senda, meðhöndla eða taka á móti upplýsingum.

„gervihnattajarðstöðvarbúnaður“: búnaður sem ýmist er hægt að nota einungis til sendinga, til sendinga og móttöku, eða einungis til móttöku á fjarskiptamerkjum í gegnum gervihnött eða annað kerfi úti í geimnum. Sérstakur gervihnattajarðstöðvarbúnaður, sem ákveðið er að nota sem hluta af hinu almenna fjarskiptaneti, heyrir ekki undir þessa reglugerð.

„tenging við almennt fjarskiptanet á jörðu niðri“: hver sú tenging við almenna fjarskiptanetið sem felur ekki í sér geimskor.

Tenging getur verið með rafþræði, þráðlaus, með ljóstæknilegum aðferðum eða öðrum rafsegulaðferðum.

„tækniforskrift“: forskrift í skjali þar sem tilgreindir eru þeir eiginleikar sem vara verður að hafa, þar með talið gæði, notagildi, öryggi eða stærð og aðrar kröfur er lúta að íðorðanotkun, táknum, prófunum og prófunaraðferðum, umbúðum, áletrunum eða merkingum;

„staðall“: tækniforskrift sem viðurkenndur stöðlunaraðili hefur samþykkt og beita má með endurteknum hætti eða að staðaldri, en ekki er skylt að fara eftir.

II. KAFLI

Markaðssetning og frjáls innflutningur.

3. gr.

Framleiðandi eða dreifingaraðili búnaðarinn skal leggja fram yfirlýsingu um hvaða tilgangi búnaðurinn þjónar. Gera skal ráð fyrir að notendabúnaður skv. ofangreindri skilgreiningu, er getur tengst almennu fjarskiptaneti þráðlaust, sé jafnframt ætlaður til að tengjast við almennt fjarskiptanet.

Framleiðandi eða dreifingaraðili gervihnattajarðstöðvarbúnaðar skal leggja fram yfirlýsingu um það, hvort tengja eigi búnaðinn við almenna fjarskiptanetið eða ekki.

Þrátt fyrir það sem segir í 2. gr. skal búnaði, sem tengja má við almennt fjarskiptanet

en ekki er til þess ætlaður, fylgja yfirlýsing framleiðanda hans eða dreifingaraðila, en fyrirmynd að henni er sýnd í VIII. viðauka, ásamt notkunarleiðarvísi. Ef búnaðurinn hefur ekki verið settur áður á markað í öðrum löndum EES, skal afrit af þessum skjölum sent til þess aðila, sem tilgreindur er og um getur í 1. mgr 10. gr. Að auki heyrir slíkur búnaður undir ákvæði 4. mgr 11. gr.

Framleiðandi eða dreifingaraðili skal að ósk einhvers þeirra aðila, sem um getur í 1. mgr. 10. gr, hafi hann ekki gert það áður, réttlæta fyrirhugaða notkun slíks tækis á grundvelli þeirra tæknilegu eiginleika þess sem máli skipta, svo og hvernig það starfar og hvaða markaðsgeira það er ætlað.

4. gr.

Notendabúnað má því aðeins setja á markað og taka í notkun að hann hafi CE-merkið sem kveðið er á um í 11. gr. sem sýnir að hann sé í samræmi við kröfur þessarar reglugerðar, þar með taldar reglur um aðferðir við samræmismat sem mælt er fyrir um í III. kafla, ef hann er rétt settur upp og við haldið og notaður í fyrirhuguðum tilgangi.

Gervihnattajarðstöðvarbúnað, sem tekur einungis á móti og er ekki ætlaður fyrir tengingu við almenna fjarskiptanetið á jörðu niðri, má því aðeins setja á markað og taka í notkun að hann sé í samræmi við kröfur þessarar reglugerðar, þegar hann er rétt settur upp og við haldið og notaður í tilætluðum tilgangi. Notkun skal takmarkast við móttöku á þjónustu, sem ætluð er viðkomandi notanda.

Annar gervihnattajarðstöðvarbúnað má því aðeins setja á markað að hann sé í samræmi við kröfur þessarar reglugerðar þegar hann er rétt settur upp og við haldið og notaður í tilætluðum tilgangi. Notkun slíks búnaðar getur verið háð skilyrðum um sérstaka leyfisveitingu.

Búnað sem um getur í 3. mgr. 3. gr. má því aðeins setja á markað að hann uppfylli þær kröfur um slíkan búnað sem kveðið er á um í þessari reglugerð. Ekki má tengja slíkan búnað almenna fjarskiptanetinu í skilningi 2. gr.

Búnað sem um getur í 3. gr skal taka úr sambandi við almenna fjarskiptanetið sé hann ekki notaður í fyrirhuguðum tilgangi. Gerðar skulu viðeigandi ráðstafanir til að hindra að búnaður sem ekki er notaður í fyrirhuguðum tilgangi sé tengdur við almenna fjarskiptanetið.

Ef notendabúnaður fellur undir ákvæði annarra reglugerða sem taka til annarra þátta og kveða einnig á um að setja skuli CE-merki á búnaðinn, gefur þetta merki til kynna að viðkomandi búnaður teljist einnig vera í samræmi við ákvæði þeirra reglugerða.

Heimili ein eða fleiri þessara reglugerða framleiðanda að velja, hvaða fyrirkomulag hann notar á aðlögunartíma, skal CE-merkið gefa til kynna að samræmi sé aðeins við þær reglugerðir sem framleiðandi notar. Í þessu tilviki skulu tilvísanir í þær reglugerðir, sem notaðar eru, koma fram í þeim skjölum, auglýsingum eða fyrirmælum sem krafist er í reglugerðunum.

5. gr.

Búnaður sem fellur undir reglugerð þessa skal fullnægja eftirfarandi grunnkröfum:

- a) um öryggi notenda, að því leyti sem ekki er fjallað um það í reglugerð um raforkuvirki nr. 264/1971 með síðari breytingum.
- b) um öryggi starfsmanna þeirra fyrirtækja sem reka almennu fjarskiptakerfin, að því leyti sem ekki er fjallað um það í reglugerð um raforkuvirki nr. 264/1971 með síðari breytingum.
- c) um rafsegulviðssamhæfi að svo miklu leyti sem þær eiga sérstaklega við notendabúnað;
- d) um varnir gegn skaða á almenna fjarskiptanetinu;

- e) um skilvirka notkun tíðnisviðsins fyrir þráðlaus fjarskipti, þar sem við á;
 - f) um að hægt sé að tengja notendabúnaðinn við búnað almenna fjarskiptanetsins í þeim tilgangi að koma á, breyta, gjaldfæra, viðhalda raunverulegum samböndum eða sýndar-samböndum eða rjúfa þau;
 - g) um að unnt sé að tengja notendabúnaðinn öðrum notendabúnaði gegnum almenna fjarskiptanetið, þannig að þeir vinni saman á eðlilegan hátt, í réttlætanlegum tilvikum.
- Ekki eru gerðar kröfur um að gervihnattajarðstöðvarbúnaður, sem ekki er ætlunin að tengja við almenna fjarskiptanetið, fullnægi grunnkröfunum skv. liðum b), d), f) og g).

6. gr.

Notendabúnaður sem uppfyllir ákvæði þessarar reglugerðar skal njóta óhindraðrar markaðssetningar og ekki má hefta flutninga eða notkun slíks búnaðar.

7. gr.

Litið er svo á að grunnkröfur sem getur í a- og b-lið 5. gr. séu uppfylltar, ef sýnt er fram á að notendabúnaðurinn sé í samræmi við viðeigandi samhæfða staðla sem vísað hefur verið til í Staðlatíðindum útgefnum að Staðlaráði Íslands.

Grunnkröfur sem getur í c- til g-liðum 5. gr. skulu vera skilgreindar í sameiginlegum tæknilegum reglugerðum (Common Technical Regulation, CTR), sem vísað er til í X. viðauka.

8. gr.

Ef í ljós kemur að notendabúnaður, sem merktur er eins og mælt er fyrir um í þeim ákvæðum sem tilgreind eru í III. kafla, samræmist ekki grunnkröfunum, þegar hann er rétt notaður í þeim tilgangi sem fyrirhugaður er af framleiðandanum, skulu gerðar viðeigandi ráðstafanir til að taka slíka vöru af markaði eða banna eða takmarka markaðssetningu hennar.

Beri notendabúnaður, sem samræmist ekki viðkomandi grunnkröfum, CE-merki, verða gerðar viðeigandi ráðstafanir gegn hverjum þeim sem sett hefur merkið á búnaðinn og tilkynnt um það til Eftirlitsstofnunar EFTA.

III. KAFLI

Samræmismat.

9. gr.

Framleiðandinn eða umboðsmaður hans með staðfestu á evrópska efnagssvæðinu getur valið um hvort notendabúnaður sæti EB-gerðarprófun eins og lýst er í I. viðauka eða fær EB-samræmisýfirlýsingu eins og lýst er í IV. viðauka.

EB-gerðarprófun eins og lýst er í I. viðauka skal fylgja samræmisýfirlýsing, sem lýst er í II. eða III. viðauka.

1. og 2. mgr. eiga ávallt við um gervihnattajarðstöðvarbúnað, sem sendir eða bæði sendir og tekur á móti og getur framleiðandi eða viðurkenndur fulltrúi hans, sem skráður er á Evrópska efnahagssvæðinu, valið hvaða aðferð er notuð.

7. gr. Reglugerðar um rafsegulsviðssamhæfi nr. 146 frá 28. febrúar 1994, gildir ekki um búnað, sem fellur undir reglugerð þessa. Gervihnattajarðstöðvarbúnaður, sem getur einungis tekið á móti og sem er ætlaður til tengingar við almennt fjarskiptanet á jörðu niðri, heyrir, hvað varðar jarðtengibúnað, undir ákvæði 1. mgr., en aðrir hlutar heyra ýmist undir ákvæði 1. mgr. eða reglur um framleiðslueftirlit skv. IX. viðauka.

Gervihnattajarðstöðvarbúnaður, sem getur einungis tekið á móti og er ekki ætlaður til

tengingar við almennt fjarskiptanet á jörðu niðri, heyrir ýmist undir ákvæði 1. mgr. eða reglur um framleiðslueftirlit skv. IX. viðauka.

Til viðbótar ofangreindum ákvæðum þessarar greinar skal gervihnattajarðstöðvarbúnaði, sem er ekki ætlunin að tengja við almennt fjarskiptanet, fylgja yfirlýsing framleiðanda hans eða dreifingaraðila, sem skal gerð og send út með sömu aðferðum og eru settar fram í 3. gr. og VIII. viðauka.

10. gr.

Stjórnvöld skulu tilkynna til Eftirlitsstofnunar EFTA um þá aðila, sem þau hafa útnefnt til að framkvæma vottun, vöruprófun og skyld eftirlitsstörf sem lið í málsmeðferð þeirri sem um getur í 9. gr. ásamt kenninúmerum sem þeim hefur verið úthlutað. Beita skal þeim lágmarksviðmiðum sem tilgreind eru í V. viðauka við útnefningu slíkra aðila. Gert verður ráð fyrir að aðilar sem uppfylla viðmið, sem sett eru samkvæmt viðeigandi samhæfðum stöðlum, uppfylli einnig viðmið sem fram koma í V. viðauka.

Stjórnvöld skulu upplýsa Eftirlitsstofnun EFTA um prófunarstofur, sem þau hafa útnefnt til að framkvæma prófanir sem lið í málsmeðferð þeirri sem um getur í 9. gr. Tilnefndir aðilar skulu beita þeim viðmiðum sem gert er ráð fyrir í samsvarandi hlutum þeirra samhæfðu staðla, sem við eiga þegar þeir útnefna prófunarstofur.

Ef tilnefndur aðili eða prófunarstofa, sem útnefnd hafa verið samkvæmt 1. eða 2. mgr. uppfylla ekki lengur þau viðmið sem máli skipta fyrir útnefninguna, skal útnefningin afturkölluð.

Tilnefndir aðilar skulu viðurkenna skjöl gefin út af viðeigandi aðilum í landi utan hins evrópska efnahagssvæðis, ef um það hefur náðst samkomulag milli EES og þess lands, sem viðunandi er fyrir báða aðila.

Þegar tilnefndu aðilarnir sem um getur í 1. mgr. 10. gr. gefa út EB-gerðarprófunarvottorð svo sem um getur í I. viðauka og eftir fylgir viðeigandi skjal svo sem um getur í II. eða III. viðauka eða eftir ákvörðun um gæðatryggingarmat svo sem um getur í IV. viðauka, gefa þeir samtímis út samþykki stjórnvalda fyrir tengingu viðkomandi notendabúnaðar við almenna fjarskiptanetið.

IV. KAFLI

CE-samræmismerki og áletranir.

11. gr.

Notendabúnaður sem er í samræmi við reglugerð þessa skal merktur með CE-merkinu sem samanstandur af hástöfunum „CE“, ásamt kenninúmeri tilnefnda aðilans sem tekur þátt í eftirlitsþætti á framleiðslustigi og tákni sem gefur til kynna að búnaðurinn sé til þess ætlaður og til þess hæfur að tengjast almenna fjarskiptanetinu. Útlit CE-merkisins sem nota á ásamt öðrum upplýsingum er sýnt í VI. viðauka.

Óleyfilegt er að setja á búnað merki sem líklegt er að villi um fyrir þriðja aðila hvað varðar þýðingu og form CE-merkisins sem tilgreint er í VI. og VII. viðauka. Setja má hvers konar aðrar merkingar á búnaðinn eða merkiplötu, að því tilskildu að þær hindri ekki að CE-merkið sjáist vel og sé vel læsilegt.

Framleiðandinn skal auðkenna notendabúnaðinn með gerð, framleiðslueiningu og/eða raðnúmeri og með nafni framleiðanda og/eða dreifingaraðila, sem ber ábyrgð á að setja hann á markað.

Framleiðendur búnaðar eða dreifingaraðilar, sem setja á markað búnað eins og um getur í 3. gr skulu setja á hann táknið sem sýnt er í VII. viðauka, þannig að það komi á eftir hástöfunum CE eins og tilgreint er í VI. viðauka og sé sjónrænn hluti af heildarmerkingunni.

Þrátt fyrir það sem segir í 1. mgr. skal merking gervihnattajarðstöðvarbúnaðar, sem

getur einungis tekið á móti og er ekki ætlaður til tengingar á við almennt fjarskiptanet á jörðu niðri og er háður reglum um innra framleiðslueftirlit sem fram koma í IX. viðauka, gerð með tákni „CE“.

12. gr.

Með fyrirvara um 8. gr:

- a) ef sannreynt er að CE-merki hafi verið sett ranglega á vöru ber framleiðendi eða viðurkenndur fulltrúi hans með staðfestu á Evrópska efnahagssvæðinu ábyrgð á því að búnaðurinn samræmist ákvæðum um CE-merkingar og að bundinn sé endir á brotið samkvæmt skilyrðum sem sett verða.
- b) ef ósamræmi heldur áfram verður gripið til allra viðeigandi ráðstafana til að takmarka eða banna markaðssetningu viðkomandi búnaðar eða tryggja að hann verði innkallaður af markaði í samræmi við ferlið sem mælt er fyrir um í 8. gr.

V. KAFLI

Lokaákvæði og bráðabirgðaákvæði.

13. gr.

Fyrri gerðarsamþykki, sem veitt hafa verið á grundvelli NET-staðla (Norme Européenne de Telecommunication) halda gildi sínu innan þeirra viðmiða sem í gildi voru, þegar þau voru upphaflega veitt.

14. gr.

Reglugerð þessi, sem sett er samkvæmt lögum um fjarskipti nr 73/1984 sbr l. nr. 32/1993 og með hliðsjón af eftirtöldum tilskipunum ráðherraráðs EB:

- a) nr. 91/263/EBE um samhæfingu laga aðildarríkjanna um notendabúnað til fjarskipta ásamt gagnkvæmri viðurkenningu á samræmi,
- b) nr. 93/97/EBE um viðbót við tilskipun 91/263/EBE að því er varðar gervihnattajarðstöðvarbúnað og
- c) nr. 93/68/EBE, 11. grein, um breytingar á tilskipun 91/263 að því er varðar samræmda notkun á CE-merkingum í hinum ýmsu tilskipunum, staðfestist hér með til að öðlast þegar gildi. Jafnframt fellur úr gildi fyrri reglugerð með sama heiti nr. 393 frá 4. mars 1994.

Samgönguráðuneytið, 3. október 1994.

Halldór Blöndal.

Ragnhildur Hjaltadóttir.

I. VIÐAUKI

EB.-gerðarprófun.

1. EB-gerðarprófun er sú aðferð sem tilkynntur aðili beitir til að líta eftir og votta að dæmigert eintak af fyrirhugaðri framleiðslu fullnægi ákvæðum þessarar tilskipunar.
2. Framleiðandinn eða umboðsmaður hans með staðfestu í bandalaginu sækir um EB-gerðarprófun hjá tilkynntum aðila að eigin vali.

Umsóknin skal innihalda:

- nafn og pósthfang framleiðandans og nafn og pósthfang umboðsmanns ef hann er umsækjandi,

- skriflega yfirlýsingu um að ekki hafi verið sótt um hjá öðrum tilkynntum aðila,
- tækniskjölin sem lýst er í 3. atriði.

Umsækjandinn skal láta hinum tilkynnta aðila í té eintak sem er dæmigert fyrir þá framleiðslu sem um ræðir, hér eftir nefnt „gerðareintak“⁽¹⁾. Tilkynnti aðilinn getur farið fram á fleiri eintök ef prófunin útheimtir það.

3. Tækniskjölin skulu gera kleift að meta samræmi vörunnar við grunnkröfur tilskipunarinnar. Þau skulu fjalla um hönnun, framleiðslu og notkun vörunnar, að svo miklu leyti sem þörf er á við slíkt mat.

Til dæmis skulu skjölin hafa að geyma, að svo miklu leyti sem þörf er á við matið:

- almenna gerðarlýsingu sem nægir til að bera kennsl á vöruna, gjarnan með myndum,
- hönnunar- og framleiðsluteikningar og skrá yfir íhluti, einingar, straumrásir o.fl.,
- nauðsynlegar lýsingar og útskýringar til að skilja áður nefndar teikningar og skrár og hvernig varan virkar,
- skrá yfir staðlana sem um getur í 6. gr. og beitt er að fullu eða að hluta og lýsing á þeim lausnum sem valdar hafa verið til að fullnægja grunnkröfunum þegar stöðlunum sem um getur í 6. gr. hefur ekki verið beitt,
- niðurstöður prófana sem gerðar hafa verið o.s.frv.,
- prófunarskýrslur,
- drög að leiðbeiningum fyrir notendur eða handbók,

4. Tilkynnti aðilinn skal:

- 4.1. athuga tækniskjölin, sannreyna að gerðareintakið hafi verið framleitt í samræmi við þau og bera kennsl á þá hluta sem hafa verið hannaðir samkvæmt viðeigandi ákvæðum staðlanna sem um getur í 1. mgr. 6. gr. sem og þá hluta sem hafa verið hannaðir án þess að viðeigandi ákvæðum þessara staðla hafi verið beitt;
- 4.2. gera eða láta gera viðeigandi athuganir og nauðsynlegar prófanir til að ganga úr skugga um hvort þær lausnir sem framleiðandinn hefur valið uppfylla grunnkröfur tilskipunarinnar sem um getur í a- og b-lið 5. gr.;
- 4.3. gera eða láta gera viðeigandi athuganir og nauðsynlegar prófanir til að ganga úr skugga um að gerðareintakið uppfylli þær sameiginlegu tæknilegu reglugerðir sem við eiga og tilgreindar eru í 2. mgr. 6. gr.;
- 4.4. semja við umsækjandann um staðinn þar sem athuganir og prófanir eiga að fara fram.

⁽¹⁾ Gerðareintak getur verið hið sama fyrir fleiri útgáfur af vörunni að því tilskildu að mismunur þeirra snerti ekki öryggi eða aðrar kröfur varðandi skil vörunnar.

5. Uppfylli gerðareintakið ákvæði tilskipunarinnar gefur tilkynnti aðilinn út EB-gerðarprófunarvottorð til handa umsækjandanum. Á vottorðinu skal koma fram nafn og pósthfang framleiðandans, niðurstöður athugana og prófana, skilyrði fyrir því að það sé í gildi og nauðsynlegar upplýsingar til að bera kennsl á hina samþykktu gerð.

Skrá yfir þau tækniskjöl sem skipta máli skal vera viðauki við vottorðið og afrit skal geymt hjá tilkynnta aðilanum.

6. Umsækjandinn skal upplýsa tilkynnta aðilann sem geymir tækniskjölin varðandi EB-gerðarprófunarvottorðið um allar breytingar gerðar á hinni samþykktu vöru sem verða að fá viðbótarsamþykki þegar þær kunna að hafa áhrif á samræmi við grunnkröfurnar eða þau skilyrði sem mælt er fyrir um við notkun vörunnar. Þetta viðbótarsamþykki er gefið út sem viðbót við upphaflega EB-gerðarprófunarvottorðið.
7. Tilkynnti aðilinn sendir öðrum tilkynntum aðilum allar upplýsingar sem máli skipta varðandi EB-gerðarprófunarvottorð og viðbætur sem gefin hafa verið út og afturkölluð.
8. Aðrir tilkynntir aðilar geta fengið afrit af EB-gerðarprófunarvottorðum og/eða viðbótum við þau. Viðaukarnir við vottorðin skulu einnig vera þeim tiltækir.
9. Framleiðandinn eða umboðsmaður hans skal geyma, ásamt tækniskjölunum, afrit af EB-gerðarprófunarvottorðunum ásamt viðbótum í að minnsta kosti 10 ár eftir að varan var síðast framleidd.

Hafi hvorki framleiðandinn né umboðsmaður hans staðfestu í bandalaginu hvílir sú skylda á þeim aðila sem setur vöruna á markað í bandalaginu að hafa öll tækniskjöl tiltæk.

II. VIÐAUKI

Gerðarsamræmi.

1. Gerðarsamræmi er sá hluti tilhögunarinnar sem framleiðandi eða umboðsmaður hans með staðfestu í bandalaginu fylgir til að tryggja og lýsa yfir að viðkomandi vörur séu í samræmi við gerðareintak sem lýst er í EB-gerðarprófunarvottorðinu og fullnægi kröfum þeirrar tilskipunar sem við þær á. Framleiðandinn eða viðurkenndur fulltrúi hans með staðfestu innan bandalagsins skal setja merkin sem um getur í 1. mgr. 11. gr. á hvert vörueintak og gefa út skriflega yfirlýsingu um samræmi við gerð.
2. Framleiðandinn skal gera allar nauðsynlegar ráðstafanir til að í framleiðsluferlinu sé tryggt að framleidd vara sé í samræmi við þá gerð sem lýst er í EB-gerðarprófunarvottorðinu og kröfur viðeigandi tilskipunar.
3. Framleiðandinn eða umboðsmaður hans skulu geyma afrit af samræmisyfirlýsingunni í minnst 10 ár eftir að varan var síðast framleidd.

Hafi hvorki framleiðandinn né umboðsmaður hans staðfestu í bandalaginu hvílir sú skylda á þeim aðila sem setur vöruna á markað í bandalaginu að hafa samræmisyfirlýsinguna tiltæka.

4. Tilkyntur aðili, valinn af framleiðanda, skal hafa eftirlit með eða láta fara fram eftirlit með vöru öðru hverju. Fullnægjandi sýni af fullunninni vöru sem hinn tilkynti aðili tekur eða lætur taka á staðnum skulu rannsökuð og viðeigandi prófanir gerðar til að kanna samræmi vörunnar við þær kröfur tilskipunarinnar sem við eiga. Ef eitt eða fleiri prófaðra vörueintaka eru ekki í samræmi við kröfurnar skal hinn tilkynti aðili gera viðeigandi ráðstafanir.

III. VIÐAUKI

Gæðatrygging framleiðslu.

1. Gæðatrygging framleiðslu er sú tilhögun sem framleiðandi, sem rækir þær skyldur sem lýst er í 2. lið, fylgir til að tryggja og lýsa yfir að viðkomandi vörur séu í samræmi við gerðareintak sem lýst er í EB-gerðarprófunarvottorðinu og fullnægi kröfum þeirrar tilskipunar sem við þær á. Framleiðandinn eða viðurkenndur fulltrúi hans með staðfestu innan bandalagsins skal setja merkin sem um getur í 1. mgr. 11. gr. á hvert vörueintak og gefa út skriflega yfirlýsingu um samræmi við gerð.
2. Framleiðandinn skal reka samþykkt gæðakerfi fyrir framleiðsluna, framkvæma lokaftirlit og prófun á fullunninni vöru eins og tilgreint er í lið 3 og vera háður eftirliti eins og tilgreint er í lið 4.
3. Gæðakerfi.
- 3.1. Framleiðandinn skal leggja inn umsókn um mat á gæðakerfi sínu fyrir þær vörur sem um er að ræða hjá tilkynntum aðila að eigin vali.

Umsóknin skal innihalda:

- allar upplýsingar sem máli skipta um þann vöruflokk sem um er að ræða,
- gögn um gæðakerfið,
- ef við á, tækniskjöl um hina samþykktu gerð og afrit af EB-gerðarprófunarvottorðinu.

- 3.2. Gæðakerfið skal tryggja að vörurnar séu í samræmi við þá gerð sem lýst er í EB-gerðarprófunarvottorðinu og kröfur þeirrar tilskipunar sem við þær á.

Alla þá þætti, kröfur og ákvæði sem framleiðandinn hefur tekið tillit til skal skjalfesta á kerfisbundinn og skipulegan hátt sem skráðar reglur, aðferðir og leiðbeiningar. Þessi gögn um gæðakerfið eiga að tryggja að gæðaáætlanir, -skipulag, -handbækur og -skjöl séu ávallt túlkuð á sama hátt.

Gögnin skulu einkum innihalda fullnægjandi lýsingu á:

- gæðamarkmiðum og skipulagi, ábyrgð og valdi stjórnenda með tilliti til vörugæða,

- aðferðum við framleiðslu, gæðastýringu og gæðatryggingu og þeim ferlum og kerfisbundnu aðferðum sem verður beitt,
- þeim athugunum og prófunum sem verða gerðar fyrir, við og eftir framleiðslu og hversu oft þær skulu gerðar,
- gæðaskýrslur, svo sem skoðunarskýrslur og prófunargögn, kvörðunargögn, skýrslur um menntun og hæfi starfsliðsins o.s.frv.
- hvernig fylgst er með því að tilskilin vörugæði hafi náðst, og að gæðakerfið sé skilvirkt.

3.3. Tilkynnti aðilinn metur gæðakerfið til þess að komast að raun um hvort það samræmist kröfunum sem um getur í lið 3.2. Gert er ráð fyrir að kröfunum sé fullnægt ef þeim samhæfða staðli sem við á er beitt í gæðakerfinu⁽¹⁾.

Í úttektarhópnum skal að minnsta kosti vera einn maður sem hefur reynslu af mati við þá framleiðslutækni sem um er að ræða. Eftirlitsferð um athafnasvæði framleiðandans skal vera liður í matsverkefninu.

Tilkynna skal framleiðandanum ákvörðunina. Tilkynningin skal innihalda niðurstöður athugunarinnar og rökstutt mat.

3.4. Framleiðandinn tekur að sér að rækja þær skyldur sem gæðakerfið, í þeirri mynd sem það hefur verið samþykkt, leggur honum á herðar og viðhalda því svo að það sé fullnægjandi og skilvirkt.

Framleiðandinn eða umboðsmaður hans skulu upplýsa tilkynnta aðilann sem samþykkt hefur gæðakerfið um allar fyrirhugaðar breytingar á því.

Tilkynnti aðilinn metur þær breytingar sem lagðar eru til og ákveður hvort breytt gæðakerfi fullnægi áfram kröfunum sem um getur í lið 3.2. eða hvort nýtt mat þurfi að fara fram.

Hann skal tilkynna framleiðandanum ákvörðun sína. Tilkynningin skal innihalda niðurstöður athugunarinnar og rökstutt mat.

4. Eftirlit á ábyrgð tilkynnts aðila.

4.1. Tilgangur eftirlitsins er að tryggja að framleiðandinn ræki þær skyldur sem hið samþykta gæðakerfi leggur honum á herðar.

4.2. Framleiðandinn skal veita tilkynnta aðilanum aðgang, í eftirlitsskyni, að þeim stöðum þar sem fram fer framleiðsla, eftirlit og prófun og geymsla á sér stað og fá honum í hendur allar nauðsynlegar upplýsingar, einkum:

- gögn um gæðakerfið,
- gæðaskýrslur svo sem skoðunarskýrslur og prófunargögn, kvörðunargögn, skýrslur um menntun og hæfi starfsliðsins o.s.frv.

(1) Þessi samhæfði staðall er EN 29002, með viðbótum ef með þarf til að gera ráð fyrir tilteknum eiginleikum þeirra vara sem framleiddar eru samkvæmt honum.

- 4.3. Tilkyntti aðilinn skal með jöfnu millibili láta fara fram úttekt til að fá vissu fyrir því að framleiðandinn viðhaldi gæðakerfinu og noti það og gefa framleiðandanum skýrslu um úttektina.
- 4.4. Að auki er tilkyntta aðilanum heimilt að koma í skyndiheimsóknir til framleiðandans. Í slíkri könnun er honum heimilt að framkvæma eða láta framkvæma prófanir til að ganga úr skugga um að gæðakerfið vinni rétt, ef með þarf. Tilkyntti aðilinn skal gefa framleiðandanum skýrslu um heimsóknina og, hafi prófun farið fram, prófunarskýrslu.
5. Framleiðandinn skal í minnst 10 ár eftir að varan var síðast framleidd geyma og hafa tiltækt fyrir yfirvöld í landinu:
 - gögnin sem um er getið í öðrum undirlið liðar 3.1.,
 - þær breytingar sem um er getið í annarri málsgrein liðar 3.4.,
 - þær ákvarðanir og skýrslur frá tilkyntta aðilanum sem um getur í lokamálsgrein liða 3.4., 4.3. og 4.4.
6. Tilkynttur aðili sem um getur í 1. mgr. 10. gr. skal veita öðrum tilkynttum aðilum sem um getur í sömu grein þær upplýsingar sem máli skipta varðandi samþykki fyrir gæðakerfum sem gefin hafa verið út eða afturkölluð.

IV. VIÐAUKI Full gæðatrygging.

1. Full gæðatrygging er sú tilhögun sem framleiðandi, sem rækir þær skyldur sem lýst er í lið 2, fylgir til að tryggja og lýsa yfir að viðkomandi vörur fullnægi kröfum þeirrar tilskipunar sem tekur til þeirra. Framleiðandinn eða viðurkenndur fulltrúi hans skal setja merkin sem um getur í 1. mgr. 11. gr. á hvert vörueintak og gefa út skriflega yfirlýsingu um samræmi við gerð.
2. Framleiðandinn skal reka samþykkt gæðakerfi fyrir hönnun, framleiðslu, lokaskoðun og prófun eins og tilgreint er í lið 3 og skal vera háður eftirliti eins og tilgreint er í lið 4.
3. Gæðakerfi.
- 3.1. Framleiðandinn skal leggja inn umsókn um mat á gæðakerfi sínu hjá tilkynttum aðila.

Umsóknin skal innihalda:

- allar upplýsingar sem máli skipta um þann vöruflokk sem um er að ræða,
 - gögn um gæðakerfið.
- 3.2. Gæðakerfið skal tryggja að vörurnar séu í samræmi við kröfur tilskipananna sem taka til þeirra.

Alla þá þætti, kröfur og ákvæði sem framleiðandinn hefur tekið tillit til skal skjalfesta á kerfisbundinn og skipulegan hátt sem skráðar reglur, aðferðir og leiðbeiningar. Þessi gögn um gæðakerfið eiga að tryggja að gæðaáætlanir, -skipulag, -handbækur og -skjöl séu ávallt túlkuð á sama hátt.

Gögnin skulu einkum innihalda lýsingu á:

- gæðamarkmiðum og skipulagi, ábyrgð og valdi stjórnenda með tilliti til gæða hönnunar og vöru,
- þeim tæknilegu hönnunarforskriftum, þar með töldum stöðlum, sem beita skal og, í þeim tilvikum sem stöðlunum sem vísað er til í 1. mgr. 6. gr. verður ekki beitt að fullu, þeim aðferðum sem beita skal til að tryggja að grunnkröfur þeirrar tilskipunar sem tekur til vörunnar verði uppfylltar.
- þeirri tækni til stýringar og sannprófunar á hönnun og þeim aðferðum og kerfisbundnu ráðstöfunum sem beita skal við hönnun varnanna í þeim vöruflokki sem um ræðir,
- samsvarandi aðferðum, ferlum og kerfisbundnum aðgerðum sem nota á við framleiðslu, gæðastýringu og gæðatryggingu,
- þeim athugunum og prófunum sem gera á fyrir, við og eftir framleiðslu, og hversu títt þær verða gerðar, einnig niðurstöður þeirra prófana sem gerðar eru áður en framleiðsla hefst eftir því sem við á,
- þeim aðferðum sem beitt er til að tryggja að aðstæður til prófana og rannsókna séu í samræmi við þær kröfur sem hæfa nauðsynlegum prófunum,
- gæðaskýrslur, svo sem skoðunarskýrslur og prófunargögn, kvörðunargögn, skýrslur um menntun og hæfi starfsliðsins o.s.frv.,
- hvernig fylgst er með því að tilskilin hönnunar- og vörugæði hafi náðst, og að gæðakerfið sé skilvirkt.

3.3. Tilkynti aðilinn metur gæðakerfið til þess að komast að raun um hvort það samræmist kröfunum sem um getur í lið 3.2. Gert er ráð fyrir að kröfunum sé fullnægt ef þeim samhæfða staðli sem við á er beitt í gæðakerfinu⁽¹⁾.

Tilkynti aðilinn metur sérstaklega hvort gæðaefirlitskerfið tryggir vörusamræmi samkvæmt ákvæðum tilskipunarinnar með hliðsjón af viðkomandi gögnum sem lögð eru fram með tilliti til liða 3.1. og 3.2. þar á meðal, ef við á, niðurstöðum sem framleiðandi leggur fram.

Í úttektarhópnum skal að minnsta kosti vera einn maður sem hefur reynslu af mati við þá framleiðslutækni sem um er að ræða. Hluti af matsverkefninu skal vera eftirlitsferð um athafnasvæði framleiðandans.

(1) Þessi samhæfði staðall er EN 29001, með viðbótum ef með þarf til að gera ráð fyrir tilteknum eiginleikum þeirra vara sem framleiddar eru samkvæmt honum.

Tilkynna skal framleiðandanum ákvörðunina. Tilkynningin skal innihalda niðurstöður athugunarinnar og rökstutt mat.

- 3.4. Framleiðandinn tekur að sér að rækja þær skyldur sem hið samþykkt gæðakerfi leggur honum á herðar og viðhalda því svo að það sé fullnægjandi og skilvirkt.

Framleiðandinn eða umboðsmaður hans skulu upplýsa tilkynnta aðilann sem samþykkt hefur gæðakerfið um allar fyrirhugaðar breytingar á því.

Tilkynnti aðilinn skal meta þær breytingar sem lagðar eru til og ákveða hvort breytt gæðakerfi fullnægi áfram kröfunum sem um er getið í 3. 2. eða hvort nýtt mat þurfi að fara fram.

Hann skal tilkynna framleiðandanum ákvörðun sína. Tilkynningin skal innihalda niðurstöður athugunarinnar og rökstutt mat.

4. EB-eftirlit á ábyrgð tilkynnts aðila.

- 4.1. Tilgangur eftirlitsins er að tryggja að framleiðandinn ræki þær skyldur sem fylgja hinu samþykkt gæðakerfi.

- 4.2. Framleiðandinn skal veita tilkynnta aðilanum aðgang, í eftirlitsskyni, að þeim stöðum þar sem fram fer framleiðsla, eftirlit og prófun og geymsla á sér stað og fá honum í hendur allar nauðsynlegar upplýsingar, einkum;

- gögn um gæðakerfið,
- gæðaskýrslur með hliðsjón af hönnunarhluta gæðakerfisins svo sem niðurstöður greininga, útreikningar, prófanir o.s.frv.
- gæðaskýrslur með hliðsjón af hönnunarhluta gæðakerfisins svo sem skoðunarskýrslur og prófunargögn, kvörðunargögn, skýrslur um menntun og hæfi starfsliðsins o.s.frv.

- 4.3. Tilkynnti aðilinn skal með jöfnu millibili láta fara fram úttekt til að fá vissu fyrir því að framleiðandinn viðhaldi gæðakerfinu og noti það og gefa framleiðandanum skýrslu um úttektina.

- 4.4. Að auki er tilkynnta aðilanum heimilt að koma í skynðiheimsóknir til framleiðandans. Í slíkri könnun er honum heimilt að framkvæma eða láta framkvæma prófanir til að ganga úr skugga um að gæðakerfið vinni rétt, ef með þarf. Tilkynnti aðilinn skal gefa framleiðandanum skýrslu um heimsóknina og, hafi prófun farið fram, prófunarskýrslu.

5. Framleiðandinn skal í minnst 10 ár eftir að varan var síðast framleidd geyma og hafa tiltækt fyrir yfirvöld í landinu:

- gögnin sem um er getið í öðrum undirlið liðar 3.1.,
- þær breytingar sem um er getið í annarri málsgrein liðar 3.4.,

- þær ákvarðanir og skýrslur frá tilkynnta aðilanum sem um getur í lokamálsgrein liða 3.4., 4.3. og 4.4.
6. Tilkynntur aðili sem um getur í 1. mgr. 10. gr. skal veita öðrum tilkynntum aðilum sem um getur í sömu grein þær upplýsingar sem máli skipta varðandi samþykki fyrir gæðakerfum, þar á meðal upplýsingar um þá vöru eða þær vörur sem um er að ræða, sem gefin hafa verið út eða afturkölluð.

V. VIÐAUKI

Lágmarksviðmið sem uppfylla skal þegar útnefndir eru tilnefndir aðilar samkvæmt 1. mgr. 10. gr.

1. Tilkynnti aðilinn, forstjóri hans og þeir starfsmenn sem sjá um sannprófanir skulu hvorki vera hönnuður, framleiðandi, birgir né sjá um uppsetningu á vélum sem þeir skoða, né heldur umboðsmenn neins þessara aðila. Þeir skulu hvorki taka beinan þátt í hönnun, smíði eða viðhaldi vélanna né vera umboðsmenn aðila sem þátt taka í þessari starfsemi. Þetta útilokar ekki möguleikann á skiptum á tæknilegum upplýsingum milli framleiðandans og tilkynnta aðilans.
2. Tilkynnti aðilinn og starfsmenn hans skulu framkvæma sannprófanir með faglegu sjálfstæði og tæknikunnáttu á hæsta stigi og vera lausir við allan þrýsting og hvatningu, einkum fjárhagslega, sem kynni að hafa áhrif á mat þeirra og niðurstöður skoðunar, einkum frá einstaklingum eða hópum einstaklinga sem eiga hagsmuna að gæta varðandi niðurstöður úr sannrófunum.
3. Tilkynnti aðilinn verður að hafa á að skipa nauðsynlegu starfsliði og hafa nauðsynlega aðstöðu til að geta framkvæmt á réttan hátt þau stjórnunarlegu og tæknilegu störf sem tengjast sannrófun; hann skal einnig hafa aðgang að þeim tækjum sem þörf er á fyrir sérstakar sannprófanir.
4. Það starfslið sem ber ábyrgð á skoðun skal hafa:
 - trausta tækni- og fagkunnáttu,
 - næga þekkingu á þeim reglum sem gilda um þær prófanir sem þeir framkvæma og næga starfsreynslu við slíkar prófanir,
 - getu til þess að rita þau vottorð, skrár og skýrslur sem þarf til að sýna að prófin hafi verið framkvæmd.
5. Hlutleysi skoðunarmanna verður að vera tryggt. Laun þeirra mega hvorki vera háð fjölda prófa sem framkvæmd eru né niðurstöðum úr þessum prófunum.
6. Tilkynnti aðilinn verður að hafa ábyrgðartryggingu nema ríkið sé bótaskyldt samkvæmt landslögum eða aðildarríkið sjálft beri beina ábyrgð á prófunum.
7. Starfsmönnum tilkynnta aðilans er skyldt að fara með allar upplýsingar, sem þeir fá í starfi sínu samkvæmt þessari tilskipun eða hverju því ákvæði landslaga sem sett er í tilefni af henni, sem trúnaðarmál (nema gagnvart réttum yfirvöldum í ríkinu þar sem starfsemin fer fram).

VI. VIÐAUKI

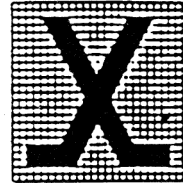
Merki til að setja á notendabúnað sem um getur í 1. mgr. 11. gr.

CE-samræmismerkið skal samanstanda af hástöfunum „CE“ með eftirfarandi útliti, auk viðbótarupplýsinganna sem um getur í 1. mgr. 11. gr.



Hástafimir CE

Kenninúmer
tilkynnts aðila



Tákn um að búnaðurinn
geti tengst við almennt
fjarskiptanet

Sjá Stjórnartíðindi Evrópubandalagsins um leturgerð.

- Ef CE-merkið er minnkað eða stækkað skulu hlutföllin í teikningunni hér að framan vera óbreytt.
- Einstakir hlutar CE-merkisins skulu að svo miklu leyti sem unnt er hafa sömu lóðréttu mál og mega þau ekki vera lægri en 5 mm.

VII. VIÐAUKI

Merki til að setja á notendabúnað sem um getur í 4. mgr. 11. gr.



Ef CE-merkið er minnkað eða stækkað skulu hlutföllin í teikningunni hér að framan vera óbreytt.

Einstakir hlutar CE-merkisins skulu að svo miklu leyti sem unnt er hafa sömu lóðréttu mál og mega þau ekki vera lægri en 5 mm.

VIII. VIÐAUKI

Fyrirmynd yfirlýsingar sem um getur í 3. mgr. 3. gr.

Framleiðandi/birgir(1).....

 lýsir því yfir að (2).....

 er ekki ætlað til tengingar við almennt fjarskiptanet.

⁽¹⁾ Nafn og pósthfang.
⁽²⁾ Auðkenni búnaðar.

Tenging slíks búnaðar við almennt fjarskiptakerfi í viðkomandi aðildarríki bandalagsins er brot á landslögum um framkvæmd tilskipunar 91/263/EBE um samhfæfingu laga aðildarríkjanna um notendabúnað til fjarskipta ásamt gagnkvæmri viðurkenningu á samræmi.

DAGSETNING, STAÐUR OG UNDIRSKRIFT

IX. VIÐAUKI

Reglur um innra framleiðslueftirlit.

1. Í þessum viðauka er lýst aðferð framleiðanda eða viðurkennds fulltrúa hans sem er með staðfestu í bandalaginu og sér um framkvæmd þeirra skuldbindinga sem mælt er fyrir um í 2. lið, við að tryggja og lýsa yfir að vörurnar sem um ræðir fullnægi þeim kröfum þessarar tilskipunar sem gilda um þær.

Framleiðandi skal festa CE-merki á hverja vöru og útbúa skriflega samræmisýfirlýsingu.

2. Framleiðandi skal útvega þau tæknigögn sem lýst er í 3. lið og hann eða viðurkenndur fulltrúi hans sem er með staðfestu í bandalaginu skal geyma þau í minnst 10 ár eftir að framleiðslu ákveðinnar vöru er hætt, þannig að viðkomandi innlend yfirvöld geti skoðað þau.

Ef hvorki framleiðandi né viðurkenndur fulltrúi hans er með staðfestu í bandalaginu skal sá aðili sem setur vöruna á markað í bandalaginu bera ábyrgð á að tæknigögn liggi fyrir.

3. Tæknigögn skulu gera kleift að meta samræmi varanna miðað við þær kröfur þessarar tilskipunar sem gilda um þær. Í þeim skal koma fram, að svo miklu leyti sem það er nauðsynlegt fyrir matið:

- almenn lýsing á vörunni,
- hönnunaráætlun, framleiðsluteikningar og skrá yfir íhluta, aukahluta, rafrásir o.s.frv.,
- lýsingar og útskýringar sem nauðsynlegar eru til skilnings á framangreindu, þar með talin lýsing á því hvernig tækin vinna,
- skrá yfir staðlana sem um getur í 5. gr. þessarar tilskipunar og gilda að öllu leyti eða eftir því sem við á eða, ef slíkir staðlar eru ekki notaðir, skrá yfir tæknismiði og lýsingar á lausnum sem samþykktar hafa verið til að fullnægja þeim kröfum þessarar tilskipunar sem gilda um vörurnar,
- niðurstöður hönnunarútreikninga, prófanir sem gerðar hafa verið, o.s.frv.,
- prófunarskýrslur.

4. Framleiðandi eða viðurkenndur fulltrúi hans skal halda afriti af samræmisyfirlýsingunni ásamt tæknigögnum.
5. Framleiðandi skal gera allar nauðsynlegar ráðstafanir til að framleiðsluferlið tryggi samræmi framleiddra vara við tæknigögnin sem um getur í 2. lið og við þær kröfur þessarar tilskipunar sem gilda um þær.

X. VIÐAUKI

Sameiginlegar tæknilegar reglugerðir.

Eftirtaldar sameiginlegar tæknilegar reglugerðir skv. 2. mgr. 7. gr. skulu gilda sem hér segir:

1. CTR 5: GSM tenging (ákvörðun framkvæmdastjórnar ESB, nr. 94/11/EBE) um notendabúnað, sem á að tengja við almenna stafræna GSM farsímakerfið, og tekur til almennra krafna um tengingu á notendabúnaði fyrir farstöðvar í 1. fasa GSM farsímakerfisins.

Samhæfði staðallinn er:

Kröfur um tengingu fyrir farstöðvar í GSM – Aðgangur.
TBR 5 – nóvember 1993 (að formála undanskildum).

Reglugerðin gildir frá birtingu. Hún gildir þó ekki um notendabúnað, sem tilnefndir aðilar hafa viðurkennt til bráðabirgða fyrir 1. janúar 1994.

2. CTR 9: GSM talsímanotkun (ákvörðun framkvæmdastjórnar ESB, nr. 94/12/EBE) um notendabúnað, sem á að tengja við almenna stafræna GSM farsímakerfið, og tekur til krafna um talsímabúnað fyrir farstöðvanotendabúnað í 1. fasa GSM farsímakerfisins.

Samhæfði staðallinn er:

Kröfur um tengingu fyrir farstöðvar í GSM – Talsímanotkun.
TBR 9 – nóvember 1993 (að formála undanskildum).

Reglugerðin gildir frá birtingu. Hún gildir þó ekki um notendabúnað, sem tilnefndir aðilar hafa viðurkennt til bráðabirgða fyrir 1. janúar 1994.

STJÓRNARTÍÐINDI B 86 – 1994

16. nóvember 1994

2089

Nr. 590

REGLUGERÐ

um breytingu á reglugerð nr. 405, 15. júlí 1994,
um veiðar í atvinnuskyni fiskveiðiárið 1994/1995.

1. gr.

2. tl. 3. gr. breytist og orðist svo:

2. Úthafsærkja 63.000

2. gr.

2. mgr. 4. gr. orðist svo:

Úthafsærkja, sem veidd er á Dohrnbanka vestan 26°00'V og norðan 65°30'N telst ekki til aflamarks af úthafsærkju, enda staðfesti skipstjóri nákvæmlega í afladagbók og aflaskýrslu hversu mikill afli sé fenginn á því svæði. Rangar eða villandi upplýsingar leiða til þess að allur rækjuafli skipsins reiknast til aflamarks í rækju.

3. gr.

Í stað 3. mgr. 22. gr. komi tvær nýjar málsgreinar er orðist svo:

Í einni og sömu veiðiferð er óheimilt að stunda veiðar bæði innan og utan fiskveiðilögsögu Íslands. Þetta gildir þó ekki, haldi skip til veiða utan lögsögunnar á loðnu, úthafskarfa, blálöngu eða síld.

Heimilt er þó með samþykki Fiskistofu að víkja frá banni samkvæmt 3. mgr., enda hafi afli og aflasamsetning um borð í fiskiskipi verið staðfestur með fullnægjandi hætti, að mati Fiskistofu, áður en skip flytur sig milli veiðisvæða innan og utan fiskveiðilögsögunnar.

4. gr.

Reglugerð þessi er sett samkvæmt ákvæðum laga nr. 38, 15. maí 1990, um stjórn fiskveiða, til þess að öðlast þegar gildi og birtist til eftirbreytni öllum þeim, sem hlut eiga að máli.

Sjávarútvegsráðuneytið, 16. nóvember 1994.

Þorsteinn Pálsson.

Jón B. Jónasson.

Stjórnartíðindi B 86, nr. 590. Útgáfudagur 17. nóvember 1994.

B 146
Steindórsprent Gutenberg hf.

STJÓRNARTÍÐINDI B 87 – 1994

Nr. 591

2090

22. nóvember 1994

REGLUGERÐ

**um breyting á reglugerð nr. 405, 15. júlí 1994,
um veiðar í atvinnuskyni fiskveiðiárið 1994/1995 með síðari breytingum.**

1. gr.

3. mgr. 15. gr. reglugerðarinnar orðist svo:

Skipi sem veiðileyfi hefur verið flutt af skv. 1. mgr. verður ekki síðar veitt veiðileyfi gegn úreldingu annars eða annarra skipa nema því aðeins að það skip eða þau skip hefðu getað komið í stað fyrstnefnda skipsins við upphaflegu úreldinguna þannig að ákvæðum 1. og 2. mgr. væri fullnægt.

2. gr.

Reglugerð þessi sem sett er samkvæmt ákvæðum laga nr. 38, 15. maí 1990, um stjórn fiskveiða með síðari breytingum öðlast þegar gildi.

Sjávarútvegsráðuneytið, 22. nóvember 1994.

Þorsteinn Pálsson.

Árni Kolbeinsson.

STJÓRNARTÍÐINDI B 88 – 1994

15. september 1994

2091

Nr. 592

REGLUR

um smíði og búnað báta með mestu lengd allt að 15 metrum.

1. Gildissvið

- 1.1 Reglur þessar gilda um báta sem eru 6 metrar á lengd, mælt milli stafna, eða með mestu lengd allt að 15 metrum.
- 1.2 Reglurnar gilda um báta sem hafin er smíði á eða koma til Íslands eftir gildistöku reglnanna. Aðrir bátar skulu uppfylla ákvæði reglnanna við fyrstu aðalskoðun eftir gildistöku þeirra, að því marki sem hér greinir;

- um björgunarstiga
- um brunaboða
- um gaskynt tæki
- um handrið
- um handslökkvitæki
- um legufæri og dráttartóg
- um lokunarbúnað á loftrásir til vistarvera
- um neyðarstýri
- um neyðarútganga, þó ekki bátar með neyðarútganga skv. ákvæðum reglna nr. 521/1984
- um öryggisbúnað við vindu til netaveiða.

Heimilt er að gera frekari kröfur til endurbóta með tilliti til ákvæða þessara reglna, ef ástæða þykir til frá öryggissjónarmiði.

- 1.3 Við endurnýjun aðalvélar í bátum sem hafin var smíði á fyrir gildistöku þessara reglna skal eftirgreindum búnaði breytt til samræmis við ákvæði reglnanna:

- loftrásur til vélarrúms
- lokum við eldsneytisgeyma
- rafbúnaði
- sjó- og austurlögnum
- útblásturslögnum
- viðvörðun um vatn í vélarrúmi
- föstum slökkvibúnaði

- 1.4 Ef bátum er breytt eða þeir endursmíðaðir að einhverju leyti, skal verkið unnið samkvæmt reglum þessum, nema vinna samkvæmt eldri reglum teljist fullnægjandi með hliðsjón af smíði bátsins.

Smíði peru á stefni eða flotgeymis á skut báta sem hafin var smíði á fyrir gildistöku þessara reglna og samþykkt var skv. eldri reglum, telst fullnægjandi. Við samþykkt á breytingum eða endursmíði á bátum skal fara að sem um samþykkt á bátum í fyrsta sinn, samkvæmt kafla 2.

- 1.5 Hver bátur sem smíði var hafin á fyrir gildistöku þessara reglna skal uppfylla kröfur reglnanna um stöðugleika ef aðalvél er endurnýjuð, bátnum breytt eða hann endursmíðaður svo og ef siglingamálastjóri telur nauðsynlegt af öryggisástæðum að kanna stöðugleika báta.
- 1.6 Bátar, sem smíðaðir eru í alþjóðlega keppnisflokka, eru undanþegnir ákvæðum reglna um smíði skemmtibáta, enda séu bátarnir eingöngu notaðir á takmörkuðu svæði til æfinga eða keppni og samþykktir til þeirra nota af viðkomandi íþróttasambandi.

2. Samþykkt báta

- 2.1 Bátar 6 metrar að lengd og lengri og sem smíðaðir eru hér á landi eru háðir samþykki Siglingamálastofnunar ríkisins.
- 2.2 Umsókn um samþykkt báta skal skila skriflega til Siglingamálastofnunar ríkisins áður en smíði hefst.
- 2.3 Umsóknir skulu undirritaðar af ábyrgðarmanni þess fyrirtækis sem hyggst smíða bátana eða flytja þá til landsins. Er sá hinn sami ábyrgur fyrir því að settum reglum sé fylgt í einu og öllu sbr. ákvæði í gr. 2.6.
- 2.4 Umsóknum skulu fylgja öll gögn sem nauðsynleg eru til samþykktar á viðkomandi bátum, sbr. ákvæði Norðurlandareglna sem fylgja reglum þessum.
- 2.5 Smíði og búnaður báta sem falla undir reglur þessar, skal fullnægja ákvæðum Norðurlandareglna um smíði og búnað báta með mestu lengd allt að 15 metrum sem fylgja reglum þessum og teljast hluti þeirra. Ennfremur skulu bátarnir uppfylla ákvæði reglna um öryggisbúnað og merkingu, svo og aðrar þær reglur sem varða báta minni en 15 metrar. Allt efni til smíði og viðgerða báta skal vera samþykkt af Siglingamálastofnun ríkisins.
- 2.6 Samþykki Siglingamálastofnunar ríkisins byggist á því að forsvarsmenn bátasmíðastöðva ábyrgist að bátar þeirra séu smíðaðir samkvæmt samþykktum teikningum og smíðalýsingum, við viðurkenndar aðstæður, úr efni og með því verklagi sem kveðið er á um í Norðurlandareglunum um viðkomandi báta eða bátsgerð. Sama ábyrgð hvílir á innflytjendum báta sem smíðaðir eru erlendis. Með umsókn um samþykkt á bátum eða búnaði báta, skuldbindur umsækjandi sig til að greiða allan kostnað og gjöld vegna samþykktarinnar.

3. Innfluttir bátar

- 3.1 Innflutningur skemmtibáta 6 metrar að lengd og lengri og annarra báta til nota í atvinnuskyni, er háður samþykki Siglingamálastofnunar ríkisins.
- 3.2 Umsókn um leyfi til innflutnings á bátum skal skila skriflega til Siglingamálastofnunar ríkisins áður en bátarnir eru fluttir til landsins. Í umsókninni skal koma fram hvar bátarnir eru smíðaðir og á hvaða smíðastigi þeir verða þegar þeir koma til landsins. Ennfremur skulu liggja fyrir allar teikningar og önnur gögn sem nauðsynleg eru til samþykktar á viðkomandi báti sbr. ákvæði Norðurlandareglna sem fylgja reglum þessum og teljast hluti þeirra.
- 3.3 Með upplýsingum um innflutta báta úr trefjaplasti skal fylgja vottorð sem staðfestir að þeir séu smíðaðir samkvæmt ákvæðum í Norðurlandareglunum eða samsvarandi reglum. Vottorðið skal vera gefið út af erlendum yfirvöldum eða flokkunarfélagi sem viðurkennt er af Siglingamálastofnun ríkisins.

3.4 Bátar sem ekki eru fullsmíðaðir þegar þeir koma til landsins skulu fullgerðir undir eftirliti skoðunarmanna Siglingamálastofnunar ríkisins og/eða skoðunarmanna viðurkenndra flokkunarfélaga.

4. Samþykkt úr gildi

- 4.1 Ef smíður báts eða innflytjandi fer ekki í einu og öllu eftir settum reglum, má fella úr gildi allar samþykktir veittar viðkomandi bátasmið eða innflytjanda, þar með talið starfsleyfi til smíði báta úr trefjaplasti.
- 4.2 Ef bátar eru smíðaðir eða fluttir til landsins án samþykkis Siglingamálastofnunar ríkisins, getur það leitt til þess að tilkynning þar að lútandi verði birt opinberlega. Sama gildir ef viðurkenning báta er afturkölluð vegna misgerða.
- 4.3 Samþykkt á smíði bátsgerða samkvæmt eldri reglum falla úr gildi við gildistöku þessara reglna. Viðurkenningarskírteini sem gefin hafa verið út samkvæmt eldri reglum gilda þó áfram fyrir viðkomandi báta.
- 4.4 Við endurnýjun samþykktar skal fara að sem um samþykkt í fyrsta sinn, nema önnur aðferð teljist fullnægjandi.

5. Refsingar

- 5.1 Brot á reglum þessum varða refsingu samkvæmt VII. kafla laga nr. 35, 30. apríl 1993, um eftirlit með skipum.

6. Gildistaka

- 6.1 Reglur þessar sem settar eru samkvæmt lögum nr. 35, 30. apríl 1993 um eftirlit með skipum, staðfestast hér með til að öðlast þegar gildi og birtast til eftirbreytni öllum þeim sem hlut eiga að máli. Jafnframt falla úr gildi reglur um smíði og búnað báta með mestu lengd allt að 15 metrum, nr. 542/1994.

Samgönguráðuneytið, 15. september 1994.

Halldór Blöndal.

Ragnhildur Hjaltadóttir.

**Norðurlandareglur um smíði og búnað vinnubáta
með mestu lengd allt að 15 m.**

Efnisyfirlit**Almennt**

1. Samþykkt á bátum
2. Skilgreiningar og tákn

Flothæfni

3. Fríborð og stöðugleiki
4. Lúgur, hurðir og gluggar
5. Austurop og önnur op á bol
6. Vatnspétt hólf og austurbúnaður

Stýris- og vélbúnaður

7. Stýrisbúnaður
8. Vélbúnaður
9. Eldsneytisbúnaður
10. Skrufubúnaður
11. Rafbúnaður

Vistarverur

12. Vistarverur
13. Öryggi manna
14. Eldvarnir
15. Lyftibúnaður
16. Festartæki og legufæri
17. Stýrishús og siglingatæki

Sérákvæði

18. Bátar úr trefjaplasti
19. Stálbátar
20. Álbátar

Efnismál

21. Álagsstuðlar
22. Bátar úr trefjaplasti
23. Stálbátar
24. Álbátar
25. Trébátar

Smíði

26. Bátar úr trefjaplasti
27. Stálbátar
28. Álbátar
29. Trébátar

Sérákvæði

30. Fiskibátar
31. Farþegabátar
32. Dráttarbátar
33. Styrkingar vegna siglinga í ís

SAMÞYKKT Á BÁTUM V-1

Efnisyfirlit

1. Almennt
2. Gildissvið
3. Afhending báta
4. Umsókn um samþykkt
5. Smíðalýsing
6. Innra framleiðslueftirlit
7. Eftirlit og prófanir
8. Forsendur samþykktar á bátsgerðum
9. Skilti og skírteini

1. Almennt

- 1.1 Bátar sem eru raðsmíðaðir samkvæmt reglum þessum, geta fengið bátsgerðarviðurkenningu þegar einn bátur hefur verið skoðaður og prófaður og niðurstaðan sýnir að hann uppfyllir ákvæði reglnanna.
- 1.2 Bátsgerðarviðurkenning er veitt raðsmíðuðum bátum sömu gerðar sem smíðaðir eru undir eftirliti sem felst í skyndiskoðunum.
- 1.3 Bátum, sem ekki fara fullsmíðaðir frá bátasmíðastöðinni, er veitt bátsviðurkenning, enda séu þeir smíðaðir undir sérstöku eftirliti þar sem hver og einn bátur er prófaður sérstaklega að smíði lokinni.
- 1.4 Samþykkt báta samkvæmt reglum þessum er veitt af siglingamálastofnunum í Danmörku, Finnlandi, Íslandi, Noregi og Svíþjóð, eða af Det norske Veritas. Samþykktin miðast við nýja báta áður en þeir eru teknir í notkun.
- 1.5 Eigendur gamalla báta geta fengið þá samþykta samkvæmt reglum þessum.
- 1.6 Viðgerðir og endurbætur á bátum skulu unnar samkvæmt ákvæðum reglnanna eftir því sem við á hverju sinni.

2. Gildissvið

- 2.1 Reglur þessar gilda um báta með mestu lengd allt að 15 metrum.
- 2.2 Reglurnar gilda fyrst og fremst sem kröfur um öryggi, en einnig um gæði, endingu, notagildi o.þ.h. að því marki sem þessir þættir varða öryggi bátanna.
- 2.3 Reglurnar taka ekki til gæða, endingar eða notagildis ef þessir þættir hafa ekki þýðingu fyrir öryggi bátanna.
- 2.4 Batar sem eru smíðaðir við aðrar aðstæður, úr öðru efni, með öðrum aðferðum, með annarri tegund styrkinga, með annan búnað eða annan frágang á vélum og tækjum en reglur þessar segja fyrir um, geta að undangenginni sérstakri athugun fengist samþykktir ef þeir teljast uppfylla ákvæði reglnanna.
- 2.5 Gera má kröfur umfram ákvæði reglnanna ef nauðsynlegt er talið til að ná því marki sem reglurnar miða að.
- 2.6 Kröfur reglnanna eru settar fram með orðalaginu „skal“ eða „skal ekki“. Með orðalaginu „á“ og „skal almennt“ eða „á ekki“ og „skal almennt ekki“ er átt við kröfu þar sem samsvarandi útfærsla getur komið í staðinn.
- 2.7 Reglurnar byggjast á eftirfarandi skilyrðum fyrir notkun bátanna:
 - að ekki sé látinn meiri þungi í bátana en þeir eru viðurkenndir fyrir
 - að ekki sé notuð kraftmeiri vél í bátunum en þeir eru viðurkenndir fyrir
 - að skipstjórar bera fulla ábyrgð á notkun bátanna með tilliti til veðurs og sjólags,

ganghraða í slæmu veðri, ásamt staðsetningar manna, búnaðar og annarrar hleðslu um borð

- að opnir bátar séu aðeins á sjó þar sem þeir geta leitað hafnar með stuttum fyrirvara ef veður versnar
- að ef reiði er til staðar sé hann settur upp á öruggan hátt
- að stjórnendur bátanna geri sér grein fyrir því að bátarnir eru ekki styrktir til siglinga í ís, nema þeir uppfylli ákvæði í V-33 og þá aðeins til siglinga í þunnum ís eða íshröngli.

3. Afhending báta

- 3.1 Búnaðarstjórn er skilgreining á bátum sem eru af sömu stærð og lögun, hafa sama búnað, fyrirkomulag og eiginleika.
- 3.2 Bátar af viðurkenndri gerð eiga að vera fullsmíðaðir og með allan fastan búnað þegar þeir fara frá bátasmíðastöðinni, þannig að hægt sé að taka þá í notkun án frekari aðgerða. Takmarkanir á notkun bátanna miðast við útfærslu þeirra samkvæmt samþykktri smíðalýsingu.
- 3.3 Búnaðarstjórn getur fengið samþykkt með mismunandi útfærslu, t.d. stjórnstækjum, gleri í gluggum, yfirbyggingum o.s.frv., sem auðveldlega má koma fyrir í bátunum.
- 3.4 Viðurkenndar búnaðarstjórnir skulu kynntar undir nafni sem ekki er hægt að taka fyrir aðra búnaðarstjórn eða aðra útfærslu á sömu búnaðarstjórn.
- 3.5 Bátar sem viðurkenndir eru til eiginsmíði skulu vera á því smíðastigi er þeir fara frá bátasmíðastöðinni að allir þeir hlutir sem varða styrk bátanna séu fullsmíðaðir, þar með taldar undirstöður véla og annars búnaðar sem veldur álagi. Eiginsmíði kaupandans nær því aðeins til frágangs sem skoðunarmenn geta skoðað og metið þegar smíði bátsins er lokið. Bátar til eiginsmíði skulu prófaðir sérstaklega hver og einn að smíði lokinni.
- 3.6 Bátum sem afhentir eru kaupanda til eiginsmíði skal fylgja samþykkt smíðalýsing, þar sem fram kemur hvernig bátarnir skuli búnir til að þeir uppfylli ákvæði reglna. Ennfremur skal þess getið hvaða vélar og tæki eru samþykkt í bátana.
- 3.7 Þegar kaupandi hefur fullsmíðað bát sem hann keypti til eiginsmíði, ber honum að sækja um skoðun og prófun á bátunum og fá hann endanlega samþykktan.

4. Umsókn um samþykkt

- 4.1 Umsókn um samþykkt á bátum skal gera skriflega af forsvarsmönnum bátasmíðastöðva.
- 4.2 Með umsókn um samþykkt skuldbindur umsækjandi sig til að leggja fram réttar upplýsingar um smíði og búnað bátanna auk þess sem hann ábyrgist:
 - að farið verði að kröfum um efni og smíði almennt
 - að skoðanir og prófanir fari fram á hverjum báti eða þessum báti hverrar búnaðarstjórnar, þar til fyrir liggur að þessum báti uppfylli að öllu leyti ákvæði reglna
 - að allir bátar sömu gerðar séu eins smíðaðir og þessum báti
 - að skyndiskoðanir og annað eftirlit með smíði bátanna geti farið fram svo fullnægjandi sé
 - að bætt sé úr ef athugasemdir eru gerðar við skoðun.

5. Smíðalýsing

- 5.1 Þegar sótt er um samþykkt á báti/búnaðarstjórn skal fylgja umsókninni smíðalýsing með teikningum í þremur eintökum fyrir hvern bát.
- 5.2 Í smíðalýsingu skulu koma fram minnst eftirgreindar upplýsingar:

- almennar upplýsingar sem þýðingu hafa fyrir samþykktina, svo sem auglýsinga-bæklinga, niðurstöður prófana og þess háttar
- um smíðaverkstæði, smíðaaðferð, efni, efnisgæði og styrkingar
- um fyrirkomulag bátanna, hámarkshleðslu, stöðugleikagögn ásamt línuteikningu og upplýsingar um op og lokunarbúnað
- um vél- og stýrisbúnað
- um annan búnað svo sem slökkvibúnað, festartæki, lyftibúnað, handrið, handföng o.þ.h.

5.3 Eftirgreindar teikningar skulu fylgja umsókn um samþykkt:

- fyrirkomulagsteikning
- langskurður, lóðréttur og láréttur
- miðband og minnst einn þverskurður fyrir framan og annar fyrir aftan
- yfirbygging, þar sem sýndur er frágangur glugga, dyra og neyðarútganga
- lúgum og lokunarbúnaður
- vélarundirstöðu
- stýri
- sjó- og austurkerfi
- eldsneytisgeymum og lögnum
- rafbúnaði
- mastri og bómu
- skrufubúnaði.

6. Innra framleiðslueftirlit

- 6.1 Framleiðendur skulu hafa fullnægjandi eftirlit með eigin framleiðslu sem tryggir að bátarnir uppfylli kröfur í reglum.
- 6.2 Starfsmenn skulu hafa nákvæmar leiðbeiningar um verklag hvers smíðaáfanga sem gera þeim mögulegt að vinna sitt verk í samræmi við samþykktar teikningar og smíðalýsingar.
- 6.3 Niðurstaða eftirlits með hverjum báti skal skrásett og undirrituð og merkt smíðanúmeri viðkomandi báts.
- 6.4 Sá sem ábyrgur er fyrir framleiðslunni skal hafa kunnáttu til að geta metið verklag og gæði framleiðslunnar.
- 6.5 Eftirlit skal haft með eftirgreindum atriðum:
- hráefni
 - geymslu- og framleiðsluáðstöðu
 - verklagi
 - að unnið sé í samræmi við samþykktar smíðalýsingu.

7. Eftirlit og prófanir

- 7.1 Við eftirlit með smíði á bátum skal gengið úr skugga um að hver bátur, eða profubátur hvernar bátsgerðar, sé í einu og öllu smíðaður samkvæmt samþykktari smíðalýsingu og að verklag sé eins og vera ber.
- 7.2 Við smíði á raðsmíðuðum bátum skal fylgst með innra eftirliti bátasmíðastöðvarinnar en bátarnir eru háðir skyndiskoðunum.
- 7.3 Skipaskoðunarmenn ákveða tíðni skyndiskoðana með hliðsjón af þeim fjölda báta sem eru smíðaðir á hverjum stað.
- 7.4 Bátar til eiginsmíði eru háðir sama eftirliti og aðrir viðurkenndir bátar. Aðeins sá hluti bátanna sem smíðaður er hjá bátasmíðastöðinni getur flokkast undir raðsmíði. Hver bátur skal vera merktur með smíðanúmeri og nafni framleiðanda.
- 7.5 Stórir bátar, bátar sem eru margbrotnir í smíði og bátar sem eru ekki raðsmíðaðir,

skulu skoðaðir sérstaklega hver fyrir sig. Bátarnir skulu skoðaðir eftir því sem ástæða þykir til en þó minnst einu sinni meðan á smíði stendur og síðan að smíði lokinni.

- 7.6 Við prófun á prufubáti skal athuga stöðugleika hans, flothæfni og hleðslu, en einnig skal bátunum reynslusígt við aðstæður sem skoðunarmaður telur fullnægjandi. Fyrir stærri báta geta útreikningar komið í stað prófana. Niðurstöður prófana skulu skráðar.
- 7.7 Hver bátur með bátsviðurkenningu skal prófaður fyrir afhendingu til kaupanda eftir sérstakri áætlun sem ákveðin er við samþykkt á bátunum. Fyrir raðsmíðaða bátsgerð, báta minni en 10 m, nægir að prófa einn prufubát.
- 7.8 Hvað varðar báta sem smíðaðir eru skv. ákvæðum í V-18, V-19 og V-20 nægir að bátarnir séu skoðaðir að smíði lokinni enda séu aðstæður til skoðunar á þann veg að fullnægjandi skoðun geti átt sér stað sbr. almenn ákvæði í 1. gr. kaflanna. Ef fyrirkomulag bátanna er hins vegar þannig að skoðunarmaður komist ekki að til skoðunar vegna innréttinga, innsúðar eða af öðrum sökum, ber bátasmiðnum að kalla til skoðunar unarmann meðan á smíðinni stendur og báturinn er aðgengilegur til skoðunar.
- 7.9 Bátum skal reynslusígt í viðurvist skipaskoðunarmanns og skal eftirgreint athugað:
 - stjórnhæfni bátsins í bæði borð á lítilli ferð og hámarkshraða
 - bökkun
 - stefnustöðugleiki á lítilli ferð
 - stöðvun.

Hraðgengir bátar skulu prófaðir skv. viðauka við kafla þennan.

8. Forsendur samþykktar á bátsgerðum

- 8.1 Ef bátar eru ekki í einu og öllu skv. reglum þegar þeir eru afhentir kaupanda, má fella úr gildi samþykktina á viðkomandi bátsgerð.
- 8.2 Ef gerðar eru breytingar varðandi efni, efnisuppbyggingu, festingu á vél og tækjum eða öðru sem snertir smíði bátanna, án þess að það hafi verið samþykkt sérstaklega, má fella úr gildi samþykktina á viðkomandi bátsgerð.
- 8.3 Ef bátasmiður fer ekki eftir þeim ábendingum sem fram koma við eftirlit með smíði báta, má fella úr gildi samþykktina á viðkomandi bátsgerð.
- 8.4 Ef smíði báta er flutt til annars smíðaverkstæðis skal það samþykkt sérstaklega, annars fellur samþykktin á bátsgerðinni úr gildi.
- 8.5 Ef samþykkt á bátsgerð er afturkölluð vegna misgerða getur það leitt til þess að tilkynning þar að lútandi verði birt opinberlega. Við endurnýjun samþykktar skal fara að sem við samþykkt báta í fyrsta sinn.
- 8.6 Þó smíði báta af samþykkttri bátsgerð sé hætt um stundarsakir getur samþykktin gilt áfram.

9. Skilti og skírteini

- 9.1 Fyrir hvern bát skal gefið út viðurkenningarskírteini.
- 9.2 Allir samþykktir bátar skulu merktir varanlega með smíðanúmeri og nafni bátasmiðsins.
- 9.3 Viðurkenningarskírteini skal vera sem hér greinir:

VIÐURKENNINGARSKÍRTEINI

fyrir báta með mestu lengd allt að 15 metrum.

Skírteini þetta staðfestir að nýsmíði nr. _____ frá bátasmíðastöðinni

uppfyllir ákvæði reglna um báta¹⁾ og hefur fengið úthlutað skipaskrárnúmerinu _____

Báturinn er af gerðinni _____ og bolur úr _____

Lm _____ m B _____ m D _____ m

Bátinn má ekki hlaða meira en sem nemur _____ kg²⁾

Þar af má hleðsla á þilfari ekki fara yfir _____ kg²⁾

Farþegar um borð mega ekki vera fleiri en _____

Fríborð bátsins miðskips skal vera minnst _____ m³⁾

1) Viðurkenning þessi nær ekki yfir lausan björgunar- og öryggisbúnað, fjarskiptabúnað eða siglingartæki og er háð þeim takmörkunum sem Siglingamálastofnun ríkisins kann að setja um notkun bátsins. Viðurkenningin fellur úr gildi ef báturinn verður fyrir áverkum eða honum er breytt þannig að hann uppfyllir ekki lengur ákvæði reglna.

2) Til hleðslu skal telja m.a. þyngd á mönnum, búnaði, innihaldi geyma, ásamt öðru því sem í bátnum er.

3) Bátinn má ekki hlaða þannig að stafnhalli, hliðarhalla, ganghraði bátsins eða önnur tilvik við notkun hans, valdi því að vatn safnist fyrir á þilfari eða plittum.

Viðurkenningarskírteini nr. _____

Gefið út af Siglingamálastofnun ríkisins

Reykjavík, _____ 19 _____

REYNSLUSIGLING HRAÐBÁTA

Efnisyfirlit

1. Útsýni
2. Stjórnvallur og stjórnþæki
3. Reynslusigling

1. Útsýni

- 1.1 Útsýni frá stjórnþækjum fyrir meðalstóran mann, standandi eða sitjandi eftir því sem við á hverju sinni, skal vera þannig að:
 - yfirborð vatnsins sé sjáanlegt í fjarlægð sem er innan við fjórar bátslengdir framan við bátinn og upp að sjóndeildarhring á því gráðuhorni sem hliðarljósinn ná til. Krafan skal uppfyllt við þau hleðslutilvik og þann ganghraða sem gera má ráð fyrir á viðkomandi báti. Þó má útsýni fram fyrir bátinn vera minna á meðan hann fer upp á plan, ef það tekur aðeins stuttan tíma.
 - sjóndeildarhringurinn sé sjáanlegur til beggja hliða við siglingu á meðalhraða.
 - útsýni aftur fyrir bátinn sé nægilegt til að stjórnandi hans geti fylgst með skipum sem sigla í sömu stefnu og báturinn.
 - gluggatjöld sem skyggja á útsýni frá stjórnþækjum bátsins séu sett upp á þann veg að hægt sé að víkja þeim til hliðar, ef nauðsyn krefur við stjórn bátsins.
- 1.2 Ef útsýni minnkar að ráði við ágjöf eða regn skal vera rúðupurrka sem hefur undan og ennfremur má takmarka fjarlægðina á milli rúðu og stjórnanda bátsins.
- 1.3 Staðsetning stjórnanda bátsins og fyrirkomulag á stjórnþalli almennt skal vera þannig að möguleikar stjórnandans til að stjórna bátnum minnki ekki við ljós eða speglun, hvorki við sólarljós né önnur ljós í myrkri.
- 1.4 Gler í gluggum sem horfa þarf í gegnum við stjórn bátsins má ekki vera þeim eiginleikum búð að það dragi svo nokkru nemi úr því ljósmagni sem í gegnum glerið fer eða að það hafi áhrif á liti sem varða siglingu bátsins.

2. Stjórnvallur og stjórnþæki

- 2.1 Í báti sem gengur hraðar en 15 hnúta skal vera stýrishjól á heppilegum stað beint framan við stjórnanda bátsins. Stýrishjól skal vera á öllum bátum sem ætlaðir eru fyrir utanborðsvél aflmeiri en 15 kW (20 hö). Stjórnþæki vélar skulu vera innan við armslengd frá stjórnþækjum bátsins.
- 2.2 Bátur með innanborðsvél sem knýr bátinn hraðar en 40 hnúta skal búinn öryggisrofa til að stöðva vélin. Í bátum sem eru með stjórnþæki í opnu rými og ætlaðir eru fyrir utanborðsvél sem knýr bátana hraðar en 15 hnúta, skal vera skilti við stjórnþæki með áletruninni: **NOTA SKAL ÖRYGGISROFA.**
- 2.3 Í báti með ganghraða yfir 25 hnútum skal stjórnþæki vélar, stilling á stafnhalla bátsins og stilling á halla utanborðsdrifs vera þannig fyrirkomið að stjórnandi bátsins geti náð til þeirra allra samtímis eða í beinu framhaldi hverju af öðru, án þess að sleppa stýrishjólinu.
- 2.4 Í báti með ganghraða yfir 25 hnútum skulu allir mælur og önnur tæki sem nota þarf við siglingu bátsins, svo sem hraðamælir, mælur sem sýna stöðu utanborðsdrifs og stafnhalla bátsins, áttaviti o.þ.h. vera sem næst beint fyrir framan stjórnanda bátsins.
- 2.5 Í báti með ganghraða yfir 40 hnútum á aðstaða við stjórnþæki að vera á þann veg að stjórnandi bátsins geti staðið upp og hafi þá stuðning við bak og til hliðanna, án þess að vikið sé frá öðrum ákvæðum í kafla þessum.

3. Reynslusigling

- 3.1 Við reynslusiglingu skal botn bátanna, vél og skrúfa vera ný eða sem ný. Reiði, Vél og skrúfa skal vera þannig að hægt sé að ná mesta mögulega ganghraða. Í bátunum skal vera allur búnaður. Reynslusigt skal á lygnu vatni við vindhraða undir 5 m/sek.
- 3.2 Mesti ganghraði skal mældur með hámark tveimur mönnum um borð. Báturinn skal halda stefnunni stöðugri og halda sér á réttu plani.
- 3.3 Ganghraði á ekki að vera meiri en:
 $V \text{ mest} = 17 \sqrt{L_m} \text{ hnútar.}$
- 3.4 Hraðbátar skulu prófaðir með siglingu í 90° beygju í bæði borð. Í bátunum skulu vera hámark tveir menn og innihald geyma ekki meira en til hálf. Bátunum skal siglt á fullri ferð í beinni stefnu þegar stýri er snúið snöggt í borð og síðan siglt í stefnu sem er 90° á fyrri stefnu.

Stjórnandi bátsins skal reyna að halda stefnu í boga sem myndar $6 \cdot L_m$ metra radíus. Í beygjunni skal ekki nota önnur stjórnæki en stýri bátsins. Framangreind prófun skal gerð þrisvar sinnum í hvort borð. Bátur telst uppfylla kröfur ef stjórnandi bátsins hefur fulla stjórn á honum við prófunina og ekkert af eftirgreindu gerist:

- báturinn breytir snögglega um stefnu eða skrensar til, án þess að stjórnandinn ráði við
 - hliðaráttak gerir stjórnanda erfitt að sitja í sæti sínu í beygjunum
 - báturinn hefur lélegt grip í vatninu sem gerir erfitt að halda stefnunni í réttum boga
 - annað sem gefur til kynna að öryggi sé ekki sem skyldi.
- 3.5 Hraðgenga báta skal prófa á fullri ferð með hámark tvo menn um borð og hámark hálffulla geyma, með því að leggja stýri snögglega frá borði til borðs nokkrum sinnum. Bátur telst uppfylla kröfur ef stjórnandinn hefur fulla stjórn á bátnum. Framangreind prófun skal einnig gerð á fullhlöðnum báti við það sjólag sem gera má ráð fyrir að báturinn verði notaður í, ef ástæða er talin til að kanna eiginleika bátsins við þær aðstæður.

SKILGREININGAR OG TÁKN V-2

Efnisyfirlit

1. Skilgreining á bátum
2. Aðalmál
3. Fríborð og hleðslumerki
4. Þyngdir
5. Eiginþyngd og sæþyngd
6. Tákn og einingar

1. Skilgreining á bátum

- 1.1 Bátar og bátsgerðir eru skilgreind í reglum þessum sem hér segir:

Bátur: Hver sá farkostur sem notaður er til ferða á sjó eða vötnum. Sjá einnig skilgreiningu í lögum um eftirlit með skipum.

Bátsgerð: Bátar sem hafa sömu lögun, stærð, fyrirkomulag og eiginleika.

Bátsgerðir skiptast í eftirgreinda flokka:

Fiskibátar: Bátar sem notaðir eru til fiskveiða í atvinnuskyni.

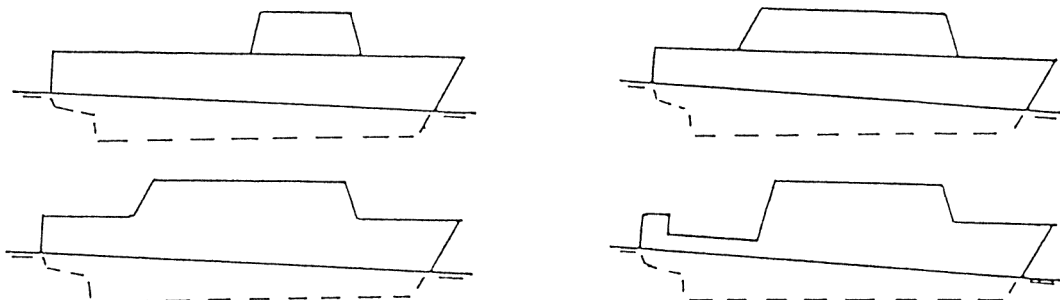
Farþegabátar: Bátar sem notaðir eru til farþegaflutninga í atvinnuskyni.

Dráttarbátar: Bátar sem notaðir eru til að draga skip og báta.

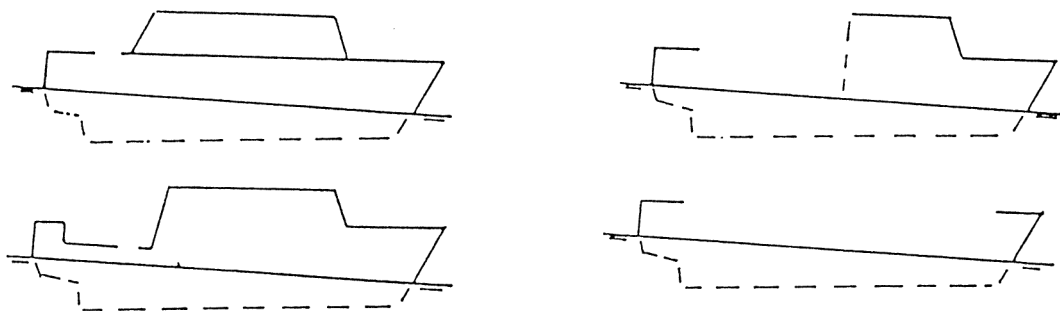
Vinnubátar: Samheiti á bátum sem notaðir eru í atvinnuskyni.

Bátar til eiginsmíði: Bátar sem smíður afhendir kaupendum áður en smíði eða frágangi búnaðar er að fullu lokið. Sjá nánar í V-1.

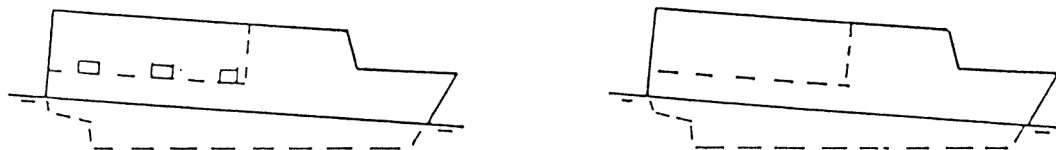
- 1.2 Þilfarsbátur er bátur sem hefur þétt þilfar stafna á milli, frá síðu til síðu, nema þar sem þilfarið er rofið af veðurþéttri yfirbyggingu og lúgum.



- 1.3 Opinn bátur er bátur sem ekki er þilfarsbátur. Sjá nánar um opna báta í V-5.2 og V-6.2.



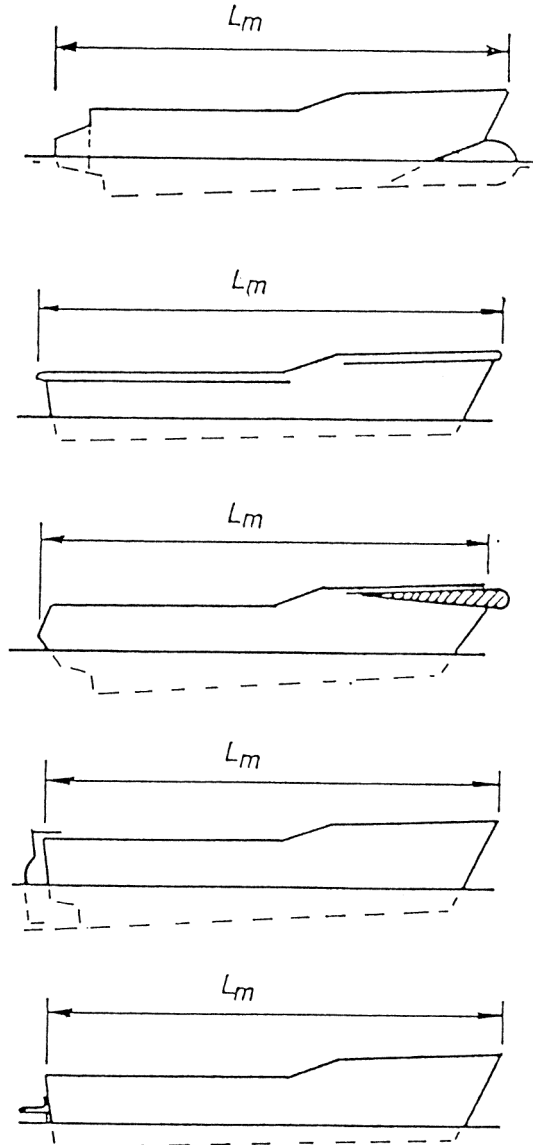
- 1.4 Yfirbyggður bátur er þilfarsbátur eða opinn bátur sem er yfirbyggður að verulegu leyti yfir fríborðsþilfari eða plittum.



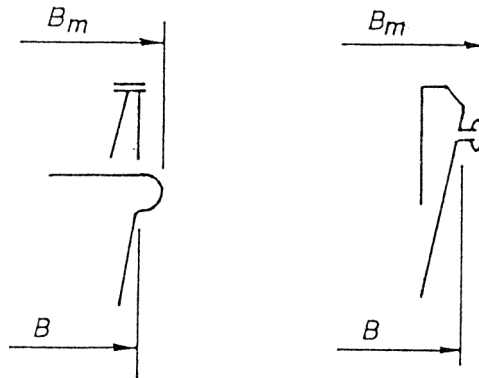
1.5 Með orðinu „plittur“ er átt við krossviðarplötur, hlera eða aðra palla í opnu rými opinna báta. Gildir það einnig um palla sem eru smíðaðir sem þilfar, en uppfylla ekki kröfur í 1.2

2. Aðalmál

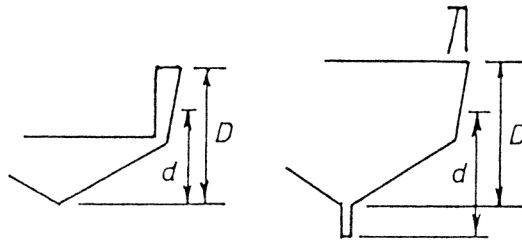
- 2.1. Við mælingu á aðalmálum skal reikna með öllum föstum hlutum bolsins, þar með taldir hlífðarlistar. Hins vegar skal ekki mæla stýrisfjaðrir, laus fríholt né annan auðlosanlegan búnað svo sem handrið, hlífðargrindur við utanborðsdrif, kili og þess háttar.
- 2.2 Mesta lengd í metrum, L_m , skal mæld eins og eftirfarandi myndir sýna:



- 2.3 Mesta breidd í metrum, B_m , og breidd á bol, B , skal mæld eins og eftirfarandi myndir sýna.



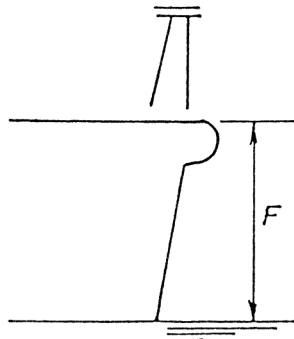
- 2.4 Dýpt í metrum, D , skal mæld á miðri mestu lengd, frá efri brún á borðstokki eða þilfari að útsíðu botnsúðar, miðskips á flatbotna bátum, en við hlið kjalar á kjalbátum. Sjá eftirfarandi myndir:



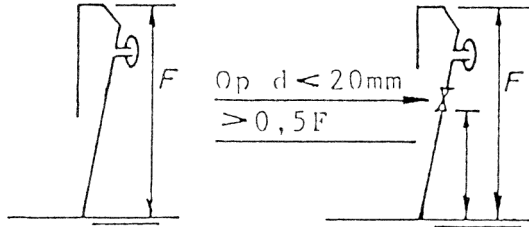
- 2.5 Djúprista í metrum, d , skal mæld niður á neðri brún kjalar þar sem hann er lægstur.

3. Fríborð og hleðslumerki

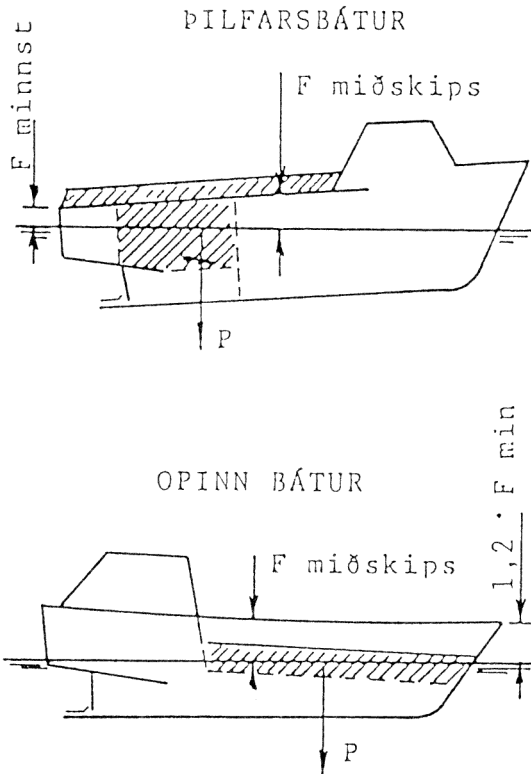
- 3.1 Á þilfarsbátum skal mæla fríborð upp að efri brún á þilfari við síðuna, en ekki upp á brún skjólbordsklæðningar, jafnvel þótt hún sé þétt niður að þilfarinu. Að undanskildum farþegabátum og dráttarbátum skal merkja hámarks leyfilega hleðslu á báðar síður miðskips með vel greinilegu hleðslumerki, sem er 250 mm langt og 20 mm breitt.



- 3.2 Á opnum bátum skal mæla fríborð upp að þeim stöðum sem vatn kemur til með að renna fyrst inn í bátana. Þó skal ekki mæla að opum sem eru minni en 20 mm í þvermál, ef þau eru ofan við $0,5 \cdot F$ við hámarkshleðslu eða eru búin einstefnulokum. Opnir bátar skulu merktir með hleðslumerki sbr. ákvæði 3.1 á báðar síður miðskips og að framan á afturbyggðum bátum og að aftan á frambyggðum.



- 3.3 Lágmarksfríborð miðskips skal vera tilgreint á viðurkenningarskírteini.
 3.4 Eftirfarandi myndir sýna dæmi um áhrif hleðslu á fríborð með tilliti til ákvæða í 3.1 og 3.2.



4. Þyngdir

- 4.1 Til hámarkshleðslu, P, telst sú þyngd sem setja má í bát með hliðsjón af lágmarks-

fríborði, styrk á bol og stöðugleika, til viðbótar eiginþyngd viðkomandi báts. Eftirgreindar þyngdir teljast til hleðslu:

- þyngd þeirra manna sem mega vera um borð í bátum samtímis og skal gera ráð fyrir að hver maður vegi 75 kg
 - þyngd á persónulegum munum sem skal áætlað 30 kg fyrir hvern mann
 - þyngd á eldsneyti og vatni í fullum geymum, sem reiknast 0,85 fyrir hvern lítra af eldsneyti og 1,0 fyrir vatn
 - þyngd á öllum lausum búnaði, þar með talinn öryggisbúnaður, þó ekki akkerisbúnaður
 - þyngd á farmi.
- 4.2 Fyrir þilfarsbáta skal ákveða hámarkshleðslu út frá stöðugleikagögnum og stafnhalla með hliðsjón af staðsetningu farms, sem skal reiknast dreift jafnt bæði í lest og á þilfari.
- 4.3 Fyrir opna báta og yfirbyggða báta skal ákveða hámarkshleðslu með hleðsluprófun, eða hugsanlega útreikningum á stöðugleika, stafnhalla og fríborði skv. ákvæðum í V-3. Gera skal ráð fyrir að hleðslunni sé dreift jafnt í þau rými sem eru ætluð fyrir farm.
- 4.4 Hámarkshleðsla og leyfileg hleðsla á þilfari skal vera tilgreind á viðurkenningar-skírteini.

5. Eiginþyngd og sæþyngd

5.1 Eftirtaldar þyngdir teljast til eiginþyngdar, G:

- þyngd á fullsmíðuðum báti með innréttingum og búnaði sem er fastur í bátum og telst til hluta hans
 - þyngd á vélum, vindum og kerfum, þar með talinn glussi, smurolía, kælivatn og annar vökvi
 - þyngd á akkerisbúnaði.
- 5.2 Eiginþyngd skal ákveðin út frá stöðugleikagögnum eða með vigtun.
- 5.3 Hámarkssæþyngd báta, Δ , er summan af eiginþyngd, G, og leyfilegri hleðslu, P:
 $\Delta = G + P$ kg.

6. Tákn og einingar

6.1 Tákn sem notuð eru í reglunum

Tákn	Eining	Stærð
A	m ² cm A	flatarmál/amper
a	mm ² cm ²	flatarmál
B	m	breidd
B _m	m	mesta breidd
b	mm	breidd
c	c	senti
D	m	dýpt
d	m	djúprista/þvermál
d _v	mm	þvermál
E	MPa	sveigjufjaðurstuðull
F	m	meðalfríborð
f	m/mm	fríborð/leiðréttingarstuðlar/hæð á kúpu

G	kg	eiginþyngd
g	kg	kjalarþungi/þyngd lóða
H	m	hæð
h	mm	hæð
I	mm ⁴	tregðuvægi
J	Nm	júl
K	Nf	kraftur
k	k	leiðréttingarstuðull/ kíló/fastastærð
L	m	lengd vatnslínu
L _m	m	mesta lengd
l	mm	spennilengd
M	Nm	vægi
m	m	metri, milli
N	N	newton
n	fjöldi	menn/boltar
°	gráður	gráður, celsíus
P	kg, N	kraftur/þyngd/ álag/hleðsla
p	MPa, kW	þrýstingur, vélarafli
Q	m ³ /mín	afköst
q	m ³ /klst/kW	afköst
R	mm	rádius
r	sn/sek	snúningar
S	cm, mm	vægisarmur
s	mm	millibil styrkinga
t	mm	þykkt/tonn
U	kW	hámarksvélarafli
V	hnútur/m ³	ganghraði/rúmmál
v	kg/m ³	eðlisþyngd/rúmmál
W	mm ³ W	mótstöðuvægi, Watt
α	gráður	geiri
β	gráður	geiri
σ	MPa	spenna
Δ	kg	sæþyngd
τ	MPa	skerþol

6.2 Í reglum þessum eru notaðar einingar hins alþjóðlega einingakerfis „Systeme International d’Unites“ skammstafað SI.

Helstu SI-einingar í reglunum eru:

Stærðir	SI-einingar	Tákn
afl	watt	W
hiti	celsíus	°C
kraftur	newton	N
lengd	metri	m

massi	kílógramm	kg
rafstraumur	amper	A
tíðni	herz	Hz
tími	sekúnda	sek
tími	mínúta	mín
tími	klukkustund	klst
vinna	júl	J
þrýstingur	pascal	Pa

Helstu yfir- og undireiningar eru myndaðar með:

Stærðir	Nafn	Tákn
milljón	mega	M
þúsund	kíló	k
1 hundraðasti	senti	c
1 þúsundasti	milli	m

Gildi SI-eininga:

SI-einingar	Gildi	Eldri einingar
1 N	1 kg m/sek	0,1020 kp
1 Pa	1 N/m ²	0,0010 kp/cm ²
1 kPa	0,001 MPa	0,0102 kp/cm ²
0,1 MPa	1 bar	1,0200 kp/cm ²
1 MPa	1 N/mm ²	0,1020 kp/mm ²
1 W	1 J/sek	0,8600 kcal/h
1 kW	3,6 MJ/klst	1,3600 hö
0,7355 kW		1 hö

$$1 \text{ hnútur} = 1 \text{ sjóm/klst} = 1,85 \text{ km/klst} = 0,514 \text{ m/sek}$$

FRÍBORÐ OG STÖÐUGLEIKI V-3

Efnisyfirlit

1. Fríborð þilfarsbáta
2. Fríborð opinna báta
3. Stöðugleiki þilfarsbáta
4. Stöðugleiki opinna báta
5. Kjölfesta

1. Fríborð þilfarsbáta

- 1.1 Fríborð miðskips skal ákveða út frá stöðugleika, stafnhalla og styrk á bol. Fríborð skal þó aldrei vera minna en 200 mm, mælt frá efri brún þilfars niður að vatnslínu, hvar sem mælt er á bátnum.
- 1.2 Fríborð að framan skal ekki vera minna en; $17 \cdot L_m + 700$ mm; mælt frá lyftiþilfari eða fríborðsþilfari niður að vatnslínu. Hæðin á lyftiþilfarinu/fríborðsþilfarinu að framan má minnka línulega niður í lágmarksfríborð sbr. 1.1 á svæði sem er ekki minna en; $0,3 \cdot L_m$; mælt frá framstefninu.

2. Fríborð opinna báta

- 2.1 Fríborð skal ákveða út frá stöðugleika, stafnhalla og styrk á bol, en með hleðslu í því rými sem henni er atlað skal fríborðið miðskips ekki vera minna en hið hærra af:
 - a) $F = \frac{3,2}{1000} \cdot \Delta \frac{\quad}{L_m \cdot B}$ m
 - b) $F = 0,5$ m
- 2.2 Við fyrrgreinda prófun skal:
 - fríborð að framan ekki vera minna en $1,2 \cdot F$
 - fríborð að aftan ekki vera minna en $0,8 \cdot F$ Sjá mynd í V-2.3.4.

3. Stöðugleiki þilfarsbáta

- 3.1 Hvern bát skal hallaprófa í viðurvist skoðunarmanns eftirlitsaðila. Bátarnir skulu prófaðir þegar smíði er að fullu lokið og allur fastur búnaður er kominn um borð. Niðurstöður prófunar skulu skráðar á þar til gerð eyðublöð og skal reikna út eiginþyngd, G, og staðsetningu þyngdarmiðju.
- 3.2 Þegar bátar eru raðsmíðaðir eftir sömu smíðalýsingu þannig að þeir hafi sömu aðalmál, þyngd og form á bol, styrkingar á sama veg, samskonar vélbúnað og fastan búnað á sama stað í bátunum, skal hallaprófa minnst tvo fyrstu bátana, en síðan má falla frá hallaprófun á næstu bátum, ef útreikningar eða vigtun sýnir að eiginþyngd, G, er hin sama og á hallaprófuðu bátunum.
- 3.3 Við athugun á stöðugleika skal reikna eftirgreind hleðslutilvik:
 - a) Við eiginþyngd skv. V-2.5.1 og eins fáum mönnum og mögulegt er.
 - b) Með áhöfn, eldsneytis- og vatnsgeyma fulla, allar birgðir og veiðarfæri.
 - c) Með hámarkshleðslu, þó aðeins 30% af eldsneyti, vatni og öðrum birgðum.
 - d) Með hámarkshleðslu, þó aðeins 10% af eldsneyti, vatni og öðrum birgðum.
 - e) Með 20% af farmi og 10% af eldsneyti, vatni og öðrum birgðum.
 Fyrir það hleðslutilvik hinna þriggja síðasttöldu, c, d og e, sem sýnir minnstan stöðug-

leika, skal að auki reikna stöðugleikann með tilliti til ísingar. Gera skal ráð fyrir 40 kg/m² á þilfari og 10 kg/m² á hvorri hlið ofan sjólínu, möstur og handrið þar meðtalin. Þyngdarmiðju við framangreind hleðslutilvik skal reikna sem hér segir;

- lest, þar með talið lestarkarm, eldsneytisgeyma og aðra geyma, skal reikna út frá rúmmáli viðkomandi rýmis
- fyrir hleðslu á þilfari, að undanskildum mönnum og einstökum þungum stykkjum, skal reikna þyngdarmiðju út frá 1,0 t hleðslu sem er dreift jafnt á þilfarið, þó minnst 0,10 m ofan við þilfarið
- farþegar reiknast jafnt dreifðir á þilfarinu með þyngdarmiðju 1,0 m ofan við þilfarið
- fyrir báta sem atlaðir eru fyrir flutning á þungum stykkjum, svo sem flutningartækjum eða öðru slíku með þyngdarmiðju hlutfallslega ofarlega, skal ganga út frá þyngdarmiðjunni sem næst því sem gera má ráð fyrir á viðkomandi stykkjum.

3.4 Þilfarsbátar skulu uppfylla eftirtaldar stöðugleikakröfur við öll þau hleðslutilvik sem tilgreind eru í 3.3, þó þarf ekki að taka tillit til ísingar:

- a) Flöturinn undir réttiarmsboglinunni (GZ-línunni) skal ekki vera minni en 0,055 meterradianar að 30° hallahorni og ekki minni en 0,09 meterradianar að 40° hallahorni eða að fyllingaropum, ef það horn er minna en 40°. Auk þessa skal flöturinn undir réttiarmsboglinunni (GZ-línunni) milli hallahornanna 30° og 40° eða á milli 30° og hallahorni að fyllingaropum, ef það horn er minna en 40°, ekki vera minni en 0,03 meterradianar.
- b) Réttiarmurinn GZ, skal ná minnst 0,20 m við hallahorn 30° eða stærra.
- c) Stærsti réttiarmur skal vera við hallahorn, sem helst er stærra en 30°, en ekki minna en 25°.
- d) Byrjunarmálmíðjuhæðin GM skal ekki vera minni en 0,35 m.

Heimilt er að miða kröfur við önnur stöðugleikamörk en framan greinir, fyrir einstakar gerðir báta, ef nauðsynlegt er talið frá öryggissjónarmiði.

3.5 Op sem eru ekki búin veðurþéttum lokunarbúnaði skoðast sem fyllingarop.

3.6 Við útreikninga á GZ-bogalínunum er ekki litið á minni op, svo sem fyrir víra, keðjur o.þ.h. á þilfarshúsi eða öðrum yfirbyggingum sem fyllingarop. Lítil op með þvermál undir 20 mm, sem eru minnst 380 mm yfir fríborðsþilfari og fara ekki niður í vatn við 30° halla bátsins, þurfa ekki að skoðast sem fyllingarop.

3.7 Í hverjum báti skulu vera upplýsingar sem gera skipstjóra kleift að meta stöðugleika bátsins á auðveldan og öruggan hátt við mismunandi aðstæður.

3.8 Sjá V-30, V-31 og V-32 um sérkröfur til stöðugleika fiskibáta, farþegabáta og dráttarbáta.

4. Stöðugleiki opinna báta

4.1 Stöðugleika opinna báta skal kanna annað hvort með hallaprófun eða veltiprófun.

4.2 Sé notuð hallaprófun skal stöðugleiki bátanna uppfylla ákvæði um stöðugleika þilfarsbáta, sjá V-3.3 að undanskyldum kröfum um réttiarm, GZ.

4.3 Sé notuð veltiprófun skal hún gerð í viðurvist skoðunarmanns eftirlitsaðila. Bátarnir skulu prófaðir þegar smíði er að fullu lokið og allur fastur búnaður auk veiðarfæra er kominn um borð. Veltiprófun skal framkvæmd þannig að bátur er látinn velta frjálst og heildartími a.m.k. þriggja veltna mældur. Stöðugleiki báts skal teljast fullnægjandi ef meðaltími einnar heillar veltu (þ.e. milli bakborða-stjórnborða-bakborða eða öfugt), mældur í sekúndum er styttri en skráð mesta breidd bátsins í metrum.

5. Kjölfesta

5.1 Kjölfestu skal festa á þann veg að hún hreyfist ekki við 90° halla bátsins.

LÚGUR, HURÐIR OG GLUGGAR V-4

Efnisyfirlit

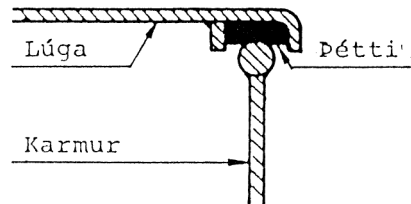
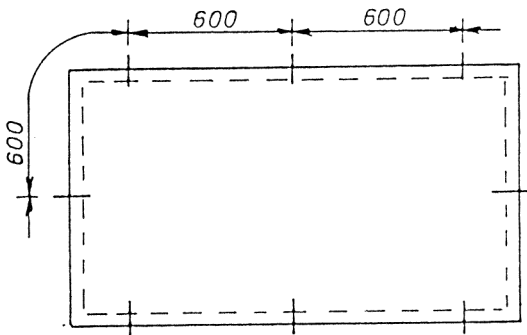
1. Lúgur á þilfarsbátum
2. Hurðir á þilfarsbátum
3. Lúgur og hurðir á opnum bátum
4. Gluggar
5. Lúgur á súð

1. Lúgur á þilfarsbátum

- 1.1 Karmar um lúguop á fríborðspilfari skulu ekki vera lægri en 380 mm mælt frá þilfarinu. Karmar um lúguop á þilfari ofan við fríborðspilfar skulu vera minnst 300 mm háir.
- 1.2 Lúgur sem opnaðar eru til sjós skulu vera á lömum eða festar við karminn með keðju. Ennfremur skal vera hægt að festa lúguna í opinni stöðu.
- 1.3 Karmar um lúgur sem almennt eru ekki opnaðar til sjós, neyðarlúgur o.þ.h., skulu vera minnst 230 mm á fríborðspilfari og 100 mm á þilfari ofan við fríborðspilfar.
- 1.4 Víkja má frá kröfum um hæð á körmum við eftirgreindar lúgur;
 - lúgur yfir vélarrúmi sem aðeins eru opnaðar til viðhalds og viðgerða á vél
 - lúgur sem ekki þarf að opna til sjós vegna notkunar á bátnum
 - lúgur sem eru innan við 0,1 m² að stærð.

Skilyrði fyrir lúgum án karma eru að þær séu búnar fullnægjandi þéttingum og lokunarbúnaðurinn sé á þann veg að lúgurnar verði ekki auðveldlega opnaðar.

- 1.5 Til að lúgur teljist veðurþéttar og þar með fullnægjandi á þilfarsbáta, skulu þær búnar þéttingum sem ekki geta pressast út fyrir þéttikantinn og skálkbúnaði með hámark 600 mm millibili. Heimilt er að lamir sem pressa lúguna niður komi í staðin fyrir skálkspennur.

**2. Hurðir á þilfarsbátum**

- 2.1 Dyrum, til rýmis undir þilfari eða á yfirbyggingu sem reiknast til uppdriftar fyrir stöðugleika, skal lokað með veðurþéttum hurðum. Hurðirnar skulu hafa minnst sama styrk og þilið sem dyrnar eru á. Til að hurðirnar teljist veðurþéttar skulu þær búnar þéttingum og minnst tveimur þéttispennum auk lamanna.
- 2.2 Hurðir skal vera mögulegt að opna og loka bæði innan frá og utan.

- 2.3 Þröskuldar á dyrum til fríborðspilfars skulu vera minnst 380 mm háir. Þröskuldar á dyrum til þilfars ofan við fríborðspilfar skulu vera minnst 300 mm háir.

3. Lúgur og hurðir á opnum bátum

- 3.1 Lúgur á vélarúmi eða vélakössum skulu búnar lokunarbúnaði. Sama gildir um lúgur og hurðir á stýrishúsum og öðrum vistarverum.

4. Gluggar

- 4.1 Þykkt á gleri í gluggum skal vera samkvæmt töflu 4.1 sem miðuð er við hert gler, samanlímt gler og akrýlgler.
- 4.2 Þykkt á gleri miðast við staðsetningu gluggans og hvort báturinn er lokaður eða opin. Í ljósi þess er töflunni skipt niður í þrjá dálka.

Dálkur 1 gildir um:

- a) Glugga sem eru minnst í 0,5 m og að;

$$\frac{3,2 \cdot \Delta}{1000 \cdot L_m \cdot B} \text{ m yfir hleðsluvatnslínu}$$

Innan við framangreinda glugga skal vera blindlok á lömum sem loka má vatnspétt.

- b) Lárétta glugga og lúgur sem geta orðið fyrir álagi og eru í þilfari eða reisnarþaki á lokuðum bátum sem er ofan við;

$$\frac{3,2 \cdot \Delta}{1000 \cdot L_m \cdot B} \text{ m yfir hleðsluvatnslínu}$$

Samsvarandi gluggar/lúgur sem eru staðsettar neðar en framan greinir skal meta sérstaklega til samþykktar.

Dálkur 2 gildir um:

Glugga í yfirbyggingum, stýrishúsum o.þ.h. á lokuðum bátum sem eru ofan við;

$$\frac{3,2 \cdot \Delta}{1000 \cdot L_m \cdot B} \text{ m yfir hleðsluvatnslínu}$$

Dálkur 3 gildir um:

- a) Glugga í yfirbyggingum á opnum bátum sem eru minnst ofan við fríborðshæð.
- b) Glugga sem eru á annarri hæð yfirbygginga á lokuðum bátum, þó ekki um glugga á framhlið stýrishúss, þar gilda ákvæði í dálki 2.

- 4.3 Gluggar á bátssíðum skulu aldrei vera neðar á síðunum en 500 mm ofan við hleðsluvatnslínu og skal glerið auk þess vera minnst 10 mm innan við úthlið síðunnar. Rammur sem eru utanáliggjandi skulu ekki ná meira en 5 mm út fyrir bátssíðuna.
- 4.4 Litað gler eða rúður úr efni sem auðveldlega rispast má ekki hafa í gluggum framan við eða til hliðar við stýri.
- 4.5 Glugga skal festa tryggilega, einkum með tilliti til álags utan frá. Ef rúður eru stórar, úr sveigjanlegu efni eða staðsettar nærri vatnslínu skal falsið fyrir rúðurnar vera nægilega djúpt eða rúðurnar festar í falsinu til að þær komist ekki úr falsinu við sveigju.
- 4.6 Rúður í gluggum á rýmum sem reiknast til uppdriftar vegna stöðugleika skulu vera í föstum ramma sem er tryggilega festur við bátinn.
- 4.7 Ef rúður eru festar með gúmlistum, skulu þeir vera þannig lagaðir að rúðurnar þrýstist ekki inn við álag utan frá. Ennfremur skal auka þykktina á glerinu um 20% frá því sem tilgreint er í dálkum 1 og 2 í töflunni. Ef notað er annað gler en hert gler, skal þykktin vera með tilliti til stífleika og styrks á hertu gleri.
- 4.8 Ef notaðar eru rúður sem eru lengri eða breiðari en tilgreint er í töflunni, skal styrkur og stífleiki vera hlutfallslega samsvarandi.

5. Lúgur á súð

- 5.1 Lúgur á súð opinna báta skulu vera vatnspéttar. Lúgur og karmar skulu ekki hafa

minni styrk en bolurinn að öðru leyti. Ekki má setja lúgur á bol þilfarsbáta neðan við fríborðspilfar.

- 5.2 Neðsti kantur á lúgum á opnum bátum skal ekki vera neðar en 200 mm ofan við hleðsluvatnslínu.
- 5.3 Vegna þéttleika á lúgum sem eru að einhverju leyti neðar en 500 mm ofan við hleðsluvatnslínu, skulu þær búnar fullnægjandi þéttingum og skálkbúnaði með innan við 300 mm millibili. Lúgur sem eru ofan við 500 mm frá hleðsluvatnslínu, skulu vera það þéttar að ekki komist verulegt magn af vatni inn með lúgunum og vera búnar fullnægjandi lokunarbúnaði.
- 5.4 Niðurfellanlegar lúgur skulu hafa stoppara í neðstu stöðu lúgunnar.

Tafla 4.1

Hæð í mm	200	300	400	500	600	700
Breidd í mm	123	123	123	123	123	123
200	554	554	554	554	554	654
300	554	554	654	654	654	664
400	554	654	654	664	864	865
500	554	654	664	864	1065	1085
600	554	654	864	1065	1085	1085
700	654	864	865	1085	1085	1085
800	-54	-64	-65	-85	-85	-106
900	-54	-65	-85	-85	-106	-106
1000	-54	-65	-85	-85	-106	-106
1100	-54	-65	-85	-106	-106	-126
1200	-54	-65	-85	-106	-106	-126
1300	-54	-65	-86	-106	-126	-126
1400	-54	-65	-86	-106	-126	-126

AUSTUROP OG ÖNNUR OP Á BOL V-5

Efnisyfirlit

1. Austurop á þilfarsbátum
2. Op á súð
3. Op loftrása
4. Loftrásir

1. Austurop á þilfarsbátum

- 1.1 Austuropum skal deilt jafnt niður eftir lengd þilfarsins, en þó skal taka tillit til þess hvar mestar líkur eru á að sjór safnist, t.d. vegna niðurskurðar þilfars eða lægsta hluta þess.

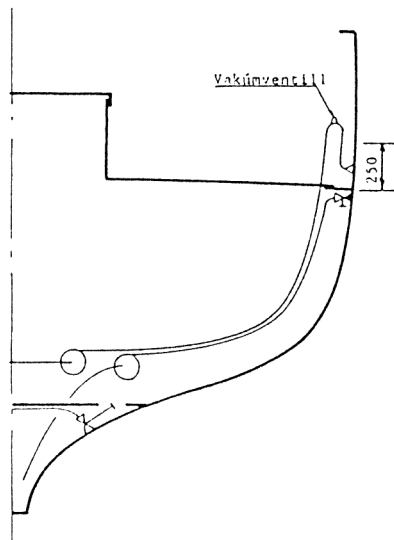
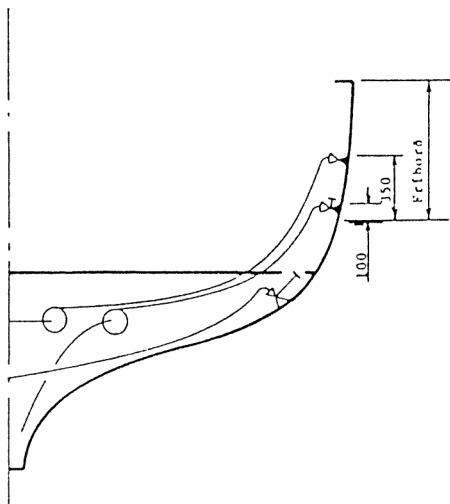
- 1.2 Á bátum þar sem skjólborðsklæðning, yfirbyggingar o.þ.h. mynda brunn, skal setja austurop, A, sem eru ekki minni á hvorri hlið bátsins en:
- $$A = 0,02 \cdot V \text{ m}^2$$
- $$V = \text{rúmmál brunnsins í m}^3$$
- 1.3 Rúmmál brunnsins er byggt á flatarmáli þilfarsins og hæð skjólborðsklæðningar. Frá þessu má draga rúmmál á lúgum og þilfarshúsum upp að efri brún á skjólborðsklæðningu.
- 1.4 Lúgur, ef þær eru til staðar, eða utanálíggjandi gúmblöðkur skulu vera á lömum að ofan. Frágangur á lúgum skal vera á þann veg að ekki sé hætt á að þær sitji fastar. Lamir skulu vera úr efni sem ekki ryðgar. Lokunarbúnað má ekki hafa á lúgum við austurop.
- 1.5 Stór austurop skulu búin rimlum með hámark 330 mm millibili, þó hámark 230 mm frá þilfari að lægsta rimli.

2. Niðurföll af plittum

- 2.1 Niðurföll af plittum opinna báta sem eru ofan við vatnslínu bátanna, sbr. ákvæði í V-30.11.1, skulu aldrei vera minni en þar segir þó skal dýpt plittabrunnsins aldrei reiknuð minni en 500 mm.

3. Op á súð

- 3.1 Við op á súð sem eru undir þilfari eða plittum, eða innan við 100 mm yfir hleðsluvatnslínu, skulu vera lokanlegir lokar.
- 3.2 Lokinn skal vera ætlaður til nota í bátum, vera handvirkur og vel aðgengilegur undir öllum kringumstæðum. Í ljósi þess mega lokanlegir lokar ekki vera staðsettir í lest. Handföng skulu þannig fest við lokana að þau losni ekki við notkun.
- 3.3 Við op á súð sem eru ofan við vatnslínu á báti við eiginþyngd og neðar en 350 mm yfir hleðsluvatnslínu eða undir þilfari, skal vera einstefnuloki sem kemur í veg fyrir að vatn renni inn í bátinn. Þó þarf ekki einstefnuloka ef lögnin nær ofar en 350 mm yfir hleðsluvatnslínu eða 250 mm upp fyrir þilfar.



- 3.4 Lagnir sem tengjast opum á súð skulu vera á þann veg að vatn geti ekki runnið inn í bátinn þótt lokanlegir lokar standi opnir.
- 3.5 Slöngur sem tengjast við op í súð, neðar en 350 mm yfir hleðsluvatnslínu, skal festa með tveimur hosuklemmum í báða enda, nema með sérstöku samþykki, þó nægir að festa innri endann með einni hosuklemmu, ef lögnin nær að einhverju leyti ofar en 350 mm yfir hleðsluvatnslínu. Tengistútar skulu vera rífflaðir.

4. Op loftrása

- 4.1 Á þilfarsbátum skal op loftrása vera minnst 450 mm ofan við þilfar og vera þannig fyrirkomið að ágjöf sjávar stofni ekki öryggi bátsins í hættu. Hæð og staðsetning opanna skal auk þess vera þannig að hvorki renni vatn inn um þau á opnum bátum þó þeir halli 30° né inn um opin á þilfarsbátum við allt að 40° halla. Ytra op loftrása á opnum bátum skal vera minnst 380 mm ofan við plitta.

5. Loftrásir

- 5.1 Loftrásir skulu ná upp undir öldustokk, þó minnst 450 mm upp frá þilfari og vera þannig staðsettar að þær verði ekki fyrir áverkum vegna vinnu á þilfari.
- 5.2 Loftrásir skulu vera þannig að vatn gangi ekki niður í eldsneytisgeyma, rafhlöðurými o.þ.h., til dæmis skal vera á þeim svanaháls eða einstefnuloki.
- 5.3 Loftrásir til eldsneytisgeyma skulu liggja út fyrir opið rými opinna báta og upp fyrir þilfar á lokuðum bátum, þannig að yfirfall við áfyllingu fari ekki inn í bátinn.

6. Önnur op

- 6.1 Öll önnur op en að framan greinir skulu vera minnst 450 mm ofan við þilfar á þilfarsbátum og 380 mm ofan við plitta á opnum bátum og vera þannig fyrir komið að ágjöf sjávar stofni ekki öryggi bátsins í hættu.

VATNSÞÉTT HÓLF OG AUSTURBÚNAÐUR V-6

Efnisyfirlit

1. Vatnsþétt hólf
2. Austurbrunnar
3. Vél- og rafdælur
4. Handdælur
5. Viðvörðun um vatn
6. Austurlagnir

1. Vatnsþétt hólf

- 1.1 Vélarúm, lest og vistarverur í þilfarsbátum skulu vera aðskilin hvert frá öðru með vatnsþéttu skilrími frá botni og upp að þilfari. Í opnum bátum skal vélarúm vera aðskilið vatnsþétt frá öðru rými bátsins frá botni og upp að hleðsluvatnslínu eða plittum, hvort heldur sem er hærra.

- 1.2 Lúgur og hurðir á vatnspéttum skilrúmunum skulu hafa fullnægjandi lokunarbúnað og hafa minnst sama styrk og viðkomandi skilrúm.
- 1.3 Ef rör eða raflagnir ganga í gegnum vatnspétt skilrúm skal frágangur vera á þann veg að skilrúmið haldist vatnspétt.

2. Austurbrunnar

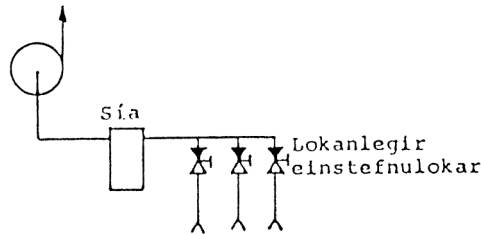
- 2.1 Í bátum með frárennsli af plittum eða þilfari er heimilt að hafa sérstakan austurbrunn í botni bátanna fyrir frárennslisvatnið skv. nánari fyrirmælum siglingamálastjóra.

3. Vél- og rafdælur

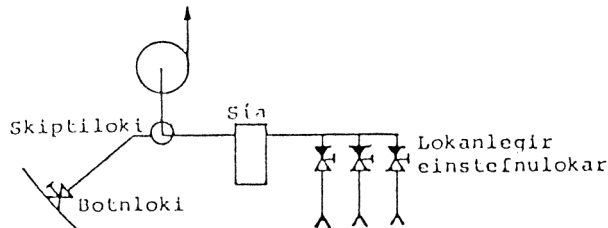
- 3.1 Austurkerfi skal vera á þann veg að mögulegt sé að dæla úr hverju vatnspétu hólfi bátsins. Þó er heimilt að á litlum hólfum, svo sem stýrisvélarými, keðjukassa eða öðrum hólfum af svipaðri stærð, sé frárennsli að austurdælu með loka utan við viðkomandi hólfi.
- 3.2 Austurdælur skulu vera vél- eða rafknúnar. Austurkerfið má vera hvort heldur sem er ein dæla og fastar soglagnir í hvert vatnspétt hólfi, með einstefnuloka á hverri lögn, eða sérstök dæla til austurs úr hverju hólfi fyrir sig. Hverri austurdælu skal vera stjórnað úr stýrishúsi.
- 3.3 Hver dæla skal ekki afkasta minna en tilgreint er í eftirfarandi töflu:

	$L_m < 8$	=	80	l/mín.
	$8 \leq L_m < 12$	=	120	l/mín.
	$12 \leq L_m < 15$	=	180	l/mín.

- 3.4 Austurkerfi skal lagt á þann veg að vatn geti ekki runnið úr einu vatnspétu hólfi til annars gegnum austurlagnirnar.



- 3.5 Rafknúnar austurdælur má ekki tengja við rafgeyma til gangsetningar vélar. Dælu má ekki staðsetja í lest, nema hún sé aðgengileg til hreinsunar undir öllum kringumstæðum eða í lestinni sé önnur dæla til vara sem nota má ef aðaldælan stíflast.
- 3.6 Austurbúnaðinn má almennt ekki nota til annars en til austurs úr bátum. Þó er heimilt að tengja sjólögn við austurlögnina að því tilskildu að báturinn sé búinn minnst tveimur dælum með aðskildar lagnir og tengingin sé á þann veg að sjór geti ekki runnið inn í bátinn.



3.7 Ekki má tengja saman ólíka málma þar sem það getur valdið tæringu.

4. Handdætur

- 4.1 Handdæla skal vera til austurs úr vélarrúmi og skal hún vera föst við bátinn og staðsett utan við vélarrúmið og sem næst stjórnþalli.
- 4.2 Hver handdæla skal ekki afkasta minna en tilgreint er í eftirfarandi töflu:

Mesta lengd í metrum	Lítri í slagi blöðku- dæla	stimpil- dæla
- 8,0	0,5	0,7
8,0 - 10,0	0,7	1,0
10,0 -	0,9	1,25

- 4.3 Í bátum með tvær vélar og tvær vélknúna dætur, eina knúna af hvorri vél, þarf ekki handdælu í vélarrúmi. Einnig má hafa rafknúna dælu í stað handdælu, enda sé hún ekki knúin af sömu vél og aðaldælan.

5. Viðvörðun um vatn

- 5.1 Þilfarsbátar og opnir bátar með plitta ofan við hleðsluvatnslínu skulu búnir viðvörðunarkerfi sem gefur merki á fullnægjandi hátt um vatn í vélarrúmi, annaðhvort með hljóðmerki, ljósi eða hvort tveggja

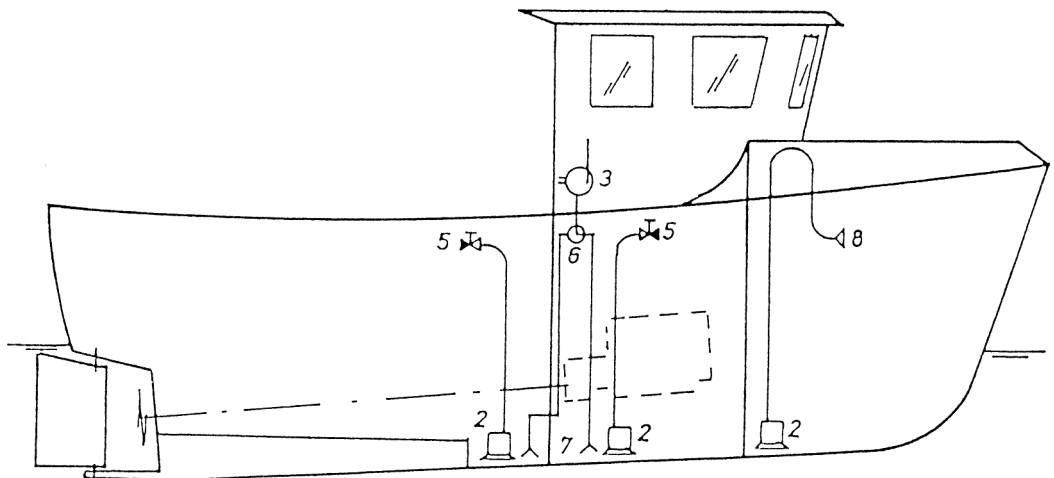
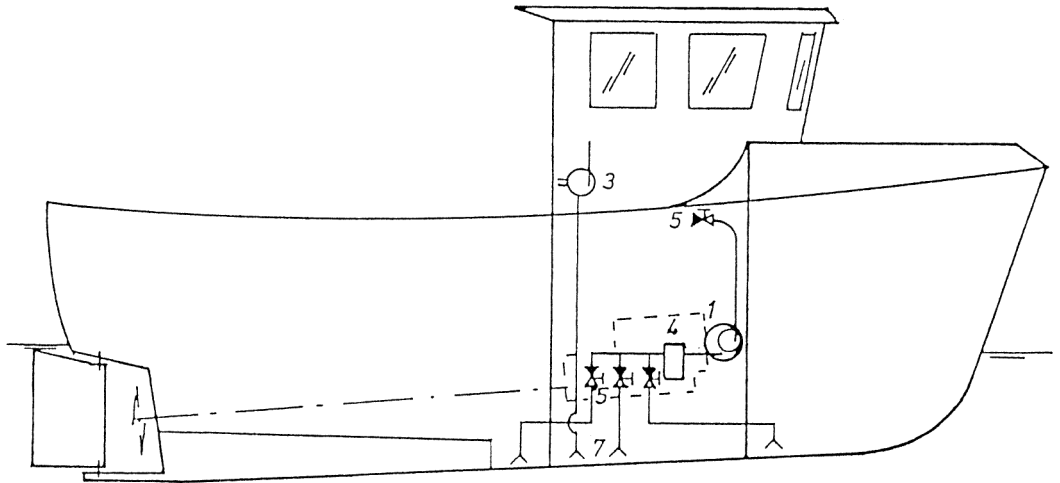
6. Austurlagnir

- 6.1 Austurlagnir skulu vera úr óbrennanlegu efni eða slöngum sem uppfylla ákvæði í EB-11.
- 6.2 Austurlagnir skal festa á fullnægjandi hátt.

Mynd 6.1

Dæmi um austurbúnað:

1. Vélknúin dæla
2. Rafknúin dæla
3. Handdæla
4. Sía
5. Lokanlegir einstefnulokar
6. Skiptiloki
7. Sigtí
8. Síðuflass



STÝRISBÚNAÐUR V-7

Efnisyfirlit

1. Almennt
2. Stýriskraftur
3. Stýrisásar og hæltaþpar
4. Legur, stýrisástengi og þétting
5. Stýrisfjöður
6. Stærð stýrisfjaðra

1. Almennt

- 1.1 Stýrisbúnaður skal vera á þann veg að auðvelt sé að stjórna bátnum á þeim hámarks-
hraða sem báturinn er viðurkenndur fyrir. Barkastýrisbúnaður og stýrishjól skulu upp-
fylla ákvæði í EB-12 og EB-14. Stýrisbúnaður skal þannig varinn að hann geti ekki
snert hluti sem gera stjórn bátsins erfiða eða ómögulega.
- 1.2 Á bátum sem ekki er stjórnað með stýrissveif sem fest er beint á stýrisásinn, skal
vera stoppari við stýrisfjöðrina.
- 1.3 Bátar sem eru viðurkenndir fyrir aflmeiri utanborðsvélar en 15 kW (20 hö) skulu
búnir stýrishjóli. Gera má kröfu um stýrishjól á öðrum bátum ef nauðsynlegt er talið
af öryggisástæðum.
- 1.4 Stjórnborð, sem og annar stýrisbúnaður, skal hafa nægan styrk og vera það vel fest
við bolinn að búnaðurinn þoli það álag sem á hann reynir, þar með talinn þann kraft
sem stjórnandi bátsins gæti valdið í veltingi eða við aðrar hreyfingar bátsins. Heimilt
er að krefjast skrúfaðra tenginga úr ryðfríu stáli. Allar skrúfaðar tengingar á stýris-
búnaði við bátinn skulu vera læstar.
- 1.5 Göt fyrir stýrislagnir o.þ.h. á brunnnum fyrir utanborðsvélar skulu þétt á fullnægjandi
hátt.
- 1.6 Vökvaslöngur og rör skulu varin fyrir hita og sliti og vera fest með sem næst 300
mm millibili. Vökvaáfylling og loftþappar skulu vera aðgengilegir.
- 1.7 Á bátum sem ekki er stjórnað með stýrissveif sem fest er beint á stýrisásinn, skal
vera neyðarstýri. Neyðarstýri má vera neðan þilfars að því tilskildu að það sé að-
gengilegt frá þilfari undir öllum kringumstæðum. Á bátum með tvær skrúfur þarf ekki
neyðarstýri, ef sýnt er með reynslusiglingu að örugglega má stjórna bátnum með skrúf-
unum. Á bátum með tvö aðskilin stjórnkerfi sem hvort um sig má nota til að stjórna
bátnum, þarf ekki neyðarstýri ef stjórnkerfin eru ekki búin vökvaslöngum. Á bátum
sem stjórnað er með utanborðsdrifi eða utanborðsvél þarf ekki neyðarstýri.

2. Stýriskraftur

- 2.1 Þar sem ekki er annað tilgreint gilda eftirgreind tákni:

A	=	flatarmál á stýrisfjöður í m ²
d _a	=	þvermál á stýrisási við stýrisarm í mm
d _t	=	þvermál á hæltaþpa
d _v	=	þvermál á gegnheilum stýrisási í mm
K	=	stýriskraftur í N
M	=	vægi í N mm
P	=	kraftur á stýrisfjöður í N
		$P = 110 \cdot A \cdot V^2$
R _p 0,2	=	flotmörk í MPa

- S_a = lengd á stýrisarmi í mm
 S_b = lengd í mm frá þrýstimiðju stýrisfjaðrarinnar að skutlegu
 S_v = lengd í mm frá þrýstimiðju stýrisfjaðrarinnar að snúningslínu á stýrisási, mælt hornrétt frá snúningslínu. Þrýstimiðja á plötustýri skal vera 40% af breidd stýrisfjaðrarinnar, mælt frá framkanti. Þrýstimiðja á tvöföldu stýri skal vera 30% af breidd stýrisfjaðrarinnar, mælt frá framkanti
 T = prófunarálag
 t_e = þykkt á plötu í plötustýri
 t_d = þykkt á plötum í tvöföldu stýri
 t_t = þykkt á eikarstýri
 U = hámarksvélarafli í kW
 V = mesti ganghraði bátsins í hnútum

2.2 Stýriskraftur á báti með utanborðsvél eða hálfutanborðsvél skal vera minnst:

$$K = 10 \cdot U \text{ N}$$

2.3 Stýriskraftur á báti með stýri skal við vélarfestinguna vera minnst:

$$K = P \cdot S_v / S_a \text{ N}$$

2.4 Stýrisbúnaður með fast stýrishjól skal þola eftirgreint álag, T , á viðkomandi vél eða festingu stýrisarmsins:

$$T = 3,5 \cdot K \text{ á barkastýrisbúnað}$$

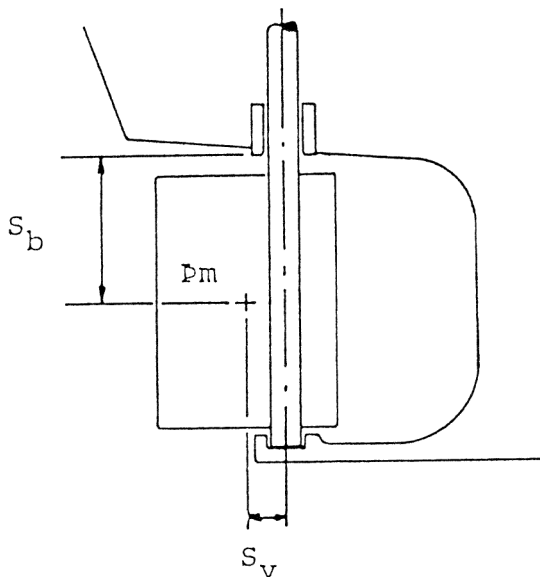
$$T = 1,5 \cdot K \text{ á vökvastýrisbúnað}$$

$$T = 2,0 \cdot K \text{ á annan stýrisbúnað}$$

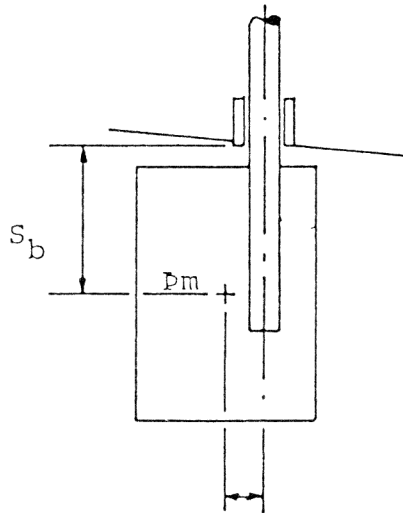
3. Stýrisásar og hæltaþpar

3.1 Stýrisásar sem festir eru í hællegu að neðan, hafa snúningsvægið:

$$M = (0,25 \cdot P \cdot S_b + 0,5 \cdot P \cdot \sqrt{S_b} + 2 \cdot S_v^2) 1,15$$



- 3.2 Stýrisásar á spaðastýri hafa snúnings- og beygjuvægið:
 $M = (0,5 \cdot P \cdot S_b + 0,5 \cdot P \cdot \sqrt{S_b^2 + 2 \cdot S_v^2}) 1,15$



- 3.3 Þvermál á gegnheilum stýrisási skal ekki vera minna en:

$$d_v = 2,2 \cdot \sqrt[3]{M} / R_p \geq 0,2 \text{ mm}$$

$R_p \geq 0,2$ = flotmörk stýrisássins í MPa

Þvermálið má þó minnka línulega frá skutlegu og upp að stýrisarmi niður í:

$$d_a = 0,8 \cdot d_v \text{ mm}$$

- 3.4 Holur stýrisás skal hafa þvermál skv. eftirfarandi líkingu:

$$d_v = \sqrt[3]{(d_1^4 - d_2^4)} / d_1 \text{ mm}$$

d_v = þvermál á gegnheilum stýrisás

d_1 = ytra þvermál á hola stýrisásnum

d_2 = innra þvermál á hola stýrisásnum

- 3.5 Þvermál á hælappa skal ekki vera minna en:

$$d_t = 5 + 0,6 \cdot d_v \text{ mm}$$

4. Legur, stýrisástengi og þétting

- 4.1 Legur við stýrisás og festingar leganna við bolinn skulu þola stýriskraftinn P. Lengd á legum skal ekki vera minni en d_v . Stýrisás við spaðastýri skal hafa stuðning af legu sem er minnst S_b ofan við skutleguna. Ef bilið á milli stýrisarms og skutlegu á stýri sem fest er með hællegu að neðan, er meira en 6 sinnum þvermálið á stýrisásnum, skal sett burðarlega efst á stýrisásinn.

- 4.2 Þvermál á boltum í stýrisástengi má ekki vera minna en:

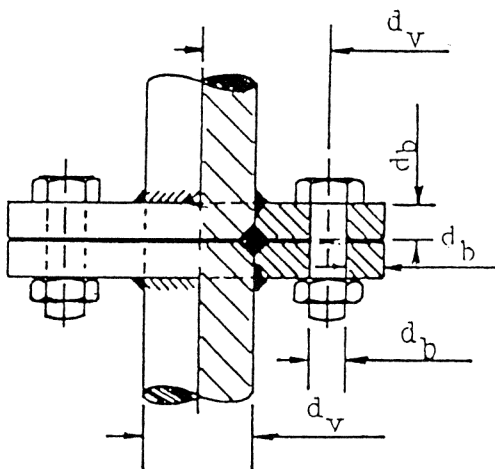
$$d_b = 0,65 \cdot d_v / \sqrt{n} \text{ mm}$$

d_v = þvermál á stýrisási í mm

d_b = þvermál á boltum í mm

n = fjöldi bolta; boltar skulu ekki vera færri en fjórir

Fjarlægð bolta í láréttu stýrisástengi frá miðju stýrisáss skal ekki vera minni en sem nemur þvermáli ássins.



- 4.3 Boltar í stýristengingu skulu festir á þann veg að þeir losni ekki við titring. Þykkt á stýrisástengi skal ekki vera minni en þvermál bolta. Breidd á stýrisástengi utan við boltana skal ekki vera minni en þvermál bolta.
- 4.4 Stýrisáspípa á að ná minnst 350 mm upp fyrir hleðsluvatnslínu og vera búin þéttihring. Ef þessu verður ekki við komið, skal vera á stýrisáspípunni fullnægjandi þéttidós.

5. Stýrisfjöður

- 5.1 Stýrisfjaðrir úr stáli, áli og glertrefjastyrtum pólýestra skulu hafa gegnumgangandi ás frá stýrisástengi niður að hælappa. Þvermál ássins skal ekki vera minna en þvermál á hælappa skv. 3.5. Á spaðastýri má þvermál ássins þó minnka niður í ekki neitt við neðri brún stýrisfjaðrarinnar.
- 5.2 Stýrisfjaðrir úr stáli og áli, hvort heldur sem plötustýri eða tvöföld stýri, skulu hafa minnst tvær þverstyrkingar þvert á ásin, með hámark 600 mm millibili. Þykkt þverstyrkinganna skal ekki vera minni en þykkt á plötum í tvöföldu stýri skv. 5.4.
- 5.3 Þykkt á plötustýri úr stáli eða áli skal ekki vera minni en:
- $$t_e = 3 + 0,125 \cdot d_v \text{ mm}$$
- $$d_v = \text{þvermál á stýrisási skv. 3.3.}$$
- 5.4 Þykkt á plötum í tvöföldu stýri skal ekki vera minni en:
- $$t_d = k \cdot t_e \text{ mm}$$
- $$k = 0,46 \text{ fyrir stál eða ál}$$
- $$k = 0,33 \text{ fyrir ryðfrítt stál}$$
- $$t_e = \text{þykkt á plötustýri skv. 5.3.}$$
- 5.5 Stýrisfjaðrir úr glertrefjastyrtum pólýestra, skulu vera tvöföld stýri með stálstyrkingum sem soðnar eru á ásin með hámark 200 mm millibili. Þykkt þverstyrkinganna skal ekki vera minni en þykkt á plötustýri skv. 5.3, breiddin minnst $10 \cdot$ þykktin og lengdin ekki minni en 75% af lengdinni frá ásnum að fram- eða afturkanti stýrisfjaðrarinnar.
- 5.6 Stýrisfjöldur úr glertrefjastyrtum pólýestra, sem smíðuð er í tveimur hlutum, skal fyllt með styrktum pólýestra eða samsvarandi efni og hlutarnir límdir saman á flönsum við kantana. Þykkt hliðanna skal ekki vera minni en þykkt á tvöföldu stýri úr stáli eða áli skv. 5.4.
- 5.7 Stýrisfjaðrir úr tré skulu vera úr eik og festast við stýrisás og hælappa með stálgöfllum

sem eru ekki þynnri en $0,8 \cdot t_e$ þykkt á plötustýri skv. 5.3. Stálgaflarnir skulu heilsoðnir við stýrisásinn og hæltaþann og boltast við stýrisfjöðrina með minnst þremur boltum að ofan og tveimur að neðan og skal þvermál þeirra ekki vera minna en þvermál bolta í stýrisástengi skv. 4.2.

5.8 Þykkt á stýrisfjöður úr eik skal ekki vera minni en:

$$t_t = 7,3 \cdot t_e \text{ mm}$$

$$t_e = \text{þykkt á plötustýri skv. 5.3.}$$

5.9 Stýrisfjaðrir sem eru auðlosanlegar skulu þannig festar að þær geti ekki hrokkið af eða losnað.

6. Stærð stýrisfjaðra

6.1 Stýrisfjöður skal vera nægilega stór til að tryggja fulla stjórn á bátnum skv. nánari fyrirmælum siglingamálastjóra.

VÉLBÚNAÐUR V-8

Efnisyfirlit

1. Vélar
2. Vélarúm
3. Slöngulagnir
4. Útblásturslagnir
5. Stjórntæki og mælar
6. Búnaður vegna utanborðsvéla
7. Kælivatnsbúnaður
8. Loftrásir

1. Vélar

- 1.1 Vinnubátar skulu búnir dísilvélum. Þó má hafa utanborðs bensínvélar í öðrum bátum en farþegabátum, ef $L_m \cdot B$ er minna en 20.
- 1.2 Heimilt er að krefjast tegundarviðurkenningar frá viðurkenndu flokkunarfélagi fyrir vélar sem eru 100 kW (136 hö) eða stærri.
- 1.3 Ef aðalvél stendur á sveigjanlegum undirstöðum, t.d. gúmpúðum, skal skrúfuásinn festur við vélina með sveigjutengi, nema lengdin frá vél að næstu legu við skrúfuásinn sé meiri en 40 sinnum þvermál hans. Þó þarf ekki sveigjutengi ef skrúfuásinn hefur aðeins stuðning af einni skutlegu. Sjá V-10.1.5 um sveigjutengi.
- 1.4 Óheimilt er að festa vélum með gúmpúðum nema fyrir liggi staðfesting frá vélarframleiðanda um að púðarnir hafi fullnægjandi styrk fyrir viðkomandi vél og séu gerðir fyrir langskipskrafta frá skrúfubúnaði, ef þeir verða fyrir slíku álagi.

2. Vélarrúm

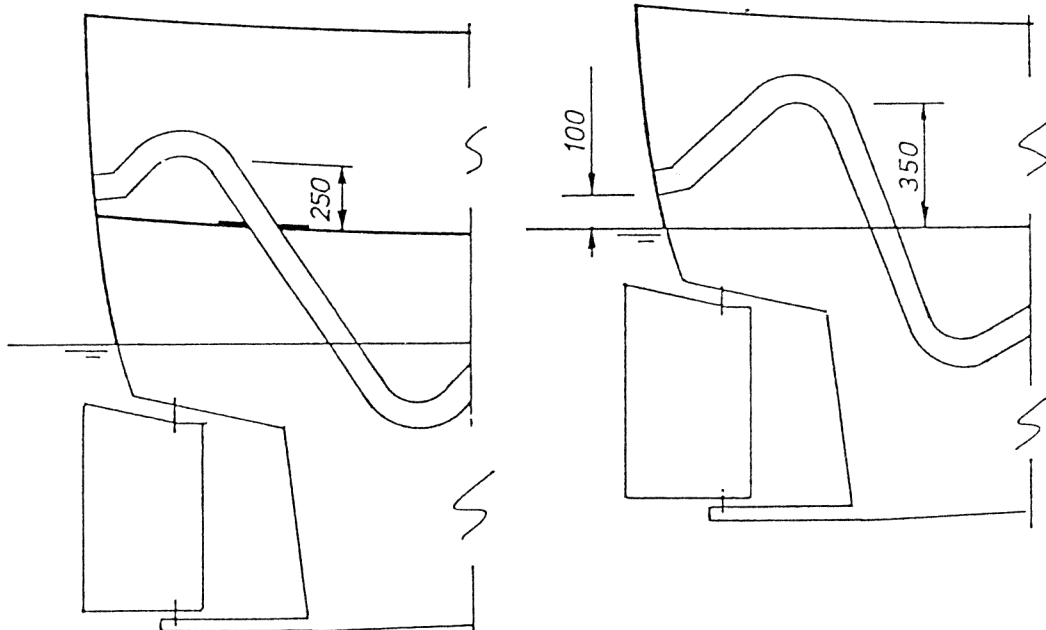
- 2.1 Fyrirkomulag í vélarrúmi skal vera á þann veg að rýmið sé ekki notað til annarra hluta en því er ætlað. Allur vélbúnaður sem þarf þjónustu og eftirlit skal vera vel aðgengilegur. Geymslurými skal aðskilið frá vélarrými með skilrúmi. Til að létta störf við stærri viðgerðir mega skilrúm vera losanleg, að því tilskildu að þau uppfylli kröfur um styrk og þéttleika skilrúma.
- 2.2 Kýraugu eða önnur gler til birtugjafa má ekki setja á bátssíðu, þilfar eða reisn yfir vélarrúmi. Í vélarrúmi skal vera raflýsing.

3. Slöngulagnir

3.1 Allar slöngur skulu vera sjáanlegar og aðgengilegar til skoðunar. Slöngur skulu uppfylla ákvæði í EB-9, 10 og 11 og vera fest við rifflaða stúta með tveimur sýruheldum hosuklemmum. Millibil festinga á ekki að vera meira en 10 til 15 sinnum þvermálið.

4. Útblásturslagnir

- 4.1 Sjókældar útblásturslagnir skulu vera úr efni sem ekki tærist. Ekki má tengja saman ólíka málma þar sem það getur valdið tæringu.
- 4.2 Í bátum með fleiri en eina vél skal vera sérstök útblásturslögn fyrir hverja vél.
- 4.3 Útblásturslagnir skulu lagðar á þann veg að þær verði ekki fyrir ákomu. Lagnirnar má þó ekki loka inni í trefjaplasti. Ekki má vera frárennislöki á útblásturslögn í lokuðum vistarverum.
- 4.4 Útblástursop á opnum bátum skal vera minnst 100 mm yfir hleðsluvatnslínu. Þó má opið vera neðar ef lögnin frá opinu er pípa af minnst sama styrk og súðin, sem er tryggilega fest við bolinn og nær minnst 100 mm upp fyrir hleðsluvatnslínuna. Á þilfarsbátum skal opið vera ofan við þilfarið. Útblásturslagnir skulu lagðar á þann veg að hluti þeirra sé minnst 350 mm yfir hleðsluvatnslínu á opnum bátum en 250 mm ofan við þilfar á þilfarsbátum með fallrennsli til opsins á súðinni.



5. Stjórnþæki og mælar

- 5.1 Öll stjórn á aðalvél skal vera með einföldum hætti og stjórnþækin aðgengileg frá stýri.
- 5.2 Mælar og viðvörðunarkerfi skal vera á þann veg að við stýrið sé hægt að fylgjast með:
- snúningshraða aðalvélar
 - olíuþrýstingi aðalvélar
 - olíuþrýstingi á gír

- hita á kælivatni
- hita á útblæstri

Í bátum með vél minni en 100 kW nægir að við stýrið séu viðvörunarljós í stað mæla, að undanskildum snúningshraðamæli aðalvélar.

Á mælum skal almennt vera merki sem sýnir ef vél er notuð óeðlilega og einnig skulu mælar vera vel lýstir. Auk framangreindra mæla skulu hljóðmerki gera vart við óeðlilega notkun vélarinnar.

6. Búnaður vegna utanborðsvéla

- 6.1 Afturgafli skal búinn hlífðarplötum beggja megin sem er vel fest við gaflinn vegna festiskrúfa utanborðsvéla. Á efri brún innri plötunnar skal vera minnst 5 mm hár kantur sem varnar því að festiskrúfur vélarinnar renni upp af gaflinum.
- 6.2 Utanborðsvélar með vélarafli meira en 15 kW (20 hö) skulu festar við afturgafli með gegnumgangandi boltum.
- 6.3 Bátar með vélarafli meira en 15 kW (20 hö) skulu hafa vélarbrunn með frárennsli til sjávar, sem er minnst 15 mm í þvermál.
- 6.4 Öll göt á vélarbrunni, fyrir stjórnarkápa, eldsneytislagnir o.þ.h., skulu vera þétt. Botn vélarbrunnar skal vera ofan við sjólinu við eiginþyngd bátsins.
- 6.5 Vélarbrunnur skal vera það stór að auðveldlega megi stjórna vélinni og að mögulegt sé að reisa vélinu upp.

7. Kælivatnsbúnaður

- 7.1 Kælivatnsbúnaður skal vera úr efni sem ekki tærist. Ekki má tengja saman ólíka málma þar sem það getur valdið tæringu.
- 7.2 Sjóinntak skal annaðhvort búið sigti eða síu.
- 7.3 Utanálíggjandi kælivatnslagnir skulu varðar eins og kostur er.
- 7.4 Ef sía er á kælivatnslögn skal þannig frá henni gengið að hana megi hreinsa á auðveldan hátt.
- 7.5 Lagnir og síur í vélarrúmi skulu ekki vera úr hitadeigu plasti. Heimilt er að nota slöngur í kælivatnslagnir, enda séu þær samþykktar sérstaklega til þeirra nota.

8. Loftrásir

- 8.1 Loftrás til vélarrúms skal lögð á þann veg að hún afkasti því loftstreymi sem nauðsynlegt er skv. leiðbeiningum vélarframleiðanda. Op loftrásarinnar í vélarrúminu skal almennt vera í gagnstæðri síðu við loftinntak vélarinnar og ytra opið sem lengst frá útblástursopi, þannig að útblástur vélarinnar eigi ekki greiða leið inn í vélarrúmið aftur.
- 8.2 Loftrás fyrir eðlilegan súg skal ekki hafa minna þverskurðarflatarmál en:
$$A = 7 \cdot \text{kW cm}^2 \text{ eða}$$
$$5,2 \cdot \text{hö cm}^2.$$

kW/hö = afl vélar í viðkomandi vélarrúmi.
- 8.3 Í vélknúinni loftrás skal afkastageta viftunnar ekki vera minni en:
$$Q = 8 \cdot \text{kW m}^3/\text{klst}.$$

Ekki skal taka tillit til hugsanlegra loftrása fyrir eðlilegan súg ef vélarrúmið er loftræst með viftu.
- 8.4 Loftrásir á þilfarsbátum skulu búnar lokunarþúnaði sem stjórna má utan við vélarrýmið. Lokunarþúnaðurinn skal vera þannig að festa megi lokið bæði í opinni og lokaðri stöðu.
- 8.5 Sjá V-9.3.2 um hugsanlega yfirfyllingu um loftrásir eldsneytisgeyma.

ELDSNEYTISBÚNAÐUR V-9

Efnisyfirlit

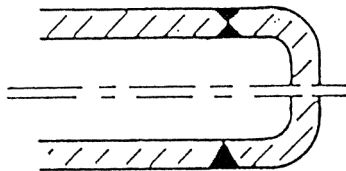
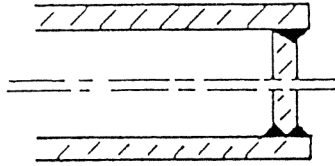
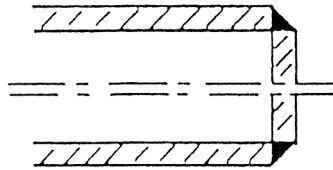
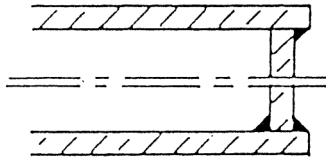
1. Almenn
2. Eldsneytisgeymar
3. Eldsneytislagirnir

1. Almenn

- 1.1 Á eldsneytislögn til vélar skal vera aðgengileg sía og vatnsskilja sem gerir mögulegt að hleypa vatni undan eldsneytinu á auðveldan hátt. Síur má ekki hafa inni í eldsneytisgeymum.
- 1.2 Lögn fyrir rennsli til baka frá vél skal ná niður undir botn á eldsneytisgeyminum.
- 1.3 Eldsneytisgeymar skulu standa á traustum undirstöðum og vera tryggilega festir. Eldsneytisgeymar skulu þannig staðsettir að loftrás í kringum þá sé óhindruð.

2. Eldsneytisgeymar

- 2.1 Á eldsneytisgeymum fyrir dísilolíu má tengja eldsneytislagirnir við botn geymanna, að því tilskildu að loki sé á lögnunum við geymana. Ennfremur má leggja lagnir á milli dísilolíugeyma, enda séu lokar á lögnunum við hvern eldsneytisgeymi. Þá er heimilt að setja frárennsliloka á botn eldsneytisgeyma fyrir dísilolíu.
- 2.2 Bátar með utanborðsvélar skulu hafa festingar fyrir færanlega bensíngeyma. Festingararnar skulu vera á þann veg, að auðvelt sé að festa geymana. Sjá V-8.1.1.
- 2.3 Bensíngeymar skulu vera úr ryðfríu stáli eða sjóþolnu áli og vera í rými sem er loftþétt aðskilið frá öðrum hölfum bátsins og loftræst út.
- 2.4 Geymir sem rúmar meira en 50 l skal hafa nauðsynleg skvettiskilrúm. Skvettiskilrúmin skulu hafa fullnægjandi op á milli hólfa, bæði að ofan og neðan. Á eldsneytisgeymum skal vera aðgengileg skoðunarlúga sem gerir mögulegt að hreinsa hvert hölf geymanna.
- 2.5 Hver eldsneytisgeymir skal hafa dýpílþípu, hæðarmæli eða annan búnað sem gefur til kynna eldsneytismagnið í geyminum. Við utanálíggjandi sjónglös skal vera sjálflokandi loki.
- 2.6 Eldsneytisgeymar úr glertrefjastyrktum pólýestra skulu smíðaðir úr ísotalspólýestra og duftbundinni glertrefjamottu í innsta lagi geymanna, þ.e. því lagi sem næst er innsíðu geymanna. Geymarnir skulu ennfremur húðaðir að innan með ísotalsslithúð.
- 2.7 Smíði færanlegra eldsneytisgeyma úr stáli, ryðfríu stáli eða áli, skal metin á sama veg og smíði annarra eldsneytisgeyma. Sama gildir um suðu geymanna sem má ekki vera kantsuða. Sjá eftirfarandi myndir:

Viðurkenndar suður**Ekki viðurkennd suða**

2.8 Efnismál eldsneytisgeyma skal vera með tilliti til styrkinga og lögunar, en þykkt skal þó aldrei vera minni í mm en sú niðurstaða sem lægri er úr eftirfarandi töflu eða líkingu:

Stærð í lítrum	-50	50-100	100-200	200-500	500-1000	1000-
Stál 37-2	1,50	2,00	3,0	4,0	5,0	6,0
Ryðfrítt stál	1,25	1,25	2,0	2,5	3,0	4,0
Ál	2,00	3,00	4,0	4,5	5,0	6,0
Trefjaplast	4,00	4,00	4,0	4,5	5,0	6,0
Pólýten	5,00	7,00	9,0	-	-	-

$$t = 0,8 \cdot s \cdot h + k \text{ mm}$$

s = millibil styrkinga í metrum eða styttri hliðin á óstyrktum fleti

h = þrýstihæð í metrum, frá botni geymisins upp að opi á loftþípu

k = 0,7 sinnum þykktin sem krafist er fyrir viðkomandi stærð af geymum í töflunni

3. Eldsneytislagnir

- 3.1 Eldsneytislagnir skulu almennt vera úr stáli eða kopar. Dísilolíulagnir mega þó vera úr slöngum, enda uppfylli þær ákvæði í EB-8.
- 3.2 Hver fastur eldsneytisgeymir skal hafa sérstaka áfyllingarpípu og aðra loftþípu. Op loftræstilagnarinnar skal vera þannig staðsett að vatn gangi ekki inn í geyminn. Þvermál áfyllilagnarinnar að innan skal vera minnst 38 mm og þvermál loftrásarinnar minnst 12 mm. Lagnirnar skulu lagðar á þann veg að yfirfall við áfyllingu eða olíuloft vegna uppufunar fari ekki inn í bátinn.
- 3.3 Á eldsneytislöngnum skal vera loki við eldsneytisgeyma sem gerir mögulegt að loka fyrir rennsli frá geymunum á aðgengilegum stað utan vélarrúms.
- 3.4 Eldsneytislagnir skulu tryggilega festar og þær varðar þannig að þær verði ekki fyrir áverkum, slitu eða öðru slíku. Eldsneytislagnir skulu lagðar með nægilega stórum lykkjum vegna hugsanlegra hreyfinga á lögninni. Ekki má tengja saman ólíkar efnis- tegundir þar sem það gæti valdið tæringu. Allir hlutir sem tengjast saman skulu vera í sama gæðaflokki.
- 3.5 Tengingar á slöngum skulu vera tryggilega þéttar. Ef notaðar eru hosuklemmur skulu þær vera minnst tvær á hverri tengingu og skulu tilheyrandi stútar vera rífflaðir. Hosuklemmur skulu vera úr sýruheldu efni.
- 3.6 Eldsneytisbúnaðurinn fullfrágenginn skal þéttiprófaður með 0,02 MPa (0,2 kp/cm²) yfirþrýstingi. Þéttiprófa má með lofti og sápuvatni.
- 3.7 Sjá 1.1 um síu og vatnsskilju á eldsneytislöngnum til véla.

Mynd 9.1

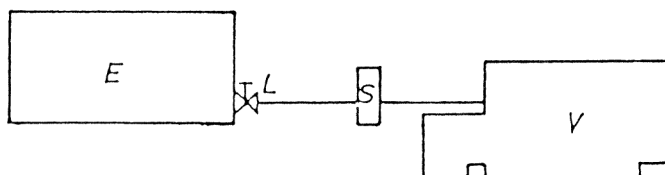
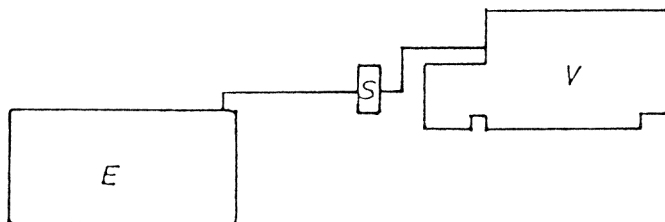
Dæmi um eldsneytislagnir:

V = vél

E = eldsneytisgeymir

S = vatnsskilja

L = loki, sjá 2.1 og 3.3



SKRÚFUBÚNAÐUR V-10

Efnisyfirlit

1. Skrófuás
2. Legur og millibil þeirra
3. Ásberar

1. Skrófuás

- 1.1 Efni í skrófuásum skal hafa brotþol sem er ekki minna en 440 MPa (44 kp/mm²).
- 1.2 Þvermál á skrófuásum skal uppfylla tilmæli vélarframleiðanda en skal þó aldrei vera minna en:

$$d = 30 \sqrt[3]{p / r} \cdot \text{mm}$$
, þar sem
 d = þvermál skrófuássins
 p = hámarksvélarafl við stöðugt álag í kW
 r = snúningshraði skrófu í sekúndum.
- 1.3 Ef efni í skrófuási hefur meira brotþol en 440 MPa má leiðrétta þvermálið með því að margfalda það með eftirgreindum stuðli f :

$$f = \sqrt[3]{600 / (\sigma_b + 160)}$$

 σ_b = brotþol efnisins í viðkomandi skrófuási þó hámark 700 MPa, án tillits til raunverulegs brotþols skrófuássins.
- 1.4 Við skrófuása sem ganga í gegnum vatnspétt skilrúm skal þess gætt að styrkur og þéttleiki skilrúmsins haldist.
- 1.5 Ef skrófuás er festur við vél með sveigjutengi, sbr.V-8.1.3, skal sveigjutengið vera þannig upp byggt að vélin geti knúið bátinn þó sveigjutengið bili.

2. Legur og millibil þeirra

- 2.1 Veggþykkt á legum við skrófuás skal ekki vera minni en:

$$t = (d + 230) / 32 \text{ mm}$$

 d = þvermál á skrófuási í mm.
- 2.2 Lengd á öftustu legu við skrófuás skal ekki vera minni en:

$$l = 3 \cdot d$$

 d = þvermál á viðkomandi skrófuási.
 Lengd á öðrum legum skal ekki vera minni en:

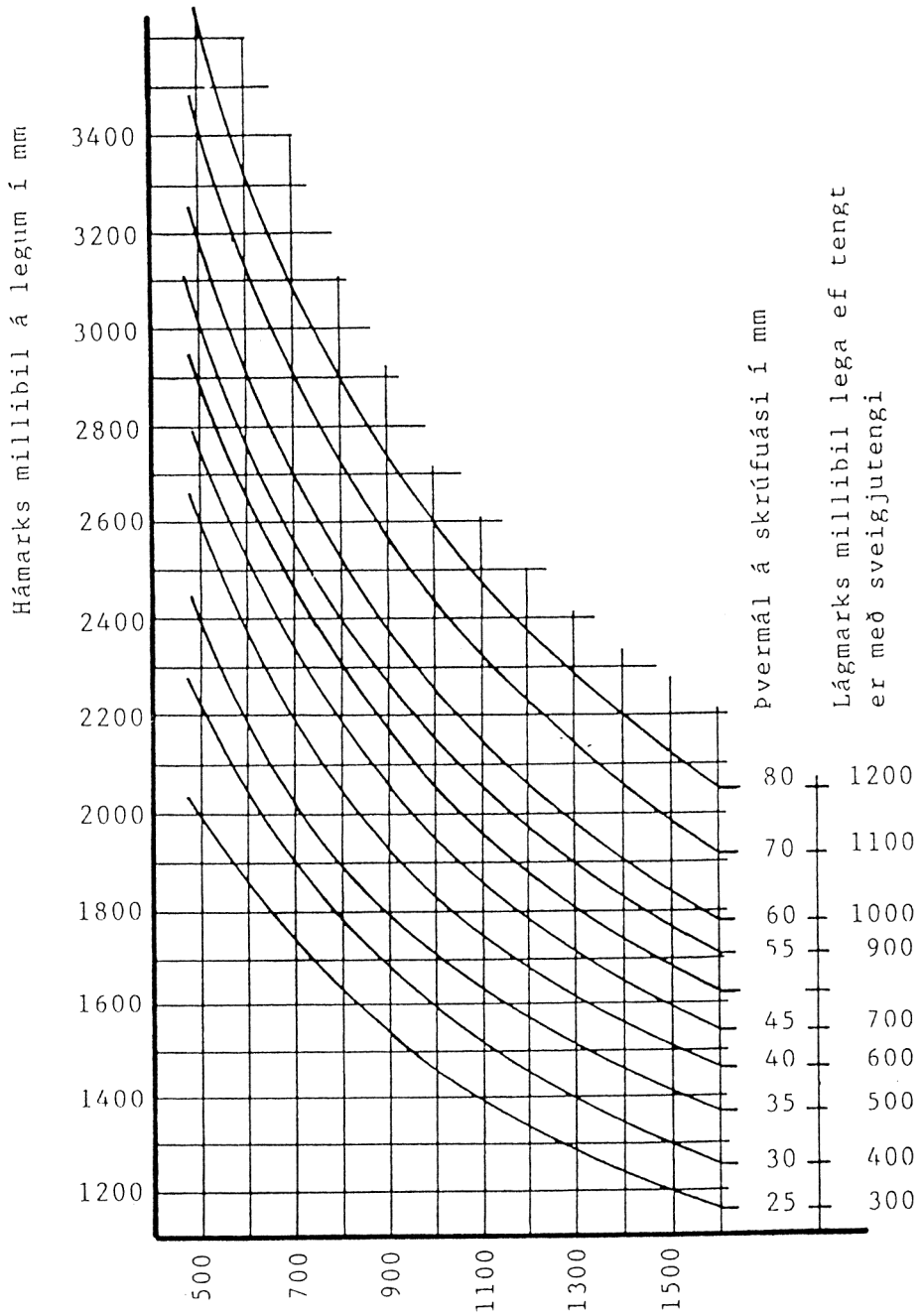
$$l = 2 \cdot d$$
- 2.3 Millibil á legum skal ekki vera meira en fram kemur á línuriti myndar 10.1 á næstu síðu:

3. Ásberar

- 3.1 Við ákvörðun á efnismálum einarma ásbera skal mótstöðuvægi hans við botn bátsins ekki vera minna en:

$$W = 1 \cdot d^2 / 0,112 \sigma_b \text{ mm}^3$$
, þar sem
 l = lengd armsins frá botni bátsins að miðjum ási í mm
 d = þvermál skrófuássins í mm
 σ_b = brotþol efnisins í ásberanum.
- 3.2 Mótstöðuvægi ásberans við ásnöfina skal vera minnst 60% þess mótstöðuvægis sem krafist er við botninn skv. 3.1.

Mynd 10.1



Snúningshraði skrífu á mínútu

RAFBÚNAÐUR V-11

Efnisyfirlit

1. Gildissvið
2. Kröfur til veitukerfis
3. Ljós, siglingaljós og öryggistæki
4. Fyrirkomulag rafbúnaðar og merkingar
5. Yfirálagsvarnir
6. Rafhlöður
7. Frágangur rafstrengja og rafbúnaðar
8. Kröfur um þéttleika
9. Rafstrengir og ljósabúnaður

1. Gildissvið

- 1.1 Reglur þessar gilda um jafnstraumskerfi með málspennu allt að 50 V. Varðandi önnur rafkerfi er bent á þar að lútandi reglur Siglingamálastofnunar ríkisins.
- 1.2 Reglur þessar gilda ekki um vélar og tæki fasttengd aðal- eða hjálparvél, né viðtæki, talstöðvar, rafmótora, mæla og þvílíkra tækja. Ef hægt er að staðfesta að slík tæki séu ekki talin uppfylla öryggiskröfur er heimilt að krefjast endurbóta eða endurnýjunar.
- 1.3 Reglur þessar taka ekki til varúðarráðstafana gegn skaðlegum rafsegulbylgjum, t.d. frá radar og skjámynd.

2. Kröfur til veitukerfis

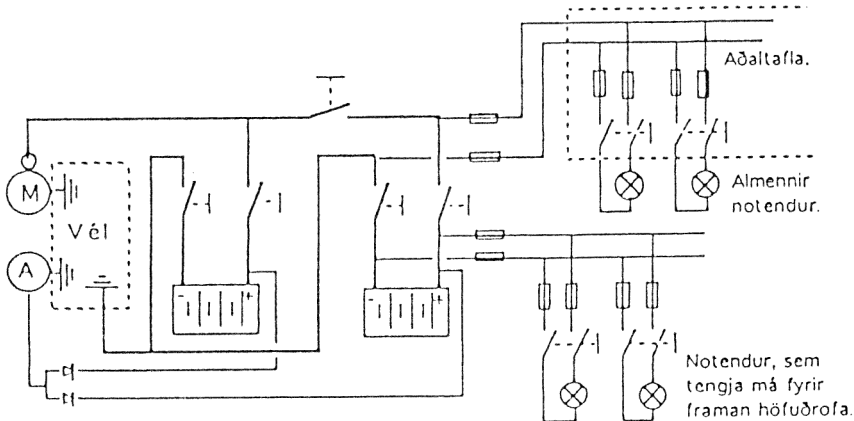
- 2.1 Almennt skal rafkerfið vera einangrað tvítauga kerfi.
- 2.2 Heimilt er þó að bátar með aðalvél minni en 100 kW séu búnir tvítauga kerfi fyrir gangsetningu vélarinnar, þ.e. með annan pólinn til jarðar, en ekki skipsbolinn sem leiðara. Eftirfarandi mynd sýnir dæmi um hvernig nota má vélina sem leiðara og önnur hvor rafhlaðan er notuð til þess að ræsa vélina, sjá 6.2.
- 2.3 Neyslustraumur frá rafhlöðu til notenda, annarra en þeirra sem tilheyra vélinni, skal tekinn frá einni eða fleiri greinitöflum, gegnum varinn stofnstreng með yfirálagsvörum og höfuðrofa sem eru sem næst rafhlöðum. Viðvörunarkerfi, hitari og sjálfvirkar austurdælur mega þó tengjast framan við höfuðrofa og skal þá hvert þeirra hafa sjálfstæðan varbúnað.
Rafbúnað sem nota skal aðeins stutta stund, t.d. rafstrengur að akkerisspili, má tengjast rafhlöðu án vara en skal þá uppfylla kröfur í 7.3.
- 2.4 Spennufall í rafstrengjum frá greinitöflu að notanda má við fullt álag ekki vera meira en 6% af spennunni í greinitöflunni.

3. Ljós, siglingaljós og öryggistæki

- 3.1 Vör skulu vera fyrir hvert siglingaljós. Sjá V-17.4
- 3.2 Ef ekki er hægt með góðu móti að fylgjast með virkni siglingaljósanna, skal vera í stýris- húsi gaumljós fyrir hvert siglingaljós eða sameiginlegt hljóðmerki, sem gefur til kynna ef siglingaljós logar ekki. Bilun í þessum merkjabúnaði má ekki hafa áhrif á siglingaljósinn.
- 3.3 Almennri lýsingu um borð skal deilt á a.m.k. tvær greinar. Vör ljósagreina skulu ekki vera stærri en 10 A.
- 3.4 Öryggisbúnaður, t.d. sjó- og austurdælur, talstöð, flauta, leitarkastari o.fl. og rafbúnaður fyrir meira en 5 A straumnotkun skal hver og einn hafa sitt eigið var.

4. Fyrirkomulag rafbúnaðar og merkingar

- 4.1 Rafhlöðum, rafstrengjum og öðrum rafbúnaði skal þannig komið fyrir að það sé aðgengilegt til viðhalds, jafnvel þegar báturinn er í notkun. Teikningar af rafkerfi bátsins skulu fylgja honum.
- 4.2 Allar merkingar skulu gerðar á sérstök merkisþjöld með varanlegri áletrun.



- 4.3 Sérhvert var skal merkt með upplýsingum um straumgildi og notanda. Samræmi skal vera á númerum greina í töflu og á teikningum. Tengimynd af töflu skal vera í töflunni. Allar greinar töflunnar skulu vera aðgengilegar til einangrunarmælinga.
- 4.4 Merkja skal greinilega alla mæla, rofa, gaumljós og annað í töflum.
- 4.5 Tenglar skulu merktir og getið um spennu- og straumtegund. Bátar sem eingöngu eru búnir 12 V eða 24 V jafnstraumskerfi eru þó undanþegnir þessari reglu.
- 4.6 Leiðarar skulu búnir varanlegum merkingum, t.d. númerum eða litum, þannig að frá teikningum sé auðvelt að rekja hvern leiðara.
- 4.7 Við rafhlöður skal vera merking sem tilgreinir notkun hverrar rafhlöðu. Einnig skal tekið fram hvernig umtenging fer fram, þ.e. í neyðartilfellum að flytja álagið frá einni rafhlöðu yfir á aðra.

5. Yfirálagsvarnir

- 5.1 Gerð og gildleika rafstrengja skal velja þannig að ekki verði tjón af völdum hita, skammhlaups eða annars álags við venjulega notkun. Rafstrengi milli rafhlöðu og ræsis má ekki verja með vörum. Hlíta ber leiðbeiningum vélarframleiðanda um val á gildleika rafstrengs milli rafhlöðu-ræsis og rafala-rafhlöðu, þó má spennufallið vera mest 8%.
- 5.2 Yfirstraumsvörnir skal verja rafstrengi fyrir yfirálagi og við skammhlaup rjúfa strauminn innan 5 sek., skv. töflu á mynd 11.1. Yfirstraumsvarnir skal staðsetja í vel aðgengilegum töfluskáp, svo nærri rafhlöðum og mögulegt er. Hafa skal vör á báðum taugum hverrar greinar. Rafstrengir, sem notaðir eru til merkjaflutninga mega þó vera grennri en sá lágmarksgildleiki sem gefinn er í töflu á mynd 11.1.
- 5.3 Bræðivör af gerðinni Neozed, Diazed og önnur vör sem uppfylla DIN 72581-3 með málstraum skv. töflu í dálki yfir „stærsta leyfilega yfirálagsvar“ skulu teljast uppfylla kröfuna um skammhlaupsvörn. Sjálfvirk endursetning á sjálfvörum skal ekki vera möguleg og skulu þau hafa a.m.k. 100 A skammhlaupsgetu.

6. Rafhlöður

- 6.1 Rafhlöður skulu vera í stöðugri hleðslu þegar vélar eru í gangi.

- 6.2 Vél með rafræsi skal vera mögulegt að tengja tveim óháðum rafhlöðum. Önnur rafhlaðan á að vera eingöngu ætluð til ræsingar vélar og má því enginn annar almennur notandi tengjast henni. Hin rafhlaðan má vera neyslurafhlaða, ef hún uppfyllir kröfur um rýmd sem ræsirafhlaða.
- 6.3 Fyrir hverja rafhlöðu skal hafa rafhlöðurofa á báðum pólum á aðgengilegum stað sem næst rafhlöðu.
- 6.4 Ef rafhlöður eru hafðar í sama vatnsþéttirými, t.d. vélarrými, skulu þær þannig staðsettar að ekki verði í þeim skammhlaup þó sjór nái upp að hleðsluvatnslínu. Að öðrum kosti verði komið fyrir neyðarrafhlöðu á þilfari eða í stýrishúsi fyrir notkun á neyðarljósum, siglinga- og fjarskiptatækjum.
- 6.5 Rafhlöður skal festa tryggilega í sýruheldum kössum sem skulu byrgðir að ofan með einangrandi loki og svo frá þeim gengið að engin hætta sé á að þær losni.
- 6.6 Rafhlöður skal hafa í vélarými eða tilsvarende rýmum. Ef samanlögð rýmd rafhlaðanna er stærri en 10 kWh, samsvarandi 410 Ah við 24V eða 820 Ah við 12V skal staðsetja rafhlöðurnar í sérstök rými með eigin loftræstingu þannig að að- og frástreymsi lofts sé óhindrað.

7. Frágangur rafstrengja og rafbúnaðar

- 7.1 Raflagnir skal festa tryggilega með þar til gerðum spennum eða draga í rör. Rör skal festa vandlega með spennum og skrúfum eða plasta. Ekki má plasta sjálfa rafstrengina eða festa þá við olíugeyma, olíuleiðslur, vatnsrör eða þvílíkt.
- 7.2 Lagningu rafstrengja skal þannig háttað að þeir séu varðir gegn utanaðkomandi hita. Rafstrengur sem gæti orðið fyrir áverkum skal hafa hlíf eða hafður í röri. Rafstrengur sem lagður er undir vél eða gólf skal hafður í röri. Leggja skal raflagnarör þannig, að hugsanlegt vatn eða raki í rörunum geti runnið burt. Utan um rafstrengi sem leggja þarf í gegnum vatnsþétt þil eða þilför skal vera vatnsþéttur umbúnaður. Strengjagegn-umtök skulu vera að neðan eða á hliðum viðkomandi búnaðar.
- 7.3 Eftirtaldir strengir skulu vera einangraðir einleiðarar og þannig lagðir, að þeir séu vel aðskildir og varðir gegn hugsanlegum áverkum:
rafall - rafhlaða
rafhlaða - ræsir
rafhlaða - greinitafla.
Ef þessir einleiðarar eru festir á rafleiðandi efni skal einleiðarinn vera með tvöfaldri einangrun eða lagður í rör úr einangrandi efni.
- 7.4 Ganga skal tryggilega frá endum rafstrengja á þann hátt að leiðarinn skaðist ekki. Kápa rafstrengs skal ná inn í þann búnað sem strengurinn er tengdur við. Fyrir strengi sem uppfylla eiga kröfurnar í 7.3, skal nota ápressaða strengskó og festa með spenniskífu og ró. Aðra leiðaraenda skal festa tryggilega við safnskinnur eða nota viðurkennd raðtengi.
- 7.5 Vör eða rafhlöður skal ekki hafa í rýmum með bensínvélum eða þar sem hætta er á að eldfimar gastegundir finnist sem geta valdið sprengingu. Vör skulu ekki höfð í sérstökum rafhlöðurýmum.
Ljós- og rofabúnaður skal vera af þeirri gerð sem sérstaklega er viðurkenndur til notkunar í slíkum rýmum.

8. Þéttleiki

- 8.1 Lágmarkskröfur um þéttleikaflokk búnaðar í hinum ýmsu rýmum skal vera skv. töflu á mynd 11.2.

9. Rafstrengir og ljósabúnaður

- 9.1 Lágmarksspennuflokkur rafstrengja skal vera 60 V. Lágmarkshitaflokkur rafstrengja skal vera sem hér segir:
60°C Strengir í íverustöðum og á þilfari.
85°C Strengir í vélarrými og fyrir bruna- og austurdælur.
- 9.2 Fastfrágengnir leiðarar skulu vera margþættir. Leiðarar skulu vera fínþættir þar sem hætta er á að þeir verði fyrir hreyfingu eða titringi.
- 9.3 Rofar skulu vera af þeirri gerð og stærð að þeir þoli þá spennu og þann mesta straum í þeirri rafrás er þeir tengjast.
- 9.4 Ljósabúnaður skal búinn hlífðargrind ef hætta er á að hann geti orðið fyrir hnjaski.

Mynd 11.1

Gildleiki mm ²	Leyfilegt stöðugt álag	Stærsta leyfilega yfirálagsvör	Stærsta leyfilega skammhlaups- var, raðtengt yfirálagsvörn
	A	A	A
1,5	9	10	20
2,5	12	16	35
4,0	16	20	45
6,0	21	25	63
10,0	28	35	100
16,0	37	50	160
25,0	49	63	200
35,0	60	80	315
50,0	76	100	400

Mynd 11.2

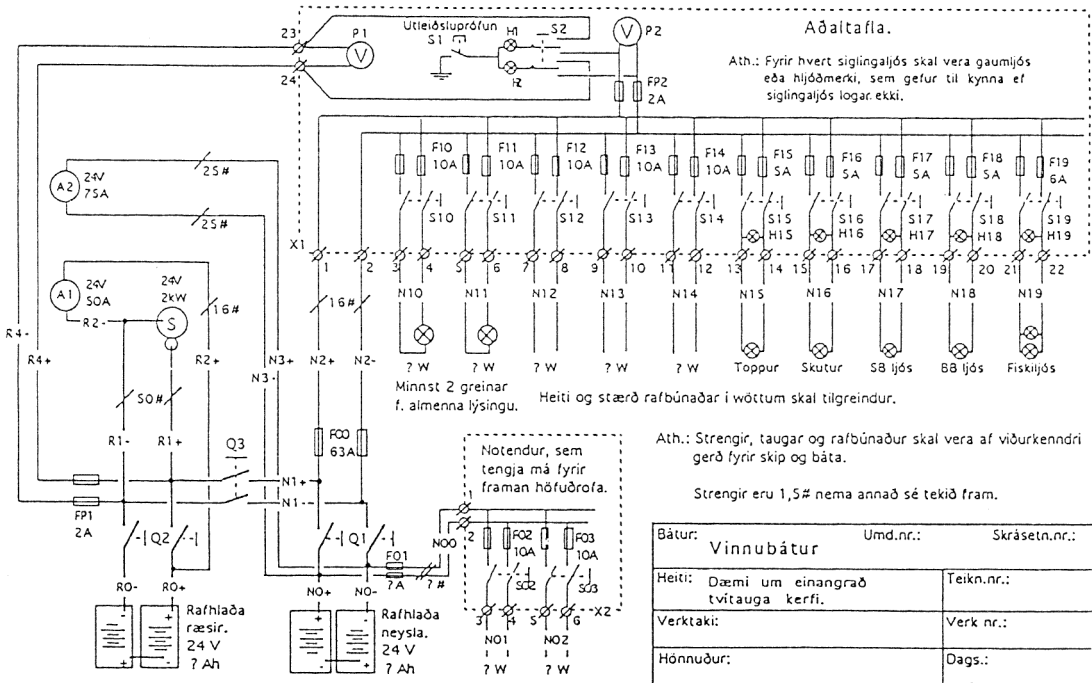
Fyrri tölustafurinn fyrir aftan bókstafina IP táknar vörn gegn snertingu spennuhafa eða hreyfanlegra hluta og þéttleika gegn ryki og aðskotahlutum. Seinni tölustafurinn táknar þéttleika gegn vökva. Ef ekki er getið um þéttleikaflokk í eftirfarandi töflu, er slíkur búnaður ekki leyfður í viðkomandi rými.

Snertivörn		Vatnsvörn	
0	Án varnar	0	Án varnar
1	Opnun < 50 mm	1	Dropavarið
2	Opnun < 12 mm	2	Vörn gegn dropum við allt að 15° halla
3	Opnun < 2,5 mm	3	Regnvarið
4	Opnun < 1 mm	4	Vörn gegn dropum úr öllum áttum
5	Rykvarið	5	Sprautuvarið
6	Rykþétt	6	Vatnsþétt

Staðsetning	Raf- mótorar	Töflu- búnaður	Ljósá- búnaður	Hitunar- tæki	Annar búnaður
íverustaðir	IP 20	IP 20	IP 20	IP 20	IP 20
stýrishús	IP 20	IP 20	IP 20	IP 20	IP 20
stjórnklefi	IP 22	IP 22	IP 22	IP 22	IP 22
vélarrúm	IP 22	IP 22	IP 44	IP 44	IP 44
stýrisvélarrými lest	IP 22		IP 44	IP 44	IP 44
eldhús		IP 44	IP 22	IP 22	IP 22
þvottarými	IP 44		IP 44	IP 44	IP 55
kælirými	IP 44		IP 44		IP 55
undir gólfi	IP 44		IP 55		
opið þilfar	IP 56	IP 56	IP 55		IP 56

Mynd 11.3

Dæmi um rafkerfi:



VISTARVERUR V-12

Efnisyfirlit

1. Salerni
2. Loftrásir
3. Ferskvatnsgeymar

1. Salerni

- 1.1 Hver bátur sem er lengri en 8 m mesta lengd skal búinn minnst einu salerni.
- 1.2 Öll salerni skulu vera í sérstökum klefa með læsanlegri hurð. Salerni skulu vera vel lýst og loftræst og á hverju salerni skal vera handlaug með rennandi vatni og frárennsli. Heimilt er að víkja frá þessari kröfu um sérstakan salernisklefa ef báturinn er minni en 10 m mesta lengd og ekki notaður til farþegaflutninga Þó skal salernið vera vel loftræst og aðskilið frá svefnklefum og matargeymslum.

2. Loftrásir

- 2.1 Vistarverur skulu loftræstar á þann veg að nægilegt innstreymi og útstreymi geti átt sér stað þegar hurðir, kýraugu, gluggar o.þ.h. eru lokuð.
- 2.2 Loftræstiop skulu þannig staðsett að loftræsting sé góð.
- 2.3 Loftháfar mega ekki vera á þeim stöðum sem hætta er á að skaðlegar lofttegundir geti sogast inn í bátinn. Loftrásir fyrir eðlilegan súg skulu vera eins stuttar og mögulegt er og sem minnst bognar.
- 2.4 Innstreymisrás og útstreymisrás fyrir eðlilegan súg skulu hvor um sig hafa minnst 7,5 cm² þverskurðarflatarmál, fyrir hvert sæti í rýminu eða samsvarandi loftræstingu.
- 2.5 Ofan við eldavél skal vera loftrás með hatti eða öðrum búnaði sem myndar súg frá eldavélinni.
- 2.6 Salerni skulu loftræst út með sérstakri loftrás.

3. Ferskvatnsgeymar

- 3.1 Ferskvatnsgeyma skal vera auðvelt að hreinsa og þeir skulu vera úr ryðfríu efni.
- 3.2 Geymarnir skulu hafa skoðunarlúgu sem er ekki minni en 150 mm í þvermál.
- 3.3 Ferskvatnsgeyma skal vera hægt að tæma, annaðhvort með frárennsli á lægsta hluta botnsins eða soglögn. Söglögn skal ná niður í skál á botni geymisins.

ÖRYGGI MANNA V-13

Efnisyfirlit

1. Hálkuvörn á þilfari
2. Handrið og handföng
3. Hvassar brúnir
4. Hálkuvörn í vélarrúmi
5. Öryggi við hreyfanlega og heita hluti
6. Neyðarútgangar
7. Björgunarstiggar

1. Hálkuvörn á þilfari

- 1.1 Á opnu þilfari, kringum vindur, við línu- og netaspil og á öðrum þeim stöðum sem vænta má umgangs, skal þilfar hafa fullnægjandi hálkuvörn.

2. Handrið og handföng

- 2.1 Um opin þilför þar sem vænta má umgangs manna skal setja skjólborð eða handrið. Handriðið má vera losanlegt ef nauðsyn krefur vegna notkunar bátsins.
- 2.2 Hæð á skjólborðum og handriðum skal ekki vera minni en 750 mm. Bilið undir neðstu rim á handriði skal ekki vera meira en 230 mm. Bil á milli annarra rima skal ekki vera meira en 330 mm. Heimilt er að víkja frá kröfunum um millibil rima á lyftiþilfari sem aðeins er ætlað til vinnu við legufæri, festar o.þ.h. en millibilið skal þó aldrei vera meira en 400 mm.
- 2.3 Allir bátar skulu búnir fullnægjandi handföngum til að koma í veg fyrir að menn verði fyrir meiðslum eða falli fyrir borð.

3. Hvassar brúnir

- 3.1 Þar sem menn ganga um eða hafast við mega ekki vera hvassar brúnir sem gætu valdið meiðslum.

4. Hálkuvörn í vélarrúmi

- 4.1 Þar sem gert er ráð fyrir að menn gangi í vélarrúmi skal vera fullnægjandi hálkuvörn og má efnið ekki geta drukkið í sig olíu. Gólfplötur skulu vera tryggilega fastar.

5. Öryggi við hreyfanlega og heita hluti

- 5.1 Þar sem menn ganga um eða hafast við, nálægt vélum með hreyfanlega eða heita hluti, skal fyrirkomulag vera á þann veg að ekki sé hætt á meiðslum. Við hreyfanlega hluti skal vera hlíf sem kemur í veg fyrir að fót og þess háttar festist og dragist inn.
- 5.2 Vírarállur skulu þannig búnar að víraendar geti ekki slegist upp og valdið meiðslum á mönnum.

6. Neyðarútgangar

- 6.1 Allar vistarverur skulu hafa minnst tvær útgönguleiðir. Minni vistarverur mega þó vera með aðeins eina útgönguleið ef víst er að hún geti ekki lokast vegna elds í vélarrúmi, eldhúsi eða af öðrum sökum.
- 6.2 Útgönguopin skulu vera í sitt hvorum enda vistarverunnar og vera þannig löguð að þau séu heppileg í neyðartilfellum. Ef nauðsynlegt þykir skulu vera stigar og handföng til að auðvelda útgang um opin.
- 6.3 Útgönguopin skulu ekki vera minni en:
450 · 450 mm eða 450 mm í þvermál ef þau eru hringlaga, á bátum allt að 12 m mestu lengd, en 600 · 600 mm eða 600 mm í þvermál ef þau eru hringlaga, á bátum 12 m og lengri.
- 6.4 Dyr eða lúgur skulu vera auðopnanlegar innan frá án þess að nota þurfi verkfæri. Rennilúgur skulu hafa handfang að innanverðu. Ennfremur skal vera mögulegt að opna utanfrá, en heimilt er að til þess þurfi að nota laust handfang, brunaöxi eða annað þess háttar, sem staðsett er á heppilegum stað, t.d. í stýrishúsi.
- 6.5 Ef ganga þarf um dyr að útgönguopi má hurð dyranna ekki vera læsanleg, nema í henni séu spjöld sem sparka má úr hurðinni í útgönguátt í neyðartilfellum.

7. Björgunarstigir

- 7.1 Hver bátur skal vera búinn föstum björgunar-stiga sem er með neðsta þrep minnst 300 mm neðan við vatnslínu við eiginþyngd bátsins, eða annan þann búnað sem gerir mögulegt fyrir mann sem fallið hefur í sjóinn að komast af eigin ramleik aftur um borð. Kaðalstigi sem leggja má saman skoðast ekki sem fastur stigi.

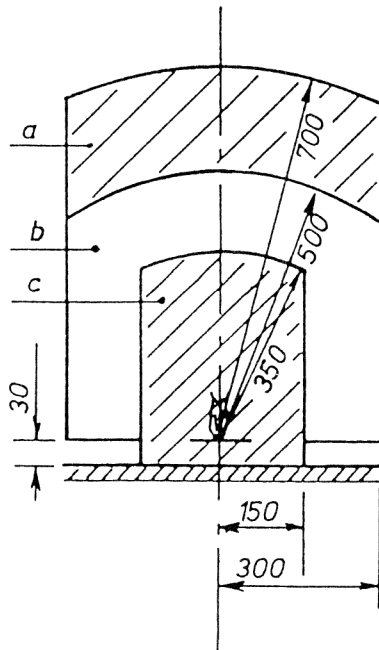
ELDVARNIR V-14

Efnisyfirlit

1. Eldavélar og ofnar
2. Gastæki
3. Einangrun
4. Handslökkvitæki
5. Fastur slökkvibúnaður
6. Brunaboðar
7. Neyðarrofar

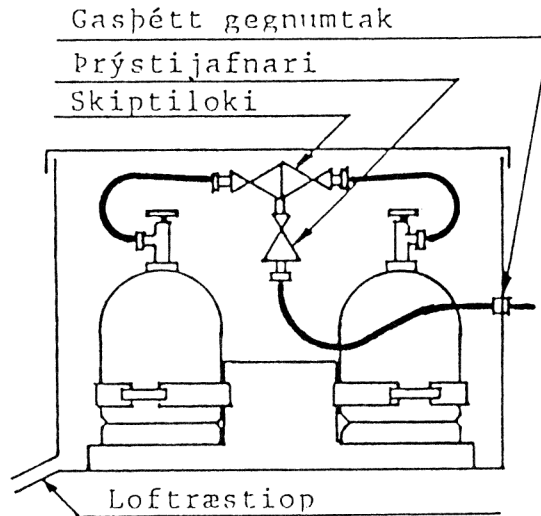
1. Eldavélar og ofnar

- 1.1 Eldavélar og ofnar, sem eru þannig uppbyggðir að eldsneytið gæti farið til spillis við áfyllingu eða ef eldur slökknar, skulu standa í eða vera yfir vökvaheldum bakka sem er með minnst 20 mm háum kanti allan hringinn.
- 1.2 Olíukynt tæki skulu þannig búin að sjálfkrafa lokist fyrir olíurennslu til þeirra ef eldur slökknar og einnig ef óhóflegur hiti myndast við tækið.
- 1.3 Við hvert gastæki skal vera lokanlegur loki. Lokinn skal vera aðgengilegur og sem næst tækinu þó þannig að loka megi fyrir gasið ef eldur kemur upp við tækið. Ef lokinn á gaskútnum er vel aðgengilegur og í námunda við tækið þarf ekki fyrrgreindan loka.
- 1.4 Gastæki, önnur en eldavélar, skulu vera með hulinn eld eða þannig fyrirkomið að brennarinn sé í sértilgerðu rými. Gastæki skulu undir öllum kringumstæðum vera í loftræstu rými.
- 1.5 Eldavélum og ofnum skal þannig fyrirkomið að nærliggjandi hlutir hitni ekki um of. Brennanlegt efni má ekki verða fyrir meiri hita frá eldavélum eða ofnum en 80°C. Eftirfarandi mynd sýnir það lágmarksbil sem skal vera frá opnum eldi að nærliggjandi hlutum án eldvarnar og hvar hitann verður að mæla til að ganga úr skugga um hvort setja þarf eldvörn. Eldvörn skal vera hlíf úr óbrennanlegu efni, sem er hitaeinangruð frá brennanlegu efni.
- 1.6 Framan við eldavélar á ramböldum skal vera föst slá til öryggis. Eldavélar á ramböldum skal vera mögulegt að festa í láréttri stöðu.
- 1.7 Eldavélar og ofnar skulu fest þannig að þau losni ekki við velting bátsins.
 - a) Eldfim klæðning eða gluggatjöld óheimil.
 - b) Hámark 80°C.
 - c) Óbrennanlegt efni

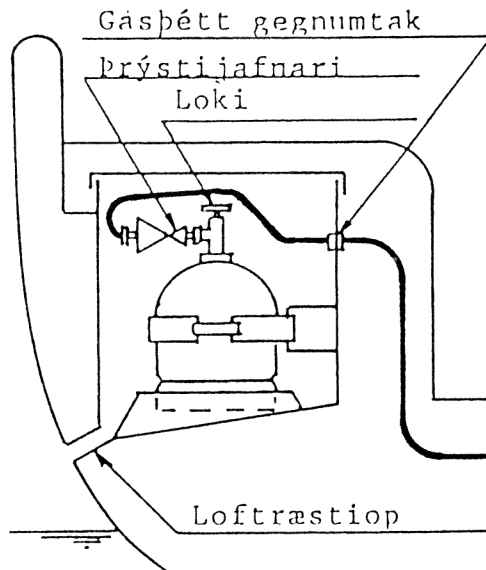


2. Gastæki

- 2.1 Eftirfarandi ákvæði gilda um föst gaskerfi, að undanskildum kerfum sem notuð eru við framdrifsvélar og kerfum með 35 mbar þrýsting og þar yfir.
- 2.2 Fylgihlutir sem tengjast gaskerfum skulu uppfylla ákvæði í EB-15.
- 2.3 Lagnir skulu ekki hafa fleiri samsetningar en nauðsynlegt er. Lagnir má ekki leggja í vélarrúmi.
- 2.4 Lagnir skal festa með klemmum eða á annan samsvarandi hátt til að fyrirbyggja titring og nudd lagnanna við bol bátsins eða aðra hluti. Klemmur skulu vera úr ryðfríu efni og þannig lagaðar að þær skaddi ekki lagnirnar með hvössum brúnum eða skaði lagnaefnið á annan hátt.
- 2.5 Slöngur skulu ekki vera lengri en 1 metri, nema ef fjarlægðin á milli gaskúts og tækis er innan við 1,5 metrar og ef aðeins eitt tæki er tengt við viðkomandi gaskút. Gúmslöngur skulu vera vel aðgengilegar til skoðunar.
- 2.6 Festingar skulu vera fyrir alla gaskúta, bæði neyslukúta og varakúta. Þrýstijafnarar sem eru ekki gerðir til að festast beint á gaskútana skulu vera fastir í sama rými og gaskútarnir sem þeir tengjast. Rými fyrir gaskúta má ekki nota til geymslu á öðru en viðkemur gaskerfinu. Rými fyrir varakúta, hvort sem þeir eru fullir eða tómir, skal uppfylla sömu kröfur og rými fyrir neyslukúta. Öryggisbúnaður skal vera þannig festur að hann þoli þær hreyfingar sem gera má ráð fyrir til sjós. Kerfi sem tengt er tveimur gaskútum skal búið skiptiloka fyrir val á kútum. Skiptilokinn kemur ekki í stað lokanlega lokans á gaskútunum.
- 2.7 Rými ofan þilfars fyrir gaskúta, þrýstijafnarar og öryggisbúnað skal vera kassi á opnu þilfari eða yfirbyggingapaki sem er loftræstur út í opið rými, þannig að gas geti ekki runnið inn í bátinn.



2.8 Rými undir þilfari eða borðstokki fyrir gaskúta, þrýstijafnara og öryggisbúnað, skal vera gasþétt aðskilið frá öðru rými bátsins. Rýmið skal aðeins vera opnanlegt að ofan og þannig fyrirkomið að gas geti ekki runnið inn í bátinn. Rýmið skal vera ofan við vatnslínu og vel aðgengilegt þannig að hægt sé að opna það í skyndi án verkfæra, til að stilla lokann á gaskútnum, kanna leka eða lesa af þrýstimæli ef hann er til staðar. Rýmið skal vera loftræst með minnst 12,5 mm opi á botni rýmisins sem liggur út úr bátnum í gegnum bolinn, án nokkurra vasa sem geta safnað saman gasi. Opið skal koma út neðan við botn rýmisins, en ofan vatnslínu og minnst 500 mm frá öðrum opum sem liggja inn í bátinn. Efnismál hliða og botns gaskútahólfsins skulu ekki vera minni en efnismál vantspéttra skilrúma.



- 2.9 Þegar uppsetningu á gaskerfum er að fullu lokið skulu þau þéttiprófuð með sápuvatni eða þar til gerðu efni á öllum samsetningum og við hugsanlega lekavara og skulu kerfin vera fullkomlega þétt. Lagnir skulu prófaðar áður en þær eru tengdar við þrýstijafnara eða hugsanlegan lekavara, með 0,035 MPa (0,35 kp/cm²) loftþrýstingi og skulu lagnirnar vera þéttar við þennan þrýsting.

3. Einangrun

- 3.1 Einangrunarefni og klæðning á einangrun skal hafa minnst ildisstuðullinn 21.
3.2 Einangrun í vélarrúmi skal klædd með efni sem ekki drekkur í sig olíu eða olíugufu.

4. Handslökkvitæki

- 4.1 Hver bátur skal búinn handslökkvitækjum sem hér segir;
- eitt stk. í bátum með mestu lengd allt að 10 metrum
- tvö stk. í bátum með mestu lengd 10 metrar og þar yfir.
4.2 Handslökkvitæki skulu vera af viðurkenndri gerð fyrir A-, B- og E-elda og innihalda minnst 6 kg af slökkvimiðli eða jafngildi 6 kg (21 slökkvieining fyrir A-eld og 113 fyrir B).

5. Fastur slökkvibúnaður

- 5.1 Bátar með mestu lengd 8 metra og þar yfir skulu búnir föstum slökkvibúnaði í vélarrúmi.
5.2 Eftirfarandi ákvæði gilda um slökkvikerfi þar sem slökkvimiðillinn er kolsýra. Heimilt er að nota annan slökkvimiðil og búnað sem tryggir samsvarandi öryggi ef eldur verður laus.
5.3 Stjórnúnaður slökkvikerfisins skal aðeins vera handvirkur. Hann skal vera miðsvæðis í bátnum og utan við vélarrúmið. Stjórnúnaðurinn skal vera í skjóli fyrir ágjöf sjávar og þannig fyrirkomið að ekki verði opnað fyrir kolsýruna í ógáti. Leiðbeiningar um notkun skulu vera við stjórnúnaðinn.
5.4 Kolsýrukútar skulu vera á afviknum stað þar sem ekki er hætt á að þeir verði fyrir ágjöf sjávar, áverkum eða hita yfir 50°C. Kútarnir mega ekki vera í vélarrúmi.
5.5 Pípulagnir og dreifistútar skulu staðsettir þannig að kolsýran dreifist jafnt í vélarrúmið. Magn kolsýrunnar og afköst skulu vera með tilliti til stærðar vélarrúmsins svo fullnægjandi sé til að slökkva eld sem þar gæti komið upp.
5.6 Magn kolsýru skal vera 1,5 kg/m³ miðað við heildarrými vélarrúmsins, en skal þó aldrei vera minna en 2 kg eða jafngildi 2 kg CO₂ (13 slökkvieiningar fyrir B-eld). Afköstin skulu nægja til að vélarrúmið mettist að hálfu á mest 10 sekúndum.
5.7 Loftræsting og lokunarúnaður loftrása skal vera á þann veg að ekki sé hætt á skaðlegum yfirþrýstingi þegar opnað er fyrir slökkvimiðilinn.
5.8 Vélarrúm og rými fyrir kolsýrukúta ásamt öðru rými bátsins þar sem leki gæti komið upp í slökkvikerfinu, skulu vera gasþétt aðskilin frá lokuðum íverustöðum manna. Rými fyrir kolsýrukúta skal vera loftræst út í opið rými.

6. Brunaboðar

- 6.1 Þilfarsbátar og bátar sem eru yfirbyggðir að hluta skulu búnir brunaboða sem gefur til kynna með hljóðmerki við stýri ef hiti verður óeðlilega mikill í vélarrúmi. Heimilt er að víkja frá þessari reglu, ef vélin er í sérstökum kassa í opnu rými eða í rými sem er sambyggt stýrishúsinu og með opið á milli vélar og stýrishúss.
6.2 Hver bátur með eldavél, ofn eða önnur tæki sem gætu valdið eldi í vistarverum, skal búinn brunaboða sem gefur til kynna með hljóðmerki við stýri ef reykur kemur upp

í vistarverunum. Í frambyggðum bátum með lúkar fremst eða afturbyggðum bátum með káetu aftast, má reyskynjarinn vera sjálfstæð eining með sambyggðum aflugjafa.

7. Neyðarrofur.

- 7.1 Hver bátur með vélknúna loftræstingu skal hafa neyðarrofa fyrir loftblásara. Skal neyðarrofinn vera vel merktur og staðsettur á aðgengilegum stað en ekki innan þeirra rýma sem loftræst eru, t.d. vélarrými eða vistarveru.

LYFTIBÚNAÐUR V-15

Efnisyfirlit

1. Gildissvið
2. Hámarksálag
3. Upplýsingar um lyftiget

1. Gildissvið

- 1.1 Ákvæði þessa kafla gilda um vélknúinn lyftibúnað.

2. Hámarksálag

- 2.1 Hver lyftibúnaður skal vera þannig gerður að án aðgerða með verkfærum sé ómögulegt að lyfta meiri þunga en lyftibúnaðurinn er gerður fyrir.
Búnaður sem lyftir með vír skal vera þannig gerður að álag á vírinn geti aldrei orðið of mikið þegar krókurinn er í innstu stöðu.
- 2.2 Hámarks leyfilegur þungi skal vera greinilega skráður á áberandi stað á hverjum lyftibúnaði. Einnig skulu liggja fyrir upplýsingar um minnst þrjár mismunandi þyngdir ásamt tilheyrandi útslætti sem við versta tilvik er innan leyfilegra marka. Tilgreina má við sjálfvirkar þungatakmarkanir hver takmörkin eru við mismunandi stöðu lyftiarmsins. Óheimilt er að á lyftibúnaði séu aðrar merkingar sem gætu valdið misskilningi á tilskildri skráningu.
- 2.3 Að lokinni prófun á lyftibúnaði skal búnaðurinn og festing hans skoðuð nákvæmlega til að ganga úr skugga um hvort nokkur merki sjáist um skemmdir.

3. Upplýsingar um lyftiget

- 3.1 Með hverjum lyftibúnaði skulu fylgja leiðbeiningar þar sem tilgreindur er leyfilegur hámarksþungi, sem lyfta má með viðkomandi búnaði.
- 3.2 Vegna festinga á lyftibúnaði og þess hluta bátsins sem verður fyrir álagi við notkun búnaðarins, skal leggja fram upplýsingar sem sýna að öryggisstuðull fyrir málma sé ekki minni en 5 og fyrir glertrefjastyrktan pólýestra minnst 7.

FESTARTÆKI OG LEGUFÆRI V-16

Efnisyfirlit

1. Festartæki
2. Legufæri

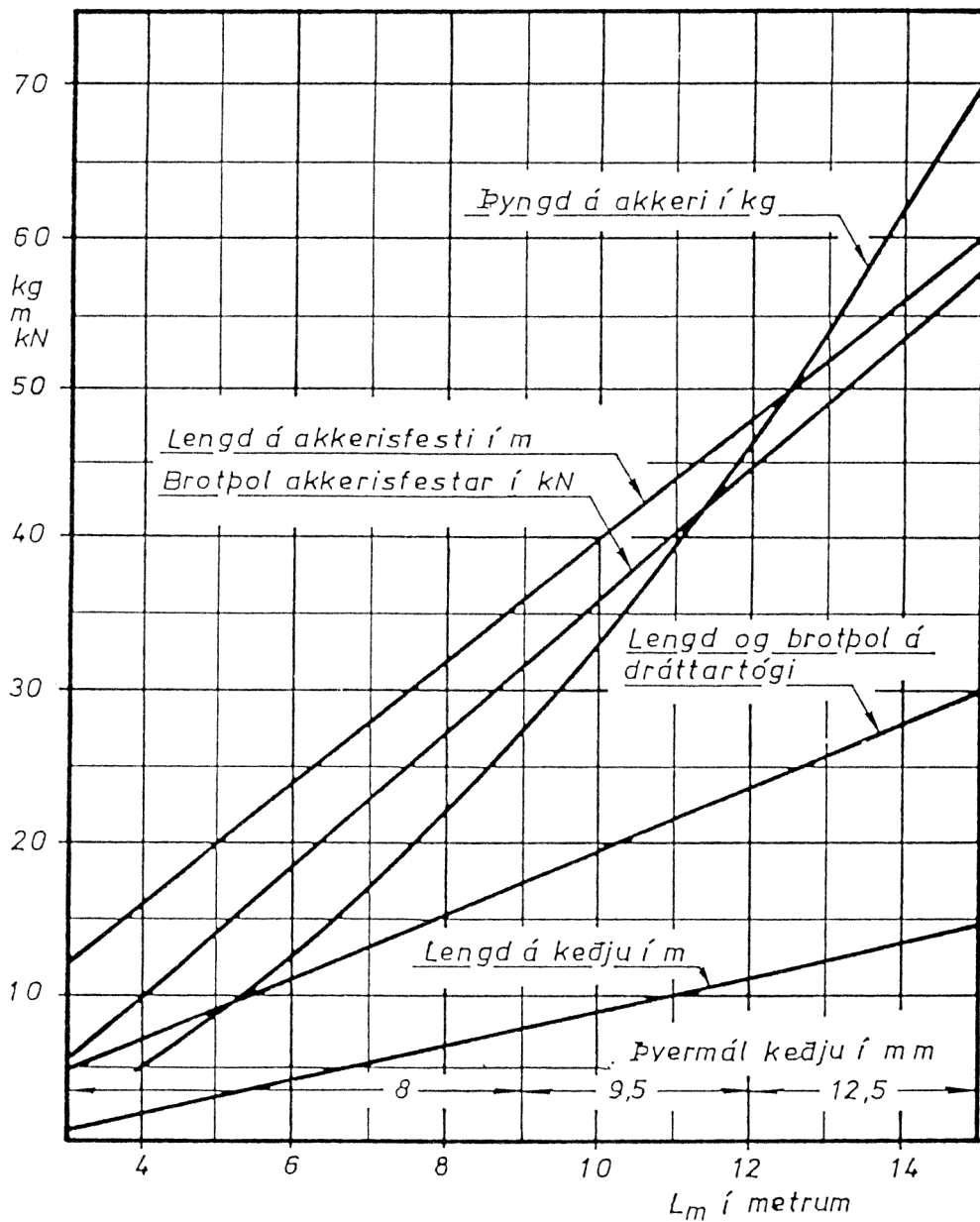
1. Festartæki

- 1.1 Hver bátur skal búinn viðurkenndum festartækjum skv. ákvæðum í EB-16, ásamt festarleiðurum þannig að festa megi akkeri, draga bátinn, draga aðra báta og festa viðkomandi bát tryggilega við bryggju eða annan viðlegustað.
- 1.2 Hver bátur skal hafa minnst eitt festartæki að framan og annað að aftan. Ef höfð eru tvö festartæki annaðhvort að framan eða aftan skulu þau vera eins nærri síðum bátsins og mögulegt er, sitt hvorum megin. Fyrir stærri báta má krefjast fleiri festartækja.
- 1.3 Eitt festartæki að framan og annað að aftan skulu vera þannig að þau megi nota til að draga bátinn eða draga aðra báta. Ef festartæki sem staðsett er á framstefni er vel aðgengilegt getur það talist fullnægjandi festartæki á opnum bátum án forþilfars.
- 1.4 Festartæki skulu vera sterkbyggð og þau tryggilega fest. Festartækin og festing þeirra skal þola láréttan kraft, P , skv. eftirfarandi líkingu:
$$P=50 \cdot \Delta / Lm N$$
$$\Delta=\text{særými bátsins við hámarkshleðslu í kg}$$
Festartækin skulu prófuð með tvöföldum framangreindum krafti.
- 1.5 Þar sem festartæki eru fest skulu vera fullnægjandi styrkingar. Boltar, rær og annað það sem notað er við festingu festartækja skal vera úr ryðfríu eða ryðvörðu efni.
- 1.6 Festartæki skulu annaðhvort soðin föst eða fest með gegnumgangandi boltum. Undir rær að innan skal setja stórar skífur og læsa rónum.

2. Legufæri

- 2.1 Hver bátur skal hafa akkerisbúnað skv. línuriti á mynd 16.1 þannig fyrirkomið að varpa megi akkeri á öruggan hátt í skyndi.
- 2.2 Akkerisþyngd skv. línuritinu má deila á tvö akkeri, en þó skal annað akkerið vega minnst $2/3$ af tilskilinni heildarþyngd. Bátar sem eru 8 metrar mesta lengd eða lengri skulu þó búnir einu akkeri skv. línuritinu og öðru sem vegur $1/3$ þeirrar þyngdar.
- 2.3 Hver bátur skal búinn minnst einni akkeriskeðju af lengd og með þvermáli skv. línuritinu.
- 2.4 Hver bátur skal búinn minnst einni akkerisfesti og þremur dráttartógum af lengd og með brotþoli skv. línuritinu.
- 2.5 Bátar sem eru í förum á svæðum þar sem ætla má að legufæri skv. línuritinu séu ófullnægjandi, skulu búnir þyngri akkerum og lengri akkerisfesti með tilliti til aðstæðna í hverju einstöku tilfalli.

Mynd 16.1



STÝRISHÚS OG SIGLINGATÆKI V-17

Efnisyfirlit

1. Stýrishús
2. Áttavitar
3. Tæki til hljóðmerkjagjafa
4. Siglingaljós

1. Stýrishús

- 1.1 Útsýni frá stjórnækjum skal vera gott allt í kringum bátinn. Auk þess skal vera mögulegt að hreinsa regn, ágjöf og móðu af framrúðum á auðveldan hátt.
- 1.2 Fyrirkomulag í stýrishúsi skal vera með hliðsjón af eftirgreindu;
 - mælar, stjórnæki, viðvörunarljós o.þ.h. séu þannig staðsett að stjórn bátsins verði sem auðveldust
 - innréttingar við stjórnæki séu, ef þess er nokkur kostur, úr endurskinsfríu efni
 - lofthæð sé almennt ekki minni en 1,98 m.

2. Áttavitar

- 2.1 Hver bátur skal búinn seguláttavita af viðurkenndri gerð.

3. Tæki til hljóðmerkjagjafa

- 3.1 Hver bátur skal búinn tækjum til hljóðmerkjagjafa samkvæmt reglum um björgunar- og öryggisbúnað og Alþjóðasiglingareglum frá 1972.
- 3.2 Flautan og skipsklukkan skulu uppfylla ákvæði í Alþjóðasiglingareglum frá 1972, viðauka III.

4. Siglingaljós

- 4.1 Hver bátur skal búinn siglingaljósum af stærð og tegund og með staðsetningu og fyrirkomulagi sem uppfylla ákvæði Alþjóðasiglingareglna frá 1972 ásamt síðari breytingum.
- 4.2 Heimilt er að hliðarljós séu í sambyggðu ljóskeri staðsett í miðlungskurðarfleti bátsins. Á öðrum bátum en fiskibátum minni en 12 m má í stað skut- og sigluljóss hafa uppi hvítt hringljós auk hliðarljósanna. Sjá V-30.12 um fiskibáta og V-32.8 um dráttarbáta.
- 4.3 Siglingaljós skulu vera af viðurkenndri gerð og merkt einhverri Siglingamálastofnun Norðurlandanna eða ljóskerjunum fylgi viðurkenningarskirteini sbr. reglur einstakra Norðurlanda.
- 4.4 Ef nauðsyn krefur skulu vera hlífar við siglingaljós til að koma í veg fyrir óþægilegt endurskin.

BÁTAR ÚR TREFJAPLASTI - SÉRÁKVÆÐI V-18**Efnisyfirlit**

1. Almennt
2. Efni
3. Smíðaverkstæði
4. Verklag
5. Efnismál
6. Eftirlit

1. Almennt

- 1.1 Bata úr trefjaplasti má smíða samkvæmt ákvæðum í kafla þessum svo framarlega að:
 - a) ganghraði bátanna fari ekki yfir 15 hnúta
 - b) bátarnir séu ekki smíðaðir með samlokuaðferð
 - c) skilrúm, bönd, botnstokkar og aðrar styrkingar séu aðgengilegar til skoðunar og botn, síður og þilfar aðgengilegt til þykktarmælinga.
- 1.2 Ef framangreindum skilyrðum er ekki fullnægt skulu bátarnir smíðaðir skv. ákvæðum í V-21, V-22 og V-26.

2. Efni

- 2.1 Við smíði báta samkvæmt kafla þessum skulu liggja fyrir fullnægjandi upplýsingar sem staðfesta að efnið uppfylli kröfur í EB-2, EB-3 eða samsvarandi reglum.
- 2.2 Upplýsingar skulu liggja fyrir sem staðfesta að eiginleikar trefjaplastsins uppfylli kröfur í EB-2.
- 2.3 Ef upplýsingar um efnisgæði liggja ekki fyrir skal taka sýni úr bátunum til rannsóknar.

3. Smíðaverkstæði

- 3.1 Smíðaverkstæði skal vera á þann veg að það uppfylli eftirgreind skilyrði:
 - 1) Hitastigið meðan á smíði bátanna og herslu pólýestrans stendur, sé stöðugur og aldrei minni en 18°C
 - 2) Loftræstikerfi myndi ekki gegnumtrekk
 - 3) Trefjaplastið verði ekki fyrir beinu skini sólar
 - 4) Ekki sé unnið við slípingar þar sem plastvinna fer fram.

4. Verklag

- 4.1 Uppbygging trefjaplastsins skal vera á hefðbundinn hátt fyrir gott verklag og trefjaplastið vel hert og ekki mislitt. Trefjaplast sem verður fyrir vatni skal húðað með grunnhúð eða topphúð.

5. Efnismál

- 5.1 Efnismál skulu ekki vera minni en tilgreint er í eftirfarandi töflu:
B = mesta breidd á bol í metrum, sjá V-2.2.3
L_m = mesta lengd bátsins í metrum, sjá V-2.2.2

Bátshluti	Á svæði	Efnismál
kjöluur og stefni botn upp að hleðsluvatnslínu síður, yfirbyggingar og skilrúm	80 · B út frá miðlínu	$t = 7,0 + 1,3 \cdot L_m$ mm $t = 6,0 + 0,7 \cdot L_m$ mm
þilfar og þilfarshús kantar á bol	ofan við hleðsluvatnslínu 100 mm til beggja hliða við kantana	$t = 3,0 + 0,6 \cdot L_m$ mm $t = 6,0 + 0,8 \cdot L_m$ mm $t = 6,0 + 0,8 \cdot L_m$ mm

5.2 Millibil styrkinga skal ekki vera meira en tilgreint er í eftirfarandi töflu og mótstöðuvægi þeirra ekki minna en þar kemur fram:

Styrkingar í	Hámarksmillibil í mm	Lágmarksmótstöðuvægi í mm ³
botn	$s = 5,4 \cdot L_m + 400$	$W = 0,06 \cdot L_m \cdot s \cdot (1/100)^2$
síðu	$s = 16 \cdot L_m + 400$	$W = 0,038 \cdot L_m \cdot s \cdot (1/100)^2$
þilfar	$s = 26 \cdot L_m + 300$	$W = (0,01 \cdot 0,002 \cdot L_m) 8,7 \cdot s \cdot (1/100)^2$

5.3 Bátarnir skulu búnir botnstokkum með hámark 1,0 m millibili og skal hæðin á kilinum, h_b , ekki vera minni en:

$$h_b = B/3 \cdot 0,1 \cdot s, \text{ þó minnst } 100 \text{ mm}$$

$$s = \text{millibil botnstokka í mm}$$

5.4 Krossviður í skilrúmunum skal vera vatnsheldur og ekki þynnri en:

$$t = 2 \cdot L_m - 2 \text{ mm}$$

Skilrúm úr öðrum efnum en krossviði skulu hafa samsvarandi styrk.

6. Eftirlit

6.1 Við lokaskoðun sbr. ákvæði í V-1 skal ganga úr skugga um að efnismál uppfylli kröfur í framangreindum töflum, verklag sé eins og vera ber og upplýsingar um efnisgæði séu fullnægjandi.

STÁLBÁTAR - SÉRÁKVÆÐI V-19

Efnisyfirlit

1. Almennt
2. Efni
3. Verklag
4. Efnismál
5. Eftirlit

1. Almenn

- 1.1 Bata úr stáli má smíða skv. ákvæðum í kafla þessum svo framarlega að;
- ganghraði bátanna fari ekki yfir 15 hnúta
 - skilrúm, bönd, botnstokkar og aðrar styrkingar séu aðgengilegar til skoðunar og botn, síður og þilfar aðgengilegt til þykktarmælinga.
- 1.2 Ef framangreindum skilyrðum er ekki fullnægt skulu bátarnir smíðaðir skv. ákvæðum í V-21, V-23 og V-27.

2. Efni

- 2.1 Við smíði báta skv. kafla þessum skulu liggja fyrir fullnægjandi upplýsingar sem staðfesta að efnið sé af skipasmíðagæðum með flokkunarfélags- eða framleiðslu-skírteini sem sýnir að efnisgæði séu ekki minni en:

Flotmörk	= 240 MPa (24 kp/mm ²)
Togþol	= 410 MPa (41 kp/mm ²)
Brotlenging	= 22 %

3. Verklag

- 3.1 Skurður á efni, suðu og fyrirkomulag styrkinga skal vera skv. ákvæðum í V-27.

4. Efnismál

- 4.1 Efnismál skulu ekki vera minni en tilgreint er í töflunni hér að neðan. Fyrir báta með mestu lengd á bilinu 8,0 m til 15 m skal ákveða efnismál línulega á milli þessara tveggja stærða.

5. Eftirlit

- 5.1 Við lokaskoðun sbr. ákvæði í V-1 skal ganga úr skugga um að efnismál uppfylli kröfur í framangreindri töflu, verklag sé eins og vera ber og upplýsingar um efnisgæði séu fullnægjandi.
- 5.2 Suður skulu athugaðar með röntgenmyndun eða samsvarandi ef ástæða þykir til.

Bátshluti	$L_m \leq 8,0$ m	$L_m = 15$ m	Ath.
Kjölur	$a = 1500 \text{ mm}^2$	$a = 2000 \text{ mm}^2$	
Plötukjölur	$1,5 \cdot t$ botnplötu $b = 30 \cdot L_m$ mm	$1,5 \cdot t$ botnplötu $b = 30 \cdot L_m$ mm	Aðeins krafa á bátum án kjalar $b =$ heildarbreidd
Miðkjölur	$a = 1500 \text{ mm}^2$ tmín = 5 mm	$a = 2000 \text{ mm}^2$ tmín = 6 mm	Aðeins krafa á bátum án kjalar
Botnstokkar	$h = 200$ mm $t = 4,5$ mm	$h = 250$ mm $t = 5,5$ mm	Aðeins krafa á 3 hvert band, annars bönd yfir kjöl
Flans á botnstokkum	$50 \cdot 5,0$ mm	$50 \cdot 5,5$ mm	Ekki krafa ef steypt er upp á efri brún
Kjalbak	UNP 100	UNP 120	Aðeins krafa á bátum án miðkjalar
Bönd	$90 \cdot 6,0$ mm ($w = 9500 \text{ mm}^3$)	$100 \cdot 6,5$ mm ($w = 18000 \text{ mm}^3$)	Bandabil mest 500 mm
Botnsúð	$t = 4,5$ mm	$t = 7,0$ mm	Kjalar- og stefnisplötur + 1,0 mm
Síður	$t = 4,0$ mm	$t = 6,0$ mm	
Skilrúm	$t = 4,5$ mm	$t = 6,0$ mm	
Styrkingar skilrúma	$50 \cdot 6,0$ mm ($w = 6000 \text{ mm}^3$)	$50 \cdot 6,5$ mm ($w = 7000 \text{ mm}^3$)	Millibil mest 750 mm

Þilfar	t = 4,0 mm	t = 6,0 mm	
Þilfarsbitar	90 · 8,0 mm (w = 2200 mm ³)	90 · 8,0 mm (w = 2200 mm ³)	Hámark 500 mm bitabil og 3,0 m spennilengd
Skjólborðsklæðning	t = 4,0 mm	t = 5,0 mm	
Skjólborðsstoðir	50 · 6,0 mm	50 · 6,0 mm	Millibil mest 500 mm
Yfirbygging	t = 4,0 mm	t = 5,0 mm	
Styrkingar	50 · 6,0 mm	50 · 6,0 mm	Millibil mest 500 mm

ÁLBÁTAR - SÉRÁKVÆÐI V-20

Efnisyfirlit

1. Almennt
2. Efni
3. Verklag
4. Efnismál
5. Eftirlit

1. Almennt

- 1.1 Báta úr áli má smíða samkvæmt ákvæðum í kafla þessum svo framarlega að;
 - a) ganghraði bátanna fari ekki yfir 15 hnúta.
 - b) skilrúm, bönd, botnstokkar og aðrar styrkingar séu aðgengilegar til skoðunar og botn, síður og þilfar aðgengilegt til þykktarmælinga.
- 1.2 Ef framangreindum skilyrðum er ekki fullnægt skulu bátarnir smíðaðir skv. ákvæðum í V-21, V-24 og V-28.

2. Efni

- 2.1 Við smíði báta samkvæmt kafla þessum skulu liggja fyrir fullnægjandi upplýsingar sem staðfesta að efnið sé af skipasmíðagæðum með flokkunarfélags- eða framleiðslu-skírteini sem sýnir að efnisgæði séu ekki minni en:
Flotmörk = 170 MPa (17 kp/mm²)

3. Verklag

- 3.1 Skurður á efni, suðu og fyrirkomulag styrkinga ásamt smíðaverkstæði skal vera skv. ákvæðum í V-28.

4. Efnismál

- 4.1 Efnismál skulu ekki vera minni en tilgreint er í eftirfarandi töflu. Fyrir báta með mestu lengd á bilinu 8,0 m til 15 m skal ákveða efnismál línulega á milli þessara tveggja stærða.

5. Eftirlit

- 5.1 Við lokaskoðun sbr. ákvæði í V-1 skal ganga úr skugga um að efnismál uppfylli kröfur

í framangreindri töflu, verklag sé eins og vera ber og upplýsingar um efnisgæði séu fullnægjandi.

5.2 Suður skulu athugaðar með röntgenmyndun eða samsvarandi ef ástæða þykir til.

Bátshluti	$L_m \leq 8,0$ m	$L_m = 15$ m	Ath.
Kjölor	$a = 1800$ mm ² tmín= 16 mm	$a = 2400$ mm ² tmín= 20 mm	
Plötukjölor	$1,5 \cdot t$ botnplötu $b = 30 \cdot L_m$ mm	$1,5 \cdot t$ botnplötu $b = 30 \cdot L_m$ mm	Aðeins krafa á bátum án kjalar $b =$ heildarbreidd
Miðkjölor	$a = 1800$ mm ² tmín = 6 mm	$a = 2400$ mm ² tmín = 8 mm	Aðeins krafa á bátum án kjalar
Botnstokkar	$h = 200$ mm $t = 5,0$ mm	$h = 250$ mm $t = 6,0$ mm	Aðeins krafa á 3 hvert band, annars bönd yfir kjöl
Flans á botnstokkum	$50 \cdot 5,0$ mm	$50 \cdot 6,0$ mm	Ekki krafa ef steipt er upp á efri brún
Kjalbak	UNP 100	UNP 120	Aðeins krafa á bátum án miðkjalar
Bönd	$90 \cdot 8,0$ mm ($w=22000$ mm ³)	$100 \cdot 8,5$ mm ($w=27000$ mm ³)	Bandabil mest 300 mm
Botnsúð	$t = 4,5$ mm	$t = 7,0$ mm	Kjalar- og stefnisplötur + 1,0 mm
Síður	$t = 4,0$ mm	$t = 6,0$ mm	
Skilrúm	$t = 4,5$ mm	$t = 6,0$ mm	
Styrkingar skilrúma	$50 \cdot 6,0$ mm ($w = 6000$ mm ³)	$50 \cdot 8,0$ mm ($w = 8000$ mm ³)	Millibil mest 500 mm
Þilfar	$t = 4,0$ mm	$t = 6,0$ mm	
Þilfarsbitar	$90 \cdot 8,0$ mm ($w = 2700$ mm ³)	$90 \cdot 8,0$ mm ($w = 2700$ mm ³)	Hámark 300 mm bitabil og 3,0 m spennilengd
Skjólborðsklæðning	$t = 4,0$ mm	$t = 6,0$ mm	
Skjólborðsstoðir	$50 \cdot 6,0$ mm	$50 \cdot 6,0$ mm	Millibil mest 500 mm
Yfirbygging	$t = 4,0$ mm	$t = 5,0$ mm	
Styrkingar	$50 \cdot 6,0$ mm	$50 \cdot 6,0$ mm	Millibil mest 300 mm

ÁLAGSSTUÐLAR V-21

Efnisyfirlit

1. Álag á bol

1. Álag á bol

1.1 Efnismál á bol, þilfari, plittum og yfirbyggingum miðast við álag sjávar og skulu ákveðin með tilliti til stærðar bátsins, ganghraða, særymi og hæð yfir vatnslínu.

1.2 Mynd 21.1 sýnir álag sjávar við hámarkshraða bátsins með lágmarkshleðslu. Mesta lengd, L_m , mælist í metrum.

Álagsstuðull skal ekki miðast við minni hraða en 10 hnúta. Álagsstuðullinn fyrir botn, p , skal ekki vera minni en:

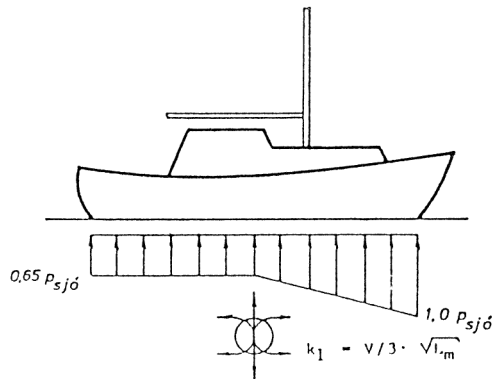
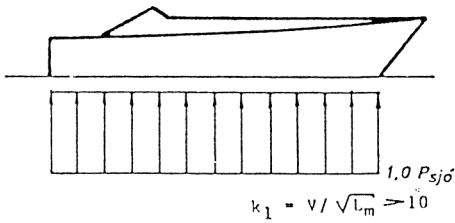
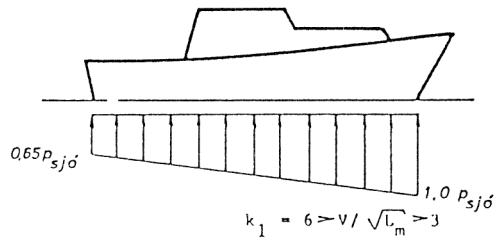
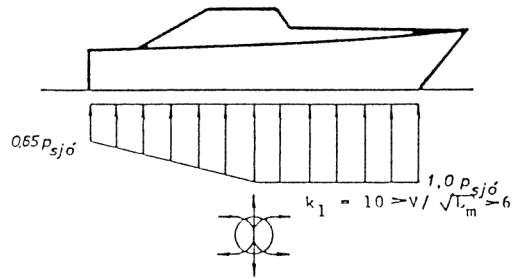
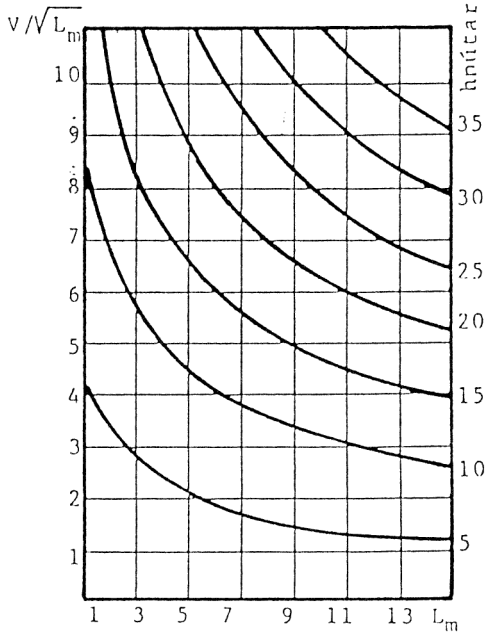
$$p = k_1 \cdot p \text{ sjó MPa,}$$

þó aldrei minna en p mín

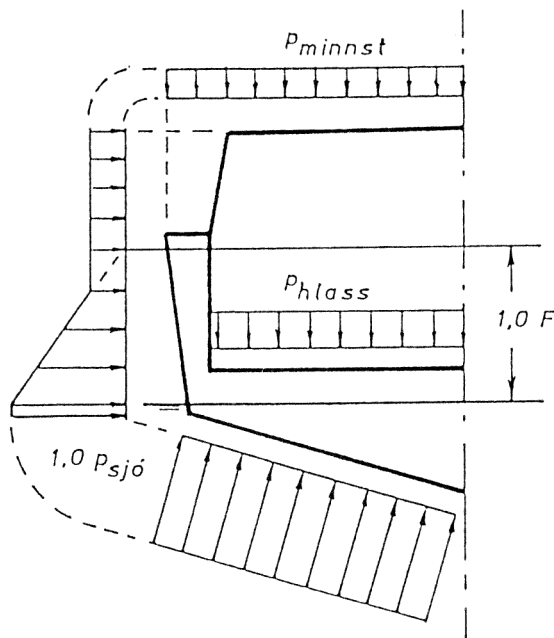
k_1 = langskipsleiðréttingarstuðull, sjá 1.3

$p_{mín}$ = lágmarksálagsstuðull, sjá 1.6.

- 1.3 Álag sjávar reiknast mismikið langskips eins og sýnt er á eftirfarandi myndum. Þegar botnris miðskips er minna en 12° skal p -stuðullinn haldast óbreyttur alla bátslengdina, ef $V/\sqrt{L_m} > 6$.



- 1.4 Álag sjávar reiknast mismikið ofan vatnslínu þverskips, eins og sýnt er á eftirfarandi mynd. Álagið er ákveðið með hliðsjón af vatnslínu skv. V-3.2.1, a og b.



- 1.5 Álagsstuðla fyrir síður, þilfar, plitta og yfirbyggingar skal ákveða sem hér segir:

Fyrir síður;

$$p = (F-h)/F \cdot p_{sjó} \cdot k_1 \text{ MPa, þó minnst}$$

$$p = 0,3 \cdot p_{sjó} \text{ MPa}$$

F = meðalfriðborð, sjá V-3.2.1

h = hæð á álagspunkti

Fyrir hliðar á yfirbyggingum þilfars báta;

$$p = 0,2 \cdot p_{sjó} \text{ MPa}$$

Fyrir þilfar og plitta vegna manna;

$$p = 0,01 + 0,002 \cdot L_m + 0,06 \cdot p_{sjó} \text{ MPa}$$

Fyrir þilfar og plitta vegna farms;

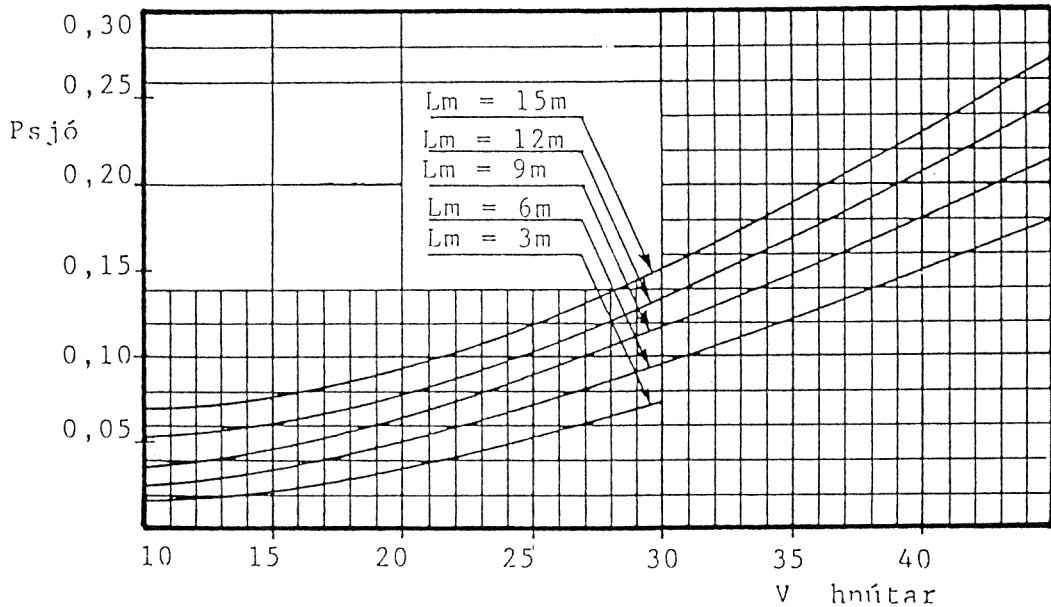
$$p = 0,08 \cdot G_f \text{ MPa}$$

G_f = farmur í t/m²

- 1.6 Álagsstuðlar skulu aldrei vera minni en:

$$p_{mín} = 0,003 \cdot L_m \text{ MPa}$$

Styrktarskilrúm skulu metin á grundvelli lágmarksálagsstuðulsins.

Mynd 21.1**EFNISMÁL BÁTA ÚR TREFJAPLASTI V-22****Efnisyfirlit**

1. Gildissvið
2. Efni
3. Skilgreiningar
4. Leiðréttingar á efnismálum
5. Samloka
6. Kjölur
7. Stefni og borðstokkur
8. Botn
9. Síða og skilrúm
10. Húfur, kantar
11. Þilfar og plittar
12. Yfirbyggingar og reisinir
13. Langskipsstyrkingar
14. Þverskipsstyrkingar
15. Aðrar styrkingar
16. Afturgafi
17. Verklag
18. Vélarundirstaða
19. Hlasskjölur
20. Festing búnaðar
21. Samsetningar

1. Gildissvið

- 1.1 Eftirfarandi kröfur um efnismál gilda um báta úr trefjaplasti sem smíðaðir eru með hefðbundnu bátslagi.

2. Efni

- 2.1 Efni bátanna skal uppfylla ákvæði í EB-2, EB-3, EB-5 og EB-6.
- 2.2 Fullhart trefjaplast skal uppfylla eftirgreindar kröfur:
Togþol: minnst $\sigma_s = 80$ MPa
Beygjubrotþol: minnst $\sigma_b = 130$ MPa
Togfjaðurstuðull: $E_s = 7000$ MPa
Beygjufjaðurstuðull: $E_b = 6000$ MPa
- 2.3 Togþol og togfjaðurstuðul skal ákveða skv. ISO 3268-1978. Mæla skal í tvær mismunandi stefnur. Beygjubrotþol og beygjufjaðurstuðul skal ákveða skv. ISO 178. Mæla skal í tvær mismunandi stefnur.
- 2.4 Meðaltal ofangreindra mælinga skal uppfylla kröfur í 2.2. Engin einstök mæling má vera lakari en 80% af þeirri tölu sem notuð er við útreikninga.
- 2.5 Glerinnihald trefjaplasts skal ekki vera minna en 27% af heildarþunga og ekki meira en 45%, mælt skv. ISO/R 1172-1975. Mismunur á glerinnihaldi prófsýna má ekki vera meiri en $\pm 4\%$ af meðaltalsniðurstöðum rannsóknna. Niðurstaða hvernar rannsóknar skal uppfylla þessar kröfur.

3. Skilgreiningar

- 3.1 Þar sem ekki er annað tilgreint gilda eftirgreind tákni:

p = þrýstingur á bol í MPa

V = mesti hraði bátsins í hnútum

t = þykkt á trefjaplasti í mm

W = mótstöðuvægi í mm^3

W_1 = mótstöðuvægi á breiddareiningu í mm^3/mm

l = spennilengd banda, styrkinga og bita í mm

s = millibil banda, styrkinga og bita í mm, mælt miðju á miðju.

Fyrir fiskibáta, sjá kafla V-30.14.1.

4. Leiðréttingar á efnismálum

- 4.1 Ef framleiðandi getur sannað að eiginleikar trefjaplastsins séu betri en krafist er skv. 2.2, má samþykkja minni efnismál en tilgreind eru í reglunum fyrir viðkomandi bát.

$$f = f_1 \cdot f_2 \cdot f_3 \cdot f_4$$

f minnst 0,7

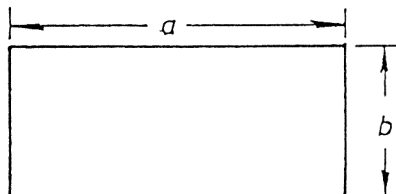
- 4.2 Ef notað er trefjaplast sem hefur meira beygjubrotþol en 130 MPa, má margfalda þykktina á trefjaplastinu skv. líkingum með leiðréttingarstuðlinum f_1 , með eftirgreindum stuðli:

$$f_1 = 130/b$$

σ_b = beygjubrotþol á viðkomandi trefjaplasti

- 4.3 Ef hlutfallið a/b á óstyrktum fleti þar sem a er lengd lengri hliðar og b lengd styttri hliðar, er minna en 2, má margfalda þykktina á trefjaplastinu skv. líkingum með leiðréttingarstuðlinum f , með eftirgreindum stuðli:

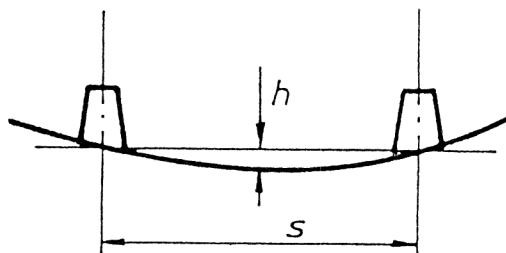
$$f_2 = 0,6 + 0,2 \cdot a/b$$



- 4.4 Ef flötur á trefjaplasti er kúptur að ráði má margfalda þykktina á trefjaplastinu skv. líkingum með leiðréttingarstuðlinum f , með eftirgreindum stuðli:

$$f_3 = 1 - h/s$$

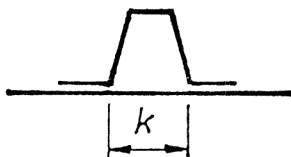
f_3 minnst 0,8



- 4.5 Ef kjarni bands k er breiðari en 0,1 s , má margfalda þykktina á trefjaplastinu skv. líkingum með leiðréttingarstuðlinum f , með eftirgreindum stuðli:

$$f_4 = 1,1 - k/s$$

f_4 minnst 0,7



- 4.6 Ef togþol trefjaplastsins er meira en 80 MPa má margfalda mótstöðuvægi með eftirgreindum stuðli:

$$f_w = 80 / \alpha_s$$

α_s = togþol á viðkomandi trefjaplasti.

5. Samloka

- 5.1 Eftirfarandi ákvæði gilda um samloku sem verður fyrir álagi og er gerð úr kjarna með trefjaplasti beggja megin.
- 5.2 Við ákvörðun á styrk samloku er miðað við að álag vegna beygjuspennu reyni á trefjaplast samlokunnar en skerspenna á kjarnann.
- 5.3 Samloka skal ekki hafa minni styrk en krafist er til samsvarandi hlutar úr gegnheilu trefjaplasti skv. líkingu þar sem reiknað er með bandabilinu s . Samloka telst hafa fullnægjandi styrk ef W/s samlokunnar uppfylla ákvæði í 11.2, 13.3 og 13.4, þegar s er 1 mm og l er lengd styttri hliðar flatarins í mm. Sjá mynd 22.5 varðandi mótstöðuvægi.

Kröfu um mótstöðuvægi má margfalda með stuðlinum f_6 , skv. línuriti í 5.5.

5.4 Efni kjarna í samloku má ekki hafa minna skerþol en:

$$\tau = \frac{0,25 \cdot f_5 \cdot p \cdot l}{d} \text{ MPa}$$

og kjarni má aldrei vera þynnri en 0,01 l.

d = bilið á milli trefjaplastlaganna utan á kjarnanum í mm, mælt miðju í miðju

l = lengd styttri hliðar flatarins í mm

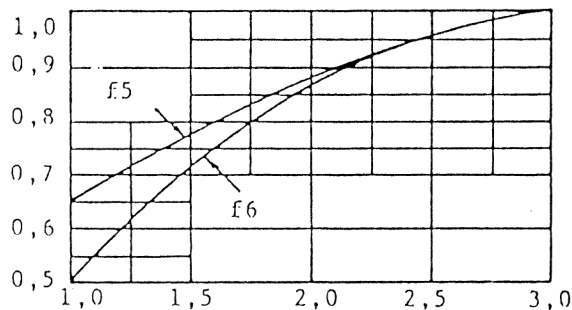
p = þrýstingur á bol í MPa

f₅ = leiðréttingarstuðull skv. línuriti í 5.5.

Í botni skal skerþol ekki vera minna en:

$$\tau = 0,046 \cdot V, \text{ þó minnst } 0,7 \text{ MPa}$$

5.5 Ef hlutfall á milli lengri hliðar „a“ og styttri hliðar „b“ samloku er minna en 3,0 má margfalda mótstöðuvægi hennar, W/s, með stuðlinum f₆ og skerþol kjarna með stuðlinum f₅ skv. eftirfarandi línuriti.



Hlutfall a/b

5.6 Þykkt á ytri húð trefjaplasts í kili, stefnum, botni, húfi og síðum á ekki að vera minni en 40% og í þilfari 60% af kröfum til þykktar á gegnheilu trefjaplasti skv. líkingum þar sem ekki er reiknað með millibili styrkinga, s. Í botni og síðum má samþykkja minni efnismál, ef fram kemur við prófun, að höggþol er ekki lakara en á gegnheilu trefjaplasti með lágmarksefnismál fyrir viðkomandi bát.

5.7 Hlutfall á milli þykktar þynnsta og þykkasta hluta á trefjaplasti samloku á ekki að vera minna en 0,75.

6. Kjölur

6.1 Efnismál kjalar skulu ákveðin með tilliti til notagildis hans, svo sem uppsetningu bátsins, festingum, hlasskili og þess háttar. Sjá S-15.10 um festingu á hlasskili.

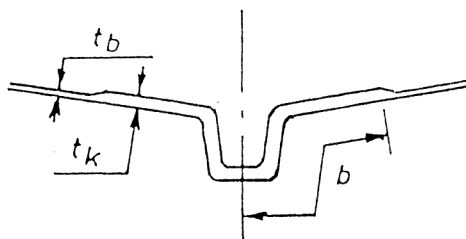
6.2 Efnisþykkt kjalar skal ekki vera minni en:

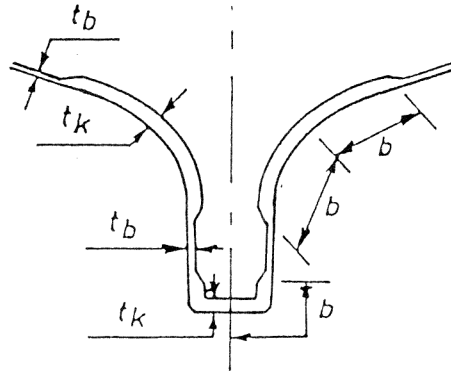
$$t_k = 1,15 (2,9 + 0,9 \cdot f_1 \cdot L_m + 0,1 \cdot V) \text{ mm}$$

Efnisþykkt kjalar, t_k, skal mæld eins og sýnt er á eftirfarandi myndum:

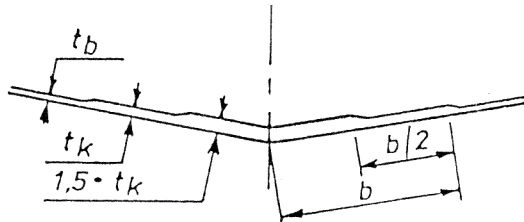
$$b = 80 \cdot B \text{ mm}$$

B = breidd bátsins í metrum.





- 6.3 Efnisþykkt kjalar, t_k , á bátum með kjölfestu steypa í kilinum skal ná minnst niður að kjölfestunni. Á bátum án skúffukjalar eða innbyggðrar langkipsstyrkingar skal efnisþykktin miðskips ekki vera minni en sýnt er á eftirfarandi mynd:



- 6.4 Ef bolur er framleiddur í hlutum skal tengingin á milli hlutanna ekki vera þynnri en krafist er í kili. Breidd tengingarinnar hvorumegin við samskeytin skal ekki vera minni en 20 sinnum þykkt trefjaplatsins.

7. Stefni

- 7.1 Efnisþykkt í framstefni skal ekki vera minni en:

$$t = 1,15 (2,9 + 0,9 \cdot f_1 \cdot L_m) \text{ mm}$$

- 7.2 Breidd á stefni skal ekki vera minni en:

$$b = 80 \cdot B \text{ mm}$$

b þarf þó ekki að vera meiri en 200 mm

Ef bolur er framleiddur í hlutum skal tengingin á milli hlutanna ekki vera þynnri en krafist er í stefni. Breidd tengingarinnar, hvorumegin við samskeytin, skal ekki vera minni en 20 sinnum þykkt trefjaplatsins.

8. Botn

- 8.1 Þykkt á trefjaplasi í botni skal haldast í fullri þykkt upp að því marki sem hærra er af eftirgreindu:
 - upp að hleðsluvatnslínu
 - upp að kanti.
- 8.2 Efnisþykkt í botni skal ekki vera minni en sú þykkt sem ákvarðast hærra úr eftirfarandi líkingum:
 $t_b = 0,081 \cdot f \cdot s\sqrt{p}$ mm
 $t_b = 1,15(1,4 + 0,5 \cdot f_1 \cdot L_m + 0,08 \cdot V)$ mm
- 8.3 Á bátum með kjöl skal mismunur á þykkt kjalar og þykkt á botni jafnast út á svæði sem er ekki minna en 40 sinnum þykktarmismunurinn.

9. Síða og skilrúm

- 9.1 Efnisþykkt síðu skal ekki vera minni en sú þykkt, sem ákvarðast hærra úr eftirfarandi líkingum:
 $t_s = 0,062 \cdot f \cdot s\sqrt{p}$ mm
 $t_s = 1,15(1,7 + 0,5 \cdot f_1 \cdot L_m)$ mm
 Efnisþykkt styrktarskilrúma skal ekki vera minni en:
 $t = 0,75 \cdot t_s$ mm

10. Húfur, kantar

- 10.1 Ef kantur er á milli botns og síðu, eða húfur er með raddís sem er minni en 20 sinnum botnþykktin, skal efnisþykkt kantsins/húfsins, t_k , á minnst 100 mm breiðri rönd beggja megin við kant eða huf, ekki vera minni en:
 $t_k = 1,15 (2,4 + 0,7 \cdot f_1 \cdot L_m + 0,06 \cdot V)$ mm, þó ekki minni en þykkt í botni.

11. Þilfar og plittar

- 11.1 Þykkt á þilfari og plittum, sem verða fyrir álagi vegna umgangs skal ekki vera minni en sú þykkt sem ákvarðast hærra úr eftirfarandi líkingum:
 $t_d = 0,063 \cdot f \cdot s\sqrt{p}$ mm
 $t_d = 1,05 (1,6 + 0,4 \cdot f_1 \cdot L_m)$ mm
- 11.2 Bítar skulu ekki hafa minna mótstöðuvægi á miðri spennilengd en:
 $W = 5,8 \cdot f_w \cdot s \cdot p (l/100)^2$ mm³
- 11.3 Víkja má frá kröfum um styrkingar á litlum þilförum sem ekki geta orðið fyrir álagi.

12. Yfirbyggingar og reisnir

- 12.1 Yfirbygging og reisn sem verður fyrir álagi frá sjó skal hafa efnismál, sem reiknuð eru skv. líkingu fyrir efnismál síðu.
- 12.2 Efnismál á þaki yfirbygginga og reisna sem verður fyrir álagi vegna umgangs skulu ekki vera minni en tilgreint er í 11.

13. Langskipsstyrkingar

- 13.1 Við ákvörðun á mótstöðuvægi styrkinga má reikna með hluta af fletinum sem styrkingin tengist sem flansi, að breidd sem nemur 20 sinnum þykkt flatarins, auk breiddar styrkingarinnar.
- 13.2 Bátar sem ganga hraðar en $6\sqrt{L_m}$ hnúta eiga að hafa langbönd í botni.
- 13.3 Langbönd í botni skulu ekki hafa minna mótstöðuvægi en:
 $W = 11,5 \cdot f_w \cdot s \cdot p (l/100)^2$ mm³
 Prep og hlífðarlista sem liggja langskips má meta sem styrkingar.

13.4 Langbönd í síðu skulu ekki hafa minna mótstöðuvægi en:

$$W = 7,3 \cdot f_w \cdot s \cdot p (l/100)^2 \text{ mm}^3$$

Þrep og hlífðarlista sem liggja langskips má meta sem styrkingar.

14. Þverskipsstyrkingar

14.1 Langbönd eiga að hafa stuðning af þverskilrúmunum eða þverböndum.

14.2 Bátar með hámarksganghraða minni en $6\sqrt{L_m}$ hnúta má styrkja með þverskipsstyrkingum eingöngu og kili sem einu langskipsstyrkingunni.

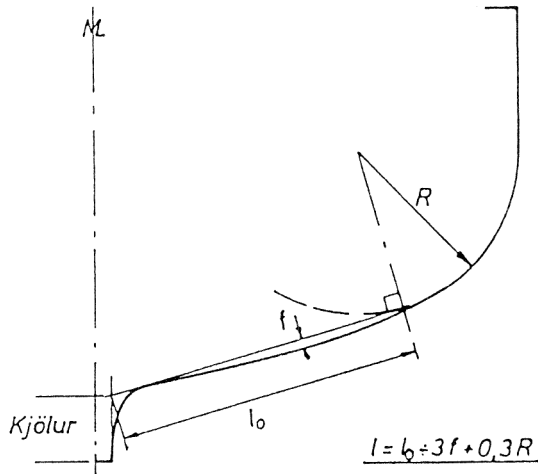
14.3 Þverbönd skulu annaðhvort ganga óskert yfir kjölinn eða tengjast botnstokkum. Þverbönd skulu hafa stuðning að ofan af þilfarsbitum, þilfari eða annarri langskipsstyrkingu.

14.4 Þverstyrkingar og þverskilrúm skulu hafa sömu efnismál og þverbönd. Á bátum með kjöl skal lengdin, l , mæld frá miðlínu bátsins, en á flatbotna bátum mælist lengdin á milli síða.

14.5 Þverbönd skulu ekki hafa minna mótstöðuvægi upp fyrir húp en:

$$W = 6,9 \cdot f_w \cdot s \cdot p (l/100)^2 \text{ mm}^3$$

$$l = l_0 - 3f + 0,3R, \text{ sjá mynd:}$$



14.6 Mótstöðuvægi þverbanda efst í síðu, skal ekki vera minna en 40% af því mótstöðuvægi, sem krafist er í botni. Mótstöðuvægið skal minnka línulega upp frá húfnunum.

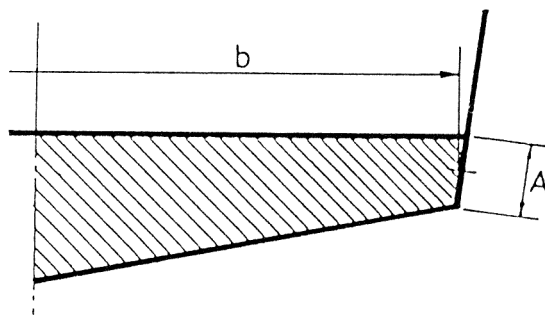
14.7 Á planandi bátum án kjalar skulu botnstokkar festast við síður og skal þverskurðarflatarmál festinganna ekki vera minna en:

$$A = 0,006 \cdot s_1 \cdot p \cdot b \text{ mm}^2$$

$$s_1 = 0,5 (l_1 + l_2) \text{ mm}$$

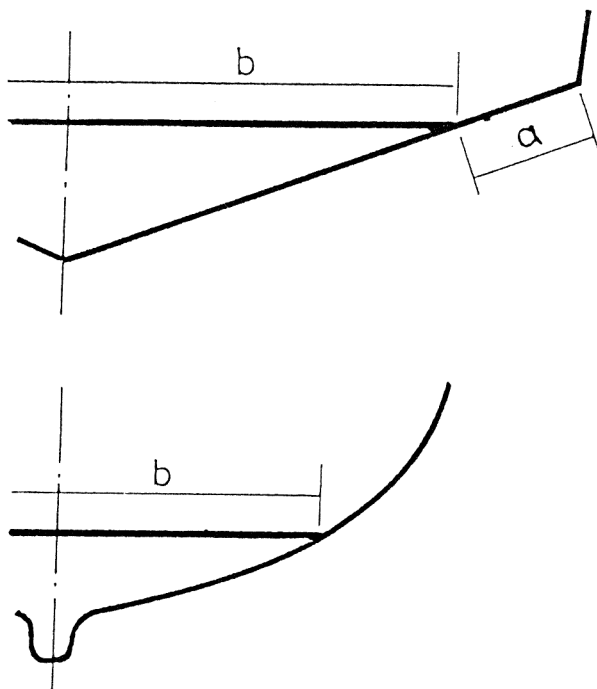
þar sem l_1 og l_2 er lengd langbandsins fyrir framan og aftan þverstyrkinguna.

b = breidd á bol í mm, sjá mynd.



15. Aðrar styrkingar

- 15.1 Bekkir, plittar eða innréttingar mega koma í stað styrkinga, ef þeir eru festir í allri sinni lengd á fullnægjandi hátt við súðina.
- 15.2 Gera má minni kröfur til styrkinga, ef lag bolsins er á þann veg að það styrki bátinn.
- 15.3 Í opnum bátum má gera styrkingar í botni að öllu leyti eða hluta til með föstum plittum. Breiddin b skal ekki vera minni en $0,25B$. Millibilið a , frá plittunum að kanti, skal ekki vera minna en $0,15B$.



- 15.4 Ef styrkingar eru gerðar úr frauðplasti, skal frauðplastið hafa fullnægjandi þrýsti- og skerþol til að tryggja heildarstyrk botnsins. Tegund og gæði frauðplastsins, ásamt frauðgerðinni, eru metin til viðurkenningar í hverju einstöku tilfalli.

16. Afturgafi

- 16.1 Afturgafi sem ekki verður fyrir álagi vegna vélar eða stýris skal hafa sömu efnismál og síða.

- 16.2 Afturgafli sem verður fyrir álagi frá utanborðsvél á að byggjast sem samloka með kjarna úr vatnsheldum krossviði eða samsvarandi efni. Lágmarksþykkt á þeim hluta gafilsins sem verður fyrir álagi frá vélinni er gefin upp í eftirfarandi töflu.
- 16.3 Afturgafli sem verður fyrir álagi frá hálfutanborðsvél skal byggður upp skv. ákvæðum í 16.2, en þó skal auka heildarþykktina um 5 mm frá því sem þar er tilgreint í töflu.
- 16.4 Þykkt á trefjaplasti innan við kjarnann á ekki að vera minni en 0,7 sinnum þykkt síðu og þykkt á trefjaplasti utan við kjarnann ekki minni en 0,7 sinnum þykkt í botni. Hér er átt við þær líkingar sem ekki byggja niðurstöðu á millibili styrkinga, s. Trefjaplast innan við kjarnann skal tengjast við síður og botn og þynnast út línulega.

Vélarafi kW	Hestöfl	Heildarþykkt mm
3	4	12
3 - 7	4 - 10	15
7 - 18	10 - 25	25
18 - 30	25 - 40	30
30 - 60	40 - 80	35
60 - 150	80 - 200	40
yfir 150	yfir 200	*

* Efnismál á afturgafli eru metin hverju sinni

17. Verklag

- 17.1 Hlutir úr trefjaplasti skulu ekki hafa skörp horn. Ef ekki er hægt að koma öðru við skal styrkja hornin sérstaklega. Mót mega ekki vera of margbrotin og komast skal hjá byggingarlagi sem torveldar eftirlit og viðgerðir.
- 17.2 Varast ber að byggja burðarhluti sem valda togálagi hornrétt á trefjaplastflöt, þar sem slíkt getur valdið tvískinnungi í trefjaplastinu.
- 17.3 Styrkingar skulu ekki hafa snöggar breytingar á styrkleika. Styrkingar skulu þynnast út til endanna eða tengjast öðrum styrkingum.
- 17.4 Þykktarmismun á trefjaplasti skal jafna út á svæði sem er ekki minna en 20 sinnum þykktarmismunurinn. Á fleti, sem verður fyrir miklu álagi skal jafna mismuninn út á svæði sem er ekki minna en 40 sinnum þykktarmismunurinn.
- 17.5 Samlokufletir skulu byggðir upp með tilliti til eftirgreindra atriða:
- trefjaplastið utan á kjarnanum skal vera óskert við bönd og aðrar styrkingar og forðast skal snöggar breytingar á þykkt kjarnans
 - mismun þykktar á milli samloku og gegnheils trefjaplasts, skal jafna út á svæði, sem er ekki minna en tvisvar sinnum þykkt kjarnans
 - þar sem þrýstingur leggst hornrétt á samloku, skal auka þykkt trefjaplastsins utan á kjarnanum eða setja viðbótarstyrkingu sem dreifir álaginu á stærra svæði
 - þar sem bönd, skilrúm og þess háttar er fest við samloku skal þykkt trefjalagsins á samlokunni ekki vera minni en þykktin á styrkingunni sem fest er. Þykktarmismun trefjalagsins skal jafna út á svæði sem er ekki minna en 20 sinnum þykktarmismunurinn.

18. Vélarundirstaða

- 18.1 Ef vél er fest beint á langband í botni skal auka efnismál langbandsins og tengja það þverskipsstyrkingu. Vélarundirstaða skal vera byggð upp á þann veg að hún gefi nægilegan stífleika á milli vélar og legu í stefnispípu.
- 18.2 Vélarundirstaðan skal vera byggð upp á þann veg að hún dreifi krafti frá vél, gír og skrúfubúnaði á fullnægjandi hátt á bolinn.

19. Hlasskjölur

- 19.1 Þar sem hlasskjölur er festur við bolinn skal auka þykkt trefjaplastsins og styrkja það á fullnægjandi hátt.
- 19.2 Í staðinn fyrir hlasskjöl má byggja kjölfestuna inn í kjölinn í einu lagi með bolnum. Efnisþykkt kjalarins og tenging hans við bolinn skal metin með tilliti til þyngdar kjölfestunnar og þess álags sem kjölnurinn verður fyrir. Kjölfestuna verður að skorða þannig að hún geti ekki hreyfst. Kjölfestu úr steinsteypu má aðeins leggja á trefjaplast sem hefur verið húðað með topphúð eða samsvarandi.

20. Festing búnaðar

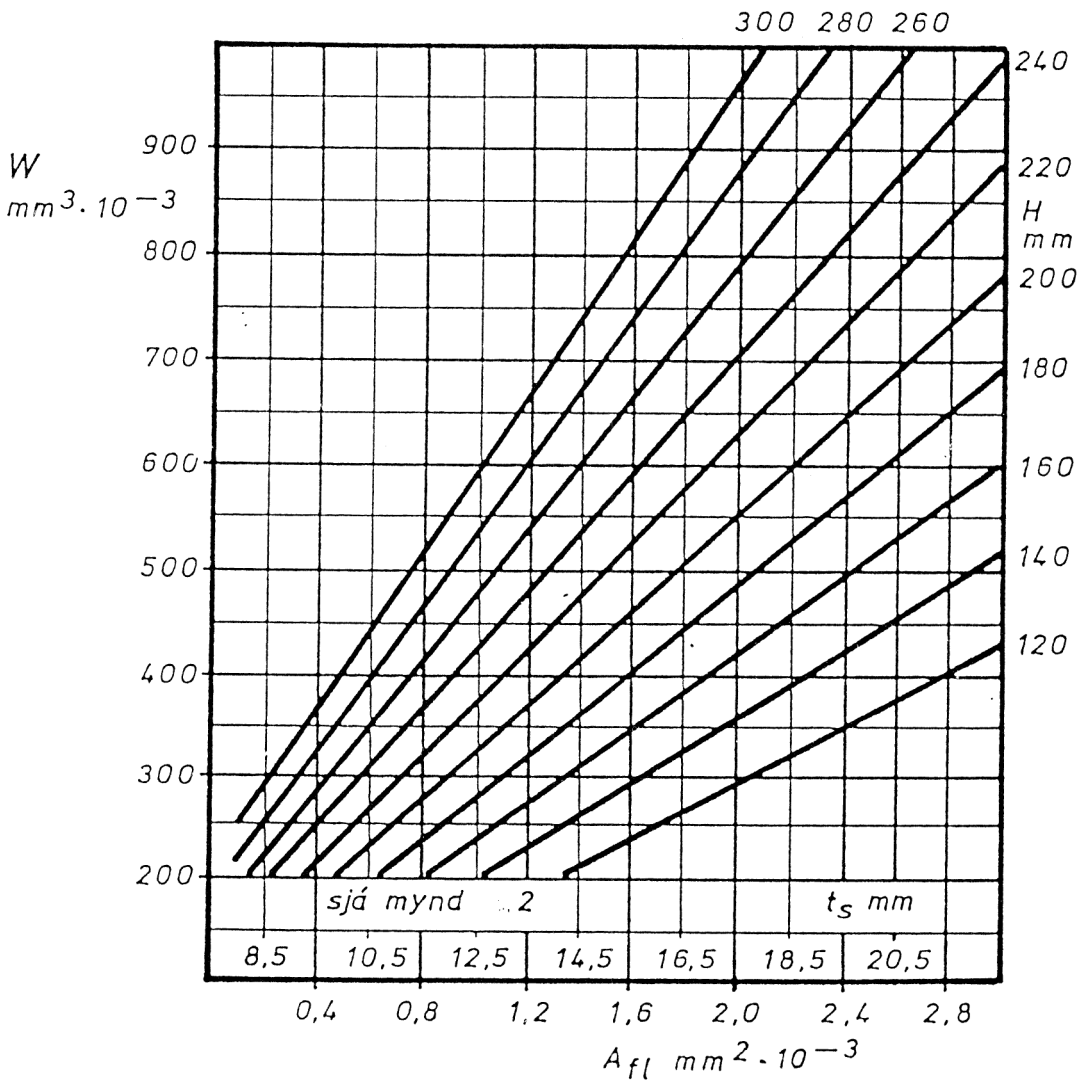
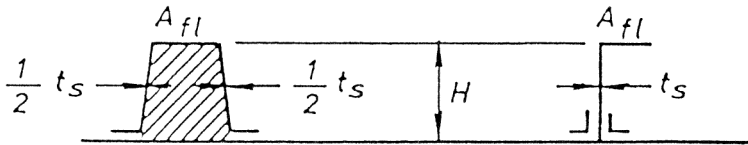
- 20.1 Þar sem búnaður er festur í bol og þilfar skal setja viðbótarstyrkingar, sem dreifa álaginu á nægilega stórt svæði.
- 20.2 Viðbótarstyrkingar má gera með því að auka þykkt trefjaplastsins eða hafa styrkinguna úr samloku með krossviði, málmplötu eða þess háttar. Við smíði styrkinga skal taka tillit til stefnu átaksins og þess álags sem styrkingarnar verða fyrir. Trefjaplastið sem lagt er yfir kjarnann að innan skal ná hæfilega langt út fyrir kjarnann og hver styrkingarmotta skal ná vel út fyrir næstu mottu á undan.

21. Samsetningar

- 21.1 Samsetningar skulu vera einfaldar og aðgengilegar til eftirlits og unnar á þann veg að ekki sé hætt á tvískinnungi í samsetningunum.
- 21.2 Hnoðnaglar, boltar og undirlagsskífur skulu vera úr ryðfríu efni eða vera ryðvarðar.
- 21.3 Göt fyrir bolta og hnoðnagla skulu boruð og skal þvermálið vera það sama og þvermál bolta/hnoða. Fjarlægð miðju gatsins að brún á trefjaplastinu skal ekki vera minni en 2,5 sinnum þvermál gatsins fyrir hnoð og 3 sinnum þvermál gatsins fyrir bolta.
- 21.4 Undir boltahausum og róm í samsetningum sem verða fyrir álagi skal vera skífa með ytra þvermál sem er ekki minna en 2 sinnum þvermál gatsins og ekki þynnri en 0,1 sinnum þvermál gatsins, þó aldrei þynnri en 0,5 mm. Ef haus eða ró uppfyllir þessa kröfu þarf ekki skífu. Í samsetningum sem verða fyrir miklu álagi má gera kröfu um stærri skífu.
- 21.5 Við vatnspéttar samsetningar skal setja þéttiefni á bolta/hnoðnagla áður en þeir eru settir í og festa þá síðan tryggilega.
- 21.6 Nota má, með sérstöku samþykki í hverju einstöku tilfelli, skrúfur í samsetningar sem ekki verða fyrir álagi. Skrúfur skulu vera sem allra næst hornrétt á flötinn. Trefjaplast sem skrúfað er í skal hafa nægilega þykkt (minnst 5 mm), en ef því verður ekki við komið má koma fyrir stykki á bak við trefjaplastið til að skrúfa í.

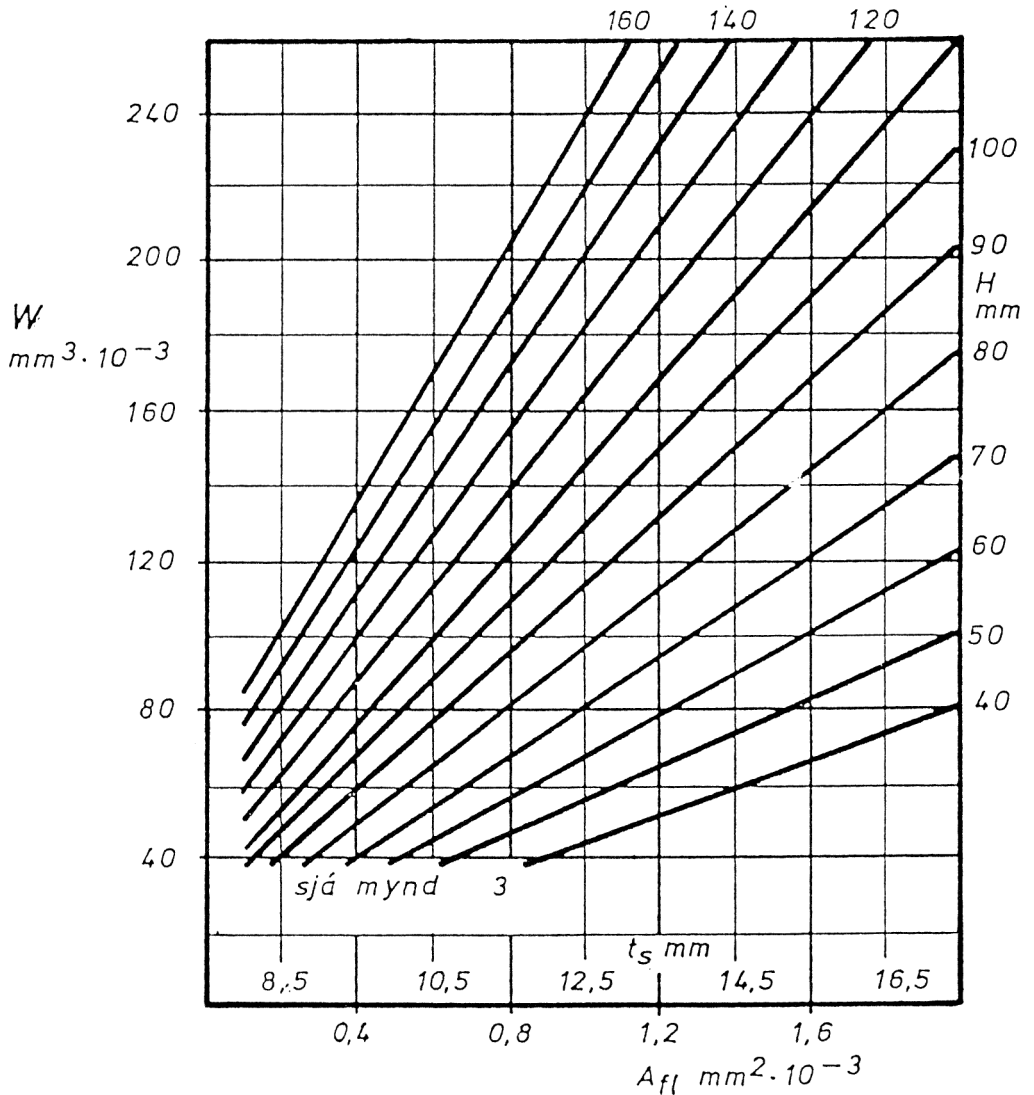
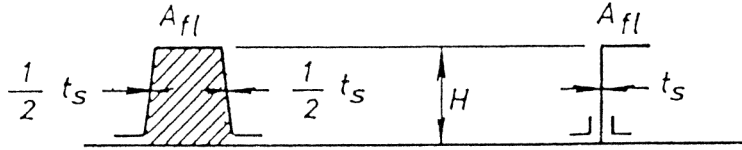
Mynd 22.1

Mótstöðuvægi styrkinga, W , er byggt á þverskurðarflatarmáli toppsins, A_{fl} , hæð styrkingarinnar, H , og efnisþykkt, t_s .



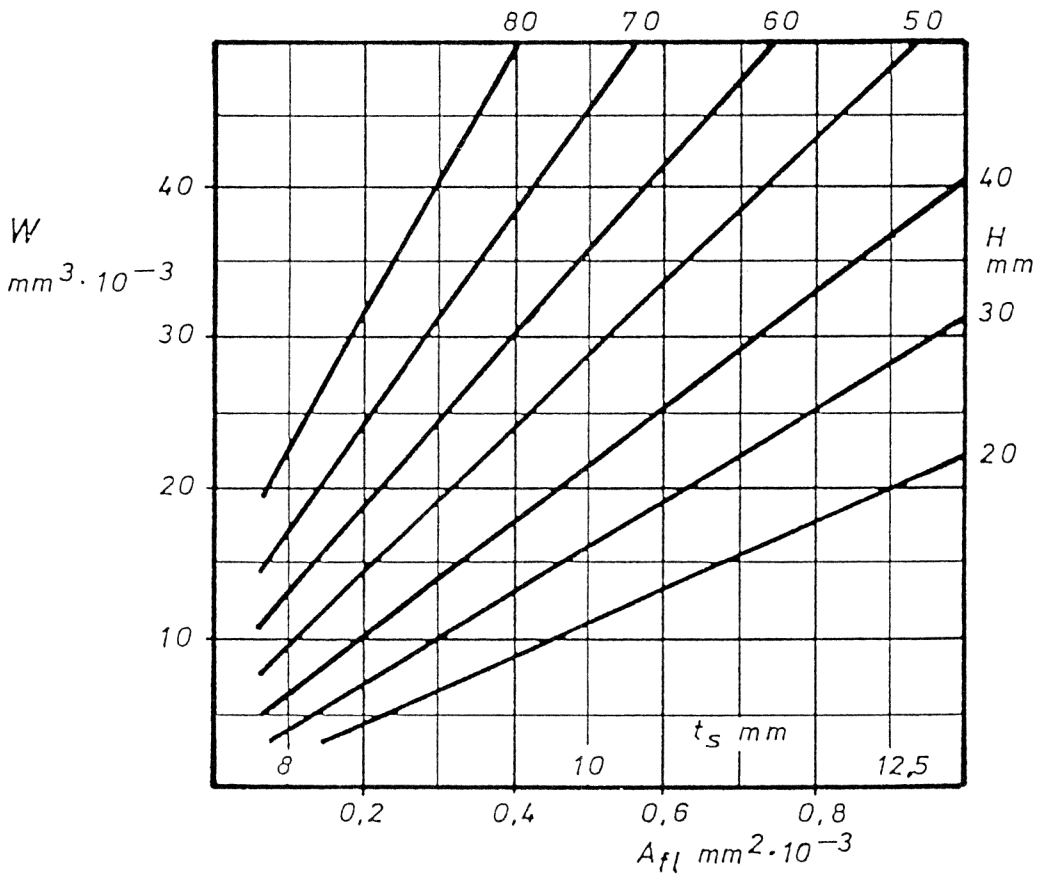
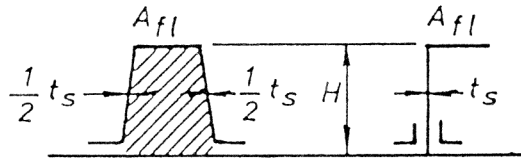
Mynd 22.2

Mótstöðuvægi styrkinga, W , er byggt á þverskurðarflatarmáli toppsins, A_{fl} , hæð styrkingarinnar, H , og efnisþykkt, t_s .



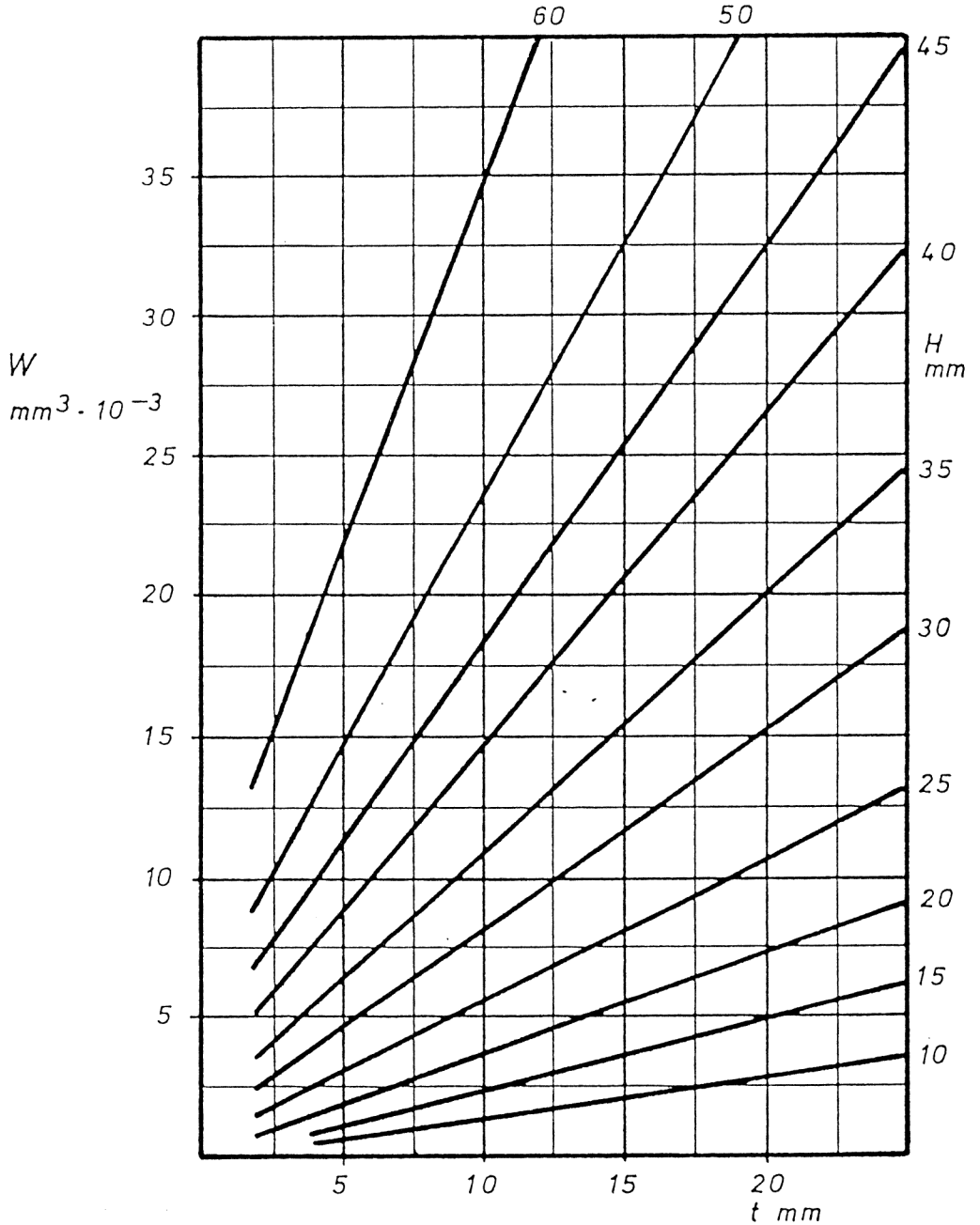
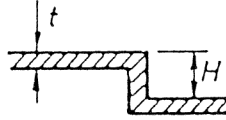
Mynd 22.3

Mótstöðuvægi styrkinga, W , er byggt á þverskurðarflatarmáli toppsins, A_{fl} , hæð styrkingarinnar, H , og efnisþykkt, t_s .



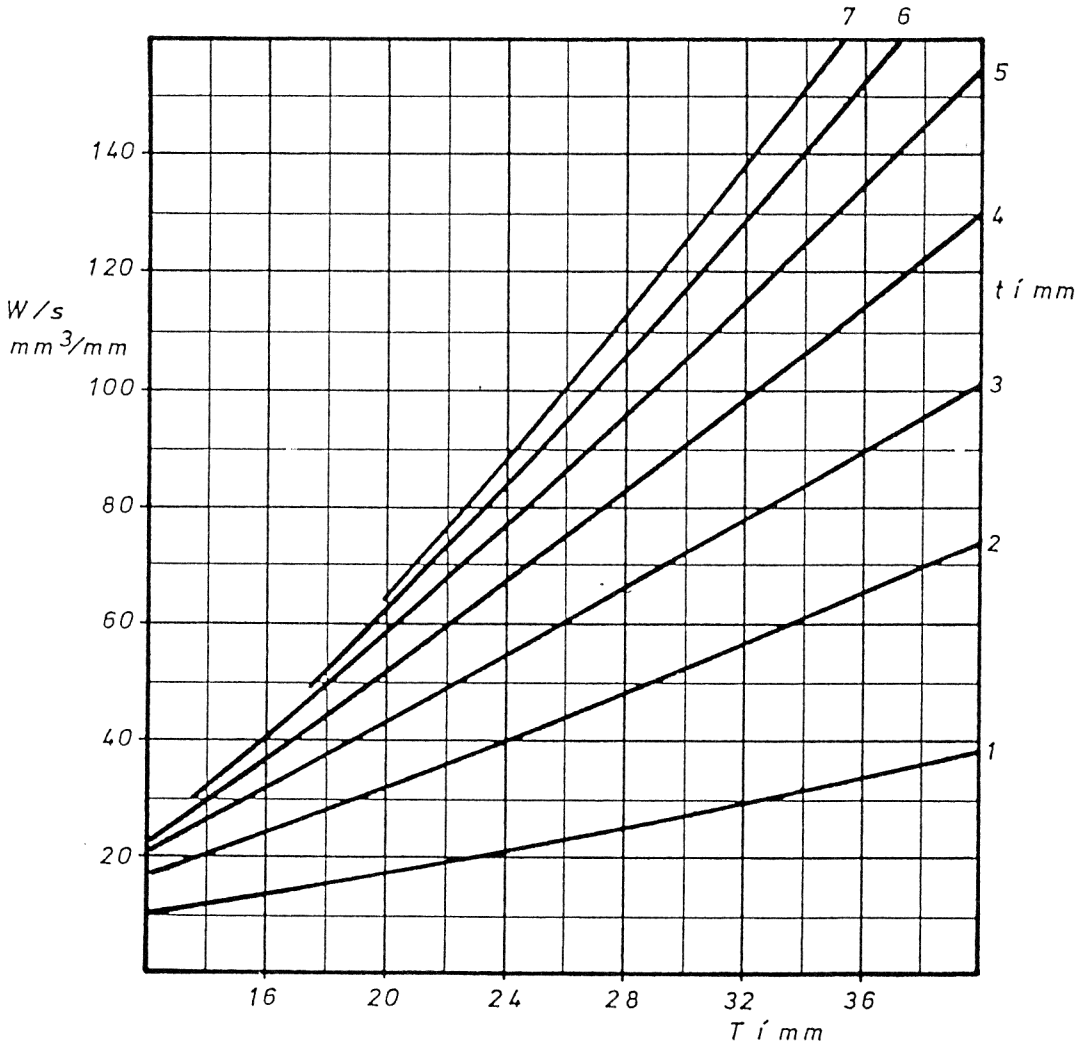
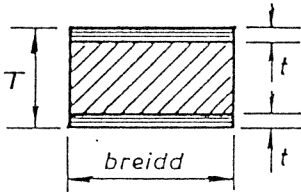
Mynd 22.4

Mótstöðuvægi þrepa, W , er byggt á hæð þrepsins, H , og efnisþykkt, t .



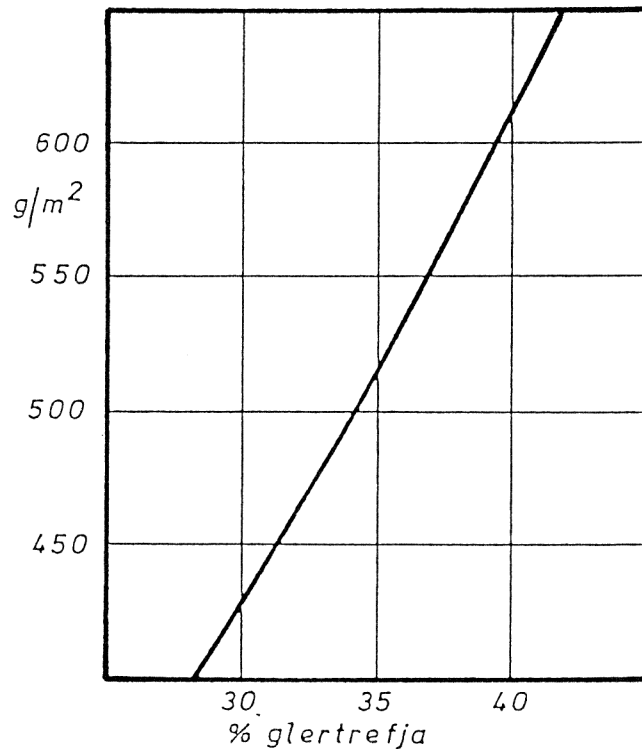
Mynd 22.5

Mótstöðuvægi samloku, W/s , ef gert er ráð fyrir jafnþykku trefjaplasti beggja megin.



Mynd 22.6

Þykkt á trefjaplasti er tilgreind í mm og er þá átt við þykktina á trefjaplastinu án slithúðar að utan og innan. Eftirfarandi línurit sýnir hve þungar glertrefjar í g/m^2 þarf til að ná 1 mm þykku trefjaplasti, með hliðsjón af hlutfalli glertrefja í trefjaplastinu.



EFNISMÁL STÁLBÁTA V-23

Efnisyfirlit

1. Efni
2. Leiðréttingar
3. Kjölur og stefni
4. Plötur í botni
5. Plötur í síðu og skilrúmum
6. Plötur í þilfari
7. Styrkingar
8. Afturgafli og vélarundirstöður
9. Yfirbygging, þilfarshús og styrkingar

1. Efni og skilgreiningar

1.1 Efni til smíði stálbáta skal vera af efnisgæðum sem eru ekki minni en:

brotlenging = 22%

flotmörk = σ_f 240 MPa (24 kp/mm²)

togþol = σ_s 410 MPa (41 kp/mm²)

1.2 Þar sem ekki er annað tilgreint gilda eftirgreind tákni:

p = þrýstingur á bol í MPa

V = mesti hraði bátsins í hnútum

t = þykkt á trefjaplasi í mm

W = mótstöðuvægi í mm³

W_1 = mótstöðuvægi á breiddareiningu í mm³/mm

l = spennilengd banda, styrkinga og bita í mm

s = millibil banda, styrkinga og bita í mm, mælt miðju á miðju.

Fyrir fiskibáta, sjá kafla V-30.14.1.

2. Leiðréttingar

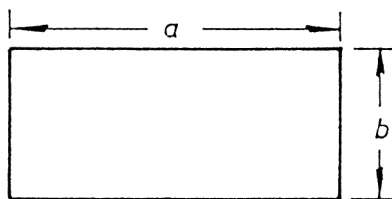
2.1 Ef notað er stál með hærri flotmörkum en 240 MPa má leiðrétta plötuþykktir með eftirgreindum stuðli:

$f_1 = \sqrt{240/\sigma}$ 0,2 þar sem

σ 0,2 = flotmörk stálsins sem notað er.

2.2 Ef hlutfallið a/b á óstyrktum fleti þar sem a er lengd lengri hliðar og b lengd styttri hliðar, er minna en 2, má margfalda plötuþykktina með eftirgreindum stuðli:

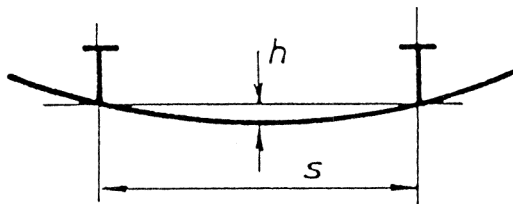
$f_2 = 0,6 + 0,2 a/b$



2.3 Ef plata er kúpt, má margfalda þykkt hennar með eftirgreindum stuðli:

$f_3 = 1 - 0,8 h/s$

f_3 minnst 0,85



2.4 Leiðréttingarstuðullinn f í líkingum er:

$f = f_1 \cdot f_2 \cdot f_3$

2.5 Ef notað er stál með hærri flotmörk en 240 MPa má leiðrétta mótstöðuvægi með eftirgreindum stuðli:

$f_w = 240/\sigma$ 0,2 þar sem

σ 0,2 = flotmörk þess stáls sem notað er.

3. Kjölur og stefni

3.1 Kjölur skal almennt vera stangarkjölur.

3.2 Mótstöðuvægi stangarkjalar skal ekki vera minna en:

$$W = 150 \cdot L_m^2 \text{ mm}^3$$

Í mótstöðuvægið má reikna með hluta af botnplötunni að breidd sem nemur 20 sinnum plötuþykktinni.

3.3 Ef stangarkjölur virkar ekki sem slitkjölur, skal þykkt kjalplötunnar ekki vera minni en:

$$t = 1,5 \cdot t_b \text{ mm, þar sem}$$

$$t_b = \text{þykkt á plötum í botni skv. 23.4.2}$$

Breidd kjalplötunnar skal ekki vera minni en:

$$b = 10 \cdot L_m \text{ mm}$$

4. Plötur í botni

4.1 Þykkt á plötum í botni skal haldast í fullri þykkt upp að því marki sem hærra er skv. eftirgreindu:

- upp að húfi

- upp að hleðsluvatnslínu.

4.2 Þykkt á plötum í botni skal ekki vera minni en sú þykkt sem ákvarðast hærra úr eftirfarandi líkingum:

$$t_b = 1,15 (0,4 + 0,2 \cdot f_1 \cdot L_m + 0,04 \cdot V) \text{ mm}$$

$$t_b = 0,049 \cdot f \cdot s \cdot \sqrt{p} \text{ mm}$$

$$t_b \text{ minnst } 3,0 \text{ mm}$$

5. Plötur í síðu og skilrúmunum

5.1 Þykkt á plötum í síðu skal ekki vera minni en sú þykkt, sem ákvarðast hærra úr eftirfarandi líkingum:

$$t_s = 1,15 (0,2 \cdot f_1 \cdot L_m + 0,04 \cdot V) \text{ mm}$$

$$t_s = 0,023 \cdot f \cdot s \cdot \sqrt{p} \text{ mm}$$

$$t_s \text{ minnst } 2,5 \text{ mm}$$

Þykkt á plötum í skilrúmunum sem eiga að vera vatnspétt eða hafa þýðingu fyrir styrk bátsins, skal ekki vera minni en 0,75 sinnum þykkt síðu skv. framangreindum líkingum.

6. Plötur í þilfari

6.1 Þykkt á plötum í þilfari skal ekki vera minni en sú þykkt, sem ákvarðast hærra úr eftirfarandi líkingum:

$$t_d = 1,05 (0,8 + 0,2 \cdot f_1 \cdot L_m) \text{ mm}$$

$$t_d = 0,032 \cdot f \cdot s \cdot \sqrt{p} \text{ mm}$$

$$t_d \text{ minnst } 2,5 \text{ mm}$$

7. Styrkingar

7.1 Í mótstöðuvægi styrkinga má reikna með hluta af viðkomandi plötu að breidd sem nemur 20 sinnum plötuþykktinni, þó ekki meira en millibili styrkinga.

7.2 Mótstöðuvægi styrkinga í botni skal ekki vera minna en:

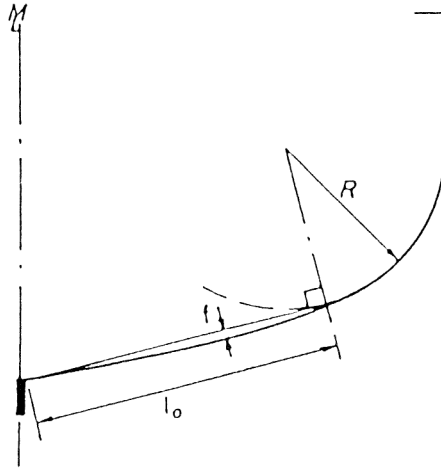
$$W = 1,73 \cdot f_w \cdot s \cdot p (1/100)^2 \text{ mm}^3$$

7.3 Mótstöðuvægi styrkinga í síðu og á styrktarskilrúmunum eða vatnspéttum skilrúmunum, skal ekki vera minna en:

$$W = 1,27 \cdot f_w \cdot s \cdot p (1/100)^2 \text{ mm}^3$$

7.4 Við útreikninga á mótstöðuvægi þverbanda, skal nota l , sem fengið er skv. eftirgreindu:

$$l = l_0 - 3f + 0,3R \text{ mm, sjá mynd:}$$



7.5 Mótstöðuvægi styrkinga undir þilfari skal ekki vera minna en:

$$W = 0,85 \cdot f_w \cdot s \cdot p (l/100)^2 \text{ mm}^3$$

7.6 Styrkingar skulu almennt vera með flansi. Ef svo er ekki, verður að ganga úr skugga um stífleika styrkinganna gagnvart beglu.

8. Afturgafli og vélarundirstöður

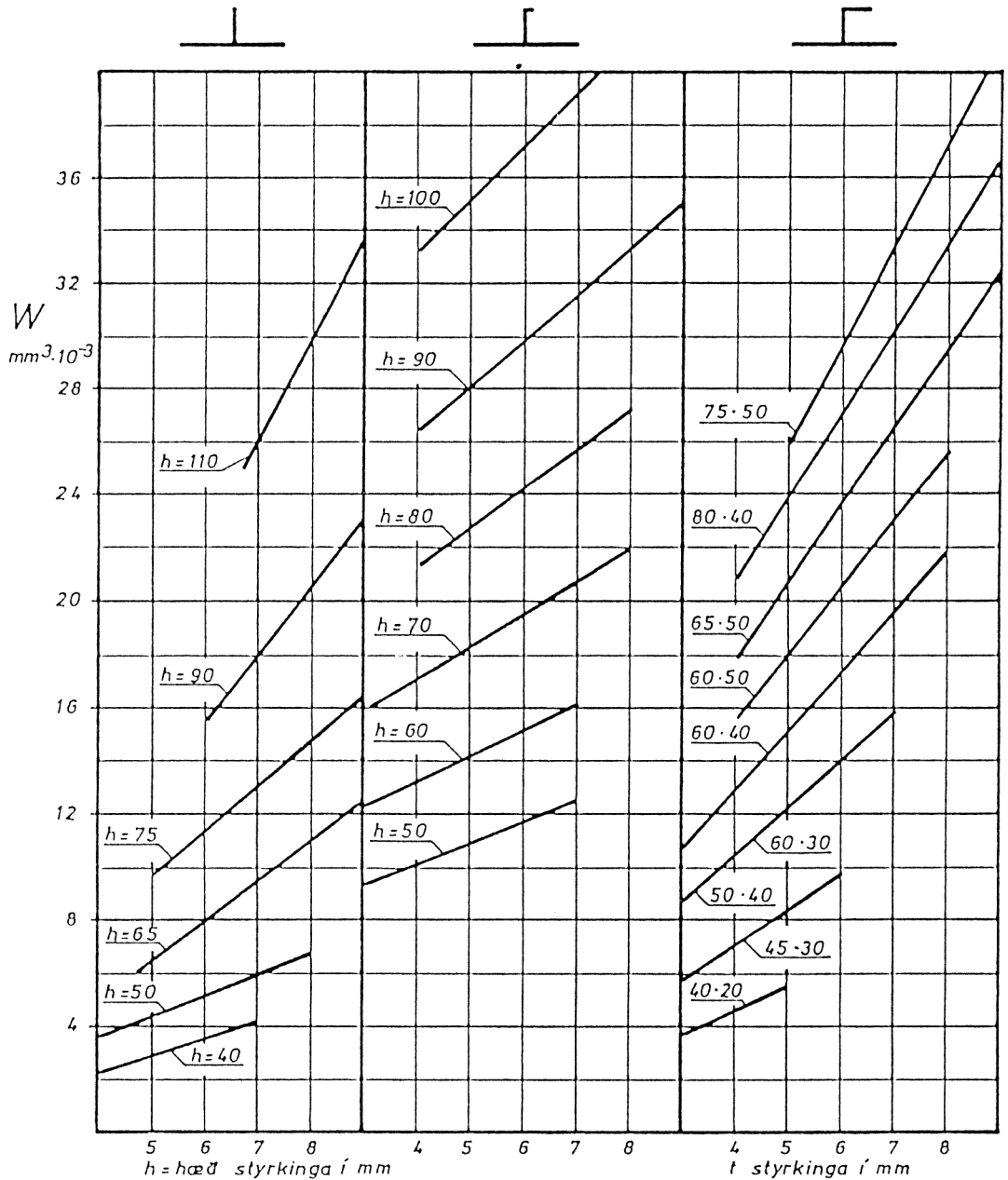
- 8.1 Afturgafli sem verður fyrir álagi vegna utanborðs- eða hálfutanborðsvélar skal vera þannig smíðaður, að álagið dreifist á styrkingar bátsins.
- 8.2 Plötuyþykkt í afturgafli sem verður fyrir álagi vegna utanborðs- eða hálfutanborðsvélar er metin í hverju einstöku tilfalli, en skal þó aldrei vera minni en þykkt á plötum í botni. Vegna stórra utanborðs- eða hálfutanborðsvéla skal styrkja gaflinn með bitum sem taka við álaginu frá vélinni.
- 8.3 Afturgafli sem ekki verður fyrir álagi frá vél skal hafa sömu efnismál og síða.
- 8.4 Innanborðsvélar skulu festar á langbönd sem ná lengd vélarinnar, þó minnst 0,5 m fram fyrir og aftur fyrir vélina. Langböndin skulu vera af umræddri lengd án tillits til skilrúma eða annarra þverstyrkinga.

9. Yfirbyggingar, þilfarshús og viðbótarstyrkingar

- 9.1 Yfirbyggingar og reisnir sem verða fyrir álagi frá sjó skulu hafa efnismál sem reiknuð eru skv. líkingu fyrir efnismál síðu.
- 9.2 Efnismál á þaki yfirbygginga og reisna sem verða fyrir álagi vegna umgangs skulu ekki vera minni en efnismál á þilfari.
- 9.3 Við úrtök og op á bol sem eru stærri en 250 mm skal setja styrkingar.
- 9.4 Þar sem festartæki eru fest í bol og þilfar skal setja viðbótarstyrkingar sem dreifa álaginu á nægilega stórt svæði.

Mynd 23.1

Mótstöðuvægi styrkinga sem soðnar eru á 4 - 6 mm plötur.



EFNISMÁL ÁLBÁTA V-24

Efnisyfirlit

1. Efni
2. Leiðréttingar
3. Kjölur og stefni
4. Plötur í botni
5. Plötur í síðu og skilrúmum
6. Plötur í þilfari
7. Styrkingar
8. Afturgafi og vélarundirstöður
9. Yfirbygging, þilfarshús og styrkingar

1. Efni og skilgreiningar

- 1.1 Almennt skal nota ál af eftirgreindum tegundum:

Flokkur 1	Óherðanlegar málmblöndur	Dæmi
Skal innihalda	ASTM	DIN 1725
	5052	Almg 2,5
C _u max. 0,2%	5083	Almg 4,5 Mn
F _e max. 0,5%	5086	Almg 4 Mn
M _g max. 2,0%	5154	Almg 3
	5454	Almg 2,7 Mn

Flokkur 2	Herðanlegar málmblöndur	Dæmi
Skal innihalda	ASTM	DIN 1725
	6005	Almg S ₁ 0,7
C _u max. 0,4%	6063	Almg S ₁ 0,5
F _e max. 0,5%	6351	Almg S ₁ 1,0

Í töflu 24.1 eru tilgreindir eiginleikar nokkurra áltegunda

- 1.2 Þar sem ekki er annað tilgreint gilda eftirgreind tákni:

p = þrýstingur á bol í MPa

V = mesti hraði bátsins í hnútum

t = þykkt á trefjaplasi í mm

W = mótstöðuvægi í mm³

W₁ = mótstöðuvægi á breiddareiningu í mm³/mm

l = spennilengd banda, styrkinga og bita í mm

s = millibil banda, styrkinga og bita í mm, mælt miðju á miðju.

Fyrir fiskibáta, sjá kafla V-30.14.1.

2. Leiðréttingar

2.1 Efnismál eru byggð á 170 MPa flotmörkum efnisins. Ef notað er ál með önnur flotmörk skal leiðrétta plötuyþykkt með eftirgreindum stuðli:

$$f_1 = \sqrt{170/\sigma_{0,2}}$$

þar sem $\sigma_{0,2}$ = flotmörk þess áls sem notað er.

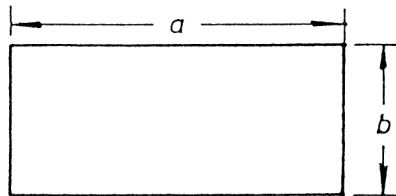
Við soðnar samsetningar skulu flotmörk suðunnar ákveðin út frá eftirgreindum flotmörkum og togþoli álsins og suðunnar.

$$\sigma_{0,2 \text{ soðið}} = \sigma_{0,2} \cdot B \text{ soðið} / \sigma_B$$

Sjá skýringu á táknum í töflu 24.1.

2.2 Ef hlutfallið a/b á óstyrktum fleti, þar sem a er lengd lengri hliðar og b lengd styttri hliðar, er minna en 2, má margfalda plötuyþykkt með eftirgreindum stuðli:

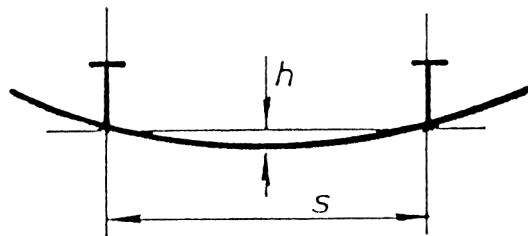
$$f_2 = 0,6 + 0,2 \cdot a/b$$



2.3 Ef plata er kúpt má margfalda þykkt hennar með eftirgreindum stuðli:

$$f_3 = 1 - 0,8 \cdot h/s$$

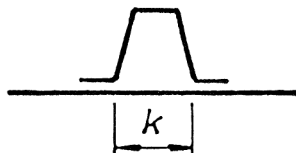
f_3 minnst 0,85



2.4 Ef breidd styrkinga, k , er breiðari en 0,1 s má margfalda plötuyþykkt með eftirgreindum stuðli:

$$f_4 = 1,1 - k/s$$

f_4 = minnst 0,7



2.5 Leiðréttingarstuðullinn f í líkingum um plötuyþykktir er:

$$f = f_1 \cdot f_2 \cdot f_3 \cdot f_4$$

2.6 Samloka skal metin út frá sömu forsendum og tilgreindar eru í V-22.5.

2.7 Ef notað er ál með önnur flotmörk en 170 MPa, skal leiðrétta mótstöðuvægi með stuðlinum f_w :

$$f_w = 170/\sigma \cdot 0,2 \text{ þar sem}$$

$\sigma_{0,2}$ = flotmörk þess áls sem notað er. Sjá 2.1 um suðu.

3. Kjölur og stefni

3.1 Kjölur skal almennt vera stangarkjölur.

3.2 Mótstöðuvægi stangarkjalar skal ekki vera minna en:

$$W = 200 \cdot L_m^2 \text{ mm}^3$$

Í mótstöðuvægið má reikna með hluta af botnplötunni, að breidd sem nemur 20 sinnum plötuþykktinni.

3.3 Ef stangarkjölur virkar ekki sem slitkjölur, skal þykkt kjalplötunnar ekki vera minni en:

$$t = 1,5 \cdot t_b \text{ mm, þar sem}$$

$$t_b = \text{þykkt á plötum í botni skv. 4.2.}$$

Breidd kjalplötunnar skal ekki vera minni en:

$$b = 10 \cdot L_m \text{ mm}$$

3.4 Kjölur, stefni, húfur og aðrir hlutar sem hætt er við sliti, skulu vera þannig lagaðir, að styrkur samsetninga minnki ekki að ráði vegna slits.

4. Plötur í botni

4.1 Þykkt á plötum í botni skal haldast í fullri þykkt upp að því marki sem hærra er skv. eftirgreindu:

- upp að húfi

- upp að hleðsluvatnslínu.

4.2 Þykkt á plötum í botni skal ekki vera minni en sú þykkt, sem ákvarðast hærra úr eftirfarandi líkingum:

$$t_b = 1,15 (0,4 + 0,2 \cdot f_1 \cdot L_m + 0,04 \cdot V) \text{ mm}$$

$$t_b = 0,049 \cdot f \cdot s \cdot \sqrt{p} \text{ mm}$$

t_b minnst 1,25 mm

5. Plötur í síðu og skilrúmunum

5.1 Þykkt á plötum í síðu skal ekki vera minni en sú þykkt, sem ákvarðast hærra úr eftirfarandi líkingum:

$$t_s = 1,15 (0,2 \cdot f_1 \cdot L_m + 0,04 \cdot V) \text{ mm}$$

$$t_s = 0,028 \cdot f \cdot s \cdot \sqrt{p} \text{ mm}$$

t_s minnst 1,25 mm

Þykkt á plötum í skilrúmunum sem eiga að vera vatnspétt eða hafa þýðingu fyrir styrk bátsins skal ekki vera minni en 0,75 sinnum þykkt síðu skv. ofangreindum líkingum.

6. Plötur í þilfari

6.1 Þykkt í plötum í þilfari skal ekki vera minni en sú þykkt sem ákvarðast hærra úr eftirfarandi líkingum:

$$t_d = 1,05 (0,8 + 0,2 \cdot f_1 \cdot L_m) \text{ mm}$$

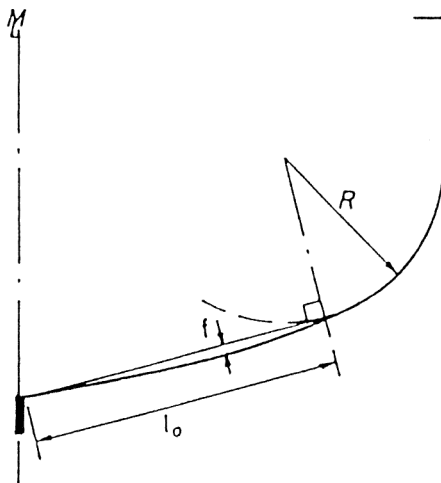
$$t_d = 0,038 \cdot f \cdot s \cdot \sqrt{p} \text{ mm}$$

t_d minnst 1,50 mm

7. Styrkingar

7.1 Í mótstöðuvægi styrkinga má reikna með hluta af viðkomandi plötu að breidd sem nemur 20 sinnum plötuþykktinni, þó ekki meira en millibili styrkinga.

- 7.2 Mótstöðuvægi styrkinga í botni skal ekki vera minna en:
 $W = 2,4 \cdot f_w \cdot s \cdot p (l/100)^2 \text{ mm}^3$
- 7.3 Mótstöðuvægi styrkinga í síðu og á styrktarskilrúmunum skal ekki vera minna en:
 $W = 1,5 \cdot f_w \cdot s \cdot p (l/100)^2 \text{ mm}^3$
- 7.4 Við útreikninga á mótstöðuvægi þverbanda, skal nota l sem fengið er skv. eftirgreindu:
 $l = l_0 - 3f + 0,3R$



- 7.5 Mótstöðuvægi styrkinga undir þilfari skal ekki vera minna en:
 $W = 1,2 \cdot f_w \cdot s \cdot p (l/100)^2 \text{ mm}^3$
- 7.6 Styrkingar skulu almennt vera með flansi. Ef svo er ekki verður að ganga úr skugga um stífleika styrkinganna gagnvart beyglu.

8. Afturgafli og vélarundirstöður

- 8.1 Afturgafli sem verður fyrir álagi vegna utanborðs- eða hálfutanborðsvélar skal vera þannig smíðaður að álagið dreifist á styrkingar bátsins.
- 8.2 Plötubýkkt í afturgafli sem verður fyrir álagi vegna utanborðs- eða hálfutanborðsvélar, er metin í hverju einstöku tilfalli en má þó aldrei vera minni en þykkt á plötum í botni. Vegna stórra utanborðs- eða hálfutanborðsvéla skal styrkja gaflinn með bitum, sem taka við álaginu frá vélinni. Fyrir utanborðsvélar sem eru kraftminni en 7,4 kW (10 hö) má styrkja afturgaflinn með krossviði.
- 8.3 Afturgafli sem ekki verður fyrir álagi frá vél skal hafa sömu efnismál og síða.
- 8.4 Innanborðsvélar skulu festar á langbönd sem ná lengd vélarinnar, þó minnst 0,5 m fram fyrir og aftur fyrir vélinu. Langböndin skulu vera af umræddri lengd án tillits til skilrúma eða annarra þverstyrkinga.

9. Yfirbygging, þilfarshús og styrkingar

- 9.1 Yfirbyggingar og reisnir sem verða fyrir álagi frá sjó skulu hafa efnismál sem reiknuð eru skv. líkingu fyrir efnismál síðu.
- 9.2 Efnismál á þaki yfirbygginga og reisna sem verða fyrir álagi vegna umgangs skulu ekki vera minni en efnismál á þilfari.
- 9.3 Við úrtök og op á bol sem eru stærri en 250 mm skal setja styrkingar.
- 9.4 Þar sem festartæki eru fest í bol og þilfar, skal setja viðbótarstyrkingar, sem dreifa álaginu á nægilega stórt svæði.

Tafla 24.1

Dæmi um sjópolið ál í flokki 1 skv. DIN 1745 og ASTM B 209. Fyrir hverja málmblöndu eru tilgreindar þrjár misharðar tegundir, mjúk, hálfhörð og hörð.

Málmblanda	Ástand	Flotmörk	Togþol	Brot- lenging	Togþol suðu
		$\sigma_{0,2}$ MPa	σ_B MPa	A5 %	σ_B MPa
ISO AlMg 2,5					
DIN AlMg 2,5	W17(.10)	60	170	20	170
AA 5052	0	65	170	17	170
DIN AlMg 2,5	F23(.26)	180	230	5	170
AA 5052	H34	180	235	4	170
DIN AlMg 2,5	F27(.30)	240	270	3	170
AA 5052	H38	220	270	4	170
ISO AlMg 3 Mn					
DIN AlMg 2,7 Mn	F22(.07)	100	215	17	215
AA 5454	0	85	215	12	215
DIN AlMg 2,7 Mn	G25(.25)	180	245	10	215
AA 5454	H32	180	250	5	215
DIN AlMg 2,7 Mn	G27(.27)	200	270	9	215
AA 5454	H34	200	270	4	215
ISO AlMg 3					
DIN AlMg 3	W19(.10)	80	190	20	190
AA 5154	0	75	205	13	205
DIN AlMg 3	F24(.26)	190	240	5	190
AA 5154	H32	180	250	6	205
DIN AlMg 3	F29(.30)	250	290	3	190
AA 5154	H36	220	290	5	205
ISO AlMg 4					
DIN AlMg 4 Mn	W24(.10)	100	240	18	240
AA 5086	0	95	240	16	240
DIN AlMg 4 Mn	F30(.26)	240	300	5	240
AA 5086	H34	235	300	5	240
DIN AlMg 4 Mn	F33(.28)	270	325	4	240
AA 5086	H36	260	325	4	240
ISO AlMg 4,5 Mn					
DIN AlMg 4,5 Mn	W28(.10)	125	275	17	275
AA 5083	0	125	275	16	275
DIN AlMg 4,5 Mn	G31(.25)	205	310	10	275
AA 5083	H32	235	310	8	275
DIN AlMg 4,5 Mn	G35(.27)	270	345	6	275
AA 5083	H340	270	345	6	275

Tölur í dálki um ástand, sem eru innan sviga, vísa til númeris í DIN-staðli 17007.

Dæmi um sjóþolið ál í flokki 2. Vinklar og stangir skv. DIN 1748 og ASTM B 221. Fyrir hverja málmblöndu eru tilgreindar tvær misharðar tegundir.

Málmblanda	Ástand	Flot- mörk σ 0,2 MPa	Togþol σ B MPa	Brot- lenging A5 %	Togþol suðu σ B MPa
ISO Al-Si Mg					
AA 6005	T1	105	170	14	130
DIN A1MgSi 0,7	F27(.61)	225	270	8	160
AA 6005	T5	240	260	8	155
ISO Al-Mg Si					
DIN AlMgSi 0,5	F13(.51)	65	130	15	100
AA 6063	T4	70	130	12	100
DIN AlMgSi 0,5	F22(.71)	160	215	12	110
AA 6063	T6	170	205	7	115
ISO Al-Si 1 Mg Mn					
DIN AlMgSi 1	F21(.51)	110	205	14	160
AA 6351	T4	130	220	14	175
DIN AlMgSi 1	F28(.71)	200	275	12	170
AA 6351	T6	255	290	8	180

EFNISMÁL TRÉBÁTA V-25

Efnisyfirlit

1. Skilgreiningar
2. Almennt
3. Efnisgæði
4. Leiðréttingar
5. Kjölur og stefni
6. Tvöföld bönd
7. Laglímd bönd
8. Langbönd
9. Þverbönd vegna langbanda
10. Svigabönd
11. Vélarundirstaða
12. Botnstokkar
13. Skarsúð
14. Hampþétuð súð

15. Listasúð
16. Krossviðarsúð
17. Laglímd súð
18. Afturgafli
19. Bjálkasúð og húfsýja
20. Þilfarsbitar
21. Stafnband og skutband
22. Þilfarsþiljur
23. Krossviðarþilfar
24. Yfirbygging og reisin
25. Vatnsþétt skilrúm
26. Festing festartækja
27. Þóftur

1. Skilgreiningar

- 1.1 Þar sem ekki er annað tilgreint, gilda eftirgreind tákni:

L_m = mesta lengd bátsins í mm. Sjá V-2.2.2

B = mesta breidd á bol bátsins í mm. Sjá V-2.2.3

p = þrýstingur á bol í MPa

V = mesti hraði bátsins í hnútum

t = efnisþykkt í mm

W = mótstöðuvægi í mm^3

l = spennilengd á böndum, styrkingum og bitum í mm

s = millibil banda, styrkinga og bita í mm, mælt miðju á miðju.

Fyrir fiskibáta, sjá kafla V-30.14.1.

2. Almenn

- 2.1 Efnismál báta með þverbönd eru miðuð við að ganghraði bátanna fari ekki yfir 15 hnúta.
- 2.2 Efnismál planandi báta sem ganga hraðar en 15 hnúta eru miðuð við að bátarnir hafi langbönd í botni.
- 2.3 Bátar með langsliggjandi súð skulu hafa þverbönd.

3. Efnisgæði

- 3.1 Kröfur um efnismál og mótstöðuvægi eru miðaðar við að eftirgreindir hlutir séu smíðaðir úr viðartegundum sem ekki vega minna við 15% rakainnihald en sem hér segir:

tvöföld bönd	
svigabönd	
vélarundirstöður	720 kg/m^3
kjölur	
kjalbak	
innri kjölur	
framstefni	
afturstefni	
öll hné	640 kg/m^3
súð, önnur en skarsúð	
langbönd	

laglímd bönd	
bjálkasúð	
húfsýja	
þilfarsbitar	
þröm	
meginþilja	560 kg/m ³
skarsúð	
þilfarsþiljur	
þilfarshús	430 kg/m ³

3.2 Báta sem eru minni en 6 m L_m má smíða úr viðartegundum sem vega minna en tilgreint er í 3.1 að því tilskildu að efnismál gefi fullnægjandi styrk.

4. Leiðréttingar

4.1 Ef rakainnihald viðar er ekki skv. því sem tilgreint er í 3.1 skal leiðrétta efnismál í réttu hlutfalli:

$$f_1 = v_r / v_a$$

$$f_1 \text{ minnst } 0,9$$

v_r = þyngd viðar skv. töflu í 3.1

v_a = þyngd viðkomandi viðar

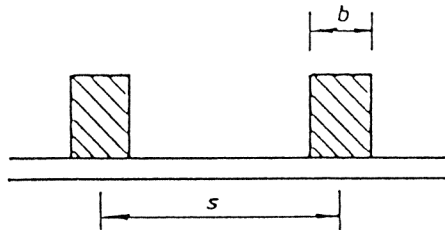
4.2 Ef breidd banda er meiri en 0,1 s má margfalda súðarþykktina skv líkingum með leiðréttingastuðlinum f , með eftirgreindum stuðli:

$$f_2 = 1,1 - b / s$$

$$f_2 \text{ minnst } 0,8$$

b = breidd á böndum

s = millibil banda



4.3 f báðir framangreindir leiðréttingarstuðlar eru notaðir skal:

$$f = f_1 \cdot f_2$$

5. Kjölur og stefni

5.1 Kjölur og stefni skulu ekki hafa minna mótstöðuvægi en:

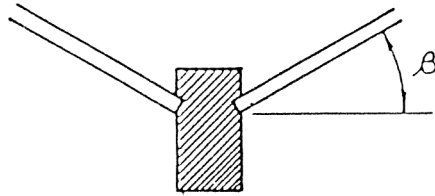
$$W = 8000 \cdot f \cdot L_m^2 \text{ mm}^3 \text{ fyrir gegnheilt tré}$$

$$W = 6400 \cdot f \cdot L_m^2 \text{ mm}^3 \text{ fyrir laglímt tré}$$

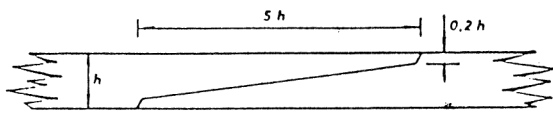
Hlutfallið hæð/breidd skal ekki vera minna en 2 og ekki meira en 3. Ef botnris er mikið má leiðrétta mótstöðuvægi kjalar með því að margfalda það með stuðlinum:

$$K = 1,5 - 0,025 \beta$$

$$K \text{ minnst } 0,5$$



- 5.2 Kjölur á helst að vera í einu stykki, en ef því verður ekki við komið má skeyta kjölinn saman. Samskeytin skulu vera skásniðin og lengd skörunar ekki minni en 5 sinnum hæð kjalarins. Samskeyti kjalar skal bolta saman með 6 boltum, þremur boltum hvorum megin við miðju kjalar. Samskeyti kjalar má ekki staðsetja á sama stað og vélarundirstaða endar. Bátar sem almennt eru teknir upp í fjöru skulu búnir slitkili.



- 5.3 Bátar, sem ryðja sjó og eru lengri en 8 m L_m , skulu hafa kjalbak á 0,7 L_m miðskipa með efnismálum, sem hér segir:
 $b = 12 \cdot L_m$ mm að breidd
 $h = 10 \cdot L_m - 40$ mm að hæð.
- 5.4 Á bátum, sem eru 6 m L_m og lengri skulu kjalboltar ekki vera grennri en:
 $d = 1,0 \cdot L_m$ mm
 Kjalboltar skulu ganga í gegnum kjalbak, botnstokka, innri kjöl og kjöl og skulu settir á víxl hver sínum megin við miðju kjalar.
- 5.5 Á bátum sem eru < 6 m L_m má skrúfa kjölinn við böndin eða skrúfa böndin við kjölinn. Skrufurnar skulu vera tvær í hverju bandi og þvermál þeirra ekki minna en 6 mm.
- 5.6 Hlasskjölur skal festur við bolinn á fullnægjandi hátt með boltum úr ryðfríu stáli eða öðru samsvarandi efni með hliðsjón af efni hlasskjalar. Fjöldi og gildleiki boltanna skal ákveðinn í hverju einstöku tilfelli með tilliti til þunga og stærðar á kilinum ásamt efnisgæðum festiboltanna.
- 5.7 Á skarsúðuðum bátum og krossviðarbátum skal þykkt á innri kili og breidd hans út frá kilinum ekki vera minni en 1,5 sinnum þykktin á súðinni. Aftan á framstefni skal vera innra stefni sem nær frá stefnishné að neðan og upp að öldustokk. Breidd á innra stefni skal vera það mikil að góð festing fái fyrir súðina aftan við festingu súðar-endanna og þykktin, t , skal ekki vera minni en:
 $t = 20 + 4,0 \cdot L_m$ mm
 Innra stefni skal fest við framstefni með skrúfboltum af sama gildleika og kjalboltar. Millibil boltanna sé sem næst 6 sinnum þykktin á innra stefninu.
- 5.8 Ekki má vera minna af óskertu efni utan við öxulgat í skrúfustefni eftir að spónfarið hefur verið gert, en sem nemur $3 \cdot L_m$ mm.
- 5.9 Þykkt á hnjám við fram- og afturstefni skal ekki vera minni en þykktin á viðkomandi stefni og kili og lengd á örnum skal ekki vera minni en:
 $l = 150 + 40 \cdot L_m$ mm
 Stefnishné skal festa við kjöl og stefni með minnst tveimur skrúfboltum af sama gildleika og kjalboltarnir í hvorn arm hnésins.

6. Tvöföld bönd

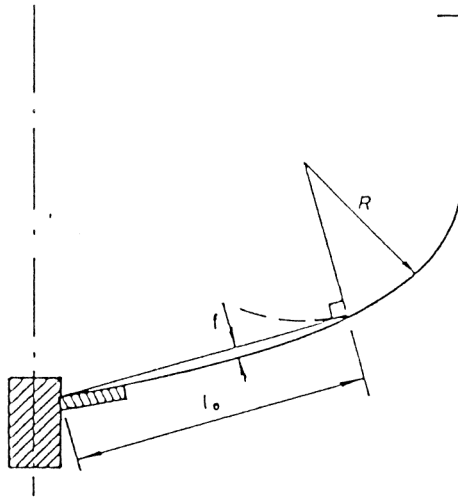
6.1 Með tvöföldum böndum er átt við að tvö bönd séu boltuð saman með samskeytin á víxl. Ef böndin fremst í bátinum eru það bein að þau geti verið án samskeyta mega böndin vera í einu stykki.

6.2 Mótstöðuvægi hvors bandahluta í botni skal ekki vera minna upp fyrir híf en:

$$W = 48 \cdot f \cdot s \cdot p (l/100)^2 \text{ mm}^3$$

$$l = l_0 - 3f + 0,3R \text{ mm, sjá mynd:}$$

Hlutfall á milli hæðar og breiddar hvors bandahluta, h/b , skal ekki vera meira en 1,5.



6.3 Mótstöðuvægi banda í síðu má minnka línulega frá hífni upp að þilfari eða borðstokki niður í 0,5 sinnum mótstöðuvægið í botninum.

6.4 Bandahlutarnir skulu liggja þétt hver við annan og vera festir saman með minnst þremur 10 mm stúfboltum hvorum megin við samskeytin, þó fleiri boltum ef langt er á milli skeytanna.

6.5 Samskeyti banda skulu vel felld saman og mega ekki skarast minna en:

$$l = 100 + 100 \cdot B \text{ mm}$$

B = mesta breidd á bol bátsins í metrum.

6.6 Þegar þverskurður banda fremst og aftast fer að verða mjög tígulmyndaður þannig að hvassa hornið verður minna en 60° , skulu böndin skeytt á kilinum með botnstokki og snúið á þann veg að þau komi sem næst hornrétt á súðina.

7. Laglímd bönd

7.1 Mótstöðuvægi laglímdra banda í botni skal ekki vera minna upp fyrir híf en:

$$W = 37 \cdot f \cdot s \cdot p (l/100)^2 \text{ mm}^3$$

$$l = \text{sjá 6.2.}$$

7.2 Mótstöðuvægi bandanna í síðu má minnka línulega frá hífni upp að þilfari eða borðstokki niður í 0,5 sinnum mótstöðuvægi í botninum.

7.3 Hæð bandanna má ekki vera meiri en breiddin.

7.4 Á bátum þar sem böndin koma heil yfir kjölinn skal hæð bandanna á kilinum ekki vera minni en sem nemur hæð á botnstokkum skv. ákvæðum í 12.2.

8. Langbönd

8.1 Mótstöðuvægi langbanda skal ekki vera minna en:

$$W = 46 \cdot f \cdot s \cdot p (l/100)^2 \text{ mm}^3$$

8.2 Mótstöðuvægi langbanda við þröm skal ekki vera minna en 1,3 sinnum mótstöðuvægi skv. 8.1. Langbönd við þröm skulu ná stafna á milli. Á bátum með lyftipilfar skal langbandið við lægri þröminna ná stafna á milli.

8.3 Langbönd skulu hafa stuðning af skilrúmunum eða þverböndum.

9. Þverbönd vegna langbanda

9.1. Mótstöðuvægi þverbanda skal ekki vera minna en:

$$W = 37 \cdot f \cdot s \cdot p (l/100)^2 \text{ mm}^3 \text{ þar sem}$$

$$s = 0,5 (l_1 + l_2) \text{ mm þar sem } l_1 \text{ og } l_2 \text{ er lengd langbandanna fyrir framan og aftan þverbandið.}$$

10. Svigabönd

10.1 Mótstöðuvægi svigabanda skal ekki vera minna en:

$$W = 37 \cdot f \cdot s \cdot p (l/100)^2 \text{ mm}^3$$

$$l = \text{sjá 6.2.}$$

Mótstöðuvægi lagskiptra svigabanda, W, skal reiknað á sama veg og mótstöðuvægi laglímdra banda.

10.2 Svigabönd mega vera lagskipt á hæðina, en hver svigi skal þó ekki vera þynnri en 15 mm.

10.3 Þegar svigabönd eru heil yfir kjöllinn má vera undirfella miðskips í stað botnstokks. Breidd undirfellunnar skal ekki vera minni en breidd bandsins og hæðin á bandinu og undirfellunni á kilinum minnst jafnmikil og hæðin á botnstokkum skv. ákvæðum í 12.2.

10.4 Bátar með hampþettaða súð mega ekki vera með svigabönd eingöngu. Ef bátar eru með bæði mótuð bönd og svigabönd, skulu ekki vera fleiri en þrjú svigabönd á milli hverra mótaðra banda.

10.5 Ef svigabönd á milli mótaðra banda uppfylla ekki ákvæði í 10.1 skal aðeins taka þau til greina við ákvörðun á efnismálum mótuðu bandanna og þykkt súðarinnar, að því marki sem niðurstaðan minnkar við að margfalda hana með stuðlinum:

$$f = 1 - 0,5 \frac{W_{\text{svigar}}}{W_{\text{mótuð}}} \text{ þar sem}$$

W svigar = summa af mótstöðuvægi svigabanda

W mótuð = mótstöðuvægi mótuðu bandanna.

11. Vélarundirstaða

11.1 Vélar skulu festar á langstykki sem hvíla á botnstokkum. Efnismál langstykkjanna skulu metin með tilliti til millibils botnstokka og af vélarafli viðkomandi vélar.

11.2 Vélarundirstaða skal tryggilega skorðuð þverskips.

11.3 Langstykki skulu fest við botnstokka eða gegnum botnstokka og útsúð með skrufboltum. Boltarnir skulu ekki vera færri né grennri en festiboltar vélarinnar. Gæta skal þess að hægt sé að herða á festiboltum vélarundirstöðunnar án þess að vél sé fjarlægð.

11.4 Langstykki skulu ná minnst 500 mm fram fyrir og aftur fyrir vélina.

12. Botnstokkar

12.1 Botnstokkar skulu vera við hvert þverband.

12.2 Botnstokkar skulu vera af sömu breidd og böndin og hæð botnstokka á kilinum, h_1 , ekki minni en:

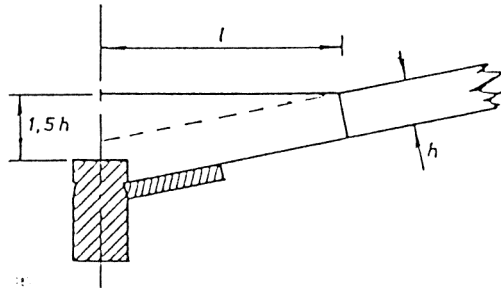
$$h_1 = 1,5 \cdot h \text{ mm}$$

h = hæð á böndum í botni í mm

12.3 Lengd á botnstokk út frá miðlínu bátsins, skal ekki vera minni en:

$$l = 100 + 100 \cdot B \text{ mm}$$

B = mesta breidd á bol bátsins í metrum



13. Skarsúð

13.1 Þykkt skarsúðar skal ekki vera minni en sú þykkt sem ákvarðast hærrí úr eftirfarandi líkingum:

$$t = 0,39 \cdot f \cdot s \cdot \sqrt{p} \text{ mm}$$

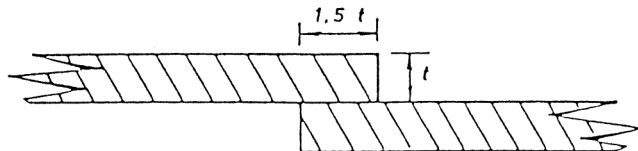
$$t = 2,0 + 2,2 \cdot L_m \text{ mm}$$

t minnst 12 mm.

13.2 Þykkt rimarborðs á $0,5 \cdot L_m$ svæði miðskips skal ekki vera minni en sem nemur 1,5 sinnum þykkt súðar. Á bátum með afturgafli skal viðbótarþykktin ná aftur að gaflinum.

13.3 Súðarsýjur skulu ekki vera breiðari en 200 mm.

13.4 Súðarsýjur skulu ekki skarast minna en sem nemur 1,5 sinnum þykkt á viðkomandi súð. Þó skal ekki miða við þykkt á rimarborði miðskips.



13.5 Súðarsýjur skulu hnoðnegldar saman á skörum og skal millibil hnoðnagla ekki vera meira en 110 mm. Skarir skulu hnoðnegldar við hvert band nema þar sem skrúfboltar ganga í gegn til festingar á bjálkasúð og húfsýju.

13.6 Samskeyti súðar skulu vera stúfsett og fest saman með klampa að innan á milli banda. Klampinn skal ekki vera þynnri en súðin, og lengdin ekki minni en:

$$l = 30 + 5 \cdot t \text{ mm}$$

t = þykkt á viðkomandi súð.

Sýjuendar skulu hnoðnegldir við klampann. Sjá ákvæði um hampþéttaða súð varðandi skörun samskeyta í 14.4.

14. Hampþéttað súð

14.1 Þykkt súðarinnar skal ekki vera minni en sú þykkt, sem ákvarðast hærrí úr eftirfarandi líkingum:

$$t = 0,52 \cdot f \cdot s \cdot \sqrt{p} \text{ mm}$$

$$t = 2,0 + 2,4 \cdot L_m \text{ mm}$$

t minnst 15 mm.

14.2 Þykkt bjargsýju á $0,5 \cdot L_m$ svæði miðskips, skal ekki vera minni en sem nemur 1,2 sinnum þykkt súðar. Á bátum með afturgafli, skal viðbótarþykkt bjargsýju ná aftur að gaflinum.

14.3 Súðarsýjur skal festa við bönd sem hér segir:

við tvöföld bönd og laglímnd bönd;

- 2 naglar eða skrúfur í sýjur 150 mm breiðar eða mjórrri

- 3 naglar eða skrúfur í sýjur breiðari en 150 mm

- 2 naglar eða skrúfur í sýjuenda

við svigabönd á milli mótaðra banda;

- 2 hnoðnaglar

Þar sem skrúfbolti kemur í bjálkasúð og húfsýju má vera einum nagla/skrúfu/ hnoðnagla minna, en tilgreint er hér að ofan.

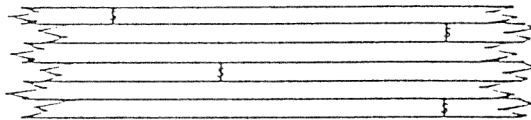
14.4 Samskeyti súðar skulu skarast sem mest og aldrei minna en:

- $600 + 30 \cdot L_m$ mm, ef skeytin eru á samliggjandi sýjum

- $400 + 20 \cdot L_m$ mm, ef ein sýja er milli skeyta

- $200 + 10 \cdot L_m$ mm, ef tvær sýjur eru á milli skeyta

- Í sama bandabili, ef þrjár sýjur eru á milli skeyta.



14.5 Samskeyti súðar skulu stúfsett saman, annaðhvort á tvöföldu bandi eða með klampa að innan á milli banda. Klampinn skal ekki vera þynnri en súðin og lengdin ekki minni en:

$$l = 30 + 5 \cdot t \text{ mm.}$$

t = þykkt á viðkomandi súð.

Klampinn skal ná minnst 50 mm upp á næstu sýju ofan við skeytin og jafnlangt niður á næstu sýju fyrir neðan. Klampinn skal hnoðnegldur við sýjuendana og ennfremur við næstu sýjur ofan og neðan við skeytin.

15. Listasúð

15.1 Þykkt súðarinnar skal ekki vera minni en sú þykkt sem ákvarðast hærrí úr eftirfarandi líkingum:

$$t = 0,39 \cdot f \cdot s \cdot \sqrt{p} \text{ mm}$$

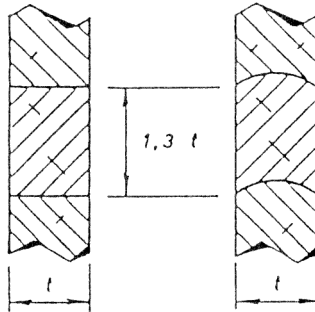
$$t = 2,0 + 2,2 \cdot L_m \text{ mm}$$

t minnst 12 mm

15.2 Þykkt bjargsýju á $0,5 \cdot L_m$ svæði miðskips skal ekki vera minni en sem nemur 1,2 sinnum þykkt súðar. Á bátum með afturgafli skal viðbótarþykkt bjargsýju ná aftur að gaflinum.

15.3 Breidd súðarlistanna á að vera sem næst 1,3 sinnum þykkt súðar. Kjalsýja og bjargsýja mega vera breiðari en súðarlistar en skulu þó ekki vera breiðari en 200 mm.

15.4 Kantar á súðarlistum mega vera hvort heldur sem er sléttir eða kúptir, en þess skal vandlega gætt að kantar falli vel saman við límingu. Sjá ákvæði um hampþettaða súð varðandi skörun samskeyta og klampa á skeytunum.



16. Krossviðarsúð

16.1 Þykkt krossviðarsúðar í botni skal ekki vera minni en sú þykkt sem ákvarðast hærrí úr eftirfarandi líkingum:

$$t = 0,20 \cdot f \cdot s \cdot \sqrt{p} \text{ mm}$$

$$t = 2,0 + 1,2 \cdot L_m \text{ mm}$$

$$t \text{ minnst } 6,0 \text{ mm.}$$

16.2 Þykkt krossviðarsúðar í síðu skal ekki vera minni en sú þykkt sem ákvarðast hærrí úr eftirfarandi líkingum:

$$t = 0,20 \cdot f \cdot s \cdot \sqrt{p} \text{ mm}$$

$$t = 2,0 + 1,0 \cdot L_m \text{ mm}$$

$$t = \text{minnst } 4,0 \text{ mm}$$

16.3 Krossviðarplötur í súð skulu vera eins stórar og mögulegt er.

17. Laglímd súð

17.1 Heildarþykkt súðarinnar skal ekki vera minni en sú þykkt sem ákvarðast hærrí úr eftirfarandi líkingum:

$$t = 0,20 \cdot f \cdot s \cdot \sqrt{p} \text{ mm}$$

$$t = 2,0 + 1,4 \cdot L_m \text{ mm}$$

$$t \text{ minnst } 6,0 \text{ mm}$$

17.2 Hver súðarþynna skal ekki vera þykkari en 3,5 mm og ekki breiðari en 130 mm.

17.3 Súðarþynnurnar eiga að mynda um það bil 45° horn við kjölinn.

18. Afturgafi

18.1 Þykkt á afturgafli skal ekki vera minni en þykkt súðar.

18.2 Afturgafi skal tryggilega festur við botn og síður með bandi og hnjám.

18.3 Afturgafi sem verður fyrir álagi frá vél skal styrktur á þann veg að álagið dreifist á styrkingar bolsins.

19. Bjálkasúð og húfsýja

19.1 Bátar sem eru 8 m L_m og lengri og eru ekki styrktir með langböndum skulu hafa bjálkasúð sem nær stafna á milli og húfsýju á $0,5 \cdot L_m$ miðskips. Á bátum með lyftipílpar skal neðri bjálkasúðin ná stafna á milli.

19.2 Efnismál bjálkasúðar og húfsýju skulu ekki vera minni en:

$$b = 10 + 11 \cdot L_m \text{ mm fyrir breidd og}$$

$$t = 0,3 \cdot b \text{ mm fyrir þykkt, þar sem}$$

$$b = \text{breidd viðkomandi bjálkasúðar eða húfsýju.}$$

19.3 Húfsýja skal staðsett um miðjan húfinn eða þar sem bein lína frá neðri brún á kili snertir súðina utan á miðbandinu.

19.4 Bjálkasúð og húfsýju skal fest með minnst einum skrúfbolta af sama gildleika og kjalboltarnir í hvert band.

20. Þilfarsbitar

20.1 Mótstöðuvægi þilfarsbita skal ekki vera minna en:

$$W = 12,0 \cdot f \cdot s \cdot p (l/100)^2 \text{ mm}^3$$

fyrir gegnheilt tré

$$W = 9,0 \cdot f \cdot s \cdot p (l/100)^2 \text{ mm}^3$$

fyrir laglímt tré.

20.2 Bitabugða skal ekki vera minni en sem nemur 22 mm fyrir hvern metra af breidd bátsins.

20.3 Hver þilfarsbiti skal almennt festur við þverband. Þó er heimilt að festa þilfarsbita við þilfarshillu eða aðra langskipsstyrkingu á milli þverbanda.

20.4 Þilfarsbitar sem verða fyrir álagi frá yfirbyggingu, siglu, vindu og þess háttar skulu hafa stuðning af stoð eða skilrúmi.

20.5 Þykkt á bitahnjám skal ekki vera minni en 0,75 sinnum hæð þilfarsbitans og lengd armanna ekki minni en:

$$l = 200 + 40 \cdot B \text{ mm}$$

B = mesta breidd á bol bátsins í metrum.

20.6 Bitahné skal fest við þilfarsbita og bönd með minnst tveimur skrúfboltum í hvorm arm hnésins.

21. Stafnband og skutband

21.1 Allir bátar skulu hafa stafnband og skutband sem felld eru á bjálkasúðir eða böndin.

21.2 Lengd arma á stafnbandi og skutbandi skal ekki vera minni en:

$$l = 300 + 20 \cdot B \text{ mm}$$

B = mesta breidd á bol bátsins í metrum.

21.3 Stafnband og skutband skal fest með minnst fimm 10 mm skrúfboltum og skal miðboltinn ganga í gegnum stefnið, en hinir boltarnir út í gegnum bönd og súð. Á bátum með langbönd má líma og skrúfa stafn- og skutbandið við þramarlangbandið.

22. Þilfarsþiljur.

22.1 Þykkt á þilfarsþiljum skal ekki vera minni en sú þykkt sem ákvarðast hærrí úr eftirfarandi líkingum:

$$t = 0,27 \cdot f \cdot s \cdot \sqrt{p} \text{ mm}$$

$$t = 2,0 + 2,1 \cdot L_m \text{ mm}$$

t minnst 12 mm, ef þiljurnar eru saman-límdar, en:

$$t = 0,00042 \cdot f \cdot s^2 \cdot \sqrt{p} \text{ mm}$$

$$t = 2,0 + 2,4 \cdot L_m \text{ mm}$$

t minnst 15 mm, ef þiljurnar eru ekki samanlímdar.

22.2 Þilfarsþiljur skulu ekki vera breiðari en 130 mm. Ef þiljur eru límdar saman, skulu þær ekki vera breiðari en 80 mm.

22.3 Þilfarsþiljur skal festa í hvern þilfarsbita sem hér segir:

- 1 nagla eða skrúfu í þiljur 80 mm breiðar eða mjórri.

- 2 nagla eða skrúfur í þiljur breiðari en 80 mm.

Þiljuendar skulu festir á sama veg. Nagla- og skrúfuhausum skal hleypt niður um 0,3 sinnum þykkt þiljanna og tappað yfir.

22.4 Samskeyti á þilfari skulu skarast sem mest og aldrei minna en sem hér segir:

- tvö bitabil, ef skeytin eru á samliggjandi þiljum

- eitt bitabil, ef ein þilja er á milli skeytanna
- á sama þilfarsbita, ef þrjár þiljur eru á milli skeyta.

Samskeyti skulu staðsett á þilfarsbita og vera stúfsett ef því verður við komið.

- 22.5 Utan við þilfarsþiljur skal vera þröm sem er ekki þynnri en þilfarsþiljumar og minnst 160 mm á breidd. Þrömin skal fest á sama veg og þilfarsþiljunum.

23. Krossviðarþilfar

- 23.1 Þykkt á krossviðarþilfari skal ekki vera minni en sú þykkt sem ákvarðast hærrí úr eftirfarandi líkingum:

$$t = 0,21 \cdot f \cdot s \cdot \sqrt{p} \text{ mm}$$

$$t = 2,0 + 1,6 \cdot L_m \text{ mm}$$

t minnst 12 mm

Lausir plittar í opnum bátum skulu ekki vera þynnri en:

$$t = 0,09 \cdot f \cdot s \cdot \sqrt{p} \text{ mm}$$

$$t = 2,0 + 1,0 \cdot L_m \text{ mm}$$

t minnst 12 mm

- 23.2 Krossviðarþilfar skal lagt í eins stórum plötum og mögulegt er.

- 23.3 Samskeyti á þilfarsplötum skulu ekki vera í beinu framhaldi af samskeytum á plötum í síðu, ekki á þilfarsbita, sem er við enda á opi í þilfarinu né undir vindu, siglu eða öðru sem veldur álagi.

- 23.4 Ef krossviðarþilfar er húðað með trefjaplasti, skal aðeins líta á trefjaplastið sem hlíf en ekki taka tillit til þess við ákvörðun á þykkt krossviðarins. Öll vinna með trefjaplast skal fara fram samkvæmt ákvæðum í köflum V-22 og V-26.

24. Yfirbygging og reism

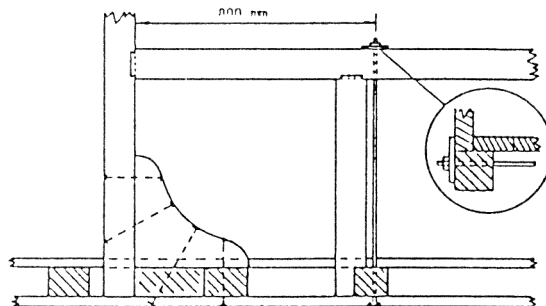
- 24.1 Yfirbygging og reism sem verður fyrir álagi frá sjó, skal hafa efnismál sem reiknuð eru skv. líkingu fyrir efnismál síðu.

- 24.2 Efnismál yfirbyggingar og reismar skulu að öðru leyti metin með hliðsjón af lágmarks álagi.

- 24.3 Yfirbyggingar og reismir skulu festar tryggilega við þilfarsbita eða bol bátsins með skrúfboltum eða lími og skrúfum.

Ennfremur skulu þakbitar festir við styrkingar í hliðum með hnjam eða á annan fullnægjandi hátt.

- 24.4 Við op í þilfari skal setja strengbolta sem næst 800 mm frá endum opsins með hámark 800 mm millibili.



25. Vatnspétt skilrúm

- 25.1 Vatnspétt skilrúm skulu hafa efnismál sem reiknuð eru skv. líkingu fyrir efnismál síðu fyrir viðkomandi viðartegund.

- 25.2 Styrkingar og festing vatnspéttra skilrúma við bol bátsins skulu vera á þann veg að gert sé ráð fyrir álagi sjávar á hvora hlið skilrúmana sem er.

26. Festing festartækja

26.1 Festartæki, vindur o.þ.h. skal festa í þilfarsbita með skrúfboltum.

27. Þóftur

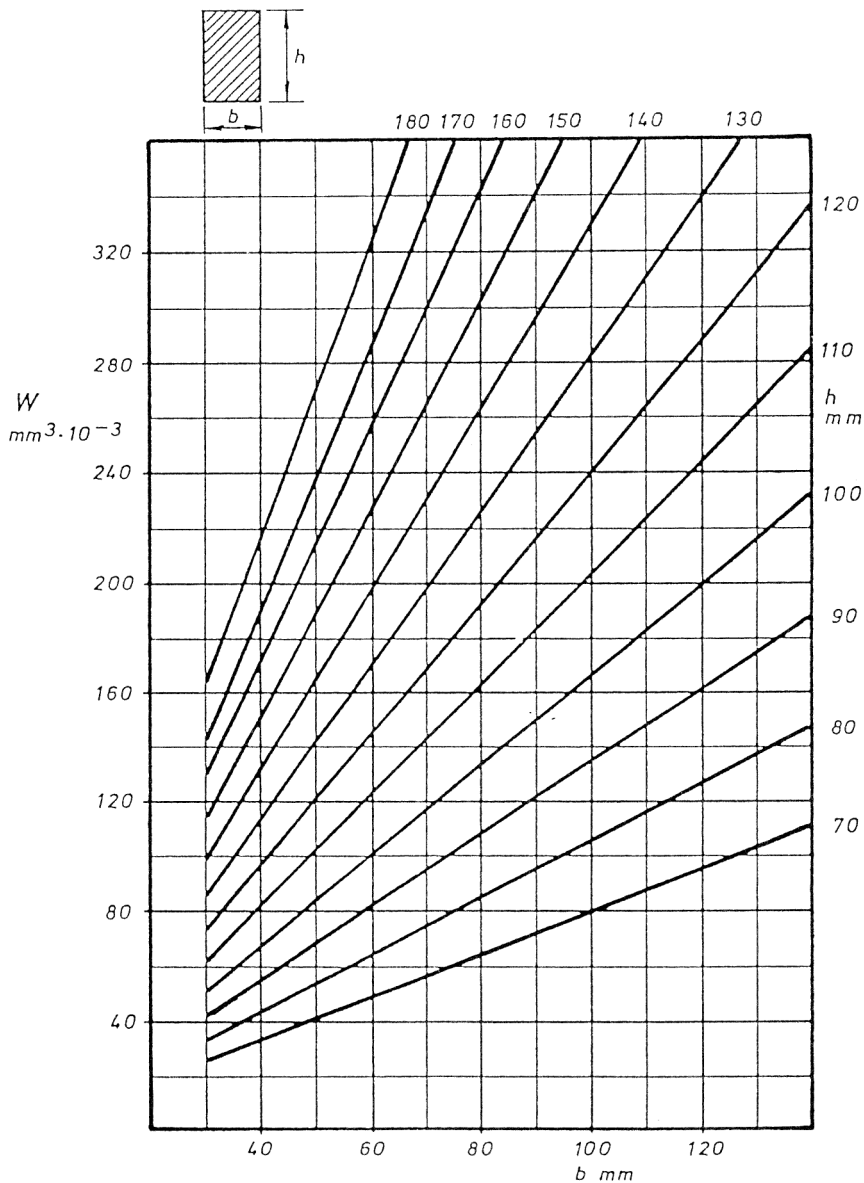
27.1 Opnir bátar skulu að hafa þóftur með hæfilegu millibili.

27.2 Þóftur skulu hvíla á langbandi og vera tengdar við bol bátsins með hnám sem fest eru með minnst einum skrúfbolta í þóftuna og öðrum út í gegnum bönd og súð.

Mynd 25.1

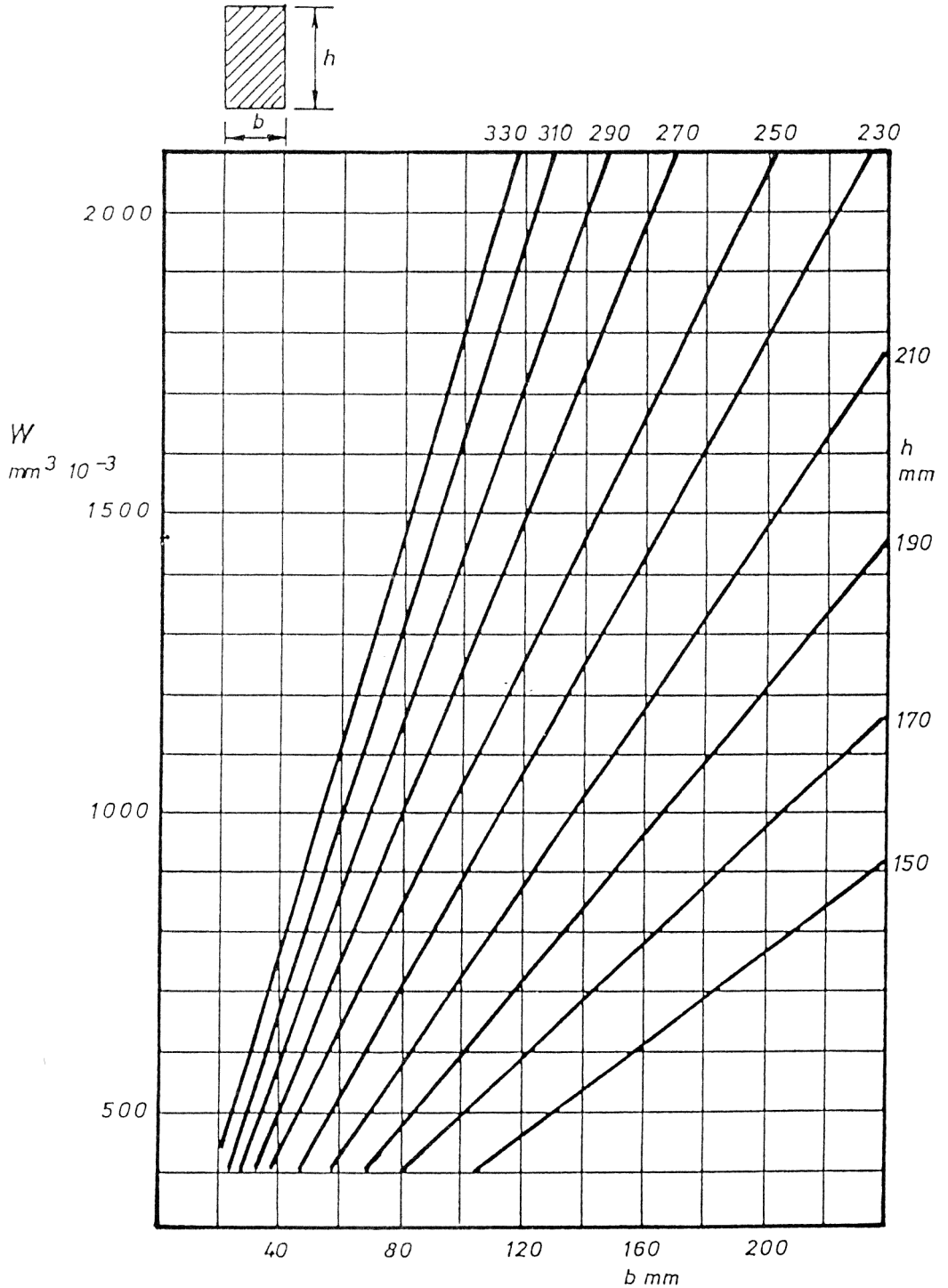
Mótstöðuvægi W

$W = \frac{1}{6} bh^2$, þar sem b = breidd í mm og h = hæð í mm



Mynd 25.2
Mótstöðuvægi W

$W = \frac{1}{6} bh^2$, þar sem b = breidd í mm og h = hæð í mm



SMÍÐI BÁTA ÚR TREFJAPLASTI V-26

Efnisyfirlit

1. Almennt
2. Verkstæði til plastvinnu
3. Geymsla fyrir hráefni
4. Efni
5. Verklag
6. Handlagning
7. Sprautun
8. Samloka í móti
9. Samloka án móts
10. Plastað á hart trefjaplast
11. Styrkingar
12. Hersla á pólýestraefnum
13. Fullunnið trefjaplast
14. Efniseiginleikar

1. Almennt

- 1.1 Eftirfarandi reglur gilda um smíði báta úr trefjaplasti þar sem hver bátur er smíðaður undir sérstöku eftirliti.
- 1.2 Reglurnar byggjast á því að bátasmiðurinn fylgi leiðbeiningum framleiðenda um meðferð hinna mismunandi efna sem notað eru við smíði úr glertrefjastyrktum pólýestra.
- 1.3 Smíði eða viðgerðir á hlutum úr trefjaplasti sem varða styrk og öryggi báta skal unnin af vönum starfsmönnum undir stjórn verkstjóra sem hefur samþykki Siglingamálastofnunar ríkisins til að annast smíði og viðgerðir á bátum úr trefjaplasti. Hann skal jafnframt ábyrgjast að plastvinnan sé unnin samkvæmt reglum.

2. Verkstæði til plastvinnu

- 2.1 Á verkstæði til smíði báta úr trefjaplasti skal ekki vera gegnumtrekkur, en hann hefur þau áhrif að ekki verður haldið jöfnu hitastigi meðan á smíðinni stendur. Hugsanleg loftræstikerfi skulu vera á þann veg að loftræstingin hafi ekki áhrif á herslu pólýestrans.
- 2.2 Hiti á verkstæðinu skal aldrei vera lægri en + 18°C og hitamismunur aldrei meiri en ± 3°C meðan á smíði stendur. Réttur hiti skal vera kominn á minnst sólarhring áður en vinna hefst og skal haldast réttur þar til pólýestrinn hefur stíðnað. Hitann má auka meðan á herslu pólýestrans stendur sbr. leiðbeiningar framleiðandans.
- 2.3 Verkstæði til plastvinnu skal vera einangrað eða byggt á þann veg, að hitinn þar haldist réttur án tillits til hitastigsins utan verkstæðisins eða vegna sólskins. Rúður í gluggum skulu annaðhvort málaðar eða gluggatjöld vera til staðar, sem draga má fyrir gluggana ef hætta er á að sólskin hafi áhrif á herslu pólýestrans.
- 2.4 Verkstæði skal vera það þétt að regn eða raki utan þess auki ekki rakann á verkstæðinu umfram 80%. Ennfremur er óheimilt að nota vatn á verkstæðinu, sem veldur þar meiri raka en 80%. Rakinn skal haldast eins stöðugur og mögulegt er. Ef trefjaplastinu er sprautað skal rakinn í námunda við sprautuna ekki vera lægri en 40%.
- 2.5 Verkstæði skal vera hreint og laust við ryk. Óheimilt er að saga eða slípa þar sem smíðað er úr trefjaplasti.

- 2.6 Lýsing á verkstæði skal vera góð og ljós skulu staðsett með tilliti til þess að þau lýsi inn í mót eða þar sem menn plasta.

3. Geymsla fyrir hráefni

- 3.1 Geymsla fyrir hráefni skal vera þurr og hrein. Einkum á þetta við um geymslu fyrir glertrefjar og kjarnaefni.
- 3.2 Pólýestra, slithúðarkvoðu og þess háttar skal almennt geyma á köldum stað og skal hitinn aldrei vera það mikill að hann hafi áhrif á eiginleika efnanna. Pólýestraefni sem eru geymd við lægri hita en 18°C skal velgja upp í sama hitastig og er á smíðaverkstæðinu áður en þau eru notuð.
- 3.3 Pólýestrageymar skulu vera þannig búnir að fullnægjandi hreyfing sé á pólýestranum eða hræra megi í honum með góðu móti daglega.
- 3.4 Glertrefjar skal almennt geyma í minnst tvo sólarhringa í 2°C meiri hita en á smíðaverkstæði, þó minnst í sama hita og á smíðaverkstæðinu, áður en þær eru notaðar. Umbúðir úr plasti skulu vera opnar þessa tvo sólarhringa fyrir notkun.
- 3.5 Herðir, acetón, stýren og þess háttar skal geyma í sérstakri geymslu eða á öðrum aðskildum stað, ef mögulegt er.

4. Efni

- 4.1 Við smíði báta skulu liggja fyrir fullnægjandi upplýsingar sem staðfesta að efnið uppfylli kröfur í EB-2, EB-3, EB-5, EB-6 eða samsvarandi reglum.
- 4.2 Geymslutími pólýestraefna skal vera innan þeirra marka sem framleiðandi þeirra mælir fyrir um.
- 4.3 Í pólýestra má ekki blanda viðbótarefnum sem rýra gæði hans frá ákvæðum reglna.
- 4.4 Blöndun á herði og hvata skal vera með tilliti til eiginleika pólýestrans, vinnslutímans og hita á vinnustað.
- 4.5 Krossviður sem notaður er í styrkingar eða er festur með trefjaplasi, skal vera í flokki WBP samkvæmt British Standard 6566 part 8, 1985.
- 4.6 Kjarni í styrkingum skal vera úr heppilegu efni, en ekki úr gegnheilu tré, sem getur þrútnað þannig að trefjaplasið utan á kjarnanum rifnar. Spónaplötur má ekki nota í kjarna samloku eða styrkinga.

5. Verklag

- 5.1 Trefjaplast skal húðað að utan með pólýestrar grunnhúð, af sem næst jafnri þykkt yfir allan flötinn, eða annarri húð, sem ver trefjaplasið jafnvel. Þykkt grunnhúðarinnar skal almennt vera á bilinu 0,4 - 0,6 mm og vera án rennslistauma, bóla eða annarra ójafna, sem gætu valdið holrúmi á milli húðarinnar og trefjaplastsins.
- 5.2 Trefjamottan sem lögð er á grunnhúðina, þ.e. ysta mottan í bolnum, skal vera duftbundin og vætt með ísótalspólýestra upp fyrir hleðsluvatnslínu bátsins.
- 5.3 Vökvabundnar trefjamottur má ekki nota með ísótalspólýestra.
- 5.4 Næst grunnhúð skal almennt vera létt motta, sem ekki vegur meira en 450 g/m². Þó má nota allt að 600 g/m² mottu á slétta fleti.
- 5.5 Glertrefjastyrking skal lögð í þeirri röð sem viðurkennd er.
- 5.6 Trefjaplast í kili og austurbrunnum skal húðað að innan með pólýestratopp húð, sem og á öðrum stöðum þar sem vænta má að vatn liggi á trefjaplastinu. Kjarni í samloku eða styrkingum skal varinn með trefjaplasi, sjá 9.5.
- 5.7 Trefjaplast, sem er ekki húðað með topphúð skal innihalda vax sem heldur stýreni inni þannig að yfirborð trefjaplastsins nái fullri herslu.

6. Handlagning

- 6.1 Við samskeyti á styrkingarmottum skulu þær skarast um minnst 50 mm.
- 6.2 Pólýestra skal dreift jafnt á milli hvers lags af styrkingarmottum.
- 6.3 Innilokað loft skal valseð út við annað hvert lag af styrkingarmottum, þannig að trefjaplasið sé sem næst laust við loftbólur og pólýestrinn dreifist jafnt um trefjaplasið.
- 6.4 Trefjamottur skulu vera gegnvættar en þess skal þó gætt að ekki verði umframmagn af pólýestra á glertrefjunum þegar hann harðnar.
- 6.5 Tímabilið á milli lagningar styrkingarлага, skal vera með tilliti til stírnunartíma pólýestrans. Þess skal gætt að ekki sé lagt það þykkt trefjaplast í einu að of mikill hiti myndist. Ef trefjaplasið nær að harðna áður en plastað er yfir það skal unnið samkvæmt ákvæðum í gr. 10 (plastað á hart trefjaplast).
- 6.6 Við völsun á skörpum köntum og hornum skal þess gætt að hlutfall á milli pólýestra og glertrefja sé innan réttra marka og að trefjaplasið haldi tilskilinni þykkt.

7. Sprautun

- 7.1 Við sprautun á glertrefjum og pólýestra skal sprautubúnaðurinn vera þannig stilltur að hlutfallið á milli glertrefjanna og pólýestrans sé innan réttra marka.
- 7.2 Glertrefjahnífurinn skal vera þannig stilltur að trefjarnar verði minnst 20 mm langar.
- 7.3 Sprautubúnaðurinn skal vera þannig stilltur að glertrefjarnar og pólýestrinn dreifist jafnt yfir flötinn sem verið er að sprauta.
- 7.4 Trefjaplastinu skal sprautað sem jafnast yfir flötinn. Ef nauðsynlegt er talið má gera kröfu um glertrefjar með lituðum þræði til að geta betur fylgst með þykktinni.
- 7.5 Þess skal gætt að lögun móta og aðstæður við sprautun séu á þann veg að hægt sé að beina sprautunni með góðu móti í réttri stefnu á þá staði sem sprautaðir eru.
- 7.6 Trefjaplasið næst grunnhúðinni, fyrsta lagið sem sprautað er, skal valseð er það hefur náð 1,5 mm þykkt.
- 7.7 Trefjaplast sem sprautað er eftir fyrsta lag skal valseð þegar það hefur náð 2,5 mm þykkt hverju sinni. Í bol skal vera ein létt ofin motta, sem næst miðju trefjaplastsins.
- 7.8 Sprautun á trefjaplasi skal samþykkja sérstaklega fyrir hverja bátsgerð með tilliti til þess hvort lögun bátanna er á þann veg að þá megi sprauta svo fullnægjandi sé. Ennfremur skal sá er sprautar hafa til þess sérstakt samþykki.
- 7.9 Bolur, þilfar og aðrir hlutir sem verða fyrir álagi skulu aðeins sprautaðir af mönnum sem hafa gengist undir próf í sprautun. Við prófið skal próftakinn ná því marki, að misþykktarstuðullinn skv. 13.4 fari ekki yfir 0,14 og minnsta þykkt ekki undir 85% af tilgreindri þykkt prófstykkisins. Prófstykkið skal sprautað í bátsmóti og vera minnst 3-10 m² að stærð og þykktin og glerinnihaldið, sem skal ákveðið áður en prófið hefst, skal vera sem hér segir; þykktin á bilinu 4-8 mm.

8. Samloka í móti

- 8.1 Kjarnaefni í samloku skal vera af tegund og eðlisþyngd samkvæmt samþykkttri smíðalýsingu.
- 8.2 Kjarnaefni með holum eða smá opum á yfirborðinu, skal húðað með pólýestra þar til holurnar eru fullar eða opunum lokað, áður en kjarninn er lagður á trefjaplasið/límið.
- 8.3 Ferningaskornum kjarna skal þrýsta niður í það þykkt lag af pólýestra eða lími að umframmagnið fylli bilið á milli ferninganna.
- 8.4 Ef kjarna er þrýst niður í vott trefjaplast, skal það glertrefjastyrkt með minnst 450 g/m² á sléttum flötum og 900 g/m² á beygju.
- 8.5 Þegar kjarna úr stífum frauðplötum eða krossviði er þrýst niður í pólýestra eða lím, skal helst leggja á kjarnann farg sem heldur honum niðri meðan á límingu stendur.

- 8.6 Allar fúgur og önnur op á yfirborði kjarna skulu fyllt áður en trefjaplast er lagt á kjarnann.
- 8.7 Pólýestri eða lím, sem kjarni er lagður í skal fá að harðna áður en byrjað er að leggja yfir kjarnann.

9. Samloka án móts

- 9.1 Öll samskeyti á kjarna skulu límd saman áður en lögn á trefjaplasti hefst.
- 9.2 Kjarnaefni má ekki beygja meira en eiginleikar efnisins leyfa.
- 9.3 Fjarlægja skal allar ójöfnur af yfirborði kjarna áður en lögn á trefjaplasti hefst. Einkum skal gæta að misfellum við samskeyti.
- 9.4 Kjarna skal grunna eða spartla áður en lögn á trefjaplasti hefst.
- 9.5 Ávallt skal vera glertrefjastyrking í fyrsta lagi sem lagt er á kjarna.

10. Plastað á hart trefjaplast

- 10.1 Þegar plastað er á trefjaplast sem hefur harðnað lengur en í 24 klst. skal flöturinn fyrst slípaður niður í glertrefjar.
- 10.2 Ef vaxhúð er á fleti þar sem leggja á trefjaplast, skal vaxhúðin fjarlægð nema víst sé að hún leysist upp í pólýestranum sem borinn er á flötinn undir glertrefjastyrkinguna.
- 10.3 Grunnhúð og topphúð skal alltaf fjarlægð áður en trefjaplast er lagt á flötinn.

11. Styrkingar

- 11.1 Styrkingar skulu festar með minnst sömu þykkt og er í styrkingunni sjálfri og breidd tengiflatarins skal vera minnst 20 sinnum þykktn. Ef styrkingar eru hins vegar festar við fullhart trefjaplast, skal breidd tengiflatarins vera allt að 40 sinnum þykkt tengingarinnar.
- 11.2 Festing styrkinga til endanna, skal ekki vera minni en tilgreint er í 11.1.
- 11.3 Þar sem styrking endar á miðjum fleti, skal endi hennar eyðast út línulega og gler-trefjamotturnar í festingu styrkingarinnar ná vel út fyrir endann, til að ekki verði snöggur munur á styrkleika.
- 11.4 Stórir hlutir, sem teknir eru úr móti áður en styrkingar eru festar, skulu skorðaðir vel til að koma í veg fyrir óheppilega sveigju og að þeir aflagist.

12. Hersla á pólýestraefnum

- 12.1 Grunnhúð má ekki harðna lengur en í sólarhring áður en trefjaplastið er lagt yfir.
- 12.2 Trefjaplast má ekki verða fyrir álagi né má vinna það á nokkurn hátt meðan á herslu stendur, ef undan er skilinn skurður kanta.
- 12.3 Ekki má herða pólýestra við það mikinn hita að hann skipti litum.
- 12.4 Hitastig meðan á herslu pólýestra stendur skal vera með tilliti til leiðbeininga framleiðanda hans.

13. Fullunnið trefjaplast

- 13.1 Fullunnið trefjaplast skal þykktarmælt þegar ástæða þykir til og þykktin borin saman við samþykta smíðalýsingu.
- 13.2 Þykkt trefjaplastsins má mæla með grunnhúð og topphúð, en ef svo er skal draga sem næst 0,6 mm frá niðurstöðu þykktarmælingarinnar fyrir grunnhúð og 1,0 mm ef trefjaplastið er bæði húðað með grunnhúð og topphúð.
- 13.3 Þykkt trefjaplastsins telst fullnægjandi ef meðaltal 20 mælinga á sama bátshluta, það er botn (bb), síða (sb), afturg afl o.s.frv., er yfir kröfum og engin ein mæling er undir 85% af lágmarks kröfu.

13.4 Misþykktarstuðullinn, V_L , skal almennt vera minni en 0,14.

V_L mest = S/t , þar sem

$S = \sqrt{\sum (t_i - t_0)^2 / n - 1}$

t = krafa um þykkt

t_i = einstök mælingarniðurstaða

t_0 = meðalþykkt

n = fjöldi mælinga

13.5 Í þeim tilvikum sem misþykktarstuðullinn V_L á sprautuðu trefjaplasi er hærri en 0,07 skal margfalda kröfu reglnanna um lágmarksþykkt með eftirgreindum stuðli:

$f_t = 2,3 \cdot V_L + 0,85$

14. Efniseiginleikar

14.1 Staðfesting skal liggja fyrir, um að glertrefjar og pólýestri sem notað er til smíði báta, hafi þá eiginleika sem lagðir eru til grundvallar við samþykkt smíðinnar.

14.2 Þegar ástæða þykir skulu sýni tekin til rannsóknar hjá viðurkenndri rannsóknastofnun, til að ganga úr skugga um að eiginleikar trefjaplatsins uppfylli þær kröfur sem samþykkt bátanna byggir á.

14.3 Ef tekin er upp önnur efnisuppygging eða önnur aðferð við plastlögn en áður hefur verið samþykkt, skal taka sýni til rannsóknar á eiginleikum trefjaplatsins, ef ástæða þykir til.

14.4 Eiginleikar trefjaplats skulu ætíð kannaðir ef samþykkt smíðalýsingar á að byggjast á meiri efnisgæðum en lágmarkskröfur segja fyrir um.

SMÍÐI STÁLBÁTA V-27

Efnisyfirlit

1. Almennt
2. Smíðaverkstæði og geymslur
3. Efni
4. Verklag
5. Rafsuða

1. Almennt

1.1 Eftirfarandi reglur gilda um smíði stálbáta, þar sem hver bátur er smíðaður undir sérstöku eftirliti.

2. Smíðaverkstæði og geymslur

2.1 Plötur og styrkingarefni sem nota skal við smíði bátanna, skal geymt undir þaki og vera frítt frá jörðu þannig að efnið liggja ekki í bleytu.

2.2 Efni sem er geymt liggjandi skal vera innanhúss.

2.3 Stálbátar skulu almennt smíðaðir undir þaki, þannig að hiti fari aldrei niður fyrir -5°C .

2.4 Við suðu með hlífðargasi skal vinnustaðurinn vera í skjóli fyrir vindi og laus við gegnumtrekk.

- 2.5 Málningarvinna skal unnin samkvæmt leiðbeiningum framleiðanda viðkomandi málningar, bæði hvað varðar hita og raka á vinnustaðnum.

3. Efni

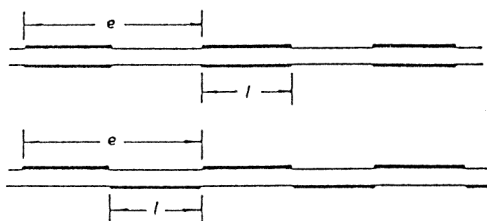
- 3.1 Staðfesting á efnisgæðum, bæði á plötum og styrkingum, skal liggja fyrir í formi flokkunarskírteinis eða samsvarandi fyrir hvern bát sem smíðaður er.
- 3.2 Allt efni skal vera þurr og laust við tæringu.
- 3.3 Meðalþykkt á hverri plötu skal ekki vera minni en tilgreind þykkt frá framleiðanda.

4. Verklag

- 4.1 Stálbátar skulu smíðaðir á þann veg að öll vinna við rafsuðu sé vel aðgengileg.
- 4.2 Plötur og styrkingar skulu falla það vel saman að suðufúgur séu af réttri stærð með tilliti til efnisþykkar.
- 4.3 Plötur skulu skornar af þeirri nákvæmni sem nauðsynleg er til að hægt sé að ná vandadri rafsuðu. Ef nauðsyn krefur skal slípa kanta.
- 4.4 Styrkur og stífleiki styrkinga skal vera samfelldur og styrkingar mega ekki enda þannig á plötufleti að þær valdi snöggum breytingum á styrkleika.
- 4.5 Ef nauðsyn krefur skal nota hnéplötur við tengingu styrkinga til að ná fullnægjandi tengifleti.
- 4.6 Styrkingar sem tengjast skulu rafsoðnar saman, einnig þar sem styrking gengur í gegnum aðra.
- 4.7 Undirstöður og stoðir skulu ekki enda þar sem þær valda stífum punkti á plötufleti. Stoðir skulu almennt enda á styrkingu.

5. Rafsuða

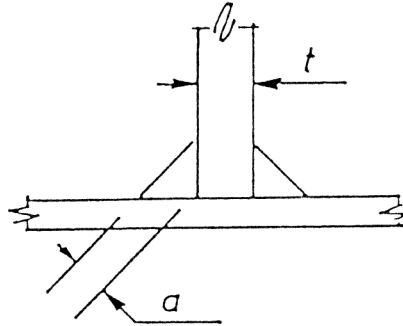
- 5.1 Öll rafsuða skal unnin á fagmannlegan hátt. Ganga skal úr skugga um gæði suðunnar og lagfæra ef með þarf áður en hún er máluð.
- 5.2 Bolur stálbáta skal rafsoðinn af suðumanni eða undir stjórn suðumanns sem hefur til þess viðurkenningu.
- 5.3 Við rafsuðu í kulda eða raka skal velgja stálið áður en soðið er.
- 5.4 Við rafsuðu á plötum sem eru þykkari en 4,0 mm eiga brúnir suðufúgunnar að hafa 30° halla. Ef svo er ekki skal sjóða beggja megin.
- 5.5 Við rafsuðu á viðbótarstyrkingum og undirstöðum fyrir vélar og búnað, skal suðan vera samfelld beggja megin.
- 5.6 Rafsuða skal vera samfelld við suðu á:
- bol
 - þilfari og yfirbyggingum
 - olíu- og vatnsgeymum
 - festingu skilrúma við botn og síður.
- 5.7 Við rafsuðu á öðrum hlutum en tilgreindir eru í 5.6 má keðjusjóða beggja megin. Millibilin skulu ekki vera lengri en suðusporin og samanlögð lengd suðusporanna skal vera minnst jafnlöng og ef um samfellda suðu öðrum megin væri að ræða.



5.8 Við rafsúðu á hlutum sem ekki verða fyrir álagi má keðjusjóða öðrum megin.

5.9 Kverkhæð rafsúðu skal ekki vera minni en sem hér segir:

Plötuþykkt	a minnst
< 4 mm	2,0 mm
4-6 mm	3,0 mm
6-8 mm	3,5 mm



SMÍÐI ÁLBÁTA V-28

Efnisyfirlit

1. Almenn
2. Geymsla á efni
3. Smíðaverkstæði
4. Efni
5. Mótun efnis
6. Suða
7. Hnoðaðar samsetningar
8. Límdar samsetningar
9. Aðrar samsetningar
10. Smíði bols

1. Almenn

- 1.1 Eftirfarandi reglur gilda um smíði álbáta, þar sem hver bátur er smíðaður undir sérstöku eftirliti.

2. Geymsla á efni

- 2.1 Plötur, stangir og annað ál skal geymt í láréttari stöðu þannig að efnið verði ekki fyrir áverkum eða breyti lögun.
- 2.2 Suðubúnaður og suðupráður skal geymdur á þurrum og hreinum stað.

2.3 Ál skal ekki geyma við hlið annarra málma.

3. Smíðaverkstæði

- 3.1 Suða og önnur vinna með ál skal unnin á þurrum stað undir þaki og í skjóli fyrir veðri og vindum.
- 3.2 Vinnustaðurinn skal vera hreinn.
- 3.3 Ef hiti á smíðaverkstæði getur farið niður fyrir 0°C, skal það vera þétt og búið tækjum til upphitunar.

4. Efni

- 4.1 Staðfesting á efnisgæðum, bæði á plötum og styrkingum skal liggja fyrir í formi flokkunarskírteinis eða samsvarandi, fyrir hvern bát sem smíðaður er.
- 4.2 Efni skal vera af viðurkenndum tegundum, án áverka og í réttu formi og standast tilgreind efnismál.
- 4.3 Plötur í bol skulu vera úr sjóþolnu áli og almennt ekki innihalda meira af eftirgreindum efnum en sem hér segir:
- 0,2% C_u
 - 0,5% F_e
 - 2,0% M_g
- Ál skv. eftirgreindum stöðlum uppfyllir framangreind ákvæði:

ASTM	DIN 1725
5052	Al mg 2,5
5083	Al mg 4,5 Mn
5086	Al mg 4 Mn
5154	Al mg 3
5454	Al mg 2,7 Mn

- 4.4 Stangir og aðrar styrkingar skulu almennt ekki innihalda meira af eftirgreindum efnum en sem hér segir:
- 0,4% C_u
 - 0,5% F_e
- Ál skv. eftirgreindum stöðlum uppfyllir framangreind ákvæði:

ASTM	DIN 1725
6005	Al mg S ₁ 0,7
6063	Al mg S ₁ 0,5
6351	Al mg S ₁ 1,0

5. Mótun efnis

- 5.1 Hert ál skal almennt ekki hitað til að breyta formi þess og skal aðeins formað kalt ef spenna í efninu er lítil. Álið skal almennt framleitt í réttu formi eða formað í völsum.
- 5.2 Plötur skulu almennt beygðar í völsum. Við 90° beygju skal innri radíus bogans ekki vera minni en:
- $$R = f \cdot t$$
- þar sem
- f = beygjustuðull skv. eftirfarandi töflu og
- t = þykkt plötunnar.

Málm- blanda	Ástand	t=1,0	t=1,5	t=3,0	t=4,5	t=6,0	t=9,0
Al99,0	02	0	0	0	0	0	0
	14	0	0	0	1	1	1
	18	1,5	2	3	4	4	5
AlMg2,5	02	0	0	0	1	1	1,5
	14	0	1	1,5	2	3	3
	18	2	3	4	5	6	7
AlMg4,5Mn	02	-	0,5	1	1	1,5	2
	32	-	1,5	3	3	3,5	-
AlSiMg	02	0	0	0	1	1	2
	54	1	1,5	2	3	4	4
	56	1,5	2	3	4	4	5,5

5.3 Beygjustuðullinn, R, fyrir pípur og stangir með efnisþykkt 5% af þvermáli röranna eða hæð stanganna skal ekki vera minni en:

Málmblanda	Ástand	Stuðull
Al99,5	02	1,5
	14	2,5
	18	4,0
AlmgSi	02	2,0
	54	2,5
	56	3,0
AlSiMg	02	2,0
	54	2,5
	56	3,0

5.4 Ál skal skorið á þann veg að kantar séu réttir og lausir við sár eða ró.

6. Suða

6.1 Ál skal ekki soðið við lægri hita en +5°C.

6.2 Bolur og þilfar skal aðeins soðið af mönnum sem hafa lokið prófi í suðu á því efni og með þann búnað, sem nota skal við suðuna. Suðuprófið skal vera samsvarandi ákvæðum staðlanna ASME, DIN 8561 eða SFS 2218.

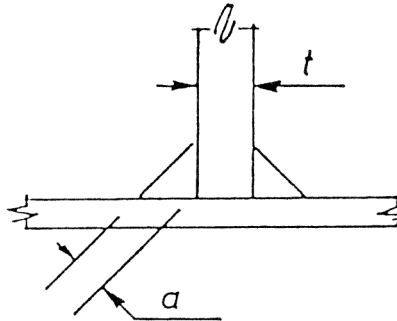
6.3 Suðupráður skal vera af efnisgæðunum AlMg 4,5 Mn eða AlMg 5, nema sýnt sé fram á að annað efni gefi vandaðri suðu.

6.4 Öll suða skal vera gallalaus gegnumbræðsla, vera jöfn og án sjáanlegra galla. Efnisþykkt á ekki að vera þynnri en:

Suðuaðferð	Efnisþykkt í mm
MIG	2,0
MIG stuttbogi	1,5
MIG púlsbogi	0,7
TIG	0,7

Sjá einnig töflu 28.1

Plötubykkt	a minnst
< 4 mm	2,0 mm
4-6 mm	3,0 mm
6-8 mm	3,5 mm

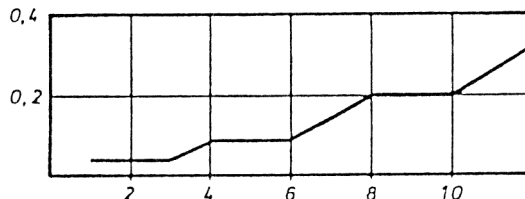


- 6.5 Allar plötur sem og vatnspétt skilrúm og vélarundirstöður skulu soðnar samfelldri suðu.
- 6.6 Við keðjusuðu skal lengd suðusporanna aldrei vera styttri en millibilin, auk þess sem endar skulu ávallt soðnir samfelldri suðu.
- 6.7 Efnismál suðu skal samþykkja sérstaklega hverju sinni.
- 6.8 Suður á bol skulu kannaðar með röntgenmyndum. Sprungur á yfirborði suðu eru ekki samþykktar.

7. Hnoðaðar samsetningar

- 7.1 Þilfar og yfirbyggingar má hnoða saman, en ekki súð bols.
- 7.2 Draghnoð má ekki nota í hluti sem verða fyrir álagi nema að undangenginni prófun sem sýnir fullnægjandi styrk.
- 7.3 Þvermál hnoða skal vera minnst þrisvar sinnum plötubykktin og millibil hnoðanna ekki meira en fimmtán sinnum plötubykktin. Fjarlægð hnoða frá kanti skal vera minnst sex sinnum plötubykktin. Við tveggja raða samsetningu má minnka framangreind gildi um helming.
- 7.4 Hnoð skulu hafa sem næst sömu efnisuppbyggingu og viðkomandi smíðaefni og mega ekki verða stökk við hnoðun.
- 7.5 Mismunur á þvermáli hnoða og þvermáli gata fyrir hnoðin má ekki vera meiri en tilgreint er í eftirfarandi línuriti. Fjarlægja skal alla ró við hnoðgötin.

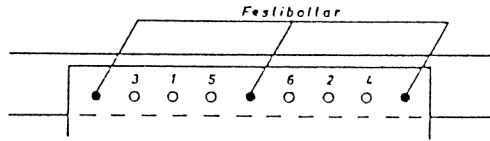
Mismunur hnoða og gata



Mismunur á þvermáli hnoða og þvermáli gata

Þvermál hnoða

7.6 Samsetningar skulu hnoðaðar þannig að samsetningarfletir liggi þétt saman. Dæmi um festingu og röðun hnoða er sýnd á eftirfarandi mynd:



8. Límdar samsetningar

- 8.1 Vegna límdra samsetninga, skal leggja fram gögn til staðfestingar á brotþoli, fjaðurþoli, ásamt rif- og höggþoli.
- 8.2 Lím skal hafa þá eiginleika að styrkur samsetningarinnar minnki ekki vegna áhrifa frá hitabreytingum, vatni og öðrum efnum sem samsetningin kemst í snertingu við.
- 8.3 Leiðbeiningar frá framleiðanda límsins skulu vera til staðar þar sem líming fer fram.

9. Aðrar samsetningar

- 9.1 Í samsetningum á áli við aðra málma, ef undan er skilið sýruþolið stál, skulu efnin einangruð hvort frá öðru. Undir vatnslínu skal vera vörn gegn tæringu eftir þörfum hverju sinni.

10. Smíði bols

- 10.1 Bátar skulu smíðaðir á þann veg að vinna við suðu sé vel aðgengileg.
- 10.2 Styrkur og stífleiki styrkinga skal vera samfelldur og styrkingar mega ekki enda þannig á plötufleti að þær valdi snöggum breytingum á styrkleika. Hné, skífur o.þ.h. skal nota eins og þurfa þykir.
- 10.3 Undirstöður vélar og annars búnaðar og stoðir, skulu tengjast styrkingum.
- 10.4 Frárennsli skal þannig fyrir komið að vatn eigi greiða leið í austurbrunn.

Tafla 28.1

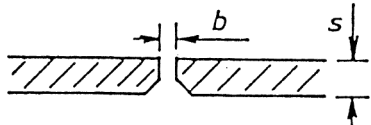
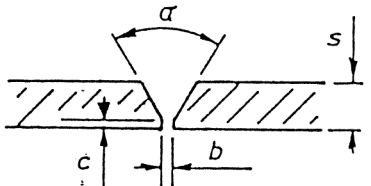
Leiðbeiningar við MIG- og TIG-suðu á áli

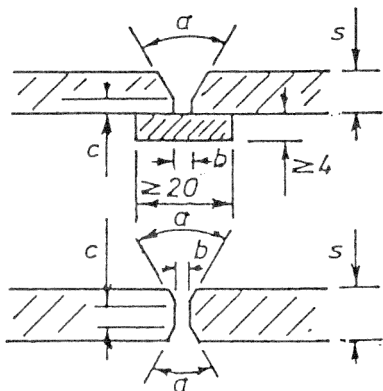
s = efnisþykkt í mm

b = fúgubreidd í mm

c = rötarlengd í mm

α = fúguhorn í gráðum

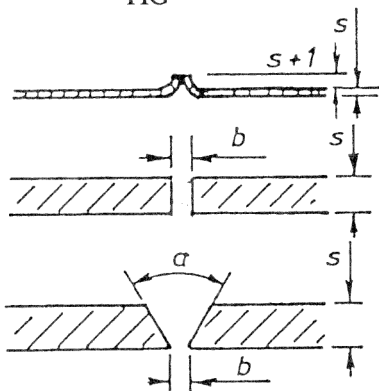
Fúgugerð	Stærð og lögun	Leiðbeiningar
MIG		
	$s = 1,5 - 5$ $b = 0 - 2$	Suða frá annarri hliðinni, rötarstuðningur eða fösuð súdufúga.
	$s = 5 - 25$ $b = 0 - 3$ $c = 1,5 - 3$ $\alpha = 60 - 100^\circ$	Við suðu upp undir er æskilegt að fúguhorn sé sem stærst, að soðið sé í rötin.



$s = 8 - 25$ Mínsta fúguhorn og mestu breidd
 $b = 3 - 7$ rótar má hafa við suðu á plötum
 $c = 2 - 4$ að 15 mm.
 $\alpha = 40 - 60^\circ$

$s = 12 - 25$ Sérstaklega ætlað við vérsuðu.
 $b = 0 - 2$ Hálfvélvædda suðu má nota
 $c = 3 - 5$ öllum kringumstæðum.
 $\alpha = 50 - 70^\circ$ Rótarstuðning á að nota fyrir suðu
 frá bakhliðinni.

TIG



$s < 2$

$s < 4$
 $b = 0 - 2$

Suða frá annarri hliðinni.

$s = 4 - 10$
 $b = 0 - 2$
 $\alpha = 60 - 70^\circ$

Rótarstuðning á að hafa við lárétta suðu.

SMÍÐI TRÉBÁTA V-29

Efnisyfirlit

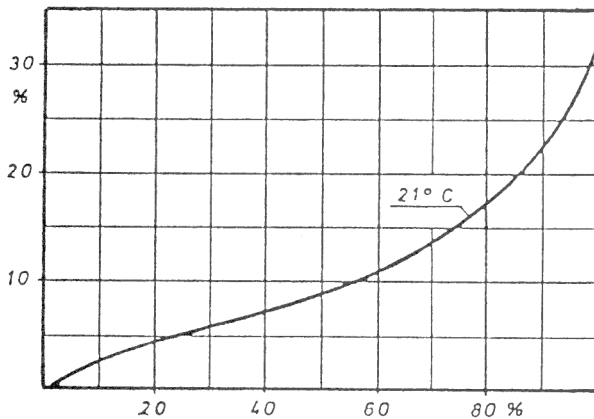
1. Almenn
2. Efnisgeymsla
3. Smíðaverkstæði
4. Viður
5. Krossviður
6. Líming
7. Laglíming
8. Seyming
9. Loftræsting innviða og fúavörn
10. Hampþétting

1. Almenn

- 1.1 Eftirfarandi reglur gilda um smíði trébáta þar sem hver bátur er smíðaður undir sérstöku eftirliti.
- 1.2 Víkja má frá eftirfarandi reglum ef ljóst er að viðkomandi smíðaaðferð er samsvarandi ákvæðum reglnanna.
- 1.3 Lím og önnur efni sem notuð eru við framleiðslu á trébátum skulu notuð samkvæmt leiðbeiningum framleiðenda efnanna.

2. Efnisgeymsla

- 2.1 Allur viður til báta skal geymdur á þurrum vel loftræstum stað, þar sem hann er varinn fyrir sól og raka.
- 2.2 Viður skal geymdur laupaður, þannig að loft geti leikið um hvert einstakt stykki. Krossviður skal geymdur liggjandi á sléttum fleti.
- 2.3 Rakainnihald viðar má meta út frá loftrakanum í efnisgeymslunni skv. eftirfarandi línuriti:



3. Smíðaverkstæði

- 3.1 Trébátar skulu smíðaðir í vel loftræstu húsi, þar sem hægt er að halda nægum hita til að rakainnihald viðar aukist ekki meðan á smíði stendur.
- 3.2 Trébátar sem hafa límðan bol, þilfar eða yfirbyggingu skulu smíðaðir í húsi þar sem hiti er ekki minni en 10°C meðan á smíði stendur.

4. Viður

- 4.1 Allur viður sem notaður er til smíði báta skal vera af hæsta gæðaflokki og vera heppilegur til sinna nota.
- 4.2 Viður skal vera laus við merg, skordýraskemmdir, rifur, lausa kvisti, útvið, fúagróður o.þ.h. sem rýrir gæði viðarins.
- 4.3 Rakainnihald viðar skal ekki vera meira en 20%, þó ekki meira en 15% í viði sem á að líma.
- 4.4 Viður sem nota á í útsúð, þilfarsþiljur, laglímingu eða svigabönd, skal vera beinvaxinn og spegilskorinn.

5. Krossviður

- 5.1 Krossviður sem notaður er í bol báta skal vera af tegund sem viðurkennd er til báta skv. BS 1088-1966, BS 4079-1966 eða samsvarandi staðli.
- 5.2 Krossviður skal vera af hæsta gæðaflokki og vera heppilegur til sinna nota. Þynnur utan á krossviði skulu hafa góða áferð og vera án sjáanlegra galla.

- 5.3 Í innréttingar og aðra hluti sem ekki verða fyrir álagi, má nota krossvið af minni gæðum en tilgreint er í 5.1, en krossviðurinn skal þó vera límdur með veður- og suðuheldu lími, sem prófað er skv. BS 1203-1979 eða samsvarandi staðli.
- 5.4 Ef samskeyti á krossviðarplötum eru skásniðin, skal skörun samskeytanna ekki vera minni en átta sinnum plötupykktin. Ef krossviðurinn er skeyttur saman með laska, skal breidd laskans ekki vera minni en átján sinnum plötupykktin.

6. Líming

- 6.1 Lím skal vera veður- og suðuhelt, skv. BS 1204-1979 WBP eða samsvarandi staðli.
- 6.2 Alla límfleti skal fella vel saman áður en límt er. Límfletir skulu vera hreinir og lausir við ryk, feiti eða annað það sem hefur áhrif á líminguna.
- 6.3 Límdar samsetningar skulu einnig negldar, skrúfaðar eða boltaðar. Við festingu á krossviði skal bilið á milli nagla/skrúfa/bolta ekki vera meira en 10 sinnum þykktin á krossviðarplötunni.

7. Laglíming

- 7.1 Aðeins er heimilt að laglíma á verkstæði sem hefur til þess sérstakt samþykki. Verkstæðið skal hafa yfir að ráða nauðsynlegum verkfærum, svo sem búnaði til að ná upp nægilegum þrýstingi við límingu, tæki til að mæla rakainnihald viðar, vél til blöndunar á lími, ásamt öðrum búnaði sem nauðsynlegur er við límingu.
- 7.2 Aðeins skal nota sambærilegar viðartegundir við laglímingu á hverju stykki. Ennfremur skulu allar þynnur sem límdar eru saman í eitt stykki hafa sem næst sama rakainnihald.
- 7.3 Laglímingarþynnur skulu aldrei vera þykkari en 30 mm. Við laglímingu á bognum stykkjum, skal þykktin á hverri þynnu vera það mikil að þynnurnar leggist eðlilega þannig að góð líming náist.
- 7.4 Millibil samskeyta á laglímingarþynnum skal ekki vera minna en:
 $25 \cdot t$, ef skeytin eru á samliggjandi þynnum
 $20 \cdot t$, ef ein þynna er á milli skeytanna
 $12 \cdot t$, ef tvær þynnur eru á milli skeytanna
 $t =$ þykktin á laglímingarþynnunum.
- 7.5 Þrýstingur við límingu skal aldrei vera minni en 0,6MPa. Við límingu á harðviði skal þrýstingurinn ekki vera minni en 1,2MPa. Þrýstinginn skal athuga um það bil 15-30 mínútum eftir að honum er komið á og hafi hann þá minnkað skal leiðrétta þrýstinginn.
- 7.6 Gæði laglímingar skulu prófuð. Prófsýnin skulu tekin af endum á viðkomandi stykki. Prófsýni skulu unnin á sama veg og límhluturinn, þ. e. límd við sama þrýsting, hert í jafnlangan tíma o.s.frv.

8. Seyming

- 8.1 Saumur, skrúfur og boltar skulu vera úr ryðfríu efni eða vera heitsinkhúðuð. Boltar, rær, skifur, hnoðsaumur og hnoðhringir sem tengjast saman í festingum, skulu vera í sama gæðaflokki.
- 8.2 Undir boltahausum og róm í samsetningum skal vera skífa með ytra þvermáli sem er ekki minna en tvisvar sinnum þvermál boltans. Ef boltahaus uppfyllir þessa kröfu þarf ekki skífu. Í samsetningum eða festingum sem geta orðið fyrir miklu álagi, má gera kröfur um enn stærri skífur.
- 8.3 Við festingu á súð og þilfari skal nota skrúfur eða nagla sem eru ekki styttri en:
 $l = 2,0 \cdot t$ mm fyrir skrúfur
 $l = 25 + 2,0 \cdot t$ mm fyrir nagla
 $t =$ þykkt á súð/þilfari í mm

8.4 Skrufur skulu koma sem næst hornrétt í krossvið. Krossviður skal boraður með hæfilegum bor fyrir boltum, skrúfum og nöglum til að fyrirbyggja tvískinnung.

9. Loftræsting innviða og fúavörn

9.1 Bátar skulu hafa fullnægjandi loftrás til allra innviða. Sérstaklega skal þess gætt að loftrás sé greið á bak við eldsneytisgeyma, innréttingar og undir gólfi.

9.2 Allur viður í lokuðu rými og stykki sem liggja þétt saman, svo sem tvöföld bönd o.þ.h., skal fúaverja með viðurkenndu fúavarnarefni.

10. Hampþétting

10.1 Vegna hampþéttingar á súð og þilfari skal vera rauf á milli sýjanna/þiljanna.

Dýpt tróðraufarinnar skal vera sem næst $3/5$ af þykkt sýjanna/þiljanna og breiddin að utan 3-5 mm, sem eyðist út í ekki neitt í botni raufarinnar.

10.2 Tróðraufin skal fyllt að hálfu, $3/10$ af þykkt viðkomandi sýja/þilja, með tjöruhampi og síðan fyllt með biki eða öðru sambærilegu efni.

FISKIBÁTAR V-30

Efnisyfirlit

1. Almennt
2. Fríborð
3. Stöðugleiki þilfarsbáta
4. Lúgur á yfirbyggðu vinnurými á fríborðspilfari
5. Austurbrunnar á yfirbyggðu fríborðspilfari
6. Austurbúnaður á yfirbyggðu fríborðspilfari
7. Önnur frárennsli af yfirbyggðu fríborðspilfari
8. Austurbúnaður á algerlega lokuðu fríborðspilfari
9. Frárennslisjektorar í yfirbyggðu vinnurými
10. Hindranir á frárennsli af þilfari þilfarsbáta
11. Frárennsli af plittum opinna báta
12. Fiskveiðiljós
13. Öryggisbúnaður við netaspil
14. Efnismál fiskibáta
15. Styrkingar vegna fiskveiðibúnaðar

1. Almennt

1.1 Ákvæði í kafla þessum gilda ásamt öðrum kröfum í reglunum um báta sem á að samþykkja sem fiskibáta.

2. Fríborð

2.1 Hleðsluvatnslína á bátum með austurbrunna með frárennslisspjöldum samkvæmt 7.1 á yfirbyggðu vinnurými, skal aldrei vera ofar en við neðri brún á frárennslisspjöldunum og fríborð miðskips aldrei minna en 350 mm.

- 2.2 Fríborð á bátum með yfirbyggt vinnurými með austuropum samkvæmt 7.2 skal aldrei vera minna en 500 mm.

3. Stöðugleiki þilfarsbáta

- 3.1 Réttiarmur, GZ, við halla á bilinu 40° og 65° skal ekki vera minni en 0,10 m og GZ-bogalínan skal vera jákvæð við allt að 70° halla bátsins þegar gengið er út frá að öll lokanleg op séu lokuð.
- 3.2 Fyrir báta með lúgur á yfirbyggðu vinnurými á fríborðspilfari samkvæmt ákvæðum í 30.4, má meta rýmið innan við lúgurnar sem uppdrift við halla að því hallahorni sem er á bátunum þegar neðri brún á lúgunum snertir vatnið, við reikning á fleti undir GZ-bogalínu samkvæmt 3.3.

4. Lúgur á yfirbyggðu vinnurými á fríborðspilfari

- 4.1 Síðulúgur og afturlúgur sem verða að vera opnar við fiskveiðar skulu vera eins litlar og hægt er að komast af með og vera minnst 1000 mm frá þilfari.
- 4.2 Lúgurnar skulu hafa minnst sama styrk og yfirbyggingin sem þær eru á og vera þannig gerðar að einn maður geti lokað þeim í snatri, án þess að hann þurfi við það verkfæri.
- 4.3 Þar sem lúgum má loka frá stýrishúsi skal vera viðvörðun sem gefur til kynna þegar lokunarbúnaðurinn er settur í gang.

5. Austurbrunnar á yfirbyggðu fríborðspilfari

- 5.1 Í hverju vinnurými sem aðskilið er með skilrúmi skal vera minnst einn austurbrunnur á hvorri síðu þar sem þilfarið er lægst. Ef breidd rýmisins er hvergi meiri en 0,5 · B, rægir austurbrunnur á annarri síðunni.
- 5.2 Rúmmál hvers brunns skal ekki vera minna en:
- $$V = 0,5 \cdot A \cdot l \cdot b \cdot \text{dm}^3, \text{ þó minnst}$$
- $$V = 150 \text{ dm}^3$$
- A = flatarmál á síðulúgum í m²
 l = lengd vinnurýmisins í m
 b = breidd vinnurýmisins í m
- 5.3 Dýpt austurbrunna skal ekki vera minni en 350 mm.

6. Austurbúnaður á yfirbyggðu fríborðspilfari

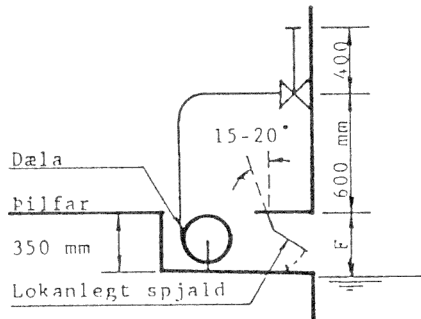
- 6.1 Austur af fríborðspilfari skal almennt vera með dælingu frá hverjum austurbrunni.
- 6.2 Dælurnar skulu virka hvort heldur þær eru á kafi eða ganga þurrar og gangsetning þeirra og stöðvun skal vera handvirk.
- 6.3 Fyrirkomulag austurbrunns og dælu skal vera á þann veg að soglögnin stíflist ekki auðveldlega vegna öngla, fiskúrgangs o.þ.h. Auk þess skal austurbúnaðurinn vera þannig að dæla megi einhverju af fiskúrgangi með vatninu.
- 6.4 Afköst hvernar dælu skal ekki vera minni en sú niðurstaða sem hærrí er úr eftirgreindum líkingum:
- $$Q = 0,3 \cdot l \cdot b \text{ m}^3/\text{klst.}$$
- $$Q = 1,25 \cdot Q_1 \text{ m}^3/\text{klst.}$$
- l = lengd vinnurýmisins í m
 b = breidd vinnurýmisins í m
 Q₁ = afköst sjódælu í rýminu.
- 6.5 Op lagna á síðu frá dælum austurbrunna skal vera minnst 600 mm ofan við fríborðspilfarið. Við opið skal vera einstefnuloki. Sjá mynd í 7.1.
- 6.6 Þvermál og veggþykkt lagna skal vera með tilliti til afkastagetu dælanna.

6.7 Á fríborðspilfari skal vera hæðarmæling sem gefur til kynna í stýrishúsi þegar austurbrunnar eru fullir.

7. Önnur frárennsli af yfirbyggðu fríborðspilfari

7.1 Til viðbótar þeim dælum sem krafist er í 30.6 má hafa frárennisspjöld á austurbrunnunum eins og myndin sýnir, ef öllum eftirgreindum skilyrðum er fullnægt:

- frárennisspjöldin eru felld inn í súðina
- frárennisspjöldin loka opinu vatnspétt og spjöldin/opin séu aðgengileg til hreinsunar og eftirlits
- frárennisspjöldunum megi loka í stýrishúsinu
- frárennisspjöldin séu tengd við töflu í stýrishúsi, sem sýnir hvort hvert spjald sé opið eða lokað
- frárennisspjöldunum megi loka handvirkt minnst 1,0 m ofan við þilfarið
- opin sem frárennisspjöldin loka mega ekki vera stærri en $0,06 \text{ m}^2$
- yfirbygging vinnurýmisins sé ekki talin sem uppdrift við mat á stöðugleika.



7.2 Í stað dælingar frá hverjum austurbrunni má frárennsli af fríborðspilfari vera beint fyrir borð um austurop, ef eftirgreindum skilyrðum er fullnægt:

- fyrirkomulag og stærð austuropa uppfylli ákvæði í V-5
- yfirbygging vinnurýmisins sé ekki talin sem uppdrift við mat á stöðugleika.

7.3 Uppfylli bátar ekki kröfur um stöðugleika með opum skv. ákvæðum í 7.1 og 7.2, skal loka spjaldlokaopunum eða austuropunum.

8. Austurbúnaður á algerlega lokuðu fríborðspilfari

8.1 Dæling úr rýminu má vera hvort heldur sem er með sérstökum dælum sem dæla úr austurbrunnum sbr. ákvæði í 30.5 og 6 eða með austurlögnum sem tengdar eru aðal-austurkerfi bátsins.

9. Frárennislisjektorar í yfirbyggðu vinnurými

9.1 Frárennsli með jektorum úr yfirbyggðu vinnurými á fríborðspilfari skal vera með sama fyrirkomulagi og tilgreint er í 6.5 og 6.6.

9.2 Frárennisliskerfi með jektorum skal vera vel aðgengilegt til eftirlits.

10. Hindranir á frárennsli af þilfari þilfarsbáta

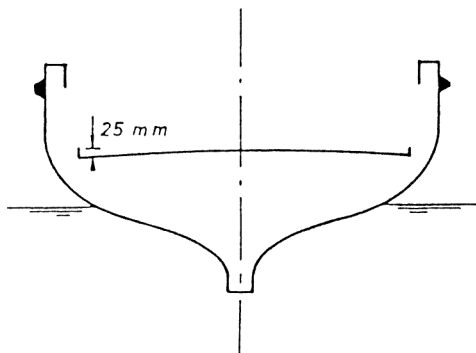
10.1 Opin þilfarshús með lokaða hlið að síðu og sérstök skjólþil eða önnur skilrúm sem hindra að vatn á þilfari renni hratt fyrir borð, eru almennt óheimil. Við mat á austuropum þilfarsbrunna sem eru með síðuþil að hluta, skal ganga út frá þeirri hæð skjólborðsklæðningarinnar sem lægri er við ákvörðun á dýpt brunnsins.

10.2 Þar sem skilrúm eru á þilfari skal þeim þannig fyrirkomið að þau hindri ekki rennsli að austuropum.

11. Frárennsli af plittum opinna báta og þilfari lokaðra

11.1 Á opnum bátum með plitta ofan við vatnslínu á bátunum við eiginþyngd, G, sem eru það þéttir að vatn á plittunum gæti valdið ófullnægjandi stöðugleika bátanna, skal fyrirkomulag vera sem hér segir;

- við báðar síður bátanna skulu vera niðurföll fyrir frárennsli af plittunum að austurkerfi (sjá mynd). Frárennslunum skal deilt niður eftir lengd bátsins eins og kostur er með tilliti til niðurskurðar plittanna.
- flatarmál frárennslanna skal vera minnst 75% af kröfum til austuropa samkvæmt ákvæðum í V-5.
- frárennslisvatnið skal eiga greiða leið að austurlögnum frá dælu.



12. Fiskveiðiljós

12.1 Bátar sem eru $\geq 7,0 L_m$ skulu búnir fiskveiðiljósum samkvæmt ákvæðum í Alþjóðasiglingareglunum frá 1972 með síðari breytingum, tveimur hringljósum beint upp af hvoru öðru. Neðra ljósið skal vera hvítt en efra ljósið rautt, nema á bátum sem veiða með togbúnaði, þar skal efra ljósið vera grænt. Millibil ljósanna skal vera minnst 1,0 metri. Sjá 26. reglu og 1. grein i-liðar í I viðauka Alþjóðasiglingareglanna.

13. Öryggisbúnaður við netaspil

13.1 Hver bátur skal hafa öryggisbúnað við línuvindu til netaveiða sem stöðvar vinduna samstundis ef maður dregst inn að vindukoppnum með veiðarfærunum.

14. Efnismál fiskibáta

14.1 Efnismál fiskibáta byggjast á niðurstöðum líkinga eða töflum í köflum V-18 - V-20 og V-21 - V-25. Niðurstöður líkinga í köflunum V-21 - V-25 skal þó margfalda með leiðréttingarstuðli samkvæmt eftirgreindri töflu:

Leiðréttingarstuðull v/	Stuðlar
botn og húfur	1,05
síða og afturgafi	1,05
þilfar	1,15
yfirbygging	1,10

Leiðréttingarstuðull fyrir skerþol kjarnaefnis í samlokum skal vera 1,05.

15. Styrkingar vegna fiskveiðibúnaðar

15.1 Þeir hlutar báts sem verða fyrir álagi frá fiskveiðibúnaði, skulu hafa efnismál með tilliti til mesta hugsanlegs álags. Plast- og trébátar skulu auk þess styrktir eða varðir gagnvart sliti.

FARÞEGABÁTAR V-31**Efnisyfirlit**

1. Almennt
2. Vatnspétt hólf
3. Stöðugleiki
4. Eldsneyti
5. Eldvörn
6. Handrið og landgangur
7. Vistarverur farþega og neyðarútgangar
8. Salerni

1. Almennt

- 1.1 Ákvæði í kafla þessum gilda ásamt öðrum kröfum í reglunum um báta sem á að samþykkja sem farþegabáta.

2. Vatnspétt hólf

- 2.1 Fyrirkomulag farþegabáta skal vera á þann veg að leki í eftirtalin rými geti ekki valdið því að aðliggjandi rými fyllist snögglega:
 - stefni
 - botn í framskipi á hraðgengum bátum
 - botn í afturskipi á bátum með stýri eða skrúfubúnað niður úr botninum.Aðliggjandi rými skulu tengd austurkerfi bátsins.
- 2.2 Hæð á þröskuldum undir hurðum sem eiga að vera þéttar til að báturinn skoðist sem lokaður bátur, má vera allt niður í 100 mm, að því tilskildu að fríborð bátsins sé undir engum kringumstæðum minna en 500 mm.

3. Stöðugleiki

- 3.1 Stöðugleikasvið lokaðra báta skal vera minnst 50° (GZ-bogalínur jákvæðar allt að 50°), þó samþykkja megi 40° ef flöturinn undir bogalínunni á milli hallahornanna 30° og 40° er ekki minni en 0,03 meterradianar.
- 3.2 Farþegabátar skulu ekki halla meira en 12° og hafa minnst 0,20 m fríborð, þegar þyngd sem nemur þyngd allra farþega er eins nærri síðu bátsins og mögulegt er með 300 kg/m². Enginn hluti hallaþyngdarinnar (hallalóðanna) skal vera nær miðlínu bátsins en 0,2 · B við hallaprófunina.

4. Eldsneyti

- 4.1 Óheimilt er að hafa í farþegabátum tæki eða vélar sem nota eldsneyti með lægri logamörk en 60°C.

5. Eldvörn

- 5.1 Í vistarverum skulu skilrúm, innsúð og þess háttar sem er úr brennanlegum efnum, vera klætt klæðningu sem uppfyllir ákvæði í NT Fire 004.
- 5.2 Trefjaplást ofan við plitta í vélarrúmi á að hafa vörn gegn eldi úr 15 mm þykkum steinullarplötum eða eldvarnarmálningu/eldvarnartopp húð sem hefur sama einangrunargildi. Ennfremur má taka tillit til samlokukjarna úr sjálfslökknandi efni.
- 5.3 Í bátum sem samþykktir eru fyrir fleiri en tólf farþega, skal vélarrúm eldvarið á þann veg að reykur og eldur í því breiðist ekki út fyrir vélarrúmið innan 30 mínútna frá því að eldurinn kemur upp, samanber ákvæði ISO-834. Bátssíður úr stáli og botn þurfa ekki að uppfylla kröfu þessa.

6. Handrið og landgangur

- 6.1 Handrið sem eru til varnar því að farþegar falli fyrir borð, mega ekki vera auðlosanleg. Hæðin skal ekki vera minni en 1000 mm.
- 6.2 Farþegabátar skulu vera búnir á þann veg að engin hætta sé fyrir farþega að komast um borð og aftur í land. Sem dæmi mætti nefna landgang í gegnum hlið á handriði.
- 6.3 Tröppur skulu liggja langskips.

7. Vistarverur farþega og neyðarútgangar

- 7.1 Til að sæti teljist fullnægjandi skulu þau vera minnst 0,5 m breið, með minnst 0,9 m hæð ofan við sætið og minnst 0,75 m rými fyrir fætur, mælt fram frá sætisbakinu. Lausir stólar eða sæti sem fella má niður, teljast ekki fullnægjandi sæti.
- 7.2 Farþegabátar skulu búnir fullnægjandi sætum fyrir alla farþega.
- 7.3 Gangvegur að og frá vistarverum farþega skal vera vel greiðfær. Tröppur og dyr skulu vera minnst 750 mm breiðar. Hvert rými sem ætlað er farþegum skal hafa tvær útgönguleiðir. Útgönguleiðir, að undanskildum tröppum og dyrum, skulu vera minnst 800 mm breiðar. Þessi krafa gildir einnig um millibil sæta þverskips, þar sem fleiri en fjórir gætu þurft að komast út í snatri. Minna útgönguopið úr vistarverunum skal vera minnst 600 · 600 mm. Leiðin að því útgönguopi sem ekki er almennt notað, skal vera greinilega merkt NEYÐARÚTGANGUR.
- 7.4 Lofthæð í vistarverum farþega og gangvegi til vistarveranna skal vera minnst 1,98 m. Í öðrum vistarverum nægir að lofthæðin sé 1,80 m. Lofthæðin má vera enn minni við dyr, neyðarútganga og yfir sætum.

8. Salerni

- 8.1 Hver bátur sem samþykktur er til farþegaflutninga skal vera búinn minnst einu salerni. Bátur sem samþykktur er fyrir 15 farþega og allt að 50 skal búinn minnst tveimur salernum. Bátur sem samþykktur er fyrir 50 farþega eða fleiri skal búinn tveimur salernum eins og áður segir og auk þess einu salerni fyrir hverja 25 farþega sem báturinn má flytja umfram 50 farþega.
- 8.2 Öll salerni skulu vera í sérstökum klefa með læsanlegri hurð. Salernin skulu vera vel lýst og loftræst og á hverju salerni skal vera handlaug með rennandi vatni og frárennsli.
- 8.3 Heimilt er að víkja frá kröfum um fjölda salerna í bátum sem aðeins eru notaðir til stuttra ferða, enda sé hreinlætisaðstaða á viðkomustöðum bátanna. Þó skal hver farþegabátur vera búinn minnst einu salerni.

Efnisyfirlit

1. Almennt
2. Smíðalýsing
3. Stöðugleiki
4. Dráttarbúnaður
5. Dráttarkrökur
6. Dráttarvinda
7. Prófun
8. Siglingaljós

1. Almennt

- 1.1 Ákvæðin í kafla þessum gilda ásamt öðrum kröfum í reglunum um báta sem á að samþykkja sem dráttarbáta.

2. Smíðalýsing

- 2.1 Þegar sótt er um samþykkt á dráttarbáti, skulu fylgja smíðalýsingu skv. ákvæðum í V-1.5, eftirgreindar teikningar og upplýsingar í þremur eintökum:
 - dráttarbúnaður, þar sem fram kemur hámarkstogkraftur á festartæki, togkraftur við stöðugt álag og brotþol á dráttartaug
 - dráttarkrökur, ásamt tengingu hans við styrkingar bolsins
 - dráttarvinda, ef hún er til staðar, ásamt undirstöðum. Teikningunum skulu fylgja upplýsingar um stjórnþúnað, bremsukraft, efnisgæði ása og hæð á átakspunkti dráttartaugarinnar frá undirstöðunum
 - skýrsla um togprófun á festartæki, en verklag við togprófunina skal vera samþykkt af Siglingamálastofnun ríkisins.
- 2.2 Í stöðugleikagögnum skal koma fram hámarkstogkrafturinn á festartæki, staðsetning á átakspunkti dráttartaugar, hallakraftur, hallavægi og á GZ línuritinu skal færður inn toghallaarmurinn við það togálag sem veldur minnstum stöðugleika.

3. Stöðugleiki.

- 3.1 Við mat á stöðugleika dráttarbáta skal stefna dráttartaugarinnar vera þvert á bátinn. Toghallaavægi skal byggt á ákvæðum í 3.2.
- 3.2 Þverskipskraftur frá dráttartaug skal áætlaður sem helmingur af togkrafti miðað við togspyrnu við bryggju. Togvogarstöngin, S, skal mæld lóðrétt frá miðri skrúfu að festingu dráttartaugar.
- 3.3 Toghallaarmur, Ta, skal reiknaður sem hér segir:

$$T_a = 0,5 \cdot T \cdot S/\Delta$$

T = togkraftur miðað við togspyrnu við bryggju

Δ = sæþungi bátsins sbr. V-2.5.3.

Toghallaarmur, Ta, skal þó ekki vera meiri en $0,5 \cdot$ hámarks GZ með hliðsjón af leyfilegri hámarksþyngdarmiðju.

Ef hámarks GZ er eftir 30° halla, skal ganga út frá GZ við 30° halla í stað hámarks GZ.

4. Dráttarbúnaður.

- 4.1 Dráttarkróki eða dráttarvindu skal komið fyrir í bátunum sem næst miðri lengd þeirra. Krókinum/vindunni skal þannig fyrirkomið að hallavægi verði eins lítið og mögulegt er, þegar dráttartaugin er í stefnu þvert á bátinn.
- 4.2 Hönnun og efnismál á dráttarkróki eða dráttarvindu, ásamt festingum, skal þola brotstyrk dráttartaugarinnar án þess að aflagast varanlega.
- 4.3 Dráttartaugin skal þola minnst tvöfaldan togkraftinn miðað við togspyrnu við bryggju.

5. Dráttarkrökur.

- 5.1 Á dráttarbátum skal vera sleppibúnaður sem gerir mögulegt að losa dráttartaugina undir fullu álagi í skyndi, án tillits til halla bátsins eða stefnu dráttartaugarinnar. Sleppibúnaðinum skal stjórnað úr stýrishúsi.

6. Dráttarvinda.

- 6.1 Dráttarvindur skulu þannig búnar að mögulegt sé að aftengja vinduásinn úr stýris-húsinu. Endafesting dráttartaugarinnar við vinduna, skal ekki vera sterkari en svo að dráttartaugin losni auðveldlega frá vindunni, ef nauðsynlegt reynist að slaka henni allri út í neyðartilvikum.

7. Prófun.

- 7.1 Dráttarbúnaður skal prófaður undir álagi að smíði lokinni. Sleppibúnaður á dráttarkróki og aftengibúnaður á dráttarvindu skulu prófaðir sérstaklega.

8. Siglingaljós.

- 8.1 Siglingaljós dráttarbáta skulu vera samkvæmt ákvæðum Alþjóðasiglingareglna frá 1972 ásamt síðari breytingum. Sjá 24. reglu um skip sem draga og ýta í Alþjóðasiglingareglunum.
- 8.2 Dráttarbátar sem einnig eru notaðir sem hafnsögubátar skulu einnig hafa siglingaljós samkvæmt 29. reglu Alþjóðasiglingareglanna frá 1972.

STYRKINGAR VEGNA SIGLINGA Í ÍS V-33

Efnisyfirlit

1. Gildissvið
2. Skilgreining styrkinga
3. Styrkingar

1. Gildissvið

- 1.1 Ákvæðin í kafla þessum gilda aðeins fyrir báta sem ætlaðir eru til siglinga í ís, sbr. gr. V-1.2.7.
- 1.2 Eftirfarandi ákvæði gilda um súð stafna á milli á svæði sem nær 300 mm upp fyrir hleðsluvatnslínu og 300 mm niður fyrir vatnslínu á bátunum við eigin þyngd án nokkurrar hleðslu. Auk þess gilda ákvæðin um botn frá framstefni og $0,2 \cdot L_m$ aftur fyrir stefnið.

2. Skilgreining styrkinga

2.1 Styrkingar vegna siglinga í ís eru sem hér segir:

1. Stefnisjárn
2. Mótstöðuvægi kjalar
3. Ísvörn á trébáta
4. Þykkt súðar
5. Mótstöðuvægi banda
6. Þvermál á skrúfuási

3. Styrkingar

3.1 Stefnisjárn skal vera framan á framstefni og ná niður undir kjöl, minnst einn metra aftur fyrir samskeyti kjalar og stefnis. Þverskurðarflatarmál stefnisjárnsins skal vera minnst:

$$A = 80 \cdot L_m \text{ mm}^2$$

3.2 Mótstöðuvægi kjalar skal vera minnst tvöfalt meira en í kröfum um kjöl skemmtibáta.

3.3 Á trébáta skal setja ísvörn á allt það svæði sem tilgreint er í 1.2. Ísvörnin skal vera úr stáli, áli eða kopar. Þykktin skal vera með tilliti til stærðar bátsins og plötunar festar á fullnægjandi hátt, án þess að ál eða kopar snerti stál.

3.4 Þykkt súðar skal ekki vera minni en:

$$t_{is} = 1,3 \cdot t + 1,5 \text{ mm}$$

t = þykkt á súð skv. ákvæðum í V-21 og V-22, V-23, V-24 eða V-25.

3.5 Mótstöðuvægi banda skal ekki vera minna en:

$$W_{is} = 1,5 \cdot W \text{ m}^3$$

W = mótstöðuvægi banda skv. ákvæðum í V-21 og V-22, V-23, V-24 eða V-25.

3.6 Þvermál á skrúfuási skal ekki vera minna en:

$$d_{is} = 1,15 \cdot d \text{ mm}$$

d = þvermál á skrúfuási samkvæmt ákvæðum í V-10.

NORÐURLANDAREGLUR**um smíði og búnað skemmtibáta með mestu lengd allt að 15 m****Efnisyfirlit****Almennt**

1. Samþykkt á bátum
2. Skilgreiningar og tákni

Flothæfni

3. Friborð og stöðugleiki
4. Hurðir og gluggar
5. Austurop og önnur op á bol
6. Austurbúnaður

Stýris- og vélbúnaður

7. Stýrisbúnaður
8. Vélbúnaður
9. Eldsneytisbúnaður
10. Reynslusigling
11. Rafbúnaður

Fyrirkomulag og búnaður

12. Bátar með flotholt
13. Öryggi manna
14. Eldvarnir
15. Segl og reiði
16. Festartæki og legufæri
17. Siglingaljós

Bátar úr ýmsum efnum

18. Bátar úr hitadeigu plasti
19. Bátar úr járnbentri steinsteypu
20. Kanúar

Efnismál

21. Álagsstuðlar
22. Bátar úr trefjaplasi
23. Stálbátar
24. Álbátar
25. Trébátar

Framleiðsla

26. Bátar úr trefjaplasi
27. Stálbátar
28. Álbátar
29. Trébátar

SAMÞYKKT Á BÁTUM S-1

Efnisyfirlit

1. Almennt
2. Gildissvið
3. Afhending báta
4. Umsókn um samþykkt
5. Smíðalýsing
6. Innra framleiðslueftirlit
7. Eftirlit og prófanir
8. Forsendur samþykktar
9. Skilti og skirteini

1. Almennt

- 1.1 Bátar sem eru raðsmíðaðir samkvæmt reglum þessum fá bátsgerðarviðurkenningu þegar einn bátur hefur verið skoðaður og prófaður og niðurstaðan sýnir að hann uppfyllir ákvæði reglnanna.
- 1.2 Bátsgerðarviðurkenning er veitt raðsmíðuðum bátum sömu gerðar sem smíðaðir eru undir eftirliti sem felst í skyndiskoðunum.
- 1.3 Bátsviðurkenning er veitt bátum sem smíðaðir eru undir sérstöku eftirliti og hver bátur prófaður sérstaklega að smíði lokinni.
- 1.4 Samþykkt báta samkvæmt reglum þessum er veitt af siglingamálastofnunum í Danmörku, Finnlandi, Íslandi, Noregi og Svíþjóð eða af Det norske Veritas. Samþykktin miðast við nýja báta áður en þeir eru teknir í notkun.
- 1.5 Eigendur gamalla báta geta fengið þá samþykta samkvæmt reglum þessum, enda uppfylli bátarnir ákvæði reglnanna. Skal samþykktin fara fram sem um nýja báta væri að ræða.
- 1.6 Viðgerðir og endurbætur á bátum skulu unnar samkvæmt ákvæðum reglnanna eftir því sem við á hverju sinni.

2. Gildissvið

- 2.1 Reglur þessar gilda um báta með mestu lengd allt að 15 metrum.
- 2.2 Reglurnar gilda fyrst og fremst sem kröfur um öryggi, en einnig um gæði, endingu, notagildi o.þ.h. að því marki sem þessir þættir varða öryggi bátanna.
- 2.3 Reglurnar taka ekki til gæða, endingar eða notagildis, ef þessir þættir hafa ekki þýðingu fyrir öryggi bátanna.
- 2.4 Bátar sem eru smíðaðir við aðrar aðstæður, úr öðru efni, með öðrum aðferðum, með annarri tegund styrkinga, með annan búnað eða annan frágang á vélum og tækjum en reglur þessar segja fyrir um, geta að undangenginni sérstakri athugun fengist samþykktir ef þeir teljast uppfylla ákvæði reglnanna.
- 2.5 Gera má kröfur umfram ákvæði reglnanna ef nauðsynlegt er talið til að ná því marki sem reglurnar miða að.
- 2.6 Kröfur reglnanna er settar fram með orðalaginu „skal” eða „skal ekki”. Með orðalaginu „á” og „skal almennt” eða „á ekki” og „skal almennt ekki”, er átt við kröfu þar sem sam-svarandi útfærsla getur komið í staðinn.

2.7 Reglurnar byggjast á eftirfarandi skilyrðum fyrir notkun bátanna:

- að ekki sé látinn meiri þungi í bátana en þeir eru viðurkenndir fyrir
- að ekki sé notuð kraftmeiri vél í bátunum en þeir eru viðurkenndir fyrir
- að skipstjórar bera fulla ábyrgð á notkun bátanna með tilliti til veðurs og sjólags, ganghraða í slæmu veðri, ásamt staðsetningar manna, búnaðar og annarrar hleðslu um borð
- að opnir bátar séu aðeins á sjó þar sem þeir geta leitað hafnar með stuttum fyrirvara ef veður versnar
- að ef reiði er til staðar sé hann settur upp á öruggan hátt
- að stjórnendur bátanna geri sér grein fyrir að bátarnir eru ekki styrktir til siglinga í ís.

3. Afhending báta

- 3.1 Bátsgerð er skilgreining á bátum sem eru af sömu stærð og lögun, hafa sama búnað, fyrirkomulag og eiginleika.
- 3.2 Bátar af viðurkenndri gerð eiga að vera fullsmíðaðir og með allan fastan búnað þegar þeir fara frá bátasmíðastöðinni, þannig að hægt sé að taka þá í notkun án frekari aðgerða. Takmarkanir á notkun bátanna miðast við útfærslu þeirra samkvæmt samþykktri smíða-lýsingu.
- 3.3 Bátsgerð getur fengist samþykkt með mismunandi útfærslu, t.d. stjórnækjum, gleri í gluggum, yfirbyggingum o.s.frv., sem auðveldlega má koma fyrir í bátunum.
- 3.4 Viðurkenndar bátsgerðir skulu kynntar undir nafni sem ekki er hægt að taka fyrir aðra bátsgerð eða aðra útfærslu á sömu bátsgerð.
- 3.5 Bátar sem viðurkenndir eru til eiginsmíði skulu vera á því smíðastigi er þeir fara frá bátasmíðastöðinni að allir þeir hlutir sem varða styrk bátanna séu fullsmíðaðir, þar með taldar undirstöður véla. Eiginsmíði kaupandans nær því aðeins til frágangs sem skoðunarmenn geta skoðað og metið þegar smíði bátsins er lokið. Bátar til eiginsmíði skulu prófaðir sérstaklega hver og einn að smíði lokinni.
- 3.6 Bátum sem afhentir eru kaupanda til eiginsmíði skal fylgja samþykkt smíðalýsing, þar sem fram kemur hvernig bátarnir skuli búnir til að þeir uppfylli ákvæði reglna. Ennfremur skal þess getið hvaða vélar og tæki eru samþykkt í bátana.
- 3.7 Þegar kaupandi hefur fullsmíðað bát sem hann keypti til eiginsmíði, ber honum að sækja um skoðun og prófun á bátnum og fá hann endanlega samþykktan.

4. Umsókn um samþykkt

- 4.1 Umsókn um samþykkt á bátum skal gera skriflega af bátasmíðnum eða fulltrúa hans.
- 4.2 Með umsókn um samþykkt skuldbindur umsækjandi sig til að leggja fram réttar upplýsingar um smíði og búnað bátanna auk þess sem hann ábyrgist:
 - að farið verði að kröfum um efni og smíði almennt
 - að skoðanir og prófanir fari fram á prufubáti hverrar bátsgerðar þar til fyrir liggur að prufubáturinn uppfyllir að öllu leyti ákvæði reglna
 - að allir bátar sömu gerðar séu eins smíðaðir og prufubáturinn
 - að skyndiskoðanir og annað eftirlit með smíði bátanna geti farið fram svo fullnægjandi sé

- að bætt sé úr ef athugasemdir eru gerðar við skoðun.

5. Smíðalýsing

- 5.1 Þegar sótt er um samþykkt á báti/bátsgerð skal fylgja umsókninni smíðalýsing með teikningum í þremur eintökum fyrir hvern bát.
- 5.2 Í smíðalýsingu skulu koma fram minnst eftirgreindar upplýsingar:
- almennar upplýsingar sem þýðingu hafa fyrir samþykktina, svo sem auglýsinga-bæklinga, niðurstöður prófana og þess háttar
 - upplýsingar um smíðaverkstæði, smíðaaðferð, efni, efnismál og styrkingar
 - fyrirkomulag bátanna, hleðslu, stöðugleikagögn þar sem þeirra er krafist, lýsingu á flotholtum og upplýsingar um op og lokunarbúnað
 - vél- og eldsneytisbúnað stýri og stýrisbúnað ásamt rafbúnaði.
 - annan búnað svo sem austur- og slökkvibúnað, festartæki, handrið, handföng o.þ.h.

6. Innra framleiðslueftirlit

- 6.1 Framleiðendur skulu hafa fullnægjandi eftirlit með eigin framleiðslu sem tryggir að bátarnir uppfylli kröfur í reglum.
- 6.2 Starfsmenn skulu hafa nákvæmar leiðbeiningar um verklag hvers smíðaáfanga sem gera þeim mögulegt að vinna sitt verk í samræmi við samþykktar teikningar og smíðalýsingar.
- 6.3 Niðurstaða eftirlits með hverjum báti skal skrásett og undirrituð og merkt smíðanúmeri viðkomandi báts.
- 6.4 Sá sem ábyrgur er fyrir framleiðslunni skal hafa kunnáttu til að geta metið verklag og gæði framleiðslunnar.
- 6.5 Eftirlit skal haft með eftirgreindum atriðum:
- hráefni
 - geymslu- og framleiðsluáðstöðu
 - verklagi
 - að unnið sé í samræmi við samþykktu smíðalýsingu.

7. Eftirlit og prófanir

- 7.1 Eftirlit skal haft með framleiðslu á bátum.
- 7.2 Við eftirlit skal gengið úr skugga um að prufubátur hveftrar bátsgerðar sé í einu og öllu smíðaður samkvæmt samþykktu smíðalýsingu og að verklag sé eins og vera ber.
- 7.3 Við smíði á raðsmíðuðum bátum skal fylgst með innra eftirliti bátasmíðastöðvarinnar en bátarnir eru háðir skyndiskoðunum.
- 7.4 Skipaskoðunarmenn ákveða tíðni skyndiskoðana með hliðsjón af þeim fjölda báta sem eru smíaðir á hverjum stað.
- 7.5 Bátar til eiginsmíði eru háðir sama eftirliti og aðrir viðurkenndir bátar. Aðeins sá hluti bátanna sem smíðaður er hjá bátasmíðastöðinni getur flokkast undir raðsmíði. Hver bátur skal vera merktur með smíðanúmeri og nafni framleiðanda.
- 7.6 Stórir bátar, bátar sem eru margbrotnir í smíði og bátar sem ekki eru raðsmíaðir, skulu skoðaðir sérstaklega hver fyrir sig. Bátarnir skulu skoðaðir eftir því sem ástæða þykir til en þó minnst einu sinni meðan á smíði stendur og síðan að smíði lokinni.

- 7.7 Við prófun á prufubáti skal athuga stöðugleika hans, flothæfni og hleðslu, en einnig skal bátnum reynslusígt við aðstæður sem skoðunarmaður telur fullnægjandi. Niðurstöður prófana skulu skráðar.
- 7.8 Hver bátur með bátsviðurkenningu skal prófaður fyrir afhendingu til kaupanda eftir sérstakri áætlun sem ákveðin er við samþykkt á bátunum. Fyrir raðsmíðaða bátsgerð nægir að prófa einn prufubát.

8. Forsendur samþykktar

- 8.1 Ef bátar eru ekki í einu og öllu samkvæmt reglum þegar þeir eru afhentir kaupanda, má fella úr gildi samþykktina á viðkomandi bátsgerð.
- 8.2 Ef gerðar eru breytingar varðandi efni, efnisuppbyggingu, festingu á vél og tækjum eða öðru sem snertir smíði bátanna, án þess að það hafi verið samþykkt sérstaklega, má fella úr gildi samþykktina á viðkomandi bátsgerð.
- 8.3 Ef bátasmiður fer ekki eftir þeim ábendingum sem fram koma við eftirlit með smíði báta, má fella úr gildi samþykktina á viðkomandi bátsgerð.
- 8.4 Ef smíði báta er flutt til annars smíðaverkstæðis skal það samþykkt sérstaklega, annars fellur samþykktin á bátsgerðinni úr gildi.
- 8.5 Ef samþykkt á bátsgerð er afturkölluð vegna misgerða, getur það leitt til þess að tilkynn-ing þar að lútandi verði birt opinberlega. Við endurnýjun samþykktar skal fara að sem við samþykkt báta í fyrsta sinn.
- 8.6 Þó smíði báta af samþykktri bátsgerð sé hætt um stundarsakir getur samþykktin gilt áfram.

9. Skilti og skírteini

- 9.1 Bátasmiður skal sjá til þess að hver bátsgerðarviðurkenndur bátur sem hann smíðar sé merktur með viðurkenningarskilti sem skal varanlega fest í bátinn. Bátasmiðurinn stað-festir þar með að hver einstakur bátur samsvari hinum samþykktu prufubáti.
- 9.2 Allir samþykktir bátar skulu merktir varanlega með smíðanúmeri og nafni bátasmiðsins.
- 9.3 Á viðurkenningarskilti skal koma fram nafn og merki þess aðila sem viðurkennir bátinn.
- 9.4 Bátar með bátsviðurkenningu skulu merktir með skilti eins og bátsgerðarviðurkenndir bátar.
- 9.5 Á viðurkenningarskírteini er tilgreint nafn bátsgerðarinnar, aðalmál bátsins og aðrar upplýsingar, svo sem hvernig hann er knúinn áfram og hvaða takmarkanir báturinn hefur. Ennfremur skal vera á skírteininu eftirgreind yfirlýsing:
Hér með er staðfest að ofangreind bátsgerð er smíðuð skv. gildandi Norðurlanda-reglum.

Allir bátar af þessari gerð skulu merktir með viðurkenningarskilti sem staðfestir að hver bátur samsvari samþykkt á viðkomandi bátsgerð. Bátsgerðarviðurkenning þessi gildir þar til nýjar reglur taka gildi.

Á viðurkenningarskírteini skal ennfremur tilgreina, hvort báturinn er smíðaður sem þilfarsbátur eða opinn bátur.

- 9.6 Á viðurkenningarskírteini fyrir báta sem eru skoðaðir sérstaklega hver fyrir sig, bátar með bátsviðurkenningu, skal tilgreint nafn bátsgerðarinnar og smíðanúmerið og einnig eftirgreind yfirlýsing:

Hér með er staðfest að ofangreindur bátur er smíðaður skv. gildandi Norðurlandareglum.

Á viðurkenningarskírteini skal ennfremur tilgreina hvort báturinn er smíðaður sem þilfarsbátur eða opinn bátur.

- 9.7 Bátsskírteini má einnig veita raðsmíðuðum bátum ef þess er óskað og bátarnir skoðaðir sérstaklega hver fyrir sig.
- 9.8 Þær takmarkanir á notkun báta sem fram koma á bátsskírteini, skulu miðaðar við búnað hvers einstaks báts en skulu þó vera innan þeirra marka sem tilgreind eru á viðkomandi bátsgerðarviðurkenningu.

VIÐURKENNINGARSKÍRTEINI

fyrir báta með mestu lengd allt að 15 metrum

Skírteini þetta staðfestir að nýsmíði nr. _____ frá bátasmíðastöðinni

uppfyllir ákvæði reglna um báta ¹⁾ og hefur fengið úthlutað skipaskrárnúmerinu

Báturinn er af gerðinni _____ og bolur úr _____

Lm _____ m B _____ m D _____ m

Bátinn má ekki hlaða meira en sem nemur _____ kg ²⁾

Vélarafli má ekki fara yfir _____ kW

Bátsverjar mega ekki vera fleiri en _____ menn

Fríborð bátsins miðskips skal vera minnst _____ m ³⁾

- 1) Viðurkenning þessi nær ekki yfir lausan björgunar- og öryggisbúnað, fjarskipta-
búnað eða siglingartæki og er háð þeim takmörkunum sem Siglingamálastofnun
ríkisins kann að setja um notkun bátsins. Viðurkenningin fellur úr gildi ef báturinn
verður fyrir áverkum eða honum er breytt þannig að hann uppfyllir ekki lengur
ákvæði reglna.
- 2) Til hleðslu skal telja m.a. þyngd á mönnum, búnaði, innihaldi geyma, ásamt öðru
því sem í bátnum er.
- 3) Bátinn má ekki hlaða þannig að stafnhalli, hliðarhalli, ganghraði bátsins eða önnur
tilvik við notkun hans, valdi því að vatn safnist fyrir á þilfari eða plittum.

Viðurkenningarskírteini nr. _____

Gefið út af Siglingamálastofnun ríkisins

Reykjavík, _____ 19 _____

SKILGREININGAR OG TÁKN S-2

Efnisyfirlit

1. Skilgreining á bátum
2. Aðalmál
3. Fríborð
4. Þyngdir
5. Tákn og einingar

1. Skilgreining á bátum

- 1.1 Bátar og bátsgerðir eru skilgreind í reglum þessum sem hér segir:

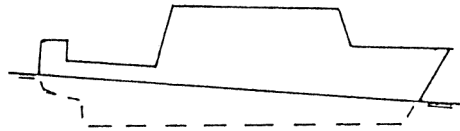
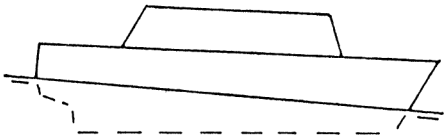
Bátur: Hver sá farkostur sem notaður er til ferða á sjó eða vötnum. Sjá einnig skilgreiningu í lögum um eftirlit með skipum.

Bátsgerð: Bátar sem hafa sömu lögun, stærð, fyrirkomulag og eiginleika.

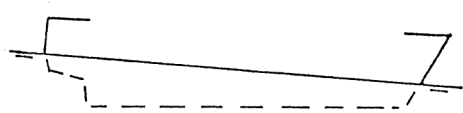
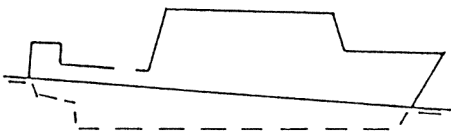
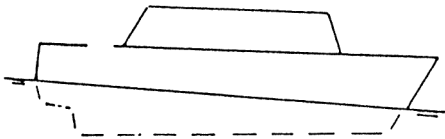
Skemmtibátur: Bátur sem aðeins er notaður til skemmtisiglinga. Aðrir bátar teljast til vinnubáta.

Bátar til eiginsmíði: Bátar sem smíður afhendir kaupendum áður en smíði eða frágangi búnaðar er að fullu lokið. Sjá nánar í S-1.

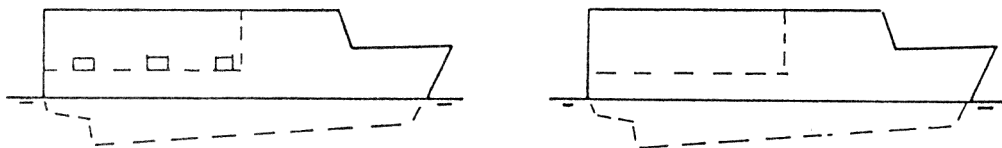
- 1.2 **Þilfarsbátur** er bátur sem hefur þétt þilfar stafna á milli, frá síðu til síðu, nema þar sem þilfarið er rofið af veðurþéttri yfirbyggingu og lúgum.



- 1.3 **Opinn bátur** er bátur sem ekki er þilfarsbátur.



- 1.4 **Yfirbyggður bátur** er þilfarsbátur eða opin bátur sem er yfirbyggður að verulegu leyti yfir fríborðsþilfari eða plittum.



- 1.5. Eftirgreindar skilgreiningar ráðast af framdrifi eða fyrirkomulagi bátanna.

Kanúi: Tvístefnungur sem er án búnaðar fyrir vél, árar eða segl.

Árabátur: Bátur sem knúinn er með árum.

Vélbátur: Bátur sem knúinn er með vél.

Segljulla: Seglbátur með eiginþyngd, G, minni en 300 kg.

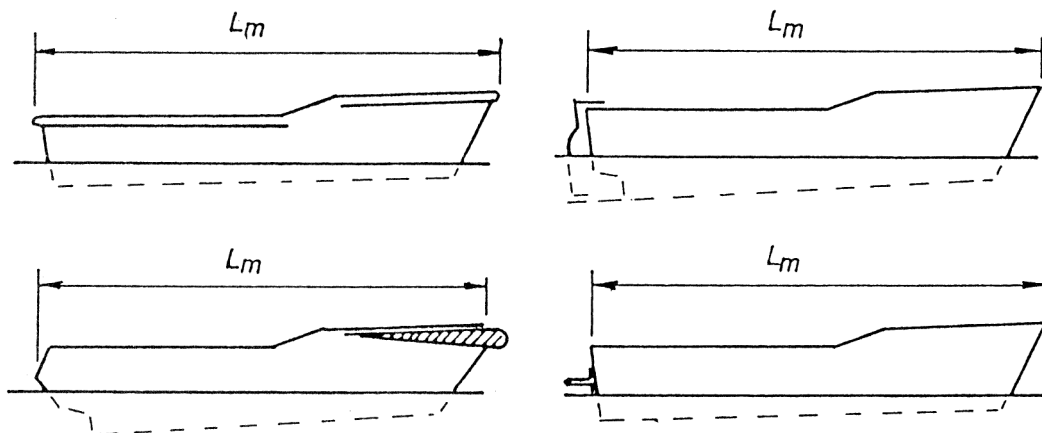
Kjölseglbátur: Seglbátur með fastan hlasskjöl og/eða innbyggða kjölfestu.

Vélbátur með hjálparsegl: Vélbátur með segl sem hafa takmarkað flatarmál.

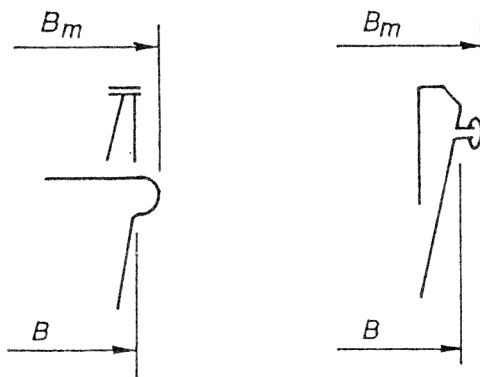
- 1.6 Með orðinu „plittur” er átt við krossviðarplötur, hlera og aðra palla í opnu rými opinna báta. Gildir það einnig um palla sem eru smíðaðir sem þilfar, en uppfylla ekki kröfur í 1.2.

2. Aðalmál

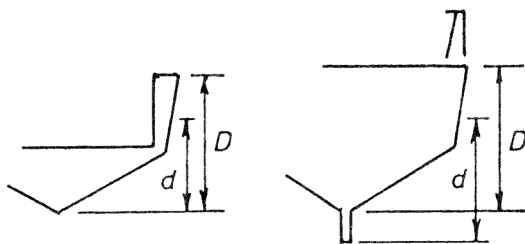
- 2.1 Við mælingu á aðalmálum skal reikna með öllum föstum hlutum bolsins, þar með taldir hlífðarlistar. Hinsvegar skal ekki mæla stýrisfjaðrir, laus fríholt né annan auðlosanlegan búnað svo sem handrið, hlífðargrindur við utanborðsdrif, kili og þess háttar.
- 2.2 Mesta lengd í metrum, L_m , skal mæld eins og eftirfarandi myndir sýna:



- 2.3 Mesta breidd í metrum, B_m , og breidd á bol, B , skal mæld eins og eftirfarandi myndir sýna:



- 2.4 Dýpt í metrum, D , skal mæld á miðri mestu lengd, frá efri brún á borðstokki eða þilfari að útsíðu botnsúðar, miðskips á flatbotna bátum, en við hlið kjalar á kjalbatum. Sjá eftirfarandi myndir:



- 2.5 Djúprista í metrum, d , skal mæld niður á neðri brún kjalar þar sem hann er lægstur.

3. Fríborð

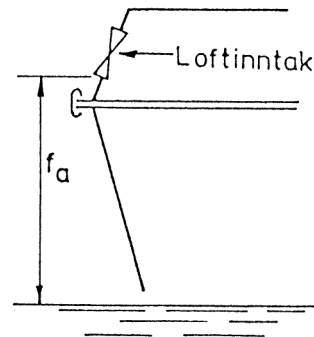
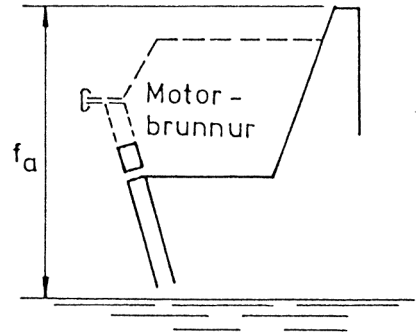
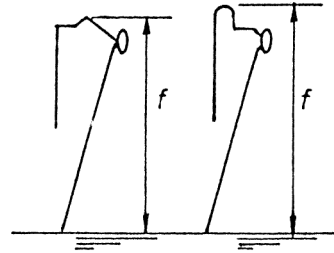
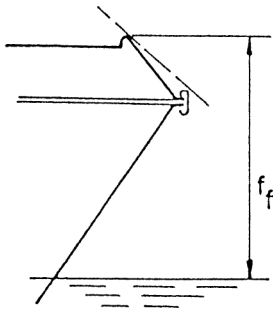
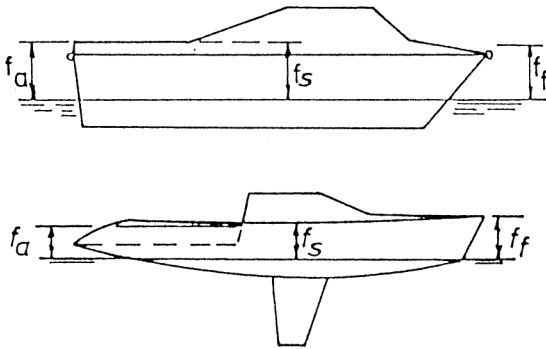
- 3.1 Á þilfarsbátum skal mæla fríborð upp að efri brún á þilfari við síðuna en ekki upp á brún skjólborðsklæðningar, jafnvel þó hún sé þétt niður að þilfarinu.
- 3.2 Á opnum bátum skal mæla fríborð upp að þeim stöðum sem vatn kemur til með að renna fyrst inn í bátana. Þó skal ekki mæla að opum sem eru minni en 20 mm í þvermál ef þau eru ofan við $0,5 \times F$ við hámarkshleðslu eða eru búin einstefnulokum.
- 3.3 Fríborð að framan, f_f , og fríborð á síðu, f_s , má mæla upp að þeim punkti á reisin eða skjólborði sem er hámark 200 mm innan við ytri brún á hlífðarlista.
- 3.4 Fríborð að aftan, f_a , má mæla upp á efri brún á brunni fyrir utanborðsvél. Á seglbátum án afturgafls má mæla upp að efri brún á þröskuldi í vistarverur.
- 3.5 Skilgreining á fríborði er sem hér segir:

$$F : \text{Meðalfríborð} = \frac{1}{3} (f_f + f_s + f_a)$$

f_f : Fríborð að framan

f_s : Fríborð á síðu sem næst miðskips eða þar sem vatn kemur fyrst til með að renna inn í bátinn á svæði frá $\frac{1}{4} \times L_m$ til $\frac{3}{4} \times L_m$

f_a : Fríborð að aftan eða á þeim stað sem vatn kemur fyrst til með að renna inn í bátinn aftan frá.



4. Þyngdir

4.1 Eiginþyngd, G , er þyngd á báti með innréttingum og föstum búnaði. Fyrir báta með segl skal sigla og reiði reiknast með í eiginþyngd. Fyrir báta með innanborðsvél, skal vélin og búnaður hennar reiknast með. Fyrir báta með utanborðsvél skal þyngd vélar skv. línuriti á mynd 2.1 reiknast með. Rafhlöður skulu reiknaðar með í öllum bátum með innanborðsvél og í bátum með utanborðsvél aflmeiri en 25 kW (34 hö). Búnaður skv. 4.2 skal reiknaður með í eiginþyngd allra báta.

4.2 Þyngd á búnaði, svo sem akkeri, akkerisfesti, dráttartógi, árum, bátshaka, handslökkvitækjum og þess háttar sem reiknast með í eiginþyngd bátanna, skal ekki vera minni en:

$$P = 15 (L_m - 3) \text{ kg}$$

4.3 Hámarkshleðsla, P , er sú þyngd sem heimilt er að setja í bát umfram það sem telst til eiginþyngdar. Til hámarkshleðslu teljast eftirgreindar þyngdir:

- þyngd þeirra manna sem mega vera um borð í bátum samtímis og skal gera ráð fyrir að hver maður vegi 75 kg
- þyngd á persónulegum munum sem skal áætlað 30 kg fyrir hvern mann, þó þarf ekki að reikna með persónulegum munum í opnum bátum án yfirbyggingar

- þyngd á eldsneyti og vatni í fullum geymum sem reiknast 0,85 fyrir hvern lítra af eldsneyti og 1,0 fyrir vatn
- þyngd á farmi, ef í bátnum er rými fyrir farm

4.4 Þyngd á færanlegum bensíngeymum og rafhlöðum skal reiknuð skv. eftirfarandi töflu:

Vélarafli kW	Vélarafli hö	Bensíngeymir kg	Rafhlaða kg
- 3,0	- 4,1	-	-
3,1 - 6,0	4,2 - 8,2	15	-
6,1 - 26,0	8,3 - 35,4	30	-
26,1 -	35,5 -	30	20

Í bátum þar sem gert er ráð fyrir fleiri en einum bensíngeymi eða rafhlöðu, skal margfalda þyngdina sem tilgreind er í töflunni með viðkomandi fjölda.

- #### 4.5 Hámarkssþyngd báta, Δ , er summan af eiginþyngd, G, og leyfilegri hleðslu, P: $\Delta = G + P$ kg.

5. Tákn og einingar

5.1 Tákn sem notuð eru í reglumum

Tákn	Eining	Stærð
A	m^2, cm^2	flatarmál/amper
a	mm^2, cm^2	flatarmál
B	m	breidd
B_m	m	mesta breidd
b	mm	breidd
c	c	senti
D	m	dýpt
d	m	djúprista/þvermál
d_v	mm	þvermál
E	MPa/m	sveigjufjaðurstuðull/lengd á segli
F	m	meðalfríborð
f	m/mm	fríborð/leiðréttingarstuðlar/hæð á kúpu
G	kg	eiginþyngd
g	kg	kjalarþungi/þyngd lóða
H	m	hæð
h	mm	hæð
I	mm^4/m	tregðuvægi/hæð á segli
J	Nm/m	júl/lengd á segli
K	Nf	kraftur
k	k	leiðréttingarstuðull/kíló/ fastastærð
L	m	lengd vatnslínu

L_m	m	mesta lengd
l	mm	spennilengd
M	Nm	vægi
m	m	metri, milli
N	N	newton
n	fjöldi	menn/boltar
°	gráður	gráður, celsíus
P	kg, N/m	kraftur/þyngd/álag/hleðsla/lengd á segli
p	MPa, kW	þrýstingur, vélarafli
Q	m ³ /mín	afköst
q	m ³ /klst/kW	afköst
R	mm	radíus
r	sn/sek.	snúningar
S	cm, mm	vægisarmur
s	mm	millibil styrkinga
t	mm	þykkt/tonn
U	kW	hámarksvélarafli
V	hnútur/m ³	ganghraði/rúmmál
v	kg/m ³	eðlisþyngd/rúmmál
W	mm ³ W	mótstöðuvægi, Watt
∞	gráður	geiri
β	gráður	geiri
σ	MPa	spenna
Δ	kg	sæþyngd
τ	MPa	skerþol

5.2 Í reglum þessum eru notaðar einingar hins alþjóðlega einingakerfis „Systeme International d'Unites” skammstafað SI.

Helstu SI-einingar í reglunum eru:

Stærðir	SI-einingar	Tákn
afl	watt	W
hiti	celsíus	°C
kraftur	newton	N
lengd	metri	m
massi	kílógramm	kg
rafstraumur	amper	A
tíðni	herz	Hz
tími	sekúnda	sek
tími	mínúta	mín
tími	klukkustund	klst
vinna	júl	J
þrýstingur	pascal	Pa

Helstu yfir- og undireiningar eru myndaðar með:

Stærðir	Nafn	Tákn
milljón	mega	M
þúsund	kíló	k
1 hundraðasti	senti	c
1 þúsundasti	milli	m

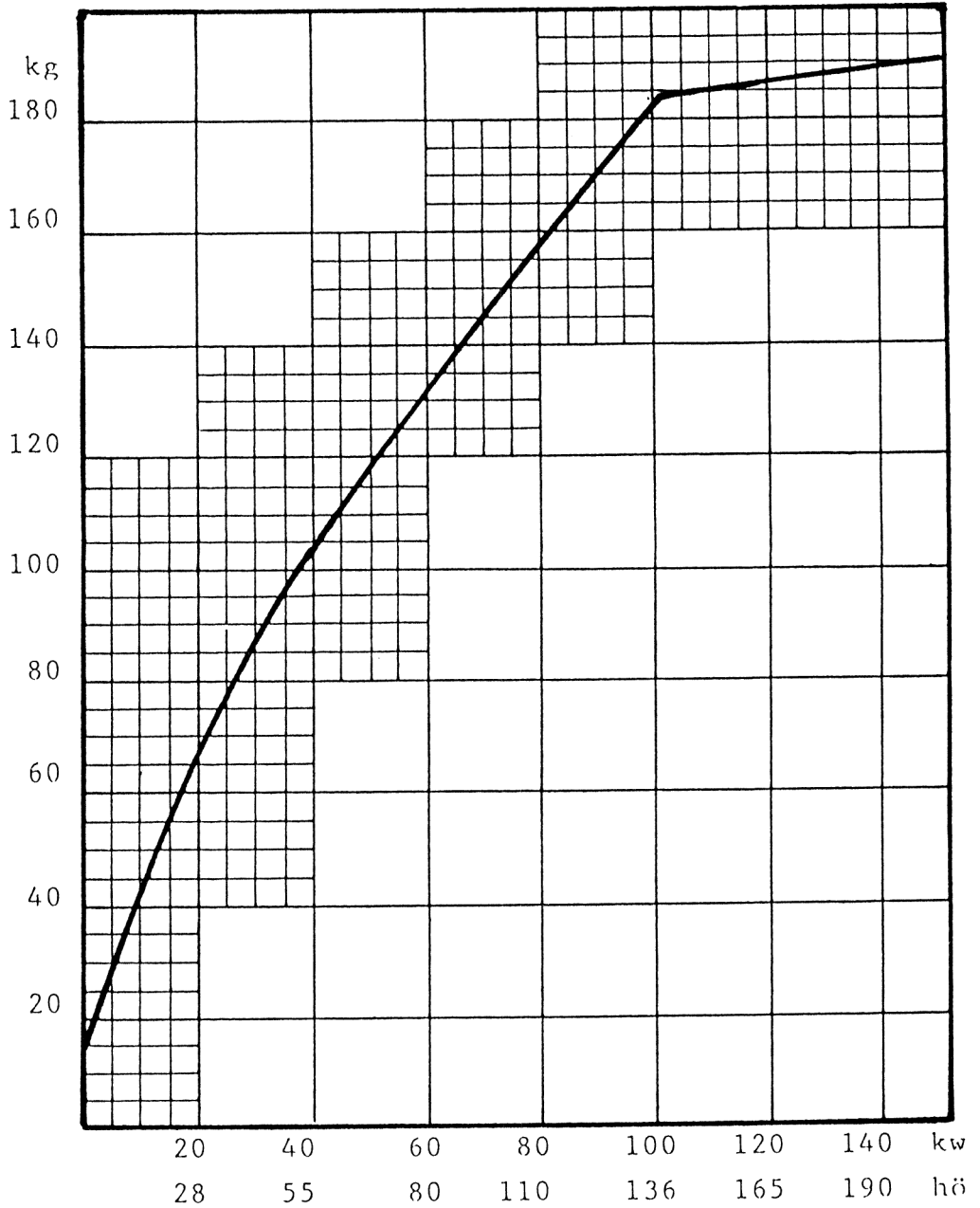
Gildi SI-eininga:

SI-einingar	Gildi	Eldri einingar
1 N	1 kg m/sek	0,1020 kp
1 Pa	1 N/m ²	0,0010 kp/cm ²
1 kPa	0,001 MPa	0,0102 kp/cm ²
0,1 MPa	1 bar	1,0200 kp/cm ²
1 MPa	1 N/mm ²	0,1020 kp/mm ²
1 W	1 J/sek	0,8600 kcal/h
1 kW	3,6 MJ/klst	1,3600 hö
0,7355 kW		1 hö

$$1 \text{ hnútur} = 1 \text{ sjóm/klst} = 1,85 \text{ km/klst} = 0,514 \text{ m/sek}$$

Mynd 2.1

Þyngd á utanborðsvélum sem reiknast með í eiginþyngd skal ákveðin út frá eftirfarandi línuriti. Þyngdin skal hækkuð upp í næstu 5 kg tölur.



FRÍBORÐ OG STÖÐUGLEIKI S-3

Efnisyfirlit

1. Almenn
2. Hámarkshleðsla og fríborð
3. Stöðugleiki þilfarsbáta
4. Stöðugleiki almennt

1. Almenn

- 1.1 Fyrirkomulag báta skal vera á þann veg að með eðlilegri notkun og góðri sjómennsku sé ekki hætt á að þeir fyllist af sjó. Þilfarsbátar teljast uppfylla þessa kröfu.
- 1.2 Opnir bátar skulu hafa það gott fríborð að ekki séu miklar líkur á að þeir fyllist af sjó.
- 1.3 Ef ætla má að fyrirkomulagið eitt nægi ekki til að tryggja öryggi bátanna, skulu þeir búnir flotholtum þannig að þeir uppfylli ákvæði um flothæfni skv. S-12.
- 1.4 Seglbátar sem ekki verða réttir í skyndi með því að menn færi sig til í bátunum skulu almennt vera með þröm sem varnar því að vatn renni inn í bátana við halla.
- 1.5 Flatarmál opa í þilfari kjölseglbáta skal ekki fara yfir 30% af heildarflatarmáli þilfarsins.

2. Hámarkshleðsla og fríborð

- 2.1 Hámarkshleðsla er ákveðin út frá eftirgreindu:
 - a) Sæþyngd opinna báta skal ekki vera meira en:

$$\Delta = (12 \times L_m \times B)^{1,5} \text{ kg, sjá línurit á mynd 3.1}$$
 - b) Hámarkshleðsla skal aldrei vera meiri en lágmarksfríborð leyfir
 - c) Hámarkshleðsla getur takmarkast af styrk bátsins.
- 2.2 Hámarkshleðsla skemmtibáta skal aldrei vera meiri en þyngd á leyfilegum fjölda manna um borð samtímis, búnaði og innihaldi geyma.
- 2.3 Hámarksfjöldi manna er ákveðinn með hliðsjón af eftirgreindu:
 - a) Hve marga menn, sem vega 75 kg hver, báturinn getur borið með tilliti til lágmarksfríborðs
 - b) Hve marga menn má hafa í bátunum með tilliti til stöðugleika hans
 - c) Hve mörg sæti eru í bátunum eða önnur aðstaða fyrir menn
 - d) Hve marga menn báturinn ber með tilliti til ákvæða um flothæfni vatnsfylltra báta.
- 2.4 Bátar sem falla undir eftirfarandi upptalningu skulu búnir flotholtum:
 - a) Bátar með L_m minni en 5,5 m
 - b) Bátar með minna meðalfríborð, F, en sem hér segir:

$$F = \frac{4,5 \times \Delta}{1000 \times L_m \times B} \text{ m, þó minnst } F = 0,5 \text{ m}$$
 - c) Opnir seglbátar, þó ekki vélbátar með hjálparsegl.
- 2.5 Þilfarsbátar og opnir bátar, sem skulu búnir flotholtum og uppfylla kröfur í S-12, sbr. ákvæði í 2.4 mega ekki hafa minna meðalfríborð, F, en sem hér segir:

$$F = \frac{3,2 \times \Delta}{1000 \times L_m \times B} \text{ m, þó minnst } F = 0,2 \text{ m}$$

Þó má samþykkja minna fríborð á bátum sem uppfylla kröfur til kjölseglbáta.

- 2.6 Á opnum bátum skal fríborð að aftan ekki vera minna en 80% af meðalfríborði.
- 2.7 Opnir bátar sem óskast samþykktir fyrir utanborðsvél skulu hafa minnst 100 mm fríborð að aftan með utanborðsvélina og bensíngeyminn á sínum stað og 75 kg á öftustu þóftu.

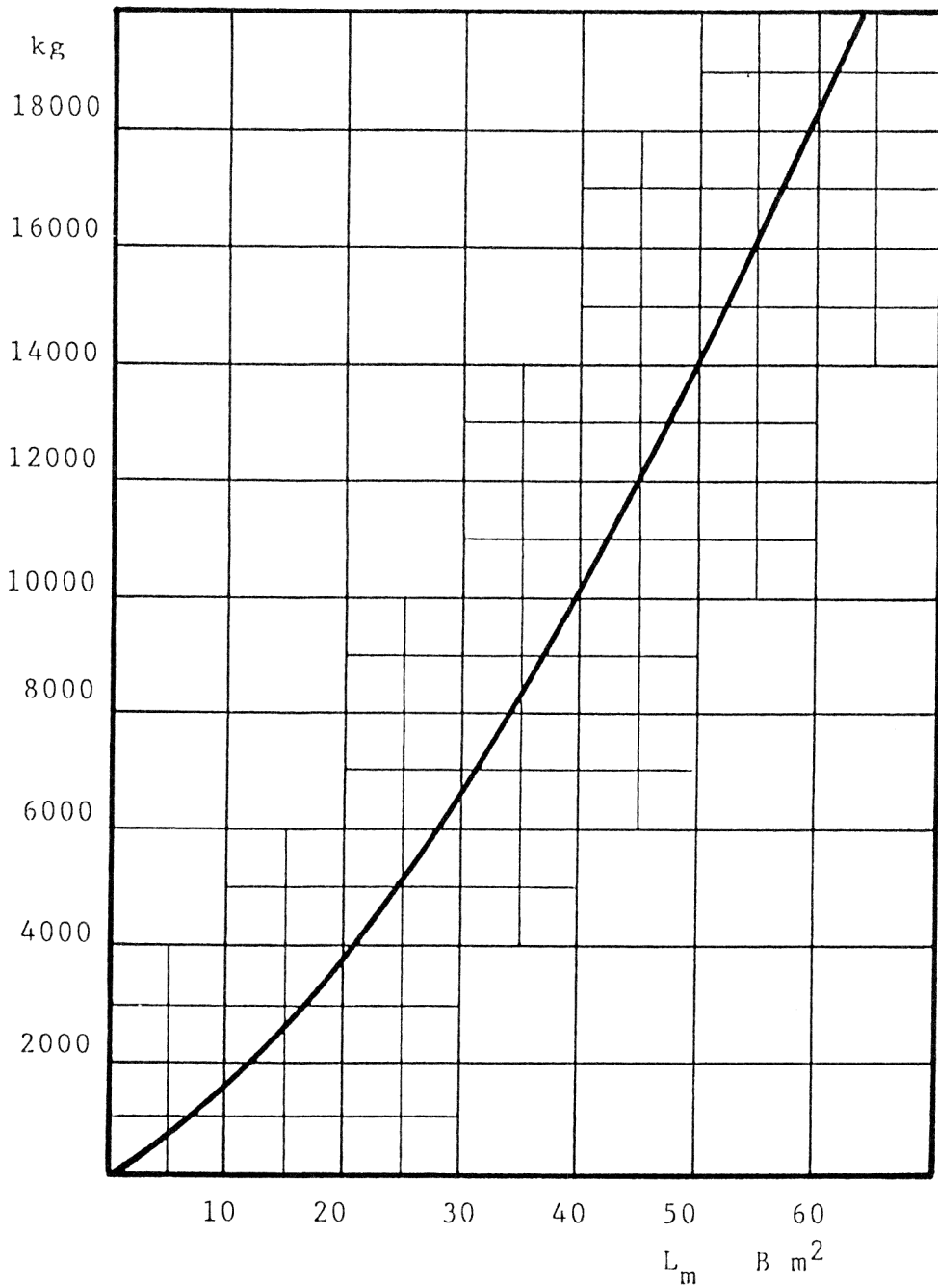
3. Stöðugleiki þilfarsbáta

- 3.1 Réttiarmur þilfarsbáta við 30° halla skal ekki við nokkurt hleðslutilvik vera minni en:
 $GZ_{30} = 0,20$ m
GZ-bogalínan skal sýna lengstan réttiarm við halla yfir 25°
GZ-bogalínan skal vera jákvæð við allt að 40° halla bátsins
GZ-bogalínan skal enda við hallahornið sem er þegar vatn fer að renna inn í bátinn um fyllingarop.
- 3.2. Op sem eru ekki búin veðurþéttum lokunarúnaði skoðast sem fyllingarop.

4. Stöðugleiki almennt

- 4.1 Við eiginþyngd skal ekki renna vatn inn í bátinn þegar $n \times 20$ kg, þó minnst 40 kg eru staðsett á $B_m/2$ frá miðlínu.
 n = sá hámarksfjöldi manna sem báturinn er viðurkenndur fyrir.
Hallalóð skulu staðsett í borðstokkshæð við mestu breidd bátsins.
- 4.2 Til að fyrirbygga að báturinn leggist á hliðina við að allir skipverjar flytji sig til sömu síðu, skal báturinn við mestu hleðslu uppfylla þá kröfu að vatn renni ekki inn í hann þegar $n \times 75$ kg ásamt annarri hleðslu er á plittum, svo nærri sömu síðu og mögulegt er en þó aldrei nær miðlínu en $B_m/4$.
Við athugun á stöðugleika við mestu hleðslu skulu hallalóð vera á plittum og deilt niður langskips á þá staði sem ætlaðir eru mönnum. Annar þungi skal vera á sínum ákveðna stað um borð. Lóð sem nema þunga búnaðar skulu vera á plittum og ef sá búnaður hefur ekki ákveðinn stað um borð skulu lóðin vera aftast ef mögulegt er.
- 4.3 Á bátum þar sem almennt þarf að ganga eftir þröm til sæta má báturinn ekki halla meira en 15° við 75 kg þunga á þröminni.
- 4.4 Segljullur skulu við eiginþyngd og með fallkjöl uppi vera það stöðugar að vatn renni ekki inn í þær þegar 75 kg eru staðsett á móts við siglu minnst $B_m/4$ frá miðlínu, eða þar sem eðlilegast er að stíga um borð. Á þilfarsbátum skulu hallalóðin vera á þilfarinu en í opnum bátum á þóftum eða plittum.
- 4.5 Kjölseglbátar með þilfari skulu hafa réttandi vægi með halla allt að 130°.

Mynd 3.1



HURÐIR OG GLUGGAR S-4

Efnisyfirlit

1. Hurðir og lúgur
2. Gluggar

1. Hurðir og lúgur

- 1.1 Eftirgreindar kröfur gilda um þilfarsbáta.
- 1.2 Op til rýmis undir þilfari skulu varin með veðurþéttum hurðum eða lúgum sem ekki opnast inn.
- 1.3 Op til rýmis undir þilfari frá brunni í þilfari skal hafa þröskuld sem er ekki lægri en 300 mm. Þröskuldurinn má vera laus ef hann er hluti af lokunarbúnaði opsins.
- 1.4 Op úr stjórnbrunni til rýmis undir þilfari á lokuðum seglbátum skal vera þannig lagað að þó opinu sé lokað þétt frá stjórnbrunninum upp að þilfari hindri það ekki út- og inngöngu í rýmið.
- 1.5 Úthliðar yfirbygginga eða stjórnklefa skulu vera nægilega sterkar til að þola ágjöf sjávar.

2. Gluggar

- 2.1 Litað gler eða rúður úr efni sem auðveldlega rispast má ekki hafa við stýri nema hægt sé að horfa framhjá glerinu ef með þarf.
- 2.2 Glugga skal festa tryggilega, einkum með tilliti til þrýstings utan frá. Gler í gluggum skal ekki vera þynnra en tilgreint er í eftirfarandi töflu:
- 2.3 Gluggar á bátssíðu skulu vera með fastan ramma og ekki staðsettir neðar en 500 mm yfir hleðsluvatnslínu á þilfarsbátum og 350 mm á opnum bátum og bátum yfirbyggðum að hluta. Opnanlegir gluggar skulu ekki vera stærri en 200 × 300 mm, nema innan við þá sé lúga á lómum sem loka má vatnsþétt.

Hæð	200			300			400			500			600			700		
Breidd	1	2	3	1	2	3	1	2	3	1	2	3	1	2	3	1	2	3
200	4	5	5	4	5	5	4	5	5	4	5	5	4	5	5	4	5	6
300	4	5	5	4	5	5	4	5	5	4	5	6	4	5	6	4	6	6
400	4	5	5	4	5	5	4	5	6	4	6	6	4	6	8	5	6	8
500	4	5	5	4	5	6	4	6	6	4	6	8	5	6	10	5	8	10
600	4	5	5	4	5	6	4	6	8	5	6	10	5	8	10	5	8	10
700	4	5	6	4	6	8	5	6	8	5	8	10	5	8	10	5	8	10
800	4	5	-	4	6	-	5	6	-	5	8	-	5	8	-	6	10	-
900	4	5	-	5	6	-	5	8	-	5	8	-	6	10	-	6	10	-
1000	4	5	-	5	6	-	5	8	-	5	8	-	6	10	-	6	10	-
1100	4	5	-	5	6	-	5	8	-	6	10	-	6	10	-	6	12	-
1200	4	5	-	5	6	-	5	8	-	6	10	-	6	10	-	6	12	-
1300	4	5	-	5	6	-	6	8	-	6	10	-	6	12	-	6	12	-
1400	4	5	-	5	6	-	6	8	-	6	10	-	6	12	-	6	12	-

Þykktin er miðuð við hert gler, samanlímt gler og akrýlgler í mm.

Dálkur 1: Gler í gluggum opinna báta

Dálkur 2: Gler í gluggum þilfarsbáta, sem skal vera í föstum ramma

Dálkur 3: Gler í láréttum gluggum og lúgum sem geta orðið fyrir álagi.

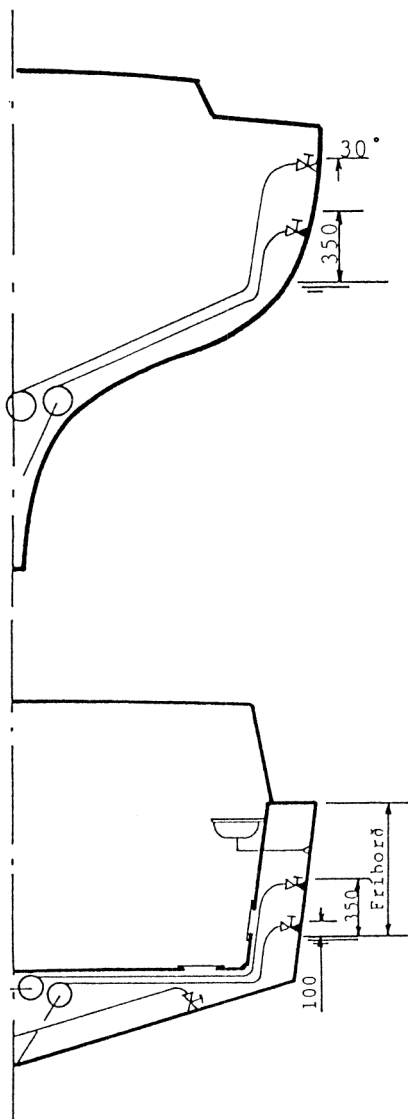
AUSTUROP OG ÖNNUR OP Á BOL S-5

Efnisyfirlit

1. Op á súð
2. Frárennsli

1. Op á súð

- 1.1 Eftirgreind op á súð skulu búiin lokanlegum loka;
 - öll op neðar en 100 mm yfir hleðsluvatnslínu
 - öll op á seglbátum sem fara niður fyrir vatnslínu við 30° halla bátanna
 - öll op sem eru neðar en 350 mm yfir hleðsluvatnslínu.



- 1.2 Ekki er krafa um lokanlegan loka á sjálfausturbúnaði báta minni en 5,5 metrar, en þá skal búnaðurinn vera þannig að vatn renni ekki inn í bátinn við hámarkshleðslu.
- 1.3 Súðarlokar skulu vera fast við súðina og vera vel aðgengilegir til lokunar.
- 1.4 Lagnir að opum á súð skulu þannig lagðar að vatn renni ekki inn í bátinn þótt súðarlokar standi opnir.
- 1.5 Slöngur sem liggja að opum á súð sem eru neðar en 350 mm yfir hleðsluvatnslínu, skulu festar við tengistúta með tveimur hosuklemmum í báða enda.

2. Frárennsli

- 2.1 Brunnar í þilfari þilfarsbáta skulu hafa frárennsli fyrir borð.
- 2.2 Ef brunnur, V, er stærri en:

$$V = 0,05 \times L_m \text{ m}^3$$

skal frárennsli brunnsins ekki vera minna en sem nemur fjórum opum sem hvert er 19 mm í þvermál. Frárennslin skulu losa vatn úr öllum hlutum brunnsins við öll hallatiltvik bátsins.

AUSTURBÚNAÐUR S-6

Efnisyfirlit

1. Fyrirkomulag austurbúnaðar
2. Dæluafköst
3. Viðvörðun um vatn

1. Fyrirkomulag austurbúnaðar

- 1.1 Opnir bátar og bátar yfirbyggðir að hluta sem eru 5,5 metrar og lengri, skulu búnir minnst einni handdælu sem skal vera föst í bátunum.
- 1.2 Þilfarsbátar skulu búnir minnst tveimur handdælum sem báðar skulu vera fastar í bátunum. Aðra dæluna skal vera hægt að nota inni í bátunum en hina á þilfari. Dælnar skulu vera aðgengilegar til notkunar þó allir sætisbekkir, lúgur og önnur niðurgönguop séu lokað.
- 1.3 Rafdælur eða vélknúnar dælur koma ekki í stað handdæla.
- 1.4 Soglagirnir skulu ná niður í lægsta hluta bátsins þar sem vatn kemur til með að safnast fyrir.
- 1.5 Hvert rými undir vatnslínu skal hafa frárennsli til austurbrunnisins sem soglögn dælnnar liggur til.
- 1.6 Dælur og frárennslistappar/lokar skulu vera vel aðgengilegir og auðveldir í notkun.

2. Dæluafköst

- 2.1 Hver dæla skal ekki afkasta minna en tilgreint er í eftirfarandi töflu:

Mesta lengd í metrum	Lítrar í slagi blöðku- dæla	stimpil- dæla
5,5 - 8,0	0,50	0,70
8,0 - 10,0	0,70	1,00
10,0 -	0,90	1,25

- 2.2 Dælur skulu vera þannig byggðar að þær megi opna og hreinsa.

3. Viðvörðun um vatn

- 3.1 Þilfarsbátar og opnir bátar með plitta ofan við hleðsluvatnslínu skulu búnir viðvörðunarkerfi sem gefur merki um vatn í vélarúmi. Viðvörðunarkerfið má vera tengt sjálfvirkum austurdælum.

STÝRISBÚNAÐUR S-7

Efnisyfirlit

1. Almennt
2. Stýriskraftur
3. Stýrisásar og hæltappar
4. Legur, stýrisástengi og þétting
5. Stýrisfjöður

1. Almennt

- 1.1 Stýrisbúnaður skal vera á þann veg að auðvelt sé að stjórna bátnum á þeim hámarkshraða sem báturinn er viðurkenndur fyrir. Barkastýrisbúnaður og stýrishjól skulu uppfylla ákvæði í EB-12 og EB-14. Stýrisbúnaður skal þannig varinn að hann geti ekki snert hluti sem gera stjórn bátsins erfiða eða ómögulega.
- 1.2 Á bátum sem ekki er stjórnað með stýrissveif sem fest er beint á stýrisásinn, skal vera stoppari við stýrisfjörðrina.
- 1.3 Bátar sem eru viðurkenndir fyrir aflmeiri utanborðsvélar en 15 kW (20 hö) skulu búnir stýrishjóli. Gera má kröfu um stýrishjól á öðrum bátum ef nauðsynlegt er talið af öryggisástæðum.
- 1.4 Stjórnborð, sem og annar stýrisbúnaður, skal hafa nægan styrk og vera það vel fest við bolinn að búnaðurinn þoli það álag sem á hann reynir, þar með talinn þann kraft sem stjórnandi bátsins gæti valdið í veltungi eða við aðrar hreyfingar bátsins. Heimilt er að krefjast skrúfaðra tenginga úr ryðfríu stáli. Allar skrúfaðar tengingar á stýrisbúnaði við bátinn skulu vera læstar.
- 1.5 Vökvaslöngur og rör skulu varin fyrir hita og sliti og vera fest með sem næst 300 mm millibili. Vökvaáfylling og loftappar skulu vera aðgengilegir.
- 1.6 Á bátum sem ekki er stjórnað með stýrissveif sem fest er beint á stýrisásinn, skal vera neyðarstýri. Neyðarstýri má vera neðan þilfars að því tilskildu að það sé aðgengilegt frá þilfari undir öllum kringumstæðum. Á bátum með tvær skrúfur þarf ekki neyðarstýri, ef sýnt er með reynslusiglingu að örugglega má stjórna bátnum með skrúfunum. Á bátum með tvö aðskilin stjórnkerfi sem hvort um sig má nota til að stjórna bátnum, þarf ekki neyðarstýri ef stjórnkerfin eru ekki búnin vökvaslöngum. Á bátum sem stjórnað er með utanborðsdrifi eða utanborðsvél þarf ekki neyðarstýri.
- 1.7 Göt fyrir stýrislagnir o.þ.h. á brunnum fyrir utanborðsvélar skulu vera þétt á fullnægjandi hátt.

2. Stýriskraftur

- 2.1 Þar sem ekki er annað tilgreint gilda eftirgreind tákni:

K = stýriskraftur í N

P = kraftur á stýrisfjöður í N

$$P = 110 \times A \times V^2$$

A = flatarmál á stýrisfjöður í m²

V = mesti ganghraði bátsins í hnútum

fyrir seglbáta skal $V = 4 \sqrt{L}$

S_a = lengd á stýrisarmi í mm

S_b = lengd í mm frá þrýstimiðju stýrisfjaðrarinnar að skutlegu
 S_v = lengd í mm frá þrýstimiðju stýrisfjaðrarinnar að snúningslínu á stýrisási, mælt hornrétt frá snúningslínu. Þrýstimiðja á plötustýri skal vera 40% af breidd stýrisfjaðrarinnar, mælt frá framkanti. Þrýstimiðja á tvöföldu stýri skal vera 30% af breidd stýrisfjaðrarinnar, mælt frá framkanti

T = prófunarálag

U = hámarksvélarafli í kW

M = vægi í Nmm

$R_{p0,2}$ = flotmörk í MPa

d_v = þvermál á gegnheilum stýrisási í mm

d_a = þvermál á stýrisási við stýrisarm í mm

d_t = þvermál á hælappa í mm

2.2 Stýriskraftur á báti með utanborðsvél eða hálfutanborðsvél skal vera minnst:

$$K = 10 \times U \text{ N}$$

2.3 Stýriskraftur á báti með stýri skal við vélarfestinguna vera minnst:

$$K = P \times S_v / S_a \text{ N}$$

2.4 Stýrisbúnaður með fast stýrishjól skal þola eftirgreint álag T, á viðkomandi vél eða festingu stýrisarmsins:

$$T = 3,5 \times K \text{ á barkastýrisbúnað}$$

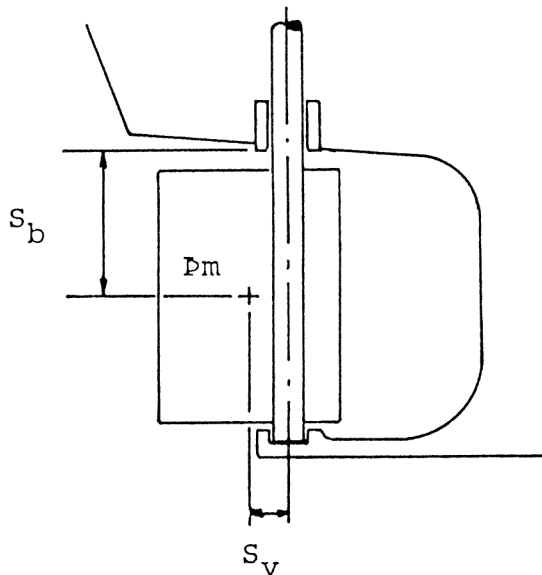
$$T = 1,5 \times K \text{ á vökvastýrisbúnað}$$

$$T = 2,0 \times K \text{ á annan stýrisbúnað}$$

3. Stýrisásar og hælappar

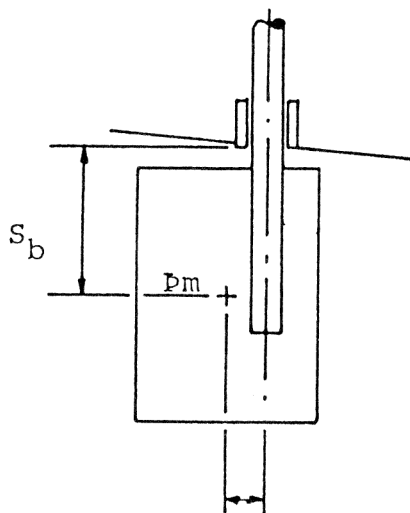
3.1 Stýrisásar sem festir er í hællegu að neðan hafa snúningsvægið:

$$M = 0,25 \times P \times S_b + 0,5 \times P \times \sqrt{S_b + 2 \times S_v^2}$$



3.2 Stýrisásar á spaðastýri hafa snúnings- og beygjuvægið:

$$M = 0,5 \times P \times S_b + 0,5 \times P \times \sqrt{S_b^2 + 2 \times S_v^2}$$



3.3 Þvermál á gegnheilum stýrisási skal ekki vera minna en:

$$d_v = 2,2 \sqrt[3]{M / R_p} \geq 0,2 \text{ mm}$$

$R_p \geq 0,2$ = flötmörk stýrisássins í MPa

Þvermálið má þó minnka línulega frá skutlegu og upp að stýrisarmi niður í:

$$d_a = 0,8 \times d_v \text{ mm}$$

3.4 Holur stýrisás skal hafa þvermál skv. eftirfarandi líkingu:

$$d_v = \sqrt[3]{(d_1^4 - d_2^4) / d_1} \text{ mm}$$

d_v = þvermál á gegnheilum stýrisás

d_1 = ytra þvermál á hola stýrisásnum

d_2 = innra þvermál á hola stýrisásnum

3.5. Þvermál á hælappa skal ekki vera minna en:

$$d_t = 5 + 0,6 \times d_v \text{ mm}$$

4. Legur, stýrisástengi og þétting

4.1 Legur við stýrisás og festingar leganna við bolinn skulu þola stýriskraftinn P. Lengd á legum skal ekki vera minni en d_v . Stýrisás við spaðastýri skal hafa stuðning af legu sem er minnst S_b ofan við skutleguna. Ef bilið á milli stýrisarms og skutlegu á stýri sem fest er með hællegu að neðan, er meira en 6 sinnum þvermálið á stýrisásnum, skal sett burðarlega efst á stýrisásinn.

4.2 Þvermál á boltum í stýrisástengi má ekki vera minna en:

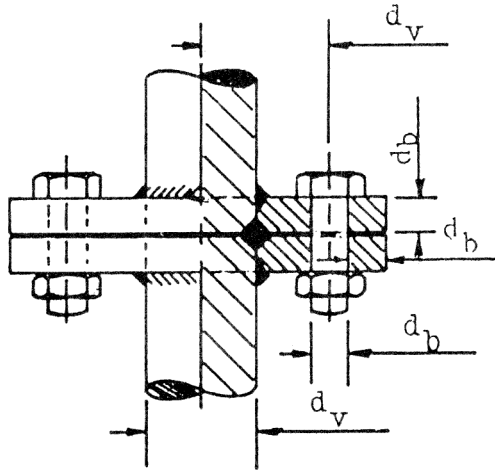
$$d_b = 0,65 \times d_v / \sqrt{n} \text{ mm}$$

d_v = þvermál á stýrisási í mm

d_b = þvermál á boltum í mm

n = fjöldi bolta, boltar skulu ekki vera færri en fjórir

Fjarlægð bolta í láréttu stýrisástengi frá miðju stýrisáss skal ekki vera minna en sem nemur þvermáli ássins.



- 4.3 Boltar í stýristengingu skulu festir á þann veg að þeir losni ekki við titring. Þykkt á stýrisástengi skal ekki vera minni en þvermál bolta. Breidd á stýrisástengi utan við boltana skal ekki vera minni en þvermál bolta.
- 4.4 Stýrisáspípa á að ná minnst 350 mm upp fyrir hleðsluvatnslínu og vera búin þéttihring. Ef þessu verður ekki við komið, skal vera á stýrisáspípunni fullnægjandi þéttidós.

5. Stýrisfjöður

- 5.1 Stýrisfjaðrir sem eru auðlosanlegar skal þannig festa að þær geti ekki hrokkið af eða losnað.
- 5.2 Stýrisfjaðrir, sem ná niður fyrir kjöl eiga að vera þannig að hægt sé að fella upp þann hluta stýrisfjaðrarinnar sem nær niður fyrir kjölinn.

VÉLBÚNAÐUR S-8

Efnisyfirlit

1. Utanborðsvélar
2. Innanborðsvélar
3. Vélarúm
4. Útblásturslagnir
5. Loftræsting

1. Utanborðsvélar

- 1.1 Afturgafli fyrir utanborðsvélar skal búinn hlífðarplötum beggja megin sem er vel fest við gaflinn, vegna festiskrúfa vélanna. Á efri brún innri plötunnar skal vera minnst 5 mm hár kantur sem varnar því að festiskrúfur vélarinnar renni upp af gaflinum.
- 1.2 Bátar með vélarafli yfir 15 kW (20 hö) skulu hafa vélarbrunn með frárennsli til sjávar sem er minnst 15 mm í þvermál. Auk þess skulu vera möguleikar á að festa vélina með gegnumgangandi boltum.
- 1.3 Öll göt á vélarbrunni fyrir stjórnarkápa, eldsneytislagnir o.þ.h., skulu vera þétt. Botn vélarbrunnar skal vera ofan við sjólínu við eigin þyngd bátsins. Við hámarkshleðslu skal efri brún á afturgafli neðan við vélina, vera ofan við sjólínu.
- 1.4 Innanborðsrými sem ætlað er fyrir utanborðsvélar skal uppfylla ákvæði í 3.

2. Innanborðsvélar

- 2.1 Aðalvélar í skemmtibátum skulu vera viðurkenndar til nota í bátum (sjóvélar).
- 2.2 Ef einhver hlutur í vélbúnaði, svo sem blöndungur, síur o.þ.h., telst ófullnægjandi frá öryggissjónarmiði, má krefjast breytinga á honum eða endurnýjunar.

3. Vélarúm

- 3.1 Vélarúmið skal vera þannig staðsett í bátum að mögulegt sé að ná vélinni út án fráfrífs.
- 3.2 Fyrirkomulag í vélarúmi skal vera á þann veg að rýmið sé ekki notað til annarra hluta en því er ætlað. Geymslurými skal vera aðskilið frá vélarýminu með skilrúmi eða samsvarandi.
- 3.3 Vélarúm skal vera þannig að vélbúnaður sem þarf þjónustu sé vel aðgengilegur. Ef nauðsynlegt þykir, má krefjast þjónustu- og skoðunarlúgu.
- 3.4 Efni til einangrunar í vélarúmi skal hafa minnst ildisstuðullinn 21 skv. ASTM D 2863, og hafa olíuhelda húð.

4. Útblásturslagnir

- 4.1 Á útblásturslögnum frá innanborðsvélum skal almennt vera hljóðkútur, þó nægir vatnskæld útblásturslögn frá litlum vélum.
- 4.2 Útblásturslagnir skulu lagðar á þann veg að þær verði ekki fyrir ákomu. Lagnimar má þó ekki loka inni í trefjaplasti.
- 4.3 Útblásturslöngur skulu vera viðurkenndar skv. ákvæðum í EB-9 og tengjast við stúta með tveimur hosuklemmum úr sýruheldu efni.

- 4.4 Útblástursslöngur skulu vera vatnskældar og búnar mæli sem gefur til kynna ef kælivatnið fer af slöngunni. Á vélum með hitaskipti skal vera viðvörðun sem gefur merki ef sjóþælingin fer af útblástursslöngunni.
- 4.5 Útblásturssop skal vera minnst 100 mm yfir hleðsluvatnslínu, nema ef lögnin frá opinu er pípa af minnst sama styrk og súðin sem er tryggilega fest við bolinn og nær minnst 100 mm upp fyrir hleðsluvatnslínuna.

5. Loftræsting

- 5.1 Loftræsting í vélarúmi skal vera á þann veg að hún uppfylli leiðbeiningar vélarframleiðanda um nauðsynlegt loftstreymi til vélarinnar og fyrirbyggi of mikinn hita í vélarúminu.
- 5.2 Vélarúm fyrir bensínvélar skal auk kröfu í 5.1 loftræst með gegnumtrekki sem myndast við innstreymi á annari síðu bátsins og útstreymi á hinni. Útstreymisrásin skal vera frá botni vélarúmsins.
- 5.3 Loftrásir fyrir eðlilegan súg skulu ekki hafa minna þverskurðarflatarmál hvor rás, en sem hér segir:
- $$A = 4000 \times C \text{ mm}^2, \text{ þó minnst } 4500 \text{ mm}^2$$
- $$C = \text{loftræsta rýmið í m}^3$$
- Ef rýmið er óreglulega lagað og ef loftrásirnar eru langar, getur þurft að auka þverskurðarflatarmál þeirra eða hafa sérstaka gerð loftháfa.
- 5.4 Vélarúm fyrir bensínvélar skal auk loftræstingar með eðlilegum súg hafa vélknúna viftu. Viftan skal vera af viðurkenndri gerð og afköst tilgreind. Í bátum með vélknúna loftræstingu skal vera skilti við stjórnþæki sem gefur til kynna að setja skuli viftuna í gang minnst 2 mínútum á undan vélinni.
- 5.5 Í vélknúinni loftrás skal afkastageta viftunnar ekki vera minni en sem hér segir:
- $$Q = 1,0 \times C \text{ m}^3/\text{mín}, \text{ þó minnst } 1,5 \text{ m}^3/\text{mín}$$
- $$C = \text{loftræsta rýmið í m}^3$$

ELDSNEYTISBÚNAÐUR S-9

Efnisyfirlit

1. Færanlegir bensíngeymar
2. Fastir dísilolíugeymar
3. Fastir bensíngeymar
4. Eldsneytislagnir
5. Skilrúm vegna bensínvéla

1. Færanlegir bensíngeymar

- 1.1 Bátar sem eru viðurkenndir fyrir aflmeiri utanborðsvélar en 4 kW (5,5 hö) skulu hafa sérstakt rými fyrir færanlega bensíngeyma. Rýmið skal vera á aðgengilegum stað og þannig lagað að bensíngeymirinn sé í föstum skorðum eða festur með þar til gerðum festingum.
- 1.2 Frágangur varageyma skal vera á sama veg og tilgreint er í 1.1.
- 1.3 Færanlegir bensíngeymar skulu ekki rúma meira en 25 lítra. Stærri geymar skulu skoðast sem fastir geymar og frágangur þeirra vera samkvæmt því.
- 1.4 Rými fyrir færanlega geyma skal loftræsta út í opið rými bátsins og skal þver-skurðarflatarmál loftrásarinnar ekki vera minna en 2000 mm² og vera annaðhvort langs heila hlið rýmisins eða tvær aðskildar loftrásir.

2. Fastir dísilolíugeymar

- 2.1 Geymar skulu vera traustbyggðir og styrktir á þann veg að þeir þoli minnst 0,04 MPa (0,4 kg/cm²) þrýsting án þess að aflagast eða fram komi leki.
- 2.2 Þykktin á einstökum efnistegundum skal ekki vera minni en sem hér segir:

- Sjóþolið ál	2,00 mm
- Ryðfrítt stál	1,25 mm
- Stál ryðvarið að utan	1,50 mm
- Pólýetýlen	5,00 mm
- Trefjaplast	4,00 mm

Geymar úr trefjaplasti skulu húðaðir að innan með slithúð.
- 2.3 Dísilolíugeymar skulu standa á traustum undirstöðum og vera tryggilega festir. Ennfremur skulu geymar sem gætu tærst að utan vera þannig staðsettir að loftrás í kringum þá sé óhindruð.
- 2.4 Við hvert op sem er neðan við topp dísilolíugeymanna skal vera lokanlegur loki og skal lögn til vélar vera þannig staðsett að ekki sé hætt á lofti inn á kerfið við velting bátsins. Sama gildir um lögnina fyrir rennsli til baka frá vél, hún skal ná niður undir botn á geyminum. Óheimilt er að hafa síur inni í geymum.
- 2.5 Dísilolíugeymar skulu vera þannig uppbyggðir að mögulegt sé að skoða og hreinsa hvert hólf. Geymar sem rúma meira en 50 lítra skulu hafa skoðunarlúgu og ef með þarf skvettiskilrúm. Skoðunarlúgan má vera lúga fyrir eldsneytismæli en skal vera þannig staðsett að geyminn megi hreinsa að innan gegnum lúguna.
- 2.6 Stútar fyrir tengingu á slöngum skulu vera rifflaðir eða samsvarandi og það langir að hægt sé að koma fyrir á þeim tveimur hosuklemmum.

- 2.7 Dísilolíugeymar sem standa ofan á vél með fallrennsli til hennar eru almennt ekki viðurkenndir.

3. Fastir bensíngeymar

- 3.1 Í bátum með innanborðs bensínvél skulu bensíngeymar vera fastir í bátunum.
- 3.2 Fastir bensíngeymar skulu smíðaðir á sama veg og dísilolíugeymar, að því undanskildu að þá má aðeins smíða úr ryðfríu stáli eða sjópolnu áli og allar lagnir skulu vera frá toppi geymanna. Ennfremur er óheimilt að hafa aftöppunarloka á bensíngeymum eða sjónglas fyrir hæðarmælingu.
- 3.3 Áfyllingarpípa geymanna skal ná eins langt upp á mótis við áfyllingarop og mögulegt er með hliðsjón af tengingu og titringi. Tengihosur skulu vera eins stuttar og mögulegt er.
- 3.4 Fastir bensíngeymar skulu hafa sérstaka áfyllingarpípu og aðra loftpípu. Fyrir opi loftpípunnar skal vera loganet og skal opið vera þannig staðsett á bátssíðu að vatn geti almennt ekki gengið inn í geyminn. Þvermál áfyllingarpípunnar að innan skal ekki vera minna en 38 mm og loftpípunnar minnst 12 mm.
- 3.5 Áfyllingarop og loftpípuop skulu vera þannig staðsett að hugsanlegt yfirfall við áfyllingu fari ekki inn í bátinn.
- 3.6 Á bensínlögn sem tengd er saman með hosu skal vera jarðtenging á milli vélar og bensíngeymis. Áfyllingarstútur sem er tengdur áfyllingarpípu með hosu skal vera jarðtengdur bensíngeyminum.
- 3.7 Rými fyrir bensíngeyma skal loftræst á sama hátt og vélarúm fyrir bensínvélar.

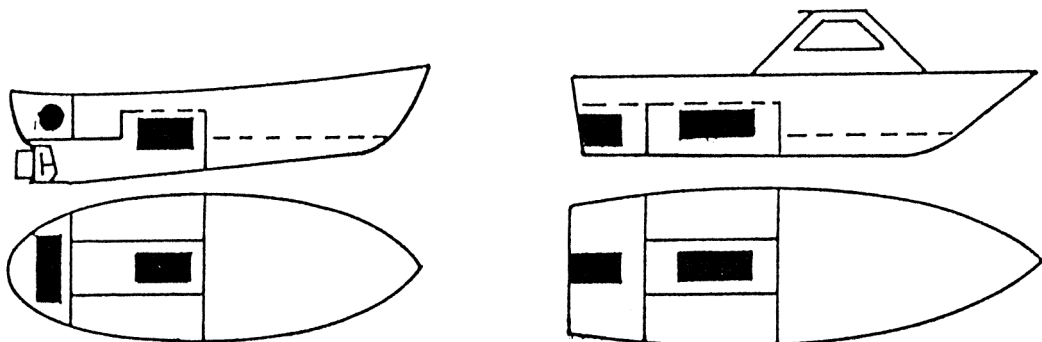
4. Eldsneytislagnir

- 4.1 Í vélarúmi skal vera vatnsskilja með síu á aðgengilegum stað á eldsneytislögn til vélar sem gerir mögulegt að hleypa vatni undan eldsneytinu og fjarlægja óhreinindi án þess að nota þurfi verkfæri.
- 4.2. Eldsneytislögn á milli eldsneytisgeymis og vatnsskilju skal vera úr glóðuðum kopar eða sambærilegum efnum sem ekki ryðga eða harðna. Á dísilólíulögnnum má þó nota slöngur sem uppfylla ákvæði í EB-8.
- 4.3 Á milli vatnsskilju og vélar má eldsneytislögnin vera stutt slanga með klemmutengingum.
- 4.4 Á eldsneytislögnnum skal vera loki svo nærri eldsneytisgeyminum sem mögulegt er. Víkja má frá kröfu þessari ef lögnin er á þann veg að leki á henni geti ekki valdið rennsli úr eldsneytisgeyminum.
- 4.5 Eldsneytislagnir skulu lagðar þannig að þær verði ekki fyrir áverkum eða sliti og festar á þann veg að ekki geti myndast titringur í lögnunum.
- 4.6 Dísilólíuslöngur skulu tengjast riffluðum stútum sem eru nægilega langir til að hægt sé að festa slöngurnar með tveimur sýruheldum hosuklemmum.
- 4.7 Eldsneytislagnir skulu þéttiprófaðar með lofti og sápuvatni eða með fyllingu eldsneytisgeymisins að lokinni uppsetningu og tengingum.

5. Skilrúm vegna bensínvéla

- 5.1 Bátar með innanborðsbensínvél skulu hafa skilrúm sem kemur í veg fyrir að eldfimt gas breiðist um bátinn.

- 5.2 Bensínvél, bensíngeymir og vistarverur skulu aðskilin hvert frá öðru með þéttum skilrúmum, til dæmis eins og sýnt er á eftirfarandi myndum hér til hliðar:



- 5.3 Loftþétt skilrúm skulu ná frá botni bátsins og upp að bekkjum, föstu gólfi eða öðru slíku þannig að hólfin séu aðeins opin út í opið rými.
- 5.4 Rafhlöður má ekki staðsetja í sama rými og bensínvélar eða bensíngeyma, né í vistarverum. Þó má rafhlaða vera í vélarúminu ef hún er aðskilin frá því með þéttum botni og skilrúmum til hliðanna.
- 5.5 Öll gegnumtök í loftþéttum skilrúmum skulu vera þétt.

Mynd 9.1

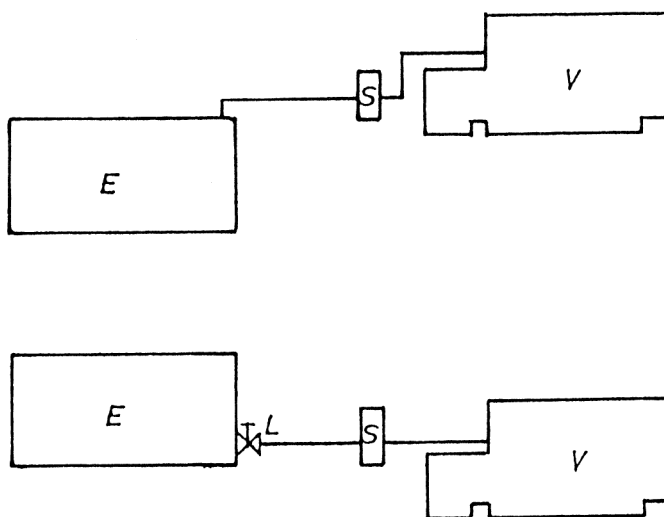
Dæmi um eldsneytislagnir:

V = vél

E = eldsneytisgeymir

S = vatnsskilja

L = loki, sjá 2.4 og 4.4



REYNSLUSIGLING S-10

Efnisyfirlit

1. Útsýni
2. Stjórnvallur og stjórnæki
3. Reynslusigling
4. Prófun vélbáta
5. Prófun seglbáta

1. Útsýni

- 1.1 Útsýni frá stjórnækjum fyrir meðalstóran mann, standandi eða sitjandi eftir því sem við á hverju sinni, skal vera þannig að:
 - yfirborð vatnsins sé sjáanlegt í fjarlægð sem er innan við fjórar bátslengdir framan við bátinn og upp að sjóndeildarhring á því gráðuhorni sem hliðarljósinn ná til. Krafan skal uppfyllt við þau hleðslutilvik og þann ganghraða sem gera má ráð fyrir á viðkomandi báti. Þó má útsýni fram fyrir bátinn vera minna á meðan hann fer upp á plan, ef það tekur aðeins stuttan tíma.
 - sjóndeildarhringurinn sé sjáanlegur til beggja hliða við siglingu á meðalhraða
 - útsýni aftur fyrir bátinn sé nægilegt til að stjórnandi hans geti fylgst með skipum sem sigla í sömu stefnu og báturinn
 - segl sem ekki eru með gagnsæjum reit skyggi ekki á útsýni frá stjórnækjum bátsins svo nokkru nemi
 - gluggatjöld sem skyggja á útsýni frá stjórnækjum bátsins séu sett upp á þann veg að hægt sé að víkja þeim til hliðar, ef nauðsyn krefur við stjórn bátsins.
- 1.2 Ef útsýni minnkar að ráði við ágjöf eða regn skal vera rúðupurrka sem hefur undan og ennfremur má takmarka fjarlægðina á milli rúðu og stjórnanda bátsins.
- 1.3 Staðsetning stjórnanda bátsins og fyrirkomulag á stjórnvallinum almennt skal vera þannig að möguleikar stjórnandans til að stjórna bátnum minnki ekki við ljós eða speglun, hvorki við sólarljós eða önnur ljós í myrkri.
- 1.4 Gler í gluggum sem horfa þarf í gegnum við stjórn bátsins, má ekki vera þeim eiginleikum búið að það dragi svo nokkru nemi úr því ljósmagni sem í gegnum glerið fer, né að það hafi áhrif á liti sem varða siglingu bátsins.

2. Stjórnvallur og stjórnæki

- 2.1 Í bátum sem ganga hraðar en 15 hnúta skal vera stýrishjól á heppilegum stað beint framan við stjórnanda bátsins. Stýrishjól skal vera á öllum bátum sem ætlaðir eru fyrir utanborðsvél aflmeiri en 15 kw (20 hö). Stjórnæki vélar skulu vera innan við armslengd frá stjórnækjum bátsins.
- 2.2 Bátar með innanborðsvél sem knýr bátana hraðar en 40 hnúta skulu búnir öryggisrofa til að stöðva vélinu. Í bátum sem eru með stjórnæki í opnu rými og ætlaðir eru fyrir utanborðsvél sem knýr bátana hraðar en 15 hnúta, skal vera skilti við stjórnæki með áletruninni:

NOTA SKAL ÖRYGGISROFA.

- 2.3 Í bátum með ganghraða yfir 25 hnútum skulu stjórnþæki vélar, stilling á stafnhalla bátsins og stilling á halla utanborðsdrifs vera þannig fyrirkomið að stjórnandi bátsins geti náð til þeirra allra samtímis eða í beinu framhaldi hverju af öðru, án þess að sleppa stýrishjólinu.
- 2.4 Í bátum með ganghraða yfir 25 hnútum skulu allir mælur og önnur tæki sem nota þarf við siglingu bátsins, svo sem hraðamælur, mælur sem sýna stöðu utanborðsdrifs og stafnhalla bátsins, áttaviti og þess háttar, vera sem næst beint fyrir framan stjórnanda bátsins.
- 2.5 Í bátum með ganghraða yfir 40 hnútum á aðstaða við stjórnþæki að vera á þann veg að stjórnandi bátsins geti staðið upp og hafi þá stuðning við bak og til hliðanna, án þess að vikið sé frá öðrum ákvæðum í kafla þessum.

3. Reynslusigling

- 3.1 Við reynslusiglingu skal botn bátanna, vél og skrúfa vera ný eða sem ný. Reiði, vél og skrúfa skal vera þannig að hægt sé að ná mesta mögulega ganghraða. Í bátunum skal vera allur búnaður. Reynslusiglt skal á lygnum vatni við vindhraða undir 5 m/sek.
- 3.2 Mesti ganghraði skal mældur með hámark tveimur mönnum um borð. Báturinn skal halda stefnunni stöðugri og halda sér á réttu plani.
- 3.3 Ganghraði á ekki að vera meiri en:
 $V_{\text{mest}} = 17 \sqrt{L_m}$ hnútar.
- 3.4 Hraðbátar skulu prófaðir með siglingu í 90° beygju í bæði borð. Í bátunum skulu vera hámark tveir menn og innihald geyma ekki meira en til hálf. Bátunum skal siglt á fullri ferð í beinni stefnu, þegar stýri er snúið snöggt í borð og síðan siglt í stefnu sem er 90° á fyrri stefnu. Stjórnandi bátsins skal reyna að halda stefnu í boga sem myndar $6 \times L_m$ metra rás. Í beygjuni skal ekki nota önnur stjórnþæki en stýri bátsins. Framangreind prófun skal gerð þrisvar sinnum í hvort borð. Báturinn telst uppfylla kröfur, ef stjórnandi bátsins hefur fulla stjórn á honum við prófunina og ekkert af eftirgreindu gerist:
 - báturinn breytir snögglega um stefnu eða skrensar til, án þess að stjórnandinn ráði við
 - hliðaráttak gerir stjórnanda erfitt að sitja í sæti sínu í beygjunum
 - báturinn hefur lélegt grip í vatninu sem gerir erfitt að halda stefnunni í réttum boga
 - annað sem gefur til kynna að öryggi sé ekki sem skyldi.
- 3.5 Hraðgenga báta skal prófa á fullri ferð með hámark tvo menn um borð og hámark hálffulla geyma, með því að leggja stýri snögglega frá borði til borðs nokkrum sinnum. Báturinn telst uppfylla kröfur ef stjórnandinn hefur fulla stjórn á bátnum. Framangreind prófun skal einnig gerð á fullhlöðnum báti við það sjólag sem gera má ráð fyrir að báturinn verði notaður í, ef ástæða er talin til að kanna eiginleika bátsins við þær aðstæður.

4. Prófun vélbáta

- 4.1 Við eftirgreindar prófanir skal ganga úr skugga um að eiginleikar bátsins séu fullnægjandi frá öryggissjónarmiði og að hann láti vel að stjórn:
 - stjórn bátsins og stefnustöðugleiki á litlum hraða
 - þegar menn færa sig til í bátnum á meðalhraða
 - þegar vélin er stöðvuð á fullri ferð bátsins eða á þeirri ferð sem veldur mestum breytingum á aðstæðum manna

- þegar bátinum er bakkað og athuguð er ágjöf eða hvort vatn kemur inn í bátinn af öðrum ástæðum
- stjórn bátsins þegar honum er bakkað
- athugun á vélarútblastri inn í bátinn vegna tjaldyfirbyggingar, opnanlegra lúga og þess háttar.

5. Prófun seglbáta

- 5.1 Seglbátum skal reynslusígt með öll aðalsegl við vindhraða á bilinu 6 til 10 m/sek.
- 5.2 Við eftirgreindar prófanir skal ganga úr skugga um að eiginleikar bátsins séu fullnægjandi frá öryggissjónarmiði og að hann láti vel að stjórn:
 - segl dregin upp og felld
 - segl rifuð
 - skautvindur og blakkir eru prófaðar
 - sigling í mismunandi stefnur með tilliti til vindáttar
 - við stagvendingu og kúvendingu
 - við breytingu á stöðu segla
 - við breytingu á hæð fallkjalar.
- 5.3 Bátarnir skulu prófaðir með allan búnað og innréttingu fastri þannig að ekkert losni við mikinn halla bátsins.

RAFBÚNAÐUR S-11

Efnisyfirlit

1. Gildissvið
2. Rafkerfi
3. Greinar og vör
4. Fyrirkomulag rafbúnaðar og merkingar
5. Yfirálagsvarnir
6. Rafhlöður
7. Rafstrengir og rafbúnaður
8. Gerð rafbúnaðar

1. Gildissvið

- 1.1 Reglur þessar gilda um jafnstraumskerfi með málspennu allt að 50 V. Varðandi önnur rafkerfi er bent á þar að lútandi reglur Siglingamálastofnunar ríkisins.
- 1.2 Reglur þessar gilda ekki um rafbúnað véla, né annan búnað t.d. viðtæki, talstöðvar, rafmagnsmótor, mæla og þvílík tæki. Ef hægt er að staðfesta að slík tæki séu ekki talin uppfylla öryggiskröfur er heimilt að krefjast úrbóta eða endurnýjunar.
- 1.3 Reglur þessar taka ekki til varúðarráðstafana gegn skaðlegum rafsegulbylgjum, t.d. frá radar og skjámynd.

2. Rafkerfi

- 2.1 Rafkerfið skal vera einangrað tvítaugakerfi eða tvítauga kerfi með annan pólinn til jarðar, en ekki skipsbolinn sem leiðara.
- 2.2. Neyslustraumur frá rafhlöðu til notenda annarra en þeirra sem tilheyra vélinni, skal tekinn frá einni eða fleiri greinitöflum, gegnum varinn stofnstreng og höfuðrofa sem eru sem næst rafhlöðum. Viðvörðunarkerfi, hitari og sjálfvirkar austurdælur mega þó tengjast framan við höfuðrofa og skulu þá hafa sjálfstæðan varbúnað. Rafbúnað, sem nota skal aðeins stutta stund, t.d. rafstrengur að akkerisspili, má tengjast rafhlöðu án vara en skal þá uppfylla kröfur í 7.3.

3. Greinar og vör

- 3.1 Almennri lýsingu um borð skal deilt á a.m.k. tvær greinar. Vör ljósgreina skulu ekki vera stærri en 10A.
- 3.2 Öryggisbúnaður t.d. sjó- og austurdælur, talstöð, flauta, leitarkastari og fl., og rafbúnaður fyrir meira en 5 A straumnotkun, skal hver og einn hafa sitt eigið var. Siglingaljós mega vera á einu vari.

4. Fyrirkomulag rafbúnaðar og merkingar

- 4.1 Rafhlöðum, rafstrengjum og öðrum rafbúnaði skal þannig komið fyrir að hann sé aðgengilegur til viðhalds. Teikningar af rafkerfi bátsins skulu fylgja honum.
- 4.2 Allar merkingar skulu gerðar með varanlegri áletrun.
- 4.3 Sérhvert var skal merkt með upplýsingum um straumgildi og notanda. Samræmi skal vera á númerum greina í töflu og á teikningum.
- 4.4 Leiðarar skulu búnir varanlegum merkingum, t.d. númerum eða litum, þannig að frá teikningum sé auðvelt að rekja hvern leiðara.

5. Yfirálagsvarnir

- 5.1 Gerð og gildleika rafstrengja skal velja þannig að ekki verði tjón af völdum hita eða annars álags við venjulega notkun eða skammhlaup. Rafstrengi milli rafhlöðu og ræsis má ekki verja með vörum. Hlíta ber leiðbeiningum vélarframleiðanda um val á gildleika rafstrengs milli rafhlöðu - ræsis og rafala - rafhlöðu, þó má spennufallið vera mest 8%.
- 5.2 Yfirstraumsvörnin á að verja rafstrengi fyrir yfirálagi og rjúfa straum innan 5 sek. við skammhlaup samkvæmt eftirfarandi töflu. Yfirstraumsvarnir skal staðsetja í vel aðgengilegum töfluskáp, svo nærri rafhlöðum og mögulegt er. Hafa skal vör á báðum taugum hverrar greinar. Rafstrengir sem notaðir eru til merkjaflutninga mega þó vera grennri en sá lágmarksgildleiki sem gefinn er í eftirfarandi töflu.
- 5.3 Yfirstraumsvörnin á að verja rafstrengi fyrir yfirálagi og við skammhlaup rjúfa strauminn innan 5 sek. samkv. eftirfarandi töflu. Yfirstraumsvarnir skal staðsetja í vel aðgengilegum töfluskáp, svo nærri rafhlöðum og mögulegt er. Hafa skal vör á báðum taugum hverrar greinar. Rafstrengir sem notaðir eru til merkjaflutninga mega þó vera grennri en sá lágmarksgildleiki sem gefinn er í eftirfarandi töflu.

Gildleiki	Leyfilegt stöðugt álag	Stærsta leyfilega yfirálagsvar	Stærsta leyfilega skammhlaupsvar, raðengt yfirálagsvörn
mm ²	A	A	A
1,0		6	
1,5	9	10	20
2,5	12	16	35
4,0	16	20	45
6,0	21	25	63
10,0	28	35	100
16,0	37	50	160
25,0	49	63	200
35,0	60	80	315
50,0	76	100	400

- 5.4 Bræðivör af gerðinni Neozed, Diazed og önnur vör sem uppfylla DIN 72581-3 með málstraum samkvæmt töflu í dálki yfir „stærsta leyfilega yfirálagsvar“ skulu teljast uppfylla kröfuna um skammhlaupsvörn. Sjálfvirk endursetning á sjálfvörum skal ekki vera möguleg og skulu þau hafa a.m.k. 100 A skammhlaupsgetu.

6. Rafhlöður

- 6.1 Í bátum sem eru gerðir fyrir utanborðsvél, 26 kW (35 hö) eða stærri og í bátum með fastfrágengna raflögn skal það fyrirkomulag vera á rafhlöðum sem segir í kafla þessum.
- 6.2 Rafgeymar skulu vera í stöðugri hleðslu þegar vélar eru í gangi.
- 6.3 Fyrir hverja rafhlöðu skal hafa tveggja póla rafhlöðurofa á aðgengilegum stað.
- 6.4 Rafhlöður skal festa tryggilega í sýruheldum kössum byrgðir að ofan með einangrandi loki og svo frá þeim gengið að engin hætta sé á að þær losni.

- 6.5 Rafhlöður stærri en 5 kWh samsvarandi 208 Ah við 24V eða 416 Ah við 12V, skal hafa í sérstöku rými með eigin loftræstingu þannig að að- og frástreymi lofts sé óhindrað.

7. Rafstrengir og rafbúnaður

- 7.1 Raflagnir skal festa tryggilega með þar til gerðum spennum eða draga í rör. Rör skal festa vandlega með spennum og skrúfum eða plasta. Ekki má plasta sjálfa rafstrengina, eða festa þá við olíugeyma, olíuleiðslur, vatnsrör eða þvílíkt.
- 7.2 Lagningu rafstrengja skal þannig háttað að þeir verði varðir gegn utanaðkomandi hita. Rafstrengur sem gæti orðið fyrir áverkum skal hafa hlíf eða hafður í röri. Rafstrengur sem lagður er undir vél eða gólf skal hafður í röri. Leggja skal raflagnarör þannig að hugsanlegt vatn eða raki í rörunum geti runnið burt.
- 7.3 Eftirtaldir strengir skulu vera einangraðir einleiðarar og þannig lagðir að þeir séu vel varðir gegn hugsanlegum áverkum:
- rafall - rafhlaða
 - rafhlaða - ræsir
 - rafhlaða - greinitafla.
- Ef þessir einleiðarar eru festir á rafleiðandi efni skal einleiðarinn vera með tvöfaldri einangrun eða lagður í rör úr einangrandi efni.
- 7.4 Ganga skal tryggilega frá endum rafstrengja á þann hátt að leiðarinn skaðist ekki. Kápa rafstrengs skal ná inn í þann búnað sem strengurinn er tengdur við. Fyrir strengi sem uppfylla eiga kröfurnar í 7.3 skal nota ápressaða strengskó sem síðan festast með spenniskífu og ró. Aðra leiðaraenda skal festa tryggilega á safnskinnur eða nota viðurkenndar fastar klemmur.
- 7.5 Vör eða rafhlöður skal ekki hafa í rýmum með bensínvélum, eða þar sem hætta er á að eldfimar gastegundir finnast sem geta valdið sprengingu. Vör skulu ekki höfð í sérstökum rafhlöðurýmum. Ljós- og rofabúnaður skal vera af þeirri gerð sem sérstaklega er viðurkenndur til notkunar í slíkum rýmum.

8. Gerð rafbúnaðar

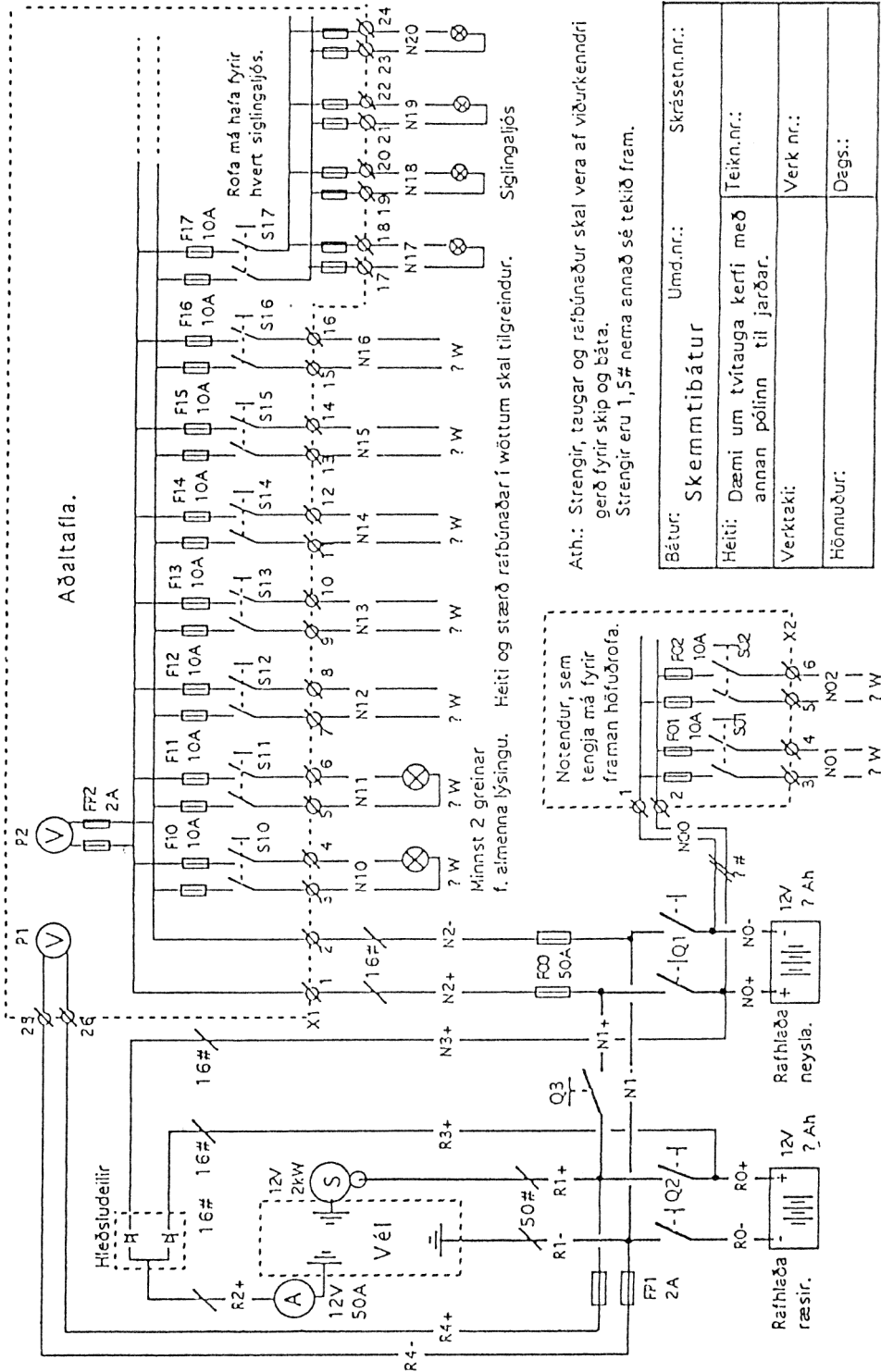
- 8.1 Í fastfrágenginni raflögn skulu rafstrengir vera margþættir. Leiðarar skulu vera fínþættir þar sem hætta er á að þeir verði fyrir hreyfingu eða titringi.
- 8.2 Rafbúnaðurinn skal uppfylla þéttleikakröfurnar í IEC-útgáfu 529, samkv. eftirfarandi:

Staður	Þéttleiki
Vel varinn innanborðs	IP 20
Á þilfari undir þaki	IP 22
Þar sem hætta er á skvettum	IP 44
Þar sem hætta er á ágjöf sjávar	IP 56

- 8.3 Rofar skulu vera af þeirri gerð og stærð að þeir þoli þá spennu og þann mesta straum í þeirri straumrás er þeir tengjast.
- 8.4 Ljósabúnaður skal búinn hlífðargrind, ef hætta er á að hann geti orðið fyrir hnjaski.

Mynd 11.1

Dæmi um rafkerfi



BÁTAR MEÐ FLOTHOLT S-12

Efnisyfirlit

1. Flotholt
2. Prófun á flothæfni
3. Kröfur um flothæfni
4. Kröfur um stöðugleika

1. Flotholt

- 1.1 Flotholt mega vera úr frauðplasti, hvort heldur þau eru framleidd sérstaklega til þeirra nota sbr. ákvæði í EB-7, eða framleidd við smíði bátsins úr hráefni og við aðstæður sem telja verður fullnægjandi til að flotholtin uppfylli kröfurnar.
- 1.2 Flotholt mega vera loftgeymar ef öllum eftirgreindum skilyrðum er fullnægt:
 - hver geymir þéttiprófaður á fullnægjandi hátt
 - geymana sé ekki hægt að nota sem geymslu
 - hleypa megi hugsanlegu vatni úr hverjum geymi
 - frárennslisopinu sé lokað með skrúfuðum tappa eða samsvarandi
 - enginn einn geymir sé stærri en helmingur þeirra flotholta sem krafa er um í hverjum báti.
- 1.3 Flotholt af annarri tegund en framan greinir skulu metin sérstaklega til samþykktar.
- 1.4 Flotholt skulu vera föst í bátunum og varin fyrir ákomu.

2. Prófun á flothæfni

- 2.1 Flothæfni báta með flotholt skal prófa á vatnsfylltum báti. Með vatnsfylltum báti er átt við bát sem ekki er hægt að setja meira vatn í án þess að það renni út um lægsta hluta á borðstokki, afturgafli eða um önnur op á bátnum.
- 2.2 Í stað innréttinga og búnaðar sem tekin eru úr bátunum við prófun á flothæfni skal setja samsvarandi þyngd. Báta sem eiga að vera búnir raffhlöðum skal prófa með 20 kg þunga á hverjum stað sem ætlaður er fyrir raffhlöðu. Báta sem aðeins á að búa færanlegum eldsneytisgeymi skal prófa án geymisins.
- 2.3 Lokuð rými sem ekki reiknast sem flotholt og önnur rými þar sem loft getur lokast inni skulu vera þannig opin við prófun að vatn eigi greiða leið í rýmin. Fastir geymar skulu vera fullir. Ef ætla má að geymar minnki flothæfni bátanna tómir, skal einnig prófa þá með geymana tóma. Bátarnir skulu uppfylla kröfur í greinum 3 og 4 í því ástandi sem flothæfni er minnst.
- 2.4 Seglbátar skulu prófaðir með reiða, en án segla og með stungukjöl/fallkjöl uppi.
- 2.5 Þyngd sem nemur þunga búnaðar (akkeri, tóg, árar, bátshaki o.þ.h.) skal reiknaður $5(L_m - 3)$ kg og skal hækkaður í næstu 5 kg tölu.
- 2.6 Þyngd sem nemur þunga vélar og búnaðar skal vera á sínum ákveðna stað um borð ef búnaðurinn hefur ákveðinn stað, annars sem aftast. Þyngd skv. kröfum í 3.1 skal vera á plittum og deilt niður á þá staði sem ætlaðir eru mönnum.
- 2.7 Ákvæði um þyngd stykkja sem notuð eru við prófun á vatnsfylltum bátum eru miðaðar við járn sem léttist um 15% í vatni. Ef notuð eru lóð með aðra eðlisþyngd skal leiðrétta þyngdir með tilliti til þess (sjá mynd 12.1).

3. Kröfur um flothæfni

3.1 Vatnsfylltur bátur hlaðinn skv. ákvæðum í 2.2 og 2.5 ásamt þeirri eftirgreindra þyngda sem þyngst er, skal fljóta sem næst láréttur:

1) $50 + 50(L_m - 2,5)$ kg, sjá þó 3. mgr.

2) 75 kg

3) $n \times 25$ kg

Bátar sem ætlaðir eru fyrir farm skulu auk þess sem framan greinir prófaðir með þyngd sem nemur 33% af þyngd farmsins.

Í bátum sem hafa hlutfallið lengd/breidd 3,2 eða meira, eru viðurkenndir fyrir hámark þrjá menn og hámark 2,2 kW (3 hö) utanborðsvél, nægir þyngdin:

- $50 + 40(L_m - 2,5)$ kg í 1. tölulið að framan

$n =$ sá hámarksfjöldi manna sem báturinn óskast viðurkenndur fyrir.

4. Kröfur um stöðugleika

4.1 Vatnsfylltur bátur hlaðinn skv. ákvæðum í 2.5, auk þeirra þyngda sem tilgreindar eru í 2.2, skal ekki leggjast á hliðina ef hann er hlaðinn hallaþunganum:

- $10 + 5 \times n$ kg, þó minnst 25 kg

$n =$ sá hámarksfjöldi manna sem báturinn óskast viðurkenndur fyrir.

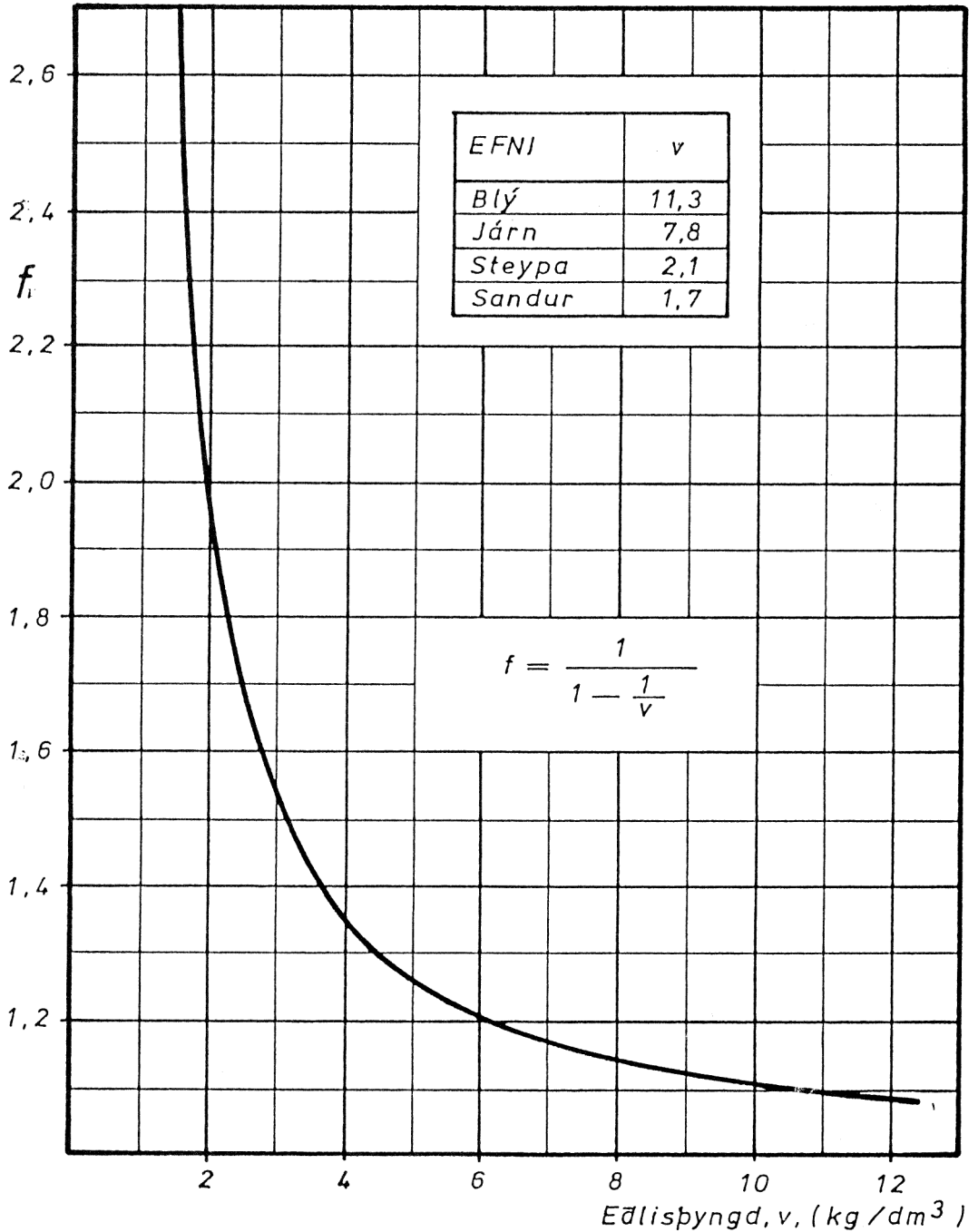
4.2 Hallaþunginn skal vera með þyngdarmiðju í borðstokkshæð og skal báturinn uppfylla kröfu um stöðugleika hvar svo sem þunginn er staðsettur eftir endilöngum borðstokknum.

4.3 Vatnsfylltur bátur með allan búnað skal hafa réttandi vægi með halla allt að 60°. Seglbátur með reiða en án segla, skal ekki velta áfram þegar siglutoppur snertir vatnið, heldur fljóta í þeirri stöðu.

Mynd 12.1

Leiðrétting á þyngd lóða í vatni með hliðsjón af eðlisþyngd.

Leiðrétting = $f/1,15$



ÖRYGGI MANNA S-13

Efnisyfirlit

1. Hálkuvörn
2. Handrið og handföng
3. Hvassar brúnir
4. Neyðarútgangar
5. Sæti
6. Björgunarstigir

1. Hálkuvörn

- 1.1 Á þilfari og þröm þar sem vænta má umgangs manna skal vera fullnægjandi hálkuvörn, t.d. með rifflum eða annari sérstakri hálkuvörn. Á þröm vélbáta telst það fullnægjandi hálkuvörn ef þar er 25 mm hár fótlisti út við síðuna. Þannig listi skal vera á öllum lokuðum seglbátum.
- 1.2 Í opnum bátum með mestu lengd innan við 5,5 metra skal botninn inni í bátunum vera með hálkuvörn.

2. Handrið og handföng

- 2.1 Um opin þilför þar sem vænta má umgangs manna skal setja handrið, handföng eða annan fullnægjandi búnað.
- 2.2 Bátar sem ganga meira en 15 hnúta skulu hafa karm við sæti þeim megin sem snýr að síðu bátsins eða afturgafli. Karmurinn skal vera minnst 150 mm hár mælt frá efri brún á sæti.
- 2.3 Bátar sem ganga minna en 15 hnúta skulu hafa karm við sæti þeim megin sem snýr að síðu bátsins eða afturgafli. Karmurinn skal vera minnst 100 mm hár mælt frá efri brún á sæti.
- 2.4 Í öllum bátum skulu vera handföng til að koma í veg fyrir að menn verði fyrir meiðslum eða falli fyrir borð.
- 2.5 Lokaðir seglbátar skulu búnir vírahandriði á þröm og festingum fyrir öryggislínu. Vírahandriðið skal vera minnst 450 mm hátt á bátum upp að 8,5 m mestu lengd og 600 mm, auk vírs í miðri hæð á lengri bátum en framan greinir. Brotþol víranna skal ekki vera minna en 4500 N og skulu þeir bornir uppi af stoðum með hámark 2150 mm millibili.
- 2.6 Bátar sem reglum skv. eiga að vera búnir flotholtum skulu hafa búnað sem gerir mögulegt að halda sér í bátana á hvolfi. Almennt eiga að vera handföng beggja megin á afturgafli eins nærri vatnslínu og við verður komið, nema báturinn hafi kjöl sem er minnst 60 mm hár og 30 mm breiður og sem hægt er að ná til af manni í sjónum. Einnig má hafa minnst tvö handföng á hvorri síðu bátsins sem eru sýnileg þegar hann er á hvolfi. Ef notaðar eru línur í stað handfanga skulu þær vera úr efni sem flýtur.

3. Hvassar brúnir

- 3.1 Þar sem menn ganga um eða hafast við, mega ekki vera hvassar brúnir eða horn sem gætu valdið meiðslum.

4. Neyðarútgangar

- 4.1 Lokuð yfirbygging með sætum fyrir fjóra eða fleiri og önnur opin rými sem ekki verða rýmd í skyndi, skulu hafa minnst tvær útgönguleiðir. Minni vistarverur mega þó vera með aðeins eina útgönguleið ef víst er að hún geti ekki lokast vegna elds í vélarúmi, eldhúsi eða af öðrum sökum.
- 4.2 Útgönguopin skulu vera í sitt hvorum enda vistarverunnar og vera þannig löguð að þau séu heppileg í neyðartilfellum. Ef nauðsynlegt þykir, skulu vera stigar og handföng til að auðvelda útgang um opin.
- 4.3 Umrædd útgönguop skulu ekki vera minni en 450×450 mm eða 450 mm í þvermál ef þau eru hringlaga.
- 4.4 Hurðir eða lúgur skulu vera auðopnanlegar innan frá, án þess að nota þurfi verkfæri. Rennilúgur skulu hafa handfang að innanverðu.

5. Sæti

- 5.1 Bátar skulu búnir fullnægjandi sætum fyrir alla þá sem báturinn er viðurkenndur fyrir. Með fullnægjandi sætum er átt við föst sæti sem eru minnst 0,5 m að breidd, með minnst 0,9 m hæð ofan við sætið og um það bil 0,75 m rými fyrir fætur, mælt fram frá sætisbakinu. Lausa stóla eða þóftur má ekki hafa í bátum sem ganga hraðar en 20 hnúta.
- 5.2 Lokaður kjölseglbátur skal ekki viðurkenndur fyrir fleiri menn en sem nemur fjölda fullnægjandi sæta í sætabrunni og að auki sem nemur einum manni á hvern $0,5 \text{ m}^2$ gólfrymi í brunninum. Þessi fjöldi þarf þó ekki að vera minni en helmingur þess sem krafist yrði skv. 5.1.

6. Björgunarstigar

- 6.1 Hver bátur, 5,5 metrar mesta lengd eða lengri, skal búinn föstum björgunarstiga eða öðrum heppilegum búnaði sem gerir mögulegt fyrir mann sem fallið hefur í sjóinn að komast af eigin rammleik aftur um borð. Ákvæði þessi gilda þó ekki um báta þar sem hæðin frá yfirborði sjávar og að þeim hluta borðstokks eða handriðs sem menn gætu komist um borð í fullhlaðna bátana, er 500 mm eða minni. Kaðalstigi sem leggja má saman skoðast ekki sem fastur stigi.

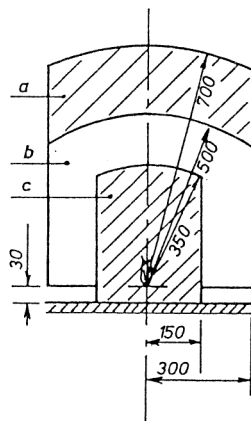
ELDVARNIR S-14

Efnisyfirlit

1. Eldavélar og ofnar
2. Gastæki
3. Einangrun
4. Handslökkvitæki
5. Fastur slökkvibúnaður
6. Brunaboðar

1. Eldavélar og ofnar

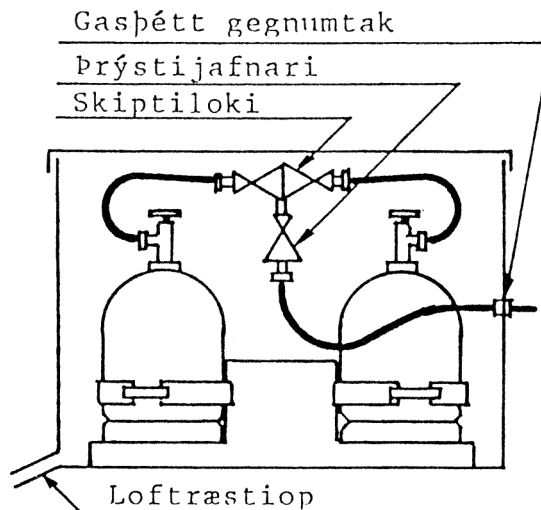
- 1.1 Eldavélar og ofnar sem eru þannig uppbyggðir að eldsneytið gæti farið til spillis við áfyllingu eða ef eldur slökknar, skulu standa í eða vera yfir vökvaheldum bakka sem er með minnst 20 mm háum kanti allan hringinn.
- 1.2 Ólíukynt tæki skulu þannig búin að sjálfkrafa lokist fyrir olíurennslu til þeirra ef eldur slökknar og einnig ef óhóflegur hiti myndast við tækið.
- 1.3 Við hvert gastæki skal vera lokanlegur loki. Lokinn skal vera aðgengilegur og sem næst tækinu, þó þannig að loka megi fyrir gasið ef eldur kemur upp við tækið. Ef lokinn á gaskútnum er vel aðgengilegur og í námunda við tækið þarf ekki fyrrgreindan loka.
- 1.4 Gastæki, önnur en eldavélar, skulu vera með hulinn eld eða þannig fyrirkomid að brennarinn sé í sértilgerðu rými. Gastæki skulu undir öllum kringumstæðum vera í lofræstu rými.
- 1.5 Eldavélum og ofnum skal þannig fyrirkomid að nærliggjandi hlutir hitni ekki um of. Brennanlegt efni má ekki verða fyrir meiri hita frá eldavélum eða ofnum en 80°C. Eftirfarandi mynd sýnir það lágmarksbil sem skal vera frá opnum eldi að nærliggjandi hlutum án eldvarnar og hvar hitann verður að mæla til að ganga úr skugga um hvort setja þarf eldvörn. Eldvörn skal vera hlíf úr óbrennanlegu efni sem er hitaeinangruð frá brennanlegu efni.
- 1.6 Framan við eldavélar á ramböldum skal vera föst slá til öryggis. Eldavélar á ramböldum skal vera mögulegt að festa í láréttri stöðu.
- 1.7 Eldavélar og ofna skal festa þannig að þau losni ekki við velting bátsins.



- a) Eldfim klæðning eða gluggatjöld óheimil.
- b) Hámark 80°C.
- c) Óbrennanlegt efni.

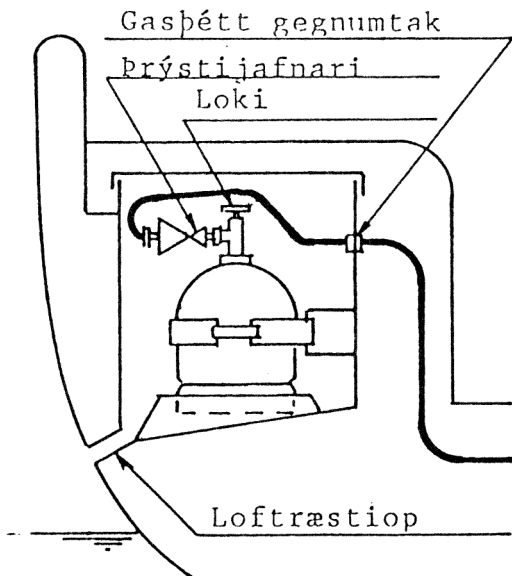
2. Gastæki

- 2.1 Eftirfarandi ákvæði gilda um föst gaskerfi, að undanskildum kerfum sem notuð eru við framdriftsvélar og kerfum með 35 mbar þrýsting og þar yfir.
- 2.2 Fylgihlutir sem tengjast gaskerfum skulu uppfylla ákvæði í EB-15.
- 2.3 Lagnir skulu ekki hafa fleiri samsetningar en nauðsynlegt er. Lagnir má ekki leggja í vélarúmi.
- 2.4 Lagnir skal festa með klemmum eða á annan samsvarandi hátt til að fyrirbyggja titring og nudd lagnanna við bol bátsins eða aðra hluti. Klemmur skulu vera úr ryðfríu efni og þannig lagaðar að þær skaddi ekki lagnirnar með hvössum brúnum eða skaði lagnaefnið á annan hátt.
- 2.5 Slöngur skulu ekki vera lengri en 1 metri nema ef fjarlægðin á milli gaskúts og tækis er innan við 1,5 metrar og ef aðeins eitt tæki er tengt við viðkomandi gaskút. Gúmslöngur skulu vera vel aðgengilegar til skoðunar.
- 2.6 Festingar skulu vera fyrir alla gaskúta, bæði neyslukúta og varakúta. Þrýstijafnarar sem eru ekki gerðir til að festast beint á gaskútana skulu vera fastir í sama rými og gaskútarnir sem þeir tengjast. Rými fyrir gaskúta má ekki nota til geymslu á öðru en viðkemur gaskerfinu. Rými fyrir varakúta, hvort sem þeir eru fullir eða tómir, skal uppfylla sömu kröfur og rými fyrir neyslukúta. Öryggisbúnaður skal vera þannig festur að hann þoli þær hreyfingar sem gera má ráð fyrir til sjós. Kerfi sem tengt er tveimur gaskútum skal búið skiptiloka fyrir val á kútum. Skiptilokinn kemur ekki í stað lokanlega lokans á gaskútunum.
- 2.7 Rými ofan þilfars fyrir gaskúta, þrýstijafnara og öryggisbúnað, skal vera kassi á opnu þilfari eða yfirbyggingapaki sem er loftræstur út í opið rými, þannig að gas geti ekki runnið inn í bátinn.



- 2.8 Rými undir þilfari eða borðstokki fyrir gaskúta, þrýstijafnara og öryggisbúnað, skal vera gaspétt aðskilið frá öðru rými bátsins. Rýmið skal aðeins vera opnanlegt að ofan og þannig fyrirkomið að gas geti ekki runnið inn í bátinn. Rýmið skal vera ofan við

vatnslínu og vel aðgengilegt þannig að hægt sé að opna það í skyndi án verkfæra til að stilla lokann á gaskútnum, kanna leka eða lesa af þrýstimæli ef hann er til staðar. Rýmið skal vera loftræst með minnst 12,5 mm opi á botni rýmisins sem liggur út úr bátnum í gegnum bolinn, án nokkurra vasa sem geta safnað saman gasi. Opið skal koma út neðan við botn rýmisins, en ofan vatnslínu og minnst 500 mm frá öðrum opum sem liggja inn í bátinn.



- 2.9 Þegar uppsetningu á gaskerfum er að fullu lokið skulu þau þéttiprófuð með sápuvatni eða þar til gerðu efni á öllum samsetningum og við hugsanlega lekavara og skulu kerfin vera fullkomlega þétt. Lagnir skulu prófaðar áður en þær eru tengdar við þrýstijafnara eða hugsanlegan lekavara með 0,035 MPa (0,35 kp/cm²) loftþrýstingi og skulu lagnirnar vera þéttar við þennan þrýsting.

3. Einangrun

- 3.1 Einangrunarefni og klæðning á einangrun skal hafa minnst ildisstuðulinn 21.
3.2 Einangrun í vélarúmi skal klædd með efni sem ekki drekkur í sig olíu eða olíugufu.

4. Handslökkvitæki

- 4.1 Bátar sem eru með einhvern af eftirgreindum búnaði skulu búnir handslökkvitækjum:
- utanborðsvél aflmeiri en 26 kW
- innanborðsvél
- olíu- eða gastæki.
Bátar 10 metrar mesta lengd eða lengri skulu búnir tveimur handslökkvitækjum.
4.2 Handslökkvitæki skulu vera af viðurkenndri gerð fyrir A,B og E elda og innihalda minnst 2 kg af slökkvimiðli eða jafngildi 2 kg (8 slökkvieiningar fyrir A eld og 34 fyrir B).

5. Fastur slökkvibúnaður

- 5.1 Bátar með innanborðsbensínvél skulu búnir föstum slökkvibúnaði í vélarúmi og geyma-rými.

- 5.2 Eftirfarandi ákvæði gilda um slökkvikerfi þar sem slökkvimiðillinn er kolsýra. Heimilt er að nota annan slökkvimiðil og búnað sem tryggir samsvarandi öryggi ef eldur verður laus.
- 5.3 Stjórnbúnaður slökkvikerfisins skal aðeins vera handvirkur. Hann skal vera miðsvæðis í bátum og utan við vélarúmið. Stjórnbúnaðurinn skal vera í skjóli fyrir ágjöf sjávar og þannig fyrirkomid að ekki verði opnað fyrir kolsýruna í ógáti. Leiðbeiningar um notkun skulu vera við stjórnbúnaðinn.
- 5.4 Kolsýrukútar skulu vera á afviknum stað þar sem ekki er hætt á að þeir verði fyrir ágjöf sjávar, áverkum eða hita yfir 50°C. Kútarnir mega ekki vera í vélarúmi.
- 5.5 Pípulagnir og dreifistútar skulu staðsettir þannig að kolsýran dreifist jafnt í vélarúmið. Magn kolsýrunnar og afköst skulu vera með tilliti til stærðar vélarúmsins svo fullnægjandi sé til að slökkva eld sem þar gæti komið upp.
- 5.6 Magn kolsýru skal vera 1,5 kg/m³ miðað við heildarrými vélarúmsins, en skal þó aldrei vera minna en 2 kg eða jafngildi 2 kg CO₂ (13 slökkvieiningar fyrir B eld). Afköstin skulu nægja til að vélarúmið mettist að hálfu á mest 10 sekúndum.
- 5.7 Loftræsting og lokunarbúnaður loftrása skal vera á þann veg að ekki sé hætt á skaðlegum yfirþrýstingi þegar opnað er fyrir slökkvimiðilinn.
- 5.8 Vélarúm og rými fyrir kolsýrukúta ásamt öðru rými bátsins þar sem leki gæti komið upp í slökkvikerfinu, skulu vera gasþétt aðskilin frá lokuðum íverustöðum manna. Rými fyrir kolsýrukúta skal vera loftræst út í opið rými.

6. Brunaboðar

- 6.1 Þilfarsbátar og bátar sem eru yfirbyggðir að hluta skulu búnir brunaboða sem gefur til kynna með hljóðmerki við stýri ef hiti verður óeðlilega mikill í vélarúmi. Heimilt er að víkja frá þessari reglu ef vélin er í sérstökum kassa í opnu rými eða í rými sem er sambyggt stýrishúsinu og með opið á milli vélar og stýrishúss.
- 6.2 Hver bátur með eldavél, ofn eða önnur tæki sem gætu valdið eldi í vistarverum, skal búinn brunaboða sem gefur til kynna með hljóðmerki við stýri ef reykur kemur upp í vistarverunum. Í frambyggðum bátum með lúkar fremst eða afturbyggðum bátum með kætu aftast, má reykaskynjarinn vera sjálfstæð eining með sambyggðum aflagjafa.

SEGL OG REIÐI S-15

Efnisyfirlit

1. Gildissvið
2. Skilgreiningar
3. Efni
4. Réttandi vægi
5. Flatarmál segla
6. Reiði með siglu án staga
7. Stög í reiða með stagaða siglu
8. Siglur og bómur í reiða, með stagaða siglu
9. Reiðabúnaður
10. Festing á hlasskili

1. Gildissvið

- 1.1 Reglur þessar gilda um hefðbundinn reiða með stagaðar siglur. Ketch-, Yawl- og aðrar reiðategundir má samþykka að undangenginni sérstakri athugun.
- 1.2 Bátar með eiginþyngd 300 kg eða þar yfir, búnir sem segljullur, skulu metnir sérstaklega til samþykktar.
- 1.3 Reglurnar gilda með þeim skilyrðum að:
 $I \times J / (E \times P) < 1,6$
Sjá skilgreiningu í 5.1.

2. Skilgreiningar

- 2.1 Þar sem ekki er annað tilgreint, gilda eftirgreind tákni:
G = eiginþyngd bátsins í kg, þ.e. þyngdin á bátnum með innréttingum og öllum búnaði sem telst hluti af bátnum
Δ = heildarþyngd bátsins í kg með hámarkshleðslu
g = þyngd á kili í kg
B = mesta breidd á bol bátsins í metrum
L_m = mesta lengd bátsins í metrum, sjá S-2.2.2
A_s = flatarmál segla í m²
RM = réttandi vægi í Nm
RM₃₀ = mesta réttandi vægi í Nm, við allt að 30° halla bátsins við eiginþyngd
RM₁ = réttandi vægi í Nm við 1° halla bátsins við eiginþyngd
n = sá fjöldi manna sem báturinn óskast viðurkenndur fyrir
f_s = fríborð miðskips í metrum, sjá S-2.3.5

3. Efni

- 3.1 Málmur sem notaður er í reiða skal vera úr ryðfríu efni.
- 3.2 Hluta úr messing eða öðrum koparblöndum má ekki nota í reiða úr áli, nema einangrun á milli efnanna sé fullnægjandi.
- 3.3 Ál í siglum og bómum á að vera málmblanda skv.
ISO Al Mg 0,5 Si
ISO Al Mg Si

ISO Al Si Mg Mn

eða samsvarandi tæringarþolnu efni.

Flotmörk, $\sigma_{0,2}$, eiga ekki að vera minni en 210 MPa og brótþol, σ_b , ekki minna en 245 MPa.

- 3.4 Ryðfrítt stál sem notað er í reiða á ekki að hafa minni tæringarvörn en tilgreind er í SIS 2343 eða samsvarandi. Flotmörk, $\sigma_{0,2}$, skulu ekki vera minni en 220 MPa og brotþol, σ_b , ekki minna en 550 MPa.
- 3.5 Ryðfrír strengir í reiða skulu vera úr efni sem samsvarar ákvæði í SIS 2343. Styrkur þeirra skal vera skv. töflu í 9.23. Togfjaðurstuðull stálstrengja á ekki að vera minni en 124 kN/mm².

4. Réttandi vægi

- 4.1 Réttandi vægi, RM, sem lagt er til grundvallar við útreikninga á efnismálum, er sem hér segir:

- fyrir kjölseglbáta og vélbáta með hjálparsegl miðast mesta vægi við allt að 30° halla bátsins með hámarkshleðslu. RM má ákveða með hallaprufu eða stöðugleika-útreikningum. Viðbótarvægi, δ_{RM} , ef gert er ráð fyrir að bátsverjar halli sér út fyrir bátinn á siglingu, skal reiknað skv. eftirgreindri líkingu:

$$\delta_{RM} = n \times 75 (3,4 \times B - 4,9 \times f_s) \text{ Nm}$$

- fyrir segljullur miðast réttandi vægi við 30° halla jullunnar, þegar gert er ráð fyrir 75 × n kg þyngd í gagnstæðri síðu við halla bátsins, þó minnst 150 kg, sem staðsett er í borðstokkshæð, í B mest/2 fjarlægð frá miðlínu jullunnar. Ef í jullunni er búnaður fyrir áhöfnina til að færa þunga sinn á siglingu utar en að framan greinir, skal gengið út frá viðkomandi staðsetningu við ákvörðun á réttandi vægi. Við útreikninga á efnismálum reiða skal nota helming þess réttandi vægis sem fram kemur við mælingu.

- 4.2 Þegar réttandi vægi er ákveðið á grundvelli RM₃₀ við hallaprófun skal:

$$RM = RM_{30} \times \Delta/G + \delta_{RM} \text{ Nm}$$

Ef viðbótarþungi er í bátum við hallaprófun skal hann nákvæmlega tilgreindur.

- 4.3 Við útreikning á réttandi vægi kjölseglbáta, RM, skal þyngd hleðslu skv. S-2.4, þ.e.a.s. þyngd sem nemur þyngd búnaðar og farms vera staðsett á sínum ákveðna stað um borð. Þungi sem nemur þyngd manna skal vera á lægstu plittum. Þyngdarmiðja bátsins við eiginþyngd, VCG, skal ákveðin með hallaprófun eða skv. eftirgreindri líkingu:

$$VCG = 0,90 \times L_m (0,1 - 0,28 \times g/G) \text{ m}$$

þar sem VCG er fjarlægð þyngdarmiðju frá vatnslínu. VCG er jákvæð ofan við vatnslínuna.

- 4.4 Þegar réttandi vægi er ákveðið á grundvelli RM₁ við hallaprófun skal:

$$RM = 27 \times RM_1 \times \Delta/G + \delta_{RM} \text{ Nm}$$

$$RM_{\text{minnst}} = 29 \times RM_1 \text{ Nm}$$

5. Flatarmál segla

- 5.1 Á einsiglubátum með Bermudareiða skal flatarmál segla, A_S, vera:

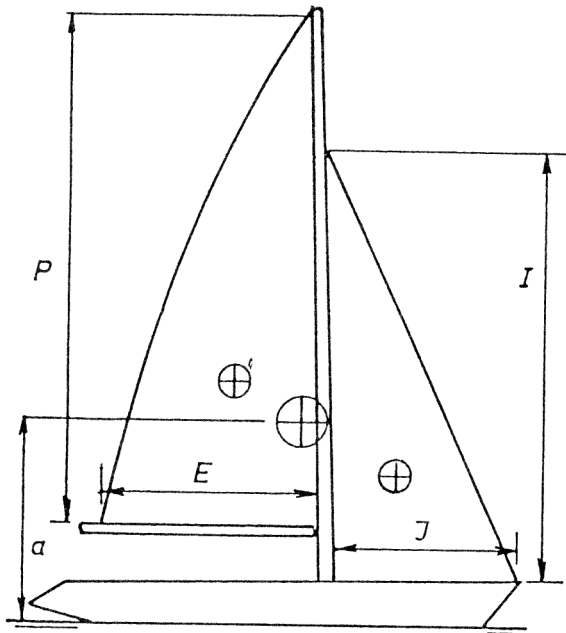
$$A_S = 0,5 (I \times J + E \times P) \text{ m}^2, \text{ þar sem}$$

I = hæð á forþríhyrnu í metrum

J = lengd á lárétta faldi forþríhyrnu í metrum

E = lengd á segláfaldi stórsegls í metrum

P = lengd á siglufaldi stórsegls í metrum



5.2 Ef fyrirkomulag segla og reiða er á annan veg en tilgreint er í 5.1 skal ákvarða flatarmál segla í hverju einstöku tilfalli.

5.3 Ef flatarmál segla á vélbáti með hjálparsegl fer yfir

$$A_S = RM / (128 \times a)$$

skoðast báturinn sem kjölseglbátur

a = lengd í metrum frá þyngdarmiðju segla að vatnslínu við eiginþyngd, G . Sjá mynd í 5.1.

6. Reiði með siglu án staga

6.1 Reiða með siglu án nokkurra staga má almennt eingöngu hafa á segljullum.

6.2 Festing siglu við bolinn skal hafa nægan styrk til að þola það álag sem siglan veldur.

6.3 Þverskurður siglu við festingu í þóftu eða þilfar skal ekki hafa minna mótstöðuvægi en:

$$W = k \times RM \times 100 \times d/a \text{ mm}^3, \text{ þar sem}$$

$$k = 0,55 \text{ fyrir tré}$$

$$k = 16/\sigma_{0,2} \text{ fyrir ál}$$

d = lengd í metrum frá þyngdarmiðju segla að festingu siglunnar í þóftu eða þilfari.

a = lengd í metrum frá þyngdarmiðju segla að vatnslínu við eiginþyngd, G .

$\sigma_{0,2}$ = togsþenna í MPa við 0,2% lengingu.

Fyrir kjölseglbáta með G meiri en 1000 kg skal margfalda W með 1,15.

6.4 Mótstöðuvægi siglunnar má minnka til toppsins skv. eftirfarandi líkingu:

$$W_v = W(1 - v/T), \text{ þó minnst } 0,1 W, \text{ sem er mótstöðuvægi siglunnar í hæðinni } v, \text{ mælt í metrum frá þóftu eða þilfari}$$

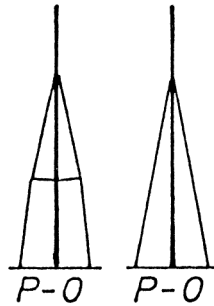
$$W = \text{mótstöðuvægið samkvæmt 6.3}$$

$$T = \text{lengd siglunnar í metrum frá þóftu eða þilfari}$$

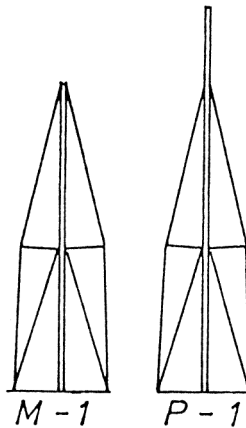
7. Stög í reiða með stagaða siglu

7.1 Reiða með stagaða siglu má hafa bæði á segljullum og kjölseglbátum.

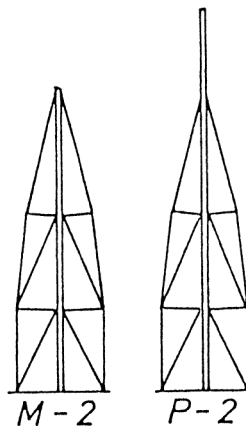
7.2 Reglurnar gilda um reiða með eftirgreindu fyrirkomulagi:



Siglur með einföldu stagi og hugsanlega stuttri reiðaslá



Siglur með einfaldri hliðarstögun

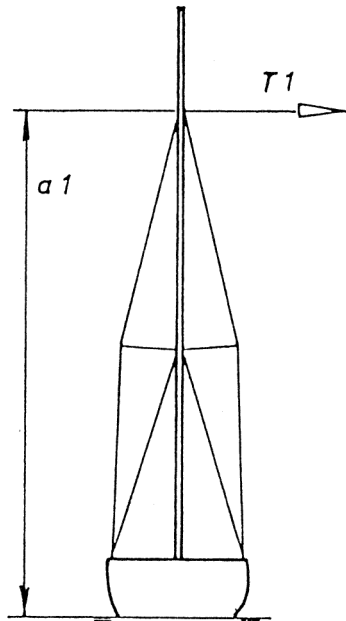


Siglur með tvöfaldri hliðarstögun

7.3 Brotþol vanta byggist á því álagi sem verður á viðkomandi hluta siglunnar og skilgreint er í 7.6. Styrkur stagfestinga hins vegar byggist á álagi á viðkomandi festingu skv. skilgreiningu í 7.7, sem skal lagt til grundvallar við útreikninga á efnismálum

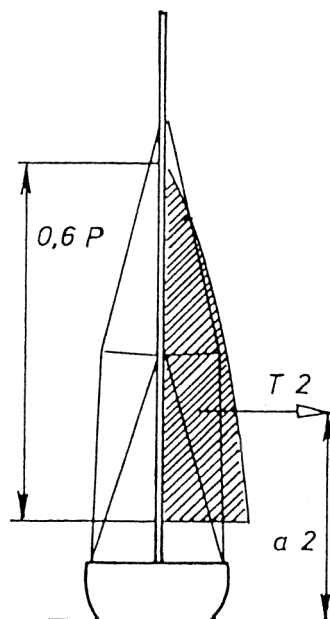
festingarinnar. Við útreikninga á brotþoli vanta skal nota krafta sem skilgreindir eru í 7.8.

7.4 Við útreikninga á álagi skal leggja eftirgreind álagstilvik til grundvallar:



Viðkomandi álag $T1 = RM/a1$

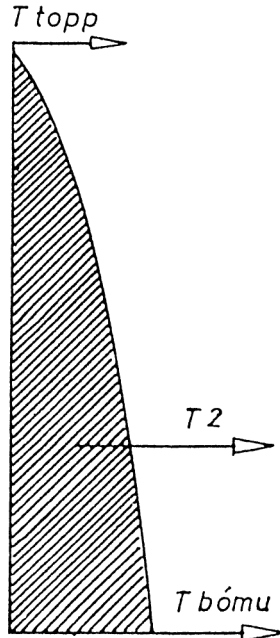
Álagstilvik 1. Reiði, sem aðeins verður fyrir álagi frá forsegli, þar sem gert er ráð fyrir álaginu í sömu hæð og forstagsfestingunni. Ef siglan hefur innra forstag, sem verður fyrir álagi frá seglum, skal einnig gera ráð fyrir álagi í sömu hæð og festingu innra forstagsins við mat á reiða við álagstilvik 1.



Viðkomandi álag $T_2 = RM/a^2$

Álagstilvik 2. Reiði sem aðeins verður fyrir álagi frá rifuðu stórsegli, þar sem gert er ráð fyrir álaginu út frá þyngdarmiðju hins rifaða stórseglis.

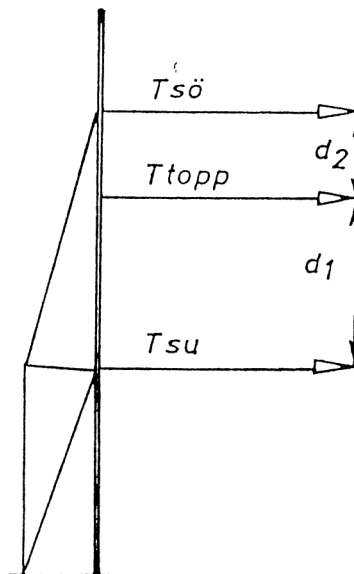
7.5 Álaginu T_2 skal deila í tvo hluta eins og eftirfarandi mynd sýnir:



$$T_{top} = 0,40 \times T_2$$

$$T_{bómu} = 0,33 \times T_2$$

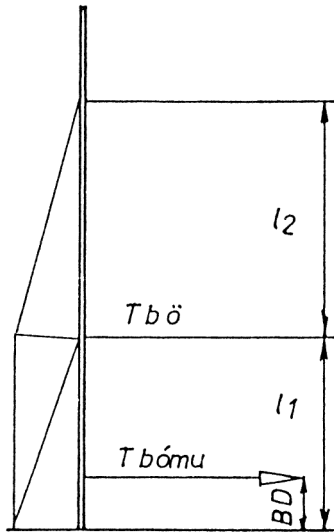
7.6 Þegar álagið á efri hluta siglunnar, T_{top} , er á milli tveggja stagfestinga skal deila kraftinum á báðar festingarnar með tilliti til fjarlægðar álagsins frá stagfestingunum.



$$T_{s\ddot{o}} = T \text{ topp } d_1 / (d_1 + d_2)$$

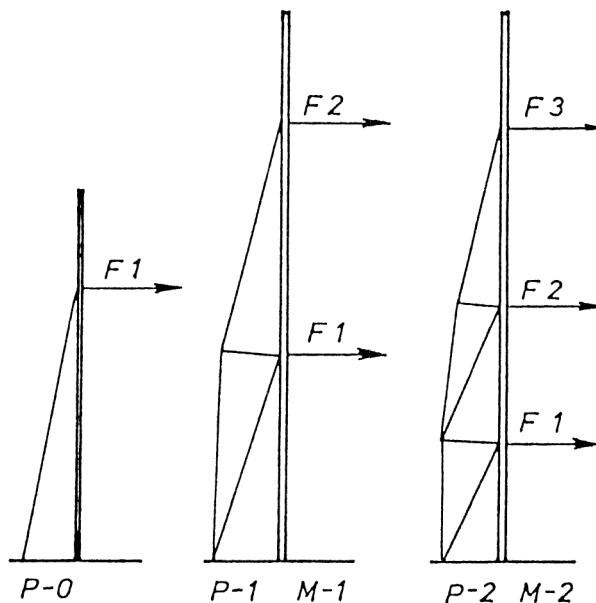
$$T_{s\underline{u}} = T \text{ topp } d_2 / (d_1 + d_2)$$

Álag á neðri festinguna, T bómu, skal deila á milli festingar í þilfari og festingar á neðsta stagi siglunnar, með tilliti til fjarlægðar bómufestingarinnar frá festingu siglu í þilfari og festingar á neðsta stagi í sigluna.

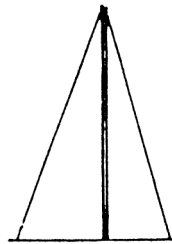


$$T_{b\ddot{o}} = T \text{ bómu} \times BD / l_1$$

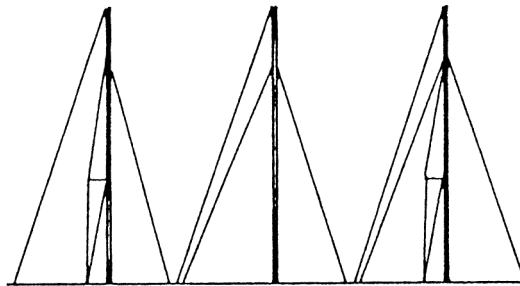
7.7 Við útreikninga á vantkröftum samkvæmt 7.8 skal leggja til grundvallar kraftana F_1 , F_2 og F_3 samkvæmt töflu á mynd 15.2.



- 7.8 Vantkraftarnir við álagstilvikin 1 og 2 skulu reiknaðir út frá kröftunum F_1 , F_2 og F_3 og líkingum á mynd 15.1. Við útreikning á brotþoli vanta gildir sú niðurstaða sem hæst er úr líkingunum á mynd 15.1. Í þeim tilvikum sem þverskipshorn staga eru innan við 10° skal brotþolið margfaldað með $(\sin 10^\circ / \sin \beta)^2$. Þó þarf ekki að margfalda brotþolið ef um er að ræða stangarvant. Hornið β má þó ekki vera minna en 9° .
- 7.9 Sigla sem aðeins er toppstöguð á að hafa fast afturstag í sömu hæð og forstagið.
- 7.10 Stöguð sigla á bátum með $G > 1000$ kg skal hafa afturstag. Afturstag með strekk taliu skal hafa fastan öryggisstoppara.
- 7.11 Stöguð sigla skal hafa afturvísandi yfirvant í forstagsshæð, vera stífuð eða hafa bæði afturvísandi yfirvant og stífur.
- 7.12 Sigla sem eingöngu er stöguð með afturvísandi yfirvanti á móti forstagi er aðeins samþykkt ef vanturinn vísar aftur um meira en 5° .

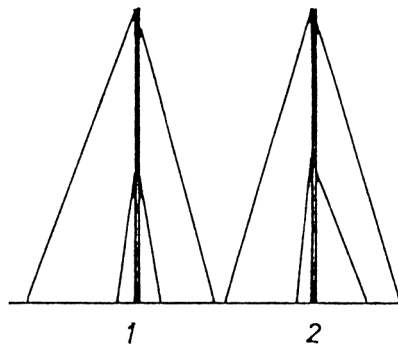


Toppstöguð sigla

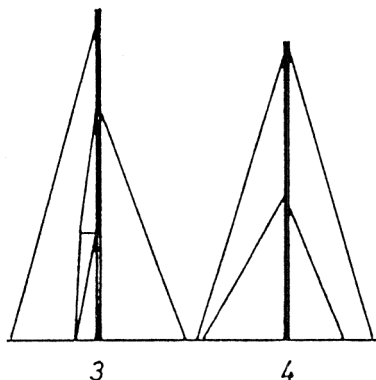


Stagaðar siglur

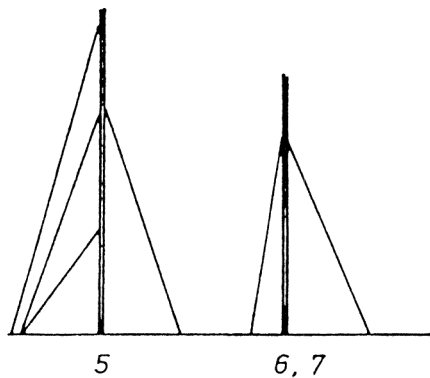
- 7.13 Sigla skal vera stöguð langskips neðan við forstagsfestingu með einhverju af því fyrirkomulagi staga sem eftirfarandi myndir sýna:



1. Tvöfaldur undirvantur
2. Einfaldur afturvísandi undirvantur og fast innra forstag.

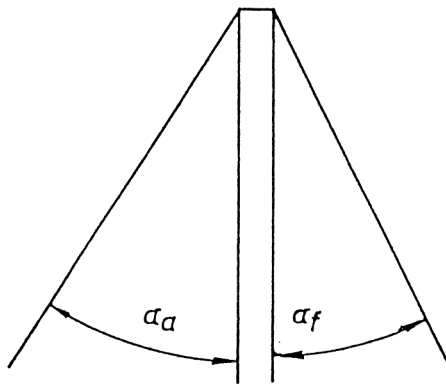


3. Einfaldur afturvísandi undirvantur ásamt afturvísandi reiðaslá (aðeins á stagaðri siglu).
4. Neðri stífur og fast innra forstag.



5. Eingöngu neðri stífur (aðeins á stagaðri siglu).
6. Einfalt stöguð sigla með stutta reiðaslá.
7. Einfalt stöguð sigla án reiðaslár.

- 7.14 Undirvantur skal mynda minnst 5° horn við siglu og innra forstag minnst $7,5^\circ$ til að geta talist fullnægjandi langskipsstögun.
- 7.15 Neðri stífa skal mynda minnst 10° horn við siglu langskips. Neðri stífum skal auk þess þannig fyrirkomid að mögulegt sé að breyta seglum þegar vent er með báðar stífur fastar.
- 7.16 Seglberandi forstag skal ekki hafa minna brotþol en:
 $V_f = 15 \times RM / (I + f_s)$ N fyrir efsta seglberandi forstag og
 $V_f = 12 \times RM / (I + f_s)$ N fyrir innra forstag.
 f_s = fríborð miðskips í metrum, sjá S-2.3.5.
- 7.17 Afturstag í toppstöguðum reiða og stífur við stagaða siglu skulu ekki hafa minna brotþol en: $V_a = V_f \times \sin \alpha_f / \sin \alpha_a$ N



- V_f = brotþol forstags
 $\sin \alpha_f$ = horn forstags við siglu
 $\sin \alpha_a$ = horn afturstags við siglu
- 7.18 Afturstag á stagaðri siglu skal ekki hafa minna brotþol en:
 $V_a = 2,8 \times RM / (l \times \sin \alpha_a)$, þar sem
 l = lengd í metrum frá vatnslínu að festingu á afturstagi við siglu.

8. Siglur og bómur í reiða með stagaða siglu

- 8.1 Þverskurður siglu skal ekki hafa minna tregðuvægi í mm^4 þverskips (um langskipsás), I_x , en sem hér segir:
 $I_x = k_1 \times m \times PT \times l(n)^2 \text{ mm}^4$
 k_1 = stuðull fyrir stög samkvæmt töflu á mynd 15.3
 m = 1,00 fyrir ál,
 7,25 fyrir tré (greni/furu) og
 70500/E fyrir önnur efni.
 E = fjaðurstuðull fyrir viðkomandi efni í MPa
 $PT = 1,5 \times RM / b$ N

b = lengd í metrum frá reiðajárni vantsins að miðlínu bátsins, mælt hornrétt, sjá mynd 15.1

$l(n)$ = lengd í metrum á milli stagfestinga siglunnar, sjá mynd 15.1

$k_3 = 1,35$ fyrir siglu án fullnægjandi festingar í þilfarshæð en $1,00$ fyrir siglu sem er fest á fullnægjandi hátt í þilfarshæð.

Við útreikning á I_x fyrir sigluhluta 2, má minnka PT með $D_1 \times \cos \beta_1$ og fyrir sigluhluta 3 með $D_1 \times \cos \beta_1 + D_2 \times \cos \beta_2$. D_1 og D_2 skal fengið við álagstilvik 1. Sjá mynd 15.1 varðandi töluliði sigluhluta og skilgreiningu á D .

8.2 Þverskurður siglu skal ekki hafa minna tregðuvægi í mm^4 langskips (um þverskipsás), I_y , en sem hér segir:

$$I_y = k_2 \times k_3 \times m \times PT \times h^2 \text{ mm}^4$$

k_2 = stuðull fyrir stög samkvæmt töflu á mynd 15.4

k_3 = sjá skilgreiningu í 8.1

m = sjá skilgreiningu í 8.1

PT = sjá skilgreiningu í 8.1

h = hæð í metrum frá þilfari eða reisarþaki að festingu á efsta seglberandi forstagi í siglu.

8.3 Mótstöðuvægi stagaðrar siglu skal ekki vera minna við festingu á efsta forstagi en:

$$W_x = 8 \times RM \times O_x / P \text{ mm}^3$$

og við festingu á efsta vanti ekki minna en:

$$W_y = 2100 \times RM \times O_y / [\sigma_{0,2} \times (O_y + h)] \text{ mm}^3$$

O_x = óstöguð lengd siglunnar þverskips í metrum, sjá mynd

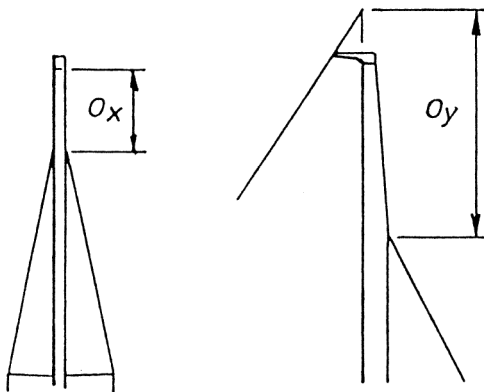
O_y = óstöguð lengd siglunnar langskips í metrum, sjá mynd

P = sjá skilgreiningu í 5.1

h = sjá skilgreiningu í 8.2

$\sigma_{0,2}$ = flotmörk efnisins í MPa

Ofangreind gildi á mótstöðuvægi W_x og W_y mega minnka línulega til toppsins á siglunni niður í helming viðkomandi mótstöðuvægis. Að undangenginni sérstakri athugun má minnka mótstöðuvægi W_x og W_y á þeim hluta siglunnar sem er innan 25% lengdar næst neðan við efri vantfestinguna.



9. Reiðabúnaður

9.1 Þegar bómu er fest miðskips á festingin að vera lóðrétt eða vísa lítið eitt aftur frá bómunni.

- 9.2 Festing bómu við siglu skal þola eftirgreinda krafta við álag frá bæði seglum og skauttálíu. Gera skal ráð fyrir að bæði lárétti krafturinn og sá lóðrétti leggist á bómufestinguna samtímis.

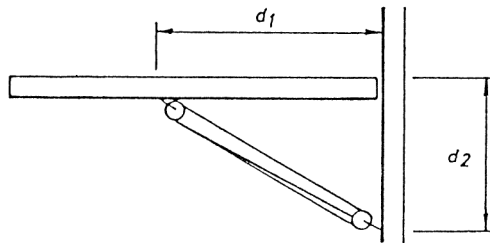
$$\text{Lóðréttur kraftur} = 0,5 \times RM \times E / (a_s \times d_1) \text{ N}$$

$$\text{Láréttur kraftur} = 0,5 \times RM \times E / (a_s \times d_s) \text{ N}$$

$$\text{Lágmarkskraftur lóðrétt og lárétt} = 1000 \text{ N}$$

E = Sjá skilgreiningu í 5.1

a_s = hæð þyngdarmiðju stórsegls frá vatnslínu í metrum



- 9.3 Bómur úr áli (skv. 3.3) með skuttfestingu á endanum skulu hafa mótstöðuvægi sem er ekki minna lóðrétt en:

$$W_{\text{bómu}} = 600 \times RM (E-d_1) / (\sigma_{0,2} \times a_s) \text{ mm}^3$$

RM = sjá skilgreiningu í 2.1

E = sjá skilgreiningu í 5.1

d_1 = sjá skilgreiningu í 9.2

$\sigma_{0,2}$ = sjá skilgreiningu í 8.3

a_s = sjá skilgreiningu í 9.2

Mótstöðuvægi bómunnar lárétt má minnka niður í helming mótstöðuvægisins lóðrétt. Ef bóman er ætluð fyrir vindirifun, skal kröfum um mótstöðuvægið lóðrétt fullnægt alla lengd bómunnar í hverri þeirri stöðu sem mögulegt er að festa bómunni.

- 9.4 Ef bilið á milli skuttfestingar bómunnar og festingar fyrir stórsegl er meira en $0,1 \times E$ skal meta styrk bómunnar sérstaklega. Festingin fyrir stórseglið skal ekki hafa minna brotþol í stefnu festingarinnar en RM/a_s , þó minnst 2000 N. Varðandi skilgreiningu á E og a_s , sjá 5.1 og 9.2
- 9.5 Reiðaslá siglunnar skal þannig fyrir komið að hún minnki um helming hornið sem vanturinn myndar við reiðaslána.
- 9.6 Reiðasláin skal fest við sigluna og vantinn á þann veg að hún renni ekki til. Festing reiðaslárinnar í siglunni skal vera þannig að siglan dældist ekki við álag frá vanti.
- 9.7 Festing vantsins, reiðasláin og reiðajárn skulu vera í beinni línu þegar siglan er bein.
- 9.8 Reiðaslá má ekki vísa fram fyrir þverskipsstefnu.
- 9.9 Þverskurður reiðaslár skal ekki hafa minna tregðuvægi á miðri spennilengd en:
- $$I = 0,8 \times C(n) \times S(n)^2 / (E \times \cos \delta) \text{ mm}^4$$
- $C(n)$ = vantkraftur þverskips í N
- $S(n)$ = lengd á reiðaslá í mm
- E = fjaðurstuðull reiðaslárinnar í MPa
- δ = sjá mynd 15.1
- Tregðuvægi reiðaslárinnar má minnka línulega til endanna, allt niður í $0,20 \times I$.
- 9.10 Mótstöðuvægi reiðaslárinnar langskips, næst siglunni, skal ekki vera minna en:
- $$W = k \times V(n) \times S \times \cos \delta \text{ mm}^3, \text{ þar sem}$$

$$k = 0,16 / \delta_{0,2}$$

$\delta_{0,2}$ = flotmörk efnisins í reiðaslánni

$V(n)$ = V_1 fyrir neðri reiðaslá en D_3 fyrir efri reiðaslá í N, sjá mynd 15.1

S = lengd á reiðaslá í mm

δ = sjá mynd 15.1

Búnaður reiðaslánna og festinga þeirra skal hafa efnismál fyrir brotvægi sem er minnst:

$$M = 0,16 \times V(n) \times S \times \cos \delta \text{ Nmm}$$

- 9.11 Afurvísandi reiðaslá (þar sem endar reiðaslárinnar eru ekki í þverskiplínu við sigluna) er almennt aðeins samþykkt í báta með stagaða siglu.
- 9.12 Fiðlublokk skal þannig fyrir komið að hún minnki um helming hornið sem stagið myndar við fiðlublokkina. Fiðlublokk og fiðlustag eru metin sérstaklega til samþykktar.
- 9.13 Búnaður í reiða, svo sem vatnstrekkjarar o.þ.h. sem verður fyrir álski frá vanti eða stögum skal hafa efnismál vegna brots sem miðast við 115% af því álagi sem lagt er til grundvallar við útreikning brotpöls á viðkomandi vanti eða stagi. Brotpöls á festingum vants og staga í siglunni skal vera minnst jafnmikið og brotpöls á viðkomandi vanti eða stagi.
- 9.14 Styrkur valsaðra endastykkja og splæsa skal liggja fyrir í staðfestingu frá framleiðanda.
- 9.15 Búnaði og úrtaki úr siglu fyrir búnaðinn skal þannig hagað að þverskurðarflatarmál siglunnar minnki sem minnst. Aðeins er heimilt að skerða sigluna á milli stagfestinga á svæði sem er innan við 25% lengdar frá stagfestingum á viðkomandi hluta siglunnar. Öll horn á úrtakinu skulu vera vel ávöl.
- 9.16 Heimilt er að tregðuvægi siglu minnki um allt að 50% á milli stagfestinga á svæði sem er innan við 10% lengdar frá stagfestingum á viðkomandi hluta siglunnar og allt að 30% á svæði innan við 25% frá stagfestingum. Minnkun tregðuvægisins skal reiknað sem hér segir:
- $$I_m = b \times t \times r^2 \text{ mm}^4, \text{ þar sem}$$
- b = breiddin á úrtakinu
- t = efnisþykkt siglunnar
- r = fjarlægð frá úrtaki að þyngdarmiðju þverskurðar.
- 9.17 Ef grópað er úr siglu á nokkrum stöðum í röð eftir lengd siglunnar skal bilið á milli grópa vera minnst tvisvar sinnum breiddin á stærstu grópinni.
- 9.18 Við festingar á siglu sem verða fyrir vægi (t.d. þar sem siglan gengur í gegnum þilfar, við festingu á vanti á einfalt stagaðri siglu, við festingu á yfirvanti sem er fjær toppi en 6% af lengd siglunnar og við festingu á yfirvanti siglu með óstagaðan siglutopp) má tregðuvægi þverskurðar minnka um allt að 20%.
- 9.19 Ef siglur eru skeyttar saman, skal framleiðandi þeirra sýna með útreikningum eða álagspröfun, að styrkur samskeytanna sé ekki minni en styrkur viðkomandi siglu.
- 9.20 Reiðajárn og annar fastur búnaður í bol sem verður fyrir álagi frá vanti eða stögum, skal hafa efnismál sem byggjast á 150% af því álagi sem lagt er til grundvallar við útreikning brotpöls á viðkomandi vanti eða stagi.
- 9.21 Efri hluti reiðajárna á að hafa sömu stefnu og viðkomandi vantur eða stag.
- 9.22 Vantstrekkjurum skal þannig fest við reiðajárn að stefnubreytingar bæði langskips og þverskips geti gengið fyrir sig án hindrunar.
- 9.23 Boltar, vantstrekkjarar og aðrar festingar á reiða skal vera á þann veg að boltar skrúfist ekki lausir við álag frá reiðanum.
- Brotpöls á 1×19 ryðfríum sýruhaldum stálvír skal ekki vera minna en tilgreint er í eftirgreindri töflu

Dvermál á vír í mm	Brotþol í kN
2	3,4
3	7,7
4	13,8
5	21,6
6	30,0
7	40,9
8	53,5
9	69,1
10	83,5
12	120,2

9.24 Siglustoðir skulu ekki hafa minna tregðuvægi en:

$$I_m = 4 \times PT \times l^2 / (\pi^2 \times E) \text{ mm}^4$$

PT = sjá skilgreiningu í 8.1

l = lengd stoðarinnar í mm

E = fjaðurstuðull efnisins í stoðinni í MPa

9.25 Bol og þilfar skal styrkja sérstaklega vegna þess álags sem siglan veldur á siglufót og stagfestingar.

9.26 Siglufótur má ekki bogna meira niður við þrýstikraftinn $2 \times PT$, þegar togkraftur á reiðajárn á hvorri síðu er PT, en sem nemur 1% af millibili reiðajárna.

10 Festing á hlaskili

10.1 Styrkingar og fyrirkomulag á festingu hlaskjalar skal vera á þann veg að hægt sé að koma fyrir lykli með átaksmæli á rær festiboltanna. Boltar og rær skulu vera læstar á fullnægjandi hátt. Óheimilt er að plasta yfir festibolta.

10.2 Kjalboltar, rær og skrúfur skal vera úr ryðfríu efni eða ryðvörðu. Ekki má tengja saman ólík efni sem getur valdið tæringu. Fúgur og samliggjandi fletir skulu vera á þann veg að ekki sé hætta á tæringu.

10.3 Til að fyrirbyggja leka skal setja heppilegt þéttiefni á milli bols og kjalar sem og í kringum bolta og undir rær og skífur.

10.4 Til að tryggt sé að festing kjalar þoli þyngd hans og álag við hámarkshalla bátsins (90°) skal þvermál kjalboltanna ekki vera minna en:

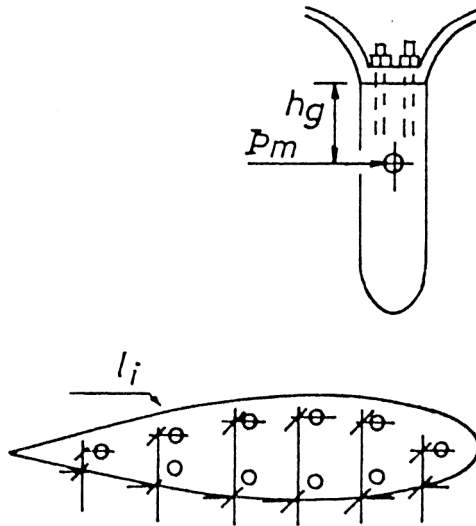
$$d_k = \sqrt{35 \times v \times h_g / (\Sigma l_i \times \sigma_{0,2})} \text{ mm}$$

v = þyngd kjalarins í kg

h_g = fjarlægð þyngdarmiðju kjalarins frá fleti hans sem liggur að bol í mm

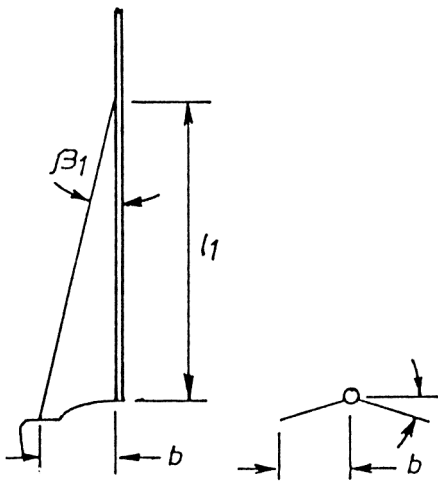
Σl_i = summan af fjarlægð frá kjalboltum annars vegar í kilinum að hlið hans á hinni síðunni í mm

σ_{0,2} = flotmörk kjalboltanna í N/mm²



Mynd 15.1

Reiðagerð PO



Vantkraftur

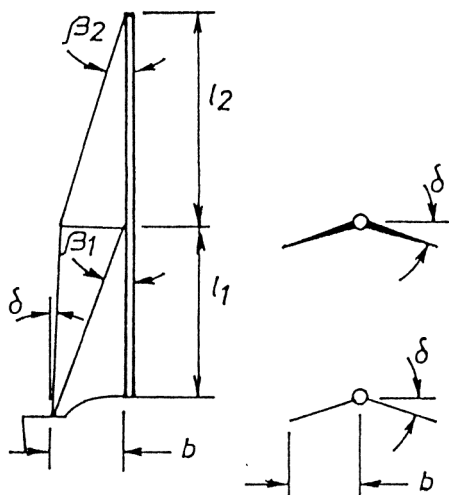
$$D1 = F1 / \sin \beta_1$$

F1 sjá 7.3 - 7.7

Brotþol vants N

$$V_{D1} = 3,0 \times D1$$

Reiðagerð P1, M1



Vantkraftar

$$D2 = F2 / \sin \beta2$$

$$V1 = F2 / (\cos \gamma1 \times \tan \beta2)$$

$$C1 = F2 - V1 \times \sin \gamma1$$

$$D1 = (F1 + C1) / \sin \beta1$$

F1, F2 sjá 7.3 - 7.7

Brotþol vants N

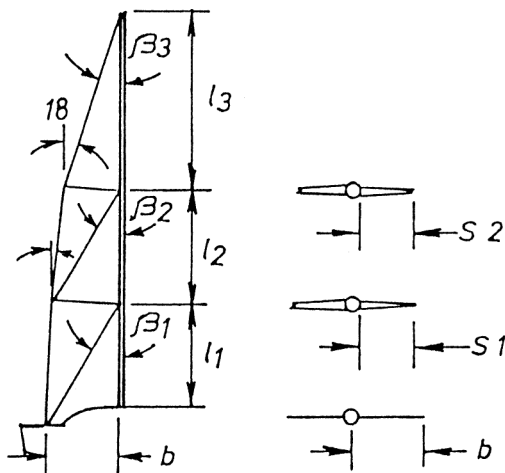
$$V_{D1} = 2,8 \times D1 \text{ einfaldur undirvantur}$$

$$V_{D1} = 2,5 \times D1 \text{ tvöfaldur undirvantur}$$

$$V_{D2} = 3,0 \times D2$$

$$V_{V1} = 3,0 \times V1$$

Reiðagerð P2, M2



Vantkraftar

$$D3 = F3 / \sin \beta3$$

$$V2 = F3 / (\cos \gamma2 \times \tan \beta3)$$

$$C2 = F3 - V2 \times \sin \gamma2$$

$$D2 = (F2 + C2) / \sin \beta2$$

$$V1 = (F2 + C2) / \cos \gamma1 \times \tan \beta2$$

$$C1 = F2 + C2 + V2 \times \sin \gamma2 - V1 \sin \gamma1$$

$$D1 = (F1 + C1) / \sin \beta1$$

F1, F2, F3 sjá 7.3 - 7.7

Brotþol vatns N

$$V_{D1} = 2,8 \times D1 \text{ einfaldur undirvantur}$$

$$V_{D1} = 2,5 \times D1 \text{ tvöfaldur undirvantur}$$

$$V_{D2} = 2,3 \times D2$$

$$V_{D3} = 3,0 \times D3$$

$$V_{V1} = 3,2 \times V1$$

$$V_{V2} = 3,0 \times V2$$

Mynd 15.2

Reiðagerð	Kraftur F og álagstilvik					
	Álagstilvik 1			Álagstilvik 2		
	F1	F2	F3	F1	F2	F3
P-O	T1	0	0	Tsö+Tbö	0	0
M-1 P-1	0	T1	0	Tsu+Tbö	Tsö	0
1) M-2 P-2	0	0	T1	Tbö	Tsu	Tsö
2) M-2 P-2	0	0	T1	Tsu+Tbö	Tsö	0

- 1) Ef $BD + 0,6 \times P > l_1 + l_2$
 2) Ef $BD + 0,6 \times P < l_1 + l_2$

Mynd 15.3

Reiðagerð sjá 7.2	k_1 stuðullinn fyrir stög	
	Sigluhluti 1	Sigluhlutar 2 og 3
P-O	$2,4 \times k_3$	-
P-O stutt reiðaslá	$1,6 \times k_3$	-
M-1	$2,5 \times k_3$	3,50
P-1	$2,4 \times k_3$	3,35
M-2	$2,7 \times k_3$	3,80
P-2	$2,6 \times k_3$	3,60

Mynd 15.4

Langskipsstögun neðan við forstag sjá 7.13	k_2 stuðullinn fyrir stög				
	P-O	M-1	P-1	M2	P2
Tvöfaldur undirvantur	-	0,85	0,80	0,90	0,85
Einfaldur undirvantur og innra forstag	-	0,80	0,75	0,85	0,80
Einfaldur undirvantur og reiðaslá	-	-	0,85	-	0,80
Neðri stífa og innra forstag	-	1,00	0,95	0,95	0,90
Eingöngu neðri stífa	-	-	1,00	-	0,95
Stutt reiðaslá	1,05	-	-	-	-
Án staga	2,00	-	-	-	-

FESTARTÆKI OG LEGUFÆRI S-16

Efnisyfirlit

1. Festartæki
2. Legufæri

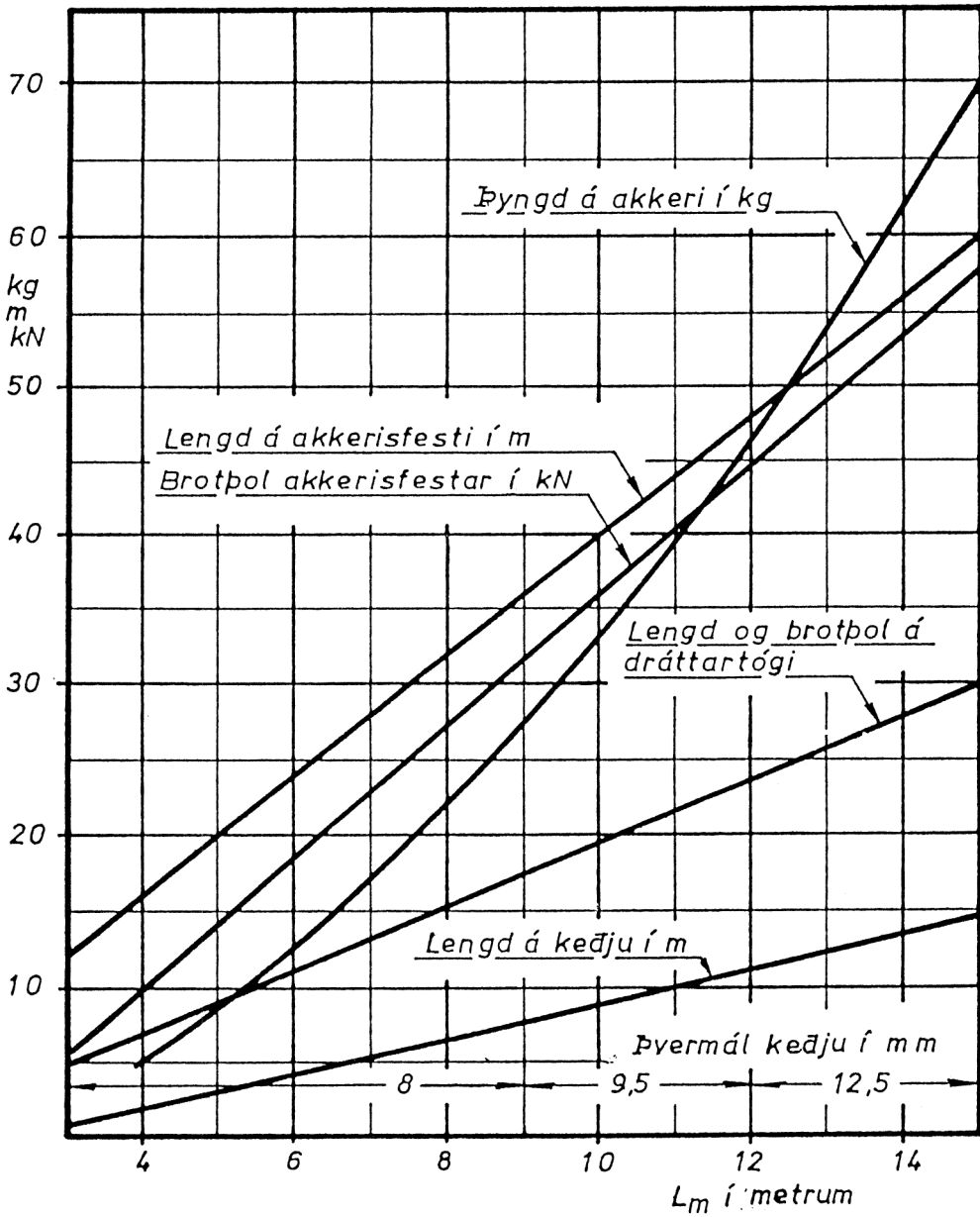
1. Festartæki

- 1.1 Hver bátur skal búinn viðurkenndum festartækjum skv. ákvæðum í EB-16, ásamt festarleiðurum þannig að festa megi akkerum, draga bátinn, draga aðra báta og festa viðkomandi bát tryggilega við bryggju eða annan viðlegustað.
- 1.2 Hver bátur skal hafa minnst eitt festartæki að framan og annað að aftan. Ef höfð eru tvö festartæki annað hvort að framan eða aftan, skulu þau vera eins nærri síðum bátsins og mögulegt er, sitt hvorum megin. Fyrir stærri báta má krefjast fleiri festartækja.
- 1.3 Eitt festartæki að framan og annað að aftan skulu vera þannig að þau megi nota til að draga bátinn eða draga aðra báta. Ef festartæki sem staðsett er á framstefni er vel aðgengilegt, getur það talist fullnægjandi festartæki á opnum bátum án forþilfars.
- 1.4 Festartæki skulu vera sterkbyggð og þau tryggilega fest. Festartækin og festing þeirra skal þola láréttan kraft, P, skv. eftirfarandi líkingu:
$$P = 50 \times \Delta / L_m N$$
$$\Delta = \text{særými bátsins við hámarks hleðslu í kg}$$
Festartækin skulu prófuð með tvöföldum framangreindum krafti.
- 1.5 Þar sem festartæki eru fest skulu vera fullnægjandi styrkingar. Boltar, rær og annað það sem notað er við festingu festartækja, skal vera úr ryðfríu eða ryðvörðu efni.
- 1.6 Festartæki skulu annað hvort soðin föst eða fest með gegnumgangandi boltum. Undir rær að innan skal setja stórar skífur og læsa rónum.

2. Legufæri

- 2.1 Hver bátur skal hafa akkerisbúnað, skv. línuriti á mynd 16.1, þannig fyrirkomid að varpa megi akkeri á öruggan hátt í skyndi.
- 2.2 Akkerisþyngd skv. línuritinu má deila á tvö akkeri, en þó skal annað akkerið vega minnst $\frac{2}{3}$ af tilskilinni heildarþyngd. Bátar sem eru 8 metrar mesta lengd eða lengri, skulu þó búnir einu akkeri skv. línuritinu og öðru sem vegur $\frac{1}{3}$ þeirrar þyngdar.
- 2.3 Hver bátur skal búinn minnst einni akkeriskeðju af lengd og með þvermáli skv. línuritinu.
- 2.4 Hver bátur skal búinn minnst einni akkerisfesti og þremur dráttartögum af lengd og með brotþoli skv. línuritinu.
- 2.5 Bátar sem eru í förum á svæðum þar sem ætla má að legufæri skv. línuritinu séu ófullnægjandi, skulu búnir þyngri akkerum og lengri akkerisfesti, með tilliti til aðstæðna í hverju einstöku tilfalli.

Mynd 16.1



SIGLINGALJÓS S-17

Efnisyfirlit

1. Siglingaljós

1. Siglingaljós

- 1.1 Siglingaljós skulu vera af viðurkenndri gerð og merkt með merki einhverrar Siglingamálsstofnunar Norðurlandanna því til staðfestingar.
- 1.2 Staðsetning ljóskera skal vera samkvæmt ákvæðum í alþjóðasiglingareglunum frá 1972 með síðari breytingum eða samkvæmt hugsanlegum sérákvæðum einstakra Norðurlanda.
- 1.3 Ef nauðsynlegt er talið skulu vera hlífur við ljóskeið til að fyrirbyggja óþægilega speglun eða glampa.

BÁTAR ÚR HITADEIGU PLASTI S-18**Efnisyfirlit**

1. Almennt
 - 1.1 Húsnæði
 - 1.2 Mótun
 - 1.3 Samsetningar
 - 1.4 Efnisþykkt
 - 1.5 Framleiðslueftirlit
 - 1.6 Merking á fullsmíðuðum bátum

2. Pólýetýlenbátar
 - 2.1 Hráefni
 - 2.2 Efnismál
 - 2.3 Hverfiframleiðsla
 - 2.4 Steyptir bátar
 - 2.5 Innra eftirlit
 - 2.6 Soðnar samsetningar

3. ABS bátar
 - 3.1 Hráefni
 - 3.2 Efnismál
 - 3.3 Mótun á plötum
 - 3.4 Innra eftirlit

1. Almennt**1.10 Húsnæði**

- 1.11 Húsnæði til framleiðslu á bátum úr hitadeigu plasti skal vera heppilegt með tilliti til framleiðsluaðferðar.
- 1.12 Ekki má vera dragsúgur í námunda við framleiðsuvél eða í kæliklefa.
- 1.13 Framleiðsluhúsnæði og vélum skal komið þannig fyrir að ekki sé hætt á mengun vegna olíuúrgangs, ryks eða þess háttar.

1.20 Mótun

- 1.21 Báturinn skal vera heppilega lagaður með tilliti til framleiðsluaðferðar og þess hráefnis sem notað er í bátinn.
- 1.22 Við mótun báta úr hitadeigu plasti skal haft í huga að efnið hefur breytilegan styrk eftir hita og álagi.
- 1.23 Forðast skal, eins og mögulegt, er allar snöggar breytingar á heildarstyrk bátanna. Styrkingar eiga að vera með jöfnu millibili yfir allan bolinn.
- 1.24 Bolurinn skal mótaður á þann veg að hann verði nægilega stífur. Forðast skal stóra slétta fleti.

1.30 Samsetningar

- 1.31 Hlutir sem byggðir eru inn í bátinn mega ekki vera úr efni sem dregur úr gæðum annarra efna bátsins.
- 1.32 Skeljar í tvöfaldri uppbyggingu og í samlokum skulu vera vatnspéttar. Göt á þessum skeljum, vegna bolta eða annarra hluta, skulu vera vatnspétt.
- 1.33 Samsetningar á milli innri og ytri skeljar skulu vera þéttar.

1.40 Efnisþykkt

- 1.41 Með regluþykkt er átt við þá þykkt sem krafist er skv. reglunum.
- 1.42 Efnisþykkt skal metin fullnægjandi ef meðaltal 20 mælinga sýnir meiri þykkt en krafist er skv. reglunum og ef engin einstök mælingarniðurstaða er minni en sem nemur 85% þeirrar þykktar sem krafist er skv. reglunum.
- 1.43 Viðbótarstyrkingar sem soðnar eru eða límðar við bolinn, má að undangenginni sérstakri athugun reikna til efnisþykktar.

1.50 Framleiðslueftirlit

- 1.51 Framleiðsla á bátsgerðarviðurkenndum bátum er háð skyndiskoðunum.
- 1.52 Fjöldi skyndiskoðana miðast við áreiðanleika framleiðslunnar með hliðsjón af viðkomandi framleiðsluaðferð.

1.60 Merking á fullsmíðuðum bátum

- 1.61 Ef efni báta hefur mikilvæga eiginleika sem eru frábrugðnir þeim kröfum sem gilda um báta úr glertrefjastyrktum pólýestra, skal það tilgreint á viðurkenningarskírteini.
- 1.62 Á bol skal vera skilti eða merki sem gefur til kynna úr hvaða efni báturinn er smíðaður.
- 1.63 Bátaframleiðandi skal sjá til þess að hverjum báti fylgi leiðbeiningar um notkun á bátnum, viðhald og viðgerðir, ásamt upplýsingum um efni sem eru skaðleg efni bátsins.

2. Pólýetýlenbátar

2.10 Hráefni

- 2.11 Hráefni skal vera viðurkennt skv. ákvæðum í EB-4.
- 2.12 Ef bátaframleiðandi óskar að mala kornið sjálfur í duft, skal kvörmin og sigtið samþykkjast sérstaklega.
- 2.13 Litarefni í duftinu skal vera af viðurkenndri tegund og magn innan leyfilegra marka. Duftið skal við eða eftir mölun sigtað í sigti sem hefur ekki stærri möskva en 0,8 mm.

2.20 Efnismál

- 2.21 Eftirfarandi kröfur um efnismál gilda með þeim skilyrðum að hraði báta úr lágþyngd-arpólýetýlen, PEL, fari ekki yfir 10 hnúta og hraði báta úr meðalþyngdarpólýetýlen, PEM, fari ekki yfir 15 hnúta.
- 2.22 Efnisþykkt á ytri skel skal ekki vera minni en:
$$t_y = k \times s (14 + 3,6 \times L_m) \text{ mm}$$
$$k = 1,0 \text{ fyrir PEL}$$
$$0,85 \text{ fyrir PEM}$$
$$s = \text{millibil styrkinga í metrum}$$

L_m = mesta lengd bátsins í metrum.

2.23 Efnisþykkt á innri skel skal ekki vera minni en:

$t_i = 0,8 \times t_y$ mm

t_y = þykkt á ytri skel.

2.24 Hverfiframleiddir bátar skulu gerðir úr minnst $k \times 45$ kg efnismagni. Báturinn skal vera styrktur á þann veg að kjölur, botn og síður bátsins aflagist ekki það mikið við eðlilegt álag að notagildi bátsins rýrni.

2.25 Afturgafi sem ætlað er að þola álag vegna vélar, skal almennt styrktur í allri sinni breidd. Efnismál sem byggð eru á raunhæfri prófun með tilbúnu vélarálagi geta fengist samþykkt.

2.30 Hverfiframleiðsla

2.31 Sleppiefni sem notað er á mót má ekki hafa neikvæð áhrif á efnið í bátnum t.d. með því að valda sprungum.

2.32 Ekki má endurnota hráefni í bol hverfiframleiddra báta.

2.33 Allir bátar sömu bátsgerðar skulu framleiddir samkvæmt sömu hverfiadferð.

2.34 Þyngd á dufti í hvern bát skal aldrei vera minni en sem nemur 1% af því magni sem krafist er í viðkomandi bát.

2.35 Hitastilling skal vera sjálfvirk og skal samþykkt í hverju einstöku tilfelli. Á hitastillingunni skal koma fram sá hitamismunur sem leyfilegur er vegna eiginleika hráefnisins. Hitamismunur á hverjum mælistað skal ekki vera meiri en $\pm 5^\circ\text{C}$ við hvern bát sem steypur er.

2.36 Efnahvarfstími hráefnisins úr dufti í fast form skal ákveðinn með tilliti til efnisþykktar viðkomandi bátsgerðar með það fyrir augum að tryggja fullnægjandi dreifingu efnisins í mótinu. Framleiðslutími frá báti til báts skal ekki breytast meira en ± 1 mínútu frá þeim tíma sem samþykktur er. Samansuða á ytra og innra móti skal skilgreind og samþykkt í hverju einstöku tilfelli.

2.37 Hver bátur viðkomandi bátsgerðar skal kældur með sömu aðferð og skal kæling ákveðin með tilliti til framleiðsluhita bátsgerðar og hráefnis með það fyrir augum að efnið aflagist ekki við kælinguna.

2.38 Ef gerð er breyting á verklagi skal það tilkynnt þeirri stofnun sem hefur eftirlit með framleiðslunni og verður þá metið hvort sérstök rannsókn skuli fara fram til athugunar á efnisgæðum.

2.40 Steyptir bátar

2.41 Efni í fullgerðum steypum báti skal vera án nokkurra sjáanlegra yfirborðsgalla sem máli skipta við notkun á bátnum. Á yfirborði og í þverskurðum skal ekki vera merki um ófullnægjandi umbreytingar á dufti né gallar vegna hita.

2.42 Göt eða loftbólur skulu ekki vera það mörg né það stór að gæði efnisins minnki svo nokkru nemi. Fjöldi og stærð er ákveðin fyrir hverja einstaka efnistegund.

2.43 Efni í steypum bátum skal uppfylla kröfur um lágmarksstyrk sem gilda fyrir viðkomandi efni.

2.44 Fullgerðir bátar skulu ekki vera aflagaðir á þann veg að máli skipti og allar samsetningar skulu vera þéttar.

2.50 Innra eftirlit

- 2.51 Bátáframleiðandi skal halda saman öllum upplýsingum um hráefnið og geyma sýnishorn úr hverri sendingu af hráefni sem hann fær.
- 2.52 Bátáframleiðandi skal skrásetja eftirgreindar upplýsingar um hvern bát sem hann framleiðir:
- þyngd á dufti
 - framleiðslutíma
 - kælingartíma.
- 2.53 Hver bátur skal skoðaður með það fyrir augum að kanna yfirborðsgalla og þéttleika á samsetningum.
- 2.54 Hver bátur skal merktur með framleiðslunúmeri sem einnig gefur til kynna úr hvaða móti báturinn er steypdur. Merkingin skal vera varanleg.
- 2.55 Þykkt báta skal almennt athuga í viðurvist skoðunarmanns, með því að skera í sundur fullgerðan bát. Að meðaltali skal þykktarmæla einn bát af hverjum 200 bátum sem framleiddir eru í hverju móti.
- 2.56 Við skyndiskoðanir skal athuga framleiðslutímamann, hitastig, eðlisþyngd og bræðsluvísitölu hráefnisins.
- 2.57 Athuga skal hvort sjáanlegir gallar eru á innsíðu plastsins eða samsetningum og mæla efnisþykkt á sundurskornum bátum, sbr. 2.55.

2.60 Soðnar samsetningar

- 2.61 Báta, sem soðnir eru saman, skal meta sérstaklega til samþykktar.
- 2.62 Suðuefni skal samþykkt með hliðsjón af smíðaefni bátsins.
- 2.63 Suðuaðferð, suðumann og eftirlitsaðferð skal samþykkja sérstaklega fyrir hverja einstaka bátsgerð og/eða efnasamsetningu.

3. ABS bátar**3.10 Hráefni**

- 3.11 Eftirgreindar reglur gilda um báta sem smíðaðir eru úr akrýlnítrilbutadinstyrenplasti, ABS, eða hliðstæðum efnum.
- 3.12 Hráefni skal vera viðurkennt skv. ákvæðum í EB-4.
- 3.13 Efnaprófun skal gerð á plötum með litla innri spennu og litla beygjuhneigð. Við athugun á samdrætti plötunnar, skal prófsýnið hitað upp í 150°C.
- 3.14 Ef notað er frauðplast til styrktar í ABS bátum skal það uppfylla eftirgreinda eiginleika:
- þrýstipól minnst 0,4 MPa
 - skerþól minnst 0,4 MPa
- Við prófun skal límingin á milli ABS plastsins og frauðplastsins ekki gefa sig.

3.20 Efnismál

- 3.21 Eftirfarandi kröfur um efnismál gilda fyrir báta, sem ganga allt að $6\sqrt{L_m}$ hnútum.
- 3.22 Þykkt á ytri skel í botni skal ekki vera minni en:
- $$t_b = 1,5 + 0,4 \times L_m + 0,06 \times V \text{ mm}$$
- t_b minnst 2,6 mm.
- 3.23 Þykkt á ytri skel í síðu skal ekki vera minni en:
- $$t_s = 1,5 + 0,4 \times L_m \text{ mm}$$
- t_s minnst 2,4 mm.

3.24 Þykkt á innri skel skal ekki vera minni en:

$$t_i = 0,9 \times t_s \text{ mm}$$

t_i minnst 2,2 mm.

3.25 Ef ganghraði bátsins er meiri en $6 \sqrt{L_m}$ skal bolurinn styrktur með langskipsstyrkingum sem ekki hafa minna mótstöðuvægi en:

$$W = k \times f \times p (l/100)^2 \text{ mm}^3 \text{ þar sem}$$

$k = 1000$ fyrir síðu

$k = 1500$ fyrir botn

$$f = 30/\sigma_B$$

σ_B = togþol efnisins

l = lengd styrkingarinnar í mm

Hugsanlegt kjarnaefni skal uppfylla kröfur um kjarnaefni í hraðgengum bátum úr trefja-plasti.

3.26 Afturgafli sem ætlað er að þola álag vegna vélar, skal almennt styrktur í allri sinni breidd. Efnismál sem byggð eru á raunhæfri prófun með tilbúnu vélarálagi geta fengist samþykkt.

3.27 Styrkingar skulu vera þannig lagaðar að spenna í efninu verði sem allra minnst.

3.30 Mótun á plötum

3.31 Plötur skulu mótaðar á þann veg að gæði efnisins minnki ekki svo um muni við mótunina. Þykktin á plötunum skal ákveðin þegar fyrir liggur hver efnisþykktin verður á bátunum fullgerðum sem framleiddir eru úr viðkomandi plötum.

3.32 Dreifing hitans á plötunum skal ávallt vera á sama veg við mótun hvers plötu sömu gerðar. Hitinn á plötunni og mótinu skal vera innan þeirra marka sem ákveðin eru fyrir viðkomandi efni.

3.33 Flotmörk á mótuðum bol mega ekki víkja meira en 20% frá flotmörkum plötunnar við togprófun í sömu stefnu og efni plötunnar er sprautað. Miðað skal við meðaltalsniðurstöður fimm prófana.

3.34 Bátshlutar sem verða fyrir álagi skulu vera án hvassra brúna. Rádúsi á kúpu skal ekki vera minni en 2 sinnum efnisþykktin, ef kúpan vísar að mótinu, en ef kúpan vísar frá mótinu skal rádúsi ekki vera minni en 5 sinnum efnisþykktin. Hvassar brúnir má þó samþykkja ef þær eru styrktar sérstaklega með viðbótarstyrkingum.

3.35 Kröfur um hitastig við mótun á plötum og plötuþykkt skal ákveðin sérstaklega fyrir hverja bátsgerð á grundvelli skoðunar á fullsmíðuðum báti.

3.40 Innra eftirlit

3.41 Bátaframleiðandi skal halda saman öllum upplýsingum frá plötuframleiðanda.

3.42 Hver bolur skal skoðaður með það fyrir augum að kanna yfirborðsgalla.

3.43 Súðarþykkt skal mæld minnst einu sinni á sólarhring, þó minnst einn bolur af hverjum fimmtíu.

3.44 Niðurstöður þykktarmælinga skulu geymdar hjá bátaframleiðanda og vera aðgengilegar fyrir skoðunarmann.

3.45 Við skyndiskoðanir skal athuga flotmörk efnisins bæði fyrir og eftir mótun.

3.46 Við skyndiskoðanir hjá framleiðanda hráefnisins skal athuga plötuþykkt, samdrátt efnisins og höggþol með fallandi þunga.

BÁTAR ÚR JÁRNBENTRI STEINSTEYPU S-19

Efnisyfirlit

1. Aðstaða við smíði
2. Efni
3. Smíði
4. Hersla
5. Almennt um efnismál
6. Útsúð og þilfar
7. Bönd
8. Aðrar styrkingar
9. Styrkingar á þilfari

1. Aðstaða við smíði

- 1.1 Öll aðstaða við smíði báta og geymslu á hráefni skal vera á þann veg að smíði og hersla fari fram við fullnægjandi skilyrði.
- 1.2 Hráefni skal geymt á þurrum og hreinum stað.
- 1.3 Hiti á smíðastað skal vera á bilinu +10°C til +30°C. Raki má ekki vera minni en 50%.
- 1.4 Smíðastaður skal vera í skjóli fyrir vindi og sólskini.

2. Efni

- 2.1 Sandur skal vera af gæðum og samansetningu sem heppilegt er til notkunar í steypu. Línurit yfir kornastærð skal leggja inn til samþykktar.
- 2.2 Sement skal vera eins ferskt og mögulegt er og uppfylla staðal fyrir portlandssement.
- 2.3 Vatn skal vera drykkjarhæft.
- 2.4 Hægt er að krefjast sérstakra viðbótarefna ef það er talið nauðsynlegt vegna smíðaaðferðar eða járnabindingar.
- 2.5 Steypustyrktarjárn og net má vera eftir eigin vali, að því tilskildu að styrkur steypunnar reynist fullnægjandi og steypustyrkingin sé nægilega stíf til að þola það álag sem hún verður fyrir þegar steyp er.
- 2.6 Þrýstipól steypunnar, σ_t , skal ekki vera minna en 35 MPa. Umreikning á þrýstipóli frá mælingu við teningsprufu, σ_t , og sívalningsprufu, σ_s , má gera með líkingunni:

$$\sigma_t = 0,85 \times \sigma_s = 0,68 \times \sigma_t$$
- 2.7 Beygjubrotþol járnbentu steypunnar við 0,01-0,02 mm sprunguvídd skal ekki vera minna en 20 MPa. Brotsþenna skal ekki vera minni en 25 MPa. Steypuþykkt og mótstöðuvægi má leiðrétta með:

$$f_1 = \sqrt{\frac{20}{\sigma_{bspr}}} \quad \text{vegna steypuþykktar og}$$

$$f_2 = \frac{20}{\sigma_{bspr}} \quad \text{vegna mótstöðuvægis,}$$

þar sem σ_{bspr} er beygjubrotspenna við beygju fyrir viðkomandi steypuþlötugerð.

3. Smíði

- 3.1 Steypuaðferð og uppbygging styrkinga skal samþykkt í hverju einstöku tilfelli með tilliti til viðkomandi smíðaaðferðar. Sýna skal fram á að steypan sé gegnheil og án holrúma.

- 3.2 Styrkingin skal unnin á þann veg að einstakir hlutar hennar færast ekki úr stað þegar steypan er borin á. Ekki mega vera snöggar breytingar á styrkingunni sem hafa áhrif á styrk bátsins. Styrkingin skal liggja langs í steypunni og má ekki hafa stefnufrávik sem geta valdið sprungum hornrétt á steypuflötinni.
- 3.3 Þyngdarhlutfall á milli sements og sands, c/s, skal vera á milli 0,4 og 0,6. Þyngdarhlutfall á milli vatns og sements, v/c, skal vera eins lítið og mögulegt er og aldrei meira en 0,4. Steypuna skal hræra þannig að efni hennar blandist vel saman og skal hiti steypunnar vera á bilinu +10 til +30°C.
- 3.4 Lokið skal við að steypa innan 1½ klst. frá því að vatnið er sett saman við lögunina og skal þess gætt að steypan sé vel þjöppuð saman. Almennu skal ekki nota víbrator.
- 3.5 Bátinn á að steypa upp að fullu í samfelldri vinnu. Ef bátar eru steypdir í hlutum skal sýna fram á að viðkomandi aðferð gefi fullnægjandi eiginleika.
- 3.6 Þegar bátur hefur verið steypdur skal vera 2ja mm jafnþykk steypuhúð utan á styrkingunni. Ef húðin utan á styrkingunni er þynnri en 2 mm skal bera á steypuna fullnægjandi ryðvörn.

4. Hersla

- 4.1 Meðan steypa er að stirðna skal raki í loftinu umhverfis steypuna vera eins mikill og mögulegt er, en ekki má bleyta steypuna beint með vatni. Smíðahluturinn skal vera í skjóli fyrir vindi og sólskini og ekki má færa hlutinn til meðan á herslu stendur. Steypunni skal ekki ætlaður skemmri tími til að stirðna en:

Tegund af sementi	Vatnshersla klst	Gufuhersla klst
hraðharðnandi	8	3
venjulegt	12	5
brennisteinsþolið	12	5

Hersla skal byrja um leið og stirðnun er lokið.

- 4.2 Vatnshersla má ekki taka skemmri tíma en:

- 28 sólarhringa fyrir venjulegt sement og brennisteinsþolið portlandssement
- 14 sólarhringa fyrir hraðharðnandi portlandssement.

Meðan á herslu stendur skal halda smíðahlutum vel rökum, annaðhvort með því að sprauta á þá vatni reglulega eða með stöðugri úðun. Vatnið skal ekki vera kaldara en 10°C.

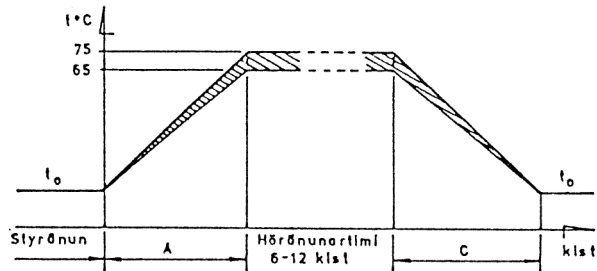
- 4.3 Við gufuherslu skal smíðahluturinn vera allur undir plasttjaldi eða samsvarandi sem fyllt er rakri, lágþrýstri gufu. Gæta skal þess að aðstæður við hersluna séu hinar sömu við allan smíðahlutinn. Gufan skal vera sem næst jafnmikil allan herslutímann. Hitastig má ekki hækka eða lækka á skemmri tíma en:

$$A = C = (t - t_0)/10 \text{ klst}$$

t = hiti gufunnar við smíðahlutinn

t_0 = hiti gufunnar við byrjun og lok herslu

Hiti skal vera innan þeirra marka, sem tilgreind eru á myndinni.



Hersla við stöðugan hita á bilinu 65 - 75°C skal ekki taka skemmri tíma en 6 klst. Ekki er heimilt að snögghita eða yfirhita einstaka hluta smíðahlutarins.

- 4.4 Smíðahlutinn má ekki flytja til né heldur má hann verða fyrir álagi fyrr en 12 klst. eftir að steypan er orðin hörð.
- 4.5 Ekki má byrja að slípa ójöfnur á steypunni fyrr en sjö sólarhringum eftir að vatnshersla hefst eða gufuherslu lýkur. Við slípingu skal þess gætt að steypuhúðin utan á styrkingunni verði ekki þynnri en kröfur reglnanna segja fyrir um. Ef steypuhúðin verður of þunn skal hreinsa flötinn vel og bera á hann epoxí.

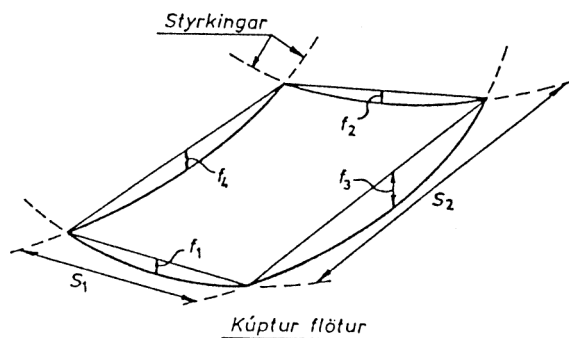
5. Almennt um efnismál

- 5.1 Eftirgreindar kröfur um efnismál gilda fyrir báta sem smíðaðir eru með hefðbundinni steypustyrkingu og steypuaðferð. Efnismál á hlutum sem smíðaðir eru úr trefjastyrktri steypu eða strengjasteypu skulu metin í hverju einstöku tilfalli. Nauðsynlegar upplýsingar, útreikninga og niðurstöður prófana skal leggja inn til samþykktar.
- 5.2 Þykkt útsúðar á kúptum fleti má leiðrétta með því að margfalda þykktina með stuðlinum:

$$f = \frac{(1 - f_1 + f_2)}{2 \times S_1} \frac{(1 - f_3 + f_4)}{2 \times S_2}$$

f minnst 0,7

S og f er mælt eins og sýnt er á myndinni;



5.3 Þar sem ekki er annað tilgreint gilda eftirgreind tákni:

p = þrýstingur á bol í MPa

t = þykkt steypunnar í mm

W = mótstöðuvægi í mm^3

l = spennilengd banda, styrkinga og bita í mm

s = millibil banda, styrkinga og bita í mm, mælt miðju á miðju.

6. Útsúð og þilfar

6.1 Þykkt á útsúð í botni skal haldast í fullri þykkt upp í þá hæð sem hærri er skv. eftirgreindu:

- upp að hleðsluvatnslínu

- upp að húfi.

6.2 Þykkt súðar í botni skal ekki vera minni en sú þykkt sem ákvarðast hærri úr eftirfarandi líkingum:

$$t_b = 0,14 \times f_1 \times f \times s \sqrt{p} \text{ mm}$$

$$t_b = 15 + 1,0 \times f_1 \times L_m \text{ mm}$$

f_1 = leiðréttingarstuðull skv. 2.7

f = leiðréttingarstuðull skv. 5.2

6.3 Efnisþykkt síðu skal, þegar tekið er tillit til leiðréttinga vegna kúpu, ekki vera minni en sú þykkt sem ákvarðast hærri úr eftirfarandi líkingum:

$$t_s = 0,12 \times f_1 \times f \times s \sqrt{p} \text{ mm}$$

$$t_s = 12 + 0,8 \times f_1 \times L_m \text{ mm}$$

6.4 Þykkt á þilfari skal ekki vera minni en sú þykkt sem ákvarðast hærri úr eftirfarandi líkingum:

$$t_d = 0,13 \times f_1 \times f \times s \sqrt{p} \text{ mm}$$

$$t_d = 14 + 0,8 \times f_1 \times L_m \text{ mm}$$

7. Bönd

7.1 Steinsteyptir bátar skulu styrktir með þverböndum, ef járnabinding steypunnar í bolnum liggur að verulegu leyti langskips.

7.2 Í bátum með þverbönd skal mótstöðuvægi bandanna upp fyrir húf ekki vera minna en:

$$W = 18 \times f_2 \times s \times p (l/100)^2 \text{ mm}^3$$

f_2 = leiðréttingarstuðull skv. 2.7

Ofan við húfinn má minnka mótstöðuvægi bandanna niður í 60% af kröfum um botnbönd.

8. Aðrar styrkingar

8.1 Efnismál banda eru ákveðin með tilliti til þess að kjölur bátsins sé stífur. Af þeim sökum skal báturinn annað hvort hafa stangarkjöl eða kjalbak sem gerir kjölinn nægilega stífan. Þverbönd skulu tengd saman með botnstokkum.

8.2 Vélarundirstaða skal hafa nægan styrk með tilliti til vélarstærðar. Vélarundirstaðan skal skorðuð af bæði langskips og þverskips. Járnabinding og vélarfestiboltar sem steypdir eru fastir í vélarundirstöðuna skulu tengdir á fullnægjandi hátt við járnabindingu í nærliggjandi botnstokkum og langskipsstyrkingum.

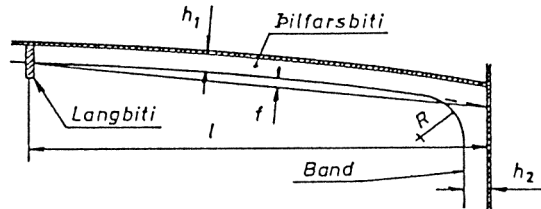
9. Styrkingar á þilfari

9.1 Bátar með þverbönd skulu hafa þverbíta undir þilfari á hverju bandi.

9.2 Mótstöðuvægi þilfarsbita skal ekki vera minna en:

$$W = 14 \times f_2 \times s \times p (l/100)^2 \text{ mm}^3$$

l = spennilengd bitans í mm, mælt frá útsúð að miðjum langbita eða á milli langbita, miðju á miðju.



9.3 Tenging þilfarsbita við band skal vera vel aflíðandi bogin. Rádius tengingarinnar skal ekki vera minni en:

$$R = 1,5 \times h \text{ mm}$$

h = sú hæð sem hærrí er af h_1 og h_2 (sjá mynd í 9.2 mælt í mm).

KANÚAR S-20

Efnisyfirlit

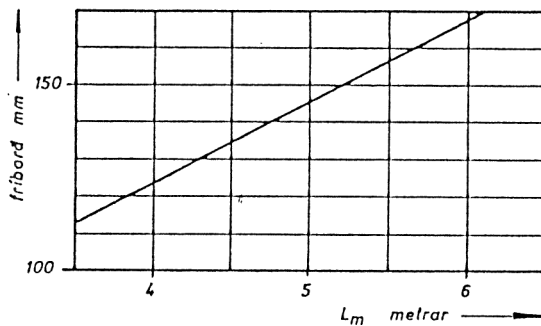
1. Fyrirkomulag
2. Fríborð
3. Stöðugleiki
4. Flothæfni
5. Handföng
6. Smíði
7. Efnismál

1. Fyrirkomulag

- 1.1 Eftirfarandi reglur gilda um opna kanúa með lengd allt að 6,0 metrum sem eru tvístefnungar og án nokkurs búnaðar fyrir vél, árar eða segl.
- 1.2 Hámarksfjöldi manna skal ákveðinn með tilliti til stærðar kanúsins og skal ekki vera meiri en skv. eftirgreindu:
2 menn ef $L_m \times B < 5$
3 menn ef $L_m \times B \geq 5$

2. Fríborð

- 2.1 Fríborð á kanúa með hámarkshleðslu sem dreift er jafnt niður í kanúinn, skal ekki vera minna en 150 mm.
- 2.2 Flothæfni í stefnum skal vera það mikil að fríborð á kanúa sem er hlaðinn 90 kg einum metra frá stefni, án annarrar hleðslu, sé ekki minna en tilgreint er á eftirfarandi línuriti. Flothæfni beggja stefna skal prófuð.

**3. Stöðugleiki**

- 3.1 Kanúi skal vera það stöðugur að vatn renni ekki inn í kanúinn né heldur að hann halli meira en 12° þegar 75 kg eru staðsett á miðri þóftu og 10 kg á borðstokki við enda þóftunnar.

4. Flothæfni

- 4.1 Með vatnsfylltum kanúa er átt við kanúa sem ekki er hægt að fylla frekar með vatni án þess að það renni út úr honum aftur um lágsta hluta borðstokksins.
- 4.2 Vatnsfylltur kanúi skal fjóta sem næst láréttur með hleðslu sem dreift er jafnt niður á botninn og nemur 20% af hámarkshleðslu, þó ekki minna en 25 kg fyrir hvern mann sem kanúinn er viðurkenndur fyrir.
- 4.3 Óhlaðinn vatnsfylltur kanúi skal hafa minnst 50 mm fríborð, auk þess sem hann skal vera stöðugur með halla allt að 120°.
- 4.4 Lokuð rými sem ekki reiknast sem flotholt, en eru tóm eða innihalda frauðplast að einhverju leyti, skulu vera opin við athugun á flothæfni.
- 4.5 Flotholt skulu uppfylla ákvæði í EB-7.

5. Handföng

- 5.1 Kanúar skulu vera þannig búnir eða lagaðir á þann veg að mögulegt sé fyrir mann sem er í sjónum að halda sér í kanúinn vatnsfylltan.

6. Smíði

- 6.1 Kanúar skulu smíðaðir úr efni, í húsnæði og með verklagi skv. kröfum í gildandi reglum fyrir viðkomandi efni.
- 6.2 Kanúa skal beygjuprufa með þunga sem nemur 50% af leyfilegri hámarkshleðslu, þó minnst 150 kg, sem staðsett skal innan við 0,5 m frá $L_m/2$. Við beygjuprufu skulu settir búkkar undir báða enda kanúsins og skal millibil búkkanna vera $0,8 \times L_m$. Með þessum þunga má kanúinn ekki bogna meira niður en sem nemur 1% af lengdinni á milli hvíli-punktanna.

7. Efnismál

- 7.1 Trefjaplast í kanúum sem smíðaðir eru úr glertrefjastyrktum pólýestra, skal ekki innihalda minni glertrefjastyrkingu en 1950 g/m² í kili, 1200 g/m² í botni og 900 g/m² í síðum.
- 7.2 Þykkt á plötum í kanúum sem smíðaðir eru úr áli skal ekki vera minni en 0,9 mm. Ef engin styrking er í kili og stefnum skal þykktin þar ekki vera minni en 2,5 mm.
- 7.3 Ekki þarf að uppfylla kröfur í reglum fyrir báta úr áli um tvöfalda röð hnoða í vatns-heldum samsetningum.
- 7.4 Kanúi sem smíðaður er úr öðru efni, með öðru verklagi eða öðru smíðalagi en reglur þessar segja fyrir um, getur að undangenginni sérstakri athugun fengist samþykktur, ef hann telst uppfylla kröfur reglnanna.

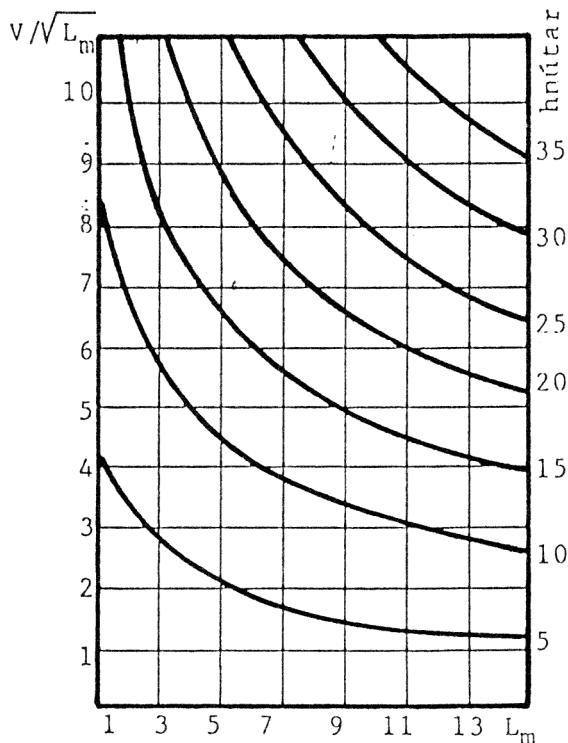
ÁLAGSSTUÐLAR S-21

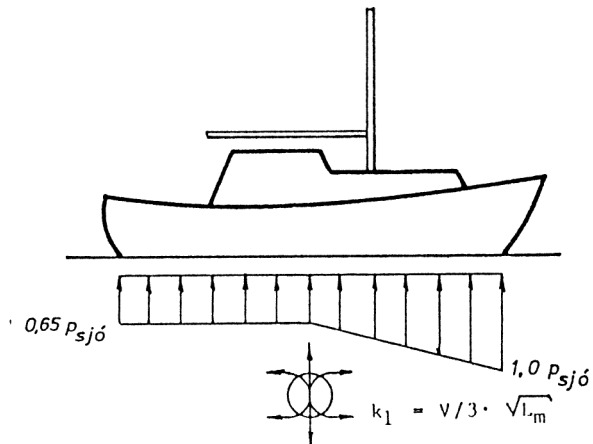
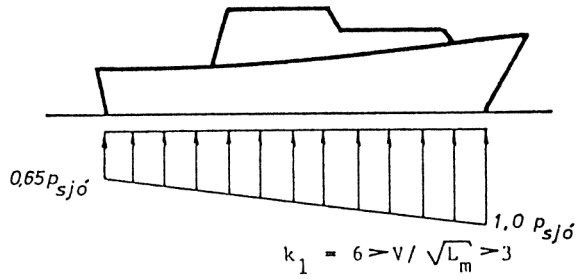
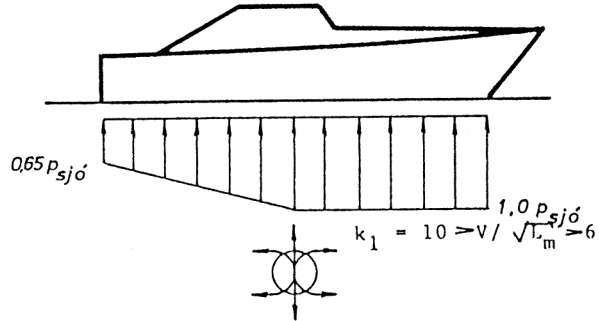
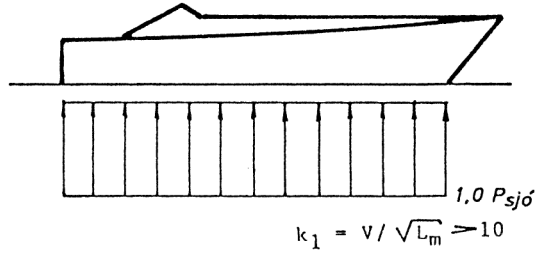
Efnisyfirlit

1. Álag á bol

1. Álag á bol

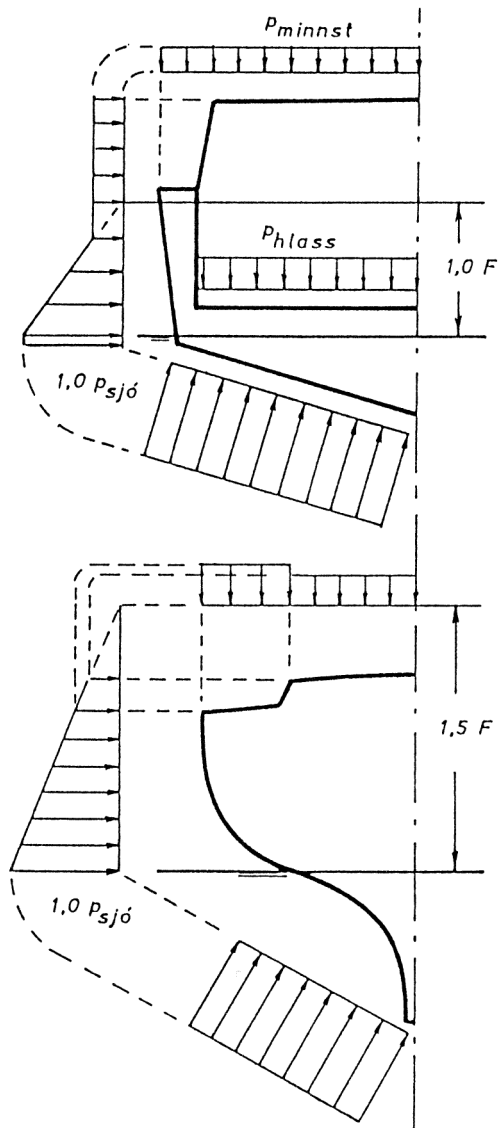
- 1.1 Efnismál á bol, þilfari, plittum og yfirbyggingum miðast við álag sjávar og skulu ákveðin með tilliti til stærðar bátsins, ganghraða, særymi og hæð yfir vatnslínu.
- 1.2 Mynd 21.1 sýnir álag sjávar við hámarkshraða bátsins með lágmarkshleðslu. Fyrir seglbáta skal $V = 4\sqrt{L_m}$.
Mesta lengd, L_m , mælist í metrum.
Álagsstuðull skal ekki miðast við minni hraða en 10 hnúta. Álagsstuðullinn fyrir botn, p , skal ekki vera minni en:
 $p = k_1 \times p_{sjó}$ MPa,
þó aldrei minna en $p_{mín}$
 k_1 = langskipsleiðréttingarstuðull, sjá 1.3
 $p_{mín}$ = lágmarksálagsstuðull, sjá 1.6.
- 1.3 Álag sjávar reiknast mismikið langskips eins og sýnt er á eftirfarandi myndum. Þegar botnris miðskips er minna en 12° skal p -stuðullinn haldast óbreyttur alla bátslengdina, ef $V/\sqrt{L_m} > 6$.





ÁLAGSSTUÐLAR S-21

1.4 Álag sjávar reiknast mismikið ofan vatnslínu þverskips, eins og sýnt er á eftirfarandi myndum. Álagið er ákveðið með hliðsjón af vatnslínu skv. S-3.2.4 og 2.5.



1.5 Álagsstuðla fyrir síður, þilfar, plitta og yfirbyggingar skal ákveða sem hér segir:

Fyrir síður;

$$p = (F-h)/F \times p_{sjó} \times k_1 \text{ MPa, þó minnst}$$

$$p = 0,3 \times p_{sjó} \text{ MPa}$$

F = meðalfríborð, sjá S-2.3.5

h = hæð á álagspunkti

Fyrir hliðar á yfirbyggingum þilfarsbáta;

$$p = 0,2 \times p_{sjó} \text{ MPa}$$

Fyrir þilfar og plitta vegna manna;

$$p = 0,01 + 0,002 \times L_m + 0,06 \times p_{sjó} \text{ MPa}$$

Fyrir þilfar og plitta vegna farms;

$$p = 0,08 \times G_f \text{ MPa}$$

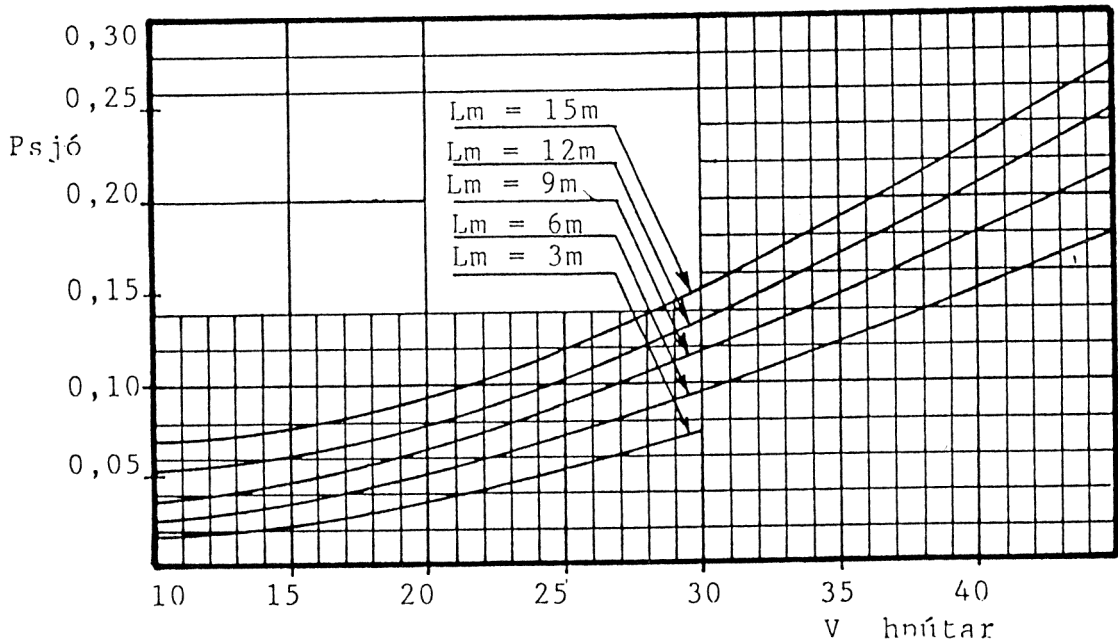
G_f = farmur í tonnum/m²

1.6 Álagsstuðlar skulu aldrei vera minni en:

$$p_{mín} = 0,003 \times L_m \text{ MPa.}$$

Styrktarskilrúm skulu metin á grundvelli lágmarksálagsstuðulsins.

Mynd 21.1



EFNISMÁL BÁTA ÚR TREFJAPLASTI S-22

Efnisyfirlit

1. Gildissvið
2. Efni
3. Skilgreiningar
4. Leiðréttingar á efnismálum
5. Samloka
6. Kjölur
7. Stefni og borðstokkur
8. Botn
9. Síða og skilrúm
10. Húfur, kantar
11. Þilfar og plittar
12. Yfirbyggingar og reisnir
13. Langskipsstyrkingar
14. Þverskipsstyrkingar
15. Aðrar styrkingar
16. Afturgafi
17. Verklag
18. Vélarundirstaða
19. Hlasskjölur
20. Festing búnaðar
21. Samsetningar

1. Gildissvið

- 1.1 Eftirfarandi kröfur um efnismál gilda um báta úr trefjaplasti sem smíðaðir eru með hefðbundnu bátslagi.

2. Efni

- 2.1 Efni bátanna skal uppfylla ákvæði í EB-2, EB-3, EB-5 og EB-6.
- 2.2 Fullhart trefjaplast skal uppfylla eftirgreindar kröfur:
Togþol minnst $\sigma_s = 80$ MPa
Beygjubrotþol minnst $\sigma_b = 130$ MPa
Togfjaðurstuðull $E_s = 7000$ MPa
Beygjufjaðurstuðull $E_b = 6000$ MPa
- 2.3 Togþol og togfjaðurstuðul skal ákveða skv. ISO 3268-1978. Mæla skal í tvær mismunandi stefnur. Beygjubrotþol og beygjufjaðurstuðul skal ákveða skv. ISO 178. Mæla skal í tvær mismunandi stefnur.
- 2.4 Meðaltal ofangreindra mælinga skal uppfylla kröfur í 2.2. Engin einstök mæling má vera lakari en 80% af þeirri tölu sem notuð er við útreikninga.
- 2.5 Glerinnihald trefjaplasts skal ekki vera minna en 27% af heildarþunga og ekki meira en 45%, mælt skv. ISO/R 1172-1975. Mismunur á glerinnihaldi prófsýna má ekki vera meiri en $\pm 4\%$ af meðaltalsniðurstöðum rannsókna. Niðurstaða hvernar rannsóknar skal uppfylla þessar kröfur.

3. Skilgreiningar

3.1 Þar sem ekki er annað tilgreint, gilda eftirgreind tákni:

p = þrýstingur á bol í MPa

V = mesti hraði bátsins í hnútum

t = þykkt á trefjaplasti í mm

W = mótstöðuvægi í mm^3

W_1 = mótstöðuvægi á breiddareiningu í mm^3/mm

l = spennilengd banda, styrkinga og bita í mm

s = millibil banda, styrkinga og bita í mm, mælt miðju á miðju.

4. Leiðréttingar á efnismálum

4.1 Ef framleiðandi getur sannað að eiginleikar trefjaplastsins séu betri en krafist er skv. 2.2 má samþykkja minni efnismál en tilgreind eru í reglum fyrir viðkomandi bát.

$$f = f_1 \times f_2 \times f_3 \times f_4$$

f minnst 0,7

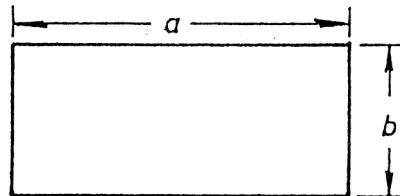
4.2 Ef notað er trefjaplast sem hefur meira beygjubrotþol en 130 MPa, má margfalda þykktina á trefjaplastinu skv. líkingum með leiðréttingarstuðlinum f_1 , með eftirgreindum stuðli:

$$f_1 = \sqrt{130 / \sigma_b}$$

σ_b = beygjubrotþol á viðkomandi trefjaplasti.

4.3 Ef hlutfallið a/b á óstyrktum fleti, þar sem a er lengd lengri hliðar og b lengd styttri hliðar, er minna en 2, má margfalda þykktina á trefjaplastinu skv. líkingum með leiðréttingarstuðlinum f , með eftirgreindum stuðli:

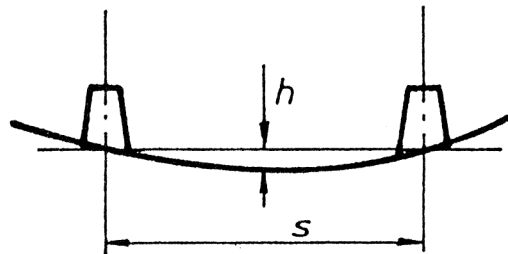
$$f_2 = 0,6 + 0,2 \times a/b$$



4.4 Ef flötur á trefjaplasti er að ráði kúptur, má margfalda þykktina á trefjaplastinu skv. líkingum með leiðréttingarstuðlinum f , með eftirgreindum stuðli:

$$f_3 = 1 - h/s$$

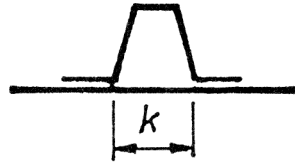
f_3 minnst 0,8



- 4.5 Ef kjarni bands, k , er breiðari en 0,1 s, má margfalda þykktina á trefjaplastinu skv. líkingum með leiðréttingarstuðlinum f , með eftirgreindum stuðli:

$$f_4 = 1,1 - k/s$$

$$f_4 \text{ minnst } 0,7$$



- 4.6 Ef særými báta er minna en f mest, má minnka þykktina á trefjaplastinu skv. líkingum sem ekki byggja niðurstöðu á millibili styrkinga, s , sem nemur eftirgreindum stuðlum:

$$\Delta_{tb}: = 3 \left(\sqrt[3]{\Delta \text{ mest}/\Delta} - 1 \right)$$

$$\Delta_{ts}: = 2,5 \left(\sqrt[3]{\Delta \text{ mest}/\Delta} - 1 \right)$$

$$\Delta \text{ mest} = \text{reiknað skv. líkingu í S-3.2.1}$$

$$\Delta = \text{særými viðkomandi báts.}$$

- 4.7 Ef togþol trefjaplastsins er meira en 80 MPa má margfalda mótstöðuvægi með eftirgreindum stuðli:

$$f_w = 80 / \sigma_s$$

$$\sigma_s = \text{togþol viðkomandi trefjaplasts.}$$

5. Samloka

- 5.1 Eftirfarandi ákvæði gilda um samloku sem verður fyrir álagi og er gerð úr kjarna með trefjaplasti beggja megin.
- 5.2 Við ákvörðun á styrk samloku er miðað við að álag vegna beygjuspennu reyni á trefjaplast samlokunnar, en skerspenna á kjarnann.
- 5.3 Samloka skal ekki hafa minni styrk en krafist er til samsvarandi hlutar úr gegnheilu trefjaplasti skv. líkingu, þar sem reiknað er með bandabilinu s . Samloka telst hafa fullnægjandi styrk, ef W/s samlokunnar uppfylla ákvæði í 11.2, 13.3. og 13.4, þegar s er 1 mm og l er lengd styttri hliðar flatarins í mm. Sjá mynd 22.5 varðandi mótstöðuvægi. Kröfu um mótstöðuvægi má margfalda með stuðlinum f_6 , skv. línuriti í 5.5.
- 5.4 Efni kjarna í samloku má ekki hafa minna skerþol en:

$$\tau = \frac{0,22 \times f_5 \times p \times l}{d} \text{ MPa}$$

og kjarni má aldrei vera þynnri en 0,01 l

d = bilið á milli trefjaplastlaganna utan á kjarnanum í mm, mælt miðju í miðju.

l = lengd styttri hliðar flatarins í mm

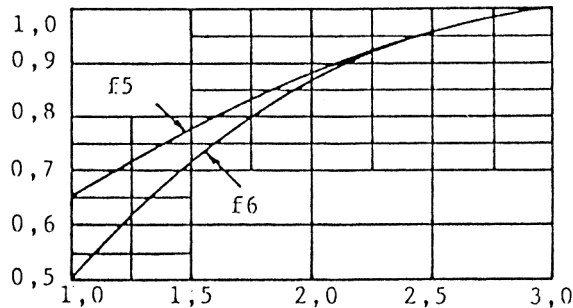
p = þrýstingur á bol í MPa

f_5 = leiðréttingarstuðull skv. línuriti í 5.5

Í botni skal skerþol ekki vera minna en:

$\tau = 0,04 \times V$, þó minnst 0,7 MPa

- 5.5 Ef hlutfall á milli lengri hliðar ,a, og styttri hliðar ,b, samloku er minna en 3,0 má margfalda mótstöðuvægi hennar, W/s, með stuðlinum f_6 og skerþol með stuðlinum f_5 , skv. eftirfarandi línuriti.



Hlutfall a/b

- 5.6 Þykkt á ytri húð trefjaplasts í kili, stefnum, botni, húfi og síðum á ekki að vera minni en 40% og í þilfari 60% af kröfum til þykktar á gegnheilu trefjaplasti skv. líkingum þar sem ekki er reiknað með millibili styrkinga, s. Í botni og síðum má samþykkja minni efnismál, ef fram kemur við prófun að höggþol er ekki lakara en á gegnheilu trefjaplasti með lágmarksefnismál fyrir viðkomandi bát.
- 5.7 Hlutfall á milli þykktar þynnsta og þykkasta hluta á trefjaplasti samloku á ekki að vera minna en 0,75.

6. Kjölur

- 6.1 Efnismál kjalar skulu ákveðin með tilliti til notagildis hans, svo sem uppsetningu bátsins, festingum, hlasskili og þess háttar. Sjá S-15.10 um festingu á hlasskili.

- 6.2 Efnisþykkt kjalar skal ekki vera minni en:

$$t_k = 2,9 + 0,9 \times f_1 \times L_m + 0,1 \times V \text{ mm}$$

Mótstöðuvægi skúffukjala, sjá mynd, skal ekki vera minna en:

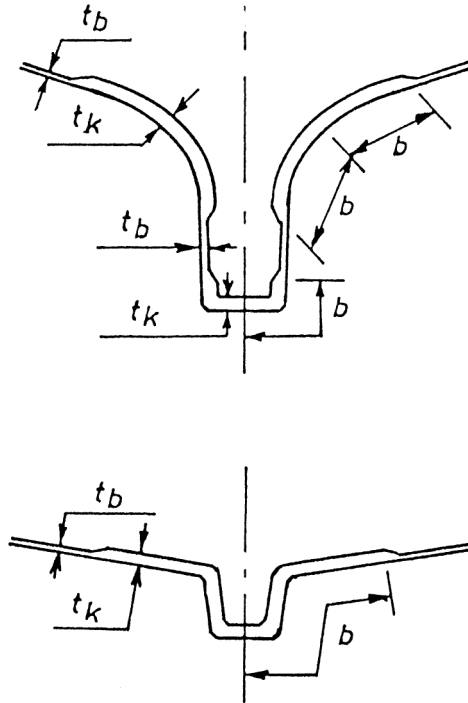
$$W = 3 \times G \times L_m \text{ mm}^3$$

G = eiginþyngd bátsins í kg, sjá S-2.4.1

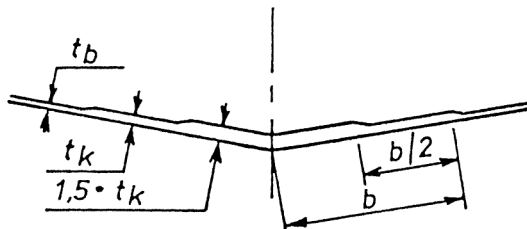
Í mótstöðuvægið má reikna með hluta af botninum, sem nemur $5 \times t$ út frá kilinum. Efnisþykkt kjalar, t_k , skal mæld eins og sýnt er á eftirfarandi myndum:

$b = 80 \times B$ mm

$B =$ breidd bátsins í metrum



- 6.3 Efnisþykkt kjalar, t_k , á bátum með kjölfestu steypa í kilinum, skal ná minnst niður að kjölfestunni. Á bátum án skúffukjalar eða innbyggðrar langskipsstyrkingar skal efnisþykktin miðskips ekki vera minni en sýnt er á eftirfarandi mynd:



- 6.4 Ef bolur er framleiddur í hlutum skal tengingin á milli hlutanna ekki vera þynnri en krafist er í kili. Breidd tengingarinnar, hvorumegin við samskeytin skal ekki vera minni en 20 sinnum þykkt trefjaplastsins.

7. Stefni og borðstokkur

7.1 Efnisþykkt í framstefni skal ekki vera minni en:

$$t = 2,9 + 0,9 \times f_1 \times L_m \text{ mm}$$

7.2 Breidd á stefni skal ekki vera minni en:

$$b = 80 \times B \text{ mm}$$

b þarf þó ekki að vera meiri en 200 mm

Ef bolur er framleiddur í hlutum skal tengingin á milli hlutanna ekki vera þynnri en krafist er í stefni. Breidd tengingarinnar, hvorumegin við samskeytin, skal ekki vera minni en 20 sinnum þykkt trefjaplatsins.

7.3 Á bátum sem mögulega verða geymdir á hvolfi skal borðstokkurinn, eða sá hluti bátsins sem verður fyrir álagi við að snúa honum eða við geymsluna á hvolfi, hafa mótstöðuvægi sem er ekki minna en:

$$W = 3 \times G \times L_m \text{ mm}^3$$

Í mótstöðuvægið má reikna með hluta af trefjaplasti, sem nemur $5 \times t$ út frá hvíli-punktinum.

8. Botn

8.1 Þykkt á trefjaplasti í botni skal haldast í fullri þykkt upp að því marki sem hærra er af eftirgreindu:

- upp að hleðsluvatnslínu
- upp að kanti.

8.2 Efnisþykkt í botni skal ekki vera minni en sú þykkt sem ákvarðast hærra úr eftirfarandi líkingum:

$$t_b = 0,07 \times f \times s \sqrt{p} \text{ mm}$$

$$t_b = 1,4 + 0,5 \times f_1 \times L_m + 0,08 \times V - \Delta t_b \text{ mm}$$

8.3 Á bátum með kjöl skal mismunur á þykkt í botni og kjalar jafnast út á svæði sem er ekki minna en 40 sinnum þykktarmismunurinn.

9. Síða og skilrúm

9.1 Efnisþykkt síðu og styrktarskilrúma skal ekki vera minni en sú þykkt sem ákvarðast hærra úr eftirfarandi líkingum:

$$t_s = 0,045 \times f \times s \sqrt{p} \text{ mm}$$

$$t_s = 1,7 + 0,5 \times f_1 \times L_m - \Delta t_s \text{ mm}$$

Efnisþykkt styrktarskilrúma skal ekki vera minni en:

$$t = 0,75 \times t_s \text{ mm}$$

10. Húfur, kantar

10.1 Ef kantur er á milli botns og síðu eða húfur er með radíus sem er minni en 20 sinnum botnþykktin, skal efnisþykkt kantsins/húfsins, t_k , á minnst 100 mm breiðri rönd beggja megin við kant eða húf ekki vera minni en:

$$t_k = 2,4 + 0,7 \times f_1 \times L_m + 0,06 \times V \text{ mm}$$

þó ekki minni en þykkt í botni.

11. Þilfar og plittar

11.1 Þykkt á þilfari og plittum sem verða fyrir álagi vegna umgangs skal ekki vera minni en sú þykkt sem ákvarðast hærrí úr eftirfarandi líkingum:

$$t_d = 0,06 \times f \times s \sqrt{p} \text{ mm}$$

$$t_d = 1,6 + 0,4 \times f_1 \times L_m \text{ mm}$$

11.2 Bitar skulu ekki hafa minna mótstöðuvægi á miðri spennilengd en:

$$W = 5,6 \times f_w \times s \times p (l/100)^2 \text{ mm}^3$$

11.3 Víkja má frá kröfum um styrkingar á litlum þilförum sem ekki geta orðið fyrir álagi.

12. Yfirbyggingar og reisnir

12.1 Yfirbygging og reisn sem verða fyrir álagi frá sjó skal hafa efnismál sem reiknuð eru skv. líkingu fyrir efnismál síðu.

12.2 Efnismál á þaki yfirbygginga og reisna sem verður fyrir álagi vegna umgangs skulu ekki vera minni en tilgreint er í 11.

13. Langskipsstyrkingar

13.1 Við ákvörðun á mótstöðuvægi styrkinga má reikna með hluta af fletinum sem styrkingin tengist sem flansi, að breidd sem nemur 20 sinnum þykkt flatarins, auk breiddar styrkingarinnar.

13.2 Batar sem ganga hraðar en $6 \sqrt{L_m}$ hnúta eiga að hafa langbönd í botni.

13.3 Langbönd í botni skulu ekki hafa minna mótstöðuvægi en:

$$W = 10 \times f_w \times s \times p (l/100)^2 \text{ mm}^3$$

Þrep og hlífðarlista sem liggja langskips má meta sem styrkingar.

13.4 Langbönd í síðu skulu ekki hafa minna mótstöðuvægi en:

$$W = 6,3 \times f_w \times s \times p (l/100)^2 \text{ mm}^3$$

Þrep og hlífðarlista sem liggja langskips má meta sem styrkingar.

14. Þverskipsstyrkingar

14.1 Langbönd eiga að hafa stuðning af þverskilorúmum eða þverböndum.

14.2 Batar með hámarksganghraða minni en $6 \sqrt{L_m}$ hnúta má styrkja með þverskipsstyrkingum eingöngu og kili sem einu langskipsstyrkingunni.

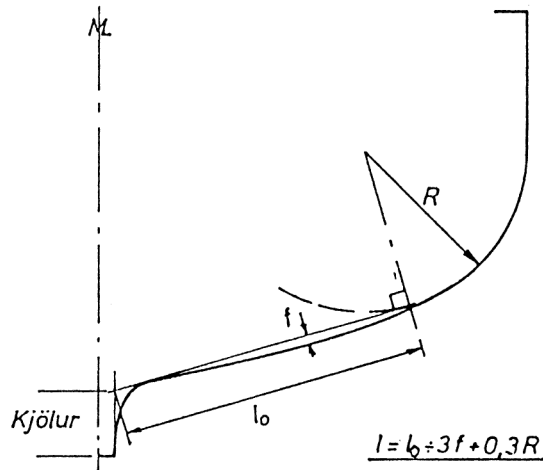
14.3 Þverbönd skulu annað hvort ganga óskert yfir kjölinn eða tengjast botnstokkum. Þverbönd skulu hafa stuðning að ofan af þilfarsbitum, þilfari eða annari langskipsstyrkingu.

14.4 Þverstyrkingar og þverskilorúm skulu hafa sömu efnismál og þverbönd. Á bátum með kjöl skal lengdin, l , mæld frá miðlinu bátsins en á flatbotna bátum mælist lengdin á milli síða.

14.5 Þverbönd skulu ekki hafa minna mótstöðuvægi upp fyrir huf en:

$$W = 6 \times f_w \times s \times p (l/100)^2 \text{ mm}^3$$

$$l = l_0 - 3f + 0,3R, \text{ sjá mynd:}$$



14.6 Mótstöðuvægi þverbanda efst í síðu skal ekki vera minna en 40% af því mótstöðuvægi, sem krafist er í botni. Mótstöðuvægið skal minnka línulega upp frá húfnum.

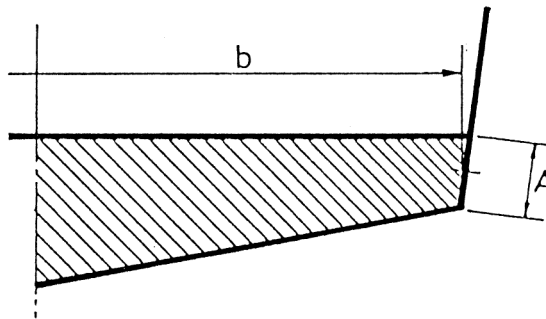
14.7 Á planandi bátum án kjalar skulu botnstokkar festast við síður og skal þver-skurðarflatarmál festinganna ekki vera minna en:

$$A = 0,005 \times s_1 \times p \times b \text{ mm}^2$$

$$s_1 = 0,5 (l_1 + l_2) \text{ mm, þar sem}$$

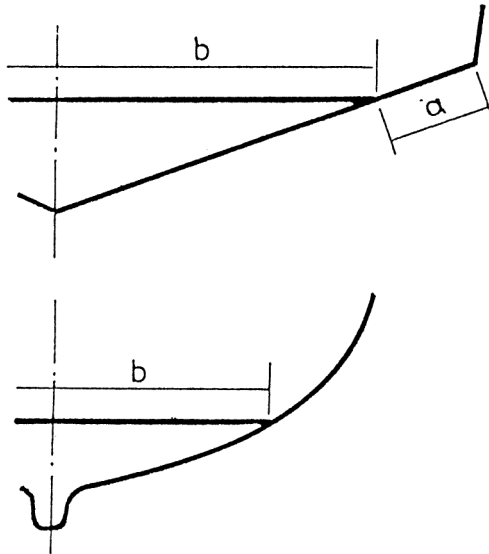
l_1 og l_2 er lengd langbandsins fyrir framan og aftan þverstyrkinguna.

b = breidd á bol í mm, sjá mynd.



15. Aðrar styrkingar

- 15.1 Bekkir, plittar eða innréttingar mega koma í stað styrkinga, ef þau eru fest í allri sinni lengd á fullnægjandi hátt við súðina.
- 15.2 Gera má minni kröfur til styrkinga ef lag bolsins er á þann veg að það styrki bátinn.
- 15.3 Í opnum bátum má gera styrkingar í botni að öllu leyti eða hluta til með föstum plittum. Breiddin, b , skal ekki vera minni en $0,25B$. Millibilið, a , frá plittunum að kanti, skal ekki vera minna en $0,15B$.



- 15.4 Ef styrkingar eru gerðar úr frauðplasti skal frauðplastið hafa fullnægjandi þrýsti- og skerþol til að tryggja heildarstyrk botnsins. Tegund og gæði frauðplastsins ásamt frauðgerðinni eru metin til viðurkenningar í hverju einstöku tilfalli.

16. Afturgafi

- 16.1 Afturgafi sem ekki verður fyrir álagi vegna vélar eða stýris skal hafa sömu efnismál og síða.
- 16.2 Afturgafi sem verður fyrir álagi frá utanborðsvél á að byggjast sem samloka með kjarna úr vatnsheldum krossviði eða samsvarandi efni. Lágmarksþykkt á þeim hluta gaflsins, sem verður fyrir álagi frá vélinni er gefin upp í töflu á næstu síðu:

Vélarafli kW	Hestöfl	Heildarþykkt mm
3	4	12
3 - 7	4 - 10	15
7 - 18	10 - 25	25
18 - 30	25 - 40	30
30 - 60	40 - 80	35
60 - 150	80 - 200	40
yfir 150	yfir 200	*

* Efnismál á afturgafli eru metin hverju sinni

- 16.3 Afturgafli sem verður fyrir álagi frá hálfutanborðsvél skal byggður upp skv. ákvæðum í 16.2, en þó skal auka heildarþykktina um 5 mm frá því sem þar er tilgreint í töflu.
- 16.4 Þykkt á trefjaplasti innan við kjarnann á ekki að vera minni en 0,7 sinnum þykkt síðu og þykkt á trefjaplasti utan við kjarnann ekki minni en 0,7 sinnum þykkt í botni. Hér er átt við þær líkingar sem ekki byggja niðurstöðu á millibili styrkinga, s. Trefjaplast innan við kjarnann skal tengjast við síður og botn og þynnast út línulega.

17. Verklag

- 17.1 Hlutir úr trefjaplasti skulu ekki hafa skörp horn. Ef ekki er hægt að koma öðru við skal styrkja hornin sérstaklega. Mót mega ekki vera of margbrotin og komast skal hjá byggingarlagi sem torveldar eftirlit og viðgerðir.
- 17.2 Varast ber að byggja burðarhluti sem valda togálagi hornrétt á trefjaplastflöt þar sem slíkt getur valdið tvískinnungi í trefjaplastinu.
- 17.3 Styrkingar skulu ekki hafa snöggar breytingar á styrkleika. Styrkingar skulu þynnast út til endanna eða tengjast öðrum styrkingum.
- 17.4 Þykktarmismun á trefjaplasti skal jafna út á svæði sem er ekki minna en 20 sinnum þykktarmismunurinn. Á fleti sem verður fyrir miklu álagi, skal jafna mismuninn út á svæði sem er ekki minna en 40 sinnum þykktarmismunurinn.
- 17.5 Samlokufletir skulu byggðir upp með tilliti til eftirgreindra atriða:
- trefjaplastið utan á kjarnanum skal vera óskert við bönd og aðrar styrkingar og forðast skal snöggar breytingar á þykkt kjarnans
 - mismun þykktar á milli samloku og gegnheils trefjaplasts, skal jafna út á svæði, sem er ekki minna en tvisvar sinnum þykkt kjarnans
 - þar sem þrýstingur leggst hornrétt á samloku, skal auka þykkt trefjaplastsins utan á kjarnanum eða setja viðbótarstyrkingu, sem dreifir álaginu á stærra svæði
 - þar sem bönd, skilrúm og þess háttar er fest við samloku, skal þykkt trefjalagsins á samlokunni ekki vera minni en þykktin á styrkingunni sem fest er. Þykktarmismun trefjalagsins skal jafna út á svæði sem er ekki minna en 20 sinnum þykktarmismunurinn.

18. Vélarundirstaða

- 18.1 Ef vél er fest beint á langband í botni skal auka efnismál langbandsins og tengja það þverskiptisstyrkingu. Vélarundirstaða skal vera byggð upp á þann veg að hún gefi nægilegan stífleika á milli vélar og legu í stefnispípu.
- 18.2 Vélarundirstaðan skal vera byggð upp á þann veg að hún dreifi krafti frá vél, gír og skrufubúnaði á fullnægjandi hátt á bolinn.

19. Hlasskjölur

- 19.1 Þar sem hlasskjölur er festur við bolinn skal auka þykkt trefjaplastsins og styrkja það á fullnægjandi hátt.
- 19.2 Í staðinn fyrir hlasskjöl má byggja kjölfestuna inn í kjölinn í einu lagi með bolnum. Efnisþykkt kjalarins og tenging hans við bolinn skal metin með tilliti til þyngdar kjölfestunnar og þess álags sem kjölurinn verður fyrir. Kjölfestuna verður að skorða þannig að hún geti ekki hreyfst. Kjölfestu úr steinsteypu má aðeins leggja á trefjaplast sem hefur verið húðað með topphúð eða samsvarandi.

20. Festing búnaðar

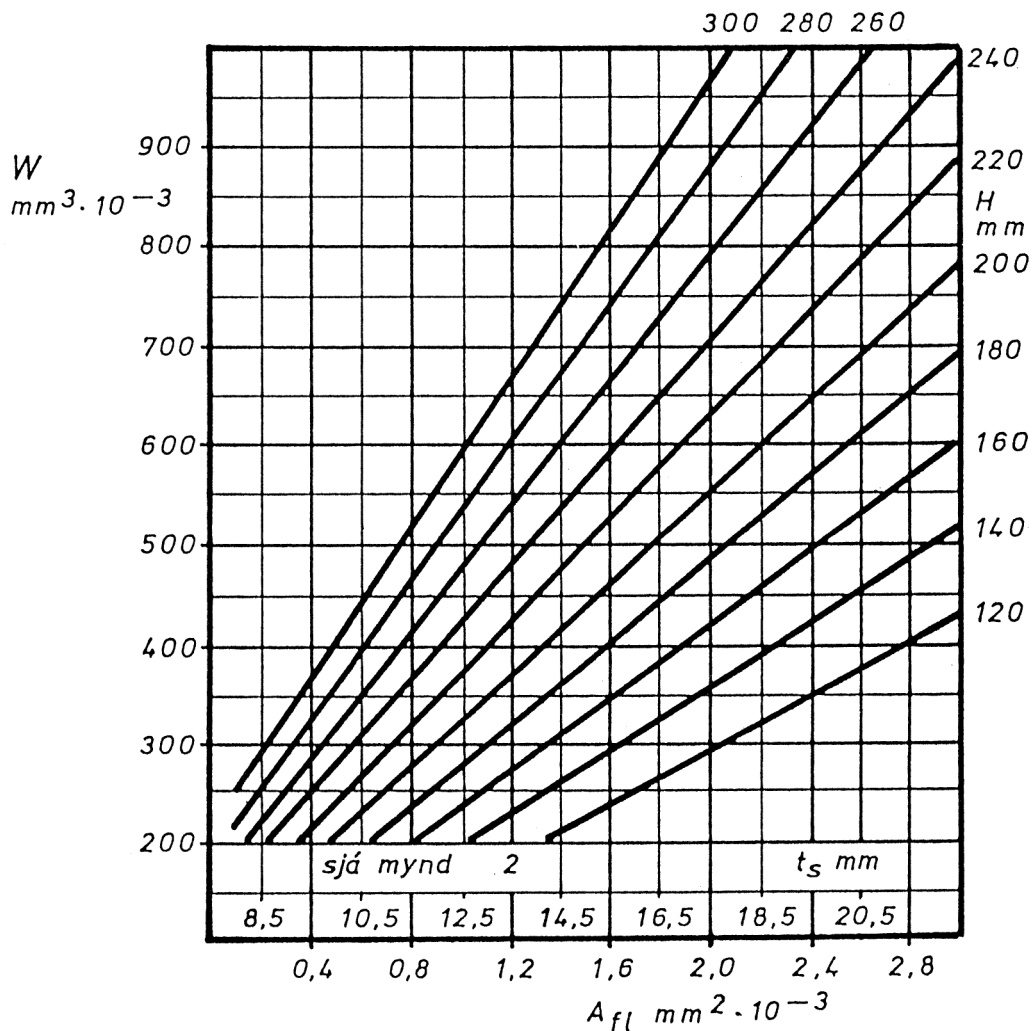
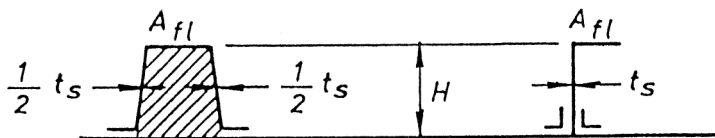
- 20.1 Þar sem búnaður er festur í bol og þilfar skal setja viðbótarstyrkingar sem dreifa álaginu á nægilega stórt svæði.
- 20.2 Viðbótarstyrkingar má gera með því að auka þykkt trefjaplastsins eða hafa styrkinguna úr samloku með krossviði, málmplötu eða þess háttar. Við smíði styrkinga skal taka tillit til stefnu átaksins og þess álags sem styrkingarnar verða fyrir. Trefjaplastið sem lagt er yfir kjarnann að innan skal ná hæfilega langt út fyrir kjarnann og hver styrkingarmotta skal ná vel út fyrir næstu mottu á undan.

21. Samsetningar

- 21.1 Samsetningar skulu vera einfaldar og aðgengilegar til eftirlits og unnar á þann veg að ekki sé hætt á tvískinnungi í samsetningunum.
- 21.2 Hnoðnaglar, boltar og undirlagsskífur skulu vera úr ryðfríu efni eða vera ryðvarðar.
- 21.3 Göt fyrir bolta og hnoðnagla skulu boruð og skal þvermálið vera það sama og þvermál bolta/hnoða. Fjarlægð miðju gatsins að brún á trefjaplastinu skal ekki vera minni en 2,5 sinnum þvermál gatsins fyrir hnoð og 3 sinnum þvermál gatsins fyrir bolta.
- 21.4 Undir boltahausum og róm í samsetningum sem verða fyrir álagi, skal vera skífa með ytra þvermál sem er ekki minna en 2 sinnum þvermál gatsins og ekki þynnri en 0,1 sinni þvermál gatsins, þó aldrei þynnri en 0,5 mm. Ef haus eða ró uppfyllir þessa kröfu þarf ekki skífu. Í samsetningum sem verða fyrir miklu álagi, má gera kröfu um stærri skífur.
- 21.5 Við vatnsþéttar samsetningar skal setja þéttiefni á bolta/hnoðnagla áður en þeir eru settir í og festa þá síðan tryggilega.
- 21.6 Nota má, með sérstöku samþykki í hverju einstöku tilfelli, skrufur í samsetningar sem ekki verða fyrir álagi. Skrufur skulu vera sem allra næst hornrétt á flötinn. Trefjaplast sem skrufað er í skal hafa nægilega þykkt (minnst 5 mm), en ef því verður ekki við komið má koma fyrir stykki á bak við trefjaplastið til að skrúfa í.

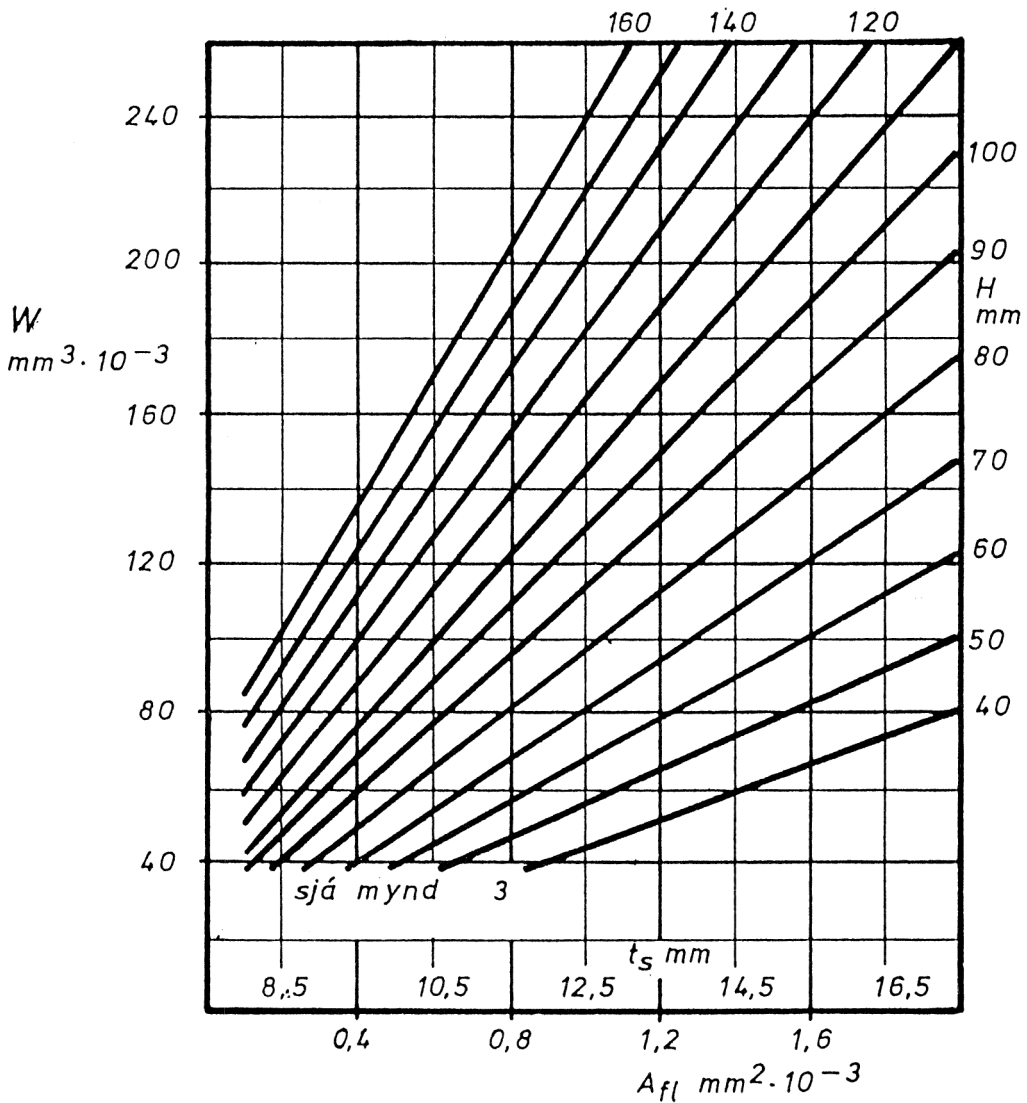
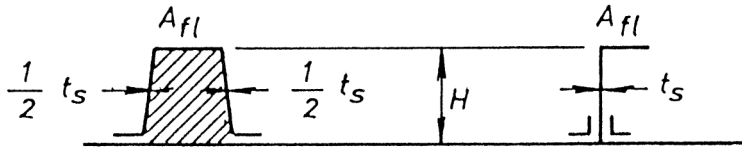
Mynd 22.1

Mótstöðuvægi styrkinga, W , er byggt á þverskurðarflatarmáli toppsins, A_{fl} , hæð styrkingarinnar, H , og efnisþykkt, t_s .



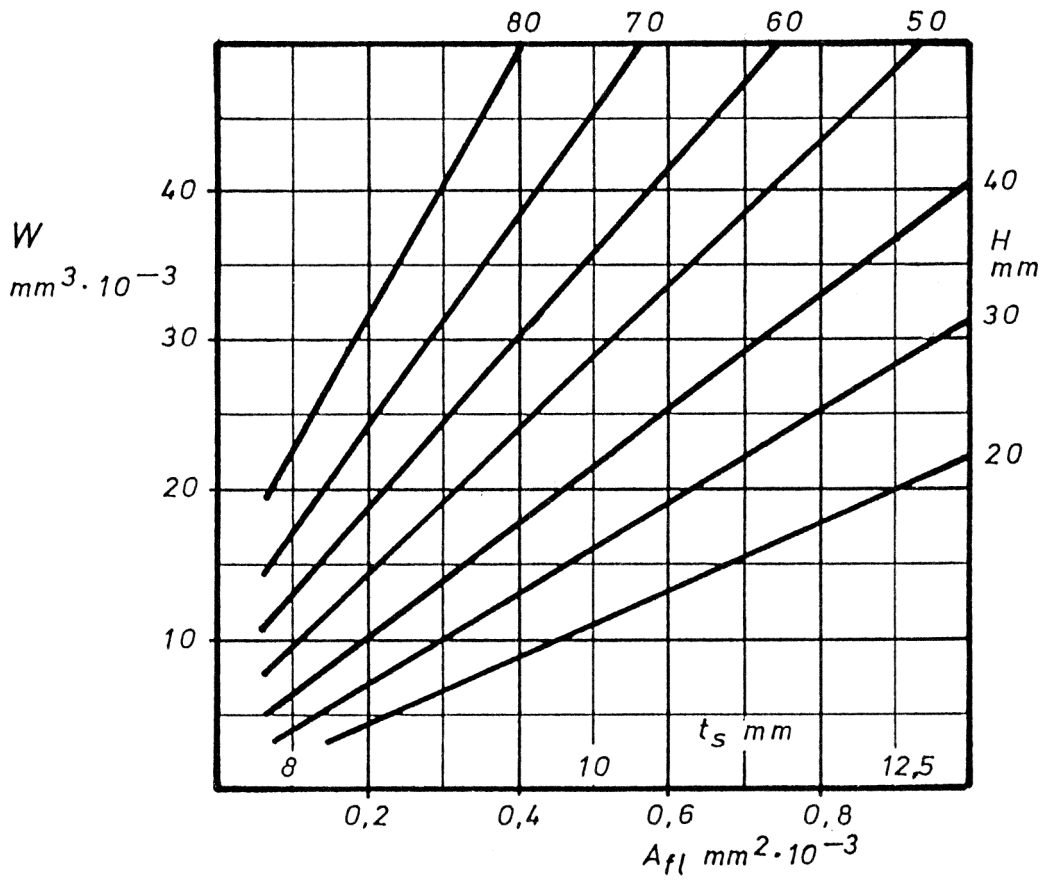
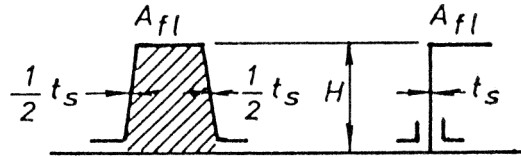
Mynd 22.2

Mótstöðuvægi styrkinga, W , er byggt á þverskurðarflatarmáli toppsins, A_{fl} , hæð styrkingarinnar, H , og efnisþykkt, t_s .



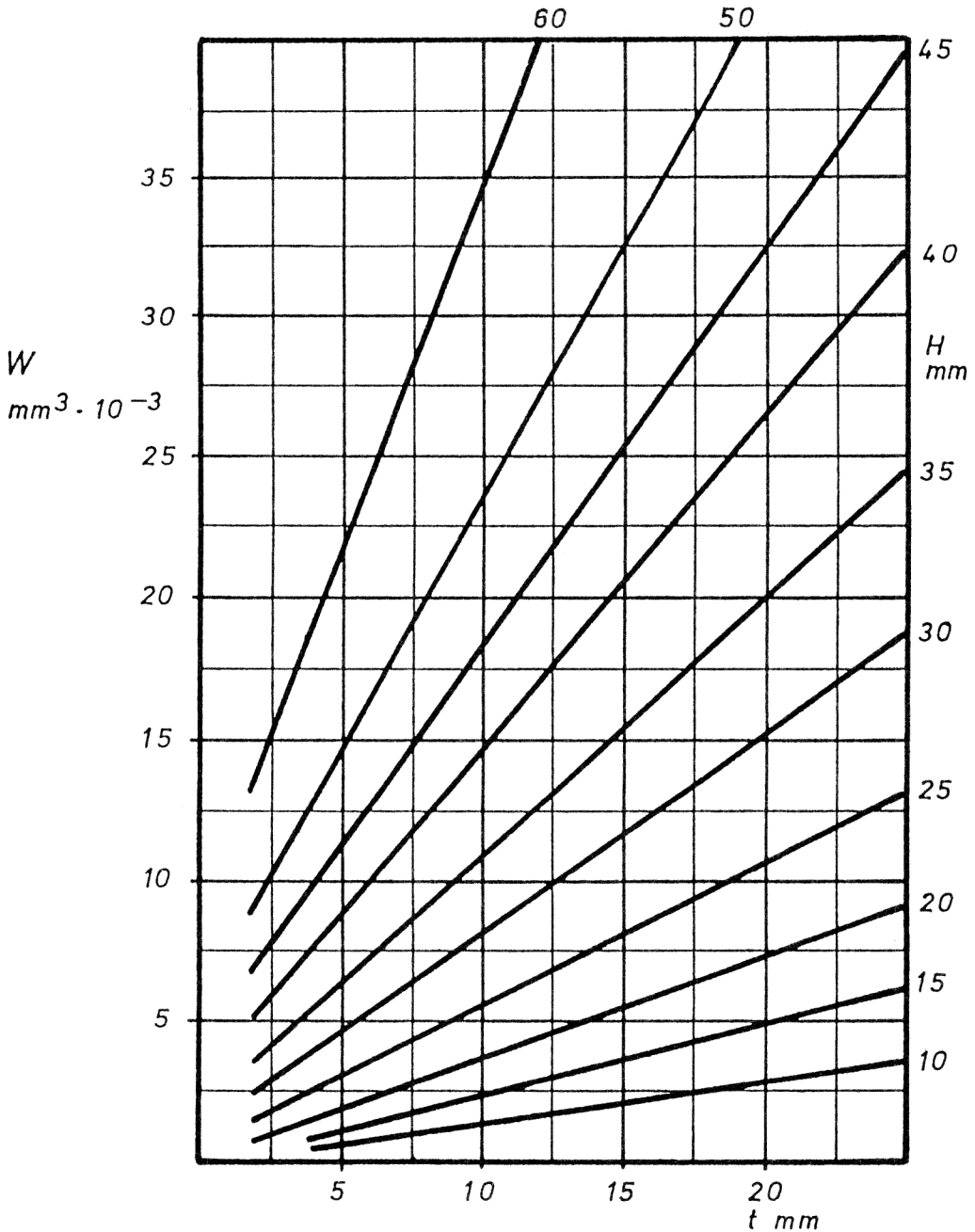
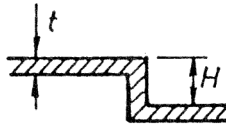
Mynd 22.3

Mótstöðuvægi styrkinga, W , er byggt á þverskurðarflatarmáli toppsins, A_{fl} , hæð styrkingarinnar, H , og efnisþykkt, t_s .



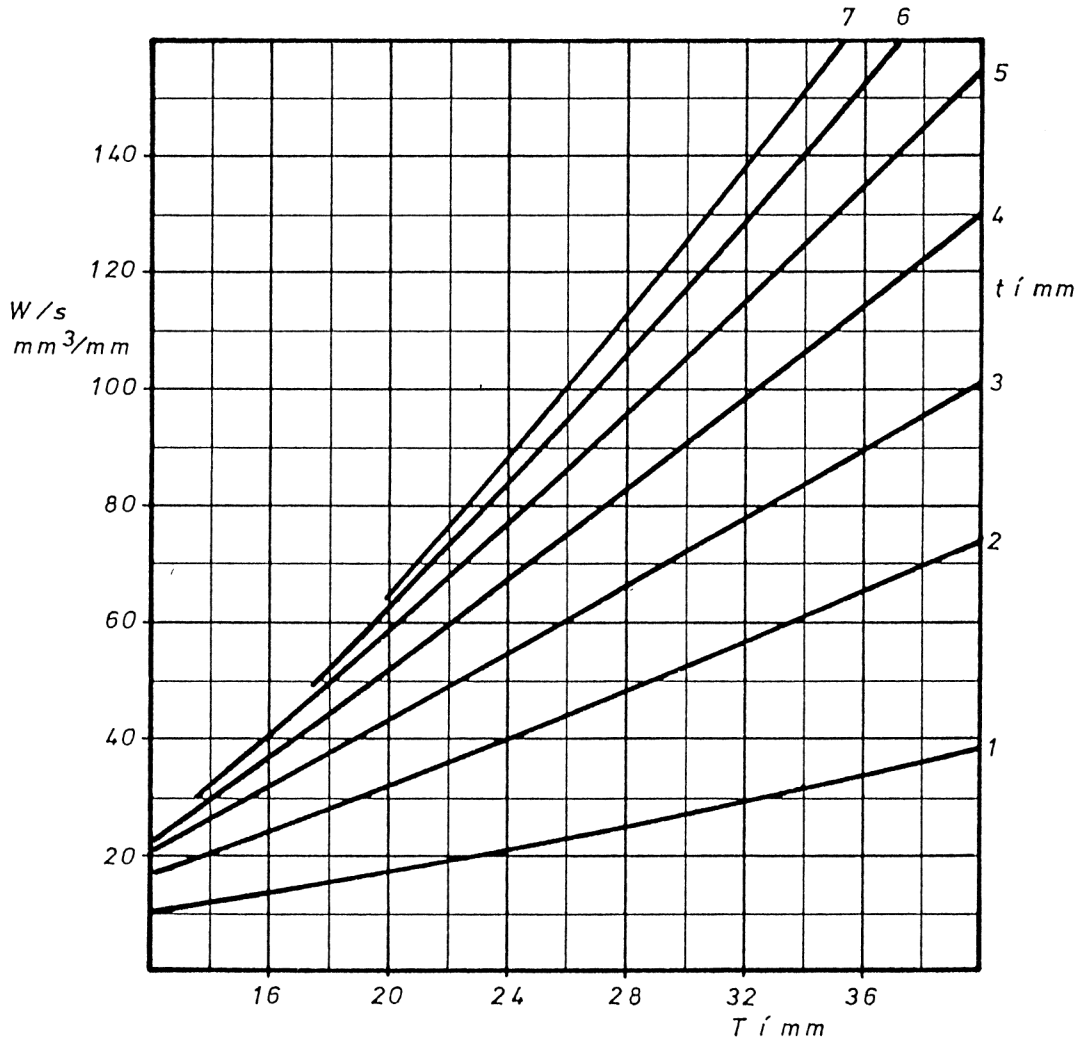
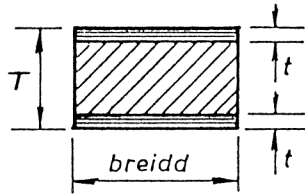
Mynd 22.4

Móttöðuvægi þrepa, W , er byggt á hæð þrepsins, H , og efnisþykkt, t .



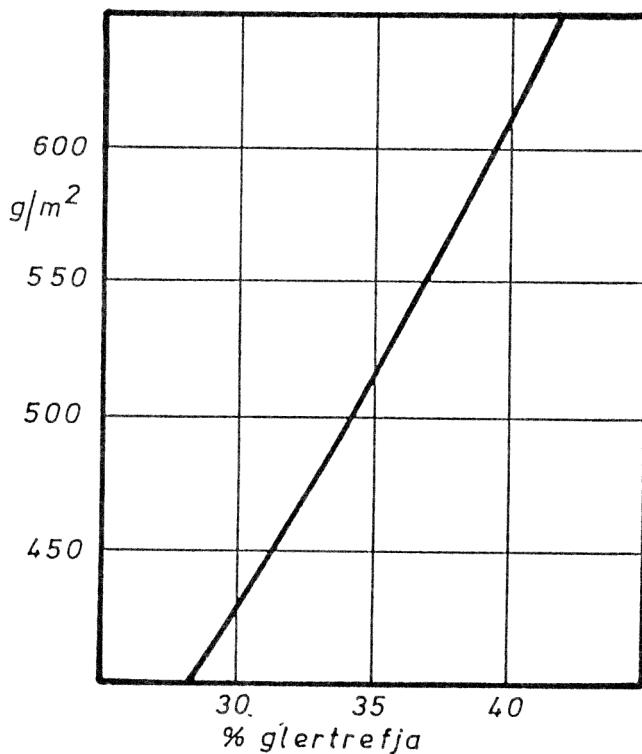
Mynd 22.5

Mótstöðuvægi samloku, W/s , ef gert er ráð fyrir jafnþykku trefjaplasti beggja megin.



Mynd 22.6

Þykkt á trefjaplasti er tilgreind í mm og er þá átt við þykktina á trefjaplastinu án slithúðar að utan og innan. Eftirfarandi línurit sýnir hve þungar glertrefjar í g/m^2 þarf til að ná 1 mm þykku trefjaplasti, með hliðsjón af hlutfalli glertrefja í trefjaplastinu.



EFNISMÁL STÁLBÁTA S-23

Efnisyfirlit

1. Gildissvið
2. Efni og skilgreiningar
3. Leiðréttingar
4. Kjölur og stefni
5. Plötur í botni
6. Plötur í síðu og skilrúmunum
7. Plötur í þilfari
8. Styrkingar
9. Afturg afl og vélarundirstöður
10. Yfirbygging, þilfarshús og styrkingar

1. Gildissvið

- 1.1 Eftirfarandi ákvæði gilda um báta sem eru $\geq 5,5$ m. Efnismál minni báta eru metin sérstaklega.

2. Efni og skilgreiningar

- 2.1 Efni til smíði stálbáta skal vera af efnisgæðum sem eru ekki minni en:

$$\text{Flotmörk} = \sigma_f 240 \text{ MPa (24 kp/mm}^2\text{)}$$

$$\text{Togþol} = \sigma_s 410 \text{ MPa (41 kp/mm}^2\text{)}$$

$$\text{Brotlenging} = 22\%$$

- 2.2 Þar sem ekki er annað tilgreint, gilda eftirgreind tákni:

$$p = \text{þrýstingur á bol í MPa}$$

$$V = \text{mesti hraði bátsins í hnútum}$$

$$t = \text{þykkt á trefjaplasti í mm}$$

$$W = \text{mótstöðuvægi í mm}^3$$

$$W_1 = \text{mótstöðuvægi á breiddareiningu í mm}^3/\text{mm}$$

$$l = \text{spennilengd banda, styrkinga og bita í mm}$$

$$s = \text{millibil banda, styrkinga og bita í mm, mælt miðju á miðju.}$$

3. Leiðréttingar

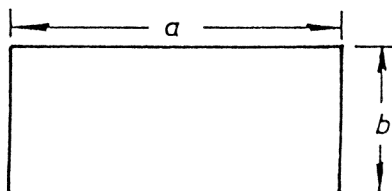
- 3.1 Ef notað er stál með hærri flotmörkum en 240 MPa, má leiðrétta plötuþykktir með eftirgreindum stuðli:

$$f_1 = \sqrt{240/\sigma_{0,2}}, \text{ þar sem}$$

$$\sigma_{0,2} = \text{flotmörk stálsins sem notað er.}$$

- 3.2 Ef hlutfallið a/b á óstyrktum fleti þar sem a er lengd lengri hliðar og b lengd styttri hliðar, er minna en 2, má margfalda plötuþykktina með eftirgreindum stuðli:

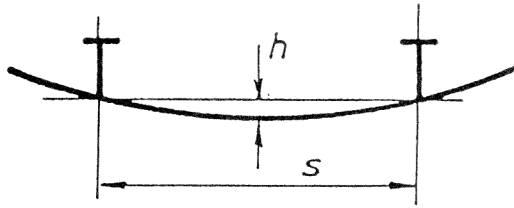
$$f_2 = 0,6 + 0,2 a/b$$



3.3 Ef plata er kúpt má margfalda þykkt hennar með eftirgreindum stuðli:

$$f_3 = 1 - 0,8 h/s$$

f_3 minnst 0,85



3.4 Leiðréttingarstuðullinn f í líkingum er:

$$f = f_1 \times f_2 \times f_3$$

3.5 Fyrir báta með minna særymi en Δ mest, má minnka lágmarksþykkt á plötum í botni og síðum skv. eftirgreindu:

$$\Delta t = 1,5 (\sqrt[3]{\Delta \text{ mest} / \Delta} - 1) \text{ mm}$$

Δ mest = sjá S-3.2.1

Δ = særymi viðkomandi báts.

3.6 Ef notað er stál með hærri flotmörk en 240 MPa, má leiðrétta mótstöðuvægi með eftirgreindum stuðli:

$$f_w = 240 / \sigma_{0,2}, \text{ þar sem}$$

$\sigma_{0,2}$ = flotmörk þess stáls sem notað er.

4. Kjölur og stefni

4.1 Kjölur skal almennt vera stangarkjölur.

4.2 Mótstöðuvægi stangarkjalar skal ekki vera minna en:

$$W = 130 \times L_m^2 \text{ mm}^3$$

Í mótstöðuvægið má reikna með hluta af botnplötunni, að breidd sem nemur 20 sinnum plötuþykktinni.

4.3 Ef stangarkjölur virkar ekki sem slitkjölur skal þykkt kjalplötunnar ekki vera minni en:

$$t = 1,5 \times t_b \text{ mm, þar sem}$$

t_b = þykkt á plötum í botni skv. 5.2

Breidd kjalplötunnar skal ekki vera minni en:

$$b = 10 \times L_m \text{ mm}$$

5. Plötur í botni

5.1 Þykkt á plötum í botni skal haldast í fullri þykkt upp að því marki sem hærra er skv. eftirgreindu:

- upp að húfi

- upp að hleðsluvatnslínu.

5.2 Þykkt á plötum í botni skal ekki vera minni en sú þykkt sem ákvarðast hærra úr eftirfarandi líkingum:

$$t_b = 0,4 + 0,2 \times f_1 \times L_m + 0,04 \times V - \Delta t \text{ mm}$$

$$t_b = 0,04 \times f \times s \times \sqrt{p} \text{ mm}$$

t_b minnst 3,0 mm

6. Plötur í síðu og skilrúmunum

- 6.1 Þykkt á plötum í síðu skal ekki vera minni en sú þykkt sem ákvarðast hærrí úr eftirfarandi líkingum:

$$t_s = 0,2 \times f_1 \times L_m + 0,04 \times V - \Delta t \text{ mm}$$

$$t_s = 0,02 \times f \times s \times \Delta p \text{ mm}$$

$$t_s \text{ minnst } 2,5 \text{ mm}$$

Þykkt á plötum í skilrúmunum sem eiga að vera vatnspétt eða hafa þýðingu fyrir styrk bótsins, skal ekki vera minni en 0,75 sinnum þykkt síðu skv. ofangreindum líkingum.

7. Plötur í þilfari

- 7.1 Þykkt á plötum í þilfari skal ekki vera minni en sú þykkt sem ákvarðast hærrí úr eftirfarandi líkingum:

$$t_d = 0,8 + 0,2 \times f_1 \times L_m \text{ mm}$$

$$t_d = 0,03 \times f \times s \times \sqrt{p} \text{ mm}$$

$$t_d \text{ minnst } 2,5 \text{ mm}$$

8. Styrkingar

- 8.1 Í mótstöðuvægi styrkinga má reikna með hluta af viðkomandi plötu að breidd sem nemur 20 sinnum plötuþykktinni, þó ekki meira en millibili styrkinga.

- 8.2 Mótstöðuvægi styrkinga í botni skal ekki vera minna en:

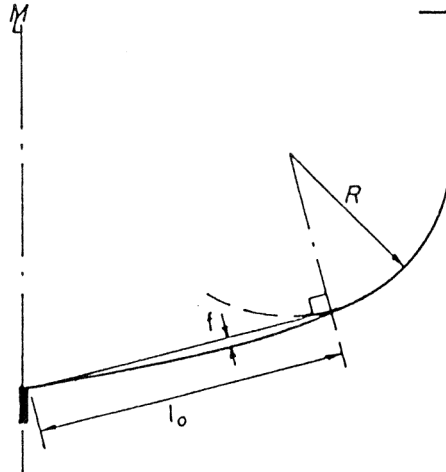
$$W = 1,5 \times f_w \times s \times p (l/100)^2 \text{ mm}^3$$

- 8.3 Mótstöðuvægi styrkinga í síðu og á styrktarskilrúmunum eða vatnspéttum skilrúmunum skal ekki vera minna en:

$$W = 1,1 \times f_w \times s \times p (l/100)^2 \text{ mm}^3$$

- 8.4 Við útreikninga á mótstöðuvægi þverbenda skal nota l , sem fengið er skv. eftirgreindu:

$$l = l_0 - 3f + 0,3R \text{ mm, sjá mynd}$$



- 8.5 Mótstöðuvægi styrkinga undir þilfari skal ekki vera minna en:

$$W = 0,81 \times f_w \times s \times p (l/100)^2 \text{ mm}^3$$

- 8.6 Styrkingar skulu almennt vera með flansi. Ef svo er ekki verður að ganga úr skugga um stífleika styrkinganna gagnvart beygju.

9. Afturgafli og vélarundirstöður

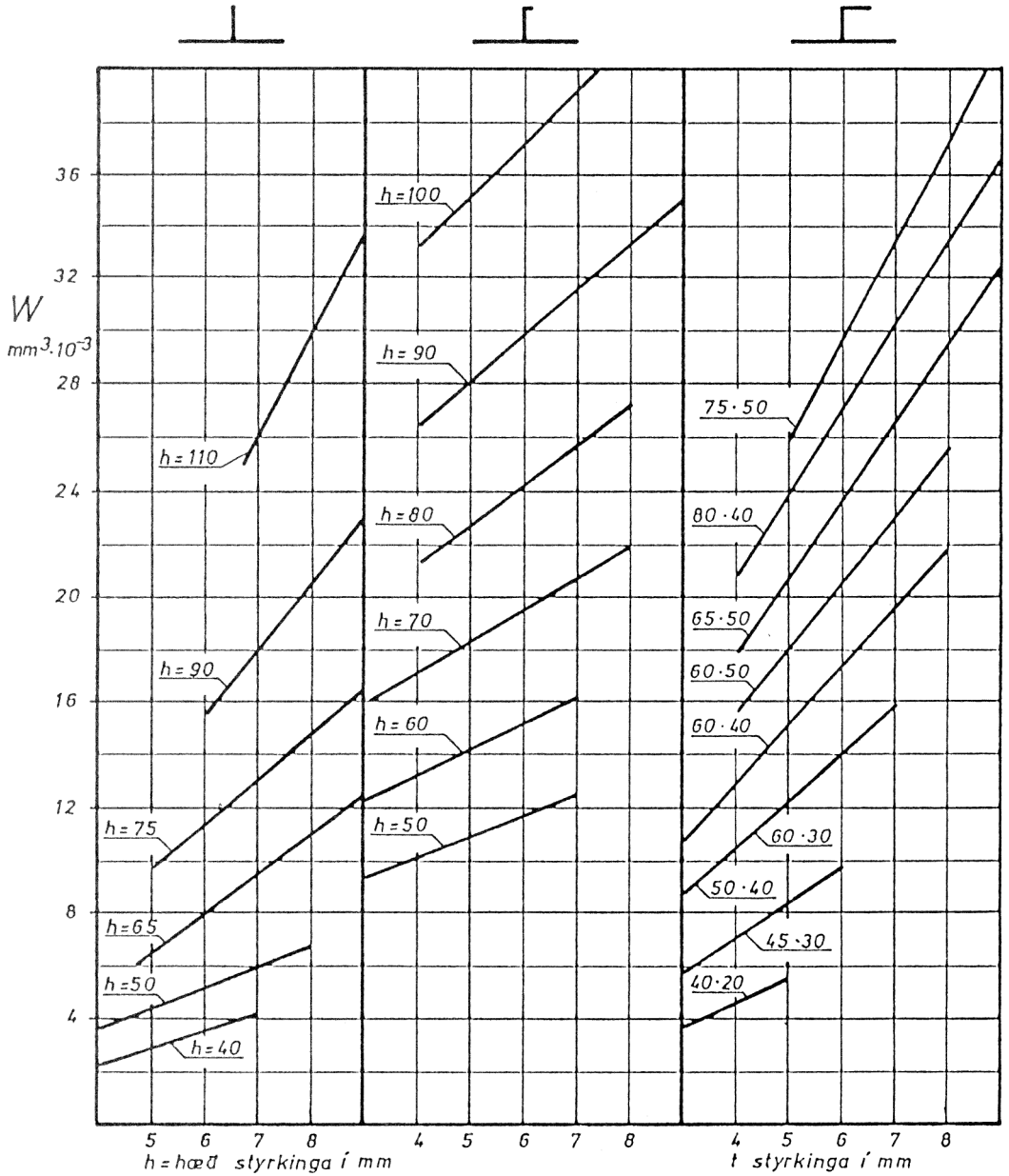
- 9.1 Afturgafli sem verður fyrir álagi vegna utanborðs- eða hálfutanborðsvélar, skal vera þannig smíðaður að álagið dreifist á styrkingar bátsins.
- 9.2 Plötubýkkt í afturgafli sem verður fyrir álagi vegna utanborðs- eða hálfutanborðsvélar, er metin í hverju einstöku tilfelli en skal þó aldrei vera minni en þykkt á plötum í botni. Vegna stórra utanborðs- eða hálfutanborðsvéla skal styrkja gaflinn með bitum sem taka við álaginu frá vélinni.
- 9.3 Afturgafli sem ekki verður fyrir álagi frá vél skal hafa sömu efnismál og síða.
- 9.4 Innanborðsvélar skulu festar á langbönd sem tengjast þverskipstyrkingum.

10. Yfirbyggingar, þilfarshús og viðbótarstyrkingar

- 10.1 Yfirbyggingar og reisnir sem verða fyrir álagi frá sjó, skulu hafa efnismál sem reiknuð eru skv. líkingu fyrir efnismál síðu.
- 10.2 Efnismál á þaki yfirbygginga og reisna sem verða fyrir álagi vegna umgangs, skulu ekki vera minni en efnismál á þilfari.
- 10.3 Við úrtök og op á bol sem eru stærri en 250 mm, skal setja styrkingar.
- 10.4 Þar sem festartæki eru fest í bol og þilfar skal setja viðbótarstyrkingar sem dreifa álaginu á nægilega stórt svæði.

Mynd 23.1

Móttstöðuvægi styrkinga sem soðnar eru á 4 - 6 mm plötur.



EFNISMÁL ÁLBÁTA S-24

Efnisyfirlit

1. Efni og skilgreiningar
2. Leiðréttingar
3. Kjölur og stefni
4. Plötur í botni
5. Plötur í síðu og skilrúmum
6. Plötur í þilfari
7. Styrkingar
8. Afturgafli og vélarundirstöður
9. Yfirbygging, þilfarshús og styrkingar

1. Efni og skilgreiningar

- 1.1 Almennit skal nota ál af eftirgreindum tegundum:

Flokkur 1	Óherðanlegar málmblöndur	Dæmi
Skal innihalda	ASTM	DIN 1725
	5052	Almg 2,5
C_U max. 0,2%	5083	Almg 4,5 Mn
F_e max. 0,5%	5086	Almg 4 Mn
M_g max. 2,0%	5154	Almg 3
	5454	Almg 2,7 Mn
Flokkur 2	Herðanlegar málmblöndur	Dæmi
Skal innihalda	ASTM	DIN 1725
	6005	Almg S ₁ 0,7
C_U max. 0,4%	6063	Almg S ₁ 0,5
F_e max. 0,5%	6351	Almg S ₁ 1,0

Í töflu 24.1 eru tilgreindir eiginleikar nokkurra áltegunda

- 1.2 Þar sem ekki er annað tilgreint, gilda eftirgreind tákni:

p = þrýstingur á bol í MPa

V = mesti hraði bátsins í hnútum

t = þykkt á trefjaplasti í mm

W = mótstöðuvægi í mm³

W_1 = mótstöðuvægi á breiddareiningu í mm³/mm

l = spennilengd banda, styrkinga og bita í mm

s = millibil banda, styrkinga og bita í mm, mælt miðju á miðju.

2. Leiðréttingar

- 2.1 Efnismál eru byggð á 170 MPa flotmörkum efnisins. Ef notað er ál með önnur flotmörk skal leiðrétta plötuþykkt með eftirgreindum stuðli:

$$f_1 = \sqrt{170/\sigma_{0,2}} \text{ þar sem}$$

$\sigma_{0,2}$ = flotmörk þess áls sem notað er.

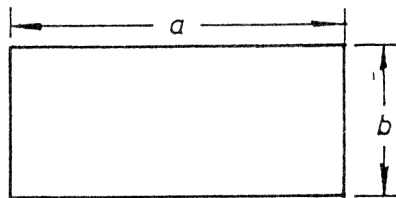
Við soðnar samsetningar skulu flotmörk suðunnar ákveðin út frá eftirgreindum flotmörkum og togþoli álsins og suðunnar.

$$\sigma_{0,2} \text{ soðið} = \sigma_{0,2} \times \sigma_B \text{ soðið} / \sigma_B$$

Sjá skýringu á táknum í töflu 24.1.

- 2.2 Ef hlutfallið a/b á óstyrktum fleti þar sem a er lengd lengri hliðar og b lengd styttri hliðar er minna en 2, má margfalda plötuþykkt með eftirgreindum stuðli:

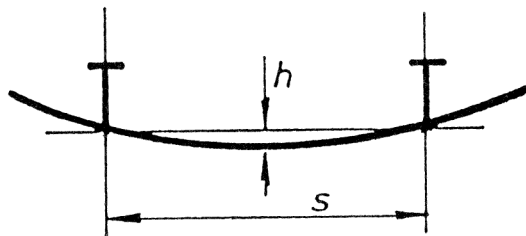
$$f_2 = 0,6 + 0,2 \times a/b$$



- 2.3 Ef plata er kúpt má margfalda þykkt hennar með eftirgreindum stuðli:

$$f_3 = 1 - 0,8 \times h/s$$

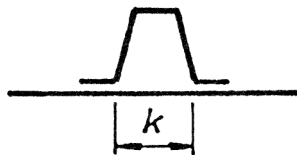
f_3 minnst 0,85



- 2.4 Ef breidd styrkinga, k , er breiðari en 0,1 s , má margfalda plötuþykkt með eftirgreindum stuðli:

$$f_4 = 1,1 - k/s$$

f_4 minnst 0,7



2.5 Leiðréttingarstuðullinn f í líkingum um plötuþykktir er:

$$f = f_1 \times f_2 \times f_3 \times f_4$$

2.6 Á bátum með lítið særymi má minnka lágmarksþykkt á plötum í botni og síðum, sem nemur eftirgreindum stuðli:

$$\Delta t = 1,5 (\sqrt[3]{\Delta \text{ mest} / \Delta} - 1)$$

$$\Delta \text{ mest} = \text{sjá S-3.2.1}$$

$$\Delta = \text{særymi viðkomandi báts.}$$

2.7 Samloka skal metin út frá sömu forsendum og tilgreindar eru í S-22.5.

2.8 Ef notað er ál með önnur flotmörk en 170 MPa, skal leiðréttá mótstöðuvægi með stuðlinum f_w :

$$f_w = 170 / \sigma_{0,2} \text{ þar sem}$$

$$\sigma_{0,2} = \text{flotmörk þess áls sem notað er. Sjá 2.1 um suðu.}$$

3. Kjölur og stefni

3.1 Kjölur skal almennt vera stangarkjölur.

3.2 Mótstöðuvægi stangarkjalar skal ekki vera minna en:

$$W = 175 \times L_m^2 \text{ mm}^3$$

Í mótstöðuvægið má reikna með hluta af botnplötunni, að breidd sem nemur 20 sinnum plötuþykktinni.

3.3 Ef stangarkjölur virkar ekki sem slitkjölur skal þykkt kjalplötunnar ekki vera minni en:

$$t = 1,5 \times t_b \text{ mm, þar sem}$$

$$t_b = \text{þykkt á plötum í botni skv. 4.2}$$

Breidd kjalplötunnar skal ekki vera minni en:

$$b = 10 \times L_m \text{ mm}$$

3.4 Kjölur, stefni, húfur og aðrir hlutar sem hætt er við sliti, skulu vera þannig lagaðir að styrkur samsetninga minnki ekki að ráði vegna slits.

4. Plötur í botni

4.1 Þykkt á plötum í botni skal haldast í fullri þykkt upp að því marki sem hærra er skv. eftirgreindu:

- upp að húfi

- upp að hleðsluvatnslínu.

4.2 Þykkt á plötum í botni skal ekki vera minni en sú þykkt sem ákvarðast hærra úr eftirfarandi líkingum:

$$t_b = 0,4 + 0,2 \times f_1 \times L_m + 0,04 \times V - \Delta t \text{ mm}$$

$$t_b = 0,043 \times f \times s \times \sqrt{p} \text{ mm}$$

$$t_b \text{ minnst } 1,25 \text{ mm}$$

5. Plötur í síðu og skilrúmum

5.1 Þykkt á plötum í síðu skal ekki vera minni en sú þykkt sem ákvarðast hærra úr eftirfarandi líkingum:

$$t_s = 0,2 \times f_1 \times L_m + 0,04 \times V - \Delta t \text{ mm}$$

$$t_s = 0,024 \times f \times s \times \sqrt{p} \text{ mm}$$

$$t_s \text{ minnst } 1,25 \text{ mm}$$

Þykkt á plötum í skilrúmunum sem eiga að vera vatnspétt eða hafa þýðingu fyrir styrk bátsins, skal ekki vera minni en 0,75 sinnum þykkt síðu skv. ofangreindum líkingum.

6. Plötur í þilfari

6.1 Þykkt á plötum í þilfari skal ekki vera minni en sú þykkt sem ákvarðast hærrí úr eftirfarandi líkingum:

$$t_d = 0,8 + 0,2 \times f_l \times L_m \text{ mm}$$

$$t_d = 0,036 \times f \times s \times \sqrt{p} \text{ mm}$$

$$t_d \text{ minnst } 1,50 \text{ mm}$$

7. Styrkingar

7.1 Í mótstöðuvægi styrkinga má reikna með hluta af viðkomandi plötu að breidd sem nemur 20 sinnum plötuþykktinni, þó ekki meira en millibili styrkinga.

7.2 Mótstöðuvægi styrkinga í botni skal ekki vera minna en:

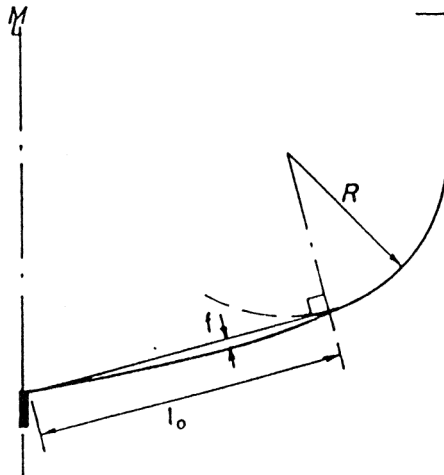
$$W = 2,1 \times f_w \times s \times p (l/100)^2 \text{ mm}^3$$

7.3 Mótstöðuvægi styrkinga í síðu og á styrktarskilrúmunum skal ekki vera minna en:

$$W = 1,3 \times f_w \times s \times p (l/100)^2 \text{ mm}^3$$

7.4 Við útreikninga á mótstöðuvægi þverbanda, skal nota l sem fengið er skv. eftirgreindu:

$$l = l_0 - 3f + 0,3R$$



7.5 Mótstöðuvægi styrkinga undir þilfari skal ekki vera minna en:

$$W = 1,14 \times f_w \times s \times p (l/100)^2 \text{ mm}^3$$

7.6 Styrkingar skulu almennt vera með flansi. Ef svo er ekki verður að ganga úr skugga um stífleika styrkinganna gagnvart beygju.

8. Afturgafli og vélarundirstöður

8.1 Afturgafli sem verður fyrir álagi vegna utanborðs- eða hálfutanborðsvélar, skal vera þannig smíðaður að álagið dreifist á styrkingar bátsins.

8.2 Plötuþykkt í afturgafli sem verður fyrir álagi vegna utanborðs- eða hálfutanborðsvélar, er metin í hverju einstöku tilfalli en skal þó aldrei vera minni en þykkt á plötum í botni.

Vegna stórra utanborðs- eða hálfutanborðsvéla skal styrkja gaflinn með bitum sem taka við álaginu frá vélinni. Fyrir utanborðsvélar sem eru kraftminni en 7,4 kW (10 hö) má styrkja afturgaflinn með krossviði.

- 8.3 Afturgafl sem ekki verður fyrir álagi frá vél skal hafa sömu efnismál og síða.
 8.4 Innanborðsvélar skulu festar á langbönd sem ná lengd vélarinnar, þó minnst 0,5 m fram fyrir og aftur fyrir vélina. Langböndin skulu vera af umræddri lengd án tillits til skilrúma eða annarra þverstyrkinga.

9. Yfirbygging, þilfarshús og styrkingar

- 9.1 Yfirbyggingar og reisir sem verða fyrir álagi frá sjó skulu hafa efnismál sem reiknuð eru skv. líkingu fyrir efnismál síðu.
 9.2 Efnismál á þaki yfirbygginga og reirna sem verða fyrir álagi vegna umgangs, skulu ekki vera minni en efnismál á þilfari.
 9.3 Við úrtök og op á bol sem eru stærri en 250 mm, skal setja styrkingar.
 9.4 Þar sem festartæki eru fest í bol og þilfar skal setja viðbótarstyrkingar sem dreifa álaginu á nægilega stórt svæði.

Tafla 24.1

Dæmi um sjópolið ál í flokki 1 skv. DIN 1745 og ASTM B 209. Fyrir hverja málmblöndu eru tilgreindar þrjár misharðar tegundir, mjúk, hálfhörð og hörð.

Málmblanda	Ástand	Flotmörk	Togþol	Brot- lenging	Togþol suðu
		$\sigma_{0,2}$ MPa	σ_B MPa	A5 %	σ_B MPa
ISO AlMg 2,5					
DIN AlMg 2,5	W17(.10)	60	170	20	170
AA 5052	0	65	170	17	170
DIN AlMg 2,5	F23(.26)	180	230	5	170
AA 5052	H34	180	235	4	170
DIN AlMg 2,5	F27(.30)	240	270	3	170
AA 5052	H38	220	270	4	170
ISO AlMg 3 Mn					
DIN AlMg 2,7 Mn	F22(.07)	100	215	17	215
AA 5454	0	85	215	12	215
DIN AlMg 2,7 Mn	G25(.25)	180	245	10	215
AA 5454	H32	180	250	5	215
DIN AlMg 2,7 Mn	G27(.27)	200	270	9	215
AA 5454	H34	200	270	4	215
ISO AlMg 3					
DIN AlMg 3	W19(.10)	80	190	20	190
AA 5154	0	75	205	13	205
DIN AlMg 3	F24(.26)	190	240	5	190

AA 5154	H32	180	250	6	205
DIN AlMg 3	F29(.30)	250	290	3	190
AA 5154	H36	220	290	5	205
ISO AlMg 4					
DIN AlMg 4 Mn	W24(.10)	100	240	18	240
AA 5086	0	95	240	16	240
DIN AlMg 4 Mn	F30(.26)	240	300	5	240
AA 5086	H34	235	300	5	240
DIN AlMg 4 Mn	F33(.28)	270	325	4	240
AA 5086	H36	260	325	4	240
ISO AlMg 4,5 Mn					
DIN AlMg 4,5 Mn	W28(.10)	125	275	17	275
AA 5083	0	125	275	16	275
DIN AlMg 4,5 Mn	G31(.25)	205	310	10	275
AA 5083	H32	235	310	8	275
DIN AlMg 4,5 Mn	G35(.27)	270	345	6	275
AA 5083	H340	270	345	6	275

Tölur í dálki um ástand, sem eru innan sviga, vísa til númera í DIN-staðli 17007

Dæmi um sjópolið ál í flokki 2. Vinklar og stangir skv. DIN 1748 og ASTM B 221. Fyrir hverja málmblöndu eru tilgreindar tvær misharðar tegundir.

Málmblanda	Ástand	Flot- mörk $\sigma_{0,2}$ MPa	Togþol σ_B MPa	Brot- lenging A5 %	Togþol suðu σ_B MPa
ISO Al-Si Mg					
AA 6005	T1	105	170	14	130
DIN AlMgSi0,7	F27(.61)	225	270	8	160
AA 6005	T5	240	260	8	155
ISO Al-Mg Si					
DIN AlMgSi 0,5	F13(.51)	65	130	15	100
AA 6063	T4	70	130	12	100
DIN AlMgSi 0,5	F22(.71)	160	215	12	110
AA 6063	T6	170	205	7	115
ISO Al-Si 1 Mg Mn					
DIN AlMgSi 1	F21(.51)	110	205	14	160
AA 6351	T4	130	220	14	175
DIN AlMgSi 1	F28(.71)	200	275	12	170
AA 6351	T6	255	290	8	180

EFNISMÁL TRÉBÁTA S-25

Efnisyfirlit

1. Skilgreiningar
2. Almennt
3. Efnisgæði
4. Leiðréttingar
5. Kjölur og stefni
6. Tvöföld bönd
7. Laglímd bönd
8. Langbönd
9. Þverbönd vegna langbanda
10. Svigabönd
11. Vélarundirstaða
12. Botnstokkar
13. Skarsúð
14. Hamphéttuð súð
15. Listasúð
16. Krossviðarsúð
17. Laglímd súð
18. Afturgafi
19. Bjálkasúð og húfsýja
20. Þilfarsbitar
21. Stafnband og skutband
22. Þilfarsþiljur
23. Krossviðarþilfar
24. Yfirbygging og reisn
25. Vatnspétt skilrúm
26. Festing festartækja
27. Þóftur

1. Skilgreiningar

1.1 Þar sem ekki er annað tilgreint gilda eftirgreind tákni:

L_m = mesta lengd bátsins í metrum. Sjá nánar í S-2.2.2

B = mesta breidd á bol bátsins. Sjá nánar í S-2.2.3

p = þrýstingur á bol í MPa

V = mesti hraði bátsins í hnútum

t = efnisþykkt í mm

W = mótstöðuvægi í m^3

l = spennilengd á böndum, styrkingum og bitum í mm

s = millibil banda, styrkinga og bita í mm, mælt miðju á miðju

2. Almennt

2.1 Efnismál báta með þverbönd eru miðuð við að ganghraði bátanna fari ekki yfir 15 hnúta.

- 2.2 Efnismál planandi báta sem ganga hraðar en 15 hnúta, eru miðuð við að bátarnir hafi langbönd í botni.
- 2.3 Bátar með langsliggjandi súð skulu hafa þverbönd.

3. Efnisgæði

- 3.1 Kröfur um efnismál og mótstöðuvægi eru miðaðar við að eftirgreindir hlutir séu smíðaðir úr viðartegundum, sem ekki vega minna við 15% rakainnihald en sem hér segir:

tvöföld bönd	
svígabönd	
vélarundirstöður	720 kg/m ³

kjölur	
kjalbak	
innri kjölur	
framstefni	
afturstefni	
öll hné	640 kg/m ³

súð, önnur en skarsúð	
langbönd	
laglímð bönd	
bjálkasúð	
húfsýja	
þilfarsbitar	
þröm	
meginþilja	560 kg/m ³

Skarsúð	
Þilfarsþiljur	
Þilfarshús	430 kg/m ³

- 3.2 Báta sem eru minni en 6 m L_m , má smíða úr viðartegundum sem vega minna en tilgreint er í 3.1 að því tilskildu að efnismál gefi fullnægjandi styrk.

4. Leiðréttingar

- 4.1 Ef rakainnihald viðar er ekki skv. því sem tilgreint er í 3.1, skal leiðrétta efnismál í réttu hlutfalli:

$$f_1 = v_r / v_a$$

$$f_1 \text{ minnst } 0,9$$

v_r = þyngd viðar skv. töflu í 3.1

v_a = þyngd viðkomandi viðar.

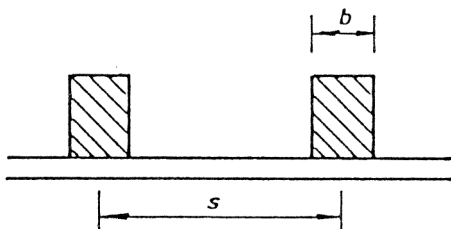
- 4.2 Ef breidd banda er meiri en 0,1 s má margfalda súðarþykktina skv. líkingum með leiðréttingastuðlinum f , með eftirgreindum stuðli:

$$f_2 = 1,1 - b / s$$

f_2 minnst 0,8

s = millibil banda

b = breidd á böndum



- 4.3 Ef báðir framangreindir leiðréttingarstuðlar eru notaðir skal:

$$f = f_1 \times f_2$$

5. Kjölur og stefni

- 5.1 Kjölur og stefni skulu ekki hafa minna mótstöðuvægi en:

$$W = 7000 \times f \times L_m^2 \text{ mm}^3 \text{ fyrir gegnheilt tré}$$

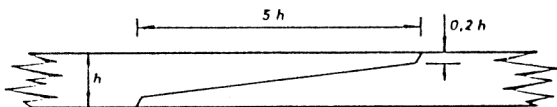
$$W = 5600 \times f \times L_m^2 \text{ mm}^3 \text{ fyrir laglímt tré.}$$

Hlutfallið hæð/breidd skal ekki vera minna en 2 og ekki meira en 3. Ef botnris er mikið má leiðrétta mótstöðuvægi kjalar með því að margfalda það með stuðlinum:

$$K = 1,5 - 0,025\beta$$

K minnst 0,5

- 5.2 Kjölur á helst að vera í einu stykki, en ef því verður ekki við komið, má skeyta kjölinn saman. Samskeytin skulu vera skásniðin og lengd skörunar ekki minni en 5 sinnum hæð kjalarins. Samskeyti kjalar skal bolta saman með 6 boltum, þremur boltum hvorum megin við miðju kjalar. Samskeyti kjalar má ekki staðsetja á sama stað og vélarundirstaða endar. Bátar sem almennt eru teknir upp í fjöru skulu búnir slitkili.



- 5.3 Bátar sem ryðja sjó og eru lengri en 8 m L_m , skulu hafa kjalbak á 0,7 L_m miðskipa með efnismálum, sem hér segir:

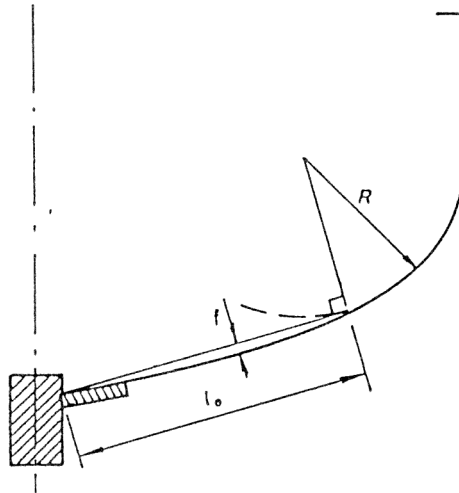
$$b = 12 \times L_m \text{ mm að breidd}$$

$$h = 10 \times L_m - 40 \text{ mm að hæð.}$$

- 5.4 Á bátum sem eru 6 m L_m og lengri skulu kjalbolta ekki vera grennri en:
 $d = 1,0 \times L_m$ mm
 Kjalbolta skulu ganga í gegnum kjalbak, botnstokka, innri kjöl og kjöl og skulu settir á víxl hver sínum megin við miðju kjalar.
- 5.5 Á bátum sem eru < 6 m L_m má skrúfa kjölinn við böndin eða skrúfa böndin við kjölinn. Skrufurnar skulu vera tvær í hverju bandi og þvermál þeirra ekki minna en 6 mm.
- 5.6 Hlaskjölnur skal festur við bolinn á fullnægjandi hátt með boltum úr ryðfríu stáli eða öðru samsvarandi efni með hliðsjón af efni hlaskjalar. Fjöldi og gildleiki boltanna skal ákveðinn í hverju einstöku tilfalli með tilliti til þunga og stærðar á kilinum ásamt efnisgæðum festiboltanna.
- 5.7 Á skarsúðuðum bátum og krossviðarbátum skal þykkt á innri kili og breidd hans út frá kilinum ekki vera minni en 1,5 sinnum þykktin á súðinni. Aftan á framstefni skal vera innra stefni sem nær frá stefnishné að neðan og upp að öldustokki. Breidd á innra stefni skal vera það mikil að góð festing fái fyrir súðina aftan við festingu súðarendanna og þykktin t , skal ekki vera minni en:
 $t = 20 + 4,0 \times L_m$ mm
 Innra stefni skal fest við framstefni með skrúfboltum af sama gildleika og kjalbolta. Millibil boltanna sé sem næst 6 sinnum þykktin á innra stefninu.
- 5.8 Ekki má vera minna af óskertu efni utan við öxulgat í skrúfustefni, eftir að spónfarið hefur verið gert, en sem nemur $3 \times L_m$ mm.
- 5.9 Þykkt á hnjám við fram- og afturstefni skal ekki vera minni en þykktin á viðkomandi stefni og kili og lengd á örmum skal ekki vera minni en:
 $l = 150 + 40 \times L_m$ mm
 Stefnishné skal festa við kjöl og stefni með minnst tveimur skrúfboltum af sama gildleika og kjalboltarnir í hvorn arm hnésins.

6. Tvöföld bönd

- 6.1 Með tvöföldum böndum er átt við að tvö bönd séu boltuð saman með samskeytin á víxl. Ef böndin fremst í bátnum eru það bein að þau geti verið án samskeyta, mega böndin vera einföld.
- 6.2 Mótstöðuvægi hvors bandahluta í botni skal ekki vera minna upp fyrir híf en:
 $W = 42 \times f \times s \times p (l/100)^2 \text{ mm}^3$
 $l = l_0 - 3f + 0,3R$ mm, sjá mynd.



Hlutfall á milli hæðar og breiddar hvors bandahluta, h/b , skal ekki vera meira en 1,5.

- 6.3 Mótstöðuvægi banda í síðu má minnka línulega frá húfi upp að þilfari eða borðstokki niður í 0,5 sinnum mótstöðuvægið í botninum.
- 6.4 Bandahlutarnir skulu liggja þétt hver við annan og vera festir saman með minnst þremur 10 mm stúfboltum hvorumegin við samskeytin, þó fleiri boltum, ef langt er á milli skeytanna.
- 6.5 Samskeyti banda skulu vel felld saman og mega ekki skarast minna en:
 $l = 100 + 100 \times B$ mm
 $B =$ mesta breidd á bol bátsins í metrum.
- 6.6 Þegar þverskurður banda fremst og aftast fer að verða mjög tígulmyndaður, þannig að hvassa hornið verður minna en 60° , skulu böndin skeytt á kilinum með botnstokki og snúið á þann veg að þau komi sem næst hornrétt á súðina.

7. Laglímd bönd

- 7.1 Mótstöðuvægi laglímdra banda í botni skal ekki vera minna upp fyrir huf en:
 $W = 32 \times f \times s \times p (l/100)^2 \text{ mm}^3$
 $l =$ sjá 6.2
- 7.2 Mótstöðuvægi bandanna í síðu má minnka línulega frá húfi upp að þilfari eða borðstokki niður í 0,5 sinnum mótstöðuvægið í botninum.
- 7.3 Hæð bandanna má ekki vera meiri en breiddin.
- 7.4 Á bátum þar sem böndin koma heil yfir kjölinn skal hæð bandanna á kilinum ekki vera minni en sem nemur hæð á botnstokkum skv. ákvæðum í 12.2.

8. Langbönd

- 8.1 Mótstöðuvægi langbanda skal ekki vera minna en:
 $W = 40 \times f \times s \times p (l/100)^2 \text{ mm}^3$

- 8.2 Mótstöðuvægi langbanda við þröm skal ekki vera minna en 1,3 sinnum mótstöðuvægi skv. 8.1. Langbönd við þröm skulu ná stafna á milli. Á bátum með lyftipílfar skal langbandið við lægri þrömina ná stafna á milli.
- 8.3 Langbönd skulu hafa stuðning af skilrúmum eða þverböndum.

9. Þverbönd vegna langbanda

- 9.1 Mótstöðuvægi þverbanda skal ekki vera minna en:
 $W = 32 \times f \times s \times p (l/100)^2 \text{ mm}^3$, þar sem
 $s = 0,5 (l_1 + l_2) \text{ mm}$, þar sem
 l_1 og l_2 er lengd langbandanna fyrir framan og aftan þverbandið.

10. Svigabönd

- 10.1 Mótstöðuvægi svigabanda skal ekki vera minna en:
 $W = 32 \times f \times s \times p (l/100)^2 \text{ mm}^3$
 $l = \text{sjá 6.2}$
Mótstöðuvægi lagskiptra svigabanda, W , skal reiknað á sama veg og laglímd bönd.
- 10.2 Svigabönd mega vera lagskipt á hæðina, en hver svigi skal þó ekki vera þynnri en 15 mm.
- 10.3 Þegar svigabönd eru heil yfir kjölinn má vera undirfella miðskips í stað botnstokks. Breidd undirfellunnar skal ekki vera minni en breidd bandsins og hæðin á bandinu og undirfellunni á kilinum minnst jafnmikil og hæðin á botnstokkum skv. ákvæðum í 12.2.
- 10.4 Bátar með hamppéttaða súð mega ekki vera með svigabönd eingöngu. Ef bátar eru með bæði mótuð bönd og svigabönd, skulu ekki vera fleiri en þrjú svigabönd á milli hverra mótaðra banda.
- 10.5 Ef svigabönd á milli mótaðra banda uppfylla ekki ákvæði í 10.1 skal aðeins taka þau til greina, við ákvörðun á efnismálum mótuðu bandanna og þykkt súðarinnar, að því marki sem niðurstaðan minnkar við að margfalda hana með stuðlinum:
 $f = 1 - 0,5 \frac{W_{\text{svigar}}}{W_{\text{mótuð}}}$ þar sem
 W_{svigar} = summa af mótstöðuvægi svigabanda
 $W_{\text{mótuð}}$ = mótstöðuvægi mótuðu bandanna.

11. Vélarundirstaða

- 11.1 Vélar skulu festar á langstykki sem hvíla á botnstokkum. Efnismál langstykkjanna skulu metin með tilliti til millibils botnstokka og af vélarafli viðkomandi vélar.
- 11.2 Vélarundirstaða skal tryggilega skorðuð þverskips.
- 11.3 Langstykki skulu fest við botnstokka eða gegnum botnstokka og útsúð með skrúfboltum. Boltarnir skulu ekki vera færri né grennri en festiboltar vélarinnar. Gæta skal þess að hægt sé að herða á festiboltum vélarundirstöðunnar án þess að vél sé fjarlægð.
- 11.4 Langstykki skulu ná minnst 500 mm fram fyrir og aftur fyrir vélinu.

12. Botnstokkar

- 12.1 Botnstokkar skulu vera við hvert þverband.
- 12.2 Botnstokkar skulu vera af sömu breidd og böndin og hæð botnstokka á kilinum, h_1 , ekki minni en:

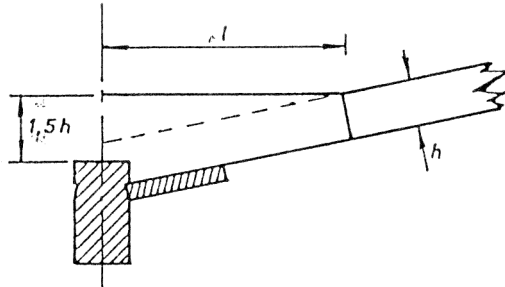
$$h_1 = 1,5 \times h \text{ mm}$$

h = hæð á böndum í botni í mm.

12.3 Lengd á botnstokk út frá miðlinu bátsins skal ekki vera minni en:

$$l = 100 + 100 \times B \text{ mm}$$

B = mesta breidd á bol bátsins í metrum



13. Skarsúð

13.1 Þykkt skarsúðar skal ekki vera minni en sú þykkt sem ákvarðast hærrí úr eftirfarandi líkingum:

$$t = 0,34 \times f \times s \times \sqrt{p} \text{ mm}$$

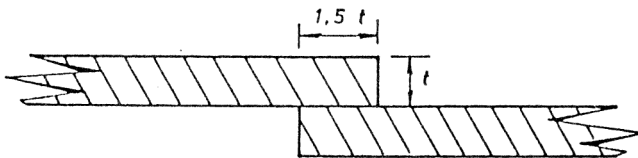
$$t = 2,0 + 1,9 \times L_m \text{ mm}$$

t minnst 12 mm

13.2 Þykkt rimarborðs á $0,5 \times L_m$ svæði miðskips skal ekki vera minni en sem nemur 1,5 sinnum þykkt súðar. Á bátum með afturgagl skal viðbótarþykktin ná aftur að gaflinum.

13.3 Súðarsýjur skulu ekki vera breiðari en 200 mm.

13.4 Súðarsýjur skulu ekki skarast minna en sem nemur 1,5 sinnum þykkt á viðkomandi súð. Þó skal ekki miða við þykkt á rimarborði miðskips.



13.5 Súðarsýjur skulu hnoðnegldar saman á skörum og skal millibil hnoðnagla ekki vera meira en 110 mm. Skarir skulu hnoðnegldar við hvert band nema þar sem skrúfboltar ganga í gegn til festingar á bjálkasúð og húfsýju.

13.6 Samskeyti súðar skulu vera stúfsett og fest saman með klampa að innan á milli banda. Klampinn skal ekki vera þynnri en súðin og lengdin ekki minni en:

$$l = 30 + 5 \times t \text{ mm}$$

t = þykkt á viðkomandi súð

Sýjuendar skulu hnoðnegldir við klampann. Sjá ákvæði um hampþéttaða súð varðandi skörun samskeyta í 14.4.

14. Hampþétuð súð

14.1 Þykkt súðarinnar skal ekki vera minni en sú þykkt sem ákvarðast hærrí úr eftirfarandi líkingum:

$$t = 0,45 \times f \times s \sqrt{p} \text{ mm}$$

$$t = 2,0 + 2,1 \times L_m \text{ mm}$$

t minnst 15 mm.

14.2 Þykkt bjargsýju á $0,5 \times L_m$ svæði miðskips skal ekki vera minni en sem nemur 1,2 sinnum þykkt súðar. Á bátum með afturgafli skal viðbótarþykkt bjargsýju ná aftur að gaflinum.

14.3 Súðarsýjur skal festa við bönd sem hér segir:

við tvöföld bönd og laglímd bönd;

- 2 naglar eða skrúfur í sýjur 150 mm breiðar eða mjórri

- 3 naglar eða skrúfur í sýjur breiðari en 150 mm

- 2 naglar eða skrúfur í sýjuenda

Við svigabönd á milli mótaðra banda;

- 2 hnoðnaglar

Þar sem skrúfbolti kemur í bjálkasúð og húfsýju má vera einum nagla/skrúfu/ hnoðnagla minna en tilgreint er hér að ofan.

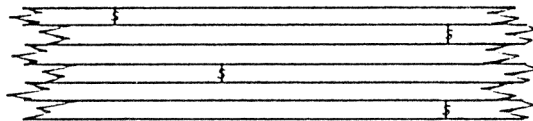
14.4 Samskeyti súðar skulu skarast sem mest og aldrei minna en:

- $600 + 30 \times L_m$ mm, ef skeytin eru á samliggjandi sýjum

- $400 + 20 \times L_m$ mm, ef ein sýja er milli skeyta

- $200 + 10 \times L_m$ mm, ef tvær sýjur eru á milli skeyta

- Í sama bandabili, ef þrjár sýjur eru á milli skeyta



14.5 Samskeyti súðar skulu stúfsett saman, annað hvort á tvöföldu bandi eða með klampa að innan á milli banda. Klampinn skal ekki vera þynnri en súðin og lengdin ekki minni en:

$$l = 30 + 5 \times t \text{ mm}$$

t = þykkt á viðkomandi súð

Klampinn skal ná minnst 50 mm upp á næstu sýju ofan við skeytin og jafn langt niður á næstu sýju fyrir neðan. Klampinn skal hnoðnegldur við sýjuendana og ennfremur við næstu sýjur ofan og neðan við skeytin.

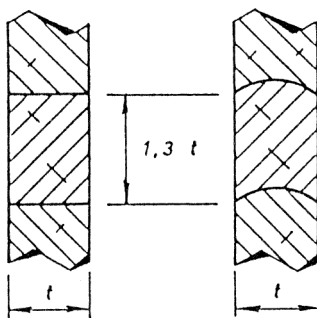
15. Listasúð

15.1 Þykkt súðarinnar skal ekki vera minni en sú þykkt sem ákvarðast hærrí úr eftirfarandi líkingum:

$$t = 0,34 \times f \times s \sqrt{p} \text{ mm}$$

$$t = 2,0 + 1,9 \times L_m \text{ mm.}$$

- 15.2 Þykkt bjargsýju á $0,5 \times L_m$ svæði miðskips skal ekki vera minni en sem nemur 1,2 sinnum þykkt súðar. Á bátum með afturg afl skal viðbótarþykkt bjargsýju ná aftur að gaflinum.
- 15.3 Breidd súðarlistanna á að vera sem næst 1,3 sinnum þykkt súðar. Kjalsýja og bjargsýja mega vera breiðari en súðarlistar en skulu þó ekki vera breiðari en 200 mm.
- 15.4 Kantar á súðarlistum mega vera hvort heldur sem er sléttir eða kúptir, en þess skal vandlega gætt að kantar falli vel saman við límingu. Sjá ákvæði um hampþettaða súð varðandi skörun samskeyta og klampa á skeytunum.



16. Krossviðarsúð

- 16.1 Þykkt krossviðarsúðar í botni skal ekki vera minni en sú þykkt sem ákvarðast hærrí úr eftirfarandi líkingum:
- $$t = 0,18 \times f \times s \sqrt{p} \text{ mm}$$
- $$t = 2,0 + 1,0 \times L_m \text{ mm}$$
- t minnst 6,0 mm.
- 16.2 Þykkt krossviðarsúðar í síðu skal ekki vera minni en sú þykkt sem ákvarðast hærrí úr eftirfarandi líkingum:
- $$t = 0,18 \times f \times s \sqrt{p} \text{ mm}$$
- $$t = 2,0 + 0,8 \times L_m \text{ mm}$$
- t minnst 4,0 mm.
- 16.3 Krossviðarplötur í súð skulu vera eins stórar og mögulegt er.

17. Laglímd súð

- 17.1 Heildarþykkt súðarinnar skal ekki vera minni en sú þykkt sem ákvarðast hærrí úr eftirfarandi líkingum:
- $$t = 0,18 \times f \times s \sqrt{p} \text{ mm}$$
- $$t = 2,0 + 1,2 \times L_m \text{ mm}$$
- t minnst 4,0 mm.
- 17.2 Hver súðarþynna skal ekki vera þykkari en 3,5 mm og ekki breiðari en 130 mm.
- 17.3 Súðarþynnur eiga að mynda um það bil 45° horn við kjölinn.

18. Afturgafli

- 18.1 Þykkt á afturgafli skal ekki vera minni en þykkt súðar.
 18.2 Afturgafli skal tryggilega festur við botn og síður með bandi og hnjám.
 18.3 Afturgafli sem verður fyrir álagi frá vél, skal styrktur á þann veg að álagið dreifist á styrkingar bolsins.

19. Bjálkasúð og húfsýja

- 19.1 Bátar, sem eru 8 m L_m og lengri og eru ekki styrktir með langböndum, skulu hafa bjálkasúð, sem nær stafna á milli og húfsýju á $0,5 \times L_m$ miðskips. Á bátum með lyftipilfar skal neðri bjálkasúðin ná stafna á milli.
 19.2 Efnismál bjálkasúðar og húfsýju skulu ekki vera minni en:
 $b = 10 + 11 \times L_m$ mm fyrir breidd og
 $t = 0,3 \times b$ mm fyrir þykkt, þar sem
 $b =$ breidd viðkomandi bjálkasúðar eða húfsýju.
 19.3 Húfsýja skal staðsett um miðjan húfinn, eða þar sem bein lína frá neðri brún á kili snertir súðina utan á miðbandinu.
 19.4 Bjálkasúð og húfsýju skal festa með minnst einum skrúfbolta af sama gildleika og kjalboltarnir í hvert band.

20. Þilfarsbitar

- 20.1 Mótstöðuvægi þilfarsbita skal ekki vera minna en:
 $W = 11,0 \times f \times s \times p (l/100)^2 \text{ mm}^3$
 fyrir gegnheilt tré
 $W = 8,6 \times f \times s \times p (l/100)^2 \text{ mm}^3$
 fyrir laglím tré.
 20.2 Bitabugða skal ekki vera minni en sem nemur 22 mm fyrir hvern metra af breidd bátsins.
 20.3 Hver þilfarsbiti skal almennt festur við þverband. Þó er heimilt að festa þilfarsbita við þilfarshillu eða aðra langskipsstyrkingu á milli þverbanda.
 20.4 Þilfarsbitar sem verða fyrir álagi frá yfirbyggingu, siglu, vindu og þess háttar, skulu hafa stuðning af stoð eða skilrúmi.
 20.5 Þykkt á bitahnjám skal ekki vera minni en 0,75 sinnum hæð þilfarsbitans og lengd armanna ekki minni en:
 $l = 200 + 40 \times B$ mm
 $B =$ mesta breidd á bol bátsins í metrum.
 20.6 Bitahné skal festa við þilfarsbita og bönd með minnst tveimur skrúfboltum í hvorn arm hnésins.

21. Stafnband og skutband

- 21.1 Allir bátar skulu hafa stafnband og skutband sem felldu eru á bjálkasúðir eða böndin.
 21.2 Lengd arma á stafnbandi og skutbandi skal ekki vera minni en:
 $l = 300 + 20 \times B$ mm
 $B =$ mesta breidd á bol bátsins í metrum.

- 21.3 Stafnband og skutband skal festa með minnst fimm 10 mm skrúfboltum og skal miðboltinn ganga í gegnum stefnið, en hinir boltarnir út í gegnum bönd og súð. Á bátum með langbönd, má líma og skrúfa stafn- og skutbandið við þramarlangbandið.

22. Þílfarsþiljur

- 22.1 Þykkt á þílfarsþiljum skal ekki vera minni en sú þykkt sem ákvarðast hærrí úr eftirfarandi líkingum:

$$t = 0,25 \times f \times s \sqrt{p} \text{ mm}$$

$$t = 2,0 + 2,0 \times L_m \text{ mm}$$

t minnst 12 mm, ef þiljurnar eru samanlímdar, en:

$$t = 0,0004 \times f \times s^2 \sqrt{p} \text{ mm}$$

$$t = 2,0 + 2,3 \times L_m \text{ mm}$$

t minnst 15 mm, ef þiljurnar eru ekki samanlímdar.

- 22.2 Þílfarsþiljur skulu ekki vera breiðari en 130 mm. Ef þiljur eru límdar saman skulu þær ekki vera breiðari en 80 mm.

- 22.3 Þílfarsþiljur skal festa í hvern þílfarsbita sem hér segir:

- 1 nagla eða skrúfu í þiljur 80 mm breiðar eða mjórri

- 2 nagla eða skrúfur í þiljur breiðari en 80 mm

Þiljuendar skulu festir á sama veg. Nagla- og skrúfuhausum skal hleypt niður um 0,3 sinnum þykkt þiljanna og tappað yfir.

- 22.4 Samskeyti á þílfari skulu skarast sem mest og aldrei minna en sem hér segir:

- Tvö bitabil, ef skeytin eru á samliggjandi þiljum.

- Eitt bitabil, ef ein þilja er á milli skeytanna.

- Á sama þílfarsbita, ef þrjár þiljur eru á milli skeyta.

Samskeyti skulu staðsett á þílfarsbita og vera stúfsett, ef því verður við komið.

- 22.5 Utan við þílfarsþiljur skal vera þröm sem er ekki þynnri en þílfarsþiljurnar og minnst 160 mm á breidd. Þrömin skal fest á sama veg og þílfarsþiljurnar.

23. Krossviðarþílfar

- 23.1 Þykkt á krossviðarþílfari skal ekki vera minni en sú þykkt sem ákvarðast hærrí úr eftirfarandi líkingum:

$$t = 0,20 \times f \times s \sqrt{p} \text{ mm}$$

$$t = 2,0 + 1,5 \times L_m \text{ mm}$$

t minnst 12 mm.

Lausir plittar í opnum bátum skulu ekki vera þynnri en:

$$t = 0,07 \times f \times s \times \sqrt{p} \text{ mm}$$

$$t = 2,0 + 0,8 \times L_m \text{ mm}$$

t minnst 12 mm

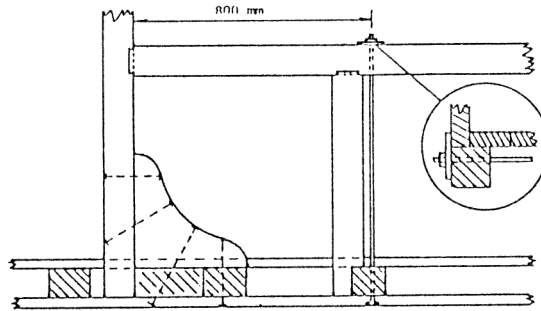
- 23.2 Krossviðarþílfar skal lagt í eins stórum plötum og mögulegt er.

- 23.3 Samskeyti á þílfarsplötum skulu ekki vera í beinu framhaldi af samskeytum á plötum í síðu, ekki á þílfarsbita sem er við enda á opi í þílfarinu né undir vindu, siglu eða öðru sem veldur álagi.

23.4 Ef krossviðarþilfar er húðað með trefjaplasti skal aðeins líta á trefjaplastið sem hlíf, en ekki taka tillit til þess við ákvörðun á þykkt krossviðarins. Öll vinna með trefjaplast skal fara fram skv. ákvæðum í köflum 22 og 26.

24. Yfirbygging og reisin

- 24.1 Yfirbygging og reisin sem verður fyrir álagi frá sjó, skal hafa efnismál sem reiknuð eru skv. líkingu fyrir efnismál síðu.
- 24.2 Efnismál yfirbyggingar og reisarar skulu að öðru leyti metin með hliðsjón af lágmarksálagi.
- 24.3 Yfirbyggingar og reisnir skulu festar tryggilega við þilfarsbita eða bol bátsins með skrúfboltum eða lími og skrúfum. Ennfremur skal þakbitum fest við styrkingar í hliðum með hnjám eða á annan fullnægjandi hátt.
- 24.4 Við op í þilfari skal setja strengbolta sem næst 800 mm frá endum opsins með hámark 800 mm millibili.



25. Vatnspétt skilrúm

- 25.1 Vatnspétt skilrúm skulu hafa efnismál sem reiknuð eru skv. líkingu fyrir efnismál síðu, fyrir viðkomandi viðartegund.
- 25.2 Styrkingar og festing vatnspéttra skilrúma við bol bátsins skulu vera á þann veg að gert sé ráð fyrir álagi sjávar á hvora hlið skilrúmana sem er.

26. Festing festartækja

- 26.1 Festartæki, vindur o.þ.h. skal festa í þilfarsbita með skrúfboltum.

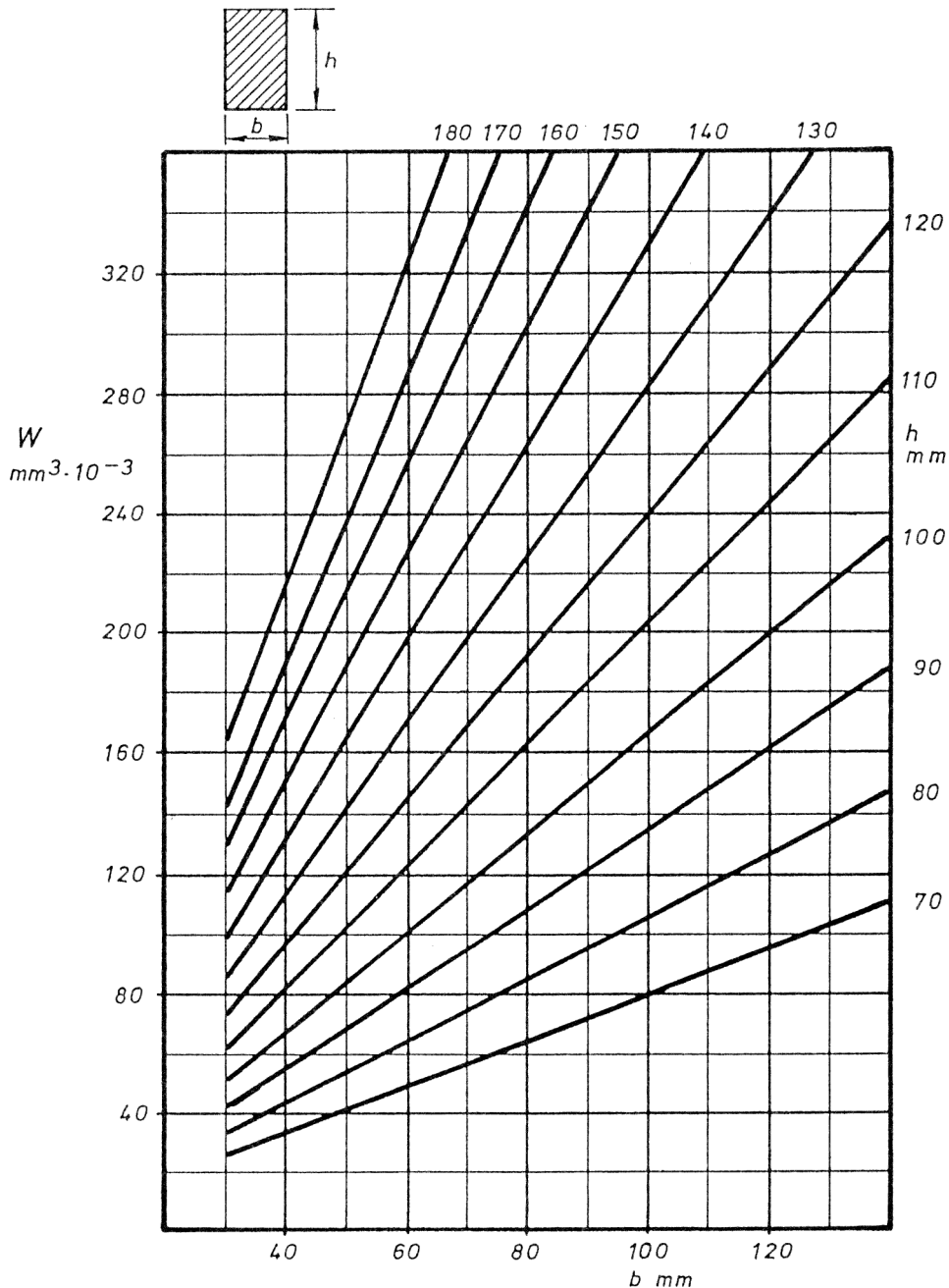
27. Þóftur

- 27.1 Opnir bátar skulu hafa þóftur með hæfilegu millibili.
- 27.2 Þóftur skulu hvíla á langbandi og vera tengdar við bol bátsins með hnjám sem fest eru með minnst einum skrúfbolta í þóftuna og öðrum út í gegnum bönd og súð.

Mynd 25.1

Mótstöðuvægi W

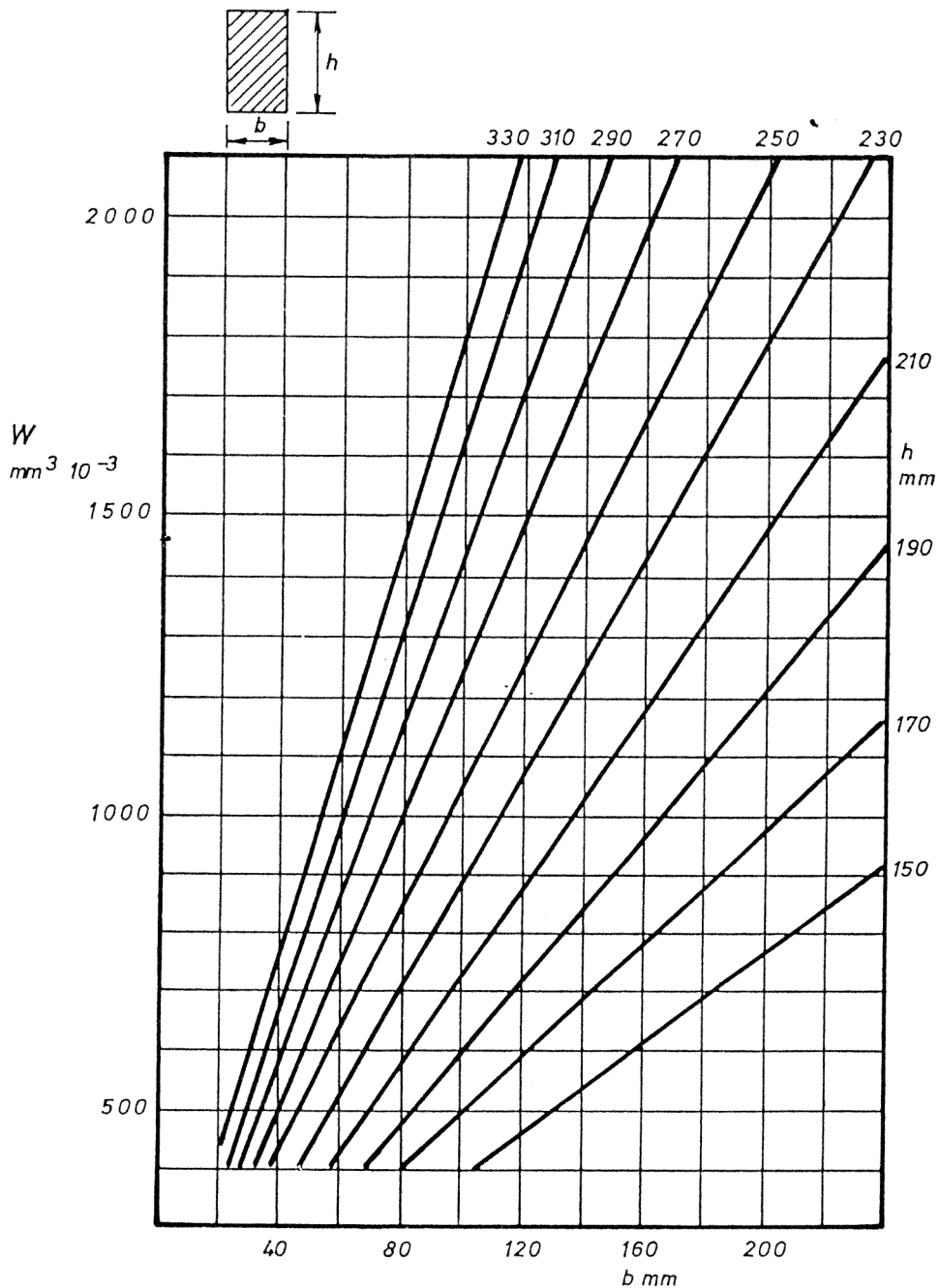
$W = 1/6 bh^2$, þar sem b = breidd í mm og h = hæð í mm



Mynd 25.2

Mótstöðuvægi W

$W = 1/6 bh^2$, þar sem b = breidd í mm og h = hæð í mm



FRAMLEIÐSLA Á BÁTUM ÚR TREFJAPLASTI S-26

Efnisyfirlit

1. Almenn
2. Verkstæði til plastvinnu
3. Geymsla fyrir hráefni
4. Efni
5. Verklag
6. Handlagning
7. Sprautun
8. Samloka í móti
9. Samloka án móts
10. Plastað á hart trefjaplast
11. Styrkingar
12. Hersla á pólýestraefnum
13. Fullunnið trefjaplast
14. Efniseiginleikar

1. Almenn

- 1.1 Eftirfarandi reglur gilda um raðsmíðaða báta úr trefjaplasti þar sem eftirlitið með framleiðslunni fer fram með skyndiskodunum.
- 1.2 Reglurnar byggjast á því að bátasmíðurinn fylgi leiðbeiningum framleiðenda um meðferð hinna mismunandi efna sem notuð eru við smíði úr glertrefjastyrktum pólýestra.
- 1.3 Smíði eða viðgerðir á hlutum úr trefjaplasti sem varða styrk og öryggi báta, skal unnin af vönum starfsmönnum, undir stjórn verkstjóra sem hefur samþykki Siglingamálastofnunar ríkisins til að annast smíði og viðgerðir á bátum úr trefjaplasti. Hann skal jafnframt ábyrgjast að plastvinnan sé unnin samkvæmt reglum.

2. Verkstæði til plastvinnu

- 2.1 Á verkstæði til smíði báta úr trefjaplasti skal ekki vera gegnumtrekkur sem hefur þau áhrif að ekki verður haldið jöfnu hitastigi meðan á smíðinni stendur. Hugsanleg loftræstikerfi skulu vera á þann veg að loftræstingin hafi ekki áhrif á herslu pólýestrans.
- 2.2 Hiti á verkstæðinu skal aldrei vera lægri en $+18^{\circ}\text{C}$ og hitamismunur aldrei meiri en $\pm 3^{\circ}\text{C}$ meðan á smíði stendur. Réttur hiti skal vera kominn á minnst sólarhring áður en vinna hefst og skal haldast réttur þar til pólýestrinn hefur stíðnað. Hitann má auka meðan á herslu pólýestrans stendur, sbr. leiðbeiningar framleiðandans.
- 2.3 Verkstæði til plastvinnu skal vera einangrað eða byggt á þann veg að hitinn þar haldist réttur án tillits til hitastigsins utan verkstæðisins eða vegna sólskins. Rúður í hugsanlegum gluggum skulu annaðhvort málaðar eða gluggatjöld vera til staðar sem draga má fyrir gluggana ef hætta er á að sólskin hafi áhrif á herslu pólýestrans.
- 2.4 Verkstæði skal vera það þétt að regn eða raki utan þess auki ekki rakann á verkstæðinu umfram 80%. Ennfremur er óheimilt að nota vatn á verkstæðinu sem veldur þar meiri raka en 80%. Rakinn skal, ef mögulegt er, haldast stöðugur. Ef trefjaplastinu er sprautað skal rakinn í námunda við sprautuna ekki vera lægri en 40%.

- 2.5 Hiti og raki á smíðaverkstæðinu skal skráður reglulega. Í stórum sal skal hiti og raki skráður með sjálfrita og skal vera minnst einn sjálfriti í hverjum 1500 m² sal. Mælinum skal komið fyrir á stað þar sem utanaðkomandi áhrifa gætir sem minnst.
- 2.6 Verkstæði skal vera hreint og laust við ryk. Óheimilt er að saga eða slípa þar sem smíðað er úr trefjaplasi.
- 2.7 Lýsing á verkstæði skal vera góð og ljós staðsett með tilliti til þess að þau lýsi inn í mót eða þar sem menn plasta.

3. Geymsla fyrir hráefni

- 3.1 Geymsla fyrir hráefni skal vera þurr og hrein. Einkum á þetta við um geymslu fyrir gler-trefjar og kjarnaefni.
- 3.2 Pólýestra, slithúðarkvoðu og þess háttar skal almennt geyma á köldum stað og skal hitinn aldrei vera það mikill að hann hafi áhrif á eiginleika efnanna. Pólýestraefni sem eru geymd við lægri hita en 18°C skal velgja upp í sama hitastig og er á smíðaverkstæðinu áður en þau eru notuð.
- 3.3 Pólýestrageymar skulu vera þannig búnir að fullnægjandi hreyfing sé á pólýestranum eða hræra megi í honum með góðu móti daglega.
- 3.4 Gler-trefjar skal almennt geyma í minnst tvo sólarhringa í 2°C meiri hita en á smíðaverkstæði, þó minnst í sama hita og á smíðaverkstæðinu, áður en þær eru notaðar. Umbúðir úr plasti skulu vera opnar þessa tvo sólarhringa fyrir notkun.
- 3.5 Herðir, acetón, stýren og þess háttar skal geyma í sérstakri geymslu eða á öðrum aðskildum stað ef mögulegt er.

4. Efni

- 4.1 Við smíði báta skulu liggja fyrir fullnægjandi upplýsingar sem staðfesta að efnið uppfylli kröfur í EB-2, EB-3, EB-5, EB-6 eða samsvarandi reglum.
- 4.2 Geymslutími pólýestraefna skal vera innan þeirra marka sem framleiðandi þeirra mælir fyrir um.
- 4.3 Í pólýestra má ekki blanda viðbótarefnum sem rýra gæði hans frá ákvæðum reglna.
- 4.4 Blöndun á herði og hvata skal vera með tilliti til eiginleika pólýestrans, vinnslutímans og hita á vinnustað.
- 4.5 Krossviður sem notaður er í styrkingar eða er festur með trefjaplasi, skal vera í flokki WBP samkvæmt British Standard 6566 part 8, 1985.
- 4.6 Kjarni í styrkingum skal vera úr heppilegu efni og ekki úr gegnheilu tré sem getur þrútnað þannig að trefjaplasið utan á kjarnanum rifni. Spónaplötur má ekki nota í kjarna samloku eða styrkinga.

5. Verklag

- 5.1 Bátshlutar sem verða fyrir álagi skulu handlagðir eða sprautaðir. Aðrar aðferðir verður að samþykkja sérstaklega.
- 5.2 Trefjaplast skal húðað að utan með pólýestragrunnhúð, af sem næst jafnri þykkt yfir allan flötinn, eða annari húð, sem ver trefjaplasið jafnvel. Þykkt grunnhúðarinnar skal almennt vera á bilinu 0,4 - 0,6 mm og vera án rennslistauma, bóla eða annarra ójafna sem gætu valdið holrúmi á milli húðarinnar og trefjaplastsins.

- 5.3 Skemmtibáta má smíða úr ortótalspólýestra.
- 5.4 Trefjamottan sem lögð er á grunnhúðina, ysta mottan í bolnum, skal almennt vera duftbundin upp fyrir hleðsluvatnslínu bátsins. Þó má víkja frá þessari kröfu á opnum bátum án nokkurrar yfirbyggingar.
- 5.5 Vökvabundnar trefjamottur má ekki nota með ísótalspólýestra.
- 5.6 Næst grunnhúð skal almennt vera létt motta sem ekki vegur meira en 450 g/m^2 . Þó má nota allt að 600 g/m^2 mottu á slétta fleti.
- 5.7 Glertrefjastyrking skal lögð í þeirri röð sem viðurkennd er.
- 5.8 Trefjaplast í kili og austurbrunnum skal húðað að innan með pólýestratopphúð, sem og á öðrum stöðum þar sem vænta má að vatn liggi á trefjaplastinu.
- 5.9 Trefjaplast sem er ekki húðað með topphúð skal innihalda vax sem heldur stýreni inni þannig að yfirborð trefjaplastsins nái fullri herslu.

6. Handlagning

- 6.1 Við samskeyti á styrkingarmottum skulu þær skarast um minnst 50 mm.
- 6.2 Pólýestra skal dreift jafnt á milli hvers lags af styrkingarmottum.
- 6.3 Innilokað loft skal valsað út við annað hvert lag af styrkingarmottum, þannig að trefjaplastið sé sem næst laust við loftbólur og pólýestrinn dreifist jafnt um trefjaplastið.
- 6.4 Trefjamottur skulu vera gegnvættar en þess skal þó gætt að ekki verði umframmagn af pólýestra á glertrefjunum þegar hann harðnar.
- 6.5 Tímabilið á milli lagningar styrkingarlaga skal vera með tilliti til stirðnunartíma pólýestrans. Þess skal gætt að ekki sé lagt það þykkt trefjaplast í einu að of mikill hiti myndist. Ef trefjaplastið nær að harðna áður en plastað er yfir það, skal unnið samkvæmt ákvæðum í gr. 10, plastað á hart trefjaplast.
- 6.6 Við völsun á hvössum brúnum og hornum skal þess gætt að hlutfall á milli pólýestra og glertrefja sé innan rétttra marka og að trefjaplastið haldi tilskilinni þykkt.

7. Sprautun

- 7.1 Við sprautun á glertrefjum og pólýestra skal sprautubúnaðurinn vera þannig stilltur að hlutfall á milli glertrefjanna og pólýestrans sé innan rétttra marka.
- 7.2 Glertrefjahnífurinn skal vera þannig stilltur að trefjarnar verði minnst 20 mm langar.
- 7.3 Sprautubúnaðurinn skal vera þannig stilltur að glertrefjarnar og pólýestrinn dreifist jafnt yfir flötinn sem verið er að sprauta.
- 7.4 Trefjaplastinu skal sprautað sem jafnast yfir flötinn. Ef nauðsynlegt er talið má gera kröfu um glertrefjar með lituðum þræði til að geta betur fylgst með þykktinni.
- 7.5 Þess skal gætt að lögum móta og aðstæður við sprautun séu á þann veg að hægt sé að beina sprautunni með góðu móti í réttri stefnu á þá staði sem sprautaðir eru.
- 7.6 Trefjaplastið næst grunnhúðinni, fyrsta lagið sem sprautað er, skal valsað er það hefur náð 1,5 mm þykkt.
- 7.7 Trefjaplast sem sprautað er eftir fyrsta lag skal valsað er það hefur náð 2,5 mm þykkt hverju sinni. Í bol skal vera ein létt ofin motta sem næst miðju trefjaplastsins.
- 7.8 Sprautun á trefjaplasti skal samþykkja sérstaklega fyrir hverja bátsgerð, með tilliti til þess hvort lögum bátanna er á þann veg að þá megi sprauta svo fullnægjandi sé. Ennfremur skal sá er sprautar hafa til þess sérstakt samþykki.

- 7.9 Bolur, þilfar og aðrir hlutir sem verða fyrir álagi, skulu aðeins sprautaðir af mönnum sem hafa gengist undir próf í sprautun. Við prófið skal próftakinn ná því marki, að misþykktarstuðullinn skv. gr. 13.4. fari ekki yfir 0,14 og minnsta þykkt ekki undir 85% af tilgreindri þykkt prófstykkisins. Prófstykkið skal sprautað í bátsmóti og vera minnst 3-10 m² að stærð og þykktin og glerinnihaldið, sem skal ákveðið áður en prófið hefst, skal vera sem hér segir; þykktin á bilinu 4-8 mm.

8. Samloka í móti

- 8.1 Kjarnaefni í samloku skal vera af tegund og eðlisþyngd samkvæmt samþykkttri smíðalýsingu.
- 8.2 Kjarnaefni með holum eða smá opum á yfirborðinu skal húðað með pólýestra þar til holurnar eru fullar eða opunum lokað, áður en kjarninn er lagður á trefjaplastið/límið.
- 8.3 Ferningaskornum kjarna skal þrýsta niður í það þykkt lag af pólýestra eða lími, að umframmagnið fylli bilið á milli ferninganna.
- 8.4 Ef kjarna er þrýst niður í vott trefjaplast skal það glertrefjastyrt með minnst 450 g/m² á sléttum flötum og 900 g/m² á beygju.
- 8.5 Þegar kjarna úr stifum frauðplötum eða krossviði er þrýst niður í pólýestra eða lím, skal helst leggja á kjarnann farg sem heldur honum niðri meðan á límingu stendur.
- 8.6 Allar fúgur og önnur op á yfirborði kjarna skulu fyllt áður en trefjaplast er lagt á kjarnann.
- 8.7 Pólýestri eða lím sem kjarni er lagður í, skal fá að harðna áður en byrjað er að leggja yfir kjarnann.
- 8.8 Víkja má frá framangreindum ákvæðum þegar kjarni og innri trefjaskel er fest með vakúmþrýstingi eða öðrum aðferðum sem gefa fullnægjandi niðurstöðu.

9. Samloka án móts

- 9.1 Öll samskeyti á kjarna skulu límd saman áður en lögn á trefjaplasti hefst.
- 9.2 Kjarnaefni má ekki beygja meira en eiginleikar efnisins leyfa.
- 9.3 Fjarlægja skal allar ójöfnur af yfirborði kjarna áður en lögn á trefjaplasti hefst. Einkum skal gæta að misfellum við samskeyti.
- 9.4 Kjarna skal grunna eða spartla áður en lögn á trefjaplasti hefst.
- 9.5 Ávallt skal vera glertrefjastyrking í fyrsta lagi sem lagt er á kjarna.

10. Plastað á hart trefjaplast

- 10.1 Þegar plastað er á trefjaplast sem hefur harðnað lengur en í 24 klst. skal flöturinn fyrst slípaður niður í glertrefjar.
- 10.2 Ef vaxhúð er á fleti þar sem leggja á trefjaplast, skal vaxhúðin fjarlægð nema víst sé að hún leysist upp í pólýestranum sem borinn er á flötinn undir glertrefjastyrkinguna.
- 10.3 Grunnhúð og topphúð skal alltaf fjarlægð áður en trefjaplast er lagt á flötinn.

11. Styrkingar

- 11.1 Styrkingar skulu festar með minnst sömu þykkt og er í styrkingunni sjálfri og breidd tengiflatarins skal vera minnst 20 sinnum þykktin. Ef styrkingar eru hins vegar festar við fullhart trefjaplast, skal breidd tengiflatarins vera allt að 40 sinnum þykkt tengingarinnar.

- 11.2 Festing styrkinga til endanna, skal ekki vera minni en tilgreint er í 11.1.
- 11.3 Þar sem styrking endar á miðjum fleti, skal endi hennar eyðast út línulega og glertrefjamotturnar í festingu styrkingarinnar ná vel út fyrir endann til að ekki verði snöggur munur á styrkleika.
- 11.4 Stórir hlutir sem teknir eru úr móti áður en styrkingar eru festar, skulu skorðaðir vel til að koma í veg fyrir óheppilega sveigju og að þeir aflagist.

12. Hersla á pólýestraefnum

- 12.1 Grunnhúð má ekki harðna lengur en í sólarhring áður en trefjaplasið er lagt yfir.
- 12.2 Trefjaplast má ekki verða fyrir álagi né má vinna það á nokkurn hátt meðan á herslu stendur, ef undan er skilinn skurður kanta.
- 12.3 Ekki má herða pólýestra við það mikinn hita að hann skipti litum.
- 12.4 Hitastig meðan á herslu pólýestra stendur skal vera með tilliti til leiðbeininga framleiðanda hans.

13. Fullunnið trefjaplast

- 13.1 Fullunnið trefjaplast skal þykktarmælt þegar ástæða þykir til og þykktin borin saman við samþykkt smíðalýsingu.
- 13.2 Þykkt trefjaplastsins má mæla með grunnhúð og topphúð en ef svo er skal draga sem næst 0,6 mm frá niðurstöðu þykktarmælingarinnar fyrir grunnhúð og 1,0 mm, ef trefjaplasið er bæði húðað með grunnhúð og topphúð.
- 13.3 Þykkt trefjaplastsins telst fullnægjandi ef meðaltal 20 mælinga á sama bátshluta, það er botn (bb), síða (sb), afturgafli o.s.frv., er yfir kröfum og engin ein mæling er undir 85% af lágmarks kröfu.
- 13.4 Misþykktarstuðullinn, V_L , skal almennt vera minni en 0,14.
- $$V_L \text{ mest} = S/t, \text{ þar sem}$$
- $$S = \sqrt{\sum(t_i - t_0)^2 / n - 1}$$
- t = krafa um þykkt
- t_i = einstök mælingarniðurstaða
- t_0 = meðalþykkt
- n = fjöldi mælinga
- 13.5 Í þeim tilvikum sem misþykktarstuðullinn V_L á sprautuðu trefjaplasi er hærri en 0,07, skal margfalda kröfu reglnanna um lágmarksþykkt með eftirgreindum stuðli:
- $$f_t = 2,3 \times V_L + 0,85$$

14. Efniseiginleikar

- 14.1 Staðfesting skal liggja fyrir um að þær glertrefjar og pólýestri sem notaður er til smíði báta, hafi þá eiginleika sem lagðir eru til grundvallar við samþykkt smíðinnar.
- 14.2 Sýni skulu tekin til rannsóknar hjá viðurkenndri rannsóknarstofnun þegar ástæða þykir til, svo hægt sé að ganga úr skugga um að eiginleikar trefjaplastsins uppfylli þær kröfur sem samþykkt bátanna byggir á.
- 14.3 Ef tekin er upp önnur efnisuppbygging eða önnur aðferð við plastlögna en áður hefur verið samþykkt, skal taka sýni til rannsóknar á eiginleikum trefjaplastsins ef ástæða þykir til.
- 14.4 Eiginleikar trefjaplasts skulu ætíð kannaðir ef samþykkt smíðalýsingar á að byggjast á meiri efnisgæðum en lágmarkskröfur segja fyrir um.

FRAMLEIÐSLA Á STÁLBÁTUM S-27

Efnisyfirlit

1. Almennt
2. Smíðaverkstæði og geymslur
3. Efni
4. Verklag
5. Rafsuða

1. Almennt

- 1.1 Eftirfarandi reglur gilda um raðsmíðaða stálbáta þar sem eftirlitið með framleiðslunni fer fram með skyndiskoðunum.

2. Smíðaverkstæði og geymslur

- 2.1 Plötur og styrkingarefni sem nota skal við smíði bátanna, skal geymt undir þaki og vera frítt frá jörðu þannig að efnið liggji ekki í bleytu.
- 2.2 Efni sem er geymt liggjandi skal vera innanhúss.
- 2.3 Stálbátar skulu smíðaðir undir þaki þannig að hiti fari aldrei niður fyrir -5°C .
- 2.4 Við suðu með hlífðargasi skal vinnustaðurinn vera í skjóli fyrir vindi og vera laus við gegnumtrekk.
- 2.5 Málningarvinna skal unnin samkvæmt leiðbeiningum framleiðanda viðkomandi málningar, bæði hvað varðar hita og raka á vinnustaðnum.

3. Efni

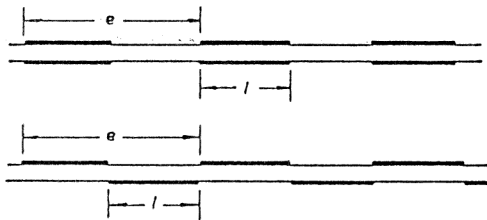
- 3.1 Staðfesting á efnisgæðum, bæði á plötum og styrkingum, skal liggja fyrir í forni flokkunarskírteinis eða samsvarandi fyrir hvern bát sem smíðaður er.
- 3.2 Allt efni skal vera þurr og laust við tæringu.
- 3.3 Meðalþykkt á hverri plötu skal ekki vera minni en tilgreind þykkt frá framleiðanda.

4. Verklag

- 4.1 Stálbátar skulu smíðaðir á þann veg að öll vinna við rafsuðu sé vel aðgengileg.
- 4.2 Plötur og styrkingar skulu falla það vel saman að suðufúgur séu af réttri stærð með tilliti til efnisþykktar.
- 4.3 Plötur skulu skornar af þeirri nákvæmni sem nauðsynleg er til að hægt sé að ná vandaðri rafsuðu. Ef nauðsyn krefur skal slípa kanta.
- 4.4 Styrkur og stífleiki styrkinga skal vera samfelldur og styrkingar mega ekki enda þannig á plötufleti að þær valdi snöggum breytingum á styrkleika.
- 4.5 Við tengingu styrkinga skal nota hnéplötur ef nauðsynlegt er til að ná fullnægjandi tengifleti.
- 4.6 Styrkingar sem tengjast skulu rafsoðnar saman, einnig þar sem styrking gengur í gegnum aðra.
- 4.7 Undirstöður og stoðir skulu ekki enda þar sem þær valda stífum punkti á plötufleti. Stoðir skulu almennt enda á styrkingu.

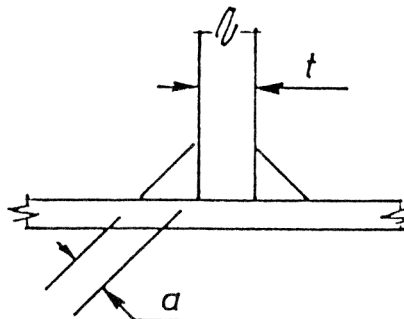
5. Rafsuða

- 5.1 Öll rafsuða skal unnin á fagmannlegan hátt. Ganga skal úr skugga um gæði suðunar og lagfæra ef með þarf, áður en hún er máluð.
- 5.2 Bolur stálbáta skal rafsoðinn af eða undir stjórn suðumanns sem hefur til þess viðurkenningu.
- 5.3 Við rafsuðu í kulda eða raka skal velgja stálið áður en soðið er.
- 5.4 Við rafsuðu á plötum sem eru þykkari en 4,0 mm, eiga brúnir suðufúgunnar að hafa 30° halla. Ef svo er ekki skal sjóða beggja megin.
- 5.5 Við rafsuðu á viðbótarstyrkingum og undirstöðum fyrir vélar og búnað, skal suðan vera samfelld beggja megin.
- 5.6 Rafsuða skal vera samfelld við suðu á:
- bol
 - þilfari og yfirbyggingum
 - olíu- og vatnsgeymum
 - festingu skilrúma við botn og síður.
- 5.7 Við rafsuðu á öðrum hlutum en tilgreindir eru í 5.6, má keðjusjóða beggja megin. Milli-bilin skulu ekki vera lengri en suðusporin og samanlögð lengd suðusporanna skal vera minnst jafn löng og ef um samfellda suðu öðrum megin væri að ræða.



- 5.8 Við rafsuðu á hlutum sem ekki verða fyrir álagi, má keðjusjóða öðrum megin.
- 5.9 Kverkhæð rafsuðu skal ekki vera minni en sem hér segir:

Plötuyþykkt	a minnst
< 4mm	2,0 mm
4-6mm	3,0 mm
6-8mm	3,5 mm



FRAMLEIÐSLA Á ÁLBÁTUM S-28

Efnisyfirlit

1. Almennt
2. Geymsla á efni
3. Smíðaverkstæði
4. Efni
5. Mótun efnis
6. Suða
7. Hnoðaðar samsetningar
8. Límdar samsetningar
9. Aðrar samsetningar
10. Smíði bols

1. Almennt

- 1.1 Eftirfarandi reglur gilda um raðsmíðaða álbáta þar sem eftirlitið með framleiðslunni fer fram með skyndiskodunum.

2. Geymsla á efni

- 2.1 Plötur, stangir og annað ál skal geymt í láréttri stöðu þannig að efnið verði ekki fyrir áverkum eða breyti lögun.
- 2.2 Suðubúnaður og suðupráður skal geymdur á þurrum og hreinum stað.
- 2.3 Ál skal ekki geyma við hlið annarra málma.

3. Smíðaverkstæði

- 3.1 Suða og önnur vinna með ál skal unnin á þurrum stað undir þaki og í skjóli fyrir veðri og vindum.
- 3.2 Vinnustaðurinn skal vera hreinn.
- 3.3 Ef hiti á smíðaverkstæði getur farið niður fyrir 0°C, skal það vera þétt og búið tækjum til upphitunar.

4. Efni

- 4.1 Staðfesting á efnisgæðum, bæði á plötum og styrkingum skal liggja fyrir í formi flokkunarskírteinis eða samsvarandi, fyrir hvern bát sem smíðaður er.
- 4.2 Efni skal vera af viðurkenndum tegundum, án áverka og í réttu formi og standast tilgreind efnismál.
- 4.3 Plötur í bol skulu vera úr sjóþolnu áli og almennt ekki innihalda meira af eftirgreindum efnum en sem hér segir:

- 0,2% C_u
- 0,5% F_e
- 2,0% M_g

Ál skv. eftirgreindum stöðlum uppfyllir framangreind ákvæði:

ASTM	DIN 1725
5052	Al mg 2,5
5083	Al mg 4,5Mn
5086	Al mg 4 Mn
5154	Al mg 3
5454	Al mg 2,7 Mn

4.4 Stangir og aðrar styrkingar skulu almennt ekki innihalda meira af eftirgreindum efnum en sem hér segir:

- 0,4% C_u
- 0,5% F_e

Ál skv. eftirgreindum stöðlum uppfyllir framangreind ákvæði:

ASTM	DIN 1725
6005	Al mg S ₁ 0,7
6063	Al mg S ₁ 0,5
6351	Al mg S ₁ 1,0

5. Mótun efnis

5.1 Hert ál skal almennt ekki hitað til að breyta formi þess og skal aðeins formað kalt ef spennan í efninu er lítil. Álið skal almennt framleitt í réttu formi eða formað í völsum.

5.2 Plötur skulu almennt beygðar í völsum. Við 90° beygju skal innri radíus bogans ekki vera minni en:

$$R = f \times t \text{ þar sem}$$

f = beygjustuðull skv. eftirfarandi töflu og

t = þykkt plötunnar

Málm- blanda	Ástand	t=1,0	t=1,5	t=3,0	t=4,5	t=6,0	t=9,0
Al99,0	02	0	0	0	0	0	0
Al99,5	14	0	0	0	1	1	1
	18	1,5	2	3	4	4	5
AlMg2,5	02	0	0	0	1	1	1,5
	14	0	1	1,5	2	3	3
	18	2	3	4	5	6	7
AlMg4,5Mn	02	-	0,5	1	1	1,5	2
	32	-	1,5	3	3	3,5	-
AlSiMg	02	0	0	0	1	1	2
	54	1	1,5	2	3	4	4
	56	1,5	2	3	4	4	5,5

5.3 Beygjustuðullinn, R, fyrir pípur og stangir með efnisþykkt 5% af þvermáli röranna eða hæð stanganna skal ekki vera minni en :

Málmblanda	Ástand	Stuðull
Al99,5	02	1,5
	14	2,5
	18	4,0
AlmgSi	02	2,0
	54	2,5
	56	3,0
AlSiMg	02	2,0
	54	2,5
	56	3,0

5.4 Ál skal skorið á þann veg að kantar séu réttir og lausir við sár og ró.

6. Suða

6.1 Ál skal ekki soðið við lægri hita en $+5^{\circ}\text{C}$

6.2 Bolur og þilfar skal aðeins soðið af mönnum sem hafa lokið prófi í suðu á því efni og með þann búnað, sem nota skal við suðuna. Suðuprófið skal vera samsvarandi ákvæðum staðlanna ASME, DIN 8561 eða SFS 2218.

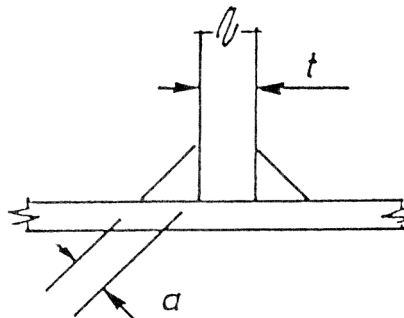
6.3 Suðupráður skal vera af efnisgæðunum AlMg 4,5 Mn eða AlMg 5, nema sýnt sé fram á að annað efni gefi vandaðri suðu.

6.4 Öll suða skal vera gallalaus gegnumbræðsla, vera jöfn og án sjáanlegra galla. Efnisþykkt á ekki að vera þynnri en:

Suðuaðferð	Efnisþykkt í mm
MIG	2,0
MIG stuttbogi	1,5
MIG púlsbogi	0,7
TIG	0,7

Sjá einnig töflu 28.1

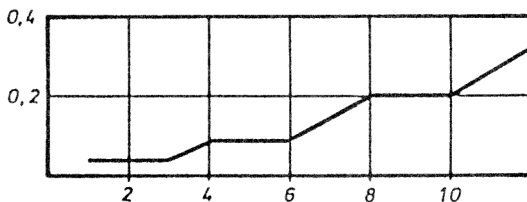
Plötubrúþykkt	a minnst
< 4mm	2,0 mm
4-6mm	3,0 mm
6-8mm	3,5 mm



- 6.5 Allar plötur sem og vatnsþétt skilrúm og vélarundirstöður skulu soðnar samfelldri suðu.
- 6.6 Við keðjusuðu skal lengd suðusporanna aldrei vera styttri en millibilin, auk þess sem endar skulu ávallt soðnir samfelldri suðu.
- 6.7 Efnismál suðu skal samþykkja sérstaklega hverju sinni.
- 6.8 Suður á bol skulu kannaðar með lituðum vökva. Sprungur á yfirborði suðu eru ekki samþykktar.

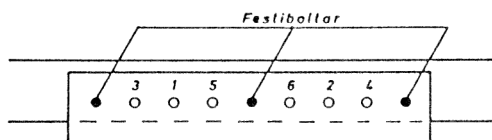
7. Hnoðaðar samsetningar

- 7.1 Þilfar og yfirbyggingar má hnoða saman, en ekki bol nema sýnt sé fram á að samsetningin sé þétt. Vatnsþéttar samsetningar skulu hnoðaðar með tvöfaldri röð hnoða.
- 7.2 Draghnoð má ekki nota í hluti sem verða fyrir álagi nema að undangenginni prófun sem sýnir fullnægjandi styrk.
- 7.3 Þvermál hnoða skal vera minnst þrisvar sinnum plötuþykktin og millibil hnoðanna ekki meira en fimmtán sinnum plötuþykktin. Fjarlægð hnoða frá kanti skal vera minnst sex sinnum plötuþykktin. Við tveggja raða samsetningu má minnka framangreind gildi um helming.
- 7.4 Hnoð skulu hafa sem næst sömu efnisuppyggingu og viðkomandi smíðaefni og mega ekki verða stökk við hnoðun.
- 7.5 Mismunur á þvermáli hnoða og þvermáli gata fyrir hnoðin má ekki vera meiri en tilgreint er í eftirfarandi línuriti. Fjarlægja skal alla ró við hnoðgötin.



Mismunur á þvermáli hnoða og þvermáli gata

- 7.6 Samsetningar skulu hnoðaðar þannig að samsetningarfletir liggja þétt saman. Dæmi um festingu og röðun hnoða er sýnd á eftirfarandi mynd:



8. Límdar samsetningar

- 8.1 Vegna límdra samsetninga, skal leggja fram gögn til staðfestingar á brotþoli, fjaðurþoli, ásamt rif- og höggþoli.
- 8.2 Lím skal hafa þá eiginleika að styrkur samsetningarinnar minnki ekki vegna áhrifa frá hitabreytingum, vatni og öðrum efnum sem samsetningin kemst í snertingu við.
- 8.3 Leiðbeiningar frá framleiðanda límsins skulu vera til staðar þar sem líming fer fram.

9. Aðrar samsetningar

- 9.1 Samsetningar með gegnumgangandi skrúfboltum skulu hafa sömu mál og hnoðaðar samsetningar. Aðeins er heimilt að hafa skrúfur í samsetningum ofan vatnslínu sem ekki verða fyrir álagi.
- 9.2 Í samsetningum á áli við aðra málma, ef undan er skilið sýruþolið ál, skulu efnin einangruð hvert frá öðru. Undir vatnslínu skal vera vörn gegn tæringu eftir þörfum hverju sinni.

10. Smíði bols

- 10.1 Bátar skulu smíðaðir á þann veg að vinna við suðu sé vel aðgengileg.
- 10.2 Styrkur og stífleiki styrkinga skal vera samfelldur og styrkingar mega ekki enda þannig á plötufleti að þær valdi snöggum breytingum á styrkleika. Hné, skífur o.þ.h. skal nota eins og þurfa þykir.
- 10.3 Undirstöður vélar og annars búnaðar og stoðir skulu tengjast styrkingum.
- 10.4 Frárennsli skal þannig fyrir komið að vatn eigi greiða leið í austurbrunn.

Tafla 28.1

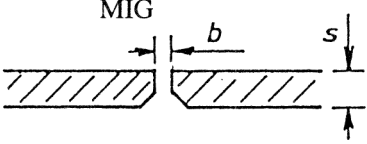
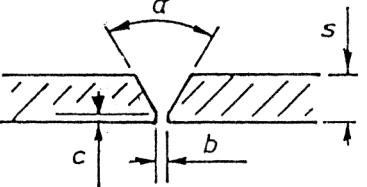
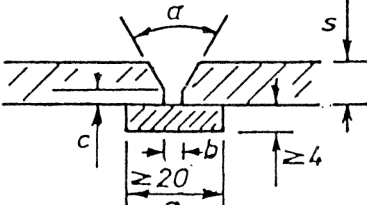
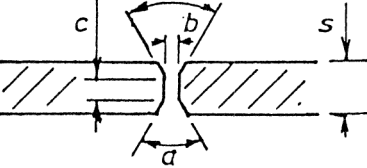
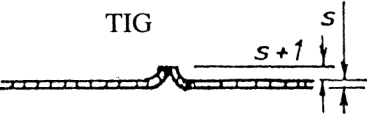
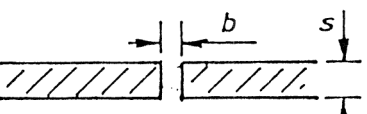
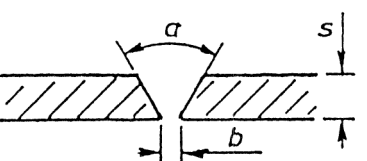
Leiðbeiningar við MIG- og TIG-suðu á áli

s = efnisþykkt í mm

b = fúgubreidd í mm

c = rótarlengd í mm

 α = fúguhorn í gráðum

Fúgugerð	Stærð og lögun	Leiðbeiningar
 <p>MIG</p>	$s = 1,5 - 5$ $b = 0 - 2$	Suða frá annarri hliðinni, rótarstuðningur eða fösuð súðufúga
	$s = 5 - 25$ $b = 0 - 3$ $c = 1,5 - 3$ $\alpha = 60 - 100^\circ$	Við suðu upp undir er æskilegt að fúguhorn sé sem stærst, einnig að soðið sé í rötina
	$s = 8 - 25$ $b = 3 - 7$ $c = 2 - 4$ $\alpha = 40 - 60^\circ$	Minnsta fúguhorn og mestu breidd rótar má hafa við suðu á plötum að 15 mm
	$s = 12 - 25$ $b = 0 - 2$ $c = 3 - 5$ $\alpha = 50 - 70^\circ$	Sérstaklega ætlað við vélsuðu. Hálfvélvædda suðu má nota undir öllum kringumstæðum. Rótarstuðning á að nota fyrir suðu frá bakhliðinni
 <p>TIG</p>	$s < 2$	
	$s < 4$ $b = 0 - 2$	Suða frá annarri hliðinni
	$s = 4 - 10$ $b = 0 - 2$ $\alpha = 60 - 70^\circ$	Rótarstuðning á að hafa við lárétta suðu

FRAMLEIÐSLA Á TRÉBÁTUM S-29

Efnisyfirlit

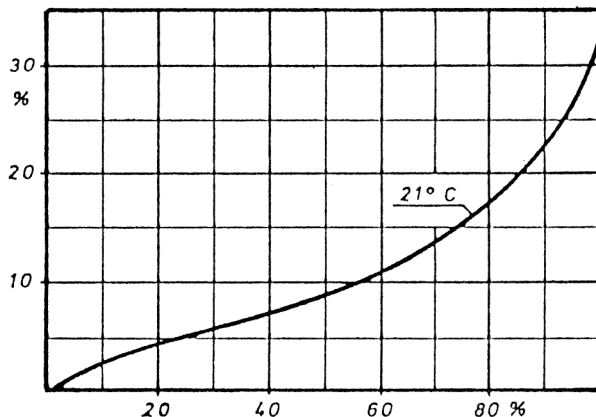
1. Almennt
2. Efnisgeymsla
3. Smíðaverkstæði
4. Viður
5. Krossviður
6. Líming
7. Laglíming
8. Seyming
9. Loftræsting innviða og fúavörn

1. Almennt

- 1.1 Eftirfarandi reglur gilda um raðsmíðaða trébáta þar sem eftirlitið með framleiðslunni fer fram með skyndiskoðunum.
- 1.2 Víkja má frá eftirfarandi reglum ef ljóst er að viðkomandi smíðaaðferð er samsvarandi ákvæðum reglnanna.
- 1.3 Lím og önnur efni sem notuð eru við framleiðslu á trébátum skulu notuð samkvæmt leiðbeiningum framleiðenda efnanna.

2. Efnisgeymsla

- 2.1 Allur viður til báta skal geymdur á þurrum vel loftræstum stað, þar sem hann er varinn fyrir sól og raka.
- 2.2 Viður skal geymdur laupaður, þannig að loft geti leikið um hvert einstakt stykki. Krossviður skal geymdur liggjandi á sléttum fleti.
- 2.3 Rakainnihald viðar má meta út frá loftrakanum í efnisgeymslunni skv. eftirfarandi línuriti:

**3. Smíðaverkstæði**

- 3.1 Trébátar skulu smíðaðir í vel loftræstu húsi, þar sem hægt er að halda nægum hita til að rakainnihald viðar aukist ekki meðan á smíði stendur.

3.2 Trébátar sem hafa límdan bol, þilfar eða yfirbyggingu skulu smíðaðir í húsi þar sem hiti er ekki minni en 10°C meðan á smíði stendur.

4. Viður

- 4.1 Allur viður sem notaður er til smíði báta skal vera af hæsta gæðaflokki og vera heppilegur til sinna nota.
- 4.2 Viður skal vera laus við merg, skordýraskemmdir, rifur, lausa kvisti, útvið, fúagróður o.þ.h. sem rýrir gæði viðarins.
- 4.3 Rakainnihald viðar skal ekki vera meira en 20%, þó ekki meira en 15% í viði sem á að líma.
- 4.4 Viður sem nota á í útsúð, þilfarsþiljur, laglímingu eða svigabönd, skal vera beinvaxinn og spegilskorinn.

5. Krossviður

- 5.1 Krossviður sem notaður er í bol báta skal vera af tegund sem viðurkennd er til báta skv. BS 1088-1966, BS 4079-1966 eða samsvarandi staðli.
- 5.2 Krossviður skal vera af hæsta gæðaflokki og vera heppilegur til sinna nota. Þynnur utan á krossviði skulu hafa góða áferð og vera án sjáanlegra galla.
- 5.3 Í innréttingar og aðra hluti sem ekki verða fyrir álagi, má nota krossvið af minni gæðum en tilgreint er í 5.1, en krossviðurinn skal þó vera límdur með veður- og suðuheldu lími, sem prófað er skv. BS 1203-1979 eða samsvarandi staðli.
- 5.4 Ef samskeyti á krossviðarplötum eru skásniðin, skal skörun samskeytanna ekki vera minni en átta sinnum plötupykktn. Ef krossviðurinn er skeyttur saman með laska, skal breidd laskans ekki vera minni en átján sinnum plötupykktn.

6. Líming

- 6.1 Lím skal vera veður- og suðuhelt, skv. BS 1204-1979 WBP eða samsvarandi staðli.
- 6.2 Alla límfleti skal fella vel saman áður en límt er. Límfletir skulu vera hreinir og lausir við ryk, feiti eða annað það sem hefur áhrif á líminguna.
- 6.3 Límdar samsetningar skulu einnig negldar, skrúfaðar eða boltaðar. Við festingu á krossviði skal bilið á milli nagla/skrúfa/bolta ekki vera meira en 10 sinnum þykktn á krossviðarplötunni.

7. Laglíming

- 7.1 Aðeins er heimilt að laglíma á verkstæði sem hefur til þess sérstakt samþykki. Verkstæðið skal hafa yfir að ráða nauðsynlegum verkfærum, svo sem búnaði til að ná upp nægilegum þrýstingi við límingu, tæki til að mæla rakainnihald viðar, vél til blöndunar á lími, ásamt öðrum búnaði sem nauðsynlegur er við límingu.
- 7.2 Aðeins skal nota sambærilegar viðartegundir við laglímingu á hverju stykki. Ennfremur skulu allar þynnur sem límdar eru saman í eitt stykki hafa sem næst sama rakainnihald.
- 7.3 Laglímingarþynnur skulu aldrei vera þykkari en 30 mm. Við laglímingu á bognum stykkjum, skal þykktn á hverri þynnu vera það mikil að þynnurnar leggist eðlilega þannig að góð líming náist.
- 7.4 Millibil samskeyta á laglímingarþynnum skal ekki vera minna en:

25 t, ef skeytin eru á samliggjandi þynnum

20 t, ef ein þynna er á milli skeytanna

12 t, ef tvær þynnur eru á milli skeytanna

t = þykktin á laglímingarþynnunum.

- 7.5 Þrýstingur við límingu skal aldrei vera minni en 0,6MPa. Við límingu á harðviði skal þrýstingurinn ekki vera minni en 1,2MPa. Þrýstinginn skal athuga um það bil 15-30 mínútum eftir að honum er komið á og hafi hann þá minnkað skal leiðréttá þrýstinginn.
- 7.6 Gæði laglímingar skulu prófuð. Prófsýnin skulu tekin af endum á viðkomandi stykki. Prófsýni skulu unnin á sama veg og límhluturinn, þ. e. límd við sama þrýsting, hert í jafn langan tíma o.s.frv.

8. Seyming

- 8.1 Saumur, skrúfur og boltar skulu vera úr ryðfríu efni eða vera heitsinkhúðuð. Boltar, rær, skífur, hnoðsaumur og hnoðhringir sem tengjast saman í festingum, skulu vera í sama gæðaflokki.
- 8.2 Undir boltahausum og róm í samsetningum skal vera skífa með ytra þvermáli sem er ekki minna en tvisvar sinnum þvermál boltans. Ef boltahaus uppfyllir þessa kröfu þarf ekki skífu. Í samsetningum eða festingum sem geta orðið fyrir miklu álagi, má gera kröfur um enn stærri skífur.
- 8.3 Við festingu á súð og þilfari skal nota skrúfur eða nagla sem eru ekki styttri en:
- l = 2,0 t mm fyrir skrúfur
l = 25 + 2,0 t mm fyrir nagla
t = þykkt á súð/þilfari í mm
- 8.4 Skrúfur skulu koma sem næst hornrétt í krossvið. Krossviður skal boraður með hæfilegum bor fyrir boltum, skrúfum og nöglum til að fyrirbyggja tvískinnung.

9. Loftræsting innviða og fúavörn

- 9.1 Batar skulu hafa fullnægjandi loftrás til allra innviða. Sérstaklega skal þess gætt að loftrás sé greið á bak við eldsneytisgeyma, innréttingar og undir gólfi.
- 9.2 Allur viður í lokuðu rými og stykki sem liggja þétt saman, svo sem tvöföld bönd o.þ.h., skal fúaverja með viðurkenndu fúavarnarefni.

NORÐURLANDAREGLUR

um efni og búnað báta með mestu lengd allt að 15 m

Efnisyfirlit

Almennt

1. Samþykkt á efni og búnaði

Hráefni

2. Glertrefjar
3. Pólýestri
4. Hitadeigt plast
5. Kjarni í samloku
6. Líming samloku
7. Flotholt úr frauðplasti

Slöngur

8. Eldsneytisslöngur
9. Útblástursslöngur
10. Vökvaslöngur
11. Vatnsslöngur

Stýrisbúnaður

12. Barkastýrisbúnaður
- 13.
14. Stýrishjól

Annar búnaður

15. Gastæki
16. Festartæki
17. Ræði

SAMÞYKKT Á EFNI OG BÚNAÐI EB-1

Efnisyfirlit

1. Almenn
2. Upplýsingar
3. Rannsóknir
4. Prófanir og merking
5. Skyndiskoðanir

1. Almenn

- 1.1 Viðurkenning á efni í báta er veitt þegar rannsóknir hafa sýnt að það uppfyllir kröfur í reglum þessum. Sama gildir um búnað.
- 1.2 Viðurkenning gildir í fjögur ár. Að þeim tíma liðnum getur framleiðandi sótt um endurnýjun á viðurkenningu. Almenn er slík umsókn afgreidd á sama veg og við viðurkenningu í fyrsta sinn.
- 1.3 Viðurkenning fellur úr gildi ef reglurnar sem hún byggist á eru felldar úr gildi.
- 1.4 Ef framleiðandi gerir breytingar á framleiðslunni meðan á viðurkenningartímabilinu stendur, skal tilkynna slíkar breytingar þeim aðila sem hefur eftirlit með framleiðslunni. Er þá hægt að krefjast nýrrar rannsóknar.

2. Upplýsingar

- 2.1 Vegna umsóknar um viðurkenningu skal framleiðandi leggja inn upplýsingar um framleiðsluna.
- 2.2 Í upplýsingum skal vera skilgreining á þeim eiginleikum sem reglur gera kröfur til. Auk þess skulu fylgja almennar upplýsingar þar sem tilgreindir eru þeir eiginleikar sem óskast samþykktir.

3. Rannsóknir

- 3.1 Ef innsendar upplýsingar eru metnar fullnægjandi fer fram rannsókn á framleiðslunni.
- 3.2 Rannsaka skal þá eiginleika vörunnar sem reglur gera kröfur til.
- 3.3 Með sérstöku samþykki má nota aðrar staðlaðar rannsóknaraðferðir en þær sem tilgreindar eru í reglum þessum.

4. Prófanir og merking

- 4.1 Framleiðandi skal almenn sjá til þess að rannsókn fari fram á vöru hvernar sendingar sem frá honum fer. Falla má frá sérstakri rannsókn vegna afhendingar vöru ef framleiðslueftirlitið telst tryggja gæði vörunnar.
- 4.2 Niðurstöður rannsókna vegna afhendingar vöru skulu vera aðgengilegar við skyndiskoðanir.
- 4.3 Hver eining hvernar sendingar frá framleiðanda viðurkenndrar vöru skal merkt með viðurkenningarkerki sem tilgreint er á viðurkenningarskírteini.

5. Skyndiskoðanir

- 5.1 Tíðni skyndiskoðana á framleiðslu viðurkenndrar vöru er ákveðin þegar viðurkenningin er veitt.

GLERTREFJAR EB-2

Efnisyfirlit

1. Almennt
2. Upplýsingar
3. Eiginleikar
4. Afhending og merking

1. Almennt

- 1.1 Í eftirfarandi reglum eru tilgreindar þær kröfur sem gerðar eru til glertrefja sem nota skal við smíði báta allt að 15 metrum mestu lengd.
- 1.2 Glertrefjaefni skal vera af E-gerð, þar sem samanlagt innihald af Na_2O og K_2O er minna en 1%. Lagt skal fram vottorð sem staðfestir efnasamsetningu, eða framkvæmd efnarannsókn sem sýnir fram á að kröfum til E-glens sé fullnægt (SiO_2 52-56%, CaO 16-25%, Al_2O_3 12-16%, $\text{Na}_2\text{O} + \text{K}_2\text{O}$ 0-1%, B_2O_3 6-12% og MgO 0-6%)
- 1.3 Glertrefjar með annarri efnasamsetningu en tilgreint er í 1.2 má samþykkja að því tilskildu að styrkur trefjanna og vatnspól séu jafngóð eða betri.
- 1.4 Bindiefni glertrefjanna má vera úr sílanblöndu eða samsettri krómblöndu.
- 1.5 Glertrefjar skulu framleiddar í samfelldum trefjum og vera prófaðar í því formi sem efnið fer frá framleiðanda.
- 1.6 Þráð sem nota á til sprautunar skal prófa í viðurvist skoðunarmanns til staðfestingar á því að þráðurinn sé heppilegur til sprautunar.

2. Upplýsingar

- 2.1 Umsækjandi um viðurkenningu skal leggja fram upplýsingar í formi rannsóknarskýrslu um þá eiginleika glertrefjanna sem tilgreindir eru í 3.
- 2.2 Viðurkenningin og prófanir í því sambandi byggjast á innsendum upplýsingum.

3. Eiginleikar

- 3.1 Glertrefjar skulu uppfylla eftirgreindar kröfur (sjá töflu á næstu síðu):

Eiginleikar	Rannsóknaraðferð	Kröfur vegna samþykktar x = kröfur við afhendingu
Rakainnihald	ISO 3344-1977	Hámark 0,2%
Glóðartap	ISO 1887-1980 Hámarkspól er ákveðið í hverju einstöku tilfelli	Nafntap framleiðanda x
Þungi flatar- eða lengdareiningar	Þráður: ISO/R 1889-1975 Ofin motta: ISO 4605-1978 Óofin motta: ISO 3374-1980	Nafnþungi framleiðanda x +/- 10%

3.2 Fullhart trefjaplást skal uppfylla eftirgreindar kröfur:

Togþol minnst	$\sigma_s = 80$ MPa
Beygjubrotþol minnst	$\sigma_b = 130$ MPa
Togfjarðurstuðull	$E_s = 7000$ MPa
Beygjufjarðurstuðull	$E_b = 6000$ MPa

- 3.3 Togþol og togfjarðurstuðul skal ákveða skv. ISO 3268-1978. Mæla skal í tvær mismunandi stefnur.
- 3.4 Meðaltal ofangreindra mælinga skal uppfylla kröfur í 3.2. Engin einstök mæling má vera lakari en 80% af þeirri tölu sem notuð er við útreikninga.
- 3.5 Glerinnihald trefaplásts skal ekki vera minna en 27% af heildarpunga og ekki meira en 45%, mælt skv. ISO/R 1172-1975. Mismunur á glerinnihaldi prófsýna má ekki vera meiri en $\pm 4\%$ af meðaltalsniðurstöðum rannsóknna. Niðurstaða hvernar rannsóknar skal uppfylla þessar kröfur.

4. Afhending og merking

- 4.1 Framleiðandi skal sjá til þess að rannsókn fari fram á glertrefjum hvernar sendingar sem frá honum fer. Við rannsóknirnar skulu glertrefjarnar uppfylla þær kröfur sem merktar eru með x í töflu 3.1. Skrásetja skal mæligildi og skulu þau vera aðgengileg við skyndiskoðun.
- 4.2 Hver sending skal vera merkt með nafni framleiðanda og viðurkenningarmerki sem tilgreint er á viðurkenningarskírteininu.

PÓLÝESTRI EB-3

Efnisyfirlit

1. Almenn
2. Upplýsingar
3. Óhertur pólýestri
4. Hertur pólýestri
5. Grunnhúð/topphúð
6. Afhending og merking

1. Almenn

- 1.1 Í eftirfarandi reglum eru tilgreindar þær kröfur sem gerðar eru til pólýestra sem nota skal við smíði báta allt að 15 metra mestu lengd.
- 1.2 Viðurkenningu á pólýestra er skipt í tvo gæðaflokka;
flokkur 1: mjög vatnspolinn pólýestra
flokkur 2: minna vatnspolinn pólýestra.
- 1.3 Grunnhúð og topphúð skal aðeins vera í gæðaflokki 1.

2. Upplýsingar

- 2.1 Umsækjandi um viðurkenningu skal leggja fram upplýsingar í formi rannsóknarskýrslu um þá eiginleika efnanna sem tilgreindir eru í 3., 4. og 5.
- 2.2 Viðurkenningin og prófanir í því sambandi byggjast á innsendum upplýsingum.

3. Óhertur pólýestri

- 3.1 Pólýestri skal vera heppilegur bæði til handlagningar og sprautunar. Hann skal væta gletrefjarnar vel og harðna nægilega við eðlilegan stofuhita. Gletrefjastyrtur pólýestri skal uppfylla lágmarkskröfur um efnisgæði á fullhörðu trefjaplasti sbr. EB-2.3.2. Pólýestri til nota við aðrar framleiðsluáferðir en handlög og sprautun skal metin sérstaklega til samþykktar.
- 3.2 Pólýestri í fljótandi formi skal uppfylla eftirgreindar kröfur í töflu 3.1.

4. Hertur pólýestri

- 4.1 Harður pólýestri skal uppfylla eftirgreindar kröfur í töflu 3.2.
- 4.2 Pólýestri sem inniheldur vax eða önnur efni sem valda því að pólýesterinn bindur sig verr við hart trefjaplast en ella, skal prófa á eftirgreindan hátt:

Undirbúningur:

Leggja skal þrjár 450 g/m² vökvabundnar mottur, húða þær vel með pólýestra og láta harðna í 48 klst. við 20°C.

Leggja á prufuplötuna þrjár 450 g/m² mottur án þess að vinna flötinn nokkuð undir. Láta þetta harðna í minnst 7 sólarhringa við 20°C.

Prófun:

Togprófun skal framkvæma hornrétt á flöt trefjaplastsins skv. ASTM D C 297, með 50×50 mm prufustykkjum. Brotsþennan skal ekki vera minni en 9 MPa. Í brotinu mega ekki vera sléttir fletir eða önnur merki um að viðloðun á milli laga hafi verið slæm.

Ef prufustykkjin eru hringlaga skal brotsþennan vera minnst 18 MPa.

5. Grunnhúð/topphúð

5.1 Grunnhúð og topphúð skal framleidd úr pólýestra sem uppfyllir ákvæði í 4.1, flokki 1.

5.2 Slithúð skal þekja nægilega með 0,5 mm þykkt.

6. Afhending og merking

6.1 Framleiðandi skal sjá til þess að rannsókn fari fram á efni hverrar sendingar sem frá honum fer. Við rannsóknirnar skal efnið uppfylla þær kröfur, sem merktar eru með x í töflu fyrir viðkomandi efni. Skrásetja skal mæligildi og skulu þau vera aðgengileg við skyndiskoðun.

6.2 Hver sending skal vera merkt með nafni framleiðanda og viðurkenningarkerki sem tilgreint er á viðurkenningarskírteini.

Tafla 3.1.

Eiginleikar	Rannsóknaraðferð	Kröfur vegna samþykktar x = kröfur við afhendingu
Eðlisþyngd Seigja	ISO 1675-1975 1. Brookfield: ISO 2555-1989 2. Kon og Plate: ISO 2884-1974	Nafnþungi framleiðanda Nafnseigja framleiðanda x +/- 20%
Sýrumagn	ISO 2114-1974	Nafnmagn framleiðanda x +/- 10%
Einliðuinnihald	ISO 3251-1974	Nafninnihald framleiðanda x +/- 5%
Innihald ólífrænna efna	DIN 16945-1976 Blatt 1, 4.10	Hámark 5%. Meira innihald má samþykkja að undangenginni sérstakri athugun
Stirðunartími	ISO 2535-1974 eða samsvarandi	Nafntími framleiðanda x +/- 20%
Línulegur samdráttur við hörðun	ASTM D 2566-79	Nafnsamdráttur framleiðanda

Tafla 3.2.

Eiginleikar	Rannsóknaraðferð	Kröfur vegna samþykktar	
		Flokkur 1	Flokkur 2
Eðlisþyngd		Nafnþyngd framleiðanda	
Harka	ASTM D 2583-81	Minnst 35	Minnst 35
Mýkingarpunktur	ISO 75-1987	Minnst 75°C	Minnst 62°C
Vatnsdrægni	Aðferð A		
	ISO 62-1980	Hámark 80 mg	Hámark 100 mg
	prófsýni 50 × 50 × 4 mm (+1 × 1 × 0,2)		
	Tilbúið saltvatn skv. DIN 50905 Á kafi í 28 sólarhringa		
Togþol		Min. 50 MPa	Min. 45 MPa
Fjaðurstuðull	ISO/R 527-1966	Min. 3000 MPa	Min. 3000 MPa
Brotlenging		Minnst 2,0%	Minnst 1,5%

Hersluferrill pólýestrans skal tilgreindur.

Ef ekki er annað tekið fram skal pólýestrinn hertur á eftirgreindan hátt:

- 1% MEKP í 50% upplausn
- hert í 24 klst. við 20°C
- eftirhersla minnst 24 klst. við 50°C.

HITADEIGT PLAST EB-4

Efnisyfirlit

1. Almenn
2. Upplýsingar
3. Eiginleikar pólýetýlens
4. Eiginleikar ABS og samsvarandi
5. Afhending og merking

1. Almenn

- 1.1 Í eftirfarandi reglum eru tilgreindar þær kröfur sem gerðar eru til pólýetýlens og ABS plastefna sem nota skal við smíði báta allt að 15 metra mestu lengd.
- 1.2 Viðurkenning á hráefni er veitt þeim framleiðanda sem vinnur efnið á síðasta stigi þess áður en efnið fer til bátaframleiðanda. Fyrir efni sem nota á til hverfisteypu er viðurkenning veitt korns-/duftsframleiðanda og varðandi plötur vegna varmamótunar er viðurkenningin veitt plötuframleiðanda.
- 1.3 Athugun á öldrunareiginleikum skal gera á plötum úr viðkomandi efni með litarefnum o.þ.h. sem nota á í framleiðslunni.
- 1.4 Litarefni eiga ekki að veða meira en 4% af heildarþunga efnisins og skal litnum vera vel blandað saman við efnið. Gera skal grein fyrir neikvæðum áhrifum litarefna á plastefnið.
- 1.5 Höggþol efnisins við lágan hita skal samþykkja með tilliti til eðlis brota við höggprufu á prófsýni sem í hefur verið rispuð skora. Efni sem brotnar auðveldlega við hita yfir 0°C er óheimilt að nota. Ef umskipti á milli seigra og stökkra brota eru við hita á milli 0 og -20°C skal eftirgreind yfirlýsing rituð á viðurkenningarskírteini:
Efni bátsins verður brothætt við lágan hita. Bátinn á því ekki að nota í kulda.
- 1.6 Áhrif sólarhita á efnið eru metin út frá því hve mikið efnið mýkist við hita á bilinu 20 til 65°C. Skerstuðull sem minnkar meira en 80% samþykkist ekki. Ef minnkunin er á milli 30 - 80% skal eftirgreind yfirlýsing rituð á viðurkenningarskírteini:
Efni bátsins mýkist við háan hita og breytir lögun við langvarandi álag.
- 1.7 Viðurkenningin skal miðuð við framleiðsluaðferðina sem efnið er ætlað til notkunar við.

2. Upplýsingar

- 2.1 Eftirgreindar upplýsingar varðandi eiginleika plastefnanna skulu lagðar inn til samþykkjar (sjá töflu á næstu síðu):

Eiginleikar	Rannsóknaraðferð	Kröfur vegna samþykktar og nauðsynlegrar upplýsingar x = kröfur við afhendingu	
Togprófun	ISO/DIS 527-1985 prófsýni af gerð 2,5-50 mm/mín	Kúrfa við 20°C og 65°C	
Skerstuðull	ISO 537-1980 (snúningspendúll)	Kúrfa fyrir hita á bilinu - 20°C til 65°C	
Samdráttur	ISO 899-1981	Kúrfa við 20°C til 65°C	
Efnispreyta	Prófun við stöðuga spennu eða álag	Kúrfur fyrir efnispreytu að minnst 100 000 álags- riðum við 20°C	
Harka	ISO/R 868-1985 (shore D)	Harka eftir 15 sek við 20°C	
Höggþol (fallandi þungi)	ASTM D 3029-1972 (aðferð A) Slagflötur fallhamarsins skal hafa 12,5 mm raddius	Tilgreina skal fallþunga sem veldur sjáanlegri sprungu sem talist getur brotsviðmiðun fyrir viðkomandi þykkt við 0°C og 20°C.	ABS x
Höggþol (pendúll)	Með 45°V-laga skoru skv. ISO/R 180-1982. Fyrir sértaklega sveigjanlegt efni má prófa með annarri aðferð. Prófun gerð við 0°C	Höggþol og eðli brotsins skal tilgreina. Höggprufa á stykki með skoru skal aðeins gera á nýju og óöldruðu efni	
Öldrun	ISO/R 179-1982 án skoru Eðlileg öldrun: DIN 53386 gr. 6.1 Tilbúin öldrun: DIN 53387	Kúrfa yfir brotþol fyrir aldrað efni á móti „lógaritmaiskum“ tíma. Tíminn skal almennt vera 48 mán. fyrir eðlilega öldrun eða samsvarandi fyrir tilbúna öldrun. Þó má samþykkja styttri tíma ef öldrun er lokið fyrir	
Eldsneytisþol	Efnið undir álagi niðursökkt í viðkomandi eldsneyti	Tilgreina skal ef sprungur myndast á yfirborði	
Efnapól	ISO/R 175-81	Listi yfir efni sem plastið þolir ekki	
Bræðsluvísitala	ISO 1133-1981	Skal tilgreina fyrir pólýetýlenefni.	PE x
Eðlisþyngd	ISO/R 1183-1983 (aðferð D)	Skal tilgreina fyrir pólýetýlenefni	PE x
Ildisvísitala	ASTM D 2863-77	Skal tilgreina	

2.2 Framleiðsluaðferð og aðstæður á framleiðslustað til að ná niðurstöðum úr framan-
greindum rannsóknum skulu tilgreindar í umsókninni um viðurkenningu.

3. Eiginleikar pólýetýlens

3.1 Prófsýni skulu tekin úr viðkomandi framleiðslu og skal þess gætt að gæði prófsýnanna
hafi ekki minnkað vegna framleiðsluaðferðarinnar.

3.2 Hráefnið skal uppfylla kröfur sem tilgreindar eru í eftirfarandi töflu:

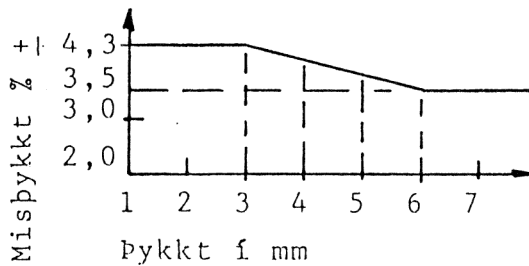
Eiginleikar	P E L	P E M	Athugasemdir
Eðlisþyngd, g/cm ³	hámark 0,930	0,930-0,945	
Bræðsluvísitala, g/10 mín	vísit.stig framleiðanda ± 1,0 þó hámark 3,5	vísit.stig framleiðanda ± 1,0 þó hámark 3,5	
Flotspenna, MPa við togálag	minnst 7,5	minnst 13,0	við 20°C
Togfjaðurstuðull, MPa	minnst 4,5	minnst 8,0	við 65°C
Samdráttur, % MPa	minnst 180	minnst 350	við 20°C
Harka, Shore D	hámark 2,5 við álag 2,0	hámark 2,0 við álag 3,0	breyting e. 100 klst álag við 20°C
	nafnharka framleiðanda ± 3	nafnharka framl. ± 3	prófað við 20°C lesið af eftir 15 sekúndur
Höggþol, KJ/m ² (fallprufa án skoru)	minnst 15		
		minnst 15	prófsýni fríliggjandi 0°C og -20°C
Höggþol, KJ/m ² (pendúlprufa m/skoru)	ekki brotgarnt		
		ekki brotgarnt	aðeins krafist varðandi báta með einfaldan bol 0 °C
Loftrýmd, % af þykkt	hámark 15	hámark 15	í álagshlutum
% af þykkt	hámark 20	hámark 20	í öðrum hlutum
Togþol á öldruðu efni, J/cm ³	ekki brotgarnt brotalag minnst 1,0	ekki brotgarnt brotalag minnst 1,0	öldrun samsvarandi 4ra ára 0°C ; prufu- hraði 2-10 ⁵ %/mín

4. Eiginleikar ABS og samsvarandi

- 4.1 Prófsýni skulu tekin úr viðkomandi framleiðslu.
- 4.2 Efnið skal uppfylla eftirgreindar kröfur:

Eiginleikar	Kröfur
Flotspennu við togálag	minnst 30 MPa við 20°C minnst 18 MPa við 65°C
Fjaðurstuðull Samdráttur	minnst 1600 MPa við 20°C hámark 1% eftir 100 klst við 20°C og 7 MPa álag
Beygjuþreyta	við beygjusveifluna 1% tíðnina 0,5 Hz skal efnið þola 50,000 beygjusveiflur áður en prófsýnið brotnar
Höggþol (pendúlprufa m/skoru)	ekki brotgarmt við 0°C minnst 2 kJ/m ² við 20°C skv. ISO 179-1982 (charpy)
Höggþol (pendúlprufa án skoru á öldruðu efni)	minnst 2,5 kJ/m ² eftir öldrun, sem svarar til 4ra ára eðlilegum aldri.

4.3 Misþykkt á plötum skal ekki vera meiri en krafist er skv. eftirfarandi línuriti:



Þykktin skal mæld með jöfnu millibili á 20 stöðum þvert yfir plötuna. Meðalþykkt plötunnar má ekki vera minni en sú þykkt sem framleiðandi gefur upp á viðkomandi plötu.

5. Afhending og merking

- 5.1 Framleiðandi skal sjá til þess að rannsókn fari fram á efni hvarrar sendingar sem frá honum fer. Við rannsóknirnar skal efnið uppfylla þær kröfur sem merktar eru með x í töflu fyrir viðkomandi efni. Skrásetja skal mæligildi og skulu þau vera aðgengileg við skyndiskoðun.
- 5.2 Hver sending skal vera merkt með nafni framleiðanda og viðurkenningarmerki sem tilgreint er á viðurkenningarskírteini.

KJARNI Í SAMLOKU EB-5

Efnisyfirlit

1. Almennt
2. Afhending
3. Eiginleikar
4. Merking

1. Almennt

- 1.1 Í eftirfarandi reglum eru tilgreindar þær kröfur sem gerðar eru til kjarnaefnis sem nota skal í samloku við smíði báta allt að 15 metra mestu lengd.

2. Afhending

- 2.1 Framleiðandi skal sjá til þess að rannsókn fari fram á efni hvernar sendingar sem frá honum fer. Við rannsóknirnar skal efnið uppfylla þær kröfur sem merktar eru með x í töflu 5.1. Skrásetja skal mæligildi og skulu þau vera aðgengileg við skyndiskoðun.

3. Eiginleikar

- 3.1 Viðurkenning á efni í kjarna er skipt í tvo flokka;
 - flokkur 1: Gæðakröfur til kjarna í bol
 - flokkur 2: Gæðakröfur til kjarna í hluti sem gera má minni kröfur til en gerðar eru til bols.
- 3.2 Viðurkenningin miðast við lágmarkseiginleika sem framleiðandi ábyrgist. Þau gildi skulu skráð á viðurkenningarskírteinið og skulu minnst ná til þeirra eiginleika sem fram koma í töflu 5.1.

4. Merking

- 4.1 Hver sending skal vera merkt með nafni framleiðanda og viðurkenningarmerki sem tilgreint er á viðurkenningarskírteini.

Tafla 5.1.

Efni í kjarna skal uppfylla eftirgreindar kröfur:

Eiginleikar	Rannsóknaraðferð	Kröfur vegna samþykktar		
		x = kröfur við afhendingu z = tilgreind lágmarksgildi		
		Flokkur 1	Flokkur 2	
Togþol	ASTM C 297-61 1) 2)	Minnst 0,8 MPa	Minnst 0,6 MPa	z
Togfjaðurstuðull		Minnst 30 MPa	Minnst 20 MPa	
Þrýstipól	ISO 844-1978 1) 2) 4) 23°C	Minnst 0,7 MPa	Minnst 0,4 MPa	z
Þrýstifjaðurstuðull		Minnst 30 MPa	Minnst 20 MPa	

Þrýstipól Þrýstifjaðurstuðull	ISO 844-1978 1) 2) 4) 45°C	Minnst 50% af niðurstöðu við 23°C	Minnst 50% af niðurstöðu við 23°C	
Skerþól	ISO 1922-1981 3) 4)	Minnst 0,6 MPa	Minnst 0,4 MPa	z
Skerstuðull		Minnst 12 MPa	Minnst 9 MPa	z
Vatnsdrægni	ISO 2896 v/40°C í 7 sólarhringa í saltvatni skv. DIN 50905-1976	Hámark 1,5 kg/m ²	Hámark 1,5 kg/m ²	
Vatnsmótstaða	Tog- og þrýstipól eftir 28 sólarhringa í saltvatni skv. DIN 50905 við 40°C 2)	Minnst 75%	Minnst 70%	
Eðlisþyngd kg/m ³	ISO 845-1977	Nafnþyngd	Nafnþyngd	xz
Sýruvísitala	ASTM D 2863	Skal tilgreina	Skal tilgreina	
Stýrenþól	Framleiðandi skal staðfesta að efnið þoli pólýestra til báta og að líming pólýestrans við kjarnaefnið sé fullnægjandi			

- 1) Hámarkshraði breytinga í millimetrum á mínútu er 10% af upprunalega mældri þykkt.
- 2) Efnismál á prófsýni 50 Æ 50 Æ þykktin mm.
- 3) Kjarnaefnið prófast bæði með og án langs liggjandi samskeyta. Samskeyti skulu vera í miðju prófsýninu og liggja samsíða undirstöðum, jafnlangt frá hvorri undirstöðu. Prófun á stykki án samskeyta er ekki nauðsynleg.
- 4) Prófun skal gerð með trefjaplats- eða pólýestrahúð sem styrkingu.

Gera má kröfu til upplýsinga um efnispreyту efnisins og brotlengingu.

LÍMING SAMLOKU EB-6

Efnisyfirlit

1. Almennt
2. Afhending
3. Eiginleikar
4. Merking

1. Almennt

- 1.1 Í eftirfarandi reglum eru tilgreindar þær kröfur sem gerðar eru til límingar á kjarna í samloku við smíði báta allt að 15 metra mestu lengd.

2. Afhending

- 2.1 Framleiðandi skal sjá til þess að rannsókn fari fram á efni hverrar sendingar sem frá honum fer. Við rannsóknirnar skal efnið uppfylla þær kröfur sem merktar eru með x í töflu 3.1 og 3.2. Skrásetja skal mæligildi og skulu þau vera aðgengileg við skyndiskoðun.

3. Eiginleikar

- 3.1 Óhert efni skal uppfylla eftirgreindar kröfur:

Eiginleikar	Rannsóknaraðferð	Kröfur vegna samþykktar x = kröfur við afhendingu
Seigja	ASTM D 1084-81 aðferð B (fyrir fríttfljótandi bindiefni)	Nafnseigja framleiðanda x
Línulegur samdráttur við hörðun	ASTM D 2566-79	Nafnsamdráttur framleiðanda

Kröfur varðandi samdrátt við hörðun gilda aðeins fyrir fúgufyllandi efni.

- 3.2. Hert efni í samskeyti skal uppfylla eftirgreindar kröfur:

Eiginleikar	Rannsóknaraðferð	Kröfur vegna samþykktar	
		Flokkur 1	Flokkur 2
Togþol	ASTM C 297-61 (prófun 50 × 50 mm hraði 1 mm/mín) Við 20°C Við 50°C	Minnst 1 MPa Minnst 80% af niðurstöðu við 20°C	Minnst 0,8 MPa Minnst 80% af niðurstöðu við 20°C

Skerþol	ISO 1922-1981 (20°C)	Minnst 0,4 MPa	Minnst 0,3 MPa
Vatnsdrægni	28 sólarhringa niðursökkt í til- búnu saltvatni skv. DIN 50905-1976 við 40°C. Togþol skv. ASTM C 297-61 Prófun 50 × 50 mm hraði 1 mm/mín við 20°C	Minnst 80% af upprunalegri niðurstöðu	Minnst 80% af upprunalegri niðurstöðu

Prófsýni skulu hert skv. fyrirmælum framleiðanda. Gefa skal nákvæma lýsingu á því hvernig yfirborð prófsýna er unnið og hvernig bindiefnið er borið á flötinn. Gera má kröfu til upplýsinga um efnisþreytu og brotlengingu efnisins.

4. Merking

- 4.1 Hver sending skal vera merkt með nafni framleiðanda og viðurkenningarmerki sem tilgreint er á viðurkenningarskírteini.

FLOTHOLT ÚR FRAUÐPLASTI EB-7

Efnisyfirlit

1. Almenn
2. Afhending
3. Eiginleikar
4. Merking

1. Almenn

- 1.1 Í eftirfarandi reglum eru tilgreindar þær kröfur sem gerðar eru til frauðplasts sem notað er í flotholt báta allt að 15 metra mestu lengd.

2. Afhending

- 2.1 Framleiðandi skal sjá til þess að rannsókn fari fram á efni hvernar sendingar sem frá honum fer. Við rannsóknirnar skal efnið uppfylla þær kröfur sem gerðar eru í 3.1. Skrásetja skal mæligildi og skulu þau vera aðgengileg við skyndiskoðun.

3. Eiginleikar

- 3.1 Frauðplastið skal rannsakað samkvæmt sænskum staðli; SIS 88 22 21 pkt. 7, og má breyting á burðarþoli ekki vera meiri en 5%. Frauðplastið má ekki drekka í sig meira en 8 rúmmálsprósent af vatni við að vera niðursökkt í 8 sólarhringa skv. ISO 2896-1974.
- 3.2 Frauðplastið skal almennt þola bensín.

4. Merking

- 4.1 Hver sending skal vera merkt með nafni framleiðanda og viðurkenningarmerki sem tilgreint er á viðurkenningarskírteini.

ELDSNEYTISSLÖNGUR EB-8

Efnisyfirlit

1. Gildissvið
2. Viðurkenning
3. Efnisgæði og prófanir
4. Merking

1. Gildissvið

- 1.1 Eftirfarandi ákvæði gilda um viðurkenningu á eldsneytisslögum til nota í gasolíu- og bensínlagfir í bátum allt að 15 metra mestu lengd.

2. Viðurkenning

- 2.1 Eldsneytisslögur skulu viðurkenndar á grundvelli eftirfarandi ákvæða.

3. Efnisgæði og prófanir

- 3.1 Slögur skulu vera eldsneytisheldar. Við prófun á gúmslögum, skv. ISO/R staðli 1817-1975 þar sem sýni er látið liggja í vökva C í 72 klst. við stofuhita, skal rúmmál á innra gúmi ekki breytast meira en 30% og rúmmál á ytra gúmi ekki meira en 100%.
- 3.2 Plastslægur skulu prófaðar á sama veg og gúmslögur. Að lokinni ofangreindri prófun skulu plastslægur ekki léttast meira en um 8% né rúmmál þeirra breytast meira en 20% við að þorna til stöðugs þunga við 40°C og síðan kólna við stofuhita.
- 3.3 Að lokinni varmaöldrun á slögum í 70 klst. við 100°C heitt loft, skal togþol ekki minnka meira en 35%, brotlenging 50% og harka minnka um hámark 10° IRH.
- 3.4 Prufuslanga af hverri stærð þeirra slöngutegunda sem óskast viðurkenndar skal sprengiprófuð með 60°C heitu vatni. Þrýstipól eldsneytisslangna skal ekki vera minna en 0,5 MPa (5 kp/cm²) við 60°. Fyrir þrýstiprófun skulu slögur hafðar fullar af vökva C skv. ISO/R 1817-1975 í minnst 7 sólarhringa.

4. Merking

- 4.1 Viðurkenndar slögur skulu vera merktar með tegundarmerki.

ÚTBLÁSTURSSLÖNGUR EB-9

Efnisyfirlit

1. Gildissvið
2. Viðurkenning
3. Efnisgæði og prófanir
4. Merking

1. Gildissvið

- 1.1 Eftirfarandi ákvæði gilda um viðurkenningu á útblástursslöngum til nota í bátum allt að 15 metra mestu lengd.

2. Viðurkenning

- 2.1 Útblástursslöngur skulu viðurkenndar á grundvelli eftirfarandi ákvæða.

3. Efnisgæði og prófanir

- 3.1 Útblástursslöngur skulu gerðar úr innragúmi, styrkingu og ytragúmi. Innragúm skal vera olúhelt.
- 3.2 Að lokinni varmaöldrun á útblástursslöngum í 70 klst. við 100°C heitt loft, skal togþol ekki minnka meira en 20%, brotlenging 50% og harka minnka um hámark 10° IRH. Prófað skal skv. ISO/R 188-1976, ISO/R 48-1979 og ISO/R 37-1977 eða samsvarandi stöðlum.
- 3.3 Útblástursslöngur skulu ekki vera eldfimari en 2 skv. SIS 16 22 22. Prufustykki skal vera 300 mm × 50 mm og skal tekið úr heilli slöngu.

4. Merking

- 4.1 Viðurkenndar slöngur skulu vera merktar með tegundarmerki.

VÖKVASLÖNGUR EB-10

Efnisyfirlit

1. Gildissvið
2. Viðurkenning
3. Efnisgæði og prófanir
4. Merking

1. Gildissvið

- 1.1 Eftirfarandi ákvæði gilda um viðurkenningu á vökvaslöngum, til nota í bátum allt að 15 metra mestu lengd.

2. Viðurkenning

- 2.1 Vökvaslöngur skulu viðurkenndar á grundvelli eftirfarandi ákvæða.

3. Efnisgæði og prófanir

- 3.1 Efni í slöngum fyrir vökvakerfi skal þola allar tegundir olíuvökva.
- 3.2 Ef slöngur óskast viðurkenndar fyrir vökva sem byggist á kolvetnissamböndum, skulu þær prófaðar skv. ákvæðum í EB-8 um eldsneytisslöngur, gr. 3.1 og 3.2.
- 3.3. Prufuslanga af hverri stærð þeirra slöngutegunda sem óskast viðurkenndar, skal sprengiprófuð með 60°C heitu vatni. Áður en þrýstingi er komið á, skal 60°C heitt vatn standa í slöngunni þar til hún er orðin gegnheit. Sprengiþrýstingurinn skal ekki vera minni en þrisvar sinnum vinnuþrýstingurinn sem slangan verður fyrir við notkun.

4. Merking

- 4.1 Viðurkenndar slöngur skulu vera merktar með tegundarmerki.

VATNSSLÖNGUR EB-11

Efnisyfirlit

1. Gildissvið
2. Viðurkenning
3. Efnisgæði og prófanir
4. Merking

1. Gildissvið

- 1.1 Eftirfarandi ákvæði gilda um viðurkenningu á vatnsslöngum, til nota í sjó- og austurlagnir í bátum allt að 15 metra mestu lengd.

2. Viðurkenning

- 2.1 Vatnsslöngur til nota í sjó- og austurlagnir skulu viðurkenndar á grundvelli eftirfarandi ákvæða.

3. Efnisgæði og prófanir

- 3.1 Í sjó- og austurlagnir má nota heldur sem er gúm- eða plastslöngur en þó má ekki nota slöngur sem eru án styrkingar.
- 3.2 Aðeins má nota slöngur sem þola stöðuga notkun við eftirgreint lágmarkshitastig:
 - Slöngur í austurlagnir 65°C
 - Slöngur í sjólagnir 93°C.
- 3.3 Prufuslanga af hverri stærð þeirra slöngutegunda sem óskast viðurkenndar, skal sprengiprófuð með 60° C heitu vatni. Áður en þrýstingi er komið á, skal 60° C heitt vatn standa í slöngunni þar til hún er orðin gegnheit. Sprengiþrýstingurinn skal ekki vera minni en þrjár sinnum vinnuþrýstingurinn sem slangan verður fyrir við notkun.
- 3.4 Allar slöngur í sjó- og austurlögnum skulu vera olíuheldar.

4. Merking

- 4.1 Viðurkenndar slöngur skulu vera merktar með tegundarmerki.

BARKASTÝRISBÚÐAUR EB-12

Efnisyfirlit

1. Gildissvið
2. Gögn til samþykktar
3. Prófun
4. Merking

1. Gildissvið

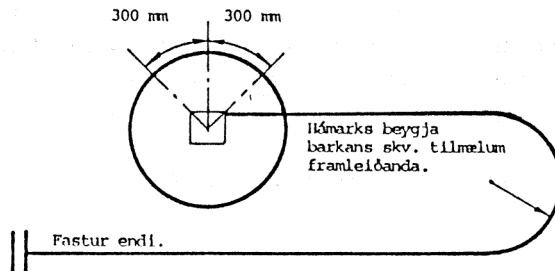
- 1.1 Eftirfarandi ákvæði gilda um viðurkenningu á barkastýrisbúnaði til nota í bátum allt að 15 metra mestu lengd.
- 1.2 Ákvæðin gilda um verksmiðjuframléiddan búnað með stýrisvír sem rennur í þartilgerðum barka. Búnaður sem ætlaður er til nota við stýrisvélar fellur ekki undir eftirfarandi ákvæði.
- 1.3 Ef viðurkenningin á einnig að gilda um stýrishjól skal það uppfylla ákvæði í EB-14.

2. Gögn til samþykktar

- 2.1 Mynd af hverjum hlut í stýrisbúnaðinum ásamt framleiðslunúmeri hvers hluts skal fylgja umsókn um viðurkenningu. Einnig skal tilgreina lengd stýrisvíra.

3. Prófun

- 3.1 Við prófun skal búnaðurinn vera á þann veg sem eftirfarandi mynd sýnir. Búnaðurinn skal prófaður við stofuhita.



- 3.2 Búnaðurinn með fast stýrishjól skal þola 3,5 sinnum stýriskraftinn, bæði við tog- og þrýstiálag á þann enda sem tengist vél eða stýrisarmi.
 - 3.3 Með stýrisvír af lengstu gerð fastan í stýrisarmi og hinn endann í stærstu gerð af stýrishjóli fyrir viðkomandi búnað, skal prófa fjöðrunina í báðar áttir. Á stýrishjólið skal leggja það snúningsvægi sem þarf til að ná nauðsynlegum stýriskrafti (þó mest 450 N á hjólhrenginn eða þann boga sem myndast við miðju handpinnanna á pinnahjóli). Fjöðrunin skal ekki vera meiri en 300 mm.
 - 3.4 Með minnsta stýrishjól fyrir viðkomandi búnað, skal prófa hvort fullnægjandi stýriskraftur næst við festinguna í vél eða stýrisarm þegar lagður er 450 N kraftur á stýrishjólið.
- 4. Merking**
- 4.1 Stjórnþæki og barki skulu vera merkt með tegundarnúmeri.

STÝRISHJÓL EB-14

Efnisyfirlit

1. Gildissvið
2. Gögn til samþykktar
3. Öldrun fyrir prófun
4. Prófun
5. Merking

1. Gildissvið

- 1.1 Eftirfarandi ákvæði gilda um viðurkenningu á stýrishjólum til nota í bátum allt að 15 metra mestu lengd.

2. Gögn til samþykktar

- 2.1 Leggja skal inn til samþykktar teikningu af stýrishjólinu sem sýnir hvernig það er smíðað og skal efnistegund einnig tilgreind. Ennfremur skal geta öldrunar á stýrishjólum úr plasti sem eru án berandi málmkjarna.

3. Öldrun fyrir prófun

- 3.1 Stýrishjól sem framleitt er úr plastefni án berandi málmkjarna, skal prófað með xenonljósöldrun sem svarar til fjögurra ára eðlilegrar öldrunar. Vegna stýrishjóla úr svörtum plastefnum þarf ekki að prófa öldrun ef framleiðandi getur sýnt fram á gott öldrunarþol efnisins svo óbyggjandi sé.

4. Prófun

- 4.1 Stýrishjól skulu prófuð með 450 N snúningskrafti (á hjólhringinn eða þann boga sem myndast við handpinnanna á pinnahjóli). Einnig skal leggja 670 N tog- eða þrýstiálag þvert á 100 mm kafla af veikasta hluta stýrishjólsins. Við framangreinda prófun skal stýrishringurinn ekki breyta varanlega lögun og vera óskemmdur á eftir.

5. Merking

- 5.1 Stýrishjól skulu vera merkt með tegundarnúmeri.

GASTÆKI EB-15

Efnisyfirlit

1. Gildissvið
2. Eiginleikar
3. Merking

1. Gildissvið

- 1.1 Eftirfarandi ákvæði gilda um hluti í gaskerfi.

2. Eiginleikar

- 2.1 Hlutir og tæki skulu virka rétt við hitastig á bilinu -10°C til $+60^{\circ}\text{C}$ og þola hitastig á bilinu -30°C til $+60^{\circ}\text{C}$.
- 2.2 Kútar skulu vera byggðir á þann veg að gasið fari úr þeim í loftkenndu formi. Kútar skulu búnir lokanlegum loka sem skal skrúfaður beint á kútana. Á lokanum skal vera handfang sem gerir mögulegt að stjórna rennsli úr kútnum án þess að nota þurfi verkfæri.
- 2.3 Þrýstijafnari skal vera af þeirri tegund sem hægt er að festa í kútarými eða beint á gaskúta.
- 2.4 Rör skulu vera heppileg fyrir gas og til notkunar í sjávarlofti. Rör úr mjúkum kopar með kopar tengingum og rör úr ryðfríu stáli má nota í gaskerfum báta.
- 2.5 Gúmslöngur skulu uppfylla ákvæði í SS 24 82 61 eða ISO 3821.
- 2.6 Brennarar skulu búnir öryggisloka.

3. Merking

- 3.1 Kútur með loka, þrýstijafnarar og gastæki skulu vera merkt skv. reglum einstakra aðildarlanda Norðurlandareglanna.

FESTARTÆKI EB-16

Efnisyfirlit

1. Styrkur og stærð

1. Styrkur og stærð

1.1 Festartæki skulu vera sterkbyggð. Festartæki og festing þeirra skulu þola lárétt álag í langskipsstefnu skv. eftirgreindu:

$$P = 50 \times \Delta / L_m \text{ N}$$

$$\Delta = \text{Særými við hámarkshleðslu í kg}$$

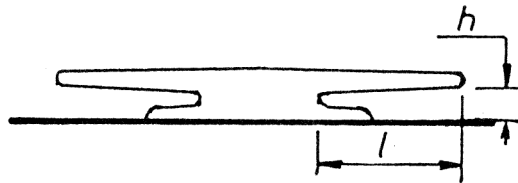
$$L_m = \text{Mesta lengd bátsins í m}$$

1.2. Festartæki skulu vera þannig löguð að festa megi tryggilega á þeim dráttartóg og aðrar festar. Pollar skulu almennt hafa efnismál sem hér greinir:

$$h = 0,2 \times \sqrt{P} \text{ mm}$$

$$l \geq 2 \times h \text{ mm}$$

$$P = \text{sjá 1.1}$$



1.3 Festartæki úr plasti skulu fyrir prófun á styrk öldruð með xenon-ljósi skv. DIN 53387 sem svarar til fjögurra ára eðlilegs aldurs. Prófun þessa þarf ekki að gera á festartækjum úr svörtu plasti.

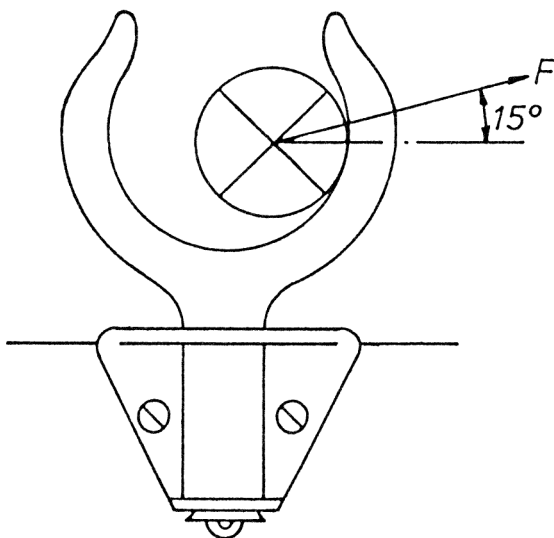
RÆÐI EB-17

Efnisyfirlit

1. Styrkur og lögun

1. Styrkur og lögun

- 1.1 Ræði skulu þola 1000 N láréttan kraft án þess að lögun þeirra breytist að því marki að ræðin verði ónothæf.
- 1.2 Ræði skulu þola 1700 N láréttan kraft án þess að brotna og 700 N kraft í stefnu sem er 15° upp frá lárétttri stefnu án þess að átaksarmurinn renni upp úr ræðinu. Við álagsprófunina skal toghraðinn vera minnst 100 mm/mín.



- 1.3 Ræði úr plasti skulu fyrir prófun á styrk öldruð með xenon-ljósi skv. DIN 53387 sem svarar til fjögurra ára eðlilegs aldurs. Prófun þessa þarf ekki að gera á ræðum úr svörtu plasti.
- 1.4 Ræði úr plasti sem hafa styrkingu úr efni sem getur ryðgað, skulu vera þannig að styrkingin sé annaðhvort húðuð að öllu leyti með plastinu eða ryðvarin á annan hátt.
- 1.5 Ef festing ræðanna við bátinn er stykki sem er aðskilið ræðunum sjálfum, má gera kröfu til að prófun skv. 1.2 sé gerð á ræðunum í bátnum.

SKIPULAGSSKRÁ

fyrir Hagasjóð í Hraunhreppi.

1. gr.

Sjóðurinn heitir Hagasjóður. Heimili hans og starfssvið skal vera innan Hraunhrepps, milli Hítarár og Álftár.

2. gr.

Guðmundur Bjarnason klæðskeri, Aðalstræti 6, Reykjavík, er stofnandi sjóðsins. Árið 1932 var byrjunarfé sjóðsins afhent hreppstjóranum í Hraunhreppi og síðan aukið mikið 1937 og enn meir 1938.

Sjóðurinn var í ársbyrjun 1994 kr. 958.257.

3. gr.

Sjóðnum er ætlað það hlutverk, sem áður var ákveðið af gefanda:

- 1) Að efla og styðja skógrækt, sandgræðslu og fóðurbirgðir, til minningar um föður stofnandans, Bjarna Jónsson fyrrum bónda í Haga.
- 2) Að styrkja fátækar mæður, börn og gamalmenni og námsfólk ef sérstaklega stendur á, til minningar um móður stofnandans, Bjarmdísí Bjarnadóttur, fyrrum húsmóður í Haga, sem var önnur kona Bjarna í Haga.
- 3) Að styrkja kristilegt félags- eða safnaðarlíf og fræðslu barna og ungmenna á kristilegum grundvelli, til minningar um stjúpmóður stofnandans, Guðlaugu Sigurðardóttur, þriðju konu Bjarna í Haga.

4. gr.

Sjóðinn skal framvegis ávaxta á þann hátt, sem vextir fást hæstir á hverjum tíma, þó má lána úr sjóðnum aðilum búsettum í Hraunhreppi ef nauðsyn ber til, á lægri vöxtum.

Til vaxta telst helmingur (50%) verðbóta af verðtryggðum skuldabréfum og bankavöxtum, en helmingur bætist við höfuðstólinn.

5. gr.

Höfuðstól sjóðsins má aldrei skerða.

6. gr.

Vaxtatekjur sjóðsins skal nota til framkvæmda samkvæmt ákvæðum 3. gr. Heimilt er að verja allt að $\frac{4}{5}$ hlutum árlegra vaxtatekna. Að öðru leyti leggjast vextir og allar aðrar tekjur við höfuðstólinn.

Fari úthlutun úr sjóðnum ekki fram í eitt ár eða fleiri, er heimilt að eyða öllu því úthlutunarfé, sem sparast hefur, síðar.

7. gr.

Stjórn sjóðsins skipa 3 menn úr Hraunhreppi, kjörnir af sveitarstjórn strax að afstöðnum hverjum almennum sveitarstjórnarkosningum. Stjórn sjóðsins kýs formann úr sínum hópi og skiptir með sér verkum.

Hún hefur á hendi allar nánari ákvarðanir um starfshætti og fjárframlög til fullnustu hlutverkum sjóðsins og yfirumsjón allra framkvæmda er þar af leiða, allt innan þeirra takmarka er sett eru með þessari skipulagsskrá.

Reikningar sjóðsins skulu endurskoðaðir af endurskoðendum sveitarfélagsins.

8. gr.

Sjóðsstjórnin heldur gerðabók. Inn í hana skal færa þessa skipulagsskrá, aðalreikninga sjóðsins árlega, fundargerðir og helstu atriði framkvæmda, sem njóta styrks frá sjóðnum.

9. gr.

Allar ákvarðanir viðvíkjandi sjóðnum skulu gerðar á fundum sjóðsstjórnar. Ákvörðun er þó ekki gild nema hún nái samþykki meirihluta sjóðsstjórnarmanna.

10. gr.

Skipulagsskrá þessari má breyta er tímar líða ef allir sjóðsstjórnarmenn samþykkja breytinguna. Þó má aldrei breyta aðalmarkmiðum sjóðsins að auka og bæta gróður jarðar og lífsskilyrði búpenings, að styrkja fátækt fólk og að viðhalda kristindómsfræðslu og kristilegu safnaðarlífi.

11. gr.

Skipulagsskrá þessi kemur í stað skipulagsskrár fyrir Hagasjóð sem staðfest var 27. febrúar 1980, nr. 196/1980, sem jafnframt er felld úr gildi.

Leita skal staðfestingar dóms- og kirkjumálaráðherra á skipulagsskrá þessari.

Skipulagsskrá þessi staðfestist hér með samkvæmt lögum um sjóði og stofnanir sem starfa samkvæmt staðfestri skipulagsskrá, nr. 19/1988.

Dóms- og kirkjumálaráðuneytið, 14. nóvember 1994.

F. h. r.

Þorsteinn Geirsson.

Jón Thors.

AUGLÝSING

um breytingu á aðalskipulagi Reykjavíkur 1990 - 2010.

Samkvæmt ósk borgarstjórnar Reykjavíkur hefur skipulagsstjórn ríkisins þann 24. ágúst 1994 staðfest breytingu, sbr. 3. og 4. mgr. 19. gr. skipulagslaga nr. 19/1964, á aðalskipulagi Reykjavíkur 1990 - 2010, frá 20. febrúar 1992.

Breytingin felst í því að lóð fyrir bensinstöð norðan Vesturlandsvegur verður helgunarsvæði Vesturlandsvegur og athafnasvæði.

Borgarstjórn Reykjavíkur tekur að sér að bæta það tjón, er einstakir aðilar kunna að verða fyrir við breytinguna.

Umhverfissráðuneytið, 16. nóvember 1994.

F. h. r.

Ingimar Sigurðsson.

Hrafn Hallgrímsson.

REGLUGERÐ

um breytingu á reglugerð um happdrætti Háskóla Íslands, nr. 348 8. október 1976.

1. gr.

24. gr. falli niður.

2. gr.

Reglugerð þessi sem sett er samkvæmt lögum um happdrætti Háskóla Íslands, nr. 13 13. apríl 1973, öðlast gildi 1. janúar 1995.

Ákvæði til bráðabirgða.

Við útdrátt vinninga í 3. og 12. flokki 1995 skal í hvort skipti draga sérstaklega út einn vinning í hverri röð, B, E, F, G og H, sbr. 9. gr., sem dreginn skal eingöngu úr seldum miðum.

Drátturinn fer þannig fram:

- a. Valið er númer með notkun stokks. Valið fer fram með þeim hætti að stokknum er snúið. Ef sex fyrstu stafir sem þá koma upp mynda tölu á bilinu 1 – 60.000 skal sú tala skráð og telst hún vinningsnúmer. Ella skal valið endurtekið þar til slík tala kemur upp.
- b. Athugað er hvaða happdrættismiðar með vinningsnúmerinu eru seldir. Seldur miði sem ber númerið og bókstaf miðaraðar hlýtur vinning.
- c. Ef allar miðaraðir hljóta ekki vinning í þessum drætti skal dráttur endurtekinn vegna þeirra raða.
- d. Dráttur skal endurtekinn þar til miði í hverri miðaröð hefur hlotið vinning.

Dóms- og kirkjumálaráðuneytið, 10. nóvember 1994.

Þorsteinn Pálsson.

Ólafur W. Stefánsson.

Nr. 596

11. nóvember 1994

AUGLÝSING

um staðfestingu á legu Vestfjarðarvegar yfir Gilsfjörð ásamt aðkomuvegum.

Samkvæmt skipulagslögum nr. 19/1964 hefur ráðherra þann 11. nóvember 1994 staðfest legu Vestfjarðarvegar yfir Gilsfjörð ásamt aðkomuvegum í Saurbæjar- og Reykhólahreppum.

Aðalskipulag að nýrri legu vegarins og aðkomuvegum ásamt greinargerð hefur hlotið þá meðferð, sem skipulagslög nr. 19 21. maí 1964 mæla fyrir um. Sveitarstjórnir Saurbæjar- og Reykhólahreppa hafa samþykkt skipulagsáætlunina og skipulagsstjórn ríkisins afgreitt erindið til staðfestingar.

Umhverfisráðuneytið, 11. nóvember 1994.

Össur Skarphéðinsson.

Magnús Jóhannesson.

REGLUGERÐ

um breytingu á reglugerð nr. 168/1970 um heilbrigðisskoðun á sláturafurðum.

1. gr.

6. tl. 4. gr. reglugerðarinnar orðist svo:

6. Kjötskoðunarlæknar mega að jafnaði dag hvern ekki skoða yfir 1500 dilka eða 1000 sauðkindur fullorðnar eða 100 stórgripi, 200 svín eða 200 kálfa. Laun kjötskoðunarlækna, aðstoðarfólks við heilbrigðiseftirlit og kostnað vegna mælinga á aðskotafnum í sláturafurðum skal greiða af gjaldi sem innheimt er af öllu innvegnu kjöti í afurðastöð og rennur í sérstakan sjóð í vörslum yfirdýralæknis. Sláturleyfishafar skulu greiða vinnu við merkingu sláturafurða.

2. gr.

Reglugerð þessi er sett samkvæmt heimild í lögum nr. 30 28. apríl 1966 um meðferð, skoðun og mat á sláturafurðum og öðlast gildi 1. janúar 1995.

Landbúnaðarráðuneytið, 14. nóvember 1994.

F. h. r.

Guðmundur Sigþórsson.

Jón Höskuldsson.

AUGLÝSING

um breytingu á aðalskipulagi Keflavíkur 1982 - 2002.

Samkvæmt ósk bæjarstjórnar Keflavíkur-Njarðvíkur-Hafna hefur skipulagsstjórn ríkisins þann 8. september 1994 staðfest breytingu, skv. 3. og 4. mgr. 19. gr. skipulagslaga nr. 19/1964, á aðalskipulagi Keflavíkur 1982 - 2002, sem staðfest var 23. september 1983.

Breytingarnar eru:

– Hliðrun Heiðarbergs til norðurs er breytir stærð og lögun íbúðasvæða beggja vegna Heiðarbergs.

– Lóð við Vesturgötu, norðan Bjarnavalla breytist úr íbúðasvæði í stofnanasvæði. Aðkoma verður frá Vesturgötu.

– Gæsluvöllur kemur á hluta leiksvæðis við Heiðarból.

Bæjarstjórn Keflavíkur-Njarðvíkur-Hafna tekur að sér að bæta það tjón, er einstakir aðilar kunna að verða fyrir við breytinguna.

Umhverfissráðuneytið, 16. nóvember 1994.

F. h. r.

Ingimar Sigurðsson.

Hrafn Hallgrímsson.

AUGLÝSING

um staðfestingu á aðalskipulagi Reykja 1994-2014, Staðarhreppi.

Samkvæmt skipulagslögum nr. 19, 21. maí 1964 hefur ráðuneytið þann 16. nóvember 1994 staðfest aðalskipulag Reykja, Staðarhreppi 1994-2014

Skipulagsuppdráttur og greinargerð hafa hlotið þá meðferð sem skipulagslög nr. 19/1964 mæla fyrir um. Samþykki sveitarstjórnar Staðarhrepps liggur fyrir og skipulagsstjórn ríkisins hefur afgreitt erindið til staðfestingar.

Umhverfiráðuneytið, 16. nóvember 1994.

Össur Skarphéðinsson.

Ingimar Sigurðsson.

AUGLÝSING

um staðfestingu á aðalskipulagi fyrir Vatnsleysustrandarhrepp.

Samkvæmt skipulagslögum nr. 19, 21. maí 1964 hefur ráðuneytið þann 16. nóvember 1994 staðfest aðalskipulag fyrir Vatnsleysustrandarhrepp.

Skipulagsuppdráttur og greinargerð hafa hlotið þá meðferð sem skipulagslög nr. 19/1964 mæla fyrir um. Samþykki sveitarstjórnar Vatnsleysustrandarhrepps liggur fyrir og skipulagsstjórn ríkisins hefur afgreitt erindið til staðfestingar.

Umhverfiráðuneytið, 16. nóvember 1994.

Össur Skarphéðinsson.

Ingimar Sigurðsson.

AUGLÝSING

um staðfestingu á skipulagi sumarbústaðasvæðis í landi Syðri-Reykja, Biskupstungnahreppi.

Samkvæmt skipulagslögum nr. 19, 21. maí 1964 hefur ráðuneytið þann 16. nóvember 1994 staðfest skipulag fyrir sumarbústaðasvæði í landi Syðri-Reykja í Biskupstungnahreppi.

Skipulagsuppdráttur og greinargerð hafa hlotið þá meðferð sem skipulagslög nr. 19/1964 mæla fyrir um. Samþykki sveitarstjórnar Biskupstungnahrepps liggur fyrir og skipulagsstjórn ríkisins hefur afgreitt erindið til staðfestingar.

Umhverfiráðuneytið, 16. nóvember 1994.

Össur Skarphéðinsson.

Ingimar Sigurðsson.

AUGLÝSING

um staðfestingu á skipulagi fyrir jörðina Dagverðarnes, Skorradalshreppi.

Samkvæmt skipulagslögum nr. 19, 21. maí 1964 hefur ráðuneytið þann 16. nóvember 1994 staðfest skipulag fyrir jörðina Dagverðarnes, Skorradalshreppi.

Skipulagsuppdráttur og greinargerð hafa hlotið þá meðferð sem skipulagslög nr. 19/1964 mæla fyrir um. Samþykki sveitarstjórnar Skorradalshrepps liggur fyrir og skipulagsstjórn ríkisins hefur afgreitt erindið til staðfestingar.

Umhverfissráðuneytið, 16. nóvember 1994.

Össur Skarphéðinsson.

Ingimar Sigurðsson.

16. nóvember 1994

Nr. 603

AUGLÝSING

um breytingu á deiliskipulagi miðbæjar Hafnarfjarðar.

Samkvæmt ósk bæjarstjórnar Hafnarfjarðar hefur skipulagsstjórn ríkisins þann 24. ágúst 1994 staðfest breytingu, sbr. 3. og 4. mgr. 19. gr. skipulagslaga nr. 19/1964, á deiliskipulagi miðbæjar Hafnarfjarðar.

Breytingin er í því fölginn, að framan við Fjarðargötu 13-15 er gert ráð fyrir að reisa fasta aðstöðu fyrir pylsusölu og klukkuturn, hámark 20 m² að stærð. Auk þess er hinu megin við biðskýlin ætlaður reitur að sömu stærð, fyrir verslunar- og þjónustustarfsemi.

Bæjarstjórn Hafnarfjarðar hefur lýst því yfir, að hún taki að sér að bæta það tjón, er einstakir aðilar kunna að verða fyrir við breytinguna.

Umhverfissráðuneytið, 16. nóvember 1994.

F. h. r.

Ingimar Sigurðsson.

Hrafn Hallgrímsson.

18. nóvember 1994

Nr. 604

AUGLÝSING

um nýtt fasteignamat.

Samkvæmt ákvæðum 26. gr. laga nr. 94/1976 um skráningu og mat fasteigna, hefur yfirfasteignamatnefnd ákveðið framreiknistuðla fyrir skráð matsverð fasteigna á öllu landinu með hliðsjón af breytingu verðlags fasteigna við kaup og sölu frá síðasta viðmiðunartíma matsins til 1. nóvember sl. Nefndin hefur ákveðið framreikning á matsverði fasteigna þannig:

- Matsverð fasteigna á landinu hækki um 2%, sbr. þó stafliði b, c og d hér á eftir, og framreiknistuðull verði samkvæmt því 1,02.
- Matsverð íbúðarhúsa og íbúðarhúsalóða á eftirtöldum stöðum hækki um 6%: Akranesi, Borgarnesi, Ísafirði, Akureyri, Dalvík, Egilsstöðum, Höfn í Hornafirði og Selfossi og framreiknistuðull verði samkvæmt því 1,06.

- c. Matsverð íbúðarhúsa og íbúðarhúsaloða á eftirtöldum stöðum hækki um 10%: Keflavík, Njarðvík, Grindavík, Sandgerði, Vatnsleysustrandarhreppi og Gerðahreppi og framreiknistuðull verði samkvæmt því 1,10.
- d. Matsverð hlunninda verði óbreytt og framreiknistuðull samkvæmt því 1,0.
- e. Við framreikning á ofangreindum grundvelli skal höfð hliðsjón af fyrningum samkvæmt reglum Fasteignamats ríkisins um einstakar tegundir fasteigna.
- f. Ofangreind hækkun fasteignamats er miðuð við fasteignamatsverð samkvæmt fasteignaskrá þeirri er gildi tók 1. desember 1993 með síðari breytingum ákveðnum af Fasteignamati ríkisins og yfirfasteignamatsnefnd.

Á vegum Fasteignamats ríkisins hefur verið samin ný fasteignaskrá, þar sem matsverð einstakra fasteigna er skráð samkvæmt þeim framreiknistuðulum sem ákveðnir hafa verið samkvæmt framanskráðu. Hin nýja fasteignaskrá inniheldur einnig þær matsbreytingar sem Fasteignamat ríkisins eða yfirfasteignamatsnefnd hefur gert á einstökum eignum svo sem við endurskoðun á eldra mati og vegna úrskurða á kærnum er kunna að hafa leitt til matsbreytinga.

Fjármálaráðherra hefur staðfest heildareintak hins nýja fasteignamats eins og það hefur verið ákveðið með ofangreindum hætti. Fasteignaskráin mun liggja frammi til sýnis á skrifstofu Fasteignamats ríkisins, Borgartúni 21, Reykjavík, frá og með 1. desember nk. Jafnframt verður eigendum fasteigna send sérstök tilkynning um breytingu á matsverði viðkomandi fasteigna.

Með vísun til laga nr. 94/1976 tilkynnir ráðuneytið hér með að nýtt matsverð fasteigna, sem ákveðið er með ofangreindum hætti og fram kemur í staðfestri skrá Fasteignamats ríkisins, tekur gildi frá og með 1. desember 1994.

Með auglýsingu þessari fellur úr gildi auglýsing nr. 465 12. nóvember 1993.

Fjármálaráðuneytið, 18. nóvember 1994.

Friðrik Sophusson.

Björn Hafsteinsson.

AUGLÝSING

um breytingu á staðfestri legu háspennulínu, Hella-Flúðir innan marka Hrunamannahrepps.

Samkvæmt ósk hreppsnefndar Hrunamannahrepps hefur skipulagsstjórn ríkisins þann 5. október 1994 staðfest breytingu, sbr. 3. og 4. mgr. 19. gr. skipulagslaga nr. 19/1964, á staðfestri legu 66 kV háspennulínu, Hella-Flúðir frá 22. mars 1994.

Breytingin fellst í færslu línunnar til austurs á 2400 m kafla innan landareignar Sóleyjarbakka. Mesta fjarlægð frá áður staðfestri línu er 500 m.

Hreppsnefnd Hrunamannahrepps mun í samræmi við 4. mgr. 19. gr. laga nr. 19/1964 ábyrgjast það tjón er einstakir aðilar kunna að verða fyrir við breytinguna.

Umhverfissráðuneytið, 16. nóvember 1994.

F. h. r.

Ingimar Sigurðsson.

Hrafn Hallgrímsson.

SAMÞYKKT

**um breytingu á lögreglusamþykkt fyrir Reykjavík,
nr. 625 22. desember 1987.**

1. gr.

Við 29. gr. bætist ný málsgrein, svo hljóðandi:
Heimilt er að starfrækja heimsendingarþjónustu allan sólarhringinn.

2. gr.

Samþykkt þessi öðlast þegar gildi.

Samþykkt þessi, sem borgarstjórn Reykjavíkur hefur samið og samþykkt samkvæmt lögum um lögreglusamþykktir, nr. 36 18. maí 1988, staðfestist hér með og birtist til eftirbreytni öllum þeim sem hlut eiga að máli.

Dóms- og kirkjumálaráðuneytið, 10. nóvember 1994.

Þorsteinn Pálsson.

Ólafur W. Stefánsson.

14. nóvember 1994

Nr. 607

SAMÞYKKT

**um breytingu á samþykkt um stjórn Reykjavíkurborgar og fundarsköp
borgarstjórnar nr. 60/1985, með síðari breytingum.**

1. gr.

2. mgr. 34. gr. samþykktarinnar hljóði svo:

Borgarritari hefur með höndum daglega stjórn á fjármálum borgarinnar og umsjón með skrifstofum hennar.

Samþykkt þessi, sem borgarstjórn Reykjavíkurborgar hefur sett, samkvæmt 3. mgr. 7. gr. sveitarstjórnarlaga nr. 8/1986, staðfestist hér með til að öðlast þegar gildi.

Félagsmálaráðuneytið, 14. nóvember 1994.

F. h. r.

Húnbogi Þorsteinsson.

Sesselja Árnadóttir.

16. nóvember 1994

Nr. 608

AUGLÝSING

**um breytingu á aðalskipulagi Reykjavíkur 1990 - 2010
(stgr. 2.575).**

Samkvæmt ósk borgarstjórnar Reykjavíkur hefur skipulagsstjórn ríkisins þann 21. september 1994 staðfest breytingu, sbr. 3. og 4. mgr. 19. gr. skipulagslaga nr. 19/1964, á aðalskipulagi Reykjavíkur 1990 - 2010, frá 20. febrúar 1992.

Breytingin felst í því að svæði við Gylfaflöt breytist að hluta úr athafnasvæði í verslun og þjónustu (söluturn/bensínstöð).

Borgarstjórn Reykjavíkur tekur að sér að bæta það tjón, er einstakir aðilar kunna að verða fyrir við breytinguna.

Umhverfissráðuneytið, 16. nóvember 1994.

F. h. r.

Ingimar Sigurðsson.

Hrafn Hallgrímsson.

AUGLÝSING

um staðfestingu á legu jarðgangna undir Hvalfjörð og nýrra aðkomuvega.

Samkvæmt skipulagslögum nr. 19/1964 hefur ráðherra þann 11. nóvember 1994 staðfest legu jarðgangna undir Hvalfjörð og tengivega þeirra í Kjalarnes-, Skilmanna- og Innri-Akraneshreppum.

Aðalskipulag fyrir jarðgöngin og tengivegi ásamt greinargerð hefur hlotið þá meðferð, sem skipulagslög nr. 19 21. maí 1964 mæla fyrir um. Sveitarstjórnir Kjalarnes-, Skilmanna- og Innra-Akraneshreppa hafa samþykkt skipulagsáætlunina og skipulagsstjórn ríkisins afgreitt erindið til staðfestingar.

Umhverfissráðuneytið, 11. nóvember 1994.

Össur Skarphéðinsson.

Magnús Jóhannesson.

AUGLÝSING

um umferð í Neskaupstað.

Samkvæmt heimild í 81. gr. umferðarlaga nr. 50/1987 og að fenginni tillögu bæjarráðs Neskaupstaðar í umboði bæjarstjórnar s.st. hefur eftirfarandi verið ákveðið:

Á bifreiðastæði ofan og austan við Melabúðina, Hólsgötu 9A, hér í bæ og mælist 12 metrar á lengd til austurs, að merktu einkabifreiðastæði fyrir Hólsgötu 9, er óheimilt að leggja vélknúnum ökutækjum lengur en 30 mínútur í senn á tímabilinu frá kl. 9.00 til kl. 18.00 frá mánudegi til laugardags að báðum dögum meðtöldum.

Ákvæði auglýsingar þessarar taka gildi þegar í stað.

Bæjarstjórninni er heimilt að setja upp viðeigandi umferðarmerki til áréttingar ákvörðun þessari.

Lögreglustjórnin í Neskaupstað, 8. nóvember 1994.

Bjarni Stefánsson.

STJÓRNARTÍÐINDI B 89 – 1994

28. nóvember 1994

2389

Nr. 611

REGLUGERÐ

um sérstök línu- og netasvæði.

1. gr.

Frá og með 1. desember 1994 til og með 31. desember 1994, eru allar veiðar með botn- og flotvörpu bannaðar á svæði suður af Reykjaneskaga, sem að austan markast af línu, sem dregin er frá Selvogsvita í punkt 63°30'N, 21°30'V. Að sunnan markast svæðið af línu, sem dregin er úr punkti 63°30'N, 21°39'V í punkt 63°40'N, 22°32'V. Að vestan markast svæðið af línu, sem dregin er úr punkti 63°40'N, 22°32'V réttvísandi norður að Staðarbergi.

2. gr.

Frá og með 1. desember 1994 til og með 31. janúar 1995, eru allar veiðar með botn- og flotvörpu bannaðar á svæði út af Faxaflóa, sem að sunnan markast af línu, sem dregin er réttvísandi 270° frá Sandgerðisvita. Að vestan markast svæðið af 23°42'V og að norðan af 64°20'N.

Frá og með 1. febrúar 1995 til og með 30. apríl 1995, eru allar veiðar með botn- og flotvörpu bannaðar á svæði út af Faxaflóa, sem að sunnan markast af línu, sem dregin er réttvísandi 270° frá Stafnesvita. Að vestan markast svæðið af 23°42'V og að norðan af 64°20'N.

3. gr.

Brot á ákvæðum reglugerðar þessarar varða viðurlögum samkvæmt ákvæðum laga nr. 81, 31. maí 1976, um veiðar í fiskveiðilandhelgi Íslands. Með mál út af brotum skal farið að hætti opinberra mála.

4. gr.

Reglugerð þessi er sett samkvæmt ákvæðum laga nr. 81, 31. maí 1976, um veiðar í fiskveiðilandhelgi Íslands til þess að öðlast þegar gildi og birtist til eftirbreytni öllum þeim, sem hlut eiga að máli.

Sjávarútvegsráðuneytið, 28. nóvember 1994.

F. h. r.

Jón B. Jónasson.

Þórður Eypórsson.

B 165

Steindórsprent Gutenberg hf.

REGLUGERÐ

um veiðisvæði við úthafsrækjuveiðar.

1. gr.

Skipum, sem heimild hafa til veiða á úthafsrækju, er heimilt að stunda veiðar á rækju utan viðmiðunarlínu sbr. lög nr. 81/1976, um veiðar í fiskveiðilandhelgi Íslands, með eftirfarandi takmörkunum:

1. Fyrir Suðurlandi eru allar rækjuveiðar bannaðar á svæði milli $14^{\circ}30'V$ og $23^{\circ}00'V$ allt árið.
2. Við Eldey eru rækjuveiðar bannaðar á svæði, sem að sunnan markast af línu, sem dregin er réttvísandi 245° frá Reykjanesaukavita. Að vestan markast svæðið af $23^{\circ}40'V$ og að norðan af $64^{\circ}05'N$.
3. Fyrir Vesturlandi austan $25^{\circ}30'V$ milli $64^{\circ}N$ og $65^{\circ}30'N$ eru úthafsrækjuveiðar bannaðar öllum skipum, sem eru 39 metrar að mestu lengd eða lengri og enn fremur skipum með 1100 hestafla aðalvél eða stærri. Dragi tvö veiðiskip saman rækjuvörpu, skal miða við samanlagða mestu lengd þeirra.
4. Fyrir Norðurlandi, á svæði milli lína, sem dregnar eru réttvísandi norður frá Horni og Rauðanúp, eru úthafsrækjuveiðar bannaðar öllum skipum, sem eru 200 brúttórúmllestir og stærri, sunnan $66^{\circ}40'N$, á tímabilinu frá og með 15. maí til og með 31. október.

2. gr.

Þrátt fyrir 1. gr. eru rækjuveiðar heimilar á svæði í Héraðsflóa inn að línu, sem dregin er frá Bjarnareyjarvita í Ósfles. Að norðan markast svæðið af línu, sem dregin er réttvísandi austnorðaustur frá Bjarnareyjarvita og að sunnan af línu, sem dregin er réttvísandi austnorðaustur frá Ósfles.

Þá er og bátum, 100 rúmllestir og minni, heimilar rækjuveiðar á utanverðum Húnaflóa frá og með 15. ágúst til og með 31. október, utan línu sem dregin er milli eftirgreindra staða: Selskers, Gjögurs, Kálfshamars, Rifsness og Ásbúðarrifs.

3. gr.

Brot á reglugerð þessari varða viðurlögum skv. lögum nr. 38, 15. maí 1990, um stjórn fiskveiða.

4. gr.

Reglugerð þessi er sett samkvæmt ákvæðum laga nr. 38, 15. maí 1990, um stjórn fiskveiða til þess að öðlast gildi 1. desember 1994 og birtist til eftirbreytni öllum þeim, sem hlut eiga að máli. Jafnframt er felld úr gildi reglugerð nr. 351, 24. september 1992, um veiðisvæði við úthafsrækjuveiðar, ásamt síðari breytingum.

Sjávarútvegsráðuneytið, 25. nóvember 1994.

Þorsteinn Pálsson.

Árni Kolbeinsson.

REGLUGERÐ

um breytingu á reglugerð nr. 405, 15. júlí 1994,
um veiðar í atvinnuskyni fiskveiðiárið 1994/1995.

1. gr.

5. tl. 3. gr. breytist og orðist svo:

5. Innfjarðarrækja	8.210
þ.a. Eldey	1.500
þ.a. Arnarfjörður	600
þ.a. Ísafjarðardjúp	2.100
þ.a. Húnaflói	1.700
þ.a. Skagafjörður	540
þ.a. Skjálfaflói	320
þ.a. Axarfjörður	1.450

2. gr.

Reglugerð þessi er sett samkvæmt ákvæðum laga nr. 38, 15. maí 1990, um stjórn fiskveiða, til þess að öðlast þegar gildi og birtist til eftirbreytni öllum þeim, sem hlut eiga að máli.

Sjávarútvegsráðuneytið, 28. nóvember 1994.

F. h. r.

Jón B. Jónasson.

Þórður Eypórsson.

AUGLÝSING

um breytingu á grunnfjárhæðum skv. 4. og 6. gr.,
sbr. 22. gr. laga nr. 83/1984 um erfðafjárskatt.

Grunnfjárhæð skv. 4. gr. verður kr. 592.488.

Grunnfjárhæð skv. 6. gr. verður kr. 42.644.

Breyting þessi tekur gildi 1. desember 1994 og gildir til jafnlengdar á næsta ári.

Félagsmálaráðuneytið, 25. nóvember 1994.

F. h. r.

Berglind Ásgeirsdóttir.

Björn Arnar Magnússon.

REGLUGERÐ

um breytingu á reglugerð nr. 574/1994 um verðjöfnunargjald af innfluttum landbúnaðarvörum.

1. gr.

Í stað dags. 1. desember 1994 í 2. mgr. 7. gr. reglugerðarinnar komi 1. janúar 1995.

2. gr.

Reglugerð þessi er sett samkvæmt heimild í lögum nr. 99/1993 um framleiðslu, verðlagningu og sölu á búvörum, sbr. breytingu með lögum nr. 34/1994 og öðlast þegar gildi.

Landbúnaðarráðuneytið, 30. nóvember 1994.

F. h. r.

Guðmundur Sigþórsson.

Jón Höskuldsson.

REGLUGERÐ

um breyting á reglugerð nr. 255/1993, um vörugjöld af eldsneyti, með síðari breytingu.

1. gr.

2. másl. 1. mgr. 3. gr. reglugerðarinnar, sbr. 1. gr. reglugerðar nr. 511/1993, orðast svo:

Af blýlausu bensíni skal greiða gjald sem nemur 24,85 kr. af hverjum lítra. Af öðru bensíni skal greiða gjald sem nemur 26,41 kr. af hverjum lítra.

2. gr.

Reglugerð þessi, sem sett er með heimild í 28. gr. laga nr. 29/1993, um vörugjald af ökutækjum, eldsneyti o.fl., gildir frá 2. desember 1994 og tekur til innflutnings á bensíni sem tekið er til tollafgreiðslu frá og með þeim degi.

Ákvæði til bráðabirgða.

Þeir aðilar sem gjaldskyldir eru skv. 18. gr. laga nr. 29/1993, skulu greiða bensíngjald af óseldum bensínbirgðum sem þeir eiga þann 2. desember 1994, til viðbótar því bensíngjaldi sem greiða skal samkvæmt reglugerð nr. 511/1993. Gjald þetta skal nema 1,33 kr. af hverjum lítra af blýlausu bensíni og 1,42 kr. af hverjum lítra af öðru bensíni og skal því skilað á sama tíma og bensíngjaldi skv. reglugerð nr. 511/1993.

Hver sá, sem á eða hefur til umráða gjaldskyldar birgðir af bensíni hinn 2. desember 1994, skal ótilkvaddur tilkynna það innheimtumanni fyrir 10. desember 1994. Eigandi eða

umráðamaður þess skal ótilkvaddur aðstoða við að kanna birgðir óski innheimtumaður slíkrar aðstoðar.

Innheimtumaður getur krafist upplýsinga frá innflytjendum bensíns og bensínsölum um sölu samkvæmt verslunarbókum til viðskiptamanna er fram fór fyrir 2. desember 1994.

Fjármálaráðuneytið, 29. nóvember 1994.

F. h. r.

Snorri Olsen.

Rúnar Hannesson.

AUGLÝSING

um hlutfall búnaðarmálasjóðsgjalds verðlagsárið 1994-1995.

Samkvæmt heimild í 5. gr. laga nr. 41 15. maí 1990 um Búnaðarmálasjóð, hafa verið ákveðin frávik við innheimtu búnaðarmálasjóðsgjalds til neðantalinna búgreinafélaga verðlagsárið 1994-1995:

a) Félag hrossabænda	1,000 %
b) Landsamband kartöflubænda	0,500 %
c) Samband garðyrkjubænda	0,500 %
d) Svínaræktarfélag Íslands	0,275 %
e) Félag kjúklingabænda	0,275 %

Gjald til forfallaþjónustu í sveitum skal fellt niður hjá framleiðendum í eftirtöldum búgreinum sem hafna skriflega aðild að forfallaþjónustunni:

Eggjaframleiðslu, garðyrkju, hrossarækt, nautgriparækt, sauðfjárrækt, svínarækt, holda-fuglarækt og æðarrækt.

Samkvæmt heimild í 6. gr. laga nr. 41/1990 skal innheimta gjalds til Bjargráðasjóðs af afurðum hrossa og afurðum garðyrkju og gróðurhúsa, nema kartaflna og gulrófna, falla niður.

Landbúnaðarráðuneytið, 30. nóvember 1994.

F. h. r.

Guðmundur Sigþórsson.

Jón Höskuldsson.

REGLUGERÐ um vigtun sjávaraflla

1. gr.

Í reglugerð þessari merkir:

Heimavigtunarleyfi: Leyfi til að endanleg vigtun afla fari fram í fiskvinnslustöð eða á fiskmarkaði, án þess að aflinn hafi áður verið vigtaður á hafnarvog.

Endurvigtunarleyfi: Leyfi til að endanleg vigtun afla fari fram í fiskvinnslustöð eða á fiskmarkaði, enda hafi aflinn áður verið vigtaður á hafnarvog.

Flutningsnóta: Nóta, gefin út af löggiltum vigtarmanni sem jafnframt er starfsmaður hafnar. Flutningsnóta skal afhent ökumanni flutningstækis sem flytur aflann til endurvigtunar.

Vigtarnóta: Nóta, gefin út af löggiltum vigtarmanni sem jafnframt er starfsmaður hafnar. Á vigtarnótu komi fram lokaniðurstaða vigtunar.

Úrtaksvigtarnóta: Nóta, gefin út af löggiltum vigtarmanni samkvæmt leyfi til endurvigtunar eða heimavigtunar.

I. KAFLI

Vigtun á hafnarvog.

Endanleg vigtun.

2. gr.

Skipstjóra fiskiskips er skylt að halda aflu um borð í skipi sínu aðgreindum eftir tegundum. Verði því ekki viðkomið vegna smæðar báts skal afli aðgreindur eftir tegundum við löndun. Skipstjóra fiskiskips er skylt að láta vigta hverja tegund sérstaklega samkvæmt ákvæðum reglugerðar þessarar.

Skipstjóri vinnslu-, loðnu- og síldarskips svo og skipstjóri veiðiskips sem landar aflu erlendis skal strax þegar veiðum er hætt, tilkynna Fiskistofu með símskeyti (telexi, telefaxi) um áætlað aflamagn hvernar fisktegundar eins nákvæmlega og unnt er ásamt fyrirhuguðum löndunarstað og löndunardegi.

3. gr.

Allur afli skal veginn á hafnarvog í löndunarhöfn þegar við löndun aflans. Skal við vigtunina nota löggilta vog í eigu viðkomandi hafnar. Vigtun skal framkvæmd af starfsmanni hafnar sem hlotið hefur til þess löggildingu. Sé hafnarvog ekki í viðkomandi verstöð eða ef sérstakar ástæður eru fyrir hendi getur Fiskistofa leyft vigtun með öðrum hætti, sbr. III. kafla og 31. gr.

4. gr.

Allur afli skal veginn ásamt ílátum og ís. Löggiltur vigtarmaður á hafnarvog skal skrá á vigtarnótu tegund, fjölda og áætlaða þyngd íláta og draga frá vegnum afla. Vigtarmanni er einnig heimilt að draga allt að 3% frá vegnum afla vegna áætlaðs íss í afla eftir að hafa gengið úr skugga um að ís sé til staðar. Frádráttur vegna íss skal tilgreindur á vigtarnótu.

5. gr.

Löggiltur vigtarmaður sem jafnframt er starfsmaður hafnar og vigtar aflann, gefur út og undirritar vigtarnótu með eftirfarandi upplýsingum:

1. Nafn skips og skrásetningarnúmer ásamt umdæmisnúmeri.
2. Löndunarhöfn og löndunardagur.
3. Viðtakandi afla.
4. Vegið aflamagn, sundurliðað eftir tegundum.
5. Undirmálsafla.
6. Tegundir íláta (t.d. kör, kassar, tunnur).
7. Veiðarfæri.
8. Skrásetningarnúmer flutningstækis.

Ökumaður flutningstækis skal kynna sér aflasamsetningu farmsins, og gefa vigtarmanni réttar upplýsingar þar um og gæta þess að upplýsingar á vigtarnótu gefi rétta mynd af farminum.

Ökumaður flutningstækis skal fá afrit af vigtarnótu og afhenda viðtakanda afla. Ökumanni er óheimilt að flytja afla frá löndunarhöfn fyrir en hann hefur fengið vigtarnótu afhenta.

6. gr.

Fari endanleg vigtun afla fram á hafnarvog skal hafnarstjóri eða starfsmaður hans skrá, án ástæðulauss dráttar, upplýsingar af vigtarnótum í aflaskráningarkerfið Lóðs. Sé afli hins vegar vigtaður samkvæmt endurvigtunar- eða heimavigtunarleyfi, skal skrá upplýsingar af úrtaksvigtarnótum í Lóðsinn.

II. KAFLI

Endurvigtun afla í fiskvinnsluhúsum eða á fiskmörkuðum.**Endurvigtunarleyfi.**

7. gr.

Fiskvinnsluhúsi eða fiskmarkaði er heimilt að sjá um endanlega vigtun afla, hafi viðkomandi aðili fengið til þess endurvigtunarleyfi sem Fiskistofa gefur út. Einungis er heimilt að endurvigta afla, hafi hann áður verið vigtaður á hafnarvog.

Löggiltur vigtarmaður sem jafnframt er starfsmaður hafnar getur ennfremur annast endurvigtun afla, enda sé löggilt vog notuð.

Fiskistofa skal tilkynna hafnaryfirvöldum þegar fyrirtæki fá eða missa leyfi til endurvigtunar.

8. gr.

Aðili er óskar eftir leyfi til að endurvigta afla skal senda skriflega umsókn til Fiskistofu, sem tekur ákvörðun um leyfisveitingu eftir að hafa leitað álits viðkomandi hafnaryfirvalda. Í umsókninni skulu eftirfarandi upplýsingar koma fram:

1. Rök fyrir beiðni um endurvigtunarleyfi.
2. Starfsemi umsækjanda.
3. Nákvæm greinargerð um hvernig verði staðið að vigtun afla, hvers konar vogir verði notaðar og hvenær þær voru löggiltar.
4. Nöfn þeirra löggiltu vigtarmanna sem munu vigta aflann og hvenær þeir hlutu löggildingu. Þá komi fram hjá hverjum hinn löggilti vigtarmaður starfi.
5. Rekstrarform fyrirtækisins og nöfn aðaleiganda.
6. Vinnsluleyfisnúmer.

Vanhæfur telst vigtarmaður ef tengsl hans við hlutaðeigandi fyrirtæki eða forsvarsmenn þess eru til þess fallin að draga megi óhlutrægni hans í efa með réttu. Þó telst löggiltur vigtarmaður ekki vanhæfur þótt hann sé starfsmaður fiskvinnslu eða fiskmarkaðar þar sem vigtun fer fram, enda eigi hann ekki eignaraðild að rekstrinum. Minniháttar hlutafjáreign í almenningshlutafélagi telst ekki eignaraðild í þessu sambandi.

9. gr.

Fari afli til vinnslu í fiskvinnsluhúsi eða á fiskmarkað sem hefur leyfi til endurvigtunar, skal löggiltur vigtarmaður sem jafnframt er starfsmaður hafnar gefa út flutningsnótu þar sem fram kemur eftirfarandi:

1. Nafn skips og skrásetningarnúmer ásamt umdæmisnúmeri.
2. Löndunarhöfn og löndunardagur.
3. Viðtakandi afla.
4. Fjöldi íláta og gerð, sundurliðað eftir tegundum afla.
5. Heildarþungi afla og íláta.
6. Sé um að ræða bretti eða palla sem ílátin eru flutt á skal gera grein fyrir fjölda þeirra.
7. Skrásetningarnúmer flutningstækis.

Ökumaður flutningstækis skal kynna sér aflasamsetningu farmsins, og gefa vigtarmanni réttar upplýsingar þar um og gæta þess að upplýsingar á flutningsnótu gefi rétta mynd af farminum.

Ökumaður flutningstækis skal fá afrit af flutningsnótu og afhenda viðtakanda afla. Ökumanni er óheimilt flytja afla frá löndunarhöfn fyrr en hann hefur fengið flutningsnótu afhenta.

10. gr.

Þegar afli er endurvigtaður í fiskvinnsluhúsi eða á fiskmarkaði skal það gert svo fljótt sem verða má. Eftirfarandi reglur gilda um lágmarksúrtak:

1. Kassar

Fjöldi *Lágmarksúrtak*

1-10 allt

11-100 a.m.k. 15%, minnst 10 kassar.

101-350 a.m.k. 6%, minnst 15 kassar.

351 + a.m.k. 2%, minnst 21 kassi.

2. Kör

Fjöldi *Lágmarksúrtak*

1-10 a.m.k. 50%, minnst 4 kör.

11-50 a.m.k. 20%, minnst 6 kör.

51 + a.m.k. 5%, minnst 10 kör.

3. Rækjukassar

Fjöldi Lágmarksúrtak

1-10 allt

11-100 a.m.k. 15%, minnst 10 kassar.

101 + a.m.k. 2%, minnst 15 kassar.

Úrtak skal valið af handahófi þannig að það gefi sem réttasta mynd af aflanum.

11. gr.

Löggiltur vigtarmaður sem annast endurvigtun afla skal fylla út og undirrita úrtaks-vigtarnótu þar sem, auk þess sem segir í 5. gr., skal tilgreina eftirfarandi upplýsingar fyrir hverja tegund:

1. Fjöldi og gerð íláta sem valin eru í úrtak.
2. Fyrir hvert ílát sem valið er í úrtak skal tilgreina:
 - a) þunga fisks í hverju íláti
 - b) þunga íss í hverju íláti
 - c) þunga íláts.

III. KAFLI

Undanþágur frá vigtun á hafnarvog.**Heimavigtunarleyfi.**

12. gr.

Fiskistofa getur veitt undanþágu frá vigtun á hafnarvog, þ.e. heimavigtunarleyfi, að fenginni umsögn hafnaryfirvalda á viðkomandi löndunarstað. Heimavigtunarleyfi skal þó því aðeins veitt að veruleg vandkvæði séu á því að vega aflann á hafnarvog, eftirlit hafnar sé nægilegt og innra eftirlit fyrirtækisins traust auk þess sem vigtunarbúnaður sé löggiltur og vigtun framkvæmd af löggiltum vigtarmanni.

Um umsókn um heimavigtunarleyfi vísast til ákvæða 8. gr.

Heimavigtunarleyfi má einnig veita í þeim tilvikum þegar loðnu, síld eða öðrum fisktegundum er landað beint úr veiðiskipi í hráefnisgeymslu fiskimjölsverksmiðja.

Loðnu, síld og annan fisk sem landað er á flutningstæki skal vigta á hafnarvog.

13. gr.

Löggiltur vigtarmaður sem annast heimavigtun skal velja úrtak, vigta afla og ganga frá úrtaksvigtarnótum skv. ákvæðum 10.-11. gr.

IV. KAFLI

Vigtun á humri.

14. gr.

Um vigtun á humri gilda ákvæði 3. gr.

Heimilt er að veita leyfi til endurvigtunar á humri. Um umsókn um endurvigtunarleyfi á humri vísast til ákvæða 8. gr.

Um vigtun á humri sem er vigtaður samkvæmt endurvigtunarleyfi gilda eftirfarandi ákvæði:

1. Humri, sem kemur slitinn í land, skal hellt í sérbúna ísskilju, ísinn skal fleyttur ofan af og vatn látið síga af humarhölum áður en afli er veginn.
2. Humar sem slitinn er í landi, skal veginn að lokinni afísun áður en honum er pakkað.
3. Heimilt er að vigta heilan humar í umbúðum þegar að lokinni pökkun. Einungis skal draga þyngd umbúða frá heildarþyngd.

Á vigtarnótu skulu koma fram þau atriði sem tilgreind eru í 5. gr.

15. gr.

Þegar umreikna skal slitinn humar yfir í óslitinn skal margfalda vegið magn humarhala með 3,25. Þegar umreikna skal óslitinn humar yfir í slitinn humar skal margfalda vegið magn óslitins humars með stuðlinum 0,308.

V. KAFLI

Vigtun á rækju.

16. gr.

Um vigtun á rækju gilda ákvæði 3. gr.

Heimilt er að veita leyfi til endurvigtunar á ísaðri rækju. Um umsókn um endurvigtunarleyfi á ísaðri rækju vísast til ákvæða 8. gr.

Um ísaða rækju sem vigtuð er samkvæmt endurvigtunarleyfi gildir eftirfarandi:

Löggiltur vigtarmaður sem annast vigtunina skal velja úrtak skv. ákvæðum 10. gr. og láta það í sérbúna ísskilju. Hitastig vatns í ísskilju skal ekki vera yfir 15°C. Ísinn skal fleyttur ofan af og vatn látið síga af rækjunni í allt að tvær klukkustundir áður en rækjan er vegin.

Rækjufrystiskip.

17. gr.

Skylt er að landa frystri rækju á Íslandi. Þá skal skipstjóri strax og veiðum er hætt, tilkynna Fiskistofu í símskeyti (telefaxi eða telexi) um áætlað aflamagn eins nákvæmlega og unnt er ásamt fyrirhuguðum löndunarstað.

Rækju sem veidd er vestan 26°00'V og norðan 65°30'N (á Dohrnbanka) skal haldið aðgreindri frá annarri rækju og skal hún vegin sérstaklega.

18. gr.

Lausfryst rækja í pokum og blokkfryst rækja skal vegin skv. ákvæðum 3. gr.

Heimilt er að veita leyfi til endurvigtunar á frystri rækju. Um umsókn um endurvigtunarleyfi á frystri rækju vísast til ákvæða 8. gr.

Um frysta rækju sem vigtuð er samkvæmt endurvigtunarleyfi gildir eftirfarandi:

Endurvigtun fari fram þannig að löggiltur vigtarmaður eða starfsmaður Rannsóknastofnunar fiskiðnaðarins vigtar aflann. Staðið skal að endurvigtun í samræmi við reglur Rannsóknastofnunar fiskiðnaðarins frá 1. janúar 1990, um aðferð til ákvörðunar á nettóþyngd sjófrystrar rækju.

19. gr.

Hrárækja og forsóðin rækja sem fryst er í öskjur skal vegin skv. ákvæðum 3. gr. Vigtarmaður á hafnarvog skal draga þyngd umbúða frá vegnu aflamagni. Frá þannig vegnu aflamagni frystrar hrárækju skal síðan draga 10% vegna vatns í afla. Á vigtarnótu sem vigtarmaður gengur frá og undirritar skal koma fram upphafleg vigtun, þyngd umbúða og frádráttur vegna vatns í hrárækju.

Þrátt fyrir ákvæði 1. mgr. er heimilt að vigta einungis hluta framleiðslunnar enda skal staðið að vigtun, vali á úrtaki og upplýsingaskilum til hafnaryfirvalda skv. ákvæðum 2. og 3. mgr. 22. gr. Um útreikning á afla vísast að öðru leyti til 1. mgr. þessarar greinar.

VI. KAFLI

Vigtun á hörpudiski.

20. gr.

Um vigtun á hörpudiski gilda ákvæði 3. gr.

Vigtarmanni á hafnarvog er þó heimilt að draga allt að 4% frá vegnum afla vegna áætlaðra aðskotahluta í afla. Þessi frádráttur skal koma fram á vigtarnótu og er því aðeins leyfður að vigtarmaður á hafnarvog staðfesti með áritun á vigtarnótu að aðskotahlutir hafi verið í afla við löndun.

VII. KAFLI

Vinnsluskip.

21. gr.

Skipstjórar frystiskipa og skipa er vinna afla í salt, skulu strax þegar veiðum er hætt tilkynna Fiskistofu í símskeyti (telefaxi eða telexi) um áætlað aflamagn hvernar fisktegundar eins nákvæmlega og unnt er ásamt fyrirhuguðum löndunardegi og löndunarstað. Er þeim skylt að landa afurðum sínum á Íslandi.

Frystiskip.

22. gr.

Við löndun úr frystiskipum skal vega hverja framleiðslutegund sérstaklega skv. ákvæðum 3. gr. Heildarþungi á hafnarvog, að frádrögnum umbúðum og pöllum, skal lagður til grundvallar útreiknings á afla skipsins skv. reglum sem ráðuneytið gefur út, um nýtingarstuðla og ís í umbúðum.

Þrátt fyrir ákvæði 1. mgr. er heimilt að vigta einungis hluta framleiðslunnar, enda hafi Fiskistofa samþykkt hvernig staðið skuli að vali á úrtaki hjá viðkomandi aðila. Aðili er óskar eftir slíku leyfi skal senda skriflega umsókn til Fiskistofu, sem tekur ákvörðun um leyfisveitingu eftir að hafa leitað álits viðkomandi hafnaryfirvalda, sbr. ákvæði 8. gr.

Löggiltur vigtarmaður skal af handahófi velja það úrtak sem vigta skal þannig að það gefi sem réttasta mynd af framleiðslunni. Vigta skal a.m.k. 20/100 hluta hvernar afurðar sem framleidd er, en þó getur vigtarmaður ákveðið, þegar um er að ræða framleiðslu af sömu tegund úr einni veiðiferð sem er meiri en 20 tonn, að einungis 10/100 hlutar framleiðslunnar verði vagnir og 5/100 hlutar ef framleiðslan er meiri en 100 tonn. Vigtarmaður skal síðan telja fjölda þeirra eininga (t.d. kassa og pakkningar) sem framleiddar voru af hverri afurð og landað úr viðkomandi skipi. Jafnframt skal hann undirrita og ganga frá yfirliti yfir fjölda eininga af hverri afurð sem landað var og skila því til hafnarstjórnar eigi síðar en næsta vinnudag eftir að framleiðslu hefur verið landað. Vega skal úrtakið skv. ákvæðum 3. gr. og draga frá umbúðir og palla. Þungi hvernar tegundar í farmi skal fundinn með því að margfalda fjölda eininga með meðalþunga sýna þeirrar afurðar. Um útreikning á afla vísast að öðru leyti til 1. mgr. þessarar greinar.

Saltfiskskip.

23. gr.

Afli saltfiskskipa skal veginn skv. ákvæðum 3. gr.

Heimilt er að veita leyfi til endurvigtunar á saltfiski. Um umsókn um endurvigtunarleyfi á saltfiski vísast til ákvæða 8. gr.

Löggiltur vigtarmaður sem jafnframt er starfsmaður hafnar getur ennfremur annast endurvigtun á afla vinnsluskipa sem verka afla í salt, enda sé löggilt vog notuð.

24. gr.

Endurvigtun á saltfiski skv. ákvæðum 23. gr. skal framkvæmd þannig að afli sem hefur legið minnst fjóra daga í þækli og telst full þækilsaltaður (vatnsinnihald minna en 60%) skal tekinn úr þæklinum, allt laust salt skal slegið af fiskinum og hann veginn af löggiltum vigtarmanni á löggilta vog. Heildarþungi sem er niðurstaða þeirrar vigtunar, skal lagður til grundvallar útreikningi á afla skips þannig:

1. Flattur saltfiskur: Heildarþunginn skal margfaldaður með 1,931 til að reikna út afla skips miðað við slægðan fisk með haus.
2. Söltuð flök: Heildarþunginn skal margfaldaður með 1,428. Síðan skal við útreikning á afla skipsins, miðað við slægðan fisk með haus, leggja til grundvallar afurðastuðla skv. 3. gr. reglugerðar nr. 481/1990, um mælingar á vinnslunýtingu um borð í vinnsluskipum eða afurðastuðla sem fengist hafa með nýtingarmælingum um borð í veiðiskipinu í samræmi við ákvæði reglugerðar nr. 481/1990.

Löggiltur vigtarmaður sem annast vigtun skv. þessari grein skal ganga frá og undirrita vigtarnótu í samræmi við ákvæði 5. gr. Nótunni skal skilað til hafnarstjóra í síðasta lagi næsta virka vinnudag eftir að afli hefur verið veginn.

VIII. KAFLI

Vigtun afla sem fluttur er óunninn á markað erlendis.

25. gr.

Sé fyrirhugað að flytja út til sölu erlendis, óunninn afla í gámum eða með öðru flutningsfari en veiðiskipi, skal skipstjóri veiðiskips tryggja að tilkynnt sé um útflutt aflamagn sundurliðað eftir tegundum til Fiskistofu áður en afli er settur um borð í flutningsfarið. Tilkynning skal vera á þar til gerðu eyðublaði sem Fiskistofa lætur í té. Sé afli skips fluttur út í fleiri en einum gámi skal skila eyðublaði fyrir hvern gám.

Allur óunninn afli sem ætlaður er til útflutnings skal veginn á hafnarvog í heild sinni enda hafi hann ekki áður verið veginn skv. öðrum ákvæðum reglugerðar þessarar. Ef ekki er unnt að vega gám á hafnarvog þar sem afla er landað skal vega ílátin á hafnarvog áður en þau eru sett í gáminn. Löggiltur vigtarmaður sem jafnframt er starfsmaður hafnar skal gefa út flutningsnótu sbr. 9. gr., sem fylgja skal farmi uns hann er kominn um borð í flutningsfar sem flytur hann á markað erlendis.

26. gr.

Sigli veiðiskip með eigin afla til sölu á markað erlendis, skal skipstjóri, strax þegar skipið hættir veiðum, senda Fiskistofu upplýsingar í símskeyti (telexi eða telefaxi) þar sem tilgreint er magn hvernar fisktegundar, eins nákvæmlega og unnt er. Jafnframt skal tilgreina umboðsmann, sölustað og áætlaðan söludag. Dreifist afli til fleiri söluaðila erlendis skal þess getið sérstaklega. Sama á við ef veiðiskip siglir með loðnu eða sild til löndunar í erlendri fiskimjölsværki. Landi veiðiskip afla í erlendri fiskimjölsværki skal við það miðað að veiðiskipið hafi siglt með fullfermi til löndunar þar. Skal í því sambandi leggja burðargetu

veiðiskipsins til grundvallar þegar landaður afli (loðna, síld) verður dreginn frá aflamarki skips, enda verði aflamagn ekki sannreynt með öðrum hætti svo fullnægjandi sé að mati Fiskistofu.

27. gr.

Skipstjóri veiðiskips, sem landar afla erlendis og skipstjóri veiðiskips sem flytur óunninn afla úr landi skulu tryggja að umboðsmaður, kaupandi eða uppboðsmarkaður erlendis sendi samdægurs skýrslur með skeyti (telexi eða telefaxi) eða á því formi sem Fiskistofa ákveður, til Fiskistofu eða þess aðila sem hún felur að taka á móti skýrslunum um sölu viðkomandi skips erlendis, þar sem tilgreint er endanlegt magn hverrar fisktegundar, söluverð og skipa-skráarnúmer veiðiskips.

Flutningafyrirtækjum sem annast flutning á afla á erlendan markað er skylt að senda Fiskistofu farmskýrslur á því formi sem Fiskistofa óskar og eigi síðar en 24 klst. eftir að flutningsfar lætur úr höfn.

28. gr.

Fiskistofa viðurkennir, að fengnu samþykki sjávarútvegsráðuneytis, erlenda uppboðsmarkaði á grundvelli athugana á vigtunaraðferðum, frágangi á vigtarnótum, uppboðsaðferðum og verðmyndun svo og á stærð markaðarins. Ef afli er seldur á viðurkenndum erlendum uppboðsmarkaði, er heimilt að endurvigta hann þar, enda hafi aflinn verið ísaður og frágenginn til útflutnings um borð í veiðiskipi.

IX. KAFLI Ýmis ákvæði.

29. gr.

Teljst undirmálsafla að hluta utan aflamarks skal honum haldið aðgreindum frá öðrum afla og hann veginn sérstaklega. Löggiltur vigtarmaður staðfesti á vigtarnótu hversu mikill undirmálsafla er í hverri veiðiferð.

Allur undirmálsafla seldur óunninn erlendis reiknast að fullu til aflamarks.

30. gr.

Hafnaryfirvöld á hverjum löndunarstað skulu hafa umsjón með vigtun afla og söfnun upplýsinga um landaðan afla. Hafnaryfirvöld skulu senda Fiskistofu án ástæðulauss dráttar upplýsingar um landaðan afla á hverjum löndunarstað og nota til þess aflaskráningarkerfið Lóðsinn. Hafnaryfirvöld skulu hafa umsjón með að þeim reglum sem settar hafa verið um vigtun á hverjum löndunarstað sé framfylgt. Verði þau vör við að brotið sé gegn ákvæðum reglugerðar þessarar skulu þau tilkynna það til Fiskistofu.

31. gr.

Leyfi til vigtunar afla, sem ráðuneytið hefur gefið út fyrir gildistöku reglugerðar þessarar skulu breytast til samræmis við ákvæði reglugerðar þessarar. Fiskistofa skal fyrir 1. maí 1995 hafa lokið endurskoðun leyfa til vigtunar sjávaraflla.

Fiskistofa getur að fenginni umsögn viðkomandi hafnarstjórnar, veitt tímabundna undanþágu frá ákvæðum reglugerðar þessarar um kröfur til vigtunarbúnaðar eða vigtarmanns, enda séu aðstæður þess eðlis að ekki sé unnt að vigta afla nema slík undanþága sé veitt, s.s. bilun í hafnarvog eða forföll löggilts vigtarmanns.

32. gr.

Fiskistofa getur ákveðið í hvaða formi vigtarnótur, flutningsnótur og úrtaksvigtarnótur skuli vera. Óheimilt er að nota nótur sem eru í öðru formi en Fiskistofa ákveður.

Reglur um meðferð og varðveislu bókhaldsgagna gilda um flutningsnótur, úrtaksvigtarnótur og vigtarnótur.

33. gr.

Úrtaksvigtarnótur skal senda til löndunarhafnar undirritaðar af þeim löggilta vigtarmanni sem sá um vigtunina, eigi síðar en næsta virkan dag eftir að afli var veginn. Berist upplýsingar um endurvigtun ekki til löndunarhafnar innan fjögurra daga frá því afli var fyrst vightaður, er heimilt að láta upphaflega vigtun aflans gilda.

34. gr.

Telji hafnaryfirvöld upplýsingar sem koma fram á úrtaksvigtarnótu ótrúverðugar skulu þau tilkynna það Fiskistofu.

35. gr.

Eftirlitsmönnum Fiskistofu og starfsmönnum hafnaryfirvalda er heimill aðgangur að fiskiskipum, flutningsförum, fiskverkunum og birgðageymslum sem nauðsynlegur er til að vigta afla eða hafa eftirlit með vigtun hans.

36. gr.

Sérstök samráðsnefnd, skipuð einum fulltrúa tilnefndum af Hafnarsambandi sveitarfélaga, einum tilnefndum af Fiskistofu og einum tilnefndum af samgönguráðherra, auk formanns sem skipaður er af sjávarútvegsráðherra án tilnefningar skal fjalla um álita- og ágreiningsmál varðandi vigtun afla. Skal nefndin gera tillögur um fyrirkomulag vigtunar þar sem almennu reglum verður ekki við komið.

37. gr.

Reglugerð þessi gildir um vigtun á afla íslenskra fiskiskipa án tillits til hvar hann er veiddur. Fiskistofu er þó heimilt að víkja frá ákvæðum hennar vegna afla sem veiddur er utan efnahagslögsögu Íslands.

Allur afli er erlend veiðiskip landa til vinnslu hér á landi skal, eftir því sem við verður komið, veginn samkvæmt ákvæðum reglugerðar þessarar.

38. gr.

Skipstjóri fiskiskips ber ábyrgð á að afli skipsins sé veginn samkvæmt ákvæðum reglugerðar þessarar.

39. gr.

Brot á reglugerð þessari varða viðurlögum, samkvæmt ákvæðum laga nr. 38, 15. maí 1990, um stjórn fiskveiða. Með mál út af brotum skal farið að hætti opinberra mála.

Ráðuneytinu er ennfremur heimilt vegna brota á ákvæðum reglugerðar þessarar, að svipta skip leyfi til veiða í tiltekinn tíma, sbr. 2. mgr. 20. gr. laga nr. 38, 15. maí 1990.

Þá er Fiskistofu heimilt að svipta vinnslustöðvar, sem fengið hafa leyfi til heimavigtunar eða endurvigtunar á afla, viðkomandi leyfi sé ekki af þeirra hálfu farið að ákvæðum reglugerðar þessarar.

40. gr.

Reglugerð þessi er sett samkvæmt ákvæðum laga nr. 38, 15. maí 1990, um stjórn fiskveiða til þess að öðlast gildi 1. febrúar 1995 og birtist til eftirbreytni öllum þeim, sem

hlut eiga að máli. Frá sama tíma fellur úr gildi reglugerð nr. 427, um vigtun sjávarafila frá 26. október 1993, ásamt síðari breytingum.

Sjávarútvegsráðuneytið, 25. nóvember 1994.

Þorsteinn Pálsson.

Árni Kolbeinsson.

22. nóvember 1994

Nr. 619

REGLUR

um fjárhagslega aðstoð Jöfnunarsjóðs sveitarfélaga til að greiða fyrir sameiningu sveitarfélaga.

Félagsmálaráðuneytið getur með eftirgreindum hætti veitt fjárhagslega aðstoð úr Jöfnunarsjóði sveitarfélaga til þess að greiða fyrir sameiningu sveitarfélaga:

1. Með greiðslu upphæðar, sem að mati ráðuneytisins samsvarar eðlilegum kostnaði sveitarfélaga við undirbúning og framkvæmd sameiningar. Heimilt er að inna slíka greiðslu af hendi þótt undirbúningsvinna leiði ekki til sameiningar sveitarfélaga.
2. Með greiðslu aðkeyptrar vinnu við undirbúning og framkvæmd sameiningar, þ.m.t. vinna við reikningsuppgjör og sameiningu á bókhaldi.
3. Með greiðslu sérstaks framlags til að jafna skulda- og rekstrarstöðu sveitarfélaga við sameiningu.

Fjárhagsleg aðstoð við viðkomandi sveitarfélag skal ákveðin á grundvelli peningalegrar stöðu sveitarsjóðs í hlutfalli af skatttekjum en án undirfyrirtækja. Í því sambandi skal miða við ársreikning sem byggður er á samræmdum reikningsskilaaðferðum sveitarfélaga, sem settar eru fram í handbók um bókhald og reikningsskil sveitarfélaga sem kom út í nóvember 1991, sbr. 5. gr. rg. nr. 280/1989 um bókhald og ársreikninga sveitarfélaga.

Við mat á peningalegri stöðu sveitarfélags skal m.a. höfð hliðsjón af eftirtöldum atriðum, ef ljóst er að þau muni hafa veruleg áhrif við mat á stöðunni:

a. Eignir:

- * Hlutabréf.
- * Eignarhlutar í öðrum félögum.
- * Eignarhlutar í fyrirtækjum sveitarfélagsins, s.s. veitufyrirtækjum.
- * Félagsslegar íbúðir sem ekki eru færðar sem sérstakt fyrirtæki sveitarfélags.
- * Aðrar eignir sem ekki eru bundnar vegna lögboðinnar þjónustu sveitarfélags.

b. Skuldbindingar:

- * Ábyrgðaskuldbindingar sem fallið hafa á sveitarsjóð eftir lok reikningsskilatímabils eða er ljóst að muni falla á sveitarsjóði.
- * Skuldbindingar eigin fyrirtækja sveitarfélags eða vegna verkefna með öðrum, sem ætla má að lendi á sveitarsjóði í formi framlaga.

c. Þjónustustig og staða framkvæmda:

- * Staða sveitarsjóðs gagnvart lögboðnum verkefnum, s.s. skólum, leikskólum og íþróttamannvirkjum.
- * Verksamningar.

d. Annað:

* Atriði í ársreikningi sveitarfélags sem ekki eru í samræmi við reikningsskila-
aðferðir sveitarfélaga ef ljóst er að þau hafi áhrif á mat peningalegrar stöðu
sveitarfélagsins.

4. Með þátttöku í launakostnaði í allt að fjögur ár vegna ráðningar framkvæmdastjóra,
sem leiðir af sameiningu.

Reglur þessar eru settar samkvæmt heimild í 114. gr. sveitarstjórlaga nr. 8/1986 og
öðlast þegar gildi.

Félagsmálaráðuneytið, 22. nóvember 1994.

Rannveig Guðmundsdóttir.

Húnbogi Þorsteinsson.

AUGLÝSING um Íslenska atvinnugreinaflokkun – ÍSAT 95

1. gr.

Íslensk atvinnugreinaflokkun – ÍSAT 95

01

Landbúnaður og dýraveiðar

01.1

Jarðyrkja og garðyrkja

01.11

Kornrækt, grasrækt og önnur jarðrækt

01.11.1 Kornrækt, grasrækt og önnur ræktun, þó ekki kartöflurækt

Til þessarar greinar telst:

- Ræktun hveitis, rúgs, byggs, hafra og blöndu korntegunda
- Ræktun á fræi til útsæðis, t.d. af fóðurjurtum, þ. á m. grasi, blómum og grænmeti
- Önnur ræktun fóðurs til sölu, t.d. til sölu þurrheys og votheys
- Ræktun bauna til niðursuðu og frystingar
- Ræktun jurta til framleiðslu á læknislyfjum eða skordýra- og sveppaeyðingarlyfjum
- Ræktun belgjurtafræs til dýrafóðurs
- Önnur ótalin jarðrækt

Til þessarar greinar telst ekki:

- Ræktun grænmetis, sbr. 01.12.1
- Ræktun í garðyrkjustöðvum, sbr. 01.12
- Blómarækt, sbr. 01.12.2

01.11.2 Kartöflurækt

Til þessarar greinar telst:

- Ræktun matarkartaflna
- Stofnrækt

01.12

Ræktun grænmetis, ylrækt og garðplöntuframleiðsla

01.12.1 Ræktun grænmetis og garðplöntuframleiðsla

Til þessarar greinar telst:

- Ræktun grænmetis utanhúss, s.s. káljurta, rófna, gulróta, jarðarberja og kryddjurta
- Ræktun grænmetis í gróðurhúsum, s.s. tómata, gúrka, sveppa og kryddjurta
- Uppeldi kryddjurta til gróðursetningar
- Ræktun garðplantna í gróðurhúsum eða utanhúss, þ.e. uppeldi á trjám, runnum og fjölærum plöntum til gróðursetningar

Til þessarar greinar telst ekki:

- *Kartöflurækt, sbr. 01.11.2*
- *Ræktun bauna til niðursuðu og frystingar, sbr. 01.11.1*
- *Ræktun jólatrjáa, þar með taldar grænar plöntur til blómaskreytinga, sbr. 02.01*

01.12.2 Blómarækt

Til þessarar greinar telst:

- Ræktun pottablóma og uppeldi blómplantna í gróðurhúsum
- Ræktun blóma í gróðurhúsum sem síðan eru afskorin
- Ræktun blómlauka

Til þessarar greinar telst ekki:

- *Ræktun jólatrjáa, þar með taldar grænar plöntur til blómaskreytinga, sbr. 02.01*

01.13 01.13.0 Ræktun ávaxta og berja

Til þessarar greinar telst:

- Eplarækt, perurækt, berjarækt o.fl.
- Ræktun á hnetum
- Ræktun ávaxta í gróðurhúsum

Til þessarar greinar telst ekki:

- *Ræktun grænmetis, t.d. tómata og gúrkna, sbr. 01.12.1*
- *Ræktun kryddjurta, sbr. 01.12.1*

01.2

Búfjárrækt

01.21 01.21.0 Nautgriparækt

Til þessarar greinar telst:

- Framleiðsla mjólkur
- Framleiðsla nautgripakjöts og annarra sláturafurða af nautgripum
- Ræktun fódurs til eigin nota
- Ræktun lífdýra

Til þessarar greinar skal telja bú þar sem nautgriparækt gefur af sér yfir 70% tekna

Til þessarar greinar telst ekki:

- *Vinnsla mjólkur utan eigin býlis, sbr. 15.51*
- *Ræktun fódurs til sölu, sbr. 01.11.1*
- *Verslun með búfénað, sbr. 51.11*
- *Blönduð búfjárrækt sbr. 01.25.1*

01.22 Sauðfjárrækt og hrossarækt**01.22.1 Sauðfjárrækt**

Til þessarar greinar telst:

- Framleiðsla lamba- og kindakjöts
- Framleiðsla á gærum og ull
- Framleiðsla sauðamjólkur
- Framleiðsla fódurs til eigin nota
- Ræktun lífdýra

Þar á meðal telst:

- Geitfjárrækt

Til þessarar greinar skal telja bú þar sem sauðfjárrækt gefur af sér yfir 70% tekna

Til þessarar greinar telst ekki:

- *Rúning sauðfjár skv. samningi, sbr. 01.42*
- *Framleiðsla fódurs til sölu, sbr. 01.11.1*
- *Verslun með búfénað, sbr. 51.11*

01.22.2 Hrossarækt

Til þessarar greinar telst:

- Hrossarækt, þar með talin framleiðsla hrossakjöts og húða
- Ræktun, tamning og sala reiðhesta
- Framleiðsla fódurs til eigin nota

Til þessarar greinar skal telja bú þar sem hrossarækt gefur af sér yfir 70% tekna

Til þessarar greinar telst ekki:

- *Framleiðsla fódurs til sölu, sbr. 01.11.1*
- *Verslun með búfénað, sbr. 51.11*
- *Kynbótastöðvar, sbr. 01.42*
- *Hrossatamning í tamningarstöðvum, sbr. 92.62*
- *Rekstur hesthúsa og reiðskóla, sbr. 92.62*

01.23 01.23.0 Svínarækt

Til þessarar greinar telst:

- Framleiðsla svínakjöts og innmats
- Ræktun lífdýra

Til þessarar greinar skal telja bú þar sem svínarækt gefur af sér yfir 70% tekna

Til þessarar greinar telst ekki:

- *Verslun með búfénað, sbr. 51.11*

01.24 01.24.0 Alifuglarækt

Til þessarar greinar telst:

- Hænsnarækt, þar með talin unga- og kjúklingaframleiðsla
- Framleiðsla gæsa-, anda- og kalkúnakjöts
- Eggjaframleiðsla

Til þessarar greinar skal telja bú þar sem alifuglarækt gefur af sér yfir 70% tekna

Til þessarar greinar telst ekki:

- *Dúntekja, sbr. 01.25.9*
- *Slátrun, vinnsla og geymsla alifuglakjöts, sbr. 15.12*
- *Ræktun annarra fugla, sbr. 01.25.9*

01.25 Önnur búfjarrækt

01.25.1 Blönduð búfjarrækt

Til þessarar greinar telst:

- Búfjarrækt með fleiri en eina tegund búfjár þar sem engin búgrein gefur af sér meira en 70% tekna

Til þessarar greinar telst ekki:

- *Búfjarrækt þar sem meira en 70% tekna eru af einni grein búfjarræktar, sbr. 01.21, 01.22.1, 01.22.2, 01.23, og 01.24*

01.25.2 Loðdýrabú

Til þessarar greinar telst:

- Framleiðsla loðskinna
- Ræktun lífdýra
- Framleiðsla loðdýrafóðurs til eigin nota

Til þessarar greinar telst ekki:

- *Verslun með búfénað, sbr. 51.11*
- *Heildverslun með lífdýr, sbr. 51.23*
- *Framleiðsla húsdýrafóðurs, sbr. 15.71.1*

01.25.9 Önnur ótalin búfjarrækt

Til þessarar greinar telst:

- Æðarrækt og æðardúnstekja
- Önnur dúntekja
- Býflugnarækt og hunangsframleiðsla
- Ræktun hunda og annarra gæludýra
- Kanínurækt

Til þessarar greinar telst ekki:

- *Rekstur hunda- eða kattahótela, sbr. 01.42*
- *Framleiðsla húða og skinna veiðidýra, sbr. 01.50*
- *Þjálfun hunda og annarra gæludýra, sbr. 92.72*
- *Gæludýraverslun, sbr. 52.49.1*

01.3 01.30 01.30.0 Blandaður búskapur jarðyrkju og búfjarræktar

Til þessarar greinar telst:

- Búrekstur þar sem hvorug búgrein gefur af sér meira en 70% heildartekna.

01.4 Þjónusta við jarðyrkju og búfjárrækt önnur en dýralækningar**01.41 Þjónusta við jarðyrkju og garðyrkju**

01.41.1 Þjónusta við jarðyrkju

Til þessarar greinar telst:

- Starfsemi verktaka (skv. þóknun eða samningi), t.d. jarðvinnsla, meðferð uppskeru og úðun skordýraeiturs, einnig úr lofti
- Starfsemi verktaka við uppskeruvinnu og meðferð afurða til að koma þeim á markað, s.s. rúllun og þökkun heys
- Önnur þjónusta við jarðyrkju, s.s. þökkun og hreinsun grænmetis og ávaxta
- Starfsemi ræktunarsambanda

Til þessarar greinar telst ekki:

- *Verktakastarfsemi við húsbýggingar og byggingu mannvirkja, sbr. 45.20*
- *Landbúnaðarsýningar, sbr. 74.84*
- *Starfsemi búvísindamanna, landbúnaðarráðunauta og landbúnaðarhagfræðinga, sbr. 74.14.1*

01.41.2 Skrúðgarðyrkja

Til þessarar greinar telst:

- Skrúðgarðyrkja, þ.e. gróðursetning og viðhald skrúðgarða, almenningsgarða og grænna svæða fyrir íþróttir og útivist
- Hirðing runna og trjáa

Til þessarar greinar telst ekki:

- *Starfsemi landslags- og skrúðgarðaarkitekta, sbr. 74.20.3*

01.42 01.42.0 Þjónusta við búfjárrækt önnur en dýralækningar

Til þessarar greinar telst:

- Starfsemi tengd sæðingum
- Rúning og klaufasnyrting
- Sauðfjárböðun
- Dún- og fiðurhreinsun
- Atvinnumiðlun fyrir landbúnaðinn, þ. á m. bændaafleysingar
- Hundahreinsun
- Húsdýravistun
- Hunda- og kattahótel
- Gæludýrasnyrting, t.d. hundasnyrting

Til þessarar greinar telst ekki:

- *Leiga á beitarnandi, sbr. 70.20.3*
- *Starfsemi búvísindamanna, landbúnaðarráðunauta og landbúnaðarhagfræðinga, sbr. 74.14.1*
- *Starfsemi dýralækna, sbr. 85.20*
- *Verslun með búfénað, sbr. 51.11*
- *Heildverslun með lifdýr, sbr. 51.23*

01.5 01.50 01.50.0 Dýraveiðar og tengd þjónusta

Til þessarar greinar teljast:

- Selveiðar
- Hreindýraveiðar
- Aðrar dýra- og fuglaveiðar til fæðu- og/eða skinnaframleiðslu, t.d. rjúpnaveiði í atvinnuskyni.
- Þjónusta til að efla dýra- og fuglaveiðar í atvinnuskyni
- Veiði lifandi dýra í gildrur fyrir rannsóknir, dýragarða eða til nota sem gæludýr

Til þessarar greinar telst ekki:

- *Framleiðsla loðskinna af búfénaði, sbr. 01.25.2*
- *Hvalveiðar, sbr. 05.01.5*
- *Framleiðsla skinna og húða frá sláturhúsum, sbr. 15.11*
- *Sala veiðileyfa til dýra-, fugla- og stangaveiði, sbr. 92.72*

02 02.0**Skógrækt, skógarhögg og tengd þjónusta****02.01 02.01.0 Skógrækt og skógarhögg**

Til þessarar greinar telst:

- Ræktun trjáa á rót, t.d. gróðursetning, endurplöntun, umplöntun og grisjun, verndun skóga og skógi vaxinna svæða.
- Ræktun jólatrjáa, þ. á m. grænna plantna til skreytinga.
- Skógarhögg, s.s. sögun trjáa og grófsögun í boli, stólpa, staura og girðingarstaura auk eldiviðar.
- Uppeldi og fjölgun á trjám til skógræktar

Til þessarar greinar telst ekki:

- *Svepparækt, sbr. 01.12.1*
- *Ræktun berja og hneturækt, sbr. 01.13*
- *Sögun og heflun timburs, sbr. 20.10*
- *Sala jólatrjáa á sölustæðum og mörkuðum, sbr. 52.62*

02.02 02.02.0 Þjónusta tengd skógrækt og skógarhöggi

Til þessarar greinar telst:

- Þjónusta við skógrækt, s.s. flutningur trjábola innan skógar og eldvarnir

05**Fiskveiðar****05.0****Fiskveiðar og fiskeldi; þjónusta við fiskveiðar****05.01****Fiskveiðar**

Til þessarar greinar teljast:

- Veiðar með hvers konar fiskiskipum
- Vinnsla afla um borð í fiskiskipum

- 05.01.1 Togaraútgerð
Til þessara greinar telst:
– Útgerð togara annarra en frystitogara
- 05.01.2 Útgerð vinnsluskipa
Til þessarar greinar telst:
– Útgerð frystitogara
– Útgerða annarra frystiskipa, s.s. rækjufrystiskipa
– Útgerð skipa er vinna saltfisk um borð
Til þessarar greinar telst ekki:
– *Útgerð verksmiðjuskipa sem eingöngu taka við aflla annarra fiskiskipa en stunda ekki veiðar sjálf, sbr.15.20.8*
- 05.01.3 Útgerð fiskiskipa yfir 10 brl., þó ekki togara og vinnsluskipa
Til þessarar greinar telst:
– Útgerð togbáta
– Útgerð loðnuskipa og síldarbáta
– Útgerð rækju-, humar- og skelfiskbáta
– Útgerð báta án sérveiðiheimilda
- 05.01.4 Smábátaútgerð
Til þessarar greinar telst:
– Útgerð báta undir 10 brúttólestum að stærð
- 05.01.5 Útgerð hvalveiðiskipa
- 05.02 Fiskeldi; veiði í ám og vötnum**
- 05.02.1 Seiðaeldi
Til þessarar greinar telst:
– Seiðaeldi fyrir silunga- og laxaeldi
– Seiðaeldi fyrir eldi sjávardýra
- 05.02.2 Land- og kvíaeldi
Til þessarar greinar telst:
– Landeldi matfisks
– Kvíaeldi matfisks
– Slátrun matfisks
- 05.02.3 Hafbeitarstöðvar
Til þessarar greinar telst:
– Eldi matfisks í hafbeit
– Slátrun matfisks

- 05.02.4 Eldi sjávardýra
 Þar á meðal er:
 – Lúðueldi
 – Eldi annarra sjávarfisktegunda
Til þessarar greinar telst ekki:
 – Seiðaeldi sjávardýra, sbr. 05.02.1

- 05.02.5 Ræktun og veiði í ám og vötnum
 Til þessarar greinar telst:
 – Ræktun veiðivatna
 – Silungs- og laxarækt í ám
 – Veiði í ám og vötnum

- 05.03 05.03.0 Þjónusta við fiskveiðar**
 Til þessarar greinar telst:
 – Ísstöðvar
 – Löndunarþjónusta
Til þessarar greinar telst ekki:
 – Uppskipun og útskipun, sbr. 63.11
 – Birgðageymsla, sbr. 63.12
 – Fiskmarkaðir, sbr. 51.17.2
 – Rekstrarráðgjafar, sbr. 74.14.9

10

Kolanám og mívinnsla

Námugróftur og vinnsla hráefna úr jörðu felur í sér vinnslu steinefna í föstu formi (kola og málma), fljótandi formi (olíu) og gasformi (jarðgass). Vinnslan getur verið neðanjarðar, í yfirborðsnámum eða gegnum borholur. Til þessarar greinar telst einnig skyld starfsemi í þeim tilgangi að vinna úr hráefnunum til þess að koma þeim á markað: mólun, undirbúningur undir sölu, afsöltun og hreinsun

- Til þessarar greinar telst ekki:*
 – Úrvinnsla sem á sér stað annars staðar en við námugróft eða boranir, sbr. 26.81, 26.82
 – Söfnun, hreinsun og dreifing á vatni, sbr. 41
 – Átöppun ölkelduvatns við brunna og uppsprettur, sbr. 15.98
 – Málma- og olíuleit, sbr. 74.20.4
 – Könnunarboranir og sýnataka úr jarðvegi, sbr. 45.12

10.1 10.10 10.10.0 Steinkolanám

- Til þessarar greinar telst:
 – Vinnsla steinkola úr námum ofanjarðar og neðan
 – Hreinsun, þurrkun, mulning o.s.frv. á steinkolum
 – Stykkjun á steinkolum

10.2 10.20 10.20.0 Brúnkolanám

Til þessarar greinar telst:

- Vinnsla brúnkola úr námum ofanjarðar og neðan
- Hreinsun, þurrkun, mulning o.s.frv. á brúnkolum
- Stykkjun á brúnkolum

Til þessarar greinar telst ekki:

- *Framleiðsla á viðarkolum, sbr. 24.14.*

10.3 10.30 10.30.0 Mótekja

Til þessarar greinar telst:

- Vinnsla á mó úr gröf
- Stykkjun á mó

Til þessarar greinar telst ekki:

- *Framleiðsla á vörum úr mó, sbr. 26.82.9*

11 Vinnsla á hráolíu, jarðgasi o.fl.**11.1 11.10 11.10.0 Vinnsla á hráolíu og jarðgasi**

Til þessarar greinar telst:

- Vinnsla á hráolíu og jarðgasi úr sama vinnslusvæði
- Skiljun á rokgjörnum kolvetnishlutum og leiðsla þeirra í burtu
- Þétting jarðgass til flutnings og endurgösun á því
- Hreinsun brennisteins úr jarðgasi

Þar á meðal er:

- Vinnsla olíu úr bikkenndum leirsteini og sandi

Til þessarar greinar telst ekki:

- *Þjónustustarfsemi í tengslum við olíu- og jarðgassvinnslu, sbr. 11.20*
- *Framleiðsla á hreinsuðum olíuvörum, sbr. 23.20*
- *Rekstur á olíuleiðslum, sbr. 60.30*
- *Olíu- og jarðgassleit, sbr. 74.20.4*

11.2 11.20 11.20.0 Tækniþjónusta tengd hráolíu- og jarðgassvinnslu

Til þessarar greinar teljast:

- Tilrauna- og vinnsluboranir eftir verksamningum
- Þjónustustarfsemi í tengslum við vinnslu á hráolíu og jarðgasi, s.s. stefnuborun og götun, forborun, uppsetning borturna á borstaðnum, viðgerðir á þeim og niðurrif; steyping á fóðurrörum í borholur; dæling í borholur, úrtöppun og lokun þeirra
- Starfsemi borskipa á verksamningum

Til þessarar greinar telst ekki:

- *Jarðfræðilegar og jarðeðlisfræðilegar rannsóknir og skjálftamælingar, sbr. 74.20.4*
- *Olíu- og jarðgassleit, sbr. 74.20.4*

12 Nám á úran- og þórínmálmgrýti**12.0 12.00 12.00.0 Nám á úran- og þórínmálmgrýti**

Til þessarar greinar telst:

- Nám á úran- og þórínmálmgrýti, þar með talin bæting á því
- Framleiðsla á gulköku (yellow cake)

Til þessarar greinar telst ekki:

- *Framleiðsla á auðguðu úrani og þóríni, sbr. 23.30*
- *Framleiðsla á eldsneytisstöngum í kjarnkljúfa, sbr. 23.30*
- *Framleiðsla á úranmálmi, sbr. 23.30*

13 Málmnám og málmvinnsla

Til þessarar greinar telst:

- Nám málmgrýtis og hreinna málma neðanjarðar og ofan
- Mulning, mölun og hreinsun málmgrýtis
- Bæting málmgrýtis með segulgreiningu eða þyngdargreiningu
- Fleyting, síun, flokkun, þurrkun, glóhitun og brennsla málmgrýtis

Til þessarar greinar telst ekki:

- *Nám á úran- og þórínmálmgrýti, sbr. 12.00*
- *Framleiðsla súráls, sbr. 27.42*

13.1 13.10 13.10.0 Járnnám

Til þessarar greinar telst:

- Nám og stykkjun málmgrýtis sem nýtt er fyrst og fremst vegna járninnihalds

Til þessarar greinar telst ekki:

- *Nám og vinnsla brennisteinskíss og segulkíss, sbr. 14.30*

13.2 13.20 13.20.0 Nám annarra málma en járn, þó ekki úran- og þórínmálmgrýtis

Til þessarar greinar telst:

- Nám og vinnsla málmgrýtis sem nýtt er fyrst og fremst vegna innihalds annarra málma en járn, t.d. áls, kopars, blýs, tins, sinks, mangans, króms, nikkels, kóbalts, mólýbdens, tantals eða vanadíns, gull-, silfur- og platínúmálmgrýtis

Til þessarar greinar telst ekki:

- *Nám á úran- og þórínmálmgrýti, sbr. 12.00*
- *Framleiðsla súráls, sbr. 27.42*

14 Nám og vinnsla annarra hráefna úr jörðu**14.1 Grjótnám****14.11 14.11.0 Grjótnám til bygginga og mannvirkjagerðar**

Til þessarar greinar telst:

- Nám, grófsníðing og sögun steina til bygginga og minnismerkja, t.d. blágrýtis, graníts, sandsteins og marmara

Til þessarar greinar telst ekki:

- *Námuvinnsla á steinefnum til efnaiðnaðar og áburðargerðar, sbr. 14.30*
- *Steinsmíði utan grjótnáms, sbr. 26.70*

14.12 14.12.0 Kalksteins-, gifs- og krítarnám

14.13 14.13.0 Flögubergsnám

14.2 Malar-, sand- og leirnam

14.21 14.21.0 Malar- og sandnám; vikurnám

Til þessarar greinar teljast:

- Gröftur og mokstur eftir sandi til byggingariðnaðar og mannvirkjagerðar og til malargerðar
- Malar- og grjótmulning

Þar á meðal er:

- Sanddæling í þeim tilgangi að endurnýta jarðefnin sem dælt er upp
- Gröftur eftir fjörusteinum
- Perlusteinsnám

Til þessarar greinar telst ekki:

- *Námuvinnsla á steinefnum til efnaiðnaðar og áburðarframleiðslu, sbr. 14.30*
- *Sanddæling í dýpkunarskygni eingöngu, sbr. 45.20*

14.22 14.22.0 Leirnam, þ.m.t. vinnsla postulínsleirs

Til þessarar greinar telst:

- Vinnsla á leir, eldföstum leir og kaólíni

Til þessarar greinar telst ekki:

- *Námuvinnsla á steinefnum til efnaiðnaðar og áburðargerðar, sbr. 14.30*

14.3 14.30 14.30.0 Nám og vinnsla á steinefnum til efnaiðnaðar og áburðargerðar

Til þessarar greinar telst:

- Nám og vinnsla á náttúrulegum fosfötum og kalíumsöltum
- Nám og vinnsla á hreinum brennisteini
- Nám og vinnsla á brennisteinskísi og segulkísi
- Nám og vinnsla á náttúrulegu baríumsúlfati (þungspati), karbónati og bórsýrusalti og náttúrulegum magnesíumsúlfötum (kieseríti)
- Nám og vinnsla á jarðlitarefnum og flússpati

Þar á meðal er:

- Nám og vinnsla á gúanói
- Uppgröftur eftir kalki til áburðar og mergel
- Tínsla skelja til dýrafóðurs

Til þessarar greinar telst ekki:

- *Saltframleiðsla, sbr. 14.40*
- *Brennsla brennisteinskíss og annarra náttúrulegra járnsúlfíða, sbr. 24.11*
- *Framleiðsla tilbúins áburðar og nitrefnasambanda, sbr. 24.15*

14.4 14.40 14.40.0 Saltvinnsla

Til þessarar greinar telst:

- Saltnám úr neðanjarðarnámum, þ. á m. einnig með upplausn og dælingu
- Saltframleiðsla með uppgufun á sjó eða annars konar saltvatni
- Framleiðsla þækils og annarra saltupplausna
- Mölun og hreinsun salts

14.5 14.50 14.50.0 Nám og vinnsla annarra ótalinna hráefna úr jörðu

Til þessarar greinar telst:

- Nám og vinnsla á náttúrulegum slípiefnum, asbesti, steinrunnu kísilmjöli, kísilgúr, náttúrulegu grafíti, tálgestein (talki), feldspati, hálfedálsteinum, kvartsi, gljásteini (glimmer), náttúrulegu asfalti og jarðbiki.

15**Matvæla- og drykkjarvöruiðnaður****15.1 Slátrun og kjötiðnaður****15.11 15.11.0 Slátrun, vinnsla og geymsla kjöts, þó ekki alifuglakjöts**

Til þessarar greinar telst:

- Vinnsla á nýju, kældu og frystu kjöti í heilum skrokkum eða stykkjum

Þar á meðal er:

- Framleiðsla húða og skinna í sláturhúsum
- Tólgarbræðsla, mörframleiðsla og bræðsla annarrar dýrafitu til manneldis
- Pökkun á slátri og innmat til neytenda
- Framleiðsla kjöt- og beinamjòls og önnur mjòlframleiðsla úr afgangsb- afurðum sláturhúsa

Til þessarar greinar telst ekki:

- Pökkun kjòts fyrir þóknun eða skv. samningi, sbr. 74.82
- Pökkun kjòts á eigin kostnað hjá heildverslunum, sbr. 51.32
- Framleiðsla fullunninnar dýrafitu sem viðbits, sbr. 15.43 og 15.13

15.12 15.12.0 Slátrun, vinnsla og geymsla alifuglakjòts

Til þessarar greinar telst:

- Vinnsla á nýju og frosnu alifuglakjòti sem pakkað er hverjum fugli fyrir sig eða í stykkjum

Þar á meðal er:

- Slátrun, vinnsla og pökkun kanínukjòts

Til þessarar greinar telst ekki:

- Pökkun alifuglakjòts fyrir þóknun eða skv. samningi, sbr. 74.82
- Pökkun alifuglakjòts á eigin kostnað hjá heildverslunum, sbr. 51.32

15.13 15.13.0 Kjòtiðnaður

Til þessarar greinar telst:

- Framleiðsla unninnar kjòtvöru af ýmsu tagi, s.s. framleiðsla á pylsum, bjúgum, áleggi, blöðmör og lifrarpylsu, kæfu, skinku o.p.h.
- Framleiðsla hangikjòts og annars reykt kjòts, svo og saltaðs og þurrkaðs kjòts
- Framleiðsla tilbúnna kjòtrétta
- Niðursuða á kjòti
- Sögun og skurður kjòts og pökkun í neytendaumbúðir
- Framleiðsla kjòtkrafts og kjòtsafa
- Bræðsla og hreinsun dýrafitu til manneldis, t.d. beikonfeiti

15.2**Vinnsla sjávarafurða****15.20****Fiskvinnsla**

15.20.1 Frysting fiskafurða

Til þessarar greinar telst:

- Verkun, flökun og frysting botnfisks og annarra fisktegunda í frystihúsum í flökum eða smærri stykkjum, fryst í blokkum eða neytendaumbúðum
- Frysting á rækju, humri og öðrum krabbadýrum
- Frysting á hörpudisk og öðrum sælindýrum
- Frysting á loðnu og loðnuhrognum
- Önnur frysting sjávarafla

Til þessarar greinar telst ekki:

- *Vinnsla á ferskum fiski, sbr. 15.20.6*

15.20.2 Saltfiskverkun

Til þessarar greinar telst:

- Saltfiskverkun
- Önnur söltun, þó ekki síldarsöltun, sbr. 15.20.3

15.20.3 Síldarsöltun

15.20.4 Hersla

Til þessarar greinar telst:

- Skreiðarverkun
- Hersla fiskhausa
- Önnur hersla sjávarfangs

Til þessarar greinar telst ekki:

- *Harðfiskverkun, sbr. 15.20.5*

15.20.5 Harðfiskverkun

Þar á meðal er:

Verkun hákarls

15.20.6 Vinnsla á fersku sjávarfangi

Til þessarar greinar telst:

- Verkun og flökun á ferskum fiski
- Verkun ígulkerá

15.20.7 Mjöl- og lýsisvinnsla

Til þessarar greinar telst:

- Starfsemi fiskmjölsfyrirtækja, t.d. loðnu- og síldarbræðslur

Þar á meðal er:

- Framleiðsla fiskmjöls (fiskbeinamjöls) sem notað er beint til dýrafóðurs
- Framleiðsla soðkjama
- Bræðsla búklýsis

Til þessarar greinar telst ekki:

- Framleiðsla blandaðs dýrafóðurs, sbr. 15.7
- Bræðsla lifrarlýsis úr fiski og sjávarspendýrum, sbr. 15.41

15.20.8 Lagmetisiðja og framleiðsla sjávarrétta

Til þessarar greinar telst:

- Niðursuða á fiski, krabbadýrum og sælindýrum
- Niðurlagning í saltþækil og á dósir
- Framleiðsla ýmissa afurða úr fiski, krabbadýrum og sælindýrum, t.d. niðurlagðra hrogna, kaviars og kaviarlíkis,
- Framleiðsla kaviars úr grásleppuhrognum
- Framleiðsla fiskrétta tilbúinna til matreiðslu eða neyslu

Þar á meðal er:

- Úrvinnsla og niðurlagning fiskafurða um borð í verksmiðjuskipum

Til þessarar greinar telst ekki:

- Niðursuða kjötmetis, sbr. 15.13
- Niðursuða grænmetis og ávaxta, sbr. 15.33

15.20.9 Önnur ótalin fiskvinnsla

Til þessarar greinar telst:

- Reyking á fiski og öðru sjávarfangi

15.22 15.22.0 Hvalvinnsla

Til þessarar greinar telst:

- Frysting hvalkjöts
- Framleiðsla hvalmjöls
- Bræðsla hvallýsis

15.3 Vinnsla ávaxta og grænmetis

15.31 15.31.0 Vinnsla á kartöflum

Til þessarar greinar telst:

- Framleiðsla forsoðinna eða forsteiktra og frosinna kartaflna
- Framleiðsla á kartöflustöppu í duftformi
- Framleiðsla á kartöfluflogum o.þ.h.
- Framleiðsla á kartöflumjöli

Til þessarar greinar telst ekki:

- Framleiðsla á kartöflumjölva, sbr. 15.62

15.32 15.32.0 Framleiðsla ávaxta- og grænmetissafa

Til þessarar greinar telst:

- Framleiðsla, átöppun og þökkun á ávaxta- og grænmetissafa og -þykkni

Til þessarar greinar telst ekki:

- Framleiðsla ávaxtavína, sbr. 15.94
- Framleiðsla sykurríkrar ávaxtasafar, sbr. 15.98

15.33 15.33.0 Önnur ótalin vinnsla ávaxta og grænmetis

Til þessarar greinar telst:

- Framleiðsla á ávöxtum, hnetum og grænmeti til geymslu, t.d. með frystingu, þurrkun, niðurlagningu í olíu- eða ediklög eða niðursuðu á dósir
- Vinnsla ávaxta og grænmetisafurða, þ. á m. skurður á nýju grænmeti í salöt
- Framleiðsla á sultum, marmelaði og hlaupi
- Framleiðsla á ávaxtagrautum
- Framleiðsla á steiktum lauk

Til þessarar greinar telst ekki:

- Framleiðsla mjöls úr þurrkuðum belgjurtum, sbr. 15.61
- Framleiðsla sykraðra ávaxta og hnetna, sbr. 15.84
- Framleiðsla ávaxtavína, sbr. 15.94
- Framleiðsla á salötum í sósu, sbr. 15.89
- Þökkun og hreinsun á ávöxtum og grænmeti, sbr. 01.41.1

15.4**Framleiðsla jurta- og dýraolíu og feiti****15.41 15.41.0 Framleiðsla óhreinsaðrar olíu og feiti**

Til þessarar greinar telst:

- Bræðsla lifrarlýsis úr fiski og sjávarspendýrum
- Framleiðsla soðkjarna úr lifur
- Framleiðsla óhreinsaðrar jurtaolíu, t.d. olífuolíu, sojabaunaolíu, pálmolíu, sólblómaolíu, repju- og sinnepsolíu, línolíu og máisolíu.
- Framleiðsla oliúríks jurtamjöls úr oliúríkum fræjum, hnetum og kjörnum
- Framleiðsla dýraolíu og dýrafitu sem ekki er ætluð til manneldis
- Bómullartrefjur, oliukökur og aðrar afgangsafurðir við olíuframleiðslu eru aukaafurðir í þessari grein

Til þessarar greinar telst ekki:

- Framleiðsla á hreinsuðu og hertu lýsi, sbr. 15.42
- Framleiðsla á búklýsi, sbr. 15.20.7
- Tólgarbræðsla, sbr. 15.11
- Bræðsla og hreinsun dýrafitu til manneldis, sbr. 15.13
- Framleiðsla á rokjörnum olíum, sbr. 24.63

15.42 15.42.0 Framleiðsla hreinsaðrar olíu og feiti

Til þessarar greinar telst:

- Lýsishreinsun og lýsishersla
- Framleiðsla meðalalýsis
- Framleiðsla hreinsaðrar jurtaolíu, t.d. olífuolíu, sojabaunaolíu, sólblómaolíu, línolíu og máisolíu.
- Meðferð á olíum, t.d. blástur, suða, oxun, fjöllíðun og þurrkun

Til þessarar greinar telst ekki:

- *Bræðsla lifrarlýsis úr fiski og sjávarspendýrum, sbr. 15.41*
- *Framleiðsla dýraolíu og dýrafitu sem ekki er ætluð til manneidis, sbr. 15.41*

15.43 15.43.0 Framleiðsla smjörlíkis og svipaðrar feiti til manneidis

Til þessarar greinar telst:

- Framleiðsla smjörlíkis
- Framleiðsla blandaðs viðbits
- Framleiðsla blandaðrar matarfeiti, t.d. palmíns
- Framleiðsla fullunninnar dýrafitu til manneidis, t.d. kryddaðrar svínafeiti

15.5

Mjólkuriðnaður

15.51 15.51.0 Mjólkurbú og ostagerð

Til þessarar greinar telst:

- Framleiðsla á nýrri, gerilsneyddri og fitusprengdri mjólk í fljótandi formi
- Framleiðsla á rjóma úr nýrri, gerilsneyddri og fitusprengdri mjólk
- Smjörframleiðsla
- Framleiðsla á ostum, ostamassa, rjómaosti og bræddum osti
- Framleiðsla á skyri, súrmjólk, jógurt og öðrum sýrðum mjólkurafurðum
- Framleiðsla á mysu
- Framleiðsla á ostefni (kaseíni) og mjólkursykri (laktósa)
- Framleiðsla á þurrmjólk og niðursoðinni mjólk, ýmist með eða án sætuefna
- Framleiðsla á dauðhreinsaðri mjólk og rjóma
- Framleiðsla á súkkulaðimjólk
- Framleiðsla svaladrykkja úr mysu

Til þessarar greinar telst ekki:

- *Framleiðsla á ógerilsneyddri kúamjólk, sbr. 01.21*
- *Framleiðsla á smjörlíki og blönduðu viðbiti, sbr. 15.43*

15.52 15.52.0 Ísgerð

Til þessarar greinar telst:

- Framleiðsla á rjómaís og öðrum ís til matar

Til þessarar greinar telst ekki:

- *Ísbúðir, sbr. 52.27*
- *Ísstöðvar, sbr. 05.03*

15.6**Framleiðsla á kornvöru, mjölva og mjölvavöru****15.61 15.61.0 Framleiðsla á kornvöru**

Til þessarar greinar telst:

- Kornmölun, t.d. í mjöl, gróft eða fingert, flögur og grjón úr hveiti, rúg, höfrum, maískorni eða öðrum korntegundum
- Mölun hrísgrjóna, t.d. í afhýdd, slípuð, þússuð eða forsoðin hrísgrjón eða í hrísmjöl
- Mölun grænmetis, t.d. í mjöl úr þurrkuðum belgjurtum, rótum, rótaþhýðum eða ætum hnetum
- Framleiðsla á fullunnu, blönduðu mjöli til brauð-, köku- og kexgerðar
- Framleiðsla á morgunkorni úr ýmsum korntegundum og blöndum þeirra

Til þessarar greinar telst ekki:

- *Framleiðsla á kartöflumjöli, sbr. 15.31*

15.62 15.62.0 Framleiðsla á mjölva og mjölvavöru

Til þessarar greinar telst:

- Framleiðsla mjölva úr hrísgrjónum, kartöflum, maís o.s.frv.
- Blautmölun á korni
- Framleiðsla glúkósa, glúkósasíróps, maltsykurs o.s.frv.
- Framleiðsla glútens
- Framleiðsla tapíókamjöls

Til þessarar greinar telst ekki:

- *Framleiðsla á reysrykri og rófusykri, sbr. 15.83*
- *Framleiðsla á mjólkursykri (laktósa), sbr. 15.51*
- *Framleiðsla á kartöflumjöli, sbr. 15.31*

15.7**Fóðurframleiðsla****15.71 Framleiðsla húsdýra- og fiskeldisfóðurs****15.71.1 Framleiðsla húsdýrafóðurs**

Til þessarar greinar telst:

- Framleiðsla á tilbúnum fóðurblöndum fyrir nautgripi, sauðfé, hross, svín, alifugla og loðdýr, þ. á m. fóðurbæti
- Framleiðsla óblandaðs búfjárfóðurs

Til þessarar greinar telst ekki:

- *Framleiðsla fiskmjöls til búfjárfóðurs, sbr. 15.20.7*
- *Framleiðsla á olíukökum, sbr. 15. 41*

15.71.2 Framleiðsla fiskeldisfóðurs

Til þessarar greinar telst:

- Framleiðsla fóðurs fyrir fiskeldisstöðvar

- 15.71.3 Framleiðsla þörungamjöls
Til þessarar greinar telst:
- Framleiðsla mjöls úr þörungum og öðrum sjávargróðri til húsdýra- og fiskeldisfóðurs
 - Hreinsun og þurrkun þörunga og annars sjávargróðurs
- Þar á meðal er:
- Vinnsla sjávargróðurs sem hráefnis í afurðir til mannelis og í lyf

15.72 15.72.0 Framleiðsla gæludýrafóðurs

15.8 Annar matvælaíðnaður

- 15.81 15.81.0 Brauðgerðir og bakarí**
Til þessarar greinar telst:
- Framleiðsla á brauði og brauðbollum o.þ.h.
 - Framleiðsla á kökum, bökum, tertum og öðru sætabrauði sem ekki þolir geymslu
 - Framleiðsla á flatkökum, skonsum o.þ.h.
 - Framleiðsla á deigi til brauð- og kökugerðar
 - Kaffihús með sölu á brauði og kökum úr eigin bakaríi (konditori)
- Til þessarar greinar telst ekki:*
- *Framleiðsla á soðnum vörum úr bökunardeigi (makkarónum, spaghetti og þess háttar vörum), sbr. 15.85*
 - *Smásala á brauði utan eigin bakarís, sbr. 52.24*

- 15.82 15.82.0 Kex- og kökuframleiðsla**
Til þessarar greinar telst:
- Framleiðsla á tvíbökum og kexi
 - Framleiðsla á geymsluþolnum kökum og sætabrauði
 - Framleiðsla á nasli úr sætu eða söltuðu deigi, t.d. saltstöngum
- Til þessarar greinar telst ekki:*
- *Framleiðsla á kartöfluflögum o.þ.h., sbr. 15.31*

- 15.83 15.83.0 Sykurframleiðsla**
Til þessarar greinar telst:
- Framleiðsla á sykri og sírópi úr sykurreyr og sykurrófum
 - Hreinsun á sykri
 - Framleiðsla á hvítasykri (sakkarósa)
 - Framleiðsla á sykurlíki
- Til þessarar greinar telst ekki:*
- *Framleiðsla á glúkósa, glúkósa sírópi og maltsykri, sbr. 15.62*

15.84 15.84.0 Súkkulaði- og sælgætisgerð; kakóframleiðsla

Til þessarar greinar telst

- Framleiðsla á súkkulaði, konfektí og öðrum súkkulaðivörum
- Framleiðsla á brjóstsykri
- Lakkrísframleiðsla
- Framleiðsla á tyggigúmmí
- Framleiðsla á sykrudum ávöxtum, hnetum, ávaxtaskrælingi og öðrum jurtahlutum
- Framleiðsla á kakói, kakósmjóri, kakófeiti og kakóolíu

Til þessarar greinar telst ekki:

- *Framleiðsla hvítasykurs (sakkarósa), sbr. 15.83*
- *Framleiðsla á ristudum hnetum, sbr. 15.89*

15.85 15.85.0 Framleiðsla á pastavörum og svipuðum vörum

Til þessarar greinar telst:

- Framleiðsla á spaghetti, makkarónum, núólum o.s.frv., soðnum og ósoðnum, með eða án fyllingar

15.86 15.86.0 Te- og kaffiframleiðsla

Til þessarar greinar telst:

- Kaffibrennslur sem hafa launað starfsfólk í þjónustu sinni
- Kaffínsneyðing og brennsla kaffibauna
- Framleiðsla á kaffiafurðum, t.d. möluðu kaffi, kaffidufti og kaffikjarna
- Framleiðsla á kaffilíki
- Blöndun á te og maté
- Pökkun á te, þ. á m. pökkun í tegrisjur
- Framleiðsla á jurtate og jurtaseyði, t.d. myntute, kamillute o.s.frv.
- Framleiðsla á jurtate og jurtaseyði sem telst til lyfja

15.87 15.87.0 Krydd- og bragðefnaframleiðsla

Til þessarar greinar telst:

- Framleiðsla á kryddi, vinediki, sósum og bragðefnum, t.d. majónsósu, remúlaðisósu, sinnepsdufti, tilbúnu sinnepi, tómatsósu o.þ.h.

Til þessarar greinar telst ekki:

- *Ræktun kryddjurta, sbr. 01.12.1*
- *Framleiðsla á borðsalti, sbr. 14.40*
- *Framleiðsla á salötum í sósu, sbr. 15.89*

15.88 15.88.0 Framleiðsla á jafnblönduðum matvælum, sjúkra- og sérfæði

Til þessarar greinar telst:

- Framleiðsla matvæla með sérstaka næringareiginleika

Þar á meðal er:

- Mjólkurduft fyrir brjóstmylkninga
- Barnamatur
- Hitaeiningaskertur matur og annað megrunarfæði
- Ýmiss konar sjúkrafæði
- Matvæli með litlu natríuminnihaldi, þ. á m. natríumlaust salt
- Matvæli sem ekki innhalda glúten
- Næringarrík fæða, einkum ætluð íþróttafólki
- Matvæli sérstaklega ætluð sykursjúkum, o.s.frv.

15.89 15.89.0 Annar ótalinn matvælaíðnaður

Til þessarar greinar telst m.a.:

- Framleiðsla á salötum í sósu
- Framleiðsla á samlokum
- Framleiðsla á pitsum og bökkum
- Framleiðsla á vorrúlum (kínarúllum)
- Framleiðsla á poppkorni
- Framleiðsla á súpum og kjötkrafti
- Framleiðsla á geri og eggjadufti
- Framleiðsla á ristudum hnetum, hnetuafurðum, hnetusmjöri og súkkulaðismjöri
- Framleiðsla gervihunangs og gervisætu

Til þessarar greinar telst ekki.

- *Framleiðsla tilbúinna kjötrétta, sbr. 15.13*
- *Framleiðsla tilbúinna fiskrétta, sbr. 15.20.8*
- *Framleiðsla á pastavörum með eða án fyllingar, sbr. 15.85*

15.9

Drykkjarvöruiðnaður

15.91 15.91.0 Framleiðsla eimaðra áfengra drykkja

Til þessarar greinar telst:

- Framleiðsla eimaðra áfengra drykkja, t.d. brennivíns, ákavítis, vodka, viskýs, koníaks, gins og líkjöra

Til þessarar greinar telst ekki:

- *Framleiðsla óeimaðra áfengra drykkja, sbr. 15.92, 15.93, 15.94 og 15.95*

15.92 15.92.0 Framleiðsla á hráum spíritus

Til þessarar greinar telst:

- Framleiðsla etanóls úr gerjuðum efnum
- Framleiðsla hreins vínanda (alkóhólinnihald 95%)

15.93 15.93.0 Framleiðsla á léttu víni

Til þessarar greinar telst:

- Framleiðsla borðvína, heitvína og freyðivína úr vínberjum eða vínberjabykkni

Til þessarar greinar telst ekki:

- *Átöppun á flöskur eða aðrar umbúðir án þess að víninu sé breytt, sbr. 51.34 og 74.82*

15.94 15.94.0 Framleiðsla annarra ávaxtavína

Til þessarar greinar telst ekki:

- *Framleiðsla borðvína, heitvína og freyðivína úr vínberjum eða vínberjabykkni, sbr. 15.93*
- *Framleiðsla á vermút og svipuðum vínunum, sbr. 15.95*

15.95 15.95.0 Framleiðsla á vermút og svipuðum vintegundum

Til þessarar greinar telst:

- Framleiðsla óeimaðra vína úr vínberjum sem kryddum og öðrum bragðefnum er bætt í, t.d. vermút, campari o.þ.h.

15.96 15.96.0 Bjórgerð**15.97 15.97.0 Maltgerð****15.98 15.98.0 Framleiðsla gosdrykkja og svipaðra drykkja**

Til þessarar greinar telst:

- Framleiðsla gosdrykkja með tilbúnum og náttúrulegum bragðefnum, s.s. appelsíns, kóladykkja, tóniks o.s.frv.
- Framleiðsla sótavatns
- Framleiðsla drykkja með hreinum ávaxtasafa, þ. á m. eplasafa
- Átöppun vatns og ölkelduvatns, sem er eigin framleiðsla, á flöskur og aðrar umbúðir
- Framleiðsla á ávaxtasaft með viðbættum sykri
- Framleiðsla svaladykkja í duftformi

Til þessarar greinar telst ekki:

- *Framleiðsla á hreinum ávaxta- og grænmetissafa, sbr. 15.32*
- *Áfylling vökva, sem ekki er eigin framleiðsla, á flöskur o.þ.h., sbr. 74.82*

16**Tóbaksiðnaður****16.0 16.00 16.00.0 Tóbaksiðnaður**

Til þessarar greinar telst:

- Framleiðsla á tóbaksvörum, t.d. sígarettum, sígarettutóbaki, vindlum, píputóbaki, munntóbaki og neftóbaki

Til þessarar greinar telst ekki:

- *Ræktun tóbaks og frumvinnsla, sbr. 01.11.1*

17

17.1 17.10 17.10.0

Textíliðnaður**Forvinnsla og spuni á textíltrefjum**

Til þessarar greinar telst:

- Ullarþvottur
- Forvinnsla og kemming á textíltrefjum
- Spuni og þráðargerð úr textíltrefjum, (bómullar-, ullar-, lín- og silkitrefjum og tilbúnum trefjum) fyrir vefnað og þrjón o.s.frv., t.d. kambgarns og loðbands
- Hreinsun fitu og mors úr ull, ásamt kemmingu ullar
- Forvinnsla á líni
- Rakning, þvottur og tvinning á silki
- Kemming á úrgangssilki
- Formun, tvinning, margþætting og litaskolun einþráðungsgarns úr tilbúnum trefjum
- Saumþráðargerð úr hvers konar hráefni, m.a. trefjablöndum
- Forvinnsla og þráðargerð úr öðrum textíltrefjum, t.d. jútu- og basttrefjum
- Framleiðsla pappírþráðar

Til þessarar greinar telst ekki:

- *Framleiðsla glertrefja, sbr. 26.14*
- *Framleiðsla tilbúinna trefja og kaðla og framleiðsla einþráðungsgarns (þ. á m. háþolins þráðar og gólfteppaþráðar) úr tilbúnum trefjum, sbr. 24.70*
- *Framleiðsla á asbestþræði, sbr. 26.82.9*

17.2 17.20 17.20.0 Vefnaður

Til þessarar greinar telst:

- Framleiðsla ofinna bómullarkenndra efna, annaðhvort úr þræði úr bómullartrefjum eða tilbúnum trefjum
- Framleiðsla ofinna ullarkenndra efna, annaðhvort úr þræði úr ullartrefjum eða tilbúnum trefjum
- Framleiðsla ofinna kambgarnskendra efna, annaðhvort úr þræði úr kambgarnstrefjum eða tilbúnum trefjum
- Framleiðsla ofinna silkikenndra efna, annaðhvort úr þræði úr silkitrefjum eða tilbúnum trefjum
- Framleiðsla annarra ofinna efna úr þræði úr lín-, hamp-, júta- og bastrefjum eða sérunnum þræði
- Framleiðsla ofinna gerviloðskinna

Þar á meðal er:

- Framleiðsla flauels, flosefna og handklæðafrottes auk grisju o.fl.
- Framleiðsla ofinna efna úr glertrefjum

Til þessarar greinar telst ekki:

- *Framleiðsla ofinna gólfteppa, sbr. 17.51*
- *Framleiðsla ofinna borða, sbr. 17.54*
- *Framleiðsla hekl- og prjónvoðar og prjónaðrar og heklaðrar vöru, sbr. 17.60 og 17.7*
- *Framleiðsla trefjadúks, ekki ofnum, sbr. 17.53*
- *Vefnaður úr asbestþræði, sbr. 26.82.9*

17.3 17.30 17.30.0 Frágangur á textílum

Til þessarar greinar telst:

- Bleiking, litun og þrykking textíla sem ekki eru eigin framleiðsla
- Frágangur, þurrkun, gufumeðferð, hleypling og styrking textíla sem ekki eru eigin framleiðsla
- Frágangur á fatnaði

Til þessarar greinar telst ekki:

- *Frágangur textílvöru úr efnum sem eru eigin framleiðsla, sbr. 17.10, 17.20 og 17.5*
- *Meðferð textíla er felst í að gegndreyppa þá, húða, hjúpa eða lagstyrkja með plastefnum, sbr. 17.54*

17.4 17.40 Framleiðsla á tilbúinni textílvöru annarri en fatnaði

Til þessarar greinar telst:

- Framleiðsla á tilbúnum vörum úr hvers kyns textílefni, þ. á m. úr hekl- og prjónvoð

Til þessarar greinar telst ekki:

- *Framleiðsla gólfteppa, sbr. 17.51*
- *Framleiðsla textílvöru til tæknilegra nota, sbr. 17.54*

- 17.40.1 Seglagerðir
Til þessarar greinar telst:
- Framleiðsla á segldúksábreiðum, tjöldum, seglum, sóltjöldum og sólhlífum, ábreiðum á bíla og vélar o.s.frv.
 - Framleiðsla á fánum, oddveifum o.þ.h.
- 17.40.2 Framleiðsla textílvöru til heimilis- og innanhússnota
Þar á meðal er:
- Framleiðsla værðarvoða, ullarteppa og svipaðra teppa
 - Framleiðsla rúmfatnaðar, borðdúka, handklæða, borðtuskna, diskapurkna o.þ.h. vöru
 - Framleiðsla á vatteruðum teppum, sængum, púðum, koddum, svefnpokum o.þ.h.
 - Framleiðsla á gluggatjöldum, gluggatjaldaköppum, rúllugardínnum, rúmteppum, sessum, ábreiðum á húsgögn o.þ.h.
- 17.40.9 Önnur framleiðsla á tilbúinni textílvöru
Þar á meðal er:
- Framleiðsla á björgunarvestum og fallhlífum
 - Framleiðsla á textíhlífum utan um rafmagnsteppi og -púða

17.5

Framleiðsla annarrar textílvöru

17.51 17.51.0 Framleiðsla á teppum og mottum

Til þessarar greinar telst:

- Framleiðsla gólfklæðingar úr textílum eða filti, t.d. gólfteppa, gólfmottna, teppaflísa og tuskumottna

Til þessarar greinar telst ekki:

- *Framleiðsla á gólfrenningum og mottum úr fléttiefnum, sbr. 20.52*
- *Framleiðsla á gólfefni úr korki, gúmmí eða plastefnum, einnig með bakhlið úr textílum, sbr. 20.52, 25.13, 25.23*
- *Framleiðsla á línóleumdúk og öðru hörðu gólfefni sem ekki er úr plasti, sbr. 36.63*

17.52 Framleiðsla á köðlum, garni og netum; veiðarfæragerð

17.52.1 Framleiðsla á köðlum, garni og netum

Til þessarar greinar telst:

- Starfsemi kaðla- og netaverksmiðja sem framleiða net úr eigin garni, köðlum o.þ.h.

Þar á meðal er:

- Framleiðsla á fléttuðu og snúnu garni, köðlum og einþáttungum í kaðla úr textíltrefjum o.þ.h., einnig þótt varan sé gegndreypt, húðuð eða klædd með gúmmí eða plasti
- Framleiðsla á hnýttum netum úr garni eða köðlum
- Framleiðsla á vöru úr garni, t.d. trollgarni, seglgarni, línu, þvottasnúrum, sippuböndum o.fl.

17.52.2 Veidarfæragerð

Til þessarar greinar telst:

- Starfsemi netagerða og netaverkstæða

Þar á meðal er:

- Framleiðsla hvers kyns veiðarfæra úr köðlum eða netum framleiddum annars staðar, s.s. fiskinetum og nótum, fríholtum, lestunarstroffum, reipum og köðlum með málmhringjum, o.s.frv.
- Viðgerðir veiðarfæra

17.53 17.53.0 Framleiðsla á trefjadúk, ekki ofnum, og vörum úr honum, þó ekki fatnaði**17.54 17.54.0 Framleiðsla annarrar ótalinnar textílvöru**

Til þessarar greinar telst:

- Framleiðsla ofinna borða
- Framleiðsla á filti
- Framleiðsla á ýmiss konar merkjum og einkennismerkjum úr textílefnum
- Framleiðsla á kögri, leggingum, skrautböndum og snúrum, skúfum og dúskum o.þ.h.
- Framleiðsla á tjulli og öðrum netefnum, blúndum, knipplingum og útsaum
- Framleiðsla á garni og vefnaði sem er gegndreyptur, húðaður, hjúpaður eða lagstyrktur með plastefni
- Framleiðsla á vatti og tróði og vörum úr þannig efnum, t.d. dömubindum og tíðatöppum
- Framleiðsla á garni með málmþræði og vírstyrktum bryddingum
- Framleiðsla á garni og snúrum úr gúmmí, klæddum textílefnum

17.6 17.60 17.60.0 Framleiðsla á hekl- og prjónvoð

Til þessarar greinar telst:

- Framleiðsla á heklaðri og prjónaðri álnavöru
- Framleiðsla á prjónuðu flosefni, frotteefnum o.s.frv.
- Framleiðsla á annarri prjónvoð, t.d. með gerviloðskinni

Til þessarar greinar telst ekki:

- *Framleiðsla fullunninnar vöru úr hekl- og prjónvoð, sbr. 17.7*

17.7 Framleiðsla á prjónaðri og heklaðri vöru*Til þessarar greinar telst ekki:*

- *Framleiðsla vöru úr aðkeyptri hekl- og prjónvoð, sbr. 18.2*

17.71 17.71.0 Sokkaframleiðsla

Til þessarar greinar telst:

- Framleiðsla á sokkum, leistum, hnésokkum, sokkabuxum, gammosíubuxum, legghlífum o.þ.h.

17.72 17.72.0 Peysuframleiðsla

Til þessarar greinar telst:

- Framleiðsla á heilum og hneppum peysum, jerseypeysum, vestum og svipuðum vörum úr hekl- eða prjónvoð sem er eigin framleiðsla

18**Fataiðnaður; sútun og litun loðskinna****18.1 18.10 18.10.0 Framleiðsla á leðurfatnaði**

Til þessarar greinar telst:

- Framleiðsla á fatnaði úr leðri eða leðurlíki

Til þessarar greinar telst ekki:

- *Framleiðsla á leðurhönskum, beltum, hálsbindum o.s.frv., sbr. 18.24*
- *Skóframleiðsla, sbr. 19.30*

18.2**Framleiðsla á fatnaði, þó ekki leðurfatnaði, og fylgihlutum****18.21 18.21.0 Framleiðsla á vinnufatnaði**

Til þessarar greinar telst:

- Framleiðsla á sloppum, samfestingum og þess háttar vinnufatnaði
- Framleiðsla á einkennisklæðnaði

Til þessarar greinar telst ekki:

- *Framleiðsla á skófatnaði, sbr. 19.30*

18.22 18.22.0 Framleiðsla á yfirfatnaði, þó ekki vinnufatnaði

Til þessarar greinar telst:

- Framleiðsla á ytri fatnaði fyrir karla, konur og börn úr efnum sem ekki eru eigin framleiðsla

Þar á meðal er:

- Framleiðsla á yfirhöfnum og regnfatnaði
- Framleiðsla á jakkafötum, stökum jökkum, buxum og öðrum ytri fatnaði fyrir karla og drengi
- Framleiðsla á kjólum, drögtum, stökum jökkum, síðbuxum, pilsum og öðrum ytri fatnaði fyrir konur og stúlkur
- Framleiðsla dömu- og herraklæðskera og kjólameistara

Til þessarar greinar telst ekki:

- *Framleiðsla fatnaðar ur loðskinnum, sbr. 18.30*
- *Framleiðsla fatnaðar úr gúmmú eða plasti, sbr. 25.13 og 25.24.9*
- *Fataviðgerðir, sbr. 52.74*
- *Framleiðsla leðurfatnaðar, sbr. 18.10*

18.23 18.23.0 Framleiðsla á undirfatnaði

Til þessarar greinar telst:

- Framleiðsla á innri fatnaði fyrir karla, konur og börn úr efnum sem ekki eru eigin framleiðsla

Þar á meðal er:

- Framleiðsla á skyrtum og blússum
- Framleiðsla á nærfötum, s.s. nærbuxum og nærbolum, brjóstahöldurum, lífstykkjum, náttfötum, náttsloppum o.þ.h.

Til þessarar greinar telst ekki:

- *Framleiðsla á ungbarnafatnaði, sbr. 18.24*
- *Fataviðgerðir, sbr. 52.74*

18.24 18.24.0 Framleiðsla á öðrum ótöldum fatnaði og fylgihlutum

Til þessarar greinar telst:

- Framleiðsla á ungbarnafatnaði
- Framleiðsla á ípróttafatnaði, s.s. æfingagöllum, sundfatnaði o.s.frv.
- Framleiðsla á höttum og húfum
- Framleiðsla á öðrum fylgihlutum fatnaðar, t.d. hönskum, beltum, sjólum, slæðum, hálsbindum, hárneta o.þ.h.

Þar með telst einnig:

- Framleiðsla höfuðfatnaðar úr loðskinnum
- Framleiðsla skófataðar úr textílum án ásettra sóla

Til þessarar greinar telst ekki:

- *Framleiðsla öryggishjálma úr plasti eða málm, sbr. 25.24.9 og 28.75*
- *Framleiðsla á ípróttahönskum og höfuðbúnaði fyrir ípróttaiðkun, sbr. 36.40*
- *Fataviðgerðir, sbr. 52.74*

18.3 18.30 18.30.0 Sútun og litun loðskinna; framleiðsla úr loðskinnum

Til þessarar greinar telst:

- Verkun, sútun og litun loðskinna og húða með hári
- Sköfun, forsútun, bleiking, klipping og reiting loðskinna
- Framleiðsla fatnaðar úr loðskinnum og fylgihluta með honum
- Framleiðsla saumaðra loðskinna, t.d. í lengd skinn, plötur, ræmur o.s.frv.
- Framleiðsla á margs konar vöru úr loðskinnum, t.d. teppum, púðum án fyllingar o.fl.

Þar á meðal er:

- Framleiðsla á gerviloðskinnum og vörum úr þeim

Til þessarar greinar telst ekki:

- Framleiðsla óunninna loðskinna, sbr. 01.25.2 og 01.50
- Framleiðsla óunninna húða og skinna, sbr. 15.11
- Framleiðsla ofinna eða þrjónaðra gerviloðskinna, sbr. 17.20, 17.60
- Framleiðsla á loðhúfum, sbr. 18.24
- Framleiðsla fatnaðar sem er skreyttur með loðskinnum, sbr. 18.24
- Framleiðsla á stígvélum eða skóm sem að hluta eru úr loðskinni, sbr. 19.30

19

Leðuriðnaður

19.1 19.10 19.10.0

Sútun á leðri

Til þessarar greinar telst

- Framleiðsla á sútuðu leðri
- Framleiðsla á rúskinni, bókfelli, lakkleðri o.fl.

Til þessarar greinar telst ekki:

- Framleiðsla á óunnum húðum og skinnum, sbr. 15.11
- Framleiðsla á leðurfatnaði sbr. 18.10
- Framleiðsla á fylgihlutum með fatnaði, sbr. 18.24
- Sútun loðskinna og húða með hári, sbr. 18.30
- Framleiðsla á leðurlíki, sbr. 25.24.9

19.2 19.20 19.20.0

Framleiðsla á ferðatöskum, handtöskum og skyldum vörum og reiðtygjum

Til þessarar greinar telst:

- Framleiðsla á ferðatöskum, handtöskum o.þ.h. úr leðri og hvers kyns öðrum efnum, t.d. plötum og þynnum úr plasti, textílefnem, vúlkániseruðum trefjum eða pappa, þar sem notuð er sama tækni og við leðurtöskur
- Framleiðsla úróla úr öðrum efnum en málmum
- Framleiðsla á ýmiss konar vörum úr leðri, t.d. peningaveskjum, buddum, pennaveskjum o.s.frv.
- Framleiðsla hnakka, söðla og annarra reiðtygja
- Framleiðsla á drifreimum og þakningum úr leðri

Til þessarar greinar telst ekki:

- Framleiðsla á leðurfatnaði, sbr. 18.10
- Framleiðsla á fylgihlutum með fatnaði, s.s. hönskum, höttum, beltum og svipuðum vörum, sbr. 18.24
- Framleiðsla á skófatnaði, sbr. 19.30
- Framleiðsla á öskjum, skrínum og hylkjum fyrir skartgripi eða borðbúnað o.þ.h. vörur, sbr. 20.51

19.3 19.30 19.30.0 Framleiðsla á skófatnaði

Til þessarar greinar telst:

- Framleiðsla á skófatnaði úr hvers konar efnum öðrum en asbesti með hvers konar aðferðum
- Framleiðsla ökklahlífa og legghlífa og svipaðrar vöru
- Framleiðsla á hlutum til skófatnaðar, t.d. yfirleðri og hlutum þess, ytri og innri sólum, hælum o.fl.
- Framleiðsla handsaumaðs skófatnaðar

Þar á meðal er:

- Framleiðsla á gúmmístígvélum

Til þessarar greinar telst ekki:

- *Framleiðsla á sjúkraskóm, sbr. 33.10*
- *Framleiðsla skófatnaðar úr textílefnum án ásettra sóla, sbr. 18.24*
- *Framleiðsla skófatnaðar úr asbesti, sbr. 26.82.9*

20**Trjáíðnaður****20.1 20.10 20.10.0 Sögun, heflun og fúavörn á viði**

Til þessarar greinar telst:

- Sögun og heflun timburs
- Framleiðsla útskorinna, hefllaðra og ósamsettra parketfjala
- Framleiðsla tréullar, trjámjöls og spænis
- Þurrkun timburs
- Fúavörn eða önnur kemísk meðferð til að verja viðinn
- Flokkun timburs

Þar á meðal er:

- Framleiðsla úr rekaviði

Til þessarar greinar telst ekki:

- *Skógarhögg og sögun í boli, staura o.s.frv., sbr. 02.01*
- *Framleiðsla á þakspæni, rammalistum, húsgagna- og innréttingalistum, sbr. 20.30.9*

20.2 20.20 20.20.0 Framleiðsla á krossviði, spónarplötum o.þ.h.

Til þessarar greinar telst:

- Framleiðsla á viðarspæni, krossviði, spónarplötum, límtré, trefjaplötum og öðrum viðarplötum

20.3 20.30**Framleiðsla úr byggingartimbri og smíðaviði ásamt öðrum efniviði****20.30.1** Framleiðsla einingahúsa og byggingareininga úr viði og öðrum efniviði

Til þessarar greinar telst:

- Framleiðsla á tilbúnum einingahúsum eða byggingareiningum úr viði sem setja má saman
- Framleiðsla á sumarbústöðum úr tilbúnum einingum, skúrum o.fl.
- Uppsetning staðlaðra einingahúsa sem eru eigin framleiðsla

Til þessarar greinar telst ekki:

- *Uppsetning sérsníðaðra timburhúsa og einingahúsa sem ekki eru eigin framleiðsla, sbr. 45*

20.30.9 Framleiðsla annars efnis til húsasmíða úr viði og öðrum efniviði

Til þessarar greinar telst:

- Framleiðsla á íhlutum til húsbygginga, s.s. bitum, þaksperrum og burðarbitum úr byggingatimbri
- Framleiðsla á hurðum, dyrakörnum, gluggapóstum, gluggahlerum og umgjörðum þeirra
- Framleiðsla á stigum og handriðum
- Framleiðsla á rammalistum, húsgagna- og innréttingalistum úr viði
- Framleiðsla á samsettum fjölum og stöfum í parketgólf og panilborðum
- Framleiðsla ofantalinna hluta úr timbri ásamt öðrum efnum, s.s. plasti eða áli
- Viðgerðir ofantalinna hluta

Til þessarar greinar telst ekki:

- *Framleiðsla á ósamsettum parketfjölum og stöfum, sbr. 20.10*
- *Framleiðsla byggingarhluta úr plasti eingöngu, sbr. 25.23*
- *Framleiðsla byggingarhluta úr málni eingöngu, sbr. 28.11*
- *Húsgagnaiðnaður, sbr. 36.1*

20.4 20.40 20.40.0 **Framleiðsla á umbúðum úr viði**

Til þessarar greinar telst:

- Framleiðsla á umbúðakössum, rimlakössum, sívalningum og öðrum umbúðum úr viði
- Framleiðsla á vörubrettum og lestarpöllum úr viði
- Framleiðsla á tunnum og ámum, kerum, böllum og fötum úr viði
- Framleiðsla á viðarkeflum fyrir kaðla og kapla

Til þessarar greinar telst ekki:

- *Framleiðsla á kössum úr fléttiefnum, sbr. 20.52*
- *Framleiðsla á líkkistum, sbr. 20.51*

20.5**Framleiðsla annarrar viðarvöru; framleiðsla vöru úr korki, hálmi og fléttiefnum****20.51 20.51.0 Framleiðsla annarrar viðarvöru**

Til þessarar greinar telst:

- Framleiðsla á líkkistum
- Framleiðsla á margs konar hlutum úr viði.

Þar á meðal er:

- Framleiðsla á handföngum og sköftum á verkfæri, kústa og burstu
- Framleiðsla á spólum, snældum, tvinnakeflum og svipuðum vörum úr renndum viði
- Framleiðsla á ýmsum hlutum til heimilis og í eldhús
- Framleiðsla á skóleistum og skóklemmum úr tré, herðatrjáum og fatahengjum
- Framleiðsla á útskornum styttum og skrautmunum, innlögðu tré og viðarmósaik
- Framleiðsla á öskjum, skrínum og hylkjum fyrir skartgripi eða borðbúnað og svipuðum vörum
- Smíði líkana úr viði
- Innrömmun og rammagerð

Til þessarar greinar telst ekki:

- *Framleiðsla á húsgögnum, sbr. 36.1*
- *Framleiðsla á lömpum og ljósabúnaði, sbr. 31.50*
- *Framleiðsla á umbúðum úr viði, sbr. 20.40*
- *Framleiðsla á leikföngum úr tré, sbr. 36.50*
- *Framleiðsla á skartgripum úr tré, sbr. 36.61*
- *Framleiðsla á burstum og kústum, sbr. 36.62*
- *Framleiðsla á göngustöfum, sbr. 36.63*
- *Framleiðsla á reykþípum, sbr. 36.63*
- *Framleiðsla á eldspýtum, sbr. 36.63*
- *Framleiðsla á klukkuhúsum, sbr. 33.50*

20.52 20.52.0 Framleiðsla vöru úr korki, hálmi og fléttiefnum

Til þessarar greinar telst:

- Úrvinnsla á náttúrlegum korki
- Framleiðsla á gólfefnum úr korki
- Framleiðsla á mottum, teppum og skermum úr fléttiefnum
- Framleiðsla á ýmiss konar körfum og hlutum fléttuðum úr tágum

Til þessarar greinar telst ekki:

- *Framleiðsla á mottum og teppum úr textílefnum, sbr. 17.51*
- *Framleiðsla á tága- og körfuhúsgögnum, sbr. 36.1*

21**Pappírsiðnaður****21.1****Framleiðsla á pappírskvoðu, pappír og pappa****21.11 21.11.0 Framleiðsla á pappírskvoðu**

Til þessarar greinar telst:

- Framleiðsla á bleiktri, hálfbleiktri og óbleiktri pappírskvoðu með kraftvirkum, kemískum eða hálfkemískum aðferðum
- Framleiðsla pappírskvoðu úr endurunnum pappír
- Sellulósaverksmiðjur

Til þessarar greinar telst ekki:

- *Söfnun, flokkun og pressun úrgangspappírs til endursölu, sbr. 51.57*
- *Framleiðsla á sellulósafjölliðum, sbr. 24.16*

21.12 21.12.0 Framleiðsla á pappír og pappa

Til þessarar greinar telst:

- Framleiðsla á pappír og pappa til frekari úrvinnslu

Þar á meðal er:

- Klæðing, húðun og gegndreyping pappírs og pappa
- Framleiðsla á kreppappír og krumpuðum pappír
- Framleiðsla á sellulósavatti og sellulósatrefjum

Til þessarar greinar telst ekki:

- *Framleiðsla á bylgjupappa, sbr. 21.21*
- *Framleiðsla á veggfóðri, sbr. 21.24*
- *Framleiðsla vörum sem unnar eru úr pappír og pappa, sbr. 21.22, 21.23 og 21.25*

21.2**Framleiðsla á pappírs- og pappavöru****21.21 21.21.0 Framleiðsla á bylgjupappa og umbúðum úr pappír og pappa**

Til þessarar greinar telst:

- Framleiðsla á bylgjupappír og bylgjupappa
- Framleiðsla á umbúðum úr bylgjupappír eða bylgjupappa
- Framleiðsla á ilátum úr pappír og pappa
- Framleiðsla á kössum og öskjum sem unnt er að brjóta saman
- Framleiðsla á ilátum úr heilum pappa
- Framleiðsla á pappírspokum, þ. á m. innkaupapokum
- Framleiðsla á skjalakössum og svipuðum vörum
- Framleiðsla á umbúðum úr efnum sem framleidd eru með klæðingu, húðun, gegndreypingu eða límingu annarra efna á pappa eða pappír

Til þessarar greinar telst ekki:

- *Framleiðsla á umslögum, sbr. 21.23*
- *Framleiðsla á eggjabökkum og öðrum steyptum vörum úr pappírskvoðu, sbr. 21.25*

21.22 21.22.0 Framleiðsla vöru til heimilis- og hreinlætisnota úr pappír og pappa

Til þessarar greinar telst:

- Framleiðsla á hreinsipurkkum
- Framleiðsla á pappírsvasaklútum, handklæðum, munnþurrkum og dúkum úr pappír
- Framleiðsla á salernispappír og eldhúsrúllum
- Framleiðsla á dömubindum og tíðatöppum, bleium og bleiunnleggi úr pappír
- Framleiðsla á bollum, glösum, fötum, diskum og bökkum úr pappa

Til þessarar greinar telst ekki:

- *Framleiðsla á dömubindum úr textílvatti, sbr. 17.54*

21.23 21.23.0 Framleiðsla á skrifpappír og skrifstofuvörum úr pappír og pappa

Til þessarar greinar telst:

- Framleiðsla á skrifpappír, vélritunar-, ljósritunarpappír o.þ.h., þar með talinn sífellupappír fyrir tölvuútskrift
- Framleiðsla á sjálfkalkerandi pappír
- Framleiðsla á fjölrítunarstenslum og kalkipappír
- Framleiðsla á pappír þöktum límeftni
- Framleiðsla á umslögum, kortum, póstkortum og bréfsæfni
- Framleiðsla á límbandi úr pappír
- Framleiðsla á lausblaðamöppum og bréfabindum úr pappa

Til þessarar greinar telst ekki:

- *Framleiðsla á límbandi úr plasti, sbr. 25.24.9*
- *Framleiðsla á lausblaðamöppum og bréfabindum úr plasti, sbr. 25.24.9*

21.24 21.24.0 Framleiðsla veggfóðurs

Til þessarar greinar telst:

- Framleiðsla á veggfóðri og svipuðum veggklæðingarefnum, þ. á m. vínýlhúðuðu veggfóðri

21.25 21.25.0 Framleiðsla annarrar pappírs- og pappavöru

Til þessarar greinar telst:

- Framleiðsla á merkimiðum með og án prents
- Framleiðsla á síupappír og -pappa
- Framleiðsla á snældum, spólum, keflum og svipaðri vöru úr pappír og pappa
- Framleiðsla á eggjabökkum og öðrum vörum sem steyptar eru úr pappírskvoðu

Til þessarar greinar telst ekki:

- *Framleiðsla spilakorta, sbr. 36.50*
- *Framleiðsla á spilum og leikföngum úr pappír eða pappa, sbr. 36.50*

22**Útgáfustarfsemi og prentiðnaður****22.1****Útgáfustarfsemi**

Til þessarar greinar telst:

- Útgáfustarfsemi með eða án starfrækslu eigin prentsmiðju
- Almenn útgáfustarfsemi felur m.a. í sér starfsemi er nær til fjármála, tæknivinnu, listrænna og skapandi starfa, lögfræðilegra starfa og auglýsinga án þess að megináhersla sé á nokkru einu þessara sviða

22.11**Bókaútgáfa****22.11.1 Bókaútgáfa með starfrækslu eigin prentsmiðju**

Til þessarar greinar telst:

- Útgáfa bóka o.þ.h. ásamt starfrækslu eigin prentsmiðju

Þar á meðal er:

- Útgáfa bóka, bæklinga, kynningarblöðunga og annarra rita, þ. á m. útgáfa orðabóka og alfræðibóka
- Útgáfa landakorta
- Útgáfa nótnabóka o.fl.

22.11.2 Bókaútgáfa án starfrækslu eigin prentsmiðju

Til þessarar greinar telst:

Útgáfa bóka o.þ.h. án starfrækslu eigin prentsmiðju

Þar á meðal er:

- Útgáfa bóka, bæklinga, kynningarblöðunga og annarra rita, þ. á m. útgáfa orðabóka og alfræðibóka
- Útgáfa landakorta
- Útgáfa nótnabóka o.fl.

22.12**Dagblaðaútgáfa****22.12.1 Dagblaðaútgáfa með starfrækslu eigin prentsmiðju**

Til þessarar greinar telst:

- Útgáfa blaða sem prentuð eru á dagblaðapappír og koma út minnst fjórum sinnum í viku

22.12.2 Dagblaðaútgáfa án starfrækslu eigin prentsmiðju

Til þessarar greinar telst:

- Útgáfa blaða sem prentuð eru á dagblaðapappír og koma út minnst fjórum sinnum í viku

22.13 22.13.0 Tímaritaútgáfa

Til þessarar greinar telst:

- Útgáfa vikurita og annarra tímarita, þ. á m. héraðsblaða og auglýsingablaða með eða án starfrækslu eigin prentsmiðju

Til þessarar greinar telst ekki:

- *Útgáfa fagtímarita, sbr. 22.15*
- *Dreifing héraðsblaða og auglýsingablaða, sbr. 74.40.9*

22.14 22.14.0 Útgáfa á hljóðrituðu efni

Til þessarar greinar telst:

- Útgáfa á hljómplötum, geisladiskum og segulböndum með tónlist eða öðru hljóðrituðu efni

Til þessarar greinar telst ekki:

- *Myndbandsupptökur, sbr. 92.11*

22.15 22.15.0 Önnur útgáfustarfsemi

Til þessarar greinar telst:

- Útgáfa á ljósmyndum, málm- og tréristumyndum og póstkortum
- Útgáfa á eyðublöðum og tímatöflum
- Útgáfa á veggspjöldum og eftirprentunum listaverka
- Útgáfa fagtímarita
- Útgáfa efnis á örfiljum

Til þessarar greinar telst ekki:

- *Framleiðsla á örfiljum, sbr. 74.81.1*
- *Hönnun auglýsinga, sbr. 74.40.1*

22.2**Prentiðnaður og tengd starfsemi****22.21 22.21.0 Prentun dagblaða**

Til þessarar greinar telst:

- Prentun dagblaða, vikublaða og annarra tímarita á dagblaðapappír, þ. á m. auglýsingablaða

Til þessarar greinar telst ekki:

- *Útgáfustarfsemi með starfrækslu eigin prentsmiðju, sbr. 22.11.1, 22.12.1 og 22.13*

22.22 Önnur prentun**22.22.1 Offsett- og hæðarprentun**

Til þessarar greinar telst:

Hvers konar prentun í öllum gerðum prentvéla önnur en prentun dagblaða, vikublaða og annarra tímarita sem prentuð eru á dagblaðapappír

Til þessarar greinar telst ekki:

- *Útgáfustarfsemi með starfrækslu eigin prentsmiðju, sbr. 22.11.1, 22.12.1 og 22.13*

22.22.2 Sáldprentun

Til þessarar greinar telst:

- Prentun á borða, hnappa, fatnað o.þ.h.

22.22.9 Önnur ótalin prentun

Til þessarar greinar telst:

- Hvers konar prentun önnur, t.d. í fjölrítunarvélum, tölvuprenturum, upphleypingarvélum, ljósritunarvélum, hitaprentvélum o.s.frv.

Til þessarar greinar telst ekki:

- *Prentun merkimiða, sbr. 21.25*

22.23 22.23.0 Bókband og frágangur prentaðs máls

Til þessarar greinar telst:

- Frágangur prentaðra arka, t.d. bóka, tímarita, bæklinga, vörulista o.s.frv., þar á meðal brot, upptaka, arkasamanburður, hefting, líming, fínsturður og gylling
- Frágangur prentaðs pappírs eða pappa, t.d. fyrir eyðublöð, vöruskilti, sýningarspjöld, merkimiða, dagatöl, póstauglýsingar, kynningarbæklinga o.þ.h., þar á meðal brot, stimplun, borun, götun, upphleyping, líming og húðun

22.24 22.24.0 Prentsmíð

Til þessarar greinar telst:

- Setning og tölvustudd hönnun
- Umbrot
- Offsettljósmyndun
- Skeyting
- Litgreining
- Plötugerð

22.25 22.25.0 Önnur starfsemi tengd prentiðnaði

Til þessarar greinar telst:

- Vinnsla og framleiðsla á glærum fyrir myndvarpa, útlitsteikningum og útlitsprufum
- Framleiðsla gúmmí og plaststimpla

Til þessarar greinar telst ekki:

- *Framleiðsla dagsetningar og númerastimpla, sbr. 36.63*

22.3**Fjölföldun upptekins efnis****22.31 22.31.0 Fjölföldun hljóðritaðs efnis**

Til þessarar greinar telst:

- Fjölföldun tónlistar og annars hljóðritaðs efnis af frumupptöku yfir á hljómplötur, geisladiska og snældur

- 22.32 22.32.0 Fjölföldun myndefnis**
Til þessarar greinar telst:
- Fjölföldun kvikmynda og annars upptekins myndefnis af frumupptöku yfir á plötur, geisladiska og myndbönd
- 22.33 22.33.0 Fjölföldun tölvuefnis**
Til þessarar greinar telst:
- Fjölföldun hugbúnaðar og gagna af frumriti yfir á diska og bönd

23**Framleiðsla á koxi, olíuvörum og kjarnorkueldsneyti**

- 23.1 23.10 23.10.0 Koxframleiðsla**
Til þessarar greinar telst:
- Framleiðsla á koxi
 - Framleiðsla á gasi úr kolum
 - Framleiðsla á hrákolum og brúnkolatjöru
- Til þessarar greinar telst ekki:*
- *Framleiðsla á biki og bikkoxi, sbr. 24.13*
 - *Stykkjun á steinkolum, sbr. 10.10*
 - *Stykkjun á brúnkolum, sbr. 10.20*
- 23.2 23.20 23.20.0 Framleiðsla á hreinsuðum olíuvörum**
Til þessarar greinar telst:
- Framleiðsla á eldsneyti fyrir hreyfla, s.s. bensíni, gasolíu og dísilolíu
 - Framleiðsla á öðru eldsneyti, t.d. léttri og þungri brennsluolíu og brennslugasi
 - Framleiðsla á smurolíu eða smurfeiti úr hráolíu, þ.m.t. einnig úr úrgangsolíu
 - Framleiðsla á vörum fyrir olíuefnaiðnaðinn
- Þar á meðal er:
- Framleiðsla á hreinsaðri terpentínu, vaselíni, parafínolíu o.s.frv.
- Til þessarar greinar telst ekki:*
- *Framleiðsla á malbiki, sbr. 26.82.9*
- 23.3 23.30 23.30.0 Framleiðsla efna til kjarnorkueldsneytis**
Til þessarar greinar telst:
- Framleiðsla á auðguðu úrani
 - Framleiðsla á eldsneytisstöngum í kjarnkljúfa
 - Framleiðsla á geislavirkum frumefnum til notkunar í iðnaði og til lækninga
- Til þessarar greinar telst ekki.*
- *Nám á úran og þórín málmgrýti og bæting á því, sbr. 12*
 - *Framleiðsla á gulköku (yellow cake), sbr. 12*

24

Efnaiðnaður

24.1

Framleiðsla á grunnefnum til efnaiðnaðar

24.11 24.11.0 Framleiðsla á iðnaðargasi

Til þessarar greinar telst:

- Framleiðsla á fljótandi eða þjöppuðum gastegundum til iðnaðar, s.s. súrefni, köfnunarefni, vatnsefni og eðalgasi, t.d. koltvísýringi og argoni

Til þessarar greinar telst ekki:

- *Vinnsla á jarðgasi, sbr. 11.10*
- *Framleiðsla á jarðgasi í olíuhreinsunarstöðvum, sbr. 23.20*

24.12 24.12.0 Framleiðsla á lit og litarefnum

Til þessarar greinar telst:

- Framleiðsla á lit og litarefnum úr hvers konar efnum í óunnu formi eða í kjörmuðu formi

Til þessarar greinar telst ekki:

- *Framleiðsla á tilbúnum litum og litarefnum, sbr. 24.30*
- *Framleiðsla á málningu o.þ.h., sbr. 24.30*

24.13 24.13.0 Framleiðsla á öðrum ólífrænum grunnefnum til efnaiðnaðar

Til þessarar greinar telst:

- Framleiðsla á ólífrænum sýrum, þó ekki saltpéturssýru
- Framleiðsla alkalímálma, natrínlútar og annarra ólífrænna basa, þó ekki ammóníaks
- Framleiðsla á öðrum ólífrænum efnasamböndum
- Framleiðsla á biki og bikkoxi

Til þessarar greinar telst ekki:

- *Framleiðsla á saltpéturssýru, sbr. 24.15*
- *Framleiðsla á ammóníaki, sbr. 24.15*
- *Framleiðsla á gervikórund, sbr. 26.81 og súráli, sbr. 27.42*
- *Framleiðsla á ýmsum efnasamböndum sem notuð er í tilbúnum áburði, þ. á m. fosfötum, nítrötum og nítrítum, sbr. 24.15*
- *Framleiðsla kemískra efna til lyfjaframleiðslu, sbr. 24.41*

24.14 24.14.0 Framleiðsla á öðrum lífrænum grunnefnum til efnaiðnaðar

Til þessarar greinar telst:

- Framleiðsla á ensímum og öðrum lífrænum efnasamböndum
- Framleiðsla viðarkola
- Framleiðsla á tilbúnu glýseróli

Til þessarar greinar telst ekki:

- *Framleiðsla á etanóli úr gerjuðum efnum, sbr. 15.92*
- *Framleiðsla á gervigúmmí, sbr. 24.17*
- *Framleiðsla á salísílsýrum og öðrum kemískum efnum til lyfjaframleiðslu, sbr. 24.41*
- *Framleiðsla á rokgjörnum olíum, sbr. 24.63*

24.15 24.15.0 Framleiðsla á tilbúnum áburði o.fl.

Til þessarar greinar telst:

- Framleiðsla á óblönduðum og blönduðum áburði sem inniheldur köfnunarefni, fosfór eða kalíum o.s.frv.
- Framleiðsla á hráfosfötum og hráum, náttúrulegum kalíumsöltum
- Framleiðsla á saltpéturssýru, ammóníaki, nítrötum og nítrítum úr kalíum og fosfötum úr tríammóníum og ammóníumkarbónötum o.s.frv.

Til þessarar greinar telst ekki:

- *Námuvinnsla á gúanóí, sbr. 14.30*
- *Framleiðsla á kemískum efnum til nota í landbúnaði, sbr. 24.20*

24.16 24.16.0 Framleiðsla á plasthráefnum

Til þessarar greinar telst:

- Framleiðsla á plasti í óunnu formi, t.d. fjöllíðum úr hvers kyns tilbúnum efnum, s.s. vínýlasetati, akríli, póliúretani, epoxýresíni, sílikoni o.s.frv.
- Framleiðsla á sellulósafjöllíðum

Til þessarar greinar telst ekki:

- *Framleiðsla á pappírskvoðu, sbr. 21.11*
- *Framleiðsla á sellulósa, sbr. 21.11*
- *Endurvinnsla á plasti, sbr. 37.20*

24.17 24.17.0 Framleiðsla á gervigúmmí til úrvinnslu

Til þessarar greinar telst:

- Framleiðsla á gervigúmmí í óunnu formi eða í plötum og lengjum
- Framleiðsla á blöndum úr tilbúnu og náttúrulegu gúmmí eða efnum sem svipar til gúmmís

24.2 24.20 24.20.0 Framleiðsla á skordýra og illgresiseyði og öðrum efnum til nota í landbúnaði

Til þessarar greinar telst:

- Framleiðsla á skordýraeyði, nagdýraeyði, sveppaeyði, illgresiseyði, efnum er hefta spírur og stýra plöntuvexti, sóttþreinsiefnum og öðrum kemískum efnum til nota í landbúnaði

Til þessarar greinar telst ekki:

- *Framleiðsla tilbúins áburðar og efnasambanda með köfnunarefni, sbr. 24.15*

24.3 24.30 24.30.0 Framleiðsla á málningu, þekju, fylli og þéttiefnum

Til þessarar greinar telst:

- Framleiðsla á málningu og lökkum, glærum og lituðum
- Framleiðsla á tilbúnum litarefnum og litum
- Framleiðsla á postulíns, gler og smeltlitum, glerungsefnum og svipuðum efnum
- Framleiðsla á spartli
- Framleiðsla á fylli og þéttiefnum og svipuðum fylliefnum sem ekki eru eldföst; einnig efnum til yfirborðsmeðferðar, þ. á m. fúavarnarefnum
- Framleiðsla á blönduðum, lífrænum leysi og þynniefnum og tilbúnum litog lakkeyðum
- Framleiðsla þrykkilita
- Framleiðsla olíu og vatnslita fyrir myndlistariðkun

Til þessarar greinar telst ekki:

- *Framleiðsla á lit og litarefnum, sbr. 24.12*
- *Framleiðsla á bleki, tússi og prentlitum, sbr. 24.66*

24.4 Framleiðsla á lyfjum og hráefnum til lyfjagerðar

24.41 24.41.0 Framleiðsla á hráefnum til lyfjagerðar

Til þessarar greinar telst:

- Rannsóknir og framleiðsla á kemískum efnum sem notuð eru til framleiðslu á lyfjum, t.d. vítamínum, insúlíni, penisillíni og öðrum sýklalyfjum
- Vinnsla á kirtlum og framleiðsla á kirtlavökva
- Framleiðsla á salísílsýru og Oasetílsalísílsýru

Til þessarar greinar telst ekki:

- *Framleiðsla á ofanefndum vörum í neytendaumbúðum eða í lyfjaskömmtum, sbr. 24.42*

24.42 24.42.0 Lyfjagerð

Til þessarar greinar telst:

- Framleiðsla á lyfjum af hvers kyns tagi í neytendaumbúðum eða lyfjaskömmtum, t.d. vítamínum, insúlíni, penisillíni eða öðrum sýklalyfjum, geðlyfjum og bóluæfnum

Þar á meðal er:

Framleiðsla á sáraumbúðum, s.s. sárágrísjum, sárabindum, teygjubindum o.þ.h., auk seymis til skurðlækninga

Til þessarar greinar telst ekki:

- *Framleiðsla á lyfjum sem ekki eru í neytendaumbúðum eða lyfjaskömmtum, sbr. 24.41*

24.5 Framleiðsla á sápu, hreinsi og þvottaefnum, hreingerningar og fægiefnum, ilmvatni og snyrtivöru**24.51 24.51.0 Framleiðsla á sápu, hreinsi og þvottaefnum, hreingerningar og fægiefnum**

Til þessarar greinar telst:

- Framleiðsla á sápu, þ. á m. blautsápu og þurrsápu
- Framleiðsla á hreinsi og þvottaefnum, þ. á m. framleiðsla yfirborðsvirkra efna, s.s. uppþvottaefna, þvottaefna í föstu eða fljótandi formi og mýkingarefna
- Framleiðsla á hreingerningar og fægiefnum, þ. á m. framleiðsla á tilbúnu og unnu vaxi, fægiefnum og kremi fyrir leður, við, bíla, gler og málmvörur
- Framleiðsla á ræstikremi og ræstidufti
- Framleiðsla á ilmefnum og lykteyðandi efnum fyrir húsakynni
- Framleiðsla á hráu glýseróli

Til þessarar greinar telst ekki:

- *Framleiðsla á tilbúnu glýseróli, sbr. 24.14*

24.52 24.52.0 Ilmvatns og snyrtivöruframleiðsla

Til þessarar greinar telst:

- Framleiðsla á ilmvatni og kölnarvatni, rakspíra, rakvatni o.þ.h.
- Framleiðsla á snyrti og förðunarvörum
- Framleiðsla á sólolíum og kremi til varnar sólbruna, til að flýta sólbrúngu o. þ.h.
- Framleiðsla á hand og fótisnyrtingarefnum
- Framleiðsla á hársápu, hárlakki og hárlíðunarefnum og öðrum hársnyrtivörum
- Framleiðsla á svitalyktareyði og baðsöltum, baðolíum o.þ.h.
- Framleiðsla á tannkremi og öðrum tannhirðuefnum

Til þessarar greinar telst ekki:

- *Framleiðsla á rokgjörnum olíum, sbr. 24.63*

24.6**Annar efnaiðnaður****24.61 24.61.0 Framleiðsla á sprengiefnum**

Til þessarar greinar telst:

- Framleiðsla á skotpúðri
- Framleiðsla á sprengiefni
- Framleiðsla á flugeldum og þess háttar vörum

24.62 24.62.0 Límframleiðsla

Til þessarar greinar telst:

- Framleiðsla á gelatíni og efnum leiddum af gelatíni, lími, límkenndum efnum, þ. á m. einnig lími og límeffnum sem framleidd eru úr gúmmí og plasti

24.63 24.63.0 Framleiðsla á rokgjörnum olíum

Til þessarar greinar telst:

- Framleiðsla á ilm og bragðolíum

Þar á meðal er:

- Framleiðsla á kjarna eða þykkni úr náttúrulegum ilmjurttum og ilmefnum
- Framleiðsla á eimuðum ilmökva
- Framleiðsla á blöndum úr ilmandi efnum fyrir ilmvatns og matvælaframleiðslu

Til þessarar greinar telst ekki:

- *Framleiðsla á ilmvatni og kölnarvatni, sbr. 24.52*

24.64 24.64.0 Framleiðsla á efnum til ljósmyndagerðar

Til þessarar greinar telst:

- Framleiðsla á ljósmyndaplötum, filmum, ljósnæmum pappír o.þ.h.
- Framleiðsla á efnablöndum til nota við ljósmyndagerð

24.65 24.65.0 Framleiðsla á hljóð og myndböndum, seguldiskum og segulböndum fyrir tölvur

Til þessarar greinar telst ekki:

- *Útgáfa á hljóðrituðu efni á segulböndum, geisladiskum o.þ.h., sbr. 22.14*

24.66 24.66.0 Annar ótalin efnaiðnaður

Til þessarar greinar telst:

- Framleiðsla á alls konar efnavörum sem ótaldar eru annars staðar

Þar á meðal eru:

- Tilbúnar olíur og feiti, íseyðingarefni, bætiefni í smurólíu, efnahvatar til nota í rannsóknum og sjúkdómsgreiningum o.fl.
- Framleiðsla á bleki, tússi og prentlitum

Til þessarar greinar telst ekki:

- *Framleiðsla á smurólíu, sbr. 23.20*

24.7 24.70 24.70.0 Framleiðsla gervipráðar

Til þessarar greinar telst:

- Framleiðsla á garni og kaðli úr einþráðungum gerðum úr tilbúnum trefjum
- Framleiðsla á tilbúnum stuttrefjum sem hvorki eru kembdar né greiddar eða á annan hátt unnar undir spuna
- Framleiðsla á einþráðungsgarni úr tilbúnum trefjum, þ. á m. hápolið garn
- Framleiðsla á einþráðungum eða ræmum úr tilbúnum trefjum

Til þessarar greinar telst ekki:

- *Framleiðsla saumþráðar út tilbúnum trefjum, sbr. 17.10*
- *Spuni þráða úr tilbúnum trefjum, sbr. 17.10*

25**Gúmmí og plastvöruframleiðsla****25.1 Gúmmívöruframleiðsla****25.11 25.11.0 Framleiðsla á gúmmíhjólborðum og hjólbarðaslöngum**

Til þessarar greinar telst:

- Framleiðsla á hjólborðum fyrir hvers konar ökutæki, flutningatæki og til annarra nota
- Framleiðsla á hjólbarðaslöngum
- Framleiðsla á hjólbarðasólum og felguböndum fyrir sólun hjólbarða o.s.frv.

Til þessarar greinar telst ekki:

- *Framleiðsla á viðgerðarefnum fyrir gúmmíviðgerðir, sbr. 25.13*
- *Viðgerðir á sprungnum hjólborðum og slöngum, sbr. 50.20*

25.12 25.12.0 Sólun notaðra hjólbarða

Til þessarar greinar telst ekki:

- *Framleiðsla á viðgerðarefnum fyrir gúmmíviðgerðir, sbr. 25.13*
- *Viðgerðir á sprungnum hjólborðum og slöngum, sbr. 50.20*

25.13 25.13.0 Önnur gúmmívöruframleiðsla

Til þessarar greinar telst:

- Framleiðsla á öðrum gúmmívörum úr náttúrulegu eða tilbúnu gúmmíi
- Framleiðsla á hálfunnum vörum úr gúmmíi, t.d. plötum, þynnum, böndum, ræmum, stöngum og prófílum
- Framleiðsla á fullunnum vörum úr gúmmíi, t.d. rörum, slöngum, færíböndum og drifreimum, hreinlætis og lyfjavöru úr gúmmíi, gúmmíþéttum og pakkningum
- Framleiðsla á fatnaði úr gúmmíi

Þar á meðal er:

- Framleiðsla á viðgerðarefni til gúmmíviðgerða

Til þessarar greinar telst ekki:

- Framleiðsla á fatnaði úr teygjanlegum textílefum, sbr. 18.2
- Framleiðsla á lími og límeffnum úr gúmmí, sbr. 24.62
- Framleiðsla á hjólbarðasólum (camel-back), sbr. 25.11
- Framleiðsla á uppblásanlegum bátum og flekum, sbr. 35.11
- Framleiðsla á rúmdýnum úr óklæddu svampgúmmí, sbr. 36.15
- Framleiðsla á íþróttahöldum úr gúmmí, sbr. 36.40
- Framleiðsla á spilum og leikföngum úr gúmmí, sbr. 36.50

25.2

Plastvöruframleiðsla

25.21 25.21.0 Framleiðsla á plötum, rörum o.þ.h. úr plastefnum

Til þessarar greinar telst:

- Framleiðsla á plötum, þynnum, filmu og öðrum flötum vörum úr hvers kyns plasti
- Framleiðsla á blokkum úr plastsvampi eða frauðplasti
- Framleiðsla fullunninnar vöru úr plasti, s.s. rörum og slöngum, stöngum og prófílum
- Framleiðsla einþráðunga úr plasti

Til þessarar greinar telst ekki:

- Framleiðsla plasthráefna, sbr. 24.16
- Framleiðsla á sjóntækjum úr plasti, sbr. 33.40
- Framleiðsla á dýnum úr óklæddum plastsvampi, sbr. 36.15

25.22 25.22.0 Framleiðsla á umbúðaplasti

Til þessarar greinar telst:

- Framleiðsla á hvers kyns umbúðum úr plastefnum, s.s. pokum, sekkjum, ílátum, öskjum, kössum, belgjum, flöskum o.s.frv.
- Framleiðsla á innkaupapokum úr plasti
- Framleiðsla á spólum og snældum úr plasti

Til þessarar greinar telst ekki:

- Framleiðsla á töskum og ferðatöskum o.þ.h. úr plasti, sbr. 19.20

25.23 25.23.0 Framleiðsla á byggingarvörum úr plasti

Til þessarar greinar telst:

- Framleiðsla á hreinlætistækjum úr plasti, t.d. baðkerum, sturtubotnum, vöskum, salernisskálum, þ. á m. setum, lokum o.þ.h.
- Framleiðsla á öðrum byggingarvörum úr plasti

Þar á meðal er:

- Framleiðsla á hurðum, gluggum, römmum, hlerum, rimlagluggatjöldum, rúllugardínum, góflistum o.fl.
- Framleiðsla á geymum og kerum
- Framleiðsla á efnum til gólf, vegg og loftklæðingar í rúllum eða flísum o.s.frv., þ. á m. framleiðsla á stórum veggskiltum úr plasti

Til þessarar greinar telst ekki:

- *Framleiðsla á línóleumdúki, sbr. 36.63*
- *Framleiðsla byggingarhluta úr timbri og plasti, sbr. 20.30.9*

25.24 Önnur plastvöruframleiðsla**25.24.1 Framleiðsla á plastvörum til nota í sjávarútvegi**

Til þessarar greinar telst:

- Framleiðsla á fiskkössum og kerum
- Framleiðsla á lokum á fiskker
- Framleiðsla á netakúlum úr plasti

25.24.9 Önnur ótalin plastvöruframleiðsla

Til þessarar greinar telst:

- Framleiðsla á skrifstofu og skólavörum úr plasti, þ. á m. möppum úr plasti eða úr pappa og klæddum með plasti, límbandi og öðrum sjálf límandi vörum úr plasti
- Framleiðsla á borðbúnaði og eldhúsáhöldum úr plasti, s.s. drykkjarílátum, hnífapörum og skálum, dúkum og gluggatjöldum, böllum, fötum o.s.frv.
- Framleiðsla á ýmsum öðrum vörum úr plasti, þ. á m. einangrunarefni, lampahlutum og ljósabúnaði, styttum, færíböndum og drifreimum, hönskum o.fl.
- Framleiðsla á fatnaði úr plasti
- Framleiðsla á leðurlíki
- Framleiðsla á vörum úr plastsvampi öðrum en húsgagnasvampi

Til þessarar greinar telst ekki:

- *Framleiðsla á töskum og ferðatöskum úr plasti, sbr. 19.20*
- *Framleiðsla á lækningatækjum, tannlækninga- og skurðstofutækjum úr plasti, sbr. 33.1*
- *Framleiðsla á sjóntækjum úr plasti, sbr. 33.40*
- *Framleiðsla á plasthúsgögnum, sbr. 36.1*
- *Framleiðsla á dýnum úr óklæddum plastsvampi, sbr. 36.15*
- *Framleiðsla á ípróttatækjum úr plasti, sbr. 36.40*
- *Framleiðsla á línóleumdúki, sbr. 36.63*
- *Framleiðsla á stómabúnaði o.þ.h., sbr. 33.10*

26

Gler-, leir og steinefnaíðnaður

26.1

Gleriðnaður**26.11 26.11.0 Framleiðsla á glerplötum**

Til þessarar greinar telst:

- Framleiðsla á glerplötum, þ. á m. vírbentu gleri, lituðu og skyggðu gleri

26.12 26.12.0 Skurður og vinnsla á glerplötum og rúðugleri

Til þessarar greinar telst:

- Slípun og vinnsla á rúðugleri, einföldu og marglaga einangrunargleri
- Slípun og vinnsla á hertu, tvöföldu og margföldu gleri, þ. á m. rúðum og ljósagleri fyrir ökutæki og loffför
- Slípun og vinnsla á glerspeglum
- Hvers kyns önnur glerslípun

26.13 26.13.0 Framleiðsla gleríláta

Til þessarar greinar telst:

- Framleiðsla á flöskum og öðrum ílátum og könnum úr gleri eða kristal
- Framleiðsla á drykkjarílátum og öðrum heimilisvörum úr gleri eða kristal

Til þessarar greinar telst ekki:

- *Framleiðsla á leikföngum úr gleri, sbr. 36.50*

26.14 26.14.0 Glerullarframleiðsla

Til þessarar greinar telst:

- Framleiðsla á glertrefjum, þ. á m. glerull og vörum úr glerull sem ekki eru ofnar

Til þessarar greinar telst ekki:

- *Framleiðsla ofinna efna úr glerþræði, sbr. 17.20*
- *Framleiðsla á steinull og steinullarvörum, sbr. 26.82.1*

26.15 26.15.0 Annar gleriðnaður

Til þessarar greinar telst:

- Framleiðsla glervöru til tæknilegra nota

Þar á meðal er:

- Framleiðsla á tækjum í rannsóknarstofur, hreinlætisvörum og lyfjavörum úr gleri
- Framleiðsla úra og klukkuglerja, sjónglerja og sjónglerjahluta sem ekki eru fullunnin sem sjóngler
- Framleiðsla glereinangrara og annars einangrunarefnis úr gleri
- Framleiðsla glersteina
- Framleiðsla á glerstöngum og glerrörum

Til þessarar greinar telst ekki:

- *Framleiðsla á lyfja og bólusetningarsprautum, sbr. 33.10*
- *Framleiðsla á fullunnum sjónglerjum, sbr. 33.40*
- *Framleiðsla á óekta skartgripum úr gleri, sbr. 36.61*

26.2**Framleiðsla á leirvöru til annarra nota en bygginga****26.21 26.21.0 Framleiðsla á nytjaleirmunum og skrautmunum**

Til þessarar greinar telst:

- Framleiðsla á borðbúnaði og öðrum heimilis og hreinlætisvörum úr postulíni, steinleir eða öðrum leir
- Framleiðsla á styttum og öðrum skrautmunum úr leir eða postulíni

Þar á meðal er:

- Spenging leirmuna

Til þessarar greinar telst ekki:

- *Framleiðsla eldfastrar leirvöru, sbr. 26.26*
- *Framleiðsla leikfanga úr leir eða postulíni, sbr. 36.50*
- *Framleiðsla skartgripa úr leir eða postulíni, sbr. 36.61*

26.22 26.22.0 Framleiðsla á hreinlætistækjum úr leir og postulíni

Til þessarar greinar telst:

- Framleiðsla á vöskum, baðkerum, salernisskálum, skolskálum o.s.frv. úr leir og postulíni

Til þessarar greinar telst ekki:

- *Framleiðsla eldfastrar leirvöru, sbr. 26.26*
- *Framleiðsla byggingarefnis úr eldföstum leir eða postulíni, sbr. 26.26*

26.23 26.23.0 Framleiðsla á einangrurum og einangrunarefni úr postulíni

Til þessarar greinar telst ekki:

- *Framleiðsla eldfastrar leirvöru, sbr. 26.26*

26.24 26.24.0 Framleiðsla annarrar leirvöru til tæknilegra nota

Til þessarar greinar telst:

- Framleiðsla leirvöru til nota í rannsóknarstofum, efnaiðnaði og öðrum tæknilegum tilgangi

Til þessarar greinar telst ekki:

- *Framleiðsla rafmagnseinangrara og einangrunarefnis úr leir eða postulíni, sbr. 26.23*
- *Framleiðsla eldfastrar leirvöru, sbr. 26.26*

26.25 26.25.0 Önnur leirmuna og postulínsgerð

Til þessarar greinar telst:

- Framleiðsla á pottum, krukum, skálum o.þ.h.
- Framleiðsla á öðrum leirvörum sem eru ótaldar annars staðar

Til þessarar greinar telst ekki:

- *Framleiðsla eldfastrar leirvöru, sbr. 26.26*
- *Framleiðsla byggingarefnis úr eldföstum leir eða postulíni, sbr. 26.26*

26.26 26.26.0 Framleiðsla eldfastrar leirvöru

Til þessarar greinar telst:

- Framleiðsla á hitaainangrandi leirvöru
- Framleiðsla á eldföstum flísum, múrsteini o.þ.h.
- Framleiðsla á eldföstum eimingarflöskum, deiglum, hljóðdeyfum, stútum, rörum o.s.frv.
- Framleiðsla á eldföstu steinlími og steypu
- Framleiðsla á eldfastri leirvöru sem inniheldur magnesít, dólómít og krómít

26.3 26.30 26.30.0 Framleiðsla á flísum og hellum úr leir og postulíni

Til þessarar greinar telst:

- Framleiðsla á flísum úr leir eða postulíni til veggklæðingar o.þ.h., mósaíkflísum o.fl.
- Framleiðsla á steinum og hellum í gangstéttir og gólf

Til þessarar greinar telst ekki:

- *Framleiðsla eldfastrar leirvöru, sbr. 26.26*

26.4 26.40 26.40.0 Framleiðsla á byggingarvörum úr brenndum leir

Til þessarar greinar telst:

- Framleiðsla á ýmiss konar byggingarefni úr leir sem ekki er eldfastur

Þar á meðal er:

- Framleiðsla á múrsteinum, tigulsteinum, reykháfspípum, rörum o.s.frv.
- Framleiðsla á gólfhellum úr brenndum leir

Til þessarar greinar telst ekki:

- *Framleiðsla á eldföstu byggingarefni, sbr. 26.26*
- *Framleiðsla á flísum og hellum fyrir gangstéttir og gólf, sbr. 26.30*
- *Framleiðsla á múrsteinum og tigulsteinum úr steinsteypu, sbr. 26.61*

26.5**Framleiðsla á sementi, kalki og gífsi****26.51 26.51.0 Sementsframleiðsla**

Til þessarar greinar telst:

- Framleiðsla á sementi, þ. á m. portlandssemi, hraðsemi og virkjanasementi (possolansemi), álsemi o.fl.

Til þessarar greinar telst ekki:

- *Framleiðsla á tannlæknasementi, sbr. 24.42*
- *Framleiðsla á eldföstu steinlími, steypu o.s.frv., sbr. 26.26*
- *Framleiðsla á vörum unnum úr sementi, sbr. 26.6*
- *Framleiðsla á tilbúinni steypu, sbr. 26.63*
- *Framleiðsla á steinlími, sbr. 26.64*

26.52 26.52.0 Kalkframleiðsla**26.53 26.53.0 Gífsframleiðsla****26.6****Framleiðsla á vörum úr steinsteypu, sementi og gífsi****26.61 26.61.0 Framleiðsla á byggingarefni úr steinsteypu**

Til þessarar greinar telst:

- Framleiðsla á byggingarefni úr steypu, sementi og gervisteini, t.d. flísum, hellum, kantsteinum, múrsteinum, rörum og súlum
- Framleiðsla á byggingareiningum úr steypu, sementi og gervisteini fyrir húsbýggingar og aðra mannvirkjagerð

Til þessarar greinar telst ekki:

- *Framleiðsla byggingarefnis úr treffasementi, sbr. 26.65*
- *Framleiðsla á steypueiningum og uppsetning þeirra hjá sama fyrirtæki, sbr. 45.20*

26.62 26.62.0 Framleiðsla á byggingarefni úr gífsi**26.63 26.63.0 Framleiðsla tilbúinnar steinsteypu**

Til þessarar greinar telst:

- Starfsemi steypustöðva

Til þessarar greinar telst ekki:

- *Framleiðsla á eldfastri steypu, sbr. 26.26*

26.64 26.64.0 Framleiðsla steinlíms

Til þessarar greinar telst ekki:

- *Framleiðsla á eldföstu steinlími, sbr. 26.26*

26.65 26.65.0 Framleiðsla á vörum úr trefjasementi

Til þessarar greinar telst:

- Framleiðsla á byggingarefni úr jurtahlutum (tréull, stráum, sefi o.s.frv) sem bundið er með sementi, gífsi eða öðrum bindiefnum úr steinefnum
- Framleiðsla á báruplötum og öðrum plötum, tigulsteinum og öðrum þaksteinum, rörum, ílátum, trogum, vöskum, krukum, húsgögnum, gluggakörmum o.s.frv. úr sellulósasementi og svipuðum efnum

26.66 26.66.0 Framleiðsla annarrar vöru úr steinsteypu, sementi og gífsi

Til þessarar greinar telst:

- Framleiðsla á styttum, húsgögnum, vösum, blómapottum o.s.frv. úr steinsteypu, sementi og gífsi

26.7 26.70 26.70.0 Steinsmíði

Til þessarar greinar telst:

- Smíði, meitlun, skurður og frágangur steina sem notaðir eru sem byggingarefni og til vegagerðar, sem legsteinar, minjagripir o.þ.h.

Til þessarar greinar telst ekki:

- *Starfsemi fyrirtækja er stunda grjótnám, t.d. framleiðslu gróft tilhöggvinna steina, sbr. 14.11*
- *Framleiðsla á hverfisteinum, smergilsteinum og svipuðum vörum, sbr. 26.81*
- *Myndhöggvarar, sbr. 92.31*

26.8 Annar steinefnaíðnaður, þó ekki málmíðnaður**26.81 26.81.0 Framleiðsla slípisteina og slípiefna**

Til þessarar greinar telst:

- Framleiðsla á hverfisteinum, smergilsteini, náttúrulegum og tilbúnum slípi og fægiefnum í dufti, þ. á m. slípiefnum á mjúku undirlagi, s.s. sandpappír
- Framleiðsla á gervikórund

26.82 Steinullarframleiðsla, þakpappa, malbiksframleiðsla o.fl.**26.82.1 Steinullarframleiðsla**

Til þessarar greinar telst:

- Framleiðsla á steinull og öðrum svipuðum einangrunarefnum úr steinefnum

Til þessarar greinar telst ekki:

- *Framleiðsla glerullar og glerullarvöru, sbr. 26.14*

- 26.82.2 Þakpappaframleiðsla
Til þessarar greinar telst:
– Framleiðsla á þakpappa
Til þessarar greinar telst ekki:
– *Lagning þakpappa, sbr. 45.20*
- 26.82.9 Annar ótalinn steinefnaiðnaður, þó ekki málmíðnaður
Til þessarar greinar telst:
– Framleiðsla á malbiki
– Framleiðsla límeftna úr bikkenndum efnum
– Framleiðsla á vörum úr mó
– Framleiðsla á asbestþræði og efnum úr honum
Til þessarar greinar telst ekki:
– *Lagning malbiks, sbr. 45.20*

27

Framleiðsla málma

- 27.1 27.10 27.10.0 **Járn og stálframleiðsla; framleiðsla spegiljárns**
Til þessarar greinar telst:
– Framleiðsla hrájárns og hrástáls úr málmgrýti eða brotajárni í fljótandi formi, blokkum, klumpum, hleifum og strengjasteypu
– Framleiðsla á spegiljárni, þ.e. kolefnisríku ferrómangani
– Framleiðsla á heitvölsuðum plötum, stöngum, prófílum o.s.frv.
– Framleiðsla á kaldvölsuðum plötum, stöngum og prófílum yfir 500 mm breiðum
Til þessarar greinar telst ekki:
– *Framleiðsla járnblendis annars en spegiljárns, sbr. 27.35*
– *Framleiðsla á koxi úr kolum, sbr. 23.10*
– *Húðun hrájárns og hrástáls, sbr. 28.51*
- 27.2 **Röraframleiðsla**
- 27.21 27.21.0 **Framleiðsla steypujárns og steypustálsröra**
Til þessarar greinar telst:
– Framleiðsla á steypum járn og stálrörum, þ. á m. á rötangjum úr steypujárni og steypustáli
- 27.22 27.22.0 **Framleiðsla járn og stálröra**
Til þessarar greinar telst:
– Framleiðsla á járn og stálrörum sem ekki eru steyp (einnig yfirborðsmeðhöndluðum)
– Framleiðsla á rötangjum úr járn og stáli öðru en steypujárni og steypustáli

- 27.3 Önnur frumvinnsla á járni og stáli og framleiðsla járnblendis, þó ekki spegiljárns**
- 27.31 27.31.0 Kalldráttur**
Til þessarar greinar telst:
– Framleiðsla á stöngum eða prófilum ur járni og stáli með kalldrætti
Til þessarar greinar telst ekki:
– *Víldráttur, sbr. 27.34*
- 27.32 27.32.0 Kaldvölsun flatjárns og flatstáls**
Til þessarar greinar telst:
– Framleiðsla með kaldvölsun á flatvölsuðu járni og stáli í rúllum eða í tilskornum lengdum (breidd undir 500 mm)
Til þessarar greinar telst ekki:
– *Húðun flatjárns og flatstáls, sbr. 28.51*
– *Önnur kaldmeðhöndlum á járni og stáli, sbr. 27.33*
- 27.33 27.33.0 Kaldmótun**
Til þessarar greinar telst:
– Framleiðsla á prófilum eða plötum beygðum í prófíla með aflögun í völsum eða með beygingu á flatvölsuðu stáli í pressum
Til þessarar greinar telst ekki:
– *Kaldvölsun flatjárns og flatstáls, sbr. 27.32*
- 27.34 27.34.0 Víldráttur**
Til þessarar greinar telst:
– Framleiðsla á stálvír með kalldrætti
- 27.35 27.35.0 Önnur ótalin frumvinnsla á járni og stáli; framleiðsla járnblendis, þó ekki spegiljárns**
Til þessarar greinar telst:
– Framleiðsla á öðru járnblendi en spegiljárni, þ.e. kolefnisríku ferrómangani
– Framleiðsla á ferrófosfóri
– Framleiðsla á mjög hreinu járni með rafgreiningu eða á annan efnáfræðilegan hátt
Til þessarar greinar telst ekki:
– *Framleiðsla á spegiljárni, þ.e. kolefnisríku ferrómangani, sbr. 27.10*

27.4 Frumvinnsla góðmálma og framleiðsla málma sem ekki innihalda járn**27.41 27.41.0 Framleiðsla góðmálma**

Til þessarar greinar telst:

- Framleiðsla og hreinsun á hráum góðmálmum eða brotamálmi, t.d. á gulli, silfri og platínu

Til þessarar greinar telst ekki:

- *Framleiðsla á úrkössum úr góðmálmum, sbr. 33.50*
- *Framleiðsla á skrautmunum og skartgripum úr góðmálmum, sbr. 36.22*

27.42 27.42.0 Álframleiðsla

Til þessarar greinar telst:

- Framleiðsla á súráli
- Framleiðsla á áli úr súráli eða brotaáli
- Framleiðsla á áli með hreinsun brotaáls með rafgreiningu
- Framleiðsla á álmelmum
- Framleiðsla á álplötum, flatáli og álpappír
- Framleiðsla á prófílum, stöngum, rörum, rötatengjum og vír úr áli

27.43 27.43.0 Blý, sink og tinframleiðsla**27.44 27.44.0 Koparframleiðsla****27.45 27.45.0 Framleiðsla annarra málma sem ekki innihalda járn**

Til þessarar greinar telst:

- Framleiðsla á krómi, mangani, nikkeli o.þ.h.
- Framleiðsla á málmblendi úr krómi, mangani, nikkeli o.þ.h.
- Frumvinnsla á krómi, mangani, nikkeli o.þ.h. í plötur, flatmálma, prófíla, stangir, rör, rötatengi, víra o.fl.

27.5 Málmsteypa**27.51 27.51.0 Járnsteypa**

Til þessarar greinar telst:

- Steypa á fullunnum eða hálfunnum hlutum úr járn
- Framleiðsla hluta úr grájárn
- Framleiðsla hluta úr steypujárn með kúlugrafíti

27.52 27.52.0 Stálsteypa

Til þessarar greinar telst:

- Steypa á fullunnum og hálfunnum hlutum úr stáli
- Framleiðsla hluta úr stálsteypu

27.53 27.53.0 Málms-teypa úr léttmálum

Til þessarar greinar telst:

- Steypa á fullunnum eða hálfunnum vörum úr léttmálum
- Framleiðsla steyptra hluta úr léttmálum

27.54 27.54.0 Önnur málms-teypa

Til þessarar greinar telst:

- Steypa á fullunnum eða hálfunnum vörum úr þungmálum og góðmálum
- Framleiðsla steyptra hluta úr þungmálum
- Framleiðsla á steypnum vörum úr góðmálum

28**Málmsmíði og viðgerðir****28.1****Framleiðsla og viðgerðir á byggingarefni úr málum****28.11 28.11.0 Framleiðsla og viðgerðir á burðarvirkjum og byggingareiningum úr málmi**

Til þessarar greinar telst:

- Framleiðsla á smíðavirkjum úr járn og eða stáli fyrir byggingariðnað og annan iðnað, þ. á m. framleiðsla á kraftsperrum úr stáli og járn, samlokuplötum, möstrum og turnum
- Framleiðsla á tilbúnum málmbyggingum, t.d. skúrum og klefaeiningum í sýningarhallir og sali
- Framleiðsla á gripahúsainnréttingum
- Viðgerðir á burðarvirkjum og byggingareiningum úr málmi

Til þessarar greinar telst ekki:

- *Framleiðsla og viðgerðir skipshluta, sbr. 35.11*
- *Framleiðsla byggingarhluta úr timbri og málmi, sbr. 20.30.9*

28.12 28.12.0 Framleiðsla og viðgerðir á byggingarvöru úr málum

Framleiðsla og viðgerðir á byggingarvöru úr málum

Til þessarar greinar telst:

- Framleiðsla á hurðum og gluggum ásamt viðeigandi körmum úr járn og öðrum málum
- Framleiðsla á hlerum, hliðum o.þ.h. úr járn og öðrum málum
- Viðgerðir á byggingarvöru úr málmi

- 28.2 Framleiðsla og viðgerðir geyma, kera og íláta úr málmum; framleiðsla miðstöðvarofna og miðstöðvarkatla**
- 28.21 28.21.0 Framleiðsla og viðgerðir geyma, kera og íláta úr málmum**
Til þessarar greinar telst:
- Framleiðsla geyma, kera o.þ.h. íláta er taka yfir 300 l
 - Framleiðsla á ílátum undir þjappað eða fljótandi gas
 - Viðgerðir á geymum, kerum o.þ.h.
- Til þessarar greinar telst ekki:*
- *Framleiðsla á tunnum, dunkum, dósum, fötum, kössum o.s.frv. úr málmum er taka minna en 300 l, sbr. 28.71 og 28.72*
 - *Framleiðsla á flutningagámum, sbr. 34.20*
- 28.22 28.22.0 Framleiðsla og viðgerðir miðstöðvarofna og miðstöðvarkatla**
- 28.3 28.30 28.30.0 Framleiðsla og viðgerðir á gufuköttlum, þó ekki miðstöðvarköttlum**
Til þessarar greinar telst:
- Framleiðsla á gufuköttlum og hjálpartækjum ásamt íhlutum til þeirra
 - Viðgerðir á gufuköttlum öðrum en miðstöðvarköttlum
- Til þessarar greinar telst ekki:*
- *Framleiðsla og viðgerðir á miðstöðvarofnum og kötlum, sbr. 28.22*
- 28.4 28.40 28.40.0 Eldsmíði, önnur málmsmíði og viðgerðir; sindurmótun**
Til þessarar greinar telst:
- Eldsmíði, þrýstismíði, stönsun og völsun málma, þ. á m. blikkplatna, stálplatna, bárujárns o.þ.h.
 - Sindrun málma, t.d. framleiðsla á málmum úr málmallsalla með hita meðhöndlun eða við þrýsting
 - Málmsmíðaviðgerðir
- 28.5 Meðferð og húðun málma; almenn vélsmiðjuþjónusta**
- 28.51 28.51.0 Meðferð og húðun málma**
Til þessarar greinar telst:
- Sandblástur og hreinsun málma
 - Rafhúðun, s.s. sinkhúðun (galvanisering), og krómhúðun málma
 - Húðun málma með öðrum efnum en málmum, t.d. plasthúðun, smelti og lökkun
 - Litun, ristun og þrykking á málma
 - Herðing og gljáslipun málma

28.52 28.52.0 Almenn málmismiðjuþjónusta og blikksmiði

Til þessarar greinar telst:

- Almenn vélsmiðjustarfsemi, s.s. borun, rennismíði, fræsing, heflun, fínþússun, réttingar, skurður, slípun, brýning, logsuða, o.s.frv. á málmum og málmefnum

Þar á meðal er:

- Starfsemi blikksmiðja
- Starfsemi stálsmiðja

28.6 Framleiðsla og viðgerðir á hnífum, verkfærum og ýmis konar járnvöru**28.61 28.61.0 Framleiðsla á hnífapörum, hnífum, skærum og klippum**

Þar á meðal er:

- Starfsemi skerpingarverkstæða

28.62 28.62.0 Framleiðsla og viðgerðir á verkfærum

Til þessarar greinar telst:

- Framleiðsla á hnífum og hnífblöðum í vélar eða vélvirk verkfæri
- Framleiðsla á ýmsum handverkfærum, s.s tóngum og skrúfjárnnum
- Framleiðsla á sögum og sagarblöðum
- Framleiðsla á borum, málmskerum og fræsurum
- Framleiðsla á járnsmíðaverkfærum, t.d. eldstæðum og steðjum o.fl.
- Framleiðsla á garðverkfærum, s.s. skóflum og hrífum
- Viðgerðir á ofantöldum hlutum

Til þessarar greinar telst ekki:

- *Framleiðsla vélknúinna handverkfæra, sbr. 29.40*

28.63 28.63.0 Framleiðsla á lásnum og lömum

Til þessarar greinar telst:

- Framleiðsla á smekklásnum, hengilásnum og öðrum lásnum, auk lykla
- Framleiðsla á hjörum og ýmiss konar járn og málmvöru fyrir byggingar, húsgögn og ökutæki

Til þessarar greinar telst ekki:

- *Lásaviðgerðir, sbr. 52.74*

28.7 Önnur málmsemi og viðgerðir**28.71 28.71.0 Framleiðsla og viðgerðir á stáltunnum og svipuðum ílátum**

Til þessarar greinar telst:

- Framleiðsla á járn eða stálkössum sem taka allt að 300 l
- Framleiðsla á fötum, brúsum, dósnum og tunnum
- Framleiðsla á bökkum úr álpappír

Til þessarar greinar telst ekki:

- *Framleiðsla geyma og íláta sem taka meira en 300 l, sbr. 28.21*

28.72 28.72.0 Framleiðsla á umbúðum úr léttmálmum

Til þessarar greinar telst:

- Framleiðsla á ýmsum umbúðum úr léttmálmum, t.d. niðursuðudósum undir mat og drykkjarvöru, túpum, öskjum og kössum
- Framleiðsla á málmlokum, t.d. flöskulokum og töppum

28.73 28.73.0 Framleiðsla á vörum úr vír

Til þessarar greinar telst m.a.:

- Framleiðsla á strengjum og fléttuðum köðlum úr málmum o.þ.h.
- Framleiðsla á vörum úr vír, t.d. gaddavír, girðingarneti og ristum
- Framleiðsla á nöglum, stiftum, saumnálum, heftaranálum, bréfaklemmum og hnoðnögglum

Til þessarar greinar telst ekki:

- *Framleiðsla saumavélanála, sbr. 29.54*

28.74 28.74.0 Framleiðsla á boltum, skrúfum, keðjum og fjöðrum

Til þessarar greinar telst ekki:

- *Framleiðsla á tannhjólakeðjum, sbr. 29.40*
- *Framleiðsla á fjöðrum í úrverk, sbr. 33.50*

28.75 28.75.0 Önnur ótalin málmsmíði og viðgerðir

Til þessarar greinar telst:

- Framleiðsla á málmskiltum, barmmerkjum, bókstöfum og tölustöfum úr málmum
- Framleiðsla á ýmsum eldhúsáhöldum, s.s. pottum, pönnum o.þ.h. til eldunar og nota á matarborði
- Framleiðsla á borðbúnaði úr öðrum málmum en góðmálmum
- Framleiðsla á ýmsum smærri eldhúsáhöldum
- Framleiðsla á baðkerum, eldhúsvöskum, þvottabólum og fötum og svipuðum vörum úr öðrum málmum en góðmálmum
- Framleiðsla á öðrum ótöldum málmvörum, þ. á m. lóðunartækjum, skipsskrúfum, ýmsum skrifstofuáhöldum úr málmum, öryggishjálum úr málmum, krókum, krækjum, spennum o.þ.h.
- Framleiðsla á rimlagluggatjöldum úr málmum

Til þessarar greinar telst ekki:

- *Skiltamálun, sbr. 45.44*
- *Framleiðsla á málmhjörum og hlífum, sbr. 28.63*

29

29.1

Vélsmiði og vélaviðgerðir**Framleiðsla og viðgerðir hreyfla og hreyfilhluta, þó ekki í loftför, bíla og vélhjól****29.11 29.11.0 Framleiðsla og viðgerðir hreyfla og hverfla, þó ekki í loftför, bíla og vélhjól**

Til þessarar greinar telst:

- Framleiðsla skipshreyfla og íhluta þeirra, þ. á m. framleiðsla utanborðshreyfla
- Viðhald skipshreyfla
- Framleiðsla annarra brunahreyfla, þó ekki í loftför, bíla og vélhjól
- Framleiðsla á hverflum og íhlutum þeirra, t.d. gufuhverflum, vökvahverflum og gashverflum
- Framleiðsla á soglokum og útblásturslokum í skipshreyfla og aðra brunahreyfla en flughreyfla, bíl og vélhjólareyfla

Til þessarar greinar telst ekki:

- *Framleiðsla rafhreyfla, sbr. 31.10*
- *Framleiðsla rafmagnstækja og rafstýrðra tækja fyrir brunahreyfla, sbr. 31.61*
- *Framleiðsla þotuhreyfla, sbr. 35.30*
- *Framleiðsla hreyfla í bíla, vélhjól eða loftför, sbr. 34.10, 35.41 og 35.30*

29.12 29.12.0 Framleiðsla og viðgerðir á dælum og þjöppum

Til þessarar greinar telst:

- Framleiðsla á loftdælum og loftþjöppum
- Framleiðsla á vökvadælum
- Framleiðsla á vökva og loftknúnum vélum
- Viðhald á dælum og þjöppum

Til þessarar greinar telst ekki:

- *Framleiðsla á þjöppum í kælikerfi, sbr. 29.23*

29.13 29.13.0 Framleiðsla og viðgerðir á krönum og lokum

Til þessarar greinar telst:

- Framleiðsla á krönum og lokum til nota í iðnaði, þ. á m. stjórnlokum og inntakslokum
- Framleiðsla á krönum og lokum í hreinlætistöki
- Framleiðsla á krönum og lokum í hitunarkerfi, þ. á m. hitastillilokum
- Viðhald á krönum og lokum

Til þessarar greinar telst ekki:

- *Framleiðsla innsogs og útstreymisloka fyrir brunahreyfla, sbr. 29.11, 34.10 og 35.30*

29.14 29.14.0 Framleiðsla og viðgerðir á legum, tannhjólum, drifum og drifbúnaði

Til þessarar greinar telst m.a.:

- Framleiðsla á kúlu og keflalegum og íhlutum þeirra
- Framleiðsla á kambásum, sveifarásum o.þ.h.
- Framleiðsla á tannhjólum, gírkössum og hraðalækkunarbúnaði, tannhjólakeðjum o.þ.h.
- Framleiðsla á vökvastýrðum aflfærslubúnaði
- Viðhald og viðgerðir á legum, tannhjólum, drifum o.þ.h.

Til þessarar greinar telst ekki:

- *Framleiðsla á vélvirkum aflfærslubúnaði fyrir bíla, loftför, vélhjól o.s.frv, sbr. 34.10, 35.30, 35.41, 35.43*

29.2 Framleiðsla og viðhald véla til almennra nota**29.21 29.21.0 Framleiðsla og viðhald á bræðsluofnum og brennurum**

Til þessarar greinar telst:

- Framleiðsla og viðhald á bræðsluofnum og brennurum til nota í iðnaði og í rannsóknarskyni
- Framleiðsla og viðhald á kyndikerfum

29.22 29.22.0 Framleiðsla og viðhald á lyftitækjum, spilum og öðrum færslubúnaði

Til þessarar greinar telst:

- Framleiðsla á færriböndum, lyftum og rúllustigum
- Framleiðsla á talíum, lyftibúnaði og krönum
- Framleiðsla á spilum, s.s. línuspilum, netaspilum o.þ.h.
- Viðgerðir og viðhald á færriböndum, krönum, spilum o.þ.h.

Til þessarar greinar telst ekki:

- *Framleiðsla á flotkrönum og kranabílum, sbr. 35.11, 34.10*

29.23 29.23.0 Framleiðsla og viðhald á kæli og loftræstitækjum til annarra nota en heimilisnota

Til þessarar greinar telst:

- Framleiðsla á kæli og frystivélum til nota í iðnaði ásamt öðrum búnaði, t.d. þjöppum er breyta hitastigi hráefnis
- Framleiðsla á loftræstikerfum til nota í iðnaði
- Framleiðsla á varmaskiptum
- Viðgerðir og viðhald á ofantöldum tækjum og búnaði

Til þessarar greinar telst ekki:

- *Framleiðsla kæli og frystivéla til heimilisnota, sbr. 29.71*
- *Framleiðsla loftræstibúnaðar til heimilisnota, sbr. 29.71*
- *Starfsemi blikksmiðja, sbr. 28.52*

29.24 29.24.0 Framleiðsla og viðhald annarra véla til almennra nota

Til þessarar greinar telst m.a.:

- Framleiðsla á heimilis og búðarvogum og vogum til samfelldra mælinga
- Framleiðsla á pökkunar og áfyllingarávélum
- Framleiðsla á vélum til að hreinsa eða þerra flöskur og fylla á þær kolsýru fyrir drykkjarvörur
- Framleiðsla á háþrýstihreinsivélum, slökkvitækjum, sandblásturstækjum o.þ.h.
- Framleiðsla á hreinsi og síubúnaði fyrir vökva og lofttegundir
- Framleiðsla á þeytivindum
- Framleiðsla á gasrafölum
- Viðgerðir og viðhald á ofantöldum vélum

Til þessarar greinar telst ekki:

- *Framleiðsla á völsunarvélum fyrir málma og gler og völsur í þær, sbr. 29.51*
- *Framleiðsla á mjólkurskilvindum, sbr. 29.53.9*
- *Framleiðsla á þeytivindum í þurrkara, sbr. 29.56*

29.3 Framleiðsla og viðhald dráttarvéla og annarra véla til nota í landbúnaði og skógrækt**29.31 29.31.0 Dráttarvélasmiði og viðhald****29.32 29.32.0 Framleiðsla og viðhald annarra véla til nota í landbúnaði og skógrækt**

Til þessarar greinar telst m.a.:

- Framleiðsla og viðgerðir á ýmiss konar vélum sem notaðar eru við uppskeru
- Framleiðsla og viðgerðir á garðsláttuvélum, mjaltavélum, fódurblöndunarvélum, eggjahreinsivélum o.m.fl.

Til þessarar greinar telst ekki:

- *Framleiðsla á aftaní og hliðarvögnum til aksturs á vegum, sbr. 34.20*
- *Framleiðsla á mjólkurskilvindum, sbr. 29.53.9*

29.4 29.40 29.40.0 Framleiðsla smíðavéla og viðhald

Til þessarar greinar telst:

- Framleiðsla á slípivélum, stönsunarvélum, logsuðuvélum o.þ.h.
- Framleiðsla á vélum til vinnslu á viði, korki, plasti o.þ.h.
- Framleiðsla á smíðavélum fyrir steinsmiði
- Framleiðsla á tannhjólakeðjum
- Viðgerðir og viðhald á ofantöldum vélum og vélhlutum

Til þessarar greinar telst ekki:

- *Framleiðsla á skiptanlegum verkfærum fyrir handverkfæri eða smíðavélar, sbr. 28.62*
- *Framleiðsla á vélum sem sérstaklega eru gerð fyrir málmíðnað, sbr. 29.51*

29.5 Framleiðsla og viðhald annarra sérhæfðra véla**29.51 29.51.0 Framleiðsla og viðhald véla til málmvinnslu**

Til þessarar greinar telst:

- Framleiðsla véla og búnaðar til vinnslu heitra málma, t.d. steypumóta og málmsteypivéla
- Framleiðsla á völsunarvélum og völsum
- Viðgerðir og viðhald á ofantöldum vélum og vélhlutum

Til þessarar greinar telst ekki:

- *Framleiðsla á smíðavélum, sbr. 29.40*
- *Framleiðsla á steypumótum (öðrum en fyrir málmhleifa), svo og vélum til að framleiða steypumót, sbr. 29.56*

29.52 29.52.0 Framleiðsla og viðhald véla til námuvinnslu, sementsframleiðslu, mannvirkjagerðar o.fl.

Til þessarar greinar telst:

- Framleiðsla véla fyrir sements, steinlíms og steinsteypuframleiðslu
- Framleiðsla á ýmsum vélum fyrir verktakavinnu, t.d. á jarðvegsborum, vélum til vinnslu jarðefna og jarðvegsflutnings, þ.m.t. jarðýtum, skurðgröfum o.fl.
- Framleiðsla á malbikunarvélum
- Framleiðsla á blöðum í jarðýtur o.þ.h.
- Viðgerðir og viðhald á ofantöldum vélum og vélhlutum

Til þessarar greinar telst ekki:

- *Framleiðsla steypubíla, sbr. 34.10*
- *Framleiðsla smíðavéla fyrir steinsmíði, sbr. 29.40*
- *Framleiðsla á lyftitækjum og færslubúnaði, sbr. 29.22*

29.53 Framleiðsla og viðhald véla fyrir fiskiðnað og annan matvælaiðnað, drykkjarvöru og tóbaksiðnað**29.53.1 Framleiðsla og viðhald vélvirkra véla fyrir fiskiðnað og annan matvælaiðnað**

Til þessarar greinar telst:

- Framleiðsla á vélvirkum vélum til nota í fiskvinnslu og um borð í fiskiskipum, s.s. hausaskurðavélum, fiskflokkunarvélum, aðgerðarkerfum, síldar og rækjuvinnslukerfum, hrognaskiljurum o.þ.h.
- Framleiðsla á kjötvinnsluvélum
- Framleiðsla á vélum fyrir mjólkurbú, s.s. smjör og ostagerðarvélum
- Framleiðsla á vélum og tækjum fyrir kornframleiðslu, þ.á m. á myllum, kornsíum, fræhreinsivélum o.fl.
- Framleiðsla á vélum fyrir brauð og kökugerð, þ.á m. vélum til framleiðslu á spagetti o.þ.h.
- Framleiðsla eldavéla o.þ.h. fyrir eldhús í mótuneytum og veitingahúsum
- Viðgerðir og viðhald þessara véla

Til þessarar greinar telst ekki:

- Framleiðsla veiðarfæra, sbr. 17.52.2
- Framleiðsla véla til nota við fiskveiðar, s.s. línuspila, netaspila o.þ.h., sbr. 29.22
- Framleiðsla á pökkunar og umbúðavélum, sbr. 29.24
- Framleiðsla á vélum til að hreinsa og flokka egg, ávexti eða aðrar uppskeruafurðir, sbr. 29.32

29.53.2 Framleiðsla og viðhald tölvustýrðra véla fyrir fiskiðnað og annan matvælaiðnað

Til þessarar greinar telst:

- Framleiðsla á hvers kyns tölvustýrðum tækjum til nota í fiskvinnslu og um borð í fiskiskipum, s.s. tölvuvogum, rafeindastýrðum fiskateljum, flokkunavélum o.þ.h.
- Framleiðsla á rafeindastýrðum stýrikerfum fyrir fiskiðnað og annan matvælaiðnað
- Framleiðsla á tölvustýrðum vélum og tækjum fyrir annan matvælaiðnað en fiskiðnað
- Viðgerðir og viðhald þessara tækja

Til þessarar greinar telst ekki

- Framleiðsla á rafeindastýrðum mælitækjum og stýrikerfum til annarra nota en í matvælaiðnaði, sbr. 33.20

29.53.9 Framleiðsla og viðhald véla fyrir drykkjarvöru og tóbaksiðnað

Til þessarar greinar telst:

- Framleiðsla á vélum fyrir mjólkurbú, s.s. mjólkurskilvindum, gerilsneyðingarvélum o.þ.h.
- Framleiðsla á vélum fyrir annan drykkjarvöruíðnað og tóbaksiðnað
- Viðgerðir og viðhald þessara véla

29.54 29.54.0 Framleiðsla og viðhald véla fyrir textíl, fata og leðuriðnað

Til þessarar greinar telst m.a.:

- Framleiðsla á vélum til forvinnslu og spuna á textíltrefjum, þráðarframleiðslu og frágangs textíla
- Framleiðsla á vélum fyrir þvottahús, t.d. strau og pressunavélum, þvottavélum og þurrkurum
- Framleiðsla á prjónavélum, saumavélum og íhlutum þeirra
- Framleiðsla á vélum fyrir leðuriðnað, s.s. sútunavélum
- Framleiðsla á vélum fyrir skógerð og gerð annarra hluta úr leðri eða loðskinni
- Viðgerðir og viðhald á ofantöldum vélum og íhlutum þeirra

29.55 29.55.0 Framleiðsla og viðhald véla fyrir pappírsiðnað

Til þessarar greinar telst:

- Framleiðsla véla til að framleiða pappírskvoðu, pappír og pappa, pappírs og pappavörur, þ. á m. þurrkvélar fyrir timbur og pappírsiðnaðinn
- Viðgerðir og viðhald þessara véla

29.56 29.56.0 Framleiðsla og viðhald annarra ótalinna sérhæfðra véla

Til þessarar greinar telst m.a:

- Framleiðsla steypumóta, þó ekki fyrir málmhleifa
- Framleiðsla þurrkunarbúnaðar að undanskildum slíkum vélum fyrir landbúnað og timbur og pappírsiðnað
- Framleiðsla véla fyrir framleiðslu mjúkrar gúmmí og plastvöru
- Framleiðsla véla fyrir prentiðnað
- Framleiðsla vélmenna fyrir fjöldaframleiðslu
- Viðgerðir og viðhald á ofantöldum vélum og hlutum

Til þessarar greinar telst ekki:

- *Framleiðsla smíðavéla, sbr. 29.40*
- *Framleiðsla heimilistækja, sbr. 29.71*
- *Framleiðsla véla fyrir þvottahús sbr. 29.54*

29.6 29.60 29.60.0 Vopna og skotfæraframleiðsla

Til þessarar greinar telst ekki:

- *Framleiðsla sprengiefna, hvellhetna, púðurs og flugelda, sbr. 24.61*

29.7 Framleiðsla annarra ótalinna heimilistækja**29.71 29.71.0 Framleiðsla rafmagnstækja til heimilisnota**

Til þessarar greinar telst:

- Framleiðsla á ísskápum og frystikistum til heimilisnota
- Framleiðsla rafmagnseldavéla og eldunartækja, þ. á m. ofna, örbylgjuofna og rafmagnskatla
- Framleiðsla uppþvottavéla, þvottavéla og þurrkara til heimilisnota
- Framleiðsla á ryksugum, rafmagnshitaofnum, kaffivélum og margs konar rafmagnsáhöldum til heimilisnota

Til þessarar greinar telst ekki:

- *Framleiðsla saumavéla, sbr. 29.54*
- *Viðgerðir á rafmagnsheimilistækjum, sbr. 52.72*

29.72 29.72.0 Framleiðsla heimilistækja, þó ekki rafmagnstækja

Til þessarar greinar telst:

- Framleiðsla á eldunartækjum og matarhitunartækjum sem ekki ganga fyrir rafmagni
- Framleiðsla á hitunartækjum fyrir híbýli, eldavélum, eldstæðum, kolaofnum, olíuofnum, eldunaráhöldum o.fl. tækjum sem ekki ganga fyrir rafmagni

Til þessarar greinar telst ekki:

- *Framleiðsla á eldavélum o.þ.h. fyrir eldhús í mótuneytum og veitingahúsum, sbr. 29.53.1*

30 30.0**Framleiðsla á skrifstofuvélum og tölvum****30.01 30.01.0 Framleiðsla á skrifstofuvélum**

Til þessarar greinar telst:

- Framleiðsla á ritvélum
- Framleiðsla á fjölrítunar og ljósritunarvélum
- Framleiðsla á reiknivélum, peningakössum, frímerkingarvélum o.þ.h.
- Framleiðsla á alls konar skrifstofuvélum og áhöldum, s.s. flokkunarvélum, göturum og hefturum

Til þessarar greinar telst ekki:

- *Framleiðsla á bréfasímum, sbr. 32.20*
- *Viðgerðir og viðhald á skrifstofuvélum, sbr. 72.50*
- *Leiga á skrifstofuvélum, sbr. 71.33*

30.02 30.02.0 Framleiðsla á tölvum og öðrum gagnavinnsluvélum

Til þessarar greinar telst m.a.:

- Framleiðsla á tölvum
- Framleiðsla á ýmsum einingum fyrir tölvur, t.d. prenturum, útstöðvum og einkatölvum, ljósstafalesurum o.s.frv.

Til þessarar greinar telst ekki:

- *Framleiðsla á rafeindaihlutum fyrir tölvur, sbr. 32.10*
- *Framleiðsla á tölvuleikjum, sbr. 36.50*
- *Viðgerðir og viðhald á tölvum og tölvukerfum, sbr. 72.50*
- *Leiga á tölvum og tölvubúnaði, sbr. 71.33*

31**Framleiðsla og viðgerðir annarra ótalinna rafmagnsvéla og tækja****31.1 31.10 31.10.0 Framleiðsla og viðgerðir rafhreyfla, rafala og spennubreyta**

Til þessarar greinar telst:

- Framleiðsla riðstraums og jafnstraumsrafala
- Framleiðsla riðstraums og jafnstraumsrafhreyfla
- Framleiðsla rafalckerfa fyrir brunahreyfla o.fl.
- Framleiðsla á spennubreytum og umriðlum
- Framleiðsla á vindrafstöðvum
- Viðgerðir og viðhald á ofantöldum tækjum

31.2 31.20 31.20.0 Framleiðsla og viðhald á búnaði fyrir dreifingu og stjórnkerfi raforku

Til þessarar greinar telst:

- Framleiðsla og viðhald á dreifi og stjórnþúnaði fyrir rafkerfi, t.d. í töflum, stjórnborðum o.s.frv
- Framleiðsla á rofum, tenglum og vartöppum (öryggjum), yfirspegnuvörum, spennujöfnurum, rafmagnsklóm, dósum, raflíðum, peruhöldum o.s.frv.

Til þessarar greinar telst ekki:

- *Framleiðsla á stjórnstöflum og stjórnborðum fyrir talsíma og ritsíma, sbr. 32.20*
- *Framleiðsla á vartappavír, sbr. 27.4*
- *Framleiðsla á kola og grafitrafskautum, sbr. 31.62*

31.3 31.30 31.30.0 Framleiðsla á einangruðum vírum og strengjum

Til þessarar greinar telst:

- Framleiðsla á einangruðum raftaugum og strengjum og öðrum einangruðum rafleiðurum með eða án tengihluta
- Framleiðsla á ljósleiðurum úr trefjum sem eru einangraðar þráð fyrir þráð til flutnings á kóðuðum gögnum fyrir fjarskipti, myndbönd, gagnaflutning, stjórnþúnað o.þ.h.

Til þessarar greinar telst ekki:

- *Framleiðsla á óeinangruðum málmvír úr málmum sem ekki innihalda járn, sbr. 27.4*
- *Framleiðsla á óeinangruðum málmstrengjum eða einangruðum strengjum sem ekki er unnt að nota sem rafleiðara, sbr. 28.73*
- *Framleiðsla á ljósleiðurum og ljósleiðarastrengjum, sbr. 33.40*

31.4 31.40 31.40.0 Framleiðsla og viðgerðir á rafgeymum og rafhlöðum

31.5 31.50 31.50.0 Framleiðsla og viðgerðir á ljósabúnaði og lömpum

Til þessarar greinar telst:

- Framleiðsla á lömpum, raflýsingu hvers konar og búnaði fyrir hana
- Framleiðsla ljósaskilta, götu og útilampa
- Framleiðsla á glóperum, úrhleðslulömpum o.fl., þ. á m. innrauðum og útfjólubláum perum, boglömpum og blossaperum
- Framleiðsla á jólatrésseríum
- Framleiðsla lampa sem ekki nota rafmagn
- Viðgerðir og viðhald á ofantöldum hlutum

31.6**Framleiðsla og viðgerðir raftækja í hreyfla og ökutæki auk annarra ótalinna raftækja****31.61 31.61.0 Framleiðsla og viðgerðir raftækja á hreyfla of ökutæki**

Til þessarar greinar telst:

- Framleiðsla á rafmagnskveikjum og ræsingarbúnaði fyrir brunahreyfla, þ. á m. segulkveikjum, kveikjurafölum, kveikjukertum, ræsivélum, jafnstraums og riðstraumsrafölum, spennujöfnurum o.s.frv.
- Framleiðsla á rafmagnsljósabúnaði og viðvörunarbúnaði fyrir reiðhjól og bíla, t.d. lugtum, bílflautum og sírenum
- Framleiðsla á þurrkublöðum fyrir bíla og rafbúnaði fyrir þau
- Viðgerðir og viðhald þessara hluta

Til þessarar greinar telst ekki:

- *Framleiðsla á rafölum sem ekki eru ætlaðir bílum, sbr. 31.10*

31.62 31.62.0 Framleiðsla og viðgerðir annarra ótalinna raftækja

Framleiðsla og viðgerðir annarra ótalinna raftækja

Til þessarar greinar telst m.a.:

- Framleiðsla á stjórnþúnaði fyrir rafstýrð merkja, viðvörunar og öryggiskerfi og umferðarstjórn fyrir vegakerfi, strandsiglingar, hafnir og flugvelli
- Framleiðsla á ýmiss konar rafboðtækjum með hljóð eða ljósmerkjum, s.s. bjöllum, sírenum, ljósa eða mælaborðum o.fl.
- Framleiðsla á rafmagnseinangrurum og hlutum þeirra sem ekki eru úr gleri eða postulíni
- Framleiðsla á kola og grafitrafskautum
- Framleiðsla á raflagnapípum og tengjum fyrir þær úr málum
- Viðgerðir og viðhald

Til þessarar greinar telst ekki:

- *Framleiðsla á rafmagnssláttuvélum, sbr. 29.32*
- *Framleiðsla á rafmagnsrakvélum, sbr. 29.71*
- *Framleiðsla á rafeindalömpum, sbr. 32.10*
- *Framleiðsla á rafstýrðum lækninga og tannlækningáhöldum, sbr. 33.10*
- *Framleiðsla á glerjum fyrir ljósaperur, sbr. 26.13*
- *Framleiðsla á raflagnapípum og tengjum úr plasti, sbr. 25.21*
- *Framleiðsla á rafstýrðum viðvörunarbúnaði fyrir bíla, sbr. 31.61*

32

Framleiðsla og viðgerðir fjarskiptabúnaðar og tækja**32.1 32.10 32.10.0 Framleiðsla og viðgerðir á rafeindalömpum og öðrum íhlutum rafeindatækja**

Til þessarar greinar telst:

- Framleiðsla á rafeindalömpum með heitu, köldu eða ljósnæmu bakskaufi, þ. á m. myndlömpum og myndatökulömpum
- Framleiðsla á tvistum (díóðum), smárum (transistorum) og þess háttar hálfleiðurum
- Framleiðsla á ljósnæmum hálfleiðurum, t.d. ljósnemum
- Framleiðsla á þéttum og viðnámum (resistorum)
- Viðgerðir og viðhald

Til þessarar greinar telst ekki:

- *Framleiðsla á spennubreytum, sbr. 31.10*
- *Framleiðsla á tenglum, sbr. 31.20*

32.2 32.20 32.20.0 Framleiðsla og viðgerðir útvarps og sjónvarpsenda og tækja fyrir símtækni og símritun

Til þessarar greinar telst:

- Framleiðsla á tækjum til sjónvarps og útvarpsendinga, þ. á m. til endurvarps sjónvarpsendinga
- Framleiðsla á sjónvarpsmyndavélum
- Framleiðsla á sendum fyrir símtækni og símritun, þ. á m. föstum sendum og sendiviðtækjum og tækjum fyrir talfjarskipti
- Framleiðsla á viðtækjum fyrir símtækni og símritun
- Framleiðsla á tækjum fyrir símtækni og símritun, þ. á m. símtækjum, bréfasímum, símsvörum, sjálfvirkum og handvirkum skiptiborðum, telextækjum og fjarritum
- Viðgerðir og viðhald

32.3 32.30 32.30.0 Framleiðsla sjónvarps og útvarpstækja, hátalara, loftneta og skyldrar vöru

- Framleiðsla á útvarpstækjum, sjónvarpstækjum, skjátækjum og sýningarvélum
- Framleiðsla á myndbandsupptökuvélum
- Framleiðsla á hljóðupptökuvélum, þ. á m. símsvörum og segulbandstækjum
- Framleiðsla á segulbandsspilurum, geislaspilurum, plötuspilurum og íhlutum þeirra
- Framleiðsla á skápum undir sjónvarps og hljómflutningstæki
- Framleiðsla á hátölurum, hljóðnemum, mögnurum og heymartólum
- Framleiðsla á loftnetum, t.d. diskloftnetum
- Framleiðsla á innanhússímakerfum og snartúlkunartækjum o.fl.
- Viðhald og viðgerðir annarra tækja en útvarps og sjónvarpstækja, hljómflutningstækja o.þ.h.

Til þessarar greinar teljast ekki:

- Viðgerðir á sjónvarpstækjum, útvarpstækjum, hljómf lutningstækjum o.þ.h., sbr. 52.72

33 Framleiðsla og viðhald á lækningatækjum, mæli og rannsóknartækjum, úrum o.fl.

33.1 33.10 33.10.0 Framleiðsla og viðhald á lækninga og skurðlækningatækjum og hjálpartækjum

Til þessarar greinar telst:

- Framleiðsla á lækningasprautum og sprautunálum
- Framleiðsla á hjartalínuritum, ómtækjum og skönnum og öðrum tækjum til læknisrannsókna
- Framleiðsla á búnaði fyrir sjúkrahús, lækna stofur, tannlækna stofur og dýralækna stofur
- Framleiðsla á röntgentækjum, nuddtækjum, öndunartækjum, súrefnisgrímum o.fl.
- Framleiðsla á hvers kyns hjálpartækjum fyrir sjúka og fatlaða, s.s. hækjum, spelkum, gerviliðum, gervitönnum án mátunar og öðrum gervilikamshlutum
- *Til þessarar greinar telst ekki:*
- *Framleiðsla á hitamælum, sbr. 33.20*
- *Framleiðsla á gleraugnaglerjum og öðrum sjónglerjum, sbr. 33.40*
- *Framleiðsla á tannlæknasementi, sbr. 24.42*
- *Tannsmíðar eftir mátun hjá tannlæknum eða tannsmíðum, sbr. 85.13*

33.2 33.20 33.20.0 Framleiðsla og viðhald á leiðsögutækjum og búnaði til mælinga, eftirlits og prófana

Til þessarar greinar telst:

- Framleiðsla á sextöntum, ratsjár búnaði og miðunartækjum, dýptarmælum, áttavitum og flugleiðsögutækjum o.s.frv.
- Framleiðsla á tækjum til mælinga, eftirlits og prófana, t.d. neyslumælum fyrir rafmagn, vatnsnotkun, bensín, gas o.s.frv.
- Framleiðsla á ratsjám, fjarstýringum fyrir útvarp og fjarleiðsögutækjum
- Framleiðsla á tækjum til mælinga og eftirlits með rafmagni, t.d. straummælum, spennumælum, viðnámsmælum o.s.frv.
- Framleiðsla á hvers kyns mælitækjum til eðlis og efnafræðitilrauna
- Viðgerðir og viðhald á ofantöldum tækjum

Til þessarar greinar telst ekki:

- *Framleiðsla á stjórnbúnaði fyrir iðnaðarframleiðslu, sbr. 33.30*
- *Framleiðsla á sjónaukum og þess háttar sjóntækjum og smásjám, sbr. 33.40*

- 33.3 33.30 33.30.0 Framleiðsla og viðhald á stjórnbúnaði fyrir iðnaðarframleiðslu**
 Til þessarar greinar telst:
- Framleiðsla á hitastillum og öðrum tækjum til sjálfvirkrar stillingar
 - Framleiðsla á sívirkum stjórnbúnaði fyrir iðnaðarframleiðslu
 - Smíði og samsetning sjálfvirkra framleiðslukerfa með margskonar vélum og miðstýrðum eftirlitstækjum
 - Viðgerðir og viðhald á ofantöldum búnaði
- 33.4 33.40 33.40.0 Framleiðsla á sjóntækjum, ljósmyndavélum o.þ.h.**
 Til þessarar greinar telst:
- Framleiðsla á sjónglerjum og sjóntækjum
- Þar á meðal er:
- Framleiðsla á prismum, linsum, sjóntækjaspeglum, litsíum o.fl.
 - Framleiðsla á ljósleiðurum og ljósleiðarastrengjum til sýnilegra mynd og ljóssendinga
 - Framleiðsla á sjónglerjum og augnlinsum, gleraugnaumgjörðum o.þ.h., þ. á m. sólgleraugum og öðrum augnhlífum
 - Framleiðsla á smásjarglerjum, stækkunarglerjum, smásjám, sjónaukum og stjörnukíkjum
 - Framleiðsla á ljósmyndavélum, kvikmyndatökuvélum, stækkunar og smækkunartækjum, litskyggnutækjum o.s.frv.
 - Framleiðsla á sýningartjöldum
 - Viðgerðir og viðhald á ofantöldum hlutum, þó ekki hlutum til einka og heimilisnota
- Til þessarar greinar telst ekki:*
- *Framleiðsla á optískum mæli og eftirlitstækjum, sbr. 33.20*
 - *Framleiðsla á sjónvarpsmyndavélum, sbr. 32.20*
 - *Starfsemi gleraugnasala, sbr. 52.48.1*
 - *Viðgerðir á ljósmyndavélum, sbr. 52.74*
- 33.5 33.50 33.50.0 Úr og klukkusmíði**
 Til þessarar greinar telst:
- Framleiðsla á hvers kyns úrum og klukkum, úrverkum og klukkuhúsum
 - Framleiðsla á tækjum til tímamælinga og tímastillinga
 - Framleiðsla á úrhlutum, t.d. fjöðrum, vísum, úrarmböndum og úrkeðjum úr málm
- Til þessarar greinar telst ekki:*
- *Framleiðsla á úrarmböndum úr öðru en málm, sbr. 19.20 og 36.22*
 - *Framleiðsla á úra og klukkuglerjum, sbr. 26.15*
 - *Viðgerðir á úrum og klukkum, sbr. 52.73*

34 Framleiðsla vélknúinna ökutækja annarra en vélhjóla

34.1 34.10 34.10.0 Bílaverksmiðjur

Til þessarar greinar telst:

- Framleiðsla á fólksbílum, einnig rafknúnum
- Framleiðsla á vöruflutningabílum, þ. á m. dráttarbílum fyrir tengivagna
- Framleiðsla á strætisvögnum og áætlunarbílum
- Framleiðsla hreyfla í vélknúin ökutæki
- Framleiðsla undirvagna með hreyflum
- Framleiðsla annarra yfirbyggðra vélknúinna ökutækja, t.d. golfkerra, snjósleða, vatnabíla (sjóbíla) o.fl.

Til þessarar greinar telst ekki:

- Framleiðsla á dráttarvélum fyrir landbúnað, sbr. 29.31
- Framleiðsla á íhlutum og aukahlutum fyrir hreyfla og vélknúin ökutæki, sbr. 34.30
- Framleiðsla á yfirbyggingum fyrir vélknúin ökutæki, sbr. 34.20
- Framleiðsla á vélhjólum og hreyflum í þau, sbr. 35.41
- Bílaviðgerðir og viðhald, sbr. 50.20

34.2 34.20 34.20.0 Smíði yfirbygginga og framleiðsla tengi og aftanívagna

Til þessarar greinar telst:

- Framleiðsla á yfirbyggingum fyrir bíla og önnur vélknúin ökutæki, þ. á m. bílstjórahús
- Framleiðsla og ísetning búnaðar fyrir vélknúin ökutæki
- Framleiðsla á tengivögnum, hjólhýsum og tjaldvögnum
- Framleiðsla á flutningagámum og vörubílapöllum

Til þessarar greinar telst ekki:

- Framleiðsla á tengi og aftanívögnum gerðum til nota í landbúnaði, sbr. 29.32
- Réttingaverkstæði, sbr. 50.20

34.3 34.30 34.30.0 Framleiðsla á íhlutum og aukahlutum í bíla

Til þessarar greinar telst:

- Framleiðsla á hemlum, gírkössum, öxlum, hjólum, útblástursrörum, hljóðkútum, stýrum, stýrishúsum o.s.frv.
- Framleiðsla á íhlutum og aukahlutum fyrir yfirbyggingar, t.d. öryggisbeltum, hurðum, stuðurum o.s.frv.
- Framleiðsla á íhlutum í hreyfla fyrir bíla og vélhjól

Til þessarar greinar telst ekki:

- Framleiðsla rafbúnaðar í vélknúin ökutæki, sbr. 31.61
- Framleiðsla á rafhlöðum í bíla, sbr. 31.40
- Hjólbarðaframleiðsla, sbr. 25.11
- Sólun hjólbarða, sbr. 25.12
- Framleiðsla á bílsætum, sbr. 36.11
- Framleiðsla á bílrúðum og ljósaglerjum fyrir billjós, sbr. 26.12
- Bílaviðgerðir og viðhald, sbr. 50.20

35

Framleiðsla annarra farartækja

35.1

Skipa og bátasmíði**35.11 35.11.0 Skipasmíði og skipaviðgerðir**

Til þessarar greinar telst:

- Smíðar og viðgerðir á fiskiskipum, þ.m.t. togurum, veiðibátum og trillum
- Smíðar og viðgerðir á farþegaskipum, ferjum, flutningaskipum og herskipum
- Framleiðsla skipshluta
- Smíði svifnökkva
- Smíði borþalla
- Framleiðsla ýmiss konar fljótandi búnaðar, t.d. flotkvía, flothylkja, landgöngubrúa, bauja, flotgeyma og pramma
- Framleiðsla á uppblásanlegum bátum og flekum
- Skipabreytingar
- Niðurrif skipa
- Skipamálun

Til þessarar greinar telst ekki:

- *Framleiðsla á skipaskrúfum, sbr. 28.75*
- *Framleiðsla á skipshreyflum, sbr. 29.11*
- *Framleiðsla á siglingatækjum, sbr. 33.20*
- *Smíði báta til sport og skemmtisiglinga, sbr. 35.12*

35.12 35.12.0 Smíði og viðgerðir skemmti og sportbáta

Til þessarar greinar telst:

- Smíði og viðgerðir á seglbátum og vélbátum til sport og skemmtisiglinga
- Smíði og viðgerðir á öðrum sport og lystibátum, t.d. kanóum, kajökum og jullum

Til þessarar greinar telst ekki:

- *Framleiðsla skipahreyfla, sbr. 29.11*
- *Framleiðsla seglbretta, sbr. 36.40*
- *Framleiðsla segla, sbr. 17.40.1*

35.2 35.20 35.20.0 Smíði og viðgerðir járnbrautar og sporvagna

Til þessarar greinar telst:

- Framleiðsla á rafmagns, dísil eða gufuknúnum eimreiðum
- Framleiðsla hvers kyns vagna er ganga á brautarteinum eða sporum
- Framleiðsla á búnaði fyrir vélvirk og rafvélvirk merkja og öryggiskerfi og umferðarstjórnkerfi fyrir járnbrautir, svo og vegakerfi, bílastæði, hafnir og flugvelli

Til þessarar greinar telst ekki:

- Framleiðsla á hreyflum og hverflum, sbr. 29.11
- Framleiðsla á rafhreyflum, sbr. 31.10
- Framleiðsla á stjórnbúnaði fyrir rafstýrð (ekki vélvirk) merkja, aðvörunar og öryggiskerfi og umferðarstjórnkerfi fyrir vegakerfi, strandsiglingar, hafnir og flugvelli, sbr. 31.62

35.3 35.30 35.30.0 Smíði og viðgerðir loftfara og geimfara

Til þessarar greinar telst:

- Smíði, viðgerðir og breytingar á hvers konar flugvélum, þylum, sviffflugum, loftbelgjum o.þ.h.
- Smíði geimfara og skotpalla til að senda þau á loft, gervihnatta, geimstöðva og geimferja
- Framleiðsla á íhlutum og aukahlutum, t.d. flugskrokkum, vængjum, hurðum, stýrisflötum, landingarbúnaði, og eldsneytisgeymum
- Framleiðsla á loftskrúfum, flugvélahreyflum og þyluhreyflum, skrúfu og hverfilblöðum
- Framleiðsla á fangbúnaði
- Framleiðsla á flugþjálfum

Til þessarar greinar telst ekki:

- Framleiðsla á eldflaugum fyrir hernað, sbr. 29.60
- Framleiðsla á kveikjuhlutum og öðrum rafstýrðum hlutum fyrir brunahreyfla, sbr. 31.61
- Framleiðsla flugmælitækja, sbr. 33.20
- Framleiðsla á flugleiðsögutækjum, sbr. 33.20
- Framleiðsla á fallhlífum, sbr. 17.40.9

35.4 Framleiðsla bif og reiðhjóra

35.41 35.41.0 Framleiðsla bifhjóra

Til þessarar greinar telst:

- Framleiðsla á vélhjólum og skellinöðrum og hlutum í þau, þ. á m. hreyflum

Til þessarar greinar telst ekki:

- Viðgerðir á vélhjólum og skellinöðrum, sbr. 50.40

35.42 35.42.0 Framleiðsla reiðhjóra

Til þessarar greinar telst ekki:

- Reiðhjólaviðgerðir, sbr. 52.74

35.43 35.43.0 Framleiðsla og viðgerðir farartækja fyrir fatlaða

Til þessarar greinar telst:

- Framleiðsla á hjólastólum með eða án vélar

35.5 35.50 35.50.0 Framleiðsla og viðgerðir annarra ótalinna farartækja

Til þessarar greinar telst:

- Framleiðsla á hjólbörum, farangursvögnum, innkaupakerrum, og handvögnum, dráttarvögnum, veitingavögnum o.s.frv.

36

Húsgagnaiðnaður, skartgripasmíði, hljóðfærasmíði, sportvörugerð, leikfangagerð og annar ótalinn iðnaður

36.1

Húsgagnaiðnaður**36.11 36.11.0 Sófa og stólaframleiðsla; bólstrun**

Til þessarar greinar telst:

- Framleiðsla á hvers kyns stólum og sófum, þ. á m. svefnsófum, úr hvaða efni sem er fyrir skrifstofur, vinnustaði og heimili til nota innanhúss og utan
- Framleiðsla á sætum úr hvaða efni sem er fyrir leikhús, kvikmyndahús o.þ.h.
- Framleiðsla á hvers kyns sætum fyrir bíla og flugvélar og önnur farartæki

Til þessarar greinar telst ekki:

- *Framleiðsla á búnaði fyrir sjúkrahús, lækna, tannlækna og dýralæknastofur, sbr. 33.10*
- *Húsgagnaviðgerðir, sbr. 36.14*

36.12 36.12.0 Framleiðsla á skrifstofu og verslunarhúsgögnum, þó ekki stólum

Til þessarar greinar telst:

- Framleiðsla á húsgögnum og búnaði fyrir verslanir, t.d. búðarborðum, sýningarskápum og hillum
- Framleiðsla á húsgögnum fyrir skrifstofur og aðra vinnustaði
- Framleiðsla á skólahúsgögnum

Til þessarar greinar telst ekki:

- *Framleiðsla á skrifstofustólum, sbr. 36.11*
- *Framleiðsla á húsgögnum fyrir sjúkrahús, lækna, tannlækna og dýralæknastofur, sbr. 33.10*
- *Framleiðsla á ljósum og ljósastæðum, sbr. 31.50*
- *Framleiðsla á skápaumgjörðum fyrir útvarps og sjónvarpstæki, hátalara og ísskápa, sbr. 32.30 og 29.71*
- *Húsgagnaviðgerðir sbr. 36.14*

36.13 36.13.0 Innréttingasmíði

Til þessarar greinar telst:

- Framleiðsla á sérsníðuðum eldhús og baðinnréttingum
- Framleiðsla á eldhús og baðskápum, innbyggðum skápum o.fl. í stöðluðum einingum
- Framleiðsla á fataskápum

Til þessarar greinar telst ekki:

- *Framleiðsla á eldhússtólum, sbr. 36.11*
- *Uppsetning innréttinga, sbr. 45.42*

36.14 36.14.0 Annar húsgagnaiðnaður og húsgagnaviðgerðir

Til þessarar greinar telst:

- Framleiðsla á öðrum húsgögnum fyrir heimili, s.s. hillum, borðum, kómmóðum, skattholum, rúmum o.s.frv.

Þar á meðal er:

- Önnur ótilgreind starfsemi húsgagnasmiða, s.s. sérsmiði húsgagna og viðgerðir
- Húsgagnalökkun, sýruhreinsun nýrra og gamalla húsgagna o.s.frv.

Til þessarar greinar telst ekki:

- *Framleiðsla á stólum, sbr. 36.11*
- *Framleiðsla á eldhúsinnréttingum, sbr. 36.13*
- *Framleiðsla á lömpum og ljósastæðum, sbr. 31.50*
- *Framleiðsla á skápaumgjörðum fyrir útvarps og sjónvarpstæki, hátalara og ísskápa, sbr. 32.30 og 29.71*

36.15 36.15.0 Dýnuframleiðsla

Til þessarar greinar telst:

- Framleiðsla á rúmdýnum úr gúmmísvampi eða plastsvampi
- Framleiðsla á bólstruðum gormadýnum

Til þessarar greinar telst ekki:

- *Framleiðsla á vindsængum, sbr. 25.13*
- *Framleiðsla á koddum, púðum, vatteppum og sængum, sbr. 17.40.2*

36.2 Skartgripasmiði og skyld framleiðsla

36.21 36.21.0 Myntslátta

Til þessarar greinar telst:

- Framleiðsla skiptimyntar og heiðurspeninga

36.22 36.22.0 Skartgripasmiði og önnur ótalin gull og silfursmiði

Til þessarar greinar telst:

- Framleiðsla handsmiðaðra gripa úr gulli og silfri, t.d. borðbúnaðar, skrifborðsgripa, skriffæra, gripa fyrir trúarathafnir o.s.frv.
- Vinnsla á perlum
- Framleiðsla og slípun eðalsteina og hálfedalsteina, þ. á m. slípun eðalsteina til nota í iðnaði, svo og tilbúinna eðalsteina og hálfedalsteina
- Demantaslípun
- Smiði skartgripa úr góðmálum eða með góðmálmahúð með eðalsteinum eða hálfedalsteinum eða samsetningum þeirra
- Framleiðsla gull og silfurmunna í verksmiðjum, þ. á m. starfsemi gull- og silfurhúðunarverkstæða
- Viðgerðir á skartgripum og öðrum gull og silfurmunum
- Leturgröftur á silfur og gullmuni

Til þessarar greinar telst ekki:

- *Framleiðsla úrkassa og klukkuhúsa, sbr. 33.50*
- *Framleiðsla á óekta skartgripum, sbr. 36.61*
- *Skartgripaverslun, sbr. 52.48.3*
- *Úra og klukkuviðgerðir, sbr. 52.73*

36.3 36.30 36.30.0 Hjóðfærasmíði

Til þessarar greinar telst:

- Framleiðsla strengja, blásturs og ásláttarhljóðfæra
- Framleiðsla íhluta og aukahluta fyrir hljóðfæri, t.d. taktmæla, tónkvísla, strengja o.s.frv.
- Framleiðsla á rafeindahljóðfærum

Til þessarar greinar telst ekki:

- Framleiðsla á leikfangahljóðfærum, sbr. 36.50
- Píanóstillingar, sbr. 52.74

36.4 36.40 36.40.0 Sportvörugerð

Til þessarar greinar telst:

- Framleiðsla á áhöldum fyrir íþróttaiðkun innanhúss og utan, t.d. boltum, skíðum, sleðum, seglbrettum, o.þ.h.
- Framleiðsla á veiðistöngum og öðrum búnaði fyrir stangaveiði og dýraveiðar
- Framleiðsla á íþróttahönskum og höfuðbúnaði fyrir íþróttaiðkun
- Framleiðsla á skautum og hjólaskautum
- Framleiðsla á búnaði fyrir fimleika og frjálssar íþróttir

Til þessarar greinar telst ekki:

- Framleiðsla vopna og skotfæra fyrir veiðar og sportveiði, sbr. 29.60
- Framleiðsla skemmti og sportbáta, sbr. 35.12
- Framleiðsla bátasegla, sbr. 17.40.1
- Framleiðsla íþróttafatnaðar, sbr. 18.24
- Framleiðsla á skófatnaði fyrir íþróttafólk, sbr. 19.3
- Framleiðsla á billjarðsborðum og keiluspilsáhöldum, sbr. 36.50
- Framleiðsla á svipum, sbr. 36.63

36.5 36.50 36.50.0 Leikfangagerð

Til þessarar greinar telst:

- Framleiðsla á þríhjólum
- Framleiðsla á leikfangahljóðfærum
- Framleiðsla á spilakortum
- Framleiðsla á spilakössum, billjarðsborðum, fjárhættuspilaborðum og búnaði fyrir keiluspilabrautir
- Framleiðsla á tölvuleikjum, t.d. á myndböndum og skáktölvum
- Framleiðsla á raðleikföngum til módelsmíða og annarra smíða, stykkjaprautum, o.fl.

Til þessarar greinar telst ekki:

- Framleiðsla á tvíhjólum fyrir börn, sbr. 35.42
- Framleiðsla á glys og skrautvarningi, sbr. 36.63
- Framleiðsla á flugeldum, sbr. 24.61

36.6 Margs konar ótalinn iðnaður**36.61 36.61.0 Framleiðsla óekta skartgripa**

Til þessarar greinar telst:

- Framleiðsla á skartgripum úr hvers kyns efnum öðrum en góðmálmum og eðalsteinum

Til þessarar greinar telst ekki:

Smíði og viðgerðir gull og silfurskartgripa, sbr. 36.22

36.62 36.62.0 Burstagerð

Til þessarar greinar telst:

- Framleiðsla á kústum, málningarpenslum, burstum og rúllum og handstýrðum gólfþússningaráhöldum
- Framleiðsla á skó og fataburstum
- Framleiðsla á tannburstum

36.63 36.63.0 Annar ótalinn iðnaður

Til þessarar greinar telst:

- Kertaverksmiðjur
- Skiltagerð
- Framleiðsla barnavagna og barnakerra
- Framleiðsla á regnhlífum, sóhlífum, göngustöfum, svipum, hnöppum, smellum og rennilásum
- Framleiðsla á lampaskermum
- Framleiðsla á pennum, blýöntum, dagsetningar og númerastimplum, litaböndum og stimpilpúðum
- Framleiðsla á eldspýtum og sígarettukveikjurum
- Framleiðsla á varningi til einkanota, t.d. pípum, hárgreiðum, hárkollum o.fl.
- Framleiðsla á línóleumdúk
- Framleiðsla á ýmsum öðrum varningi, t.d. gerviblómum, hátíða og skrautvarningi, útstillingargínnum og sníðagínnum, hitabrusum o.fl.
- Uppstoppun dýra
- Framleiðsla á rennilásum

Til þessarar greinar telst ekki:

Framleiðsla gúmmí og plaststimpla, sbr. 22.25

37

Endurvinnsla**37.1 37.10 37.10.0 Endurvinnsla málma og brotajárns**

Til þessarar greinar telst:

- Vinnsla brotamálms og nýrra eða notaðra málmafurða í því skyni að framleiða ný hráefni. Er þá miðað við að úrvinnsluefnið og lokaafurðin séu bæði endurunnin, úrvinnsluefnið úr flokkuðum eða óflokkuðum málmafurðum sem ekki er hægt að nýta beint til framleiðslu, en lokaafurðin sé framleidd með frekari úrvinnslu í huga, og getur hún því talist milliafurð. Efnaðferð eða vélvirk vinnsla er nauðsynleg við endurvinnsluna.
- Endurvinnsluefnin eru allar tegundir brotamálms.

Til þessarar greinar telst ekki:

- *Framleiðsla nýrra efna úr brotamálmi, sbr. 27*
- *Heildverslun með brotamálm, þ. á m. söfnun, flokkun, pökkun, verslun, o.s.frv. án frekari úrvinnslu, sbr. 51.57*
- *Heildverslun eða smásöluverslun með notaðan varning, sbr. 51 og 52.50*
- *Niðurrif skipa, sbr. 35.11*

37.2 37.20 37.20.0 Endurvinnsla á öðru en málum

Til þessarar greinar telst:

- Vinnsla úrgangsefna, nýrra eða notaðra efna, sem ekki innhalda málma, í því skyni að framleiða ný hráefni. Er þá miðað við að úrvinnsluefnið og lokaafurðin séu bæði endurunnin, úrvinnsluefnið úr flokkuðum eða óflokkuðum afurðum sem ekki er hægt að nýta beint til framleiðslu, en lokaafurðin sé framleidd með frekari úrvinnslu í huga, og getur hún því talist milliafurð. Efnaðferð eða vélvirk vinnsla er nauðsynleg við endurvinnsluna.
- Endurvinnsluefnin eru margvísleg og afurðirnar geta einnig talist til margra annarra iðnaðargreina.

Til þessarar greinar telst ekki:

- *Framleiðsla nýrra efna eða afgangsafurða frá spuna, framleiðsla pappírskvoðu úr úrgangspappír né sólun gúmmíhjólbarða. Framleiðsla þessara afurða er flokkuð í viðkomandi atvinnugrein, sbr. t.d. 17.10, 21.11 og 25.12*
- *Meðferð úrgangsefna frá matvæla og tóbaksíðnaði, sbr. 15 og 16*
- *Heildverslun með úrgangsefni, þ. á m. söfnun, flokkun, pökkun, verslun o.s.frv. án frekari úrvinnslu, sbr. 51.57*
- *Heildverslun eða smásöluverslun með notaðar vörur, sbr. 51 og 52.50*

40**Rafmagns, gas- og hitaveitur****40.1 40.10 40.10.0****Rafmagnsveitur**

Til þessarar greinar telst:

- Vinnsla raforku án tillits til vinnsluaðferðar, þ. á m. úr vindorku og öðrum óhefðbundnum orkulindum
- Flutningur raforku um háspennukerfi og dreifing hennar til notenda

Þar á meðal eru:

- Orkuver til samvinnslu á raforku og varma

40.2 40.20 40.20.0**Gasveitur**

Til þessarar greinar telst:

- Jarðgasveitur, þar með talinn flutningur á jarðgasi um pípur innan samtengds pípuveitukerfis ásamt geymsluvirkjum í tengslum við það

Þar á meðal er:

- Framleiðsla á gasi úr lífrænum efnum
- Hreinsun á jarðgasi
- Framleiðsla á flöskugasi

Til þessarar greinar telst ekki:

- *Koxframleiðsla, sbr. 23.10*
- *Gasframleiðsla úr kolum, sbr. 23.10*
- *Framleiðsla á hreinsuðum olíuvörum, sbr. 23.20*
- *Framleiðsla á gastegundum til iðnaðar, sbr. 24.11*
- *Vinnsla á jarðgasi, sbr. 11.10*
- *Framleiðsla á brennslugasi í olíuhreinsistöðvum, sbr. 23.20*

40.3 40.30 40.30.0**Hitaveitur**

Til þessarar greinar telst:

- Hagnýting og dreifing á heitu vatni og gufu

Til þessarar greinar teljast ekki:

- *Eigin kyndistöðvar í stórum byggingum, sbr. 70.2*

41**Vatnsveitur****41.0 41.00 41.00.0****Vatnsveitur**

Til þessarar greinar telst:

- Vatnsöflun, hreinsun og dreifing vatns

Til þessarar greinar telst ekki:

- *Vinnsla frárennslisvatns, sbr. 90.00*

45

Byggingarstarfsemi og mannvirkjagerð

Til þessarar deildar atvinnugreina telst:

- Hvers kyns starfsemi er tengist því að reisa, breyta, endurbyggja, halda við og rífa niður byggingar auk framkvæmda við mannvirki, t.d. vegagerð og vegaviðhald, flugvallagerð, vatnsveitur og skolpræsi.
- Til byggingarstarfsemi og mannvirkjagerðar teljast einnig yfirvertakar, þ.e. fyrirtæki sem ekki útvega vinnuafli sjálf heldur gera samning um framkvæmdir við undirvertaka.
- Leiga vinnuvéla og efnis til framkvæmda fellur undir þessa deild þegar leigunni fylgir viðeigandi starfsfólk.

Til þessarar deildar telst ekki:

- *Uppsetning verksmiðjuframleiddra húsa eða annarra bygginga telst til iðnaðar þegar fyrirtækin framleiða byggingareiningar sjálf og þær eru ekki sérsniðnar í hverju tilviki. Flokkun í atvinnugrein fer eftir grunnefninu sem notað er við starfsemina.*
- *Sé steinsteypa grunnefni byggingareininganna flokkast starfsemin þó alltaf undir byggingastarfsemi og mannvirkjagerð.*
- *Sem dæmi telst uppsetning bygginga og mannvirkja úr málmeiningum framleiddum á eigin málmsmíðaverkstæði eða verksmiðju til atvinnugreinar 28.11 og uppsetning bygginga úr viðareiningum sem framleiddar eru á eigin trésmíðaverkstæði eða verksmiðju telst til 20.30. Framleiðsla á steypueiningum án uppsetningar telst til 26.61*

45.1

Undirbúningsvinna á byggingarstað**45.11 45.11.0 Niðurrif bygginga og jarðvegsvinna**

Til þessarar greinar telst:

- Niðurrif húsa og annarra bygginga
- Hreinsun og ruðning byggingarlóða
- Jarðvegsvinna, t.d. uppgröftur, uppfylling, jöfnun lands og sléttun byggingarlóða, skurðgröftur, fjarlægging klettasteina og grjóts svo og sprengingar
- Undirbúningur fyrir grjótnám, t.d. að fjarlægja yfirborðsjarðveg
- Framræsla byggingarlóða
- Framræsla lands til annarra nota, t.d. vegna ræktunar eða skógræktar

Til þessarar greinar telst ekki:

- *Verktakavinna vegna jarðyrkju við skrúðgarða og almenningsgarða, sbr. 01.41*
- *Útgröftur fyrir húsgrunnum og kjöllurum, sbr. 45.20*

45.12 45.12.0 Boranir vegna bygginga og mannvirkja

Til þessarar greinar telst:

- Jarðvegskönnun og sýnataka í tengslum við byggingar og önnur mannvirki fyrir jarðeðlisfræðilegar og jarðfræðilegar athuganir eða í öðrum tilgangi

Til þessarar greinar telst ekki:

- *Olíu og jarðgasleit, rannsóknir á sviði jarðeðlisfræði og jarðfræði og jarðskjálftarannsóknir, sbr. 74.20.4*
- *Boranir vegna olíu og jarðgassbrunna, sbr. 11.20*
- *Boranir fyrir vatnsbrunnum, sbr. 45.20*
- *Tilraunaboranir í tengslum við olíu og jarðgasvinnslu, sbr. 11.20*

45.2 45.20 45.20.0 Húsbyggingar og önnur mannvirkjagerð

Til þessarar greinar telst:

- Smíði, breytingar og viðgerðir á hvers kyns byggingum (að undanskilinni niðurrifs og jarðvegsvinnu), þ. á m. samsetning og uppsetning verksmiðjuframleiddra einingahúsa
- Mannvirkjagerð, t.d. brúarsmíði, gerð jarðganga og lagning leiðslu og veitukerfa fyrir vatnsleiðslur, fjarskipta og rafmagnsleiðslur
- Vegagerð og lagning göngustíga, þ. á m. lagning malbiks
- Flugvallagerð
- Smíði íþróttamannvirkja, sundstaða, golfvalla o.s.frv.
- Hafnargerð og bryggjasmíði, stíflugerð og bygging varnargarða
- Dýpkunarframkvæmdir
- Mannvirkjagerð neðansjárvar
- Ýmis byggingarstarfsemi sem krefst sérhæfingar eða sérbúnaðar

Þar á meðal er:

- Smíði þakburðarvirkja
- Klæðing með þakefnum
- Uppsetning á þakrennum og þakpappaklæðing
- Lagning veitukerfa í jörð
- Starfsemi fyrirtækja er leigja út, setja upp og taka niður vinnupalla
- Smíði undirstöðu fyrir byggingar og mannvirki
- Borun eftir neysluvatni og gerð vatnsbóla
- Járnbinding

Til þessarar greinar telst ekki:

- *Verktakastarfsemi vegna jarðyrkju og við lagningu skruðgarða og almenningsgarða, sbr. 01.41*
- *Tæknileg þjónusta í tengslum við olíu og jarðgasvinnslu, sbr. 11.20*
- *Sanddæling og dýpkunarframkvæmdir í því skyni að nýta jarðefnin, sbr. 14.21*
- *Uppsetning fullbúinna einingahúsa – ekki steinsteypra – sem framleidd eru í eigin verksmiðjum, sbr. deildir 20, 26, 27 og 28*
- *Lagnavinna sbr. 45.3*
- *Frágangur bygginga, sbr. 45.4*
- *Starfsemi arkitekta, sbr. 74.20.3*
- *Starfsemi ráðgefandi byggingarverkfræðinga, sbr. 74.20.1*
- *Undirbúningsvinna á byggingarstað, sbr. 45.11*
- *Framleiðsla steinsteypra byggingareininga í verksmiðjum, sbr. 26.61*
- *Leiga á vinnupöllum án uppsetningar, sbr. 71.32*

45.3**Lagnavinna****45.31 45.31.0 Raf og boðlagnir; starfsemi rafverktaka**

Til þessarar greinar telst:

- Lagning og viðgerðir á rafleiðslum og raftengjum, rafhitunarkerfum, lyftum, rúllustigum, brunaboðum, þjófavarnarkerfum, símaleiðslum og öðrum fjarskiptaleiðslum
- Lagning raflýsingar og merkjakerfa fyrir vegakerfi, flugvelli og hafnir

Þar á meðal er:

- Starfsemi rafvirkja sem reka smásölu

Til þessarar greinar telst ekki:

- *Viðgerðarverkstæði fyrir rafmagnsheimilistæki, sbr. 52.72*

45.32 45.32.0 Einangrun

Til þessarar greinar telst:

- Uppsetning hita, hljóð og titringseinangrunar í hús og önnur mannvirki

Til þessarar greinar telst ekki:

- *Lagning vatnseinangrunar á þök, t.d. þakpappa, sbr. 45.20*

45.33 45.33.0 Pípulagnir

Til þessarar greinar telst:

- Lagning vatnsröra og hreinlætistækja í byggingar
- Lagning og viðgerðir á ofnum og lögnum fyrir húshitun

Til þessarar greinar telst ekki:

- *Lagning og viðgerðir á rafhitunarkerfum, sbr. 45.31*
- *Uppsetning á þakrennum og þakpappaklæðning, sbr. 45.20*

45.4**Frágangur bygginga****45.41 45.41.0 Múrverk**

Til þessarar greinar telst:

- Öll starfsemi múrarmeistara, þ. á m. pússning innanhúss og utan

Til þessarar greinar telst ekki:

- *Alhliða byggingarstarfsemi þótt hún sé í höndum múrarmeistara, sbr. 45.20*

45.42 45.42.0 Húsasmíði og uppsetning innréttinga

Til þessarar greinar telst:

- Starfsemi húsasmíðameistara við alhliða trésmíðar innanhúss

Þar á meðal er:

- Ísetning hurða og glugga, dyra og gluggakarma úr viði eða öðrum efnum sem ekki eru framleiddir á eigin verkstæði eða verksmiðju
- Uppsetning eldhúsinnréttinga, stiga, verslanabúnaðar o.þ.h. úr viði eða öðrum efnum sem ekki er framleiddur á eigin verkstæði eða verksmiðju
- Frágangur innanhúss, t.d. með loft eða veggklæðingu úr viði, færanlegum skilrúmum o.fl.
- Lagning parketgólfa og annarra viðargólfefna

Til þessarar greinar telst ekki:

- *Uppsetning einingahúsa og bygginga úr einingum sem framleiddar eru í eigin verksmiðju, en hún telst til iðnaðarframleiðslu, sbr. 20.30, 26.61 og 28.11*
- *Innréttingasmíði, sbr. 36.13 og húsgagnasmíði, sbr. 36.14*
- *Alhliða byggingarstarfsemi, þótt hún sé í höndum húsasmíðameistara, sbr. 45.20.*

45.43 45.43.0 Lagning gólf og veggefna, þó ekki úr viði

Til þessarar greinar telst:

- Flísalagning á gólf og veggi með keramikflísum, steiptum flísum eða steini
- Dúklagning með gólf og veggdúkum
- Teppalagning
- Lagning marmara, terrassó, graníts eða steinflaga á gólf og veggi
- Veggfóðrun

Til þessarar greinar telst ekki:

- *Lagning parketgólfa og annarra gólfefna úr viði, sbr. 45.42*

45.44 Málningarvinna og glerjun

45.44.1 Málningarvinna

Til þessarar greinar telst:

- Starfsemi málrameistara

Þar á meðal er:

- Málun bygginga innanhúss og utan
- Brúarmálun og málun vegamerkinga o.fl.
- Skiltamálun

Til þessarar greinar telst ekki:

- *Veggfóðrun, sbr. 45.43*
- *Bílamálun, sbr. 50.20*
- *Húsgagnamálun og lökkun, sbr. 36.14*
- *Skipamálun, sbr. 35.11*

45.44.2 Glerjun

Til þessarar greinar telst:

- Ísetning glers, spegla o.s.frv.

Til þessarar greinar telst ekki:

- *Skurður og vinnsla á glerplötum, sbr. 26.12*
- *Ísetning glugga og gluggakarma, sbr. 45.42*
- *Viðgerðir og ísetning á bílrúðum, sbr. 50.20*

45.45 45.45.0 Annar frágangur bygginga

Til þessarar greinar telst:

- Lagning lítilla sundlauga og heitra potta í einkahíbýlum
- Gufuhreinsun, sandblástur á veggflötum o.þ.h.
- Hreingerning á nýreistum byggingum eftir verklok

45.5 45.50 45.50.0 Leiga á vinnuvélum með stjórnanda

Til þessarar greinar telst:

- Leiga á krönum, jarðytum, körfubílum, dráttarvélum o.þ.h. ásamt stjórnanda við byggingar og mannvirkjagerð, þ. á m. til niðurrifs

Til þessarar greinar telst ekki:

- *Leiga á vinnuvélum fyrir byggingar og mannvirkjagerð án stjórnanda, sbr. 71.32*
- *Vinnupallafyrirtæki, sbr. 45.20*

50

Sala, viðhald og viðgerðir á bílum o.fl.; bensinstöðvar

Til þessarar greinar telst:

- Öll starfsemi (fyrir utan framleiðslu og leigu) er tengist vélknúnum ökutækjum, þar á meðal vörubílum og hjólhýsum
- Heildsala og smásala á nýjum og notuðum bílum
- Bílaviðgerðir og viðhald
- Heildsala og smásala á varahlutum og fylgihlutum
- Umboðsstarfsemi í tengslum við heildsölu og smásölu á bílum, þ. á m. bílauppbod
- Bílaþvottur og bílabónun o.s.frv.
- Smásala bílaeldsneytis (bensinstöðvar)

50.1 50.10

Bílasala

50.10.1 Bílasala með nýja bíla

Til þessarar greinar telst:

- Smásala á nýjum bílum, s.s. einkabílum, vörubílum o.s.frv.
- Smásala á nýjum tengivögnum, hjólhýsum, húsvögnum og svipuðum farartækjum
- Smásala á nýjum bílum í tengslum við verslun með varahluti og fylgihluti í bíla

Þar á meðal er:

- Smásala á rafknúnum bílum
- Smásala á torfærubílum, s.s. jeppum
- Smásala á einkabílum til sérstakra nota, t.d. sjúkrabílum

Til þessarar greinar telst ekki:

- *Heildsala og smásala á varahlutum og fylgihlutum í bíla o.þ.h., sbr. 50.3*
- *Heildsala á dráttarvélum, sbr. 51.66*
- *Heildsala og smásala á vélhjólum, sbr. 50.40*

50.10.2 Bílasala með notaða bíla

Til þessarar greinar telst:

- Umboðsverslun og smásala á notuðum bílum, s.s. einkabílum, vörubílum o.s.frv.
- Umboðsverslun og smásala á tengivögnum, hjólhýsum, húsvögnum og svipuðum farartækjum

Þar á meðal er:

- Umboðsverslun og smásala á rafknúnum bílum
- Umboðsverslun og smásala á torfærubílum, s.s. jeppum
- Umboðsverslun og smásala á einkabílum til sérstakra nota, t.d. sjúkrabílum

Til þessarar greinar telst ekki:

- *Heildsala og smásala á varahlutum og fylgihlutum í bíla o.þ.h., sbr. 50.3*
- *Heildsala á dráttarvélum, sbr. 51.66*
- *Heildsala og smásala á vélhjólum, sbr. 50.40*

50.2 50.20 50.20.0 **Bílavíðgerðir og viðhald; hjólbarðaviðgerðir**

Til þessarar greinar telst:

- Starfsemi bílaverkstæða

Þar á meðal er:

- Víðgerðir á bílvélum og íhlutum vélar
- Almennt eftirlit, stillingar og skoðanir
- Víðgerðir á öðrum bílhlutum en vélum, s.s. réttingar og víðgerðir rafkerfis
- Bílasprautun
- Bílaþvottur og bónun
- Hjólbarðasala
- Hjólbarðaverkstæði
- Ryðvörn
- Dráttarbílaþjónusta
- Ísetning bílhluta og fylgihluta

Til þessarar greinar telst ekki:

- *Sólun notaðra hjólbarða, sbr. 25.12*
- *Víðgerð og viðhald vélhjóla, sbr. 50.40*

- 50.3 50.30 50.30.0 Sala vara og fylgihluta í bíla**
 Til þessarar greinar telst:
- Heildsala og smásala á varahlutum og fylgihlutum í notaða bíla (án viðgerðarþjónustu), t.d. smásala á bílaútvörpum o.þ.h.
- Til þessarar greinar telst ekki:*
- *Hjólbarðaverkstæði, sbr. 50.20*
 - *Niðurrif á bílum, sbr. 51.57*
 - *Sala á varahlutum og fylgihlutum í nýja bíla, sbr. 50.10.1*
- 50.4 50.40 50.40.0 Sala, viðhald og viðgerðir vélhjóla og torfærutækja, auka og varahluta í þau**
 Til þessarar greinar telst:
- Heildsala og smásala á skellinöðrum og þyngri vélhjólum
 - Heildsala og smásala á varahlutum og fylgihlutum fyrir skellinöðrum og þyngri vélhjól
 - Heildsala og smásala á torfærutækjum og vélsleðum
 - Umboðsstarfsemi í tengslum við verslun með vélhjól
 - Viðgerðir og viðhald vélhjóla
- Til þessarar greinar telst ekki:*
- *Heildsala og smásala á reiðhjólum, viðgerðir þeirra og viðhald, sbr. 51.47.9, 52.49.5, 52.74*
- 50.5 50.50 50.50.0 Bensínstöðvar**
 Til þessarar greinar telst:
- Smásala á bílaeldsneyti, með eða án smásölu annarrar vöru, s.s. ýmiss konar daglegs neysluvarnings
- Til þessarar greinar telst ekki*
- *Heildverslun með bílaeldsneyti, sbr. 51.51*
- 51 Umboðs- og heildverslun með annað en bíla og vélhjól**
 Til þessarar greinar telst:
- Sala nýrrar og notaðrar vöru (án breytinga á henni) til fyrirtækja, stofnana og annars atvinnurekstrar eða vörumiðlun sem umboðsmenn sjá um
 - Starfsemi heildsala, innflytjenda og samvinnufélaga um innkaup, vörumiðlara, umboðsmanna, kaupenda og samvinnufyrirtækja er selja landbúnaðarafurðir
- Þar á meðal er:
- Venjuleg meðferð vöru hjá heildsölum, t.d. söfnun og flokkun vöru í stórar sendingar, umhleðsla, umpökkun og átöppun á flöskur, skipting í minni sendingar, t.d. á lyfjum, geymsla, kæling og afgreiðsla vöru á eigin reikning
- Til þessarar greinar telst ekki:*
- *Heildverslun með bíla og vélhjól, sbr. 50.1, 50.40*
 - *Heildverslun með fylgihluti í bíla, sbr. 50.30*
 - *Leiga á farartækjum, vélum og margs konar tækjum, sbr. 71*

51.1**Umboðsverslun gegn þóknun eða skv. samningi**

Til þessarar greinar telst:

- Starfsemi umboðsmanna og umboðssala, vörumiðlara og annarra heildsölufyrirtækja sem gera viðskipti sín á reikning annarra
- Miðlun sambanda milli seljenda og kaupenda eða umsjón með verslunarviðskiptum fyrir aðra

Þar á meðal er:

- Uppboðshald sem fram fer á reikning annarra

Til þessarar greinar telst ekki:

- *Miðlun umboðsmanna við sölu bíla og vélhjóla, sbr. 50.1, 50.40*
- *Heildverslun í eigin nafni, sbr. 51.251.7*
- *Smásala milli umboðsmanna, sbr. 52*
- *Tryggingaumboð, sbr. 67.20*
- *Fasteignamiðlun, sbr. 70.31*

51.11 51.11.0 Umboðsverslun með hráefni úr landbúnaði, lífdýr, hráefni til vefjariðnaðar og hálfunna vöru

Þar á meðal eru:

- Húsdýrasalar

51.12 51.12.0 Umboðsverslun með eldsneyti, málmgrýti, málma og efnavöru

Þar á meðal er:

- Umboðsverslun með tilbúinn áburð

51.13 51.13.0 Umboðsverslun með timbur og byggingarefni**51.14 51.14.0 Umboðsverslun með vélar og vélbúnað, iðnaðarvélar, skip og loftför****51.15 51.15.0 Umboðsverslun með húsgögn, heimilisbúnað, járnvöru og verkfæri****51.16 51.16.0 Umboðsverslun með vefnaðarvöru, fatnað, skófatnað og leðurvöru**

Þar á meðal er:

- Umboðsverslun með loðskinnsvöru

51.17 Umboðsverslun með matvöru, drykkjarvöru og tóbak

51.17.1 Umboðsverslun með fisk og fiskafurðir

51.17.2 Fiskmarkaðir

51.17.9 Umboðsverslun með aðra matvöru en fisk, drykkjarvöru og tóbak

51.18 51.18.0 Umboðsverslun með aðra tiltekna vöru og vöruflokka**51.19 51.19.0 Umboðsverslun með margs konar vöru**

51.2 Heildverslun með hráefni úr landbúnaði og lífdýr**51.21 51.21.0 Heildverslun með korn, fræ og dýrafóður**

Til þessarar greinar telst:

- Heildverslun með dýrafóður fyrir landbúnaðinn

Þar á meðal er:

Heildverslun með blómlauka og fræ

Heildverslun með olíu og feiti sem ekki er til manneidis

Til þessarar greinar telst ekki:

- *Heildverslun með áburðarefni, sbr. 51.55*

- *Heildverslun með loðdýra og gæludýrafóður, sbr. 51.39*

51.22 51.22.0 Heildverslun með blóm og plöntur

Þar á meðal er:

- Heildverslun með jólatré og grænar greinar fyrir blómaskreytingar

Til þessarar greinar telst ekki:

- *Heildverslun með blómlauka og fræ, sbr. 51.21*

- *Heildverslun með textíltrefjar, sbr. 51.56*

51.23 51.23.0 Heildverslun með lífdýr

Til þessarar greinar telst ekki:

- *Heildverslun með gæludýr, sbr. 51.70*

- *Húsdýrasalar, sbr. 51.11*

- *Sala reiðhesta hjá hrossaræktendum, sbr. 01.22.2*

51.24 51.24.0 Heildverslun með húðir, skinn og leður

Þar á meðal er:

- Heildverslun með óunna ull

Til þessarar greinar telst ekki:

- *Heildverslun með leðurvörur, sbr. 51.47.9*

51.25 51.25.0 Heildverslun með óunnið tóbak**51.3 Heildverslun með matvæli, drykkjarvöru og tóbak****51.31 51.31.0 Heildverslun með ávexti og grænmeti**

Til þessarar greinar telst:

- Heildverslun með óunna ávexti og grænmeti, þ. á m. kartöflur

- Heildverslun með lífrænt ræktað grænmeti

Til þessarar greinar telst ekki:

- *Heildverslun með blóm og plöntur, sbr. 51.22*

51.32 51.32.0 Heildverslun með kjöt og kjötvöru

Til þessarar greinar telst:

- Heildverslun með kjöt, fuglajakjöt, villibráð og unnar kjötvörur

- 51.33 51.33.0 Heildverslun með mjólkurafurðir, egg, olíu til manneldis og feiti**
 Þar á meðal er:
 – Heildverslun með eggjaafurðir
 – Heildverslun með matarolíu og feiti sem unnin er úr dýrafitu og jurtum
- 51.34 51.34.0 Heildverslun með áfengi og aðra drykkjarvöru**
 Til þessarar greinar telst:
 – Atöppun í tengslum við heildverslun
 – Heildverslun með öl og gosdrykki
 – Heildverslun með léttvín og eimaða áfenga drykki
 Þar á meðal:
 – Heildverslun með ávaxtavín
 – Heildverslun með ávaxta og grænmetissafa o.þ.h.
- 51.35 51.35.0 Heildverslun með tóbaksvöru**
Til þessarar greinar telst ekki:
 – *Heildverslun með óunnið tóbak, sbr. 51.25*
- 51.36 51.36.0 Heildverslun með sykur, súkkulaði og sælgæti**
- 51.37 51.37.0 Heildverslun með kaffi, te, kakó og krydd**
 Þar á meðal eru:
 – Kaffibrennslur í tengslum við heildverslun
Til þessarar greinar teljast ekki:
 – *Kaffibrennslur sem hafa launað starfsfólk í þjónustu sinni, sbr. 15.86*
- 51.38 51.38.0 Heildverslun með fisk og fiskafurðir**
 Þar á meðal er:
 – Útflutningur á fiski og fiskafurðum
Til þessarar greinar telst ekki:
 – *Umboðsverslun með fisk og fiskafurðir, sbr. 51.17.1*
 – *Fiskmarkaðir, sbr. 51.17.2*
- 51.39 51.39.0 Heildverslun með önnur matvæli, drykkjarvöru og tóbak**
 Til þessarar greinar telst:
 – Heildverslun með margvíslega vöruflokkna nýlenduvöru og tóbaks
 – Heildverslun með brauð, kökur og kex
 – Heildverslun með hollustufæði, s.s. megrunarfæði, náttúruylf og náttúruafurðir
 – Önnur sérhæfð heildverslun með matvörur og tóbak, t.d. kartöfluaufurðir, s.s. franskar kartöflur o.þ.h., gæludýra og loðdýrafóður o.fl.
Til þessarar greinar telst ekki:
 – *Heildverslun með lífrænt ræktað grænmeti, sbr. 51.31*

51.4**Heildverslun með fatnað og varning til heimilisnota****51.41 51.41.0 Heildverslun með vefnaðarvöru**

Til þessarar greinar telst:

- Heildverslun með garn
- Heildverslun með ofin efni, þ. á m. húsgagnaáklæði, og gluggatjaldaefni
- Heildverslun með vefnaðarvöru til heimilisnota
- Heildverslun með saumavarning og leggingar

Til þessarar greinar telst ekki:

- *Heildverslun með teppi, sbr. 51.47.2*
- *Heildverslun með fatnað, sbr. 51.42*
- *Heildverslun með óunna ull, sbr. 51.24*
- *Heildverslun með textíltrefjar, sbr. 51.56*

51.42 Heildverslun með fatnað og skófattað**51.42.1 Heildverslun með fatnað**

Þar á meðal er:

- Heildverslun með íþróttafatnað
- Heildverslun með fylgihluti með fatnaði, t.d. hanska, hálsbindi, axlabönd o.s.frv.
- Heildverslun með loðskinns og leðurfatnað
- Heildverslun með regnhlífur

Til þessarar greinar telst ekki:

- *Heildverslun með leðurvarning, sbr. 51.47.9*

51.42.2 Heildverslun með skófattað

Þar á meðal er:

- Heildverslun með hvers kyns íþróttaskó

Til þessarar greinar telst ekki:

- *Heildverslun með leðurvarning, sbr. 51.47.9*

51.43 51.43.0 Heildverslun með heimilistæki, útvarps og sjónvarpstæki, lampa, rafmagnstæki o.þ.h.

Til þessarar greinar telst:

- Heildverslun með ísskápa, frystiskápa, eldavélar, uppþvottavélar, þurrkara, þerriskápa, þvottavélar, örbylgjuofna o.þ.h.
- Heildverslun með útvörp og sjónvörp
- Heildverslun með myndbandstæki, hljómflutningstæki o.þ.h.
- Heildverslun með hljómplötur, hljóðsegulbönd, geisladiska, átekin og óátekin myndbönd o.þ.h.
- Heildverslun með lampa og rafmagnstæki til heimilisnota, s.s. ryksugur, kaffivélar o.þ.h.
- Heildverslun með rafleiðslur o.þ.h. fyrir heimili

Til þessarar greinar telst ekki:

- *Heildverslun með rafleiðslur fyrir atvinnurekstur, sbr. 51.65.9*

- 51.44 Heildverslun með postulín, glervöru og hreingerningarefni**
- 51.44.1 Heildverslun með postulín og glervöru
- 51.44.2 Heildverslun með hreingerningarefni
Til þessarar greinar telst:
– Heildverslun með hreingerningarefni til heimilisnota
Til þessarar greinar telst ekki:
– *Heildverslun með hreingerningarefni til iðnaðarnota, sbr. 51.55.0*
- 51.45 51.45.0 Heildverslun með ilmvatn og snyrtivöru**
- 51.46 51.46.0 Heildverslun með lyf og lækningavörur**
Þar á meðal er:
– Heildverslun með áhöld og tæki fyrir lækna og sjúkrahús
– Heildverslun með hjúkrunar og lækningavörur
– Heildverslun með hjálpartæki fyrir sjúka og fatlaða
– Heildverslun með tannlæknavörur
Til þessarar greinar telst ekki:
– *Heildverslun með megrunarvörur og náttúrulyf, sbr. 51.39*
- 51.47 Heildverslun með annan varning til heimilisnota**
- 51.47.1 Heildverslun með húsgögn
- 51.47.2 Heildverslun með teppi og önnur gólfefni
- 51.47.3 Heildverslun með úr, sjóntæki og ljósmyndavörur
- 51.47.4 Heildverslun með leikföng
- 51.47.5 Heildverslun með bækur, blöð og ritföng
Þar á meðal er:
– Heildverslun með pappírsvörur til heimilisnota

51.47.9 Heildverslun með annan ótalinn varning til heimilisnota

Til þessarar greinar telst:

- Heildverslun með búsáhöld, þó ekki postulín og glervöru
- Heildverslun með gull og silfurmuni
- Heildverslun með reiðhjól og barnavagna
- Heildverslun með íþróttavörur, útilegubúnað og lystibáta
- Heildverslun með ferðatöskur, aðrar ferðavörur og leðurvörur
- Heildverslun með listmuni, minjagrip, óekta skartgrip, reykingavörur og veislu og hátíðarvarning
- Heildverslun með ýmis önnur tæki og búnað til heimilisnota, s.s. heimilistæki sem ekki nota rafmagn, hljóðfæri, tré og tágavörur og formmuni
- Heildverslun með flugelda

Til þessarar greinar telst ekki:

- Heildverslun með skrifstofuhúsgögn, sbr. 51.64.2
- Heildverslun með húsgagnaáklæði, sbr. 51.41
- Heildverslun með íþróttafatnað, og íþróttaskó, sbr. 51.42
- Heildverslun með tölvuleiki, sbr. 51.64.1
- Útgáfustarfsemi, sbr. 22.1
- Heildverslun með skrifstofuvörur, sbr. 51.64.2

51.5**Heildverslun með hráefni og hálfunnin efni önnur en efni úr landbúnaði, úrgangsefni og brotajárn****51.51 51.51.0 Heildverslun með fast, fljótandi og gaskennt eldsneyti og skyldar vörur**

Til þessarar greinar telst:

- Heildverslun með jarðgas
- Heildverslun með gas á hylkjum
- Heildverslun með bensín og dísilolíu
- Heildverslun með smurolíu, feiti og olíu
- Heildverslun með kol, kox og eldivið

51.52 51.52.0 Heildverslun með óunna málma og málmgrýti

Þar á meðal er:

- Heildverslun með gull og silfur og aðra góðmálma
- Heildverslun með stál, ál og aðra málma til málmsmíða

Til þessarar greinar telst ekki:

- Heildverslun með rör og steypa málmvöru, sbr. 51.54
- Heildverslun með gamalt járn og málma, sbr. 51.57

51.53 51.53.0 Heildverslun með timbur, byggingarefni og málningu

Þar á meðal er:

- Heildverslun með sand, mól, glerplötur og einingar í eldhúsinnréttingar
- Heildverslun með vaska og salernisskálar o.fl.
- Heildverslun með málningu, lökk o.þ.h.

Til þessarar greinar telst ekki:

- *Stórverslanir með byggingarvöru, sbr. 52.46.1*
- *Heildverslun með efni til gólf:læðingar sbr. 51.47.2*
- *Heildverslun með hreingerningarefni til heimilisnota, sbr. 51.44.2*

51.54 51.54.0 Heildverslun með járnvöru, vöru til pípu og hitalagna og búnað til þeirra

Þar á meðal er:

- Heildverslun með nagla, skrúfur og aðra smávöru úr málm
- Heildverslun með rör, steypa málmvöru, efni fyrir pípulagnir, krana o.fl
- Heildverslun með handverkfæri

Til þessarar greinar telst ekki:

- *Heildverslun með postulíns og glervörur, sbr. 51.44.1*
- *Heildverslun með heimilistæki og önnur rafmagnstæki til heimilisnota, sbr. 51.43*
- *Heildverslun með vaska og salernisskálar, sbr. 51.53*

51.55 51.55.0 Heildverslun með efnavöru

Til þessarar greinar telst:

- Heildverslun með efni til iðnaðarframleiðslu
- Heildverslun með áburðarefni og efni fyrir landbúnaðinn
- Heildverslun með hráefni úr plasti
- Heildverslun með gúmmí
- Heildverslun með hreingerningarefni til iðnaðarnota

Til þessarar greinar telst ekki:

- *Heildverslun með hreingerningarefni til heimilisnota, sbr. 51.44.2*
- *Heildverslun með lyf, sbr. 51.46*

51.56 51.56.0 Heildverslun með önnur hráefni og hálfunnin efni

Til þessarar greinar telst:

- Heildverslun með umbúðaeefni
- Heildverslun með pappír til prentiðnaðar og pappír í miklu magni til annarra nota
- Heildverslun með textíltrefjar
- Heildverslun með bókunarvörur, sláturhúsaafurðir og vörur fyrir blómabúðir

51.57 51.57.0 Heildverslun með úrgangsefni og brotajárn

Til þessarar greinar telst:

- Heildverslun með úrgangsefni úr málm og öðrum efnum, svo og efni til endurvinnslu
- Heildverslun með brotajárn

Þar á meðal er:

- Niðurrif bíla

Til þessarar greinar telst ekki:

- *Niðurrif skipa, sbr. 35.11*

51.6 Heildverslun með vélar, tæki og hluti til þeirra**51.61 51.61.0 Heildverslun með smíðavélar til málm og trésmíða**

Þar á meðal er:

- Heildverslun með tölvustýrðar smíðavélar

51.62 51.62.0 Heildverslun með vélar til mannvirkjagerðar**51.63 51.63.0 Heildverslun með vélar til vefjariðnaðar og sauma og þrjónavélar**

Þar á meðal er:

- Heildverslun með sauma og þrjónavélar til heimilisnota

51.64 Heildverslun með tölvur, skrifstofuvélar og búnað**51.64.1 Heildverslun með tölvur, ritvélar o.þ.h.**

Þar á meðal er:

- Heildverslun með tölvur og hugbúnað fyrir þær
- Heildverslun með ritvélar, reiknivélar, ljósrítunarvélar, o.þ.h.

Til þessarar greinar telst ekki:

- *Þróun hugbúnaðar, sbr. 72.20*

51.64.2 Heildverslun með skrifstofubúnað

Til þessarar greinar telst:

- Heildverslun með skrifstofuhúsgögn og skrifstofuáhöld

51.65 Heildverslun með annan búnað og vélar til nota í iðnaði, verslun, siglingum og flugi**51.65.1 Heildverslun með veiðarfæri og fiskvinnsluvélar**

Til þessarar greinar telst:

- Heildverslun með veiðarfæri og annan búnað og vélar til fiskveiða og fiskvinnslu

Til þessarar greinar telst ekki:

- *Heildverslun með skipsbúnað fyrir önnur skip en veiðiskip, sbr. 51.65.9*

51.65.9 Heildverslun með annan ótalinn búnað og vélar til nota í iðnaði, verslun, siglingum og flugi

Til þessarar greinar telst:

- Heildverslun með flutningatæki önnur en bíla, vélhjól og reiðhjól
- Heildverslun með vélmenni fyrir fjöldaframleiðslu
- Heildverslun með rafleiðslur, rofa, rafvélar, spennubreyta og annan rafbúnað fyrir atvinnurekstur
- Heildverslun með raflagnaefni fyrir byggingariðnað
- Heildverslun með fjarskiptatæki
- Heildverslun með rafeindabúnað
- Heildverslun með aðrar ótaldar vélar, búnað og fylgihluti til nota í iðnaði, verslun, siglingum og öðrum atvinnugreinum nema fiskveiðum og fiskvinnslu

Þar á meðal er:

- Heildverslun með skipsbúnað
- Heildverslun með búnað fyrir verslanir
- Heildverslun með vélar og búnað fyrir skóla, hótél, kvikmyndahús o.fl.
- Heildverslun með mælitæki og mælibúnað

Til þessarar greinar telst ekki:

- Heildverslun með bíla og tengivagna, sbr. 50.1
- Heildverslun með vélhjól og skellinöðrur, sbr. 50.40
- Heildverslun með reiðhjól, sbr. 51.47.9
- Heildverslun með veiðarfæri og búnað til fiskveiða, sbr. 51.65.1

51.66 51.66.0 Heildverslun með landbúnaðarvélar og tæki og hluti til þeirra

Þar á meðal er:

- Heildverslun með garðsláttuvélar

51.7 51.70 51.70.0 Önnur heildverslun

Til þessarar greinar telst:

- Heildverslun með sérhæfða vöru sem ekki telst til neins ofangreindra flokka
- Heildverslun með fjölda vörutegunda án sérhæfingar

Þar á meðal er:

- Heildverslun með gæludýr
- Verslun með vistir fyrir skip utan smásölu

Til þessarar greinar telst ekki:

- Smásala á vistum fyrir skip, sbr. 52

52

Smásala á öðru en bílum og vélhjólum; viðgerðir á hlutum til einka- og heimilisnota

Til þessarar greinar telst:

- Endursala (án breytinga) á aðkeyptum nýjum og notuðum vörum til einkanota eða heimilisnota úr verslunum, söluturnum, stórverslunum, sölubásum í tjöldum eða útimörkuðum, póstverslunum, frá götusölum o.s.frv.
- Sala í verslunum á vörum (t.d. ritvélum og pappírsvöru) sem bæði eru til heimilisnota og nota á stofnunum eða í fyrirtækjum
- Ísetningar og viðgerðir á búnaði til einkanota eða heimilisnota hvort sem sú starfsemi tengist smásölu eða ekki

Til þessarar greinar telst ekki:

- *Verslun með korn, málma, efnaafurðir, járn og stál auk iðnaðarvéla og búnaðar, sbr. 51*
- *Sala og viðgerðir á bílum, íhlutum og eldsneyti fyrir þá, sbr. 50*
- *Sala matvæla og drykkjarvöru sem neytt er á staðnum, sbr. 55.3, 55.4, 55.5*
- *Leiga á vörum til einkanota eða heimilisnota, sbr. 71.4*

52.1

Blönduð smásala

52.11

Blönduð smásala með matvöru, drykkjarvöru og tóbak sem aðalvörur

Til þessarar greinar telst:

- Smásala með alls kyns vörur auk matvæla þar sem a.m.k. 2/3 veltunnar er sala á matvælum, drykkjarvöru og tóbaki

52.11.1 Stórmarkaðir með minnst 400 m² verslunarrými

Til þessarar greinar telst:

- Starfsemi verslana með allar tegundir matvöru og verslunarrými sem er minnst 400 fermetrar þar sem auk sölu á matvælum, drykkjarvöru og tóbaki er verslað með margvíslega aðra vöru, t.d. fatnað, húsgögn, heimilistæki, járnvöru, snyrtivörur o.s.frv.

Til þessarar greinar teljast ekki:

- *Verslanir með blandaðan varning þar sem sala á öðrum vörum en matvörum nemur meir en 1/3 af veltu, sbr. 52.12*

52.11.2 Matvöruverslun með minna en 400 m² verslunarrými

Til þessarar greinar telst:

- Starfsemi matvöruverslana með verslunarrými undir 400 fermetrum þar sem a.m.k. 2/3 veltunnar er sala á matvælum, drykkjarvöru og tóbaki

52.11.3 Söluturnar

Til þessarar greinar telst:

- Smásala í sjoppum og söluturnum með aðaláherslu á vissar tegundir matvöru, svo og sælgæti, drykkjarvöru og tóbak, sem opnir eru utan venjulegs verslunartíma, t.d. um nætur og helgar

Þar á meðal eru:

- Söluturnar sem einnig leigja út myndbönd þegar myndbandaleigustarfsemin er minna en helmingur starfseminnar

Til þessar greinar telst ekki:

- *Myndbandaleigur, sbr. 71.40.1*
- *Blaðsöluturnar, sbr. 52.26*
- *Sælgætis- og konfektverslanir, 52.27*
- *Söluturnar í tengslum við bensínstöðvar, sbr. 50.50*

52.12 52.12.0 Önnur blönduð smásala

Til þessarar greinar telst:

- Smásala með fjölbreytt úrval vörutegunda auk matvæla þar sem sala á öðrum vörum en matvælum, drykkjarvöru og tóbaki, s.s. fatnaði, húsgögnum, heimilistækjum, járnvöru, snyrtivörum, skartgripum, leikföngum og íþróttavörum nemur meira en 1/3 af veltu.

52.2

Smásala á matvöru, drykkjarvöru og tóbaki í sérverslunum

52.21 52.21.0 Ávaxta- og grænmetisverslun

Þar á meðal er:

- Ávaxta- og grænmetisverslanir sem einnig selja blóm
- Smásala með lífrænt ræktað grænmeti

Til þessarar greinar telst ekki:

- *Verslanir sem eingöngu selja blóm, sbr. 52.48.8*
- *Garðplöntusölur og garðyrkjustöðvar, sbr. 52.48.9*
- *Sala ávaxta og grænmetis á útímörkuðum og sölutorgum, sbr. 52.62*

52.22 52.22.0 Kjötbúðir

Þar á meðal eru:

- Sérverslanir með kjöt og álegg

Til þessarar greinar telst ekki:

- *Sala á tilbúnum mat, þ. á m. smurbrauðsstofur sbr. 55.52*
- *Pylsugerð, kæfugerð o.p.h., sbr. 15.13*

52.23 52.23.0 Fiskbúðir

Til þessarar greinar telst:

- Smásala á ferskum fiski og fiskafurðum, s.s. fiskfarsi og tilbúnum réttum úr fiski

52.24 52.24.0 Smásala á brauði, kökum og sætabrauði

Þar á meðal er:

- Smásala á brauði utan eigin bakarís

Til þessarar greinar telst ekki:

- *Bakarí sem selja eigin framleiðslu, sbr. 15.81*

- 52.25 52.25.0 Áfengisverslun**
- 52.26 52.26.0 Tóbaksverslun**
Þar á meðal eru:
– Blaðsöluturnar
Til þessarar greinar teljast ekki:
– Söluturnar og sjoppur, sbr. 52.11.3
- 52.27 52.27.0 Önnur smásala á matvöru, drykkjarvöru og tóbaki í sérverslunum**
Til þessarar greinar teljast:
– Ostaverslanir
– Sælgætis- og konfektverslanir, þ. á m. ísbúðir
– Heilsufæðisverslanir
– Kaffi- og teverslanir
– Aðrar sérverslanir með matvæli, drykkjarvöru og tóbak, t.d. sælkeraverslanir
- 52.3 Smásala lyfja og hjúkrunarvöru, snyrti- og hreinlætisvöru**
- 52.31 52.31.0 Apótek**
- 52.32 52.32.0 Smásala lækninga- og hjúkrunarvöru**
Þar á meðal er:
– Smásala með hjálpartæki fyrir sjúka og fatlaða
Til þessarar greinar telst ekki:
– Framleiðsla á hjálpartækjum fyrir sjúka og fatlaða, sbr. 33.10
- 52.33 52.33.0 Snyrtivöru- og sápuverslun**
Til þessarar greinar telst ekki:
– Smásala með náttúruafurðir eingöngu, sbr. 52.27
- 52.4 Önnur smásala nýrrar vöru í sérverslunum**
- 52.41 52.41.0 Vefnaðarvöruverslun**
Til þessarar greinar telst:
– Starfsemi verslana sem selja fataefni
– Starfsemi verslana sem selja garn og aðrar þrjónavörur
Þar á meðal er:
– Smásala með fataefni þar sem einnig er seld vefnaðarvara til heimilisnota
– Verslun með saumavörur
Til þessarar greinar telst ekki:
– Verslanir sem eingöngu selja vefnaðarvöru til heimilisnota, sbr. 52.44.3

52.42**Fataverslun**

Til þessarar greinar teljast:

- Starfsemi verslana sem eingöngu selja íþrótt- og tólmstundafatnað
- Verslanir sem selja leður- og loðskinnfatnað

Til þessarar greinar teljast ekki:

- *Verslanir sem selja notaðan fatnað, sbr. 52.50*

52.42.1 Kvenfataverslun

Til þessarar greinar teljast:

- Starfsemi kvenfataverslana, þar á meðal hattabúða og nærfataverslana

Til þessarar greinar telst ekki:

- *Starfsemi feldskera, sbr. 18.30*

52.42.2 Herrafataverslun

Til þessarar greinar teljast:

- Starfsemi herrafataverslana, þar á meðal drengjafataverslana

Þar á meðal eru:

- Verslanir sem selja slifsi, axlabönd o.þ.h.

Til þessarar greinar telst ekki:

- *Starfsemi feldskera, sbr. 18.30*

52.42.3 Barnafataverslun

Til þessarar greinar telst:

- Starfsemi barnafataverslana

Til þessarar greinar telst ekki:

- *Smásala á barnavögnum og búnaði fyrir smábörn, sbr. 52.49.6*

52.42.4 Blönduð fataverslun

Til þessarar greinar telst:

- Starfsemi fataverslana sem selja fatnað á konur, karla og börn

Til þessarar greinar telst ekki:

- *Starfsemi feldskera, sbr. 18.30*

52.43**Skó- og leðurvöruverslun****52.43.1 Skóverslun**

Til þessarar greinar telst ekki:

- *Skóviðgerðir, sbr. 52.71*

52.43.2 Leðurvöruverslun

Til þessarar greinar telst:

- Starfsemi verslana sem selja töskur, ferðatöskur, möppur, ferðavörur o.þ.h. úr leðri og öðru efni

Til þessarar greinar telst ekki

- *Smásala með leðurfatnað, sbr. 52.42*

52.44 Smásala með húsgögn, teppi, lampa o.fl til heimilisnota

52.44.1 Húsgagnaverslun

Til þessarar greinar teljast:

- Starfsemi húsgagnaverslana

Til þessarar greinar teljast ekki:

- *Starfsemi fornmunaverslana, sbr. 52.50*

52.44.2 Teppaverslun

52.44.3 Gluggatjaldaverslun

Til þessarar greinar telst:

- Starfsemi verslana sem selja vefnaðarvöru eingöngu til heimilisnota og annarra innanhúsnota, s.s. gluggatjöld, púða, sængur, sængurfatnað o.þ.h.

Þar á meðal er:

- Gluggatjaldasumur og uppsetning gluggatjalda

Til þessarar greinar telst ekki:

- *Vefnaðarvöruverslun með fataefni sem aðalstarfsemi, sbr. 52.41*

52.44.4 Lampa- og raftækjaverslun

Þar á meðal er:

- Starfsemi ljósaverslana sem einnig selja rafmagnstæki

Til þessarar greinar telst ekki:

- *Starfsemi sérverslana með ísskápa, eldavélar, þvottavélar o.þ.h., sbr. 52.45.1*
- *Starfsemi járnvöru- og búsáhaldaverslana með allar tegundir byggingarvöru, sbr. 52.46.1*

52.44.5 Búsáhaldaverslun

Til þessarar greinar telst:

- Starfsemi verslana sem eingöngu selja búsáhöld, gler og postulín

Til þessarar greinar teljast ekki:

- *Járnvöru- og búsáhaldaverslanir með allar tegundir byggingarvöru, sbr. 52.46.1*

52.45 Smásala á heimilistækjum, útvarps- og sjónvarpstækjum

52.45.1 Smásala á heimilistækjum

Til þessarar greinar telst:

- Starfsemi verslana sem selja ísskápa, eldavélar, þvottavélar o.þ.h., ryksugur, saumavélar o.fl.

Til þessarar greinar teljast ekki:

- *Viðgerðir á rafmagnstækjum til heimilisnota, sbr. 52.72*

- 52.45.2 Smásala á útvarps- og sjónvarpstækjum
Til þessarar greinar telst:
- Starfsemi útvarps- og sjónvarpstækjaverslana, þ. á m. smásala á loftnetum og leiga á útvarps- og sjónvarpstækjum

Til þessarar greinar telst ekki:

- *Sala á útvarpstækjum í bíla, sbr. 50.30*
- *Uppsetning á loftnetum, sbr. 45.31*
- *Starfsemi viðgerðarverkstæða fyrir útvarps- og sjónvarpstæki, sbr. 52.72*
- *Leiga á útvarps- og sjónvarpstækjum án smásölu, sbr. 71.40.9*
- *Starfsemi myndbandaleiga, sbr. 71.40.1*

- 52.45.3 Smásala á hljómplötum, geisladiskum o.þ.h.
Til þessarar greinar telst:
- Starfsemi verslana sem selja hljómplötur, geisladiska, segulbönd og myndbönd

Til þessarar greinar telst ekki:

- *Smásala á notuðum hljómplötum, sbr. 52.50*

- 52.45.4 Hljóðfæraverslun
Þar á meðal er:
- Smásala á nótum

- 52.45.9 Smásala á heimilistækjum, útvarps- og sjónvarpstækjum
Til þessarar greinar telst:
- Starfsemi verslana sem selja heimilistæki, útvarptæki, sjónvarpstæki, hljómf lutningstæki o.þ.h.

52.46 Smásala á járnvöru, byggingavöru, málningu og gleri

- 52.46.1 Byggingar- og járnvöruverslun
Til þessarar greinar telst:
- Starfsemi byggingar- og járnvöruverslana með allar tegundir byggingarvöru og búsáhalda

Þar á meðal eru:

- Verkfæraverslanir
- Stórverslanir er selja byggingarvörur, húsgögn og aðra hluti til að setja saman, garðhúsgögn o.fl., oft með sjálfsafgreiðslu

Til þessarar greinar teljast ekki:

- *Verslanir sem selja búsáhöld, gler og postulín eingöngu, sbr. 52.44.5*
- *Verslanir sem selja ísskápa, eldavélar, þvottavélar o.þ.h., sbr. 52.45.1*
- *Verslanir sem eingöngu selja timbur og byggingarefni, sbr. 51.53*

- 52.46.2 Málningar- og veggfóðurverslun
Til þessarar greinar telst.
– Starfsemi málningarvöruverslana og verslana sem selja veggfóður og önnur efni til veggklæðingar

52.47 52.47.0 Bóka- og ritfangaverslun

Þar á meðal er:

- Smásala á skrifstofuvörum

Til þessarar greinar teljast ekki:

- *Blaðsöluturnar, sbr. 52.26*
- *Fornbókasölur, sbr. 52.50*
- *Smásala á einmenningstölvum, skrifstofuvélum og hugbúnaði, sbr. 52.49.3*

52.48 Önnur smásala í sérverslunum

- 52.48.1 Gleraugna- og sjóntækjaverslun

- 52.48.2 Ljósmyndavöruverslun

Til þessarar greinar telst ekki:

- *Starfsemi ljósmyndara, sbr. 74.81*

- 52.48.3 Skartgripaverslun

Til þessarar greinar telst:

- Starfsemi verslana sem selja skartgripi og aðra gull- og silfurmunni
- Gullsmíðaverslanir

Þar á meðal eru:

- Verslanir sem einnig selja skartgripi úr öðrum efnum en góðmálmum

Til þessarar greinar telst ekki:

- *Smíði og viðgerðir gull og silfurskartgripa, sbr. 36.22*
- *Viðgerðir á úrum og skartgripum, sbr. 52.73*

- 52.48.4 Úraverslun

Til þessarar greinar teljast:

- Verslanir sem selja eingöngu úr og klukkur

Til þessarar greinar telst ekki:

- *Viðgerðir á úrum og skartgripum, sbr. 52.73*

- 52.48.5 Gjafavöruverslun

Þar á meðal eru:

- Minjagripaverslanir

Til þessarar greinar telst ekki:

- *Blómaverslanir sem einnig hafa til sölu gjafavörur, sbr. 52.48.8*

52.48.6 Sportvöruverslun

Þar á meðal er:

- Smásala á útilegubúnaði
- Smásala á stangaveiðivörum
- Smásala á skotveiðivörum

Til þessarar greinar telst ekki:

- *Smásala á íþróttafatnaði eingöngu, sbr. 52.42*

52.48.7 Leikfangaverslun

Þar á meðal eru:

- Smásala á tómsundavörum
- Smásala á hátíðarvarningi og flugeldum

52.48.8 Blómaverslun

Til þessarar greinar telst:

- Starfsemi blómaverslana sem selja eingöngu afskorin blóm og stofublóm

Þar á meðal eru:

- Blómaverslanir sem einnig selja gjafavöru

Til þessarar greinar telst ekki:

- *Blómasala á úti- og innimörkuðum, sbr. 52.62*

52.48.9 Garðplöntustöðvar; túnþökusala

Til þessarar greinar telst:

- Smásala á garðplöntum

Til þessarar greinar telst ekki:

- *Garðplöntuframleiðsla, sbr. 01.12.1*

52.49 Önnur smásala í sérverslunum, frh.

52.49.1 Gæludýraverslun

Til þessarar greinar telst ekki:

- *Hundaræktarstöðvar, sbr. 01.25.9*
- *Hrossakynbótastöðvar, sbr. 01.22.2*
- *Gæludýraeldi, sbr. 01.25.9*

52.49.2 Listmuna- og listaverkaverslun; gallerí

Til þessarar greinar telst ekki:

- *Starfsemi sýningarsala þar sem seldur er aðgangur, sbr. 92.52*
- *Fornmunaverslanir, sbr. 52.50*
- *Listaverkauppboð, sbr. 74.84*

- 52.49.3 Smásala á tölvum, skrifstofuvélum, sínum og fjarskiptabúnaði
 Þar á meðal er:
 – Smásala á hugbúnaði
 – Smásala á ritvélum, reiknivélum og vasatölvum
Til þessarar greinar telst ekki
 – *Þróun hugbúnaðar, sbr. 72.20*
- 52.49.4 Smásala á tjaldvögnum
Til þessarar greinar telst ekki:
 – *Smásala á hjólhýsum, sbr. 50.10.1*
- 52.49.5 Smásala á reiðhjólum
Til þessarar greinar telst ekki:
 – *Smásala á barnavögnum, sbr. 52.49.6*
 – *Reiðhjólaviðgerðir, sbr. 52.74*
- 52.49.6 Smásala á barnavögnum og búnaði fyrir smábörn
 Þar á meðal er:
 – Smásala á öryggisstólum fyrir smábörn, barnaböðum, skiptiborðum fyrir ungbörn, göngustólum o.s.frv.
- 52.49.9 Önnur ótalin smásala í sérverslunum
 Þar á meðal er:
 – Smásala á burstum, plastsvampi og svampgúmmíi, ofnum o.fl.
- 52.5 52.50 52.50.0 Smásala með notaða muni í verslunum**
 Til þessarar greinar teljast:
 – Fornbókaverslanir
 – Fornmunaverslanir
 – Aðrar verslanir með notaðan varning, s.s. notaðar hljómplötur, notaðan fatnað, búsáhöld o.fl.
- 52.6 Smásala utan verslana**
- 52.61 52.61.0 Póstverslun og önnur fjarverslun**
 Þar á meðal er:
 – Smásala á alls konar vörum sem pantaðar eru með pósti og sendar viðskiptavinum sem velja vöruna eftir auglýsingu, vörulistum, sýnishornum, eða á annan hátt.
 – Fjarverslun, þ.e. smásala á alls konar vörum sem pantaðar eru símleiðis eftir kynningu í sjónvarpi, útvarpi eða gegnum tölvu.
Til þessarar greinar telst ekki:
 – *Póstkröfusala í tengslum við smásöluverslun, sbr. 52.1, 52.2, 52.3 og 52.4*
 – *Póstkröfusala á varahlutum og fylgihlutum í bíla o.fl., sbr. 50.3*

52.62 52.62.0 Markaðir

Þar á meðal er:

- Smásala á alls konar vörum, venjulega úr færanlegum söluborðum og -kerrum eða föstum sölubásum á markaðstorgum
- Markaðssala á blómum og grænmeti
- Jólátréssala

Til þessarar greinar teljast ekki:

- *Pylsuvagnar, sbr. 55.30*
- *Ísbúðir, sbr. 52.27*

52.63 52.63.0 Önnur smásala utan verslana

Þar á meðal er:

- Smásala á alls konar vörum sem ekki fellur undir neina framangreinda grein, t.d. farandsala eða sala úr sjálfsölum

52.7**Viðgerðir á hlutum til einkanota og heimilisnota**

Þar á meðal eru:

- Viðgerðir á vörum til einkanota og heimilisnota þegar þær eru ekki í tengslum við framleiðslu, heildsölu eða smásölu. Þegar viðgerðir tengjast þessum greinum, er viðgerðarstarfsemin talin til viðkomandi greinar í framleiðslu, heildverslun eða smásölu.

Til þessarar greinar teljast ekki:

- *Bíla viðgerðarverkstæði, sbr. 50.20*
- *Vélhjólaviðgerðir, sbr. 50.40*

52.71 52.71.0 Viðgerðir á skóm og öðrum leðurvörum

Þar á meðal eru:

- Skósmíðaverkstæði
- Töskuviðgerðir
- Lyklasmíði hjá skósmiðum

Til þessarar greinar telst ekki:

- *Framleiðsla lykla, sbr. 28.63*

52.72 52.72.0 Viðgerðir á rafmagnsheimilistækjum

Til þessarar greinar telst:

- Viðgerðir á ísskápum, eldavélum, þvottavélum o.þ.h.
- Útvarps- og sjónvarpstækjaviðgerðir, þ. á m. viðgerðir bílaútvarpstækja

52.73 52.73.0 Viðgerðir á úrum, klukkum og skartgripum

- 52.74 52.74.0 Aðrar ótaldar viðgerðir á hlutum til einkanota og heimilisnota**
 Þar á meðal eru:
- Reiðhjólaviðgerðir
 - Lásaviðgerðir
 - Píanóstillingar
 - Viðgerðir á ljósmyndavélum
 - Aðrar viðgerðir á vörum til einka- eða heimilisnota, s.s. fataviðgerðir
- Til þessarar greinar teljast ekki:*
- Húsgagnabólstrarar, sbr. 36.11
 - Lyklasmíði hjá skósmiðum, sbr. 52.71

55**Hótel- og veitingahúsarekstur****55.1****Hótel**

Til þessarar greinar telst:

- Leiga á húsnæði til skammtímadvalar á gistihúsum, gistiheimilum og í hvers kyns annarri gistiaðstöðu

Þar á meðal er:

- Rekstur veitingahúsa í tengslum við gistihús enda þótt veitingastarfsemin sé stærri

Til þessarar greinar telst ekki:

- Leiga á húsnæði með húsgögnum til langs tíma, sbr. 70.20.1
- Rekstur orlofshúsa með tímahlutdeild (timeshare), sbr. 70.20.1

55.11 55.11.0 Hótel með veitingasölu

Þar á meðal eru:

- Ráðstefnusetur og námskeiðasetur þar sem gisting og veitingar eru fyrst og fremst ætlaðar þátttakendum

55.12 55.12.0 Hótel og gistiheimili án veitingasölu

Þar á meðal eru:

Gistihús og aðrir gististaðir sem bjóða næturgestum morgunmat

55.2**Orlofshús, bændagisting, tjaldstæði og önnur aðstaða til stuttrar dvalar**

Til þessarar greinar telst:

- Leiga á húsnæði til stuttrar dvalar, t.d. í orlofshúsum og orlofsíbúðum
- Leiga á tjaldstæðum og aðstöðu þar eða á annarri aðstöðu til stuttrar dvalar, þ. á m. leiga á herbergjum til ferðamanna, á farfuglaheimilum o.fl.

55.21 55.21.0 Farfuglaheimili og fjallaskálar**55.22 55.22.0 Tjaldstæði, þ. á m. hjólhýsastæði**

55.23 55.23.0 Bændagisting, orlofshúsasvæði og önnur ótalin gisting

Til þessarar greinar telst:

- Leiga á húsnæði í íbúðum eða húsum með eldhúsaðstöðu, venjulega viku og viku í senn. Íbúðirnar eða húsin eru á sérstökum svæðum undir sameiginlegri stjórn og þeim fylgir einhver sameiginleg aðstaða, t.d. sundlaugar og önnur aðstaða til íþróttaiðkana
- Leiga á herbergjum til ferðamanna
- Rekstur svefnvagna

Til þessarar greinar telst ekki:

- *Leiga á húsnæði með húsgögnum til langs tíma, sbr. 70.20.1*
- *Leiga á sumarbústöðum, sbr. 70.31*

55.3 55.30**Veitingahúsarekstur****55.30.1 Matsölustaðir**

Til þessarar greinar test:

- Sala tilbúinna rétta, venjulega til neyslu á staðnum, ásamt sölu á drykkjarvörum sem neytt er með matnum, ýmist á veitingahúsum með þjónustu til borðs, á matsölustöðum eða sjálfsafgreiðslustöðum
- Hamborgarastaðir, pitsustaðir, og aðrir hraðréttastaðir
- Pylsuvagnar
- Veitingahús og -eldhús sem senda út tilbúinn mat
- Veitingastarfsemi um borð í ferjum o.þ.h.

Til þessarar greinar telst ekki:

- *Ofangreind starfsemi sem rekin er í tengslum við hótélrekstur, sbr. 55.11*
- *Sjálfsalar, sbr. 52.63*
- *Sala á tilbúnum mat sem sendur er út, sbr. 55.52*

55.30.2 Skemmtistaðir með matsölu

Til þessarar greinar telst:

- Rekstur samkomuhúsa og skemmtistaða þar sem matsala er umtalsverður hluti rekstrarins

55.4 55.40 55.40.0 Krár, kaffihús, dansstaðir o.fl.

Til þessarar greinar telst:

- Sala drykkja til neyslu á staðnum

Þar á meðal eru:

- Vínveitingastaðir, s.s. barir og krár
- Skemmtistaðir, s.s. dansstaðir, diskótek og næturklúbbar þar sem matsala er ekki umtalsverður hluti rekstrarins
- Kaffihús o.fl.

Til þessarar greinar telst ekki:

- *Rekstur skemmtistaða þar sem matsala er umtalsverður hluti rekstarins, sbr. 55.30.2*
- *Sala drykkja til neyslu á staðnum í tengslum við hótélrekstur, sbr. 55.11*
- *Sala drykkja úr sjálfsöllum, sbr. 52.63*
- *Rekstur félagsheimila, sbr. 92.34*

55.5 Mötuneyti og sala á tilbúnum mat**55.51 55.51.0 Mötuneyti**

Til þessarar greinar telst:

- Sala málsverða og drykkjarvöru, venjulega á niðurgreiddu verði, til takmarkaðs hóps fólks sem oftast starfar á sama vinnustað eða starfsvettvangi

Þar á meðal er:

- Starfsemi mötuneyta í skólum

55.52 55.52.0 Sala á tilbúnum mat

Til þessarar greinar telst:

- Sala á heilum málsverðum og öðrum tilbúnum mat sem matreiddur er í sérstökum eldhúsum og eingöngu sendur út til fyrirtækja og heimila
- Sala á tilbúnum mat til flugfélaga

Til þessarar greinar teljast ekki:

- *Veitingahús sem senda út veislumat og annan tilbúinn mat, sbr. 55.30*

60 Samgöngur á landi; flutningar eftir leiðslum**60.1 60.10 60.10.0 Járnbrautasamgöngur****60.2 Aðrar samgöngur á landi**

Til þessarar greinar telst:

- Starfsemi í tengslum við farþega- og vöruflutninga á landi, hvort sem er á áætlunarleiðum eða ekki, svo og flutningar eftir röllum

60.21 60.21.0 Akstur strætisvagna og áætlunarbíla

Til þessarar greinar telst:

- Akstur um stuttar og langar leiðir með strætisvögnum og áætlunarbílum o.þ.h. sem venjulega eru farnar eftir föstum akstursáætlunum og með föstum viðkomustöðum

Þar á meðal er:

- Akstur skólabíla og áætlunarbíla til flugvalla

Til þessarar greinar telst ekki:

- *Akstur með ferðamenn í hópferðabílum, sbr. 60.23*
- *Rekstur bifreiðastöðva, sbr. 63.21*

60.22 60.22.0 Akstur leigubíla

Til þessarar greinar telst:

- Rekstur leigubíla á eigin reikning

Þar á meðal er:

- Leiga á einkabílum með bílstjóra, t.d. akstur glæsibíla

Til þessarar greinar telst ekki:

- *Rekstur leigubílastöðva, sbr. 63.21*
- *Bílaleigur, sbr. 71.10*

60.23 60.23.0 Aðrir farþegaflutningar á vegum

Til þessarar greinar telst:

- Akstur með farþega annar en í strætisvögnum, áætlunarbílum eða leigubílum

Þar á meðal er:

- Akstur með ferðamenn í hópferðabílum
- Skemmtiferðaakstur og ýmis tækifærisakstur, t.d. akstur með eldri borgara og fatlaða

60.24 Vöruflutningar á vegum

Til þessarar greinar telst:

- Vörubílaflutningar
- Leiga á vörubílum með bílstjóra
- Flutningafyrirtæki

Til þessarar greinar telst ekki:

- *Rekstur á vörugæmslum, sbr. 63.12*
- *Leiga á vörugámum, sbr. 71.21*
- *Flutningar á sorpi og endurvinnsluæfnum, sbr. 90.00*
- *Flutningafyrirtæki með sendingaþjónustu, sbr. 63.40*
- *Dreifing bréfa og pakka, sbr. 64.1*
- *Leiga á vörubílum án bílstjóra, sbr. 71.21*

60.24.1 Akstur sendibíla

Til þessarar greinar telst:

- Leiga á sendibílum með bílstjóra

- 60.24.2 Akstur vörubíla
Til þessarar greinar telst:
- Rekstur vörubíla á eigin reikning
 - Leiga vörubíla með bílstjóra
- 60.24.3 Akstur flutningabíla
Til þessarar greinar telst:
- Rekstur flutningabíla á eigin reikning
 - Flutningafyrirtæki
 - Leiga á flutningabílum með bílstjóra

60.3 60.30 60.30.0 Flutningur eftir leiðslum

Til þessarar greinar telst:

- Flutningur á straumefnum, þ.e. gastegundum og vökva, t.d. olíu, eftir leiðslum

Til þessarar greinar telst ekki:

- *Dreifing á jarðgasi eða tilbúnu gasi, vatni eða gufu, sbr. 40 og 41*

61

Samgöngur á sjó og vatnaleiðum

Til þessarar greinar telst:

- Útgerð farþega- og vöruflutningaskipa á áætlunarleiðum eða í óreglulegum flutningum
- Ferjuútgerð

Til þessarar greinar telst ekki:

- *Veitingarekstur og barir um borð í skipum, sbr. 55.3, 55.4*
- *Vöruafgreiðsla, birgðageymsla, rekstur hafna og annarrar stoðþjónustu, s.s. dráttur í þurrkví, hafnarleiðsaga, björgun o.s.frv. sbr. 63.1 og 63.22*

61.1 61.10 61.10.0 Millilanda- og strandsiglingar

Til þessarar greinar teljast:

- Úthafssiglingar farþega- og vöruflutningaskipa
- Leiga á skipum með áhöfn
- Vöruflutningar með strandferðaskipum
- Rekstur á ferjum til farþegaflutninga
- Rekstur skipa og báta til skemmtiferða og flutnings á ferðamönnum með ströndum fram

Til þessarar greinar telst ekki:

- *Veitingarekstur um borð í strandferðaskipum, ferjum o.þ.h., sbr. 55.3 og 55.4*

61.2 61.20 61.20.0 Samgöngur á vatnaleiðum

Til þessarar greinar telst:

- Farþega- og vöruflutningar eftir ám, sýkjum, vötnum og öðrum vatnaleiðum inni í landi
- Rekstur skipa og báta til skemmtiferða og flutnings á ferðamönnum eftir ám, sýkjum o.s.frv.

62 Flugsamgöngur

- 62.1 62.10 62.10.0 Áætlunarflug**
 Til þessarar greinar telst:
- Farþega- og vöruflutningar með loftförum á föstum áætlunarleiðum og skv. reglulegri tímaáætlun

Til þessarar greinar telst ekki:

- *Grannskoðun loftfara eða flughreyfla, sbr. 35.30*
- *Reglulegt leiguflug, sbr. 62.2*

- 62.2 62.20 62.20.0 Leiguflug og þjónustuflug**
 Til þessarar greinar telst:
- Leiguflug með farþega, einnig reglulegt leiguflug
 - Leiguflug með vörur
 - Leiga á loftförum með áhöfn
 - Þjónustuflug, þ.e. leiga á loftförum undir 5700 kg. eða fyrir færri en 10 farþega.

Þar á meðal er:

- Útsýnisflug

Til þessarar greinar telst ekki:

- *Grannskoðun loftfara og flughreyfla, sbr. 35.30*
- *Leiguflugferðir með gistingu, sbr. 63.30*
- *Verkflug, t.d. áburðardreifing úr lofti, sáning o.p.h., sbr. 01.41.1, auglýsingaflug, sbr. 74.40.9 og ljósmyndun úr lofti, sbr. 74.81*

- 62.3 62.30 62.30.0 Geimferðir**

63 Flutningaþjónusta, starfsemi ferðaskrifstofa og flutningamiðlun

- 63.1 Vöruafgreiðsla og vörugeymsla**

- 63.11 63.11.0 Vöruafgreiðsla**
 Til þessarar greinar telst:
- Ferming og afferming varnings eða farangurs farþega, hver sem flutningsaðferðin er

Þar á meðal er:

- Uppskipunar og útskipunarfyrirtæki
- Löndunarþjónusta við önnur skip en fiskiskip

Til þessarar greinar teljast ekki:

- *Vöruflutningamiðstöðvar, sbr. 63.21*
- *Löndunarþjónusta við fiskiskip, sbr. 05.03.0*

63.12 63.12.0 Vörugæymslur

Til þessarar greinar telst:

- Rekstur birgðageymslna fyrir allar tegundir vöru, þ.á m. eldsneyti
- Rekstur tollvörugæymslna og frísvæða

Þar á meðal eru:

- Korngeymslur
- Kæligeymslur sem ekki eru hluti fyrirtækis með aðra aðalstarfsemi
- Húsgagnageymslur

Til þessarar greinar teljast ekki:

- *Bílastæðahús, sbr. 63.21*
- *Pelsageymslur, sbr. 52.42*

63.2**Önnur þjónusta tengd flutningum****63.21 63.21.0 Bílastöðvar; önnur þjónusta tengd flutningum á landi**

Til þessarar greinar telst:

- Starfsemi sem tengist farþega- og vöruflutningum á landi

Þar á meðal er:

- Vöruflutningamiðstöðvar
- Bílastæði og bílageymslur
- Vetrargeymsla fyrir hjólhýsi og tjaldvagna
- Rekstur vega, brúa og ganga sem tollur er tekinn fyrir að fara um

63.22 63.22.0 Önnur þjónusta tengd flutningum á sjó og vatnaleiðum

Til þessarar greinar telst:

- Starfsemi í tengslum við farþega- og vöruflutninga með skipum, þ. á m. vöruafgreiðslur og tollvörugæymslur
- Rekstur hafna fyrir fiskiskip, vöruflutningaskip, farþegaskip og smábáta
- Hafnsögupjónusta og vitavarsla
- Dráttarbatapjónusta og björgunarþjónusta, þ. á m. starfsemi kafara

63.23 63.23.0 Önnur þjónusta tengd flutningum í lofti

Til þessarar greinar telst:

- Starfsemi í tengslum við farþega- og vöruflutninga með flugi

Þar á meðal er:

- Rekstur flugvalla
- Rekstur farþegastöðva og flugstöðva
- Flugumferðarstjórn
- Flugafgreiðsla
- Starfsemi flugskóla fyrir atvinnuflugmenn

Til þessarar greinar telst ekki:

- *Rekstur flugskóla fyrir einkaflugmenn, sbr. 80.41*

63.3 63.30 63.30.0 Rekstur ferðaskrifstofa og önnur ótalin ferðþjónusta

Til þessarar greinar telst:

- Starfsemi ferðaskrifstofa
- Leiðsögn, upplýsingaþjónusta og aðstoð við ferðamenn, þ. á m. starfsemi leiðsögumanna og fararstjóra

63.4 63.40 63.40.0 Önnur flutningamiðlun

Til þessarar greinar telst:

- Miðlun flutninga á landi, sjó og í lofti
- Móttaka safnsendinga og einstakra vörusendinga, þ. á m. að sækja og safna saman vörum til flutnings
- Gerð og útveggun fylgiskjala og farmskírteina
- Sendinga- og vöruflytningaþjónusta, einnig þegar flutningaþjónustan er umfangsmeiri en sendingaþjónustan
- Meðferð vörusendinga, t.d. þökkun, umpökkun, vigtun o.fl.
- Starfsemi skipamiðlara, t.d. milliliða milli útgerðar og sendenda og móttakenda vöru, þ. á m. tollafgreiðsla skipa
- Vigtar- og mælingamenn
- Tollvörumiðlun

Til þessarar greinar telst ekki:

- *Boðberaþjónusta, sbr. 64.12*
- *Farmtryggingar, sbr. 66.03*

64**Póstur og sími****64.1****Póst- og boðberaþjónusta****64.11 64.11.0 Almenn póstþjónusta**

Þar á meðal er:

- Leiga pósthólfa

Til þessarar greinar telst ekki:

- *Póstgíróþjónusta, sbr. 65.12*
- *Önnur fjármálaþjónusta í tengslum við póstflutninga, sbr. 65.12*

64.12 64.12.0 Boðberaþjónusta, þó ekki almenn póstþjónusta

Til þessarar greinar telst:

- Starfsemi einkafyrirtækja er felst í að sækja, flytja og bera út bréf, smápakka, bækur o.þ.h.
- Hraðboðastarfsemi
- Dreifing blaða og tímarita

Til þessarar greinar telst ekki:

- *Auglýsingadreifing, sbr. 74.40*
- *Dreifing auglýsinga- og héraðsblaða, sbr. 74.40.9*

64.2 64.20 64.20.0 Síma- og fjarskiptaþjónusta

Til þessarar greinar telst:

- Sendingar hljóðs, mynda, gagna eða annarra upplýsinga um streng, útvarp, endurvarpsstöðvar eða gervihnetti
- Símaþjónusta, símskeyta- og telexþjónusta
- Viðhald fjarskiptaneta
- Útsendingar útvarps- og sjónvarpsefnis
- Símaþjónustufyrirtæki

Til þessarar greinar telst ekki:

- *Símavarsla, sbr. 74.83.2*
- *Framleiðsla útvarps- og sjónvarpsefnis, líka þótt hún tengist útsendingum, sbr. 92.20*
- *Símalagnir, sbr. 45.31*

65 Peningastofnanir og fjármálaþjónusta, þó ekki starfsemi váttryggingafélaga og lífeyrissjóða**65.1 Peningastofnanir****65.11 65.11.0 Rekstur seðlabanka**

Til þessarar greinar telst:

- Starfsemi Seðlabanka Íslands

Til þessarar greinar telst ekki:

- *Myntslátta, sbr. 36.21*

65.12 65.12.0 Rekstur banka og sparisjóða

Þar á meðal er:

- Póstgíróþjónusta

65.2 Önnur fjármálaþjónusta**65.21 65.21.0 Eignarleiga**

Til þessarar greinar telst:

- Eignarleiga þar sem leigutímabilið er nokkurn veginn jafnlangt endingartíma eignarinnar, leigutaki fær í öllum aðalatriðum fullan ráðstöfunarrétt yfir eigninni og tekur jafnframt þá áhættu sem fylgir því að vera eigandi hennar. Eignin færist ýmist á hendur leigusala eða leigutaka að leigutíma loknum.

Til þessarar greinar telst ekki:

- *Leigustarfsemi, þ.á m. afnotaleiga (reksrarleiga), sbr. 71*

65.22 Önnur lánastarfsemi

Til þessarar greinar telst:

- Lánastarfsemi þar sem um er að ræða bein tengsl milli lánveitanda og lántaka

- 65.22.1 Fjárfestingarlánasjóðir
Þar á meðal er:
- Starfsemi Fiskveiðasjóðs, Iðnlánasjóðs, Byggðastofnunar o.þ.h. sjóða

- 65.22.2 Starfsemi greiðslukortafyrirtækja

65.23 Önnur ótalin fjármálaþjónusta

- 65.23.1 Verðbréfasjóðir
Til þessarar greinar telst:
- Starfsemi verðbréfasjóða þar sem fjármunum félaga er varið til kaupa á framseljanlegum verðbréfum á grundvelli áhættudreifingar en félagar geta hvenær sem er fengið hlutdeildarskírteini sín í sjóðunum innleyst af eignum sjóðanna.

- 65.23.9 Önnur ótalin fjármálastarfsemi
Til þessarar greinar telst:
- Verslun með verðbréf á fjármagnsmörkuðum fyrir eigin reikning
 - Samningar um skulda-, vaxta- og gjaldmiðlaskipti, valrétt og aðrar baktryggingar í gengis- og vaxtamálum
 - Sjóðir sem ekki eru starfræktir fyrst og fremst í góðgerðarskyni eða sem samfélagsþjónusta og skila engri eigin framleiðslu í formi vöru eða þjónustu sem heitið getur

Til þessarar greinar telst ekki:

- *Verslun með verðbréf á reikning annarra, sbr. 67.12*
- *Fasteignaviðskipti, sbr. 70*
- *Eignarhaldsfélög, sbr. 74.15*
- *Sjóðir sem starfræktir eru í góðgerðarskyni eða sem samfélagsþjónusta, sbr. 85.33.1*

66 Starfsemi váttryggingafélaga og lífeyrissjóða, þó ekki almannatryggingar

- 66.0 Váttryggingafélög og lífeyrissjóðir, þó ekki almannatryggingar
Til þessarar greinar telst:
- Áhættudreifing til langs eða skamms tíma með eða án sparifjáröfnunar

66.01 66.01.0 Líftryggingar

Líftryggingar

Til þessarar greinar telst:

- Líftryggingar og lífendurtryggingar með eða án verulegs söfnunarþáttar

66.02 Lífeyrstryggingar

66.02.1 Sameignarsjóðir

Til þessarar greinar telst:

- Starfsemi lífeyrissjóða með sameignarsniði sem ávaxta lögbundin lífeyrisðgjöld

Til þessarar greinar telst ekki:

- *Almannatryggingar og atvinnuleysistryggingar, sbr. 75.30*

66.02.2 Séreignarsjóðir

Til þessarar greinar telst:

- Starfsemi sjóða sem ávaxta lífeyrissparnað sem er séreign viðkomandi einstaklinga

Til þessarar greinar teljast ekki:

- *Almannatryggingar og atvinnuleysistryggingar, sbr. 75.30*

66.02.9 Aðrar lífeyrstryggingar

Til þessarar greinar teljast:

- Lífeyrisgreiðslur á grundvelli almennra váttryggingarskilmála

Til þessarar greinar telst ekki:

- *Almannatryggingar og atvinnuleysistryggingar, sbr. 75.30*

66.03 66.03.0 Skaðatryggingar

Til þessarar greinar telst:

- Frum- og endurtryggingar aðrar en líftryggingar

Þar á meðal eru:

- Slysatryggingar, brunatryggingar,
- Sjúkratryggingar
- Váttryggingar fastafjármuna
- Váttryggingar bifreiða, báta, skipa og loftfara
- Farmtryggingar
- Váttryggingar vegna fjárhagslegs tjóns og ábyrgðartryggingar

67**Starfsemi tengd fjármálaþjónustu**

Til þessar deildar atvinnugreina telst:

- Starfsemi á sviði fjármálaþjónustu eða nátengd henni sem felst þó ekki í starfsemi eiginlegra peningastofnana eða fjármálaþjónustu

67.1**Starfsemi tengd fjármálaþjónustu, þó ekki starfsemi váttryggingafélaga og lífeyrissjóða****67.11 67.11.0 Kauphallarstarfsemi**

Til þessarar greinar telst:

- Verslun með verðbréf og eftirlit með fjármagnsmörkuðum sem ekki er á vegum hins opinbera
- Starfsemi kauphalla er versla með framvirka samninga eða hrávörur

67.12 67.12.0 Verðbréfamíðlun

Til þessarar greinar telst:

- Verslun á fjármagnsmörkuðum fyrir hönd annarra, t.d. með verðbréf, og önnur skyld starfsemi

Til þessarar greinar telst ekki:

- *Verslun á fjármagnsmörkuðum fyrir eigin reikning, sbr. 65.23.9*

67.13 67.13.0 Önnur ótalin starfsemi tengd fjármálaþjónustu**67.2 67.20 67.20.0 Starfsemi tengd váttryggingafélögum og lífeyrissjóðum**

Til þessarar greinar telst:

- Starfsemi sem er nátengd váttryggingastarfsemi eða starfsemi lífeyrissjóða án þess að vera eiginleg fjármálaþjónusta

Þar á meðal er:

- Starfsemi miðlara, umboðsmanna og sölumanna váttrygginga
- Starfsemi í tengslum við áhættumat og mat á tjóni
- Starfsemi tryggingarstærðfræðinga og niðurbjófnunarmanna

70**Sala og rekstur fasteigna****70.1 Fasteignaviðskipti með eigin eignir****70.11 70.11.0 Lóða- og byggingarumsýsla, fjármögnun og sala fasteigna**

Til þessarar greinar telst:

- Útvegum fjármagns, tæknikunnáttu og nauðsynlegs búnaðar og tækja til að skipuleggja og reisa byggingarhverfi, þ. á m. milliganga milli lánastofnana og byggingarverktaka með sölu fasteignanna í huga, hvort heldur er um íbúðarhúsnæði eða annars konar byggingar að ræða

70.12 70.12.0 Kaup og sala á eigin fasteignum

Til þessarar greinar telst:

- Kaup og sala bygginga, lóða og landareigna á eigin reikning

Til þessarar greinar telst ekki:

- *Starfsemi fasteignamiðlara, sbr. 70.31*

70.2 70.20**Fasteignaleiga**

Til þessarar greinar telst:

- Leiga og umsýsla eigin bygginga, lóða eða landréttinda

Til þessarar greinar telst ekki:

- *Rekstur bygginga í eigu eða notkun hins opinbera, sbr. 75.14*

- 70.20.1 Leiga íbúðarhúsnæðis
Til þessarar greinar telst:
- Leiga á húsnæði fyrir fatlaða eða eldri borgara á vegum félagasamtaka eða sveitarfélaga
 - Rekstur stúdentagarða
 - Önnur leiga íbúðarhúsnæðis
- Þar á meðal er:
- Starfsemi félaga eins og t.d. Búseta
 - Rekstur orlofshúsa með tímahlutdeild (timeshare), einnig þar sem hótellekstur er aukastarfsemi
 - Leiga íbúða með húsgögnum til langs tíma
- Til þessarar greinar telst ekki:*
- *Rekstur hótela, tjaldstæða, húsvagna og annars húsnæðis sem leigt er til skammtímadvalar, sbr. 55.2*
 - *Dvalarheimili aldraðra og verndaðar íbúðir, sbr. 85.31.3*
- 70.20.2 Leiga atvinnuhúsnæðis
Til þessarar greinar telst:
- Leiga atvinnuhúsnæðis, þ. á m. fasteigna í landbúnaði
- Til þessarar greinar telst ekki:*
- *Rekstur bygginga í eigu eða notkun hins opinbera, sbr. 75.14*
- 70.20.3 Leiga á landi og landréttindum
Til þessarar greinar telst:
- Leiga og umsýsla eigin lóða, lands eða hlunninda er þeim fylgja
- Þar á meðal er:
- Starfsemi veiðifélaga
- Til þessarar greinar telst ekki:*
- *Starfsemi stangveiðifélaga, sbr. 92.62*
 - *Sala veiðileyfa, sbr. 92.72*

70.3 Fasteignastarfsemi gegn þóknun eða skv. samningi

70.31 70.31.0 Fasteignamiðlun

Til þessarar greinar telst:

- Milliganga um kaup, sölu, leigu og mat fasteigna

Þar á meðal er:

- Starfsemi fasteignasala
- Miðlun leiguhúsnæðis, þ. á m. sumarbústaðaleiga og leiga annars orlofshúsnæðis
- Fasteignamat

Til þessarar greinar telst ekki:

- *Leiga orlofshúsnæðis á vegum ferðaskrifstofa, sbr. 63.30*
- *Leiga orlofshúsa á orlofshúsasvæðum, sbr. 55.23*

70.32 Fasteignarekstur gegn þóknun eða skv. samningi

- 70.32.1 Starfsemi húsfélaga íbúðareigenda
 Þar á meðal er:
- Umsjón og umsýsla vegna sameiginlegra útgjalda húsfélaga íbúðareigenda
 - Starfsemi húsvarða í þjónustu húsfélaga íbúðareigenda
- 70.32.9 Annar fasteignarekstur
 Til þessarar greinar telst:
- Rekstur fasteigna samkvæmt samningi
- Þar á meðal er:
- Innheimta húsaleigu
 - Skrifstofurekstur og umsýsla vegna hitareikninga o.fl.
 - Húsfélög fyrirtækja

71 Leiga á vélum- og tækjum án stjórnanda og leiga á hlutum til einka- og heimilisnota**71.1 71.10 71.10.0 Bílaleiga**

Til þessarar greinar telst:

- Leiga á einkabílum og litlum vöru- og sendibílum allt að 3500 kg án bílstjóra, vélhjólum, húsvögnum og tjaldvögnum o.s.frv.
- Afnotaleiga (rekstrarleiga) á einkabílum

Til þessarar greinar telst ekki:

- *Eignarleiga, sbr. 65.21*
- *Leiga vöruflutninga- og sendibíla yfir 3500 kg, sbr. 71.21*

71.2 Leiga annarra samgöngutækja**71.21 71.21.0 Leiga annarra tækja til landflutninga**

Til þessarar greinar telst:

- Leiga gáma til land-, sjó- og loftflutninga
- Leiga vöruflutningabíla og vörubíla án stjórnanda og annars búnaðar til landflutninga, s.s. tengivagna og dráttarbíla

Til þessarar greinar telst ekki:

- *Leiga á gámum fyrir heimilisúrgang, sbr. 90.00*
- *Leiga á bílum með bílstjóra, sbr. 60.22 og 60.24*
- *Eignarleiga, sbr. 65.21*

71.22 71.22.0 Báta- og skipaleiga

Til þessarar greinar telst:

- Leiga skipa og báta án áhafna til atvinnurekstrar
- Afnotaleiga (rekstrarleiga) skipa og báta með eða án viðhalds

Til þessarar greinar telst ekki:

- *Leiga skipa og báta með áhöfn, sbr. 61.10*
- *Eignarleiga, sbr. 65.21*
- *Leiga skemmtisiglingabáta, sbr. 71.40.9*
- *Leiga skipa og báta til sérstakra nota, t.d. sanddæluskipa, sbr. 71.34*
- *Leiga á búnaði til námu- og olíuvinnslu og borpöllum, sbr. 71.34*

71.23 71.23.0 Leiga á loftförum

Til þessarar greinar telst:

- Leiga á loftförum án áhafnar
- Afnotaleiga (rekstrarleiga) loftfara með eða án viðhalds

Til þessarar greinar telst ekki:

- *Leiga loftfara með áhöfn, sbr. 62.20*
- *Eignarleiga, sbr. 65.21*

71.3 Önnur véla- og tækjaleiga**71.31 71.31.0 Leiga landbúnaðarvéla og -tækja**

Til þessarar greinar telst:

- Leiga á landbúnaðarvélum og skógarhöggsvélum án stjórnanda, t.d. dráttarvélum

Til þessarar greinar telst ekki:

- *Leiga þess konar tækja með stjórnanda, sbr. 01.41.1*
- *Eignarleiga, sbr. 65.21*

71.32 71.32.0 Leiga vinnuvéla og tækja til byggingariðnaðar

Til þessarar greinar telst:

- Leiga eða afnotaleiga (rekstrarleiga) á vinnuvélum án stjórnanda
- Leiga á vinnupöllum án þess að setja þá upp og taka niður
- Leiga á farartækjum til sérstakra nota, s.s. sanddælingar

Til þessarar greinar telst ekki:

- *Leiga á vinnuvélum fyrir byggingariðnaðinn með stjórnanda, sbr. 45.50*
- *Uppsetning og frágangur vinnupalla, sbr. 45.20*
- *Eignarleiga, sbr. 65.21*

71.33 71.33.0 Leiga á skrifstofuvélum og tölvum

Til þessarar greinar telst:

- Leiga eða afnotaleiga (rekstrarleiga) á tölvum og fylgibúnaði fyrir þær

Til þessarar greinar telst ekki:

- *Eignarleiga, sbr. 65.21*
- *Leiga á hugbúnaði, sbr. 72.20*

71.34 71.34.0 Önnur ótalin véla- og tækjaleiga

Til þessarar greinar telst:

- *Leiga eða afnotaleiga (rekstrarleiga) á öðrum ótöldum vélum og tækjum án stjórnenda eða áhafna, t.d. á vélum og hverflum, smíðavélum, búnaði til námugraftar og olíuvinnslu, þar á meðal borpöllum, búnaði fyrir útvarps-, sjónvarps- og fjarskipta-sendingar, mælitækjum og stjórnækjum og öðrum rannsóknar-tækjum og búnaði fyrir verslun og iðnað*

Til þessarar greinar telst ekki:

- *Eignarleiga, sbr. 65.21*
- *Leiga á landbúnaðarvélum og -tækjum, sbr. 71.31*
- *Leiga á vinnuvélum fyrir byggingariðnaðinn, sbr. 71.32*
- *Leiga á skrifstofuvélum og tölvum, sbr. 71.33*

71.4 71.40 Leiga á munum til einka- og heimilisnota

71.40.1 Myndbandaleiga

71.40.9 Leiga á öðrum ótöldum munum til einka- og heimilisnota

Til þessarar greinar telst:

- *Leiga á öðrum hlutum fyrir heimili og fyrirtæki*

Þar á meðal er:

- *Leiga á textílvörum og fatnaði, t.d. brúðarkjólum og öðrum viðhafnar-fatnaði*
- *Leiga á húsgögnum, leirmunum, glösum, eldhúsáhöldum og borðbúnaði*
- *Leiga á rafmagnstækjum, t.d. sjónvarpstækjum, myndbandstækjum o.fl.*
- *Leiga á skemmtisiglingabátum*
- *Reiðhjólaleiga*
- *Leiga á íþróttabúnaði, s.s skíðum, skautum, útilegubúnaði o.þ.h.*
- *Leiga á skartgripum, gull- og silfurmunum, hljóðfærum, leiktjöldum og búningum*
- *Leiga á bókum og tímaritum*
- *Leiga á hljómplötum*
- *Leiga á tækjum til að búa hluti til sjálfur*
- *Leiga á blómum og plöntum*

Til þessarar greinar telst ekki:

- *Leiga á einkabílum og litlum sendibílum, vélhjólum, húsvögnum og tjaldvögnum, sbr. 71.10*
- *Leiga bóka, tímarita, myndbanda, hljómplatna, geisladiska og segulbanda af bókasöfnum, sbr. 92.51.1*
- *Leiga þvottahúsa á vinnufatnaði og líni o. þ.h., sbr. 93.01*

72

Tölvur og tölvuþjónusta

72.1 72.10 72.10.0

Ráðgjöf varðandi tölvuvélbúnað

Til þessarar greinar telst:

- Ráðgjöf varðandi tegund og samsetningu vélbúnaðar og viðeigandi hugbúnað
- Greining á þörfum og vanda notenda

Til þessarar greinar telst ekki:

- *Ráðgjöf varðandi hugbúnað sem veitt er hjá fyrirtækjum sem framleiða eða selja tölvubúnað, sbr. 30.02, 51.64.1 og 52.49.3*

72.2 72.20 72.20.0

Hugbúnaðargerð; ráðgjöf varðandi hugbúnað

Til þessarar greinar telst:

- Greining, þróun og forritun á tilbúnum kerfum
- Greining á þörfum notandans
- Þróun og framleiðsla á sérsniðnum hugbúnaði ásamt samningu handbóka og forritalýsinga
- Þróun og framleiðsla á hugbúnaði sem ekki er sérsniðinn ásamt samningu handbóka og forritalýsinga
- Leiga á hugbúnaði

Þar á meðal eru:

- Hugbúnaðarhús

Til þessarar greinar telst ekki:

- *Fjölföldun á pakkahugbúnaði, sbr. 22.33*
- *Ráðgjöf varðandi hugbúnað í tengslum við vélbúnaðarráðgjöf, sbr. 72.10*

72.3 72.30 72.30.0

Gagnavinnsla

Til þessarar greinar telst:

- Gagnavinnsla þar sem stuðst er við eigið forrit viðskiptavinar eða forrit sem nýtur höfundarréttar
- Gagnaskráningarþjónusta og úrvinnsla gagna
- Dagleg stjórn og rekstur á gagnavinnslubúnaði í eigu annarra

72.4 72.40 72.40.0

Rekstur gagnabanka

Til þessarar greinar telst:

- Þróun gagnasafna, t.d. söfnun gagna úr einni heimild eða fleirum
- Geymsla gagna og undirbúningur gagna til geymslu með fyrir fram ákveðnu sniði
- Aðgangur að gagnabönkum, t.d. afhending gagna í tiltekinni röð samkvæmt leit með beinum aðgangi eða annars konar aðgangi með aðstoð tölvu þar sem gögn eru ýmist aðgengileg öllum eða tilteknum fjölda notenda
- Uppbygging og rekstur gagnabanka með heimilisföngum

- 72.5 72.50 72.50.0 Viðhald og viðgerðir á skrifstofu- og bókhaldsvélum og tölvum**
 Til þessarar greinar telst:
- Viðhald og viðgerðir tölvukerfa og tengdra útstöðva
 - Viðhald og viðgerðir á skrifstofuvélum, t.d. ljósritunarvélum
- 72.6 72.60 72.60.0 Önnur starfsemi tengd tölvum og gagnavinnslu**
 Til þessarar greinar telst:
- Rekstur tölvusamskiptanets

73**Rannsóknir og þróunarstarf**

Til þessarar deildar atvinnugreina teljast þrenns konar rannsóknir og þróunarstarf:

- Grunnrannsóknir:
- Tilraunir og fræðistörf sem innt eru af hendi fyrst og fremst til að afla nýrrar þekkingar og skilnings á fyrirbærum og prófanlegum staðreyndum án þess að sérstaklega sé hugað að hagnýtingu þeirra eða notkun
- Hagnýtar rannsóknir:
- Sjálfstæðar rannsóknir gerðar með það fyrir augum að afla nýrrar þekkingar og skilnings – fyrst og fremst í því skyni að hagnýta þá þekkingu í ákveðnum tilgangi
- Þróunarstarf:
- Nýting þekkingar sem fengin er með rannsóknnum og/eða reynslu með það fyrir augum að framleiða og þróa ný efni, framleiðsluvörur, aðferðir, kerfi eða þjónustu eða gera úrbætur á því sem fyrir er

Til þessara greina telst ekki:

- *Opinber stjórnun rannsókna og þróunarstarfs, t.d. á vegum rannsóknasjóða og -ráða o.s.frv., sbr. 75.11*
- *Rannsókn- og þróunarstarf sem er óaðgreinanlegur hluti af starfsemi menntastofnana, sjúkrahúsa eða framleiðslufyrirtækja, sbr. m.a. 80.30 og 85.11*
- *Markaðsrannsóknir, sbr. 74.13*

73.1 73.10 73.10.0 Rannsóknir og þróunarstarf í raun- og tæknivísindum

Til þessarar greinar telst:

- Skipulegar rannsóknir og skapandi starf skv. ofangreindri þrískiptingu við vísindarannsóknir og þróunarstarf á sviði raunvísinda, (stærðfræði, eðlisfræði, stjörnufræði, efnafræði, líffræði, læknisfræði, jarðfræði, landbúnaðarvísinda, tæknivísinda, verkfræði o.s.frv.). Markmið starfsins er að afla nýrrar þekkingar og bæta hagnýtingu þeirrar þekkingar sem fyrir er

Þar á meðal eru:

- Rannsóknarstofnanir atvinnuveganna, s.s. Rannsóknastofnun byggingar-iðnaðarins, Rannsóknastofnun fiskiðnaðarins, Rannsóknastofnun landbúnaðarins, Hafrannsóknastofnun og Iðntæknistofnun
- Orkustofnun
- Norræna eldfjallastöðin
- Veðurstofa Íslands
- Rannsóknastofnanir í tengslum við starfsemi háskóla sem hafa sjálfstætt bókhald, s.s. Raunvísindastofnun Háskólans, Líffræðistofnun Háskólans o.fl.

73.2 73.20 73.20.0 Rannsóknir og þróunarstarf í félags- og hugvísindum

Til þessarar greinar telst:

- Skipulegar rannsóknir og skapandi starf skv. ofangreindri þrískiptingu við vísindarannsóknir og þróunarstarf á sviði félagsvísinda- og hugvísindagreina (hagfræði, sálfræði, þjóðfélagsfræði, lögfræði, málvísinda, tungumála, sagnfræði, lista o.s.frv.).

Þar á meðal er:

- Rannsóknastofnun uppeldis- og menntamála
- Rannsóknastofnanir í tengslum við starfsemi háskóla sem hafa sjálfstætt bókhald, s.s. Málvísindastofnun, Orðabók Háskólans o.fl.

74

Önnur viðskipti og sérhæfð þjónusta

74.1

Lögfræðiþjónusta, bókhaldsþjónusta og endurskoðun; skattaráðgjöf; markaðsrannsóknir og skoðanakannanir; rekstraráðgjöf; eignarhaldsfélög

74.11 74.11.0

Lögfræðiþjónusta

Til þessarar greinar telst:

- Lögfræðileg ráðgjöf og hagsmunagæsla á öllum réttarsviðum, þ.á m. í ágreiningsmálum fyrir skjólstæðing(a) gagnvart einstaklingum, félögum, stofnunum og stjórnvöldum
- Málflutningur í einkamálum fyrir almennum dómstólum og sérdómstólum
- Málflutningur í opinberum málum
- Rekstur mála sem sæta úrskurði stjórnvalda
- Réttargæsla
- Innheimta krafna
- Samning ýmissa lögformlegra skjala, s.s. afsala, erfðaskráa, kaupmála, kaupsamninga og stofnsamninga fyrirtækja
- Skiptastjórn við skipti dánar- og gjaldþrotabúa, þ. á m. nauðungaruppböð
- Eignaumsýsla og fasteignasala

Til þessarar greinar telst ekki:

- *Starfsemi dómstóla, sbr. 75.23*
- *Gerðardómar og sáttagerð milli aðila vinnumarkaðarins, sbr. 75.13*
- *Sérhæfð innheimtustarfsemi, sbr. 74.84*
- *Starfsemi fasteignasala, sbr. 70.31*

74.12 74.12.0

Bókhaldsþjónusta, endurskoðun og skattaráðgjöf

Til þessarar greinar telst:

- Bókhald vegna atvinnurekstrar fyrir fyrirtæki og aðra
- Gerð ársreikninga, endurskoðun þeirra og uppáskrift
- Gerð skattskýrslna fyrir einkaaðila og fyrirtæki
- Ráðgjöf og hagsmunavarsla fyrir skjólstæðinga gagnvart skattayfirvöldum
- Ráðgjöf í skattamálum

Til þessarar greinar teljast ekki:

- *Sérhæfð gagnavinnsla, sbr. 72.30*
- *Fyrirtækjaráðgjöf, t.d. gerð bókhalds- og kostnaðarkerfa og mótun aðferða við kostnaðareftirlit, sbr. 74.14.9*
- *Ríkisendurskoðun, sbr. 75.14*
- *Sérhæfð innheimtustarfsemi, sbr. 74.84*

74.13 74.13.0 Markaðsrannsóknir og skoðanakannanir

Til þessarar greinar teljast:

- Markaðsrannsóknir með tilliti til sölu, viðurkenningar og þekkingar neytenda á framleiðsluvörum og innkaupavendum neytenda í því skyni að auka sölu og þróa nýjar afurðir, þ. á m. tölfraðileg úrvinnsla úr niðurstöðum
- Skoðanakannanir um stjórnsmál, efnahagsmál og samfélagsmál

Til þessarar greinar telst ekki:

- Uppbygging og rekstur gagnabanka með heimilisföngum, sbr. 72.40
- Markaðssetningarfyrirtæki, sbr. 74.40.9

74.14 Rekstrarráðgjöf**74.14.1 Landbúnaðarráðunautar**

Til þessarar greinar telst:

- Starfsemi landbúnaðarráðunauta, þ.e. ráðgjöf búvísindamanna og landbúnaðarhagfræðinga varðandi daglegan rekstur
- Þar á meðal eru:
- Ráðunautastarfsemi búnaðarsambanda
- Starfsemi Búnaðarfélags Íslands

Til þessarar greinar telst ekki:

- Starfsemi Stéttarsambands bænda, sbr. 91.11
- Ræktunarfélög, sbr. 01.41.1
- Búnaðarfélög, sbr. 91.12

74.14.9 Rekstrarráðgjöf, þó ekki í landbúnaði

Til þessarar greinar telst:

- Ráðgjöf og aðstoð við fyrirtæki og opinberar stofnanir varðandi áætlanagerð, atvinnuþróun, skipulag, hagræðingu og eftirlit, stjórnunarupplýsingar og samskipti
- Almennatengsl og kynningarstarfsemi
- Gerð bókhalds- og kostnaðarkerfa og mótun aðferða við kostnaðareftirlit

Til þessarar greinar telst ekki:

- Fyrirtæki er sérhæfa sig í ráðgjöf og vali á starfsfólki, sbr. 74.50
- Starfsemi ráðgjafarverkfræðinga, sbr. 74.20.1 og 74.20.2
- Önnur tæknileg ráðgjöf, sbr. 74.20.9

74.15 74.15.0 Rekstur eignarhaldsfélaga

Til þessarar greinar telst:

- Fyrirtæki þar sem aðalstarfsemin felst í að eiga hlutafé í öðrum fyrirtækjum án þess að þau sjálf framleiði eða bjóði þjónustu að nokkru marki

74.2 74.20**Starfsemi arkitekta og verkfræðinga og skyld tækniráðgjöf**

74.20.1 Verkfræðiráðgjöf og önnur tækniráðgjöf við byggingarframkvæmdir og mannvirkjagerð

Til þessarar greinar telst:

- Tæknileg ráðgjöf varðandi áætlanagerð, hönnun, verkefnisstjórnun, eftirlit og rekstur. Ráðgjöfin getur verið í höndum verkfræðinga, tæknifræðinga, arkitekta og annarra slíkra. Ráðgjafastörfin geta m.a. varðað:
 - Mannvirkjagerð, s.s. vegagerð, brúarsmíði og hafnargerð
 - Veitur, t.d. orkuveitur, vatnsveitur og fráveitur
 - Umhverfismál, t.d. umhverfisvernd og forvarnir í umhverfismálum
 - Orkumál, t.d. orkuáætlanir og orkusparnað
 - Lagnatækni í tengslum við byggingarstarfsemi og mannvirkjagerð, þ. á m. raftækni, loftræstitækni, kælitækni og hávaðavarnir
 - Jarðtækni og grundun

Til þessarar greinar telst ekki:

- Jarðfræðirannsóknir og könnun jarðefna, sbr. 74.20.5
- Rannsóknir á undirstöðum bygginga og mannvirkja, sbr 45.12
- Rannsóknir og þróunarstarf, sbr. 73.1
- Boranir vegna bygginga og mannvirkja, sbr. 45.12

74.20.2 Verkfræðiráðgjöf varðandi framleiðslu- og véltækni

Til þessarar greinar telst:

- Tæknileg ráðgjöf og aðstoð varðandi áætlanagerð, hönnun, verkefnisstjórnun, eftirlit og rekstur. Ráðgjafastörfin geta m.a. varðað:
 - Framleiðslutækni í öllum greinum iðnaðar, þ. á m. hönnun hvers kyns véla
 - Hönnun og rekstur tækjabúnaðar í sjávarútvegi
 - Hönnun og rekstur flugvéla og skipa
 - Vörustjórnun
 - Vöruþróun
 - Uppsetning og afhending tilbúinna verksmiðja

Til þessarar greinar telst ekki:

- Rannsóknir og þróunarstarf, sbr. 73.1
- Iðnhönnun, sbr. 74.84

74.20.3 Starfsemi arkitekta og tækniráðgjöf tengd byggingum

Til þessarar greinar telst:

- Hönnun bygginga og byggingarhluta
- Eftirlit með byggingarframkvæmdum
- Ráðgjöf við húsbyggjendur
- Áætlanagerð og verkefnisstjórnun
- Skipulag borga og bæja
- Landslagshönnun

Til þessarar greinar telst ekki:

- Iðnhönnun, sbr. 74.84
- Starfsemi innanhússarkitekta, sbr. 74.84
- Skrúðgarðyrkja, sbr. 01.41.2

74.20.4 Jarðfræðilegar rannsóknir og könnun jarðefna

Til þessarar greinar telst:

- Yfirborðsmælingar og athuganir í því skyni að kanna samsetningu efstu jarðlaga og hvort þar finnst olía, jarðgas, steinefni eða grunnvatn

Til þessarar greinar telst ekki:

- Tilraunaboranir og boranir vegna olíu- og jarðgasframleiðslu, sbr. 11.20
- Tæknilegar prófanir og greining, sbr. 74.30
- Rannsóknir og þróunarstarf í raunvísindum og tæknivísindum, sbr. 73.10
- Boranir vegna bygginga og mannvirkja, sbr. 45.12

74.20.5 Könnun lands

Til þessarar greinar telst:

- Landmælingar
- Vatnafræðilegar mælingar
- Mælingar undir yfirborði jarðar
- Mælingar vegna eignamarka
- Starfsemi í tengslum við kortagerð og gagnaöflun vegna hennar, þ. á m. ljósmyndun úr lofti
- Mæling vegna bygginga og mannvirkjagerðar

Til þessarar greinar telst ekki:

- Tæknilegar prófanir og greining, sbr. 74.30

74.20.6 Einkaleyfisskrifstofur

74.20.9 Önnur tækniráðgjöf verkfræðinga og tæknifræðinga

þar á meðal er:

- Tæknileg ráðgjöf á sviði efnaverkfræði
- Tæknileg ráðgjöf á sviði rafmagnsverkfræði
- Tækniteiknun

Til þessarar greinar telst ekki:

- Tæknilegar prófanir og greining, sbr. 74.30

74.3 74.30 74.30.0 Tæknilegar prófanir og greining

Til þessarar greinar telst:

- Matvælaeftirlit og rannsóknir sem því fylgja
- Tæknilegar prófanir og eftirlit, þar á meðal vegna útgáfu tegundarskírteina eða vottorða fyrir skip, loftför, bíla, þrýstigeyma, kjarnorkuver, raftæki o.fl.
- Öryggisprófanir ökutækja
- Styrk- og brotprófanir
- Umhverfismælingar, t.d. mælingar á vatnsgæðum, geislavirkni o.þ.h., greining á hugsanlegum mengunarvöldum, eins og t.d. reyk eða skolpi

74.4 74.40 Auglýsingastarfsemi**74.40.1 Starfsemi auglýsingastofa**

Til þessarar greinar telst:

- Starfsemi auglýsingastofa

Þar á meðal er:

- Hönnun og gerð hvers konar auglýsingaefnis og skipulagning auglýsingaherferða
- Miðlun auglýsinga til ljósvakamiðla, blaða og tímarita

Til þessarar greinar telst ekki:

- *Prentun auglýsingaefnis, sbr. 22.22*
- *Markaðsrannsóknir, sbr. 74.13*
- *Almannatengsl, sbr. 74.14.9*
- *Auglýsingaljósmýndun, sbr. 74.81*
- *Framleiðsla auglýsinga fyrir útvarp, sjónvop og kvikmyndir, sbr. 92.11*
- *Útgáfa auglýsingablaða og héraðsblaða, sbr. 22.13*

74.40.9 Önnur auglýsingastarfsemi

Til þessarar greinar telst:

- Markaðssetningarfyrirtæki
- Útstillingar
- Uppsetning á auglýsingaskiltum og veggspjöldum
- Innrétting á sýningarbásum og öðru sýningarhúsnæði
- Uppsetning auglýsinga á strætisvagna
- Auglýsingar úr lofti
- Dreifing og afgreiðsla auglýsingaefnis eða sýnishorna
- Dreifing auglýsinga- og héraðsblaða
- Leiga á rými fyrir auglýsingar

Til þessarar greinar telst ekki:

- *Prentun auglýsingaefnis, sbr. 22.22*

74.5 74.50 74.50.0 Vinnumiðlun og ráðningarþjónusta

Til þessarar greinar telst:

- Starfsemi vinnumiðlunarskrifstofa, þ.e. ráðgjöf og aðstoð við starfsmannaval, leit að vinnuafli eða störfum og ráðningar, ýmist unnin í þágu atvinnurekanda eða væntanlegs starfsfólks

Þar á meðal er:

- Gerð starfslýsinga
- Val og prófun umsækjanda
- Rannsóknir á meðmælum
- Leit og val á stjórnendum og aðstoð við ráðningu þeirra
- Ráðgjöf varðandi fækkun starfsmanna og útvegum nýrrar atvinnu fyrir starfsfólk sem sagt er upp
- Opinber atvinnumiðlun, t.d. Ráðningarskrifstofa Reykjavíkurborgar
- Afleysingaþjónusta, þ.e. útvegum starfsfólks til að leysa af fasta starfsmenn og ráðið er hjá afleysingaskrifstofu sem sjálf greiðir því laun

Til þessarar greinar telst ekki:

- *Atvinnumiðlun fyrir landbúnaðarstörf, þar á meðal bændaafleysing, sbr. 01.42*
- *Miðlun og umboðsstarfsemi fyrir einstaklinga, t.d. leikara og tónlistarfólk, fyrirsætur og sýningarfólk, sbr. 74.84*
- *Starfsemi verktaka er taka að sér einstök verkefni skv. samningi, t.d. túlkun, þýðingar, vélritun, o.fl., sbr. 74.83*

74.6 74.60 74.60.0 Eftirgrennslan og öryggisþjónusta

Til þessarar greinar telst:

- Eftirgrennslan og starfsemi einkalögreglumanna
- Starfsemi einkaleynilögreglumanna
- Vöktun og þess háttar starfsemi, þar á meðal flutningur verðmæta, starfsemi lífvarða, starfsemi varðmanna í verslunum ásamt vöktun með hjálp viðvörunarbúnaðar af ýmsu tagi
- Ráðgjöf varðandi öryggisbúnað fyrir tækja, heimila og opinberra stofnana

Til þessarar greinar telst ekki:

- *Uppsetning viðvörunarkerfa, sbr. 45.31*
- *Rannsóknir í tengslum við tryggingarstarfsemi, sbr. 67.20*

74.7 74.70 74.70.0 Ræstingar, sóttþreinsun og meindýraeyðing

Til þessarar greinar telst:

- Almenn ræsting innan dyra í öllum byggingum, þ. á m. á skrifstofum, verksmiðjum, verslunum, stofnunum og öðrum byggingum undir atvinnurekstur, auk íbúðarhúsnæðis
- Almenn ræsting á flutningatækjum, þó ekki bílum
- Hreingerning á húsnæði sem getur verið hættulegt umhverfinu, t.d. efnaverksmiðjum
- Hreingerning gáma
- Hreingerning á loftræstistokkum og útblásturskerfum
- Gluggaþvottur
- Hreinsun reykháfa og arna, eldstæða, brennsluofna og miðstöðvarkatla
- Sóttþreinsun og meindýraeyðing í byggingum, skipum o.fl.

Til þessarar greinar telst ekki:

- Ræsting á nýreistum byggingum, sbr. 45.45
- Gatna- og vegahreinsun, sbr. 90.00
- Gufuhreinsun, þrýstihreinsun, sandblástur og þess háttar starfsemi í tenglum við hreinsun bygginga að utanverðu, sbr. 45.45
- Hreinsun á teppum og gluggatjöldum, sbr. 93.01
- Bílaþvottur og bílabónun, sbr. 50.20

74.8**Margs konar ótalin viðskipti og sérhæfð þjónusta****74.81 74.81.0 Ljósmyndaþjónusta**

Til þessarar greinar telst:

- Starfsemi ljósmyndara

Þar á meðal eru:

- Myndatökur af fólki, t.d. fyrir vegabréf, skólamyndir, brúðkaupsmyndir o.s.frv.
- Auglýsingaljósmyndun, myndatökur fyrir útgáfufyrirtæki, tiskuljósmyndir, ljósmyndun húsa og mannvirkja, landslagsmyndatökur og aðrar myndatökur fyrir ferðamannakynningu
- Ljósmyndaframköllun, stækkanir og vinnsla á ljósmyndum eða filmum frá viðskiptavinum
- Eftirtökur og lagfæringar á filmum
- Framleiðsla á örfilmum
- Uppsetning á skyggnum
- Ljósmyndun úr lofti
- Rekstur ljósmyndasjálfsala

Til þessarar greinar telst ekki:

- Röntgenljósmyndun, sbr. 85.1

74.82 74.82.0 Pökkunarstarfsemi

Til þessarar greinar telst:

- Pökkunarstarfsemi, hvort sem hún er framkvæmd sjálfvirkt eða ekki
- Áfylling úða- og sprautubrúsa
- Áfylling vökva á flöskur, þar með taldar drykkjarvörur sem ekki eru eigin framleiðsla
- Innþökkun fastra efna, t.d. í bóluplast, álpappír og álþynnur o.s.frv.
- Merking, frímerking og stimplun
- Innþökkun böggla og gjafa

Til þessarar greinar telst ekki:

- *Pökkun í umbúðir í tengslum við heildverslun, sbr. 51*
- *Pökkunarstarfsemi í tengslum við flutninga, sbr. 63.4*
- *Átöppun eigin framleiðslu á flöskur og aðrar umbúðir, sbr. 15.98*

74.83 Þýðingarstarfsemi og skrifstofuþjónusta**74.83.1 Þýðingar og túlkun**

Til þessarar greinar telst:

- Starfsemi þýðenda og túlka

74.83.2 Skrifstofuþjónusta

Til þessarar greinar telst:

- Skrifstofuþjónusta, s.s.véllitun eftir hljóðupptökum, ljósritun, fjölritun, prófarkalestur o.þ.h.
- Símavarsla
- Bréfasendingar og félagþjónusta, þ. á m. söfnun upplýsinga fyrir heimilisfangaskrár og sala á þeim, frágangur bréfa í umslög og sending eftir heimilisfangaskrár

Til þessarar greinar telst ekki:

- *Rekstur gagnabanka, sbr. 72.40*
- *Bókhaldsþjónusta, sbr. 74.12*
- *Afleysingþjónusta, sbr. 74.50*

74.84 74.84.0 Önnur ótalin viðskipti og sérhæfð þjónusta

Til þessarar greinar telst:

- Starfsemi innanhússarkitekta, iðnhönnuða, húsgagnahönnuða, fatahönnuða og annarra hönnuða textíla og muna til einka- og heimilisnota
- Matsstörf önnur en fasteignamat og tryggingamat, t.d. mat á veðhæfi fyrirtækja og einstaklinga
- Starfsemi sérhæfðra innheimtufyrirtækja
- Starfsemi tengd vörusýningum og sýningarhöllum

Þar á meðal er:

- Skipulagning vörusýninga, ráðstefna og sýninga, þ. á m. útleiga á húsnæði og nauðsynlegum búnaði
- Rekstur sýningarhalla
- Önnur ótalin sérhæfð þjónusta, t.d.:
- Fyrirtækjamiðlun, þ.e. milliganga um kaup og sölu á fyrirtækjum
- Þjónusta er tengist beinni markaðssetningu, t.d. umboðssölu bóka, listaverka, leikrita, ljósmynda o.fl. til útgáfufyrirtækja, framleiðenda o.s.frv.
- Umboðsskrifstofur fyrir einstaklinga, t.d. leikara og aðra skemmtikrafta
- Uppboðsstarfsemi, t.d. listaverkauppboð
- Hvers kyns sérhæfð umsýsla

Til þessarar greinar telst ekki:

- Hönnun og gerð auglýsinga, sbr. 74.40.1
- Starfsemi greiðslukortafyrirtækja, sbr. 65.22.2
- Nauðungaruppboð, sbr. 74.11

75

Opinber stjórnsýsla og varnarmál; almannatryggingar

75.1

Æðsta stjórnsýsla ríkis, löggjafarstörf og framkvæmd efnahags- og félagsmála**75.11 75.11.0 Almenn stjórnsýsla og löggjöf**

Til þessarar greinar telst:

- Starfsemi löggjafar- og framkvæmdavalds í tengslum við stjórnsýslu samfélagsins í heild. Þetta á jafnt við starfsemi á vegum ríkis og sveitarfélaga. Til þessarar greinar telst að jafnaði ekki aðeins stjórnsýsla ráðuneytanna heldur einnig þær ríkisstofnanir sem heyra undir þau, svo og stjórnir og ráð o.þ.h., að því marki sem þessar stofnanir hafa stjórnsýslu á hendi

Þar á meðal er:

- Embætti forseta Íslands
- Alþingi og sveitarstjórnir
- Forsætisráðuneytið
- Dóms- og kirkjumálaráðuneytið
- Fjármálaráðuneytið
- Ríkisskattstjóri, Ríkistollstjóri, Tollgæsla ríkisins
- Skattrannsóknarstjóri
- Embætti sýslumanna
- Fjármál hins opinbera, þ. á m. embætti Ríkisféhirðis, skattstjóra og skattheimtumanna ríkis og sveitarfélaga
- Hagstofa Íslands
- Þjóðhagsstofnun
- Umboðsmaður alþingis

Til þessarar greinar telst ekki:

- *Utánríkisráðuneytið, sbr. 75.21*
- *Ríkisendurskoðun, sbr. 75.14*
- *Innkaupastofnun ríkisins, sbr. 75.14*
- *Félagsmálaráðuneytið, sb. 75.12*
- *Ríkisbókhald, sbr. 75.14*
- *Þjóðskrá, sbr. 75.14*

75.12 75.12.0 Stjórnsýsla á sviði heilbrigðisþjónustu, mennta- og menningarmála og félagsmála, þó ekki almannatryggingar

Til þessarar greinar telst:

- Stjórn ríkis og sveitarfélaga á heilbrigðismálum, fræðslu- og menningarmálum, íþróttamálum, tómstundastarfi, umhverfismálum, húsnæðismálum og félagsmálum. Til þessarar greinar telst ekki aðeins stjórnsýsla ráðuneytanna heldur einnig þær ríkisstofnanir sem heyra undir þau, svo og stjórnir og ráð o.þ.h., að því marki sem þessar stofnanir hafa stjórnsýslu á hendi. Hins vegar er sjálf þjónustan, sem einstakar stofnanir (sjúkrahús, skólar o.s.frv.) inna af hendi, ekki talin hér heldur með þeim greinum sem viðkomandi starfsemi fellur undir

Þar á meðal er:

- Félagsmálaráðuneytið og félagsmálastofnanir sveitarfélaga
- Menntamálaráðuneytið
- Heilbrigðis- og tryggingamálaráðuneytið og heilbrigðisnefdir sveitarfélaga
- Landlæknisembættið
- Héraðslæknar
- Umhverfissráðuneytið
- Stofnanir, ráð og stjórnir sveitarfélaga sem annast stjórnsýslu á sviði menningarmála, íþróttanna og tómstundastarfs, umhverfiseftirlits o.þ.h.

Til þessarar greinar telst ekki:

- *Almannatryggingar, sbr. 75.30*
- *Fræðslustarfsemi, sbr. 80*
- *Heilbrigðisþjónusta, sbr. 85.1*
- *Rekstur skólaveitna og sorphreinsun, sbr. 90*
- *Bókasöfn, opinber skjalasöfn, söfn og menningarstofnanir, sbr. 92.5*
- *Íþróttastarfsemi og önnur tómstundastarfsemi, sbr. 92.6*
- *Rekstur og stjórn hins opinbera á eigin byggingum eða leigðum, sbr. 75.14*

75.13 75.13.0 Stjórnsýsla í þágu atvinnuveganna

Til þessarar greinar telst:

- Stjórn ríkis og sveitarfélaga á málefnum atvinnuvega, hvers konar eftirliti, skipulagsmálum, orkumálum, veitum og samgöngum, fjarskiptum og ferðamálum. Ennfremur fellur stjórn atvinnumála og vinnumarkaðar og byggðaáætlanir og byggðapróun undir þessa grein. Til þessarar greinar telst ekki aðeins stjórnsýsla ráðuneytanna heldur einnig þær ríkisstofnanir sem heyra undir þau, svo og stjórnir og ráð o.þ.h., að því marki sem þessar stofnanir hafa stjórnsýslu á hendi. Hins vegar er sjálf þjónustan, sem einstakar opinberar stofnanir, t.d. rafveitur og hitaveitur, inna af hendi, ekki talin hér heldur með þeim greinum sem viðkomandi starfsemi fellur undir

Þar á meðal er:

- Sjávarútvegsráðuneytið, landbúnaðaráðuneytið, iðnaðarráðuneytið, viðskiptaráðuneytið og samgönguráðuneytið
- Ríkissáttasemjari og Félagsdómur
- Skipulagsstjóri ríkisins
- Vinnueftirlit ríkisins
- Brunamálastofnun
- Almannavarnir

Til þessarar greinar telst ekki:

- *Atvinnumiðlun á vegum opinberra aðila, sbr. 74.50*

75.14 75.14.0 Þjónustustarfsemi fyrir hið opinbera

Til þessarar greinar telst:

- Almenn starfsemi í tengslum við starfsmannahald og starfsmannastefnu ríkis eða sveitarfélaga, þ. á m. val starfsfólks, stöðuhækkunar, mat og flokkun. Ennfremur starfsemi þessara aðila varðandi innkaup, bókhald, endurskoðun, opinbera skrásetningu og rekstur bygginga

Þar á meðal eru:

- Ríkiskaup og Innkaupastofnun Reykjavíkurborgar
- Starfsmannaskrifstofa fjármálaráðuneytisins
- Ríkisbókhald
- Ríkisendurskoðun
- Rekstur og stjórn bygginga í leigu eða eigu hins opinbera
- Fasteignir ríkisins
- Fasteignamat ríkisins
- Þjóðskrá

75.2**Utanríkisþjónusta, dómstólar, löggæsla o.fl.****75.21 75.21.0 Utanríkisþjónusta**

Til þessarar greinar telst:

- Utanríkisráðuneytið
- Íslensk sendiráð og ræðismannsskrifstofur erlendis og sendinefndir eða fulltrúar hjá alþjóðastofnunum
- Starfsemi er tengist kynningu á íslenskri menningu og önnur kynningarstarfsemi erlendis

Til þessarar greinar telst ekki:

- *Starfsemi erlendra sendiráða og sendifulltrúa á Íslandi, sbr. 99.00.9*

75.22 75.22.0 Varnarmál

Til þessarar greinar telst ekki:

- *Varnarliðið, sbr. 99.00.1*

75.23 75.23.0 Dómstólar og fangelsi

Til þessarar greinar telst:

- Starfsemi héraðsdómstóla og Hæstaréttar
- Embætti ríkissaksóknara
- Fangelsismálastofnun

Til þessarar greinar telst ekki:

- *Ráðgjöf og málflytningur í einkamálum, opinberum málum og öðrum málum, sbr. 74.11*
- *Félagsdómur, sbr. 75.13*

75.24 75.24.0 Löggaesla

Til þessarar greinar telst:

- Sú starfsemi sem innt er af hendi hjá almennum lögreglu-embættum
- Útlendingaeftirlit
- Starfsemi rannsóknarlögreglu
- Landhelgisgæsla

Til þessarar greinar teljast ekki:

- *Dómstólar og fangelsi, sbr. 75.23*
- *Sýslumenn, sbr. 75.11*

75.25 75.25.0 Slökkviliðs- og björgunarstarfsemi

Til þessarar greinar telst:

- Starfsemi slökkviliða sveitarfélaga
- Starfsemi björgunarsveita og slysavarnafélaga og annarra er sinna björgun úr t.d. sjóslysum, stórslysum á landi, náttúruhamförum o.s.frv.

Þar á meðal er:

- Starfsemi Landsbjargar (Hjálparsveita skáta, Flugbjörgunarsveitanna og björgunarsveita slysavarnafélaganna)
- Starfsemi Slysavarnafélags Íslands

Til þessarar greinar telst ekki:

- *Slökkvilið og brunavarnir á flugvöllum, sbr. 63.23*
- *Sjúkraflutningar, sbr. 85.14.4*

75.3 75.30 75.30.0 Almennatryggingar

Til þessarar greinar telst:

- Starfsemi sem tengist lögbundnum sjúkra-, slysa-, lífeyris- og atvinnu-leysistryggingum

Til þessarar greinar telst ekki:

- *Félagshjónusta, sbr. 85.3*
- *Önnur tryggingastarfsemi, sbr. 66*

80**Fræðslustarfsemi**

Til eftirfarandi greina telst:

- Kennsla á öllum stigum og í öllum námsgreinum, hvort sem er í dagskólum eða kvöldskólum. Kennslan getur verið í bréfaskóla og í formi fjarkennslu eða hvors tveggja
- Talin er með jafnt kennsla ýmissa skólastofnana í hinu almenna skólakerfi og fullorðinsfræðsla. Á sérhverju stigi almenna skólakerfisins telst einnig með sérkennsla fyrir líkamlega eða andlega fatlaða nemendur
- Þau námstig sem vísað er til í skýringum eru skv. ISCED-flokkuninni, staðalflokkun um nám og kennslu frá UNESCO

80.1 80.10 80.10.0 Fræðslustarfsemi á grunnskólastigi

Til þessarar greinar telst:

- Sá hluti skólakerfisins sem annast fræðsluskyldu barna, þ.e. barna 6 til 16 ára, frá 1. til 10. bekkjar
- Þessi grein fellur undir 1. námsstig og 1. þrep 2. námsstigs í ISCED-flokkuninni (1. og 2. flokk)

Þar á meðal eru:

- Grunnskólar reknir af hinu opinbera, ýmist fyrir alla bekki hans eða tiltekna bekki, þ. á m. heimavistar skólar
- Einkareknir grunnskólar
- Sérskólar fyrir andlega og líkamlega fötluð börn á skólaskyldualdri

Til þessarar greinar telst ekki:

- *Lestrar- og skriftarkennsla fyrir fullorðna, sbr. 80.42.1 og 80.42.9*
- *Skólabókasöfn, sbr. 92.51*

80.2**Fræðslustarfsemi á framhaldsskólastigi**

- Þessi grein fellur undir 2. þrep 2. námstigs í ISCED-flokkuninni (3. flokk)

80.21 80.21.0 Fræðslustarfsemi á framhaldsskólastigi – bóknám

Til þessarar greinar telst:

- Skólar sem veita almenna kennslu til stúdentsprófs og gefa aðgang að æðra námi í almennum eða sérhæfðum háskóla, t.d. tækniháskóla, kennaraháskóla o.s.frv.
- Viss sérhæfing eftir deildum eða brautum á sér stað sem fyrst og fremst er ætlað að skapa forsendur fyrir frekara námi án þess að í því felist nokkurt starfsval

Þar á meðal eru:

- Almennir skólar á framhaldsskólastigi, t.d. menntaskólar og fjölbrauta-skólar, ef almennu brautirnar eru meira sóttar en starfsmenntabrautir
- Fornám

Til þessarar greinar telst ekki:

- *Fullorðinsfræðsla, þ. á m. öldungadeildir framhaldsskólanna, sbr. 80.42.1*
- *Önnur fullorðinsfræðsla, sbr. 80.42.9*

80.22 80.22.0 Fræðslustarfsemi á framhaldsskólastigi – iðn- og verknam

Til þessarar greinar teljast:

- Skólar sem veita iðn- og verkmenntafræðslu í löggiltum iðngreinum svo og aðra starfsmenntun á lægra stigi en þeir skólar sem veita æðri menntun skv. 80.3
- Á sama skólastigi er einnig margvísleg starfmenntunarfræðsla utan iðn- og verkmenntaskóla til undirbúnings fyrir ákveðið starf, t.d. fyrir sjúkraliða, tækniteknara, lyfjatekna, aðstoðarfólk tannlækna, einkaritara, atvinnuflugmenn o.fl.

Þar á meðal eru:

- Starfsmenntunarskólar, sem einnig hafa almennar námsbrautir, ef starfsmenntunarbautirnar hafa meira vægi í starfsemi skólans
- Sjómannaskólar
- Búnaðarskólar

Til þessarar greinar telst ekki:

- *Skólar sem veita tæknimenntun og starfsmenntun á æðra skólastigi, t.d. í háskóla eða tækniháskóla, sbr. 80.30*

80.3 80.30 80.30.0 Fræðslustarfsemi á æðra námsstigi

Til þessarar greinar teljast:

- Allir skólar sem veita menntun á háskólastigi, að jafnaði eftir 14 ára nám í grunnskóla og framhaldsskóla. Til náms á þessu stigi er venjulega krafist stúdentsprófs, en þó eru undantekningar frá því, t.d. við Tækniskóla Íslands
- Skólar sem veita menntun að loknu stúdentsprófi eða öðru framhaldsskólanámi sem ekki lýkur með háskólaprófi
- Menntastofnanir með nemendur á framhaldsskólastigi og æðra skólastigi, ef æðri menntun telst meginstarfsemi skólans
- Greinin fellur undir 3. námsstig ISCED flokkunarinnar (5., 6. og 7. flokk)

Þar á meðal eru:

- Háskóli Íslands
- Kennaraháskóli Íslands
- Háskólinn á Akureyri
- Tækniskóli Íslands

Til þessarar greinar teljast ekki:

- *Rannsóknarstofnanir í tengslum við starfsemi háskóla sem hafa sjálfstætt bókhald, sbr. 73.10 og 73.20*

80.4

Fullorðinsfræðsla og önnur fræðsla

80.41 80.41.0 Ökuskólar, flugsjólar o.fl.

Þar á meðal er:

- Fræðsla fyrir þá sem ætla að þreyta einkaflugmannspróf og minnapróf til skipstjóraréttinda, en ekki þá sem eru að nema til atvinnumannsréttinda

80.42

Fullorðinsfræðsla og önnur ótalin fræðsla

Til þessarar greinar telst:

- Fræðsla utan hefðbundins skólakerfis. Kennslan getur verið að degi til eða kveldi, ýmist í skólum eða í sérstökum fræðslustofnunum fyrir fullorðna
- Öll fræðsla sem fer fram í bréfaskóla eða fjarkennslu
- Fullorðinsfræðsla og eftirmenntun sem venjulega er hvorki miðuð við próf né veitir sérstök starfsréttindi

- 80.42.1 Öldungadeildir framhaldsskóla
Til þessarar greinar telst:
- Fræðslustarfsemi utan hefðbundins dagskóla framhaldsskólanna til undirbúnings undir stúdentspróf
- 80.42.2 Tónlistarskólar
- 80.42.9 Önnur fullorðinsfræðsla og ótalin fræðsla
Þar á meðal eru:
- Námsflokkar, tómstundaskólar og svipaðar fræðslustofnanir
 - Endurmenntunarstofnanir ýmissa skóla
 - Starfsemi Menningar- og fræðslusambands alþýðu
 - Lýðháskólar
 - Ýmsir skólar sem veita fullorðnum menntun í tengslum við starf þeirra, t.d. tölvuskólar, námskeiðahald fyrir fiskvinnslufólk, dagmæður o.s.frv.
 - Málaskólar
- Til þessarar greinar teljast ekki:*
- *Fræðslustarfsemi á æðra námsstigi, sbr. 80.3*
 - *Dansskólar, sbr. 92.34*
 - *Hvers kyns kennsla í íþróttum, líkamsrækt og leikjum, sbr. 92.62 og 93.04*

85**Heilbrigðis- og félagsþjónusta****85.1****Heilbrigðisþjónusta****85.11****Sjúkrahúsrekstur**

Til þessarar greinar telst:

- Starfsemi deildskiptra og annarra sjúkrahúsa, heilsuhæla, endurhæfingarstöðva og annarra stofnana innan heilbrigðiskerfisins þar sem tekið er við sjúklingum til innlagnar og þeim veitt dagleg hjúkrun og sérfræðiþjónusta lækna

Þar á meðal eru:

- Vísindarannsóknir sem eru hluti af starfsemi sjúkrahúsa og verða ekki aðgreindar frá henni

85.11.1 Deildskipt sjúkrahús

Til þessarar greinar telst:

- Almenn þjónusta deildskiptra sjúkrahúsa fyrir vefræna og geðræna sjúkdóma

Þar á meðal eru:

- Almennar legudeildir fyrir skurðlækningar og lyflækningar
- Geðdeildir
- Fæðingardeildir
- Virkar öldrunarlækningadeildir
- Þjónusta dagdeilda fyrir endurteknar komur á ofangreindum deildum

Til þessarar greinar teljast ekki:

- Áfengismeðferðardeildir, sbr. 85.11.5
- Hjúkrunarvistun, sbr. 85.11.4
- Dvalarrými, sbr. 85.31.3
- Göngudeildir, sbr. 85.12
- Meðferðardeildir fyrir minni háttar aðgerðir og rannsóknir, sbr. 85.12
- Rannsóknarstofur fyrir sjúklunga utan viðkomandi sjúkrahúss, sbr. 85.14.3

85.11.2 Sjúkrahús með takmarkaða sérfræðipjónustu

Til þessarar greinar telst:

- Almenn þjónusta sjúkrahúsa sem ekki eru deildskipt en hafa þó sérfræðipjónustu

Til þessarar greinar telst ekki:

- Hjúkrunarvistun, sbr. 85.11.4
- Dvalarrými, sbr. 85.31.3
- Göngudeildir, sbr. 85.12
- Meðferðardeildir fyrir minni háttar aðgerðir og rannsóknir, sbr. 85.12

85.11.3 Endurhæfing

Til þessarar greinar telst:

- Starfsemi stofnana og sjúkrahúsdeilda er annast virka endurhæfingu undir stjórn sérmenntaðra lækna, sjúkrapjálfa, iðjupjálfa o.s.frv.

Til þessarar greinar telst ekki:

- Endurhæfing fyrir almenna sjúklunga viðkomandi sjúkrahúss

85.11.4 Hjúkrunarvistun

Til þessarar greinar telst:

- Hjúkrunarrými á sjúkrahúsum og öldrunarstofnunum
- Starfsemi hjúkrunarheimila
- Starfsemi sjúkrahúsa sem heilsugæslulæknar þjóna

Til þessarar greinar telst ekki:

- Virkar öldrunarlækningadeildir, sbr. 85.11.1
- Dvalarrými, sbr. 85.31.3

85.11.5 Áfengismeðferð

Til þessarar greinar telst:

- Starfsemi stofnana og deilda þar sem fram fer sérhæfð afeitrunar- og áfengismeðferð undir stjórn lækna

Til þessarar greinar teljast ekki.

- Stofnanir fyrir eftirmeðferð eiturlyfja- og áfengissjúklunga og áfangastaðir fyrir þá, sbr. 85.31.5

85.12**Heilsugæsla og starfsemi lækna**

Til þessarar greinar telst:

- Forvarnir, ráðgjöf og meðferð hjá heilsugæslulæknum, heimilislæknum og sérmenntuðum læknum
- Starfsemin getur verið á einkastofum lækna, heilsugæslustöðvum og á göngudeildum sjúkrahúsa

Þar á meðal er:

- Sjálfstæð starfsemi lækna sem fram fer á sjúkrahúsum og á stofum í tengslum við skóla og dvalarheimili fyrir aldraða, trúnaðarlæknisstörf hjá fyrirtækjum og stéttarfélagum og störf lækna á heimilum sjúklinga

Til þessarar greinar telst ekki:

- *Starfsemi sjálfstætt starfandi ljósmæðra, hjúkrunarfræðinga, sjúkraþjálfra, kírópraktora og fleiri löggiltra heilbrigðisstétta, sbr. 85.14*
- *Rannsóknarstofur í læknisfræði, sbr. 85.14.3*
- *Starfsemi héraðslækna, sbr. 75.12*

85.12.1 Heilsugæsla

Til þessarar greinar telst:

- Starfsemi heimilislækna og annarra sérmenntaðra lækna á heilsugæslustöðvum
- Öll önnur heilbrigðisþjónusta og heilsuvernd sem veitt er almenningsi á heilsugæslustöðvum, s.s.:
- Ónæmisvarnir
- Heilbrigðiseftirlit
- Heimahjúkrun
- Mæðra- og ungbarnavernd

Þar á meðal er:

- Starfsemi sjálfstætt starfandi heimilislækna

Til þessarar greinar telst ekki:

- *Starfsemi héraðslækna, sbr. 75.12*

85.12.2 Sérfræðiþjónusta lækna

Til þessarar greinar telst:

- Sjálfstæð starfsemi sérfræðinga á einkastofum og í læknamíðstöðvum
- Starfsemi göngudeilda sjúkrahúsa, þ. á m. göngudeilda fyrir áfengissjúklinga
- Starfsemi meðferðardeilda fyrir minni háttar aðgerðir og rannsóknir á sjúkrahúsum eða hjá sjálfstætt starfandi sérfræðingum

Til þessarar greinar telst ekki:

- *Starfsemi heilsugæslulækna og heimilislækna, sbr. 85.12.1*

85.13 Tannlækningar og tannsmíðar

85.13.1 Tannlækningar

Til þessarar greinar telst:

- Starfsemi tannlækna, hvort heldur hjá almennum tannlæknum eða hjá sérfræðingum, s.s. tannréttingalæknum
- Meðferðin getur verið á einkastofum eða göngudeildum, þ. á m. stofum sem eru í tengslum við fyrirtæki, skóla o.s.frv., og á skurðstofum

85.13.2 Tannsmíðar

Til þessarar greinar telst ekki:

- *Framleiðsla gervitanna og góma hjá tannsmiðum sem ekki máta tennur sjálfir og aðlaga að sjúklingi, sbr. 33.10*

85.14 Önnur heilbrigðisþjónusta

Til þessarar greinar telst:

- Öll starfsemi innan heilbrigðiskerfisins sem ekki er innt af hendi á sjúkrahúsum eða af læknum heldur starfsfólki sem hefur starfsleyfi heilbrigðisráðuneytis til að veita sjúklingum meðferð eða stunda heilsuvernd. Þessa starfsemi mega hjúkrunarfræðingar, ljósmæður, meinatæknar og sjúkrapjálfarar rækja, svo og t.d. sjóntækjafræðingar, sjúkranuddarar, iðjubjálfar, talbjálfar, fótáðgerðafræðingar, kírópraktorar o.fl.
- Starfsemi þessi getur verið innt af hendi hjá heilbrigðisþjónustustofnunum sem tengjast fyrirtækjum, rannsóknarstofum, skólum, dvalarheimilum fyrir aldraða, stéttarfélögum, meðferðarstofnunum ýmiss konar utan sjúkrahúsanna og á einkastofum, heimilum sjúklinga eða annars staðar

Til þessarar greinar telst ekki:

- *Matvælaeftirlit, sbr. 74.30*

85.14.1 Starfsemi sjúkrapjálfara

Til þessarar greinar telst:

- Starfsemi sjúkrapjálfara á eigin stofum
- Starfsemi sjúkrapjálfara sem eru verktakar á sjúkrahúsum og stofnunum

Til þessarar greinar telst ekki:

- *Starfsemi sjúkrapjálfara sem er hluti af þjónustu sjúkrahúsa, endurhæfingarstöðva eða heilsugæslustöðva sbr. 85.11.3 og 85.12.1*
- *Nuddstofur, sólbaðstofur og heilsuræktarstöðvar, sbr. 93.04*

85.14.2 Starfsemi sálfræðinga

Þar á meðal er:

- Starfsemi sálfræðinga sem hafa leyfi heilbrigðisráðuneytis til að stunda sjúklinga (klíniskir sálfræðingar)

85.14.3 Rannsóknarstofur í læknisfræði

Þar á meðal eru:

- Rannsóknarstofur lækna utan sjúkrahúsa
- Sá hluti af starfsemi á rannsóknarstofum sjúkrahúsa sem inntur er af hendi fyrir sjúklinga utan viðkomandi sjúkrahúss
- Röntgenrannsóknarstofur, óháðar sjúkrahússrekstri
- Blóðbankar, sæðisbankar, líffærabankar

85.14.4 Sjúkraflutningar

85.14.9 Önnur heilbrigðisþjónusta

Til þessarar greinar telst:

- Starfsemi ljósmæðra utan sjúkrahúsa eða fæðingardeilda
- Starfsemi iðjubjálfa utan stofnana eða sjúkrahúsa
- Starfsemi hjúkrunarfræðinga utan sjúkrahúsa og hjúkrunarheimila
- Starfsemi kírópraktora
- Starfsemi sjúkranuddara
- Starfsemi hressingarhæla
- Starfsemi næringarráðgjafa

Til þessarar greinar telst ekki:

- *Sólbaðstofur, nuddstofur (aðrar en sjúkranuddstofur), líkamsræktarstöðvar o. þ.h., sbr. 93.04*

85.2 85.20 85.20.0 Dýralækningar

Til þessarar greinar telst:

- Læknismeðferð húsdýra og gæludýra. Starfsemin er innt af hendi af menntuðum dýralæknum á dýraspítölum, í vitjunum á bóndabýli eða einkaheimili, á hundaræktarstöðvum, eigin dýralæknastofum og skurðstofum eða annars staðar

Til þessarar greinar telst ekki:

- *Húsdýravistun, sbr. 01.42*

85.3 Félagsþjónusta

85.31 Félagsþjónusta með dvöl á stofnun eða heimili

Til þessarar greinar telst:

- Starfsemi sem stunduð er allan sólarhringinn með það að markmiði að veita félagslega aðstoð börnum, öldruðum, fötluðum og öðrum tilgreindum hópum fólks með skerta getu til að annast sig sjálft, þó án þess að læknismeðferð eða nám og kennsla séu umtalsverðir þættir starfseminnar

- 85.31.1 Heimili fyrir börn og unglínga
Til þessarar greinar teljast:
- Vistheimili barna
 - Heimili fyrir fötluð börn
 - Fjölskyldu- og meðferðarheimili fyrir börn
 - Unglingasambýli
 - Heimili fyrir vegalaus börn
 - Mæðraheimili
- 85.31.2 Vistun á einkaheimilum
Til þessarar greinar telst:
- Vistun barna, unglínga og fatlaðra einstaklinga á einkaheimilum, ýmist til langvarandi fósturs eða um skamman tíma
- Þar á meðal eru:
- Stuðningsfjölskyldur
 - Dvöl barna á sveitaheimilum
- 85.31.3 Dvalarheimili fyrir aldraða
Til þessarar greinar telst:
- Dvalarheimili fyrir aldraða, þ. á m. dagvistun sem starfrækt er í tengslum við dvalarheimili
 - Verndaðar íbúðir með þjónustu
- Til þessarar greinar telst ekki:*
- *Dagvistun fyrir aldraða utan dvalarheimila og opnar félagsmiðstöðvar fyrir eldri borgara, sbr. 85.32.6*
 - *Rekstur leiguíbúða fyrir aldraða, sbr. 70.20.1*
- 85.31.4 Heimili fyrir fatlaða
Til þessarar greinar telst:
- Vistheimili fyrir fullorðna fatlaða einstaklinga
 - Sambýli fyrir fatlaða
 - Áfangastaðir fyrir fatlaða
 - Vernduð heimili
- 85.31.5 Stofnanir fyrir fíkniefnaneytendur og áfengissjúklinga
Til þessarar greinar telst:
- Stofnanir fyrir eftirmeðferð og endurhæfingu að lokinni afeitrunar- og áfengismeðferð
 - Áfangastaðir fyrir áfengissjúka og fíkniefnaneytendur að lokinni afeitrunar- og áfengismeðferð
- Til þessarar greinar teljast ekki:*
- *Afeitrunar- og áfengismeðferðarstofnanir, sbr. 85.11.5*
 - *Göngudeildir fyrir áfengissjúka, sbr. 85.12.2*

- 85.31.9 Aðrar stofnanir
Til þessarar greinar telst:
- Gistiskýli fyrir heimilislausa
 - Kvennaathvarf
 - Neyðarathvarf fyrri heimilislausa unglunga og önnur neyðarathvarfsstarfsemi

Þar á meðal er:

- Móttökudeild fyrir unglunga
- Skammtímavistun fyrir unglunga

85.32 Félagsþjónusta án dvalar á stofnun

Til þessarar greinar telst:

- Ráðgjöf, félagsleg aðstoð og ráðstafanir í þágu fjölskyldna, barna, fatlaðra og aldraðra, tilvísanir á stofnanir og þjónusta sem veitt er á heimilum eða annars staðar af opinberum eða einkareknum stofnunum, hjálparstofnunum eða líknaðfélögum

Til þessarar greinar telst ekki:

- *Stjórnýsla á sviði félagslegrar aðstoðar, sbr. 75.12*

85.32.1 Daggæsla í heimahúsum

Til þessarar greinar telst:

- Starfsemi dagmæðra með og án miðlunar sveitarfélaga

85.32.2 Leikskólar og önnur dagvistun barna

Til þessarar greinar telst:

- Starfsemi leikskóla þar sem fram fer uppeldisstarf ætlað börnum undir skólaskyldualdri sem eru þar ýmist allan daginn eða hluta úr degi.
- Dagvistun fyrir fötluð börn
- Gæsluvellir

Þar á meðal er:

- Dagvistun barna undir 2 ára aldri á leikskólum

85.32.3 Skóladagheimili

Til þessarar greinar telst:

- Starfsemi dagvistarheimila fyrir skólabörn á aldrinum 6 til 10 ára utan reglulegs skólatíma
- Gæsla skólabarna í grunnskólum

85.32.4 Félagsmiðstöðvar og æskulýðsstarfsemi

Til þessarar greinar telst:

- Starfsemi félagsmiðstöðva ætlaðar eldri börnum og unglungum
- Sumarstarf fyrir börn og unglunga á vegum sveitarfélaga, þar með taldir skólagarðar
- Unglingavinna á vegum hins opinbera

Til þessarar greinar telst ekki:

- *Íþróttafélög, sbr. 92.62*

85.32.5 Heimþjónusta

Til þessarar greinar telst:

- Heimilishjálp við fjölskyldur, aldraða, fatlaða og sjúka
- Liðveisla við fatlaða

Til þessarar greinar telst ekki:

- *Heimahjúkrun, sbr. 85.12.1*

85.32.6 Dagvistun fyrir fullorðna

Til þessarar greinar telst:

- Dagvistun fyrir aldraða og fatlaða, sem ekki eru á dvalarheimilum, þar sem vistmenn fá einhverja meðferð
- Opnar félags- og þjónustumiðstöðvar fyrir ellilífeyrisþega

Til þessarar greinar telst ekki:

- *Dagvistun fyrir aldraða sem er hluti af starfsemi dvalarheimila, sbr. 85.31.3*

85.32.7 Þjálfunarstöðvar, verndaðir vinnustaðir o.þ.h.

Til þessarar greinar telst:

- Endurhæfingarstöðvar sem veita fólki með skerta vinnugetu þjálfun eða endurmenntun, þar með taldir verndaðir vinnustaðir
- Hæfingarstöðvar fyrir fullorðna, mikið fatlaða einstaklinga

Til þessarar greinar telst ekki:

- *Meðferðar- og eftir meðferðarstofnanir fyrir fíkniefnaneytendur og áfengissjúklinga, sbr. 85.11.5 og 85.31.5*

85.32.8 Líknarfélög og annað hjálparstarf félagsamtaka

Til þessarar greinar teljast:

- Félög og hjálparstofnanir sem beita sér fyrir samfélagshjálp, líknarstarfi og baráttu við sjúkdóma, t.d. Hjálparstofnun kirkjunnar, Rauði kross Íslands, Krabbameinsfélag Íslands, SÍBS, Hjartavernd, Geðvernd, Samtök aldraðra, Sjálfsbjörg, Öryrkjabandalagið o.s.frv.

Til þessarar greinar telst ekki:

- *Happdrættisstarfsemi í góðgerðar- og líknarskygni, t.d. Happdrætti SÍBS, DAS o.s.frv., sbr. 92.71*

85.32.9 Félagsráðgjöf og félagsleg aðstoð

Til þessarar greinar telst:

- Starfsemi sem lýtur að félagslegri aðstoð við fjölskyldur, einstaklinga, börn og unglinga
- Starfsemi tilsjónarmanna
- Þjónusta barnaverndarnefnda
- Starfsemi sjálfstætt starfandi félagsráðgjafa
- Unglingaráðgjöf
- Unglingadeildir og útideildir fyrir unglinga

85.33 Félagsþjónusta án dvalar á stofnun, frh.

85.33.1 Minningar- og styrktarsjóðir

85.33.9 Önnur ótalin félagsleg aðstoð án dvalar á stofnun

Þar á meðal er:

- Hjálpartækjabankar
- Athvarf fyrir atvinnulausa
- Starfsemi Stígamóta
- Kvennaráðgjöf

90 Skólpveitur, sorphreinsun, hreinsunardeildir og skyld starfsemi**90.0 90.00 90.00.0 Skólpveitur, sorphreinsun, hreinsunardeildir og skyld starfsemi**

Þar á meðal er:

- Sorpgámaleiga og gámalosun
- Snjómokstur og hálkueyðing á vegum, flugbrautum o.s.frv.
- Starfsemi sorpeyðingarstöðva, s.s. Sorpu

Til þessarar greinar telst ekki:

- *Lagning fráveituröra, sbr. 45.20*
- *Meindýraeyðing innandyra, sbr. 74.70*
- *Endurvinnsla á sorpi og brotamálmum, sbr. 37*

91 Starfsemi annarra ótalinna félaga og samtaka**91.1 Félagastarfsemi atvinnuveganna, vinnuveitenda og fagfélaga****91.11 91.11.0 Félagastarfsemi atvinnuveganna og vinnuveitenda**

Til þessarar greinar telst:

- Starfsemi félaga og samtaka sem hafa að markmiði að bæta rekstrarskilyrði fyrirtækja almennt, efla hag ákveðinna atvinnugreina, þ. á m. landbúnaðar, eða atvinnuþróun á ákveðnu landssvæði án tillits til atvinnugreinar. Starfsemin felst fyrst og fremst í að miðla upplýsingum og fræðslu, vera málsvari greinarinnar gagnvart stjórnvöldum, annast kynningarstarf og sjá um kjarasamninga.

Þar með teljast m.a.:

- Vinnuveitendasamband Íslands
- Stéttarsamband bænda
- Vinnumálasamband samvinnufélaganna
- Landssamband íslenskra útvegsmanna
- Verslunarráð Íslands
- Búgreinafélög

91.12 91.12.0 Starfsemi fagfélaga

Til þessarar greinar telst:

- Starfsemi félaga og samtaka þeirra sem hafa að baki sömu eða svipaða sérmenntun eða starfa í sömu starfsgrein eða starfssviði. Þar á meðal eru félög þeirra sem hafa sérhæft sig á tilteknu sviði vísinda, fræðistarfa eða menningarstarfa, t.d. félög rithöfunda, listmálara og annarra listamanna, búnaðarfélög o.fl.
- Starfsemin felst fyrst og fremst í að miðla þekkingu um viðkomandi sérsvið, ákvarða reglur um hvað teljast eðlilegir starfshættir, vera málsvari félagsskaparins gagnvart stjórnvöldum og almenningi og annast kynningarstarf

Til þessarar greinar telst ekki:

- *Starfsemi stéttarfélaga, sbr. 91.20*
- *Ráðunautastarfsemi búnaðarsambanda, sbr. 74.14.1*

91.2 91.20 91.20.0 Starfsemi stéttarfélaga

Til þessarar greinar telst:

- Samtök launþega sem hafa fyrst og fremst að markmiði að bæta eða vinna að bættum kjörum á vinnustað auk þess að skipuleggja sameiginlegar aðgerðir. Starfsemin getur verið á vegum samtaka launþega er starfa hjá sama fyrirtæki, deildskiptra stéttarfélaga eða heildarsamtaka stéttarfélaga sem grundvallast á sömu starfsgrein, t.d. iðngrein, sama landsvæði eða öðrum forsendum

91.3 Önnur félagastarfsemi**91.31 Starfsemi trúfélaga****91.31.1 Þjóðkirkjan**

Þar á meðal er:

- Sóknarnefndir
- Rekstur kirkna og kirkjugarða

Til þessarar greinar telst ekki:

- *Hjálparstofnun kirkjunnar, sbr. 85.32.8*
- *Útfararþjónusta, sbr. 93.03*

91.31.9 Önnur trúfélög

Til þessarar greinar telst:

- Starfsemi sértrúarsafnaða og trúfélaga annarra en Þjóðkirkjunnar

Til þessarar greinar telst ekki:

- *Fræðslustofnanir á vegum trúfélaga, sbr. 80*
- *Heilbrigðisstofnanir á vegum trúfélaga, sbr. 85.1*
- *Félagssleg aðstoð og góðgerðarstarfsemi á vegum trúfélaga, sbr. 85.3*

91.32 91.32.0 Starfsemi stjórnmalasamtaka

91.33 91.33.0 Önnur ótalin félagastarfsemi

Til þessarar greinar telst:

- Starfsemi félaga sem vinna að málefnum sem horfa til almannaheilla með því að beita fræðslu og kynningarstarfi, stjórn málaáhrifum, stunda fjáröflun o.s.frv.
- Starfsemi félaga sem vinna að hverskonar vernd eða umbótum í samfélaginu og bættum aðstæðum tiltekinna hópa, t.d. minnihlutahópa

Þar á meðal eru:

- Hagsmunafélög, s.s. neytendasamtök, húseigendafélög, leigjendasamtök, o.þ.h.
- Mótmælahreyfingar og baráttusamtök
- Ýmis borgarasamtök, s.s. foreldrafélög, umhverfisverndarsamtök o.fl.
- Tómsundafélög og klúbbar með þann megintilgang að efla félagslegt samneyti og kynni, s.s. Lions- og Rotaryklúbbar, Soroptimistar, starfsmannafélög, áttthagafélög o.s.frv, æskulýðs- og ungmennafélög, skátafélög, nemendafélög, stúdentafélög, kristileg félög o.fl.
- Útivistar- og tómsundafélög, s.s. ferðafélög og fjallgöngu-klúbbar
- Félög áhugamanna um ýmsar aðrar tómsundir og menningarlega iðju, t.d. bókmenntafélög og garðyrkjufélög, tónlistarfélag, safnarafélög, handíðafélög o.þ.h.

Til þessarar greinar teljast ekki:

- Fagfélög, sbr. 91.12
- Stjórn málaflókkar, sbr. 91.32
- Íþróttafélög, 92.62
- Húsfélög íbúðareigenda, sbr. 70.32.1
- Kvikmyndaklúbbar sem gangast fyrir kvikmyndasýningum, sbr. 92.13

92

Tómstunda-, menningar- og íþróttastarfsemi

92.1

Gerð, dreifing og sýningar á kvikmyndum og myndböndum

92.11 92.11.0 Framleiðsla kvikmynda og myndbanda

Til þessarar greinar telst:

- Gerð leikinna kvikmynda og annarra kvikmynda, ýmist til sýninga í kvikmyndahúsum eða til framleiðslu myndbanda, sem ætlaðar eru til sölu eða til leigu, þ. á m. gerð teiknimynda, heimildarmynda, stuttmynda, fræðslumynda og kynningarmynda o.s.frv.
- Tengd starfsemi, t.d. talsetning
- Framleiðsla auglýsingaefnis fyrir útvarp, sjónvarp og kvikmyndir

Til þessarar greinar telst ekki:

- *Fjölföldun kvikmyndaefnis og upptaka á hljóðbönd eða myndbönd eftir frumeintaki, sbr. 22.3*
- *Framköllun á filmum önnur en fyrir kvikmyndaiðnaðinn, sbr. 74.81*
- *Umboðsstarfsemi, sbr. 74.84*
- *Starfsemi sjálfstætt starfandi leikara, teiknara, leiktjóra, ráðgjafa og annars tæknistarfsfólks, sbr. 92.31*
- *Framleiðsla kvikmynda og myndbanda hjá sjónvarpsstöðvum, sbr. 92.20*
- *Hljóðver, sbr. 92.32*

92.12 92.12.0 Dreifing kvikmynda og myndbanda

Til þessarar greinar telst:

- Dreifing kvikmynda og myndbanda til t.d. kvikmyndahúsa, féлага o.fl. en ekki til almennings. Þar með telst sala og leiga kvikmynda og myndbanda til annarra fyrirtækja ásamt starfsemi í tengslum við dreifingu kvikmynda og myndbanda, s.s. pöntun, afgreiðsla og geymsla

Til þessarar greinar telst ekki:

- *Fjölföldun kvikmyndaefnis og upptaka á hljóðbönd eða myndbönd eftir frumeintaki, sbr. 22.3*
- *Heildsala með myndbönd, sbr. 51.43*
- *Smásala með myndbönd, sbr. 52.45.3*
- *Myndbandaleigur, sbr. 71.40.1*
- *Leiga á leiktjöldum og búningum, sbr. 71.40.9*
- *Hljóðver, sbr. 92.32*

92.13 92.13.0 Rekstur kvikmyndahúsa

Til þessarar greinar telst:

- Sýningar af kvikmyndaspólum eða myndböndum í kvikmyndahúsum eða annars staðar þar sem sýningaraðstaða er fyrir hendi

Þar á meðal er:

- Starfsemi kvikmyndaklúbba sem gangast fyrir kvikmynda-sýningum

92.2 92.20 92.20.0 Starfsemi útvarps- og sjónvarpsstöðva

Til þessarar greinar telst:

- Útsendingar á útvarps- og sjónvarpsefni
- Framleiðsla á útvarps- og sjónvarpsefni hvort sem það er sent út samtímis eða síðar
- Dagskrárefni sem sent er út eða framleitt og ýmist ætlað til skemmtunar, fræðslu eða fréttamiðlunar
- Form rekstrarfjáröflunar (afnotagjöld, auglýsingar eða annað) útvarps- og sjónvarpsstöðva hefur ekki áhrif á flokkun atvinnugreinarinnar

Til þessarar greinar teljast ekki:

- *Sjálfstæðar fréttastofur, sbr. 92.40*
- *Rekstur kapalsjónvarpsneta, sbr. 64.20*
- *Rekstur útvarps- og sjónvarpsloftneta og útsendinga um endurvarps-stöðvar eða gervihnetti, sbr. 64.20*
- *Framleiðsla auglýsinga fyrir útvarp, sjónvarp og kvikmyndir, sbr. 92.11*

92.3**Önnur menningar- og afþreyingarstarfsemi****92.31 92.31.0 Starfsemi listamanna**

Til þessarar greinar telst:

- Listræn sköpun og túlkun

Þar á meðal eru:

- Uppfærslur á leiksýningum, óperusýningum, listdanssýningum o.s.frv., tónleikahald og annað sýningahald þar sem listamenn koma fram
- Starfsemi leikhópa, lítilla og stórra hljómsveita
- Starfsemi sjálfstætt starfandi listamanna, s.s. leikara, leikstjóra, tónlistarmanna, skálda og rithöfunda, fyrirlesara, myndhöggvara, listmálara og annarra myndlistarmanna, leiktjalda- og búningahönnuða o.s.frv.
- Forvarsla og viðgerðir listaverka

Til þessarar greinar telst ekki:

- *Starfsemi hönnuða, sbr. 74.84*

92.32 92.32.0 Rekstur húsnæðis og aðstöðu fyrir menningarstarfsemi

Til þessarar greinar telst:

- Rekstur listamiðstöðva og menningarmiðstöðva
- Rekstur samkomusala fyrir listviðburði
- Rekstur hljóðvera

Þar á meðal eru:

- Starfsemi Gerðubergs, Hafnarborgar, Norræna hússins o.þ.h.

Til þessarar greinar telst ekki:

- *Starfsemi kvikmyndahúsa, sbr. 92.13*
- *Uppfærslur á leiksýningum, óperusýningum, listdassýningum o.s.frv., tónleikahald og annað sýningahald þar sem listamenn koma fram, sbr. 92.31*
- *Rekstur félagsheimila, sbr. 92.34*

92.33 92.33.0 Rekstur skemmtigarða

Til þessarar greinar telst:

- Rekstur tívolígarða eða ferðatívolís

92.34 92.34.0 Önnur ótalin menningar- og afþreyingarstarfsemi

Til þessarar greinar telst:

- Skemmtanahald og skemmtanastarfsemi sem er ótalin annars staðar

Þar á meðal er:

- Starfsemi dansskóla og balletskóla
- Brúðuleikhús
- Rekstur félagsheimila

Til þessarar greinar telst ekki:

- *Önnur ótalin tómstundastarfsemi, sbr. 92.72*
- *Rekstur veitingasala og samkomuhúsa með veitingasölu, sbr. 55.30.2*

92.4 92.40 92.40.0 Starfsemi sjálfstæðra fréttastofa

Til þessarar greinar telst:

- Starfsemi fréttastofa, í því fólgin að koma fréttum, ljósmyndum og blaðagreinum, pistlum og öðrum ritsmíðum til fjölmiðla

Þar á meðal eru:

- Blaðamenn í lausamennsku
- Fréttaljósmyndarar í lausamennsku

92.5**Starfsemi safna og önnur menningarstarfsemi****92.51****Starfsemi bóka- og skjalasafna**

92.51.1 Almenningsbókasöfn

Til þessarar greinar telst:

- Starfsemi almenningsbókasafna, þar með talin varsla og útlán á hljómplötum og hljóðböndum, listaverkum, tímaritum, kvikmyndum o.s.frv., rekstur lestrarsala og sala til að hlusta og skoða efni í fórum safnanna
- Flokkun og skráning
- Heimildaleit fyrir notendur

Þar á meðal er:

- Starfsemi skólabókasafna

Til þessarar greinar telst ekki:

- *Rekstur gagnabanka, sbr. 72.40*
- *Myndbandaleigur, sbr. 71.40.1*

92.51.2 Þjóðbókasafn, rannsóknar- og háskólabókasöfn

Til þessarar greinar telst:

- Starfsemi þjóðbókasafns
- Starfsemi háskólabókasafna
- Starfsemi sérhæfðra bókasafna við ýmsar stofnanir og fyrirtæki
- Flokkun og skráning
- Heimildaleit fyrir notendur

Til þessarar greinar telst ekki:

- *Rekstur gagnabanka, sbr. 72.40*
- *Myndbandaleigur, sbr. 71.40.1*

92.51.3 Skjalasöfn

Til þessarar greinar telst:

- Starfsemi skjalasafna og söfnun gagna á vegum opinberra aðila og einstaklinga, hvert sem geymsluformið er
- Flokkun og skráning
- Heimildaleit fyrir notendur

Þar á meðal er:

- Starfsemi Þjóðskjalasafns og héraðsskjalasafna

Til þessarar greinar telst ekki:

- *Rekstur gagnabanka, sbr. 72.40*
- *Myndbandaleigur, sbr. 71.40.1*

92.52 92.52.0 Starfsemi annarra safna og varðveisla sögulegra staða og bygginga

Til þessarar greinar telst:

- Starfræksla hvers kyns safna annarra en bóka- og skjalasafna, s.s. listasafna, minjasafna, náttúrugripasafna, tæknisafna o.s.frv., sögulegra bygginga og minnisvarða

Þar á meðal eru:

- Byggðasöfn
- Listsýningarsalir sem aðgangur er seldur að

Til þessarar greinar telst ekki:

- *Listmuna- og listaverkaverslanir (gallerí), sbr. 52.49.2*
- *Skjalasöfn, sbr. 92.51*

92.53 92.53.0 Rekstur grasagarða, dýragarða og þjóðgarða

Þar á meðal er:

- Húsdýragarðurinn í Reykjavík
- Þjóðgarðar og friðlýst svæði
- Náttúruundur, rekin í þágu ferðamanna

92.6 Íþróttastarfsemi

92.61 92.61.0 Rekstur íþróttamannvirkja

Til þessarar greinar telst:

- Rekstur sundstaða
- Rekstur íþróttahúsa
- Rekstur hvers kyns aðstöðu til íþróttaiðkana, innanhúss eða utan, t.d. knattspyrnuvalla, golfvalla, skíðasvæða, frjálsíþróttavalla, keilusalá, veðreiðabrauta o.s.frv.

Til þessarar greinar telst ekki:

- *Leiga á íþróttabúnaði, sbr. 71.40.9*
- *Rekstur íþróttamannvirkja sem starfrækt eru af íþróttafélögum, sbr. 92.62*
- *Rekstur smábátahafna, sbr. 63.22*

92.62 92.62.0 Íþróttafélög; önnur íþróttastarfsemi

Til þessarar greinar telst:

- Starfsemi íþróttasambanda, sérsambanda, ungmennafélaga og íþróttafélaga

Þar á meðal er:

- Skipulagning hvers kyns íþróttaviðburða innanhúss eða utan fyrir áhuga- og atvinnumenn, hvort heldur þeir eru haldnir í eigin íþróttamannvirkjum eða ekki
- Starfsemi íþróttafélaga, s.s. knattspyrnufélaga, handboltafélaga, sund-félaga, frjálsíþróttafélaga, golfklúbba, líkamsræktarfélag, glímufélaga, skíðafélaga, skautafélaga, hestamannafélaga, stangveiðifélaga o.s.frv.
- Starfsemi skák- og bridsfélaga, keiluspilsklúbba, þjóðdansa-félaga o.fl.
- Rekstur íþróttamannvirkja sem starfrækt eru af íþróttafélögum
- Önnur starfsemi er tengist íþróttaiðkunum, t.d. starfsemi atvinnu-íþróttafólks, dómara og tímavarða, þjálfara, leiðbeinenda, starfsmanna íþróttasamtaka, svo og reiðskólar, skákskólar, rekstur hesthúsa, hrossatamningar í tamningartöðvum o.s.frv.

Til þessarar greinar telst ekki:

- *Leiga á íþróttabúnaði, sbr. 71.40.9*
- *Rekstur smábátahafna, sbr. 63.22*
- *Starfsemi og rekstur er tengist stangveiði og sjóstangaveiði, sbr. 92.72*

92.7**Önnur tómsundastarfsemi****92.71 92.71.0 Happprætti og veðmálastarfsemi**

Þar á meðal eru:

- Happprætti Háskóla Íslands
- SÍBS
- Happprætti DAS
- Lottó
- Skafmiðahappprættin
- Knattspyrnugetraunir
- Spilakassar

Til þessarar greinar telst ekki:

- *Happprættisstarfsemi góðgerðarfélag, sbr. 85.32.8*

92.72 92.72.0 Önnur ótalin tómsundastarfsemi

Til þessarar greinar telst:

- Öll starfsemi er tengist tómsundum sem ekki eru taldar annars staðar

Þar á meðal er:

- Starfsemi og rekstur er tengist stangveiði og sjóstangaveiði, þó ekki starfsemi stangveiðifélaga
- Hestaleiga, bátaleiga og leiga annarra flutningstækja sem notuð eru sem tómsundagaman
- Sala veiðileyfa
- Hundapjálfun
- Billjarðsstofur

Til þessarar greinar telst ekki:

- *Umboðsskrifstofur fyrir einstaklinga, t.d. leikara og aðra skemmtikrafta, sbr. 74.84*
- *Önnur skemmtanastarfsemi, t.d. hringleikahús eða dansskólar, sbr. 92.34*
- *Starfsemi veiðifélaga, sbr. 70.20.3*
- *Starfsemi stangveiðifélaga, sbr. 92.62*
- *Tamningar hjá hrossaræktendum, sbr. 01.22.2*

93 93.0**93.01 93.01.0 Önnur persónuleg þjónustustarfsemi****Þvottahús og efnalaugar**

Til þessarar greinar telst:

- Þvottur, straujun, þurrhreinsun og pressun á hvers kyns fatnaði (þ. á m. loðskinnfatnaði) og textílvörum, t.d. teppum og gluggatjöldum, jafnt fyrir einstaklinga og fyrirtæki
- Leiga þvottahúsa á líni, vinnufatnaði o.fl.
- Sjálfsafgreiðsluþvottahús

Til þessarar greinar telst ekki:

- *Leiga á fatnaði, öðrum en líni og vinnufatnaði, þótt þvottur og hreinsun séu hluti starfseminnar, sbr. 71.40.9*
- *Viðgerðir og breytingar á fatnaði reknar sem sjálfstæð atvinnustarfsemi, sbr. 52.74*

93.02 93.02.0 Hárgreiðslu- og snyrtistofur

Til þessarar greinar telst:

- Þvottur, klipping, lagning, litun, skolun og hárlíðun fyrir konur og karla á hárgreiðslu- eða rakarastofum, rakstur og skeggsnyrting
- Starfsemi snyrtistofa, s.s. andlitshreinsun, nudd, handsnyrting, andlitsförðun, o.s.frv.
- Starfsemi snyrtifræðinga

Til þessarar greinar telst ekki:

- *Framleiðsla á hárkollum, sbr. 36.63*
- *Sólbaðstofur, sbr. 93.04*

93.03 93.03.0 Útfararþjónusta

Til þessarar greinar telst:

- Öll almenn útfararþjónusta, s.s skipulagning og umsjón greftrana og líkbrennslu
- Líksnyrting

93.04 93.04.0 Heilsuræktarstarfsemi, sólbaðstofur o.þ.h.

Til þessarar greinar telst:

- Starfsemi líkamsræktarstöðva, leikfímistöðva, gufubaðstofa, nuddstofa, sólbaðstofa o.s.frv.

Til þessarar greinar telst ekki:

- *Starfsemi hressingarhæla, sbr. 85.14.9*
- *Starfsemi sjúkranuddara, sbr. 85.14.9*

93.05 93.05.0 Önnur ótalin persónuleg þjónustustarfsemi

Til þessarar greinar telst:

- Starfsemi stjörnuspekinga, spákvenna, miðla o.þ.h.
- Þjónusta af félagslegum toga, t.d. hjónabandsmiðlun,
- Ættfræðirannsóknir
- Rithandarsérfræðingar

95**Heimilishald með launuðu starfsfólki****95.0 95.00 95.00.0 Heimilishald með launuðu starfsfólki****97****Engin starfsemi****97.0 97.00 97.00.0 Engin starfsemi**

Til þessarar greinar teljast:

- Fyrirtæki sem eru hætt starfsemi
- Gjaldþrota fyrirtæki

Til þessarar greinar teljast ekki:

- *Fyrirtæki sem ekki hafa hafið starfsemi, sbr. 98*

98**Ótilgreind starfsemi****98.0 98.00 98.00.0 Ótilgreind starfsemi**

Til þessaar greinar telst:

- Starfsemi sem ekki er unnt að flokka vegna skorts á upplýsingum
- Fyrirtæki sem ekki hafa hafið starfsemi

Til þessarar greinar teljast ekki:

- *Fyrirtæki sem eru hætt starfsemi eða eru gjaldþrota, sbr. 97*

99

Starfsemi alþjóðlegra stofnana og samtaka með úrlendisrétt**99.0 99.00 Starfsemi alþjóðlegra stofnana og samtaka með úrlendisrétt**

99.00.1 Starfsemi Varnarliðsins

99.00.9 Erlend sendiráð og önnur alþjóðastarfsemi

Til þessarar greinar teljast m.a:

- Starfsemi sendiráða, sendinefnda og fulltrúa erlendra ríkja þegar starfsemin er talin í dvalarlandinu, en ekki í því landi sem skipar þá fulltrúa

Til þessarar greinar telst einnig:

- Starfsemi Sameinuðu þjóðanna, sérstofnana þeirra og svæðisstofnana
- Evrópubandalagið (EB)
- Evrópuráðið
- Fríverslunarsamtök Evrópu (EFTA)
- Efnahagssamvinnu- og þróunarstofnunin (OECD)
- Alþjóðahafrannsóknaráðið
- Alþjóðagjaldeyrissjóðurinn
- Alþjóðabankinn
- Tollasamvinnuráðið
- Samtök olíuútflutningsríkja (OPEC)
- Alþjóða Rauði krossinn

Til þessarar greinar telst ekki:

- *Starfsemi utanríkisþjónustu og sendifulltrúa á hennar vegum í öðru ríki eða hjá alþjóðastofnunum, sbr. 75.21*

2. gr.

Íslensk atvinnugreinaflokkun – ÍSAT 95 öðlast gildi 1. janúar 1995. Jafnframt fellur þá úr gildi núgildandi Atvinnuvegaflokkun Hagstofu Íslands.

Hagstofa Íslands, 23. nóvember 1994.

Davíð Oddsson.

Hallgrímur Snorrason.

Bréf dóms- og kirkjumálaráðuneytisins til biskups varðandi beiðni um að Brimilsvallasókn í Ólafsvíkurstakalli, Snæfellsnes- og Dalaprófastsdæmi verði sameinuð Ólafsvíkursókn í sama prestakalli.

„Ráðuneytið hefur mótttekið bréf yðar, háaruverðugi herra, dags. 14. desember 1993, þar sem farið er fram á staðfestingu ráðuneytisins á því, að Brimilsvallasókn í Ólafsvíkurstakalli, Snæfellsnes- og Dalaprófastsdæmi verði sameinuð Ólafsvíkursókn í sama prestakalli.

Ráðuneytið staðfestir hér með ofangreindar breytingar, enda liggur fyrir samþykki viðkomandi aðalsafnaðarfunda og héraðsfunda, sbr. 4. gr. laga um kirkjusóknir o.fl. nr. 25/1985.

Þetta tilkynnist yður til frekari birtingar.“

REGLUGERÐ

um breytingu á reglugerð nr. 430/1984, um sjóðfélaga Lífeyrissjóðs bænda og iðgjöld til sjóðsins, með síðari breytingum.

1. gr.

3. málsl. 2. mgr. 8. gr. orðast svo: Þá skulu iðgjöld, sem innheimt eru umfram þau mörk, sem tilgreind eru í 1. og 2. mgr. 3. gr. endurgreidd eigi sjaldnar en einu sinni á ári.

2. gr.

Reglugerð þessi er sett samkvæmt heimild í 27. gr. laga nr. 50/1984, um Lífeyrissjóð bænda með síðari breytingum og öðlast gildi þegar í stað.

Fjármálaráðuneytið, 25. nóvember 1994.

F. h. r.

Indriði H. Þorláksson

Áslaug Guðjónsdóttir

STJÓRNARTÍÐINDI B 92 – 1994

29. nóvember 1994

2565

Nr. 623

SAMÞYKKT um stjórn og fundarsköp Dalabyggðar.

I. KAFLI

Um skipan hreppsnefndar og verkefni hennar.

1. gr.

Hreppsnefnd Dalabyggðar er skipuð 7 hreppsnefndarmönnum kjörnum skv. III. kafla sveitarstjórnarlaga nr. 8/1986, sbr. 1. mgr. 10. gr. og 11. gr. sömu laga.

2. gr.

Starfstímabil hreppsnefndar hefst 15 dögum eftir kjördag í sveitarstjórnkosningum og gildir til jafnlangdar að fjórum árum liðnum.

3. gr.

Hreppsnefnd fer með stjórn Dalabyggðar samkvæmt ákvæðum sveitarstjórnarlaga og annarra laga. Jafnframt fer hreppsnefnd með yfirstjórn stofnana og fyrirtækja á vegum hreppsins, að svo miklu leyti sem hreppsnefnd hefur ekki falið öðrum slíka yfirstjórn.

4. gr.

Hreppsnefnd skal gæta hagsmuna hreppsins og vera í fyrirsvari fyrir hann og vinna að sameiginlegum velferðarmálum hreppsúa.

5. gr.

Hreppsnefnd annast þau verkefni, sem henni eru falin í lögum, reglugerðum og samþykktum.

Þá getur hreppsnefnd ákveðið, að hreppurinn taki að sér verkefni, sem varðar íbúa hreppsins sérstaklega, enda sé það ekki falið öðrum til úrlausnar að lögum.

6. gr.

Meðal verkefna hreppsnefndar Dalabyggðar eru:

1. Að kjósa oddvita og varaoddvita hreppsnefndar, hreppsráð og aðrar nefndir, ráð og stjórnir skv. VI. kafla sveitarstjórnarlaga sbr. V. kafla samþykktar þessarar, og skoðunarmenn til að annast endurskoðun ársreikninga hreppsins skv. VIII. kafla sveitarstjórnarlaga. Ennfremur að ráð sveitarstjóra og aðra fasta starfsmenn hreppsins skv. VII. kafla fyrrnefndra laga sbr. og VI. kafla þessarar samþykktar.
2. Að setja samþykktir og gjaldskrár, eftir því sem lög mæla fyrir um og þörf krefur.
3. Að stjórna fjármálum hreppsins, stofnana hans og fyrirtækja, skv. VIII. kafla sveitarstjórnarlaga sbr. og II. kafla samþykktar þessarar.

II. KAFLI

Um fjármálastjórn hreppsins.

7. gr.

Á fyrsta ári hvers kjörtímabils skal hreppsnefnd semja þriggja ára áætlun um rekstur, framkvæmdir og fjármál hreppsins, og skal þessi þriggja ára áætlun vera til leiðbeiningar við gerð árlegrar fjárhagsáætlunar hans. Áætlunina skal endurskoða árlega í tengslum við afgreiðslu fjárhagsáætlunarinnar og skal þá framlengja áætlunina um eitt ár.

8. gr.

Hreppsnefnd skal afgreiða fjárhagsáætlun sveitarsjóðs, fyrirtækja og stofnana hreppsins fyrir lok janúar ár hvert að undangengnum tveimur umræðum í hreppsnefnd sbr. 24. gr. samþykktar þessarar.

Ef ekki tekst að afgreiða fjárhagsáætlun skv. 1. mgr. skal hreppsnefnd sækja skriflega um frest til félagsmálaráðuneytisins og tilgreina ástæður fyrir umsókninni.

Form fjárhagsáætlunar skal vera í samræmi við form ársreikninga hreppsins, og skal þar greint á milli rekstraráætlunar, fjárfestingaráætlunar og áætlunar um fjármagnshreyfingar.

Við afgreiðslu fjárhagsáætlunar tekur hreppsnefnd ákvarðanir um nýtingu tekjustofna hreppssjóðs og tekjuöflun, um öflun lánsfjár, ef um það er að ræða og um ráðstöfun fjármagns á fjárhagsárinu bæði til rekstrar og eignabreytinga. Þá skal við gerð fjárhagsáætlunar hafa hliðsjón af veltufjárstöðu sveitarsjóðs í byrjun fjárhagsárs og áætla fyrir þeim breytingum, sem nauðsynlegt er talið að gera á veltufjárstöðunni.

9. gr.

Fjárhagsáætlun skv. 8. gr. skal vera meginregla um fjármálastjórn hreppsins á fjárhagsárinu og ekki má stofna til útgjalda eða greiða fé úr sveitarsjóði nema heimild sé til þess í fjárhagsáætlun, útgjöldin séu lögbundin, samningsbundin eða samþykkt af hreppsnefnd.

Samþykki hreppsnefnd fjárveitingu eða útgjöld utan fjárhagsáætlunar, skal hún jafnframt taka ákvörðun um, hvornig afla skuli fjár til þeirra útgjalda s.s. með lækkun annarra útgjalda, auknum tekjum eða lánsfé.

10. gr.

Hafi forsendur fyrir gerð fjárhagsáætlunar breyst verulega, s.s. ef verðlagsbreytingar hafa orðið verulega meiri en ráð var fyrir gert, er hreppsnefnd heimilt að endurskoða fjárhagsáætlunina. Slíkar breytingar afgreiðir hreppsnefnd við eina umræðu í sveitarstjórn, enda hafi breytingartillögurnar verið kynntar hreppsnefndarmönnum á sannanlegan hátt og í tæka tíð.

11. gr.

Hreppsnefnd skal hafa lokið fullnaðarafgreiðslu ársreikninga sveitarsjóðs, fyrirtækja hans og stofnana eigi síðar en í júnílok ár hvert skv. 88. gr. sveitarstjórnarlaga sbr. 82. og 83. gr. sömu laga. Eintak af ársreikningum skal senda Hagstofu Íslands og félagsmálaráðuneytinu fyrir 31. júlí ár hvert.

Viðurlög skv. 2. mgr. 88. gr. sveitarstjórnarlaga liggja við vanrækslu hreppsnefndar á afgreiðslu og skilum ársreikninga.

III. KAFLI

Um fundarsköp hreppsnefndar.

12. gr.

Hreppsnefnd heldur reglulega fundi einu sinni í hverjum mánuði, þriðja þriðjudag hvers mánaðar.

Hreppsnefndarfundir skulu að jafnaði hefjast kl. 19.30. Heimilt er að fella niður fundi í hreppsnefnd í allt að tvo mánuði að sumarlagi.

Aukafundi skal halda í hreppsnefnd eftir því sem þörf krefur að mati oddvita hreppsins og sveitarstjóra og skylt er að halda aukafund í hreppsnefnd ef a.m.k. þriðjungur hreppsnefndarmanna krefst þess.

13. gr.

Aldursforseti nýkjörinnar hreppsnefndar kveður hreppsnefndina saman til fyrsta fundar að afloknum hreppsnefndarkosningum, eigi síðar en 15 dögum eftir að hún tekur við störfum, sbr. 2. gr. samþykktar þessarar, þ.e. eigi síðar en 30 dögum eftir kjördag. Aldursforseti getur falið sveitarstjóra að boða fyrsta fund nýkjörinnar stjórnar.

14. gr.

Sveitarstjóri, sbr. þó 13. gr. samþykktar þessarar, boðar hreppsnefndarfundi. Fundir hreppsnefndar skulu að jafnaði haldnir í stjórnarsýsluhúsinu í Búðardal hafi hreppsnefnd ekki ákveðið annað.

Hreppsþúum skal kunnert með auglýsingu, hvar og hvenær hreppsnefndarfundir eru haldnir.

15. gr.

Oddviti hreppsnefndar og sveitarstjóri semja dagskrá hreppsnefndarfundar.

Á dagskrá hreppsnefndarfundar skal taka:

1. Lögákveðnar kosningar s.s. kosningar oddvita hreppsnefndar, kosningar nefnda ráða og stjórna, svo og kosningar eða ráðningar sveitarstjóra og annarra starfsmanna hreppsins.
2. Fundargerðir hreppsráðs, nefnda, ráða og stjórna á vegum hreppsins, ef, eða að svo miklu leyti, sem hreppsnefnd þarf að samþykkja ályktanir, sem í þeim felast, sbr. 60. gr. samþykktar þessarar.
3. Önnur mál, sem falla undir verksvið hreppsnefndar og oddviti og sveitarstjóri ákveða að taka á dagskrá eða einhver hreppsnefndarmanna óskar, að tekin verði á dagskrá. Hreppsnefndarmaður, sem óskar að fá mál tekið á dagskrá hreppsnefndarfundar, skal tilkynna það sveitarstjóra skriflega með tillögu eða fyrirspurn a.m.k. þremur sólarhringum fyrir fund.

Dagskrá hreppsnefndarfundar skulu fylgja afrit fundargerða, tillagna og annarra gagna, sem sveitarstjóri telur nauðsynleg. Dagskrá skal að jafnframt fylgja afrit fundargerðar síðasta hreppsnefndarfundar.

16. gr.

Sveitarstjóri skal í síðasta lagi tveimur sólarhringum fyrir hreppsnefndarfund hafa boðað hreppsnefndarmenn símleiðis á hreppsnefndarfund og kynnt þeim í meginatriðum dagskrá fundarinnar.

17. gr.

Sveitarstjóri skal boða hreppsnefndarmenn símleiðis til aukafundar í hreppsnefnd a.m.k. sólarhring fyrir fund.

18. gr.

Aldursforseti hreppsnefndar setur fyrsta fund nýkjörinnar hreppsnefndar og stýrir honum, uns oddviti hreppsnefndar hefur verið kjörinn.

Oddviti hreppsnefndar skal kjörinn til eins árs.

Sá er rétt kjörinn oddviti, sem fengið hefur atkvæði meirihluta hreppsnefndarmanna. Verði þeim atkvæðafjöldi eigi náð, skal kjósa að nýju um þá tvo, sem flest atkvæði fengu. Hafi þrír eða fleiri hreppsnefndarmenn fengið jafnmörg atkvæði, skal varpa hlutkesti, um hverja tvo skuli kjósa. Verður þá sá rétt kjörinn oddviti hreppsnefndar, sem fleiri atkvæði fær. Verði atkvæði jöfn, skal hlutkesti ráða kosningu.

Oddviti hreppsnefndar stjórnar kjöri varaoddvita hreppsnefndar, og skal sömu aðferð beitt við kosningu hans, sbr. næstu málsgrein hér að framan. Varaoddviti skal kjörinn til jafnlangs tíma og oddviti.

Sé hvorki oddviti né varaoddviti á fundi, gegnir aldursforseti oddvitastörfum, nema hreppsnefnd ákveði að kjósa sérstakan fundarstjóra.

Ef oddviti deyr eða verður varanlega forfallaður frá oddvitastörfum, skal kjósa oddvita í hans stað til loka kjörtímabils oddvita.

19. gr.

Hreppsnefnd getur kosið skrifara og varaskrifara úr hópi hreppsnefndarmanna til eins árs í senn á sama fundi og oddvitakosning fer fram. Skrifarar skulu kosnir hlutfallskosningu.

Skrifarar skulu telja saman atkvæði við kosningar og þegar atkvæðagreiðslur fara fram í hreppsnefnd.

20. gr.

Hreppsnefndarfundur skal haldinn í húsnæði sem fullnægir ákvæðum byggingarlaga og byggingarreglugerðar um aðgang fatlaðs fólks. Meðan þessu ákvæði er ekki fullnægt skal þeim sem þess óska veitt aðstoð til að komast á fundarstað.

Hreppsnefndarfundur skal að jafnaði halda í heyranda hljóði og almenningi heimilaður aðgangur að þeim, eftir því sem húsrúm leyfir.

Hreppsnefnd getur ákveðið, að einstök mál verði rædd fyrir luktum dyrum s.s. viðkvæm einkamál manna eða viðskiptamál, sem æskilegt er vegna hagsmuna hreppsins, að rædd verði fyrir luktum dyrum. Jafnframt getur hreppsnefnd ákveðið, að hreppsnefndarfundur, þar sem eingöngu er fjallað um slík mál, verði haldinn fyrir luktum dyrum. Tillaga um að mál skuli rædd fyrir luktum dyrum skal afgreidd umræðulaust í hreppsnefnd. Óheimilt er að skýra frá því, sem fram kemur við umræður á lokuðum fundi í hreppsnefnd.

21. gr.

Hreppsnefndarfundur er lögmætur, ef meira en helmingur hreppsnefndarmanna er á fundi. Hreppsnefnd getur enga bindandi ályktun gert, nema fundur sé lögmætur.

22. gr.

Oddviti hreppsnefndar stýrir fundum hennar. Hann setur fund, kannar lögmæti hans og stjórnar umræðum og afgreiðslu mála, sér um að fundargerðir sér færðar og slítur fundi, þegar dagskrá hans er tæmd. Oddviti úrskurðar um skilning á fundarskópum, en skjóta má úrskurði hans til úrlausnar hreppsnefndar. Oddviti sér um, að allt fari skipulega og löglega fram á hreppsnefndarfundum og er hreppsnefndarmönnum skylt að lúta valdi hans að því er varðar fundarskóp og góða reglu. Raski áheyrandi fundarfríði, getur oddviti vísað honum úr fundarsal. Leyfi oddvita þarf til að taka myndir og hljóðrita umræður á hreppsnefndarfundum.

23. gr.

Mál skulu tekin til umræðu og afgreidd í hreppsnefnd í þeirri röð, sem þau eru á dagskrá, nema oddviti eða hreppsnefnd ákveði annað.

Heimilt er að taka til meðferðar á hreppsnefndarfundi mál, sem ekki hefur verið á dagskrá, ef 2/3 viðstaddra hreppsnefndarmanna samþykkja slíkt afbragði.

24. gr.

Hreppsnefnd afgreiðir mál að jafnaði við eina umræðu. Þó skal hafa tvær umræður með a.m.k. einnar viku millibili um eftirtalin málefni:

1. Fjárhagsáætlun hreppsins.
2. Ársreikninga hreppsins og fyrirtækja hans.
3. Samþykktir, reglugerðir og gjaldskrár, sem hljóta eiga staðfestingu ráðherra.
4. Áætlanir fyrir hreppinn, sem gilda eiga til lengri tíma, s.s. þriggja ára áætlanir og skipulagsáætlanir.
5. Beiðni um fjárhagsaðstoð skv. 90. gr. sveitarstjórnarlaga.

25. gr.

Hreppsnefndarmanni er skylt að sækja hreppsnefndarfundi nema lögmæt forföll hamli svo sem önnur brýnni skyldustörf eða veikindi. Sé hreppsnefndarmaður forfallaður um stundar-sakir skal hann tilkynna eða láta tilkynna forföllin til sveitarstjóra sem boðar þá varamann á fund skv. 2. mgr. 32. gr. sveitarstjórnarlaga.

Sveitarstjóri skal sitja fundi hreppsnefndar með málfrelsi og tillögurétt, en ekki hefur hann atkvæðisrétt nema hann sé kjörinn hreppsnefndarmaður.

Hreppsnefnd getur heimilað að maður utan hreppsnefndar kveðji sér hljóðs á hreppsnefndarfundi.

26. gr.

Hreppsnefndarmaður hefur málfrelsi, tillögurétt og atkvæðisrétt á fundum hreppsnefndar. Hreppsnefndarmaður, sem taka vill til máls, skal óska heimildar oddvita. Að jafnaði skulu hreppsnefndarmenn taka til máls í þeirri röð, sem þeir hafa kvatt sér hljóðs. Víkja má frá þeirri reglu, ef um er að ræða sveitarstjóra eða hreppsnefndarmann, sem óskar að gera stutta athugasemd eða koma leiðréttingu á framfæri. Hafi tveir eða fleiri hreppsnefndarmenn kvatt sér hljóðs samtímis, ákveður oddviti, í hvaða röð þeir skuli tala.

27. gr.

Hreppsnefndarmaður skal beina máli sínu til oddvita. Þegar til umræðu er fundargerð hreppsráðs, annarra nefnda, ráða eða stjórna, skal hreppsnefndarmaður taka fram, hvaða lið/liði fundargerðarinnar hann óskar að ræða.

Hreppsnefndarmaður má tala tvisvar við hverja umræðu máls. Heimilt er þó hreppsnefndarmanni að taka oftari til máls, til að bera af sér ámæli eða til að gera stutta athugasemd við fundarsköp. Sveitarstjóri eða flutningsmaður tillögu mega þó tala oftari en tvisvar við hverja umræðu máls.

Ekki má hreppsnefndarmaður lesa upp prentað mál við umræður í hreppsnefnd nema með leyfi oddvita.

28. gr.

Beri hreppsnefndarmaður aðra menn brigslum, skal oddviti víta hann. Oddviti getur lagt til við hreppsnefnd, að hreppsnefndarmaður, sem víttur hefur verið tvisvar á sama fundi, verði sviptur málfrelsi á þeim fundi. Skal slík tillaga afgreidd umræðulaust. Hlýðnist hreppsnefndarmaður ekki úrskurði oddvita eða hreppsnefndar eða ef óregla kemur upp á fundi, skal oddviti gera fundarhlé, fresta fundi eða slíta fundi, ef nauðsyn krefur.

29. gr.

Telji oddviti umræður dragast úr hófi fram, getur hann lagt fram dagskrártillögu um, að ræðutími hvers hreppsnefndarmanns verði takmarkaður, umræðum verði lokið á tiltekn- um tíma eða umræðum um mál verði lokið þá þegar.

Hver hreppsnefndarmaður getur og borið fram slíkar tillögur. Hreppsnefnd afgreiðir tillögur um takmörkun umræðna umræðulaust. Ekki má þó takmarka umræðu um mál svo, að hún standi skemur en tvær klukkustundir, ef einhver hreppsnefndarmaður kveður sér hljóðs. Umræður um fjárhagsáætlun eru ekki háðar ákvæðum greinar þessarar.

30. gr.

Hreppsnefndarmaður getur borið fram breytingartillögu, viðaukatillögu, frávísunartil- lögu eða frestunartillögu við hvert það mál, sem til umræðu er á fundi. Slíkar tillögur skulu vera skriflegar, ef oddviti óskar. Oddviti ákveður, í hvaða röð og með hvaða hætti slíkar tillögur eru teknar til afgreiðslu.

31. gr.

Mál er afgreitt í hreppsnefnd með því að samþykkja það eða fella það, vísa því frá hreppsnefnd eða vísa því til afgreiðslu hreppsráðs, annarrar nefndar, ráðs eða stjórnar, eða sveitarstjóra. Máli, sem hreppsnefnd ber að lögum að afgreiða, verður þó eigi vísað til afgreiðslu annarra.

Þá er hreppsnefnd heimilt að fresta afgreiðslu máls, nema um sé að ræða mál, sem að lögum ber að afgreiða fyrir tiltekinn tíma.

32. gr.

Atkvæðagreiðsla á hreppsnefndarfundi fer að jafnaði fram með handauppréttingu. Oddviti biður þá hreppsnefndarmenn sem samþykkja mál, að rétta upp hægri hönd sína. Að því búnu leitar oddviti mótatkvæða með sama hætti. Loks skýrir oddviti frá úrslitum atkvæðagreiðslunnar.

Ef mál er svo vaxið, að oddviti telur ástæðulaust að atkvæðagreiðsla fari fram um það, skýrir hann frá því, að hann telji mál samþykkt eða fellt án atkvæðagreiðslu nema athugasemd verði við það gerð.

Oddviti getur ákveðið, að mál verði afgreitt með nafnakalli. Einnig ber oddvita að láta fara fram nafnakall, ef a.m.k. þriðjungur hreppsnefndarmanna óskar þess. Við nafnakall skal farið eftir tölusettri nafnaskrá hreppsnefndarmanna í stafrófsröð og skal það ráðast af útdrætti, hvaða hreppsnefndarmaður greiðir fyrst atkvæði við nafnakall. Við nafnakall skal oddviti greiða atkvæði síðastur. Við nafnakall svarar hreppsnefndarmaður, þegar oddviti les upp nafn hans, já eða nei eftir því hvort hann er með máli eða móti eða tekur fram, að hann greiði ekki atkvæði, en slík afstaða telst þó þátttaka í atkvæðagreiðslu.

Heimilt er að afgreiða mál með skriflegri atkvæðagreiðslu, ef hreppsnefndarmaður óskar og hreppsnefnd samþykkir.

Kosningar skulu ávallt vera skriflegar og leynilegar ef þess er óskað.

33. gr.

Við atkvæðagreiðslu ræður einfaldur meirihluti atkvæða úrslitum nema öðruvísi sé ákveðið í lögum. Verði atkvæði jöfn með máli og móti, fellur það.

Kosningar, sem fram fara í hreppsnefnd skulu vera hlutfallskosningar skv. d'Hondts reglu sbr. 16. og 17. gr. sveitarstjórnarlaga.

Þegar kjósa skal einn fulltrúa eða ráða starfsmann úr hópi margra, sem tillögur hafa komið fram um, skal kosning fara fram með sama hætti og kosning oddvita hreppsnefndar sbr. 3. mgr. 18. gr. þessarar samþykktar.

34. gr.

Hreppsnefnd getur ráðið sérstakan fundarritara utan hreppsnefndar til að annast ritun fundargerða í gerðabók hreppsnefndar. Í fundargerð skal getið, hvar og hvenær fundur er haldinn og hverjir sitji fundinn. Skrá skal þau mál, sem tekin eru fyrir, dagsetningu þeirra, aðila máls og meginefni og hvaða afgreiðslu þau fá. Sé mál ekki afgreitt samhljóða, skal greina í fundargerð, hvernig atkvæði hafa skipst. Þegar lagðar eru fram fundargerðir nefnda, nægir að skrá í fundargerð hreppsnefndar, um hvaða nefndir er að ræða, dagsetningu fundargerða og fjölda töluliða.

Mál, sem tekin eru fyrir á lokuðum fundi sbr. 3. mgr. 20. gr. samþykktar þessarar skal skrá sem trúnaðarmál.

Hreppsnefndarmaður á rétt á að fá bókaða stutta athugasemd um afstöðu sína til máls, sem til meðferðar er í hreppsnefnd.

Oddviti skal hafa eftirlit með því að fundargerðir séu skipulega og rétt færðar. Í lok fundar skal fundargerð lesin upp og skulu allir viðstaddir hreppsnefndarmenn undirrita hana nema hreppsnefnd ákveði annað.

Hreppsnefndarmaður, sem gera vill athugasemd við eitthvert atriði í fundargerð, getur undirritað fundargerðina með fyrirvara um það atriði.

Hreppsnefnd getur ákveðið, að umræður á hreppsnefndarfundum skuli hljóðritaðar eða teknar upp með öðrum hætti. Verði það ákveðið, skal hreppsnefnd setja um það nánari reglur.

IV. KAFLI

Um réttindi og skyldur hreppsnefndarmanns.

35. gr.

Hreppsnefndarmaður á rétt á að fá mál samkvæmt 4. og 5. gr. samþykktar þessarar tekið á dagskrá hreppsnefndarfundar, enda tilkynni hann það sveitarsjóra skriflega a.m.k. þremur sólarhringum fyrir fund.

36. gr.

Hreppsnefndarmanni er bæði rétt og skylt að sækja fundi hreppsnefndar nema lögmæt forföll hamli sbr. 25. gr. samþykktar þessarar. Hreppsnefndarmaður er skyldur til að taka að sér þau störf, sem hreppsnefnd felur honum og varða verkefni hreppsnefndar, s.s. oddvitastörf og störf í hreppsráði eða öðrum nefndum á vegum hreppsnefndar. Þó getur sá, sem verið hefur oddviti eitt kjörtímabil eða lengur eða setið í hreppsráði eða annarri nefnd sama tímabil, skorast undan kosningu jafnlangan tíma og hann hefur haft starfið á hendi.

37. gr.

Nú telur hreppsnefndarmaður sig ekki geta gegnt skyldum sínum í hreppsnefnd án óhæfilegs álags og getur hreppsnefnd þá létt af honum störfum eða veitt honum lausn að eigin ósk um tiltekinn tíma eða til loka kjörtímabils. Varamaður tekur þá sæti hans skv. 25. gr. samþykktar þessarar.

38. gr.

Hreppsnefndarmaður hefur málfrelsi, tillögurétt og atkvæðisrétt á fundum hreppsnefndar eftir því sem nánar er ákveðið í samþykkt þessari.

Hreppsnefndarmanni er ekki skylt að taka þátt í atkvæðagreiðslu um einstök mál. Þegar um er að ræða mál, sem hreppsnefnd er að lögum skylt að afgreiða s.s. fjárhagsáætlun, eða ársreikninga eða kjör fulltrúa í lögboðnar nefndir, getur oddviti ákveðið að endurtaka atkvæðagreiðslu, ef minna en helmingur hreppsnefndarmanna tekur þátt í atkvæðagreiðslunni.

39.

Hreppsnefndarmanni ber að gegna störfum sínum í hreppsnefnd af alúð og samvisku-semi og gæta hagsmuna hreppsins, en í störfum sínum er hreppsnefndarmaður einungis bundinn af lögum og sannfæringu sinni.

40. gr.

Hreppsnefndarmaður á aðgang að bókum og skjölum hreppsins og einnig óhindraðan aðgang að stofnunum og fyrirtækjum hans á venjulegum afgreiðslutíma til upplýsingaöflunar vegna starfa sinna.

41. gr.

Hreppsnefndarmaður skal gæta þagnarskyldu um það, sem hann fær vitneskju um í starfi sínu og leynt á að fara vegna einka- eða almannahagsmuna samkvæmt lögum, eðli máls eða sérstakri ákvörðun hreppsnefndar.

42. gr.

Hreppsnefndarmanni ber að víkja sæti við umræður og afgreiðslu máls, þegar það varðar hann sjálfan, skyldmenni eða nána venslamenn hans svo mjög, að almennt má ætla að viljaafstaða hans mótist að einhverju eða öllu leyti þar af. Honum er þó heimilt að gera stuttlega grein fyrir afstöðu sinni. Hreppsnefnd sker umræðulaust úr, hvort mál er svo vaxið. Hreppsnefndarmaður, sem hlut á að máli, má taka þátt í atkvæðagreiðslu um hæfi sitt. Hreppsnefndarmanni, sem veit hæfi sitt orka tvímælis, ber að vekja athygli oddvita hreppsnefndar á því. Hreppsnefndarmaður, sem vanhæfur er við úrlausn máls, skal yfirgefa fundarsal hreppsnefndar við umræðu um málið og afgreiðslu þess.

43. gr.

Hreppsnefndarmaður skal fá þóknun fyrir störf sín í hreppsnefnd. Hreppsnefndarmaður, sem þarf að fara um langan veg milli heimilis og fundarstaðar hreppsnefndar, skal auk þess fá greiddan ferðakostnað.

Takist hreppsnefndarmaður á hendur ferð á vegum hreppsins skv. ákvörðun hreppsnefndar á hann rétt á greiðslu ferða- og dvalarkostnaðar.

44. gr.

Haga skal fundum hreppsnefndar þannig, að hreppsnefndarmaður eigi möguleika á að taka sér orlof árlega sbr. 12. gr. samþykktar þessarar.

45. gr.

Geti hreppsnefndarmaður ekki sótt hreppsnefndarfund/fundi vegna veikinda eða af öðrum ástæðum tekur varamaður sæti hans meðan þannig hagar til, samkvæmt 25. gr. samþykktar þessarar.

46. gr.

Ákvæði þessa kafla um réttindi og skyldur hreppsnefndarmanna gilda einnig um varamenn, sem sitja hreppsnefndarfundi.

V. KAFLI

Hreppsráð, aðrar nefndir, ráð og stjórnir.

47. gr.

Hreppsnefnd kys fulltrúa í hreppsráð, aðrar nefndir, ráð og stjórnir samkvæmt ákvæð-

um laga, reglugerða og samþykktar þessarar. Slíkar kosningar skulu vera leynilegar, bundnar hlutfallskosningar, ef einhver hreppsnefndarmanna óskar þess.

Forstöðumenn og stjórnendur fyrirtækja og stofnana hreppsins eru ekki kjörgengir í stjórnir þeirra stofnana sem þeir starfa hjá.

48. gr.

Hreppsnefnd skal á fyrsta fundi að afloknum hreppsnefndarkosningum kjósa þrjá hreppsnefndarmenn í hreppsráð til eins árs og jafnmarga til vara. Aðalfulltrúar í hreppsnefnd eru einir kjörgengir sem aðalmenn og varamenn í hreppsráð.

Sveitarstjóri á sæti í hreppsráði með málfrelsi og tillögurétt, en atkvæðisrétt hefur hann því aðeins að hann sé hreppsnefndarmaður og kjörinn í hreppsráð.

Hreppsnefnd getur heimilað flokki eða framboðsaðila, sem fulltrúa á í hreppsnefnd en ekki hefur fengið kjörinn hreppsráðsmann, að tilnefna fulltrúa til setu í hreppsráði með málfrelsi og tillögurétt. Skyld er hreppsnefnd að gefa fulltrúa flokks/framboðsaðila kost á setu í hreppsráði með málfrelsi og tillögurétt þann tíma, sem fundir hreppsnefndar falla niður vegna sumarleyfa sbr. 12. gr. samþykktar þessarar.

49. gr.

Hreppsráð skal að jafnaði halda fund einu sinni í mánuði, annan þriðjudag hvers mánaðar kl. 19.30. Aukafundi skal halda, ef sveitarstjóri, formaður hreppsráðs eða a.m.k. tveir hreppsráðsmenn óska þess.

50. gr.

Sveitarstjóri undirbýr hreppsráðsfundi. Hann sér um, að hreppsráð sé boðað til fundar með skriflegu fundarboði ásamt dagskrá a.m.k. einum sólarhring fyrir fund. Geti hreppsráðsmaður ekki sótt fund, skal hann að jafnaði boða varamann sinn eða hlutast til um, að varamaður verði boðaður. Hafi sveitarstjóri fengið vitneskju um forföll hreppsráðsmanns, skal hann boða eða láta boða varamann hans á fund.

51. gr.

Á fyrsta fundi nýkjörins hreppsráðs skal kjósa formann og varaformann hreppsráðs. Kjósa má sveitarstjóra formann hreppsráðs. Formaður hreppsráðs stjórnar fundum þess og sér um að allt fari löglega og skipulega fram á fundum þess. Hann úrskurðar í ágreiningsmálum, sem upp kunna að koma út af fundarsköpum, en skjóta má úrskurði hans til úrlausnar hreppsráðs. Heimilt er að taka mál til meðferðar í hreppsráði, þótt ekki sé það tilgreint í dagskrá. Þó er skyld að fresta afgreiðslu slíks máls, ef einhver hreppsráðsmaður óskar þess.

Hreppsráð getur ráðið sér fundarritara utan hreppsráðs.

Í fundargerðabók ráðsins skal skrá, hvar og hvenær fundur er haldinn og hverjir sitji fundinn. Þá skal skrá í fundargerð mál, sem ráðið tekur til umræðu og afgreiðslu, frá hverjum þau eru, hvenær þau eru dagsett, efni þeirra stutt og skilmerkilega og hvaða afgreiðslu þau hljóta.

52. gr.

Hreppsráð fer ásamt sveitarstjóra með framkvæmdastjórn hreppsins og fjármálastjórn að því leyti sem slík stjórn er ekki öðrum falin. Hreppsráð hefur umsjón með stjórnarsýslu hreppsins, undirbúningi árlegrar fjárhagsáætlunar, semur drög að fjárhagsáætlun sveitarstjóðs og fyrirtækja/stofnana hreppsins að fengnum tillögum hlutaðeigandi stjórna og leggur þau fyrir hreppsnefnd í samræmi við ákvæði sveitarstjórnarlaga. Þá sér hreppsráð um, að

ársreikningar sveitarsjóðs séu samdir og þeir ásamt ársreikningum fyrirtækja/stofnana hreppsins lagðir fyrir hreppsnefnd til afgreiðslu, svo sem sveitarstjórnarlög mæla fyrir um.

Hreppsráð gerir tillögur til hreppsnefndar um afgreiðslu einstakra mála, sem það fær til meðferðar. Hreppsráði er þó heimil fullnaðarafgreiðsla mála, sem ekki varða verulega fjárhag hrepps-sjóðs eða fyrirtækja/stofnana hans, enda sé ekki ágreiningur milli hreppsnefndarmanna eða við sveitarstjóra um slíka afgreiðslu. Þá tekur hreppsráð fullnaðarákvarðanir í málum, sem hreppsnefnd hefur falið því að afgreiða. Hreppsráð ákveður skiptingu og ráðstöfun fjár, sem ætlað er til einstakra málaflokka skv. fjárhagsáætlun, s.s. til gatnagerðar, nýbygginga og óvissra útgjalda. Þá getur hreppsnefnd falið hreppsráði fullnaðarafgreiðslu mála nema lög mæli á annan veg.

53. gr.

Skylt er starfsmönnum hreppsins að sitja fundi hreppsráðs, ef þess er óskað.

54. gr.

Oddviti hreppsnefndar boðar nefnd saman til fyrsta fundar eða ákveður, hver skuli gera það. Á þeim fundi skal kjósa varaformann og ritara nefndar.

Hreppsnefnd kys formenn nefnda, nema lög eða hreppsnefnd ákveði annað.

Formaður nefndar boðar eða lætur boða fundi í nefnd með a.m.k. eins sólarhrings fyrirvara.

55. gr.

Nefndarmanni er skylt að sækja fundi nema lögmæt forföll hamli. Þegar aðalmaður í nefnd forfallast um stundarsakir, skal varamaður hans taka sæti í nefndinni. Þegar aðalmaður í nefnd flyst burt úr hreppnum, fellur frá eða forfallast á annan hátt varanlega, tekur varamaður hans sæti nema hreppsnefnd ákveði að kjósa aðalmann að nýju.

Hafi tveir eða fleiri flokkar eða framboðsaðilar haft samstarf um nefndarkosningar, skal sá, sem tilnefndi viðkomandi fulltrúa, einnig tilnefna varamann hans, sé eigi öðruvísi ákveðið í yfirlýsingu skv. 2. mgr. 35. gr. sveitarstjórnarlaga.

56. gr.

Nefndarfundur skal haldinn fyrir luktum dyrum. Nefnd getur kvatt á sinn fund einstaka starfsmenn hreppsins. Ennfremur getur nefnd boðið aðila að koma á sinn fund til viðræðna um tiltekin mál.

57. gr.

Formaður nefndar styrir fundum. Ákvæði III. og IV. kafla samþykktar þessarar gilda um meðferð mála í nefndum, ráðum og stjórnnum hreppsins, eftir því sem við á.

58. gr.

Um hlutverk og valdsvið nefnda, ráða og stjórna á vegum hreppsins fer eftir því sem ákveðið er í lögum, reglugerðum eða samþykktum hreppsnefndar.

Hreppsnefnd getur falið nefnd fullnaðarafgreiðslu einstakra mála eða málaflokka nema slíkt vald sé að lögum sérstaklega falið hreppsnefnd til ákvörðunar.

59. gr.

Nefndir, ráð og stjórnir hreppsins skulu halda gerðabækur. Kjörinn ritari nefndar skal færa fundargerð í gerðabók. Nefnd getur þó ráðið sér sérstakan fundarritara utan nefndar. Í fundargerð skal skrá, hvar og hvenær fundur er haldinn og hverjir sitji hann. Þá skal skrá í fundargerð einstök mál, sem tekin eru fyrir á fundi, dagsetningu þeirra, nöfn aðila,

meginefni og hvaða afgreiðslu þau hljóta. Í fundarlok skal fundargerð lesin upp og allir viðstaddir nefndarmenn undirrita hana.

60. gr.

Fundargerðir nefnda, ráða og stjórna hreppsins skulu að jafnaði teknar á dagskrá hreppsráðs eða hreppsnefndar og skal það gert svo fljótt sem unnt er að afloknum nefndarfundi.

Ályktun nefndar, ráðs eða stjórnar sem hefur í för með sér útgjöld, skal ætíð lögð fyrir hreppsráð/hreppsnefnd til endanlegrar afgreiðslu.

61. gr.

Hreppsnefnd kýs í eftirtaldar nefndir, ráð og stjórnir:

A. **Til eins árs.** Á fundi í júní ár hvert:

1. *Hreppsráð.* Þrjú hreppsnefndarmenn sem aðalmenn og jafnmargir til vara skv. 55. gr. sveitarstjórnarlaga nr. 8/1986.
2. *Skóðunarmenn.* Tveir aðalmenn og jafnmargir til vara skv. 84. gr. sveitarstjórnarlaga nr. 8/1986.
3. *Þrjár undirkjörstjórnir við alþingis- og sveitarstjórnarkosningar.* Þrjú aðalmenn og jafnmargir til vara skv. 10. gr. laga nr. 80/1987 um kosningar til Alþingis.

B. **Til fjögurra ára.** Á fyrsta eða öðrum fundi að afloknum hreppsnefndarkosningum:

1. *Byggingarnefnd.* Fimm aðalmenn og jafnmargir til vara skv. 6. gr. byggingarlaga nr. 54/1978.
2. *Stjórn byggingarfulltrúaembættis.* Tveir aðalmenn og jafnmargir til vara skv. samningi við aðildarsveitarfélögin.
3. *Félagsmálanefnd.* Fimm aðalmenn og jafnmargir til vara samkvæmt 5. gr. laga um félagspjónustu sveitarfélaga nr. 40/1991. Félagsmálanefnd skal annast störf áfengisvarnarnefndar og barnaverndarnefndar. Jafnframt fer félagsmálanefnd með stjórn og rekstur leikvalla, dagvista og öldrunarmál.
4. *Rekstrarnefndir félagsheimila.*
 - a. Árblik, þrjú aðalmenn og þrjú varamenn.
 - b. Dalabúð, þrjú aðalmenn og þrjú varamenn.
 - c. Staðarfell, þrjú aðalmenn og þrjú varamenn, einn tilnefndur af Umf. Dögun, einn tilnefndur af kvenfélaginu Hvöt og einn án tilnefningar.
5. *Hafnarstjórn Skarðsstöðvar og Hnúksnes.* Þrjú aðalmenn og jafnmargir til vara skv. 9. gr. hafnalaga nr. 23/1994.
6. *Hafnarstjórn Búðardalshafnar.* Þrjú aðalmenn og jafnmargir til vara skv. reglugerð um Búðardalshöfn nr. 463/1991.
7. *Heilbrigðisnefnd.* Fjórir aðalmenn og jafnmargir til vara skv. 6. gr. laga nr. 81/1988 um hollustuhætti og heilbrigðiseftirlit.
8. *Yfirkjörstjórn við sveitarstjórnarkosningar.* Þrjú aðalmenn og jafnmargir til vara skv. 23. gr. sveitarstjórnarlaga nr. 8/1986.
9. *Skólanefnd Búðardalsskóla.* Þrjú aðalmenn og jafnmargir til vara skv. 19. gr. laga nr. 49/1991 um grunnskóla.
10. *Skólanefnd Laugaskóla.* Fjórir aðalmenn og jafnmargir til vara skv. 19. gr. laga nr. 49/1991 um grunnskóla.
11. *Rekstrar- og framkvæmdanefnd Laugaskóla.* Fjórir aðalmenn og jafnmargir til vara.
12. *Skólanefnd tónlistarskóla.* Tveir aðalmenn og jafnmargir til vara skv. 2. gr. laga nr. 75/1985 um fjárhagslegan stuðning við tónlistarskóla.
13. *Stjórn Silfurtúns.* Tveir aðalmenn og jafnmargir til vara skv. samningi um rekstur Silfurtúns.

14. *Stjórn heilsugæslustöðvar*. Einn aðalmaður og tveir varamenn skv. 21. gr. laga nr. 97/1990 um heilbrigðisþjónustu.
15. *Húsnæðisnefnd*. Þrír aðalmenn og jafnmargir til vara skv. 40. gr. laga nr. 97/1993 um Húsnæðisstofnun ríkisins. Jafnframt eru tveir nefndarmenn tilnefndir af stærstu lánþegasamtökum í sveitarfélaginu.
16. *Stjórnarnefnd vinnumiðlunar*. Þrír aðalmenn og jafnmargir til vara skv. 9. gr. laga nr. 18/1985 um vinnumiðlun.
17. *Búffjarefirlitsmenn*. Fjórir aðalmenn og jafnmargir til vara skv. 9. gr. laga um búfjárhald nr. 46/1991.
18. Einn úttektarmann og annan til vara skv. 39. gr. ábúðarlaga nr. 64/1976.
19. *Fulltrúa F.V.A.* Einn aðalmaður og annar til vara samkvæmt nánara samkomulagi við Saurbæjarhrepp.
20. Fulltrúa í *Héraðsnefnd Dalasýslu* samkvæmt samþykktum héraðsnefndar frá 1989.

62. gr.

Hreppsnefnd getur kosið nefndir (lausanefndir) til að vinna að einstökum afmörkuðum verkefnum. Umboð slíkra nefnda fellur niður um leið og sveitarstjórnar eða fyrr ef verkefni nefndar er lokið.

Hreppsnefnd getur þó afturkallað umboð slíkra nefnda hvenær sem er.

VI. KAFLI

Um framkvæmdastjórn og starfslið hreppsins.

63. gr.

Hreppsnefnd ræður sveitarstjóra. Gera skal skriflegan ráðningarsamning við sveitarstjóra þar sem m.a. skal kveðið á um ráðningartíma hans, og kaup og kjör. Ráðningarsamningur skal staðfestur af hreppsnefnd.

64. gr.

Sveitarstjóri er framkvæmdastjóri hreppsins. Hann undirbýr fundi hreppsráðs og hreppsnefndar, semur dagskrá og boðar til funda sbr. 13. gr. samþykktar þessarar. Hann á sæti á fundum hreppsnefndar og hreppsráðs og hefur þar málfrelsi og tillögurétt en eigi atkvæðisrétt nema hann sé kjörinn fulltrúi í hreppsnefnd. Hann hefur og rétt til setu á fundum nefnda hreppsins með sömu réttindum.

Sveitarstjóri hefur á hendi framkvæmd ákvarðana hreppsnefndar og hreppsmálefna að svo miklu leyti sem hreppsnefnd hefur ekki ákveðið annað.

Sveitarstjóri er prókúruhafi hreppssjóðs. Hann undirritar skjöl varðandi kaup og sölu fasteigna hreppsins, lántökur og aðrar skuldbindingar.

Sveitarstjóri er æðsti yfirmaður starfsliðs hreppsins.

Hreppsnefnd ákveður hver gegna skuli störfum sveitarstjóra í forföllum hans.

65. gr.

Hreppsráð ræður starfsmenn hreppsins og veitir þeim lausn frá störfum. Þetta á þó ekki við um lausráðna verkamenn, afleysingamenn og aðra þá starfsmenn sem eigi eru ráðnir með 3 mánaða uppsagnarfresti.

66. gr.

Fastráðnir starfsmenn hreppsins skulu ráðnir til óákveðins tíma með gagnkvæmum 3 mánaða uppsagnarfresti miðað við mánaðamót. Þeir hafa réttindi og skyldur opinberra starfsmanna sbr. lög nr. 38/1954 eftir því sem við á.

Gera skal skriflegan ráðningarsamning við fastráðna starfsmenn, þar sem m.a. skal kveðið á um ráðningartíma og uppsagnarfrest sbr. 1. mgr. svo og starfssvið þeirra. Um kaup og kjör fer eftir ráðningarsamningi og gildandi kjarasamningum.

67. gr.

Um ráðningu verkamanna, afleysingamanna og annrara starfsmanna sem eigi eru ráðnir með 3 mánaða uppsagnarfresti fer eftir reglum sem hreppsráð setur. Um kaup og kjör fer eftir kjarasamningum viðkomandi stéttarfélaga.

Samþykkt þessi, sem hreppsnefnd Dalabyggðar hefur sett samkvæmt ákvæðum 3. mgr. 7. gr. og 49. gr. sveitarstjórnarlaga nr. 8/1986, staðfestist hér með til að öðlast þegar gildi. Jafnframt fellur úr gildi samþykkt um stjórn og fundarsköp Haukadalshrepps nr. 306/1987 og samþykkt um stjórn og fundarsköp Hvammshrepps nr. 258/1988.

Félagsmálaráðuneytið, 29. nóvember 1994.

F. h. r.

Berglind Ásgeirsdóttir.

Sesselja Árnadóttir.

AUGLÝSING

**um breytingu á reglum um gerð ársreiknings
viðskiptabanka, sparisjóða og annarra lánastofnan nr. 554/1994.**

1. gr.

2. mgr. 64. gr. fellur brott.

2. gr.

Við reglurnar bætist ákvæði til bráðbirgða er orðist svo:

Ákvæði til bráðbirgða.

Þrátt fyrir ákvæði 90. gr. skal ársreikningur fyrir árið 1994 saminn í samræmi við ákvæði reglna um ársreikning viðskiptabanka og sparisjóða nr. 77/1986 með síðari breytingum og í samræmi við almennar reglur fyrir lánastofnanir aðrar en viðskiptabanka og sparisjóði.

3. gr.

Reglur þessar, sem settar eru með vísan til 57. gr. og 6. mgr. 66. gr. laga um viðskiptabanka og sparisjóði nr. 43/1993 og 11. gr. laga um lánastofnanir aðrar en viðskiptabanka og sparisjóði nr. 123/1993, öðlast þegar gildi.,

Seðlabanki Íslands, 29. nóvember 1994.

Birgir Ísleifur Gunnarsson.

Steingrímur Hermannsson.

SAMÞYKKT

um stjórn Hafnarfjarðarkaupstaðar og fundarsköp bæjarstjórnar.

I. KAFLI

Um skipan bæjarstjórnar og verkefni hennar.

1. gr.

Bæjarstjórn Hafnarfjarðarkaupstaðar er skipuð 11 bæjarfulltrúum, kjörnum skv. III. kafla sveitarstjórnarlaga nr. 8/1986, sbr. 2. mgr. 10. gr. og 11. gr. sömu laga.

2. gr.

Starfstímabil bæjarstjórnar hefst 15 dögum eftir kjördag í sveitarstjórnarkosningum og gildir til jafnlengdar að fjórum árum liðnum.

3. gr.

Bæjarstjórn fer með stjórn Hafnarfjarðarkaupstaðar samkvæmt ákvæðum sveitarstjórnarlaga og annarra laga. Jafnframt fer bæjarstjórn með yfirstjórn stofnana og fyrirtækja á vegum bæjarins, að svo miklu leyti sem bæjarstjórn hefur ekki falið öðrum slíka yfirstjórn.

4. gr.

Bæjarstjórn skal gæta hagsmuna bæjarins í hvívetna og vera í fyrirsvari fyrir hann og vinna að sameiginlegum velferðarmálum bæjarbúa.

5. gr.

Bæjarstjórn annast þau verkefni, sem henni eru falin í lögum og reglugerðum svo og málefni, sem henni eru fengin í samþykktum, er hún hefur sett eða á henni kunna að hvíla að öðru leyti.

6. gr.

Meðal verkefna bæjarstjórnar Hafnarfjarðarkaupstaðar er:

1. Að kjósa forseta og varaforseta bæjarstjórnar, bæjarráð og aðrar nefndir, ráð og stjórnir skv. VI. kafla sveitarstjórnarlaga sbr. og V. kafla samþykktar þessarar, og skoðunarmenn til að annast endurskoðun ársreikninga bæjarins skv. VIII. kafla sveitarstjórnarlaga. Ennfremur að ráða bæjarstjóra og aðra fasta starfsmenn bæjarins skv. VII. kafla fyrrnefndra laga og VI. kafla þessarar samþykktar og samkvæmt reglum er bæjarstjórn kann að setja.
2. Að setja samþykktir og gjaldskrár, eftir því sem lög mæla fyrir um og þörf krefur.
3. Að stjórna fjármálum bæjarins, stofnana hans og fyrirtækja, skv. VIII. kafla sveitarstjórnarlaga sbr. og II. kafla samþykktar þessarar.
4. Að ákveða stjórnkerfi bæjarins og ráða í helstu stöður þess, sbr. 66. gr.

II. KAFLI

Um fjármálastjórn bæjarins.

7. gr.

Á fyrsta ári hvers kjörtímabils skal bæjarstjórn semja þriggja ára áætlun um rekstur, framkvæmdir og fjármál bæjarins, og skal þessi þriggja ára áætlun vera til leiðbeiningar við gerð árlegrar fjárhagsáætlunar bæjarins. Áætlunina skal endurskoða árlega í tengslum við afgreiðslu fjárhagáætlunarinnar og skal þá framlengja áætlunina um eitt ár.

8. gr.

Bæjarstjórn skal afgeiða fjárhagsáætlun bæjarsjóðs, bæjarfyrirtækja og stofnana fyrir lok janúarmánaðar ár hvert að undangengnum tveimur umræðum í bæjarstjórn sbr. 24. gr. samþykktar þessarar.

Form fjárhagsáætlunar skal vera í samræmi við form ársreikninga bæjarins, og skal þar greint á milli rekstraráætlunar, fjárfestingaráætlunar og áætlunar um fjármagnshreyfingar.

Við afgreiðslu fjárhagsáætlunar tekur bæjarstjórn ákvarðanir um nytingu tekjustofna bæjarsjóðs og tekjuöflun, um öflun lánsfjár, ef um það er að ræða og um ráðstöfun fjármagns á fjárhagsárinu bæði til rekstrar og eignabreytinga. Þá skal við gerð fjárhagsáætlunar hafa hliðsjón af veltufjárstöðu bæjarsjóðs í byrjun fjárhagsárs og áætla fyrir þeim breytingum, sem nauðsynlegt er talið að gera á veltufjárstöðunni.

9. gr.

Fjárhagsáætlun skv. 8. gr. skal vera meginregla um fjármálastjórn bæjarins á fjárhagsárinu og ekki má stofna til útgjalda eða greiða fé úr bæjarsjóði nema heimild sé til þess í fjárhagsáætlun, útgjöldin séu lögbundin, sammingsbundin eða samþykkt af bæjarstjórn.

Samþykki bæjarstjórn fjárveitingu eða útgjöld utan fjárhagsáætlunar, skal hún jafnframt taka ákvörðun um, hvernig útgjöldum skal mætt, s.s. með lækkun annarra útgjalda, auknum tekjum eða lánsfé.

10. gr.

Hefi forsendur fyrir gerð fjárhagsáætlunar breytst verulega, s.s. ef verðlagsbreytingar hafa orðið verulega meiri en ráð var fyrir gert, er bæjarstjórn heimilt að endurskoða fjárhagsáætlunina. Slíkar breytingar afgreiðir bæjarstjórn við eina umræðu í bæjarstjórn, enda hafi breytingartillögurnar verið sendar bæjarfulltrúum með fundarboði og dagskrá a.m.k. fimm sólarhringum fyrir bæjarstjórnarfund.

11. gr.

Bæjarstjórn skal hafa lokið fullnaðarafgreiðslu ársreikninga bæjarsjóðs og fyrirtækja hans eigi síðar en í júnílok ár hvert skv. 88. gr. sveitarstjórnarlaga sbr. 82. og 83. gr. sömu laga.

III. KAFLI

Um fundarsköp bæjarstjórnar.

12. gr.

Bæjarstjórn heldur reglulega fundi á hálfsmánaðar fresti.

Bæjarstjórnarfundur skal að jafnaði hefjast kl. 17.00 og að jafnaði ljúka eigi síðar en kl. 24.00.

Aukafundi skal halda í bæjarstjórn eftir því sem þörf krefur að mati bæjarstjóra og/eða forseta bæjarstjórnar, og ef a.m.k. þriðjungur bæjarfulltrúa krefst þess.

13. gr.

Aldursforseti nykjörinnar bæjarstjórnar kveður bæjarstjórnina saman til fyrsta fundar að afloknum bæjarstjórnarkosningum, eigi síðar en 15 dögum eftir að hún tekur við störfum, sbr. 2. gr. samþykktar þessarar, þ.e. eigi síðar en 30 dögum eftir kjördag.

Aldursforseti getur falið bæjarstjóra að boða fyrsta fund'nykjörinnar bæjarstjórnar.

14. gr.

Bæjarstjóri, sbr. þó 13. gr. samþykktar þessarar, boðar bæjarstjórnarfundum og ákveður jafnframt fundarstað, hafi bæjarstjórn ekki gert það.

Bæjarbúum skal kunnert með auglýsingu, hvar og hvenær bæjarstjórnarfundir eru haldnir.

15. gr.

Bæjarstjóri semur dagskrá bæjarstjórnarfundar, og skal dagskráin fylgja fundarboði.

Á dagskrá bæjarstjórnarfundar skal taka:

1. Lögákveðnar kosningar s.s. kosningar forseta bæjarstjórnar, kosningar nefnda, ráða og stjórnna á vegum bæjarstjórnar, svo og ráðningu bæjarstjóra.
2. Fundargerðir bæjarráðs, nefnda, ráða og stjórnna á vegum þegarins, ef, eða að svo miklu leyti, sem bæjarstjórn þarf að samþykkja ályktanir, sem í þeim felast, sbr. 61. gr. samþykktar þessarar.
3. Önnur mál, sem falla undir verksvið bæjarstjórnar og bæjarstjóri ákveður að taka á dagskrá eða einhver bæjarfulltrúi óskar að tekin verði á dagskrá. Bæjarfulltrúi, sem óskar að fá mál tekið á dagskrá bæjarstjórnarfundar, skal tilkynna það bæjarstjóra skriflega eigi síðar en 3 virkum dögum fyrir fund.

Dagskrá bæjarstjórnarfundar skulu fylgja afrit fundargerða, tillagna og annarra gagna, sem bæjarstjórn eru nauðsynleg. Dagskrá skal jafnframt fylgja afrit fundargerðar síðasta bæjarstjórnarfundar.

16. gr.

Bæjarstjóri skal í síðasta lagi sólarhring fyrir fund hafa sent öllum bæjarfulltrúum dagskrá næsta bæjarstjórnarfundar.

17. gr.

Bæjarstjóri skal boðsenda bæjarfulltrúum fundarboð aukafundar í bæjarstjórn ásamt dagskrá a.m.k. sólarhring fyrir fund.

18. gr.

Aldursforseti bæjarstjórnar setur fyrsta fund nykjörinnar bæjarstjórnar og styrir honum, uns forseti bæjarstjórnar hefur verið kjörinn.

Forseti bæjarstjórnar skal kjörinn til eins árs.

Sá er rétt kjörinn forseti, sem fengið hefur atkvæði meirihluta bæjarfulltrúa. Verði þeim atkvæðafjöldi eigi náð, skal kjósa að nýju um þá tvo, sem flest atkvæði fengu. Hafi þrír eða fleiri bæjarfulltrúar fengið jafnmörg atkvæði, skal varpa hlutkesti, um hverja tvo skuli kjósa. Verður þá sá rétt kjörinn forseti bæjarstjórnar, sem fleiri atkvæði fær. Verði atkvæði jöfn, skal hlutkesti ráð kosningu.

Forseti bæjarstjórnar stjórnar kjöri 1. og 2. varaforseta bæjarstjórnar, og skal sömu aðferð beitt við kosningu þeirra, sbr. næstu málsgrein hér að framan.

Sé enginn forseta á fundi, gegnir aldurförseti forsetastörfum, nema bæjarstjórn ákveði að kjósa sérstakan fundarstjóra.

Ef forseti deyr eða verður varanlega forfallaður frá forsetastörfum, skal kjósa forseta í hans stað til loka kjörtímabils hans.

19. gr.

Bæjarstjórn kys tvo skrifara og tvo varaskrifara úr hópi bæjarfulltrúa til eins árs í senn á sama fundi og forsetakosning fer fram. Skrifarar skulu kosnir hlutfallskosningu.

Skrifarar skulu telja saman atkvæði við kosningar og þegar atkvæðagreiðslur fara fram í bæjarstjórn.

20. gr.

Bæjarstjórnarfundur skal að jafnaði halda í heyranda hljóði og almenningi heimilaður aðgangur að þeim, eftir því sem húsrúm leyfir.

Bæjarstjórn getur ákveðið, að einstök mál verði rædd fyrir luktum dyrum, s.s. viðkvæm einkamál manna eða viðskiptamál, sem æskilegt er vegna hagsmuna bæjarins, að rædd verði fyrir luktum dyrum. Jafnframt getur bæjarstjórn ákveðið, að bæjarstjórnarfundur, þar sem eingöngu er fjallað um slík mál, verði haldinn fyrir luktum dyrum. Tillaga um að mál skuli rædd fyrir luktum dyrum skal afgreidd umræðulaust í bæjarstjórn.

Óheimilt er að skyra frá því, sem fram kemur við umræður á lokuðum fundi í bæjarstjórn.

21. gr.

Bæjarstjórnarfundur er lögmætur, ef meira en helmingur bæjarfulltrúa er á fundi. Bæjarstjórn getur enga bindandi ályktun gert, nema fundur sé lögmætur.

22. gr.

Forseti bæjarstjórnar stýrir fundum hennar. Hann setur fund, kannar lögmæti hans og stjórnar umræðum og afgreiðslu mála, sér um að fundargerðir sér færðar og slítur fundi, þegar dagskrá hans er tæmd. Forseti úrskurðar um skilning á fundarsköpum, en skjóta má úrskurði hans til úrlausnar bæjarstjórnar. Forseti sér um, að allt fari skipulega og löglega fram á bæjarstjórnarfundum og er bæjarstjórnarmönnum skylt að lúta valdi hans að því er varðar fundarsköp og góða reglu. Raski áheyrandi fundarfriði, getur forseti vísað honum úr fundarsal. Leyfi forseta þarf til að taka mynd og hljóðrita umræður á bæjarstjórnarfundum.

23. gr.

Mál skulu tekin til umræðu og afgreidd í bæjarstjórn í þeirri röð, sem þau eru á dag-skrá, nema forseti eða bæjarstjórn ákveði annað.

Forseti getur heimilað bæjarfulltrúa að taka til máls utan dagskrár óski hann þess.

Heimilt er að taka til meðferðar á bæjarstjórnarfundum mál, sem ekki hefur verið á dag-skrá, ef 2/3 viðstaddra bæjarfulltrúa samþykkja slíkt afbrigði.

24. gr.

Bæjarstjórn afgreiðir mál að jafnaði við eina umræðu. Þó skal hafa tvær umræður með a.m.k. einnar viku millibili um eftirtalin málefni:

1. Fjárhagsáætlun bæjarins.
2. Ársreikninga bæjarins og fyrirtækja hans.
3. Samþykktir, reglugerðir og gjaldskrár, sem hljóta eiga staðfestingu ráðherra.
4. Áætlanir fyrir bæinn, sem gilda eiga til lengri tíma, s.s. þriggja ára áætlanir og skipu-lagsáætlanir.
5. Beiðni um fjárhagsaðstoð skv. 90. gr. sveitarstjórnarlaga.

25. gr.

Bæjarfulltrúa er skylt að sækja bæjarstjórnarfundum nema lögmæt forföll hamli svo sem önnur brynni skyldustörf eða veikindi. Sé bæjarfulltrúi forfallaður um stundarsakir skulu forföllin tilkynnt bæjarstjóra, sem þá boðar varamann hans á fund.

Bæjarfulltrúa, sem forfallast um stundarsakir, er heimilt að ákveða, hver varamanna hans taki sæti á bæjarstjórnarfundum ella tekur varamaður sæti samkvæmt ákvæðum 1. og 2. mgr. 35. gr. sveitarstjórnarlaga.

Bæjarstjóri skal sitja fundi bæjarstjórnar með málfrelsi og tillögurétt, en ekki hefur hann atkvæðisrétt nema hann sé kjörinn bæjarfulltrúi.

Bæjarstjórn getur heimilað að maður utan bæjarstjórnar kveðji sér hljóðs á bæjarstjórnarfundi.

26. gr.

Bæjarfulltrúa ber að víkja sæti við umræður og afgreiðslu máls þegar það varðar hann sjálfan, skyldmenni eða nána venslamenn hans svo sérstaklega að almennt má ætla að viljaafstaða hans mótist að einhverju leyti af því. Honum er þó heimilt að gera stuttlega grein fyrir afstöðu sinni. Bæjarstjórn sker umræðulaust úr hvort mál er svo vaxið.

Bæjarfulltrúi, sem hlut á að máli, má taka þátt í atkvæðageiðslu um hæfi sitt. Bæjarfulltrúa, sem veit hæfi sitt orka tvímælis, ber að skyra forseta bæjarstjórnar frá því.

Bæjarfulltrúi, sem vanhæfur er við úrlausn máls, skal yfirgefa fundarsal bæjarstjórnar við umræðu og afgreiðslu þess.

27. gr.

Bæjarfulltrúi hefur málfrelsi, tillögurétt og atkvæðisrétt á bæjarstjórnarfundum. Bæjarfulltrúi, sem taka vill til máls, skal óska heimildar forseta. Að jafnaði skulu bæjarfulltrúar taka til máls í þeirri röð, sem þeir hafa kvatt sér hljóðs. Víkja má frá þeirri reglu, ef um er að ræða bæjarstjóra, framsögumann í máli eða bæjarfulltrúa, sem óskar að gera stutta athugasemd eða koma leiðréttingu á framfæri. Hafi tveir eða fleiri bæjarfulltrúar kvatt sér hljóðs samtímis, ákveður forseti, í hvaða röð þeir skuli tala.

Bæjarfulltrúi skal flytja mál sitt úr ræðustól nema forseti leyfi annað.

28. gr.

Bæjarfulltrúi skal beina máli sínu til forseta. Þegar bæjarfulltrúi tekur til máls við afgreiðslu á fundargerð nefndar, skal hann í upphafi taka fram, hvaða lið eða liði fundargerðar hann óski að ræða. Heimilt er forseta að gera hvern einstakan lið fundargerðar að sérstöku dagskrármáli.

Flutningsmaður tillögu eða framsögumaður má tala þrisvar við hverja umræðu máls, en aðrir bæjarfulltrúar tvisvar. Bæjarfulltrúa er þó heimilt að taka oftari til máls til að bera af sér ámæli eða gera stutta athugasemd við fundarsköp.

Óski bæjarfulltrúi eftir að bera fram fyrirspurn um málefni kaupstaðarins skal hann leggja hana skriflega fyrir forseta bæjarstjórnar, formann bæjarráðs eða bæjarstjóra. Fyrirspurnin skal vera um skyrt afmörkuð atriði og sé við það miðað að hægt sé að svara henni í stuttu máli. Bæjarfulltrúi segir til um hvort hann óskar skriflegs eða munnlegs svars. Stutt greinargerð má fylgja fyrirspurn.

Ekki má lesa upp prentað mál, nema forseti leyfi.

29. gr.

Skylt er bæjarfulltrúa að lúta valdi forseta í hvívetna, er að því lýtur að gætt sé góðrar reglu.

Ef bæjarfulltrúi ber aðra menn brigslum eða víkur verulega frá umræðuefninu, skal forseti víta hann og nefna þau ummæli er hann vítir. Ef bæjarfulltrúi er víttur tvisvar á sama fundi, getur forseti lagt til við bæjarstjórn, að hann verði sviptur málfrelsi það sem eftir er fundar. Skal sú tillaga afgreidd umræðulaust. Ef bæjarfulltrúi hlyðnast ekki úrskurði bæjarstjórnar eða almenn óregla kemur upp á fundi, skal forseti gera fundarhlé, fresta fundi eða slíta, ef nauðsyn krefur.

30. gr.

Ef forseti telur umræður dragast úr hófi fram, getur hann lagt til að ræðutími hvers bæjarfulltrúa megi ekki fara fram úr ákveðinni tímalengd, eða umræðum verði hætt.

Þá getur forseti, hvenær sem er, lagt til, að umræðu skuli lokið á ákveðnum tíma. Ekki má þó takmarka umræðu svo, að hún standi skemur en tvær klukkustundir, meðan nokkur bæjarfulltrúi kveður sér hljóðs.

Bæjarstjórn afgreiðir tillögur forseta, skv. 1. og 2. mgr. umræðulaust. Tveir bæjarfulltrúar hið fæsta geta borið fram slíkar tillögur, og skulu þær einnig afgreiddar umræðulaust.

Ákvæði um takmörkun ræðutíma eiga ekki við, þegar fjallað er um frumvarp að fjárhagsáætlun.

31. gr.

Bæjarfulltrúi getur borið fram breytingartillögu, viðaukatillögu, frávisunartillögu eða frestunartillögu við hvert það mál, sem til umræðu er á fundi. Slíkar tillögur skulu vera skriflegar, ef forseti óskar. Forseti ákveður, í hvaða röð og með hvaða hætti slíkar tillögur eru teknar til afgreiðslu, og skal í því styðjast við viðurkennd fundarsköp.

32. gr.

Mál er afgreitt í bæjarstjórn með því að samþykkja það eða fella, vísa því frá bæjarstjórn eða til afgreiðslu bæjarráðs, annarrar nefndar, ráðs eða stjórnar, eða bæjarstjóra. Bæjarstjórn getur falið nefnd fullnaðarafgreiðslu einstakra mála eða málaflokka nema lög mæli á annan veg. Bæjarstjórn er heimilt að fresta afgreiðslu máls, nema um sé að ræða mál, sem að lögum ber að afgreiða fyrir tiltekinn tíma.

33. gr.

Atkvæðagreiðsla á bæjarstjórnarfundum fer að jafnaði fram með handauppréttingu. Forseti biður þá bæjarfulltrúa sem samþykkja mál, að rétta upp hönd sína. Að því búnu leitar forseti mótatkvæða með sama hætti. Loks skýrir forseti frá úrslitum atkvæðagreiðslunnar.

Ef mál er svo vaxið, að forseti telur ástæðulaust að atkvæðagreiðsla fari fram um það, skýrir hann frá því, að hann telji mál samþykkt eða fellt án atkvæðagreiðslu nema athugasemd verði við það gerð.

Forseti getur ákveðið, að mál verði afgreitt með nafnakalli, ef bæjarfulltrúi eða bæjarstjóri óskar. Við nafnakall greiða bæjarfulltrúar atkvæði eftir skrá um bæjarfulltrúa í staf-röfrröð. Nöfnum varafulltrúa skal bæta á skrána í réttari röð í stað nafna þeirra, sem fjarstaddir eru. Hlutkesti ræður á hverjum byrja skal. Við nafnakall er bæjarfulltrúa skylt að taka þátt í atkvæðagreiðslu.

Heimilt er að afgreiða mál með skriflegri atkvæðagreiðslu, ef bæjarfulltrúi óskar og bæjarstjórn samþykkir.

Kosningar skulu ávallt vera skriflegar og leynilegar.

34. gr.

Bæjarstjórn getur enga ályktun gert, nema meira en helmingur bæjarfulltrúa sé viðstaddur fund. Við atkvæðagreiðslu ræður einfaldur meirihluti atkvæða úrslitum máls nema öðruvísi sé ákveðið í lögum. Verði atkvæði jöfn með máli og móti, fellur það. Hjúseta jafngildir þátttöku í atkvæðagreiðslu.

Kosningar, sem fram fara í bæjarstjórn skulu vera hlutfallskosningar skv. d'Hondts reglu sbr. 16. og 17. gr. sveitarstjórnarlaga.

Þegar kjósa skal einn fulltrúa eða ráða starfsmann úr hópi margra, sem tillögur hafa komið fram um, skal kosning fara fram með sama hætti og kosning forseta bæjarstjórnar sbr. 3. mgr. 18. gr. þessarar samþykktar.

35. gr.

Bæjarritari sér um færslu gerðabókar. Í fundargerð skal getið, hvar og hvenær fundur er haldinn og hverjir sitji fundinn. Skrá skal þau mál, sem tekin eru fyrir, dagsetningu þeirra, aðila máls og meginefni og hvernig mál er afgreitt. Sé mál ekki afgreitt samhljóða, skal greina í fundargerð, hvernig atkvæði hafa skipst. Þegar lagðar eru fram fundargerðir nefnda, nægir að skrá í fundargerð bæjarstjórnar, um hvaða nefndir er að ræða og dagsetningu fundargerða.

Mál, sem tekin eru fyrir á lokuðum fundi sbr. 2. mgr. 20. gr. samþykktar þessarar skal skrá sem trúnaðarmál.

Bæjarfulltrúi á rétt á að fá bókaða stutta athugasemd um afstöðu sína til máls, sem til meðferðar er í bæjarstjórn, sbr. 41. gr. sveitarstjórnarlaga.

Forseti skal hafa eftirlit með því, að fundargerðir séu skipulega og rétt færðar.

Í lok fundar skal fundargerð lesin upp og skulu allir viðstaddir bæjarfulltrúar undirrita hana nema bæjarstjórn ákveði frestun.

Bæjarfulltrúi, sem gera vill athugasemd við eitthvert atriði í fundargerð, getur undirritað fundargerðina með fyrirvara um það atriði.

Bæjarstjórn getur ákveðið, að umræður á bæjarstjórnarfundum skuli hljóðritaðar eða teknar upp með öðrum hætti. Verði það ákveðið skal bæjarstjórn setja um það nánari reglur.

IV. KAFLI

Um réttindi og skyldur bæjarfulltrúa.

36. gr.

Bæjarfulltrúi á rétt á að fá mál samkvæmt 4., 5. og 15. gr. 3. tl. samþykktar þessarar tekið á dagskrá bæjarstjórnarfundar, enda tilkynni hann það bæjarstjóra skriflega eigi síðar en á síðasta bæjarráðsfundi fyrir bæjarstjórnarfund.

37. gr.

Bæjarfulltrúa er bæði rétt og skylt að sækja fundi bæjarstjórnar nema lögमत forföll hamli sbr. 25. gr. samþykktar þessarar. Hver bæjarfulltrúi er skyldur til að taka að sér þau störf, sem bæjarstjórn felur honum og varða verkefni bæjarstjórnar, s.s. forsetastörf og störf í bæjarráði eða öðrum nefndum á vegum bæjarstjórnar. Þó getur sá, sem verið hefur forseti eitt kjörtímabil eða lengur eða setið í bæjarráði eða annarri nefnd sama tímabil, skorast undan kosningu jafnlangan tíma og hann hefur haft starfið á hendi.

38. gr.

Nú telur bæjarfulltrúi sig ekki geta gegnt skyldum sínum í bæjarstjórn án óhæfilegs álags og getur bæjarstjórn þá létt af honum störfum eða veitt honum lausn að eigin ósk um tiltekinn tíma eða til loka kjörtímabils. Varamaður tekur þá sæti hans skv. 35. gr. sveitarstjórnarlaga.

39. gr.

Bæjarfulltrúi hefur málfrelsi, tillögurétt og atkvæðisrétt á fundum bæjarstjórnar eftir því sem nánar er ákveðið í samþykkt þessari.

Bæjarfulltrúa er ekki skylt að taka þátt í atkvæðagreiðslu um einstök mál. Þegar um er að ræða mál, sem bæjarstjórn er að lögum skylt að afgreiða s.s. fjárhagsáætlun, eða

ársreikninga eða kjör fulltrúa í lögboðnar nefndir, getur forseti ákveðið að endurtaka atkvæðagreiðslu, ef minna en helmingur bæjarfulltrúa tekur þátt í atkvæðagreiðslunni.

40. gr.

Bæjarfulltrúa ber að gegna bæjarfulltrúastörfum sínum af alúð og samviskusemi og gæta hagsmuna bæjarins, en í störfum sínum er bæjarfulltrúi einungis bundinn af lögum og sannfæringu sinni.

41. gr.

Bæjarfulltrúi á aðgang að bókum og skjölum bæjarins og einnig óhindraðan aðgang að stofnunum og fyrirtækjum hans á venjulegum afgreiðslutíma til upplýsingaöflunar vegna starfa sinna.

42. gr.

Bæjarfulltrúi skal gæta þagnarskyldu um það, sem hann fær vitneskju um í starfi sínu og leynt á að fara vegna einka- eða almannahagsmuna samkvæmt lögum, eðli máls eða sérstakri ákvörðun bæjarstjórnar.

43. gr.

Bæjarfulltrúa ber að víkja sæti við umræður og afgreiðslu máls, þegar það varðar hann sjálfan, skyldmenni eða nána venslamenn hans, sbr. 26. gr.

44. gr.

Bæjarfulltrúi skal fá hæfilega þóknun úr bæjarsjóði fyrir störf sín í bæjarstjórn. Takist bæjarfulltrúi á hendur ferð á vegum bæjarins skv. ákvörðun bæjarstjórnar á hann rétt á greiðslu hæfilegs ferða- og dvalarkostnaðar.

Bæjarstjórn setur reglur um greiðslur skv. 1. mgr.

45. gr.

Haga skal fundum bæjarstjórnar þannig, að bæjarfulltrúar eigi möguleika á að taka sér orlof árlega.

Mánuðina september til maí skulu bæjarfulltrúar hafa fasta viðtalstíma fyrir bæjarbúa á bæjarskrifstofunni. Bæjarritari sér um nánari framkvæmd.

46. gr.

Bæjarfulltrúi sem vegna veikinda eða af öðrum ástæðum getur ekki sótt bæjarstjórnarfund/fundi tímabundið, getur tilnefnt hvern sem er af varamönnum sínum til að taka sæti sitt, meðan þannig hagar til.

47. gr.

Ákvæði þessa kafla um réttindi og skyldur bæjarfulltrúa gilda einnig um varamenn, sem sitja bæjarstjórnarfundi.

V. KAFLI

Bæjarráð, aðrar nefndir, ráð og stjórnir.

48. gr.

Bæjarstjórn kýs fulltrúa í bæjarráð, aðrar nefndir, ráð og stjórnir samkvæmt ákvæðum laga, reglugerða og samþykktar þessarar. Slíkar kosningar skulu vera leynilegar, bundnar hlutfallskosningar, ef einhver bæjarfulltrúi óskar þess.

Forstöðumenn og stjórnendur fyrirtækja og stofnana bæjarins eru ekki kjörgengir í stjórnir þeirra stofnana sem þeir starfa hjá.

49. gr.

Bæjarstjórn skal á fyrsta fundi að afloknum bæjarstjórnarkosningum kjósa fimm bæjarfulltrúa í bæjarráð til eins árs. Þeir bæjarfulltrúar og varafulltrúar, sem kosningu hafa hlotið af sama lista og hinn kjörni bæjarráðsmaður eru varamenn hans í þeirri röð, sem þeir skipuðu listann.

Bæjarstjóri á sæti í bæjarráði með málfrelsi og tillögurétt, en atkvæðisrétt hefur hann því aðeins að hann sé bæjarfulltrúi og kjörinn í bæjarráð.

Bæjarstjórn getur heimilað flokki eða framboðsaðila, sem fulltrúa á í bæjarstjórn en ekki í bæjarráði, að tilnefna bæjarfulltrúa til setu í bæjarráði með málfrelsi og tillögurétt. Heimild þessi nái einnig til 1. varamanns viðkomandi áheyrnarfulltrúa.

50. gr.

Bæjarráð skal að jafnaði halda fund á föstum tíma einu sinni í viku. Aukafundi skal halda, ef bæjarstjóri, formaður bæjarráðs eða a.m.k. tveir bæjarráðsmenn óska þess.

51. gr.

Bæjarstjóri undirbýr dagskrá bæjarráðsfunda. Hann sér um, að bæjarráð sé boðað til fundar með skriflegu fundarboði ásamt dagskrá degi fyrir fund. Geti bæjarráðsmaður ekki sótt fund, skal hann að jafnaði boða varamann eða hlutast til um, að varamaður verði boðaður.

52. gr.

Á fyrsta fundi nýkjörins bæjarráðs skal kjósa formann og varaformann bæjarráðs. Kjósa má bæjarstjóra formann bæjarráðs. Formaður bæjarráðs stjórnar fundum þess og sér um að allt fari löglega og skipulega fram á fundum þess. Hann úrskurðar í ágreiningsmálum, sem upp kunna að koma út af fundarsköpum, en skjóta má úrskurði hans til úrlausnar bæjarráðs. Heimilt er að taka mál til meðferðar í bæjarráði, þótt ekki sé það tilgreint í dagskrá. Þó er skylt að fresta afgreiðslu slíks máls ef einhver bæjarráðsmaður óskar þess.

Bæjarritari færir gerðabók bæjarráðs. Í gerðabók skal greint frá því, hvar fundur sé haldinn og hvenær, hverjir sitji fundinn og hver sé fundarritari. Þar skal greint frá málum er til umræðu koma, framlögðum skjölum og efni þeirra í stuttu máli svo og hvaða afgreiðslu þau fá.

Með dagskrá bæjarstjórnarfunda skulu bæjarfulltrúum send gögn sem dreift hefur verið til fulltrúa í bæjarráði.

Á sumarleyfistíma bæjarstjórnar skulu öllum bæjarfulltrúum send eftirrit fundargerða bæjarráðs og gögn sem dreift hefur verið til fulltrúa í bæjarráði.

53. gr.

Bæjarráð fer ásamt bæjarstjóra með framkvæmdastjórn bæjarins og fjármálastjórn að því leyti sem slík stjórn er ekki öðrum falin. Bæjarráð hefur umsjón með stjórnsýslu bæjarins, undirbúningi árlegrar fjárhagsáætlunar, semur drög að fjárhagsáætlun bæjarsjóðs og bæjarfyrirtækja að fengnum tillögum hlutaðeigandi stjórna og leggur þau fyrir bæjarstjórn í samræmi við ákvæði sveitarstjórnarlaga. Þá sér bæjarráð um, að ársreikningar bæjarsjóðs séu samdir og þeir ásamt ársreikningum bæjarstofnana lagðir fyrir bæjarstjórn til afgreiðslu, svo sem sveitarstjórnarlög mæla fyrir um.

Bæjarráð gerir tillögur til bæjarstjórnar um afgreiðslu einstakra mála, sem það fær til

meðferðar. Bæjarráði er þó heimil fullnaðarafgreiðsla mála, sem ekki varða verulega fjárhag bæjarsjóðs eða stofnana hans, enda sé ekki ágreiningur um afgreiðslu mála í bæjarráði eða við bæjarstjóra. Verði ágreiningur um afgreiðslu mála í bæjarráði fer málið til afgeiðslu í bæjarstjórn og ber forseta að taka það þar til sérstakrar afgreiðslu. Bæjarráð ákveður skiptingu og ráðstöfun fjár, sem ætlað er til einstakra málaflokka skv. fjárhagsáætlun, s.s. til gatnagerðar, nýbygginga og óvissra útgjalda.

Þá getur bæjarstjórn falið bæjarráði fullnaðarafgreiðslu mála, þ. á m. í sumarleyfi bæjarstjórnar, nema lög mæli á annan veg.

54. gr.

Skylt er starfsmönnum bæjarins að sitja fundi bæjarráðs, ef þess er óskað.

55. gr.

Forseti bæjarstjórnar boðar nefnd saman til fyrsta fundar eða ákveður, hver skuli gera það. Á þeim fundi skal kjósa formann, varaformann og ritara nefndar nema lög kveði á um annað.

Formaður nefndar boðar eða lætur boða fundi í nefnd með dagskrá með a.m.k. eins sólarhrings fyrirvara.

56. gr.

Nefndarmanni er skylt að sækja fundi nema lögmæt forföll hamli. Þegar aðalmaður í nefnd forfallast um stundarsakir, skal varamaður hans taka sæti í nefndinni. Þegar aðalmaður í nefnd flyst burt úr bænum, fellur frá eða forfallast á annan hátt varanlega, tekur varamaður hans sæti nema bæjarstjórn ákveði að kjósa aðalmann að nýju.

Hafi tveir eða fleiri flokkar eða framboðsaðilar haft samstarf um nefndarkosningar, skal sá, sem tilnefndi viðkomandi fulltrúa, einnig tilnefna varamann hans, sé eigi öðruvísi ákveðið í yfirlýsingu skv. 2. mgr. 35. gr. sveitarstjórnarlaga.

57. gr.

Nefndarfundur skal haldinn fyrir luktum dyrum. Nefnd getur kvatt á sinn fund einstaka starfsmenn bæjarins. Ennfremur getur nefnd boðið aðila að koma á fund til viðræðna um tiltekin mál.

58. gr.

Formaður nefndar stýrir fundum. Ákvæði III. og IV. kafla samþykktar þessarar gilda um meðferð mála í nefndum, ráðum og stjórnnum bæjarins, eftir því sem við á.

Forstöðumenn einstakra málaflokka undirbúa fundi viðkomandi nefndar í samráði við formann hennar. Formaður nefndar skal gæta þess að verkaskipting milli nefndar og embættismanna sé haldin og virt á báða bóga.

59. gr.

Um valdsvið nefnda, ráða og stjórna á vegum bæjarins fer eftir því sem ákveðið er í lögum, reglugerðum eða samþykktum bæjarstjórnar.

Nefndir eru ráðgefandi bæjarstjórn um þann málaflokk er undir þær heyrir. Þær skulu gera tillögu að stefnumörkun innan síns málaflokks og fylgjast með að samþykkt stefna sé haldin.

Nefndir afgreiða erindi sem þeim berast og fjalla um stjórn, rekstur og skipulag þeirra deilda og stofnana sem undir þær heyra.

Nefndir skulu að eigin frumkvæði kynna sér þjónustu bæjarstofnana innan síns málaflokks og fjalla um aðfinnslur og athugasemdir bæjarbúa sem þeim berast.

Nefndir fjalla um ráðningar starfsmanna sinna deilda og stofnana eftir því sem nánar segir í 66. gr. samþykktar þessarar eða reglum er bæjarstjórn setur.

Nefndir gera tillögu að fjárhagsáætlun til bæjarráðs. Að lokinni samþykkt fjárhagsáætlunar ber þeim að fylgjast með að hún sé haldin. Einnig gera nefndir tillögur til bæjarstjórnar um breytingar á reglugerðum, samþykktum og gjaldskrám.

Forstöðumenn einstakra málaflokka eru faglegir ráðgjafar viðkomandi nefnda, veita þeim upplýsingar og framkvæma ályktanir þeirra.

60. gr.

Nefndir, ráð og stjórnir bæjarins skulu halda gerðabækur. Ritari nefndar skal færa fundargerð í gerðabók. Í fundargerð skal skrá, hvar og hvenær fundur er haldinn og hverjir sitji hann. Þá skal skrá í fundargerð einstök mál, sem tekin eru fyrir á fundi, dagsetningu þeirra, nöfn aðila, meginefni og hvaða afgreiðslu það hlýtur. Í fundarlok skal fundargerð undirrituð af öllum viðstöddum nefndarmönnum.

61. gr.

Fundargerðir nefnda, ráða og stjórna bæjarins skulu að jafnaði lagðar fyrir bæjarráð og síðan bæjarstjórn til endanlegrar afgreiðslu og skal það gert svo fljótt sem unnt er að afloknum nefndarfundum.

Ályktun nefndar, ráðs eða stjórnar sem hefur í för með sér útgjöld, skal ætíð lögð fyrir bæjarráð og síðan bæjarstjórn til endanlegrar afgreiðslu.

62. gr.

Bæjarstjórn kýs í eftirtaldar nefndir, ráð og stjórnir, sem starfi samkvæmt gildandi lögum og reglum og samþykktum sem bæjarstjórn kann að setja:

A. Til eins árs á fundi í júní ár hvert:

1. Fimm bæjarfulltrúa í *bæjarráð* skv. 55. gr. sveitarstjórnarlaga nr. 8/1986.
2. Tvo *skoðunarmenn* bæjarreikninga og tvo til vara skv. 84. gr. sveitarstjórnarlaga nr. 8/1986.
3. Þrjú menn í *kjörstjórn* við alþingiskosningar, sem jafnframt er *kjörstjórn* við sveitarstjórnarkosningar og jafnmarga til vara skv. 10. gr. laga nr. 80/1987 um kosningar til Alþingis og 23. gr. sveitarstjórnarlaga nr. 8/1986.

B. Til fjögurra ára á fyrsta eða öðrum fundi eftir bæjarstjórnarkosningar:

Sex manna nefnd:

1. Sex menn í *áfengisvarnarnefnd* skv. 30. gr. áfengislaga nr. 82/1969. Auk þess á sæti í nefndinni einn fulltrúi skipaður af ráðherra og er hann formaður nefndarinnar.

Fimm manna nefndir:

2. Fimm menn í *atvinnumálanefnd* og fimm til vara skv. almennu ákvæði 57. gr. sveitarstjórnarlaga. Atvinnumálanefnd hefur jafnframt með höndum verkefni skv. 9. gr. laga nr. 18/1985 um vinnumiðlun.
3. Fimm menn í *barnaverndarnefnd* og fimm til vara skv. 6. gr. laga nr. 58/1992 um vernd barna og ungmenna.
4. Fimm menn í *bókasafnsstjórn* og fimm til vara skv. 7. gr. laga nr. 50/1976 um almenningsbókasöfn og reglugerð nr. 138/1978.
5. Fimm menn í *brunamálanefnd* og fimm til vara, sbr. 3. gr. Samþykktar um Slökkvilið Hafnarfjarðar frá 18. maí 1990.
6. Fimm menn í *byggingarnefnd* og fimm til vara skv. 6. gr. byggingarlaga nr. 54/1978.
7. Fimm menn í *ferðamálanefnd* og fimm til vara skv. samþykktum bæjarstjórnar frá 5. júlí 1990.

8. Fimm menn í *félagsmálaráð* og fimm til vara skv. 5. gr. laga um félagsþjónustu sveitarfélaga nr. 40/1991. Þá annast félagsmálaráð verkefni húsaleigunefndar skv. lögum nr. 44/1979 um húsaleigusamninga.
9. Fimm menn í *framtalsnefnd* og fimm til vara. Framtalsnefnd annast þau störf sem kveðið er á um í 4. mgr. 5. gr. og 27. gr. laga nr. 90/1990 um tekjustofna sveitarfélaga og skv. samþykkt bæjarráðs frá 30. júní 1994.
10. Fimm menn í *hafnarstjórn* og fimm til vara skv. 9. gr. hafnalaga nr. 23/1994.
11. Fimm menn í *heilbrigðisnefnd* og fimm til vara skv. 6. gr. laga nr. 81/1988 um hollustuhætti og heilbrigðiseftirlit.
12. Fimm menn í *íþróttaráð* og fimm til vara skv. samþykkt bæjarstjórnar frá 28. desember 1982.
13. Fimm menn í *leikskólanefnd* og fimm til vara skv. 9. gr. laga nr. 78/1994 um leikskóla.
14. Fimm menn í *menningarmálanefnd* og fimm til vara skv. samþykkt bæjarstjórnar frá 14. júní 1994.
15. Fimm menn í *rafveitunefnd* og fimm til vara skv. orkulögum nr. 58/1967 og reglugerð um Rafveitu Hafnarfjarðar.
16. Fimm menn í *skipulagsnefnd* og fimm til vara. Fer með skipulagsmál skv. ákvæðum skipulagslaga nr. 19/1964.
17. Fimm menn í *skólanefnd* grunnskóla og fimm til vara skv. 19. gr. laga nr. 49/1991 um grunnskóla. Nefndin fer jafnframt með málefni tónlistarskóla skv. lögum nr. 75/1985 um fjárhagslegan stuðning við tónlistarskóla.
18. Fimm menn í *umhverfisnefnd* og fimm til vara skv. samþykkt bæjarstjórnar frá 14. júní 1994. Umhverfisnefnd annast verkefni þau sem gróðurverndarnefnd og náttúru-verndarnefnd eru falin skv. lögum nr. 17/1965 um landgræðslu og 47/1971 um náttúruvernd.
19. Fimm menn í *vímuvarnarnefnd* sbr. samþykkt bæjarstjórnar frá 19. júní 1990.
20. Fimm menn í *æskulýðs- og tómstundaráð* og fimm til vara skv. samþykkt bæjarstjórnar frá 28. desember 1982.

Fjögurra manna nefnd:

21. Fjóra aðalmenn í *húsnæðisnefnd* og jafnmarga til vara skv. 40. gr. laga nr. 97/1993 um Húsnæðisstofnun ríkisins.

Þriggja manna nefndir:

22. Þrjú menn í *byggðarsafnsnefnd* skv. samþykkt bæjarstjórnar frá 14. apríl 1953.
23. Þrjú menn í *fegrunarnefnd* skv. samþykkt bæjarstjórnar frá 12. júlí 1966.
24. Þrjú menn í *gatnanafnanefnd* skv. samþykkt bæjarstjórnar frá 3. júlí 1962.
25. Þrjú menn í *jafnréttisnefnd* og þrjú til vara skv. 13. gr. laga nr. 28/1991 um jafna stöðu og jafnan rétt kvenna og karla.
26. Þrjú menn í *skólanefnd Flensborgarskóla* og þrjú til vara skv. 7. gr. laga nr. 57/1988 um framhaldsskóla, sbr. 4. gr. laga nr. 72/1989.
27. Þrjú menn í *skólanefnd Iðnskóla Hafnarfjarðar* og þrjú til vara skv. 7. gr. laga nr. 57/1988 um framhaldsskóla, sbr. 4. gr. laga nr. 72/1989.
28. Þrjú menn í stjórn *heilsugæslustöðvar* og þrjú til vara skv. 21. gr. laga um heilbrigðisþjónustu nr. 97/1990.
29. Þrjú menn í stjórn *St. Jósefsspítala* skv. 30. gr. laga nr. 97/1990 um heilbrigðisþjónustu.
30. Þrjú menn í stjórn *Sólvangs* skv. 30. gr. laga nr. 97/1990 um heilbrigðisþjónustu.
31. Þrjú menn í *umferðarnefnd* og þrjú til vara sbr. heimild í 2. mgr. 116. gr. umferðarlaga nr. 50/1987. Rétt til setu á fundum nefndarinnar hefur sýslumaður og bæjarverkfræðingur með málfrelsi og tillögurétt.
32. Þrjú menn í *öldrunarnefnd* skv. 5. gr. laga nr. 82/1989 um málefni aldraðra.

Tveggja menna nefndir:

33. Tvo menn í *stjórn Almenningsvagna* bs. skv. samþykkt bæjarráðs frá 1. febrúar 1990. Tvo menn í fulltrúaráð.
34. Tvo menn í *stjórn Hafnarborgar*, menningar- og listastofnunar Hafnarfjarðar, skv. gjafabréfi frá 1. júlí 1983. Bæjarstjóri Hafnarfjarðar er sjálfkjörinn í stjórnina.
35. Tvo menn í stjórn Sparisjóðs Hafnarfjarðar skv. 36. gr. laga nr. 43/1993 um viðskiptabanka og sparisjóði. Auk þess eiga sæti í stjórninni þrír fulltrúar kjörnir af ábyrgðarmönnum sparisjóðsins.
36. Tvo menn í stjórn *starfsmenntunarsjóðs* skv. samþykkt bæjarstjórnar og ákvæði kjarasamnings við *Starfsmannafélag Hafnarfjarðar* frá 9. september 1980.

Eins manns nefndir:

37. Einn mann og annan til vara í *almannavarnanefnd* skv. 8. gr. laga nr. 94/1962 um almannavarnir, sbr. 5. gr. laga nr. 85/1985.
 38. Einn mann í stjórn *Bláfjallanefndar* skv. auglýsingu um fólkvang í Bláfjöllum nr. 97/1973.
 39. Einn mann sem *búfjáreftirlitsmann* skv. 9. gr. laga nr. 46/1991 um búfjárhald.
 40. Einn mann í *stjórn Eftirlaunasjóðs* starfsmanna Hafnarfjarðarkaupstaðar skv. 41. gr. reglugerðar um sjóðinn frá janúar 1989.
 41. Einn mann í *stjórn Reykjanesfólkvangs* skv. auglýsingu um fólkvang á Reykjanesi nr. 520/1975.
 42. Einn mann og einn til vara í *stjórn Sorpeyðingar höfuðborgarsvæðisins* bs. skv. samþykkt bæjarstjórnar frá 16. febrúar 1988. Tvo menn í fulltrúaráð.
- C. Í aðrar nefndir sem stofnaðar kunna að verða.

63. gr.

Bæjarstjórn getur kosið nefndir, s.k. starfsnefndir, til að vinna að einstökum afmörkuðum verkefnum. Umboð slíkra nefnda fellur niður þegar kjörtímabil bæjarstjórnar er á enda, nema um sé að ræða nefnd, sem fengið hefur til úrlausnar ákveðið, afmarkað verkefni. Þá skal litið svo á, að starfi hennar ljúki fyrst þegar verkefnið er til lykta leitt.

Bæjarstjórn getur þó hvenær sem er afturkallað umboð slíkra nefnda og annarra starfsnefnda.

VI. KAFLI**Um framkvæmdastjórn og starfslið bæjarins.**

64. gr.

Bæjarstjórn ræður bæjarstjóra. Gera skal skriflegan ráðningarsamning við bæjarstjóra þar sem m.a. skal kveðið á um ráðningartíma hans, og kaup og kjör. Ráðningartími skal að jafnaði vera hinn sami og kjörtímabil bæjarstjórnar.

Heimilt er þó að ráða bæjarstjóra til lengri tíma, en þá er ráðningarsamningur uppsegjanlegur af beggja hálfu með þriggja mánaða fyrirvara, hvenær sem er, eftir að kjörtímabilinu er lokið.

Ráðningarsamningur skal staðfestur af bæjarráði.

65. gr.

Bæjarstjóri er framkvæmdastjóri bæjarins. Hann undirbýr fundi bæjarráðs og bæjarstjórnar, semur dagskrá og boðar til funda sbr. 14. gr. samþykktar þessarar. Hann á sæti á fundum bæjarstjórnar og bæjarráðs og hefur þar málfrelsi og tillögurétt en eigi atkvæðisrétt nema hann sé kjörinn fulltrúi í bæjarstjórn. Hann hefur og rétt til setu á fundum nefnda bæjarins með sömu réttindum.

Bæjarstjóri hefur á hendi framkvæmd ákvarðana bæjarstjórnar og bæjarmálefna að svo miklu leyti sem bæjarstjórn hefur ekki ákveðið annað. Bæjarstjóri skal hafa ákveðinn viðtalstíma sem auglýstur skal á skrifstofu bæjarins.

Bæjarstjóri er prókúruhafi bæjarsjóðs. Hann undirritar skjöl varðandi kaup og sölu fasteigna bæjarins, lántökur og aðrar skuldbindingar.

Bæjarstjóri er æðsti yfirmaður starfslíðs bæjarins. Í forföllum bæjarstjóra gegnir bæjarritari störfum hans, nema þau séu sérstaklega öðrum falin. Forfallist bæjarstjóri um lengri tíma, skal bæjarráð setja mann til að gegna störfum hans, en þó aldrei lengur en þrjá mánuði í senn.

66. gr.

Bæjarstjórn ræður starfsmenn í helstu stjórnunarstöður og veitir þeim lausn frá störfum.

Um ráðningar fer að öðru leyti samkvæmt samþykkt bæjarstjórnar frá 23. febrúar 1993.

Fastráðnir starfsmenn bæjarins skulu ráðnir til óákveðins tíma með gagnkvæmum 3ja mánaða uppsagnarfresti miðað við mánaðamót. Þeir hafa réttindi og skyldur opinberra starfsmanna sbr. lög nr. 38/1954 eftir því sem við á og samkvæmt samningsbundnum réttindum og skyldum starfsmanna Hafnarfjarðarkaupstaðar.

Gera skal skriflegan ráðningarsamning við starfsmenn, þar sem m.a. skal kveðið á um ráðningartíma og uppsagnarfrest sbr. 3. mgr. svo og starfssvið þeirra. Um kaup og kjör fer eftir ráðningarsamningi og gildandi kjarasamningum.

Um ráðningu lausráðinna starfsmanna fer eftir reglum sem bæjarstjórn/bæjarráð setur. Um kaup og kjör fer eftir kjarasamningum viðkomandi stéttarféлага.

Samþykkt þessi er gerð af bæjarstjórn Hafnarfjarðarkaupstaðar samkvæmt ákvæðum 3. mgr. 7. gr. og 49. gr. sveitarstjórnarlaga nr. 8/1986 og staðfestist hér með til að öðlast þegar gildi. Jafnframt fellur úr gildi samþykkt um stjórn bæjarmálefna Hafnarfjarðarkaupstaðar nr. 64/1974 með síðari breytingum.

Félagsmálaráðuneytið, 29. nóvember 1994.

F. h. r.

Berglind Ásgeirsdóttir.

Sesselja Árnadóttir.

REGLUGERÐ

um breyting á reglugerð nr. 405, 15. júlí 1994,
um veiðar í atvinnuskyni fiskveiðiárið 1994/1995.

1. gr.

1. tl. 3. gr. reglugerðarinnar orðist svo: Síld..... 130.000.

2. gr.

Reglugerð þessi er sett samkvæmt ákvæðum laga nr. 38, 15. maí 1990, um stjórn fiskveiða með síðari breytingum til þess að öðlast þegar gildi.

Sjávarútvegsráðuneytið, 5. desember 1994.

F.h.r.

Jón B. Jónasson

Arndís Steinþórsdóttir.

GJALDSKRÁ

fyrir þjónustu loftferðaeftirlits flugmálastjórnar.

	Kr.
1. Afgreiðslugjöld.	
1.1 Endurnýjun skírteina einstaklinga, þ.m.t. endurútgáfa glataðra skírteina	4.000
1.2 Breyting á skírteinum einstaklinga, þ.m.t. innfærsla viðbótaréttinda í skírteini	1.800
1.3 Fullgilding erlendra skírteina einstaklinga.	14.000
1.4 Útgáfa, endurútgáfa, breyting og endurnýjun lofthæfisskírteina vélknúinna loftfara og breyting skrásetningarskírteina, þ.m.t. breytingar á skrásetningarkerkjum	8.000
2. Skoðunar- og eftirlitsgjöld loftfara.	
2.1 Skoðunar- og eftirlitsgjöld loftfara miðast við skráðan hámarksflugtaks-massa þeirra.	
2.2 Gjald fyrir fyrstu útgáfu lofthæfisskírteinis er það sama og árlegt skoðunar- og eftirlitsgjald.	
2.3 Gjald fyrir úrgáfu lofthæfisskírteinis til útflutnings er helmingur árlegs skoðunar- og eftirlitsgjalds.	
2.4 Gjald fyrir tímabundið lofthæfisskírteini (t.d. framlengingu lofthæfisskírteinis eða ferjuheimild), fer eftir gildistíma sem hlutfall af árgjaldi fyrir hvern byrjaðan mánuð.	
2.5 Hálf árlegt skoðunar- og eftirlitsgjald skal greiða í maí og nóvember ár hvert fyrir næstliðið hálf ár eða hluta úr ári sem loftfarið hafði gilt íslenskt lofthæfisskírteini og reiknast þá hlutfallslega fyrir hvern byrjaðan mánuð.	

2.6 Fari skoðun og/eða eftirlit fram erlendis greiðir eigandi eða umráðandi (notandi) fargjöld skoðunarmanna og dagpeninga samkvæmt kjarasamningum starfsmanna ríkisins.

2.7 Árleg skoðunar- og eftirlitsgjöld fyrir vélknúin loftför eru:	Kr.
a) fyrir loftför allt að 2700 kg	11.400
+	7,80/kg
b) fyrir loftför 2701-5700 kg	17.000
+	6,50/kg
c) fyrir loftför 5701-50000 kg	80.000
+	7,00/kg
d) fyrir loftför yfir 50000 kg	400.000
+	4,00/kg

2.8 Árleg skoðunar- og eftirlitsgjöld loftfara sem ekki eru vélknúin eru 25% af gjaldi fyrir vélknúin loftför.

Gjöld skv. lið 2.2 skal endurgreiða hlutfallslega eftir skráningartíma loftfars hér á landi, ef skráning varir skemur en 12 mánuði. Endurgreiða skal 1/12 hluta gjaldsins fyrir hvern heilan mánuð sem loftfarið er skemur á skrá en 12 mánuði. Þó þannig að lágmarksgjald sé 3/12 fulls gjalds.

3. Skoðunar- og eftirlitsgjöld flugrekenda.

3.1 Skoðunar- og eftirlitsgjöld flugrekenda miðast við fjölda þeirra loftfara, sem flugrekandi rekur í starfsemi sinni og skráðan hámarksflugtaks massa þeirra.

3.2 Gjald við fyrstu úrgáfu flugrekstarleyfis er það sama og árlegt skoðunar- og eftirlitsgjald, og miðast þá við fyrirhugaðan rekstur sem sótt er um hvað varðar fjölda og massa loftfaranna.

3.3 Hálftr árlegt skoðunar- og eftirlitsgjald skal greiða í maí og nóvember ár hvert fyrir næstliðið hálftr ár eða hluta úr ári sem flugrekandi hafði gilt flugrekstrarleyfi og reiknast þá hlutfallslega fyrir hvern byrjaðan mánuð sem hvert loftfar var í rekstri hjá flugrekenda á tímabilinu.

3.4 Fari skoðun og/eða eftirlit fram erlendis greiðir eigandi eða umráðandi (notandi) fargjöld skoðunarmanna og dagpeninga samkvæmt kjarasamningum starfsmanna ríkisins.

3.5 Árleg skoðunar- og eftirlitsgjöld flugrekenda eru sem hér segir:	Kr.
a) fyrir hvert loftfar undir 2700 kg	25.000
b) fyrir hvert loftfar 2701-5700 kg	45.000
c) fyrir hvert loftfar 5701-50000 kg	120.000
d) fyrir hvert loftfar yfir 50000 kg	180.000

4. Prófgjöld

4.1 Fyrir bókleg próf greiðist eftirtalin gjöld:	Kr.
a) einkaflugmannspróf	8.500
b) atvinnuflugmannspróf	12.500
c) blindflugspróf	11.000
d) flugkennarapróf	11.000
e) flugumsjónarmannspróf	11.000
f) flugvéltækispróf	11.000
g) flugrekstrarstjóra- og tæknistjóraþróf	11.000
h) fyrir hlutapróf og endurtekningu prófa í einstökum greinum greiðist fyrir hverja grein	2.750

4.2 Verkleg próf eru tekin hjá prófdómurum sem tilnefndir hafa verið eða staðfestir af flugmálastjórn/loftferðaeftirliti. Próftakar leggja sjálfir til loftför og greiða kostnað af próftökunni til flugmálastjórnar.

5. Greiðsla gjalda samkvæmt þessari gjaldskrá.

Gjöld samkvæmt gjaldskrá þessari greiðast hjá gjaldkera flugmálastjórnar á Reykjavíkurflugvelli.

Gjaldskrá þessi, sem sett er samkvæmt lögum um loftferðir nr. 34, 21. maí 1964 staðfestist hér með til að öðlast gildi 1. janúar 1995 og birtist til eftirbreytni öllum þeim sem hlut eiga að máli. Jafnframt fellur úr gildi gjaldskrá nr. 47, 28. janúar 1992 um sama efni.

Samgönguráðuneytið, 28. nóvember 1994.

Halldór Blöndal.

Jón Birgir Jónsson.

VIÐMIÐUNARREGLUR

skv. 9. gr. reglugerðar um skilyrði þess að sjálfstætt starfandi einstaklingar fái atvinnuleysisbætur, nr. 304/1994.

1. gr.

Lok reksturs.

Samkvæmt 2. mgr. 1. gr. laga um atvinnuleysisstryggingar, nr. 93/1993, er það skilyrði fyrir bótarétti sjálfstætt starfandi einstaklinga að þeir séu hættir eigin atvinnurekstri. Samkvæmt 1. mgr. 6. gr. ofangreindrar reglugerðar um skilyrði þess að sjálfstætt starfandi einstaklingar fái atvinnuleysisbætur, telst sjálfstætt starfandi hættur rekstri ef hann sannar að rekstri hafi verið hætt, hann framseldur öðrum eða tekinn til gjaldþrotaskipta. Samkvæmt 1. mgr. 4. gr. reglugerðarinnar þarf tilkynning um lok sjálfstæðrar starfsemi að bera með sér að lok starfseminnar hafi verið tilkynnt launagreiðendaskrá ríkisskattstjóra og að virðisaukaskattskyldri starfsemi hafi verið hætt. Samkvæmt 2. mgr. greinarinnar skal stjórn Atvinnuleysisstryggingasjóðs meta hvað er að öðru leyti fullnægjandi trygging fyrir því að sjálfstætt starfandi hafi hætt starfsemi. Með vísun til þess hefur stjórn Atvinnuleysisstryggingasjóðs samþykkt eftirfarandi viðmiðunarreglur:

Staðfesting á sölu atvinnutækja er að öllu fullnægjandi trygging fyrir því að rekstri hafi verði hætt. Hafi atvinnutæki ekki verið selt verður maður að sýna fram á að honum sé ekki lengur mögulegt að nýta atvinnutæki í rekstri. Í því sambandi eru settar fram eftirfarandi leið beiningar:

- Þeir sem hafa notað vélknúin ökutæki í rekstri sínum skulu hafa lagt inn númer þeirra eða afskráð þau hjá Bifreiðaskoðun Íslands og lagt fram vottorð þess efnis til Atvinnuleysisstryggingasjóðs.
- Þeir sem hafa notað skip og báta í rekstri sínum skulu hafa lagt haffæraskírteini eða skoðunarvottorð þeirra inn hjá Siglingamálastofnun ríkisins og lagt fram vottorð þess efnis til Atvinnuleysisstryggingasjóðs.

- c. Þeir sem hafa notað flugvélar í rekstri sínum skulu hafa lagt inn flugrekstrarleyfi sitt til samgönguráðuneytisins og lagt fram vottorð þess efnis til Atvinnuleysistryggingasjóðs.
- d. Þeir sem hafa í rekstri sínum notað önnur tæki eða vélar, en tilgreind eru í a-c liðum, sem Vinnueftirlit ríkisins hefur eftirlit með, skulu hafa afskráð tækin og vélarnar hjá Vinnueftirlitinu og lagt fram vottorð þess efnis til Atvinnuleysistryggingasjóðs. Atvinnuleysistryggingasjóður og þeir opinberu aðilar sem tilgreindir eru í a-d liðum hafa reglubundið eftirlit með því hvort vélar eða tæki hafi verið tekin í notkun að nýju.

2. gr.

Bótaréttur manns sem hefur haldið áfram persónubundnu starfi við rekstur eftir að hafa byrjað í launavinnu og sækir um atvinnuleysisbætur eftir að hafa misst launavinnuna.

Samkvæmt 5. gr. reglugerðar um skilyrði þess að sjálfstætt starfandi einstaklingar fái atvinnuleysisbætur telst sá, sem hefur haldið áfram persónubundnu starfi sínu við rekstur eftir að hafa byrjað í launavinnu, ekki atvinnulaus og í atvinnuleit þó að hann missi launavinnuna, nema skilyrðum 3. gr. reglugerðarinnar um lok sjálfstæðrar starfsemi hafi verið fullnægt eða sýnt þyki að reksturinn framfleyti aðeins öðrum aðila sem hefur starfað að fullu við reksturinn. Skal stjórn Atvinnuleysistryggingasjóðs meta hvort þessi skilyrði séu uppfyllt. Í því sambandi hefur stjórn Atvinnuleysistryggingasjóðs samþykkt að miða skuli við að hreinar tekjur af atvinnurekstri og reiknuð laun fyrir hvern þann aðila, sem hefur tekjur af rekstrinum og starfar enn að fullu við hann, séu að jafnaði minni en atvinnuleysisbætur. Því til sönnunar skal leggja fram vottorð skattstofu.

3. gr.

Bótaréttur manns sem hefur afhent nákomnum rekstur.

Samkvæmt 3. mgr. 6. gr. reglugerðar um skilyrði þess að sjálfstætt starfandi einstaklingur fái atvinnuleysisbætur telst sá, sem hefur afhent maka, hvort sem um hjúskap eða óvígða sambúð er að ræða, rekstur, ekki hættur rekstri í skilningi 1. og 2. mgr. 6. gr. reglugerðarinnar. Maður sem hefur afhent öðrum nákomnum en maka rekstur getur átt bótarétt ef sýnt þykir að reksturinn, þegar afhendingin átti sér stað, framfleytti aðeins þeim sem tóku við rekstrinum og skal miðað við að dregið hafi úr veltu á hvoru undangenginna tveggja reikningsára er nemi samtals að lágmarki 40% yfir tímabilið. Skal stjórn Atvinnuleysistryggingasjóðs meta hvort þessi skilyrði séu uppfyllt. Í því sambandi hefur hún ákveðið að leggja skuli fram vottorð skattstofu um heildarveltu næstliðinna þriggja reikningsára.

4. gr.

Heimild til að hefja rekstur að nýju innan tólf mánaða án þess að sæta viðurlögum skv. 8. gr. reglugerðar um skilyrði þess að sjálfstætt starfandi einstaklingar fái atvinnuleysisbætur.

Samkvæmt 7. gr. reglugerðar um skilyrði þess að sjálfstætt starfandi einstaklingar fái atvinnuleysisbætur getur maður sótt um það til stjórnar Atvinnuleysistryggingasjóðs að hefja sjálfstæða starfsemi að nýju áður en 12 mánuðir eru liðnir án þess að sæta viðurlögum skv. 8. gr., enda hafi skapast forsendur fyrir því að hefja rekstur á nýjan leik í a.m.k. 60 virka daga. Skal stjórn Atvinnuleysistryggingasjóðs meta hvenær þessar forsendur eru fyrir hendi. Í því sambandi hefur hún ákveðið að viðkomandi skuli undirrita yfirlýsingu þess efnis að hann telji að rekstrargrundvöllur sé fyrir atvinnustarfsemi sinni og að hann skuli leggja fram verkefnaáætlun sem nái yfir a.m.k. þrjá mánuði.

5. gr.

Viðurlög.

Sá sem gefur vísvitandi rangar eða villandi upplýsingar um hagi sína, eða leynir atriðum er máli skipta varðandi réttarstöðu hans gagnvart sjóðnum, skal sæta viðurlögum skv. 8. gr. reglugerðar um skilyrði þess að sjálfstætt starfandi einstaklingar fái atvinnuleysisbætur, sbr. og 41. gr. laga um atvinnuleysisstryggingar nr. 93/1993.

6. gr.

Gildistaka.

Reglur þessar, sem samþykktar hafa verið af stjórn Atvinnuleysisstryggingasjóðs með heimild í 9. gr. reglugerðar um skilyrði þess að sjálfstætt starfandi einstaklingar fái atvinnuleysisbætur, öðlast þegar gildi.

Viðmiðunarreglur þessar, sem stjórn Atvinnuleysisstryggingasjóðs samþykkti á fundi sínum 3. október 1994, staðfestist hér með, sbr. 9. gr. reglugerðar um skilyrði þess að sjálfstætt starfandi einstaklingar fái atvinnuleysisbætur nr. 304/1994, til þess að öðlast gildi þegar í stað.

Félagsmálaráðuneytið, 18. nóvember 1994.

Rannveig Guðmundsdóttir.

Anna G. Björnsdóttir.

STJÓRNARTÍÐINDI B 93 – 1994

9. desember 1994

2597

Nr. 629

REGLUGERÐ

um breyting á reglugerð nr. 508, 16. september 1994,
um friðunarsvæði við Ísland.

1. gr.

6. tl. 1. gr. orðist:

Í utanverðu Lónsdýpi á svæði, er markast af línunum, sem dregnar eru á milli eftirgreindra punkta:

1. 63°43'00 N – 14°24'00 V
2. 63°47'00 N – 14°07'00 V
3. 63°51'00 N – 13°45'00 V
4. 63°48'00 N – 13°50'00 V
5. 63°46'00 N – 14°05'00 V
6. 63°41'00 N – 14°24'00 V

Heimilt er þó að stunda veiðar frá kl. 20.00 að kvöldi til kl. 8.00 að morgni á ofangreindu svæði.

2. gr.

Jafnframt bætast við 1. gr. tveir nýir töluliðir svohljóðandi:

7. Í Lónsdýpi á svæði, er markast af línunum, sem dregnar eru á milli eftirgreindra punkta:

1. 63°55'00 N – 14°01'00 V
2. 63°53'00 N – 13°56'00 V
3. 63°50'30 N – 14°05'00 V
4. 63°53'40 N – 14°06'40 V

8. Á Papagrunni á svæði, er markast af línunum, sem dregnar eru á milli eftirgreindra punkta:

1. 64°00'00 N – 14°05'00 V
2. 64°00'00 N – 13°53'00 V
3. 63°54'80 N – 13°46'20 V
4. 63°54'00 N – 13°51'00 V
5. 63°55'00 N – 13°56'00 V

3. gr.

Reglugerð þessi er sett samkvæmt ákvæðum laga nr. 81, 31. maí 1976, um veiðar í fiskveiðilandhelgi Íslands til að öðlast gildi 14. desember 1994 og birtist til eftirbreytni öllum þeim, sem hlut eiga að máli.

Sjávarútvegsráðuneytið, 9. desember 1994.

Þorsteinn Pálsson.

Árni Kolbeinsson.

STJÓRNARTÍÐINDI B 94 – 1994

Nr. 630

2598

13. desember 1994

REGLUGERÐ

um bann við tog- og dragnótaveiðum við Hrollaugseyjar.

1. gr.

Frá og með 14. desember 1994 eru allar tog- og dragnótaveiðar bannaðar á svæði við Hrollaugseyjar, milli 16°15'V og 15°55'V. Að sunnan markast svæðið af línu, sem dregin er á milli 63°51'N – 16°15'V og 64°00'V – 15°55'V.

2. gr.

Brot á ákvæðum reglugerðar þessarar varða viðurlögum samkvæmt ákvæðum laga nr. 81, 31. maí 1976, um veiðar í fiskveiðilandhelgi Íslands. Með mál út af brotum skal farið að hætti opinberra mála.

3. gr.

Reglugerð þessi er sett samkvæmt ákvæðum laga nr. 81, 31. maí 1976, um veiðar í fiskveiðilandhelgi Íslands til þess að öðlast gildi 14. desember 1994 og birtist til eftirbreytni öllum þeim, sem hlut eiga að máli. Jafnframt er felld úr gildi reglugerð nr. 264, 20. maí 1994, um bann við togveiðum og dragnótaveiðum við Ingólfshöfða og Hrollaugseyjar.

Sjávarútvegsráðuneytið, 13. desember 1994.

Þorsteinn Pálsson.

Jón B. Jónasson.

REGLUGERÐ

um starfsemi endurskoðunarverkstæða með B-faggildingu.

Gildissvið og skilgreiningar

1. gr.

Reglugerð þessi gildir um starfsemi verkstæða sem hafa fengið B-faggildingu frá Lög-gildingarstofunni til endurskoðunar ökutækja. Reglur þessar byggja á ákvæðum í reglu-gerð um starfshætti þeirra er annast almenna skoðun ökutækja og með hliðsjón af ákvæðum í ÍST EN 45000 staðlaröðinni.

Faggilding á endurskoðunarverkstæðum er takmörkuð að því leyti að verkstæðin þurfa ekki að fullnægja öllum skilyrðum sem gilda við hefðbundna faggildingu og nefnist því B-faggilding.

2. gr.

Í reglugerð þessari hafa eftirfarandi orð merkingu sem hér greinir:

Endurskoðunarverkstæði: Verkstæði sem hlotið hefur B-faggildingu til þess að endur-skoða að bætt hafi verið úr frávikum sem fram hafa komið við aðalskoðun ökutækis hjá faggiltri skoðunarstofu.

B-faggilding: Aðferð sem Löggildingarstofan beitir til að veita formlega viðurkenningu á því að endurskoðunarverkstæði búi yfir nægjanlegri hæfni til að starfa skv. ákvæðum reglugerðar þessarar.

Endurskoðun ökutækis: Athugun til þess að ganga úr skugga um að einstakir hlutar og kerfi ökutækis uppfylli kröfur sem gerðar eru í ákvæðum reglna sem gefnar eru út af dómsmálaráðuneytinu eftir að gert hefur verið við þau frávík sem athugasemdir voru gerðar við í aðalskoðun.

Skoðunarfottorð (ökutækis): Skjal, undirritað af skoðunarmanni, sem staðfestir að skoðað ökutæki standist kröfur sem gerðar eru í ákvæðum reglna sem gefnar eru út af dómsmálaráðuneytinu.

Skoðunarmaður: Fastráðinn starfsmaður endurskoðunarverkstæðis sem uppfyllir kröfur í ákvæðum reglugerðar þessarar og starfar að endurskoðun ökutækja.

Umfang

3. gr.

Faggildingarsvið til endurskoðunar ökutækja eru eftirfarandi:

1. Skynbúnaður
2. Hreyfill og fylgibúnaður
3. Yfirbygging
4. Stýrisbúnaður
5. Burðarvirki
6. Hjólabúnaður
7. Aflrás
8. Hemlabúnaður

9. Tengibúnaður og merkingar
10. Hjólbarðar

Framangreind faggildingarsvið skiptast eftir stærð og flokkun ökutækja á eftirfarandi hátt:

- a) Bifreið $\leq 3,5$ tonn að leyfðri heildarþyngd
- b) Bifreið $> 3,5$ tonn að leyfðri heildarþyngd
- c) Eftirvagn $\leq 3,5$ tonn að leyfðri heildarþyngd
- d) Eftirvagn $> 3,5$ tonn að leyfðri heildarþyngd
- e) Bifhjól

Reglur um stjórnun.

4. gr.

Endurskoðunarverkstæði skal hafa skráð virðisaukaskattsnúmer og hafi verið starfrækt a.m.k. eitt bókhaldsár og hafa gott orð á sér fyrir heiðarlega viðskiptahætti og góðan rekstur. Á endurskoðunarverkstæði skal starfa maður sem er tæknilega ábyrgur fyrir því að skoðun sé gerð samkvæmt ákvæðum þessarar reglugerðar og öðrum þeim reglum sem um starfsemi þessa fjalla. Starfsmaðurinn skal vera fastráðinn, heyra beint undir yfirstjórn verkstæðisins og hafa viðhlítandi starfsréttindi og reynslu.

Endurskoðunarverkstæði skal hafa skjalfesta lýsingu á þeirri starfsemi sinni sem faggilt er.

Sjálfstæði og ráðvendni.

5. gr.

Við endurskoðun ökutækja má skoðunarmaður ekki þiggja afkastahvetjandi laun eða hliðstæðar greiðslur eða hafa fjárhagslegan ávinning af niðurstöðum skoðana eða á annan hátt vera háður niðurstöðum skoðana.

Endurskoðunarverkstæði skal tryggja að utanaðkomandi aðilar hafi engin áhrif á niðurstöður skoðana.

Gæðakerfi.

6. gr.

Endurskoðunarverkstæði skal vegna skoðunarstarfsemi sinnar hafa skýra stefnu í gæðamálum og beita virku gæðakerfi sem skjalfest er í gæðahandbók.

Tæknileg hæfni.

Skoðunarmenn

7. gr.

Skoðunarmaður skal hafa nægilega tæknikunnáttu í þeim viðgerðum og skoðunum sem endurskoðunarverkstæðið annast. Hann skal auk þess kunna skil á reglum dómsmálaráðuneytisins er varða skoðun ökutækja og uppfylla hæfniskröfur í reglugerð um starfshætti þeirra er annast almenna skoðun ökutækja. Fagréttinda er þó ekki krafist þegar um er að ræða endurskoðun hjólbarða á faggiltu hjólbarðaverkstæði.

Endurskoðunarverkstæði skal halda skrá yfir þá starfsmenn sem annast endurskoðun ökutækja. Í skránni skulu vera upplýsingar um grunnmenntun, þjálfun, tæknilega þekkingu og reynslu sérhvers starfsmanns.

Aðstaða og tækjabúnaður.

8. gr.

Endurskoðunarverkstæði skal vera í húsnæði og hafa aðstöðu sem hentar til þess að endurskoða ökutæki á þeim sviðum sem það hefur hlotið faggildingun á. Húsnæði skal að öðru leyti uppfylla allar reglur opinberra aðila um heilbrigðis- og öryggismál.

9. gr.

Endurskoðunarverkstæði skal hafa yfir að ráða tækjakosti í samræmi við ákvæði í reglum sem dómsmálaráðuneytið gefur út um tækjabúnað til þess að skoða ökutæki.

Endurskoðunarverkstæði skal ábyrgjast að búnaður sem notaður er við skoðun, fái viðhald og umhirðu samkvæmt skriflegri áætlun endurskoðunarverkstæðisins.

Endurskoðunarverkstæði skal skrá tæki sem notuð eru við endurskoðun með upplýsingum um kvörðun og viðhald. Tæki sem það tekur í notkun skulu kvörðuð og síðan endurkvörðuð eftir föstu skipulagi.

Endurskoðunarverkstæði skal hafa reglur um kvörðun tækja til skoðunar og skal þeim reglum beitt þannig að mælingar sem gerðar eru megi rekja til mæligrunna ef unnt er og þegar þurfa þykir.

Mælitæki skulu athuguð milli reglubundinna kvarðana skv. skriflegri áætlun endurskoðunarverkstæðisins.

Endurskoðunarverkstæði skal taka biluð tæki úr notkun. Áhrif bilunar á fyrri endurskoðanir skulu athuguð og bætt úr þeim.

Tækjakostur sem notaður er við endurskoðun skal vera greinilega merktur.

Tækjakostur skal að öðru leyti uppfylla allar reglur opinberra aðila um heilbrigðis- og öryggismál.

Vinnuskipan.*Skoðunarreglur.*

10. gr.

Endurskoðunarverkstæði skal fylgja ákvæðum í skoðunarreglum sem dómsmálaráðuneytið gefur út.

Ávallt skal sannreyna að rétt ökutæki sé verið að endurskoða með því að bera saman vottorð um aðalskoðun, skráningarnúmer og verksmiðjunúmer ökutækisins.

Skoðunarvottorð.

11. gr.

Endurskoðunarverkstæði skal skrá niðurstöður skoðana í endurskoðunarvottorð. Vottorð um skoðun má fella inn í skjalavistunarkerfi verkstæðisins.

Endurskoðunarvottorð skal geyma upplýsingar um hver skoðaði, niðurstöður skoðunar svo og niðurstöður um mat á samræmi við reglur sem dómsmálaráðuneytið gefur út ásamt öðrum upplýsingum sem þarf, þannig að unnt sé að skilja og túlka niðurstöður. Upplýsingar skulu gefnar villulausar, nákvæmar og skýrar. Ef vottorð hefur að geyma niðurstöður frá undirverktaka skulu þær greinilega merktar.

Endurskoðunarvottorð skal einungis undirritað af þeim skoðunarmanni sem skoðaði ökutækið.

Endurskoðunarverkstæði skal senda niðurstöður skoðana samdægurs til ökutækjaskrár.

Endurskoðunarverkstæði skal tilgreina faggildingarnúmer sitt á endurskoðunarvottorði.

Skjalavistun.

12. gr.

Skoðunarvottorð, afrit af vottorði um endurskoðun ökutækis og önnur gögn skulu vistuð á öruggum stað í a.m.k. tvö ár eftir að endurskoðun fór fram. Með þessum gögnum skal einnig vista niðurstöður frá undirverktökum. Endurskoðunarverkstæði sem tekur að sér endurskoðun, en felur undirverktaka hluta skoðunarinnar, ber ábyrgð á skoðunarvottorðinu og skal einungis gefa út eitt vottorð fyrir alla þætti endurskoðunar sérhvers ökutækis.

Skýrslur og vottorð skulu tiltæk og auðfinnanleg þegar Löggildingarstofan eða viðeigandi stjórnvald óskar þess.

Undirverktakar.

13. gr.

Endurskoðunarverkstæði skal sjálft annast þær endurskoðanir sem gera skal á ökutækjum. Aðeins faggilt endurskoðunarverkstæði skal fengið sem undirverktaki við endurskoðun.

Ef endurskoðunarverkstæði felur undirverktaka að annast tiltekna skoðun skal verkstæðið ganga úr skugga um að undirverktaki hafi faggildinguna til skoðunarinnar.

Halda skal skrá yfir undirverktaka.

Kvartanir.

14. gr.

Endurskoðunarverkstæði skal setja sér skrifleg fyrirmæli um hvernig það fer með kvartanir vegna skoðunar. Verkstæðið skal halda skrá um allar kvartanir sem beinast að skoðunarstarfsemi og hvaða ráðstafanir hafa verið gerðar þeirra vegna.

Ýmis ákvæði.

15. gr.

Endurskoðunarverkstæði skal:

- a) á skýran hátt tilgreina á hvaða sviði það er faggilt,
- b) því aðeins vísa til faggildingar sinnar í skoðunarvottorðum að fram komi fyrir hvaða svið það er faggilt,
- c) ekki gefa yfirlýsingu um faggildinguna sem telja má villandi eða fer út fyrir heimild þess,
- d) reyna að tryggja að enginn noti endurskoðunarvottorð eða hluta úr þeim á villandi hátt,
- e) veita það samstarf sem nauðsynlegt telst til þess að gera Löggildingarstofunni kleift að annast eftirlit,
- f) þegar í stað hætta að vísa til faggildingar sinnar ef hún er felld úr gildi eða rennur út,
- g) taka þátt í samráðsstarfsemi og samanburðarskoðunum sem faggildingardeild Löggildingarstofunnar skipuleggur. Verkstæðið skal greiða allan kostnað sem af slíku hlýst.

16. gr.

Endurskoðunarverkstæði skal tilkynna faggildingardeild Löggildingarstofunnar skriflega og án tafar hverja þá breytingu sem getur haft áhrif á heimild endurskoðunarverkstæðisins til þess að starfa samkvæmt fyrirmælum um faggildinguna.

17. gr.

Faggilding gildir til alls að fimm ára og skal í síðasta lagi að þeim tíma liðnum fara fram mat á endurskoðunarverkstæði, eins og um fyrsta mat sé að ræða. Löggildingarstofan gerir reglubundið eftirlit á árs fresti.

18. gr.

Ef endurskoðunarverkstæði uppfyllir ekki almenn skilyrði um faggildinguna, endurskoðun er ófullnægjandi eða að skoðunarmaður vottar að bætt hafi verið úr frávikum þótt svo

reynist ekki getur Löggildingarstofan þegar í stað krafist tafarlausra úrbóta af hálfu endurskoðunarverkstæðis, ákveðið að breyta umfangi faggildingar eða ákveðið að afturkalla faggildinguna.

Kostnaður sem af slíkri aðgerð hlýst, skal greiddur af endurskoðunarverkstæðinu.

19. gr.

Kostnað við faggildinguna, árlegt eftirlit o.fl. sem tilgreindur er í gjaldskrá Löggildingarstofunnar skal endurskoðunarverkstæðið greiða á gjalddaga.

20. gr.

Endurskoðunarverkstæði skal hafa fullnægjandi ábyrgðartryggingar.

Gildistaka.

21. gr.

Reglugerð þessi, sem sett er skv. 12. gr. laga nr. 100/1992, um vog, mál og faggildinguna, öðlast þegar gildi. Jafnframt er úr gildi felld reglugerð nr. 345, 20. ágúst 1993.

Viðskiptaráðuneytið, 29. nóvember 1994.

F.h.r.

Porkell Helgason.

Sveinn Þorgrímsson.

7. desember 1994

Nr. 632

AUGLÝSING

um álagningarstofn fasteignaskatts.

Fasteignamat ríkisins hefur samið skrá um álagningarstofn fasteignaskatts í samræmi við II., sbr. I. kafla laga nr. 90/1990, um tekjustofna sveitarfélaga, og er álagningarstofninn tilgreindur fyrir hverja einstaka fasteign í landinu.

Fjármálaráðuneytið hefur staðfest heildarentak skrár um álagningarstofn fasteignaskatts eins og það hefur verið ákveðið með ofangreindum hætti. Skráin mun liggja frammi til sýnis á skrifstofu Fasteignamats ríkisins, Borgartúni 21, Reykjavík, frá og með 1. janúar nk. Jafnframt verður eigendum fasteigna send tilkynning um álagningarstofninn með tilkynningu um nýtt fasteignamat, sbr. auglýsingu nr. 604/1994 um nýtt fasteignamat.

Með vísan til laga nr. 90/1990 tilkynnir ráðuneytið hér með að álagningarstofn fasteignaskatts, sem ákveðinn hefur verið með ofangreindum hætti og fram kemur í staðfestri skrá Fasteignamats ríkisins, tekur gildi frá og með 1. janúar 1995 og fellur þá jafnframt úr gildi auglýsing nr. 494 2. desember 1993.

Fjármálaráðuneytið, 7. desember 1994.

Friðrik Sophusson.

Björn Hafsteinsson.

REGLUGERÐ

um gildistöku EES-gerða um lyf.

1. gr.

Eftirtaldar gerðir ráðsins (EBE) um lyf, sbr. II. viðauki við EES-samninginn skulu gilda á Íslandi, með þeirri aðlögun sem fram kemur í viðaukanum:

1. Tilskipun ráðsins 92/73/EBE frá 22. september 1992 um að færa út gildissvið tilskipana 65/65/EBE og 73/319/EBE um samræmingu ákvæða í lögum eða stjórn-sýslufyrirmælum um sérlyf og bæta við ákvæðum um hómópatalyf.
2. Tilskipun framkvæmdastjórnarinnar frá 19. júlí 1991 um breytingu á viðauka við tilskipun 75/318/EBE um samræmingu laga aðildarríkjanna um staðla og aðferðarlýsingar fyrir efnagreiningar, lyfja- og eiturefnafræðileg próf og klínískar prófanir á lyfjum (91/507/EBE).
3. Tilskipun ráðsins 92/74/EBE frá 22. september 1992 um að færa út gildissvið tilskipunar 81/851/EBE um samræmingu laga aðildarríkjanna um dýralyf og bæta við ákvæðum um hómópatadýralyf.
4. Tilskipun framkvæmdastjórnarinnar 92/18/EBE frá 20. mars 1992 um breytingu á viðauka við tilskipun 81/852/EBE um samræmingu laga aðildarríkjanna um staðla og aðferðarlýsingar fyrir efnagreiningar, lyfja- og eiturefnafræðileg próf og klínískar prófanir á dýralyfjum.
5. Tilskipun framkvæmdastjórnarinnar frá 13. júní 1991 þar sem mælt er fyrir um meginreglur og viðmiðunarreglur um góða framleiðsluhætti í dýralyfjagerð (91/412/EBE).
6. Tilskipun ráðsins frá 31. mars 1992 um heilðsöludreifingu lyfja sem ætluð eru mönnum (92/25/EBE).
7. Tilskipun ráðsins frá 31. mars 1992 um afgreiðsluflokkun lyfja sem ætluð eru mönnum (92/26/EBE).
8. Tilskipun ráðsins frá 31. mars 1992 um merkingu og fylgiseðla með lyfjum sem ætluð eru mönnum (92/27/EBE).
9. Tilskipun ráðsins frá 31. mars 1992 um auglýsingu lyfja sem ætluð eru mönnum (92/28/EBE).
10. Tilskipun ráðsins 93/46/EBE 22. júní 1993 um endurnýjun og breytingu á tilskipun ráðsins 92/109/EBE um framleiðslu og markaðssetningu tiltekinna efna sem notuð eru við ólöglega framleiðslu á ávana- og fíkniefnum.
11. Tilskipun ráðsins 92/109/EBE 14. desember 1992 um framleiðslu og markaðssetningu tiltekinna efna sem notuð eru við ólöglega framleiðslu á ávana- og fíkniefnum.

2. gr.

EES-gerðir um lyf sem vísað er til í 1. gr. er að finna í EES viðbæti við Stjórnartíðindi EB, bók 3, bls. 197 - 280.

3. gr.

Reglugerð þessi er birt skv. heimild í 44. gr. lyfjalaga nr. 93/1994 og öðlast þegar gildi.

Heilbrigðis- og tryggingamálaráðuneytið, 1. desember 1994.

Sighvatur Björgvinsson.

Einar Magnússon.

AUGLÝSING

um friðlýsingu Oddaflóða.

Samkvæmt heimild í 24. gr. laga nr. 47/1971 um náttúruvernd hefur Náttúruverndarráð fyrir sitt leyti ákveðið að friðlýsa Oddaflóð á Rangárvöllum, Rangárvallasýslu og er svæðið friðland.

Mörk friðlandsins eru þessi: Ytri-Rangá að vestan, þverskurður í landi Selalækjar að norðan, austurmörkin eru brekkurætur neðan Sólvalla eins og þau eru dregin á meðfylgjandi uppdrátt allt suður að skurði úr Eyrartjörn sem sker ásinn rétt norðan Kamphóla. Mörkin fylgja síðan nefndum skurði 460 m úr vestri í austur, þaðan er sjónlína vestan Hólmaflóðs í suðvesturhorn túna austan Sólvalla og sunnan heimreiðar að Sólvöllum, úr þeim punkti er sjónlína í norðvesturhorn túna milli Sólvalla og Langekru og sunnan heimreiðar að Sólvöllum. Úr þeim punkti er lína sem hugsast dregin samsíða skurði vestan nefndra túna allt í Vöðla í Þverá. Þverá markar friðlandið að sunnan. Til friðlandsins heyra einnig Oddeyrar og Bakkar.

Um friðlandið gilda þessar reglur:

1. Ekki má breyta landslagi á svæðinu. Gildir það einnig um tjarnarbakka, vatnsfarvegi og vatnsborð.
2. Mannvirkjagerð og jarðrask er háð leyfi Náttúruverndarráðs.
3. Fuglaveiðar eru bannaðar í friðlandinu.
4. Friðlandið má nytja á sama hátt og tíðkast hefur, það er til slægna, beitar og fiskveiði.
5. Umferð ökutækja sem ekki tengist hefðbundnum nytjum sbr. lið 4 er óheimil. Heimil er hefðbundin umferð með hesta. Gangandi mönnum er heimil för um friðlandið í lögmætum tilgangi enda sé góðrar umgengni gætt og varast að trufla búsmala og fuglalíf. Náttúruverndarráð setur nánari reglur um umferð á svæðinu ef þörf gerist.

Náttúruverndarráð getur falið einum eða fleiri mönnum umboð sitt til eftirlits með framkvæmd friðlýsingar að nokkru eða öllu leyti.

Til undanþágu frá reglum þessum þarf leyfi Náttúruverndarráðs eða þess sem fer með umboð ráðsins.

Um viðurlög vegna brota á reglum þessum fer eftir ákvæðum laga nr. 47/1971 um náttúruvernd.

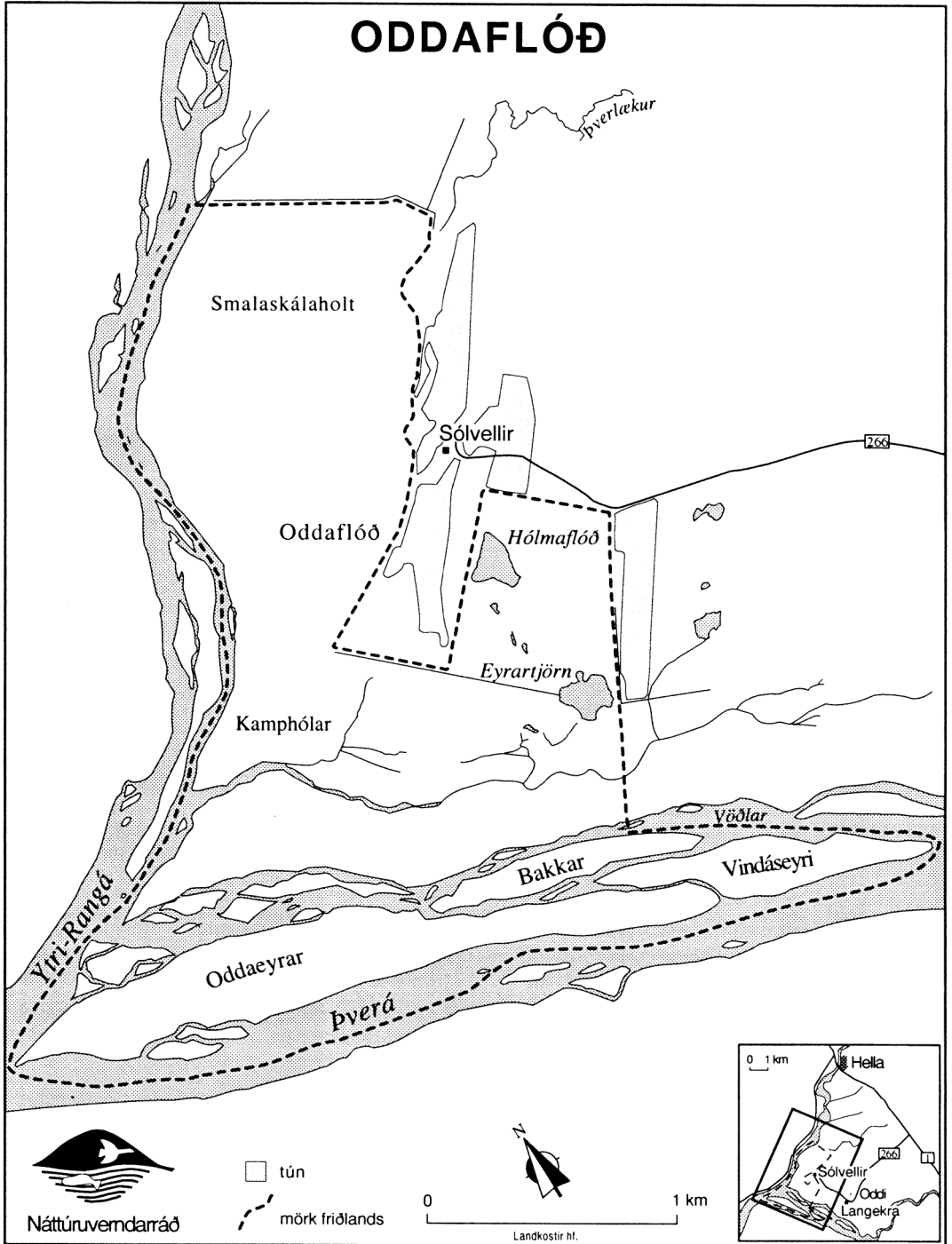
Ráðuneytið er samþykkt friðlýsinguinni sem tekur gildi við birtingu þessarar auglýsingar í Stjórnartíðindum.

Umhverfisstjórnuneytið, 6. desember 1994.

F. h. r.

Magnús Jóhannesson.

Sigurður Á. Þráinsson.



REGLUGERÐ

um gatnagerðargjöld í Keflavík-Njarðvík-Höfnum.

1. gr.

Af öllum nýbyggingum svo og stækkunum eldri húsa, hvort sem er á eignar- eða leigulóð í Keflavík-Njarðvík-Höfnum, skal greiða gatnagerðargjald til bæjarsjóðs samkvæmt reglugerð þessari.

2. gr.

Af hverjum rúmmetra húss greiðist ákveðinn hundraðshluti byggingarkostnaðar pr. rúmmetra, eins og hann er hverju sinni á vísitöluhúsinu samkvæmt útreikningi Hagstofu Íslands, að frádregnum kostnaði við gatnagerð pr. rúmmetra. Hundraðshluti byggingarkostnaðar ákvarðast eftir hústegundum svo sem hér segir:

Einbýlishús	7,0 %
Rað- og sambýlishús (mest 4 íbúðir)	4,5 %
Fjölbýlishús (5 íbúðir eða fleiri)	2,5 %
Verslunar- og skrifstofuhús	2,5 %
Iðnaðar-, atvinnu- og geymsluhús	2,5 %
Annað húsnaði	2,5 %

Rúmmál húss reiknast frá neðstu grunnplötu. Bílgeymslur og önnur útihús skal telja með við útreikning á rúmmáli húsa.

Af viðbyggingum íbúðarhúsa í eldri hverfum skal greiða 50% af venjulegu rúmmetra-gjaldi.

Af endúrbyggingu þaka íbúðarhúsa, án aukningar á nýtingu, skal greiða 15% af venjulegu gjaldi.

Af gluggalausum kjallararými íbúðarhúsa, sem myndast þegar hagkvæmara er að grafa út grunn en fylla hann upp, skal greiða 25% af venjulegu rúmmetragjaldi, enda sé aðeins gengt í það rými innan frá. Af sameiginlegum bílageymslum sem byggðar eru samkvæmt skipulags-skilmálum og koma í stað bifreiðastæða skal greiða 25% af rúmmetragjaldi þeirra húsa er þær þjóna.

Í iðnaðarhúsnaði sem vegna starfsemi sinnar þarf meira en 5,5 m lofthæð skal hámarks-lofthæð að jafnaði reiknast 5,5 m við útreikning rúmmetragjalds.

Gjald skal miða við stærð húss samkvæmt samþykktum uppdráttum. Nú er ekki fyrir-liggjandi samþykktur uppdráttur og skal þá miða við eftirfarandi lágmarksstærðir fyrir hverja íbúð í húsi:

Einbýlishús	500 m ³
Rað- og sambýlishús (mest 4 íbúðir), hver íbúð	400 m ³
Fjölbýlishús (5 íbúðir eða fleiri), hver íbúð	300 m ³

Í atvinnuhúsnaði skal við útreikning rúmmáls til gatnagerðargjalds miðað við lofthæð 3,5 m nema uppdráttur sýni annað. Áætla skal nýtingarhlutfall lóðar 0,3 - 0,5 eftir nánari ákvörðun byggingarnefndar hverju sinni, ef það er ekki bundið að öðru leyti í samþykktu deiliskipulagi. Framangreindar reglur gilda ef hús er stækkað, að því er til stækkunarinnar tekur.

3. gr.

Bæjarráði er heimilt að hækka eða lækka gatnagerðargjald, útreiknað skv. 2. gr., um allt að 35% vegna breytilegs kostnaðar við undirbyggingu og frágang gatna eftir hverfum, m.a. vegna kostnaðar við land, jarðvegsdýpt, stærð lóðar við götu, þversnið lóðafrágangs o.fl.

4. gr.

Ef lóðarhafi rífur gamalt hús og byggir stærra hús á sömu lóð skal gjald skv. 2. gr. vera rúmmetragjald nýja hússins að frádregnum rúmmetrum þess húss, sem fjarlæggt er. Sama gildir ef hús brennur og byggt er að nýju á sömu lóð. Bæjarráði er heimilt að víkja frá ákvæði þessarar greinar.

5. gr.

Greiða skal 50% áætlaðs gatnagerðargjalds innan eins mánaðar frá lóðarveitingu og eftirstöðvar þegar byggingarleyfi er veitt.

Bæjarráð getur veitt sérstakan greiðslufrest á gatnagerðargjaldi tengdu veitingu byggingarleyfis, samkvæmt sérstökum greiðslusamningi sem kveður á um skilmála og greiðslukjör.

6. gr.

Sé gatnagerðargjald ekki greitt í samræmi við ákvæði 5. gr. fellur lóðarúthlutun sjálfkrafa úr gildi og getur bæjarráð þá úthlutað lóðinni á ný.

7. gr.

Ef lóðarhafi ætlar að byggja á lóð í áföngum getur bæjarráð heimilað að greitt verði gatnagerðargjald af fyrirhuguðum mannvirkjum samkvæmt áfangaskiptingu, en þá skal endanlegt gatnagerðargjald vera rúmmetragjald, sem í gildi er þegar byggingarleyfi hvers áfanga er útgefið. Umsækjandi skal taka það sérstaklega fram í umsókn um úthlutun lóðar, að hann hyggist reisa fyrirhugaða byggingu í áföngum.

8. gr.

Óski lóðarhafi að skila lóð, á hann rétt á endurgreiðslu á greiddu gatnagerðargjaldi miðað við gildandi reglugerð hverju sinni að frádregnum 5%, sem bæjarsjóður heldur eftir. Heimilt er að fresta endurgreiðslu uns lóðin hefur verið veitt að nýju, þó ekki lengur en 6 mánuði frá því lóðinni var skilað. Sama gildir ef lóð er tekin af lóðarhafa vegna vanefnda hans á skilmálum.

9. gr.

Bæjarráði er heimilt að fella niður gatnagerðargjald bygginga á vegum Sambands sveitar- félaga á Suðurnesjum, fyrirtækja þeirra, svo og líknarfélaga og annarra sambærilegra félaga.

Bæjarráð getur ákveðið gatnagerðargjald sérstaklega í þeim tilvikum er byggingar falla ekki undir ákvæði reglugerðar þessarar.

10. gr.

Gatnagerðargjaldi fylgir lögveð í fasteign þeirri sem lagt er á og gengur það ásamt vöxtum og kostnaði fyrir öllum veðkröfum, sem á eigninni hvíla og tekur einnig til váttryggingarfjár hennar.

Reglugerð þessi sem samin er og samþykkt af bæjarstjórn Keflavíkur-Njarðvíkur-Hafna (sveitarfélags þess sem til varð við sameiningu Keflavíkurkaupstaðar, Njarðvíkurkaupstaðar og Hafnahrepps), staðfestist hér með samkvæmt lögum nr. 51/1974 um gatnagerðargjöld, sbr. lög nr. 31/1975, til þess að öðlast þegar gildi. Jafnframt falla úr

gildi reglugerðir nr. 187/1988 um gatnagerðargjöld í Njarðvíkurkaupstað og nr. 97/1987 um gatnagerðargjöld í Keflavíkur-kaupstað, sbr. reglugerð nr. 150/1994.

Félagsmálaráðuneytið, 7. desember 1994.

F. h. r.

Húnbogi Þorsteinsson.

Sesselja Árnadóttir.

REGLUGERÐ

um kröfur varðandi nýja heitavatnskatla sem brenna fljótandi eða loftkenndu eldsneyti.

1. gr.

Reglugerð þessi tekur til nýrra heitavatnskatla sem brenna fljótandi eða loftkenndu eldsneyti með þeim undantekningum sem reglugerðin felur í sér. Reglugerðin er sett með vísun til samningsins um Evrópska efnahagssvæðið til þess að tilskipun ráðsins nr. 92/42/EBE, frá 21. maí 1992, um kröfur varðandi orkunýtni nýrra heitavatnskatla sem brenna fljótandi eða loftkenndu eldsneyti öðlist gildi hér á landi, sem og tilskipun ráðsins nr. 93/68/EBE, frá 22. júlí 1993, um breytingu á framangreindri tilskipun. Tilskipanir þessar hafa, í samræmi við lög nr. 91/1994 um breytingu á lögum um Evrópska efnahagssvæðið nr. 2/1993, verið birtar í EES viðbæti, bók 3, bls. 5-18 og 587-588. Tákn undir liðnum "Aðrar sérmerkingar" á bls. 588 sé eftirfarandi stjarna:



2. gr.

Tilskipanir þær sem um getur í 1. gr. skulu öðlast gildi hér á landi. Þó skal heimilt allt fram til 31. desember 1997 að markaðssetja hér á landi katla sem eru á markaði hér á landi við gilstöku þessarar reglugerðar.

3. gr.

Reglugerð þessi er sett með heimild í lögum nr. 102/1994, um breytingu á lögum nr. 100/1992, um vog, mál og faggildingu og með hliðsjón af ákvæðum samnings um Evrópska efnahagssvæðið, sem vísað er til V. kafla, II. viðauka, tilskipun ráðsins 92/42/EBE, frá 21. maí 1992, um kröfur varðandi orkunýtni nýrra heitavatnskatla sem brenna fljótandi eða loftkenndu eldsneyti og tilskipun ráðsins 93/68/EBE, frá 22. júlí 1993, um breytingu á tilskipuninni.

Reglugerðin öðlast þegar gildi.

Viðskiptaráðuneytið, 8. desember 1994.

F. h. r.

Þorkell Helgason.

Jón Ingimarsson.

GJALDSKRÁ

fyrir Hitaveitu Laugaráss, Laugarási Biskupstungum.

1. gr.

Hitaveitan sér um dreifingu á heitu vatni á orkuveitusvæði sínu og innheimtir gjald fyrir eftir þeim reglum, sem settar eru í gjaldskrá þessari.

2. gr.

Hitaveitan lætur notendum sínum í té það vatnsmagn, sem samið hefur verið um við Laugaráslæknishérað eða Biskupstungnahrepp og hitaveituna.

3. gr.

Hitaveitan stillir hámarksrennsli til hvers notanda. Miðast gjald hitaveitunnar fyrir dreifingu heita vatnsins við hámarksstillingu. Vatn til heimilisnota (kranavatn) má ekki nota til upphitunar af neinu tagi. Gefa má hlutfallslegan afslátt af hitaveitugjöldum ef notandi vill láta loka fyrir vatnið að vetri til, þó ekki skemmur en 2 mánuði samfellt og ekki lengri tíma en 6 mánuði.

4. gr.

Einungis starfsmenn hitaveitunnar mega breyta inntaksstillingu þeirri, sem um getur í 3. gr. Hitaveitan breytir inntaksstillingu eftir óskum notenda fyrsta árið, sem hús hans er tengt við hitaveitukerfið en síðan að jafnaði einungis einu sinni á ári. Skal beiðni um breytingu komið á framfæri við hitaveitustjóra fyrir 1. janúar ár hvert. Skylt er notanda að tilkynna hitaveitustjóra breytingar á hitakerfum, sem raskað geta mælingum.

5. gr.

Gjöld fyrir dreifingu heita vatnsins eru sem hér segir:

Garðyrkjustöðvar	kr. 112,00
fyrir hvern mínútulítra á mánuði.	
Íbúðarhús og önnur hús, sem ekki eru tilgreind annars staðar	kr. 619,00
fyrir hvern mínútulítra á mánuði.	
Iðnaðarhús	kr. 289,00
fyrir hvern mínútulítra á mánuði.	

Hjá þeim notendum, sem greitt hafa rúmmetragjald af íbúðar- og iðnaðarhúsum sínum, skal reikna minnst 1 mínútulítra fyrir hverja 100 rúmmetra og byrjaða 100 rúmmetra. Ekki má tvíreikna gjald á sama vatnið.

Gjöld fyrir heitt vatn til annarra nota en að framan greinir ákveður stjórn hitaveitunnar hverju sinni með hliðsjón af gjaldskrá þessari.

6. gr.

Gjalddagar hitaveitugjalda samkvæmt 5. gr. eru sem hér segir:

Fyrir janúar - febrúar	25. febrúar, eindagi 5. mars.
Fyrir mars - apríl	25. apríl, eindagi 5. maí.
Fyrir maí - júní	25. júní, eindagi 5. júlí.

Fyrir júlí - ágúst

25. ágúst, eindagi 5. september.

Fyrir september - október

25. október, eindagi 5. nóvember.

Fyrir nóvember - desember

25. desember, eindagi 5. janúar.

Gjöld skal greiða til innheimtumanns eða innheimtustofnunar sem hann vísar til. Það eru vanskil ef gjöldin eru ekki greidd að fullu fyrir eindaga.

Heimilt er að taka hæstu leyfilega dráttarvexti af gjöldum, sem eru í vanskilum.

7. gr.

Tengigjöld hitaveitunnar skal miða við heildarrúmmál húsa, annarra en gróðurhúsa, og vera sem hér segir:

Íbúðarhús og önnur hús, sem ekki eru tilgreind annars staðar,

allt að 400 rúmmetrum

kr. 96.330,00

og af hverjum rúmmetra þar fram yfir

kr.

71,00

Iðnaðarhús allt að 400 rúmmetrum

kr. 96.330,00

og af hverjum rúmmetra þar fram yfir

kr.

22,00

allt að 2000 rúmmetrum. Sé um stærri hús að ræða koma til sérsamningar við stjórn hitaveitunnar, enda sé þá tekið tillit til vatnsnotkunar.

Stofngjöld til garðyrkju skal miða við vatnsmagn og vera sem hér segir:

Fyrir hvern mínútulíttra

kr. 2.366,00

Greiddu stofngjaldi af allt að 400 rúmmetra húsi fylgir réttur á allt að 4 mínútulítrum og einum mínútulíttra fyrir hverja byrjaða 100 rúmmetra. Óski notandi eftir meira vatni til íveruhúss (t.d. til gróðurskála eða setlaugar) skal greiða fyrir samkvæmt gjaldskrá um stofngjöld og notkunargjöld gróðurhúsa.

8. gr.

Hitaveitan leggur dreifikerfi að lóðarmörkum og setur þar stillingu fyrir hámarksrennsli, samkvæmt 3. gr. Hitaveitunni er heimilt að setja hemla á inntök íbúðarhúsa. Allar heimæðar skulu lagðar á kostnað notanda. Í skipulögðum íbúðarhúshverfum leggur hitaveitan heimæðar inn fyrir vegg íbúðarhúsa og greiðir notandi fyrir samkvæmt reikningi en aðrar heimæðar er notanda heimilt að leggja, en undir eftirliti hitaveitustjóra. Telji hitaveitustjóri frágang eða efni heimæðar ófullnægjandi getur hitaveitan neitað viðkomandi um vatn þar til úr hefur verið bætt.

9. gr.

Stjórn hitaveitunnar er heimilt að breyta hitaveitugjöldum, enda sé breytingin staðfest af iðnaðarráðuneytinu hverju sinni.

10. gr.

Hitaveitan hefur rétt til að loka fyrir rennsli heita vatnsins að býli eða íbúð notanda, sem vanrækir að greiða hitaveitugjöld. Fyrirætlun um lokun skal tilkynna á sannanlegan hátt með 7 daga fyrirvara. Allan kostnað við lokun og opnun á ný greiðir sá, sem vanskilum veldur kr. 2.300,00 í hvert sinn.

Öll gjöld samkvæmt gjaldskrá þessari má taka fjárnámi á kostnað gjaldanda.

11. gr.

Hitaveitustjóri eða starfsmönnum hitaveitunnar skal hvenær sem er frjálfs aðgangur að öllum lokum, hitagjöfum og vatnsæðum, sem eru í sambandi við hitaveituna. Er notendum hitaveitunnar skylt að hlíta tafarlaust fyrirætlum hitaveitustjóra um viðgerðir á bilunum og sérhverjum ráðstöfunum til varnar gegn misnotkun á heita vatninu.

12. gr.

Gjaldskrá þessi er hér með staðfest samkvæmt orkulögum nr. 58, 29. apríl 1967 til að öðlast gildi 1. janúar 1995 og birtist til eftirbreytni öllum sem hlut eiga að máli. Jafnframt fellur úr gildi eldri gjaldskrá sama efnis nr. 70, 10. febrúar 1994.

Iðnaðarráðuneytið, 7. desember 1994.

F.h.r.

Þorkell Helgason.

Steinunn Bjarman.

SAMÞYKKT

bæjarstjórnar Selfoss um útivistartíma barna á Selfossi.

1. gr.

Börn, 10 ára og yngri, mega ekki vera á almannafæri eftir klukkan 20.00 nema í fylgd með fullorðnum.

Börn, sem eru á aldrinum 11 til 12 ára, mega ekki vera á almannafæri eftir klukkan 21.00 nema í fylgd með fullorðnum enda séu þau ekki á heimferð frá viðurkenndri skóla-, íþrótta- eða æskulýðssamkomu.

Börn og ungmenni, sem eru á aldrinum 13 til 16 ára, mega ekki vera á almannafæri eftir klukkan 23:00 nema í fylgd með fullorðnum enda séu þau ekki á heimferð frá viðurkenndri skóla-, íþrótta- eða æskulýðssamkomu.

2. gr.

Á tímabilinu 1. maí til 1. september lengist útivistartími barna og ungmenna samkvæmt 1. gr. þessara reglna um eina klukkustund.

Samþykkt þessi sem gerð er af bæjarstjórn Selfoss samkvæmt ákvæðum 57. gr. laga um vernd barna og ungmenna, nr. 58/1992, sbr. 4. málsl., staðfestist hér með til að öðlast þegar gildi.

Félagsmálaráðuneytið, 28. nóvember 1994.

F. h. r.

Berglind Ásgeirsdóttir.

Guðjón Bjarnason.

AUGLÝSING

um váttryggingarfjárhæðir í aksturskeppni.

1. gr.

Ákveðið hefur verið að váttryggingarfjárhæð vegna framkvæmdar á aksturskeppni skuli nema 38.300.000 krónum vegna hvers einstaks tjóns. Eigin áhætta skal vera 10%, þó 17.500 krónur að lágmarki og 175.000 að hámarki.

Einnig hefur verið ákveðið að váttryggingarfjárhæð slysatryggingar vegna starfsmanna og keppenda við keppni utan vega skuli vera 3.830.000 krónur við dauða eða algera varanlega örorku.

2. gr.

Ákvörðun þessi sem tekin er samkvæmt 3. mgr. 6. gr. reglna um aksturskeppni, nr. 286 27. júní 1990, gildir fyrir árið 1995.

Dóms- og kirkjumálaráðuneytið, 5. desember 1994.

F. h. r.

Ólafur W. Stefánsson.

Jón Thors.

29. nóvember 1994

Nr. 640

REGLUGERÐ

um breytingu á reglugerð nr. 467/1991 um húsbref og húsbrefaviðskipti.

1. gr.

Í stað 5. mgr. 15. gr. reglugerðarinnar kemur ný málsgrein svohljóðandi:

Gjalddagar fasteignaveðbréfa skulu vera 15. dag hvers mánaðar. Fyrsta greiðsla afborgunar, vaxta og verðbóta af fasteignaveðbréfi skal vera á þriðja gjalddaga frá útgáfudegi þess. Vextir á hverjum gjalddaga skulu reiknast þannig að deilt er með fjölda gjalddaga á hverju ári í ársvextina.

Húsbrefadeild er heimilt að bjóða þeim sem þegar hafa gefið út fasteignaveðbréf með ársfjórðungslegum afborgunum að breyta veðbréfinu þannig, að það beri mánaðarlega gjalddaga, frá 15. apríl 1995 að telja.

2. gr.

Reglugerð þessi, sem sett er með heimild í lögum um Húsnæðisstofnun ríkisins nr. 97/1993, sbr. lög nr. 12/1994, öðlast gildi 1. janúar 1995.

Félagsmálaráðuneytið, 29. nóvember 1994.

Rannveig Guðmundsdóttir.

Elín S. Jónsdóttir.

GJALDSKRÁ

fyrir Vatnsveitufélag Hjallasóknar.

1. gr.

Vatnsveitan lætur af hendi neysluvatn á veitusvæði sínu eftir þeim reglum sem settar eru í gjaldskrá þessari og samþykktum veitunnar.

2. gr.

Hvert lögbýli á veitusvæðinu sem tengist veitunni greiðir stofngjald kr. 142.264. Allt vatn í fjós, þvottahús og önnur þau hús er heyra búrekstri jarðarinnar til, telst undir sama stofngjald og íbúðarhús. Ef ný íbúðarhús á lögbýlum félagsmanna tengjast veitunni í viðbót við þau sem fyrir eru, er aðeins hálfst stofngjald greitt, kr. 71.132. Nýr notandi skal kosta allar framkvæmdir sem gera verður sérstaklega hans vegna, til þess að hann geti notað mannvirki félagsins.

3. gr.

Félagsstjórn er heimilt að veita sumarbústöðum aðgang að vatni veitunnar gegn eftirtöldum skilyrðum:

- a. Greitt sé stofngjald kr 56.906 og skal það innt af hendi áður en framkvæmdir við lagnir hefjast.
- b. Vatnsveitufélag Hjallasóknar sér um lagningu 25 mm heimæðar í tengibrunn innan við lóðarmörk og sér um viðhald hennar.
- c. Sumarbústaðareigandi kostar útbúnað í tengibrunn og viðhald, 20 mm lögn í sumarbústað og viðhald hennar.
- d. Allur búnaður og frágangur skal vera eftir fyrirsögn veitustjórnar og skal fulltrúi hennar taka út frágang áður en mokað er yfir. Veitustjórn er heimilt að leggja frá tengibrunni við sumarbústað að öðrum sumarbústöðum í nágrenni. Í slíkum tilfellum skal það tryggt að afkastageta heimæðar frá stofni að brunni sé nægjanleg.

4. gr.

Vatnsgjald er heimilt að leggja á alla notendur á veitusvæðinu. Skal það nægja til greiðslu rekstrarkostnaðar og viðhalds á mannvirkjum veitunnar. Heimilt er að beita fjárnámi til innheimtu vatnsgjalds ásamt áföllnum innheimtukostnaði ef ekki er staðið í skilum. Einnig er félagsstjórn heimilt að beita lokunaraðgerðum við innheimtu stofngjalda og vatnsgjalds.

5. gr.

Öll gjöld samkvæmt þessari gjaldskrá skal endurskoða á hverju ári á aðalfundum félagsins.

Gjaldskrá þessi, sem samin er og samþykkt af Vatnsveitufélagi Hjallasóknar í Ölfushreppi, staðfestist hér með samkvæmt 104. gr. vatnalaga nr. 15/1923 til þess að öðlast þegar gildi.

Félagsmálaráðuneytið, 7. desember 1994.

F. h. r.
Húnbogi Þorsteinsson.

Sesselja Árnadóttir.

SAMÞYKKT

fyrir Vatnsveitufélag Hjallasóknar.

1. gr.

Félagið heitir Vatnsveitufélag Hjallasóknar. Heimili þess og varnarþing er í Ölfushreppi Árnassýslu.

2. gr.

Tilgangur félagsins er að sjá býlum á félagssvæðinu fyrir vatni.

3. gr.

Félagsmenn eru ábúendur býlanna Þóroddsstaða, Riftúns, Bakka, Gerðakots, Hjallakróks, Hjalla, Bjarnastaða, Bjarnastaða 2, Læks, Efri-Grímslækjar, Ytri-Grímslækjar, Hrauns 1, Hrauns 1b, Hrauns 2, Hrauns 2b, Breiðabólstaðar, Hlíðardalsskóla og Litla-Lands.

4. gr.

Ábúendur væntanlegra nýrra býla á félagssvæðinu má taka í félagið með samþykki lögmæts aðalfundar.

Nýr félagismaður greiðir sama stofngjald og eldri félagar og öll gjöld, sem á félaginu hvíla, til jafns við aðra félagsmenn frá því er hann gekk í félagið. Sjálfur skal hann kosta allar framkvæmdir sem gera verður sérstaklega hans vegna, til þess að hann geti notað mannvirki félagsins.

Allt vatn í fjós, þvottahús og önnur þau hús er heyra búrekstri jarðarinnar til, telst undir sama stofngjald og íbúðarhús.

Ef ný íbúðarhús á lögbýlum félagsmanna tengjast veitunni í viðbót við þau sem fyrir eru, er aðeins hálf stofngjald greitt. Nýir aðilar að veitunni teljast ekki fullgildir félagsmenn fyrr en að stofngjald er að fullu innt af hendi.

Gjaldskrá skal félaginu sett og skal hún endurskoðuð á hverjum aðalfundi.

Heimilt er selja vatn til sumarbústaða á veitusvæðinu, gegn skilmálum sem gjaldskrá kveður á um.

Félagsskyldur skv. 2. mgr. þessarar greinar eru því skilyrði háðar að ábúanda séu látin í té afnot af vatni því sem félagið hefur til umráða.

5. gr.

Vatnsgjald skal innheimta árlega af hverju býli á félagssvæðinu sem vatns nýtur úr vatns-veitunni. Skal félagsstjórn tiltaka upphæð þess þannig fyrir hvert reikningsár að nægi til greiðslu vaxta og afborgana stofnkostnaðar aðalleiðslu vatnsveitunnar og til viðhalds.

Gjöld skv. 1. mgr. þessarar greinar má taka lögtaki ásamt áföllnum innheimtukostnaði ef ekki er staðið í skilum um greiðslu þeirra til félagsins. Eignir félagsins standa til fullnustu skuldbindingum þess.

Enginn félagismaður ber ábyrgð á skuldbindingum félagsins umfram gjöld þau sem honum er gert að greiða til félagsins samkvæmt ákvæðum þessarar samþykktar.

Heimilt er að beita lokunaraðgerðum við innheimtu vatnsgjalds og stofngjalds ef félagsstjórn telur þá leið einfaldari.

6. gr.

Félagsstjórn er skylt að boða til félagsfundar ef þrjú félagar eða tveir stjórnarmeðlimir krefjast þess, enda greini þeir tilefni kröfunnar.

7. gr.

Félagsfundur er lögmatgur ef helmingur félagsmanna sækir hann, enda hafi löglega verið til hans boðað.

Fundur er löglega boðaður ef hverjum félagsmanni er tilkynnt fundarboð bréflaga eða persónulega með fimm daga fyrirvara.

Á félagsfundum hafa allir félagsmenn jafnan rétt og ræður afl atkvæða úrslitum.

8. gr.

Aðalfundur félagsins skal haldinn eigi síðar en 1. apríl ár hvert. Til hans skal boða með viku fyrirvara, bréflaga eða persónulega.

Aðalfundur er lögmatgur ef 3/4 félagsmanna sækir hann. Hafi þrisvar sinnum verið boðað til aðalfundar vegna ónógrar fundarsóknar telst þriðji fundurinn lögmatgur, hver sem fundarsókn er.

Á aðalfundi skulu teknar ákvarðanir um starfsemi félagsins á árinu, lagðir fram endurskoðaðir reikningar þess og kosnir þrír menn í stjórn félagsins og tveir endurskoðendur til eins árs í senn. Einnig skal gjaldskrá lögð fyrir til endurskoðunar. Liggi önnur mál fyrir aðalfundi en venjuleg aðalfundarstörf skal þess getið í fundarboði.

9. gr.

Stjórn félagsins skiptir með sér verkum. Störf stjórnar og endurskoðenda skulu vera ólaunuð. Formaður kveður stjórnina saman til fundar og boðar félagsfundi og aðalfundi.

Stjórnarfundir eru því aðeins lögmatgur að allir stjórnarmenn séu mættir.

Færa skal gerðabók stjórnarfunda og skal ritari stjórnarinnar lesa fundargerð í lok hvers fundar og undirrita hana ásamt formanni þegar hún hefur verið samþykkt.

10. gr.

Stjórn félagsins hefur umsjón með vatnsveitunni, annast reikningshald hennar og innheimtur á gjöldum félagsins. Hún sér um viðhald og viðgerðir á vatnsbólum, aðalleiðslu og öðrum mannvirkjum veitunnar.

Viðhald heimæða og umbúnað í húsum annast félagsmenn hver hjá sér.

11. gr.

Samþykkt þessari má ekki breyta nema á aðalfundi, enda hafi breytinganna verið getið í fundarboði og séu að minnsta kosti 2/3 félagsmanna samþykki þeim.

12. gr.

Ef til félagsslita kemur skal 2/3 félagsmanna á löglega boðuðum félagsfundi samþykkja þau. Við félagsslit skulu eignir félagsins renna í sveitarsjóð Ölfushrepps.

Samþykkt þessi, sem samin er og samþykkt af Vatnsveitufélagi Hjallasóknar í Ölfushreppi, staðfestist hér með samkvæmt XI. kafla vatnalaga nr. 15/1923 til þess að öðlast þegar gildi.

Félagsmálaráðuneytið, 7. desember 1994.

F. h. r.

Húnbogi Þorsteinsson.

Sesselja Árnadóttir.

STJÓRNARTÍÐINDI B 96 – 1994

19. desember 1994

2617

Nr. 643

REGLUGERÐ

um breytingu á reglugerð nr. 390 14. ágúst 1991
um Jöfnunarsjóð sveitarfélaga með síðari breytingum.

1. gr.

13. gr. reglugerðarinnar orðist svo:

Tekjujöfnunarframlög.

Félagsmálaráðherra gerir árlega í samvinnu við Samband íslenskra sveitarfélaga skrá um álagðar skatttekjur sveitarfélaga á yfirstandandi reikningsári ásamt skrá um fullnýtingu tekjustofna, þ.e. útsvars, fasteignaskatts, sérstaks fasteignaskatts á verslunar- og skrifstofuhúsnæði og framleiðslugjalds. Með útsvari er átt við álagt útsvar á yfirstandandi ári á tekjur fyrra árs.

Á grundvelli skrár um fullnýtingu tekjustofna sveitarfélaga skal reikna út eftirtalin meðaltöl:

- a. meðaltal á hvern íbúa í Reykjavík.
- b. meðaltal á hvern íbúa í öllum sveitarfélögum með 10.000 íbúa og yfir, öðrum en Reykjavík.
- c. meðaltal á hvern íbúa í öllum sveitarfélögum með 300-9.999 íbúa.
- d. meðaltal á hvern íbúa í öllum sveitarfélögum með færri en 300 íbúa.

Við ákvörðun meðaltals í sveitarfélögum skv. c- og d-lið skal meiriháttar fasteignaskattsálagningu vegna virkjana og stórfyrirtækja sleppt í viðmiðuninni, enda hafi slík álagning veruleg áhrif á viðmiðunartekjur viðkomandi flokks.

Ef meðaltal á hvern íbúa í sveitarfélagi miðað við fullnýtingu tekjustofna er lægra en 96% af meðaltali á hvern íbúa í öllum sveitarfélögum í viðkomandi flokki skv. 2. mgr., skal greiða sveitarfélagi tekjujöfnunarframlag, sem nemi allt að mismuninum.

Fjárhæð tekjujöfnunarframlaga ræðst af þeim fjármunum sem Jöfnunarsjóðurinn hefur til greiðslu jöfnunarframlaga hverju sinni.

Tekjujöfnunarframlög skulu greidd sveitarfélögum án umsókna fyrir 1. nóvember ár hvert.

2. gr.

Við reglugerðina bætist ákvæði til bráðabirgða er orðist svo:

Þrátt fyrir ákvæði reglugerðar þessarar skal við ákvörðun tekjujöfnunarframlaga árið 1995 byggt á 13. gr. eldri reglugerðar um Jöfnunarsjóð sveitarfélaga nr. 390/1991 sbr. breytingu nr. 590/1993 og viðmiðun félagsmálaráðuneytisins, sem fram kemur í auglýsingu þess nr. 589 29. desember 1993 um reglur um eðlilega nýtingu tekjustofna sveitarfélaga

1994. Við ákvörðun tekjufnunarframlaga árið 1995 skal beitt sömu reglum hvað varðar eðlilega nýtingu fasteignaskatts og byggt var á við ákvörðun tekjufnunarframlaga árið 1994.

3. gr.

Reglugerð þessi er sett á grundvelli laga um tekjustofna sveitarfélaga nr. 90/1991 með síðari breytingum og öðlast þegar gildi. Ákvörðun um tekjufnunarframlög skv. 1. gr. reglugerðar þessarar koma fyrst til framkvæmda árið 1996.

Félagsmálaráðuneytið, 19. desember 1994.

Rannveig Guðmundsdóttir.

Húnbogi Þorsteinsson.

STJÓRNARTÍÐINDI B 97 – 1994

21. desember 1994

2619

Nr. 644

REGLUGERÐ um Þróunarsjóð sjávarútvegsins.

Hlutverk.

1. gr.

Hlutverk Þróunarsjóðs sjávarútvegsins er að stuðla að aukinni arðsemi í sjávarútvegi. Til að draga úr afkastagetu í sjávarútvegi veitir sjóðurinn styrki til úreldingar fiskiskipa, kaupir fiskvinnslustöðvar og framleiðslutæki þeirra. Jafnframt tekur sjóðurinn þátt í skipulagsbreytingum í samvinnu við lánastofnanir leiði endurskipulagningin til verulegrar hagræðingar. Þá er sjóðnum heimilt að veita ábyrgðir og lán til nýsköpunar í sjávarútvegi og til að greiða fyrir þátttöku sjávarútvegsfyrirtækja í verkefnum erlendis.

Stjórn.

2. gr.

Sjávarútvegsráðherra skipar sjóðnum þriggja manna stjórn til fjögurra ára í senn. Skal einn stjórnarmaður skipaður eftir tilnefningu Samstarfsnefndar atvinnurekenda í sjávarútvegi, en tveir án tilnefningar. Ráðherra skipar formann sjóðsstjórnar. Varamenn skulu skipaðir á sama hátt.

Ráðherra ákveður þóknun sjóðsstjórnar.

Stjórnarfundir.

3. gr.

Formaður stjórnar boðar stjórnarfundir. Fundir stjórnar eru lögmætir ef tveir stjórnarmanna eru á fundinum. Afl atkvæða ræður úrslitum mála. Ákvarðanir stjórnar skulu færðar í gjörðabók.

Hlutverk stjórnar.

4. gr.

Stjórn Þróunarsjóðs hefur yfirumsjón með starfsemi sjóðsins. Hún ræður framkvæmdastjóra og annað starfsfólk til að annast daglegan rekstur hans, eða semur um það við fjármálastofnanir eftir því sem hagkvæmt þykir.

Þagnarskylda.

5. gr.

Stjórnarmenn og allir starfsmenn Þróunarsjóðs sjávarútvegsins eru bundnir þagnarskyldu um atriði sem þeir fá vitneskju um í starfi sínu og leynt skulu fara samkvæmt lögum, fyrirmælum yfirboðara eða eðli máls. Þagnarskyldan helst þótt látið sé af starfi.

Rekstrar- og greiðsluáætlanir.

6. gr.

Fyrir 1. október ár hvert skal stjórn sjóðsins leggja fyrir sjávarútvegsráðherra, til staðfestingar, sundurliðaða rekstrar- og greiðsluáætlun fyrir næsta starfsár.

Eignir Þróunarsjóðs.

7. gr.

Þróunarsjóður tekur við öllum eignum og skuldbindingum Hagræðingarsjóðs sjávarútvegsins, sbr. l. nr. 65/1992, eignum og skuldbindingum Atvinnutryggingardeildar Byggðastofnunar vegna sjávarútvegsfyrirtækja, sbr. l. nr. 42/1991, og öllum eignum og skuldbindingum Hlutafjárdeildar Byggðastofnunar, sbr. l. nr. 42/1991. Yfirtakan miðast við stöðu eigna og skulda við gildistöku laga þessara að frádregnum endurlánum ríkissjóðs til Atvinnutryggingardeildar að fjárhæð 950 m.kr. eða jafnvirði þeirrar fjárhæðar í erlendri mynt m.v. gengi 31. desember 1992, sem ríkissjóður tekur að sér að greiða. Jafnframt ábyrgist Þróunarsjóður gagnvart ríkissjóði það sem á kann að falla vegna ríkisábyrgðar á verðbættu nafnvirði A-hlutdeildarskírteina Hlutafjárdeildar. Halda skal fjárreiðum framan- greindra sjóða aðskildum í bókhaldi sjóðsins.

Þróunarsjóði er heimilt að kaupa hlutdeildarskírteini Hlutafjárdeildar.

Þróunarsjóðsgjald – fiskiskip.

8. gr.

Eigendur fiskiskipa, sem skráð eru á skipaskrá Siglingamálastofnunar ríkisins 1. janúar 1995 og leyfi hafa til veiða í atvinnuskyni skulu greiða gjald til Þróunarsjóðs sjávarútvegsins. Undanþegnir gjaldinu eru eigendur báta minni en 6 brúttórúmllestir sem stunda veiðar með línu og handfærum við dagatakmarkanir. Skal gjaldið á árinu 1995 nema 775 kr. á hverju brúttótonni en þó skal gjaldið aldrei vera hærra en 294.000 kr. fyrir hvert skip. Liggi brúttómæling ekki fyrir skal miða gjaldið við brúttórúmllest. Gjaldalagi þróunarsjóðsgjaldsins er 1. janúar 1995 og greiðist gjaldið án tillits til þess hvort skipi er haldið til veiða eða ekki. Sé gjaldið ekki greitt fyrir lok álagningarárs skal greiða Þróunarsjóði dráttarvexti af því sem gjaldfallið er samkvæmt ákvörðun Seðlabanka Íslands á hverjum tíma, sbr. III. kafla vaxtalaga, nr. 25/1987, með síðari breytingum. Lögveð er í skipunum fyrir Þróunarsjóðsgjaldi.

Gjald samkvæmt 1. mgr. vegna fiskiskipa er falla undir 5. og 7. gr. l. nr. 24/1986, um skiptaverðmæti og greiðslumiðlun innan sjávarútvegsins, skal innheimt gegnum greiðslumiðlunarkerfi sjávarútvegsins og skal hluti þess fjár, sem greiðist inn á váttryggingarreikning skips samkvæmt 2. tl. 7. gr. laga nr. 24/1986, ganga til greiðslu gjaldsins. Skal Landssamband íslenskra útvegsmanna mánaðarlega skila þessum hluta til Þróunarsjóðs uns fullnaðarskil vegna viðkomandi almanaksárs hafa verið gerð. Stjórn Þróunarsjóðs skal ákvarða með hvaða hætti Þróunarsjóðsgjald vegna fiskiskipa sem ekki falla undir 5. og 7. gr. laga nr. 24/1986, verði innheimt.

Þróunarsjóðsgjald - fasteignir.

9. gr.

Eigendur fasteigna sem nýttar hafa verið til fiskvinnslu á árinu 1994, skulu greiða sérstakt gjald til Þróunarsjóðs sjávarútvegsins.

Gjaldskylda hvílir á aðilum sem skattskyldir eru samkvæmt ákvæðum I. kafla laga nr. 75/1981, um tekjuskatt og eignarskatt, svo og opinberum aðilum sem eiga fasteignir sem nýttar eru til fiskvinnslu.

Stofn til þróunarsjóðsgjalds skal vera fasteignamatsverð í árslok á fasteign sem nýtt

er til fiskvinnslu, ásamt tilheyrandi lóð, enda þótt um leigulóð sé að ræða, þó að frádregnu afgangsskvaðarverðmæti leigulóðar. Ef fasteignamat er ekki fyrir hendi skal miða við kostnaðar- eða kaupverð eignar eða áætlað fasteignarmatsverð.

Við ákvörðun á því hvaða eignir mynda stofn til þróunarsjóðsgjalds skal miða við þær fasteignir sem raunverulega voru notaðar til fiskvinnslu á árinu 1994. Í reglugerð þessari er hús þar sem sjávarafurðir eru tilreiddar, verkaðar, kældar, frystar, pakkaðar eða geymdar talið mynda stofn til þróunarsjóðsgjalds. Í tilreiðslu felst hvers konar meðhöndlun fiskis sem felur í sér skurð á honum eða niðurhlutun hans, s.s. slæging, hausun, flökun, hökkun o.s.frv. Í verkun felst efnameðferð á ferskum, kældum eða frystum sjávarafurðum, s.s. hitun, reyking, sóltun, þurrkun eða niðurlagning í kryddlög o.s.frv., hvort sem þær hafa verið beittar einni eða fleiri fyrrgreindra verkunaraðferða. Til fasteigna fiskvinnslu teljast í þessu samhengi hús en ekki önnur mannvirki tengd fiskvinnslu s.s. skreiðarhjallar, hafnarmannvirki, vinnsluplön o.s.frv. Fiskvinnsla telst í þessu sambandi ekki fara fram í húsi þar sem fram fer niðursuða og niðurlagning sjávarafurða, fiskeldi, umstöflun afla í gáma, rekstur fiskmarkaðar, skrifstofuhald tengt fiskvinnslu eða viðhald bifreiða eða vélaverkstæði. Sé sama eignin notuð til fiskvinnslu en einnig til annarra þarfa, skal skipta verðmæti eignarinnar hlutfallslega.

Með skattframtali skal fylgja skrá yfir eignir sem falla undir ákvæði þessarar greinar ásamt upplýsingum um heildarfasteignamatsverð þeirra eða eftir atvikum kostnaðarverð eins og það var í lok næstliðins árs. Ennfremur skal skrá þar upplýsingar um notkun þeirra, svo og upplýsingar um rúmmál eigna sem um er getið í lok 4. mgr. þessarar greinar.

Aðilar, sem gjaldskyldir eru skv. 2. mgr. þessarar greinar en undanþegnir eru tekjuskatts- og eignarskattsskyldu, skulu fyrir hvert ár skila skráum skv. 5. mgr. til skattstjóra í því umdæmi þar sem þeir eiga lögheimili.

Þróunarsjóðsgjald skal nema 0,75% af gjaldstofni skv. 3. mgr. þessarar greinar. Gjald, sem ekki nær 10.000 kr., skal fella niður við álagningu.

Um álagningu og innheimtu gjalds samkvæmt þessari grein fer eftir ákvæðum VIII.-XIV. kafla laga nr. 75/1981, um tekjuskatt og eignarskatt, með síðari breytingum, eftir því sem við á. Ríkisbókhald skal skila mánaðarlega til Þróunarsjóðs innheimtum gjöldum.

Gjald samkvæmt þessari grein telst rekstrarkostnaður skv. 1. tölulið 31. gr. laga nr. 75/1981, um tekjuskatt og eignarskatt.

Fækkun fiskiskipa.

10. gr.

Þróunarsjóður sjávarútvegsins skal stuðla að aukinni hagkvæmni í útgerð með því að laga stærð og afkastagetu fiskiskipastólsins að afrakstursgetu nytjastofna sjávar. Í því skyni skal sjóðurinn veita styrki til úreldingar skipa enda sé tryggt að í stað hinna úreltu skipa komi ekki ný skip í fiskiskipaflotann eða að afkastageta flotans aukist með öðrum hætti.

Úreldingarstyrkur.

11. gr.

Sjóðurinn veitir eingöngu styrki vegna úreldingar þeirra skipa sem gjaldskyld eru samkvæmt 4. gr. l. nr. 92/1994 um Þróunarsjóð sjávarútvegsins. Á árinu 1995 skal úreldingarstyrkur vera 40% af húftryggingarverðmæti fiskiskips eins og það var við upphaf þess árs vegna umsókna er bárust á því ári. Um umsóknir er bárust fyrir árslok 1994 gilda ákvæði 9. gr. rgl. nr. 416/1994. Falli skip ekki undir samræmdar reglur um húftryggingarmat (s.s. Fjárhæðanefnd fiskiskipa eða Samábyrgð Íslands á fiskiskipum) eða liggja slíkt mat ekki fyrir skal stjórn sjóðsins áætla húftryggingarverðmæti skipsins og er í

þeim efnunum ekki bundin af umsaminni húftryggingarfjárhæð skipsins. Um mat af þessu tagi skal stjórnin setja sérstakar starfsreglur og getur hún m.a. leitað um slíkt mat til sérfróðra eða reyndra aðila. Á árinu 1995 skal úreldingarstyrkur þó aldrei nema hærri fjárhæð en 93.087.000 kr. fyrir hvert skip.

Skilyrði fyrir að stjórn sjóðsins sé heimilt að veita loforð um styrk vegna úreldingar fiskiskips er að skipið hafi fengið leyfi til veiða í atvinnuskyni samkvæmt lögum nr. 38/1990 um stjórn fiskveiða með síðari breytingum. Það eru enn fremur skilyrði að réttur eigandi eða eigendur skips og handhafi viðkomandi réttinda lýsi því yfir að skipið verði eða hafi verið tekið varanlega af skipaskrá, að réttur til endurnýjunar þess verði ekki nýttur og að allar aflaheimildir skipsins verði varanlega sameinaðar aflaheimildum annarra fiskiskipa. Greiði sjóðurinn styrk vegna úreldingar skips, sem orðið hefur fyrir tjóni sem bætt er af vátryggingarfélagi, skal samtala tjónabóta og úreldingarstyrks aldrei nema hærri fjárhæð en húftryggingarmati skipsins.

Stjórn sjóðsins er óheimilt að greiða úreldingarstyrk fyrr en fyrir liggur vottorð Siglingamálastofnunar um afskráningu skipsins af skipaskrá svo og að skipi hafi verið eytt eða það selt úr landi. Einnig liggja fyrir yfirlýsing eiganda skips og handhafa viðkomandi réttinda um það að skipið verði ekki að þeirra tilstuðlan aftur skráð á íslenska skipaskrá. Enn fremur liggja fyrir yfirlýsing frá Fiskistofu um að allar aflaheimildir skipsins hafi varanlega verið sameinaðar aflaheimildum annarra skipa og að fallið hafi verið frá rétti til endurnýjunar skipsins. Þá er óheimilt að veita skipi leyfi til veiða í atvinnuskyni ef Þróunarsjóður hefur greitt styrk vegna úreldingar þess.

Komi í ljós að fjárhagur Þróunarsjóðs leyfi ekki greiðslu úreldingarstyrkja samkvæmt ákvæðum þessarar greinar skal sjóðsstjórn gera tillögu til ráðherra um lækkun á því hlutfalli af húftryggingarverðmæti sem styrkur miðast við. Jafnframt er sjóðsstjórn heimilt að ákveða frestun á greiðslu styrkja ef hún telur að um tímabundinn skort á ráðstöfunarfé sé að ræða.

Kaup á fiskvinnslustöðvum.

12. gr.

Í því skyni að stuðla að aukinni arðsemi fiskvinnslu í landi og minnkun afkastagetu hennar er stjórn Þróunarsjóðs sjávarútvegsins heimilt til ársloka 1996 að kaupa fiskvinnslustöðvar og framleiðslutæki sem kunna að vera í þeim fasteignum.

Þegar metið verður hvort festa skuli kaup á fasteignum fiskvinnslustöðva skal sérstaklega haft í huga að kaupin leiði til betri rekstrarskilyrða þeirra fiskvinnslustöðva sem halda áfram rekstri. Meti sjóðsstjórn að ekki sé nægjanlegt að festa kaup á fasteignum fiskvinnslustöðva til að minnka afkastagetu fiskvinnslunnar er henni einnig heimilt að kaupa framleiðslutæki viðkomandi vinnslustöðvar enda sé ella hætt við að þau verði nýtt til að auka afkastagetu í öðrum fiskvinnslustöðvum.

13. gr.

Stjórn Þróunarsjóðs er heimilt að festa kaup á fiskvinnslustöð ef viðkomandi vinnslustöð hefur fengið útgefið fullgilt vinnsluleyfi Fiskistofu sbr. l. nr. 93/1992, eða fiskvinnsla hafi verið stunduð í fasteigninni með tilskildu vinnsluleyfi á árinu 1991 eða 1992 og henni hafi ekki verið ráðstafað varanlega til annarra nota. Það er jafnframt skilyrði að þær eignir, sem sjóðurinn festir kaup á séu afhentar veðbandalausar. Þó er stjórn sjóðsins heimilt að inna kaupverð að hluta eða öllu leyti af hendi með því að taka við áhvílandi veðlánunum.

Í reglugerð þessari er fiskvinnslustöð skilgreind sem hús sem metið er fasteignamati og þar sem sjávarafurðir eru tilreiddar, verkaðar, kældar, frystar, pakkaðar eða geymdar.

Tilreidd sjávarafurð telst afurð þar sem fiskurinn er ekki lengur í heilu lagi en hefur t.d. verið slægtður eða hausaður, skorinn í sneiðar, flakaður, hakkaður o.s.frv. Verkuð afurð telst sjávarafurð sem hefur fengið efnameðferð s.s. hitun, reykingu, söltun, þurrkun eða verið lögð í kryddlög o.s.frv. og er unnin úr ferskum, kældum eða frystum sjávarafurðum hvort sem þær hafa verið beittar einni eða fleiri fyrrgreindra verkunaraðferða.

Hús telst í þessu sambandi ekki fiskvinnslustöð ef þar fer fram:

- niðursuða og niðurlagning sjávarafurða,
- fiskeldi,
- umstöflun afla í gáma,
- rekstur fiskmarkaðar,
- skrifstofuhald tengt fiskvinnslu,
- viðhald bifreiða eða vélaverkstæði.

Til fiskvinnslustöðva teljast hús en ekki önnur mannvirki tengd fiskvinnslu s.s. skreiðarhjallar, hafnarmannvirki, vinnsluþlön o.s.frv.

Sé eignin notuð til fiskvinnslu en einnig til annarra þarfa, skal skipta verðmæti eignarinnar hlutfallslega.

Kaupverð þeirra fiskvinnslustöðva og framleiðslutækja sem í þeim kunna að vera og sjóðsstjórn ákveður að festa kaup á, skal taka mið af markaðsverði sambærilegra eigna. Þó skal kaupverð aldrei nema hærri fjárhæð en sem nemur 75% af fasteignamati þess hluta eða þeirra hluta viðkomandi fasteigna sem reglugerð þessi tekur til samkvæmt mati sjóðsins og 25% af verðmæti framleiðslutækja samkvæmt mati sjóðsins.

Stjórn Þróunarsjóðs skal leitast við að selja fasteignir sem sjóðurinn eignast til óskyldrar starfsemi. Jafnframt þarf sjóðurinn að tryggja að endurráðstöfun framleiðslutækja leiði ekki til aukinnar afkastagetu fiskvinnslunnar. Það má gera t.d. með því að ráðstafa tækjum úr landi eða með því að skipta á þeim við fiskvinnslustöðvar innanlands og fá í staðinn jafn afkastamikil tæki. Þannig fengnum framleiðslutækjum yrði síðan eytt eða ráðstafað úr landi.

Halda skal fjárreiðum vegna eignakaupa, skv. þessari grein aðskildum í bókhaldi sjóðsins.

Þátttaka í þróunarverkefnum.

14. gr.

Þróunarsjóður sjávarútvegsins skal stuðla að vöruþróun og markaðssetningu íslenskra sjávarafurða innanlands sem utan, sem og annarri nýsköpun í sjávarútvegi. Með því er átt við sókn og nýtingu á fleiri tegundum sjávarfangs en hingað til hafa verið nýttar. Í þessu skyni er sjóðsstjórn heimilt að veita lán og ábyrgðir.

15. gr.

Til að greiða fyrir þátttöku íslenskra aðila og fyrirtækja í sjávarútvegsverkefnum erlendis er stjórn Þróunarsjóðs heimilt að leggja fram framleiðslutæki sem sjóðurinn hefur keypt, sem hlutafé í sjávarútvegsfyrirtækjum utan Íslands eða hlutafélögum sem stofnuð eru hér á landi til að taka þátt í erlendum verkefnum á þessu sviði. Þá er sjóðnum heimilt að leggja fram hlutafé í reiðufé til slíkra fyrirtækja, veita þeim ábyrgðir eða víkjandi lán enda liggja fyrir að alþjóðleg lánastofnun hafi á grundvelli fyrirbyggjandi arðsemisáætlana mælt með fjármögnun viðkomandi verkefnis.

16. gr.

Umsækjandi um lán eða ábyrgð sbr. 14. gr. og/eða þátttöku sjóðsins í þróunarverkefni sbr. 15. gr. skal jafnan gera fullnægjandi grein fyrir fjármögnun þróunarverkefnis umfram það sem felst í þátttöku Þróunarsjóðs. Stjórn Þróunarsjóðs ákveður kjör útlána og metur í hverju tilviki tryggingar fyrir veittum lánnum og ábyrgðum.

17. gr.

Stjórn Þróunarsjóðs sjávarútvegsins ákveður árlega framlag sjóðsins til þróunarverkefna sbr. 6. gr.

Ýmis ákvæði.

18. gr.

Reikningsár sjóðsins er almanaksárið. Ársreikningum skal fylgja skrá yfir ráðstafanir á fjármunum Þróunarsjóðs svo sem vegna greiðslu úreldingarstyrkja, kaupa á fasteignum og framleiðslutækjum fiskvinnsluhúsa, þátttöku í þróunarverkefnum og sölu á hlutabréfum Hlutafjárdeildar. Ríkisendurskoðun annast endurskoðun reikninga Þróunarsjóðs og skal hún árlega gera sérstaka athugun á möguleikum sjóðsins til að standa undir skuldbindingum sínum miðað við stöðu efnahagsreiknings og áætlun um framtíðarútgjöld og -tekjur sjóðsins. Ráðherra staðfestir reikninga sjóðsins að lokinni endurskoðun.

19. gr.

Þróunarsjóður sjávarútvegsins er undanþeginn fasteignagjöldum af fasteignum sem sjóðurinn kann að eignast. Öll skjöl viðvíkjandi lánnum sem sjóðurinn tekur skulu undanþeginn stimpilgjöldum.

20. gr.

Stjórn sjóðsins er heimilt að taka lán, þó ekki með útgáfu og sölu á skuldabréfum og öðrum endurgreiðanlegum skuldaviðurkenningum til almennings, í því skyni að jafna mismæmi milli innborgana af skuldabréfum í eigu sjóðsins og afborgana og vaxta af lánnum sem sjóðurinn á að standa skil á.

21. gr.

Eignir sjóðsins skulu ávaxtaðar á hagkvæman og tryggan hátt.
Rekstrarkostnaður sjóðsins greiðist af tekjum hans.

Atvinnutryggingardeild og hlutafjárdeild.

22. gr.

Hlutverk Atvinnutryggingardeildar vegna sjávarútvegsfyrirtækja er að innheimta skuldabréf sem eru í eigu deildarinnar.

Stjórn Þróunarsjóðs er óheimilt að veita ný lán úr Atvinnutryggingardeild. Stjórn sjóðsins er þó heimilt að skuldbreyta lánnum Atvinnutryggingardeildar ef það er liður í sameiginlegum aðgerðum lánastofnana sem leiði til: Sameiningar sjávarútvegsfyrirtækja eða verulegrar minnkunar á afkastagetu einstakra fyrirtækja, sem sýnt þykir að muni leiða til betri rekstrarskilyrða.

Stjórn Þróunarsjóðs er því aðeins heimilt að gefa eftir hluta lána eða trygginga fyrir lánnum að það sé talið nauðsynlegt vegna innheimtuhagsmuna Atvinnutryggingardeildar og að það sé liður í skuldaskilasamningum sem aðrir kröfuhafar taka þátt í. Deildinni er ekki heimilt að gefa eftir stærra hluta krafna en aðrir kröfuhafar með sambærilega tryggingarstöðu samþykkja að gefa eftir. Lán með haldbærum tryggingum er ekki heimilt að gefa eftir.

Byggðastofnun skal annast reikningshald og innheimtu lána Atvinnuþryggingardeildar Þróunarsjóðs vegna sjávarútvegsfyrirtækja eftir nánara samkomulagi við stjórn Þróunarsjóðs.

23. gr.

Stjórn Þróunarsjóðs fer með hlutabréf í eigu Hlutafjárdeildar. Stjórninni er heimilt að selja hlutafé í eigu deildarinnar og skal það boðið til sölu a.m.k. einu sinni á ári. Skal starfsfólk og aðrir eigendur þess fyrirtækis sem í hlut á hverju sinni njóta forkaupsréttar. Hlutafjárdeild er óheimilt að kaupa ný hlutabréf. Deildinni er þó heimilt við samruna félaga eða skipti á hlutabréfum að taka við nýjum hlutabréfum sem samsvara fyrri hlutabréfaeign. Hlutdeildarskírteini deildarinnar skulu skráð á nafn og geta gengið kaupum og solum. Hlutafjárdeild skal tilkynnt um eigendaskipti á hlutdeildarskírteinum.

Gildistaka.

24. gr.

Hafi umsókn um greiðslu úreldingarstyrks fiskiskips borist stjórn Hagræðingarsjóðs fyrir gildistöku laga nr. 92/1994 án þess að hljóta afgreiðslu skal stjórn Þróunarsjóðs afgreiða slíkar umsóknir í samræmi við ákvæði l. nr. 92/1994, um Þróunarsjóð sjávarútvegsins og reglugerðar þessarar.

Reglugerð þessi er sett samkvæmt heimild í l. nr. 92/1994, um Þróunarsjóð sjávarútvegsins, og öðlast gildi 1. janúar 1995. Frá sama tíma fellur úr gildi reglugerð nr. 416/1994 um Þróunarsjóð sjávarútvegsins sbr. þó l. mgr. 11. gr.

Sjávarútvegsráðuneytið, 21. desember 1994.

Þorsteinn Pálsson.

Árni Kolbeinsson.

STJÓRNARTÍÐINDI B 98 – 1994

Nr. 645

2626

8. desember 1994

AUGLÝSING

um umferð í Reykjavík.

Samkvæmt heimild í 81. gr. umferðarlaga nr. 50/1987 og að fenginni tillögu borgar-ráðs hefur verið ákveðið

1. að stöðvunarskylda verði á Stýrimannastíg gagnvart umferð á Öldugötu,
2. að einstefna verði á Þingholtsstræti til suðurs frá Bóklhöðustíg að Skálholtsstíg,
3. að banna umferð stórra bifreiða um Stigahlíð sunnan Hamrahlíðar,
4. að banna bifreiðastöður austanvert við Veltusund milli Austurstrætis og Vallarstrætis,
5. að banna bifreiðastöður við syðri götukant Hafnarstrætis milli Aðalstrætis og Veltusunds,
6. að stöðubann verði í Vallarstræti.

Ákvörðun þessi tekur gildi 20. desember 1994.

Lögreglustjórinn í Reykjavík, 8. desember 1994.

e. u.

Sturla Þórðarson.

Nr. 646

8. desember 1994

REGLUGERÐ

um breytingu á reglugerð nr. 476/1994 um gildistöku tilskipunar Evrópubandalagsins um virk, ígræðanleg lækningatæki.

1. gr.

Í lok 2. gr. komi ný málsgrein sem verði svohljóðandi: Tilskipun ráðsins 93/68/EBE frá 22. júlí 1993 og tilskipun ráðsins 93/42/EBE frá 14. júní 1993 eins og þær breyta tilskipun ráðsins 90/385/EBE frá 20. júní 1990, öðlast gildi hér á landi.

2. gr.

Reglugerð þessi, sem er sett samkvæmt 5. gr. lyfjalaga nr. 93/1994, öðlast þegar gildi.

Heilbrigðis- og tryggingamálaráðuneytið, 8. desember 1994.

F. h. r.

Páll Sigurðsson.

Ragnheiður Haraldsdóttir.

SAMÞYKKT

um stjórn Vopnafjarðarhrepps og fundarsköp hreppsnefndar.

I. KAFLI

Um skipan hreppsnefndar og verkefni hennar.

1. gr.

Hreppsnefnd Vopnafjarðarhrepps er skipuð 7 hreppsnefndarmönnum kjörnum skv. III. kafla sveitarstjórnarlaga nr. 8/1986, sbr. 1. mgr. 10. gr. og 11. gr. sömu laga.

2. gr.

Starfstímabil hreppsnefndar hefst 15 dögum eftir kjördag í sveitarstjórnarkosningum og gildir til jafnlengdar að fjórum árum liðnum.

3. gr.

Hreppsnefnd fer með stjórn Vopnafjarðarhrepps samkvæmt ákvæðum sveitarstjórnarlaga og annarra laga. Jafnframt fer hreppsnefnd með yfirstjórn stofnana og fyrirtækja á vegum hreppsins, að svo miklu leyti sem hreppsnefnd hefur ekki falið öðrum slíka yfirstjórn.

4. gr.

Hreppsnefnd skal gæta hagsmuna hreppsins og vera í fyrirsvari fyrir hann og vinna að sameiginlegum velferðarmálum hreppsþúa.

5. gr.

Hreppsnefnd annast þau verkefni, sem henni eru falin í lögum, reglugerðum og samþykktum.

Þá getur hreppsnefnd ákveðið, að hreppurinn taki að sér verkefni, sem varðar íbúa hreppsins sérstaklega, enda sé það ekki falið öðrum til úrlausnar að lögum.

6. gr.

Meðal verkefna hreppsnefndar Vopnafjarðarhrepps eru:

1. Að kjósa oddvita og varaoddvita hreppsnefndar, hreppsráð og aðrar nefndir, ráð og stjórnir skv. VI. kafla sveitarstjórnarlaga sbr. og V. kafla samþykktar þessarar, og skoðunarmenn til að annast endurskoðun ársreikninga hreppsins skv. VIII. kafla sveitarstjórnarlaga.
2. Að setja samþykktir og gjaldskrár, eftir því sem lög mæla fyrir um og þörf krefur.
3. Að stjórna fjármálum hreppsins, stofnana hans og fyrirtækja, skv. VIII. kafla sveitarstjórnarlaga sbr. og II. kafla samþykktar þessarar.
4. Að ákveða stjórnkerfi hreppsins og ráða sveitarstjóra og aðra fasta starfsmenn hreppsins skv. VII. kafla sveitarstjórnarlaga sbr. og VI. kafla þessarar samþykktar.

II. KAFLI

Um fjármálastjórn hreppsins.

7. gr.

Á fyrsta ári hvers kjörtímabils skal hreppsnefnd semja þriggja ára áætlun um rekstur, framkvæmdir og fjármál hreppsins og skal þessi þriggja ára áætlun vera til leiðbeiningar

við gerð árlegrar fjárhagsáætlunar hans. Áætlunina skal endurskoða árlega í tengslum við afgreiðslu fjárhagsáætlunarinnar og skal þá framlengja áætlunina um eitt ár.

8. gr.

Hreppsnefnd skal afgreiða fjárhagsáætlun hreppssjóðs, fyrirtækja og stofnana hreppsins fyrir lok janúarmánaðar ár hvert að undangengnum tveimur umræðum í hreppsnefnd sbr. 24. gr. samþykktar þessarar.

Ef ekki tekst að afgreiða fjárhagsáætlun skv. 1. mgr. skal hreppsnefnd sækja skriflega um frest til félagsmálaráðuneytisins og tilgreina ástæður fyrir umsókninni.

Form fjárhagsáætlunar skal vera í samræmi við form ársreikninga hreppsins og skal þar greint á milli rekstraráætlunar, fjárfestingaráætlunar og áætlunar um fjármagnshreyfingar.

Við afgreiðslu fjárhagsáætlunar tekur hreppsnefnd ákvarðanir um nýtingu tekjustofna hreppssjóðs og tekjuöflun, um öflun lánsfjár, ef um það er að ræða og um ráðstöfun fjármagns á fjárhagsárinu bæði til rekstrar og eignabreytinga. Þá skal við gerð fjárhagsáætlunar hafa hliðsjón af veltufjárstöðu hreppssjóðs í byrjun fjárhagsárs og áætla fyrir þeim breytingum, sem nauðsynlegt er talið að gera á veltufjárstöðunni.

9. gr.

Fjárhagsáætlun skv. 8. gr. skal vera meginregla um fjármálastjórn hreppsins á fjárhagsárinu og ekki má stofna til útgjalda eða greiða fé úr hreppssjóði nema heimild sé til þess í fjárhagsáætlun, útgjöldin séu lögbundin, samningsbundin eða samþykkt af hreppsnefnd.

Samþykki hreppsnefnd fjárveitingu eða útgjöld utan fjárhagsáætlunar, skal hún jafnframt taka ákvörðun um, hvernig afla skuli fjár til þeirra útgjalda s.s. með lækkun annarra útgjalda, auknum tekjum eða lánsfé.

10. gr.

Hafi forsendur fyrir gerð fjárhagsáætlunar breyst verulega, s.s. ef verðlagsbreytingar hafa orðið verulega meiri en ráð var fyrir gert, er hreppsnefnd heimilt að endurskoða fjárhagsáætlunina. Slíkar breytingar afgreiðir hreppsnefnd við eina umræðu, enda hafi breytingartillögurnar verið kynntar hreppsnefndarmönnum á sannanlegan hátt og í tæka tíð.

11. gr.

Hreppsnefnd skal hafa lokið fullnaðarafgreiðslu ársreikninga hreppssjóðs, fyrirtækja hans og stofnana eigi síðar en í júnílok ár hvert skv. 88. gr. sveitarstjórnarlaga sbr. 82. og 83. gr. sömu laga. Eintak af ársreikningum skal senda Hagstofu Íslands og félagsmálaráðuneytinu fyrir 31. júlí ár hvert. Viðurlög skv. 2. mgr. 88. gr. sveitarstjórnarlaga liggja við vanrækslu hreppsnefndar á afgreiðslu og skilum ársreikninga.

III. KAFLI

Um fundarsköp hreppsnefndar.

12. gr.

Hreppsnefnd heldur reglulega fundi þriðju hverja viku á fimmtudegi.

Hreppsnefndarfundir skulu að jafnaði hefjast kl. 16:00. Heimilt er að fella niður fundi í hreppsnefnd í allt að tvo mánuði að sumarlagi.

Aukafundi skal halda í hreppsnefnd eftir því sem þörf krefur að mati oddvita hreppsins og sveitarstjóra og skytt er að halda aukafund í hreppsnefnd ef a.m.k. þriðjungur hreppsnefndarmanna krefst þess, enda geri þeir grein fyrir ástæðum og fundarefni.

13. gr.

Aldursforseti nýkjörinnar hreppsnefndar kveður hreppsnefndina saman til fyrsta fundar að afloknum hreppsnefndarkosningum, eigi síðar en 15 dögum eftir að hún tekur við störfum, sbr. 2. gr. samþykktar þessarar, þ.e. eigi síðar en 30 dögum eftir kjördag.

Aldursforseti getur falið sveitarstjóra að boða fyrsta fund nýkjörinnar hreppsnefndar.

14. gr.

Sveitarstjóri, sbr. þó 13. gr. samþykktar þessarar, boðar hreppsnefndarfundi og ákveður jafnframt fundarstað, hafi hreppsnefnd ekki gert það.

Hreppsþúum skal kunnngert með auglýsingu, hvar og hvenær hreppsnefndarfundir eru haldnir.

15. gr.

Sveitarstjóri/oddviti semur dagskrá hreppsnefndarfunda.

Á dagskrá hreppsnefndarfunda skal taka:

1. Lögákvæðnar kosningar s.s. kosningar oddvita hreppsnefndar, kosningar nefnda, ráða og stjórna, svo og kosningar eða ráðningar sveitarstjóra og annarra starfsmanna hreppsins.
2. Fundargerðir hreppsráðs, nefnda, ráða og stjórna á vegum hreppsins, ef eða að svo miklu leyti sem hreppsnefnd þarf að samþykkja ályktanir, sem í þeim felast, sbr. 61. gr. samþykktar þessarar.
3. Önnur mál, sem falla undir verksvið hreppsnefndar og oddviti og sveitarstjóri ákveða að taka á dagskrá eða einhver hreppsnefndarmanna óskar að tekin verði á dagskrá. Hreppsnefndarmaður, sem óskar að fá mál tekið á dagskrá hreppsnefndarfundar, skal tilkynna það sveitarstjóra skriflega með tillögu eða fyrirspurn a.m.k. þremur sólarhringum fyrir fund.

Dagskrá hreppsnefndarfundar skulu fylgja afrit fundargerða, tillagna og annarra gagna, sem sveitarstjóri telur nauðsynleg. Dagskrá skal jafnframt fylgja afrit fundargerðar síðasta hreppsnefndarfundar.

16. gr.

Sveitarstjóri skal í síðasta lagi tveimur sólarhringum fyrir hreppsnefndarfund hafa boðað hreppsnefndarmenn á hreppsnefndarfund og boðsent þeim fundarboð ásamt dagskrá og fylgigögnum.

17. gr.

Oddviti eða sveitarstjóri skal boða hreppsnefndarmenn símleiðis til aukafundar í hreppsnefnd a.m.k. sólarhring fyrir fund.

18. gr.

Aldursforseti hreppsnefndar setur fyrsta fund nýkjörinnar hreppsnefndar og stýrir honum, uns oddviti hreppsnefndar hefur verið kjörinn.

Oddviti hreppsnefndar skal kjörinn til eins árs. Sá er rétt kjörinn oddviti, sem fengið hefur atkvæði meirihluta hreppsnefndarmanna. Verði þeim atkvæðafjölda eigi náð, skal kjósa að nýju um þá tvo sem flest atkvæði fengu. Hafi þrír eða fleiri hreppsnefndarmenn fengið jafnmörg atkvæði, skal varpa hlutkesti, um hverja tvo skuli kjósa. Verður þá sá rétt kjörinn oddviti hreppsnefndar, sem fleiri atkvæði fær. Verði atkvæði jöfn, skal hlutkesti ráða kosningu.

Oddviti hreppsnefndar stjórnar kjöri varaoddvita hreppsnefndar og skal sömu aðferð beitt við kosningu hans, sbr. næstu málsgrein hér að framan. Varaoddviti skal kjörinn til jafnlangs tíma og oddviti.

Sé hvorki oddviti né varaoddviti á fundi, gegnir aldursforseti oddvitastörfum, nema hreppsnefnd ákveði að kjósa sérstakan fundarstjóra.

Ef oddviti deyr eða verður varanlega forfallaður frá oddvitastörfum, skal kjósa oddvita í hans stað til loka kjörtímabils oddvita.

19. gr.

Hreppsnefnd getur kosið skrifara og varaskrifara úr hópi hreppsnefndarmanna til eins árs í senn á sama fundi og oddvitakosning fer fram. Skrifarar skulu kosnir hlutfallskosningu.

Skrifarar skulu telja saman atkvæði við kosningar og þegar atkvæðagreiðslur fara fram í hreppsnefnd.

20. gr.

Hreppsnefndarfundur skal haldinn í húsnæði sem fullnægir ákvæðum byggingarlaga og byggingarreglugerðar um aðgang fatlaðs fólks.

Hreppsnefndarfundur skal að jafnaði halda í heyranda hljóði og almenningi heimilaður aðgangur að þeim, eftir því sem húsrúm leyfir.

Hreppsnefnd getur ákveðið, að einstök mál verði rædd fyrir luktum dyrum s.s. viðkvæm einkamál manna eða viðskiptamál, sem æskilegt er vegna hagsmuna hreppsins, að rædd verði fyrir luktum dyrum. Jafnframt getur hreppsnefnd ákveðið, að hreppsnefndarfundur, þar sem eingöngu er fjallað um slík mál, verði haldinn fyrir luktum dyrum. Tillaga um að mál skuli rædd fyrir luktum dyrum skal afgreidd umræðulaust í hreppsnefnd.

Óheimilt er að skýra frá því, sem fram kemur við umræður á lokuðum fundi í hreppsnefnd.

21. gr.

Hreppsnefndarfundur er lögmætur, ef meira en helmingur hreppsnefndarmanna er á fundi. Hreppsnefnd getur enga bindandi ályktun gert, nema fundur sé lögmætur.

22. gr.

Oddviti hreppsnefndar stýrir fundum hennar. Hann setur fund, kannar lögmæti hans og stjórnar umræðum og afgreiðslu mála, sér um að fundargerðir séu færðar og slítur fundi, þegar dagskrá hans er tæmd. Oddviti úrskurðar um skilning á fundarsköpum, en skjóta má úrskurði hans til úrlausnar hreppsnefndar. Oddviti sér um, að allt fari skipulega og löglega fram á hreppsnefndarfundum og er hreppsnefndarmönnum skylt að lúta valdi hans að því er varðar fundarsköp og góða reglu. Raski áheyrandi fundarfríði, getur oddviti vísað honum úr fundarsal. Leyfi oddvita þarf til að taka myndir og hljóðrita umræður á hreppsnefndarfundum. Úrskurði oddvita má skjóta til ákvörðunar hreppsnefndar án umræðna.

23. gr.

Mál skulu tekin til umræðu og afgreidd í hreppsnefnd í þeirri röð, sem þau eru á dagskrá, nema oddviti eða hreppsnefnd ákveði annað.

Heimilt er að taka til meðferðar á hreppsnefndarfundum mál sem ekki hefur verið á dagskrá, ef 2/3 viðstaddra hreppsnefndarmanna samþykkja slíkt afbrigði.

24. gr.

Hreppsnefnd afgreiðir mál að jafnaði við eina umræðu. Þó skal hafa tvær umræður með a.m.k. einnar viku millibili um eftirtalin málefni:

1. Fjárhagsáætlun hreppsins.
2. Ársreikninga hreppsins og fyrirtækja hans.
3. Samþykktir, reglugerðir og gjaldskrár, sem hljóta eiga staðfestingu ráðherra.
4. Áætlanir fyrir hreppinn, sem gilda eiga til lengri tíma, s.s. þriggja ára áætlanir og skipulagsáætlanir.
5. Beiðni um fjárhagsaðstoð skv. 90. gr. sveitarstjórnarlaga.

25. gr.

Hreppsnefndarmanni er skylt að sækja hreppsnefndarfundi nema lögmæt forföll hamli svo sem önnur brýnni skyldustörf eða veikindi. Sé hreppsnefndarmaður forfallaður um stundarsakir skal hann tilkynna eða láta tilkynna forföllin til oddvita eða sveitarstjóra. Hreppsnefndarmanni sem forfallast um stundarsakir er heimilt að ákveða hver varamanna hans skuli taka sæti á hreppsnefndarfundi ella tekur varamaður sæti samkvæmt ákvæðum 1. og 2. mgr. 35. gr. sveitarstjórnarlaga.

Sveitarstjóri skal sitja fundi hreppsnefndar með málfrelsi og tillögurétt, en ekki hefur hann atkvæðisrétt nema hann sé kjörinn hreppsnefndarmaður.

Hreppsnefnd getur heimilað að maður utan hreppsnefndar kveðji sér hljóðs á hreppsnefndarfundi.

26. gr.

Hreppsnefndarmanni ber að víkja sæti við umræður og afgreiðslu máls þegar það varðar hann sjálfan, skyldmenni eða nána venslamenn hans svo sérstaklega að almennt má ætla að viljaafstaða hans mótist að einhverju leyti af því. Honum er þó heimilt að gera stuttlega grein fyrir afstöðu sinni. Hreppsnefnd sker umræðulaust úr hvort mál er svo vaxið. Hreppsnefndarmaður, sem hlut á að máli, má taka þátt í atkvæðagreiðslu um hæfi sitt. Hreppsnefndarmanni, sem veit hæfi sitt orka tvímælis, ber að skýra oddvita hreppsnefndar frá því. Hreppsnefndarmaður, sem vanhæfur er við úrlausn máls, skal yfirgefa fundarsal hreppsnefndar við umræðu og afgreiðslu þess.

27. gr.

Hreppsnefndarmaður hefur málfrelsi, tillögurétt og atkvæðisrétt á fundum hreppsnefndar. Hreppsnefndarmaður, sem taka vill til máls, skal óska heimildar oddvita. Að jafnaði skulu hreppsnefndarmenn taka til máls í þeirri röð, sem þeir hafa kvatt sér hljóðs. Víkja má frá þeirri reglu, ef um er að ræða sveitarstjóra, framsögumann í máli eða hreppsnefndarmann sem óskar að gera stutta athugasemd eða koma leiðréttingu á framfæri. Hafi tveir eða fleiri hreppsnefndarmenn kvatt sér hljóðs samtímis, ákveður oddviti, í hvaða röð þeir skuli tala.

28. gr.

Hreppsnefndarmaður skal beina máli sínu til oddvita. Þegar til umræðu er fundargerð nefndar, ráðs eða stjórnar skal hreppsnefndarmaður taka fram, hvaða lið/liði fundargerðarinnar hann óskar að ræða.

Hreppsnefndarmaður má tala tvisvar við hverja umræðu máls. Heimilt er þó hreppsnefndarmanni að taka oftari til máls, til að bera af sér ámæli eða til að gera stutta athugasemd við fundarsköp. Sveitarstjóri, framsögumaður eða flutningsmaður tillögu mega þó tala oftari en tvisvar við hverja umræðu máls.

Ekki má hreppsnefndarmaður lesa upp prentað mál við umræður í hreppsnefnd nema með leyfi oddvita.

29. gr.

Beri hreppsnefndarmaður aðra menn gríglum, skal oddviti víta hann. Oddviti getur lagt til við hreppsnefnd, að hreppsnefndarmaður, sem víttur hefur verið tvisvar á sama fundi, verði sviptur málfrelsi á þeim fundi. Skal slík tillaga afgreidd umræðulaust. Hlýðnist hreppsnefndarmaður ekki úrskurði oddvita eða hreppsnefndar eða ef óregla kemur upp á fundi, skal oddviti gera fundarhlé, fresta fundi eða slíta fundi, ef nauðsyn krefur.

30. gr.

Telji oddviti umræður dragast úr hófi fram, getur hann lagt fram dagskrártillögu um að ræðutími hvers hreppsnefndarmanns verði takmarkaður, umræðum verði lokið á tilteknum tíma eða umræðum um mál verði lokið þá þegar. Hver hreppsnefndarmaður getur og borið fram slíkar tillögur. Hreppsnefnd afgreiðir tillögur um takmörkun umræðna umræðulaust. Ekki má þó takmarka umræðu um mál svo að hún standi skemur en tvær klukkustundir, ef einhver hreppsnefndarmaður kveður sér hljóðs. Umræður um fjárhagsáætlun eru ekki háðar ákvæðum greinar þessarar.

31. gr.

Hreppsnefndarmaður getur borið fram breytingartillögu, viðaukatillögu, frávísunartillögu eða frestunartillögu við hvert það mál sem til umræðu er á fundi. Slíkar tillögur skulu vera skriflegar, ef oddviti óskar. Oddviti ákveður í hvaða röð og með hvaða hætti slíkar tillögur eru teknar til afgreiðslu.

32. gr.

Mál er afgreitt í hreppsnefnd með því að samþykkja það eða fella það, vísa því frá hreppsnefnd eða vísa því til afgreiðslu hreppsráðs, annarrar nefndar, ráðs eða stjórnar, oddvita eða sveitarstjóra. Máli sem hreppsnefnd ber að lögum að afgreiða, verður þó eigi vísað til afgreiðslu annarra. Þá er hreppsnefnd heimilt að fresta afgreiðslu máls, nema um sé að ræða mál, sem að lögum ber að afgreiða fyrir tiltekinn tíma.

33. gr.

Atkvæðagreiðsla á hreppsnefndarfundi fer að jafnaði fram með handauppréttingu. Oddviti biður þá hreppsnefndarmenn sem samþykkja mál að rétta upp hægri hönd sína. Að því búnu leitar oddviti mótatkvæða með sama hætti. Loks skýrir oddviti frá úrslitum atkvæðagreiðslunnar.

Ef mál er svo vaxið að oddviti telur ástæðulaust að atkvæðagreiðsla fari fram um það skýrir hann frá því að hann telji mál samþykkt eða fellt án atkvæðagreiðslu, nema athugasemd verði við það gerð.

Oddviti getur ákveðið að mál verði afgreitt með nafnakalli. Einnig ber oddvita að láta fara fram nafnakall ef a.m.k. þriðjungur hreppsnefndarmanna óskar þess. Við nafnakall skal farið eftir tölusettri nafnaskrá hreppsnefndarmanna í stafrófsröð og skal það ráðast af útdrætti hvaða hreppsnefndarmaður greiðir fyrst atkvæði við nafnakall. Við nafnakall skal oddviti greiða atkvæði síðastur. Við nafnakall svarar hreppsnefndarmaður, þegar oddviti les upp nafn hans, já eða nei eftir því hvort hann er með máli eða á móti eða tekur fram að hann greiði ekki atkvæði, en slík afstaða telst þó þátttaka í atkvæðagreiðslu.

Heimilt er að afgreiða mál með skriflegri atkvæðagreiðslu, ef hreppsnefndarmaður óskar og hreppsnefnd samþykkir.

Kosningar skulu ávallt vera skriflegar og leynilegar.

34. gr.

Við atkvæðagreiðslu ræður einfaldur meirihluti atkvæða úrslitum máls nema öðruvísi sé ákveðið í lögum. Verði atkvæði jöfn með máli og móti fellur það.

Kosningar, sem fram fara í hreppsnefnd, skulu vera hlutfallskosningar skv. d'Hondts reglu sbr. 16. og 17. gr. sveitarstjórnarlaga.

Þegar kjósa skal einn fulltrúa eða ráða starfsmann úr hópi margra, sem tillögur hafa komið fram um, skal kosning fara fram með sama hætti og kosning oddvita hreppsnefndar sbr. 2. mgr. 18. gr. þessarar samþykktar.

35. gr.

Hreppsnefnd getur ráðið sérstakan fundarritara utan hreppsnefndar til að annast ritun fundargerða í gerðabók hreppsnefndar. Í fundargerð skal getið, hvar og hvenær fundur er haldinn og hverjir sitji fundinn. Skrá skal þau mál sem tekin eru fyrir, dagsetningu þeirra, aðila máls og meginefni og hvaða afgreiðslu þau fá. Sé mál ekki afgreitt samhljóða skal greina í fundargerð hvernig atkvæði hafa skipst. Þegar lagðar eru fram fundargerðir nefnda nægir að skrá í fundargerð hreppsnefndar um hvaða nefndir er að ræða, dagsetningu fundargerða og fjölda tölulíða.

Mál sem tekin eru fyrir á lokuðum fundi sbr. 3. mgr. 20. gr. samþykktar þessarar skal skrá sem trúnaðarmál.

Hreppsnefndarmaður á rétt á að fá bókaða stutta athugasemd um afstöðu sína til máls, sem til meðferðar er í hreppsnefnd. Oddviti skal hafa eftirlit með því að fundargerðir séu skipulega og rétt færðar.

Í lok fundar skal fundargerð lesin upp og skulu allir viðstaddir hreppsnefndarmenn undirrita hana nema hreppsnefnd ákveði annað.

Hreppsnefndarmaður sem gera vill athugasemd við eitthvert atriði í fundargerð getur undirritað fundargerðina með fyrirvara um það atriði.

Hreppsnefnd getur ákveðið að umræður á hreppsnefndarfundum skuli hljóðritaðar eða teknar upp með öðrum hætti. Verði það ákveðið skal hreppsnefnd setja um það nánari reglur.

IV. KAFLI

Um réttindi og skyldur hreppsnefndarmanna.

36. gr.

Hreppsnefndarmaður á rétt á að fá mál skv. 4. og 5. gr. samþykktar þessarar tekið á dagskrá hreppsnefndarfundar, enda tilkynni hann það oddvita eða sveitarstjóra skriflega a.m.k. þremur sólarhringum fyrir fund.

37. gr.

Hreppsnefndarmanni er bæði rétt og skylt að sækja fundi hreppsnefndar nema lögmæt forföll hamli sbr. 25. gr. samþykktar þessarar. Hreppsnefndarmaður er skyldur til að taka að sér þau störf sem hreppsnefnd felur honum og varða verkefni hreppsnefndar, s.s. oddvitastörf og störf í nefndum á vegum hreppsnefndar. Þó getur sá sem verið hefur oddviti eitt kjörtímabil eða lengur eða setið í nefnd sama tímabil, skorast undan kosningu jafnlangan tíma og hann hefur haft starfið á hendi.

38. gr.

Nú telur hreppsnefndarmaður sig ekki geta gegnt skyldum sínum í hreppsnefnd án óhæfilegs álags og getur hreppsnefnd þá létt af honum störfum eða veitt honum lausn að eigin ósk um tiltekinn tíma eða til loka kjörtímabils. Varamaður tekur þá sæti hans skv. 25. gr. samþykktar þessarar.

39. gr.

Hreppsnefndarmaður hefur málfrelsi, tillögurétt og atkvæðisrétt á fundum hreppsnefndar eftir því sem nánar er ákveðið í samþykkt þessari.

Hreppsnefndarmanni er ekki skylt að taka þátt í atkvæðagreiðslu um einstök mál. Þegar um er að ræða mál, sem hreppsnefnd er að lögum skylt að afgreiða s.s. fjárhags-áætlun, ársreikninga eða kjör fulltrúa í lögboðnar nefndir, getur oddviti ákveðið að endurtaka atkvæðagreiðslu, ef minna en helmingur hreppsnefndarmanna tekur þátt í atkvæðagreiðslunni.

40. gr.

Hreppsnefndarmanni ber að gegna störfum sínum í hreppsnefnd af alúð og samviskusemi og gæta hagsmuna hreppsins, en í störfum sínum er hreppsnefndarmaður einungis bundinn af lögum og sannfæringu sinni.

41. gr.

Hreppsnefndarmaður á aðgang að bókum og skjölum hreppsins og einnig óhindraðan aðgang að stofnunum og fyrirtækjum hans á venjulegum afgreiðslutíma til upplýsingaöflunar vegna starfa sinna.

42. gr.

Hreppsnefndarmaður skal gæta þagnarskyldu um það sem hann fær vitneskju um í starfi sínu og leynt á að fara vegna einka- eða almannahagsmuna samkvæmt lögum, eðli máls eða sérstakri ákvörðun hreppsnefndar.

43. gr.

Hreppsnefndarmanni ber að víkja sæti við umræður og afgreiðslu máls þegar það varðar hann sjálfan, skyldmenni eða nána venslamenn hans svo mjög, að almennt má ætla að viljaafstaða hans mótist að einhverju eða öllu leyti þar af. Honum er þó heimilt að gera stuttlega grein fyrir afstöðu sinni. Hreppsnefnd sker umræðulaust úr, hvort mál er svo vaxið. Hreppsnefndarmaður, sem hlut á að máli, má taka þátt í atkvæðagreiðslu um hæfi sitt. Hreppsnefndarmaður sem vanhæfur er við úrlausn máls skal yfirgefa fundarsal hreppsnefndar við umræður um málið og afgreiðslu þess.

44. gr.

Hreppsnefndarmaður skal fá þóknun fyrir störf sín í hreppsnefnd. Hreppsnefndarmaður sem þarf að fara um langan veg milli heimilis og fundarstaðar hreppsnefndar, skal auk þess fá greiddan ferðakostnað.

Takist hreppsnefndarmaður á hendur ferð á vegum hreppsins skv. ákvörðun hreppsnefndar á hann rétt á greiðslu ferða- og dvalarkostnaðar.

45. gr.

Haga skal fundum hreppsnefndar þannig að hreppsnefndarmaður eigi möguleika á að taka sér orlof árlega sbr. 12. gr. samþykktar þessarar.

46. gr.

Geti hreppsnefndarmaður ekki sótt hreppsnefndarfund/fundi vegna veikinda eða af öðrum ástæðum tekur varamaður sæti hans meðan þannig hagar til, skv. 25. gr. samþykktar þessarar.

47. gr.

Ákvæði þessa kafla um réttindi og skyldur hreppsnefndarmanna gilda einnig um varamenn, sem sitja hreppsnefndarfundi.

V. KAFLI

Hreppsráð, aðrar nefndir, ráð og stjórnir.

48. gr.

Hreppsnefnd kýs fulltrúa í hreppsráð, aðrar nefndir, ráð og stjórnir samkvæmt ákvæðum laga, reglugerða og samþykktar þessarar. Slíkar kosningar skulu vera leynilegar, bundnar hlutfallskosningar, ef einhver hreppsnefndarmanna óskar þess.

Forstöðumenn og stjórnendur fyrirtækja og stofnana hreppsins eru ekki kjörgengir í stjórnir þeirra stofnana sem þeir starfa hjá.

49. gr.

Hreppsnefnd skal á fyrsta fundi að afloknum hreppsnefndarkosningum kjósa þrjá hreppsnefndarmenn í hreppsráð til eins árs og jafnmarga til vara. Aðalfulltrúar í hreppsnefnd eru einir kjörgengir sem aðalmenn og varamenn í hreppsráð.

Sveitarstjóri á sæti í hreppsráði með málfrelsi og tillögurétt en atkvæðisrétt hefur hann því aðeins að hann sé hreppsnefndarmaður og kjörinn í hreppsráð.

Hreppsnefnd getur heimilað flokki eða framboðsaðila, sem fulltrúa á í hreppsnefnd en ekki hefur fengið kjörinn hreppsráðsmann, að tilnefna fulltrúa til setu í hreppsráði með málfrelsi og tillögurétt. Skyld er hreppsnefnd að gefa fulltrúa flokks/framboðsaðila kost á setu í hreppsráði með málfrelsi og tillögurétt þann tíma, sem fundir hreppsnefndar falla niður vegna sumarleyfa sbr. 12. gr. samþykktar þessarar.

50. gr.

Hreppsráð skal að jafnaði halda fund þrisvar sinnum í mánuði samkvæmt nánari ákvörðun hreppsráðs. Aukafundi skal halda ef sveitarstjóri, formaður hreppsráðs eða a.m.k. tveir hreppsráðsmenn óska þess.

51. gr.

Sveitarstjóri undirbýr hreppsráðsfundi. Hann sér um að hreppsráð sé boðað til fundar með skriflegu fundarboði a.m.k. einum sólarhring fyrir fund. Geti hreppsráðsmaður ekki sótt fund, skal hann að jafnaði boða varamann sinn eða hlutast til um að varamaður verði boðaður. Hafi sveitarstjóri fengið vitneskju um forföll hreppsráðsmanns, skal hann boða eða láta boða varamann hans á fund.

52. gr.

Á fyrsta fundi nýkjörins hreppsráðs skal kjósa formann og varaformann hreppsráðs. Kjósa má sveitarstjóra formann hreppsráðs. Formaður hreppsráðs stjórnar fundum þess og sér um að allt fari löglega og skipulega fram á fundum þess. Hann úrskurðar í ágreiningsmálum, sem upp kunna að koma út af fundarsköpum, en skjóta má úrskurði hans til úrlausnar hreppsráðs. Heimilt er að taka mál til meðferðar í hreppsráði, þótt ekki sé það tilgreint í dagskrá. Þó er skyld að fresta afgreiðslu slíks máls, ef einhver hreppsráðsmaður óskar þess.

Hreppsráð getur ráðið sér fundarritara utan hreppsráðs. Í fundargerðabók ráðsins skal skrá, hvar og hvenær fundur er haldinn og hverjir sitja fundinn. Þá skal skrá í fundargerð mál sem ráðið tekur til umræðu og afgreiðslu, frá hverjum þau eru, hvenær þau eru dagsett og efni þeirra stutt og skilmerkilega og hvaða afgreiðslu þau hljóta.

53. gr.

Hreppsráð fer ásamt sveitarstjóra með framkvæmdastjórn hreppsins og fjármálastjórn að því leyti sem slík stjórn er ekki öðrum falin. Hreppsráð hefur umsjón með stjórnslu hreppsins, undirbúningi árlegrar fjárhagsáætlunar, semur drög að fjárhagsáætlun sveitarsjóðs og fyrirtækja/stofnana hreppsins að fengnum tillögum hlutaðeigandi stjórna og leggur þau fyrir hreppsnefnd í samræmi við ákvæði sveitarstjórnarlaga. Þá sér hreppsráð um að ársreikningar hreppssjóðs séu samdir og þeir ásamt ársreikningum fyrirtækja/stofnana hreppsins lagðir fyrir hreppsnefnd til afgreiðslu, svo sem sveitarstjórnarlög mæla fyrir um.

Hreppsráð gerir tillögur til hreppsnefndar um afgreiðslu einstakra mála, sem það fær til meðferðar. Hreppsráði er þó heimil fullnaðarafgreiðsla mála, sem ekki varða verulega fjárhag hreppssjóðs eða fyrirtækja/stofnana hans, enda sé ekki ágreiningur milli hreppsnefndarmanna eða við sveitarstjóra um slíka afgreiðslu. Þá tekur hreppsráð fullnaðar-ákvæðanir í málum sem hreppsnefnd hefur falið því að afgreiða. Hreppsráð ákveður skiptingu og ráðstöfun fjár, sem ætlað er til einstakra málaflokka samkvæmt fjárhagsáætlun, s.s. til gatnagerðar, nýbygginga og óvissra útgjalda.

Þá getur hreppsnefnd falið hreppsráði fullnaðarafgreiðslu mála nema lög mæli á annan veg.

54. gr.

Skylt er starfsmönnum hreppsins að sitja fundi hreppsráðs, ef þess er óskað.

55. gr.

Oddviti hreppsnefndar boðar nefndir saman til fyrsta fundar, eða ákveður hver skuli gera það. Á þeim fundi skal kjósa formann, varaformann og ritara nefndar, nema lög kveði á um annað.

Formaður nefndar boðar eða lætur boða fundi í nefnd með a.m.k. eins sólarhrings fyrirvara.

56. gr.

Nefndarmanni er skylt að sækja fundi nema lögmæt forföll hamli. Þegar aðalmaður í nefnd forfallast um stundarsakir skal varamaður hans taka sæti í nefndinni. Þegar aðalmaður í nefnd flyst burt úr sveitarfélaginu, fellur frá eða forfallast á annan hátt varanlega, tekur varamaður hans sæti nema hreppsnefnd ákveði að kjósa aðalmann að nýju.

Hafi tveir eða fleiri flokkar eða framboðsaðilar haft samstarf um nefndarkosningar skal sá sem tilnefndi viðkomandi fulltrúa, einnig tilnefna varamann hans, sé eigi öðruvísi ákveðið í yfirlýsingu skv. 2. mgr. 35. gr. sveitarstjórnarlaga.

57. gr.

Nefndarfundur skal haldinn fyrir luktum dyrum. Nefnd getur kvatt á sinn fund einstaka starfsmenn hreppsins. Ennfremur getur nefnd boðið aðila að koma á sinn fund til viðræðna um tiltekin mál.

58. gr.

Formaður nefndar stýrir fundum. Ákvæði III. og IV. kafla samþykktar þessarar gilda um meðferð mála í nefndum, ráðum og stjórnnum hreppsins, eftir því sem við á.

59. gr.

Um hlutverk og valdsvið nefnda, ráða og stjórna á vegum hreppsins fer eftir því sem ákveðið er í lögum, reglugerðum eða samþykktum hreppsnefndar.

Hreppsnefnd getur falið nefnd fullnaðarafgreiðslu einstakra mála eða málaflokka nema slíkt vald sé að lögum sérstaklega falið hreppsnefnd til ákvörðunar.

60. gr.

Nefndir, ráð og stjórnir hreppsins skulu halda gerðabækur. Kjörinn ritari nefndar skal færa fundargerð í gerðabók. Nefnd getur þó ráðið sér sérstakan fundarritara utan nefndar. Í fundargerð skal skrá, hvar og hvenær fundur er haldinn og hverjir sitji hann. Þá skal skrá í fundargerð einstök mál sem tekin eru fyrir á fundi, dagsetningu þeirra, nöfn aðila, meginefni og hvaða afgreiðslu þau hljóta. Í fundarlok skal fundargerð lesin upp og allir viðstaddir nefndarmenn undirrita hana.

61. gr.

Fundargerðir nefnda, ráða og stjórna hreppsins skulu að jafnaði teknar á dagskrá hreppsráðs og/eða hreppsnefndar og skal það gert svo fljótt sem unnt er að afloknum nefndarfundi.

Alyktun nefndar, ráðs og stjórnar sem hefur í för með sér útgjöld skal ætíð lögð fyrir hreppsráð og/eða hreppsnefnd til endanlegrar afgreiðslu.

62. gr.

Hreppsnefnd kýs í eftirtaldar nefndir, ráð og stjórnir:

A. Til eins árs. Á fundi í júní ár hvert:

1. *Hreppsráð*. Þrjú hreppsnefndarmenn sem aðalmenn og jafnmargir til vara skv. 55. gr. sveitarstjórnarlaga nr. 8/1986.
2. *Skoðunarmenn*. Tveir aðalmenn og jafnmargir til vara skv. 84. gr. sveitarstjórnarlaga nr. 8/1986.
3. *Undirkjörstjórn við alþingiskosningar*. Tveir aðalmenn (hrepstjóri sjálfkjörinn formáður) og þrjú til vara skv. 10. gr. laga nr. 80/1987 um kosningar til Alþingis.

B. Til fjögurra ára. Á fyrsta eða öðrum fundi að afloknum hreppsnefndarkosningum:

1. *Almannavarnanefnd*. Tveir aðalmenn og jafnmargir til vara skv. 8. gr. laga nr. 94/1962 um almannavarnir, sbr. 5. gr. laga nr. 85/1985.
2. *Atvinnumálanefnd*. Sjö aðalmenn og jafnmargir til vara. Nefndin skal hreppsnefnd til ráðuneytis í atvinnumálum.
3. *Bókasafnsnefnd*. Þrjú aðalmenn og jafnmargir til vara skv. 7. gr. laga nr. 50/1976 um almenningsbókasöfn og reglugerð nr. 138/1978.
4. *Barnaverndarnefnd*. Þrjú aðalmenn og jafnmargir til vara skv. 6. gr. laga um vernd barna og ungmenna nr. 58/1992.
5. *Félagsmálanefnd*. Fimm aðalmenn og jafnmargir til vara skv. 5. gr. laga nr. 40/1991 um félagspjónustu sveitarfélaga. Nefndin fer einnig með málefni áfengisvarnarnefndar skv. 30. gr. áfengislaga nr. 82/1969, jafnréttisnefndar skv. lögum nr. 28/1991 og leikskólanefndar skv. 9. gr. laga nr. 78/1994 um leikskóla.
6. *Hafnarstjórn*. Fimm aðalmenn og jafnmargir til vara skv. 9. gr. hafnalaga nr. 23/1994.
7. *Heilbrigðisnefnd*. Tvo fulltrúa í heilbrigðisnefnd Vopnafjarðarsvæðis skv. 6. gr. laga nr. 81/1988 um hollustuhætti og heilbrigðiseftirlit.
8. *Húsnæðisnefnd*. Þrjú aðalmenn og jafnmargir til vara skv. 40. gr. laga nr. 97/1993 um Húsnæðisstofnun ríkisins.
9. *Kjörstjórn við sveitarstjórnarkosningar*. Þrjú aðalmenn og jafnmargir til vara skv. 23. gr. sveitarstjórnarlaga nr. 8/1986.

10. *Landbúnaðarnefnd*. Sjö aðalmenn og þrír til vara. Nefndin fjallar um landbúnaðarmál, ákveður fjallskil og sér um varnir gegn riðu o.þ.h.
11. *Skipulags- og byggingarnefnd*. Sjö aðalmenn og jafnmargir til vara skv. 6. gr. byggingarlaga nr. 54/1978.
12. *Skólanefnd grunnskóla*. Fimm aðalmenn og jafnmargir til vara skv. 19. gr. laga nr. 49/1991 um grunnskóla.
13. *Skólanefnd tónlistarskóla*. Þrír aðalmenn og jafnmargir til vara skv. 2. gr. laga nr. 75/1985 um fjárhagslegan stuðning við tónlistarskóla.
14. *Stjórn heilsugæslustöðvar*. Tveir aðalmenn og jafnmargir til vara skv. 21. gr. laga nr. 97/1990 um heilbrigðisþjónustu.
15. *Stjórn Sundabúðar*. Fimm aðalmenn og jafnmargir til vara. Fer með stjórn legudeildar við Sundabúð.
16. *Stjórnarnefnd vinnumiðlunar*. Þrír aðalmenn og jafnmargir til vara skv. 9. gr. laga nr. 18/1985 um vinnumiðlun.
17. *Umferðarnefnd*. Þrír aðalmenn og jafnmargir til vara skv. 2. mgr. 116. gr. laga nr. 50/1987.
18. *Vatnsveitunefnd*. Þrír aðalmenn og jafnmargir til vara skv. 2. gr. reglugerðar fyrir vatnsveitur sveitarfélaga nr. 421/1992.
19. *Umhverfismálanefnd*. Fimm aðalmenn og þrír til vara. Nefndin er náttúruverndarnefnd Vopnafjarðarhrepps og starfar samkvæmt lögum nr. 47/1971 og 3. gr. reglugerðar nr. 205/1973.
20. *Öldrunarnefnd*. Þrír fulltrúar og jafnmargir til vara skv. 5. gr. laga nr. 82/1989 um málefni aldraðra.
21. *Úttektarmaður*. Einn aðalmaður og annar til vara skv. 39. gr. ábúðarlaga nr. 64/1976.
22. Einn *búfjárefirlitsmaður* og annar til vara skv. 9. gr. laga nr. 46/1991 um búfjárhald.

63. gr.

Hreppnefnd getur kosið nefndir til að vinna að einstökum afmörkuðum verkefnum. Umboð slíkra nefnda fellur niður þegar liðin eru fjögur ár frá því nefndin var kosin og fyrir ef verkefni nefndar er lokið.

Hreppsnefnd getur þó afturkallað umboð slíkra nefnda hvenær sem er.

VI. KAFLI

Um framkvæmdastjórn og starfslíð Vopnafjarðarhrepps.

64. gr.

Hreppsnefnd ræður sveitarstjóra. Gera skal skriflegan ráðningarsamning við sveitarstjóra þar sem m.a. skal kveðið á um ráðningartíma hans og kaup og kjör. Ráðningarsamningur skal staðfestur af hreppsnefnd.

65. gr.

Sveitarstjóri er framkvæmdastjóri hreppsins. Hann undirbýr fundi hreppsráðs og hreppsnefndar, semur dagskrá og boðar til funda sbr. 13. og 14. gr. samþykktar þessarar. Hann á sæti á fundum hreppsnefndar og hefur þar málfrlsi og tillögurétt en eigi atkvæðisrétt nema hann sé kjörinn fulltrúi í hreppsnefnd.

Hann hefur og rétt til setu á fundum nefnda hreppsins með sömu réttindum.

Sveitarstjóri hefur á hendi framkvæmd ákvarðana hreppsnefndar og hreppsmálefna að svo miklu leyti sem hreppsnefnd hefur ekki ákveðið annað.

Sveitarstjóri er prókúruhafi hreppssjóðs. Hann undirritar skjöl varðandi kaup og sölu fasteigna hreppsins, lántökur og aðrar skuldbindingar.

Sveitarstjóri er æðsti yfirmaður starfsliðs hreppsins.
Hreppsnefnd ákveður hver gegna skuli störfum sveitarstjóra í forföllum hans.

66. gr.

Sveitarstjóri ræður starfsmenn hreppsins og veitir þeim lausn frá störfum með fyrirvara um samþykkt hreppsnefndar. Þetta á þó ekki við um lausráðna verkamenn, afleysingamenn og aðra þá starfsmenn sem eigi eru ráðnir með 3ja mánaða uppsagnarfresti.

67. gr.

Fastráðnir starfsmenn hreppsins skulu ráðnir til óákveðins tíma með gagnkvæmum 3ja mánaða uppsagnarfresti miðað við mánaðamót. Þeir hafa réttindi og skyldur opinberra starfsmanna sbr. lög nr. 38/1954 eftir því sem við á.

Gera skal skriflegan ráðningarsamning við fastráðna starfsmenn þar sem m.a. skal kveðið á um ráðningartíma og uppsagnarfrest sbr. 1. mgr. svo og starfssvið þeirra. Um kaup og kjör fer eftir ráðningarsamningi og gildandi kjarasamningum. Fastar stöður skulu auglýstar til umsóknar á opinberum vettvangi, nema hreppsnefnd heimili annað.

68. gr.

Um ráðningu lausráðinna starfsmanna sem eigi eru ráðnir með 3ja mánaða uppsagnarfresti fer eftir reglum sem hreppsnefnd setur. Um kaup og kjör fer eftir kjarasamningum viðkomandi stéttarféлага.

VII. KAFLI

Gildistökuákvæði.

69. gr.

Samþykkt þessari verður ekki breytt nema að undangenginni umræðu á tveimur fundum í hreppsnefnd Vopnafjarðarhrepps, samþykki einfalds meirihluta atkvæða og staðfestingu félagsmálaráðuneytis.

Samþykkt þessi, sem hreppsnefnd Vopnafjarðarhrepps hefur sett samkvæmt ákvæðum 3. mgr. 7. gr. og 49. gr. sveitarstjórnarlaga nr. 8/1986, staðfestist hér með til að öðlast þegar gildi.

Félagsmálaráðuneytið, 8. desember 1994.

F. h. r.

Húbogi Þorsteinsson.

Sesselja Arnadóttir.

7. desember 1994

Nr. 648

GJALDSKRÁ

fyrir hundahald í Húsavíkurkaupstað árið 1995.

1. gr.

Gjald fyrir að halda hund í Húsavíkurkaupstað, sbr. 2. gr. c. staflað samþykktar nr. 567/1991 skal vera kr. 7 000 á árinu 1995.

Gjaldið greiðist fyrirfram á gjalddaga 1. maí, en eindagi er 1. júlí.
Innfalið í leyfisgjaldinu er hundahreinsunargjald.

2. gr.

Handsömunargjald, samkvæmt 3. gr. sömu samþykktar, skal vera kr. 3.000 í fyrsta skipti, en síðar hækkar það í kr. 6.000 ef til handsömunar kemur aftur.

3. gr.

Um vexti af vangreiddum gjöldum samkvæmt gjaldskrá þessari gilda almennar reglur.

4. gr.

Gjaldskrá þessi sem er samþykkt af bæjarstjórn Húsavíkur er hér með staðfest samkvæmt 22. gr. laga nr. 81/1988 um hollustuhætti og heilbrigðiseftirlit ásamt síðari breytingum til að öðlast gildi 1. janúar 1995.

Umhverfissráðuneytið, 7. desember 1994.

F. h. r.

Ingimar Sigurðsson.

Sigurbjörg Sæmundsdóttir.

GJALDSKRÁ

um sorphirðu fyrir Húsavíkurkaupstað árið 1995.

1. gr.

Bæjarstjórn Húsavíkur er heimilt að leggja á sérstakt sorphirðugjald (sorphreinsi- og sorpeyðingargjald) árið 1995, sem er innheimt með fasteignargjöldum.

2. gr.

Gjaldið er sem hér greinir:

A) **Íbúðir.**

Sorphirðugjald kr. 5.000 á íbúð.

B) **Fyrirtæki.**

Sorpeyðingargjald er samkvæmt eftirfarandi flokkum:

Flokkur a) kr. 15.000

“ b) kr. 30.000

“ c) kr. 60.000

“ d) kr. 120.000

Bæjarstjórn raðar fyrirtækjum í flokka.

C) Eyðing á brennanlegu sorpi fyrir önnur sveitarfélög í sorpeyðingarstöð kostar fyrir árið 1995, 6 kr./kg.

3. gr.

Gjaldskrá þessi sem er samþykkt af bæjarstjórn Húsavíkur er hér með staðfest samkvæmt 22. gr. laga nr. 81/1988 um hollustuhætti og heilbrigðiseftirlit ásamt síðari breytingum til að öðlast gildi 1. janúar 1995.

Umhverfissráðuneytið, 7. desember 1994.

F. h. r.

Ingimar Sigurðsson.

Sigurbjörg Sæmundsdóttir.

REGLUGERÐ

um eftirlit með fóðri.

EFNISYFIRLIT

I. KAFLI Almenn ákvæði	
A. Gildissvið	
B. Skilgreiningar	
C. Almennar takmarkanir	
D. Skráning og viðurkenning	
E. Hrein fóðurefni	
F. Fóðurlöndur	
G. Gerjunarvörur, aminosýrur, gerviprótein (NPN) o.fl. vörur sem innihalda prótein	
H. Aukefni	
1.0 Almennt	
2.0 Lyf o.fl.	
I. Pökkun og merking fóðurvara	
2.0 Pökkun og merking fóðurvara — að undanskildum aukefnum	
3.0 Pökkun og merking aukefna og forblendna þeirra	
4.0 Merking fóðurvara sem innihalda aukefni	
J. Eftirlit	
1.0 Úrtaksetirlit	
K. Fóðurnefnd	
L. Kostnaður	
M. Vidurlög	
N. Undanþágur	
O. Gildistaka	
II. KAFLI Skilgreiningar	
III. KAFLI Hrein fóðurefni	
A. Almenn ákvæði	
1.0 Kröfur um grasfræðilegan hreinleika	
2.0 Hámarksóskuinnihald	
B. Skrá yfir hrein fóðurefni með lýsingu og kröfu um innihald	
1.0 Aukaafurðir við olíuframléidslu með útdrætti eða pressun fræja	
2.0 Afurðir og aukaafurðir við vinnslu jurtaefna	
3.0 Afurðir úr dýraríkinu	
4.0 Steinefni	

IV. KAFLI Fóðurlöndur	
A. Almenn ákvæði	
1.0 Kröfur um grasfræðilegan hreinleika hráefna úr jurtaríkinu í fóðurlöndum	
2.0 Bönnuð hráefni	
3.0 Fóður meðhöndlað með lífrænum útdráttarefnum	
B. Sérákvæði	
1.0 Öskuinnihald	
2.0 Gervimjólk	
C. Skrá yfir hráefni með lýsingu og kröfu um innihald	
1.0 Korn ásamt afurðum og aukaafurðum korns	
2.0 Olíufræ, olíuávextir og afurðir eða aukaafurðir þeirra	
3.0 Belgjurtafræ, afurðir þeirra og aukaafurðir	
4.0 Rótarhnyði og -ávextir, afurðir þeirra og aukaafurðir	
5.0 Önnur fræ og ávextir, afurðir þeirra og aukaafurðir	
6.0 Þurrkaðar plöntuafurðir og gróffóður	
7.0 Aðrar jurtir auk afurða þeirra og aukaafurða þeirra	
8.0 Mjólkurafurðir	
9.0 Afurðir og aukaafurðir landdýra	
10.0 Fiskur, önnur sjávardýr og afurðir eða aukaafurðir þeirra	
11.0 Steinefni	
12.0 Ýmsar afurðir	
V. KAFLI Prótínrikar gerjunarafurðir, aminosýrur, gerviprótín	
A. Skrá yfir afurðaflokka og efni	
1.0 Prótín	
2.0 Prótínsnauð köfnunarefnissambönd og álíka afurðir	
3.0 Aminosýrur og sölt þeirra	
4.0 Hýdroxý-hliðstæður aminosýra	
VI. KAFLI Aukefni	
A. Almenn ákvæði	
1.0 Notkun	
2.0 Lágmarks- og hámarks magn aukefna	
3.0 Eðlis- og efnafræðilegur samruni	
B. Viðbótarákvæði um sýklalyf, hníslalyf og önnur lyf ásamt seleni	
1.0 Almennt	
2.0 Íblöndun forblöndu	
3.0 Lyfjablöndun	
C. Viðbótarákvæði um aukefni í fóðurbæti	
1.0 Hámarks magn aukefna í fóðurbæti sem ber að þynna	
2.0 Hámarks magn einstakra aukefna í fóðurbæti	

D. Viðurkennd aukefni
1.0 Sýklalyf
2.0 Þráavarnarefni
3.0 Bragðefni og lystaukandi efni
4.0 Hnislalyf
5.0 Ýruefni, bindiefni, þykkingarefni og hleypiefni
6.0 Litarefni, þar með taldir dreifulitir
7.0 Rotvarnarefni
8.0 Vítamín, forvítamín og efnaræðilega vel skilgreind efni með svipuð áhrif
9.0 Snefilefni
10.0 Bindiefni, kekkjavarnar- og storkuefni
11.0 Súrleikastýrar
12.0 Önnur viðurkennd aukefni

VII. KAFLI Óæskileg efni í fódurvörum

A. Almenn ákvæði
1.0 Hámarksinnihald efna og afurða
2.0 Hámarks magn við þynningu fódurbætis
B. Aðrar viðmiðanir varðandi innihald óæskilegra efna og afurða í fódri
1.0 Efni (jónir eða frumefni)
2.0 Afurðir (sveppaeytur og aðrar örveruafurðir, eitraðar plöntuafurðir, plöntuvarnarlyf o.fl.)
3.0 Grasafræðileg óhræinindi
C. Hámarksinnihald óæskilegra efna og afurða í hráefnum

VIII. KAFLI Þökkun fódurs

A. Fódurvörur aðrar en aukefni og forblöndur með þeim
1.0 Almennar kröfur um þökkun og lokunarbúnað
2.0 Skilyrði um sölu í lausri vikt eða opnum ílátum
3.0 Skilyrði um sölu opinna pakkninga/sekkja
B. Aukefni og forblöndur með þeim
1.0 Almennar kröfur um þökkun og lokunarbúnað

IX. KAFLI MERKING FÓÐURVARA

A. Almenn
1.0 Lögboðnar upplýsingar og viðbótarupplýsingar um vöru á umbúðum, merkimiða á umbúðum eða á fylgiskjali
2.0 Skilyrði fyrir heimild til að hafa lögboðnar upplýsingar og viðbótarupplýsingar á fylgiskjali
3.0 Skilyrði fyrir heimild til að setja lögboðnar upplýsingar og viðbótarupplýsingar á auglýsingaspjöld/skilti
4.0 Kröfur um aðrar upplýsingar en lögboðnar upplýsingar eða viðbótarupplýsingar

5.0	Grasafræðilegur hreinleiki og merking
6.0	Skráning fódurs sem er framleitt og/eða selt
B.	Merking hreinna fódurefna
C.	Merking fódurblandna
1.0	Almenn krafa
2.0	Sérstök krafa um einstakar fódurtegundir
3.0	Lögboðnar upplýsingar og viðbótarupplýsingar – annað
4.0	Lögboðnar upplýsingar og viðbótarupplýsingar um greiningarefni
5.0	Heiti flokka hráefna í fódurblöndum
D.	Merking aukefna og forblandna þeirra
1.0	Almenn ákvæði
2.0	Lögboðnar upplýsingar og viðbótarupplýsingar vegna merkingar aukefna
3.0	Lögboðnar upplýsingar og viðbótarupplýsingar vegna merkingar forblandna
E.	Merking aukefna í fódurvörum
1.0	Almenn ákvæði
2.0	Viðbótarákvæði um merkingu aukefna í fódurbæti
3.0	Lögboðnar upplýsingar og viðbótarupplýsingar vegna merkingar aukefna í fódri o.fl.
X.	KAFLI Skilyrði fyrir viðurkenningu, kröfur um skráningu og greinargerð fyrir fyrirtæki sem framleida og selja fódurvörur sem innihalda tiltekin aukefni (sýkla- og hníslalyf og selen)
A.	Skilyrði fyrir viðurkenningu
1.0	Tæknibúnaður
2.0	Geymsla
3.0	Kröfur um faglegt hæfi
4.0	Kröfur um eftirlit og eftirlitsbúnað
B.	Krafa um skráningu
C.	Greinargerð um upplýsingar úr skýrslunum
XI.	KAFLI Sýnataka vegna úrtakseftirlits
A.	Gildissvið og markmið
B.	Skilgreiningar
C.	Sýnatökubúnaður og -aðferðir
1.0	Handvirkur sýnatökubúnaður fyrir fódur í föstu fódri
2.0	Handvirkur sýnatökubúnaður fyrir fódur í fljótandi fódri
3.0	Vélrænn (sjálfvirkur) sýnatökubúnaður
4.0	Búnaður og aðferðir til að skipta sýnum

- D. Sýnataka – almennt
- E. Taka hlutasýna

 - 1.0 Hlutasýni úr fóðri vegna eftirlits með efnum og afurðum sem deilast jafnt
 - 2.0 Hlutasýni úr fóðri vegna eftirlits með efnum og afurðum sem blandast venjulega ójafnt

- F. Gerð safnsýna

 - 1.0 Safnsýni vegna eftirlits með efnum og afurðum sem blandast jafnt í fóðrið
 - 2.0 Safnsýni vegna eftirlits með efnum og afurðum sem blandast venjulega ójafnt í fóðrið

- G. Gerð lokasýna
- H. Skráning, pökkun og sending

XII. KAFLI Greiningaraðferðir við efnafræðilegt eftirlit

XIII. KAFLI Greiningaraðferðir við efnafræðilegt eftirlit

- A. Fóðurblöndur

 - 1.0 Allar dýrategundir
 - 2.0 Búfé
 - 3.0 Gæludýr

- B. Hreinar fóðurvörur
- C. Aukefni
- D. Óæskileg efni og afurðir

I. KAFLI**ALMENN ÁKVÆÐI.****A. Gildissvið***1. gr.*

Reglugerð þessi gildir um eftirlit með framleiðslu, geymslu og sölu á fódri sem ætlað er búfé sem haldið er til matvælaframleiðslu og sölufóðri annarra dýra.

2. gr.

Einungis má hafa viðskipti með fódurvörur hér á landi, sem eru framleiddar í EES-ríki, ef fyrirtækið er skráð í viðkomandi landi samkvæmt 7. gr. þessarar reglugerðar. Fyrir aukefni eða fódurvörur sem aukefnum er blandað í, sem fjallað er um í 8. gr., er þess þar að auki krafist að fyrirtækið sé viðurkennt.

Einungis má hafa viðskipti með fódurvörur frá landi utan EES-svæðisins ef fyrirtækið hefur skráðan fulltrúa með staðfestu hér á landi eða í EES-ríki, sbr. 7. gr. Fyrir aukefni eða fódurvörur sem aukefnum er blandað í, sem fjallað er um í 8. gr., er þess þar að auki krafist að fulltrúinn sé viðurkenndur.

3. gr.

Reglugerð þessi gildir ekki um:

1. Fódurvörur sem eru fluttar inn eða út vegna umflutnings eða fódurvörur sem eru framleiddar til útflutnings til lands utan EES-svæðisins, að undanskildum ákvæðum um óæskileg efni, sbr. 6. gr.
2. Korn og annað fræ sem framleiðandi selur sem sáðvöru.
3. Fódurvörur sem framleiddar eru eingöngu til eigin nota.
4. Viðskipti með gróffóður sem hefur ekki eða hefur í litlum mæli fengið tæknilega meðhöndlun (hey, unninn og óunninn hálmur, rótarávextir, kartöflur, græn fóður, súrfóður o.s.frv.).

4. gr.

Reglugerðin gildir ekki um fódurvörur sem eru framleiddar og seldar til vísindalegra nota hjá einkareknum eða opinberum rannsóknarstofnunum. Þessi undantekning gildir ekki um 6., 8., 9., 12., 13. og 14. gr. í I. kafla og viðeigandi ákvæði þeirra í IV., V., VI., VII. og X. kafla.

Landbúnaðarráðherra getur, ef sótt er um það, veitt undanþágu og sett viðeigandi skilyrði þar að lútandi.

B. Skilgreiningar*5. gr.*

1. Framleiðsla: vinnsla (t.d. undirbúningur, ræktun, kynbætur, mólun, blöndun o.s.frv.) fóðurvара, einna sér eða í blöndu, þar með talin þökkun og merking.
2. Viðskipti: framboð, kaup, sala, skipti eða önnur tegund viðskipta.
3. Búfé: Hross, nautgripir, geitur, svín, loðdýr, kanínur og alifuglar, auk þess eldisfiskar og önnur dýr sem haldin eru til nytja.
4. Gæludýr: öll dýr sem haldin eru, eða fóðruð í náttúrunni, til afþreyingar.
5. Fóðurvörur: náttúrulegar afurðir úr jurta- eða dýraríkinu, ferskar eða varðar skemmdum og afurðir sem fást við iðnaðarvinnslu þeirra og lífræn eða ólífræn efni, óblönduð eða blönduð, með eða án aukefna og ætlaðar eru búfé og gæludýrum.
6. Hráefni: vörur sem selja má sem hrein fóðurefni og/eða nota við framleiðslu fóðurblandna eða sem burðarefni í fóðurblöndur.
7. Hrein fóðurefni: fóðurvörur, óunnar, ætlaðar til dýraeldis.
8. Aukefni: efni eða blöndur, að undanskildum forblöndum, sem með íblöndun í fóður kunna að hafa áhrif á eiginleika fóðurs eða á búfjárframleiðslu.
9. Dagskammtur: heildarfóðurskammtur, miðað við 12% vatnsinnihald, sem að meðaltali er nauðsynlegt fyrir dýr af tiltekinni tegund, úr tilteknum aldurs hópi og sem gefur tiltekinn afrakstur, til að fullnægja daglegum næringarþörfum þess.
10. Fóðurblöndur: blanda fóðurefna sem selja má sem heilfóður eða fódurbæti.
11. Heilfóður (¹): fódurblöndur sem eru þannig samsettar að þær teljast nægja sem dagskammtur.
12. Fódurbæti: fódurblöndur ríkar af vissum efnum sem vegna samsetningar sinnar og mikils innihalds einstakra efna teljast því aðeins nægja sem dagskammtur að þær séu gefnar með öðru fóðri.
13. Forblöndur: blöndur aukefna eða blöndur sem samanstanda af einu eða fleiri aukefnum ásamt hráefnum sem burðarefni, ætlaðar til framleiðslu á fódurblöndum.
14. Steinefnafóður: fódurbæti sem er aðallega steinefni og inniheldur að minnsta kosti 40% ösku.
15. Gervimjólk: fódurblöndur, sem gefnar eru ungum dýrum í þurru formi eða eftir þynningu í ákveðnu magni af vökva, sem viðbót við eða í staðinn fyrir móðurmjólki eftir brodd.
16. Melassafóðurblöndur: fódurbæti sem búinn er til úr melassa og inniheldur samanlagt að minnsta kosti 14% sykur, mælt sem súkrósi.
Til viðbótar framangreindum skilgreiningum eru orðaskýringar í II. kafla þessarar reglugerðar og í XI. kafla eru skilgreiningar sem varða sýnatöku úr fódurvörum vegna eftirlits.

(¹) Litið er á fódurblöndur fyrir jörturdýr sem heilfóður.

C. Almennar takmarkanir*6. gr.*

Einungis er heimilt að framleiða fóðurvörur, sem ætlaðar eru til sölu, innflutnings og/eða viðskipta, sem eru hreinar, ferskar, ósviknar og fullnægja kröfum um heilbrigði og gæði og geta hvorki skaðað dýr, menn né umhverfi.

Óheimilt er að framleiða og/eða stunda viðskipti með fóðurvörur sem innihalda meira magn af óæskilegum efnum en mælt er fyrir um í B- og C-hluta VII. kafla. Selja má hráefni sem inniheldur meira magn en það sem tilgreint er í 3. dálki B-hluta VII. kafla og uppfyllir kröfur sem settar eru fram í C-hluta VII. kafla til fyrirtækja sem eru viðurkennd, samkvæmt 8. gr. þessarar reglugerðar. Við sölu fóðurvara skal gefa upplýsingar um:

1. að einungis megi selja til viðurkenndra fóðurblöndunarstöðva,
2. að fóðurvaran skuli ekki notuð sem fóður í óbreyttu formi,
3. hversu mikið magn fóðurvaran inniheldur af óæskilegum efnum.

Ekki má blanda hráefni sem tilgreint er í 2. dálki C-hluta VII. kafla og inniheldur meira magn af óæskilegum efnum en mælt er fyrir um í 3. dálki við annað hráefni. Fyrirtæki eða einstaklingar sem í tengslum við atvinnustarfsemi sína hafa eða hafa haft undir höndum hráefni sem annaðhvort uppfyllir ekki kröfurnar í VII.kafla eða geta á annan hátt haft í för með sér hættu fyrir heilsu manna og dýra skulu tafarlaust tilkynna það Aðfangaeftirlitinu. Tilkynningaskyldan gildir jafnvel þótt varan sé eyðilögð. Aðfangaeftirlitið skal sjá til þess að hráefnið verði eyðilagt eða notað á þann hátt að það skaði ekki menn, dýr eða umhverfi.

Óheimilt er að selja og nota hráefni sem tilgreint er í lið 2.0 í A-hluta IV. kafla.

D. Skráning og viðurkenning*7. gr.*

Fyrirtæki sem framleiðir til innanlandsnota og/eða flytur inn fóðurvörur skal skrá starfsemi sína hjá Aðfangaeftirlitinu. Samanstandi fyrirtækið af nokkrum aðskildum rekstrareiningum sem hafa samvinnu sín á milli skal hver eining skráð sérstaklega. Ef fyrirtækið skiptir um eigendur eða starfsemin hættir skal Aðfangaeftirlitinu tilkynnt um það.

Skráning þeirra fóðurvara sem fyrirtækið framleiðir og/eða flytur inn á sér stað samkvæmt lið 6.0 í A-hluta IX. kafla.

Sá sem framleiðir og/eða selur fóðurvörur skal tilgreina og bera ábyrgð á vöruupplýsingum sem krafist er á hverjum tíma samkvæmt reglugerð þessari.

Sá sem framleiðir og/eða selur fóðurvörur skal geta sýnt fram á kaup, sölu og birgðir.

8. gr.

Fyrirtæki sem framleiðir og selur fóðurvörur sem í er bætt:

1. sýklalyfjum
2. hníslalyfjum
3. seleni

4. forblöndum sem innihalda efni sem um getur í 1.- 3. lið

skal þar að auki viðurkennt af Aðfangaeftirlitinu áður en framleiðsla og sala fóðurvara á sér stað. Viðurkenna má fyrirtæki ef sýnt er að skilyrðunum í A-hluta X. kafla hafi verið fullnægt.

Viðurkennd fyrirtæki skulu halda skrá yfir framleiðslu, birgðir og sölu og gefa skýrslu þar að lútandi, sbr. ákvæði í B- og C-hluta X. kafla.

Aðfangaeftirlitið getur krafist þess að ákvæðin í X. kafla eða hluti þeirra gildi einnig um karótinefni, xantófüll ásamt snefilefnum og vítamínum.

9. gr.

Sá sem framleiðir, flytur inn og/eða selur lyf (t.d. sýklalyf eða hníslalyf í fullum styrkleika eða forblöndur þeirra) sem bæta skal í fóðurvörur verður þar að auki að vera viðurkenndur af þar til bæru yfirvaldi.

Aðfangaeftirlitið skal viðurkenna þá sem framleiða, flytja inn og/eða selja forblöndur og/eða efni í miklum styrkleika sem innihalda vítamínblöndur í miklum styrkleika og/eða steinefnablöndur, amínósýrur eða önnur efni sem heyra undir reglur um lyf.

E. Hrein fóðurefni (Gildir um fóðurvörur sem seldar eru búfjár- og gæludýraeigendum)

10. gr.

Einungis má selja hráefnin sem tilgreind eru í B-hluta III. kafla sem hrein fóðurefni ef þau eru í samræmi við lýsinguna í 3. dálki og kröfur um innihald í 6. dálki.

Selja má önnur hráefni þegar þeim hefur verið gefið nafn sem kemur í veg fyrir að þeim verði ruglað saman við hráefni sem eru tilgreind í B-hluta III. kafla.

Ef nauðsynlegt reynist, með tilliti til geymslu, vinnslu eða flutnings má bæta bindiefnum í hráefnin sem tilgreind eru í B-hluta III. kafla, án þess að litið sé á fóðurvöruna sem fóðurböndu. Íblandað magn af bindiefninu má ekki fara yfir 3% af heildarþyngdinni.

F. Fóðurböndur

11. gr.

Við framleiðslu á fóðurböndum má einungis nota:

1. hráefni sem tilgreint er í C-hluta IV. kafla og
2. annað hráefni, að því tilskildu að það sé ósvikið, ferskt og af fullnægjandi gæðum og hollt dýrum og mönnum.

Krafist er að fóðurböndu sé einsleit og uppfylli kröfurnar sem mælt er fyrir um í B-hluta IV. kafla.

G. Gerjunarvörur, amínósýrur, gerviprótein (NPN) o.fl. vörur sem innihalda prótín

12. gr.

Einungis má selja vöru sem tilheyrir vöruflokki sem tilgreindur er í 1. dálki A-hluta V. kafla og framleidd er til að bæta beint eða óbeint prótíni eða köfnunarefni í fóðurvörur og fóðurvörur sem innihalda þessa vöru, að því tilskildu að:

1. varan sé tilgreind í 2. dálki,
2. varan uppfylli kröfurnar í 3. - 5. dálki og að hún
3. sé einungis notuð fyrir dýrategundir og samkvæmt þeim skilyrðum sem um getur í 6. og 7. dálki.

H. Aukefni

1.0 Almennt

13. gr.

Einungis er heimilt að nota sem aukefni í fóðurvörur efni og blöndur sem tilgreindar eru í D-hluta VI. kafla og kunna að hafa áhrif á eiginleika fóðurs eða á búfjárframleiðslu.

Einungis má nota aukefnin í samræmi við fyrirmælin í VI. kafla.

Einungis má selja aukefni sem fjallað er um í 1.- 3. lið 8. gr. þeim sem hafa verið viðurkenndir framleiðendur og seljendur á forblöndum, í samræmi við X. kafla.

Einungis má selja forblöndur sem fjallað er um í 4. lið 8. gr. þeim sem hafa verið viðurkenndir framleiðendur og seljendur á fóðurblöndum, í samræmi við X. kafla.

Efni til votverkunar á grasi og korni eru viðurkennd í samræmi við sérákvæði þar að lútandi sem sett verða.

Óheimilt er að selja eða nota innanlands fóðurvörur sem í hefur verið bætt vaxtarhvetjandi efnunum.

2.0 Lyf o.fl.

14. gr.

Aðfangaeftirlitið getur heimilað, sem lið í lækningu og með samþykki yfirdýralæknis, að setja megi ákveðið magn af lyfi í einstaka fóðurvöru fyrir nánar tilgreinda dýrategund. Slík fóðrun er á ábyrgð dýralæknis, sbr. m.a. VIII. kafla reglugerðar nr. 403/1986.

I. Pökkun og merking fóðurvara

1.0 Almennt

15. gr.

Vörulýsingar skulu samkvæmt ákvæðum í IX. kafla koma fram á umbúðunum, áfestum merkimiða, fylgiseðli, fylgiskjali eða á auglýsingaspjaldi. Upplýsingar skulu vera á íslensku og vera auðsýnilegar, læsilegar og óafmáanlegar. Merkingar á öðrum tungumálum eru heimilar enda sé kaupanda tryggð íslensk þýðing.

2.0 Pökkun og merking fóðurvara – að undanskildum aukefnum

16. gr.

Þegar fóðurvörur (að undanskildum aukefnum) eru seldar skulu þær vera pakkaðar í samræmi við ákvæði í A-hluta VIII. kafla og merktar í samræmi við ákvæðin í A-, B- og C-hluta IX. kafla.

Ekki er skylt að gefa vörulýsingu á hráefnum sem fyrirtæki selja sín á milli.

17. gr.

Lýsingar á efnasamsetningu í samræmi við lið 4.0 í C-hluta IX. kafla og á vörum sem fjallað er um í 12. gr. skulu samsvara því innihaldi sem hægt er að sýna fram á við eftirlit með viðurkenndum efnagreiningaraðferðum, sbr. ákvæði í XII. kafla.

3.0 Pökkun og merking aukefna og forblandna þeirra

18. gr.

Við sölu á aukefnum (óblönduðum) og forblöndum þeirra skulu þau vera pökkuð í samræmi við ákvæði í B-hluta VIII. kafla og merkt í samræmi við ákvæðin í D-hluta IX. kafla. Ef gefnar eru upplýsingar til viðbótar við ákvæðin í D-hluta IX. kafla skulu þær vera aðskildar frá upplýsingum þeim sem krafist er.

4.0 Merking fódurvara sem innihalda aukefni

19. gr.

Til viðbótar því sem krafist er samkvæmt 16. gr. skal merking fódurvara sem innihalda aukefni vera í samræmi við ákvæðin í E-hluta IX. kafla.

J. Eftirlit

Ráðstafanir til að fylgjast með því að farið sé að opinberum ákvæðum um fódurvörur.

1.0 Úrtakseftirlit

1.1 Sýnataka úr fódurvörum

20. gr.

Heimilt er Aðfangaeftirlitinu að taka sýni úr fódurvörum vegna úrtakseftirlits og skulu fulltrúar þess hafa aðgang að tækjum og öðrum búnaði sem notaður er við framleiðslu, geymslu, flutning og/eða sölu á fódurvörum. Sýnatökur jafnt úr hráefnum, aukefnum sem blöndum skulu vera eftirlitinu að kostnaðarlausu. Aðfangaeftirlitið á ennfremur rétt á að fá allar vöruupplýsingar sem eru nauðsynlegar til að framfylgja eftirlitinu. Þar að auki skal veita aðgang að bókhaldi sem sýnir kaup, sölu og birgðir fódurvara.

Sýnataka úr fódurvörum og undirbúningur, pökkun, skráning og merking fódursýna er gerð í samræmi við XI. kafla. Sýni sem eru tekin á þennan hátt eru álitin dæmigerð fyrir lotuna sem sýnin eru tekin úr.

Sá sem stöðu sinnar vegna fær vitneskju um framleiðsluaðferðir eða aðrar upplýsingar sem ekki eru opinberar ber að fara með þær sem trúnaðarmál með þeim takmörkunum sem fylgja verkefnum hans samkvæmt þessari reglugerð.

21. gr.

Aðfangaeftirlitið ákveður hve oft sýni eru tekin úr hráefni, aukefnum og fódurblöndum.

1.2 Greiningaraðferðir

22. gr.

Sýni úr fódurvörum eru greind í samræmi við aðferðalýsingar sem mælt er fyrir um í tilskipunum Evrópubandalagsins eða ákveðnar af Aðfangaeftirlitinu þegar ekki er hægt að byggja á sameiginlegum reglum, sbr. XII. kafla.

23. gr.

Greiningarnar fara fram á rannsóknarstofum sem eru viðurkenndar eru af Aðfangaeftirlitinu.

1.3 Mörk fyrir mæld frávik við eftirlit

24. gr.

Mismunandi greiningarniðurstöður geta stafað af breytileika í hráefnainnihaldi, framleiðsluferli, sýnatöku o.fl. Af þessum ástæðum er kveðið á um leyfileg mörk sem Aðfangaeftirlitið leggur til grundvallar við mat á greiningarniðurstöðum í tengslum við yfirlýst innihald. Í XIII. kafla er nánar kveðið á um leyfileg mörk.

K. Fóðurnefnd*25. gr.*

Til aðstoðar Aðfangaeftirlitinu skipar landbúnaðarráðherra fóðurnefnd til fjögurra ára og skal nefndin vera ráðgefandi um framkvæmd eftirlits samkvæmt reglugerð þessari. Um skipun nefndarinnar og hlutverk fer samkvæmt ákvæðum 2. mgr. 3. laga nr. 22/1994.

L. Kostnaður*26. gr.*

Til að standa straum af kostnaði við rekstur Aðfangaeftirlitsins samkvæmt reglugerð þessari skal innheimta eftirlitsgjald sem skal vera 0,5% af innflutningsverði (c.i.f.) fódurvöru, sem innheimt skal við tollafgreiðslu vörunnar og 0,5% af söluverði innlendrar fódurvöru, sem innheimt skal tvisvar á ári samkvæmt söluskýrslum framleiðenda, sem Aðfangaeftirlitið sendir þeim að kostnaðarlausu. Gjald dagar eftirlitsgjalds skulu vera 1. mars og 1. október ár hvert. Sé gjaldið ekki greitt innan mánaðar frá gjalddaga skal reikna mánaðarlega dráttarvexti af því sem gjaldfallið er og eru dráttarvextir hinir sömu og hjá innlánsstofnunum samkvæmt auglýsingu Seðlabanka Íslands. Eftirlitsgjald má taka fjárnámi.

Standi framleiðandi ekki skil á upplýsingum sem nauðsynlegar eru til álagningar eftirlitsgjalds eða gögn um gjaldskylda vöru eru ófullnægjandi að mati Aðfangaeftirlitsins er heimilt að áætla gjaldið og innheimta það samkvæmt þeirri áætlun. Aðfangaeftirlitið skal skriflega tilkynna greiðanda gjaldsins um áætlunina. Telji greiðandi áætlunina ranga, getur hann innan 20 daga frá og með póstsendingardegi tilkynningarinnar um áætlun gjaldsins, krafist þess skriflega að Aðfangaeftirlitið taki áætlunina til endurskoðunar. Skal sú krafa rökstudd með söluskram eða öðrum nauðsynlegur gögnum. Aðfangaeftirlitið skal innan eins mánaðar frá lokum þessa frests gera greiðanda skriflega grein fyrir afgreiðslu á kröfu hans. Heimilt er greiðanda að skjóta lokaafgreiðslu Aðfangaeftirlitsins til landbúnaðarráðherra og skal skrifleg og rökstudd beiðni þar um hafa borist ráðherra innan 30 daga frá póstagningu bréfs Aðfangaeftirlitsins. Beiðni um endurskoðun á áætlun gjaldsins eða deila um gjaldskyldu frestar ekki eindaga eftirlitsgjaldsins, né leysir undan neinum viðurlögum sem lögð eru við vangreiðslu þess. Ef gjaldið er lækkað samkvæmt afgreiðslu Aðfangaeftirlits eða úrskurði ráðherra skal endurgreiðsla þegar fara fram.

M. Viðurlög*27. gr.*

Brot á þessari reglugerð varða refsingu samkvæmt 9. gr. laga nr. 22/1994 um eftirlit með fóðri, áburði og sáðvöru. Með mál út af brotum skal farið að hætti opinberra mála.

N. Undanþágur*28. gr.*

Landbúnaðarráðherra getur að fengnum meðmælum Aðfangaeftirlitsins veitt undanþágu frá ákvæðum þessarar reglugerðar.

O. Gildistaka*29. gr.*

Reglugerð þessi er sett samkvæmt heimild í lögum nr. 22 29. mars 1994 um eftirlit með fóðri, áburði og sáðvöru og öðlast gildi 1. janúar 1995. Frá sama tíma fellur úr gildi reglugerð nr. 187/1974 um eftirlit með framleiðslu og verslun með fóðurvörur, svo og reglugerðir nr. 289/1979 og 422/1988 um breytingu á þeirri reglugerð.

Landbúnaðarráðuneytið, 21. desember 1994.

Halldór Blöndal.

Jón Höskuldsson.

II. KAFLI SKILGREININGAR

(sbr. 5. gr. I. kafla)

Skýringar sem gefnar eru hér á eftir vísa til helstu aðferða sem notaðar eru við meðferð (tæknilega, efnafræðilega o.s.frv.) og um getur í B-hluta III. kafla og C-hluta IV. kafla.

Ef einstök efni fóðurvara af sama uppruna eru skilin frá og blandað saman á ný þannig að samsetningin víkur frá upprunalega hráefninu skal slíkt koma skýrt fram í heitinu.

Aðferð	Skilgreining	Almennt heiti/hugtak
Þykking	Tiltekin innihaldsefni eru aukin með því að fjarlægja vatn eða aðra efnisþætti	Þykkni
Afhýðing/flysjun	Hismi fjarlægt af korni, fræjum, ávöxtum, hnetum o.s.frv.	Afhýtt/flysjað
Þurrkun	Varðveisla afurða með náttúrulegri eða vélrænni þurrkun	Þurrkað (sólþurrkað eða hraðþurrkað)
Útdráttur	Fita og olía fjarlægð úr tilteknum efnum með hjálp lífrænna leysiefna, sykur eða önnur vatnsleysanleg efni fjarlægð með hjálp vatnsleysanlegra efna. Ef lífræna leysiefnið er notað verður endanlega afurðin að vera laus við slík leysiefni	Útdregið (ef um er að ræða olíurík efni) Melassi, deig (ef um er að ræða afurðir sem innihalda sykur eða önnur vatnsleysanleg efni)
Þensla	Pressun eða þrykking efnis undir þrýstingi í gegnum op. (Sjá einnig forhleypingu)	Þanið
Völsun	Völsun á votmeðhöndluðum afurðum	Valsaðar flögur
Mölnun	Vinnsla korns til að minnka kornastærð og auðvelda flokkun í efnisþætti (þ.e. mjöl, klíð og úrgangsmjöl/fóðurmjöl)	Mjöl, klíð, fóðurmjöl/úrgangsmjöl
Blaut mölnun	Vélræn skipting kjarna/kornhluta eftir að hafa legið í bleyti í vatni, hugsanlega með brennisteinsdíoxíði, til að skilja út sterkju	Kím, glúten, sterkja

Aðferð	Skilgreining	Almennt heiti/hugtak
Hitameðferð	Samheiti á mörgum tegundum hitameðferðar sem beitt er að uppfylltum vissum skilyrðum til að hafa áhrif á næringargildi eða eðli fóðurvöru	Glóðað/ristað, soðið, blásið, hitað o.s.frv.
Hersla/vetnisbinding	Meðferð olíu og fituefna til að hækka bræðslumark	Hert
Vatnsrof	Niðurbrot í einfaldari efnafræðilega þætti með viðeigandi vatnsmeðferð og hugsanlega annaðhvort ensímu eða sýru/lút	Vatnsrofið
Pressun	Fita fjarlægð úr olíuríkum efnum eða safi úr ávöxtum eða öðrum jurtaafurðum með vélpressu og hugsanlega með hita	Skrúfupressað/kaka (ef um er að ræða olíuríkt efni) ávaxtamassi, deig, hrat (ávextir o.s.frv.)
Köggjun Forhleying	Samþjöppun í mótað töfluform Umbreyting sterkju til að bæta verulega tútnunarhæfileika í köldu vatni	Kögglar Forhleypt
Hreinsun	Óhreinindi í sykri, olíu og öðrum náttúrulegum efnum fjarlægð með efna- eða eðlisfræðimeðferð	Hreinsað

III. KAFLI HREIN FÓÐUREFNI

(Gildir um fóðurvörur sem eru seldar húsdýraeigendum, sbr. 10. gr. í I. kafla)

A. Almenn ákvæði

1.0 Kröfur um grasfræðilegan hreinleika

Hrein fóðurefni mega innihalda að hámarki 5% grasfræðileg óhreinindi ef ekki eru gefnar aðrar upplýsingar í 3. dálki B-hluta.

Með grasfræðilegum óhreinindum er átt við:

Náttúruleg en óskaðleg óhreinindi (t.d. hálmur eða hálmúrgangur, fræ annarra ræktaðra tegunda eða illgresisfræ).

Óskaðlegar leifar annarra olíufræja eða olíuávaxta frá fyrri framleiðslustigum ef magn þeirra fer ekki yfir 5%.

2.0 Hámarksöskuinnihald

Innihald ösku sem er óuppleysanleg í saltsýru má ekki fara yfir 2% nema því aðeins að aðrar kröfur séu gerðar í 6. dálki B-hluta.

B. Skrá yfir hrein fóðurefni með lýsingu og kröfu um innihald

Krafa um samsetningu fyrir hrein fóðurefni, í 6. dálki, er gefin í hundraðshlutum þurrefnis að undanskildu vatnsinnihaldi og öðrum uppgefnum efnispáttum fóðurvara 2.6.5, 2.6.6, 2.9.2, 3.2.8 og 3.3.2.

Framhald á næstu síðu

Nr.	Helti	Lýsing	Skýdbundnar upplýsingar	Vátrjárslar upplýsingar	Kröflur um samsetningu	Pökkunar-kröflur
1	2	3	4	5	6	7
1.0. Aukaaturðir við olíuframléiðslu með útdrætti eða pressun fræja						
1.1.	Makaja-kjarnakaka, skrófupressuð	Aukaaturð við olíuframléiðslu með pressun fræja, sem eru skilin frá aldinkjöti eftir-talinnna tegunda Makaja-pálmans: <i>Acrocomia sclerocarpa</i> Mart. og <i>Acrocomia total</i> Mart.	Próttin Tréni Fita	Aska Vatn	Próttin Vatn Aska	lág. há. há. 29,5 % 12 % 8 %
1.2.	Makaja-kjarnakorn, útdregið	Aukaaturð við olíuframléiðslu með útdrætti úr fræjum sem eru skilin frá aldinkjöti Makaja-pálmans	Próttin Tréni	Aska Vatn Fita	Próttin Fita Aska Vatn	lág. há. há. há. 32 % 2,3 % 8 % 12,5 %
1.3.	Makaja-aldinkjöts-kaka	Aukaaturð við olíuframléiðslu með pressun aldinkjöts Makaja-pálmans	Próttin Tréni Fita	Aska Vatn	Próttin Vatn Tréni Aska	lág. há. há. há. 11,5 % 12 % 24 % 9 %
1.4.	Jarðnetukaka, af-hýdd, skrófupressuð	Aukaaturð við olíuframléiðslu með pressun af-hýðra jarðneta (<i>Arachis hypogaea</i> og aðrar <i>Arachis</i> tegundir)	Próttin Tréni Fita	Aska Vatn	Próttin Vatn Tréni Aska	lág. há. há. há. 49 % 12 % 7 % 7 %
1.5.	Jarðnetukaka, af-hýdd, útdregin	Aukaaturð við olíuframléiðslu með útdrætti af-hýðra jarðneta	Próttin Tréni	Aska Vatn Fita	Próttin Fita Tréni Aska Vatn	lág. há. há. há. há. 52,5 % 2,3 % 8 % 7 % 12,5 %
1.6.	Jarðnetukaka, af-hýdd að hluta, skrófupressuð	Aukaaturð við olíuframléiðslu með pressun jarðneta sem afhýddar eru að hluta	Próttin Tréni Fita	Aska Vatn	Próttin Vatn Tréni Aska	lág. há. há. há. há. 40 % 12 % 16 % 8 %
1.7.	Jarðneta, afhýdd að hluta, útdregin	Aukaaturð við olíuframléiðslu með útdrætti jarðneta sem afhýddar eru að hluta	Próttin Tréni	Aska Vatn Fita	Próttin Fita Tréni Aska Vatn	lág. há. há. há. há. 43 % 2,3 % 16 % 8 % 12,5 %

Nr.	Heiti	Lýsing	Skýlubundnar upplýsingar	Valfrjálssar upplýsingar	Kröflur um samsetningu	Pökkunar-kröflur
			4	5	6	7
1.8.	Repijakaka, skrófupressuð	Aukaaturð við oliuframleiðslu með pressun repjufræja (<i>Brassica napus</i> L. ssp. <i>Oleifera</i> (Metzg.) Sinsk., úr indverskri repju <i>Brassica napus</i> L. var. <i>glauca</i> (Roxb.) O. E. Schulz og úr repju <i>Brassica campestris</i> L. ssp. <i>Oleifera</i> (Metzg.) Sinsk.)	Prótlín Tréni Fita	Aska Vatn	Prótlín 36 % Vatn 12 % Aska 9,5 % Grasfræðilegur hreinleiki 94 %	
1.9.	Replja, útdregin	Aukaaturð við oliuframleiðslu með útdrætti repjufræja	Prótlín Tréni	Aska Vatn Fita	Prótlín 38,5 % Fita 3 % Aska 10 % Vatn 12,5 % Grasfræðilegur hreinleiki 94 %	
1.10.	Kóskakaka, skrófupressuð	Aukaaturð við oliuframleiðslu með skrófupressun kópra, burrikaðs kjarna (fræhvítu) og fræskurnar hnetu kóskópálmans <i>Cocos nucifera</i> L.	Prótlín Tréni Fita	Aska Vatn	Prótlín 20,5 % Vatn 12 % Aska 8 %	
1.11.	Kópra, útdregin	Aukaaturð við oliuframleiðslu með útdrætti kópra, burrikaðs kjarna (fræhvítu) og fræskurnar hnetu kóskópálmans	Prótlín Tréni	Aska Vatn Fita	Prótlín 22,5 % Fita 3,3 % Aska 8 % Vatn 12,5 %	
1.12.	Pálmakjarni, skrófupressaður	Aukaaturð við oliuframleiðslu með pressun pálmahneta, þar sem fjarlæggt hefur verið eins mikið og hægt er af hörðu skelinni, eftirtalinna tegunda: <i>Elaeis guineensis</i> Jacq. og <i>Corozo oleifera</i> (H.B.K.) L. H. Bailey (<i>Eaéis melanococca</i> -auct.)	Prótlín Tréni Fita	Aska Vatn	Prótlín 17 % Vatn 12 % Aska 5,5 %	
1.13.	Pálmakjarni, útdreginn	Aukaaturð við oliuframleiðslu með útdrætti pálmahneta oliupálma, þar sem fjarlæggt hefur verið eins mikið og hægt er af hörðu skelinni	Prótlín Tréni	Aska Vatn Fita	Prótlín 18 % Fita 2,3 % Aska 5,5 % Vatn 12,5 %	
1.14.	Sojakaka, skrófupressuð	Aukaaturð við oliuframleiðslu með pressun sojaböuna (fræ tegundarinnar <i>Glycine max.</i> (L.) Merr.)	Prótlín Tréni Fita	Aska Vatn	Prótlín 47,5 % Vatn 12 % Tréni 8 % Aska 7,5 %	

Nr.	Heiti	Lýsing	Skýjubundnar upplýsingar	Valfrjásar upplýsingar	Kröfur um samsetningu	Pökkunar-kröfur
	2	3	4	5	6	7
1.15.	Soja, ristað, útdregið	Aukaafurð frá oliuframléiðslu fengin úr sojabönum með útdrætti og viðeigandi hitameðferð	Prótein Tréni	Aska Vatn Fita	Prótein Vatn Tréni Aska Úreasavirkni Fita	50 % hálm. 12,5 % hálm. 8 % hálm. 7,5 % hálm. 0,4 % hálm. 2,3 %
1.16.	Soja, afhýtt, ristað, útdregið	Aukaafurð fengin úr afhýddum sojabönum með útdrætti og viðeigandi hitameðferð	Prótein Tréni	Aska Vatn Fita	Prótein Vatn Tréni Aska Úreasavirkni Fita	54,5 % hálm. 12,5 % hálm. 4 % hálm. 7 % hálm. 0,4 % hálm. 2,3 %
1.17.	Baðmullarfræskaka, afhýdd, skrófupressuð	Aukaafurð við oliuframléiðslu fengin með pressun baðmullarfræja tegundarinnar <i>Gossypium ssp.</i> , þar sem fræhár og hýði hafa verið fjarlægð	Prótein Tréni Fita	Aska Vatn	Prótein Vatn Aska Tréni	45,5 % hálm. 12 % hálm. 9 % hálm. 12,5 %
1.18.	Baðmullarfræ, afhýtt, útdregið	Aukaafurð við oliuframléiðslu sem fengin er með útdrætti baðmullarfræja, þar sem fræhár hafa verið fjarlægð	Prótein Tréni	Aska Vatn Fita	Prótein Fita Vatn Tréni Aska Vatn	47,5 % hálm. 2,3 % hálm. 13,5 % hálm. 9 % hálm. 12,5 %
1.19.	Baðmullarfræ, afhýtt að hluta, skrófupressað	Aukaafurð við oliuframléiðslu, fengin með pressun baðmullarfræja, þar sem fræhár og hluti hýðis hefur verið fjarlægð	Prótein Tréni Fita	Aska Vatn	Prótein Vatn Tréni Aska	34 % hálm. 12 % hálm. 22,5 % hálm. 10 %
1.20.	Baðmullarfræ, afhýdd að hluta, útdregið	Aukaafurð við oliuframléiðslu, fengin með útdrætti baðmullarfræja, þar sem fræhátin og hluti hýðisins hefur verið fjarlægð	Prótein Tréni	Aska Vatn Fita	Prótein Fita Tréni Vatn	36,5 % hálm. 2,3 % hálm. 22,5 % hálm. 10 % hálm. 12,5 %

Nr.	Hæli	Lýsing	Skýdbundnar upplýsingar	Vátrjalsar upplýsingar	Kröflur um samsetningu	Pökkunar- kröflur
	2	3	4	5	6	7
1.21.	Nigerkaka, skrúfupressuð	Aukaaturð við oliuframielöslu fengin með pressun fráða nigerplöntunnar (Guizotia abyssinica (L.f.) Cass.)	Prólin Tréni Fita	Aska Vatn	Prólin 33 % Vatn hámm. 12 % Aska hámm. 9 % Aska óleysanleg í HCl hámm. 3,4 %	
1.22.	Sólblómafræskaka, afhytt, skrúfupressuð	Aukaaturð við oliuframielöslu, fengin með pressun sólblómafræja Helianthus annuus L., þar sem hýðid hefur verið fjarlæggt eins mikið og unnt er	Prólin Tréni Fita	Aska Vatn	Prólin 43 % Vatn hámm. 12 % Tréni hámm. 16 % Aska hámm. 9 %	
1.23.	Sólblómafræ, afhytt, útdregið	Aukaaturð við oliuframielöslu, fengin með út- drætti sólblómafræja, þar sem hluti hýðis hefur verið fjarlægður, eins og hægt er	Prólin Tréni	Aska Vatn Fita	Prólin 45,5 % Fita hámm. 3 % Aska hámm. 9 % Tréni hámm. 16 % Vatn hámm. 12,5 %	
1.24.	Sólblómafræ, af- hytt að hluta, skrúfu- pressað	Aukaaturð við oliuframielöslu, fengin með pressun sólblómafræja, þar sem hluti hýðis hefur verið fjarlægður	Prólin Tréni Fita	Aska Vatn	Prólin 30,5 % Vatn hámm. 12 % Tréni hámm. 27,5 % Aska hámm. 9 %	
1.25.	Sólblómafræ, afhytt að hluta, útdregið	Aukaaturð við oliuframielöslu fengin með út- drætti sólblómafræja, þar sem hluti hýðis hefur verið fjarlægður	Prólin Tréni	Aska Vatn Fita	Prólin 32 % Fita hámm. 3 % Tréni hámm. 27,5 % Aska hámm. 9 % Vatn hámm. 12,5 %	
1.26.	Hörræskaka, skrúfupressuð	Aukaaturð við oliuframielöslu sem fengin er með pressun hörræja (Linum usitatissimum L.)	Prólin Tréni Fita	Aska Vatn	Prólin 34 % Vatn hámm. 12 % Aska hámm. 8 % Grasfræðilegur hreinleiki hámm. 93 %	

Nr.	Heiti	Lýsing	Skýðubundnar upplýsingar	Valfrjálssar upplýsingar	Kröfur um samsetningu	Pökkunar-kröfur
	2	3	4	5	6	7
1.27.	Höfræ, útdregið	Aukaafurð við oliuframleiðslu, fengin með útdrætti höfræja	Prótein Tréni	Aska Vatn Fita	Prótein Fita Ask Vatn Grasatræðilegur hreimleiki	36,5 % hám. 3,3 % hám. 8 % Ask hám. 12,5 % hám. 93 % lág.
1.28.	Babassukaka, skrutupressuð	Aukaafurð við oliuframleiðslu, sem fengin er með því að pressa pálmahnetur brasílíska babassu-pálmans Orbignya oleifera Burr. og annarra tegunda Orbignya, þar sem eins mikil ó umnt er hefur verið fjarlægð af hörðu skelinni	Prótein Tréni Fita	Aska Vatn	Prótein Vatn Tréni Ask	22,5 % lág. 12 % hám. 17 % hám. 7,5 % hám.
1.29.	Hrískimkaka, skrutupressuð	Aukaafurð við oliuframleiðslu, sem fengin er með því að pressa hrískim Orzya sativa L., þar sem hlutar fræhvítu og hýðis löða enn við	Prótein Tréni Fita	Aska Vatn	Prótein Vatn Tréni Hrishýði	25 % lág. 12 % hám. 10 % hám. 1 % hám.
1.30.	Hýðishrískimkaka, útdregin	Aukaafurð við oliuframleiðslu, sem fengin er með útdrætti hrískæja, þar sem hlutar fræhvítu og hýðis löða enn við	Prótein Tréni	Aska Vatn Fita	Prótein Fita Tréni Vatn Hrishýði	26 % lág. 2,3 % hám. 10 % hám. 12 % hám. 1 % hám.
1.31.	Sesamfræskaka, skrutupressuð	Aukaafurð við oliuframleiðslu, sem fengin er með því að pressa fræ sesamjurtarinnar Sesamum indicum L.	Prótein Tréni Fita	Aska Vatn	Prótein Vatn Ask Ask, óleysanleg í HCl	43 % lág. 12 % hám. 15 % hám. 5 % hám.
1.32.	Sesamfræ, útdregið	Aukaafurð við oliuframleiðslu, sem fengin er með útdrætti sesamfræs	Prótein Tréni	Aska Vatn Fita	Prótein Fita Ask Vatn Ask, óleysanleg í HCl	45,5 % lág. 2,3 % hám. 15 % hám. 12 % hám. 5 % hám.

Nr.	Heiti	Lýsing	Skyldubundnar upplýsingar	Valfrjálssar upplýsingar	Krófur um samsetningu	Þékkunar-krófur
1.33.	Kakóakaka, útdregin	Aukaafurð við oliuframleiðslu, fengin með útdrætti úr burruðum og brenndum kakóbaunum Theobroma cacao L., þar sem eins mikið og hægt er hefur verið fjartægt af hýðinu	Prótin Tréni	Aska Vatn Fita	Prótin Vatn Tréni Aska Fita	22,5 % 12,5 % 13 % 9 % 2,3 %
1.34.	Hveitikimkaka, skrútipressuð	Aukaafurð við oliuframleiðslu, sem fengin er með pressun hveitikims af tegundunum Triticum aestivum L., Triticum durum Desf. og annarra ræktaðra tegunda af afhýddu hveti eða úr sigtuðu afhýddu korni speldis af tegundunum Triticum spelta L., Triticum dicoccum Schrank, Triticum monococcum L., þar sem hluti fræhvítu og hýðis loðir enn við	Prótin Tréni Fita	Aska Vatn	Prótin Vatn Aska	28,5 % 12 % 7 %
1.35.	Maiskimkaka, skrútipressuð (aukaafurð við malsmölun)	Aukaafurð við oliuframleiðslu, fengin með pressun og burrkun úr maiskimi Zea mays L., þar sem hluti fræhvítu og fræskurnar loðir enn við	Prótin Tréni Fita	Aska Vatn Sterkja	Prótin Vatn Tréni Aska	12,5 % 12,5 % 8 % 9 %
1.36.	Maiskimkaka, útdregin (aukaafurð við malsmölun)	Aukaafurð við oliuframleiðslu, fengin með útdrætti og burrkun maiskims, þar sem hluti fræhvítu og fræskurnar loðir enn við	Prótin Tréni	Aska Vatn Fita Sterkja	Prótin Vatn Tréni Aska	13,5 % 12,5 % 8 % 9 % 2,3 %
1.37.	Maiskimkaka, skrútipressuð (aukaafurð úr sterkjuvinnslu)	Aukaafurð við oliuframleiðslu, fengin með pressun og burrvinnslu úr maiskimi, þar sem hluti fræhvítu og fræskurnar loðir enn við	Prótin Tréni Fita	Aska Vatn	Prótin Vatn Aska	20 % 12,5 % 7,5 %
1.38.	Maiskimkaka, útdregin (aukaafurð úr sterkjuvinnslu)	Aukaafurð við oliuframleiðslu, fengin með útdrætti og blautvinnslu maiskims, þar sem hluti fræhvítu og fræskurnar loðir enn við	Prótin Tréni	Aska Vatn Fita	Prótin Fita Aska Vatn	21,5 % 2,3 % 7,5 % 12,5 %
1.39.	Ólífudeigmjöl	Aukaafurð úr oliuframleiðslu, fengin með útdrætti úr ávöxtum ólífutrésins Olea Europea L., laus við brot af steinum eins og hægt er	Prótin Tréni	Aska Vatn Fita	Prótin Fita Vatn Aska Tréni	12 % 1,6 % 12 % 6,5 % 30 %

Nr.	Heiti	Lýsing	Skýðbundnar upplýsingar	Vairtjalsar upplýsingar	Kröflur um samsetningu	Pökkunar- kröflur
1	2	3	4	5	6	7
2.0. Afurðir og aukaafurðir við vinnslu jurtaefna						
2.1. Aukaafurðir við mölun						
2.1.1.	Hveitikið	Aukaafurð við mjólfraamleiðslu, fengin úr afhyðdu, sigduðu hveit- eða speldiskorni. Varan er aðallega brot af hýði og öðrum hlutum korns sem eru lausir við megnið af fræshvítunni	Tréni	Aska Vatn	Vatn Tréni Aska	hám. hám. hám. 14 % 14,5 % 8,5 %
2.1.2.	Hveitifóður	Aukaafurð við mjólfraamleiðslu, fengin úr afhyðdu, sigduðu hveitikorni eða speldi. Varan er aðallega brot af hýði og öðrum hlutum korns þar sem minna af fræshvítunni hefur verið fjarlægð en í hveitikiði	Tréni	Sterkja Aska Vatn	Sterkja Vatn Tréni Aska	lág. hám. hám. hám. 21 % 14 % 11,5 % 7,5 %
2.1.3.	Hveitmjöl, gróft	Aukaafurð við mjólfraamleiðslu, fengin úr afhyðdu, sigduðu hveitikorni eða speldi. Varan er aðallega hlutar af fræshvítu með smáum brotum af hýði og dállitíð af kornúrgangi	Tréni	Sterkja Aska Vatn	Sterkja Vatn Tréni Aska	lág. hám. hám. hám. 35 % 14 % 6 % 6,5 %
2.1.4.	Hveitikim	Aukaafurð við mölun sem er aðallega hveitikið, vallað eða á öðru formi, þar sem hlutar af fræshvítu og hýði lóða enn við	Tréni	Próttin Fita Aska Vatn	Próttin Fita Vatn Tréni	lág. lág. hám. hám. 28,5 % 8 % 12 % 4,5 %
2.1.5.	Rúgklið	Aukaafurð við mjólfraamleiðslu, fengin úr sigt-udum rúg Secale cereale L. Varan er aðallega brot af hýði og kornagnir þar sem megnið af fræshvítu hefur verið fjarlægð	Tréni	Aska Vatn	Vatn Tréni Aska	hám. hám. hám. 14 % 10,5 % 6,5 %
2.1.6.	Rúgfóður	Aukaafurð við mjólfraamleiðslu, fengin úr sigt-udum rúg. Varan er aðallega brot af hýði og kornagnir, þar sem minna af fræshvítunni hefur verið fjarlægð en í rúgkliði	Tréni	Sterkja Aska Vatn	Sterkja Aska Tréni Aska	lág. hám. hám. hám. 21 % 14 % 7,5 % 7 %
2.1.7.	Rúgmjöl	Aukaafurð við mjólfraamleiðslu, fengin úr sigt-udum rúg. Varan er aðallega agnir af fræshvítu ásamt smáum ögnum af hýði og dállitílu af kornúrgangi	Tréni	Sterkja Aska Vatn	Sterkja Vatn Tréni Aska	lág. hám. hám. hám. 35 % 14 % 4,5 % 4,5 %

Nr.	Heiti	Lýsing	Skýðubundnar upplýsingar	Valfrjálssar upplýsingar	Kráfur um samseiningu	Pökkunar-kráfur
1	2	3	4	5	6	7
2.2. Afurðir og aukaafurðir við framleiðslu á flögum, klóðislausu korni og afhýddu korni						
2.2.1.	Háfráfóðurmjöl	Aukaafurð, sterkjörk, úr afhýddum, sigtuðum hófrum Avena sativa L. og öðrum ræktuðum tegundum af hófrum sem myndast við vinnslu háfragfrjóna eða sigtaðs háframjólis	Tréni Sterkja	Aska Vatn	Sterkja Vatn Tréni Aska	lágm. 46,5 % hámm. 14 % hámm. 8 % hámm. 5 %
2.2.2.	Valsað bygg	Afurð fengin með því að meðhöndla afhýtt bygg Hordeum vulgare L. með guflu og valsa það	Tréni	Sterkja Vatn	Sterkja Vatn Tréni Aska, óleysanleg í HCl	lágm. 58 % hámm. 14 % hámm. 2,3 % hámm. 4,7 %
2.2.3.	Byggfóður	Aukaafurð við vinnslu á afhýddu, sigtuðu byggi í bygggrjón, simyljumjöli eða sigtað byggmjöli	Tréni Sterkja	Aska Vatn	Sterkja Vatn Tréni Aska	lágm. 40,5 % hámm. 14 % hámm. 11,5 % hámm. 6,5 %
2.2.4.	Málsiflogur	Afurð fengin með því að meðhöndla máls með guflu og valsa það	Tréni	Sterkja Vatn	Sterkja Vatn Tréni Aska, óleysanleg í HCl	lágm. 70 % hámm. 14 % hámm. 4,7 % hámm. 3,5 %
2.2.5.	Baunaafóðurmjöl	Aukaafurð fengin við framleiðslu á baunamjöli Pisum sativum L. Varan er aðallega hlutar af fræhvitu og í minna mæli hlutar af hýði	Prótín Tréni	Fita Aska Vatn	Prótín Vatn Tréni	lágm. 23,5 % hámm. 14 % hámm. 9,5 %
2.2.6.	Kartöfluflögur	Afurð, fengin með því að þurrka kartöflur, Solanum tuberosum L., með eða án hýðis, sem hafa verið meðhöndlaðar með guflu eða soðnar og stappaðar	Tréni	Sterkja Vatn	Sterkja Vatn Aska, óleysanleg í HCl	lágm. 70 % hámm. 14 % hámm. 7,5 % hámm. 1,7 %

Nr.	Hætt	Lýsing	Skýðubundnar upplýsingar	Vatfrjálisar upplýsingar	Kröfur um samsetningu	Pökkunar-kröfur
1	2	3	4	5	6	7
2.3. Aukaafurðir við mölun maíss						
2.3.1.	Maisfóðurmjöl	Aukaafurð fengin við framleiðslu á mjóli eða simyljumjöli	Sterkja	Tréni Aska Fita Vatn Próttín	Sterkja Vatn Tréni Aska	lág. 37 % hám. 14 % hám. 9 % hám. 5 %
2.3.2.	Maisklíð	Aukaafurð fengin við framleiðslu á mjóli eða simyljumjöli. Varan er aðallega úr nyði og matskími ásamt ögnum af fræhvítu	Tréni	Aska Vatn Fita Próttín	Vatn Tréni Aska	hám. 14 % hám. 15 % hám. 5 %
2.3.3.	Maiskím og -klíð	Aukaafurð við mjóli- og kornframleiðslu eða framleiðslu á maissterkju, sem er samsett úr öðdregnu kími, matsklíði og ögnum af fræhvítu	Fita Próttín	Vatn Tréni Aska Sterkja	Fita Vatn Tréni	lág. 11 % hám. 13 % hám. 9 %
2.4. Afurðir og aukaafurðir við mölun hris						
2.4.1.	Steytt hrisfóður	Aturð, fengin með því að steyta fíðurhrís, sem er amaðhvort grænt, óþroskað korn, sigtað frá við mölun á afhýddum hris eða venjulegt, afhýtt korn, gult eða bléttad	Sterkja	Tréni Aska Vatn Fita Próttín	Sterkja Vatn Tréni Aska Aska, óleysanleg i HCl	lág. 76 % hám. 14 % hám. 2,9 % hám. 3,5 % hám. 1 %
2.4.2.	Brotinn hris	Aukaafurð fengin við framleiðslu á pussuðum eða gjáfóðum hris. Varan er aðallega úr undir-málskorni eða brotnu korni	Sterkja	Grasafraðilegur hreinleiki Vatn Aska, óleysanleg i HCl	lág. 99 % hám. 14 % hám. 1 %	
2.4.3.	Hrisklíð (brúnt)	Aukaafurð úr fyrstu pussun á afhýddum hris. Varan er aðallega úr sillurhýði, ögnum af fræhvítulaginu, fræhvítu og kími	Próttín Tréni Fita	Vatn Aska Aska, óleysanleg i HCl	Próttín Fita Vatn Tréni Aska Aska, óleysanleg i HCl Hrisnýði	lág. 13,5 % lág. 13,5 % hám. 12 % hám. 12,5 % hám. 13,5 % hám. 1,7 % hám. 3 %

Nr.	Heiti	Lýsing	Skýlbundnar upplýsingar	Væðingargæði	Kröfur um samsetningu	Þökkunarkröfur
1	2	3	4	5	6	7
2.4.3.a	Hrísklið (brúnt) með litlu kalsíumkarbónatinnihaldi	Aukaafurð úr fyrstu þússun á afhýddum hris. Varan er aðallega úr silfurhýði, ögnum af fræhvítulaginu, fræhvítu og kími. Það inniheldur lítið magn kalsíumkarbónats sem myndast við þússun.	Prótín Tréni Fita Kalsíumkarbónat	Vatn Aska Óleysanleg í HCl	Prótín Fita Vatn Tréni Aska, óleysanleg í HCl Hrisihýði Kalsíumkarbónat	13,5 % lágm. 13,5 % lágm. 12 % hárm. 12,5 % hárm. 16 % 1,7 % hárm. 3 % hárm. 3 %
2.4.4.	Hrísklið (hvítt)	Aukaafurð úr annari þússun á afhýddum hris. Varan er aðallega úr hlutum af fræhvítu, fræhvítulaginu og kími	Prótín Tréni Fita	Vatn Aska Óleysanleg í HCl	Prótín Fita Vatn Tréni Aska Óleysanleg í HCl Hrisihýði	13,5 % lágm. 13,5 % lágm. 12 % hárm. 7 % hárm. 10 % 0,6 % hárm. 1 %
2.5. Afurðir og aukaafurðir úr sterkjuframleiðslu						
2.5.1.	Máissterkja	Máissterkja í því sem næst hreinu formi	Sterkja	Vatn Aska	Sterkja Vatn Aska	98 % lágm. 14 % hárm. 0,6 % hárm.
2.5.2.	Máissterkja, forhleyp	Máissterkja í því sem næst hreinu formi, þannig út með víðeigandi hitameðferð	Sterkja	Vatn Aska	Sterkja Vatn Aska Óleysanleg í HCl	98 % lágm. 10 % hárm. 0,6 % hárm. 0,5 % hárm.
2.5.3.	Forhleyp málsterkja, klofin að hluta með vatnsrofi	Málsterkja í því sem næst hreinu formi, að mesju forhleyp og klofin að hluta með vatnsrofi	Sterkja Afoxandi sem glúkósi	Vatn Aska	Afoxandi sykrur, sem glúkósi Vatn Aska Óleysanleg í HCl	28 % lágm. 10 % hárm. 1,1 % hárm. 0,5 % hárm.

Nr.	Heiti	Lýsing	Skýlabundnar upplýsingar	Valfrjálssar upplýsingar	Kröflur um samsetningu	Pökkunar- kröflur
1	2	3	4	5	6	7
2.5.4.	Maisglúten	Burrkuð aukaafurð við framleiðslu maissterkju. Varan er aðallega glúten fengin við aðskilnad sterkjunnar	Prótein	Vatn Tréni Aska Flita Xantólyll	Prótein Vatn Tréni Aska Aska, óleysanleg í HCl	lág. 67 % hám. 13 % hám. 5 % hám. 3,5 % hám. 0,5 %
2.5.5.	Maisglútenfóður	Burrkuð aukaafurð við framleiðslu maissterkju. Varan er samsett úr klíði og minna magni af glúteni. Bæta má við burrkuðum leifum af vætunarkvænum og kimi, þar sem öll ölla hefur verið fjárlægd	Prótein	Vatn Tréni Aska Flita	Prótein Vatn Tréni Aska	lág. 20,5 % hám. 13 % hám. 11,5 % hám. 10,5 %
2.5.6.	Hrissterkja	Hrissterkja í því sem næst hreinu formi	Sterkja	Vatn Aska	Sterkja Vatn Aska Aska, óleysanleg í HCl	lág. 98 % hám. 14 % hám. 1,2 % hám. 0,5 %
2.5.7.	Hrissterkja, forhleypt	Hrissterkja í því sem næst hreinu formi, forhleypt með viðeigandi hitameðferð	Sterkja	Vatn Aska	Sterkja Vatn Aska Aska, óleysanleg í HCl	lág. 94 % hám. 10 % hám. 1,1 % hám. 0,5 %
2.5.8.	Hrisglúten	Burrkuð aukaafurð við framleiðslu á hrissterkju, sem er aðallega samsett úr glúteni	Prótein	Vatn Tréni Aska Flita	Prótein Vatn Tréni Aska Aska, óleysanleg í HCl	lág. 63 % hám. 13 % hám. 2,3 % hám. 5 % hám. 0,5 %
2.5.9.	Dúrruglútenfóður	Burrkuð aukaafurð við framleiðslu á dúrrugsterkju, Sorghum bicolor (L.) Moench s.l. Varan er samsett úr klíði og minna magni af glúteni. Bæta má við burrkuðum leifum af vætunarkvæva og kimi	Prótein	Vatn Tréni Aska Flita	Prótein Vatn Tréni Aska	lág. 20,5 % hám. 13 % hám. 11 % hám. 9 %
2.5.10.	Hveitsterkja	Hveitsterkja í því sem næst hreinu formi	Sterkja	Vatn Aska	Sterkja Vatn Aska Aska, óleysanleg í HCl	lág. 98 % hám. 14 % hám. 0,6 % hám. 0,5 %

Nr.	Heiti	Lýsing	Skýldubundnar upplýsingar	Valfrjálssar upplýsingar	Kröflur um samsetningu	Pökkunar- kröflur	
1	2	3	4	5	6	7	
2.5.11.	Hveitisterkja, forhleyp	Hveitisterkja í því sem næst hreinu formi, forhleyp með víðeigandi hitameðferð	Sterkja	Vatn Aska	Sterkja Vatn Aska Aska, óleysanleg í HCl	lág. 91 % há. 10 % há. 0,6 % há. 0,5 %	
2.5.12.	Forhleyp hveitisterkja, klofin að hluta með vatnsrofi	Hveitisterkja í því sem næst hreinu formi, að mestu forhleyp og klofin að hluta með vatnsrofi	Sterkja Atoxandi sem glúkósi	Vatn Aska	Atoxandi sem glúkósi Vatn Aska Aska, óleysanleg í HCl	lág. 28 % há. 10 % há. 1,1 % há. 0,5 %	x
2.5.13.	Hveitigluten	Purruð aukaafurð við framleiðslu á hveitisterkju. Varan er aðallega glúten tengin við aðskilnað sterkjunnar	Prótein	Vatn Aska	Prótein Vatn Aska Aska, óleysanleg í HCl	lág. 80 % há. 12 % há. 1,7 % há. 0,5 %	
2.5.14.	Maniðsterkja (Tapióka)	Því sem næst hrein sterkja tengin úr maniðkrötum Manihot esculenta Crantz	Sterkja	Vatn Aska	Sterkja Vatn Aska Aska, óleysanleg í HCl	lág. 92 % há. 15 % há. 1,2 % há. 0,5 %	
2.5.15.	Maniðsterkja, forhleyp	Sterkja tengin úr maniðkrötum, forhleyp með víðeigandi hitameðferð	Sterkja	Vatn Aska	Sterkja Vatn Aska Aska, óleysanleg í HCl	lág. 91 % há. 10 % há. 1,1 % há. 0,5 %	
2.5.16.	Kartöflusterkja	Kartöflusterkja á því sem næst hreinu formi	Sterkja	Vatn Aska	Sterkja Vatn Aska Aska, óleysanleg í HCl	lág. 98 % há. 20 % há. 1 % há. 0,5 %	
2.5.17.	Forhleyp kartöflusterkja	Kartöflusterkja í því sem næst hreinu formi, forhleyp með víðeigandi hitameðferð	Sterkja	Vatn Aska	Sterkja Vatn Aska Aska, óleysanleg í HCl	lág. 96 % há. 10 % há. 1,1 % há. 0,5 %	x

Nr.	Hæli	Lýsing	Skýlbundnar upplýsingar	Valfrjálisar upplýsingar	Kröfur um samsetningu	Pökkunar- kröfur
	2	3	4	5	6	7
1						
2.5.18.	Forhleyp öflusterkja, klofin að hluta með vatnsrofi	Þvi sem næst hrein kartöflusterkja, forhleyp og að hluta klofin með vatnsrofi	Sterkja Afoxandi sem glúkósi	Vatn Aska	Afoxandi sem glúkósi Vatn Aska öleysanleg í HCl	lág. hám. 28 % lág. hám. 10 % hám. 1,5 % hám. 0,5 %
2.5.19.	Kartöfluprófin	Purruð aukaafurð við sterkjuframlöðu, sem er aðallega samsett úr próteínum sem fást við aðskilnað sterkjunnar	Prófin	Vatn Aska Fita Tréni	Prófin Vatn Aska, öleysanleg í HCl	lág. hám. 76 % hám. 14 % hám. 0,5 %
2.5.20.	Purruð kartöfludeig	Purruð aukaafurð við framlöðu á kartöflusterkju	Sterkja	Vatn Aska Fita Tréni	Sterkja Vatn Tréni	lág. hám. 40,5 % hám. 14 % hám. 21 %
2.5.21.	Dextrósi (glúkósi)	Aturð, fengin þegar sterkju er breytt í sykur, samsett úr hreinsuðum, kristöluðum glúkósa (með eða án vatns frá kristöllu)	Glúkósi	Vatn	Glúkósi Vatn	lág. hám. 99,5 % hám. 10 %
2.5.22.	Dextrósamelassi	Aukaafurð fengin við kristöllu á dextrósa	Afoxandi sykur, sem glúkósi	Vatn Aska	Afoxandi sem glúkósi Vatn Aska	lág. hám. 60 % hám. 40 % hám. 4 %
2.6. Afurðir og aukaafurðir við sykurframleiðslu						
2.6.1.	Sykur (súkrósi)	Röfu- eða reysykur í föstu formi	Súkrósi	Aska	Súkrósi	lág. hám. 97 %
2.6.2.	Purruðar, sneiddar sykurrofur	Aturð fengin þegar sneiddar, þvegnar sykurröf- ur eru purruðar, Beta vulgaris L., ssp. vulgaris var., altissima Doell	Heildarsykur, súkrósi	Vatn Aska	Heildarsykur, sem súkrósi Vatn Aska	lág. hám. 57 % hám. 13 % hám. 7 %
2.6.3.	Purruðar, sneiddar sykurrofur, að hluta útdregnar	Aturð fengin með þurrkun þvegnna sykurröfu- sneida, sem eru að hluta útdregnar	Heildarsykur, súkrósi	Vatn Aska	Heildarsykur, sem súkrósi Vatn Aska	lág. hám. 20,5 % hám. 13 % hám. 7 %

Nr.	Helti	Lýsing	Skýdbundnar upplýsingar	Valfrjálssar upplýsingar	Krötur um samsetningu	Pökkunar-krötur
1	2	3	4	5	6	7
2.6.4.	Þurrkað sykurrófluðeig	Aukaafurð við sykurrámielöslu, samsett úr útdregnum og þurrkuðum sykurróflusneidum		Tréni	Heildarsýkur, sem súkrósi Vatn 10 % Askja 13 % Askja, óleysanleg í hámm. 8 % HCl 3,5 %	x
2.6.5.	Sykurróflumelassi	Aukaafurð sem er samsett úr sírópskenndum leiðum sem sánað er við framleiðslu eða hreinsun á rófusykri	Heildarsýkur, sem súkrósi		Heildarsýkur, sem súkrósi miðað við vöruna sem slíka lágmm. 42 %	x
2.6.6.	Sykurreymelassi	Aukaafurð sem er samsett úr sírópskenndum leiðum sem sánað er við framleiðslu eða hreinsun á sykri úr sykurreyr Saccharum officinarum L.	Heildarsýkur, sem súkrósi		Heildarsýkur, sem súkrósi miðað við vöruna sem slíka lágmm. 47 %	x
2.7. Afurðir og aukaafurðir við maltgerð, ölgerð, eimun og ávaxtavinnslu; þurrger						
2.7.1.	Maltbyggsþpur	Aukaafurð við maltgerð, samsett úr þurrkuðum spirum af spiruðu byggi	Prótn	Vatn Askja Tréni	Prótn lágmm. 26,5 % Vatn hámm. 12,5 % Tréni hámm. 18,5 % Askja hámm. 8,5 %	
2.7.2.	Þurrger	Ger, blandað eða óblandað, sem tilheyrir ættunum Saccharomycetaceae, Endomycetaceae og Cryptococcaceae og er ræktað á efriröðu: sata eða melassa úr rölum eða reyr, vökvaleiðum úr einingu eða gerjun, mysu, korni og vörum sem fást við vinnslu þess, lausnum úr vatnsrofi tréniis, þar sem frumurnar hafa drepist við þurrkun	Prótn	Vatn Askja Askja, óleysanleg í HCl	Prótn lágmm. 49 % Vatn hámm. 10 % Askja hámm. 9,5 % Askja, óleysanleg í HCl hámm. 1,1 %	x
2.7.3.	Þurrkaðar dreggjær úr ölgerð	Aukaafurð úr ölgerð fengin með því að þurrka leiðar af gerjuðu eða ölgerjuðu korni og öðru sterkjuefni	Prótn	Vatn Tréni	Prótn lágmm. 23 % Leysanleiki prótina (¹) lágmm. 70 % Vatn hámm. 12,5 % Tréni hámm. 19,5 % Askja hámm. 6,5 %	

(¹) Prótn, leysanleg í pepsíni og saltsyrju, sem hundráðshlutar prótina

Nr.	Heiti	Lýsing	Skýjubundnar upplýsingar	Valfrjálssar upplýsingar	Kröfur um samsetningu	Pökkunari- kröfur	
			4	5	6	7	
2.7.4.	Heiti 2 Þurrkaðar dreggljar úr einingu	Lýsing 3 Aukaatúð úr einingu fengin með því að þurrka leifar af gerjuðu korni eða öðru sterkjuetfni	Prótín	Vatn Tréni	Prótín Leysanleiki (¹) Vatn Tréni Aska	23 % lág. légm. 70 % lág. há. légm. 12,5 % há. há. légm. 19,5 % há. há. légm. 6,5 %	
2.7.5.	Sitrusdeig, þurrkað	Aukaatúð fengin við framleiðslu á sitrussata		Vatn Tréni	Vatn Súrleiki, sem vatns- firt sitrónusýra	13 % há. há. légm. 4,6 % há. há. légm.	
2.8.	Hraðþurrkaðar landbúnaðarafurðir						
2.8.1.	Grasmjöl	Atúð fengin við hraðþurrkun og e.t.v. forþurrkun ungra fódurplantna, þar sem ensím sem virkja oxun eru gerð því sem næst óvirk við þurrkunina	Prótín	Vatn Aska HCl Tréni Karótín Fita	Prótín Karótín Vatn Aska Aska, óleysanleg í HCl	15,5 % lág. légm. 0,01 % há. há. légm. 12 % há. há. légm. 15 % há. há. légm. 3,4 %	
2.8.2.	Refasmáramjöl	Atúð fengin við hraðþurrkun og e.t.v. forþurrkun á refasmára, Medicago sativa L. og Medicago varia Martyn, þar sem ensím sem virkja oxun eru gerð því sem næst óvirk við þurrkunina. Þessi atúð má innihalda um það bil 20 % af grasi eða smára, sem er hraðþurrkað og e.t.v. forþurrkað um leið og refasmáraminn	Prótín	Vatn Aska Aska, óleysanleg í HCl Tréni Karótín Fita	Prótín Karótín Vatn Aska Aska, óleysanleg í HCl	17 % lág. légm. 0,01 % há. há. légm. 12 % há. há. légm. 15 % há. há. légm. 3,4 %	
2.8.3.	Smáramjöl	Atúð fengin með hraðþurrkun og e.t.v. forþurrkun á ungun smára Trifolium spp., þar sem ensím sem virkja oxun eru gerð því sem næst óvirk við þurrkunina. Þessi atúð má innihalda um það bil 20 % af grasi eða refasmára sem er hraðþurrkað og e.t.v. forþurrkað um leið og smáraminn	Prótín	Vatn Aska Aska, óleysanleg í HCl Tréni Karótín Fita	Prótín Karótín Vatn Aska Aska, óleysanleg í HCl	17 % lág. légm. 0,01 % há. há. légm. 12 % há. há. légm. 15 % há. há. légm. 3,4 %	

(¹) Prótín, leysanleg í pepsíni og saltsýru, sem hundraðshlutar prótína

Nr.	Heiti	Lýsing	Skýdubundnar upplýsingar	Vafrjálsar upplýsingar	Kröfur um samsetningu	Pökkunar-kröfur
1	2	3	4	5	6	7
2.8.4.	Purkaðir sykurrótutoppar og -blöð	Aturð fengin með hraðpurrikun sykurrótutoppa og -bláða, saxað eða ósaxað eftir þvott		Prótlín Heildarsýkur, sem súkrósi Vatn Aska, óleysanleg i HCl Tréni	Vatn Aska, óleysanleg i HCl	12 % hám. 4 % hám.
2.8.5.	Ætíflíaskitur eða ætíflíamjöl	Aturð fengin með því að mylja eða steyta purrkud, hreinsuð hnyði af ætíflí, Helianthus tyberosus L.	Inulín	Vatn Aska Tréni Fita Prótlín	Inulín	63 % lág. 13 % hám. 6,5 % hám. 4,6 % hám.
2.8.6.	Sætuhnúðaskitur eða sætuhnúðamjöl	Aturð fengin með því að mylja eða steyta purrkud, hreinsuð hnyði af sætuhnúðum, Ipomoea batatas (L.) Poir.	Sterkja	Vatn Aska Tréni Fita Prótlín	Sterkja Vatn Tréni Aska	57,5 % lág. 13 % hám. 6,5 % hám. 4,6 % hám.
2.8.7.	Maniökamjöl eða Maniökaflokkur eða Maniökareitur	Purkaðar og ef þörf krefur þvegnar og afhýddar maniökareitur; einnig aturðir sem fást við mólun eða steytingu	Sterkja	Vatn Aska Tréni Fita Prótlín	Sterkja Vatn Tréni Aska, óleysanleg i HCl	75 % lág. 13 % hám. 5,2 % hám. 5,5 % hám. 3,3 % hám.
2.8.8.	Maniökamjöl, tegund 55 eða maniökaflokkur tegund 55 eða maniökareitur tegund 55	Óafhýddar maniökareitur, purkaðar og ef þörf krefur þvegnar; einnig aturðir sem fást við mólun eða steytingu	Sterkja	Vatn Aska Tréni Fita Prótlín	Sterkja Vatn Tréni Aska, óleysanleg i HCl	63 % lág. 13 % hám. 9 % hám. 6 % hám. 4 % hám.
2.8.9.	Purkað maniökadeig	Purkaðar og steyttur úrgangur frá framleiðendum maniökasterkju	Sterkja	Vatn Aska Tréni Fita Prótlín	Sterkja Vatn Tréni Aska, óleysanleg i HCl	57,5 % lág. 13 % hám. 13 % hám. 6 % hám. 2,3 % hám.

Nr.	Heiti	Lýsing	Skýdbundnar upplýsingar	Vatnráðsáar upplýsingar	Kröfur um samsetningu	Pökkunar- kröfur
1	2	3	4	5	6	7
2.9. Aðrar aturðir úr jurtaföðinu						
2.9.1.	Mjúðar fluglatriðsbauur	Aturð fengin með því að mylja þurrkaða, stein- lausa ávexti fluglatriðsins <i>Cerantonis siliqua</i> L.		Heildarsýkur, sem súkrósi Vatn Aska	Heildarsýkur, sem súkrósi Vatn Aska	
2.9.2.	Jurtafita jurtaolla	Aturð sem er eingöngu eða nær eingöngu fita eða olla úr jurtaföðinu		Vatn Sýrutala Efni, óleysanlegt í léttum alkönnum	Vatn Sýrutala Efni, óleysanlegt í léttum alkönnum	x
3.0 Afurðir úr dýraföðinu						
3.1. Mjólkurafurðir						
3.1.1.	Undanrennuduft (þurrkað)	Aturð fengin með þurrkun undanrennu, ann- aðhvort með uppgufun í heitum loftstraumi ("spray" undanrennuduft) eða með þurrk- un á sivalningum ("hatmaker" eða "roller" undanrennuduft)	Prólin	Vatn Laktósi Fita Aska	Prólin Vatn Aska Fita Aska, óleysanleg í HCl	x
3.1.2.	Áfaduft	Aturð fengin með því að þurrka áfir, annaðhvort með uppgufun í heitum loftstraumi ("spray" áfaduft) eða með því að þurrka á sivalningum ("hatmaker" eða "roller" áfaduft)	Vatn Aska	Vatn Aska	Vatn Prólin Aska Aska, óleysanleg í HCl	x
3.1.3.	Mysuduft eða mysumolar	Aturð fengin við þurrkun mysu	Prólin Laktósi	Vatn Fita Klóríd, sem NaCl Aska Natrium	Laktósi Vatn Klóríd, sem NaCl Aska, óleysanleg í HCl	x

Nr.	Hæli	Lýsing	Skýdbundnar upplýsingar	Valfrjalsar upplýsingar	Kröflur um samsetningu	Pökkunar- kröflur	
1	2	3	4	5	6	7	
3.1.4.	Sykursnautt mysudúft	Aturð fengin við burrkun mysu, þar sem laktós- inn hefur verið að hluta dreginn út	Laktósi Prótein	Vatn Klóríð, sem NaCl Aska Fita Natrium	Laktósi Vatn Klóríð, sem NaCl Prótein Aska, óleysanleg i HCl	32,5 % lág. há. 8 % há. 6,5 % lág. há. 19,5 % há. 31,5 % há. 0,5 %	x
3.1.5.	Mysupróteindúft Mjólkurabúrnúduft	Aturðir sem fást við burrkun á prótinsambönd- um sem dregin eru úr mysu eða mjólk með efna- eða edlisfræðilegri meðferð	Prótein	Vatn Aska Fita	Prótein Vatn Aska, óleysanleg i HCl	76 % lág. há. 8 % há. 0,5 %	x
3.2.	Afurðir unnar úr landdýrum						
3.2.1.	Blódmjöl	Aturð fengin við burrkun á blóði slátdýra og aítugla. Þessi aturð skal vera í meginráttum laus við aðskotaefti	Prótein	Vatn Aska	Prótein Leysanleiki prótína (¹) Vatn Aska	89 % lág. há. 90 % há. 10 % há. 5,5 %	x
3.2.2.	Kjöt- og beinmjöl	Aturð fengin með því að burrka og steyta kjöbita sem innihalda hátt hlutfall af beinum úr landdýrum með jafnheit blóð. Aturðin skal vera í meginráttum laus við há, fjadír, horn, hóla, húð, blóð og gor Hún skal vera tæknilega laus við lífræn leysiefni	Prótein Fita	Vatn Klóríð, sem NaCl Heildarfóstr Aska Meþíónín Lýsín Rokgjarnir köfnunarefnisbasar	Prótein Leysanleiki prótína (¹) Heildarfóstr (P) Vatn Fita Klóríð sem NaCl	40 % lág. há. 87 % há. 9 % há. 10 % há. 13,5 % há. 2,2 %	x

(¹) Prótein, leysanleg i pepsíni og saltsýru, sem hundráðshlutar prótína

Nr.	Heiti	Lýsing	Skýðubunchar upplýsingar	Valfrjásar upplýsingar	Krötur um samsetningu	Pökkunar- krötur
	2	3	4	5	6	7
3.2.3.	Beinamjöl Aflurðum með hærra fituinnihald en 11 % skal lýst sem "fiturikum"	Alurð fengin með því að þurrka og steyta bein landdyra með jafnhætt blóð, þar sem megnid af fitu hefur verið fjarlægð. Aflurðin skal vera í meindrattum laus við há, fjadrir, horn, hófa, húð, blóð og gor. Einnig skal hún vera laus við beinflisar og má ekki innihalda beinbrott með hrjútt yfirborð eða hvassar brúnir	Prótein	Vatn Aska Heildarfóstr Fita	Prótein Heildarfóstr (P) Vatn Fita légm. 26,5 % légm. 9 % hám. 10 % hám. 5,5 %	x
3.2.4.	Kjöt- og beinamjöl Aflurðum með hærra fituinnihald en 11 % skal lýst sem "fiturikum"	Alurð fengin með því að þurrka og steyta skrokka eða hluta skrokka af landdyrum með jafnhætt blóð, ef þórf krefur með fitu fjarlægða með útdrætti. Hún skal vera nánaast laus við há, fjadrir, horn, hófa, húð og gor. Hún skal vera tæknilega laus við úrgang lif- rænna leysiefna	Prótein Fita	Vatn Heildarfóstr Klóríd, sem NaCl Aska, óleysanleg í HCl Mebíónín Lysin Rokgjarnir köfnunarfréinisbasar	Prótein Leysanleiki prótína (¹) Vatn Heildarfóstr (P) Klóríd, sem NaCl Aska, óleysanleg í HCl légm. 55 % légm. 87 % hám. 10 % hám. 5,5 % hám. 2,2 % hám. 2,2 %	x
3.2.5.	Hamsar	Aukaafurð við framleiðslu á tólg og ammarri feiti úr dýrarkínu. Hún skal vera tæknilega laus við úrgang lif- rænna leysiefna	Prótein	Vatn Klóríd, sem NaCl Fita Aska	Prótein Vatn Klóríd, sett fram sem NaCl Aska, óleysanleg í HCl légm. 53,5 % hám. 10 % hám. 2,2 % hám. 0,5 %	x
3.2.6.	Þurrkaður úrgangur úr allfluglasátrun. Aflurðum með meira en 12 % fituinni- hald skal lýst sem "fiturikum"	Alurð fengin með því að þurrka og steyta úr- gang frá slátruðum allfluglum. Hún skal vera í meindrattum laus við fjadrir. Hún skal vera tæknilega laus við úrgang lif- rænna leysiefna	Prótein	Vatn Klóríd, sem NaCl Fita Aska	Prótein Leysanleiki prótína (¹) Vatn Klóríd, sem NaCl Aska, óleysanleg í HCl légm. 55 % légm. 80 % hám. 10 % hám. 2,2 % hám. 3,3 %	x

(¹) Prótein, leysanleg í pepsíni og saltsýru, sem hundráðshlutar prótína

Nr.	Heiti	Lýsing	Skýðbundnar upplýsingar	Valfrjálssar upplýsingar	Kröfur um samsetningu	Pökkunar-kröfur	
			4	5	6	7	
3.2.7.	Fjaðramjöl, vatnsrofið	Áturð fengin við vatnsrofi, þurrkun og steytingu allfluglaðra	Prófin	Vatn Aska, óleysanleg í HCl	Prófin Leysanleiki prótína (¹) Vatn Aska, óleysanleg í HCl	87 % 75 % 11 % 3,4 %	x
3.2.8.	Dýrafita	Áturð sem er samsett úr fitu úr landdýrum með jafnhætt blóð eða hlutum þeirra		Vatn Sýrutala Efni, óleysanlegt í léttum alkönnum	Vatn Efni, óleysanlegt í léttum alkönnum Sýrutala miðað við aturðina í heild	1 % 1,5 % 30 %	x
3.3.	Afurðir fengnar úr fiski eða öðrum sjávardýrum						
3.3.1.	Fiskimjöl (E¹) klórðinnihald þessara áturða sem NaCl er minna en 2 % má kalla þau "saltsnaufur")	Áturð fengin með því að þurrka og steyta heilan fisk eða hluta af ýmsum fisktegundum. Bæta má við pressuvökva	Prófin Fita	Vatn Klórð, sem NaCl Kalsíumkarbónat Helldarfosfór	Prófin Leysanleiki prótína (¹) Vatn Klórð, sem NaCl Kalsíumkarbónat Aska, óleysanleg í HCl	61 % 87 % 10 % 4,4 % 2,8 % 2,2 %	x
3.3.2.	Þorskalýsi	Lýsi fengið úr ferskri lifur fiska af þorskaætt (Gadidae)	A-vítamín	Vatn Sýrutala Efni, óleysanlegt í léttum alkönnum	A-vítamín (²) Vatn Efni, óleysanlegt í léttum alkönnum (²) Sápunarstuðull Jodstuðull Sýrutala (²)	750 0,15 % 0,05 % 180/196 150/180 6	x

(¹) Prófin, leysanleg í þepsimi og saltsýru, sem hundraðshlutar prótína

(²) Innihaldið sett fram með tilliti til vörunnar eins og hún er

Nr.	Heiti	Lýsing	Skyldubundnar upplýsingar	Valfrjálssar upplýsingar	Kröfur um samsetningu	Þökkunar-kröfur
1	2	3	4	5	6	7
4.0 Steinefni						
4.1.	Kalsíumkarbónat (taka skal fram tegund og vörunnar (3. dálkur) í heitinu)	Útelli: kalsíumkarbónat, steyttur kalksteinn, uppleyst krit, kvörnud krit, steyttar ostru- eða kræklingaskeljar	Kalsíum Aska, óleysanleg í HCl		Kalsíum lág. 36 % Aska, óleysanleg í HCl há. 5 %	x
4.2.	Kalsíum- og magníumkarbónat	Náttúruleg blanda af kalsíumkarbónati og magníumkarbónati $\text{CaCO}_3 + \text{MgCO}_3$	Kalsíum Magníum		Kalsíum lág. 19 % Magníum lág. 11 % Magn, sem kemst fullkomlega í gegnum síu með gropstærð 0,25 mm lág. 99,5 % Aska, óleysanleg í HCl há. 2 %	x
4.3.	Kalkemdir sjávarbörungar (Maerl)	Afurð af náttúrulegum uppruna fengin úr kalkkenndum börungum, steyttum eða kvörnudum	Kalsíum Aska, óleysanleg í HCl		Kalsíum lág. 33 % Aska, óleysanleg í HCl há. 5 %	x
4.4.	Magníumoxíð	Tæknilega hreint magníumoxíð	Magníum		Magníum lág. 50 %	x
4.5.	Kieserít	Náttúrulegt magníumstífat $\text{MgSO}_4 \cdot \text{H}_2\text{O}$	Magníum		Magníum lág. 15 %	x
4.6.	Dikalsíumfosfat (taka má fram leiðsluáferðina í heitinu)	Tæknilega hreint dikalsíumfosfat	Heildarfosfór Klóríð, sett fram sem NaCl	Kalsíum	Heildarfosfór lág. 16 % Klóríð, sem NaCl há. 1 % Hlutfallið Ca/P > 1,15	x
4.7.	Aflurud náttúruleg fosfót	Afurð fengin með því að steyta náttúruleg fosfót, hreinsuð og aflurud meira eða minna	Heildarfosfór	Kalsíum	Heildarfosfór lág. 14 %	x
4.8.	Benamjöl gelatínsneytt	Gelatínsneydd, dauðhreinsuð, steytt bein, þar sem fitan hefur verið fjarlægð	Heildarfosfór	Vatn Kalsíum	Heildarfosfór lág. 14,5 % Vatn há. 10 % Magn sem kemst í gegnum síu með gropstærð 1 mm lág. 90 %	x

Nr.	Heiti	Lýsing	Skyldubundnar upplýsingar	Valfrjálssar upplýsingar	Kröfur um samsetningu	Pökkunar- kröfur	
1	2	3	4	5	6	7	
4.9.	Mónókalsíumfosfat	Tæknilega hreint mónókalsíumfosfat	Heildarfosfór	Kalsíum	Heildarfosfór Kalsíum Klóríd, sem NaCl Hlutfallið Ca/P <0,8	22 % 16 % 1 %	x
4.10	Ammoníumdihýdró- genfosfat (mónó- ammoníumfosfat)	Tæknilega hreint ammoníumdihýdrógenfosfat (mónóammoníumfosfat)	Heildarfosfór Köfnunarefni		Heildarfosfór	25 %	x

IV. KAFLI FÓÐURBLÖNDUR

(sbr. 11. gr. I. kafla)

A. Almenn ákvæði

1.0 Kröfur um grasafraeðilegan hreinleika hráefna úr jurtaríkinu í fóðurblöndum

Við framleiðslu á fóðri má eingöngu nota hráefni með grasafraeðilegan hreinleika sem er ekki undir 95% af þyngd og sem:

- a) sett er fram í C-hluta og svarar til fastrar lýsingar og krafna um innihald.
- b) önnur hráefni að því tilskildu að þau séu heilnæg, fersk og af fullnægjandi gæðum og holl dýrum og mönnum.

Ákvæðin um fóðurblöndur ná yfir fóður sem er með minni grasafraeðilegan hreinleika en 95% af þyngd ef aðrar upplýsingar eru ekki tilgreindar í C-hluta.

2.0 Bönnuð hráefni

Bannað er að selja og nota eftirtalin hráefni:

- a. Mykja, hland og annað sem er fjarlæggt úr flór við tæmingu eða skolun hans án tillits til meðhöndlunar eða blöndunar.
- b. Verkaðar húðir, þar með talið leður og leðurúrgangur.
- c. Fræ, korn og plöntur, önnur plöntufjölgunarefni og hugsanlegar aukaafurðir þeirra sem meðhöndlaðar hafa verið með plöntuvarnarefnum eftir uppskeru.
- d. Timbur, sag og annað sem hefur verið meðhöndlað með fúavarnarefnum.
- e. Eðja frá hreinsistöðvum þar sem skólp og annað frárennslisvatn frá húsum og fjölbýlissvæðum er meðhöndlað (klóak, skólp o.fl.).
- f. Fastur úrgangur frá bæjarfélögum, t.d. húsaskólp.
- g. Ómeðhöndlaður úrgangur frá veitingahúsum, að undanskildum matvælum úr jurtaríkinu sem ekki teljast hæf til neyslu vegna þess að þau eru ekki nógu fersk.
- h. Umbúðir og hlutar af umbúðum sem falla til vegna notkunar á afurðum í tengslum við matvælaframleiðslu í landbúnaði.

3.0 Fóður meðhöndlað með lífrænum útdráttarefnum

Ef fóður er meðhöndlað með lífrænu útdráttarefni skulu lokaafurðirnar vera lausar við leifar af útdráttarefninu.

B. Sérákvæði

1.0 Öskuinnihald

Innihald ösku sem er óuppleysanleg í saltsýru má ekki vera stærrí hluti af þurrrefni fóðurblandna en:

- a) blöndur sem innihalda aðallega aukaafurðir úr hrísgrjónum: 3,3%,
- b) aðrar blöndur að undanskildum blöndum sem innihalda viðurkennd steinefnabindiefni, steinefnafóðurblöndur og fóðurblöndur sem innihalda yfir 50% af sneiddum sykurrófum eða massa þeirra (sjá nr. 10, lið 3.0, C-hluta IX. kafla): 2,2%.

2.0. Gervimjólk

Gervimjólk fyrir kálfa með lífþyngd allt að 70 kg skal innihalda minnst 30 mg af jární (Fe) í hverju kg af heilfóðri með 12% innihald vatns.

C. Skrá yfir hráefni með lýsingu og kröfu um innihald

Númer	Heiti	Lýsing
1.0	Korn ásamt afurðum og aukaafurðum korns	
1.01	Hafrar	Korn af tegundinni <i>Avena sativa</i> L. og öðrum hafrategundum.
1.02	Hafragrjón/hafraflögur	Afurð sem fæst með því að gufumeðhöndla og valsa afhýdda hafra. Hún getur innihaldið lítið magn af hafrahýði.
1.03	Haframjöl, gróft	Aukaafurð fengin við framleiðslu hafragrjóna og mjöls úr hreinsuðum, afhýddum höfrum. Aðaluppistaða afurðarinnar er hafraklíð og nokkuð af fræhvítu.
1.04	Hafraklíð	Aukaafurð fengin við framleiðslu afhýddra hafragrjóna úr hreinsuðum höfrum. Aðaluppistaða afurðarinnar er hafraklíð.
1.05	Bygg	Korn af <i>Hordeum vulgare</i> L.
1.06	Byggfóðurmjöl	Aukaafurð fengin við framleiðslu bygggrjóna, símyljumjöls eða mjöls úr hreinsuðu og afhýddu bygg.
1.07	Brotinn hrís	Aukaafurð fengin við framleiðslu á þússuðum eða gljádum hrís, <i>Oryza sativa</i> L. Aðaluppistaða afurðarinnar er undirmáls- eða brotið korn.
1.08	Hrísklíð (brúnt)	Aukaafurð úr fyrstu þússun á afhýddum hrís. Varan er aðallega úr silfurhýði, ögnum af fræhvítulaginu, fræhvítu og kímí.
1.09	Hrísklíð (hvítt)	Aukaafurð úr annarri þússun á afhýddum hrís. Varan er aðallega úr ögnum af silfurhýði, fræhvítulaginu, fræhvítu og kímí.
1.10	Hrísklíð með kal-síumkarbónati	Aukaafurð úr þússun afhýdds hríss. Varan er aðallega úr silfurhýði, ögnum af fræhvítulaginu, fræhvítu, kímí og litlu magni af kalsíumkarbónati sem er bætt við í framleiðsluferlinu.

Númer	Heiti	Lýsing
1.11	Forsoðið hrísfóðurmjöl	Aukaafurð fengin við þússun á afhýddum og forsoðnum hrís. Varan er aðallega úr silfurhýði, ögnum af fræhvítulaginu, fræhvítu, kími og litlu magni af kalsíumkarbónati sem er bætt við í framleiðsluferlinu.
1.12	Hrískím, skrúfupressað	Aukaafurð við olíuframleiðslu, fengin með pressun hrískíms þar sem hluti fræhvítu og fræskurnar loðir enn við.
1.13	Hrískím, útdregið	Aukaafurð við olíuframleiðslu, fengin með útdrætti hrískímsins þar sem hluti fræhvítu og fræskurnar loðir enn við.
1.14	Hríssterkja	Tæknilega hrein hríssterkja.
1.15	Hirsi	Korn af tegundinni <i>Panicum miliaceum</i> L.
1.16	Rúgur	Korn af tegundinni <i>Secale cereale</i> L.
1.17	Rúgmjöl, gróft	Aukaafurð við mjölframleiðslu, fengin úr sigtuðu rúgmjöli. Varan er aðallega hlutar af fræhvítu með smáum brotum af hismi og dálítið af kornúrgangi.
1.18	Rúgfóður	Aukaafurð við mjölframleiðslu, fengin úr sigtuðum rúg. Varan er aðallega brot af hismi og kornagnir, þar sem minna af fræhvítunni hefur verið fjarlægð en í rúgklíði.
1.19	Rúgklíð	Aukaafurð við mjölframleiðslu, fengin úr sigtuðum rúg. Varan er aðallega brot af hismi og kornagnir þar sem megnið af fræhvítu hefur verið fjarlægð.
1.20	Dúrra	Korn af tegundinni <i>Sorghum bicolor</i> L. Moench s.i.
1.21	Hveiti	Korn af tegundinni <i>Triticum aestivum</i> L., <i>Triticum durum</i> Desf. og öðrum hveititegundum.
1.22	Hveitimjöl, gróft	Aukaafurð við mjölframleiðslu, fengin úr afhýddu, sigtuðu hveitikorni eða speldi. Varan er aðallega hlutar af fræhvítu með smáum brotum af hismi og dálítið af kornúrgangi.
1.23	Hveitifóður	Aukaafurð við mjölframleiðslu, fengin úr afhýddu, sigtuðu hveitikorni eða speldi. Varan er aðallega brot af hismi og öðrum hlutum korns þar sem minna af fræhvítu og hismi hefur verið fjarlægð en í hveitíklíði.

Númer	Heiti	Lýsing
1.24	Hveitiklíð ⁽¹⁾	Aukaafurð við mjölframleiðslu, fengin úr afhýddu, sigtuðu hveitikorni eða speldi. Varan er aðallega brot af klíði og öðrum hlutum korns sem eru lausir við megnið af fræhvítunni.
1.25	Hveitikím	Aukaafurð við mölun sem er aðallega hveitikím, valsað eða á öðru formi, þar sem hlutar af fræhvítu og klíði loða enn við.
1.26	Hveitiglúten	Þurrkuð aukaafurð við framleiðslu á hveitisterkju. Varan er aðallega glúten fengin við aðskilnað sterkjunnar.
1.27	Hveitiglútenfóður	Þurrkuð aukaafurð við framleiðslu á hveitisterkju. Varan er úr klíði og glúteni og bæta má við hana vætunarvökvanum og hugsanlega kími, þar sem öll olía hefur verið fjarlægð.
1.28	Hveitisterkja	Tæknilega hrein hveitisterkja.
1.29	Speldi	Korn af speldistegundinni <i>Triticum spelta</i> L., <i>Triticum diocccum</i> Schrank, <i>Triticum monococcum</i> .
1.30	Rúghveiti (Triticale)	Korn af <i>Triticum</i> X <i>Secale</i> -blendingi.
1.31	Maís	Korn af tegundinni <i>Zea Mays</i> L.
1.32	Maísmjöl, gróft	Aukaafurð fengin við framleiðslu á mjöli eða símyljumjöli. Varan er aðallega brot af hismi og öðrum hlutum korns þar sem minna af fræhvítunni hefur verið fjarlægt en í maísklíði.
1.33	Maísklíð	Aukaafurð fengin við framleiðslu á mjöli eða símyljumjöli. Varan er aðallega úr hismi og öðrum hlutum maískímis ásamt ögnum af fræhvítu.
1.34	Maískímkaka, skrufupressuð	Aukaafurð við olíuframleiðslu, fengin með því að pressa þurr- eða blautunnið maísklíð, þar sem hluti fræhvítu og fræskurnar loðir enn við.
1.35	Maískímkaka, útdregin	Aukaafurð við olíuframleiðslu, fengin með út-drætti þurr- eða blautunnins maísklíðs, þar sem hluti fræhvítu og fræskurnar loðir enn við.

⁽¹⁾ Hafi þetta hráefni verið fínmalað má bæta orðinu „fint“ við heitið eða skipta því út fyrir tilsvareandi heiti.

Númer	Heiti	Lýsing
1.36	Maísglútenfóður ⁽¹⁾	Þurrkuð aukaafurð við framleiðslu maíssterkju. Varan er samsett úr klíði og glúteni. Bæta má við afurðina þurrkuðum leifum af vætunarvökvanum og hugsanlega kíminu, þar sem öll olía hefur verið fjarlægð.
1.37	Maísglúten	Þurrkuð aukaafurð við framleiðslu maíssterkju. Varan er aðallega glúten fengin við aðskilnað sterkjunnar.
1.38	Maíssterkja	Tæknilega hrein maíssterkja.
1.39	Forhleypt maíssterkja ⁽²⁾	Forhleypt maíssterkja sem hlotið hefur hitameðferð og bólgnað út við að komast í snertingu við kalt vatn.
1.40	Maltspírir	Aukaafurð við maltgerð sem samsett er úr þurrkuðum spírum af spíruðu korni.
1.41	Þurrkaðar dreggjar úr ölgerð	Aukaafurð úr ölgerð fengin með því að þurrka leifar af gerjuðu eða ógerjuðu korni og öðrum sterkjuafurðum.
1.42	Þurrkaðar dreggjar úr eimingu	Aukaafurð úr eimingu alkóhóls fengin með því að þurrka leifar af gerjuðu korni.
1.43	Dökkar dreggjar úr eimingu ⁽³⁾	Aukaafurð úr eimingu alkóhóls fengin með því að þurrka leifar af gerjuðu korni að viðbættum sýrópsvirkum afgangsafurðum eða uppgufuðum maltúrgangi.

⁽¹⁾ Í stað þessa heitis má nota „korn glútenfóður“.

⁽²⁾ Í stað þessa heitis má nota „þanin maíssterkja“.

⁽³⁾ Í stað þessa heitis má nota „þurrkaðar dreggjar og leysanleg efni úr eimingu“.

Númer	Heiti	Lýsing
-------	-------	--------

2.0 Olíufræ, olíuávextir og afurðir eða aukaafurðir þeirra

- | | | |
|------|---|--|
| 2.01 | Jarðhnetukaka, afhýdd að hluta, skrúfupressuð | Aukaafurð við olíuframleiðslu með pressun jarðhneta, sem afhýddar eru að hluta. <i>Arachis hypogaea</i> L. og aðrar tegundir af <i>Arachis</i> . (Hámarks magn trénis 16% í þurrefni). |
| 2.02 | Jarðhnetukaka, afhýdd, að hluta, útdregin | Aukaafurð við olíuframleiðslu með útdrætti jarðhneta, sem afhýddar eru að hluta. (Hámarks magn trénis 16% í þurrefni). |
| 2.03 | Jarðhnetukaka, afhýdd, skrúfupressuð | Aukaafurð við olíuframleiðslu með pressun afhýðra jarðhneta. |
| 2.04 | Jarðhnetukaka, afhýdd, útdregin | Aukaafurð við olíuframleiðslu með útdrætti afhýðra jarðhneta. |
| 2.05 | Repjufrækaka ⁽¹⁾ | Repjufræ <i>Brassica napus</i> ssp. <i>oleifera</i> (Metzg.) Sinsk., af indverskri repju <i>Brassica napus</i> L. var. <i>Glauc</i> (Roxb.) O. E. Schulz. og úr repju <i>Brassica campestris</i> L. ssp. <i>Oleifera</i> (Metzg.) Sinsk. (Grasafræðilegur lágmarkshreinleiki 94%). |
| 2.06 | Repjufrækaka, skrúfupressuð ⁽¹⁾ | Aukaafurð við olíuframleiðslu með pressun repjufræja. (Grasafræðilegur lágmarkshreinleiki 94%). |
| 2.07 | Repjufrækaka, útdregin ⁽¹⁾ | Aukaafurð við olíuframleiðslu, fengin með útdrætti repjufræja. (Grasafræðilegur lágmarkshreinleiki 94%). |
| 2.08 | Hýði repjufræja | Aukaafurð fengin við afhýðingu repjufræja. |
| 2.09 | Safranfílsfræ, afhýdd að hluta, útdregin | Aukaafurð við olíuframleiðslu, fengin með útdrætti safranfílsfræja (<i>Carthamus tinctorius</i> L.) sem eru afhýdd að hluta. |
| 2.10 | Kókoskaka, skrúfupressuð | Aukaafurð við olíuframleiðslu með pressun þurrkaðs kjarna (fræhvítu) og ytra hýðis hnetu kókospálmans <i>Cocos nucifera</i> L. |

⁽¹⁾ Þar sem við á má einnig tilgreina „glúkósínólatsnautt“ við heitið. Merking huglaksins „glúkósínólatsnautt“ er skilgreind í löggjöf bandalagsins.

Númer	Heiti	Lýsing
2.11	Kókoskaka, útdregin	Aukaafurð við olíuframleiðslu með útdrætti þurrkaðs kjarna (fræhvítu) og ytra hýðis hnetu kókospálmans.
2.12	Kjarnakaka, skrúfu- pressuð	Aukaafurð við olíuframleiðslu með pressun pálmakjarnans <i>Elaeis guineensis</i> Jacq., <i>Corozo oleifera</i> (HBK) L. H. Bailey (<i>Elaeis melanococca auct.</i>), þar sem fjarlægt hefur verið eins mikið og hægt er af hörðu skelinni.
2.13	Kjarnakaka, útdregin	Aukaafurð við olíuframleiðslu með útdrætti pálmakjarnans, þar sem fjarlægt hefur verið eins mikið og hægt er af hörðu skelinni.
2.14	Sojabaunir	Sojabaunir (<i>Glycine max</i> L. Merr.) sem fengið hafa viðeigandi hitameðferð.
2.15	Sojabaunir, ristaðar, útdregnar	Aukaafurð við olíuframleiðslu, fengin úr sojabaunum eftir útdrátt og viðeigandi hitameðferð. (Hámarksinnihald trénis 8% í þurrefni.)
2.16	Sojabaunir, afhýddar, útdregnar	Aukaafurð við olíuframleiðslu, fengin úr afhýddum sojabaunum eftir útdrátt og viðeigandi hitameðferð.
2.17	Sojabaunaprótín- þykkni	Afurð fengin úr afhýddum, fituútdregnum sojabaunum.
2.18	Sojabaunaolía	Olía fengin úr sojabaunum.
2.19	Sojabaunahýði	Aukaafurð fengin við afhýðingu sojabauna.
2.20	Baðmullarfræskaka	Baðmullarfræ (<i>Gossypium</i> ssp.), þar sem fræhár hefur verið fjarlægt.
2.21	Baðmullarfræ, afhýtt að hluta, útdregið	Aukaafurð við olíuframleiðslu með útdrætti baðmullarfræja, þar sem hluti hýðisins og fræhár hefur verið fjarlægt. (Hámarksinnihald trénis 22,5% í þurrefni.)
2.22	Baðmullarfræskaka, skrúfupressuð	Aukaafurð við olíuframleiðslu fengin með pressun baðmullarfræja, þar sem fræhár hefur verið fjarlægt.
2.23	Nigerkaka, skrúfu- pressuð	Aukaafurð við olíuframleiðslu fengin með pressun fræja nigerplöntunnar <i>Guizotia abyssinica</i> (L.f.) Cass.

Númer	Heiti	Lýsing
2.24	Sólblómafræ	Sólblómafræ <i>Helianthus annuus</i> L.
2.25	Sólblómafræ, útdregið	Aukaafurð við olíuframleiðslu fengin með útdrætti sólblómafræja.
2.26	Sólblómafræ, afhýtt að hluta, útdregið	Aukaafurð við olíuframleiðslu, fengin með útdrætti sólblómafræja, þar sem hluti hýðis hefur verið fjarlæggt. (Hámarksinnihald trénis 27,5% í þurrefni).
2.27	Hörfræ	Hörfræ <i>Linum usitatissimum</i> L. (Grasafræðilegur lágmarkshreinleiki 93%).
2.28	Hörfræskaka, skrúfupressuð	Aukaafurð við olíuframleiðslu fengin með pressun hörfræja. (Lágmarks grasafræðilegur hreinleiki 93%).
2.29	Hörfræ, útdregið	Aukaafurð við olíuframleiðslu, fengin með útdrætti hörfræja. (Grasafræðilegur lágmarkshreinleiki 93%).
2.30	Ólífaldinkjöt	Aukaafurð við olíuframleiðslu fengin með pressun ólífa (<i>Olea europaea</i>) L. aðgreint eins og hægt er frá kjarnahlutunum.
2.31	Sesamfræskaka, skrúfupressuð	Aukaafurð við olíuframleiðslu, fengin með því að pressa fræ sesamjurtarinnar <i>Sesamum indicum</i> L.
2.32	Kakókaka, afhýdd að hluta, útdregin	Aukaafurð við olíuframleiðslu, fengin með útdrætti úr þurrkuðum og ristudum kakóbaunum <i>Theobroma cacao</i> L., þar sem hluti af hýðinu hefur verið fjarlæggt.

Númer	Heiti	Lýsing
3.0	Belgjurtafræ, afurðir þeirra og aukaafurðir	
3.01	Hrútsertur	Fræ <i>Cicer arietinum</i> L.
3.02	Gúarmjöl	Aukaafurð, fengin með vinnslu úr jurtalími úr fræjum <i>Cyamopsis tetragonoloba</i> (L.) Taub.
3.03	Perubaun	Fræ <i>Ervum ervilia</i> L.
3.04	Varpabaunir ⁽¹⁾	Fræ <i>Lathyrus sativus</i> L. sem fengið hafa við-eigandi hitameðferð.
3.05	Linsubaunir	Fræ <i>Lens culinaris</i> a.o. Medik.
3.06	Úlfabaunir	Fræ <i>Lupinus</i> ssp., lítið magn beiskra fræja.
3.07	Ristaðar baunir	Fræ <i>Phaseolus</i> eða <i>Vigna</i> ssp. sem fengið hafa viðeigandi hitameðferð til að eyða eitruðum lektínunum.
3.08	Baunir	Fræ <i>Pisum</i> ssp.
3.09	Baunafóðurmjöl	Aukaafurð fengin við framleiðslu á baunamjöli. Varan er aðallega hlutar af kímblöðum og í minna mæli hlutar af hýði.
3.10	Baunafóðurklíð	Aukaafurð fengin við framleiðslu á baunamjöli. Varan er aðallega hlutar af hýði sem fjarlæggt er við hreinsun bauna.
3.11	Hestabaunir	Fræ <i>Vicia faba</i> L. ssp. <i>faba</i> var. <i>equina</i> Pers og var. <i>minuta</i> (Alef.) Mansf.
3.12	Mónanþabaunir	Fræ <i>Vicia monanthos</i> Desf.
3.13	Flækjur	Fræ <i>Vicia sativa</i> L. var <i>sativa</i> og önnur afbrigði.

⁽¹⁾ Tilgreina skal um hvaða hitameðferð er að ræða.

Númer	Heiti	Lýsing
-------	-------	--------

4.0 Rótarhnýði og -ávextir, afurðir þeirra og aukaafurðir

4.01	Sykkurrófusneiðar	Aukaafurð við sykurframleiðslu samsett úr útdregnum og þurrkuðum sykkurrófusneiðum. <i>Beta Vulgaris</i> L. ssp. var. <i>altissima</i> Doell.
4.02	Sykkurrófumelassi	Aukaafurð samsett úr sírópskenndum leifum sem safnað er við framleiðslu eða hreinsun á sykri úr sykkurrófum
4.03	Sykkurrófudeig, með melassa	Aukaafurð við sykurframleiðslu sem samanstendur af þurrkuðu sykkurrófudeigi sem melassa hefur verið bætt í.
4.04	Sykkurrófuvínassi	Aukaafurð fengin eftir gerjun sykkurrófumelassa við framleiðslu alkóhóls, gers, sitrónusýru og annarra efna.
4.05	Rófusykur ⁽¹⁾	Sykur unnin úr sykkurrófum.
4.06	Sætuahnúðar	Rótarhnýði <i>Ipomoea batatas</i> (L.) Poir. án tillits til þess hvernig það er unnið.
4.07	Maniók	Rætur <i>Manihot esculenta</i> Crantz, án tillits til þess hvernig þær eru unnar.
4.08	Manióksterkja	Sterkja fengin úr maniókrótum, verulega þanin með viðeigandi hitameðferð.
4.09	Kartöfludeig	Aukaafurð við framleiðslu á kartöflusterkju <i>Solanum tuberosum</i> L.
4.10	Kartöflusterkja	Tæknilega hrein kartöflusterkja.
4.11	Kartöfluprotín	Þurrkuð aukaafurð við sterkjuframleiðslu sem er aðallega samsett úr prótínefnum sem fást við aðskilnað sterkjunnar.

⁽¹⁾ Í stað þessa heitis má nota „súkrósi“.

Númer	Heiti	Lýsing
-------	-------	--------

5.0 Önnur fræ og ávextir, afurðir þeirra og aukaafurðir

5.01	Jóhannesarbrauð	Afurð fengin með því að mylja þurrkaða, steinlausa ávexti Jóhannesarbrauðtrésins <i>Cerantonia siliqua</i> L. sem kjarnarnir hafa verið fjarlægðir úr.
5.02	Sítrusdeig	Aukaafurð fengin með því að pressa sítrusarávexti <i>Citrus</i> ssp. við framleiðslu á sítrussafa.
5.03	Eplahrat	Aukaafurð fengin með því að pressa epli <i>Malus</i> ssp. við framleiðslu á eplasafa.
5.04	Tómatadeig	Aukaafurð fengin með því að pressa tómata <i>Solanum lycopersicum</i> Karst. við framleiðslu á tómatasafa.
5.05	Þrúgudeig	Aukaafurð við pressun þrúgna <i>Vitis vinifera</i> L. eftir að safinn hefur verið pressaður úr þeim.
5.06	Þrúgukjarnar	Aukaafurð við vinnslu þrúgna. Varan er aðallega kjarnar, að mestu án annarra innihaldspáttu.

6.0 Þurrkaðar plöntuafurðir og gróffóður

6.01	Refasmáramjöl ⁽¹⁾	Afurð fengin við þurrkun og mölun á ungum refasmára <i>Medicago sativa</i> L. og <i>Medicago</i> var. <i>Martyn</i> (Grasafræðilegur lágmarkshreinleiki 80%.)
6.02	Refasmárahrat	Þurrkuð aukaafurð fengin með því að pressa saft frá refasmára.
6.03	Refasmáraprótínþykki	Afurð fengin með hraðþurrkun á safu refasmára sem hefur verið skilinn í skilvindu og fengið hitameðferð til að fella út prótín.
6.04	Smáramjöl ⁽¹⁾	Afurð fengin með hraðþurrkun og mölun á ungum smára <i>Trifolium</i> ssp. (Grasafræðilegur lágmarkshreinleiki 80%.)
6.05	Grasmjöl ⁽¹⁾	Afurð fengin með þurrkun og mölun ungra fóðurjurta.
6.06	Hveitihálmur	Hálmur hveitijurtarinnar.
6.07	Hveitihálmur, með-höndlaður ⁽²⁾	Afurð fengin með viðeigandi meðhöndlun hveitihálms.

⁽¹⁾ Í stað hugtaksins „mjöl“ má nota „kögglar“. Þurrkunaraðferðin má koma fram í heitinu.

⁽²⁾ Meðhöndlaður = lútaður.

Númer	Heiti	Lýsing
-------	-------	--------

7.0 Aðrar jurtir auk afurða þeirra og aukaafurða

7.01	Sykurreymelassi	Aukaafurð samsett úr sírópskenndum leifum sem safnað er við framleiðslu eða hreinsun á sykri úr sykurreyr <i>Saccharum officinarum</i> L.
7.02	Sykurreyrvínassi	Aukaafurð fengin eftir gerjun sykkurrófumelassa við framleiðslu alkóhóls, gers, sítrónusýru og annarra lífrænna efna.
7.03	Reyrsykur ⁽¹⁾	Sykur unnin úr sykurreyr.
7.04	Þangmjöl	Afurð fengin með því að þurrka og mala þang, einkum brúnt þang. Varan má hafa verið þvegin til að draga úr jodinnihaldi hennar.

8.0 Mjólkurafurðir

8.01	Undanrennuduft	Afurð fengin með því að þurrka mjólkina sem fitan hefur verið skilin úr.
8.02	Áfaduft	Afurð fengin með því að þurrka vökvann sem verður afgangur eftir smjörstrokun.
8.03	Mysuþuft	Afurð fengin með því að þurrka vökvann sem verður eftir við framleiðslu á osti, drafla, kasíni eða álíka framleiðsluvöru.
8.04	Sykurskert mysuþuft	Afurð fengin við þurrkun mysu, þar sem laktósinn hefur verið að hluta dreginn út.
8.05	Mysuprótínduft ⁽²⁾	Afurð fengin við þurrkun á prótínsamböndum sem dregin eru út úr mysu eða mjólk með efna- eða edlisfræðilegri meðferð.
8.06	Kasínduft	Afurð fengin úr undanrennu eða áfum með því að þurrka kasín sem fellt er út með sýru eða hleypi.
8.07	Laktósaduft	Sykurinn sem skilinn er frá mjólk eða undanrennu við hreinsun og þurrkun.

⁽¹⁾ Í stað þessa heitis má koma „stráskykur“.

⁽²⁾ Í stað þessa heitis má koma „mjólkuralbúminduft“.

Númer	Heiti	Lýsing
9.0	Afurðir og aukaafurðir landdýra	
9.01	Kjötmjöl ⁽¹⁾	Afurð fengin með því að hita, þurrka og steyta skrokka eða hluta þeirra af landdýrum með jafnheitt blóð sem fita kann að hafa verið fjarlægð úr að hluta með efna- eða eðlisfræðilegum aðferðum. Varan skal vera í megindröttum laus við hófa, horn, hár, fjaðrir og gor. (Lágmarksinnihald prótíns 50% í þurrefni.)
9.02	Kjöt- og beinamjöl ⁽¹⁾	Afurð fengin með því að hita, þurrka og steyta skrokka eða hluta þeirra af landdýrum með jafnheitt blóð sem fita kann að hafa verið fjarlægð úr að hluta með efna- eða eðlisfræðilegum aðferðum. Varan skal vera í megindröttum laus við hófa, horn, hár, fjaðrir og gor.
9.03	Beinamjöl	Afurð fengin með því að þurrka, hita og finsteyta bein af landdýrum með jafnheitt blóð sem fita kann að hafa verið fjarlægð úr að hluta með efna- eða eðlisfræðilegum aðferðum. Varan skal vera í megindröttum laus við hófa, horn, hár, fjaðrir og gor.
9.04	Hamsar	Afurð fengin við framleiðslu á tól og annarri dýrafitu sem dregin er út með eðlis- eða efnafræðilegum aðferðum.
9.05	Mjöl úr sláturúrgangi alifugla ⁽¹⁾	Afurð fengin með því að þurrka og steyta sláturúrgang alifugla. Varan skal vera í meginatríðum laus við fjaðrir.
9.06	Fjaðramjöl, vatnsrofið	Afurð fengin við vatnsrof, þurrkun og steytinu alifuglafjaðra.
9.07	Blóðmjöl	Afurð fengin við þurrkun á blóði sláturdýra með heitt blóð. Varan skal vera í megindröttum laus við aðskotaefni.
9.08	Dýrafita	Afurð úr fitu landdýra með heitt blóð.

⁽¹⁾ Afurðir sem innihalda meira en 13% fitu í þurrefni má tilgreina sem „fiturikar“.

Númer	Heiti	Lýsing
-------	-------	--------

10.0 Fiskur, önnur sjávardýr og afurðir eða aukaafurðir þeirra

- | | | |
|-------|----------------------------|--|
| 10.01 | Fiskimjöl ⁽¹⁾ | Afurðir fengnar með því að vinna heilan fisk eða hluta hans þar sem búið er að fjarlægja lýsi að nokkru leyti og uppleysanlegum fiskefnum kann að hafa verið bætt í. |
| 10.02 | Leysanlegur fiskur, þéttur | Stöðug afurð samsett úr pressuðum safu fengin við framleiðslu fiskimjöls þar sem mest af lýsinu og nokkuð af vatninu hefur verið fjarlægt. |
| 10.03 | Fisklýsi | Lýsi úr fiski. |
| 10.04 | Fisklýsi, hreinsað, hert | Lýsi úr fiski sem hefur verið hreinsað og hert. |

11.0 Steinefni

- | | | |
|-------|--|--|
| 11.01 | Kalsíumkarbónat ⁽²⁾ | Afurð fengin við steytingu kalsíumkarbónatefna, t.d. kalksteins, uppleystrar krittara, ostru- eða kræklingaskelja eða með útfellingu úr sýrulausn. |
| 11.02 | Kalsíum- og magníumkarbónat | Náttúruleg blanda af kalsíumkarbónati og magníumkarbónati. |
| 11.03 | Kalkkenndir sjávarþörungar, steyttir, kvarnaðir) | Afurð úr náttúrunni fengin úr kalkkenndum þörungum, steyttum eða kvörnuðum. |
| 11.04 | Magníumoxíð | Tæknilega hreint magníumoxíð (MgO). |
| 11.05 | Kieserít | Náttúrulegt magníumsúlfat (MgSO ₄ ·H ₂ O). |
| 11.06 | Dikalsíumfosfat ⁽³⁾ | Útfellt kalsíummónóhýdrógenfosfat úr beinum eða af ólífrænum uppruna (CaHPO ₄ ·H ₂ O). |

⁽¹⁾ Vörur sem innihalda yfir 75% af prótíni í þurrefni má tilgreina sem „próteinrikar.“

⁽²⁾ Í stað heitisins eða til viðbótar því má tilgreina uppruna afurðarinnar.

⁽³⁾ Tilgreina má framleiðsluferlið í heitinu.

Númer	Heiti	Lýsing
11.07	Mónódíkalsíumfosfat	Afurð fengin með efnameðferð úr jöfnum hlutum díkalsíumfosfats og mónókalsíumfosfats.
11.08	Aflúrað steinfofat	Afurð fengin með því að steyta hreinsuð fosföt sem eru náttúrulega aflúruð á við-eigandi hátt.
11.09	Afhleypt beinamjöl	Afhleypt, sæfð og steytt bein sem fita hefur verið fjarlægð úr.
11.10	Mónókalsíum-fosfat	Tæknilega hreint kalsíumdíhýdrógenfosfat ($\text{Ca}(\text{H}_2\text{PO}_4)_2 \cdot \text{H}_2\text{O}$).
11.11	Kalsíummagníumfosfat	Tæknilega hreint kalsíummagníumfosfat.
11.12	Mónóammóníumfosfat	Tæknilega hreint mónóammóníumfosfat ($\text{NH}_4\text{H}_2\text{PO}_4$).
11.13	Salt ⁽¹⁾	Tæknilega hreint natríumklóríð eða afurð fengin með því að steyta natríumklóríð af náttúrulegum uppruna, til dæmis stein- eða sjávarsalt.

12.0 Ýmsar afurðir

12.01	Úrgangur úr bakaríum	Aukaafurð fengin við framleiðslu á kexi, kökum eða brauði.
12.02	Sælgætisúrgangur	Aukaafurð fengin við framleiðslu á súkkulaði, sætindum og öðru sælgæti.
12.03	Fitusýrur	Aukaafurð fengin við afsýringu með lúti eða með eimingu olíu og fitu úr jurta- eða dýraráríkinu án þess að hún sé nánar skilgreind.
12.04	Sölt úr fitusýrum ⁽¹⁾	Afurð fengin við sápun fitusýra með kalsíum-, natríum- eða kalíumhýdroxíði.

⁽¹⁾ Í stað heitisins má tilgreina tegund salts.

V. KAFLI

PRÓTÍNRIKAR GERJUNARAFURÐIR, AMÍNÓSÝRUR, GERVIPRÓTÍN

(sbr. 12. gr. I. kafla)

A. Skrá yfir afurðaflokka og efni

Afurðir sem tilgreindar eru í 2. dálki má nota til beinnar eða óbeinnar yfirfærslu prótína eða köfnunarefnissambanda í fóður eða til dýrategunda sem taldar eru upp í 6. dálki ef afurðirnar uppfylla kröfurnar sem fram koma í 3. til 5. dálki.

Framhald á næstu síðu.

Heiti aturðarflokks	1	Heiti aturða	2	Efnatræðileg táknun aturðar eða övunategund	3	Næringarefnablenda (forskrift, ef við á)	4	Einkenni á samsetningu aturða	5	Dýrategund	6	Sérákvæði
1.0 Prótín úr eftirtöldum övruflokkum:												
1.1. Gerlar:												
1.1.1. Gerlar, rækt- aðir í metanóli		1.1.1.1. Prótín- aturð úr geifjun fengin með ræktun <i>Methylobacterium</i> metanóli		<i>Methylobacterium</i> metanóli	NOIB-stofn 10.515	Metanól		— Prótín: lágm. 68% — Endurvörps- stuðull, > 50		— Svin — Kálfar — Allfluglar		Upplýsingar á merkimiða eða pakkningu aturðarinnar: — heiti aturðarinnar (sbr. 2. dák) — prótín, — aska, — fita, — vatn, — notkunarléiðbeiningar, — flímælin "Forólist innöndun".
1.2. Ger		Allt ger	— úr övrum og næringarefna- blöndum sem eru tilgreindar í 3. og 4. dák	Saccharomyces cerevisiae, Saccharomyces carlsbergiensis, Kluyveromyces lactis, Kluyveromyces fragilis		Melassi, eimingar- leifar, korn og aturðir sem innihalda sterkju, ávaxtasafi, mysa, mjólkursýra, vatnsrof- ið matjurtatréni				Allar dýra- tegundir		Upplýsingar á merkimiða eða pakkningu föðurblöndna: — magn aturðarinnar í föðrinu
1.2.2. Ger ræktad í öðrum næringar- efnablöndum en í 1.2.1		— og þar sem frumum hefur verið eytt										

Heiti aturðarflokks 1	Heiti aturða 2	Einafræðileg tákun aturðar eða örverulegund 3	Næringarefniblanda (forskrift, ef við á) 4	Einkenni á samsetningu aturða 5	Dýrategund 6	Sérákvæði 7
<p>1.3. Þörungar</p> <p>1.4. Óæðri sveppir</p> <p>1.4.1. Aukaaturðir frá sýklalyfjaframleiðslu með gerjun</p>	<p>1.4.1.1. Mygla, rök aukaaturð úr penisililframléiðslu geymd í röku síli með <i>Lactobacillus brevis</i>, <i>plantarum</i>, <i>sake</i>, <i>collenoides</i> og <i>Streptococcus lactis</i> til að gera penisililínið óvirkt, sem hlötd hefur hitameðferð</p>	<p>Köfnunarefnissamband, <i>Penicillium chrysogenum</i> ATCC 48271</p>	<p>Ólíkir kolvetnisgjafar, einnig vatnsrofnir</p>	<p>Köfnunarefni, gefið upp sem prótín: lágm. 7%</p>	<p>Jórturdýr, svín</p>	<p>Upplýsingar á merkimiða eða pakkningu aturðarinnar:</p> <p>— aturðin er tilgreind sem: "Vot mygluaturð úr penisililframléiðslu"</p> <p>— köfnunarefni, gefið upp sem prótín</p> <p>— aska</p> <p>— vatn</p> <p>— dýrategund eða flokkur</p> <p>Upplýsingar á merkimiða eða pakkningu fyrir fóðurblöndur:</p> <p>— heiti: "Vot mygluaturð úr penisililframléiðslu".</p>

Heiti aturðarflokks	1	Helti aturða	2	Efnisfræðileg tákun aturðar eða örvæntegund	3	Næringarefniblanda (forskrift, ef við á)	4	Einkenni á samsetningu aturða	5	Dýrategund	6	Serákvæði
2.0 Prótínsnauð köfnunarefnissambönd og álíka afurðir úr eftirtöldum flokkum:	2.1. Þvagefni og afleiður þess	2.1.1. Þvagefni						Einkenni á samsetningu aturða	5	Dýrategund	6	Serákvæði
2.1.2. Blüret		2.1.2. Blüret		$(\text{CONH}_2)_2 - \text{NH}$				Þvagefni: lágm. 97% Blüret: lágm. 97%	5	Dýrategund	6	Serákvæði
2.1.3. Þvagefnisfosfat		2.1.3. Þvagefnisfosfat		$\text{CO}(\text{NH}_2)_2 - \text{H}_3\text{PO}_4$				Köfnunarefni: lágm. 30% Díúreidísóbútan: lágm. 35%	5	Dýrategund	6	Serákvæði
2.1.4. Díúreidísóbútan		2.1.4. Díúreidísóbútan		$(\text{CH}_3)_2 - (\text{CH})_2 (\text{NHCONH}_2)_2$				Köfnunarefni: lágm. 16,5% Fosfór: lágm. 18%	5	Dýrategund	6	Serákvæði

Upplýsingar á merkimiða eða pakkningum aturðar:
— aturðirnar eru tilgreindar sem:
„Þvagefni“, „Blüret“, „Köfnunarefni“, „Þvagefnisfosfór“ eða „Ísóbútyraldehýd“;
— köfnunarefnisinnihald og einnig fosfórinnihald aturðar 2.1.3.
— dýrategund eða dýratflokkur

Upplýsingar á merkimiða eða pakkningum aturðar:
— aturðirnar eru tilgreindar sem:
„Þvagefni“, „Blüret“, „Köfnunarefni“, „Þvagefnisfosfór“ eða „Díúreidísóbútan“;
— magn aturðarinnar sem fer í fóðurblönduna
— yfirfærsla á prótínsnauðu köfnunarefni gefid upp sem prófín (hundraðshluti af heildarmagni prótíns) — í notkunarefniheildarmagn af prótínsnauðu köfnunarefni sem ekki má fara yfir í daglegum skammti, eftir dýrategund eða dýratflokki

<p>1 Heiti aturðarflokks</p>	<p>2 Heiti aturða</p>	<p>3 Efniræðileg táknun aturðar eða önurategund</p>	<p>4 Næringarefnablanda (forskrift, ef við á)</p>	<p>5 Einkenni á samseiningu aturða</p>	<p>6 Dýrategund</p>	<p>7 Serákrvæði</p>
<p>2.2. Ammóníumsalt</p>	<p>2.2.1. Ammóníumlaktat, framleitt með því að gerja <i>Lactobacillus bugericus</i></p>	<p>CH₃CHOHCOONH₄</p>	<p>Mysa</p>	<p>Köfnunarefni gefið upp sem prótín: lágm. 44%</p>	<p>Jórturdýr frá því að jörtur helst</p>	<p>Upplýsingar á merkimiða eða pakkningum aturðar: — aturðirnar eru tilgreindar sem: „Ammóníumlaktat sem myndast við gerjun“ — köfnunarefni gefið upp sem prótín — innihald ösku og vatns — dýrategund eða dýraflokkur Upplýsingar á merkimiða eða pakkningum aturðar: — aturðirnar eru tilgreindar sem: „Ammóníumlaktat sem myndast við gerjun“ — magn aturðarinnar sem fer í fôdurblönduna — yfirfærsla á prótínsnaudu köfnunarefni gefið upp sem prótín (hundraðshluti af heildarmagni prótíns) — í notkunarleiðbeiningum skal gefa upp heildarmagn af prótínsnaudu köfnunarefni sem ekki má fara yfir í daglegum skammti, eftir dýrategund eða dýraflokki</p>

Heiti aturðarflokks 1	Heiti aturða 2 2.2.2. Ammóníumasetat í vatnslausn	Einafræðileg tákun aturða eða örverugeund 3 $\text{CH}_3\text{COONH}_4$	Næringarefniablanda (forskrift, ef við á) 4	Einkenni á samsetningu aturða 5 Ammóníumasetat: lág. 55%	Dýrategund 6 Jörturýr frá því jörtur hefst	Sérákvæði 7 Upplýsingar á merkniða eða pakkningum aturðar: — aturðirnar eru tilgreindar sem: „Ammóníumasetat“ — köfnunarefnis- og vatnsinnihald — dýrategund eða dýraflokkur Upplýsingar á merkniða eða pakkningum aturðar: — aturðirnar eru til- greindar sem: „Ammóníumasetat“ — magn aturðarinnar sem fer í fæðublönduna — yfirfærsla á pró- tinsauðu köfnunarefni gefið upp sem prótín (hundráðshluti af heilidarmagni prótíns) — í nokkurnarleiðbein- ingum skal gefa upp heilidarmagn af pró- tinsauðu köfnunarefni sem ekki má fara yfir í daglegum skammti, eftir dýrategund eða dýraflokki
--------------------------	--	---	---	---	---	---

1 Heiti alurðarflokks	2 Heiti alurða	3 Einafræðileg láknun alurðar eða örvæðingund	4 Næringsgreinablaða (forskrif, ef við á)	5 Einkenni á samsetningu alurða	6 Dýrategund	7 Sérákvæði
	2.2.3. Ammóníumsúlfat í vatnslausn	(NH ₄) ₂ SO ₄		Ammóníumsúlfat: lágm. 35%	Jörturdýr frá því jörtur heist	<p>Upplýsingar á merkimíða eða pakkningum alurðar:</p> <ul style="list-style-type: none"> — alurðirnar eru tilgreindar sem: „Ammóníumsúlfat“ — köfnunarefnis- og vatnsinnihald — dýrategund eða dýratilflokkur — „ef um er að ræða ung jörturdýr má magn alurðar sem fer í dagskammt ekki vera meira en 0,5%“ <p>Upplýsingar á merkimíða eða pakkningum alurðar:</p> <ul style="list-style-type: none"> — alurðirnar eru tilgreindar sem: „Ammóníumsúlfat“ — magn alurðarinnar sem fer í fœðublönduna — yfirfærsla á prótínsnaudu köfnunarefni gefið upp sem prótín (hundradshluti af heildarmagni prótíns) — í notkunarlíðbeiningum skal gefa upp heildarmagn af prótínsnaudu köfnunarefni sem ekki má fara yfir í daglegum skammti, eftir dýrategund eða dýratilflokki — „ef um er að ræða ung jörturdýr má magn alurðar sem fer í dagskammt ekki vera meira en 0,5%“

Heiti aturðarflokks	Heiti aturða	Efnaræðileg tákun aturðar eða övurtegund	Næringarefnablanda (forskrif, ef við á)	Einkenni á samsetningu aturða	Dýrategund	Sérakvæði
<p>1</p> <p>2.3. Aukaaturðir frá framleiðslu aminosýra við gerjun</p>	<p>2</p> <p>2.3.1. Fljótandi, samþjappaðar aukaaturðir sem myndast við framleiðslu L-glutamínsýru við gerjun með <i>Corynebacterium melassecola</i></p> <p>2.3.2. Fljótandi, samþjappaðar aukaaturðir sem myndast við framleiðslu L-lýsínhydróklóríð við gerjun með <i>Brevibacterium lactofermentum</i></p>	<p>3</p> <p>Ammóníumsalt og önnur köfnunarefnissambönd</p> <p>Ammóníumsalt og önnur köfnunarefnissambönd</p>	<p>4</p> <p>Súkrósi, melassi, sterkjuaturðir og skyld vatnsrofin efni</p> <p>Súkrósi, melassi, sterkjuaturðir og skyld vatnsrofin efni</p>	<p>5</p> <p>Köfnunarefni, gefið upp sem prótín: lágm. 48%</p> <p>Köfnunarefni, gefið upp sem prótín: lágm. 45%</p>	<p>6</p> <p>Jörturdýr frá því jörtur hefst</p> <p>Jörturdýr frá því jörtur hefst</p>	<p>7</p> <p>Upplýsingar á merkimiða eða pakkningum aturðar:</p> <p>— aturðirnar eru tilgreindar sem: „Aukaaturðir sem myndast við framleiðslu L-glutamínsýru“ fyrir aturð 2.3.1.</p> <p>„Aukaaturðir sem myndast við framleiðslu L-lýsín“ fyrir aturð 2.3.2.</p> <p>— köfnunarefnisinnihald, gefið upp sem prótín</p> <p>— innihald ösku og vatns</p> <p>— dýrategundir eða dýraflokkar</p> <p>Upplýsingar á merkimiða eða pakkningum aturðar:</p> <p>— aturðirnar eru tilgreindar sem: „Aukaaturðir sem myndast við framleiðslu L-glutamínsýru“ fyrir aturð 2.3.1.</p> <p>„Aukaaturðir sem myndast við framleiðslu L-lýsín“ fyrir aturð 2.3.2.</p> <p>— yfirfærsla á prótínsauðu köfnunarefni gefið upp sem prótín (hundraðshluti af heildarmagni prótíns)</p> <p>— í notkunarléibeningum skal gefa upp heildarmagn af prótínsauðu köfnunarefni sem ekki má fara yfir í daglegum skammti, eftir dýrategund eða dýraflokki</p>

Heiti aturðarlokks	1	Heiti aturða	2	Efnitraðileg táknun aturðar eða ónverutegund	3	Næringarefnaþablanda (forskrift, ef við á)	4	Einkenni á samsetningu aturða	5	Dýrategund	6	Serákvæði
<p>3.0 Aminósýrur og sölt þeirra:</p> <p>3.1. <i>Metiónín</i></p>	<p>3.1.1. DL-metiónín, tæknilega hreint</p> <p>3.1.2. Tivívatnað kalsíumsalt N-hydroxý-metýl-DL-metiónín, tæknilega hreint</p> <p>3.1.3. Metiónín-sink, tæknilega hreint</p>	<p>3.1.1. DL-metiónín, tæknilega hreint</p> <p>3.1.2. Tivívatnað kalsíumsalt N-hydroxý-metýl-DL-metiónín, tæknilega hreint</p> <p>3.1.3. Metiónín-sink, tæknilega hreint</p>	<p>$\text{CH}_3\text{S}(\text{CH}_2)_2\text{-CH}(\text{NH}_2)\text{-COOH}$</p> <p>$[\text{CH}_3\text{S}(\text{CH}_2)_2\text{-CH}(\text{NH-CH}_2\text{OH)-COO}]_2\text{-Ca}_2\text{H}_2\text{O}$</p> <p>$[\text{CH}_3\text{S}(\text{CH}_2)_2\text{-CH}(\text{NH}_2)\text{-COO}]_2\text{Zn}$</p>	<p>$\text{CH}_3\text{S}(\text{CH}_2)_2\text{-CH}(\text{NH}_2)\text{-COOH}$</p> <p>$[\text{CH}_3\text{S}(\text{CH}_2)_2\text{-CH}(\text{NH}_2)\text{-COO}]\text{Na}$</p>	<p>DL-metiónín: lágm. 98%</p> <p>DL-metiónín: lágm. 67% Formaldehýð: háam. 14% Kalsíum: lágm. 9%</p> <p>DL-metiónín: lágm. 80% Zn: háam. 18,5%</p>	<p>Allar dýrategundir</p> <p>Jörturóyr frá því jörtur hefst</p>	<p>Upplýsingar á merkimiða eða pakkningu fyrir aturðina:</p> <p>— aturðirnar eru tilgreindar sem: "DL-metiónín" fyrir aturðir í 3.1.1, "Tivívatnað kalsíumsalt N-hydroxýmetýl-DL-metiónín" fyrir aturð í 3.1.2, "Sink-metiónín" fyrir aturð í 3.1.3,</p> <p>— DL-metiónín- og vatnsinnihald,</p> <p>— dýrategund eða flokkur þegar um ræðir aturðir í 3.1.2 og 3.1.3,</p> <p>Upplýsingar á merkimiða eða pakkningu fyrir aturðina:</p> <p>— aturðirnar eru tilgreindar sem: "Fíjtandi sambjappað form af DL-metiónín-natríum, tæknilega hreint</p> <p>— DL-metiónín- og vatnsinnihald</p> <p>Upplýsingar á merkimiða eða pakkningu fyrir aturðina:</p> <p>— „Metiónín varð með samsettu fjölliðu-vinýlpyrídín/stýren"</p> <p>— DL-metiónín- og vatnsinnihald</p> <p>— dýrategund</p>	<p>7</p>				
										<p>Allar dýrategundir</p> <p>Mjólkurkýr</p>		

1 Heiti aturðarflokks	2 Heiti aturða	3 Einafræðileg táknun aturðar eða óverulegund	4 Næringarefnablanda (forskrift, ef við á)	5 Einkenni á samsetningu aturða	6 Dýrategund	7 Serákvæði
<p>3.2. Lýsín</p>	<p>3.2.1. L-lýsín, tæknilega hreint</p> <p>3.2.2. Hreinn vökvi, L-lýsín (grunnur)</p> <p>3.2.3. L-lýsín-einvatnað-klóríd, tæknilega hreint</p> <p>3.2.4. Hreinn vökvi L-lýsín-einvatnað-klóríd</p> <p>3.2.5. L-lýsín-súlfat myndað við gerjun með <i>Corynebacterium glutamicum</i></p> <p>3.2.6. L-lýsínosíat með aukaatúrdum sem myndast við gerjun með <i>Brevibacterium lactofermentum</i>. Stofn NRRL B-11470</p>	<p>$\text{NH}_2\text{-(CH}_2\text{)}_4\text{-CH(NH}_2\text{)-COOH}$</p> <p>$\text{NH}_2\text{-(CH}_2\text{)}_4\text{-CH(NH}_2\text{)-COOH}$</p> <p>$\text{NH}_2\text{-(CH}_2\text{)}_4\text{-CH(NH}_2\text{)-COOH-HCl}$</p> <p>$\text{NH}_2\text{-(CH}_2\text{)}_4\text{-CH(NH}_2\text{)-COOH-HCl}$</p> <p>$[\text{NH}_2\text{-(CH}_2\text{)}_4\text{-CH(NH}_2\text{)-COOH}]_2$ H_2SO_4</p> <p>$[\text{NH}_2\text{-(CH}_2\text{)}_4\text{-CH(NH}_2\text{)-COOH}]_3$ PO_4</p>	<p>—</p> <p>Súkrósi, melassi, sterkjuatúrdír og skyld vatnsrofin efni</p> <p>—</p> <p>Súkrósi, melassi, sterkjuatúrdír og skyld vatnsrofin efni</p> <p>Sýkur, sýrop, melassi, kornvörur, sterkjuatúrdír og skyld vatnsrofin efni</p> <p>Súkrósi, ammóníak, fiskilímavökvi</p>	<p>L-lýsín: lágm. 98%</p> <p>L-lýsín: lágm. 60%</p> <p>L-lýsín: lágm. 78%</p> <p>L-lýsín: lágm. 22,4%</p> <p>L-lýsín: lágm. 40%</p> <p>L-lýsín: lágm. 35% Fosfór: lágm. 4,3%</p>	<p>Allar dýra- teg- undir</p> <p>Alltuglar Svín</p>	<p>Upplýsingar á merkimiða eða pakkingu fyrir aturðina:</p> <p>— aturðirnar eru gefnar upp sem:</p> <p>"L-lýsín" fyrir aturð í 3.2.1.</p> <p>"Hreinn vökvi af L-lýsín-grunni" fyrir aturð í 3.2.2.</p> <p>"L-lýsín-einvatnað-klóríd" fyrir aturð í 3.2.3.</p> <p>"Hreinn vökvi, L-lýsín-einvatnað-klóríd" fyrir aturð í 3.2.4.</p> <p>"L-lýsín-súlfat og aukaatúrdir þess úr gerjun" fyrir aturð 3.2.5.</p> <p>— L-lýsín og rakainnihald</p> <p>Upplýsingar á merkimiða eða pakkingu:</p> <p>— aturðirnar eru gefnar upp sem:</p> <p>"L-lýsínosíat og aturðir þess sem myndast við gerjun",</p> <p>— L-lýsíninnihald og vatnsinnihald</p>

Heiti aturðarlokks 1	Heiti aturða 2	Efniræðileg táknun aturdar eða örvælgund 3	Næringarefnablanda (forskrift, ef við á) 4	Einkenni á samsetningu aturða 5	Dýrategund 6	Sérákvæði 7
3.2. Lysin (framh.)	3.2.7 Blöndur af: a) L-lysín-mónóhydró- klóríð, tæknilega hreint og b) DL-metionín, tæknilega hreint sem er varíð með samsettu fjöllíðu-vínýlpyrídín/stýren	NH ₂ -(CH ₂) ₄ - CH(NH ₂)-COOH-HCl CH ₃ S(CH ₂) ₂ -CH(NH ₂)-COOH		L-lysín + DL-metionín: lágm. 50% (þar með talið DL-metionín lágm. 15%) Samsett fjöllíðu- vínýlpyrídín/stýren hálm. 3%	Mjólkurkýr	Upplýsingar á merkimiða eða pakkningu fyrir aturðina: —aturðirnar eru tilgreindar sem: .blanda af L-lysíni- mónóhydróklóríði og DL-metioníni sem er varíð með fjöllíðu- vínýlpyrídín/stýren; —innihald L-lysíns, DL-metionín og vatn —dýrategund Upplýsingar á merkimiða eða pakkningu fyrir aturðina: —aturðirnar eru tilgreindar sem: — "L-þreónín", — L-þreónín og vatns- innihald
3.3. Þreónín	3.3.1. L-þreónín, tæknilega hreint	CH ₃ -CH(OH)- CH(NH ₂)-COOH		L-þreónín: lágm. 98%	Allar dýrategundir	Upplýsingar á merkimiða eða pakkningu fyrir aturðina: —aturðirnar eru tilgreindar sem: — "L-þreónín", — L-þreónín og vatns- innihald
3.4. Tryptófan	3.4.1. L-tryptófan, tæknilega hreint 3.4.2. DL-tryptófan, tæknilega hreint	(C ₈ H ₅ NH)-CH ₂ - CH(NH ₂)-COOH (C ₈ H ₅ NH)-CH ₂ - CH(NH ₂)-COOH		L-tryptófan: lágm. 98% DL-tryptófan: lágm. 98%	Allar dýrategundir Allar dýrategundir	Upplýsingar á merkimiða eða pakkningu fyrir aturðina: —aturðirnar eru tilgreindar sem: — "L-tryptófan", — L-tryptófan- og vatnsinnihald Upplýsingar á merkimiða eða pakkningu fyrir aturðina: —aturðirnar eru tilgreindar sem: — "DL-tryptófan", — DL-tryptófan- og vatnsinnihald

1 Heiti aturðarflokks	2 Heiti aturða	3 Efnatrúðleg tákun aturðar eða örvaregund	4 Næringarefnaþlanda (forskrift, ef við á)	5 Einkenni á samsetningu aturða	6 Dýrategund	7 Serákræði
4.0Hýdroxý-hliðstæður aminosýra: 4.1. Hýdroxý-hliðstæða metóníns og salta þess	4.1.1. Hýdroxý-hliðstæða metóníns	$\text{CH}_3\text{-S-(CH}_2\text{)}_2\text{-CH(OH)-COOH}$		Heildarmagn síru: lágm. 85% Einliðasýra: lágm. 65%	Allar dýrategundir	Upplýsingar á merkimiða eða pakkingu fyrir aturðina: — heiti (2. dálkur) — innihald einliðasýru og heildarmagn síru fyrir 4.1.1, innihald einliðasýru fyrir 4.1.2 — vatnsinnihald — dýrategundir
	4.1.2. Hýdroxý-hliðstæða metóníns	$\text{[(CH}_2\text{-S-(CH}_2\text{)}_2\text{-CH(OH)-COO)]}_2\text{Ca}$		Einliðasýra: lágm. 83% Kalsíum: lágm. 12%		Upplýsingar á merkimiða eða pakkingu fyrir föðurblandur: — heiti (2. dálkur) — innihald einliðasýru og heildarmagn síru fyrir 4.1.1, innihald einliðasýru fyrir 4.1.2 — magn aturðarinnar í föðrinu

VI. KAFLI**AUKEFNI**

(sbr. 9., 13. og 14. gr. í I. kafla)

A. ALMENN ÁKVÆÐI*1.0. Notkun*

1.1. Einungis er heimilt að nota aukefni við fóðurframleiðslu með þeim takmörkunum sem kveðið er á um í D-hluta (viðurkennd aukefni) að því er varðar dýrategund, aldur, lágmarks- og hámarksmagn í fóðri og þá vörutegund sem nota á viðkomandi aukefni í.

1.2. Heimilt er að nota aukefni í allt fóður, t.d. hreint fóður, ef letrunin "Allt fóður" kemur fram í dálknum "Önnur ákvæði".

1.3. Geta skal um takmarkanir sem kveðið er á um í D-hluta og gilda um notkun fóðurs sem inniheldur aukefni (t.d. aldur, skammtur, biðtími) í notkunarleiddbeiningunum.

2.0. Lágmarks- og hámarksmagn aukefna

2.1. Lágmarks- og hámarksmagn er ákvarðað fyrir heilfóður miðað við 12% vatnsinnihald, ef annað er ekki tekið fram.

2.2. Sé aukefni af náttúrulegum toga einnig að finna í fóðrinu skal samanlagt magn íblandaðra og náttúrlegra aukefna ekki vera yfir hámarksmagninu sem kveðið er á um í D-hluta.

3.0. Eðlis- og efnafræðilegur samruni

3.1. Áðeins er heimilt að bæta aukefnum í fóður og fóðurböndur að blöndun við önnur næringarefni sé fullnægjandi með eðlis- og efnafræðilegum aðferðum og þau hafi ekki áhrif á virkni þeirra.

B. Viðbótarákvæði um sýklalyf, hníslalyf og önnur lyf ásamt seleni*1.0. Almenn*

Viðurkennd sýklalyf, hníslalyf og önnur lyf eru talin upp í D-hluta ásamt upplýsingum um notkunarsvið, skammta o.s.frv. Fóður sem inniheldur fyrrnefnd lyf er undanþegið ákvæðum lyfjalaga, sbr. 14. gr. I. kafla. Sérhver fóðurframleiðandi skal ávallt vera í stakk búinn til að afgreiða sambærilegar fóðurböndur án sýkla- og hníslalyfja.

2.0. Íblöndun forblöndu

2.1. Einungis er heimilt að bæta sýklalyfjum, hníslalyfjum og öðrum lyfjum ásamt seleni í fóðurböndu í formi forblöndu sem inniheldur eitt eða fleiri burðarefni og jafnvel önnur aukefni. Forblandan skal vera að minnsta kosti 2% af heildarþyngd endanlegrar gerðar heilfóðursins.

3.0. Lyfjablöndun

Óheimilt er að bæta fleiri en einni gerð sýkla- eða hníslalyfja í sömu fóðurböndu.

C. Viðbótarákvæði um aukefni í fódurbæti

Óheimilt er að nota sýklalyf, hníslalyf og önnur lyf í fódurbæti. Eftirfarandi ákvæði gilda um fódurbæti auk ákvæðanna í A-, B- og D-hluta:

1.0. Hámarksmagn aukefna í fódurbæti sem ber að þynna

Fódurbætir sem ber að þynna skal að lokinni þynningu í samræmi við notkunarleiðbeiningar ekki innihalda aukefni í meira mæli en kveðið er á um fyrir heilfóður í D-hluta.

2.0. Hámarksmagn einstakra aukefna í fódurbæti

2.1. Í fódurbæti sem inniheldur selen skal innihald þess í:

- steinefnafóðurblöndum ekki fara yfir 10 mg/kg,
- öðrum fódurbæti ekki fara yfir 2,5 mg/kg.

2.2. Óheimilt er að D-vítamín magn í fódurbæti sé meira en fimmfalt hámarksmagn fyrir heilfóður þrátt fyrir ákvæði liðar 1.0 (þynning).

2.3. Leyfilegt hámarksmagn D-vítamíns í hverju kílógrammi af steinefnafóðurblöndum fyrir stórgripi og svín er 200 000 a.e. (*)

2.4. Leyfilegt hámarksmagn D-vítamíns í hverju kílógrammi af fljótandi fódurbæti fyrir stórgripi, svín og alifugla er 200 000 a.e.

2.5. Leyfilegt hámarksmagn A-vítamíns í hverju kílógrammi af fódurbæti fyrir allar dýrategundir er 4 000 000 a.e.

2.6. Leyfilegt hámarksmagn E-vítamíns í hverju kílógrammi af fódurbæti fyrir allar dýrategundir er 5 000 a.e.

2.7. Næringargildi fódurbætis sem um getur í liðum 2.2 til 2.4 skal vera í þeim mæli að ekki er unnt að nota hann sem heilfóður. Óheimilt er að nota blöndurnar fyrir önnur dýr en þau sem um getur í notkunarleiðbeiningunum.

(*) Alþjóðaeiningar.

D. Viðurkennd aukefni

Framhald á næstu síðu.

EBE-nr.	Aukefni	Efnatömmula, lýsing	Dýrategundir	Hámarksaldur	Lágmarks- magn mg/kg heilfóðurs	Hámarks- magn mg/kg heilfóðurs	Önnur ákvæði
	1.0 Sýklalyf						
	2.0 Þráavarnarefni						
E 300	L-Askorbínsýra	C ₆ H ₈ O ₆	Allar dýrategundir eða -flokkar				Allt fóður
E 301	Natríum-L-askorbat	C ₆ H ₇ O ₆ Na					
E 302	Kalsíum-L-askorbat	C ₁₂ H ₁₄ O ₁₂ Ca·2H ₂ O					
E 303	5,6-Diasetyl-L-askorbín- sýra	C ₁₀ H ₁₂ O ₈					
E 304	6-Palmitýl-L-askorbínsýra	C ₂₂ H ₃₈ O ₇					
E 306	Tóköferólríkt þykkni af náttúrulegum toga						
E 307	Nýmyndað alfa-tóköferól	C ₂₉ H ₅₀ O ₂					
E 308	Nýmyndað gamma-tóköferól	C ₂₈ H ₄₈ O ₂					
E 309	Nýmyndað delta-tóköferól	C ₂₇ H ₄₆ O ₂					
E 310	Propýlgallat	C ₁₀ H ₁₂ O ₅					
E 311	Oktylgallat	C ₁₈ H ₂₂ O ₅			100: eitt eða ásamt		
E 312	Dódekýlgallat	C ₁₉ H ₃₀ O ₅			150: eitt eða saman		
E 320	Bútylað hydroxyanisól (BHA)	C ₁₁ H ₁₆ O ₂					
E 321	Bútylað hydroxytolúen (BHT)	C ₁₅ H ₂₄ O					
E 324	Etoxykin	C ₁₄ H ₁₉ ON					

EBE-nr.	Aukefni	Efnamúla, lýsing	Dýrategundir	Hámarksaldur	Lágmarks- magn mg/kg heilfóðurs	Hámarks- magn mg/kg heilfóðurs	Önnur ákvæði
	3.0 Bragðefni og lystaukandi efni						
	3.1 Allar náttúruafurðir og samsvarandi nýmyndaðar afurðir		Allar dýrategundir eða -flokkar				
	3.2 Gerviefni:						
E 954(i)	Sakkarín	$C_7H_{12}NO_3S$	Mjólkurgrisir	4 mánuðir		150	
E 954(ii)	Kalsíumsakkarín	$C_7H_{12}N_2CaO_3S$	Mjólkurgrisir	4 mánuðir		150	
E 954(iii)	Natríumsakkarín	$C_7H_{14}NNaO_3S$	Mjólkurgrisir	4 mánuðir		150	
E 959	Neóhesperdín dihydrókalcón	$C_{28}H_{36}O_{15}$	Mjólkurgrisir Hundar Kálfar, gyltur	4 mánuðir		35 35 30	

EBE-nr	Aukefni	Efnamöla, lýsing	Dýrategundir	Hámarksaldur	Lágmarks- magn mg/kg heilfóðurs	Hámarks- magn mg/kg heilfóðurs	Önnur ákvæði
E 751	4.0 Hnislaýf Amprólium/etópabat (blanda 25 hluta ampróliums og 1,6 hluta etópabats)	Amprólium: 1-[(4-aminó- 2-própyls-pýrimimidínyl) metyl]-2-pikólíníumklóríd hydróklóríd Etópabat: Metyl-4-asetá- míðó-2- etoxýbensóat	Holdakjúkingar, kalkúnar og græsir		66,5	133	Notkun bönnuð síðustu 3 dagana fyrir slátrun
E 757	Mónensinnatríum	C ₃₆ H ₆ O ₁₁ Na (natríumsalt af pólýetermónókarboxýlsýru framleidd af <i>Streptomyces cinnamomensis</i>)	Verðandi holdakjúkingar	16 vikur	100	120	Eftirfarandi skal tilgreina í notkunarléiðbeiningum: „Hættulegt hrossum“ og „Þetta fóður inniheldur aukefni úr jónófor-flokknum. Það getur verið óráðlegt að nota það með tilteknum lyfjum (t.d. tiamúlíni).“
			Kjúkingar		100	125	Notkun bönnuð síðustu 3 dagana fyrir slátrun. Eftirfarandi skal tilgreina í notkunarléiðbeiningum: „Hættulegt hrossum“ og „Þetta fóður inniheldur aukefni úr jónófor-flokknum. Það getur verið óráðlegt að nota það með tilteknum lyfjum (t.d. tiamúlíni).“
			Kalkúnar	16 vikur	90	100	

EBE-nr.	Aukefni	Efnatormúla, lýsing	Dýrategundir	Hámarksaldur	Lágmarks- magn mg/kg heilfóðurs	Hámarks- magn mg/kg heilfóðurs	Önnur ákvæði
E 763	Hníslalyf (framh.) Lasalósíónatríum	$C_{24}H_{53}O_8Na$ (natríumsalt af pólýetermónókarboxýlsýru framleidd af <i>Streptomyces lasalensis</i>)	Holdakjúklingar	16 vikur	75	125	Eftirfarandi skal tilgreina í notkunarléibeiðingum: „Þetta fóður inniheldur aukefni úr jónóflór-flokknum. Það getur verið óráðlegt að nota það með tilteknum lyfjum (t.d. tiamúlíni).“
			Kjúklingar		75	125	Eftirfarandi skal tilgreina í notkunarléibeiðingum: „Nokkun bönnuð síðustu 5 dagana fyrir slátrun. Eftirfarandi skal tilgreina í notkunarléibeiðingum: Þetta fóður inniheldur aukefni úr jónóflór-flokknum. Það getur verið óráðlegt að nota það með tilteknum lyfjum (t.d. tiamúlíni).“
			Kalkúnar	12 vikur	90	125	
E 766	Natríum salínómýsín	$C_{42}H_{89}O_{11}Na$ (natríumsalt úr pólýeter úr mónókarboxýlsýru sem framleidd er af <i>Streptomyces albus</i>)	Holdakjúklingar		50	70	Nokkun bönnuð síðustu 5 dagana fyrir slátrun. Eftirfarandi skal tilgreina í notkunarléibeiðingum: „Hættulegt hrossum, kalkúnnum, öndum og gæsnum“ og „Þetta fóður inniheldur aukefni úr jónóflór-flokknum. Það getur verið óráðlegt að nota það með tilteknum lyfjum (t.d. tiamúlíni).“
			Kjúklingar	16 vikur	50	70	Eftirfarandi skal tilgreina í notkunarléibeiðingum: „Hættulegt hrossum, kalkúnnum, öndum og gæsnum“ og „Þetta fóður inniheldur aukefni úr jónóflór-flokknum. Það getur verið óráðlegt að nota það með tilteknum lyfjum (t.d. tiamúlíni).“

EBE-nr.	Aukefni	Efnafornúla, lýsing	Dýrategundir	Hámarksaldur	Lágmarks- magn mg/kg heilfóðurs	Hámarks- magn mg/kg heilfóðurs	Önnur ákvæði	
	5.0. Ýruefni, bindi- efni, þykk- ingarefni og hleypliefni:							
E 322	Lesítín		} Allar dýrategundir eða -flokkar				} Allt fóður	
E 400	Alginsýra							} Aðeins í gervimjólk
E 401	Natríumalginat							
E 402	Kalíumalginat							
E 403	Ammóníumalginat							
E 404	Kalsíumalginat							
E 405	Própan-1,2-díól-alginat (Própylenglykólalginat)							
E 406	Agar							
E 407	Karragínan							
E 408	Fúrsellaran							
E 410	Gúmmi úr baunum Jóhannesarbrauðtrés							
E 411	Tamarínfræduft							
E 412	Gúarfræduft, gúargúmmi							
E 413	Tragant							
E 414	Akasía							
E 415	Xantángúmmi							
E 420	Sorbitól							
E 421	Mannítól							
E 422	Glyseról							
E 432	Pólýoxyetýlen(20)- sorbitanmónóárat					5000 (eitt sér eða ásamt		
E 433	Pólýoxyetýlen(20)- sorbitanmónóárat					óðrum pólý- sorbit- sorbit- urn)		

EBE-nr.	Aukefni	Einaformúla, lýsing	Dýrategundir	Hámarksaldur	Lágmarks- magn mg/kg heilfóðurs	Hámarks- magn mg/kg heilfóðurs	Önnur ákvæði
	Yruefni, bindi- efni, þykkingarefni og hleypliefni (framh.)						
E 434	Pólýoxýetýlen(20)- sorbitanmónópalmítat		} Allar dýrategundir eða -flokkar	}	} 5000 (eitt sér eða ásamt öðrum pólýsorb- ötum)	} Adeins í germjólk	}
E 435	Pólýoxýetýlen(20)- sorbitanmónósterat						
E 436	Pólýoxýetýlen(20)- sorbitantrísterat						
E 440	Pektín						
E 450b(i)	Pentanatríumprífosfat						
E 460	Örkristallaður sellulósi						
E 460 (ii)	Sellulósaduft		Hundar, ketir			5.000	
E 461	Metylcellulósi		} Allar dýrategundir eða -flokkar	}	}	}	}
E 462	Etylcellulósi						
E 463	Hýdroxyprópylcellulósi						
E 464	Hýdroxyprópylmetylcellulósi						
E 465	Etylmetylcellulósi						
E 466	Karboxýmetylcellulósi (natríumsalt úr karboxy- metylcellulósa)						
E 470	Natríum-, kalíum- og kalsíumsölt úr ætum fitusýrum, eitt sér eða í blöndum, annaðhvort unnið úr ætum fitum eða úr eimudum ætum fitusýrum						

EBE-nr.	Aukefni	Efnafornúla, lýsing	Dýratagundir	Hámarksaldur	Lágmarks- magn mg/kg heilfóðurs	Hámarks- magn mg/kg heilfóðurs	Önnur ákvæði
	Yruefni, bindi- efni, pykk- ingarefni og hleypliefni (framh.)						
E 471	Mónó- og diglýseríð úr fitusýrum						
E 472	Mónó- og diglýseríð úr ætum fitusýrum, esterad með eftirtöldum sýrum: a) ediksýru b) mjólkursýru c) sitrónusýru d) vinsýru e) mónó- og diasetylýsýru						
E 473	Súkrósæsterar (esterar úr súkrósa og ætum fitusýrum)						
E 474	Súkrósaglýseríð (blanda af esterum úr súkrósa og mónó- og diglýseríðum úr ætum fitusýrum)						
E 475	Pólyglýserólesterar úr ætum fitusýrum sem eru ekki fjöllíða		Allar dýratagundir eða -flokkar				Allt fóður
E 477	Mónóesterar úr própán-1,2-díólí (própylenglykólí) og ætum fitusýrum, einir sér eða í blöndum með díesterum						
E 480	Steróyl-2-mjólkursýra						
E 481	Natríumsteróyl-2-mjólkursólt						
E 482	Kalsíumsteróyl-2-mjólkursólt						
E 483	Sterýltartarat						

EBE-nr.	Aukefni	Efnatormúla, lýsing	Dýrategundir	Hámarksaldur	Lágmarks- magn mg/kg heilfóðurs	Hámarks- magn mg/kg heilfóðurs	Önnur ákvæði	
	Yruefni, bindi- efni, þykkingar- efni og hleypi- efni (framh.)							
E 484	Glyserínþrópylen- glykólrísínóleat		} Allar dýrategundir eða -flokkar				} Allt fóður	
E 486	Dextrón			Kálfar	6 000			
E 487	Pólýetylenglykólestar úr fitusýrum sojaolíu			Kálfar	5 000			} Aðeins í gervimjólk
E 488	Pólýetylæð glykóglyserín úr tölgarfitusýrum			Kálfar	5 000			
E 489	Pólýglyseról- og alkóhólestær fengnir með því að minnka magn olíu- og palmítínsýru							
E 490	Própan-1,2-díól		Mjólurkúyr		12 000		} Allt fóður	
E 491	Sorbitanmónósterat		Holdanaut, kálfar, lömb, kílingar, svín, alifuglar		36 000			
E 492	Sorbitantrísterat							
E 493	Sorbitanmónólát							
E 494	Sorbitanmónóleat							
E 495	Sorbitanmónópalmítat				300			
E 496	Pólýetylenglykól 6000				50			
E 497	Pólýoxyprópylen-pólý- oxytylen fjóllíður (M. 6800 – 9000)		} Allar dýrategundir eða -flokkar					
E 498	Pólýglyserólestær að hluta til úr fjólpétturn fitusýrum úr kristþálma- olíu		Hundar					
E 499	Kasagáummi		Hundar, ketfir			17600	Aðeins í niðursöðnu fóðri	

EBE-nr.	Aukefni	Efnarmúla, lýsing	Dýrategundir	Hámarksaldur	Lágmarks- magn mg/kg heilfóðurs	Hámarks- magn mg/kg heilfóðurs	Önnur ákvæði	
E 160c	6.0 Litarefni, þar með taldir dreifuliitir <i>6.0 Karótenóid og xantófyli:</i> Kapsantín Beta-apó-8'-karótenal Etylster úr beta-apó-8'-karótenýru Lútin Kryptósantín Kantasantín Zeasantín Sítranasantín <i>6.0 Litarefni á merkimíða:</i> 2.1. Patent blátt V	$C_{40}H_{56}O_3$ $C_{30}H_{40}O$ $C_{32}H_{44}O_2$ $C_{40}H_{56}O_2$ $C_{40}H_{56}O$ $C_{40}H_{52}O_2$ $C_{40}H_{56}O_2$ $C_{33}H_{44}$	} Alifuglar a) Alifuglar b) Hundar og ketir Alifuglar Varphænar			} 80 (eitt sér eða með öðrum karót-enóíðum og xantófyllum)	Aðeins viðurkennt í dýratöðuratúðum framleiðum úr: i) úrgangsefnum úr matvællum, ii) eðlisbreyttum kornvörum eða maníókamjöli, eða iii) öðrum frumefnum, eðlisbreyttum með þessum efnum eða lituðum meðan á tæknimeðferð stendur til að tryggja nauðsynlega aukkenningu meðan á framleiðslu stendur	
E 160e								
E 160f								
E 161b								
E 161c								
E 161g								
E 161h								
E 161i								
E 131			Kalsíumsalt af disúlónsýru úr m-hydroxy-tetraethyl-diamínó og vatnsfirrtu trifénylkarbínóli	a) Allar dýrategundir eða -flokkar nema hundar og ketir b) Hundar og ketir				

EBE-nr.	Aukefni	Efnamúla, lýsing	Dýrategundir	Hámarksaldur	Lágmarks- magn mg/kg heiltöðurs	Hámarks- magn mg/kg heiltöðurs	Önnur ákvæði
E 142	Litarefni, þar með taldir dreifulitir (framh.) 2.2. Skægrænt BS, (Lissamin grænt)	Natriumsalt af 4,4'-bis(di-metýlamínó)difenýlmetýlen-2-natíó-3,6-disúlfónsýra	a) Allar dýrategundir eða flokkar nema hundar og ketfir				<p>Adæins heimilað í dýratöðurfurðum framleiðdum úr:</p> <p>i) úrgangsefnum úr matvælum,</p> <p>ii) eðlisbreyttum kornvörum eða maníókamjöli, eða</p> <p>iii) öðrum frumefnum, eðlisbreyttum með þessum efnum eða lituðum meðan á tæknimeðferð stendur til að tryggja nauðsynlega aukkenningu meðan á framleiðslu stendur</p>
	3.0 Öll litarefni sem heimilud eru samkvæmt bandalagsreglum til litunar á matvælum, önnur en þau sem þegar eru tilgreind í 2.1 og 2.2		b) Hundar og ketfir a) Allar dýrategundir eða flokkar nema hundar og ketfir				<p>Adæins heimilað í dýratöðurfurðum framleiðdum úr:</p> <p>i) úrgangsefnum úr matvælum,</p> <p>ii) öðrum frumefnum, nema kornvörum og maníókamjöli, eðlisbreyttum með þessum efnum eða lituðum meðan á tæknimeðferð stendur til að tryggja nauðsynlega aukkenningu meðan á framleiðslu stendur</p>
			b) Hundar og ketfir				

EBE-nr.	Aukefni	Efnafornúla, lýsing	Dýrategundir	Hámarksaldur	Lágmarks- magn mg/kg heilfóðurs	Hámarks- magn mg/kg heilfóðurs	Önnur ákvæði
7.0 Rotvarnarefni							
E 200	Sorbínsýra	$C_6H_8O_2$	Allar dýrategundir eða -flokkar				Allt fóður
E 201	Natriumsorbat	$C_6H_7O_2Na$					
E 202	Kaliumsorbat	$C_6H_7O_2K$					
E 203	Kalsiúmsorbat	$C_{12}H_{14}O_4Ca$	Gæludýr				Allt fóður
E 214	Eíyl-4-hydroxybensóat	$C_9H_{10}O_3$					
E 215	Natriumetyl-4-hydroxybensóat	$C_9H_9O_3Na$					
E 216	Própýl-4-hydroxybensóat	$C_{10}H_{12}O_3$	Hundur og ketir			eitt sér eða saman: 500 gefið upp sem SO_2	Allt fóður nema óunnid kjöt og fiskur
E 217	Natriumprópýl-4-hydroxybensóat	$C_{10}H_{11}O_3Na$					
E 218	Metyl-4-hydroxybensóat	$C_8H_6O_3$					
E 219	Natriummetyl-4-hydroxybensóat	$C_8H_7O_3Na$	Svin	6 mánuðir			Allt fóður
E 222	Natriumbisúlfít	$NaHSO_3$					
E 223	Natriummetabisúlfít	$Na_2S_2O_5$	Allar dýrategundir eða -flokkar				Adeins undanrenna: hámarksinnihaldi: 600 mg/kg Adeins vothey
E 236	Maurasýra	CH_2O_2					
E 237	Natriumformat	CHO_2Na					
E 238	Kalsiúmformat	$C_2H_2O_4Ca$					
E 240	Formaldehýð	CH_2O					

EBE-nr.	Aukeyni	Efnatormúla, lýsing	Dýrategundir	Hámarksaldur	Lágmarks- magn mg/kg heilfóðurs	Hámarks- magn mg/kg heilfóðurs	Önnur ákvæði	
Rotvarnarefni (framh.)								
E 250	Natriumnítrat	NaNO_2	Hundar og ketfir			100	Eingöngu niður- sootó fóður	
E 260	Ediksýra	$\text{C}_2\text{H}_4\text{O}_2$	} Allar dýrategundir eða -flokkar				} Allt fóður	
E 261	Kaliumasetat	$\text{C}_2\text{H}_3\text{O}_2\text{K}$						
E 262	Natriumdíasetat	$\text{C}_4\text{H}_7\text{O}_4\text{Na}$						
E 263	Kaliumasetat	$\text{C}_4\text{H}_6\text{O}_4\text{Ca}$						
E 270	Mjólkursýra	$\text{C}_3\text{H}_6\text{O}_3$						
E 280	Própiónsýra	$\text{C}_3\text{H}_6\text{O}_2$						
E 281	Natriumprópión	$\text{C}_3\text{H}_5\text{O}_2\text{Na}$						
E 282	Kaliumprópión	$\text{C}_6\text{H}_{10}\text{O}_4\text{Ca}$						
E 283	Kaliumprópión	$\text{C}_3\text{H}_5\text{O}_2\text{K}$						
E 284	Ammóníumprópión	$\text{C}_3\text{H}_9\text{O}_2\text{N}$		Jórturdýr frá upphafi jörtrunar		1000		4000
E 285	Metylprópiónsýra	$\text{C}_4\text{H}_8\text{O}_2$	} Allar dýrategundir eða -flokkar				} Allt fóður	
E 295	Ammóníumformat	$\text{CH}_5\text{O}_2\text{N}$						
E 296	DL-epsílyra	$\text{C}_4\text{H}_6\text{O}_5$						
E 297	Fúmarsýra	$\text{C}_4\text{H}_4\text{O}_4$						
E 325	Natriumlaktat	$\text{C}_3\text{H}_5\text{O}_3\text{Na}$						
E 326	Kalínlaktat	$\text{C}_3\text{H}_5\text{O}_3\text{K}$						
E 327	Kaliumlaktat	$\text{C}_6\text{H}_{10}\text{O}_6\text{Ca}$						
E 330	Stirónusýra	$\text{C}_6\text{H}_8\text{O}_7$						
E 331	Natriumsitrot							
E 332	Kaliumsitrot							
E 333	Kaliumsitrot							
E 334	L-vínsýra	$\text{C}_4\text{H}_6\text{O}_5$						

EBE-nr.	Aukefni	Efnformúla, ísýng	Dýrategundir	Hámarksaldur	Lágmarks- magn mg/kg heilfóðurs	Hámarks- magn mg/kg heilfóðurs	Önnur ákvæði
Rotvarnarefni (framh.)							
E 336	Kalíum L-tantröt	$C_{10}H_{14}O_6KNa \cdot 4H_2O$	} Allar dýrategundir eða -flokkar				} Allt fóður
E 337	Natríum- og kalíum -tví-L-tantröt, tetrahydrið						
E 338	Orfósfórsýra	H_3PO_4	} Hundar kettir			53 000	
E 490	Própandíól-1,2-	$C_3H_8O_2$					75 000

8.0 Vítamín, forvitamín og efnaræðilega vel skilgreind efni með svipuð áhrif:

1. A-vítamín (E 672)

Krata um blöndun⁽¹⁾ í fódurböndur fyrir eftirtaldir dýrategundir/-flokkar:

- Jórhúdyr, 0-4000 a.e./kg
- þó ekki kálfar 3000-5000 a.e./kg
- Mjólkurgrísir 4000 a.e./kg
- Slátursvín 3000 a.e./kg
- Gyltur 4000 a.e./kg
- Lífandi kjúklingar og verðandi holdakjúklingar 0-6 vikna 8000 a.e./kg
- Lífandi kjúklingar og verðandi holdakjúklingar 6-16 vikna 6000 a.e./kg
- Kalkúnar 0-8 vikna 8000 a.e./kg
- Kalkúnar 8-24 vikna 6000 a.e./kg
- Varphænur 6000 a.e./kg
- Önnur framleiðsluðýr Engar kröfur

Seiða skal A-vítamínþykkni í samræmi við prótínþykkni og olangreindar kröfur fyrir ólíkar dýrategundir/-flokkar

⁽¹⁾ Ef ástæða er til að ætla að fódurblandan verði geymd lengur en í tvo mánuði er heimilt að bæta allt 100% við það sem tilgreint er í olangreindri kröfu. Tilgreina skal viðbótina.

EBE-nr.	Aukefni	Efnaformúla, lýsing	Dýrategundir	Hámarksaldur	Hámarksinnihald í a.e./kg í heilfóðri eða dagsskammti	Önnur ákvæði
E 670	2. D-vítamín: D ₂ -vítamín		Svín Mjólkurgrísir Nautgripir Sauðfé Kálfar Hross Aðrar dýrategundir eða -flokkar nema alltuglar		2 000 10 000 4 000 4 000 10 000 4 000 2 000	<p>Aðeins í gervimjólk</p> <p>Aðeins í gervimjólk</p> <p>Samhlíða notkun D₂-vítamíns bönnuð</p>

EBE-nr.	Aukefni	Efnamúla, lýsing	Dýrategundir	Hámarksaldur	Hámarksinnihald í a.e./kg í heilfóðri eða dagsskammti	Önnur ákvaði
E 671	<p>Vítamín, forvítamín og efnatæðilega vel skilgreind efni með svipuð áhrif (framh.) D₃-vítamín</p>		<p>Svín Mjólkurgrísir Naugtripir Saudfé Kálfar Hross Verðandi holdakjúklingar Kalkúnar Adrir alifuglar Adrar dýrategundir eða -flokkar Allar dýrategundir eða -flokkar</p>		<p>2 000 10 000 4 000 4 000 10 000 4 000 5 000 5 000 3 000 2 000</p>	<p>Aðeins í gervimjók Aðeins í gervimjók</p> <p>Samhlíða notkun D₂-Vítamíns bönnuð</p> <p>Allt fóður</p>
	<p>3. Öll efni í floknum nema A- og D-vítamín</p>					

EBE-nr.	Aukefni	Einaformúla, lýsing	Dýrategundir	Hámarksaldur	Hámarksnihald frumefnisins í mg/kg í heilidátri	Önnur ákvæði
E 1	9.0 Snefilefni Járn-Fe Járn(II)karbónat Járn(II)klóríd, tetrahydrat Járn(II)klóríd, hexahýdrat Járn(II)sítrat, hexahýdrat Járn(II)júmarat Járn(II)laktat, trihydrat Járn(III)oxíð Járn(II)súlfat,mónóhydrat Járn(II)súlfat, heptahýdrat Járn(II)klóboundid aminósýruhydrat	FeCO ₃ FeCl ₂ •4H ₂ O FeCl ₃ •6H ₂ O Fe ₃ (C ₆ H ₅ O ₇) ₂ •6H ₂ O FeC ₄ H ₂ O ₄ Fe(C ₃ H ₅ O ₃) ₂ •3H ₂ O Fe ₂ O ₃ FeSO ₄ H ₂ O FeSO ₄ •7H ₂ O Fe(x) ₋₃ •nH ₂ O (x=forskautsþjónir aminósýra í vatnsrofnu sojaprótíni. Mólmassi undir 1500			1 250 (alls) ⁽¹⁾	<p>Öðrins heimilað við edlisbreytingu:</p> <ul style="list-style-type: none"> - í undanrennuðufti og - í fódurböndum framleiddum úr edlisbreyttu undanrennuðufti. Tilgreina skal viðbætt jármagn, gefið upp sem frumefni, á merkimiða, umbúðum eða líliti edlisbreytts undanrennuðufts. <p>Heimilað:</p> <ul style="list-style-type: none"> i) í edlisbreyttri undanrennu og fódurböndum framleiddum úr edlisbreyttu undanrennuðufti. Tilgreina skal viðbætt jármagn, gefið upp sem frumefni, á merkimiða, umbúðum eða líliti edlisbreytts undanrennuðufts. ii) í öðrum fódurböndum en þeim sem fjallað er um í i-lið.

(1) Með „alls“ er átt við summuna af náttúrulegu og viðbættu magni í fóðri

EBE-nr.	Aukefni	Efnafornúla, lýsing	Dýrategundir	Hámarksaldur	Hámarksinnihald frumefnisins í mg/kg heilfóðurs	Önnur ákvæði
E 2	Snefilefni (framh.) Joð-1 Kalsíumjodát, hexahýdrat Kalsíumjodát, vatnsfrítt Natríumjodíð Kalsíumjodíð	Ca(IO ₃) ₂ •6H ₂ O Ca(IO ₃) ₂ NaI KI			Höfðyr: 4 (alls) Aðrar dýrategundir eða dýratíflokkar: 40 (alls)	
E 3	Kóbalt-Co Kóbalt(II)asetat, tetrahyðrat Basískt kóbalt(II)karbónat, múnóhyðrat Kóbalt(II)klóríð, hexahýdrat Kóbalt(II)súlfat, heptahýdrat Kóbalt(II)súlfat, múnóhyðrat Kóbalt(II)nitrat, hexahýdrat	Co(CH ₃ COO) ₂ •4H ₂ O 2CoCO ₃ •3Co(OH) ₂ •H ₂ O CoCl ₂ •6H ₂ O CoSO ₄ •7H ₂ O CoSO ₄ •H ₂ O Co(NO ₃) ₂ •6H ₂ O			10 (alls)(¹)	
E 4	Kopar-Cu Kopar(II)asetat, múnóhyðrat Basískt kopar(II)karbónat, múnóhyðrat Kopar(II)klóríð, díhyðrat Kopar(II)metíónat Kopar(II)oxíð Kopar(II)súlfat, pentahýdrat Kopar(II)súlfat, múnóhyðrat	Cu(CH ₃ COO) ₂ •H ₂ O CuCO ₃ •Cu(OH) ₂ •H ₂ O CuCl ₂ •2H ₂ O Cu(C ₅ H ₁₀ NO ₂ S) ₂ CuO CuSO ₄ •5H ₂ O CuSO ₄ •H ₂ O	Svín Kállar Saudfé Aðrar dýrategundir eða dýratíflokkar þó ekki kállar		35 (alls)(¹) 30 (alls)(¹) 50 (alls)(¹) 15 (alls)(¹) 35 (alls)(¹)	Aðeins í gervimjólk Aðrar heilfóðurböndur Eðlisbreytt undanrennuðuft og fóðurböndur framleiðdar úr eðlisbreyttu undanrennuðufti. Tilgreina skal viðbætt koparmagn, gefíð upp sem frumefni, á merkimiða, umbúðum eða íláti eðlisbreytts undanrennuðufts.

(¹) Með „alls“ er átt við summuna af náttúrulegu og viðbættu magni í föðri

EBE-nr.	Aukefni	Einaformúla, lýsing	Dýrategundir	Hámarksaldur	Hámarksinnihald frumefnisins í mg/kg heilfóðurs	Önnur ákvæði
E 5	Snefilefni (framh.) Mangan-Mn Mangan(II)karbónat Mangan(II)klóríð, tetrahydrat Mangan(II)vetnisfosfat, trihydrat Mangan(II)oxíð Mangan(III)oxíð Mangan(II)súlfat, tetrahydrat Mangan(II)súlfat, monóhydrat	MnCO ₃ MnCl ₂ ·4H ₂ O MnHPO ₄ ·3H ₂ O MnO Mn ₂ O ₃ MnSO ₄ ·4H ₂ O MnSO ₄ ·H ₂ O			250 (alls) ⁽¹⁾	
E 6	Sink-Zn Sinklaktat, trihydrat Sinkasetat, dihydrat Sinkkarbónat Sinkklóríð, monóhydrat Sinkoxíð	Zn(C ₃ H ₅ O ₂) ₂ ·3H ₂ O Zn(CH ₃ ·COO) ₂ ·2H ₂ O ZnCO ₃ ZnCl ₂ ·H ₂ O ZnO			250 (alls) ⁽¹⁾	Hámarksinnihald blýs í sinkoxíði: 600 mg/kg.
E 7	Mólybden-Mo Ammóníummólybdat, tetrahydrat Natríummólybdat, dihydrat	ZnSO ₄ ·7H ₂ O ZnSO ₄ ·H ₂ O (NH ₄) ₆ Mo ₇ O ₂₄ ·4H ₂ O Na ₂ MoO ₄ ·2H ₂ O			2,5 (alls) ⁽¹⁾	
E 8	Selen-Se Natríumselenít Natríumselenat	Na ₂ SeO ₃ Na ₂ SeO ₄			0,5 (alls) ⁽¹⁾	

⁽¹⁾ Með „alls“ er átt við summuna af eðlilegu og viðbættu magni í fóðri

EBE-nr.	Aukefni	Efnamúla, lýsing	Dýrategundir	Hámarksaldur	Lágmarks- magn mg/kg heilfóðurs	Hámarks- magn mg/kg heilfóðurs	Önnur ákvæði
	10.0 Bindiefni, kekkjavarnar- og storkuefni						
E 330	Sitronusýra	$C_6H_8O_7$	Allar dýrategundir eða -flokkar		30 000	Allt fóður	
E 470	Natrium-, kalium- og kassiumsterót	$C_{18}H_{35}O_2Na$, $C_{18}H_{35}O_2K$ og $C_{36}H_{70}O_4Ca$					
E 516	Vatnsfritt kalsíumsúlfat	$CaSO_4 \cdot 2H_2O$					
E 551a	Kísilsýra, botnfeld og burrkud						
E 551b	Silikat í sviflausn						
E 551c	Kísilgur (hreinsuð barnamold)						
E 552	Kalsíumsilikat, nýmyndað						
E 553	Sepólít	Vatnað magníumsilikat úr botnfalli, sem inniheldur a.m.k. 60% sepólít og mest 30% montmórlónít. Asbestfritt					
E 554	Natriumásilikat, nýmyndað						

EBE-nr.	Aukefni	Einaformúla, lýsing	Dýrategundir	Hámarksaldur	Lágmarks- magn mg/kg heilfóðurs	Hámarks- magn mg/kg heilfóðurs	Önnur ákvæði
E 558	Bindiefni, kekkjavarnar- og storkuefni (framh.) Bentónít montmóllónít				20 000		<p>Allt fóður. Bannað er að blanda aukefnum í það úr flokkunum „Sýklalyf“ og „Hnislalyf“ nema ef um er að ræða: mónensínítríum, lasalósíónatríum, salínómýsínatríum og virgíníamýsín. Á merkimiða er tilgreint nákvæmt heiti aukefnisins.</p>
E 559	Kaólíníteir, asbestfrír	Náttúrulegar steinefnablöndur sem innihalda a.m.k. 65% komplex-vatnað álílikat þar sem meginuppistóðuefnið er kaólínít	Allar dýrategundir eða -flokkar				
E 560	Náttúrulegar blöndur stettis og klóríðs	Náttúrulegar blöndur stettis og klóríðs, asbestfrjár: lágmarkshreiniðki blöndunnar: 85%					
E 561	Vermíkúlit	Náttúrulegt sílikat af magníum, álí og jární, þanið út með upphitun, asbestfrítt. Hámarksfluormagn: 0,3%					Allt fóður
E 565	Lignósúlfónót					20000	
E 598	Kalsíumalúminat, nýmyndað	Blanda kalsíumalúminats og 35-51% Al ₂ O ₃ . Hámarksinnihald mólýbdens: 20 mg/kg	Allt fuglar, kanínur og svin Mjólkurkyr, nautgripir til slátrunar, kálfar, lömb og kídlingar			8000	

EBE-nr.	Aukæfni	Efnamúla, lýsing	Dýrategundir	Hámarksaldur	Lágmarks- magn mg/kg heilfóðurs	Hámarks- magn mg/kg heilfóðurs	Önnur ákvæði
E 599	Bindiefni, kekkjavar- varnar- og storku- efni (framh.) Perit	Náttúrulegt silikat af natríum og áli; þanó út með upphitun, asbestfrítt	Allar dýrategundir eða dýraflokkar				Allt fóður

EBE-nr.	Aukefni	Efnafornúla, lýsing	Dýrategundir	Hámarksaldur	Lágmarks- magn mg/kg heilfóðurs	Hámarks- magn mg/kg heilfóðurs	Önnur ákvæði
	11.0. Súrleikastýrar						
E 170	Kalsíumkarbónat		} Hundar og kettir				
296	DL- og L-eplasyra						
	Ammóníumdíhydrogén- fosfat						
	Díammóníumdíhydrogén- fosfat						
E 339(i)	Natríumdíhydrogénfosfat						
E 339(ii)	Dínatríumhydrogénfosfat						
E 339(iii)	Trínatríumfosfat						
E 340(i)	Kalíumdíhydrogénfosfat						
E 340(ii)	Díkálíumdíhydrogénfos- fat						
E 340(iii)	Tríkálíumfosfat						
E 341(i)	Kalsíumtetrahydrogendi- fosfat						
E 341(ii)	Díkalsíumhydrogénfosfat						
E 350(i)	Natríummalat (salt af DL- eða L-malínsýru)						
E 450a(i)	Dínatríumhydrogendiffos- fat						
E 450a(iii)	Tetranatríumdiffosfat						
E 450a(iv)	Tetrakalíumdiffosfat						

EBE-nr.	Aukefni	Efnamúla, ljúsing	Dýrategundir	Hámarksaldur	Lágmarks- magn mg/kg heilfóðurs	Hámarks- magn mg/kg heilfóðurs	Önnur ákvæði
11.0. Súrleikastýrar							
E 450b(i)	Pentánatríumtrífosfat		} Hundar og ketfir				
E 450b(ii)	Pentakalíumtrífosfat						
E 500(i)	Natríumkarbónat						
E 500(ii)	Natríumhýdrógenkarbónat						
E 500(iii)	Natríumsekkvikarbónat						
E 501(ii)	Kalíumhýdrógenkarbónat						
E 503 I)	Ammóníumkarbónat						
E 503 II)	Ammóníumhýdrógenkarbónat						
E 507	Sallsýra						
E 510	Ammóníumklóríd						
E 513	Brennisteinsýra						
E 524	Natríumhýdroxíð						
E 529	Kalsíumoxíð						
E 540	Dikalsíumdífosfat						

12.0 Önnur viðurkennd aukefni

12.1 Votheysverkunarefni fyrir gras og grænfóður:

Kóla- Pluss	Hexametylentetramín, natríumnitrit, natríumklóríd, kalsíumsterat og kalsíumformat í blöndu
Kóla, fljótandi	Bæði efnin eru aðeins viðurkennd til votheysverkunar í rúlluböggum
Maurasýra	Maurasýra og vatn í blöndu
Foralform	Ammóníumformat, maurasýra og patentblátt í blöndu

Ensimax	Maurasyra, ediksyra og lignósulfónat o.fl. í blöndu
Howden silfóvki	Natríumklóríð, kalíumklóríð, melassi, malteextrakt, sykur, natríumbensót og vatn í blöndu
Naturferm	Margar tegundir mjólkursýrugerla
Siloferm pluss	Mjólkursýrugerlar og ensím
Blomax E	Mjólkursýrugerlar og ensím
Rohacent GS	Mysuduft, glúkósi, maltbódekstrín, mjólkursýrugerlar og ensím
Lactisil plus	Mjólkursýrugerlar og ensím

12.2 Ensím

Avizyme, óþynnt
 Avizyme SX
 Econase EGB
 Porzyme SP, TP, SF og SF 100
 Fytase (Natuphos 5000 og Natuphos 5000L)

12.3 Gerlagróður

Lactiferm (Streptococcus faecium M-74) krem til átu, einnig með járni, sem fódurbætur

Lactiferm (Streptococcus faecium M-74) útlát, einnig með járni, sem fódurbætur

12.4 Annað

Berlinarblátt til notkunar sem sesíumbindiefni í fódri
 Penta-kalsíum-ortóperjódát ($\text{Ca}_5(\text{IO}_6)_2$) sem stöðugt jöðbindiefni, viðurkennt til notkunar í saltsteina

VII. KAFLI
ÓÆSKILEG EFNI Í FÓÐURVÖRUM

(sbr. 6. gr. I. kafla)

A. Almenn ákvæði*1.0 Hámarksinnihald efna og afurða*

Fóðurvörur sem tilgreindar eru í 2. dálki töflunnar mega ekki innihalda efni og afurðir sem eru tilgreindar í 1. dálki B-hluta í meira magni en tilgreint er í 3. dálki.

Um hráefni sem innihalda meira magn af óæskilegum efnum og afurðum en tilgreint er í B-hluta skal setja sambærileg ákvæði.

Um sölu hráefna sem á að nota óblönduð í fóður og varðandi efni og afurðir sem engin viðmiðunarmörk gilda um samkvæmt B-hluta gilda hámarksákvæði sem tilgreind eru í reglugerð um leifar plöntuvarnarefna o.s.frv. í matvælum (ávextir, ber, grænmeti, korn o.s.frv.).

2.0 Hámarksmagn við þynningu fóðurbætis

Fóðurbætir sem á að þynna samkvæmt notkunarleiðbeiningum skal eftir þynningu ekki innihalda meira magn af efnum og vörum en það sem er ákveðið fyrir heilfóður ef ekkert annað er tilgreint í 2. dálki töflunnar í B-hluta. Ef ekki á að þynna fóðurbæti, samkvæmt leiðbeiningum, gildir sama hámarksinnihald óæskilegra efna og er ákveðið fyrir heilfóður.

B. Aðrar viðmiðanir varðandi innihald óæskilegra efna og afurða í fódri

Efni, afurðir	Fóður	Hámarks magn fódurs með 12% vatnsinnihaldi í mg/kg (ppm)
1	2	3

1.0 Efni (jónir eða frumefni)

1.1 Arsen	Hreint fóður	2
	með eftirfarandi undantekningum:	
	— mjöl úr grasi, þurrkuðum refasmára og þurrkuðum smára, þurrkuðum sykkurrófusneiðum og þurrkuðum melassasykur- rófusneiðum	4
	— fosföt og fóður úr fiskvinnslu eða vinnslu annarra sjávardýra	10
	Heilfóður	2
	Fóðurbætur, þó ekki steinefnafóður	4 12
1.2 Blý	Hreint fóður	10
	með eftirfarandi undantekningum:	
	— grænfóður	40
	— fosföt	30
	— ger	5
	Heilfóður	5
	Fóðurbætur, þó ekki steinefnafóður	10 30
1.3 Flúor	Hreint fóður	150
	með eftirfarandi undantekningum:	
	— fóður úr dýrarákinu	500
	— fosföt	2000
	Heilfóður	150
	með eftirfarandi undantekningum:	
	— heilfóður fyrir mjólkurkýr, kindur og geitur	30
	— heilfóður fyrir aðra nautgripi, kindur og geitur	50
	— heilfóður fyrir svín	100
	— heilfóður fyrir alifugla	350
	— heilfóður fyrir kjúklinga	250
Steinefnafóðurbliöndur fyrir nautgripi, kindur og geitur	2000 (mest 1,25% af fosfórinnihaldi)	
Annar fóðurbætur	125 (reiknað á grundvelli 1% fosfatinnihalds í fóðurbliöndunni)	

Efni, afurðir 1	Fóður 2	Hámarks magn fódurs með 12% vatnsinnihaldi í mg/kg (ppm) 3
1.4 Kvikasilfur	Hreint fóður, þó ekki fóður úr fiskvinnslu eða vinnslu annarra sjávardýra Heilfóður, þó ekki fóður fyrir hunda og ketti Fóðurbætur, þó ekki fóðurbætur fyrir hunda og ketti	0,1 0,5 0,1 0,4 0,2
1.5 Nitrit	Fiskimjöl Heilfóður með eftirfarandi undantekningum: — fóður fyrir önnur gæludýr en fugla	60 (tilgreint sem natriumnitrit) 15 (tilgreint sem natriumnitrit) 200 (tilgreint sem natriumnitrit)
1.6 Kadmíum	Hreint grænmetisfóður Hreint fóður úr dýraríkinu, þó ekki gæludýrafóður Fosföt Heilfóður fyrir nautgripi, kindur og geitur, þó ekki heilfóður fyrir kálfa, lömb og kíðlinga Annað heilfóður, þó ekki heilfóður fyrir gæludýr Steinefnafóðurböndur Annar fóðurbætur fyrir nautgripi, kindur og geitur	1 2 10 1 0,5 5 0,5

2.0 Afurðir (sveppæitur og aðrar örveruafurðir, eitraðar plöntuafurðir, plöntuvarnarlyf o.fl.)

2.1 Aflatoxín B ₁	Hreint fóður, þó ekki jarðhnetur, kókoshnetur, pálmahnetur, baðmullarfræ, babassú, mais og afurðir úr þeim Heilfóður fyrir nautgripi, kindur og geitur, þó ekki heilfóður fyrir mjólkurkúr, kálfa og lömb Heilfóður fyrir svin og alifugla þó ekki heilfóður fyrir ung dýr Annað heilfóður	0,05 0,02 0,05 0,02 0,01
	Fóðurbætur fyrir nautgripi, kindur og geitur, þó ekki mjólkandi dýr, kálfa og lömb Fóðurbætur fyrir svin og alifugla, þó ekki fóðurbætur fyrir ung dýr Annar fóðurbætur	0,05 0,03 0,005

Efni, afurðir	Fóður	Hámarks magn fóðurs með 12% vatnsinnihaldi í mg/kg (ppm)
1	2	3
2.2 Blásýra	Hreint fóður með eftirfarandi undantekningum: — hörfræ — hörfrækökur — maniókarótarafurðir og möndlukökur	50 250 350 100
	Heilfóður, þó ekki heilfóður fyrir kjúklinga	50 10
2.3 Óbundið gossýpól	Hreint fóður, þó ekki baðmullarfrækökur	20 1200
	Heilfóður með eftirfarandi undantekningum: — heilfóður fyrir nautgripi, kindur og geitur — heilfóður fyrir alifugla og kálfa, þó ekki heilfóður fyrir varphænur — heilfóður fyrir kanínur og svín, þó ekki mjólkurgripi	20 500 100 60
2.4 Þeóbrómin	Heilfóður, þó ekki heilfóður fyrir fullvaxna nautgripi	300 700
2.5 Rokgjörn mustarósolía	Hreint fóður, þó ekki repjufrækökur	100 4000 (tilgreint sem allýlisóþíósýanat)
	Heilfóður með eftirfarandi undantekningum: — heilfóður fyrir nautgripi, kindur og geitur, þó ekki ung dýr — heilfóður fyrir svín og alifugla, þó ekki mjólkurgripi	150 (tilgreint sem allýlisóþíósýanat) 1000 (tilgreint sem allýlisóþíósýanat) 500 (tilgreint sem allýlisóþíósýanat)
2.6 Vinýlþíóoxasólídón	Heilfóður fyrir alifugla, þó ekki heilfóður fyrir varphænur	1000 500
2.7 Grasdrjólasseppur (Claviceps purpurea)	Allt fóður sem inniheldur ómalad korn	1000.00
2.8 Illgresisfræ og aldin, ómöluð og ómarin sem innihalda beiskjuefni, glúkósíð og önnur eiturefni, ein sér eða saman, þar á meðal: a) Lolium temulentum L. b) Lolium remotum Schrank c) Datura stramonium L.	Allt fóður	3000 1000 1000 1000
2.9 Ricinusólía Ricinus communis L.	Allt fóður	10 (tilgreint sem olíuþlöntuhýði)

Efni, afurðir 1	Fóður 2	Hámarks magn fódurs með 12% vatnsinnihaldi í mg/kg (ppm) 3
2.10 <i>Crotalaria</i> L. spp.	Allt fóður	100
2.11 Aldrín	eitt sér eða saman, til- greint sem dieldrín	Allt fóður, þó ekki fita
2.12 Dieldrín		0,01
2.13 Kamfeklór (Toxafen)	Allt fóður	0,2
2.14 Klórdan (summan af cis- og trans-ísómerum og óksýklórdan (tilgreint sem klórdan)	Allt fóður, þó ekki fita	0,1
2.15 DDT (summan af DDT-, TDE- og DDE-ísómerum, tilgreint sem DDT)	Allt fóður, þó ekki fita	0,02 0,05
2.16 Endósúlfan (summan af alfa- og beta-ísómerum og endósúlfansúlfat, tilgreint sem endósúlfan)	Allt fóður með eftirfarandi undantekningum: — maís — oliurik fræ	0,1 0,2 0,5
2.17 Endrín (summan af endríni og delta-setó-endríni, tilgreint sem endrín)	Allt fóður, þó ekki fita	0,01 0,05
2.18 Heptaklór (summan af heptaklóri og heptaklór-epóksíði tilgreint sem heptaklór)	Allt fóður, þó ekki fita	0,01 0,2
2.19 Hexaklórbensen (HCB)	Allt fóður, þó ekki fita	0,01 0,2
2.20 Hexaklórsýklóhexan (HCH)		
2.20.1 Alfa-ísómer	Allt fóður, þó ekki fita	0,02 0,2
2.20.2 Beta-ísómer	Fóðurblöndur, þó ekki fóðurblöndur fyrir mjólkurkúr Hreint fóður, þó ekki fita	0,01 0,005 0,01 0,1
2.20.3 Gamma-ísómer	Allt fóður, þó ekki fita	0,2 2,0
2.21 Metóxyklór	Allt fóður	0,5

Efni, afurðir 1	Fóður 2	Hámarks magn fódurs með 12% vatnsinnihaldi í mg/kg (ppm) 3
------------------------	----------------	---

2.22 Klórrikt hýdró-
karbónat ($C_2H_3Cl_2$) sem er
ekki tilgreint á annan hátt
(eitt sér eða saman)

Allt fóður

0,5

3.0 Grasafræðileg óhreinindi

3.1 Apríkósa, *Prunus
armeniaca* L.

3.2 Beisk mandla
Prunus dulcis (Mill.)
D.A.Webb var.amara
(DC.) Focke (=Prunus
amygdalus Batsch
var.amara (DC.) Focke)

3.3 Óafhýdd beykihneti
Fagus silvatica L.

3.4 Akurdoðra. *Camelia
sativa* (L.) Crantz

3.5 Mowrah, bassia, madhuca,
Madhuca longifolia (L.)
Macbr. (=Bassia longifolia L.
=Illipe malabrorum Engl.)
Madhuca indica Gmelin (=Bassia
latifolia Roxb. =Illipe latifolia
(Roxb.) F.Mueller)

3.6 Óliujatrofa, *Jatropha
curcas* L.

3.7 Kroton, *Croton
tiglium* L.

3.8 Indverskur mustarður, *Brassica
juncea* (L.) Czern. et Coss. spp.
integrifolia (West.) Thell

3.9 Mustarður, *Brassica juncea*
(L.) Czern. et Coss. spp. juncea

3.10 Kínverskur mustarður,
Brassica juncea (L.)
Czern. et Coss. spp. juncea var.
lutea Batalin

Allt fóður

Fræ og aldin þessara
plöntutegunda og afurðir
þeirra geta greinst í fóðri
sem sporefni sem ekki
er hægt að ákvarða

Efni, afurðir	Fóður	Hámarks magn fódurs með 12% vatnsinnihaldi í mg/kg (ppm)
1	2	3

3.11 Svartur mustarður, *Bassica nigra* (L.) Koch

Allt fóður

Fræ og aldin þessara plöntutegunda og afurðir þeirra geta greinst í fóðri

3.12 Epiópískur mustarður, *Brassica carinata*

A. Braun

sem sporefni sem ekki er hægt að ákvarða

C. Hámarksinnihald óæskilegra efna og afurða í hráefnum

(sbr. 2. mgr. í 6. gr. I. kafla)

Efni, afurðir	Fóður	Hámarks magn fódurs með 12% vatnsinnihaldi í mg/kg (ppm)
1	2	3

1 Aflatoxín B₁ Jarðhnetur, kókoshnetur, pálmahnetur, baðmullarfræ, babassú, mais og afurðir úr þeim

0,2

2. Kadmium

Fosföt

10

3. Arsen

Fosföt

20

VIII. KAFLI PÖKKUN FÓÐURS

(sbr. 16. og 18. gr. I. kafla)

A. Fóðurvörur aðrar en aukefni og forblöndur með þeim

1.0 Almennar kröfur um pökkun og lokunarbúnað

Hreinum fóðurefnum sem hafa merkinguna „x“ í 7. dálki í B-hluta III. kafla og öllum fóðurlöndum skal pakkað í pakkningar/sekki eða ílát sem eru innsiglið með einnota innsigli er brotnar við notkun og er ekki hægt að nota aftur.

2.0 Skilyrði um sölu í lausri vigt eða opnum ílátum

Þrátt fyrir ákvæði liðar 1.0 má selja fóðurlöndur í lausri vigt og opnum ílátum ef:

- a) varan er flutt beint frá framleiðanda til neytanda
- b) um er að ræða fóðurlöndur með mest þremur fóðurtegundum
- c) um er að ræða kögglað fóður
- d) varan er flutt frá einum framleiðanda til annars
- e) varan er flutt frá framleiðanda til fyrirtækis sem pakkar fóðrinu
- f) um er að ræða sölu á löndu af korni, heilfræi eða heilum ávöxtum
- g) um er að ræða sölu saltsteina
- h) fóðurlöndan er flutt beint til neytanda í minna magni en 50 kg og tekin úr lokaðri pakkningu eða íláti

3.0 Skilyrði um sölu opinna pakkninga/sekkja

Þrátt fyrir ákvæði liðar 1.0 má selja fóðurlöndur í opnum pakkningum/sekkjum ef ákvæði um sölu d- til h-liðar í lið 2.0 eiga við.

B. Aukefni og forblöndur með þeim

1.0 Almennar kröfur um pökkun og lokunarbúnað

Einungis má selja aukefni og forblöndur með þeim í lokuðum ílátum eða pakkningum/sekkjum sem eru innsiglið með einnota innsigli er brotnar við notkun og er ekki hægt að nota aftur.

IX. KAFLI MERKING FÓÐURVARA

(sbr. 15., 16., 17., 18. og 19. gr. I. kafla)

A. Almennt

1.0 Lögboðnar upplýsingar og viðbótarupplýsingar um vöru á umbúðum, merkimiða á umbúðum eða á fylgiseðli

Í B-, C-, D- og E-hluta er kveðið á um hvernig veita skal lögboðnar upplýsingar eða viðbótarupplýsingar um fóður. Þær skulu vera á umbúðum, merkimiða eða fylgiseðli. Upplýsingarnar skulu vera á afmörkuðum fleti.

2.0 Skilyrði fyrir heimild til að hafa lögboðnar upplýsingar og viðbótarupplýsingar á fylgiskjali

Þrátt fyrir ákvæði liðar 1.0 má setja upplýsingar um vöruna á afmarkaðan flöt á fylgiskjali ef um er að ræða:

- a) fóður sem selt er í tankvögnum eða þess háttar (búlkafóður)
- b) fóður sem selt er í lausri vigt, opnum ílátum eða pakkningum í samræmi við lið 2.0 og 3.0 VIII. kafla
- c) fóðurblöndur sem eru framleiddar og seldar hér á landi, að frátöldu því er varðar upplýsingar í samræmi við lið 3.0 C-hluta, nr. 1 (skilgreining blöndunnar), nr. 12 (geymsluþol), nr. 13 (tilvísunarnúmer) og nr. 14. (ábyrgðaraðili)

3.0 Skilyrði fyrir heimild til að setja lögboðnar upplýsingar og viðbótarupplýsingar á auglýsinga-spjöld/skilti

Þegar fóðurblöndur eru seldar í litlum einingum til neytanda er heimilt að setja upplýsingar þær sem um getur í C-hluta, að frátöldum upplýsingum í lið 2.2 (prótínrikar gerafurðir) á viðeigandi skilti/auglýsingaspjöld á sölustað þrátt fyrir ákvæði liðar 1.0 og 2.0.

4.0 Kröfur um aðrar upplýsingar en lögboðnar upplýsingar eða viðbótarupplýsingar

Heimilt er að setja aðrar upplýsingar en þær sem um getur í lið 1.0 utan afmarkaða flatarins og:

- skal ekki viljandi tilgreina tilvist eða magn annarra næringarefna en þeirra sem skráð eru samkvæmt lið 4.0 C-hluta (Upplýsingar um vöru - greiningarefni)
- má ekki villa um fyrir neytandanum með því t.d. að bæta við virkni eða eiginleikum sem ekki eru fyrir hendi eða gefa það í skyn ef það er allt annað fóður sem hefur samsvarandi virkni/áhrif
- má ekki vísa til fyrirbyggjandi eiginleika fóðursins eða að það dragi úr sjúkdómseinkennum eða lækni sjúkdóma
- skal aðeins tilgreina áþreifanlega eða mælanlega stærð sem hægt er að sýna.

5.0 Grasafraeðilegur hreinleiki og merkingar

Ef annað er ekki tilgreint í A- og C-hluta IV. kafla skulu hráefni með minni grasafraeðilegan hreinleika en 95% merkt sem fóðurblöndur í samræmi við C-hluta í þessum kafla.

6.0 Skráning fódurs sem er framleitt og/eða selt

6.1 Fóður búfjár

Merkingu (einnig hráefnasamsetning tilgreind í prósentum) heilfóðurblandna skal senda Aðfanga-
eftirlitinu í síðasta lagi á framleiðsludegi.

Merkingar (einnig hráefnasamsetning tilgreind í prósentum) annarra fóðurvara (aukefni, forblöndur,
fóðurbæti o.s.frv.) skal senda Aðfangaeftirlitinu í síðasta lagi á framleiðsludegi eða söludegi.

Nýjar upplýsingar skal skrá, eftir því sem við á.

6.2 Gæludýrafóður

Merkingu fódurs skal senda Aðfangaeftirlitinu í síðasta lagi á framleiðsludegi eða söludegi.

Nýjar upplýsingar skal skrá, eftir því sem við á.

B. Merking hreinna fóðurefna

Feitletruðu upplýsingarnar um vöruna eru lögboðnar og **skal** færa þær inn á afmarkaða flötinn. Upplýsingarnar um vöruna með óbreyttu letri eru til viðbótar og *er heimilt* að færa þær inn á afmarkaða flötinn.

Nr.	Eftirfarandi upplýsingar um vöruna skal /má færa inn á afmarkaða flötinn
1	Hugtakið „Hreint fóðurefni“
2	<p>Heiti fóðurs í samræmi við 2. dálk B-hluta III. kafla og, ef við á:</p> <p>1a) Ef hreina fóðurefnið hefur fengið aðra meðferð en ráða má af heiti fóðursins, skal tilgreina meðferð, framleiðsluaðferð og í sumum tilvikum form vörunnar, t.d. „kögglað, „valsað“, „kurlað“ eða „malað“.</p> <p>1b) Ef afurðir sem tilgreindar eru í 2. dálki B-hluta III. kafla eru einnig notaðar sem eðlisbreytingarefni eða bindiefni skal tilgreina:</p> <ul style="list-style-type: none"> — gerð og magn eðlisbreytingarefnis — gerð og magn bindiefnis <p>2) Bæta má við heiti hreinu fóðurefnanna í liðum 2.1.1 – 2.1.3 í B-hluta III. kafla heiti sem skýrir hvort um er að ræða brauðhveiti, harðhveiti eða brauðhveiti og harðhveiti</p> <p>3) Bæta má við heiti hreinu fóðurefnanna í liðum 2.9.2 og 3.2.8 í B-hluta III. kafla heiti plöntu- eða dýrategunda sem afurðin er framleidd úr</p>
3	<p>Innihald næringarefna sem eru tilgreind⁽¹⁾ í 4. dálki, B-hluta III. kafla</p> <p>Tilgreining⁽¹⁾ næringarefna sem getið er í 5. dálki B-hluta III. kafla, að fullu eða að hluta</p>
4	Nettóþyngd er yfirleitt tilgreind. Tilgreina skal nettórúmmál eða nettóþyngd fljótandi afurða. Tilgreina skal stykkjafjölda eða nettóþyngd fóðurs sem yfirleitt er selt í séreiningum
5	Nafn og heimilisfang þess sem ber ábyrgð á upplýsingunum sem veittar eru í samræmi við 1. til 4. lið
6	Kenni eða vörumerki þess sem ber ábyrgð á upplýsingunum
7	Lotunúmer
8	Notkunarleiðbeiningar og geymsluþol
9	Framleiðsluland
10	Verð

⁽¹⁾ Reikna skal prósentuhlutfall út frá þyngd hreina fóðurefnisins.

C. Merking fóðurblandna

1.0 Almenn krafa

Lögboðnar upplýsingar og viðbótarupplýsingar eru skráðar í liðum 3.0 og 4.0.

1.1 Upplýsingar um vöruna sem **skal** færa inn á afmarkaða flötinn eru **feitletraðar** eða merktar með „+“.

1.2 Upplýsingar um vöruna sem *má* færa inn á afmarkaða flötinn eru með óbreyttu letri eða merktar með „o“.

1.3 Þær upplýsingar um vöruna sem tilgreindar eru í 2. undirlið liðar 3.0 (dýrategund eða dýraflokkur) og 3. undirlið (notkunarleiðbeiningar) eru ekki skyldubundnar ef mest 3 hráefni eru í fóðurblöndunni og ráða má upplýsingarnar af nafni fóðurböndunnar.

1.4 Upplýsingar um vöruna í samræmi við 9. undirlið liðar 3.0 (vatnsinnihald) og 10. undirlið (innihald ösku sem er óuppleysanleg í saltsýru) auk upplýsinga í samræmi við 11. undirlið (greiningarefni) eru ekki skyldubundnar ef um er að ræða blöndur úr heilkorni. Þær má þó tilgreina.

1.5 Þrátt fyrir ákvæði 1. undirliðar liðar 3.0 (heiti fóðurböndu), má tilgreina heilkorn eða fóðurbæti fyrir önnur gæludýr en hunda og ketti sem „fóðurböndu“. Ef það heiti er notað skal veita upplýsingarnar sem tilgreindar eru í 11. undirlið (greiningarefni) eins og fyrir heilkorn í lið 4.0.

1.6 Þrátt fyrir ákvæði í fyrrgreindum liðum 1.1 og 1.2 má tilgreina upplýsingar um vöru, í 4. undirlið liðar 3.0 (nettómagn), 12. undirlið (geymsluþol) og 13. undirlið (tilvísunarnúmer) utan afmarkaða flatarins ef vísað er til þess á afmarkaða fletinum hvar upplýsingarnar er að finna.

2.0 Sérstök krafa um einstakar fóðurtegundir

2.1 Aukefni

Innihald aukefna skal tilgreina undir heitinu „Aukefni“ á afmarkaða fletinum og aðskilja greinilega frá upplýsingum um vöruna í samræmi við lið 1.0. Upplýsingarnar skulu vera í samræmi við ákvæðin í E-hluta.

2.2 Prótínríkar gerafurðir, aminosýrur, gerviprótein (NPN).

Innihald skal tilgreina á afmarkaða fletinum en aðskilja greinilega frá upplýsingum um vöruna samkvæmt lið 1.0. Nafngreina skal afurðina í samræmi við 2. dálk töflunnar í V. kafla ef annað er ekki tilgreint í 7. dálki.

3.0 Lögboðnar upplýsingar og viðbótarupplýsingar – annað

Upplýsingar sem eru **feitlettraðar** eða merktar með „+“ eru lögboðnar **verður** að færa inn á afmarkaða flötinn. Upplýsingar með óbreyttu letri eða „o“ eru til viðbótar **má** færa inn á afmarkaða flötinn.

Nr.	Upplýsingar um vöru á afmarkaða flötinum:	Dýr til manneldis og loðdýr	Hundar og ketfir	Önnur gæluðyr en hundar og ketfir
1	Heiti fóðurlöndu: „Heilfóður“, „Fóðurbætur“, „Melassafóður“, „Gervimjólk sem heilfóður“ eða „Gervimjólk sem fóðurbætur“	+	+	+
2	Dýrategund eða dýraflokkur sem fóðurblandan er ætluð	+	+	+
3	Notkunarleiðbeiningar með upplýsingum um hvernig nota ber fóðurlönduna	+	+	+
4	Nettómagn fóðurs í föstu formi skal tilgreina í þyngdareiningum og fóðurs í fljótandi formi í rúmmáls- eða þyngdareiningum	+	+	+
5	Hráefnainnihald (samsetning) Velja skal milli eftirfarandi möguleika varðandi upplýsingar um hráefnainnihald: <div style="display: flex; align-items: center;"> <div style="font-size: 2em; margin-right: 10px;">}</div> <div style="margin-left: 20px;"> <p>1. Heimilt er að tilgreina hráefnainnihald fyrir önnur gæluðyr en hunda og ketfi. Ef innihaldi er lýst skal tilgreina öll hráefni.</p> <p>2. Upplýsingar um magn hráefnis. Heiti og lýsing hráefnis skal vera í samræmi við C-hluta IV. kaffla. Önnur hráefni sem eru ekki nefnd í C-hluta IV. kaffla skal tilgreina með heiti sem villir ekki um fyrir kaupanda.</p> <p>3. Upplýsingar um flokka hráefna í samræmi við lið 5.1. eftir fallandi þyngd. Sé lýsing á flokki hráefna ekki til skal aðeins tilgreina heiti hráefnis eftir fallandi þyngd og flokki.</p> </div> </div>	Hráefnið er tilgreint eftir fallandi þyngd. Heiti og lýsing hráefnis verður að vera í samræmi við C-hluta IV. kaffla. Önnur hráefni sem eru ekki nefnd í C-hluta IV. kaffla skal tilgreina með heiti sem villir ekki um fyrir kaupanda.	Hráefnið er tilgreint eftir fallandi þyngd. Heiti og lýsing hráefnis verður að vera í samræmi við C-hluta IV. kaffla. Önnur hráefni sem eru ekki nefnd í C-hluta IV. kaffla skal tilgreina með heiti sem villir ekki um fyrir kaupanda.	Upplýsingar um flokka hráefna í samræmi við lið 5.2. eftir fallandi þyngd. Sé lýsing á flokki hráefna ekki til skal aðeins tilgreina heiti hráefnis eftir fallandi þyngd og flokki.

Nr.	Upplýsingar um vöru á afmarkaða fletinum:	Dýr til manneldis og loddýr	Hundar og kettir	Önnur gældýr en hundar og kettir
6	<p>Próteinríkar geratúrðir, aminosýrur, gerviprótein (NPN) o.fl.</p>	<p>Tilgreina skal heiti og innihald afurðarinnar í samræmi við 2. dák töflunnar í V. kafla ef annað er ekki tilgreint í 7. dákli</p>	<p>Tilgreina skal heiti og innihald afurðarinnar í samræmi við 2. dák töflunnar í V. kafla ef annað er ekki tilgreint í 7. dákli</p>	<p>Tilgreina skal heiti og innihald afurðarinnar í samræmi við 2. dák töflunnar í V. kafla ef annað er ekki tilgreint í 7. dákli</p>
7	<p>Aukefni: Innihald aukefna skal tilgreina undir fyrirsögninni „Aukefni“ og aðskilja greinilega frá öðrum upplýsingum um vöruna</p>	<p>Tilgreina skal þau aukefni sem feitletruð eru í lið 3.0 í E-hluta þau aukefni sem má tilgreina eru með óbreyttu letri í lið 3.0 í E-hluta</p>	<p>Tilgreina skal þau aukefni sem feitletruð eru í lið 3.0 í E-hluta þau aukefni sem má tilgreina eru með óbreyttu letri í lið 3.0 í E-hluta</p>	<p>Tilgreina skal þau aukefni sem feitletruð eru í lið 3.0 í E-hluta þau aukefni sem má tilgreina eru með óbreyttu letri í lið 3.0 í E-hluta</p>
8	<p>Leggja má áherslu á innihald tiltekinnna hráefna eða lítið magn einnar eða fleiri tegunda hráefna sem eru þýðingarmikil fyrir eiginleika fótursins.</p>		<p>Tilgreina skal hámarks- eða lágmarksinnihald þessara hráefna (í þyngdareiningum) ásamt upplýsingum um hráefni í samsetningunni eða upplýsingum um hráefni í þyngdareiningum í samsvarandi flokki hráefna</p>	<p>Tilgreina skal hámarks- eða lágmarksinnihald þessara hráefna (í þyngdareiningum) ásamt upplýsingum um hráefni í samsetningunni eða upplýsingum um hráefni í þyngdareiningum í samsvarandi flokki hráefna</p>
9	<p>Vatnsinnihald í: — gervimjólk og öðrum fóðurblöndum sem innihalda meira en 40% mjólk — steinefnaþóðri án lifrænna efna — steinefnaþóðri með lifrænum einum — öðrum fóðurblöndum</p>	<p>Meira en 7% + Allt að 7% o</p> <p>Meira en 5% + Allt að 5% o</p> <p>Meira en 10% + Allt að 10% o</p> <p>Meira en 14% + Allt að 14% o</p>	<p>Meira en 7% + Allt að 7% o</p> <p>Meira en 5% + Allt að 5% o</p> <p>Meira en 10% + Allt að 10% o</p> <p>Meira en 14% + Allt að 14% o</p>	<p>Meira en 7% + Allt að 7% o</p> <p>Meira en 5% + Allt að 5% o</p> <p>Meira en 10% + Allt að 10% o</p> <p>Meira en 14% + Allt að 14% o</p>

Nr.	Upplýsingar um vöru á afmarkaða flatinum:	Dýr til mæmaldis og löddýr	Hundar og kettil	Önnur gældýr en hundar og kettil
10	<p>Innihald ósku sem er óuppleysanleg í saltsýru (% af TS)</p> <ul style="list-style-type: none"> — fódurbliöndur sem innihalda víðurkennð bindiefni með steinefnum — steinefnafóður — fódurbliöndur sem innihalda meira en 50% sneiðar eða kjöt af sykurrótum — fódurbliöndur sem eru að mestum hluta aukaafurðir úr hris — aðrar fódurbliöndur 	<p>Innihald skal tilgreina í % af fóðri:</p> <p>Meira en 2,2% + Allt að 2,2% 0</p> <p>Allt að 3,3% 0 Allt að 2,2% 0</p>	<p>Innihald skal tilgreina í % af fóðri:</p> <p>Meira en 2,2% + Allt að 2,2% 0</p> <p>Allt að 3,3% 0 Allt að 2,2% 0</p>	<p>Innihald skal tilgreina í % af fóðri:</p> <p>Meira en 2,2% + Allt að 2,2% 0</p> <p>Allt að 3,3% 0 Allt að 2,2% 0</p>
11	<p>Greiningarefni:</p> <p>Ef veittar upplýsingar vísa ekki til þyngdar blöndunnar skal það tekið fram skýrt og greinilega</p>	<p>Greiningarefni sem verður að tilgreina eru fettitruð í 4.0 líb</p> <p>Greiningarefni sem má tilgreina eru með óbreyttu letri í 4.0 líb</p>	<p>Greiningarefni sem verður að tilgreina eru fettitruð í 4.0 líb</p> <p>Greiningarefni sem má tilgreina eru með óbreyttu letri í 4.0 líb</p>	<p>Greiningarefni sem verður að tilgreina eru fettitruð í 4.0 líb</p> <p>Greiningarefni sem má tilgreina eru með óbreyttu letri í 4.0 líb</p>
12	<p>Geymsluþol⁽¹⁾</p> <ul style="list-style-type: none"> — fóður sem í örverufræðilegu tiliti hefur gott geymsluþol: „notist fyrir“, ásamt dagsetningu (dagur, mánuður og ár) — annað fóður: „Best fyrir“, ásamt dagsetningu (mánuður og ár) 	<p style="text-align: center;">+</p>	<p style="text-align: center;">+</p>	<p style="text-align: center;">+</p>

⁽¹⁾ Ef nauðsynlegt er að tilgreina geymsluþol vegna innihalds annarra efna (t.d. aukefna), skal aðeins tilgreina dagsetningu þeirra efna sem minnsta geymsluþolið hafa.

Nr.	Upplýsingar um vöru á afmarkaða fletinum:	Dýr til mannelids og löddýr	Hundar og ketfir	Önnur gældýr en hundar og ketfir
13	<p>Framleiðsludagur, tilvisunarnúmer vörulotunnar, eftir því sem við á. Tígreina skal framleiðsludag á eftirfarandi hátt: framleitt (dagur, mánuður, ár)</p> <p>1. }</p> <p>Hægt er að velja á milli eftirfarandi möguleika þegar veita á upplýsingar:</p> <p>2.</p>	<p>Tilvisunarnúmer</p> <p>Framleiðsludagur</p> <p>.....</p> <p>Framleiðsludagur</p> <p>Tilvisunarnúmer</p>	<p>Tilvisunarnúmer</p> <p>Framleiðsludagur</p> <p>.....</p> <p>Framleiðsludagur</p> <p>Tilvisunarnúmer</p>	<p>Tilvisunarnúmer</p> <p>Framleiðsludagur</p> <p>.....</p> <p>Framleiðsludagur</p> <p>Tilvisunarnúmer</p>
14	Nafn og heimilisfang þess sem ber ábyrgð á upplýsingunum	+	+	+
15	Kenni (merki) eða vörumerki þess sem ber ábyrgð á upplýsingunum	0	0	0
16	Nafn eða fyrirtæki framleiðanda og heimilisfang eða viðskiptaskrifstofa ef hlutaðeigandi ber ekki ábyrgð á þeim upplýsingum sem fram koma á merkimiðanum	0	0	0
17	Framleiðsluland	0	0	0
18	Vöruverð	0	0	0
19	Heiti vörunnar eða vörumerki (viðskiptaheiti)	0	0	0
20	Ástand fóbursins eða sérstök meðferð sem það hefur fengið	0	0	0
21	Meðmæli með fódurbíðunni með vísan til þess hvort hún fullnægir kröfum um efnisinnihald	0	0	0

4.0 Lögboðnar upplýsingar og viðbótarupplýsingar um greiningarefni (sbr. 11. undirlíð liðar 3.0)

Feitletrun eða „+“ merkir að greiningarefni skal tilgreina. Ef þetta á við um allar dýrategundir er það merkt með „+“. Öbreytt letur eða „o“ merkir að greiningarefni má tilgreina. Ef þetta á við um allar dýrategundir er það merkt með „o“.

Greiningarefni og innihald	Heilfóður	Fóðurbætur: steinefnafóðurbólundur	Fóðurbætur: melassaafóðurbólundur	Annar fóðurbætur
Prótín(¹) Tréni Aska	Dýr, þó ekki önnur gæludýr en hundar og kettir Önnur gæludýr en hundar og kettir	o	+	Dýr, þó ekki önnur gæludýr en hundar og kettir Önnur gæludýr en hundar og kettir
Fita	Dýr, þó ekki önnur gæludýr en hundar og kettir Önnur gæludýr en hundar og kettir	o	o	Dýr, þó ekki önnur gæludýr en hundar og kettir Önnur gæludýr en hundar og kettir
Lýsin	Svín Önnur dýr en svín	o		Svín Önnur dýr en svín
Metiónín	Alifuglar Önnur dýr en alifuglar	o		Alifuglar Önnur dýr en alifuglar
Systín	o	o		o
Treónín	o	o		o

(¹) Gefa skal upplýsingar utan flatarins um aminósýrur sem frásogaast í þórmum og prótínjainnvægi í vömb

Greiningarefni og innihald	Heilfóður	Fóðurbætur: steinefnafóðurböndur	Fóðurbætur: melassafóðurböndur	Annar fóðurbætur
Trýptófan	0	0		0
Orkugildi	Allfluglar ⁽¹⁾ Svín, jörturdýr ⁽²⁾			Allfluglar ⁽¹⁾ Svín, jörturdýr ⁽²⁾
Sterkja	0			0
Sykur samtals (súkrósi)	0		+	0
Sykur + sterkja samtals	0			0
Kalsíum	0	+	0	≥ 5% Önnur dýr en gæludýr Gæludýr <5% 0
Natrium	0	+	0	0
Fosfór	0	+	0	≥ 2% Önnur dýr en gæludýr Gæludýr <2% 0
Magníum	0	Jörturdýr Önnur dýr en jörturdýr	≥ 0,5% Jörturdýr Önnur dýr en jörturdýr <0,5% 0	≥ 0,5% Jörturdýr Önnur dýr en jörturdýr <0,5% 0
Kalíum	0	0	0	0

⁽¹⁾ Tilgreint í samræmi við aðferð EB, tilskipun 86/174

⁽²⁾ Svín: Tilgreint í samræmi við fódurgildistöflu frá 1986
Jörturdýr: Tilgreint í samræmi við fódurtöflu frá 11.3.92

5.0. Heiti flokka hráefna í fóðurlöndum

5.1. Heiti flokka hráefna sem notuð eru í fóðurlöndur fyrir önnur dýr en gæludýr

Heiti flokka	Lýsing
1. Korn	Korn af öllum gerðum (meðal annars bókhveiti), án tillits til forms, þar sem aðeins hismið hefur verið fjarlæggt.
2. Kornafurðir og aukaafurðir af korni	Afurðir og aukaafurðir eftir skiptingu/vinnslu korns, að undanskildum olíum sem fjallað er um í 15. flokki. Hámarkstrénisinnihald þessara afurða og aukaafurða skal vera 25% miðað við þurrefni.
3. Olíufræ	Olíufræ og olíualdin, án tillits til forms, þar sem aðeins hismið eða belgurinn hefur verið fjarlægður.
4. Afurðir og aukaafurðir af olíufræi	Afurðir og aukaafurðir eftir skiptingu/vinnslu olíufræja og olíualdanna, að undanskildum olíum og fitu sem fjallað er um í 15. flokki. Hámarkstrénisinnihald þessara afurða og aukaafurða skal vera 25% miðað við þurrefni, nema þær innihaldi meira en 5% af fitu miðað við þurrefni eða meira en 15% af prótíni miðað við þurrefni.
5. Afurðir og aukaafurðir af belgjurtafræi	Belgjurtafræ ásamt afurðum og aukaafurðum eftir skiptingu/vinnslu þeirra, að undanskildum olíufræjum af belgurtum sem fjallað er um í 3. og 4. flokki. Hámarkstrénisinnihald þessara afurða og aukaafurða skal vera 25% miðað við þurrefni.
6. Afurðir og aukaafurðir af hnúðjurtum	Afurðir og aukaafurðir af rótarhnýðum og rótum, að undanskildum sykurrófum sem fjallað er um í 7. flokki. Hámarkstrénisinnihald þessara afurða og aukaafurða skal vera 25% miðað við þurrefni.

7. Afurðir og aukaafurðir úr sykurframleiðslu Afurðir og aukaafurðir af sykurrófum og sykurreyr.
Hámarkstrénisinnihald þessara afurða og aukaafurða skal vera 25% miðað við þurrefni.
8. Afurðir og aukaafurðir úr vinnslu aldina Afurðir og aukaafurðir úr vinnslu aldina.
Hámarkstrénisinnihald þessara afurða og aukaafurða skal vera 25% miðað við þurrefni, nema þær innihaldi meira en 5% af fitu miðað við þurrefni eða meir en 15% af prótíni miðað við þurrefni.
9. Þurrkaðar fódurjurtir Hrað- eða náttúrulega þurrkaðir hlutar fódurjurta ofan jarðar sem eru grænir við uppskeru.
Hámarkstrénisinnihald þessara afurða og aukaafurða skal vera 25% miðað við þurrefni, nema þær innihaldi meira en 15% af prótíni miðað við þurrefni.
10. Trénisríkar afurðir Efnisþættir með meira en 25% af tréni miðað við þurrefni, eins og t.d. hálmur, hismi og hýði, að undanskildum afurðum sem fjallað er um í 4., 8. og 9. flokki.
11. Mjólkurafurðir Allar afurðir úr mjólkurvinnslu, fyrir utan aðskilda mjólkurfitu sem fjallað er um í 15. flokki.
12. Landdýraafurðir Afurðir úr úrgangi landdýra sem hafa heitt blóð, eins og fram kemur í 2. gr. tilskipunar ráðsins 90/667/EBE, fyrir utan fitu sem fjallað er um í 15. flokki, og sem innihalda klaufir, horn, óvatnsrofið hár, fiður og gor spendýra í óverulegu magni og að undanskildum afurðum sem innihalda meira en 50% af ösku miðað við þurrefni og fjallað er um í 14. flokki.
13. Fiskafurðir Heilir fiskar eða hlutar fiska eða annarra sjávardýra sem hafa kalt blóð ásamt afurðum úr þeim, að undanskilinni fiskolíu og úrefnum hennar sem fjallað er um í 15. flokki og að undanskildum afurðum sem innihalda meira en 50% af ösku miðað við þurrefni og fjallað er um í 14. flokki.

- | | | |
|-----|-----------------------------------|---|
| 14. | Steinefni | Ólífræn eða lífræn efni sem innihalda meira en 50% af ösku miðað við þurrefni, að undanskildu efni sem miðað við þurrefni inniheldur meira en 5% af ösku sem er óuppleysanleg í saltsýru. |
| 15. | Olía og fita | Olía og fita úr dýra- eða jurtaríkinu og úrefni þeirra. |
| 16. | Afurðir frá brauð- og pastagerðum | Úrgangsefni og afgangar frá brauð- og pastagerðum. |

5.2. Heiti flokka hráefna sem notuð eru í fóðurlöndur fyrir gæludýr

Heiti flokka	Lýsing	
1.	Kjöt og aukaafurðir úr dýraríkinu	Allt kjöt af landdýrum sem hafa heitt blóð og hefur verið slátrað, ferskt eða varðveitt með viðeigandi aðferðum og allar afurðir og aukaafurðir úr vinnslu sláturs eða sláturhluta af landdýrum sem hafa heitt blóð.
2.	Mjólk og mjólkurafurðir	Mjólkurafurðir, ferskar eða varðveittar með viðeigandi aðferðum og aukaafurðir úr slíkri vinnslu.
3.	Egg og afurðir úr eggjum	Afurðir úr eggjum, ferskar eða varðveittar með viðeigandi aðferðum og aukaafurðir úr slíkri vinnslu.
4.	Olía og fita	Olía og fita úr dýra- og jurtaríkinu.
5.	Ger	Ger þar sem gerfrumur hafa drepist og þornað.
6.	Fiskur og aukaafurðir úr fiski	Fiskur eða fiskhlutar, ferskur eða varðveittur með viðeigandi aðferðum og aukaafurðir úr slíkri vinnslu.

7. Korn
Allar korntegundir, án tillits til þess í hvaða formi þær eru, eða afurðir sem eru framleiddar með vinnslu sterkjuríkrar fræhvítu kornsins.
8. Matjurtir
Matjurtir og belgjurtir, ferskar eða varðveittar með viðeigandi aðferðum.
9. Aukaafurðir úr jurtaríkinu
Aukaafurðir úr vinnslu afurða úr jurtaríkinu, einkum korns, matjurta, belgaldinna og olíuríkra fræja.
10. Prótínútdráttur úr jurtum
Afurðir úr jurtaríkinu þar sem prótíni hefur verið þjappað saman með viðeigandi aðferðum og það endurmyndað í sumum tilvikum; prótín skal nema að minnsta kosti 50% af þurrefninu.
11. Steinefni
Ólífræn efni sem henta sem fóður.
12. Sykur
Sykur af öllum gerðum.
13. Ávextir
Allar tegundir ávaxta, ferskir eða varðveittir með viðeigandi aðferðum.
14. Hnetur
Allur hnetukjarni.
15. Fræ
Allar frætegundir, heilfræ eða grófkurlað fræ.
16. Þörungar
Allar gerðir þörungna, ferskar eða varðveittar með viðeigandi aðferðum.
17. Lindýr og skeldýr
Lindýr, krabbadýr og kræklingar, fersk eða varðveitt með viðeigandi aðferðum ásamt aukaafurðum úr slíkri vinnslu.
18. Skordýr
Allar skordýrategundir á öllum þroskastigum.
19. Bökunarvörur
Allar bökunarvörur: brauð, kökur, kex og deig eða vörur sem eru notaðar í deig.

D. Merkingar á aukefnum og forblöndum með þeim*1.0. Almenn ákvæði*

1.1. Við sölu skulu aukefni vera merkt samkvæmt lögboðnum vöruupplýsingum og ef til vill með viðbótarupplýsingum sem um getur í lið 2.0.

Við sölu skulu forblöndur með aukefnum vera merktar samkvæmt lögboðnum vöruupplýsingum og ef til vill með viðbótarupplýsingum sem um getur í lið 3.0.

1.2. Framleiðandi, umbúðaframleiðandi/pökkunaraðili, innflytjandi, seljandi eða birgir með staðfestu innan EES-svæðisins er ábyrgur fyrir upplýsingum um aukefni eða forblöndur með þeim.

1.3. Þegar um er að ræða forblöndur sem innihalda mörg aukefni og ef tilgreina skal síðasta söludag eða geymsluþol samkvæmt ákvæðunum í lið 3.0 skal miða við það aukefni sem hefur stystan gildistíma eða geymsluþol.

**2.0 Lögboðnar upplýsingar og viðbótarupplýsingar vegna merkingar aukefna (óblandaðra)
Feitetráðar** upplýsingar eða merkið „+“ fyrir ólíka efnisflokkar eru lögboðnar og skal tilgreina.
Upplýsingar með óbreyttu letri eða merkinu „o“ fyrir ólíka efnisflokkar eru til viðbótar og má tilgreina.

Upplýsingar um vöru:	Efnisflokkar:				
	Sýklalyf, hníslalyf og önnur lyf	Selen	Vítamín, forvitamín og efni með sömu virkni	Allir aðrir flokkar aukefna	
Sérheiti aukefnisins í samræmi við D-hluta VI. kafla	+	+	+	+	
Tilgreina skal EB-númer í tengslum við sérheiti aukefnisins	o	o	o	o	
Tilgreina skal viðskiptaheiti í tengslum við sérheiti aukefnisins	o	o	o	o	
Innihald virks efnis	+	+	+	+	
Nafn og heimilisfang þess sem ber ábyrgð á upplýsingum um vöruna sem tilgreindar eru á merkimidanum	+	+	+	+	
Nafn eða fyrirtæki framleiðanda og heimilisfang eða viðskiptaskrifstofa ef hlutaðeigandi ber ekki ábyrgð á þeim upplýsingum sem fram koma á merkimidanum	+	o(1)	o(1)	o(1)	

(1) Tilgreint í tengslum við sérheiti aukefnis

Upplýsingar um vöru:	Efnisflokkar:			
	Sýkiályf, hrisiályf og önnur lyf	Selen	Vítamín, forvitamín og efni með sömu virkni	Allir aðrir flokkar aukefna
Nettíþyngd fastra efna skal tigreina í byngdareiningum. Fíjótandi efna í rúmmáls- eða þyngdareiningum.	+	+	+	+
Síðasti sölundagur eða geymsluþol reiknað frá framleiðsludegi	+		+	
Rita skal: „Notist aðeins af framleiðanda forblöndu“	+	+		
Rita skal: „Notist aðeins við framleiðslu fótúrs“			+	+
Notkunarlíðbeiningar með ákvæðum um öryggi við notkun í samræmi við dálkinn „Önnur ákvæði“ í D-hluta VI. kafla	+	o(1)	o(1)	o(1)
Lotunúmer	+			
Framleiðsludagur lotunnar	+			

(1) Tígreint í tengslum við sérhætti aukefnis

3.0 Lögboðnar upplýsingar og viðbótarupplýsingar vegna merkingar forblandna Feitletraðar upplýsingar eða merkið „+“ fyrir ólíka efnisflokk eru lögboðnar og skal tilgreina. Upplýsingar með óbreyttu letri eða merkinu „o“ fyrir ólíka efnisflokk eru til viðbótar og má tilgreina.

Upplýsingar um vöru:	Efnisflokkar:							
	Sýklalyf, hnislalyf og önnur lyf	Vítamín, forvitamín og efni með sömu virkni	Selen	Snefilefni, þó ekki selen	Andoxunarefni	Litarefni, þar á meðal dreifulitir	Rotvarnarefni	Aðrir flokkar: Bragðefni og lystaukandi efni, ýruefni, varðveisluefni og þykkingarefni. Bindiefni, kekkjavarnarefni og hleypliefni, Ph-stýrjefni.
Sérheiti aukefnisins í samræmi við D-hluta VI. kaffa	+	+	+	+	+	+	+	+
Tilgreina skal EB-númer í tengslum við sérheiti aukefnisins. Þó ekki fyrir efni sem tilgreind eru sem „viðurkennt til bráðabirgða“ samkvæmt dáklinum „Önnur ákvæði“ í D-hluta VI. kaffa	o	o	o	o	o	o	o	o
Tilgreina skal viðskiptaheiti í tengslum við sérheiti aukefnisins	o	o	o	o	o	o	o	o
Innihald virkra efna	+	+	+	+				
		Innihald E-vítamins er tilgreint sem innihald alfa-tókoferóls	Tilgreina skal heildarinnihald Selen	Tilgreina skal innihald frumefna				

Upplysingar um vöru:	Efnisflokkar:							
	Sýklalyf, hnislalyf og önnur lyf	Vítamín, forvitamín og efni með sömu virkni	Selen	Snefilæfni, þó ekki selen	And-oxunar-efni	Litaræfni, þar á meðal dreifulitir	Rotvarn-arefni	Aðrir flokkar: Bragðefni og lystaukandi efni, ýruefni, varðveisluefni og þykkingarefni. Blindiefni, kekkiavarnarefni og hleypliefni. Ph-stýriefni.
Innihald virks efnis ef hámarksgildi efnanna í heilfóðri eru ákvörðuð					+	+	+	
Innihald virks efnis ef hámarksgildi efnanna í heilfóðri eru ekki ákvörðuð og aukefnið hefur virkni í sjálfu fóðrinu og hægt er að stýra því með opinberlega eða vísindalega viðurkenndri aðferð					+	+	+	
Innihald virks efnis ef aukefnið hefur virkni í sjálfu fóðrinu og hægt er að stýra því með opinberlega eða vísindalega viðurkenndri aðferð								+
Ritla skal: „Forblanda“	+	+	+	+	+	+	+	+
Dýrategund eða dýratilflokkur sem fóðurblandan er ætluð	+	+	+	+	+	+	+	+
Nafn og heimilisfang þess sem ber ábyrgð á upplýsingunum	+	+	+	+	+	+	+	+
Nafn eða fyrirtæki framleiðanda og heimilisfang eða viðskiptaskrifstofa ef hlutaðeigandi ber ekki ábyrgð á þeim upplýsingum sem fram koma á merkimiðanum	+							

E. Merking aukefna í fódurvörum*1.0 Almenn ákvæði*

1.1. Við sölu skulu fódurvörur sem innihalda aukefni vera merktar samkvæmt lögboðnum vöruupplýsingum og ef til vill viðbótarupplýsingum sem um getur í lið 3.0.

1.2. Framleiðandi, umbúðaframleiðandi/pökkunaraðili, innflytjandi, seljandi eða birgji með staðfestu innan EES-svæðisins er ábyrgur fyrir upplýsingum um fódurvörur sem innihalda aukefni.

1.3. Tilgreina ber aukefni sem viðbótarmagn.

1.4. Tilgreina ber innihald aukefna í fódurvörum, fyrir utan gæludýrafóður, í milligrömmum fyrir hvert kílógramm. Tilgreina ber innihald A- og D-vítamíns miðað við a.e. í hverju grammi.

1.5. Þegar um er að ræða fódurvörur sem innihalda mörg aukefni og ef tilgreina skal síðasta söludag eða geymsluþol samkvæmt ákvæðunum í lið 3.0 skal miða við það aukefni sem hefur stystan gildistíma eða geymsluþol.

1.6. Þegar fódurvörur eru seldar og:

- eru ætlaðar gæludýrum,
- innihalda litarefni, rotvarnarefni eða þráavarnarefni, og
- er pakkað í umbúðir með nettóinnihaldi allt að 10 kg

nægir að á umbúðum komi fram: „íblandað litarefni“, „litað með“, „rotvarið með“ eða „íblandað þráavarnarefni“ auk „EB nr. aukefnis“.

Fyrirnefndar merkingar skulu uppfylla eftirfarandi skilyrði:

- að á umbúðum, iláti eða merkimiða komi fram tilvísunarnúmer sem gerir kleift að bera kennsl á fódurvöruna, og
- að framleiðandi upplýsi um sérstakt heiti hennar eða þeirra aukefna sem eru notuð, komi fram fyrirspurn um slíkt.

1.7. Þegar fódurvörur eru seldar í lausri vigt er heimilt að þær upplýsingar sem krafist er samkvæmt ákvæðum þessa kafla komi fram í fylgiskjali.

1.8. Þegar fódurvörur eru seldar í litlum mæli til neytenda nægir að kaupandi fái upplýsingar um vöruna á tilkynningasjaldri eða skilti.

2.0. Viðbótarákvæði um merkingu aukefna í fódurbæti

Við sölu á fódurbæti sem inniheldur meira af aukefnum en ákvarðað er fyrir heilfóður skal bæta eftirfarandi við upplýsingarnar sem um getur í lið 1.0:

- a) Heiti vörunnar skal vera „Fódurbætir“ eða „Steinefnafóðurblanda“.

- b) Eftirfarandi skal koma fram í notkunarleiðbeiningum: „Þetta fóður er aðeins ætlað ... (dýrategund og aldurshópur) með allt að ... grömmum fyrir hvert kílógramm af daglegu fóðri“. Heimilt er að þessar upplýsingar séu í samræmi við ákvæðin í VI. kafla.
- c) Þegar um er að ræða steinefnafóðurblöndur sem innihalda selen skal eftirfarandi einnig koma fram:
- seleninnihald, og
 - „röng notkun steinefnafóðurblandna með seleni getur valdið eitrun“.

3.0 Lögboðnar upplýsingar og viðbótarupplýsingar vegna merkingar aukefna í föðri o.fl.

Feitlettraðar upplýsingar eða merkið „+“ fyrir ólíka efnisflokkanna eru lögboðnar og skal tilgreina. Upplýsingar með óbreyttu lettri eða merkinu „o“ fyrir ólíka efnisflokkanna eru til viðbótar og má tilgreina.

Upplýsingar um vöru:	Efnisflokkar:									
	Sýklalyf, hnislalyf og önnur lyf	A- og D-vítam.	E-vítam.	Kopar og selen	Andoxun-arefni	Litarefni	Rotvarnarefni	Vítamín, þó ekki A-, D- og E-vítam. svo og forvítamín og efni með sömu virkni(!)	Snefilefni, þó ekki kopar og selen(!)	
Sérheiti aukefnanna í samræmi við D-hluta VI. kafla	+	+	+	+	+	+	+	o	o	
Vegna gæluýratóðurs skal rita:					„Íblandað andoxun-arefni“	„Íblandað litarefni“, „Lit- að með“	„Íblandað rotvarnarefni“, „Rotvarið með“			
Á eftir textanum „...“ skal tilgreina sérheiti aukefnisins í samræmi við D-hluta VI. kafla										
Tilgreina skal viðskiptaheiti í sambandi við sérheiti aukefnisins	o	o	o	o	o	o	o	o	o	
Tilgreina skal EB-númer í sambandi við sérheiti aukefnisins	o	o	o	o	o	o	o	o	o	

(!) Aðeins er heimilt að tilgreina innihald ef aukefnið hefur virkni í föðrinu og hægt er að sýra því með opinberum greiningaraðferðum eða vísindalega viðurkenndum aðferðum

Upplýsingar um vöru:	Efnisflokkar:								
	Sýklalyf, hnislalyf og önnur lyf	A- og D-vítam.	E-vítam.	Kopar og selen	Andoxun-arefni	Litarefni	Rotvarnarefni	Vítamín, þó ekki A-, D- og E-vítam. svo og forvítamín og efni með sömu virkni ⁽¹⁾	Snefilefni, þó ekki kopar og selen ⁽¹⁾
Innihald virks efnis	+	+	Innihald alfa-tókoferóls	Innihald Cu með tilliti til Se				o ⁽²⁾	Innihald hlutaðeigandi frumefna
Síðasti söludagur eða geymslupól reiknað frá framleiðsludegi	+	+	+					o ⁽²⁾	
Ákvæði um öryggi við notkun í samræmi við dálkinn „Önnur ákvæði“ í D-hluta VI. kalla	+	+	+	+	+	+	+	+	+

⁽¹⁾ Aðeins er heimilt að tilgreina innihald ef aukefnið hefur virkni í fóðrinu og hægt er að stýra því með opinberum greiningaraðferðum eða vísindalega viðurkenndum aðferðum.

⁽²⁾ Ef sérhelti aukefnis er tilgreint skal einnig tilgreina þessar upplýsingar um vöruna.

X. KAFLI**SKILYRÐI FYRIR VIÐURKENNINGU, KRÖFUR UM SKRÁNINGU OG GREINARGERÐ FYRIR FYRIRTÆKI SEM FRAMLEIÐA OG SELJA FÓÐURVÖRUR SEM INNIHALDA TILTEKIN AUKEFNI (SÝKLA- OG HNÍSLALYF OG SELEN)**

(sbr. 8. gr. I. kafla)

A. Skilyrði fyrir viðurkenningu**1.0 Tæknibúnaður**

Fyrirtækið skal ráða yfir tækjum og tæknibúnaði til að tryggja sé að skammtar séu nákvæmir og íblöndun hæfilega jöfn. Fyrirtæki sem framleiða forblöndur skulu og tryggja að íblöndun tiltekinna aukefna verði án þess að forblöndur af ólíkri gerð mengi hver aðra.

2.0 Geymsla

Geyma skal tiltekin aukefni og forblöndur með þeim í geymslum sem eru sérstaklega ætlaðar fyrir slík efni og unnt er að læsa. Geymslu efnanna skal þannig háttáð að auðvelt sé að bera kennsl á þau og ekki sé hætt á að þeim sé ruglað saman.

3.0 Kröfur um faglegt hæfi

Fyrirtæki sem framleiða forblöndur og fóðurblöndur með þeim skulu hafa í þjónustu sinni einstakling með nauðsynlegt faglegt hæfi og þekkingu á viðkomandi aukefnum.

4.0 Kröfur um eftirlit og eftirlitsbúnað**4.1. Framleiðendur forblandna með tilteknum aukefnum**

Fyrirtækið skal hafa möguleika á að tryggja:

- a) að notkun og gæði viðkomandi aukefna sé í samræmi við ákvæðin í VI. kafla.
- b) að viðkomandi aukefni séu þekkt og í réttu magni og að íblöndun þeirra og stöðugleiki í forblöndum sé hæfilegur.

Fyrirtækið skal hafa möguleika á að tryggja og hafa eftirlit með að aukefni sem eru notuð og forblöndur með þeim uppfylli fyrrnefnd ákvæði í a- og b-lið og önnur ákvæði í þessum fyrirmælum. Hafi fyrirtæki ekki yfir eigin rannsóknarstofu að ráða skal það hafa gert bindandi samning við rannsóknarstofu sem Aðfangaeftirlitið samþykkir og sem skuldbindur sig til að annast víðeigandi rannsóknir fyrir fyrirtækið. Í báðum tilvikum skulu rannsóknarniðurstöður vera aðgengilegar Aðfangaeftirlitinu.

4.2. Fóðurblönduframléidendur

Fyrirtæki sem framleiða fóðurblöndur sem innihalda tiltekin aukefni sem nota skal til íblöndunar í formi forblöndu skal fylgjast reglulega með innihaldi aukefnanna og um hvaða aukefni er að ræða og að íblöndunin sé hæfilega jöfn.

B. Krafa um skráningu

Framleiðendur fóðurblandna með forblöndum sem innihalda tiltekin aukefni skulu halda skrá yfir hverja einstaka forblöndu og aukefni. Þetta gildir einnig um umboðsmann ef framleiðandi hefur staðfestu í þriðja landi. Skrá skal að minnsta kosti eftirfarandi:

- a) nafn og heimilisfang forblöndubirgis og framleiðanda ef hann er ekki birgji,
- b) gerð og magn aðkeyptra forblandna,
- c) innihald sýkla- og hníslalyfja í aðkeyptum forblöndum, gefið upp sem virkt efni,
- d) í hvers konar fóðurblöndur forblöndurnar eru notaðar,
- e) innihald virks efnis í ólíkum blöndum.

Skráningin gildir á sama hátt fyrir þá sem halda húsdýr og hafa heimild til að nota forblöndur með tilteknum aukefnum í samræmi við ákvæði 8. gr. I. kafla.

C. Greinargerð um upplýsingar úr skýrslunum

Viðurkennd fyrirtæki skulu m.a., á grundvelli skráningarinnar, greina frá magni sýkla- og hníslalyfja og annarra lyfja og selens sem eru framleidd, aðkeypt, seld áfram og/eða notuð í ólíkum blöndum. Leggja skal fram greinargerð einu sinni í mánuði á eyðublöðum frá Aðfangaeftirlitinu.

XI. KAFLI**SÝNATAKA VEGNA ÚRTAKSEFTIRLITS**

(sbr. 20. gr. I. kafla)

A. Gildissvið og markmið

Sýnataka vegna opinbers eftirlits með fóðri með tilliti til næringarefna, aukefna og óæskilegra efna og afurða, fyrir utan plöntuvarnarefna- og örveruleifar, skal fara fram í samræmi við ákvæði þessa kafla. Stefnt er að því að ná eins dæmigerðu sýni og frekast er unnt úr fóðrinu þannig að greining samfara eftirlitinu gefi eins rétta mynd af viðkomandi lotu og kostur er.

B. Skilgreiningar

<i>Lota:</i>	Tiltekið magn afurðar sem myndar einingu og hefur eiginleika sem eru taldir sama eðlis.
<i>Hlutasýni:</i>	Magn tekið á tilteknum stað í lotunni.
<i>Safnsýni:</i>	Samanlagður fjöldi hlutasýna sem eru tekin úr sömu lotu.
<i>Minnkað sýni:</i>	Dæmigerður hluti safnsýnisins tekinn úr því með smækkunaraðferð.
<i>Lokasýni:</i>	Hluti minnkaða sýnisins eða safnsýnis sem er gert einsleitt.

C. Sýnatökubúnaður og -aðferðir

Sýnatökubúnaður skal gerður úr efnum sem menga ekki afurðirnar sem sýni eru tekin úr og skal vera viðurkenndur af Aðfangaeftirlitinu.

*1.0 Handvirkur sýnatökubúnaður fyrir fóður í föstu formi**1.1 Skófla með flötum botni og lóðréttum hliðum*

Nota ber skófluna við töku hlutasýna af fóðri á hreyfingu, í sekkjum eða sílóum þar sem unnt er að taka hlutasýni alls staðar úr lotunni.

1.2 Sýnatökufleinn

Sýnatökufleinn er gerður úr innra röri og ytra röri sem eru lokað í annan endann og opið í hinn, sem jafnframt er tengdur handfangi. Á öðrum enda fleinsins eru réttthyrnd op sem opnast þegar innra rörinu er snúið miðað við ytra rörið. Nota ber flein til að taka sýni bæði úr fóðri í lausavigt og umbúðum.

2.0 Handvirkur sýnatökubúnaður fyrir fóður í fljótandi formi

Að minnsta kosti 0,5 l plastflaska eða annar hentugur búnaður.

3.0 Vélrænn (sjálfvirkur) sýnatökubúnaður

Aðfangaeftirlitið skal í hverju tilviki viðurkenna vélrænan sýnatökubúnað.

4.0 Búnaður og aðferðir til að skipta sýnum

Til að ná minnkuðum sýnum og lokasýnum úr safnsýni er heimilt að nota viðurkenndan vélrænan sýnadeili eða handvirka fjórdeiliaðferð.

D. Sýnataka — almennt

Fóðurlotan sem taka á sýni úr skal vera aðskilin frá öðrum lotum til að koma í veg fyrir mistök og rugling. Fulltrúar fyrirtækisins eiga rétt á að vera viðstaddir sýnatökuna.

Taka ber sýni og ganga frá þeim eins hratt og unnt er og við þau skilyrði sem eru nauðsynleg til að koma í veg fyrir að afurðin breytist eða mengist. Búnaður fyrir og ílát undir sýnin skulu vera hrein og þurr.

E. Taka hlutasýna

1.0 Hlutasýni úr fóðri vegna eftirlits með efnum og afurðum sem deilast jafnt

Ákvæðin fjalla meðal annars um sýnatöku úr heilfóðri, fóðurbæti, gervimjólk, forblöndum, hreinum fóðurefnum og öðrum hráefnum þar sem einstök efni og afurðir sem greina á eru einsleit eða deilast jafnt.

Lotan skal vera nægilega stór til að unnt sé að taka sýni á mismunandi stöðum í henni. Að svo miklu leyti sem kostur er ber að taka hlutasýni þannig að þau deilist jafnt úr öllum hlutum lotunnar og séu nokkurn vegin jafn stór, óháð því hvort sýnatakafer fram með flein eða skóflu. Magnkröfurnar sem settar eru fram hér að aftan eru lágmarkskröfur.

1.1 Fóður í lausavigt

Lotur allt að 2,5 tonnum 7 hlutasýni

Lotur yfir 2,5 tonnum Kvaðratrótin af tuttuguföldum tonnafjölda lotunnar að næstu heilu tölu fyrir ofan, en mest 40 hlutasýni.

Lotunni er skipt í óeiginlegri merkingu í jafn stóra hluta sem eru jafn margir og þau hlutasýni sem er krafist. Taka ber að minnsta kosti eitt sýni úr hverjum þessara hluta. Einnig er heimilt að taka hlutasýnin úr lotu sem er á hreyfingu, t.d. við affermingu eða fermingu.

1.2 Fóður í umbúðum

Taka ber sýni með fleini eða skóflu og ef nauðsyn krefur er einnig unnt að taka þau úr einingum sem hver um sig er tæmd.

Einingar yfir 1 kg:

1 – 4 eininga lotur: Allar einingar

5 – 16 eininga lotur: 4 einingar

Lotur með yfir 16 einingum: Kvaðratrótin af einingafjölda lotunnar að næstu heilu tölu fyrir ofan, en mest 20 einingar.

Einingar 1 kg eða minni:

Hlutasýni úr fjórum einingum. Hvert hlutasýni samsvarar innihaldi einnar einingar.

1.3 Fóður í fljótandi eða hálfhjótandi formi

Einingar yfir 1 l:

1 – 4 eininga lotur:	Allar einingar
5 – 16 eininga lotur:	4 einingar
Lotur með yfir 16 einingum:	Kvaðratrótin af einingafjölda lotunnar að næstu heilu tölu fyrir ofan, en mest 20 einingar.

Einingar 1 l eða minni:

Hlutasýni úr fjórum einingum. Hvert hlutasýni samsvarar innihaldi einnar einingar.

Hlutasýni úr fóðri í fljótandi eða hálfhjótandi formi sem eru eða unnt er að gera einsleit með hristingi skal taka í einingunni eða um leið og innihaldið er tæmt. Ef ekki er unnt að gera það einsleitt skal taka sýnin úr mismunandi lögum eða með töppun ef nauðsyn krefur, en með þeim hætti að fyrstu hlutunum er fleygt. Í báðum tilvikum skal heildarmagn þess efnis sem tekið er ekki vera undir 10 lítrum.

1.4 Saltsteinar og steinefnafóðurtöflur

Taka skal hlutasýni úr saltsteinum eða töflum úr lotu með 25 einingum, en mest úr 4 saltsteinum eða töflum. Brotinn er hluti/hlutar úr steininum eða töflunni.

Í hlutasýni saltsteina eða taflna sem hver um sig vegur ekki meira en 1 kg skal vera einn saltsteinn eða ein tafla.

1.5 Forblöndur sem eru minna en 1% af heilfóðri

Í föstum eða fljótandi forblöndum sem eru minna en 1% af heilfóðri skal taka minnst 4 hlutasýni. Það gildir óháð stærð pakkningar/líats. Sýnið er tekið með skóflu eða fleini.

2.0 Hlutasýni úr fóðri vegna eftirlits með efnum og afurðum sem blandast venjulega ójafnt

Ákvæðin fjalla um sýnatöku úr hreinum fóðurefnum og hráefnum ef efnin og afurðirnar sem á að greina blandast venjulega ójafnt (t.d. aflatoxín, grasdrjólí, rísínusolía, crotalaria).

Fjöldi hlutasýna, í samræmi við E-hluta, ræðst af stærð lotunnar. Lotan skiptist (í óeiginlegri merkingu) í minni álíka stórar einingar (hluta) sem samsvara fjölda sýna í samræmi við lið 2.0 F-hluta. Ef þessi tala er hærri en einn skiptist heildarfjöldi hlutasýnanna sem krafist er nokkurn veginn jafnt milli hlutanna. Því næst eru tekin hlutasýni af nokkurn veginn sömu stærð og þannig að kröfum um stærð safnsýna sé fullnægt (minnst 4 kg).

F. Gerð safnsýna

Í safnsýni er ákveðinn fjöldi hlutasýna úr sömu lotu/hluta sem blandað er vel saman og blandan gerð einsleit. Kekki skal skilja frá og fín mala/steyta og blanda síðan í safnsýnið.

1.0 Safnsýni vegna eftirlits með efnum og afurðum sem blandast jafnt í fóðrið

Krafist er safnsýnis úr hverri lota sem á að prófa. Heildarmagn (kg/l) hlutasýna sem safnsýnið er samsett úr má ekki vera minna en eftirfarandi:

1.1 Fóður í lausavigt

Safnsýnið skal vera minnst 4 kg.

1.2 Fast, fljótandi eða hálfhljótandi fóður í umbúðum

Einingar yfir 1 kg/l: safnsýnið skal vera minnst 4 kg/4 l. Einingar 1 kg/l eða minna: safnsýnið skal samsvara að minnsta kosti innihaldi 4 upprunalegra eininga.

1.3 Saltsteinar og steinefnafóðurtöflur

Yfir 1 kg: safnsýnið skal vera minnst 4 kg.

1 kg eða minna: safnsýnið skal samsvara að minnsta kosti þyngd 4 upprunalegra taflna eða saltsteina.

1.4 Forblöndur sem eru minna en 1% af heilfóðri

Safnsýnið skal vera minnst 1 kg eða 1 lítri.

2.0 Safnsýni vegna eftirlits með efnum og afurðum sem blandast venjulega ójafnt í fóðrið

Í safnsýninu skulu vera minnst 4 kg úr hverjum hluta lotunnar í samræmi við lið 2.0 E-hluta. Heildarfjöldi safnsýna sem krafist er ræðst af stærð lotunnar og er sýndur í lið 2.1 og 2.2.

2.1 Fóður í lausavigt

allt að 1 tonni	1
1–10 tonn	2
10–40 tonn	3
yfir 40 tonn	4

2.2 Fóður í umbúðum

allt að 16 pakkningar/ilát	1
17–200 pakkningar/ilát	2
201–800 pakkningar/ilát	3
yfir 800 pakkningar/ilát	4

G. Gerð lokasýna

Í hverju safnsýni sem hægt er að draga saman skulu vera þrjú lokasýni úr hlutasýnum með eftirfarandi lágmarkskröfum um magn:

Fóður í föstu formi:	500 grömm
Fljótandi eða hálfhljótandi fóður:	500 ml
Forblöndur sem eru minna en 1% af heilfóðri	250 grömm eða 250 ml

Fullnægi stærð safnsýnis ekki kröfum skal skipta því í þrjú álíka stór lokasýni.

H. Skráning, pökkun og sending

Gera skal skýrslu fyrir hverja lotu/hluta sem sýni er tekið úr á þar til gert eyðublað. Einnig skal fylgja merkimiði sem er ætlaður viðtakanda fóðursins og skal, ef nauðsyn krefur, leggja fram skjal varðandi hráefnasamsetningu tilgreinda í hundraðshlutum ásamt frumriti skýrslueyðublaðsins.

Hvert lokasýni skal setja í hreina, þurra og vatnspétta öskju. Nauðsynlegar upplýsingar til að bera kennsl á sýnið skal setja á merkimiða sem er límdur á öskjuna og á sýnatökuskýrsluna (afrit) sem fylgja lokasýnunum. Hvert skýrsluafrit og öskju skal setja í gagnsæjar umbúðir sem skal innsigla þannig að ekki sé unnt að opna þær nema rjúfa innsiglið.

Að lokinni skráningu og pökkun skal senda eitt lokasýni til verksmiðjueiganda/innflytjanda viðkomandi fóðurlotu. Senda skal tvö lokasýni eins fljótt og mögulegt er til rannsóknastofunnar til greiningar. Frumrit skýrslueyðublaðsins ásamt fylgigögnum skal senda sér.

Í sýnatökuskýrslunni og viðauka hennar skal tilgreina aðstæður við sýnatöku og getur hún ásamt niðurstöðum greiningarinnar gefið Aðfangaeftirlitinu tilefni til áminningar eða annarra aðgerða.

XII. KAFLI
GREININGARAÐFERÐIR VIÐ EFNAFRÆÐILEGT EFTIRLIT

(sbr. 22. gr. í I. kafla)

Efnafræðilegt eftirlit með næringarefnunum sem talin eru upp hér á eftir og öðrum greiningarhlutum skal framkvæmt í samræmi við viðeigandi aðferðalýsingu sem kveðið er á um í tilskipunum Evrópubandalagsins. Fyrir eftirlitsaðferðir þar sem ekki er kveðið á um sameiginlegar aðferðarlýsingar skal greiningin gerð eftir lýsingu sem Aðfangaeftirlitið kveður á um.

<i>Greining/ákvörðun</i>	<i>Tilskipun</i>
Hráprótín	72/199/EBE
Hráprótín óuppleysanleg í pepsín og saltsýru	72/199/EBE
Pepsínvirkni	72/199/EBE
Rokgjarnir köfnunarefnisbasar	71/393/EBE
Fita	84/ 4/EBE
Vatn	71/393/EBE
Vatn í fitu úr dýra- og jurtaríkinu	73/ 46/EBE
Hrátrefjar	92/ 89/EBE
Sterkja	72/199/EBE
Sterkja, pankreatískar aðferðir	74/203/EBE
Sykur	71/250/EBE
Mjólkursykur	71/250/EBE
Hráaska	71/250/EBE
Aska óuppleysanleg í sýru	71/250/EBE
Kalsíum	71/250/EBE
Karbónöt	71/250/EBE
Fosfór	71/393/EBE
Magníum	73/ 46/EBE
Natríum	71/250/EBE
Kalíum	71/250/EBE
Kopar	78/633/EBE
Járn	78/633/EBE
Mangan	78/633/EBE
Sink	78/633/EBE
Þvagefni	71/250/EBE
Úreasavirkni sojaafurða	71/250/EBE
Sinkbasitrasín	84/ 4/EBE
Virginíamýsín	84/ 4/EBE
Avóparsín	81/715/EBE
Natríummónesín	81/715/EBE
Amprólíum	74/203/EBE
Etóbat	74/203/EBE
Retínól	73/ 46/EBE
Þíamín (B ₁ -vítamín)	73/ 46/EBE
Menadíón (K ₃ -vítamín)	74/203/EBE
Askorbínsýra	73/ 46/EBE
Tvívetnisaskorbínsýra	73/ 46/EBE
Klór úr klóríðum	71/250/EBE
Vetnissýaníð	71/250/EBE
Aflatoxín B ₁	92/ 95/EBE
Óbundið gossýpól	72/199/EBE
Þeóbróm	71/250/EBE
Rokgjarnar mustarðsolíur	71/250/EBE

XIII. KAFLI MÖRK FYRIR MÆLD FRÁVIK VIÐ EFTIRLIT

(sbr. 24. gr. í I. kafla)

A. Fóðurlöndur

1.0 Allar dýrategundir

Greiningarefni	Tilgreint innihald í %	Mörk fyrir mæld frávik undir tilgreindu innihaldi	Mörk fyrir mæld frávik yfir tilgreindu innihaldi
Kalsíum og fosfór	≥ 16	1,2 prósentustig	3,6 prósentustig
	12 - < 16	7,5 %	22,5 %
	6 - < 12	0,9 prósentustig	2,7 prósentustig
	1 - < 6	15 %	45 %
	< 1	0,15 prósentustig	0,45 prósentustig

2.0 Búfé

Almennt vatnsinnihald	≥ 10		1 prósentustig
	5 - < 10		10 %
	< 5		0,5 prósentustig
Vatnsinnihald í blöndu fyrir spendýr og í blöndu með > 40% mjólkurvörur		10 % af því sem lýst er yfir	
Prótín	≥ 20	2 prósentustig	4 prósentustig
	10 - < 20	10 %	20 %
	< 10	1 prósentustig	2 prósentustig
Meltanleg prótín		15 %	15 %
Fita	≥ 15	1,5 prósentustig	3,0 prósentustig
	8 - < 15	10 %	20 %
	< 8	0,8 prósentustig	1,6 prósentustig
Tréni	≥ 12	5,4 prósentustig	1,8 prósentustig
	6 - < 12	45 %	15 %
	< 6	2,7 prósentustig	0,9 prósentustig
Sterkja	≥ 25	2,5 prósentustig	5 prósentustig
	10 - < 25	10 %	20 %
	< 10	1 prósentustig	2 prósentustig
Sykur (heild)	≥ 20	2 prósentustig	4 prósentustig
	10 - < 20	10 %	20 %
	< 10	1 prósentustig	2 prósentustig
Aska	≥ 10	3 prósentustig	1 prósentustig
	5 - < 10	30 %	10 %
	< 5	1,5 prósentustig	0,5 prósentustig
Aska sem er óuppleysanleg í saltsýru	≥ 10		1 prósentustig
	4 - < 10		10 %
	< 4		0,4 prósentustig
Natríum, kalíum og magníum	≥ 15	1,5 prósentustig	4,5 prósentustig
	7,5 - < 15	10 %	30 %
	5 < 7,5	0,75 prósentustig	2,25 prósentustig
	0,7 - < 5	15 %	45 %
	< 0,7	0,1 prósentustig	0,3 prósentustig
Járn í gervimjólki fyrir kálfa < 70 kg		30 % af tilgreindu magni	

Framh. Búfé

Greiningarefni orka og prótín	Tilgreint innihald	Mörk fyrir mæld frávik undir tilgreindu innihaldi	Mörk fyrir mæld frávik yfir tilgreindu innihaldi
Þvagefni		0,2 prósentustig af tilgreindu magni	
Metiónín, lýsín og treónín		15%	
Systín, tryptófan		20%	
Breytiorka (BO), alifuglar	Tilgr. í MJ/100 kg fóður	40 stig ⁽¹⁾	40 stig ⁽¹⁾
FE _s , svín	Tilgr. í MJ/100 kg fóður	2 stig ⁽²⁾	2 stig ⁽²⁾
FE _m , jörturdýr	Tilgr. í FE _m /100 kg fóður	2 stig ⁽³⁾	2 stig ⁽³⁾
AAT	Tilgr. í g/FE _m	4 g ⁽⁴⁾	4 g ⁽⁴⁾
PBV	Tilgr. í g/FE _m	8 g ⁽⁴⁾	8 g ⁽⁴⁾

1) Eftirlit er haft með breytiorku (BO) til alifugla sem er byggt á efnafræðilegri greiningu og eftirfarandi jöfnu: BO, MJ/kg fóður = 0,01551 x g prótín/kg + 0,03431 x g fita/kg + 0,01669 x g sterkja/kg + 0,01301 x g heildarmagn sykurs (táknad sem súkrósi)/kg

2) Við eftirlit með FE_s er notuð fóðurgildistafla fyrir svín sem Aðfangaeftirlitið gefur út

3) Við eftirlit með FE_m er notuð fóðurgildistafla fyrir jörturdýr sem Aðfangaeftirlitið gefur út.

Ef í ljós kemur við efnafræðilegt eftirlit að fóðurblandan víki frá útreikningnum er hægt að leiðrétta FE_s og FE_m-innihald samkvæmt leiðbeiningum í ofangreindum fóðurgildistöflum.

4) Við eftirlit með AAT og PBV er notuð fóðurgildistafla fyrir jörturdýr sem Aðfangaeftirlitið gefur út. Ef fóðurvörur eru notaðar með öðrum gildum en eru í töflunni skal skrá þau.

3.0 Gæludýr

Greiningarefni og fóðurgildi	Tilgreint innihald í % og MJ/kg	Mörk fyrir mæld frávik undir tilgreindu innihaldi	Mörk fyrir mæld frávik yfir tilgreindu innihaldi
Vatn	≥ 40		3 prósentustig
	20 - < 40		7,5 %
	< 20		1,5 prósentustig
Prótín	≥ 20	3,2 prósentustig	6,4 prósentustig
	12,5 - < 20	16 %	32 %
	< 12,5	2 prósentustig	4 prósentustig
Fita		2,5 prósentustig	2,5 prósentustig
Tréni		3 prósentustig	1 prósentustig
Aska		4,5 prósentustig	1,5 prósentustig

B. Hreinar fóðurvörur

Greiningarefni	Tilgreint innihald í %	Mörk fyrir mæld frávik undir tilgreindu innihaldi	Mörk fyrir mæld frávik yfir tilgreindu innihaldi
Prótín	≥ 20	2 prósentustig	
	10 - < 20	10 %	
	< 10	10 prósentustig	

Greiningarefni	Tilgreint innihald í %	Mörk fyrir mæld frávik undir tilgreindu innihaldi	Mörk fyrir mæld frávik yfir tilgreindu innihaldi
Sykur (heildar-) skertur sykur, súkrósi, laktósi og glúkósi	≥ 20 5 - < 20 < 5	2 prósentustig 10 % 0,5 prósentustig	
Sterkja og inúlín	≥ 30 10 - < 30 < 10	3 prósentustig 10 % 1 prósentustig	
Fita	≥ 15 5 - < 15 < 5	1,8 prósentustig 12 % 0,6 prósentustig	
Fosfór, natríum, kalsíumkarbónat, kalsíum og magníum	≥ 15 2 - < 15 < 2	1,5 prósentustig 10 % 0,2 prósentustig	
Karótín og xantófill		30 %	
Systín		20 %	
Lýsín og metíónín		15 %	
Vatn og aska	≥ 10 2 - < 15 < 5		1 prósentustig 10 % 0,5 prósentustig
Efni sem eru óuppleysanleg í léttum alkönnum (pH-tala)	≥ 15 2 - < 15 < 2		1,5 prósentustig 10 % 0,2 prósentustig
Aska sem er óuppleysanleg í saltsýru og klóríði, táknað sem NaCl	≥ 3 < 3		10 % 0,3 prósentustig
Tréni	≥ 14 6 - < 14 < 6		2,1 prósentustig 15 % 0,9 prósentustig

C. Aukefni

Efnisflokkar	Aukefni	Tilgreint innihald eða hámarksinnihald í mg/kg	Leyfileg frávik í %
Sýklalyf		< 10 10 - < 100 10 - < 1000	45 35 25
Andoxunarefni	E 310 E 311 og E 312 E 320 E 321 og E 324	< 100 < 150	35 25
Bragð- og lystaukandi efni	E 954 i), ii) og iii)	< 150	30
Hnísalyf		10 - < 100 10 - < 1000	30 20
Yruefni, varðveisluefni þykkingar- og hleypiefni	E 496 E 497	< 300 < 50	50 50
Litarefni að meðt. dreifulitum	E 160 og E 161	< 80	50
Rotvarnarefni	E 250	< 100	30
Vítamín, forvítamín og efni með sömu virkni og góðri efnafræðilegri lýsingu	E 672 (A-vítamín) B1-vítamín og kólnín B2-, B6-, B12-vítamín, níasín, pantótensýra fólínsýra, bíótín, p-aminóbensósýra	> 100 (IE/g) < 100 (IE/g)	5 20 20% af tilgr. magni 20% af tilgr. magni

Efnisflokkar	Aukefni	Tilgreint innihald eða hámarksinnihald í mg/kg	Mörk fyrir mæld frávik í %
Vítamín o.fl., framh.	E 670, E 671, (D2-, D3-vítamín)		20% af tilgreindu magni
	E-vítamín		20% af tilgreindu magni
	K3-vítamín		20% af tilgreindu magni
Snefilefni	E 1 járn	< 1250	30
	E 2 jod	< 40	50
	E 3 kóbolt	< 10	50
	E 4 kopar	< 35	30
	E 5 mangan	< 250	30
	E 6 sink	< 250	30
	E 7 mólýbden	< 2,5	50
	E 8 selen	< 0,5	20

D. Óæskileg efni og afurðir

Efni/afurðir	Hámarksinnihald í mg/kg	Leyfileg frávik í %
Arsen	< 12	20
Blý	< 40	30
Flúor	< 2000	20
Kvikasilfur	< 0,5	20
Nítrat	< 200	30
Kadmíum	< 15	20
Aflatoxín B 1	< 0,005	40
	0,005 - < 0,02	30
	0,02 - < 0,2	20
Blásýra	< 250	20
Óbundið gossýpol	< 1200	30
Þeóbróm	< 700	30
Rokgjörn mustarðsolía	< 4000	20
Vínýlbíóoxasólídón	< 1000	20
Korndrjólí	< 1000	20
Illgresisfræ	< 3000	10
Risínusolía- <i>Ricinus comm.</i>	< 10	10
<i>Crotalaria ssp</i>	< 100	10
Aldrín og Deldrín	< 0,2	50
Klórkamfer (Toxafen)	< 0,1	50
Klórdan, DDT, Endósúlfan, Endrín, Heptaklór Hexaklórbenzen Hexaklórsýklóhexan Metoxýklór	< 2,0	50
Klórrikt hýdrókarbónat	< 0,5	100

REGLUGERÐ

um ráðstöfun eigna ríkisins.

1. gr.

Innkaupastofnun ríkisins (Ríkiskaup) annast sölu á eignum ríkisins sem ekki er lengur þörf fyrir.

2. gr.

Sala fasteigna, flugvéla og skipa í eigu ríkisins fari þannig fram: Ríkiskaup óski tilboða í það sem selja á með opinberri auglýsingu. Í auglýsingunni skal taka fram hvar nánari upplýsingar eru veittar, skilafrest tilboðs ásamt öðrum þeim atriðum er söluna varðar. Lágmarksverð skal ákveðið að höfðu samráði við fjármálaráðuneyti. Ríkiskaup meti tilboð sem berast og geri tillögu til fjármálaráðuneytisins sem ákvarðar hvaða tilboði sé tekið. Tilboðsgjafar eiga rétt á að fá upplýsingar um hvaða tilboði er tekið.

3. gr.

Sala bifreiða, tækja og véla (annarra en flugvéla) í eigu ríkisins skal fara fram með þeim hætti, að þær séu boðnar til sýnis og sölu með opinberri auglýsingu, þar sem tilgreint sé árgerð tækis og aðrar upplýsingar sem að gagni koma. Kauptilboð, sem berast, skulu vera bindandi í 7 daga. Bifreiðar, tæki og vélar skulu seldar gegn staðgreiðslu. Taka skal hæsta boði. Nái tilboð ekki lágmarksverði skal setja tækið aftur á uppboð. Náist þá ekki heldur lágmarksverð er Ríkiskaupum heimilt að selja tækið með öðrum hætti en að framan greinir.

4. gr.

Húsgögnum, tölvum, skrifstofuvélum og öðrum búnaði í eigu ríkisins, sem ekki er getið um í 2. og 3. gr. reglugerðar þessarar, skal ráðstafað á hagkvæmasta hátt. Óski ríkisstofnun að selja slíkan búnað skal hún fela Ríkiskaupum að annast söluna. Ríkiskaup skulu athuga hvort sá búnaður, tæki og vélar, sem þeim er falið að selja, sé nothæfur hjá öðrum ríkisstofnunum. Sé svo, skal stofnunin meta verðgildi þeirra og annast sölu milli stofnana, en selja ella á hæsta fánlega verði gegn staðgreiðslu.

5. gr.

Við sölu á eignarhlutum ríkisins í fyrirtækjum ákveða fjármálaráðherra og viðkomandi fagráðherra hver skuli annast sölu.

Þegar eignarhluti ríkisins í fyrirtæki er boðinn til sölu skal eftirfarandi atriðum fullnægt:

1. Áætlað söluverð eignarhlutans skal metið af hlutlausum aðila, t.d. löggiltum verðbréfasala eða löggiltum endurskoðanda.
2. Eignarhluti skal auglýstur opinberlega almenningi til kaups þannig að öllum sem áhuga hafa sé tryggður réttur til að gera tilboð.
3. Meta skal tilboð til staðgreiðsluverðs. Hagstæðasta tilboði skal tekið eða öllum hafnað.
4. Heimilt er að setja hámark á hlutafjárkaup hvers aðila eða fjárhagslega tengdra aðila, ef slíkt mun leiða til takmörkunar á samkeppni.

6 gr.

Fjármálaráðherra getur veitt heimild til að víkja frá þessum reglum við sölu eigna ríkisins liggi gildar ástæður til.

7. gr.

Reglugerð þessi er sett samkvæmt heimilt í 5. gr. laga nr. 52 30. mars 1987, um opinber innkaup, og öðlast þegar gildi.

Fjármálaráðuneytið, 9. desember 1994.

Friðrik Sophusson.

Skarphéðinn Steinarsson.

REGLUGERÐ

um breyting á reglugerð nr. 593/1987, um þungaskatt, með síðari breytingum.

1. gr.

1. gr. reglugerðarinnar, sbr. 1. gr. reglugerðar nr. 510/1993, orðist svo:

Greiða skal árlega þungaskatt af bifreiðum sem hér segir:

- a. Af bifreiðum sem nota annan orkugjafa en bensín og eru allt að 4000 kg að leyfðri heildarþyngd, öðrum en þeim bifreiðum sem ekið er gegn gjaldi samkvæmt mælum:

Eigin þyngd bifreiðar í kg	Þungaskattur kr.	Eigin þyngd bifreiðar í kg	Þungaskattur kr.
Allt að 1000	100.106	2800-2999	164.568
1000-1999	127.958	3000-3199	171.890
2000-2199	135.280	3200-3399	179.212
2200-2399	142.602	3400-3599	186.534
2400-2599	149.924	3600-3799	193.856
2600-2799	157.246	3800-3999	201.178

- b. Af bifreiðum sem nota annan orkugjafa en bensín, eru allt að 4000 kg að leyfðri heildarþyngd og ekið er gegn gjaldi samkvæmt löggiltum mælum:

Eigin þyngd bifreiðar í kg	Þungaskattur kr.	Eigin þyngd bifreiðar í kg	Þungaskattur kr.
Allt að 1000	130.138	2800-2999	213.938
1000-1999	166.345	3000-3199	223.457
2000-2199	175.864	3200-3399	232.976
2200-2399	185.383	3400-3599	242.494
2400-2599	194.901	3600-3799	252.013
2600-2799	204.420	3800-3999	261.531

2. gr.

2. mgr. 2. gr. reglugerðarinnar, sbr. 2. gr. reglugerðar nr. 510/1993, orðist svo: Kílómetragjald skv. 1. mgr. skal vera sem hér segir:

Leyfð heildarþyngd bifreiðar, tonn	Gjald fyrir hvern ekinn km, kr.	Leyfð heildarþyngd bifreiðar, tonn	Gjald fyrir hvern ekinn km, kr.
4,0-4,9	6,87	15,0-15,9	14,60
5,0-5,9	7,31	16,0-16,9	15,77
6,0-6,9	7,90	17,0-17,9	16,91
7,0-7,9	8,29	18,0-18,9	17,94
8,0-8,9	8,65	19,0-19,9	19,30
9,0-9,9	9,04	20,0-20,9	20,33
10,0-10,9	9,59	21,0-21,9	21,50
11,0-11,9	9,95	22,0-22,9	22,86
12,0-12,9	11,21	23,0-23,9	23,94
13,0-13,9	12,26	24,0-24,9	25,03
14,0-14,9	13,57	25,0 og þyngri	26,25

3. gr.

Reglugerð þessi, sett skv. heimild í lögum nr. 3/1987, um fjáröflun til vegagerðar, með síðari breytingum, öðlast gildi 1. janúar 1995.

Hækkun gjalds fyrir hvern kílómetra, sbr. 2. gr., tekur þó gildi strax að loknu 1. álestrartímabili sem er frá 20. janúar til 10. febrúar 1995, sbr. 8. gr. Sé ekki komið með bifreið til álestrar á réttum tíma skal reikna út meðaltal ekinna kílómetra á dag á tímabilinu milli álestra. Af meðaltalsakstri sem samkvæmt þessu hefur átt sér stað eftir lok 1. álestrartímabils skal innheimta hið hækkaða gjald.

Fjármálaráðuneytið, 13. desember 1994.

F. h. r.
Snorri Olsen.

Rúnar Hannesson.

REGLUGERÐ

um holræsi og holræsagjald í Vík í Mýrdal.

I. Um holræsi.

1. gr.

Hreppsnefnd hefur ein heimild til að láta leggja holræsi um Víkurþorp. Allar framkvæmdir sem varða holræsakerfi þorpsins, svo sem viðhald, endurbætur, viðauka og umsjón annast hreppsnefnd eða þeir menn sem hreppsnefnd felur það undir hennar umsjón.

2. gr.

Hreppsnefnd lætur leggja holræsi svo, að hver lóðarhafi nái til þeirra í götu, vegi eða opnu svæði, er lóð hans telst til. Skylt er lóðareigendum og húsráðendum að gera samkvæmt reglugerð á sinn kostnað holræsi er flytji frá húsum og lóðum skolp allt út í aðalræsi. Allar lagnir svo og frágangur skulu vera í samræmi við gildandi staðla og reglugerðir á hverjum tíma.

3. gr.

Nú hefur hreppsnefnd ekki látið leggja holræsi skv. 2. gr. og skal þá lóðarhafi leiða skolp gegnum rotþró af nægjanlegri stærð. Hönnun á rotþró og staðsetning hennar er háð samþykki heilbrigðisfulltrúa og byggingarfulltrúa. Hreppsnefnd kostar gerð rotþróa og lætur sjá um að hreinsa þær og tæma eftir þörfum.

4. gr.

Þar sem lagðar hafa verið aðskildar lagnir fyrir skolp og yfirborðsvatn skal lóðarhafi einnig leggja aðskildar lagnir að aðalræsum og tengja. Þar sem engin lögn er fyrir hendi eða að lögð hefur verið sameiginleg lögn fyrir skolp og yfirborðsvatn skal lóðarhafi gera svelg og tengja yfirborðsvatn af húsi sínu og lóð þangað. Nú lætur hreppsnefnd leggja sérstaka lögn fyrir yfirborðsvatn og er þá lóðarhafa skylt að tengja yfirborðsvatn sitt þangað.

5. gr.

Ekki er heimilt að veita frárennsli, er valdið getur skemmdum á holræsakerfinu eða truflað rekstur þess, út í göturæsi. Þetta getur átt við um eiturmengað, olíumengað, próteinríkt, fituríkt eða blóðblandað fráveituvatn. Þar sem hætta er á að skolp innihaldi ofangreind efni ber húseiganda skylda til að fjarlægja þau eða gera óskaðleg áður en því er veitt út í holræsakerfið. Ráðstöfunum þessum ber að haga samkvæmt fyrirmælum byggingarfulltrúa og heilbrigðisnefndar.

6. gr.

Við nýbyggingar og breytingar á ræsum í lóð er lóðarhafa skylt að leggja fram til samþykktar, uppdrátt í tvíriti er sýni legu, halla, stærð og gerð ræsa. Sá sem uppdrátt gerir skal undirrita hann með eigin hendi, og ber hann ábyrgð á að hann sé í samræmi við gildandi reglugerðir og staðla. Þegar byggingarfulltrúi hefur samþykkt uppdrátt, stimplar hann og áritar bæði eintökin. Annað eintakið skal varðveitt í skjalasafni byggingarfulltrúa. Hitt eintakið skal liggja fyrir á byggingarstað. Ekki má hefja framkvæmdir við lagnir fyrr en samþykktur uppdráttur liggur fyrir. Samþykkt byggingarfulltrúa rýrir á engan hátt ábyrgð þess sem uppdráttinn gerir.

7. gr.

Byggingarfulltrúi skal hafa eftirlit með því að lagnir séu í samræmi við samþykktan uppdrátt og reglugerð þessa. Ekki má hylja frárennislagnir fyrr en þær hafa verið viðurkenndar af byggingarfulltrúa. Álíti byggingarfulltrúi að verk sé eigi framkvæmt samkvæmt ákvæðum reglugerðar þessarar og gildandi staðla, getur hann stöðvað verkið þar til bætt hefur verið úr því, sem áfátt kann að vera.

II. Um holræsagjald.

8. gr.

Hverjum þeim, sem á hús eða húshluta í Vík eða leigir lóð í þorpinu við opið svæði, sem holræsi hefur verið lagt í eða rotþró sett niður, ber að greiða árlega holræsagjald til sveitarsjóðs Mýrdalshrepps.

Upphæð holræsagjaldsins skal vera 0,15% af fasteignamati íbúðarhúsa og lóða, og 0,15% af fasteignamati atvinnuhúsnæðis og lóðar samkvæmt lögum um skráningu og mat fasteigna nr. 94/1976. Sé ekkert mannvirki á lóð greiðist ekki holræsagjald. Hafi hreppsnefnd ekki lokið framkvæmdum skv. 2. og 3. gr. er heimilt að fella niður holræsagjald.

9. gr.

Holræsagjald greiðist af hús- og íbúðareiganda, lóðareiganda, ef um eignarlóð er að ræða, en af leigutaka ef um leigulóð er að ræða og bera þessir aðilar ábyrgð á greiðslu gjaldsins. Gjaldið hefur lögtaksrétt og er tryggt með lögveðsrétti í lóð og mannvirkjum næstu 2 ár eftir gjalddaga þess, með forgangsrétti fyrir hvers konar samningsveði og aðfararveði.

10. gr.

Um gjalddaga og innheimtu holræsagjalda fer með sama hætti og um fasteignaskatt, enda skulu gjöld þessi innheimt sameiginlega.

Reglugerð þessi, sem samin er og samþykkt af hreppsnefnd Mýrdalshrepps, staðfestist hér með samkvæmt vatnalögum nr. 15/1923 til þess að öðlast gildi 1. janúar 1995.

Félagsmálaráðuneytið, 19. desember 1994.

F. h. r.

Húnbogi Þorsteinsson.

Sesselja Árnadóttir.

AUGLÝSING

um breytingu á gjaldskrá Hitaveitu Reykhólahrepps.

Samkvæmt 29. gr. orkulaga nr. 58, 29. apríl 1967 hefur ráðuneytið staðfest eftirfarandi breytingar á gjaldskrá Hitaveitu Reykhólahrepps er taki gildi frá 1. janúar 1995.

Gjaldskrá Hitaveitu Reykhólahrepps, nr. 289, 25. júní 1991:

Gjaldskráin hækkar sem hér segir:

3. gr. a. Vatnsgjald fyrir hvern rúmmetra verði kr. 40,00.

3. gr. b. Vatnsgjald fyrir hvern rúmmetra verði kr. 5,00.

4. gr. a. Mælagjald fyrir mæla til og með 3/4" verði kr. 500,00 á mánuði.

4. gr. b. Mælagjald fyrir mæla 1" og stærri verði kr. 1.200,00 á mánuði.

Virðisaukaskattur leggst á gjöldin samkvæmt gildandi lögum hverju sinni.

Iðnaðarráðuneytið, 19. desember 1994.

F. h. r.

Þorkell Helgason.

Jón Ingimarsson.

REGLUGERÐ

um framkvæmd almannatryggingalaga.

1. Fæðing á Íslandi.

1. gr.

Einungis skal greiða fæðingarstyrk og fæðingardagpeninga skv. 15. og 16. gr. almannatryggingalaga (ATL) vegna barns sem fæðist hér á landi. Þó er heimilt að greiða fæðingarstyrk og fæðingardagpeninga vegna barns sem fæðist erlendis enda heyrir móðir þess undir íslensk almannatryggingalög við fæðinguna.

2. Söfnun trygginga-, starfs- eða búsetutímabila skv. 18. gr. reglugerðar (EBE) nr. 1408/71 um beitingu almannatryggingareglna gagnvart launþegum, sjálfstætt starfandi einstaklingum og fjölskyldum þeirra sem flytjast milli aðildarríkja.

a. Fæðingarorlof.

2. gr.

Þrátt fyrir ákvæði 1. mgr. 15. gr. og a.-liðar 16. gr. ATL skulu búsetu- eða starfstímabil í öðrum ríkjum á evrópska efnahagssvæðinu (EES-ríkjum) tekin til greina hafi foreldri jafnframt verið tryggt í þeim löndum á sama tíma enda hafi foreldri tekið upp lögheimili hér á landi fyrir fæðinguna.

Við ákvörðun á fæðingarstyrk og fæðingardagpeningum, sbr. 1. mgr. 15. gr. og a.-lið 16. gr. ATL skal eingöngu taka til greina tryggingatímabil frá öðrum EES-ríkjum ef búsetutímabil hér á landi og tryggingatímabil frá öðrum EES-ríkjum eru samfelld.

3. gr.

Við ákvörðun á fæðingardagpeningum skv. a.-lið 16. gr. ATL skal foreldrið fullnægja eftirfarandi skilyrðum til þess að unnt sé að taka til greina tryggingatímabil frá öðrum EES-ríkjum:

- a. eiga lögheimili hér á landi,
- b. hafa unnið hér á landi í a.m.k. 516 dagvinnustundir á síðustu 12 mánuðum fyrir töku fæðingarorlofs, sbr. þó 5. gr., og
- c. hafa átt lögheimili hér á landi á starfstímabilinu sem getið er um í b.-lið.

4. gr.

Við útreikning á fæðingardagpeningum skv. d.-lið 16. gr. ATL skal ekki taka til greina dagvinnustundir frá öðrum EES-ríkjum ef liðnir eru meira en þrjú mánuðir frá því að starfstímabili lauk og þar til starfstímabil hefjast hér á landi. Sama gildir um útreikning skv. 5. gr. þessarar reglugerðar.

5. gr.

Við ákvörðun á fæðingardagpeningum, sbr. b.-lið 3. gr., og við útreikning þeirra, sbr. d.-lið 16. gr. ATL, skal

- a. bóklegt og verklegt nám í öðrum EES-ríkjum tekið til greina ef námið hefur verið aðalstarf foreldris, sbr. 4. tl. 23. gr. reglugerðar um fæðingarorlof nr. 546/1987 með síðari breytingu.

- b. greiðsla atvinnuleysisbóta sem foreldri hefur sannanlega notið í öðrum EES-ríkjum tekin til greina ef foreldri á lögheimili hér á landi og uppfyllir að öðru leyti skilyrði íslenskra laga um atvinnuleysisbætur, sbr. 24. gr. reglugerðar um fæðingarorlof nr. 546/1987 með síðari breytingu.
- c. veikindatími í öðrum EES-ríkjum teljast jafngildur vinnuframlagi enda hafi foreldrið átt rétt á greiðslu launa eða sjúkra- (slysa-) dagpeninga á veikindatímabilinu, sbr. 25. gr. reglugerðar um fæðingarorlof nr. 546/1987 með síðari breytingu.
- d. atvinnuþátttaka maka bænda við landbúnaðarstörf í öðrum EES-ríkjum tekin til greina í samræmi við 1. tl. 23. gr. reglugerðar um fæðingarorlof nr. 546/1987 með síðari breytingu.
- e. launað starf í öðrum EES-ríkjum við gæslu barna í heimahúsi tekið til greina í samræmi við 3. tl. 23. gr. reglugerðar um fæðingarorlof nr. 546/1987 með síðari breytingu.

b. Sjúkradagpeningar.

6. gr.

Við ákvörðun á því hvort aðili sé sjúkratryggður skv. 32. gr. ATL eru einungis tekin til greina búsetu- eða starfstímabil frá öðrum EES-ríkjum hafi viðkomandi verið tryggður þar á sama tíma.

Tryggingatímabil frá öðrum EES-ríkjum í þessu sambandi eru þó eingöngu tekin til greina ef lögheimili á Íslandi er tekið upp í beinu framhaldi þeirra.

7. gr.

Umsækjandi um sjúkradagpeninga, sem leggur niður launaða vinnu skv. 38. gr. ATL skal hafa unnið hér á landi.

Við ákvörðun sjúkradagpeninga skv. 38. gr. ATL skal við það miða hvernig störfum umsækjanda hefur verið háttað hér á landi síðustu tvo mánuðina áður en hann varð óvinnufær.

3. Frádráttur erlendra bóta.

8. gr.

Greiðslur erlendis frá vegna sömu fæðingar og fyrir sömu tímabil koma til frádráttar fæðingarstyrk og fæðingardagpeningum skv. 15. og 16. gr. ATL.

Greiðslur sjúkradagpeninga erlendis frá vegna sama sjúkdóms og sömu tímabila koma til frádráttar sjúkradagpeningum skv. 38. gr. ATL.

9. gr.

Reglugerð þessi, sem sett er með stoð í 66. og 54. gr. laga um almannatryggingar nr. 117/1993, öðlast þegar gildi.

Heilbrigðis- og tryggingamálaráðuneytið, 13. desember 1994.

Sighvatur Björgvinsson.

Páll Sigurðsson.

REGLUGERÐ

um (1.) breytingu á reglugerð um miðlun váttrygginga nr. 473/1994.

1. gr.

2. málsliður 3. málsg. 2. gr. orðist svo:

Kröfum um þekkingu og starfsreynslu skal talið fullnægt hér á landi séu uppfyllt ákvæði 8. og 9. gr. eftir því sem við getur átt.

2. gr.

20. gr. orðist svo:

Váttryggingamiðlari skal kaupa starfsábyrgðartryggingu hjá váttryggingafélagi sem hefur leyfi til starfsemi hér á landi til að fullnægja váttryggingaskyldu sinni.

Váttryggingafjárhæð skal miðuð við þá áhættu sem í starfseminni felst, en að lágmarki eftirtöldum fjárhæðum vegna tjóna sem valdið er af gáleysi innan hvers váttryggingaárs:

1. 25 milljónum kr. þegar váttryggingamiðlari starfar á sviði persónuþrygginga.
2. 150 milljónum kr. starfi váttryggingamiðlari að miðlun greinaflokka sem teljast til stóráhættu samkvæmt lögum um váttryggingastarfsemi að greiðsluváttryggingum undanteknum, eða í atvinnurekstri þar sem eru fleiri en 100 ársverk.
3. 50 milljónum kr. í öðrum váttryggingum en þeim sem tilgreindar eru í tölulíðum 1 og 2.

Starfi váttryggingamiðlari á fleiri en einu sviði samkvæmt 1. - 3. tölul. 2. málsg., gildir sú lágmarksfjárhæð sem hæst er.

Váttryggingaefirtilið getur gert kröfu um að váttryggingafjárhæðir séu hærri en segir í 2. málsg. telji eftirlitið það nauðsynlegt vegna umfangs og eðlis starfseminnar og skal slík krafa rökstudd.

Váttryggingin skal greiða bætur vegna tjóns sem tjónþoli verður fyrir vegna starfsemi váttryggingamiðlara eða starfsmanna hans og valdið er af gáleysi. Váttryggingafélagi er heimilt að undanskilja ábyrgð sína vegna tjónsatburða sem valdið er af stórkostlegu gáleysi.

Váttryggingin skal ná til þeirra tjónsatvika sem verða á váttryggingatímabili sbr. 91. gr. laga um váttryggingarsamninga nr. 20/1954.

Heimilt er að áskilja sjálfsáhættu váttryggingataka í váttryggingaskilmálum en slíkt ákvæði má ekki skerða réttarstöðu þriðja manns. Tilhögun sjálfsáhættu skal getið í váttryggingaskilmálum. Vilji váttryggingafélag fremur geta sjálfsáhættu í skírteini eða iðgjaldskvittum skal Váttryggingaefirtilitinu tilkynnt um slíka ákvörðun áður en hún kemur til framkvæmda. Heimilt er að semja svo um að váttryggingafélag greiði ekki sjálfsáhættu til þriðja manns ef váttryggingataki leggur fram bankaábyrgð sem Váttryggingaefirtilið samþykkir. Samþykki Váttryggingaefirtilitsins skal háð því skilyrði að komi til greiðslu úr váttryggingunni greiði viðkomandi banki sjálfsáhættuna skilyrðislaust út til þriðja aðila.

Váttryggingin skal taka til starfsemi váttryggingamiðlara hvar sem er innan hins Evrópska efnahagssvæðis nema um annað hafi verið samið sérstaklega.

Þegar lögaðili rekur váttryggingamiðlun telst váttryggingaskyldunni fullnægt með kaupum á sameiginlegri váttryggingu.

Váttryggingaefirtilið skal gera tillögu til ráðherra váttryggingamála um breytingar á váttryggingafjárhæðum, telji það ástæðu til, og skulu breytingar tilkynntar með auglýsingu í B - deild Stjórnartíðinda.

3. gr.

21. gr. orðist svo:

Falli starfsábyrgðartrygging úr gildi skal hlutaðeigandi váttryggingafélag tilkynna það váttryggingataka og Váttryggingaæftirlitinu þegar í stað. Váttryggingatíma telst ekki lokið fyrir en liðnir eru 4 dagar frá því að váttryggingafélagið tilkynnti Váttryggingaæftirlitinu og váttryggingataka sannanlega um lok váttryggingar. Að liðnum nefndum 4 daga fresti telst leyfi til váttryggingamiðlunar fallið úr gildi, nema önnur fullnægjandi starfsábyrgðartrygging hafi verið keypt. Váttryggingaæftirlitið skal gefa váttryggingataka tækifæri til að tjá sig um lok váttryggingarinnar áður en til brottfalls starfsleyfis kemur.

Ákvæði 1. málsg. eiga einnig við um bankaábyrgð sem heimilað er samkvæmt 7. málsg. 20. gr. að komi í stað sjálfshættu váttryggingataka starfsábyrgðartryggingar hjá váttryggingafélagi.

Váttryggingaskilmálar starfsábyrgðartryggingar og breytingar á þeim skulu sendir Váttryggingaæftirlitinu áður en þeir koma til framkvæmda.

4. gr.

Reglugerð þessi sem sett er samkvæmt heimild í 6. málsg. 81. gr. og 98. gr. laga um váttryggingastarfsemi nr. 60/1994 öðlast þegar gildi.

Heilbrigðis- og tryggingamálaráðuneytið, 14. desember 1994.

Sighvatur Björgvinsson.

Páll Sigurðsson.

GJALDSKRÁ

fyrir sorphirðu í Stokkseyrarhreppi árið 1995.

1. gr.

Hreppsnefnd Stokkseyrarhrepps er heimilt að leggja á sérstakt sorphirðugjald sem innheimta skal með fasteignagjöldum.

2. gr.

Gjaldið kr. 5.000 skal lagt á hvert sorphilát sem tilheyrir íbúð eða fyrirtæki í sveitarfélaginu, sbr. 9. gr. samþykktar um sorphreinsun á Stokkseyri nr. 431/1984.

3. gr.

Gjaldskrá þessi, sem er samin og samþykkt af hreppsnefnd Stokkseyrarhrepps, staðfestist hér með samkvæmt 22. gr. laga nr. 81/1988 um hollustuhætti og heilbrigðiseftirlit til að öðlast gildi 1. janúar 1995.

Umhverfissráðuneytið, 15. desember 1994.

F. h. r.

Ingimar Sigurðsson.

Sigurbjörg Sæmundsdóttir.

REGLUGERÐ

um holræsagjald í Reykjavík.

1. gr.

Af öllum fasteignum í lögsagnarumdæmi Reykjavíkur, sem liggja við vegi eða opin svæði, þar sem holræsalignir liggja, skal greiða árlegt holræsagjald til borgarsjóðs Reykjavíkur.

2. gr.

Af öllum fasteignum, er falla undir 1. gr. reglugerðar þessarar, skal greiða árlega holræsagjald, sem nemur 0,15% af heildarfasteignamati fasteignarinnar, þ.e.a.s. af mati mannvirkja ásamt mati lóðar.

3. gr.

Borgarstjórn getur hækkað eða lækkað um allt að 50% gjald samkvæmt 2. gr., án þess að leita þurfi staðfestingar ráðuneytis.

4. gr.

Holræsagjald hvers árs fellur í gjalddaga 15. janúar og skal innheimta með sama hætti og fasteignaskatta.

5. gr.

Húseigandi og lóðarhafi, lóðareigandi, ef um eignarlóð er að ræða, bera ábyrgð á greiðslu holræsagjalds, og er gjaldið tryggt með lögveði í lóð og mannvirkjum.

6. gr.

Reglugerð þessi skal taka gildi við álagningu holræsagjalds árið 1995.

Reglugerð þessi, sem samin er og samþykkt af borgarstjórn Reykjavíkur, staðfestist hér með samkvæmt vatnalögum nr. 15/1923 til þess að öðlast þegar gildi.

Félagsmálaráðuneytið, 16. desember 1994.

F. h. r.

Húnbogi Þorsteinsson.

Sesselja Árnadóttir.

REGLUGERÐ

um breytingu á reglugerð um holræsagjöld í Hafnarfirði nr. 507/1975.

1. gr.

3. mgr. 1. gr. reglugerðarinnar falli brott.

Reglugerð þessi, sem samin er og samþykkt af bæjarstjórn Hafnarfjarðarkaupstaðar, staðfestist hér með samkvæmt vatnalögum nr. 15/1923 til þess að öðlast þegar gildi.

Félagsmálaráðuneytið, 15. desember 1994.

F. h. r.

Berglind Ásgeirsdóttir.

Sesselja Árnadóttir.

REGLUGERÐ

um breytingu á reglugerð nr. 60 1. febrúar 1994, um ráðstöfun á fóðurgjaldi til loðdýraræktar.

1. gr.

Síðari málsliður 1. gr. reglugerðarinnar orðist svo:
Af sérstöku fóðurgjaldi skal innheimta 1,00 kr. af hverju kg.

2. gr.

Reglugerð þessi er sett samkvæmt heimild í lögum nr. 99 8. september 1993 um framleiðslu, verðlagningu og sölu á búvörum og öðlast gildi 1. janúar 1995.

Landbúnaðarráðuneytið, 21. desember 1994.

Halldór Blöndal.

Jón Höskuldsson.

SAMÞYKKT

um breytingu á samþykkt um stjórn Ísafjarðarkaupstaðar og fundarsköp bæjarstjórnar nr. 315/1994.

1. gr.

2. málsliður 1. mgr. 33. gr. samþykktarinnar orðast svo:
Forseti biður þá bæjarfulltrúa sem samþykkja mál, að rétta upp hönd.

2. gr.

3. málsliður 4. töluliðar 62. gr. B samþykktarinnar orðast svo:
Einnig annast félagsmálaráð verkefni barnaverndarnefndar skv. lögum nr. 58/1992, sbr. og 32. gr. laga nr. 40/1991.

3. gr.

Við 10. tölulið 62. gr. B samþykktarinnar bætist eftirfarandi málsliður:
Nefndin fer með verkefni leikskólanefndar skv. lögum nr. 78/1994.

Samþykkt þessi sem bæjarstjórn Ísafjarðarkaupstaðar hefur sett samkvæmt 3. mgr. 7. gr. sveitarstjórnarlaga nr. 8/1986 með síðari breytingum, staðfestist hér með til að öðlast þegar gildi.

Félagsmálaráðuneytið, 21. desember 1994.

F. h. r.

Húnbogi Þorsteinsson.

Sesselja Árnadóttir.

REGLUGERÐ

um breytingu á reglugerð um gjöld
fyrir skoðun, skráningu, mælingu skipa o.fl., nr. 546/1993.

1. gr.

Við 10. gr. bætast tvær nýjar málsgreinar er verða 2. og 3. málsgrein svohljóðandi Siglingamálastofnun ríkisins framkvæmir skoðun á fjarskiptabúnaði smábáta a.m.k. einu sinni á hverju almanaksári. Til smábáta teljast opnir vélbátar 6 metrar og lengri og fiskiskip með þilfari allt að 15 metrar að lengd, enda hafi þessi skip eingöngu VHF talstöðvar, en ekki millibylgju og/eða stuttbylgjustöðvar um borð og sigla á hafsvæði A1, sbr. 3. gr. rg. nr. 295/1994 um fjarskiptabúnað og fjarskipti íslenskra skipa.

Gjöld fyrir skoðun skv. 2. mgr. hjá bátum með VHF rásir eingöngu skulu vera á ári kr. 2.000.

2. gr.

Reglugerð þessi sem sett er samkvæmt 28. gr. laga um eftirlit með skipum nr. 35/1993 með síðari breytingum, staðfestist hér með til að öðlast þegar gildi og birtist til eftirbreytni öllum þeim sem hlut eiga að máli.

Samgönguráðuneytið, 12. desember 1994.

Halldór Blöndal.

Ragnhildur Hjaltadóttir.

REGLUGERÐ

um breytingu á reglugerð um vörubifreiðar og sendibifreiðar,
sem notaðar eru til leiguaksturs og takmarkanir á fjölda þeirra,
nr. 121/1990, ásamt síðari breytingum.

1. gr.

19. tl. 7. gr. orðist svo:

Á félagssvæði Vörubílstjórufélagsins Norðfjarðar, sem er Neskaupstaður. Hámarks-tala er 7 vörubifreiðar.

2. gr.

23. tl. 7. gr. orðist svo:

Á félagssvæði Vörubílstjórufélagsins Ekils, sem er Vestmannaeyjar. Hámarkstala er 8 vörubifreiðar.

3. gr.

Reglugerð þessi, sem sett er samkvæmt lögum um leigubifreiðar, nr. 77/1989, staðfestist hér með til að öðlast þegar gildi og birtast til eftirbreytni öllum þeim sem hlut eiga að máli.

Samgönguráðuneytið, 12. desember 1994.

Halldór Blöndal.

Helgi Jóhannesson.

AUGLÝSING

um breytingu á mörkum Búðahrepps og Fáskrúðsfjarðarhrepps.

Á grundvelli 2. mgr. 3. gr. sveitarstjórnarlaga nr. 8/1986 hefur félagsmálaráðuneytið hinn 12. desember 1994 staðfest breytingu á mörkum Búðahrepps og Fáskrúðsfjarðarhrepps, sbr. samkomulag milli sveitarstjórna framangreindra sveitarfélaga, dagsett 9. desember 1994.

Í samkomulaginu segir m.a. svo: „Hreppamörkin fylgja landamerkjum aðliggjandi jarða svo sem þeim er lýst í þingmálabókum sýslumannsembættis Suðurmúlasýslu

að austan ráða landamerki Kappeyrar og Búða frá sjó
að vestan landamerki Gestsstaða og Kirkjubóls
að sunnan og til sjávar landamerki Tungu og Kirkjubóls.

Framangreindar jarðir Kappeyri, Gestsstaðir og Tunga eru í Fáskrúðsfjarðarhreppi og eru ofangreind landamerki jafnframt hreppamörk sveitarfélaganna Búðahrepps og Fáskrúðsfjarðarhrepps.“

Breyting þessi á mörkum Búðahrepps og Fáskrúðsfjarðarhrepps skal öðlast þegar gildi.

Félagsmálaráðuneytið, 12. desember 1994.

F. h. r.
Húnbogi Þorsteinsson.

Sesselja Árnadóttir.

AUGLÝSING

um hækkun bifreiðagjalds þann 1. janúar 1995.

Með vísan til 5. gr. laga nr. 39/1988, um bifreiðagjald, með síðari breytingum, sbr. 6. gr. reglugerðar nr. 381/1994, um bifreiðagjald, tilkynnist hér með að grunngjöld bifreiðagjalds og lágmarksgjald vegna nýskráðra bifreiða verða þann 1. janúar 1995 sem hér segir:

Fyrir hvert kílógramm af eigin þyngd kr. 5,72.

Fyrir hvert kílógramm umfram 1000 kg skal greiða að auki kr. 3,71.

Þó skal aldrei greiða lægra gjald en kr. 2.923, né hærra gjald en kr. 18.470.

Lágmarksgjald vegna nýskráningar skal vera kr. 1.157.

Fjármálaráðuneytið, 21. desember 1994.

F. h. r.
Snorri Olsen.

Rúnar Hannesson.

SAMÞYKKT

um breytingu á lögreglusamþykkt fyrir Reykjavík,
nr. 625 22. desember 1987.

1. gr.

15. gr. breytist þannig:

- a. Orðin „eða sölu notaðra bifreiða“ í 1. málsl. falli niður.
- b. Við greinina bætist ný málsgrein, svohljóðandi:

Áður en veitt er leyfi til staðsetningar verslunar með notaðar bifreiðir skal leita umsagnar borgaryfirvalda hvað varðar staðsetningu.

2. gr.

Samþykkt þessi öðlast þegar gildi.

Samþykkt þessi, sem borgarstjórn Reykjavíkur hefur samið og samþykkt samkvæmt lögum um lögreglusamþykktir, nr. 36 18. maí 1988, staðfestist hér með og birtist til eftirbreytni öllum þeim sem hlut eiga að máli.

Dóms- og kirkjumálaráðuneytið, 14. desember 1994.

Þorsteinn Pálsson.

Ólafur W. Stefánsson.

REGLUGERÐ

um innheimtu þinggjalda á árinu 1995.

1. gr.

Álögð þinggjöld á tekjur og eignir ársins 1994 skulu greidd á tíu gjalddögum á árinu 1995. Eru gjalddagar fyrsti dagur hvers mánaðar nema mánuðina janúar og júlí.

2. gr.

Þar til álagning ársins 1995 liggur fyrir skal hver gjaldandi greiða fyrirfram upp í álagningu ársins. Greiðslan skal nema á hverjum gjalddaga 10,5% af þeim þinggjöldum er honum bar að greiða á árinu 1994. Að því er menn varðar er átt við önnur þinggjöld gjaldársins 1994 en tekjuskatt.

Ekki skal innheimta fyrirframgreiðslu skv. 1. mgr. ef hún er undir 1.000 kr. á mánuði hjá hverjum gjaldanda.

3. gr.

Heimilt er gjaldanda að sækja um lækkun á þeirri fjárhæð þinggjalda sem honum hefur verið gert að greiða fram að álagningu 1995 skv. 2. gr.

Umsókn um slíka lækkun skal senda skattstjóra er úrskurðar um lækkun greiðsluskýldunnar.

4. gr.

Skattstjóri skal að jafnaði ekki taka til greina umsókn gjaldanda nema rauntekjur hans hafi lækkað svo mjög milli ára 1993 og 1994 að tekjuskattsstofn á tekjuárinu 1994 sé meira 25% lægri en tekjuskattsstofn hans var á tekjuárinu 1993 eftir að síðarnefnd fjárhæð hefur verið hækkuð um 5%. Frá þessari reglu má þó víkja ef sérstaklega stendur á að mati skattstjóra, enda hafi fjölskylduástæður gjaldanda breyst eða aðrar aðstæður skert gjaldþol hans verulega.

Ríkisskattstjóri setur nánari reglur um ákvörðun á takmörkun greiðsluskyldu og önnur atriði varðandi framkvæmd þessarar greinar.

5. gr.

Ákvörðun varðandi umsókn skal skattstjóri tilkynna gjaldanda og ef fallist er á umsókn skal niðurstaða einnig tilkynnt innheimtuáðila.

6. gr.

Allir þeir, er hafa menn í þjónustu sinni og greiða laun fyrir starfa, sbr. 1. mgr. 92. gr., eru skyldugir að kröfu innheimtumanns að halda eftir af kaupum launþega til lúkningar gjöldum þeirra aðila sem launþegar bera sjálfskuldarábyrgð á og innheimta ber samkvæmt ákvæðum 110. gr. laga nr. 75/1981, um tekjuskatt og eignarskatt.

Þrátt fyrir ákvæði 1. mgr. skulu launagreiðendur aldrei halda eftir meira en nemur 75% af heildarlaunagreiðslu hverju sinni til greiðslu á gjöldum samkvæmt lögum nr. 75/1981, gjöldum samkvæmt IV. kafla laga nr. 90/1990 og afdrætti opinberra gjalda samkvæmt ákvæðum laga nr. 45/1987, um staðgreiðslu opinberra gjalda. Afdráttur af launum vegna staðgreiðslu skal ávallt ganga fyrir afdrætti af launum vegna eldri skattskulda og gjalda.

7. gr.

Um greiðslur þinggjalda á árinu 1995 fer að öðru leyti samkvæmt ákvæðum XIII. kafla laga nr. 75/1981, um tekjuskatt og eignarskatt, með síðari breytingum.

8. gr.

Reglugerð þessi, sem sett er samkvæmt heimild í 110. gr., 113. og 119. gr. laga nr. 75/1981, um tekjuskatt og eignarskatt, með síðari breytingum, öðlast gildi 1. janúar 1995.

Fjármálaráðuneytið, 22. desember 1994.

F. h. r.
Snorri Olsen.

Bragi Gunnarsson.

REGLUGERÐ

um innheimtu markaðsgjalds á árinu 1995.

1. gr.

Markaðsgjald sem lagt er á veltu atvinnufyrirtækja, eins og hún er skilgreind skv. 11. gr. laga nr. 50/1988, um virðisaukaskatt, að meðtalinni veltu sem undanþegin er virðisaukaskatti skv. 12. gr. þeirra laga, skal greitt á tíu gjalddögum á árinu 1995. Er gjalddagi fyrsti dagur hvers mánaðar nema mánuðina janúar og júlí.

2. gr.

Þar til álagning ársins 1995 liggur fyrir skal hver gjaldandi greiða fyrirfram upp í álagningu ársins. Fyrirframgreiðslan skal nema á hverjum gjalddaga 8% af álögðu markaðs-gjaldi á árinu 1994.

3. gr.

Heimilt er gjaldanda að sækja um lækkun á markaðsgjaldi sem honum hefur verið gert að greiða fram að álagningu 1995 skv. 2. gr., ef sýnt er fram á að markaðsgjald muni lækka um a.m.k. 25% á milli ára.

Umsókn um slíka lækkun skal senda skattstjóra er úrskurðar um lækkun greiðsluskyldunnar.

4. gr.

Um greiðslur markaðsgjalds á árinu 1995 fer að öðru leyti samkvæmt ákvæðum XIII. kafla laga nr. 75/1981, um tekjuskatt og eignarskatt, með síðari breytingum.

5. gr.

Reglugerð þessi, sem sett er skv. heimild í ákvæði til bráðabirgða I við lög nr. 114/1990, um Útflutningsráð Íslands, sbr. 52. gr. laga nr. 122/1993, öðlast gildi 1. janúar 1995.

Fjármálaráðuneytið, 22. desember 1994.

F. h. r.

Snorri Olsen.

Bragi Gunnarsson.

AUGLÝSING

um frestun á gildistöku breytinga á skipan prestakalla.

Með heimild í 2. tölulið ákvæðis til bráðabirgða í lögum um skipan prestakalla og prófastsdæma og um starfsmenn þjóðkirkju Íslands, nr. 62 17. maí 1990, er ákveðið að fresta gildistöku breytinga samkvæmt 1. gr. laganna sem hér segir:

Í Rangárvallaprófastsdæmi, sbr. IV. lið 1. gr. Frestað er niðurlagningu Kirkjuhvolsprestakalls og færslu sókna prestakallsins í Odda- og Fellsmúlaprestaköll. Ennfremur er frestað færslu Stórólfsshvolssóknar úr Oddaprestakalli í Breiðabólstaðarprestakall.

Frestun þessi gildir að svo stöddu til 31. desember 1995.

Auglýsingin öðlast þegar gildi.

Dóms- og kirkjumálaráðuneytið, 20. desember 1994.

Þorsteinn Pálsson.

Hjalti Zóphóníasson.

AUGLÝSING

um innheimtuhlutfall í staðgreiðslu á árinu 1995.

Með vísan til 1. mgr. 9. gr. laga nr. 45/1987, um staðgreiðslu opinberra gjalda, með síðari breytingum, hefur innheimtuhlutfall útsvars í staðgreiðslu á árinu 1995 verið ákveðið 8,78 %.

Fjármálaráðuneytið, 22. desember 1994.

F. h. r.
Snorri Olsen.

Bragi Gunnarsson.

REGLUGERÐ

um breyting á reglugerð nr. 484/1992, um endurgreiðslu virðisaukaskatts af sölu á heitu vatni og rafmagni til hitunar húsa og laugarvatns, með síðari breytingum.

1. gr.

Eftirfarandi breytingar verða á 2. gr.:

a. 2. mgr. orðast svo:

Eftirtaldir aðilar, sem uppfylla skilyrði 2. mgr. 1. gr., eiga rétt til endurgreiðslu og skal þeim endurgreiddur tilgreindur hundraðshluti af álögðum virðisaukaskatti:

Hitaveita Akraness og Borgarfjarðar	54%
Hitaveita Hvammstanga	14%
Hitaveita Blönduóss	36%
Hitaveita Rafmagnsveitna ríkisins, Siglufirði	53%
Hitaveita Hríseyjar	30%
Hitaveita Akureyrar	62%
Hitaveita Reykjahlíðar	24%
Hitaveita Egilsstaða og Fella	41%
Hitaveita Rangæinga	54%
Selfossveitur vegna Hitaveitu Eyra	39%
Hitaveita Þorlákshafnar	10%
Hitaveita Suðurnesja	19%
Bæjarveitur Vestmannaeyja	52%
Orkubú Vestfjarða	59%
Rafmagnsveitur ríkisins	62%

b. Fyrir hlutfallstöluna »62%» í 3. mgr. kemur: 63%

2. gr.

Reglugerð þessi, sem sett er með heimild í 42. gr. laga nr. 50/1988, um virðisaukaskatt, gildir frá 1. janúar 1995.

Fjármálaráðuneytið, 23. desember 1994.

F. h. r.

Indriði H. Þorláksson.

Jón Guðmundsson.

REGLUR

um málsmeðferð samkeppnisfyrivalda.

I. KAFLI

Hlutverk og starfssvið.

1. gr.

Hlutverk samkeppnisfyrivalda, þ.e. Samkeppnisráðs og Samkeppnisstofnunar, er að framfylgja ákvæðum samkeppnislaga, m.a. með því:

1. að ákveða aðgerðir gegn samkeppnishamlandi hegðun fyrirtækja og óréttmætum viðskiptaháttum,
2. að hafa eftirlit með að ekki séu veittar rangar, ófullnægjandi eða villandi upplýsingar í auglýsingum eða á annan hátt,
3. að gæta þess að aðgerðir opinberra aðila takmarki ekki samkeppni og benda stjórnvöldum á leiðir til þess að gera samkeppni virkari og auðvelda aðgang nýrra samkeppnisaðila að markaði,
4. að stuðla að auknu gagnsæi markaðarins,
5. að hafa eftirlit með greiðslukortastarfsemi,
6. að aðstoða við framkvæmd samkeppnisreglna annarra ríkja í samræmi við gagnkvæmar skuldbindingar í milliríkjasamningum sem Ísland er aðili að,
7. að annast eftirlit með framkvæmd þeirra sérлага sem svo er mælt fyrir um, svo sem laga um neytendalán og laga um alferðir.

2. gr.

Starfssvið samkeppnisfyrivalda er að hafa eftirlit með hvers konar atvinnustarfsemi, svo sem framleiðslu, verslun og þjónustu, án tillits til þess hvort hún er rekin af einstaklingum, félögum, opinberum aðilum eða öðrum.

Afskipti af launum eða öðrum starfskjörum launþega samkvæmt kjarasamningum falla utan starfssviðs samkeppnisfyrivalda.

3. gr.

Samkeppnisstofnun undirbýr mál sem lögð eru fyrir Samkeppnisráð og ráðgjafarnefndir þess og annast dagleg störf ráðsins. Jafnframt annast Samkeppnisstofnun jafnan samskipti ráðsins við einstaklinga, fyrirtæki, fjölmiðla, stofnanir, stjórnvöld og dómstóla.

4. gr.

Samkeppnisráð tekur ákvarðanir í öllum málum þar sem skorið er úr ágreiningi um gildissvið samkeppnislaga og ennfremur málum sem hafa stefnumarkandi eða viðtæk áhrif.

Samkeppnisráð tekur ákvarðanir um aðgerðir á grundvelli 17. og 18. gr. samkeppnislaga. Samkeppnisráð tekur allar ákvarðanir um stjórnvaldssektir eða dagsektir á grundvelli samkeppnislaga, nema þegar um er að ræða ákvörðun Samkeppnisstofnunar til bráðabirgða, sbr. 5. gr. reglna þessara.

5. gr.

Samkeppnisstofnun er heimilt að taka ákvarðanir til bráðabirgða um einstök mál. Slíkar ákvarðanir skulu teknar í samráði við formann Samkeppnisráðs eða staðgengil hans sé þess kostur og lagðar fyrir næsta fund Samkeppnisráðs. Skal ráðið taka afstöðu til ákvörðunarinnar innan sex vikna ella fellur hún úr gildi. Samkeppnisráð getur falið Samkeppnisstofnun ákvörðunarvald sitt á afmörkuðum sviðum.

II. KAFLI

Málsmeðferð.

6. gr.

Samkeppnisyfirvöld taka mál til meðferðar, hvort heldur er á grundvelli aðsendra erinda eða að eigin frumkvæði. Taki samkeppnisyfirvöld upp mál að eigin frumkvæði skal við meðferð þess fylgja ákvæðum 9.-14. gr. reglna þessara eftir því sem við getur átt.

7. gr.

Erindi skulu vera skrifleg og þar skal greint frá nafni, heimilisfangi og kennitölu þess sem sendir erindið. Erindi skal undirritað af þeim sem ber það fram eða umboðsmanni hans. Unnt er að krefjast vottorðs til sönnunar á umboði. Samkeppnisstofnun getur ákveðið að erindi sé skilað á sérstöku eyðublaði sem stofnunin lætur í té.

Lýst skal tilefni erindis og skýrt hvaða lögvörðu hagsmuni hlutaðeigandi hafi að gæta, sbr. 9. gr. reglna þessara. Málavextir skulu skýrðir eins ítarlega og kostur er. Erindum skal jafnan fylgja rökstuðningur með vísan í lagaákvæði og þau sönnunargögn sem tiltæk eru og máli skipta, svo sem samninga, viðskiptaskilmála og hagtolur.

Ávallt skal send staðfesting á móttöku erindis innan hæfilegs frests og jafnframt tilkynnt að erindið kunni að verða kynnt þeim sem kvörtun beinist að eða öðrum aðilum sem hagsmuna eiga að gæta.

8. gr.

Samkeppnisyfirvöld geta ákveðið að taka aðsent erindi til meðferðar að eigin frumkvæði þrátt fyrir að það sé ekki sett fram með réttum hætti eða af réttum aðila, sbr. 7. gr. reglna þessara.

9. gr.

Þeir sem eiga lögvarinna hagsmuna að gæta eiga aðild að málum fyrir samkeppnisyfirvöldum.

10. gr.

Telji samkeppnisyfirvöld að erindi fullnægi ekki lagaskilyrðum til að hljóta nánari athugun og meðferð eða gefi ekki tilefni til athugunar af öðrum ástæðum skal hlutað-

eigandi tilkynnt um þá niðurstöðu. Jafnframt skal kynna kæruleið og frest til að skjóta niðurstöðu samkeppnisfirvalda til áfrýjunarnefndar samkeppnismála.

Leitast skal við að afgreiða erindi eftir þeirri röð sem þau berast. Þó er heimilt að ráða málum í forgangsröð ef ástæða þykir til.

11. gr.

Ákveði samkeppnisyfirvöld að taka mál til meðferðar skal þeim einstaklingi, lögaðila eða stjórnvaldi sem athugun beinist að, skýrt frá efni þess og gefinn kostur á að koma að athugasemdum og skýringum, nema hætta sé á að rannsókn kunni að torveldast af þeim sökum. Samkeppnisstofnun getur sett aðila ákveðinn frest í þessu skyni.

Samkeppnisstofnun kynnir málsaðilum efni gagna málsins nema slíkt sé bersýnilega óþarft eða ákvæði 1. mgr. 12. gr. reglna þessara eigi við.

12. gr.

Þegar sérstaklega stendur á er samkeppnisyfirvöldum heimilt að takmarka aðgang málsaðila að gögnum máls ef hagsmunir hans, af því að notfæra sér vitneskju úr þeim, þykja eiga að víkja fyrir mun ríkari almanna- eða einkahagsmunum, einkum þegar um er að ræða viðkvæmar viðskiptalegar upplýsingar sem eðlilegt má telja að leynt fari.

Sé þess óskað að farið verði með upplýsingar sem trúnaðarmál skal tilgreina ástæðu þess. Komi í ljós að ósk um trúnað sé ekki réttmæt en upplýsingarnar ráða ekki niðurstöðu máls verða þær ekki lagðar til grundvallar.

Ákvörðun um að synja eða takmarka aðgang málsaðila að gögnum skal rökstudd og tilkynnt aðila. Í tilkynningu skal greina málsaðila frá rétti hans til að skjóta ákvörðuninni til áfrýjunarnefndar samkeppnismála innan 14 daga frá því að tilkynnt var um ákvörðunina.

Ákvæði þessarar greinar koma ekki í veg fyrir að birtar verði almennar upplýsingar sem ekki geyma viðkvæm viðskiptaleg eða tæknileg atriði, einkum ef slíkt er nauðsynlegt til að upplýsa á hvaða málsástæðum ákvörðun samkeppnisfirvalda er byggð.

13. gr.

Að lokinni gagnaöflun leggur Samkeppnisstofnun málið fyrir Samkeppnisráð til umræðu og ákvörðunar, sbr. þó ákvæði 5. gr. reglna þessara. Í þeim tilvikum sem atvik máls eru umdeild eða óskýr getur Samkeppnisstofnun dregið saman atvikalýsingu í greinargerð og óskað eftir athugasemdum málsaðila áður en málið er lagt fyrir Samkeppnisráð.

Niðurstaða samkeppnisfirvalda getur ýmist verið stjórnvaldsákvörðun, sem er bindandi að lögum, eða álit, hvort heldur leiðbeiningar um gildandi rétt eða álitserð á grundvelli 19. gr. samkeppnislaga.

14. gr.

Samkeppnisyfirvöldum er heimilt á öllum stigum máls að ljúka því með sátt.

15. gr.

Eftir að máli er lokið skal niðurstaðan tilkynnt málsaðila og er hún bindandi eftir að hún er komin til aðila. Veita skal leiðbeiningar um kærueimild og fresti til að skjóta málinu til áfrýjunarnefndar samkeppnismála þegar það á við.

III. KAFLI Fundir Samkeppnisráðs o.fl.

16. gr.

Samkeppnisstofnun boðar, að höfðu samráði við formann Samkeppnisráðs eða staðgengil hans, til fundar í ráðinu. Ef meirihluti ráðsmanna krefst þess er skylt að boða til fundar. Með fundarboði skal fylgja dagskrá og gögn eftir því sem við verður komið.

Aðalmaður getur, þegar hann er staddur fjarri fundarstað eða hefur sérstakt óhagræði af því að sækja fund, óskað eftir við formann eða staðgengil hans að fundur fari fram gegnum síma eða annað fjarskiptatæki, enda verði fundi þannig hátað að allir ráðsmenn geti átt orðastað við þann fjarstadda. Þegar ákveðið er að funda með þessum hætti skal hinn fjarstaddi ráðsmaður ávallt hafa átt þess kost að kynna sér málgögn.

Geti aðalmaður ekki mætt til fundar og ekki er fundað samkvæmt 2. mgr. þessarar greinar skal aðalmaður tryggja að varamaður taki sæti hans ef kostur er.

17. gr.

Málsmeðferð fyrir Samkeppnisráði skal vera skrifleg. Þó er unnt að heimila munnlega málsmeðferð þegar sérstaklega stendur á að mati ráðsins.

18. gr.

Samkeppnisráð er starfshæft þegar meirihluti ráðsmanna situr fund og ræður afl atkvæða úrslitum. Verði atkvæði jöfn telst tillaga fallin.

Forstjóri Samkeppnisstofnunar og aðrir starfsmenn sem hann tilnefnir sitja fundi Samkeppnisráðs. Haldnar skulu fundargerðir um fundi ráðsins.

19. gr.

Um málsmeðferð fer að öðru leyti samkvæmt samkeppnislögum og stjórnsýslulögum.

IV. KAFLI Gildistaka.

20. gr.

Reglur þessar eru settar samkvæmt heimild í 1. mgr. 6. gr., sbr. 1. mgr. 8. gr. samkeppnislaga nr. 8/1994, með áorðnum breytingum, og öðlast gildi við birtingu.

Reykjavík, 5. desember 1994.

F. h. samkeppnisráðs

Georg Ólafsson.

Páll Ásgrímsson

REGLUGERÐ um skylduvátryggingu fiskiskipa.

1. gr.

Fiskiskip merkir í reglugerð þessari vélskip með þilfari 100,49 rúmlestir brúttó að stærð eða minni, sem aðallega eru ætluð til fiskveiða við Ísland og sigla undir íslenskum fána.

2. gr.

Skylt er að váttryggja fiskiskip húftryggingu og hafa ábyrgðartryggingu gegn skaðabótakröfu þriðja manns vegna tjóns sem fiskiskipið veldur og váttryggingataki er ábyrgur fyrir samkvæmt lögum, hjá bátaábyrgðarfélagi sem starfar samkvæmt lögum um bátaábyrgðarfélög nr. 18/1976 með síðari breytingum eða hjá öðru váttryggingafélagi sem hlotið hefur starfsleyfi og með þeim skilmálum sem kveðið er á um í reglugerð þessari.

Váttryggingin skal taka til fiskiskipsins og fylgifyjár þess enda séu þessir munir um borð í fiskiskipinu.

3. gr.

Ekki er skylt að váttryggja fiskiskip, sem vegna ágalla hefur ekki haft haffærisskírteini í eitt ár. Þá er heldur ekki skylt að váttryggja fiskiskip, sem horfið er varanlega úr rekstri eða hefur varanlega misst leyfi til að veiða í atvinnuskyni, sbr. lög um stjórn fiskveiða. Váttryggingafélagi er þá heimilt segja váttryggingu fiskiskipsins upp, en tilkynna skal veðhöfum þá ákvörðun með 14 daga fyrirvara.

4. gr.

Váttryggingasvæði eru skilgreind sem hér segir.

1. Svæðið frá Hornafirði að Búðum, þ.m.t. Vestmannaeyjar, Hornafjörður og Búðir ekki meðtalin.
2. Svæðið frá og með Búðum að Brjánslæk.
3. Svæðið frá og með Brjánslæk að Skagatá.
4. Svæðið frá og með Skagatá til og með Hornafirði.

Bátaábyrgðarfélagi eða öðru váttryggingafélagi sem hefur starfsleyfi á því svæði er skylt, sé þess óskað, að váttryggja váttryggingaskyld fiskiskip sem skrásett eru á því svæði.

5. gr.

Segi váttryggingataki skylduváttryggingu upp skal uppsögn fylgja skrifleg staðfesting á því að stofnað hafi verið til váttryggingar hjá öðru váttryggingafélagi. Flytjist váttryggingaskyld fiskiskip í váttryggingu til eða frá bátaábyrgðarfélagi skal jafnframt tilkynna Samábyrgð Islands um flutninginn.

Verði eigendaskipti á fiskiskipi heldur váttrygging gildi sínu nema váttryggingafélagi berist tilkynning um að stofnað hafi verið til nýrrar skylduváttryggingar hjá öðru váttryggingafélagi, sbr. 1. mgr.

Váttryggingafélag getur ekki sagt upp váttryggingu vegna vanskila iðgjalda.

Sé fiskiskip sem er váttryggt skylduváttryggingu svipt haffærisskírteini skal Síglingamálastofnun ríkisins þegar í stað tilkynna það viðkomandi váttryggingafélagi.

6. gr.

Skoðunar- og virðingarmenn skulu meta fiskiskip til fjár. Um skoðun þeirra og virðingargerðir fer skv. 13. gr. laga nr. 18/1976 með síðari breytingum.

Váttryggingaverð fiskiskips skal vera hið sama og matsverð þess.

Ef fyrir hendi eru sérstakar ástæður sem rýra markaðsverð fiskiskips er heimilt að semja um lægri váttryggingarfjárhæð en greinir í 2. mgr. Váttryggingarfjárhæðin má þó ekki við slíka breytingu verða lægri en samanlagðar veðskuldir sem hvíla á skipinu.

Ef ágreiningur er um váttryggingarverð samkvæmt þessari málsgrein skal skorið úr með mati sérfróðra manna, er héraðsdómur þar sem váttryggingafélag á varnarþing, dómkveður.

7. gr.

Ef fiskiskip er statt utan síns váttryggingasvæðis þegar það verður fyrir tjóni skulu skoðunarmenn þess svæðis sem fiskiskipið er statt á framkvæma skoðunina.

Sé fiskiskipið statt erlendis ber að tilkynna hlutaðeigandi váttryggingafélagi eða Samábyrgð Íslands á fiskiskipum eins fljótt og unnt er um tjónið og ákveða váttryggingafélagið eða Samábyrgðin skoðunarmenn.

Fari viðgerð fram í viðgerðarstöð sem skoðunar- og matsmaður starfar við, skal annar matsmaður fenginn til að framkvæma skoðun og viðgerðarmat, ef því verður við komið.

8. gr.

Váttryggingafélag og eigandi fiskiskips geta samið um að þegar greiddar verði tjónabætur, aðrar en bætur fyrir altjón, skuli draga sjálfsábyrgð eiganda frá hverju einstöku tjóni.

Tilhögun sjálfsábyrgðar skal koma fram í váttryggingaskilmálum, váttryggingaskírteini eða iðgjaldskvittun.

Váttryggingafélag skal greiða þriðja manni sjálfsábyrgðarfjárhæð og endurkrefja eiganda fiskiskipsins.

Hafi váttryggingarverð fiskiskips verið ákveðið lægra en matsverð þess samkvæmt 3. mgr. 6. gr. skal sjálfsábyrgð eiganda í sérhverju tjóni, öðru en altjón, miðast við það hlutfall sem váttryggingarverðið er lægra en matsverðið, auk sjálfsábyrgðar skv. 1. mgr. þessarar greinar.

9. gr.

Váttryggingafélagið greiðir tjón á fiskiskipi af völdum þess að það sekkur eða því hvolfir, storms, sjávar, straums, íss, jarðskjálfta, snjóflóðs, aurskriðu, elds, sprengingar, eldingar, strands, árekstrar á grunn, skipbrots, veltu, áreksturs á annan fastan eða fljótandi hlut, með þeim takmörkunum, er ákveðnar eru í reglugerð þessari eða váttryggingaskilmálum.

Bætur fyrir skemmdir eða missi fiskiskipsins skulu við hvern einstakan váttryggingaaturð ekki vera hærri en váttryggingaverðið nema annað leiði af 53. gr. laga nr. 20/1954.

Það hefur engin áhrif á skaðabótaskyldu váttryggingafélags, þótt svo kynni að standa á, að tjónbóta verði krafist af þriðja aðila, og eigi heldur, þótt skipstjóri eða skipshöfn hafi valdið tjóninu.

Tjón á munum, sem eigi eru tryggðir beint, svo og aflatjón og annað óbeint tjón, bætir váttryggingafélagið aðeins þegar fiskiskip verður fyrir slíkum tjónum vegna þess að það veiti aðstoð fiskiskipum, sem tryggð eru skylduváttryggingu fiskiskipa.

Váttryggingafélagið bætir skemmdir á fiskiskipinu með því að greiða nauðsynlegan viðgerðarkostnað. Váttryggður skal sjálfur annast viðgerð nema váttryggingafélagið fari fram á annað.

Óski váttryggður að fá tjónbætur greiddar án þess að viðgerð á tjóninu fari fram, og hafi fiskiskipið ekki verið metið óbætandi, og er þá heimilt að semja um bætur eftir atvikum, en aldrei mega þær vera hærri en 90% af matsupphæð tjónsins að frádreginni sjálfsábyrgð skv. 8. gr.

Nú rekst váttryggt fiskiskip á annað skip, er bjargað eða fær aðstoð annars skips og er váttryggingafélagið þá greiðsluskylt þótt það skip sé eign váttryggðs eða bæði skipin lúti sömu útgerðarstjórn.

10. gr.

Váttryggður á rétt til bóta fyrir altjón þegar:

1. Fiskiskipið ferst eða verður fyrir svo miklum skemmdum að ekki er unnt að bjarga því eða gera við það.

2. Fiskiskipið verður fyrir svo miklum skemmdum að kostnaður við að bjarga því og gera við það nemur hærri fjárhæð en váttryggingarverðinu.
3. Fiskiskipið hverfur úr umráðum váttryggs með þeim atvikum sem greind eru í 1. mgr. 71. gr. laga nr. 20/1954.
4. Fiskiskipið er hernumið eða kyrrsett af erlendu ríki með þeim atvikum sem lýst er í 72. gr. laga nr. 20/1954 enda sé tjónið ekki innan marka venjulegra skilmála fyrir stríðs- og óeirðatryggingu. Ákvæði þetta á ekki við um tjón sem hlýst af því að skipið er gert upptækt í refsímáli eða kyrrsett eða selt að kröfu skuldheimtumanna.

Sökkvi fiskiskip, strandar eða verði fyrir öðru tjóni, sem um ræðir í 2. og 3. tölulið þessarar greinar, og váttryggjandi vill eigi að síður reyna björgun á því á eigin ábyrgð og gerir slíka tilraun, án þess að óþarfa dráttur verði á, og á þá váttryggður því aðeins rétt til bóta fyrir algeran skiptapa, að björgun fiskiskipsins sé ekki lokið í síðasta lagi þremur mánuðum eftir að tjónsatburður varð, eða björgunartilraunum sé áður hætt.

11. gr.

Váttryggingafélagið greiðir bætur, sem váttryggðum er skylt að greiða þriðja manni vegna tjóns af árekstri, þegar fiskiskipið eða áhöld þess hafa rekist á annan fastan eða fljótandi hlut, ennfremur kostnað við málarekstur, gerðardóm eða samkomulag vegna þess. Aldrei skal þó greiða hærri fjárhæð en sem nemur takmarkaðri ábyrgð útgerðarmanns samkvæmt siglingalögum eða alþjóðasamþykktum sem Ísland er aðili að, nema annað leiði af 92. gr. 1. nr. 20/1954.

Með sömu takmörkunum og um getur í 1. mgr. skal bæta kostnað við að fjarlægja flak fiskiskipsins.

Hafi váttryggingafélag greitt bætur fyrir tjón á fiskiskipi eða öðrum munum öðlast það rétt váttryggs til hinna váttryggðu muna.

12. gr.

Öll váttryggingaskyld fiskiskip eru skyld að hjálpa hvert öðru úr háska. Greiðslu fyrir slíka hjálp verður ekki krafist eftir venjulegum björgunarreglum heldur skal hún ákveðin af því váttryggingafélagi þar sem fiskiskipið sem bjargað er, er váttryggt, í samræmi við reglur þessarar greinar. Þegar fiskiskip eru ekki váttryggð hjá sama váttryggingafélagi og það fiskiskip sem er bjargað er váttryggt hjá bátaábyrgðarfélagi, ákveður stjórn Samábyrgðar Íslands um greiðslu.

Greiða skal aðeins það fjártjón og þann tilkostnað, sem hjálpin hefur bakað þeim, er hana veitti, og aldrei getur greiðslan orðið hærri en váttryggingarfjárhæð skipsins er hjálpiná þáði.

13. gr.

Bátaábyrgðarfélag hefur lögveð í fiskiskipi fyrir skoðunarkostnaði og váttryggingariðgjöldum af fiskiskipum, þó eigi fyrir lengra tímabil en 2 ár frá gjalddaga þeirra að telja. Sama gildir um aukaiðgjöld, sem reiknuð eru af váttryggingariðgjöldum fiskiskipa.

Með sama hætti hafa önnur váttryggingafélög lögveð í fiskiskipum sem tryggð eru skylduváttryggingu.

14. gr.

Um skylduváttryggingu fiskiskipa skv. reglugerð þessari gilda lög um váttryggingasamninga nr. 20/1954 með síðari breytingum eftir því sem við getur átt.

Í váttryggingaskilmálum skal nánar kveðið á um gildissvið skylduváttryggingar fiskiskipa.

Skylt er að senda ráðuneyti váttryggingamála og Váttryggingaeftirliti skilmála vegna skylduváttryggingar fiskiskipa áður en þeir koma til framkvæmda. Sama gildir um breytingar á þeim.

15. gr.

Reglugerð þessi, sem sett er með stoð í 22. gr. laga um bátaábyrgðarfélög nr. 18/1976, sbr. 18. gr. laga nr. 116/1993, öðlast gildi 1. janúar 1995. Frá sama tíma fellur úr gildi reglugerð um bátaábyrgðarfélög nr. 367/1976 með síðari breytingum.

Ákvæði til bráðabirgða.

Eigendur skylduváttryggðra fiskiskipa hafa frest til 15. janúar 1995 til að tilkynna bátaábyrgðarfélögum uppsögn á skylduváttryggingu fiskiskipa enda fylgi uppsögninni staðfesting á nýrri váttryggingu sbr. 5. gr.

Heilbrigðis- og tryggingamálaráðuneytið, 23. desember 1994.

Sighvatur Björgvinsson.

Páll Sigurðsson.

REGLUGERÐ

um breytingu á reglugerð nr. 264, 31. desember 1971 um raforkuvirki, með áorðnum breytingum.

1. gr.

1.7.5. gr.
hljóði svo:

1.7.5. Markaðssetning og samræmi við staðla og ákvæði um öryggi.

Heimilt er að setja rafföng á markað ef sýnt er fram á samræmi þeirra við öryggisákvæði staðla skv. grein 1.7.4.

Áður en rafföng eru markaðssett skal festa á þau CE-samræmismerkið sem sýnt er í viðauka 7. CE-merkið er til staðfestingar á því að farið sé að öllum ákvæðum reglugerðar þessarar, þar með töldum reglum um aðferðir við samræmismat sem mælt er fyrir um í viðauka 8.

Framleiðandi eða fulltrúi hans, með staðfestu innan EES, ber ábyrgð á rétttri notkun CE-merkisins og að merkið sé sett á rafföngin, eða ef það er ekki hægt, á áfastan merkimiða, umbúðir, leiðbeiningar um notkun eða ábyrgðarskírteini þannig að það sé auðsjáanlegt, auðlæsilegt og óafmáanlegt.

Ef CE-merkið hefur verið sett á rafföng á röngum forsendum er framleiðenda eða fulltrúa hans skylt að leiðrétta það og sjá til þess að rafföngin samræmist ákvæðum um CE-merkingar, að öðrum kosti verður varan tekin af markaði.

Óleyfilegt er að setja á rafföng merki sem líklegt er að villi um fyrir þriðja aðila hvað varðar þýðingu og form CE-merkisins. Setja má hverskonar aðrar merkingar á rafföngin eða merkjaþlötu að því tilskyldu að þær hindri ekki að CE-merkið sjáist vel og sé vel læsilegt.

Ef rafföng lúta líka ákvæðum reglugerða sem taka til annarra þátta og kveða á um að setja skuli CE-merki á viðkomandi vöru skal ganga út frá því að varan sé einnig í samræmi við ákvæði þeirra reglugerða.

Sé framleiðanda heimilt að velja hvaða fyrirkomulagi hann beitir við samræmismat skal CE-merkið eingöngu sýna samræmi við það fyrirkomulag sem beitt er og skal tilvísun til þess fylgja rafföngunum. Tilvísanir skulu vera eins og þær eru birtar í EES deild Stjórnartíðinda EB. Ábyrgðaraðili ber ábyrgð á að raffang sem hann flytur inn eða selur sé CE-merkt.

Heimilt er að krefjast vottorða til stuðnings merkingu raffanga. Merki og öll vottorð skulu vera staðfest af aðila sem tilnefndur hefur verið af aðildarríkjum hins Evrópska efnahagssvæðis.

Heimilt er að setja rafföng á markað án þess að þau uppfylli ákvæði greinar 1.7.4, ef slíkir staðlar eru ekki til. Í þeim tilfellum skal framleiðandi eða fulltrúi hans leggja fram prófunarskýrslu um samræmi raffanga við tilskilin öryggisákvæði frá prófunarstofu sem tilnefnd hefur verið af aðildarríki hins Evrópska efnahagssvæðis.

2. gr.

Eftirfarandi texti bætist við:

Ákvæði til bráðabirgða.

Ákvæði reglugerðar þessarar um CE-merki taka gildi 1. janúar 1995. Þó skal fram til 1. janúar 1997 heimilt að markaðssetja og taka í notkun rafföng sem uppfylla skilyrði reglugerðar nr. 543/1993 um markaðssetningu raffanga sem gilda hér á landi til 1. janúar 1995.

Viðauki 7.

CE-samræmismerking og EB-samræmisyfirlýsing.

1. CE-Samræmismerking.

CE-samræmismerkið skal samanstanda af upphafsstöfunum »CE" með eftirfarandi útliti:



Ef CE-merkið er minnkað eða stækkað skulu hlutföllin í teikningunni vera óbreytt. Hinir ýmsu hlutar CE-merkisins skulu að svo miklu leyti sem unnt er hafa sömu lóðréttu mál og mega þau ekki vera lægri en 5 mm.

2. EB-samræmisfirlýsing.

Í EB-samræmisfirlýsingunni skulu eftirfarandi þættir koma fram:

- nafn og pósthfang framleiðanda eða fulltrúa hans með staðfestu á EES-svæðinu,
- lýsingu á rafföngunum,
- tilvísun í samhæfða staðla,
- ef við á, tilvísun í þau tækniákvæði sem samræmisfirlýsingin byggir á,
- auðkenni undirritunaraðila sem hefur heimild til að skuldbinda framleiðanda eða fulltrúa hans með staðfestu innan EES-svæðisins,
- tveir síðustu stafirnir í ártalinu fyrir árið sem CE-merkið var sett á.

Viðauki 8.

Innra framleiðslueftirlit.

1. Innra framleiðslueftirlit er sú málsmeðferð sem framleiðandi eða fulltrúi hans, með staðfestu innan EES, skal beita til að tryggja og lýsa yfir að rafföng séu í samræmi við kröfur þessarar reglugerðar. Framleiðandi eða fulltrúi hans skal festa CE-merki á hvert raffang og gefa út skriflega samræmisfirlýsingu.
2. Framleiðandi skal útbúa tæknigögn þau sem lýst er í 3. tölul. og skal hann hafa þau aðgengileg fyrir eftirlitsstjórnvöld í a.m.k. 10 ár frá því varan var síðast framleidd.
3. Tæknigögnin skulu gera kleift að meta samræmi raffanganna við kröfur reglugerðarinnar. Þau skulu, eftir því sem við á vegna slíks mats, ná til hönnunar, framleiðslu og virkni raffanganna. Í þeim skal eftirfarandi koma fram:
 - almenn lýsing á rafföngunum,
 - heildarhönnun, framleiðsluteikningar og skrá yfir íhluti, undireiningar, rafrásir o.s.frv.,
 - skrá yfir staðla sem notaðir eru í heild sinni eða að hluta til, og lýsingar á þeim lausnum sem gripið er til í því skyni að fullnægja öryggiskröfum þessarar reglugerðar ef stöðlum er ekki beitt,
 - niðurstöður hönnunarútreikninga sem gerðir eru, rannsóknir sem farið hafa fram o.s.frv.,
 - prófunarskýrslur.
4. framleiðandi eða fulltrúi hans, með staðfestu innan EES, skal varðveita afrit af samræmisfirlýsingunni með tæknigögnum.
5. Framleiðandi skal tryggja að framleiðsluferlið skili framleiðsluvörum sem eru í samræmi við tæknigögnin og önnur ákvæði þessarar reglugerðar.

3. gr.

Reglugerð þessi, um breytingu á reglugerð um raforkuvirki nr. 264, 31. desember 1971, með áorðnum breytingum er sett með stöð í lögum um Rafmagnseftirlit ríkisins nr. 60, 31. maí 1979. Reglugerðin er sett til að fullnægja ákvæðum tilskipunar ráðherraráðs ESB, 93/68/EBE, frá 22. júlí 1993 um breytingu á tilskipun 73/23/EBE, frá 19. febrúar 1973, um

rafföng sem notuð eru innan ákveðinna spennumarka, sem er hluti II. viðauka sammingsins um hið Evrópska efnahagssvæði, EES.

Reglugerð þessi öðlast gildi 1. janúar 1995.

Iónaðarráðuneytið, 23. desember 1994.

F. h. r.

Þorkell Helgason.

Sveinn Þorgrímsson.

REGLUGERÐ

um leigumiðlun.

I. KAFLI

Próf til réttinda leigumiðlunar.

1. gr.

Skilyrði fyrir veitingu leyfis til leigumiðlunar er að viðkomandi hafi lokið prófi er staðfestir að hann hafi góða þekkingu á húsaleigulögum, lögum um húsaleigubætur, lögum um fjöleignarhús, kunnáttu í bókhaldi ásamt hagnýtum atriðum sem reynt getur á við leigu húsnæðis, s.s. gerð umboða, þinglýsingu og um skuldbindingargildi samninga.

2. gr.

Þeir sem óska eftir að fá leyfi til að reka leigumiðlun skulu senda skriflega beiðni þess efnis til félagsmálaráðuneytis ásamt beiðni um að gangast undir próf það sem tilgreint er í 1. gr.

3. gr.

Félagsmálaráðherra skal skipa prófnefnd sem skal hafa yfirumsjón með prófunum. Félagsmálaráðherra skipar nefndina til þriggja ára í senn. Nefndarmenn skulu vera þrír og a.m.k. einn þeirra lögfræðingur. Kostnaður af störfum prófnefndar greiðist úr ríkissjóði.

4. gr.

Prófnefnd heldur gerðarbók. Í henni skal færa ákvarðanir nefndarinnar og niðurstöður prófa.

5. gr.

Prófnefnd ákveður fjölda prófa og hvar og hvenær próf skulu haldin. Próf skulu að jafnaði vera skrifleg. Við skrifleg próf skal nemandi hafa a.m.k. tvær klst. til að vinna að úrlausn.

6. gr.

Prófnefnd stendur fyrir prófum og tekur ákvörðun um efni sem prófað er úr. Hafi nefndarmenn ekki sérþekkingu á bókhaldi er prófnefnd heimilt að ráða aðila með

sérþekkingu á sviði bókhalds til þess að semja þann hluta prófverkefnis, fara yfir og gefa einkunn fyrir prófurlausnir.

Einkunnir á prófum skulu gefnar í heilum og hálfum tölum frá 0 til 10. Til þess að standast próf þarf viðkomandi að hljóta a.m.k. 7.0 í einkunn. Mat prófnefndar á úrlausn er endanlegt.

7. gr.

Kostnað vegna prófa skal greiða með prófgjöldum er félagsmálaráðherra ákveður að fenginni tillögu prófnefndar. Við ákvörðun prófgjalds skal miða við að þeir sem gangast undir prófið greiði af því allan kostnað. Námskeiðsgjald skal greitt fyrirfram áður en gengið er til prófs. Prófgjald er óendurkræft.

II. KAFLI

Tryggingarskylda leigumiðlara.

8. gr.

Í reglugerð þessari hafa eftirfarandi orð og hugtök þessa merkingu:

1. *Viðskiptamaður*: Einstaklingur eða lögaðili sem leigumiðlari annast milligöngu um leigu fyrir.

2. *Tjónstilvik*: Hvert einstakt skaðabótaskyld atvik er hefur tjón í för með sér, sbr. 91. gr. laga nr. 20/1954, um váttryggingasamninga.

3. *Ábyrgðartrygging*: Váttrygging gegn skaðabótaábyrgð sem váttryggður kann að baka sér gagnvart þriðja manni (tjónþola) vegna atvika sem hafa tjón í för með sér og hann ber ábyrgð á. Tjónþoli nýtur ekki góðs af ábyrgðartryggingu nema hann eigi skaðabótakröfu á hendur váttryggðum.

9. gr.

Leigumiðlara ber eftir almennum reglum skaðabótaréttar að bæta viðskiptamönnum sínum það tjón sem hann kann að baka þeim með störfum sínum.

10. gr.

Leyfi til leigumiðlunar er háð því skilyrði að fullnægjandi tryggingar séu í gildi, sbr. 4. tl. 1. mgr. 74. gr. húsaleigulaga nr. 36/1994.

Til að fullnægja tryggingaskyldu skal leigumiðlari:

1. Kaupa váttryggingu hjá váttryggingarfélagi sem leyfi hefur til starfsemi hér á landi, eða
2. afla sér bankatryggingar hjá viðskiptabanka eða sparisjóði.

Falli váttrygging eða bankaábyrgð úr gildi skal hlutaðeigandi váttryggingarfélag, viðskiptabanki eða sparisjóður tilkynna það félagsmálaráðuneytinu þegar í stað með sannanlegum hætti. Váttryggingartíma eða ábyrgðartíma telst þó eigi lokið fyrir en liðnir eru fjórir dagar frá því félagsmálaráðuneytinu var tilkynnt um brottfall tryggingarinnar. Að þeim tíma liðnum telst leyfi til leigumiðlunar úr gildi fallið nema önnur fullnægjandi trygging hafi verið sett.

11. gr.

Váttrygging skal ná til þeirra tjónstilvika sem verða á váttryggingatímabili sbr. 91. gr. laga um váttryggingasamninga nr. 20/1954.

Trygging leigumiðlara skv. 10. gr. skal vera ábyrgðartrygging gegn skaðabótakröfum sem stofnast þegar viðskiptamaður hans verður fyrir skaðabótaskyldu fjártjóni vegna starfsemi leigumiðlarans, sbr. 9. gr. og valdið er af gáleysi. Ekki greiðast bætur vegna tjónsatburðar sem valdið er af stórkostlegu gáleysi eða ásetningi. Með tryggingunni skal greiða bætur allt að 500.000 kr. vegna hvers einstaks tjónstilviks sem verður á hverju 12 mánaða millibili. Heildarfjárhæð tryggingarþóta innan hvers tólf mánaða tryggingartímabils getur þó ekki orðið hærri en 1.500.000 kr.

Heimilt er að semja um sjálfsáhættu váttryggingartaka í einstökum tjónum en slíkt ákvæði hefur engin áhrif á réttarstöðu þriðja manns. Tilhögun eigin áhættu skal getið í váttryggingar-skilmálum, váttryggingarskírteini eða iðgjaldskvittun.

Tryggingarfjárhæðir samkvæmt þessari grein eru miðaðar við lánsklaravísitölu desember-mánaðar 1994 og skulu breytast í samræmi við breytingar á henni.

12. gr.

Leigumiðlurum, váttryggingarfélögum, viðskiptabönkum og sparisjóðum er óheimilt að takmarka ábyrgð sína samkvæmt framangreindum reglum með samningum eða annan hátt.

13. gr.

Váttryggingarskilmálar váttryggingar samkvæmt kafla þessum og breytingar á þeim skulu sendar Váttryggingareftirlitinu áður en þeir koma til framkvæmda.

III. KAFLI

Ýmis ákvæði.

14. gr.

Undanþegnir skilyrðum I. kafla reglugerðar þessarar eru lögfræðingar. Sé leigumiðlari starfandi lögmaður, löggiltur fasteignasali eða starfsmaður sveitarfélags er hefur starfs-tryggingu er uppfyllir skilyrði II. kafla reglugerðarinnar þá er viðkomandi undanþeginn ákvæðum þess kafla.

15. gr.

Reglugerð þessi sem sett er með heimild í 82. gr. húsaleigulaga nr. 36/1994, sbr. 74. gr., öðlast gildi 1. janúar 1995.

Ákvæði til bráðabirgða.

Þeir sem við gildistöku reglugerðar þessarar stunda leigumiðlun samkvæmt XV. kafla húsaleigulaga nr. 36/1994 og hafa ekki fengið til þess löggildinguna, samkvæmt lögum um húsa-leigusamninga nr. 44/1979 skulu sækja um leyfi til félagsmálaráðherra innan þriggja mánaða frá gildistöku laganna. Að sex mánuðum liðnum frá gildistöku laganna er með öllu óheimilt að stunda leigumiðlun án leyfis þar að lútandi.

Félagsmálaráðuneytið, 28. desember 1994.

Össur Skarphéðinsson.

Elín S. Jónsdóttir.

REGLUGERÐ

um gjald af nýreistum húsum til greiðslu skipulagsgjalds.

1. gr.

Greiða skal skipulagsgjald 3% af brunabótamati í eitt sinn af hverri nýbyggingu sem reist er.

Nýbygging skv. 1. mgr. telst hver nýreist húseign sem virt er til brunabóta, viðbyggingar við eldri hús og endurbætur eða breytingar á húsum, ef virðingarverð hinnar nýju viðbyggingar, eða hækkun virðingar húseignar vegna endurbótanna nemur 1/5 verðs eldra hússins.

Undanþegnar greiðslu skipulagsgjalds eru húseignir sem byggðar eru á lögbýlum í tengslum við landbúnað, sem stundaður er í atvinnuskyni utan skipulagðra þéttbýlisstaða og er aðalstarf ábúanda viðkomandi lögbýlis. Með landbúnaði er skv. reglugerð þessari átt við búvöruframleiðslu, garðrækt, loðdýrarækt, fiskeldi og skógrækt.

2. gr.

Sýslumenn lögsagnarumdæmis sem húseign er í, annast innheimtu skipulagsgjalds, en í Reykjavík tollstjóri. Þinglýstur eigandi húseignar þegar brunabótavirðing fer fram er greiðandi skipulagsgjalds, sem fellur í gjalddaga á virðingardegi. Gjaldið fellur í eindaga mánuði síðar. Gera má lögtak fyrir skipulagsgjaldi, sbr. lög nr. 90/1989.

Gera skal skil fyrir gjaldinu til ríkisféhirðis með skilagrein sem öðrum ríkissjóðstekjum.

3. gr.

Fasteignamat ríkisins skal tilkynna innheimtumanni fjárhæð brunabótavirðingar húseignar, þegar eftir að virðing hefur farið fram, og geta þess sérstaklega hvort um er að ræða fasteign sem greiða ber skipulagsgjald af. Fasteignamat ríkisins veitir innheimtumönnum þær upplýsingar um brunabótamat fasteigna, sem nauðsynlegar eru vegna innheimtu skipulagsgjalda.

4. gr.

Umhverfissráðherra sker úr ágreiningi sem upp kann að koma vegna álagningar og innheimtu skipulagsgjalda.

5. gr.

Reglugerð þessi er sett með stoð í 35. gr. skipulagslaga, nr. 19 21. maí 1964, með síðari breytingum, og að höfðu samráði við fjármálaráðuneytið hvað snertir hlutverk Fasteignamats ríkisins, og öðlast gildi frá og með 1. janúar 1995. Frá þeim tíma fellur úr gildi reglugerð nr. 167/1980.

Umhverfissráðuneytið, 22. desember 1994.

Össur Skarphéðinsson.

Ingimar Sigurðsson.

REGLUGERÐ

um breytingu á reglugerð nr. 639/1989 um innheimtu fóðurgjalda, með síðari breytingum.

1. gr.

1. tl. 1. gr. reglugerðarinnar falli brott.

2. gr.

Reglugerð þessi er sett samkvæmt heimild í 30. gr. laga nr. 99/1993 um framleiðslu, verðlagningu og sölu á búvörum og öðlast gildi 1. janúar 1995.

Ákvæði til bráðabirgða.

Af fódurbirgðum sem eru í vörslu innflutningsaðila við gildistöku reglugerðar þessarar skal endurgreiða áður innheimt grunnjald samkvæmt 1. gr. reglugerðar nr. 554/1993 um breytingu á rg. nr. 639/1989. Innflutningsaðilar skulu veita nauðsynlega aðstoð við talningu á birgðum, en tollstjórar skulu staðreyna birgðauppgjör og annast endurgreiðslu gjaldsins.

Lanbúnaðarráðuneytið, 29. desember 1994.

F. h. r.

Guðmundur Sigþórsson.

Jón Höskuldsson.

AUGLÝSING

um afnám reglugerða nr. 172/1991 og 182/1991.

1. gr.

Reglugerð nr. 172/1991 um (2.) breytingu á reglugerð um búnað og rekstur lyfjabúða og undirstofnana þeirra, nr. 27/1983 og reglugerð nr. 182/1991 um (9.) breytingu á reglugerð um gerð lyfseðla og ávísun lyfja, afgreiðslu þeirra og merkingu nr. 421/1988 eru hér með felldar úr gildi.

Heilbrigðis- og tryggingamálaráðuneytið, 15. desember 1994.

Sighvatur Björgvinsson.

Páll Sigurðsson.

STJÓRNARTÍÐINDI B 99 – 1994

29. desember 1994

2809

Nr. 679

REGLUGERÐ

um gjaldeyrismál.

I. KAFLI

Orðskýringar.

1. gr.

Í reglugerð þessari hafa eftirfarandi orð merkingu sem hér segir:

Innlendur aðili merkir:

1. sérhvern mann sem hefur fasta búsetu hér á landi samkvæmt lögum um lögheimili, án tillits til ríkisfangs; sama á við um íslenska ríkisborgara og skyldulið hans sem hefur búsetu erlendis en gegnir störfum þar á vegum íslenska ríkisins við sendiráð, fastanefnd eða ræðismannsskrifstofu og tekur laun úr ríkissjóði eða er starfsmaður alþjóðastofnunar sem Ísland er aðili að;
2. sérhvern lögaðila sem skráður er til heimilis hér á landi á lögmatan hátt, telur heimili sitt hér á landi samkvæmt samþykktum sínum eða ef raunveruleg framkvæmdastjórn hans er hér á landi; hérlend útibú lögaðila, sem heimili eiga erlendis, teljast til innlendra aðila.

Erlendur aðili merkir alla aðra aðila en innlenda. Til erlendra aðila teljast m.a. starfsmenn erlendra sendiráða hér á landi sem eru erlendir ríkisborgarar og varnarlið á vegum Atlantshafsbandalagsins hér á landi. Sama gildir um skyldulið þessara aðila sem dvelst hér á landi og hefur ekki íslenskt ríkisfang.

Innlendur gjaldeyrir merkir íslenska peningaseðla, slegna peninga, tékka og aðrar ávísanir, víxla og önnur greiðslufyrirmæli, sem hljóða upp á greiðslu í íslenskum krónum, minnispeninga, gull, silfur og aðra dýra málma ef þeir eru notaðir sem gjaldmiðill í viðskiptum hér á landi.

Erlendur gjaldeyrir merkir erlenda peningaseðla, slegna peninga, tékka og aðrar ávísanir, víxla og önnur greiðslufyrirmæli, sem hljóða upp á greiðslu í erlendri mynt, minnispeninga, gull, silfur og aðra dýra málma ef þeir eru notaðir sem gjaldmiðill í viðskiptum erlendis.

Gjaldeyrisviðskipti merkja það að skipta innlendum gjaldeyri fyrir erlendan, erlendum gjaldeyri fyrir innlendan eða einum erlendum gjaldeyri fyrir annan eða reikningsviðskipti sem eru ígildi þess að erlendur gjaldeyrir sé látinn af hendi eða móttækinn, þ.m.t. innborgun á reikning í íslenskum krónum í eigu erlends aðila, hvort sem innstæða er endanlega flutt úr landi eða fjármunir nýttir hérlendis.

Milliganga um gjaldeyrisviðskipti og verslun með erlendan gjaldeyri merkir í reglugerð þessari að:

1. stunda gjaldeyrisviðskipti í atvinnuskyni fyrir eigin reikning eða gegn endurgjaldi,
2. koma á gjaldeyrisviðskiptum milli aðila gegn endurgjaldi.

B 192

Steindórsprent Gutenberg hf.

Fjármagnshreyfingar merkja yfirfærslu eða flutning á fjármunum milli landa sem tengjast:

1. beinum fjárfestingum, þ.m.t. ráðstöfun söluandvirðis,
2. útgáfu, kaupum eða sölu á hlutabréfum, skuldabréfum, víxlum, hlutdeildarskírteinum verðbréfasjóða og hvers konar öðrum langtíma- eða skammtímaverðbréfum, þ.m.t. kröfukaupum,
3. lánveitingum, lántökum og greiðslu eða móttöku afborgana af lánnum,
4. veitingu ábyrgða og hvers konar greiðslutrygginga,
5. opnun bankareikninga og notkun þeirra,
6. afleiddum viðskiptum (á ensku: derivatives) hvers konar, þ.m.t. framvirkum viðskiptum (á ensku: forwards, futures), viðskiptum með valrétt (valkvæðum viðskiptum, á ensku: option), gjaldmiðla- og vaxtaskiptum (á ensku: swap) og hvers konar samblandi valkvæðra viðskipta og/eða gjaldmiðla- og vaxtaskipta (t.d. á ensku: swaption),
7. yfirfærslu á fjármunum einstaklinga, fjölskyldna og lögaðila.

Skammtímahreyfingar fjármagns merkja fjármagnshreyfingar milli landa sem tengjast:

1. útgáfu á og viðskiptum með skuldabréf og víxla með lokagjaldþaga allt að einu ári frá útgáfudegi og önnur slík skammtímaverðbréf,
2. útgáfu á og viðskiptum með hlutdeildarskírteini verðbréfasjóða sem fjárfesta í skammtímaverðbréfum,
3. lánveitingum og lántökum til skemmri tíma en eins árs,
4. innleggi á og úttekt af reikningum í innlánsstofnunum og hliðstæðum gjaldeyrisviðskiptum.

Jafnframt teljast til skammtímahreyfinga fjármagns inn- og útflutningur skammtímaverðbréfa og önnur hliðstæð viðskipti.

Bein fjárfesting merkir fjárframlag eða annað framlag til eigin fjár atvinnufyrirtækis eða kaup á eignarhlut til að öðlast virk áhrif á stjórn þess. Langtímalán frá eigendum fyrirtækis til fyrirtækisins, þar á meðal lántaka með sérstökum skilyrðum, sbr. 39. gr. laga nr. 32/1978, um hlutafélög, teljast einnig bein fjárfesting.

Innlend verðbréf merkja hvers konar framseljanleg kröfuréttindi sem innlendir aðili gefur út, svo sem hlutabréf, arðmiða, skuldabréf, vaxtamiða, hlutdeildarskírteini í verðbréfasjóði, svo og framseljanleg skilríki fyrir eignarréttindum að öðrum eignum en fasteignum eða einstökum lausafjármunum.

Erlend verðbréf merkja hvers konar framseljanleg kröfuréttindi, sem erlendir aðili gefur út, svo sem hlutabréf, arðmiða, skuldabréf, vaxtamiða, hlutdeildarskírteini í verðbréfasjóði, svo og framseljanleg skilríki fyrir eignarréttindum að öðrum eignum en fasteignum eða einstökum lausafjármunum.

II. KAFLI

Meginreglur um gjaldeyrisviðskipti.

2. gr.

Óheft gjaldeyrisviðskipti.

Gjaldeyrisviðskipti vegna inn- og útflutnings vöru og þjónustu skulu vera óheft, svo og fjármagnshreyfingar og gjaldeyrisviðskipti vegna þeirra, nema annað sé ákveðið í lögum.

Í reglugerð þessari er nánar kveðið á um skilyrði þau sem gilda um gjaldeyrisviðskipti og fjármagnshreyfingar og réttindi og skyldur þeirra er þau stunda.

3. gr.

Bein fjárfesting erlendra aðila í atvinnurekstri hér á landi.

Fjárfesting erlends aðila í atvinnurekstri hér á landi er háð þeim takmörkunum, sem kveðið er á um í lögum nr. 34/1991, um fjárfestingu erlendra aðila í atvinnurekstri, með síðari breytingum. Um skilgreiningu á erlendum aðila í þessu sambandi fer eftir þeim lögum og teljast því hérlend útibú erlendra lögaðila til erlendra aðila.

Tilkynna ber Seðlabanka Íslands alla erlenda fjárfestingu í atvinnurekstri jafnskjótt og samningur eða ákvarðanir þar að lútandi liggja fyrir. Tilkynningarskyldan tekur bæði til fjárfestingar erlends aðila í atvinnufyrirtæki sem hann hefur ekki átt í áður og viðbótarfjárfestingar í slíku fyrirtæki. Tilkynningu skulu fylgja afrit eða ljósrit af skjölum eða gögnum sem málið varða og teljast nauðsynleg að mati Seðlabankans. Sé um að ræða erlenda fjárfestingu í íslensku atvinnufyrirtæki hvílir tilkynningarskyldan á viðkomandi atvinnufyrirtæki en sé um að ræða fyrirhugaða atvinnustarfsemi hér á landi í eigin nafni erlends aðila hvílir tilkynningarskyldan á honum.

4. gr.

Hlutabréfaviðskipti erlendra aðila.

Kaup erlendra aðila á hlutabréfum í innlendum félögum eru háð þeim takmörkunum, sem kveðið er á um í lögum nr. 34/1991, um fjárfestingu erlendra aðila í atvinnurekstri, með síðari breytingum.

Tilkynna ber Seðlabankanum öll kaup erlendra aðila á hlutabréfum í innlendum félögum jafnskjótt og samningur eða ákvarðanir þar að lútandi liggja fyrir. Tilkynningarskyldan tekur bæði til kaupa erlends aðila á hlutabréfum í félagi sem hann hefur ekki átt í áður og kaupa á viðbótarhlutafé í slíku félagi. Tilkynningu skulu fylgja afrit eða ljósrit af skjölum eða gögnum sem málið varða og teljast nauðsynleg að mati bankans. Tilkynningarskyldan hvílir á viðkomandi félagi.

5. gr.

Fasteignaviðskipti erlendra aðila hér á landi.

Um heimildir erlendra aðila til að kaupa eða öðlast afnotarétt yfir fasteignum hér á landi fer eftir ákvæðum 1. gr. laga nr. 19/1966, um eignarétt og afnotarétt fasteigna, með síðari breytingum.

Óheimilt er innlendum aðila að hafa milligöngu um gjaldeyrisviðskipti erlendra aðila vegna kaupa eða leigu á fasteign nema framvísað sé samningi, afsali eða öðrum heimildarskjölum með áritun dómsmálaráðuneytisins.

6. gr.

Reikningar í innlendum og erlendum innlánsstofnunum.

Innlendir aðilar sem opna bankareikninga erlendis eru upplýsingaskyldir um stofnun þeirra til Seðlabankans.

Erlendum aðilum er heimilt að opna reikninga í íslenskum krónum eða erlendri mynt í innlendum innlánsstofnunum enda séu reikningarnir ávallt skráðir með nafni reikningseiganda og íslenskri kennitölu hans.

Innlánsstofnunum ber að skila reglulega upplýsingum um innstæður á reikningum þessum til Seðlabankans.

7. gr.

Lántökur erlends stjórnvalds.

Erlendu ríki, sveitarfélagi eða öðru erlendu stjórnvaldi er óheimilt að gefa út skuldabréf á markaði hérlandis nema með leyfi Seðlabankans.

III. KAFLI

Öryggisákvæði.

8. gr.

Tímabundin stöðvun tiltekinna fjármagnsflutninga.

Seðlabankanum er heimilt, þrátt fyrir ákvæði 2. gr., að ákveða að höfðu samráði við viðskiptaráðuneytið að takmarka eða stöðva í allt að sex mánuði einhverja eða alla eftirtalda flokka fjármagnshreyfinga ef skammtímahreyfingar fjármagns til og frá landinu valda að hans mati óstöðugleika í gengis- og peningamálum:

1. Viðskipti með skammtímaverðbréf.
2. Innlegg á og úttektir af reikningum í innlánsstofnunum.
3. Viðskipti með hlutdeildarskírteini verðbréfasjóða sem fjárfesta í skammtímaverðbréfum.
4. Lánveitingar og lántökur til skemmri tíma en eins árs sem ekki tengjast milliríkjavíðskiptum með vöru og þjónustu.
5. Inn- og útflutningur skammtímaverðbréfa og innlends og erlends gjaldeyris.
6. Aðrar skammtímahreyfingar fjármagns hliðstæðar þeim sem taldar eru upp í 1.- 5. tölul.

IV. KAFLI

Ýmis ákvæði.

9. gr.

Heimildir til gjaldeyrisviðskipta.

Þeir aðilar sem hyggjast hafa milligöngu um gjaldeyrisviðskipti og versla með erlendan gjaldeyri, aðrir en þeir sem hafa til þess heimild samkvæmt lögum eða alþjóðasamningum sem Ísland er aðili að, sbr. 1. mgr. 8. gr. laga nr. 87/1992, skulu hafa til þess starfsleyfi frá Seðlabankanum. Heimilt er Seðlabankanum við veitingu slíkra starfsleyfa að afmarka þau við tiltekna þætti gjaldeyrisviðskipta, sbr. 2. mgr. 8. gr. laga nr. 87/1992.

Seðlabankinn setur nánari reglur um skilyrði til gjaldeyrisviðskipta sem gilda um þá aðila sem leyfi hafa til gjaldeyrisviðskipta samkvæmt lögum eða alþjóðasamningum sem Ísland er aðili að eða hafa starfsleyfi Seðlabankans, sbr. 2. mgr. 8. gr. laga nr. 87/1992.

10. gr.

Hagskýrslugerð og upplýsingaskylda.

Skylt er að veita Seðlabankanum allar þær upplýsingar um gjaldeyrisviðskipti, verslun með erlendan gjaldeyri og fjármagnshreyfingar sem hann kann að óska eftir til að hann geti sinnt nauðsynlegri hagskýrslugerð og eftirliti. Bankanum er heimilt að setja nánari reglur þar um, svo sem um skráningar- og tilkynningarskyldu vegna reikninga innlendra aðila í erlendum innlánsstofnunum, framlagningu gagna, almenna upplýsingagjöf, þ.á.m. um viðskipti sem fara fram án milligöngu þeirra er hafa starfsleyfi til gjaldeyrisviðskipta, eða heimild til slíkra viðskipta samkvæmt lögum eða alþjóðasamningum sem Ísland er aðili að, og gerð eyðublaða.

11. gr.

Samstarfsnefnd um gjaldeyrismál.

Viðskiptaráðherra skipar samstarfsnefnd um gjaldeyrismál. Í henni sitja fulltrúar viðskiptaráðuneytisins, Seðlabanka Íslands og þeirra aðila sem ráðherra velur til samstarfs. Fulltrúi viðskiptaráðuneytisins er formaður nefndarinnar. Kostnaður af starfi nefndarinnar greiðist úr ríkissjóði.

Hlutverk nefndarinnar er að fylgjast með framkvæmd gjaldeyrismála, samræma verklagsreglur og vera stjórnvöldum til ráðuneytis um gjaldeyrismál og framkvæmd þeirra.

12. gr.

Þagnarskylda.

Þeir sem annast framkvæmd þessarrar reglugerðar eru bundnir þagnarskyldu um hagi einstakra viðskiptamanna og önnur atriði sem þeir fá vitneskju um í starfi sínu og leynt skulu fara samkvæmt lögum eða eðli málsins nema dómari úrskurði að upplýsingar sé skylt að veita fyrir dómi eða lögreglu eða skylda sé til að veita upplýsingar lögum samkvæmt.

Þagnarskyldan helst þótt látið sé af starfi.

13. gr.

Viðurlög.

Um brot gegn ákvæðum þessarar reglugerðar fer eftir ákvæðum 13. gr. laga nr. 87/1992, um gjaldeyrismál.

14. gr.

Gildistaka.

Reglugerð þessi, sem sett er samkvæmt heimild í lögum nr. 87/1992, um gjaldeyrismál, öðlast gildi 1. janúar 1995. Jafnframt fellur úr gildi reglugerð nr. 471/1992, um gjaldeyrismál.

Viðskiptaráðuneytið, 29. desember 1994.

Sighvatur Björgvinsson.

Kjartan Gunnarsson.

REGLUGERÐ

**um breytingu á reglugerð nr. 32/1990 um ráðstöfun á sérstöku
fóðurgjaldi vegna afurða alifugla og svína, sbr. breytingu
með rg. nr. 497/1992 og 288/1993.**

1. gr.

2. málslíður 1. mgr. 14. gr. reglugerðar nr. 32/1990, sbr. breytingu við 4. gr. rg. nr. 497/1992, orðist svo:

Þar komi fram nafn og heimilisfang fóðurkaupanda, tegund og magn fóðurs.

2. gr.

Á eftir 1. mgr. 15. gr. reglugerðarinnar komi ný mgr. er verði 2. mgr., svohljóðandi:

Þó skal aldrei endurgreiða af meira magni kjarnfóðurs samkvæmt þessum útreikningi heldur en viðkomandi aðili hefur sannanlega keypt.

3. gr.

Reglugerð þessi er sett samkvæmt heimild í lögum nr. 99/1993 um framleiðslu, verðlagningu og sölu á búvörum og öðlast gildi 1. janúar 1995.

Landbúnaðarráðuneytið, 29. desember 1994.

F. h. r.

Guðmundur Sigþórsson.

Jón Höskuldsson.

REGLUGERÐ

um útgáfu á 1. flokki húsbrefa 1995 fyrir Byggingarsjóð ríkisins, húsbrefadeild.

1. gr.

Ríkisstjórnin hefur ákveðið, á grundvelli laga um Húsnæðisstofnun ríkisins nr. 97/1993 með síðari breytingum, að Byggingarsjóður ríkisins, húsbrefadeild, gefi út 1. flokk húsbrefa 1995. Samanlögð fjárhæð húsbrefa í 1. flokki 1995, skal vera að hámarki 6.500 milljónir. Húsbrefin skulu gefin út í fjórum undirflokkum A, B, C og D. Í undirflokki A skal hvert húsbref vera að fjárhæð kr. 5.000.000, í undirflokki B kr. 1.000.000, í undirflokki C kr. 100.000 og í undirflokki D kr. 10.000. Vextir í 1. flokki 1995 eru 4,75% á ári. Lánstími er 25 ár.

2. gr.

Húsbref eru greiðsla húsbrefadeildar Byggingarsjóðs ríkisins við kaup deildarinnar á fasteignaveðbréfum.

3. gr.

Húsbref skulu skráð á nafn. Nafn fyrsta eiganda, kennitala og heimilsfang, skal skráð á framhlið húsbrefs. Við eigendaskipti að húsbrefi skal framsal til nýs eiganda skráð á bakhlið þess og þar skráður framsaldagur, nafn, kennitala og heimilsfang hins nýja eiganda. Framsal húsbrefs til handhafa er óheimilt. Sé röð framsala gölluð, verður bréfið ekki innleyst, nema handhafi þess færi fullar sönnur á eignarheimild sína.

4. gr.

Húsbref eru verðtryggð miðað við lánsjaravísitölu skv. 39. gr. laga nr. 13/1979 með síðari breytingum, sbr. reglugerð nr. 18/1989 og auglýsingu Seðlabanka Íslands í

Lögbirtingablaði nr. 11 frá 23. janúar 1989. Grunnvísitala flokksins er vísitala janúar mánaðar 1995.

5. gr.

Byggingarsjóður ríkisins greiðir verðbætur á höfuðstól, vexti og vaxtavexti húsbrefa skv. breytingum á lánskjaravísitölu frá útgáfudegi bréfanna, 15. janúar 1995 til gjalddaga. Höfuðstóll, verðbætur, vextir og vaxtavextir greiðast eftir á í einu lagi. Nafnvextir eru óbreytanlegir allan tímann og reiknast frá útgáfudegi 15. janúar 1995.

6. gr.

Byggingarsjóður ríkisins innleysir og endurgreiðir húsbref þetta að fullu skv. útdrætti á föstum gjalddögum, sem eru 15. janúar, 15. apríl, 15. júlí og 15. október ár hvert. Fyrsti gjalddagi er 15. janúar 1996. Húsbrefaflokknum skal lokað eigi síðar en 15. september 1995. Í hverjum útdrætti skal draga út húsbref fyrir þá fjárhæð sem svarar næst til endurgreiðslu jafngreiðsluláns með þeim vöxtum sem um flokkinn gilda, lánstíma sem eftir er og eftirstöðvum.

Númer útdreginna húsbrefa skulu birt í Lögbirtingablaði í síðasta lagi tveimur mánuðum fyrir gjalddaga.

Þau húsbref þessa flokks, sem ekki verða dregin út, greiðast að fullu á lokagjalddaga, þann 15. janúar 2020. Húsbref verða ekki innleyst að hluta.

7. gr.

Útdráttur fer fram hjá Raunvísindastofnun Háskólans að viðstöddum fulltrúa húsbrefadeildarinnar undir umsjón lögbókanda.

8. gr.

Allar kröfur á grundvelli húsbrefa fymast, sé þeim ekki lýst hjá Byggingarsjóði ríkisins innan 10 ára frá gjalddaga, hvort sem um útdrátt á föstum gjalddaga eða lokagjalddaga er að ræða.

Gjaldfallnar endurgreiðslur húsbrefa bera ekki vexti eða verðbætur eftir gjalddaga.

9. gr.

Skattskylda eða skattfrelsi húsbrefa, vaxta og verðbóta af þeim, fer samkvæmt ákvæðum laga um tekju og eignarskatt á hverjum tíma, sbr. nú 8. gr., 1. tl. B-liðar 30. gr., 74. og 78. gr. laga nr. 75/1981, með síðari breytingum.

10. gr.

Reglugerð þessi, sem sett er með heimild í 117. gr., sbr. IV. kafla laga nr. 97/1993 um Húsnæðisstofnun ríkisins með síðari breytingum, öðlast gildi þegar í stað.

Félagsmálaráðuneytið, 30. desember 1994.

Össur Skarphéðinsson.

Ingi Valur Jóhannsson.

REGLUGERÐ

um breyting á reglugerð nr. 591/1987, um laun, greiðslur og hlunnindi utan staðgreiðslu, með síðari breytingum.

1. gr.

Við 1. mgr. 2. gr. bætast tveir nýjir töluliðir er orðast svo:

25. 15% af lífeyri sem greiddur er úr lífeyrissjóðum til manna sem ná 70 ára aldri á staðgreiðsluári, enda hafi lífeyrissjóðurinn hlotið staðfestingu fjármálaráðuneytisins, skv. lögum nr. 55/1980, eða starfi samkvæmt sérstökum lögum.
26. Launatekjur barna hjá sama launagreiðanda að hámarki fjárhæð skv. 2. mgr. 67. gr. laga nr. 75/1981, um tekjuskatt og eignarskatt, með síðari breytingum.

2. gr.

Reglugerð þessi, sem sett er samkvæmt heimild í 2. mgr. 8. gr. laga nr. 45/1987, um staðgreiðslu opinberra gjalda með síðari breytingum, öðlast gildi þann 1. janúar 1995.

Fjármálaráðuneytið, 30. desember 1994.

F. h. r.
Snorri Olsen.

Bragi Gunnarsson.

STJÓRNARTÍÐINDI B 100 – 1994

30. desember 1994

2817

Nr. 683

AUGLÝSING

um breytingu á gjaldskrá fyrir hafnir nr. 474/1994.

1. gr.

Við 1. fl. vörugjaldskrár í 1. mgr. 12. gr. bætast eftirfarandi vörur: kísilgúr og þörungamjöl.

Gjald pr. tonn af kísilgúr og þörungamjöli er því kr. 103,00.

2. gr.

Gjaldskrá þessi sem sett er samkvæmt hafnalögum nr. 23/1994 staðfestist hér með til að taka þegar gildi.

Samgönguráðuneytið, 30. desember 1994.

Halldór Blöndal.

Ragnhildur Hjaltadóttir.

STJÓRNARTÍÐINDI B 101 – 1994

Nr. 684

2818

30. desember 1994

REGLUGERÐ um ábyrgðargjald atvinnurekenda.

1. gr.

Ábyrgðargjald atvinnurekenda í ábyrgðarsjóð launa vegna gjaldþrota skal árið 1995 vera 0,16% af gjaldstofni sbr. 6. gr. laga nr. 113/1990.

2. gr.

Reglugerð þessi sem sett er samkvæmt heimild í 2. mgr. 3. gr. laga um ábyrgðarsjóð launa vegna gjaldþrota nr. 53/1993, öðlast þegar gildi.

Félagsmálaráðuneytið, 30. desember 1994.

Rannveig Guðmundsdóttir.

Sesselja Árnadóttir.

Stjórnartíðindi B 101, nr. 684. Útgáfudagur 3. janúar 1995.

Steindórsprent Gutenberg hf.

Endurprentað blað.

SAMÞYKKT

um hunda- og kattahald í Eskifjarðarkaupstað.

I. Hundahald.

1. gr.

Hundahald er bannað í þéttbýli í Eskifjarðarkaupstað.

2. gr.

Bæjarstjórn er þó heimilt að veita lögráða einstaklingum, (18 ára eða eldri) sem búa í sveitarfélaginu, undanþágu frá 1. gr. og leyfi til hundahalds með eftirfarandi skilyrðum:

- a. Leyfi er bundið við nafn og heimilisfang tiltekins einstaklings og er óheimilt að framselja það.
- b. Ef sótt er um leyfi til að halda hund í fjölbýlishúsi, skal skriflegt samþykki allra íbúðareigenda í sama stigagangi fylgja umsókn. Sé um að ræða parhús eða raðhús skal fylgja umsókn samþykki eigenda aðliggjandi íbúða. Í fjölbýli með sér inngangi fyrir hverja íbúð skal fylgja samþykki allra íbúðareigenda.
- c. Leyfisgjald vegna undanþágu skal greiða til bæjarsjóðs árlega eftir gjaldskrá sem bæjarstjórn kemur sér saman um og er staðfest af umhverfisráðherra. Við ákvörðun gjaldsins skal tekið mið að þeim kostnaði, sem leiðir af framkvæmd þessarar samþykktar. Bæjarstjórn er heimilt að ákveða lægra gjald fyrir löggæslu-, björgunar- og leiðsöguhunda. Gjaldið skal greitt í fyrsta sinn við skráningu hunds og síðan árlega fyrirfram 1. janúar ár hvert. Hafi gjaldið ekki verið greitt innan tveggja mánaða fellur leyfið sjálfkrafa úr gildi.
- d. Leyfishafa er skylt að hafa hundinn ábyrgðartryggðan hjá viðurkenndu tryggingafélagi en einnig getur bæjarstjórn gert heildarsamning við tryggingafélag, eitt eða fleiri. Tryggingin skal ná til alls þess tjóns, sem dýrið kann að valda mönnum, dýrum og munum. Vottorð um ábyrgðartryggingu skal liggja fyrir við greiðslu leyfis og árlegs leyfisgjalds. Framvísa skal vottorði um bandormahreinsun við greiðslu árlegs leyfisgjalds.
- f. Hundurinn skal ávallt bera um hálsinn, ól með plötu á. Á plötuna skal greypa skráningarnúmer hunds, nafn eiganda og símanúmer. Einnig skal við ólina festa merki er sýni að leyfisgjald hafi verið greitt og hundur hreinsaður. Hundaeiganda er skylt að tilkynna ef hundur drepst eða flyst á aðra þéttbýlisstaði á svæðinu eða út af eftirlitssvæðinu.
- g. Leyfishafi skal gæta þess vel að hundur hans valdi ekki hættu, óþægindum eða óþrifnaði, né raski ró manna. Hundar skulu ávallt vera í taumi utan húss, innan marka þéttbýlis. Annars staðar skulu þeir vera undir umsjá eiganda eða ábyrgs aðila á hans vegum. Hundaeiganda er alltaf skylt að fjarlægja saur eftir hundinn.
- h. Eigi má hleypa hundum inn í almenningsfarartæki, leikvelli eða aðra þá staði sem um ræðir í III. - V. og VII. - XV. kafla heilbrigðisreglugerðar nr. 149/1990, en þeir eru m.a. eftirfarandi:

1. Vatnsveitur, vatnsból og verndarsvæði þeirra, brunna og sjóveitur.
 2. Almennings- og útisalerni.
 3. Hvers konar sorpgeymslu- og förgunarstaði.
 4. Gististaði, veitingastaði og matsölustaði.
 5. Tjald- og hjólhýsasvæði, nema skv. ákvörðun umsjónaraðila.
 6. Húsakynni þar sem geymd eru, framleidd eða seld matvæli.
 7. Skólar, kennslustaðir og barnaheimili, þar með talin sumardvalarheimili, dagvistarheimili og gæsluvellir.
 8. Rakarastofur, hárgreiðslustofur, hvers konar snyrtistofur og sólbaðsstofur.
 9. Heilbrigðisstofnanir, hæli, heilsuræktar- og íþróttastöðvar og baðstaðir.
 10. Fangelsi og aðrar vistarverur handtekinna manna.
 11. Samkomuhús hvers konar.
 12. Kirkjugarða, bálstofur, líkhús og líkgeymslur.
 13. Almenn samgöngutæki.
- i. Ákvæði stafliðs h. gildir ekki fyrir hunda sem eru notaðir til löggæslu- og björgunarstarfa, né leiðsöguhunda blindra og sjónskertra.
 - j. Ábúendum lögbýla sem eru innan marka bæjarins er heimilt að halda tvo þarfa hunda hið mesta, án þess að leyfisgjald komi fyrir, enda gildi sömu reglur um þá hunda innan þéttbýlis og aðra hunda.
 - k. Óheimilt er að láta hund sem er eldri en þriggja mánaða dvelja lengur í þéttbýli en einn mánuð, án þess að sótt sé um leyfi fyrir honum.

3. gr.

Umsókn um leyfi til hundahalds skal senda bæjarstjórn, sem gefur út eða synjar umbeðnu leyfi.

Upplýsingar um hundinn skal færa í þar til gerða bók hjá bæjarstjórn. Þar skal skrá heiti, aldur, kyn, tegundarafbrigði, litarhátt og önnur einkenni hundsins. Þar skal einnig skrá nafn og heimilisfang leyfishafa.

Árlega skal senda embættum löreglustjóra í Eskifjarðarkaupstað skrá um leyfða hunda.

Leyfishafi fær afhenta merkta plötu, sbr. ákvæði f. liðar 2. greinar, og eintak af samþykkt um hundahald í Eskifjarðarkaupstað.

Ekki er skylt að sækja um leyfi fyrr en hundur hefur náð þriggja mánaða aldri. Sé leyfis ekki vitjað innan mánaðar frá að það er veitt fellur það sjálfkrafa úr gildi.

4. gr.

Bæjarstjórn getur afturkallað öll áður útgefin leyfi til hundahalds telji hún til þess brýna þörf.

5. gr.

Bæjarstjórn eða aðilar á hennar vegum annast framkvæmd og eftirlit með hundahaldi í Eskifjarðarkaupstað og getur leitað aðstoðar lögregluþyrvalda, þegar þörf krefur, og um endurtekin brot á samþykkt þessari er að ræða.

6. gr.

Hunda sem ganga lausir utanhúss, skal handsama og færa í geymslu. Sama gildir um hættulega hunda og óleyfilega. Tilkynna skal eigendum merktra hunda töku þeirra. Ómerkta hunda skal reynt að bera kennsl á og tilkynna eiganda ef hann finnst. Kostnaður við töku, tilkynningu og geymslu hunda skal að fullu greiddur af eigendum. Teljist hundur hættulegur að mati dýralæknis og hundaeftirlitsmanns, er heimilt að lóga honum þegar í stað.

Aðra hunda er heimilt að afhenda, ef leyfi er framvísað innan 10 daga frá því að hundurinn kom í vörslu eftirlitsmanns, enda verði áfallinn kostnaður greiddur áður en það er gert. Að öðrum kosti er heimilt að lóga hundinum.

II. Kattahald.

7. gr.

Bæjarstjórn er heimilt að takmarka eða banna kattahald í þéttbýli, ef til þess er talin brýn þörf að mati heilbrigðisnefndar, héraðslæknis eða viðkomandi héraðsdýralæknis.

8. gr.

Þrátt fyrir ákvæði 7. gr. er aldrei heimilt að halda fleiri ketti en tvo eldri en þriggja mánaða á sama heimili. Allir heimiliskettir skulu bera merkta hálsól með bjöllu, þar sem fram kemur, nafn eiganda, heimili og símanúmer.

9. gr.

Eigendum katta er skylt að gæta þess að kettir þeirra valdi ekki nágrönnum ónæði, en geti að öðrum kosti sætt takmörkunum um kattahald hafi borist skriflegar kvartanir um ónæði eða hættur sem kettir þeirra sannanlega valda, sbr. 7. gr.

10. gr.

Bæjarstjórn er heimilt að láta eyða ómerktum flækings- eða villiköttum, enda hafi framkvæmdin verið auglýst með áberandi hætti í sveitarfélaginu a.m.k. tveimur sólarhringum áður en hún er framkvæmd.

III. Viðurlög og gildistaka.

11. gr.

Ef leyfishafi brýtur gegn ákvæðum samþykktar þessarar eða öðrum reglum sem um hunda- og kattahald gilda, skal hann sæta skriflegri áminningu fyrir minni háttar brot. Vegna annarra brota getur viðkomandi sveitarstjórn afturkallað leyfið.

12. gr.

Ítrekuð brot gegn samþykkt þessari geta varðað sektum eða varðhaldi. Með brot skal farið að hætti laga um meðferð opinberra mála og að öðru leyti í samræmi við ákvæði laga nr. 81/1988, VI. og VII. kafla.

13. gr.

Samþykkt þessi er samin og samþykkt af bæjarstjórn Eskifjarðar og staðfestist hér með samkvæmt lögum nr. 81/1988 um hollustuhætti og heilbrigðiseftirlit til að öðlast gildi við birtingu. Frá sama tíma fellur úr gildi samþykkt nr. 398/1978 um hundahald í Eskifirði

Ákvæði til bráðabirgða.

Þau leyfi sem veitt hafa verið fyrir gildistöku þessarar samþykktar, halda gildi sínu. Að öðru leyti gildir samþykktin um þau að fullu.

Umhverfisráðuneytið, 19. desember 1994.

F. h. r.

Ingimar Sigurðsson.

Sigurbjörg Sæmundsdóttir.

SAMÞYKKT

um stjórn og fundarsköp Djúpavogshrepps.

I. KAFLI

Um skipan hreppsnefndar og verkefni hennar.

1. gr.

Hreppsnefnd Djúpavogshrepps er skipuð 7 hreppsnefndarmönnum kjörnum skv. III. kafla sveitarstjórnarlaga nr. 8/1986, sbr. 1. mgr. 10. gr. og 11. gr. sömu laga.

2. gr.

Starfstímabil hreppsnefndar hefst 15 dögum eftir kjördag í sveitarstjórnarkosningum og gildir til jafnlengdar að fjórum árum liðnum.

3. gr.

Hreppsnefnd fer með stjórn Djúpavogshrepps samkvæmt ákvæðum sveitarstjórnarlaga og annarra laga. Jafnframt fer hreppsnefnd með yfirstjórn stofnana og fyrirtækja á vegum hreppsins, að svo miklu leyti sem hreppsnefnd hefur ekki falið öðrum slíka yfirstjórn.

4. gr.

Hreppsnefnd skal gæta hagsmuna hreppsins og vera í fyrirsvari fyrir hann og vinna að sameiginlegum velferðarmálum hreppsúa.

5. gr.

Hreppsnefnd annast þau verkefni, sem henni eru falin í lögum, reglugerðum og samþykktum.

Þá getur hreppsnefnd ákveðið, að hreppurinn taki að sér verkefni, sem varðar íbúa hreppsins sérstaklega, enda sé það ekki falið öðrum til úrlausnar að lögum.

6. gr.

Meðal verkefna hreppsnefndar Djúpavogshrepps eru:

1. Að kjósa oddvita og varaoddvita hreppsnefndar, hreppsráð og aðrar nefndir skv. VI. kafla sveitarstjórnarlaga og skoðunarmenn til að annast endurskoðun ársreikninga hreppsins skv. VIII. kafla sveitarstjórnarlaga. Ennfremur að ráða sveitarstjóra og aðra fasta starfsmenn hreppsins skv. VII. kafla fyrrnefndra laga.
2. Að setja samþykktir og gjaldskrár, eftir því sem lög mæla fyrir um og þörf krefur.
3. Að stjórna fjármálum hreppsins, stofnana hans og fyrirtækja, skv. VIII. kafla sveitarstjórnarlaga sbr. og II. kafla samþykktar þessarar.

II. KAFLI

Um fjármálastjórn hreppsins.

7. gr.

Á fyrsta ári hvers kjörtímabils skal hreppsnefnd semja þriggja ára áætlun um rekstur, framkvæmdir og fjármál hreppsins, og skal þessi þriggja ára áætlun vera til leiðbeiningar við gerð árlegrar fjárhagsáætlunar hans. Áætlunina skal endurskoða árlega í tengslum við afgreiðslu fjárhagsáætlunarinnar og skal þá framlengja áætlunina um eitt ár.

8. gr.

Hreppsnefnd skal afgreiða fjárhagsáætlun hreppssjóðs, fyrirtækja og stofnana hreppsins fyrir lok janúarmánaðar ár hvert að undangengnum tveimur umræðum í hreppsnefnd sbr. 24. gr. samþykktar þessarar.

Ef ekki tekst að afgreiða fjárhagsáætlun skv. 1. mgr. skal hreppsnefnd sækja skriflega um frest til félagsmálaráðuneytisins og tilgreina ástæður fyrir umsókninni.

Form fjárhagsáætlunar skal vera í samræmi við form ársreikninga hreppsins, og skal þar greint á milli rekstraráætlunar, fjárfestingaráætlunar og áætlunar um fjármagnshreyfingar.

Við afgreiðslu fjárhagsáætlunar tekur hreppsnefnd ákvarðanir um nýtingu tekjustofna hreppssjóðs og tekjuöflun, um öflun lánsfjár, ef um það er að ræða og um ráðstöfun fjármagns á fjárhagsárinu bæði til rekstrar og eignabreytinga. Þá skal við gerð fjárhagsáætlunar hafa hliðsjón af veltufjárstöðu hreppssjóðs í byrjun fjárhagsárs og áætla fyrir þeim breytingum, sem nauðsynlegt er talið að gera á veltufjárstöðunni.

9. gr.

Fjárhagsáætlun skv. 8. gr. skal vera meginregla um fjármálastjórn hreppsins á fjárhagsárinu og ekki má stofna til útgjalda eða greiða fé úr hreppssjóði nema heimild sé til þess í fjárhagsáætlun, útgjöldin séu lögbundin, sammingsbundin eða samþykkt af hreppsnefnd.

Samþykki hreppsnefnd fjárveitingu eða útgjöld utan fjárhagsáætlunar, skal hún jafnframt taka ákvörðun um, hvernig afla skuli fjár til þeirra útgjalda s.s. með lækkun annarra útgjalda, auknum tekjum eða lánsfé.

10. gr.

Hafi forsendur fyrir gerð fjárhagsáætlunar breyst verulega, s.s. ef verðlagsbreytingar hafa orðið verulega meiri en ráð var fyrir gert, er hreppsnefnd heimilt að endurskoða fjárhagsáætlunina. Slíkar breytingar afgreiðir hreppsnefnd við eina umræðu, enda hafi breytingartillögumnar verið kynntar hreppsnefndarmönnum á sannanlegan hátt og í tæka tíð.

11. gr.

Hreppsnefnd skal hafa lokið fullnaðarafgreiðslu ársreikninga hreppssjóðs, fyrirtækja hans og stofnana eigi síðar en í júnílok ár hvert skv. 88. gr. sveitarstjórnarlaga sbr. 82. og 83. gr. sömu laga. Eintak af ársreikningnum skal senda Hagstofu Íslands og félagsmálaráðuneytinu fyrir 31. júlí ár hvert. Viðurlög skv. 2. mgr. 88. gr. sveitarstjórnarlaga liggja við vanrækslu hreppsnefndar á afgreiðslu og skilum ársreikninga.

III. KAFLI

Um fundarsköp hreppsnefndar.

12. gr.

Hreppsnefnd heldur reglulega fundi einu sinni í hverjum mánuði, fyrsta fimmtudag hvers mánaðar að Búlandi 3, fundarsal hreppsnefndar.

Hreppsnefndarfundir skulu að jafnaði hefjast kl. 20.30. Heimilt er að fella niður fundi í hreppsnefnd í allt að tvo mánuði að sumarlagi.

Aukafundi skal halda í hreppsnefnd eftir því sem þörf krefur að mati oddvita hreppsins og sveitarstjóra og skylt er að halda aukafundi í hreppsnefnd ef a.m.k. þriðjungur hreppsnefndarmanna krefst þess.

13. gr.

Aldursforseti nýkjörinnar hreppsnefndar kveður hreppsnefndina saman til fyrsta fundar að afloknum hreppsnefndarkosningum, eigi síðar en 15 dögum eftir að hún tekur við störfum, sbr. 2. gr. samþykktar þessarar, þ.e. eigi síðar en 30 dögum eftir kjördag.

Aldursforseti getur falið sveitarstjóra að boða fyrsta fund nýkjörinnar hreppsnefndar.

14. gr.

Oddviti hreppsnefndar og/eða sveitarstjóri, sbr. þó 13. gr. samþykktar þessarar, boðar hreppsnefndarfundir og ákveður jafnframt fundarstað, hafi hreppsnefnd ekki gert það.

Hreppsþúum skal kunngert með auglýsingu, hvar og hvenær hreppsnefndarfundir eru haldnir.

15. gr.

Oddviti hreppsnefndar og/eða sveitarstjóri semur dagskrá hreppsnefndarfundar.

Á dagskrá hreppsnefndarfundar skal taka:

1. Lögákvæðnar kosningar s.s. kosningar oddvita hreppsnefndar, kosningar nefnda, ráða og stjórna, svo og kosningar eða ráðningar sveitarstjóra og annarra starfsmanna hreppsins.
2. Fundargerðir hreppsráðs, nefnda, ráða og stjórna á vegum hreppsins, ef, eða að svo miklu leyti, sem hreppsnefnd þarf að samþykkja ályktanir, sem í þeim felast, sbr. 61. gr. samþykktar þessarar.
3. Önnur mál, sem falla undir verksvið hreppsnefndar og oddviti eða sveitarstjóri ákveður að taka á dagskrá eða einhver hreppsnefndarmanna óskar, að tekin verði á dagskrá. Hreppsnefndarmaður, sem óskar að fá mál tekið á dagskrá hreppsnefndarfundar, skal tilkynna það oddvita eða sveitarstjóra skriflega með tillögu eða fyrirspurn a.m.k. þremur sólarhringum fyrir fund.

Dagskrá hreppsnefndarfundar skulu fylgja afrit fundargerða, tillagna og annarra gagna, sem oddviti eða sveitarstjóri telur nauðsynleg. Dagskrá skal jafnframt fylgja afrit fundargerðar síðasta hreppsnefndarfundar.

16. gr.

Oddviti eða sveitarstjóri skal í síðasta lagi tveimur sólarhringum fyrir hreppsnefndarfund hafa sent út dagskrá til hreppsnefndarmanna fyrir hreppsnefndarfund.

17. gr.

Oddviti eða sveitarstjóri skal boða hreppsnefndarmenn símleiðis til aukafundar í hreppsnefnd a.m.k. sólarhring fyrir fund.

18. gr.

Aldursforseti hreppsnefndar setur fyrsta fund nýkjörinnar hreppsnefndar og stýrir honum, uns oddviti hreppsnefndar hefur verið kjörinn.

Oddviti hreppsnefndar skal kjörinn til fjögurra ára.

Sá er rétt kjörinn oddviti, sem fengið hefur atkvæði meirihluta hreppsnefndarmanna. Verði þeim atkvæðafjöldi eigi náð, skal kjósa að nýju um þá tvo sem flest atkvæði fengu. Hafi þrír eða fleiri hreppsnefndarmenn fengið jafnmörg atkvæði, skal varpa hlutkesti, um hverja tvo skuli kjósa. Verður þá sá rétt kjörinn oddviti hreppsnefndar, sem fleiri atkvæði fær. Verði atkvæði jöfn, skal hlutkesti ráða kosningu.

Oddviti hreppsnefndar stjórnar kjöri varaoddvita hreppsnefndar, og skal sömu aðferð beitt við kosningu hans, sbr. næstu málsgrein hér að framan. Varaoddviti skal kjörinn til jafnlangs tíma og oddviti.

Sé hvorki oddviti né varaoddviti á fundi, gegnir aldursforseti oddvitastörfum, nema hreppsnefnd ákveði að kjósa sérstakan fundarstjóra.

Ef oddviti deyr eða verður varanlega forfallaður frá oddvitastörfum, skal kjósa oddvita í hans stað til loka kjörtímabils oddvita.

19. gr.

Hreppsnefnd getur kosið skrifara og varaskrifara úr hópi hreppsnefndarmanna til eins árs í senn á sama fundi og oddvitakosning fer fram. Skrifarar skulu kosnir hlutfallskosningu.

Skrifarar skulu telja saman atkvæði við kosningar og þegar atkvæðagreiðslur fara fram í hreppsnefnd.

20. gr.

Hreppsnefndarfundur skal haldinn í húsnæði sem fullnægir ákvæðum byggingarlaga og byggingarreglugerðar um aðgang fatlaðs fólks.

Hreppsnefndarfundur skal að jafnaði halda í heyranda hljóði og almenningi heimilaður aðgangur að þeim, eftir því sem húsrúm leyfir.

Hreppsnefnd getur ákveðið að einstök mál verði rædd fyrir luktum dyrum s.s. viðkvæm einkamál manna eða viðskiptamál, sem æskilegt er vegna hagsmuna hreppsins, að rædd verði fyrir luktum dyrum. Jafnframt getur hreppsnefnd ákveðið, að hreppsnefndarfundur, þar sem eingöngu er fjallað um slík mál, verði haldinn fyrir luktum dyrum. Tillaga um að mál skuli rædd fyrir luktum dyrum skal afgreidd umræðulaust í hreppsnefnd.

Óheimilt er að skýra frá því, sem fram kemur við umræður á lokuðum fundi í hreppsnefnd.

21. gr.

Hreppsnefndarfundur er lögmætur, ef meira en helmingur hreppsnefndarmanna er á fundi. Hreppsnefnd getur enga bindandi ályktun gert, nema fundur sé lögmætur.

22. gr.

Oddviti hreppsnefndar stýrir fundi hennar. Hann setur fund, kannar lögmæti hans og stjórnar umræðum og afgreiðslu mála, sér um að fundargerðir séu færðar og slítur fundi, þegar dagskrá hans er tæmd. Oddviti úrskurðar um skilning á fundarsköpum, en skjóta má úrskurði hans til úrlausnar hreppsnefndar. Oddviti sér um, að allt fari skipulega og löglega fram á hreppsnefndarfundum og er hreppsnefndarmönnum skylt að lúta valdi hans að því er varðar fundarsköp og góða reglu. Raski áheyrandi fundarfriði, getur oddviti vísað honum úr fundarsal. Leyfi oddvita þarf til að taka myndir og hljóðrita umræður á hreppsnefndarfundum.

23. gr.

Mál skulu tekin til umræðu og afgreidd í hreppsnefnd í þeirri röð, sem þau eru á dagskrá, nema oddviti eða hreppsnefnd ákveði annað.

Heimilt er að taka til meðferðar á hreppsnefndarfundum mál, sem ekki hefur verið á dagskrá, ef 2/3 viðstaddra hreppsnefndarmanna samþykkja slíkt afbrigði.

24. gr.

Hreppsnefnd afgreiðir mál að jafnaði við eina umræðu. Þó skal hafa tvær umræður með a.m.k. einnar viku millibili um eftirtalin málefni:

1. Fjárhagsáætlun hreppsins.
2. Arsreikninga hreppsins og fyrirtækja hans.
3. Samþykktir, reglugerðir og gjaldskrár, sem hljóta eiga staðfestingu ráðherra.
4. Áætlanir fyrir hreppinn, sem gilda eiga til lengri tíma, s.s. þriggja ára áætlanir og skipulagsáætlanir.
5. Beiðni um fjárhagsaðstoð skv. 90. gr. sveitarstjórnarlaga.

25. gr.

Hreppsnefndarmanni er skylt að sækja hreppsnefndarfundi nema lögmæt forföll hamli svo sem önnur brýnni skyldustörf eða veikindi. Sé hreppsnefndarmaður forfallaður um stundarsakir skal hann tilkynna eða láta tilkynna forföllin til oddvita eða sveitarstjóra sem boðar þá varamann á fund skv. 2. mgr. 32. gr. sveitarstjórnarlaga. Varamenn hans skulu taka sæti á hreppsnefndarfundi samkvæmt ákvæðum 1. og 2. mgr. 35. gr. sveitarstjórnarlaga.

Sveitarstjóri skal sitja fundi hreppsnefndar með málfrelsi og tillögurétt, en ekki hefur hann atkvæðisrétt nema hann sé kjörinn hreppsnefndarmaður.

Hreppsnefnd getur heimilað að maður utan hreppsnefndar kveðji sér hljóðs á hreppsnefndarfundi.

26. gr.

Hreppsnefndarmanni ber að víkja sæti við umræður og afgreiðslu máls þegar það varðar hann sjálfan, skyldmenni eða nána venslamenn hans svo sérstaklega að almennt má ætla að viljaafstaða hans mótist að einhverju leyti af því. Honum er þó heimilt að gera stuttlega grein fyrir afstöðu sinni. Hreppsnefnd sker umræðulaust úr hvort mál er svo vaxið. Hreppsnefndarmaður, sem hlut á að máli, má taka þátt í atkvæðagreiðslu um hæfi sitt. Hreppsnefndarmanni, sem veit hæfi sitt orka tvímælis, ber að skýra oddvita hreppsnefndar frá því. Hreppsnefndarmaður, sem vanhæfur er við úrlausn máls, skal yfirgefa fundarsal hreppsnefndar við umræðu og afgreiðslu þess.

27. gr.

Hreppsnefndarmaður hefur málfrelsi, tillögurétt og atkvæðisrétt á fundum hreppsnefndar. Hreppsnefndarmaður, sem taka vill til máls, skal óska heimildar oddvita. Að jafnaði skulu hreppsnefndarmenn taka til máls í þeirri röð, sem þeir hafa kvatt sér hljóðs. Víkja má frá þeirri reglu, ef um er að ræða sveitarstjóra eða hreppsnefndarmann, sem óskar að gera stutta athugasemd eða koma leiðréttingu á framfæri. Hafi tveir eða fleiri hreppsnefndarmenn kvatt sér hljóðs samtímis, ákveður oddviti, í hvaða röð þeir skuli tala.

28. gr.

Hreppsnefndarmaður skal beina máli sínu til oddvita. Þegar til umræðu er fundargerð hreppsráðs, nefndar eða stjórnar, skal hreppsnefndarmaður taka fram, hvaða lið/liði fundargerðarinnar hann óskar að ræða.

Hreppsnefndarmaður má tala tvisvar við hverja umræðu máls. Heimilt er þó hreppsnefndarmanni að taka oftari til máls, til að bera af sér ámæli eða til að gera stutta athugasemd við fundarsköp. Sveitarstjóri eða flutningsmaður tillögu mega þó tala oftari en tvisvar við hverja umræðu máls.

Ekki má hreppsnefndarmaður lesa upp prentað mál við umræður í hreppsnefnd nema með leyfi oddvita.

29. gr.

Beri hreppsnefndarmaður aðra menn brigsalum, skal oddviti víta hann. Oddviti getur lagt til við hreppsnefnd, að hreppsnefndarmaður, sem víttur hefur verið tvisvar á sama fundi, verði sviptur málfrelsi á þeim fundi. Skal slík tillaga afgreidd umræðulaust. Hljóðnist hreppsnefndarmaður ekki úrskurði oddvita eða hreppsnefndar eða ef óregla kemur upp á fundi, skal oddviti gera fundarhlé, fresta fundi eða slíta fundi, ef nauðsyn krefur.

30. gr.

Telji oddviti umræður dragast úr hófi fram, getur hann lagt fram dagskrártillögu um, að ræðutími hvers hreppsnefndarmanns verði takmarkaður, umræðum verði lokið á tilteknum tíma eða umræðum um mál verði lokið þá þegar. Hver hreppsnefndarmaður getur og borið fram slíkar tillögur. Hreppsnefnd afgreiðir tillögur um takmörkun umræðna umræðulaust. Ekki má þó takmarka umræðu um mál svo, að hún standi skemur en tvær klukkustundir, ef einhver hreppsnefndarmaður kveður sér hljóðs. Umræður um fjárhagsáætlun eru ekki háðar ákvæðum greinar þessarar.

31. gr.

Hreppsnefndarmaður getur borið fram breytingartillögu, viðaukatillögu, frávísunartillögu eða frestunartillögu við hvert það mál, sem til umræðu er á fundi. Slíkar tillögur skulu vera skriflegar, ef oddviti óskar. Oddviti ákveður, í hvaða röð og með hvaða hætti slíkar tillögur eru teknar til afgreiðslu.

32. gr.

Mál er afgreitt í hreppsnefnd með því að samþykkja það eða fella það, vísa því frá hreppsnefnd eða vísa því til afgreiðslu hreppsráðs, annarrar nefndar eða oddvita og/eða sveitarstjóra. Máli, sem hreppsnefnd ber að lögum að afgreiða, verður þó eigi vísað til afgreiðslu annarra.

Þá er hreppsnefnd heimilt að fresta afgreiðslu máls, nema um sé að ræða mál, sem að lögum ber að afgreiða fyrir tiltekinn tíma.

33. gr.

Atkvæðagreiðsla á hreppsnefndarfundi fer að jafnaði fram með handauppréttingu. Oddviti biður þá hreppsnefndarmenn sem samþykkja mál, að rétta upp hægri hönd sína. Að því búnu leitar oddviti mótatkvæða með sama hætti. Loks skýrir oddviti frá úrslitum atkvæðagreiðslunnar.

Ef mál er svo vaxið, að oddviti telur ástæðulaust að atkvæðagreiðsla fari fram um það, skýrir hann frá því, að hann telji mál samþykkt eða fellt án atkvæðagreiðslu nema athugasemd verði við það gerð.

Oddviti getur ákveðið, að mál verði afgreitt með nafnakalli. Einnig ber oddvita að láta fara fram nafnakall, ef a.m.k. þriðjungur hreppsnefndarmanna óskar þess. Við nafnakall skal farið eftir tölusettri nafnaskrá hreppsnefndarmanna í stafrófsröð og skal það ráðast af útdrætti, hvaða hreppsnefndarmaður greiðir fyrst atkvæði við nafnakall. Við nafnakall skal oddviti greiða atkvæði síðastur. Við nafnakall svarar hreppsnefndarmaður, þegar oddviti les upp nafn hans, já eða nei eftir því hvort hann er með eða móti eða tekur fram, að hann greiði ekki atkvæði, en slík afstaða telst þó þátttaka í atkvæðagreiðslu.

Heimilt er að afgreiða mál með skriflegri atkvæðagreiðslu, ef hreppsnefndarmaður óskar og hreppsnefnd samþykkir.

Kosningar skulu ávallt vera skriflegar og leynilegar.

34. gr.

Við atkvæðagreiðslu ræður einfaldur meirihluti atkvæða úrslitum máls nema öðruvísi sé ákveðið í lögum. Verði atkvæði jöfn með máli og móti, fellur það.

Kosningar, sem fram fara í hreppsnefnd, skulu vera hlutfallskosningar skv. d'Hondts reglu sbr. 16. og 17. gr. sveitarstjórnarlaga.

Þegar kjósa skal einn fulltrúa eða ráða starfsmann úr hópi margra, sem tillögur hafa komið fram um, skal kosning fara fram með sama hætti og kosning oddvita hreppsnefndar sbr. 3. mgr. 18. gr. þessarar samþykktar.

35. gr.

Hreppsnefnd getur ráðið sérstakan fundarritara utan hreppsnefndar til að annast ritun fundargerða í gerðabók hreppsnefndar. Í fundargerð skal getið, hvar og hvenær fundur er haldinn og hverjir sitji fundinn. Skrá skal þau mál, sem tekin eru fyrir, dagsetningu þeirra, aðila máls og meginefni og hvaða afgreiðslu þau fá. Sé mál ekki afgreitt samhljóða, skal greina í fundargerð, hvernig atkvæði hafa skipst. Þegar lagðar eru fram fundargerðir nefnda, nægir að skrá í fundargerð hreppsnefndar, um hvaða nefndir er að ræða, dagsetningu fundargerða og fjölda töluliða.

Mál sem tekin eru fyrir á lokuðum fundi sbr. 3. mgr. 20. gr. samþykktar þessarar skal skrá sem trúnaðarmál.

Hreppsnefndarmaður á rétt á að fá bókaða stutta athugasemd um afstöðu sína til máls, sem til meðferðar er í hreppsnefnd. Oddviti skal hafa eftirlit með því, að fundargerðir séu skipulega og rétt færðar.

Í lok fundar skal fundargerð lesin upp og skulu allir viðstaddir hreppsnefndarmenn undirrita hana nema hreppsnefnd ákveði annað.

Hreppsnefndarmaður, sem gera vill athugasemd við eitthvert atriði í fundargerð, getur undirritað fundargerðina með fyrirvara um það atriði.

Hreppsnefnd getur ákveðið, að umræður á hreppsnefndarfundum skuli hljóðritaðar eða teknar upp með öðrum hætti. Verði það ákveðið, skal hreppsnefnd setja um það nánari reglur.

IV. KAFLI

Um réttindi og skyldur hreppsnefndarmanns.

36. gr.

Hreppsnefndarmaður á rétt á að fá mál samkvæmt 4. og 5. gr. samþykktar þessarar tekið á dagskrá hreppsnefndarfundar, enda tilkynni hann það oddvita eða sveitarstjóra skriflega a.m.k. þremur sólarhringum fyrir fund.

37. gr.

Hreppsnefndarmanni er bæði rétt og skyld að sækja fundi hreppsnefndar nema lögmæt forföll hamli sbr. 25. gr. samþykktar þessarar. Hreppsnefndarmaður er skyldur til að taka að sér þau störf, sem hreppsnefnd felur honum og varða verkefni hreppsnefndar, s.s. oddvitastörf og störf í hreppsráði eða öðrum nefndum á vegum hreppsnefndar. Þó getur sá, sem verið hefur oddviti eitt kjörtímabil eða lengur eða setið í hreppsráði eða annarri nefnd sama tímabil, skorast undan kosningu jafnlangan tíma og hann hefur haft starfið á hendi.

38. gr.

Nú telur hreppsnefndarmaður sig ekki geta gegnt skyldum sínum í hreppsnefnd án óhæfilegs álags og getur hreppsnefnd þá létt af honum störfum eða veitt honum lausn

að eigin ósk um tiltekinn tíma eða til loka kjörtímabils. Varamaður tekur þá sæti hans skv. 25. gr. samþykktar þessarar.

39. gr.

Hreppsnefndarmaður hefur málfrelsi, tillögurétt og atkvæðisrétt á fundum hreppsnefndar eftir því sem nánar er ákveðið í samþykkt þessari.

Hreppsnefndarmanni er ekki skylt að taka þátt í atkvæðagreiðslu um einstök mál. Þegar um er að ræða mál, sem hreppsnefnd er að lögum skylt að afgreiða s.s. fjárhags-áætlun eða ársreikninga eða kjör fulltrúa í lögboðnar nefndir, getur oddviti ákveðið að endurtaka atkvæðagreiðslu, ef minna en helmingur hreppsnefndarmanna tekur þátt í atkvæðagreiðslunni.

40. gr.

Hreppsnefndarmanni ber að gegna störfum sínum í hreppsnefnd af alúð og samviskusemi og gæta hagsmuna hreppsins, en í störfum sínum er hreppsnefndarmaður einungis bundinn af lögum og sannfæringu sinni.

41. gr.

Hreppsnefndarmaður á aðgang að bókum og skjölum hreppsins og einnig óhindraðan aðgang að stofnunum og fyrirtækjum hans á venjulegum afgreiðslutíma til upplýsingaöflunar vegna starfa sinna.

42. gr.

Hreppsnefndarmaður skal gæta þagnarskyldu um það, sem hann fær vitneskju um í starfi sínu og leynt á að fara vegna einka- eða almannahagsmuna samkvæmt lögum, eðli máls eða sérstakri ákvörðun hreppsnefndar.

43. gr.

Hreppsnefndarmanni ber að víkja sæti við umræður og afgreiðslu máls, þegar það varðar hann sjálfan, skyldmenni eða nána venslamenn hans svo mjög, að almennt má ætla að viljaafstaða hans mótist að einhverju eða öllu leyti þar af. Honum er þó heimilt að gera stuttlega grein fyrir afstöðu sinni. Hreppsnefnd sker umræðulaust úr, hvort mál er svo vaxið. Hreppsnefndarmaður, sem hlut á að máli, má taka þátt í atkvæðagreiðslu um hæfi sitt. Hreppsnefndarmanni, sem veit hæfi sitt orka tvímælis, ber að vekja athygli oddvita hreppsnefndar á því. Hreppsnefndarmaður, sem vanhæfur er við úrlausn máls, skal yfirgefa fundarsal hreppsnefndar við umræður um málið og afgreiðslu þess.

44. gr.

Hreppsnefndarmaður skal fá þóknun fyrir störf sín í hreppsnefnd. Hreppsnefndarmaður, sem þarf að fara um langan veg milli heimilis og fundarstaðar hreppsnefndar, skal auk þess fá greiddan ferðakostnað.

Takist hreppsnefndarmaður á hendur ferð á vegum hreppsins skv. ákvörðun hreppsnefndar á hann rétt á greiðslu ferða- og dvalarkostnaðar.

45. gr.

Haga skal fundum hreppsnefndar þannig, að hreppsnefndarmaður eigi möguleika á að taka sér orlof árlega sbr. 12. gr. samþykktar þessarar.

46. gr.

Geti hreppsnefndarmaður ekki sótt hreppsnefndarfund/fundi vegna veikinda eða af öðrum ástæðum tekur varamaður sæti hans meðan þannig hagar til skv. 25. gr. samþykktar þessarar.

47. gr.

Ákvæði þessa kafla um réttindi og skyldur hreppsnefndarmanna gilda einnig um varamenn, sem sitja hreppsnefndarfundi.

V. KAFLI

Hreppsráð, aðrar nefndir, ráð og stjórnir.

48. gr.

Hreppsnefnd kys fulltrúa í hreppsráð, aðrar nefndir, ráð og stjórnir samkvæmt ákvæðum laga, reglugerða og samþykktar þessarar. Slíkar kosningar skulu vera leynilegar, bundnar hlutfallskosningar, ef einhver hreppsnefndarmanna óskar þess. Forstöðumenn og stjórnendur fyrirtækja og stofnana hreppsins eru ekki kjörgengir í stjórnir þeirra stofnana sem þeir starfa hjá.

49. gr.

Hreppsnefnd skal á fyrsta fundi að afloknum hreppsnefndarkosningum kjósa þrjá hreppsnefndarmenn í hreppsráð til eins árs og jafnmarga til vara. Aðalfulltrúar í hreppsnefnd eru einir kjörgengir sem aðalmenn og varamenn í hreppsráð.

Sveitarstjóri á sæti í hreppsráði með málfrelsi og tillögurétt, en atkvæðisrétt hefur hann því aðeins að hann sé hreppsnefndarmaður og kjörinn í hreppsráð.

Hreppsnefnd getur heimilað flokki eða framboðsaðila, sem fulltrúa á í hreppsnefnd en ekki hefur fengið kjörinn hreppsráðsmann, að tilnefna fulltrúa til setu í hreppsráði með málfrelsi og tillögurétt. Skylt er hreppsnefnd að gefa fulltrúa flokks/framboðsaðila kost á setu í hreppsráði með málfrelsi og tillögurétt þann tíma, sem fundir hreppsnefndar falla niður vegna sumarleyfa sbr. 12. gr. samþykktar þessarar.

50. gr.

Hreppsráð skal að jafnaði halda fund einu sinni í mánuði milli hreppsnefndarfunda. Aukafundi skal halda, ef sveitarstjóri, formaður hreppsráðs eða a.m.k. tveir hreppsráðsmenn óska þess.

51. gr.

Sveitarstjóri undirbýr hreppsráðsfundi. Hann sér um, að hreppsráð sé boðað til fundar með skriflegu fundarboði ásamt dagskrá a.m.k. einum sólarhring fyrir fund. Geti hreppsráðsmaður ekki sótt fund, skal hann að jafnaði boða varamann sinn eða hlutast til um, að varamaður verði boðaður. Hafí sveitarstjóri fengið vitneskju um forföll hreppsráðsmanns, skal hann boða eða láta boða varamann hans á fund.

52. gr.

Á fyrsta fundi nýkjörins hreppsráðs skal kjósa formann og varaformann hreppsráðs. Kjósa má sveitarstjóra formann hreppsráðs. Formaður hreppsráðs stjórnar fundum þess og sér um að allt fari löglega og skipulega fram á fundum þess. Hann úrskurðar í ágreiningsmálum, sem upp kunna að koma út af fundarsköpum, en skjóta má úrskurði hans til úrlausnar hreppsráðs. Heimilt er að taka mál til meðferðar í hreppsráði, þótt ekki sé það tilgreint í dagskrá. Þó er skylt að fresta afgreiðslu slíks máls, ef einhver hreppsráðsmaður óskar þess.

Hreppsráð getur ráðið sér fundarritara utan hreppsráðs. Í fundargerðabók ráðsins skal skrá, hvar og hvenær fundur er haldinn og hverjir sitji fundinn. Þá skal skrá í fundargerð mál, sem ráðið tekur til umræðu og afgreiðslu, frá hverjum þau eru, hvenær þau eru dagsett, efni þeirra stutt og skilmerkilega og hvaða afgreiðslu þau hljóta.

53. gr.

Hreppsráð fer ásamt sveitarstjóra með framkvæmdastjórn hreppsins og fjármálastjórn að því leyti sem slík stjórn er ekki öðrum falin. Hreppsráð hefur umsjón með stjórnsýslu hreppsins, undirbúningi árlegrar fjárhagsáætlunar, semur drög að fjárhagsáætlun sveitarsjóds og fyrirtækja/stofnana hreppsins að fengnum tillögum hlutaðeigandi stjórna og leggur þau fyrir hreppsnefnd í samræmi við ákvæði sveitarstjórnarlaga. Þá sér hreppsráð um, að ársreikningar hreppssjóds séu samdir og þeir ásamt ársreikningum fyrirtækja/stofnana hreppsins lagðir fyrir hreppsnefnd til afgreiðslu, svo sem sveitarstjórnarlög mæla fyrir um.

Hreppsráð gerir tillögur til hreppsnefndar um afgreiðslu einstakra mála, sem það fær til meðferðar. Hreppsráði er þó heimil fullnaðarafgreiðsla mála, sem ekki varða verulega fjárhag hreppssjóds eða fyrirtækja/stofnana hans, enda sé ekki ágreiningur milli hreppsnefndarmanna eða við sveitarstjóra um slíka afgreiðslu. Þá tekur hreppsráð fullnaðarákvarðanir í málum, sem hreppsnefnd hefur falið því að afgreiða. Hreppsráð ákveður skiptingu og ráðstöfun fjár, sem ætlað er til einstakra málaflokka samkvæmt fjárhagsáætlun, s.s. til gatnagerðar, nýbygginga og óvissra útgjalda.

Þá getur hreppsnefnd falið hreppsráði fullnaðarafgreiðslu mála nema lög mæli á annan veg.

54. gr.

Skylt er starfsmönnum hreppsins að sitja fundi hreppsráðs, ef þess er óskað.

55. gr.

Oddviti hreppsnefndar og/eða sveitarstjóri boðar nefnd saman til fyrsta fundar eða ákveður, hver skuli gera það. Á þeim fundi skal kjósa formann, varaformann og ritara nefndar.

Formaður nefndar boðar eða lætur boða fundi í nefnd með a.m.k. eins sólarhrings fyrirvara.

56. gr.

Nefndarmanni er skylt að sækja fundi nema lögmæt forföll hamli. Þegar aðalmaður í nefnd forfallast um stundarsakir, skal varamaður hans taka sæti í nefndinni. Þegar aðalmaður í nefnd flyst burt úr hreppnum, fellur frá eða forfallast á annan hátt varanlega, tekur varamaður hans sæti nema hreppsnefnd ákveði að kjósa aðalmann að nýju.

Hafi tveir eða fleiri flokkar eða framboðsaðilar haft samstarf um nefndarkosningar, skal sá, sem tilnefndi viðkomandi fulltrúa, einnig tilnefna varamann hans, sé eigi öðruvísi ákveðið í yfirlýsingu skv. 2. mgr. 35. gr. sveitarstjórnarlaga.

57. gr.

Nefndarfundur skal haldinn fyrir luktum dyrum. Nefnd getur kvatt á sinn fund einstaka starfsmenn hreppsins. Ennfremur getur nefnd boðið aðila að koma á sinn fund til viðræðna um tiltekin mál.

58. gr.

Formaður nefndar stýrir fundum. Ákvæði III. og IV. kafla samþykktar þessarar gilda um meðferð mála í nefndum, ráðum og stjórnnum hreppsins, eftir því sem við á.

59. gr.

Um hlutverk og valdsvið nefnda, ráða og stjórna á vegum hreppsins fer eftir því sem ákveðið er í lögum, reglugerðum eða samþykktum hreppsnefndar.

Hreppsnefnd getur falið nefnd fullnaðarafgreiðslu einstakra mála eða málaflokka nema slíkt vald sé að lögum sérstaklega falið hreppsnefnd til ákvörðunar.

60. gr.

Nefndir, ráð og stjórnir hreppsins skulu halda gerðabækur. Kjörinn ritari nefndar skal færa fundargerð í gerðabók. Nefnd getur þó ráðið sér sérstakan fundarritara utan nefndar. Í fundargerð skal skrá, hvar og hvenær fundur er haldinn og hverjir sitji hann. Þá skal skrá í fundargerð einstök mál, sem tekin eru fyrir á fundi, dagsetningu þeirra, nöfn aðila, meginefni og hvaða afgreiðslu þau hljóta. Í fundarlok skal fundargerð lesin upp og allir viðstaddir nefndarmenn undirrita hana.

61. gr.

Fundargerðir nefnda, ráða og stjórna hreppsins skulu að jafnaði teknar á dagskrá hreppsráðs eða hreppsnefndar og skal það gert svo fljótt sem unnt er að afloknum nefndarfundi.

Ályktun nefndar, ráðs eða stjórnar sem hefur í för með sér útgjöld, skal ætíð lögð fyrir hreppsráð eða hreppsnefnd til endanlegrar afgreiðslu.

62. gr.

Hreppsnefnd kys í eftirtaldar nefndir, ráð og stjórnir:

- A. **Til eins árs.** Á fundi í júní ár hvert:
1. *Skodunarmenn.* Tveir aðalmenn og jafnmargir til vara skv. 84. gr. sveitarstjórnarlaga nr. 8/1986.
 2. *Undirkjörstjórn við alþingiskosningar.* Þrír aðalmenn og jafnmargir til vara skv. 10. gr. laga nr. 80/1987 um kosningar til Alþingis. Kjörstjórn fer jafnframt með kosningar til sveitarstjórnar skv. 23. gr. sveitarstjórnarlaga nr. 8/1986.
- B. **Til fjögurra ára.** Á fyrsta eða öðrum fundi að afloknum hreppsnefndarkosningum:
1. *Hreppsráð.* Þrír hreppsnefndarmenn sem aðalmenn og jafnmargir til vara skv. 55. gr. sveitarstjórnarlaga nr. 8/1986.
 2. *Byggingarnefnd.* Fimm aðalmenn og jafnmargir til vara skv. 6. gr. byggingarlaga nr. 54/1978. Byggingarnefnd fer jafnframt með málefni umhverfisnefndar.
 3. *Félagsmálaráð.* Fimm aðalmenn og jafnmargir til vara. Félagsmálaráð er kosið skv. 5. gr. laga nr. 40/1991 og fer jafnframt með störf þau, sem áfengisvararnefnd og barnaverndarnefnd eru falin samkvæmt lögum nr. 82/1969 og nr. 58/1992. Öldrunarmál og málefni jafnréttisnefndar samkvæmt lögum nr. 28/1991.
 4. *Hafnarstjórn.* Þrír aðalmenn og þrír til vara skv. 9. gr. hafnalaga nr. 23/1994.
 5. *Heilbrigðisnefnd.* Tveir fulltrúar í nefndina og jafnmargir til vara skv. 6. gr. laga nr. 81/1988 um hollustuhætti og heilbrigðisfirtlit.
 6. *Húsnæðisnefnd.* Þrír aðalmenn og jafnmargir til vara skv. 40. gr. laga nr. 97/1993 um Húsnæðisstofnun ríkisins.
 7. *Skólanefnd grunnskóla.* Fimm aðalmenn og jafnmargir til vara skv. 19. gr. laga nr. 49/1991 um grunnskóla. Jafnframt fer skólanefnd með málefni tónlistarskólans og leikskóla.
 8. *Stjórn heilsugæslustöðvar.* Tveir aðalmenn og jafnmargir til vara skv. 21. gr. laga nr. 97/1990 um heilbrigðisþjónustu.
 9. *Atvinnumálanefnd.* Þrír aðalmenn og jafnmargir til vara. Atvinnumálanefnd fer jafnframt með málefni vinnumiðlunar skv. 9. gr. laga nr. 18/1985 um vinnumiðlun.

10. Forðagæslu- og fjallskilanevnd. Fimm aðalmenn og þrír til vara sem fer með málefni búfjárefirlits samkvæmt lögum nr. 46/1991. Fjallskilamál samkvæmt lögum um afréttarmálefni nr. 6/1986 og fjallskilasamþykkt fyrir Múlasýslur nr. 472/1991.
11. Einn úttektarmaður og annar til vara skv. 39. gr. ábúðarlaga nr. 64/1976.

63. gr.

Hreppnefnd getur kosið nefndir til að vinna að einstökum afmörkuðum verkefnum. Umboð slíkra nefnda fellur niður þegar liðin eru fjögur ár frá því nefndin var kosin og fyrr ef verkefni nefndar er lokið.

Hreppsnefnd getur þó afturkallað umboð slíkra nefnda hvenær sem er.

VI. KAFLI

Um framkvæmdastjórn og starfslíð hreppsins.

64. gr.

Hreppsnefnd ræður sveitarstjóra. Gera skal skriflegan ráðningarsamning við sveitarstjóra þar sem m.a. skal kveðið á um ráðningartíma hans, og kaup og kjör. Ráðningarsamningur skal staðfestur af hreppsnefnd.

65. gr.

Sveitarstjóri er framkvæmdastjóri hreppsins. Hann undirbýr fundi hreppsráðs og hreppsnefndar, semur dagskrá og boðar til funda sbr. 13. gr. samþykktar þessarar. Hann á sæti á fundum hreppsnefndar og hreppsráðs og hefur þar málfrelsi og tillögurétt en eigi atkvæðisrétt nema hann sé kjörinn fulltrúi í hreppsnefnd. Hann hefur og rétt til setu á fundum nefnda hreppsins með sömu réttindum.

Sveitarstjóri hefur á hendi framkvæmd ákvarðana hreppsnefndar og hreppsmálefna að svo miklu leyti sem hreppsnefnd hefur ekki ákveðið annað.

Sveitarstjóri er prókúruhafi hreppssjóðs. Hann undirritar skjöl varðandi kaup og sölu fasteigna hreppsins, lántökur og aðrar skuldbindingar.

Sveitarstjóri er æðsti yfirmaður starfslíðs hreppsins.

Hreppsráð eða hreppsnefnd ákveður hver gegna skuli störfum sveitarstjóra í forföllum hans.

66. gr.

Hreppsnefnd ræður starfsmenn hreppsins og veitir þeim lausn frá störfum. Þetta á þó ekki við um lausráðna verkamenn, afleysingamenn og aðra þá starfsmenn sem eigi eru ráðnir með 3 mánaða uppsagnarfresti.

67. gr.

Fastráðnir starfsmenn hreppsins skulu ráðnir til óákveðins tíma með gagnkvæmum 3 mánaða uppsagnarfresti miðað við mánaðamót. Þeir hafa réttindi og skyldur opinberra starfsmanna sbr. lög nr. 38/1954 eftir því sem við á.

Gera skal skriflegan ráðningarsamning við fastráðna starfsmenn, þar sem m.a. skal kveðið á um ráðningartíma og uppsagnarfrest sbr. 1. mgr. svo og starfssvið þeirra. Um kaup og kjör fer eftir ráðningarsamningi og gildandi kjarasamningum.

68. gr.

Um ráðningu verkamanna, afleysingamanna og annarra starfsmanna sem eigi eru ráðnir með 3 mánaða uppsagnarfresti fer eftir reglum sem hreppsnefnd setur. Um kaup og kjör fer eftir kjarasamningum viðkomandi stéttarfélagi.

Samþykkt þessi, sem hreppsnefnd Djúpavogshrepps hefur sett samkvæmt ákvæðum 3. mgr. 7. gr. og 49. gr. sveitarstjórnarlaga nr. 8/1986, staðfestist hér með til að öðlast þegar gildi.

Félagsmálaráðuneytið, 20. desember 1994.

F. h. r.
Berglind Ásgeirsdóttir.

Sesselja Árnadóttir.

Nr. 687

22. desember 1994

SKIPULAGSSKRÁ

fyrir sjálfseignarstofnunina Sjóminja- og smiðjumunasafn J. Hinrikssonar.

Jósafat Hinriksson, kt. 210624-3769, Fornastekk 10, 109 Reykjavík, stofnar hér með sjálfseignarstofnun og setur henni svofellda skipulagsskrá.

1. gr.

Stofnunin heitir Sjóminja- og smiðjumunasafn J. Hinrikssonar og er heimili hennar og varnarþing í Reykjavík.

2. gr.

Tilgangur.

Tilgangur stofnunarinnar er að eiga og reka Sjóminja- og smiðjumunasafn sem ætlað er að hafa menningarsögulegt gildi í víðtækasta skilningi, m.a. með því að safna og varðveita muni frá atvinnuháttum liðinna tíma s.s. sjóminja og smiðjumuna.

Í því skyni er stofnuninni heimilt að taka við safnmunum til eignar og kaupa, ef nauðsynlegt reynist.

Í þessu starfi má stofnunin hafa samstarf við einstaklinga, félagasamtök, sveitarfélög, ríki eða stofnanir þess.

3. gr.

Stofnfé.

A) Jósafat Hinriksson, kt. 210624-3769, Fornastekk 10, 109 Reykjavík, leggur til alla safnmuni sína, sem eru í Sjóminja- og smiðjusafni hans að Súðavogi 4 í Reykjavík, inni og úti, svo og aðra muni sem hann á eða kann að eignast, svo og alla sýningarkassa, hillur og merkingar sem tilheyra safni hans nú.

B) Vélsmiðja J. Hinrikssonar hf., kt. 430470-0199, Súðavogi 4, Reykjavík hefur lofað að leggja stofnuninni til árlega, næstu 10 árin, fé til að reka safnið og kaupa húsnæði það sem safnið er nú í.

4. gr.

Stjórn.

Stjórn sjálfseignarstofnunarinnar skal skipuð fimm mönnum og skal fyrsta stjórn stofnunarinnar skipuð þannig:

Jósafat Hinriksson, kt. 210624-3769, formaður.

Ólöf Þ. Hannesdóttir, kt. 250332-6109,

Hanna Sigríður Jósafatsdóttir, kt. 230151-3769,

Karl Hinrik Jósafatsson, kt. 071155-7819, skrásetjari,

Smári Jósafatsson, kt. 190459-2339.

Varamenn í stjórn:

Birgir Þór Jósafatsson,

Ólöf Þ. Hannesdóttir yngri, listamaður.

Framangreind stjórn skal sitja þar til stjórnarmaður óskar þess að verða leystur frá stjórnarstörfum.

Ef stjórnarmaður óskar að vera leystur frá stjórnarstarfi eða fellur frá skulu þeir sem sitja eftir í stjórninni velja nýjan stjórnarmann úr hópi afkomenda Jósafats Hinrikssonar og Ólafar Þ. Hannesdóttur og ber þá að hafa í huga að hinn nýji stjórnarmaður hafi áhuga á að starfa fyrir stjórnina og samþykki það.

Jósafat Hinriksson er formaður stjórnarinnar en að honum gengnum velur stjórnin sér nýjan formann.

Stjórnin skal sjálf sjá um að vinna að markmiðum stofnunarinnar og sjá um rekstur hennar. Heimilt er að greiða stjórnarmönnum laun og ráða má hún framkvæmdastjóra ef fjárhagur leyfir.

Stjórnin gerir árlega skýrslu um störf sín sem lögð er fram á aðalfundi hennar sem halda ber fyrir apríl lok ár hvert.

Meirihluti atkvæða ræður úrslitum í stjórn stofnunarinnar. Veðsetning og sala safnmuna er ekki heimil og til breytinga á samþykktum þessum og til þess að leggja stofnunina niður þarf samþykki allra stjórnarmanna á fullskipuðum fundi.

5. gr.

Reikningar.

Reikningsár sjálfseignarstofnunarinnar er almanaksárið. Stjórnin ræður löggiltan endurskoðanda til þess að endurskoða reikninga stofnunarinnar og skal endurskoðun lokið í apríl ár hvert fyrir síðasta starfsár.

6. gr.

Verði sjálfseignarstofnunin lögð niður sbr. 4. gr. skulu safnmunir og aðrar eignir að frádregnum skuldum renna til aðila sem að mati fráfarandi stjórnar hefur áhuga og bolmagn til að reka safnið með reisin.

7. gr.

Leita skal staðfestingar forseta Íslands á skipulagsskrá þessari.

Reykjavík, 20. október 1994.

Jósafat Hinriksson.

Skipulagsskrá þessi staðfestist hér með samkvæmt lögum um sjóði og stofnanir sem starfa samkvæmt staðfestri skipulagsskrá, nr. 19/1988.

Dóms- og kirkjumálaráðuneytið, 22. desember 1994.

F. h. r.

Þorsteinn Geirsson.

Jón Thors.

SAMÞYKKT

um stjórn Hornafjarðarbæjar og fundarsköp bæjarstjórnar.

I. KAFLI

Um skipan bæjarstjórnar og verkefni hennar.

1. gr.

Bæjarstjórn Hornafjarðarbæjar er skipuð 9 bæjarfulltrúum kjörnum skv. III. kafla sveitarstjórnarlaga nr. 8/1986, sbr. 2. mgr. 10. gr. og 11. gr. sömu laga.

2. gr.

Starfstímabil bæjarstjórnar hefst 15 dögum eftir kjördag í sveitarstjórnarkosningum og gildir til jafnlengdar að fjórum árum liðnum.

3. gr.

Bæjarstjórn fer með stjórn Hornafjarðarbæjar samkvæmt ákvæðum sveitarstjórnarlaga og annarra laga. Jafnframt fer bæjarstjórn með yfirstjórn stofnana og fyrirtækja á vegum sveitarfélagsins, að svo miklu leyti sem bæjarstjórn hefur ekki falið öðrum slíka yfirstjórn.

4. gr.

Bæjarstjórn skal gæta hagsmuna sveitarfélagsins og vera í fyrirsvari fyrir það og vinna að sameiginlegum velferðarmálum íbúa þess.

5. gr.

Bæjarstjórn annast þau verkefni sem henni eru falin í lögum, reglugerðum og samþykktum.

Þá getur bæjarstjórn ákveðið að sveitarfélagið taki að sér verkefni sem varðar íbúa þess sérstaklega, enda sé það ekki falið öðrum til úrlausnar að lögum.

6. gr.

Meðal verkefna bæjarstjórnar Hornafjarðarbæjar eru:

1. Að kjósa forseta og varaforseta bæjarstjórnar, bæjarráð og aðrar nefndir, ráð og stjórnir skv. VI. kafla sveitarstjórnarlaga sbr. og V. kafla samþykktar þessarar og skoðunarmenn til að annast endurskoðun ársreikninga sveitarfélagsins skv. VIII. kafla sveitarstjórnarlaga. Ennfremur að ráða bæjarstjóra og starfsmenn í helstu stjórnunarstöður sveitarfélagsins skv. VII. kafla fyrrnefndra laga sbr. og VI. kafla þessarar samþykktar.
2. Að setja samþykktir og gjaldskrár, eftir því sem lög mæla fyrir um og þörf krefur.
3. Að stjórna fjármálum sveitarfélagsins, stofnana þess og fyrirtækja, skv. VIII. kafla sveitarstjórnarlaga sbr. og II. kafla samþykktar þessarar.
4. Að ákveða stjórnkerfi sveitarfélagsins.

II. KAFLI

Um fjármálastjórn sveitarfélagsins.

7. gr.

Á fyrsta ári hvers kjörtímabils skal bæjarstjórn semja þriggja ára áætlun um rekstur, framkvæmdir og fjármál sveitarfélagsins og skal þessi þriggja ára áætlun vera til leiðbeiningar við gerð árlegrar fjárhagsáætlunar. Þriggja ára áætlunina skal endurskoða árlega í tengslum við afgreiðslu fjárhagsáætlunarinnar og skal þá framlengja áætlunina um eitt ár.

8. gr.

Bæjarstjórn skal afgreiða fjárhagsáætlun bæjarsjóðs, bæjarfyrirtækja og stofnana fyrir lok janúarmánaðar ár hvert að undangengnum tveimur umræðum í bæjarstjórn sbr. 24. gr. samþykktar þessarar.

Ef ekki tekst að afgreiða fjárhagsáætlun skv. 1. mgr. skal bæjarstjórn sækja skriflega um frest til félagsmálaráðuneytisins og tilgreina ástæður fyrir umsókninni.

Form fjárhagsáætlunar skal vera í samræmi við form ársreikninga sveitarfélagsins, og skal þar greint á milli rekstraráætlunar, fjárfestingaráætlunar og áætlunar um fjármagnshreyfingar.

Við afgreiðslu fjárhagsáætlunar tekur bæjarstjórn ákvarðanir um nýtingu tekjustofna bæjarsjóðs og tekjuöflun, um öflun lánsfjár, ef um það er að ræða og um ráðstöfun fjármagns á fjárhagsárinu bæði til rekstrar og eignabreytinga. Þá skal við gerð fjárhagsáætlunar hafa hliðsjón af veltufjárstöðu bæjarsjóðs í byrjun fjárhagsárs og áætla fyrir þeim breytingum, sem nauðsynlegt er talið að gera á veltufjárstöðunni.

9. gr.

Fjárhagsáætlun skv. 8. gr. skal vera meginregla um fjármálastjórn sveitarfélagsins á fjárhagsárinu og ekki má stofna til útgjalda eða greiða fé úr bæjarsjóði nema heimild sé til þess í fjárhagsáætlun, útgjöldin séu lögbundin, sammingsbundin eða samþykkt af bæjarstjórn.

Samþykki bæjarstjórn fjárveitingu eða útgjöld utan fjárhagsáætlunar, skal hún jafnframt taka ákvörðun um, hvornig afla skuli fjár til þeirra útgjalda s.s. með lækkun annarra útgjalda, auknum tekjum eða lánsfé.

10. gr.

Hafi forsendur fyrir gerð fjárhagsáætlunar breyst verulega, s.s. ef verðlagsbreytingar hafa orðið verulega meiri en ráð var fyrir gert, er bæjarstjórn heimilt að endurskoða fjárhagsáætlunina. Slíkar breytingar afgreiðir bæjarstjórn við eina umræðu í bæjarstjórn, enda hafi breytingartillögurnar verið sendar bæjarfulltrúum með fundarboði og dagskrá a.m.k. fimm sólarhringum fyrir bæjarstjórnarfund.

11. gr.

Bæjarstjórn skal hafa lokið fullnaðarafgreiðslu ársreikninga bæjarsjóðs og fyrirtækja hans eigi síðar en í júnílok ár hvert skv. 88. gr. sveitarstjórnarlaga sbr. 82. og 83. gr. sömu laga. Eintak af ársreikningum skal senda Hagstofu Íslands og félagsmálaráðuneytinu fyrir 31. júlí ár hvert. Viðurlög skv. 2. mgr. 88. gr. sveitarstjórnarlaga liggja við vanrækslu bæjarstjórnar á afgreiðslu og skilum ársreikninga.

III. KAFLI

Um fundarskóp bæjarstjórnar.

12. gr.

Bæjarstjórn heldur reglulega fundi tvisvar í mánuði, fyrsta og þriðja fimmtudag hvers mánaðar, og skulu fundir hefjast kl. 16.00 nema bæjarstjórn ákveði annað. Bæjarstjóri í samráði við forseta getur þó ákveðið að fella niður fundi. Heimilt er að fella niður fundi í bæjarstjórn í allt að tvo mánuði að sumarlagi.

Aukafundi skal halda í bæjarstjórn eftir því sem þörf krefur að mati bæjarstjóra eða forseta bæjarstjórnar, og skylt er að halda aukafund í bæjarstjórn, ef fjórir bæjarfulltrúar krefjast þess.

13. gr.

Aldursforseti nýkjörinnar bæjarstjórnar kveður bæjarstjórnina saman til fyrsta fundar að afloknum sveitarstjórnarkosningum, eigi síðar en 15 dögum eftir að hún tekur við störfum, sbr. 2. gr. samþykktar þessarar, þ.e. eigi síðar en 30 dögum eftir kjördag.

Aldursforseti getur falið bæjarstjóra að boða fyrsta fund nýkjörinnar bæjarstjórnar.

14. gr.

Bæjarstjóri, sbr. þó 13. gr. samþykktar þessarar, boðar bæjarstjórnarfundi og ákveður jafnframt fundarstað, hafi bæjarstjóri ekki gert það.

Íbúum sveitarfélagsins skal kunngert með auglýsingu, hvar og hvenær bæjarstjórnarfundir eru haldnir.

15. gr.

Bæjarstjóri semur dagskrá bæjarstjórnarfundar og skal dagskráin fylgja fundarboði.

Á dagskrá bæjarstjórnarfundar skal taka:

1. Lögákveðnar kosningar s.s. kosningar forseta bæjarstjórnar, kosningar nefnda, ráða og stjórna á vegum bæjarstjórnar, svo og kosningar eða ráðningar starfsmanna skv. 1. tölulið 6. gr. þessarar samþykktar.
2. Fundargerðir bæjarráðs.
3. Önnur mál sem falla undir verksvið bæjarstjórnar og bæjarstjóri ákveður að taka á dagskrá eða einhver bæjarfulltrúi óskar, að tekin verði á dagskrá. Bæjarfulltrúi sem óskar að fá mál tekið á dagskrá bæjarstjórnarfundar skal tilkynna það bæjarstjóra skriflega með tillögu eða fyrirspurn fjórum sólarhringum fyrir fund.

Dagskrá bæjarstjórnarfundar skulu fylgja afrit fundargerða, tillagna og annarra gagna, sem bæjarstjóri telur nauðsynleg. Dagskrá skal jafnframt fylgja afrit fundargerðar síðasta bæjarstjórnarfundar.

16. gr.

Bæjarstjóri skal í síðasta lagi tveimur sólarhringum fyrir bæjarstjórnarfund hafa boðsent bæjarfulltrúum fundarboð bæjarstjórnarfundar ásamt dagskrá og fylgigögnum.

17. gr.

Bæjarstjóri skal boðsenda bæjarfulltrúum fundarboð aukafundar í bæjarstjórn ásamt dagskrá a.m.k. sólarhring fyrir fund.

18. gr.

Aldursforseti bæjarstjórnar setur fyrsta fund nýkjörinnar bæjarstjórnar og stýrir honum, uns forseti bæjarstjórnar hefur verið kjörinn.

Forseti bæjarstjórnar skal kjörinn til fjögurra ára.

Sá er rétt kjörinn forseti sem fengið hefur atkvæði meirihluta bæjarfulltrúa. Verði þeim atkvæðafjöldi eigi náð skal kjósa að nýju um þá tvo sem flest atkvæði fengu. Hafi þeir eða fleiri bæjarfulltrúar fengið jafnmörg atkvæði, skal varpa hlutkesti um hverja tvo skuli kjósa. Verður þá sá rétt kjörinn forseti bæjarstjórnar sem fleiri atkvæði fær. Verði atkvæði jöfn, skal hlutkesti ráða kosningu.

Forseti bæjarstjórnar stjórnar kjöri varaforseta bæjarstjórnar og skal sömu aðferð beitt við kosningu hans sbr. næstu málsgrein hér að framan. Varaforseti skal kjörinn til jafnlangs tíma og forseti.

Sé enginn forseta á fundi gegnir aldursforseti forsetastörfum nema bæjarstjórn ákveði að kjósa sérstakan fundarstjóra.

Ef forseti deyr eða verður varanlega forfallaður frá forsetastörfum skal kjósa forseta í hans stað til loka kjörtímabils forseta.

19. gr.

Bæjarstjórn kys tvo skrifara og tvo varaskrifara úr hópi bæjarfulltrúa til eins árs í senn á sama fundi og forsetakosning fer fram. Skrifarar skulu telja saman atkvæði við kosningar og þegar atkvæðagreiðslur fara fram í bæjarstjórn.

20. gr.

Bæjarstjórnarfundur skal haldinn í húsnæði sem fullnægir ákvæðum byggingarlaga og byggingarreglugerðar um aðgang fatlaðs fólks.

Bæjarstjórnarfundur skal að jafnaði halda í heyranda hljóði og almenningi heimilaður aðgangur að þeim eftir því sem húsrúm leyfir.

Bæjarstjórn getur ákveðið að einstök mál verði rædd fyrir luktum dyrum s.s. viðkvæm einkamál manna eða viðskiptamál sem æskilegt er vegna hagsmuna sveitarfélagsins að rædd verði fyrir luktum dyrum. Jafnframt getur bæjarstjórn ákveðið að bæjarstjórnarfundur þar sem eingöngu er fjallað um slík mál verði haldinn fyrir luktum dyrum. Tillaga um að mál skuli rædd fyrir luktum dyrum skal afgreidd umræðulaust í bæjarstjórn.

Óheimilt er að skýra frá því sem fram kemur við umræður á lokuðum fundi í bæjarstjórn.

21. gr.

Bæjarstjórnarfundur er lögmætur ef meira en helmingur bæjarfulltrúa er á fundi. Bæjarstjórn getur enga bindandi ályktun gert, nema fundur sé lögmætur.

22. gr.

Forseti bæjarstjórnar stýrir fundum hennar. Hann setur fund, kannar lögmæti hans og stjórnar umræðum og afgreiðslu mála, sér um að fundargerðir séu færðar og slítur fundi, þegar dagskrá hans er tæmd. Forseti úrskurðar um skilning á fundarsköpum en skjóta má úrskurði hans til úrlausnar bæjarstjórnar. Forseti sér um að allt fari skipulega og löglega fram á bæjarstjórnarfundum og er bæjarfulltrúum skylt að lúta valdi hans að því er varðar fundarsköp og góða reglu. Raski áheyrandi fundarfriði getur forseti vísað honum úr fundarsal. Leyfi forseta þarf til að taka myndir og hljóðrita umræður á bæjarstjórnarfundum.

23. gr.

Mál skulu tekin til umræðu og afgreidd í bæjarstjórn í þeirri röð sem þau eru á dagskrá nema forseti eða bæjarstjórn ákveði annað.

Heimilt er að taka til meðferðar á bæjarstjórnarfundum mál sem ekki hefur verið á dagskrá ef meirihluti viðstaddra bæjarfulltrúa samþykkja slíkt afbrigði.

24. gr.

Bæjarstjórn afgreiðir mál að jafnaði við eina umræðu. Þó skal hafa tvær umræður með a.m.k. einnar viku millibili um eftirtalin málefni:

1. Fjárhagsáætlun sveitarfélagsins og fyrirtækja þess.
2. Arsreikninga sveitarfélagsins og fyrirtækja þess.
3. Samþykktir, reglugerðir og gjaldskrár sem hljóta eiga staðfestingu ráðherra.
4. Áætlanir fyrir sveitarfélagið sem gilda eiga til lengri tíma s.s. þriggja ára áætlanir og skipulagsáætlanir.
5. Beiðni um fjárhagsaðstoð skv. 90. gr. sveitarstjórnarlaga.

25. gr.

Bæjarfulltrúa er skylt að sækja alla bæjarstjórnarfundi nema lögmæt forföll hamli svo sem önnur brýnni skyldustörf eða veikindi. Sé bæjarfulltrúi forfallaður um stundarsakir skal hann tilkynna eða láta tilkynna forföll í tæka tíð til bæjarstjóra. Bæjarfulltrúa er jafnframt skylt að boða eða láta boða varamann sinn á fund og er honum heimilt að ákveða hver varamanna hans taki sæti á bæjarstjórnarfundi og skal þá tilkynna það til bæjarstjóra, ella tekur varamaður sæti samkvæmt ákvæðum 1. og 2. mgr. 35. gr. sveitarstjórnarlaga.

Bæjarstjóri skal sitja fundi bæjarstjórnar með málfrelsi og tillögurétti en ekki hefur hann atkvæðisrétt nema hann sé kjörinn bæjarfulltrúi.

Bæjarstjórn getur heimilað að maður utan bæjarstjórnar kveðji sér hljóðs á bæjarstjórnarfundi.

26. gr.

Bæjarfulltrúi hefur málfrelsi, tillögurétt og atkvæðisrétt á bæjarstjórnarfundum. Bæjarfulltrúi sem taka vill til máls skal óska heimildar forseta. Að jafnaði skulu bæjarfulltrúar taka til máls í þeirri röð sem þeir hafa kvatt sér hljóðs. Víkja má frá þeirri reglu ef um er að ræða bæjarstjóra, framsögumann í máli eða bæjarfulltrúa sem óskar að gera stutta athugasemd eða koma leiðréttingu á framfæri. Hafi tveir eða fleiri bæjarfulltrúar kvatt sér hljóðs samtímis ákveður forseti í hvaða röð þeir skuli tala. Bæjarfulltrúi skal flytja mál sitt úr ræðustól nema forseti leyfi annað.

27. gr.

Bæjarfulltrúi skal beina máli sínu til forseta. Þegar til umræðu er fundargerð bæjarráðs, annarra nefnda, ráða eða stjórna, skal bæjarfulltrúi taka fram, hvaða lið/liði fundargerðarinnar hann óskar að ræða.

Bæjarfulltrúi má tala tvisvar við hverja umræðu máls. Heimilt er þó bæjarfulltrúa að taka oftari til máls, til að bera af sér ámæli eða til að gera stutta athugasemd við fundarsköp. Bæjarstjóri, flutningsmaður tillögu eða framsögumaður (talsmaður flutningsmanna) mega þó tala oftari en tvisvar við hverja umræðu máls.

Ekki má bæjarfulltrúi lesa upp prentað mál við umræður í bæjarstjórn nema með leyfi forseta.

28. gr.

Beri bæjarfulltrúi aðra menn brigslum skal forseti víta hann. Forseti getur lagt til við bæjarstjórn að bæjarfulltrúi sem víttur hefur verið tvisvar á sama fundi verði sviptur málfrelsi á þeim fundi. Skal slík tillaga afgreidd umræðulaust. Hlýðnist bæjarfulltrúi ekki úrskurði forseta eða bæjarstjórnar eða ef óregla kemur upp á fundi skal forseti gera fundarhlé, fresta fundi eða slíta fundi, ef nauðsyn krefur.

29. gr.

Telji forseti umræður dragast úr hófi fram getur hann lagt fram dagskrártillögu um að ræðutími hvers bæjarfulltrúa verði takmarkaður, umræðum verði lokið á tilteknum tíma eða umræðum um mál verði lokið þá þegar. Hver bæjarfulltrúi getur og borið fram slíkar tillögur. Bæjarstjórn afgreiðir tillögur um takmörkun umræðna umræðulaust. Ekki má þó takmarka umræðu um mál svo að hún standi skemur en tvær klukkustundir ef einhver bæjarfulltrúi kveður sér hljóðs. Umræður um fjárhagsáætlun eru ekki háðar ákvæðum greinar þessarar.

30. gr.

Bæjarfulltrúi getur borið fram breytingartillögu, viðaukatillögu, frávísunartillögu eða frestunartillögu við hvert það mál sem til umræðu er á fundi. Slíkar tillögur skulu vera skriflegar ef forseti óskar. Forseti ákveður í hvaða röð og með hvaða hætti slíkar tillögur eru teknar til afgreiðslu.

31. gr.

Mál er afgreitt í bæjarstjórn með því að samþykkja það eða fella það, vísa því frá bæjarstjórn eða vísa því til afgreiðslu bæjarráðs, annarrar nefndar, ráðs eða stjórnar eða bæjarstjóra. Máli sem bæjarstjórn ber að lögum að afgreiða verður þó eigi vísað til afgreiðslu annarra. Bæjarstjórn er heimilt að fresta afgreiðslu máls nema um sé að ræða mál sem að lögum ber að afgreiða fyrir tiltekinn tíma.

32. gr.

Atkvæðagreiðsla á bæjarstjórnarfundi fer að jafnaði fram með handauppréttingu. Forseti biður þá bæjarfulltrúa sem samþykkja mál að rétta upp hægri hönd sína. Að því búnu leitar forseti mótatkvæða með sama hætti. Loks skýrir forseti frá úrslitum atkvæðagreiðslunnar.

Ef mál er svo vaxið að forseti telur ástæðulaust að atkvæðagreiðsla fari fram um það skýrir hann frá því að hann telji mál samþykkt eða fellt án atkvæðagreiðslu nema athugasemd verði við það gerð.

Forseti getur ákveðið að mál verði afgreitt með nafnakalli. Einnig ber forseta að láta fara fram nafnakall ef a.m.k. þriðjungur bæjarfulltrúa óskar þess. Við nafnakall skal farið eftir tölusettri nafnaskrá bæjarfulltrúa í stafrófsröð og skal það ráðast af útdrætti hvaða bæjarfulltrúi greiðir fyrst atkvæði við nafnakall. Við nafnakall skal forseti greiða atkvæði síðastur. Við nafnakall svarar bæjarfulltrúi þegar forseti les upp nafn hans, já eða nei, eftir því hvort hann er með máli eða móti eða tekur fram að hann greiði ekki atkvæði en slík afstaða telst þó þátttaka í atkvæðagreiðslu.

Heimilt er að afgreiða mál með skriflegri atkvæðagreiðslu ef bæjarfulltrúi óskar og bæjarstjórn samþykkir.

Kosningar skulu ávallt vera skriflegar og leynilegar ef bæjarfulltrúi óskar.

33. gr.

Við atkvæðagreiðslu ræður einfaldur meirihluti atkvæða úrslitum máls nema öðruvísi sé ákveðið í lögum. Verði atkvæði jöfn með máli og móti, fellur það.

Kosningar, sem fram fara í bæjarstjórn skulu vera hlutfallskosningar skv. d'Hondts reglu sbr. 16. og 17. gr. sveitarstjórnarlaga. Þegar um meirihlutakosningu er að ræða, svo sem kjör eins fulltrúa eða starfsmannaráðningar sveitarfélags, skal kosning fara fram eins og við kjör forseta bæjarstjórnar.

34. gr.

Bæjarstjórn getur ráðið sérstakan fundarritara utan bæjarstjórnar til að annast ritun fundargerða í gerðabók bæjarstjórnar. Í fundargerð skal getið hvar og hvenær fundur er haldinn og hverjir sitji fundinn. Skrá skal þau mál sem tekin eru fyrir, dagsetningu þeirra, aðila máls, meginefni, umræðu og hvernig mál er afgreitt. Sé mál ekki afgreitt samhljóða skal greina í fundargerð hvernig atkvæði hafa skipst. Þegar lagðar eru fram fundargerðir nefnda, nægir að skrá í fundargerð bæjarstjórnar um hvaða nefndir er að ræða, dagsetningu fundargerða og fjölda tölulíða.

Mál sem tekin eru fyrir á lokuðum fundi sbr. 3. mgr. 20. gr. samþykktar þessarar skal skrá sem trúnaðarmál.

Bæjarfulltrúi á rétt á að fá bókaða stutta athugasemd um afstöðu sína til máls sem til meðferðar er í bæjarstjórn.

Forseti skal hafa eftirlit með því að fundargerðir séu skipulega og rétt færðar.

Í lok fundar skal fundargerð lesin upp og skulu allir viðstaddir bæjarfulltrúar undirrita hana nema bæjarstjórn ákveði annað.

Bæjarfulltrúi sem gera vill athugasemd við eitthvert atriði í fundargerð getur undirritað fundargerðina með fyrirvara um það atriði.

Bæjarstjórn getur ákveðið að umræður á bæjarstjórnarfundum skuli hljóðritaðar eða teknar upp með öðrum hætti. Verði það ákveðið skal bæjarstjórn setja um það nánari reglur.

IV. KAFLI

Um réttindi og skyldur bæjarfulltrúa.

35. gr.

Bæjarfulltrúi á rétt á að fá mál skv. 4. og 5. gr. samþykktar þessarar tekið á dagskrá bæjarstjórnarfundar, enda tilkynni hann það bæjarstjóra skriflega a.m.k. fjórum sólarhringum fyrir fund.

36. gr.

Bæjarfulltrúa er bæði rétt og skylt að sækja fundi bæjarstjórnar nema lögmæt forföll hamli sbr. 25. gr. samþykktar þessarar. Hver bæjarfulltrúi er skyldur til að taka að sér þau störf sem bæjarstjórn felur honum og varða verkefni bæjarstjórnar s.s. forsetastörf og störf í bæjarráði eða öðrum nefndum á vegum bæjarstjórnar. Þó getur sá sem verið hefur forseti eitt kjörtímabil eða lengur eða setið í bæjarráði eða annarri nefnd sama tímabil, skorast undan kosningu jafnlangan tíma og hann hefur haft starfið á hendi.

37. gr.

Nú telur bæjarfulltrúi sig ekki geta gegnt skyldum sínum í bæjarstjórn án óhæfilegs álags og getur bæjarstjórn þá létt af honum störfum eða veitt honum lausn að eigin ósk um tiltekinn tíma eða til loka kjörtímabils. Varamaður tekur þá sæti hans skv. 35. gr. sveitarstjórnarlaga.

38. gr.

Bæjarfulltrúi hefur málfrelsi, tillögurétt og atkvæðisrétt á fundum bæjarstjórnar eftir því sem nánar er ákveðið í samþykkt þessari.

Bæjarfulltrúa er ekki skylt að taka þátt í atkvæðagreiðslu um einstök mál. Þegar um er að ræða mál sem bæjarstjórn er að lögum skylt að afgreiða s.s. fjárhagsáætlun eða ársreikninga eða kjör fulltrúa í lögboðnar nefndir, getur forseti ákveðið að endurtaka atkvæðagreiðslu, ef minna en helmingur bæjarfulltrúa tekur þátt í atkvæðagreiðslunni.

39. gr.

Bæjarfulltrúa ber að gegna bæjarfulltrúastörfum sínum af alúð og samvirkusemi og gæta hagsmuna sveitarfélagsins en í störfum sínum er bæjarfulltrúi einungis bundinn af lögum og sannfæringu sinni.

40. gr.

Bæjarfulltrúi á aðgang að bókum og skjölum sveitarfélagsins og einnig óhindraðan aðgang að stofnunum og fyrirtækjum þess á venjulegum afgreiðslutíma til upplýsingaöflunar vegna starfa sinna.

41. gr.

Bæjarfulltrúi skal gæta þagnarskyldu um það sem hann fær vitneskju um í starfi sínu og leynt á að fara vegna einka- eða almannahagsmuna samkvæmt lögum, eðli máls eða sérstakri ákvörðun bæjarstjórnar.

42. gr.

Bæjarfulltrúa ber að víkja sæti við umræður og afgreiðslu máls þegar það varðar hann sjálfan, skyldmenni eða nána venslamenn hans svo sérstaklega að almennt má ætla að viljaafstaða hans mótist að einhverju leyti af því. Honum er þó heimilt að gera stuttlega grein fyrir afstöðu sinni. Bæjarstjórn sker umræðulaust úr hvort mál er svo vaxið. Bæjarfulltrúi sem hlut á að máli má taka þátt í atkvæðagreiðslu um hæfi sitt. Bæjarfulltrúa sem veit hæfi sitt orka tvímælis ber að skýra forseta bæjarstjórnar frá því. Bæjarfulltrúi sem vanhæfur er við úrlausn máls skal yfirgefa fundarsal bæjarstjórnar við umræður um málið og afgreiðslu þess.

43. gr.

Bæjarfulltrúi skal fá hæfilega þóknun úr bæjarsjóði fyrir störf sín í bæjarstjórn. Takist bæjarfulltrúi á hendur ferð á vegum sveitarfélagsins samkvæmt ákvörðun bæjarstjórnar á hann rétt á greiðslu hæfilegs ferða- og dvalarkostnaðar.

Bæjarstjórn setur reglur um greiðslur skv. 1. mgr.

44. gr.

Haga skal fundum bæjarstjórnar þannig að bæjarfulltrúar eigi möguleika á að taka sér orlof árlega sbr. 12. gr. samþykktar þessarar.

45. gr.

Bæjarfulltrúi sem vegna veikinda eða af öðrum ástæðum getur ekki sótt bæjarstjórnarfund/fundi tímabundið getur tilnefnt hvern sem er af varamönnum sínum til að taka sæti sitt meðan þannig hagar til.

46. gr.

Ákvæði þessa kafla um réttindi og skyldur bæjarfulltrúa gilda einnig um varamenn sem sitja bæjarstjórnarfundum.

V. KAFLI

Bæjarráð, aðrar nefndir, ráð og stjórnir.

47. gr.

Bæjarstjórn kýs fulltrúa í bæjarráð, aðrar nefndir, ráð og stjórnir samkvæmt ákvæðum laga, reglugerða og samþykktar þessarar. Slíkar kosningar skulu vera leynilegar, bundnar hlutfallskosningar, ef einhver bæjarfulltrúa óskar þess.

Forstöðumenn og stjórnendur fyrirtækja og stofnana sveitarfélagsins eru ekki kjörgengir í stjórnir þeirra stofnana sem þeir starfa hjá.

48. gr.

Bæjarstjórn skal á fyrsta fundi að afloknum bæjarstjórnarkosningum kjósa þrjá bæjarfulltrúa í bæjarráð til eins árs og jafnmarga til vara. Aðalfulltrúar í bæjarstjórn eru einir kjörgengir sem aðalmenn og varamenn í bæjarráð.

Bæjarstjóri á sæti í bæjarráði með málfrelsi og tillögurétt, en atkvæðisrétt hefur hann því aðeins að hann sé bæjarfulltrúi og kjörinn í bæjarráð.

Bæjarstjórn getur heimilað flokki eða framboðsaðila sem fulltrúa á í bæjarstjórn en ekki hefur fengið kjörinn bæjarráðsmann að tilnefna fulltrúa til setu í bæjarráði með mál-

frelsi og tillögurétti. Skylt er bæjarstjórn að gefa fulltrúa þessara flokka/framboðsaðila sem á fulltrúa í bæjarstjórn en ekki bæjarráði kost á setu í bæjarráði með málfrelsi og tillögurétt þann tíma sem fundir bæjarstjórnar falla niður vegna sumarleyfa sbr. 12. gr. samþykktar þessarar.

49. gr.

Bæjarrád skal að jafnaði halda fundi hálfsmánaðarlega. Fundardagur og tími skal ákveðinn í upphafi hvers kjörtímabils. Aukafundi skal halda ef bæjarstjóri, formaður bæjarráðs eða a.m.k. tveir bæjarráðsmenn óska þess.

50. gr.

Bæjarstjóri undirbýr bæjarráðsfundi. Hann sér um að bæjarrád sé boðað til fundar a.m.k. einum sólarhring fyrir fund. Aukafundi er heimilt að boða með styttri fyrirvara. Geti bæjarráðsmaður ekki sótt fund skal hann að jafnaði boða varamann sinn eða hlutast til um að varamaður verði boðaður. Hafi bæjarstjóri fengið vitneskju um forföll bæjarráðsmanns skal hann boða eða láta boða varamann hans á fund.

51. gr.

Á fyrsta fundi nýkjörins bæjarráðs skal kjósa formann og varaformann bæjarráðs.

Formaður bæjarráðs stjórnar fundum þess og sér um að allt fari löglega og skipulega fram á fundum þess. Hann úrskurðar í ágreiningsmálum sem upp kunna að koma út af fundarsköpum en skjóta má úrskurði hans til úrlausnar bæjarráðs. Heimilt er að taka mál til meðferðar í bæjarráði þótt ekki sé það tilgreint í dagskrá. Þó er skylt að fresta afgreiðslu slíks máls ef einhver bæjarráðsmaður óskar þess.

Kjósa má bæjarstjóra formann bæjarráðs.

Bæjarritari er ritari bæjarráðs en í forföllum hans tilnefnir formaður ritara í hans stað. Í fundargerðabók ráðsins skal skrá hvar og hvenær fundur er haldinn og hverjir sitji fundinn. Þá skal skrá í fundargerð mál sem tekin eru fyrir, frá hverjum þau eru, hvenær þau eru dagsett, efni þeirra stutt og skilmerkilega og hvaða afgreiðslu þau hljóta. Um fundarsköp bæjarráðs fer eftir sömu reglum og gilda um bæjarstjórn eftir því sem þær geta átt við.

52. gr.

Bæjarrád fer ásamt bæjarstjóra með framkvæmdastjórn bæjarins og fjármálastjórn að því leyti sem slík stjórn er ekki öðrum falin. Bæjarrád hefur umsjón með stjórnýslu sveitarfélagsins, semur drög að fjárhagsáætlun bæjarsjóðs og fyrirtækja sveitarfélagsins að fengnum tillögum hlutaðeigandi stjórnar og leggur þau fyrir bæjarstjórn í samræmi við ákvæði sveitarstjórnarlaga. Bæjarrád annast ráðningar helstu starfsmanna sveitarfélagsins. Þá sér bæjarrád um að ársreikningar bæjarsjóðs séu samdir og þeir ásamt ársreikningum bæjarstofnana lagðir fyrir bæjarstjórn til afgreiðslu svo sem sveitarstjórnarlög mæla fyrir um.

Bæjarrád fer yfir fundargerðir nefnda, ráða og stjórnar á vegum sveitarfélagsins.

Bæjarrád gerir tillögur til bæjarstjórnar um afgreiðslu einstakra mála sem það fær til meðferðar. Bæjarráði er þó heimil fullnaðarafgreiðsla mála sem ekki varða verulega fjárhag bæjarsjóðs eða stofnana hans enda sé ekki ágreiningur milli bæjarráðsmanna eða við bæjarstjóra um slíka afgreiðslu. Bæjarrád ákveður skiptingu og ráðstöfun fjár sem ætlað er til einstakra málaflokka samkvæmt fjárhagsáætlun s.s. til gatnagerðar, nýbygginga og óvissra útgjalda.

Þá getur bæjarstjórn falið bæjarráði fullnaðarafgreiðslu mála nema lög mæli á annan veg.

53. gr.

Skylt er starfsmönnum sveitarfélagsins að sitja fundi bæjarráðs ef þess er óskað.

54. gr.

Bæjarstjórn kýs formenn nefnda, nema lög kveði á um annað. Ákvæði þessarar greinar tekur ekki til þeirra nefnda þar sem önnur sveitarfélög en Hornafjarðarbær eiga einnig fulltrúa.

Forseti bæjarstjórnar boðar nefnd saman til fyrsta fundar eða ákveður hver skuli gera það.

Starfsmaður nefndar í samráði við formann eða varaformann í forföllum hans boðar eða lætur boða fundi í nefnd með a.m.k. eins sólarhrings fyrirvara.

55. gr.

Nefndarmönnum er skylt að sækja fundi nema lögmæt forföll hamli. Þegar aðalmaður í nefnd forfallast um stundarsakir skal varamaður hans taka sæti í nefndinni. Þegar aðalmaður í nefnd flyst burt úr sveitarfélaginu, fellur frá eða forfallast á annan hátt varanlega, tekur varamaður hans sæti nema bæjarstjórn ákveði að kjósa aðalman að nýju.

Hafi tveir eða fleiri flokkar eða framboðsaðilar haft samstarf um nefndarkosningar, skal sá sem tilnefndi viðkomandi nefndarmann, einnig tilnefna varamann hans, sé eigi öðruvísi ákveðið í yfirlýsingu skv. 2. mgr. 35. gr. sveitarstjórnarlaga.

56. gr.

Nefndarfund skal að jafnaði halda fyrir luktum dyrum. Nefnd getur kvatt á sinn fund einstaka starfsmenn sveitarfélagsins, ef hún telur þess þörf. Ennfremur getur nefnd boðið aðila að koma á sinn fund til viðræðna um tiltekin mál.

57. gr.

Formaður nefndar stýrir fundum. Ákvæði III. og IV. kafla samþykktar þessarar gilda um meðferð mála í nefndum, ráðum og stjórnun sveitarfélagsins, eftir því sem við á.

58. gr.

Um hlutverk og valdsvið nefnda, ráða og stjórna á vegum sveitarfélagsins fer eftir því sem ákveðið er í lögum, reglugerðum eða samþykktum bæjarstjórnar.

Bæjarstjórn getur falið nefnd fullnaðarafgreiðslu einstakra mála eða málaflokka nema slíkt vald sé að lögum sérstaklega falið bæjarstjórn til ákvörðunar.

59. gr.

Nefndir, ráð og stjórnir sveitarfélagsins skulu halda gerðabækur. Á fyrsta fundi nefndar skal kjörinn ritari sem skal færa fundargerð í gerðabók. Með leyfi bæjarstjórnar getur nefnd þó ráðið sér sérstakan fundarritara utan nefndar. Í fundargerð skal skrá hvar og hvenær fundur er haldinn og hverjir sitji hann. Þá skal skrá í fundargerð einstök mál sem tekin eru fyrir á fundi, dagsetningu þeirra, nöfn aðila, meginefni og hvaða afgreiðslu það hlýtur. Í fundarlok skal fundargerð lesin upp og allir viðstaddir nefndarmenn undirrita hana.

60. gr.

Fundargerðir nefnda, ráða og stjórna sveitarfélagsins skulu að jafnaði teknar á dagskrá bæjarráðs og skal það gert svo fljótt sem unnt er að afloknum nefndarfundi.

Ályktun nefndar, ráðs eða stjórnar, sem hefur í för með sér útgjöld, skal ætíð send bæjarstjóra í sérstöku erindi og lögð fyrir bæjarráð til endanlegrar afgreiðslu.

61. gr.

Bæjarstjórn kýs í eftirtaldar nefndir, ráð og stjórnir:

A. Til eins árs. Á fundi í júní ár hvert:

1. *Bæjarráð*. Þrjú aðalfulltrúar í bæjarstjórn sem aðalmenn og jafnmargir til vara skv. 55. gr. sveitarstjórnarlaga nr. 8/1986. Ásamt öðrum þeim verkefnum sem tilgreind eru í samþykktum þessum hefur bæjarráð yfirumsjón með vatnsveitum, fráveitum og sorp-eyðingu sveitarfélagsins og samningum við launafólk sveitarfélagsins.
2. *Skoðunarmenn*. Tveir aðalmenn og jafnmargir til vara skv. 84. gr. sveitarstjórnarlaga nr. 8/1986.
3. *Undirkjörstjórn við alþingiskosningar*. Kjörstjórnir jafnmargar og kjördeildir, þrjú aðalmenn og jafnmargir til vara skv. 10. gr. laga nr. 80/1987 um kosningar til Alþingis.
4. *Fulltrúa og varafulltrúa á aðalfund Samtaka sveitarfélaga í Austurlandskjördæmi* skv. lögum Samtaka sveitarfélaga í Austurlandskjördæmi.

B. Til fjögurra ára. Að afloknum bæjarstjórnarkosningum:

1. *Almannavarnanefnd*. Skv. 8. gr. laga nr. 94/1962 um almannavarnir sbr. 5. gr. laga nr. 85/1985 um almannavarnir skal almannavarnanefnd í sýslum skipuð lögreglustjóra, byggingarfulltrúa, héraðs- eða heilsugæslulækni, slökkviliðsstjóra sem sýslumaður tilnefni og þremur mönnum tilnefndum af hreppsnefndum í þremur fjölmennustu hreppum sýslunnar.
2. *Atvinnumálanefnd*. Sjö aðalmenn og jafnmargir til vara. Atvinnumálanefnd fylgist með atvinnumálum sveitarfélagsins og gerir tillögur til bæjarstjórnar. Atvinnumálanefnd kýs þrjú úr sínum hópi til að annast verkefni stjórnarnefndar vinnumiðlunar skv. 9. gr. laga nr. 18/1985 um vinnumiðlun. Í þeim lögum segir að sveitarstjórn skuli kjósa a.m.k. þrjú fulltrúa í stjórnarnefnd vinnumiðlunar í sveitarfélaginu. Auk þess tilnefna samtök verkafólks og atvinnurekenda í sveitarfélaginu einn fulltrúa af hvorra hálfu í nefndina. Ef fleiri en eitt stéttarfélag er starfandi í sveitarfélagi tilnefni fulltrúaráð þeirra eða félögin sameiginlega fulltrúa. Hlutverk stjórnarnefndar er að hafa umsjón með starfi vinnumiðlunar í sveitarfélaginu og vera vettvangur samráðs og skoðanaskipta milli sveitarstjórnar og aðila vinnuarkaðarins. Þá skal nefndin, eftir því sem tilefni gefst til, gera tillögur til sveitarstjórnar og annarra opinberra aðila um aðgerðir til styrktar eða eflingar atvinnulífi í sveitarfélaginu.
3. *Byggingarnefnd*. Sjö aðalmenn og jafnmargir til vara skv. 6. gr. byggingarlaga nr. 54/1978. Byggingarnefnd fer með byggingarmálefni sveitarfélagsins, fjallar um byggingarleyfisumsóknir, hefur umsjón með því að byggt sé í samræmi við skipulag og að lög og reglur um byggingarmálefni séu haldin.
4. *Félagsmálaráð*. Sjö aðalmenn og jafnmargir til vara skv. 5. gr. laga um félagsþjónustu sveitarfélaga nr. 40/1991 og 6. gr. laga um vernd barna og ungmenna nr. 58/1992 en félagsmálaráði eru falin verkefni barnaverndarnefndar. Félagsmálaráð annast framkvæmd laga um félagsþjónustu sveitarfélaga nr. 40/1991 og starfar skv. lögum um vernd barna og ungmenna nr. 58/1992. Undir það heyrir einnig verkefni leikskólanefndar skv. lögum nr. 78/1994, sbr. og 33. gr. laga nr. 40/1991. Félagsmálaráði eru falin störf áfengisvarnarnefndar skv. 30. gr. áfengislaga nr. 82/1969, sbr. og 50. gr. laga nr. 40/1991, og störf jafnréttisnefndar skv. 13. gr. laga nr. 28/1991. Jafnframt hefur félagsmálaráð eftirlit með stjórn og rekstri leikvalla og eftirlit með dagvistun í heimahúsum. Einnig fer ráðið með verkefni sem því eru falin af bæjarstjórn.
5. *Hafnarstjórn*. Sjö aðalmenn og jafnmargir til vara skv. 9. gr. hafnalaga nr. 23/1994. Hafnarstjórn fer með stjórn Hornafjarðarhafnar skv. fyrrnefndum lögum.
6. *Heilbrigðisnefnd Austur-Skaftafellssýslu*. Þrjú fulltrúar af fimm og þrjú til vara skv. 6. gr. laga nr. 81/1988 um hollustuhætti og heilbrigðiseftirlit.

7. *Heilbrigðis- og öldrunarráð*. Sjö aðalmenn og jafnmargir til vara. Ráðið fer með yfirstjórn heilbrigðis- og öldrunarmála. Ráðið getur einnig farið með stjórn hjúkrunarheimilis, dvalarheimilis og annarra stofnana í heilbrigðis- og öldrunarþjónustu í samráði við Héraðsnefnd Austur-Skaftafellssýslu.
8. *Héraðsnefnd Austur-Skaftafellssýslu*. Fjórir fulltrúar af sjö og jafnmargir til vara.
9. *Húsnæðisnefnd*. Fimm aðalmenn og jafnmargir til vara skipa nefndina skv. 40. gr. laga nr. 97/1993 um Húsnæðisstofnun ríkisins. Þrír eru tilnefndir af sveitarstjórn og tveir af stærstu samtökum launafólks í sveitarfélaginu. Nefndin fer með stjórn og samræmingu félagslegs húsnæðis í sveitarfélaginu í umboði sveitarstjórnar og almennar upplýsingar og ráðgjöf varðandi húsnæðismál. Húsnæðisnefnd sinnir jafnframt verkefnum skv. 83. gr. húsaleigulaga nr. 39/1994, þ.e. fylgist með framkvæmd húsaleigumála samkvæmt þeim lögum og aflar upplýsinga um þau mál í sveitarfélaginu eftir því sem kostur er. Jafnframt veitir húsnæðisnefnd aðilum leigusamnings, sem þess óska, leiðbeiningar um ágreiningsefni og leitast við að sætta slíkan ágreining.
10. *Kjörstjórnir við sveitarstjórnarkosningar*. Í yfirkjörstjórn þrír aðalmenn og jafnmargir til vara skv. 23. gr. sveitarstjórnarlaga nr. 8/1986. Undirkjörstjórn fyrir hverja kjördeild; þrír aðalmenn og jafnmargir til vara.
11. *Landbúnaðarnefnd*. Sjö aðalmenn og jafnmargir til vara. Meðal verkefna landbúnaðarnefndar er umsjón með forðagæslu, eyðing refa, minka og vargfugls, garnaveikibólusetning, fjallskilamál, landgræðsla, forkaupsréttur jarða og eftirlit með hreindýrveiðum. Sveitarstjórn ræður tvo búfjáreftirlitsmenn til starfa til fjögurra ára að afloknum sveitarstjórnarkosningum hverju sinni sbr. lög nr. 46/1991. Landbúnaðarnefnd fer með hlutverk gróðurverndarnefndar skv. 19. gr. laga nr. 17/1965 um landgræðslu.
12. *Menningarmálanefnd*. Sjö aðalmenn og jafnmargir til vara. Hlutverk menningarmálanefndar er að efla listir, vísindi og þjóðleg fræði, einnig að standa fyrir sýningum og flutningi verka. Menningarmálanefnd getur farið með stjórn Sýslusafns Austur-Skaftafellssýslu í samráði við Héraðsnefnd Austur-Skaftafellssýslu. Nefndin fer með störf stjórnar bókasafns skv. 7. gr. laga nr. 50/1976 um almenningsbókasöfn.
13. *Skipulagsnefnd*. Sjö aðalmenn og jafnmargir til vara. Skipulagsnefnd hefur forgöngu um gerð skipulagstillagna, fjallar um skipulagstillögur er henni berast og hefur eftirlit með því að skipulagsákvæði séu haldin. Skipulagsnefnd sinnir jafnframt verkefnum umferðarnefndar skv. 116. gr. umferðarlaga nr. 50/1987. Nefndinni ber því að sinna umferðarfræðslu og vinna að bættu skipulagi umferðarmála í sveitarfélaginu.
14. *Skólanefnd*. Sjö aðalmenn og jafnmargir til vara skv. 19. gr. laga nr. 49/1991 um grunnskóla. Skólanefnd skal sjá um að öll skólaskyld börn í skólahverfinu njóti lögboðinnar fræðslu. Hún fylgist með og stuðlar að því að jafnan sé fyrir hendi fullnægjandi húsnæði og annar aðbúnaður, þar með talin útivistar- og leiksvæði nemenda. Í samráði við skólastjóra lítur nefndin eftir að uppfylltar séu kröfur laga og reglugerða á þessu sviði og gerir tillögur til sveitarstjórnar um úrbætur. Ennfremur getur skólanefnd lagt fram tillögur um umbætur í skólastarfi fyrir skólastjóra í skólahverfinu. Skólanefnd getur einnig farið með stjórn Tónskólans í samráði við Héraðsnefnd Austur-Skaftafellssýslu.
15. *Umhverfisnefnd*. Sjö aðalmenn og jafnmargir til vara. Umhverfisnefnd annast störf náttúruverndarnefndar skv. 3. gr. náttúruverndarlaga nr. 47/1971. Umhverfisnefnd fer jafnframt með stjórn fólkvangsins í Óslandi sbr. auglýsingu nr. 427/1982.
16. *Þjónustuhópur aldraðra í Austur-Skaftafellssýslu*. Fjórir skipa þjónustuhópin sem er samstarfshópur starfsliðs Heilsugæslustöðvarinnar í sýslunni og starfsliðs í félagslegri þjónustu sveitarfélaganna.
17. *Æskulýðs- og tómstundaráð*. Sjö aðalmenn og jafnmargir til vara. Nefndin hefur eftirlit

með æskulýðs-, tómstunda- og íþróttastarfi á vegum sveitarfélagsins og umsjón með íþróttamannvirkjum sveitarfélagsins.

18. *Fulltrúar á landsþing Sambands ísl. sveitarfélaga*. Tveir aðalmenn og tveir til vara.
19. *Fulltrúaráð Brunabótafélags Íslands*. Einn aðalmaður og annar til vara skv. 9. gr. laga nr. 68/1994 um Eignarhaldsfélagið Brunabótafélag Íslands.

62. gr.

Bæjarstjórn getur kosið sérstakar starfsnefndir til að vinna að einstökum afmörkuðum verkefnum. Umboð slíkra nefnda fellur niður í lok kjörtímabils og fyrr ef verkefni nefndar er lokið.

Bæjarstjórn getur þó afturkallað umboð slíkra nefnda hvenær sem er.

63. gr.

Nefndarmenn eiga rétt á þóknun fyrir störf sín samkvæmt reglum sem bæjarstjórn setur, nema annað sé tekið fram í lögum eða reglugerðum.

VI. KAFLI

Um framkvæmdastjórn og starfslið sveitarfélagsins.

64. gr.

Bæjarstjórn ræður bæjarstjóra. Gera skal skriflegan ráðningarsamning við bæjarstjóra þar sem m.a. skal kveðið á um ráðningartíma hans, kaup og kjör. Ráðningarsamningur skal staðfestur af bæjarráði.

65. gr.

Bæjarstjóri er framkvæmdastjóri sveitarfélagsins. Hann undirbýr fundi bæjarráðs og bæjarstjórnar, semur dagskrá og boðar til funda sbr. 14. gr. samþykktar þessarar. Hann á sæti á fundum bæjarstjórnar og bæjarráðs og hefur þar málfrelsi og tillögurétt en eigi atkvæðisrétt nema hann sé kjörinn fulltrúi í bæjarstjórn. Hann hefur og rétt til setu á fundum nefnda sveitarfélagsins með sömu réttindum.

Bæjarstjóri hefur á hendi framkvæmd ákvarðana bæjarstjórnar og bæjarmálefna að svo miklu leyti sem bæjarstjórn hefur ekki ákveðið annað.

Bæjarstjóri er prókúruhafi bæjarsjóðs. Hann undirritar skjöl varðandi kaup og sölu fasteigna sveitarfélagsins, lántökur og aðrar skuldbindingar.

Bæjarstjóri er æðsti yfirmaður starfsliðs sveitarfélagsins.

Bæjarritari gegnir störfum bæjarstjóra í forföllum hans nema bæjarstjórn feli það öðrum.

Bæjarstjóra er skylt að hafa ákveðinn viðtalstíma sem auglýstur er á skrifstofu sveitarfélagsins.

66. gr.

Bæjarstjóri í samráði við bæjarráð ræður aðra þá fasta starfsmenn sem bæjarstjórn ræður ekki og veitir þeim lausn frá störfum nema bæjarráð ákveði annað eða að vald til slíks sé að lögum fengið öðrum aðilum eða á annan veg mælt fyrir í reglugerð um sérmál tiltekinna stofnana.

Fastar stöður skulu auglýstar til umsóknar á opinberum vettvangi nema bæjarráð heimili annað. Bæjarráð getur ákveðið hver almenn skilyrði gilda um ráðningu í stöður hjá sveitarfélaginu.

Fastráðnir starfsmenn sveitarfélagsins skulu ráðnir til óákveðins tíma með gagnkvæmum þriggja mánaða uppsagnarfresti miðað við mánaðamót. Þeir hafa réttindi og skyldur opinberra starfsmanna sbr. lög nr. 38/1954 eftir því sem við á.

Gera skal skriflegan ráðningarsamning við fastráðna starfsmenn þar sem m.a. skal kveðið á um ráðningartíma og uppsagnarfrést sbr. 3. mgr. svo og starfssvið þeirra.

Um kaup og kjör fer eftir ráðningarsamningi og gildandi kjarasamningum.

Bæjarstjóri ræður lausráðna starfsmenn í samráði við forstöðumenn stofnana eftir reglum sem bæjarráð setur. Um kaup og kjör fer eftir kjarasamningum viðkomandi stéttarféлага.

67. gr.

Bæjarstjórn ákveður með sérstökum samþykktum hvaða störf skulu talin föst störf hjá sveitarfélaginu og fyrirtækjum þess, auk þeirra starfa sem samkvæmt lögum og reglugerðum eru talin föst störf.

VII. KAFLI

Gildistökuákvæði.

Samþykkt þessari verður ekki breytt nema að undangenginni umræðu á tveimur fundum í bæjarstjórn Hornafjarðarbæjar, samþykki meirihluta atkvæða og staðfestingu félagsmálaráðuneytisins.

Samþykkt þessi, sem bæjarstjórn Hornafjarðarbæjar hefur sett, samkvæmt ákvæðum 3. mgr. 7. gr. og 49. gr. sveitarstjórnarlaga nr. 8/1986, staðfestist hér með til að öðlast þegar gildi. Jafnframt falla úr gildi samþykkt um stjórn bæjarins Hafnar í Hornafirði og fundarsköp bæjarstjórnar nr. 537/1988 og samþykkt um stjórn og fundarsköp Nesjahrepps nr. 87/1989.

Félagsmálaráðuneytið, 27. desember 1994.

F. h. r.

Húbogi Þorsteinsson.

Sesselja Árnadóttir.

AUGLÝSING

um umferð í Ólafsfirði.

Samkvæmt heimild í 81. gr. umferðarlaga nr. 50/1987 og að fenginni tillögu bæjarstjórnar Ólafsfjarðar hefur verið ákveðið að heimila bílastæði norðan Aðalgötu 16 (á Kirkjuvegi), Ólafsfirði.

Auglýsing þessi tekur þegar gildi.

Með auglýsingu þessari eru numin úr gildi þau ákvæði eldri auglýsinga um umferð í Ólafsfirði sem brjóta í bága við auglýsingu þessa.

Sýslumaðurinn í Ólafsfirði, 27. desember 1994.

Björn Rögnvaldsson.

REGLUGERÐ

um snyrtivörur.

Gildissvið og skilgreiningar.

1. gr.

Ákvæði reglugerðar þessarar taka til framleiðslu, innflutnings, innihalds, merkinga og þökkunar snyrtivara ásamt kynningu þeirra.

2. gr.

Snyrtivörur eru efni eða efnablöndur sem ætluð eru til notkunar á mannlíkamann s.s. hörund, hár, neglur, varir, ytri kynfæri, tennur eða slímhimnu í munni.

Snyrtivörum er einkum ætlað að hreinsa, breyta útliti, veita ilm, bæta líkamsþef eða vernda og halda líkamshlutum í góðu ástandi.

Í viðauka 1 við reglugerð þessa er að finna nánari upptalningu á því hvað telst til snyrtivara.

Takmarkanir.

3. gr.

Snyrtivörur mega ekki, við eðlilega notkun, vera skaðlegar heilsu manna.

4. gr.

Óheimilt er að framleiða, flytja inn, selja eða dreifa snyrtivörum sem innihalda:

- a) Efni sem talin eru upp í viðauka 2.
- b) Efni sem talin eru upp í viðauka 3 ef þau eru notuð utan þeirra marka og án þeirra skilyrða sem kveðið er á um.
- c) Litarefni önnur en þau sem tilgreind eru í viðauka 4. Litarefnin sem talin eru upp í viðauka 4 ef þau eru notuð utan þeirra marka og án þeirra skilyrða sem kveðið er á um.
- d) Rotvarnarefni önnur en þau sem tilgreind eru í viðauka 5. Rotvarnarefnin sem talin eru upp í viðauka 5 ef þau eru notuð utan þeirra marka og án þeirra skilyrða sem kveðið er á um.
- e) Efni til síunar útfjólublárra geisla önnur en þau sem tilgreind eru í viðauka 6. Efnin sem ætluð eru til síunar útfjólublárra geisla og talin eru upp í viðauka 6 ef þau eru notuð utan þeirra marka og án þeirra skilyrða sem kveðið er á um.

Merkingar.

5. gr.

Hafa skal til hliðsjónar við merkingu og kynningu á snyrtivörum að þær mega ekki, við eðlilega notkun, vera skaðlegar heilsu manna. Þess skal einnig gætt að ekki sé notað orðalag, heiti, ímyndir eða önnur tákni, sem gefa til kynna eiginleika sem þessar vörur hafa ekki.

6. gr.

Ílát og umbúðir fyrir snyrtivörur skulu merktar með óafmáanlegu, auðlæsilegu og greinilegu lettri. Merkingar skulu vera á íslensku, norðurlandamáli, öðru en finnsku, eða ensku. Þó skulu varnaðarorð sem fram koma í viðauka 3 vera á íslensku.

7. gr.

Eftirfarandi upplýsingar skulu koma fram á íláti og umbúðum:

- a) Nafn og heimilisfang framleiðanda, innflytjanda eða umboðsaðila.
- b) Innihaldsefni, í röð eftir minnkandi magni.
- c) Fyrmingardagssetning, fyrir vörur með minna geymsluþol en þrjú ár. Skal geymsluþol merkjast sem “best fyrir” þar sem getið er um mánuð og ár.
- d) Sérstakar varúðarráðstafanir sem viðhafa skal við notkun, einkum þær sem tilgreindar eru í dálkinum “notkunarreglur og varnaðarorð” í viðauka 3, skulu prentaðar á ílát og umbúðir. Það sama á við um sérstakar viðvaranir fyrir snyrtivörur til faglegra nota, einkum í hársnyrtiiðnaði. Ef þessu verður ekki við komið skulu fyrrnefndar viðvaranir koma fram á meðfylgjandi fylgiseðli, merkimiða, límmiða eða korti.
- e) Nettómagn vörunnar gefið upp í einingum metrakerfisins (kg, g, l, ml), nema innihaldið sé minna en 5 g eða 5 ml eða um sé að ræða ókeypissýni.

8. gr.

Þar sem því verður ekki við komið vegna stærðar eða lögunar vörunnar, t. d. þegar um er að ræða sápu, baðkúlu og aðrar smávörur, að birta upplýsingarnar sem um getur í 7. gr. b-lið á íláti, eða umbúðum, fylgiseðli, merkimiða, límmiða eða korti skal birta þær í tilkynningu við ílátið þar sem viðkomandi snyrtivara er til sýnis og sölu.

9. gr.

Ef snyrtivara inniheldur efni sem fellur undir ákvæði reglugerðar nr. 236/1990 um flokkun, merkingu og meðferð eiturefna, hættulegra efna og vörutegunda, sem innihalda slík efni, skal merkja vöruna á íslensku í samræmi við ákvæði reglugerðarinnar.

10. gr.

Framleiðandi, innflytjandi eða umboðsmaður snyrtivara skal hafa eftirfarandi upplýsingar tiltækar fyrir eftirlitsaðila:

- a) Efnasamsetningu vörunnar. Þegar um er að ræða ilmvoðn eða ilmgefandi blöndur, skal einnig koma fram heiti og flokkunarnúmer ilmefnablöndu.
- b) Tækniforskrift hráefna og fullunninna vara, hreinleika efnanna og vottorð um örverufræðilegt eftirlit sem gilda fyrir viðkomandi snyrtivörur.
- c) Öryggisupplýsingar fyrir fullunna vöru með tilliti til heilsu manna.
- d) Fyrirliggjandi upplýsingar um óæskileg áhrif á heilsu manna vegna notkunar viðkomandi snyrtivöru.

Eftirlit og rannsóknir.

11. gr.

Heilbrigðisnefndir sveitarfélaga, undir yfirumsjón Hollustuverndar ríkisins, hafa eftirlit með því að ákvæðum reglugerðar þessarar sé framfylgt.

12. gr.

Rannsóknir á efnainnihaldi snyrtivara skulu framkvæmdar samkvæmt ákvæðum tilskipana ESB um greiningaraðferðir til eftirlits með samsetningu snyrtivara, sjá viðauka 7.

13. gr.

Hollustuvernd ríkisins skal, ef svo ber undir, annast rannsóknir vegna opinbers eftirlits með snyrtivörum. Stofnunin getur þó falið öðrum viðurkenndum rannsóknarstofnunum, innlendum eða erlendum, að annast slíkar rannsóknir. Farið skal með niðurstöður rannsókna sem trúnaðarmál.

14. gr.

Hafi eftirlitsaðili ástæðu til að ætla að tiltekna snyrtivörur innihaldi efni sem skaðað geta heilsu manna þá er honum heimilt að stöðva sölu og dreifingu vörunnar. Ef framleiðandi, innflytjandi eða umboðsaðili óskar eftir því að fá að dreifa slíkri vöru, skal eftirlitsaðili meta hvaða rannsóknir eru nauðsynlegar til þess að ganga úr skugga um heilnæmi hennar. Rannsóknir skulu vera á kostnað þess aðila sem óskar eftir því að fá að dreifa vörunni.

Ýmis ákvæði og gildistaka.

15. gr.

Innlendur framleiðandi eða innflytjandi er ábyrgur fyrir því að snyrtivörur hér á markaði séu í samræmi við ákvæði þessarar reglugerðar.

16. gr.

Með brot gegn reglugerð þessari skal farið samkvæmt lögum nr. 81/1988 um hollustuhætti og heilbrigðiseftirlit, með síðari breytingum, sbr. lög nr. 24/1936 um eftirlit með matvælum og öðrum neyslu- og nauðsynjavörum og lög nr. 52/1988 um eiturefni og hættuleg efni, nema þyngri refsing liggi við samkvæmt öðrum lögum.

Með mál sem rísa út af brotum gegn reglugerð þessari skal farið að hætti opinberra mála.

17. gr.

Reglugerð þessi er sett með stoð í lögum nr. 24/1936 um eftirlit með matvælum og öðrum neyslu- og nauðsynjavörum, 2. gr. laga nr. 81/1988 um hollustuhætti og heilbrigðiseftirlit með síðari breytingum og 18. gr. laga nr. 52/1988 um eiturefni og hættuleg efni.

Einnig voru höfð til hliðsjónar þau af ákvæðum samningsins um Evrópska efnahagssvæðið sem vísað er til í II. viðauka XVI. kafla 1. tl., tilskipun 76/768/EBE um samræmingu laga aðildarríkjanna um snyrtivörur, ásamt breytingum í tilskipunum 79/661/EBE, 82/147/EBE, 82/368/EBE, 83/191/EBE, 83/341/EBE, 83/496/EBE, 83/574/EBE, 84/415/EBE, 85/391/EBE, 86/179/EBE, 86/199/EBE, 87/137/EBE, 88/233/EBE, 88/667/EBE, 89/174/EBE, 89/679/EBE, 90/121/EBE, 91/184/EBE, 92/8/EBE, 92/86/EBE, 93/35/EBE og 93/47/EBE, svo og tilskipun nr. 80/1335/EBE um samræmingu laga aðildarríkjanna varðandi nauðsynlegar greiningaraðferðir til eftirlits með samsetningu snyrtivara, ásamt breytingum í tilskipunum 87/143/EBE, 82/434/EBE, 90/207/EBE, 83/514/EBE, 85/490/EBE og 93/73/EBE.

Umhverfisstjórnuneytið, 29. desember 1994.

Össur Skarphéðinsson.

Ingimar Sigurðsson.

Viðauki 1
Leiðbeinandi listi yfir flokka snyrtivara.

1. Krem, fleyti, húðmjólk, hlaup og olíur fyrir húð (hendur, andlit, fætur og o.s.frv.).
2. Andlitsmaskar (þó ekki kormmaski).
3. Lituð dagkrem (fljótandi, pasti, púður).
4. Förðunarpúður, baðpúður, hreinlætispúður o.s.frv.
5. Handsápa, ilmsápa o.s.frv.
6. Ilmvatn, snyrtivatn og kölnarvatn.
7. Bað- og steypibaðsvörur (sölt, froða, olía, hlaup o.s.frv.).
8. Háreyðingarvörur.
9. Lyktareyðir, svitalyktareyðir.
10. Hársnyrtivörur;
hárlitunar- og aflitunarvörur,
hárlíðunar- og aflíðunarvörur, festir,
hárlagningarvörur,
hárhreinsivörur (vökvi, þurrhárvottalögur, hárvottalögur),
hámæringarvörur (vökvi, krem, olía),
hárgreiðsluvörur (vökvi, hárlakk, hárgljái).
11. Rakstursvörur (sápa, froða, vökvi o.s.frv.).
12. Andlits- og augnförðunarvörur og viðeigandi hreinsiefni.
13. Varaáburður.
14. Vörur til tann- og munnhirðu.
15. Naglasnyrtivörur og naglalakk.
16. Vörur fyrir viðkvæm þrif útvortis.
17. Sólbaðsvörur.
18. Brúnkukrem án sólar.
19. Efni til að lýsa húð.
20. Efni sem vinna gegn hrukkum.

Viðauki 2
Listi yfir efni sem óheimilt er að nota í snyrtivörur.

Tilskipun ráðsins nr. 76/768/EBE um samræmingu laga aðildarríkjanna um snyrtivörur ásamt breytingum.

Viðauki 3
Listi yfir efni sem leyfð eru í snyrtivörur með ákveðnum skilyrðum.

Tilskipun ráðsins nr. 76/768/EBE um samræmingu laga aðildarríkjanna um snyrtivörur ásamt breytingum.

Viðauki 4
Listi yfir litarefni sem leyfð eru í snyrtivörur.

Tilskipun ráðsins nr. 76/768/EBE um samræmingu laga aðildarríkjanna um snyrtivörur ásamt breytingum.

Viðauki 5
Listi yfir rotvarnarefni sem leyfð eru í snyrtivörur.

Tilskipun ráðsins nr. 76/768/EBE um samræmingu laga aðildarríkjanna um snyrtivörur ásamt breytingum.

Viðauki 6
Listi yfir efni til síunar útfjólublárra geisla sem leyfð eru í snyrtivörur.

Tilskipun ráðsins nr. 76/768/EBE um samræmingu laga aðildarríkjanna um snyrtivörur ásamt breytingum.

Viðauki 7
Greiningaraðferðir til eftirlits með samsetningu snyrtivara.

Tilskipun framkvæmdastjórnarinnar nr. 80/1335/EBE um samræmingu laga aðildarríkjanna varðandi nauðsynlegar greiningaraðferðir til eftirlits með samsetningu snyrtivara, ásamt breytingum í tilskipunum 87/143/EBE, 82/434/EBE, 90/207/EBE, 83/514/EBE, 85/490/EBE og 93/73/EBE.

**Viðaukar 2. - 7. verða gefnir út í sérstakri handbók sem hægt verður að fá hjá
Hollustuvernd ríkisins.**

Tilskipun 76/768/EBE ásamt breytingum og viðbótum í tilskipunum 79/661/EBE, 82/147/EBE, 82/368/EBE, 83/191/EBE, 83/341/EBE, 83/496/EBE, 83/574/EBE, 84/415/EBE, 85/391/EBE, 86/179/EBE, 86/199/EBE, 87/137/EBE, 88/233/EBE, 88/667/EBE, 89/174/EBE, 89/679/EBE, 90/121/EBE og 91/184/EBE eru birtar, sbr. auglýsingu í C-deild Stjórnartíðinda nr. 31/1993, í sérriti; EES-gerðir, S-19. II. viðauki: Tæknilegar reglugerðir, staðlar, prófanir og vottun, XVI. Snyrtivörur, bls. 1-121. Breytingar og viðbætur í tilskipunum 92/8/EBE, 92/86/EBE, 93/35/EBE og 93/47/EBE eru birtar í EES-viðbæti við Stjórnartíðindi EB, sérstök útgáfa: Bók 3, bls. 485-500.

Tilskipun 80/1335/EBE ásamt breytingum og viðbótum í tilskipunum 87/143/EBE, 82/434/EBE, 90/207/EBE, 83/514/EBE og 85/490/EBE eru birtar, sbr. auglýsingu í C-deild Stjórnartíðinda nr. 31/1993, í sérriti; EES-gerðir, S-19. II. viðauki: Tæknilegar reglugerðir, staðlar, prófanir og vottun, XVI. Snyrtivörur, bls. 122-234. Breytingar og viðbætur í tilskipun 93/73/EBE eru birtar í EES-viðbæti við Stjórnartíðindi EB, sérstök útgáfa: Bók 3, bls. 501-520.

SAMÞYKKT

um hundahald innan þorpsmarka á Bakkafirði.

1. gr.

Hundahald er leyfilegt innan þorpsmarka á Bakkafirði að uppfylltum þeim skilyrðum sem fram koma í samþykkt þessari.

2. gr.

Íbúum skráðum með búsetu í sveitarfélaginu geta sótt um leyfi til hreppsnefndar Skeggjastaðahrepps á þar til gerðu eyðublaði til þess að hafa hund. Ólögráða einstaklingur skal fá samþykki lögráða ábyrgðarmanns sem skráður skal við leyfisveitingu hundsins.

Hreppsnefnd, eða aðilar á hennar vegum, gefur út leyfi og annast eftirlit með hundahaldi innan þorpsmarka Bakkafjarðar í samráði við heilbrigðisnefnd, og getur leitað aðstoðar lögregluvirvalda ef þörf krefur.

3. gr.

Hundaeigendur skulu árlega greiða leyfisgjald samkvæmt gjaldskrá sem hreppsnefnd samþykkir. Hundahreinsun og merki eru innifalín í leyfisgjaldinu. Hundaeigendum er skylt að hafa ól á hundum sínum með áðurnefndu merki. Þeim er og skylt að mæta með hunda sína til árlegrar hundahreinsunar og endurnýjunar leyfis.

4. gr.

Hundaeigandi skal gæta þess vel að hundurinn valdi ekki hættu, óþægindum eða óþrifnaði né raski ró manna. Hundaeigendum er skylt að þrifa undan og eftir hunda sína innan þorpsgirðingar.

5. gr.

Hundaeigendum er skylt að hafa hundaeigendatryggingu hjá viðurkenndu tryggingarfélagi. Leyfi er ekki veitt nema gegn framvísun vottorðs um gildandi hundaeigendatryggingu.

6. gr.

Lausaganga hunda innan þorpsgirðingar er stranglega bönnuð. Hundaeigendum í þorpinu er heimilt að hafa hunda sína lausa á eigin lóðum enda sé hundheld girðing á lóðarmörkum.

Ef hundar ganga lausir innan þorpsgirðingar skulu eigendur eða umráðamenn þeirra þegar gera ráðstafanir til að handsama þá. Lögreglan getur tekið slík dýr í vörslu sína. Ef eigandi gefur sig fram eða finnst skal hann greiða áfallinn kostnað. Hafi hundsins ekki verið vitjað innan viku skal honum ráðstafað til nýs eiganda, hann seldur fyrir áföllnum kostnaði eða hann aflífaður í samræmi við ákvæði laga nr. 15/1994 um dýravernd á kostnað hundaeiganda. Hið sama á við um óskráða aðkomuhunda sem ekki er vitjað innan viku frá því að þeir eru handsamaðir.

Ef hundur er handsamaður fimm sinnum skal hreppsnefnd afturkalla leyfi hundaeiganda til að halda hund.

7. gr.

Hættulegum hundum (samkvæmt úrskurði dýralæknis) og hundum sem eigi er leyfi fyrir skal þegar lóga.

8. gr.

Ef hundaeigandi brýtur ítrekað gegn ákvæðum samþykktar þessarar eða öðrum reglum sem um hundahald gilda, getur hreppsnefnd afturkallað leyfið.

9. gr.

Með brot á samþykkt þessari skal fara samkvæmt ákvæðum laga nr. 81/1988 um hollustu-hætti og heilbrigðiseftirlit.

Brot gegn samþykkt þessari varðar sektum eða varðhaldi.

10. gr.

Samþykkt þessi er samin og samþykkt af hreppsnefnd Skeggjastaðahrepps og staðfestist hér með samkvæmt lögum nr. 81/1988 um hollustuhætti og heilbrigðiseftirlit, til að öðlast gildi 1. mars 1995.

Umhverfissráðuneytið, 29. desember 1994.

F. h. r.

Ingimar Sigurðsson.

Sigurbjörg Sæmundsdóttir.

REGLUR

um útreikning og færslu vaxta við Seðlabanka Íslands o.fl.

1. Viðskiptareikningar

1.1 Innstæður

Af innstæðu á viðskiptareikningi reiknast dagvextir sem færast í árslok. Vaxtadagur inn- og útborgana er afgreiðsludagurinn, nema sérstaklega sé um annað samið.

1.2 Yfirdráttur

Yfirdráttur á viðskiptareikningi umfram kvóta sbr. 7. tölulið er óheimill. Hafí engu að síður orðið óheimill yfirdráttur, t.d. vegna skjalaskipta, skal hlutaðeigandi innlánsstofnun án tafar gera ráðstafanir til að eyða honum. Það getur hún gert með því að selja Seðlabankanum verðbréf gegn endurkaupasamningi, sbr. 5. tölulið, og fá söluna vaxtafærða („valideraða“) með gildistöku þann dag sem yfirdráttur telst hafa myndast og skal sá dagur teljast fyrsti vaxtadagur verðbréfavíðskiptanna. Við slíka „valideringu“ greiðist 0,1% gjald. Hlutaðeigandi innlánsstofnun skal framvísa umræddum verðbréfum fyrir kl. 10:30 á fyrsta banka-afgreiðsludegi eftir að yfirdráttur myndaðist.

2. Innstæðubréf

Af innstæðubréfum reiknast fastir, eftirágreiddir vextir. Framboð innstæðubréfa er háð nánari ákvörðun bankastjórnar Seðlabankans hverju sinni.

3. Verðtryggð innlán

Um verðbætur og vexti innstæðna á verðtryggðum reikningum fer sem hér segir:

- Verðbætur eru reiknaðar á tvennan hátt. Lægsta innstæða í almanaks mánuði tekur breytingum skv. lánskjaravísitölu, en inn- og útborganir eru verðbættar innan mánaðarins með sérstökum verðbótum í formi vaxta.
- Fyrsta dag hvers mánaðar skal höfuðstóll, sem staðið hefur óhreyfður sl. mánuð, hafa tekið sömu hlutfallslegu breytingu og verður þá á lánskjaravísitölu, hvort sem breytingin er til hækkunar eða lækkunar.
- Innborgað fé ber sérstakar verðbætur frá innborgunardegi til næstu mánaðamóta, en þá leggjast þær við höfuðstólinn eftir vísitölufærslu. Útborgað fé ber á sama hátt sérstakar verðbætur frá síðustu mánaðamótum að útborgunardegi, sem leggjast við höfuðstól um næstu mánaðamót. Sérstakar verðbætur innan úttektarmánaðar greiðast þó út með höfuðstól og áunnum vöxtum sé reikningur eyðilagður.
- Vextir af verðtryggðum reikningum reiknast í lok mánaðar af lægstu innstæðu mánaðarins og leggjast við höfuðstól um áramót.

4. Verðbréfasala gegn endurkaupasamningi

Að beiðni innlánsstofnana selur Seðlabankinn ríkisvixla úr eigu sinni skv. nánari lýsingu í 5. lið hér á eftir, sem gildir með breyttum gerendum þar sem innlánsstofnanir eru kaupendur í stað Seðlabankans.

5. Verðbréfakaup gegn endurkaupasamningi

Að beiðni innlánsstofnunar kaupir Seðlabankinn verðbréf gegn endurkaupasamningi skv. nánari lýsingu hér á eftir. Bréfin skulu berast Seðlabankanum fyrir kl. 14:00 þann dag sem þau óskast keypt (bókuð). Endurkaupadaginn skal bera upp á afgreiðsludag banka. Bréfin skulu að jafnaði valin þannig að ekki sé um að ræða bréf með gjalddaga eða útdráttardegi fyrir lok samningstímans. Séu bréf dregin út á samningstímanum, skal fyrirgreiðslan gerð upp þá þegar og skal þá miðað við sömu ávöxtun og samið var um.

Varðandi þessi verðbréfakaup gildir tiltekin ávöxtun skv. ákvörðun bankastjórnar Seðlabankans hverju sinni. Út frá ávöxtun skal reiknuð forvaxtaþrósenta með tveimur aukastöfum til notkunar við vaxtaútreikning. Þegar F er forvaxtaþrósenta, A ávöxtun d dagafjöldi frá og með kaupdegi að gjalddaga, hattur (^) táknar veldi, stjarna (*) margföldun og skástrik (/) deilingu, gildir:

$$F = [1 - 1/(1+A/100)^{(d/360)}] * 36000/d$$

5.1 Ríkisvixlar

Seðlabankinn kaupir ríkisvixil af innlánsstofnun enda skuldbindi hún sig til að endurkaupa vixilinn eftir því sem næst 10 daga. Kaupverð Seðlabankans skal vera nafnverð vixilsins að frádregnum framangreindum forvöxtum til gjalddaga hans. Endurkaupaverð skal reiknað á sama hátt.

5.2 Önnur verðbréf

Seðlabankinn kaupir, skv. ákvörðun bankastjórnar hverju sinni, önnur verðbréf útgefin af ríkissjóði eða með ábyrgð ríkissjóðs, sem skráð eru á Verðbréfafangi Íslands, enda skuldbindi hlutaðeigandi innlánsstofnun sig til að endurkaupa þau eftir því sem næst 30 daga. Kaupverð

Seðlabanka skal vera markaðsverð að frádregnum framangreindum forvöxtum, sem reiknast til loka samningstímans. Með markaðsverði er átt við meðalverð í viðskiptum með hlutaðeigandi verðbréf á Verðbréfaþingi daginn áður en samið er um kaupin, en sé ekkert viðskiptaverð fyrir hendi skal miða við hæsta kautilboð þann dag. Endurkaupaverð skal vera framangreint markaðsverð.

6. Erlendur lánakvóti

Af lánum innan erlends lánakvóta eru vextir reiknaðir mánaðarlega frá 21. hvers mánaðar til 20. næsta mánaðar og færðir fyrir mánaðarlok.

7. Reikningskvóti

Seðlabankinn úthlutar banka reikningskvóta. Úthlutuð fjárhæð gildir fyrir hverja 2 samliggjandi almanaxsmánuði. Kvótinn verður tilgreindur sem margfeldi af fjárhæð notaðs kvóta og fjölda daga, sem hann er notaður. Vextir af notuðum reikningskvóta eru tilgreindir sem forvextir í einn dag en reiknaðir mánaðarlega frá 21. hvers mánaðar til 20. næsta mánaðar og færðir í mánaðarlok. Umbreyting forvaxtaþrósentu (F) yfir í vaxtaþrósentu (V) með tveimur aukastöfum, sem notuð er til þess að reikna vexti mánaðarlega, er eftirfarandi:

$$V = [1 / (1 - F / 36000) ^{30} - 1] * 1200$$

8. Vixillán

Vextir víxillána, sé um þau að ræða, eru forvextir. Séu forvextir teknir fyrir lengri tíma en 3 mánuði í senn skulu þeir ákveðnir þannig að raunveruleg árleg ávöxtun verði ekki meiri en þegar um 3 mánuði er að ræða.

9. Gildistaka o.fl.

Reglur þessar taka gildi 1. janúar 1995. Jafnframt falla þá úr gildi reglur um útreikning og færslu vaxta o.fl. við Seðlabanka Íslands frá 31. maí 1994.

Reykjavík, 30. desember 1994.

Seðlabanki Íslands.

Birgir Ísleifur Gunnarsson.

Eiríkur Guðnason.

REGLUGERÐ

um starfsemi neytendamáladeildar Vátryggingaefirlitsins.

Starfssvið neytendamáladeildar.

1. gr.

Neytendamáladeild Vátryggingaefirlitsins skal:

- a) hafa með höndum upplýsinga- og kvörtunarþjónustu fyrir vátryggingataka og vátryggða hjá vátryggingafélögum. Upplýsingaþjónustan felst í því að gefa neytendum almennar upplýsingar um vátryggingamálefni, t.d. um löggjöf, skilmála vátryggingafélaga, túlkun á þeim og réttarstöðu gagnvart vátryggingafélagi. Kvörtunarþjónustan felst í því að gefa neytendum upplýsingar um réttarstöðu þeirra í einstökum ágreiningsefnum við

- vátryggingafélag, svo og að veita viðtöku kvörtunum um viðskiptahætti eða starfshætti vátryggingafélags og fylgja slíkum kvörtunum eftir, sbr. b-lið þessarar greinar, þegar efni gefast til,
- b) hafa eftirlit með viðskiptaháttum vátryggingafélaga sem fengið hafa starfsleyfi hér á landi, sölustarfsemi þeirra og tjónsuppgjöri. Komi fram misbrestur í framkvæmd þessara þátta hjá vátryggingafélagi, skal neytendamáladeild gefa fyrirmæli um úrbætur á því sem úrskreiðis hefur farið. Neytendamáladeild skal gera almennar kannanir á þessum þáttum hjá vátryggingafélögum, þegar ástæða þykir til,
 - c) fylgjast, eftir því sem kostur er, með vátryggingaskilmálum sem í boði eru hér á landi og gæta þess að þeir séu í samræmi við lög og góða viðskiptahætti. Telji neytendamáladeild að svo sé ekki skal gefa fyrirmæli um að tilteknum ákvæðum sé breytt eða þau afnumin,
 - d) kanna skilmála lögboðinna vátrygginga, svo og breytingar á þeim, áður en þeir eru boðnir á vátryggingamarkaði,
 - e) leitast við að koma upplýsingum og fræðslu til almennings um vátryggingamálefni, m.a. um skilmála vátryggingafélaga og löggjöf.

Málsmeðferð Neytendamáladeildar.

2. gr.

Upplýsinga- og kvörtunarþjónusta neytendamáladeildar skal að jafnaði fara fram munnlega. Neytendamáladeild getur óskað eftir því við neytanda að hann leggi fyrirspurn fram skriflega. Skal fyrirspurninni þá svarað skriflega.

Áður en neytandi leitar til neytendamáladeildar, skal hann þegar það á við fyrst leita eftir afstöðu vátryggingafélags þess er mál varðar.

Neytendamáladeild skal, þegar það á við, leita álits og rökstuðnings þess vátryggingafélags sem mál varðar, áður en neytanda eru gefnar upplýsingar eða umsögn um mál hans.

Neytendum skulu gefnar leiðbeiningar um gagnaöflun eftir því sem unnt er.

Vátryggingafélagi er skylt að veita neytendamáladeild aðgang að þeim gögnum sem neytendamáladeild þarf á að halda og eru í vörslu þess.

Neytendamáladeild skal gæta hlutleysis í starfi sínu.

Neytandinn og það vátryggingafélag sem mál varðar, eiga jafnan rétt á að fá afrit af gögnum þess máls sem um er fjallað, innan þeirra marka sem lög og reglur setja.

Upplýsinga- og kvörtunarþjónusta neytendamáladeildar skal vera neytendum að kostnaðarlausu.

3. gr.

Neytendamáladeild hefur ekki úrskurðarvald í einstökum ágreiningsmálum milli neytanda og vátryggingafélags um bótaskyldu eða bótafjárhæð. Neytendum skal bent á hvaða úrræði þeir hafa til að ná fram rétti sínum, m.a. hvaða aðili eða aðilar fari með úrskurðarvald eða dómvald í málum þeirra.

Skráning mála.

4. gr.

Neytendamáladeild heldur skrá yfir þær fyrirspurnir og kvartanir sem berast til deildarinnar. Í skránni skulu koma fram upplýsingar um aðalatriði hverrar fyrirspurnar og hvaða upplýsingar voru gefnar neytanda.

Neytendamáladeild skal gefa út ársskýrslu um starfsemi deildarinnar.

Samstarf við úrskurðarnefnd.

5. gr.

Berist neytendamáladeild fyrirspurnir um ágreiningsefni sem falla undir starfssvið úrskurðarnefndar í váttryggingamálum, sbr. auglýsingu nr. 485/1994, skal neytendum bent á að þeir geti borið málið undir nefndina.

Gildistaka.

6. gr.

Reglugerð þessi er sett samkvæmt heimild í 4. mgr. 55. gr. laga nr. 60/1994 um váttryggingastarfsemi öðlast þegar gildi.

Heilbrigðis- og tryggingamálaráðuneytið, 30. desember 1994.

Sighvatur Björgvinsson.

*Páll Sigurðsson.***REGLUGERÐ****um takmörkun við framleiðslu, notkun og innflutningi leikfanga,
skrautmuna og spaug- eða gabbvarnings,
sem innihalda tiltekin efni.****Gildissvið.**

1. gr.

Markmið reglugerðarinnar er að koma í veg fyrir eða takmarka innflutning, framleiðslu eða notkun tiltekinna efna, sem geta verið eitruð eða hættuleg, í leikföng, skrautmuni og spaug- og gabbvarning.

Leikföng.

2. gr.

Óheimilt er að framleiða eða flytja inn leikföng ef þau innihalda bensen og styrkur óbundins bensens er meiri en 5 mg/kg, miðað við þyngd leikfangsins eða hluta þess.

3. gr.

Óheimilt er að nota efni, sem flokkast undir reglugerð nr. 236/1990 um flokkun, merkingu og meðferð eitrefna, hættulegra efna og vörutegunda sem innihalda slík efni, í leiki sem ætlaðir eru fyrir einn eða fleiri þátttakendur.

Skrautmunir og skreytingar.

4. gr.

Óheimilt er að framleiða eða flytja inn skrautmuni, t.d. skrautlampa eða öskubakka, sem innihalda efni í vökvaformi ætluð til þess að ná fram mismunandi ljós- eða litaáhrifum, ef efnin flokkast sem eitrefni eða hættuleg efni samkvæmt reglugerð nr. 236/1990.

5. gr.

Óheimilt er að framleiða eða flytja inn efni í úðabrusum, sem ætluð eru til skemmtunar eða skreytinga, t.d. glimmer eða jólasnjó, ef innihald úðabrusans flokkast sem eldfimt, mjög eldfimt eða afar eldfimt samkvæmt reglugerð nr. 236/1990.

Spaug- og gabbvarningur.

6. gr.

Óheimilt er að framleiða eða flytja inn spaug- eða gabbvarning sem inniheldur efni sem flokkast sem eitrefni eða hættuleg efni samkvæmt reglugerð nr. 236/1990.

Enn fremur er óheimilt að framleiða, flytja inn eða nota eftirtalin efni í spaug- eða gabbvarning eða í hluti ætlaða til slíkra nota, svo sem í hnerriduft og fýlubombur:

- Duft úr sápuþerki (*Quillaja saponaria*) ásamt sápuþefnum sem gerð eru úr þessu efni.
- Duft úr rötum *Helleborus viridis* (fjallskuggi) og *Helleborus niger* (jólarós).
- Duft úr rötum *Veratrum album* (hvít hnerrirót) og *Veratrum nigrum* (svört hnerrirót).
- Bensidín og afleiður þess.
- o-Nítróbensaldehýð.
- Viðarduft (sag).
- Ammóníumsúlfíð.
- Ammóníumvetnissúlfíð.
- Ammóníumfjölsúlfíð.
- Rokgjarnir esterar brómedíksýru; metýlbrómasetat, etýlbrómasetat, própýlbrómasetat, bútýlbrómasetat.

Eftirlit.

7. gr.

Heilbrigðisnefndir, undir yfirumsjón Hollustuverndar ríkisins, hafa eftirlit með því að farið sé að ákvæðum reglugerðar þessarar.

Viðurlög.

8. gr.

Með brot gegn reglugerð þessari skal farið samkvæmt lögum nr. 52/1988 um eitrefni og hættuleg efni nema þyngri refsing liggi við samkvæmt öðrum lögum.

Með mál sem kunna að rísa út af brotum gegn reglugerð þessari skal farið að hætti opinberra mála.

Gildistaka.

9. gr.

Reglugerð þessi er sett með stoð í 18. og 19. gr. laga nr. 52/1988 um eitrefni og hættuleg efni, 3., 4. og 6. gr. laga nr. 24/1936 um eftirlit með matvælum og öðrum neyslu- og nauð-synjavörum, og 3. gr. laga nr. 81/1988 um hollustuhætti og heilbrigðiseftirlit.

Einnig var höfð hliðsjón af ákvæðum samnings um Evrópskt efnahagssvæði, sem vísað er til í II. viðauka, XV. kafla, 4. tl., tilskipun 76/769/EBE um takmörkun á sölu og notkun tiltekinnna skaðlegra efna og efnablanda, eins og henni er breytt með tilskipunum 79/663/EBE, 82/806/EBE, 83/264/EBE og 89/677/EBE.

Reglugerðin öðlast gildi við birtingu að undanskilinni 5. gr. sem tekur gildi 1. janúar 1996.

Umhverfisráðuneytið, 22. desember 1994.

Össur Skarphéðinsson.

Ingimar Sigurðsson.

REGLUGERÐ

um hlutverk nokkurra starfsstétta og lögaðila við aðgerðir gegn peningabætti.

1. gr.

Reglugerð þessi gildir um fyrirtæki, einstaklinga og stofnanir sem hafa með höndum starfsemi sem líklegt er að verði notuð til að þvætta peninga. Þessir aðilar eru samkvæmt reglugerð þessari:

1. Póst- og símamálastofnunin, þ. m. t. Póstgíróstofan.
2. Greiðslukortafyrirtæki.
3. Verðbréfastofnir.
4. Skiptistöðvar sem fengið hafa leyfi Seðlabanka Íslands til að hafa milligöngu um gjaldeyrisviðskipti sbr. 8. gr. laga nr. 87/1992 um gjaldeyrisráðgjafi.

2. gr.

Aðilar þeir sem nefndir eru í 1. gr. skulu láta athuga gaumgæfilega öll viðskipti sem grunur leikur á að rekja megi til brots á almennum hegningarlögum eða lögum um ávana- og fíkniefni og tilkynna ríkissaksóknara um viðskipti þar sem slík tengsl eru talin vera fyrir hendi. Samkvæmt beiðni ríkissaksóknara eða lögreglu, sem rannsakar peningabættismál, skal láta í té allar upplýsingar sem nauðsynlegar eru taldar vegna rannsóknarinnar.

Forðast skal viðskipti þegar fyrir hendi er vitneskja eða grunur um að rekja megi þau til brots á almennum hegningarlögum eða lögum um ávana- og fíkniefni þar til ríkissaksóknara hefur verið tilkynnt um viðskiptin. Ef ekki er unnt að koma í veg fyrir viðskiptin eða stöðvun þeirra gæti hindrað lögsókn á hendur þeim sem hafa hagnað af viðskiptunum skal ríkissaksóknara tilkynnt um viðskiptin um leið og þau hafa farið fram.

3. gr.

Stjórnendur, starfsmenn og aðrir, sem vinna í þágu þeirra aðila sem í 1. gr. getur, eru skyldir til að sjá til þess að viðskiptamaður eða annar utanaðkomandi aðili fái ekki frá þeim vitneskju um að ríkissaksóknara hafi verið sendar upplýsingar skv. 2. gr. eða að rannsókn sé hafin vegna gruns um brot á almennum hegningarlögum eða lögum um ávana- og fíkniefni.

4. gr.

Brot gegn reglugerð þessari varða sektum.

5. gr.

Reglugerð þessi, sem sett er með heimild í 2. mgr. 1. gr. laga nr. 80 18. maí 1993 um aðgerðir gegn peningabætti, öðlast gildi þegar í stað.

Viðskiptaráðuneytið, 27. desember 1994.

F. h. r.

Þorkell Helgason.

Gunnar Viðar.

GJALDSKRÁ

um hreinsun taðþróa í hesthúsahverfinu við Kjóavelli í Garðabæ árið 1995

1. gr.

Af öllum hesthúsum í hesthúsahverfinu við Kjóavelli skal greiða taðþróargjald árið 1995.

2. gr.

Taðþróargjald skal vera kr. 52.000 á hvert hús.

3. gr.

Taðþróargjald skal greiða til bæjarsjóðs Garðabæjar og skulu gjalddagar þess vera hinir sömu og gjalddagar fasteignagjalda.

4. gr.

Gjaldskrá þessi, sem samin er og samþykkt af bæjarstjórn Garðabæjar, sbr. 4. gr. samþykktar nr. 439/1991 um notkun og hreinsun taðþróa við hesthús í hesthúsahverfinu við Kjóavelli, staðfestist hér með samkvæmt 22. gr. laga nr. 81/1988 um hollustuhætti og heilbrigðiseftirlit og gildir fyrir árið 1995.

Umhverfissráðuneytið, 29. desember 1994.

F. h. r.

Ingimar Sigurðsson.

Sigurbjörg Sæmundsdóttir.

29. desember 1994

Nr. 697

GJALDSKRÁ

um sorphirðu í Garðabæ árið 1995.

1. gr.

Af öllu íbúðarhúsnæði í lögsagnarumdæmi Garðabæjar sem virt er fasteignamati skal greiða sorphirðugjald árið 1995.

2. gr.

Eigendur annarra fasteigna sem virtar eru fasteignamati og ekki annast sorphirðu sjálfir fá sérmerkta sorppoka gegn gjaldi sem er kr. 130,00 á poka og innifelur það kostnað við sorphirðu.

3. gr.

Sorphirðugjald á aðrar fasteignir fellur niður enda annast eigendur sjálfir alla hreinsun og eyðingu sorps.

4. gr.

Sorphirðugjald skal vera kr. 6.200.

5. gr.

Sorphirðugjald greiðist til bæjarsjóðs Garðabæjar og skulu gjalddagar þess vera hinir sömu og gjalddagar fasteignagjalda.

6. gr.

Gjaldskrá þessi sem er samin og samþykkt af bæjarstjórn Garðabæjar er hér með staðfest samkvæmt 22. gr. laga nr. 81/1988 um hollustuhætti og heilbrigðiseftirlit og gildir fyrir árið 1995.

Umhverfissráðuneytið, 29. desember 1994.

F. h. r.

Ingimar Sigurðsson.

Sigurbjörg Sæmundsdóttir.

GJALDSKRÁ

vegna hundahalds í Skeggjastaðahreppi á árinu 1995.

1. gr.

Gjald fyrir að hafa hund í Skeggjastaðahreppi, sbr. 3. gr. samþykktar um hundahald innan þorpsmarka Bakkafjarðar frá 29. desember 1994, skal vera kr. 6.000 á árinu 1995. Gjaldið greiðist fyrirfram á gjalddaga 1. mars 1995 og er óafturkræft. Innifalið í leyfisgjaldinu er hundahreinsun og merki við fyrstu skráningu.

2. gr.

Handsömunargjald samkvæmt 6. gr. samþykktar um hundahald innan þorpsmarka Bakkafjarðar skal vera kr. 3.300 í fyrsta skipti, kr. 5.500 í annað skipti og kr. 7.700 í þriðja, fjórða og fimmta skipti.

3. gr.

Um greiðslu vaxta af vangreiddum gjöldum fer samkvæmt lögum nr. 25/1987, ásamt síðari breytingum.

4. gr.

Gjaldskrá þessi sem samin er og samþykkt af hreppsnefnd Skeggjastaðahrepps samkvæmt 22. gr. laga nr. 81/1988, um hollustuhætti og heilbrigðiseftirlit, staðfestist hér með til að gilda árið 1995.

Umhverfissráðuneytið, 29. desember 1994.

F. h. r.

Ingimar Sigurðsson.

Sigurbjörg Sæmundsdóttir.

AUGLÝSING

frá ríkisskattstjóra um breytingu á grunnfjárhæðum í lögum og reglugerðum um virðisaukaskatt.

Ríkisskattstjóri hefur látið reikna breytingar á grunnfjárhæðum í lögum og reglugerðum um virðisaukaskatt sem taka eiga breytingum í samræmi við breytingar á byggingarvísitölu 1. janúar ár hvert. Byggingarvísitala janúarmánaðar 1995 er 199,1 stig:

- A. 3. tölul. 4. gr. laga nr. 50/1988, um virðisaukaskatt, með síðari breytingum.
Í stað 100.000 kr. komi **194.400 kr.**
Frá 1. janúar 1994 var þessi fjárhæð 190.900 kr.
- B. 7. mgr. 20. gr. laga nr. 50/1988, um virðisaukaskatt með síðari breytingum og 2. tölul. 2. mgr. 4. gr. reglug. nr. 50/1993, um bókhald og tekjuskráningu virðisaukaskattsskyldra aðila.
Í stað 3.000 kr. komi **5.840 kr.**
Frá janúar 1994 var þessi fjárhæð 5.730 kr.
- C. 1. mgr. 24. gr. laga nr. 50/1988, um virðisaukaskatt með síðari breytingum, sbr. 22. gr. laga nr. 122/1993, um breytingar í skattamálum.
Í stað 600.000 kr. komi **1.166.600 kr.**
Frá 1. janúar 1994 var þessi fjárhæð 1.145.500 kr.
- D. 1. mgr. 5. gr. reglug. nr. 576/1989, um virðisaukaskatt af byggingarstarfsemi.
Í stað 350.000 kr. komi **680.500 kr.**
Frá 1. janúar 1994 var þessi fjárhæð 668.200 kr.
- E. 3. tölul. 1. mgr. 2. gr. reglug. nr. 562/1989, um virðisaukaskatt af eigin þjónustu og úttekt til eigin nota innan óskattskyldra fyrirtækja og stofnana, með síðari breytingum.
Í stað 400.000 kr. komi **777.800 kr.**
Frá 1. janúar 1994 var þessi fjárhæð 763.700 kr.

Reykjavík, 31. desember 1994.

Gardar Valdimarsson ríkisskattstjóri.

GJALDSKRÁ

um sorphirðu í Hafnarfirði fyrir árið 1995.

1. gr.

Hafnarfjarðarbæ er heimilt að innheimta sorphirðugjald kr. 3.000, vegna förgunar neyslu-úrgangs sem til fellur í sveitarfélaginu fyrir árið 1995.

2. gr.

Gjaldið skal lagt á hverja íbúð í sveitarfélaginu. Innheimta skal gjaldið með fasteignagjöldum og eru gjalddagar þeir sömu.

3. gr.

Gjaldskrá þessi sem er samþykkt af bæjarstjórn Hafnarfjarðar, er hér með staðfest samkvæmt 22. gr. laga nr. 81/1988 um hollustuhætti og heilbrigðiseftirlit ásamt síðari breytingum og gildir fyrir árið 1995.

Umhverfissráðuneytið, 29. desember 1994.

F. h.r.

Ingimar Sigurðsson.

Sigurbjörg Sæmundsdóttir.

REGLUGERÐ

um breytingu á hafnarreglugerð fyrir Húsavíkurhöfn nr. 307/1986.

1. gr.

Við 1. gr. bætist nýr töluliður sem verður töluliður 1.5., svohljóðandi:

1.5 Til Húsavíkurhafnar telst ennfremur hafnarsvæði hafnarinnar í Flatey á Skjálfanda.

2. gr.

Við 2. gr. bætist nýr töluliður sem verður töluliður 2.5., svohljóðandi:

2.5. Hálshreppur er eigandi hafnarinnar í Flatey á Skjálfanda. Hreppsnefnd Hálshrepps og bæjarstjórn Húsavíkur fara sameiginlega með stjórn hafnarmála Flateyjarhafnar undir yfirumsjón samgönguráðuneytis. Hafnarstjórn Húsavíkur fer með framkvæmd hafnarmála í umboði bæjarstjórnar Húsavíkur.

3. gr.

Reglugerð þessi sem sett er samkvæmt hafnalögum nr. 23 29. mars 1994, staðfestist hér með til að öðlast þegar gildi og birtast til eftirbreytni öllum þeim sem hlut eiga að máli.

Samgönguráðuneytið, 29. desember 1994.

Halldór Blöndal.

Jón Birgir Jónsson.

SKIPULAGSSKRÁ

fyrir minningarsjóð Ársæls Jónassonar, kafara.
Dags. 28. júlí 1991 með breytingum 29. desember 1994.

1. gr.

Samkvæmt fyrimælum í erfðaskrá Ársæls Jónassonar, kafara og björgunarsérfræðings, kt. 021001-2449, Hringbraut 53, Reykjavík, sem andaðist 2. mars 1990, skulu allar eftirlátnar eigur hans renna í minningarsjóð er beri nafn hans, sbr. fyrrsögn hér að ofan.

Þær eignir sem renna til sjóðsins eru eftirfarandi:

Fasteignir:

Hringbraut 63, efri hæð, kjallari og bílskúr.

Hluti lóðarinnar Vesturgata 24, Reykjavík.

Hluti jarðarinnar Mið-Meðalholts í Flóa.

Hluti jarðarinnar Þingdalur í Flóa.

Hluti jarðarinnar Tortu í Biskupstungum.

Samtals að fasteignamati 1. desember 1993

kr. 8.994.000,00.

Inneign í verðbréfasjóði þann 28. desember 1994

kr. 28.500.000,00.

Hlutabréf þann 28. desember 1994

kr. 705.000,00.

Að auki eru ýmsir lausamunir í búinu, svo sem innbú, sérslegin mynt o.fl.

2. gr.

Stjórn sjóðsins skipa jafnan fimm menn: Formaður Björgunarsveitarinnar Ingólfs, forseti Slysavarnafélags Íslands, forseti Ferðafélags Íslands, og auk þeirra Jónas Halldórsson, trésmiður, Langholtsvegi 178, Reykjavík og Hilmar Foss, löggiltur skjalaþýðandi, Hafnarstræti 11, Reykjavík. Að tveim þeim síðasttöldu frágengnum skulu einhverjir af nánustu ættingjum mínum í móðurætt taka sæti í stjórninni, eftir tilnefningu þess sem vikur, en njóti hans ekki við skal sá, sem eftir situr tilnefna eftirmanninn.

3. gr.

Tilgangur sjóðsins er að styðja menningar og mannúðarstarfsemi, sem stofnanda var hugleikin, á þann hátt sem mælt er fyrir í næstu grein.

4. gr.

Helmingur af árlegum tekjum sjóðsins skal ávallt lagður við höfuðstól en öðrum helmingi skal varið þannig: Árið 1991 fellur hann til Björgunarsveitarinnar Ingólfs í Reykjavík til kaupa á björgunartækjum og upp frá því skal helmingi tekna annað hvert ár varið í sama skyni.

Það árið, sem ekki er úthlutað til Björgunarsveitarinnar skal helmingur af árstekjum renna til Ferðafélags Íslands og varið til að stuðla að heilbrigðu útlífi almennings með því:

a) Að auðvelda gönguferðir til æskilegra staða. Skal þar sérstaklega haft í huga að greiða gönguleið sunnanvert upp á Esju m.a. með lagningu strengjabrautar þar sem þess teldist þörf.

b) Að byggja sæluhús eða skýli í óbyggðum til öryggis og hagræðis fyrir ferðamenn.

Sérákvæði eru um fasteignir sjóðsins í næstu grein.

5. gr.

Samkvæmt fyrirmælum í erfðaskrá stofnanda má aldrei selja fasteignir búsin, aðrar en hluta í lóð að Vesturgötu 24.

Leigutekjur af íbúðum og bílskúr að Hringbraut 63 falla til sjóðsins og ávaxtast á sama hátt sem önnur peningaeign hans.

Eignarhluta stofnanda í jörðunum Tortu í Biskupstungum, Mið-Meðalholtum í Gaulverjabæjarhreppi og Þingdal í Villingaholtshreppi skal eingöngu nýta til skógræktar, á jörðunum sjálfum svo sem framast er kostur. Tekjum af jörðunum skal varið í sama skyni, svo og því andvirði þeirra sem kynni að falla til við þvingaða sölu eða eignarnám. Sjóðsstjórn er heimilt að fela Skógrækt ríkisins eða viðurkenndu skógræktarfélagi í Árnassýslu að sjá um framkvæmd skógræktar á jörðunum.

6. gr.

Peningaeign sjóðsins skal ávallt ávaxta á sem arðgæfastan og fulltryggðan hátt, t.d. í spariskírteinum ríkissjóðs eða öðrum sambærilegum verðbréfum.

7. gr.

Stjórn sjóðsins kemur saman árlega eigi síðar en í apríl og skulu þá liggja fyrir reikningar næstliðins almanaksárs, endurskoðaðir af löggiltum endurskoðanda, sem sjóðsstjórn hefur kjörið. Í endurskoðun felst m.a. að gæta þess að tekjum hafi verið varið í samræmi við ákvæði skipulagsskrár þessarar.

8. gr.

Breytingu á skipulagsskrá þessari má því aðeins gera að stjórn sjóðsins samþykki þær einróma og ráðherra samþykki þær.

9. gr.

Skipulagsskrá þessi er sett af undirrituðum samkvæmt fyrirmælum stofnanda í erfðaskrá hans dags. 9. júlí 1983, sem jafnframt mælir svo fyrir að fylgt sé óskráðum hugmyndum, sem hann lét í ljósi við gerð erfðaskrárinnar. Staðfestingar á skránni verður leitað þegar skorið hefur verið úr ágreiningi um gildi erfðaskrárinnar.

Reykjavík, 29. desember 1994.

Unnsteinn Beck.

Skipulagsskrá þessi staðfestist hér með samkvæmt lögum um sjóði og stofnanir sem starfa samkvæmt staðfestri skipulagsskrá, nr. 19/1988.

Dóms- og kirkjumálaráðuneytið, 29. desember 1994.

F. h. r.

Þorsteinn Geirsson.

Jón Thors.

HAFNARREGLUGERÐ

fyrir Vík í Mýrdal.

1. gr.

Takmörk hafnarinnar.

- 1.1 Hafnarsvæði hafnarinnar í Vík í Mýrdal markast af landamörkum Víkurjarða að vestan og Víkurá í austri, 500 metra til sjávar frá Seilasteini og 100 metra til norðurs (lands).

2. gr.

Stjórn hafnarinnar.

- 2.1 Mýrdalshreppur er eigandi hafnarinnar. Hreppsnefnd fer með stjórn hafnarmála undir yfirumsjón samgönguráðuneytis.
- 2.2 Hafnarstjórn fer með framkvæmd hafnarmála í umboði hreppsnefndar. Hafnarstjórn skal skipuð 5 fulltrúum, er hreppsnefnd kýs og jafnmörgum til vara og skipar formann hennar og varaformann, sem boðar til funda í hafnarstjórn og stýrir þeim.
- 2.3 Kjörtímabil hafnarstjórnar skal vera hið sama og hreppsnefndar.
- 2.4 Hafnarstjóri, eða sá sem sér um daglegan rekstur og eftirlit hafnarinnar á sæti á fundum hafnarstjórnar og hefur þar málfrelsi og tillögurétt.
- 2.5 Auk hinna kjörnu fulltrúa á sveitarstjóri sæti í hafnarstjórn með málfrelsi og tillögurétt.

3. gr.

Hlutverk og valdsvið hafnarstjórnar.

- 3.1 Hafnarstjórn gerir fjárhagsáætlun fyrir hafnarsjóð, þar sem fram kemur viðhald hinna ýmsu hafnarvirkja svo og nýbyggingar. Hafnarstjórn skal leggja fjárhagsáætlun fyrir hreppsnefnd til staðfestingar. Hafnarstjórn skal leita staðfestingar hreppsnefndar á lántökum og öðrum fjárhagsskuldbindingum.
- 3.2 Hafnarstjórn hefur endanlegt ákvörðunarvald um:
- Ráðningar fastra starfsmanna, sbr. 5. gr.
 - Rekstur hafnarinnar, svo sem ráðstöfun á aðstöðu þ.m.t. leiga á húsnæði í eigu hafnarinnar og landi hennar, sem leigt er til skamms tíma.
 - Leyfisveitingar til starfsemi á hafnarsvæðinu og hefur vald til að banna eða takmarka afnot hafnarsvæða fyrir starfsemi er hún telur torvelda eðlilega hafnarstarfsemi.
- 3.3 Hafnarstjórn gerir tillögur til hreppsnefndar varðandi skipulagsmál á hafnarsvæðinu. Byggingarmál á hafnarsvæðinu skulu hljóta umfjöllun hafnarstjórnar og byggingarnefndar áður en þau eru lögð fyrir hreppsnefnd. Innan hafnar má ekki gera nein hafnarannvirki, né fylla upp eða dýpka út frá landi, nema leyfi hafnarstjórnar og/eða hreppsnefndar komi til. Hafnarstjóri hefur eftirlit á hafnarsvæðinu, með byggingu mannvirkja, sem undanþegin eru ákvæðum byggingarlaga.

4. gr.

Hlutverk hafnarstjóra.

- 4.1 Hafnarstjóri sem skipaður er af hreppsnefnd að fenginni tillögu hafnarstjórnar fer með daglega stjórn hafnarinnar í umboði hafnarstjórnar. Hafnarstjóri undirbýr mál sem

leggja á fyrir hafnarstjórn og veitir viðtökum erindum til hennar. Hann sér um að fjárhagsáætlun sé fylgt og ber ábyrgð á fjárreiðum hafnarsjóðs og ber í hvítetna að gæta hagsmuna hafnarsjóðs. Í erindisbréfi má setja nánari reglur um starfssvið hafnarstjóra.

- 4.2 Hafnarstjóri skal vinna störf sín í samræmi við ákvæði hafnalaga og hafnarreglugerðar og fara að öðru leyti eftir samþykktum hafnarstjórnar og hreppsnefndar.
- 4.3. Hafnarstjóri sér um að gætt sé reglu á hafnarsvæðinu. Er öllum skylt að hlýða fyrirmælum hans eða þeirra sem hann felur slík störf. Þyki einhverjum sér óréttur gerður af hafnarstjóra getur hann kært það fyrir hafnarstjórn, en skipun hafnarstjóra ber að hlýða þegar í stað.

5. gr.

Aðrir starfsmenn hafnarinnar.

- 5.1 Hafnarstjórn ræður aðra starfsmenn hafnarinnar en hafnarstjóra.

6. gr.

Skilgreining á skipi.

- 6.1 Skip telst í reglugerð þessari sérhvert fljótandi far, sem nota má sem flutningstæki, dvalarstað, vinnustað, framleiðslustað eða geymslustað.

7. gr.

Almennar reglur við komu og brottför.

- 7.1 Sérhvert fiskiskip skal boða áætlaða komu sína til hafnarstjóra með fjarskiptasambandi eða gegnum umboðsmann með minnst klst. fyrirvara.

8. gr.

Lestun og losun, almennt.

- 8.1 Afnot hafnarvirkja og lands er öllum heimil að fengnu leyfi hafnaryfirvalda og gegn greiðslu samkvæmt gjaldskrá.
- 8.2 Hafnarstjórn ber enga ábyrgð á varningi eða öðrum eignum, sem geymdar eru á hafnarsvæðinu.
- 8.3 Við lestun og losun skal viðhafa fyllstu gætni til að koma í veg fyrir óeðlilegt slit mannvirkja og búnaðar.
- 8.4 Óheimilt er að geyma tækjabúnað á hafnarsvæðinu án leyfis hafnaryfirvalda.
- 8.5 Þegar lokið er lestun eða losun skal sá er sér hefur um verkið, láta ræsta bryggju þá eða hafnarbakka, sem notuð hefur verið. Farist það fyrir, skal hafnarstjóri sjá um að það sé gert, en afgangslumaður skipsins greiði allan kostnað sem af því leiðir.

9. gr.

Um hafnargjöld.

- 9.1 Gjöld til hafnarsjóðs skulu innheimt samkvæmt gjaldskrá er settar skulu í samræmi við ákvæði 11. gr. hafnalaga.

10. gr.

Umferð og fleira.

- 10.1 Þeim sem ekkert lögmætt erindi eiga er bannað að dvelja á landi hafnarinnar, ef þeir með því tálma lestun og losun eða önnur störf, sem þar eru unnin.
- 10.2 Sand- og malarnám og önnur slík starfsemi er bönnuð á hafnarsvæðinu án leyfis.

11. gr.

Varnir gegn mengun og óþrifnaði.

- 11.1 Engum úrgangi eða rusli má kasta í höfnina.
- 11.2 Eigi má draga, reka eða flytja á annan hátt inn á hafnarsvæðið skipsflök eða neitt það sem valdið getur óþrifnaði, umferðartruflun eða óþægindum nema leyfi hafnarstjóra komi til.
- 11.3 Öllum skipum, farartækjum svo og verksmiðjum og öðrum atvinnurekstri er stranglega bannað að dæla eða láta renna í höfnina olíu, lýsi, olíusora eða annað sem veldur mengun.
- 11.5 Um varnir gegn mengun sjávar og viðurlög við mengunarbrotum fer samkvæmt gildandi lagaákvæðum.

12. gr.

Um skaðabótaskyldu.

- 12.1 Um skaðabótaskyldu vegna skemmda á mannvirkjum hafnarinnar eða áhöldum fer eftir almennum reglum. Ef samningum um skaðabætur verður ekki við komið, má ákveða þær af tveim dómkvöddum mönnum. Hvorum aðila fyrir sig er heimilt að krefjast yfirmats, en gera skal það áður en einn mánuður er liðinn frá því að matsgerð er lokið. Yfirmat skal framkvæmt af þrem dómkvöddum mönnum. Kostnaðinn við yfirmat greiðir sá sem krafðist yfirmats, ef það gengur honum ekki í vil.

13. gr.

Brot, sektarákvæði og meðferð mála.

- 13.1 Með mál út af brotum á reglugerð þessari skal fara að hætti opinberra mála. Brot gegn reglugerð þessari varða sektum nema þyngri refsing liggji við samkvæmt almennum lögum. Sektirnar renna í hafnarsjóð Mýrdalshrepps.
- 13.2 Reglugerð þessi, sem sett er samkvæmt hafnalögum nr. 23/1994, staðfestist hér með til að öðlast þegar gildi og birtast til eftirbreytni öllum þeim sem hlut eiga að máli.

Samgönguráðuneytið, 21. desember 1994.

Halldór Blöndal.

Jón Birgir Jónsson.

REGLUR

um endurskoðun viðskiptabanka, sparisjóða og annarra lánastofnana
skv. 62. gr. laga nr. 43/1993, sbr. 11. gr. laga nr. 123/1993.

I. KAFLI.

Gildissvið.

1. gr.

Reglur þessar eru skilgreining á meginatriðum í góðri endurskoðunarvenju hjá viðskiptabönkum, sparisjóðum og öðrum lánastofnunum sbr. 62. gr. laga nr. 43/1993 og 11. gr. laga nr. 123/1993. Reglur þessar eru einnig leiðbeinandi hvað varðar skipulagningu, framkvæmd og áritun um könnun á árshlutareikningum sömu stofnana.

II. KAFLI.

Markmið endurskoðunar ársreiknings.

2. gr.

Endurskoðun ársreiknings lánastofnunar skal framkvæmd í samræmi við góða endurskoðunarvenju og í samræmi við ákvæði þessara reglna. Markmið endurskoðunar er að komast að raun um hvort ársreikningur gefi glögga mynd af afkomu og efnahag lánastofnunar og að ársreikningur sé saminn í samræmi við ákvæði þeirra laga og reglna sem um stofnunina gilda, félagssamþykktir og góða reikningsskilavenju og að fylgt hafi verið ákvæðum laga og reglna varðandi upplýsingaskyldu viðkomandi stofnunar.

Í þessu felst m.a. eftirfarandi:

Hvort upplýsingar í rekstrarreikningi og skýringum gefi glögga mynd af rekstri stofnunar í samræmi við lög, reglur, samþykktir og góða reikningsskilavenju.

Hvort útlán, kröfur og aðrar eignir í efnahagsreikningi séu fyrir hendi, í eigu stofnunar og séu færðar og metnar í samræmi við gildandi lög, reglur og góða reikningsskilavenju. Einnig að veðsetning og aðrar kvaðir á eignum komi fram í ársreikningi.

Hvort skuldir og aðrar skuldbindingar, þ.m.t. trygginga- og ábyrgðarskuldbindingar, séu tilgreindar og metnar í efnahagsreikningi, eða utan efnahagsreiknings, í samræmi við lög, reglur og góða reikningsskilavenju.

Hvort rekstrar- og efnahagsreikningur sé í samræmi við bókhald viðkomandi stofnunar.

Hvort einstakir liðir rekstrar- og efnahagsreiknings séu sundurliðaðir og flokkaðir í samræmi við lög, reglur og góða reikningsskilavenju og allar nauðsynlegar upplýsingar komi fram í ársreikningi.

III. KAFLI.

Hlutverk og staða endurskoðanda.

3. gr.

Endurskoðandi má ekki vera háður stjórnendum stofnunar, eiga sæti í stjórn eða vera starfsmaður. Endurskoðanda lánastofnunar er ennfremur óheimilt að starfa í þágu stofnunarinnar að verkefnum sem skert geta óhæði hans gagnvart stofnuninni. Jafnframt skal endurskoðandi forðast að vera beinn þátttakandi í mikilvægum útlána- og rekstrarákvörðunum lánastofnunar eða koma með fyrstu tillögur að verðmætamati eigna eða skuldbindinga lánastofnunar, einkum ef í slíku mati felst annað en aðstoð við tæknilega útreikninga út frá gefnum forsendum.

Endurskoðandi lánastofnunar má ekki vera skuldugur þeirri stofnun sem hann annast endurskoðun hjá, hvorki sem aðalskuldari eða sem ábyrgðarmaður. Hið sama gildir um maka hans.

4. gr.

Endurskoðandi getur ekki samþykkt leiðsögn eða íhlutun stjórnanda lánastofnunar eða þriðja aðila um framkvæmd endurskoðunar. Hann getur þannig ekki gert samkomulag sem kveður á um takmörkun endurskoðunar.

5. gr.

Löggiltum endurskoðanda lánastofnunar er heimilt að nota aðstoðarmenn og sérfræðinga við einstaka þætti endurskoðunarvinnunar enda séu þeir faglega hæfir til starfans. Endurskoðandi skal einnig, samkvæmt nánara samkomulagi við stjórn lánastofnunar, og í þeim mæli sem hann telur eðlilegt, byggja vinnu sína á athugunum og könnunum sem innri endurskoðunardeild lánastofnunar framkvæmir, enda hafi hann gengið úr skugga um að sjálfstæði, óhæði og fagleg þekking starfsmanna deildarinnar sé nægjanleg til þess að á vinnu þeirra sé byggjandi. Endurskoðandi skal ávallt yfirfara og framkvæma nauðsynlegar athuganir á gæðum og umfangi þeirrar vinnu innri endurskoðunardeildar sem hann hyggst byggja niðurstöður sínar á.

IV. KAFLI.

Framkvæmd og umfang endurskoðunar.

6. gr.

Endurskoðun skal framkvæma í samræmi við góða endurskoðunarvenju. Með þessu er átt við að endurskoðað sé með viðurkenndum aðferðum sem hæfir og samviskusamir endurskoðendur nota. Meginþættir í framkvæmd endurskoðunar eru sem hér segir:

Könnun á bókhaldskerfum, þ.m.t. tengdum tölvukerfum, bókhaldsskipulagi og skipulagi annarra starfsþátta með tilliti til áreiðanleika þeirra bókhaldskerfa sem í notkun eru og með tilliti til innra eftirlits.

Athuganir og söfnun gagna til að staðfesta réttmæti einstakra liða sem fram koma í ársreikningi. Í þessu felst m.a. að endurskoðandi skal kanna hvaða reikningsútskriftir og staðfestingar eru sendar frá stofnuninni og meta á grundvelli góðrar endurskoðunarvenju hvort nauðsynlegt sé að framkvæma viðbótarkannanir. Jafnframt felst í þessu að endurskoðandi skal, við endurskoðun ársreiknings, framkvæma sérstakar kannanir á stöðu stærstu skuldara með tilliti til greiðslutrygginga og afskriftaþarfar. Endurskoðandi skal einnig afla yfirlýsinga stjórnenda um að allar eignir, skuldir, ábyrgðir, kvaðir og skuldbindingar komi fram í ársreikningi og að stjórnendum sé ekki kunnugt um áhættu eða atvik, fyrir eða eftir lok reikningsárs, sem tengjast fjárhagsstöðu lánastofnunar og kynnu síðar að leiða til umtalsverðrar skerðingar á þeirri fjárhagsstöðu sem fram kemur í ársreikningnum.

Könnun á starfsemi stofnunar, þróun hennar og horfum, fyrst og fremst til að meta hættuna á því að eigið fé stofnunarinnar fari á næsta ári undir það lágmark sem kveðið er á um í 54. gr. laga nr. 43/1993, sbr. 67. gr. sömu laga og 10. gr. laga nr. 123/1993, sbr. 12. gr. sömu laga.

7. gr

Endurskoðanda ber að ganga úr skugga um að sú lýsing á bókhaldskerfum, þ.m.t. tengdum tölvukerfum, og innra eftirliti sem hann byggir mat sitt á við ákvörðun um umfang og aðferðir við endurskoðun ársreiknings sé áreiðanleg. Það skal meðal annars gert með dreifikönnunum á færslum á hinum ýmsu sviðum bókhaldskerfisins og reglulegum könnunum á einstökum þáttum innra eftirlits.

Leiði kannanir í ljós að bókhaldskerfi og innra eftirlit tryggja með viðunandi hætti að bókhald sé í góðu horfi getur það leitt til þess að umfangsmikil könnun einstakra bókhaldsliða sé ekki nauðsynleg.

V. KAFLI.

Mikilvægi og áhætta.

8. gr

Við ákvörðun um framkvæmd og umfang athugana vegna endurskoðunar og áritunar á ársreikning, ber endurskoðanda að hafa í huga mikilvægi einstakra þátta og áhættu. Endurskoðandi skal haga könnun sinni þannig að megináhersla sé lögð á þá liði ársreiknings og þá þætti innra eftirlits, sem mestu máli skipta og þar sem hætta á verulegum skekkjum er mest.

Hinir ýmsu liðir ársreiknings eru háðir mismikilli áhættu að því er skekkju varðar. Styrkur innra eftirlits hefur áhrif á áhættuna og þar með ákvarðanir um framkvæmd og umfang endurskoðunar.

Gott innra eftirlit stofnunar getur hinsvegar aldrei alfarið komið í stað þess að endurskoðandi framkvæmi sjálfstæðar athuganir og gagnasöfnun til staðfestingar réttmæti einstakra mikilvægra liða ársreikningsins. Þannig skal endurskoðandi ávallt framkvæma sérstakar athuganir á raunvirði eigna stofnunar og kanna sérstaklega þá áhættu sem kann að vera tengd skuldbindingum eða samningum sem stofnunin hefur átt aðild að. Dreifing útlána og útlán til stærstu lánþega, greiðslutryggingar og afskriftaframlög skulu einnig könnuð sérstaklega.

9. gr.

Leiði endurskoðun í ljós verulega ágalla á rekstri lánastofnunar eða atriði er varða innra eftirlit, greiðslutryggingar útlána eða önnur atriði sem veikt geta fjárhagsstöðu hlutaðeigandi stofnunar skal endurskoðandi skriflega tilkynna það stjórnendum hlutaðeigandi stofnunar og bankaeftirlitinu og stjórn Tryggingarsjóðs sparisjóða þegar um sparisjód er að ræða, ef endurskoðandi hefur ástæðu til að ætla að stjórnendur hafi ekki rækt upplýsingaskyldu sína í þessu sambandi.

VI. KAFLI.

Skipulagning og skráning endurskoðunarvinnu.

10. gr.

Árleg endurskoðunarvinna skal í meginatriðum vera fyrirfram skipulögð í endurskoðunaráætlun, sem er skrifleg lýsing á fyrirhuguðu umfangi og framgangi endurskoðunarinnar og þar sem á skipulegan hátt er farið yfir þá þætti í innra og ytra umhverfi lánastofnunar sem áhrif geta haft á endurskoðunarvinnuna.

Endurskoðun skal síðan framkvæmd í samræmi við endurskoðunarfyrirmæli sem er skrifleg lýsing á þeim aðgerðum sem nauðsynlegar eru til að framfylgja endurskoðunaráætlun.

Umfang og niðurstöðu einstakra endurskoðunaraðgerða og heildarniðurstöður um einstaka liði ársreiknings skal skrá á vinnuskjöl. Vinnuskjölunum skal safnað saman og þau geymd á kerfisbundinn hátt.

11. gr.

Ábendingar og athugasemdir sem endurskoðandi vill koma á framfæri við stjórn eða stjórnendur skal bera fram skriflega og skal veita þessum aðilum hæfilegan frest til svara. Ef endurskoðanda þykir ástæða til skal hann gera tillögur til stjórnar lánastofnunar um endurbætur varðandi meðferð fjármuna, um breytingar á innra eftirliti eða innri endurskoðun og öðru því sem hann telur að geti verið til bóta í rekstri lánastofnunar.

VII. KAFLI.

Áritun ársreiknings og endurskoðunarskýrsla til stjórnar.

12. gr.

Endurskoðandi skal árita ársreikning og greina þar frá niðurstöðum endurskoðunarinnar. Í árituninni skulu koma fram upplýsingar um að ársreikningurinn hafi verið endurskoðaður í samræmi við góða endurskoðunarvenju og í samræmi við gildandi lög og reglur og að í því sambandi hafi verið framkvæmdar þær endurskoðunaraðgerðir sem endurskoðandinn hefur talið nauðsynlegar. Telji endurskoðandi að skýrsla stjórnar hafi ekki að geyma þær upplýsingar sem ber að veita eða sé hún ekki í samræmi við ársreikning skal hann vekja á því athygli í áritun sinni og veita viðbótarupplýsingar sé þess kostur. Að öðru leyti getur endurskoðandi greint frá þeim atriðum í áritun sinni sem hann telur eðlilegt að komi fram í ársreikningi.

Endurskoðandi skal undirrita og dagsetja áritun sína á þeim degi sem hann lýkur endurskoðunarvinnu sinni, þ.m.t. sérstökum endurskoðunaraðgerðum vegna atvika eftir

uppgjörsdag og sérstökum endurskoðunaraðgerðum vegna atvika eftir að venjulegri endurskoðunarvinnu lýkur, fram til dagsetningar áritunar. Endurskoðandi skal ekki árita ársreikning fyrir en stjórnendur hafa staðfest hann með undirritun sinni.

13. gr.

Auk þess að árita ársreikning stofnunar skal endurskoðandi að lokinni hefðbundinni endurskoðunarvinnu senda stjórn viðkomandi stofnunar sérstaka endurskoðunarskýrslu vegna ársuppgjörnsins. Í slíkri skýrslu skal endurskoðandi, eftir því sem við á, gera grein fyrir eftirfarandi:

Helstu þáttum þeirrar endurskoðunarvinnu sem framkvæmd hefur verið í tengslum við endurskoðun ársreiknings, þ.m.t. hvernig staðið hefur verið að könnun á útlánum stofnunarinnar.

Umsögn endurskoðandans á framlögum í afskriftareikning, þar á meðal umsögn um sérstök framlög vegna stærstu lánþega.

Helstu niðurstöðum endurskoðunarkannana á innra eftirliti stofnunarinnar og álitum endurskoðanda á gæðum innra eftirlitiskerfis stofnunarinnar og starfsemi innri endurskoðunardeildar. Í þessu samhengi er eðlilegt að vísað sé til þeirra ábendinga og athugasemda sem endurskoðandi hefur skriflega komið á framfæri við stjórnendur stofnunarinnar fyrir á árinu.

Aðrar þær athugasemdir og ábendingar sem endurskoðandi telur ástæðu til að koma á framfæri við stjórn stofnunarinnar s.s. athugasemdum varðandi rekstur stofnunar, varðveislu eigna og athugasemdum vegna áhættustýringar stofnunar vegna t.d. útlánaáhættu, gengisáhættu eða vaxtaáhættu.

VIII. KAFLI.

Könnun árshlutareikninga lánastofnana.

14. gr.

Endurskoðandi skal því aðeins árita árshlutareikning sem kannaðan að hann þekki vel til starfsemi stofnunarinnar og rekstrarumhverfis hennar.

Könnun á árshlutareikningum byggist á mati á mikilvægi og áhættu með sama hætti og þegar um endurskoðun er að ræða, en vinna endurskoðanda er hins vegar ekki eins umfangsmikil og við endurskoðun.

Við framkvæmd könnunar á árshlutareikningi skal endurskoðandi með greiningaraðgerðum meta innra samræmi reikningsskila og hvort afkoma og breytingar á eignum, skuldum og hag stofnunar séu eðlilegar og í samræmi við þá þekkingu sem endurskoðandi hefur á starfsemi stofnunarinnar. Í þessu felst m.a. að endurskoðandi skal meta þróun í stærstu útlánunum, greiðslutryggingum og afskriftaframlögum og endurskoðandi skal með fyrirspurnum afla vitneskju um þau atvik eftir lok uppgjörstímabils, fram til þess dags sem áritun endurskoðanda er dagsett, sem gætu haft verulega þýðingu fyrir reikningsskilin.

Könnun felur í sér greiningaraðgerðir og fyrirspurnir sem gerðar eru í því skyni að staðfesta niðurstöðu reikningsskila og að gera enn frekari athuganir ef þær aðgerðir reynast

ekki fullnægjandi. Umfang og eðli þeirra aðgerða sem endurskoðandi telur þörf á að beita í hverju einstöku tilfelli byggist á faglegri þekkingu hans og þekkingu hans á einstökum áhættuþáttum í reikningsskilum stofnunarinnar.

Komist endurskoðandi að því að reikningsskilum sé áfátt í verulegum atriðum skal hann framkvæma frekari athuganir til þess að geta tekið ákvörðun um fyrirvaralaus yfirlýsingu í áritun sinni eða hvort sérstakur fyrirvari sé nauðsynlegur.

Vinnuskjöl endurskoðanda um könnun árshlutareiknings skulu innihalda lýsingu á því í hverju vinna hans var fólgin ásamt niðurstöðum.

Að lokinni könnun sinni skal endurskoðandi gefa yfirlýsingu um reikningsskilin með áritun á þau. Yfirlýsingin skal vera ótvíræð, skýr og skiljanleg og þar skal gerð grein fyrir könnuninni og umfangi hennar. Hafi endurskoðandi komist að raun um umtalsverða skekkju, verulega óvissu, að mikilvægar upplýsingar vanti í árshlutareikning eða að líkur séu á að eigið fé hlutaðeigandi stofnunar sé undir því lágmarki sem kveðið er á um í 54. gr. laga nr. 43/1993 og 10. gr. laga nr. 123/1993 skal endurskoðandi setja fram fyrirvara og gera grein fyrir í hverju hann er fólgin. Séu reikningsskilin einhverjum annmörkum háð m.t.t. laga og reglna um bókhald og reikningsskil viðskiptabanka, sparisjóða og annarra lánastofnana skal endurskoðandi ekki gefa yfirlýsingu um afkomu eða efnahag stofnunarinnar.

IX. KAFLI.

Gildistaka.

15. gr.

Reglur þessar eru settar með tilvísun til 62. gr. laga nr. 43/1993 um viðskiptabanka og sparisjóði sbr. 11. gr. laga nr. 123/1993 um lánastofnanir aðrar en viðskiptabanka og sparisjóði og öðlast þegar gildi.

Reykjavík, 30. desember 1994.

Seðlabanki Íslands.
Bankaeftirlit.

Steingrímur Hermannsson.

Þórður Ólafsson.

EMBÆTTI OG SÝSLANIR.

1991:

12. ágúst var Birni P. Flygenring, lækni, veitt leyfi til þess að kalla sig sérfræðing í almennum lyflækningum með hjartalækningar sem undirgrein og starfa sem slíkur hér á landi.

16. september var Gunnari Jónassyni, lækni, veitt leyfi til þess að starfa sem sérfræðingur í almennum barnalækningum hér á landi.

1993:

14. janúar var Hákonni Hákonarsyni, lækni, veitt leyfi til þess að starfa sem sérfræðingur í barnalækningum hér á landi.

11. júní var gefin út löggilding handa Ólöfu Dóru Kondrup til þess að vera dómtúlkur og skjalabýðandi úr íslensku á frönsku og úr frönsku á íslensku.

23. júní var Gunnar Ahlbäck skipaður kjörræðismaður Íslands með ræðismannsstigi í Sundsvall.

14. september var Jóhannesi Kára Kristinssyni, cand. med. et chir., veitt leyfi til þess að stunda almennar lækningar hér á landi.

7. október var Ragnheiði Thoroddsen veitt leyfi til þess að starfa sem lyfjafræðingur hér á landi.

20. október var Guðlaugu Ingvarsdóttur veitt leyfi til þess að starfa sem lyfjafræðingur hér á landi.

2. nóvember var Magnúsi Jóni Björnssyni veitt leyfi til þess að stunda tannlækningar hér á landi.

22. nóvember var Nönnu Sigríði Kristinsdóttur, cand. med. et chir., veitt leyfi til þess að stunda almennar lækningar hér á landi.

24. nóvember var Margrétu Árnadóttur, lækni, veitt leyfi til þess að starfa sem sérfræðingur í lyflækningum hér á landi.

6. desember var Hlíf Steingrímsdóttur, cand. med. et chir., veitt leyfi til þess að stunda almennar lækningar hér á landi.

8. desember var Karli Strand, lækni, veitt heimild til þess að reka lækningastofu frá og með 1. janúar til og með 31. desember 1994.

9. desember var Jörn Jörgensen skipaður kjörræðismaður Íslands með ræðismannsstigi í Esbjerg.

13. desember var Otto Guðjónssyni, lækni, veitt leyfi til þess að starfa sem sérfræðingur í lýtalækningum sem undirgrein við skurðlækningar hér á landi.

S.d. var Úlfari Þórðarsyni, lækni, veitt heimild til þess að reka lækningastofu frá og með 1. janúar til og með 31. desember 1994.

20. desember var gefið út skipunarbréf handa séra Ólafi Jens Sigurðssyni fyrir Ingjaldshólsprestakalli í Snæfellsnes- og Dalaprófastsdæmi, frá 1. janúar 1994 að telja.

21. desember var Einar Magnússon, deildarstjóri, skipaður skrifstofustjóri 1. stigs í heilbrigðis- og tryggingamálaráðuneytinu frá og með 1. janúar 1994 að telja.

S.d. var Eggert Sigfússon, settur deildarstjóri, skipaður deildarstjóri í heilbrigðis- og tryggingamálaráðuneytinu frá og með 1. desember 1993 að telja.

S.d. var Ragnheiður Haraldsdóttir, hjúkrunarfræðingur, skipuð deildarstjóri í heilbrigðis- og tryggingamálaráðuneytinu frá og með 1. janúar 1994 að telja.

S.d. var Sigurður Guðmundsson, læknir, skipaður til að vera yfirlæknir við lyflækninga-deild Landspítalans frá og með 1. janúar 1994 að telja.

22. desember var Bjarna Ásgeirssyni, héraðsdómslögmanni, veitt leyfi til málflutnings fyrir Hæstarétti.

23. desember var Njörður P. Njarðvík skipaður prófessor í íslenskum bókmenntum við heimspeki-deild Háskóla Íslands frá 1. júlí 1993 að telja.

S.d. var Lárusi Þór Jónssyni, lækni, veitt leyfi til þess að starfa sem sérfræðingur í heimilislækningum hér á landi.

S.d. var Stefáni Einari Matthíassyni, lækni, veitt leyfi til þess að starfa sem sérfræðingur í æðaskurðlækningum sem undirgrein við skurðlækningar hér á landi.

S.d. var Sæmundi Pálssyni veitt leyfi til þess að starfa sem sérfræðingur í tannréttingum hér á landi.

S.d. var Emil Lárusi Sigurðssyni, lækni, veitt leyfi til þess að starfa sem sérfræðingur í heimilislækningum hér á landi.

27. desember var Ólafur S. Andrésson skipaður í stöðu sérfræðings í sameindalíffræði við Tilraunastöð Háskóla Íslands í meinafræði að Keldum frá 1. janúar 1994 að telja.

S.d. var Greg J. Beurman skipaður kjörræðismaður Íslands með ræðismannsstigi í New Orleans.

S.d. var Jörg Hübner skipaður kjörræðismaður Íslands með ræðismannsstigi í Lübeck með sambandslandið Schleswig-Holstein sem umdæmi.

28. desember var Ragnheiði Harðardóttur, lögfræðingi, veitt leyfi til málflutnings fyrir héraðsdómi.

29. desember var Bjarka H. Diego, lögfræðingi, veitt leyfi til málflutnings fyrir héraðsdómi.

S.d. var Einari S. Hálfánarsyni, lögfræðingi, veitt leyfi til málflutnings fyrir héraðsdómi.

S.d. var Jóni Björgvini Garðari Jónssyni, lækni, veitt leyfi til þess að starfa sem sérfræðingur í heimilislækningum hér á landi.

31. desember var Rúnar Guðjónsson, sýslumaður í Borgarnesi, skipaður til þess að vera sýslumaður í Reykjavík frá 1. janúar 1994 að telja.

S.d. var Guðgeir Eyjólfsson, fulltrúi sýslumannsins í Kópavogi, skipaður til þess að vera sýslumaður á Siglufirði frá 1. janúar 1994 að telja.

S.d. var Sigurður Hall Stefánsson, settur héraðsdómari, skipaður til þess að vera héraðsdómari við héraðsdóm Reykjavíkur frá 1. janúar 1994 að telja.

S.d. var Stefáni Jóhannssyni veitt lausn sem kjörræðismaður Svíþjóðar með ræðismannsstigi á Seyðisfirði fyrir aldurs sakir.

S.d. var Bertil Falck skipaður kjörræðismaður Íslands með aðalræðismannsstigi í Gautaborg.

S.d. var Gösta Lundholm veitt lausn sem kjörræðismaður Íslands með aðalræðismannsstigi í Gautaborg.

S.d. var Ragnheiði Árnadóttur, deildarstjóra í landbúnaðarráðuneytinu, veitt lausn frá embætti frá 1. janúar 1994 að telja.

S.d. var Gudmund Knutsen, héraðsdýralækni í Vestur-Eyjafjarðarumdæmi, veitt lausn frá embætti frá 1. janúar 1994 að telja.

S.d. var Sverri Markússyni, héraðsdýralækni í Mýrasýsluumdæmi, veitt lausn frá embætti frá 1. janúar 1994 að telja.

1994:

5. janúar var Óskari Jónssyni, lækni, veitt leyfi til þess að starfa sem sérfræðingur í lyflækningum hér á landi. Jafnframt var fellt úr gildi sérfræðileyfi hans í lungnalækningum frá 26. janúar 1983.

10. janúar var Sigurði Heiðdal, lækni, veitt leyfi til þess að starfa sem sérfræðingur í smitsjúkdómum sem undirgrein við almennar lyflækningar hér á landi.

S.d. var Heather Alda Ireland skipuð kjöræðismaður Íslands með vararæðismannsstigi í Vancouver.

11. janúar var Birni Guðbrandssyni, lækni, veitt heimild til þess að reka lækningastofu frá og með 1. janúar til og með 31. desember 1994.

S.d. var Reinhard Meiners skipaður kjöræðismaður Íslands með ræðismannsstigi í Bremerhaven með sambandslandið Bremen sem umdæmi.

13. janúar var dr. Þóri Kr. Þórðarsyni veitt lausn frá embætti prófessors við guðfræðideild Háskóla Íslands frá 1. september 1994 að telja, að hans eigin ósk.

20. janúar var staðfest að Jörmundur Ingi Hansen er forstöðumaður Ásatrúarfélagsins.

S.d. var Írisi Sveinsdóttur, cand. med. et chir., veitt leyfi til þess að stunda almennar lækningar hér á landi.

24. janúar var dr. Halldór Ármann Sigurðsson skipaður dósent í íslenskum málvísindum við heimspekideild Háskóla Íslands frá 1. janúar 1994 að telja. Jafnframt hefur honum verið veitt lausn frá stöðu dósents í íslensku máli fyrir erlenda stúdenta við heimspekideild frá sama tíma að telja.

28. janúar var Önnu Theodóru Gunnarsdóttur, deildarstjóra í dóms- og kirkjumálaráðuneytinu, veitt lausn frá embætti að eigin ósk frá 1. mars 1994 að telja.

1. febrúar var Sigurður Gunnarsson skipaður til þess að vera sýslumaður í Vík í Mýrdal frá 1. febrúar 1994 að telja.

S.d. var Inger L. Jónsdóttir skipuð til þess að vera sýslumaður á Eskifirði frá 1. febrúar 1994 að telja.

S.d. var séra Jónasi Gíslasyni, vígslubiskupi í Skálholti, veitt lausn frá embætti að eigin ósk frá 1. júní 1994 að telja.

4. febrúar var Eiríkur Rögnvaldsson skipaður prófessor í íslensku við heimspekideild Háskóla Íslands frá 1. maí 1993 að telja.

S.d. var Sigrún Aðalbjarnardóttir skipuð prófessor í uppeldisfræði við félagsvísindadeild Háskóla Íslands frá 1. janúar 1994 að telja.

9. febrúar var Kolbeini Kristóferssyni, lækni, veitt heimild til þess að reka lækningastofu, frá og með 1. janúar til og með 31. desember 1994.

S.d. var Sigurlaugu Sveinbjörnsdóttur, lækni, veitt leyfi til þess að starfa sem sérfræðingur í taugalækningum hér á landi.

11. febrúar var Stefán Skarphéðinsson skipaður til þess að vera sýslumaður í Borgarnesi frá 1. mars 1994 að telja.

15. febrúar var Vilhjálmur *Peter* Holbrook skipaður prófessor í örveru- og ónæmisfræði við tannlæknadeild Háskóla Íslands frá 1. desember 1992 að telja.

S.d. var Jón Ólafsson, haffræðingur, skipaður prófessor í hafefnafræði við efnafraeðiskor raunvísindadeildar Háskóla Íslands frá 1. júlí 1994 að telja.

18. febrúar var gefið út skipunarbréf handa Kristni Jens Sigurþórssyni, guðfræðingi, fyrir Þingeyrarprestakalli í Ísafjarðarprófastsdæmi, frá 20. febrúar 1994 að telja.

22. febrúar var Þórði *Herberti* Eiríkssyni, lækni, veitt leyfi til þess að starfa sem sérfræðingur í barnalækningum hér á landi.

S.d. var Hróbjarti Darra Karlssyni, cand. med. et chir., veitt leyfi til þess að stunda almennar lækningar hér á landi.

23. febrúar var Júlíusi Smára, lögfræðingi, veitt leyfi til málflutnings fyrir héraðsdómi.

S.d. var Sigurði R. Arnalds, lögfræðingi, veitt leyfi til málflutnings fyrir héraðsdómi.

28. febrúar var Guðmundi Birgi Ólafssyni, lögfræðingi, veitt leyfi til málflutnings fyrir héraðsdómi.

1. mars var Jóni Ísberg, sýslumanni á Blönduósi veitt lausn frá embætti, frá 24. apríl 1994 að telja.

S.d. var Vilhelmínu Haraldsdóttur, lækni, veitt leyfi til þess að starfa sem sérfræðingur í almennum lyflækningum með blóðsjúkdóma sem undirgrein hér á landi.

2. mars var Sigurjón Mýrdal skipaður lektor í uppeldis- og kennslufræði við Kennaraháskóla Íslands frá 1. febrúar 1994 að telja.

4. mars var gefin út löggilding handa Ægi Breiðfjörð til þess að vera fasteigna- og skipasali.

S.d. var Ástríði Sólrúnu Grímsdóttur, lögfræðingi, veitt leyfi til málflutnings fyrir héraðsdómi.

7. mars var Eduardo Rihan skipaður kjöræðismaður Íslands með aðalræðismannsstigi í Mexíkó.

S.d. var Stanislaw Laskowski skipaður kjöræðismaður Íslands með ræðismannsstigi í Póllandi.

9. mars var Guðrúnu Svanborgu Hauksdóttur, cand. med. et chir., veitt leyfi til þess að stunda almennar lækningar hér á landi.

S.d. var Gísli Baldurssyni, lækni, veitt leyfi til þess að starfa sem sérfræðingur í heimilislækningum hér á landi.

10. mars var Jóhannesi Karli Sveinssyni, lögfræðingi, veitt leyfi til málflutnings fyrir héraðsdómi.

11. mars var Baldvini Birni Haraldssyni, lögfræðingi, veitt leyfi til málflutnings fyrir héraðsdómi.

14. mars var sr. Sigurði Ægissyni veitt lausn frá embætti sóknarprests í Bolungarvíkurprestakalli í Ísafjarðarprófastsdæmi, að eigin ósk, frá 1. júní 1994 að telja.

S.d. var gefin út löggilding handa Tryggva Pálssyni til þess að vera fasteigna- og skipasali.

16. mars var Hannesi Hrafnkelssyni, lækni, veitt leyfi til þess að starfa sem sérfræðingur í heimilislækningum hér á landi.

24. mars var Ingimar Sigurðssyni veitt lausn að eigin ósk frá embætti skrifstofustjóra í heilbrigðis- og tryggingamálaráðuneytinu frá og með 1. mars 1994 að telja.

25. mars var Ásgeiri Á. Ragnarssyni, lögfræðingi, veitt leyfi til málflutnings fyrir héraðsdómi.

S.d. var Ingu Þöll Þórgnýsdóttur, lögfæðingi, veitt leyfi til málflytninga fyrir héraðsdómi.

28. mars var Þórði Þórðarsyni, héraðsdómslögmanni, veitt leyfi til málflytninga fyrir Hæstarétti.

29. mars var Ingvari Sveinbjörnssyni, héraðsdómslögmanni, veitt leyfi til málflytninga fyrir Hæstarétti.

30. mars var Guðjón Baldursson, læknir, skipaður í hlutastöðu lektors (37%) í líffærafræði við læknadeild Háskóla Íslands um fimm ára skeið frá 1. janúar 1994 að telja.

5. apríl var gefin út löggilding handa Sigurði Óskarssyni til þess að vera fasteigna- og skipasali.

7. apríl lagði Hilmar Pálsson, löggiltur fasteigna- og skipasali, inn leyfisbréf sitt til fasteigna- og skipasölu og fellur því niður frá þeim tíma heimild hans til að starfa sem fasteigna- og skipasali.

8. apríl var Ágúst Þorleifsson skipaður héraðsdýralæknir í Vestur-Eyjafjarðarumdæmi frá 1. janúar 1994 að telja.

S.d. var Rúnar Gíslason skipaður héraðsdýralæknir í Snæfellsnesumdæmi frá 1. febrúar 1994 að telja.

S.d. var Ármann Gunnarsson skipaður héraðsdýralæknir í Austur-Eyjafjarðarumdæmi frá 1. apríl 1994 að telja.

S.d. var Gunnar Gauti Gunnarsson skipaður héraðsdýralæknir í Mýrasýsluumdæmi frá 1. apríl 1994 að telja.

12. apríl var Petru Sigurðardóttur veitt leyfi til þess að stunda tannlækningar hér á landi.

15. apríl var Gísli Ágúst Gunnlaugsson skipaður dósent í sagnfræði við heimspekieild Háskóla Íslands frá 1. janúar 1994 að telja.

18. apríl var Þórólfur Halldórsson hdl. skipaður til þess að vera sýslumaður á Patreksfirði frá 1. maí 1994 að telja.

S.d. var Kjartan Þorkelsson, sýslumaður í Ólafsfirði, skipaður til þess að vera sýslumaður á Blönduósi frá 25. apríl að telja.

19. apríl var Cameron Buchanan skipaður kjöræðismaður Íslands með ræðismannsstigi í Edinborg.

20. apríl var Erni Kristjáni Snorrassyni, lækni, veitt leyfi til þess að starfa sem sérfræðingur í geðlækningum hér á landi.

26. apríl var Sigurði Björnssyni, cand. med. et chir., veitt leyfi til þess að stunda almennar lækningar hér á landi.

S.d. var Guðmundi Ingva Sverrissyni, lækni, veitt leyfi til þess að starfa sem sérfræðingur í embættislækningum sem undirgrein við heimilslækningar hér á landi.

3. maí var gefin út löggilding handa Hauki Bjarnasyni, héraðsdómslögmanni, til þess að vera fasteigna- og skipasali.

10. maí var Sigurjóni Halldórssyni, cand. med. et chir., veitt leyfi til þess að stunda almennar lækningar hér á landi.

17. maí var Júlíus Valsson, læknir, skipaður í stöðu tryggingayfirlæknis frá og með 1. júní 1994 að telja.

19. maí var Baldur Sigurðsson, M.A., skipaður lektor í íslensku við Kennaraháskóla Íslands frá 1. ágúst 1994 að telja.

20. maí var gefin út löggilding handa Þórarni Jónssyni, lögfræðingi, til þess að vera fasteigna- og skipasali.

24. maí var Baldvin Þorkeli Kristjánssyni, lækni, veitt leyfi til þess að starfa sem sérfræðingur í þvagfæraskurðlækningum hér á landi.

25. maí var Sesselju Jónsdóttur, lögfræðingi, veitt leyfi til málflutnings fyrir héraðsdómi.

S.d. var Steingrími Wernerssyni veitt leyfi til þess að starfa sem lyfjafræðingur hér á landi.

S.d. var Helga Jónssyni, lækni veitt leyfi til þess að starfa sem sérfræðingur í almennum lyflækningum með gigtlækningar sem undirgrein hér á landi.

26. maí var Guðmundi I. Guðmundssyni, lögfræðingi veitt leyfi til málflutnings fyrir héraðsdómi.

S.d. var Hjördísi E. Harðardóttur, lögfræðingi, veitt leyfi til málflutnings fyrir héraðsdómi.

S.d. var Hallgrími Ásgeirssyni, lögfræðingi, veitt leyfi til málflutnings fyrir héraðsdómi.

S.d. var Þóru Björgu Magnúsdóttur veitt leyfi til þess að starfa sem lyfjafræðingur hér á landi.

30. maí var Guðríði Kolku Zophoníasdóttur veitt leyfi til þess að starfa sem lyfjafræðingur hér á landi.

S.d. var Sólveigu Hólmfríði Sigurðardóttur veitt leyfi til þess að starfa sem lyfjafræðingur hér á landi.

31. maí var gefin út löggilding handa Kristjáni Kristjánssyni til þess að vera fasteigna- og skipasali.

S.d. var Sveini M. Sveinssyni, lækni, veitt leyfi til þess að starfa sem sérfræðingur í almennum skurðlækningum hér á landi.

1. júní var Ómari Stefánssyni, lögfræðingi, veitt leyfi til málflutnings fyrir héraðsdómi.

3. júní var Jóni Vilberg Guðjónssyni, lögfræðingi, veitt leyfi til málflutnings fyrir héraðsdómi.

S.d. var Daníel Benediktssyni, lektor í bókasafnsfræði við félagsvísindadeild Háskóla Íslands, veitt lausn frá starfi frá 1. september 1994 að telja, að hans eigin ósk.

S.d. var sr. Sigurður Sigurðsson skipaður til þess að vera vígslubiskup í Skálholtsstifti, frá 3. júní 1994 að telja.

7. júní var gefin út löggilding handa Daða Jóhannessyni héraðsdómslögmanni, til þess að vera fasteigna- og skipasali.

8. júní var Sigríði Kristinsdóttur, lögfræðingi, veitt leyfi til málflutnings fyrir héraðsdómi.

9. júní var gefin út löggilding handa Magnúsi Leópoldssyni til þess að vera fasteigna- og skipasali.

S.d. var Jóni Ólafssyni veitt viðurkenning sem kjöræðismanni Tékklands með æðismannsstigi í Reykjavík.

10. júní var Ólafía Kristný Ólafsdóttir viðurkennd sem staðgöngumaður forstöðumanns Bahá'íatrúfélagsins í júnímánuði 1994.

13. júní var sr. Þorleifi Kjartani Kristmundssyni veitt lausn frá embætti sóknarprestis í Kolfreyjustaðarprestakalli í Austfjarðaprófastsdæmi og frá embætti prófests í Austfjarðaprófastsdæmi, að eigin ósk, frá 1. september 1994 að telja.

S.d. var dr. Sigurður Reynir Gíslason skipaður til að gegna stöðu fastráðins sérfræðings við jarðfræðistofu Raunvísindastofnunar Háskólans frá 1. júní 1994 að telja.

16. júní var Hafdís Helgu Ólafsdóttur, lögfræðingi, veitt leyfi til málflutnings fyrir héraðsdómi.

21. júní var Markús Sigurbjörnsson, prófessor, skipaður til þess að vera dómari við Hæstarétt Íslands frá 1. júlí 1994 að telja.

S.d. var Gunnari M. Guðmundssyni, hæstaréttardómara, veitt lausn frá embætti frá 1. september 1994 að telja.

22. júní var Halldóri Frímannssyni, lögfræðingi, veitt leyfi til málflytninga fyrir héraðsdómi.

23. júní var Dögg Pálsdóttur, héraðsdómslögmanni, veitt leyfi til málflytninga fyrir Hæstarétti.

24. júní var Jóhannesi Bjarna Björnssyni, lögfræðingi, veitt leyfi til málflytninga fyrir héraðsdómi.

28. júní var gefin út löggilding handa Guðlaugu Geirsdóttur til þess að vera fasteigna- og skipasali.

S.d. var Sigríður Jósefsdóttir skipuð til þess að vera saksóknari við embætti ríkissaksóknara frá 1. júlí 1994 að telja.

30. júní var Kristjáni Gunnari Valdimarssyni, lögfræðingi, veitt leyfi til málflytninga fyrir héraðsdómi.

1. júlí var Ólafur Valsson skipaður til þess að vera héraðsdýralæknir í Dalvíkurumdæmi frá 1. júlí 1994 að telja.

S.d. var dr. Gunnar Sigurðsson skipaður til þess að vera forstöðumaður Aðfangaeftirlits frá 1. júní 1994 að telja.

S.d. var Stefán Karlsson, mag. art., skipaður forstöðumaður Stofnunnar Árna Magnússonar á Íslandi frá 1. júlí 1994 að telja. Forstöðumaðurinn er jafnframt prófessor í heimspekideild Háskóla Íslands með takmarkaða kennsluskyldu.

5. júlí var Snjólaug Ólafsdóttir, lögfræðingur, skipuð skrifstofustjóri í forsætisráðuneyti og falið að veita forstöðu Norðurlandaskrifstofu ráðuneytisins frá 1. júlí 1994.

S.d. var Þorbjörgu I. Jónsdóttur, lögfræðingi, veitt leyfi til málflytninga fyrir héraðsdómi.

12. júlí var Björn Rögnvaldsson, sýslumannsfulltrúi, skipaður til þess að vera sýslumaður á Ólafsfirði frá 16. júlí 1994 að telja.

14. júlí var Ástráður Eysteinnsson skipaður prófessor í almennri bókmenntafræði við heimspekideild Háskóla Íslands frá 1. janúar 1994 að telja.

S.d. var Halldór Ármann Sigurðsson skipaður prófessor í almennum málvísindum við heimspekideild frá 1. september 1993 að telja.

26. júlí var Margrét Jónsdóttir skipuð í stöðu dósents í íslensku fyrir erlenda stúdenta við heimspekideild Háskóla Íslands frá 1. ágúst 1994 að telja.

28. júlí var Þorgeir Örlygsson skipaður prófessor í lögfræði við lagadeild Háskóla Íslands frá 1. ágúst 1994 að telja.

S.d. var Guðmundur Georgsson, læknir, ráðinn forstöðumaður Tilraunastöðvar Háskóla Íslands í meinafræði að Keldum um sex ára skeið frá 1. júlí 1994 að telja.

S.d. var Guðmundur Georgsson skipaður prófessor við læknaeild Háskóla Íslands frá 1. júlí 1994 að telja.

4. ágúst var Arnóri Hannibalssyni veitt viðurkenning sem kjörræðismanni Litháen með ræðismannsstigi í Reykjavík.

5. ágúst var Jóni Ísberg, lögfræðingi, veitt leyfi til málflytninga fyrir héraðsdómi.

9. ágúst var Kristjáni Val Ingólfssyni veitt lausn frá embætti sóknarprests í Grenjaðarstaðarprestakalli, í Þingeyjarprófstsæmi, að eigin ósk, frá 1. október 1994 að telja.

S.d. var Gunnlaugur Claessen, ríkislögmaður, skipaður til þess að vera dómari við Hæstarétt Íslands frá 1. september 1994 að telja.

10. ágúst var gefið út skipunarbréf handa séra Ágústi Einarssyni fyrir Raufarhafnarprestakalli í Þingeyjarprófastsdæmi, frá 20. ágúst 1994 að telja.

S.d. var séra Davíð Baldursson, sóknarprestur í Eskifjarðarprestakalli, skipaður prófastur í Austfjarðarprófastsdæmi, frá 1. september 1994 að telja.

17. ágúst var Brynjólfur Bjarnasyni veitt viðurkenning sem kjöræðismanni í Chile með ræðismannsstigi í Reykjavík.

S.d. var Pétur Guðmundssyni, hrl. veitt viðurkenning sem kjöræðismanni í Uruguay með ræðismannsstigi í Reykjavík.

19. ágúst var Markúsi Sigurbjörnssyni veitt lausn frá prófessorsembætti við lagadeild Háskóla Íslands frá 1. júlí 1994 að telja, að hans eigin ósk.

S.d. var Ásgeir Haraldsson skipaður prófessor í barnsjúkdómafræði við læknaeild Háskóla Íslands frá 1. janúar 1995 að telja.

23. ágúst voru eftirtaldir læknar skipaðir í hlutastöður (37%) lektora og dósenta við læknaeild Háskóla Íslands um fimm ára skeið frá 1. júlí 1994 að telja:

Gísli Einarsson í stöðu lektors í endurhæfingarfræði.

Guðjón Vilbergsson í stöðu lektors í fæðinga- og kvensjúkdómafræði.

Halldór Jónsson í stöðu lektors í slysalækningum.

Jens A. Guðmundsson í stöðu dósents í fæðinga- og kvensjúkdómafræði.

Sigurður Guðmundsson í stöðu dósents í lyflæknisfræði.

24. ágúst var Matthíasi Geir Pálssyni, lögfræðingi, veitt leyfi til málflutnings fyrir héraðsdómi.

S.d. var Jóni Ármanni Guðjónssyni, lögfræðingi, veitt leyfi til málflutnings fyrir héraðsdómi.

S.d. var Þórarni Jónssyni, lögfræðingi, veitt leyfi til málflutnings fyrir héraðsdómi.

25. ágúst var gefin út löggilding handa Brynjari Franssyni til þess að vera fasteigna- og skipasali.

26. ágúst var Sigurbirni Þorbergssyni, lögfræðingi, veitt leyfi til málflutnings fyrir héraðsdómi.

2. september var endurútfegið leyfi til málflutnings fyrir héraðsdómi til handa Bjarna Lárussyni lögfræðingi.

9. september var gefið út leyfi til málflutnings fyrir héraðsdómi handa Einari Karli Hallvarðssyni lögfræðingi.

S.d. var Páli Gíslasyni, yfirlækni á handlækningadeild Landspítalans veitt lausn frá störfum yfirlæknis frá og með 1. janúar 1995.

S.d. var Víkingi H. Arnórssyni, yfirlækni Barnaspítala Hringingsins, veitt lausn frá störfum yfirlæknis frá og með 1. janúar 1995.

S.d. var Sveinn Guðmundsson, læknir, settur til þess að gegna störfum yfirlæknis Blóðbankans frá og með 1. janúar 1995 til og með 31. desember 1995.

14. september var Bjarna Bjarnasyni veitt lausn frá lektorstöðu í uppeldisgreinum við Kennaraháskóla Íslands frá 1. ágúst 1994 að telja að hans eigin ósk.

15. september var Víkingi Arnórssyni, prófessor við læknaeild og Þórhalli Vilmundarsyni, prófessor við heimspekideild Háskóla Íslands, veitt lausn frá embætti frá 31. desember 1994, að telja, að þeirra eigin ósk.

S.d. var Bogi Andersen skipaður prófessor í lífefnafræði við læknadeild Háskóla Íslands frá 1. janúar 1995 að telja.

16. september var Stefáni Þórarni Ólafssyni, lögfræðingi, veitt leyfi til málflutnings fyrir héraðsdómi.

19. september var Kaarina Suonio veitt lausn frá embætti sem kjörræðismaður Íslands með ræðismannsstigi í Tampere, Finnlandi.

21. september var Guðmundi Þór Jónssyni, lögfræðingi, veitt leyfi til málflutnings fyrir héraðsdómi.

S.d. var gefin út löggilding handa Jóni Gunnarssyni til þess að vera fasteigna- og skipasali.

30. september var Edward J. Derwinski skipaður kjörræðismaður Íslands með aðalræðismannsstigi í Chicago.

4. október var gefið út skipunarbréf handa séra Þóri Jökli Þorsteinssyni fyrir Selfossprestakalli í Árnesprófastsdæmi, frá 1. október 1994 að telja.

S.d. var gefin út löggilding handa Sigurði V. Ragnarssyni til þess að vera fasteigna- og skipasali.

6. október var gefin út löggilding handa Gunnari Ólafssyni til þess að vera fasteigna- og skipasali.

7. október var Kristjáni Ólafssyni, héraðsdómslögmanni, veitt leyfi til málflutnings fyrir Hæstarétti.

10. október var Margréti Hauksdóttur, lögfræðingi, veitt leyfi til málflutnings fyrir héraðsdómi.

11. október var Birgi Brynjólfssyni veitt lausn frá embætti sem kjörræðismaður Íslands með ræðismannsstigi í Winnipeg.

12. október var gefið út leyfi til málflutnings fyrir héraðsdómi handa Óðni Elíssyni lögfræðingi.

13. október var gefið út leyfi til málflutnings fyrir héraðsdómi handa Páli Hreinssyni lögfræðingi.

17. október var Aristotle P. Halikias skipaður kjörræðismaður Íslands með vararæðismannsstigi í Chicago.

21. október var gefið út leyfi til málflutnings fyrir héraðsdómi handa Ellý K. J. Guðmundsdóttur lögfræðingi.

S.d. var Ásgeiri Þór Árnasyni, héraðsdómslögmanni, veitt leyfi til málflutnings fyrir Hæstarétti.

28. október var Þórhildur Líndal, lögfræðingur, skipuð umboðsmaður barna til fimm ára frá 1. janúar 1995 að telja.

3. nóvember var gefið út leyfi til málflutnings fyrir héraðsdómi handa Önnu Jóhannsdóttur lögfræðingi.

4. nóvember var gefið út leyfi til málflutnings fyrir héraðsdómi handa Þórdísi Ingadóttur lögfræðingi.

S.d. var gefin út löggilding handa Guðmundi Birni Steinþórssyni til þess að vera fasteigna- og skipasali.

9. nóvember var Ragnhildi E. Þórðardóttur veitt lausn fyrir aldurs sakir frá embætti deildarstjóra í heilbrigðis- og tryggingamálaráðuneytinu frá og með 1. janúar 1995 að telja.

10. nóvember var Haukur Jónasson, læknir, sviptur leyfi til þess að ávísa eftirritunarskyldum lyfjum svo og svefnlyfjum og róandi lyfjum frá og með 10. nóvember 1994 að telja.

S.d. var Gunnari Ármannssyni, lögfræðingi, veitt leyfi til málflutnings fyrir héraðsdómi.

12. nóvember var Georg R. Wiederkehr skipaður kjörræðismaður Íslands með aðalræðismannsstigi í Zürich.

14. nóvember var gefið út skipunarbréf handa Sigríði Guðmundsdóttur, guðfræðingi, fyrir Hvanneyrarprestakalli í Borgarfjarðarprófastsdæmi, frá 20. nóvember 1994 að telja.

S.d. var gefið út skipunarbréf handa Þóreyju Guðmundsdóttur, guðfræðingi, fyrir Desjamýrarprestakalli í Múlaprófastsdæmi, frá 20. nóvember 1994 að telja.

S.d. var sr. Sigríði Guðmarsdóttur veitt lausn frá embætti sóknarprests í Staðarprestakalli í Ísafjarðarprófastsdæmi, að eigin ósk, frá 1. febrúar 1995 að telja.

17. nóvember var Jóhannesi Sigurðssyni, héraðsdómslögmanni, veitt leyfi til málflutnings fyrir Hæstarétti.

24. nóvember var gefið út leyfi til málflutnings fyrir héraðsdómi handa Birnu Hreiðarsdóttur lögfræðingi.

S.d. var gefið út leyfi til málflutnings fyrir héraðsdómi handa Sölva Sölvasyni lögfræðingi.

25. nóvember var gefin út löggilding handa Grétari Eggerti Ágústssyni til þess að vera fasteigna- og skipasali.

5. desember var Sveini Sveinssyni, héraðsdómslögmanni, veitt leyfi til málflutnings fyrir Hæstarétti.

S.d. var Erlu Svanhvíti Árnadóttur, héraðsdómslögmanni, veitt leyfi til málflutnings fyrir Hæstarétti.

7. desember var gefið út leyfi til málflutnings fyrir héraðsdómi handa Katrínu Theodórsdóttur lögfræðingi.

8. desember var sr. Jens Hvidtfeldt Nielsen veitt lausn frá embætti sóknarprests í Hjarðarholtsprestakalli í Snæfellsnes- og Dalaprófastsdæmi að eigin ósk frá 1. febrúar 1995 að telja.

AUGLÝSING

ríkisskattstjóra nr. 14/1994.

Samkvæmt ákvæðum 3. málsl. 7. gr. laga nr. 49/1985 um húsnæðissparnaðarreikninga hefur ríkisskattstjóri reiknað út þær fjárhæðir er um ræðir í 2. mgr. 2. gr. laganna og gilda vegna innborgana á árinu 1995.

Lágmarksfjárhæð skv. 2. málsl. 2. mgr. 2. gr. laganna verður kr. 45.500 og hámarksfjárhæð kr. 455.000. Lágmarksfjárhæð skv. 3. málsl. 2. mgr. 2. gr. laganna verður kr. 11.375 og hámarksfjárhæð kr. 113.750.

Reykjavík, 21. desember 1994.

Garðar Valdimarsson,
ríkisskattstjóri.

STJÓRNARTÍÐINDI B 103 – 1994

15. desember 1994

2889

Nr. 707

REGLUGERÐ

um Menningarsjóð.

1. gr.

Hlutverk Menningarsjóðs er að veita útgefendum og/eða höfundum fjárhagslegan stuðning til útgáfu þeirra bóka á íslenski tungu, sem verða mega til eflingar íslenskrar menningu. Sérstök áhersla skal lögð á að efla útgáfu fræðiritar, handbóka, orðabóka og menningarsögulegra rita. Jafnframt getur sjóðurinn veitt fjárhagslegan stuðning annarri skyldri starfsemi s.s. vegna hljóðbókagerðar.

Endurútgáfu vandaðra rita má styrkja, ef ástæða þykir til. Sjóðstjórn getur átt frumkvæði að einstaka úthlutunum.

2. gr.

Stjórn Menningarsjóðs er skipuð þremur mönnum sem kosnir eru hlutfallskosningu á Alþingi eftir hverjar alþingiskosningar. Menntamálaráðherra skipar formann úr hópi hinna kjörnu stjórnarmanna. Stjórnin skiptir að öðru leyti með sér verkum.

Stjórn Menningarsjóðs gerir árlega áætlun um tekjur og gjöld sjóðsins og skal hún borin undir menntamálaráðherra til samþykktar.

Stjórn Menningarsjóðs ákveður í hverju tilviki hvernig greiðslum úr sjóðnum skuli háttað. Stjórnin getur ákveðið að greiðslur fari fram í áföngum eftir því sem kostnaður fellur til.

Stjórn Menningarsjóðs ræður sjóðnum starfslið eftir því sem þörf krefur. Menntamálaráðherra ákveður þóknun sjóðstjórnar. Kostnaður vegna starfsemi sjóðsins greiðist úr Menningarsjóði. Heimilt er sjóðstjórninni að semja við bankastofnun um að annast vörslu sjóðsins og fjárreiður hans.

3. gr.

Sjóðstjórn úthlutar styrkjum úr sjóðnum að jafnaði einu sinni á ári. Auglýst er með venjulegum hætti eftir umsóknum og skulu þær verða á sérstökum umsóknareyðublöðum Menningarsjóðs.

4. gr.

Skilyrði fyrir styrkveitingu skulu einkum vera þessi:

1. Handrit eða handritsdrög fylgi umsókn.
2. Verkið samræmist markmiðum sjóðsins að mati sjóðsstjórnar, sbr. 1. gr.
3. Heimildaskrár og/eða vandaðar hjálparskrár skulu fylgja fræðiritum.
4. Samkomulag um útgáfu liggi fyrir.
5. Gerð og frágangur verka fullnægi almennum gæðakröfum.
6. Upplag sé að jafnaði eigi minna en 750 eintök.
7. Eðlileg dreifing sé tryggð.
8. Útgáfutími sé ákveðinn.

Þá er styrkveiting enn fremur bundin því skilyrði að Menningarsjóður fái afhent endurgjaldslaust 5 eintök útgefins ritverks sem notið hefur styrks úr sjóðnum og að þess sé getið í útgefnu riti að Menningarsjóður hafi styrkt útgáfuna.

5. gr.

Nú er verk ekki gefið út innan hæfilegs tíma að mati sjóðsstjórnar og fellur þá styrkloforð niður. Hafi styrkur verið greiddur ber styrkþega að endurgreiða hann, ásamt venjulegum vöxtum, sem vera skulu jafnháir og almennir sparisjóðsvextir við Landsbanka Íslands.

6. gr.

Stjórn Menningarsjóðs tekur árlega saman skýrslu um starfsemi sjóðsins, sem skal geyma endurskoðaðan ársreikning og skrá um úthlutanir úr sjóðnum. Eintak af skýrslunni skal sent menntamálaráðuneyti, ríkisbókhaldi og ríkisendurskoðun.

7. gr.

Reglugerð þessi er sett samkvæmt 4. gr. laga nr. 79/1993 og öðlast þegar gildi. Um leið fellur úr gildi reglugerð nr. 390/1993 um Menningarsjóð.

Menntamálaráðuneytið, 15. desember 1994.

Ólafur G. Einarsson.

Guðríður Sigurðardóttir.

REGLUR

um kaupskrárnefnd varnarsvæða.

1. gr.

Utanríkisráðherra skipar kaupskrárnefnd til að fjalla um ráðningarkjör og vinnuskilyrði íslenskra starfsmanna varnarliðsins, einkum vinnulaun, launabætur og öryggi við vinnu, sbr. 4. tl. 6. gr. viðbætis við varnarsamning milli Íslands og Bandaríkjanna frá 5. maí 1951.

Nefndin skal skipuð þremur mönnum, til fjögurra ára í senn og þremur til vara. Nú kemur til afgreiðslu mál er snertir nefndarmann beint, umbjóðendur hans eða atvinnuhagsmuni, sbr. reglur stjórnsýslulaga um sérstakt hæfi, og vikur hann þá sæti við afgreiðslu máls en varamaður hans tekur sæti.

2. gr.

Kaupskrárnefnd skal hlutast til um að laun og önnur starfskjör íslenskra starfsmanna varnarliðsins séu jafnan eigi lakari en tíðkast á almennum vinnumarkaði samkvæmt viðurkenndum kjarasamningum aðila vinnumarkaðarins í hlutaðeigandi starfsgrein.

3. gr.

Þegar um er að ræða starf, sem gildandi kjarasamningar taka ekki til, getur kaupskrárnefnd við ákvörðun launa og annarra starfskjara fyrir umrætt starf, valið viðmiðunarstarf, sem að dómi nefndarinnar er hliðstætt, enda séu ákvæði um síðarnefnda starfið að finna í viðurkenndum kjarasamningi. Slík viðmiðun getur gilt að hluta eða öllu leyti eftir ákvörðun kaupskrárnefndar.

4. gr.

Hafi stéttarfélög, faggreinafélög eða sambönd stéttarfélaga athugasemdir við ákvarðanir kaupskrárnefndar skv. 2. og 3. gr. hér að framan, skulu þau koma þeim á framfæri við kaupskrárnefnd ásamt skriflegri greinargerð þar sem athugasemdir eru rökstuddar. Sama gildir ef hlutaðeigendur telja að umtalsverðar breytingar hafi átt sér stað á starfi, starfs-tilhöggun eða öðru sem máli skiptir.

Kaupskrárnefnd skal leita umsagnar starfmannahalds varnarliðsins um erindi sem henni berast samkvæmt þessari grein.

Synji kaupskrárnefnd erindi samkvæmt þessari grein skal nefndin rökstyðja synjun sína.

5. gr.

Kaupskrárnefnd kemur saman svo oft sem þörf er á, svo og ef einhver nefndarmanna óskar þess sérstaklega.

Fundarritari, tilnefndur af utanríkisráðherra, bókar fundi kaupskrárnefndar.

Telji kaupskrárnefnd þörf á, í því skyni að upplýsa mál, getur hún boðað á fund sinn fulltrúa hlutaðeigandi stéttarfélags eða sambands, svo og fulltrúa starfsmannahalds varnarliðsins.

6. gr.

Þegar sérstaklega stendur á getur kaupskrárnefnd, í samráði við utanríkisráðherra, leitað eftir sérfræðiaðstoð, í því skyni að leiða til lykta ágreining eða álitamál.

7. gr.

Til afgreiðslu einstakra mála í kaupskrárnefnd þarf samþykki allra nefndarmanna. Ákvarðanir í málum skulu teknar svo fljótt sem unnt er.

8. gr.

Kaupskrárnefnd kemur skriflega á framfæri við utanríkisráðherra upplýsingum um hvaða kjarasamningar skulu gilda á varnarsvæðum á hverjum tíma, svo og um breytingar á þeim.

Utanríkisráðherra kemur formlegri tilkynningu um starfskjör til varnarliðsins.

9. gr.

Reglur þessar eru settar samkvæmt og með með stoð í lögum nr. 110/1951 um lagagildi varnarsamnings milli Íslands og Bandaríkjanna og um réttarstöðu liðs Bandaríkjanna og eignir þess og lögum nr. 106/1954 um yfirstjórn mála á varnarsvæðum o.fl., til að öðlast þegar gildi. Ákvæði stjórnáskilgáa nr. 37/1993 gilda um störf kaupskrárnefndar, með hliðsjón af því er í reglum þessum greinir.

Reykjavík, 30. desember 1994.

Jón Baldvin Hannibalsson.

Róbert Trausti Árnason.

HEIÐURSMERKI FÁLKAORÐUNNAR

Eftirtaldir menn voru sæmdir heiðursmerki hinnar íslensku fálkaorðu á árinu 1994:

I. ÍSLENDINGAR.

1. janúar:

Björn Björnsson, prófessor, Reykjavík, riddarakross fyrir félagsstörf.

Bogi Melsted, yfirlæknir, Svíþjóð, riddarakross fyrir störf að heilbrigðismálum.

Sr. Bragi Friðriksson, prófastur, Garðabæ, riddarakross fyrir störf að æskulýðs- og kirkjumálum.

Halldór Hansen, læknir, Reykjavík, riddarakross fyrir störf í þágu tónlistar á Íslandi.

Haraldur J. Hamar, ritstjóri, Garðabæ, riddarakross fyrir landkynningarstörf.

Jakobína Guðmundsdóttir, fyrrv. skólustjóri Húsmæðraskóla Reykjavíkur, Reykjavík, riddarakross fyrir húsmæðrafræðslu.

Jón Böðvarsson, ritstjóri, Reykjavík, riddarakross fyrir ritstjóra- og fræðistörf.

Jón Ísberg, sýslumaður, Reykjavík, riddarakross fyrir störf í opinbera þágu.

Jón Sigurgeirsson, bóndi, Árteigi, Köldukinn, riddarakross fyrir rafstöðvasmíði.

Jónas Ingimundarson, píanóleikari, Reykjavík, riddarakross fyrir störf að tónlistarmálum.

Magnús Gústafsson, forstjóri, Bandaríkjunum, riddarakross fyrir störf að útflutnings- og markaðsmálum.

Pálmi Eyjólfsson, sýsluskrifari, Hvolsvelli, riddarakross fyrir störf í opinbera þágu.

Pálmi Gíslason, fyrrv. formaður Ungmennafélags Íslands, Reykjavík, riddarakross fyrir störf í þágu ungmennafélaga.

Ragnar Júlíusson, forsiðdumaður, Reykjavík, riddarakross fyrir störf að æskulýðs- og skólamálum.

Sigríður Thoroddsen, húsmóðir, Reykjavík, riddarakross fyrir störf að félags- og líknamálum.

Sólveig Eyjólfsdóttir, Hafnarfirði, riddarakross fyrir störf að félagsmálum.

Sveinn Guðmundsson, fyrrv. deildarstjóri, Reykjavík, riddarakross fyrir ræktun íslenska hestsins.

19. júní:

Aðalsteinn Jónsson, útgerðarmaður, Eskifirði, stórriddarakross fyrir störf að atvinnu- málum.

Bogi Þorsteinsson, fyrrv. flugumferðarstjóri, Njarðvík, riddarakross fyrir íþrótt- og félagsstörf,

Bryndís Zoëga, fóstura, Reykjavík, riddarakross fyrir störf að málefnum barna.

Brynjólfur Bjarnason, forstjóri, Reykjavík, riddarakross fyrir störf að atvinnu- málum.

Elísabet Hermannsdóttir, formaður kvenfélagsins Hringsins, Reykjavík, riddarakross fyrir störf að heilbrigðismálum barna.

Engilbert Hannesson, bóndi, Ölfushreppi, riddarakross fyrir störf að félagsmálum.
 Friða Á. Sigurðardóttir, rithöfundur, Reykjavík, riddarakross fyrir ritstörf.
 Guðmundur Skaftason, lögfræðingur, Reykjavík, stórriddarakross fyrir störf í opinbera þágu.
 Halldóra S. Jónsdóttir, húsmóðir, Siglufirði, riddarakross fyrir störf að félagsmálum.
 Hörður Guðmundsson, flugmaður, Ísafirði, riddarakross fyrir sjúkraflutninga.
 Jóhanna Bóel Sigurðardóttir, fyrrv. deildarstjóri og þroskaþjálfari, Kópavogi, riddarakross fyrir störf að málefnum þroskaheftra.
 Kristinn Sigmundsson, óperusöngvari, Reykjavík, riddarakross fyrir sönglist.
 Loftur Þorsteinsson, verkfræðingur, Reykjavík, riddarakross fyrir eflingu verkfræði á Íslandi.
 Orri Vigfússon, forstjóri, Reykjavík, riddarakross fyrir störf að umhverfismálum.
 Vilhjálmur Lúðvíksson, framkvæmdastjóri, Seltjarnarnesi, riddarakross fyrir störf að rannsóknamálum.
 Víkingur Heiðar Arnórsson, barnalæknir, Reykjavík, riddarakross fyrir læknisstörf í þágu barna.
 Þorkell Jóhannesson, prófessor, Reykjavík, riddarakross fyrir vísindastörf.
 Þorsteinn Gylfason, prófessor, Reykjavík, riddarakross fyrir ritstörf og fræðimennsku.

1. desember:

Björn Th. Björnsson, listfræðingur, Reykjavík, riddarakross fyrir fræði- og ritstörf.
 Björn Erlendsson, fv. bóndi, Selfossi, riddarakross fyrir ræktunar- og uppbyggingarstörf á Skálholtsstað.
 Bríet Héðinsdóttir, leikari, Reykjavík, riddarakross fyrir leiklistarstörf.
 Böðvar Jónsson, bóndi, Gautlöndum, riddarakross fyrir landgræðslustörf.
 Guðmundur Pétursson, hæstaréttarlögmaður, Reykjavík, riddarakross fyrir lögfræðistörf.
 Guðbergur Bergsson, rithöfundur, Reykjavík, riddarakross fyrir ritstörf.
 Halldór Finnsson, hreppstjóri, Grundarfirði, riddarakross fyrir störf að félagsmálum.
 Haukur Halldórsson, form. stéttarsambands bænda, Reykjavík, riddarakross fyrir störf í þágu bænda.
 Herdís Egilsdóttir, kennari, Reykjavík, riddarakross fyrir fræðslu- og ritstörf.
 Hulda Jakobsdóttir, fv. bæjarstjóri, Kópavogi, riddarakross fyrir sveitarstjórnarstörf.
 Jón Stefánsson, kórstjóri, Reykjavík, riddarakross fyrir tónlistarstörf.
 Ólafur Jensson, prófessor, Reykjavík, riddarakross fyrir vísindastörf.
 Ólafur Tómasson, póst- og símamálastjóri, Kópavogi, riddarakross fyrir uppbyggingu fjarskiptaþjónustu.
 Óskar Vigfússon, fv. formaður Sjómannasambandsins, Hafnarfirði, riddarakross fyrir störf í þágu sjómanna.
 Sigurður Sigurðarson, vígslubiskup, Skálholti, riddarakross fyrir störf í þágu þjóðkirkjunnar.
 Sverrir Kristinsson, útgefandi, Reykjavík, riddarakross fyrir störf að menningarmálum.

II. ERLENDIR RÍKISBORGARAR

2. janúar:

Séra Georg, skólastjóri Landakotsskóla, Reykjavík, riddarakross.

12. janúar:

Villads Villadsen, sendiherra Danmerkur, stórkross.

30. júní 1994:

Dr. Pieter Hendrik Kooijmanns, utanríkisráðherra, Haag, stórkross.
 Florentinus Willem Kist, stórmeistari, Haag, stórkross.
 Frú Martine Louise Amélie van Loon-Labouchere, Haag, stórkross.
 Carl Heinrich Brainich von Branich Felth, Haag, stórkross.
 Johan Bernard Hoekman, sendiherra, Haag, stórkross.
 G.H.A. Monod de Froideville, Haag, stórriddarakross með stjórn.
 Martin Willem Schuit, hirðmarskálkur, Haag, stórriddarakross með stjórn.
 Felix E.R. Rhodius, skrifstofustjóri, Haag, stórriddarakross með stjórn.
 Jakobus van der Velden, prótókollstjóri, Haag, stórriddarakross.
 Friedes Jan Laméniss, yfirm. öryggismála, Haag, stórriddarakross.
 Frú J. Jeekel-Thate, hirðmær, Haag, stórriddarakross.
 Loytenant RNLN Abraham Meeldijk, Haag, stórriddarakross.
 Harmen Willem de Boer, sendiráðunautur, Haag, stórriddarakross.
 Macro Hennis, fulltrúi, Haag, riddarakross.
 Frú Agnes L.J.M. van Vonderen, blaðafulltrúi, Haag, riddarakross.
 Harold Adolf Barfoed, 1. sendiráðsfulltrúi, Haag, riddarakross.
 Johannes H. Schütte, 2. sendiráðsfulltrúi, Haag, riddarakross.
 Arend Meijer, blaðafulltrúi, Haag, riddarakross.
 Albert Visser, öryggisvörður, Haag, riddarakross.

12. júlí:

Michael Haskin, aðmírall, (Keflavíkurflugvelli), Bandaríkjunum, stórriddarakross með stjórn.
 Georg Reisch, aðalframkvæmdastjóri EFTA, Vín, Austurríki, stórriddarakross með stjórn.

15. september:

Frans Andriessen, varaforseti ESB, Brussel, stórkross.
 Horst Krenzler, aðalframkvæmdastjóri ESB, Brussel, stórriddarakross með stjórn.
 Jean Louis Devost, aðalframkvæmdastjóri ESB, Brussel, stórriddarakross með stjórn.
 Nicolaus van der Pas, framkvæmdastjóri ESB, Brussel, stórriddarakross.
 Niels Ersböll, aðalframkvæmdastjóri ESB, Brussel, stórriddarakross.
 Gregor Woschnagg, sendifulltrúi, Vín, stórriddarakross.

16. september:

Calle Bengtsson, prófessor, Gautaborg, Svíþjóð, riddarakross.

1. desember:

Petri Sakari, hljómsveitarstjóri, Helsinki, Finnlandi, riddarakross.
 Frú Jean Balfour, náttúrufræðingur, Skotlandi, riddarakross.

SKRÁ

tilkynninga um ný hlutafélög sem birtust í Lögbirtingablaði 1994.

	Tbl. nr.		Tbl. nr.
3X-stál hf., Ísafirði	80	Arna Ásberg hf., Ísafirði	62
A.G.V. hf., Reykjavík	128	Arnarberg hf., Reykjavík	70
A.T.C. hf., Garðabæ	76	Arnarból hf., Reykjavík	147
Abba hf., Stykkishólmi	137	Arnarholt hf., Vestmannaeyjum	23
ACT hf., Reykjavík	120	Amarhús hf., Reykjavík	6
ADCALL-Auglýsingasíminn hf., Hafnarfirði	118	Aron hf., Reykjavík	22
Aðalbjörg hf., Reykjavík	61	Artic-sport hf., Mosfellsbæ	147
Aðalskoðun hf., Hafnarfirði	147	ASA hf., Reykjavík	70
Aðalskoðunarstofan hf., Garðabæ	66	Auglýsingar og dreifing hf., Reykjavík	147
Aðalsteinn hf., Reykjavík	23	Auglýsingastofa Guðrúnar Önnu hf., Hafnarfirði	49
Aðgengi hf., Reykjavík	106	Augnsýn hf., Hafnarfirði	61
Afurðasalan Borgarnesi hf., Borgarnesi	68	Austfrakt hf., Reykjavík	132
Aggva hf., Reykjavík	17	Austur-Indíafélagið hf., Kópavogi	120
AHA-áhaldaleiga hf., Keflavík	83	Á grænni grein hf., Reykjavík	5
AHHA hf., Reykjavík	139	Á og F flutningar hf., Reykjavík	49
AL-BAS hf., Hafnarfirði	63	Áburðarverksmiðjan hf., Reykjavík .	104
Aldey hf., Suðureyri	63	Ágústa Jónasdóttir hf., Ólafsvík	6
Alfa verkfræðistofa hf., Reykjavík	74	Áhaldaleigan hf., Vestmannaeyjum ..	22
Alheimur hf., viðskipta- og verslunar- félag, Bessastaðahreppi	133	Áki hf., Sauðárkróki	61
Alkul hf., Garðabæ	67	Álfaheiði hf., Hveradölum, Árnes- sýslu	120
Almítra hf., Reykjavík	70	Álftafell hf., Reykjavík	66
ALP-bílaverkstæðið hf., Kópavogi ...	21	Árvélar hf., Selfossi	70
Allrahanda rekstur hf., Akureyri	92	Árvirkinn hf., Selfossi	23
Alma hf., Reykjavík	150	Ásakaffi hf., Grundarfirði	17
Almar hf., Reykjavík	90	Ástré hf., Hveragerði	80
Al-verktak hf., Reykjavík	73	Ásvélar hf., Laugarvatni	93
Andakt-Sigurður Bárðarson hf., Reykjavík	104	Átak hf., Kópavogi	23
Andrés Hinriksson hf., Hafnarfirði ...	147	B.A.D. hf., Sauðárkróki	66
Annar hf. - reikningsskil og rekstrar- tækniráðgjöf, Reykjavík	61	B. Benediktsson hf., Reykjavík	139
Apple-umboðið hf., Reykjavík	67	B.J. bræður hf., Reykjavík	80
Arðgjöf hf., Reykjavík	67	B.P. skip hf., Reykjavík	58
Ark hf., Kópavogi	67	Baðhúsið hf., Reykjavík	74
Arkitektastofan í Grófargili hf., Akureyri	63	Bakvörður hf., Reykjavík	107
		Baldur Garðarsson hf., Kópavogi	147
		Bar hf., Reykjavík	22

	Tbl. nr.		Tbl. nr.
Bar og pizza hf., Akureyri	110	Blómasalan hf., Reykjavík	5
Bás hf., Siglufirði	22	Bolfiskur hf., Bolungarvík	107
Báta- og skipaafgreiðslan hf., Tálknafirði	66	Borgarbót hf., Reykjavík	120
BB síuval hf., Reykjavík	23	Borgarbros hf., Reykjavík	92
Beislun hf., Blönduósi	70	Borgarlagnir hf., Reykjavík	49
Bella hf., Reykjavík	66	Borgarniðjan hf., Reykjavík	92
Bendill hf., Neskaupstað	21	Borgir hf., Reykjavík	68
Bergrós hf., Reykjavík	5	Bókaútgáfan Leifur Eiríksson hf., Laugum	66
Bergrún hf., Kópavogi	21	Bókhalds- og skrifstofufjónustan hf., Þorlákshöfn	80
Bergsteinn hf., Reykjavík	8	Bónus radió hf., Reykjavík	67
Bergverk hf., byggingarverktakar, Reykjavík	109	Brimurð hf., Vestmannaeyjum	8
Betri heilsa hf., Reykjavík	66	Brunnar hf., Grindavík	66
Bg & Fm hf., Reykjavík	147	Brunnhorn hf., Höfn	147
Bifreiðastöð Þórðar P. Þórðarsonar hf., Akranesi	61	Brúarsporður hf., Selfossi	62
Bifreiðaverkstæði Bjarnhéðins hf., Akureyri	64	Brún hf., Bolungarvík	109
Bit hf., Akureyri	22	Bryde hf., Vík	83
Bíla- og vélaverkstæði Harðar og Matta hf., Vestmannaeyjum	70	Brytinn hf., Reykjavík	68
Bílabúð TB hf., Keflavík	17	Bræðrasmiðjan hf., Keflavík	63
Bíla kaup hf., Reykjavík	147	B-stræti hf., Reykjavík	70
Bílapartar og þjónusta hf., Hafnar- firði	107	Bunustokkur hf., Kópavogi	128
Bílar hf., Reykjavík	74	Burstagerðin hf., Kópavogi	76
Bílaréttingar og bílasprautun Sævars hf., Reykjavík	25	Búlag hf., Húsavík	6
Bílasalan Bílfang hf., Reykjavík	62	Bússi hf., Ísafirði	137
Bílasprautun Suðurnesja hf., Keflavík	24	Byggðþjónustan hf., Kópavogi	61
Bílaverk hf., Hafnarfirði	24	Byggingafélagið Breki hf., Bessastaða hreppi	106
Bílaverkstæði Birgis hf., Ólafsfirði ..	80	Byggingafélagið Sandfell hf., Selfossi	49
Bílaverkstæði Borgþórs hf., Egils- stöðum	25	Byggingafélagið Sólhof hf., Kópavogi	68
Bílaþjónustan hf., Húsavík	61	Byggingarfélagið Burðarás hf., Reykjavík	129
Bílaþvottastöðin Laugin hf., Reykjavík ..	80	Byggingarfélagið Hyrna hf., Akureyri	97
Bílbær hf., Egilsstöðum	21	Byggingaþjónusta Selfoss hf., Selfossi	67
Bílós hf., Akureyri	66	BV-tæki hf., Hafnarfirði	25
Bjargmundur hf., Reykjavík	107	Candy hf., Reykjavík	139
Björkin hf., Hvolsvelli	90	Capital hf., Garðabæ	6
Bláa perlan hf., Kópavogi	67	CD mynd hf., Reykjavík	63
Blámenn hf., Reykjavík	6	Celsíus hf., Reykjavík	62
Blómakunst hf., Selfossi	125	Clean Trend á Íslandi hf., Kópavogi ..	76
		Computer 2000 á Íslandi hf., Reykjavík	139
		Cyclops hf., Reykjavík	68

	Tbl. nr.		Tbl. nr.
Dagmar hf., Stokkseyri	92	Emmessís hf., Reykjavík	66
Dagstjarnan hf., Hafnarfirði	20	Engjateigur 5 hf., Reykjavík	25
Dagsverk hf., Egilsstöðum	25	Erda hf., Selfossi	58
Dalsnes hf., Hafnarfirði	129	Eureka hf., Reykjavík	135
Deka hf., Mosfellsbæ	49	Evrópsk fjölmiðlun hf., Reykjavík	8
Dekk og smur hf., Stykkishólmi	76	Eyrað hf., Reykjavík	133
Díma hf., Höfn	90	Eyrarfrost hf., Akureyri	62
Draupnisgata 1b hf., Akureyri	150	Eyvindur hf., Keflavík	80
Dráttarbílar hf., Garðabæ	129		
Drer hf., Reykjavík	49	Fagform hf., Selfossi	147
Dröfn, fasteignaþjónusta hf., Hafnar- firði	66	Faglagfir hf., Reykjavík	63
Dröfn, skipaþjónusta hf., Hafnarfirði	66	Fagmálun Litaval hf., Reykjavík	24
Dvalarheimilið Blesastöðum hf., Selfossi	129	Fasteignafélagið Vogar hf., Garðabæ	80
Dymbill hf., Reykjavík	8	Fasteignasalan Óðal hf., Reykjavík ..	70
Dyngja Egilsstöðum hf., Egilsstöðum	137	Fáknes hf., Garðabæ	120
		Felix hf., Selfossi	120
E.K.A. hf., Reykjavík	80	Fenja hf., Reykjavík	80
E. Ólafsson hf., Reykjavík	49	Ferðaþjónustan Bjarnargili hf., Fljótum	94
E.R. gröfur hf., Hafnarfirði	24	Fermi hf., Reykjavík	61
E.P. fasteign hf., Reykjavík	23	Ferskar kjötvörur hf., Reykjavík	25
Eðalvörur hf., Reykjavík	139	Ferskvatn hf., Reykjavík	135
Eddi hf., Ólafsvík	125	Firmex hf., Njarðvík	147
Efnalaugin Glitra hf., Reykjavík	62	Fiskbitar hf., Bolungarvík	61
Efnalaugin Perlan hf., Reykjavík	8	Fiskeldisfélagið Íslandslax hf., Grindavík	133
Efri-Mýrarbúið hf., A-Húnavatnssýslu	20	Fiskeldisstöðin Djúpá hf., Hellu	4
EG hf., Kópavogi	147	Fiskhóll hf., Höfn	90
Egilsborg hf., Reykjavík	64	Fiskhúsið hf., Reykjavík	147
Ego hf., Reykjavík	120	Fiskmark hf., Þorlákshöfn	66
Eignafélagið hf., Reykjavík	23	Fiskmarkaður Hólmavíkur hf., Hólmavík	73
Eignahaldsfélagið D.E.N.S. hf., Reykjavík	139	Fiskmarkaður Ísafjarðar hf., Ísafirði	128
Eignarhaldsfélag Jaco hf., Reykjavík	25	Fiskur hf., Sandgerði	49
Eignarhaldsfélagið Skip hf., Reykjavík	131	Fiskvangur hf., Þorlákshöfn	63
Eignir hf., Reykjavík	63	Fiskverkun Arnars hf., Akranesi	73
Eikarás hf., Egilsstöðum	66	Fiskverkunin Aldan hf., Reykjavík ...	139
Eikin-ís hf., Reykjavík	74	Fiskverkunin Gaukur hf., Keflavík ...	150
Einar Stefánsson hf., Reykjavík	109	Fiskvinnslan Sjólyst hf., Kópavogi ...	8
Einingaverksmiðjan hf., Reykjavík ...	67	Fiskvon hf., Patreksfirði	62
Eirnes hf., Reykjavík	110	Fitjar hf., Njarðvík	64
Eirvík-heimilistæki hf., Reykjavík	74	Fj - stál hf., Hafnarfirði	50
EJP-fiskverkun hf., Þorlákshöfn	106	Fjallaferðir hf., Reykjavík	70
		Fjarðarbátar hf., Seyðisfirði	125
		Fjarðarbrauð hf., Hafnarfirði	62

Tbl. nr.	Tbl. nr.
Fjarðarpósturinn hf., Hafnarfirði 150	Ger hf., Reykjavík 25
Fjárfestingarfélagið Súlur hf., Reykjavík 6	Gesthús Dúna, Hákonarbær hf., Reykjavík 90
Flakkarinn hf., Patreksfirði 80	Gil hf., Reykjavík 92
Flatbakan hf., Stokkseyri 63	Girðingaþjónustan hf., Reykjavík 70
Flesjar hf., Þorlákshöfn 22	Gistiheimilið Mar hf., Reykjavík 67
Fljótafiskur hf., Fljótum 97	Gistihúsasambandið í Reykjavík hf., Reykjavík 64
Flugfélagið Loftur hf., Reykjavík 80	Gistihúsið Ísafold hf., Reykjavík 19
Flugfiskur hf., Sandgerði 92	Gisting hf., Reykjavík 70
Flutningamiðstöð Norðurlands hf., Akureyri 23	Gjáhella hf., Hafnarfirði 66
Flutningar hf., Reykjavík 139	Gjöfur hf., Reykjavík 92
Flúðaplast hf., Selfossi 107	Glaðheimar Blönduósi hf., Blönduósi 68
Fold-fasteignasala hf., Reykjavík 125	Glerisetningar hf., Bessastaðahreppi 93
Fóðurbíll Jóhannesar hf., Reykjavík 106	Glitnir hf., Borgarnesi 106
Fólksflutningar hf., Reykjavík 93	Golíat hf., Akureyri 147
Framkvæmd hf., Garðabæ 106	GÓ teikningar hf., Akureyri 90
Framsýnt fólk hf., Reykjavík 67	Graslist hf., Reykjavík 93
Framtaksfélagið hf., Reykjavík 90	Gróska hf., Hveragerði 120
Friðjón og Viðar hf., Hafnarfirði 61	Grunnur hf., Hafnarfirði 9
Frjálsa innkaupasambandið hf., Reykjavík 66	Grænir fingur hf., Hveragerði 74
Fullt hús hf., Kópavogi 61	Gröfutaekni hf., Selfossi 90
Funaplast hf., Hrunamannahreppi 25	Guðfinnur hf., Keflavík 5
Fyrst & fremst hf., Reykjavík 63	Guðjón og Baldvin hf., Reykjavík 147
Föbus hf., Keflavík 49	Guðjón Ármann Jónsson, lögfræðistofa hf., Reykjavík 58
Föng hf., Reykjavík 61	Guðlaugur Einarsson hf., Garðabæ .. 135
G. Bjarnason hf., Reyðarfirði 125	Gufuhlíð hf., Selfossi 90
G.K. verktakar hf., Reykjavík 66	Gullkornið hf., Garðabæ 76
G.P.Þ. - Rekstrarráðgjöf hf., Reykjavík 97	Gullsmiðja Reykjavíkur hf., Reykjavík 63
Gagarín hf., Reykjavík 135	Gúmmísteypa Þ. Lárússon hf., Reykjavík 21
Garðyrkjustöðin Garður hf., Hvera- gerði 66	Gæludýr hf., Hafnarfirði 22
Gaukshreiðrið hf., Reykjavík 97	H. Albertsson hf., Reykjavík 70
Gámaþjónusta Vesturlands hf., Borgarnesi 22	H.L.H. heildsala hf., Reykjavík 73
Gáma- og hreinsunarþjónustan hf., Kópavogi 109	H.S. verk hf., Kópavogi..... 97
Gáski hf., Reykjavík 147	H.S. verktakar hf., Njarðvík 21
Gátt hf., Reykjavík 129	Hafco hf., Keflavík 64
GCP hf., Seltjarnarnesi 63	Hafdís hf., Höfn 4
Geislagata hf., Akureyri 120	Hafex útflutningur sjávarafurða hf., Reykjavík 23
Gengur hf., Reykjavík 64	Hafey hf., Reykjavík 120
	Hafliði Sævaldsson hf., kælivélaverk-

	Tbl. nr.		Tbl. nr.
stæði, Reykjavík	24	Hestaþróttaskólinn hf., Reykjavík ...	22
Hafnarbás hf., Kópavogi	90	Hestur hf., Flateyri	66
Hafnarmjöl hf., Þorlákshöfn	66	Hérinn hf., Egilsstöðum	25
Hafnarsel hf., Þorlákshöfn	58	H-hús hf., Akureyri	70
Hafnafirsk fjölmiðlun hf., Hafnarfirði	80	Hildi hf., Reykjavík	17
Hafrot hf., Reykjavík	133	Hitaveita Öxarfjarðarhéraðs hf., Kópaskeri	133
Hafsjór hf., Reykjavík	76	Hjallasandur hf., Hellissandi	110
Haftyrðill hf., Bessastaðahreppi	80	Hjólbarðaverkstæði Björns Jóhann- sonar hf., Hellu	139
Hafverk - Neptúnus hf., Garðabæ	147	HK hf., Höfn	67
Hagafell hf., Reykjavík	74	Hlíð hf., Akureyri	74
Hagatorg hf., Reykjavík	135	Hlíðakjör hf., Reykjavík	106
Hagavík hf., Kópavogi	63	Hljóðfæraverslunin hf., Reykjavík ...	67
Hagtákn hf., Akureyri	63	Hljómalind hf., Reykjavík	58
Haki hf., Þórshöfn	64	Hljómtækni hf. - skrifstofu- og rafeinda- tækjapjónusta, Reykjavík	63
Hallfríður Arnars hf., Reykjavík	135	H-mark hf., Reykjavík	80
Hallsteinn hf., Kópavogi	147	Hnjótur hf., Flateyri	92
Hamragarðar hf., Hvolsvelli	129	Hnotskógur hf., Reykjavík	90
Hamraland hf., Egilsstöðum	22	Hoang-Economou-Harðarson hf., Reykjavík	49
Hamranes hf., Hafnarfirði	67	Hofsnes hf., Djúpavogi	74
Hamravík hf., Keflavík	147	Holl efni hf., Reykjavík	118
Handafl hf., Óspakseyrarhreppi	80	Holtsmúli hf., Hellu	5
Harðfiskgerðin Gullfiskur hf., Akureyri	94	Hólsvélur hf., Bolungarvík	92
Háarif hf., Hellissandi	109	Hótel Bjarg hf., Fáskrúðsfirði	74
Háireki hf., Norðurfirði	70	Hótel Geysir hf., Biskupstungnahreppi	20
Hár hf., Reykjavík	63	Hraðhreinsun Austurlands hf., Egilsstöðum	90
Hársnyrtistofan Onix hf., Reykjavík .	6	Hrauneyjar hf., Ásahreppi	125
Háspenna hf., Reykjavík	5	Hreinsitækni hf., Reykjavík	22
Hásteinar hf., Garði	67	Hret hf., Akureyri	147
HB-IS hf., Kópavogi	80	Hringekjan hf., Hafnarfirði	66
Heildverslun Erlendar Blandon hf., Reykjavík	97	Hrynjandi hf., Reykjavík	147
Heildverslun Valdimars Jónssonar hf., Reykjavík	63	Huglist hf., Reykjavík	64
Heildverslunin H.M.F. hf., Kópavogi	64	Húnar hf., Njarðvík	80
Heildverslunin Víberg hf., Reykjavík	61	Húsahlynning hf., Reykjavík	70
Heilsuræktin hf., Sauðárkróki,	147	Húsbygging hf., Kópavogi	147
Heimild hf., Seltjarnarnesi	17	Húsgagna- og gjafavörverslunin Sara hf., Reykjavík	83
Heimir og Þorgeir hf., Kópavogi	147	Húsgögn og innréttingar hf., Selfossi	25
Heimilisvörur hf., Reykjavík	49	Hvalbakur hf., Reykjavík	58
Heimsmynd hf., Kópavogi	68	Hvammverk hf., Reykjavík	49
Helga magra video hf., Akureyri	62		
Hellugerðin hf., Vestmannaeyjum	93		
Herraríki hf., Reykjavík	5		

Tbl. nr.	Tbl. nr.		
Hvar hf., Reykjavík	137	Íslensk Kínverska hf., Reykjavík	110
Hvarf hf., Reykjavík	49	Íslensk sjóefni hf., Höfnum	120
Hvatur hf., Mosfellsbæ	133	Íslensk verslun hf., Reykjavík	76
Hver hf., Reykjavík	139	Íslenska meðferðarstöðin hf., Reykjavík	66
Hverfisgata hf., Reykjavík	49	Íslenska viðskiptafélagið hf., Neskaupstað	61
Hýsir hf., Reykjavík	20	Íslenskar eldisafurðir hf., Reykjavík .	8
Hæðargarður hf., Reykjavík	63	Íslenskar matvörur hf., Reykjavík	92
Icemark hf., Seltjarnarnesi	74	Íslenskt ferskvatn hf., Sauðárkróki ...	17
ID ferðir hf. (Iceland Direct LTD.), Selfossi	58	Íslenskt franskt hf., Reykjavík	83
IDA hf., Kópavogi	109	Íslenskur lax hf., Kópavogi	64
Ide-Kemi á Íslandi hf., Reykjavík	64	Íslex hf., Reykjavík	49
Iðn hf., Glitstöðum, Borgarnesi	76	Ísmos hf., Mosfellsbæ	25
Iðngarðar Siglufjarðar hf., Siglufirði .	22	Ísrún hf., Akureyri	73
Iðni hf., Reykjavík	63	Ís-rör hf., Hafnarfirði	74
Iðnlampar hf., Reykjavík	22	Ísskel hf., Reykjavík	63
IH hf., Reykjavík	73	Ísvirki hf.-Íslensk mannvirki, Kópavogi	66
Innkaupasamband kaupfélaga, INKA hf., Reykjavík	4	Ísþor hf., Reykjavík	58
Isco hf., Hafnarfirði	68	Ítor Data Processing á Íslandi hf., Reykjavík	63
Iselekt hf., Reykjavík	107	J.R.K. hf., Keflavík	137
Isimex hf., Mosfellsbæ	22	J. Stefánsson hf., Keflavík	83
Íslensk Alpe hf., Reykjavík	70	Jaðar hf., Hveragerði	92
ITI hf (Innovative Travels Iceland Inc.), Akureyri	17	Jakasel hf., Reykjavík	150
Í austurveg hf., Reykjavík	90	Jarðgull hf., (Earthgold Ltd.), Hvera- gerði	66
Ífellt hf., Reykjavík	90	Jarðljós hf., Hveragerði	76
Ígulkerið hf., Akureyri	70	Jarðvegur hf., Reykjavík	83
Ígull hf., Ísafirði	6	Jarðverk hf., Akureyri	70
Ímynd hf., Reykjavík	23	Jarlinn hf., Reykjavík	8
Ísalda hf., Reykjavík	90	JEB þjónustan hf., Reykjavík	92
Ísbúðin Laukalæk 6 hf., Reykjavík ...	22	JFE-verslun hf., Bolungarvík	132
Ísfang hf., Ísafirði	21	Jón Gíslason hf., Garðabæ	110
Ísgull hf., Stokkseyri	66	Jón & Jón auglýsingastofa hf., Reykjavík	64
ÍsKem hf., Reykjavík	137	Jón og Salvar hf., Kópavogi	63
Íslands- og Skandinavíuferðir hf. (Come 2 Scandinavia & Iceland Ltd.), Mosfellsbæ	125	Jónas Þorsteinsson hf., Akureyri	22
Íslandsnáma hf., Hafnarfirði	66	Jórvík hf., Reykjavík	58
Íslensk endurtrygging hf., Reykjavík	5	Juris, innheimtu- og lögfræðistofa hf., Reykjavík	70
Íslensk farartæki hf. (Ísfar hf.), Kópavogi	62	Jörgen hf., Hafnarfirði	93

	Tbl. nr.		Tbl. nr.
K-67 hf., Keflavík	63	Lán hf., Akureyri	147
Kabyssan hf., Kópavogi	107	Legatus hf., Reykjavík	73
Kaffi-LA hf., Reykjavík	90	Leiga hf., Grundarfirði	70
Kaldur hf., Dalvík	80	Lendisskipulag hf., Sauðárkróki	93
Kamhnit hf., Reykjavík	97	Liðveisla hf., Seltjarnarnesi	73
Kannan hf., Reykjavík	73	Lifandi land hf., Eyjafjarðarsveit	70
Kapalvæðing hf., Keflavík	94	Lindarhóll hf., Hróarstungu	97
Kaskó hf., Hafnarfirði	80	Listakjör hf., Kópavogi	64
Kaupás hf., Reykjavík	4	Líkamsræktarstöðin hf., Vestmanna- eyjum	147
Kauptíð hf., Reykjavík	147	Lín þvottahús og efnalaug hf., Kópavogi	139
Keila í Mjódd hf., Reykjavík	110	Ljósmynd hf., Hafnarfirði	109
Kirkjuból hf., Stöðvarfirði	110	Lónseyri hf., Hafnarfirði	70
Kínís hf., Hafnarfirði	137	Lyfjaverslun Íslands hf., Reykjavík ..	110
Kjörbúðin Kaupangi hf., Akureyri	64	Lækurinn hf., Neskaupstað	139
Kjöt og réttir hf., Akureyri	73	Lögbók hf., Keflavík	49
Kjötframleiðendur hf., Reykjavík	90	Lögfræðistofa Suðurnesja hf., Keflavík	67
Klipparar hf., Hafnarfirði	147	Löggarður hf., Reykjavík	80
Klumba hf., - fiskþurrkun Vesturlands, Ólafsvík	6	Lögmansstofa Akureyrar hf., Akureyri	80
KPG módelismiði hf., Akureyri	66	Lögmenn Hafnarfirði hf., Hafnarfirði	80
Krapi hf., Seltjarnarnesi	21	Löndunarþjónustan hf., Bolungarvík	58
Kreppa hf., Akureyri	147	Malarharpan hf., Arnarneshreppi	8
Krossaneshestar hf., Varmahlíð	66	Malbik hf., Reykjavík	137
Króa-tíska hf., Reykjavík	66	Malbikunarstöð Suðurnesja hf., Keflavík	22
Krókur hf., Siglufirði	24	Marbroddur hf., Skagaströnd	67
Kuggi hf., Flateyri	133	Mareind hf., Grundarfirði	23
Kuggur hf., Reykjavík	67	Marex hf., Reykjavík	147
Kúspur hf., Reykjavík	23	Margmiðlun hf., Reykjavík	58
Kvistfell hf., Selfossi	129	Marís hf., Reykjavík	133
Kælistiðjan Frost hf., Kópavogi	58	Mar-Ís hf., Keflavík	120
Körfubílaþjónustan hf., Hafnarfirði ..	67	Markaðsfélagið hf., Reykjavík	93
Körfuboltaútgáfan hf., Reykjavík	68	Markaðskompás hf., Hafnarfirði	93
LAB hf., Akureyri	97	Markfiskur hf., Þorlákshöfn	93
Landís hf., Reykjavík	70	Marktak hf., Reykjavík	62
Landmótun hf., Reykjavík	147	Markus hf., Hafnarfirði	49
Landslagsarkitekt Mogensen hf., Reykjavík	147	Marmaraiðjan hf., Hafnarfirði	20
Landsvaki hf., Reykjavík	106	Marstar á Íslandi hf., Reykjavík	67
Langá hf., Borgarhreppi	147	Marvís hf., Kópavogi	76
Laufið hf., Bolungarvík	66	Matvagnar hf., Reykjavík	17
Laugaberg hf., Hafnarfirði	49	Mál og menning hf., Reykjavík	147
Lava hf., Hafnarfirði	120	Málaravinnan hf., Reykjavík	118
Laxdal hf., Flateyri	67		

Tbl. nr.	Tbl. nr.		
Málningarþjónusta Hermanns Níels-sonar hf., Egilsstöðum	49	Norðurnet hf., Sauðárkróki	25
Málanálsi hf., Reykjavík	61	Norma hf., Akureyri	94
Már hf., Reykjavík	49	Norræna skólasetrið hf., Hvalfjarðarstrandarhreppi	4
Medulla hf., Akureyri	135	Norspar hf., Kópavogi	137
Megin hf., Búðardal	66	Norvik hf., Kópavogi	137
Meistaraafl hf., Reykjavík	23	Ný-gull hf., Reykjavík	93
Melur hf., Þorlákshöfn	66	Ný leið hf., Reykjavík	66
Menda hf., Reykjavík	93	Nýi ökuskólinn hf., Reykjavík	80
Menn hf., Reykjavík	9	Nýja bautabúrið hf., Akureyri	24
Merkisteinn hf., Eyrarbakka	67	Nýja efnalaugin hf., Reykjavík	70
Miðfjörður hf., Hvammstanga	106	Nýjar matvörur hf., Hafnarfirði	120
Miðheimar hf., Reykjavík	92	Nör hf., Reykjavík	8
Miðherji hf., Reykjavík	22	Ofnasmiðja Björns Oddssonar hf., Egilsstöðum	49
Miðjan hf., Reykjavík	67	Orkuráð hf., Reykjavík	76
Miðsteinn hf., Reykjavík	93	Otislyftur hf., Reykjavík	17
Miklatorg hf., Reykjavík	21	Óðmundur hf., Ísafirði	20
Mípril hf., Seltjarnarnesi	133	Ól hf., Kópavogi	49
MM hf., Reykjavík	147	Ómstofan hf., Reykjavík	25
Móklettur hf., Vík	21	Óskar Guðmundsson hf., Garðabæ ...	67
Muni hf., Reykjavík	107	P & Ó hf., Reykjavík	80
Múrkraftur hf., Ísafirði	62	P-67 hf., Reykjavík	63
Múrprýði hf., Akureyri	58	Pannan hf., Reykjavík	139
Myllan hf., Egilsstöðum	74	Papós hf., Höfn	17
Mylluhóll hf., Reykjavík	109	PÁ bókhaldsþjónusta hf., Siglufirði .	49
Myndataekni hf., Hafnarfirði	129	Penson hf., Reykjavík	139
Myndeind hf., Reykjavík	70	Pentill hf., Hafnarfirði	76
Mynd-lyst hf., Keflavík	97	Perlupappír hf., Reykjavík	120
Mýr hf., Reykjavík	73	Pescis hf., Reykjavík	66
Möndl hf., Hafnarfirði	66	Pétursson hf., Reykjavík	73
Möndull hf., Reykjavík	137	Pípuefni hf., heildverslun, Reykjavík	70
Möppudýrið hf., Akureyri	22	Pípulagnir Finnboga Guðmundssonar hf., Reykjavík	5
N.A.T. hf., Reykjavík	106	Píramítinn hf., Reykjavík	80
Nautastöð Landssambands kúabænda, Reykjavík	106	Plastiðjan Akureyri hf., Selfossi	66
Nesvikur hf., Hellissandi	107	Plastiðn hf., Kópavogi	83
Netanaust hf., Keflavík	62	Pol-Lux hf., Reykjavík	66
Nethylur hf., Reykjavík	61	Port hf., Reykjavík	5
Nextmenn hf., Hafnarfirði	49	Pólarsport hf., Reykjavík	58
Ninna hf., Akureyri	22	Póstdreifing hf., Reykjavík	137
Nokkrir Íslendingar hf., Reykjavík ...	5		
Norðlenskt framtak hf., Akureyri	66		
Norðurgarður hf., Ólafsvík	63		

	Tbl. nr.		Tbl. nr.
Póstverslunin Príma hf., Reykjavík ...	67	Rósir hf., Kópavogi	70
Prenthönnun hf., Reykjavík	147	RSNÞ hf., Raufarhöfn	150
Prentsel hf., Selfossi	49		
Prentsmiðjan Stykkishólmi hf., Stykkishólmi	63	S & Ö hf., Reykholti	125
Prentstofan Rún hf., Reykjavík	21	S. Gunnarsson hf., Hafnarfirði	8
Prentþjónustan hf., Reykjavík	66	S.I. Pétursson hf., Flateyri	125
Pressan hf., Kópavogi	49	S. Ingason hf., Reykjavík	73
Prím hf., Reykjavík	147	S. Ída hf., Reykjavík	90
Pústþjónustan BJB hf., Garðabæ	83	S. Ólafs, heildverslun hf., Seltjarnar- nesi	61
		Saga-plast hf., Reykjavík	17
Radix hf., Egilsstöðum	62	Salon VEH hf., Reykjavík	63
Radíóbúðin - Skipholti 19 hf., Reykjavík	67	Sameinaðir útflytjendur hf., Reykjavík	118
Rafeindapjónustan hf., Reykjavík	5	Samsvið hf., Reykjavík	49
Rafeyri hf., Akureyri	90	Samsöluvörur hf., Reykjavík	66
Rafgögn hf., Reykjavík	66	Saumakunst hf., Akureyri	137
Raflagnir Íslands hf., Garðabæ	147	Saumastofan Lín hf., Reykjavík	63
Raflampar hf., Akureyri	90	Sax hf., Grindavík	66
Raftaug hf., Hveragerði	67	Sápugerðin Frigg hf., Garðabæ	76
Rafþjónustan Ljós hf., Reykjavík	120	Sekkjabjór hf., Borgarnesi	92
Rauði dregillinn hf. (The Icelandic Film Commission Ltd.), Reykjavík	67	Selásvinnustofa hf., Reykjavík	120
Ráðgjöf og efnahagsspár hf., Reykjavík	22	Seylan hf., Reykjavík	21
Ráðhugbúnaður hf., Hafnarfirði	63	Sérleyfisbifreiðar Siglufjarðar hf., Siglufirði	61
Ráðhús hf., Reykjavík	76	SH-Endurskoðun hf., Reykjavík	9
Regn hf., Reykjavík	90	Siggi og Gugga hf., Neskaupstað	150
Rekkjan hf., Hafnarfirði	66	Sigurbátar hf., Hveragerði	90
Rekstrarfélag VÍB hf., Reykjavík	104	Sigurnes hf., Reykjavík	139
Rekstrarfélagið Skandia hf., Reykjavík	120	Sigurósk hf., Árneshreppi	137
Rekstrarsamsteypan hf., Reykjavík ...	58	Sigurvin hf., Keflavík	80
Rekstrarvörur hf., Reykjavík	21	Silfra hf., Grindavík	66
Remfló hf., Selfossi	147	Silfursíðurnar hf., Reykjavík	64
Rennur og þök hf., Kópavogi	139	Símabær/Gjafabær hf., Reykjavík	147
Retina hf., Reykjavík	25	Sjávardýr hf., Reykjavík	6
Reykjabakki hf., Hvammstanga	90	Sjávargull hf., Reykjavík	17
Rim hf., Reykjavík	63	Sjávariðjan Rifi hf., Rifi	90
Ritvöllur hf., Reykjavík	125	Sjávarlíf hf., Hafnarfirði	49
Rím hf., Reykjavík	120	Sjóblik hf., Kópavogi	147
Rjá hf., Reykjavík	92	Sjó-film hf. Mosfellsbæ	80
Rockwell á Íslandi hf., Seltjarnarnesi	125	Sjóland hf., Reykjavík	106
Rolf Johansen & Company hf., Reykjavík	67	Sjöundi himinn hf., Reykjavík	66
		Skagavör hf., Skefilsstaðahreppi	5
		Skagi hf., Hveragerði	83
		Skapandi miðlun hf. (Creative Media),	

	Tbl. nr.		Tbl. nr.
Reykjavík	70	Stefanía hf., Þorlákshöfn	66
Skarðshús hf., Reykjavík	21	Steik hf., Reykjavík	58
Skálholt hf., Reykjavík	76	Steinco hf., Akureyri	70
Skipasmiðastöð Þorgeir & Ellert hf., Akranesi	120	Steinhúðun hf., Kópavogi	94
Skíma hf., Reykjavík	66	Steini og Olli - byggingaverktakar hf., Vestmannaeyjum	66
Skollakot hf., Gnúpverjahreppi	9	Steinnmúr hf., Bessastaðahreppi	125
Skonsan hf., Ísafirði	80	Steinsteypan hf., Hafnarfirði	120
Skóbúðin Samkaup hf., Njarðvík	17	Stigar og handrið hf., Reykjavík	61
Skóstofan hf., Reykjavík	49	Stigar og hurðir hf., Mosfellsbæ	62
Skóverslun Reykjavíkur hf., Reykjavík	93	Stjörnmukjöt hf., Reykjavík	125
Skrautsteypan hf., Reykjavík	132	Stjörnuspekistöðin hf., Reykjavík	120
Skrifstofan hf., Seltjarnarnesi	139	Stóragerði hf., Reykjavík	67
Skrifstofuvörur hf., Reykjavík	110	Strá hf., Gnúpverjahreppi	23
Skuggi hf., Akureyri	128	Stuðlafell hf., Reykjavík	147
Sláturfélagið Dorri hf., Patreksfirði ..	116	Stýring hf., Reykjavík	93
Slípivörur & verkfæri hf., Hafnarfirði ..	139	Suðri hf., Sauðárkróki	9
Slökkvitækjaþjónustan hf., Kópavogi ..	21	Sundco hf., Reykjavík	68
Smámál hf., Neskaupstað	139	Sundtak hf., Kópavogi	5
Smugan hf., Selfossi	5	Svansbrauð hf., Hafnarfirði	74
Smurstöðin Klöpp hf., Reykjavík	63	Sveinn Guðmundsson hf., Borgarnesi ..	125
Smurstöðin Reykjavíkurvegi 54 hf., Hafnarfirði	23	Svínabúið Arnarfelli hf., Akureyri ...	64
Snarfari hf., Reykjavík	49	Sældan hf., Keflavík	22
Snarverk hf., Hafnarfirði	22	Sæblik hf., Fljótum	132
Snorri hf., útgerðarfélag, Ólafsfirði ..	5	Sæfell hf., Reykjavík	23
Sog hf., Þorlákshöfn	147	Sæfiskur hf., Hellissandi	107
Sorbus hf., Reykjavík	66	Sælkerabúðin hf., Mosfellsbæ	74
Sól og sæla hf., Reykjavík	92	Sæmundargata 7a hf., Sauðárkróki ...	22
Sólarfilma hf., Reykjavík	17	Sælgætisgerðin Vala hf., Hafnarfirði ..	9
Sólbaðsstofa Grafarvogs hf., Reykjavík	147	Sæmar hf., Njarðvík	49
Sólboði hf., Vestmannaeyjum	80	Sæunnur hf., Keflavík	21
Sólmynd hf., Grindavík	137	Sögin hf., Patreksfirði	62
Spanarhóll hf., Egilsstöðum	64	Söluturninn Hraunbergi 4 hf., Reykjavík	49
Sparileið hf., Reykjavík	6	T-67 hf., Reykjavík	61
Spilverk hf., Garðabæ	139	Tannlæknastofa Gunnars E. Vagns- sonar hf., Kópavogi	25
Sponna hf., Reykjavík	83	Tannlæknastofa Sifjar Matthías- dóttur hf., Kópavogi	139
Sportferðir hf., Akureyri	93	Tannvernd hf., Vopnafirði	63
Sprinkler pípulagnir hf., Reykjavík ...	63	Teiknistofan H.G. hf., Reykjavík	150
Staðarflöt hf., Staðahreppi	9	Teppaverslun Friðriks Bertelsen hf., Reykjavík	5
Stapavélar hf., Breiðdalsvík.....	4		
Stapi hf - jarðfræðistofa, Reykjavík ..	58		
Stáltækni hf., Selfossi	147		

	Tbl. nr.		Tbl. nr.
TF-CCP hf., Reykjavík	110	Útgerðarfélagið Kópavík hf., Tálkna-	
Thai-Íslenska hf., Reykjavík	80	firði	68
Thule hf., Reykjavík	61	Úthaf hf., Vopnafirði	66
Timor hf., Reykjavík	97	Útrás hf., Akureyri	20
Tindur hf., Sauðárkróki	23	Útvarp fm hf., Reykjavík	135
TÍ hf., Keflavík	80		
Tímamót hf., Reykjavík	25	Valdís hf., Hafnarfirði	70
Tíu punktar hf., Reykjavík	20	Vanir hf., Reykjavík	83
Tíundin hf., Kópavogi	61	Varahlutaverslunin Kistufell hf.,	
Tomman hf., Reykjavík	147	Reykjavík	24
TR-veitingar hf., Reykjavík	8	Vaskur hf., Reykjavík	58
Tré og blikk hf., Reykjavík	70	Vatnsafl hf., Reykjavík	70
Tryggingaþjónustan hf., Reykjavík ...	147	Vág hf., Reykjavík	147
Tréiðjan Einir hf., Egilsstöðum	80	Vega hf., Kópavogi	70
Trésmiðja G.G. hf., Hvolsvelli	68	Veggur hf., Reykjavík	5
Trésmiðja Ólafsfjarðar hf., Ólafsfirði	68	Vegmerking hf., Mosfellsbæ	25
Trésmiðjan Alfa hf., Akureyri	67	Veidarfærasalan Dímon hf., Reykjavík	76
Trésmiðjan Brim hf., Hafnarfirði	23	Veidihúsið Sakka hf., Reykjavík	68
Trésmiðjan Ölur hf., Akureyri	67	Veidimaðurinn hf., Reykjavík	66
Trésmiðjaverkstæði Trausta hf., Akur-		Veði-sport hf., Akureyri	70
eyri	92	Veitingahúsið Hverfisgötu 20 hf.,	
Triton hf., Reykjavík	17	Reykjavík	147
Tryggingaumboðið hf., Reykjavík	67	Veitingastofan Erko hf., Þórshöfn	129
Túnþökuvinnslan hf., Reykjavík	76	Verðbréfamíðlun Íslands hf., Reykja-	
Tölvu- og tækniþjónustan hf., Kópa-		vík	147
vogi	106	Verk- og kerfisfræðistofan Spor hf.,	
Tölvunýting hf., Kópavogi	63	Keflavík	49
Tölvur hf., Reykjavík	19	Verkfræðistofa Gunnars Torfasonar hf.,	
Tölvur og margmiðlun hf., Reykjavík	139	Reykjavík	49
Tölvuþjónustan Tír hf., Reykjavík	63	Verktakafélagið Ásar hf., Reykjavík	58
		Verktakafélag málarameistara hf.,	
Uni hf., Reykjavík	135	Njarðvík	62
Unis hf., Hafnarfirði	66	Ver-salir hf., Ólafsvík	73
Uppdæling hf., Reykjavík	22	Verslunarfélagið Du hf., Reykjavík ..	17
Upplýsing hf., Reykjavík	61	Verslunin Tónaflóð hf., Reykjavík ...	147
Upplýsingar hf. (Info. Ltd.), Reykja-		Verslunin Vogur hf., Reykjavík	6
vík	147	Vestdalsmjöl hf., Seyðisfirði	125
Urðhólmi hf., Reykjavík	90	Vestfirskur skelfiskur hf., Flateyri	17
		Vesturborg hf., Reykjavík	66
Úlfarsfell hf., Reykjavík	49	Vesturleiðir hf., Hólmavík	93
Útflutningsþjónusta bleikjuframleið-		Véla- og tækjaleigan Áhöld hf.,	
enda hf. (Icecharr), Reykjavík	106	Reykjavík	9
Útgáfufélagið hf., Reykjavík	70	Vélastilling Kjartans hf., Húsavík	63
Útgáfufélagið Þekking hf., Kópavogi	73	Vélsmiðjan Ásverk hf., Akureyri	147

Tbl. nr.	Tbl. nr.
Vélsmiðjan Bolungavík hf., Bolungar- vík 109	Þyrluflug hf., Garðabæ 80
Vélvík hf., Reykjavík 97	Ægishjálmur hf., Hólmavík 74
Viðgerðarþjónustan hf., Akureyri 49	Ævintýraferðir hf., Sauðárkróki 90
Viðhaldsvörður hf., Hafnarfirði 94	Ögun hf., Hafnarfirði 92
Viðreisn hf., Kópavogi 68	Ökuskólinn hf., Reykjavík 21
Viðskiptavakinn hf., Reykjavík 76	Öldur hf., Reykjavík 5
Vignir G. Jónsson hf., Akranesi 24	Öryggiskeðjan hf., Reykjavík 76
Vilhjálmur Húnfjörð hf., Hafnarfirði 110	Öræfaflug hf., Reykjavík 23
VIN-Vörupróun, iðnaður og ný- sköpun hf., Hafnarfirði 110	Öskubuska hf., Garðabæ 129
Vindorka hf., Glæsibæjarhreppi 66	
Vinnustofan Þverá hf., Reykjavík 58	
Víking hf., Reykjavík 80	
Víking viðskipti hf., Reykjavík 92	
Víkur hf., Keflavík 25	
Víkurútgáfan hf., Reykjavík 107	
Vínland hf., Reykjavík 8	
Vörubílastöð Hafnarfjarðar hf., Hafnarfirði 66	
Vöruflutningar: Svavar Cesar hf., Húsavík 104	
Vöruhús hf., Reykjavík 120	
Vöruval Bolungarvík hf., Bolungarvík 19	
Vöxtur hf., Reykjavík 5	
Xander hf., Reykjavík 135	
Ystiklettur hf., Vestmannaeyjum 67	
Zeta hf., Akureyri 8	
Þakpappaþjónustan hf., Reykjavík 49	
Þaktækni hf., Garðabæ 70	
Þjarkur hf., Dalvík 92	
Þorbjörn Tómasson hf., Kópavogi 5	
Þorláksbrunnur hf., Kópavogi 147	
Þormóðsreitir hf., Siglufirði 68	
Þórsmörk hf., Reykjavík 61	
Þórver hf., Hafnarfirði 6	
Þrenning matvöruverslun hf., Reykjavík 68	
Þrjár systur hf., Þorlákshöfn 132	
Þróstur Marsellíusson hf., Ísafirði 62	
Þverbrekka hf., Kópavogi 80	

SKRÁ

firmatilkynninga sem birtust í Lögbirtingablaði 1994.

Reykjavík:

	Tbl. nr.		Tbl. nr.
3K umboðs- og heildverslun sf. ..	113, 137	Arinn hf.	68
501 hf.	103, 126	Arnalds og Pálsson sf.	113
1929 hf.	70	Arnarbakki hf.	68
2001 hf.	68	Arnarhús hf.	12
A.M.C. á Íslandi hf.	68	Arnarvirki sf.	76
Aðalstræti 4 hf.	68	Arndís og Svandís sjúkrahjálfun sf.	76
Aðföng hf.	14	Arnól hf.	12
Aðstaða sf.	145	ASTC sf.	113
Aðstoð hf.	68	Auðnufell hf.	4
Aflgjafi hf.	68	Auðvitað	27
Aflvaki Reykjavíkur hf.	113	Auglýsingasetrið hf.	113
AFS á Íslandi	76	Auglýsingastofa E. Backman hf.	13
Agnar Ludvigsson hf.	68	Auglýsingastofan Hvíta húsið hf.	147
Akurfell hf.	146	Auglýsingavörur sf.	145
Alberg sf.	76	Auk hf. auglýsingastofa Kristínar	113
Alfa hf.	68	Aukin ökuréttindi hf.	118
Alians hf.	68	Austurver hf.	4
Alla leið hf.	101	Austurverslun hf.	113
Allrahanda hf.	40	Austurvöllur hf.	12
Allrahanda/Ísferðir hf. (Icetravel)	14	Ágæti hf.	106
Allt hf.	70	Álfaborg hf.	38
Allt fyrir ekkert	113	Ánanaust hf.	4
Allt milli himins og jarðar hf.	70, 113	Áramót hf.	68
Alltsg hreinsibílar hf.	118	Ármannsfell hf.	12
Alltverk	137	Ármúli 5 hf.	40
Alltverk-Bakkagrill	137	Árnason & Co. hf.	4
Almenna lögfræðistofan hf.	136	Árni G. Ferdinandsson hf.	146
Almenna málfutningsstofan hf. ..	70	Ártak hf.	106
Almenna útflutningsfélagið hf. ...	12	Ártúnshöfði hf.	146
Almenna verkfræðistofan hf.	103	Ártúnssveppir hf.	106
Almenna vörusalan hf.	101	Árvakur hf.	13
Almenni hlutabréfasjóðurinn hf. .	4	Árvík hf.	136
Almennir verktakar-Parkethúsið hf.	4	Ásafell hf.	4
Alprent hf.	118	Ásval hf.	68
Alraf sf.	77	Átor hf.	113
Alsport hf.	14	Átt hf.	68
Alvöru pizzur	77		
Amtec hf.	68	B. 1989 hf.	13

	Tbl. nr.		Tbl. nr.
B.J. Trading hf.	40	Bíldshöfði 16 hf.	68
Bak-hlíð hf.	126	Bílgrip hf., bílaverkstæði	102
Bakkabræður hf.	4, 40	Bíó-barinn hf.	113
Bakkar hf.	146	Bíóbarinn hf.	70, 113
Bakkavör hf.	4, 40	Bíóborgarinn	76
Bakkus hf.	136	Bjalli hf.	68
Barkarvogur sf.	46	Bjarni Ó. Pálsson hf.	70
Barnafataverslunin Bambínó	137	Björgvin hf.	68
Barr hf.	68	Björgvin sf.	27
Básfell hf.	4	Björn Ólafsson hf.	13, 128
Bein leið hf.	146	Björnsbakarí hf.	14
Bekkur byggingafélag hf.	106	Blaða- og innheimtuþjónustan sf.	145
Benzó sf.	77	Bláalónsferðir	113
Berg hf.	14	Blástjarna hf.	68
Bergbor sf.	27	Blátt strík hf.	40
Bergdal hf.	126	Blikksmiðurinn hf.	106
Bergmál hf.	70	Blóm og ávextir hf.	146
Bergnes hf.	40	Blómasalan hf.	13
Bergshús hf.	126	BM flutningar hf.	103
Bestun sf.	113	Boddyplast	15
Betri bílasalan	77	Borði hf.	70
Bífreiðasalan Start sf.	16, 50	Borgarbakarí sf.	2, 145
Bífreiðaðþjónustan sf.	40	Borgarfoss hf.	40
Bífreiðaverkstæði Reykjavíkur- Bífreiðaskoðun Reykjavíkur ...	17	Borgartún 6 hf.	68
Birkiland hf.	12	Borgartún 29 sf.	76
Bílaábyrgð hf.	14	Bóka- og blaðaútgáfan sf.	145
Bílaborg hf.	146	Bókabúð Fossvogs	145
Bílahornið hf.	68	Bókabúðin Grafarvogi	27
Bílahöllin-Bílaryðvörn hf.	13	Bókaforlagið Bifröst hf.	4, 113
Bílainnflutningur hf.	101	Bókaklúbbur Arnar og Örlygs hf.	68
Bílakot hf.	40	Bókbandsstofa Einars Sigurjóns- sonar hf.	40
Bílakringlan	145	Bókbær sf.	2, 16
Bílaleiga Arnarflugs hf.	146	Bókhald og skattframtöl hf.	14
Bílaleigan Geysir hf. (Geysir Car-Rental Ltd)	4	Bón- og bílapvottastöðin hf.	113
Bílamíðstöðin sf.	2	Bónstöð Reykjavíkur	145
Bílaport.....	145	Bónusskór	97
Bílaport hf.	4	Bónusvídeó hf.	4
Bílasalan Blik sf.	145	Brauð- og kökugerðin Álfabakka 12 hf.	68
Bílasalan Braut hf.	14	Breiðablik hf.	103
Bílasalan Braut hf.	14	Breiðholtsbakarí hf.	4
Bílasalan Braut hf.	14	Breiðholtskjör hf.	4
Bílaskemman sf.	17	Brimlog sf.	145
Bílasölublaðið, Reykjavík	76	Bros hf.	68
Bílavíðskipti hf.	70		

	Tbl. nr.		Tbl. nr.
Brot hf.	146	E.B. verktakar hf.	40
Brúðuhúsið	2	Efnalaugin Dverghöfða 27	26
Brytinn hf.	113	Efnalaugin Perlan	15
Bræðurnir Ormsson hf.	12	Egill Árnason hf. - Parketval	113
Butler Ísland hf.	68	Egill Guttormsson-Fjölval hf.	13
Búbót	113	Eignarhaldsfélag Prentþjónust- unnar hf.	40, 118
Búðarás hf.	12	Eignarhaldsfélagið Alþýðu- bankinn hf.	68, 136
Búföng	16	Eignarhaldsfélagið Stoð hf.	113
Búland hf.	4	Eignasamsteypan hf.	14
Búlki sf.	145	Eignaumboðið hf.	106
Búrfell hf.	68	Eignaver hf.	102
Búrýni	16	Eimreiðin hf.	106
Bústaður sf.	76	Eimskipafélag Íslands hf.	68
Búverk	16	Einar Ágústsson og co. sf.	40
Búvélar hf.	103, 145	Einar J. Skúlason hf.	118
Byggingafélagið Brú hf.	68	Eldfjallið hf.	70
Byggingafélagið Burðarás hf.	146	Eldhúsfræðarinn	15
Byggingafélagið Burst hf.	113	Electric hf.	113
Byggingameistarinn sf.	97	Elis hf.	68
Byggingamiðstöðin hf.	103, 136	Elli- og hjúkrunarheimilið Grund í Reykja- vík og Ás/Ásbyrgi í Hveragerði	46
Byggingafélagið Klöpp hf.	68	Ellingsen hf.	113
Byggingafélagið Viðar hf.	40	Elnet sf.	145
Byggingarfélagið Gustur hf.	70	Elverk hf.	12
Bæjarins bestu sf.	113	Emír	113
Café List hf.	68	Endurskoðun Flókagötu 65 sf.	17
Cirkon hf.	40	Endurskoðun Péturs Jónssonar hf.	113
Cross Atlantic á Íslandi hf.	40	Endurskoðun Sig. Stefánsson hf.	146
Dalbraut hf.	4	Endurskoðunar- og lögmannsstofan sf.	77
Dalla hf.	70	Endurskoðunarskrifstofa Eyjólfs K. Sigurjónssonar hf.	13
Demantahúsið hf.	136	Endurskoðunarskrifstofa Símonar Á. Gunnarssonar sf.	40
Demo skotveiðibúðin sf.	137	Endurskoðunarstofan Alfa hf.	13
Diktor	47	Endurvinnslan hf.	103
Dónaldsson hf.	68	Englabörnin hf.	103
Drangsnes hf.	70	Enskuskólinn sf.	113
Draupnissjóðurinn hf.	70	Eróbik sport sf.	46
Dráttarskip hf.	106	Eskines hf.	146
Dreifing og þjónusta hf.	12	Eyrin hf.	126
Drimla sf.	145	Extón hf.	101
Dúkur hf.	118	Ezrafiskur hf.	136
Dvalinn hf.	68		
Dymbill hf.	70		

	Tbl. nr.		Tbl. nr.
F.R.Í. Þjónustan sf.	77	Fjölnemar hf.	13
F.Þ. sf.	76	Fjölbjóðasjóðurinn hf.	4, 147
Faghús hf.	70	Fjörsvartnir hf.	146
Fagrabergr	77	Flauel sf.	97
Fagþing hf.	4	Flugfélag Íslands hf.	106
Fannir hf.	13	Flugfrakt hf.	126
Farði hf.	40	Flugleiðir hf.	106
Fasteignafélagið Fell hf.	68	Flutt og sent hf.	12, 70
Fasteignamarkaðurinn hf.	40	Fofnir hf.	68
Fasteignamiðlunin Sef hf.	68	Fofnir hf., fjárfestingarfélag	146
Fasteignasalan Framtíðin hf.	70	Fold sf.	16
Fasteignasalan Hátún sf.	137	Fons	2
Fasteignasalan Setrið sf.	50	Formax hf.	12
Fasteignaver hf.	12	Formbólstrun sf.	77
Fasteignþjónustan	2	Formland-Formhönnun hf.	118
Faxamjöl hf.	68	Forni sf.	46
Fálkinn hf.	106	Forsjá hf.	118
Feðgar sf.	26	Fossháls 3 hf.	147
Fegrunarvörur-Fegrunarhúsið sf.	77	Fossvogur hf.	146
Fengi hf.	136	Fógetinn hf.	102
Ferðafélagar hf.	13, 70	Fólksbílaland hf.	68
Fermi hf.	118	Framherji sf.	145
Féfang hf.	68	Frábær	76
Félag innan leikinna mynda hf. (F.Í.L.M. hf.)	4	Frábærar hugmyndir sf.	46
Félagsprentsmiðjan hf.	106	Fréttablaðið Húsið - Tímaritið Sumarhúsið	16
Ferðalög og risna hf.	68	Friðlín	76, 137
Ferli hf.	146	Frostfiskur hf.	40
Fimman	47, 50	Fróði hf.	103
Fiskafurðir hf.	70	Frum-film hf.	40
Fiskex	17	Frumkvæði hf.	68
Fiskur hf.	136	Frumrekstrarsjóður sf.	76
Fiskverslun Hafliða Baldvinssonar hf.	14	Frumrit sf.	2
Fiskvélar	27	Fyrirtækjastofan hf.	4
Fíladelfíu-Forlag	2	Fyrirtækjþjónustan	2
Fjarhitun hf.	136	Föndurskólinn sf.	137
Fjárfestingarfélag Reykjavíkur hf.	124	Föng hf.	126
Fjárfestingarfélagið Silfurberg hf.	70	Förðun sf.	2
Fjárfestingarfélagið Skandía hf. ..	136		
Fjárfestingarfélagið Súgur hf.	14	G. Albertsson hf.	136
Fjárfestingarfélagið Þor hf.	4	G. Ámundason hf.	12, 113
Fjártak hf.	40	G.B. húsgögn hf.	4, 124
Fjöðrin hf.	101	G.B. Ólafsson & Co. sf.	16
Fjölmiðlun sf.	27	G. Haraldsson hf.	40

	Tbl. nr.		Tbl. nr.
G. J. Fossberg vélaverslun hf.	113	Guliklettur hf.	146
G.K.Á. Jónsson sf.	145	Gull og silfur hf.	68
G.K. Hreiðarsson hf.	136	Gunnar Eggertsson hf.	113
G. MOG sf.	2	Gunnar Kvaran hf.	40
G. Run hf.	146	Gæðakaup hf.	40
Gagnaflutningar	16	Gæðaverk hf.	68
Gagnalind hf.	113		
Gamla Bíó sf.	15	H & L Trading hf.	103
Gamla verkfræðistofan hf.	4	H.Á.G. sf.	27
Garðahlynur sf.	76	H.G. Vending hf.	136
Garðar Gíslason hf.	40	H.J. Sveinsson hf.	70
Gámaþjónustan hf.	118	H.M. hf.	12
Gára hf.	4	H.M.M. Top 40-Hin mikla músík	2, 16
Geir Þórarinn Zoéga hf.	70	Hafblik	137
Gildaskálinn hf.	13	Haffjarðará sf.	113
Gistiheimilið Flókagötu 1 sf.	137	Hafis hf.	13
Gistiheimilið Miklubraut 1	46	Hafnarvík hf.	68, 106, 113
Gistiheimilið Víking	76	Hafrenningur hf.	68, 128
Gíga hf.	4	Hafsauga/Sleipnir hf.	12
Gísli Jónsson & Co. hf.	70	Hagatorg	114
Glaxo á Íslandi hf.	136	Hagfell sf.	50
Gláma vinnustofa sf.	47	Hagi hf.	113
Gletækni hf.	68	Hagkaup hf.	4, 70
Global hf.	136	Haglind hf.	13
GMP bílaverkstæðið hf.	106	Hagrannsóknir hf.	4
Goði hf.	146	Hagverk sf.	47
Goðsögn hf.	101	Hagþróun hf.	70
Gott fólk hf.	14, 101	Hampiðjan hf.	70
Góðan daginn hf.	136	Handbragð	113
Grafísk hönnun hf.	70	Handbragð sf.	113
Grandi hf.	102	Handsal hf. - verðbréfafyrirtæki .	101
Greiðabílar hf.	12	Hans Eide hf.	68
Grillhús Guðmundar hf.	40	Harka hf.	12
Grjóteyri sf.	2	Harpa hf.	68
Grjótið hf.	136	Háess sf.	114
Gróandinn hf.	126	Hálendisflug hf.	40, 101
Gróco hf.	70	Hár-Setrið sf.	137
Gróðrarstöðin Garðshorn hf.	146	Hárgreiðslustofan Dada	27
Gróðursæll	46	Hárlitróf sf.	46
Græna höndin sf.	76	Hárstofan 1910 sf.	97
Grænmeti hf.	13	Hárstofan Spes og Karítas.....	2
Guðbjörg hf.	68, 128, 146	Hávöxtunarfélagið hf.	126
Guðmundur Þorsteinsson sf.	16	Hebron hf.	12
Guðrún sf.	27	Heiða hf.	70

	Tbl. nr.		Tbl. nr.
Heild sf.	77	Huginn fasteignamiðlun hf.	4
Heildsölubakarí	97, 145	Hugljómun sf.	76, 77
Heildverslunin Echo hf.	4	Hugrenningur	2
Heildverslunin H.E.K. hf.	106, 113	Hugskot hf.	103
Heildverslunin Rún hf.	40	Húðflúrstofa Reykjavíkur.....	2
Heildverslunin Stíll hf.	126	Húni sf.....	46
Heildverslunin Víberg hf.	106	Hús og ráðgjöf hf.	101
Heilsustöðin „Aðeins fyrir þig hf.“	146	Húsa- og iðnaðarþjónustan hf. ...	68
Hekla hf. véla- og raftækjaverslun	113	Húsaklæðning hf.	68
Hensley hf.	124	Húsasmiðjan hf.	70
Hermes hf.	146	Húsborg sf.	17
Herrabúðin hf.	4	Húseignin Glæsibær hf.	14
Hestháls hf.	14	Húsfélag Borgarkringlunnar	40
Hesthólmar hf.	4	Húsfélagið Kringlan	76
Héðinshöfði hf.	68	Húsgagnalagerinn.....	40
Hiklaust hf.	68	Húsið hf. fasteignasala	68
Hirslan sf.	16	Húsvangur sf.	97
Hjarn hf.	106	HV-Ráðgjöf sf.	76
Hjá Guðjón Ó hf.	4	Hvammverk hf.	124, 136
Hjá Láru hf.	70	Hvammsvík	77
Hjálmar Kjartansson sf.	46	Hvíta húsið sf.	15
Hjálmhús hf.	40	Höfðaleigan hf.	68
Hjólið sf.	27	Högg hf.	124
Hlein hf.	118	Hömlur hf.	14, 113
Hlíðablóm	97	I.C.E. hf. (Ice Trading)	101
Hlíðartún sf.	17	Iðunn hf.	68
Hljóð og eldvörn hf.	101	Ice-Mac hf.	68
Hljóðskemman sf.	17, 113	Ilmco sf.	77
Hljómco hf.	113	Imco hf.	106
Hlutabréfasjóður VÍB hf.	4	Ingimar Haraldsson hf.	40
Hlutabréfasjóðurinn		Ingvar Helgason hf.	68
Auðlind hf.	12, 113, 126	Inkasso-inkasso data	40
Hnit hf.	40	Innheimtuskil hf.	70, 136
Hnoðri hf.	103	Innkaupadeildin sf.	17
Hof sf.....	2	Innkaupasamband bakara hf.	68
Holt hf.	12	Innkaupasamband bóksala-	
Holtaþórir sf.	17	blaðadreifing hf.	126, 146
Horn hf.	146	Innkaupasamband kaupfélaga,	
Hótel Austurland hf.	12	INKA hf.	4, 124
Hótel Ísland hf.	126	Innréttingasmiðjan sf.	76
Hótel Reykjavík hf.	68	Inter hf.	14, 146
HP á Íslandi hf.	4	Isak hf.	40
Hraðhreinun hf.	68	ISS þjónustan hf.	40, 146
Hreinn hf.	68		

	Tbl. nr.		Tbl. nr.
Í mark hf.	40	Íslenski laxinn sf.	27
Íkorninn sf.	76, 77	Íslenskir hafnarverktakar hf.	70
Ísaland hf.	4	Íslenskir söfnunarkassar sf.	16
Ísalög sf.	77	Íslyf	15
Ísark sf.	76	Ísmoli hf.	13
Ísblóm	137	Ísrokk freyðivatn hf.	103
Ísdjúp hf.	12, 40	Ísteka hf.	70
Ísey	113	Ístoppur hf.	147
Ísey sf.	113	Ísval-Borga hf.	68
Ísfarm hf. (Icepharm hf.)	4, 15, 146	Ísþor hf. (Icethor Ltd.).....	113
Ísfilm	2	Ítor hf.	4
Ísfilman hf.	13	Ítor Data Processing á Íslandi hf.	68
Ísfragt	27	J. og S. bílaleiga	77
Ísframleiðslan hf.	118	J.D. Vestarr hf.	68
Ísgata hf.	40	J. Sveinsson og co.	40
Íshúsið á skalla hf.	4	Jafnasel hf.	68
Ískaffi hf.	4, 136	Jaki sf.	76
Ísker hf.	4	Jakkar og brauð sf.	46
Ískró hf.	101	Jarðboranir hf.	136
Ísland og umheimurinn sf.....	2	Járn og gler hf.	113
Íslandsbanki hf.	70	Járn og list hf.	146
Íslandsbrauð hf.	68, 136	Járnsteypan hf.	68
Íslandsmarkaður hf.	40	Jeco hf.	14
Íslandssport hf.	113	Jens Árnason hf.	146
Íslensk Alpe hf.	102, 113	Jensen, Bjarnason & Co. hf.	4
Íslensk-erlenda verslunarfélagið hf.	14	Jóhann Ólafsson og co. sf. fasteignir	145
Íslensk fjarskipti hf.	106, 113	Jórvík hf.	101, 103
Íslensk Getspá	76	Jöklaútgáfan	145
Íslensk Kínverska hf.	146	K. Svansson hf.	118
Íslensk sönglög/Ísalög sf.	77	Kabarett	145
Íslensk umslög hf.	4	Kaffi Borg	113
Íslensk verslun hf.	40	Kaffi Borg- Kaffi Hressó, Hressingar- skálinn	113
Íslensk vörudreifing hf.	118	Kaffi LA hf.	126
Íslensk vörupróun hf.	136	Kaffihúsið Hafnarstræti 11	16
Íslenska auglýsingastofan hf.	70	Kaldasel hf.	70, 106
Íslenska eignarhaldsfélagið hf. ...	70	Karelia hf.	4
Íslenska saltfélagið hf.	13	Karlmanna fatakaup hf.	70
Íslenska útvarpsfélagið hf. ..	113, 124, 146	Karmey hf.	147
Íslenska vatnsfélagið hf.	4	Kaup hf.	68, 106
Íslenskar afurðir hf.	68	Kaupmaðurinn á horninu	16
Íslenskar búvörur hf.	103	Kaupstefnan	137
Íslenskar múrvörur hf.	113		
Íslenskar sjávarafurðir hf.	118		
Íslenski hlutabréfasjóðurinn hf. ..	70, 118		

	Tbl. nr.		Tbl. nr.
Kaupþing hf.	126	Landsbyggðakaupstefnan	137
KÁ-ESS hf.	40	Landslagir	113
Kápan hf.	40	Lands sjóður hf.	136
Kemers Ísland hf.	136	Landsþjónustan hf.	4
Kerfi hf.	102	Laufásvegur 12 hf.	14
KH-umboðið hf.	126	Laugaás hf.	146
Kirkjusandur hf.	14, 113	Laugaás-inn hf.	124
Kistan sf.	16	Laugarkaffi hf.	13
Kína Grill - Naustið	113	Laugasel sf.	97
Kínversk-Kóreanska hf.	103	Lava hf.	126, 146
Kjötumboðið hf.	40	Laxdæla-útgáfan sf.	2
Klapparstígur 27 hf.	4	Leðuriðjan hf.	14
Klappir hf.	113	Legsteinagerðin	15
Klasi hf.	102	Leiguval sf.	27
Konráð Axelsson hf.	68	Leikflétta hf.	146
Kornhlaðan hf.	146	Leonard hf.	4
Kortalist sf.	2	Lesmál sf.	16
Kortaútgáfan Kórund hf.	70	Letur-skiltagerð sf.	145
Krafttak hf.	113	Léttir réttir	145
Krafttak sf.	77	Liðsauki hf.	70
Kraftverk-verktakar sf.	97	Lifandi form	17
Krás hf.	68	Lindá hf.	126
Kreator sf.	27	Lindberg hf.	14, 38
Kreditkort hf.	103	Lindin hf. útgáfa og dreifing	68
Kreppan sf.	77	Listföðunarskóli Svíþjóðar sf. ...	97
Kringlukráin Kringlunni 4 hf.	118	Listþjónustan	2
Krista hf.	68	Litla bónstöðin	137
Kristinn og Einar sf.	2	Litla-húsið hf.	68
Kristín Erna Gísladóttir	97	Lífsskólinn sf.	137
Krit hf.	40	Ljósbrá hf.	68
Krókháls 3 hf.	13, 136	Ljósop sf.	27
Kúlan hf.	136	Ljósvirki hf.	113, 126
Kúlan auglýsingastofa sf.	137	Loftleiðir hf.	106
Kvísl sf.	2	Lokbrá hf.	68
Kvörn sf.	97	Lurkur hf.	68
Kynning hf.	14	Lúðvík XIV	2
Kynning hf.	14	Lúmex hf.	14
Kögun hf.	113, 118	Lýsi hf.	102
Könnun hf.	13	Lýsing hf.	68
		Lýsisfélagið hf.	118
Lakk hf.	101	Læknisfræðilegt mat og álitsgerðir sf.	145
Landflutningar hf.	103	Lögfræðimiðstöðin hf.	40
Landsbréf hf. Verðbréfamarkaður		Lögfræðistofa Reykjavíkur-	
Landsbankans	103	Skuldaskil hf.	68

	Tbl. nr.		Tbl. nr.
Lögmannsstofa Ásgeirs Björnssonar hdl. og Jóhannesar Sigurðssonar hdl. sf.	137	Miklatorg hf.	14
Lögmannsstofa Baldvins Jónssonar hrl. og Reynis Karlssonar lögfr. sf.	27	Míkró hf.	146
Lögmannsstofa Baldvins Jónssonar hrl. og Reynis Karlssonar hdl.	40	Mínir menn hf.	4
Lögmark sf.	40	Mínus sf.	27
Lögþing hf.	106	Mó hf.	14, 38, 113
M.A.S. hf.	146	Mótvægi hf.	4
Magma-Trélaus hf.	14	Munir og minjar	113
Magnús Kjaran hf.	68, 136	Múrinn sf.	97
Magnús verslunarfélag hf.	12	Músík og menntun hf.	126
Magnús Þorgeirsson hf.	70	Myllan-Brauð hf.	4, 136
Marco Pólo hf.	68, 103	Myndás	137
Marel hf.	38	Myndhraði	27
Markaðsafl sf.	27	N.P.V.	145
Markaðsmenn hf.	40	N.T.C. sf.	27
Markaðsver.....	2	Nafnspjaldagerðin	17
Marksjóðurinn hf.	147	Nathan & Olsen hf.	113
Markviss hf.	147	Naustið hf.	146
Marlind hf.	68	Nesjar sf.	113
Marós hf.	70	Nestjörn hf.	126
Martvís	47	Newco hf.	4
Marver hf.	40	Nif hf.	113
Marvild hf.	146	Nix hf.	68
Mas hf.	102	Nokkrir Íslendingar hf.	146
Mata hf.	14	Nordica	16
Matarþjónustan hf.	113	Norð-austur verslunarfélagið hf.	68
Matró hf.	40	Norsk Data á Íslandi hf.	40
Mats ljósmyndir sf.	145	Nortran hf.	146
Matta hf.	12	Nóatún sf.	40
Matur & myndir hf.	40	Nóatún Rofabæ hf.	14
Málflutningsstofa Sigurðar Georgs- sonar hrl. , Hlöðufell hf.	124	Ný miðlun	137
Málningaþjónusta Reykjavíkur hf.	106	Ný-sól hf.	113, 146
Mátturinn og dýrðin sf.	40	Nýberg sf.	97, 145
Megabúð	137	Nýherji hf.	40
Merkúr hf.	13, 14	Nýi-bíllinn hf., bílasala	146
Messing hf.	136	Nýja bílasalan	40, 145
Meyjarskemman hf.	106	Nýja bíó sf.,	97
Miðill hf.	146	Nýja hjólbarðastöðin	40
Miðlun hf.	124	Nýja skoðunarstofan hf.	73
Miðlun - símaþjónusta hf.	126	Nýja teiknistofan hf.	146
		Nýja verslunarfélagið hf.	4
		Nýja teiknistofan hf.	12
		Nýjar víddir hf.	106
		Nýsir hf.	70, 106, 113

	Tbl. nr.		Tbl. nr.
Nýttisport sf.	113	Pústverkstæðið hf.	146
Næst hf.	103	R.E.F.X. hf.	13
Næturgalinn	77	R.M. Harðarson	113
Nör sf.	2	R. Sigmundsson hf.	13
Oddur Pétursson hf.	12	R. Sigurðsson hf.	4, 12
OJA iðnhönnun	76	R. Sigurðsson og Gröndal sf.	77
Olúfélagið hf.	70	R-verk hf.	113
Olústöðin í Hafnarfirði hf.	70	Rafborg sf.	27, 77
Olústöðin í Hvalfirði hf.	70	Rafeindapjónustan Örfirisey hf. ..	4, 146
Olúverslun Íslands hf.	103	Rafhönnun hf.	103
OPM hf.	68	Rafsól hf.	113
Orgelskóli Yamaha	113	Rafteikning hf.	146
Orkuráðgjöf hf.	101	Raftæknirinn ráðagóði	77
Orlofsdvöl hf.	113	Rafver hf.	40
Osta- og smjörسالan sf.	46	Rafvirkni sf.	16
Otislyftur sf.	15	Ragnar og Snæbjörn sf.	50
Óðal hugbúnaður hf.	118	Rá sf.	76
Ólafur Gíslason & Co. hf.	4	Ráðgjafapjónusta Benedikts Gunnarssonar	76
P.G. kranar hf.	126	Ráðgjafa- og bókhaldspjónustan Örninn hf.	12
Parket og gólf hf.	113	Rebekka hf.	68
Partasalan	145	Reginn hf.	14, 113
Pasta/Pizza hf. /Verdi	68	Rekstrarfélag VÍB hf.	146
Pfaff hf.	40	Rekstrarfélagið hf.	14, 113
Pizza Mussolini	50	Rekstrarfélagið Hraun hf.	40
Pípugerðin hf.	68, 146	Rekstrarráð hf.	40
Plastið hf.	146	Remus hf.	103
Plastos hf.	118	Reykjaborg hf.	126
Plastprent hf.	13	Reykjavíkurverktakar hf.	68
Plex hf.	4	Reykvísk Endurtrygging hf.	128
Poppbúðin sf.	27	Rimabær sf.	113
Póló	2	Ris hf.	103
Póstinnkaup	145	Ritsetning sf.	27
Póstmyndir sf.	27	Roði sf.	2
Praxis sf.	97	Rok hf.	136
Prentfell hf.	40	Rolf Johansen & co. sf.	46
Príma markaðsmál	77	Rúmfatalagerinn hf.	68
Prímus motor Co. hf.	102	Rúnar og Þórey sf.	2
Pro hf.	40	Rýni hf.	13, 73
Próf hf.	118	Rækjusalan hf.	14, 68
Próval sf.	145	S.H. sjúkrahjálfun sf.	76
Púststöðin	40		

	Tbl. nr.		Tbl. nr.
S. Konráðsson & Co. hf.	146	Símvirkinn símtæki hf.	136
S.P. fiskvinnsla hf.	68	Sjávarafurðir hf.	12, 40
S.R. hf. (Scandinavian Resources)	40	Sjóklæðagerð Íslands hf.	124
S. Stefánsson og Co. hf.	103	Sjóklæðagerðin hf.	124
S. Thor sf.	47	Sjónvarpsbúðin hf.	68
S.W. hf.	4	Sjónvarpshandbókin hf.	68
Safalinn-sorptækni hf.	68	Sjóvá-Almennar líftryggingar hf.	70
Sala og markaður hf.	12	Sjóvá-Almennar tryggingar hf. ...	70
Saltkaup hf.	68	Skái hf.	4, 40
Sameinaða líftryggingarfélagið hf.	70	Skáis hf.	70
Sameinaðir verktakar hf.	70, 136	Skáis-skoðanakannanir á Íslandi hf.	113
Samiðn hf.	4	Skeifan 15 sf.	16
Samleið hf.	106	Skelco hf.	113
Samskip hf.	106, 124, 126	Skeljungur hf.	68
Samsölubakarið hf.	4	Skemmtilegt hf.	113
Samtíðin	16	Skildinganes hf.	113
Samvinnuferðir-Landsýn hf.	136	Skipalínan sf.	17
Samvinnusjóður Íslands hf.	14, 106	Skiphöll sf.	17
Sandur hf.	68	Skjalastjórn sf.	113
Sannir herramenn hf.	68	Skjaldborg hf. - bókaútgáfa	126
Saxhamar hf.	147	Skjöldur hf.	106
Sálfræðingar Klapparstíg 25 sf. ..	17	Skoðunarstöðin hf.	136
Sálfræðistofan sf.	17	Skóarinn	17
Sálfræðipjónustan sf.	47	Skrá hf.	13
Sálheimar	2	Skrifbær hf.	68, 146
Sáttmáli hf.	113	Skrifstofutækni sf.	16
Scala hf.-Guliklettur (Yellowstone)	113	Skrifstofuvörur hf.	136
Securities á Íslandi hf.	136	Skrúðgarðþjónusta Gunnars	46
Selás hf.	103	Skrúðgarðþjónusta Jóns og	
Selmed sf.	16, 40	Gunnars sf.	46
Seltzer Drinks á Íslandi hf., c/o		Skuggamyndir sf.	113
Endurskoðun hf.	126, 146	Slippfélagið í Reykjavík hf.	12, 70
Sendibílastöðin hf.	70	Smábitinn	16
Sérmeti hf.	40	Smárabakarí hf.	4, 103
Sigma hf.	40	Smárabarð hf.	4
Sigur hf.	136	Smárar hf.	68
Sikiley hf.	4	Smárinn	113
Silfurberg hf.	73	Smáskór sf.	17
Silfurlax hf.	73	Smíðjutorg hf.	103, 126
Símamarkaðurinn hf.	103	Smjörliki hf.	113
Símon Kjærnested Endurskoðunar-		Smur- og dekkþjónustan sf.	2
stofan hf.	68	Snasi hf.	38, 70
Símsalan	113	Snyrtistofa Gróu	16
Símtækni hf.	12	Snyrtistofan Helena fagra	40

	Tbl. nr.		Tbl. nr.
Sofftubúð hf.	14	Sumarhúsasmiðjan hf.	70, 103
Softis hf.	106, 136	Sumarskólinn sf.	76
Solido	77	Sundagarðar hf.	14
Sól hf.	113	Súla sf.	145
Sól stúdíó	97	Súper sól	113
Sóla hf.	40, 101	Sýn hf.	118, 146
Sólbaðstofa Reykjavíkur hf.	68	Sýningarsamtök atvinnuveganna hf.	13
Sólbaðstofan 3G sf.	46	Svan hf.	70
Sólbær sf.	76	Svanborg hf., heildverslun	106
Sóley heimsverslun	137	Svavar hf.	4
Sparisjóðabanki Íslands hf.	4, 136	Sveinn bakari hf.	68
Spennubreytar sf.	97	Sviðsmyndir hf.	40
Sportkringlan hf.	102	Svona gerum við - auglýsingastofa hf.	146
Staðir hf.	146	Sæll hf.	70
Stafræn hljóðvinnsla sf.	113	Sölumiðstöð hraðfrystihúsanna ..	113
Stakkhamar	46	Sölumyndir sf.	16
Stanza hf.	14, 103	Sölusamband íslenskra fiskfram- leiðenda hf.	13, 16, 103
Stálsmiðjan hf.	4, 136	Söluturninn Hálogaland	2
Stefanel á Íslandi hf.	38	Söluturninn í leiðinni sf.	77
Stefnir hf.	113	Söluumboð L.I.R. sf.	40
Stefnishús hf.	113	Sölupjónustan Ás hf.	102
Steinavör hf.	4, 136		
Stekkur hf.	70	T-67 hf.	146
Sterkir herra menn hf.	136	T.S. hf.	4
Stilling hf.	136	Talnakönnun hf.	136
Stílhús hf.	113	Tannsmiðjan Króna sf.	137
Stjör nubíó hf.	4	Tauta sf.	97
Stjör nuborgarinn sf.	40	Tákn hf.	106
Stjör nu-Oddi hf.	126	Teigur hf.	13, 68
Stjör nuvideo	113	Teiknistofan hf.	13
Stofnar hf.	68	Teiknistofan sf.	76
Storð hf.	70, 136	Teiknistofan Röðull sf.	2, 16
Stólpi hf.	68	Teiti hf.	70
Stórhöfði hf.	68	Tekjusjóðurinn hf.	147
STRÁ, Starfsráðningar hf.	136	Tennishöllin hf.	4
Strengur hf.	106	Textílkjallarinn	47
Strætið hf.	68	Textílvörur hf.	4, 136
Strætisvagnar Reykjavíkur hf.	128	TGT hf.	146
Stuðull hf.	113	Th. Árnason hf.	146
Stúdíó Hallgerður	137	Thailenska verslunarfélagið hf. ..	103
Studio Mats sf.	145	Thema hf.	68
Stöðin hf.	146	Thor sf.	27, 47
Suðurlandsbraut 32 hf.	101	Tildra hf.	70, 146
Suðurnes hf., fiskvinnsla	146		

	Tbl. nr.		Tbl. nr.
Tískuvörungsverzlunin Smart hf.	70	Útspil sf.	97
Tíu dropar	40	Útvarp aðalstöðin hf.	12
Toggi hf.	103	Útvegsfélag samvinnumanna hf. .	101
Tollvörugeymslan hf.	113	Útvegur hf.	40
Topptak	2		
Toppurinn sf.	47	V-8	136
Torrek gistiheimili Reykjavíkur hf.	68	V. Gestsson & co sf.	137
Tóki-munkur	27	Vagnhöfði 10 hf.	106
Tónabíó hf.	102	Vaki-fiskeldiskerfi hf.....	4
Tóntækni hf.	146	Varðan hf.	113
Tóta	40	Varsla hf.	13
Tracon hf.	101	Vaskhugi hf.	13
Tré hf.	14	Vatnsvirkinn hf.	146
Trésmiðja Aðalsteins K. Kristjánssonar hf.	136	Vátryggingarfélagið Skandía hf. .	128
Triton hf.	12, 113	Veð hf.	14
Trunkur sf.	76	Veðafll hf.	146
Trygging hf.	101	Vegmerking sf.	17
Tryggingamiðstöðin hf.	38	Vegsemd sf.	27
TT-ráðgjöf hf.	13, 147	Veiðifélagið Tinna sf.....	2
Tvídrangar hf.	124	Veiðiland hf.	68
Týndi hlekkurinn sf.	77	Veitingahúsið Árberg	16
Tækniþúnaður hf.	102	Veitingahúsið Gullborg hf.	70
Tækniþúnaður hf.	103	Veitingahúsið Höfðabakka 1 hf. .	113
Tækniþúnaður hf.	103	Veitingahúsið Lækjargata 2 hf. ..	4
Tækniþúnaður hf.	70, 102	Veitingamaðurinn	40, 77
Tækniþúnaður sf.	46	Veitingastaðurinn Kankún hf.	4
Tækniþjónustan Örn sf.	15	Verðbréfamarkaður Íslands- banka hf.	68, 146
Tækniþróun hf.	103	Verðbréfamíðlunin hf.	40
Tölvukaup hf.	68	Verðbréfasjóðir Verðbréfamarkaðar Íslandsbanka hf.	146
Tölvumyndir hf.	70, 146	Verðbréfasjóðurinn hf.	147
Tölvunýting sf.	16	Verið	113
Tölvuráðgjöf	137	Verkfræðistofa Guðmundar og Kristjáns hf.	14, 113
Tölvustof sf.	137	Verkfræðistofa Stanleys Pálssonar hf.	146
Umboðsverzlunin Bros hf.	70, 102	Verkfæri og járnvörur hf.	146
Umfang hf.	126	Verksmiðjan hf.	146
Upplýsingamiðlunin hf.	14	Verksmiðjan Vífilfell hf.	13, 128
Uppmark sf.	97	Verktakafélag málarameistara sf.	145
Uppsetningabúðin sf.	15, 46	Verktakafélagið Ásar hf.	113
Urður hf.	126	Verktakafélagið Dalur hf.	14
Útgerðarfélagið Freyja hf.	68	Verslunin Árnes	47
Útgerðarfélagið Óðinn hf.	68	Verslunin Brynja hf.	136
Úthald hf.	68		

	Tbl. nr.		Tbl. nr.
Verslunin Hljómbær hf.	12, 14, 136	Vörubílar og vélar hf.	68
Verslunin Jata.	2	Vöruflutningar hf.	126
Verslunin Njálsgata 1	97		
Verslunin Pfaff hf.	136	Walter Hjaltested og co. sf.	113
Vesturá hf.	126		
Vesturgata 3 hf.	70	Ydda hf.	68
Vélar & Þjónusta hf.	103		
Vélsmiðja Einars Guðbrandssonar sf.	77	Þakvari hf.	4
Vélsmiðja Jóns Sigurðssonar hf. .	68	Þak-verktakar hf.	70
Vélsmiðja Orms og Víglundar sf.	137	Þarfaping hf.	70
Vélsmiðja Sigurðar H. Þórðarsonar hf.	38	ÞB heildverslun hf.	40
Vélsmiðjan Héðinn hf.	68	Þing hf.	147
Véltækni hf.	70	Þingholt hf.	40
Vélverk hf.	146	Þingholt sf.	27
Vibró hf.	14	Þjóðleikhúskjallarinn hf.	101
Við lækinn hf.	4	Þjófavörn sf.	16
Við og við sf.	16	Þór hf.	68
Viðar hf.	40	Þórður Sveinsson og Co. hf.	13, 128
Viðskiptabókin hf.	4	Þórsás sf.	17
Viðskiptafélagið Viska hf.	68	Þórsbrunnur hf.	70, 118
Viðskiptamiðlunin hf.	40	Þrenning matvöruverslun hf.	136
Vikutíðindin	15	Þróun hf.	136
Vinnustofa Geirharðs og Hróbjartar sf.	50	Þróunarfélag Íslands hf.	12
Virkir-Orkint hf.	113	Þrívídd sf.	97
Vistfang hf.	40	Þýsk-íslenska innflutningsfélagið hf.	68
Vitabar hf.	12		
Viva hf.	40	Öflun sf.	40
Vídeóhöllin hf.	4	Ökuskóli S.G. sf.	97
Víðir hf.	118	Ölduberg hf.	14
Vífílfell hf.	106, 118, 128	Öldueignir sf.	40
Víkingalist hf.	146	Örfirisey hf.	4
Víkingsprent hf.	14	Öryggi hf.	70
Víking-hestar sf.	40	Öryggiskeðjan	76
Víkurlýftur hf.	68, 103	Öryggisþjónustan sf.	97
Víkurstál hf.	68	Össur hf.	68
Vín- og matarklúbburinn sf.	76		
Vínland	113	Akranes:	
Vínland hf. Clausen/Hrafnsson ...	68	Árbókin - bókaútgáfa	131
Vístel hf.	14		
Vorhúsgögn-Þakval	113	Barnabrek	7
VSO Mínúta hf.	136	Björn og Heimir sf.	74
Vökvaleiðslur og tengi hf.	68		
Völundarverk hf.	136	Frostform hf.	136
Vörslusviptingar hf.	70		B 199

	Tbl. nr.		Tbl. nr.
Grundaval	150	Dalalæða hf., Svarfaðardalshreppi	146
Hafursfell hf.	106	Drif hf., Akureyri	113
Haraldur Böðvarsson hf.	12	Dropinn hf., Akureyri	146
HM-pípulagnir sf.	80	E.S.T. hf., Akureyri	124, 136
Íslandsmyndir sf.	80	Endurskoðun Akureyri hf., Akureyri	4
Jón Þorsteinsson hf.	4	Endurskoðun Dalvík sf., Dalvík	80
Krossvík hf.	40, 68, 136	Eyfjörð hf., Akureyri	4
„Markið“	80	FAF-verktakar, Akureyri	84
Málningarþjónustan hf.	4	Ferðakort hf., Akureyri	103, 146
Myndsmiðjan sf., Akranesi	21	Ferðaskrifstofan Nonni hf., Akureyri	70
S. Skúlason og Hansson skemmti-ferðir hf.	12	Fimman hf., Akureyri	14
Sameignarfélagið Kirkjubraut 40	38	Fides hf., Akureyri	68
Sendlingur sf., vöruflutningar	80	Fiðlarinn hf., Akureyri	14
Skaganesti sf.	5	Fiskeldi Eyjafjarðar hf., Akureyri	103
Skagaprent hf.	13	Fiskverkun Jóhannesar og Helga hf., Dalvík	102
Traðarbakki sf.	105	Flutningamiðstöð Norðurlands hf., Akureyri	136
Trico hf.	126	Form hf., Akureyri	4
Verslunin Drangey hf.	70	Fóðurverksmiðjan Laxá hf., Akureyri	12
Þórður Óskarsson hf.	14	Framtak-Ona hf., Akureyri	70
		Fremri hf., Akureyri	147
		G. Ben sf., Árskógsströnd	80
		Gullborgir hf., Akureyri	103
		Gúmmívinnslan hf., Akureyri	13, 103
		Hafnarstræti 87-89 hf., Akureyri	136
		Haftækni hf., Akureyri	146
		Hamar og sög hf., Akureyri	40
		Harðfiskgerðin Gull hafsins hf., Akureyri	113
		Hjallavegur 10 sf., Akureyri	40
		Hlið sf., Akureyri	44
		Hlutabréfasjóður Norðurlands hf., Akureyri	40
		Hopp hf., Akureyri	118
		Íslandshestar hf., Akureyri	4
		Íslenski ljósmyndabankinn, Akureyri	73
		Ísmerki-vörumiðar hf., Akureyri	40
Akureyri, Eyjafjarðarsýsla og Dalvíkurkaupstaður:			
Akoplast & POB hf. Akureyri	102		
Artemis , Akureyri	17		
B.S.A. hf., Akureyri	40		
Bakkasel hf., Akureyri	70		
Bifreiðaverkstæði Bjarnhéðins hf., Akureyri	113		
Bifreiðaverkstæði Jóhannesar Kristjánssonar hf., Akureyri	4		
Bit hf., Akureyri	2		
Bílaþjónustan sf., Akureyri	74, 150		
Bjarmi sf., Dalvík	29		

	Tbl. nr.		Tbl. nr.
Jónas Þorsteinsson hf., Akureyri	106	Sól og snyrting hf., Dalvík	4
Kaupþing Norðurlands hf., Akureyri	40	Stefán Þórðarson hf., Eyjafjarðarsveit	68
Kjarnafæði hf., Akureyri	4	Stefnir hf., Akureyri	126
Klói sf., Akureyri	97	Studio Bimbo, Akureyri	73
Kvistur sf., Dalvík	52	Sveigur hf. Akureyri	106
Leikskóli Guðnýjar Önnu hf., Akureyri	113	Sæplast hf., Dalvík	68
Linda hf., Akureyri	40	Tak hf., trésmiðja, Akureyri	12
Lögberg hf., lögfræði- og innheimtu þjónusta, Akureyri	106	Teppahúsið hf., Akureyri	136
Lögmansstofa Ingu Þallar hf., Akureyri	103	Toppmenn hf., Akureyri	124
Matur & mörk hf., Akureyri	103	Trausti hf., Árskógshreppi	4
Matvælaíðjan Strýta hf., Akureyri	103	Tryggur sf., Akureyri	73
Myndco hf., Akureyri	68	Úrbótamenn hf., Akureyri	68
Nesbúð, Hauganesi	150	Úrvinnslan hf., Akureyri	4
Norðenska verslunarfélagið hf., Akureyri	4	Útgerðarfélag Akureyringa hf., Akureyri	118
Norma hf., Akureyri	125	Útgerðarfélag Dalvíkinga hf., Dalvík	113, 146
Norma sf., Akureyri	125	Valur og Helgi sf., Akureyri	5
Not hf., Akureyri	40	Verkfræðistofa Norðurlands hf., Akureyri	12, 113
Ossi byggingarverktaki hf., Akureyri	13	Vertinn hf., Akureyri	14
Óskarsson sf., Akureyri	12	Véla- og stálsmiðjan, Akureyri....	116
Pálína sf., Akureyri	145	Vélsmiðjan Oddi hf., Akureyri ...	12
Púlsinn hf., Akureyri	136	Víkurprent hf., Dalvík	40
Rafinnkaup hf., Akureyri	146	Ynja hf., Akureyri	13
Raflampar sf., Akureyri	97	Zeta hf., Akureyri	113
Ráðhústorg 7 hf., Akureyri	113	Ösp sf., Akureyri	80
Rifflar hf., Akureyri	136	Ötull hf., Akureyri	14
Samver hf., Akureyri	14	Árnessýsla og Selfoss:	
Sjö menn og einn í fríu sf., Akureyri	97	Alpan hf., Eyrarbakka	68
Skinnaíðnaður hf., Akureyri	70, 101	Árnes hf., Stokkseyri	106
Skósmiðjan, Akureyri	116	Árvirkinn 4x4 hf., Selfossi	13
Slippstöðin Oddi hf., Akureyri	70, 102, 106	Bergreisur hf., bílaleiga, Hveragerði	70
		Bílamálun Agnars hf., Selfossi ...	118
		Bíliðjan sf., Þorlákshöfn	80

	Tbl. nr.		Tbl. nr.
Blómahornið, Selfossi	19	Neðri-Dalur hf., Biskupstungum	40
Drífandi hf., Grímsnesi	118	Raftak hf., Selfossi	68
Efnalaug Suðurlands sf., Selfossi	125	Rörtaki sf., Selfossi	19
Eimur hf., efnaverksmiðja, Þorlákshöfn	126	Seimur hf. sælgætisgerð, Hveragerði	113, 126
Félagsbúið Unnarsholtskoti sf., Hruna- mannahreppi	17	SG Einingahús hf., Selfossi	106
Fiskeldisstöðin Lækur hf., Ölfusi	146	Silfurlax hf., Ölfushreppi	4, 118
Fiskmarkaðurinn í Þorlákshöfn hf., Þorlákshöfn	103	Skipaþjónusta Suðurlands sf., Þorlákshöfn	12, 70
Fossbygg hf., Selfossi	103	Suðurgarður hf., Selfossi	14
Fossnesti hf. - umferðarmiðstöð, Selfossi	68	Sælgætisgerðin Pálminn, Selfossi	80
Fóðurstöð Suðurlands hf., Selfossi	40, 124	Tívolí, Hveragerði	3
Græna höndin hf., Hveragerði	68	Trésmiðja Steinars Árnasonar hf., Selfossi	146
Hafnarnes hf., Þorlákshöfn	40	Varmagerði hf., Biskupstungum .	40
Hafneyri hf., Þorlákshöfn	4	Virki verktakar sf., Selfossi	17
Hít sf., Grafningi	97	Vídeóleiga Selfoss, Selfossi	7
Hjúpur hf., Flúðum	4	Þorláksvör hf., Þorlákshöfn	136
Hlið sf., garðyrkjustöð , Ölfusi ...	99, 103	Barðastrandarsýsla, Patreksfjörður og Bíldudalur:	
Hlíðalaug hf., Biskupstungnahreppi	14	Barðstrendingur hf., Barðastrandar- hreppi	103
Hula hf., Flúðum	68	Hagvon hf., Reykhólahreppi	103
Höfn-Þríhyrnungur hf., Selfossi ...	113	Ingey sf. , Króksfjarðarnesi	25
Ísfélag Þorlákshafnar hf., Þorlákshöfn	103	Í Nausti hf., Bíldudal	118
Ísgull hf., Stokkseyri	113	Móakot sf., Patreksfirði	43
Ísrann hf., Hveragerði	102	Múli sf., Patreksfirði	38
Jarðljós hf., Hveragerði	113	Oddi hf., Patreksfirði	146
Kjörís hf., Hveragerði	136	Smiðjan hf., Bíldudal	4
Kolsýruvinnslan hf., Grímsneshreppi	68	Torfi E. Andrésson hf., Patreksfirði	106
Laugartorg hf., Biskupstungum ...	40	Tungueldi sf., Patreksfirði	104
Leirá hf., Hveragerði	14, 136		
Marver hf., Stokkseyri	136		
Málningaþjónustan sf., Selfossi ..	150		
Melur hf., Þorlákshöfn	103		

	Tbl. nr.		Tbl. nr.
Þörungaverksmiðjan hf., Reykhólum	13, 106	Ásafell hf., Ísafirði	40
Dalásýsla:		Bakki hf., Hnífsdal	68
Afurðastöðin í Búðardal hf., Búðardal	126	Brettagerðin Baugi sf., Ísafirði ...	131
Hólmarif hf., Hólmavík	146	Dan sf., Flateyri	21
Skarðsstöð hf., Skarðsá	4	Djúpbáturinn hf., Ísafirði	113, 146
Húnavatnssýsla:		Fáfnir hf., Þingeyri	106
Alla leið hf., Skagaströnd	70	Félagskaup hf., Flateyri	40
Drífa hf., Hvammstanga	70	Fiskiðjan Freyja hf., Suðureyri ...	136
Eðalbor hf., Hvammstanga	103	Fiskvinnslan Kambur hf., Flateyri	12
Efri-Mýrabúið hf., A.-Hún	113	Frosti hf., Súðavík	13, 106
Gífs-mynd sf., Hvammstanga	104	G.E. Sæmundsson hf., Ísafirði ...	40
Hólanes hf., Skagaströnd	4	Gamla bakaríð hf., Ísafirði	40
Húnfjörð hf., Blönduósi	113	Gautshamar hf., Ísafirði	126
Íslensk fjallagrös hf., Blönduósi .	136	Hamraborg hf., Ísafirði	147
Meleyri hf., Hvammstanga	70, 113	Hjallanes hf., Flateyri	70
Ósmúli hf., Blönduósi	4	Hótel Ísafjörður hf., Ísafirði	68
Ráðbarður sf., Blönduósi	131	Hraðfrystihúsið hf., Hnífsdal	106
Sandfell sf., Blönduósi	3	Hraðfrystihúsið Norðurtangi hf., Ísafirði	136
Skagstrendingur hf., Skagaströnd	113	Ísfang hf., Ísafirði	5, 40, 126
Skrefið hf., Skagaströnd	136	Íshúsfélag Ísafirðinga hf., Ísafirði	40, 136
Trésmiðjan hf., Hvammstanga	14, 68	Jón og Gunna sf., Ísafirði	7
Vélsmiðja Húnvetninga hf., Blönduósi	146	Kjölur hf., Ísafirði	136
Ísafjörður og Ísafjarðarsýsla:		Kjörfeldur sf., Ísafirði	94
Aðstaðan sf., Ísafirði	145	Krisma sf., Ísafirði	7
Andvaraútgerðin sf., Ísafirði	150	Löggiltir endurskoðendur Vestfjörðum hf., Ísafirði	68
Apto hf., Ísafirði	14	Metro-Áral hf., Ísafirði	14
Arnarnúpur hf., Ísafirði	12, 40, 126	Miðfell hf., Hnífsdal	13, 106
		Mjölvinnslan hf., Hnífsdal	14, 106
		Muggur hf., Hnífsdal	40
		Nauteyri hf., Nauteyrarhreppi	146
		Nex hf., Ísafirði	40

	Tbl. nr.		Tbl. nr.
Ós sf., Bolungarvík	45	Byggingaverktakar Keflavíkur hf., Keflavíkurflugvelli	106
Póllinn hf., Ísafirði	106	Dermis sf., Grindavík	116
Ritur hf., rækjuverksmiðja, Ísafirði	14, 136	Eidi hf., Njarðvík	70
Silfurtangi hf., Flateyrarhreppi ...	118	Eitill hf., Njarðvík	40
Skipasmíðastöð Marsellúsar hf., Ísafirði	113	Eldhamar hf., Grindavík	73
Skipasmíðastöðin hf., Ísafirði	146	Fagræsting sf., Keflavík	72
Sláturfélagið Barði hf., Þingeyri .	68	Farsæll hf., Grindavík	14
Snerpa, Ísafirði	145	Festi hf., Grindavík	38
Sporthlaðan hf., Ísafirði	14	Fiskeldisfélagið Íslandslax hf., Grindavík	136
Steinverk sf., Ísafirði	145	Fiskmarkaður Suðurnesja hf., Keflavík	13
Stormsvalan hf., Þingeyri	102	Fiskverkun SP hf., Grindavík	106
Tog hf., Súðavík	68	Flakkarinn, Keflavík	80
Torfi hf., Flateyri	146	Flatkökugerð Suðurnesja, Keflavík	80
Tæknimið hf., Ísafirði	101	Gallerí förðun, Keflavík	80
Vefstofa Guðrúnar Vigfúsdóttur hf., Ísafirði	40	GJE hf., Keflavík	146
Verslun E. Guðfinnssonar hf., Bolungarvík	12	Gloría sf., Njarðvík	29
Vestri hf., Ísafirði	113	Gluggahreinsun sf., Keflavík	116
Vélsmiðjan Þristur hf., Ísafirði ...	13	Glymur hf., Sandgerði	68
Vinaminni hf., Ísafirði	136	Grágás hf., Keflavík	101
Vöruval Bolungarvík hf., Bolungarvík	103	Gulltindur hf., Garði	124
Þorfinnur hf., Flateyri	126	Gæludýrahornið sf., Keflavík	116
Þorfinnur hf., Ísafirði	40	Hamrar hf., Grindavík	73
Þuriður hf., Bolungarvík	14	Heilsufélagið við Bláa lónið hf., Grindavík	126
Keflavík, Njarðvík, Grindavík, Gullbringusýsla:		Hjördís Björk sf., Keflavík	6
Alternator hf., Keflavík	68	Hlóðir sf., Keflavík	72
Arctic lax hf., Vogum	4	Hofsnes hf., Garði	146
Arney hf., Sandgerði	103	Hrannar hf., Keflavík	68, 126
Báran hf., Keflavík	113	Húnar hf., Njarðvík	102
B.S. hús sf., Garði	72	Hvörf hf., Njarðvík	73
Bílasprautun Suðurnesja sf., Keflavík	29	Ísnes hf., Keflavík	14
Borgarkaup hf., Sandgerði	113	Ís-salt hf., Vogum	68, 113
		Ísskel hf., Keflavík	70
		Járniðnaðar- og pípulagningaverktakar Keflavíkur hf., Keflavíkurflugvelli	13

	Tbl. nr.		Tbl. nr.
Jeppaþjónustan sf., Keflavík	80	Unimar hf., Keflavík	68
Jökulhamrar hf., Keflavík	68	Útgerðarfélagið Hleri hf., Sandgerði	68
Kristín hf., Keflavík	40	Útgerðarfélagið Vísir hf., Sandgerði	146
Kristín hf., Njarðvík	68	Valdimar hf., Vogum	40
Kælitæki sf., Keflavík	116	Varmi hf., Keflavík	12
Ljúfar hendur sf., Keflavík	29	Verkfræðistofa Suðurnesja hf., Keflavík	101
Luxís hf., Keflavík	113	Víkingsferðir sf., Keflavík	6
M.H. verktak hf., Keflavík	68, 136	Víkur hf., Keflavík	146
Málverk sf., Keflavík	29	Víkurfrettir hf., Keflavík	4
Nesjar sf., Keflavík	29, 72	Víkurhugbúnaður, Keflavík	6
Nesbú hf., Keflavík	40	Víkurlón hf., Grindavík	68
Pípulagningaþjónustan Varmi hf., Keflavík	40	Vísir hf., Grindavík	136
Plastgerð Suðurnesja, Njarðvík ..	6	Vogabær hf., Vogum	113
Pústhjónusta Bjarkars sf., Keflavík	116	Kjósarsýsla, Hafnarfjörður, Garðabær, Mosfellsbær og Seltjarnarnes:	
Radíóvík sf., Keflavík	6	A.G.V. hf., Hafnarfirði	136
Rafmagnsverktakar Keflavíkur hf., Keflavíkurflugvelli	40, 106	Aðalskoðunarstofan hf., Garðabæ	68
Reiknistofa fiskmarkaða hf., Njarðvík	4	Aðgengi hf., Hafnarfirði	146
Rekan hf., Keflavík	14	Alshraun hf., Hafnarfirði	70
Rossini sf., Grindavík	116	Álfabær hf., Hafnarfirði	38, 106
Silfurgen hf., Hafnahreppi	118	Álstoð hf., Garðabæ	68
Silungur hf., Vogum	70	Ásar hf., Hafnarfirði	12
Sjávarréttir í Keflavík hf., Keflavík	106	Ás-verk hf., Hafnarfirði	68
Skipabrautin hf., Njarðvík	70	Bátahlutir sf., Hafnarfirði	150
Slaga hf., Grindavík	38	Bílastál hf., Hafnarfirði	70
Staðarkjör sf., Grindavík	116	Bílgróf hf., Garðabæ	70
Staksvík hf., Keflavík	4, 126	Bílhlutir sf., Hafnarfirði	125
Steini hf., Njarðvík	4	Bjargey hf., Hafnarfirði	70
Stjörnukeðjan hf., Grindavík	68	Björk sf., Hafnarfirði	125
Strikið hf., Keflavík	68	Blómabúð Garðabæjar, Garðabæ	145
Stöðin sf., Njarðvík	72	Blómabúðin Fjólan hf., Hafnarfirði	70
Sæbýli hf., Vatsleysuströnd	70	Boð hf., Seltjarnarnesi	136
Sæsifur hf., Sandgerði	68	Bókabúð Böðvars hf., Hafnarfirði	106
Toppurinn, Njarðvík	80	Bónus byggingarvörur Parma hf., Hafnarfirði	40
		BS heildverslun hf., Hafnarfirði .	4
		Burstagerðin hf., Garðabæ	13
		Burstir hf., Mosfellsbæ	68

	Tbl. nr.		Tbl. nr.
BVB hf., Hafnarfirði	124	Gistiheimilið Hraun hf., Hafnarfirði	68
Byr hf., Garðabæ	38, 70	Gleipnir hf., Garðabæ	68
Börkur hf., Hafnarfirði	118	Gott & gilt - í einum grænum hf., Hafnarfirði	14, 126
Dagmar hf., Hafnarfirði	136	GÓSH sf., Hafnarfirði	73
Dalshraun 4 hf., Hafnarfirði	101	Gróandinn hf., Garðabæ	40
Dröfn fasteignaþjónusta hf., Hafnarfirði	68	Grunnur hf., Hafnarfirði	146
Dröfn skipaþjónusta hf., Hafnarfirði	68	Gullkornið hf., Garðabæ	68
Dvergur hf., Hafnarfirði	40	Göltur hf., Seltjarnarnesi	106
Dögg hf., Hafnarfirði	136	H.F.G. hf., Hafnarfirði	103
E.K.A. hf., Seltjarnarnesi	113	H-fiskur sf., Hafnarfirði	98, 116
Eðalís hf., Hafnarfirði	70	Haf hf., Seltjarnarnesi	68
Einar hf., Seltjarnarnesi	4	Hafbeitarstöðin Kleifum hf., Kjalarnesi	68
Einar Þorgilsson & co hf., Hafnarfirði	68, 113, 136	Hafboði hf., Hafnarfirði	68
Eldey hf., Hafnarfirði	12	Hafnarfell hf., Hafnarfirði	4
Eldhress hf., Hafnarfirði	106	Hafnirðingur hf., Hafnarfirði	126
Fagrabergr sf., Hafnarfirði	73	Hafrenningur hf., Hafnarfirði	70
Fagverktakar hf., Garðabæ	113	Hafverk hf., Garðabæ	101
Faxafrost hf., Hafnarfirði	4	Hagbarði hf., Hafnarfirði	4
Fellalax hf., Kjalarnesi	68	Hagráð hf., Garðabæ	14
Filmur og Framköllun, Hafnarfirði	77	Hagtak hf., Hafnarfirði	68
Finnbogi og Björn sf., Garðabæ .	77	Hagvagnar hf., Hafnarfirði	106
Fiskeldisfélagið Íslandslax hf., Grindavík	136	Hagvirki-Klettur hf., Hafnarfirði	118, 136
Fiskflutningar hf., Hafnarfirði	14, 126	Háigrandi hf., Hafnarfirði	113
Fiskmarkaðurinn hf., Hafnarfirði	136	Hársnyrtistofan Flóki, Hafnarfirði	97
Fiskvangur hf., Hafnarfirði	113	Hegat, Garðabæ	73
Fjarðarbólstrun sf., Hafnarfirði ..	7	Heildverslunin Lissý sf., Hafnarfirði	7
Fjarðarkaup hf., Hafnarfirði	12	Heildverslun Páls Hilmarssonar - HPH hf., Garðabæ	14
Fjárráð hf., Hafnarfirði	4	Heitt og kalt hf., Seltjarnarnesi ...	146
Fjörunes hf., Hafnarfirði	68	Hleiðra hf., Hafnarfirði	136
Fullvinnslan hf., Mosfellsbæ	4, 136	Hlíð hf., Hafnarfirði	136
G. Ingason hf., Seltjarnarnesi	106	Hlolla bátar, Hafnarfirði	145
Gamla sápugeturinn hf., Garðabæ .	68	Hringhella sf., Hafnarfirði	80
Garðagróður hf., Mosfellsbæ	40	Húsaönnun hf., Hafnarfirði	40
Garðakaup hf., Garðabæ	68	Húsfélagið ETHMA hf., Hafnarfirði	146
Gallerí-Sara sf., Hafnarfirði	7	I.C.E.D.A.N. hf., Hafnarfirði	102
Geymslusvæðið hf., Hafnarfirði .	146	Iðunn hf., Seltjarnarnesi	68
		Imko hf., Seltjarnarnesi	136
		Innes hf., Hafnarfirði	40
		Í.J.Á.N. Álmur hf., Mosfellsbæ ..	12

	Tbl. nr.		Tbl. nr.
Ísfugl hf., Mosfellsbæ	146	Mos hf., Mosfellsbæ	124
Íslandsnáma hf., Hafnarfirði	118	Mótun hf., Hafnarfirði	113
Íslandssport hf., Seltjarnarnesi	68	Múr- og málningarþjónustan Höfn hf., Mosfellsbæ	68
Íslendingasagnaútgáfan hf., Hafnarfirði	146	Músik og sport sf., Hafnarfirði ...	77
Íslenska álfélagið hf., Hafnarfirði	113	Myndform hf., Hafnarfirði	146
Íslenska póstverslunin hf., Garðabæ	4	Myndiðjan Icecraft hf., Mosfellsbæ	103
Íslenskur textíliðnaður hf., Mosfellsbæ	13	Mýrarfell hf., Mosfellsbæ	70
Jolli hf., Mosfellsbæ	103	Möndl hf., Hafnarfirði	68
Jörgen hf., Hafnarfirði	136	Normi hf., Garðabæ	40
Kaldalón hf., Hafnarfirði	12	Nýir tímar hf., Mosfellsbæ	70
Kantsteypan hf., Hafnarfirði	68	Nýja bílasmiðjan hf., Mosfellsbæ	68, 70
Karel hf., Seltjarnarnesi	70	Ozz hf., Garðabæ	40
Karis hf., Mosfellsbæ	68	Ósvör hf., Garðabæ	4
Kauphóll/Faxafell hf., Hafnarfirði	14	Parma sf., Hafnarfirði	73
Kraftfiskur sf., Hafnarfirði	73	Penslaverksmiðjan hf., Hafnarfirði	106
Kraninn hf., Hafnarfirði	13	Pharmaco hf., Garðabæ	103
Kristjánssynir hf., Hafnarfirði	4	Prófsteinn hf., Hafnarfirði	68
Króna hf., Seltjarnarnesi	4	Rafboði-Rafur hf., Garðabæ	4
Kvistur hf., Garðabæ	68	Rafeindaverk sf., Garðabæ	73
Kyrrmynd sf., Garðabæ	80	Raffell hf., Seltjarnarnesi	126
Kyrr Mynd, Mosfellsbæ	150	Rafha-húsið hf., Hafnarfirði	68
Lakktækni hf., Hafnarfirði	40	Raflist sf., Hafnarfirði	77
Lax-á hf., Hafnarfirði	68	Raftækjavinnustofa Sigurjóns Guðmundssonar hf., Hafnarfirði	70
Lárus Guðmundsson hf., Seltjarnarnesi	68	Raförn hf., Hafnarfirði	136
Ljós punktur í tilverunni hf., Hafnarfirði	136	Ragnar Björnsson hf., Hafnarfirði	40, 68
Lorentz hf., Hafnarfirði	70	Ráðbyrgi hf., Hafnarfirði	70
Lotus-film hf., Hafnarfirði	118	Ráðhugbúnaður hf., Hafnarfirði .	136
Lyng hf., Hafnarfirði	102	Reiknistofa Hafnarfjarðar hf., Hafnarfirði	106
Lyngás 1 hf., Garðabæ	68	Reykjagarður hf., Mosfellsbæ	4
Lýðveldið sf., Garðabæ	77	Reykjavegur 36 hf., Mosfellsbæ .	146
M.A.S.T. sf., Hafnarfirði	73	Saltkaup hf., Hafnarfirði	40, 101
Malbikunarstöðin Hlaðbær-Colas hf., Hafnarfirði	12, 106	Scoria hf., Hafnarfirði	68
Markaðskjúklingar hf., Mosfellsbæ	146	Sefgarðar hf., Seltjarnarnesi	68
Matró hf., Hafnarfirði	40	Siglóskefman hf., Hafnarfirði ...	4
Matvörur hf., Hafnarfirði	68, 103	Sigurplast hf., Mosfellsbæ	14
Mexíkanska-íslenska útgerðarfélagið hf., Hafnarfirði	136		

	Tbl. nr.		Tbl. nr.
Sjávarfiskur hf., Hafnarfirði	12	Ættfræðistofa Þorsteins Jónssonar hf., Garðabæ	13
Sjólaskip hf., Hafnarfirði	68		
Sjór hf., útflutningsfyrirtæki, Hafnarfirði	103	Kópavogur:	
Skipasmíðastöðin Dröfn hf., Hafnarfirði	68	A.R.K. hf.	103
Skurn hf., Kjalarnesi	4	Alexer hf.	68
Sólbaðsstofan Sólstudio, Hafnarfirði	73	Almenna bókafélagið hf.	113
Stafur, Hafnarfirði	7	Álfbær hf.	14
Steinsteypusögun hf., Hafnarfirði	70	Árgali hf.	113
Stelkur hf., Seltjarnarnesi	68	Baader Ísland hf.	13
Stjörnugrís hf., Kjalarnesi	136	Bakkavör hf.	118
Stoðtækjasmíðin Stoð hf., Hafnarfirði	136	Bazar hf., tískuverslun	136
Stríð og friður, Hafnarfirði	7	Bifreiðasmiðjan Runó hf.	4
Stúdíó-brauð hf., Hafnarfirði	68	Bílas hf.	113
Suðurbyggð, Hafnarfirði	77	Bílval bifreiðasala hf.	146
Suðurfell hf., Hafnarfirði	136	Bílval hf., bílasala	102
Sunna Björg hf., Hafnarfirði	40	Blað hf.	40, 70
Sveinsson hf., Garðabæ	68	Blikkás hf.	4
Söluturninn Spesían, Garðabæ	77, 97	Bónusverk hf.	12, 40
Söluturninn Suðurhöfn hf., Hafnarfirði	4	Brekkuvall hf.	68
		Brimco hf.	113
Tréform hf., Mosfellsbæ	68	Brún, Íslenska póstverslunin hf. .	126
Trésmíðja Garðabæjar sf., Garðabæ	145	Búbót hf., sultugerð	70
Túnverk hf., Hafnarfirði	12	Byko hf.	70
Tölvu- og faxþjónustan hf., Hafnarfirði	113		
		Clean Trend á Íslandi hf.	118
Unis hf., Hafnarfirði	70	EG Bílaumboð hf.	136
Útey hf., Garðabæ	40	Egill Vilhjálmsson hf.	136
		Eignarhaldsfélagið K.S. hf.	14
Valurinn hf., Garðabæ	38	Einherji hf.	4
Varðberg hf., Seltjarnarnesi	113	Erill hf.	70
Vatnsskarð hf., Hafnarfirði	68		
Vélaleigan Andri sf., Hafnarfirði	139	Faxastál hf.	126
Vélaverkstæðið Kistufell hf., Kjalarnesi	14	Feti frammar hf.	136
Vélsmiðjan Kári hf., Hafnarfirði	4	Fjárfestingarfélagið Súlur hf.	102
Vöruveltan hf., Seltjarnarnesi	14	G. Árnason hf.	106
		G. Ben. - Edda prentstofa hf.	136
Þróunarfélagið Land hf., Hafnarfirði	70	GKS hf.	68
Þyluflug hf., Garðabæ	103	Goddi hf.	4
		Grísagarður hf.	14

	Tbl. nr.		Tbl. nr.
H. Hallgrímsson hf.	40	P. Samúelsson hf.	113
Hamraborg hf.	118	Prentsmiðjan Edda hf.	40, 126
Heildverslunin Kot hf.	68	Prentsmíði hf.	40
Heimreiðin hf.	4, 70	Pressan hf.	70
Hjallanes hf.	150		
Hjólval hf.	14	Rafal hf.	4
Hljómplötuútgáfan Steinar hf.	68	Rafrún hf.	103
Húsaplast hf.	14	Rafstoð hf.	14
Hvammur hf., eggja og kjúklingabú	146		
		Samval hf.	4
Ingbór Haraldsson hf.	4	Scandic hús hf.	4
		Sendibílar Kópavogs hf.	68
Ísfiskur hf.	68	Slökkvitækjapjónustan hf.	14
Íslandia & bolur hf.	40	Smáragarður hf.	70
Íslenskt meðlæti hf.	68	Smiðjukaffi hf.	40
Íslenskur lax hf.	68	Sól og heilsa hf.	113
Ísvirki hf. - Íslensk mannvirki	68	Spor hf.	4, 12
		Sprettur hf.	126
Jeppaumboðið hf.	136	Steinar hf., hljómplötuútgáfa	40
Jöfur hf.	12, 70, 103, 146	Steinar músík og myndir hf.	40
		Studíó Stef hf.	70
K.K. blick hf.	68	Suðurtangi hf.	136
K. Sigmundsson hf.	106	Söluvarðan hf.	102
Kaupgarður hf.	68		
Kistuhlutir hf.	103	Timburland hf.	40
Kranar hf.	118	Tímadreifing hf.	68
		Tímaritadreifing hf.	68
Markholt hf.	40	Trésmiðjan Þinur hf.	146
Martvís hf.,	40	Tölvuborg hf.	68
Málaravinnan hf.	118		
Málmiðjan hf.	40	Umsýsla hf.	68
Málning hf.	4		
Merkjaland hf.	118	Útgerðarfélagið Barðinn hf.	113
MP verktakar hf.	40		
		Vega hf.	106
Neonþjónustan hf.	40	Veitingahúsið Engihjalla 8 hf.	40
Niðursuðuverksmiðjan Ora-Kjöt og		Veitingamaðurinn hf.	68
Rengi hf.	13	Vélaskemman hf.	113
		Vélaverkstæðið Egill hf.	12
Norden hf.	68	Vélsmiðja Sigurðar H. Þórðarsonar hf.	13
Nýlunda hf.	136	Vélsmiðjan Steinar hf.	12
		Vöruborg hf.	68
Ómega farma hf.	68		
		Yggdrasill hf.	70

	Tbl. nr.		Tbl. nr.
Þórsbakarí hf.	73	Suður-Múlasýsla, Neskaupstaður og Eskifjörður:	
Þrír fálkar hf.	73		
Þvottahúsið Skyrtur og sloppar hf.	126	Austfiskur hf., Neskaupstað	70
Norður-Múlasýsla og Seyðisfjörður:		Bendill hf., Neskaupstað	102
Bílasalan Fell sf., Fellabæ	80	Búland sf., Neskaupstað	19
Borg hf., Bakkagerði	68	Granni hf., Breiðdalsvík	113
Bókhald & Endurskoðun sf., Egilsstöðum	21	Gunnar hf., Reyðarfirði	118
Brúnás Egilsstöðum hf., Egilsstöðum	14	Gunnarstindur hf., Stöðvarfirði ..	103, 113
Ferðamiðstöð Austurlands hf., Egilsstöðum	103	Hafnarey hf., Breiðdalsvík	4
Fjörður hf., Seyðisfirði	68	Hraðfrystihús Eskifjarðar hf., Eskifirði	106
Flugfélag Austurlands hf., Egilsstaðaflugvelli	113	Hraðfrystihús Fáskrúðsfjarðar, Fáskrúðsfirði	40
Kass hf., Seyðisfirði	14	Hrappur sf., Fáskrúðsfirði	17
Kraftís sf., Egilsstöðum	74	Krappur sf., Fáskrúðsfirði	150
Laxmaður hf., Seyðisfirði	136	Kvennasmiðjan hf., Djúpavogi ...	4
Lón hf. fiskimjölsverksmiðja, Vopnafirði	68	Lukka sf., Fáskrúðsfirði	116
Plastiðjan Ylur hf., Fellabæ	4	Markaðsmiðlun Austurlands sf., Eskifirði	131
Selhraun hf., Egilsstöðum	40	Nestak hf., Neskaupstað	126
Sláturfélag Vopnafirðinga hf., Vopnafirði	103	Netagerð Friðriks Vilhjálmssonar hf., Neskaupstað	4
Strengur sf., Vopnafirði	97	Pöntunarfélag Eskifirðinga hf., Eskifirði	12
Synix sf., Seyðisfirði	12	Rákir hf., Reyðarfirði	146
Tangi hf., Vopnafirði	68	Ris sf., Neskaupstað	19
Táp og fjör hf., Egilsstöðum	126	Rækjuvinnslan sf., Eskifirði	131
Traust sf., Fellabæ	145	Sandey sf., Djúpavogi	89
Trésmiðjan Ok hf., Seyðisfirði ...	68	Skipaklettur hf., Reyðarfirði	118
Tryggvi hf., Bakkafirði	68	Skríðjökull hf., Fáskrúðsfirði	70
Úthafsa furðir hf., Egilsstöðum	68	Snarvirki hf., Djúpavogi	68
Verkfræðistofan Ás hf., Egilsstöðum	136	Snæfugl hf., Reyðarfirði	118
Vestdalsmjöl hf., Seyðisfirði	146	Valmi hf., Neskaupstað	4
		Vesturás hf., Neskaupstað	136

	Tbl. nr.		Tbl. nr.
Mýra- og Borgarfjarðarsýsla:		Kjarni sf.	45
Afurðasalan Borgarnesi hf., Borgarnesi	126	Kristbjörg hf.	118
ÁS-húsbyggingar sf., Borgarnesi	80	Vélsmiðja Ólafsfjarðar hf.	136
Corax hf., Borgarnesi	113	Vélsmiðjan Nonni hf.	136
H.H. Vélaleiga sf., Borgarnesi	139	Vídeo-Skann sf.	30
Hífbýli sf., Borgarnesi	5	Rangárvallasýsla:	
Hvalur hf., Hvalfjarðarhreppi	118	Jón Jóhannsson hf., Hellu	102
Íslenska járnblendifélagið hf., Grundartanga	70	Snertill verkfræðistofa, Hellu	74, 89
Kolbeinn, Sigurður og Snorri sf., Stóra Ási	5	Varðeldur, Rangárvöllum	150
Laugaland hf., Mýrarsýslu	118	Siglufjörður:	
Norræna skólasetrið hf., Hvalfjarðarstrandarhreppi	103	Göltur hf.	68
S.G. Þjónustan hf., Borgarnesi	126	Hrímnir hf.	40
S.Ó. húsbyggingar sf., Borgarhreppi	116	Nýverk sf.	80
Skóverksmiðjan Táp sf., Reykholti	139	Siglufjarðarprentsmiðja hf.	68
Smiðja Sigurðar og Grétars sf., Borgarnesi	80	SR-mjöl hf.	146
„Tamning sf.“, Borgarnesi	17	Þormóður rammi hf.	102
Trölli sf., Borgarnesi	5	Skaftafellssýsla:	
Viðskiptaþjónustan Borgarfirði sf., Reykholti	5	Borgey hf., Höfn	40, 68
Ylræktarverið hf., Reykholtsdals- hreppi	126	Einir hf., Höfn	126
Ólafsfjörður:		Flosi hf., Öreafum	146
Almenna vörusalan hf.	103	Gabbró hf., Höfn	12
Haforka hf.	4	Glæðir hf., Skaftárhreppi	118
Hraðfrystihús Ólafsfjarðar hf.	40, 102	Hótel Skaftafell hf., Hofshreppi .	106
Hraðhreinsun Ólafsfjarðar sf.	43	Hrafnatindur hf., Vík	146
		Ísen hf., Mýrarhreppi	40
		Miðós sf., Höfn	104
		Ós-sport hf., V.-Eyjafjallahreppi	101

	Tbl. nr.		Tbl. nr.
Sigurður Ólafsson hf., Höfn	4	Snæfellsnes- og Hnappadalssýsla:	
Skinney hf., Höfn	106	Arðsýn hf., Stykkishólmi	4
Skriðjökull hf., Höfn	4	Breki sf.	7
Skagafjarðarsýsla og Sauðárkrókur:		Dvergur hf., Ólafsvík	146
Alraf sf., Sauðárkróki	74	Hafbjörg sf., Ólafsvík	116
Ás-kaffi sf., Sauðárkróki	80	Hótel Búðir hf., Búðum	113
Brjótur sf., Hofsósi	128	Hrói hf., Ólafsvík	113
Bræður hf., Sauðárkróki	40	Íshákarl hf., Stykkishólmi	14
Dögun hf., Sauðárkróki	40, 136	Jökull hf., Hellissandi	14
Efnalaug Sauðárkróks sf., Sauðárkróki	73	Klettur sf., Stykkishólmi	35
Grindill sf., Fljótahreppi	145	Málflutningsstofa Snæfellsness sf., Stykkishólmi	38
Iðnþróunarfélag Sauðárkróks, Sauðárkróki	7	Nora hf., Stykkishólmi	106
Kjötval, Sauðárkróki	80	Reist hf., Ólafsvík	70
Loðfeldur hf., Sauðárkróki	128	Rækjunes hf., Stykkishólmi	113
Loðskinn hf., Sauðárkróki	146	Sigurður Ágústsson hf., Stykkishólmi	40
Miklilax hf., Fljótum	124	Skipasmíðastöðin Skipavík hf., Stykkishólmi	113
Raðhús hf., Sauðárkróki	40	Snæfell sf., Ólafsvík	74
Rafborg sf., Sauðárkróki	74	Soffanías Cecilsson hf., Grundarfirði	68, 70
Samtak, Sauðárkróki	29	Steinunn hf., Ólafsvík	38
Sandvík sf., Sauðárkróki	43	Stykkiskaup hf., Stykkishólmi	4
Skagfirðingur hf., Sauðárkróki ...	128	Stólpi hf., Grundarfirði	4
Skíðastaðir hf., Skefilsstaðahreppi	14	Súlur sf., Ólafsvík	17
Skjöldur hf., Sauðárkróki	128, 136	Tungufell hf., Ólafsvík	38
Suðurgata 3 hf., Sauðárkróki	14	Útgerðarfélagið Engey hf., Stykkishólmi	13
Verslunin Sparta sf., Sauðárkróki	43	Vararkollur hf., Ólafsvík	38
Ysti-Mór hf., Sauðárkróki	68	Ver-salir hf., Ólafsvík	102
Þórir sf., Sauðárkróki	19	Verslunin Þórshamar hf.,	

	Tbl. nr.		Tbl. nr.
Stykkishólmi	113	Sæhamar hf.	136
Örninn hf., vöruflutningar, Ólafsvík	4, 12	Trésmíðaverkstæði Páls og Egils	116
Strandasýsla:		Útgerðarfélagið Drífa hf.	68
Ásmundur og Ólafur sf., Hólmavík	74	Útgerðarfélagið Ósk hf.	40
Rúna hf., Hólmavík	4	Vinnutæki hf.	124
Útgerðarfélagið Særoði hf., Hólmavík	12	Pingeyjarsýsla:	
Vík hf., vélsmiðja, Hólmavík	70	Atvinnuþróunarfélag Pingeyinga hf., Húsavík	101
Vestmannaeyjar:		Árnes hf., Húsavík	40
Andvari sf.	116	Baktus hf., tannlæknaþjónusta Sigurjóns Benediktssonar, Húsavík	14
Bára hf., útgerðarfélag	68	BDS virki hf., Svalbarðsstrandar- hreppi	68
Bessi hf.	40, 126	Bílaþjónustan sf., Húsavík	12
Bessi sf.	3, 44	Bókaverslun Þórarins Stefánssonar sf., Húsavík	80
Bílverk sf.	97	BSH hf., Húsavík	14
Byggingavöruverslunin Brim- nes hf.	40, 102	Búrfell hf., Húsavík	68
Eiði hf.	40	Celite Ísland hf., Húsavík	68
Eyjaís hf.	14	Fiskiðjusamlag Húsavíkur hf., Húsavík	13, 113
Eyjavík	80	Flóki hf., Húsavík	40, 68, 136
Fiskmarkaður Vestmannaeyja hf.	12	Gefla hf., Kópaskeri	136
Fisktækni	80	Geir hf., Þórshöfn	40
Fjölverk hf.	147	Góðverk sf., Skútustaðahreppi ...	73
Geisli-siglingartæki sf.	25	Haki sf., Þórshöfn	17
Hárgreiðslustofan Ímynd sf.	40	Heiðarbær, veitingar sf., Húsavík	29
IBE	5	Hraðfrystistöð Þórshafnar hf., Þórshöfn	126, 136
Ímynd sf.	80	Höfði hf., togaraútgerð, Húsavík	68, 102
Klór hf.	40	Íshaf hf., Húsavík	68, 102
Smiður trésmíðaverkstæði	116	Jökull hf., Raufarhöfn	118
Stakkur hf.	13		
Strandberg sf.	150		

	Tbl. nr.
Kísiliðjan hf., Mývatnssveit	113
Knarrareyri hf., Húsavík	113
Léttsteypan Mývatnssveit sf., Mývatnssveit	17
Marvild hf., Húsavík	106
Mónakó, Öxarfirði	41
Múli sf., Húsavík	145
Naustavör hf., Húsavík	124
Norðurvík hf., Húsavík	14
Ósk hf., Húsavík	102
Radíóver hf., Húsavík	40
Reynihlíð hf., Mývatnssveit	136
Skipaafgreiðsla Húsavíkur hf., Húsavík	40
Trélitur sf., Kópaskeri	80
Trésmiðjan Bjarg hf., Húsavík	68
Trésmiðjan Fjalar hf., Húsavík ...	4, 13
Val sf., Húsavík	84
Vandla hf., Húsavík	13
Veitill hf., Húsavík	146
Verslunin Bakki hf., Kópaskeri ..	70
Víkurráð sf., Húsavík	106

SKRÁ

samvinnufélagatilkynninga sem birtust í Lögbirtingablaði 1994.

	Tbl. nr.		Tbl. nr.
Búseti hsf., Reykjavík	40	Kaupfélag Þingeyinga, Húsavík ..	75, 119
Gallerí Hönd svf., Borgarnesi	149	Kaupfélagið Fram, Neskaupstað	119
Kaupfélag Borgfirðinga, Borgarnesi	40, 119	Kf. Stöðfirðinga, Stöðvarfirði	119
Kaupfélag Dýrfirðinga, Þingeyri	119	Mjólkurbú Flóamanna svf., Selfossi	119
Kaupfélag Eyfirðinga, Akureyri	119	Mjólkursamlag Ísfirðinga svf., Valþjófsdal	119
Kaupfélag Fáskrúðsfirðinga, Fáskrúðsfirði	40, 75	Sláturfélag Arnfirðinga svf., Bíldudal	40
Kaupfélag Héraðsbúa, Egilsstöðum .	119	Sláturfélag Suðurlands svf., Reykjavík	119
Kaupfélag Langnesinga, Þórshöfn	119	Sláturfélagið Napi svf., Vestur-Barða- strandarsýslu	149
Kaupfélag Skagfirðinga, Sauðárkróki	119	Sölufélag Austur-Húnavetninga svf., Blönduósi	119
Kaupfélag Vestur-Húnavetninga, Hvammstanga	119	Þingborg svf., Hraungerðishreppi	74
Kaupfélag Vopnfirðinga, Vopnafirði	119		

BÆJANÖFN O.FL.

Menntamálaráðuneytið hefur – samkvæmt lögum nr. 35 18. febrúar 1953 um bæjarnöfn o.fl. – gefið út leyfisbréf fyrir eftirgreindum nöfnum á árinu 1994:

Í umdæmi sýslumannsins á Selfossi:

Skarð II úr landi Skarðs, Gnúpverjahreppi.

Í umdæmi sýslumannsins á Höfn:

Hólmur II á iðnaðarbýli í landi Hólms, Mýrarhreppi.

Í umdæmi sýslumannsins á Akureyri:

Háaborg á nýbýli úr landi Bjarkar, Eyjafjarðarsveit.

Í umdæmi sýslumannsins á Sauðárkróki:

Hólagerði á hrossaræktarbýli úr landi Laugarmýrar, Lýtingsstaðahreppi.

Í umdæmi sýslumannsins í Borgarnesi:

Kúludalsá II á nýbýli úr landi Kúludalsár, Innri-Akraneshreppi.

Lundar II úr landi Lunda í Stafholtstungum, Borgarbyggð.

Menntamálaráðuneytið, 31. desember 1994.

F. h. r.

Árni Gunnarsson.

Dórunn J. Hafstein.

