

# Stjórnartíðindi

## 2000 - B-deild - 1. hluti

Útgáfa 2.0 af rafræna skjalinu

Þetta PDF skjal er hluti afraksturs skönnunar á prentuðum eintökum af Stjórnartíðindum. Markmið þessarar útgáfu er að veita almenningi færi á að eignast sitt eigið eintak af prentuðum Stjórnartíðindum án endurgjalds. Hvorki dómsmálaráðuneytið né önnur stjórnvöld standa að gerð skjals þessa umfram það að hafa útvegað höfundu skjalsins prenteintök af ritinu.

Skjalið er upprunalega birt á vefnum <https://urlausnir.is>. Þar má finna rafrænar útgáfur hinna bindanna og verða nýrri útgáfur af skjölunum í boði þar.

### Takmörkun ábyrgðar

Höfundur skjals þessa afsalar sér allri ábyrgð, að því marki sem lög heimila, vegna beinnar og/eða óbeinnar notkunar skjalsins sjálfs eða afurða sem af því leiðir. Þó stefnt hafi verið að því markmiði að skjalið endurspegli sem best innihald upprunalegu bindanna er hvorki hægt að tryggja né ábyrgjast að það hafi tekist. Framangreint á einnig við um efnislegt innihald prentuðu eintakanna sem skönnuð voru.

### Höfundaréttur

Samkvæmt 9. gr. núverandi höfundalaga, nr. 73/1972, njóta landslög og önnur áþekk gögn gerð af opinberri hálfu, ekki verndar höfundalaga.

Hvers kyns höfundaréttur sem höfundur skjalsins gæti hafa skapað sér til handa með skönnuninni sjálfri eða öðru framlagi sínu til sköpunar þess, skal vera meðhöndlaður í samræmi við Creative Commons Zero höfundaleyfið (CC0 1.0 Universal eða síðari útgáfa þess).

### Ábendingar

Séu ábendingar um mögulegar úrbætur á skjalinu er hægt að koma þeim á framfæri við höfund þess.

### Athugasemdir um þessa útgáfu

Skrifað inn á forsíðu.

Gallar á bls. III, 42, 340, og 586.

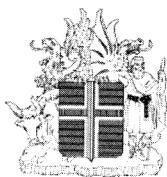
Höfundur skjalsins: Svavar Kjarrval ([svavar@kjarrval.is](mailto:svavar@kjarrval.is))

Lögfróttisbréfið.

# STJÓRNARTÍÐINDI

## 2000

B-DEILD



REYKJAVÍK 2002

GUTENBERG



# Efnisyfirlit

í tímaröð.

## Kaflar í efnisyfirlitinu.

Stjórnarráðsbréf, auglýsingar, Heiðursmerki fálkaorðunnar.  
reglugerðir o.fl. Embætti og sýslanir.  
Reikningar.

Nr.	Dagsetning	Fyrirsögn	Blaðsíðutal
3	1. jan.	Gjaldskrá fyrir einangrunarstöðina í Hrísey .....	3
11	1. jan.	Auglýsing frá ríkisskattstjóra nr. 1/2000 um skilafresti launaskýrslna o.fl. gagna samkvæmt 92. gr. laga nr. 75/1981, um tekjuskatt og eignarskatt, með síðari breytingum .....	16
13	1. jan.	Reglugerð um breytingu á reglugerð nr. 671/1997 um aðbúnað nautgripa og eftirlit með framleiðslu mjólkur og annarra afurða þeirra .....	21
1	3. jan.	Reglugerð um (7.) breytingu á reglugerð nr. 628/1999 um úthlutun á tollkvótum vegna innflutnings á grænmeti .....	1
2	3. jan.	Reglugerð um breytingu á reglugerð nr. 413/1973 um starfsmannaráð sjúkrahúsa .....	2
12	3. jan.	Auglýsing ríkisskattstjóra nr. 2/2000 um skattmat í staðgreiðslu á árinu 2000 .....	17-21
15	3. jan.	Reglugerð um breytingu á reglugerð nr. 504/1998 um vistvæna landbúnaðarframleiðslu .....	22-24
16	3. jan.	Auglýsing ríkisskattstjóra nr. 3/2000 um skattmat tekjuárið 1999 (framtalsárið 2000) .....	24-31
230	3. jan.	Gjaldskrá fyrir hirðu og eyðingu sorps á Akranesi .....	509-510
19	4. jan.	Auglýsing ríkisskattstjóra nr. 4/2000 .....	32-33
20	4. jan.	Auglýsing um breytingu á deiliskipulagi í Hraunsholti, Ásum í Garðabæ, lóð nr. 13-17 við Arnarás .....	33
22	4. jan.	Auglýsing um staðfestingu á breytingu á aðalskipulagi Hafnarfjarðar, Mávahraun .....	34
23	4. jan.	Auglýsing ríkisskattstjóra nr. 5/2000 um ýmsar grunnfjárhæðir í almennum skattskilum og hækkanir samkvæmt bráðabirgðaákvæði VI, laga nr. 65/1997 .....	34-36
4	6. jan.	Auglýsing um staðfestingu á breytingu á aðalskipulagi Vatnsleysustrandarhrepps 1994-2014 .....	4
6	6. jan.	Reglugerð um veiðar á samningssvæði Norðvestur-Atlantshafs fiskveiðistofnunarinnar, NAFO, 2000 .....	5-8
18	6. jan.	Auglýsing um staðfestingu á breytingu á aðalskipulagi Reykjavíkur 1996-2016, Suðurhlíð 35 .....	32
21	6. jan.	Auglýsing um deiliskipulag í Borgarbyggð .....	33
5	7. jan.	Auglýsing sveitarstjórnar um samþykkt deiliskipulag við Akurgerði, Vogagerði og Brekkugötu í Vatnsleysustrandarhreppi .....	5

## IV

Nr.	Dagsetning	Fyrirsögn	Blaðsíðutal
9	7. jan.	Reglugerð um breytingu á reglugerð nr. 4/1999 um húsaleigubætur .....	14
10	7. jan.	Reglugerð um breytingu á reglugerð nr. 411, 18. júní 1999, um verndun smáfisks við tog- og dragnótaveiðar fyrir Suð-austurlandi .....	15
14	7. jan.	Reglugerð um breytingu á reglugerð nr. 8 14. janúar 1997 um Þróunarsjóð sjávarútvegsins með áorðnum breytingum .....	22
17	7. jan.	Auglýsing um deiliskipulag í Reykjavík .....	32
24	7. jan.	Skipulagsskrá fyrir Framleiðsluráðssjóð .....	36-38
25	7. jan.	Skipulagsskrá Fræðslumiðstöðvar Þingeyinga .....	38-40
55	7. jan.	Reglugerð um ársreikninga lífeyrissjóða .....	222-239
26	10. jan.	Reglugerð um öryggi fiskiskipa sem eru 24 metrar að lengd eða lengri .....	41-160
33	10. jan.	Auglýsing um útgáfu starfsleyfis fyrir urðun úrgangs á vegum HULU bs. á Skógarsandi, Austur- Eyjafjallhreppi .....	177
34	10. jan.	Auglýsing um útgáfu starfsleyfis fyrir urðun úrgangs á vegum Skaftárhrepps á Stjórnarsandi .....	178
35	10. jan.	Auglýsing um útgáfu starfsleyfis fyrir urðun úrgangs á vegum Mýrdalshrepps við Öxarfótarlæk, Mýrdalshreppi .....	178
7	11. jan.	Gjaldskrá fyrir hafnir .....	9-13
38	12. jan.	Auglýsing um breytingu á lágmarksupphæð stofnfjár sjóðs eða stofnunar sem starfar samkvæmt staðfestri skipulagsskrá .....	180
43	12. jan.	Gjaldskrá fyrir heilbrigðis- og mengunarvarnaeftirlit í Bessa-staðahreppi, Garðabæ, Hafnarfirði og Kópavogi .....	186-192
78	12. jan.	Gjaldskrá fyrir sorphirðu í Dalvíkurbyggð .....	275-276
8	13. jan.	Gjaldskrá fyrir vopnaleit á Keflavíkurflugvelli .....	13-14
30	13. jan.	Reglugerð um breytingu á reglugerð nr. 200/1998 um búfjármörk, markaskrár og takmörkun á sammerkingum búfjár .....	162-165
42	13. jan.	Samþykkt um búfjárhald í Garðabæ .....	184-186
75	13. jan.	Auglýsing um deiliskipulag Herjólfsdals, Vestmannaeyjum .	273
27	17. jan.	Reglugerð um breytingu á reglugerð nr. 367, 28. maí 1999, um loðnuveiðar erlendra skipa í fiskveiðilandhelgi Íslands á loðnuvertíðinni 1999/2000 .....	161
28	17. jan.	Reglugerð um afnám reglugerðar nr. 606, 20. september 1999, um lágmarksmöskvastærðir í loðnunótum .....	161
39	17. jan.	Auglýsing ríkisskattstjóra nr. 6/2000 um einstaklinga án tekna af eigin rekstri, framtalsfrestir 2000 .....	180
37	18. jan.	Auglýsing um deiliskipulag í Laugabólslandi í Mosfellsdal, Mosfellsbæ .....	179
41	18. jan.	Reglugerð um áfrýjunarnefnd hugverkaréttinda á sviði iðnaðar .....	181-184
45	18. jan.	Auglýsing um útgáfu myntar í tilefni af kristni á Íslandi í 1000 ár .....	193
52	18. jan.	Reglugerð um breytingu á reglugerð nr. 436/1998, um vörugjald .....	202
44	19. jan.	Auglýsing frá ríkisskattstjóra nr. 7/2000 um framlengingu á	

Nr.	Dagsetning	Fyrirsögn	Blaðsíðatal
		fresti skattstjóra til að afgreiða kærur vegna álagningar opinberra gjalda .....	192
46	19. jan.	Auglýsing um skrá hjúkrunarheimilisins Garðvangs skv. 2. mgr. 19. gr. laga nr. 94/1986 um kjarasamninga opinberra starfsmanna .....	193
47	19. jan.	Auglýsing um breytingar á deiliskipulagi í Hafnarfirði .....	194
29	20. jan.	Reglugerð um breytingu á reglugerð nr. 367, 28. maí 1999, um loðnuveiðar erlendra skipa í fiskveiðilandhelgi Íslands	162
36	20. jan.	Auglýsing um skrá Seltjarnarneskaupstaðar skv. 2. mgr. 19. gr. laga nr. 94/1986 um kjarasamninga opinberra starfsmanna .....	179
48	20. jan.	Auglýsing um skrá Hrafnistu D.A.S. Hafnarfirði skv. 2. mgr. 19. gr. laga nr. 94/1986 um kjarasamninga opinberra starfsmanna .....	195-196
49	20. jan.	Auglýsing um skrá Hrafnistu D.A.S. Reykjavík skv. 2. mgr. 19. gr. laga nr. 94/1986 um kjarasamninga opinberra starfsmanna .....	196-198
53	20. jan.	Reglugerð um fjarskiptabúnað og fjarskipti íslenskra skipa ..	203-220
63	20. jan.	Auglýsing um skrá Hafnarfjarðarbæjar skv. 5.-7. tl. 19. gr. laga nr. 94/1986 um kjarasamninga opinberra starfsmanna, sbr. og lög nr. 70/1996 um réttindi og skyldur starfsmanna ríkisins .....	261
31	21. jan.	Auglýsing um frestun á framkvæmd gjaldskrár fyrir vopnaleit á Keflavíkurflugvelli nr. 8/2000 .....	166
40	21. jan.	Auglýsing um skrá Sunnuhlíðar, hjúkrunarheimilis aldraðra í Kópavogi, skv. 2. mgr. 19. gr. laga nr. 94/1986 um kjarasamninga opinberra starfsmanna .....	180-181
60	21. jan.	Reglugerð um eftirlit með aðbúnaði og heilbrigði sauðfjár og geitfjár og eftirlit með framleiðslu kjöts og annarra afurða þeirra .....	253-259
69	21. jan.	Reglugerð um starfshætti gjafsóknarnefndar .....	266-268
72	21. jan.	Samþykkt fyrir sorphirðu í Laugardalshreppi .....	270-271
73	21. jan.	Samþykkt um hundahald í Siglufirði .....	271-273
76	21. jan.	Auglýsing um niðurlagningu sjóða .....	274
79	21. jan.	Gjaldskrá fyrir sorphirðu í Laugardalshreppi .....	276
166	21. jan.	Gjaldskrá fyrir hundahald í Siglufirði .....	414
32	22. jan.	Reglugerð um gagnagrunn á heilbrigðissviði .....	167-177
50	24. jan.	Reglur um viðskipti bindiskyldra lánastofnana við Seðlabanka Íslands .....	198-201
59	24. jan.	Reglugerð um vörslu búfjár .....	249-253
74	24. jan.	Gjaldskrá fyrir sorphirðu í Búðahreppi .....	273
80	24. jan.	Gjaldskrá fyrir sorphirðu og sorpeyðingu í Reykhólahreppi árið 2000 .....	277
87	24. jan.	Reglugerð um breytingu á reglugerð nr. 260/1980 um útbúnað alifuglasláturhúsa, slátrun alifugla, verkun þeirra og heilbrigðisskoðun .....	290-291
88	24. jan.	Reglugerð um breytingu á reglugerð nr. 251/1995 um	

## VI

Nr.	Dagsetning	Fyrirsögn	Blaðsíðutal
		aðbúnað og sjúkdómavarnir á alifuglabúum og útungunar- stöðvum .....	291-292
51	25. jan.	Auglýsing um deiliskipulag iðnaðarsvæðis að Höfða, Húsa- vík .....	202
54	25. jan.	Reglugerð um breytingu á reglugerð nr. 588/1993 um merk- ingu, auglýsingu og kynningu matvæla sbr. breytingar nr. 142/1995 og nr. 726/1997 .....	221-222
56	26. jan.	Reglugerð um yfirfærslur á milli viðskiptareikninga á milli landa .....	239-244
57	26. jan.	Reglur um viðskipti á millibankamarkaði í íslenskum krónum	244-247
70	26. jan.	Auglýsing um deiliskipulag frístundabyggðar í landi Stóra- Lambhaga II, Skilmannahreppi .....	268
82	26. jan.	Auglýsing um deiliskipulag á Hveravöllum, Svínvatnshreppi	278
58	27. jan.	Auglýsing um breytingu á gjaldskrá Veitustofnana Hvera- gerðis, B-hluta .....	248
61	28. jan.	Auglýsing um staðfestingu á breytingu á aðalskipulagi Kjal- arness 1990-2010, Reykjavík .....	260
62	28. jan.	Auglýsing um deiliskipulag í Reykjavík .....	260
71	28. jan.	Gjaldskrá fyrir sorphirðu í Sveitarfélaginu Hornafirði árið 2000 .....	269
77	28. jan.	Auglýsing um breytingu á deiliskipulagi íbúðabyggðar við Gilsbakka, Hvolsvelli .....	275
81	28. jan.	Auglýsing um staðfestingu á breytingu á aðalskipulagi Reykjavíkur 1996-2016, Sundaborg 8 .....	277
83	28. jan.	Reglur um láns- og reikningsviðskipti ríkisstofnana í A-hluta ríkissjóðs .....	278-279
64	31. jan.	Reglugerð um afnám reglugerðar nr. 722, 28. október 1999, um bann við línuveiðum við Hvalbak .....	261
65	1. feb.	Reglugerð um úthlutun á tollkvótum vegna innflutnings á frjóeggjum og mysudufti .....	262
85	1. feb.	Auglýsing um deiliskipulag í Mosfellsbæ .....	279-280
89	1. feb.	Auglýsing um breytingu á deiliskipulagi iðnaðar-, þjónustu- og verslunarsvæðis við Gjótuhraun, Hafnarfirði .....	293
96	1. feb.	Auglýsing um umferð í Reykjavík .....	296-297
137	1. feb.	Gjaldskrá fyrir sorphirðu í Biskupstungnahreppi árið 2000...	373
90	2. feb.	Auglýsing um deiliskipulag frístundabyggðar við Hörðuvalla- braut 16 og 16A í landi Vaðness, Grímsnes- og Grafnings- hreppi .....	293
66	3. feb.	Auglýsing um staðfestingu á breytingu á aðalskipulagi Akra- ness 1992-2012, Ásar .....	263
67	3. feb.	Reglur um reikningsskil og ársreikning Seðlabanka Íslands	263-264
68	3. feb.	Auglýsing um deiliskipulag og breytingu á deiliskipulagi í Reykjavík .....	264-265
84	3. feb.	Auglýsing um breytingu á gjaldskrá Hitaveitu Skagafjarðar	279
91	3. feb.	Auglýsing um breytingu á deiliskipulagi lóðarinnar Reykja- víkurvegur 50, á iðnaðarsvæði austan Reykjavíkurvegur, Hafnarfirði .....	293-294

## VII

Nr.	Dagsetning	Fyrirsögn	Blaðsíðutal
99	3. feb.	Samþykkt um stjórn Akureyrar og fundarsköp bæjarstjórnar	301-314
86	7. feb.	Reglugerð um forðagæslu, eftirlit og talningu búfjár .....	281-289
93	7. feb.	Reglugerð um breytingu á reglugerð um Umferðarráð, nr. 86 30. janúar 1997 .....	294
95	7. feb.	Reglugerð um friðun hrygningarþorsks á vetrarvertíð 2000..	295-296
101	7. feb.	Auglýsing um umferð í Seyðisfjarðarkaupstað .....	318
118	7. feb.	Reglugerð um gjöld fyrir skoðun, skráningu, mælingu skipa o.fl. ....	332-336
98	8. feb.	Reglugerð um innritun nemenda í framhaldsskóla .....	299-301
117	8. feb.	Auglýsing um staðfestingu vinnureglna stjórnar Launasjóðs fræðiritahöfunda .....	331-332
94	9. feb.	Auglýsing um breytingu á deiliskipulagi iðnaðarsvæðis á Hvaleyraholti vegna Grandatraðar 5, Hafnarfirði .....	295
97	9. feb.	Samþykkt um sorpflutninga og sorpeyðingu í Biskupstungna- hreppi .....	298-299
102	9. feb.	Auglýsing um afnám auglýsingar um undanþágur frá ákvæð- um laga um eitrefni og hættuleg efni, nr. 130/1971 .....	318
103	9. feb.	Auglýsing um afnám auglýsingar um skráningu eitrefna og hættulegra efna til nota í landbúnaði og garðyrkju og til útrýmingar meindýra nr. 127/1974 .....	319
108	9. feb.	Samþykkt um breytingu á samþykkt um stjórn og fundarsköp Eyjafjarðarsveitar nr. 381/1999 .....	326
92	10. feb.	Auglýsing um deiliskipulag við Brúartorg í Borgarnesi .....	294
110	10. feb.	Reglugerð um (3.) breytingu á reglugerð nr. 213/1991 um greiðslur vasapeninga sjúkratryggðra .....	327
116	11. feb.	Auglýsing um útgáfu starfsleyfa fyrir atvinnurekstur sem haft getur í för með sér mengun .....	330
100	14. feb.	Reglugerð um línuveiðar norskra skipa í íslenskri fiskveiði- landhelgi árið 2000 .....	315-318
109	14. feb.	Auglýsing um umferð í Vestmannaeyjum .....	327
104	15. feb.	Samþykkt um sorphirðu í Sveitarfélaginu Hornafirði .....	319-320
115	15. feb.	Reglugerð um breytingu á reglugerð nr. 2/1999 um útgáfu húsbréfa á árinu 1999 fyrir Íbúðalánasjóð, sbr. reglugerð nr. 607/1999 .....	330
142	15. feb.	Skipulagsskrá fyrir Minningarsjóð Ingibjargar Guðjónsdóttur Johnson .....	381-382
145	15. feb.	Skipulagsskrá fyrir Minningarsjóð Sigurlaugar Ólafsdóttur frá Litluhlíð í Lýtingsstaðahreppi í Skagafjarðarsýslu .....	384
160	15. feb.	Auglýsing um gjaldskrá (4) fyrir meðferð húðsjúkdóma, veitta af öðrum en læknum .....	407-408
111	16. feb.	Gjaldskrá um breytingu á gjaldskrá nr. 353/1994 vegna mats á umhverfisáhrifum, með síðari breytingu nr. 789/1998 ...	328
112	16. feb.	Gjaldskrá fyrir sorphirðu í Grímsnes- og Grafningshreppi ...	328
113	16. feb.	Reglugerð um breytingu á reglugerð um frágang á hraðatak- markara í bifreið, nr. 71 28. janúar 1998 .....	329
114	16. feb.	Reglugerð um breytingu á reglugerð um gerð og búnað öku- tækja, nr. 411 11. nóvember 1993 .....	329



## VIII

Nr.	Dagsetning	Fyrirsögn	Blaðsíðutal
106	17. feb.	Auglýsing um staðfestingu á breytingu á aðalskipulagi Kjalarness 1990-2000, Árvellir, Reykjavík .....	324
122	17. feb.	Auglýsing um staðfestingu á breytingu á aðalskipulagi Reykjavíkur 1996-2016, Laugarnes, Kirkjusandur og Klettasvæði .....	343
123	17. feb.	Auglýsing um staðfestingu á breytingu á aðalskipulagi Flúða 1992-2012, Hrunamannahreppi .....	343-344
124	17. feb.	Auglýsing um staðfestingu á breytingu á aðalskipulagi Selfoss 1995-2005, Suðurbyggð, Árborg .....	344
132	17. feb.	Auglýsing um staðfestingu á samkomulagi milli Norður-Héraðs og Skútustaðahrepps um mörk sveitarfélaganna inn til landsins .....	369
133	17. feb.	Reglugerð um breytingu á reglugerð fyrir talnagetraunir Íslenskrar getspár, nr. 892 10. desember 1999 .....	370
143	17. feb.	Auglýsing um staðfestingu á breytingu á aðalskipulagi Eyjafjarðarsveitar 1994-2014, Eyjafjarðarsveit .....	383
105	18. feb.	Reglugerð um flutning og sleppingar laxfiska og varnir gegn fisksjúkdómum og blöndun laxastofna .....	321-323
130	18. feb.	Reglur um innkaup og sölu áfengis og skilmálar í viðskiptum við birgja .....	361-368
136	18. feb.	Auglýsing um útgáfu starfsleyfis fyrir atvinnurekstur sem getur haft í för með sér mengun .....	372
255	18. feb.	Gjaldskrá um sorphirðu fyrir Siglufjarðarkaupstað árið 2000	547
119	21. feb.	Samþykkt um afgreiðslu byggingarfulltrúa Akureyrar skv. skipulags- og byggingarlögum nr. 73/1997, með síðari breytingum .....	336-337
120	21. feb.	Reglugerð um innstæðutryggingar og tryggingakerfi fyrir fjárfesta .....	338-341
135	21. feb.	Samþykkt um sorphirðu í Ísafjarðarbæ .....	371-372
141	21. feb.	Auglýsing um deiliskipulag á Akureyri .....	381
129	22. feb.	Lögreglusamþykkt fyrir Sveitarfélagið Hornafjörð .....	353-361
131	22. feb.	Samþykkt um breytingu á samþykkt um stjórn og fundarsköp Svalbarðsstrandahrepps nr. 689/1998 .....	368-369
107	23. feb.	Reglugerð um breytingu á reglugerð nr. 368, 28. maí 1999, um loðnuveiðar íslenskra skipa 1999/2000 .....	325
138	23. feb.	Reglugerð um fráveitu í Fjarðabyggð .....	373-375
139	23. feb.	Reglugerð um heimild færeyskra skipa til veiða á kolmunna við Ísland á árinu 2000 .....	376-378
121	25. feb.	Samþykkt um afgreiðslu byggingarfulltrúans í Reykjavík skv. skipulags- og byggingarlögum .....	341-342
134	25. feb.	Reglugerð um breytingu á reglugerð nr. 516, 27. júlí 1999, um veiðar í atvinnuskyni fiskveiðiárið 1999/2000 .....	370
140	25. feb.	Gjaldskrá fyrir eftirlit og þjónustuverkefni dýralækna sem annast opinber eftirlitsstörf .....	378-380
174	25. feb.	Reglur um greiðslu vasapeninga utan stofnunar samkvæmt 5. mgr. 43. gr. laga nr. 117/1993 um almannatryggingar .....	424

## IX

Nr.	Dagsetning	Fyrirsögn	Blaðsíðutal
128	28. feb.	Auglýsing um deiliskipulag og breytingu á deiliskipulagi í Reykjavík .....	352-353
125	29. feb.	Auglýsing um breytingu á gjaldskrá Rafmagnsveitna ríkisins	345-349
126	29. feb.	Reglugerð um (8.) breytingu á reglugerð nr. 628/1999 um úthlutun á tollkvótum vegna innflutnings á grænmeti .....	350
147	29. feb.	Reglur um breytingu á reglum um björgunar- og öryggisbúnað íslenskra skipa nr. 189/1994 með síðari breytingum	385-386
151	29. feb.	Reglugerð um brottfall reglugerðar um holræsi fyrir Sel-tjarnarneskaupstað .....	394
148	1. mars	Reglugerð um happdrætti Dvalarheimilis aldraðra sjómanna	386-390
165	1. mars	Skipulagsskrá fyrir Líknar- og viðlagasjóð kirkjunnar .....	411-414
173	1. mars	Skipulagsskrá fyrir Kynningar-, fræðslu- og útgáfusjóð kirkjunnar .....	422-423
127	2. mars	Reglugerð um sameiningu heilbrigðisstofnana .....	351
152	2. mars	Samþykkt um afgreiðslu byggingarfulltrúa Ísafjarðarbæjar skv. skipulags- og byggingarlögum nr. 73/1997, með síðari breytingum .....	394-395
144	3. mars	Auglýsing um breyting á auglýsingu nr. 617/1989, um niðurfellingu eða endurgreiðslu aðflutningsgjalda af ýmsum aðföngum til samkeppnisiðnaðar, með síðari breytingum .	383
153	3. mars	Samþykkt um sorphirðu í Fjarðabyggð .....	395-397
154	3. mars	Samþykkt um hundahald í Bessastaðahreppi, Garðabæ, Hafnarfirði og Kópavogi .....	397-400
168	3. mars	Reglugerð um skilyrði fyrir löggildingu iðnmeistara samkvæmt 10. tölul. í ákvæði til bráðabirgða laga nr. 73/1997, með síðari breytingum .....	417-418
221	3. mars	Gjaldskrá fyrir undanþágu frá banni við hundahaldi í Borgarnesi fyrir árið 2000 .....	489
170	6. mars	Auglýsing um skipulag í Hrunamannahreppi .....	419
191	6. mars	Gjaldskrá fyrir sorphirðu í Djúpavogshreppi árið 2000 .....	461
192	6. mars	Gjaldskrá fyrir hundahald í Djúpavogshreppi árið 2000 .....	461-462
195	6. mars	Auglýsing um gatnagerðargjald í Djúpavogshreppi .....	464-466
146	7. mars	Reglugerð um tegundir sem undanþegnar eru viðskiptum á Kvótapingi .....	385
161	7. mars	Auglýsing um deiliskipulag í Eyjafjarðarsveit .....	408
162	7. mars	Gjaldskrá fyrir hundahald í Bessastaðahreppi, Garðabæ, Hafnarfirði og Kópavogi .....	409-410
163	8. mars	Auglýsing um breytingu á gjaldskrá fyrir sérstök eftirlits- og þjónustustörf Vinnueftirlits ríkisins nr. 503/1998 .....	410
164	8. mars	Auglýsing um deiliskipulag og breytingu á deiliskipulagi í Reykjavík .....	410-411
171	8. mars	Gjaldskrá fyrir sorphirðu í Ísafjarðarbæ .....	419-420
149	9. mars	Auglýsing um staðfestingu á breytingu á aðalskipulagi Kópavogs, Vatnsendablettur 241a .....	391
156	9. mars	Auglýsing um deiliskipulag á lóð úr landi Mela í Leirár- og Melahreppi .....	402

Nr.	Dagsetning	Fyrirsögn	Blaðsíðutal
157	9. mars	Auglýsing um staðfestingu á breytingu á aðalskipulagi Reykjanesbæjar 1995-2015, Gróf og Berg .....	403
159	9. mars	Samþykkt um söfnun og förgun úrgangsefna í Húnaþingi vestra .....	406-407
167	9. mars	Samþykkt um hundahald í Húnaþingi vestra .....	415-416
169	9. mars	Auglýsing um skipulag í Kópavogi .....	418
172	9. mars	Samþykkt um kattahald í Húnaþingi vestra .....	420-421
183	9. mars	Auglýsing um staðfestingu á breytingu á aðalskipulagi Kópavogs, endurvinnslustöð Sorpu .....	436
155	10. mars	Reglugerð um öryggislok og áþreifanlega viðvörðun .....	400-402
158	10. mars	Reglur um forval og fast forval í talsímanetum .....	403-406
185	10. mars	Reglugerð um afnám reglugerðar um viðvörðunarkerki almannaavarna, nr. 640 12. september 1983 .....	439
150	13. mars	Reglugerð um úthlutun á tollkvótum vegna innflutnings á grænmeti .....	392-393
181	13. mars	Auglýsing frá ríkisskattstjóra nr. 8/2000 um framlengingu á fresti skattstjóra til að afgreiða kærur vegna álagningar opinberra gjalda lögaðila .....	435
186	13. mars	Samþykkt um breytingu á gjaldskrá um fráveitugjald í Svalbarðsstrandarhreppi nr. 108/1995 .....	439
296	13. mars	Reglur um framkvæmd prófraunar til öflunar málflytningaréttinda fyrir Hæstarétti .....	592-593
182	14. mars	Samþykkt um bann við lausagöngu hrossa í Rangárvalla-hreppi .....	436
187	14. mars	Gjaldskrá Hitaveitu Skagafjarðar .....	439-442
188	14. mars	Reglugerð um breytingu á reglugerð um hafnarríkiseftirlit nr. 128/1997 .....	442-447
194	14. mars	Samþykkt um sorphirðu og sorpeyðingu á Norður-Héraði ...	463-464
196	14. mars	Reglugerð um takmörkun á framleiðslu, innflutningi og dreifingu leikfanga og hluta sem í eru þalöt .....	467-468
198	14. mars	Reglugerð um holræsi og holræsagjöld á Hellu í Rangárvalla-hreppi .....	469-471
175	15. mars	Reglugerð um veiðar úr úthafskarfastofnum 2000 .....	425-428
176	15. mars	Reglugerð um breytingu á reglugerð nr. 75, 6. febrúar 1998, um hrognkelsaveiðar .....	428
184	15. mars	Reglur um mælieiningarverð .....	436-438
189	15. mars	Skipulagsskrá fyrir Velferðarsjóð íslenskra barna .....	447-449
197	15. mars	Reglugerð um holræsi og holræsagjöld í Húnaþingi vestra .	468-469
229	15. mars	Reglugerð um breytingu á reglugerð nr. 504/1997 um fjárhagslega aðstoð við framfærendur fatlaðra og langveikra barna .....	507-508
177	16. mars	Reglur um viðskipti á millibankamarkaði í íslenskum krónum	429-432
180	16. mars	Auglýsing um deiliskipulag við Gilsbúð í Garðabæ .....	435
190	16. mars	Samþykkt um stjórn og fundarsköp Hólmavíkurhrepps .....	449-461
178	17. mars	Gjaldskrá vegna eftirlits á vegum Geislavarna ríkisins fyrir árið 2000 .....	433-434

XI

Nr.	Dagsetning	Fyrirsögn	Blaðsíðatal
179	17. mars	Auglýsing um deiliskipulag tveggja frístundalóða í landi Kaldárhöfða, Grímsnes- og Grafningshreppi .....	435
193	17. mars	Reglugerð um holræsagjald í Eyjafjarðarsveit .....	462
199	20. mars	Reglugerð um holræsi og holræsagjöld í Skútustaðahreppi...	471-472
201	20. mars	Reglugerð um breytingu á reglugerð um holræsi í Hríseyjarhreppi nr. 56/1973 .....	472
446	20. mars	Reglur um val á nemendum til náms í iðjuþjálfun við heilbrigðisdeild Háskólans á Akureyri skólaárið 2000–2001....	1006-1007
447	20. mars	Reglur um val á nemendum til náms í hjúkrunarfræði við heilbrigðisdeild Háskólans á Akureyri skólaárið 2000–2001 .....	1007-1008
448	20. mars	Reglur um takmörkun á fjölda þeirra sem hefja nám í hjúkrunarfræði við heilbrigðisdeild Háskólans á Akureyri á vormisseri 2001 .....	1008
200	21. mars	Auglýsing um útgáfu starfsleyfis fyrir atvinnurekstur sem getur haft í för með sér mengun .....	472
216	22. mars	Reglugerð um merkingar og upplýsingaskyldu varðandi orkunotkun lampa til heimilisnota .....	482-485
202	23. mars	Auglýsing um lista yfir viðurkennd ríki sem heimilt er að flytja inn sjávarafurðir frá .....	473-474
203	23. mars	Reglugerð um breytingu á reglugerð nr. 849, 14. desember 1999, um eftirlit með innflutningi sjávarafurða .....	474-475
205	23. mars	Auglýsing um öryggisráðstafanir vegna innflutnings sjávarafurða frá Máníu .....	476
206	23. mars	Auglýsing um öryggisráðstafanir vegna innflutnings sjávarafurða frá Albaníu .....	476-477
207	23. mars	Auglýsing um öryggisráðstafanir vegna innflutnings sjávarafurða frá Japan .....	477
208	23. mars	Auglýsing um öryggisráðstafanir vegna innflutnings sjávarafurða frá Kenýa og Tansaníu .....	477-478
226	23. mars	Auglýsing um breytt deiliskipulag í Ísafjarðarbæ .....	505
204	24. mars	Reglugerð um breytingu á reglugerð nr. 175, 15. mars 2000, um veiðar úr úthafskarfastofninum 2000 .....	475-476
217	24. mars	Reglugerð um hækkun bóta almannatrygginga .....	485
227	24. mars	Auglýsing um breytingu á deiliskipulagi Miðbæjarsvæðis, Akranesi .....	505-506
220	27. mars	Skipulagsskrá fyrir Styrktarsjóð Soroptimistaklúbbs Reykjavíkur .....	487-488
209	28. mars	Reglugerð um (1.) breytingu á reglugerð nr. 150/2000 um úthlutun á tollkvótum vegna innflutnings á grænmeti .....	478
211	28. mars	Reglugerð um breytingu á reglugerð um holræsi og holræsagjöld í Borgarfjarðarhreppi nr. 186/1999 .....	480
212	28. mars	Reglugerð um breytingu á reglugerð um holræsi í Hvalsvallarkauptúni í Rangárvallasýslu nr. 125/1973 .....	480
231	28. mars	Gjaldskrá um gatnagerðargjald í Akraneskaupstað .....	510-513
260	28. mars	Skipulagsskrá fyrir Minningarsjóð um Sverri S. Einarsson...	555-556

## XII

Nr.	Dagsetning	Fyrirsögn	Blaðsíðutal
210	29. mars	Reglugerð um breytingu á reglugerð nr. 262, 18. maí 1994, um bann við línuveiðum á norðanverðum Breiðafirði .....	478-479
219	29. mars	Samþykkt um niðurrif á þungavinnuvélum, bílum o.þ.h. hlutum í Hafnarfirði og geymslu slíkra tækja og hluta sem eiga að fara í niðurrif .....	486-487
222	29. mars	Reglugerð um fráveitu í Bessastaðahreppi .....	489-492
223	29. mars	Samþykkt um stjórn og fundarsköp Djúpárhrepps .....	492-504
213	30. mars	Auglýsing um deiliskipulag og breytingu á deiliskipulagi í Reykjavík .....	481
240	30. mars	Reglugerð um brottfall reglugerðar nr. 648/1999 um löggiltar iðngreinar .....	530
214	31. mars	Reglugerð um breytingu á reglugerð nr. 522, 18. ágúst 1998, um vigtun sjávarafla .....	481
215	31. mars	Auglýsing um breytingu á aðalskipulagi Ísafjarðar 1989-2009, Engidalur .....	482
218	31. mars	Auglýsing um breytingu á aðalskipulagi Víkur 1975-1995, við Sunnubraut og íþróttavöll .....	486
224	31. mars	Auglýsing um breytingu á aðalskipulagi Ísafjarðar 1989-2009, Sindragata 16-18, hafnarsvæði .....	504
225	31. mars	Auglýsing um breytingar á deiliskipulagi í Hafnarfirði .....	504-505
238	31. mars	Reglugerð um breytingu á reglugerð um happdrætti Dvalarheimilis aldraðra sjómanna nr. 148 1. mars 2000 .....	528-529
247	31. mars	Reglur um slysavarnir í höfnum .....	536-538
265	31. mars	Auglýsing um deiliskipulag í Hraungerðishreppi .....	562
430	1. apríl	Gjaldskrá fyrir heilbrigðis- og mengunarvarnaeftirlit Vesturlandssvæðis .....	965-968
228	3. apríl	Auglýsing um staðfestingu á mörkum sveitarfélaganna Árneshrepps, Hólmavíkurhrepps og Ísafjarðarbæjar á Drangajökli .....	506
270	3. apríl	Reglugerð um skólareglur í grunnskóla .....	565-567
271	3. apríl	Reglugerð um breytingu á reglugerð nr. 552/1997 um starfstíma framhaldsskóla og leyfisdaga .....	568
244	4. apríl	Samþykkt um þjónustu Akureyrarkaupstaðar við fatlaða á Eyjafjarðarsvæðinu .....	532
248	4. apríl	Reglur fyrir samvinnunefnd um svæðisskipulag í Austur-Húnavatnssýslu .....	538-539
251	4. apríl	Samþykkt um umgengni og þrifnað utan húss í Bessastaðahreppi, Garðabæ, Hafnarfirði og Kópavogi .....	542-543
262	4. apríl	Auglýsing um aukaleik Íslenskra getrauna .....	558-560
237	5. apríl	Auglýsing um breytingu á deiliskipulagi í Bessastaðahreppi .....	528
249	5. apríl	Samþykkt um afgreiðslu byggingarfulltrúans í Garðabæ á byggingarleyfisumsóknum .....	539-540
250	5. apríl	Samþykkt um afgreiðslu byggingarfulltrúa Reykjanesbæjar skv. skipulags- og byggingarlögum nr. 73/1997, með síðari breytingum .....	541
232	6. apríl	Reglugerð um heimild færeyskra, norskra og rússneskra skipa til síldveiða við Ísland á árinu 2000 .....	514-515

## XIII

Nr.	Dagsetning	Fyrirsögn	Blaðsíðutal
233	6. apríl	Reglugerð um stjórn veiða íslenskra skipa úr norsk- íslenska síldarstofninum árið 2000 .....	516-517
234	6. apríl	Reglugerð um karfaveiðar fiskiskipa frá Evrópusambandinu í fiskveiðilandhelgi Íslands 2000 .....	518-521
241	6. apríl	Auglýsing um deiliskipulag Vatnsendabletts 241a, Kópavogi	530
242	6. apríl	Reglugerð um breytingar á grunnfjárhæðum í lögum nr. 144/1994, um ársreikninga, með síðari breytingum .....	530-531
243	6. apríl	Reglugerð um breyting á reglugerð nr. 801/1998, um ársreikningaskrá, skil og birtingu ársreikninga .....	531
246	6. apríl	Samþykkt um kattahald í Fjarðabyggð .....	534-536
252	6. apríl	Samþykkt um hundahald í Fjarðabyggð .....	543-546
259	6. apríl	Auglýsing um deiliskipulag á lóð Endurvinnslustöðvar Sorpu við Dalveg 1, Kópavogi .....	554
245	7. apríl	Samþykkt um sorphirðu í Borgarfjarðarhreppi .....	533-534
254	7. apríl	Auglýsing um útgáfu starfsleyfis fyrir atvinnurekstur sem getur haft í för með sér mengun .....	546
263	7. apríl	Reglur um heimild til hækkunar umönnunargreiðslna skv. 1. mgr. 4. gr. laga nr. 118/1993 um félagslega aðstoð .....	561
236	10. apríl	Reglugerð um breytingu á reglugerð um neytendalán, nr. 377 3. september 1993, með síðari breytingum .....	523-528
239	10. apríl	Auglýsing um deiliskipulag húsa tengdra landbúnaði að Seljabrekku í Mosfellsdal, Mosfellsbæ .....	529
253	10. apríl	Reglugerð um (1.) breytingu á reglugerð nr. 890/1999 um úthlutun á tollkvótum vegna innflutnings á blómum .....	546
256	10. apríl	Auglýsing um ökutækjatryggingar .....	548
258	10. apríl	Auglýsing frá ríkisskattstjóra nr. 9/2000 um breytingar á auglýsingu ríkisskattstjóra nr. 2/2000, um skattmat í staðgreiðslu á árinu 2000 .....	554
266	10. apríl	Auglýsing frá ríkisskattstjóra nr. 10/2000 um framtalsfresti og álagningu samkvæmt lögum um tekjuskatt og eignarskatt 2000 .....	562
304	10. apríl	Reglugerð um menntun fangavarda og skilyrði þess að vera ráðinn fangavörður .....	622-626
235	11. apríl	Auglýsing um deiliskipulag Ása/Traðarbakkalands á Akranesi	522
261	11. apríl	Samþykkt um hunda- og kattahald í Skútustaðahreppi .....	556-558
267	11. apríl	Auglýsing um deiliskipulag við Smiðjuveg 2, 4b, 4c, 4d og 4e í Kópavogi .....	563
275	11. apríl	Samþykkt um sorphreinsun í Skaftárhreppi .....	570-572
268	13. apríl	Gjaldskrá Hollustuverndar ríkisins vegna eftirlits og vinnslu starfsleyfa og vegna þjónustu á sviði mengunarvarna .....	563-565
272	13. apríl	Reglugerð um breytingu á reglugerð um holræsi og holræsa-gjöld í Reykjahreppi nr. 436/1997 .....	568
264	14. apríl	Gjaldskrá fyrir þjónustu er Rannsóknastofnun landbúnaðarins annast .....	561-562
273	14. apríl	Auglýsing um staðfestingu á breytingu á aðalskipulagi Reykjavíkur 1996-2016, Hafravatnsvegur .....	569

## XIV

Nr.	Dagsetning	Fyrirsögn	Blaðsíðatal
274	14. apríl	Auglýsing um staðfestingu á breytingu á aðalskipulagi Mosfellsbæjar 1992-2012, Hafravatsvegur .....	569
278	14. apríl	Auglýsing um breytingu á aðalskipulagi Reykjavíkur 1996-2016, Sundlaugavegur 34 .....	575
279	14. apríl	Auglýsing um breytingu á aðalskipulagi Suðureyrar 1983-2003, á Eyrinni við Aðalgötu og neðan hennar, Ísafjarðarbæ .....	575
280	14. apríl	Auglýsing um breytingu á aðalskipulagi Ölfuss 1997-2009, Unubakki 34, Þorlákshöfn .....	576
281	14. apríl	Auglýsing um staðfestingu á breytingu á aðalskipulagi Blönduóss 1993-2013, gamli bærin, Blöndósbæ .....	576
282	14. apríl	Auglýsing um breytingu á aðalskipulagi Reykjanesbæjar 1995-2015, lóðar á mótum Krossmóa og Vallarbrautar, Reykjanesbæ .....	576-577
284	14. apríl	Auglýsing um staðfestingu á breytingu á aðalskipulagi Blönduóss 1993-2013, Húnabraut 2 .....	577
285	14. apríl	Auglýsing um staðfestingu á breytingu á aðalskipulagi Kópavogs 1992-2012, leikskólalóð við Kópavogsbraut .....	578
287	14. apríl	Auglýsing um breytingu á aðalskipulagi Eyjafjarðarsveitar 1994-2014, Þverá, Höskuldsstaðir og Öngulsstaðir .....	579
288	14. apríl	Auglýsing um staðfestingu á breytingu á aðalskipulagi Blönduóss 1993-2013, Arnargerði .....	579-580
291	17. apríl	Auglýsing um stórgripi í afrétt Grýtubakkahrepps .....	586
257	18. apríl	Reglugerð um aksturslípróttir og aksturskeppni .....	549-553
269	18. apríl	Auglýsing um breytingu á deiliskipulagi frístundabyggðar við Selfjall í landi Haga, Holta- og Landsveit .....	565
299	18. apríl	Samþykkt um stjórn og fundarsköp Mjóafjarðahrepps .....	606-614
306	18. apríl	Samþykkt um stjórn og fundarsköp Þingvallahrepps .....	630-640
289	19. apríl	Gjaldskrá Rafveitu Hafnarfjarðar. A-hluti .....	580-585
295	19. apríl	Gjaldskrá Rafveitu Hafnarfjarðar. B-hluti .....	589-592
307	19. apríl	Samþykkt um stjórn Vestmannaeyjabæjar og fundarsköp bæjarstjórnar .....	640-654
317	19. apríl	Reglugerð um framkvæmd rafrænnar farskráningar í loftflutningum .....	662-663
286	25. apríl	Samþykkt bæjarstjórnar Fjarðabyggðar um útivistartíma barna og unglina í Fjarðabyggð .....	578-579
290	25. apríl	Auglýsing um deiliskipulag í Reykjanesbæ .....	586
292	25. apríl	Arðskrá fyrir Veiðifélag Grímsár og Tunguár .....	586-587
294	25. apríl	Arðskrá fyrir Veiðifélag Norðurár .....	588-589
301	26. apríl	Reglugerð fyrir Hitaveitu Drangsness .....	614-619
305	26. apríl	Reglugerð fyrir Hitaveitu Þorlákshafnar .....	626-630
283	27. apríl	Auglýsing um breytingu á deiliskipulagi Áslands, 1. áfanga, Hafnarfirði .....	577
293	27. apríl	Auglýsing um breytingu á deiliskipulagi vegna Melabrautar 18, Hafnarfirði .....	587
298	27. apríl	Samþykkt um stjórn og fundarsköp Torfalækjarhrepps .....	595-606
302	28. apríl	Samþykkt fyrir sorphirðu í Borgarfjarðarsveit .....	620-621

Nr.	Dagsetning	Fyrirsögn	Blaðsíðutal
303	28. apríl	Samþykkt um kattahald á Akranesi .....	621-622
314	28. apríl	Auglýsing um deiliskipulag í Gerðahreppi .....	660
346	28. apríl	Reglur um endurgreiðslu kostnaðar vegna veikinda eða slysa erlendis .....	741-743
276	2. maí	Reglugerð um breytingu á reglugerð nr. 304, 3. maí 1999, um úthafsrækjuveiðisvæði og notkun seiðaskilju við rækjuveiðar .....	573
277	2. maí	Reglugerð um bann við veiðum með fiskibotnvörpu á Hvalbaksgrunni .....	573-574
297	2. maí	Gjaldskrá fyrir sorphirðu og sorpeyðingu á Norður-Héraði...	594
308	2. maí	Reglugerð um breytingu á reglugerð, nr. 155/1995, um þjónustu við fötluð börn og fjölskyldur fatlaðra .....	654-655
315	2. maí	Gjaldskrá fyrir sorphirðu í Borgarfjarðarhreppi .....	660-661
323	2. maí	Reglugerð um breytingu á reglugerð nr. 516, 27. júlí 1999, um veiðar í atvinnuskyni fiskveiðiárið 1999/2000 með síðari breytingum .....	712
325	2. maí	Auglýsing um deiliskipulag á lóð Grunnskóla Breiðdalshrepps við Selnes, Breiðdalshreppi .....	713
300	3. maí	Reglugerð um breytingu á reglugerð nr. 233, 6. apríl 2000, um stjórn veiða íslenskra skipa úr norsk-íslenska síldarstofninum 2000 .....	614
320	3. maí	Reglugerð fyrir Hitaveitu Hveragerðis .....	667-678
321	3. maí	Samþykkt um stjórn og fundarsköp Bárðdælahrepps .....	678-690
327	3. maí	Gjaldskrá Hitaveitu Hveragerðis. A-hluti .....	714-716
330	3. maí	Gjaldskrá Hitaveitu Hveragerðis. B-hluti .....	721-722
349	3. maí	Auglýsing um reglu Reikningsskilaráðs um reglulega og óreglulega rekstrarliði .....	750-755
309	4. maí	Reglugerð um breytingu á reglugerð nr. 107/1997, um greiðslu kostnaðar vegna tollafgreiðslu utan almenns afgreiðslutíma eða utan aðaltollhafna og vegna sérstakrar tollmeðferðar vöru, með síðari breytingum .....	655
322	5. maí	Auglýsing um úthlutunarreglur Lánasjóðs íslenskra námsmanna fyrir skólaárið 2000-2001 .....	690-712
326	5. maí	Reglugerð um flugmálahandbók útgefna af Flugmálastjórn Íslands .....	713-714
338	5. maí	Auglýsing um gildistöku deiliskipulags, Akureyri .....	735
348	5. maí	Reglugerð um (11.) breytingu á reglugerð nr. 16/1986 um sölu og meðferð ávana- og fikniefna .....	749-750
310	8. maí	Reglugerð um bann við veiðum með fiskibotnvörpu, humarvörpu og dragnót suður og vestur af Surtsey .....	656
311	8. maí	Auglýsing um gjaldskrá bílahúsa og vaktadra stæða í Reykjavík .....	657
312	8. maí	Auglýsing um gjaldskrá, gjaldskyldutíma og leyfilegan hámarkstíma á gjaldskyldum stöðureitum í Reykjavík .....	658
313	8. maí	Auglýsing um staðsetningu gjaldskyldra bílastæða í Reykjavík .....	658-659



## XVI

Nr.	Dagsetning	Fyrirsögn	Blaðsíðatal
316	8. maí	Auglýsing um breytingar á deiliskipulagi í landi Hallar í Borgarbyggð .....	661
318	8. maí	Samþykkt um kattahald á Austur-Héraði .....	663-665
319	8. maí	Samþykkt um hundahald í Mýrdalshreppi .....	665-667
324	8. maí	Auglýsing sveitarstjórnar um samþykkt deiliskipulag Hafnar-svæðis í Vogum, Vatnsleysustrandarhreppi .....	713
328	8. maí	Samþykkt um hundahald á Austur-Héraði .....	717-719
329	8. maí	Samþykkt um sorphirðu í Fljótsdalshreppi .....	719-720
332	9. maí	Reglugerð um breytingu á reglugerð um holræsi í Raufarhafnarhreppi nr. 80/1973 .....	730
333	9. maí	Auglýsing um að fella úr gildi auglýsingu nr. 130, dags. 15. apríl 1992 um ráðstafanir til að framfylgja ályktun öryggisráðs Sameinuðu þjóðanna nr. 748 (1992) vegna stuðnings líbýskra stjórnvalda við hryðjuverkastarfsemi og auglýsingu nr. 474, dags. 26. nóvember 1993 um ráðstafanir til að framfylgja ályktun öryggisráðs Sameinuðu þjóðanna nr. 883 (1993) um refsiaðgerðir gegn Líbýu .....	730-731
334	10. maí	Auglýsing um breytingu á aðalskipulagi Kópavogs 1992-2012, lóð KEFAS í landi Vatnsenda, Kópavogsbæ .....	731
335	10. maí	Auglýsing um breytingu á aðalskipulagi Reykjavíkur 1996-2016, Klettasvæði, Skarfagarður, Skarfabakki .....	731
336	10. maí	Auglýsing um breytingu á aðalskipulagi Akureyrar 1998-2018, athafnasvæði á Gleráreyrum .....	732
366	10. maí	Samþykkt um stjórn og fundarsköp Laugardalshrepps í Árnessýslu .....	792-803
367	10. maí	Samþykkt um stjórn og fundarsköp Fljótsdalshrepps .....	803-814
342	11. maí	Auglýsing um deiliskipulag og breytingu á deiliskipulagi í Reykjavík .....	739
350	11. maí	Gjaldskrá fyrir dóma á hrossakynbótasýningum .....	755
343	12. maí	Auglýsing um breytingu á deiliskipulagi í Hraunsholti, Ásum í Garðabæ .....	740
331	15. maí	Reglugerð um vörgjald af ökutækjum .....	722-730
354	15. maí	Reglugerð um breytingu á reglugerð um holræsi og holræsa-gjöld í Reykhólahreppi nr. 648/1989 .....	757
355	15. maí	Reglugerð um breytingu á reglugerð um holræsi og holræsa-gjöld í Grindavík nr. 808/1983 .....	758
363	15. maí	Samþykkt um stjórn og fundarsköp Seyðisfjarðarkaupstaðar	765-779
365	15. maí	Samþykkt um stjórn og fundarsköp Seltjarnarneskaupstaðar	780-792
339	16. maí	Reglugerð um breytingu á reglugerð nr. 310, 8. maí 2000, um bann við veiðum með fiskibotnvörpu, humarvörpu og dragnót suður og vestur af Surtsey .....	736
347	16. maí	Reglugerð fyrir Byggðastofnun .....	743-749
390	16. maí	Hafnarreglugerð fyrir hafnir Fjarðabyggðar .....	838-844
340	17. maí	Auglýsing um deiliskipulag í Reykjavík .....	737
352	17. maí	Auglýsing um deiliskipulög þriggja íbúðasvæða í Fjarða-byggð .....	756

## XVII

Nr.	Dagsetning	Fyrirsögn	Blaðsíðutal
353	17. maí	Auglýsing um deiliskipulag lóðar fyrir safnaðarheimili í Vatnsendalandi, Kópavogi .....	757
356	17. maí	Auglýsing um umferð á Akranesi .....	758
358	17. maí	Auglýsing um breytingu á reglum nr. 130/2000 um innkaup og sölu áfengis og skilmálum í viðskiptum við birgja .....	759-760
396	17. maí	Samþykkt um stjórn Sveitarfélagsins Árborgar og fundarsköp bæjarstjórnar .....	861-874
351	18. maí	Auglýsing um deiliskipulag og breytingu á deiliskipulagi í Bessastaðahreppi .....	756
362	18. maí	Auglýsing um breytingu á deiliskipulagi flugstöðvarsvæðisins á Keflavíkurflugvelli .....	765
341	19. maí	Reglugerð um breytingu á reglugerð nr. 220/1995 um útflutning hrossa .....	738
357	19. maí	Auglýsing um deiliskipulag 1. áfanga athafnasvæðis í Hellnahrauni, Hafnarfirði .....	758-759
359	19. maí	Reglugerð um úthlutun á tollkvótum vegna innflutnings á smjöri og ostum .....	760-761
360	19. maí	Reglugerð um úthlutun á tollkvótum vegna innflutnings á unnum kjötvörum .....	761-763
361	19. maí	Reglugerð um úthlutun á tollkvótum vegna innflutnings á nautgripa-, svína-, alifugla- og hreindýrakjöti .....	763-764
377	19. maí	Reglur um breyting á reglum nr. 195/1997 fyrir samvinnunefnd um svæðisskipulag á Héraðssvæði .....	830
389	19. maí	Skipulagsskrá fyrir Suzukítónlistarskólann í Reykjavík .....	837-838
425	20. maí	Gjaldskrá fyrir sorphirðu og sorpeyðingu í Borgarfjarðarsveit árið 2000 .....	925
375	22. maí	Reglugerð um breyting á reglugerð nr. 294/1997, um endurgreiðslu á virðisaukaskatti til aðila búsettra erlendis, með síðari breytingum .....	829
378	22. maí	Reglugerð um breytingu á reglugerð um holræsi og holræsa-gjöld í Skeggjastaðahreppi nr. 337/1988 .....	830
379	23. maí	Auglýsing um breytingu á svæðisskipulagi sunnan Skarðsheiðar 1992-2012, Tunga í Hvalfjarðarstrandahreppi .....	830-831
380	23. maí	Auglýsing um breytingu á aðalskipulagi Vestmannaeyja 1988-2008, við vatnstankinn í Löngulág í Vestmannaeyjum .....	831
384	23. maí	Auglýsing um staðfestingu svæðisskipulags Mýrasýslu 1998-2010 .....	833
385	23. maí	Auglýsing um breytingu á aðalskipulagi Grundarfjarðar 1984-2004, iðnaðarsvæði á Stórubryggju, Eyrarsveit .....	834
386	23. maí	Auglýsing um breytingu á aðalskipulagi Grindavíkur 1983-2003, sbr. viðauka við aðalskipulag Grindavíkur 1990-2010, Vallarhverfi, 2. áfangi, Grindavíkurbær .....	834
394	23. maí	Samþykkt um stjórn og fundarsköp Siglufjarðarkaupstaðar...	848-861
426	24. maí	Samþykkt um stjórn og fundarsköp Skeggjastaðahrepps .....	926-937
381	25. maí	Gjaldskrá fyrir gjald vegna stöðvunarbrota í Reykjavík .....	831-832
383	25. maí	Auglýsing um breytingu á deiliskipulagi í Reykjavík .....	833

## XVIII

Nr.	Dagsetning	Fyrirsögn	Blaðsíðutal
397	25. maí	Reglugerð um rafræna eignarskráningu verðbréfa í verðbréfa- miðstöð .....	875-888
364	26. maí	Tilkynning um flutningsjöfnunargjald á olíuvörum .....	779
368	26. maí	Reglugerð um söfnun, endurvinnslu og skilagjald á einnota umbúðir fyrir drykkjarvörur .....	814-816
391	26. maí	Reglugerð um breytingu á reglugerð nr. 260, 15. apríl 1999, um veiðar, meðferð, vinnslu og dreifingu lifandi samloka	845-846
392	26. maí	Auglýsing um útgáfu starfsleyfa fyrir atvinnurekstur sem getur haft í för með sér mengun .....	846-847
393	26. maí	Auglýsing um breytingu á starfsleyfum fyrir atvinnurekstur sem getur haft í för með sér mengun .....	848
407	26. maí	Reglugerð um brottfellingu ýmissa reglugerða, reglna og auglýsinga með stoð í lögum um almannatryggingar og lögum um félagslega aðstoð .....	905-910
382	29. maí	Auglýsing um nýtt og breytt deiliskipulag í Hveragerði .....	832
387	29. maí	Reglugerð um breytingu á reglugerð nr. 233, 30. mars 1999, um hollustuhætti við meðferð, vinnslu og dreifingu sjávar- afla og fiskafurða .....	834-835
405	29. maí	Auglýsing um breytingu á starfsleyfi fyrir atvinnurekstur sem getur haft í för með sér mengun .....	903
428	29. maí	Samþykkt um stjórn Mosfellsbæjar og fundarsköp bæjar- stjórnar .....	940-953
429	29. maí	Samþykkt um stjórn og fundarsköp Raufarhafnarhrepps .....	954-965
442	29. maí	Samþykkt um stjórn og fundarsköp Biskupstungnahrepps ...	991-1005
369	30. maí	Reglugerð um útgáfu og notkun stæðiskorta fyrir hreyfihaml- aða .....	817-820
370	30. maí	Reglugerð um (2.) breytingu á reglugerð nr. 150/2000 um úthlutun á tollkvótum vegna innflutnings á grænmeti .....	820
376	30. maí	Reglugerð um breytingu á reglugerð um ökuskírteini, nr. 501 11. ágúst 1997 .....	829
388	30. maí	Samþykkt um afgreiðslu byggingarfulltrúa Sveitarfélagsins Árborgar, skv. skipulags- og byggingarlögum, nr. 73/1997, með síðari breytingum .....	835-836
416	30. maí	Auglýsing um afnám auglýsingar nr. 904/1999, um tak- mörkun á innflutningi tiltekinna matvæla frá Belgíu .....	918
371	31. maí	Auglýsing um breytingu á gjaldskrá Orkuveitu Reykjavíkur	821
408	31. maí	Auglýsing um breytingu á deiliskipulagi iðnaðarsvæðis á Nesi, Búðahreppi .....	910
417	31. maí	Samþykkt fyrir sorphirðu í Grímsnes- og Grafningshreppi ..	918-919
418	31. maí	Samþykkt um sorphirðu í Skeggjastaðahreppi .....	919-921
529	31. maí	Auglýsing um gildistöku aðalnámskrár tónlistarskóla .....	1267-1292
437	1. júní	Auglýsing frá ríkisskattstjóra nr. 11/2000 um breytingar á auglýsingu ríkisskattstjóra nr. 2/2000, um skattmat í stað- greiðslu á árinu 2000 .....	976-977
372	2. júní	Reglugerð um breytingu á reglugerð nr. 7/1999 um húsbréf og húsbréfavíðskipti, sbr. reglugerð nr. 942/1999 .....	822

## XIX

Nr.	Dagsetning	Fyrirsögn	Blaðsíðutal
412	2. júní	Gjaldskrá fyrir kúasæðingar hjá Búnaðarsambandi Skagfirðinga .....	911-912
373	5. júní	Reglugerð um loðnuveiðar íslenskra skipa 2000/2001 .....	823-824
374	5. júní	Reglugerð um loðnuveiðar erlendra skipa í fiskveiðilandhelgi Íslands á loðnuvertíðinni 2000/2001 .....	824-828
395	5. júní	Auglýsing um deiliskipulag ræktunarlóðar í Neðra-Hrísnesi, Borgarbyggð .....	861
421	5. júní	Auglýsing um umferð í Reykjavík .....	923
422	5. júní	Auglýsing um deiliskipulag í Fljótshlíðarhreppi .....	923
427	5. júní	Reglugerð um breytingu á reglugerð um umferðarmerki og notkun þeirra, nr. 289 10. maí 1995 .....	938-939
403	6. júní	Auglýsing um breyting á almennum hluta aðalnámskrár framhaldsskóla .....	902
414	6. júní	Reglugerð um fyrirkomulag og framkvæmd samræmdra lokaprófa í 10. bekk í grunnskólum .....	912-915
415	6. júní	Reglugerð um fyrirkomulag og framkvæmd samræmdra prófa í 4. og 7. bekk grunnskóla .....	915-917
423	6. júní	Reglugerð um breyting á reglugerð nr. 280/1997 um náms- samninga og starfsþjálfun .....	924
404	7. júní	Auglýsing um útgáfu starfsleyfis fyrir atvinnurekstur sem getur haft í för með sér mengun .....	902
406	7. júní	Auglýsing um aukaleik Íslenskra getrauna .....	903-905
410	7. júní	Auglýsing um breytingu á deiliskipulagi athafnasvæðis við Meltún, Mosfellsbæ .....	911
411	7. júní	Auglýsing um breytingu á deiliskipulagi Höfðahverfis, Mosfellsbæ .....	911
413	7. júní	Reglugerð um breytingu á reglugerð nr. 176/1998 um notkun og bann við notkun tiltekinna efna í málningu og viðarvörn .....	912
419	7. júní	Reglugerð um notkun og bann við notkun tiltekinna efna við meðhöndlun á textílvörum .....	921-922
398	8. júní	Reglugerð um bílaleigur .....	889-891
436	8. júní	Samþykkt um sorphirðu í Búðahreppi .....	975-976
424	9. júní	Auglýsing um breytingu á deiliskipulagi í Reykjavík .....	924-925
409	10. júní	Auglýsing um deiliskipulag hafnarsvæðis utan Suðurgarðs, Hafnarfirði .....	910
399	13. júní	Reglugerð um kaup ríkissjóðs á greiðslumarki sauðfjár .....	892-894
420	13. júní	Auglýsing um útgáfu tilefnismyntar í tilefni af landafundum Leifs Eiríkssonar .....	922-923
439	13. júní	Reglugerð um breytingu á reglugerð nr. 588/1993 um merk- ingu, auglýsingu og kynningu matvæla .....	977-978
440	13. júní	Samþykkt um stjórn og fundarsköp Gerðahrepps .....	978-990
441	13. júní	Auglýsing um deiliskipulag á leigulóð í landi Böðmódsstaða II og frístundabyggðar á Austureyjarnesi í landi Austureyjar II í Laugardalshreppi .....	991
402	14. júní	Auglýsing um breytingu á auglýsingu nr. 202, 23. mars 2000, um lista yfir viðurkennd ríki sem heimilt er að flytja inn sjávarafurðir frá .....	901

Nr.	Dagsetning	Fyrirsögn	Blaðsíðutal
587	14. júní	Reglugerð um gildistöku reglugerða Evrópusambandsins um almannatryggingar .....	1521-1751
588	14. júní	Reglugerð um gildistöku reglugerða Evrópusambandsins um almannatryggingar .....	1752-1770
400	15. júní	Reglugerð um greiðslur almannatrygginga í lyfjakostnaði ...	895-899
401	15. júní	Reglur um endurgreiðslu á umtalsverðum útgjöldum sjúkratrygðra vegna læknishjálpar, lyfja og þjálfunar .....	900-901
431	15. júní	Reglugerð um leyfilegan heildarafla á fiskveiðiárinu 2000/2001 .....	969
432	16. júní	Reglugerð um breytingu á reglugerð nr. 6, 6. janúar 2000, um veiðar á samningasvæði Norðvestur-Atlantshafsfiskveiðistofnunarinnar, NAFO, 2000 .....	970
438	16. júní	Reglugerð um eingreiðslur til elli- og örorkulífeyrisþega árið 2000 .....	977
459	19. júní	Prófareglur fyrir Háskólann á Akureyri .....	1081-1085
593	19. júní	Gjaldskrá fyrir sorphreinsun í Skaftárhreppi .....	1773-1774
433	20. júní	Reglugerð um breytingu á reglugerð nr. 251/1995 um aðbúnað og sjúkdómavarnir á alifuglabúum og útungunarsstöðvum með síðari breytingum .....	971
434	20. júní	Reglugerð um breytingu á reglugerð nr. 260/1980 um útbúnað alifuglasláturhúsa, slátrun alifugla, verkun þeirra og heilbrigðisskoðun, með síðari breytingum .....	971-972
443	20. júní	Auglýsing um deiliskipulag og breytingu á deiliskipulagi í Reykjavík .....	1005
463	20. júní	Reglur um aukastörf héraðs- og hæstaréttardómara og eignarhlut þeirra í félögum og atvinnufyrirtækjum .....	1135-1136
465	20. júní	Reglugerð um breytingu á reglugerð nr. 735/1997 um ung- barnablöndur og stoðblöndur .....	1138-1139
466	20. júní	Reglugerð um breytingu á reglugerð nr. 309/1996, um ákvörðun þungaskatts og skyldur ökumanna, með síðari breytingum .....	1139-1141
467	20. júní	Reglugerð um breytingu á reglugerð nr. 446/1994 um sérfaði	1141
444	21. júní	Auglýsing um breytingu á aðalskipulagi Reykjavíkur 1996-2016, Sóltún .....	1005
445	21. júní	Auglýsing um útgáfu starfsleyfis fyrir atvinnurekstur sem getur haft í för með sér mengun .....	1006
470	21. júní	Reglugerð um breytingu á reglugerð nr. 919/1999 um viðmiðun ÍSN93, grunnstöðvanet og mælistöðvar til notkunar við landmælingar og kortagerð .....	1144-1145
473	21. júní	Auglýsing um breytingu á aðalskipulagi Vestmannaeyja 1988-2008 á Ofanbyggjarasvæði í Vestmannaeyjum .....	1146
474	21. júní	Auglýsing um breytingu á aðalskipulagi Tálknafjarðar 1985-2005, svæði milli Hólmsár og skólasvæðis, Tálknafjarðarhreppi .....	1146
477	21. júní	Auglýsing um breytingu á aðalskipulagi Selfoss 1995-2015, Fossland, Árborg .....	1147-1148

Nr.	Dagsetning	Fyrirsögn	Blaðsíðutal
478	21. júní	Auglýsing um breytingu á aðalskipulagi Reykjavíkur 1996-2016, Grafarvogur, kirkjugarður og undirgöng	1148
472	22. júní	Auglýsing um deiliskipulag leikskóla við Kópavogsbraut 19, Kópavogi	1145
435	26. júní	Reglugerð um úthlutun á tollkvótum vegna innflutnings á ostum frá Noregi	973-974
457	26. júní	Reglur um greiðslu dvalarkostnaðar vegna sjúkrahúsinnlagnar barns	1022-1023
458	26. júní	Reglugerð fyrir Háskóla Íslands	1024-1081
464	26. júní	Reglur um litmerkibyssur	1136-1138
468	26. júní	Auglýsing um gildistöku samnings milli Danmerkur, Finnlands, Íslands, Noregs og Svíþjóðar um framkvæmd tiltekinnna ákvæða um ríkisborgararétt	1141-1143
476	26. júní	Auglýsing um breytingu á deiliskipulagi lóðarinnar Hákotsvör 10, Bessastaðahreppi	1147
449	27. júní	Reglugerð um afnám reglugerðar nr. 277, 2. maí 2000, um bann við veiðum með fiskibotnvörpu á Hvalbaksgrunni	1009
500	27. júní	Auglýsing um breytingu á auglýsingu um setningu flugreglna nr. 55/1992, samanber breytingu nr. 206/1996	1185-1188
450	28. júní	Auglýsing um breytingu á deiliskipulagi í Reykjavík	1010
451	28. júní	Reglugerð um úthlutun á tollkvótum vegna innflutnings á grænmeti	1010-1011
460	28. júní	Samþykkt um stjórn Snæfellsbæjar og fundarskóp bæjarstjórnar	1085-1098
461	28. júní	Samþykkt um stjórn og fundarskóp Skútustaðahrepps	1098-1110
471	28. júní	Auglýsing um deiliskipulag í Reykjavík	1145
475	28. júní	Auglýsing um deiliskipulag á lögbýli Miðengis, Grímsnes- og Grafningshreppi	1147
462	29. júní	Reglugerð um markaðsleyfi fyrir sérlyf, merkingar þeirra og fylgiseðla	1110-1134
469	29. júní	Samþykkt um notkun og hreinsun rotþróa í Eyja- og Miklaholtshreppi	1144
479	30. júní	Auglýsing um skipulag í Hrunamannahreppi	1148
490	2. júlí	Auglýsing um breytt deiliskipulag í Kópavogi	1167
452	3. júlí	Reglugerð um stjórn hreindýraveiða	1012-1016
453	3. júlí	Reglugerð um (1.) breytingu á reglugerð nr. 451/2000 um úthlutun á tollkvótum vegna innflutnings á grænmeti	1016
454	3. júlí	Reglugerð um skiptingu arðs af hreindýraveiðum	1017-1018
455	3. júlí	Reglugerð um greiðslumark mjólkur á lögbýlum og bein-greiðslur til bænda verðlagsárið 2000-2001	1019-1021
480	3. júlí	Gjaldskrá Hitaveitu Akraness og Borgarfjarðar	1149-1150
481	3. júlí	Gjaldskrá RARIK í Hveragerði	1150-1151
482	3. júlí	Gjaldskrá Rafmagnsveitna ríkisins (RARIK)	1151-1163
483	3. júlí	Auglýsing um breytingu á gjaldskrá Hitaveitu Suðurnesja fyrir rafmagn	1163
486	3. júlí	Reglugerð um breytingu á reglugerð fyrir Landsvirkjun nr. 259 23. apríl 1997	1164

Nr.	Dagsetning	Fyrirsögn	Blaðsíðutal
487	3. júlí	Samþykkt um breytingu á samþykkt um holræsi og holræsa-gjöld í Ljósavatnshreppi nr. 127/1998 .....	1165
489	3. júlí	Auglýsing um breytingu á deiliskipulagi Áshamars, Ásland 1, 3 og 5, Mosfellsbæ .....	1167
491	3. júlí	Auglýsing frá ríkisskattstjóra nr. 12/2000 um breytingar á auglýsingu ríkisskattstjóra nr. 2/2000, með síðari breytingum um skattmat í staðgreiðslu á árinu 2000 .....	1168
492	3. júlí	Auglýsing ríkisskattstjóra nr. 13/2000 um matsreglur um frádrátt fastrar fjárhæðar vegna ferðakostnaðar einstaklinga með atvinnurekstur eða sjálfstæða starfsemi .....	1168
503	3. júlí	Reglugerð um fráveitu Akraneskaupstaðar .....	1191-1193
504	3. júlí	Samþykkt um stjórn og fundarsköp Eyrarsveitar .....	1193-1206
519	3. júlí	Gjaldskrá fyrir Búnaðarsamband Suðurlands .....	1254
456	4. júlí	Auglýsing um breytingu á gjaldskrá Orkuveitu Reykjavíkur .....	1022
485	4. júlí	Auglýsing um deiliskipulag í Biskupstungnahreppi .....	1164
484	5. júlí	Auglýsing um breytingu á gjaldskrá Rafveitu Sauðárkróks...	1163
488	5. júlí	Gjaldskrá Hitaveitu Borgarness .....	1165-1166
510	5. júlí	Auglýsing um breytingu á aðalskipulagi Borgar í Grímsnesi 1989-2009, Grímsnes- og Grafningshreppi .....	1221
511	5. júlí	Auglýsing um breytingu á aðalskipulagi Bessastaðahrepps 1993-2013, íbúðarsvæði í landi Brekku, Bessastaðahreppi .....	1222
512	5. júlí	Auglýsing um breytingu á aðalskipulagi Siglufjarðar 1980-2000, Leirur, Langeyrarsvæði, Eyrarflöt, Innrihöfn og Skarðdalur .....	1222
514	5. júlí	Reglugerð um breyting á reglugerð nr. 231/1995, um Listasafn Íslands .....	1223
515	5. júlí	Auglýsing um breyting á aðalskipulagi Vestmannaeyja 1988-2008, svæði austan við Skansinn .....	1224
493	6. júlí	Auglýsing um breytingu á gjaldskrá Rafveitu Akureyrar .....	1169
495	6. júlí	Reglugerð um greiðslumark mjólkur á lögbýlum og bein-greiðslur til bænda verðlagsárið 2000-2001 .....	1170-1172
505	6. júlí	Reglugerð um hættumat vegna ofanflóða, flokkun og nýtingu hættusvæða og gerð bráðabirgðahættumats .....	1207-1215
509	6. júlí	Reglugerð um breytingu á reglugerð nr. 505/1997 um grunn-póstþjónustu .....	1220-1221
513	6. júlí	Auglýsing um breytingu á aðalskipulagi Reykjavíkur 1996-2016, þróunaráætlun miðborgar .....	1223
516	6. júlí	Reglugerð um fráveitu í Sveitarfélaginu Skagafirði .....	1224-1226
517	6. júlí	Samþykkt um stjórn og fundarsköp Akraneskaupstaðar .....	1227-1240
518	6. júlí	Samþykkt um stjórn og fundarsköp Rangárvallahrepps .....	1240-1253
525	6. júlí	Reglugerð um sveinspróf .....	1258-1260
494	7. júlí	Reglugerð um breytingu á reglugerð nr. 411, 18. júní 1999, um verndun smáfisks við tog- og dragnótaveiðar fyrir Suð-austurlandi .....	1169
496	7. júlí	Reglugerð um veiðar í atvinnuskyni fiskveiðiárið 2000/2001 .....	1173-1178
497	7. júlí	Reglugerð um veiðar krókabáta fiskveiðiárið 2000/2001 .....	1179-1183

## XXIII

Nr.	Dagsetning	Fyrirsögn	Blaðsíðutal
498	7. júlí	Reglugerð um sérstaka úthlutun skv. 9. gr. laga nr. 38, 15. maí 1990, til báta, sem stunda veiðar á innfjarðarækju ....	1183
499	7. júlí	Reglugerð um úthlutun á fiskveiðiárinu 2000/2001 skv. 1. mgr. ákvæðis til bráðabirgða XXV í lögum nr. 38/1990, um stjórn fiskveiða, með síðari breytingum .....	1184
506	7. júlí	Reglugerð um próf í verðbréfavíðskiptum .....	1215-1217
507	7. júlí	Reglugerð um kærunefnd skv. lögum um opinbert eftirlit með fjármálastarfsemi, nr. 87/1998 .....	1217-1218
508	7. júlí	Reglugerð um ábyrgðartryggingu verðbréfamiðlana .....	1219-1220
520	7. júlí	Auglýsing um útflutningshlutfall kindakjöts .....	1254
526	10. júlí	Reglugerð um tollmeðferð vara sem ferðamenn og farmenn hafa með sér við komu til landsins .....	1260-1264
527	10. júlí	Reglugerð um breytingu á reglugerð nr. 505/1998, um áfengisgjald .....	1265-1266
530	10. júlí	Auglýsing um skipulag í Borgarfjarðarsveit .....	1292-1293
535	10. júlí	Gjaldskrá fyrir þjónustu flugöryggisviðs Flugmálastjórnar...	1294-1297
536	10. júlí	Gjaldskrá fyrir flugleiðsögu, vopnaleyti og afnot flugvalla ....	1297-1299
521	11. júlí	Auglýsing um umferð í Fellabæ .....	1255
501	12. júlí	Auglýsing um breytingu á deiliskipulagi í Reykjavík .....	1189
522	14. júlí	Reglugerð um breytingu á reglugerð nr. 136/1978 um framkvæmd laga nr. 36/1974 um verndun Mývatns og Laxár í Suður-Þingeyjarsýslu .....	1255
584	14. júlí	Reglugerð um breytingu á reglugerð nr. 593/1993 um málsmeðferð og valdsvið eftirlitsstofnunar EFTA á sviði samkeppni samkvæmt samningnum um Evrópska efnahagssvæðið, með síðari breytingum .....	1451-1485
585	14. júlí	Reglugerð um breytingu á reglugerð nr. 593/1993 um málsmeðferð og valdsvið eftirlitsstofnunar EFTA á sviði samkeppni samkvæmt samningnum um Evrópska efnahagssvæðið, með síðari breytingum .....	1485-1516
546	15. júlí	Gjaldskrá um söfnun, förgun, móttöku og flokkun sorps í Borgarbyggð .....	1314-1315
502	17. júlí	Reglugerð um (2.) breytingu á reglugerð nr. 451/2000 um úthlutun á tollkvótum vegna innflutnings á grænmeti .....	1190
523	17. júlí	Gjaldskrá fyrir Búnaðarsamband A-Húnavatnssýslu .....	1256
531	17. júlí	Auglýsing um breytingu á gjaldskrá Akranesveitu .....	1293
532	17. júlí	Auglýsing um breytingu á gjaldskrá Bæjarveitna Vestmannaeyja .....	1293
533	17. júlí	Auglýsing um breytingu á gjaldskrá Rafveitu Hafnarfjarðar	1294
534	17. júlí	Auglýsing um breytingu á gjaldskrá Rafveitu Reyðarfjarðar	1294
537	17. júlí	Skipulagsskrá fyrir sjálfseignarstofnunina Sjómannþjónustan í Reykjavík og nágrenni .....	1299-1301
538	17. júlí	Auglýsing um niðurlagningu sjóða .....	1301-1302
539	17. júlí	Reglugerð um heimildir dýralækna til að ávísa lyfjum .....	1302-1306
547	17. júlí	Auglýsing um bann við lausagöngu ógeltra hesta 12 mánaða og eldri í Skagafirði .....	1316



Nr.	Dagsetning	Fyrirsögn	Blaðsíðutal
528	18. júlí	Auglýsing um deiliskipulag á Kjalarnesi og breytingu á deiliskipulagi í Reykjavík .....	1266
524	19. júlí	Auglýsing um skráningu íslensku krónunnar gagnvart erlendum gjaldmiðlum .....	1257
541	19. júlí	Samþykkt um sorphirðu sveitarfélaga á Norðurlandi eystra..	1307-1309
542	19. júlí	Reglugerð um kaffi, kaffikjarna og kaffibæti .....	1309-1312
543	19. júlí	Auglýsing um takmörkun á innflutningi á jarðhnetum frá Egyptalandi .....	1312
545	19. júlí	Samþykkt um söfnun, förgun, móttöku og flokkun sorps í Borgarbyggð .....	1313-1314
544	20. júlí	Auglýsing um deiliskipulag á lóð úr landi Hafnar, Leirár- og Melahreppi .....	1313
557	20. júlí	Skipulagsskrá fyrir Gjafa- og styrktarsjóð Jónínu S. Gísladóttur .....	1326-1328
558	21. júlí	Auglýsing um skipulag í Garðabæ .....	1328
567	21. júlí	Auglýsing um deiliskipulag miðbæjar Pykkvabæjar í Djúpárhreppi .....	1336
548	24. júlí	Auglýsing um breytingu á deiliskipulagi í Reykjanesbæ .....	1316
556	24. júlí	Samþykkt um sorphirðu í Djúpárhreppi .....	1325-1326
560	24. júlí	Reglugerð um breytingu á reglugerð nr. 294/1997, um endurgreiðslu á virðisaukaskatti til aðila búsettra erlendis, með síðari breytingum .....	1329-1330
561	24. júlí	Gjaldskrá Hitaveitu Blönduóss .....	1330-1331
566	24. júlí	Auglýsing um breytingu á gjaldskrá Hitaveitu Stykkishólms	1335
569	24. júlí	Auglýsing um umferð á Akureyri .....	1338-1339
540	25. júlí	Reglugerð um greiðslu gjalds til Þróunarsjóðs sjávarútvegsins fiskveiðiaríð 2000/2001 .....	1306-1307
559	25. júlí	Reglugerð um breytingu á reglugerð nr. 554/1993, um virðisaukattsskylda sölu á vörum til mannelis o.fl. með síðari breytingum .....	1329
570	25. júlí	Reglugerð um fólkslyftur og fólks- og vörulyftur .....	1339-1367
571	25. júlí	Reglur um þrýstibúnað .....	1367-1418
555	26. júlí	Samþykkt um afgreiðslu byggingarfulltrúans í Kópavogi á málum skv. skipulags- og byggingarlögum nr. 73/1997, með síðari breytingum .....	1323-1324
562	26. júlí	Reglugerð um einkaheimili sem taka börn til dvalar í atvinnuskyni í allt að sex mánuði .....	1331-1334
565	26. júlí	Auglýsing um breytt deiliskipulag í Ísafjarðarbæ .....	1335
563	27. júlí	Reglugerð um breytingu á byggingarreglugerð nr. 441/1998	1334
573	31. júlí	Samþykkt fyrir Veidifélag Arnarvatnsheiðar og Tvidægri ....	1419-1420
572	1. ágúst	Reglugerð um (4.) breytingu á reglugerð nr. 68/1996 um hlutdeild sjúkratryggðra í kostnaði vegna heilbrigðisþjónustu	1418
583	1. ágúst	Reglugerð um innflutning, ræktun og dreifingu útlendra plöntutegunda .....	1448-1450
549	2. ágúst	Reglugerð um (3.) breytingu á reglugerð nr. 451/2000 um úthlutun á tollkvótum vegna innflutnings á grænmeti .....	1317
550	2. ágúst	Reglugerð um afnám reglugerðar nr. 310, 8. maí 2000, um	

Nr.	Dagsetning	Fyrirsögn	Blaðsíðutal
		bann við veiðum með fiskibotnvörpu og dragnót suður og vestur af Surtsey .....	1318
551	2. ágúst	Auglýsing um leiðréttingu á gjaldskrá Rafmagnsveitna ríkisins .....	1319
553	2. ágúst	Gjaldskrá Hitaveitu Ólafsfjarðar .....	1321-1323
554	2. ágúst	Auglýsing um breytingu á gjaldskrá Selfossveitna bs. ....	1323
578	2. ágúst	Reglugerð um álagningu spilliefnagjalds .....	1425-1441
552	3. ágúst	Reglugerð um humarveiðar .....	1319-1321
576	4. ágúst	Auglýsing um breytingu á deiliskipulagi Borgartúns 17-21a, Sigtúnsreits, Engjateigi 7, og Skútuvogs 7-9 í Reykjavík .	1423-1424
580	4. ágúst	Auglýsing um útgáfu starfsleyfis fyrir atvinnurekstur sem getur haft í för með sér mengun .....	1441
581	4. ágúst	Skipulagsskrá fyrir sjálfseignarstofnunina Minjar .....	1442-1443
582	4. ágúst	Auglýsing um lista yfir mengandi starfsemi þar sem ekki er krafist ítarlegrar starfsleyfisgerðar .....	1444-1447
564	7. ágúst	Auglýsing um breytt deiliskipulag frístundabyggðar í landi Grenja, Borgarbyggð .....	1335
575	8. ágúst	Reglugerð um breytingu á reglugerð nr. 6, 6. janúar 2000, um veiðar á samningssvæði Norðvestur-Atlantshafs fiskveiðistofnunarinnar, NAFO, 2000 .....	1422-1423
577	8. ágúst	Auglýsing um breytingu á deiliskipulagi í Bessastaðahreppi	1424
579	8. ágúst	Auglýsing um skipulag í Ísafjarðarbæ .....	1441
641	10. ágúst	Reglugerð um alþjónustu .....	1925-1929
574	11. ágúst	Reglugerð um bann við rækjuveiðum fyrir Norðurlandi .....	1421
586	11. ágúst	Reglugerð um útreikning stimpilgjalds af heimildarbréfum fyrir fasteignum .....	1517-1520
605	14. ágúst	Reglugerð um matvæli til nota í sérstökum lækisfræðilegum tilgangi .....	1793-1797
611	14. ágúst	Samþykkt um stjórn og fundarsköp Óxarfjarðarhrepps .....	1843-1854
613	14. ágúst	Reglugerð um breytingu á reglugerð nr. 236/1990, um flokkun, merkingu og meðferð eiturefna, hættulegra efna og vörutegunda sem innihalda slík efni, ásamt síðari breytingum .....	1857-1882
606	15. ágúst	Samþykkt um stjórn og fundarsköp Kelduneshrepps .....	1798-1809
607	15. ágúst	Samþykkt um stjórn og fundarsköp Hrunamannahrepps .....	1809-1821
609	16. ágúst	Samþykkt um stjórn og fundarsköp Norður-Héraðs .....	1825-1838
614	16. ágúst	Auglýsing um breytingu á deiliskipulagi í Hafnarfirði .....	1882
597	17. ágúst	Auglýsing um breytingar á deiliskipulagi í Mosfellsbæ .....	1780
603	18. ágúst	Reglugerð um löggildingu raforkumæla .....	1787-1790
604	18. ágúst	Reglugerð um löggildingu heitavatnsmæla .....	1790-1793
608	18. ágúst	Reglugerð um vínmál og löggildingu þeirra .....	1821-1825
610	18. ágúst	Reglugerð um löggildingu ósjálfvirkra voga .....	1839-1842
612	18. ágúst	Reglugerð um breyting á reglugerð nr. 138 28. febrúar 1994 um raforkumæla .....	1854-1856
615	18. ágúst	Reglugerð um heitavatnsmæla .....	1882-1892
616	18. ágúst	Reglugerð um ósjálfvirkar vogir .....	1892-1907
617	18. ágúst	Arðskrá fyrir Veidifélag Laxár og Krákár .....	1907-1908

Nr.	Dagsetning	Fyrirsögn	Blaðsíðatal
634	18. ágúst	Auglýsing um útgáfu starfsleyfis fyrir atvinnurekstur sem getur haft í för með sér mengun .....	1922
647	18. ágúst	Auglýsing um niðurfellingu á samþykkt um lokun sölubúða í Dalvíkurkaupstað .....	1943
648	18. ágúst	Reglugerð um starfshætti þeirra sem annast löggildingar mælitækja í umboði Löggildingarstofu .....	1943-1948
629	19. ágúst	Auglýsing um deiliskipulag fjallaskála við Tjaldafell, Grímsnes- og Grafningshreppi .....	1919
591	21. ágúst	Reglugerð um gildistöku reglugerða Evrópusambandsins um almannatryggingar (atvinnuleysistryggingar og greiðslur í fæðingar- og foreldraorlofi (I)) .....	1772
592	21. ágúst	Reglugerð um gildistöku reglugerða Evrópusambandsins um almannatryggingar (atvinnuleysistryggingar og greiðslur í fæðingar- og foreldraorlofi (II)) .....	1773
596	21. ágúst	Reglugerð um síldveiðar íslenskra skipa í norski lögsögu 2000 .....	1779-1780
589	22. ágúst	Reglugerð um gildistöku reglugerða Evrópusambandsins um almannatryggingar (réttindi úr lífeyrissjóðum og til barnabóta (I)) .....	1770-1771
590	22. ágúst	Reglugerð um gildistöku reglugerða Evrópusambandsins um almannatryggingar (réttindi úr lífeyrissjóðum og til barnabóta (II)) .....	1771-1772
602	22. ágúst	Auglýsing um flutningsjöfnunargjald á sementi .....	1787
628	22. ágúst	Samþykkt um forkaupsrétt Gerðahrepps að fasteignum, jörðum og landi innan sveitarfélagsins .....	1918-1919
635	22. ágúst	Reglugerð um breytingu á reglugerð nr. 484/1998 um gæðamat, flokkun og merkingu sláturafurða .....	1922
637	22. ágúst	Reglugerð um hækkun frítekjumarka (tekjumarka) skv. lögum nr. 117/1993 um almannatryggingar, með síðari breytingum .....	1923
645	22. ágúst	Gjaldskrá Hitaveitu Suðurnesja fyrir raforku .....	1937-1941
646	22. ágúst	Gjaldskrá Hitaveitu Suðurnesja fyrir heitt vatn .....	1941-1943
598	23. ágúst	Reglugerð um greiðslu verðmiðlunargjalds af kindakjöti .....	1781-1782
599	23. ágúst	Reglugerð um sýnatöku og rannsóknir á koligerlum í sauðfjárafurðum .....	1782-1784
630	23. ágúst	Auglýsing um deiliskipulag að Borg í Grímsnes- og Grafningshreppi .....	1919
633	23. ágúst	Reglugerð um hækkun bóta almannatrygginga .....	1921
639	23. ágúst	Auglýsing um breytingu á deiliskipulagi í Bessastaðahreppi .....	1924
640	23. ágúst	Auglýsing um breytingu á deiliskipulagi Arnardalsreits, Akranesi .....	1924
642	23. ágúst	Reglur um innkaup og sölu tóbaks og skilmálar í viðskiptum við birgja .....	1929-1932
660	23. ágúst	Reglugerð um meðferð og nýtingu á sláturúrgangi og dýraúrgangi .....	1958-1964
632	24. ágúst	Samþykkt um sorphirðu (sorphreinsun og sorpeyðingu) í Skorradalshreppi .....	1920-1921

Nr.	Dagsetning	Fyrirsögn	Blaðsíðatal
636	24. ágúst	Gjaldskrá embættis veiðistjóra vegna hæfnisprófa og veiðinámskeiða fyrir veiðimenn .....	1923
644	24. ágúst	Reglur um númeraflutning .....	1934-1937
600	25. ágúst	Viðauki við reglugerð nr. 438, 22. júní 1999 um togveiðar á kolmunna með síðari breytingum .....	1785
601	28. ágúst	Reglugerð um breytingu á reglugerð nr. 146, 7. mars 2000, um tegundir sem undanþegnar eru viðskiptum á Kvótapingi .....	1786
631	28. ágúst	Reglugerð um (9.) breytingu á reglugerð nr. 47/1990 um stofnanabjónustu fyrir aldraða .....	1920
643	29. ágúst	Reglugerð um breytingar á reglugerð nr. 350/1997, um prófnefnd váttryggingamiðlara, námskeið og próf til þess að mega stunda miðlun váttrygginga .....	1933-1934
618	30. ágúst	Reglugerð um breytingu á reglugerð nr. 176/1998 um notkun og bann við notkun tiltekinna efna í málningu og viðarvörn .....	1909-1910
619	30. ágúst	Reglugerð um bann við notkun gróðurhindrandi efna sem í eru kvikasilfurssambönd, arsensambönd og lífræn tinsambönd .....	1910-1911
620	30. ágúst	Reglugerð um breytingu á reglugerð nr. 687, 14. desember 1997, um dragnótaveiðar .....	1911-1912
621	30. ágúst	Reglugerð um breytingu á reglugerð nr. 578/2000 um álagningu spilliefnagjalds .....	1912-1913
623	30. ágúst	Reglugerð um breytingu á reglugerð nr. 857/1999 um bann við notkun tiltekinna eiturefna og hættulegra efna .....	1914
659	30. ágúst	Reglugerð um skráningu einstaklinga sem sigla með farþega-skipum .....	1955-1958
622	31. ágúst	Auglýsing um útflutningsshlutfall kindakjöts .....	1913
624	31. ágúst	Auglýsing um staðfestingu á breytingu á aðalskipulagi Hafnarfjarðar 1995-2015, Hellnahraun .....	1914
638	31. ágúst	Auglýsing um breytingu á deiliskipulagi í Reykjavík .....	1924
657	1. sept.	Auglýsing um umferð á Siglufirði .....	1954
666	1. sept.	Auglýsing um deiliskipulag frístundabyggðar í Hvammi í landi Grímsstaða, Borgarbyggð .....	1969
667	1. sept.	Auglýsing um staðfestingu á aðalskipulagi Kelduneshrepps 1995-2007 .....	1969
668	1. sept.	Auglýsing um útgáfu starfsleyfis fyrir atvinnurekstur sem getur haft í för með sér mengun .....	1970
625	4. sept.	Reglugerð um verndun smáfisks við togveiðar norður af Vestfjörðum .....	1915
654	4. sept.	Auglýsing um breytingu á deiliskipulagi Áshamars, Mosfellsbæ .....	1953
656	4. sept.	Reglugerð um breytingu á reglugerð um hafnarrikiseftirlit nr. 128/1997 .....	1953-1954
626	5. sept.	Reglugerð um (4.) breytingu á reglugerð nr. 451/2000 um úthlutun á tollkvótum vegna innflutnings á grænmeti .....	1916
627	5. sept.	Reglugerð um verndun smáfisks við togveiðar norður af Vestfjörðum .....	1916-1917

## XXVIII

Nr.	Dagsetning	Fyrirsögn	Blaðsíðutal
653	6. sept.	Auglýsing um deiliskipulag frístundabyggðar í landi Skálafells 1, Suðursveit, Sveitarfélaginu Hornafirði .....	1952
655	7. sept.	Reglugerð um brottfellingu reglugerðar nr. 120/1987, um starfsemi lyfjabúðar Háskóla Íslands .....	1953
708	7. sept.	Reglugerð um breytingu á reglugerð um skemmtibáta nr. 168/1997 .....	2054-2057
649	8. sept.	Auglýsing um útflutningsgjald af kindakjöti verðlagsárið 2000-2001 .....	1949
651	8. sept.	Reglugerð um breytingu á reglugerð nr. 2/1999 um útgáfu húsbréfa á árinu 1999 og 2000 fyrir Íbúðalánasjóð, sbr. reglugerð nr. 607/1999 og nr. 115/2000 .....	1950-1951
652	8. sept.	Auglýsing um skipulag í Garðabæ .....	1952
658	8. sept.	Auglýsing um breytingu á deiliskipulagi miðbæjar, sunnan gamla Vesturlandsvegur, Mosfellsbæ .....	1954
650	12. sept.	Auglýsing um breytingu á deiliskipulagi Háskóla Íslands, austurhluta Háskólalóðar .....	1950
673	12. sept.	Auglýsing um staðfestingu á breytingu á skipulagsskrá fyrir Þjóðhátíðarsjóð, nr. 361 30. september 1977 .....	1991-1992
677	12. sept.	Auglýsing um aukaleik Íslenskra getrauna .....	1994-1996
710	12. sept.	Auglýsing um staðfestingu á breytingu á skipulagsskrá fyrir Sjóð Kristínar Björnsdóttur fyrrverandi starfsmanns Sameinuðu þjóðanna (til rannsókna á krabbameini í börnum og unglingum), nr. 713 27. nóvember 1996 .....	2063
661	14. sept.	Samþykkt um embættisafgreiðslur byggingarfulltrúans í Reykjavík .....	1965-1966
662	15. sept.	Reglugerð um breytingu á reglugerð nr. 456/1994 um fuglaveiðar og nýtingu hlunninda af villtum fuglum, sbr. síðari breytingar .....	1966
676	15. sept.	Auglýsing um deiliskipulag frístundalóða í Grímsnes- og Grafningshreppi .....	1994
679	15. sept.	Auglýsing um útgáfu starfsleyfa fyrir atvinnurekstur sem getur haft í för með sér mengun .....	1997-1998
684	15. sept.	Reglugerð um breytingu á reglum um mat á áhættugrunni við útreikning á eiginfjárlutfalli lánastofnana og fyrirtækja í verðbréfaþjónustu nr. 348/1996 .....	2018-2026
706	15. sept.	Skipulagsskrá fyrir Símenntunarmiðstöð Eyjafjarðar .....	2040-2042
664	18. sept.	Reglugerð um breytingu á reglugerð nr. 64, 2. febrúar 1998, um þorskfisknet .....	1968
665	18. sept.	Reglugerð um breytingu á reglugerð nr. 494, 12. ágúst 1998, um friðunarsvæði við Ísland .....	1968
675	18. sept.	Auglýsing um deiliskipulag og breytingu á deiliskipulagi í Reykjavík .....	1992-1993
681	18. sept.	Samþykkt um stjórn og fundarsköp Ljósavatnshrepps .....	1998-2010
707	18. sept.	Samþykkt um stjórn og fundarsköp Skorradalshrepps .....	2043-2053
663	19. sept.	Reglugerð um (5.) breytingu á reglugerð nr. 451/2000 um úthlutun á tollkvótum vegna innflutnings á grænmeti .....	1967

Nr.	Dagsetning	Fyrirsögn	Blaðsíðutal
678	19. sept.	Auglýsing um breytingu á deiliskipulagi Ásvalla, íþrótt- og útivistarsvæðis Hauka, Hafnarfirði .....	1997
680	19. sept.	Auglýsing um tillögu að deiliskipulagi Jófríðarstaða – Skuldar (reitur 4.05), Hafnarfirði .....	1998
682	19. sept.	Reglugerð um breyting á reglugerð nr. 255/1993, um vörugjald af eldsneyti .....	2010
734	19. sept.	Reglugerð um starfsemi fjarskiptafyrirtækja með staðfestu í ríki utan Evrópska efnahagssvæðisins .....	2089-2090
687	20. sept.	Auglýsing um útgáfu starfsleyfa fyrir atvinnurekstur sem getur haft í för með sér mengun .....	2031
690	20. sept.	Reglugerð um greiðslu sérstakrar fjárhæðar til rekstrar ökutækis hreyfihamlaðra .....	2032-2033
691	20. sept.	Reglugerð um (1.) br. á reglugerð nr. 808/1998 um tekjuþryggingu .....	2033-2034
696	20. sept.	Auglýsing um staðfestingu á breytingu á aðalskipulagi Kópavogs 1992-2016, leikskólalóð við Dalsmára .....	2036
697	20. sept.	Auglýsing um staðfestingu á breytingu á aðalskipulagi Vatnsleysustrandarhrepps 1994-2014 .....	2036-2037
698	20. sept.	Auglýsing um staðfestingu á breytingu á aðalskipulagi Reykjavíkur 1996-2016, athafnasvæði á Hádegismóum ....	2037
699	20. sept.	Auglýsing um staðfestingu á breytingu á aðalskipulagi Svalbarðsstrandarhrepps 1994-2014, Geldingsá og Veigastaðir	2037
700	20. sept.	Auglýsing um staðfestingu á breytingu á aðalskipulagi Mosfellsbæjar 1992-2012, Lækjarhlíð .....	2038
701	20. sept.	Auglýsing um breytingu á aðalskipulagi Hveragerðis 1993-2013, Réttarheiði .....	2038
702	20. sept.	Auglýsing um staðfestingu á breytingu á svæðisskipulagi norðan Skarðsheiðar 1997-2017, Indriðastaðir í Skorradalshreppi .....	2038-2039
703	20. sept.	Auglýsing um breytingu á aðalskipulagi Hveragerðis 1993-2013, iðnaðarsvæði við Varmá, Hveragerði .....	2039
704	20. sept.	Auglýsing um staðfestingu á breytingu á aðalskipulagi Garðabæjar 1995-2015 á Hleinum að Langeyrmölum .....	2039
705	20. sept.	Auglýsing um staðfestingu á breytingu á aðalskipulagi Vestmannaeyja 1988-2008, iðnaðarsvæði við Ofanleiti .....	2040
672	21. sept.	Samþykkt um embættisafgreiðslur skipulagsstjóra Reykjavíkurborgar .....	1990-1991
674	21. sept.	Auglýsing um breytingu á gjaldskrá Orkuveitu Húsavíkur ..	1992
694	21. sept.	Auglýsing um breytingar á Skoðunarhandbók, sbr. auglýsingu nr. 437 30. júní 1998 .....	2035
695	21. sept.	Reglugerð um breytingu á reglugerð um skoðun ökutækja, nr. 378 29. júní 1998 .....	2035-2036
669	22. sept.	Reglugerð um (2.) breytingu á reglugerð nr. 890/1999 um úthlutun á tollkvótum vegna innflutnings á blómum, trjám o.fl. ....	1971
670	22. sept.	Gjaldskrá Bæjarveitna Vestmannaeyja fyrir heitt vatn .....	1971-1973
671	22. sept.	Reglugerð um mat á umhverfisáhrifum .....	1974-1990

Nr.	Dagsetning	Fyrirsögn	Blaðsíðutal
683	25. sept.	Gjaldskrá Orkubús Vestfjarða fyrir raforku .....	2010-2018
685	25. sept.	Gjaldskrá Orkubús Vestfjarða fyrir hitaveitur .....	2027-2028
686	26. sept.	Reglugerð um úthlutun á tollkvótum vegna innflutnings á grænmeti .....	2029-2030
689	26. sept.	Auglýsing um umferð í Dalvíkurbyggð .....	2032
692	26. sept.	Auglýsing um umferð á Akureyri .....	2034
688	27. sept.	Auglýsing um deiliskipulag Heiðarveggar 4–4B á Selfossi, sveitarfélaginu Árborg .....	2031
725	27. sept.	Auglýsing um skipulag menntamálaráðuneytisins .....	2081-2082
693	28. sept.	Auglýsing um deiliskipulag landspildu úr lögbýlinu Bjargi í Borgarbyggð .....	2035
720	28. sept.	Reglur um breytingu á reglum um smíði og búnað báta með mestu lengd allt að 15 metrum nr. 592/1994 með síðari breytingum .....	2079
709	29. sept.	Reglugerð um tollmeðferð póstsendinga .....	2058-2063
731	29. sept.	Auglýsing um deiliskipulag frístundasvæðis að Ofanleiti, Vestmannaeyjum .....	2085
743	1. okt.	Reglugerð um afnám reglugerðar nr. 95, 11. febrúar 1981, um tollfrjálsar verslanir á Keflavíkurflugvelli á vegum ríkisins .....	2106
766	1. okt.	Reglugerð um starfsemi, skyldur og eftirlit með Flugstöð Leifs Eiríkssonar á Keflavíkurflugvelli .....	2132-2133
740	2. okt.	Reglugerð fyrir almannavarnaráð .....	2099-2100
712	3. okt.	Auglýsing um deiliskipulag frístundabyggðar í Oddsholti í landi Minni-Borgar, Grímsnes- og Grafningshreppi .....	2064
735	3. okt.	Reglugerð um undanþágur frá lyfjahugtakinu og hver vítamín og steinefni teljist ekki lyf (náttúruvörur og fæðubótarefni) .....	2090-2095
733	4. okt.	Reglugerð um tilkynningar á tæknilegum reglum um vörur og fjarþjónustu .....	2087-2089
711	5. okt.	Auglýsing um breytingu á deiliskipulagi Höfðahverfis vegna lóðanna Rituhöfða 4 og 6, Mosfellsbæ og fækkunar bílastæða við götu .....	2064
715	5. okt.	Auglýsing um lista yfir viðurkennd ríki utan Evrópska efnahagssvæðisins sem heimilt er að flytja inn sjávarafurðir frá .....	2066-2068
729	5. okt.	Auglýsing um útgáfu starfsleyfa fyrir atvinnurekstur sem getur haft í för með sér mengun .....	2084
730	5. okt.	Reglugerð um löggildingu rafiðnfræðinga .....	2085
713	6. okt.	Auglýsing um öryggisráðstafanir vegna innflutnings á óslægðum laxfiski frá Færeyjum .....	2065
714	6. okt.	Auglýsing um öryggisráðstafanir vegna innflutnings á óslægðum laxfiski frá Noregi .....	2065-2066
716	6. okt.	Reglugerð um bann við veiðum með fiskibotnvörpu á Breiðdalsgrunni .....	2069
717	6. okt.	Reglugerð um veiðar á gulllaxi .....	2070-2071
723	6. okt.	Auglýsing um deiliskipulag spildu í landi Hrísbúar, Mosfellsbæ .....	2080
726	6. okt.	Auglýsing um skipulag í Hrunamannahreppi .....	2082

Nr.	Dagsetning	Fyrirsögn	Blaðsíðutal
765	6. okt.	Reglur um endurgreiðslu slysatrygginga fyrir sjúkrahjálpsamkvæmt III. kafla laga nr. 117/1993 um almannatryggingar .....	2130-2132
722	9. okt.	Auglýsing um breytingu á deiliskipulagi við Lækjargötu, Hringbraut og Öldugötu v/Öldugötu 1, Hafnarfirði .....	2080
732	9. okt.	Reglugerð um breytingu á reglugerð um sektir og önnur viðurlög vegna brota á umferðarlögum og reglum settum samkvæmt þeim, nr. 280 14. maí 1998 .....	2085-2086
768	9. okt.	Reglugerð um breytingu á reglugerð um akstur- og hvíldartíma ökumanna o.fl. í innanlandsflutningum og við flutning innan Evrópska efnahagssvæðisins, nr. 136 3. mars 1995 .....	2134-2167
721	10. okt.	Auglýsing um breytingu á deiliskipulagi Hleina að Langeyrarmölum í Garðabæ og Hafnarfirði .....	2079
724	10. okt.	Auglýsing um breytingu á deiliskipulagi Hleina að Langeyrarmölum í Garðabæ og Hafnarfirði .....	2080
727	10. okt.	Auglýsing um breytingu á deiliskipulagi í Reykjavík .....	2083
728	10. okt.	Auglýsing um deiliskipulag Hvamms og Hvammsvíkur í Kjósarhreppi .....	2084
753	10. okt.	Auglýsing um gildistöku nýrra reglna um flugrekstur með þyrlum, JAR – OPS 3, Change 1 .....	2116
718	11. okt.	Reglugerð um síldveiðar með vörpu .....	2072-2073
719	11. okt.	Reglugerð um undanþágu aðflutningsgjalda af aðföngum til ýmissar atvinnustarfsemi .....	2073-2078
736	11. okt.	Reglugerð um sérstök línu- og netasvæði .....	2096
754	11. okt.	Auglýsing um nýtt deiliskipulag fyrir Arnargerði í Blönduósabæ .....	2116
756	11. okt.	Reglugerð um breytingu á reglugerð nr. 445/1997, um tollafgreiðslu hraðsendinga, með síðari breytingum .....	2117-2118
758	11. okt.	Auglýsing um deiliskipulag frístundahúsasvæðis í landi Ærlækjar í Öxarfjarðarhreppi .....	2118
760	11. okt.	Reglugerð um lækun, niðurfellingu eða endurgreiðslu aðflutningsgjalda af vörum vegna endursendingar, galla, tjóns, vöntunar eða endursölu til útlanda .....	2119-2122
739	13. okt.	Reglugerð um gerð og útbúnað smárækjuskilju .....	2098-2099
751	13. okt.	Auglýsing um breytingu á deiliskipulagi íbúðahverfis í Bjargslandi, Borgarbyggð .....	2115
763	13. okt.	Reglugerð um váttryggingu þeirra sem veita heilbrigðisþjónustu samkvæmt lögum nr. 111/2000 um sjúklingatryggingu .....	2126-2128
737	16. okt.	Reglugerð um breytingu á reglugerð nr. 77, 6. febrúar 1998, um botn- og flotvörpur .....	2096-2097
738	16. okt.	Reglugerð um (1.) breytingu á reglugerð nr. 686/2000 um úthlutun á tollkvótum vegna innflutnings á grænmeti .....	2097
749	16. okt.	Auglýsing um deiliskipulag lóðar fyrir samkomuhús á Garðaholti, Garðabæ .....	2114
761	16. okt.	Samþykkt um afgreiðslu byggingarfulltrúa Mosfellsbæjar skv.	



Nr.	Dagsetning	Fyrirsögn	Blaðsíðatal
		skipulags- og byggingarlögum, nr. 73/1997, með síðari breytingum .....	2123-2124
747	18. okt.	Auglýsing um deiliskipulag við Villingaholtsskóla og Þjórsárver í Villingaholtshreppi .....	2114
750	18. okt.	Auglýsing um deiliskipulag hafnarsvæðis í Krossanesi, Akureyri .....	2115
755	18. okt.	Auglýsing um breytingu á gjaldskrá Hitaveitu Dalvíkur .....	2117
757	18. okt.	Auglýsing um deiliskipulag íbúðarhúss og bílageymslu í landi Reykjahvols, Mosfellsbæ .....	2118
762	18. okt.	Samþykkt um hundahald í Sveitarfélaginu Ölfusi .....	2124-2126
774	18. okt.	Reglugerð um próf til að öðlast réttindi til að vera héraðsdómslögmaður .....	2174-2177
741	19. okt.	Auglýsing um deiliskipulag og breytingu á deiliskipulagi í Reykjavík .....	2101
742	19. okt.	Reglur um gjaldeyrismarkað .....	2101-2105
748	19. okt.	Auglýsing um breytingu á deiliskipulagi athafnasvæðis Sörla v/Sörlaskeiðs 11, Hafnarfirði .....	2114
752	20. okt.	Auglýsing um breytingu á gjaldskrá Hitaveitu Seltjarnarness .....	2115-2116
759	20. okt.	Auglýsing um breytingu á gjaldskrá Akranesveitu .....	2119
764	20. okt.	Gjaldskrá Hitaveitu Akraness og Borgarfjarðar .....	2129-2130
777	20. okt.	Samþykkt um kattahald í Blönduósbæ .....	2179-2180
744	23. okt.	Auglýsing um staðfestingu á breytingu á aðalskipulagi Hafnarfjarðar 1995-2015, Flatahraunssvæði .....	2107
769	23. okt.	Auglýsing um niðurfellingu á samþykkt um afgreiðslutíma verslana í Grindavík nr. 216/1984 .....	2168
787	23. okt.	Auglýsing um deiliskipulag austan Þverkletta, Egilsstöðum, Austur-Héraði .....	2184
790	23. okt.	Reglugerð um breytingu á reglugerð um Hapdrætti Háskóla Íslands, nr. 348 8. október 1976, með síðari breytingum ..	2186-2187
793	23. okt.	Auglýsing um erindisbréf trúnaðarmanna við samræmd lokaþróf í grunnskólum .....	2190-2192
745	24. okt.	Auglýsing um deiliskipulag og breytingu á deiliskipulagi í Reykjavík .....	2107
746	24. okt.	Reglugerð um jöfnun námskostnaðar .....	2108-2113
776	24. okt.	Auglýsing um breytingu á deiliskipulagi athafnasvæðis við Meltún, Mosfellsbæ .....	2179
778	24. okt.	Auglýsing um breytingu á aðalskipulagi Ísafjarðar 1989-2009, Tungudalur og Seljalandsdalur .....	2180
780	24. okt.	Auglýsing um breytingu á aðalskipulagi Hafnarfjarðar 1995-2015, Arnarhraun 21 .....	2181
781	24. okt.	Auglýsing um staðfestingu á breytingu á svæðisskipulagi sunnan Skarðsheiðar 1992-2012, Hafnarskógur í Leirár- og Melahreppi .....	2181-2182
785	24. okt.	Auglýsing um deiliskipulag og breytingu á deiliskipulagi í Reykjavík .....	2183-2184
786	24. okt.	Auglýsing um ógildingu á deiliskipulagi í Vatsleysustrand- arhreppi .....	2184

Nr.	Dagsetning	Fyrirsögn	Blaðsíðutal
789	24. okt.	Auglýsing um staðfestingu félagsmálaráðuneytisins á sameiningu Glæsibæjarhrepps, Skriðuhrepps og Öxnadalshrepps	2185-2186
796	24. okt.	Auglýsing um breytingu á aðalskipulagi Eyjafjarðarsveitar 1994-2014, Syðri-Vargjá – Eyrarland – Brúarland – Leifstaðir – Knarraberg og Fífilgerði .....	2201
779	25. okt.	Auglýsing um breytingu á deiliskipulagi lóðarinnar Reykjabyggð 34, Reykjamelum, Mosfellsbæ .....	2181
784	25. okt.	Reglugerð um (1.) breytingu á reglugerð nr. 479/1995 um varnir gegn því að dýrasjúkdómar berist til landsins og um takmörkun á innflutningi afurða dýra, sem fengið hafa vaxtaraukandi efni .....	2183
788	25. okt.	Gjaldskrá fyrir Búnaðarsamband Vestfjarða .....	2185
794	25. okt.	Reglugerð um meðferð persónuupplýsinga hjá lögreglu .....	2192-2195
802	25. okt.	Reglugerð um breytingu á reglugerð nr. 252/1995 um hámark dýralyfjaleifa í sláturafurðum, eggjum og mjólk .....	2241-2264
767	26. okt.	Tilkynning um flutningsjöfnunargjald á olíuvörum .....	2134
782	26. okt.	Auglýsing frá ríkisskattstjóra nr. 14/2000, um álagningu á árinu 2000 samkvæmt lögum um tekjuskatt og eignarskatt og lögum um tryggingagjald .....	2182
783	26. okt.	Auglýsing frá ríkisskattstjóra nr. 15/2000, um framlengingu á fresti skattstjóra til að afgreiða kærur vegna álagningar opinberra gjalda einstaklinga .....	2182
800	26. okt.	Reglugerð um góðar starfsvenjur við rannsóknir .....	2211-2240
801	26. okt.	Gjaldskrá vegna eftirlits með mannvirkjagerð og framkvæmdum á vegum Náttúruverndar ríkisins .....	2240
770	27. okt.	Viðauki við reglugerð nr. 438, 22. júní 1999, um togveiðar á kolmunna með síðari breytingum .....	2169
771	27. okt.	Reglugerð um breytingu á reglugerð nr. 849, 14. desember 1999, um eftirlit með innflutningi sjávarafurða, með síðari breytingum .....	2170-2172
791	30. okt.	Reglugerð um breyting á reglugerðum er varða tollamál .....	2187-2188
792	30. okt.	Reglugerð um breyting á reglugerð nr. 331/2000, um vörugjald af ökutækjum .....	2189-2190
797	30. okt.	Reglugerð um undanþágu aðflutningsgjalda í ýmsum tilvikum	2202-2207
798	30. okt.	Reglugerð um tímabundinn innflutning .....	2207-2210
772	31. okt.	Auglýsing um breytingu á deiliskipulagi v/Reykjavíkurveggar 74, Hafnarfirði .....	2173
795	31. okt.	Reglugerð um orkunýtni rafknúinna kælitækja, frystitækja og sambyggðra kæli- og frystitækja til heimilisnota .....	2196-2201
799	31. okt.	Auglýsing um breytingu á deiliskipulagi Áslands 2. áfanga, v/Gauksás 19-23, Hafnarfirði .....	2210
805	31. okt.	Auglýsing um breytt deiliskipulag fyrir Krossalind 2 í Kópavogi .....	2267
807	31. okt.	Auglýsing um breytingu á gjaldskrá fyrir sérstök eftirlits- og þjónustustörf Vinnueftirlits ríkisins nr. 503/1998, með síðari breytingum .....	2267-2268

Nr.	Dagsetning	Fyrirsögn	Blaðsíðatal
808	31. okt.	Reglugerð um fyrstu (1.) breytingu á reglugerð nr. 735/2000 um undanþágur frá lyfjahugtakinu og hver vítamín og steinefni teljist ekki lyf (náttúruvörur og fæðubótarefni) .....	2268-2269
773	1. nóv.	Auglýsing um breytingu á deiliskipulagi Suðurlandsbrautar 30, 32 og 34 og Ármúla 29 og 31 í Reykjavík .....	2173
815	2. nóv.	Auglýsing um gildistöku ákvörðunar Flugmálastjórnar Íslands nr. 2/2000 um lofthæfifyrirmæli .....	2293
837	2. nóv.	Reglugerð um aðskotaefni í matvælum .....	2333-2392
775	3. nóv.	Reglugerð um bann við togveiðum og dragnótaveiðum suður af Dyrhólaey .....	2178
806	6. nóv.	Auglýsing um breytingu á deiliskipulagi Hauka- og Iðnskóla-reits, Hafnarfirði .....	2267
809	6. nóv.	Reglugerð um lögboðna brunatryggingu húseigna .....	2270-2274
813	6. nóv.	Reglugerð um breyting á reglugerð nr. 641/2000 um alþjónustu .....	2292-2293
816	6. nóv.	Reglur um breytingu á reglum nr. 198/1983 um réttindi til að stjórna vinnuvélum, með síðari breytingum .....	2294
803	7. nóv.	Auglýsing um breytingu á aðalskipulagi iðnaðarsvæðis við Grundartanga 1997-2017 .....	2265
836	7. nóv.	Auglýsing um deiliskipulag og breytingu á deiliskipulagi í Reykjavík .....	2332
846	7. nóv.	Skipulagsskrá fyrir minningarsjóð Kristjáns Sigtryggssonar, Óskars Garibaldasonar og Sigursveins D. Kristinssonar ...	2397-2398
810	8. nóv.	Reglur um umgengni í kirkjugörðum Reykjavíkurprófestsdæma .....	2275-2277
812	8. nóv.	Auglýsing um breytingu á grunnfjárhæðum skv. 4. og 6. gr., sbr. 22. gr. laga um erfðafjárskatt nr. 83/1984 .....	2292
814	8. nóv.	Auglýsing um deiliskipulag á lóð úr landi Hafnar 2 í Leirár- og Melahreppi .....	2293
817	8. nóv.	Auglýsing um starfsreglur kirkjuþings um kirkjuráð .....	2294-2297
818	8. nóv.	Auglýsing um starfsreglur kirkjuþings um kosningu biskups Íslands og vígslubiskupa .....	2298-2301
819	8. nóv.	Auglýsing um starfsreglur kirkjuþings um biskupafund .....	2301-2302
820	8. nóv.	Auglýsing um starfsreglur kirkjuþings um vígslubiskupa ....	2302-2304
821	8. nóv.	Auglýsing um starfsreglur kirkjuþings um ráðgjafarnefnd um kenningarleg málefni .....	2304-2305
822	8. nóv.	Auglýsing um starfsreglur kirkjuþings um kirkjur og safnaðarheimili .....	2305-2310
823	8. nóv.	Auglýsing um starfsreglur kirkjuþings um fræðslu fyrir leikmenn innan kirkjunnar .....	2310-2311
824	8. nóv.	Auglýsing um starfsreglur kirkjuþings um sérhæfða þjónustu kirkjunnar við fjölskylduna .....	2312-2313
825	8. nóv.	Auglýsing um starfsreglur kirkjuþings um söngmál og tónlistarfræðslu á vegum þjóðkirkjunnar .....	2313-2315
826	8. nóv.	Auglýsing um starfsreglur kirkjuþings um prestssetrasjóð ...	2315-2319
827	8. nóv.	Auglýsing um starfsreglur kirkjuþings um breyting á starfsreglum um úrskurðarnefnd og áfrýjunarnefnd nr. 730/1998	2319-2320

Nr.	Dagsetning	Fyrirsögn	Blaðsíðatal
828	8. nóv.	Auglýsing um starfsreglur kirkjuþings um breyting á starfsreglum um skipan sókna, prestakalla og prófastsdæma nr. 731/1998 .....	2320-2321
829	8. nóv.	Auglýsing um starfsreglur kirkjuþings um breyting á starfsreglum um presta nr. 735/1998 .....	2322
811	9. nóv.	Reglugerð um gildistöku reglugerða Evrópusambandsins um almannatryggingar (III) .....	2277-2291
831	9. nóv.	Reglugerð um gildistöku reglugerða Evrópusambandsins um almannatryggingar (atvinnuleysistryggingar og greiðslur í fæðingar- og foreldraorlofi (III)) .....	2323
840	9. nóv.	Auglýsing um skipulag í Eyjafjarðarsveit .....	2393-2394
832	10. nóv.	Reglur um skipulag, úthlutun og notkun númera, númeraraða og vistfanga .....	2324-2328
804	13. nóv.	Reglugerð um bann við síldveiðum í Meðallandsbug .....	2266
830	13. nóv.	Reglugerð um gildistöku reglugerðar Evrópusambandsins um almannatryggingar (réttindi úr lífeyrissjóðum og til barnabóta (III)) .....	2322-2323
838	13. nóv.	Auglýsing um umferð í Reykjavík .....	2393
842	13. nóv.	Samþykkt um embættisafgreiðslur byggingafulltrúans á Akranesi .....	2394-2395
845	13. nóv.	Auglýsing um umferð í Reykjavík .....	2397
833	14. nóv.	Auglýsing um deiliskipulag í Kópavogi .....	2328
839	14. nóv.	Auglýsing um nýtt deiliskipulag í Flatey á Breiðafirði, Reykhólahreppi .....	2393
844	15. nóv.	Reglugerð um úthlutun á tollkvótum vegna innflutnings á ostum frá Noregi .....	2396-2397
847	15. nóv.	Auglýsing um starfsreglur fyrir samvinnunefnd miðhálandisins .....	2399-2400
834	16. nóv.	Auglýsing um niðurfellingu á auglýsingum .....	2329
835	16. nóv.	Auglýsing um lista yfir viðurkennd ríki utan Evrópska efnahagssvæðisins sem heimilt er að flytja inn sjávarafurðir, afurðir vatna og eldisfiska frá .....	2329-2331
849	16. nóv.	Reglugerð um breytingu á reglugerð nr. 785/1999 um starfsleyfi fyrir atvinnurekstur sem getur haft í för með sér mengun .....	2401-2403
850	16. nóv.	Reglugerð um breytingu á reglugerð nr. 786/1999 um mengunarvarnaeftirlit .....	2404-2405
959	16. nóv.	Gjaldskrá fyrir hundahald í Reykjavík .....	2754
841	17. nóv.	Auglýsing um deiliskipulag Reynifellskróks, Rangárvallahreppi .....	2394
843	20. nóv.	Reglugerð um breytingu á reglugerð fyrir Háskóla Íslands nr. 458/2000 .....	2395-2396
852	21. nóv.	Reglugerð um viðbótareiginfjárlið fyrir viðskiptabanka, sparisjóði, aðrar lánastofnanir og fyrirtæki í verðbréfaþjónustu .....	2406-2407
851	23. nóv.	Reglugerð um breytingu á reglugerð um aksturs- og hvíldartíma ökumanna o.fl. í innanlandsflutningum og við flutn-	

Nr.	Dagsetning	Fyrirsögn	Blaðsíðutal
		ing innan Evrópska efnahagssvæðisins, nr. 136 3. mars 1995 .....	2406
861	23. nóv.	Auglýsing um deiliskipulag Klappar- og Skálhliðar, Mosfellsbæ .....	2424
855	24. nóv.	Auglýsing um breytingar á aðalskipulagi Reykjavíkur 1996-2016 .....	2409-2410
868	24. nóv.	Auglýsing um breytingu á aðalskipulagi Fellahrepps 1981-2001, Helgafell 4 .....	2427
869	24. nóv.	Auglýsing um breytingu á aðalskipulagi Akureyrar 1998-2018, athafnasvæði við Langholt .....	2428
873	24. nóv.	Gjaldskrá fyrir heilbrigðis- og mengunarvarnaeftirlit Austurlands .....	2444-2452
879	24. nóv.	Auglýsing um breytingu á aðalskipulagi Reykjanesbæjar 1995-2015, opið svæði til akstursíþróttá í Innri-Njarðvík .	2456
897	24. nóv.	Reglugerð Hitaveitu Dalabyggðar ehf. ....	2471-2478
908	24. nóv.	Gjaldskrá Hitaveitu Dalabyggðar ehf. ....	2494-2496
853	27. nóv.	Auglýsing um nýtt fasteignamat .....	2407-2408
867	27. nóv.	Auglýsing um deiliskipulag Laufáss í Grýtubakkahreppi .....	2427
877	27. nóv.	Reglugerð um breytingu á reglugerð nr. 6, 6. janúar 2000, um veiðar á samningssvæði Norðvestur-Atlantshafsfiskveiðistofnunarinnar, NAFO 2000 .....	2454-2455
854	28. nóv.	Reglugerð um breytingu á reglugerð nr. 496, 7. júlí 2000, um veiðar í atvinnuskyni fiskveiðiárið 2000/2001 .....	2409
856	28. nóv.	Gjaldskrá Hitaveitu Egilsstaða og Fella .....	2411-2413
860	28. nóv.	Reglugerð um amalgammengað vatn og amalgammengaðan úrgang frá tannlæknastofum .....	2423-2424
863	28. nóv.	Reglugerð um breytingu á reglugerð nr. 588/1993 um merkingu, auglýsingu og kynningu matvæla með síðari breytingum .....	2425
866	28. nóv.	Reglugerð um aðskilnað fjarskiptaneta og kapalkerfa fyrir sjónvarp sem eru í eigu sama lögaðila .....	2426-2427
870	28. nóv.	Reglugerð um takmarkanir á innflutningi, notkun og meðhöndlun asbests .....	2428-2431
871	28. nóv.	Samþykkt um stjórn og fundarsköp Gnúpverjahrepps .....	2431-2443
872	28. nóv.	Auglýsing um deiliskipulag frístundahúsalanda í landi Úlfarsfells við Hafravatn, Mosfellsbæ .....	2444
955	28. nóv.	Gjaldskrá fyrir mengunar- og heilbrigðiseftirlit í Reykjavík .	2747-2751
864	29. nóv.	Auglýsing um breytingu á deiliskipulagi í Reykjavík .....	2425-2426
874	29. nóv.	Auglýsing um staðfestingu á breytingu á svæðisskipulagi sunnan Skarðsheiðar 1992-2012, Kalastaðakot, Hvalfjarðarstrandarhreppi .....	2452
876	29. nóv.	Gjaldskrá fyrir hunda- og kattahald í Fjarðabyggð .....	2453-2454
878	29. nóv.	Auglýsing um breytingu á aðalskipulagi Eyjafjarðarsveitar 1994-2014, bygging golfvallar í landi Brúna .....	2455
890	29. nóv.	Auglýsing um breytingu á svæðisskipulagi Þingvalla-, Grímsnes- og Grafningshreppa 1995-2015, Miðengi .....	2464

## XXXVII

Nr.	Dagsetning	Fyrirsögn	Blaðsíðutal
893	29. nóv.	Auglýsing um breytingu á svæðisskipulagi Þingvalla-, Grímsnes- og Grafningshreppa 1995-2015 vegna Þórisstaða .....	2466
894	29. nóv.	Reglugerð um holræsi og holræsagjöld í Glæsibæjarhreppi ..	2466-2467
896	29. nóv.	Skipulagsskrá fyrir Menningarsjóð Íslandsbanka-FBA .....	2469-2470
914	29. nóv.	Reglugerð um breytingu á reglugerð um skráningu ökutækja, nr. 78 30. janúar 1987 .....	2530
915	29. nóv.	Reglugerð um gerð og búnað ökutækja .....	2531-2655
862	30. nóv.	Auglýsing um deiliskipulag leikskólalóðar við Dalsmára í Kópavogi .....	2425
865	30. nóv.	Reglugerð um breytingu á reglugerð nr. 496, 7. júlí 2000, um veiðar í atvinnuskyni fiskveiðiárið 2000/2001 .....	2426
889	30. nóv.	Auglýsing um friðlýsingu Bakkatjarnar á Seltjarnarnesi og næsta nágrennis .....	2463-2464
895	30. nóv.	Reglugerð um holræsi í Djúpavogshreppi .....	2468-2469
857	1. des.	Reglugerð um breyting á reglugerð nr. 228/1993, um tollskýrslur og fylgiskjöl þeirra .....	2414
858	1. des.	Reglugerð um SMT tollafgreiðslu .....	2414-2420
875	1. des.	Auglýsing um breytingu á reglum nr. 642/2000, um innkaup og sölu tóbaks og skilmála í samskiptum við birgja .....	2453
904	1. des.	Reglugerð um starfsréttindi tannsmíða .....	2481
905	1. des.	Auglýsing um erindisbréf forstöðumanna ríkisstofnana sem heyra undir menntamálaráðuneyti .....	2482-2490
859	4. des.	Reglugerð um bann við veiðum með fiskibotnvörpu á Vestfjarðamiðum .....	2421-2422
910	4. des.	Reglugerð um eignaskiptayfirlýsingar, útreikning hlutfallstalna o.fl. í fjöleignarhúsum .....	2503-2526
891	5. des.	Reglugerð um breytingu á reglugerð fyrir vatnsveitur sveitarfélaga, nr. 421/1992, með síðari breytingum .....	2465
892	5. des.	Auglýsing um deiliskipulag 1. áfanga athafnasvæðis í Hellnahrauni, Hafnarfirði .....	2465
906	5. des.	Reglugerð um holræsagjald í Reykjavík .....	2490-2491
907	5. des.	Reglugerð um breytingu á reglugerð um Happraetti Háskóla Íslands, nr. 348 8. október 1976, með síðari breytingum .	2491-2494
901	6. des.	Reglugerð um breyting á reglugerð nr. 248/1990, um virðisaukaskatt af skattskyldri starfsemi opinberra aðila, með síðari breytingum .....	2479-2480
903	6. des.	Reglugerð um breyting á reglugerð nr. 577/1989, um frjálsa og sérstaka skráningu vegna leigu eða sölu á fasteign, með síðari breytingum .....	2480-2481
909	6. des.	Reglugerð um greiðslur úr Fæðingarorlofssjóði og greiðslu fæðingarstyrks .....	2496-2503
880	7. des.	Reglugerð um bann við togveiðum suður af Dyrhólaey .....	2457
898	7. des.	Reglugerð um breytingu á reglugerð nr. 4/1999 um húsaleigubætur, sbr. reglugerð nr. 9/2000 .....	2478
899	7. des.	Auglýsing um umferð á Bakkafirði, Skeggjastaðahreppi .....	2479
902	7. des.	Auglýsing um útgáfu starfsleyfis fyrir atvinnurekstur sem getur haft í för með sér mengun .....	2480

## XXXVIII

Nr.	Dagsetning	Fyrirsögn	Blaðsíðutal
911	7. des.	Reglugerð um skilgreiningu á því hvað telst vera evrópskt sjónvarpsefni .....	2527-2528
912	7. des.	Reglugerð um fyrstu (1.) breytingu á reglugerð nr. 539/2000 um heimildir dýralækna til að ávísa lyfjum .....	2528
926	7. des.	Gjaldskrá fyrir hundahald á Hellu árið 2001 .....	2701
929	7. des.	Gjaldskrá fyrir meðhöndlun úrgangs í Rangárvallahreppi árið 2001 .....	2703
968	7. des.	Skipulagsskrá fyrir Verðlaunasjóð Óskars Þórðarsonar læknis	2763-2764
969	7. des.	Skipulagsskrá fyrir Húnasjóð .....	2764-2766
883	8. des.	Auglýsing um breytingu á aðalskipulagi Reykjavíkur 1996-2016, athafnasvæði við Vesturlandsveg og Suðurlandsveg	2459
887	8. des.	Samþykkt um breytingu á samþykkt um stjórn og fundarskóp Austur-Héraðs nr. 350/1999 .....	2462
900	8. des.	Auglýsing um deiliskipulag í Reykjanesbæ .....	2479
922	8. des.	Samþykkt um breytingu á samþykkt um stjórn og fundarskóp Akraneskaupstaðar nr. 517/2000 .....	2687
923	8. des.	Samþykkt um stjórn og fundarskóp Hvolhrepps .....	2688-2699
935	8. des.	Auglýsing um breytingar á starfsleyfum fyrir atvinnurekstur sem getur haft í för með sér mengun .....	2718
936	8. des.	Reglugerð um breytingu á reglugerð um vöruhappdrætti Sambands íslenskra berklasjúklinga, nr. 372 25. október 1976, með síðari breytingum .....	2718-2719
971	8. des.	Skipulagsskrá fyrir Minningarsjóð Ingibjargar Guðjónsdóttur Johnson .....	2768-2770
882	11. des.	Reglugerð um breytingu á reglugerð nr. 800 26. október 2000, um góðar starfsvenjur við rannsóknir .....	2459
886	11. des.	Samþykkt um breytingu á samþykkt nr. 589/1998 um sorphirðu og hreinsun opinna svæða í Mosfellsbæ .....	2461
888	11. des.	Samþykkt um breytingu á samþykkt nr. 332/1998 um hundahald í Mosfellsbæ .....	2462
921	11. des.	Reglugerð um breytingu á reglugerð nr. 236/1990, um flokkun, merkingu og meðferð eitrefna, hættulegra efna og vörutegunda sem innihalda slík efni, ásamt síðari breytingum .....	2659-2687
967	11. des.	Reglugerð um innflutning, sölu og dreifingu smáskammtalyfja og merkingar þeirra .....	2760-2763
881	12. des.	Auglýsing um deiliskipulag og breytingu á deiliskipulagi í Reykjavík .....	2458
916	12. des.	Reglugerð um hækkun bóta almannatrygginga .....	2655
917	12. des.	Reglugerð um breytingu á reglugerð nr. 719/1995 um leyfi afplánunarfanga til afplánunar utan fangelsis .....	2656
925	12. des.	Reglugerð um iðgjald vegna slysatryggingar sjómanna .....	2700-2701
989	12. des.	Auglýsing um deiliskipulag Þjóðólfshaga 1, Holta- og Land sveit .....	2879
966	13. des.	Skipulagsskrá fyrir sjálfseignarstofnun um símenntunarmiðstöð .....	2758-2759
884	14. des.	Reglugerð um breytingu á reglugerð nr. 2/1999 um útgáfu	

Nr.	Dagsetning	Fyrirsögn	Blaðsíðutal
		húsbréfa á árinu 1999 og 2000 fyrir Íbúðalánasjóð, sbr. reglugerð nr. 607/1999, 115/2000 og 651/2000 .....	2460
885	14. des.	Auglýsing um deiliskipulag Flatahverfis, klassi 3 og 4, Akranesi .....	2461
913	14. des.	Reglugerð um bann við línuveiðum á Siglunesgrunni, Fljótagrunni og Haganesdjúpi .....	2529
932	14. des.	Gjaldskrá fyrir hirðu og eyðingu sorps á Akranesi .....	2709-2710
938	14. des.	Auglýsing um breytingu á deiliskipulagi Hjallahlíðar 19-23 varðandi vinnustofuhús á lóð nr. 23, Mosfellsbæ .....	2720
931	15. des.	Reglugerð um ráðstafanir til þess að auka öryggi og heilbrigði á vinnustöðum fyrir konur sem eru þungaðar, hafa nýlega alið barn eða hafa barn á brjósti .....	2705-2708
940	15. des.	Auglýsing um gildistöku EES-reglugerða um inn- og útflutning tiltekinna hættulegra efna .....	2721-2722
978	15. des.	Gjaldskrá fyrir söfnun, förgun, móttöku og flokkun sorps í Borgarbyggð .....	2812
981	15. des.	Gjaldskrá Vatnsveitu Borgarness .....	2814-2815
982	15. des.	Gjaldskrá um gatnagerðargjald í Akraneskaupstað .....	2815-2818
983	15. des.	Gjaldskrá um gatnagerðargjöld í Borgarnesi, Borgarbyggð... ..	2818-2820
990	15. des.	Reglur um greiðsluþátttöku sjúkratrygginga Tryggingastofnunar ríkisins í þjálfun .....	2880
924	18. des.	Samþykkt um notkun og hreinsum rotþróa í Reykjahreppi .	2699-2700
927	18. des.	Reglur um breytingu á reglum nr. 213/1999 um ferðakostnað sjúkratryggðra sjúklinga og aðstandenda þeirra innanlands	2701-2702
933	18. des.	Gjaldskrá fyrir hundahald í Bessastaðahreppi, Garðabæ, Hafnarfirði og Kópavogi .....	2710-2711
934	18. des.	Gjaldskrá fyrir heilbrigðis- og mengunarvarnaeftirlit í Bessastaðahreppi, Garðabæ, Hafnarfirði og Kópavogi .....	2711-2717
939	18. des.	Reglur um ráðstöfun 700 millj. kr. aukaframlags til Jöfnunarsjóðs sveitarfélaga .....	2720-2721
974	18. des.	Reglur um Rannsóknánámssjóð .....	2774-2775
988	18. des.	Reglugerð um skipsbúnað .....	2845-2879
928	19. des.	Reglugerð um úthlutun á tollkvótum vegna innflutnings á frjóeggjum og mysudufti .....	2702
930	19. des.	Reglugerð um úthlutun á tollkvótum vegna innflutnings á blómum, trjám o.fl. ....	2703-2705
944	19. des.	Reglugerð um bókhald og ársreikninga sveitarfélaga .....	2723-2727
962	19. des.	Auglýsing um niðurfellingu á auglýsingu nr. 208 frá 23. mars 2000 .....	2756
963	19. des.	Auglýsing um umferð á Akureyri .....	2756
965	19. des.	Auglýsing um staðfestingu á samkomulagi milli sveitarstjórna Áshrepps, Húnaþings vestra og Sveinsstaðahrepps um mörk sveitarfélaganna inn til landsins .....	2757-2758
973	19. des.	Reglugerð um framlög úr Jöfnunarsjóði sveitarfélaga til vatnsveitna á lögbylum .....	2772-2774
977	19. des.	Samþykkt um stjórn og fundarskóp Dalabyggðar .....	2798-2811
920	20. des.	Auglýsing um innheimtuhlutfall í staðgreiðslu árið 2001 ....	2658



Nr.	Dagsetning	Fyrirsögn	Blaðsíðutal
937	20. des.	Reglur um takmörkun á starfsréttindum tannsmíða .....	2719
945	20. des.	Reglugerð um fasteignaskatt .....	2727-2729
946	20. des.	Reglugerð um (3.) breytingu á reglugerð nr. 219/1995 um lífræna landbúnaðarframleiðslu .....	2730-2731
948	20. des.	Reglugerð um greiðslur almannatrygginga í lyfjakostnaði ...	2732-2736
964	20. des.	Reglugerð um breytingu á reglugerð nr. 852/2000, um viðbótareiginfjárlið fyrir viðskiptabanka, sparisjóði, aðrar lánastofnanir og fyrirtæki í verðbréfaþjónustu .....	2757
918	21. des.	Auglýsing um frestun gildistöku reglugerðar um undanþágur frá lyfjahugtakinu og hver vítamín og steinefni teljist ekki lyf (náttúruvörur og fæðubótarefni) nr. 735/2000 .....	2657
919	21. des.	Reglugerð um breytingu á reglugerð nr. 496, 7. júlí 2000, um veiðar í atvinnuskyni fiskveiðiárið 2000/2001 .....	2657
941	21. des.	Reglugerð um hlut Vinnueftirlits ríkisins í tryggingagjaldi launagreiðenda á árinu 2001 .....	2722
943	21. des.	Reglugerð um ábyrgðargjald atvinnurekenda árið 2001 .....	2723
947	21. des.	Reglugerð um breytingu (2) á reglugerð fyrir Háskóla Íslands nr. 458/2000 .....	2732
953	21. des.	Auglýsing um deiliskipulag og ógildingu deiliskipulags í Reykjavík .....	2746
960	21. des.	Auglýsing um nafn á sveitarfélagi því sem varð til við sameiningu Glæsibæjarhrepps, Skriðuhrepps og Öxnadalshrepps .....	2755
961	21. des.	Gjaldskrá fyrir sorphirðu og sorpurðun í Sveitarfélaginu Skagafirði .....	2755-2756
970	21. des.	Reglugerð um breytingu á reglugerð nr. 392/1997 um mjólk og mjólkurvörur .....	2766-2768
975	21. des.	Samþykkt um stjórn og fundarsköp Skilmannahrepps .....	2775-2786
942	22. des.	Auglýsing um gildistöku nýs deiliskipulags fyrir hafnarsvæði á Grundartanga í Hvalfjarðarstrandarhreppi og Skilmannahreppi í Borgarfjarðarsýslu .....	2722-2723
956	22. des.	Auglýsing frá ríkisskattstjóra nr. 16/2000 um framlengingu á fresti skattstjóra til að afgreiða kærur vegna álagningar opinberra gjalda einstaklinga .....	2751
958	22. des.	Reglugerð um holræsagjald í Gerðahreppi .....	2753
980	22. des.	Reglugerð um breytingu á reglugerð um lögreglustjórasáttir, nr. 569 21. september 1998 .....	2813
957	27. des.	Gjaldskrá um breytingu á gjaldskrá nr. 353/1994 vegna mats á umhverfisáhrifum, með síðari breytingum nr. 789/1998 og 111/2000 .....	2752
979	27. des.	Gjaldskrá fyrir hundahald í Skútustaðahreppi 2001 .....	2813
984	27. des.	Reglugerð um flutning á hættulegum farni .....	2821-2841
949	28. des.	Gjaldskrá Hitaveitu Akraness og Borgarfjarðar .....	2737-2738
950	28. des.	Auglýsing um breytingu á gjaldskrá Akranesveitu .....	2739-2740
954	28. des.	Auglýsing um deiliskipulag í Reykjavík og Kópavogi .....	2746-2747
972	28. des.	Gjaldskrá gatnagerðargjalda í Fjarðabyggð .....	2770-2772
976	28. des.	Reglugerð fyrir Akranesveitu .....	2787-2798

Nr.	Dagsetning	Fyrirsögn	Blaðsíðutal
951	29. des.	Reglur um aðgang að uppgjorsreikningum í Seðlabanka Íslands .....	2740-2744
952	29. des.	Reglugerð um breyting á reglugerð nr. 63/1999, um greiðslu barnabóta .....	2745-2746
985	29. des.	Gjaldskrá fyrir sorphirðu í Reykjavík .....	2841-2842
987	31. des.	Auglýsing um gildistöku ákvörðunar Flugmálastjórnar Íslands nr. 3/2000 um breytingu á ákvörðun Flugmálastjórnar Íslands nr. 1/2000 um gildistöku nýrra reglna um flugrekstur með þylum, JAR-OPS 3, Change 1 .....	2844
991	31. des.	Bæjarnöfn o.fl. ....	2881
<b>Reikningar.</b>			
337		Reikningur Þjóðhátíðarsjóðs fyrir árið 1999 .....	732-734
344		Reikningur Samgöngubótasjóðs Páls Jónssonar 1999 .....	740
345		Reikningur Gullbrúðkaupssjóðs Bjarna amtmanns Þorsteinsonar og frú Þórunnar Hannesdóttur árið 1999 .....	741
568		Reikningur Jöfnunarsjóðs sveitarfélaga árið 1999 .....	1336-1338
594		Reikningur Bjargráðasjóðs fyrir árið 1999 .....	1774-1776
595		Reikningur Lánasjóðs sveitarfélaga fyrir árið 1999 .....	1777-1779
848		Reikningur Innheimtustofnunar sveitarfélaga fyrir árið 1999	2400-2401
986		<b>Heiðursmerki fálkaorðunnar</b> .....	2842-2844
992		<b>Embætti, sýslanir, leyfi o.fl.</b> .....	2882-2891

# Efnisröð

## í málaflokkayfirlitinu.

- Aðalskipulag, sjá Skipulagsmál.  
 Akranes.  
 Akureyri.  
 Aldraðir.  
 Alifuglar, sjá Landbúnaður.  
 Almannatryggingar.  
 Almannaþing.  
 Atvinnuleysi, atvinnuleysisbætur, sjá Félagsmál.  
 Atvinnuréttindi.  
 Atvinnustarfsemi.  
 Austur-Hérað.  
 Áfengismál.  
 Árnessýsla.  
 Bankamál.  
 Barðastrandarsýslur.  
 Bensín, sjá Eldsneyti.  
 Bifreiðagjöld, sjá Skattar, gjöld og tollar; Ökutæki.  
 Bifreiðar, sjá Ökutæki.  
 Bílaleigur.  
 Blönduós.  
 Bolungarvík.  
 Borgarbyggð.  
 Borgarfjarðarsýsla, sjá Mýra- og  
   Borgarfjarðarsýsla.  
 Bókhald.  
 Brunamál.  
 Búfjárhald, búnaðarmál, sjá Landbúnaður.  
 Búfjárveikivarnir, sjá Landbúnaður.  
 Bygðastofnun.  
 Byggingarmál.  
 Bæjanöfn.  
 Bæjarstjórnir, sjá Sveitarstjórnarmál.  
 Böm og unglíngar.  
 Dalabyggð, sjá Dalasýsla.  
 Dalasýsla.  
 Dalvíkurbyggð.  
 Deiliskipulag, sjá Skipulagsmál.  
 Dómsmál.  
 Dómstólar, sjá Dómsmál.  
 Eftirlit.  
 Egilsstaðir, sjá Austur-Hérað.  
 Einkaleyfi.  
 Eldsneyti.  
 Embætti, sýslanir.  
 Erfðamál.  
 Eskifjörður, sjá Fjarðabyggð.  
 Evrópska efnahagssvæðið.  
 Eyjafjarðarsýsla.  
 Fangelsismál.  
 Fasteignir.  
 Fatlaðir, sjá Félagsmál.  
 Ferðamál.  
 Félagsmál.  
 Fiskveiðar, sjá Sjávarútvegur.  
 Fjarðabyggð.  
 Fjarskipti.  
 Flugmál.  
 Flutningar.  
 Forkaupsréttur, sjá Kaupréttur, forkaupsréttur.  
 Garðabær.  
 Gatnagerðargjöld, sjá Skattar, gjöld og tollar.  
 Geislavarnir ríkisins, sjá Öryggismál.  
 Getraunir, sjá Happraetti.  
 Gjaldmeyrismál, sjá Bankamál.  
 Greiðslumiðlun, sjá Sjávarútvegur.  
 Hafnamál.  
 Hafnarfjörður.  
 Happraetti.  
 Háskólar.  
 Heiðursmerki.  
 Heilbrigðiseftirlit.  
 Heilbrigðismál.  
 Hitaveitur, jarðhiti.  
 Hollustuhættir, sjá Heilbrigðiseftirlit;  
   Umhverfisvernd.  
 Holræsi, sjá Vatnamál.  
 Hreindýraveiðar, sjá Veiði, friðun.  
 Hross.  
 Hundar og kettir.  
 Húnavatnssýslur.  
 Húsaleiga, sjá Húsnæðismál.  
 Húsavík.  
 Húsbref, sjá Fasteignir; Húsnæðismál.  
 Húsnæðismál.  
 Hveragerði.  
 Höfn, Hornafirði, sjá Sveitarfélagið Hornafjörður.  
 Höfundarréttur.  
 Iðnaðarmál.  
 Innflutningur.  
 Innheimta opinberra gjalda, sjá Skattar, gjöld og  
   tollar.  
 Ísafjarðarbær.  
 Ísafjarðarsýslur.  
 Jarðhiti, sjá Hitaveitur, jarðhiti.  
 Kaupréttur, forkaupsréttur.  
 Keflavík, sjá Suðurnes.  
 Keflavíkurflugvöllur.  
 Kettir, sjá Hundar og kettir.  
 Kirkjugarðar, sjá Kirkjumál.  
 Kirkjumál.  
 Kjörsarsýsla.  
 Kópavogur.  
 Landbúnaður.  
 Landhelgismál.  
 Landmælingar og kortagerð.  
 Launamál.

- Lánssamningar.  
 Lífeyrissjóðir, sjá Launamál.  
 Loftferðir, sjá Flugmál.  
 Lyf.  
 Löggildingarstofan, sjá Mælitæki.  
 Lögmenn, sjá Dómsmál.  
 Lögreglumál.  
 Matvæli.  
 Mengun, sjá Heilbrigðiseftirlit; Umhverfisvernd.  
 Menntamál.  
 Mjólkurvörur, sjá Landbúnaður.  
 Mosfellsbær.  
 Múlasýslur.  
 Mýra- og Borgarfjarðarsýsla.  
 Mælitæki.  
 Náttúruvannsóknir, náttúruvernd.  
 Neskaupstaður, sjá Fjarðabyggð.  
 Neytendavernd, sjá Eftirlit; Matvæli;  
 Umhverfisvernd; Öryggismál.  
 Norður-Þingeyjarsýsla, sjá Þingeyjarsýslur.  
 Norræn samvinna.  
 Opinberir starfsmenn.  
 Orður, sjá Heiðursmerki.  
 Orkuveitur, sjá Hitaveitur, jarðhiti; Raforkumál.  
 Ólafsfjörður.  
 Póstmál.  
 Prestar, sjá Kirkjumál.  
 Raforkumál.  
 Rangárvallasýsla.  
 Rannsóknir.  
 Reikningar.  
 Reykjanesbær, sjá Suðurnes.  
 Reykjavík.  
 Ríkisborgararéttur, sjá Dómsmál.  
 Ríkisstarfsmenn, sjá Opinberir starfsmenn.  
 Ríkisstofnanir.  
 Rotþrær, sjá Heilbrigðiseftirlit; Vatnamál.  
 Sameining sveitarfélaga.  
 Sameinuðu þjóðirnar.  
 Samgöngumál, sjá Flugmál; Hafnamál; Siglingar,  
 skip; Umferðarmál; Ökutæki.  
 Samkeppnismál.  
 Sauðárkrókur, sjá Sveitarfélagið Skagafjörður.  
 Seðlabanki Íslands, sjá Bankamál.  
 Selfoss, sjá Sveitarfélagið Árborg.  
 Seltjarnarnes.  
 Seyðisfjörður.  
 Siglingar, skip.  
 Siglufjörður.  
 Sínamál, sjá Fjarskipti.  
 Sjávarútvegur.  
 Sjóðir og stofnanir.  
 Skaftafellssýslur.  
 Skagafjarðarsýsla.  
 Skattar, gjöld og tollar.  
 Skip, sjá Siglingar, skip.
- Skipulagsmál.  
 Skipulagsskrár, sjá Sjóðir og stofnanir.  
 Skotvopn og skotfæri.  
 Skólar, sjá Menntamál.  
 Snæfellsbær, sjá Snæfellsnes- og Hnappadalssýsla.  
 Snæfellsnes- og Hnappadalssýsla.  
 Sorphreinsun, sjá Umhverfisvernd.  
 Staðlar.  
 Starfsleyfi, sjá Atvinnustarfsemi.  
 Stjórn og fundarsköp, sjá Sveitarstjórnarmál.  
 Stjórnarráð Íslands.  
 Strandasýsla.  
 Stykkishólmsbær, sjá Snæfellsnes- og  
 Hnappadalssýsla.  
 Suður-Múlasýsla, sjá Múlasýslur.  
 Suður-Þingeyjarsýsla, sjá Þingeyjarsýslur.  
 Suðurnes.  
 Sveitarfélagið Árborg.  
 Sveitarfélagið Hornafjörður.  
 Sveitarfélagið Skagafjörður.  
 Sveitarstjórnarmál.  
 Söfn.  
 Tannsmiðir, sjá Heilbrigðismál; Iðnaðarmál.  
 Tekjustofnar sveitarfélaga, sjá Skattar, gjöld og  
 tollar.  
 Tollar, sjá Skattar, gjöld og tollar.  
 Tóbak.  
 Tónlistarmál, sjá Menntamál.  
 Tryggingar.  
 Umferðarmál.  
 Umhverfisvernd.  
 Upplýsingastarfsemi.  
 Útflutningur.  
 Vatnamál.  
 Vatnsveitur, sjá Vatnamál.  
 Vátryggingar, sjá Tryggingar.  
 Veiði, friðun.  
 Veiðibann, sjá Sjávarútvegur.  
 Verðbréf.  
 Verkföll og vinnudeilur.  
 Verndun fiskimiða, sjá Landhelgismál;  
 Sjávarútvegur.  
 Verslun.  
 Vestmannaeyjar.  
 Vestur-Barðastrandarsýsla, sjá Barðastrandarsýslur.  
 Vestur-Skaftafellssýsla, sjá Skaftafellssýslur.  
 Viðskiptamál, sjá Innflutningur; Samkeppnismál;  
 Útflutningur; Verslun.  
 Vinnustaðir, sjá Öryggismál.  
 Vogir, sjá Mælitæki.  
 Þingeyjarsýslur.  
 Þungaskattur, sjá Skattar, gjöld og tollar.  
 Ökuréttindi, sjá Ökutæki.  
 Ökutæki.  
 Öryggiseftirlit, sjá Öryggismál.  
 Öryggismál.

# Yfirlit

## eftir málaflokkum.

Nr.	Dagsetning	Fyrirsögn	Blaðsíðutal
<b>Aðalskipulag, sjá Skipulagsmál.</b>			
<b>Akranes.</b>			
66	3. feb.	Auglýsing um staðfestingu á breytingu á aðalskipulagi Akraness 1992-2012, Ásar .....	263
227	24. mars	Auglýsing um breytingu á deiliskipulagi Miðbæjarsvæðis, Akranesi .....	505-506
230	3. jan.	Gjaldskrá fyrir hirðu og eyðingu sorps á Akranesi .....	509-510
231	28. mars	Gjaldskrá um gatnagerðargjald í Akraneskaupstað .....	510-513
235	11. apríl	Auglýsing um deiliskipulag Ása/Traðarbakkalands á Akranesi	522
303	28. apríl	Samþykkt um kattahald á Akranesi .....	621-622
356	17. maí	Auglýsing um umferð á Akranesi .....	758
430	1. apríl	Gjaldskrá fyrir heilbrigðis- og mengunarvarnaeftirlit Vesturlandssvæðis .....	965-968
480	3. júlí	Gjaldskrá Hitaveitu Akraness og Borgarfjarðar .....	1149-1150
503	3. júlí	Reglugerð um fráveitu Akraneskaupstaðar .....	1191-1193
517	6. júlí	Samþykkt um stjórn og fundarsköp Akraneskaupstaðar .....	1227-1240
531	17. júlí	Auglýsing um breytingu á gjaldskrá Akranesveitu .....	1293
640	23. ágúst	Auglýsing um breytingu á deiliskipulagi Arnardalsreits, Akranesi .....	1924
759	20. okt.	Auglýsing um breytingu á gjaldskrá Akranesveitu .....	2119
764	20. okt.	Gjaldskrá Hitaveitu Akraness og Borgarfjarðar .....	2129-2130
842	13. nóv.	Samþykkt um embættisafgreiðslur byggingafulltrúans á Akranesi .....	2394-2395
885	14. des.	Auglýsing um deiliskipulag Flatahverfis, klasi 3 og 4, Akranesi .....	2461
922	8. des.	Samþykkt um breytingu á samþykkt um stjórn og fundarsköp Akraneskaupstaðar nr. 517/2000 .....	2687
932	14. des.	Gjaldskrá fyrir hirðu og eyðingu sorps á Akranesi .....	2709-2710
949	28. des.	Gjaldskrá Hitaveitu Akraness og Borgarfjarðar .....	2737-2738
950	28. des.	Auglýsing um breytingu á gjaldskrá Akranesveitu .....	2739-2740
976	28. des.	Reglugerð fyrir Akranesveitu .....	2787-2798
982	15. des.	Gjaldskrá um gatnagerðargjald í Akraneskaupstað .....	2815-2818
<b>Akureyri.</b>			
99	3. feb.	Samþykkt um stjórn Akureyrar og fundarsköp bæjarstjórnar	301-314
116	11. feb.	Auglýsing um útgáfu starfsleyfa fyrir atvinnurekstur sem haft getur í för með sér mengun .....	330
119	21. feb.	Samþykkt um afgreiðslu byggingarfulltrúa Akureyrar skv. skipulags- og byggingarlögum nr. 73/1997, með síðari breytingum .....	336-337
141	21. feb.	Auglýsing um deiliskipulag á Akureyri .....	381

Nr.	Dagsetning	Fyrirsögn	Blaðsíðutal
244	4. apríl	Samþykkt um þjónustu Akureyrarkaupstaðar við fatlaða á Eyjafjarðarsvæðinu .....	532
336	10. maí	Auglýsing um breytingu á aðalskipulagi Akureyrar 1998-2018, athafnasvæði á Gleráreyrum .....	732
338	5. maí	Auglýsing um gildistöku deiliskipulags, Akureyri .....	735
404	7. júní	Auglýsing um útgáfu starfsleyfis fyrir atvinnurekstur sem getur haft í för með sér mengun .....	902
493	6. júlí	Auglýsing um breytingu á gjaldskrá Rafveitu Akureyrar .....	1169
569	24. júlí	Auglýsing um umferð á Akureyri .....	1338-1339
634	18. ágúst	Auglýsing um útgáfu starfsleyfis fyrir atvinnurekstur sem getur haft í för með sér mengun .....	1922
668	1. sept.	Auglýsing um útgáfu starfsleyfis fyrir atvinnurekstur sem getur haft í för með sér mengun .....	1970
692	26. sept.	Auglýsing um umferð á Akureyri .....	2034
750	18. okt.	Auglýsing um deiliskipulag hafnarsvæðis í Krossanesi, Akureyri .....	2115
869	24. nóv.	Auglýsing um breytingu á aðalskipulagi Akureyrar 1998-2018, athafnasvæði við Langholt .....	2428
963	19. des.	Auglýsing um umferð á Akureyri .....	2756
<b>Aldraðir.</b>			
438	16. júní	Reglugerð um eingreiðslur til elli- og örorkulífeyrisþega árið 2000 .....	977
631	28. ágúst	Reglugerð um (9.) breytingu á reglugerð nr. 47/1990 um stofnanþjónustu fyrir aldraða .....	1920
<b>Alifuglar, sjá Landbúnaður.</b>			
<b>Almannatryggingar.</b>			
110	10. feb.	Reglugerð um (3.) breytingu á reglugerð nr. 213/1991 um greiðslur vasapeninga sjúkratryggðra .....	327
160	15. feb.	Auglýsing um gjaldskrá (4) fyrir meðferð húðsjúkdóma, veitta af öðrum en læknum .....	407-408
174	25. feb.	Reglur um greiðslu vasapeninga utan stofnunar samkvæmt 5. mgr. 43. gr. laga nr. 117/1993 um almannatryggingar .....	424
217	24. mars	Reglugerð um hækkun bóta almannatrygginga .....	485
263	7. apríl	Reglur um heimild til hækkunar umönnunargreiðslna skv. 1. mgr. 4. gr. laga nr. 118/1993 um félagslega aðstoð .....	561
346	28. apríl	Reglur um endurgreiðslu kostnaðar vegna veikinda eða slysa erlendis .....	741-743
400	15. júní	Reglugerð um greiðslur almannatrygginga í lyfjakostnaði ...	895-899
401	15. júní	Reglur um endurgreiðslu á umtalsverðum útgjöldum sjúkratryggðra vegna læknishjálpar, lyfja og þjálfunar .....	900-901
407	26. maí	Reglugerð um brottfellingu ýmissa reglugerða, reglna og auglýsinga með stoð í lögum um almannatryggingar og lögum um félagslega aðstoð .....	905-910

Nr.	Dagsetning	Fyrirsögn	Blaðsíðutal
438	16. júní	Reglugerð um eingreiðslur til elli- og örorkulífeyrisþega árið 2000 .....	977
457	26. júní	Reglur um greiðslu dvalarkostnaðar vegna sjúkrahúsinnlagnar barns .....	1022-1023
572	1. ágúst	Reglugerð um (4.) breytingu á reglugerð nr. 68/1996 um hlutdeild sjúkratryggðra í kostnaði vegna heilbrigðisþjónustu .....	1418
587	14. júní	Reglugerð um gildistöku reglugerða Evrópusambandsins um almannatryggingar .....	1521-1751
588	14. júní	Reglugerð um gildistöku reglugerða Evrópusambandsins um almannatryggingar .....	1752-1770
589	22. ágúst	Reglugerð um gildistöku reglugerða Evrópusambandsins um almannatryggingar (réttindi úr lífeyrissjóðum og til barnabóta (I)) .....	1770-1771
590	22. ágúst	Reglugerð um gildistöku reglugerða Evrópusambandsins um almannatryggingar (réttindi úr lífeyrissjóðum og til barnabóta (II)) .....	1771-1772
591	21. ágúst	Reglugerð um gildistöku reglugerða Evrópusambandsins um almannatryggingar (atvinnuleysistryggingar og greiðslur í fæðingar- og foreldraorlofi (I)) .....	1772
592	21. ágúst	Reglugerð um gildistöku reglugerða Evrópusambandsins um almannatryggingar (atvinnuleysistryggingar og greiðslur í fæðingar- og foreldraorlofi (II)) .....	1773
633	23. ágúst	Reglugerð um hækkun bóta almannatrygginga .....	1921
637	22. ágúst	Reglugerð um hækkun frítekjumarka (tekjumarka) skv. lögum nr. 117/1993 um almannatryggingar, með síðari breytingum .....	1923
691	20. sept.	Reglugerð um (1.) br. á reglugerð nr. 808/1998 um tekju-tryggingu .....	2033-2034
765	6. okt.	Reglur um endurgreiðslu slysatrygginga fyrir sjúkrahjálpsamkvæmt III. kafla laga nr. 117/1993 um almannatryggingar .....	2130-2132
811	9. nóv.	Reglugerð um gildistöku reglugerða Evrópusambandsins um almannatryggingar (III) .....	2277-2291
830	13. nóv.	Reglugerð um gildistöku reglugerðar Evrópusambandsins um almannatryggingar (réttindi úr lífeyrissjóðum og til barnabóta (III)) .....	2322-2323
831	9. nóv.	Reglugerð um gildistöku reglugerða Evrópusambandsins um almannatryggingar (atvinnuleysistryggingar og greiðslur í fæðingar- og foreldraorlofi (III)) .....	2323
909	6. des.	Reglugerð um greiðslur úr Fæðingarorlofssjóði og greiðslu fæðingarstyrks .....	2496-2503
916	12. des.	Reglugerð um hækkun bóta almannatrygginga .....	2655
925	12. des.	Reglugerð um iðgjald vegna slysatryggingar sjómanna .....	2700-2701
927	18. des.	Reglur um breytingu á reglum nr. 213/1999 um ferðakostnað sjúkratryggðra sjúklinga og aðstandenda þeirra innanlands .....	2701-2702
948	20. des.	Reglugerð um greiðslur almannatrygginga í lyfjakostnaði ...	2732-2736
990	15. des.	Reglur um greiðsluþátttöku sjúkratrygginga Tryggingastofnunar ríkisins í þjálfun .....	2880

XLVII

Nr.	Dagsetning	Fyrirsögn	Blaðsíðutal
<b>Almannavarnir.</b>			
185	10. mars	Reglugerð um afnám reglugerðar um viðvörunarmerki almannavarna, nr. 640 12. september 1983 .....	439
505	6. júlí	Reglugerð um hættumat vegna ofanflóða, flokkun og nýtingu hættusvæða og gerð bráðabirgðahættumats .....	1207-1215
740	2. okt.	Reglugerð fyrir almannavarnaráð .....	2099-2100
<b>Atvinnuleysi, atvinnuleysisbætur, sjá Félagsmál.</b>			
<b>Atvinnuréttindi.</b>			
168	3. mars	Reglugerð um skilyrði fyrir löggildingu iðnmeistara samkvæmt 10. tölul. í ákvæði til bráðabirgða laga nr. 73/1997, með síðari breytingum .....	417-418
240	30. mars	Reglugerð um brottfall reglugerðar nr. 648/1999 um löggiltar iðngreinar .....	530
296	13. mars	Reglur um framkvæmd prófraunar til öflunar málflytningaréttinda fyrir Hæstarétti .....	592-593
304	10. apríl	Reglugerð um menntun fangavarda og skilyrði þess að vera ráðinn fangavörður .....	622-626
506	7. júlí	Reglugerð um próf í verðbréfavíðskiptum .....	1215-1217
525	6. júlí	Reglugerð um sveinspróf .....	1258-1260
643	29. ágúst	Reglugerð um breytingar á reglugerð nr. 350/1997, um prófnefnd váttryggingamiðlara, námskeið og próf til þess að mega stunda miðlun váttrygginga .....	1933-1934
730	5. okt.	Reglugerð um löggildingu rafiðnfræðinga .....	2085
774	18. okt.	Reglugerð um próf til að öðlast réttindi til að vera héraðsdómslögmaður .....	2174-2177
816	6. nóv.	Reglur um breytingu á reglum nr. 198/1983 um réttindi til að stjórna vinnuvélum, með síðari breytingum .....	2294
904	1. des.	Reglugerð um starfsréttindi tannsmiða .....	2481
937	20. des.	Reglur um takmörkun á starfsréttindum tannsmiða .....	2719
<b>Atvinnustarfsemi.</b>			
33	10. jan.	Auglýsing um útgáfu starfsleyfis fyrir urðun úrgangs á vegum HULU bs. á Skógarsandi, Austur-Eyjafjallahreppi .....	177
34	10. jan.	Auglýsing um útgáfu starfsleyfis fyrir urðun úrgangs á vegum Skaftárhrepps á Stjórnarsandi .....	178
35	10. jan.	Auglýsing um útgáfu starfsleyfis fyrir urðun úrgangs á vegum Mýrdalshrepps við Öxarfótarlæk, Mýrdalshreppi .....	178
116	11. feb.	Auglýsing um útgáfu starfsleyfa fyrir atvinnurekstur sem haft getur í för með sér mengun .....	330
136	18. feb.	Auglýsing um útgáfu starfsleyfis fyrir atvinnurekstur sem getur haft í för með sér mengun .....	372
200	21. mars	Auglýsing um útgáfu starfsleyfis fyrir atvinnurekstur sem getur haft í för með sér mengun .....	472
254	7. apríl	Auglýsing um útgáfu starfsleyfis fyrir atvinnurekstur sem getur haft í för með sér mengun .....	546



XLVIII

Nr.	Dagsetning	Fyrirsögn	Blaðsíðatal
268	13. apríl	Gjaldskrá Hollustuverndar ríkisins vegna eftirlits og vinnslu starfsleyfa og vegna þjónustu á sviði mengunarvarna .....	563-565
392	26. maí	Auglýsing um útgáfu starfsleyfa fyrir atvinnurekstur sem getur haft í för með sér mengun .....	846-847
393	26. maí	Auglýsing um breytingu á starfsleyfum fyrir atvinnurekstur sem getur haft í för með sér mengun .....	848
404	7. júní	Auglýsing um útgáfu starfsleyfis fyrir atvinnurekstur sem getur haft í för með sér mengun .....	902
405	29. maí	Auglýsing um breytingu á starfsleyfi fyrir atvinnurekstur sem getur haft í för með sér mengun .....	903
445	21. júní	Auglýsing um útgáfu starfsleyfis fyrir atvinnurekstur sem getur haft í för með sér mengun .....	1006
580	4. ágúst	Auglýsing um útgáfu starfsleyfis fyrir atvinnurekstur sem getur haft í för með sér mengun .....	1441
582	4. ágúst	Auglýsing um lista yfir mengandi starfsemi þar sem ekki er krafist ítarlegrar starfsleyfisgerðar .....	1444-1447
634	18. ágúst	Auglýsing um útgáfu starfsleyfis fyrir atvinnurekstur sem getur haft í för með sér mengun .....	1922
641	10. ágúst	Reglugerð um alþjónustu .....	1925-1929
668	1. sept.	Auglýsing um útgáfu starfsleyfis fyrir atvinnurekstur sem getur haft í för með sér mengun .....	1970
679	15. sept.	Auglýsing um útgáfu starfsleyfa fyrir atvinnurekstur sem getur haft í för með sér mengun .....	1997-1998
687	20. sept.	Auglýsing um útgáfu starfsleyfa fyrir atvinnurekstur sem getur haft í för með sér mengun .....	2031
719	11. okt.	Reglugerð um undanþágu aðflutningsgjalda af aðföngum til ýmissar atvinnustarfsemi .....	2073-2078
729	5. okt.	Auglýsing um útgáfu starfsleyfa fyrir atvinnurekstur sem getur haft í för með sér mengun .....	2084
813	6. nóv.	Reglugerð um breytingu á reglugerð nr. 641/2000 um alþjónustu .....	2292-2293
849	16. nóv.	Reglugerð um breytingu á reglugerð nr. 785/1999 um starfsleyfi fyrir atvinnurekstur sem getur haft í för með sér mengun .....	2401-2403
902	7. des.	Auglýsing um útgáfu starfsleyfis fyrir atvinnurekstur sem getur haft í för með sér mengun .....	2480
935	8. des.	Auglýsing um breytingar á starfsleyfum fyrir atvinnurekstur sem getur haft í för með sér mengun .....	2718
941	21. des.	Reglugerð um hlut Vinnueftirlits ríkisins í tryggingagjaldi launagreiðenda á árinu 2001 .....	2722
943	21. des.	Reglugerð um ábyrgðargjald atvinnurekenda árið 2001 .....	2723
<b>Austur-Hérað.</b>			
787	23. okt.	Auglýsing um deiliskipulag austan Þverkletta, Egilsstöðum, Austur-Héraði .....	2184
856	28. nóv.	Gjaldskrá Hitaveitu Egilsstaða og Fella .....	2411-2413

XLIX

Nr.	Dagsetning	Fyrirsögn	Blaðsíðatal
873	24. nóv.	Gjaldskrá fyrir heilbrigðis- og mengunarvarnaeftirlit Austurlands .....	2444-2452
887	8. des.	Samþykkt um breytingu á samþykkt um stjórn og fundarsköp Austur-Héraðs nr. 350/1999 .....	2462
<b>Áfengismál.</b>			
130	18. feb.	Reglur um innkaup og sölu áfengis og skilmálar í viðskiptum við birgja .....	361-368
358	17. maí	Auglýsing um breytingu á reglum nr. 130/2000 um innkaup og sölu áfengis og skilmálum í viðskiptum við birgja .....	759-760
527	10. júlí	Reglugerð um breyting á reglugerð nr. 505/1998, um áfengisgjald .....	1265-1266
608	18. ágúst	Reglugerð um vínmál og löggildingu þeirra .....	1821-1825
<b>Árnessýsla.</b>			
72	21. jan.	Samþykkt fyrir sorphirðu í Laugardalshreppi .....	270-271
79	21. jan.	Gjaldskrá fyrir sorphirðu í Laugardalshreppi .....	276
90	2. feb.	Auglýsing um deiliskipulag frístundabyggðar við Hörðuvalla- braut 16 og 16A í landi Vaðness, Grímsnes- og Grafnings- hreppi .....	293
97	9. feb.	Samþykkt um sorpflutninga og sorpeyðingu í Biskupstungna- hreppi .....	298-299
112	16. feb.	Gjaldskrá fyrir sorphirðu í Grímsnes- og Grafningshreppi ...	328
123	17. feb.	Auglýsing um staðfestingu á breytingu á aðalskipulagi Flúða 1992-2012, Hrunamannahreppi .....	343-344
137	1. feb.	Gjaldskrá fyrir sorphirðu í Biskupstungnahreppi árið 2000...	373
170	6. mars	Auglýsing um skipulag í Hrunamannahreppi .....	419
179	17. mars	Auglýsing um deiliskipulag tveggja frístundalóða í landi Kaldárhöfða, Grímsnes- og Grafningshreppi .....	435
254	7. apríl	Auglýsing um útgáfu starfsleyfis fyrir atvinnurekstur sem getur haft í för með sér mengun .....	546
265	31. mars	Auglýsing um deiliskipulag í Hraungerðishreppi .....	562
280	14. apríl	Auglýsing um breytingu á aðalskipulagi Ölfuss 1997-2009, Unubakki 34, Þorlákshöfn .....	576
305	26. apríl	Reglugerð fyrir Hitaveitu Þorlákshafnar .....	626-630
306	18. apríl	Samþykkt um stjórn og fundarsköp Þingvallahrepps .....	630-640
366	10. maí	Samþykkt um stjórn og fundarsköp Laugardalshrepps í Árnessýslu .....	792-803
417	31. maí	Samþykkt fyrir sorphirðu í Grímsnes- og Grafningshreppi ...	918-919
441	13. júní	Auglýsing um deiliskipulag á leigulóð í landi Böðmódsstaða II og frístundabyggðar á Austureyjarnesi í landi Austureyjar II í Laugardalshreppi .....	991
442	29. maí	Samþykkt um stjórn og fundarsköp Biskupstungnahrepps ...	991-1005
475	28. júní	Auglýsing um deiliskipulag á lögbýli Miðengis, Grímsnes- og Grafningshreppi .....	1147
479	30. júní	Auglýsing um skipulag í Hrunamannahreppi .....	1148
485	4. júlí	Auglýsing um deiliskipulag í Biskupstungnahreppi .....	1164

## L

Nr.	Dagsetning	Fyrirsögn	Blaðsíðutal
510	5. júlí	Auglýsing um breytingu á aðalskipulagi Borgar í Grímsnesi 1989-2009, Grímsnes- og Grafningshreppi .....	1221
519	3. júlí	Gjaldskrá fyrir Búnaðarsamband Suðurlands .....	1254
607	15. ágúst	Samþykkt um stjórn og fundarsköp Hrunamannahrepps .....	1809-1821
629	19. ágúst	Auglýsing um deiliskipulag fjallaskála við Tjaldafell, Grímsnes- og Grafningshreppi .....	1919
630	23. ágúst	Auglýsing um deiliskipulag að Borg í Grímsnes- og Grafningshreppi .....	1919
676	15. sept.	Auglýsing um deiliskipulag frístundalóða í Grímsnes- og Grafningshreppi .....	1994
712	3. okt.	Auglýsing um deiliskipulag frístundabyggðar í Oddsholti í landi Minni-Borgar, Grímsnes- og Grafningshreppi .....	2064
726	6. okt.	Auglýsing um skipulag í Hrunamannahreppi .....	2082
747	18. okt.	Auglýsing um deiliskipulag við Villingaholtsskóla og Þjórsárver í Villingaholtshreppi .....	2114
762	18. okt.	Samþykkt um hundahald í Sveitarfélaginu Ölfusi .....	2124-2126
871	28. nóv.	Samþykkt um stjórn og fundarsköp Gnúpverjahrepps .....	2431-2443
890	29. nóv.	Auglýsing um breytingu á svæðisskipulagi Þingvalla-, Grímsnes- og Grafningshreppa 1995-2015, Miðengi .....	2464
893	29. nóv.	Auglýsing um breytingu á svæðisskipulagi Þingvalla-, Grímsnes- og Grafningshreppa 1995-2015 vegna Þórisstaða .....	2466
<b>Bankamál.</b>			
45	18. jan.	Auglýsing um útgáfu myntar í tilefni af kristni á Íslandi í 1000 ár .....	193
50	24. jan.	Reglur um viðskipti bindiskyldra lánastofnana við Seðlabanka Íslands .....	198-201
56	26. jan.	Reglugerð um yfirfærslur á milli viðskiptareikninga á milli landa .....	239-244
57	26. jan.	Reglur um viðskipti á millibankamarkaði í íslenskum krónum	244-247
67	3. feb.	Reglur um reikningsskil og ársreikning Seðlabanka Íslands	263-264
83	28. jan.	Reglur um láns- og reikningsviðskipti ríkisstofnana í A-hluta ríkissjóðs .....	278-279
120	21. feb.	Reglugerð um innstæðutryggingar og tryggingakerfi fyrir fjárfesta .....	338-341
177	16. mars	Reglur um viðskipti á millibankamarkaði í íslenskum krónum	429-432
397	25. maí	Reglugerð um rafræna eignarskráningu verðbréfa í verðbréfamíðstöð .....	875-888
420	13. júní	Auglýsing um útgáfu tilefnismyntar í tilefni af landafundum Leifs Eiríkssonar .....	922-923
506	7. júlí	Reglugerð um próf í verðbréfavíðskiptum .....	1215-1217
507	7. júlí	Reglugerð um kærunefnd skv. lögum um opinbert eftirlit með fjármálastarfsemi, nr. 87/1998 .....	1217-1218
508	7. júlí	Reglugerð um ábyrgðartryggingu verðbréfamíðlana .....	1219-1220
524	19. júlí	Auglýsing um skráningu íslensku krónunnar gagnvart erlendum gjaldmiðlum .....	1257

Nr.	Dagsetning	Fyrirsögn	Blaðsíðutal
684	15. sept.	Reglur um breytingu á reglum um mat á áhættugrunni við útreikning á eiginfjárhlutfalli lánastofnana og fyrirtækja í verðbréfabjónustu nr. 348/1996 .....	2018-2026
742	19. okt.	Reglur um gjaldeyrismarkað .....	2101-2105
852	21. nóv.	Reglugerð um viðbótareiginfjárlið fyrir viðskiptabanka, sparisjóði, aðrar lánastofnanir og fyrirtæki í verðbréfabjónustu	2406-2407
951	29. des.	Reglur um aðgang að uppgjörsreikningum í Seðlabanka Íslands .....	2740-2744
964	20. des.	Reglugerð um breytingu á reglugerð nr. 852/2000, um viðbótareiginfjárlið fyrir viðskiptabanka, sparisjóði, aðrar lánastofnanir og fyrirtæki í verðbréfabjónustu .....	2757
<b>Barðastrandarsýslur.</b>			
80	24. jan.	Gjaldskrá fyrir sorphirðu og sorpeyðingu í Reykhólahreppi árið 2000 .....	277
354	15. maí	Reglugerð um breytingu á reglugerð um holræsi og holræsgjöld í Reykhólahreppi nr. 648/1989 .....	757
474	21. júní	Auglýsing um breytingu á aðalskipulagi Tálknafjarðar 1985-2005, svæði milli Hólmsár og skólasvæðis, Tálknafjarðarhreppi .....	1146
683	25. sept.	Gjaldskrá Orkubús Vestfjarða fyrir raforku .....	2010-2018
685	25. sept.	Gjaldskrá Orkubús Vestfjarða fyrir hitaveitur .....	2027-2028
788	25. okt.	Gjaldskrá fyrir Búnaðarsamband Vestfjarða .....	2185
839	14. nóv.	Auglýsing um nýtt deiliskipulag í Flatey á Breiðafirði, Reykhólahreppi .....	2393
<b>Bensín, sjá Eldsneyti.</b>			
<b>Bifreiðagjöld, sjá Skattar, gjöld og tollar; Ökutæki.</b>			
<b>Bifreiðar, sjá Ökutæki.</b>			
<b>Bílaleigur.</b>			
398	8. júní	Reglugerð um bílaleigur .....	889-891
<b>Blönduós.</b>			
281	14. apríl	Auglýsing um staðfestingu á breytingu á aðalskipulagi Blönduóss 1993-2013, gamli bærinn, Blöndósbæ .....	576
284	14. apríl	Auglýsing um staðfestingu á breytingu á aðalskipulagi Blönduóss 1993-2013, Húnabraut 2 .....	577
288	14. apríl	Auglýsing um staðfestingu á breytingu á aðalskipulagi Blönduóss 1993-2013, Arnargerði .....	579-580
561	24. júlí	Gjaldskrá Hitaveitu Blönduóss .....	1330-1331
754	11. okt.	Auglýsing um nýtt deiliskipulag fyrir Arnargerði í Blönduósbæ .....	2116
777	20. okt.	Samþykkt um kattahald í Blönduósbæ .....	2179-2180

Nr.	Dagsetning	Fyrirsögn	Blaðsíðutal
<b>Bolungarvík.</b>			
679	15. sept.	Auglýsing um útgáfu starfsleyfa fyrir atvinnurekstur sem getur haft í för með sér mengun .....	1997-1998
<b>Borgarbyggð.</b>			
21	6. jan.	Auglýsing um deiliskipulag í Borgarbyggð .....	33
92	10. feb.	Auglýsing um deiliskipulag við Brúartorg í Borgarnesi .....	294
221	3. mars	Gjaldskrá fyrir undanþágu frá banni við hundahaldi í Borgarnesi fyrir árið 2000 .....	489
316	8. maí	Auglýsing um breytingar á deiliskipulagi í landi Hallar í Borgarbyggð .....	661
395	5. júní	Auglýsing um deiliskipulag ræktunarlóðar í Neðra-Hrísnesi, Borgarbyggð .....	861
430	1. apríl	Gjaldskrá fyrir heilbrigðis- og mengunarvarnaeftirlit Vesturlandssvæðis .....	965-968
488	5. júlí	Gjaldskrá Hitaveitu Borgarness .....	1165-1166
545	19. júlí	Samþykkt um söfnun, förgun, móttöku og flokkun sorps í Borgarbyggð .....	1313-1314
546	15. júlí	Gjaldskrá um söfnun, förgun, móttöku og flokkun sorps í Borgarbyggð .....	1314-1315
564	7. ágúst	Auglýsing um breytt deiliskipulag frístundabyggðar í landi Grenja, Borgarbyggð .....	1335
666	1. sept.	Auglýsing um deiliskipulag frístundabyggðar í Hvammi í landi Grímsstaða, Borgarbyggð .....	1969
693	28. sept.	Auglýsing um deiliskipulag landspildu úr lögbylinu Bjargi í Borgarbyggð .....	2035
751	13. okt.	Auglýsing um breytingu á deiliskipulagi íbúðahverfis í Bjargslandi, Borgarbyggð .....	2115
978	15. des.	Gjaldskrá fyrir söfnun, förgun, móttöku og flokkun sorps í Borgarbyggð .....	2812
981	15. des.	Gjaldskrá Vatnsveitu Borgarness .....	2814-2815
983	15. des.	Gjaldskrá um gatnagerðargjöld í Borgarnesi, Borgarbyggð ...	2818-2820
<b>Borgarfjarðarsýsla, sjá Mýra- og Borgarfjarðarsýsla.</b>			
<b>Bókhald.</b>			
55	7. jan.	Reglugerð um ársreikninga lífeyrissjóða .....	222-239
242	6. apríl	Reglugerð um breytingar á grunnfjárhæðum í lögum nr. 144/1994, um ársreikninga, með síðari breytingum .....	530-531
243	6. apríl	Reglugerð um breytingu á reglugerð nr. 801/1998, um ársreikningaskrá, skil og birtingu ársreikninga .....	531
349	3. maí	Auglýsing um reglu Reikningsskilaráðs um reglulega og óreglulega rekstrarliði .....	750-755
944	19. des.	Reglugerð um bókhald og ársreikninga sveitarfélaga .....	2723-2727
<b>Brunamál.</b>			
809	6. nóv.	Reglugerð um lögboðna brunatryggingu húseigna .....	2270-2274

Nr.	Dagsetning	Fyrirsögn	Blaðsíðatal
-----	------------	-----------	-------------

**Búfjárhald, búnaðarmál, sjá Landbúnaður.**

**Búfjárveikivarnir, sjá Landbúnaður.**

**Byggðastofnun.**

347	16. maí	Reglugerð fyrir Byggðastofnun .....	743-749
-----	---------	-------------------------------------	---------

**Byggingarmál.**

119	21. feb.	Samþykkt um afgreiðslu byggingarfulltrúa Akureyrar skv. skipulags- og byggingarlögum nr. 73/1997, með síðari breytingum .....	336-337
121	25. feb.	Samþykkt um afgreiðslu byggingarfulltrúans í Reykjavík skv. skipulags- og byggingarlögum .....	341-342
152	2. mars	Samþykkt um afgreiðslu byggingarfulltrúa Ísafjarðarbæjar skv. skipulags- og byggingarlögum nr. 73/1997, með síðari breytingum .....	394-395
249	5. apríl	Samþykkt um afgreiðslu byggingarfulltrúans í Garðabæ á byggingarleyfissóknnum .....	539-540
250	5. apríl	Samþykkt um afgreiðslu byggingarfulltrúa Reykjanesbæjar skv. skipulags- og byggingarlögum nr. 73/1997, með síðari breytingum .....	541
388	30. maí	Samþykkt um afgreiðslu byggingarfulltrúa Sveitarfélagsins Árborgar, skv. skipulags- og byggingarlögum, nr. 73/1997, með síðari breytingum .....	835-836
555	26. júlí	Samþykkt um afgreiðslu byggingarfulltrúans í Kópavogi á málum skv. skipulags- og byggingarlögum nr. 73/1997, með síðari breytingum .....	1323-1324
563	27. júlí	Reglugerð um breytingu á byggingarreglugerð nr. 441/1998	1334
661	14. sept.	Samþykkt um embættisafgreiðslur byggingarfulltrúans í Reykjavík .....	1965-1966
761	16. okt.	Samþykkt um afgreiðslu byggingarfulltrúa Mosfellsbæjar skv. skipulags- og byggingarlögum, nr. 73/1997, með síðari breytingum .....	2123-2124
842	13. nóv.	Samþykkt um embættisafgreiðslur byggingarfulltrúans á Akranesi .....	2394-2395

**Bæjanöfn.**

991	31. des.	Bæjanöfn o.fl. ....	2881
-----	----------	---------------------	------

**Bæjarstjórnir, sjá Sveitarstjórnarmál.**

**Börn og unglingar.**

189	15. mars	Skipulagsskrá fyrir Velferðarsjóð íslenskra barna .....	447-449
286	25. apríl	Samþykkt bæjarstjórnar Fjarðabyggðar um útivistartíma barna og unglunga í Fjarðabyggð .....	578-579
308	2. maí	Reglugerð um breytingu á reglugerð, nr. 155/1995, um þjónustu við fötluð börn og fjölskyldur fatlaðra .....	654-655

Nr.	Dagsetning	Fyrirsögn	Blaðsíðatal
457	26. júní	Reglur um greiðslu dvalarkostnaðar vegna sjúkrahúsinnlagnar barns .....	1022-1023
465	20. júní	Reglugerð um breytingu á reglugerð nr. 735/1997 um ung- barnablöndur og stoðblöndur .....	1138-1139
562	26. júlí	Reglugerð um einkaheimili sem taka börn til dvalar í atvinnu- skyni í allt að sex mánuði .....	1331-1334

### Dalabyggð, sjá Dalasýsla.

#### Dalasýsla.

430	1. apríl	Gjaldskrá fyrir heilbrigðis- og mengunarvarnaeftirlit Vestur- landssvæðis .....	965-968
897	24. nóv.	Reglugerð Hitaveitu Dalabyggðar ehf. ....	2471-2478
908	24. nóv.	Gjaldskrá Hitaveitu Dalabyggðar ehf. ....	2494-2496
977	19. des.	Samþykkt um stjórn og fundarskög Dalabyggðar .....	2798-2811

#### Dalvíkurbyggð.

78	12. jan.	Gjaldskrá fyrir sorphirðu í Dalvíkurbyggð .....	275-276
647	18. ágúst	Auglýsing um niðurfellingu á samþykkt um lokun sölubúða í Dalvíkurkaupstað .....	1943
689	26. sept.	Auglýsing um umferð í Dalvíkurbyggð .....	2032
755	18. okt.	Auglýsing um breytingu á gjaldskrá Hitaveitu Dalvíkur .....	2117

### Deiliskipulag, sjá Skipulagsmál.

#### Dómsmál.

69	21. jan.	Reglugerð um starfshætti gjafsóknaarnefndar .....	266-268
296	13. mars	Reglur um framkvæmd prófraunar til öflunar málf lutnings- réttinda fyrir Hæstarétti .....	592-593
463	20. júní	Reglur um aukastörf héraðs- og hæstaréttardómara og eign- arhlut þeirra í félögum og atvinnufyrirtækjum .....	1135-1136
468	26. júní	Auglýsing um gildistöku samnings milli Danmerkur, Finn- lands, Íslands, Noregs og Svíþjóðar um framkvæmd tiltek- inna ákvæða um ríkisborgarétt .....	1141-1143
732	9. okt.	Reglugerð um breytingu á reglugerð um sektir og önnur við- urlög vegna brota á umferðarlögum og reglum settum sam- kvæmt þeim, nr. 280 14. maí 1998 .....	2085-2086
774	18. okt.	Reglugerð um próf til að öðlast réttindi til að vera héraðs- dómslögmaður .....	2174-2177
980	22. des.	Reglugerð um breyting á reglugerð um lögreglustjórásáttir, nr. 569 21. september 1998 .....	2813

### Dómsstólar, sjá Dómsmál.

#### Eftirlit.

13	1. jan.	Reglugerð um breytingu á reglugerð nr. 671/1997 um aðbúnað nautgripa og eftirlit með framleiðslu mjólkur og annarra afurða þeirra .....	21
----	---------	---	----

Nr.	Dagsetning	Fyrirsögn	Blaðsíðutal
60	21. jan.	Reglugerð um eftirlit með aðbúnaði og heilbrigði sauðfjár og geitfjár og eftirlit með framleiðslu kjöts og annarra afurða þeirra .....	253-259
86	7. feb.	Reglugerð um forðagæslu, eftirlit og talningu búfjár .....	281-289
140	25. feb.	Gjaldskrá fyrir eftirlit og þjónustuverkefni dýralækna sem annast opinber eftirlitsstörf .....	378-380
163	8. mars	Auglýsing um breytingu á gjaldskrá fyrir sérstök eftirlits- og þjónustustörf Vinnueftirlits ríkisins nr. 503/1998 .....	410
178	17. mars	Gjaldskrá vegna eftirlits á vegum Geislavarna ríkisins fyrir árið 2000 .....	433-434
188	14. mars	Reglugerð um breytingu á reglugerð um hafnarríkiseftirlit nr. 128/1997 .....	442-447
203	23. mars	Reglugerð um breytingu á reglugerð nr. 849, 14. desember 1999, um eftirlit með innflutningi sjávarafurða .....	474-475
268	13. apríl	Gjaldskrá Hollustuverndar ríkisins vegna eftirlits og vinnslu starfsleyfa og vegna þjónustu á sviði mengunarvarna .....	563-565
507	7. júlí	Reglugerð um kærunefnd skv. lögum um opinbert eftirlit með fjármálastarfsemi, nr. 87/1998 .....	1217-1218
584	14. júlí	Reglugerð um breytingu á reglugerð nr. 593/1993 um málsmeðferð og valdsvið eftirlitsstofnunar EFTA á sviði samkeppni samkvæmt samningnum um Evrópska efnahags-svæðið, með síðari breytingum .....	1451-1485
585	14. júlí	Reglugerð um breytingu á reglugerð nr. 593/1993 um málsmeðferð og valdsvið eftirlitsstofnunar EFTA á sviði samkeppni samkvæmt samningnum um Evrópska efnahags-svæðið, með síðari breytingum .....	1485-1516
656	4. sept.	Reglugerð um breytingu á reglugerð um hafnarríkiseftirlit nr. 128/1997 .....	1953-1954
766	1. okt.	Reglugerð um starfsemi, skyldur og eftirlit með Flugstöð Leifs Eiríkssonar á Keflavíkurflugvelli .....	2132-2133
771	27. okt.	Reglugerð um breytingu á reglugerð nr. 849, 14. desember 1999, um eftirlit með innflutningi sjávarafurða, með síðari breytingum .....	2170-2172
801	26. okt.	Gjaldskrá vegna eftirlits með mannvirkjagerð og framkvæmdum á vegum Náttúruverndar ríkisins .....	2240
807	31. okt.	Auglýsing um breytingu á gjaldskrá fyrir sérstök eftirlits- og þjónustustörf Vinnueftirlits ríkisins nr. 503/1998, með síðari breytingum .....	2267-2268
850	16. nóv.	Reglugerð um breytingu á reglugerð nr. 786/1999 um mengunarvarnaeftirlit .....	2404-2405

**Egilsstaðir**, sjá Austur-Hérað.

#### **Einkaleyfi.**

41	18. jan.	Reglugerð um áfrýjunarnefnd hugverkaréttinda á sviði iðnaðar .....	181-184
----	----------	--	---------



Nr.	Dagsetning	Fyrirsögn	Blaðsíðutal
<b>Eldsneyti.</b>			
364	26. maí	Tilkynning um flutningsjöfnunargjald á olíuvörum .....	779
682	19. sept.	Reglugerð um breyting á reglugerð nr. 255/1993, um vörugjald af eldsneyti .....	2010
767	26. okt.	Tilkynning um flutningsjöfnunargjald á olíuvörum .....	2134
<b>Embætti, sýslanir.</b>			
992		Embætti, sýslanir, leyfi o.fl. ....	2882-2891
<b>Erfðamál.</b>			
812	8. nóv.	Auglýsing um breytingu á grunnfjárhæðum skv. 4. og 6. gr., sbr. 22. gr. laga um erfðafjárskatt nr. 83/1984 .....	2292
<b>Eskifjörður, sjá Fjarðabyggð.</b>			
<b>Evrópska efnahagssvæðið.</b>			
26	10. jan.	Reglugerð um öryggi fiskiskipa sem eru 24 metrar að lengd eða lengri .....	41-160
53	20. jan.	Reglugerð um fjarskiptabúnað og fjarskipti íslenskra skipa ..	203-220
54	25. jan.	Reglugerð um breytingu á reglugerð nr. 588/1993 um merkingu, auglýsingu og kynningu matvæla sbr. breytingar nr. 142/1995 og nr. 726/1997 .....	221-222
155	10. mars	Reglugerð um öryggislok og áþreifanlega viðvörðun .....	400-402
184	15. mars	Reglur um mælieiningarverð .....	436-438
188	14. mars	Reglugerð um breytingu á reglugerð um hafnaríkiseftirlit nr. 128/1997 .....	442-447
196	14. mars	Reglugerð um takmörkun á framleiðslu, innflutningi og dreifingu leikfanga og hluta sem í eru þalöt .....	467-468
203	23. mars	Reglugerð um breytingu á reglugerð nr. 849, 14. desember 1999, um eftirlit með innflutningi sjávarafurða .....	474-475
216	22. mars	Reglugerð um merkingar og upplýsingaskyldu varðandi orkunotkun lampa til heimilisnota .....	482-485
236	10. apríl	Reglugerð um breytingu á reglugerð um neytendalán, nr. 377 3. september 1993, með síðari breytingum .....	523-528
413	7. júní	Reglugerð um breytingu á reglugerð nr. 176/1998 um notkun og bann við notkun tiltekinna efna í málningu og viðarvörn .....	912
419	7. júní	Reglugerð um notkun og bann við notkun tiltekinna efna við meðhöndlun á textílvörum .....	921-922
439	13. júní	Reglugerð um breytingu á reglugerð nr. 588/1993 um merkingu, auglýsingu og kynningu matvæla .....	977-978
462	29. júní	Reglugerð um markaðsleyfi fyrir sérlyf, merkingar þeirra og fylgiseðla .....	1110-1134
465	20. júní	Reglugerð um breytingu á reglugerð nr. 735/1997 um ung- barnablöndur og stoðblöndur .....	1138-1139
467	20. júní	Reglugerð um breytingu á reglugerð nr. 446/1994 um sérfæði .....	1141
539	17. júlí	Reglugerð um heimildir dýralækna til að ávísa lyfjum .....	1302-1306
542	19. júlí	Reglugerð um kaffi, kaffikjarna og kaffibæti .....	1309-1312

Nr.	Dagsetning	Fyrirsögn	Blaðsíðutal
543	19. júlí	Auglýsing um takmörkun á innflutningi á jarðhnetum frá Egyptalandi .....	1312
570	25. júlí	Reglugerð um fólkslyftur og fólks- og vörulyftur .....	1339-1367
571	25. júlí	Reglur um þrýstibúnað .....	1367-1418
584	14. júlí	Reglugerð um breytingu á reglugerð nr. 593/1993 um málsmeðferð og valdsvið eftirlitsstofnunar EFTA á sviði samkeppni samkvæmt samningnum um Evrópska efnahags-svæðið, með síðari breytingum .....	1451-1485
585	14. júlí	Reglugerð um breytingu á reglugerð nr. 593/1993 um málsmeðferð og valdsvið eftirlitsstofnunar EFTA á sviði samkeppni samkvæmt samningnum um Evrópska efnahags-svæðið, með síðari breytingum .....	1485-1516
587	14. júní	Reglugerð um gildistöku reglugerða Evrópusambandsins um almannatryggingar .....	1521-1751
588	14. júní	Reglugerð um gildistöku reglugerða Evrópusambandsins um almannatryggingar .....	1752-1770
589	22. ágúst	Reglugerð um gildistöku reglugerða Evrópusambandsins um almannatryggingar (réttindi úr lífeyrissjóðum og til barnabóta (I)) .....	1770-1771
590	22. ágúst	Reglugerð um gildistöku reglugerða Evrópusambandsins um almannatryggingar (réttindi úr lífeyrissjóðum og til barnabóta (II)) .....	1771-1772
591	21. ágúst	Reglugerð um gildistöku reglugerða Evrópusambandsins um almannatryggingar (atvinnuleysistryggingar og greiðslur í fæðingar- og foreldraorlofi (I)) .....	1772
592	21. ágúst	Reglugerð um gildistöku reglugerða Evrópusambandsins um almannatryggingar (atvinnuleysistryggingar og greiðslur í fæðingar- og foreldraorlofi (II)) .....	1773
605	14. ágúst	Reglugerð um matvæli til nota í sérstökum læknisfræðilegum tilgangi .....	1793-1797
612	18. ágúst	Reglugerð um breytingu á reglugerð nr. 138 28. febrúar 1994 um raforkumæla .....	1854-1856
613	14. ágúst	Reglugerð um breytingu á reglugerð nr. 236/1990, um flokkun, merkingu og meðferð eitrefna, hættulegra efna og vörutegunda sem innihalda slík efni, ásamt síðari breytingum .....	1857-1882
615	18. ágúst	Reglugerð um heitavatnsmæla .....	1882-1892
616	18. ágúst	Reglugerð um ósjálfvirkar vogir .....	1892-1907
618	30. ágúst	Reglugerð um breytingu á reglugerð nr. 176/1998 um notkun og bann við notkun tiltekinna efna í málningu og viðarvörn .....	1909-1910
619	30. ágúst	Reglugerð um bann við notkun gróðurhindrandi efna sem í eru kvikasilfurssambönd, arsensambönd og lífræn tinsambönd .....	1910-1911
623	30. ágúst	Reglugerð um breytingu á reglugerð nr. 857/1999 um bann við notkun tiltekinna eitrefna og hættulegra efna .....	1914
656	4. sept.	Reglugerð um breytingu á reglugerð um hafnarríkisefirlit nr. 128/1997 .....	1953-1954

## LVIII

Nr.	Dagsetning	Fyrirsögn	Blaðsíðutal
659	30. ágúst	Reglugerð um skráningu einstaklinga sem sigla með farþega- skipum .....	1955-1958
660	23. ágúst	Reglugerð um meðferð og nýtingu á sláturúrgangi og dýra- úrgangi .....	1958-1964
671	22. sept.	Reglugerð um mat á umhverfisáhrifum .....	1974-1990
708	7. sept.	Reglugerð um breytingu á reglugerð um skemmtibáta nr. 168/1997 .....	2054-2057
715	5. okt.	Auglýsing um lista yfir viðurkennd ríki utan Evrópska efna- hagssvæðisins sem heimilt er að flytja inn sjávarafurðir frá	2066-2068
720	28. sept.	Reglur um breytingu á reglum um smíði og búnað báta með mestu lengd allt að 15 metrum nr. 592/1994 með síðari breytingum .....	2079
733	4. okt.	Reglugerð um tilkynningar á tæknilegum reglum um vörur og fjarþjónustu .....	2087-2089
734	19. sept.	Reglugerð um starfsemi fjarskiptafyrirtækja með staðfestu í ríki utan Evrópska efnahagssvæðisins .....	2089-2090
768	9. okt.	Reglugerð um breytingu á reglugerð um akstur- og hvíldar- tíma ökumanna o.fl. í innanlandsflutningum og við flutn- ing innan Evrópska efnahagssvæðisins, nr. 136 3. mars 1995 .....	2134-2167
784	25. okt.	Reglugerð um (1.) breytingu á reglugerð nr. 479/1995 um varnir gegn því að dýrasjúkdómar berist til landsins og um takmörkun á innflutningi afurða dýra, sem fengið hafa vaxt- araukandi efni .....	2183
795	31. okt.	Reglugerð um orkunýtni rafknúinna kælitækja, frystitækja og sambyggðra kæli- og frystitækja til heimilisnota .....	2196-2201
800	26. okt.	Reglugerð um góðar starfsvenjur við rannsóknir .....	2211-2240
802	25. okt.	Reglugerð um breytingu á reglugerð nr. 252/1995 um hámark dýralfjaleifa í sláturafurðum, eggjum og mjólk .....	2241-2264
811	9. nóv.	Reglugerð um gildistöku reglugerða Evrópusambandsins um almannatryggingar (III) .....	2277-2291
830	13. nóv.	Reglugerð um gildistöku reglugerðar Evrópusambandsins um almannatryggingar (réttindi úr lífeyrissjóðum og til barna- bóta (III)) .....	2322-2323
831	9. nóv.	Reglugerð um gildistöku reglugerða Evrópusambandsins um almannatryggingar (atvinnuleysistryggingar og greiðslur í fæðingar- og foreldraorlofi (III)) .....	2323
835	16. nóv.	Auglýsing um lista yfir viðurkennd ríki utan Evrópska efna- hagssvæðisins sem heimilt er að flytja inn sjávarafurðir, afurðir vatna og eldisfiska frá .....	2329-2331
837	2. nóv.	Reglugerð um aðskotaefni í matvælum .....	2333-2392
851	23. nóv.	Reglugerð um breytingu á reglugerð um aksturs- og hvíldar- tíma ökumanna o.fl. í innanlandsflutningum og við flutn- ing innan Evrópska efnahagssvæðisins, nr. 136 3. mars 1995 .....	2406
863	28. nóv.	Reglugerð um breytingu á reglugerð nr. 588/1993 um merk-	

Nr.	Dagsetning	Fyrirsögn	Blaðsíðatal
		ingu, auglýsingu og kynningu matvæla með síðari breytingum .....	2425
866	28. nóv.	Reglugerð um aðskilnað fjarskiptaneta og kapalkerfa fyrir sjónvarp sem eru í eigu sama lögaðila .....	2426-2427
870	28. nóv.	Reglugerð um takmarkanir á innflutningi, notkun og meðhöndlun asbests .....	2428-2431
882	11. des.	Reglugerð um breytingu á reglugerð nr. 800 26. október 2000, um góðar starfsvenjur við rannsóknir .....	2459
911	7. des.	Reglugerð um skilgreiningu á því hvað telst vera evrópskt sjónvarpsefni .....	2527-2528
912	7. des.	Reglugerð um fyrstu (1.) breytingu á reglugerð nr. 539/2000 um heimildir dýralækna til að ávísa lyfjum .....	2528
915	29. nóv.	Reglugerð um gerð og búnað ökutækja .....	2531-2655
921	11. des.	Reglugerð um breytingu á reglugerð nr. 236/1990, um flokkun, merkingu og meðferð eitrefna, hættulegra efna og vörutegunda sem innihalda slík efni, ásamt síðari breytingum .....	2659-2687
931	15. des.	Reglugerð um ráðstafanir til þess að auka öryggi og heilbrigði á vinnustöðum fyrir konur sem eru þungaðar, hafa nýlega alið barn eða hafa barn á brjósti .....	2705-2708
940	15. des.	Auglýsing um gildistöku EES-reglugerða um inn- og útflutning tiltekinna hættulegra efna .....	2721-2722
946	20. des.	Reglugerð um (3.) breytingu á reglugerð nr. 219/1995 um lífræna landbúnaðarframleiðslu .....	2730-2731
967	11. des.	Reglugerð um innflutning, sölu og dreifingu smáskammtalyfja og merkingar þeirra .....	2760-2763
984	27. des.	Reglugerð um flutning á hættulegum farmi .....	2821-2841
988	18. des.	Reglugerð um skipsbúnað .....	2845-2879
<b>Eyjafjarðarsýsla.</b>			
108	9. feb.	Samþykkt um breytingu á samþykkt um stjórn og fundarsköp Eyjafjarðarsveitar nr. 381/1999 .....	326
143	17. feb.	Auglýsing um staðfestingu á breytingu á aðalskipulagi Eyjafjarðarsveitar 1994-2014, Eyjafjarðarsveit .....	383
161	7. mars	Auglýsing um deiliskipulag í Eyjafjarðarsveit .....	408
193	17. mars	Reglugerð um holræsagjald í Eyjafjarðarsveit .....	462
201	20. mars	Reglugerð um breytingu á reglugerð um holræsi í Hríseyjarhreppi nr. 56/1973 .....	472
244	4. apríl	Samþykkt um þjónustu Akureyrarkaupstaðar við fatlaða á Eyjafjarðarsvæðinu .....	532
287	14. apríl	Auglýsing um breytingu á aðalskipulagi Eyjafjarðarsveitar 1994-2014, Þverá, Höskuldsstaðir og Öngulsstaðir .....	579
541	19. júlí	Samþykkt um sorphirðu sveitarfélaga á Norðurlandi eystra..	1307-1309
706	15. sept.	Skipulagsskrá fyrir Símenntunarmiðstöð Eyjafjarðar .....	2040-2042
789	24. okt.	Auglýsing um staðfestingu félagsmálaráðuneytisins á sameiningu Glæsibæjarhrepps, Skriðuhrepps og Öxnadalshrepps	2185-2186

Nr.	Dagsetning	Fyrirsögn	Blaðsíðutal
796	24. okt.	Auglýsing um breytingu á aðalskipulagi Eyjafjarðarsveitar 1994-2014, Syðri-Vargjá – Eyrarland – Brúarland – Leifstaðir – Knarraberg og Fífilgerði .....	2201
840	9. nóv.	Auglýsing um skipulag í Eyjafjarðarsveit .....	2393-2394
878	29. nóv.	Auglýsing um breytingu á aðalskipulagi Eyjafjarðarsveitar 1994-2014, bygging golfvallar í landi Brúna .....	2455
894	29. nóv.	Reglugerð um holræsi og holræsagjöld í Glæsibæjarhreppi ..	2466-2467
960	21. des.	Auglýsing um nafn á sveitarfélagi því sem varð til við sameiningu Glæsibæjarhrepps, Skriðuhrepps og Öxnadalshrepps .....	2755
<b>Fangelsismál.</b>			
304	10. apríl	Reglugerð um menntun fangavarda og skilyrði þess að vera ráðinn fangavörður .....	622-626
917	12. des.	Reglugerð um breytingu á reglugerð nr. 719/1995 um leyfi aflánunarfanga til aflánunar utan fangelsis .....	2656
<b>Fasteignir.</b>			
115	15. feb.	Reglugerð um breytingu á reglugerð nr. 2/1999 um útgáfu húsbréfa á árinu 1999 fyrir Íbúðalánasjóð, sbr. reglugerð nr. 607/1999 .....	330
372	2. júní	Reglugerð um breytingu á reglugerð nr. 7/1999 um húsbréf og húsbréfavíðskipti, sbr. reglugerð nr. 942/1999 .....	822
586	11. ágúst	Reglugerð um útreikning stimpilgjalds af heimildarbréfum fyrir fasteignum .....	1517-1520
628	22. ágúst	Samþykkt um forkaupsrétt Gerðahrepps að fasteignum, jörðum og landi innan sveitarfélagsins .....	1918-1919
651	8. sept.	Reglugerð um breytingu á reglugerð nr. 2/1999 um útgáfu húsbréfa á árinu 1999 og 2000 fyrir Íbúðalánasjóð, sbr. reglugerð nr. 607/1999 og nr. 115/2000 .....	1950-1951
853	27. nóv.	Auglýsing um nýtt fasteignamat .....	2407-2408
884	14. des.	Reglugerð um breytingu á reglugerð nr. 2/1999 um útgáfu húsbréfa á árinu 1999 og 2000 fyrir Íbúðalánasjóð, sbr. reglugerð nr. 607/1999, 115/2000 og 651/2000 .....	2460
903	6. des.	Reglugerð um breytingu á reglugerð nr. 577/1989, um frjálsa og sérstaka skráningu vegna leigu eða sölu á fasteign, með síðari breytingum .....	2480-2481
910	4. des.	Reglugerð um eignaskiptayfirlýsingar, útreikning hlutfallstalna o.fl. í fjöleignarhúsum .....	2503-2526
945	20. des.	Reglugerð um fasteignaskatt .....	2727-2729
<b>Fatlaðir, sjá Félagsmál.</b>			
<b>Ferðamál.</b>			
526	10. júlí	Reglugerð um tollmeðferð vara sem ferðamenn og farmenn hafa með sér við komu til landsins .....	1260-1264
659	30. ágúst	Reglugerð um skráningu einstaklinga sem sigla með farþega-skipum .....	1955-1958

Nr.	Dagsetning	Fyrirsögn	Blaðsíðutal
<b>Félagsmál.</b>			
9	7. jan.	Reglugerð um breytingu á reglugerð nr. 4/1999 um húsaleigubætur .....	14
217	24. mars	Reglugerð um hækkun bóta almannatrygginga .....	485
229	15. mars	Reglugerð um breytingu á reglugerð nr. 504/1997 um fjárhagslega aðstoð við framfærendur fatlaðra og langveikra barna .....	507-508
244	4. apríl	Samþykkt um þjónustu Akureyrarkaupstaðar við fatlaða á Eyjafjarðarsvæðinu .....	532
263	7. apríl	Reglur um heimild til hækkunar umönnunargreiðslna skv. 1. mgr. 4. gr. laga nr. 118/1993 um félagslega aðstoð .....	561
308	2. maí	Reglugerð um breytingu á reglugerð, nr. 155/1995, um þjónustu við fötluð börn og fjölskyldur fatlaðra .....	654-655
369	30. maí	Reglugerð um útgáfu og notkun stæðiskorta fyrir hreyfihamlaða .....	817-820
438	16. júní	Reglugerð um eingreiðslur til elli- og örorkulífeyrisþega árið 2000 .....	977
562	26. júlí	Reglugerð um einkaheimili sem taka börn til dvalar í atvinnuskyni í allt að sex mánuði .....	1331-1334
587	14. júní	Reglugerð um gildistöku reglugerða Evrópusambandsins um almannatryggingar .....	1521-1751
588	14. júní	Reglugerð um gildistöku reglugerða Evrópusambandsins um almannatryggingar .....	1752-1770
589	22. ágúst	Reglugerð um gildistöku reglugerða Evrópusambandsins um almannatryggingar (réttindi úr lífeyrissjóðum og til barnabóta (I)) .....	1770-1771
590	22. ágúst	Reglugerð um gildistöku reglugerða Evrópusambandsins um almannatryggingar (réttindi úr lífeyrissjóðum og til barnabóta (II)) .....	1771-1772
591	21. ágúst	Reglugerð um gildistöku reglugerða Evrópusambandsins um almannatryggingar (atvinnuleysistryggingar og greiðslur í fæðingar- og foreldraorlofi (I)) .....	1772
592	21. ágúst	Reglugerð um gildistöku reglugerða Evrópusambandsins um almannatryggingar (atvinnuleysistryggingar og greiðslur í fæðingar- og foreldraorlofi (II)) .....	1773
631	28. ágúst	Reglugerð um (9.) breytingu á reglugerð nr. 47/1990 um stofnanþjónustu fyrir aldraða .....	1920
690	20. sept.	Reglugerð um greiðslu sérstakrar fjárhæðar til rekstrar ökutækis hreyfihamlaðra .....	2032-2033
811	9. nóv.	Reglugerð um gildistöku reglugerða Evrópusambandsins um almannatryggingar (III) .....	2277-2291
830	13. nóv.	Reglugerð um gildistöku reglugerðar Evrópusambandsins um almannatryggingar (réttindi úr lífeyrissjóðum og til barnabóta (III)) .....	2322-2323
831	9. nóv.	Reglugerð um gildistöku reglugerða Evrópusambandsins um almannatryggingar (atvinnuleysistryggingar og greiðslur í fæðingar- og foreldraorlofi (III)) .....	2323

Nr.	Dagsetning	Fyrirsögn	Blaðsíðutal
898	7. des.	Reglugerð um breytingu á reglugerð nr. 4/1999 um húsaleigu- bætur, sbr. reglugerð nr. 9/2000 .....	2478
909	6. des.	Reglugerð um greiðslur úr Fæðingarorlofssjóði og greiðslu fæðingarstyrks .....	2496-2503
916	12. des.	Reglugerð um hækkun bóta almannatrygginga .....	2655
952	29. des.	Reglugerð um breyting á reglugerð nr. 63/1999, um greiðslu barnabóta .....	2745-2746

### Fiskveiðar, sjá Sjávarútvegur.

#### Fjarðabyggð.

138	23. feb.	Reglugerð um fráveitu í Fjarðabyggð .....	373-375
153	3. mars	Samþykkt um sorphirðu í Fjarðabyggð .....	395-397
246	6. apríl	Samþykkt um kattahald í Fjarðabyggð .....	534-536
252	6. apríl	Samþykkt um hundahald í Fjarðabyggð .....	543-546
286	25. apríl	Samþykkt bæjarstjórnar Fjarðabyggðar um útivistartíma barna og unglina í Fjarðabyggð .....	578-579
352	17. maí	Auglýsing um deiliskipulög þriggja íbúðasvæða í Fjarða- byggð .....	756
390	16. maí	Hafnarreglugerð fyrir hafnir Fjarðabyggðar .....	838-844
687	20. sept.	Auglýsing um útgáfu starfsleyfa fyrir atvinnurekstur sem getur haft í för með sér mengun .....	2031
873	24. nóv.	Gjaldskrá fyrir heilbrigðis- og mengunarvarnaeftirlit Austur- lands .....	2444-2452
876	29. nóv.	Gjaldskrá fyrir hunda- og kattahald í Fjarðabyggð .....	2453-2454
972	28. des.	Gjaldskrá gatnagerðargjalda í Fjarðabyggð .....	2770-2772

#### Fjarskipti.

53	20. jan.	Reglugerð um fjarskiptabúnað og fjarskipti íslenskra skipa ..	203-220
158	10. mars	Reglur um forval og fast forval í talsímanetum .....	403-406
641	10. ágúst	Reglugerð um alþjónustu .....	1925-1929
644	24. ágúst	Reglur um númeraflutning .....	1934-1937
733	4. okt.	Reglugerð um tilkynningar á tæknilegum reglum um vörur og fjarþjónustu .....	2087-2089
734	19. sept.	Reglugerð um starfsemi fjarskiptafyrirtækja með staðfestu í ríki utan Evrópska efnahagssvæðisins .....	2089-2090
813	6. nóv.	Reglugerð um breyting á reglugerð nr. 641/2000 um alþjón- ustu .....	2292-2293
832	10. nóv.	Reglur um skipulag, úthlutun og notkun númera, númeraraða og vistfanga .....	2324-2328
866	28. nóv.	Reglugerð um aðskilnað fjarskiptaneta og kapalkerfa fyrir sjónvarp sem eru í eigu sama lögaðila .....	2426-2427

#### Flugmál.

317	19. apríl	Reglugerð um framkvæmd rafrænnar farskráningar í loftflutn- ingum .....	662-663
-----	-----------	--	---------

LXIII

Nr.	Dagsetning	Fyrirsögn	Blaðsíðutal
326	5. maí	Reglugerð um flugmáláhandbók útgefna af Flugmálastjórn Íslands .....	713-714
500	27. júní	Auglýsing um breytingu á auglýsingu um setningu flugreglna nr. 55/1992, samanber breytingu nr. 206/1996 .....	1185-1188
535	10. júlí	Gjaldskrá fyrir þjónustu flugöryggissviðs Flugmálastjórnar... ..	1294-1297
536	10. júlí	Gjaldskrá fyrir flugleiðsögu, vopnaleit og afnot flugvalla ....	1297-1299
753	10. okt.	Auglýsing um gildistöku nýrra reglna um flugrekstur með þyrlum, JAR-OPS 3, Change 1 .....	2116
766	1. okt.	Reglugerð um starfsemi, skyldur og eftirlit með Flugstöð Leifs Eiríkssonar á Keflavíkflugvelli .....	2132-2133
815	2. nóv.	Auglýsing um gildistöku ákvörðunar Flugmálastjórnar Íslands nr. 2/2000 um lofthæfifyrirmæli .....	2293
987	31. des.	Auglýsing um gildistöku ákvörðunar Flugmálastjórnar Íslands nr. 3/2000 um breytingu á ákvörðun Flugmálastjórnar Íslands nr. 1/2000 um gildistöku nýrra reglna um flugrekstur með þyrlum, JAR-OPS 3, Change 1 .....	2844

**Flutningar.**

317	19. apríl	Reglugerð um framkvæmd rafrænnar farskráningar í loftflutningum .....	662-663
364	26. maí	Tilkynning um flutningsjöfnunargjald á olíuvörum .....	779
602	22. ágúst	Auglýsing um flutningsjöfnunargjald á sementi .....	1787
767	26. okt.	Tilkynning um flutningsjöfnunargjald á olíuvörum .....	2134
768	9. okt.	Reglugerð um breytingu á reglugerð um akstur- og hvíldartíma ökumanna o.fl. í innanlandsflutningum og við flutning innan Evrópska efnahagssvæðisins, nr. 136 3. mars 1995 .....	2134-2167
851	23. nóv.	Reglugerð um breytingu á reglugerð um aksturs- og hvíldartíma ökumanna o.fl. í innanlandsflutningum og við flutning innan Evrópska efnahagssvæðisins, nr. 136 3. mars 1995 .....	2406
984	27. des.	Reglugerð um flutning á hættulegum farmi .....	2821-2841

**Forkaupsréttur, sjá Kaupréttur, forkaupsréttur.**

**Garðabær.**

20	4. jan.	Auglýsing um breytingu á deiliskipulagi í Hraunsholti, Ásum í Garðabæ, lóð nr. 13-17 við Arnarás .....	33
42	13. jan.	Samþykkt um búfjárhald í Garðabæ .....	184-186
43	12. jan.	Gjaldskrá fyrir heilbrigðis- og mengunarvarnaeftirlit í Bessastaðahreppi, Garðabæ, Hafnarfirði og Kópavogi .....	186-192
154	3. mars	Samþykkt um hundahald í Bessastaðahreppi, Garðabæ, Hafnarfirði og Kópavogi .....	397-400
162	7. mars	Gjaldskrá fyrir hundahald í Bessastaðahreppi, Garðabæ, Hafnarfirði og Kópavogi .....	409-410
180	16. mars	Auglýsing um deiliskipulag við Gilsbúð í Garðabæ .....	435



Nr.	Dagsetning	Fyrirsögn	Blaðsíðatal
249	5. apríl	Samþykkt um afgreiðslu byggingarfulltrúans í Garðabæ á byggingarleyfisumsóknum .....	539-540
251	4. apríl	Samþykkt um umgengni og þrifnað utan húss í Bessastaðahreppi, Garðabæ, Hafnarfirði og Kópavogi .....	542-543
343	12. maí	Auglýsing um breytingu á deiliskipulagi í Hraunsholti, Ásum í Garðabæ .....	740
558	21. júlí	Auglýsing um skipulag í Garðabæ .....	1328
652	8. sept.	Auglýsing um skipulag í Garðabæ .....	1952
704	20. sept.	Auglýsing um staðfestingu á breytingu á aðalskipulagi Garðabæjar 1995-2015 á Hleinum að Langeyrmölum .....	2039
721	10. okt.	Auglýsing um breytingu á deiliskipulagi Hleina að Langeyrmölum í Garðabæ og Hafnarfirði .....	2079
724	10. okt.	Auglýsing um breytingu á deiliskipulagi Hleina að Langeyrmölum í Garðabæ og Hafnarfirði .....	2080
749	16. okt.	Auglýsing um deiliskipulag lóðar fyrir samkomuhús á Garðaholti, Garðabæ .....	2114
933	18. des.	Gjaldskrá fyrir hundahald í Bessastaðahreppi, Garðabæ, Hafnarfirði og Kópavogi .....	2710-2711
934	18. des.	Gjaldskrá fyrir heilbrigðis- og mengunarvarnaeftirlit í Bessastaðahreppi, Garðabæ, Hafnarfirði og Kópavogi .....	2711-2717

**Gatnagerðargjöld, sjá Skattar, gjöld og tollar.**

**Geislavarnir ríkisins, sjá Öryggismál.**

**Getraunir, sjá Hapdrætti.**

**Gjaldeyrismál, sjá Bankamál.**

**Greiðslumiðlun, sjá Sjávarútvegur.**

#### **Hafnamál.**

7	11. jan.	Gjaldskrá fyrir hafnir .....	9-13
188	14. mars	Reglugerð um breytingu á reglugerð um hafnarrikiseftirlit nr. 128/1997 .....	442-447
214	31. mars	Reglugerð um breytingu á reglugerð nr. 522, 18. ágúst 1998, um vigtun sjávarafla .....	481
247	31. mars	Reglur um slysavarnir í höfnum .....	536-538
390	16. maí	Hafnarreglugerð fyrir hafnir Fjarðabyggðar .....	838-844
656	4. sept.	Reglugerð um breytingu á reglugerð um hafnarrikiseftirlit nr. 128/1997 .....	1953-1954

#### **Hafnarfjórður.**

22	4. jan.	Auglýsing um staðfestingu á breytingu á aðalskipulagi Hafnarfjarðar, Mávahraun .....	34
43	12. jan.	Gjaldskrá fyrir heilbrigðis- og mengunarvarnaeftirlit í Bessastaðahreppi, Garðabæ, Hafnarfirði og Kópavogi .....	186-192

Nr.	Dagsetning	Fyrirsögn	Blaðsíðutal
47	19. jan.	Auglýsing um breytingar á deiliskipulagi í Hafnarfirði .....	194
48	20. jan.	Auglýsing um skrá Hrafnistu D.A.S. Hafnarfirði skv. 2. mgr. 19. gr. laga nr. 94/1986 um kjarasamninga opinberra starfsmanna .....	195-196
63	20. jan.	Auglýsing um skrá Hafnarfjarðarbæjar skv. 5.-7. tl. 19. gr. laga nr. 94/1986 um kjarasamninga opinberra starfsmanna, sbr. og lög nr. 70/1996 um réttindi og skyldur starfsmanna ríkisins .....	261
89	1. feb.	Auglýsing um breytingu á deiliskipulagi iðnaðar-, þjónustu- og verslunarsvæðis við Gjótuhraun, Hafnarfirði .....	293
91	3. feb.	Auglýsing um breytingu á deiliskipulagi lóðarinnar Reykjavíkurvegur 50, á iðnaðarsvæði austan Reykjavíkurvegar, Hafnarfirði .....	293-294
94	9. feb.	Auglýsing um breytingu á deiliskipulagi iðnaðarsvæðis á Hvaleyrarholti vegna Grandatraðar 5, Hafnarfirði .....	295
154	3. mars	Samþykkt um hundahald í Bessastaðahreppi, Garðabæ, Hafnarfirði og Kópavogi .....	397-400
162	7. mars	Gjaldskrá fyrir hundahald í Bessastaðahreppi, Garðabæ, Hafnarfirði og Kópavogi .....	409-410
219	29. mars	Samþykkt um niðurrif á þungavinnuvélum, bílum o.þ.h. hlutum í Hafnarfirði og geymslu slíkra tækja og hluta sem eiga að fara í niðurrif .....	486-487
225	31. mars	Auglýsing um breytingar á deiliskipulagi í Hafnarfirði .....	504-505
251	4. apríl	Samþykkt um umgengni og þrifnað utan húss í Bessastaðahreppi, Garðabæ, Hafnarfirði og Kópavogi .....	542-543
283	27. apríl	Auglýsing um breytingu á deiliskipulagi Áslands, 1. áfanga, Hafnarfirði .....	577
289	19. apríl	Gjaldskrá Rafveitu Hafnarfjarðar. A-hluti .....	580-585
293	27. apríl	Auglýsing um breytingu á deiliskipulagi vegna Melabrautar 18, Hafnarfirði .....	587
295	19. apríl	Gjaldskrá Rafveitu Hafnarfjarðar. B-hluti .....	589-592
357	19. maí	Auglýsing um deiliskipulag 1. áfanga athafnasvæðis í Hellnahrauni, Hafnarfirði .....	758-759
409	10. júní	Auglýsing um deiliskipulag hafnarsvæðis utan Suðurgarðs, Hafnarfirði .....	910
533	17. júlí	Auglýsing um breytingu á gjaldskrá Rafveitu Hafnarfjarðar .....	1294
614	16. ágúst	Auglýsing um breytingu á deiliskipulagi í Hafnarfirði .....	1882
624	31. ágúst	Auglýsing um staðfestingu á breytingu á aðalskipulagi Hafnarfjarðar 1995-2015, Hellnahraun .....	1914
678	19. sept.	Auglýsing um breytingu á deiliskipulagi Ásvalla, íþrótta- og útivistarsvæðis Hauka, Hafnarfirði .....	1997
680	19. sept.	Auglýsing um tillögu að deiliskipulagi Jófríðarstaða – Skuldar (reitur 4.05), Hafnarfirði .....	1998
721	10. okt.	Auglýsing um breytingu á deiliskipulagi Hleina að Langeyrarmölum í Garðabæ og Hafnarfirði .....	2079
722	9. okt.	Auglýsing um breytingu á deiliskipulagi við Lækjargötu, Hringbraut og Öldugötu v/Öldugötu 1, Hafnarfirði .....	2080

Nr.	Dagsetning	Fyrirsögn	Blaðsíðutal
724	10. okt.	Auglýsing um breytingu á deiliskipulagi Hleina að Langeyr-armölum í Garðabæ og Hafnarfirði .....	2080
729	5. okt.	Auglýsing um útgáfu starfsleyfa fyrir atvinnurekstur sem getur haft í för með sér mengun .....	2084
744	23. okt.	Auglýsing um staðfestingu á breytingu á aðalskipulagi Hafnarfjarðar 1995-2015, Flatahraunssvæði .....	2107
748	19. okt.	Auglýsing um breytingu á deiliskipulagi athafnasvæðis Sörla v/Sörlaskeiðs 11, Hafnarfirði .....	2114
772	31. okt.	Auglýsing um breytingu á deiliskipulagi v/Reykjavíkurvegar 74, Hafnarfirði .....	2173
780	24. okt.	Auglýsing um breytingu á aðalskipulagi Hafnarfjarðar 1995-2015, Arnarhraun 21 .....	2181
799	31. okt.	Auglýsing um breytingu á deiliskipulagi Áslands 2. áfanga, v/Gauksás 19-23, Hafnarfirði .....	2210
806	6. nóv.	Auglýsing um breytingu á deiliskipulagi Hauka- og Iðnskólareits, Hafnarfirði .....	2267
892	5. des.	Auglýsing um deiliskipulag 1. áfanga athafnasvæðis í Hellnahrauni, Hafnarfirði .....	2465
933	18. des.	Gjaldskrá fyrir hundahald í Bessastaðahreppi, Garðabæ, Hafnarfirði og Kópavogi .....	2710-2711
934	18. des.	Gjaldskrá fyrir heilbrigðis- og mengunarvarnaeftirlit í Bessastaðahreppi, Garðabæ, Hafnarfirði og Kópavogi .....	2711-2717
<b>Happdrætti.</b>			
133	17. feb.	Reglugerð um breytingu á reglugerð fyrir talnagetraunir Íslenskrar getspar, nr. 892 10. desember 1999 .....	370
148	1. mars	Reglugerð um happdrætti Dvalarheimilis aldraðra sjómanna	386-390
238	31. mars	Reglugerð um breytingu á reglugerð um happdrætti Dvalarheimilis aldraðra sjómanna nr. 148 1. mars 2000 .....	528-529
262	4. apríl	Auglýsing um aukaleik Íslenskra getrauna .....	558-560
406	7. júní	Auglýsing um aukaleik Íslenskra getrauna .....	903-905
677	12. sept.	Auglýsing um aukaleik Íslenskra getrauna .....	1994-1996
790	23. okt.	Reglugerð um breytingu á reglugerð um Happdrætti Háskóla Íslands, nr. 348 8. október 1976, með síðari breytingum .	2186-2187
907	5. des.	Reglugerð um breytingu á reglugerð um Happdrætti Háskóla Íslands, nr. 348 8. október 1976, með síðari breytingum .	2491-2494
936	8. des.	Reglugerð um breytingu á reglugerð um vöruhappdrætti Sambands íslenskra berklasjúklinga, nr. 372 25. október 1976, með síðari breytingum .....	2718-2719
<b>Háskólar.</b>			
446	20. mars	Reglur um val á nemendum til náms í iðjuþjálfun við heilbrigðisdeild Háskólans á Akureyri skólaárið 2000–2001 ..	1006-1007
447	20. mars	Reglur um val á nemendum til náms í hjúkrunarfræði við heilbrigðisdeild Háskólans á Akureyri skólaárið 2000–2001	1007-1008
448	20. mars	Reglur um takmörkun á fjölda þeirra sem hefja nám í hjúkr-	

## LXVII

Nr.	Dagsetning	Fyrirsögn	Blaðsíðatal
		unarfræði við heilbrigðisdeild Háskólans á Akureyri á vor- misseri 2001 .....	1008
458	26. júní	Reglugerð fyrir Háskóla Íslands .....	1024-1081
459	19. júní	Prófareglur fyrir Háskólann á Akureyri .....	1081-1085
655	7. sept.	Reglugerð um brottfallingu reglugerðar nr. 120/1987, um starfsemi lyfjabúðar Háskóla Íslands .....	1953
790	23. okt.	Reglugerð um breytingu á reglugerð um Happprætti Háskóla Íslands, nr. 348 8. október 1976, með síðari breytingum .	2186-2187
843	20. nóv.	Reglugerð um breytingu á reglugerð fyrir Háskóla Íslands nr. 458/2000 .....	2395-2396
907	5. des.	Reglugerð um breytingu á reglugerð um Happprætti Háskóla Íslands, nr. 348 8. október 1976, með síðari breytingum .	2491-2494
947	21. des.	Reglugerð um breytingu (2) á reglugerð fyrir Háskóla Íslands nr. 458/2000 .....	2732
<b>Heiðursmerki.</b>			
986		Heiðursmerki fálkaorðunnar .....	2842-2844
<b>Heilbrigðiseftirlit.</b>			
3	1. jan.	Gjaldskrá fyrir einangrunarstöðina í Hrísey .....	3
13	1. jan.	Reglugerð um breytingu á reglugerð nr. 671/1997 um aðbúnað nautgripa og eftirlit með framleiðslu mjólkur og annarra afurða þeirra .....	21
43	12. jan.	Gjaldskrá fyrir heilbrigðis- og mengunarvarnaeftirlit í Bessa- staðahreppi, Garðabæ, Hafnarfirði og Kópavogi .....	186-192
87	24. jan.	Reglugerð um breytingu á reglugerð nr. 260/1980 um útbúnað alifuglsláturhúsa, slátrun alifugla, verkun þeirra og heil- brigðisskoðun .....	290-291
88	24. jan.	Reglugerð um breytingu á reglugerð nr. 251/1995 um aðbúnað og sjúkdómavarnir á alifuglabúum og útungunar- stöðvum .....	291-292
102	9. feb.	Auglýsing um afnám auglýsingar um undanþágur frá ákvæð- um laga um eiturefni og hættuleg efni, nr. 130/1971 .....	318
103	9. feb.	Auglýsing um afnám auglýsingar um skráningu eiturefna og hættulegra efna til nota í landbúnaði og garðyrkju og til útrýmingar meindýra nr. 127/1974 .....	319
155	10. mars	Reglugerð um öryggislok og áþreifanlega viðvörun .....	400-402
196	14. mars	Reglugerð um takmörkun á framleiðslu, innflutningi og dreif- ingu leikfanga og hluta sem í eru þalöt .....	467-468
205	23. mars	Auglýsing um öryggisráðstafanir vegna innflutnings sjávaraf- urða frá Míritaníu .....	476
206	23. mars	Auglýsing um öryggisráðstafanir vegna innflutnings sjávaraf- urða frá Albaníu .....	476-477
207	23. mars	Auglýsing um öryggisráðstafanir vegna innflutnings sjávaraf- urða frá Japan .....	477
208	23. mars	Auglýsing um öryggisráðstafanir vegna innflutnings sjávaraf- urða frá Kenýa og Tansaníu .....	477-478

## LXVIII

Nr.	Dagsetning	Fyrirsögn	Blaðsíðutal
219	29. mars	Samþykkt um niðurrif á þungavinnuvélum, bílum o.þ.h. hlutum í Hafnarfirði og geymslu slíkra tækja og hluta sem eiga að fara í niðurrif .....	486-487
268	13. apríl	Gjaldskrá Hollustuverndar ríkisins vegna eftirlits og vinnslu starfsleyfa og vegna þjónustu á sviði mengunarvarna .....	563-565
387	29. maí	Reglugerð um breytingu á reglugerð nr. 233, 30. mars 1999, um hollustuhætti við meðferð, vinnslu og dreifingu sjávaraflla og fiskafurða .....	834-835
391	26. maí	Reglugerð um breytingu á reglugerð nr. 260, 15. apríl 1999, um veiðar, meðferð, vinnslu og dreifingu lifandi samloka .....	845-846
413	7. júní	Reglugerð um breytingu á reglugerð nr. 176/1998 um notkun og bann við notkun tiltekinna efna í málningu og viðarvörn .....	912
416	30. maí	Auglýsing um afnám auglýsingar nr. 904/1999, um takmörkun á innflutningi tiltekinna matvæla frá Belgíu .....	918
419	7. júní	Reglugerð um notkun og bann við notkun tiltekinna efna við meðhöndlun á textílvörum .....	921-922
430	1. apríl	Gjaldskrá fyrir heilbrigðis- og mengunarvarnaeftirlit Vesturlandssvæðis .....	965-968
433	20. júní	Reglugerð um breytingu á reglugerð nr. 251/1995 um aðbúnað og sjúkdómavarnir á alifuglabúum og útungunarstöðvum með síðari breytingum .....	971
434	20. júní	Reglugerð um breytingu á reglugerð nr. 260/1980 um útbúnað alifuglasláturhúsa, slátrun alifugla, verkun þeirra og heilbrigðisskoðun, með síðari breytingum .....	971-972
465	20. júní	Reglugerð um breytingu á reglugerð nr. 735/1997 um ung- barnablöndur og stoðblöndur .....	1138-1139
467	20. júní	Reglugerð um breytingu á reglugerð nr. 446/1994 um sérfaði .....	1141
469	29. júní	Samþykkt um notkun og hreinsun rotþróa í Eyja- og Miklaholtshreppi .....	1144
543	19. júlí	Auglýsing um takmörkun á innflutningi á jarðhnetum frá Egiptalandi .....	1312
578	2. ágúst	Reglugerð um álagningu spilliefnagjalds .....	1425-1441
582	4. ágúst	Auglýsing um lista yfir mengandi starfsemi þar sem ekki er krafist ítarlegrar starfsleyfisgerðar .....	1444-1447
599	23. ágúst	Reglugerð um sýnatöku og rannsóknir á koligerlum í sauðfjárafurðum .....	1782-1784
613	14. ágúst	Reglugerð um breytingu á reglugerð nr. 236/1990, um flokkun, merkingu og meðferð eiturefna, hættulegra efna og vörutegunda sem innihalda slík efni, ásamt síðari breytingum .....	1857-1882
618	30. ágúst	Reglugerð um breytingu á reglugerð nr. 176/1998 um notkun og bann við notkun tiltekinna efna í málningu og viðarvörn .....	1909-1910
619	30. ágúst	Reglugerð um bann við notkun gróðurhindrandi efna sem í eru kvikasilfurssambönd, arsensambönd og lífræn tinsambönd .....	1910-1911
621	30. ágúst	Reglugerð um breytingu á reglugerð nr. 578/2000 um álagningu spilliefnagjalds .....	1912-1913

LXIX

Nr.	Dagsetning	Fyrirsögn	Blaðsíðutal
623	30. ágúst	Reglugerð um breytingu á reglugerð nr. 857/1999 um bann við notkun tiltekinna eiturefna og hættulegra efna .....	1914
660	23. ágúst	Reglugerð um meðferð og nýtingu á sláturúrgangi og dýraúrgangi .....	1958-1964
713	6. okt.	Auglýsing um öryggisráðstafanir vegna innflutnings á óslægðum laxfiski frá Færeyjum .....	2065
714	6. okt.	Auglýsing um öryggisráðstafanir vegna innflutnings á óslægðum laxfiski frá Noregi .....	2065-2066
802	25. okt.	Reglugerð um breytingu á reglugerð nr. 252/1995 um hámark dýralyfjaleifa í sláturafurðum, eggjum og mjólk .....	2241-2264
837	2. nóv.	Reglugerð um aðskotafni í matvælum .....	2333-2392
849	16. nóv.	Reglugerð um breytingu á reglugerð nr. 785/1999 um starfsleyfi fyrir atvinnurekstur sem getur haft í för með sér mengun .....	2401-2403
850	16. nóv.	Reglugerð um breytingu á reglugerð nr. 786/1999 um mengunarvarnaeftirlit .....	2404-2405
860	28. nóv.	Reglugerð um amalgammengað vatn og amalgammengaðan úrgang frá tannlæknastofum .....	2423-2424
870	28. nóv.	Reglugerð um takmarkanir á innflutningi, notkun og meðhöndlun asbests .....	2428-2431
873	24. nóv.	Gjaldskrá fyrir heilbrigðis- og mengunarvarnaeftirlit Austurlands .....	2444-2452
921	11. des.	Reglugerð um breytingu á reglugerð nr. 236/1990, um flokkun, merkingu og meðferð eiturefna, hættulegra efna og vörutegunda sem innihalda slík efni, ásamt síðari breytingum .....	2659-2687
924	18. des.	Samþykkt um notkun og hreinsum rotþróa í Reykjahreppi .	2699-2700
931	15. des.	Reglugerð um ráðstafanir til þess að auka öryggi og heilbrigði á vinnustöðum fyrir konur sem eru þungar, hafa nýlega alið barn eða hafa barn á brjósti .....	2705-2708
934	18. des.	Gjaldskrá fyrir heilbrigðis- og mengunarvarnaeftirlit í Bessastaðahreppi, Garðabæ, Hafnarfirði og Kópavogi .....	2711-2717
955	28. nóv.	Gjaldskrá fyrir mengunar- og heilbrigðiseftirlit í Reykjavík .	2747-2751
962	19. des.	Auglýsing um niðurfellingu á auglýsingu nr. 208 frá 23. mars 2000 .....	2756
970	21. des.	Reglugerð um breytingu á reglugerð nr. 392/1997 um mjólk og mjólkurvörur .....	2766-2768
984	27. des.	Reglugerð um flutning á hættulegum farmi .....	2821-2841
<b>Heilbrigðismál.</b>			
2	3. jan.	Reglugerð um breytingu á reglugerð nr. 413/1973 um starfsmannaráð sjúkrahúsa .....	2
32	22. jan.	Reglugerð um gagnagrunn á heilbrigðissviði .....	167-177
110	10. feb.	Reglugerð um (3.) breytingu á reglugerð nr. 213/1991 um greiðslur vasapeninga sjúkratryggðra .....	327
127	2. mars	Reglugerð um sameiningu heilbrigðisstofnana .....	351

Nr.	Dagsetning	Fyrirsögn	Blaðsíðutal
142	15. feb.	Skipulagsskrá fyrir Minningarsjóð Ingibjargar Guðjónsdóttur Johnson .....	381-382
160	15. feb.	Auglýsing um gjaldskrá (4) fyrir meðferð húðsjúkdóma, veitta af öðrum en læknum .....	407-408
174	25. feb.	Reglur um greiðslu vasapeninga utan stofnunar samkvæmt 5. mgr. 43. gr. laga nr. 117/1993 um almannatryggingar .....	424
229	15. mars	Reglugerð um breytingu á reglugerð nr. 504/1997 um fjárhagslega aðstoð við framfærendur fatlaðra og langveikra barna .....	507-508
346	28. apríl	Reglur um endurgreiðslu kostnaðar vegna veikinda eða slysa erlendis .....	741-743
348	5. maí	Reglugerð um (11.) breytingu á reglugerð nr. 16/1986 um sölu og meðferð ávana- og fíkniefna .....	749-750
401	15. júní	Reglur um endurgreiðslu á umtalsverðum útgjöldum sjúkratryggðra vegna læknishjálpar, lyfja og þjálfunar .....	900-901
407	26. maí	Reglugerð um brottfellingu ýmissa reglugerða, reglna og auglýsinga með stoð í lögum um almannatryggingar og lögum um félagslega aðstoð .....	905-910
457	26. júní	Reglur um greiðslu dvalarkostnaðar vegna sjúkrahúsinnlagnar barns .....	1022-1023
557	20. júlí	Skipulagsskrá fyrir Gjafa- og styrktarsjóð Jónínu S. Gísladóttur .....	1326-1328
572	1. ágúst	Reglugerð um (4.) breytingu á reglugerð nr. 68/1996 um hlutdeild sjúkratryggðra í kostnaði vegna heilbrigðisþjónustu .....	1418
605	14. ágúst	Reglugerð um matvæli til nota í sérstökum læknisfræðilegum tilgangi .....	1793-1797
631	28. ágúst	Reglugerð um (9.) breytingu á reglugerð nr. 47/1990 um stofnanþjónustu fyrir aldraða .....	1920
655	7. sept.	Reglugerð um brottfellingu reglugerðar nr. 120/1987, um starfsemi lyfjabúðar Háskóla Íslands .....	1953
763	13. okt.	Reglugerð um váttryggingu þeirra sem veita heilbrigðisþjónustu samkvæmt lögum nr. 111/2000 um sjúklingatryggingu .....	2126-2128
765	6. okt.	Reglur um endurgreiðslu slysatrygginga fyrir sjúkrahjálpsamkvæmt III. kafla laga nr. 117/1993 um almannatryggingar .....	2130-2132
904	1. des.	Reglugerð um starfsréttindi tannsmiða .....	2481
927	18. des.	Reglur um breytingu á reglum nr. 213/1999 um ferðakostnað sjúkratryggðra sjúklinga og aðstandenda þeirra innanlands .....	2701-2702
937	20. des.	Reglur um takmörkun á starfsréttindum tannsmiða .....	2719
968	7. des.	Skipulagsskrá fyrir Verðlaunasjóð Óskars Þórðarsonar læknis .....	2763-2764
971	8. des.	Skipulagsskrá fyrir Minningarsjóð Ingibjargar Guðjónsdóttur Johnson .....	2768-2770
990	15. des.	Reglur um greiðsluþátttöku sjúkratrygginga Tryggingastofnunar ríkisins í þjálfun .....	2880

Nr.	Dagsetning	Fyrirsögn	Blaðsíðatal
<b>Hitaveitur, jarðhiti.</b>			
58	27. jan.	Auglýsing um breytingu á gjaldskrá Veitustofnana Hveragerðis, B-hluta .....	248
84	3. feb.	Auglýsing um breytingu á gjaldskrá Hitaveitu Skagafjarðar .....	279
187	14. mars	Gjaldskrá Hitaveitu Skagafjarðar .....	439-442
289	19. apríl	Gjaldskrá Rafveitu Hafnarfjarðar. A-hluti .....	580-585
295	19. apríl	Gjaldskrá Rafveitu Hafnarfjarðar. B-hluti .....	589-592
301	26. apríl	Reglugerð fyrir Hitaveitu Drangsness .....	614-619
305	26. apríl	Reglugerð fyrir Hitaveitu Þorlákshafnar .....	626-630
320	3. maí	Reglugerð fyrir Hitaveitu Hveragerðis .....	667-678
327	3. maí	Gjaldskrá Hitaveitu Hveragerðis. A-hluti .....	714-716
330	3. maí	Gjaldskrá Hitaveitu Hveragerðis. B-hluti .....	721-722
371	31. maí	Auglýsing um breytingu á gjaldskrá Orkuveitu Reykjavíkur .....	821
456	4. júlí	Auglýsing um breytingu á gjaldskrá Orkuveitu Reykjavíkur .....	1022
480	3. júlí	Gjaldskrá Hitaveitu Akraness og Borgarfjarðar .....	1149-1150
482	3. júlí	Gjaldskrá Rafmagnsveitna ríkisins (RARIK) .....	1151-1163
488	5. júlí	Gjaldskrá Hitaveitu Borgarness .....	1165-1166
531	17. júlí	Auglýsing um breytingu á gjaldskrá Akranesveitu .....	1293
553	2. ágúst	Gjaldskrá Hitaveitu Ólafsfjarðar .....	1321-1323
554	2. ágúst	Auglýsing um breytingu á gjaldskrá Selfossveitna bs. ....	1323
561	24. júlí	Gjaldskrá Hitaveitu Blönduóss .....	1330-1331
566	24. júlí	Auglýsing um breytingu á gjaldskrá Hitaveitu Stykkishólms .....	1335
604	18. ágúst	Reglugerð um löggildingu heitavatnsmæla .....	1790-1793
615	18. ágúst	Reglugerð um heitavatnsmæla .....	1882-1892
646	22. ágúst	Gjaldskrá Hitaveitu Suðurnesja fyrir heitt vatn .....	1941-1943
670	22. sept.	Gjaldskrá Bæjarveitna Vestmannaeyja fyrir heitt vatn .....	1971-1973
674	21. sept.	Auglýsing um breytingu á gjaldskrá Orkuveitu Húsavíkur ..	1992
685	25. sept.	Gjaldskrá Orkubús Vestfjarða fyrir hitaveitur .....	2027-2028
752	20. okt.	Auglýsing um breytingu á gjaldskrá Hitaveitu Seltjarnarness .....	2115-2116
755	18. okt.	Auglýsing um breytingu á gjaldskrá Hitaveitu Dalvíkur .....	2117
759	20. okt.	Auglýsing um breytingu á gjaldskrá Akranesveitu .....	2119
764	20. okt.	Gjaldskrá Hitaveitu Akraness og Borgarfjarðar .....	2129-2130
856	28. nóv.	Gjaldskrá Hitaveitu Egilsstaða og Fella .....	2411-2413
897	24. nóv.	Reglugerð Hitaveitu Dalabyggðar ehf. ....	2471-2478
908	24. nóv.	Gjaldskrá Hitaveitu Dalabyggðar ehf. ....	2494-2496
949	28. des.	Gjaldskrá Hitaveitu Akraness og Borgarfjarðar .....	2737-2738
950	28. des.	Auglýsing um breytingu á gjaldskrá Akranesveitu .....	2739-2740
976	28. des.	Reglugerð fyrir Akranesveitu .....	2787-2798

**Hollustuhættir**, sjá Heilbrigðiseftirlit; Umhverfisvernd.

**Holræsi**, sjá Vatnamál.

**Hreindýraveiðar**, sjá Veiði, friðun.



Nr.	Dagsetning	Fyrirsögn	Blaðsíðatal
<b>Hross.</b>			
341	19. maí	Reglugerð um breytingu á reglugerð nr. 220/1995 um útflutning hrossa .....	738
350	11. maí	Gjaldskrá fyrir dóma á hrossakynbótasýningum .....	755
547	17. júlí	Auglýsing um bann við lausagöngu ógeltra hesta 12 mánaða og eldri í Skagafirði .....	1316
<b>Hundar og kettir.</b>			
73	21. jan.	Samþykkt um hundahald í Siglufirði .....	271-273
154	3. mars	Samþykkt um hundahald í Bessastaðahreppi, Garðabæ, Hafnarfirði og Kópavogi .....	397-400
162	7. mars	Gjaldskrá fyrir hundahald í Bessastaðahreppi, Garðabæ, Hafnarfirði og Kópavogi .....	409-410
166	21. jan.	Gjaldskrá fyrir hundahald í Siglufirði .....	414
167	9. mars	Samþykkt um hundahald í Húnaþingi vestra .....	415-416
172	9. mars	Samþykkt um kattahald í Húnaþingi vestra .....	420-421
192	6. mars	Gjaldskrá fyrir hundahald í Djúpavogshreppi árið 2000 .....	461-462
221	3. mars	Gjaldskrá fyrir undanþágu frá banni við hundahaldi í Borgarnesi fyrir árið 2000 .....	489
246	6. apríl	Samþykkt um kattahald í Fjarðabyggð .....	534-536
252	6. apríl	Samþykkt um hundahald í Fjarðabyggð .....	543-546
261	11. apríl	Samþykkt um hunda- og kattahald í Skútustaðahreppi .....	556-558
303	28. apríl	Samþykkt um kattahald á Akranesi .....	621-622
318	8. maí	Samþykkt um kattahald á Austur-Héraði .....	663-665
319	8. maí	Samþykkt um hundahald í Mýrdalshreppi .....	665-667
328	8. maí	Samþykkt um hundahald á Austur-Héraði .....	717-719
762	18. okt.	Samþykkt um hundahald í Sveitarfélaginu Ölfusi .....	2124-2126
777	20. okt.	Samþykkt um kattahald í Blönduósbae .....	2179-2180
876	29. nóv.	Gjaldskrá fyrir hunda- og kattahald í Fjarðabyggð .....	2453-2454
888	11. des.	Samþykkt um breytingu á samþykkt nr. 332/1998 um hundahald í Mosfellsbae .....	2462
926	7. des.	Gjaldskrá fyrir hundahald á Hellu árið 2001 .....	2701
933	18. des.	Gjaldskrá fyrir hundahald í Bessastaðahreppi, Garðabæ, Hafnarfirði og Kópavogi .....	2710-2711
959	16. nóv.	Gjaldskrá fyrir hundahald í Reykjavík .....	2754
979	27. des.	Gjaldskrá fyrir hundahald í Skútustaðahreppi 2001 .....	2813
<b>Húnavatnssýslur.</b>			
82	26. jan.	Auglýsing um deiliskipulag á Hveravöllum, Svínavatnshreppi .....	278
159	9. mars	Samþykkt um söfnun og förgun úrgangsefna í Húnaþingi vestra .....	406-407
167	9. mars	Samþykkt um hundahald í Húnaþingi vestra .....	415-416
172	9. mars	Samþykkt um kattahald í Húnaþingi vestra .....	420-421
197	15. mars	Reglugerð um holræsi og holræsagjöld í Húnaþingi vestra .....	468-469
200	21. mars	Auglýsing um útgáfu starfsleyfis fyrir atvinnurekstur sem getur haft í för með sér mengun .....	472

## LXXIII

Nr.	Dagsetning	Fyrirsögn	Blaðsíðutal
248	4. apríl	Reglur fyrir samvinnunefnd um svæðisskipulag í Austur-Húnavatnssýslu .....	538-539
298	27. apríl	Samþykkt um stjórn og fundarsköp Torfalækjarhrepps .....	595-606
523	17. júlí	Gjaldskrá fyrir Búnaðarsamband A-Húnavatnssýslu .....	1256
573	31. júlí	Samþykkt fyrir Veiðifélag Arnarvatnsheiðar og Tvídæguru ....	1419-1420
679	15. sept.	Auglýsing um útgáfu starfsleyfa fyrir atvinnurekstur sem getur haft í för með sér mengun .....	1997-1998
965	19. des.	Auglýsing um staðfestingu á samkomulagi milli sveitarstjórna Áshrepps, Húnaþings vestra og Sveinsstaðahrepps um mörk sveitarfélaganna inn til landsins .....	2757-2758

**Húsaleiga, sjá Húsnæðismál.****Húsavík.**

51	25. jan.	Auglýsing um deiliskipulag iðnaðarsvæðis að Höfða, Húsavík .....	202
674	21. sept.	Auglýsing um breytingu á gjaldskrá Orkuveitu Húsavíkur ..	1992

**Húsbréf, sjá Fasteignir; Húsnæðismál.****Húsnæðismál.**

9	7. jan.	Reglugerð um breytingu á reglugerð nr. 4/1999 um húsaleigubætur .....	14
115	15. feb.	Reglugerð um breytingu á reglugerð nr. 2/1999 um útgáfu húsbréfa á árinu 1999 fyrir Íbúðalánasjóð, sbr. reglugerð nr. 607/1999 .....	330
372	2. júní	Reglugerð um breytingu á reglugerð nr. 7/1999 um húsbréf og húsbréfavíðskipti, sbr. reglugerð nr. 942/1999 .....	822
651	8. sept.	Reglugerð um breytingu á reglugerð nr. 2/1999 um útgáfu húsbréfa á árinu 1999 og 2000 fyrir Íbúðalánasjóð, sbr. reglugerð nr. 607/1999 og nr. 115/2000 .....	1950-1951
809	6. nóv.	Reglugerð um lögboðna brunatryggingu húseigna .....	2270-2274
884	14. des.	Reglugerð um breytingu á reglugerð nr. 2/1999 um útgáfu húsbréfa á árinu 1999 og 2000 fyrir Íbúðalánasjóð, sbr. reglugerð nr. 607/1999, 115/2000 og 651/2000 .....	2460
898	7. des.	Reglugerð um breytingu á reglugerð nr. 4/1999 um húsaleigubætur, sbr. reglugerð nr. 9/2000 .....	2478

**Hveragerði.**

58	27. jan.	Auglýsing um breytingu á gjaldskrá Veitustofnana Hveragerðis, B-hluta .....	248
320	3. maí	Reglugerð fyrir Hitaveitu Hveragerðis .....	667-678
327	3. maí	Gjaldskrá Hitaveitu Hveragerðis. A-hluti .....	714-716
330	3. maí	Gjaldskrá Hitaveitu Hveragerðis. B-hluti .....	721-722
382	29. maí	Auglýsing um nýtt og breytt deiliskipulag í Hveragerði .....	832
481	3. júlí	Gjaldskrá RARIK í Hveragerði .....	1150-1151

Nr.	Dagsetning	Fyrirsögn	Blaðsíðutal
701	20. sept.	Auglýsing um breytingu á aðalskipulagi Hveragerðis 1993-2013, Réttarheiði .....	2038
703	20. sept.	Auglýsing um breytingu á aðalskipulagi Hveragerðis 1993-2013, iðnaðarsvæði við Varmá, Hveragerði .....	2039
<b>Höfn, Hornafirði, sjá Sveitarfélagið Hornafjörður.</b>			
<b>Höfundarréttur.</b>			
41	18. jan.	Reglugerð um áfrýjunarnefnd hugverkaréttinda á sviði iðnaðar .....	181-184
<b>Iðnaðarmál.</b>			
41	18. jan.	Reglugerð um áfrýjunarnefnd hugverkaréttinda á sviði iðnaðar .....	181-184
144	3. mars	Auglýsing um breyting á auglýsingu nr. 617/1989, um niðurfellingu eða endurgreiðslu aðflutningsgjalda af ýmsum aðföngum til samkeppnisiðnaðar, með síðari breytingum .	383
168	3. mars	Reglugerð um skilyrði fyrir löggildingu iðnmeistara samkvæmt 10. tölul. í ákvæði til bráðabirgða laga nr. 73/1997, með síðari breytingum .....	417-418
240	30. mars	Reglugerð um brottfall reglugerðar nr. 648/1999 um löggiltar iðngreinar .....	530
904	1. des.	Reglugerð um starfsréttindi tannsmiða .....	2481
937	20. des.	Reglur um takmörkun á starfsréttindum tannsmiða .....	2719
<b>Innflutningur.</b>			
1	3. jan.	Reglugerð um (7.) breytingu á reglugerð nr. 628/1999 um úthlutun á tollkvótum vegna innflutnings á grænmeti .....	1
3	1. jan.	Gjaldskrá fyrir einangrunarstöðina í Hrísey .....	3
65	1. feb.	Reglugerð um úthlutun á tollkvótum vegna innflutnings á frjóeggjum og mysudufti .....	262
126	29. feb.	Reglugerð um (8.) breytingu á reglugerð nr. 628/1999 um úthlutun á tollkvótum vegna innflutnings á grænmeti .....	350
150	13. mars	Reglugerð um úthlutun á tollkvótum vegna innflutnings á grænmeti .....	392-393
196	14. mars	Reglugerð um takmörkun á framleiðslu, innflutningi og dreifingu leikfanga og hluta sem í eru þalöt .....	467-468
202	23. mars	Auglýsing um lista yfir viðurkennd ríki sem heimilt er að flytja inn sjávarafurðir frá .....	473-474
203	23. mars	Reglugerð um breytingu á reglugerð nr. 849, 14. desember 1999, um eftirlit með innflutningi sjávarafurða .....	474-475
205	23. mars	Auglýsing um öryggisráðstafanir vegna innflutnings sjávarafurða frá Mánítaníu .....	476
206	23. mars	Auglýsing um öryggisráðstafanir vegna innflutnings sjávarafurða frá Albaníu .....	476-477
207	23. mars	Auglýsing um öryggisráðstafanir vegna innflutnings sjávarafurða frá Japan .....	477

Nr.	Dagsetning	Fyrirsögn	Blaðsíðatal
208	23. mars	Auglýsing um öryggisráðstafanir vegna innflutnings sjávarafurða frá Kenýa og Tansaníu .....	477-478
209	28. mars	Reglugerð um (1.) breytingu á reglugerð nr. 150/2000 um úthlutun á tollkvótum vegna innflutnings á grænmeti .....	478
253	10. apríl	Reglugerð um (1.) breytingu á reglugerð nr. 890/1999 um úthlutun á tollkvótum vegna innflutnings á blómum .....	546
359	19. maí	Reglugerð um úthlutun á tollkvótum vegna innflutnings á smjöri og ostum .....	760-761
360	19. maí	Reglugerð um úthlutun á tollkvótum vegna innflutnings á unnum kjötvörum .....	761-763
361	19. maí	Reglugerð um úthlutun á tollkvótum vegna innflutnings á nautgripa-, svína-, alifugla- og hreindýrakjöti .....	763-764
370	30. maí	Reglugerð um (2.) breytingu á reglugerð nr. 150/2000 um úthlutun á tollkvótum vegna innflutnings á grænmeti .....	820
402	14. júní	Auglýsing um breytingu á auglýsingu nr. 202, 23. mars 2000, um lista yfir viðurkennd ríki sem heimilt er að flytja inn sjávarafurðir frá .....	901
416	30. maí	Auglýsing um afnám auglýsingar nr. 904/1999, um takmörkun á innflutningi tiltekinnar matvæla frá Belgíu .....	918
435	26. júní	Reglugerð um úthlutun á tollkvótum vegna innflutnings á ostum frá Noregi .....	973-974
451	28. júní	Reglugerð um úthlutun á tollkvótum vegna innflutnings á grænmeti .....	1010-1011
453	3. júlí	Reglugerð um (1.) breytingu á reglugerð nr. 451/2000 um úthlutun á tollkvótum vegna innflutnings á grænmeti .....	1016
502	17. júlí	Reglugerð um (2.) breytingu á reglugerð nr. 451/2000 um úthlutun á tollkvótum vegna innflutnings á grænmeti .....	1190
543	19. júlí	Auglýsing um takmörkun á innflutningi á jarðhnetum frá Egyptalandi .....	1312
549	2. ágúst	Reglugerð um (3.) breytingu á reglugerð nr. 451/2000 um úthlutun á tollkvótum vegna innflutnings á grænmeti .....	1317
583	1. ágúst	Reglugerð um innflutning, ræktun og dreifingu útlendra plöntutegunda .....	1448-1450
626	5. sept.	Reglugerð um (4.) breytingu á reglugerð nr. 451/2000 um úthlutun á tollkvótum vegna innflutnings á grænmeti .....	1916
663	19. sept.	Reglugerð um (5.) breytingu á reglugerð nr. 451/2000 um úthlutun á tollkvótum vegna innflutnings á grænmeti .....	1967
669	22. sept.	Reglugerð um (2.) breytingu á reglugerð nr. 890/1999 um úthlutun á tollkvótum vegna innflutnings á blómum, trjám o.fl. ....	1971
686	26. sept.	Reglugerð um úthlutun á tollkvótum vegna innflutnings á grænmeti .....	2029-2030
713	6. okt.	Auglýsing um öryggisráðstafanir vegna innflutnings á óslægðum laxfiski frá Færeyjum .....	2065
714	6. okt.	Auglýsing um öryggisráðstafanir vegna innflutnings á óslægðum laxfiski frá Noregi .....	2065-2066

Nr.	Dagsetning	Fyrirsögn	Blaðsíðatal
715	5. okt.	Auglýsing um lista yfir viðurkennd ríki utan Evrópska efnahagssvæðisins sem heimilt er að flytja inn sjávarafurðir frá	2066-2068
719	11. okt.	Reglugerð um undanþágu aðflutningsgjalda af aðföngum til ýmissar atvinnustarfsemi .....	2073-2078
738	16. okt.	Reglugerð um (1.) breytingu á reglugerð nr. 686/2000 um úthlutun á tollkvótum vegna innflutnings á grænmeti .....	2097
771	27. okt.	Reglugerð um breytingu á reglugerð nr. 849, 14. desember 1999, um eftirlit með innflutningi sjávarafurða, með síðari breytingum .....	2170-2172
784	25. okt.	Reglugerð um (1.) breytingu á reglugerð nr. 479/1995 um varnir gegn því að dýrasjúkdómar berist til landsins og um takmörkun á innflutningi afurða dýra, sem fengið hafa vaxt-araukandi efni .....	2183
797	30. okt.	Reglugerð um undanþágu aðflutningsgjalda í ýmsum tilvikum	2202-2207
798	30. okt.	Reglugerð um tímabundinn innflutning .....	2207-2210
834	16. nóv.	Auglýsing um niðurfellingu á auglýsingum .....	2329
835	16. nóv.	Auglýsing um lista yfir viðurkennd ríki utan Evrópska efnahagssvæðisins sem heimilt er að flytja inn sjávarafurðir, afurðir vatna og eldisfiska frá .....	2329-2331
844	15. nóv.	Reglugerð um úthlutun á tollkvótum vegna innflutnings á ostum frá Noregi .....	2396-2397
870	28. nóv.	Reglugerð um takmarkanir á innflutningi, notkun og meðhöndlun asbests .....	2428-2431
928	19. des.	Reglugerð um úthlutun á tollkvótum vegna innflutnings á frjóeggjum og mysudufti .....	2702
930	19. des.	Reglugerð um úthlutun á tollkvótum vegna innflutnings á blómum, trjám o.fl. ....	2703-2705
940	15. des.	Auglýsing um gildistöku EES-reglugerða um inn- og útflutning tiltekinna hættulegra efna .....	2721-2722
962	19. des.	Auglýsing um niðurfellingu á auglýsingu nr. 208 frá 23. mars 2000 .....	2756
967	11. des.	Reglugerð um innflutning, sölu og dreifingu smáskammtalyfja og merkingar þeirra .....	2760-2763
<b>Innheimta opinberra gjalda, sjá Skattar, gjöld og tollar.</b>			
<b>Ísafjarðarbær.</b>			
135	21. feb.	Samþykkt um sorphirðu í Ísafjarðarbæ .....	371-372
152	2. mars	Samþykkt um afgreiðslu byggingarfulltrúa Ísafjarðarbæjar skv. skipulags- og byggingarlögum nr. 73/1997, með síðari breytingum .....	394-395
171	8. mars	Gjaldskrá fyrir sorphirðu í Ísafjarðarbæ .....	419-420
215	31. mars	Auglýsing um breytingu á aðalskipulagi Ísafjarðar 1989-2009, Engidalur .....	482
224	31. mars	Auglýsing um breytingu á aðalskipulagi Ísafjarðar 1989-2009, Sindragata 16-18, hafnarvæði .....	504
226	23. mars	Auglýsing um breytt deiliskipulag í Ísafjarðarbæ .....	505

Nr.	Dagsetning	Fyrirsögn	Blaðsíðutal
228	3. apríl	Auglýsing um staðfestingu á mörkum sveitarfélaganna Árnes- hrepps, Hólmavíkurhrepps og Ísafjarðarbæjar á Drangajökli	506
279	14. apríl	Auglýsing um breytingu á aðalskipulagi Suðureyrar 1983- 2003, á Eyrinni við Aðalgötu og neðan hennar, Ísafjarð- arbæ .....	575
565	26. júlí	Auglýsing um breytt deiliskipulag í Ísafjarðarbæ .....	1335
579	8. ágúst	Auglýsing um skipulag í Ísafjarðarbæ .....	1441
778	24. okt.	Auglýsing um breytingu á aðalskipulagi Ísafjarðar 1989- 2009, Tungudalur og Seljalandsdalur .....	2180
<b>Ísafjarðarsýslur.</b>			
683	25. sept.	Gjaldskrá Orkubús Vestfjarða fyrir raforku .....	2010-2018
685	25. sept.	Gjaldskrá Orkubús Vestfjarða fyrir hitaveitur .....	2027-2028
788	25. okt.	Gjaldskrá fyrir Búnaðarsamband Vestfjarða .....	2185
<b>Jarðhiti, sjá Hitaveitur, jarðhiti.</b>			
<b>Kaupréttur, forkaupsréttur.</b>			
628	22. ágúst	Samþykkt um forkaupsrétt Gerðahrepps að fasteignum, jörðum og landi innan sveitarfélagsins .....	1918-1919
<b>Keflavík, sjá Suðurnes.</b>			
<b>Keflavíkurflugvöllur.</b>			
8	13. jan.	Gjaldskrá fyrir vopnaleit á Keflavíkurflugvelli .....	13-14
31	21. jan.	Auglýsing um frestun á framkvæmd gjaldskrár fyrir vopna- leit á Keflavíkurflugvelli nr. 8/2000 .....	166
362	18. maí	Auglýsing um breytingu á deiliskipulagi flugstöðvarsvæðis- ins á Keflavíkurflugvelli .....	765
743	1. okt.	Reglugerð um afnám reglugerðar nr. 95, 11. febrúar 1981, um tollfrjálsar verslanir á Keflavíkurflugvelli á vegum ríkis- isins .....	2106
766	1. okt.	Reglugerð um starfsemi, skyldur og eftirlit með Flugstöð Leifs Eiríkssonar á Keflavíkurflugvelli .....	2132-2133
<b>Kettir, sjá Hundar og kettir.</b>			
<b>Kirkjugarðar, sjá Kirkjumál.</b>			
<b>Kirkjumál.</b>			
45	18. jan.	Auglýsing um útgáfu myntar í tilefni af kristni á Íslandi í 1000 ár .....	193
165	1. mars	Skipulagsskrá fyrir Líknar- og viðlagasjóð kirkjunnar .....	411-414
173	1. mars	Skipulagsskrá fyrir Kynningar-, fræðslu- og útgáfusjóð kirkj- unnar .....	422-423
810	8. nóv.	Reglur um umgengni í kirkjugörðum Reykjavíkurprófasts- dæma .....	2275-2277

## LXXVIII

Nr.	Dagsetning	Fyrirsögn	Blaðsíðutal
817	8. nóv.	Auglýsing um starfsreglur kirkjuþings um kirkjuráð .....	2294-2297
818	8. nóv.	Auglýsing um starfsreglur kirkjuþings um kosningu biskups Íslands og vígslubiskupa .....	2298-2301
819	8. nóv.	Auglýsing um starfsreglur kirkjuþings um biskupafund .....	2301-2302
820	8. nóv.	Auglýsing um starfsreglur kirkjuþings um vígslubiskupa ....	2302-2304
821	8. nóv.	Auglýsing um starfsreglur kirkjuþings um ráðgjafarnefnd um kenningarleg málefni .....	2304-2305
822	8. nóv.	Auglýsing um starfsreglur kirkjuþings um kirkjur og safnaðarheimili .....	2305-2310
823	8. nóv.	Auglýsing um starfsreglur kirkjuþings um fræðslu fyrir leikmenn innan kirkjunnar .....	2310-2311
824	8. nóv.	Auglýsing um starfsreglur kirkjuþings um sérhæfða þjónustu kirkjunnar við fjölskylduna .....	2312-2313
825	8. nóv.	Auglýsing um starfsreglur kirkjuþings um söngmál og tónlistarfræðslu á vegum þjóðkirkjunnar .....	2313-2315
826	8. nóv.	Auglýsing um starfsreglur kirkjuþings um prestssetrasjóð ...	2315-2319
827	8. nóv.	Auglýsing um starfsreglur kirkjuþings um breyting á starfsreglum um úrskurðarnefnd og áfrýjunarnefnd nr. 730/1998	2319-2320
828	8. nóv.	Auglýsing um starfsreglur kirkjuþings um breyting á starfsreglum um skipan sókna, prestakalla og prófastsdæma nr. 731/1998 .....	2320-2321
829	8. nóv.	Auglýsing um starfsreglur kirkjuþings um breyting á starfsreglum um presta nr. 735/1998 .....	2322
<b>Kjósarsýsla.</b>			
43	12. jan.	Gjaldskrá fyrir heilbrigðis- og mengunarvarnaeftirlit í Bessastaðahreppi, Garðabæ, Hafnarfirði og Kópavogi .....	186-192
154	3. mars	Samþykkt um hundahald í Bessastaðahreppi, Garðabæ, Hafnarfirði og Kópavogi .....	397-400
162	7. mars	Gjaldskrá fyrir hundahald í Bessastaðahreppi, Garðabæ, Hafnarfirði og Kópavogi .....	409-410
222	29. mars	Reglugerð um fráveitu í Bessastaðahreppi .....	489-492
237	5. apríl	Auglýsing um breytingu á deiliskipulagi í Bessastaðahreppi	528
251	4. apríl	Samþykkt um umgengi og þrifnað utan húss í Bessastaðahreppi, Garðabæ, Hafnarfirði og Kópavogi .....	542-543
351	18. maí	Auglýsing um deiliskipulag og breytingu á deiliskipulagi í Bessastaðahreppi .....	756
476	26. júní	Auglýsing um breytingu á deiliskipulagi lóðarinnar Hákvör 10, Bessastaðahreppi .....	1147
511	5. júlí	Auglýsing um breytingu á aðalskipulagi Bessastaðahrepps 1993-2013, íbúðarsvæði í landi Brekku, Bessastaðahreppi	1222
577	8. ágúst	Auglýsing um breytingu á deiliskipulagi í Bessastaðahreppi	1424
639	23. ágúst	Auglýsing um breytingu á deiliskipulagi í Bessastaðahreppi	1924
728	10. okt.	Auglýsing um deiliskipulag Hvamms og Hvammsvíkur í Kjósarhreppi .....	2084
933	18. des.	Gjaldskrá fyrir hundahald í Bessastaðahreppi, Garðabæ, Hafnarfirði og Kópavogi .....	2710-2711

Nr.	Dagsetning	Fyrirsögn	Blaðsíðutal
934	18. des.	Gjaldskrá fyrir heilbrigðis- og mengunarvarnaeftirlit í Bessa- staðahreppi, Garðabæ, Hafnarfirði og Kópavogi .....	2711-2717
<b>Kópavogur.</b>			
40	21. jan.	Auglýsing um skrá Sunnuhlíðar, hjúkrunarheimilis aldraðra í Kópavogi, skv. 2. mgr. 19. gr. laga nr. 94/1986 um kjara- samninga opinberra starfsmanna .....	180-181
43	12. jan.	Gjaldskrá fyrir heilbrigðis- og mengunarvarnaeftirlit í Bessa- staðahreppi, Garðabæ, Hafnarfirði og Kópavogi .....	186-192
149	9. mars	Auglýsing um staðfestingu á breytingu á aðalskipulagi Kópa- vogs, Vatnsendablettur 241a .....	391
154	3. mars	Samþykkt um hundahald í Bessastaðahreppi, Garðabæ, Hafn- arfirði og Kópavogi .....	397-400
162	7. mars	Gjaldskrá fyrir hundahald í Bessastaðahreppi, Garðabæ, Hafnarfirði og Kópavogi .....	409-410
169	9. mars	Auglýsing um skipulag í Kópavogi .....	418
183	9. mars	Auglýsing um staðfestingu á breytingu á aðalskipulagi Kópa- vogs, endurvinnslustöð Sorpu .....	436
241	6. apríl	Auglýsing um deiliskipulag Vatnsendabletts 241a, Kópavogi	530
251	4. apríl	Samþykkt um umgengni og þrifnað utan húss í Bessastaða- hreppi, Garðabæ, Hafnarfirði og Kópavogi .....	542-543
259	6. apríl	Auglýsing um deiliskipulag á lóð Endurvinnslustöðvar Sorpu við Dalveg 1, Kópavogi .....	554
267	11. apríl	Auglýsing um deiliskipulag við Smiðjuveg 2, 4b, 4c, 4d og 4e í Kópavogi .....	563
285	14. apríl	Auglýsing um staðfestingu á breytingu á aðalskipulagi Kópa- vogs 1992-2012, leikskólalóð við Kópavogsbraut .....	578
334	10. maí	Auglýsing um breytingu á aðalskipulagi Kópavogs 1992- 2012, lóð KEFAS í landi Vatnsenda, Kópavogsbæ .....	731
353	17. maí	Auglýsing um deiliskipulag lóðar fyrir safnaðarheimili í Vatnsendalandi, Kópavogi .....	757
472	22. júní	Auglýsing um deiliskipulag leikskóla við Kópavogsbraut 19, Kópavogi .....	1145
490	2. júlí	Auglýsing um breytt deiliskipulag í Kópavogi .....	1167
555	26. júlí	Samþykkt um afgreiðslu byggingarfulltrúans í Kópavogi á málum skv. skipulags- og byggingarlögum nr. 73/1997, með síðari breytingum .....	1323-1324
696	20. sept.	Auglýsing um staðfestingu á breytingu á aðalskipulagi Kópa- vogs 1992-2016, leikskólalóð við Dalsmára .....	2036
805	31. okt.	Auglýsing um breytt deiliskipulag fyrir Krossalind 2 í Kópa- vogi .....	2267
833	14. nóv.	Auglýsing um deiliskipulag í Kópavogi .....	2328
862	30. nóv.	Auglýsing um deiliskipulag leikskólalóðar við Dalsmára í Kópavogi .....	2425
933	18. des.	Gjaldskrá fyrir hundahald í Bessastaðahreppi, Garðabæ, Hafnarfirði og Kópavogi .....	2710-2711



Nr.	Dagsetning	Fyrirsögn	Blaðsíðatal
934	18. des.	Gjaldskrá fyrir heilbrigðis- og mengunarvarnaeftirlit í Bessa- staðahreppi, Garðabæ, Hafnarfirði og Kópavogi .....	2711-2717
954	28. des.	Auglýsing um deiliskipulag í Reykjavík og Kópavogi .....	2746-2747
<b>Landbúnaður.</b>			
1	3. jan.	Reglugerð um (7.) breytingu á reglugerð nr. 628/1999 um úthlutun á tollkvótum vegna innflutnings á grænmeti .....	1
3	1. jan.	Gjaldskrá fyrir einangrunarstöðina í Hrísey .....	3
13	1. jan.	Reglugerð um breytingu á reglugerð nr. 671/1997 um aðbúnað nautgripa og eftirlit með framleiðslu mjólkur og annarra afurða þeirra .....	21
15	3. jan.	Reglugerð um breytingu á reglugerð nr. 504/1998 um vist- væna landbúnaðarframleiðslu .....	22-24
24	7. jan.	Skipulagsskrá fyrir Framleiðsluráðssjóð .....	36-38
30	13. jan.	Reglugerð um breytingu á reglugerð nr. 200/1998 um búfjár- mörk, markaskrár og takmörkun á sammerkingum búfjár	162-165
42	13. jan.	Samþykkt um búfjárhald í Garðabæ .....	184-186
59	24. jan.	Reglugerð um vörslu búfjár .....	249-253
60	21. jan.	Reglugerð um eftirlit með aðbúnaði og heilbrigði sauðfjár og geitfjár og eftirlit með framleiðslu kjöts og annarra afurða þeirra .....	253-259
65	1. feb.	Reglugerð um úthlutun á tollkvótum vegna innflutnings á frjóeggjum og mysudufti .....	262
86	7. feb.	Reglugerð um forðagæslu, eftirlit og talningu búfjár .....	281-289
87	24. jan.	Reglugerð um breytingu á reglugerð nr. 260/1980 um útbúnað alifuglasláturhúsa, slátrun alifugla, verkun þeirra og heil- brigðisskoðun .....	290-291
88	24. jan.	Reglugerð um breytingu á reglugerð nr. 251/1995 um aðbúnað og sjúkdómavarnir á alifuglabúum og útungunar- stöðvum .....	291-292
103	9. feb.	Auglýsing um afnám auglýsingar um skráningu eiturefna og hættulegra efna til nota í landbúnaði og garðyrkju og til útrýmingar meindýra nr. 127/1974 .....	319
105	18. feb.	Reglugerð um flutning og sleppingar laxfiska og varnir gegn fisksjúkdómum og blöndun laxastofna .....	321-323
126	29. feb.	Reglugerð um (8.) breytingu á reglugerð nr. 628/1999 um úthlutun á tollkvótum vegna innflutnings á grænmeti .....	350
140	25. feb.	Gjaldskrá fyrir eftirlit og þjónustuverkefni dýralækna sem annast opinber eftirlitsstörf .....	378-380
150	13. mars	Reglugerð um úthlutun á tollkvótum vegna innflutnings á grænmeti .....	392-393
182	14. mars	Samþykkt um bann við lausagöngu hrossa í Rangárvalla- hreppi .....	436
209	28. mars	Reglugerð um (1.) breytingu á reglugerð nr. 150/2000 um úthlutun á tollkvótum vegna innflutnings á grænmeti .....	478
253	10. apríl	Reglugerð um (1.) breytingu á reglugerð nr. 890/1999 um úthlutun á tollkvótum vegna innflutnings á blómum .....	546

Nr.	Dagsetning	Fyrirsögn	Blaðsíðutal
264	14. apríl	Gjaldskrá fyrir þjónustu er Rannsóknastofnun landbúnaðarins annast .....	561-562
291	17. apríl	Auglýsing um stórgripi í afrétt Grýtubakkahrepps .....	586
341	19. maí	Reglugerð um breytingu á reglugerð nr. 220/1995 um útflutning hrossa .....	738
350	11. maí	Gjaldskrá fyrir dóma á hrossakynbótasýningum .....	755
359	19. maí	Reglugerð um úthlutun á tollkvótum vegna innflutnings á smjöri og ostum .....	760-761
360	19. maí	Reglugerð um úthlutun á tollkvótum vegna innflutnings á unnum kjötvörum .....	761-763
361	19. maí	Reglugerð um úthlutun á tollkvótum vegna innflutnings á nautgripa-, svína-, alifugla- og hreindýrakjöti .....	763-764
370	30. maí	Reglugerð um (2.) breytingu á reglugerð nr. 150/2000 um úthlutun á tollkvótum vegna innflutnings á grænmeti .....	820
399	13. júní	Reglugerð um kaup ríkissjóðs á greiðslumarki sauðfjár .....	892-894
412	2. júní	Gjaldskrá fyrir kúasæðingar hjá Búnaðarsambandi Skagfirðinga .....	911-912
433	20. júní	Reglugerð um breytingu á reglugerð nr. 251/1995 um aðbúnað og sjúkdómavarnir á alifuglabúum og útungunarstöðvum með síðari breytingum .....	971
434	20. júní	Reglugerð um breytingu á reglugerð nr. 260/1980 um útbúnað alifuglasláturhúsa, slátrun alifugla, verkun þeirra og heilbrigðisskoðun, með síðari breytingum .....	971-972
435	26. júní	Reglugerð um úthlutun á tollkvótum vegna innflutnings á ostum frá Noregi .....	973-974
451	28. júní	Reglugerð um úthlutun á tollkvótum vegna innflutnings á grænmeti .....	1010-1011
453	3. júlí	Reglugerð um (1.) breytingu á reglugerð nr. 451/2000 um úthlutun á tollkvótum vegna innflutnings á grænmeti .....	1016
455	3. júlí	Reglugerð um greiðslumark mjólkur á lögbýlum og bein-greiðslur til bænda verðlagsárið 2000-2001 .....	1019-1021
495	6. júlí	Reglugerð um greiðslumark mjólkur á lögbýlum og bein-greiðslur til bænda verðlagsárið 2000-2001 .....	1170-1172
502	17. júlí	Reglugerð um (2.) breytingu á reglugerð nr. 451/2000 um úthlutun á tollkvótum vegna innflutnings á grænmeti .....	1190
519	3. júlí	Gjaldskrá fyrir Búnaðarsamband Suðurlands .....	1254
520	7. júlí	Auglýsing um útflutningshlutfall kindakjöts .....	1254
523	17. júlí	Gjaldskrá fyrir Búnaðarsamband A-Húnavatnssýslu .....	1256
547	17. júlí	Auglýsing um bann við lausagöngu ógeltra hesta 12 mánaða og eldri í Skagafirði .....	1316
549	2. ágúst	Reglugerð um (3.) breytingu á reglugerð nr. 451/2000 um úthlutun á tollkvótum vegna innflutnings á grænmeti .....	1317
598	23. ágúst	Reglugerð um greiðslu verðmiðlunargjalds af kindakjöti .....	1781-1782
599	23. ágúst	Reglugerð um sýnatöku og rannsóknir á koligerlum í sauðfjárafurðum .....	1782-1784
622	31. ágúst	Auglýsing um útflutningshlutfall kindakjöts .....	1913

## LXXXII

Nr.	Dagsetning	Fyrirsögn	Blaðsíðutal
626	5. sept.	Reglugerð um (4.) breytingu á reglugerð nr. 451/2000 um úthlutun á tollkvótum vegna innflutnings á grænmeti .....	1916
635	22. ágúst	Reglugerð um breytingu á reglugerð nr. 484/1998 um gæðamat, flokkun og merkingu sláturafurða .....	1922
649	8. sept.	Auglýsing um útflutningsgjald af kindakjöti verðlagsárið 2000-2001 .....	1949
660	23. ágúst	Reglugerð um meðferð og nýtingu á sláturúrgangi og dýraúrgangi .....	1958-1964
663	19. sept.	Reglugerð um (5.) breytingu á reglugerð nr. 451/2000 um úthlutun á tollkvótum vegna innflutnings á grænmeti .....	1967
669	22. sept.	Reglugerð um (2.) breytingu á reglugerð nr. 890/1999 um úthlutun á tollkvótum vegna innflutnings á blómum, trjám o.fl. ....	1971
686	26. sept.	Reglugerð um úthlutun á tollkvótum vegna innflutnings á grænmeti .....	2029-2030
738	16. okt.	Reglugerð um (1.) breytingu á reglugerð nr. 686/2000 um úthlutun á tollkvótum vegna innflutnings á grænmeti .....	2097
784	25. okt.	Reglugerð um (1.) breytingu á reglugerð nr. 479/1995 um varnir gegn því að dýrasjúkdómar berist til landsins og um takmörkun á innflutningi afurða dýra, sem fengið hafa vaxtaraukandi efni .....	2183
788	25. okt.	Gjaldskrá fyrir Búnaðarsamband Vestfjarða .....	2185
802	25. okt.	Reglugerð um breytingu á reglugerð nr. 252/1995 um hámark dýralyfjaleifa í sláturafurðum, eggjum og mjólk .....	2241-2264
844	15. nóv.	Reglugerð um úthlutun á tollkvótum vegna innflutnings á ostum frá Noregi .....	2396-2397
928	19. des.	Reglugerð um úthlutun á tollkvótum vegna innflutnings á frjóeggjum og mysudufti .....	2702
930	19. des.	Reglugerð um úthlutun á tollkvótum vegna innflutnings á blómum, trjám o.fl. ....	2703-2705
946	20. des.	Reglugerð um (3.) breytingu á reglugerð nr. 219/1995 um lífræna landbúnaðarframleiðslu .....	2730-2731
970	21. des.	Reglugerð um breytingu á reglugerð nr. 392/1997 um mjólk og mjólkurvörur .....	2766-2768

**Landhelgismál.**

6	6. jan.	Reglugerð um veiðar á samningssvæði Norðvestur-Atlantshafs fiskveiðistofnunarinnar, NAFO, 2000 .....	5-8
10	7. jan.	Reglugerð um breytingu á reglugerð nr. 411, 18. júní 1999, um verndun smáfisks við tog- og dragnótaveiðar fyrir Suð-austurlandi .....	15
27	17. jan.	Reglugerð um breytingu á reglugerð nr. 367, 28. maí 1999, um loðnuveiðar erlendra skipa í fiskveiðilandhelgi Íslands á loðnuvertíðinni 1999/2000 .....	161
28	17. jan.	Reglugerð um afnám reglugerðar nr. 606, 20. september 1999, um lágmarksmöskvastærðir í loðnunótum .....	161

## LXXXIII

Nr.	Dagsetning	Fyrirsögn	Blaðsíðutal
29	20. jan.	Reglugerð um breytingu á reglugerð nr. 367, 28. maí 1999, um loðnuveiðar erlendra skipa í fiskveiðilandhelgi Íslands	162
64	31. jan.	Reglugerð um afnám reglugerðar nr. 722, 28. október 1999, um bann við línuveiðum við Hvalbak .....	261
95	7. feb.	Reglugerð um friðun hrygningarþorsks á vetrarvertíð 2000..	295-296
100	14. feb.	Reglugerð um línuveiðar norskra skipa í íslenskri fiskveiðilandhelgi árið 2000 .....	315-318
107	23. feb.	Reglugerð um breytingu á reglugerð nr. 368, 28. maí 1999, um loðnuveiðar íslenskra skipa 1999/2000 .....	325
139	23. feb.	Reglugerð um heimild færeyskra skipa til veiða á kolmunna við Ísland á árinu 2000 .....	376-378
175	15. mars	Reglugerð um veiðar úr úthafskarafstofnum 2000 .....	425-428
176	15. mars	Reglugerð um breytingu á reglugerð nr. 75, 6. febrúar 1998, um hrognkelsaveiðar .....	428
204	24. mars	Reglugerð um breytingu á reglugerð nr. 175, 15. mars 2000, um veiðar úr úthafskarafstofninum 2000 .....	475-476
210	29. mars	Reglugerð um breytingu á reglugerð nr. 262, 18. maí 1994, um bann við línuveiðum á norðanverðum Breiðafirði .....	478-479
232	6. apríl	Reglugerð um heimild færeyskra, norskra og rússneskra skipa til síldveiða við Ísland á árinu 2000 .....	514-515
234	6. apríl	Reglugerð um karfaveiðar fiskiskipa frá Evrópusambandinu í fiskveiðilandhelgi Íslands 2000 .....	518-521
276	2. maí	Reglugerð um breytingu á reglugerð nr. 304, 3. maí 1999, um úthafsækjuveiðisvæði og notkun seiðaskilju við rækjuveiðar .....	573
277	2. maí	Reglugerð um bann við veiðum með fiskibotnvörpu á Hvalbaksgrunni .....	573-574
310	8. maí	Reglugerð um bann við veiðum með fiskibotnvörpu, humarvörpu og dragnót suður og vestur af Surtsey .....	656
339	16. maí	Reglugerð um breytingu á reglugerð nr. 310, 8. maí 2000, um bann við veiðum með fiskibotnvörpu, humarvörpu og dragnót suður og vestur af Surtsey .....	736
373	5. júní	Reglugerð um loðnuveiðar íslenskra skipa 2000/2001 .....	823-824
374	5. júní	Reglugerð um loðnuveiðar erlendra skipa í fiskveiðilandhelgi Íslands á loðnuvertíðinni 2000/2001 .....	824-828
432	16. júní	Reglugerð um breytingu á reglugerð nr. 6, 6. janúar 2000, um veiðar á samningasvæði Norðvestur-Atlantshafs-fiskveiðistofnunarinnar, NAFO, 2000 .....	970
449	27. júní	Reglugerð um afnám reglugerðar nr. 277, 2. maí 2000, um bann við veiðum með fiskibotnvörpu á Hvalbaksgrunni ...	1009
494	7. júlí	Reglugerð um breytingu á reglugerð nr. 411, 18. júní 1999, um verndun smáfisks við tog- og dragnótaveiðar fyrir Suðausturlandi .....	1169
496	7. júlí	Reglugerð um veiðar í atvinnuskyni fiskveiðiárið 2000/2001	1173-1178
550	2. ágúst	Reglugerð um afnám reglugerðar nr. 310, 8. maí 2000, um bann við veiðum með fiskibotnvörpu og dragnót suður og vestur af Surtsey .....	1318

Nr.	Dagsetning	Fyrirsögn	Blaðsíðatal
552	3. ágúst	Reglugerð um humarveiðar .....	1319-1321
574	11. ágúst	Reglugerð um bann við rækjuveiðum fyrir Norðurlandi .....	1421
575	8. ágúst	Reglugerð um breytingu á reglugerð nr. 6, 6. janúar 2000, um veiðar á samningssvæði Norðvestur-Atlantshafs fiskveiðistofnunarinnar, NAFO, 2000 .....	1422-1423
596	21. ágúst	Reglugerð um síldveiðar íslenskra skipa í norski lögsögu 2000 .....	1779-1780
600	25. ágúst	Viðauki við reglugerð nr. 438, 22. júní 1999 um togveiðar á kolmunna með síðari breytingum .....	1785
620	30. ágúst	Reglugerð um breytingu á reglugerð nr. 687, 14. desember 1997, um dragnótaveiðar .....	1911-1912
625	4. sept.	Reglugerð um verndun smáfisks við togveiðar norður af Vestfjörðum .....	1915
627	5. sept.	Reglugerð um verndun smáfisks við togveiðar norður af Vestfjörðum .....	1916-1917
664	18. sept.	Reglugerð um breytingu á reglugerð nr. 64, 2. febrúar 1998, um þorskfisknet .....	1968
665	18. sept.	Reglugerð um breytingu á reglugerð nr. 494, 12. ágúst 1998, um friðunarsvæði við Ísland .....	1968
716	6. okt.	Reglugerð um bann við veiðum með fiskibotnvörpu á Breiðdalsgrunni .....	2069
717	6. okt.	Reglugerð um veiðar á gulllaxi .....	2070-2071
718	11. okt.	Reglugerð um síldveiðar með vörpu .....	2072-2073
736	11. okt.	Reglugerð um sérstök línu- og netasvæði .....	2096
737	16. okt.	Reglugerð um breytingu á reglugerð nr. 77, 6. febrúar 1998, um botn- og flotvörpur .....	2096-2097
739	13. okt.	Reglugerð um gerð og útbúnað smárækjuskilju .....	2098-2099
770	27. okt.	Viðauki við reglugerð nr. 438, 22. júní 1999, um togveiðar á kolmunna með síðari breytingum .....	2169
775	3. nóv.	Reglugerð um bann við togveiðum og dragnótaveiðum suður af Dyrhólaey .....	2178
804	13. nóv.	Reglugerð um bann við síldveiðum í Meðallandsbug .....	2266
859	4. des.	Reglugerð um bann við veiðum með fiskibotnvörpu á Vestfjarðamiðum .....	2421-2422
877	27. nóv.	Reglugerð um breytingu á reglugerð nr. 6, 6. janúar 2000, um veiðar á samningssvæði Norðvestur-Atlantshafs fiskveiðistofnunarinnar, NAFO 2000 .....	2454-2455
880	7. des.	Reglugerð um bann við togveiðum suður af Dyrhólaey .....	2457
913	14. des.	Reglugerð um bann við línuveiðum á Siglunesgrunni, Fljótagrunni og Haganesdjúpi .....	2529

#### Landmælingar og kortagerð.

470	21. júní	Reglugerð um breytingu á reglugerð nr. 919/1999 um viðmiðun ÍSN93, grunnstöðvanet og mælistöðvar til notkunar við landmælingar og kortagerð .....	1144-1145
-----	----------	---	-----------

Nr.	Dagsetning	Fyrirsögn	Blaðsíðutal
<b>Launamál.</b>			
11	1. jan.	Auglýsing frá ríkisskattstjóra nr. 1/2000 um skilafresti launaskýrslna o.fl. gagna samkvæmt 92. gr. laga nr. 75/1981, um tekjuskatt og eignarskatt, með síðari breytingum .....	16
55	7. jan.	Reglugerð um ársreikninga lífeyrissjóða .....	222-239
587	14. júní	Reglugerð um gildistöku reglugerða Evrópusambandsins um almannatryggingar .....	1521-1751
588	14. júní	Reglugerð um gildistöku reglugerða Evrópusambandsins um almannatryggingar .....	1752-1770
589	22. ágúst	Reglugerð um gildistöku reglugerða Evrópusambandsins um almannatryggingar (réttindi úr lífeyrissjóðum og til barnabóta (I)) .....	1770-1771
590	22. ágúst	Reglugerð um gildistöku reglugerða Evrópusambandsins um almannatryggingar (réttindi úr lífeyrissjóðum og til barnabóta (II)) .....	1771-1772
591	21. ágúst	Reglugerð um gildistöku reglugerða Evrópusambandsins um almannatryggingar (atvinnuleysistryggingar og greiðslur í fæðingar- og foreldraorlofi (I)) .....	1772
592	21. ágúst	Reglugerð um gildistöku reglugerða Evrópusambandsins um almannatryggingar (atvinnuleysistryggingar og greiðslur í fæðingar- og foreldraorlofi (II)) .....	1773
811	9. nóv.	Reglugerð um gildistöku reglugerða Evrópusambandsins um almannatryggingar (III) .....	2277-2291
830	13. nóv.	Reglugerð um gildistöku reglugerðar Evrópusambandsins um almannatryggingar (réttindi úr lífeyrissjóðum og til barnabóta (III)) .....	2322-2323
831	9. nóv.	Reglugerð um gildistöku reglugerða Evrópusambandsins um almannatryggingar (atvinnuleysistryggingar og greiðslur í fæðingar- og foreldraorlofi (III)) .....	2323
909	6. des.	Reglugerð um greiðslur úr Fæðingarorlofssjóði og greiðslu fæðingarstyrks .....	2496-2503
943	21. des.	Reglugerð um ábyrgðargjald atvinnurekenda árið 2001 .....	2723
<b>Lánssamningar.</b>			
236	10. apríl	Reglugerð um breytingu á reglugerð um neytendalán, nr. 377 3. september 1993, með síðari breytingum .....	523-528
<b>Lífeyrissjóðir, sjá Launamál.</b>			
<b>Loftferðir, sjá Flugmál.</b>			
<b>Lyf.</b>			
348	5. maí	Reglugerð um (11.) breytingu á reglugerð nr. 16/1986 um sölu og meðferð ávana- og fíkniefna .....	749-750
400	15. júní	Reglugerð um greiðslur almannatrygginga í lyfjakostnaði ...	895-899
401	15. júní	Reglur um endurgreiðslu á umtalsverðum útgjöldum sjúkratryggðra vegna læknishjálpar, lyfja og þjálfunar .....	900-901

Nr.	Dagsetning	Fyrirsögn	Blaðsíðatal
462	29. júní	Reglugerð um markaðsleyfi fyrir sérlyf, merkingar þeirra og fylgiseðla .....	1110-1134
539	17. júlí	Reglugerð um heimildir dýralækna til að ávísa lyfjum .....	1302-1306
655	7. sept.	Reglugerð um brottfallingu reglugerðar nr. 120/1987, um starfsemi lyfjabúðar Háskóla Íslands .....	1953
735	3. okt.	Reglugerð um undanþágur frá lyfjahugtakinu og hver vítamín og steinefni teljist ekki lyf (náttúruvörur og fæðubótarefni)	2090-2095
808	31. okt.	Reglugerð um fyrstu (1.) breytingu á reglugerð nr. 735/2000 um undanþágur frá lyfjahugtakinu og hver vítamín og steinefni teljist ekki lyf (náttúruvörur og fæðubótarefni) .....	2268-2269
912	7. des.	Reglugerð um fyrstu (1.) breytingu á reglugerð nr. 539/2000 um heimildir dýralækna til að ávísa lyfjum .....	2528
918	21. des.	Auglýsing um frestun gildistöku reglugerðar um undanþágur frá lyfjahugtakinu og hver vítamín og steinefni teljist ekki lyf (náttúruvörur og fæðubótarefni) nr. 735/2000 .....	2657
948	20. des.	Reglugerð um greiðslur almannatrygginga í lyfjakostnaði ...	2732-2736
967	11. des.	Reglugerð um innflutning, sölu og dreifingu smáskammta-lyfja og merkingar þeirra .....	2760-2763

### Löggildingarstofan, sjá Mælitæki.

### Lögmenn, sjá Dómsmál.

### Lögreglumál.

129	22. feb.	Lögreglusamþykkt fyrir Sveitarfélagið Hornafjörð .....	353-361
794	25. okt.	Reglugerð um meðferð persónuupplýsinga hjá lögreglu .....	2192-2195
980	22. des.	Reglugerð um breyting á reglugerð um lögreglustjórasáttir, nr. 569 21. september 1998 .....	2813

### Matvæli.

13	1. jan.	Reglugerð um breytingu á reglugerð nr. 671/1997 um aðbúnað nautgripa og eftirlit með framleiðslu mjólkur og annarra afurða þeirra .....	21
54	25. jan.	Reglugerð um breytingu á reglugerð nr. 588/1993 um merkingu, auglýsingu og kynningu matvæla sbr. breytingar nr. 142/1995 og nr. 726/1997 .....	221-222
387	29. maí	Reglugerð um breytingu á reglugerð nr. 233, 30. mars 1999, um hollustuhætti við meðferð, vinnslu og dreifingu sjávarafra og fiskafurða .....	834-835
391	26. maí	Reglugerð um breytingu á reglugerð nr. 260, 15. apríl 1999, um veiðar, meðferð, vinnslu og dreifingu lifandi samloka	845-846
416	30. maí	Auglýsing um afnám auglýsingar nr. 904/1999, um takmörkun á innflutningi tiltekinnna matvæla frá Belgíu .....	918
439	13. júní	Reglugerð um breytingu á reglugerð nr. 588/1993 um merkingu, auglýsingu og kynningu matvæla .....	977-978
465	20. júní	Reglugerð um breytingu á reglugerð nr. 735/1997 um ung-barnablöndur og stoðblöndur .....	1138-1139
467	20. júní	Reglugerð um breytingu á reglugerð nr. 446/1994 um sérfaði	1141

## LXXXVII

Nr.	Dagsetning	Fyrirsögn	Blaðsíðatal
542	19. júlí	Reglugerð um kaffi, kaffikjarna og kaffibæti .....	1309-1312
543	19. júlí	Auglýsing um takmörkun á innflutningi á jarðhnetum frá Egyptalandi .....	1312
559	25. júlí	Reglugerð um breytingu á reglugerð nr. 554/1993, um virðisaukaskattsskylda sölu á vörum til manndis o.fl. með síðari breytingum .....	1329
599	23. ágúst	Reglugerð um sýnatöku og rannsóknir á koligerlum í sauðfjárafurðum .....	1782-1784
605	14. ágúst	Reglugerð um matvæli til nota í sérstökum læknisfræðilegum tilgangi .....	1793-1797
635	22. ágúst	Reglugerð um breytingu á reglugerð nr. 484/1998 um gæðamat, flokkun og merkingu sláturafurða .....	1922
784	25. okt.	Reglugerð um (1.) breytingu á reglugerð nr. 479/1995 um varnir gegn því að dýrasjúkdómar berist til landsins og um takmörkun á innflutningi afurða dýra, sem fengið hafa vaxtarauskandi efni .....	2183
802	25. okt.	Reglugerð um breytingu á reglugerð nr. 252/1995 um hámark dýralyfjaleifa í sláturafurðum, eggjum og mjólk .....	2241-2264
837	2. nóv.	Reglugerð um aðskotaefni í matvælum .....	2333-2392
863	28. nóv.	Reglugerð um breytingu á reglugerð nr. 588/1993 um merkingu, auglýsingu og kynningu matvæla með síðari breytingum .....	2425
970	21. des.	Reglugerð um breytingu á reglugerð nr. 392/1997 um mjólk og mjólkurvörur .....	2766-2768

**Mengun,** sjá Heilbrigðiseftirlit; Umhverfisvernd.

### Menntamál.

98	8. feb.	Reglugerð um innritun nemenda í framhaldsskóla .....	299-301
117	8. feb.	Auglýsing um staðfestingu vinnureglna stjórnar Launasjóðs fræðiritahöfunda .....	331-332
220	27. mars	Skipulagsskrá fyrir Styrktarsjóð Soroptimistaklúbbs Reykjavíkur .....	487-488
257	18. apríl	Reglugerð um akstursíþróttir og aksturskeppni .....	549-553
260	28. mars	Skipulagsskrá fyrir Minningarsjóð um Sverri S. Einarsson ...	555-556
270	3. apríl	Reglugerð um skólareglur í grunnskóla .....	565-567
271	3. apríl	Reglugerð um breyting á reglugerð nr. 552/1997 um starfstíma framhaldsskóla og leyfisdaga .....	568
322	5. maí	Auglýsing um úthlutunarreglur Lánasjóðs íslenskra námsmanna fyrir skólaárið 2000-2001 .....	690-712
389	19. maí	Skipulagsskrá fyrir Suzukitónlistarskólann í Reykjavík .....	837-838
403	6. júní	Auglýsing um breyting á almennum hluta aðalnámskrár framhaldsskóla .....	902
414	6. júní	Reglugerð um fyrirkomulag og framkvæmd samræmdra loka-prófa í 10. bekk í grunnskólum .....	912-915
415	6. júní	Reglugerð um fyrirkomulag og framkvæmd samræmdra prófa í 4. og 7. bekk grunnskóla .....	915-917



## LXXXVIII

Nr.	Dagsetning	Fyrirsögn	Blaðsíðutal
423	6. júní	Reglugerð um breyting á reglugerð nr. 280/1997 um náms-samninga og starfsþjálfun .....	924
446	20. mars	Reglur um val á nemendum til náms í iðjuþjálfun við heilbrigðisdeild Háskólans á Akureyri skólaárið 2000–2001 ..	1006-1007
447	20. mars	Reglur um val á nemendum til náms í hjúkrunarfræði við heilbrigðisdeild Háskólans á Akureyri skólaárið 2000–2001 .....	1007-1008
448	20. mars	Reglur um takmörkun á fjölda þeirra sem hefja nám í hjúkr-unarfræði við heilbrigðisdeild Háskólans á Akureyri á vor-misseri 2001 .....	1008
458	26. júní	Reglugerð fyrir Háskóla Íslands .....	1024-1081
459	19. júní	Prófareglur fyrir Háskólann á Akureyri .....	1081-1085
514	5. júlí	Reglugerð um breyting á reglugerð nr. 231/1995, um Lista-safn Íslands .....	1223
525	6. júlí	Reglugerð um sveinspróf .....	1258-1260
529	31. maí	Auglýsing um gildistöku aðalnámskrár tónlistarskóla .....	1267-1292
581	4. ágúst	Skipulagsskrá fyrir sjálfseignarstofnunina Minjar .....	1442-1443
706	15. sept.	Skipulagsskrá fyrir Símenntunarmiðstöð Eyjafjarðar .....	2040-2042
725	27. sept.	Auglýsing um skipulag menntamálaráðuneytisins .....	2081-2082
746	24. okt.	Reglugerð um jöfnun námskostnaðar .....	2108-2113
793	23. okt.	Auglýsing um erindisbréf trúnaðarmanna við samræmd loka-próf í grunnskólum .....	2190-2192
843	20. nóv.	Reglugerð um breytingu á reglugerð fyrir Háskóla Íslands nr. 458/2000 .....	2395-2396
846	7. nóv.	Skipulagsskrá fyrir minningarsjóð Kristjáns Sigtryggssonar, Óskars Garibaldsonar og Sigursveins D. Kristinssonar ...	2397-2398
896	29. nóv.	Skipulagsskrá fyrir Menningarsjóð Íslandsbanka-FBA .....	2469-2470
905	1. des.	Auglýsing um erindisbréf forstöðumanna ríkisstofnana sem heyra undir menntamálaráðuneyti .....	2482-2490
911	7. des.	Reglugerð um skilgreiningu á því hvað telst vera evrópskt sjónvarpsefni .....	2527-2528
947	21. des.	Reglugerð um breytingu (2) á reglugerð fyrir Háskóla Íslands nr. 458/2000 .....	2732
966	13. des.	Skipulagsskrá fyrir sjálfseignarstofnun um símenntunarmið-stöð .....	2758-2759
969	7. des.	Skipulagsskrá fyrir Húnasjóð .....	2764-2766
971	8. des.	Skipulagsskrá fyrir Minningarsjóð Ingibjargar Guðjónsdóttur Johnson .....	2768-2770

**Mjólkurvörur, sjá Landbúnaður.****Mosfellsbær.**

37	18. jan.	Auglýsing um deiliskipulag í Laugabólslandi í Mosfellsdal, Mosfellsbæ .....	179
85	1. feb.	Auglýsing um deiliskipulag í Mosfellsbæ .....	279-280
239	10. apríl	Auglýsing um deiliskipulag húsa tengdra landbúnaði að Selja-brekku í Mosfellsdal, Mosfellsbæ .....	529

## LXXXIX

Nr.	Dagsetning	Fyrirsögn	Blaðsíðatal
274	14. apríl	Auglýsing um staðfestingu á breytingu á aðalskipulagi Mosfellsbæjar 1992-2012, Hafravatnsvegur .....	569
410	7. júní	Auglýsing um breytingu á deiliskipulagi athafnasvæðis við Meltún, Mosfellsbæ .....	911
411	7. júní	Auglýsing um breytingu á deiliskipulagi Höfðahverfis, Mosfellsbæ .....	911
428	29. maí	Samþykkt um stjórn Mosfellsbæjar og fundarsköp bæjarstjórnar .....	940-953
489	3. júlí	Auglýsing um breytingu á deiliskipulagi Áshamars, Ásland 1, 3 og 5, Mosfellsbæ .....	1167
597	17. ágúst	Auglýsing um breytingar á deiliskipulagi í Mosfellsbæ .....	1780
654	4. sept.	Auglýsing um breytingu á deiliskipulagi Áshamars, Mosfellsbæ .....	1953
658	8. sept.	Auglýsing um breytingu á deiliskipulagi miðbæjar, sunnan gamla Vesturlandsvegur, Mosfellsbæ .....	1954
700	20. sept.	Auglýsing um staðfestingu á breytingu á aðalskipulagi Mosfellsbæjar 1992-2012, Lækjarhlíð .....	2038
711	5. okt.	Auglýsing um breytingu á deiliskipulagi Höfðahverfis vegna lóðanna Rituhöfða 4 og 6, Mosfellsbæ og fækkunar bílastæða við götu .....	2064
723	6. okt.	Auglýsing um deiliskipulag spildu í landi Hrísrúar, Mosfellsbæ .....	2080
757	18. okt.	Auglýsing um deiliskipulag íbúðarhúss og bílageymslu í landi Reykjahvols, Mosfellsbæ .....	2118
761	16. okt.	Samþykkt um afgreiðslu byggingarfulltrúa Mosfellsbæjar skv. skipulags- og byggingarlögum, nr. 73/1997, með síðari breytingum .....	2123-2124
776	24. okt.	Auglýsing um breytingu á deiliskipulagi athafnasvæðis við Meltún, Mosfellsbæ .....	2179
779	25. okt.	Auglýsing um breytingu á deiliskipulagi lóðarinnar Reykjabyggð 34, Reykjamelum, Mosfellsbæ .....	2181
861	23. nóv.	Auglýsing um deiliskipulag Klappar- og Skálhlíðar, Mosfellsbæ .....	2424
872	28. nóv.	Auglýsing um deiliskipulag frístundahúsalanda í landi Úlfarsfells við Hafravatn, Mosfellsbæ .....	2444
886	11. des.	Samþykkt um breytingu á samþykkt nr. 589/1998 um sorphirðu og hreinsun opinna svæða í Mosfellsbæ .....	2461
888	11. des.	Samþykkt um breytingu á samþykkt nr. 332/1998 um hundahald í Mosfellsbæ .....	2462
938	14. des.	Auglýsing um breytingu á deiliskipulagi Hjallahlíðar 19-23 varðandi vinnustofuhús á lóð nr. 23, Mosfellsbæ .....	2720
<b>Múlasýslur.</b>			
74	24. jan.	Gjaldskrá fyrir sorphirðu í Búðahreppi .....	273
132	17. feb.	Auglýsing um staðfestingu á samkomulagi milli Norður-Héraðs og Skútustaðahrepps um mörk sveitarfélaganna inn til landsins .....	369

XC

Nr.	Dagsetning	Fyrirsögn	Blaðsíðutal
136	18. feb.	Auglýsing um útgáfu starfsleyfis fyrir atvinnurekstur sem getur haft í för með sér mengun .....	372
191	6. mars	Gjaldskrá fyrir sorphirðu í Djúpavogshreppi árið 2000 .....	461
192	6. mars	Gjaldskrá fyrir hundahald í Djúpavogshreppi árið 2000 .....	461-462
194	14. mars	Samþykkt um sorphirðu og sorpeyðingu á Norður-Héraði ...	463-464
195	6. mars	Auglýsing um gatnagerðargjald í Djúpavogshreppi .....	464-466
211	28. mars	Reglugerð um breytingu á reglugerð um holræsi og holræsa-gjöld í Borgarfjarðarhreppi nr. 186/1999 .....	480
245	7. apríl	Samþykkt um sorphirðu í Borgarfjarðarhreppi .....	533-534
297	2. maí	Gjaldskrá fyrir sorphirðu og sorpeyðingu á Norður-Héraði...	594
299	18. apríl	Samþykkt um stjórn og fundarsköp Mjóafjarðarhrepps .....	606-614
315	2. maí	Gjaldskrá fyrir sorphirðu í Borgarfjarðarhreppi .....	660-661
318	8. maí	Samþykkt um kattahald á Austur-Héraði .....	663-665
325	2. maí	Auglýsing um deiliskipulag á lóð Grunnskóla Breiðdals-hrepps við Selnes, Breiðdalshreppi .....	713
328	8. maí	Samþykkt um hundahald á Austur-Héraði .....	717-719
329	8. maí	Samþykkt um sorphirðu í Fljótsdalshreppi .....	719-720
367	10. maí	Samþykkt um stjórn og fundarsköp Fljótsdalshrepps .....	803-814
377	19. maí	Reglur um breyting á reglum nr. 195/1997 fyrir samvinnu-nefnd um svæðisskipulag á Héraðssvæði .....	830
378	22. maí	Reglugerð um breytingu á reglugerð um holræsi og holræsa-gjöld í Skeggjastaðahreppi nr. 337/1988 .....	830
408	31. maí	Auglýsing um breytingu á deiliskipulagi iðnaðarsvæðis á Nesi, Búðahreppi .....	910
418	31. maí	Samþykkt um sorphirðu í Skeggjastaðahreppi .....	919-921
426	24. maí	Samþykkt um stjórn og fundarsköp Skeggjastaðahrepps .....	926-937
436	8. júní	Samþykkt um sorphirðu í Búðahreppi .....	975-976
521	11. júlí	Auglýsing um umferð í Fellabæ .....	1255
534	17. júlí	Auglýsing um breytingu á gjaldskrá Rafveitu Reyðarfjarðar	1294
609	16. ágúst	Samþykkt um stjórn og fundarsköp Norður-Héraðs.....	1825-1838
679	15. sept.	Auglýsing um útgáfu starfsleyfa fyrir atvinnurekstur sem getur haft í för með sér mengun .....	1997-1998
856	28. nóv.	Gjaldskrá Hitaveitu Egilsstaða og Fella .....	2411-2413
868	24. nóv.	Auglýsing um breytingu á aðalskipulagi Fellahrepps 1981-2001, Helgafell 4 .....	2427
873	24. nóv.	Gjaldskrá fyrir heilbrigðis- og mengunarvarnaeftirlit Austur-lands .....	2444-2452
895	30. nóv.	Reglugerð um holræsi í Djúpavogshreppi .....	2468-2469
899	7. des.	Auglýsing um umferð á Bakkafirði, Skeggjastaðahreppi .....	2479
<b>Mýra- og Borgarfjarðarsýsla.</b>			
70	26. jan.	Auglýsing um deiliskipulag frístundabyggðar í landi Stóra-Lambhaga II, Skilmannahreppi .....	268
156	9. mars	Auglýsing um deiliskipulag á lóð úr landi Mela í Leirár- og Melahreppi .....	402
292	25. apríl	Arðskrá fyrir Veðifélag Grímsár og Tunguár .....	586-587
294	25. apríl	Arðskrá fyrir Veðifélag Norðurár .....	588-589

## XCI

Nr.	Dagsetning	Fyrirsögn	Blaðsíðutal
302	28. apríl	Samþykkt fyrir sorphirðu í Borgarfjarðarsveit .....	620-621
379	23. maí	Auglýsing um breytingu á svæðisskipulagi sunnan Skarðs- heiðar 1992-2012, Tunga í Hvalfjarðarstrandarhreppi .....	830-831
384	23. maí	Auglýsing um staðfestingu svæðisskipulags Mýrasýslu 1998- 2010 .....	833
425	20. maí	Gjaldskrá fyrir sorphirðu og sorpeyðingu í Borgarfjarðarsveit árið 2000 .....	925
430	1. apríl	Gjaldskrá fyrir heilbrigðis- og mengunarvarnaeftirlit Vestur- landssvæðis .....	965-968
480	3. júlí	Gjaldskrá Hitaveitu Akraness og Borgarfjarðar .....	1149-1150
530	10. júlí	Auglýsing um skipulag í Borgarfjarðarsveit .....	1292-1293
544	20. júlí	Auglýsing um deiliskipulag á lóð úr landi Hafnar, Leirár- og Melahreppi .....	1313
632	24. ágúst	Samþykkt um sorphirðu (sorphreinsun og sorpeyðingu) í Skorradalshreppi .....	1920-1921
702	20. sept.	Auglýsing um staðfestingu á breytingu á svæðisskipulagi norðan Skarðsheiðar 1997-2017, Indriðastaðir í Skorradals- hreppi .....	2038-2039
707	18. sept.	Samþykkt um stjórn og fundarsköp Skorradalshrepps .....	2043-2053
764	20. okt.	Gjaldskrá Hitaveitu Akraness og Borgarfjarðar .....	2129-2130
781	24. okt.	Auglýsing um staðfestingu á breytingu á svæðisskipulagi sunnan Skarðsheiðar 1992-2012, Hafnarskógur í Leirár- og Melahreppi .....	2181-2182
803	7. nóv.	Auglýsing um breytingu á aðalskipulagi iðnaðarsvæðis við Grundartanga 1997-2017 .....	2265
814	8. nóv.	Auglýsing um deiliskipulag á lóð úr landi Hafnar 2 í Leirár- og Melahreppi .....	2293
874	29. nóv.	Auglýsing um staðfestingu á breytingu á svæðisskipulagi sunnan Skarðsheiðar 1992-2012, Kalastaðakot, Hvalfjarð- arstrandarhreppi .....	2452
942	22. des.	Auglýsing um gildistöku nýs deiliskipulags fyrir hafnarsvæði á Grundartanga í Hvalfjarðarstrandarhreppi og Skilmanna- hreppi í Borgarfjarðarsýslu .....	2722-2723
949	28. des.	Gjaldskrá Hitaveitu Akraness og Borgarfjarðar .....	2737-2738
975	21. des.	Samþykkt um stjórn og fundarsköp Skilmannahrepps .....	2775-2786
<b>Mælitæki.</b>			
184	15. mars	Reglur um mælieiningarverð .....	436-438
603	18. ágúst	Reglugerð um löggildingu raforkumæla .....	1787-1790
604	18. ágúst	Reglugerð um löggildingu heitavatnsmæla .....	1790-1793
608	18. ágúst	Reglugerð um vínmál og löggildingu þeirra .....	1821-1825
610	18. ágúst	Reglugerð um löggildingu ósjálfvirkra voga .....	1839-1842
612	18. ágúst	Reglugerð um breyting á reglugerð nr. 138 28. febrúar 1994 um raforkumæla .....	1854-1856
615	18. ágúst	Reglugerð um heitavatnsmæla .....	1882-1892
616	18. ágúst	Reglugerð um ósjálfvirkar vogir .....	1892-1907

Nr.	Dagsetning	Fyrirsögn	Blaðsíðutal
648	18. ágúst	Reglugerð um starfshætti þeirra sem annast löggildingar mælitækja í umboði Löggildingarstofu .....	1943-1948
733	4. okt.	Reglugerð um tilkynningar á tæknilegum reglum um vörur og fjarþjónustu .....	2087-2089
<b>Náttúrurannsóknir, náttúruvernd.</b>			
522	14. júlí	Reglugerð um breytingu á reglugerð nr. 136/1978 um framkvæmd laga nr. 36/1974 um verndun Mývatns og Laxár í Suður-Þingeyjarsýslu .....	1255
583	1. ágúst	Reglugerð um innflutning, ræktun og dreifingu útlendra plöntutegunda .....	1448-1450
889	30. nóv.	Auglýsing um friðlýsingu Bakkatjarnar á Seltjarnarnesi og næsta nágrennis .....	2463-2464

**Neskaupstaður, sjá Fjarðabyggð.**

**Neytendavernd, sjá Eftirlit; Matvæli; Umhverfisvernd; Öryggismál.**

**Norður-Þingeyjarsýsla, sjá Þingeyjarsýslur.**

**Norræn samvinna.**

468	26. júní	Auglýsing um gildistöku samnings milli Danmerkur, Finnlands, Íslands, Noregs og Svíþjóðar um framkvæmd tiltekinnna ákvæða um ríkisborgararétt .....	1141-1143
-----	----------	---	-----------

**Opinberir starfsmenn.**

2	3. jan.	Reglugerð um breytingu á reglugerð nr. 413/1973 um starfsmannaráð sjúkrahúsa .....	2
36	20. jan.	Auglýsing um skrá Seltjarnarneskaupstaðar skv. 2. mgr. 19. gr. laga nr. 94/1986 um kjarasamninga opinberra starfsmanna .....	179
40	21. jan.	Auglýsing um skrá Sunnuhlíðar, hjúkrunarheimilis aldraðra í Kópavogi, skv. 2. mgr. 19. gr. laga nr. 94/1986 um kjarasamninga opinberra starfsmanna .....	180-181
46	19. jan.	Auglýsing um skrá hjúkrunarheimilisins Garðvangs skv. 2. mgr. 19. gr. laga nr. 94/1986 um kjarasamninga opinberra starfsmanna .....	193
48	20. jan.	Auglýsing um skrá Hrafnistu D.A.S. Hafnarfirði skv. 2. mgr. 19. gr. laga nr. 94/1986 um kjarasamninga opinberra starfsmanna .....	195-196
49	20. jan.	Auglýsing um skrá Hrafnistu D.A.S. Reykjavík skv. 2. mgr. 19. gr. laga nr. 94/1986 um kjarasamninga opinberra starfsmanna .....	196-198
63	20. jan.	Auglýsing um skrá Hafnarfjarðarbæjar skv. 5.-7. tl. 19. gr. laga nr. 94/1986 um kjarasamninga opinberra starfsmanna, sbr. og lög nr. 70/1996 um réttindi og skyldur starfsmanna ríkisins .....	261

Nr.	Dagsetning	Fyrirsögn	Blaðsíðutal
-----	------------	-----------	-------------

**Orður, sjá Heiðursmerki.**

**Orkuveitur, sjá Hitaveitur, jarðhiti; Raforkumál.**

**Ólafsfjörður.**

553	2. ágúst	Gjaldskrá Hitaveitu Ólafsfjarðar .....	1321-1323
-----	----------	--	-----------

**Póstmál.**

509	6. júlí	Reglugerð um breytingu á reglugerð nr. 505/1997 um grunn- póstþjónustu .....	1220-1221
709	29. sept.	Reglugerð um tollmeðferð póstsendinga .....	2058-2063

**Prestar, sjá Kirkjumál.**

**Raforkumál.**

125	29. feb.	Auglýsing um breytingu á gjaldskrá Rafmagnsveitna ríkisins	345-349
216	22. mars	Reglugerð um merkingar og upplýsingaskyldu varðandi orku- notkun lampa til heimilisnota .....	482-485
289	19. apríl	Gjaldskrá Rafveitu Hafnarfjarðar. A-hluti .....	580-585
295	19. apríl	Gjaldskrá Rafveitu Hafnarfjarðar. B-hluti .....	589-592
371	31. maí	Auglýsing um breytingu á gjaldskrá Orkuveitu Reykjavíkur	821
456	4. júlí	Auglýsing um breytingu á gjaldskrá Orkuveitu Reykjavíkur	1022
481	3. júlí	Gjaldskrá RARIK í Hveragerði .....	1150-1151
482	3. júlí	Gjaldskrá Rafmagnsveitna ríkisins (RARIK) .....	1151-1163
483	3. júlí	Auglýsing um breytingu á gjaldskrá Hitaveitu Suðurnesja fyrir rafmagn .....	1163
484	5. júlí	Auglýsing um breytingu á gjaldskrá Rafveitu Sauðárkróks...	1163
486	3. júlí	Reglugerð um breytingu á reglugerð fyrir Landsvirkjun nr. 259 23. apríl 1997 .....	1164
493	6. júlí	Auglýsing um breytingu á gjaldskrá Rafveitu Akureyrar .....	1169
531	17. júlí	Auglýsing um breytingu á gjaldskrá Akranesveitu .....	1293
532	17. júlí	Auglýsing um breytingu á gjaldskrá Bæjarveitna Vestmanna- eyja .....	1293
533	17. júlí	Auglýsing um breytingu á gjaldskrá Rafveitu Hafnarfjarðar	1294
534	17. júlí	Auglýsing um breytingu á gjaldskrá Rafveitu Reyðarfjarðar	1294
551	2. ágúst	Auglýsing um leiðréttingu á gjaldskrá Rafmagnsveitna ríkis- ins .....	1319
554	2. ágúst	Auglýsing um breytingu á gjaldskrá Selfossveitna bs. ....	1323
603	18. ágúst	Reglugerð um löggildingu raforkumæla .....	1787-1790
612	18. ágúst	Reglugerð um breytingu á reglugerð nr. 138 28. febrúar 1994 um raforkumæla .....	1854-1856
645	22. ágúst	Gjaldskrá Hitaveitu Suðurnesja fyrir raforku .....	1937-1941
674	21. sept.	Auglýsing um breytingu á gjaldskrá Orkuveitu Húsavíkur ..	1992
683	25. sept.	Gjaldskrá Orkubús Vestfjarða fyrir raforku .....	2010-2018
730	5. okt.	Reglugerð um löggildingu rafiðnfræðinga .....	2085
795	31. okt.	Reglugerð um orkunýtni rafknúinna kælitækja, frystitækja og sambyggðra kæli- og frystitækja til heimilisnota .....	2196-2201
976	28. des.	Reglugerð fyrir Akranesveitu .....	2787-2798

## XCIV

Nr.	Dagsetning	Fyrirsögn	Blaðsíðutal
<b>Rangárvallasýsla.</b>			
77	28. jan.	Auglýsing um breytingu á deiliskipulagi íbúðabyggðar við Gilsbakka, Hvolsvelli .....	275
182	14. mars	Samþykkt um bann við lausagöngu hrossa í Rangárvallahreppi .....	436
198	14. mars	Reglugerð um holræsi og holræsagjöld á Hellu í Rangárvallahreppi .....	469-471
212	28. mars	Reglugerð um breytingu á reglugerð um holræsi í Hvolsvallarkauptúni í Rangárvallasýslu nr. 125/1973 .....	480
223	29. mars	Samþykkt um stjórn og fundarsköp Djúpárhrepps .....	492-504
269	18. apríl	Auglýsing um breytingu á deiliskipulagi frístundabyggðar við Selfjall í landi Haga, Holta- og Landsveit .....	565
422	5. júní	Auglýsing um deiliskipulag í Fljótshlíðarhreppi .....	923
469	29. júní	Samþykkt um notkun og hreinsun rotþróa í Eyja- og Miklaholtshreppi .....	1144
518	6. júlí	Samþykkt um stjórn og fundarsköp Rangárvallahrepps .....	1240-1253
519	3. júlí	Gjaldskrá fyrir Búnaðarsamband Suðurlands .....	1254
556	24. júlí	Samþykkt um sorphirðu í Djúpárhreppi .....	1325-1326
567	21. júlí	Auglýsing um deiliskipulag miðbæjar Þykkvabæjar í Djúpárhreppi .....	1336
841	17. nóv.	Auglýsing um deiliskipulag Reynifellskróks, Rangárvallahreppi .....	2394
902	7. des.	Auglýsing um útgáfu starfsleyfis fyrir atvinnurekstur sem getur haft í för með sér mengun .....	2480
923	8. des.	Samþykkt um stjórn og fundarsköp Hvolhrepps .....	2688-2699
926	7. des.	Gjaldskrá fyrir hundahald á Hellu árið 2001 .....	2701
929	7. des.	Gjaldskrá fyrir meðhöndlun úrgangs í Rangárvallahreppi árið 2001 .....	2703
989	12. des.	Auglýsing um deiliskipulag Þjóðólfshaga 1, Holta- og Landsveit .....	2879
<b>Rannsóknir.</b>			
264	14. apríl	Gjaldskrá fyrir þjónustu er Rannsóknastofnun landbúnaðarins annast .....	561-562
800	26. okt.	Reglugerð um góðar starfsvenjur við rannsóknir .....	2211-2240
882	11. des.	Reglugerð um breytingu á reglugerð nr. 800 26. október 2000, um góðar starfsvenjur við rannsóknir .....	2459
971	8. des.	Skipulagsskrá fyrir Minningarsjóð Ingibjargar Guðjónsdóttur Johnson .....	2768-2770
974	18. des.	Reglur um Rannsóknánámssjóð .....	2774-2775
<b>Reikningar.</b>			
55	7. jan.	Reglugerð um ársreikninga lífeyrissjóða .....	222-239
67	3. feb.	Reglur um reikningsskil og ársreikning Seðlabanka Íslands .....	263-264
242	6. apríl	Reglugerð um breytingar á grunnfjárhæðum í lögum nr. 144/1994, um ársreikninga, með síðari breytingum .....	530-531

XCIV

Nr.	Dagsetning	Fyrirsögn	Blaðsíðutal
243	6. apríl	Reglugerð um breyting á reglugerð nr. 801/1998, um ársreikningaskrá, skil og birtingu ársreikninga .....	531
337		Reikningur Þjóðhátíðarsjóðs fyrir árið 1999 .....	732-734
344		Reikningur Samgöngubótasjóðs Páls Jónssonar 1999 .....	740
345		Reikningur Gullbrúðkaupssjóðs Bjarna amtmanns Þorsteinsonar og frú Þórunnar Hannesdóttur árið 1999 .....	741
349	3. maí	Auglýsing um reglu Reikningsskilaráðs um reglulega og óreglulega rekstrarliði .....	750-755
568		Reikningur Jöfnunarsjóðs sveitarfélaga árið 1999 .....	1336-1338
594		Reikningur Bjargráðasjóðs fyrir árið 1999 .....	1774-1776
595		Reikningur Lánasjóðs sveitarfélaga fyrir árið 1999 .....	1777-1779
848		Reikningur Innheimtustofnunar sveitarfélaga fyrir árið 1999 .....	2400-2401
944	19. des.	Reglugerð um bókhald og ársreikninga sveitarfélaga .....	2723-2727

**Reykjanesbær, sjá Suðurnes.**

**Reykjavík.**

17	7. jan.	Auglýsing um deiliskipulag í Reykjavík .....	32
18	6. jan.	Auglýsing um staðfestingu á breytingu á aðalskipulagi Reykjavíkur 1996-2016, Suðurhlíð 35 .....	32
49	20. jan.	Auglýsing um skrá Hrafnistu D.A.S. Reykjavík skv. 2. mgr. 19. gr. laga nr. 94/1986 um kjarasamninga opinberra starfsmanna .....	196-198
61	28. jan.	Auglýsing um staðfestingu á breytingu á aðalskipulagi Kjalarness 1990-2010, Reykjavík .....	260
62	28. jan.	Auglýsing um deiliskipulag í Reykjavík .....	260
68	3. feb.	Auglýsing um deiliskipulag og breytingu á deiliskipulagi í Reykjavík .....	264-265
81	28. jan.	Auglýsing um staðfestingu á breytingu á aðalskipulagi Reykjavíkur 1996-2016, Sundaborg 8 .....	277
96	1. feb.	Auglýsing um umferð í Reykjavík .....	296-297
106	17. feb.	Auglýsing um staðfestingu á breytingu á aðalskipulagi Kjalarness 1990-2000, Árvellir, Reykjavík .....	324
116	11. feb.	Auglýsing um útgáfu starfsleyfa fyrir atvinnurekstur sem haft getur í för með sér mengun .....	330
121	25. feb.	Samþykkt um afgreiðslu byggingarfulltrúans í Reykjavík skv. skipulags- og byggingarlögum .....	341-342
122	17. feb.	Auglýsing um staðfestingu á breytingu á aðalskipulagi Reykjavíkur 1996-2016, Laugarnes, Kirkjusandur og Klettasvæði .....	343
128	28. feb.	Auglýsing um deiliskipulag og breytingu á deiliskipulagi í Reykjavík .....	352-353
164	8. mars	Auglýsing um deiliskipulag og breytingu á deiliskipulagi í Reykjavík .....	410-411
213	30. mars	Auglýsing um deiliskipulag og breytingu á deiliskipulagi í Reykjavík .....	481



XCVI

Nr.	Dagsetning	Fyrirsögn	Blaðsíðatal
273	14. apríl	Auglýsing um staðfestingu á breytingu á aðalskipulagi Reykjavíkur 1996-2016, Hafravatnsvegur .....	569
278	14. apríl	Auglýsing um breytingu á aðalskipulagi Reykjavíkur 1996-2016, Sundlaugavegur 34 .....	575
311	8. maí	Auglýsing um gjaldskrá bílahúsa og vaktaðra stæða í Reykjavík .....	657
312	8. maí	Auglýsing um gjaldskrá, gjaldskyldutíma og leyfilegan hámarkstíma á gjaldskyldum stöðureitum í Reykjavík .....	658
313	8. maí	Auglýsing um staðsetningu gjaldskyldra bílastæða í Reykjavík .....	658-659
335	10. maí	Auglýsing um breytingu á aðalskipulagi Reykjavíkur 1996-2016, Klettasvæði, Skarfagarður, Skarfabakki .....	731
340	17. maí	Auglýsing um deiliskipulag í Reykjavík .....	737
342	11. maí	Auglýsing um deiliskipulag og breytingu á deiliskipulagi í Reykjavík .....	739
371	31. maí	Auglýsing um breytingu á gjaldskrá Orkuveitu Reykjavíkur	821
381	25. maí	Gjaldskrá fyrir gjald vegna stöðvunarbrota í Reykjavík .....	831-832
383	25. maí	Auglýsing um breytingu á deiliskipulagi í Reykjavík .....	833
421	5. júní	Auglýsing um umferð í Reykjavík .....	923
424	9. júní	Auglýsing um breytingu á deiliskipulagi í Reykjavík .....	924-925
443	20. júní	Auglýsing um deiliskipulag og breytingu á deiliskipulagi í Reykjavík .....	1005
444	21. júní	Auglýsing um breytingu á aðalskipulagi Reykjavíkur 1996-2016, Sóltún .....	1005
450	28. júní	Auglýsing um breytingu á deiliskipulagi í Reykjavík .....	1010
456	4. júlí	Auglýsing um breytingu á gjaldskrá Orkuveitu Reykjavíkur	1022
471	28. júní	Auglýsing um deiliskipulag í Reykjavík .....	1145
478	21. júní	Auglýsing um breytingu á aðalskipulagi Reykjavíkur 1996-2016, Grafarvogur, kirkjugarður og undirgöng .....	1148
501	12. júlí	Auglýsing um breytingu á deiliskipulagi í Reykjavík .....	1189
513	6. júlí	Auglýsing um breytingu á aðalskipulagi Reykjavíkur 1996-2016, þróunaráætlun miðborgar .....	1223
528	18. júlí	Auglýsing um deiliskipulag á Kjalarnesi og breytingu á deiliskipulagi í Reykjavík .....	1266
576	4. ágúst	Auglýsing um breytingu á deiliskipulagi Borgartúns 17-21a, Sigtúnsreits, Engjateigi 7, og Skútuvogs 7-9 í Reykjavík .	1423-1424
638	31. ágúst	Auglýsing um breytingu á deiliskipulagi í Reykjavík .....	1924
650	12. sept.	Auglýsing um breytingu á deiliskipulagi Háskóla Íslands, austurhluta Háskólalóðar .....	1950
661	14. sept.	Samþykkt um embættisafgreiðslur byggingarfulltrúans í Reykjavík .....	1965-1970
672	21. sept.	Samþykkt um embættisafgreiðslur skipulagsstjóra Reykjavíkurborgar .....	1990-1991
675	18. sept.	Auglýsing um deiliskipulag og breytingu á deiliskipulagi í Reykjavík .....	1992-1993
698	20. sept.	Auglýsing um staðfestingu á breytingu á aðalskipulagi Reykjavíkur 1996-2016, athafnasvæði á Hádegismóum ....	2037

XCVII

Nr.	Dagsetning	Fyrirsögn	Blaðsíðutal
727	10. okt.	Auglýsing um breytingu á deiliskipulagi í Reykjavík .....	2083
741	19. okt.	Auglýsing um deiliskipulag og breytingu á deiliskipulagi í Reykjavík .....	2101
745	24. okt.	Auglýsing um deiliskipulag og breytingu á deiliskipulagi í Reykjavík .....	2107
773	1. nóv.	Auglýsing um breytingu á deiliskipulagi Suðurlandsbrautar 30, 32 og 34 og Ármúla 29 og 31 í Reykjavík .....	2173
785	24. okt.	Auglýsing um deiliskipulag og breytingu á deiliskipulagi í Reykjavík .....	2183-2184
810	8. nóv.	Reglur um umgengni í kirkjugörðum Reykjavíkurprófestsdæma .....	2275-2277
836	7. nóv.	Auglýsing um deiliskipulag og breytingu á deiliskipulagi í Reykjavík .....	2332
838	13. nóv.	Auglýsing um umferð í Reykjavík .....	2393
845	13. nóv.	Auglýsing um umferð í Reykjavík .....	2397
855	24. nóv.	Auglýsing um breytingar á aðalskipulagi Reykjavíkur 1996-2016 .....	2409-2410
864	29. nóv.	Auglýsing um breytingu á deiliskipulagi í Reykjavík .....	2425-2426
881	12. des.	Auglýsing um deiliskipulag og breytingu á deiliskipulagi í Reykjavík .....	2458
883	8. des.	Auglýsing um breytingu á aðalskipulagi Reykjavíkur 1996-2016, athafnasvæði við Vesturlandsveg og Suðurlandsveg .....	2459
906	5. des.	Reglugerð um holræsagjald í Reykjavík .....	2490-2491
953	21. des.	Auglýsing um deiliskipulag og ógildingu deiliskipulags í Reykjavík .....	2746
954	28. des.	Auglýsing um deiliskipulag í Reykjavík og Kópavogi .....	2746-2747
955	28. nóv.	Gjaldskrá fyrir mengunar- og heilbrigðiseftirlit í Reykjavík .	2747-2751
959	16. nóv.	Gjaldskrá fyrir hundahald í Reykjavík .....	2754
985	29. des.	Gjaldskrá fyrir sorphirðu í Reykjavík .....	2841-2842

**Ríkisborgararéttur, sjá Dómsmál.**

**Ríkisstarfsmenn, sjá Opinberir starfsmenn.**

**Ríkisstofnanir.**

83	28. jan.	Reglur um láns- og reikningsviðskipti ríkisstofnana í A-hluta ríkissjóðs .....	278-279
125	29. feb.	Auglýsing um breytingu á gjaldskrá Rafmagnsveitna ríkisins	345-349
127	2. mars	Reglugerð um sameiningu heilbrigðisstofnana .....	351
163	8. mars	Auglýsing um breytingu á gjaldskrá fyrir sérstök eftirlits- og þjónustustörf Vinnueftirlits ríkisins nr. 503/1998 .....	410
178	17. mars	Gjaldskrá vegna eftirlits á vegum Geislavarna ríkisins fyrir árið 2000 .....	433-434
188	14. mars	Reglugerð um breytingu á reglugerð um hafnarríkiseftirlit nr. 128/1997 .....	442-447
268	13. apríl	Gjaldskrá Hollustuverndar ríkisins vegna eftirlits og vinnslu starfsleyfa og vegna þjónustu á sviði mengunarvarna .....	563-565

XCVIII

Nr.	Dagsetning	Fyrirsögn	Blaðsíðatal
481	3. júlí	Gjaldskrá RARIK í Hveragerði .....	1150-1151
482	3. júlí	Gjaldskrá Rafmagnsveitna ríkisins (RARIK) .....	1151-1163
551	2. ágúst	Auglýsing um leiðréttingu á gjaldskrá Rafmagnsveitna ríkisins .....	1319
636	24. ágúst	Gjaldskrá embættis veiðistjóra vegna hæfnisprófa og veiðinámskeiða fyrir veiðimenn .....	1923
656	4. sept.	Reglugerð um breytingu á reglugerð um hafnarríkiseftirlit nr. 128/1997 .....	1953-1954
801	26. okt.	Gjaldskrá vegna eftirlits með mannvirkjagerð og framkvæmdum á vegum Náttúruverndar ríkisins .....	2240
807	31. okt.	Auglýsing um breytingu á gjaldskrá fyrir sérstök eftirlits- og þjónustustörf Vinnueftirlits ríkisins nr. 503/1998, með síðari breytingum .....	2267-2268
905	1. des.	Auglýsing um erindisbréf forstöðumanna ríkisstofnana sem heyra undir menntamálaráðuneyti .....	2482-2490
941	21. des.	Reglugerð um hlut Vinnueftirlits ríkisins í tryggingagjaldi launagreiðenda á árinu 2001 .....	2722

**Rotþrær**, sjá Heilbrigðiseftirlit; Vatnamál.

**Sameining sveitarfélaga.**

789	24. okt.	Auglýsing um staðfestingu félagsmálaráðuneytisins á sameiningu Glæsibæjarhrepps, Skriðuhrepps og Öxnadalshrepps .....	2185-2186
960	21. des.	Auglýsing um nafn á sveitarfélagi því sem varð til við sameiningu Glæsibæjarhrepps, Skriðuhrepps og Öxnadalshrepps .....	2755

**Sameinuðu þjóðirnar.**

333	9. maí	Auglýsing um að fella úr gildi auglýsingu nr. 130, dags. 15. apríl 1992 um ráðstafanir til að framfylgja ályktun öryggisráðs Sameinuðu þjóðanna nr. 748 (1992) vegna stuðnings líbýskra stjórnvalda við hryðjuverkastarfsemi og auglýsingu nr. 474, dags. 26. nóvember 1993 um ráðstafanir til að framfylgja ályktun öryggisráðs Sameinuðu þjóðanna nr. 883 (1993) um refsiaðgerðir gegn Líbýu .....	730-731
-----	--------	--	---------

**Samgöngumál**, sjá Flugmál; Hafnamál; Siglingar, skip; Umferðarmál; Ökutæki.

**Samkeppnismál.**

144	3. mars	Auglýsing um breytingu á auglýsingu nr. 617/1989, um niðurfellingu eða endurgreiðslu aðflutningsgjalda af ýmsum aðföngum til samkeppniðnaðar, með síðari breytingum ..	383
184	15. mars	Reglur um mælieiningarverð .....	436-438
364	26. maí	Tilkynning um flutningsjöfnunargjald á olíuvörum .....	779
584	14. júlí	Reglugerð um breytingu á reglugerð nr. 593/1993 um málsmeðferð og valdsvið eftirlitsstofnunar EFTA á sviði sam-	

XCIX

Nr.	Dagsetning	Fyrirsögn	Blaðsíðutal
585	14. júlí	keppni samkvæmt samningnum um Evrópska efnahags- svæðið, með síðari breytingum .....	1451-1485
767	26. okt.	Reglugerð um breytingu á reglugerð nr. 593/1993 um máls- meðferð og valdsvið eftirlitsstofnunar EFTA á sviði sam- keppni samkvæmt samningnum um Evrópska efnahags- svæðið, með síðari breytingum .....	1485-1516
		Tilkynning um flutningsjöfnunargjald á olúvörum .....	2134

**Sauðárkrókur**, sjá Sveitarfélagið Skagafjörður.

**Seðlabanki Íslands**, sjá Bankamál.

**Selfoss**, sjá Sveitarfélagið Árborg.

**Seltjarnarnes.**

36	20. jan.	Auglýsing um skrá Seltjarnarneskaupstaðar skv. 2. mgr. 19. gr. laga nr. 94/1986 um kjarasamninga opinberra starfs- manna .....	179
151	29. feb.	Reglugerð um brottfall reglugerðar um holræsi fyrir Seltjarn- arneskaupstað .....	394
365	15. maí	Samþykkt um stjórn og fundarsköp Seltjarnarneskaupstaðar	780-792
752	20. okt.	Auglýsing um breytingu á gjaldskrá Hitaveitu Seltjarnarness	2115-2116
889	30. nóv.	Auglýsing um friðlýsingu Bakkatjarnar á Seltjarnarnesi og næsta nágrennis .....	2463-2464

**Seyðisfjörður.**

101	7. feb.	Auglýsing um umferð í Seyðisfjarðarkaupstað .....	318
363	15. maí	Samþykkt um stjórn og fundarsköp Seyðisfjarðarkaupstaðar	765-779

**Siglingar, skip.**

26	10. jan.	Reglugerð um öryggi fiskiskipa sem eru 24 metrar að lengd eða lengri .....	41-160
53	20. jan.	Reglugerð um fjarskiptabúnað og fjarskipti íslenskra skipa ..	203-220
118	7. feb.	Reglugerð um gjöld fyrir skoðun, skráningu, mælingu skipa o.fl. ....	332-336
147	29. feb.	Reglur um breytingu á reglum um björgunar- og öryggis- búnað íslenskra skipa nr. 189/1994 með síðari breytingum	385-386
188	14. mars	Reglugerð um breytingu á reglugerð um hafnarríkiseftirlit nr. 128/1997 .....	442-447
537	17. júlí	Skipulagsskrá fyrir sjálfseignarstofnunina Sjómannafjónustan í Reykjavík og nágrenni .....	1299-1301
656	4. sept.	Reglugerð um breytingu á reglugerð um hafnarríkiseftirlit nr. 128/1997 .....	1953-1954
659	30. ágúst	Reglugerð um skráningu einstaklinga sem sigla með farþega- skipum .....	1955-1958
708	7. sept.	Reglugerð um breytingu á reglugerð um skemmtibáta nr. 168/1997 .....	2054-2057

## C

Nr.	Dagsetning	Fyrirsögn	Blaðsíðatal
720	28. sept.	Reglur um breytingu á reglum um smíði og búnað báta með mestu lengd allt að 15 metrum nr. 592/1994 með síðari breytingum .....	2079
925	12. des.	Reglugerð um iðgjald vegna slysatryggingar sjómanna .....	2700-2701
988	18. des.	Reglugerð um skipsbúnað .....	2845-2879

**Siglufjörður.**

73	21. jan.	Samþykkt um hundahald í Siglufirði .....	271-273
166	21. jan.	Gjaldskrá fyrir hundahald í Siglufirði .....	414
255	18. feb.	Gjaldskrá um sorphirðu fyrir Siglufjarðarkaupstað árið 2000 .....	547
394	23. maí	Samþykkt um stjórn og fundarsköp Siglufjarðarkaupstaðar...	848-861
512	5. júlí	Auglýsing um breytingu á aðalskipulagi Siglufjarðar 1980-2000, Leirur, Langeyrarsvæði, Eyrarflöt, Innrihöfn og Skarðdalur .....	1222
657	1. sept.	Auglýsing um umferð á Siglufirði .....	1954

**Símamál, sjá Fjarskipti.****Sjávarútvegur.**

6	6. jan.	Reglugerð um veiðar á samningssvæði Norðvestur-Atlantshafs fiskveiðistofnunarinnar, NAFO, 2000 .....	5-8
10	7. jan.	Reglugerð um breytingu á reglugerð nr. 411, 18. júní 1999, um verndun smáfisks við tog- og dragnótaveiðar fyrir Suðausturlandi .....	15
14	7. jan.	Reglugerð um breytingu á reglugerð nr. 8 14. janúar 1997 um Próunarsjóð sjávarútvegsins með áorðnum breytingum .....	22
27	17. jan.	Reglugerð um breytingu á reglugerð nr. 367, 28. maí 1999, um loðnuveiðar erlendra skipa í fiskveiðilandhelgi Íslands á loðnuvertíðinni 1999/2000 .....	161
28	17. jan.	Reglugerð um afnám reglugerðar nr. 606, 20. september 1999, um lágmarksmöskvastærðir í loðnunótum .....	161
29	20. jan.	Reglugerð um breytingu á reglugerð nr. 367, 28. maí 1999, um loðnuveiðar erlendra skipa í fiskveiðilandhelgi Íslands .....	162
64	31. jan.	Reglugerð um afnám reglugerðar nr. 722, 28. október 1999, um bann við línuveiðum við Hvalbak .....	261
95	7. feb.	Reglugerð um friðun hrygningarþorsks á vetrarvertíð 2000..	295-296
100	14. feb.	Reglugerð um línuveiðar norskra skipa í íslenskri fiskveiðilandhelgi árið 2000 .....	315-318
107	23. feb.	Reglugerð um breytingu á reglugerð nr. 368, 28. maí 1999, um loðnuveiðar íslenskra skipa 1999/2000 .....	325
134	25. feb.	Reglugerð um breytingu á reglugerð nr. 516, 27. júlí 1999, um veiðar í atvinnuskyni fiskveiðiárið 1999/2000 .....	370
139	23. feb.	Reglugerð um heimild færeyskra skipa til veiða á kolmunna við Ísland á árinu 2000 .....	376-378
146	7. mars	Reglugerð um tegundir sem undanþegnar eru viðskiptum á Kvótaþingi .....	385
175	15. mars	Reglugerð um veiðar úr úthafskarfastofnum 2000 .....	425-428

## CI

Nr.	Dagsetning	Fyrirsögn	Blaðsíðutal
176	15. mars	Reglugerð um breytingu á reglugerð nr. 75, 6. febrúar 1998, um hrognkelsaveiðar .....	428
202	23. mars	Auglýsing um lista yfir viðurkennd ríki sem heimilt er að flytja inn sjávarafurðir frá .....	473-474
203	23. mars	Reglugerð um breytingu á reglugerð nr. 849, 14. desember 1999, um eftirlit með innflutningi sjávarafurða .....	474-475
204	24. mars	Reglugerð um breytingu á reglugerð nr. 175, 15. mars 2000, um veiðar úr úthafskarfastofninum 2000 .....	475-476
205	23. mars	Auglýsing um öryggisráðstafanir vegna innflutnings sjávarafurða frá Mátaníu .....	476
206	23. mars	Auglýsing um öryggisráðstafanir vegna innflutnings sjávarafurða frá Albaníu .....	476-477
207	23. mars	Auglýsing um öryggisráðstafanir vegna innflutnings sjávarafurða frá Japan .....	477
208	23. mars	Auglýsing um öryggisráðstafanir vegna innflutnings sjávarafurða frá Kenýa og Tansaníu .....	477-478
210	29. mars	Reglugerð um breytingu á reglugerð nr. 262, 18. maí 1994, um bann við línuveiðum á norðanverðum Breiðafirði .....	478-479
214	31. mars	Reglugerð um breytingu á reglugerð nr. 522, 18. ágúst 1998, um vigtun sjávaraflla .....	481
232	6. apríl	Reglugerð um heimild færeyskra, norskra og rússneskra skipa til síldveiða við Ísland á árinu 2000 .....	514-515
233	6. apríl	Reglugerð um stjórn veiða íslenskra skipa úr norsk-íslenska síldarstofninum árið 2000 .....	516-517
234	6. apríl	Reglugerð um karfaveiðar fiskiskipa frá Evrópusambandinu í fiskveiðilandhelgi Íslands 2000 .....	518-521
276	2. maí	Reglugerð um breytingu á reglugerð nr. 304, 3. maí 1999, um úthafs rækjuveiðisvæði og notkun seiðaskilju við rækjuveiðar .....	573
277	2. maí	Reglugerð um bann við veiðum með fiskibotnvörpu á Hvalbaksgrunni .....	573-574
300	3. maí	Reglugerð um breytingu á reglugerð nr. 233, 6. apríl 2000, um stjórn veiða íslenskra skipa úr norsk-íslenska síldarstofninum 2000 .....	614
310	8. maí	Reglugerð um bann við veiðum með fiskibotnvörpu, humarvörpu og dragnót suður og vestur af Surtsey .....	656
323	2. maí	Reglugerð um breytingu á reglugerð nr. 516, 27. júlí 1999, um veiðar í atvinnuskyni fiskveiðiárið 1999/2000 með síðari breytingum .....	712
339	16. maí	Reglugerð um breytingu á reglugerð nr. 310, 8. maí 2000, um bann við veiðum með fiskibotnvörpu, humarvörpu og dragnót suður og vestur af Surtsey .....	736
373	5. júní	Reglugerð um loðnuveiðar íslenskra skipa 2000/2001 .....	823-824
374	5. júní	Reglugerð um loðnuveiðar erlendra skipa í fiskveiðilandhelgi Íslands á loðnuvertíðinni 2000/2001 .....	824-828
387	29. maí	Reglugerð um breytingu á reglugerð nr. 233, 30. mars 1999, um hollustuhætti við meðferð, vinnslu og dreifingu sjávaraflla og fiskafurða .....	834-835

## CII

Nr.	Dagsetning	Fyrirsögn	Blaðsíðatal
391	26. maí	Reglugerð um breytingu á reglugerð nr. 260, 15. apríl 1999, um veiðar, meðferð, vinnslu og dreifingu lifandi samloka	845-846
402	14. júní	Auglýsing um breytingu á auglýsingu nr. 202, 23. mars 2000, um lista yfir viðurkennd ríki sem heimilt er að flytja inn sjávarafurðir frá .....	901
431	15. júní	Reglugerð um leyfilegan heildarafla á fiskveiðiárinu 2000/2001 .....	969
432	16. júní	Reglugerð um breytingu á reglugerð nr. 6, 6. janúar 2000, um veiðar á samningasvæði Norðvestur-Atlantshafs-fiskveiðistofnunarinnar, NAFO, 2000 .....	970
449	27. júní	Reglugerð um afnám reglugerðar nr. 277, 2. maí 2000, um bann við veiðum með fiskibotnvörpu á Hvalbaksgrunni ...	1009
494	7. júlí	Reglugerð um breytingu á reglugerð nr. 411, 18. júní 1999, um verndun smáfisks við tog- og dragnótaveiðar fyrir Suð-austurlandi .....	1169
496	7. júlí	Reglugerð um veiðar í atvinnuskyni fiskveiðiárið 2000/2001	1173-1178
497	7. júlí	Reglugerð um veiðar krókabáta fiskveiðiárið 2000/2001 .....	1179-1183
498	7. júlí	Reglugerð um sérstaka úthlutun skv. 9. gr. laga nr. 38, 15. maí 1990, til báta, sem stunda veiðar á innfjarðarækju ....	1183
499	7. júlí	Reglugerð um úthlutun á fiskveiðiárinu 2000/2001 skv. 1. mgr. ákvæðis til bráðabirgða XXV í lögum nr. 38/1990, um stjórn fiskveiða, með síðari breytingum .....	1184
540	25. júlí	Reglugerð um greiðslu gjalds til Þróunarsjóðs sjávarútvegsins fiskveiðiárið 2000/2001 .....	1306-1307
550	2. ágúst	Reglugerð um afnám reglugerðar nr. 310, 8. maí 2000, um bann við veiðum með fiskibotnvörpu og dragnót suður og vestur af Surtsey .....	1318
552	3. ágúst	Reglugerð um humarveiðar .....	1319-1321
574	11. ágúst	Reglugerð um bann við rækjuveiðum fyrir Norðurlandi .....	1421
575	8. ágúst	Reglugerð um breytingu á reglugerð nr. 6, 6. janúar 2000, um veiðar á samningssvæði Norðvestur-Atlantshafs fiskveiðistofnunarinnar, NAFO, 2000 .....	1422-1423
596	21. ágúst	Reglugerð um síldveiðar íslenskra skipa í norskri lögsögu 2000 .....	1779-1780
600	25. ágúst	Viðauki við reglugerð nr. 438, 22. júní 1999 um togveiðar á kolmunna með síðari breytingum .....	1785
601	28. ágúst	Reglugerð um breytingu á reglugerð nr. 146, 7. mars 2000, um tegundir sem undanþegnar eru viðskiptum á Kvótaþingi	1786
620	30. ágúst	Reglugerð um breytingu á reglugerð nr. 687, 14. desember 1997, um dragnótaveiðar .....	1911-1912
625	4. sept.	Reglugerð um verndun smáfisks við togveiðar norður af Vestfjörðum .....	1915
627	5. sept.	Reglugerð um verndun smáfisks við togveiðar norður af Vestfjörðum .....	1916-1917
664	18. sept.	Reglugerð um breytingu á reglugerð nr. 64, 2. febrúar 1998, um þorsfisknet .....	1968

## CIII

Nr.	Dagsetning	Fyrirsögn	Blaðsíðatal
665	18. sept.	Reglugerð um breytingu á reglugerð nr. 494, 12. ágúst 1998, um friðunarsvæði við Ísland .....	1968
713	6. okt.	Auglýsing um öryggisráðstafanir vegna innflutnings á óslægðum laxfiski frá Færeyjum .....	2065
714	6. okt.	Auglýsing um öryggisráðstafanir vegna innflutnings á óslægðum laxfiski frá Noregi .....	2065-2066
715	5. okt.	Auglýsing um lista yfir viðurkennd ríki utan Evrópska efnahagssvæðisins sem heimilt er að flytja inn sjávarafurðir frá	2066-2068
716	6. okt.	Reglugerð um bann við veiðum með fiskibotnvörpu á Breiðdalsgrunni .....	2069
717	6. okt.	Reglugerð um veiðar á gulllaxi .....	2070-2071
718	11. okt.	Reglugerð um síldveiðar með vörpu .....	2072-2073
736	11. okt.	Reglugerð um sérstök línu- og netasvæði .....	2096
737	16. okt.	Reglugerð um breytingu á reglugerð nr. 77, 6. febrúar 1998, um botn- og flotvörpur .....	2096-2097
739	13. okt.	Reglugerð um gerð og útbúnað smárækjuskilju .....	2098-2099
770	27. okt.	Viðauki við reglugerð nr. 438, 22. júní 1999, um togveiðar á kolmunna með síðari breytingum .....	2169
771	27. okt.	Reglugerð um breytingu á reglugerð nr. 849, 14. desember 1999, um eftirlit með innflutningi sjávarafurða, með síðari breytingum .....	2170-2172
775	3. nóv.	Reglugerð um bann við togveiðum og dragnótaveiðum suður af Dyrhólaey .....	2178
804	13. nóv.	Reglugerð um bann við síldveiðum í Meðallandsbug .....	2266
834	16. nóv.	Auglýsing um niðurfellingu á auglýsingum .....	2329
835	16. nóv.	Auglýsing um lista yfir viðurkennd ríki utan Evrópska efnahagssvæðisins sem heimilt er að flytja inn sjávarafurðir, afurðir vatna og eldisfiska frá .....	2329-2331
854	28. nóv.	Reglugerð um breytingu á reglugerð nr. 496, 7. júlí 2000, um veiðar í atvinnuskyni fiskveiðiárið 2000/2001 .....	2409
859	4. des.	Reglugerð um bann við veiðum með fiskibotnvörpu á Vestfjarðamiðum .....	2421-2422
865	30. nóv.	Reglugerð um breytingu á reglugerð nr. 496, 7. júlí 2000, um veiðar í atvinnuskyni fiskveiðiárið 2000/2001 .....	2426
877	27. nóv.	Reglugerð um breytingu á reglugerð nr. 6, 6. janúar 2000, um veiðar á samningssvæði Norðvestur-Atlantshafsfiskeiðstofnunarinnar, NAFO 2000 .....	2454-2455
880	7. des.	Reglugerð um bann við togveiðum suður af Dyrhólaey .....	2457
913	14. des.	Reglugerð um bann við línuveiðum á Siglunesgrunni, Fljótagrunni og Haganesdjúpi .....	2529
919	21. des.	Reglugerð um breytingu á reglugerð nr. 496, 7. júlí 2000, um veiðar í atvinnuskyni fiskveiðiárið 2000/2001 .....	2657
925	12. des.	Reglugerð um iðgjald vegna slysatryggingar sjómanna .....	2700-2701
962	19. des.	Auglýsing um niðurfellingu á auglýsingu nr. 208 frá 23. mars 2000 .....	2756



Nr.	Dagsetning	Fyrirsögn	Blaðsíðatal
<b>Sjóðir og stofnanir.</b>			
14	7. jan.	Reglugerð um breytingu á reglugerð nr. 8 14. janúar 1997 um Þróunarsjóð sjávarútvegsins með áorðnum breytingum	22
24	7. jan.	Skipulagsskrá fyrir Framleiðsluráðssjóð .....	36-38
25	7. jan.	Skipulagsskrá Fræðslumiðstöðvar Þingeyinga .....	38-40
38	12. jan.	Auglýsing um breytingu á lágmarksupphæð stofnfjár sjóðs eða stofnunar sem starfar samkvæmt staðfestri skipulagsskrá .....	180
76	21. jan.	Auglýsing um niðurlagningu sjóða .....	274
117	8. feb.	Auglýsing um staðfestingu vinnureglna stjórnar Launasjóðs fræðiritahöfunda .....	331-332
142	15. feb.	Skipulagsskrá fyrir Minningarsjóð Ingibjargar Guðjónsdóttur Johnson .....	381-382
145	15. feb.	Skipulagsskrá fyrir Minningarsjóð Sigurlaugar Ólafsdóttur frá Litluhlíð í Lýtingsstaðahreppi í Skagafjarðarsýslu .....	384
165	1. mars	Skipulagsskrá fyrir Líknar- og viðlagssjóð kirkjunnar .....	411-414
173	1. mars	Skipulagsskrá fyrir Kynningar-, fræðslu- og útgáfusjóð kirkjunnar .....	422-423
189	15. mars	Skipulagsskrá fyrir Velferðarsjóð íslenskra barna .....	447-449
220	27. mars	Skipulagsskrá fyrir Styrktarsjóð Soroptimistaklúbbs Reykjavíkur .....	487-488
260	28. mars	Skipulagsskrá fyrir Minningarsjóð um Sverri S. Einarsson ...	555-556
322	5. maí	Auglýsing um úthlutunarreglur Lánasjóðs íslenskra námsmanna fyrir skólaárið 2000-2001 .....	690-712
389	19. maí	Skipulagsskrá fyrir Suzukitónlistarskólann í Reykjavík .....	837-838
537	17. júlí	Skipulagsskrá fyrir sjálfseignarstofnunina Sjómannaþjónustan í Reykjavík og nágrenni .....	1299-1301
538	17. júlí	Auglýsing um niðurlagningu sjóða .....	1301-1302
540	25. júlí	Reglugerð um greiðslu gjalds til Þróunarsjóðs sjávarútvegsins fiskveiðiárið 2000/2001 .....	1306-1307
557	20. júlí	Skipulagsskrá fyrir Gjafa- og styrktarsjóð Jónínu S. Gísladóttur .....	1326-1328
581	4. ágúst	Skipulagsskrá fyrir sjálfseignarstofnunina Minjar .....	1442-1443
673	12. sept.	Auglýsing um staðfestingu á breytingu á skipulagsskrá fyrir Þjóðhátíðarsjóð, nr. 361 30. september 1977 .....	1991-1992
706	15. sept.	Skipulagsskrá fyrir Símenntunarmiðstöð Eyjafjarðar .....	2040-2042
710	12. sept.	Auglýsing um staðfestingu á breytingu á skipulagsskrá fyrir Sjóð Kristínar Björnsdóttur fyrrverandi starfsmanns Saminuðu þjóðanna (til rannsókna á krabbameini í börnum og unglingum), nr. 713 27. nóvember 1996 .....	2063
846	7. nóv.	Skipulagsskrá fyrir minningarsjóð Kristjáns Sigtryggssonar, Óskars Garibaldasonar og Sigursveins D. Kristinssonar ...	2397-2398
896	29. nóv.	Skipulagsskrá fyrir Menningarsjóð Íslandsbanka-FBA .....	2469-2470
909	6. des.	Reglugerð um greiðslur úr Fæðingarorlofsjóði og greiðslu fæðingarstyrks .....	2496-2503
939	18. des.	Reglur um ráðstöfun 700 millj. kr. aukaframlags til Jöfnunarsjóðs sveitarfélaga .....	2720-2721

## CV

Nr.	Dagsetning	Fyrirsögn	Blaðsíðutal
966	13. des.	Skipulagsskrá fyrir sjálfseignarstofnun um símenntunarmið- stöð .....	2758-2759
968	7. des.	Skipulagsskrá fyrir Verðlaunasjóð Óskars Þórðarsonar læknis	2763-2764
969	7. des.	Skipulagsskrá fyrir Húnasjóð .....	2764-2766
971	8. des.	Skipulagsskrá fyrir Minningarsjóð Ingibjargar Guðjónsdóttur Johnson .....	2768-2770
973	19. des.	Reglugerð um framlög úr Jöfnunarsjóði sveitarfélaga til vatnsveitna á lögbýlum .....	2772-2774
<b>Skaftafellssýslur.</b>			
33	10. jan.	Auglýsing um útgáfu starfsleyfis fyrir urðun sorps á vegum HULU bs. á Skógarsandi, Austur- Eyjafjallahreppi .....	177
34	10. jan.	Auglýsing um útgáfu starfsleyfis fyrir urðun úrgangs á vegum Skaftárhrepps á Stjórnarsandi .....	178
35	10. jan.	Auglýsing um útgáfu starfsleyfis fyrir urðun úrgangs á vegum Mýrdalshrepps við Öxarfótarlæk, Mýrdalshreppi .....	178
218	31. mars	Auglýsing um breytingu á aðalskipulagi Víkur 1975-1995, við Sunnubraut og Íþróttavöll .....	486
275	11. apríl	Samþykkt um sorphreinsun í Skaftárhreppi .....	570-572
319	8. maí	Samþykkt um hundahald í Mýrdalshreppi .....	665-667
593	19. júní	Gjaldskrá fyrir sorphreinsun í Skaftárhreppi .....	1773-1774
<b>Skagafjarðarsýsla.</b>			
84	3. feb.	Auglýsing um breytingu á gjaldskrá Hitaveitu Skagafjarðar	279
187	14. mars	Gjaldskrá Hitaveitu Skagafjarðar .....	439-442
412	2. júní	Gjaldskrá fyrir kúasæðingar hjá Búnaðarsambandi Skagfirð- inga .....	911-912
547	17. júlí	Auglýsing um bann við lausagöngu ógeltra hesta 12 mánaða og eldri í Skagafirði .....	1316
<b>Skattar, gjöld og tollar.</b>			
1	3. jan.	Reglugerð um (7.) breytingu á reglugerð nr. 628/1999 um úthlutun á tollkvótum vegna innflutnings á grænmeti .....	1
7	11. jan.	Gjaldskrá fyrir hafnir .....	9-13
8	13. jan.	Gjaldskrá fyrir vopnaleit á Keflavíkurflugvelli .....	13-14
11	1. jan.	Auglýsing frá ríkisskattstjóra nr. 1/2000 um skilafresti launa- skýrslna o.fl. gagna samkvæmt 92. gr. laga nr. 75/1981, um tekjuskatt og eignarskatt, með síðari breytingum .....	16
12	3. jan.	Auglýsing ríkisskattstjóra nr. 2/2000 um skattmat í stað- greiðslu á árinu 2000 .....	17-21
16	3. jan.	Auglýsing ríkisskattstjóra nr. 3/2000 um skattmat tekjuárið 1999 (framtalsárið 2000) .....	24-31
19	4. jan.	Auglýsing ríkisskattstjóra nr. 4/2000 .....	32-33
23	4. jan.	Auglýsing ríkisskattstjóra nr. 5/2000 um ýmsar grunnfjár- hæðir í almennum skattskilum og hækkanir samkvæmt bráðabirgðaákvæði VI, laga nr. 65/1997 .....	34-36

## CVI

Nr.	Dagsetning	Fyrirsögn	Blaðsíðatal
31	21. jan.	Auglýsing um frestun á framkvæmd gjaldskrár fyrir vopna- leit á Keflavíkurflugvelli nr. 8/2000 .....	166
39	17. jan.	Auglýsing ríkisskattstjóra nr. 6/2000 um einstaklinga án tekna af eigin rekstri, framtalsfrestir 2000 .....	180
44	19. jan.	Auglýsing frá ríkisskattstjóra nr. 7/2000 um framlengingu á fresti skattstjóra til að afgreiða kærur vegna álagningar opinberra gjalda .....	192
52	18. jan.	Reglugerð um breyting á reglugerð nr. 436/1998, um vöru- gjald .....	202
65	1. feb.	Reglugerð um úthlutun á tollkvótum vegna innflutnings á frjóeggjum og mysudufti .....	262
111	16. feb.	Gjaldskrá um breytingu á gjaldskrá nr. 353/1994 vegna mats á umhverfisáhrifum, með síðari breytingu nr. 789/1998 ...	328
118	7. feb.	Reglugerð um gjöld fyrir skoðun, skráningu, mælingu skipa o.fl. ....	332-336
126	29. feb.	Reglugerð um (8.) breytingu á reglugerð nr. 628/1999 um úthlutun á tollkvótum vegna innflutnings á grænmeti .....	350
144	3. mars	Auglýsing um breyting á auglýsingu nr. 617/1989, um nið- urfellingu eða endurgreiðslu aðflutningsgjalda af ýmsum aðföngum til samkeppniðnaðar, með síðari breytingum .	383
150	13. mars	Reglugerð um úthlutun á tollkvótum vegna innflutnings á grænmeti .....	392-393
163	8. mars	Auglýsing um breytingu á gjaldskrá fyrir sérstök eftirlits- og þjónustustörf Vinnueftirlits ríkisins nr. 503/1998 .....	410
181	13. mars	Auglýsing frá ríkisskattstjóra nr. 8/2000 um framlengingu á fresti skattstjóra til að afgreiða kærur vegna álagningar opinberra gjalda lögaðila .....	435
195	6. mars	Auglýsing um gatnagerðargjald í Djúpavogshreppi .....	464-466
209	28. mars	Reglugerð um (1.) breytingu á reglugerð nr. 150/2000 um úthlutun á tollkvótum vegna innflutnings á grænmeti .....	478
231	28. mars	Gjaldskrá um gatnagerðargjald í Akraneskaupstað .....	510-513
253	10. apríl	Reglugerð um (1.) breytingu á reglugerð nr. 890/1999 um úthlutun á tollkvótum vegna innflutnings á blómum .....	546
258	10. apríl	Auglýsing frá ríkisskattstjóra nr. 9/2000 um breytingar á auglýsingu ríkisskattstjóra nr. 2/2000, um skattmat í stað- greiðslu á árinu 2000 .....	554
266	10. apríl	Auglýsing frá ríkisskattstjóra nr. 10/2000 um framtalsfresti og álagningu samkvæmt lögum um tekjuskatt og eignar- skatt 2000 .....	562
309	4. maí	Reglugerð um breyting á reglugerð nr. 107/1997, um greiðslu kostnaðar vegna tollafgreiðslu utan almenns afgreiðslutíma eða utan aðaltollhafna og vegna sérstakrar tollmeðferðar vöru, með síðari breytingum .....	655
331	15. maí	Reglugerð um vörugjald af ökutækjum .....	722-730
359	19. maí	Reglugerð um úthlutun á tollkvótum vegna innflutnings á smjöri og ostum .....	760-761
360	19. maí	Reglugerð um úthlutun á tollkvótum vegna innflutnings á unnum kjötvörum .....	761-763

## CVII

Nr.	Dagsetning	Fyrirsögn	Blaðsíðutal
361	19. maí	Reglugerð um úthlutun á tollkvótum vegna innflutnings á nautgripa-, svína-, alifugla- og hreindýrakjöti .....	763-764
364	26. maí	Tilkynning um flutningsjöfnunargjald á olíuvörum .....	779
368	26. maí	Reglugerð um söfnun, endurvinnslu og skilagjald á einnota umbúðir fyrir drykkjarvörur .....	814-816
370	30. maí	Reglugerð um (2.) breytingu á reglugerð nr. 150/2000 um úthlutun á tollkvótum vegna innflutnings á grænmeti .....	820
375	22. maí	Reglugerð um breyting á reglugerð nr. 294/1997, um endurgreiðslu á virðisaukaskatti til aðila búsettra erlendis, með síðari breytingum .....	829
430	1. apríl	Gjaldskrá fyrir heilbrigðis- og mengunarvarnaeftirlit Vesturlandssvæðis .....	965-968
435	26. júní	Reglugerð um úthlutun á tollkvótum vegna innflutnings á ostum frá Noregi .....	973-974
437	1. júní	Auglýsing frá ríkisskattstjóra nr. 11/2000 um breytingar á auglýsingu ríkisskattstjóra nr. 2/2000, um skattmat í staðgreiðslu á árinu 2000 .....	976-977
451	28. júní	Reglugerð um úthlutun á tollkvótum vegna innflutnings á grænmeti .....	1010-1011
453	3. júlí	Reglugerð um (1.) breytingu á reglugerð nr. 451/2000 um úthlutun á tollkvótum vegna innflutnings á grænmeti .....	1016
466	20. júní	Reglugerð um breyting á reglugerð nr. 309/1996, um ákvörðun þungaskatts og skyldur ökumanna, með síðari breytingum .....	1139-1141
491	3. júlí	Auglýsing frá ríkisskattstjóra nr. 12/2000 um breytingar á auglýsingu ríkisskattstjóra nr. 2/2000, með síðari breytingum um skattmat í staðgreiðslu á árinu 2000 .....	1168
492	3. júlí	Auglýsing ríkisskattstjóra nr. 13/2000 um matsreglur um frádrátt fastrar fjárhæðar vegna ferðakostnaðar einstaklinga með atvinnurekstur eða sjálfstæða starfsemi .....	1168
502	17. júlí	Reglugerð um (2.) breytingu á reglugerð nr. 451/2000 um úthlutun á tollkvótum vegna innflutnings á grænmeti .....	1190
526	10. júlí	Reglugerð um tollmeðferð vara sem ferðamenn og farmenn hafa með sér við komu til landsins .....	1260-1264
527	10. júlí	Reglugerð um breyting á reglugerð nr. 505/1998, um áfengisgjald .....	1265-1266
540	25. júlí	Reglugerð um greiðslu gjalds til Þróunarsjóðs sjávarútvegsins fiskveiðiárið 2000/2001 .....	1306-1307
549	2. ágúst	Reglugerð um (3.) breytingu á reglugerð nr. 451/2000 um úthlutun á tollkvótum vegna innflutnings á grænmeti .....	1317
559	25. júlí	Reglugerð um breytingu á reglugerð nr. 554/1993, um virðisaukaskattsskylda sölu á vörum til manndis o.fl. með síðari breytingum .....	1329
560	24. júlí	Reglugerð um breyting á reglugerð nr. 294/1997, um endurgreiðslu á virðisaukaskatti til aðila búsettra erlendis, með síðari breytingum .....	1329-1330
578	2. ágúst	Reglugerð um álagningu spilliefnagjalds .....	1425-1441

## CVIII

Nr.	Dagsetning	Fyrirsögn	Blaðsíðutal
586	11. ágúst	Reglugerð um útreikning stimpilgjalds af heimildarbréfum fyrir fasteignum .....	1517-1520
598	23. ágúst	Reglugerð um greiðslu verðmiðlunargjalds af kindakjöti .....	1781-1782
602	22. ágúst	Auglýsing um flutningsjöfnunargjald á sementi .....	1787
621	30. ágúst	Reglugerð um breytingu á reglugerð nr. 578/2000 um álagningu spilliefnagjalds .....	1912-1913
626	5. sept.	Reglugerð um (4.) breytingu á reglugerð nr. 451/2000 um úthlutun á tollkvótum vegna innflutnings á grænmeti .....	1916
636	24. ágúst	Gjaldskrá embættis veiðistjóra vegna hæfnisprófa og veiðinámskeiða fyrir veiðimenn .....	1923
649	8. sept.	Auglýsing um útflutningsgjald af kindakjöti verðlagsárið 2000-2001 .....	1949
663	19. sept.	Reglugerð um (5.) breytingu á reglugerð nr. 451/2000 um úthlutun á tollkvótum vegna innflutnings á grænmeti .....	1967
669	22. sept.	Reglugerð um (2.) breytingu á reglugerð nr. 890/1999 um úthlutun á tollkvótum vegna innflutnings á blómum, trjám o.fl. ....	1971
682	19. sept.	Reglugerð um breyting á reglugerð nr. 255/1993, um vörugjald af eldsneyti .....	2010
686	26. sept.	Reglugerð um úthlutun á tollkvótum vegna innflutnings á grænmeti .....	2029-2030
709	29. sept.	Reglugerð um tollmeðferð póstsendinga .....	2058-2063
719	11. okt.	Reglugerð um undanþágu aðflutningsgjalda af aðföngum til ýmissar atvinnustarfsemi .....	2073-2078
738	16. okt.	Reglugerð um (1.) breytingu á reglugerð nr. 686/2000 um úthlutun á tollkvótum vegna innflutnings á grænmeti .....	2097
743	1. okt.	Reglugerð um afnám reglugerðar nr. 95, 11. febrúar 1981, um tollfrjálsar verslanir á Keflavíkurflugvelli á vegum ríkisins .....	2106
756	11. okt.	Reglugerð um breyting á reglugerð nr. 445/1997, um tollafgreiðslu hraðsendinga, með síðari breytingum .....	2117-2118
760	11. okt.	Reglugerð um gjalda af vörum vegna endursendingar, galla, tjóns, vöntunar eða endursölu til útlanda .....	2119-2122
767	26. okt.	Tilkynning um flutningsjöfnunargjald á olíuvörum .....	2134
782	26. okt.	Auglýsing frá ríkisskattstjóra nr. 14/2000, um álagningu á árinu 2000 samkvæmt lögum um tekjuskatt og eignarskatt og lögum um tryggingagjald .....	2182
783	26. okt.	Auglýsing frá ríkisskattstjóra nr. 15/2000, um framlengingu á fresti skattstjóra til að afgreiða kærur vegna álagningar opinberra gjalda einstaklinga .....	2182
791	30. okt.	Reglugerð um breyting á reglugerðum er varða tollamál .....	2187-2188
792	30. okt.	Reglugerð um breyting á reglugerð nr. 331/2000, um vörugjald af ökutækjum .....	2189-2190
797	30. okt.	Reglugerð um undanþágu aðflutningsgjalda í ýmsum tilvikum .....	2202-2207
798	30. okt.	Reglugerð um tímabundinn innflutning .....	2207-2210
801	26. okt.	Gjaldskrá vegna eftirlits með mannvirkjagerð og framkvæmdum á vegum Náttúruverndar ríkisins .....	2240

## CIX

Nr.	Dagsetning	Fyrirsögn	Blaðsíðutal
807	31. okt.	Auglýsing um breytingu á gjaldskrá fyrir sérstök eftirlits- og þjónustustörf Vinnueftirlits ríkisins nr. 503/1998, með síðari breytingum .....	2267-2268
812	8. nóv.	Auglýsing um breytingu á grunnfjárhæðum skv. 4. og 6. gr., sbr. 22. gr. laga um erfðafjárskatt nr. 83/1984 .....	2292
844	15. nóv.	Reglugerð um úthlutun á tollkvótum vegna innflutnings á ostum frá Noregi .....	2396-2397
857	1. des.	Reglugerð um breyting á reglugerð nr. 228/1993, um tollskýrslur og fylgiskjöl þeirra .....	2414
858	1. des.	Reglugerð um SMT tollafgreiðslu .....	2414-2420
901	6. des.	Reglugerð um breyting á reglugerð nr. 248/1990, um virðisaukaskatt af skattskyldri starfsemi opinberra aðila, með síðari breytingum .....	2479-2480
920	20. des.	Auglýsing um innheimtuhlutfall í staðgreiðslu árið 2001 ....	2658
928	19. des.	Reglugerð um úthlutun á tollkvótum vegna innflutnings á frjóeggjum og mysudufti .....	2702
930	19. des.	Reglugerð um úthlutun á tollkvótum vegna innflutnings á blómum, trjám o.fl. ....	2703-2705
934	18. des.	Gjaldskrá fyrir heilbrigðis- og mengunarvarnaeftirlit í Bessastaðahreppi, Garðabæ, Hafnarfirði og Kópavogi .....	2711-2717
941	21. des.	Reglugerð um hlut Vinnueftirlits ríkisins í tryggingagjaldi launagreiðenda á árinu 2001 .....	2722
943	21. des.	Reglugerð um ábyrgðargjald atvinnurekenda árið 2001 .....	2723
945	20. des.	Reglugerð um fasteignaskatt .....	2727-2729
952	29. des.	Reglugerð um breyting á reglugerð nr. 63/1999, um greiðslu barnabóta .....	2745-2746
955	28. nóv.	Gjaldskrá fyrir mengunar- og heilbrigðiseftirlit í Reykjavík .	2747-2751
956	22. des.	Auglýsing frá ríkisskattstjóra nr. 16/2000 um framlengingu á fresti skattstjóra til að afgreiða kærur vegna álagningar opinberra gjalda einstaklinga .....	2751
957	27. des.	Gjaldskrá um breytingu á gjaldskrá nr. 353/1994 vegna mats á umhverfisáhrifum, með síðari breytingum nr. 789/1998 og 111/2000 .....	2752
972	28. des.	Gjaldskrá gatnagerðargjalda í Fjarðabyggð .....	2770-2772
982	15. des.	Gjaldskrá um gatnagerðargjald í Akraneskaupstað .....	2815-2818
983	15. des.	Gjaldskrá um gatnagerðargjöld í Borgarnesi, Borgarbyggð ...	2818-2820

**Skip, sjá Siglingar, skip.**

**Skipulagsmál.**

4	6. jan.	Auglýsing um staðfestingu á breytingu á aðalskipulagi Vatnsleysustrandarhrepps 1994-2014 .....	4
5	7. jan.	Auglýsing sveitarstjórnar um samþykkt deiliskipulag við Akurgerði, Vogagerði og Brekkugötu í Vatnsleysustrandarhreppi .....	5
17	7. jan.	Auglýsing um deiliskipulag í Reykjavík .....	32

## CX

Nr.	Dagsetning	Fyrirsögn	Blaðsíðutal
18	6. jan.	Auglýsing um staðfestingu á breytingu á aðalskipulagi Reykjavíkur 1996-2016, Suðurhlíð 35 .....	32
20	4. jan.	Auglýsing um breytingu á deiliskipulagi í Hraunsholti, Ásum í Garðabæ, lóð nr. 13-17 við Arnarás .....	33
21	6. jan.	Auglýsing um deiliskipulag í Borgarbyggð .....	33
22	4. jan.	Auglýsing um staðfestingu á breytingu á aðalskipulagi Hafnarfjarðar, Mávahraun .....	34
37	18. jan.	Auglýsing um deiliskipulag í Laugabólslandi í Mosfellsdal, Mosfellsbæ .....	179
47	19. jan.	Auglýsing um breytingar á deiliskipulagi í Hafnarfirði .....	194
51	25. jan.	Auglýsing um deiliskipulag iðnaðarsvæðis að Höfða, Húsvík .....	202
61	28. jan.	Auglýsing um staðfestingu á breytingu á aðalskipulagi Kjalarness 1990-2010, Reykjavík .....	260
62	28. jan.	Auglýsing um deiliskipulag í Reykjavík .....	260
66	3. feb.	Auglýsing um staðfestingu á breytingu á aðalskipulagi Akraness 1992-2012, Ásar .....	263
68	3. feb.	Auglýsing um deiliskipulag og breytingu á deiliskipulagi í Reykjavík .....	264-265
70	26. jan.	Auglýsing um deiliskipulag frístundabyggðar í landi Stóra-Lambhaga II, Skilmannahreppi .....	268
75	13. jan.	Auglýsing um deiliskipulag Herjólfsdals, Vestmannaeyjum .	273
77	28. jan.	Auglýsing um breytingu á deiliskipulagi íbúðabyggðar við Gilsbakka, Hvolsvelli .....	275
81	28. jan.	Auglýsing um staðfestingu á breytingu á aðalskipulagi Reykjavíkur 1996-2016, Sundaborg 8 .....	277
82	26. jan.	Auglýsing um deiliskipulag á Hveravöllum, Svínvatnshreppi	278
85	1. feb.	Auglýsing um deiliskipulag í Mosfellsbæ .....	279-280
89	1. feb.	Auglýsing um breytingu á deiliskipulagi iðnaðar-, þjónustu- og verslunarsvæðis við Gjótuhraun, Hafnarfirði .....	293
90	2. feb.	Auglýsing um deiliskipulag frístundabyggðar við Hörðuvalla- braut 16 og 16A í landi Vaðness, Grímsnes- og Grafnings- hreppi .....	293
91	3. feb.	Auglýsing um breytingu á deiliskipulagi lóðarinnar Reykjavíkurvegur 50, á iðnaðarsvæði austan Reykjavíkurvegur, Hafnarfirði .....	293-294
92	10. feb.	Auglýsing um deiliskipulag við Brúartorg í Borgarnesi .....	294
94	9. feb.	Auglýsing um breytingu á deiliskipulagi iðnaðarsvæðis á Hvaleyrarholti vegna Grandatraðar 5, Hafnarfirði .....	295
106	17. feb.	Auglýsing um staðfestingu á breytingu á aðalskipulagi Kjalarness 1990-2000, Árvellir, Reykjavík .....	324
119	21. feb.	Samþykkt um afgreiðslu byggingarfulltrúa Akureyrar skv. skipulags- og byggingarlögum nr. 73/1997, með síðari breytingum .....	336-337
121	25. feb.	Samþykkt um afgreiðslu byggingarfulltrúans í Reykjavík skv. skipulags- og byggingarlögum .....	341-342
122	17. feb.	Auglýsing um staðfestingu á breytingu á aðalskipulagi Reykjavíkur 1996-2016, Laugarnes, Kirkjusandur og Klettasvæði .	343

## CXI

Nr.	Dagsetning	Fyrirsögn	Blaðsíðutal
123	17. feb.	Auglýsing um staðfestingu á breytingu á aðalskipulagi Flúða 1992-2012, Hrunamannahreppi .....	343-344
124	17. feb.	Auglýsing um staðfestingu á breytingu á aðalskipulagi Sel-foss 1995-2005, Suðurbyggð, Árborg .....	344
128	28. feb.	Auglýsing um deiliskipulag og breytingu á deiliskipulagi í Reykjavík .....	352-353
141	21. feb.	Auglýsing um deiliskipulag á Akureyri .....	381
143	17. feb.	Auglýsing um staðfestingu á breytingu á aðalskipulagi Eyja-fjarðarsveitar 1994-2014, Eyjafjarðarsveit .....	383
149	9. mars	Auglýsing um staðfestingu á breytingu á aðalskipulagi Kópavogs, Vatnsendablettur 241a .....	391
152	2. mars	Samþykkt um afgreiðslu byggingarfulltrúa Ísafjarðarbæjar skv. skipulags- og byggingarlögum nr. 73/1997, með síðari breytingum .....	394-395
156	9. mars	Auglýsing um deiliskipulag á lóð úr landi Mela í Leirár- og Melahreppi .....	402
157	9. mars	Auglýsing um staðfestingu á breytingu á aðalskipulagi Reykjanesbæjar 1995-2015, Gróf og Berg .....	403
161	7. mars	Auglýsing um deiliskipulag í Eyjafjarðarsveit .....	408
164	8. mars	Auglýsing um deiliskipulag og breytingu á deiliskipulagi í Reykjavík .....	410-411
169	9. mars	Auglýsing um skipulag í Kópavogi .....	418
170	6. mars	Auglýsing um skipulag í Hrunamannahreppi .....	419
179	17. mars	Auglýsing um deiliskipulag tveggja frístundalóða í landi Kaldárhöfða, Grímsnes- og Grafningshreppi .....	435
180	16. mars	Auglýsing um deiliskipulag við Gilsbúð í Garðabæ .....	435
183	9. mars	Auglýsing um staðfestingu á breytingu á aðalskipulagi Kópavogs, endurvinnslustöð Sorpu .....	436
213	30. mars	Auglýsing um deiliskipulag og breytingu á deiliskipulagi í Reykjavík .....	481
215	31. mars	Auglýsing um breytingu á aðalskipulagi Ísafjarðar 1989-2009, Engidalur .....	482
218	31. mars	Auglýsing um breytingu á aðalskipulagi Víkur 1975-1995, við Sunnubraut og íþróttavöll .....	486
224	31. mars	Auglýsing um breytingu á aðalskipulagi Ísafjarðar 1989-2009, Sindragata 16-18, hafnarsvæði .....	504
225	31. mars	Auglýsing um breytingar á deiliskipulagi í Hafnarfirði .....	504-505
226	23. mars	Auglýsing um breytt deiliskipulag í Ísafjarðarbæ .....	505
227	24. mars	Auglýsing um breytingu á deiliskipulagi Miðbæjarsvæðis, Akranesi .....	505-506
235	11. apríl	Auglýsing um deiliskipulag Ása/Traðarbakkalands á Akranesi .....	522
237	5. apríl	Auglýsing um breytingu á deiliskipulagi í Bessastaðahreppi .....	528
239	10. apríl	Auglýsing um deiliskipulag húsa tengdra landbúnaði að Selja-brekku í Mosfellsdal, Mosfellsbæ .....	529
241	6. apríl	Auglýsing um deiliskipulag Vatnsendabletts 241a, Kópavogi .....	530
248	4. apríl	Reglur fyrir samvinnunefnd um svæðisskipulag í Austur-Húnavatnssýslu .....	538-539



## CXII

Nr.	Dagsetning	Fyrirsögn	Blaðsíðutal
249	5. apríl	Samþykkt um afgreiðslu byggingarfulltrúans í Garðabæ á byggingarleyfisumsóknum .....	539-540
250	5. apríl	Samþykkt um afgreiðslu byggingarfulltrúa Reykjanesbæjar skv. skipulags- og byggingarlögum nr. 73/1997, með síðari breytingum .....	541
259	6. apríl	Auglýsing um deiliskipulag á lóð Endurvinnslustöðvar Sorpu við Dalveg 1, Kópavogi .....	554
265	31. mars	Auglýsing um deiliskipulag í Hraungerðishreppi .....	562
267	11. apríl	Auglýsing um deiliskipulag við Smiðjuveg 2, 4b, 4c, 4d og 4e í Kópavogi .....	563
269	18. apríl	Auglýsing um breytingu á deiliskipulagi frístundabyggðar við Selfjall í landi Haga, Holta- og Landsveit .....	565
273	14. apríl	Auglýsing um staðfestingu á breytingu á aðalskipulagi Reykjavíkur 1996-2016, Hafravatnsvegur .....	569
274	14. apríl	Auglýsing um staðfestingu á breytingu á aðalskipulagi Mosfellsbæjar 1992-2012, Hafravatnsvegur .....	569
278	14. apríl	Auglýsing um breytingu á aðalskipulagi Reykjavíkur 1996-2016, Sundlaugavegur 34 .....	575
279	14. apríl	Auglýsing um breytingu á aðalskipulagi Suðureyrar 1983-2003, á Eyrinni við Aðalgötu og neðan hennar, Ísafjarðarbæ .....	575
280	14. apríl	Auglýsing um breytingu á aðalskipulagi Ölfuss 1997-2009, Unubakki 34, Þorlákshöfn .....	576
281	14. apríl	Auglýsing um staðfestingu á breytingu á aðalskipulagi Blönduóss 1993-2013, gamli bærinn, Blöndósbæ .....	576
282	14. apríl	Auglýsing um breytingu á aðalskipulagi Reykjanesbæjar 1995-2015, lóðar á mótum Krossmóa og Vallarbrautar, Reykjanesbæ .....	576-577
283	27. apríl	Auglýsing um breytingu á deiliskipulagi Áslands, 1. áfanga, Hafnarfirði .....	577
284	14. apríl	Auglýsing um staðfestingu á breytingu á aðalskipulagi Blönduóss 1993-2013, Húnabraut 2 .....	577
285	14. apríl	Auglýsing um staðfestingu á breytingu á aðalskipulagi Kópavogs 1992-2012, leikskólalóð við Kópavogsbraut .....	578
287	14. apríl	Auglýsing um breytingu á aðalskipulagi Eyjafjarðarsveitar 1994-2014, Þverá, Höskuldsstaðir og Öngulsstaðir .....	579
288	14. apríl	Auglýsing um staðfestingu á breytingu á aðalskipulagi Blönduóss 1993-2013, Arnargerði .....	579-580
290	25. apríl	Auglýsing um deiliskipulag í Reykjanesbæ .....	586
293	27. apríl	Auglýsing um breytingu á deiliskipulagi vegna Melabrautar 18, Hafnarfirði .....	587
314	28. apríl	Auglýsing um deiliskipulag í Gerðahreppi .....	660
316	8. maí	Auglýsing um breytingar á deiliskipulagi í landi Hallar í Borgarbyggð .....	661
324	8. maí	Auglýsing sveitarstjórnar um samþykkt deiliskipulag Hafnar-svæðis í Vogum, Vatnsleysustrandarhreppi .....	713
325	2. maí	Auglýsing um deiliskipulag á lóð Grunnskóla Breiðdals-hrepps við Selnes, Breiðdalshreppi .....	713

## CXIII

Nr.	Dagsetning	Fyrirsögn	Blaðsíðutal
334	10. maí	Auglýsing um breytingu á aðalskipulagi Kópavogs 1992-2012, lóð KEFAS í landi Vatnsenda, Kópavogsbæ .....	731
335	10. maí	Auglýsing um breytingu á aðalskipulagi Reykjavíkur 1996-2016, Klettasvæði, Skarfagarður, Skarfabakki .....	731
336	10. maí	Auglýsing um breytingu á aðalskipulagi Akureyrar 1998-2018, athafnasvæði á Gleráreyrum .....	732
338	5. maí	Auglýsing um gildistöku deiliskipulags, Akureyri .....	735
340	17. maí	Auglýsing um deiliskipulag í Reykjavík .....	737
342	11. maí	Auglýsing um deiliskipulag og breytingu á deiliskipulagi í Reykjavík .....	739
343	12. maí	Auglýsing um breytingu á deiliskipulagi í Hraunsholti, Ásum í Garðabæ .....	740
351	18. maí	Auglýsing um deiliskipulag og breytingu á deiliskipulagi í Bessastaðahreppi .....	756
352	17. maí	Auglýsing um deiliskipulög þriggja íbúðasvæða í Fjarðabyggð .....	756
353	17. maí	Auglýsing um deiliskipulag lóðar fyrir safnaðarheimili í Vatnsendalandi, Kópavogi .....	757
357	19. maí	Auglýsing um deiliskipulag 1. áfanga athafnasvæðis í Hellnahrauni, Hafnarfirði .....	758-759
362	18. maí	Auglýsing um breytingu á deiliskipulagi flugstöðvarsvæðisins á Keflavíkurflugvelli .....	765
377	19. maí	Reglur um breyting á reglum nr. 195/1997 fyrir samvinnunefnd um svæðisskipulag á Héraðssvæði .....	830
379	23. maí	Auglýsing um breytingu á svæðisskipulagi sunnan Skarðsheiðar 1992-2012, Tunga í Hvalfjarðarstrandahreppi .....	830-831
380	23. maí	Auglýsing um breytingu á aðalskipulagi Vestmannaeyja 1988-2008, við vatnstankinn í Löngulág í Vestmannaeyjum .....	831
382	29. maí	Auglýsing um nýtt og breytt deiliskipulag í Hveragerði .....	832
383	25. maí	Auglýsing um breytingu á deiliskipulagi í Reykjavík .....	833
384	23. maí	Auglýsing um staðfestingu svæðisskipulags Mýrasýslu 1998-2010 .....	833
385	23. maí	Auglýsing um breytingu á aðalskipulagi Grundarfjarðar 1984-2004, iðnaðarsvæði á Stórubryggju, Eyrarsveit .....	834
386	23. maí	Auglýsing um breytingu á aðalskipulagi Grindavíkur 1983-2003, sbr. viðauka við aðalskipulag Grindavíkur 1990-2010, Vallarhverfi, 2. áfangi, Grindavíkurbær .....	834
388	30. maí	Samþykkt um afgreiðslu byggingarfulltrúa Sveitarfélagsins Árborgar, skv. skipulags- og byggingarlögum, nr. 73/1997, með síðari breytingum .....	835-836
395	5. júní	Auglýsing um deiliskipulag ræktunarlóðar í Neðra-Hrísnesi, Borgarbyggð .....	861
408	31. maí	Auglýsing um breytingu á deiliskipulagi iðnaðarsvæðis á Nesi, Búðahreppi .....	910
409	10. júní	Auglýsing um deiliskipulag hafnarsvæðis utan Suðurgarðs, Hafnarfirði .....	910

Nr.	Dagsetning	Fyrirsögn	Blaðsíðutal
410	7. júní	Auglýsing um breytingu á deiliskipulagi athafnasvæðis við Meltún, Mosfellsbæ .....	911
411	7. júní	Auglýsing um breytingu á deiliskipulagi Höfðahverfis, Mosfellsbæ .....	911
422	5. júní	Auglýsing um deiliskipulag í Fljótshlíðarhreppi .....	923
424	9. júní	Auglýsing um breytingu á deiliskipulagi í Reykjavík .....	924-925
441	13. júní	Auglýsing um deiliskipulag á leigulóð í landi Böðmósstaða II og frístundabyggðar á Austureyjarnesi í landi Austureyjar II í Laugardalshreppi .....	991
443	20. júní	Auglýsing um deiliskipulag og breytingu á deiliskipulagi í Reykjavík .....	1005
444	21. júní	Auglýsing um breytingu á aðalskipulagi Reykjavíkur 1996-2016, Sóltún .....	1005
450	28. júní	Auglýsing um breytingu á deiliskipulagi í Reykjavík .....	1010
471	28. júní	Auglýsing um deiliskipulag í Reykjavík .....	1145
472	22. júní	Auglýsing um deiliskipulag leikskóla við Kópavogsbraut 19, Kópavogi .....	1145
473	21. júní	Auglýsing um breytingu á aðalskipulagi Vestmannaeyja 1988-2008 á Ofanbyggjarasvæði í Vestmannaeyjum .....	1146
474	21. júní	Auglýsing um breytingu á aðalskipulagi Tálknafjarðar 1985-2005, svæði milli Hólmsár og skólasvæðis, Tálknafjarðarhreppi .....	1146
475	28. júní	Auglýsing um deiliskipulag á lögbyli Miðengis, Grímsnes- og Grafningshreppi .....	1147
476	26. júní	Auglýsing um breytingu á deiliskipulagi lóðarinnar Hákotsvör 10, Bessastaðahreppi .....	1147
477	21. júní	Auglýsing um breytingu á aðalskipulagi Selfoss 1995-2015, Fossland, Árborg .....	1147-1148
478	21. júní	Auglýsing um breytingu á aðalskipulagi Reykjavíkur 1996-2016, Grafarvogur, kirkjugarður og undirgöng .....	1148
479	30. júní	Auglýsing um skipulag í Hrunamannahreppi .....	1148
485	4. júlí	Auglýsing um deiliskipulag í Biskupstungnahreppi .....	1164
489	3. júlí	Auglýsing um breytingu á deiliskipulagi Áshamars, Ásland 1, 3 og 5, Mosfellsbæ .....	1167
490	2. júlí	Auglýsing um breytt deiliskipulag í Kópavogi .....	1167
501	12. júlí	Auglýsing um breytingu á deiliskipulagi í Reykjavík .....	1189
510	5. júlí	Auglýsing um breytingu á aðalskipulagi Borgar í Grímsnesi 1989-2009, Grímsnes- og Grafningshreppi .....	1221
511	5. júlí	Auglýsing um breytingu á aðalskipulagi Bessastaðahrepps 1993-2013, íbúðarsvæði í landi Brekku, Bessastaðahreppi .....	1222
512	5. júlí	Auglýsing um breytingu á aðalskipulagi Siglufjarðar 1980-2000, Leirur, Langeyrarsvæði, Eyrarflöt, Innrihöfn og Skarðdalur .....	1222
513	6. júlí	Auglýsing um breytingu á aðalskipulagi Reykjavíkur 1996-2016, þróunaráætlun miðborgar .....	1223
515	5. júlí	Auglýsing um breytingu á aðalskipulagi Vestmannaeyja 1988-2008, svæði austan við Skansinn .....	1224

CXV

Nr.	Dagsetning	Fyrirsögn	Blaðsíðatal
528	18. júlí	Auglýsing um deiliskipulag á Kjalarnesi og breytingu á deiliskipulagi í Reykjavík .....	1266
530	10. júlí	Auglýsing um skipulag í Borgarfjarðarsveit .....	1292-1293
544	20. júlí	Auglýsing um deiliskipulag á lóð úr landi Hafnar, Leirár- og Melahreppi .....	1313
548	24. júlí	Auglýsing um breytingu á deiliskipulagi í Reykjanesbæ .....	1316
555	26. júlí	Samþykkt um afgreiðslu byggingarfulltrúans í Kópavogi á málum skv. skipulags- og byggingarlögum nr. 73/1997, með síðari breytingum .....	1323-1324
558	21. júlí	Auglýsing um skipulag í Garðabæ .....	1328
563	27. júlí	Reglugerð um breytingu á byggingarreglugerð nr. 441/1998 .....	1334
564	7. ágúst	Auglýsing um breytt deiliskipulag frístundabyggðar í landi Grenja, Borgarbyggð .....	1335
565	26. júlí	Auglýsing um breytt deiliskipulag í Ísafjarðarbæ .....	1335
567	21. júlí	Auglýsing um deiliskipulag miðbæjar Þykkvabæjar í Djúparhreppi .....	1336
576	4. ágúst	Auglýsing um breytingu á deiliskipulagi Borgartúns 17-21a, Sigtúnsreits, Engjateigi 7, og Skútuvogs 7-9 í Reykjavík .....	1423-1424
577	8. ágúst	Auglýsing um breytingu á deiliskipulagi í Bessastaðahreppi .....	1424
579	8. ágúst	Auglýsing um skipulag í Ísafjarðarbæ .....	1441
597	17. ágúst	Auglýsing um breytingar á deiliskipulagi í Mosfellsbæ .....	1780
614	16. ágúst	Auglýsing um breytingu á deiliskipulagi í Hafnarfirði .....	1882
624	31. ágúst	Auglýsing um staðfestingu á breytingu á aðalskipulagi Hafnarfjarðar 1995-2015, Hellnahraun .....	1914
629	19. ágúst	Auglýsing um deiliskipulag fjallaskála við Tjaldafell, Grímsnes- og Grafningshreppi .....	1919
630	23. ágúst	Auglýsing um deiliskipulag að Borg í Grímsnes- og Grafningshreppi .....	1919
638	31. ágúst	Auglýsing um breytingu á deiliskipulagi í Reykjavík .....	1924
639	23. ágúst	Auglýsing um breytingu á deiliskipulagi í Bessastaðahreppi .....	1924
640	23. ágúst	Auglýsing um breytingu á deiliskipulagi Arnardalsreits, Akranesi .....	1924
650	12. sept.	Auglýsing um breytingu á deiliskipulagi Háskóla Íslands, austurhluta Háskólalóðar .....	1950
652	8. sept.	Auglýsing um skipulag í Garðabæ .....	1952
653	6. sept.	Auglýsing um deiliskipulag frístundabyggðar í landi Skálafells 1, Suðursveit, Sveitarfélaginu Hornafirði .....	1952
654	4. sept.	Auglýsing um breytingu á deiliskipulagi Áshamars, Mosfellsbæ .....	1953
658	8. sept.	Auglýsing um breytingu á deiliskipulagi miðbæjar, sunnan gamla Vesturlandsvegur, Mosfellsbæ .....	1954
666	1. sept.	Auglýsing um deiliskipulag frístundabyggðar í Hvammi í landi Grímsstaða, Borgarbyggð .....	1969
667	1. sept.	Auglýsing um staðfestingu á aðalskipulagi Kelduneshrepps 1995-2007 .....	1969
671	22. sept.	Reglugerð um mat á umhverfisáhrifum .....	1974-1990

## CXVI

Nr.	Dagsetning	Fyrirsögn	Blaðsíðutal
672	21. sept.	Samþykkt um embættisafgreiðslur skipulagsstjóra Reykjavík-urborgar .....	1990-1991
675	18. sept.	Auglýsing um deiliskipulag og breytingu á deiliskipulagi í Reykjavík .....	1992-1993
676	15. sept.	Auglýsing um deiliskipulag frístundalóða í Grímsnes- og Grafningshreppi .....	1994
678	19. sept.	Auglýsing um breytingu á deiliskipulagi Ásvalla, íprótta- og útivistarsvæðis Hauka, Hafnarfirði .....	1997
680	19. sept.	Auglýsing um tillögu að deiliskipulagi Jófríðarstaða – Skuldar (reitir 4.05), Hafnarfirði .....	1998
688	27. sept.	Auglýsing um deiliskipulag Heiðarveggar 4–4B á Selfossi, sveitarfélaginu Árborg .....	2031
693	28. sept.	Auglýsing um deiliskipulag landspildu úr lögbýlinu Bjargi í Borgarbyggð .....	2035
696	20. sept.	Auglýsing um staðfestingu á breytingu á aðalskipulagi Kópavogs 1992-2016, leikskólalóð við Dalsmára .....	2036
697	20. sept.	Auglýsing um staðfestingu á breytingu á aðalskipulagi Vatnsleysustrandahrepps 1994-2014 .....	2036-2037
698	20. sept.	Auglýsing um staðfestingu á breytingu á aðalskipulagi Reykjavíkur 1996-2016, athafnasvæði á Hádegismóum ....	2037
699	20. sept.	Auglýsing um staðfestingu á breytingu á aðalskipulagi Svalbarðsstrandahrepps 1994-2014, Geldingsá og Veigastaðir	2037
700	20. sept.	Auglýsing um staðfestingu á breytingu á aðalskipulagi Mosfellsbæjar 1992-2012, Lækjarhlíð .....	2038
701	20. sept.	Auglýsing um breytingu á aðalskipulagi Hveragerðis 1993-2013, Réttarheiði .....	2038
702	20. sept.	Auglýsing um staðfestingu á breytingu á svæðisskipulagi norðan Skarðsheiðar 1997-2017, Indriðastaðir í Skorradalshreppi .....	2038-2039
703	20. sept.	Auglýsing um breytingu á aðalskipulagi Hveragerðis 1993-2013, iðnaðarsvæði við Varmá, Hveragerði .....	2039
704	20. sept.	Auglýsing um staðfestingu á breytingu á aðalskipulagi Garðabæjar 1995-2015 á Hleinum að Langeyrmölum .....	2039
705	20. sept.	Auglýsing um staðfestingu á breytingu á aðalskipulagi Vestmannaeyja 1988-2008, iðnaðarsvæði við Ofanleiti .....	2040
711	5. okt.	Auglýsing um breytingu á deiliskipulagi Höfðahverfis vegna lóðanna Rituhöfða 4 og 6, Mosfellsbæ og fækkunar bílastæða við götu .....	2064
712	3. okt.	Auglýsing um deiliskipulag frístundabyggðar í Oddsholti í landi Minni-Borgar, Grímsnes- og Grafningshreppi .....	2064
721	10. okt.	Auglýsing um breytingu á deiliskipulagi Hleina að Langeyrmölum í Garðabæ og Hafnarfirði .....	2079
722	9. okt.	Auglýsing um breytingu á deiliskipulagi við Lækjargötu, Hringbraut og Öldugötu v/Öldugötu 1, Hafnarfirði .....	2080
723	6. okt.	Auglýsing um deiliskipulag spildu í landi Hrisbrúar, Mosfellsbæ .....	2080
724	10. okt.	Auglýsing um breytingu á deiliskipulagi Hleina að Langeyrmölum í Garðabæ og Hafnarfirði .....	2080

## CXVII

Nr.	Dagsetning	Fyrirsögn	Blaðsíðutal
726	6. okt.	Auglýsing um skipulag í Hrunamannahreppi .....	2082
727	10. okt.	Auglýsing um breytingu á deiliskipulagi í Reykjavík .....	2083
728	10. okt.	Auglýsing um deiliskipulag Hvamms og Hvammsvíkur í Kjösarhreppi .....	2084
731	29. sept.	Auglýsing um deiliskipulag frístundasvæðis að Ofanleiti, Vestmannaeyjum .....	2085
741	19. okt.	Auglýsing um deiliskipulag og breytingu á deiliskipulagi í Reykjavík .....	2101
744	23. okt.	Auglýsing um staðfestingu á breytingu á aðalskipulagi Hafnarfjarðar 1995-2015, Flatahraunssvæði .....	2107
745	24. okt.	Auglýsing um deiliskipulag og breytingu á deiliskipulagi í Reykjavík .....	2107
747	18. okt.	Auglýsing um deiliskipulag við Villingaholtsskóla og Þjórsárver í Villingaholtshreppi .....	2114
748	19. okt.	Auglýsing um breytingu á deiliskipulagi athafnasvæðis Sörla v/Sörlaskeiðs 11, Hafnarfirði .....	2114
749	16. okt.	Auglýsing um deiliskipulag lóðar fyrir samkomuhús á Garðaholti, Garðabæ .....	2114
750	18. okt.	Auglýsing um deiliskipulag hafnarsvæðis í Krossanesi, Akureyri .....	2115
751	13. okt.	Auglýsing um breytingu á deiliskipulagi íbúðahverfis í Bjargslandi, Borgarbyggð .....	2115
754	11. okt.	Auglýsing um nýtt deiliskipulag fyrir Arnargerði í Blönduósbae .....	2116
757	18. okt.	Auglýsing um deiliskipulag íbúðarhúss og bílageymslu í landi Reykjahvols, Mosfellsbæ .....	2118
758	11. okt.	Auglýsing um deiliskipulag frístundahúsasvæðis í landi Ærlækjar í Öxarfjarðarhreppi .....	2118
761	16. okt.	Samþykkt um afgreiðslu byggingarfulltrúa Mosfellsbæjar skv. skipulags- og byggingarlögum, nr. 73/1997, með síðari breytingum .....	2123-2124
772	31. okt.	Auglýsing um breytingu á deiliskipulagi v/Reykjavíkurvegar 74, Hafnarfirði .....	2173
773	1. nóv.	Auglýsing um breytingu á deiliskipulagi Suðurlandsbrautar 30, 32 og 34 og Ármúla 29 og 31 í Reykjavík .....	2173
776	24. okt.	Auglýsing um breytingu á deiliskipulagi athafnasvæðis við Meltún, Mosfellsbæ .....	2179
778	24. okt.	Auglýsing um breytingu á aðalskipulagi Ísafjarðar 1989-2009, Tungudalur og Seljalandsdalur .....	2180
779	25. okt.	Auglýsing um breytingu á deiliskipulagi lóðarinnar Reykjabýggð 34, Reykjamelum, Mosfellsbæ .....	2181
780	24. okt.	Auglýsing um breytingu á aðalskipulagi Hafnarfjarðar 1995-2015, Arnarhraun 21 .....	2181
781	24. okt.	Auglýsing um staðfestingu á breytingu á svæðisskipulagi sunnan Skarðsheiðar 1992-2012, Hafnarskógur í Leirár- og Melahreppi .....	2181-2182
785	24. okt.	Auglýsing um deiliskipulag og breytingu á deiliskipulagi í Reykjavík .....	2183-2184

## CXVIII

Nr.	Dagsetning	Fyrirsögn	Blaðsíðutal
786	24. okt.	Auglýsing um ógildingu á deiliskipulagi í Vatnsleysustrand- arhreppi .....	2184
787	23. okt.	Auglýsing um deiliskipulag austan Pverkletta, Egilsstöðum, Austur-Héraði .....	2184
796	24. okt.	Auglýsing um breytingu á aðalskipulagi Eyjafjarðarsveitar 1994-2014, Syðri-Vargjá – Eyrarland – Brúarland – Leifs- staðir – Knarraberg og Fífilgerði .....	2201
799	31. okt.	Auglýsing um breytingu á deiliskipulagi Áslands 2. áfanga, v/Gauksás 19-23, Hafnarfirði .....	2210
803	7. nóv.	Auglýsing um breytingu á aðalskipulagi iðnaðarsvæðis við Grundartanga 1997-2017 .....	2265
805	31. okt.	Auglýsing um breytt deiliskipulag fyrir Krossalind 2 í Kópa- vogi .....	2267
806	6. nóv.	Auglýsing um breytingu á deiliskipulagi Hauka- og Iðnskóla- reits, Hafnarfirði .....	2267
814	8. nóv.	Auglýsing um deiliskipulag á lóð úr landi Hafnar 2 í Leirár- og Melahreppi .....	2293
833	14. nóv.	Auglýsing um deiliskipulag í Kópavogi .....	2328
836	7. nóv.	Auglýsing um deiliskipulag og breytingu á deiliskipulagi í Reykjavík .....	2332
839	14. nóv.	Auglýsing um nýtt deiliskipulag í Flatey á Breiðafirði, Reyk- hólahreppi .....	2393
840	9. nóv.	Auglýsing um skipulag í Eyjafjarðarsveit .....	2393-2394
841	17. nóv.	Auglýsing um deiliskipulag Reynifellskróks, Rangárvalla- hreppi .....	2394
842	13. nóv.	Samþykkt um embættisafgreiðslur byggingafulltrúans á Akra- nesi .....	2394-2395
847	15. nóv.	Auglýsing um starfsreglur fyrir samvinnunefnd miðhálandis- ins .....	2399-2400
855	24. nóv.	Auglýsing um breytingar á aðalskipulagi Reykjavíkur 1996- 2016 .....	2409-2410
861	23. nóv.	Auglýsing um deiliskipulag Klappar- og Skálhlíðar, Mos- fellsbæ .....	2424
862	30. nóv.	Auglýsing um deiliskipulag leikskólalóðar við Dalsmára í Kópavogi .....	2425
864	29. nóv.	Auglýsing um breytingu á deiliskipulagi í Reykjavík .....	2425-2426
867	27. nóv.	Auglýsing um deiliskipulag Laufáss í Grýtubakkahreppi .....	2427
868	24. nóv.	Auglýsing um breytingu á aðalskipulagi Fellahrepps 1981- 2001, Helgafell 4 .....	2427
869	24. nóv.	Auglýsing um breytingu á aðalskipulagi Akureyrar 1998- 2018, athafnasvæði við Langholt .....	2428
872	28. nóv.	Auglýsing um deiliskipulag frístundahúsalandi í landi Úlfars- fells við Hafravatn, Mosfellsbæ .....	2444
874	29. nóv.	Auglýsing um staðfestingu á breytingu á svæðisskipulagi sunnan Skarðsheiðar 1992-2012, Kalastaðakot, Hvalfjarð- arstrandarhreppi .....	2452

CXIX

Nr.	Dagsetning	Fyrirsögn	Blaðsíðutal
878	29. nóv.	Auglýsing um breytingu á aðalskipulagi Eyjafjarðarsveitar 1994-2014, bygging golfvallar í landi Brúna .....	2455
879	24. nóv.	Auglýsing um breytingu á aðalskipulagi Reykjanesbæjar 1995-2015, opið svæði til akstursípróttu í Innri-Njarðvík ..	2456
881	12. des.	Auglýsing um deiliskipulag og breytingu á deiliskipulagi í Reykjavík .....	2458
883	8. des.	Auglýsing um breytingu á aðalskipulagi Reykjavíkur 1996-2016, athafnasvæði við Vesturlandsveg og Suðurlandsveg	2459
885	14. des.	Auglýsing um deiliskipulag Flatahverfis, klasi 3 og 4, Akra-nesi .....	2461
890	29. nóv.	Auglýsing um breytingu á svæðisskipulagi Þingvalla-, Grímsnes- og Grafningshreppa 1995-2015, Miðengi .....	2464
892	5. des.	Auglýsing um deiliskipulag 1. áfanga athafnasvæðis í Hellna-hrauni, Hafnarfirði .....	2465
893	29. nóv.	Auglýsing um breytingu á svæðisskipulagi Þingvalla-, Grímsnes- og Grafningshreppa 1995-2015 vegna Þórisstaða .....	2466
900	8. des.	Auglýsing um deiliskipulag í Reykjanesbæ .....	2479
938	14. des.	Auglýsing um breytingu á deiliskipulagi Hjallahlíðar 19-23 varðandi vinnustofuhús á lóð nr. 23, Mosfellsbæ .....	2720
942	22. des.	Auglýsing um gildistöku nýs deiliskipulags fyrir hafnar­svæði á Grundartanga í Hvalfjarðarstrandarhreppi og Skilmanna-hreppi í Borgarfjarðarsýslu .....	2722-2723
953	21. des.	Auglýsing um deiliskipulag og ógildingu deiliskipulags í Reykjavík .....	2746
954	28. des.	Auglýsing um deiliskipulag í Reykjavík og Kópavogi .....	2746-2747
989	12. des.	Auglýsing um deiliskipulag Þjóðólfs­haga 1, Holta- og Land-sveit .....	2879
<b>Skipulagsskrár, sjá Sjóðir og stofnanir.</b>			
<b>Skotvopn og skotfæri.</b>			
8	13. jan.	Gjaldskrá fyrir vopnaleit á Keflavíkurflugvelli .....	13-14
31	21. jan.	Auglýsing um frestun á framkvæmd gjaldskrár fyrir vopna-leit á Keflavíkurflugvelli nr. 8/2000 .....	166
464	26. júní	Reglur um litmerkibyssur .....	1136-1138
<b>Skólar, sjá Menntamál.</b>			
<b>Snæfellsbær, sjá Snæfellsnes- og Hnappadalssýsla.</b>			
<b>Snæfellsnes- og Hnappadalssýsla.</b>			
385	23. maí	Auglýsing um breytingu á aðalskipulagi Grundarfjarðar 1984-2004, iðnaðarsvæði á Stórubryggju, Eyrarsveit .....	834
430	1. apríl	Gjaldskrá fyrir heilbrigðis- og mengunarvarnaeftirlit Vestur-landssvæðis .....	965-968
445	21. júní	Auglýsing um útgáfu starfsleyfis fyrir atvinnurekstur sem getur haft í för með sér mengun .....	1006



CXX

Nr.	Dagsetning	Fyrirsögn	Blaðsíðatal
460	28. júní	Samþykkt um stjórn Snæfellsbæjar og fundarskóp bæjarstjórnar .....	1085-1098
504	3. júlí	Samþykkt um stjórn og fundarskóp Eyrarsveitar .....	1193-1206
566	24. júlí	Auglýsing um breytingu á gjaldskrá Hitaveitu Stykkishólms	1335

**Sorphreinsun, sjá Umhverfisvernd.**

**Staðlar.**

470	21. júní	Reglugerð um breytingu á reglugerð nr. 919/1999 um viðmiðun ÍSN93, grunnstöðvanet og mælistöðvar til notkunar við landmælingar og kortagerð .....	1144-1145
-----	----------	---	-----------

**Starfsleyfi, sjá Atvinnustarfsemi.**

**Stjórn og fundarskóp, sjá Sveitarstjórnarmál.**

**Stjórnarráð Íslands.**

725	27. sept.	Auglýsing um skipulag menntamálaráðuneytisins .....	2081-2082
-----	-----------	---	-----------

**Strandasýsla.**

190	16. mars	Samþykkt um stjórn og fundarskóp Hólmavíkurrepps .....	449-461
228	3. apríl	Auglýsing um staðfestingu á mörkum sveitarfélaganna Árneshrepps, Hólmavíkurrepps og Ísafjarðarbæjar á Drangajökli	506
301	26. apríl	Reglugerð fyrir Hitaveitu Drangsness .....	614-619
679	15. sept.	Auglýsing um útgáfu starfsleyfa fyrir atvinnurekstur sem getur haft í för með sér mengun .....	1997-1998
788	25. okt.	Gjaldskrá fyrir Búnaðarsamband Vestfjarða .....	2185

**Stykkishólmsbær, sjá Snæfellsnes- og Hnappadalssýsla.**

**Suður-Múlasýsla, sjá Múlasýslur.**

**Suður-Pingeyjarsýsla, sjá Pingeyjarsýslur.**

**Suðurnes.**

4	6. jan.	Auglýsing um staðfestingu á breytingu á aðalskipulagi Vatnsleysustrandarhrepps 1994-2014 .....	4
5	7. jan.	Auglýsing sveitarstjórnar um samþykkt deiliskipulag við Akurgerði, Vogagerði og Brekkugötu í Vatnsleysustrandarhreppi .....	5
46	19. jan.	Auglýsing um skrá hjúkrunarheimilisins Garðvangs skv. 2. mgr. 19. gr. laga nr. 94/1986 um kjarasamninga opinberra starfsmanna .....	193
157	9. mars	Auglýsing um staðfestingu á breytingu á aðalskipulagi Reykjanesbæjar 1995-2015, Gróf og Berg .....	403
250	5. apríl	Samþykkt um afgreiðslu byggingarfulltrúa Reykjanesbæjar skv. skipulags- og byggingarlögum nr. 73/1997, með síðari breytingum .....	541

Nr.	Dagsetning	Fyrirsögn	Blaðsíðutal
282	14. apríl	Auglýsing um breytingu á aðalskipulagi Reykjanesbæjar 1995-2015, lóðar á mótum Krossmóa og Vallarbrautar, Reykjanesbæ .....	576-577
290	25. apríl	Auglýsing um deiliskipulag í Reykjanesbæ .....	586
314	28. apríl	Auglýsing um deiliskipulag í Gerðahreppi .....	660
324	8. maí	Auglýsing sveitarstjórnar um samþykkt deiliskipulag Hafnar- svæðis í Vogum, Vatnsleysustrandarhreppi .....	713
355	15. maí	Reglugerð um breytingu á reglugerð um holræsi og holræsa- gjöld í Grindavík nr. 808/1983 .....	758
386	23. maí	Auglýsing um breytingu á aðalskipulagi Grindavíkur 1983- 2003, sbr. viðauka við aðalskipulag Grindavíkur 1990-2010, Vallarhverfi, 2. áfangi, Grindavíkurbær .....	834
440	13. júní	Samþykkt um stjórn og fundarsköp Gerðahrepps .....	978-990
483	3. júlí	Auglýsing um breytingu á gjaldskrá Hitaveitu Suðurnesja fyrir rafmagn .....	1163
548	24. júlí	Auglýsing um breytingu á deiliskipulagi í Reykjanesbæ .....	1316
580	4. ágúst	Auglýsing um útgáfu starfsleyfis fyrir atvinnurekstur sem getur haft í för með sér mengun .....	1441
628	22. ágúst	Samþykkt um forkaupsrétt Gerðahrepps að fasteignum, jörðum og landi innan sveitarfélagsins .....	1918-1919
645	22. ágúst	Gjaldskrá Hitaveitu Suðurnesja fyrir raforku .....	1937-1941
646	22. ágúst	Gjaldskrá Hitaveitu Suðurnesja fyrir heitt vatn .....	1941-1943
687	20. sept.	Auglýsing um útgáfu starfsleyfa fyrir atvinnurekstur sem getur haft í för með sér mengun .....	2031
769	23. okt.	Auglýsing um niðurfellingu á samþykkt um afgreiðslutíma verslana í Grindavík nr. 216/1984 .....	2168
786	24. okt.	Auglýsing um ógildingu á deiliskipulagi í Vatnsleysustrand- arhreppi .....	2184
879	24. nóv.	Auglýsing um breytingu á aðalskipulagi Reykjanesbæjar 1995-2015, opið svæði til akstursípróttu í Innri-Njarðvík ..	2456
900	8. des.	Auglýsing um deiliskipulag í Reykjanesbæ .....	2479
958	22. des.	Reglugerð um holræsa gjald í Gerðahreppi .....	2753
<b>Sveitarfélagið Árborg.</b>			
124	17. feb.	Auglýsing um staðfestingu á breytingu á aðalskipulagi Sel- foss 1995-2005, Suðurbyggð, Árborg .....	344
388	30. maí	Samþykkt um afgreiðslu byggingarfulltrúa Sveitarfélagsins Árborgar, skv. skipulags- og byggingarlögum, nr. 73/1997, með síðari breytingum .....	835-836
396	17. maí	Samþykkt um stjórn Sveitarfélagsins Árborgar og fundarsköp bæjarstjórnar .....	861-874
477	21. júní	Auglýsing um breytingu á aðalskipulagi Selfoss 1995-2015, Fossland, Árborg .....	1147-1148
554	2. ágúst	Auglýsing um breytingu á gjaldskrá Selfossveitna bs. ....	1323
688	27. sept.	Auglýsing um deiliskipulag Heiðarveggar 4-4B á Selfossi, sveitarfélaginu Árborg .....	2031

Nr.	Dagsetning	Fyrirsögn	Blaðsíðatal
<b>Sveitarfélagið Hornafjörður.</b>			
71	28. jan.	Gjaldskrá fyrir sorphirðu í Sveitarfélaginu Hornafirði árið 2000 .....	269
104	15. feb.	Samþykkt um sorphirðu í Sveitarfélaginu Hornafirði .....	319-320
129	22. feb.	Lögreglusamþykkt fyrir Sveitarfélagið Hornafjörð .....	353-361
653	6. sept.	Auglýsing um deiliskipulag frístundabyggðar í landi Skálafells 1, Suðursveit, Sveitarfélaginu Hornafirði .....	1952
<b>Sveitarfélagið Skagafjörður.</b>			
484	5. júlí	Auglýsing um breytingu á gjaldskrá Rafveitu Sauðárkróks...	1163
516	6. júlí	Reglugerð um fráveitu í Sveitarfélaginu Skagafirði .....	1224-1226
961	21. des.	Gjaldskrá fyrir sorphirðu og sorpurðun í Sveitarfélaginu Skagafirði .....	2755-2756
<b>Sveitarstjórnarmál.</b>			
99	3. feb.	Samþykkt um stjórn Akureyrar og fundarsköp bæjarstjórnar	301-314
108	9. feb.	Samþykkt um breytingu á samþykkt um stjórn og fundarsköp Eyjafjarðarsveitar nr. 381/1999 .....	326
131	22. feb.	Samþykkt um breytingu á samþykkt um stjórn og fundarsköp Svalbarðsstrandarhrepps nr. 689/1998 .....	368-369
132	17. feb.	Auglýsing um staðfestingu á samkomulagi milli Norður-Héraðs og Skútustaðahrepps um mörk sveitarfélaganna inn til landsins .....	369
190	16. mars	Samþykkt um stjórn og fundarsköp Hólmavíkurrepps .....	449-461
223	29. mars	Samþykkt um stjórn og fundarsköp Djúpárhrepps .....	492-504
228	3. apríl	Auglýsing um staðfestingu á mörkum sveitarfélaganna Árneshrepps, Hólmavíkurrepps og Ísafjarðarbæjar á Drangajökli	506
298	27. apríl	Samþykkt um stjórn og fundarsköp Torfalækjarhrepps .....	595-606
299	18. apríl	Samþykkt um stjórn og fundarsköp Mjóafjarðarhrepps .....	606-614
306	18. apríl	Samþykkt um stjórn og fundarsköp Þingvallahrepps .....	630-640
307	19. apríl	Samþykkt um stjórn Vestmannaeyjabæjar og fundarsköp bæjarstjórnar .....	640-654
321	3. maí	Samþykkt um stjórn og fundarsköp Bárðdælahrepps .....	678-690
363	15. maí	Samþykkt um stjórn og fundarsköp Seyðisfjarðarkaupstaðar	765-779
365	15. maí	Samþykkt um stjórn og fundarsköp Seltjarnarneskaupstaðar	780-792
366	10. maí	Samþykkt um stjórn og fundarsköp Laugardalshrepps í Árnessýslu .....	792-803
367	10. maí	Samþykkt um stjórn og fundarsköp Fljótsdalshrepps .....	803-814
394	23. maí	Samþykkt um stjórn og fundarsköp Siglufjarðarkaupstaðar...	848-861
396	17. maí	Samþykkt um stjórn Sveitarfélagsins Árborgar og fundarsköp bæjarstjórnar .....	861-874
426	24. maí	Samþykkt um stjórn og fundarsköp Skeggiastaðahrepps .....	926-937
428	29. maí	Samþykkt um stjórn Mosfellsbæjar og fundarsköp bæjarstjórnar .....	940-953
429	29. maí	Samþykkt um stjórn og fundarsköp Raufarhafnarhrepps .....	954-965
440	13. júní	Samþykkt um stjórn og fundarsköp Gerðahrepps .....	978-990
442	29. maí	Samþykkt um stjórn og fundarsköp Biskupstungnahrepps ...	991-1005

## CXXIII

Nr.	Dagsetning	Fyrirsögn	Blaðsíðutal
460	28. júní	Samþykkt um stjórn Snæfellsbæjar og fundarsköp bæjarstjórnar .....	1085-1098
461	28. júní	Samþykkt um stjórn og fundarsköp Skútustaðahrepps .....	1098-1110
504	3. júlí	Samþykkt um stjórn og fundarsköp Eyrarsveitar .....	1193-1206
517	6. júlí	Samþykkt um stjórn og fundarsköp Akraneskaupstaðar .....	1227-1240
518	6. júlí	Samþykkt um stjórn og fundarsköp Rangárvallahrepps .....	1240-1253
606	15. ágúst	Samþykkt um stjórn og fundarsköp Kelduneshrepps .....	1798-1809
607	15. ágúst	Samþykkt um stjórn og fundarsköp Hrunamannahrepps .....	1809-1821
609	16. ágúst	Samþykkt um stjórn og fundarsköp Norður-Héraðs .....	1825-1838
611	14. ágúst	Samþykkt um stjórn og fundarsköp Öxarfjarðahrepps .....	1843-1854
681	18. sept.	Samþykkt um stjórn og fundarsköp Ljósavatnshrepps .....	1998-2010
707	18. sept.	Samþykkt um stjórn og fundarsköp Skorradalshrepps .....	2043-2053
789	24. okt.	Auglýsing um staðfestingu félagsmálaráðuneytisins á sameiningu Glæsibæjarhrepps, Skriðuhrepps og Öxnadalshrepps .....	2185-2186
847	15. nóv.	Auglýsing um starfsreglur fyrir samvinnunefnd miðhálandisins .....	2399-2400
871	28. nóv.	Samþykkt um stjórn og fundarsköp Gnúpverjahrepps .....	2431-2443
887	8. des.	Samþykkt um breytingu á samþykkt um stjórn og fundarsköp Austur-Héraðs nr. 350/1999 .....	2462
891	5. des.	Reglugerð um breytingu á reglugerð fyrir vatnsveitur sveitarfélaga, nr. 421/1992, með síðari breytingum .....	2465
922	8. des.	Samþykkt um breytingu á samþykkt um stjórn og fundarsköp Akraneskaupstaðar nr. 517/2000 .....	2687
923	8. des.	Samþykkt um stjórn og fundarsköp Hvollhrepps .....	2688-2699
939	18. des.	Reglur um ráðstöfun 700 millj. kr. aukaframlags til Jöfnunarsjóðs sveitarfélaga .....	2720-2721
944	19. des.	Reglugerð um bókhald og ársreikninga sveitarfélaga .....	2723-2727
960	21. des.	Auglýsing um nafn á sveitarfélagi því sem varð til við sameiningu Glæsibæjarhrepps, Skriðuhrepps og Öxnadalshrepps .....	2755
965	19. des.	Auglýsing um staðfestingu á samkomulagi milli sveitarstjórna Áshrepps, Húnaþings vestra og Sveinsstaðahrepps um mörk sveitarfélaganna inn til landsins .....	2757-2758
973	19. des.	Reglugerð um framlög úr Jöfnunarsjóði sveitarfélaga til vatnsveitna á lögbýlum .....	2772-2774
975	21. des.	Samþykkt um stjórn og fundarsköp Skilmannahrepps .....	2775-2786
977	19. des.	Samþykkt um stjórn og fundarsköp Dalabyggðar .....	2798-2811
<b>Söfn.</b>			
514	5. júlí	Reglugerð um breytingu á reglugerð nr. 231/1995, um Listasafn Íslands .....	1223

**Tannsmiðir**, sjá Heilbrigðismál; Iðnaðarmál.

**Tekjustofnar sveitarfélaga**, sjá Skattar, gjöld og tollar.

**Tollar**, sjá Skattar, gjöld og tollar.

## CXXIV

Nr.	Dagsetning	Fyrirsögn	Blaðsíðatal
<b>Tóbak.</b>			
642	23. ágúst	Reglur um innkaup og sölu tóbaks og skilmálar í viðskiptum við birgja .....	1929-1932
875	1. des.	Auglýsing um breytingu á reglum nr. 642/2000, um innkaup og sölu tóbaks og skilmála í samskiptum við birgja .....	2453
<b>Tónlistarmál, sjá Menntamál.</b>			
<b>Tryggingar.</b>			
120	21. feb.	Reglugerð um innstæðutryggingar og tryggingakerfi fyrir fjárfesta .....	338-341
256	10. apríl	Auglýsing um ökutækjatrýggingar .....	548
508	7. júlí	Reglugerð um ábyrgðartryggingu verðbréfamíðlana .....	1219-1220
643	29. ágúst	Reglugerð um breytingar á reglugerð nr. 350/1997, um prófnefnd váttryggingamiðlara, námskeið og próf til þess að mega stunda miðlun váttrygginga .....	1933-1934
763	13. okt.	Reglugerð um váttryggingu þeirra sem veita heilbrigðisþjónustu samkvæmt lögum nr. 111/2000 um sjúklingatryggingu .....	2126-2128
809	6. nóv.	Reglugerð um lögboðna brunatryggingu húseigna .....	2270-2274
925	12. des.	Reglugerð um iðgjald vegna slysatryggingar sjómanna .....	2700-2701
941	21. des.	Reglugerð um hlut Vinnueftirlits ríkisins í tryggingagjaldi launagreiðenda á árinu 2001 .....	2722
<b>Umferðarmál.</b>			
93	7. feb.	Reglugerð um breytingu á reglugerð um Umferðarráð, nr. 86 30. janúar 1997 .....	294
96	1. feb.	Auglýsing um umferð í Reykjavík .....	296-297
101	7. feb.	Auglýsing um umferð í Seyðisfjarðarkaupstað .....	318
109	14. feb.	Auglýsing um umferð í Vestmannaeyjum .....	327
311	8. maí	Auglýsing um gjaldskrá bílahúsa og vaktaðra stæða í Reykjavík .....	657
312	8. maí	Auglýsing um gjaldskrá, gjaldskyldutíma og leyfilegan hámarkstíma á gjaldskyldum stöðureitum í Reykjavík .....	658
313	8. maí	Auglýsing um staðsetningu gjaldskyldra bílastæða í Reykjavík .....	658-659
356	17. maí	Auglýsing um umferð á Akranesi .....	758
369	30. maí	Reglugerð um útgáfu og notkun stæðiskorta fyrir hreyfihamlaða .....	817-820
381	25. maí	Gjaldskrá fyrir gjald vegna stöðvunarbrota í Reykjavík .....	831-832
421	5. júní	Auglýsing um umferð í Reykjavík .....	923
427	5. júní	Reglugerð um breytingu á reglugerð um umferðarmerki og notkun þeirra, nr. 289 10. maí 1995 .....	938-939
521	11. júlí	Auglýsing um umferð í Fellabæ .....	1255
569	24. júlí	Auglýsing um umferð á Akureyri .....	1338-1339
657	1. sept.	Auglýsing um umferð á Siglufirði .....	1954
689	26. sept.	Auglýsing um umferð í Dalvíkurbyggð .....	2032
692	26. sept.	Auglýsing um umferð á Akureyri .....	2034

Nr.	Dagsetning	Fyrirsögn	Blaðsíðutal
732	9. okt.	Reglugerð um breytingu á reglugerð um sektir og önnur viðurlög vegna brota á umferðarlögum og reglum settum samkvæmt þeim, nr. 280 14. maí 1998 .....	2085-2086
838	13. nóv.	Auglýsing um umferð í Reykjavík .....	2393
845	13. nóv.	Auglýsing um umferð í Reykjavík .....	2397
899	7. des.	Auglýsing um umferð á Bakkafirði, Skeggjastaðahreppi .....	2479
963	19. des.	Auglýsing um umferð á Akureyri .....	2756
<b>Umhverfisvernd.</b>			
43	12. jan.	Gjaldskrá fyrir heilbrigðis- og mengunarvarnaeftirlit í Bessastaðahreppi, Garðabæ, Hafnarfirði og Kópavogi .....	186-192
71	28. jan.	Gjaldskrá fyrir sorphirðu í Sveitarfélaginu Hornafirði árið 2000 .....	269
72	21. jan.	Samþykkt fyrir sorphirðu í Laugardalshreppi .....	270-271
74	24. jan.	Gjaldskrá fyrir sorphirðu í Búðahreppi .....	273
78	12. jan.	Gjaldskrá fyrir sorphirðu í Dalvíkurbyggð .....	275-276
79	21. jan.	Gjaldskrá fyrir sorphirðu í Laugardalshreppi .....	276
80	24. jan.	Gjaldskrá fyrir sorphirðu og sorpeyðingu í Reykhólahreppi árið 2000 .....	277
97	9. feb.	Samþykkt um sorpflutninga og sorpeyðingu í Biskupstungnahreppi .....	298-299
104	15. feb.	Samþykkt um sorphirðu í Sveitarfélaginu Hornafirði .....	319-320
111	16. feb.	Gjaldskrá um breytingu á gjaldskrá nr. 353/1994 vegna mats á umhverfisáhrifum, með síðari breytingu nr. 789/1998 ...	328
112	16. feb.	Gjaldskrá fyrir sorphirðu í Grímsnes- og Grafningshreppi ...	328
135	21. feb.	Samþykkt um sorphirðu í Ísafjarðarbæ .....	371-372
137	1. feb.	Gjaldskrá fyrir sorphirðu í Biskupstungnahreppi árið 2000...	373
153	3. mars	Samþykkt um sorphirðu í Fjarðabyggð .....	395-397
159	9. mars	Samþykkt um söfnun og förgun úrgangsefna í Húnaþingi vestra .....	406-407
171	8. mars	Gjaldskrá fyrir sorphirðu í Ísafjarðarbæ .....	419-420
191	6. mars	Gjaldskrá fyrir sorphirðu í Djúpavogshreppi árið 2000 .....	461
194	14. mars	Samþykkt um sorphirðu og sorpeyðingu á Norður-Héraði ...	463-464
219	29. mars	Samþykkt um niðurrif á þungavinnuvélum, bílum o.þ.h. hlutum í Hafnarfirði og geymslu slíkra tækja og hluta sem eiga að fara í niðurrif .....	486-487
230	3. jan.	Gjaldskrá fyrir hirðu og eyðingu sorps á Akranesi .....	509-510
245	7. apríl	Samþykkt um sorphirðu í Borgarfjarðarhreppi .....	533-534
251	4. apríl	Samþykkt um umgengni og þrifnað utan húss í Bessastaðahreppi, Garðabæ, Hafnarfirði og Kópavogi .....	542-543
255	18. feb.	Gjaldskrá um sorphirðu fyrir Siglufjarðarkaupstað árið 2000	547
268	13. apríl	Gjaldskrá Hollustuverndar ríkisins vegna eftirlits og vinnslu starfsleyfa og vegna þjónustu á sviði mengunarvarna .....	563-565
275	11. apríl	Samþykkt um sorphreinsun í Skaftárhreppi .....	570-572
297	2. maí	Gjaldskrá fyrir sorphirðu og sorpeyðingu á Norður-Héraði...	594
302	28. apríl	Samþykkt fyrir sorphirðu í Borgarfjarðarsveit .....	620-621
315	2. maí	Gjaldskrá fyrir sorphirðu í Borgarfjarðarhreppi .....	660-661

## CXXVI

Nr.	Dagsetning	Fyrirsögn	Blaðsíðutal
329	8. maí	Samþykkt um sorphirðu í Fljótsdalshreppi .....	719-720
368	26. maí	Reglugerð um söfnun, endurvinnslu og skilagjald á einnota umbúðir fyrir drykkjarvörur .....	814-816
417	31. maí	Samþykkt fyrir sorphirðu í Grímsnes- og Grafningshreppi ...	918-919
418	31. maí	Samþykkt um sorphirðu í Skeggjastaðahreppi .....	919-921
425	20. maí	Gjaldskrá fyrir sorphirðu og sorpeyðingu í Borgarfjarðarsveit árið 2000 .....	925
430	1. apríl	Gjaldskrá fyrir heilbrigðis- og mengunarvarnaeftirlit Vesturlandssvæðis .....	965-968
436	8. júní	Samþykkt um sorphirðu í Búðahreppi .....	975-976
541	19. júlí	Samþykkt um sorphirðu sveitarfélaga á Norðurlandi eystra..	1307-1309
556	24. júlí	Samþykkt um sorphirðu í Djúpárhreppi .....	1325-1326
578	2. ágúst	Reglugerð um álagningu spilliefnagjalds .....	1425-1441
582	4. ágúst	Auglýsing um lista yfir mengandi starfsemi þar sem ekki er krafist ítarlegrar starfsleyfisgerðar .....	1444-1447
593	19. júní	Gjaldskrá fyrir sorphreinsun í Skaftárhreppi .....	1773-1774
619	30. ágúst	Reglugerð um bann við notkun gróðurhindrandi efna sem í eru kvikasilfurssambönd, arsensambönd og lífræn tinsambönd .....	1910-1911
621	30. ágúst	Reglugerð um breytingu á reglugerð nr. 578/2000 um álagningu spilliefnagjalds .....	1912-1913
632	24. ágúst	Samþykkt um sorphirðu (sorphreinsun og sorpeyðingu) í Skorradalshreppi .....	1920-1921
671	22. sept.	Reglugerð um mat á umhverfisáhrifum .....	1974-1990
849	16. nóv.	Reglugerð um breytingu á reglugerð nr. 785/1999 um starfsleyfi fyrir atvinnurekstur sem getur haft í för með sér mengun .....	2401-2403
850	16. nóv.	Reglugerð um breytingu á reglugerð nr. 786/1999 um mengunarvarnaeftirlit .....	2404-2405
860	28. nóv.	Reglugerð um amalgammengað vatn og amalgammengaðan úrgang frá tannlæknastofum .....	2423-2424
873	24. nóv.	Gjaldskrá fyrir heilbrigðis- og mengunarvarnaeftirlit Austurlands .....	2444-2452
886	11. des.	Samþykkt um breytingu á samþykkt nr. 589/1998 um sorphirðu og hreinsun opinna svæða í Mosfellsbæ .....	2461
929	7. des.	Gjaldskrá fyrir meðhöndlun úrgangs í Rangárvallahreppi árið 2001 .....	2703
932	14. des.	Gjaldskrá fyrir hirðu og eyðingu sorps á Akranesi .....	2709-2710
934	18. des.	Gjaldskrá fyrir heilbrigðis- og mengunarvarnaeftirlit í Bessastaðahreppi, Garðabæ, Hafnarfirði og Kópavogi .....	2711-2717
955	28. nóv.	Gjaldskrá fyrir mengunar- og heilbrigðiseftirlit í Reykjavík .	2747-2751
957	27. des.	Gjaldskrá um breytingu á gjaldskrá nr. 353/1994 vegna mats á umhverfisáhrifum, með síðari breytingum nr. 789/1998 og 111/2000 .....	2752
961	21. des.	Gjaldskrá fyrir sorphirðu og sorpurðun í Sveitarfélaginu Skagafirði .....	2755-2756

Nr.	Dagsetning	Fyrirsögn	Blaðsíðutal
978	15. des.	Gjaldskrá fyrir söfnun, förgun, móttöku og flokkun sorps í Borgarbyggð .....	2812
985	29. des.	Gjaldskrá fyrir sorphirðu í Reykjavík .....	2841-2842
<b>Upplýsingastarfsemi.</b>			
216	22. mars	Reglugerð um merkingar og upplýsingaskyldu varðandi orkunotkun lampna til heimilisnota .....	482-485
794	25. okt.	Reglugerð um meðferð persónuupplýsinga hjá lögreglu .....	2192-2195
<b>Útflutningur.</b>			
341	19. maí	Reglugerð um breytingu á reglugerð nr. 220/1995 um útflutning hrossa .....	738
520	7. júlí	Auglýsing um útflutningshlutfall kindakjöts .....	1254
622	31. ágúst	Auglýsing um útflutningshlutfall kindakjöts .....	1913
649	8. sept.	Auglýsing um útflutningsgjald af kindakjöti verðlagsárið 2000-2001 .....	1949
940	15. des.	Auglýsing um gildistöku EES-reglugerða um inn- og útflutning tiltekinna hættulegra efna .....	2721-2722
<b>Vatnamál.</b>			
138	23. feb.	Reglugerð um fráveitu í Fjarðabyggð .....	373-375
151	29. feb.	Reglugerð um brottfall reglugerðar um holræsi fyrir Seltjarnarneskaupstað .....	394
186	13. mars	Samþykkt um breytingu á gjaldskrá um fráveitugjald í Svalbarðsstrandarhreppi nr. 108/1995 .....	439
193	17. mars	Reglugerð um holræsagjald í Eyjafjarðarsveit .....	462
197	15. mars	Reglugerð um holræsi og holræsagjöld í Húnaþingi vestra .....	468-469
198	14. mars	Reglugerð um holræsi og holræsagjöld á Hellu í Rangárvalla-hreppi .....	469-471
199	20. mars	Reglugerð um holræsi og holræsagjöld í Skútustaðahreppi... ..	471-472
201	20. mars	Reglugerð um breytingu á reglugerð um holræsi í Hríseyjarhreppi nr. 56/1973 .....	472
211	28. mars	Reglugerð um breytingu á reglugerð um holræsi og holræsagjöld í Borgarfjarðarhreppi nr. 186/1999 .....	480
212	28. mars	Reglugerð um breytingu á reglugerð um holræsi í Hvolsvallarkauptúni í Rangárvallasýslu nr. 125/1973 .....	480
222	29. mars	Reglugerð um fráveitu í Bessastaðahreppi .....	489-492
272	13. apríl	Reglugerð um breytingu á reglugerð um holræsi og holræsagjöld í Reykjahreppi nr. 436/1997 .....	568
332	9. maí	Reglugerð um breytingu á reglugerð um holræsi í Raufarhafnarhreppi nr. 80/1973 .....	730
354	15. maí	Reglugerð um breytingu á reglugerð um holræsi og holræsagjöld í Reykhólahreppi nr. 648/1989 .....	757
355	15. maí	Reglugerð um breytingu á reglugerð um holræsi og holræsagjöld í Grindavík nr. 808/1983 .....	758
378	22. maí	Reglugerð um breytingu á reglugerð um holræsi og holræsagjöld í Skeggjastaðahreppi nr. 337/1988 .....	830



CXXVIII

Nr.	Dagsetning	Fyrirsögn	Blaðsíðutal
469	29. júní	Samþykkt um notkun og hreinsun rotþróa í Eyja- og Miklaholtshreppi .....	1144
487	3. júlí	Samþykkt um breytingu á samþykkt um holræsi og holræsagjöld í Ljósavatnshreppi nr. 127/1998 .....	1165
503	3. júlí	Reglugerð um fráveitu Akraneskaupstaðar .....	1191-1193
516	6. júlí	Reglugerð um fráveitu í Sveitarfélaginu Skagafirði .....	1224-1226
891	5. des.	Reglugerð um breytingu á reglugerð fyrir vatnsveitur sveitarfélaga, nr. 421/1992, með síðari breytingum .....	2465
894	29. nóv.	Reglugerð um holræsi og holræsagjöld í Glæsibæjarhreppi ..	2466-2467
895	30. nóv.	Reglugerð um holræsi í Djúpavogshreppi .....	2468-2469
906	5. des.	Reglugerð um holræsagjald í Reykjavík .....	2490-2491
924	18. des.	Samþykkt um notkun og hreinsun rotþróa í Reykjahreppi .	2699-2700
958	22. des.	Reglugerð um holræsagjald í Gerðahreppi .....	2753
973	19. des.	Reglugerð um framlög úr Jöfnunarsjóði sveitarfélaga til vatnsveitna á lögbýlum .....	2772-2774
981	15. des.	Gjaldskrá Vatnsveitu Borgarness .....	2814-2815

**Vatnsveitur, sjá Vatnamál.**

**Vátryggingar, sjá Tryggingar.**

**Veiði, friðun.**

292	25. apríl	Arðskrá fyrir Veiðifélag Grímsár og Tunguár .....	586-587
294	25. apríl	Arðskrá fyrir Veiðifélag Norðurár .....	588-589
452	3. júlí	Reglugerð um stjórn hreindýraveiða .....	1012-1016
454	3. júlí	Reglugerð um skiptingu arðs af hreindýraveiðum .....	1017-1018
522	14. júlí	Reglugerð um breytingu á reglugerð nr. 136/1978 um framkvæmd laga nr. 36/1974 um verndun Mývatns og Laxár í Suður-Pingeyjarsýslu .....	1255
573	31. júlí	Samþykkt fyrir Veiðifélag Arnarvatnsheiðar og Tvidægru ....	1419-1420
617	18. ágúst	Arðskrá fyrir Veiðifélag Laxár og Krákár .....	1907-1908
636	24. ágúst	Gjaldskrá embættis veiðistjóra vegna hæfnisprófa og veiðinámskeiða fyrir veiðimenn .....	1923
662	15. sept.	Reglugerð um breytingu á reglugerð nr. 456/1994 um fuglaveiðar og nýtingu hlunninda af villtum fuglum, sbr. síðari breytingar .....	1966

**Veiðibann, sjá Sjávarútvegur.**

**Verðbréf.**

397	25. maí	Reglugerð um rafræna eignarskráningu verðbréfa í verðbréfamiðstöð .....	875-888
506	7. júlí	Reglugerð um próf í verðbréfavíðskiptum .....	1215-1217
507	7. júlí	Reglugerð um kærunefnd skv. lögum um opinbert eftirlit með fjármálastarfsemi, nr. 87/1998 .....	1217-1218
508	7. júlí	Reglugerð um ábyrgðartryggingu verðbréfamíðlana .....	1219-1220
684	15. sept.	Reglur um breytingu á reglum um mat á áhættugrunni við	

Nr.	Dagsetning	Fyrirsögn	Blaðsíðatal
		útreikning á eiginfjárhlutfalli lánastofnana og fyrirtækja í verðbréfaþjónustu nr. 348/1996 .....	2018-2026
852	21. nóv.	Reglugerð um viðbótareiginfjárlið fyrir viðskiptabanka, sparisjóði, aðrar lánastofnanir og fyrirtæki í verðbréfaþjónustu	2406-2407
964	20. des.	Reglugerð um breytingu á reglugerð nr. 852/2000, um viðbótareiginfjárlið fyrir viðskiptabanka, sparisjóði, aðrar lánastofnanir og fyrirtæki í verðbréfaþjónustu .....	2757
<b>Verkföll og vinnudeilur.</b>			
36	20. jan.	Auglýsing um skrá Seltjarnarneskaupstaðar skv. 2. mgr. 19. gr. laga nr. 94/1986 um kjarasamninga opinberra starfsmanna .....	179
40	21. jan.	Auglýsing um skrá Sunnuhlíðar, hjúkrunarheimilis aldraðra í Kópavogi, skv. 2. mgr. 19. gr. laga nr. 94/1986 um kjarasamninga opinberra starfsmanna .....	180-181
46	19. jan.	Auglýsing um skrá hjúkrunarheimilisins Garðvangs skv. 2. mgr. 19. gr. laga nr. 94/1986 um kjarasamninga opinberra starfsmanna .....	193
48	20. jan.	Auglýsing um skrá Hrafnistu D.A.S. Hafnarfirði skv. 2. mgr. 19. gr. laga nr. 94/1986 um kjarasamninga opinberra starfsmanna .....	195-196
49	20. jan.	Auglýsing um skrá Hrafnistu D.A.S. Reykjavík skv. 2. mgr. 19. gr. laga nr. 94/1986 um kjarasamninga opinberra starfsmanna .....	196-198
63	20. jan.	Auglýsing um skrá Hafnarfjarðarbæjar skv. 5.-7. tl. 19. gr. laga nr. 94/1986 um kjarasamninga opinberra starfsmanna, sbr. og lög nr. 70/1996 um réttindi og skyldur starfsmanna ríkisins .....	261
<b>Verndun fiskimiða, sjá Landhelgismál; Sjávarútvegur.</b>			
<b>Verslun.</b>			
647	18. ágúst	Auglýsing um niðurfellingu á samþykkt um lokun sölubúða í Dalvíkurkaupstað .....	1943
743	1. okt.	Reglugerð um afnám reglugerðar nr. 95, 11. febrúar 1981, um tollfrjálsar verslanir á Keflavíkurflugvelli á vegum ríkisins .....	2106
769	23. okt.	Auglýsing um niðurfellingu á samþykkt um afgreiðslutíma verslana í Grindavík nr. 216/1984 .....	2168
<b>Vestmannaeyjar.</b>			
75	13. jan.	Auglýsing um deiliskipulag Herjólfsdals, Vestmannaeyjum .	273
109	14. feb.	Auglýsing um umferð í Vestmannaeyjum .....	327
307	19. apríl	Samþykkt um stjórn Vestmannaeyjabæjar og fundarsköp bæjarstjórnar .....	640-654
380	23. maí	Auglýsing um breytingu á aðalskipulagi Vestmannaeyja 1988-2008, við vatnstankinn í Löngulág í Vestmannaeyjum .....	831

Nr.	Dagsetning	Fyrirsögn	Blaðsíðutal
405	29. maí	Auglýsing um breytingu á starfsleyfi fyrir atvinnurekstur sem getur haft í för með sér mengun .....	903
473	21. júní	Auglýsing um breytingu á aðalskipulagi Vestmannaeyja 1988-2008 á Ofanbyggjarasvæði í Vestmannaeyjum .....	1146
515	5. júlí	Auglýsing um breytingu á aðalskipulagi Vestmannaeyja 1988-2008, svæði austan við Skansinn .....	1224
532	17. júlí	Auglýsing um breytingu á gjaldskrá Bæjarveitna Vestmannaeyja .....	1293
670	22. sept.	Gjaldskrá Bæjarveitna Vestmannaeyja fyrir heitt vatn .....	1971-1973
705	20. sept.	Auglýsing um staðfestingu á breytingu á aðalskipulagi Vestmannaeyja 1988-2008, iðnaðarsvæði við Ofanleiti .....	2040
729	5. okt.	Auglýsing um útgáfu starfsleyfa fyrir atvinnurekstur sem getur haft í för með sér mengun .....	2084
731	29. sept.	Auglýsing um deiliskipulag frístundasvæðis að Ofanleiti, Vestmannaeyjum .....	2085

**Vestur-Barðastrandarsýsla**, sjá Barðastrandarsýslur.

**Vestur-Skaftafellssýsla**, sjá Skaftafellssýslur.

**Viðskiptamál**, sjá Innflutningur; Samkeppnismál; Útflutningur; Verslun.

**Vinnustaðir**, sjá Öryggismál.

**Vogir**, sjá Mælitæki.

**Pingeyjarsýslur.**

25	7. jan.	Skipulagsskrá Fræðslumiðstöðvar Þingeyinga .....	38-40
131	22. feb.	Samþykkt um breytingu á samþykkt um stjórn og fundarsköp Svalbarðsstrandarhrepps nr. 689/1998 .....	368-369
132	17. feb.	Auglýsing um staðfestingu á samkomulagi milli Norður-Héraðs og Skútustaðahrepps um mörk sveitarfélaganna inn til landsins .....	369
186	13. mars	Samþykkt um breytingu á gjaldskrá um fráveitugjald í Svalbarðsstrandarhreppi nr. 108/1995 .....	439
199	20. mars	Reglugerð um holræsi og holræsagjöld í Skútustaðahreppi...	471-472
261	11. apríl	Samþykkt um hunda- og kattahald í Skútustaðahreppi .....	556-558
272	13. apríl	Reglugerð um breytingu á reglugerð um holræsi og holræsagjöld í Reykjahreppi nr. 436/1997 .....	568
291	17. apríl	Auglýsing um stórgripi í afrétt Grýtubakkahrepps .....	586
321	3. maí	Samþykkt um stjórn og fundarsköp Bárðdælahrepps .....	678-690
332	9. maí	Reglugerð um breytingu á reglugerð um holræsi í Raufarhafnarhreppi nr. 80/1973 .....	730
429	29. maí	Samþykkt um stjórn og fundarsköp Raufarhafnarhrepps .....	954-965
461	28. júní	Samþykkt um stjórn og fundarsköp Skútustaðahrepps .....	1098-1110

CXXXI

Nr.	Dagsetning	Fyrirsögn	Blaðsíðutal
487	3. júlí	Samþykkt um breytingu á samþykkt um holræsi og holræsa-gjöld í Ljósavatnshreppi nr. 127/1998 .....	1165
522	14. júlí	Reglugerð um breytingu á reglugerð nr. 136/1978 um framkvæmd laga nr. 36/1974 um verndun Mývatns og Laxár í Suður-Pingeyjarsýslu .....	1255
541	19. júlí	Samþykkt um sorphirðu sveitarfélaga á Norðurlandi eystra..	1307-1309
606	15. ágúst	Samþykkt um stjórn og fundarsköp Kelduneshrepps .....	1798-1809
611	14. ágúst	Samþykkt um stjórn og fundarsköp Öxarfjarðarhrepps .....	1843-1854
617	18. ágúst	Arðskrá fyrir veiðifélag Laxár og Krákár .....	1907-1908
667	1. sept.	Auglýsing um staðfestingu á aðalskipulagi Kelduneshrepps 1995-2007 .....	1969
679	15. sept.	Auglýsing um útgáfu starfsleyfa fyrir atvinnurekstur sem getur haft í för með sér mengun .....	1997-1998
681	18. sept.	Samþykkt um stjórn og fundarsköp Ljósavatnshrepps .....	1998-2010
699	20. sept.	Auglýsing um staðfestingu á breytingu á aðalskipulagi Svalbarðsstrandarhrepps 1994-2014, Geldingsá og Veigastaðir	2037
758	11. okt.	Auglýsing um deiliskipulag frístundahúsasvæðis í landi Ærlækjar í Öxarfjarðarhreppi .....	2118
867	27. nóv.	Auglýsing um deiliskipulag Laufáss í Grýtubakkahreppi .....	2427
924	18. des.	Samþykkt um notkun og hreinsum rotþróa í Reykjahreppi .	2699-2700
935	8. des.	Auglýsing um breytingar á starfsleyfum fyrir atvinnurekstur sem getur haft í för með sér mengun .....	2718
979	27. des.	Gjaldskrá fyrir hundahald í Skútustaðahreppi 2001 .....	2813

**Pungaskattur**, sjá Skattar, gjöld og tollar.

**Ökuréttindi**, sjá Ökutæki.

**Ökutæki.**

93	7. feb.	Reglugerð um breytingu á reglugerð um Umferðarráð, nr. 86 30. janúar 1997 .....	294
113	16. feb.	Reglugerð um breytingu á reglugerð um frágang á hraðatakmarkara í bifreið, nr. 71 28. janúar 1998 .....	329
114	16. feb.	Reglugerð um breytingu á reglugerð um gerð og búnað ökutækja, nr. 411 11. nóvember 1993 .....	329
219	29. mars	Samþykkt um niðurrif á þungavinnuvélum, bílum o.þ.h. hlutum í Hafnarfirði og geymslu slíkra tækja og hluta sem eiga að fara í niðurrif .....	486-487
256	10. apríl	Auglýsing um ökutækjatryggingar .....	548
257	18. apríl	Reglugerð um akstursíþróttir og aksturskeppni .....	549-553
331	15. maí	Reglugerð um vörugjald af ökutækjum .....	722-730
376	30. maí	Reglugerð um breytingu á reglugerð um ökuskipti, nr. 501 11. ágúst 1997 .....	829
466	20. júní	Reglugerð um breyting á reglugerð nr. 309/1996, um ákvörðun þungaskatts og skyldur ökumanna, með síðari breytingum .....	1139-1141

Nr.	Dagsetning	Fyrirsögn	Blaðsíðatal
690	20. sept.	Reglugerð um greiðslu sérstakrar fjárhæðar til rekstrar ökutækis hreyfihamlaðra .....	2032-2033
694	21. sept.	Auglýsing um breytingar á Skoðunarhandbók, sbr. auglýsingu nr. 437 30. júní 1998 .....	2035
695	21. sept.	Reglugerð um breytingu á reglugerð um skoðun ökutækja, nr. 378 29. júní 1998 .....	2035-2036
768	9. okt.	Reglugerð um breytingu á reglugerð um akstur- og hvíldartíma ökumanna o.fl. í innanlandsflutningum og við flutning innan Evrópska efnahagssvæðisins, nr. 136 3. mars 1995 .....	2134-2167
792	30. okt.	Reglugerð um breyting á reglugerð nr. 331/2000, um vörugjald af ökutækjum .....	2189-2190
816	6. nóv.	Reglur um breytingu á reglum nr. 198/1983 um réttindi til að stjórna vinnuvélum, með síðari breytingum .....	2294
914	29. nóv.	Reglugerð um breytingu á reglugerð um skráningu ökutækja, nr. 78 30. janúar 1987 .....	2530
915	29. nóv.	Reglugerð um gerð og búnað ökutækja .....	2531-2655

### Öryggiseftirlit, sjá Öryggismál.

#### Öryggismál.

8	13. jan.	Gjaldskrá fyrir vopnaleyti á Keflavíkurflugvelli .....	13-14
26	10. jan.	Reglugerð um öryggi fiskiskipa sem eru 24 metrar að lengd eða lengri .....	41-160
31	21. jan.	Auglýsing um frestun á framkvæmd gjaldskrár fyrir vopnaleyti á Keflavíkurflugvelli nr. 8/2000 .....	166
102	9. feb.	Auglýsing um afnám auglýsingar um undanþágur frá ákvæðum laga um eiturefni og hættuleg efni, nr. 130/1971 .....	318
103	9. feb.	Auglýsing um afnám auglýsingar um skráningu eiturefna og hættulegra efna til nota í landbúnaði og garðyrkju og til útrýmingar meindýra nr. 127/1974 .....	319
147	29. feb.	Reglur um breytingu á reglum um björgunar- og öryggisbúnað íslenskra skipa nr. 189/1994 með síðari breytingum .....	385-386
155	10. mars	Reglugerð um öryggislok og áþreifanlega viðvörðun .....	400-402
163	8. mars	Auglýsing um breytingu á gjaldskrá fyrir sérstök eftirlits- og þjónustustörf Vinnueftirlits ríkisins nr. 503/1998 .....	410
178	17. mars	Gjaldskrá vegna eftirlits á vegum Geislavarna ríkisins fyrir árið 2000 .....	433-434
185	10. mars	Reglugerð um afnám reglugerðar um viðvörðunarkerki almannavarna, nr. 640 12. september 1983 .....	439
196	14. mars	Reglugerð um takmörkun á framleiðslu, innflutningi og dreifingu leikfanga og hluta sem í eru þalöt .....	467-468
247	31. mars	Reglur um slysavarnir í höfnum .....	536-538
413	7. júní	Reglugerð um breytingu á reglugerð nr. 176/1998 um notkun og bann við notkun tiltekinna efna í málningu og viðarvörn .....	912
419	7. júní	Reglugerð um notkun og bann við notkun tiltekinna efna við meðhöndlun á textílvörum .....	921-922

## CXXXIII

Nr.	Dagsetning	Fyrirsögn	Blaðsíðatal
464	26. júní	Reglur um litmerkibyssur .....	1136-1138
505	6. júlí	Reglugerð um hættumat vegna ofanflóða, flokkun og nýtingu hættusvæða og gerð bráðabirgðahættumats .....	1207-1215
535	10. júlí	Gjaldskrá fyrir þjónustu flugöryggissviðs Flugmálastjórnar...	1294-1297
570	25. júlí	Reglugerð um fólkslyftur og fólks- og vörulyftur .....	1339-1367
571	25. júlí	Reglur um þrýstibúnað .....	1367-1418
613	14. ágúst	Reglugerð um breytingu á reglugerð nr. 236/1990, um flokkun, merkingu og meðferð eiturefna, hættulegra efna og vörutegunda sem innihalda slík efni, ásamt síðari breytingum .....	1857-1882
618	30. ágúst	Reglugerð um breytingu á reglugerð nr. 176/1998 um notkun og bann við notkun tiltekinna efna í málningu og viðarvörn	1909-1910
619	30. ágúst	Reglugerð um bann við notkun gróðurhindrandi efna sem í eru kvikasilfurssambönd, arsensambönd og lífræn tinsambönd .....	1910-1911
623	30. ágúst	Reglugerð um breytingu á reglugerð nr. 857/1999 um bann við notkun tiltekinna eiturefna og hættulegra efna .....	1914
659	30. ágúst	Reglugerð um skráningu einstaklinga sem sigla með farþegaskipunum .....	1955-1958
768	9. okt.	Reglugerð um breytingu á reglugerð um akstur- og hvíldartíma ökumanna o.fl. í innanlandsflutningum og við flutning innan Evrópska efnahagssvæðisins, nr. 136 3. mars 1995 .....	2134-2167
807	31. okt.	Auglýsing um breytingu á gjaldskrá fyrir sérstök eftirlits- og þjónustustörf Vinnueftirlits ríkisins nr. 503/1998, með síðari breytingum .....	2267-2268
816	6. nóv.	Reglur um breytingu á reglum nr. 198/1983 um réttindi til að stjórna vinnuvélum, með síðari breytingum .....	2294
851	23. nóv.	Reglugerð um breytingu á reglugerð um aksturs- og hvíldartíma ökumanna o.fl. í innanlandsflutningum og við flutning innan Evrópska efnahagssvæðisins, nr. 136 3. mars 1995 .....	2406
870	28. nóv.	Reglugerð um takmarkanir á innflutningi, notkun og meðhöndlun asbests .....	2428-2431
921	11. des.	Reglugerð um breytingu á reglugerð nr. 236/1990, um flokkun, merkingu og meðferð eiturefna, hættulegra efna og vörutegunda sem innihalda slík efni, ásamt síðari breytingum .....	2659-2687
931	15. des.	Reglugerð um ráðstafanir til þess að auka öryggi og heilbrigði á vinnustöðum fyrir konur sem eru þungaðar, hafa nýlega alið barn eða hafa barn á brjósti .....	2705-2708
940	15. des.	Auglýsing um gildistöku EES-reglugerða um inn- og útflutning tiltekinna hættulegra efna .....	2721-2722
941	21. des.	Reglugerð um hlut Vinnueftirlits ríkisins í tryggingagjaldi launagreiðenda á árinu 2001 .....	2722
984	27. des.	Reglugerð um flutning á hættulegum farmi .....	2821-2841

# Skrá

## nafna og orða.

Helstu skammstafanir sem notaðar eru í skránni:

augl. = auglýsing

rg. = reglugerð

br. = breyting

skskrá = skipulagsskrá

gjask. = gjaldskrá

sp. = samþykkt

r. = reglur

Tölur sem upp eru gefnar á eftir atriðisorðum eru blaðsíðutöl.

### A.

Aage Vestergaard, 2890.  
 Aðskotaefni: í matvælum, rg., 2333-2392.  
 Afplánunarfangar: leyfi, rg., br., 2656.  
 Aksturslípróttir og aksturskeppni: rg., 549-553.  
 Almannavarnaráð: rg., 2099-2100.  
 Alþjónusta: rg., 1925-1929, rg., br., 2292-2293.  
 Amalgam: um amalgammengað vatn og amalgammengaðan úrgang frá tannlæknastofum, rg., 2423-2424.  
 Andrés Pétur Rúnarsson, 2885.  
 Andrés Valdimarsson, 2887.  
 Anna Guðrún Árnadóttir, 2887.  
 Anna Linda Bjarnadóttir, 2888.  
 Anna Jóhannsdóttir, 2882.  
 Anna Kristín Úlfarsdóttir, 2889.  
 Anna Þrúður Þorkeldsdóttir, 2842.  
 Anne Lundin, 2890.  
 Anton Björn Markússon, 2888.  
 Antonio V. Del Rosario, 2887.  
 Arent Claessen, 2891.  
 Ari Páll Kristinsson, 2889.  
 Arkadiuzs Binek, 2882.  
 Arna Ýrr Sigurðardóttir, 2888.  
 Arnar Þór Sævarsson, 2887.  
 Arnljótur Björnsson, 2888.  
 Arnór Halldórsson Hafstað, 2884.  
 Arsensambönd: um bann við notkun gróðurhindrandi efna sem í eru kvikasilfurssambönd, arsensambönd og lífræn tinsambönd, rg., 1910-1911.  
 Asbest: um takmarkanir á innflutningi, notkun og meðhöndlun asbests, rg., 2428-2431.  
 Auður Garðarsdóttir, 2843.  
 Augusto Arriola, 2884.

### Á.

Áfrýjunarnefnd: um áfrýjunarnefnd hugverkaréttinda á sviði iðnaðar, rg., 181-184.  
 Ágúst Orri Sigurðsson, 2889.  
 Ágúst Þórhallsson, 2886.  
 Árni Kolbeinsson, 2889.  
 Ársreikningaskrá: um ársreikningaskrá, skil og birtingu ársreikninga, rg., br., 531.  
 Ásdís J. Rafnar, 2887.  
 Áslaug Auður Guðmundsdóttir, 2885.  
 Áslaug Sigurbjörnsdóttir, 2842.  
 Ásta Kristjánsdóttir, 2886.  
 Ásta Stefánsdóttir, 2884.  
 Ástríður S. Thorsteinsson, 2888.

### B.

Bakkatjörn: um friðlýsingu Bakkatjarnar á Seltjarnarnesi og næsta nágrennis, augl., 2463-2464.  
 Baldur Gíslason, 2886.  
 Baldur Guðlaugsson, 2890.  
 Baldur R. Stefansson, 2843.  
 Baldvin Hafsteinsson, 2887.  
 Barbara Björnsdóttir, 2886, 2890.  
 Barbro Skutnäs, 2844.  
 Benedikt Blöndal Lárusson, 2882.  
 Birgir Már Ragnarsson, 2886.  
 Birna G. Bjarnleifsdóttir, 2842.  
 Bjarni Ármannsson, 2882.  
 Bjarni Eiríksson, 2884.  
 Bjarni Finnsson, 2882.  
 Bjarni Guðráðsson, 2843.  
 Bjarni Hauksson, 2891.  
 Bjarni Sigurðsson, 2883.  
 Bjarni Tryggvason, 2843.  
 Bjartmar Sveinbjörnsson, 2885.  
 Björg Rúnarsdóttir, 2887.  
 Björn Jósef Arnviðarson, 2886.

Björn Baldursson, 2885.  
 Bodil Irene Lorentzen, 2890.  
 Bolli Gústavsson, 2843.  
 Borghildur Erlingsdóttir, 2884.  
 Brigitte Brugger, 2883.  
 Brynjólfur Jónsson, 2889.  
 Búfjármörk: búfjármörk, markaskrár og takmörkun á sammerkingum, rg., br., 162-165.  
 Börkur Hrafnsson, 2883.

## C.

Caj Söderlund, 2844.  
 Clement T. Maynard III., 2885.  
 Cornelio Sommaruga, 2843.

## D.

Dagmar Sigurðardóttir, 2883.  
 David Gíslason, 2843.  
 Dóra Sif Tynes, 2883.

## E.

Edda Andrésdóttir, 2889.  
 Eignarskráning: um rafræna eignarskráningu verðbréfa í verðbréfamíðstöð, rg., 875-888.  
 Eignaskiptayfirlýsingar: um eignaskiptayfirlýsingar, útreikning hlutfallstalna o.fl. í fjöleignarhúsum, rg., 2503-2526.  
 Einangrunarstöð: einangrunarstöðin í Hrísey, gjsk., 3.  
 Einar Baldvin Axelsson, 2890.  
 Einar Baldvin Árnason, 2886.  
 Einar Hannesson, 2887.  
 Einar S. Hálfánarson, 2884.  
 Einar Páll Kjærnested, 2884.  
 Einar Gautur Steingrímsson, 2885.  
 Einkaheimili: um einkaheimili sem taka börn til dvalar í atvinnuskyni í allt að sex mánuði, rg., 1331-1334.  
 Einnota umbúðir: um söfnun endurvinnslu og skilgjald á einnota umbúðir, rg., 814-816.  
 Eiturefni og hættuleg efni: um afnám augl. um undanþágur frá ákvæðum laga um eiturefni og hættuleg efni, nr. 130/1971, augl., 318; um afnám augl. um skráningu eiturefna og hættulegra efna til nota í landbúnaði og garðyrkju og til útrýmingar meindýra nr. 127/1974, augl. 319; um

flokkun, merkingu og meðferð eiturefna, hættulegra efna og vörutegunda sem innihalda slík efni, rg., br., 1857-1882, rg., br., 2659-2687; um bann við notkun tiltekinna eiturefni og hættuleg efni, rg., br., 1914.  
 Elfar Ólason, 2889.  
 Elías Halldór Ólafsson, 2885.  
 Elín Guðríður Egilson, 2882.  
 Elín Deborah Wiszomirski, 2890.  
 Elísabet Guðbjörnsdóttir, 2887.  
 Elísabet Sigurðardóttir, 2885.  
 Ellert Þór Benediktsson, 2884.  
 Eric Stefanson, 2843.  
 Ernesto Zaragosa Yberri, 2884.  
 Esat Kardicali, 2889.  
 Esko Riepula, 2844.  
 Eva Bryndís Helgadóttir, 2886.  
 Eva Margrét Ævarsdóttir, 2883.  
 Eyjólfur Ármannsson, 2885.  
 Eyvindur G. Gunnarsson, 2890.  
 Eyvindur Sólnes, 2886.

## F.

Fangaverðir: um menntun fangavarda og skilyrði þess að vera ráðinn fangavörður, rg., 622-626.  
 Finnur Ingólfsson, 2882.  
 Fisksjúkdómar: um flutning og sleppingar laxfiska og varnir gegn fisksjúkdómum og blöndun laxastofna, rg., 321-323.  
 Fjarþjónusta: um tilkynningar á tæknilegum reglum um vörur og fjarþjónustu, rg., 2087-2089.  
 Flutningsjöfnunargjald: olía, augl. 779, 2134; sement, augl., 1787.  
 Forval: um forval og fast forval í talsímanetum, r., 403-406.  
 Frank Edman, 2844.  
 Frystitæki: um orkunýtni rafknúinna kælitækja, frystitækja og sambyggðra kæli- og frystitækja til heimilisnota, rg., 2196-2201.  
 Fæðingarstyrkur: um greiðslur úr Fæðingarorlofsjóði og greiðslu fæðingarstyrks, rg., 2496-2503.  
 Fæðubótarefni: um undanþágur frá lyfjahugtakinu og hver vítamín og steinefni teljist ekki lyf (náttúruvörur og fæðubótarefni), rg., 2090-2095; rg., br., 2268-2269; frestun gildistöku rg., augl., 2657.



**G.**

- Gagnagrunnur á heilbrigðissviði: rg., 167-177.  
 Gail Einarson-McCleery, 2843.  
 Gizur Bergsteinsson, 2891.  
 Gjafsóknarnefnd: um starfshætti gjafsóknarnefndar, rg., 266-268.  
 Greiðslumark: um kaup ríkissjóðs á greiðslumarki sauðfjár, rg., 892-894; um greiðslumark mjólkur á lögbýlum og beingreiðslur til bænda verðlagsárið 2000-2001, rg., 1019-1021, rg., 1170-1172.  
 Grímur Eystorey Guttormsson, 2842.  
 Grunnstöðvanet: um viðmiðun ÍSN93, grunnstöðvanet og mælistöðvar til notkunar við landmælingar og kortagerð, rg., br., 1144-1145.  
 Guðbjörg Bjarnadóttir, 2887.  
 Guðlaug Geirsdóttir, 2883.  
 Guðmundur Magnússon, 2883.  
 Guðmundur Jóhannes Oddsson, 2886.  
 Guðmundur Pálmason, 2885.  
 Guðmundur St. Ragnarsson, 2886.  
 Guðmundur Þorsteinsson, 2889.  
 Guðný Halldórsdóttir, 2842.  
 Guðrún Sesselja Arnardóttir, 2890.  
 Guðrún Margrét Eysteinsdóttir, 2887.  
 Guðrún Sigtryggisdóttir, 2885.  
 Gullax: veiðar, rg., 2070-2071.  
 Gunnar Örn Kristjánsson, 2882.  
 Gylfi Birgisson, 2887.

**H.**

- Halldór Ásgrímsson, 2843.  
 Halldór Blöndal, 2843.  
 Hanna María Pétursdóttir, 2883.  
 Hannes Júlíus Hafstein, 2891.  
 Haukur Friðriksson, 2888.  
 Heather Alda Irland, 2843.  
 Heimir Örn Herbertsson, 2883.  
 Helga Soffía Konráðsdóttir, 2843.  
 Helgi Bragason, 2884.  
 Helgi Magnús Hermannsson, 2885.  
 Helgi Sigurðsson, 2885.  
 Henning Røvsing Olsen, 2843.  
 Hjörtur Bragi Sverrisson, 2889.  
 Hlín Lilja Sigfúsdóttir, 2887.  
 Hlynur Skúli Auðunsson, 2883.  
 Hlynur Halldórsson, 2885.

- Hlöðver Kjartansson, 2890.  
 Holger Strandberg, 2843.  
 Hraðatakmakari: um frágang á hraðatakmarkara í bifreið, rg., br., 329.  
 Hrefna Gísladóttir, 2886.  
 Hreyfihamlaðir: um greiðslu sérstakrar fjárhæðar til rekstrar ökutækis, rg., 2032-2033.  
 Hrund Lárusdóttir, 2887.  
 Hulda Rós Rúriksdóttir, 2890.  
 Hættulegur farmur: um flutning á hættulegum farmi, rg., 2821-2841.

**I.**

- Iðjuþjálfun: um val á nemendum til náms í iðjuþjálfun við heilbrigðisdeild Háskólans á Akureyri skólaárið 2000-2001.  
 Ingi Már Aðalsteinsson, 2882.  
 Ingibjörg Árnadóttir, 2891.  
 Ingibjörg S. Guðmundsdóttir, 2889.  
 Ingibjörg Helga Helgadóttir, 2882.  
 Ingibjörg Rafnar, 2884.  
 Ingimar Ingimarsson, 2886.  
 Irena Guðrún Kojic, 2888.  
 Irvin Olafson, 2843.

**Í.**

- Íris Kristjánsdóttir, 2883.  
 Ísleifur Jónsson, 2887.  
 Íslenskar getraunir: aukaleikur, augl., 558-560, augl., 903-905, augl., 1994-1996.  
 Íslensk getsþá: talnagetraunir, rg., br., 370.

**J.**

- J. Timothy Samson, 2843.  
 Jan-Erik Enestam, 2844.  
 Janis Johnson, 2844.  
 Jarðhnetur: um takmörkun á innflutningi á jarðhnetum frá Egyptalandi, augl., 1312.  
 Jari Kallio, 2844.  
 Jarmo Viinanen, 2844.  
 Jason Guðmundsson, 2888.  
 John Harvard, 2844.  
 John S. Magnusson, Jr., 2888.  
 Johannes Bäckström, 2844.  
 José Miladeh Jaar, 2889.  
 Jóhann Baldursson, 2885.  
 Jóhann Sigurðsson, 2842.  
 Jóhann Tómas Sigurðsson, 2887.

Jóhannes Ásgeirsson, 2889.  
 Jóhannes Mathijs Gijsen, 2843.  
 Jóhannes Karl Sveinsson, 2884.  
 Jón Finnbogason, 2883.  
 Jón Eðvald Malmquist, 2889.  
 Jón Thors, 2885.  
 Jón Þóroddsson, 2885.  
 Jónas Jóhannsson, 2884.  
 Jónína S. Lárusdóttir, 2889.  
 Júlíana Guðrún Gottskálksdóttir, 2884.

**K.**

Kaffi: um kaffi, kaffikjarna og kaffibæti, rg., 1309-1312.  
 Karitas H. Gunnarsdóttir, 2890.  
 Karl Sigurbjörnsson, 2843.  
 Kári Halldórsson, 2884.  
 Kenneth Thorlakson, 2843.  
 Kjartan Hallgeirsson, 2887.  
 Klemenž Eggertsson, 2887.  
 Kolbeinn Arnason, 2888.  
 Koligerlar: um sýnatöku og rannsóknir á koligerlum í sauðfjárafurðum, rg., 1786.  
 Kristín Ásgeirsdóttir, 2890.  
 Kristín Hjördís Ásgeirsdóttir, 2885.  
 Kristín Edwald, 2891.  
 Kristín Haraldsdóttir, 2888.  
 Kristín Möller, 2843.  
 Kristján Björnsson, 2888.  
 Kristján Gunnar Valdimarsson, 2888.  
 Kvikasilfurssambönd: um bann við notkun gróðurhindrandi efna sem í eru kvikasilfurssambönd, arsensambönd og lífræn tinsambönd, rg., 1910-1911.  
 Kvótáping: tegundir sem undanþegnar eru viðskiptum á Kvótápingi, rg., 385.  
 Kælitækja: um orkunýtni rafknúinna kælitækja, frystitækja og sambyggðra kæli- og frystitækja til heimilisnota, rg., 2196-2201.

**L.**

Lampar: um merkingar og upplýsingaskyldu varðandi orkunotkun lampa til heimilisnota, rg., 482-485.  
 Lára Helga Sveinsdóttir, 2887.  
 Lárentsínus Kristjánsson, 2890.  
 Leikföng: um takmörkun á framleiðslu, innflutningi og dreifingu leikfanga og hluta sem í eru þalöt, rg., 467-468.  
 Lilja Sturludóttir, 2890.

Lilja Kristín Þorsteinsdóttir, 2885.  
 Litmerkibyssur: r., 1136-1138.  
 Lofthæfifyrimæli: um gildistöku ákvörðunar Flugmálastjórnar Íslands nr. 2/2000 um lofthæfifyrimæli, augl., 2293.  
 Luis Balaguer de Pallejá, 2888.  
 Lyfjabúð: um brottfellingu rg. nr. 120/1987 um starfsemi lyfjabúðar Háskóla Íslands, rg., 1953.  
 Lyftur: um fólkslyftur og fólks- og vöru-lyftur, rg., 1339-1367.

**M.**

Magnea S. Sverrisdóttir, 2891.  
 Magnús Magnússon, 2890.  
 Manneldi: virðisaukaskattskyld sala á vörum til manneldis o.fl., rg., br., 1329.  
 Margrét Gunnarsdóttir, 2890.  
 Margrét Hallgrímsdóttir, 2885.  
 María Romantschuk, 2844.  
 María Magnúsdóttir, 2887.  
 Mary Leola Josefson, 2886.  
 Málning: um notkun og bann við notkun tiltekinna efna í málningu og viðarvörn, rg., br., 912, rg., br., 1909-1910.  
 Már Pétursson, 2889.  
 Miguel A. Magsaysay, 2887.  
 Mika Peltonen, 2844.  
 Mælieiningarverð: r., 436-438.  
 Mælistöðvar: um viðmiðun ÍSN93, grunnstöðvanet og mælistöðvar til notkunar við landmælingar og kortagerð, rg., br., 1144-1145.

**N.**

NAFO: um veiðar á samningssvæði NAFO 2000, rg., 5-8, rg., br., 970, rg., br., 1422-1423, rg., br., 2454-2455.  
 Náttúruvörur: um undanþágur frá lyfjahugtakinu og hver vítamín og steinefni teljist ekki lyf (náttúruvörur og fæðubótarefni), rg., 2090-2095, rg., br., 2268-2269; frestun gildistöku rg., augl., 2657.  
 Neil Ofeigur Bardal, 2844.  
 Neytendalán: rg., br., 523-528.  
 Niðurrif: um niðurrif á þungavinnuvélum, bílum o.þ.h. hlutum í Hafnarfirði og geymslu slíkra tækja og hluta sem eiga að fara í niðurrif, sp., 486-487.

**O.**

Ofanflóð: um hættumat vegna ofanflóða, flokkun og nýtingu hættusvæða og gerð bráðabirgðahættumats, rg., 1207-1215.  
Ola Hegg, 2882.

**Ó.**

Ólafur Haukur Árnason, 2842.  
Ólafur Björn Blöndal, 2888.  
Ólafur Eiríksson, 2886.  
Ólafur Reynir Guðmundsson, 2889.  
Ólafur Kristinsson, 2888.  
Ólafur Jens Sigurðsson, 2882.  
Ólöf Nordal, 2884.  
Ómar Karl Jóhannesson, 2889.  
Óskar H. Gunnarsson, 2842.  
Óskar H. Óskarsson, 2883.  
Óskar Thorarensen, 2886.

**P.**

Páll Ásgrímsson, 2882.  
Páll Ásgeir Davíðsson, 2890.  
Páll Eiríksson, 2886.  
Páll Þór Magnússon, 2888.  
Páll Skúlason, 2883.  
Pentti Arajärvi, 2844.  
Pertti Torstila, 2844.  
Plöntutegundir: um innflutning, ræktun og dreifingu útlendra plöntutegunda, rg., 1448-1450.

**R.**

Rafael Ruiz Moreno, 2888.  
Rafiðnfræðingar: um löggildingu rafiðnfræðinga, rg., 2085.  
Ragnar Þórður Jónasson, 2884.  
Ragnar Fransis Munasinghe, 2888.  
Ragnar Guðmundur Þórðarson, 2891.  
Ragnheiður Jónsdóttir, 2888.  
Ragnheiður Margrét Ólafsdóttir, 2888.  
Ragnheiður Thorlacius, 2889.  
Ragnhildur Ásta Jónsdóttir, 2891.  
Rannveig Fríða Bragadóttir, 2843.  
Reikningsskilaráð: um r. Reikningsskilaráð um reglulega og óreglulega rekstrarliði, augl., 750-755.  
Riitta Heinämaa, 2844.  
Robert Cantoni, 2843.  
Róbert Árni Hreiðarsson, 2883.

Rut Magnúsdóttir, 2887.  
Rúnar S. Gíslason, 2882.  
Rúnar Mogensen, 2883.

**S.**

Salómon Jónsson, 2884.  
Samvinnunefnd: fyrir samvinnunefnd um svæðisskipulag í Austur-Húnavatnssýslu, r., 538-539; fyrir samvinnunefnd um svæðisskipulag á Héraðssvæði, r., br., 830.  
Sérfaði: rg., br., 1141.  
Sif Konráðsdóttir, 2886.  
Sigmund Andersen, 2882.  
Sigríð Johnson, 2844.  
Sigríður Auður Arnardóttir, 2884.  
Sigríður B. Guðjónsdóttir, 2888.  
Sigríður Björk Guðjónsdóttir, 2886.  
Sigríður Guðmundsdóttir, 2884.  
Sigríður Anný Gunnlaugsdóttir, 2887.  
Sigríður Laufey Jónsdóttir, 2890.  
Sigríður Rut Júlíusdóttir, 2886.  
Sigríður Dúna Kristmundsdóttir, 2842.  
Sigríður Stefánsdóttir, 2889.  
Sigrún Brynja Einarisdóttir, 2883.  
Sigrún Gissurardóttir, 2890.  
Sigurbjörn Skarphéðinsson, 2882.  
Sigurður Örn Guðleifsson, 2886.  
Sigurður Grétar Helgason, 2890.  
Sigurður Óli Kolbeinsson, 2885.  
Sigurður Sigurðsson, 2843.  
Sigurður Freyr Sigurðsson, 2887.  
Sigurgeir Sigurðsson, 2843.  
Sighþór Hilmar Guðmundsson, 2887.  
Sjónvarp: um aðskilnað fjarskiptaneta og kapalkerfa fyrir sjónvarp sem eru í eigu sama lögaðila, rg., 2426-2427; skilgreining á því hvað telst vera evrópskt sjónvarps-efni, rg., 2527-2528.  
Skemmtibátar: rg., br., 2054-2057.  
Skiptubúnaður: rg., 2845-2879.  
Skoðunarhandbók: augl., br., 2035.  
SMT tollafgreiðsla: rg., 2414-2420.  
Snorri Egilsson, 2887.  
Solveig Lára Guðmundsdóttir, 2886.  
Sólveig Bachmann Gunnarsdóttir, 2889.  
Sólveig Pétursdóttir, 2843.  
Stefán Árni Auðólfsson, 2886.  
Stefán Friðriksson, 2889.  
Stefán Þór Ingimarsson, 2886.

Stefán Hrafn Stefánsson, 2885, 2887.  
 Stefanía Guðrún Sæmundsdóttir, 2890.  
 Steingrímur Eiríksson, 2883.  
 Steinunn Geirsdóttir, 2889.  
 Stína Gísladóttir, 2886.

Stoðblöndur: rg., br., 1138-1139.  
 Stæðiskort: um útgáfu og notkun stæðiskorta fyrir hreyfihamlaða, rg., 817-820.

Suvi Kautto, 2844.  
 Svala Hilmarsdóttir, 2882.  
 Svavar Pálsson, 2886.  
 Svavar Stefánsson, 2884.  
 Svavar Þorsteinsson, 2885.  
 Sveinn Skorri Höskuldsson, 2883.  
 Sveinn Óskar Sigurðsson, 2885.  
 Sveinspróf: rg., 1258-1260.

#### T.

Talnettraunir: fyrir talnettraunir Íslenskrar getspár, rg., br., 370.

Tarja Halonen, 2844.

Textílvörur: um notkun og bann við notkun tiltekinna efna við meðhöndlun á textílvörum, rg., br., 921-922.

Tilefnismynt: um útgáfu tilefnismyntar í til efni af landafundum Leifs Eiríkssonar, augl., 922-923.

Timo Koponen, 2844.

Tinsambönd: um bann við notkun gróðurhindrandi efna sem í eru kvikasilfurssambönd, arsensambönd og lífræn tinsambönd, rg., 1910-1911.

Torben Jørgensen, 2883.

Torfi Kristján Stefánsson, 2883.

Tryggvi Gunnarsson, 2884.

Tryggvi Þórhallsson, 2885.

#### U.

Umferðarmerki: um umferðarmerki og notkun þeirra, rg., br., 938-939.

Umferðarráð: rg., br., 294.

Umhverfisáhrif: um gjald vegna mats á umhverfisáhrifum, gjsk., br., 328, gjsk. br., 2752; um mat á umhverfisáhrifum, rg., 1974-1990.

Umönnunargreiðslur: um heimild til hækkunar umönnunargreiðslna skv. 1. mgr. 4. gr. laga nr. 118/1993 um félagslega aðstoð.

Una Þóra Magnúsdóttir, 2890.

Una Björk Ómarsdóttir, 2883.

Ungbarnablöndur: rg., br., 1138-1139.

Unnar Smári Ingimundarson, 2888.

#### V.

Valdemar Johnsen, 2889.

Valgerður Dís Valdimarsdóttir, 2890.

Vasapeningar: um greiðslu vasapeninga utan stofnunar samkvæmt 5. mgr. 43. gr. laga nr. 117/1993 um almannatryggingar, r., 424.

Viðvörunarmerki: um afnám rg. um viðvörunarmerki almannavarna, rg., 439.

Vilborg Dagbjartsdóttir, 2843.

Vistföng: um skipulag, úthlutun og notkun númera, númeraraða og vistfanga, r., 2324-2328.

Vistvæn landbúnaðarframleiðsla: rg., br., 22-24.

Vínmál: um vínmál og löggildingu þeirra, rg., 1821-1825.

Vopnaleit: vopnaleit á Keflavíkurflugvelli, gjsk., 13-14; um frestun á framkvæmd gjsk. fyrir vopnaleit á Keflavíkurflugvelli, augl., 166.

#### P.

Þalöt: um takmörkun á framleiðslu, innflutningi og dreifingu leikfanga og hluta sem í eru þalöt, rg., 467-468.

Þorgeir Baldursson, 2890.

Þorgeir Örlygsson, 2885.

Þorkell Bjarnason, 2842.

Þór Hauksson, 2891.

Þórður Bogason, 2883.

Þórður Ólafur Þórðarson, 2888.

Þórey Aðalsteinsdóttir, 2884.

Þórhildur Líndal, 2882.

Þóroddur Steinn Skaptason, 2888.

Þórólfur Jónsson, 2886.

Þórunn Sigurðardóttir, 2842.

Þrýstibúnaður: r., 1367-1418.

Þröstur Þórsson, 2882.

Þuríður Kr. Halldórsdóttir, 2882.

Þylur: gildistaka nýrra reglna um flugrekstur með þylum, JAR-OPS 3, Change 1, augl., 2116, augl., br., 2844.

## CXL

### Ö.

Ökumenn: aksturs- og hvíldartími, rg., br.,  
2134-2167; rg., br., 2406.  
Ökuskírteini: rg., br., 829.

Örn Arnar, 2884.

Örn Gunnarsson, 2884.

Öryggislok: um öryggislok og ápreifanlega  
viðvörðun, rg., 400-402.

# Skrá

## um útgáfudaga B-deildar 2000.

B	1,	nr. 1 .....	3. janúar
B	2,	nr. 2 .....	6. janúar
B	3,	nr. 3-4 .....	7. janúar
B	4,	nr. 5-6 .....	10. janúar
B	5,	nr. 7-9 .....	13. janúar
B	6,	nr. 10 .....	17. janúar
B	7,	nr. 11-25 .....	20. janúar
B	8,	nr. 26 .....	24. janúar
B	9,	nr. 27-28 .....	18. janúar
B	10,	nr. 29-30 .....	20. janúar
B	11,	nr. 31 .....	24. janúar
B	12,	nr. 32-35 .....	26. janúar
B	13,	nr. 36-58 .....	31. janúar
B	14,	nr. 59-60 .....	27. janúar
B	15,	nr. 61-64 .....	31. janúar
B	16,	nr. 65 .....	1. febrúar
B	17,	nr. 66-68 .....	3. febrúar
B	18,	nr. 69-85 .....	10. febrúar
B	19,	nr. 86 .....	9. febrúar
B	20,	nr. 87-88 .....	10. febrúar
B	21,	nr. 89-104 .....	21. febrúar
B	22,	nr. 105 .....	21. febrúar
B	23,	nr. 106 .....	23. febrúar
B	24,	nr. 107 .....	24. febrúar
B	25,	nr. 108-124 .....	29. febrúar
B	26,	nr. 125 .....	29. febrúar
B	27,	nr. 126 .....	1. mars
B	28,	nr. 127 .....	3. mars
B	29,	nr. 128-145 .....	10. mars
B	30,	nr. 146-148 .....	8. mars
B	31,	nr. 149 .....	10. mars
B	32,	nr. 150 .....	14. mars
B	33,	nr. 151-174 .....	20. mars
B	34,	nr. 175-177 .....	16. mars
B	35,	nr. 178 .....	24. mars
B	36,	nr. 179-201 .....	31. mars
B	37,	nr. 202-210 .....	29. mars
B	38,	nr. 211-228 .....	10. apríl
B	39,	nr. 229 .....	6. apríl
B	40,	nr. 230-231 .....	7. apríl
B	41,	nr. 232-234 .....	10. apríl
B	42,	nr. 235 .....	12. apríl
B	43,	nr. 236-256 .....	19. apríl
B	44,	nr. 257 .....	19. apríl
B	45,	nr. 258-275 .....	28. apríl
B	46,	nr. 276-277 .....	3. maí
B	47,	nr. 278-309 .....	10. maí
B	48,	nr. 310 .....	8. maí

## CXLII

B	49,	nr. 311-313 .....	12. maí
B	50,	nr. 314-338 .....	19. maí
B	51,	nr. 339 .....	17. maí
B	52,	nr. 340 .....	18. maí
B	53,	nr. 341 .....	22. maí
B	54,	nr. 342-368 .....	31. maí
B	55,	nr. 369-370 .....	31. maí
B	56,	nr. 371 .....	2. júní
B	57,	nr. 372-374 .....	6. júní
B	58,	nr. 375-397 .....	9. júní
B	59,	nr. 398 .....	9. júní
B	60,	nr. 399 .....	14. júní
B	61,	nr. 400-402 .....	15. júní
B	62,	nr. 403-430 .....	20. júní
B	63,	nr. 431-432 .....	16. júní
B	64,	nr. 433-434 .....	21. júní
B	65,	nr. 435 .....	27. júní
B	66,	nr. 436-448 .....	30. júní
B	67,	nr. 449 .....	28. júní
B	68,	nr. 450-451 .....	30. júní
B	69,	nr. 452-455 .....	4. júlí
B	70,	nr. 456-457 .....	5. júlí
B	71,	nr. 458-492 .....	10. júlí
B	72,	nr. 493-495 .....	7. júlí
B	73,	nr. 496-500 .....	12. júlí
B	74,	nr. 501 .....	14. júlí
B	75,	nr. 502 .....	18. júlí
B	76,	nr. 503-523 .....	20. júlí
B	77,	nr. 524 .....	20. júlí
B	78,	nr. 525-548 .....	31. júlí
B	79,	nr. 549-550 .....	3. ágúst
B	80,	nr. 551-555 .....	4. ágúst
B	81,	nr. 556-573 .....	10. ágúst
B	82,	nr. 574 .....	14. ágúst
B	83,	nr. 575-577 .....	16. ágúst
B	84,	nr. 578-585 .....	21. ágúst
B	85,	nr. 586 .....	18. ágúst
B	86,	nr. 587-597 .....	28. ágúst
B	87,	nr. 598-599 .....	24. ágúst
B	88,	nr. 600 .....	25. ágúst
B	89,	nr. 601 .....	28. ágúst
B	90,	nr. 602-617 .....	31. ágúst
B	91,	nr. 618-624 .....	1. september
B	92,	nr. 625 .....	4. september
B	93,	nr. 626-627 .....	5. september
B	94,	nr. 628-648 .....	11. september
B	95,	nr. 649 .....	11. september
B	96,	nr. 650-651 .....	14. september
B	97,	nr. 652-660 .....	20. september
B	98,	nr. 661-662 .....	15. september
B	99,	nr. 663-665 .....	19. september
B	100,	nr. 666-668 .....	20. september
B	101,	nr. 669-677 .....	27. september

## CXLIII

B 102,	nr. 678-685 .....	29. september
B 103,	nr. 686 .....	27. september
B 104,	nr. 687-712 .....	10. október
B 105,	nr. 713-715 .....	6. október
B 106,	nr. 716-717 .....	11. október
B 107,	nr. 718-719 .....	16. október
B 108,	nr. 720-740 .....	20. október
B 109,	nr. 741-743 .....	20. október
B 110,	nr. 744-745 .....	24. október
B 111,	nr. 746 .....	26. október
B 112,	nr. 747-769 .....	31. október
B 113,	nr. 770-771 .....	27. október
B 114,	nr. 772-775 .....	3. nóvember
B 115,	nr. 776-802 .....	10. nóvember
B 116,	nr. 803 .....	8. nóvember
B 117,	nr. 804 .....	13. nóvember
B 118,	nr. 805-833 .....	20. nóvember
B 119,	nr. 834-835 .....	17. nóvember
B 120,	nr. 836-837 .....	24. nóvember
B 121,	nr. 838-853 .....	30. nóvember
B 122,	nr. 854-856 .....	29. nóvember
B 123,	nr. 857-858 .....	4. desember
B 124,	nr. 859 .....	5. desember
B 125,	nr. 860-879 .....	11. desember
B 126,	nr. 880 .....	8. desember
B 127,	nr. 881-883 .....	13. desember
B 128,	nr. 884-888 .....	15. desember
B 129,	nr. 889-912 .....	20. desember
B 130,	nr. 913 .....	18. desember
B 131,	nr. 914-917 .....	27. desember
B 132,	nr. 918-920 .....	22. desember
B 133,	nr. 921-948 .....	29. desember
B 134,	nr. 949-951 .....	29. desember
B 135,	nr. 952-957 .....	2. janúar 2001
B 136,	nr. 958-983 .....	10. janúar 2001
B 137,	nr. 984-987 .....	15. janúar 2001
B 138,	nr. 988-990 .....	15. febrúar 2001
B 139,	nr. 991-992 .....	18. nóvember 2002

**Endurprentuð blöð:** 1110, 1117, 1126, 1129, 1316, 1966, 2041, 2414.

### Leiðréttingar:

Bls. 205, nr. 53, 5. gr., a-liður, 1. lína: Þannig staðettur að notkun ... Les: Þannig staðsettur að notkun ...

Bls. 320, í lokalinu: Útgáfudagur 20. febrúar 2000. Les: Útgáfudagur 21. febrúar 2000.

Bls. 417, nr. 168, í fyrirsögn: ... samkvæmt 10 tölul. í ákvæði ... Les: ... samkvæmt 10. tölul. í ákvæði ...

Bls. 436, nr. 182, í fyrirsögn: ... hrossa í Rangárvallahreppi. Les: ... hrossa í Rangárvallahreppi.

Bls. 576, nr. 281, 12. lína: ... samþykki bæjarstjórnar Hafnarfjarðar. Les: ...samþykki bæjarstjórnar Blönduóss.

Bls. 746, nr. 347, 14. gr., 7. lína: Fjárhaglegt markmið ... Les: Fjárhagslegt markmið ...



## CXLIV

- Bls. 1134, nr. 462, 111. gr., 19. lína: Evrópusambandsins Les: Evrópusambandsins.
- Bls. 1264, nr. 526, 12. gr., 7. lína: ... reglugerð nr. 251/1992, með síðari breytingum, um tollfrjálsan ... Les: ... reglugerð nr. 251/1992, um tollfrjálsan ...
- Bls. 1422, nr. 575, 2. gr., br. á 14. gr., 1. lína: ... á þeim hluta deilivæðis 3L ... Les: ... á þeim hluta deilivæðis 3L ...
- Bls. 1423, nr. 575, 2. gr., br. á 20. gr., 2. lína: ... að breyttum breytanda ... Les: ... að breyttu breytanda ...
- Bls. 1971, nr 670, í haus: 22. september 200 Les: 22. september 2000.
- Bls. 2179, nr. 777, 4. gr., 1. lína: Gjald samkvæmt 2. mgr. 2. gr. ... Les: Gjald samkvæmt 1. mgr. 2. gr. ...

# STJÓRNARTÍÐINDI B 1 – 2000

3. janúar 2000

1

Nr. 1

## REGLUGERÐ

um (7.) breytingu á reglugerð nr. 628/1999 um úthlutun  
á tollkvótum vegna innflutnings á grænmeti.

1. gr.

Eftirfarandi viðbætur og breytingar verða á tilgreindum tímabilum, verð- og magntolli, vegna innflutnings á kínakáli í 2. gr. reglugerðarinnar:

Vara	Tímabil	Vörumagn	Verðtollur	Magntollur
<i>Tollnúmer:</i>		kg	%	kr./kg
0704.9003 Kínakál	03.01. - 15.03.00	ótilgr.	30	0

2. gr.

Reglugerð þessi er sett samkvæmt heimild í lögum nr. 99/1993 um framleiðslu, verðlagningu og sölu á búvörum, með síðari breytingum og öðlast þegar gildi.

*Landbúnaðarráðuneytinu, 3. janúar 2000.*

F. h. r.

**Guðmundur Sigbórsson.**

*Ingibjörg Ólöf Vilhjálmisdóttir.*

## REGLUGERÐ

### um breytingu á reglugerð nr. 413/1973 um starfsmannaráð sjúkrahúsa.

#### 1. gr.

5. gr. verði svohljóðandi:

#### **Starfsmannaráð sjúkrahúsanna í Reykjavík.**

Starfsmenn Sjúkrahúss Reykjavíkur skulu kjósa starfsmannaráð eins og lýst hefur verið hér að framan. Starfsmenn Ríkisspítala skulu með sama hætti kjósa starfsmannaráð samkvæmt framangreindum reglum.

Heimilt er þó að ákveða í starfsreglum um starfsmannaráð sjúkrahúss, samkvæmt 3. mgr. 6. gr., að kosin séu starfsmannaráð einstakra deilda eða eininga innan sjúkrahússins og þau kjósi síðan fulltrúa í starfsmannaráð sjúkrahússins. Jafnframt er heimilt, með ákvörðun í starfsreglum, að víkja frá ákvæðum 5. mgr. 43. gr. um fjölda fulltrúa í starfsmannaráði sjúkrahúss.

Starfsmannaráð Ríkisspítala og starfsmannaráð Sjúkrahúss Reykjavíkur skulu mynda sameiginlegt starfsmannaráð sjúkrahúsanna í Reykjavík. Hvort starfsmannaráð skal kjósa fimm fulltrúa til setu í sameiginlegu starfsmannaráði sjúkrahúsanna. Ákvæði 3. málsg. 3. gr. eiga ekki við um sameiginlega starfsmannaráðið.

Starfsmannaráð sjúkrahúsanna í Reykjavík kys sér sjálft formann, varaformann og ritara. Hlutverk þess er að vera tengiliður við stjórnarnefnd og miðla upplýsingum frá stjórnendum sjúkrahúsanna til starfsmannaráða samkvæmt 1. mgr. Starfsmannaráð sjúkrahúsanna í Reykjavík skal kjósa þá fulltrúa, sem starfsmannaráði ríkisspítala ber að tilnefna í stjórnarnefnd ríkisspítala samkvæmt 30. gr. laga um heilbrigðisþjónustu. Kjósa skal tvo fulltrúa til fjögurra ára í senn og skal annar þeirra vera starfsmaður Ríkisspítala og hinn starfsmaður Sjúkrahúss Reykjavíkur. Í fyrsta skipti sem kosið er skal fulltrúi Ríkisspítala kjörinn til tveggja ára en fulltrúi Sjúkrahúss Reykjavíkur til fjögurra ára. Varamenn skulu kosnir með sama hætti.

Starfsmannaráð sjúkrahúsanna í Reykjavík skal halda fundi eigi sjaldnar en einu sinni á ári og oftast ef þurfa þykir. Það getur tekið fyrir mál sem eru sameiginleg fyrir sjúkrahúsin svo og mál sem stjórnarnefnd vísar til umsagnar ráðsins.

Að öðru leyti gilda almenn ákvæði reglugerðarinnar um starfsmannaráð, eftir því sem við getur átt.

#### 2. gr.

Reglugerð þessi er sett samkvæmt 4. mgr. 32. gr. laga um heilbrigðisþjónustu nr. 97/1990 með síðari breytingum og öðlast hún þegar gildi.

*Heilbrigðis- og tryggingamálaráðuneytinu, 3. janúar 2000.*

**Ingibjörg Pálmadóttir.**

*Guðríður Þorsteinsdóttir.*

# STJÓRNARTÍÐINDI B 3 – 2000

1. janúar 2000

3

Nr. 3

## GJALDSKRÁ fyrir einangrunarstöðina í Hrísey.

1. gr.

Daggjöld fyrir vistun dýra við einangrunarstöðina í Hrísey verða sem hér segir:

	kr.
Kettir	790
Hundar að 10 kg þyngd.	880
Hundar 10-20 kg	990
Hundar 20-40 kg	1.160
Hundar 40 kg og yfir að þyngd.	1.370

2. gr.

Gjaldskrá þessi er sett með heimild í 7. gr. laga nr. 54/1990 um innflutning dýra ásamt síðari breytingum og öðlast þegar gildi.

*Landbúnaðarráðuneytinu, 1. janúar 2000.*

**Guðni Ágústsson.**

*Ingibjörg Ólöf Vilhjálmstöttir.*

## AUGLÝSING

### um staðfestingu á breytingu á aðalskipulagi Vatnsleysustrandarhrepps 1994-2014.

Samkvæmt skipulags- og byggingarlögum nr. 73/1997, sbr. 2. mgr. 21. gr., hefur ráðherra þann 6. janúar 2000 staðfest breytingu á aðalskipulagi Vatnsleysustrandarhrepps 1994-2014 frá 16. nóvember 1994.

Í breytingunni felst:

1. Stofnanasvæði, skilgreint fyrir íbúðir aldraðra, er breytt í íbúðarsvæði.
2. Felld er niður íbúðarlóð austan Stóru-Vogaskóla.
3. Íbúðarsvæði á mótum Suðurgötu og Vogagerðis samsíða Brekkugötu, er breytt í opið svæði til sérstakra nota.
4. Skilgreindir eru nýir göngustígar meðfram strandlengjunni og umhverfis Vogatjörn. Jafnframt er fjölgað göngustígum við byggðina.

Uppdrátturinn hefur hlotið þá meðferð sem skipulags- og byggingarlög mæla fyrir um og samþykki Vatnsleysustrandarhrepps. Skipulagsstofnun hefur afgreitt erindið til staðfestingar.

*Umhverfisráðuneytinu, 6. janúar 2000.*

**Siv Friðleifsdóttir.**

*Magnús Jóhannesson.*

# STJÓRNARTÍÐINDI B 4 – 2000

7. janúar 2000

5

Nr. 5

## AUGLÝSING

**sveitarstjórnar um samþykkt deiliskipulag við Akurgerði,  
Vogagerði og Brekkugötu í Vatnsleysustrandarhreppi.**

Samkvæmt skipulagslögum nr. 73/1997 hefur sveitarstjórn Vatnsleysustrandarhrepps þann 2. nóvember 1999 samþykkt deiliskipulag við Akurgerði, Vogagerði og Brekkugötu.

Greinargerð og uppdráttur hafa hlotið þá meðferð sem skipulags- og byggingarlög mæla um. Deiliskipulagið öðlast þegar gildi.

*Vogum, 7. janúar 2000.*

F.h. sveitarstjórnar,

**Jóhanna Reynisdóttir** sveitarstjóri.

6. janúar 2000

Nr. 6

## REGLUGERÐ

**um veiðar á samningssvæði Norðvestur-Atlantshafs  
fiskveiðistofnunarinnar, NAFO, 2000.**

### I. KAFLI

#### **Almenn ákvæði.**

##### 1. gr.

Reglugerð þessi tekur til veiða íslenskra skipa á svæði sem nefnt er „samningssvæðið“ í samningi um framtíðarsamvinnu ríkja varðandi fiskveiðar í Norðvestur-Atlantshafi, sbr. auglýsingu nr. 17 í C-deild Stjórnartíðinda 29. desember 1978. Vísað er til viðauka III við þann samning um skiptingu þess svæðis í vísindaleg og tölfræðileg undirsvæði (tilgreind með tölustöfum), deilissvæði (hlutar undirsvæðis tilgreindir með tölustaf og stórum bókstaf) og undirdeilissvæði (hlutar deilissvæðis tilgreindir með litlum bókstaf) sem meðfylgjandi mynd í viðauka I sýnir. Veiðar á samningssvæðinu eru óheimilar íslenskum skipum, án sérstaks leyfis Fiskistofu. Skulu þau leyfi bundin þeim skilyrðum sem nauðsynleg eru til að fullnægja skuldbindingum Íslands á grundvelli framangreinds samnings.

## II. KAFLI Rækjuveiðar á Flæmingjagrunni.

### 2. gr.

Aðeins er þeim íslenskum fiskiskipum heimilt að stunda rækjuveiðar á Flæmingjagrunni, sem hafa aflamark í rækju á því svæði. Enn fremur skulu þau búin fjarskiptabúnaði sem sendir upplýsingar með sjálfvirkum hætti til stjórnstöðvar Landhelgisgæslunnar um staðsetningu viðkomandi skips á klukkustundar fresti. Óheimilt er að hefja veiðar fyrr en starfsmenn Landhelgisgæslunnar hafa staðfest til Fiskistofu að ofangreindur búnaður sé um borð og starfi eðlilega. Í reglugerð þessari kallast eftirfarandi hafsvæði Flæmingjagrunn: Allt deilivæði 3M ásamt þeim hluta deilivæðis 3L sem er austan 46°40'V og sunnan 47°20'N.

### 3. gr.

Á árinu 2000 er íslenskum skipum sem veiðileyfi fá á Flæmingjagrunni, sbr. 2. gr., heimilt að veiða samtals 9.300 lestir af rækju á því hafsvæði. Ákvörðun um heildarmagn mun sæta endurskoðun síðar á árinu 2000. Af umræddu heildarmagni skal Fiskistofa úthluta hverju skipi aflamarki í rækju á Flæmingjagrunni á grundvelli aflahlutdeildar þess í þessum stofni.

### 4. gr.

Heimilt er að framselja aflahlutdeild og aflamark milli fiskiskipa, samkvæmt þeim reglum sem almennt gilda um framsal aflahlutdeildar og aflamarks samkvæmt lögum nr. 38/1990, um stjórn fiskveiða með síðari breytingum. Ákvæði 10. gr. og 5. og 7. mgr. 12. gr. laga nr. 38/1990 um stjórn fiskveiða, með síðari breytingum, gilda ekki um aflamark sem úthlutað er í rækju samkvæmt þessari reglugerð.

Þegar rækja veidd á Flæmingjagrunni er reiknuð til þorskígilda skal miðað við verðmætastuðulinn 1,05.

### 5. gr.

Skipstjóri skips sem heldur til rækjuveiða á Flæmingjagrunni skal tilkynna það Fiskistofu með skeyti eða símbréfi, við upphaf hverrar veiðiferðar. Í tilkynningunni skal koma fram nafn skips og skipaskrárnúmer, nafn eiganda og útgerðaraðila, nafn skipstjóra, að fyrirhugað sé að stunda veiðar á deilivæði 3M eða á þeim hluta deilivæðis 3L sem telst til Flæmingjagrunns skv. 2. gr. og hvenær áætlað er að veiðar hefjist. Einnig skal skipstjóri tilkynna Fiskistofu þegar veiðum lýkur og komi í þeirri tilkynningu fram nafn skips og skipaskrárnúmer, nafn skipstjóra, afli um borð og fyrirhugaður löndunarstaður og -tími.

Skylt er útgerð skips að tilkynna til Fiskistofu með a.m.k. 24 klukkustunda og í mesta lagi 48 klukkustunda fyrirvara að það fari inn á samningssvæðið. Í tilkynningu skal tilgreina tíma, dagsetningu og staðsetningu skipsins, áætlaða komu þess inn á svæðið svo og afla um borð. Afli skal tilgreindur í hundruðum kílóa miðað við afla upp úr sjó og hann aðgreindur eftir tegundum.

Þegar skip yfirgefur samningssvæðið skal útgerð þess tilkynna Fiskistofu með a.m.k. 24 klukkustunda fyrirvara um slíkt. Skal í tilkynningu tilgreina tíma, dagsetningu og staðsetningu skipsins svo og afla um borð í skipinu sem veiddur hefur verið á samningssvæðinu. Enn fremur skal koma fram væntanleg löndunarhöfn og áætlaður komutími til hafnar. Afli skal tilgreindur í hundruðum kílóa miðað við afla upp úr sjó og skal hann aðgreindur eftir tegundum.

Ef afla skips skal umskipað á meðan það er statt á samningssvæðinu skal útgerð þess tilkynna Fiskistofu með a.m.k. 24 klukkustunda fyrirvara um slíkt. Skal í tilkynningu greina tíma, dagsetningu og staðsetningu skipsins svo og afla þann sem umskipa skal. Afli skal tilgreindur í hundruðum kílóa miðað við afla upp úr sjó og skal hann aðgreindur eftir tegundum. Óheimilt er að skipa um borð í íslensk fiskiskip hvers konar afla af samningssvæðinu sem veiddur er af skipum er sigla undir fána ríkis sem ekki er aðili að NAFO.

Ef búnaður til sjálfvirkra sendinga, sbr. 2. málslíð 2. gr., bilar, skal gert við hann við fyrstu hentugleika. Þar til búnaðinum verður komið í lag, skal senda á annan hátt upplýsingar um staðsetningu skipsins á 12 klukkustunda fresti til Landhelgisgæslunnar, og tilkynna áður en skip fer af einu deilissvæði til annars.

#### 6. gr.

Skylt er þeim er veiða á samningssvæðinu eða hafa stundað veiðar á því að veita aðstoð sína til þess að eftirlitsmenn samningsríkja NAFO, sem sýnt geta fram á með skilríkjum að þeir séu til þess bærir, geti komist um borð eftir að skip eða þyrta sem þeir eru um borð í hefur gefið viðeigandi merki á alþjóðlegu merkjamáli um að þeir æski þess að koma um borð.

Um borð í hverju skipi skal vera stigi sem uppfyllir kröfur NAFO og önnur áhöld sem gera eftirlitsmönnum kleift að komast um borð með skjótum og öruggum hætti. Þrep stigans skulu gerð úr harðviði eða öðru sambærilegu efni. Þau skulu vera a.m.k. 480 mm breið, 115 mm djúp og 25 mm þykk og vera með jöfnu millibili sem ekki má vera minna en 300 mm og ekki meira en 380 mm.

Skipstjórum er skylt að veita eftirlitsmönnum endurgjaldslaust alla þá starfsaðstöðu og aðstoð sem þeim er nauðsynleg í starfi sínu, m.a. greiðan aðgang að fjarskiptatækjum, staðsetningartækjum og kortum.

Eftirlitsmönnum skal leyft að skoða og mæla veiðarfæri skipsins og afla til að ganga úr skugga um að farið sé eftir reglum þeim er NAFO hefur sett. Þá skal eftirlitsmönnum gert kleift að skoða skjöl skipsins, skrifa í þau athugasemdir sínar um meint brot og gera skýrslu um skoðunina.

#### 7. gr.

Hverju skipi er óheimilt að stunda veiðar á samningssvæðinu, nema eftirlitsmaður á vegum Fiskistofu sé um borð. Skal útgerð sjá eftirlitsmönnum á vegum Fiskistofu fyrir fæði og aðstöðu án endurgjalds meðan þeir eru við eftirlitsstörf um borð. Útgerðir skulu, fyrir þann tíma sem skipið er á deilissvæði 3M, greiða eftirlitskostnað sbr. 7. mgr. 8. gr. laga nr. 151, 26. maí 1996, um fiskveiðar utan lögsögu Íslands.

Útgerð skips skal tilkynna Fiskistofu ósk sína um að veiðieftirlitsmaður verði um borð í skipinu a.m.k. 7 dögum fyrir brottför þess frá Íslandi en a.m.k. 10 dögum fyrir brottför sé um að ræða brottför frá höfn utan Íslands.

#### 8. gr.

Skipstjórar skulu skrá í afladagbækur sem Fiskistofa leggur til, nákvæmar skýrslur um veiðarnar. Einnig skulu skipstjórar skrá upplýsingar í Veiðidagbók NAFO og skal í lok veiðiferðar afhenda veiðieftirlitsmanni afrit af færslum fyrir viðkomandi veiðiferð (eyðublað b).

#### 9. gr.

Við ákvörðun á afla af rækju, sem veidd er á Flæmingjagrunni, til aflamarks skal fara skv. ákvæðum þessarar greinar.



Varðandi hrárækju og forsoðna rækju sem fryst er í öskjur skal fyrir hverja afurð miða við fjölda þeirra og söluvigt.

Varðandi rækju sem fryst er í pokum eða blokkir, iðnaðarrækju, skal daglega velja og vigta úrtak þannig að það gefi sem réttasta mynd af framleiðslunni. Með vigtun úrtaksins skal finna meðalþyngd hvorrar einingar, að frádregnum þunga umbúða.

Í veiðidagbók skal daglega skrá heildarafla að teknu tilliti til meðaltalsþyngdar hvorrar einingar og fjölda eininga, sbr. 2. og 3. mgr.

#### 10. gr.

Við útreikning á afla til aflamarks fyrir rækju á Flæmingjagrunni fer eftir reglugerð þessari, hvort sem landað er úr veiðiskipi á Íslandi eða erlendis.

#### 11. gr.

Óheimilt er að nota vörpu með minni möskva en 40 mm, mælt með tveggja mm þykkri stiku með 5 kg átaki á þann hátt sem reglur NAFO kveða á um. Þá er óheimilt að hafa um borð slík veiðarfæri án leyfis Fiskistofu. Gerð og búnaður veiðarfæra skal að öðru leyti vera skv. reglum þeim er NAFO hefur sett.

#### 12. gr.

Skylt er að nota seiðaskilju við veiðarnar og má bil milli rimla ekki vera meira en 22 mm.

#### 13. gr.

Ef samanlagður aukaafli allra tegunda sem eru undir stjórn NAFO verður meiri en 5% af þunga í hali er skylt að yfirgefa veiðistað. Ekki er heimilt að hefja veiðar innan 5 sjómílna frá þeim stað.

### III. KAFLI Ýmis ákvæði.

#### 14. gr.

Þrátt fyrir ákvæði 2. gr. er sjávarútvegsráðuneytinu heimilt að veita leyfi til rækjuveiða á deilisvæðum 3L, 3N og 3O ef um er að ræða skip sem tekur þátt í rannsóknum sem veiðar eru nauðsynlegur þáttur í.

#### 15. gr.

Brot á reglugerð þessari og ákvæðum leyfisbréfa gefnum út á grundvelli hennar, skulu varða viðurlögum samkvæmt III. kafla laga nr. 151, 27. desember 1996, um fiskveiðar utan lögsögu Íslands.

#### 16. gr.

Reglugerð þessi er sett samkvæmt lögum nr. 151, 27. desember 1996, um fiskveiðar utan lögsögu Íslands til þess að öðlast þegar gildi. Jafnframt fellur úr gildi reglugerð nr. 67, 27. janúar 1999, um veiðar á samningssvæði NAFO 1999.

*Sjávarútvegsráðuneytinu, 6. janúar 2000.*

**Árni M. Mathiesen.**

*Þorsteinn Geirsson.*

# STJÓRNARTÍÐINDI B 5 – 2000

11. janúar 2000

9

Nr. 7

## GJALDSKRÁ

fyrir hafnir.

### I. KAFLI

#### Gildissvið.

1. gr.

Gjaldskrá þessi gildir fyrir allar hafnir sem hafnalög ná til.

### II. KAFLI

#### Um hafnagjöld.

2. gr.

Við ákvörðun hafnagjalda samkvæmt stærð skipa skal miða við brúttótonnatölu skipa samkvæmt alþjóðlegu mælibréfi, sem gefið er út eftir ákvæðum alþjóðasamþykktarinnar um mælingu skipa frá 1969.

3. gr.

Af öllum skipum skal greiða hafnagjöld til hafnarsjóðs ef þau koma inn fyrir takmörk hafnarinnar og njóta þjónustu hennar.

#### Lestagjöld.

4. gr.

Af öllum skipum skal greiða lestagjald, kr. 5,20 á mælieiningu skv. 2. gr. Af innlendum fiskiskipum þó ekki oftast en tvisvar í mánuði. Einstökum hafnarstjórnnum er heimilt að ákveða lestagjald 2% lægra eða hærra, þ.e. 5,10 - 5,30 kr. á mælieiningu.

Undanþegin greiðsla lestagjalds eru herskip, varðskip og skip sem eru gerð út til vísindalegra rannsókna, svo og skip sem leita hafnar vegna sjóskaða eða til að láta í land sjúka menn eða látna, svo fremi þau hljóti ekki aðra þjónustu.

#### Bryggjugjöld.

5. gr.

Af öllum skipum sem leggjast við bryggju eða hafnarbakka skal greiða kr. 2,52 á mælieiningu skv. 2. gr. fyrir hverja byrjaða 24 tíma sem skipið liggur bundið. Einstökum hafnarstjórnnum er heimilt að ákveða bryggjugjald 2% lægra eða hærra, þ.e. 2,47-2,57 kr. á mælieiningu.

Fiskiskip greiða þetta gjald eigi oftast en 13 sinnum í mánuði.

Heimilt er að taka lesta- og bryggjugjald af fiskiskipum og minni bátum, sem mánaðargjald, kr. 34,40 á mælieiningu, en þó aldrei lægra en kr. 3.760,00 á mánuði. Einstökum hafnarstjórnnum er heimilt að ákveða mánaðargjaldið 2% lægra eða hærra, þ.e. 33,70 – 35,10 kr. á mælieiningu. Bátar minni en 20 BT greiði þó aldrei lægra en kr. 2.460,00 á mánuði. Skip samkvæmt 2. mgr. 4. gr. eru undanþegin bryggjugjaldi.

## 6. gr.

Vörugjald skal greiða af öllum vörum sem fluttar eru af skipsfjöllum á land eða úr landi á skipsfjöllum, eða úr einu skipi í annað, innan takmarka hafnarinnar, þó með þeim undanþekningum er síðar getur.

## 7. gr.

Fyrir vörur sem samkvæmt farmskrá skips eru ákveðnar til annarrar hafnar, innlendrar eða erlendrar, en eru látnar á land um stundarsakir, skal aðeins greitt vörugjald þegar vörurnar eru fluttar í land.

Undanþegnar þessu gjaldi eru vörur sem látnar eru á land um stundarsakir vegna skemmda á skipi.

## 8. gr.

Af vörum sem fluttar eru á skip og fara eiga til annarra hafna innanlands greiðist hálfvörugjald.

Af vörum sem fara eiga til útlanda en umskipað er í innlendri höfn skal greiða fullt vörugjald í fyrstu lestunarhöfn.

## 9. gr.

Um vörugjald af flutningi ferjuskipa skal semja við ferjueiganda sem innheimtir gjaldið ásamt flutningsgjaldi og stendur skil á því til hafnarinnar. Þó skulu flutningar með ferjum og flóabátum sem njóta styrks samkvæmt vegalögum undanþegnir vörugjaldi.

## 10. gr.

Þessar vörur eru algjörlega undanþegnar vörugjaldi:

- a) Umbúðir sem endursendar eru.
- b) Kol, olía, vistir og aðrar nauðsynjar skipa til eigin notkunar.
- c) Almennar póstsendingar og farangur ferðamanna.
- d) Úrgangur sem fluttur er til eyðingar.

## 11. gr.

Vörugjald skal reikna eftir þyngd eða verðmæti, með umbúðum og af hverri sendingu sérstaklega.

Fara skal eftir farmskrá skipa við útreikning vörugjalds. Skipstjóra eða afgreiðslumanni skips er skylt að láta gjaldkera hafnarinnar í té eftirrit af farmskrá.

Sé engri farmskrá til að dreifa skal skipstjóri gefa drengskaparvottorð um vörumagn sem fermt hefur verið eða affermt úr skipi hans. Þyki hafnarstjóra ástæða til getur hann hvenær sem er látið ákveða vörumagnið á þann hátt sem hann telur hentugast. Reynist vörumagnið vera meira en upp er gefið greiðir farmeigandi kostnaðinn.

Séu fleiri en ein vörutegund í sendingu ósundurliðað skal reikna vörugjaldið eftir þeirri tegund sem hæst gjald skal greiða af.

## 12. gr.

Vörur skal flokka til vörugjalds eftir því sem vörugjaldskrá tiltekur og gjaldið greiðist eins og þar segir:

## Vörugjaldskrá.

1. fl.: Gjald kr. 123,50 pr. tonn:

Bensín, brennsluólfur, kol, laust korn, salt, vikur, kísilgúr, þörungamjöl, sement, áburður og úrgangur sem fluttur er til endurvinnslu.

2. fl.: Gjald kr. 237,50 pr. tonn:

Lýsi og fiskimjöl.

3. fl.: Gjald kr. 256,50 pr. tonn:

Þungavarningur, svo sem sekkjavörur, óunnið járn og stál, útgerðarvörur, smurningsolíur, sjávararafurðir, landbúnaðarafurðir, hráefni til iðnaðar og byggingaframkvæmda, pökkuð og niðursoðin matvæli, óáfengar drykkjarvörur og ávextir.

4. fl.: Gjald kr. 707,00 pr. tonn:

a) Vélar og tæki hvers konar og varahlutir til þeirra, svo sem heimilis- og skrifstofuvélar, bifreiðar, bifhjól, reiðhjól, hjólbarðar, bátar, flugvélar, hreyflar, mælitæki, húsbúnaður, vefnaðarvara og fatnaður.

b) Útvarps- og sjónvarpstæki, hljóðfæri, úr, klukkur, myndavélar, sjónaukar, glysvarningur alls konar, vín, tóbak, sælgæti, snyrtivörur og lyf.

c) Vörur sem ekki verða flokkaðar annars staðar eftir þyngd.

Af flutningi vinnutækja innanlands skal veita allt að 50% afslátt. Vörugjald greiðist ekki af bifreiðum ferðamanna, enda ferðast eigendur með sama skipi.

5. fl.: Gjald 1,03%. Einstökum hafnarstjórnnum er heimilt að ákveða gjaldið 2% lægra eða hærra, þ.e. 1,01% - 1,05%:

Sjávarfli lagður á land eða í skip á hafnarsvæðinu til vinnslu eða brottflutnings, þ.m.t. fiskur og seiði úr eldiskvíum. Gjaldið reiknast af heildarverðmæti aflans.

Gjald af frystum afla frystitogara og eldisfiski reiknast af helmingi heildarverðmætis.

Gjald af saltfiski reiknast miðað við tvöfalda þyngd og gjald af gámafiski reiknast af áætluðu heildarverði.

Kaupanda aflans ber að afhenda hafnarstjóra skýrslu um keyptan afla mánaðarlega, t.d. afrit af aflaskýrslu til Fiskifélags Íslands. Aflagjaldið fellur í gjalddaga um leið og afla er landað. Kaupandi aflans innheimtir gjaldið hjá seljanda og er ábyrgur fyrir því til hafnarsjóðs þótt hann vanræki innheimtu þess.

Hámarksgjald samkvæmt þessum lið er kr. 1.660,00 pr. tonn.

Standa ber skil á greiðslu aflagjalds eigi sjaldnar en mánaðarlega.

Lágmarksgjald í öllum flokkum er kr. 69,00.

## 13. gr.

Hafnarstjórn ákveður gjöld samkvæmt 6. gr. hafnalaga 1. tl. c, d og e og 3., 4., 5., 7. og 8. tl.

## 14. gr.

Af gjöldum þeim sem þessi gjaldskrá tekur til og reiknuð eru út frá mælieiningu skv. 2. gr. skal veita 17% afslátt vegna olíuflutningaskipa sem geta flutt aðgreinda sjókjölfestu í sérhönnuðum geymum.

Skilyrði þess að veita afslátt skv. 1. mgr. er að sýnt sé fram á að olíuflutningaskip geti flutt aðgreinda sjókjölfestu í sérhönnuðum geymum í samræmi við 13. reglu alþjóðasamnings um varnir gegn mengun sjávar frá skipum frá 1973 ásamt bókun frá 1978 (MARPOL 73/78).

Þessar upplýsingar þurfa að koma fram:

- a) í athugasemdasherminum á alþjóðamælibréfinu sem tilgreint er í 2. gr. gjaldskrár þessarar, og
- b) undir lið 5.2 í fylgiskjali, af gerð B, við alþjóðamengunarvarnaskírteinið (IOPP-skírteinið), sem gefið er út samkvæmt ákvæðum MARPOL 73/78.

### III. KAFLI

#### Um innheimtu og greiðslu hafnargjalda.

##### 15. gr.

Hafnarstjóri sér um innheimtu allra hafnargjalda og skal greiða gjöldin á skrifstofu hafnarinnar.

Séu gjöldin ekki greidd á réttum gjalddögum er heimilt að reikna hæstu lögleyfðu dráttarvexti á skuldina.

##### 16. gr.

Skipstjóri og eigandi skips bera ábyrgð á greiðslu gjalda þeirra sem greiða ber til hafnarinnar vegna skipsins. Er skipstjóra skylt að afhenda hafnarstjóra þjóðernis- og skrásetningarskírteini skipsins, ef hafnarstjóri krefst þess, og hefur hafnarsjóður haldsrétt yfir skírteininum uns gjöld eru greidd. Töf og tjón sem af þessu hlýst er einvörðungu á ábyrgð og kostnað greiðanda skipagjaldsins.

Að svo miklu leyti sem í reglugerð þessari eru ekki ákveðnir fastir gjalddagar á gjöldum skal greiða þau áður en skip fer burt úr höfninni og enginn skipstjóri getur vænst þess að fá afgreiðslu fyrir skip sitt hjá sýslumanni eða tollstjóra, nema hann sanni með vottorði frá hafnarstjóra að hann hafi greitt öll gjöld sín til hafnarinnar.

##### 17. gr.

Vörugjald greiðir móttakandi af vörum sem koma til hafnarinnar og sendandi af vörum sem fluttar eru úr höfninni. Ef margir eiga vörur sem fluttar eru með sama skipi skal afgreiðslumaður skipsins standa hafnarsjóði skil á greiðslum. Ef skip hefur ekki farm sinn skráðan ber skipstjóri ábyrgð á greiðslu vörugjaldsins.

Ef vörur eru fluttar úr einu skipi í annað greiðir sá vörugjaldið sem affermir.

Vörugjald af vörum sem koma til hafnarinnar fellur í gjalddaga þegar skipið sem vörurnar flytur er komið í höfnina og vörugjald af vörum sem fluttar eru úr höfninni fellur í gjalddaga þegar vörurnar eru komnar á skip. Skipstjóra og afgreiðslumanni skips er óheimilt að afhenda vörurnar fyrr en gjaldið er greitt. Hafnarsjóður hefur haldsrétt í skráningar- og þjóðernisskírteinum skips til tryggingar gjaldinu. Aflagjald og vörugjald af útflutningi skal auk þess tryggt með veði í útflutningsbirgðum þess aðila er skuldar gjöldin.

##### 18. gr.

Öll gjöld samkvæmt þessari reglugerð má taka fjárnámi. Skipagjöldin eru tryggð með lögveði í skipinu og gengur það veð í tvö ár fyrir samningsveðskuldum sbr. ákvæði 7. gr. hafnalaga.

### IV. KAFLI

#### Frávik og gildistaka.

##### 19. gr.

Ef sérstakar ástæður eru fyrir hendi getur ráðherra heimilað einstökum hafnarstjórnrum frávik frá gjaldskrá þessari.

Ef hafnarstjórn óskar frávika frá gjaldskrá þessari skal hún senda hafnaráði rökstudda beiðni þar að lútandi. Hafnaráð leggur síðan tillögur sínar fyrir ráðherra sem ákveður hvort frávik skuli leyfð.

20. gr.

Gjaldskrá þessi sem sett er samkvæmt hafnalögum nr. 23/1994 staðfestist hér með til að öðlast þegar gildi og birtist til eftirbreytni öllum þeim sem hlut eiga að máli. Jafnframt fellur úr gildi gjaldskrá fyrir hafnir nr. 60/1999 með síðari breytingum.

*Ákvæði til bráðabirgða.*

Hafi skip ekki alþjóðlegt mælibréf, sem gefið er út eftir ákvæðum alþjóðasamþykktarinnar um mælingu skipa frá 1969 er hafnarstjórn heimilt að miða gjöld samkvæmt gjaldskrá þessari við brúttórúmlestatölu skips. Þegar svo háttar skal lestagjald vera kr. 9,24 á mælieiningu og bryggjugjald kr. 4,65 á mælieiningu sbr. 4. og 5. gr. gjaldskrár þessarar.

*Samgönguráðuneytinu, 11. janúar 2000.*

**Sturla Böðvarsson.**

*Jóhann Guðmundsson.*

13. janúar 2000

Nr. 8

## GJALDSKRÁ

### fyrir vopnaleit á Keflavíkurflugvelli.

1. gr.

Greiða skal sérstakt gjald, vopnaleitargjald, fyrir hvern mann sem ferðast með loftfari frá Íslandi til annarra landa um Keflavíkurflugvöll.

Undanþegnir gjaldskyldu eru börn yngri en tveggja ára, skráðar áhafnir loftfara, þeir sem viðkomu hafa á Íslandi samkvæmt farseðli milli annarra landa og Norður-Ameríku og þeir sem ferðast með loftförum varnarliðs Bandaríkjanna Norður-Ameríku hér á landi.

2. gr.

Vopnaleitargjald er kr. 125,00 fyrir hvern farþega. Fyrir farþega á aldrinum tveggja til tólf ára skal þó greiða kr. 65,00.

3. gr.

Eigandi loftfars eða sá sem ábyrgð ber á rekstri þess er ábyrgur fyrir greiðslu vopnaleitargjalds.

Við brottför loftfars frá Keflavíkurflugvelli skal afhenda sýslumanninum á Keflavíkurflugvelli eða eftir atvikum umboðsmanni hans í flugstöð skrá sem hefur að geyma upplýsingar um fjölda farþega með loftfarinu, áhöfn þess og hverjir séu undanþegnir gjaldskyldu skv. 2. mgr. 1. gr. eða greiða gjald skv. 2. ml. 2. gr. Sýslumanni er heimilt að semja svo við rekstraraðila loftfars að umrædd skrá sé afhent um leið og vopnaleitargjaldið er greitt, sbr. 4. gr. hér á eftir.

4. gr.

Vopnaleitargjald vegna farþega er ferðast með loftförum sem skráð eru erlendis og vegna allra loftfara sem ekki er flogið á áætlunarleiðum skal greiða sýslumanninum á Keflavíkurflugvelli fyrir brottför loftfars um leið og afhent er skrá samkvæmt 2. mgr. 3. gr. Sýslumanni er þó heimilt að veita gjaldfrest til 15. dags næsta almanaksmánaðar eftir brottför. Vopnaleitargjald vegna farþega sem ferðast í áætlunarflugi á viðurkenndum áætlunarleiðum skal greiða til sýslumannsins á Keflavíkurflugvelli eigi síðar en 15. dag næsta almanaksmánaðar eftir brottför. Sé vopnaleitargjaldi eigi skilað á gjalddaga ber það dráttarvexti skv. III. kafla vaxtalaga nr. 25/1987 frá gjalddaga til greiðsludags. Nú er

skrifstofa sýslumannsins á Keflavíkurflugvelli lokuð 15. dag mánaðar og telst þá gjalddagi vera næsti dagur þar á eftir sem skrifstofan er opin til almennrar afgreiðslu.

5. gr.

Gjaldskrá þessi er sett samkvæmt heimild í lögum nr. 106 frá 17. desember 1954 um yfirstjórn mála á varnarsvæðum o.fl., 10. tl. 14. gr. auglýsingar um staðfestingu forseta Íslands á reglugerð um Stjórnarráð Íslands nr. 96 frá 31. desember 1969, 71. gr. loftferðalaga nr. 60 frá 10. júní 1998 og öðlast gildi nú þegar. Gjaldskráin tekur til farseðla sem eru útgefnir frá og með gildistökudegi.

Jafnframt er felld niður eldri gjaldskrá sama efnis nr. 65 frá 2. febrúar 1994.

*Utánríkisráðuneytinu, 13. janúar 2000.*

F. r.

**Sverrir Haukur Gunnlaugsson.**

*Benedikt Ásgeirsson.*

Nr. 9

7. janúar 2000

## REGLUGERÐ

### um breytingu á reglugerð nr. 4/1999 um húsaleigubætur.

1. gr.

1. mgr. 1. gr. orðast svo:

Grunnfjárhæðir húsaleigubóta skal ákvarða þannig, að grunnstofn til útreiknings húsaleigubóta á mánuði skal vera 8.000 kr. fyrir hverja íbúð. Að auki bætast við 7.000 kr. fyrir fyrsta barn, 6.000 kr. fyrir annað og 5.500 kr. fyrir þriðja. Til viðbótar koma 15% þess hluta leigufjárhæðar er liggur á milli 20.000-45.000 kr.

2. gr.

3. mgr. 1. gr. orðast svo:

Grunnfjárhæðir geta þó aldrei orðið hærri en sem nemur 50% af leigufjárhæð, að hámarki 25.000 kr. á mánuði.

3. gr.

2. mgr. 9. gr. orðast svo:

Sveitarfélög skulu leggja út fé til greiðslu húsaleigubóta en Jöfnunarsjóður sveitarfélaga reiknar þeim ársfjórðungslega 58% af grunnfjárhæð greiddra bóta til greiðslu, sbr. þó 3. mgr.

4. gr.

Reglugerð þessi, sem sett er samkvæmt heimild í 21. gr., sbr. 5. gr. laga nr. 138/1997 um húsaleigubætur, öðlast þegar gildi.

Ákvæði 1. gr. og 2. gr. koma til framkvæmda frá og með 1. janúar 2000.

*Félagsmálaráðuneytinu, 7. janúar 2000.*

**Páll Pétursson.**

*Ingi Valur Jóhannsson.*

# STJÓRNARTÍÐINDI B 6 – 2000

---

7. janúar 2000

15

Nr. 10

## REGLUGERÐ

**um breytingu á reglugerð nr. 411, 18. júní 1999,  
um verndun smáfisks við tog- og dragnótaveiðar fyrir Suðausturlandi.**

1. gr.

Í stað orðanna: „31. desember 1999“ í B. lið 2. gr. komi: 1. júlí 2000.

2. gr.

Reglugerð þessi er sett samkvæmt ákvæðum laga nr. 79, 26. maí 1997, um veiðar í fiskveiðilandhelgi Íslands til að öðlast þegar gildi.

*Sjávarútvegsráðuneytinu, 7. janúar 2000.*

F. h. r.

**Þorsteinn Geirsson.**

*Jón B. Jónasson.*



# STJÓRNARTÍÐINDI B 7 – 2000

Nr. 11

16

1. janúar 2000

## AUGLÝSING

**frá ríkisskattstjóra nr. 1/2000 um skilafresti launaskýrslna o.fl. gagna samkvæmt 92. gr. laga nr. 75/1981, um tekjuskatt og eignarskatt, með síðari breytingum.**

Skilafrestur eftirtalinn gagna, sem skila ber á árinu 2000 vegna greiðslna o.fl. á árinu 1999, hefur verið ákveðinn sem hér segir:

**I. Til 15. janúar 2000:**

Greiðslumiðar vegna lífeyris, tryggingabóta og atvinnuleysisbóta.

**II. Til 21. janúar 2000:**

1. Launamiðar ásamt almennu launaframtali. Á launamiðum komi meðal annars fram greiðslur til verktaka fyrir efni og vinnu, eftirlaun og aðrar starfstengdar greiðslur.
2. Hlutfjármiðar ásamt samtalningsblaði.
3. Stofnsjóðsmiðar ásamt samtalningsblaði.
4. Bifreiðahlunnindamiðar ásamt samtalningsblaði.

**III. Til 21. febrúar 2000:**

1. Afurða- og innstæðumiðar ásamt samtalningsblaði.
2. Sjávarafurðamiðar ásamt samtalningsblaði.

**IV. Til 15. maí 2000:**

Gögn frá lífeyrissjóðum þar sem sundurliðuð er greiðsla iðgjalda og framlaga launagreiðanda vegna sjóðsfélaga.

**V. Til síðasta skiladags skattframtala 2000, sbr. 1.-3. mgr. 93. gr. nefndra laga:**

1. Greiðslumiðar yfir hvers konar greiðslur fyrir leigu eða afnot af lausafé, fasteignum og fasteignaréttindum, sbr. 1. og 2. tölulið C-liðar 7. gr. sömu laga.
2. Gögn frá eignarleigufyrirtækjum, sbr. 9. gr. laga nr. 123/1993, um samninga sem í gildi voru á árinu 1999 vegna fjármögnunarleigu eða kaupleigu á fólksbifreiðum fyrir færri en 9 manns. M.a. skulu koma fram nöfn leigutaka og kennitala, skráningarnúmer bifreiðar, leigutímabil ásamt því verði er eignarleigufyrirtæki greiddi fyrir bifreiðina.

Ofangreind gögn skulu fyllt út og árituð eftir formi sínu. Æskilegt er að upplýsingum skv. I og II, svo og gögnum sbr. IV og V hér að ofan, sé skilað á tölvulæsum segulmiðli.

*Reykjavík, 1. janúar 2000.*

**Indriði H. Þorláksson** ríkisskattstjóri.

# AUGLÝSING

## ríkisskattstjóra nr. 2/2000 um skattmat í staðgreiðslu á árinu 2000.

### 1. Inngangur.

Samkvæmt 5. gr. laga nr. 45/1987 um staðgreiðslu opinberra gjalda teljast fríðindi og hlunnindi, svo sem fatnaður, fæði, húsnæði og afnot bifreiða, til launa sem reikna skal staðgreiðslu af. Samkvæmt 116. gr. laga nr. 75/1981 um tekjuskatt og eignarskatt skal ríkisskattstjóri meta hlunnindi til verðs.

Með tilvísun til ofangreindra lagagreina metur ríkisskattstjóri eftirtalin hlunnindi, sem veitt verða á árinu 2000, þannig til verðs sem staðgreiðsla reiknast af.

### 2. Bifreiðahlunnindi.

#### 2.1. Endurgjaldslaus afnot launamanns.

Endurgjaldslaus afnot launamanns af fólksbifreið, þ.m.t. skutbifreið (station) og jeppabifreið, eða öðrum bifreiðum sem hægt er að hafa sambærileg not af, svo sem sendiferðabifreiðum, sem launagreiðandi hans lætur honum í té til fullra umráða, skulu metin launamanni til tekna. Teknamatið skal miðað við afnot í heilt ár og höfð hliðsjón af verði og aldri bifreiðarinnar og skal miðað við verð á síðustu árgerð eins og það var 31. desember 1999.

Af bifreið sem tekin var í notkun á árunum 1998 og 1999, eða tekin verður í notkun á árinu 2000, skal meta hlunnindi til tekna sem 20% af kostnaðarverði bifreiðarinnar eins og það er skilgreint hér á eftir, sjá 2.2. Af eldri bifreið skal meta hlunnindi til tekna sem 15% af kostnaðarverði bifreiðarinnar eins og það er skilgreint hér á eftir. Eigi skiptir máli í þessu sambandi hver upphaflegur eigandi bifreiðarinnar var. Bifreið sem flutt var inn notuð telst hafa verið tekin til notkunar á því ári þegar hún var framleidd.

#### 2.2. Kostnaðarverð.

Kostnaðarverð er í þessu sambandi skilgreint sem staðgreiðsluverð samkvæmt verðlista á sams konar bifreið nýrri frá bifreiðaumboði af síðustu árgerð, að meðtöldum kostnaði vegna hvers konar auka- eða sérútbúnaðar. Sé eigi unnt að ákveða matsverð með þessum hætti vegna þess að síðasta árgerð er eigi til sölu og eigi unnt að fá upplýsingar um verð á henni skal miða við verð á sambærilegum bifreiðum. Einnig skal miða við verð á sambærilegum bifreiðum ef sú bifreið sem meta þarf er eigi lengur á markaði.

Hafi launamaður greitt hluta af verði bifreiðar skal lækka hlunnindamat miðað við heilt ár sem svarar til árlegrar meðalafskriftar bifreiðar þegar hún hefur verið lækkuð í réttu hlutfalli við eignarhluta launamanns í bifreiðinni. Árleg meðalafskrift reiknast kr. 252.260. Hafi launamaður t.d. greitt 30% af kostnaðarverði bifreiðar, eins og það er skilgreint hér að framan, lækkar því hlunnindamat um kr. 75.678, miðað við heilt ár, eða um kr. 6.307 á mánuði.

#### 2.3. Mánaðarleg hlunnindi.

Mánaðarleg hlunnindi teljast 1/12 af hlunnindum reiknuðum skv. 2.1. og 2.2. Hafi launamaður aðeins haft afnot af bifreið hluta af mánuði skulu bifreiðarhlunnindi hans metin í réttu hlutfalli við þann dagafjölda í mánuðinum sem hann hafði afnot af bifreiðinni. Sömu aðferð skal beitt við mat á hlunnindum ef skipt var um bifreið þannig að launþegi hafði afnot af fleiri en einni bifreið í sama mánuði.

#### 2.4. Afnot takmörkuð við ákveðinn kílómetrafjölda.

Séu endurgjaldslaus afnot launamanns takmörkuð við ákveðinn kílómetrafjölda þannig að hann greiði launagreiðanda sínum fyrir ekna kílómetra umfram umsamið hámark skal reikna honum full mánaðarleg hlunnindi til tekna uns umsömdu hámarki aksturs er náð. Eftir þau tímamörk skal draga greiðslu launamanns frá fjárhæð mánaðarlegra hlunninda og falla þau niður sé greiðsla launamanns jafnhá þeim.

#### 2.5. Launamaður tekur þátt í rekstrarkostnaði.

Greiði launamaður eldsneytiskostnað (og smurningu) bifreiðar sem hann hefur til fullra umráða frá launagreiðanda sínum skal lækka hlunnindamat um 4 prósentustig, þ.e. í 16% eða 11% eftir aldri bifreiða. Greiði launamaður einnig annan rekstrarkostnað bifreiðar en eldsneytiskostnað má lækka hlunnindamat um fjárhæð þess kostnaðar, enda afhendi launamaður launagreiðanda sínum kvittanir frá þriðja aðila fyrir slíkum kostnaði og fái hann ekki endurgreiddan. Eigi má telja kostnað við eðlilega umhirðu á bifreiðinni, svo sem þvotta og bónun, með í slíkum kostnaði og eigi heldur sektir sem af akstri launþegans hljótask.

#### 2.6. Endurgjald fyrir afnot.

Greiði launamaður launagreiðanda sínum endurgjald fyrir afnot af bifreið launagreiðanda, sem lægra er en hlunnindamat samkvæmt þeim reglum sem að framan er lýst, skal mismunurinn teljast launamanni til tekna.

#### 2.7. Hlunnindamat vegna takmarkaðra afnota launamanns.

Hafi launamaður bifreið frá launagreiðanda sínum sem honum er heimilt að nota utan vinnutíma að takmörkuðu leyti skal meta slík takmörkuð afnot til hlunninda launamanns. Takmörkuð afnot eru eingöngu akstur milli heimilis og vinnustaðar og tilfallandi og einstök afnot. Sé um frekari afnot að ræða telst launamaður hafa full umráð bifreiðar skv. 2.1.

Gögn um takmörkuð afnot skulu greinilega færð og vera aðgengileg skattyfirvöldum hvort sem er í bókhaldi launagreiðanda eða hjá launamanni.

Takmörkuð afnot skal meta launamanni til hlunninda á gildandi kílómetragjaldi á hverjum tíma sem nú er kr. 41,65 pr. ekinn km.

### 3. Ökutækjastyrkir.

#### 3.1. Almenn.

Samkvæmt 3. gr. reglugerðar nr. 591/1987, um laun, greiðslur og hlunnindi utan staðgreiðslu, skal ríkisskattstjóri meta endurgreiddan kostnað til launamanns vegna afnota launagreiðanda af bifreið hans, sem halda má utan staðgreiðslu.

Með tilvísun til áður nefndrar reglugerðargreinar metur ríkisskattstjóri endurgreiddan bifreiðakostnað sem halda má utan staðgreiðslu á árinu 1999 þannig:

#### 3.2. Mat á kílómetragjaldi innan viðmiðunarmarka.

Mat samkvæmt ákvæðum 1. mgr. 3. gr. reglugerðarinnar, þ.e. á kílómetragjaldi innan viðmiðunarmarka:

		kr. pr. km
Fyrir	1 - 10.000 km	41,65
"	10.001 - 20.000 km	37,50
"	20.001 - >	33,30

Þar eð kílómetragjald er lægra fyrir akstur umfram 10.000 km þarf launagreiðandi að fylgjast með heildarakstri launamanna í hans þágu.

Fái launamaður greitt kílómetragjald sem miðast við „sérstakt gjald“ sem ferðakostnaðarnefnd ákveður, má hækka viðmiðunarfjárhæðir fyrir 1-10.000 km akstur um

kr. 6,25 pr. km og um kr. 18,75 pr. km miðist kílómetragjaldið við „torfærugjald“ sem ferðakostnaðarnefnd ákveður einnig. Fyrir akstur á bilinu 10.001-20.000 km má hækkun vegna sérstaks gjalds nema kr. 5,60 pr. km en kr. 16,85 pr. km vegna torfærugjalds. Fyrir akstur umfram 20.000 km má hækkun vegna sérstaks gjalds nema kr. 5,00 pr. km en kr. 15,00 vegna torfærugjalds, enda sé gerð fullnægjandi grein fyrir því að forsendur fyrir greiðslu sérstaks gjalds og torfærugjalds séu uppfylltar.

### 3.3. Skilyrði fyrir heimild til frádráttar.

Um heimild til frádráttar gilda almennar reglur um frádráttarbærni kostnaðar við akstur bifreiðar launþega vegna aksturs í þágu launagreiðanda, sbr. skattmat ríkisskattstjóra. Einungis er frádráttarbær sá sannanlegi kostnaður sem launþegi hefur orðið fyrir vegna rekstrar ökutækis hans.

### 3.4. Sönnun akstursþarfar.

Þeir aðilar sem hyggjast gera kröfu um að fá kostnað dreginn frá ökutækjastyrk sem þeir fá greiddan á árinu 2000 þurfa frá byrjun þess árs að færa aksturisdagbók eða akstursskýrslu þar sem skráð er hver ferð í þágu launagreiðanda, dagsetning, ekin vegalengd, aksturserindi, nafn og kennitala launamanns og einkennisnúmer viðkomandi ökutækis, sbr. reglugerð nr. 490 frá 28. desember 1992. Skal færa þessi gögn reglulega og skulu þau vera aðgengileg skattyfirvöldum þegar þau óska þess.

## 4. Dagpeningar - ferðapeningar.

### 4.1. Almenn.

Samkvæmt 2. mgr. 6. gr. reglugerðar nr. 591/1987, um laun, greiðslur og hlunnindi utan staðgreiðslu, skal ríkisskattstjóri meta fjárhæð dagpeninga sem launamaður fær greidda vegna ferða sinna á vegum launagreiðanda og halda má utan staðgreiðslu. Frádrátturinn er háður því skilyrði að um sé að ræða dagpeningagreiðslu vegna tilfallandi ferða utan venjulegs vinnustaðar og að fyrir liggja í bókhaldi launagreiðanda, sem og hjá launamanni, gögn um tilefni ferðar og fjölda dvalardaga, fjárhæð ferðapeninga eða dagpeninga, svo og nafn og kennitala launamanns.

### 4.2. Dagpeningar erlendis.

Mat á fjárhæð dagpeninga til greiðslu á gistingu, fæði, minniháttar risnu, fargjöldum innan þess svæðis sem dvalið er á og fargjöldum frá og að flugvöllum erlendis verður sem hér segir:

#### Almennir dagpeningar:

	Gisting	Annað
	SDR	SDR
Bretland .....	128	90
New York .....	126	74
Asía, Afríka og Suður-Ameríka .....	130	105
Annars staðar .....	95	90

#### Dagpeningar vegna þjálfunar, náms eða eftirlitsstarfa:

Bretland .....	82	58
New York .....	81	47
Asía, Afríka og Suður-Ameríka .....	83	67
Annars staðar .....	61	58

Sé dvalist skemur en 3 vikur á sama stað skal draga frá fulla almenna dagpeninga. Sé dvalist 3 vikur eða lengur á sama stað skal draga frá fulla almenna dagpeninga fyrstu vikuna en síðan þjálfunar-, náms- eða eftirlitsdagpeninga, sbr. þó næstu málsgrein.

Fari dvöl erlendis vegna þjálfunar, náms eða eftirlitsstarfa fram úr 3 mánuðum skal frádráttur vegna þjálfunar-, náms- og eftirlitsdagpeninga lækka um fjórðung þann tíma sem dvalið er lengur en 3 mánuði.

#### 4.3. *Dagpeningar innanlands.*

Mat á dagpeningum til greiðslu á gistingu og fæði innanlands verður sem hér segir:

	kr.
Gisting og fæði í einn sólarhring .....	8.500
Gisting í eina nótt .....	4.500
Fæði hvern heilan dag, minnst 10 tíma ferðalag .....	4.000
Fæði í hálfan dag, minnst 6 tíma ferðalag .....	2.000

#### 4.4. *Dagpeningar umfram 30 daga.*

Fái launamaður greidda dagpeninga fyrir 30 daga eða fleiri á árinu 2000 skulu viðmiðunarmörk hér að framan lækka um kr. 904 fyrir hvern dag sem dagpeningagreiðslur fara fram yfir 30 daga samfellt. Gildir það bæði varðandi almenna dagpeninga erlendis, dagpeninga vegna þjálfunar, náms eða eftirlitsstarfa og dagpeninga innanlands. Samsvarandi fjárhæð vegna dagpeningagreiðslna innanlands fyrir hálfan dag er kr. 452.

### 5. **Fæðishlunnindi, fæðispeningar.**

Fæði, sem launagreiðandi lætur launamanni í té endurgjaldslaust, skal metið honum til tekna og af því reiknist staðgreiðsla sem hér segir:

	kr. á dag
Fyrir fullt fæði, fullorðins .....	904
Fyrir hálf fæði, fullorðins .....	452
Fyrir fullt fæði barns, yngra en 12 ára .....	726
Fyrir fæði að hluta (ein máltíð) .....	361

Láti launagreiðandi launamanni í té fæði á lægra verði en skattmat ríkisskattstjóra segir til um skal telja mismuninn tekjur launamanns og reikna af honum staðgreiðslu.

Af fjárhæð fæðisstyrks (fæðispeninga) í stað fulls fæðis eða fæðis að hluta ber að reikna staðgreiðslu að fullu.

Af öllu fæði, sem fjölskyldu launamanns er látið í té endurgjaldslaust hjá launagreiðanda hans, svo og fjárhæð fæðisstyrkja (fæðispeninga) sem launamanni er greidd frá launagreiðanda hans vegna fjölskyldu launamannsins, ber að reikna staðgreiðslu á sama hátt.

Af sérhverjum öðrum fæðishlunnindum sem látin eru launamanni og fjölskyldu hans í té endurgjaldslaust, ber að reikna staðgreiðslu af kostnaðarverði.

### 6. **Húsnæðishlunnindi.**

Endurgjaldslaust afnot íbúðarhúsnæðis, sem launagreiðandi lætur launamanni sínum í té, skulu metin launamanni til tekna og af þeim reiknuð staðgreiðsla sem hér segir: Fyrir ársafnot reiknast 2,7% af gildandi fasteignamati íbúðarhúsnæðisins (þ.m.t. bílskúr) og lóðar. Fjárhæð þessi skiptist hlutfallslega á greiðslutímabil miðað við tímalengd þeirra.

Hafi launamaður afnot íbúðarhúsnæðis, sem launagreiðandi hans lætur honum í té gegn endurgjaldi sem er lægra heldur en 2,7% af gildandi fasteignamati íbúðarhúsnæðisins (þ.m.t. bílskúr) og lóðar, skal meta launþega mismuninn til tekna og reikna af honum staðgreiðslu eftir því sem hlutfall greiðslutímabils segir til um. Af þeim hluta orku-kostnaðar launamanns sem launagreiðandi hans greiðir skal reiknuð full staðgreiðsla. Af endurgjaldslaustum afnotum launamanns á orku (rafmagni og hita) skal staðgreiðsla reiknuð af kostnaðarverði.

Af húsaleigustyrk, sem launagreiðandi greiðir launamanni sínum, ber að reikna staðgreiðslu að fullu.

Fylgi starfi launþega kvöð um búsetu í húsnæði, sem vinnuveitandi lætur honum í té, er skattstjóra heimilt að lækka mat húsnæðishlunninda við álagningu opinberra gjalda á næsta ári eftir staðgreiðsluár, svo sem verið hefur ef launþegi telst ekki nýta húsnæðið að fullu. Íbúðarhúsnæði, allt 150 m<sup>2</sup>, telst fullnýtt séu íbúar húsnæðisins 6 manns eða færri. Hver íbúi umfram 6 telst nota 5 m<sup>2</sup> húsnæði. Til íbúðarhúsnæðis í þessu sambandi telst eigi húsnæði allt að 15 m<sup>2</sup>, sem vinnuveitandi hefur samþykkt að launþegi noti sem skrifstofu- eða starfshúsnæði í þágu ríkisins.

Eigi skal meta launamanni til hlunninda afnot af húsnæði í verbúðum eða vinnubúðum þar sem launamaður dvelur um takmarkaðan tíma í þjónustu launagreiðanda.

#### 7. Fatapeningar.

Af fatnaði, sem ekki telst einkennisfatnaður, skal reikna staðgreiðslu af kostnaðarverði. Eigi skal reikna launamanni til tekna nauðsynlegan hlífðarfatnað sem launagreiðandi afhendir honum til afnota við störf í þágu launagreiðandans. Af greiðslum launagreiðanda til launamanns til kaupa á fatnaði skal hins vegar ávallt reikna staðgreiðslu af allri greiðslunni.

*Reykjavík, 3. janúar 2000.*

**Indriði H. Þorláksson** ríkisskattstjóri.

## REGLUGERÐ

### um breytingu á reglugerð nr. 671/1997 um aðbúnað nautgripa og eftirlit með framleiðslu mjólkur og annarra afurða þeirra.

#### 1. gr.

Landbúnaðarráðherra er heimilt að fengnum meðmælum yfirdýralæknis að veita almenna undanþágu frá skilyrðum 6. gr. varðandi jöturými í allt að eitt ár samkvæmt nánari skilyrðum sem yfirdýralæknir setur.

#### 2. gr.

Reglugerð þessi er sett með heimild í lögum nr. 46/1991, um búfjárhald, forðagæslu o.fl. ásamt síðari breytingum, lögum nr. 66/1998, um dýralækna og heilbrigðisþjónustu við dýr ásamt síðari breytingum og lögum nr. 25/1993, um dýrasjúkdóma og varnir gegn þeim ásamt síðari breytingum og öðlast þegar gildi.

*Landbúnaðarráðuneytinu, 1. janúar 2000.*

**Guðni Ágústsson.**

*Ingibjörg Ólöf Vilhjálmsdóttir.*

## REGLUGERÐ

### um breytingu á reglugerð nr. 8 14. janúar 1997 um Þróunarsjóð sjávarútvegsins með áorðnum breytingum.

#### 1. gr.

Eftirfarandi breyting er gerð á 8. gr. reglugerðarinnar:

Í stað dagsetningarinnar „1. janúar 1997“ í 1. másl. 1. mgr. komi: 1. janúar 2000.

Í stað ártalsins „1997“ í 2. másl. 1. mgr. komi: 2000.

Í stað orðanna „849 kr.“ í 2. másl. 1. mgr. komi: 922 kr.

Í stað orðanna „322.000 kr.“ í 2. másl. 1. mgr. komi: 350.000 kr.

Í stað dagsetningarinnar „1. janúar 1997“ í 4. másl. 1. mgr. komi: 1. janúar 2000.

#### 2. gr.

Reglugerð þessi sem sett er samkvæmt ákvæðum laga nr. 92 24. maí 1994 um Þróunarsjóð sjávarútvegsins með síðari breytingum staðfestist hér með til þess að öðlast gildi þegar í stað.

*Sjávarútvegsráðuneytinu, 7. janúar 2000.*

**Árni M. Mathiesen.**

*Arndís Á. Steinþórsdóttir.*

## REGLUGERÐ

### um breytingu á reglugerð nr. 504/1998 um vistvæna landbúnaðarframleiðslu.

#### 1. gr.

Við V. viðauka bætist eftirfarandi:

#### 4.0 RÆKTUN ÆTISVEPPA

- 4.1 Ákvæði þessi taka til ræktunar ætisveppa innan tegundarinnar *Psalliota campestris* var. *bispora*.
- 4.2 Ekki er leyfilegt að markaðssetja sömu gerð sveppa bæði undir merkjum vistvænnar og hefðbundinnar ræktunar.
- 4.3 Plöntulyf má aðeins nota í neyðartilvikum eða samkvæmt notkunaráætlun í fullu samræmi við notkunarleiðbeiningar.
- 4.4 Skrá verður á sérstök eyðublöð alla notkun plöntulyfja allt frá byrjun hverrar ræktunar.
- 4.5 Skrá verður á sérstök eyðublöð alla áburðarnotkun allt frá byrjun hverrar ræktunar.
- 4.6 Við gerð rotmassa skal mæla og skrá þurrrefnis- og köfnunarefnismagn massans, sem og C:N - hlutfall.
- 4.7 Ræktunarklefar skulu þrífir vandlega áður en ný ræktun hefst.
- 4.8 Framleiðandi sem ekki virðir og fylgir settum reglum varðandi vistvæna ræktun getur misst réttinn til að merkja og markaðssetja vöru sína undir merkjum vistvænnar ræktunar í lengri eða skemmri tíma, skv. mati eftirlitsaðila.
- 4.9 Sérhverjum þeim sem ræktar undir merkjum vistvænnar ræktunar er skylt að veita eftirlitsaðila allar umbeðnar upplýsingar um ræktunina.

## 2. gr.

Við reglugerðina bætist:

VII. VIÐAUKI  
**Afurðir svína í dreifbærum búskap.**

1.0 *Gildissvið.*

Viðauki þessi tekur til afurða svína í dreifbærum búskap sem alin hafa verið samkvæmt ákvæðum reglugerðar þessarar með áherslu á hreinleika, velferð dýra og umhverfisvernd. Framleiðslan skal samræmast góðum búskaparháttum og markmiðum sjálfbærrar þróunar. Nema annað sé tekið fram skal við svínahaldið fylgt ákvæðum reglugerðar um aðbúnað og heilbrigðiseftirlit á svínabúum nr. 219/1991.

2.0 *Meðferð.*

Þess skal gætt að svínin njóti eðlislægs atferlis í hvívetna. Þau skulu vera á lausagöngu í húsi og njóta útivistar þegar aðstæður leyfa. Óheimilt er að binda gyltur.

3.0 *Húsakostur og búnaður.*

Hús og útigerði skulu vera þurr og hús vel loftræst, hæfilega björt og auðþrífanleg. Tryggja þarf nægan undirburð í húsi, svo sem hey eða hálm. Lágmarkslegurými skal vera:

Gylta með grísum	4,0 m <sup>2</sup>
Gylta án grísa	2,5 m <sup>2</sup>
Göltur	5,0 m <sup>2</sup>
Grísir, fyrir hver 100 kg lífþunga	0,7 m <sup>2</sup>

Stærð flórs skal eigi vera meira en 25% af heildargólfleti. Flór telst ekki til legurýmis. Utandyra skulu svínin ekki ganga stöðugt á sömu blettunum.

4.0 *Merking og skráning.*

Öll svín á búinu skulu einstaklingsmerkt sem fyrst eftir got og skráð í skýrsluhaldskerfi Bændasamtaka Íslands eða öðru sambærilegu kerfi. Aðeins þeir gripir fá viðurkenningu sem aldir hafa verið frá goti til slátrunar hjá viðkomandi framleiðanda. Þó er heimilt að viðurkenna eldisgrísi sem fæddir eru á öðru viðurkenndu búí samkvæmt reglugerð þessari. Lyfjanotkun skal haldið í lágmarki. Ef lyf eru notuð skal skrá tegund, magn og notkunartíma með dagsetningum. Eftirlitsaðilar skulu hafa ótakmarkaðan aðgang að skýrslum um kynbætur, frjósemi, fóður- og lyfjanotkun, vanhöld, vænleika grísa o.fl. til að tryggja reglu- bundið eftirlit á búinu.

5.0 *Fóður og fóðrun.*

Tryggt skal að allt fóður sem notað er á búinu sé hollt og ómengað. Allt innlent fóður skal vera laust við skordýraeitur og illgresiseyða. Innlent fóður svo sem bygg, fiskimjöl, þangmjöl, grænfóður, gras, graskögglar, hey, vothey, hálmur, kartöflur, kál og rófur skal vera a.m.k. 25% af heildarfóðrinu á búinu. Á ræktuðu landi sem nýtt er til fóðuröflunar eða beitar fyrir svín á búinu skal hámarksnotkun köfnunarefnis í áburði miðast við 120 kg N/ha fyrir tún og 180 kg N/ha fyrir grænfóður og aðra einæra ræktun, sbr. ákvæði reglugerðar þessarar.

6.0 *Heilsuvernd.*

Öll meðferð og fóðrun skal við það miðuð að fyrirbyggja sjúkdóma og tryggja sem best heilsufar og eðlileg þríf gripa á öllum framleiðslustigum. Héraðsdýralæknir skal sinna eftirliti á búinu a.m.k. einu sinni á ári.



### 7.0 *Gæðaeftirlit við slátrun.*

Framleiðandi skal skila skrá með númerum allra slátursvína við afhendingu þeirra í sláturhús. Hafna skal gripum sem ekki eru auðkenndir eða ranglega skráðir. Þeim skal slátra sér og fá þeir ekki viðurkenningu samkvæmt reglugerð þessari. Hver skrokkur skal auðkenndur allt frá slátrun til hlutunar þannig að rekjanleiki sé ætíð tryggður.

### 8.0 *Viðurkenning – vörumerking.*

Framleiðslu svínabús, sem uppfyllir skilyrði reglugerðarinnar og viðauka þessa, er heimilt að merkja sem vistvæna landbúnaðarafurð. Auk kjöts er heimilt að nota vörumerkið fyrir aðrar svínaafurðir búsins.

### 9.0 *Förgun svínaskíts.*

Um meðferð úrgangs frá viðurkenndum svínabúum samkvæmt viðauka þessum fer eftir gildandi reglum í hverju sveitarfélagi um heilbrigðishætti, mengunarvarnir o.fl. Auk þess er skylt að nýta allan svínaskít frá búinu til áburðar eða uppgræðslu.

### 3. gr.

Reglugerð þessi er sett með heimild í lögum nr. 99/1993, um framleiðslu, verðlagningu og sölu á búvörum með síðari breytingum og lögum nr. 46/1991, um búfjárhald, forðagæslu o.fl. með síðari breytingum og öðlast þegar gildi.

*Landbúnaðarráðuneytinu, 3. janúar 2000.*

**Guðni Ágústsson.**

*Ingibjörg Ólöf Vilhjálmisdóttir.*

## AUGLÝSING

### **ríkisskattstjóra nr. 3/2000 um skattmat tekjuárið 1999 (framtalsárið 2000).**

Með vísan til 2. tl. 74. gr., A-liðs 30. gr. og 116. gr. 1. nr. 75/1981, um tekjuskatt og eignarskatt, með áorðnum breytingum, hefur ríkisskattstjóri gefið út svofelldar reglur um mat á búpeningi til eignar í árslok 1999, á hlunnindum og öðrum tekjum og frádrætti á tekjuárinu 1999 (framtalsárinu 2000), sem meta þarf til verðs samkvæmt greindum lögum:

#### **1.0.0. Búfé til eignar í árslok 1999 (framtalsár 2000):**

	kr.
Mjólkurkýr .....	70.000
Holdakýr .....	45.000
Kvígur, 1 1/2 árs og eldri .....	47.000
Geldneyti og naut .....	45.000
Kálfar, yngri en 1/2 árs .....	8.000
Ær og sauðir .....	6.000
Hrútar .....	9.000
Gemlingar .....	5.000
Hestar á 14. vetri og eldri .....	14.000
Hryssur á 14. vetri og eldri .....	14.000
Hestar á 5.-13. vetri .....	28.000
Hryssur á 5.-13. vetri .....	25.000

* Reiðhross I (á 5.–13. vetri) .....	100.000
* Reiðhross II (á 5.–13. vetri) .....	50.000
Kynbótahestur á 5.–13. vetri .....	200.000
Tryppi á 2.–4. vetri .....	9.500
Fölöld .....	6.500
Hænsni, eldri en 6 mánaða .....	570
Hænsni, yngri en 6 mánaða .....	290
Endur .....	780
Gæsir .....	1.100
Kalkúnar .....	1.600
Geitur .....	5.000
Kiðlingar .....	3.700
Gyltur .....	11.000
Geltir .....	17.000
Grísir, eldri en 1 mánaðar .....	3.900
Grísir, yngri en 1 mánaðar .....	0
Loðkanínur: Karldýr og kvendýr .....	2.000
Feldkanínur: Karldýr og kvendýr .....	1.300
Minkar: Karldýr .....	2.100
Kvendýr .....	1.600
Hvolpar .....	0
Refir: Karldýr og kvendýr .....	2.600
Hvolpar .....	0

\* Með reiðhrossi I er átt við fulltamið hross og því söluhæft sem slíkt, en með reiðhrossi II er átt við önnur reiðhross.

## 2.0.0. Hlunninda- og teknamat á tekjuárinu 1999 (framtal 2000).

### 2.1.0. Teknamat af landbúnaði:

Allt sem selt er frá búi skal talið með því verði, sem fyrir það fæst. Ef það er greitt í vörum, vinnu eða þjónustu ber að færa greiðslurnar til peningaverðs og telja til tekna með sama verði og fæst fyrir tilsvarendi vörur, vinnu eða þjónustu, sem seldar eru á hverjum stað og tíma.

Verðuppbætur á búsafurðir teljast til tekna þegar þær eru greiddar eða færðar framleiðanda til tekna í reikning hans.

Heimanotaðar búsafurðir (búfjárafurðir, garðávextir, gróðurhúsaafurðir, hlunninda-afrakstur), svo og heimilisiðnað, skal telja til tekna með sama verði og fæst fyrir tilsvarendi afurðir sem seldar eru á hverjum stað og tíma. Verði ekki við markaðsverð miðað, t.d. í þeim hreppum þar sem mjólkursala er lítil eða engin, skal skattstjóri meta verðmæti þeirra til tekna með hliðsjón af notagildi. Sé söluverð frá framleiðanda hærra en útsöluverð til neytenda vegna niðurgreiðslu á afurðaverði skulu þó þær heimanotuðu afurðir sem svo er ástatt um taldar til tekna á útsöluverði til neytenda. Mjólk sem notuð er til búfjárfóðurs skal þó telja til tekna með hliðsjón af verði á fóðurbæti miðað við fóðureiningar.

Þar sem mjólkurskýrslur eru ekki haldnar skal áætla heimanotað mjólkurmagn.

Matsverð heimanotaðs kjöts af sauðfé sem telja skal til tekna er ákvarðað með hliðsjón af heildsöluverði þessara afurða.

Með hliðsjón af ofangreindum reglum hefur matsverð á eftirtöldum búsafurðum til heimanotkunar verið ákveðið þannig:

2.1.1. *Afurðir og uppskera:*(Verð án virðisaukaskatts.)

	kr.
Mjólk þar sem mjólkursala fer fram .....	57,90 pr. ltr.
Mjólk þar sem engin mjólkursala fer fram, miðað við 350 l. neyslu á mann .....	57,90 pr. ltr.
Mjólk til búfjárfóðurs .....	17,00 pr. ltr.
Hænuegg (önnur egg hlutfallslega) .....	228,00 pr. kg
Sauðfjárslátur .....	223,00 pr. stk.
Kartöflur til manneðis .....	6.594,00 pr. 100 kg
Rófur til manneðis .....	12.205,00 pr. 100 kg
Kartöflur og rófur til skepnufóðurs .....	640,00 pr. 100 kg

2.1.2. *Búfé til frálags (slátur meðtalið):* (Verð án virðisaukaskatts.)

	kr.
Dilkar .....	5.700
Dilkar (lakara kjöt) .....	4.500
Veturgamalt og sauðir .....	6.700
Geldar ær .....	5.000
Mylkar ær og hrútar .....	2.500
Naut I. og II. fl. ....	64.000
Kýr I. og II. fl. ....	43.000
Kýr III. og IV. fl. ....	29.000
Eldri kálfar og ungneyti metist hlutfallslega miðað við naut.	
Ungkálfar .....	3.200
Fölöð og tryppi I. flokkur .....	9.600
Fölöð og tryppi II. flokkur .....	5.700
Hross .....	8.800
Svín 4-6 mánaða .....	14.600

2.1.3. *Veidi og hlunnindi:* (Verð án virðisaukaskatts.)

	kr. pr. kg
Lax .....	350
Silungur .....	280
Æðardúnn .....	32.000

2.1.4. *Kindafóður:*

Metast 50% af fullu eignarmati sauðfjár.

2.2.0. *Hlunnindamöt til tekna:*2.2.1. *Fatnaður:*

Einkennisfatnaður sem launagreiðandi lætur launþega í té án endurgjalds skal metinn honum til tekna sem hér segir:

	kr.
Einkennisföt .....	15.000
Einkennisfrakki .....	11.000

Fatnað sem ekki telst einkennisfatnaður skal telja á kostnaðarverði. Sama á við um aukafatnað með einkennisfatnaði sem ekki nær framangreindu kostnaðarmati og telst ekki vera hluti heils einkennisfatnaðar. Á þetta t.d. við um aukabuxur eða aukapils. Ef augljóst er að kostnaðarverð hins eiginlega einkennisfatnaðar nær ekki umræddu mati, þá skal miða við kostnaðarverðið.

Með einkennisfrakka er einnig átt við einkenskápur, einkennisúlpur og aðrar einkennisyfyrhafnir sem ná framangreindu matsverði og eru notaðar tilfallandi með einkennisfatnaðinum. Ef augljóst er að slíkar aukaeinkennisflíkur ná ekki matsverði einkennisfrakka þá skal miða við kostnaðarverð á viðkomandi einkennisflík.

Eigi skal reikna launamanni til tekna nauðsynlegan hlífðarfatnað sem launagreiðandi afhendir honum til afnota við störf í þágu launagreiðandans.

### 2.2.2. *Bifreiðahlunnindi.*

*Endurgjaldslaus afnot launamanns* af fólksbifreið, þ.m.t. skutbifreið (station) og jeppabifreið, eða öðrum bifreiðum sem hægt er að hafa sambærileg not af, svo sem sendibifreiðum, sem launagreiðandi hans lætur honum í té til fullra umráða, skulu metin launamanni til tekna. Teknamatið skal miðað við afnot í heilt ár og höfð hliðsjón af verði og aldri bifreiðarinnar og skal miðað við verð á síðustu árgerð eins og það var 31. desember 1998.

Af bifreið sem tekin var í notkun á árunum 1997, 1998, eða 1999, skal meta hlunnindi til tekna sem 20% af kostnaðarverði bifreiðarinnar eins og það er skilgreint hér á eftir. Af eldri bifreið skal meta hlunnindi til tekna sem 15% af kostnaðarverði bifreiðarinnar eins og það er skilgreint hér á eftir. Eigi skiptir máli í þessu sambandi hver upphaflegur eigandi bifreiðarinnar var. Bifreið sem flutt var inn notuð telst hafa verið tekin til notkunar á því ári sem hún var framleidd.

*Kostnaðarverð bifreiðar* er í þessu sambandi skilgreint sem staðgreiðsluverð samkvæmt verðlista á sams konar bifreið nýrri frá bifreiðaumboði af síðustu árgerð, að meðtöldum kostnaði vegna hvers konar auka- eða sérútbúnaðar. Sé eigi unnt að ákveða matsverð með þessum hætti vegna þess að síðasta árgerð er eigi til sölu og eigi unnt að fá upplýsingar um verð á henni skal miða við verð á sambærilegum bifreiðum. Einnig skal miða við verð á sambærilegum bifreiðum ef sú bifreið sem meta þarf er eigi lengur á markaði.

Hafi launamaður greitt hluta af verði bifreiðar skal lækka hlunnindamat miðað við heilt ár sem svarar til árlegrar meðalafskriftar bifreiðar þegar hún hefur verið lækkuð í réttu hlutfalli við eignarhluta launamanns í bifreiðinni. Árleg meðalafskrift reiknast kr. 164.399. Hafi launamaður t.d. greitt 30% af kostnaðarverði bifreiðar, eins og það er skilgreint hér að framan, lækkar því hlunnindamat um kr. 49.320, miðað við heilt ár, eða um kr. 4.110 á mánuði.

*Mánaðarleg hlunnindi* teljast 1/12 af hlunnindum eins og að framan er greint. Hafi launamaður aðeins haft afnot af bifreið hluta af mánuði skulu bifreiðahlunnindi hans metin í réttu hlutfalli við þann dagafjölda í mánuðinum sem hann hafði afnot af viðkomandi bifreið. Sömu aðferð skal beitt við mat á hlunnindum ef skipt var um bifreið þannig að launþegi hafði afnot af fleiri en einni bifreið í sama mánuði.

*Afnot takmörkuð við ákveðinn kílómetrafjölda.* Séu endurgjaldslaus afnot launamanns takmörkuð á þann hátt að hann greiði launagreiðanda sínum fyrir ekna kílómetra umfram umsamið hámark skal reikna honum full mánaðarleg hlunnindi til tekna uns umsömdu hámarki aksturs er náð. Eftir þau tímamörk skal draga greiðslu launamanns frá fjárhæð mánaðarlegra hlunninda og falla þau niður sé greiðsla launamanns jafnhá þeim.

*Launamaður tekur þátt í rekstrarkostnaði.* Greiði launamaður eldsneytiskostnað (og smurningu) bifreiðar sem hann hefur til fullra umráða frá launagreiðanda sínum skal lækka hlunnindamat um 4 prósentustig, þ.e. í 16% eða 11% eftir aldri bifreiða. Greiði launamaður einnig annan rekstrarkostnað bifreiðar en eldsneytiskostnað má lækka hlunnindamat um fjárhæð þess kostnaðar, enda afhendi launamaður launagreiðanda sínum kvittanir frá þriðja aðila fyrir slíkum kostnaði og fái hann ekki endurgreiddan. Eigi má telja kostnað við eðlilega umhirðu á bifreiðinni, svo sem þvotta og bónun, með í slíkum kostnaði og eigi heldur sektir sem af akstri launþegans hljóttast.

*Endurgjald fyrir afnot.* Greiði launamaður launagreiðanda sínum endurgjald fyrir afnot af bifreið launagreiðanda, sem lægra er en hlunnindamat samkvæmt þeim reglum sem að framan er lýst, skal mismunurinn teljast launamanni til tekna.

*Hlunnindamat vegna takmarkaðra afnota launamanns.* Hafi launamaður bifreið frá launagreiðanda sínum sem honum er heimilt að nota utan vinnutíma að takmörkuðu leyti skal meta slík takmörkuð afnot til hlunninda launamanns. Takmörkuð afnot eru eingöngu akstur milli heimilis og vinnustaðar og tilfallandi einstök afnot. Sé um frekari afnot að ræða telst launamaður hafa full umráð bifreiðar eins og greint er frá hér að framan. Gögn um takmörkuð afnot skulu greinilega færð og vera aðgengileg skattyfirvöldum hvort sem er í bókhaldi launagreiðanda eða hjá launamanni. Takmörkuð afnot skal telja launamanni til hlunninda á gildandi kílómetragjaldi á hverjum tíma, sbr. eftirfarandi:

	kr. pr. km
Frá 1. janúar til loka febrúar .....	36,45
Frá 1. mars til loka maí .....	38,20
Frá 1. júní til loka september .....	39,25
Frá 1. október til loka desember .....	41,65

### 2.2.3. *Fæðishlunnindi. Fæðispeningar.*

Fæði, sem launagreiðandi lætur launamanni í té endurgjaldslaus, skal metið honum til tekna sem hér segir:

	kr. á dag
Fyrir fullt fæði, fullorðins .....	851
Fyrir hálf fæði fullorðins .....	426
Fyrir fullt fæði barns, yngra en 12 ára .....	683
Fyrir fæði að hluta (ein máltíð) .....	340

Láti launagreiðandi launamanni í té fæði á lægra verði en skattmat ríkisskattstjóra segir til um skal telja mismuninn tekjur launamanns. Fjárhæð fæðisstyrks (fæðispeninga) sem launamanni er greidd frá launagreiðanda hans, svo og fjárhæð fæðisstyrkja (fæðispeninga) sem launamanni er greidd frá launagreiðanda hans vegna fjölskyldu launamannsins, ber að telja til tekna á sama hátt. Sérhver önnur fæðishlunnindi, sem látin eru launamanni og fjölskyldu hans í té endurgjaldslaus, ber að telja til tekna á kostnaðarverði.

### 2.2.4. *Húsnæðishlunnindi.*

Endurgjaldslaus afnot íbúðarhúsnæðis, sem launagreiðandi lætur launamanni sínum í té, skulu metin launamanni til tekna sem hér segir:

Fyrir ársafnot reiknast 2,7% af gildandi fasteignamati íbúðarhúsnæðisins (þ.m.t. bílskúr) og lóðar. Fjárhæð þessi skiptist hlutfallslega á notkunartímabil miðað við tímalengd þeirra. Hafi launamaður afnot íbúðarhúsnæðis, sem launagreiðandi hans lætur honum í té gegn endurgjaldi sem er lægra heldur en 2,7% af gildandi fasteignamati íbúðarhúsnæðisins (þ.m.t. bílskúr) og lóðar, skal meta launþega mismuninn til tekna eftir því sem hlutfall notkunartímabils segir til um. Sá hluti orkukostnaðar launamanns sem launagreiðandi hans greiðir skal teljast að fullu til tekna. Endurgjaldslaus afnot launamanns á orku (rafmagni og hita) skulu teljast til tekna á kostnaðarverði. Húsaleigustyrkur, sem launagreiðandi greiðir launamanni sínum, telst að fullu til tekna.

Fylgi starfi launþega kvöð um búsetu í húsnæði, sem vinnuveitandi lætur honum í té, er skattstjóra heimilt að lækka mat húsnæðishlunninda við álagningu opinberra gjalda á næsta ári eftir staðgreiðsluár, svo sem verið hefur ef launþegi telst ekki nýta húsnæðið að fullu. Íbúðarhúsnæði, allt að 150 m<sup>2</sup>, telst fullnýtt séu íbúar húsnæðisins 6 manns eða færri. Hver íbúi umfram 6 telst nota 5 m<sup>2</sup> húsnæði. Til íbúðarhúsnæðis

í þessu sambandi telst eigi húsnæði allt að 15 m<sup>2</sup>, sem vinnuveitandi hefur samþykkt að launþegi noti sem skrifstofu- eða starfshúsnæði í þágu ríkisins.

Eigi skal meta launamanni til hlunninda afnot af húsnæði í verbúðum eða vinnubúðum þar sem launamaður dvelur um takmarkaðan tíma í þjónustu launagreiðanda.

### 3.0.0. Möt til frádráttar:

#### 3.1.0. Frádráttarbær kostnaður vegna ökutækjastyrks.

Frá ökutækjastyrkjum, sem launþegi hefur fært til tekna, skal leyfa sem frádrátt sannanlegan kostnað vegna öflunar þessara tekna.

#### 3.1.1. Sönnun akstursþarfar.

Krafa um frádrátt kostnaðar á móti greiddum ökutækjastyrk á árinu 1999 þarf að byggja á því að færð hafi verið akstursdagbók eða akstursskýrsla þar sem skráð er hver ferð, dagsetning, ekin vegalengd, aksturerindi, kílómetragjald greitt launamanni, nafn og kennitala launamanns og einkennisnúmer viðkomandi ökutækis, sbr. reglugerð nr. 490 frá 28. desember 1992. Skal færa þessi gögn reglulega og skulu þau vera aðgengileg skattyfirvöldum þegar þau óska þess.

Því aðeins telst ökutækjakostnaður sannaður að fullnægt sé neðangreindum skilyrðum:

1. Að fram sé lögð á þar til gerðu eyðublaði (ökutækjastyrkur og ökutækjarekstur RSK 3.04), eða á annan jafn fullnægjandi hátt, nákvæm sundurliðun á heildarrekstrarkostnaði ökutækisins, þ.m.t. árleg afskrift bifreiðar sem reiknast kr. 228.841. Árleg afskrift annarra ökutækja en bifreiða reiknast 10% af kaupverði (stofnverði). Afskrift ökutækis sem notað er hluta úr ári reiknast hlutfallslega.
2. Að fram sé lögð á sama eyðublaði og um ræðir í 1, eða á annan jafn fullnægjandi hátt, greinargerð um heildarnotkun ökutækisins á árinu, þannig sundurliðuð:
  - a. Akstur til og frá vinnu, en hann telst allur vera í eigin þágu.
  - b. Annar akstur í eigin þágu.
  - c. Akstur í þágu launagreiðanda.

Til frádráttar skal leyfa þann hluta af heildarrekstrarkostnaði bifreiðarinnar sem svarar til afnota hennar í þágu launagreiðanda, þó að hámarki þá fjárhæð sem kemur út með því að margfalda með kr. 38,89 þá kílómetratölu sem ákvörðuð hefur verið sem akstur í þágu launagreiðanda. Aldrei leyfist þó hærri fjárhæð til frádráttar en talin er til tekna sem ökutækjastyrkur.

Hafi launþegi fengið greiðslu fyrir afnot af eigin bifreið í þágu launagreiðanda síns á árinu 1999, þannig að um hafi verið að ræða endurgreiðslu á kostnaði við rekstur hennar, og sá akstur verið 2000 km eða minni, er fallið frá kröfu um sannanlegan ökutækjakostnað. Þetta er bundið þeim skilyrðum að launþegi hafi fært akstursdagbók eða akstursskýrslu þar sem skráð hefur verið hver ferð, ekin vegalengd og aksturerindi og að kílómetragjald hafi verið greitt í samræmi við skattmat ríkisskattstjóra á árinu 1999 fyrir hvern ekinn km. skv. akstursdagbók.

Hafi launþegi fengið greitt svonefnt „sérstakt gjald“ eða „torfærugjald“ á árinu 1999 fyrir akstur (eigin) ökutækis síns má hann hækka fjárhæð frádráttar, kr. 38,89, fyrir hvern ekinn km. sem hann fékk greiddan skv. „sérstöku gjaldi“ um kr. 5,86 og skv. „torfærugjaldi“ um kr. 17,57, enda sé gerð fullnægjandi grein fyrir því að forsendur fyrir greiðslu sérstaks gjalds og torfærugjalds séu uppfylltar.

Samkvæmt 3. kafla í Skattmati í staðgreiðslu 1999 var kílómetragjald, sem í gildi var frá upphafi árs 1999, sem hér segir:

Fyrir	kr. pr. km
1 - 10.000 km .....	36,45
10.001 - 20.000 km .....	32,60
20.001 - > .....	28,75

Frá og með 1. mars til loka maí breyttist matið þannig vegna breytinga á mati ferðakostnaðarnefndar:

Fyrir	kr. pr. km
1 - 10.000 km .....	38,20
10.001 - 20.000 km .....	34,40
20.001 - > .....	30,55

Frá og með 1. júní til loka september breyttist matið þannig vegna breytinga á mati ferðakostnaðarnefndar:

Fyrir	kr. pr. km
1 - 10.000 km .....	39,25
10.001 - 20.000 km .....	35,35
20.001 - > .....	31,40

Frá og með 1. október til loka desember breyttist matið þannig vegna breytinga á mati ferðakostnaðarnefndar:

Fyrir	kr. pr. km
1 - 10.000 km .....	41,65
10.001 - 20.000 km .....	37,50
20.001 - > .....	33,30

### 3.2.0. Frádráttur á móti fengnum dagpeningum.

Frádráttur á móti dagpeningum sem launamaður hefur fengið greidda frá launagreiðanda sínum er heimill enda hafi dagpeningarnir verið greiddir vegna tilfallandi ferða á vegum launagreiðandans utan venjulegs vinnustaðar og ætlaðir til greiðslu á gistingu og fæði innanlands en erlendis á greiðslu á gistingu, fæði, minniháttar risnu, fargjöldum innan þess svæðis sem dvalið er á og fargjöldum frá og að flugvöllum. Frádrátturinn er háður því skilyrði að fyrir liggja í bókhaldi launagreiðanda, sem og hjá launamanni, gögn um tilefni ferðar og fjölda dvalardaga, fjárhæð ferðapeninga eða dagpeninga, svo og nafn og kennitala launamanns.

Að uppfylltum framangreindum skilyrðum er mat ríkisskattstjóra á leyfilegum frádrætti frá greiddum dagpeningum á árinu 1999 sem hér segir:

#### Frádráttur frá dagpeningum innanlands.

<b>1. janúar - 31. maí</b>	kr.
Fyrir gistingu og fæði í einn sólarhring .....	7.500
Fyrir gistingu í eina nótt .....	3.800
Fyrir fæði hvern heilan dag, minnst 10 tíma ferðalag .....	3.700
Fyrir fæði í hálfan dag, minnst 6 tíma ferðalag .....	1.850
<b>1. júní - 30. september</b>	kr.
Fyrir gistingu og fæði í einn sólarhring .....	9.800
Fyrir gistingu í eina nótt .....	5.800
Fyrir fæði hvern heilan dag, minnst 10 tíma ferðalag .....	4.000
Fyrir fæði í hálfan dag, minnst 6 tíma ferðalag .....	2.000
<b>1. október - 31. desember</b>	kr.
Fyrir gistingu og fæði í einn sólarhring .....	8.500
Fyrir gistingu í eina nótt .....	4.500
Fyrir fæði hvern heilan dag, minnst 10 tíma ferðalag .....	4.000
Fyrir fæði í hálfan dag, minnst 6 tíma ferðalag .....	2.000

**Frádráttur frá dagpeningum erlendis. (Ákvarðast í SDR.)****1. janúar - 31. maí**

<i>Almennir dagpeningar:</i>	<i>Gisting</i>	<i>Annað</i>
Bretland .....	127	88
New York .....	119	70
Asía .....	129	102
Annars staðar .....	94	88

<i>Vegna þjálfunar, náms eða eftirlitsstarfa:</i>	<i>Gisting</i>	<i>Annað</i>
Svíþjóð, Bretland og Sviss .....	81	56
New York .....	76	45
Asía .....	83	66
Annars staðar .....	60	56

**1. júní - 31. desember**

<i>Almennir dagpeningar:</i>	<i>Gisting</i>	<i>Annað</i>
Bretland .....	128	90
New York .....	126	74
Asía, Afríka og Suður-Ameríka .....	130	105
Annars staðar .....	95	90

<i>Vegna þjálfunar, náms eða eftirlitsstarfa:</i>	<i>Gisting</i>	<i>Annað</i>
Bretland .....	82	58
New York .....	81	47
Asía, Afríka og Suður-Ameríka .....	83	67
Annars staðar .....	61	58

Sé dvalið skemur en 3 vikur á sama stað skal draga frá fulla almenna dagpeninga. Sé dvalið 3 vikur eða lengur á sama stað skal draga frá fulla almenna dagpeninga fyrstu vikuna en síðan þjálfunar-, náms- eða eftirlitsdagpeninga, sbr. þó næstu málsgrein.

Fari dvöl erlendis vegna þjálfunar, náms eða eftirlitsstarfa fram úr 3 mánuðum skal frádráttur vegna þjálfunar-, náms- og eftirlitsdagpeninga lækka um fjórðung þann tíma sem dvalið er lengur en 3 mánuði.

Hafi gisting launþega verið greidd samkvæmt reikningi frá þriðja aðila er honum heimilt að draga viðkomandi fjárhæð fyrir „Annað“ frá fengnum dagpeningum eða ferðafé.

*Dagpeningar umfram 30 daga.*

Hafi launamaður fengið greidda dagpeninga fyrir 30 daga eða fleiri á árinu 1999 skulu viðmiðunarfrjárhæðir hér að framan lækka um kr. 851 fyrir hvern dag sem dagpeningagreiðslur fara fram yfir 30 daga samfellt. Gildir það bæði varðandi almenna dagpeninga erlendis, dagpeninga vegna þjálfunar, náms eða eftirlitsstarfa og dagpeninga innanlands. Samsvarandi fjárhæð vegna dagpeningagreiðslna innanlands fyrir hálfan dag er kr. 426.

**3.3.0. Fæðisfrádráttur.****3.3.1. Fæðisfrádráttur hjá launagreiðanda.**

Launagreiðendur sem ekki færa sérreikning yfir fæðiskostnað launþega sinna mega draga frá tekjum sínum af atvinnurekstri eða sjálfstæðri starfsemi kr. 440 fyrir hvern heilan fæðisdag sem þeir láta launþegum sínum í té fæði án endurgjalds. Sama gildir um fæði sem launagreiðandi lætur fjölskyldu launþegans í té án endurgjalds.

Reykjavík, 3. janúar 2000.

**Indriði H. Þorláksson** ríkisskattstjóri.



## AUGLÝSING

### um deiliskipulag í Reykjavík.

*Mýrargötureitur, deiliskipulag.*

Samkvæmt skipulags- og byggingarlögum hefur borgarráð Reykjavíkur þann 31. ágúst 1999 samþykkt deiliskipulag reits sem markast af Bakkastíg, Nýlendugötu, Seljavegi og Mýrargötu.

Deiliskipulagið hefur verið sent Skipulagsstofnun til yfirferðar. Skipulagið öðlast þegar gildi.

*Reykjavík, 7. janúar 2000*

**Þorvaldur S. Þorvaldsson** skipulagsstjóri.

## AUGLÝSING

### um staðfestingu á breytingu á aðalskipulagi Reykjavíkur 1996-2016, Suðurhlíð 35.

Samkvæmt skipulags- og byggingarlögum nr. 73/1997 hefur ráðherra þann 6. janúar 2000 staðfest breytingu á aðalskipulagi Reykjavíkur 1996-2016.

Breytt er landnotkun á lóðinni Suðurhlíð 35 úr útivistarsvæði til sérstakra nota (gróðrastöð) í blandað svæði fyrir verslunar- og þjónustumiðstöð og íbúðarsvæði.

Uppdrátturinn hefur hlotið þá meðferð sem skipulags- og byggingarlög mæla fyrir um og samþykki Borgarráðs Reykjavíkur. Skipulagsstofnun hefur afgreitt erindið til staðfestingar.

*Umhverfissráðuneytinu, 6. janúar 2000.*

**Siv Friðleifsdóttir.**

*Magnús Jóhannesson.*

## AUGLÝSING

### ríkisskattstjóra nr. 4/2000.

Auglýsing frá ríkisskattstjóra um reikning fyrninga og vaxta vegna kaupleigu eða fjármögnunarleigu fólksbifreiða skv. 4. tölul. 52. gr. laga nr. 75/1981, um tekjuskatt og eignarskatt, með síðari breytingum.

Ríkisskattstjóri hefur ákveðið að eftirfarandi reglur skuli gilda gjaldárið 2000 við útreikning frádráttarbærs hluta leigugreiðslna vegna kaupleigu eða fjármögnunarleigu á fólksbifreiðum fyrir færri en 9 menn að undanskildum leigubifreiðum:

1. Fyrningargrunnur telst vera kaupverð bifreiðar eins og það er ákveðið við kaup leigusala (fjármögnunarleigu- eða kaupleigufyrirtækis) á viðkomandi bifreið.
2. Fyrningargrunnur rekstrarársins 1998 framreiknast samkvæmt verðbreytingarstuðli ríkisskattstjóra fyrir árið 1999.

3. Til frádráttar hjá leigutaka á rekstrarárinu 1999 telst 10% fyrning af fyrningargrunni skv. 1. eða 2. tölul. hér að framan, að viðbættum 8,6% vöxtum reiknuðum hlutfallslega miðað við upphaf eða lok leigutíma á árinu 1999. Vextir reiknast af fyrningargrunni þegar frá hefur verið dregin framreiknuð fyrning fyrri ára.
4. Fyrning skv. 3. tölul. hér að framan er heimil að fullu rekstrarárið 1999 hvort sem leigutímabilið hefst eða því lýkur á því ári.

*Reykjavík, 4. janúar 2000.*

**Indriði H. Þorláksson** ríkisskattstjóri.

## AUGLÝSING

### um breytingu á deiliskipulagi í Hraunsholti, Ásum í Garðabæ, lóð nr. 13-17 við Arnarás.

Bæjarstjórn Garðabæjar hefur samþykkt breytingu á deiliskipulagi í Hraunsholti, Ásum í Garðabæ, lóð nr. 13-17 við Arnarás sem er lóð undir fjölbýlishús. Breytingin felst í því að hámarks nýtingarhlutfall lóðar verður 0,47 í stað 0,4. Deiliskipulagsbreytingin hefur fengið meðferð í samræmi við 1. mgr. 26. gr. laga nr. 73/1997.

Breytingin öðlast gildi við birtingu þessarar auglýsingar.

*Garðabæ, 4. janúar 2000.*

F.h. Garðabæjar,

**Bergljót S. Einarsdóttir** skipulagsfulltrúi.

## AUGLÝSING

### um deiliskipulag í Borgarbyggð.

*Deiliskipulag 1., 2., og 3. áfanga frístundabyggðar í landi Arnbjargalækjar.*

Bæjarstjórn Borgarbyggðar hefur samþykkt ofangreint skipulag.

Deiliskipulagið hefur fengið meðferð samkvæmt ákvæðum 18. gr. og 25. gr. skipulags- og byggingarlaga nr. 73/1997 með síðari breytingum. Deiliskipulagið hefur verið yfirfarið af Skipulagsstofnun samkvæmt lögum nr. 73/1997.

Ofangreint skipulag öðlast þegar gildi.

*Deiliskipulag athafnasvæðis við Sólbakka, Borgarnesi.*

Bæjarstjórn Borgarbyggðar hefur samþykkt ofangreint skipulag.

Deiliskipulagið hefur fengið meðferð samkvæmt ákvæðum 18. gr. og 25. gr. skipulags- og byggingarlaga nr. 73/1997 með síðari breytingum. Deiliskipulagið hefur verið yfirfarið af Skipulagsstofnun samkvæmt lögum nr. 73/1997.

Ofangreint skipulag öðlast þegar gildi.

*Borgarnesi, 6. janúar 2000.*

Bæjarverkfræðingur Borgarbyggðar,

**Sigurður P. Harðarson.**

## AUGLÝSING

### um staðfestingu á breytingu á aðalskipulagi Hafnarfjarðar, Mávahraun.

Samkvæmt skipulags- og byggingarlögum nr. 73/1997, sbr. 2. mgr. 21. gr., hefur ráðherra þann 4. janúar 2000 staðfest breytingu á aðalskipulagi Hafnarfjarðar 1995-2015 frá 23. desember 1997.

Breytingin fellst í því að hluti stofnanalóðar S11, slökkvistöð og áhaldahús Hafnarfjarðar breytist í íbúðarhúsalóð.

Uppdrátturinn hefur hlotið þá meðferð sem skipulags- og byggingarlög mæla fyrir um og samþykki bæjarstjórnar Hafnarfjarðar, sem lýsir því yfir að bætt verði tjón er einstakir aðilar kunna að verða fyrir við breytinguna. Skipulagsstofnun hefur afgreitt erindið til staðfestingar.

*Umhverfisstofnun, 4. janúar 2000.*

**Siv Friðleifsdóttir.**

*Magnús Jóhannesson.*

Nr. 23

4. janúar 2000

## AUGLÝSING

### ríkisskattstjóra nr. 5/2000 um ýmsar grunnfjárhæðir í almennum skattskilum og hækkanir samkvæmt bráðabirgðaákvæði VI, laga nr. 65/1997.

- Hámark verðmætis íbúðarhúsnæðis og einkabifreiðar með tilliti til verðbreytingarfærslu skv. 53. gr. laga nr. 75/1981.**

Hámark verðmætis íbúðarhúsnæðis til eigin nota og einkabifreiðar hjá mönnum sem stunda atvinnurekstur eða sjálfstæða starfsemi, sbr. 5. mgr. 53. gr. laga nr. 75/1981, skal breytast í samræmi við verðbreytingarstuðul skv. 26. gr. sömu laga: Hækkunarstuðullinn við álagningu 2000 (tekjuár 1999) verður 23,2770 og í stað 500.000 kr. koma því 11.638.500 kr.
- Fjárhæðir í 1. tölul. B-liðar 1. mgr. 30. gr. laga nr. 75/1981, sbr. b-lið 5. gr. laga nr. 154/1998, vegna fjárfestingar í hlutabréfum, samvinnuhlutabréfum og stofnfjárbréfum í sparisjóðum:**
  - Frádráttur frá skattskyldum tekjum skal vera 60% af verðmæti keyptra hlutabréfa eða stofnfjárbréfa umfram verðmæti seldra bréfa á árinu 1999, að hámarki 80.000 kr. hjá einstaklingi og 160.000 kr. hjá hjónum.
  - Lágmark hlutafjár staðfesta félaga skal vera 22.000.000 kr.
- Laun utan staðgreiðslu á árinu 2000.**

Fjárhæðir skv. 16., 17., 19. og 20. tölul. 1. mgr. 2. greinar reglugerðar nr. 591/1987 um laun, greiðslur og hlunnindi utan staðgreiðslu:

  - í 16. tölul., heimilishjálp, húsfélög o.þ.h., verða 107.656 kr. og 215.312 kr.
  - Í 17. tölul., reiknað endurgjald í sjálfstæðri starfsemi, verða 179.427 kr.
  - Í 19. tölul., höfundarlaun, verða 215.313 kr.
  - Í 20. tölul., greiðslur til vistmanna elliheimila, verða 215.313 kr.

**4. Gjald í Framkvæmdasjóð aldraðra skv. 10. gr. laga um málefni aldraðra:**

a) Fjárhæð gjalds.

Gjald í Framkvæmdasjóð aldraðra við álagningu 2000 vegna tekna 1999 skal vera 4.162 kr.

b) Tekjumark.

Gjald í Framkvæmdasjóð aldraðra skal ekki lagt á gjaldendur sé tekjuskattsstofn þeirra 730.173 kr. eða lægri við álagningu 2000 vegna tekna á árinu 1999.

**5. Fjárhæð greiddra launa á árinu 2000 sem undanþegin er staðgreiðsluskilum á tryggingagjaldi.**

Samkvæmt 3. mgr. 15. gr. laga, um tryggingagjald, nr. 113/1990, breytast grunnfjárhæðir 1. og 2. mgr. þeirrar greinar í samræmi við breytingar á verðbreytingarstuðli, sbr. 26. gr. laga nr. 75/1981, með síðari breytingum, og skulu þær reiknast í heilum þúsundum króna.

Með vísan til þessa verður hækkunarstuðullinn 1,3475 og í stað fjárhæðarinnar 30.000 kr. komi 40.000 kr. (mánaðarleg skil) og í stað fjárhæðarinnar 360.000 kr. komi 485.000 kr. (heildarskil).

**6. Hækkanir samkvæmt bráðabirgðaákvæði VI, laga nr. 65/1997.****A.** Samkvæmt bráðabirgðaákvæðum VI, laga nr. 65/1997, skal við álagningu 2000 hækka um 2,5% þær fjárhæðir sem um er að ræða í eftirtöldum greinum laga nr. 75/1981, um tekjuskatt og eignarskatt, með síðari breytingum.

Með vísan til framanritaðs breytast þær fjárhæðir sem tilteknar eru í eftirtöldum ákvæðum laga nr. 75/1981, með síðari breytingum, sem hér greinir:

1. 17. gr. 5. mgr.: Hámark skattfrjáls söluhagnaðar af vissum hlutabréfum.  
Í stað 349.911 kr. komi 358.659 kr.
2. 17. gr. 6. mgr.: Frestun á tekjufærslu söluhagnaðar af hlutabréfum.  
Í stað 3.075.000 kr. komi 3.151.875 kr.  
Í stað 6.150.000 kr. komi 6.303.750 kr.
3. 30. gr. 2. mgr.: Heildarfyrningargrunnur íbúðarhúsnæðis.  
Í stað 22.368.780 kr. og 45.855.999 kr. komi:  
22.928.000 kr. og 45.856.000 kr.
4. 41. gr.: Gjaldfærsla eigna eða eignasamstæðna.  
Í stað 122.496 kr. komi 125.558 kr.
5. 67. gr. 2. mgr.: Frítekjumark barna.  
Í stað 79.889 kr. komi 81.886 kr.
6. 67. gr. 3. mgr.: Hámark söluhagnaðar sem fjármagnstekjur.  
Í stað 3.075.000 kr. og 6.150.000 kr. komi:  
3.151.875 kr. og 6.303.750 kr.
7. 69. gr. A 3. mgr.: Barnabætur, óskertar.  
Í stað 104.997 kr., 124.980 kr., 174.879 kr.,  
179.389 kr. og 30.930 kr. komi:  
107.622 kr., 128.105 kr., 179.251 kr.,  
183.874 kr. og 31.703 kr.
8. 69. gr. A 4. mgr.: Barnabætur, tekjumark.  
Í stað 1.169.568 kr. og 584.784 kr. komi:  
1.198.807 kr. og 599.404 kr.
9. 69. gr. A 5. mgr.: Barnabætur, eignamark.  
Í stað 4.278.828 kr. og 6.418.774 kr. komi:  
4.385.799 kr. og 6.579.243 kr.

10. 69. gr. B 3. mgr.: Vaxtabætur, hámark vaxtagjalda.  
Í stað 421.489 kr., 553.326 kr. og 685.161 kr. komi:  
432.026 kr., 567.159 kr. og 702.290 kr.
11. 69. gr. B 4. mgr.: Vaxtabætur, eignamörk  
Í stað 3.170.260 kr. og 5.255.254 kr. komi:  
3.249.517 kr. og 5.386.635 kr.
12. 69. gr. B 4. mgr.: Vaxtabætur, hámark.  
Í stað 144.426 kr., 185.742 kr. og 238.840 kr. komi:  
148.037 kr., 190.386 kr. og 244.811 kr.;
13. 69. gr. B 4. mgr.: Vaxtabætur, lágmarksgreiðsla.  
Í stað 533 kr. komi: 546 kr.
14. 78. gr.: Frádráttur vegna hlutabréfaeignar og stofnsjóðsinnstæðna.  
Í stað 1.260.108 kr. og 2.520.216 kr. komi:  
1.291.611 kr. og 2.583.221 kr.
15. 83. gr.: Skattfrjáls hrein eign manna.  
Í stað 3.743.043 kr. komi 3.836.619.
16. 84. gr.: Skattfrjáls hrein eign dánarbús í lok andlátsárs.  
Í stað 3.743.043 kr. komi 3.836.619 kr.
17. Ákvæði til bráðabirgða III í lögum nr. 65/1997.  
Sérstakur tekjuskattur, tekjumark.  
Í stað 3.198.000 kr. og 6.396.000 kr. komi:  
3.277.950 kr. og 6.555.900 kr.
- B.** Samkvæmt ákvæðum 2. másl. a-liðar 3. gr. laga nr. 83/1989, með síðari breytingum, um Þjóðarbókhlöðu og endurbætur menningarbygginga er fjárhæð í 1. másl. a-liðar 3. gr. þeirra laga 5.277.058 kr.
- C.** Samkvæmt 3. mgr. 6. gr. laga nr. 113/1990, um tryggingagjald, með síðari breytingum, skal tryggingagjaldsstofn manns vegna vinnu hans við eigin atvinnurekstur eða sjálfstæða starfsemi eigi vera lægri en 748.224 kr. miðað við heilt ár.

*Reykjavík, 4. janúar 2000.*

**Indriði H. Þorláksson** ríkisskattstjóri.

## SKIPULAGSSKRÁ

### fyrir Framleiðsluráðssjóð.

1. gr.

Framleiðsluráð landbúnaðarins stofnar hér með sjóð sem heitir Framleiðsluráðssjóður. Heimili sjóðsins er í Reykjavík. Sjóðurinn tekur til starfa 31. desember 1999.

2. gr.

Tilgangur sjóðsins er að styrkja Bændasamtök Íslands vegna hagskýrslu-, útgáfu-, fræðslu- og kynningarverkefna og búgreinasamtökin vegna markaðsverkefna og verkefna samkvæmt samningum við Bændasamtök Íslands.

3. gr.

Stofnfé sjóðsins eru kr. 170.000.000 - skrifa eitthundraðogsjötíuumilljónir króna - auk þeirra peningalegu eigna Framleiðsluráðs landbúnaðarins að frádregnum skuldum í árslok

1999 sem umfram þá fjárhæð kunna að verða. Stofnfé má ekki skerða að raungildi nema það sé samþykkt á Búnaðarþingi með 2/3 atkvæða eða vegna skuldbindinga sem upp kunna að koma síðar og tengjast starfsemi ráðsins. Þá skal stofnfé aldrei vera lægra en greinir í 2. gr. laga nr. 19/1988 um sjóði og stofnanir sem starfa samkvæmt staðfestri skipulagsskrá. Stofnfé skal ávaxta á þann hátt sem stjórn sjóðsins telur tryggilegast hverju sinni.

## 4. gr.

Eigi skal veita á ári hverju úr sjóðnum hærri upphæð en sem nemur árlegum raunvöxtum af honum. Nemi árleg styrkveiting einhverju sinni lægri fjárhæð en sem svarar raunvöxtum, skal stjórn heimilt að hækka styrkveitingar í allt að þrjú ár þar á eftir innan þeirra marka sem um getur í 5. gr.

## 5. gr.

Í samræmi við tilgang sjóðsins skulu eftirtalin samtök njóta styrkja úr honum og hvert þeirra að hámarki af rauntekjum hans:

Bændasamtök Íslands	50,0%
Landssamband kúabænda	24,9%
Landssamtök sauðfjárbænda	14,8%
Félag hrossabænda	0,7%
Samband garðyrkjubænda	2,2%
Félag eggjaframleiðenda	1,5%
Félag kjúklingabænda	1,6%
Landssamband kartöflubænda	0,6%
Samband ísl. loðdýrabænda	0,6%
Svínaræktarfélag Íslands	2,8%
Æðarræktarfélag Íslands	0,2%
Aðrar greinar	0,1%

## 6. gr.

Stjórn Framleiðsluráðssjóðs skal skipuð fimm mönnum sem skipaðir skulu til þriggja ára í senn að afloknu Búnaðarþingi. Stjórn Bændasamtaka Íslands skipar fjóra menn í stjórnina og landbúnaðarráðherra einn mann. Fyrsta stjórn skal skipuð 1. janúar 2000 og situr fram yfir Búnaðarþing árið 2001.

## 7. gr.

Starfsár og reikningsár sjóðsins er almanaksárið. Sjóðstjórn semur reikninga sjóðsins, lætur endurskoða þá og sendir Ríkisendurskoðun þá fyrir 30. júní næsta ár.

## 8. gr.

Nú verður eitthvert þeirra félagasamtaka sem njóta eiga styrks úr sjóðnum lagt niður eða tekur verulegum breytingum, svo sem við skiptingu eða sameiningu, og gerir þá fráfarandi stjórn viðkomandi samtaka tillögu til sjóðstjórnar um nýjan eða nýja aðila til að njóta styrksins. Sjóðstjórn sendir þá, að fenginni umsögn landbúnaðarráðherra, dómsmálaráðherra tillöguna ásamt umsögn sinni, en hann ákveður nýjan styrkþega og breytir skipulagsskrá þessari í samræmi við það. Sjóðstjórn sendir, að fenginni umsögn landbúnaðarráðherra, dómsmálaráðherra aðrar breytingartillögur sem nauðsynlegar kunna að reynast og hann tekur ákvörðun þar um.

Nú breytast þjóðfélagshættir og aðstæður svo mjög að tilgangi sjóðsins verður ekki náð samkvæmt skipulagsskrá þessari óbreyttri og gerir þá sjóðstjórn, ef hennar nýtur við,

að fenginni umsögn landbúnaðarráðherra, tillögu til dómsmálaráðherra um slit sjóðsins. Við slit skal litið til hlutverks Framleiðsluráðs landbúnaðarins í hagsýslugerð og markaðs- og kynningarmálum landbúnaðarins við ráðstöfun eigna sjóðsins.

## 9. gr.

Leita skal staðfestingar dómsmálaráðherra á skipulagsskrá þessari.

Skipulagsskrá þessi var samþykkt á fundi Framleiðsluráðs landbúnaðarins 20. desember 1999.

Skipulagsskrá þessi staðfestist hér með samkvæmt lögum um sjóði og stofnanir sem starfa samkvæmt staðfestri skipulagsskrá, nr. 19/1988.

*Dóms- og kirkjumálaráðuneytinu, 7. janúar 2000.*

F. h. r.

**Jón Thors.**Fanney Óskarsdóttir.**SKIPULAGSSKRÁ****Fræðslumiðstöðvar Þingeyinga.**

## 1. gr.

Fræðslumiðstöð Þingeyinga, fullorðinsfræðslumiðstöð, er sjálfseignarstofnun með sérstaka stjórn. Heimili og varnarþing er í Þingeyjarsýslum.

Stofnunin ber ábyrgð á skuldbindingum sínum með öllum eignum sínum.

Stofnunin er ekki háð öðrum lögaðilum.

## 2. gr.

Stofnendur Fræðslumiðstöðvar Þingeyinga eru eftirtaldir aðilar, auk þeirra sem gerast stofnfélagar fyrir 25. september árið 2000:

Bárðdælahreppur,  
Hálshreppur,  
Ljósavatnshreppur,  
Skútustaðahreppur,  
Reykðælahreppur,  
Reykjahreppur,  
Húsavíkurkaupstaður,  
Tjörneshreppur,  
Kelduneshreppur,  
Öxarfjarðarhreppur,  
Raufarhafnarhreppur,  
Svalbarðshreppur,  
Þórshafnarhreppur,  
Framhaldsskólinn á Húsavík,  
Framhaldsskólinn á Laugum,  
Atvinnuþróunarfélag Þingeyinga,  
Fjallalamb hf.,

Byggingamannafélagið Árvakur,  
Gefla hf.,  
Heilbrigðisstofnun Húsavíkur,  
Hraðfrystistöð Þórshafnar hf.,  
Kvenfélagasamband S.-Þing.,  
Kvenfélagasamband N.-Þing.,  
Kísiliðjan hf.,  
Landvist ehf.,  
Prentstofan Örk ehf.,  
Sparisjóður S.- Þing.,  
Sparisjóður Þórshafnar og nágrennis,  
Starfsmannafélag Húsavíkur,  
Sveinafélag járníðnaðarmanna,  
Verkalýðsfélag Húsavíkur,  
Verkalýðsfélag Þórshafnar,  
Verkalýðsfélag Öxarfjarðar,  
Verslunarmannafélag Húsavíkur.

Fulltrúar stofnenda undirrita skipulagsskrá þessa til staðfestingar.

Fjárhagslegar skuldbindingar miðstöðvarinnar eru stofnendum óviðkomandi umfram stofnframlag. Stofnendur leggja fram sameiginlega kr. 500 þúsund sem verða óskerðanlegur höfuðstóll og ávöxtuð með tryggilegum hætti.

### 3. gr.

Markmið Fræðslumiðstöðvar Þingeyinga eru:

\* Að færa menntunarmöguleika nær fólki í Þingeyjarsýslum.

\* Að efla möguleika á menntun í Þingeyjarsýslum, þ.e. auka tengsl grunn- og endurmenntunar, bjóða upp á námskeið tengd atvinnulífi og tómstundum, hlutast til um að boðið verði upp á nám á framhalds- og háskólastigi í samstarfi við skóla á viðkomandi skólalstigum, auk þess að veita upplýsingar um nám á öllum skólastigum.

\* Að efla samstarf atvinnulífs og skóla.

\* Að vinna með fyrirtækjum við mótnun símenntunarstefnu þeirra.

\* Að efla byggð í Þingeyjarsýslum með styrkri símenntun.

### 4. gr.

Stjórn Fræðslumiðstöðvar Þingeyinga er skipuð sjö mönnum sem kosnir eru til tveggja ára, og jafnmörgum til vara. Hlutverk varamanna er að mynda, ásamt stjórn, fulltrúaráð Fræðslumiðstöðvarinnar.

Stjórn og varamenn skulu kosnir á aðalfundi af fulltrúum stofnenda. Stjórn skal mynduð þannig að eingöngu Húsavíkurkaupstaður, önnur sveitarfélög í Þingeyjarsýslum, verkafélög í Þingeyjarsýslum, Framhaldsskólinn á Laugum, Framhaldsskólinn á Húsavík, Atvinnuþróunarfélag Þingeyinga og fyrirtæki/stofnanir í Þingeyjarsýslum skulu eiga hvert sinn fulltrúa í stjórn.

Þá skulu auk þess önnur félagasamtök í Þingeyjarsýslum, Háskólinn á Akureyri og Endurmenntunarstofnun Háskóla Íslands eiga hvert sinn fulltrúa sem varamann. Kosning annarra varamanna er óbundin.

Fulltrúaráð (varamenn) skal boðað til stjórnarfunda, svo sem þurfa þykir, og hefur þar málfrelsi og tillögurétt.

Stjórnin skiptir með sér verkum og kýs sér formann, varaformann og ritara.

Stjórn boðar og undirbýr aðalfund með minnst 7 daga fyrirvara. Aðalfundur skal haldinn fyrir lok aprílmánaðar ár hvert.

### 5. gr.

Stjórn Fræðslumiðstöðvar Þingeyinga ber að vinna að markmiðum miðstöðvarinnar og koma fram fyrir hennar hönd gagnvart þeim sem veita henni fjárhagslegan stuðning.

Stjórnin ákveður meginþætti í stefnu og starfstílhögun miðstöðvarinnar og setur sér og miðstöðinni starfsreglur.

Stjórn ber ábyrgð á rekstri, fjárhag og eignum Fræðslumiðstöðvarinnar.

Stjórnarfundir skulu boðaðir með góðum fyrirvara. Stjórnarmaður vikur af fundi sé fjallað um málefni er varða hann persónulega.

Stjórn er heimilt að eiga samstarf við aðra og gerast aðili að samstarfssamningi þyki það vera leið til að ná markmiðum miðstöðvarinnar.

Stjórn ræður sér framkvæmdastjóra er annast daglegan rekstur og setur honum erindisbréf.



## 6. gr.

Framkvæmdastjóri ber ábyrgð gagnvart stjórn miðstöðvarinnar. Hann vinnur að fjáröflun, annast reikningskil og undirbýr fjárhagsáætlun, sem lögð skal fyrir stjórn fyrir 31. desember ár hvert.

Framkvæmdastjóri ræður starfsfólk í samráði við stjórn.

## 7. gr.

Tekjur Fræðslumiðstöðvar Þingeyinga, auk vaxta af stofnframlagi, eru frjáls framlög ríkis, sveitarfélaga, fyrirtækja, samtaka og einstaklinga, tekjur af þjónustu og annað aflafé.

Tekjum og eignum miðstöðvarinnar skal eingöngu varið í hverjum þeim tilgangi sem samrýmist markmiðum hennar.

## 8. gr.

Reikningsár Fræðslumiðstöðvar Þingeyinga er almanaksárið.

Framkvæmdastjóri skal í fyrstu viku marsmánaðar ár hvert leggja fram skýrslu um starfsemi og endurskoðaðan ársreikning liðins starfsárs.

Reikningar miðstöðvarinnar skulu endurskoðaðir af löggiltum endurskoðanda, sem kosinn er á aðalfundi til eins árs í senn. Endurskoðaðir reikningar skulu sendir Ríkisendurskoðun eigi síðar en 30. júní ár hvert fyrir næst liðið ár, ásamt skýrslu um hvernig fé miðstöðvarinnar hefur verið ráðstafað á því ári.

## 9. gr.

Skipulagsskrá þessari verður einungis breytt með samþykki meirihluta stjórnar og skulu breytingar hljóta staðfestingu dómsmálaráðherra.

Starfsemi miðstöðvarinnar verður einungis hætt með ákvörðun meirihluta stjórnar og fulltrúaráðs og skulu þá eigur miðstöðvarinnar renna til eflingar endur- og símenntunar í Þingeyjarsýslum.

Um reikningshald fer að lögum nr. 19/1988 um sjóði og stofnanir sem starfa samkvæmt staðfestri skipulagsskrá.

Leita skal staðfestingar dómsmálaráðherra á skipulagsskrá þessari.

Skipulagsskrá þessi staðfestist hér með samkvæmt lögum um sjóði og stofnanir sem starfa samkvæmt staðfestri skipulagsskrá, nr. 19/1988.

*Dóms- og kirkjumálaráðuneytinu, 7. janúar 2000.*

F. h. r.  
**Jón Thors.**

*Fanney Óskarsdóttir.*

## REGLUGERÐ

um öryggi fiskiskipa sem eru 24 metrar að lengd eða lengri.

1. gr.

### Skilgreiningar.

Í reglugerð þessari merkir:

„Fiskiskip“ eða „skip“ hvert það skip sem er búið eða notað í atvinnuskyni til að veiða fisk, hval, sel, rostung eða aðrar lífrænar auðlindir hafsins.

„Nýtt fiskiskip“ er fiskiskip sem eftirfarandi á við um:

- a) smíðasamningur eða samningur um meiri háttar breytingar hefur verið gerður 1. janúar 2000 eða síðar; eða
- b) smíðasamningur eða samningur um meiri háttar breytingar hefur verið gerður fyrir 1. janúar 2000, en þar sem afhending fer fram 1. janúar 2002 eða síðar; eða
- c) þar sem ekki liggur fyrir smíðasamningur 1. janúar 2000 eða síðar:
  - i) kjölurinn er lagður; eða
  - ii) smíði tiltekins skips er greinilega hafin; eða
  - iii) samsetning er hafin á og er orðin að minnsta kosti 50 tonn að þyngd eða 1% af áætluðum heildarþunga alls smíðaefnis, hvort heldur er minna.<sup>1)</sup>

„Torremolinos-bókunin“ Torremolinos-bókunina frá 1993 við Torremolinos-alþjóðasambýkktina um öryggi fiskiskipa, 1977 ásamt breytingum við hana.

„Lengdin (L)“ 96% af mestu lengd í vatnslínu við 85% af minnstu mótuðu dýpt, mældri frá kjöllínu (spónlínu), eða sem lengdin frá fremri brún á stefni í miðju stýrisáss, í sömu vatnslínu, ef þessi lengd er lengri. Í skipum hönnuðum með kjölhalla skal vatnslínan, sem lengd er mæld á, vera samsíða hönnunarvatnslínunni.

„Tilskipunin“ tilskipun ráðsins nr. 97/70/EB um að koma á samræmdum reglum um öryggi fiskiskipa sem eru 24 m að lengd eða meira.

„Starfa“ eða „starfrækja“ veiða eða veiða og vinna fisk, hval, sel, rostung eða aðrar lífrænar auðlindir hafsins.

„IX. kafli og einstök ákvæði hans“ IX. kafla Torremolinos-bókunarinnar og einstök ákvæði hennar. IX. kaflinn er útfærður í íslenskri löggjöf með reglugerð um fjarskiptabúnað og fjarskipti íslenskra skipa.

2. gr.

### Gildissvið.

Nema annað sé sérstaklega tekið fram í viðauka I við þessa reglugerð, ná ákvæði reglugerðarinnar til nýrra fiskiskipa sem eru 24 m að lengd eða lengri.

Reglugerð þessi gildir ekki um skemmtibáta, sem stunda veiðar, að því tilskildu að veiðarnar séu ekki í atvinnuskyni.

Í viðauka I við þessa reglugerð eru ákvæði Torremolinos-bókunarinnar ásamt íslenskum sérákvæðum og viðbótarákvæðum tilskipunarinnar en þau eru merkt í viðaukanum sem evrópsk sérákvæði.

Viðaukarnir við þessa reglugerð skulu vera óaðskiljanlegur hluti reglugerðarinnar og tilvísun í þessa reglugerð skal um leið vera tilvísun í viðauka hennar.

Um borð í sérhverju skipi, sem þessi reglugerð gildir um, skal vera eintak af reglugerðinni.

## 3. gr.

**Skipsbúnaður.**

Nema annað sé sérstaklega tekið fram skal skipsbúnaður, sem er skráður í viðauka A.1 við tilskipun ráðsins nr. 96/98/EB, með áorðnum breytingum, og uppfyllir ákvæði þeirrar tilskipunar, teljast sjálfkrafa vera í samræmi við ákvæði þessarar reglugerðar þegar honum er komið fyrir um borð í fiskiskipi. Þetta á jafnt við um ákvæði, þar sem krafist er að búnaðurinn sé samþykktur og að hann sé háður prófunum sem taldar eru fullnægjandi að mati stjórnvalda, og ákvæði þar sem slíkar kröfur eru ekki gerðar. Þetta ákvæði á þó ekki við um skipsbúnað, sem krafist er fyrir skip sem starfa á afmörkuðum hafsvæðum ef gerðar eru viðbótarkröfur til hans.

## 4. gr.

**Framkvæmd.**

Siglingastofnun Íslands annast framkvæmd þessarar reglugerðar.

## 5. gr.

**Nánari útfærsla á ákvæðum í viðauka I við þessa reglugerð.**

Þar sem stjórnvöldum er falið, í viðauka I við þessa reglugerð, að meta eða er gefin heimild til nánari útfærslu á ákvæðum um smíði eða búnað fiskiskipa eða annað það sem þessi reglugerð tekur til, getur ráðherra að fengnum tillögum Siglingastofnunar Íslands sett nánari reglur um þau ákvæði.

## 6. gr.

**Viðurlög.**

Brot gegn ákvæðum þessarar reglugerðar varða refsingum samkvæmt VII. kafla laga nr. 35/1993, um eftirlit með skipum.

## 7. gr.

**Gildistaka.**

Þessi reglugerð er sett samkvæmt lögum nr. 35/1993 um eftirlit með skipum með síðari breytingum og með hliðsjón af tilskipun ráðsins nr. 97/70/EB frá 11. desember 1997 um að koma á samræmdum reglum um öryggi fiskiskipa sem eru 24 m að lengd eða meira með síðari breytingum. Reglugerðin er sett í samræmi við tilskipun ráðsins 83/189/EBE um reglur um tilhögun upplýsingaskipta vegna tæknilegra staðla og reglugerða og öðlast þegar gildi.

Jafnframt falla úr gildi þau ákvæði eftirgreindra reglna sem varða ný fiskiskip sem eru 24 m að lengd eða lengri:

- Reglur um björgunar- og öryggisbúnað íslenskra skipa nr. 189/1994 sbr. augl. nr. 14/1995, 714/1995, 18/1996, 395/1996, 337/1997, 530/1997 og 744/1998, þó að undanskildum ákvæðum 7. gr., ásamt tilheyrandi viðaukum, um losunar- og sjósetningarbúnað uppblásanlegra björgunarfleka (gúmmíbjörgunarbáta).
- Reglur um eftirlit með skipum og öryggi þeirra, nr. 11/1953, þ.e. I., II. og XII. kafli og X. kafli að undanskildum 206. gr. og 233. gr.

*Samgönguráðuneytinu, 10. janúar 2000.*

**Sturla Böðvarsson.**

*Ragnhildur Hjaltadóttir.*

VIÐAUKI I  
**Reglur um smíði og búnað fiskiskipa.**

**I. KAFLI - ALMENN ÁKVÆÐI.**

1. regla

Gildissvið.

Nema annað sé sérstaklega tekið fram, ná ákvæði þessa viðauka til nýrra skipa.

2. regla

Skilgreiningar.

*Eftirfarandi skilgreiningar gilda til viðbótar skilgreiningum sem tilgreindar eru í 1. gr. reglugerðarinnar:*

- (1) „Nýtt fiskiskip“ er fiskiskip sem eftirfarandi á við um:
  - a) smíðasamningur eða samningur um meiri háttar breytingar hefur verið gerður 1. janúar 2000 eða síðar; eða
  - b) smíðasamningur eða samningur um meiri háttar breytingar hefur verið fyrir 1. janúar 2000, en þar sem afhending fer fram 1. janúar 2002 eða síðar; eða
  - c) þar sem ekki liggur fyrir smíðasamningur 1. janúar 2000 eða síðar:
    - i) kjölurinn er lagður; eða
    - ii) smíði tiltekins skips er greinilega hafin; eða
    - iii) samsetning er hafin á og er orðin að minnsta kosti 50 tonn að þyngd eða 1% af áætluðum heildarþunga alls smíðaefnis, hvort heldur er minna.<sup>2)</sup>
- (2) „Gamalt fiskiskip“ er fiskiskip, sem er ekki nýtt skip.
- (3) „Samþykkt“ eða „viðurkennt“ merkir samþykkt eða viðurkennt af stjórnvöldum.
- (4) „Áhöfn“ er skipstjórinn og aðrir einstaklingar sem ráðnir eru til ákveðinna starfa um borð í þágu skipsins.
- (5) „Lengdin (L)“ skal vera 96% af mestu lengd í vatnslínu við 85% af minnstu mótuðu dýpt, mældri frá kjöllínu (spónfarslínu), eða lengdin frá fremri brún á stefni í miðju stýrisáss í sömu vatnslínu, ef þessi lengd er lengri. Í skipum hönnuðum með kjarhallu skal vatnslínan, sem lengdin er mæld á, vera samsíða hönnunarvatnslínunni.
- (6) „Fremri og aftari lóðlínur“ skulu vera við fram- og afturenda lengdarinnar (L). Fremri lóðlínan skal falla í gegnum skurðarpunkt fremri brúnar stefnis og þeirrar vatnslínu sem lengdin er mæld í.
- (7) „Breiddin (B)“ er mesta breidd skipsins, mæld miðskipa á ytri brún banda á málmskipum en að ytri brún byrðings á skipum úr öðru efni.
- (8) a) „Mótaða dýptin“ er lóðréttá fjarlægðin mæld frá kjararlínunni (spónfarslínu) að efri brún á þilfarsbita aðalþilfarsins út við síðu.
  - b) Í skipum með ávala þröm skal mótaða dýptin mæld að skurðpunkti framlengdra lína þilfars og byrðingsplatna, línurnar framlengist eins og þrömin væri hornlaga.
  - c) Þegar aðalþilfarið er í þrepum og lyftur hluti þilfarsins nær yfir þann stað þar sem mótaða dýptin skal mæld þá mælist dýptin að framhaldslínu út frá lægri hluta þilfarsins og er línan dregin samsíða lyfta þilfarshlutanum.

- (9) „Dýptin (D)“ er mótaða dýptin miðskipa.
- (10) „Efsta (dýpsta) vatnslína“ er vatnslínan við mestu leyfilegu djúpristu.
- (11) „Miðskipa“ er á miðju lengdarinnar L.
- (12) „Þverskurður miðskipa“ er þverskurður bolsins sem ákvarðast af skurði mótaðs yfirborðs bolsins við lóðréttan flöt miðskipa, hornrétt á vatnslínu- og miðlínufletina.
- (13) „Kjalarlína“ er lína samsíða halla kjalarins og sker miðskipa við:
- efri brún kjalarplötu eða skurðarlínu innri brúnar byrðings og kjalar, þar sem stangarkjölur nær upp fyrir þessa línu í skipum með byrðing úr málm; eða
  - neðri brún spónfars á skipum með byrðing úr tré eða úr blönduðu smíðaefni; eða
  - skurðarpunkt milli hugsaðrar framlengingar ytri brúnar byrðings í botni og miðlínu skips sem er með byrðing úr öðru efni en tré eða málm.
- (14) „Grunnlína“ er lárétt lína sem sker kjalarlínuna miðskipa.
- (15) „Aðalþilfar“ er venjulega lægsta heila þilfarið yfir efstu (dýpstu) vatnslínu, þaðan sem fiskur er veiddur. Fyrir skip með tvö eða fleiri heil þilför geta stjórnvöld samþykkt eitthvert þilfar, sem er neðar, sem aðalþilfar að því tilskildu að þilfarið sé staðsett ofan efstu (dýpstu) vatnslínu.
- (16) „Yfirbygging“ er bygging með þilfarsþekju á aðalþilfarinu og nær frá borði til borðs eða að útsíður hennar séu ekki meira en 0,04 B innan við ytri brún skipsins.
- (17) „Lokuð yfirbygging“ er yfirbygging með:
- umlykjandi þil af hæfilegri gerð;
  - umgangsopum, ef einhver eru á þessum þilum, búin áföstum veðurþéttum hurðum af sama styrkleika og órofnu þilin, sem unnt er að opna og loka beggja megin frá; og
  - önnur op á hliðum eða göflum yfirbyggingarinnar, búin veðurþéttum lokunarbúnaði.
- Brú eða skutlyfting er ekki talin lokuð nema áhöfnin hafi ætíð aðgang að vélarúmi og öðrum vinnustöðum innan þessara yfirbygginga þegar op á þilum eru lokuð.
- (18) „Yfirbyggingarþilfar“ er heilt þilfar eða þilfarshluti sem myndar þekju ofan á yfirbyggingu, þilfarshús eða aðra reisu og er a.m.k. 1,8 m yfir aðalþilfarinu. Þar sem þessi hæð er minni en 1,8 m skal fjalla um þekju slíks þilfarshúss eða annarrar reisu á sama hátt og aðalþilfarið.
- (19) „Hæð yfirbygginga eða annarra reisu“ er minnsta lóðréttá fjarlægðin mæld við skips-súð frá efri brún á þilfarsbita yfirbyggingarinnar, eða annarrar reisu, að efri brún þilfarsbita aðalþilfarsins.
- (20) „Veðurþétt“ merkir að vatn eða sjór komist ekki inn í skipið hvernig svo sem sjólag er.
- (21) „Vatnsþétt“ merkir að vatn eða sjór geti ekki komist inn eða út úr byggingunni, við þann vatnsþrýsting sem umlykjandi bygging er hönnuð fyrir.

(22) „Stafnþil (árekstrarþil)“ er vatnsþétt skilrúm í framskipi sem nær upp að aðalþilfari og uppfyllir eftirtalin skilyrði:

- a) Þilið skal staðsett frá fremri lóðlínu í fjarlægð sem er:
  - i) ekki minni en 0,05 L og ekki meiri en 0,08 L á skipum, sem eru 45 m að lengd eða lengri;
  - ii) ekki minni en 0,05 L og ekki meiri en 0,05 L + 1,35 m á skipum sem eru styttri en 45 m, nema stjórnvöld heimili annað;
  - iii) ekki minni en 2,0 m.
- b) Þegar einhver hluti skips skagar fram fyrir fremri lóðlínuna neðansjávar, t.d. perustefni, skal fjarlægðin, sem tilgreind er í lið a) mæld frá punkti á miðri lengd þess hluta perunnar sem skagar fram fyrir fremri lóðlínuna eða frá punkti 0,015 L framan við fremri lóðlínuna, eftir því hvor er styttri.
- c) Þilið má vera með þrepum eða skotum, að því tilskildu að þau séu innan þeirra marka sem tilgreind eru í lið a).

(23) „starfrækja“ eða „starfa“ merkir að veiða eða að veiða og vinna fisk eða aðrar lífrænar auðlindir hafsins.

(24) „Stofnunin“ er Alþjóðasiglingamálastofnunin (IMO).

(25) „Stjórnvöld“ eru Siglingastofnun Íslands, nema annað sé tekið fram.

(26) „Aðili“ er ríki innan EES-svæðisins eða ríki þar sem Torremolinos-bókunin hefur öðlast gildi.

(27) „Skírteini“ merkir öryggiskírteinið sem tilgreint er í 7. reglu.

(28) „Viðurkennd stofnun“ eða „Viðurkennt flokkunarfélag“ er stofnun sem er viðurkennd af yfirvöldum siglingamála í samræmi við 4. gr. tilskipunar ráðsins nr. 94/57/EB frá 22. nóvember 1994 um sameiginlegar reglur og staðla fyrir stofnanir sem sjá um skipaæftirlit og -skoðun og fyrir tilheyrandi starfsemi siglingamálayfirvalda.

(29) „Norðurhafsvæðið“ merkir hafsvæðið, sem er fyrir norðan mörkin sem sýnd eru á korti í II. viðauka við þessa reglugerð að undanskildu Eystrasalti. Þessi mörk eru skilgreind sem breiddarbaugurinn 62°N frá vesturströnd Noregs að 4°V, þaðan eftir lengdarbaugnum 4°V að 60°30'N, þaðan eftir breiddarbaugnum 60°30'N að 5°V, þaðan eftir lengdarbaugnum 5°V að 60°N, þaðan eftir breiddarbaugnum 60°N að 15°V, þaðan eftir lengdarbaugnum 15°V að 62°N, þaðan eftir breiddarbaugnum 62°N að 27°V, þaðan eftir lengdarbaugnum 27°V að 59°N, þaðan eftir breiddarbaugnum 59°N til vesturs.

(30) „Suðurhafsvæðið“ merkir Miðjarðarhafsið og hafsvæðið innan 20 sjómílna frá Atlantshafsströnd Spánar og Portúgal, á sumarsvæðinu, eins og það er skilgreint í „Chart of zones and seasonal areas“ í II. viðauka við alþjóðahleðslumerkjasamþykktina frá 1966.

(31) „Mikill rekís“ er rekís sem þekur 8/10 eða meira af yfirborði sjávar.

(32) „Evrópskt sérákvæði“ er sérákvæði við Torremolinos-bókunina samkvæmt tilskipuninni.

## 3. regla

Undanþágur.

- (1) Stjórnvöld geta veitt skipi, sem hefur nýja eiginleika, undanþágu frá ákvæðum í II., III., IV., V., VI. og VII. kafla ef beiting þeirra hindrar verulega rannsókn á þróun þessara eiginleika og hvernig þeir nýtast í skipum. Sérhvert slíkt skip skal samt sem áður uppfylla öryggiskröfur sem, að mati stjórnvalda teljast fullnægjandi fyrir þá notkun sem skipinu er ætluð og eru þannig að heildaröryggis skipsins sé gætt.
- (2) Undanþágur frá kröfum í IX. kafla eru tilgreindar í 3. reglu í IX. kafla og undanþágur frá X. kafla eru tilgreindar í 2. reglu í X. kafla.
- (3) Stjórnvöld geta veitt skipum, sem eingöngu stunda fiskveiðar nálægt ströndum heimalands síns, undanþágu frá sérhverri kröfu í þessum viðauka ef beiting hennar er talin óskynsamleg og óhagkvæm með tilliti til fjarlægðar veiðisvæðis frá þeirri höfn þaðan sem skipið er gert út, gerðar skipsins, veðurfars og ef engin almenn siglingahætta er fyrir hendi, að því tilskildu að skipið uppfylli öryggiskröfur sem, að mati stjórnvalda, eru fullnægjandi fyrir þá notkun sem skipinu er ætluð og eru þannig að heildaröryggis skipsins sé gætt.
- (4) Stjórnvöld, sem veita undanþágu samkvæmt þessari reglu, skulu tilkynna það til stofnunarinnar til að staðfesta að lágmarksöryggis sé að fullu gætt og skal stofnunin senda þessar tilkynningar áfram til aðilanna til upplýsingar.

## 4. regla

Jafngildi.

- (1) Þegar krafist er, samkvæmt þessum reglum, að tilteknum búnaði, efni, tæki eða vélum eða einhverju öðru, sem er hluti þar af, sé komið fyrir um borð í skipi, eða að sérstakar ráðstafanir skuli gerðar, geta stjórnvöld heimilað að hvaða öðrum búnaði sem er, efni, tæki eða vélum eða einhverju öðru, sem er hluti þar af, sé komið fyrir um borð í skipi eða að einhverjar aðrar ráðstafanir séu gerðar í því skipi, ef þau telja að prófanir eða annað sýni að slíkur búnaður, efni, tæki eða vélar eða eitthvað annað, sem er hluti þar af, séu að minnsta kosti jafngagnleg og sá sem krafist er samkvæmt þessum reglum.
- (2) Stjórnvöld, sem heimila búnað, efni, tæki eða vélar eða eitthvað annað, sem er hluti þar af, eða einhverjar ráðstafanir í stað þess sem krafist er, skulu senda stofnuninni upplýsingar um einstök atriði þar að lútandi, ásamt skýrslu um prófanir sem gerðar hafa verið og stofnunin skal dreifa þannig upplýsingum til annarra aðila til upplýsingar fyrir embættismenn þeirra.

## 5. regla

Viðgerðir, breytingar og endurbætur.

- (1) Skip, sem er í viðgerð, breytingum eða endurbótum og er útbúið samkvæmt því, skal uppfylla a.m.k. þær kröfur sem upphaflega voru gerðar til skipsins.
- (2) Meiri háttar viðgerðir, breytingar eða endurbætur og búnaður í tengslum við þær skulu uppfylla kröfur sem gerðar eru til nýrra skipa, en þó aðeins í því sem varðar þessar viðgerðir, breytingar eða endurbætur og innan þeirra marka er stjórnvöldum þykja skynsamleg og hagkvæm.

## 6. regla

Skoðanir.

(1) Hvert skip skal vera háð eftirtöldum skoðunum:

- a) Upphafsskoðun skipsins, áður en það er tekið í notkun eða áður en skírteinið sem krafist er í 7. reglu er gefið út í fyrsta sinn, skal vera allsherjarskoðun á smíði þess, stöðugleika, vélbúnaði, fyrirkomulagi og efni, þar með talinn bolur skipsins að utan, katlar að utan og innan og búnaður í þeim mæli sem ákvæði þessa viðauka ná til skipsins. Þessi skoðun skal vera þannig að tryggt sé að fyrirkomulag, efni og efnismál smíðinnar, katlar og önnur þrýstihylki og fylgibúnaður þeirra, aðal- og hjálparvélar, rafbúnaður, fjarskiptabúnaður, þar með talinn sá sem notaður er í björgunarbúnaði, eldvarnir, brunaöryggisbúnaður og -tæki, björgunarbúnaður og fyrirkomulag hans, siglingatæki, sjóferðagögn (nautical publications) og annar búnaður sé í fullu samræmi við ákvæði þessa viðauka. Skoðunin skal einnig ná til verkvöndunar allra hluta skipsins og búnaðar þess og tryggja, að hún sé í öllum tilvikum fullnægjandi og skipið sé búið ljósum og búnaði, sem geti gefið hljóðmerki og neyðarmerki, í samræmi við ákvæði þessa viðauka, svo og gildandi alþjóðareglur, til að koma í veg fyrir árekstra á sjó. Þar sem um borð er flutningsbúnaður fyrir hafnsögumenn skal hann einnig skoðaður til að tryggja að hann sé í góðu, nothæfu ástandi og í samræmi við tilheyrandi ákvæði í gildandi Alþjóðasamþykkt um öryggi mannlífa á hafinu.
- b) Reglubundnar aðalskoðanir eru með eftirfarandi millibili:
- fjögur ár hvað varðar smíði skipsins þar með talinn bolur skipsins að utan og vélbúnaður þess eins og getið er í II., III., IV., V. og VI. kafla. Eins og gert er ráð fyrir í 11. reglu, 1. tl. er heimilt að framlengja millibilið á milli skoðana um eitt ár, að því tilskildu að skipið hafi verið skoðað að utan eða innan, eins og skynsamlegt getur talist og við verður komið;
  - tvö ár hvað varðar búnað skipsins sem getið er um í II., III., IV., V., VI., VII. og X. kafla; og
  - eitt ár hvað varðar fjarskiptabúnað, þar með talinn sá sem notaður er í björgunarbúnaði og miðunarstöð skipsins, sem tilgreindur er í VII., IX. og X. kafla. Reglubundnar aðalskoðanir skulu tryggja að þau atriði sem tilgreind eru í lið a) uppfylli að öllu leyti viðeigandi ákvæði þessa viðauka og að umræddur búnaður sé í góðu, nothæfu ástandi og að stöðugleikagögn séu aðgengileg um borð. Þar sem gildistími skírteinisins, sem gefið er út samkvæmt 7. eða 8. reglu, er framlengdur, eins og kveðið er á um í 11. reglu 2. eða 4. tl., má framlengja tímabilin milli skoðananna í samræmi við það.
- c) Milliskoðun til viðbótar hinni reglubundnu aðalskoðun, sem krafist er í lið b) i) í þessari reglu, hvað varðar bol og vélbúnað skipsins með millibilum, samkvæmt nánari ákvörðun stjórnvalda. *Milliskoðunin skal vera með 2ja ára millibili á skipum með bol úr öðru efni en tré en með eins árs millibili á skipum með bol úr tré.* Skoðunin skal einnig tryggja að breytingar, sem geta rýrt öryggi skipsins eða áhafnar þess, hafi ekki verið gerðar.<sup>3)</sup>
- d) Reglubundnar aðalskoðanir, sem tilgreindar eru í liðum b) ii) og iii), auk milliskoðana, sem tilgreindar eru í lið c), skulu færðar inn á skírteinið, sem tilgreint er í 7. og 8. reglu, svo sem við á.

(2) a) Eftirlit og skoðun á skipi skal, til að framfylgja ákvæðum þessara reglna og undanþágum frá þeim, gerð af embættismönnum stjórnvalda. Stjórnvöld geta þó



- veitt annaðhvort skoðunarmönnum sem sérstaklega eru tilnefndir til þess eða stofnununum viðurkenndum af þeim umboð til að annast eftirlit og skoðanir.
- b) Stjórnvöld, sem tilnefna skoðunarmenn eða viðurkenna stofnanir til að annast eftirlit og skoðanir, svo sem tilgreint er í lið a), skulu sem lágmark veita hverjum tilnefndum skoðunarmanni eða viðurkenndri stofnun umboð:
- i) til að krefjast viðgerða á skipi;
  - ii) til að annast eftirlit og skoðanir, sé eftir því óskað af viðeigandi yfirvöldum hafnarríkis.
- c) Þegar tilnefndur skoðunarmaður eða viðurkennd stofnun ákvarðar að ástand skipsins eða búnaður þess sé ekki efnislega í samræmi við einstök atriði skírteinisins eða þannig að skipið sé ekki hæft til að halda til hafs án hættu fyrir skipið eða menn um borð, skal sá skoðunarmaður eða stofnun þegar í stað tryggja að viðeigandi ráðstafanir séu gerðar og einnig skal á tilhlýðilegum tíma tilkynna málið til stjórnvalda. Ef slíkar úrbætur eru ekki gerðar er æskilegt að viðeigandi skírteini séu fjarlægð, auk þess skal þegar í stað tilkynna það stjórnvöldum og ef skipið er í erlendri höfn skal einnig þegar í stað tilkynna það viðeigandi yfirvöldum hafnarríkisins.
- d) Í sérhverju tilviki, skulu stjórnvöld ábyrgjast að öllu leyti að eftirlitið og skoðunin séu gerð á fullkominn og skilvirkan hátt. Jafnframt eru stjórnvöld skuldbundin til að tryggja að nauðsynlegar ráðstafanir séu gerðar til að fullnægja þessari skyldu.
- (3) a) Ástandi skipsins og búnaði þess skal haldið við til að ákvæðum þessara reglna sé fullnægt og til að tryggja að skipið sé á allan hátt hæft til að halda til hafs, án hættu fyrir það eða þá menn sem eru um borð í því.
- b) Að lokinni sérhverri skoðun á skipinu, sem kveðið er á um í þessari reglu, er óheimilt að gera breytingar á smíðafyrirkomulagi þess, vélbúnaði, búnaði eða öðrum atriðum, sem skoðunin hefur náð til, án samþykkis stjórnvalda.
- c) Hvenær sem slys verður í tengslum við skip eða þegar galli kemur í ljós, sem annaðhvort hefur áhrif á öryggi skipsins eða á virkni björgunarbúnaðar þess eða að eitthvað vanti í hann eða annan búnað, skal skipstjóri eða eigandi skipsins við fyrsta tækifæri senda skýrslu um slíkt til stjórnvalda, tilnefnda skoðunarmannsins eða viðurkenndu stofnunarinnar, eftir því hvaða aðili er ábyrgur gagnvart útgáfu á viðkomandi skírteini, sem síðan skal sjá um að rannsókn fari fram, til að ákveða hvort skoðun, sem kveðið er á um í þessari reglu, sé nauðsynleg. Ef skipið er í erlendri höfn skal skipstjóri eða eigandi skipsins einnig tilkynna atvikið til viðkomandi yfirvalda hafnarríkisins og tilnefndi skoðunarmaðurinn eða viðurkennda stofnunin skal ganga úr skugga um að slík skýrsla hafi verið gerð.

## 7. regla

### Útgáfa eða áritun skírteina.

- (1) a) Öryggisskírteini fyrir fiskiskip skal gefið út eftir skoðun á skipi sem uppfyllir viðeigandi ákvæði þessa viðauka.
- b) Þegar skipi er veitt undanþága samkvæmt og í samræmi við ákvæði þessa viðauka skal gefa út undanþáguskírteini fyrir fiskiskip til viðbótar skírteininu sem tilgreint er í lið a).
- (2) Skírteinin, sem tilgreind eru í 1. tl., skulu gefin út eða árituð af annaðhvort stjórnvöldum eða viðurkenndri stofnun sem hefur til þess fullt umboð stjórnvalda. *Slíkt skal gert eftir upphafsskoðun, sem framkvæmd er af skoðunarmanni sem vinnur einungis*

fyrir stjórnvöld, viðurkennda stofnun eða yfirvöld annars aðila, sem hefur umboð stjórnvalda til að gera skoðanir samkvæmt 6. reglu, 1. tl., a). Í öllum tilvikum skulu stjórnvöld bera fulla ábyrgð á útgáfu skírteinanna.<sup>4)</sup>

#### 8. regla

##### Útgáfa og áritun skírteina af öðrum aðila.

(1) Aðili getur að beiðni stjórnvalda tekið skip til skoðunar. Ef hann er sannfærður um að ákvæði þessa viðauka séu uppfyllt skal hann gefa út eða heimila útgáfu skírteinanna fyrir skipið og, þegar það á við, árita eða heimila áritun skírteinanna fyrir skipið, í samræmi við ákvæði þessa viðauka.

(2) Afrit af skírteininu ásamt afriti af skoðunarskýrslunni skal senda eins fljótt og auðið er til stjórnvalda.

(3) Á skírteini, sem gefið er út á þennan hátt, skal skráð að það hafi verið gefið út að beiðni íslenskra stjórnvalda og skal það hafa sama gildi og vera viðurkennt á sama hátt og skírteini sem gefið er út samkvæmt 7. reglu.

#### 9. regla

##### Gerð skírteina og skrár yfir búnað.

Skírteinin og skráin yfir búnað skulu vera samsvarandi þeirri gerð sem sýnd er í viðauka V við tilskipunina. Textinn á skírteininu og skránni skal vera á íslensku ásamt þýðingu á ensku. Stjórnvöld geta þó heimilað að textinn sé einungis á ensku.<sup>5)</sup>

#### 10. regla

##### Varðveisla skírteina.

Skírteinið, sem gefið er út samkvæmt 7. eða 8. reglu, skal ávallt vera tiltækt um borð til skoðunar.

#### 11. regla

##### Tímalengd og gildi skírteina.

(1) Öryggisskírteini fyrir fiskiskip skal gefið út til ekki lengri tíma en fjögurra ára og skal ekki framlengt um meira en eitt ár, með hliðsjón af aðal- og milliskoðunum, sem krafist er samkvæmt 6. reglu, 1. tl., b) og c), þó með þeim undantekningum, sem tilgreindar eru í 2., 3. og 4. tl. Undanþáguskírteini fyrir fiskiskip skal ekki gilda lengur en öryggisskírteini fyrir fiskiskip.

(2) Ef skip er ekki í íslenskri höfn þegar gildistími skírteinis þess rennur út, er heimilt að framlengja gildistíma skírteinisins, en slíka framlengingu skal aðeins veita skipi til þess að ljúka siglingu til íslenskrar hafnar eða til þeirrar hafnar þar sem skoðun þess er ráðgerð, og þó því aðeins að rétt sé talið og skynsamlegt að gera slíkt.

(3) Ekkert skírteini skal framlengt á þennan hátt um lengri tíma en fimm mánuði og skipi, sem hefur hlotið slíka framlengingu, skal ekki, eftir komu þess til íslenskrar hafnar eða til þeirrar hafnar þar sem skoðun þess er ráðgerð, vera heimilt, í krafti slíkrar framlengingar, að láta úr höfn án þess að hafa fengið nýtt skírteini.

(4) Hafi skírteinið ekki verið framlengt samkvæmt ákvæðunum í 2. tl. er stjórnvöldum heimilt að framlengja skírteinið um einn mánuð frá þeim degi er gildistími þess rennur út og tilgreindur er á því.

- (5) Skírteini, sem gefið er út samkvæmt 7. eða 8. reglu, er úr gildi fallið ef eitthvert eftirtalinna tilvika koma upp:
- a) ef viðeigandi skoðanir eru ekki framkvæmdar innan þess tíma sem tilgreindur er í 6. reglu;
  - b) ef skírteinið er ekki áritað í samræmi við þessar reglur;
  - c) ef skipið hefur verið flutt undir fána annars ríkis.

## II. KAFLI - SMÍÐI, VATNSPÉTTLEIKI OG ÝMIS BÚNAÐUR.

### 1. regla

#### Smíði.

- (1) Styrkleiki og smíði á bol, yfirbyggingum, þilfarshúsum, vélareisnum, niðurgangsköppum og öllum öðrum skipshlutum og búnaði, skal vera hæfilegur, til að þola allar fyrirsjáanlegar aðstæður við væntanlega notkun og uppfylla kröfur stjórnvalda. *Til að uppfylla ákvæði þessa tölulíðar gildir eftirfarandi:*  
*Til viðbótar þeim kröfum, sem gerðar eru í þessum reglum, skal hanna og smíða skip og halda þeim við í samræmi við reglur viðurkennds flokkunarfélags að því er varðar smíði, styrkleika, efnismál, akkeri, akkeriskeðjur, akkerisvindur, dráttartaugar og landfestar, vélbúnað, ketilkerfi og rafbúnað eða í samræmi við íslenskar reglur sem teljast sambærilegar.<sup>6)</sup> Við ákvörðun efnismála skal miða við djúpristu sem er hin sama og dýptin eins og hún er skilgreind í 2. reglu í I. kafla.<sup>7)</sup>*
- (2) Bolur skipa, sem eru ætluð til siglinga í ís, skal vera styrktur með tilliti til væntanlegra siglingaaðstæðna og hafsvæðanna, sem skipin starfa á.
- (3) Þil, lokunarbúnaður og lokanir opa í þessum þilum, ásamt aðferðum til að prófa þær, skulu vera í samræmi við kröfur stjórnvalda. Skip smíðuð úr öðru efni en tré skulu vera með stafnþil og vatnsþétt þil að minnsta kosti umhverfis aðalvélarúmið. Þessi þil skulu ná upp að aðalþilfari. Í tréskipum skulu einnig vera samskonar þil, og þau skulu vera vatnsþétt, eins og við verður komið.
- (4) Rör, sem liggja í gegnum stafnþilið, skulu vera með hentugum lokum, sem unnt er að stjórna frá stað, sem liggur fyrir ofan aðalþilfarið og ventlakistan skal tryggilega fest á stafnþilið, inni í stafnhylkinu. Engar dyr, mannop, lofræstistokkar eða nokkur önnur op skulu sett á stafnþilið undir aðalþilfarinu.
- (5) Á skipum með langa yfirbyggingu framskips, skal stafnþilið ná vatnsþétt upp að næsta þilfari, ofan við aðalþilfarið. Þessi hluti stafnþilsins þarf ekki nauðsynlega að vera í beinu framhaldi af þilinu fyrir neðan, en staðsetning þess skal þó vera í samræmi við, 22. tl. 2. reglu í I. kafla, og sá hluti þilfarsins, sem myndar þrepíð, skal vera veðurþéttur, á fullnægjandi hátt.
- (6) Op í gegnum stafnþilið ofan aðalþilfarsins, skulu vera eins fá og unnt er, miðað við hönnun skipsins og eðlilega notkun þess. Slíkum opum skal vera unnt að loka veðurþétt.
- (7) Skip, sem eru 75 m að lengd eða lengri, skulu vera með vatnsþéttum, tvöföldum botni, eftir því sem við verður komið, frá stafnþili og aftur að skutþili.

## 2. regla

Vatnsþéttar hurðir.

(1) Fjöldi opa á vatnsþéttum þilum, sem krafist er í 1. reglu, 3. tl., skal takmarkaður eins og unnt er, með hliðsjón af fyrirkomulaginu um borð og notkun skipsins. Opin skulu búin vatnsþéttum lokunarbúnaði sem talinn er fullnægjandi að mati stjórnvalda. Vatnsþéttar hurðir skulu vera af sama styrkleika og aðliggjandi þil, óskert.

(2) Í skipum sem eru styttri en 45 m mega þessar hurðir vera á lömum og skal vera unnt, á þeim stað, þar sem opin eru, að opna þau og loka frá báðum hliðum. Þau skulu að jafnaði vera lokað þegar skipið er á hafi úti. Setja skal upp skilti beggja megin á hurðina með fyrirmælum um að opið skuli vera lokað, þegar skipið er á hafi úti.

(3) Í skipum, sem eru 45 m að lengd eða lengri, skulu vatnsþéttu hurðirnar vera rennihurðir:

a) í rýmum, sem ætlað er að opna úti á sjó, og þröskuldarnir eru undir efstu (dýpstu) vatnslínu, nema stjórnvöld telji slíkt óheppilegt eða óþarft, þegar tillit er tekið til gerðar skipsins og starfsemi þess; og

b) í neðri hluta vélarúms, þaðan sem aðgangur er að skrúfuásgöngum.

Aðrar vatnsþéttar hurðir mega vera á lömum.

(4) Unnt skal vera að opna og loka dyrum með vatnsþéttum rennihurðum þótt skipið hallist allt að 15° á hvort borðið sem er.

(5) Dyrum sem eru búnar vatnsþéttum rennihurðum, hvort sem þeim er lokað handvirkt eða á annan hátt, skal vera unnt að opna og loka frá báðum hliðum, og í skipum, sem eru 45 m að lengd eða lengri, skal einnig vera unnt að opna og loka þessum dyrum með fjarstýringu frá aðgengilegum stað yfir aðalþilfarinu, nema dyrnar séu í vistarverum áhafnar.

(6) Búnaður skal vera við fjarstýringuna sem sýnir hvenær dyr með rennihurðum eru opnar eða lokaðar.

## 3. regla

Vatnsþéttleiki bolsins.

(1) Ytri opum skal vera unnt að loka, til að koma í veg fyrir að vatn geti komist inn í skipið. Op í þilförum, sem mega vera opin, þegar skipið er að veiðum, skulu að jafnaði staðsett nálægt miðlínu skipsins. Samt sem áður er stjórnvöldum heimilt að samþykkja annað fyrirkomulag, svo fremi að þau séu þess fullviss, að öryggi skipsins sé ekki skert við það.

(2) Fiskilúgur á skuttogurum skulu vera vélknúnar og unnt að stjórna þeim frá stað, þaðan sem óhindrað útsýni er til lúganna.

## 4. regla

Veðurþéttar hurðir.

(1) Öll umgangsop í þilum í lokaðum yfirbyggingum og öðrum ytri byggingum, sem vatn getur komist í gegnum og orðið skipinu hættulegt, skulu vera með hurðarbúnað, festan á þilið og með körmum og styrkingum þannig að styrkleikinn sé hinn sami og á óskerta þilinu, og þau skulu vera veðurþétt þegar þau eru lokað. Búnaðurinn til að loka þessum dyrum veðurþétt skal vera með þéttingum og spennisnerlum eða öðrum samsvarandi búnaði og skal hann festur varanlega á þilið eða sjálfar hurðirnar og komið fyrir þannig að unnt sé að opna og loka dyrunum frá báðum hliðum þilsins. Stjórnvöld mega, svo fremi að það

skerði ekki öryggi áhafnarinnar, heimila, fyrir frystirými eingöngu, að unnt sé að opna dyrnar frá einungis annarri hliðinni, enda sé viðeigandi viðvörðunarbúnaði komið fyrir til að koma í veg fyrir að menn lokist inni í slíkum rýmum.

(2) Hæðin yfir þilfari á þröskuldum í dyrunum sem eru í niðurgangsköppum, reisnum og vélareisnum, sem veita beinan aðgang að þeim hluta þilfarsins, sem er óvarinn fyrir veðrum og sjó, skal vera a.m.k. 600 mm á aðalþilfarinu og a.m.k. 300 mm á yfirbyggingarþilfarinu. Þar sem reynslan hefur sannað réttmæti þess, og að fengnu samþykki stjórnvalda, er heimilt að lækka þröskulda, nema í dyrum sem veita beinan aðgang að vélarúmum, niður í allt að 380 mm á aðalþilfarinu og 150 mm á yfirbyggingarþilfarinu.

#### 5. regla

##### Lestarpop lokuð með tréhlurum.

(1) Hæðin yfir þilfari, á lestarhörmum, skal vera a.m.k. 600 mm á óvörðum hlutum aðalþilfarsins og a.m.k. 300 mm á yfirbyggingarþilfarinu.

(2) Unnin þykkt lestarhlera úr tré skal innihalda viðbótarþykkt vegna slits við grófa notkun. Unnin þykkt þessara hlera skal vera a.m.k. 4 mm fyrir hverja 100 mm óstudds hafs á milli sæta, en þó aldrei minni en 40 mm og breidd sætisflatar hleranna skal vera a.m.k. 65 mm. *Styrkleiki lestarhlera úr tré skal vera samkvæmt 6. reglu, 2. tl.*<sup>8)</sup>

(3) Búnaði til að tryggja að tréhlurarnir séu veðurþéttir skal komið fyrir á fullnægjandi hátt, að mati stjórnvalda.

#### 6. regla

##### Lestarpop lokuð með hlerum úr öðru efni en tré.

(1) Hæðin yfir þilfari á lestarhörmum skal vera samkvæmt 5. reglu, 1. tl. Þar sem reynslan hefur sannað réttmæti þess, og að fengnu samþykki stjórnvalda, er heimilt að lækka þessa karna eða jafnvel sleppa hörmunum alveg, svo fremi að öryggi skipsins sé ekki skert við það. Í slíkum tilfellum skulu lestaropin höfð eins lítil og við verður komið og lestarhlerarnir festir saman með lömum eða á annan jafngildan hátt, og skal vera unnt á fljótleagan hátt að loka lestaropunum og skálka hlerana eða haft annað jafngagnlegt fyrirkomulag, sem er talið fullnægjandi, að mati stjórnvalda.

(2) Við styrkleikaútreikninga skal reikna með, að lestarhlerarnir verði fyrir álagi vegna þunga farms, sem gera má ráð fyrir að sé fluttur ofan á þeim, eða reikna með eftirfarandi tölugildum vegna kyrrstöðuálags (static load), eftir því hvort er meira.

a) 10,0 kN/m<sup>2</sup> fyrir skip, sem eru 24 m að lengd;

b) 17,0 kN/m<sup>2</sup> fyrir skip, sem eru 100 m að lengd eða lengri.

Fyrir lengdir þar á milli, skal álagið fundið með hlutfallslegri brúun. Fyrir lestarhlera á yfirbyggingarþilfari aftan við 0.25 L frá fremri lóðlínu, geta stjórnvöld heimilað, að notuð séu lægri tölugildi fyrir álag, þó ekki lægri en 75% af ofangreindum tölugildum.

(3) Þegar hlerar eru gerðir úr smíðastáli, má mesta spennan í efni þeirra, reiknuð samkvæmt 2. tl. og margfölduð með 4,25, ekki vera meiri en lágmarksbrotþol efnisins. Við þetta álag má niðurbeygjan ekki vera meiri en 0,0028 sinnum óstudd hleralengdin.

(4) Hlerar gerðir úr öðru efni en smíðastáli, skulu vera a.m.k. sambærilegir að styrk og þeir, sem eru gerðir úr smíðastáli, og smíði þeirra skal vera nægilega stíf til að tryggja að þeir séu veðurþéttir við það álag sem tilgreint er í 2. tl.

(5) Hlerar skulu búnir fullnægjandi spennisnerlum og þéttingum, til að tryggja að þeir séu veðurþéttir, eða öðrum jafngildum búnaði, að mati stjórnvalda.

#### 7. regla

##### Op að vélarúmi.

(1) Op að vélarúmi skulu vera með styrkingum og umlukin reisnum með samsvarandi styrkleika og aðliggjandi skipshluti. Ytri umgangsop á reisininni skulu búnin hurðum í samræmi við ákvæðin í 4. reglu.

(2) Op, önnur en umgangsop, skulu búnin fasttengdum hlerum, af sambærilegum styrkleika og aðliggjandi skipshluti, óskertur, sem unnt er að loka veðurþétt.

#### 8. regla

##### Önnur op í þilförum.

(1) Þar sem nauðsynlegt er vegna veiða er heimilt að setja slétt þilfarsop þar sem lok eru skrufuð, þeim rennt af eða eru annarrar sambærilegrar gerðar svo og mannop, að því tilskildu að unnt sé að loka þeim vatnsþétt og að þessi búnaður sé fasttengdur aðliggjandi skipshluta. Heimilt er að nota málm-í-málm lokun, að teknu tilliti til stærðar og staðsetningar opanna, svo og hönnunar lokunarbúnaðarins, ef stjórnvöld eru þess fullviss að lokunin sé fullkomlega vatnsþétt.

(2) Op, önnur en lestaop, op að vélarúmi, mannop og slétt þilfarsop á aðalþilfari eða á yfirbyggingarþilfari, skulu varin með lokuðum byggingum sem eru búnar veðurþéttum hurðum eða jafngildum búnaði. Niðurgangskappar skulu vera staðsettir eins nærri miðlínu skipsins eins og við verður komið.

#### 9. regla

##### Loftháfar.

(1) Í skipum sem eru 45 m að lengd eða lengri skal karmhæðin yfir þilfari á loftháfum, öðrum en loftháfum fyrir vélarúm, vera a.m.k. 900 mm á aðalþilfari og a.m.k. 760 mm á yfirbyggingarþilfari. Í skipum sem eru styttri en 45 m skal hæð á þessum körmum vera a.m.k. 760 mm á aðalþilfari og a.m.k. 450 mm á yfirbyggingarþilfari. Hæðin yfir þilfari á körmum loftháfs fyrir vélarúm skal vera nægileg, að mati stjórnvalda.

(2) Karmar loftháfa skulu vera af samsvarandi styrkleika og aðliggjandi skipshluti og unnt skal vera að loka þeim veðurþétt, með búnaði fasttengdum þeim eða aðliggjandi skipshluta. Þegar karmhæð loftháfa er meiri en 900 mm, skulu þeir vera styrktir sérstaklega.

(3) Skip sem eru 45 m að lengd eða lengri þurfa ekki að vera búnin lokunarbúnaði á loftháfum ef karmar þeirra ná meira en 4,5 m yfir aðalþilfar eða meira en 2,3 m yfir yfirbyggingarþilfar, nema stjórnvöld krefjist þess sérstaklega. Skip, sem eru styttri en 45 m þurfa ekki að vera búnin lokunarbúnaði á loftháfum ef karmar þeirra ná meira en 3,4 m yfir aðalþilfar eða meira en 1,7 m yfir yfirbyggingarþilfar. Ef ólíklegt er talið, að mati stjórnvalda, að sjór komist inn í skipið í gegnum loftháfa vélarúms er heimilt að sleppa lokunarbúnaði á slíkum loftháfum.

#### 10. regla

##### Loftrör.

(1) Þegar loftrör frá geymum og tómarýmum (void spaces) undir þilfari ná upp fyrir aðalþilfarið eða yfirbyggingarþilförin, skal óvarði hluti rörsins vera af samsvarandi

styrkleika og aðliggjandi skipshluti og með viðeigandi hlíf. Opi loftröra skal vera unnt að loka með búnaði fasttengdum rörinu eða aðliggjandi skipshluta.

(2) Hæð loftröranna yfir þilfari, upp að opi, þar sem vatn getur komist inn um, ofan í skipið, skal vera a.m.k. 760 mm á aðalþilfarinu og a.m.k. 450 mm á yfirbyggingarþilfarinu. Stjórnvöld geta heimilað lækkun hæðarinnar á loftröri, svo hún verði ekki til trafala við veiðarnar.

#### 11. regla

##### Dýpilbúnaður.

(1) Fullnægjandi dýpilbúnaði, að mati stjórnvalda skal komið fyrir:

- a) í austurbrunnum þeirra hólfa, sem ekki eru ávallt aðgengileg, þegar skipið er á sjó; og
- b) í öllum geymum og þurrýmum.

(2) Þar sem dýpilrörum er komið fyrir, skal efri endi þeirra vera staðsettur á aðgengilegum stað, og ef unnt er, yfir aðalþilfarinu. Op dýpilröranna skulu vera með áföstum lokunar-búnaði. Dýpilrör, sem ekki ná upp í gegnum aðalþilfarið, skulu vera með sjálfvirkum lokunar-búnaði. *Á stöðum, þar sem lesið er af dýpilbúnaði, skulu vera greinilegar merkingar á heiti þeirra rýma sem vökvahæð er mæld í.<sup>9)</sup>*

#### 12. regla

##### Kýraugu og gluggar.

(1) Kýraugu á rýmum undir aðalþilfari og á rýmum inni í lokuðum yfirbyggingum á aðalþilfari, skulu búin blindlokum á lömum, sem unnt er að loka vatnspétt.

(2) Kýraugu skulu ekki staðsett þannig að sylla þeirra sé neðar en 500 mm yfir efstu (dýpstu) vatnslínu.

(3) Kýraugu sem eru staðsett neðar en 1000 mm yfir efstu (dýpstu) vatnslínu skulu vera þeirrar gerðar sem er ekki unnt að opna.

(4) Kýraugu, gler þeirra og blindlok skulu vera af samþykkttri gerð. Þau, sem geta skemmst af völdum veiðarfæra, skulu varin á hæfilegan hátt.

(5) Styrkt öryggisgler eða annað jafngildi þess skal notað í stýrishússglugga.

(6) Stjórnvöld geta samþykkt kýraugu og glugga án blindloka á hliðum og aftan á þilfarshúsum á aðalþilfari og þar fyrir ofan ef þau eru þess fullviss að öryggi skipsins sé ekki skert við það.

#### 13. regla

##### Inntök og frárennsli.

(1) Frárennsli, sem leidd eru í gegnum byrðinginn, annað hvort frá rýmum neðan aðalþilfarsins eða innan úr lokaðri yfirbyggingu eða þilfarshúsi á aðalþilfarinu, sem eru með hurðum í samræmi við ákvæði 4. reglu, skulu vera með aðgengilegum búnaði, sem kemur í veg fyrir að vatn geti runnið inn í skipið. Að öðru jöfnu skal sérhvert frárennsli vera með sjálfvirkum einstremisloka með virkum lokunar-búnaði, sem unnt er að loka frá aðgengilegum stað. Ekki er krafist þannig loka, ef stjórnvöld telja að rennsli í gegnum

opið leiði ekki til hættulegs flæðis, og ef efnisþykkt röranna er nægileg. Þar sem opnað og lokað er fyrir einstreymislokann, með virka lokunarbúnaðinum, skal koma fyrir vísi, sem sýnir hvort lokinn er opin eða lokaður.

(2) Í mönnuðum vélarúmum er heimilt að stjórna aðal- og aukasjóinntökum og -frárennslum, sem eru nauðsynleg fyrir keyrslu vélanna, við lokana sjálfa. Stjórnbúnaðurinn skal vera aðgengilegur og búinn vísium, sem sýna hvort lokarnir eru opnir eða lokaðir.

(3) Tengihlutir, sem eru festir á byrðinginn og þeir lokar, sem krafist er samkvæmt þessari reglu, skulu vera úr stáli, bronsi eða öðru samþykktu, seigu efni. Öll rör milli byrðingsins og lokanna skulu vera úr stáli. Stjórnvöld geta þó samþykkt notkun annarra efna, í öðrum rýmum en vélarúmum í skipum, sem smíðuð eru úr öðru efni en stáli.

#### 14. regla

##### Austurop.

(1) Þar sem borðstokkar á óvörðum hluta aðalþilfarsins mynda brunna, skal lágmarksflatarmál austuropanna (A) í m<sup>2</sup>, á hvorri skipshlið og fyrir hvern brunn á aðalþilfarinu, ákvarðað í hlutfalli við lengd borðstokksins (l) og hæð hans við brunninn, á eftirfarandi hátt:

a)  $A = 0,07 l$  (l þarf ekki að reiknast meira en 0,7 L).

b) i) Sé borðstokkur meira en 1200 mm á hæð, að meðaltali, skal auka flatarmál austuropanna um 0,004 m<sup>2</sup> á hvern lengdarmetra brunnsins, fyrir hverja 100 mm hækkun borðstokks.

ii) Sé borðstokkur minna en 900 mm á hæð, að meðaltali, er heimilt að minnka flatarmálið um 0,004 m<sup>2</sup> á hvern lengdarmetra brunnsins, fyrir hverja 100 mm lækkun borðstokks.

(2) Auka skal flatarmál austuropa, sem reiknað er samkvæmt 1. tl., þegar stjórnvöld telja niðurskurð skipsins ekki nægilegan, til að tryggja fljóta og árangursríka losun vatns af þilfarinu.

(3) Lágmarksflatarmál austuropa í sérhverjum brunni á yfirbyggingarþilfari, skal ekki vera minna en helmingur flatarmálsins A, sem tilgreint er í 1. tl. Þetta er þó háð samþykki stjórnvalda.

(4) Austuropum skal komið fyrir eftir lengd borðstokkanna þannig, að þau tryggi sem fljótasta og árangursríkasta losun vatns af þilfarinu. Neðri brún austuropanna, skal vera eins nærri þilfarinu og við verður komið.

(5) Stíuborðum og búnaði fyrir geymslu veiðarfæra skal komið fyrir þannig, að notagildi austuropanna sé ekki rýrt. Stíuborð skulu gerð þannig, að unnt sé að læsa þeim, þegar þau eru í notkun, og að þau hindri ekki að sjór vegna ágjafar komist út.

(6) Austurop hærra en 300 mm, skulu vera búin rimlum. Bil milli rimlanna skal ekki vera meira en 230 mm og ekki minna en 150 mm. Í stað rimla má útbúa austuropin með öðrum hentugum öryggisbúnaði. Ef notaðir eru hlerar fyrir austuropin (ruðningsopin), skulu þeir vera af samþykktri gerð.

(7) Skip, sem ætlað er að starfa á svæðum, þar sem búast má við ísingu, skulu búin þannig, að unnt sé á auðveldan hátt að fjarlægja hlera og öryggisbúnað austuropa, til að



draga úr ísingu. Stærð opanna svo og tæki, til að fjarlægja þennan öryggisbúnað skulu vera fullnægjandi, að mati stjórnvalda.

#### 15. regla

##### Akkerisbúnaður og búnaður fyrir landfestar.

Skip skulu búin akkerisbúnaði, sem er hannaður til skjótra og öruggra nota og vera samsettur úr akkerum, akkeriskeðjum eða vírum, keðjuklemmum og vindu eða öðrum búnaði til að kasta og hífa akkeri og halda skipi föstu við allar fyrirsjáanlegar aðstæður. Skip skulu einnig búin nægjanlegum búnaði fyrir landfestar, sem halda þeim föstum á öruggan hátt við allar aðstæður. Akkerisbúnaður og búnaður fyrir landfestar skulu vera fullnægjandi, að mati stjórnvalda.

#### 16. regla<sup>10)</sup>

##### *Yfirbyggt aðalþilfar (vinnsluþilfar).*

- (1) Þannig þilför skulu búin skilvirku frárennsliskerfi nægilega afkastamiklu til að fjarlægja vatn, sem notað er við þvott, og fiskúrgang.
- (2) Öll op, sem eru nauðsynleg vegna veiðanna, skulu þannig búin að unnt sé að loka þeim fljótt og örugglega af einum manni.
- (3) Í þeim tilvikum þar sem aflinn er fluttur að slíkum þilförum til að gera að honum eða vinna hann skal aflanum komið fyrir í fiskmóttöku. Þannig fiskmóttökur skulu uppfylla ákvæði 11. reglu í III. kafla. Skilvirku frárennsliskerfi skal komið fyrir. Fiskmóttakan skal gerð þannig að komið sé í veg fyrir að vatn geti vegna óaðgæslu runnið inn á vinnsluþilfarið.
- (4) A.m.k. tvær útgönguleiðir skulu vera frá slíkum þilförum.
- (5) Minnsta fría lofthæð í vinnslurýminu skal vera a.m.k. 2 m.
- (6) Komið skal fyrir föstu loftræstikerfi það afkastamiklu að loftskipti verði a.m.k. 6 sinnum á klst.

#### 17. regla<sup>11)</sup>

##### *Djúpristumerki.*

- (1) Djúpristumerkjum skal komið fyrir á báðum hliðum við stefni og skut allra skipa, með 0,10 m millibili.
- (2) Þannig merki skulu vera eins nærri lóðlínnum skipsins og kostur er.

#### 18. regla<sup>12)</sup>

##### *Sjókæligeymar.*

- (1) Ef sjókæligeymar eða sambærilegir geymar eru notaðir skulu þeir búnir föstu kerfi til að fylla þá og tæma þannig að kerfið sé aðgreint frá öðrum kerfum skipsins.
- (2) Ef ráðgert er að nota þannig geyma til að flytja þurran farm skulu geymarnir búnir austurskerfi og fullnægjandi búnaði sem kemur í veg fyrir að vatn renni frá austurskerfinu í geymana.

### III. KAFLI - STÖÐUGLEIKI OG SJÓHÆFNI.

#### 1. regla

##### Almennt.

Skip skulu vera þannig hönnuð og smíðuð að þau uppfylli ákvæði þessa kafla við þau hleðslutilvik sem tilgreind eru í 7. reglu. Útreikningar á réttiarmsboglinum skulu vera fullnægjandi, að mati stjórnvalda.<sup>13)</sup>

#### 2. regla

##### Stöðugleikakröfur.

(1) Eftirfarandi lágmarkskröfur eru gerðar til stöðugleika nema þegar stjórnvöld eru þess fullviss, af fenginni reynslu, að frávik frá þeim séu réttlæt看anleg:

- a) Flöturinn undir réttiarmsboglinunni (GZ-boglinunni) skal ekki vera minni en 0,055 metraradíanar að 30° hallahorni og ekki minni en 0,090 metraradíanar að 40° hallahorni, eða flæðihorni  $\theta_f$  ef það er minna en 40°. Auk þessa skal flöturinn undir réttiarmsboglinunni (GZ-boglinunni) milli hallahornanna 30° og 40°, eða á milli 30° og  $\theta_f$ , ef það horn er minna en 40°, ekki vera minni en 0,030 metraradíanar.  $\theta_f$  er það hallahorn þar sem op á bol, yfirbyggingu eða þilfarshúsum, sem er ekki á fljótlegan hátt unnt að loka veðurþétt, byrja að fara í kaf. Þegar þessu ákvæði er beitt þarf ekki að reikna með litlum opum þar sem stigvaxandi flæði inn í skipið getur ekki átt sér stað.
- b) Réttiarmurinn GZ skal vera a.m.k. 200 mm við 30° hallahorn eða stærra.
- c) Hámarksréttiarmurinn  $GZ_{max}$  skal vera við hallahorn sem helst er stærra en 30° en ekki minna en 25°.
- d) Byrjunarmálmiðjuhæðin GM skal vera a.m.k. 350 mm fyrir skip með einu þilfari. *Fyrir skip með ísingu í samræmi við ákvæði 8. reglu geta stjórnvöld heimilað minni málmiðjuhæð þó ekki minni en 300 mm.* Fyrir skip með heila yfirbyggingu eða skip sem eru 70 m að lengd eða lengri geta stjórnvöld heimilað minni málmiðjuhæð, en þó alls ekki minni en 150 mm. *Byrjunarmálmiðjuhæðin GM skal vera jákvæð við létt skip.*<sup>14)</sup>

(2) Þar sem öðrum búnaði en veltikili er komið fyrir til að minnka veltu skipsins skulu stjórnvöld fullvissa sig um að stöðugleikakröfurnar sem tilgreindar eru í 1. tl. séu uppfylltar í öllum hleðslutilvikum.

(3) Þegar kjölfesta er notuð til að uppfylla kröfurnar í 1. tl. skal hún vera þess eðlis og þannig komið fyrir að fullnægjandi sé, að mati stjórnvalda.

#### 3. regla

##### Flæði í fiskilestum.

Það hallahorn þar sem stigvaxandi flæði ofan í fiskilest getur byrjað inn um lestarop sem eru opin við veiðar og ekki er unnt að loka á fljótlegan hátt skal vera a.m.k. 20°, nema því aðeins að stöðugleikakröfurnar í 2. reglu, 1. tl. séu uppfylltar, þótt viðkomandi fiskilestir séu að hluta til eða alveg fullar af sjó.

#### 4. regla

##### Sérstæðar veiðiaðferðir.

Skip sem stunda veiðar með sérstæðum veiðiaðferðum, þar sem auknir ytri kraftar virka á skipið við veiðarnar, skulu uppfylla stöðugleikakröfur sem eru umfram kröfur í 2. reglu, 1. tl. ef slíkt er talið nauðsynlegt, að mati stjórnvalda.

## 5. regla

Mikill vindur og veltingur.

Skip skulu þola á fullnægjandi hátt, að mati stjórnvalda, áhrif vegna mikils vinds og veltings í samsvarandi sjólagi, að teknu tilliti til árstíðabundins veðurfars, ástands sjávarins þar sem gert er ráð fyrir að skipið muni starfa, gerðar skipsins og starfshátta þess.<sup>15)</sup>

## 6. regla

Sjór á þilfari.

Skip skulu þola á fullnægjandi hátt, að mati stjórnvalda, áhrif frá sjó á þilfari, að teknu tilliti til árstíðabundins veðurfars, sjólagsins þar sem gert er ráð fyrir að skipið muni starfa, gerðar skipsins og starfshátta þess.<sup>16)</sup>

## 7. regla

Hleðslutilvik.

(1) Fjöldi og gerð þeirra hleðslutilvika sem fjallað skal um skal vera fullnægjandi að mati stjórnvalda og skulu þau vera að minnsta kosti sem hér segir, eftir því sem við á:

- a) við brottför á veiðar með fullar birgðir af eldsneyti, vistum, ís, veiðarfærum o.s.frv.;
- b) við brottför af veiðisvæði með fullfermi af afla og 30% vista, eldsneytis o.s.frv.<sup>17)</sup>
- c) við komu til heimahafnar með fullfermi af afla og 10% vista, eldsneytis o.s.frv.;
- d) við komu til heimahafnar með 10% vista, eldsneytis o.s.frv. og lágmarksmagn af afla, sem skal að jafnaði vera 20% af fullfermi af afla en má vera allt að 40% að því tilskildu að stjórnvöld séu þess fullviss að starfsaðferðir skipsins réttlæti slíkt magn.
- e) fyrir skip sem starfa á Norðurhafsvæðinu eða á öðrum hafsvæðum þar sem líklegt er að ísing verði: hleðslutilvik b), c) eða d), sem gefa lægstu stöðugleikagildin miðað við þær stöðugleikakröfur sem taldar eru upp í 2. reglu, skal reiknað með ísingu í samræmi við ákvæði 8. reglu.<sup>18)</sup>
- f) fyrir nótaveiðiskip sem starfa á Norðurhafsvæðinu eða á öðrum hafsvæðum þar sem líklegt er að ísing verði: við brottför af veiðisvæði með veiðarfærum, engum afla og 30% vista, eldsneytis o.s.frv. með ísingu í samræmi við ákvæði 8. reglu.<sup>19)</sup>

(2) Til viðbótar við tilgreind hleðslutilvik í 1. tl. skulu stjórnvöld vera þess fullviss að lágmarksstöðugleikakröfum, samkvæmt 2. reglu, sé náð við öll önnur raunhæf hleðslutilvik og eru þar með talin þau sem gefa lægstu stöðugleikagildin samkvæmt þessum kröfum. Stjórnvöld skulu einnig vera þess fullviss að við umfjöllun á stöðugleika skipsins, samkvæmt þessum kafla, sé einnig tekið mið af þessum sérstöku hleðslutilvikum sem eru vegna breyttra starfsaðferða skipsins eða hafsvæða þar sem það starfar og áhrif hafa á stöðugleika skipsins.

(3) Hvað varðar hleðslutilvikin sem tilgreind eru í 1. tl. skal í útreikningunum tekið mið af eftirfarandi atriðum:

- a) viðbótarþunga vegna blautra fiskineta og búnaðar o.s.frv. á þilfari;
- b) viðbótarþunga vegna ísingar, ef við henni má búast, í samræmi við ákvæðin í 8. reglu;
- c) jafna dreifingu aflans, nema slíkt sé andstætt venju;
- d) afla á þilfari, þar sem gera má ráð fyrir honum, í þeim hleðslutilvikum sem tilgreind eru í 1. tl., b) og c) og 2. tl.;
- e) sjókjölfestu, ef hún er flutt í annaðhvort geymum sem sérstaklega eru ætlaðir til þess eða öðrum geymum sem einnig eru útbúnir fyrir flutning á sjókjölfestu; og

- f) viðbótar vegna áhrifa óhefts yfirborðs vökva og, ef það á við, vegna afla sem fluttur er.

### 8. regla

#### Ísing.

- (1) Í stöðugleikaútreikningum skipa, sem starfa á hafsvæðum þar sem líklegt er að ísing verði, skal gera ráð fyrir ísingu sem hér segir:<sup>20)</sup>
- 30 kg á fermetra á óvörðu þilfari og göngum;
  - 7,5 kg á fermetra á varpaðri mynd hvorrar hliðar af þeim hluta skipsins sem er ofan sjávar;
  - flatarmál varpaðrar hliðarmyndar ósamhangandi flata grindverka, staga og reiða (að undanteknum möstrum) í skipum sem eru ekki búin seglum og flatarmál varpaðrar hliðarmyndar annarra smárra hluta skal tekið með í útreikningnum með því að auka heildarflatarmál varpaðrar hliðarmyndar samhangandi flata um 5% og kyrrstöðuvægi hennar (static moment) um 10%.

(1a) Fyrir skip, sem starfar á Norðurhafsvæðinu eða á öðrum hafsvæðum þar sem líklegt er að ísing verði, gildir eftirfarandi:

*Kröfunum, sem eru tilgreindar í þessari reglu, ásamt leiðbeiningum, sem fram koma í 2. tillögu ráðstefnunnar í Torremolinos, skal beitt á viðkomandi hafsvæði, þ.e. einnig utan þeirra marka sem sýnd eru á kortinu í þeirri tillögu.*

*Þrátt fyrir ákvæði 1. tl., a) og b) skal í stöðugleikaútreikningum skipa, sem starfa á svæði fyrir norðan breiddarbauginn 63°N, á milli lengdarbauganna 28°V og 11°V, gera ráð fyrir ísingu sem hér segir:*

- 40 kg á fermetra á óvörðu þilfari og göngum;
- 10 kg á fermetra á varpaðri mynd hvorrar hliðar af þeim hluta skipsins sem er ofan sjávar.<sup>21)</sup>

- (2) Skip sem er ætlað að starfa á hafsvæðum þar sem vitað er að ísing getur orðið skulu vera;

- hönnuð þannig að sem minnst ísing hlaðist á þau; og
- búin hjálpartækjum til að fjarlægja ísinguna, svo sem stjórnvöld kunna að krefjast.  
*Til að uppfylla þetta ákvæði skulu skip búin ísöxum sem hér segir:*
  - 10 ísaxir á skipum sem eru 45 m að lengd eða lengri;
  - 8 ísaxir á skipum sem eru styttri en 45 m.<sup>22)</sup>

### 9. regla

#### Hallaprófun.

(1) Hallaprófa skal sérhvert skip þegar það er fullsmíðað til að ákvarða raunverulegan sæþunga eigin þyngdar skipsins, ásamt staðsetningu tilheyrandi þyngdarmiðju.

(2) Þegar breytingar eru gerðar á skipi, sem áhrif hafa á eigin þyngd þess eða staðsetningu tilheyrandi þyngdarmiðju, skal það hallaprófað á ný og stöðugleikaútreikningarnir endurgerðir, ef stjórnvöld telja slíkt nauðsynlegt.

(3) Stjórnvöldum er heimilt að veita einstöku skipi undanþágu frá hallaprófun, að því tilskildu að til séu grunnstöðugleikagögn frá hallaprófun systurskips og stjórnvöld eru þess fullviss að út frá þessum grunnögnum sé unnt að gera áreiðanleg stöðugleikagögn fyrir skipið sem ráðgert er að veita undanþágu.

(4) *Hallaprófunin og ákvörðun þeirra atriða sem krafist er í 1. tl. skal ekki gerð sjaldnar en með 10 ára millibili.*<sup>23)</sup>

#### 10. regla

##### Stöðugleikagögn.

(1) Hæfileg stöðugleikagögn skulu vera fyrir hendi til að gera skipstjóranum kleift að meta auðveldlega og örugglega stöðugleika skipsins við mismunandi hleðslutilvik.<sup>24)</sup> Þessi gögn skulu innihalda sérstakar leiðbeiningar fyrir skipstjóranum um þau hleðslutilvik sem ber að varast, þar sem þau geta haft óhagstæð áhrif á annaðhvort stöðugleika eða stafnhalla skipsins. Afrit af stöðugleikagögnunum skal sent stjórnvöldum til samþykktar.<sup>25)</sup> *Stöðugleikagögnin skulu vera á íslensku.*<sup>26)</sup>

(2) Samþykkt stöðugleikagögn skulu varðveitast um borð, vera ætíð aðgengileg og skulu skoðast við reglubundnar aðalskoðanir skipsins til þess að tryggja að þau hafi verið samþykkt fyrir raunhæf hleðslutilvik. *Til viðbótar skal yfirlitsblaði, sem er samþykkt af stjórnvöldum og sýnir stöðugleikagildi fyrir reiknuð hleðslutilvik, komið fyrir á áberandi stað í stýrishúsi. Þegar gert er ráð fyrir sérstökum aðgerðum til að viðhalda stöðugleika skips skal slíkt koma fram á yfirlitsblaðinu.*<sup>27)</sup>

(3) Þegar breytingar eru gerðar á skipi, sem áhrif hafa á stöðugleika þess, skulu stöðugleikagögnin endurgerð og send stjórnvöldum til samþykktar. Ef stjórnvöld ákveða að stöðugleikagögnin skuli endurgerð skal afhenda skipstjóranum nýju gögnin og fjarlægja þau sem fallin eru úr gildi.

#### 11. regla

##### Laus lestarborð í fiskilestum.

Aflaum skal tryggilega komið fyrir til að koma í veg fyrir skrið hans, sem gæti valdið hættulegum stafnhalla eða hliðarhalla á skipinu. Ef notuð eru laus lestarborð skulu efnismál þeirra vera fullnægjandi, að mati stjórnvalda.<sup>28)</sup>

#### 12. regla

##### Bóghæð.

Bóghæð skal vera nægileg, að mati stjórnvalda, til að draga úr ágjöf og skal við ákvörðun bóghæðarinnar tekið mið af árstíðabundnu veðurfari, sjólaginu þar sem gert er ráð fyrir að skipið muni starfa, gerð skipsins og starfsaðferðum.<sup>29)</sup>

#### 13. regla

##### Mesta leyfilega djúprista í rekstri.

Mesta leyfilega djúprista í rekstri skal hafa hlotið samþykki stjórnvalda og skal vera þannig að í tilheyrandi hleðslutilviki séu stöðugleikakröfurnar, sem tilgreindar eru í þessum kafla, uppfylltar, svo og ákvæðin í II. og VI. kafla, eftir því sem við á.

#### 14. regla

##### Niðurrólfun og lekastöðugleiki.

Skip sem eru 100 m að lengd eða lengri, þar sem heildarfjöldi manna um borð er 100 eða meira, skulu vera fær um, að mati stjórnvalda, að halda sér á floti með jákvæðan stöðugleika eftir að flætt hefur inn í eitthvert eitt hólfanna af völdum hugsanlegs skaða, að teknu tilliti til gerðar skipsins, ráðgerðrar notkunar þess og hafsvæðisins þar sem ráðgert er að skipið skuli starfa.<sup>30)</sup>

## IV. KAFLI - VÉL- OG RAFBÚNAÐUR OG TÍMABUNDIÐ ÓMÖNNUÐ VÉLARÚM.

### HLUTI A - ALMENN ÁKVÆÐI.

#### 1. regla

##### Gildissvið.

*Nema annað sé sérstaklega tekið fram skulu ákvæði þessa kafla gilda fyrir ný fiskiskip sem eru 24 m að lengd eða lengri.<sup>31)</sup>*

#### 2. regla

##### Skilgreiningar.

- (1) „Aðalstýrisbúnaður“ er vélbúnaðurinn, aflvél stýrisbúnaðar, ef hún er fyrir hendi, og hjálparbúnaður og tæki, til að yfirfæra snúningsátak á stýrisásinn (t.d. stýrissveif eða stýriskvaðrat), sem nauðsynlegur er til að hreyfa stýrið, í þeim tilgangi að stýra skipinu við venjuleg starfsskilyrði.
- (2) „Varastýrisbúnaður“ er búnaður, sem komið er fyrir, til að hreyfa stýrið svo unnt sé að stýra skipinu í þeim tilfellum, þegar aðalstýrisbúnaðurinn bilar.
- (3) „Aflvél stýrisbúnaðar“ er:
  - a) í rafmagnsstýrisbúnaði: Rafmótor og tilheyrandi rafbúnaður;
  - b) í raf- og vökvadrifnum stýrisbúnaði: Rafmótor og tilheyrandi rafbúnaður ásamt viðtengdri dælu; og
  - c) í öðrum vökvadrifnum stýrisbúnaði: Aflvél ásamt viðtengdri dælu.
- (4) „Mesti notkunarhraði áfram“ er sá hraði, sem skipið er hannað til að halda, þegar það er á siglingu á hafi úti, við mestu leyfilegu djúpristu þess.
- (5) „Mesti hraði aftur á bak“ er sá hraði, sem áætlað er, að skipið geti náð við hannað hámarksvélarafli aftur á bak við mestu leyfilegu djúpristu þess.
- (6) „Eldsneytisólubúnaður“ er sá búnaður, sem notaður er til undirbúnings olúnnar, áður en hún fer inn á olúkyntan ketil eða búnaður, sem býr olúna undir brennslu í sprengihreyfli og eru þar með taldar allar olúþrýstidælu, síur og hitarar fyrir olíu við þrýsting, sem er meiri en  $0,18 \text{ N/mm}^2$  ( $1,8 \text{ Kg/cm}^2$ ).
- (7) „Eðlilegar starfs- og dvalaraðstæður“ merkir að skipið sem heild, þjónustubúnaður véla þess, aðal- og hjálparvélabúnaður til að knýja skipið, stýrisbúnaður og tilheyrandi tæki, búnaður til að tryggja örugga siglingu og til að takmarka brunahættu og hættu á vatnsflæði, búnaður til samskipta og merkjagjafa innan- og utanborðs, undankomuleiðir og vindur fyrir léttbáta, séu í tilhlýðilegu, nothæfu ástandi og að lágmarksskilyrðum um þægindi sé fullnægt.
- (8) „Vélvana skip“ er ástand skips, þar sem aðalvélar, katlar og hjálparvélar eru ekki í gangi vegna skorts á afli.
- (9) „Aðalraftafla“ er tafla, sem er tengd aðalrafalgjafanum beint og ætluð er til dreifingar á raforku.

(10) „Tímabundið ómönnuð vélarúm“ eru þau rými, þar sem í eru aðalvélar og tilheyrandi vélbúnaður svo og allir raforkugjafar, og sem eru ekki ætíð mönnuð, þegar starfsemin er í gangi, þar á meðal þegar verið er að stjórna skipinu (manoeuvring).

### 3. regla Almenn ákvæði.

#### Vélbúnaður:

(1) Eftirtalinn búnaður og kerfi skulu vera hönnuð, smíðuð, prófuð, niðursett og haldið við á fullnægjandi hátt, að mati stjórnvalda: Aðalvélar, stjórnkerfi, gufulagnir, eldsneytisólukerfi, þrýstiloftskerfi, rafkerfi og kæli- og frystikerfi, hjálparvélar, katlar og önnur þrýstihylki, rörlagnir og dælubúnaður, stýrisbúnaður og -vél, ásar og tengsl fyrir aflfærslu. Þessar vélar og búnaður skulu, ásamt lyftibúnaði, vindum, fiskflutnings- og fiskverkunartækjum, vera búin hlífum, til að hætta fyrir menn um borð, verði sem minnst. Sérstakan gaum skal gefa hlutum, sem hreyfast, heitum flötum og öðru, sem hættulegt getur talist.

(2) Vélarúm skulu vera hönnuð þannig, að þar sé öruggur og óhindraður aðgangur að öllum vélum og stjórnbúnaði þeirra, og jafnframt að öllum öðrum hlutum, sem halda þarf við. Nægileg loftræsting skal vera í þessum rýmum.

(3) a) Búnaður skal vera fyrir hendi, til að halda við eða lagfæra gangfærni aðalvélanna, jafnvel þótt ein af hjálparvélunum, sem eru nauðsynlegar, bili. Sérstakan gaum skal gefa starfsemi:

- i) búnaðarins, sem heldur uppi þrýstingi á eldsneytisólú aðalvéla;
  - ii) tækjanna, sem venjulega halda uppi smurolíuþrýstingi;
  - iii) vökva-, þrýstiloft- og rafbúnaðarins til stjórnunar á aðalvélbúnaði, að meðtöldum skiptiskrúfum;
  - iv) tækjanna, sem halda uppi kælivatnsþrýstingi aðalvéla; og
  - v) loftþjappa og þrýstiloftshylkja, sem eru til gangsetningar eða stjórnunar, að því tilskildu að stjórnvöldum sé heimilt, með hliðsjón af heildaröryggi, að samþykkja minnkun á afkastagetunni fyrir einstaka hluta, í staðinn fyrir fulla eðlilega vinnslu.
- b) Unnt skal vera að gangsetja vélar í vélvana skipi, án utanaðkomandi aðstoðar.

(4) Aðal- og hjálparvélar, sem eru nauðsynlegar til að knýja skipið, og vegna öryggis þess skulu eins og þær eru niðursettar, vera gangfærar, hvort sem skipið er upprétt eða hafi allt að 15° stöðuga slagsíðu á annaðhvort borðið eða velti allt að 22½° á annaðhvort borðið, og höggvi samtímis allt að 7½° fram eða aftur. Stjórnvöldum er heimilt að víkja frá þessum kröfum um hliðarhalla- eða stafnhallahorn, að teknu tilliti til gerðar, stærðar og starfsemi skipsins.

(5) Sérstakan gaum skal gefa hönnun, smíði og niðursetningu á kerfum aðalvéla þannig, að sérhver sveifluháttur vegna titrings þeirra valdi ekki óhóflegum spennum í slíkum vélakerfum við venjulega notkun þeirra.

#### Rafbúnaður:

(6) Hönnun og smíði rafbúnaðar skal vera þannig, að hann veiti:

- a) þá þjónustu, sem nauðsynleg er, til að viðhalda eðlilegum starfs- og dvalar- aðstæðum án þess að grípa þurfi til neyðarflgjafa;

- b) þá þjónustu, sem er nauðsynleg vegna öryggis, þegar aðalrafafleggjafinn bilar; og
- c) skipinu og áhöfn þess vörn gegn hættu frá rafmagni.

(7) Stjórnvöld skulu vera þess fullviss, að ákvæði 16. til 18. reglu séu framkvæmd og þeim beitt á samræmdan hátt.<sup>32)</sup>

#### Tímabundið ómönnuð vélarúm:

(8) 19. til 24. regla skal gilda, auk 3. til 18. reglu og 1. til 44. reglu í V. kafla, fyrir skip með tímabundið ómönnuð vélarúm.

(9) Gera skal ráðstafanir, sem taldar eru fullnægjandi, að mati stjórnvalda, til að tryggja að allur búnaður starfi á öruggan hátt við allar starfsaðstæður, þar með talið stjórnun skipsins og að gerðar séu ráðstafanir, sem taldar eru fullnægjandi, að mati stjórnvalda, til að framkvæma reglubundið eftirlit og venjubundnar prófanir, til að tryggja stöðugan, öruggan rekstur.

(10) Skip skulu búin gögnum, sem staðfesta, að mati stjórnvalda, hæfni þeirra til þess að starfa með tímabundið ómönnuð vélarúm.

### **HLUTI B - VÉLBÚNAÐUR.**

(Sjá einnig 3. reglu)

#### 4. regla

##### Vélbúnaður.

(1) Aðal- og hjálparvélar, sem eru nauðsynlegar til að knýja skipið og fyrir öryggi þess, skulu búnar starfhæfum stjórnbúnaði.

(2) Sprengihreyfla, þar sem þvermál stimpla er stærra en 200 mm eða þar sem rúmmál sveifarhúss er stærra en 0,6 m<sup>3</sup>, skal búa öryggislokum gegn sprengingu í sveifarhúsi, og skulu þeir vera af samþykkttri gerð og með nægilega stóru útstreymisopi.

(3) Þar sem aðal- og hjálparvélbúnaður, að meðtöldum þrýstihylkjum, eða einhver hluti þessa vélbúnaðar, verður fyrir innri þrýstingi og gæti orðið fyrir hættulegum yfirþrýstingi, skal vera búnaður til varnar gegn þessum yfirþrýstingi, þar sem það á við.

(4) Allir gírar, öxlar og tengsl, sem flytja afl til vélbúnaðar, sem nauðsynlegur er til að knýja skipið og fyrir öryggi þess eða öryggi manna um borð, skulu vera þannig hönnuð og smíðuð, að þau þoli mesta vinnuálagið, sem getur orðið við allar starfsaðstæður. Taka skal fullt tillit til gerðar vélanna, sem knýja búnaðinn eða sem búnaðurinn er hluti af.

(5) Búa skal aðalvélbúnað og, þar sem það á við, hjálparvélbúnað sjálfvirku stöðvunarkerfi vegna hugsanlegrar bilunar í t.d. aðveitu smurolíunnar, sem getur, á skömmum tíma, valdið skaða, algerrri stöðvun eða sprengingu. Viðvörunarkerfið skal vera þannig, að aðvörun er gefin, áður en sjálfvirk stöðvun á sér stað, en stjórnvöldum er heimilt að leyfa tilhögun, þar sem notkun sjálfvirka stöðvunarkerfisins er sleppt. Stjórnvöldum er einnig heimilt að undanskilja skip frá ákvæðum þessa töluliðar, ef gerð þess og notkun gefa tilefni til þess.

#### 5. regla

##### Búnaður til að knýja aftur á bak.<sup>33)</sup>

(1) Skip skulu hafa nægilegt afl, til að fara aftur á bak, svo að tryggt sé, að skipið láti fullkomlega að stjórn, við allar venjulegar aðstæður.



(2) Sýnt skal fram á hæfni vélbúnaðarins, til að snúa við þrýstikrafti skrúfunnar á nægilega stuttum tíma, svo stöðva megi skipið innan hæfilegrar vegalengdar, frá því það sigldi með mesta notkunarhraða áfram, þegar skipið er á hafi úti.

#### 6. regla

##### Gufukatlar, veitukerfi og gufuröralagnir.

(1) Ekki færri en tveir öryggislokar af hæfilegri stærð skulu hafðir á sérhverjum gufukatli, hvernig svo sem hann er hitaður upp. Stjórnvöld geta heimilað, með tilliti til afkastagetu eða einhverra annarra eiginleika gufuketils, hvernig svo sem hann er hitaður upp, að aðeins einn öryggisloki sé hafður, ef þau eru þess fullviss, að nægilegt öryggi gegn yfirþrýstingi sé tryggt.

(2) Sérhver olúkyntur gufuketill, sem ætlað er að starfa, án þess að honum sé stjórnað handvirkt, skal vera með öryggisbúnað, sem lokar fyrir eldsneytið, og gefur viðvörðun ef vatnsyfirborð er lát, bilun er í loftaðstreymi eða ef eldurinn slokknar.

(3) Stjórnvöld skulu athuga sérstaklega uppsetningu alls búnaðar gufukatla, til þess að tryggja, að fæðivatnskerfi, mælitæki og öryggisbúnaður séu fullnægjandi á allan hátt þannig, að tryggt sé öryggi katla, gufuþrýstihylkja og gufuröralagna.

#### 7. regla

##### Samband milli stýrishússins og vélarúmsins.

Tveir möguleikar, óháðir hvorum öðrum, skulu vera á sambandi milli stýrishússins og stjórnstöðvar vélarúmsins, og annar þeirra skal vera vélsími. *Í skipum, sem eru styttri en 45 m, þar sem aðalvélinni er stjórnað beint frá stýrishúsinu, er stjórnvöldum heimilt í stað vélsíma, að samþykkja annars konar samband.*<sup>34)</sup>

#### 8. regla

##### Stjórn aðalvélbúnaðar frá stýrishúsi.

(1) Þar sem aðalvélbúnaði er fjarstýrt úr stýrishúsinu, skal eftirfarandi gilda:

- a) Við allar starfsaðstæður, að meðtalinni stjórnun skipsins, skal vera unnt að stjórna fullkomlega frá stýrishúsinu, hraðanum, stefnu þrýstikrafts og, ef við á, skurði skrúfunnar.
- b) Fjarstýringin, sem vísað er til í lið a), skal framkvæmd með stjórnbúnaði, sem er fullnægjandi, að mati stjórnvalda, ásamt, ef nauðsynlegt er, búnaði sem kemur í veg fyrir yfirálag á aðalvélbúnaðinn.
- c) Aðalvélbúnaðurinn skal tengdur búnaði til neyðarstöðvunar, sem staðsettur er í stýrishúsinu og sem er óháður stjórnkerfi stýrishússins, sem tilgreindur er í lið a);
- d) Fjarstýring á aðalvélbúnaðinum skal vera möguleg frá einungis einum stað í einu. Á hverjum stjórnunarstað má heimila samtengdar stjórnunareiningar. Á hverjum stað skal vera vísir, sem sýnir frá hvaða stað aðalvélbúnaðinum er stjórnað. Færslan á stjórnun milli stýrishússins og vélarúmsins skal aðeins vera möguleg úr vélarúmi eða stjórnklefa þess. *Í skipum, sem eru styttri en 45 m, geta stjórnvöld heimilað að stjórnunarstaðurinn í vélarúminu sé einungis neyðarstjórnstöð, að því tilskildu að vöktun og stjórnun vélarúmsins frá stýrishúsinu sé fullnægjandi.*<sup>35)</sup>
- e) Í stýrishúsinu skulu vera vísar, sem sýna:
  - i) skrúfuhraðann og stefnuna á þrýstikraftinum, ef um er að ræða skrúfur með föstum skurði;

- ii) skrúfuhraðann og skurðinn, ef um er að ræða skiptiskrúfur; og
  - iii) viðvörunina, sem krafist er samkvæmt 4. reglu, 5. tl.
- f) Unnt skal vera að stjórna aðalvélbúnaðinum, staðbundið við hann (locally), jafnvel þótt einhver hluti fjarstýrikerfisins bili;
- g) Hönnun fjarstýrikerfisins skal vera þannig, nema stjórnvöld telji það óframkvæmanlegt, að viðvörun sé gefin, ef fjarstýrikerfið bilar, og að bæði snúningshraðinn og stefna þrýstikraftsins, sem kerfið er stillt á, haldist þar til staðbundin stjórnun (local control) er hafin;
- h) Gera skal sérstakar ráðstafanir, sem tryggja að möguleikum til ræsingar sé ekki eytt algjörlega með sjálfvirkum ræsibúnaði. Komið skal fyrir viðvörunartæki til að sýna lágan ræsiloftsþrýsting, og skal stilla það á það magn, að enn sé unnt að ræsa aðalvél.
- (2) Þar sem aðalvél in og tilheyrandi vélbúnaður, þar með taldir aðalraforkugjafar, er mismunandi mikið sjálfvirkur eða fjarstýrður og er undir stöðugri umsjón manna í stjórnklefa, þá skal stjórnklefinn vera þannig hannaður, útbúinn og staðsettur, að starfsemi vélbúnaðarins sé jafnörugg og afkastamikil, eins og hann væri undir beinni umsjón.

(3) Almennt skulu sjálfvirk ræsi-, starfs- og stjórnkerfi útbúin þannig, að á handvirkan hátt sé hægt að grípa inn í sjálfvirka og fjarstýrða búnaðinn, jafnvel þótt einhver hluti sjálfvirka fjarstýrikerfisins bili.

#### 9. regla

##### Þrýstiloftskerfi.

(1) Búnaður skal vera fyrir hendi, til að koma í veg fyrir yfirþrýsting í hvaða hluta þrýstiloftskerfa sem er svo og alls staðar, þar sem vatns-gildirur (water-jackets) eða sveifarhús á loftþjöppum og kælum geta orðið fyrir hættulegum yfirþrýstingi vegna leka inn í þau frá þrýstiloftsbúnaði. Viðeigandi afblásturslokum (öryggislokum) skal komið fyrir.

(2) Aðalræsiloftsbúnaðinn fyrir aðalvélar, ef um sprengihreyfla er að ræða, skal verja, á hæfilegan hátt, gegn áhrifum frá baksprengingum og sprengingum inni í ræsiloftsrörum.

(3) Öll rör frá ræsiloftsþjöppum skulu lögð beint til ræsiloftshylkja og öll ræsiloftsrör frá ræsiloftshylkjum til aðal- og hjálparvéla, skulu vera algerlega aðskilin frá þrýstirörakerfi ræsiloftsþjappanna.

(4) Gera skal ráðstafanir, sem tryggja að sem minnst olía komist í þrýstiloftskerfin og að unnt sé að tappa af þessum kerfum.

#### 10. regla

##### Ráðstafanir vegna eldsneytisolíu, smurolíu og annarra eldfimra olía.

(1) Eldsneytisolíu með blossomarki, sem er minna en 60°C (closed cup test), sem ákvarðað er með samþykktu blossomarkstæki, skal ekki nota sem eldsneyti, nema á vélar, sem drifa neyðarrafala, en í því tilfalli skal blossomark olíunnar ekki vera minna en 43°C. Stjórnvöld geta heimilað almenna notkun á eldsneytisolíu með blossomarki, sem er a.m.k. 43°C, enda sé aukinnar varúðar gætt, eins og þau telja nauðsynlegt, og að því tilskildu, að hitinn í rýminu, þar sem eldsneytið er geymt eða notað, hækki ekki meira en svo, að það sé 10°C undir blossomarki eldsneytisins.

(2) Öruggur og hentugur búnaður skal hafður, til að ákvarða magn eldsneytisolíunnar í hverjum olíugeymi. Ef notuð eru dýpirlör, skulu efri endar þeirra vera á öruggum stöðum

og vera búnir hentugum lokunarbúnaði. Nota má mælitæki úr vel þykku gleri með málmhlíf, að því tilskildu, að þau séu búnir sjálfvirkum lokum. Annan búnað til ákvörðunar á magni eldsneytisólíu í sérhverjum olúgeymi, má leyfa, að því tilskildu, að bilun í honum eða offylling geymanna leiði ekki til að eldsneyti sé hleypt út.

(3) Gera skal ráðstafanir, sem hindra yfirþrýsting í sérhverjum olúgeymi eða í einhverjum hluta eldsneytisólíukerfisins, ásamt áfyllingarrörum. Afloftunarlokar og loft- og yfirfallsrör skulu hleypa úr sér á öruggum stað og á hættulausan hátt.

(4) Eldsneytisólíulagnir, sem geta, ef þær verða fyrir skemmdum, valdið því að olía leki frá birgða-, set- eða daggeymi, sem staðsettur er yfir tvöfalda botninum, skulu, sé það talið fullnægjandi, að mati stjórnvalda, búnar krana eða loka við geyminn, sem unnt er að loka frá öruggum stað utan viðkomandi rýmis, þar sem slíkir geymar eru staðsettir, vegna eldsvoða, sem upp getur komið í því. Í þeim sérstöku tilvikum að hágeymum er komið fyrir í öxul- eða röragöngum eða svipuðum rýmum, skulu vera lokar á geyminum, en vegna hugsanlegs eldsvoða, er heimilt að hafa, til viðbótar, loka á rörinu eða rörunum utan ganganna eða annarra svipaðra rýma. Ef slíkur aukaloki er hafður í vélarúminu, skal vera unnt að stjórna honum utan við það.

(5) Dælur, sem eru hluti af eldsneytisólíukerfinu, skulu vera aðskildar frá öllum öðrum kerfum, og tengingar milli sérhverra slíkra dælna, skulu vera með hentugum afloftunarloka, sem skal vera á lokaðri hringrás. Þar sem eldsneytisólúgeymar eru jafnframt notaðir fyrir fljótandi kjölfestu, skal viðeigandi búnaði komið fyrir, til að aðskilja eldsneytisólú- og kjölfestukerfin.

(6) Ekki skal staðsetja olúgeymi, þar sem úrgangur eða leki frá honum getur orsakað hættu við það að lenda á heitum fleti. Varúðarráðstafanir skulu gerðar til að hindra að olía, sem gæti lekið vegna þrýstings í dælu, síu eða hitara, lendi á heitum fleti.

(7) a) Eldsneytisólúrör ásamt lokum og tengibúnaði á þeim, skulu vera úr stáli eða öðru jafngildu efni, þó er heimilt að leyfa takmarkaða notkun á slöngubörkum á stöðum, þar sem nauðsynlegt er talið að hafa þá, að mati stjórnvalda. Þessir slöngubarkar og endatengingar þeirra, skulu hafa nægilegan styrkleika, og skulu vera, að mati stjórnvalda, gerðir úr samþykktu, eldtraustu efni eða vera varðir með eldtrausti húð.

b) Þar sem slíkt er talið nauðsynlegt, skal setja hlíf fyrir eldsneytisólú- og smurólíulagnir eða verja þær hæfilega á annan hátt, til þess að forðast, eins og við verður komið, að olíuúði eða olíuleki lendi á heitum flötum eða komist inn í loftinntök vélbúnaðar. Fjöldi samsetninga á röralögnum skal vera í lágmarki.

(8) Eins og við verður komið, skulu eldsneytisólúgeymar vera hluti af skipinu sjálfu og skulu vera staðsettir utan vélarúma í flokki A. Þar sem nauðsynlegt er að koma eldsneytisólúgeymum, öðrum en geymum í tvöfalda botninum, fyrir aðliggjandi við eða í vélarúmum í flokki A, skal a.m.k. ein lóðrétt hlið þeirra vera samliggjandi mörkum vélarúmsins og æskilegt er, að þessir geymar hafi sameiginlegan flöt með geymunum í tvöfalda botninum, séu þeir til staðar. Flöturinn, sem er samliggjandi með mörkum vélarúmsins, skal hafður eins lítill og við verður komið. Ef þessir geymar eru staðsettir innan marka vélarúms í flokki A, skulu þeir ekki innihalda eldsneytisólíu með blossamarki minna en 60°C (closed cup test). Almennt skal forðast að nota frístandandi eldsneytisólúgeyma á eldhættusvæðum og sérstaklega í vélarúmum í flokki A. Ef frístandandi eldsneytisólúgeymar eru leyfðir,

skal hafa undir þeim nægilega stóran, olíuþéttan lekabakka með hæfilegt niðurfallsrör, sem tengt er olíusorageymi af viðeigandi stærð.

(9) Loftræsting vélarúma skal vera fullnægjandi við allar venjulegar aðstæður, svo komið verði í veg fyrir samsöfnun á olíugufu.

(10) Fyrirkomulagið á geymslu, dreifingu og notkun á olíu í smurolíuþrýstikerfinu, skal vera fullnægjandi, að mati stjórnvalda. Slíkt fyrirkomulag í vélarúmum í flokki A og alls staðar, þar sem því verður komið við í öðrum vélarúmum, skal a.m.k. hlíta ákvæðum 1., 3., 6. og 7. t.l. og einnig 2. og 4. t.l., að því marki, sem stjórnvöld telja nauðsynlegt. Þetta útilokar ekki notkun á rennslissjónglössum í smurolíukerfum, ef sýnt er fram á, með prófun, að þau séu hæfilega eldtraust.

(11) Fyrirkomulagið á geymslu, dreifingu og notkun á eldfimum olíum, sem notaðar eru undir þrýstingi í aflfærslukerfum, öðrum en þeim olíum, sem tilgreindar eru í 10. t.l. og notaðar eru í stýri- og stjórnbúnaði svo og hitakerfum, skal vera fullnægjandi, að mati stjórnvalda. Á stöðum, þar sem íkveikjuhætta er, skal slíkt fyrirkomulag a.m.k. hlíta ákvæðum 2. og 6. t.l. auk ákvæða 3. og 7. t.l. hvað varðar styrkleika og smíði.

(12) Í stafnhylkjum er óheimilt að flytja eldsneytisólú, smurolíu og aðrar eldfimar olíur.

### 11. regla

#### Austurkerfi.

(1) Um borð skulu vera afkastamiklar austurdælu, sem geta við allar raunhæfar aðstæður dælt úr og tæmt sérhvert vatnsþétt hólf, sem er að staðaldri hvorki notað sem olíugeymir né sem vatnsgeymir, án tillits til þess hvort skipið er upprétt eða með slagsíðu. Þar sem nauðsyn krefur, skulu söggreinar hafðar í síðum. Fyrirkomulagið skal vera þannig, að óhindrað rennsli sé á vatni til sogröra. Sleppa má austurbúnaði í sérstökum hölfum ef það skerðir ekki öryggi skipsins, að mati stjórnvalda.

(2) a) A.m.k. tvær véldrifnar austurdælu, óháðar hvor annarri, skulu vera um borð, þar sem önnur má vera knúin af aðalvélinni. Kjölfestudælu eða aðra dælu, með fullnægjandi afkastagetu, sem ætluð er til almennra nota, er heimilt að nota sem véldrifna austurdælu.

b) Véldrifnar austurdælu skulu geta dælt austrinum með hraða, sem er a.m.k. 2 m/s gegnum aðalausturrörið, þar sem innra þvermál er a.m.k.:

$$d=25+1,68 \sqrt{L(B+D)}$$

þar sem d er innra þvermál í mm og L, B og D eru í m.

Samt sem áður er heimilt, að raunverulegt innra þvermál aðalaustursrörsins sé rúnnað af, að næstu stöðluðu stærð, sé það talið viðunandi, að mati stjórnvalda.

c) Sérhver austurdæla, sem komið er fyrir í samræmi við þessa reglu, skal tengd beint við sogrör. Eitt þeirra skal notað til að dæla frá bakborðshlið vélarúmsins og annað frá stjórnborðshliðinni, nema ef skipið er styttra en 75 m þá þarf aðeins eina austurdælu, sem tengd er beint við sogrör.

d) Innra þvermál sogröra skal ekki vera minna en 50 mm. Fyrirkomulag og stærð austurkerfisins skal vera þannig, að full afköst dælnnar, sem greint er frá hér að framan, nýtist fyrir sérhvert vatnsþétt hólf, sem er staðsett milli stafn- og skutþilanna.

(3) Í staðinn fyrir eina sérdrifna austursdælu, sem krafist er í 2. tl., a) má hafa austursjektor sem tengdur er við sérdrifna háþrýstisjódælu, að því tilskildu að þetta fyrirkomulag sé fullnægjandi að mati stjórnvalda.

(4) Í skipum, þar sem meðhöndlun eða vinnsla á afla getur valdið því, að vatn safnist fyrir, í miklu magni, í lokuðum rýmum, skal vera unnt að tæma þessi rými á fullnægjandi hátt.

(5) Austurrör skal hvorki leiða í gegnum eldsneytisólú- eða kjölfestugeyma né geyma í tvöfalda botninum, nema að veggþykkt þessara röra sé mikil.

(6) Dælukerfum fyrir austur- og kjölfestu, skal komið fyrir þannig, að vatn utan frá eða frá rýmum fyrir sjókjölfestu geti ekki streymt inn í lestartými eða vélarúm, eða frá einu vatnspéttu hólf í annað. Tenging austurkerfisins við sérhverja dælu, sem dælir frá sjóinntaki eða frá rýmum fyrir sjókjölfestu, skal annað hvort vera með einstefnuloka eða krana, sem er ekki unnt að opna samtímis, annað hvort milli austursins og út í sjó eða milli austursins og rýma, sem notuð eru fyrir sjókjölfestu. Í ventlakistum austurkerfa skulu vera einstefnulokar.

(7) Sérhvert austurrör, sem leitt er í gegnum stafnpil, skal hafa, við þilið, virkan lokunarþúnað með fjarstýringu á aðalþilfarinu ásamt vísi, sem sýnir stöðu lokans. Sleppa má fjarstýringunni, ef lokinn er hafður aftan á þilinu og er aðgengilegur við öll starfsskilyrði.

## 12. regla

### Varnir gegn hávaða.

Gera skal ráðstafanir, sem draga úr áhrifum hávaða á starfsmenn í vélarúmum og miða við hávaðamörk, sem eru talin fullnægjandi, að mati stjórnvalda.<sup>36)</sup>

## 13. regla

### Stýrisbúnaður.

(1) Skip skulu búin fullnægjandi aðalstýrisbúnaði og varastýrisbúnaði, að mati stjórnvalda. Aðalstýrisbúnaðurinn og varastýrisbúnaðurinn skulu, að svo miklu leyti sem skynsamlegt er og við verður komið vera þannig, að bilun í öðrum þeirra geri hinn ekki óstarfhæfan.

(2) Þar sem aðalstýrisbúnaðurinn hefur tvær eða fleiri aflvélar, sem eru nákvæmlega eins, þarf ekki að hafa varastýrisbúnað, ef aðalstýrisbúnaðurinn er fær um að hreyfa stýrið, eins og krafist er í 10. tl., þó einhver aflvélan sé ekki starfhæf. Sérhver aflvél skal knúin frá sjálfstæðri hringrás.

(3) Staða stýrisins, ef það er vélknúid, skal sýnd í stýrishúsinu. Stýrisvísirinn fyrir vélknúinn stýrisbúnað, skal vera óháður stjórnækjum stýrisbúnaðarins.

(4) Ef bilun verður í einhverjum hluta stýrisbúnaðarins, skal viðvörðun gefin í stýrishúsinu.

(5) Vísar, sem sýna hvort rafmótorar fyrir raf- og raf-vökva-knúinn stýrisbúnað séu í gangi, skulu vera í stýrishúsinu. Þessar rafrásir og rafmótorar skulu búin skammhlaupsvörnum, viðvörðun vegna yfirálags og viðvörðun vegna spennurofs. Þar sem yfirstraumsvörn er höfð, skal hún þola a.m.k. tvöfaldan straum við fullt álag rafmótorsins eða rafrásarinnar, sem henni er ætlað að verja, og komið fyrir þannig, að hún hleypi viðeigandi ræsistraumi í gegn.

(6) Aðalstýrisbúnaðurinn skal hafa nægilegan styrkleika og vera fullnægjandi, til að stýra skipinu á mesta notkunarhraða. Aðalstýrisbúnaðurinn og stýrisásinn skulu hannaðir þannig, að þeir verði ekki fyrir skemmdum við mesta hraða aftur á bak eða við stjórnun skipsins, þegar það er að veiðum.

(7) Aðalstýrisbúnaðurinn skal, þegar skipið flýtur við mestu leyfilegu djúpristu þess, geta snúið stýrinu úr  $35^\circ$  í annað borðið yfir í  $35^\circ$  í hitt borðið um leið og skipið siglir áfram á mesta notkunarhraða. Unnt skal vera að snúa stýrinu úr  $35^\circ$  úr öðru hvoru borðinu yfir í  $30^\circ$  í hitt borðið, á eigi lengri tíma en 28 sekúndum við sömu aðstæður. Aðalstýrisbúnaðurinn skal vera véldrifinn, þar sem það er talið nauðsynlegt, til að uppfylla þessar kröfur.

(8) Unnt skal vera að ræsa aflvél aðalstýrisbúnaðarins annað hvort handvirkt frá stýrishúsi, eða sjálfvirkt, þegar afl fæst að nýju eftir aflrof.

(9) Varastýrisbúnaðurinn skal hafa nægilegan styrkleika og vera fullnægjandi, til að stýra skipinu á stjórnhæfum hraða, og skal í neyð vera unnt að koma honum í notkun á fljótvirkan hátt.

(10) Varastýrisbúnaðurinn skal geta snúið stýrinu úr  $15^\circ$  í annað borðið yfir í  $15^\circ$  í hitt borðið, á eigi lengri tíma en 60 sekúndum, meðan skipið siglir á helmingi mesta notkunarhraða áfram eða 7 hnútum, eftir því hvor er meiri. Varastýrisbúnaðurinn skal vera véldrifinn, þar sem það er talið nauðsynlegt, til að uppfylla þessar kröfur. *Ef rafafleggjafi er notaður, skal neyðarrafaflgjafinn geta þjónað varastýrisbúnaðinum í a.m.k. 10 mínútur.<sup>37)</sup>*

(11) Raf- eða raf-vökva-knúnar stýrisvélar í skipum, sem eru 75 m að lengd eða lengri, skulu tengdar a.m.k. tveimur greinum frá aðaltöflunni og skal aðskilja þessar greinar eins mikið og unnt er.

#### 14. regla

##### Viðvörunarbúnaður fyrir vélstjóra.

Á skipum, sem eru 75 m að lengd eða lengri, skal koma fyrir viðvörunarbúnaði fyrir vélstjóra, sem er stjórnað frá stjórnklefa vélarúmsins eða frá stjórnunarstaðnum, eftir því sem við á, og skal hann vera auðheyrnlegur í vistarverum vélstjóra.

#### 15. regla

##### Kælikerfi vegna geymslu aflans.

(1) Kælikerfi skulu vera þannig hönnuð, smíðuð, prófuð og uppsett, að tekið sé tillit til öryggis þeirra svo og útrenslis klórflúorkolefna (CFCs) eða einhverra annarra ósóneyðandi efna frá kælimiðlinum, sem eru í því magni eða af þeim styrk, að það sé hættulegt fyrir heilsu manna eða umhverfið, og skulu þau vera fullnægjandi, að mati stjórnvalda. *Til viðbótar ákvæðum þessarar reglu skulu einnig gilda ákvæði reglna viðurkenndra flokkunarfélaga um kælikerfi.<sup>38) 39)</sup>*

(2) Kælimiðlar, sem nota á í kælikerfi, skulu vera fullnægjandi, að mati stjórnvalda. Samt sem áður er óheimilt að nota metýlklóríð eða klórflúorkolefni (CFCs) með ósóneyðingarstuðul (ozon depleting potential), sem er hærri en 5% miðað við ósóneyðingarstuðulinn fyrir CFC-11, sem kælimiðil.

- (3) a) Kælikerfin skal verja á fullnægjandi hátt gegn titringi, höggum, þenslu, samdrætti o.s.frv., og þau skulu búin sjálfvirku öryggiskerfi, til að koma í veg fyrir hættulega hækkun á hitastigi og þrýstingi.
- b) Kælikerfi með eitruðum eða eldfimum kælimiðli skulu hafa búnað til aftöppunar, sem hleypir kælimiðlinum á þann stað, þar sem hann getur hvorki valdið skipi né mönnum um borð neinni hættu.
- (4) a) Sérhvert rými, þar sem kælivélabúnaður er, þar með taldir þéttar og gashylki fyrir eitradan kælimiðil, skal aðskilja frá aðliggjandi rýmum með loftþéttum þilum. Sérhvert rými, þar sem kælivélabúnaður er, þar með taldir þéttar og gashylki, skal búið lekaskynjunarkerfi með viðvörunarbúnaði utan við þetta rými, við innganginn í það, og skal rýmið einnig vera búið sjálfstæðu loftræsti- og vatnsúðunarkerfi.
- b) Þar sem slíkur aðskilnaður er ekki mögulegur vegna stærðar skipsins, má setja kælikerfið niður í vélarúminu, að því tilskildu, að magn kælimiðilsins, sem í notkun er, skapi ekki hættu fyrir þá, sem þar eru, þótt allt gasið leki út, og auk þess sé viðvörunarkerfi, sem gefur til kynna ef um hættulega metnun af gasi er að ræða, ef leki verður í hólfinu.
- (5) Viðvörunarkerfin í kælivélarúmunum og kæligeymslum skulu tengd við stýrishúsið eða stjórnstöðvarnar eða neyðarútgangana til þess að forða fólki frá því að lokast þar inni. Að minnsta kosti einn útgangur úr hverju slíku rými skal vera opnanlegur innan frá. Eins og við verður komið, skulu útgangar úr rýmum, þar sem kælivélar eru, sem nota eitradan eða eldfiman kælimiðil, ekki opnast beint inn í vistarverur.
- (6) Þar sem kælimiðill, skaðlegur fólki, er notaður í kælikerfum, skulu vera a.m.k. tvö sett af öndunartækjum. Annað þeirra skal vera á þeim stað, sem ekki er líklegt að verði óaðgengilegur, leki kælimiðill út. Líta má svo á, að öndunartæki, sem er hluti af slökkvi-búnaði skipsins, uppfylli alveg eða að hluta til framangreind ákvæði, ef staðsetning þess uppfyllir þær kröfur, sem gerðar eru til tækisins í báðum tilfellum. Þar sem sjálfbirg öndunartæki eru notuð, skulu varakútar fylgja.
- (7) Viðeigandi leiðbeiningar, varðandi örugga notkun kælikerfisins og neyðarráðstafanir vegna þeirra, skulu hengdar upp um borð í skipinu.

### HLUTI C - RAFBÚNAÐUR.

(Sjá einnig 3. reglu)

16. regla

#### Aðalrafaflgjafi.

- (1) a) Þar sem eingöngu er notað rafafli til að drífa hjálparbúnað, sem er nauðsynlegur til þess að knýja skipið og fyrir öryggi þess, skal vera aðalrafaflgjafi með a.m.k. tvær rafalasalastæður, og má önnur samstæðan vera drifin af aðalvélinni. Stjórnvöldum er heimilt að samþykkja annað fyrirkomulag, sem gefur sambærilega möguleika á rafafli.
- b) Afl þessara samstæðna skal vera þannig, að tryggð sé starfsemi sú, sem tilgreind er í 3. reglu, 6. tl., a), að undanskildu því afli, sem er nauðsynlegt við veiðar, til vinnslu og geymslu aflans, þótt einhver rafalasalastæðan stöðvist. *Stöðvist einhver rafalasalastæða í skipi, sem er styttra en 45 m, þá þarf samt sem áður einungis að tryggja virkni aðalvélbúnaðar og annars búnaðar sem er nauðsynlegur vegna öryggis skipsins.*<sup>40)</sup>

- c) Aðalrafaflgjafa skal vera komið fyrir þannig, að unnt sé að veita þá þjónustu, sem greint er frá í 3. reglu, 6. tl., a), óháð snúningshraða og snúningsátt aðalvélanna eða ásanna.
  - d) Þar sem spennar eru nauðsynlegur hluti veitukerfisins, sem krafist er í þessum tölulið, skal kerfið vera uppbyggt þannig, að samfelld framboð af rafafli sé tryggt.
- (2) a) Aðalljósakerfinu skal vera komið fyrir þannig, að eldur eða annað slys í því rými eða rýmum, þar sem aðalrafaflgjafinn er, þar með taldir spennar, ef einhverjir eru, orsaki ekki, að neyðarljósakerfið verði óvirkt.
- b) Neyðarljósakerfinu skal vera komið fyrir þannig, að eldur eða annað slys í því rými eða rýmum, þar sem neyðarrafaflgjafinn er, þar með taldir spennar, ef einhverjir eru, orsaki ekki, að aðalljósakerfið verði óvirkt.
- (3) *Siglingaljós, sem eru eingöngu rafdrifin, skulu tengd við eigin greinitöflu. Nægm búnaði til að fylgjast með slíkum ljósum skal komið fyrir.*<sup>41)</sup>

### 17. regla

#### Neyðarrafaflgjafi.

- (1) Sjálfstæðum neyðarrafaflgjafa skal komið fyrir, á fullnægjandi hátt, að mati stjórnvalda, utan vélarúma, og þannig, að starfsemi hans sé tryggð, enda þótt eldur eða aðrar ástæður leiði til bilunar í aðalrafbúnaðinum.
- (2) Neyðarrafaflgjafinn skal, með hliðsjón af ræsistraumi og skammvinnu eðli ákveðins álags, geta þjónað eftirtöldum búnaði samtímis *í a.m.k. átta klukkustundir í skipum, sem eru 45 m að lengd eða lengri, og í a.m.k. þrjár klukkustundir í skipum sem eru styttri en 45 m.*<sup>42)</sup>
- a) Metrabylgjufjarskiptabúnaðinum (VHF), sem krafist er samkvæmt 6. reglu, 1. tl., a) og b) í IX. kafla, og þar sem við á:
    - i) millibylgjujarskiptabúnaðinum (MF), sem krafist er samkvæmt 8. reglu, 1. tl., a) og b) í IX. kafla og 9. reglu, 1. tl., b) og c) í IX. kafla;
    - ii) skipajarðstöð, sem krafist er samkvæmt 9. reglu, 1. tl., a) í IX. kafla; og
    - iii) milli-/stuttbylgjujarskiptabúnaðinum (MF/HF), sem krafist er samkvæmt 9. reglu, 2. tl., a) og b) í IX. kafla og 10. reglu, 1. tl. í IX. kafla.
  - b) innanskipssamskiptabúnaði, eldskynjunarbúnaði og merkjum, sem kann að vera þörf á, í neyð;
  - c) siglingaljósunum, ef þau eru eingöngu rafmagnsljós, og neyðarljósunum;
    - i) við sjósetningarstöðvar og meðfram skipssíðunum;
    - ii) í öllum göngum, stigum og útgöngum;
    - iii) í rýmum, sem í er vélbúnaður eða neyðarrafaflgjafinn;
    - iv) í stjórnstöðvum; og
    - v) í fiskmeðferðar- og fiskvinnslurýmum; og
  - d) til að starfrækja neyðarbrunadælu, ef hún er fyrir hendi.
- (3) Neyðarrafaflgjafinn má vera annaðhvort rafall eða rafgeymir.
- (4) a) Þar sem neyðarrafaflgjafinn er rafall, skal hann bæði hafa sjálfstætt eldsneytisveitukerfi og virkan ræsibúnað, sem talinn er fullnægjandi, að mati stjórnvalda. Hafi neyðarrafallinn ekki annan sjálfstæðan ræsibúnað, skal þessi eini orkugjafi (orkugeymir) vera búinn vörn gegn því að sjálfvirka ræsikerfið tæmi hann alveg.



- b) Þar sem neyðarrafaflgjafinn er rafgeymir, skal hann þola neyðarálagið án endurhleðslu og samtímis halda spennunni á rafgeyminum meðan á notkun stendur, samfellt innan plús eða mínus 12% marka frá málsþennunni. Í því tilfalli að bilun verður á aðalaflgjafanum, skal þessi rafgeymir tengjast sjálfvirkt neyðartöflunni og skal samstundis veita orku a.m.k. þeim búnaði, sem tilgreindur er í 2. tl., b) og c). Neyðartaflan skal vera með hjálparrofa þannig, að handvirk tenging við rafgeyminn sé möguleg, í því tilfalli, að bilun eigi sér stað í sjálfvirka tengibúnaðinum.

(5) Hafa skal neyðartöfluna eins nálægt neyðarrafaflgjafanum og við verður komið, og skal hún staðsett samkvæmt 1. tl. Þar sem neyðarrafaflgjafinn er rafall, skal hafa neyðartöfluna í sama rými, nema það trufla notkun neyðartöflunnar.

(6) Rafgeymir, sem komið er fyrir samkvæmt þessari reglu, *annar en rafgeymir, sem komið er fyrir vegna fjarskiptabúnaðar í skipum, sem eru styttri en 45 m*, skal hafður í vel loftræstu rými, en ekki því rými sem neyðartaflan er í. Hafa skal vísi á hentugum stað í aðaltöflunni eða í stjórnklefa vélarúmsins, til að gefa til kynna, hvenær rafhlöðurnar fyrir neyðarorkuna eru í notkun. Neyðartöflunni skal, við eðlilegar aðstæður, séð fyrir afli frá aðaltöflunni með beintengdum rafstreng, sem er varinn í aðaltöflunni gegn yfirálagi og skammhlaupi. Fyrirkomulagið í neyðartöflunni skal vera þannig, að ef bilun verður í aðaltengingunni við aðaltöfluna, skal neyðarraflgjafinn tengjast sjálfvirkt. Sé kerfið með tvístefnutengi (feedback operation), skal beintengdi rafstrengurinn einnig varinn í neyðartöflunni, a.m.k. gegn skammhlaupi.<sup>43)</sup>

(7) Neyðarrafalnum og aðaldrífvelinni, sem knýr hann, svo og öllum rafgeymum, skal vera komið fyrir þannig, að þeir starfi með fullum afköstum, þegar skipið er upprétt og þegar það veltur allt að  $22\frac{1}{2}^\circ$  í hvort borðið sem er og heggur á sama tíma  $10^\circ$  fram eða aftur, eða er með einhverja aðra samsetningu horna innan þessara marka.

(8) Neyðarraflgjafinn og sjálfvirka ræsikerfið skulu vera þannig smíðuð og komið fyrir, að unnt sé fyrir áhöfnina að gera fullnægjandi prófanir, meðan skipið er að störfum.

### 18. regla

#### Varúðarráðstafanir gegn raflosti, eldi og öðrum hættum, sem orsakast kunna af rafmagni.<sup>44)</sup>

- (1) a) Óvarðir hlutar rafvéla og rafbúnaðar, sem festir eru á varanlegan hátt og eru ekki spennuhafa, en geta orðið það vegna bilana, skulu jarðtengdir, nema:
- i) þeim sé séð fyrir spennu, sem er ekki hærri en 55 V, ef um jafnstraum er að ræða eða 55 V, virkt gildi (root mean square) milli leiðara. Ekki skal nota einfafsspenna, til þess að ná þessari riðstraumsspennu; eða
  - ii) þeir tengist spennu, sem er ekki hærri en 250 V frá spennum með aðskilin, einangruð vöf, og sem tengjast aðeins einu tæki; eða
  - iii) þeir séu smíðaðir samkvæmt grundvallarreglunni um tvöfalda einangrun.
- b) Laus raftæki skulu vinna við örugga spennu. Óvarðir hlutar þessara tækja, sem eru ekki spennuhafa en gætu orðið það vegna bilana, skulu jarðtengdir. Stjórnvöld geta krafist aukinna varúðarráðstafana fyrir rafmagnshandlampa, verkfæri eða svipuð tæki, sem eru notuð í þröngum og óvenjulega rökum rýmum, þar sem sérstakar hættur geta verið vegna leiðni.
- c) Smíði og niðursetning raftækja skal þannig háttað, að þau valdi ekki slysi við eðlilega meðferð eða snertingu.

- (2) Aðal- og neyðartöflum skal komið fyrir þannig, að þær veiti greiðan aðgang, eftir þörfum, að tækjum og búnaði, án hættu fyrir gæslumenn. Hliðarnar, bökin og, sé það talið nauðsynlegt, einnig framhliðar taflnanna skal verja á viðeigandi hátt. Óvarða spennuhafa hluti, er hafa spennu miðað við jörð hærri en þá spennu, sem stjórnvöld hafa tilgreint, skal ekki setja á framhlið þessara taflna. Þar sem nauðsynlegt er, skulu lagðar mottur eða grindur úr einangrunarefni við framhliðina og bakhliðina.
- (3) a) Í skipum, sem eru 75 m að lengd eða lengri, skal ekki nota skipsbolinn sem leiðara fyrir afl, til hitunar eða lýsingar.
- b) Við vissar aðstæður, háð samþykki stjórnvalda, hindrar ákvæðið í lið a) ekki notkun á:
- i) kerfum fyrir tæringavörn (katóðuvörn);
  - ii) takmörkuðum og staðjarðtengdum kerfum; eða
  - iii) tækjum, sem hafa eftirlit með einangruninni, að því tilskildu, að straumur í rásinni sé ekki hærri en 30 mA við óheppilegustu aðstæður.
- c) Í skipum með rafveitukerfi, þar sem skipsbolurinn er notaður sem leiðari, skulu allar lokaveitugreinar (allar greinar eftir síðasta var), vera tveggja leiðara og sérstakar varúðarráðstafanir gerðar, sem teljast fullnægjandi, að mati stjórnvalda.
- (4) a) Þar sem ójarðtengt rafveitukerfi, hvort sem það er fyrsta (primary) eða annars (secondary) stigs, er notað fyrir afl, til hitunar eða lýsingar, skal vera fyrir hendi tæki, sem hefur stöðugt eftirlit með einangruninni til jarðar.
- b) Þar sem rafveitukerfi, sem er í samræmi við ákvæði liðar a), er notað og þar sem spenna er hærri en 55 V, ef um jafnstraum er að ræða eða 55 V, virkt gildi (root mean square) milli leiðara, skal vera fyrir hendi tæki, sem hefur stöðugt eftirlit með einangruninni til jarðar og gefur heyrnlegt eða sýnilegt merki, ef einangrunargildin verða óeðlilega lág.
- c) Rafveitukerfi, sem séð er fyrir spennu, sem er ekki hærri en 250 V, ef um jafnstraum er að ræða eða 250 V, virkt gildi (root mean square) milli leiðara og sem eru takmörkuð af umfangi, mega uppfylla ákvæði liðar a), ef slíkt er talið fullnægjandi, að mati stjórnvalda.
- (5) a) Nema stjórnvöld leyfi annað við sérstakar aðstæður, skulu öll málmslíður og hlífar rafstrengja vera samtengd og jarðtengd.
- b) Allir rafstrengir skulu a.m.k. vera af eldtefjandi gerð og lagðir þannig, að frumeldtefjandi eiginleikar þeirra séu óskertir. Stjórnvöld geta heimilað notkun á sérstökum gerðum rafstrengja, sem uppfylla ekki framangreind ákvæði, ef nauðsyn ber til í einstökum tilvikum, til dæmis tíðnitaugar senditækja.
- c) Rafstrengi og -taugar, sem eru fyrir nauðsynlegan búnað eða neyðarbúnað fyrir afl, lýsingu, innanskipssamskipti eða merkjagjafir, skal leiða, eins og við verður komið, fram hjá eldhúsum, vélarúmum í flokki A og öðrum rýmum, þar sem mikil eldhætta er svo og þvottaklefum, fiskmeðhöndlunar- og fiskvinnslurýmum og öðrum rýmum, þar sem hátt rakastig er. Rafstrengir, sem tengja brunadælur við neyðartöfluna, skulu vera af eldraustri gerð, þegar þeir liggja um rými, þar sem mikil eldhætta er. Eins og við verður komið, skal leggja þessa rafstrengi þannig, að útilokað sé, að þeir verði ónothæfir vegna þess að þilin hitni sökum elds í aðliggjandi rými.
- d) Þegar rafstrengir eru lagðir í rými, þar sem eld- og sprengihætta er, ef bilun verður í rafkerfinu, skal gera sérstakar varúðarráðstafanir gegn þessari hættu, sem taldar eru fullnægjandi, að mati stjórnvalda.
- e) Raftaugar skulu lagðar á þann hátt, að þær verði hvorki fyrir núningi né öðrum skemmdum.

- f) Ganga skal frá endum og samskeytum allra leiðara þannig, að frumeiginleikar þeirra haldist, svo sem rafleiðni, efnis- og eldtefjandi eiginleikar, og þar sem nauðsynlegt er, eldtraustleiki rafstrengsins.
- g) Rafstrengir lagðir í kæliklefa skulu hæfir til notkunar við lágt hitastig og mikinn raka.
- (6) a) Greinar skal verja gegn skammhlaupi. Einnig skal verja greinar gegn yfirálagi, nema annað sé heimilað í 13. reglu eða í undantekningartilvikum, af stjórnvöldum.
- b) Málgildi eða viðkomandi stilling yfirálagsvarnarinnar, fyrir hverja grein, skal vera merkt varanlega við varnarbúnaðinn.
- (7) Ljósabúnaði skal komið fyrir þannig, að hann valdi ekki hitaukningu, sem gæti leitt til skemmda á raftaunum, eða að aðliggjandi efni hitni óhóflega.
- (8) Ljós- eða aflgreinar, sem enda í rými, þar sem eld- eða sprengihætta er, skal búa einangrunarrofum utan rýmisins.
- (9) a) Rými fyrir rafgeyma, skal þannig smíðað og loftræst, að fullnægjandi sé að, mati stjórnvalda.
- b) Rafbúnað og annan búnað, sem getur valdið íkveikju í eldfimri uppgufun, er óheimilt að nota í þessum hölfum, nema að því marki, sem tilgreint er í 10. tl.
- c) Rafgeyma er óheimilt að staðsetja í vistarverum, nema þeir séu hafðir í loftþéttum kassa.
- (10) Í rýmum, þar sem eldfimar blöndur geta safnast fyrir, og í sérhverju hólfi, sem aðallega er notað til að geyma rafgeyma, er óheimilt að koma fyrir rafbúnaði, nema stjórnvöld telji að:
- a) hann sé ómissandi vegna starfseminnar;
- b) hann sé af þeirri gerð, sem ekki kveikir í viðkomandi blöndu;
- c) hann hæfi viðkomandi rými; og
- d) vottað sé á fullnægjandi hátt, að notkun búnaðarins sé hættalaus í því ryki, gufu og gasi, sem líklegt er að sé til staðar.
- (11) Eldingavara skal setja á öll trémöstur eða toppmöstur. Í skipum smíðuðum úr óleiðandi efnum, skal tengja eldingavarann með hæfilegum rafstreng við eirplötu, sem fest er utan á bol skipsins, vel undir sjólínu.

## HLUTI D - TÍMABUNDIÐ ÓMÖNNUÐ VÉLARÚM.

(Sjá einnig 3. reglu)

19. regla

Brunaöryggi.

### Eldvarnir:

(1) Háþrýsti-eldsneytisólúföllum skal gefa sérstakan gaum. Eins og við verður komið, skal safna lekaolíu frá þessum lögnum í lekaolíugeymi, sem er með vökvaborðsviðvörunar-búnað.

(2) Þar sem daggeymar fyrir eldsneytisólú eru fylltir sjálfvirkt eða með fjarstjórnun, skulu þeir vera útbúnir þannig, að þeir yfirfyllist ekki. Sams konar ráðstafanir skal gera við annan þann búnað, sem meðhöndlar sjálfvirkt eldfima vökva, t.d. hreinsunarbúnað fyrir

eldsneytisólú, sem staðsetja skal, hvenær sem því verður við komið, í sérstöku rými, sem ætlað er fyrir hreinsunarbúnað svo og hitara þeirra.

(3) Þar sem dag- eða setgeymar fyrir eldsneytisólú eru með hitunarbúnaði og hitinn getur farið upp yfir blossamark eldsneytisólunnar, skal hafa viðvörunarbúnað, sem gefur til kynna hátt hitastig.

#### Eldskynjun:

(4) Samþykkt eldskynjunarkerfi, sem byggist á sjálfvirkri vöktun og búið er möguleikum til reglubundinna prófana, skal vera í vélarúmum.

(5) Eldskynjunarkerfið skal gefa frá sér bæði hljóð- og ljósmerki í stýrishúsinu og á nægilega mörgum, heppilegum stöðum, svo að menn um borð heyri það og sjái, þegar skipið er í höfn.

(6) Eldskynjunarkerfið skal tengt sjálfkrafa við neyðarafgjafa, ef bilun verður í aðalafgjafanum.

(7) Sprengihreyflar, sem eru a.m.k. 2500 kW, skulu búnir skynjurum fyrir olíuúða í sveifarhúsinu eða skynjurum fyrir hita vélarlega eða öðrum jafngildum búnaði.

#### Slökkvibúnaður:

(8) Um borð skal vera innbyggt slökkvikerfi, sem talið er fullnægjandi, að mati stjórnvalda, og sem uppfyllir ákvæðin í 22. og 40. reglu í V. kafla.

(9) Í skipum, sem eru 75 m að lengd eða lengri, skal gera ráðstafanir til þess, að samstundis fáiast vatn frá aðalbrunalögninni, annaðhvort með:

a) fjarstýrðri ræsingu á einni af aðalbrunadælunum frá stýrishúsinu og brunastjórnstöð, ef hún er fyrir hendi; eða

b) stöðugum þrýstingi í aðalbrunalagnakerfinu, að teknu tilliti til þess, að frosið getur í lögnunum.<sup>45)</sup>

(10) Viðhaldið á eldtraustleika vélarúmana, staðsetning og miðstýring stjórnbúnaðar slökkvikerfa, stöðvunarbúnaðinum, sem tilgreindur er í 24. reglu, t.d. fyrir loftræstingu, eldsneytisdælur o.s.frv., skal vera fullnægjandi, að mati stjórnvalda.

### 20. regla

#### Varnir gegn flæði.

(1) Setja skal í kjalsogið í vélarúmum vökvaborðsviðvörunarbúnað, sem skynjar sam-söfnun vökva við venjulegan hliðar- og stafnhalla. Skynjunarkerfið skal gefa viðvörun á heyrnlegan og sýnilegan hátt á þeim stöðum, þar sem stöðug vöktun er höfð.

(2) Stjórnbúnaður allra loka fyrir sjóinntök, frárennsli fyrir neðan sjólinu eða austurssogskerfi, skal staðsettur þannig, að nægur tími sé til stjórnunar, ef vatn streymir inn í rýmið.

### 21. regla

#### Samskiptabúnaður.

Í skipum, sem eru 75 m að lengd eða lengri, skal annar möguleikinn af þeim tveimur, sem tilgreindir eru í 7. reglu, vera öruggt talsamband. Einnig skal vera aukatæki fyrir öruggt talsamband milli stýrishúss og vistarvera vélstjóra.

## 22. regla

Viðvörðunarkerfi.

- (1) Komið skal fyrir viðvörðunarkerfi, sem gefur til kynna sérhverja bilun, sem þarf athugar við.
- (2) a) Viðvörðunarkerfið skal geta gefið frá sér heyrnlegt hljóðmerki í vélarúminu og skal gefa til kynna á sýnilegan hátt á viðeigandi stað, hvaða viðvörðun er í gangi. *Í skipum, sem eru styttri en 45 m, geta stjórnvöld samt sem áður heimilað að kerfið gefi frá sér heyrnlegt hljóðmerki og gefi til kynna á sýnilegan hátt í stýrishúsinu eingöngu, hvaða viðvörðun er í gangi.*<sup>46)</sup>
- b) *Í skipum, sem eru 45 m að lengd eða lengri, skal viðvörðunarkerfið vera tengt í klefa vélstjóranna með valrofa, til þess að tryggja samband við einn þessara klefa og við setustofur vélstjóranna, ef þær eru fyrir hendi. Stjórnvöldum er heimilt að leyfa annað fyrirkomulag, sem veitir sambærilegt öryggi.*<sup>47)</sup>
- c) *Í skipum, sem eru 45 m að lengd eða lengri, skal viðvörðun til vélstjóra og viðvörðun til þeirra manna, sem eru á vakt í stýrishúsinu, gefin ef ekki hefur verið brugðist við staðbundinni viðvörðun innan ákveðins tíma sem stjórnvöld tilgreina.*<sup>48)</sup>
- d) Heyranleg og sýnileg viðvörðun skal gefin í stýrishúsinu vegna sérhvers tilviks, þar sem aðgerða er krafist af ábyrgum, vakthafandi manni, eða til að vekja athygli hans.
- e) Viðvörðunarkerfið skal, eins og við verður komið, vera hannað þannig, að vara-búnaður taki við ef aðalbúnaðurinn bilar (fail-safe principle).
- (3) Viðvörðunarkerfið skal:
- a) fá stöðugt afl, með því að skipta sjálfvirkir yfir á varaafleggjafa, ef aðalafleggjafinn bilar; og
- b) gefa viðvörðun verði bilun í aðalafleggjafanum.
- (4) a) Viðvörðunarkerfið skal geta gefið til kynna fleiri en eina bilun samtímis og staðfesting á móttöku einnar viðvörðunar skal ekki hindra gjöf annarrar viðvörðunar.
- b) Staðfesting á móttöku sérhverrar viðvörðunar á þeim stað, sem tilgreindur er í 2. tl., a), skal sýnd á þeim stöðum, þar sem viðvörðunin var gefin. Gefa skal viðvörðunarkerki þar til þau eru móttokin, og ljósmerki skulu sýnd áfram, þar til bilunin hefur verið lagfærð. Allur viðvörðunarbúnaður skal sjálfkrafa endurstílltur, þegar bilun hefur verið lagfærð.

## 23. regla

Sérstök ákvæði varðandi vél-, ketil- og rafbúnað.

- (1) Í skipum, sem eru 75 m að lengd eða lengri, skal aðalrafleggjafinn vera sem hér greinir:
- a) Þar sem að jafnaði er séð fyrir rafafli með einum rafala, skal vera viðeigandi álagsstýring, sem tryggir samfellda veitu til búnaðar, sem nauðsynlegur er, til að knýja skipið og stýra því. Þegar virkni rafals, sem er í gangi, hættir, skal vera til taks rafall (stand-by), sem ræstist og tengist aðaltöflu á sjálfvirkan hátt. Þessi rafall skal búinn nægilegri afkastagetu, svo unnt sé að knýja skipið og stýra því og til að ræsa á ný á sjálfvirkan hátt nauðsynlegar hjálparvélar, þar með talið, ef nauðsyn krefur, að framkvæma samtengda röð aðgerða. Koma má fyrir búnaði, sem talinn er fullnægjandi, að mati stjórnvalda, til að fjaræsa (handvirkt) og tengja rafalinn, sem er til taks (stand-by) við aðaltöfluna auk búnaðar til að endurfjaræsa nauðsynlegar hjálparvélar; og

- b) ef fleiri en ein rafalastæða sjá venjulega fyrir rafafli samtímis, skulu gerðar ráðstafanir, t.d. með álagstýringu, til að tryggja, að þótt ein rafalastæðan verði óvirk, að þær sem eftir eru haldi áfram að starfa án yfirálags þannig, að unnt sé að knýja skipið og stýra því.
- (2) Þar sem krafist er, að tvöfaldur búnaður sé hafður, skal annar hjálparvélabúnaður, sem nauðsynlegur er, til að unnt sé að knýja skipið, búinn sjálfvirkum skiptibúnaði, sem skiptir yfir á vél, sem er til taks (stand-by). Gefa skal viðvörðun við sjálfvirka skiptingu.
- (3) Sjálfvirk stjórn- og viðvörðunarkerfi skulu útbúin, svo sem hér greinir:
- a) Stjórnkerfið skal vera þannig, að nauðsynlegur sjálfvirkur búnaður tryggi þá þjónustu, sem nauðsynleg er fyrir starfsemi aðalvélbúnaðarins og tilheyrandi hjálparvélbúnaðar;
  - b) Þegar aðalvélar eru sprengihreyflar, skal hafður búnaður, sem heldur uppi nauðsynlegum ræsiloftsþrýstingi;
  - c) Viðvörðunarkerfi samkvæmt 22. reglu, skal vera fyrir allan mikilvægan þrýsting, hitastig, vökvaborð o.s.frv.; og
  - d) Þar sem slíkt á við, skal höfð hentug stjórnstöð með nauðsynlegum viðvörðunartöflum og búnaði, sem gefur til kynna sérhverja bilun, sem viðvörðun hefur verið gefin við.

#### 24. regla

##### Öryggiskerfi.

Hafa skal þannig öryggiskerfi, að alvarleg bilun í starfsemi véla- eða ketilbúnaðar, sem skyndileg hætta stafar af, leiði til sjálfvirkrar stöðvunar þess hluta búnaðarins, auk þess sem viðvörðun skal gefin. Stöðvun á aðalvélbúnaðinum skal ekki vera sjálfvirk, nema í þeim tilvikum, sem geta leitt til alvarlegra skemmda, algerrar bilunar eða sprengingar. Þar sem fyrirkomulagið er þannig, að unnt er að fara fram hjá stöðvun aðalvélbúnaðarins, skal það vera þannig, að slíkt sé ekki mögulegt óviljandi. Sýnileg merki skulu gefa til kynna, hvort þetta hafi verið gert eða ekki.

## V. KAFLI - ELDVARNIR, ELDSKYNJUN, SLÖKKVIBÚNAÐUR OG SLÖKKVISTÖRF.

(Sjá einnig 19. reglu í IV. kafla)

### HLUTI A - ALMENN ÁKVÆÐI.

#### 1. regla

##### Almennt.

Eina af eftirfarandi eldvarnaraðferðum skal nota í vistarverum og þjónusturýmum:

- a) *Aðferð IF* - Öll skilrúm innanborðs úr eldtraustu efni í flokki „B“ eða „C“, og að jafnaði engin eldskynjunar- eða ýringarkerfi í vistarverum og þjónusturýmum; eða
- b) *Aðferð IIF* - Sjálfvirk ýringar- og eldviðvörðunarkerfi haft, til skynjunar á eldi og til að slökkva eld í öllum rýmum, þar sem búast má við að eldur komi upp, almennt án takmörkunar á gerð innanborðs skilrúma; eða
- c) *Aðferð IIIF* - Sjálfvirk eldviðvörðunar- og skynjunarkerfi haft, í öllum rýmum, þar sem búast má við að eldur komi upp, almennt án takmörkunar á gerð skilrúmana innanborðs, að því undanskildu, að í engu tilviki skal flatarmál einhvers rýmis í vistarverum eða rýmum, sem takmarkast af þilum í flokki „A“ eða „B“, vera stærra en 50 m<sup>2</sup>. Stjórnvöld geta þó aukið þetta flatarmál fyrir almenn rými.

Ákvæðin um notkun á eldtraustum efnum til smíði og einangrunar á þilum, sem afmarka vélarúm, stjórnstöðvar o.s.frv., og sem eru til varnar stigahúsum og göngum, skulu gilda jafnt fyrir allar þrjár aðferðirnar. Þrátt fyrir ákvæði þessara reglna skal í skipum, þar sem aðferð IF eða IIF er notuð, vera sjálfvirkt eldviðvörðunar- og eldskynjunarkerfi eins og krafist er í skipum þar sem aðferð IIIIF er notuð. Til viðbótar skulu öll skip, sem þessar reglur gilda um, hafa reykskynjara í göngum og svefnklefum.<sup>49)</sup>

## 2. regla

### Skilgreiningar.

- (1) „Eldtraust efni“ er efni, sem hvorki brennur né gefur frá sér nægilegt magn af eldfimur gufum til sjálfsíkveikju, þegar það er hitað upp í u.þ.b. 750°C. Sýnt skal fram á þetta með viðurkenndri prófunaraðferð, sem talin er fullnægjandi, að mati stjórnvalda. Sérhvert annað efni er brennanlegt efni.<sup>50)</sup>
- (2) „Stöðluð brunaprófun“ er prófun, þar sem sýnishorn úr viðkomandi þilum eða þilförum eru hituð upp, í prufuofni, í hitastig, sem er nokkurn veginn í samræmi við staðlaða tímahitastigsferilinn. Yfirborð sýnishornsins skal vera a.m.k. 4,65 m<sup>2</sup> og hæð þess (eða lengd þilfars) 2,44 m. Sýnishornin skulu vera eins lík ráðgerðri smíði og unnt er og vera með a.m.k. einni samsetningu, þar sem það á við. Staðlaði tíma-hitastigsferillinn er ákvæðinn með jafnri boglínu, sem dregin er í gegnum eftirfarandi hitastigspunkta, sem mældir eru inni í ofninum:

<i>upphafshitastig inni í ofninum</i>	20°C
að loknum fyrstu 5 mínútunum	576°C
að loknum 10 mínútum	679°C
að loknum 15 mínútum	738°C
að loknum 30 mínútum	841°C
að loknum 60 mínútum	945°C <sup>51)</sup>

- (3) „,A“ flokks skilrúm“ eru þau skilrúm, sem mynduð eru af þilum og þilförum, sem uppfylla eftirfarandi:

- þau skulu smíðuð úr stáli eða öðru jafngildu efni;
- þau skulu vera hæfilega afstífuð;
- þau skulu smíðuð þannig, að ekki komist reykur eða eldur í gegnum þau, áður en staðlaðri einnar klukkustundar brunaprófun lýkur; og
- þau skulu einangruð með samþykktum eldtraustum efnum þannig, að meðalhitastig bakhliðarinnar hækki ekki meira en 139°C yfir upprunalega hitastigið, né muni hitastigið á nokkrum stað, þar með taldar samsetningar, hækka meira en 180°C yfir upprunalegt hitastig innan eftirfarandi marka:

Flokkur „A-60“	60 mínútur
Flokkur „A-30“	30 mínútur
Flokkur „A-15“	15 mínútur
Flokkur „A-0“	0 mínútur

Stjórnvöldum er heimilt að krefjast prófunar á frumgerð þils eða þilfars, til að tryggja að hún uppfylli framangreindar kröfur um þéttleika og hitastigshækkun.<sup>52)</sup>

- (4) „,B“ flokks skilrúm“ eru þau skilrúm, sem mynduð eru af þilum og þilförum, loft- eða veggklæðningum, sem uppfylla eftirfarandi:

- þau skulu smíðuð þannig, að þau hindri að eldur komist í gegnum þau, áður en staðlaðri hálftrar klukkustundar brunaprófun lýkur;

- b) þau skulu hafa einangrunargildi þannig, að meðalhitastig bakhliðarinnar hækki ekki meira en 139°C yfir upprunalegt hitastig, né að hitastigið á nokkrum stað, þar með taldar samsetningar, hækki meira en 225 °C yfir upprunalegt hitastig innan eftirfarandi tímamarka:

Flokkur „B-15“	15 mínútur
Flokkur „B-0“	0 mínútur; og

- c) þau skulu gerð úr samþykktum eldtraustum efnum, og allt efni, sem er haft við gerð og uppsetningu á „B“flokks skilrúmum, skal vera eldtraust, með þeirri undantekningu, að nota má brennanlegan spón, ef hann uppfyllir viðeigandi kröfur þessa kafla.

Stjórnvöldum er heimilt að krefjast prófunar á frumgerð skilrúms, til að tryggja að hún uppfylli framangreindar kröfur um þéttleika og hitastigshækkun.<sup>53)</sup>

(5) „„C“ flokks skilrúm“ eru þau skilrúm, sem smíðuð eru úr samþykktum eldtraustum efnum. Þau þurfa ekki að uppfylla kröfur um reykþéttleika eða eldmótstöðu né takmarkanir á hitastigshækkun. Heimilt er að nota brennanlegan spón, ef hann uppfyllir aðrar kröfur þessa kafla.

(6) „„F“ flokks skilrúm“ eru þau skilrúm, sem mynduð eru af þilum, þilförum, loft- eða veggklæðningum, sem uppfylla eftirfarandi:

- a) þau skulu smíðuð þannig, að ekki komist eldur í gegnum þau, áður en staðlaðri hálftrar klukkustundar prófun lýkur; og
- b) þau skulu hafa einangrunargildi, sem er þannig, að meðalhitastig bakhliðarinnar hækki ekki meira en 139°C yfir upprunalegt hitastig, né að hitastigið á nokkrum stað, þar með taldar samsetningar, hækki meira en 225°C yfir upprunalegt hitastig, áður en hálftrar klukkustundar staðlaðri brunaprófun lýkur.

Stjórnvöldum er heimilt að krefjast prófunar á frumgerð skilrúms, til að tryggja að hún uppfylli framangreindar kröfur um þéttleika og hitastigshækkun.<sup>54)</sup>

(7) „Samfelldar „B“ flokks loft- eða veggklæðningar“ eru þær loft- eða veggklæðningar í flokki „B“, sem enda einungis við „A“ eða „B“ flokks skilrúm.

(8) „Stál eða annað jafngilt efni“ merkir stál eða sérhvert annað efni, sem sjálft, eða vegna einangrunar þess, hefur sömu burðarþolseiginleika og þéttleika og stál, við lok viðeigandi staðlaðrar brunaprófunar (t.d. álblöndur með hæfilegri einangrun).

(9) „Lágt útbreiðslumark“ merkir að umrætt yfirborð hindri nægilega útbreiðslu elds, og skal það ákveðið með viðurkenndri prófunaraðferð, sem talin er fullnægjandi, að mati stjórnvalda.

(10) „Vistarverur“ eru þau rými, sem notuð eru sem almenn rými, gangar, salerni, svefnklefar, skrifstofur, sjúkrarými, rými fyrir kvikmyndasýningar, leiki og tómsundaiðju, bítibúr án eldunartækja, og sambærileg rými.

(11) „Almenn rými“ eru þeir hlutar vistarveranna, sem notaðir eru sem salir, borðsalir, setustofur og önnur sambærileg rými, sem eru umlukin á varanlegan hátt.

(12) „Þjónusturými“ eru þau rými, sem notuð eru sem eldhús, bítibúr með eldunartækjum, skápar og geymslur, verkstæði, sem ekki eru hlutar af vélarúmum, og sambærileg rými ásamt stokkum, sem liggja að þannig rýmum.



(13) „Stjórnstöðvar“ eru þau rými, sem í er fjarskiptabúnaður skipsins eða aðalsiglingatæki þess eða þar sem neyðaraflgjafinn er staðsettur, eða þar sem brunaviðvörunkerfinu eða slökkvibúnaðinum er stjórnað.

(14) „Vélarúm í flokki A“ eru þau rými og stokkar, sem liggja að þeim rýmum, sem í eru sprengihreyflar, sem notaðir eru annað hvort:

- a) til að knýja skipið; eða
- b) til annarra nota, þar sem heildarúttaksafli þannig vélbúnaðar er a.m.k. 375 kW,<sup>55)</sup> eða þar sem í er olúkyntur ketill eða annar eldsneytisólubúnaður.

(15) „Vélarúm“ eru þau vélarúm í flokki A svo og öll önnur rými, þar sem í er vélbúnaður til að knýja skipið, katlar, eldsneytisólubúnaður, gufuvélar og sprengihreyflar, rafalar, stýrisbúnaður, aðalrafvélabúnaður, olíuáfyllistöðvar, kælivélabúnaður, andveltibúnaður, loftræsti- og hitajöfnunarbúnaður, og sambærileg rými og stokkar, sem liggja að þannig rýmum.

## HLUTI B - ELDVARNIR Í SKIPUM, SEM ERU 60 M AÐ LENGD EÐA LENGRI.

### 3. regla

#### Smíðafyrirkomulag.

(1) Bolur, yfirbygging, aðalþil, þilför og þilfarshús skulu vera smíðuð úr stáli eða öðru jafngildu efni, nema annað sé tilgreint í 4. tl.

(2) Einangrun á hlutum úr hlutum úr álblöndu í skilrúmum í „A“ eða „B“ flokki, nema á byggingarhlutum, sem að mati stjórnvalda, eru ekki álagsberandi, skal vera þannig, að hitastigið í kjarna byggingarhlutarins hækki ekki meira en 200°C yfir hitastig umhverfisins, meðan á viðeigandi eldprófun stendur í staðlaðri brunaprófun.

(3) Sérstakan gaum skal gefa einangrun á hlutum úr álblöndu í stoðum, stólpum og öðrum byggingarhlutum, sem nauðsynlegir eru, til að bera uppi þá staði, þar sem björgunarför eru geymd og sjósett og þá staði, þaðan sem farið er um borð í björgunarför og skilrúmum í „A“ og „B“ flokki, til þess að tryggja:

- a) að fyrir þá byggingarhluta, sem bera uppi geymslustaði fyrir björgunarför og „A“ flokks skilrúm, skal takmörkunin á hitastigshækkuninni, sem tilgreind er í 2. tl., gilda að lokinni einni klukkustund; og
- b) að fyrir þá byggingarhluta, sem krafist er að beri uppi skilrúm í „B“ flokki, skal takmörkunin á hitastigshækkuninni, sem tilgreind er í 2. tl., gilda að lokinni hálfri klukkustund.

(4) Þök og reisir vélarúma í flokki A skulu smíðuð úr stáli og vera nægjanlega einangruð, og sérhverju opi á þeim skal komið fyrir á viðeigandi hátt og þau varin, til að hindra útbreiðslu elds.

### 4. regla

#### Þil í vistarverum og þjónusturýmum.

(1) Í vistarverum og þjónusturýmum, skulu öll þil, sem krafist er að séu í „B“ flokki skilrúma, ná milli þilfara og að byrðingi eða öðrum mörkum, nema ef samfelldar loft- og/eða veggklæðningar í „B“ flokki eru áföst þilinu beggja megin við það, en þá má þilið enda við samfelldu loft- eða veggklæðninguna.

(2) *Aðferð IF*. Öll þil, sem ekki er krafist samkvæmt þessari eða öðrum reglum þessa hluta, að séu í „A“ eða „B“ flokki skilrúma, skulu vera a.m.k. í „C“ flokki skilrúma.

(3) *Aðferð IIF*. Engar takmarkanir skulu vera á smíði þila, sem ekki er krafist samkvæmt þessari eða öðrum reglum þessa hluta, að séu í „A“ eða „B“ flokki skilrúma, nema í einstökum tilvikum, þar sem skilrúma í „C“ flokki er krafist samkvæmt töflu 1 í 7. reglu.

(4) *Aðferð IIIF*. Engar takmarkanir skulu vera á smíði þila, sem ekki er krafist samkvæmt þessari eða öðrum reglum þessa hluta, að séu í „A“ eða „B“ flokki skilrúma. Í engu tilviki skal flatarmál í vistarverum eða rýmum, sem takmarkast af samfelldum skilrúmum í „A“ eða „B“ flokki, vera meira en 50 m<sup>2</sup>, nema í einstökum tilvikum, þar sem skilrúma í „C“ flokki er krafist samkvæmt töflu 1 í 7. reglu. Samt sem áður geta stjórnvöld aukið þetta flatarmál fyrir almenn rými.

#### 5. regla

##### Vörn stigaganga og lyftustokka í vistarverum, þjónusturýmum og stjórnstöðvum.

(1) Stigar, sem ganga í gegnum einungis eitt þilfar, skulu varðir a.m.k. á annarri hæðinni í það minnsta með skilrúmum úr „B-0“ flokki og sjálflokandi hurðum. Lyftur, sem fara einungis í gegnum eitt þilfar, skulu umluktar skilrúmum í „A-0“ flokki með stálhurðum á báðum hæðum. Stigar og lyftustokkar, sem ganga í gegnum fleiri en eitt þilfar, skulu umluktir skilrúmum í a.m.k. „A-0“ flokki og varðir með sjálflokandi hurðum á öllum hæðum.

(2) Allir stigar skulu smíðaðir úr stálgrind, nema þar sem stjórnvöld heimila notkun á öðru jafngildu efni.

#### 6. regla

##### Hurðir í eldtraustum skilrúmum.

(1) Hurðir skulu vera eldtraustar, eins og við verður komið, og til jafns við skilrúmið, sem þær eru í. Hurðir og dyrakarmar í skilrúmum í „A“ flokki skulu gerðar úr stáli. Hurðir í skilrúmum í „B“ flokki skulu vera eldtraustar. Dyr í þilum, sem afmarka vélarúm skulu vera sjálflokandi og sæmilega loftþéttar. Stjórnvöld geta heimilað notkun á brennanlegum efnum í hurðir, sem aðskilja klefa frá aðliggjandi sérsnyrtiaðstöðu, svo sem sturtubaðklefa, ef smíðað er samkvæmt aðferð IF.

(2) Hurðir, sem krafist er að séu sjálflokandi, er óheimilt að útbúa með krókum, til að halda þeim opnum. Samt sem áður er heimilt að nota fyrirkomulag til að halda dyrum opnum, ef það er með fjarstýrðum losunarbúnaði, þeirrar gerðar, að varabúnaður taki við ef aðalbúnaðurinn bilar (fail-safe type).

(3) Heimila má loftræstiop í og undir hurðum í gangaþilum, að því undanskildu að óheimilt er að setja þannig op í og undir hurðum í þilum, sem umlykja stiga. Opin skulu einungis höfð á neðri helmingi hurðar. Þar sem þannig op eru í eða undir hurð, skal heildarljósmaal sérhvers slíks ops eða slíkra opa ekki vera meira en 0,05 m<sup>2</sup>. Þegar þannig op er skorið í hurð, skal setja í það rist úr eldtraustu efni.

(4) Vatnspéttar hurðir þarf ekki að einangra.

## 7. regla

Eldtraustleiki þila og þilfara.

- (1) Auk sérstakra ákvæða, er lúta að eldtraustleika þila og þilfara, og krafist er annars staðar í þessum hluta, skal lágmarkselldtraustleiki þila og þilfara vera eins og kveðið er á um í töflu 1 og töflu 2 í þessari reglu.
- (2) Eftirfarandi ákvæði skulu gilda um notkun taflnanna:
- a) Töflur 1 og 2 skulu hvor um sig gilda fyrir þil og þilför, sem aðskilja aðliggjandi rými; og
  - b) til að ákveða viðeigandi brunastaðla, sem gilda fyrir skilrúm á milli aðliggjandi rýma, eru þannig rými flokkuð eftir eldhættu þeirra, á eftirfarandi hátt:
    - i) *Stjórnstöðvar* (1)  
Rými, þar sem í eru neyðarafl- og neyðarljósgefar.  
Stýrishús og kortaklefi.  
Rými, þar sem í er fjarskiptabúnaður skipsins.  
Rými, þar sem sjálfvirka slökkvibúnaðinum er stjórnað, rými, þaðan sem slökkvistarfi er stjórnað og rými þar sem brunaviðvörðunarbúnaðurinn er.  
Stjórnklefi aðalvélbúnaðarins, ef hann er staðsettur utan vélarúmsins.  
Rými, þar sem í er stjórnstöð eldviðvörðunarbúnaðar.
    - ii) *Gangar* (2)  
Gangar og forstofur.
    - iii) *Vistarverur* (3)  
Rými, sem skilgreind eru í 2. reglu, 10. og 11. tl., að undanskildum göngum.
    - iv) *Stigar* (4)  
Stigar inni í skipinu, lyftur og rennistigar, aðrir en þeir, sem eru að öllu leyti innan vélarúmma og umlukinna rýma, sem tengjast þeim. Í þessu sambandi skal líta á stiga, sem er umlukinn aðeins á einni hæð, sem hluta þess rýmis, sem hann er ekki aðskilinn frá með eldvarnarhurð.
    - v) *Þjónusturými, þar sem lítil eldhætta er* (5)  
Skápar og geymslur, þar sem flatarmál er minna en 2 m<sup>2</sup>, þurrkklefar og þvottaklefar.
    - vi) *Vélarúm í flokki A* (6)  
Rými, sem skilgreind eru í 2. reglu, 14. tl.
    - vii) *Önnur vélarúm* (7)  
Rými, sem skilgreind eru í 2. reglu, 15. tl., að meðtöldum fiskmjölsvinnslurýmum, en að undanskildum vélarúmum í flokki A.
    - viii) *Farmrými* (8)  
Öll rými fyrir farm, þar með taldir farmolíugeymar svo og stokkar og lúgur að þannig rýmum.
    - ix) *Þjónusturými, þar sem mikil eldhætta er* (9)  
Eldhús, bítibúr með eldunartækjum, málningargeymslur, lampageymslur, skápar og geymslur, þar sem flatarmál er 2 m<sup>2</sup> eða meira, og verkstæði, önnur en þau, sem eru hluti vélarúmma.
    - x) *Opin þilför* (10)  
Svæði á opnum þilförum og þilför með lokuðum skýlum, fiskvinnslurými, þar sem óunninn fiskur er meðhöndlaður, fiskþvottarými og sambærileg rými, þar sem engin eldhætta er.  
Loftrými utan yfirbygginga og þilfarshúsa.



**Athugasemdir:** Gilda fyrir töflur 1 og 2, svo sem við á.

a/ Engin sérstök ákvæði gilda um þessi þil í eldvarnaraðferðum IIF og IIIF.

b/ Ef aðferð IIIF er notuð, skulu „B“ flokks þil af eldtraustleika „B-0“ höfð milli rýma eða hópa af rýmum, sem eru 50 m<sup>2</sup> að flatarmáli eða meira.

c/ Til skýringar á því, hvort á við, sjá 4. og 5. reglu.

d/ Ef rými eru í sama töluflokki og merktur er tilvísuninni <sup>d/</sup>, þarf einungis að hafa þil eða þilfar af þeim eldtraustleika, sem krafist er í töflunum, ef rýmin, sem aðliggjandi eru, þjóna sitt hvorum tilgangi, t.d. í flokki (9). Á milli eldhúsa, sem liggja saman, þarf ekki að vera þil, en á milli eldhúss og málningargeymslu, sem liggja saman, skal vera „A-0“ þil.

e/ Þil, sem skilja að stýrishúsið, kortaklefan og loftskytaklefan, mega vera af eldtraustleika „B-0“.

f/ Ekki þarf að koma fyrir brunaeinangrun, ef að mati stjórnvalda, er lítil eða engin hætta á bruna í vélarúminu í flokki (7).

\* Þar sem stjarna er í töflunum, skal skilrímið vera úr stáli eða jafngildu efni, en þarf ekki að vera samkvæmt „A“ flokki.

(3) Heimilt er að samþykkja að samfelldar loft- eða veggklæðningar í „B“ flokki, ásamt viðeigandi þilförum eða þilum, sem þau tengjast, séu meðvirkandi, að fullu eða að hluta til, í þeirri einangrun og þeim eldtraustleika skilríma, sem krafist er.

(4) Gluggar og hágluggar í vélarúmum skulu vera sem hér segir:

- a) Þar sem hágluggar eru opnanlegir, skal vera unnt að loka þeim utan rýmisins. Hágluggar með glerrúðum, skulu hafa varanlega fest blindlok að utan, úr stáli eða öðru jafngildu efni;
- b) Gler eða önnur sambærileg efni er óheimilt að nota á flötum, sem afmarka vélarúm. Þetta útilokar ekki notkun vírstyrkts glers í háglugga og rúður í stjórnklefum, sem eru inni í vélarúmum; og
- c) Í háglugga, sem tilgreindur er í lið a), skal nota vírstyrkt gler.

(5) Í ytri afmarkanir, sem krafist er, samkvæmt 3. reglu, 1. tl., að séu úr stáli eða öðru jafngildu efni, má setja glugga og kýraugu, ef ekki er annars staðar í þessum hluta kveðið á um, að þessar afmarkanir séu af „A“ flokks eldtraustleika. Á sama hátt mega hurðir, á þeim afmörkunum, sem er ekki krafist að hafi „A“ eldtraustleika, vera úr efni, sem eru fullnægjandi, að mati stjórnvalda.

## 8. regla

### Ýmsir verkhlutar smíðinnar.

(1) *Aðferð IF.* Í vistarverum, þjónusturýmum og stjórnstöðvum, skulu allar loft- og veggklæðningar, dragsúgshindranir og undirbyggingar þeirra vera úr eldtraustum efnem.

(2) *Aðferð IIF og IIIF.* Í göngum og umluktum stigagöngum, sem liggja að vistarverum, þjónusturýmum og stjórnstöðvum, skulu allar loft- og veggklæðningar, dragsúgshindranir og undirbyggingar þeirra vera úr eldtraustum efnem.

(3) *Aðferð IF, IIF og IIIF.*

- a) Annars staðar en í farmrýmum eða kældum hólfum innan þjónusturýma, skulu einangrunarefni vera eldtraust. Rakavarnir og lím, sem notuð eru í tengslum við einangrun, svo og einangrun röralagna á kæli- og frystikerfum, þurfa ekki að vera úr eldtraustu efni, en magn einangrunarefnisins skal vera eins lítið og við verður

komið, og óvarðir fletir þess skulu hafa eiginleika, sem hindra útbreiðslu elds á fullnægjandi hátt, að mati stjórnvalda. Á þeim stöðum, þangað sem olíur gætu komist, skal yfirborð einangrunarinnar vera olíuhelt og þola olíugufur.

- b) Þar sem eldtraust þil, vegg- og loftklæðningar eru höfð í vistarverum og þjónusturýmum mega þau hafa brennanlegan spón allt að 2,0 mm á þykkt, nema í göngum, umluktum stigagöngum og stjórnstöðvum, þar skal þykktin ekki vera meiri en 1,5 mm.
- c) Holrúmum, sem eru innilokuð bak við loft- eða veggklæðningar eða þiljur, skal skipt niður með þéttum dragsúgshindrunum með mest 14 m millibili. Lóðrétt skulu þessi holrými, að meðtöldum þeim, sem eru á bak við veggklæðningar á stiga-göngum o.s.frv., vera lokuð við sérhvert þilfar.

### 9. regla

#### Loftræstikerfi.

- (1) a) Loftrásir loftræstikerfa skulu vera úr eldtraustu efni. Samt sem áður þurfa stuttar rásir, sem að jafnaði eru ekki lengri en 2 m og með þverskurðarflatarmál, sem er ekki stærra en 0,02 m<sup>2</sup>, ekki að vera eldtraustar, ef eftirfarandi skilyrðum er fullnægt:
  - i) Þessar rásir skulu vera úr efni, sem lítil eldhætta stafar af, að mati stjórnvalda; og
  - ii) aðeins má nota þær við enda loftræstikerfisins; og
  - iii) þær skulu ekki staðsettar nær opi í skilrúmi í „A“ eða „B“ flokki, að meðtöldum samfelldum loftklæðningum í „B“ flokki, en sem nemur 600 mm, mælt langsum með rásinni.
- b) Þar sem loftrásir með óhindrað þverskurðarflatarmál stærra en 0,02 m<sup>2</sup> ganga í gegnum þil eða þilförl í „A“ flokki, skal opið klætt að innan með stálklæðningu, nema ef loftrásirnar, sem ganga í gegnum þilin eða þilförlin, eru úr stáli í og við gegnumtakið í þilinu eða þilfarinu og uppfylla eftirfarandi ákvæði á umræddum hluta rásarinnar:
  - i) Í rásum með óhindrað þverskurðarflatarmál stærra en 0,02 m<sup>2</sup>, skal stálklæðningin vera a.m.k. 3 mm á þykkt og a.m.k. 900 mm á lengd. Þegar farið er gegnum þil, skal þessari lengd öðrum fremur, skipt jafnt niður, beggja megin þilisins. Rásir með óhindrað þverskurðarflatarmál stærra en 0,02 m<sup>2</sup>, skulu búnar eldeinangrun. Einangrunin skal vera a.m.k. jafneltraust og þilið eða þilfarið, sem rásin fer í gegnum. Heimilt er að verja gegnumtök á annan jafngildan hátt, að mati stjórnvalda; og
  - ii) loftrásir með óhindrað þverskurðarflatarmál stærra en 0,075 m<sup>2</sup>, skulu búnar brunaspjöldum til viðbótar við ákvæðin í lið b) i). Brunaspjaldið skal vera sjálfvirkt, en einnig skal vera unnt að loka því handvirkt beggja megin við þilið eða þilfarið. Brunaspjaldið skal tengt vísi, sem sýnir hvort það er opið eða lokað. Samt sem áður er ekki krafist brunaspjalda, þar sem loftrásir liggja gegnum rými, sem eru umlukin skilrúmum í „A“ flokki, án þess að þjóna þeim rýmum, að því tilskildu, að þessar loftrásir séu jafn eldtraustar og þilin, sem þær liggja í gegnum.
- c) Loftrásir fyrir vélarúm í flokki A eða eldhús, skulu að jafnaði ekki liggja gegnum vistarverur, þjónusturými eða stjórnstöðvar. Þar sem stjórnvöld heimila slíkt fyrirkomulag, skulu rásirnar smíðaðar úr stáli eða jafngildu efni og komið fyrir þannig, að eldtraustleiki skilrúmana sé óskertur.

- d) Loftrásir fyrir vistarverur, þjónusturými og stjórnstöðvar skulu að jafnaði ekki liggja gegnum vélarúm í flokki A eða eldhús. Þar sem stjórnvöld heimila slíkt fyrirkomulag, skulu rásirnar smíðaðar úr stáli eða jafngildu efni og komið fyrir þannig, að eldtraustleiki skilrúmana sé óskertur.
- e) Þar sem loftrásir, með óhindrað þverskurðarflatarmál stærra en 0,02 m<sup>2</sup>, liggja í gegnum þil í „B“ flokki, skulu opin vera klædd að innan með stálklæðningu, sem er a.m.k. 900 mm á lengd, nema loftrásirnar séu úr stáli og af sömu lengd, þar sem þær liggja í gegnum þilin. Þegar farið er gegnum þil í „B“ flokki, skal að jafnaði skipta þessari lengd jafnt niður, beggja megin þilsins.
- f) Fyrir stjórnstöðvar utan vélarúmanna, skulu gerðar allar þær ráðstafanir, sem við verður komið, til þess að tryggja loftræstingu, skyggni og reykleysi, þótt eldur komi upp, svo unnt sé að stjórna vélunum og tækjunum, sem þar eru, og láta búnaðinn starfa áfram á virkan hátt. Annað óháð loftinnblásturskerfi skal vera til staðar. Loftinntök þessara tveggja kerfa, skulu vera staðsett þannig, að sem minnst hættu sé á, að þau dragi bæði inn reyk samtímis. Það er ákvörðunarréttur stjórnvalda, hvort þessi ákvæði skuli gilda fyrir stjórnstöðvar, sem staðsettar eru á og opnast út á opin þilför, eða þar sem lokunarbúnaður á staðnum kemur að sömu notum.
- g) Þar sem loftrásir frá gufugleypum í eldhúsum liggja í gegnum vistarverur eða rými, sem hafa að geyma brennanleg efni, skulu þær vera smíðaðar úr skilrúmunum í „A“ flokki. Sérhver loftrás skal búin:
- i) fitugildru, sem auðvelt er að fjarlægja til hreinsunar;
  - ii) brunaspjaldi, sem staðsett er á neðri enda loftrásarinnar;
  - iii) búnaði, sem unnt er að stjórna úr eldhúsinu, til að stöðva útblásturinn; og
  - iv) föstum búnaði til að slökkva eld í loftrásinni, nema þar sem stjórnvöld telja slíkan búnað ekki raunhæfan í skipi, sem er styttra en 75 m.

(2) Unnt skal vera að loka aðalinntökum og -útrásum allra loftræstikerfa utan við rýmin, sem þau loftræsta. Unnt skal vera að stöðva loftblásara fyrir vistarverur, þjónusturými, stjórnstöðvar og vélarúm frá aðgengilegum stað utan við þau rými, sem þeir þjóna. Æskilegt er að sá staður sé þannig, að aðgangur að honum lokist ekki auðveldlega, þótt eldur komi upp í rýmunum, sem verið er að loftræsta. Búnaðurinn til að stöðva loftblásara vélarúmanna, skal vera algerlega óháður þeim búnaði, sem er til að stöðva loftræstingu annarra rýma.

(3) Unnt skal vera að loka loftopum umhverfis reykkrör, frá öruggum stað.

(4) Loftræstikerfi vélarúma skulu vera óháð kerfum annarra rýma.

(5) Loftræstibúnaður fyrir geymslur, þar sem geymt er umtalsvert magn af mjög eldfimur efnur, skal vera óháður öðrum loftræstikerfum. Loftræstingin skal höfð ofarlega og neðarlega og inntökum og útrásum blásara, skal komið fyrir á öruggum stöðum og þau búin neistavörnum.

#### 10. regla

##### Hitunarbúnaður.

(1) Rafmagnsofnar skulu festir varanlega og gerðir þannig, að sem minnst eldhætta stafi af þeim. Ekki skal nota ofn með hitaflöt, sem er það óvarinn, að kviknað geti í fötum, gluggatjöldum og þvíumlíku, eða þau geti sviðnað af hita frá ofninum.

(2) Opnir eldar til hitunar skulu ekki heimilaðir. Brennsluofna til hitunar og önnur þess konar tæki skal festa örugglega og undir þeim og umhverfis skal vera vörn og einangrun og einnig umhverfis reykrör þeirra. Reykrör frá ofnum, sem brenna föstu eldsneyti, skulu þannig hönnuð og lögð, að sem minnst hættu sé á stíflu af völdum brennsluofna og að hreinsun sé auðveld. Trekkspjöld til að draga úr súgi í reykrörum skulu, þegar þau eru lokuð, samt skilja eftir op af hæfilegri stærð. Í rýmum, þar sem brennsluofnar eru, skal hafa loftháfa með nægilega stóru flatarmáli, til að sjá brennsluofninum fyrir lofti til brennslu. Ekki skal vera unnt að loka þessum loftháfum, og skulu þeir staðsettir þannig, að lokunarbúnaði samkvæmt 9. reglu í II. kafla sé ekki krafist.

(3) Gastæki með opnum loga skulu ekki heimiluð, nema að um sé að ræða eldavélar og vatnshitara. Í rýmum, þar sem þannig eldavélar og vatnshitara eru, skal vera fullnægjandi og örugg loftræsting, til að fjarlægja reyk og hugsanlegan gasleka þannig, að ekki stafi af þeim hættu. Allar röralagnir frá gashylki til eldavélar eða vatnshitara skulu vera úr stáli eða öðru samþykktu efni. Sjálfvirkur öryggis-gaslokunarbúnaður skal hafður, sem lokar, verði þrýstifall í aðalgaslögninni, eða ef loginn slokknar, í einhverju gastækinu.

(4) Þar sem gaskennt eldsneyti er notað við matargerð, skal fyrirkomulag, geymsla, dreifing og notkun eldsneytisins vera fullnægjandi, að mati stjórnvalda, og í samræmi við 12. reglu.

#### 11. regla

##### Ýmis ákvæði.<sup>56)</sup>

(1) Allir óvarðir fletir í göngum og umluktum stigagöngum svo og fletir, ásamt undirbyggingum, sem eru á lokuðum eða óaðgengilegum stöðum, í vistarverum, þjónusturýmum og stjórnstöðvum, skulu hafa lágt útbreiðslumark.<sup>57)</sup> Óvarðir fletir loftklæðninga í vistarverum, þjónusturýmum og stjórnstöðvum, skulu hafa lágt útbreiðslumark.

(2) Málning, lökk og annar frágangur, sem notaður er á óvarða fleti innanskips, skulu ekki geta myndað óhóflega mikinn reyk eða eitraðar lofttegundir eða gufur. Stjórnvöld skulu fullviss um, að efnin valdi ekki í eðli sínu óvenjumikilli brunahættu.

(3) Grunnar á þilförum í vistarverum, þjónusturýmum og stjórnstöðvum, skulu vera úr samþykktum efnum, sem ekki kviknar auðveldlega í, né auka hættu á eiturgasi eða sprengingum, við hátt hitastig.<sup>58)</sup>

(4) Þar sem skilrúm í „A“ eða „B“ flokki eru rofin, vegna þess að rafstrengir, röralagnir, stokkar, loftrásir o.s.frv. liggja í gegnum þau, eða vegna uppsetningar loftræstingibúnaðar, ljósabúnaðar og sambærilegra tækja, skal gera ráðstafanir, til að tryggja að eldraustleiki skilrúmana sé óskertur.

(5) a) Í vistarverum, þjónusturýmum og stjórnstöðvum skulu rör, sem liggja gegnum skilrúm í „A“ eða „B“ flokki, vera úr samþykktum efnum, að teknu tilliti til þess hita, sem krafist er að viðkomandi skilrúm standist. Þar sem stjórnvöld heimila að lagnir, sem flytja olúf og aðra brennanlega vökva, séu lagðar um vistarverur og þjónusturými, skulu rörin, sem flytja olúf eða brennanlega vökva, vera úr samþykktu efni með tilliti til brunahættunnar.



- b) Efni, sem auðveldlega verða ónothæf við hita, skulu ekki notuð í síðuloka, frárennsli hreinlætistækja og önnur frárennsli, sem eru nálægt sjólinu, og þar sem skaði í efninu gæti aukið hættu á flæði, ef eldur kemur upp.
- (6) Ekki skal nota cellulosanitratfilmur í kvikmyndasýningabúnaði.
- (7) Öll sorpílát, önnur en þau, sem notuð eru í fiskvinnslu, skulu vera úr eldtraustum efnum. Engin op skulu vera í hliðum þeirra eða botni.
- (8) Vélbúnaður, sem knýr eldsneytisolíufæridælur, sambyggðar eldsneytisolíudælur (olíuverk) og aðrar sambærilegar eldsneytisælur, skal búinn fjarstýribúnaði, sem staðsettur er utan viðkomandi rýmis þannig, að unnt sé að stöðva þær, ef eldur kemur upp í því rými, sem þær eru í.
- (9) Þar sem þörf er á, skal hafa lekabakka til að hindra að olía leki niður í austurinn.
- (10) Í rýmum, sem notuð eru til að geyma fisk, skal hlífa brennanlegri einangrun með klæðningu, sem liggur þétt að einangruninni.

## 12. regla

### Geymsla á gashylkjum og hættulegum efnum.

- (1) Hylki fyrir samþjappað, fljótandi eða uppleyst gas skulu greinilega merkt með greiningarlitum, sem mælt er fyrir um, hafa auðlæsilegt og áletrað heiti og efnafræðilega samsetningu innihalds þeirra og vera vel lokuð.
- (2) Hylki, sem í er eldfimt eða annað hættulegt gas, svo og tóm hylki, skulu geymd á opnu þilfari og þau skulu vera fest tryggilega. Allir lokar, þrýstijafnarar og lagnir frá slíkum hylkjum, skulu varin gegn skemmdum. Verja skal hylki gegn óhóflegum hitasveiflum, sólarljósi og snjófargi. Samt sem áður geta stjórnvöld heimilað, að slíki hylki séu geymd í rýmum, sem uppfylla ákvæðin í 3.-5. tl.
- (3) Rými, þar sem geymdir eru mjög eldfimur vökvar, svo sem rokgjarnar málningar-tegundir, paraffín, bensól, o.s.frv., og þar sem fljótandi gas er heimilað, skulu aðeins opnast út á opið þilfar. Búnaður til þrýstijöfnunar svo og afblásturslokar skulu blása út inni í rýminu. Þar sem skilrúm þannig rýma, afmarka einnig önnur umlukt rými, skulu þau vera loftþétt. *Rými, þar sem ofangreind efni eru geymd, skulu hafa viðeigandi auðkennismerki á hurðum.*<sup>59)</sup>
- (4) Raflagnir og rafbúnaður skal ekki heimilaður í rýmum, sem notuð eru, til að geyma mjög eldfima vökva eða fljótandi gas, nema að því marki, sem nauðsynlegt er, til þjónustu í rýmunum. Þar sem slíkur rafbúnaður er settur upp, skal hann vera samþykktur af stjórnvöldum, til notkunar í eldfimu andrúmslofti. Hitagjöfum skal haldið frá þessum rýmum og setja skal upp skilti á áberandi stað með áletrunum „Reykingar bannaðar“ og „Óvarin ljós bönnuð“.
- (5) Sér geymsla skal höfð fyrir hverja tegund af samþjöppuðu gasi. Í rýmum, sem notuð eru til að geyma slíkt gas, skulu hvorki geymd önnur brennanleg efni, né verkfæri eða hlutir, sem ekki tilheyra gasveitukerfinu. Samt sem áður geta stjórnvöld heimilað tilslökun frá þessum ákvæðum, að teknu tilliti til eiginleika, rúmmáls og fyrirhugaðrar notkunar á slíku samþjöppuðu gasi.

## 13. regla

Neyðarútgönguleiðir.

(1) Stigum og rimlastigum að og frá öllum vistarverum og rýmum, þar sem áhöfnin er að jafnaði við störf, öðrum en vélarúmum, skal komið fyrir þannig, að greið neyðarútgönguleið sé út á opið þilfar og þaðan til björgunarfaranna. Þetta á sérstaklega við um eftirfarandi rými:

- a) Á öllum hæðum (þilförum), þar sem vistarverur eru, skulu vera a.m.k. tvær vel aðskildar neyðarútgönguleiðir, og má telja með aðalútgönguleiðina úr hverju afmörkuðu rými eða hópi rýma;
- b) i) Neðan veðurþilfarsins skal aðalneyðarútgönguleiðin vera stigi, og hin neyðarútgönguleiðin má vera stokkur eða stigi; og  
ii) Ofan veðurþilfarsins skal neyðarútgönguleiðin vera stigar eða dyr út á opið þilfar eða sambland af hvoru tveggja;
- c) Í undantekningartilvikum geta stjórnvöld heimilað, að aðeins ein neyðarútgönguleiðin sé höfð, enda sé fullt tillit tekið til eðlis og staðsetningar rýmanna og fjölda þeirra manna, sem halda þar til að jafnaði eða eru þar að störfum;
- d) Gangur eða hluti gangs, þaðan sem er aðeins einn neyðarútgangur, skal ekki vera lengri en 7 m; og
- e) Breidd og samfelldni neyðarútgönguleiðar skal vera fullnægjandi, að mati stjórnvalda.<sup>60)</sup>

(2) Tvær neyðarútgönguleiðir skulu vera úr hverju vélarúmi í flokki A, á annan hvorn af eftirfarandi háttum:

- a) Tveir stálrimlastigar, staðsettir eins langt frá hvor öðrum og unnt er, sem liggja að álíka mikið aðskildum dyrum í efri hluta rýmisins, en frá þeim skal vera aðgangur út á opið þilfar. Almennt skal annar hvor þessara rimlastiga veita samfellda vörn gegn eldi, frá neðri hluta rýmisins að öruggum stað utan þess. Samt sem áður þurfa stjórnvöld ekki að krefjast slíks varnarbúnaðar, ef fyrirkomulag eða stærð vélarúmsins er þannig, að öruggur neyðarútgangur telst vera úr neðri hluta þess. Þessi vörn skal vera úr stáli og einangruð, þar sem nauðsynlegt er þannig, að fullnægjandi sé, að mati stjórnvalda, og skal sjálflokandi stálhurð vera á neðri enda hennar; eða
- b) Einn stálrimlastigi, sem liggur að dyrum í efri hluta rýmisins, þaðan sem aðgangur er út á opið þilfar. Að auki skulu, í neðri hluta rýmisins, vera dyr með stálhurð, á stað sem er vel aðskilinn frá umræddum stiga, og unnt er að opna og loka beggja megin frá, og sem veitir aðgang að öruggum neyðarútgangi úr neðri hluta rýmisins, út á opið þilfar.

(3) Úr vélarúmum, öðrum en þeim, sem eru í flokki A, skulu hafðar neyðarútgönguleiðir, sem taldar eru fullnægjandi, að mati stjórnvalda, með hliðsjón af eðli og staðsetningu rýmisins og því hvort menn séu þar að jafnaði við störf.

(4) Lyftur skulu ekki taldar uppfylla kröfur um neyðarútganga.

## 14. regla

Sjálfvirkt ýringar-, eldviðvörunar- og elds kynjunarkerfi.(Aðferð IIF)

(1) Í skipum, þar sem aðferð IIF er notuð, skal vera sjálfvirkt ýringar- og eldviðvörunarkerfi af samþykkttri gerð, sem uppfyllir ákvæði þessarar reglu, og skal því komið fyrir

þannig, að það verji vistarverur og þjónusturými að undanskildum rýmum, þar sem engin veruleg eldhætta er, svo sem tómarýmum (void space) og snyrtiklefum.

- (2) a) Kerfið skal ávallt geta farið í gang tafarlaust og ekki skal þurfa aðgerðir áhafnarinnar til að gangsetja það. Kerfið skal vera þeirrar gerðar, þar sem rörin eru full af vatni (wet pipe type), en stuttir, óvarðir hlutar þeirra mega vera vatnslausir, þar sem slíkt er talið nauðsynleg varúðarráðstöfun, að mati stjórnvalda. Sérhver hluta kerfisins, þar sem búast má við frosti, þegar það er í notkun, skal verja á viðeigandi hátt gegn því að í honum frjósi.<sup>61)</sup> Nauðsynlegum þrýstingi skal haldið stöðugt á kerfinu og það skal hafa búnað, til að veita stöðugu vatnsrennsli, eins og krafist er í 6. tl., b).
  - b) Sérhver ýringareining skal búin tæki, sem sjálfvirkt gefur sýnilega og heyranlega viðvörðun á einum eða fleiri viðvörðunarstöðvum, hvenær sem einstakur ýringarhaus tekur til starfa. Slíkar einingar skulu sýna í hvaða hluta, sem þjónað er af kerfinu, eldur hefur kviknað, og skulu þær vera samtengdar í miðstöð í stýrishúsinu. Auk þess skulu sýnileg og heyranleg viðvörðunarmerki, frá einingunni, gefin á stað, öðrum en í stýrishúsinu þannig, að tryggt sé, að áhöfnin fái tafarlaust boð um, að eldur hafi kviknað. Slíkt viðvörðunarkerfi skal gert þannig, að það gefi til kynna, ef einhver bilun verður í því.
- (3) a) Ýringarkerfi skal skipt niður í aðskilda hluta og skulu ekki vera fleiri en 200 ýringarhausar í hverjum hluta.
  - b) Unnt skal vera að einangra sérhvern hluta ýringarkerfis með aðeins einum stöðvunarloka. Stöðvunarloki sérhvers hluta skal vera vel aðgengilegur og staðsetning hans skal vera greinilega og varanlega merkt. Ráðstafanir skulu gerðar, svo óviðkomandi aðili geti ekki breytt stöðu stöðvunarlokans.
  - c) Mæli, sem sýnir þrýstinginn á kerfinu, skal komið fyrir við stöðvunarloka sérhvers hluta og í miðstöð.
  - d) Ýringarhausar skulu vera tæringarþolnir. Í vistarverum og þjónusturýmum skal ýringarkerfið fara í gang við hita á bilinu 68°C - 79°C, nema ef um er að ræða staði eins og þurrkklefa, þar sem búast má við háu hitastigi, en þar er heimilt að hækka hitastigið, sem kerfið fer í gang við, um allt að 30°C yfir hámarkshitastiginu við neðri brún þilfarsins fyrir ofan (deck head).
  - e) Við sérhverja viðvörðunarstöð skal hanga uppi skrá eða teikning, sem sýnir þau rými, sem viðkomandi eining í ýringarkerfinu tekur til og í hvaða hluta kerfisins svæðið er staðsett. Hentugar leiðbeiningar um prófanir og viðhald skulu vera til staðar.
- (4) Staðsetja skal ýringarhousa við loft og þeim ráðað þannig, að þeir myndi hentugt mynstur til að viðhalda meðalústreymi, sem er a.m.k. 5 lítrar á fermetra á mínútu yfir svæðið, sem ýringarkerfinu er ætlað að ná til. Annar valkostur er sá, að stjórnvöld geta heimilað notkun á ýringarhausum, að því tilskildu, að sýnt hafi verið fram á þannig, að fullnægjandi teljist, að mati stjórnvalda, að magn og hæfileg dreifing þess vatns, sem frá hausunum kemur sé þannig, að þeir séu a.m.k. jafngagnlegir.
- (5) a) Hafður skal þrýstigeymir, sem rúmar a.m.k. tvöfalt það vatnsmagn, sem tilgreint er í þessum lið. Í geyminum skal vera stöðug hleðsla af ferskvatni, sem jafngildir því vatnsmagni, sem dælt er út á einni mínútu með dælunni, sem tilgreind er í 6. tl., b), og fyrirkomulagið skal vera þannig, að unnt sé að viðhalda þeim loftþrýstingi

í geyminum, sem tryggir, að þegar stöðuga ferskvatnshleðslan hefur verið notuð, þá sé þrýstingurinn ekki undir vinnuþrýstingi ýringarkerfisins, að viðbættum þeim þrýstingi, sem stafar frá vatnssúlunni, sem mæld er frá botni geymisins að hæsta ýringarhaus í kerfinu. Hentugur búnaður skal hafður til að bæta við þrýstilofti og ferskvatni á geyminn. Haft skal sjóngler, sem sýnir rétta vatnshæð í geyminum.

- b) Hafa skal búnað, sem kemur í veg fyrir að sjór komist í geyminn.
- (6) a) Hafa skal sjálfstæða, vélknúna dælu, sem eingöngu hefur það hlutverk, að sjá sjálfvirkt um, að stöðugt útstreymi sé úr ýringarhausunum. Dælan skal fara sjálfvirkt í gang við minnkun á þrýstingi í kerfinu, áður en stöðugu ferskvatnshleðslunni á þrýstigeypminum hefur verið eytt.
- b) Dælan og röðakerfið skulu vera þannig, að unnt sé að viðhalda nauðsynlegum þrýstingi í þeirri hæð, þar sem hæsti ýringarhausinn er, til þess að tryggja stöðugt útstreymi vatns, sem er nægilega mikið til að þekja samtímis það hámarksflatarmál, sem aðgreint er með eldvarnarþilum í „A“ og „B“ flokki, eða flatarmál, sem er 280 m<sup>2</sup>, eftir því hvort er minna, miðað við þau afköst, sem tilgreind eru í 4. tl.
- c) Hafa skal prófunarloka á stuttu frárennslisröri, við þrýstihlið dæluinnar, sem er opið í annan endann. Innra þverskurðarflatarmál lokans og rörsins skal vera nægilegt, til að útstreymi geti átt sér stað, með þeim afköstum dæluinnar, sem krafist er, um leið og þrýstingnum, sem tilgreindur er í 5. tl., a), er viðhaldið í kerfinu.
- d) Þar sem unnt er, skal sjóinntak dæluinnar vera í því rými, þar sem dælan er og komið fyrir þannig, að þegar skipið er á floti sé óþarfi að loka fyrir sjölögnina til dæluinnar vegna annars en eftirlits eða viðgerðar á henni.
- (7) Dælan fyrir ýringarkerfið ásamt geyminum skal höfð á stað, sem er hæfilega langt frá sérhverju vélarúmi í flokki A og skal ekki staðsett í rými, sem krafist er, að sé varið með ýringarkerfinu.
- (8) a) Ekki færri en tveir aflgjafar skulu vera fyrir sjódæluinnar og sjálfvirka eldviðvörðunar- og eldskynjunarkerfið. Ef dælan er rafknúin, skal hún vera tengd við aðalrafalferfið, sem skal vera tengt a.m.k. tveimur rafölum.
- b) Ekki skal leggja kvíslstrengi í gegnum eldhús, vélarúm og önnur umlukin rými, þar sem mikil eldhætta er, nema það sé nauðsynlegt, til að komast að viðkomandi greinitöflu. Einn af aflgjöfunum fyrir eldviðvörðunar- og eldskynjunarkerfið, skal vera neyðarafgjafi. Þar sem einn af aflgjöfunum fyrir dæluna er sprengihreyfill, skal hann til viðbótar því að fullnægja ákvæðum 7. tl., vera staðsettur þannig, að eldur í hvaða rými sem er, sem er varið, hafi ekki áhrif á loftaðstreymi til hans.
- (9) Ýringarkerfið skal hafa tengingu við aðalbrunalögn skipsins með læsanlegum einstefnuloka, sem unnt er að loka handvirkt við tenginguna þannig, að komið sé í veg fyrir bakstreymi frá ýringarkerfinu til aðalbrunalagnarinnar.
- (10) a) Hafa skal prófunarloka, til að prófa sjálfvirka viðvörðunarkerfið fyrir sérhvern hluta ýringarkerfisins, með því að láta sambærilegt vatnsmagn og það, sem notað er við starfsemi eins ýringarhauss, renna út. Prófunarlokinn fyrir hvern hluta skal staðsettur nálægt stöðvunarlokanum fyrir þann hluta.
- b) Hafa skal búnað, til að prófa sjálfvirkni dæluinnar, ef þrýstingur fellur í kerfinu.
- c) Hafa skal rofa á einum af viðvörðunarstöðvunum, sem tilgreindur er í 2. tl., b) þannig, að unnt sé að prófa viðvörðunina og merkin fyrir sérhvern hluta ýringarkerfisins.

(11) Hafa skal varaýringarhauka fyrir sérhvern hluta ýringarkerfisins þannig, að fullnægjandi sé talið, að mati stjórnvalda.

#### 15. regla

#### Sjálfvirkt eldviðvörunar- og eldskynjunarkerfi.

##### (Aðferð IIIF)

- (1) Í skipum, þar sem aðferð IIIF er notuð, skal vera sjálfvirkt eldviðvörunar- og eldskynjunarkerfi af samþykkttri gerð, sem uppfyllir ákvæði þessarar reglu, og skal það sett upp og því komið fyrir þannig, að það skynji eld í öllum vistarverum og þjónusturýmum, að undanskildum rýmum, þar sem ekki er veruleg eldhætta, svo sem tómarýmum og snyrtiklefum.
- (2) a) Kerfið skal ávallt geta farið í gang tafarlaust og þannig að ekki þurfi aðgerðir áhafnarinnar til að gangsetja það.
- b) Sérhver hluti skynjunarkerfisins skal hafa innbyggðan búnað, til að gefa sjálfvirkt heyranleg og sýnileg viðvörunarkerki á einum eða fleiri viðvörunarstöðvum, hvenær sem skynjari fer í gang. Þessar viðvörunarstöðvar skulu sýna í hvað hluta kerfisins eldur hefur kviknað og skulu þær vera samtengdar í miðstöð í stýrishúsinu og á öðrum slíkum stöðum þannig, að tryggt sé, að sérhver viðvörun frá kerfinu berist tafarlaust til áhafnarinnar. Auk þess skulu gerðar ráðstafanir, sem tryggja að viðvörunarkerki hljómi á því þilfari, sem elds hefur orðið vart á. Slíkt viðvörunar- og skynjunarkerfi skal gert þannig, að það gefi til kynna, ef einhver bilun verður í kerfinu.
- (3) Skynjunarkerfinu skal skipt niður í aðskilda hluta og skulu ekki vera fleiri en 50 rými og ekki fleiri en 100 skynjarar í hverjum hluta, sem þjónað er af slíku kerfi. Skynjurum skal skipt niður eftir svæðum, til að sýna á hvaða þilfari eldur hefur kviknað.
- (4) Kerfið skal fara í gang, ef lofthitinn verður óeðlilega hár, við óeðlilega mikla metnun reyks eða vegna annarra þátta, sem benda til að eldur sé á byrjunarstigi í einhverju þeirra rýma, sem kerfið tekur til. Kerfi, sem eru næm fyrir lofthita, skulu ekki fara í gang við lægra hitastig en 54°C. Þessi kerfi skulu fara í gang við hitastig, sem er ekki hærra en 78°C, þegar hitastigsaukningin er ekki meiri en 1°C á mínútu. Það er ákvörðunarréttur stjórnvalda, hvort heimilt sé að hækka hitastigið, sem kerfið fer í gang við, um allt að 30°C yfir hámarks hitastiginu við neðri brún þilfarsins fyrir ofan (deck head) í þurrkklefum og á sambærilegum stöðum, þar sem hiti andrúmsloftsins er að jafnaði hár. Kerfi, sem eru næm fyrir reykmettun, skulu fara í gang við minnkun á styrkleika ljósgeisla, að því marki er stjórnvöld ákveða. Það er ákvörðunarréttur stjórnvalda, hvort heimilt sé að telja aðrar gangsetningar aðferðir jafngildar. Skynjunarkerfið skal ekki notað til annars en eldskynjunar.
- (5) Skynjarar mega vera þannig, að þeir setji af stað viðvörun með því að opna eða loka snertum (contacts) eða með annarri viðeigandi aðferð. Þeir skulu settir ofan mannhæðar og skulu varðir á hentugan hátt gegn hnjaski og skemmdum. Þeir skulu hæfir til notkunar í sjávarlofti. Staðsetja skal skynjara á opnum stað fjarri bitum og öðrum hlutum, sem gætu hindrað aðstreymi heits lofts eða reyks að nemanum (the sensitive element). Skynjarar, sem fara í gang við lokun snerta (contacts), skulu vera af þeirri gerð, að snerturnar séu umluktar á þéttan hátt. Straumrásir þeirra skulu stöðugt vaktadar þannig, að bilana verði vart.
- (6) A.m.k. einn skynjari skal settur upp í hverju rými, þar sem skynjunar er þörf, og skal vera a.m.k. einn skynjari fyrir u.þ.b. 37 m<sup>2</sup> af flatarmáli þilfars. Í stórum rýmum skal raða

skynjurunum á reglubundinn hátt þannig, að fjarlægð milli skynjara sé aldrei meiri en 9 m eða að fjarlægð skynjara frá þili sé ekki meiri en 4,5 m.

(7) Ekki skulu vera færri en tveir aflgjafar fyrir rafbúnaðinn, sem notaður er við starfsemi eldvíðvörunar- og eldskynjunarkerfisins, og skal einn þeirra vera neyðarflgjafi. Aflið skal koma frá aðskildum kvíslstrengjum, sem þjóna einungis þessum tilgangi. Þannig kvíslstrengir skulu liggja að skiptirofa í stjórnstöð eldskynjunarkerfisins. Rafstrengir skulu lagðir þannig, að þeir liggja ekki um eldhús, vélarúm eða önnur umlukin rými, þar sem mikil eldhætta er, nema það sé nauðsynlegt til að unnt sé að skynja eld í slíkum rýmum eða til að komast að viðkomandi greinitöflu.

- (8) a) Við sérhverja viðvörunarstöð skal hanga uppi skrá eða teikning, sem sýnir þau rými, sem hún tekur til, ásamt staðsetningu svæðisins innan sérhvers kerfis. Hentugar leiðbeiningar um prófanir og viðhald skulu vera til staðar.
- b) Ráðstafanir skulu gerðar, til að prófa rétta starfsemi skynjaranna og viðvörunarstöðvanna með tækjum, sem gefa frá sér heitt loft eða reyk, þar sem skynjarar eru staðsettir. *Viðvörunarkerfi skulu skoðuð og prófuð árlega.*<sup>62)</sup>

(9) Hafa skal vara-skynjarahausa fyrir sérhvern hluta skynjunarkerfisins þannig, að fullnægjandi sé, að mati stjórnvalda. *Um borð í hverju skipi skulu vera leiðbeiningar um viðhald og prófun kerfisins og nægilegt magn varahluta til prófana og eftirlits kerfisins.*<sup>63)</sup>

#### 16. regla

##### Föst slökkvikerfi í lestarrýmum, þar sem er mikil eldhætta.

Lestarrými, þar sem er mikil eldhætta, skulu varin með föstu gasslökkvikerfi eða slökkvikerfi, sem veitir jafngilda vörn, að mati stjórnvalda.

#### 17. regla

##### Brunadælur.

- (1) A.m.k. tvær brunadælur skulu hafðar.
- (2) Ef eldur í einhverju hólfi getur gert allar brunadælur óvirkar, skal annar búnaður vera fyrir hendi, sem veitir vatni til slökkvistarfa. Í skipum, sem eru 75 m að lengd eða lengri, skal þessi búnaður vera föst sérknúin neyðarbrunadæla. Þessi neyðarbrunadæla skal geta veitt vatni til tveggja brunastúta þannig, að fullnægjandi sé, að mati stjórnvalda.
- (3) a) Brunadæurnar, aðrar en neyðardælan, skulu geta veitt vatnsmagni til slökkvistarfa við 0,25 N/mm<sup>2</sup> lágmarksþrýsting, með heildarafkastagetu (Q), sem er a.m.k.:  

$$Q=(0,15\sqrt{L(B+D)}+2,25)^2 \text{ m}^3 \text{ á klst.},$$
þar sem L, B og D eru í metrum.  
Þó þurfa heildarafköst, sem krafist er fyrir brunadæurnar ekki að vera meiri en 180 m<sup>3</sup> á klst.
- b) Sérhver þessara brunadælna, sem krafist er, annarra en neyðarbrunadælna, skal afkasta a.m.k. 40% af heildarafkastagetu brunadælna, sem krafist er í lið a), og skal ávallt geta veitt vatni til þeirra brunastúta, sem krafist er í 19. reglu, 2. tl., a). Þessar brunadælur skulu geta veitt til aðalbrunalagnakerfisins við þær aðstæður, sem skilgreindar eru. Þar sem fleiri en tveimur dælum er komið fyrir, skal afkasta-geta slíkra viðbótardælna vera fullnægjandi, að mati stjórnvalda.

- (4) a) Brunadælur skulu vera sjálfstæðar vélknúnar dælur. Heimilt er að nota hreinlætis-kerfis-, kjölfestu- eða austurdælur eða dælur til almennra nota, sem brunadælur, að því tilskildu að þær séu ekki að jafnaði notaðar, til að dæla olíum og að þær hafi hentugan búnað til að skipta yfir, ef þær eru notaðar öðru hvoru, til að færa eða dæla eldsneytisólú.
- b) Afblásturslokar (öryggislokar) skulu hafðir við allar brunadælur, ef dælurnar geta gefið meiri þrýsting en vatnsrörin, brunahanarnir og slöngurnar eru hönnuð fyrir. Þessir lokar skulu þannig staðsettir og stilltir, að of mikill þrýstingur geti hvergi orðið í aðalbrunalagnakerfinu.
- c) Brunadælur, sem knúnar eru af neyðarflgjafa, skulu vera sjálfstæðar dælur (self-contained), með annaðhvort eigin dieselvél og eldsneytisbirgðum, á aðgengilegum stað utan hólfsins, þar sem aðalbrunadælurnar eru, eða vera knúnar af sjálfstæðum (self-contained) rafal, sem má vera neyðarfallinn, sem tilgreindur er í 17. reglu í IV. kafla og hefur nægilega afkastagetu og er staðsettur á öruggum stað utan vélarúmsins og helst fyrir ofan aðalþilfarið. Neyðarbrunadælan skal geta starfað í a.m.k. 3 klukkustundir samfleytt.
- d) Neyðarbrunadælum, sjóinntakslokum og öðrum nauðsynlegum lokum skal vera unnt að stjórna utan þeirra hólfa, þar sem aðalbrunadælur eru, og frá stað, sem ólíklegt er að lokist af, ef eldur kemur upp í þessum hólfum.

#### 18. regla

##### Aðalbrunalagnir.

- (1) a) Þegar þörf er á fleiri en einum brunahana til að veita vatni til þess fjölda af brunastútum, sem tilgreindur er í 19. reglu, 2. tl., a), skal hafa aðalbrunalögn.
- b) Aðalbrunalagnir skulu ekki búnar öðrum tengingum en þeim, sem þörf er á við slökkvistörf, að undanskildum tengingum til þvotta á þilfari og akkeriskeðjum, og til að knýja austursjextora, að því tilskildu að afköstum slökkvikerfisins sé haldið við.
- c) Þar sem aðalbrunalagnir eru ekki sjálfþæmandi, skal setja hentuga krana til tæmingar, þar sem búast má við frostsKemmdum.<sup>64)</sup>
- (2) a) Þvermál á aðalbrunalögninni og greinum hennar skal vera nægilegt, til að veita vel því hámarksvatnsmagni, sem krafist er frá tveimur brunadælum, sem starfa samtímis, eða 140 m<sup>3</sup> á klst., eftir því hvort er minna.
- b) Þegar umræddar tvær dælur veita samtímis gegnum þá stúta, sem tilgreindir eru í 19. reglu, 5. tl., því vatnsmagni, sem tilgreint er í lið a) þessa töluliðar, gegnum hvaða aðliggjandi brunahana sem er, þá skal 0,25 N/mm<sup>2</sup> lágmarksþrýstingi haldið við í öllum brunahönum.

#### 19. regla

##### Brunahanar, brunaslöngur og stútar.

- (1) a) Fjöldi brunaslangna skal vera jafn þeim fjölda brunahana, sem komið er fyrir samkvæmt 2. tl. auk einnar brunaslöngu til vara. Í þessum fjölda eru ekki meðtaldar þær brunaslöngur, sem krafist er í véla- eða ketilrýmum. Stjórnvöld geta, með tilliti til stærðar skipsins, krafist fleiri brunaslangna, til að tryggja sé, að nægilega margar tiltækar slöngur séu ávallt um borð.
- b) Brunaslöngur skulu vera úr samþykktu efni og nægilega langar, til þess að vatnsbuna úr þeim nái að öllum rýmum, þar sem þær eru ætlaðar til notkunar. Hámarks- lengd þeirra skal vera 20 m. Allar brunaslöngur skulu búnar stút og nauðsynlegum tengjum. Brunaslöngur, ásamt tilheyrandi búnaði og verkfærum, skulu hafðar

tilbúnar til notkunar, á áberandi stöðum í námunda við brunahanana eða tengingarnar.

- (2) a) Fjöldi og staðsetning brunahana skal vera þannig, að a.m.k. tvær vatnsbunur, sem koma ekki frá sama brunahana, þar af önnur úr einni brunaslöngulengd, nái til sérhvers hluta skipsins, sem er að jafnaði aðgengilegur áhöfninni, meðan skipið er á siglingu.
- b) Allir brunahanar, sem krafist er, skulu hafa brunaslöngur með tvíhæfa stúta, eins og krafist er í 5. t.l. Einn brunahananna skal vera staðsettur í námunda við inngang þess rýmis, sem honum er ætlað að taka til.

(3) Efni, sem auðveldlega verða ónothæf við hita, skulu ekki notuð í aðalbrunalagnir og brunahana, nema þau séu varin á fullnægjandi hátt. Rörin og brunahanana skal staðsetja þannig, að auðvelt sé að tengja við þá brunaslöngur. Í skipum, sem geta verið með farm á þilfari, skal staðsetja brunahanana þannig, að þeir séu ávallt vel aðgengilegir, og rörin skulu, eins og við verður komið, lögð þannig, að komist verði hjá skemmdum af völdum farmsins. Ef ekki er sérstök brunaslanga ásamt tilheyrandi stút við sérhvern brunahana, skulu öll slöngutengi og stútar vera víxlanleg.

(4) Krani eða loki skal vera fyrir hverja brunaslöngu þannig, að fjarlægja megi hvaða brunaslöngu sem er, meðan brunadælurnar eru í gangi.

- (5) a) Stöðluð stærð stúta skal vera 12 mm, 16 mm og 19 mm eða eins nærri þessum stærðum og unnt er. Það er ákvörðunarréttur stjórnvalda, hvort heimilað verður að hafa stærra þvermál á stútum.
- b) Fyrir vistarverur og þjónusturými þarf ekki að nota stærri stúta en 12 mm.
- c) Fyrir vélarúm og opin svæði (opin þilför), skal stærð stúta vera þannig, að mesta mögulega vatnsmagn fáiast með tveimur bunum frá minnstu dælnni við þann þrýsting, sem tilgreindur er í 18. reglu, 2. t.l., b), að því tilskildu, að ekki þurfi stærri stút en 19 mm.

#### 20. regla

##### Slökkvitæki.<sup>65)</sup>

(1) Slökkvitæki skulu vera af samþykktri gerð. Magnið í þeim vökvahandslökkvitækjum sem krafist er, skal ekki vera meira en 13,5 lítrar og ekki minna en 9 lítrar. Önnur slökkvitæki skulu ekki vera ómeðfærilegri en 13,5 lítra vökvaslökkvitækið og skulu ekki hafa minni slökkvigeitu en 9 lítra vökvaslökkvitæki. Stjórnvöld skulu ákvarða um jafngildi slökkvitækja.

(2) Varahleðslur skulu vera um borð, að því marki, sem talið er fullnægjandi, að mati stjórnvalda.

(3) Slökkvitæki, sem hlaðin eru slökkvimiðli, sem að mati stjórnvalda, geta af sjálfsdáðum eða við hugsanlega notkun myndað eiturgas í því magni, að hættulegt er fólki, skulu ekki heimiluð.

(4) Slökkvitæki skulu skoðuð reglubundið og prófuð svo sem stjórnvöld ákveða. *Þannig skoðun og prófun skal gerð árlega.*<sup>66) 67)</sup>



(5) Að jafnaði skal staðsetja eitt handslökkvitæki, sem nota á í einhverju rými, við innganginn inn í það.

#### 21. regla

##### Handslökkvitæki í stjórnstöðvum, vistarverum og þjónusturýmum.

- (1) A.m.k. fimm viðurkennd handslökkvitæki skulu vera í stjórnstöðvum, vistarverum og þjónusturýmum, sem talin eru fullnægjandi, að mati stjórnvalda.
- (2) Varahleðslur skulu vera um borð, að því marki, sem talið er fullnægjandi, að mati stjórnvalda.

#### 22. regla

##### Slökkvibúnaður í vélarúmum.

- (1) a) Í rýmum, sem í eru olíukyntir katlar eða annar eldsneytisolíubúnaður, skal vera eitt eftirtalinna innbyggðra slökkvikerfa, sem talið er fullnægjandi, að mati stjórnvalda:
- vatnsýringarkerfi,
  - eldkæfandi gaskerfi,
  - slökkvikerfi, sem notar gufur af lítt eitruðum rokgjörnum vökvum, eða
  - slökkvikerfi, sem notar þanmikla froðu.
- Þar sem vélarúm og ketilrými eru ekki fullkomlega aðskilin, eða ef eldsneytisólía getur runnið frá ketilrýminu til vélarúmsins, skoðast vélarúm og ketilrými sem eitt hólf.
- b) Uppsetning nýrra kerfa, þar sem kolvetnasambönd með halónum eru notuð sem slökkvimiðill, er óheimil á nýjum og gömlum skipum.
- c) Sérhverft ketilrými skal hafa a.m.k. eitt froðuhandslökkvitæki, sem talið er fullnægjandi að mati stjórnvalda.
- d) A.m.k. tvö samþykkt handslökkvitæki, sem gefa frá sér froðu eða annan jafngildan slökkvimiðil, skulu vera á sérhverri kyndistöð í hverju ketilrými og á sérhverjum stað, þar sem hluti eldsneytisólíuferfisins er til staðar. A.m.k. eitt samþykkt froðuslökkvitæki, sem rúmar a.m.k. 135 lítra eða jafngildi þess, skal vera í hverju ketilrými. Þessi slökkvitæki skulu vera með slöngur á rúllum, sem ná um allt ketilrýmið. Stjórnvöld geta veitt tilslökun frá ákvæðum þessa undirliðar, með tilliti til stærðar og eðlis þess rýmis, sem slökkvitækjum er ætlað að taka til.
- e) Í sérhverri kyndistöð skal vera kassi með sandi, sódamettuðu sagi eða öðru samþykktu þurrefni í því magni, sem stjórnvöld krefjast. Hafa má samþykkt handslökkvitæki í staðinn.
- (2) Rými, sem í eru sprengihreyflar, annaðhvort til að knýja skipið eða til annarra nota, og þar sem heildarafl slíks vélbúnaðar er a.m.k. 750 kW, skulu búnir eftirfarandi:
- einu þeirra slökkvikerfa, sem krafist er samkvæmt 1. tl., a);
  - a.m.k. einu froðuhandslökkvitæki, sem talið er fullnægjandi, að mati stjórnvalda; og
  - samþykktum froðuslökkvitækjum, sem hvert um sig rúmar a.m.k. 45 lítra eða jafngildi þess, í hverju þessara rýma, nægilega mörgum til að unnt sé að koma froðu eða öðru, sem er jafngildi hennar, að öllum hlutum eldsneytis- og smurólíuþrýstikerfa, gírurum og öðrum stöðum, þar sem hætta er á eldi. Auk þess skulu vera nægilega mörg froðuhandslökkvitæki eða jafngildi þeirra, sem skulu staðsett þannig, að slökkvitæki sé ekki í meira en 10 m göngufjarlægð frá hvaða stað sem er í rýminu, að því tilskildu að a.m.k. tvö slík slökkvitæki séu í hverju þessara rýma. Fyrir minni rými geta stjórnvöld veitt tilslökun frá þessum ákvæðum.

(3) Rými, sem í eru gufuhverflar eða lokaðar gufuvélar, annað hvort til að knýja skipið eða til annarra nota, þar sem heildarafl slíks vélbúnaðar er a.m.k. 750 kW, skulu búin eftirfarandi:

- a) froðuslökkvitækjum, sem hvert um sig rúmar a.m.k. 45 lítra eða jafngildi þess, nægilega mörgum, til að unnt sé að koma froðu eða öðru efni, sem er jafngildi hennar að öllum hlutum smurólúþrýstikerfisins, að öllum hlutum sveifarhússins, sem umlykur þrýstismurða hluti hverflanna, vélanna eða gíranna og að öðrum stöðum, þar sem hættu er á eldi. Þó er slíkra slökkvitækja ekki krafist, ef jafngild vörn og krafist er í þessum undirlið er höfð í slíkum rýmum, með því að nota innbyggt slökkvikerfi, sem uppfyllir kröfurnar í 1. tl., a); og
- b) nægilega mörgum froðuhandslökkvitækjum eða jafngildi þeirra, sem skulu staðsett þannig, að slökkvitæki sé ekki í meira en 10 m göngufjarlægð frá hverjum stað í rýminu, að því tilskildu að a.m.k. tvö slík slökkvitæki séu í hverju þessara rýma. Ekki skal krafist þannig slökkvitækja, til viðbótar þeim, sem komið hefur verið fyrir, til að uppfylla kröfurnar í 2. tl., c).

(4) Þar sem að mati stjórnvalda, er talin vera eldhætta í einhverju vélarúmi, þar sem engrar sérstakrar ráðstöfunar um slökkvibúnað er krafist skv. 1., 2. og 3. tl., skal, í þessu rými, eða rýmum, sem eru aðliggjandi því, vera sá fjöldi samþykktra handslökkvitækja eða annars búnaðar, til að slökkva eld, sem talinn er fullnægjandi, að mati stjórnvalda.

(5) Þar sem notuð eru föst slökkvikerfi, sem er ekki krafist í þessum hluta, skulu slík kerfi vera fullnægjandi, að mati stjórnvalda.

(6) Í sérhverju vélarúmi í flokki A, þar sem aðgangur að neðri hluta vélarúmsins er úr öxulgangi, skal, til viðbótar við sérhverja vatnsþétta hurð, vera léttbyggd eldhlífðarhurð úr stáli, sem unnt er að opna og loka frá báðum hliðum og skal hún vera á þeirri hlið, sem er fjær vélarúminu.

(7) Þrátt fyrir ákvæði 1. til 6. tl. skal vera innbyggt slökkvikerfi í öllum vélarúmum í flokki A.<sup>68)</sup>

### 23. regla

#### Alþjóðlegt landtengi.

(1) A.m.k. eitt alþjóðlegt landtengi í samræmi við 2. tl. skal vera um borð.

(2) Stöðluð mál á flönsum alþjóðlegra landtengja skulu vera samkvæmt eftirfarandi töflu:

Lýsing	Mál
Ytra þvermál	178 mm
Innra þvermál	64 mm
Þvermál boltahringis	132 mm
Raufar í flans	4 boltagöt, 19 mm í þvermál, staðsett með jöfnu millibili innbyrðis á boltahring með ofangreindu þvermáli og skorin út úr ytri brún flansins
Flansþykkt	a.m.k. 14,5 mm
Rær og boltar	4 stk., hver 16 mm í þvermál og 50 mm á lengd

- (3) Tengid skal smíðað úr efni, sem þolir 1,0 N/mm<sup>2</sup> vinnuþrýsting.
- (4) Flansinn skal vera sléttur á annarri hliðinni, á hinni skal vera tengi, sem er varanlega fest við hann og sem passar við brunahana og slöngur skipsins. Tengid, ásamt pakkningu úr efni, sem þolir 1,0 N/mm<sup>2</sup> vinnuþrýsting, fjórum boltum, 16 mm í þvermál, 50 mm á lengd, og átta undirlagsskífum, skal geyma um borð í skipinu.
- (5) Unnt skal vera að nota þannig tengi frá hvorri hlið skipsins sem er.

24. regla<sup>69)</sup>Slökkvibúningar.

(1) A.m.k. tveir slökkvibúningar, sem taldir eru fullnægjandi, að mati stjórnvalda, skulu vera um borð.

a) *Slökkvibúningur samanstendur af eftirfarandi:*

i) *Persónulegur búnaður sem samanstendur af eftirfarandi:*

- 1) *Hlífðarfatnaður úr efni sem verndar húðina gegn hitageislun frá eldnum og gegn bruna vegna gufu. Ytra byrði hlífðarfatnaðarsins skal vera vatnshrindandi.*
- 2) *Stígvél og hanskar úr efni sem leiðir ekki rafmagn.*
- 3) *Harður öryggishjálmur sem veitir virka vörn gegn höggum.*
- 4) *Öryggisljós (handljós) af viðurkenndri gerð sem lýsir í a.m.k. 3 klst.*
- 5) *Óxi sem er fullnægjandi að mati stjórnvalda.*

ii) *Öndunartæki af viðurkenndri gerð sem samanstendur af eftirfarandi:*

*Sjálfstætt öndunartæki með hylkjum, sem rúma a.m.k. 1.200 l af lofti undir þrýstingi, eða annað sjálfstætt öndunartæki sem getur starfað í a.m.k. 30 mínútur. Varahleðslur, sem hæfa tækinu, skulu vera um borð í því magni sem talið er fullnægjandi að mati stjórnvalda.*

b) *Sérhverju öndunartæki skal fylgja eldtraust líflína, af nægilegri lengd og styrkleika, sem unnt er að festa við ól tækisins með smellukrók eða við sérstakt belti sem hindrar að öndunartækið losni þegar líflínan er notuð.*

(2) Slökkvibúningarnir eða persónulegi búnaðurinn skal geymdur þannig að auðvelt sé að komast að þeim og að þeir séu tilbúnir til notkunar. Þeir skulu geymdir á stöðum sem eru fjarri hvor öðrum.

## 25. regla

Fyrirkomulag eldvarnabúnaðar.

Fyrirkomulag eldvarnabúnaðar skal sýnt á varanlegan hátt þannig, að fullnægjandi sé talið að mati stjórnvalda.

## 26. regla

Slökkvitæki tilbún til notkunar.

Slökkvitækjum skal haldið vel við og skulu þau ávallt vera tilbún tafarlaust til notkunar.

## 27. regla

Samþykki staðgengilsbúnaðar.

Þar sem tilgreind eru í þessum hluta, ákveðin tæki, búnaður, slökkvimiðill svo og fyrirkomulag, er heimilt að leyfa aðrar gerðir tækja o.s.frv., að því tilskildu, að þau séu talin koma að sama gagni, að mati stjórnvalda.

**HLUTI C - ELDVARNIR Í SKIPUM, SEM ERU 24 M AÐ LENGD  
EÐA LENGRI EN STYTTRI EN 60 M.<sup>70)</sup>**

28. regla

Byggingatæknileg brunavörn.

- (1) Bolur, yfirbygging, aðalþil, þilför og þilfarshús skulu smíðuð úr eldtraustum efnum. Stjórnvöld geta heimilað, að í smíði séu notuð brennanleg efni, að því tilskildu, að farið sé eftir ákvæðum þessarar reglu auk viðbótarákvæða um slökkvibúnað í 40. reglu, 3. tl.
- (2) a) Í skipum, þar sem bolurinn er smíðaður úr eldtraustum efnum, skulu þilför og þil, sem aðskilja vélarúm í flokki A frá vistarverum, þjónusturýmum eða stjórnstöðvum, vera smíðuð samkvæmt „A-60“ flokki, þar sem vélarúm í flokki A er ekki búið föstu slökkvikerfi, en samkvæmt „A-30“ flokki, þar sem slíkt kerfi er fyrir hendi. Þilför og þil, sem aðskilja önnur vélarúm frá vistarverum, þjónusturýmum og stjórnstöðvum, skulu smíðuð samkvæmt „A-0“ flokki. Þilför og þil, sem aðskilja stjórnstöðvar frá vistarverum og þjónusturýmum, skulu smíðuð samkvæmt „A“ flokki og einangruð þannig, að fullnægjandi sé talið, að mati stjórnvalda. Stjórnvöld geta þó heimilað „B-15“ flokks skilrúm, sem aðskilja rými svo sem skipstjóraklefa og stýrishús.
- b) Í skipum, þar sem bolurinn er smíðaður úr brennanlegum efnum, skulu þilför og þil, sem aðskilja vélarúm frá vistarverum, þjónusturýmum eða stjórnstöðvum, smíðuð samkvæmt „F“ eða „B-15“ flokki. Auk þess skulu skilrúm, sem afmarka vélarúm, hindra útbreiðslu reyks, eins og við verður komið. Þilför og þil, sem aðskilja stjórnstöðvar frá vistarverum og þjónusturýmum, skulu smíðuð samkvæmt „F“ flokki.
- (3) a) Í skipum, þar sem bolurinn er smíðaður úr eldtraustum efnum, skulu þil ganga, sem liggja að vistarverum, þjónusturýmum og stjórnstöðvum, vera skilrúm í „B-15“ flokki.
- b) Í skipum, þar sem bolurinn er smíðaður úr brennanlegum efnum, skulu þil ganga, sem liggja að vistarverum, þjónusturýmum og stjórnstöðvum, vera skilrúm í „F“ flokki.
- c) Hvert það þil, sem krafist er samkvæmt lið a) eða b), skal ná milli þilfara, nema þar sem samfelldri loftklæðningu í sama flokki og þilið er komið fyrir beggja vegna þilsins, en þar má þilið enda við samfelldu loftklæðninguna.
- (4) Stigar inni í skipinu, sem liggja að vistarverum, þjónusturýmum eða stjórnstöðvum, skulu vera úr stáli eða öðru jafngildu efni. Þessir stigar skulu vera umluktir skilrúmunum í „F“ flokki í skipum, þar sem bolurinn er úr brennanlegum efnum, eða í „B-15“ flokki í skipum, þar sem bolurinn er úr eldtraustum efnum, að því tilskildu, að þar sem stigi gengur í gegnum aðeins eitt þilfar, þarf einungis að umlykja hann á annarri hvorri hæðinni.
- (5) Hurðir og annar lokunarúnaður í þilum og þilförum, sem tilgreindar eru í 2. og 3. tl., dyr að stigagöngum, sem tilgreindar eru í 4. tl. og dyr í véla- og ketilreisnum, skulu, eins og við verður komið, hafa jafngildan eldtraustleika og skilrúmin, sem þær eru í. Hurðir að vélarúmum í flokki A skulu vera sjálflokandi.
- (6) Lyftustokkar, sem liggja í gegnum vistarverur og þjónusturými, skulu smíðaðir úr stáli eða jafngildu efni og hafa lokunarúnað þannig, að unnt sé að stjórna dragsúg og reyk.

- (7) a) Í skipum, þar sem bolurinn er smíðaður úr brennanlegum efnum, skulu þil og þilför, sem afmarka rými, þar sem neyðaraflgjafi er, svo og þil og þilför milli eldhúsa, málningargeymslna, lampageymslna eða annarra geymslna, sem geyma verulegt magn af mjög eldfimum efnum, og vistarvera, þjónusturýma eða stjórnstöðva, vera skilrúm í flokki „F“ eða „B-15“.
- b) Í skipum, þar sem bolurinn er smíðaður úr eldtraustum efnum, skulu þilförin og þilin, sem tilgreind eru í lið a) vera skilrúm í flokki „A“ og einangruð þannig, að fullnægjandi sé, að mati stjórnvalda, með tilliti til eldhættu. Samt sem áður geta stjórnvöld heimilað skilrúm í flokki „B-15“ milli eldhúss og vistarvera, þjónusturýma og stjórnstöðva, þegar í eldhúsinu eru aðeins rafmagnseldunartæki, rafmagnsvatnshitara eða önnur tæki, sem eingöngu eru hituð með rafmagni.
- c) Mjög eldfim efni skulu geymd í hylkjum, sem lokað er á hentugan hátt.
- (8) Þar sem þil eða þilför, sem krafist er samkvæmt 2., 3., 5. eða 7. tl. að séu úr „A“, „B“ eða „F“ flokks skilrúmum, eru rofin til að leiða í gegn rafstrengi, rör, stokka, loftrásir, o.s.frv., skal gera þær ráðstafanir, sem tryggja að eldtraustleiki skilrúmsins sé óskertur.
- (9) Innilokuð loftrúm bak við loft- eða veggklæðningar eða þiljur í vistarverum, þjónusturýmum og stjórnstöðvum, skulu hólfuð í sundur með þéttum dragsúgshindrunum og ekki skal vera meira en 7 m bil á milli þeirra.
- (10) Gluggar og hágluggar í vélarúmum skulu vera sem hér segir:
- a) Þar sem hágluggar eru opnanlegir, skal vera unnt að loka þeim utan rýmisins. Hágluggar með glerrúðum skulu hafa varanlega fest blindlok að utan, úr stáli eða öðru jafngildu efni;
- b) Gler og önnur sambærileg efni er óheimilt að nota á flötum, sem afmarka vélarúm. Þetta útilokar ekki notkun vírstyrkts glers í háglugga og rúður í stjórnklefum, sem eru inni í vélarúmum; og
- c) Í háglugga, sem tilgreindir eru í lið a), skal nota vírstyrkt gler.
- (11) Einangrunarefni í vistarverum, þjónusturýmum, öðrum en kældum matvælageymslum, stjórnstöðvum og vélarúmum, skulu vera eldtraust. Yfirborð einangrunarinnar, sem komið er fyrir á innri hlið þeirra skilrúma, sem aðgreina vélarúm í flokki „A“, skal vera olíuhelt og þola olíufur.
- (12) Í rýmum, sem notuð eru til að geyma fisk, skal hlífa brennanlegri einangrun með klæðningu, sem liggur þétt að henni.
- (13) Þrátt fyrir ákvæði þessarar reglu, geta stjórnvöld heimilað „A-0“ flokks skilrúm í staðinn fyrir „B-15“ eða „F“ flokks skilrúm, að teknu tilliti til þess magns brennanlegra efna, sem notuð eru í aðliggjandi rýmum.

## 29. regla

### Loftræstikerfi.

- (1) Að öðru leyti en því, sem ákvæði í 30. reglu, 2. tl. gera ráð fyrir, skal vera unnt að stöðva loftblásara og loka aðalloftinntökum, utan við rýmin, sem þjónað er.
- (2) Unnt skal vera að loka loftopum umhverfis reykrör, frá öruggum stað.

(3) Heimila má loftræstiop í hurðum og undir þeim í þilum á göngum, að því undanskildu að þannig op eru ekki heimiluð í og undir hurðum í þilum, sem umlykja stiga. Opin skulu einungis höfð á neðri helmingi hurðar. Þar sem þannig op eru í eða undir hurð, skal ljósop sérhvers slíks ops eða slíkra opa ekki vera meira en  $0,05 \text{ m}^2$ . Þegar þannig op er skorið í hurð, skal setja í það rist úr eldraustu efni.

(4) Loftrásir fyrir vélarúm í flokki A eða eldhús, skulu að jafnaði ekki liggja gegnum vistarverur, þjónusturými eða stjórnstöðvar. Þar sem stjórnvöld heimila slíkt fyrirkomulag, skulu rásirnar smíðaðar úr stáli eða jafngildu efni og komið fyrir þannig, að eldraustleiki skilrúmanna sé óskertur.

(5) Loftrásir fyrir vistarverur, þjónusturými og stjórnstöðvar skulu að jafnaði ekki liggja gegnum vélarúm í flokki A eða eldhús. Þar sem stjórnvöld heimila þetta fyrirkomulag, skulu rásirnar smíðaðar úr stáli eða jafngildu efni og komið fyrir þannig, að eldraustleiki skilrúmanna sé óskertur.

(6) Loftræstibúnaður fyrir geymslur, þar sem geymt er umtalsvert magn af mjög eldfimur efnun, skal vera óháður öðrum loftræstikerfum. Loftræstingin skal höfð ofarlega og neðarlega og inntökum og útrásum blásara, skal komið fyrir á öruggum stöðum. Inn- og útrásir loftræstikerfa, skulu búnar hentugum vörnshlífum, til neistavarna.

(7) Loftræstikerfi vélarúma skulu vera óháð kerfum annarra rýma.

(8) Þar sem stokkar eða loftrásir þjóna rýmum beggja megin við þil eða þilför í „A“ flokki, skulu vera í þeim spjöld, sem hindra útbreiðslu elds og reyks milli hólfra. Handvirkum spjöldum skal vera unnt að stjórna beggja megin þilsins eða þilfarsins. Þar sem stokkarnir eða loftrásirnar eru með óhindrað þverskurðarflatarmál, sem er stærra en  $0,02 \text{ m}^2$  og liggja í gegnum þil eða þilför í „A“ flokki, skal hafa sjálfvirk spjöld. Stokkar, sem þjóna hólfum og eru staðsettir aðeins öðrum megin við þannig þil, skulu fullnægja ákvæðum 9. reglu, 2. tl., b).

### 30. regla

#### Hitunarbúnaður.

(1) Rafmagnshitaofnar skulu festir varanlega og gerðir þannig, að sem minnst eldhætta stafi af þeim. Ekki skal nota ofn með hitaflöt, sem er það óvarinn, að kviknað geti í fötum, gluggatjöldum og því um líku, eða þau geti sviðnað af hita frá ofninum.

(2) Opnir eldar til hitunar skulu ekki heimilaðir. Brennsluofna til hitunar og önnur þess konar tæki skal festa örugglega og undir þeim og umhverfis skal vera vörn og einangrun og einnig umhverfis reykrör þeirra. Reykrör frá ofnum, sem brenna föstu eldsneyti, skulu þannig hönnuð og lögð, að sem minnst hætta sé á stíflu af völdum brennsluofna og að hreinsun sé auðveld. Trekkspjöld til að draga úr súgi í reykrörum skulu, þegar þau eru lokuð, samt skilja eftir op af hæfilegri stærð. Í rýmum, þar sem brennsluofnar eru, skal hafa loftháfa með nægilega stóru flatarmáli, til að sjá brennsluofninum fyrir lofti til brennslu. Ekki skal vera unnt að loka þessum loftháfum, og skulu þeir staðsettir þannig, að lokunarbúnaði, samkvæmt 9. reglu í II. kafla, sé ekki krafist.

(3) Gastæki með opnum loga skulu ekki heimiluð, nema að um sé að ræða eldavélar og vatnshitara. Í rýmum, þar sem þannig eldavélar og vatnshitara eru, skal vera fullnægjandi

og örugg loftræsting, til að fjarlægja reyk og hugsanlegan gasleka þannig, að ekki stafi af þeim hætta. Allar röralagnir frá gashylki til eldavélar eða vatnshitara skulu vera úr stáli eða öðru samþykktu efni. Sjálfvirkur öryggisgaslokunarbúnaður skal hafður, sem lokar, verði þrýstifall í aðalgalögninni, eða ef loginn slokknar í einhverju gastækinu.

(4) Þar sem gaskennt eldsneyti er notað við matargerð, skal fyrirkomulag, geymsla, dreifing og notkun eldsneytisins vera fullnægjandi, að mati stjórnvalda, og í samræmi við 32. reglu.

### 31. regla

#### Ýmis ákvæði.<sup>71)</sup>

(1) Óvarðir fletir í vistarverum, þjónusturýmum og stjórnstöðvum, göngum og umluktum stigagöngum og huldur fletir bak við þil, loft- og veggklæðningar og þiljur, í vistarverum, þjónusturýmum og stjórnstöðvum, skulu hafa lágt útbreiðslumark.<sup>72)</sup>

(2) Allir óvarðir fletir úr glertrefjastyrktu plasti í vistarverum, þjónusturýmum, stjórnstöðvum, vélarúmum í flokki A og öðrum vélarúmum með sambærilega eldhættu, skulu hafa ysta lagið úr samþykktu eldtefjandi efni eða vera málaðir með samþykktu eldtefjandi málningu eða varðir með eldtraustum efnum.

(3) Málning, lökk og annar frágangur, sem notaður er á óvarða fleti innanships, skulu ekki geta myndað óhóflega mikinn reyk eða eitraðar lofttegundir eða gufur. Stjórnvöld skulu fullviss um, að efnin valdi ekki í eðli sínu óvenjumikilli brunahættu.

(4) Grunnar á þilförum í vistarverum, þjónusturýmum og stjórnstöðvum, skulu vera úr samþykktum efnum, sem kviknar ekki auðveldlega í, og sem auka ekki hættu á eiturgasi eða sprengingum, við hátt hitastig.<sup>73)</sup>

(5) a) Í vistarverum, þjónusturýmum og stjórnstöðvum skulu rör, sem liggja í gegnum skilrúm í „A“ eða „B“ flokki, vera úr samþykktum efnum, að teknu tilliti til þess hita, sem krafist er að viðkomandi skilrúm standist. Þar sem stjórnvöld heimila að lagnir, sem flytja olíur og aðra brennanlega vökva, séu lagðar um vistarverur og þjónusturými, skulu rörin, sem flytja olíur eða brennanlega vökva, vera úr samþykktu efni með tilliti til brunahættunnar.

b) Efni, sem auðveldlega verða ónothæf við hita, skulu ekki notuð í síðuloka, frárennsli hreinlætistækja og önnur frárennsli, sem eru nálægt sjólínu, og þar sem skaði í efninu gæti aukið hættu á flæði, ef eldur kemur upp.

(6) Öll sorplát, önnur en þau, sem notuð eru í fiskvinnslu, skulu vera úr eldtraustum efnum. Engin op skulu vera í hliðum þeirra eða botni.

(7) Vélbúnaður, sem knýr eldsneytisólufæridælur, sambyggðar eldsneytisóludælur (olíuverk) og aðrar sambærilegar eldsneytisdælur, skal búinn fjarstýribúnaði, sem staðsettur er utan viðkomandi rýmis þannig, að unnt sé að stöðva þær, ef eldur kemur upp í því rými, sem þær eru í.

(8) Þar sem þörf er á, skal hafa lekabakka til að hindra að olía leki niður í austurinn.

## 32. regla

Geymsla á gashylkjum og hættulegum efnum.

(1) Hylki fyrir samþjappað, fljótandi eða uppleyst gas skulu greinilega merkt með grein-  
ingarlitum, sem mælt er fyrir um, hafa auðlæsilegt og áletrað heiti og efnafræðilega  
samsetningu innihalds þeirra og vera vel lokuð.

(2) Hylki, sem í er eldfimt eða annað hættulegt gas, svo og tóm hylki, skulu geymd á  
opnu þilfari og skulu þau vera fest tryggilega. Allir lokar, þrýstijafnarar og lagnir frá slíkum  
hylkjum, skulu varin gegn skemmdum. Verja skal hylki gegn óhóflegum hitasveiflum,  
sólarljósi og snjófargi. Samt sem áður geta stjórnvöld heimilað, að slík hylki séu geymd  
í rýmum, sem uppfylla ákvæðin í 3. til 5. tl.

(3) Rými, þar sem geymdir eru mjög eldfimur vökvar, svo sem rokkgjarnar málningar-  
tegundir, paraffín, bensól, o.s.frv., og þar sem fljótandi gas er heimilað, skulu aðeins opnast  
út á opið þilfar. Búnaður til þrýstijöfnunar svo og afblásturslokar skulu blása út inni í  
rýminu. Þar sem skilrúm þannig rýma, afmarka einnig önnur umlukt rými, skulu þau vera  
loftþétt. *Rými, þar sem ofangreind efni eru geymd, skulu hafa viðeigandi auðkennismerki  
á hurðum.*<sup>74)</sup>

(4) Raflagnir og rafbúnaður skal ekki heimilaður í rýmum, sem notuð eru, til að geyma  
mjög eldfima vökva eða fljótandi gas, nema að því marki, sem nauðsynlegt er, til þjónustu  
í rýminu. Þar sem slíkur rafbúnaður er settur upp, skal hann vera samþykktur af stjórn-  
völdum, til notkunar í eldfimu andrúmslofti. Hitagjöfum skal haldið frá þessum rýmum  
og setja skal upp skilti á áberandi stað með áletrunum „Reykingar bannaðar“ og „Óvarin  
ljós bönnuð“.

(5) Sér geymsla skal höfð fyrir hverja tegund af samþjöppuðu gasi. Í rýmum, sem notuð  
eru til að geyma slíkt gas, skulu hvorki geymd önnur brennanleg efni, né verkfæri eða  
hlutir, sem ekki tilheyrja gasveitukerfinu. Samt sem áður geta stjórnvöld heimilað tilslökun  
frá þessum ákvæðum, að teknu tilliti til eiginleika, rúmmáls og fyrirhugaðrar notkunar á  
slíku samþjöppuðu gasi.

## 33. regla

Neyðarútgönguleiðir.

(1) Stigum og rimlastigum að og frá öllum vistarverum og rýmum, þar sem áhöfnin er  
að jafnaði við störf, öðrum en vélarúmum, skal komið fyrir þannig, að greiðar neyðar-  
útgönguleiðir séu út á opið þilfar og þaðan til björgunarfaranna. Þetta á sérstaklega við  
um eftirfarandi rými:

- a) Á öllum hæðum (þilföllum), þar sem vistarverur eru, skulu vera a.m.k. tvær vel  
aðskildar neyðarútgönguleiðir, og má telja með aðalútgönguleiðina úr hverju  
afmörkuðu rými eða hópi rýma;
- b) i) Neðan veðurþilfarsins skal aðalneyðarútgönguleið vera stigi, og hin neyðar-  
útgönguleiðin má vera stokkur eða stigi; og  
ii) Ofan veðurþilfarsins skal neyðarútgönguleiðin vera stigar eða dyr út á opið  
þilfar eða sambland af hvoru tveggja. Þar sem óframkvæmanlegt er að hafa  
stiga eða dyr, er heimilt að ein neyðarútgönguleiðin sé um nægilega stór kýraugu  
eða lúgur, sem verja skal gegn ísingu, þar sem það er talið nauðsynlegt;
- c) Í undantekningartilvikum geta stjórnvöld heimilað, að aðeins ein neyðarútgönguleið  
sé höfð, enda sé fullt tillit tekið til eðlis og staðsetningar rýmanna og fjölda þeirra  
manna, sem halda þar til að jafnaði eða eru þar að störfum;



- d) Gangur eða hluti gangs, þaðan sem er aðeins einn neyðarútgangur, skal helst ekki vera lengri en 2,5 m og aldrei lengri en 5,0 m; og
- e) Breidd og samfelldni neyðarútgönguleiða skal vera fullnægjandi, að mati stjórnvalda.<sup>75)</sup>

(2) Tvær neyðarútgönguleiðir skulu vera úr hverju vélarúmi í flokki A, og úr öðrum vélarúmum eins og við verður komið, og skulu þeir vera eins aðskildir og unnt er. Lóðréttir neyðarútgangar skulu vera með stálstigum. Þar sem þetta er óframkvæmanlegt vegna stærðar vélarúmana, er heimilt að sleppa öðrum neyðarútganginum. Í slíkum tilvikum skal þeim útgöngum, sem eftir eru, gefinn sérstakur gaumur.<sup>76)</sup>

(3) Lyftur skulu ekki taldar uppfylla kröfur um neyðarútganga.

#### 34. regla

##### Sjálfvirk eldviðvörunar- og eldskynjunarkerfi.

Þar sem stjórnvöld hafa samkvæmt 28. reglu, 1. tl. heimilað smíði úr brennanlegum efnum, eða þar sem verulegt magn af brennanlegum efnum eru notuð til smíða á vistarverum, þjónusturýmum og stjórnstöðvum, skal í þessum rýmum sérstakur gaumur gefinn að uppsetningu á sjálfvirkum eldviðvörunar- og eldskynjunarkerfum, með hliðsjón af stærð þessara rýma, fyrirkomulagi og staðsetningu þeirra miðað við stjórnstöðvar og ennfremur, svo sem við á, lágu útbreiðslumarki.

#### 35. regla

##### Brunadælur.

(1) *A.m.k. tvær brunadælur skulu hafðar.*<sup>77)</sup>

(2) Heimilt er að nota hreinlætiskerfis-, kjölfestu- eða austurdælur, dælur til almennra nota eða sérhverjar aðrar dælur, sem brunadælur, ef þær fullnægja ákvæðum þessa kafla, og ef þær minnka ekki möguleikana á dælingu á austri. Brunadælur skulu tengdar þannig, að ekki sé unnt að nota þær til að dæla olíum eða öðrum eldfimum vökvum.

(3) Miðflóttaafldsælur eða aðrar dælur, sem tengdar eru við aðalbrunalögnina, þar sem bakstreymi vatns getur orðið, skulu búnar einstefnulokum.

(4) Skip, sem ekki eru með vélknúna neyðarbrunadælu og ekki hafa fast slökkvikerfi í vélarúmum, skulu búnin viðbótarslökkvibúnaði þannig, að fullnægjandi sé, að mati stjórnvalda.

(5) Séu brunadælur, sem knúnar eru af neyðarafleggjafa, hafðar um borð, skulu þær vera sjálfstæðar dælur (self-contained), með annaðhvort eigin aflvél og eldsneytisbirgðum, á aðgengilegum stað utan hólsins, þar sem aðalbrunadælurnar eru, eða vera knúnar af sjálfstæðum (self-contained) rafal, sem má vera neyðarrafallinn, með nægilegri afkastagetu og er staðsettur á öruggum stað utan vélarúmsins og helst fyrir ofan aðalþilfarið.

(6) Sé neyðarbrunadæla höfð um borð, skal vera unnt að stjórna dæluinni, sjóinntakslokum og öðrum nauðsynlegum lokum, utan þeirra hólfa, þar sem aðalbrunadælur eru, og frá stað, sem ólíklegt er að lokist komi eldur upp í þessum hólfum.

(7) Heildarafköst (Q) vélknúinna aðalbrunadælna skulu vera a.m.k.:

$$Q=(0,15\sqrt{L(B+D)}+2,25)^2 \text{ m}^3 \text{ á klst.},$$

þar sem L, B og D eru í metrum.

(8) Þar sem tvær sjálfstæðar vélknúnar brunadælur eru hafðar, skulu afköst hvorrar dælu fyrir sig ekki vera minni en 40% þeirrar afkastagetu, sem krafist er í 7. tl. *eða 25 m<sup>3</sup> á klst., eftir því hvort gildið er hærra.*<sup>78)</sup>

(9) Þegar vélknúnar aðalbrunadælur afkasta því vatnsmagni, sem tilgreint er í 7. tl. í gegnum aðalbrunalögnina, brunaslöngur og stúta, skal þrýstingurinn úr hverjum brunahana ekki vera minni en 0,25 N/mm<sup>2</sup>.

(10) Þar sem afldrifnar neyðarbrunadælur afkasta því hámarks magni í vatnsbunu, sem krafist er í 37. reglu, 1. tl., skal þrýstingur í hverjum brunahana vera fullnægjandi, að mati stjórnvalda.

### 36. regla

#### Aðalbrunalagnir.

(1) Þegar þörf er á fleiri en einum brunahana til að veita vatni til þess fjölda af brunastútum, sem tilgreindur er í 37. reglu, 1. tl., skal hafa aðalbrunalögn.

(2) Efni, sem auðveldlega verða ónothæf við hita, er óheimilt að nota í aðalbrunalagnir, nema lagnirnar séu varðar á fullnægjandi hátt.

(3) Þar sem brunadælur geta gefið meiri þrýsting en hannaðan vinnuþrýsting aðalbrunalagnarinnar, skulu hafðir afblásturslokar (öryggislokar).

(4) Aðalbrunalagnir skulu ekki búnar öðrum tengingum en þeim, sem krafist er til slökkvistarfa, að undanskildum tengingum til þvotta á þilfari og akkeriskeðjum, og til að knýja austursjextora, að því tilskildu að afköstum slökkvikerfisins sé viðhaldið.

(5) Þar sem aðalbrunalagnir eru ekki sjálftæmandi, skal setja hentuga krana til tæmingar, þar sem búast má við frosts kemmdum.<sup>79)</sup>

### 37. regla

#### Brunahanar, brunaslöngur og stútar.

(1) Brunahönum skal komið fyrir þannig, að auðvelt og fljótlegt sé að tengja brunaslöngur við þá og að a.m.k. ein vatnsbuna, nái til sérhvers hluta skipsins, sem er jafnan aðgengilegur, meðan skipið er á siglingu.

(2) Vatnsbunan, sem tilgreind er í 1. tl., skal vera úr einni brunaslöngulengd.

(3) Auk þess, sem kveðið er á um í 1. tl., skulu vélarúm í flokki A búnin a.m.k. einum brunahana með brunaslöngu og tvíhæfum stút. Þessi brunahani skal vera staðsettur utan rýmisins og í námunda við innganginn.

- (4) Fyrir sérhvern fyrirskipaðan brunahana skal vera ein brunaslanga. Til viðbótar þessu ákvæði skal vera um borð a.m.k. ein brunaslanga til vara.
- (5) Lengd einnar brunaslöngu skal ekki vera meiri en 20 m.
- (6) Brunaslöngur skulu vera úr samþykktu efni. Sérhver brunaslanga skal vera með tengi og tvíhæfum stút.
- (7) Slöngutengi og stútar skulu vera víxlanleg, nema brunaslöngur séu festar við aðalbrunalögnina, á varanlegan hátt.
- (8) Stútarnir, sem krafist er samkvæmt 6. tl., skulu miðaðir við afkastagetu brunadælnanna, þó skal þvermál þeirra aldrei vera minna en 12 mm.

38. regla  
Slökkvitæki.<sup>80)</sup>

- (1) Slökkvitæki skulu vera af samþykktri gerð. Magnið í þeim vökvahandslökkvitækjum, sem krafist er, skal ekki vera meira en 13,5 lítrar og ekki minna en 9 lítrar. Önnur slökkvitæki skulu ekki vera ómeðfærilegri en 13,5 lítra vövaslökkvitækið og skulu ekki hafa minni slökkvigeitu en 9 lítra vövaslökkvitæki. Stjórnvöld skulu ákvarða um jafngildi slökkvitækja.
- (2) Varahleðslur skulu vera um borð, að því marki, sem talið er fullnægjandi, að mati stjórnvalda.
- (3) Slökkvitæki með slökkvimiðli, sem að mati stjórnvalda, getur af sjálfsdáðum eða við hugsanlega notkun myndað eiturgas í því magni, að hættulegt er fólki, skulu ekki heimiluð.
- (4) Slökkvitæki skulu skoðuð reglubundið og prófuð svo sem stjórnvöld ákveða. *Þannig skoðun og prófun skal gerð árlega.*<sup>81) 82)</sup>
- (5) Að jafnaði skal staðsetja eitt handslökkvitæki, sem nota á í einhverju rými, við innganginn inn í það.

39. regla

Handslökkvitæki í stjórnstöðvum, vistarverum og þjónusturýmum.

- (1) Nægilegur fjöldi samþykkttra handslökkvitækja skal vera í stjórnstöðvum, vistarverum og þjónusturýmum, til þess að tryggja að a.m.k. eitt slökkvitæki af viðeigandi gerð sé ávallt tilbúið til notkunar hvar sem er í þessum rýmum. Heildarfjöldi slökkvitækja í þessum rýmum skal þó vera a.m.k. þrjú.
- (2) Varahleðslur skulu vera um borð, að því marki, sem talið er fullnægjandi, að mati stjórnvalda.

40. regla

Slökkvibúnaður í vélarúmum.

- (1) a) Í rýmum, sem í eru olúkyntir katlar, eldsneytisólubúnaður eða sprengihreyflar með heildarafl, sem er a.m.k. 375 kW, skal vera eitt eftirtalinna innbyggðra slökkvikerfa, sem talið er fullnægjandi, að mati stjórnvalda
  - i) vatnsýringarkerfi,

- ii) eldkæfandi gaskerfi,
  - iii) slökkvikerfi, sem notar gufur af lítt eitruðum rokgjörnum vökvum, eða
  - iv) slökkvikerfi, sem notar þanmikla froðu.
- b) Uppsetning nýrra kerfa, þar sem kolvetnasambönd með halónum eru notuð sem slökkvimiðill er óheimil á nýjum og gömlum skipum.
- c) Þar sem vélarúm og ketilrými eru ekki fullkomlega aðskilin, eða ef eldsneytisólía getur runnið frá ketilrýminu til vélarúmsins, skoðast vélarúm og ketilrými sem eitt hólf.

(2) Búnaði þeim, sem talinn er upp í 1. tl., a), skal vera stjórnað frá vel aðgengilegum stöðum utan þeirra rýma, sem ekki er líklegt að lokist af, þótt eldur komi upp í því rými, sem varið er. Gera skal ráðstafanir, sem tryggja nægilegt afl og vatnsmagn til starfrækslu kerfisins, ef eldur kemur upp í því rými, sem kerfinu er ætlað að ná til.

(3) Skip sem smíðuð eru aðallega eða eingöngu úr tré eða trefjastyrktu plasti og búin eru olúkyntum kötlum eða sprengihreyflum og þilfarið yfir þeim er úr þessum efnum, skulu búin einhverju þeirra slökkvikerfa, sem tilgreind eru í 1. tl.

(4) Í öllum vélarúmum í flokki A, skulu vera a.m.k. tvö handslökkvitæki af þeirri gerð, sem hentar til að slökkva elda í eldsneytisólíu. Þar sem í slíkum vélarúmum er vélbúnaður með heildarúttaksafli, sem er a.m.k. 250 kW, skulu vera a.m.k. þrjú slík slökkvitæki. Eitt slökkvitækið skal haft nálægt innganginum í rýmið.

(5) Í skipum þar sem vélarúmin eru ekki varin með föstu slökkvikerfi skal vera a.m.k. eitt, 45 lítra, froðuslökkvitæki eða jafngildi þess af þeirri gerð sem hentar til að slökkva olíuelda. Þar sem stærð vélarúmana er þannig að þetta er óframkvæmanlegt geta stjórnvöld samþykkt aukinn fjölda handslökkvitækja.

(6) *Þrátt fyrir ákvæði 1. til 5. tl. skal vera innbyggt slökkvikerfi í öllum vélarúmum í flokki A.*<sup>83)</sup>

#### 41. regla<sup>84)</sup>

##### Slökkvibúningar.

(1) *A.m.k. tveir slökkvibúningar, sem taldir eru fullnægjandi, að mati stjórnvalda, skulu vera um borð.*

a) *Slökkvibúningur samanstendur af eftirfarandi:*

i) *Persónulegur búnaður sem samanstendur af eftirfarandi:*

- 1) *Hlífðarfatnaður úr efni sem verndar húðina gegn hitageislun frá eldnum og gegn bruna vegna gufu. Ytra byrði hlífðarfatnaðarins skal vera vatnshrindandi.*
- 2) *Stígvél og hanskar úr efni sem leiðir ekki rafmagn.*
- 3) *Harður öryggishjálmur sem veitir virka vörn gegn höggum.*
- 4) *Öryggisljós (handljós) af viðurkenndri gerð sem lýsir í a.m.k. 3 klst.*
- 5) *Öxi sem er fullnægjandi að mati stjórnvalda.*

ii) *Öndunartæki af viðurkenndri gerð sem samanstendur af eftirfarandi:*

*Sjálfstætt öndunartæki með hylkjum, sem rúma a.m.k. 1.200 l af lofti undir þrýstingi, eða annað sjálfstætt öndunartæki sem getur starfað í a.m.k. 30 mínútur. Varahleðslur, sem hæfa tækinu, skulu vera um borð í því magni sem talið er fullnægjandi að mati stjórnvalda.*

b) Sérhverju öndunartæki skal fylgja eldtraust líflína, af nægilegri lengd og styrkleika, sem unnt er að festa við ól tækisins með smellukrók eða við sérstakt belti sem hindrar að öndunartækið losni þegar líflínan er notuð.

(2) Slökkvibúningarnir eða persónulegi búnaðurinn skal geymdur þannig að auðvelt sé að komast að þeim og að þeir séu tilbúnir til notkunar. Þeir skulu geymdir á stöðum sem eru fjarri hvor öðrum.

#### 42. regla

##### Fyrirkomulag eldvarnabúnaðar.

Fyrirkomulag eldvarnabúnaðar skal sýnt á varanlegan hátt þannig að fullnægjandi sé talið að mati stjórnvalda. Í litlum skipum er stjórnvöldum heimilt að falla frá þessu ákvæði.

#### 43. regla

##### Slökkvitæki tilbúin til notkunar.

Slökkvitækjum skal haldið vel við og skulu þau ávallt vera tilbúin tafarlaust til notkunar.

#### 44. regla

##### Samþykki staðgengilsbúnaðar.

Þar sem tilgreind eru í þessum hluta, ákveðin tæki, búnaður, slökkvimiðill og fyrirkomulag, er heimilt að leyfa aðrar gerðir tækja o.s.frv., að því tilskildu að þau séu talin koma að sama gagni, að mati stjórnvalda.

## VI. KAFLI - BÚNAÐUR TIL VERNDAR ÁHÖFNINNI.

### 1. regla

#### Almennar verndarráðstafanir.

(1) Fyrirkomulag á líflínum skal hannað þannig, að þær komi að sem mestum notum við allar aðstæður og að nauðsynlegum vírum, köðlum, lásnum, augaboltum og festihælum (cleats) sé komið fyrir.

(2) Þilfarsop, þar sem karmar eða þröskuldar eru lægri en 600 mm, skulu búin öryggisbúnaði, svo sem færanlegu handriði eða neti eða að búnaðurinn sé hafður með lömum. Stjórnvöld geta veitt undanþágu frá þessu ákvæði, hvað varðar lítil op t.d. þar sem fiskilúgur eru.

(3) Hágluggar og önnur sambærileg op skulu vera með hlífðarrimlum, og skal bil milli rimla ekki vera meira en 350 mm. Stjórnvöld geta veitt undanþágu frá þessu ákvæði, hvað varðar lítil op.

(4) Yfirborð þilfaranna skal þannig hannað eða útbúið, að sem minnst hætta sé á að menn renni til vegna hálfu. Þetta á sérstaklega við um þilför á vinnusvæðum, svo sem í vélarúmum, í eldhúsum, við vindur og þar sem fiskur er meðhöndlaður, einnig neðst og efst í stigum og framan við dyr, en þessir staðir skulu búnir hálkuvörn.

### 2. regla

#### Þilfarsop.

(1) Hlerar, sem festir eru við lúgukarma, mannop og önnur op á lömum, skulu búnir þannig, að þeir geti ekki lokast af slysi.<sup>85)</sup> Einkum skulu þungir hlerar á neyðarlúgum, búnir andvægi og gerðir þannig, að unnt sé að opna þær beggja megin frá.

- (2) Stærð umgangslúga skal ekki vera minni en 600 mm x 600 mm eða 600 mm í þvermál.
- (3) Eins og við verður komið, skulu höfð handföng fyrir ofan þilfarið, yfir neyðarútgöngunum.

### 3. regla

#### Borðstokkar, handrið og öryggisbúnaður.

- (1) Hæfilegir borðstokkar eða handrið skulu höfð á öllum opnum svæðum á aðalþilfarinu og á yfirbyggingaþilföllum, ef um vinnusvæði er að ræða. Hæð á borðstokkum eða handriðum yfir þilfari skal vera a.m.k. 1 m. Stjórnvöld geta heimilað lægri hæð, ef þessi hæð hindrar eðlilega starfsemi skipsins.
- (2) Lágmarks lóðréttu fjarlægðin frá efstu (dýpstu) vatnslínu að lægsta punkti á efri brún borðstokks, eða að brún aðalþilfars, ef handrið eru höfð, skal tryggja áhöfninni fullnægjandi vörn gagnvart sjó, sem kemur á þilfarið vegna ágjafar, þar sem tillit er tekið til sjólags, veðurfars og hafsvæða, þar sem skipið er að störfum, gerðar skipsins og veiðiaðferða þess, og skal vera fullnægjandi, að mati stjórnvalda.
- (3) Bilið undir neðstu rim handriða skal ekki vera meira en 230 mm. Bilið milli annarra rima skal ekki vera meira en 380 mm, og fjarlægðin milli stoða skal ekki vera meiri en 1,5 m. Á skipum með ávala þröm, skal setja handriðið á sléttan hluta þilfarsins. Handrið skulu vera án hvassra odda, brúna og horna, og hafa nægilegan styrkleika.
- (4) Búnaður, sem talinn er fullnægjandi, að mati stjórnvalda, svo sem handrið, líflínur, gangbrýr eða gönguleiðir undir þilfari, skal gerður þannig, að hann veiti áhöfninni vernd, þegar farið er á milli vistarvera, vélarúma og annarra vinnusvæða. Stormhandrið skal setja, þegar slíkt er talið nauðsynlegt, á útþil allra þilfarshúsa og reisna til að tryggja öryggi áhafnarinnar, þegar farið er á milli staða eða þar sem unnið er.
- (5) Skuttogarar skulu búnir viðeigandi öryggisbúnaði, svo sem hurðum, hliðum eða netum við efri enda skutrennunnar, sem ná upp í sömu hæð og aðliggjandi borðstokkur eða handrið. Þegar þannig búnaður er í opinni stöðu skal koma fyrir keðju eða öðrum öryggisbúnaði þvert fyrir rennuna.<sup>86)</sup>

### 4. regla

#### Stigar og rimlastigar.

Til að tryggja öryggi áhafnarinnar, skulu hafðir stigar og rimlastigar, af hæfilegri stærð og styrkleika, ásamt handriðum og þrepum með hálkuvörn þannig, að fullnægjandi sé talið, að mati stjórnvalda.

**VII. KAFLI - BJÖRGUNARBÚNAÐUR OG FYRIRKOMULAG HANS.****HLUTI A - ALMENN ÁKVÆÐI.**

## 1. regla

Gildissvið.

- (1) Nema annað sé sérstaklega tekið fram skal þessi kafli gilda fyrir ný skip sem eru 24 m að lengd eða lengri.<sup>87)</sup>
- (2) 13. og 14. regla skulu einnig gilda fyrir gömul skip.<sup>88)</sup>

## 2. regla

Skilgreiningar.

- (1) „Sjóstýrð losun“ er sú sjósetningaraðferð þar sem björgunarfar er losað sjálfvirkt frá sökkvandi skipi og er tilbúið til notkunar.
- (2) „Sjósetning með frjálsum falli“ er sú sjósetningaraðferð þar sem björgunarfarið, fullhlaðið mönnum og búnaði, er losað og leyft að falla niður í sjóinn án nokkurs búnaðar til að draga úr fallinu.
- (3) „Uppblásanlegt tæki“ er tæki sem fær flot frá sveigjanlegum, loftfylltum hólfum og sem er að jafnaði geymt óuppblásið þangað til það er tilbúið til notkunar.
- (4) „Uppblásið tæki“ er tæki sem fær flot frá sveigjanlegum, loftfylltum hólfum og sem er geymt uppblásið og ávallt tilbúið til notkunar.
- (5) „Sjósetningarbúnaður eða fyrirkomulag“ eru tæki til að flytja björgunarfar eða léttbát frá geymslustað á öruggan hátt niður í sjóinn.
- (6) „Nýstárlegur björgunarbúnaður eða fyrirkomulag hans“ er björgunarbúnaður eða fyrirkomulag hans sem felur í sér nýjar útfærslur, sem ákvæði þessa kafla ná ekki að fullu til en fullnægja jafngildum eða meiri öryggiskröfum.
- (7) „Léttbátur“ er bátur sem hannaður er til að bjarga mönnum í neyð og safna saman björgunarförum.
- (8) „Efni sem endurkastar ljósi“ er efni sem endurkastar ljósgeisla sem beint er að því í gagnstæða átt.
- (9) „Björgunarfar“ er far sem getur haldið mönnum á lífi í neyð eftir að skipið hefur verið yfirgefið.

## 3. regla

Mat, prófun og samþykkt á  
björgunarbúnaði og fyrirkomulagi hans.

- (1) Nema ákvæði 5. og 6. tl. mæli fyrir um annað skal allur björgunarbúnaður og fyrirkomulag hans, sem gerð er krafa um samkvæmt þessum kafla, vera samþykkt af stjórnvöldum.
- (2) Áður en björgunarbúnaður og fyrirkomulag hans eru samþykkt skulu stjórnvöld tryggja að þannig björgunarbúnaður og fyrirkomulag hans:

- a) séu prófuð þannig að unnt sé að staðfesta að búnaðurinn og fyrirkomulag hans fullnægi ákvæðum þessa kafla, samkvæmt tilmælum stofnunarinnar<sup>89)</sup>; eða
  - b) hafi gengist undir prófanir sem í grundvallaratriðum eru taldar fyllilega sambærilegar þeim sem tilgreindar eru í umræddum tilmælum.
- (3) Áður en nýstárlegur björgunarbúnaður eða fyrirkomulag björgunarbúnaðar eru samþykkt skulu stjórnvöld tryggja að þannig búnaður eða fyrirkomulag búnaðar:
- a) fullnægi a.m.k. jafngildum öryggiskröfum og þeim sem gerðar eru í þessum kafla og að búnaðurinn og fyrirkomulag hans hafi verið metin og prófuð í samræmi við tilmæli stofnunarinnar<sup>90)</sup>; eða
  - b) hafi gengist undir prófanir sem í grundvallaratriðum eru taldar fyllilega sambærilegar þeim sem tilgreindar eru í umræddum tilmælum.
- (4) Í starfsaðferðum sem stjórnvöld nota við að samþykkja búnað skal einnig greina frá skilyrðum sem áframhaldandi gildi eða afturköllun samþykktarinnar er háð.
- (5) Áður en björgunarbúnaður og fyrirkomulag hans eru samþykkt, þegar búnaðurinn og fyrirkomulag hans hafa ekki áður verið samþykkt af stjórnvöldum, skulu stjórnvöld fullvissa sig um að björgunarbúnaðurinn og fyrirkomulag hans uppfylli ákvæði þessa kafla.
- (6) Björgunarbúnaður sem krafist er samkvæmt þessum kafla, án þess að hann sé tilgreindur í smáatriðum í hluta C, skal vera fullnægjandi að mati stjórnvalda.

#### 4. regla

##### Framleiðsluprófanir.

Stjórnvöld skulu gera kröfur um að björgunarbúnaður sé háður þeim framleiðsluprófunum sem eru taldar nauðsynlegar til að tryggja að björgunarbúnaðurinn sé framleiddur eftir sömu kröfum og frumeintakið sem var samþykkt.

### **HLUTI B - KRÖFUR HVAD VARÐAR SKIPIÐ.**

#### 5. regla

##### Fjöldi og gerð björgunarfara og léttbáta.

- (1) Hvert skip skal búið a.m.k. tveimur björgunarförum.
- (2) Fjöldi, stærð og gerð björgunarfara og léttbáta í skipum sem eru 75 m að lengd eða lengri skal uppfylla eftirfarandi:
  - a) Við hvora hlið skipsins skal koma fyrir björgunarförum sem til samans eru nægilega stór til að rúma a.m.k. heildarfjölda þeirra manna sem er um borð í skipinu. Ef skipið uppfyllir ákvæði um niðurrhólfun, kröfur um lekastöðugleika og kröfur um aukna byggingatæknilega brunavörn, til viðbótar þeim sem tilgreindar eru í 14. reglu í III. kafla og í V. kafla, auk þess ef stjórnvöld telja að fækkun björgunarfara og minnkun á stærð þeirra muni ekki rýra öryggið, geta stjórnvöld samt sem áður heimilað umrædda fækkun björgunarfara og minnkun á stærð þeirra, að því tilskildu að þau björgunarför sem staðsett eru við hvora hlið skipsins séu til samans nægilega stór til að rúma a.m.k. helming þeirra manna sem er um borð í skipinu. Því til viðbótar skal koma fyrir björgunarflekum fyrir a.m.k. helming þeirra manna sem er um borð í skipinu; og
  - b) Léttbáti skal komið fyrir um borð í skipinu nema það sé búið lífbáti sem fullnægir ákvæðunum fyrir léttbát og sem unnt er að ná um borð aftur eftir að björgunarför hefur verið framkvæmd.



(3) *Skip, sem eru 45 m að lengd eða lengri, en styttri en 75 m, skulu fullnægja eftirfarandi:*<sup>91)</sup>

- a) Við hvora hlið skipsins skal koma fyrir björgunarförum sem til samans eru nægilega stór til að rúma heildarfjölda þeirra manna sem er um borð í skipinu; og
- b) Léttbáti skal komið fyrir um borð í skipinu nema það sé búið lífbáti sem fullnægir ákvæðunum fyrir léttbát og sem unnt er að ná um borð aftur eftir að björgunaraðgerð hefur verið framkvæmd.

(3a) *Skip, sem eru styttri en 45 m, skulu búið:*<sup>92)</sup>

- a) *björgunarförum, sem samanlagt rúma a.m.k. tvöfaldan heildarfjölda þeirra manna sem er um borð í skipinu, þannig að unnt sé að sjósetja frá hvorri hlið skipsins þau björgunarför sem rúma a.m.k. heildarfjölda þeirra manna sem er um borð í skipinu; og*
- b) *léttbáti. Þessi krafa gildir þó ekki um skip, sem eru styttri en 30 m.*<sup>93)</sup>

(3b) *Þrátt fyrir ákvæði liða (2) b), (3) b) og (3a) skal lífbáturinn/léttbáturinn, sem krafist er samkvæmt liðum (2) b), (3) b) og (3a) b) á fiskiskipum, sem eru smíðuð til að uppfylla reglur viðurkenndra stofnana um skip, sem starfa á hafsvæðum með miklum rekis samkvæmt 1. reglu, 2. tl. í II. kafla, vera a.m.k. yfirbyggður að hluta ( í samræmi við skilgreiningarnar í 18. reglu) og skal hann geta rúmað heildarfjölda þeirra manna sem eru um borð í skipinu.*<sup>94)</sup>

(4) Í stað þess að fullnægja ákvæðum liða (2) a), (3) a) og (3a) a) er skipum heimilt að hafa um borð einn eða fleiri lífbáta, sem unnt er að sjósetja með frjálsum falli yfir skut skipsins og sem eru nægilega stórir til að rúma heildarfjölda þeirra manna sem er um borð í skipinu, auk björgunarfleka sem eru nægilega stórir til að rúma heildarfjölda þeirra manna sem er um borð í skipinu.<sup>95)</sup>

(5) Fjöldi lífbáta og léttbáta, sem eru hafðir um borð í skipum, skal vera nægilegur til að tryggja að hver lífbátur eða léttbátur þurfi ekki að safna saman fleiri en níu björgunarflekum.

(6) Björgunarför og léttbátar skulu uppfylla viðeigandi ákvæði í 17. - 23. reglu, að báðum meðtöldum.

## 6. regla

### Geymsla tiltækra björgunarfara og léttbáta.

(1) Björgunarför skulu:

- a) i) ávallt vera tiltæk í neyð;
- ii) vera staðsett þannig að unnt sé að sjósetja þau fljótt og örugglega við þær aðstaður sem krafist er samkvæmt 32. reglu, 1. tl., a); og
- iii) vera þannig að unnt sé að ná þeim fljótt um borð aftur ef þau fullnægja einnig ákvæðunum fyrir léttbát;
- b) geymd þannig að þau:
  - i) torveldi ekki mönnum að safnast saman á því þilfari þaðan sem farið er í björgunarför;
  - ii) torveldi ekki skjóta meðhöndlun þeirra;
  - iii) geri mönnum kleift að fara skjótt og skipulega um borð í þau; og
  - iv) torveldi ekki notkun annarra björgunarfara.

(2) Þar sem fjarlægðin frá því þilfari þaðan sem farið er í björgunarför að þeirri sjólínu sem skipið flýtur við í léttasta hleðslutilvikinu er meiri en 4,5 m skulu björgunarför, önnur en björgunarflekar, sem búnir eru sjóstýrðri losun, útbúin þannig að unnt sé að sjósetja þau fullhlaðin mönnum, með uglum eða að unnt sé með jafngildum, samþykktum búnaði að fara um borð í þau.

(3) Björgunarför og sjósetningarbúnaður skulu vera í nothæfu ástandi og tilbúin tafarlaust til notkunar áður en skipið lætur úr höfn og skal ávallt haldið í því ástandi meðan skipið er á hafi úti.

- (4) a) Björgunarför og sjósetningarbúnaður skulu geymd þannig að fullnægjandi sé talið að mati stjórnvalda.
- b) Sérhver lífbátur skal hengdur upp í sérstaka samstæðu af bátsuglum eða annan samþykktan sjósetningarbúnað.
- c) Björgunarför skulu staðsett eins nálægt vistarverum og þjónusturýmum og unnt er, geymd á hentugum stöðum svo tryggð sé örugg sjósetning, þar sem sérstakt tillit er tekið til fjarlægðarinnar frá skrófunni. Lífbátur sem ætlaðir eru til sjósetningar niður með skipshliðinni skulu geymdir þannig að tillit sé tekið til þess hluta skipsbolsins sem gengur mikið út yfir sig til að tryggja, eins og við verður komið, að unnt sé að sjósetja þá niður eftir beinni síðu skipsins. Ef þeir eru staðsettir framarlega skulu þeir geymdir fyrir aftan árekstrarþilið á stað sem er í skjóli. Í þessum tilvikum skulu stjórnvöld fjalla sérstaklega um styrkleika bátsuglanna.
- d) Aðferðin við að sjósetja og ná léttbáti aftur um borð skal vera samþykkt, þar sem tekið er tillit til þunga léttbátsins ásamt tilheyrandi búnaði hans og helmings þeirra manna sem heimilt er að báturinn beri, samkvæmt 23. reglu, 1. tl., b) ii) og c), uppbyggingar léttbátsins og stærðar, ásamt þeim stað þar sem hann er geymdur fyrir ofan þá sjólínu sem skipið flýtur við í léttasta hleðslutilvikinu. Sérhver léttbátur sem geymdur er í meira en 4,5 m hæð fyrir ofan þá sjólínu sem skipið flýtur við í léttasta hleðslutilvikinu skal samt sem áður hafa samþykktan búnað fyrir sjósetningu og til að ná bátnum aftur um borð.
- e) Sjósetningarbúnaður og búnaður til að fara um borð í björgunarför skulu uppfylla ákvæðin í 32. reglu.
- f) i) Björgunarflekarnir skulu geymdir þannig að þeir séu tilbúnir til notkunar án tafar í neyð og geti flotið upp frá geymslustað sínum með sjóstýrðum losunarbúnaði, blásist upp og losnað frá skipinu ef það sekkur. Björgunarflekar sem sjósettir eru með bátsuglum þurfa, samt sem áður, ekki að hafa sjóstýrðan losunarbúnað.
- ii) Ef festingar eru notaðar skulu þær vera með sjálfvirkum, sjóstýrðum (hydróstatískum) losunarbúnaði af samþykktri gerð.
- g) Stjórnvöld geta, ef þau eru þess fullviss að óskynsamlegt og óréttlæt看legt sé vegna byggingarfræðilegrar gerðar skipsins og veiðiaðferða þess að beita einstökum ákvæðum þessa liðar, heimilað tilslökun frá þannig ákvæðum að því tilskildu að skipið sé búið staðgengilsbúnaði til sjósetningar og til að ná björgunarförum aftur um borð, sem talinn er fullnægjandi fyrir fyrirhugaða notkun. Stjórnvöld sem hafa heimilað staðgengilsbúnað til að sjósetja og til að ná björgunarförum aftur um borð, í samræmi við þennan lið, skulu senda stofnuninni upplýsingar um þannig búnað sem dreift skal til annarra aðila.
- h) *Sérhvert skip skal búið losunar- og sjósetningarbúnaði fyrir uppblásanlega björgunarfleka, sem uppfyllir viðeigandi ákvæði 32. reglu, ásamt sérákvæðum við þá reglu, og ákvæði reglna um björgunar- og öryggisbúnað<sup>96)</sup>. Heimilt er að nota*

*uppblásanlega björgunarfleka, sem krafist samkvæmt þessum lið, til að uppfylla ákvæði 5. reglu.<sup>97)</sup>*

### 7. regla

#### Farið í björgunarför.

Gera skal viðeigandi ráðstafanir til þess að auðvelda mönnum að komast í björgunarför og skulu þær fela í sér:

- a) a.m.k. einn stiga eða annan samþykktan búnað á hvorri hlið skipsins, sem veitir mönnum aðgang að björgunarförum eftir að þau hafa verið sjósett, nema þar sem stjórnvöld eru þess fullviss að fjarlægðin frá þeim stað, þaðan sem farið verður í björgunarför eftir að þau hafa verið sjósett, sé slík að stigi er óþarfur.
- b) búnað til að lýsa upp geymslustað björgunarfara og sjósetningarbúnað þeirra meðan á undirbúningi og sjósetningu stendur, einnig til að lýsa upp sjóinn þar sem björgunarförin eru sjósett þar til sjósetningu er lokið, með afli frá neyðarrafafls-gjafanum sem krafist er samkvæmt 17. reglu;
- c) búnað til að tilkynna öllum mönnum um borð að yfirgefa eigi skipið; og
- d) ráðstafanir sem koma í veg fyrir að vatn sé losað um borð í björgunarförin.

### 8. regla

#### Björgunarvesti.

- (1) Fyrir sérhvern mann um borð í skipinu skal vera björgunarvesti af samþykktri gerð sem uppfyllir ákvæði 24. reglu.
- (2) Björgunarvesti skulu staðsett þannig að þau séu ávallt tiltæk og staðurinn þar sem þau eru geymd skal merktur greinilega.

### 9. regla

#### Björgunarbúningar og einangrunarpokar.

- (1) Fyrir sérhvern þann mann sem er í áhöfn léttbátsins skal vera samþykktur björgunarbúningur af hentugri stærð, sem uppfyllir ákvæði 25. reglu. *Á skipum, sem starfa á Suðurhafsvæðinu, þurfa björgunarbúningar ekki að vera fleiri en tveir.<sup>98)</sup>*
- (2) Skip sem uppfylla ákvæði 5. reglu, 2. og 3. tl. skulu búið björgunarbúningum, sem uppfylla ákvæði 25. reglu, fyrir sérhvern þann mann um borð sem ekki er ætlað að fara í:
  - a) lífbát; eða
  - b) björgunarfleka sem sjósettur eru með bátsuglum; eða
  - c) björgunarfleka sem þjónað er af jafngildum, samþykktum búnaði þar sem óþarft er að fara í sjóinn til að komast um borð í björgunarflekann.
- (3) Til viðbótar því sem tilgreint er í 2. tl., a) skulu vera um borð í skipinu a.m.k. þrjú björgunarbúningar, sem uppfylla ákvæði 25. reglu, í sérhverjum lífbáti. Til viðbótar við einangrunarpokana, sem krafist er samkvæmt 17. reglu, 8. tl., xxxi), skulu vera um borð í skipinu einangrunarpokar, sem uppfylla ákvæði 26. reglu, fyrir þá menn sem er ætlað að fara í þá lífbáta sem eru ekki búnir björgunarbúningum. Óþarft er að krefjast umræddra björgunarbúninga og einangrunarpoka ef skipið er búið annaðhvort algjörlega lokuðum lífbátum, sem eru nægilega stórir til að rúma við hvora hlið skipsins a.m.k. heildarfjöldi þeirra manna sem er um borð í skipinu, eða lífbáti sem sjósettur er með frjálsum falli, sem er nægilega stór til að rúma heildarfjölda þeirra manna sem er um borð í skipinu.

(4) Ákvæðin í 2. og 3. tl. hér að ofan eiga ekki við um skip sem eru stöðugt í hlýju loftslagi þar sem björgunarbúningar og einangrunarpokar eru óþarfir, að mati stjórnvalda.

(5) Heimilt er að nota björgunarbúningana sem krafist er samkvæmt 2. og 3. tl. til að uppfylla ákvæði 1. tl.

(6) *Þrátt fyrir ákvæði 1. til 5. tl. skal fyrir sérhvern mann um borð í skipi, sem starfar á Norðurhafsvæðinu, vera samþykktur björgunarbúningur af hentugri stærð, sem uppfyllir ákvæði 25. reglu ásamt sérákvæðum við þá reglu sem gilda um sama hafsvæði.<sup>99)</sup>*

(7) *Björgunarbúningar, sem krafist er samkvæmt þessari reglu, skulu geymdir, ofan efsta heila þilfars skipsins þar sem því verður við komið og þannig að þeir séu ávallt tiltækir.<sup>100)</sup>*

#### 10. regla

##### Björgunarhringir og búnaður til að ná manni úr sjó.<sup>101)</sup>

(1) Lágmarksfjöldi björgunarhringja, sem uppfylla ákvæði 27. reglu, 1. tl., skal vera sem hér segir:

- a) 8 björgunarhringir á skipum sem eru 75 m að lengd eða lengri;
- b) 6 björgunarhringir á skipum sem eru 45 m að lengd eða lengri en styttri en 75 m.<sup>102)</sup>
- c) 4 björgunarhringir á skipum sem eru styttri en 45 m.<sup>103)</sup>

(2) A.m.k. helmingur þeirra björgunarhringja sem tilgreindir eru í 1. tl. skal búinn sjálfkveikjandi ljósum sem uppfylla ákvæðin í 27. reglu, 2. tl.

(3) *Í skipum, sem eru 45 m að lengd eða lengri, skulu a.m.k. tveir björgunarhringjanna, sem búnir eru sjálfkveikjandi ljósum, í samræmi við 2. tl., búnir sjálfvirku reykmerki, sem uppfyllir ákvæðin í 27. reglu, 3. tl., og, eins og við verður komið, skal vera unnt að losa þá á fljótvirkan hátt frá stjórnþallinum.<sup>104)</sup>*

(4) A.m.k. einn björgunarhringur á hvorri hlið skipsins skal búinn flotlínu, sem uppfyllir ákvæðin í 27. reglu, 4. tl., og sem er ekki styttri en sem nemur tvöfaldri hæð frá þeirri sjólínu sem skipið flýtur við í léttasta hleðslutilvikinu að þeim stað þar sem björgunarhringurinn er geymdur eða 30 m, eftir því hvor lengdin er lengri. Þannig björgunarhringir skulu ekki búnir sjálfkveikjandi ljósum.

(5) Allir björgunarhringir skulu staðsettir þannig að þeir menn sem eru um borð í skipinu eigi auðvelt með að ná til þeirra og að ávallt sé unnt að varpa þeim fljótt fyrir borð og skulu þeir á engan hátt vera varanlega festir.

(6) *Þrátt fyrir ákvæði 1. og 4. tl. er heimilt í stað eins björgunarhrings að nota viðurkennda flotlykkju.<sup>105)</sup>*

(7) *Til viðbótar þeim björgunarhringjum, sem krafist er samkvæmt 1. tl. skulu á hentugum stað á afturhluta þilfars nærri skutrennu fiskiskipa, vera tveir björgunarhringir hvor sínum megin skutrennunar, sem búnir eru sjálfkveikjandi ljósum sem uppfylla ákvæði 27. reglu, 2. tl.<sup>106)</sup>*

(8) *Á sérhverju skipi skal vera a.m.k. einn búnaður til að ná manni úr sjó. Viðeigandi ákvæði 5. tl. skulu gilda um staðsetningu búnaðarins. Búnaður til að ná manni úr sjó skal uppfylla ákvæðin í 33. reglu.<sup>107)</sup>*

## 11. regla

Línubyssur.

Á sérhverju skipi skal vera línubysa af samþykktri gerð, sem uppfyllir ákvæðin í 28. reglu.

## 12. regla

Neyðarmerki.

(1) Sérhvert skip skal hafa búnað, sem talinn er fullnægjandi að mati stjórnvalda, til að gefa frá sér greinileg neyðarmerki, jafnt að nóttu sem degi. Í þessum búnaði skulu vera a.m.k. 12 fallhlífaflugeldar, sem uppfylla ákvæðin í 29. reglu.

(2) Neyðarmerkin skulu vera af samþykktri gerð. Þau skulu vera staðsett þannig að auðvelt sé að ná til þeirra og staðsetning þeirra skal vera greinilega merkt.

## 13. regla

Fjarskiptabjörgunarbúnaður.

*Vísað er til reglugerðar um fjarskiptabúnað og fjarskipti íslenskra skipa.<sup>108)</sup>*

## 14. regla

Ratsjársvavarar.

*Vísað er til reglugerðar um fjarskiptabúnað og fjarskipti íslenskra skipa.<sup>109)</sup>*

## 15. regla

Efni sem endurkastar ljósi til notkunar á björgunarbúnaði.

Á öllum björgunarförum, léttbátum, björgunarvestum og björgunarhringjum skal vera efni sem endurkastar ljósi, í samræmi við tilmæli stofnunarinnar.<sup>110)</sup>

## 16. regla

Viðbúnaður, viðhald og eftirlit.

(1) Viðbúnaður.

Áður en skipið lætur úr höfn og ávallt meðan á ferð þess stendur skal allur björgunarbúnaðurinn vera í nothæfu ástandi og tilbúinn tafarlaust til notkunar.

(2) Viðhald.

a) Um borð í sérhverju skipi skulu vera fyrirmæli, sem samþykkt eru af stjórnvöldum, um viðhald björgunarbúnaðar og skal viðhald fara fram í samræmi við þau.

b) Í stað fyrirmælanna sem krafist er samkvæmt lið a) er stjórnvöldum heimilt að samþykkja kerfi fyrir fyrirbyggjandi viðhald til notkunar um borð.

(3) Viðhald fala.

Eigi sjaldnar en á 30 mánaða fresti skal hafa endaskipti á fölum sem notaðir eru við sjósetningu björgunarfara. Fali skal endurnýja þegar þeir eru úr sér gengnir en þó ekki sjaldnar en á 5 ára fresti.

## (4) Varahlutir og viðgerðarbúnaður.

Um borð skulu hafðir varahlutir og viðgerðarbúnaður fyrir björgunarbúnað og íhluti þeirra sem vegna mikils slits eða notkunar þarf að endurnýja reglulega.

## (5) Vikulegt eftirlit.

Eftirfarandi prófanir og eftirlit skulu fara fram vikulega:

- a) öll björgunarför, léttbáta og sjósetningarbúnað skal „sjónskoða“ til að tryggja að þau séu tilbúin til notkunar;
- b) allar vélar í lífbátum og léttbátum skulu láttnar ganga áfram og aftur á bak í samtals a.m.k. þrjár mínútur, að því tilskildu að umhverfishitastig sé yfir lágmarkshitastigi því sem krafist er til að gangsetja vélina;
- c) almenna viðvörunarkerfið skal prófað.

## (6) Mánaðarlegt eftirlit.

Skoðun á björgunarbúnaði, þar með töldum búnaði lífbáta, skal fara fram mánaðarlega, þar sem notaður er gátlisti til að tryggja að hann sé í góðu lagi og ekkert af honum vanti. Skýrsla um skoðunina skal færð í dagbókina.

## (7) Þjónusta við uppblásanlega björgunarfleka, uppblásanleg björgunarvesti og uppblásanlega léttbáta:

- a) Allir uppblásanlegir björgunarflekar og uppblásanleg björgunarvesti skulu þjónustuð:
  - i) ekki sjaldnar en á 12 mánaða fresti. Stjórnvöld geta, samt sem áður, þar sem það virðist vera rétt og skynsamlegt, lengt þetta tímabil í 17 mánuði;
  - ii) hjá samþykktum þjónustuaðila sem er fær um að þjónusta þau og viðheldur góðri þjónustuaðstöðu og hefur einungis á að skipa vel þjálfuðu starfsfólki.<sup>111)</sup>
- b) Allar viðgerðir og viðhald á uppblásanlegum léttbátum skal fara fram í samræmi við fyrirmæli framleiðanda. Heimilt er að bráðabirgðaviðgerð fari fram um borð í skipinu en endanleg viðgerð skal, samt sem áður, fara fram hjá samþykkttri þjónustustöð.

## (8) Reglubundin þjónusta við sjóstýrðan losunarbúnað (hydrostatic release units).

Einnota, sjóstýrðan losunarbúnað skal endurnýja þegar komið er fram yfir dagsetningu síðasta notkunardags. Ef sjóstýrði losunarbúnaðurinn er ekki einnota skal þjónusta búnaðinn:

- i) ekki sjaldnar en á 12 mánaða fresti. Stjórnvöld geta, samt sem áður, þar sem það virðist vera rétt og skynsamlegt, lengt þetta tímabil í 17 mánuði;
- ii) hjá samþykktum þjónustuaðila sem er fær um að þjónusta þau og viðheldur góðri þjónustuaðstöðu og hefur einungis á að skipa vel þjálfuðu starfsfólki.

(9) Í þeim tilvikum þar sem eðli veiðanna getur valdið erfiðleikum við að uppfylla ákvæðin í 7. og 8. tl. geta stjórnvöld heimilað að þjónustutímabilið sé lengt í 24 mánuði, að því tilskildu að stjórnvöld séu þess fullviss að slíkur búnaður sé þannig hannaður og komið fyrir að hann haldist í viðunandi ástandi fram til næsta þjónustutímabils.

(10) Allir björgunarbúningar skulu þjónustaðir ekki sjaldnar en á 5 ára fresti.<sup>112)</sup>

**HLUTI C - KRÖFUR VARÐANDI BJÖRGUNARBÚNAÐ.**

## 17. regla

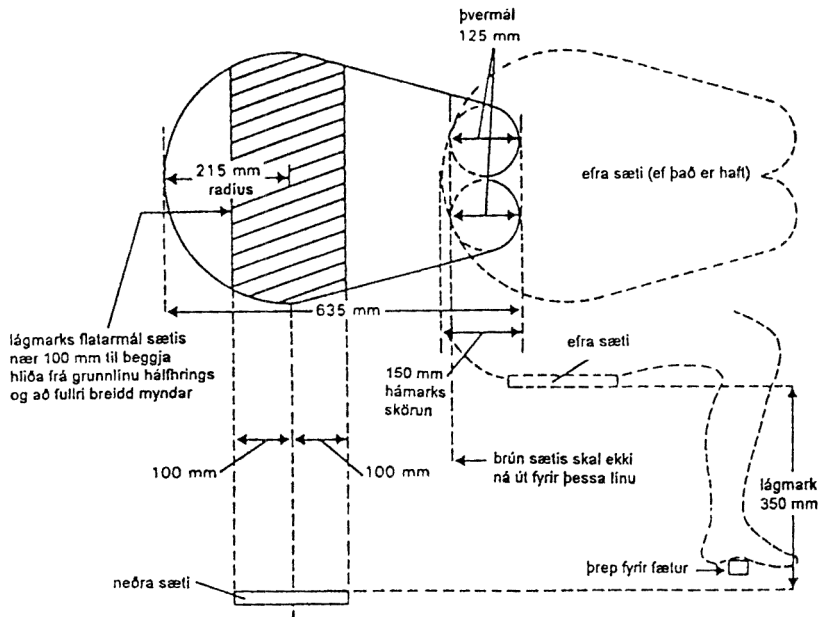
Almenn ákvæði um lífbáta.

## (1) Smíði lífbáta.

- a) Allir lífbátar skulu vel smíðaðir og hafa byggingarlag og stærðarhlutföll sem í sjógangi gefa þeim nægilegan stöðugleika og fullnægjandi fríborð þegar þeir eru fullhlaðnir mönnum og búnaði. Allir lífbátar skulu gerðir úr hörðu efni og skulu vera færir um að viðhalda jákvæðum stöðugleika þegar þeir eru í uppréttri stöðu í ládaudum sjó, fullhlaðnir mönnum og búnaði og með gat á hvaða einum stað sem er undir sjólinu, enda sé gert ráð fyrir að ekki hafi glatast neitt af fleytiefni og engir aðrir skaðar orðið.
- b) Allir lífbátar skulu hafa nægilegan styrkleika svo unnt sé að sjósetja þá á öruggan hátt þegar þeir eru fullhlaðnir mönnum og búnaði.
- c) Bolir og skýli úr hörðu efni skulu vera úr eldtefjandi eða óbrennanlegu efni.
- d) Í lífbátum skal sætum komið fyrir á þóftum, bekkjum eða föstum stólum eins lágt og unnt er, sem eru smíðuð þannig að þau geti borið fjölda þeirra manna, þar sem hver vegur 100 kg, sem pláss er fyrir, í samræmi við ákvæðin í 2. tl., b) ii).
- e) Sérhver lífbátur skal hafa nægilegan styrkleika til að þola hleðslu án þess að um varanlega formbreytingu sé að ræða þegar hleðslan er fjarlægð:
  - i) Sé bolur báts gerður úr málmí skal hleðslan vera 1,25 sinnum heildarþungi lífbátsins þegar hann er fullhlaðinn mönnum og búnaði; eða
  - ii) Fyrir aðra báta skal hleðslan vera tvisvar sinnum heildarþungi lífbátsins þegar hann er fullhlaðinn mönnum og búnaði.
- f) Sérhver lífbátur, fullhlaðinn mönnum og búnaði, ásamt, eftir því sem við á, sleðum og stuðpúðum á viðeigandi stöðum, skal hafa nægilegan styrkleika til að þola að skella lárétt á síðu skipsins með högggraða sem nemur a.m.k. 3,5 m/s og einnig frjálst fall niður í sjó úr a.m.k. 3ja metra hæð.
- g) Á yfir helmingi gólfplatnar skal lóðrétt hæð milli gólfplatnar og innra byrðis skýlis eða tjalds vera:
  - i) a.m.k. 1,3 m á lífbát sem ætlaður er fyrir níu menn eða færri;
  - ii) a.m.k. 1,7 m á lífbát sem ætlaður er fyrir 24 menn eða fleiri;
  - iii) a.m.k. sú hæð sem ákvarðast af línulegri brúun milli 1,3ja m og 1,7 m á lífbát sem ætlaður er fyrir fjölda manna milli 9 og 24.

## (2) Burðargeta lífbáta.

- a) Enginn lífbátur skal samþykktur fyrir fleiri en 150 menn.
- b) Fjöldi manna sem lífbáti er heimilt að bera skal vera jafn því sem minna er af:
  - i) þeim fjölda manna sem vega að meðaltali 75 kg hver, þar sem allir eru klæddir björgunarvestum og geta setið á eðlilegum stöðum án þess að trufla búnaðinn sem knýr bátinn eða starfsemi annars búnaðar í lífbátum; eða
  - ii) þeim sætafjölda sem unnt er að útbúa með sætafyrirkomulagi samkvæmt mynd 1. Heimilt er að sætin skarist eins og sýnt er, að því tilskildu að þrep fyrir fæturna séu fyrir hendi, að nægilegt rými sé fyrir fætur og að lóðrétt bil milli efri og neðri sæta sé a.m.k. 350 mm.
- c) Í lífbátum skal sérhvert sæti vera greinilega merkt.



Mynd 1

## (3) Aðgönguleiðir í lífbáta.

- Allir lífbátar skulu útbúnir þannig að sá fjöldi manna sem þeir eru ætlaðir fyrir geti komist um borð í þá á ekki meira en þremur mínútum frá því að fyrirskipun um slíkt er gefin. Einnig skal vera fljótlegt að koma öllum frá bátunum aftur.
- Lífbátar skulu búnir uppgöngustiga, sem unnt er að nota á hvorri hlið lífbáts sem er, til að gera mönnum sem eru í sjónum kleift að komast um borð. Lægsta þrep stigans skal vera a.m.k. 0,4 m undir sjólinu létthlaðins lífbáts.
- Lífbáturinn skal gerður þannig að unnt sé að koma ósjálfbjagra fólki um borð í hann annaðhvort úr sjónum eða á sjúkrabörum.
- allir fletir þar sem gengið er skulu búnir hálkuvörn.

## (4) Floteiginleikar lífbáta.

Allir lífbátar skulu hafa innbyggt flot eða vera búnir innbyggðu flotefni sem sjór, olúur eða efni sem er framleitt úr olíum hafa ekki mikil áhrif á. Floteiginleikar lífbátsins skulu nægja til að halda honum á floti með öllum búnaði sem tilheyrir honum um borð eftir að flætt hefur inn í hann og báturinn er opinn fyrir sjó. Þessu til viðbótar skal báturinn búinn flotefni sem jafngildir 280 N flotkrafti fyrir hvern mann sem lífbátunum er ætlað að bera. Flotefni má ekki koma fyrir utan á byrðingi lífbátsins, nema um sé að ræða flotefni til viðbótar því sem krafist er hér að ofan.

## (5) Fríborð og stöðugleiki lífbáta.

Allir lífbátar skulu hafa fríborð, mælt frá sjólinu að lægsta opi sem flætt getur inn um, sem er a.m.k. 1,5% af lengd lífbátsins eða 100 mm, eftir því hvort er stærra, þegar helmingur af þeim fjölda manna sem lífbátunum er ætlað að bera situr í merktum sætum öðrum megin við miðlínu bátsins.



- (6) Vélbúnaður lífbáta.
- Sérhver lífbátur skal knúinn af sprengihreyfli. Í lífbátnum er óheimilt að nota vélar ef blossomark eldsneytis þeirra er við 43°C eða lægra hitastig (closed cup test).
  - Vélin skal búin gangsetningarbúnaði, annaðhvort handvirkum eða vélknúnum, með tvo, óháða, hlaðanlega orkugjafa. Allur nauðsynlegur hjálparbúnaður vegna gangsetningar skal vera til staðar. Vélin skal fara í gang við -15°C umhverfishitastig innan tveggja mínútna frá því að gangsetning hennar hófst nema stjórnvöld telji að annað hitastig eigi frekar við, að teknu tilliti til þeirra siglingaleiða sem skipið, sem lífbátarnir eru um borð í, er stöðugt á. Vélakassi, þóftur eða annað skal ekki tálma gangsetningu.
  - Vélin skal geta gengið í a.m.k. fimm mínútur eftir að hún hefur verið gangsett köld þegar lífbáturinn er ekki í sjó.
  - Vélin skal geta gengið þó svo að sjór í lífbátnum nái upp á miðjan sveifarás vélarinnar.
  - Skrúfubúnaðurinn skal gerður þannig að unnt sé að aftengja skrúfuna frá vélinni. Ráðstafanir skulu gerðar til að unnt sé að knýja lífbátinn áfram og aftur á bak.
  - Útblástursgrein skal komið fyrir þannig að við eðlilega notkun vélarinnar komist vatn ekki inn í hana.
  - Allir lífbátar skulu hannaðir með tilliti til öryggis manna í sjónum og hugsanlegs skaða á búnaðinum sem knýr bátinn vegna fljótandi braks.
  - Lífbátar skulu, þegar þeir eru fullhlaðnir mönnum og búnaði, ná a.m.k. 6 hnúta hraða áfram í ládauðum sjó þegar allur vélknúinn hjálparbúnaður er í notkun og a.m.k. 2ja hnúta hraða þegar þeir draga 25 manna björgunarfleka sem er fullhlaðinn mönnum og búnaði eða jafngildi þess. Lífbátar skulu búnir eldsneyti sem er hentugt til notkunar við hita á því bili sem búast má við á svæðinu þar sem skipið er að störfum og vera nægilegt til a.m.k. 24ra klst. siglingar á 6 hnúta hraða þegar lífbáturinn er fullhlaðinn.
  - Vél lífbátsins, afltengi og aukabúnaður vélarinnar skulu vera í lokuðum, eldtefjandi vélakassa eða að öðrum hentugum útbúnaði skal komið fyrir, sem veitir sambærilega vörn. Slíkur útbúnaður skal einnig koma í veg fyrir að menn, af slysi, komist í snertingu við heita hluti eða hluti sem hreyfast og verja vélina fyrir veðri og ágjöf sjávar. Nægilegar ráðstafanir skulu gerðar til að draga úr hávaða véla. Rafgeymar til að ræsa vélina skulu hafðir í kassa sem er vatnsþéttur á þeim hliðum sem eru meðfram botni og hliðum rafgeymanna. Rafgeymakassarnir skulu hafa þétt lok með fullnægjandi útloftun.
  - Vél lífbátsins og aukabúnaður hennar skulu hönnuð til að draga úr rafsegulútsendingum, þannig að notkun vélarinnar hafi ekki truflandi áhrif á neyðarþjarskiptabúnaðinn sem notaður er í lífbátnum.
  - Búnaður til að hlaða alla rafgeyma sem notaðir eru fyrir ræsingu, fjarskiptabúnað og leitarljós skal vera fyrir hendi. Óheimilt er að nota rafgeyma fyrir fjarskiptabúnað til gangsetningar á vél. Unnt skal vera að hlaða rafgeyma lífbáts frá rafkerfi skipsins við hleðslukerfisspennu sem er ekki meiri en 55 V og unnt er að aftengja við þann stað þaðan sem farið er um borð í lífbátinn.
  - Leiðbeiningar um gangsetningu og stjórnun vélarinnar skulu vera vatnsþolnar og komið fyrir og fest á áberandi stað nálægt stjórnstækjum vélarinnar.
- (7) Fastur búnaður lífbáta.
- Allir lífbátar skulu búnir a.m.k. einni neglu, staðsettri nálægt lægsta stað í bol hans. Neglan skal opnast sjálfkrafa til að hleypa vatni úr bolnum þegar lífbáturinn er ekki í sjó og lokast sjálfkrafa til að hindra að vatn streymi inn þegar báturinn er

- í sjó. Til að loka neglunni skal við sérhverja neglu vera hetta eða tappi sem fest er við lífbátinn með taug, keðju eða á annan hentugan hátt. Auðvelt skal vera að komast að neglum innan frá lífbátnum og skal staðsetning þeirra vera greinilega merkt.
- b) Allir lífbátar skulu búnir stýri og stýrissveif. Þegar lífbátur er einnig búinn stýris-hjóli eða öðrum fjarstýrðum stýrisbúnaði skal vera unnt að stjórna stýrinu með stýrissveifinni ef bilun verður í stýrisbúnaðinum. Stýrið skal varanlega fest á líf-bátinn. Stýrissveifin skal vera varanlega fest á eða tengd við stýrisásinn. Ef lífbáturinn er hins vegar búinn fjarstýrðum stýrisbúnaði er heimilt að stýrissveif sé laus og komið fyrir á öruggan hátt nálægt stýrisásnum. Stýri og stýrissveif skal komið fyrir þannig að þau skemmist ekki við notkun á losunarbúnaði eða skrúfu bátsins.
- c) Meðfram allri útsúð lífbátsins, nema nálægt stýri og skrúfu, skal vera flothæf griplína sem fest er með jöfnu millibili.
- d) Lífbátar sem eru ekki sjálfréttandi þegar þeim hvolfir skulu búnir handföngum á botni bolsins svo menn geti haldið sér. Handföngunum skal fest við lífbátinn á þann hátt að verði þau fyrir höggi sem er nægilega mikið til að þau brotni af skulu þau brotna af án þess að skaða lífbátinn.
- e) Allir lífbátar skulu búnir nægilegum, vatnsþéttum skápum eða hólfum til geymslu á smáhlutum, vatni og vistum, sem krafist er samkvæmt 8. tl. Búnaður til geymslu á regnvatni sem safnað hefur verið skal vera fyrir hendi.
- f) Sérhver lífbátur sem sjósettur er með fal eða fölum skal búinn losunarbúnaði, sem fullnægir eftirfarandi ákvæðum:
- i) Losunarbúnaðurinn skal útbúinn þannig að allir krókar losni samtímis;
  - ii) Losunarbúnaðurinn skal hafa tvo losunarmöguleika, sem hér segir:
    - 1) Venjulegan losunarmöguleika sem losar lífbátinn þegar hann flýtur eða þegar ekkert álag er á krókunum;
    - 2) Losunarmöguleika sem losar lífbátinn þegar álag er á krókunum. Þessi losunarmöguleiki skal vera þannig að lífbáturinn losni þegar ekkert álag er og lífbáturinn flýtur við sérhvert það hleðslutilvik sem upp getur komið þar sem þyngd lífbátsins er 1,1 sinni heildarþyngd hans, þegar hann er fullhlaðinn mönnum og búnaði sem honum er ætlað að bera. Þessi losunarmöguleiki skal vera nægilega vel varinn gegn því að opnast ótímabært eða fyrir slysi;
  - iii) Stjórnþæki losunarbúnaðarins skulu greinilega merkt í áberandi lit sem sker sig frá umhverfinu;
  - iv) Við hönnun losunarbúnaðarins skal nota öryggisstuðul 6, miðað við brotþol efnanna sem notuð eru, þar sem gert er ráð fyrir að þungi lífbátsins dreifist jafnt á falina.
- g) Sérhver lífbátur skal búinn losunarbúnaði til að unnt sé að losa fremri fangalínuna þegar átak er á henni.
- h) Sérhver lífbátur sem búinn er föstum metrabylgjufrjarskiptabúnaði (VHF) fyrir talfjarskipti með loftneti, sem er uppsett aðskilið frá búnaðinum skal útbúinn þannig að unnt sé að koma loftnetinu fyrir og ganga tryggilega frá því á þeim stað þar sem það er notað.
- i) Lífbátar sem gerðir eru til sjósetningar niður eftir skipshlið skulu búnir sleðum og stuðpúðum, eins og nauðsyn krefur, til að auðvelda sjósetningu og koma í veg fyrir skemmdir á lífbátnum.
- j) Ofan á tjaldi eða yfirbyggingu skal koma fyrir ljósi sem unnt er að stjórna

handvirkt. Ljósíð skal endast í a.m.k. 12 klst. og hafa nægilegan styrk þannig að greina megi það í góðu skyggni að nóttu til þegar dimmt er í a.m.k. 2ja sjómílna fjarlægð. Ef ljósíð er leifturljós skulu ljósleiftrin vera a.m.k. 50 á hverri mínútu fyrstu 2 klukkustundirnar af 12 klst. notkunartímanum.

- k) Inni í lífbátnum skal vera lampi eða ljósgjafi sem getur lýst samfelld í a.m.k. 12 klst., þannig að unnt sé að lesa leiðbeiningar um hvernig eigi að komast af og um búnaðinn. Samt sem áður skal ekki heimila notkun olíulampa í þessum tilgangi.
- l) Nema annað sé sérstaklega tekið fram skal sérhver lífbátur búinn virkum búnaði til austurs eða sjálfvirkum austurbúnaði.
- m) Sérhver lífbátur skal búinn þannig að nægilegt útsýni sé fram og aftur eftir og til beggja hliða frá þeim stað þaðan sem bátnum er stjórnað og stýrt til að unnt sé að sjósetja og stjórna bátnum á öruggan hátt.

#### (8) Búnaður lífbáta.

Allir hlutir í búnaði lífbáta, hvort sem þeirra er krafist samkvæmt þessum lið eða annars staðar í þessum kafla, að krókstjökum undanskildum, sem skulu hafðir lausir svo þeir nýtist til að taka af stuð, skulu skorðaðir tryggilega inni í lífbátnum með böndum, með því að geyma þá í skápum eða hólfum, með því að geyma þá í statfjum eða þeir séu festir á sambærilegan hátt eða með öðrum hentugum útbúnaði. Búnaðinum skal komið fyrir þannig að hann hindri ekki neinar þær aðgerðir sem nauðsynlegar eru þegar báturinn er yfirgefinn. Allir hlutir í búnaði lífbáta skulu vera eins fyrirferðalítillir og léttir og unnt er og skal pakkað á hentugan og samþjappaðan hátt. Nema annað sé tekið fram skal venjulegur búnaður sérhvers lífbáts vera:

- i) Nægilega margar, flothæfar árar til að róa bátnum áfram í ládaudum sjó. Þollar, ræði eða jafngilt fyrirkomulag skal vera fyrir sérhverja ár sem fylgir bátnum. Þollar eða ræði skulu fest við bátinn með taugum eða keðjum;
- ii) Tveir krókstjakar;
- iii) Austurtrog og tvær fötur;
- iv) Leiðbeiningar um hvernig megi komast af.<sup>113)</sup>
- v) Góður áttaviti í náttúsi, sem er sjálflýsandi eða búinn hentugu ljósi. Í algjörlega lokuðum lífbáti skal náttúsið fest á þeim stað þar sem bátnum er stýrt á varanlegan hátt. Í öðrum lífbátum skal náttúsið búið hentugum festingum;
- vi) Nægilega stórt rekakkeri, sem búið er höggþolinni akkeristaug og bragðlínu sem gefur öruggt handgrip þegar hún er vot. Styrkleiki rekakkerisins, akkeristaugarinnar og bragðlínunnar skal vera fullnægjandi við öll veðurskilyrði;
- vii) Tvær, traustar fangalínur. Skal lengd þeirra vera a.m.k. tvöföld fjarlægð frá geymslustað lífbátsins að sjólinu í léttasta hleðslutílviki skipsins eða 15 m, hvort sem er lengra. Önnur fangalínan sem fest er við losunarbúnaðinn, sem krafist er samkvæmt 17. reglu, 7. tl., g), skal vera staðsett í framenda lífbátsins en hin skal fest tryggilega við eða nálægt kinnungnum og skulu þær vera tilbúar til notkunar;
- viii) Tvær, litlar handaxir, hvor í sínum enda lífbátsins;
- ix) Vatnspétt flát sem inniheldur samtals 3 lítra af ferskvatni fyrir hvern mann sem lífbátnum er heimilt að bera. Í stað eins lítra fyrir hvern mann er heimilt að hafa tæki sem getur framleitt jafnmikið magn af ferskvatni úr sjó á tveimur dögum;
- x) Ausa úr efni sem ryðgar ekki, ásamt taug;
- xi) Drykkjarmál úr efni sem ryðgar ekki;

- xii) Matarskammtar sem innihalda a.m.k. 10.000 kJ orkueiningar fyrir hvern mann sem lífbátnum er ætlað að bera. Skömmtunum skal pakkað loftþétt og þeir hafðir í vatnsþéttum umbúðum;
- xiii) Fjórir fallhlífarflugeldar, sem uppfylla ákvæði 29. reglu;
- xiv) Sex handblys, sem uppfylla ákvæði 30. reglu;
- xv) Tvö, flothæf reykdúfl, sem uppfylla ákvæði 31. reglu;
- xvi) Eitt, vatnsþétt rafljós sem er hentugt til mors-merkjagjafa, ásamt setti af vara-rafhlöðum og einni varaperu í vatnsheldum umbúðum;
- xvii) Einn spegill til merkjagjafa að degi til, ásamt leiðbeiningum um notkun hans, til að gefa merki til skipa og flugvéla;
- xviii) Eitt eintak af leiðbeiningum um notkun neyðarmerkja, sem tilgreindar eru í 16. reglu í V. kafla SOLAS 74, á vatnspolnu spjaldi eða í vatnspolnum umbúðum;
- xix) Ein flauta eða annar jafngildur hljóðgjafi;
- xx) Vatnspolin askja með búnaði til skyndihjálpar, sem unnt er að loka þétt eftir notkun;
- xxi) Sex skammtar af sjóveikilyfi og einn sjóveikipoki fyrir sérhvern mann;
- xxii) Vasahnífur sem festur er við bátinn með taug;
- xxiii) Þrjú dósaopnarar;
- xxiv) Tveir, flothæfir björgunarkasthringir sem festir eru við a.m.k. 30 m langa flotlínu;
- xxv) Handvirk dæla;
- xxvi) Handfæri, ásamt önglum og sökkum;
- xxvii) Nauðsynleg verkfæri til minni háttar stillinga á vélinni og búnaði hennar;
- xxviii) Handslökkvitæki, hentugt til að slökkva olíuelda;
- xxix) Leitarljós með nægilegum styrk til að lýsa upp 18 m breiðan, ljósan hlut í 180 m fjarlægð í samtals 6 klst., þar af skal ljósið lýsa í a.m.k. 3 klst. samfleytt;
- xxx) Öflugur ratsjárspiegill ef ratsjársvari er ekki geymdur í lífbátnum;
- xxxi) Einangrunarpokar, sem uppfylla ákvæði 26. reglu, fyrir alla þá menn sem lífbátnum er ætlað að bera;<sup>114)</sup>
- xxxii) Þegar um er að ræða skip þar sem siglingaleið þess er þannig eða af þeirri lengd að stjórnvöld álíta að atriðin sem tilgreind eru í liðum xii) og xxvi) séu óþörf geta stjórnvöld heimilað að þessum atriðum sé sleppt;
- xxxiii) Fyrir skip, sem starfa á Norðurhafsvæðinu: Ratsjársvari sem krafist er í 14. reglu.<sup>115)</sup>

(9) Merking lífbáta

- a) Á lífbátinn skal merkja með greinilegu, varanlegu lettri helstu mál bátsins og þann fjölda manna sem honum er heimilt að bera.
- b) Nafn og heimahöfn skipsins sem lífbáturinn tilheyrir skal merkt á hvorn kinnung lífbátsins með blokk-hástöfum rómverska stafrófsins;
- c) Lífbáturinn skal merktur þannig að úr lofti sé, eins og við verður komið, unnt að sjá hvaða skipi lífbáturinn tilheyrir, svo og númer bátsins.

18. regla

Sjálfréttandi lífbátur sem er yfirbyggður að hluta.

(1) Sjálfréttandi lífbátar sem eru yfirbyggðir að hluta skulu uppfylla ákvæði 17. reglu og til viðbótar uppfylla ákvæði þessarar reglu.

(2) Lokun.

- a) Varanlega festar yfirbyggingar úr hörðu efni skulu vera fyrir hendi og ná yfir a.m.k.

- 20% af lengd lífbátsins aftur frá stefni og a.m.k. 20% af lengd lífbátsins fram fyrir aftasta hluta lífbátsins.
- b) Hörðu yfirbyggingarnar skulu mynda tvö skýli. Ef skýlin eru búin þilum skulu þau vera með opi, nægilega stóru til þess að menn sem klæddir eru í björgunar-búninga eða hlý föt og björgunarvesti geti farið þar um á auðveldan hátt. Lofthæð í skýlunum skal vera nægileg til þess að menn geti á auðveldan hátt komist í sætin sín við stefni og skut lífbátsins.
- c) Harða yfirbyggingin skal búin það mörgum gluggum eða gegnsæjum plötum að nægileg dagsbirta komist inn í lífbátinn þótt op og tjöld séu lokuð, þannig að vélræn lýsing verði óþörf.
- d) Hörðu yfirbyggingarnar skulu hafa handrið til öruggrar handfestu fyrir þá menn sem þurfa að hreyfa sig utan á lífbátnum.
- e) Opnir hlutar lífbátsins skulu búnir varanlega festu, samanbrjótanlegu hlífðartjaldi sem er komið fyrir þannig:
- að auðvelt sé fyrir ekki fleiri en tvo menn að reisa það á ekki lengri tíma en tveimur mínútum;
  - að það sé einangrandi til þess að verja þá sem eru um borð gegn kulda, með því að vera gert úr a.m.k. tveimur lögum af efni með loftrými á milli eða á annan jafngildan hátt.
- f) Lokunin sem mynduð er af hörðu yfirbyggingunni og hlífðartjaldinu skal gerð þannig:
- að unnt sé að sjósetja og ná lífbátnum upp aftur án þess að þeir sem eru um borð þurfi að yfirgefa lokunina;
  - að á henni séu inngönguop í báðum endum og á hvorri hlið búin stillanlegum lokunarbúnaði sem auðvelt og fljótlegt er að opna og loka að innan- og utanverðu til að mynda loftræstingu en haldi frá sjó, vindi og kulda. Búnaður skal vera til að halda inngönguopunum opnum og lokuðum á öruggan hátt;
  - að þótt hlífðartjaldið sé reist og allir inngangar lokaðir sé ávallt hleypt inn nægilegu lofti fyrir þá sem eru um borð;
  - að búnaður sé til söfnunar á regnvatni;
  - að ytra byrði hörðu yfirbyggingarinnar og hlífðartjaldsins, svo og innra byrði þess hluta lífbátsins sem tjaldið hylur sé í skærum, áberandi lit. Að innanverðu skulu skýlin vera í lit sem veldur ekki þeim sem eru um borð óþægindum;
  - að unnt sé að róa lífbátnum.
- (3) Að hvolfi og rétta við aftur.
- Við hvert merkt sæti skal vera öryggisbelti. Beltið skal hannað þannig að það geti haldið 100 kg þungum manni örugglega í sæti sínu þótt bátnum hvolfi.
  - Stöðugleiki lífbátsins skal vera þannig að hann réttist við á sjálfvirkan hátt þegar hann er fullhlaðinn eða hlaðinn að hluta til mönnum og búnaði og að mönnum sé tryggilega haldið í sætum sínum með öryggisbeltum.
- (4) Búnaður til að knýja bátinn.
- Stjórnun vélar og aflfærslu skal vera frá þeim stað þaðan sem bátnum er stýrt.
  - Vélin og vélbúnaðurinn skulu geta gengið í hvaða stöðu sem er á sama tíma og bátnum er að hvolfi og halda áfram að ganga eftir að báturinn er kominn aftur á réttan kjöl eða stöðvast sjálfkrafa þegar bátnum hvolfir og vera auðgangsett að nýju þegar báturinn er kominn á réttan kjöl og sjó hefur verið dælt úr honum. Eldsneytisólú- og smurólúkerfin skulu hönnuð þannig að eldsneytisólía geti ekki

lekið út og að ekki leki meira en 250 ml af smurolúu úr vélinni þegar bátnum hvolfir.

- c) Loftkældar vélar skulu búnar loftrásur sem draga kæliloft utan lífbátsins og blási afloftun aftur út fyrir bátinn. Með handvirkum spjöldum skal vera unnt að draga kæliloft innan úr lífbátnum og blása því aftur inn í bátinn.
- (5) Smíði og stuðpúðar.
- a) Sjálfréttandi lífbátur sem er yfirbyggður að hluta skal, án tillits til þess sem kveðið er á um í 17. reglu, 1. tl., f), vera þannig smíðaður og búinn stuðpúðum að tryggt sé að hann þoli að skella á hlið skipsins með högghraða sem er a.m.k. 3,5 m/s þegar hann er fullhlaðinn mönnum og búnaði.
- b) Lífbáturinn skal búinn sjálfvirkum austurbúnaði.

### 19. regla

#### Algjörlega lokaðir lífbátar.

(1) Algjörlega lokaðir lífbátar skulu uppfylla ákvæði 17. reglu og til viðbótar uppfylla ákvæði þessarar reglu.

(2) Lokun.

Sérhver algjörlega lokaður lífbátur skal búinn harðri, vatnspéttri yfirbyggingu sem lokar bátnum alveg. Yfirbyggingin skal gerð þannig að:

- i) hún verji þá sem eru um borð gegn hita og kulda;
  - ii) á henni sé inngangslúgur sem unnt er að loka og gera lífbátinn þannig vatnspéttan;
  - iii) lúgur sé staðsettar þannig að unnt sé að sjósetja og ná lífbátnum upp aftur án þess að þeir sem eru um borð þurfi að yfirgefa lokunina;
  - iv) unnt sé að opna og loka inngöngulúgum að innan- og utanverðu og að á inngangslúgunum sé búnaður til að halda þeim opnum og lokuðum á öruggan hátt;
  - v) unnt sé að róa lífbátnum;
  - vi) þegar lífbátnum hvolfir geti hún borið allan þunga lífbátsins, þar með talinn allan búnað, vélbúnað og heildarfjölda þeirra manna sem bátnum er ætlað að bera, þar sem lúgur á bátnum eru lokaðar og án þess að verulegur leki verði;
  - vii) hún sé búin það mörgum gluggum eða gegnsæjum plötum að nægileg dagsbirta komist inn í lífbátinn þótt lúgur sé lokaðar, þannig að vélræn lýsing verði óþörf.
  - viii) ytra byrði hennar sé í skærum, áberandi lit en innra byrði í lit sem veldur ekki þeim sem eru um borð óþægindum;
  - ix) hún hafi handrið til öruggrar handfestu fyrir þá menn sem þurfa að hreyfa sig utan á lífbátnum og til hjálpar við að komast um borð og frá borði;
  - x) menn komist frá inngangi í sætin sín án þess að þurfa að klifra yfir þóftur eða aðrar hindranir;
  - xi) þeir sem eru um borð séu verndaðir gegn hættulegum undirþrýstingi sem vél lífbátsins getur hugsanlega myndað.
- (3) Að hvolfa og rétta við aftur.
- a) Við hvert merkt sæti skal vera öryggisbelti. Beltið skal hannað þannig að það geti haldið 100 kg þungum manni örugglega í sæti sínu þótt bátnum hvolfi.
- b) Stöðugleiki lífbátsins skal vera þannig að hann réttist við á sjálfvirkan hátt þegar hann er fullhlaðinn eða hlaðinn að hluta til mönnum og búnaði og að öll inngönguop, svo og önnur op séu lokuð og að mönnunum sé tryggilega haldið í sætum sínum með öryggisbeltum.

- c) Lífbáturinn skal, fullhlaðinn mönnum og búnaði, geta flotið þótt hann sé skemmdur, eins og tilgreint er í 17. reglu, 1. tl., a), og stöðugleiki bátsins skal vera þannig að þótt honum hvolfi þá komist hann sjálfkrafa í þannig stöðu að þeir sem eru um borð komist út úr bátnum fyrir ofan sjólínu.
  - d) Hönnun allra útblástursgreina, loftrása og annarra opa skal vera þannig að sjór komist ekki að vélinni þegar lífbátum hvolfir eða þegar hann er að réttast við.
- (4) Búnaður til að knýja bátinn.
- a) Stjórnun vélar og aflfærslu skal vera frá þeim stað þaðan sem bátum er stýrt.
  - b) Vélín og vélbúnaðurinn skal geta gengið í hvaða stöðu sem er á sama tíma og bátum er að hvolfa og halda áfram að ganga eftir að báturinn er kominn aftur á réttan kjöl eða stöðvast sjálfkrafa þegar bátum hvolfir og vera auðgangsett að nýju þegar báturinn er kominn á réttan kjöl. Eldsneytisólíu- og smurolíukerfin skulu hönnuð þannig að eldsneytisólía geti ekki lekið út og að ekki leki meira en 250 ml af smurolíu úr vélinni þegar bátum hvolfir.
  - c) Loftkældar vélar skulu búnar loftrásur sem draga kæli loft utan lífbátsins og blása afloftun aftur út fyrir bátinn. Með handvirkum spjöldum skal vera unnt að draga kæli loft innan úr lífbátum og blása því aftur inn í bátinn.

(5) Smíði og stuðpúðar.

Sjálfréttandi lífbátur sem er algjörlega lokaður, án tillits til þess sem kveðið er á um í 17. reglu, 1. tl., f), skal vera þannig smíðaður og búinn stuðpúðum að tryggt sé að hann þoli að skella á hlið skipsins með högghraða sem er a.m.k. 3,5 m/s þegar hann er fullhlaðinn mönnum og búnaði.

(6) Lífbátar sem sjósettir eru með frjálsum falli.

Lífbátur sem komið er fyrir á þann hátt að hann er sjósettur með frjálsum falli skal smíðaður þannig að þegar hann er fullhlaðinn mönnum og búnaði þoli hann og veiti vernd gegn skaðlegri hröðun sem verður við sjósetningu úr a.m.k. þeirri hæð þar sem hann er geymdur, mælt frá þeirri sjólínu sem skipið flýtur við í léttasta hleðslutilviki þess, við óhagstæðan stafnhalla allt að 10° á hvorn veginn sem er og a.m.k. 20° slagsíðu í annaðhvort borðið.

## 20. regla

### Almenn ákvæði um björgunarfleka.

(1) Smíði björgunarfleka.

- a) Sérhver björgunarfleki skal smíðaður þannig að hann þoli að vera á floti í a.m.k. 30 daga, án tillits til sjólags.
- b) Björgunarflekinn skal smíðaður þannig að þegar hann er látinn falla niður í sjó úr 18 m hæð virki hann og búnaður hans á fullnægjandi hátt. Ef björgunarfleki er geymdur í meira en 18 m hæð, mælt frá þeirri sjólínu sem skipið flýtur við í léttasta hleðslutilviki þess, skal hann vera af þeirri gerð sem hefur staðist fallprófun úr a.m.k. þeirri hæð.
- c) Fljótandi björgunarfleki skal þola að margsinnis sé stokkið ofan í hann úr a.m.k. 4,5 m hæð mælt frá botni flekans, án tillits til þess hvort tjaldpakið er reist eða ekki.
- d) Björgunarflekinn og búnaður hans skal smíðaður þannig að unnt sé að draga hann á 3ja hnúta hraða á ládaudum sjó þegar hann er fullhlaðinn mönnum og búnaði, með eitt af rekakkerum sínum úti.
- e) Björgunarflekinn skal búinn tjaldpaki til að verja þá sem eru um borð fyrir vind- og sjógangi. Tjaldpakið skal rísa sjálfkrafa þegar björgunarflekinn flýtur eftir að hafa verið sjósettur. Tjaldpakið skal fullnægja eftirfarandi:

- i) Það skal vera einangrandi gegn hita og kulda með því að vera gert úr annaðhvort tveimur lögum af efni með *uppblásanlegu* loftrými á milli eða á annan jafngildan hátt. Ráðstafanir skulu gerðar til að koma í veg fyrir að vatn safnist fyrir í lofthólfinu;<sup>116)</sup>
  - ii) Innra byrði þess skal vera í lit sem veldur ekki þeim sem eru um borð óþægindum;
  - iii) Sérhvert inngangsup skal vera greinilega merkt og búið öflugum, stillanlegum lokunarbúnaði sem auðvelt og fljótlegt er að opna að utan- og innanverðu til að mynda loftræstingu en haldi frá sjó, vindi og kulda. Björgunarflekarnir sem ætlaðir eru fyrir fleiri en átta menn skulu búnir a.m.k. tveimur inngönguopum, gengt hvort öðru;
  - iii.1) *Þrátt fyrir ákvæði þessarar reglu skulu inngangsup á skjóltjaldi (þaki) björgunarfleka sem ætlaðir eru til að varpa fyrir borð vera hringlaga. Á björgunarflekum sem ætlaðir eru fyrir átta menn og fleiri skulu vera tvö op staðsett hvort á móti öðru. Opn skulu vera minnst 80 cm að þvermáli. Á björgunarflekum sem ætlaðir eru fyrir færri en átta menn skal vera eitt op minnst 70 cm að þvermáli. Þakfnið skal ná niður á lofthylkið og vera límt við það allan hringinn. Lokun inngangsupsins skal vera með áfastri ermi minnst 65 cm langri, og með viðurkenndum búnaði til að reyna hana saman innanfrá. Framangreindur lokunarbúnaður skal vera á öllum nýjum björgunarflekum, nema sérstök samþykkt stjórnvalda komi til um aðrar gerðir frá framleiðendum. Inngangur björgunarfleka sem sjósettir eru með uglum samkvæmt 4. tl. skulu vera viðurkenndir eftir því sem við á með tilliti til þess að styrkur og þéttleiki tjaldsins og opunarbúnaðarins sé sambærilegur hringlaga inngangsupi;*<sup>117)</sup>
  - iv) Það skal ætíð hleypa inn nægilegu lofti fyrir þá sem eru um borð, jafnvel þegar inngönguopin eru lokað. *Til að uppfylla þetta ákvæði reglunnar skulu ávallt vera tvö sérstök loftop, eigi minni en 20 cm<sup>2</sup> að flatarmáli, á tjaldþaki hvers björgunarfleka, og þannig frá þeim gengið, að þau haldist opin, en hægt skal vera að minnka opin og loka þeim;*<sup>118)</sup>
  - v) Það skal búið a.m.k. einu útsýnisopi;
  - v.1) *Heimilt er að falla frá kröfu um útsýnisop þegar björgunarflekinn er búinn inngangsupi eða opum í samræmi við lið e) iii.1) í þessari reglu;*<sup>119)</sup>
  - vi) Það skal vera gert þannig að nota megi það til að safna regnvatni;
  - vii) Undir tjaldþakinu skal vera nægileg lofthæð þannig að þeir sem eru um borð geti setið uppréttir alls staðar undir því.
- (2) Lágmarksburðargeta og þungi björgunarfleka.
    - a) Enginn björgunarfleki skal samþykktur ef hann ber færri en sex menn, reiknað samkvæmt ákvæðum 21. reglu, 3. tl. eða 22. reglu, 3. tl., eftir því sem við á.
    - b) Heildarþungi björgunarflekans, hylkisins utan um hann og búnaðar hans skal ekki vera meiri en 185 kg, nema björgunarflekinn sé sjósettur með samþykktum sjósetningarbúnaði, sem fullnægir ákvæðum 32. reglu og er ekki krafist að sé færanlegur.
  - (3) Áfastir hlutir björgunarfleka.
    - a) Líflínu skal festa tryggilega umhverfis björgunarflekann, bæði að innan- og utanverðu.



- b) Björgunarflekinn skal búinn öflugri fangalínu. Skal lengd hennar vera a.m.k. tvöföld fjarlægð frá geymslustað hans að sjólinu í léttasta hleðslutilviki skipsins eða 15 m, hvort sem er lengra.
- c) *Sérhver björgunarfleki skal hafa austurbúnað þannig gerðan að hann virki hvort sem tjaldið er opið eða lokað.<sup>120)</sup>*
- (4) Björgunarflekar sem sjósettir eru með uglum.
- a) Til viðbótar við ofangreind ákvæði skal björgunarfleki sem sjósettur er með samþykktum sjósetningarbúnaði:
- i) þola, þegar hann er fullhlaðinn mönnum og búnaði, að skella á hlið skipsins með högghraða sem er a.m.k. 3,5 m/s og að falla niður í sjó úr hæð sem er a.m.k. 3 m, án þess að verða fyrir skemmdum sem hafa áhrif á notagildi hans;
  - ii) útbúinn þannig að unnt sé að halda honum örugglega við þilfarsbrún þess þilfars þaðan sem skipið er yfirgefið meðan farið er um borð í hann.
- b) Sérhverjum björgunarfleka sem sjósettur er með sjósetningarbúnaði skal komið fyrir þannig að heildarfjöldi þeirra manna sem hann er gerður fyrir geti komist um borð í hann á ekki meira en þremur mínútum frá því að skipun um slíkt er gefin.
- (5) Búnaður.
- a) Venjulegur búnaður sérhvers björgunarfleka skal vera:
- i) Einn, flothæfur kasthringur, festur við a.m.k. 30 m langa flotlínu;
  - ii) Einn skeiðahnífur með flothæfu handfangi, festur með taug og geymdur í vasa á utanverðu tjaldþakinu nálægt þeim stað þar sem fangalínan er tengd við björgunarflekann. Til viðbótar skal björgunarfleki, sem ætlaður er fyrir 13 menn eða fleiri, búinn öðrum hníf sem þarf ekki að vera skeiðahnífur;
  - iii) Eitt, flothæft austurtrog á björgunarfleka sem ætlaður er allt að 12 mönnum. Björgunarfleki sem ætlaður er fyrir 13 menn eða fleiri skal búinn tveimur austurtrogum;
  - iv) Tveir svampar;
  - v) Tvö rekakkeri sem búin eru höggþolinni akkeristaug og bragðlínu, þar sem annað settið er til vara og hitt varanlega áfast björgunarflekanum, þannig að þegar björgunarflekinn er uppblásinn eða flýtur á sjónum snúi það honum með tilliti til vindáttar þannig að hann verði sem stöðugastur. Styrkleiki rekakkerisins, akkeristaugarinnar og bragðlínunnar skal vera fullnægjandi við öll veðurskilyrði. Rekakkerin skulu búin segulnagla á hvorum enda taugarinnar. Rekakkerin skulu gerð þannig að ekki sé líklegt að þau ranghverfist milli hanafótanna;
  - vi) Tvær, flothæfar árar;
  - vii) Þrjár dósahnífar. Öryggishnífar búnir sérstökum blöðum til að opna niðursuðudósir teljast fullnægja þessu ákvæði;
  - viii) Vatnspolin askja með búnaði til skyndihjálpar, sem unnt er að loka þétt eftir notkun;
  - ix) Ein flauta eða annar jafngildur hljóðgjafi;
  - x) Fjórir fallhlífaflugeldar, sem uppfylla ákvæði 29. reglu;
  - xi) Sex handblys, sem uppfylla ákvæði 30. reglu;
  - xii) Tvö, flothæf reykdúfl, sem uppfylla ákvæði 31. reglu;
  - xiii) Eitt, vatnspolið rafljós sem er hentugt til mors-merkjagjafa, ásamt setti af vararahlöðum og einni varaperu í vatnsheldum umbúðum;
  - xiv) Öflugur ratsjárspégill ef ratsjársvari er ekki geymdur í björgunarflekanum;

- xv) Einn spegill til merkjagjafa að degi til til að gefa merki til skipa og flugvéla, ásamt leiðbeiningum um notkun hans;
  - xvi) Eitt eintak af leiðbeiningum um notkun neyðarmerkja, sem tilgreindar eru í 16. reglu í V. kafla SOLAS 74, á vatnsþolnu spjaldi eða í vatnsþolnum umbúðum;
  - xvii) Eitt handfæri ásamt önglum og sökkum;
  - xviii) Matarskammtar sem innihalda a.m.k. 10.000 kJ orkueiningar fyrir hvern mann sem björgunarflekanum er ætlað að bera. Skömmtunum skal pakkað loftþétt og þeir hafðir í vatnsþéttum umbúðum;
  - xix) Vatnsþétt ílát sem inniheldur samtals 1,5 lítra af ferskvatni fyrir hvern mann sem björgunarflekanum er heimilt að bera. Í stað 0,5 lítra fyrir hvern mann er heimilt að hafa tæki sem getur framleitt jafnmikið magn af ferskvatni úr sjó á tveimur dögum;
  - xx) Eitt drykkjarmál úr efni sem ryðgar ekki;
  - xxi) Sex skammtar af sjóveikilyfi og einn sjóveikipoki fyrir sérhvern mann sem björgunarflekanum er heimilt að bera;
  - xxii) Leiðbeiningar um hvernig megi komast af. <sup>121)</sup>
  - xxiii) Leiðbeiningar um fyrstu viðbrögð. <sup>122)</sup>
  - xxiv) Einangrunarpokar, sem uppfylla ákvæði 26. reglu. Fjöldi þeirra skal vera nægilegur fyrir 10% af fjölda þeirra manna sem björgunarflekanum er heimilt að bera, þó aldrei færri en tveir;
  - xxv) *Fyrir skip, sem starfa á Norðurhafsvæðinu: Ratsjársvari sem krafist er í 14. reglu;* <sup>123)</sup>
- b) Sú merking sem krafist er í 21. reglu, 7. tl., c) v) og 22. reglu, 7. tl., vii) á björgunarflekum sem búnir eru samkvæmt lið a) skal vera „SOLAS A PACK“ í blokk-hástöfum rómverska stafrófsins.
- c) Þar sem því verður við komið skal geyma búnaðinn í umbúðum sem komið skal tryggilega fyrir innan í björgunarflekanum, ef hann er ekki innbyggður hluti af björgunarflekanum eða varanlega áfastur honum. Þessar umbúðir skulu geta haldist á floti í vatni í a.m.k. 30 mínútur án þess að innihald þeirra skemmist.
- (6) Sjóstýrður búnaður björgunarfleka.
- a) Fyrirkomulag fangalínu.
 

Fyrirkomulag fangalínu björgunarfleka skal vera þannig að björgunarflekinn sé tengdur við skipið og skal komið fyrir þannig að tryggt sé að þegar björgunarflekinn er losaður og ef um er að ræða uppblásanlegan björgunarfleka að hann dragist ekki niður með sökkvandi skipi.
  - b) Veikur hlekkur.
 

Ef veikur hlekkur er notaður í sjóstýrðum búnaði skal hann:

    - i) ekki slitna við þann kraft sem þarf til að draga fangalínuna út úr hylki björgunarflekans;
    - ii) ef við á, hafa nægilegan styrkleika til að unnt sé að blása björgunarflekann upp;
    - iii) slitna við átak sem nemur  $2,2 \pm 0,4$  kN.
  - c) Þrýstistýrður losunarbúnaður.
 

Ef þrýstistýrður losunarbúnaður er notaður í sjóstýrða búnaðinum skal hann:

    - i) smíðaður úr hentugu efni sem kemur í veg fyrir að búnaðurinn bili. Galvanísing eða málmhúðun á annan hátt á hlutum sem eru í sjóstýrða losunarbúnaðinum er óheimil;

- ii) losa björgunarflekann sjálfkrafa á ekki meira en 4ra m dýpi;
- iii) búinn frárennslisopum til að koma í veg fyrir að vatn safnist fyrir í búnaðinum þegar hann er í eðlilegri stöðu;
- iv) smíðaður þannig að sjór sem gengur yfir búnaðinn geti ekki losað björgunarflekann;
- v) merktur að utanverðu á varnalegan hátt með framleiðslugerð og raðnúmeri;
- vi) afhendast með skírteini eða skráningarplötu þar sem fram koma upplýsingar um framleiðsludag, gerð og raðnúmer;
- vii) gerður þannig að sérhver hluti sem tengdur er fangalínunni hafi a.m.k. sama styrkleika og krafist er að fangalínan hafi;
- viii) ef hann er einnota, vera búinn fyrir mælum um hvernig ákvarða skuli dagsetningu síðasta notkunardags og skal merkja búnaðinn með þeirri dagsetningu.

### 21. regla

#### Uppblásanlegir björgunarflekar.

- (1) Uppblásanlegir björgunarflekar skulu uppfylla ákvæði 20. reglu og til viðbótar skulu þeir uppfylla ákvæði þessarar reglu.
- (2) Smíði uppblásanlegra björgunarfleka.
  - a) Aðalflothykið skal hólfað niður í a.m.k. tvö, aðskilin hólf, sem hvort um sig er blásið upp gegnum einstefnuloka sem tilheyrir hvoru hólfu um sig. Flothykjunum skal komið fyrir þannig að þótt eitthvert eitt hólfanna skemmist eða blásist ekki upp þá geti þau hólf sem eru heil haldið björgunarflekann á floti með jákvætt fríborð allan hringinn, þótt um borð sé sá fjöldi manna sem björgunarflekann er heimilt að bera, þar sem hver maður vegur 75 kg og setið er eðlilega í björgunarflekann.
  - b) Botn björgunarflekans skal vera vatnspolinn og skal vera unnt að einangra hann gegn kulda annaðhvort:
    - i) með því að botninn sé búinn einu eða fleiri hólfum, sem bátsverjar geta blásið upp eða sem blæst sjálfkrafa upp og sem bátsverjar geta hleypt lofti úr og blásið upp aftur; eða
    - ii) með einhverjum öðrum jafngildum búnaði sem er ekki háður uppblæstri.
  - c) Björgunarflekann skal blása upp með óeittraðri lofttegund. Björgunarfleki skal blásast upp að fullu á innan við einni mínútu við umhverfishitastig sem er á milli 18°C og 20°C og á innan við þremur mínútum við umhverfishitastig sem er -30°C. Eftir að björgunarfleki hefur blásist upp skal hann halda formlögun sinni þegar hann er fullhlaðinn þeim mönnum og búnaði sem honum er ætlað að bera.
  - d) Sérhvert lofthólf skal þola loftþrýsting sem er a.m.k. þrefaldur vinnuþrýstingur og skal búð annaðhvort öryggislokum eða loftbirgðirnar takmarkaðar þannig að þrýstingurinn í því geti ekki orðið meiri en tvöfaldur vinnuþrýstingurinn. Björgunarflekinn skal búinn þannig að unnt sé að tengja loftdæluna eða belginn sem krafist er samkvæmt 10. tl., a) ii) þannig að unnt sé að viðhalda vinnuþrýstingi.
- (3) Burðargeta uppblásanlegra björgunarfleka.
 

Fjöldi manna sem björgunarfleka er heimilt að bera skal vera jafn því sem minnst er af:

  - i) stærstu, heilu tölunni sem fæst þegar stuðlinum 0,096 er deilt í rúmtak, sem mælt er í m<sup>3</sup>, uppblásinna aðalflothólfa björgunarflekans, (en í þessu tilfelli skal rúmtak loftboga eða þófta, ef þau eru fyrir hendi, ekki reiknað með); eða

- ii) stærstu, heilu tölunni sem fæst þegar stuðlinum 0,372 er deilt í innra, lárétta þverskurðarflatarmál björgunarflekans, sem mælt er í m<sup>2</sup> (en í þessu tilfalli er heimilt að reikna þóftina eða þófturnar með ef þær eru fyrir hendi), þar sem mælt er að innri brún flothólfanna; eða
  - iii) sá fjöldi manna, þar sem hver vegur að meðaltali 75 kg og allir eru klæddir í björgunarvesti, sem með góðu móti getur setið í björgunarflekanum með næga lofthæð án þess að rýra notkunarmöguleika búnaðar björgunarflekans.
- (4) Aðgönguleiðir inn í uppblásanlega björgunarfleka.
- a) A.m.k. eitt inngangsopanna skal búið hálfstífum inngöngupalli til að gera mönnum kleift að komast um borð í björgunarflekann úr sjó, sem skal komið fyrir þannig að ekki verði alvarlegur loftleki að björgunarflekanum þótt pallurinn skemmist. Á björgunarflekum sem sjósettir eru með uglum og hafa fleiri en eitt inngönguop skal inngöngupallurinn staðsettur við það inngangsop sem snýr frá fangalínunum og þeim búnaði sem notaður er til að komast um borð frá skipinu.
  - b) Inngangsop sem eru ekki búin inngöngupalli skulu búin stiga. Skal lægsta þrep stigans vera a.m.k. 0,5 m fyrir neðan botn björgunarflekans. Þrjú neðstu þrepin skulu vera úr stífu fljótsökkvandi efni. Einnig skulu tvö þrep á og innan við flotholtin vera úr stífu föstu efni. Setja skal festingar utan á floholt björgunarflekans til að halda stiganum strengdum í sundur; <sup>124)</sup>
  - c) Inni í björgunarflekanum skal vera búnaður til að auðvelda mönnum að draga sjálfa sig úr stiganum inn í björgunarflekann.
- (5) Stöðugleiki uppblásanlegra björgunarfleka.
- a) Sérhver uppblásanlegur björgunarfleki skal smíðaður þannig að þegar hann er að fullu uppblásinn og á floti með tjaldþakið uppi sé hann stöðugur í sjógangi.
  - b) Stöðugleiki björgunarfleka sem er á hvolfi skal vera þannig að einn maður geti rétt hann við, hvort heldur er í ládaudum sjó eða sjógangi.
  - c) Stöðugleiki björgunarfleka, sem er fullhlaðinn þeim mönnum og búnaði sem honum er ætlað að bera, skal vera þannig að unnt sé að draga björgunarflekann með allt að 3ja hnúta hraða í ládaudum sjó.
- (6) Áfastur búnaður uppblásanlegra björgunarfleka.
- a) Brotþol fangalínunnar ásamt festingunum við björgunarflekann, að undanskildum veika hlekknum sem krafist er í 20. reglu, 6. tl., b), skal vera a.m.k. 10,0 kN á björgunarfleka sem gerður er fyrir níu manns eða fleiri og a.m.k. 7,5 kN fyrir aðra björgunarfleka. Einn maður skal vera fær um að blása upp björgunarflekann.
  - b) Ofan á tjaldþaki björgunarflekans skal koma fyrir ljósi sem unnt er að stjórna handvirkt. Ljósið skal endast í a.m.k. 12 klst. og hafa nægilegan styrk þannig að greina megi það í góðu skyggni að nóttu til þegar dimmt er í a.m.k. 2ja sjómílna fjarlægð. Ef ljósið er leifturljós skulu ljósleiftrin vera a.m.k. 50 á hverri mínútu fyrstu 2 klukkustundirnar af 12 klst. notkunartímanum. Ljósið skal búið annaðhvort þurraflöðum eða sjóvirkum rafhlöðum og kvikna sjálfkrafa þegar björgunarflekinn blæs upp. Rafhlaðan skal vera þannig að hún skemmist ekki vegna gufu eða raka í björgunarflekanum þar sem hann er geymdur.
  - c) Inni í björgunarflekanum skal vera lampi eða ljósgjafi sem unnt er að stjórna handvirkt og getur lýst samfellt í a.m.k. 12 klst. Hann skal kvikna sjálfkrafa þegar björgunarflekinn blæs upp og hafa nægilegan styrk þannig að unnt sé að lesa leiðbeiningar um búnaðinn og hvernig eigi að komast af.

- (7) Hylki fyrir uppblásanlega björgunarfleka.
- a) Björgunarflekanum skal pakkað í hylki sem er:
    - i) smíðað þannig að það þoli mikið slit vegna aðstæðna sem geta komið upp á hafi úti;
    - ii) með nægilegt, innbyggt flot þegar björgunarflekinn ásamt búnaði sem er inni í því til að fangalínan dragist út og til að stjórna uppblástursbúnaðinum ef skipið sekkur;
    - iii) vatnsþétt eins og við verður komið, ef undan eru skilin frárennslisop í botni hylkisins.
  - b) Björgunarflekanum skal pakkað í hylkið þannig að tryggt sé, eins og unnt er, að eftir sjósetningu blásist björgunarflekinn upp á réttum kilí þegar hann losnar úr hylkinu.
  - c) Hylkið skal merkt með:
    - i) nafni framleiðanda eða vörumerki;
    - ii) raðnúmeri;
    - iii) nafni samþykktaraðila og þeim fjölda manna sem björgunarflekanum er heimilt að bera;
    - iv) áletruninni „SFV“;<sup>125</sup> *Þrátt fyrir þetta ákvæði skulu hylki fyrir uppblásanlega björgunarfleka, sem búnir eru í samræmi við sérkröfur í 20. reglu, 1. tl. e) i), iii.1) og iv), 3. tl. c), og í 21. reglu, 4. tl. b) merkt með áletruninni „SFV - ICELAND“;*<sup>126</sup>
    - v) gerð neyðarpakka í björgunarflekanum;
    - vi) dagsetningu síðustu skoðunar;
    - vii) lengd fangalínu;
    - viii) mestu hæð yfir sjólinu skips sem heimilt er að geyma björgunarflekann (háð hæð fallprófunar og lengd fangalínu);
    - ix) leiðbeiningum um sjósetningu.
- (8) Merking uppblásanlegra björgunarfleka.
- Björgunarflekinn skal merktur með:
- i) nafni framleiðanda eða vörumerki;
  - ii) raðnúmeri;
  - iii) framleiðsludegi (mánuði og ári);
  - iv) nafni samþykktaraðila;
  - v) nafni og heimilisfangi þjónustustöðvar sem þjónustaði hann síðast;
  - vi) fjölda þeirra manna sem honum er heimilað að bera. Áletrun þessi skal vera yfir hverju inngönguopi, með a.m.k. 100 mm háum stöfum í lit sem sker sig frá litnum á björgunarflekanum.
- (9) Björgunarflekar sem sjósettir eru með uglum.
- a) Til viðbótar við ofangreind ákvæði skal björgunarfleki sem gerður er til sjósetningar með samþykktum sjósetningarbúnaði, þegar hann hangir í lyftikróknum eða beislinu, þola álag sem er:
    - i) 4 sinnum heildarþungi þeirra manna og búnaðar sem hann er ætlaður fyrir við umhverfishitastig sem er  $20^{\circ}\text{C} \pm 3^{\circ}\text{C}$  og með alla öryggisloka óvirka; og
    - ii) 1,1 sinni heildarþungi þeirra manna og búnaðar sem hann er ætlaður fyrir við umhverfishitastig sem er  $-30^{\circ}\text{C}$  og með alla öryggisloka virka.
  - b) Ganga skal frá hörðum hylkjum fyrir björgunarfleka sem sjósettir eru með sjósetningarbúnaði þannig að hylkið eða hluti þess falli ekki niður í sjóinn meðan

á og eftir að björgunarflekinn, sem geymdur er í því, hefur blásist upp og meðan á sjósetningu stendur.

- (10) Viðbótarbúnaður uppblásanlegra björgunarfleka.
- a) Til viðbótar við þann búnað sem krafist er í 20. reglu, 5. tl. skal sérhver uppblásanlegur björgunarfleki búinn:
    - i) einu setti af viðgerðarbúnaði til viðgerðar á lekum flothólfum;
    - ii) einni loftdælu eða belg.
  - b) Hnífarnir sem krafist er í 20. reglu, 5. tl., a) ii) skulu vera öryggishnífar.

## 22. regla

### Harðir björgunarflekar.

- (1) Harðir björgunarflekar skulu uppfylla ákvæðin í 20. reglu og til viðbótar ákvæðin í þessari reglu.
- (2) Smíði harðra björgunarfleka.
- a) Flot björgunarflekans skal byggjast á innbyggðu, samþykktu flotefni, sem staðsett er eins nálægt úthliðum björgunarflekans og unnt er. Flotefnið skal annaðhvort vera eldtefjandi eða varið með eldtefjandi húð.
  - b) Gólf björgunarflekans skal koma í veg fyrir innstreymi vatns og skal á árangursríkan hátt halda þeim sem eru um borð ofansjávar og veita þeim einangrun gegn kulda.
- (3) Burðargeta harðra björgunarfleka.
- Fjöldi manna sem björgunarfleka er heimilt að bera skal vera jafn því sem minnst er af:
- i) stærstu, heilu tölunni sem fæst þegar stuðlinum 0,096 er deilt í rúmtak, sem mælt er í  $m^3$ , flotefnisins, margfaldað með stuðlinum  $(1 - \rho)$ , þar sem  $\rho$  er eðlisþyngd flotefnisins; eða
  - ii) stærstu, heilu tölunni sem fæst þegar stuðlinum 0,372 er deilt í lárétta þverskurðarflatarmál björgunarflekans, sem mælt er í  $m^2$ , eða
  - iii) sá fjöldi manna, þar sem hver vegur að meðaltali 75 kg og allir eru klæddir í björgunarvesti, sem með góðu móti getur setið í björgunarflekanum með næga lofthæð án þess að rýra notkunarmöguleika búnaðar björgunarflekans.
- (4) Aðgönguleiðir inn í harða björgunarfleka.
- a) A.m.k. eitt inngangsupanna skal búið hörðum inngöngupalli til að gera mönnum kleift að komast um borð í björgunarflekann úr sjó. Á björgunarflekum sem sjósettir eru með uglum og hafa fleiri en eitt inngönguop skal inngöngupallurinn staðsettur við það inngangsup sem snýr frá fanglínunum og þeim búnaði sem notaður er til að komast um borð frá skipinu.
  - b) Inngangsup sem eru ekki búin inngöngupalli skulu búin stiga. Skal lægsta þrep stigans vera a.m.k. 0,4 m fyrir neðan sjólinu létthlaðins björgunarfleka.
  - c) Inni í björgunarflekanum skal vera búnaður til að auðvelda mönnum að draga sjálfa sig úr stiganum inn í björgunarflekann.
- (5) Stöðugleiki harðra björgunarfleka.
- a) Ef ekki er um að ræða björgunarfleka sem er nothæfur án tillits til þess hvor hliðin snýr upp skal styrkleiki og stöðugleiki björgunarflekans vera þannig að hann annaðhvort réttist við sjálfkrafa eða að einn maður geti á auðveldan hátt rétt hann við í ládaudum sjó eða þegar sjógangur er.

- b) Stöðugleiki björgunarflekans þegar hann er fullhlaðinn þeim mönnum og búnaði sem honum er ætlað að bera skal vera þannig að unnt sé að draga hann með allt að 3ja hnúta hraða í ládaðum sjó.
- (6) Áfastur búnaður björgunarfleka.
- a) Brotþol fangalínunnar ásamt festingunum við björgunarflekann, að undanskildum veika hlekknum sem krafist er í 20. reglu, 6. tl., b), skal vera a.m.k. 10,0 kN á björgunarfleka sem gerður er fyrir níu manns eða fleiri og a.m.k. 7,5 kN fyrir aðra björgunarfleka.
- b) Ofan á tjaldþaki björgunarflekans skal koma fyrir ljósi sem unnt er að stjórna handvirkt. Ljósið skal endast í a.m.k. 12 klst. og hafa nægilegan styrk þannig að greina megi það í góðu skyggni að nóttu til þegar dimmt er í a.m.k. 2ja sjómílna fjarlægð. Ef ljósið er leifturljós skulu ljósleiftrín vera a.m.k. 50 á hverri mínútu fyrstu 2 klukkustundirnar af 12 klst. notkunartímanum. Ljósið skal búið annaðhvort þurrtaflöðum eða sjóvirkum rafhlöðum og kvikna sjálfkrafa þegar tjaldþakið er komið á sinn stað. Rafhlaðan skal vera þannig að hún skemmist ekki vegna gufu eða raka í björgunarflekann þar sem hann er geymdur.
- c) Inni í björgunarflekannum skal vera lampi eða ljósgjafi sem unnt er að stjórna handvirkt og getur lýst samfelt í a.m.k. 12 klst. Á honum skal kvikna sjálfkrafa þegar tjaldþakið er komið á sinn stað og hann skal hafa nægilegan styrk þannig að unnt sé að lesa leiðbeiningar um búnaðinn og hvernig eigi að komast af.
- (7) Merking harðra björgunarfleka.
- Björgunarflekarnir skulu merktir með:
- i) nafni og heimahöfn viðkomandi skips;
  - ii) nafni framleiðanda eða vörumerki;
  - iii) raðnúmeri;
  - iv) nafni samþykktaraðila;
  - v) fjölda þeirra manna sem þeim er heimilað að bera. Áletrun þessi skal vera yfir hverju inngönguopi, með a.m.k. 100 mm háum stöfum í lit sem sker sig frá litnum á björgunarflekannum;
  - vi) áletruninni „SFV“.<sup>127)</sup> Þrátt fyrir þetta ákvæði skulu harðir björgunarflekar, sem búnir eru í samræmi við sérkröfur í 20. reglu, 1. tl. e) i), iii.1) og iv) og 3. tl. c) merkt með áletruninni „SFV - ICELAND“.<sup>128)</sup>
  - vii) gerð neyðarpakka í björgunarflekannum;
  - viii) lengd fangalínu;
  - ix) mestu hæð yfir sjólinu skips, þar sem heimilt er að geyma björgunarflekann (hæð fallpröfunar);
  - x) leiðbeiningum um sjósetningu.

(8) Harðir björgunarflekar sem sjósettir eru með uglum.

Til viðbótar við ofangreind ákvæði skal harður björgunarfleki sem gerður er til sjósetningar með samþykktum sjósetningarbúnaði, þegar hann hangir í lyftikróknum eða beislinu, þola álag sem er 4 sinnum heildarþungi þeirra manna og búnaðar sem hann er ætlaður fyrir.

## 23. regla

Léttbátar.

## (1) Almenn ákvæði.

- a) Nema annað sé sérstaklega tekið fram í þessari reglu skulu allir léttbátar uppfylla ákvæðin í 17. reglu, 1. tl. til 7. tl., d), að báðum meðtöldum, og 17. reglu, 7. tl., f), g), i), l) og 17. reglu, 9. tl.
- b) Heimilt er að hafa léttbáta annaðhvort harða eða uppblásna eða að smíði þeirra sé blanda af hvoru tveggja og þeir skulu:
  - i) ekki vera styttri en 3,8 m og ekki lengri en 8,5 m.
  - ii) geta borið a.m.k. fimm menn í sætum auk eins liggjandi manns.
- c) Sá fjöldi manna sem bátnum er heimilað að bera skal ákveðinn af stjórnvöldum.
- d) Léttbátar sem eru blanda af hörðum og uppblásnum bát skulu uppfylla viðeigandi ákvæði þessarar reglu, þannig að fullnægjandi sé talið að mati stjórnvalda.
- e) Nema léttbáturinn hafi nægilegt ris skal hann búinn hlífðartjaldi sem nær frá stefni og a.m.k. 15% af lengd bátsins aftur eftir.
- f) Unnt skal vera að stjórna léttbátum við allt að 6 hnúta hraða og skulu þeir geta haldið þeim hraða í a.m.k. 4 klst.
- g) Unnt skal vera að sigla og stjórna léttbátum í sjógangi til að kleift sé að ná mönnum úr sjó, safna saman björgunarflekum og draga stærsta björgunarflekann sem tilheyrir skipinu þegar hann er fullhlaðinn þeim mönnum og búnaði sem honum er ætlað að bera, eða jafngildi þess, með a.m.k. 2ja hnúta hraða.
- h) Léttbátur skal búinn innan- eða utanborðsvél. Sé báturinn búinn utanborðsvél er heimilt að stýri og stýrissveif séu hluti af vélinni. Þrátt fyrir ákvæðin í 17. reglu, 6. tl., a) er heimilt að búa léttbáta bensínknúnum utanborðsvélum með samþykktu eldsneytiskerfi, að því tilskildu að eldsneytisgeymarnir séu sérstaklega varðir gegn eldi og sprengingu.
- i) Léttbátar skulu búnir varanlega festum dráttarbúnaði, nægilega öflugum til að safna saman eða draga björgunarfleka, eins og krafist er í lið g).
- j) Í léttbátum skulu vera veðurþéttar hirslur til geymslu á ýmsum smábúnaði.

## (2) Búnaður léttbáta.

- a) Allir hlutir í búnaði léttbáta (að krókstjökum undanskildum sem skulu hafðir lausir svo þeir nýtist til að taka af stuð) skulu skorðaðir tryggilega inni í léttbátnum með böndum, með því að geyma þá í skápum eða hólfum, með því að geyma þá í statífum eða að þeir séu festir á sambærilegan hátt eða með öðrum hentugum útbúnaði. Búnaðinum skal komið fyrir þannig að hann hindri ekki neinar aðgerðir þegar báturinn er sjósettur eða honum náð um borð aftur. Allir hlutir í búnaði lífbáta skulu vera eins fyrirferðalítillir og léttir og unnt er og skal pakkað á hentugan og samþjappaðan hátt.
- b) Venjulegur búnaður sérhvers léttbáts skal vera:
  - i) Nægilega margar, flothæfar árar til að róa bátnum áfram í ládaudum sjó. Þollar, ræði eða jafngilt fyrirkomulag skal vera fyrir sérhverja ár sem fylgir bátnum. Þollar eða ræði skal fest við bátinn með taugum eða keðjum;
  - ii) Flothæft austurtrog;
  - iii) Góður áttaviti í náttúsi, sem er sjálflysandi eða búinn hentugu ljósi;
  - iv) Rekakeri og bragðlína, ásamt nægilega traustri akkeristaug sem er a.m.k. 10 m að lengd;
  - v) Nægilega löng og traust fangalína sem fest er við losunarbúnaðinn og uppfyllir ákvæðin í 17. reglu, 7. tl., g) og staðsett er í framenda léttbátsins;



- vi) Ein flotlína, a.m.k. 50 m að lengd eða nægilega traust til að draga björgunarfleka, eins og krafist er í 1. tl., g);
  - vii) Eitt, vatnspolið rafljós sem hentugt er til mors-merkjagjafa, ásamt setti af vararafhlöðum og einni varaperu í vatnsheldum umbúðum;
  - viii) Ein flauta eða jafngildur hljóðgjafi;
  - ix) Vatnspolin askja með búnaði til skyndihjálpar, sem unnt er að loka þétt eftir notkun;
  - x) Tveir, flothæfir björgunarkasthringir sem festir eru við a.m.k. 30 m langa flotlínu;
  - xi) Leitarljós með nægilegum styrk til að lýsa upp 18 m breiðan, ljósan hlut í 180 m fjarlægð í samtals 6 klst., þar af skal ljósið lýsa í a.m.k. 3 klst. samfleytt;
  - xii) Öflugur ratsjárspogill;
  - xiii) Einangrunarpokar sem uppfylla ákvæði 26. reglu. Fjöldi þeirra skal vera nægilegur fyrir 10% af þeim mönnum sem léttbátum er heimilt að bera, þó aldrei færri en tveir;
  - xiv) *Fyrir skip, sem starfa á Norðurhafsvæðinu: Ratsjársvara sem krafist er í 14. reglu;* <sup>129)</sup>
- c) Til viðbótar þeim búnaði sem krafist er í lið b) skal venjulegur búnaður sérhvers léttbáts vera:
- i) Krókstjaki;
  - ii) Fata;
  - iii) Hnífur eða lítil handöxi.
- d) Til viðbótar þeim búnaði sem krafist er í lið b) skal venjulegur búnaður sérhvers uppblásins léttbáts vera:
- i) Flothæfur öryggishnífur;
  - ii) Tveir svampar;
  - iii) Öflugur, handvirkur belgur eða dæla;
  - iv) Sett af viðgerðarbúnaði í hentugri öskju til að gera við leka;
  - v) Krókstjaki með öryggiskrök.
- (3) Viðbótarákvæði um uppblásna léttbáta.
- a) Ákvæði 17. reglu, 1. tl., c) og e) gilda ekki fyrir uppblásna léttbáta.
  - b) Uppblásinn léttbátur, þegar hann hangir í lyftikröknum eða beislinu, skal smíðaður þannig að:
    - i) hann hafi nægilegan styrkleika og stífleika til að unnt sé að sjósetja hann og ná honum um borð aftur þegar hann er fullhlaðinn mönnum og búnaði;
    - ii) hann hafi nægilegan styrkleika til að þola álag sem nemur 4 sinnum heildarþunga þeirra manna og búnaðar sem hann er ætlaður fyrir við umhverfishitastig sem er  $20^{\circ}\text{C} \pm 3^{\circ}\text{C}$  og með alla öryggisloka óvirka; og
    - iii) hann hafi nægilegan styrkleika til að þola álag sem nemur 1,1 sinni heildarþunga þeirra manna og búnaðar sem hann er ætlaður fyrir við umhverfishitastig sem er  $-30^{\circ}\text{C}$  og með alla öryggisloka virka.
  - c) Uppblásnir léttbátar skulu smíðaðir þannig að þeir þoli veður og ágjöf sjávar:
    - i) þegar þeir eru geymdir á opnu þilfari á skipi sem er á hafi úti;
    - ii) í 30 daga á floti, án tillits til sjólags.
  - d) Til viðbótar því að uppfylla ákvæði 17. reglu, 9. tl. skulu uppblásnir léttbátar merktir með raðnúmeri, nafni framleiðanda eða vörumerki og framleiðsludegi.
  - e) Flot uppblásins léttbáts skal vera annaðhvort með einni slöngu, sem deilt er niður í a.m.k. fimm, aðskilin hólf, sem öll eru svipaðrar stærðar, eða tvær, aðskildar

slöngur, þar sem hvorug er stærri en 60% af heildarrúmtaki flotsins. Flotslöngunum skal komið fyrir þannig að þótt eitthvert eitt hólfanna skemmist þá geti þau hólf sem heil eru haldið léttbátnum á floti með jákvætt fríborð allan hringinn, þó um borð sé sá fjöldi manna sem bátnum er heimilt að bera, þar sem hver maður vegur að meðaltali 75 kg og setið er eðlilega í léttbátnum.

- f) Rúmtak uppblásinna flotslangna í uppblásnum léttbáti skal ekki vera minna en 0,17 m<sup>3</sup> fyrir sérhvern mann sem léttbátnum er heimilt að bera.
- g) Sérhvert flothólf skal búið einstefnuloka sem nota má við handvirkan uppblástur og búnaði til að hleypa lofti úr hylkinu. Flothylkin skulu einnig búin öryggisloka, nema stjórnvöld telji slíkan búnað óþarfan.
- h) Neðan á botni og á viðkvæmum stöðum á uppblásnum léttbáti, að utanverðu, skal koma fyrir gúmmfræmum, þannig að fullnægjandi sé talið að mati stjórnvalda.
- i) Sé léttbáturinn búinn gafli skal gaflinn ekki staðsettur lengra inn frá aftasta punkti léttbátsins en sem nemur 20% af heildarlengd hans.
- j) Léttbáturinn skal búinn hentugum festingum fyrir fangalínurnar að framan og aftan og fyrir griplínuna að innan- og utanverðu á bátnum.
- k) Uppblásinn léttbátur skal ávallt geymdur fulluppblásinn.

#### 24. regla

##### Björgunarvesti.

- (1) Almenn ákvæði um björgunarvesti.
  - a) Björgunarvesti skal ekki halda áfram að brenna eða bráðna eftir að hafa verið algjörlega umlukið eldi í 2 sekúndur.
  - b) Björgunarvesti skal gert þannig að:
    - i) maður geti klæðst vestinu á réttan hátt án aðstoðar á skemmri tíma en einni mínútu, eftir að honum hefur verið sýnt hvernig það skuli gert;
    - ii) unnt sé að klæðast vestinu ranghverfu eða að augljóst sé að einungis sé mögulegt að klæðast vestinu á einn hátt og, eftir því sem unnt er, að ekki sé mögulegt að klæðast því á rangan hátt;
    - iii) þægilegt sé að klæðast því;
    - iv) óhætt sé að stökkva í því úr a.m.k. 4,5 m hæð niður í sjó, án þess að hljóta meiðsl og án þess að björgunarvestið aflagist eða skemmist.
  - c) Flothæfni og stöðugleiki björgunarvestis á sléttu ferskvatni skal vera nægilegur til að:
    - i) vestið haldi munnni manns, sem er örmagna eða misst hefur meðvitund, a.m.k. 120 mm yfir vatnsyfirborði þannig að líkaminn halli aftur á bak um a.m.k. 20° og ekki meira en 50° frá lóðréttri stöðu;
    - ii) vestið geti snúið meðvitundarlausum manni, sem er í vatninu, úr hvaða stöðu sem er á ekki lengri tíma en 5 sekúndum þannig að munnur viðkomandi sé upp úr vatninu.
  - d) Flothæfni björgunarvestis skal ekki hafa minnkað um meira en 5% eftir að hafa verið á kafi í ferskvatni í 24 klst.
  - e) Björgunarvesti skal gera þeim sem klæðist því kleift að synda stutta vegalengd eða komast um borð í björgunarfar.
  - f) Sérhverju björgunarvesti skal fylgja flauta sem er tryggilega fest með snúru.
  - g) *Til viðbótar öðrum ákvæðum þessa töluliðar skal hvert björgunarvesti búið klofól, sem kemur í veg fyrir að sá sem er í vestinu geti losnað úr því.*<sup>130)</sup>

- (2) Uppblásanleg björgunarvesti.
- Þar sem flothæfni björgunarvesta er háð því að þau séu blásin upp skal björgunarvestið búið a.m.k. tveimur, aðskildum hólfum og uppfylla ákvæði 1. tl. og skal:
- blásast upp sjálfkrafa við að fara á kaf í vatn. Það skal einnig hafa búnað þannig að unnt sé að blása það upp með einni handahreyfingu. Einnig skal vera unnt að blása það upp með munnum;
  - geta uppfyllt ákvæði 1. tl., b), c) og e) þótt eitthvert eitt hólfanna missi flothæfni sína;
  - uppfylla ákvæði 1. tl., d) eftir að hafa blásist sjálfkrafa upp.
- (3) Ljós á björgunarvesti.
- Sérhvert björgunarvesti skal búið ljósi sem skal:
    - lýsa með a.m.k. 0,75 cd styrk;
    - búið orkugjafa sem getur gefið 0,75 cd ljóstyrk í a.m.k. 8 klst.;
    - hafa eins víðan ljósgeira upp fyrir sig og til allra hliða eins og við verður komið þegar það er fest við björgunarvesti.
  - Ef ljósið sem tilgreint er í 3. tl., a) er leifturljós skal það að auki:
    - vera búið handrofa;
    - vera án linsu eða bogins spegils sem þrengir ljósgeislann;
    - gefa frá sér a.m.k. 50 ljósleiftur á hverri mínútu með a.m.k. 0,75 cd ljósstyrk.

## 25. regla

### Björgunarbúningar.

- (1) Almenn ákvæði um björgunarbúninga.
- Björgunarbúningur skal gerður úr vatnsheldu efni þannig að:
    - unnt sé að taka hann úr umbúðunum og klæðast honum, án aðstoðar, á innan við tveimur mínútum, þar sem tillit er tekið til nauðsynlegs fatnaðar, svo og björgunarvestis ef nota þarf björgunarvesti með björgunarbúningnum;
    - hann haldi ekki áfram að brenna eða bráðna eftir að hafa verið algjörlega umlukinn eldi í 2 sekúndur;
    - hann hylji allan líkamann nema andlitið. Hendurnar skulu einnig vera huldar, nema björgunarbúningurinn sé búinn lausum hönskum sem festir eru við hann á varanlegan hátt;
    - hann komi í veg fyrir eða dragi úr myndun lofts í skálmum búningsins;
    - unnt sé að stökkva í honum úr a.m.k. 4,5 m hæð niður í sjó án þess að sjór komist niður í hann í einhverjum mæli.
  - Björgunarbúningur, sem einnig uppfyllir ákvæði 24. reglu, má einnig flokka sem björgunarvesti.
  - Björgunarbúningur skal vera þannig að þeim sem klæðist honum og klæðist einnig björgunarvesti, ef gert er ráð fyrir að klæðst sé björgunarvesti með búningnum, sé kleift að:
    - klifra upp og niður a.m.k. 5 m háan, lóðréttan rimlastiga;
    - vinna eðlileg skyldustörf þegar skipið er yfirgefið;
    - stökkva úr a.m.k. 4,5 m hæð niður í sjó án þess að aflaga eða skemma björgunarbúninginn eða hljóta meiðsl af; og
    - synda stutta vegalengd í vatninu og komast um borð í björgunarfar.
  - Björgunarbúningur sem hefur flothæfni og er hannaður þannig að unnt sé að klæðast honum án þess að klæðast björgunarvesti skal búinn ljósi sem uppfyllir ákvæði 24. reglu, 3. tl. og flautunni sem tilgreind er í 24. reglu, 1. tl., f).

- e) Ef klæðast á björgunarbúningi með björgunarvesti skal klæðast vestinu utan yfir björgunarbúninginn. Maður sem klæðist þannig björgunarbúningi skal geta klæðst björgunarvesti án aðstoðar.

(2) Ákvæði um hitaeinangrunarhæfni björgunarbúninga.

- a) Björgunarbúningur sem gerður er úr efni sem hefur ekki áfasta hitaeinagrun skal vera:
- i) merktur með leiðbeiningum um að nauðsynlegt sé að vera í hlýjum fatnaði þegar honum er klæðst;
  - ii) gerður þannig að þegar honum er klæðst ásamt hlýjum fatnaði og björgunarvesti, ef gert er ráð fyrir að klæðst sé björgunarvesti með búningnum, þá haldi björgunarbúningurinn áfram að veita nægilega hitaeinangrun eftir að stokkið hefur verið einu sinni niður í vatnið úr 4,5 m hæð, þannig að tryggt sé að þegar búið er að vera í honum í eina klst. í sléttu vatni, sem er 5°C heitt og er á hreyfingu, hafi líkamshiti þess sem í honum er ekki lækkað um meira en 2°C.
- b) Björgunarbúningur sem gerður er úr efni sem hefur áfasta hitaeinagrun þegar honum er klæðst annaðhvort einum sér eða með björgunarvesti, ef gert er ráð fyrir að klæðst sé björgunarvesti með búningnum, skal veita þeim sem klæðist honum nægilega hitaeinangrun eftir að stokkið hefur verið einu sinni niður í vatnið úr 4,5 m hæð, þannig að tryggt sé að líkamshiti þess sem klæðist búningnum hafi ekki lækkað meira en 2°C eftir 6 klst. í kafi í sléttu vatni þar sem hitastigið er á milli 0°C og 2°C.
- c) Björgunarbúningurinn skal gera þeim manni sem klæðist honum og hefur verið í kafi í vatni þar sem hitastig er 5°C kleift að taka upp blýant og skrifa, þótt hendur hans séu huldar af búningnum.

(3) Kröfur um flothæfni.

Maður sem er í ferskvatni og klæðist annaðhvort björgunarbúningi sem uppfyllir ákvæðin í 24. reglu eða björgunarbúningi ásamt björgunarvesti skal geta snúið sér við frá því að liggja á grúfu, þannig að andlitið snúi upp, á ekki meira en 5 sekúndum.

(4) Ákvæði um björgunarbúninga fyrir skip, sem starfa á Norðurhafsvæðinu.

Þrátt fyrir ákvæði 1. til 3. tl. skulu allir björgunarbúningar, sem krafist er í 9. reglu, 6. tl. vera heilbúningar með áfastri hitaeinangrun og uppfylla kröfurnar í 24. reglu, 1. tl. c) i) um flothæfni. Sérhver þannig björgunarbúningur skal vera búinn lyftigjörð og félagalínu, sem er a.m.k. 1 m að lengd, ásamt smellilás. Slitþol lyftigjarðarinnar og félagalínunnar skal vera a.m.k. 1 kN. Jafnframt skulu öll önnur viðeigandi ákvæði í 1. til 3. tl. vera uppfyllt. <sup>131)</sup>

26. regla

Einangrunarpokar.

(1) Einangrunarpoki skal gerður úr vatnsþolnu efni með hitaleiðnistuðul sem er ekki hærri en 0,25 W/(m \* K) og skal gerður þannig að þegar hann er notaður til að hylja mann skal hann draga úr hitaústreymi og uppgufun frá líkama þess sem í honum er.

(2) Einangrunarpokinn skal:

- i) hylja allan líkama manns sem klæðist björgunarvesti að undanskildu andlitinu. Einnig skal hylja hendurnar nema varmapokinn sé búinn varanlega áföstum hönskum;

- ii) gerður þannig að auðvelt sé að taka hann úr umbúðunum og fara í hann, án aðstoðar, um borð í björgunarfari eða léttbáti;
  - iii) gerður þannig að unnt sé að komast úr honum í vatni á ekki meira en tveimur mínútum ef ekki er unnt að synda í honum.
- (3) Einangrunarpokar skulu virka eðlilega við lofthita á bilinu frá  $-30^{\circ}\text{C}$  til  $+20^{\circ}\text{C}$ .

### 27. regla

#### Björgunarhringir.

(1) Lýsing á björgunarhringjum.

Sérhver björgunarhringur skal:

- i) hafa ytra þvermál sem er ekki meira en 800 mm og innra þvermál sem er ekki minna en 400 mm;
- ii) gerður úr efni sem hefur innbyggða flothæfni. Óheimilt er að nota hálm, korkspæni, korkmulning eða önnur laus, mulin efni í björgunarhringi. Einnig er óheimil öll notkun lofthólfa sem þurfa að vera uppblásin til að viðhalda flothæfni;
- iii) geta borið a.m.k. 14,5 kg af járn í ferskvatni í 24 klst;
- iv) vege a.m.k. 2,5 kg;
- v) ekki halda áfram að brenna eða bráðna eftir að hafa verið algjörlega umlukinn eldi í 2 sekúndur;
- vi) gerður til að þola að hann sé látinn falla niður í vatnið úr hæð sem nemur fjarlægðinni frá geymslustað hans að sjólínu í léttasta hleðslutilviki skipsins eða 30 m, hvort sem er hærra, án þess að notagildi hans eða fylgihluta hans rýrni;
- vii) vera nægilega þungur til að koma hraðlosunarbúnaðinum fyrir sjálfvirku reykduflin og sjálfkveikjandi ljósinn af stað, ef slíkur búnaður er við björgunarhringinn, þó aldrei léttari en 4 kg;
- viii) búinn griplínu sem er a.m.k. 9,5 mm í þvermál og a.m.k. 4 sinnum ytra þvermál hringsins að lengd. Griplínuna skal festa tryggilega með jöfnu millibili á fjórum stöðum á ytri brún hringsins, á þann hátt að hún myndi fjórar, jafnar bugður.

(2) Sjálfkveikjandi ljós björgunarhringja.

Sjálfkveikjandi ljós, sem krafist er samkvæmt 10. reglu, 2. tl., skulu:

- i) vera þannig að ekki slokni á þeim í vatni;
- ii) annaðhvort lýsa samfelt með a.m.k. 2ja cd styrk upp á við og til allra átta eða gefa frá sér a.m.k. 50 ljósleiftur (discharge flashing) á hverri mínútu með a.m.k. tilsvarandi ljósstyrk;
- iii) búin orkugjafa, sem uppfyllir ákvæði liðar ii), í a.m.k. 2 klst.;
- iv) standast fallpröfunina sem krafist er samkvæmt 1. tl., vi).

(3) Sjálfkveikjandi reykmerki björgunarhringja.

Sjálfkveikjandi reykmerki, sem krafist er samkvæmt 10. reglu, 3. tl., skulu:

- i) gefa frá sér jafnan reyk í áberandi lit í a.m.k. 15 mínútur þegar þau fljóta á ládaðum sjó;
- ii) ekki kvikna með sprengingu eða gefa frá sér eld meðan á reykmyndun stendur;
- iii) ekki sökkva í sjógangi;
- iv) halda áfram að gefa frá sér reyk þótt þau séu algjörlega í kafi í vatni í a.m.k. 10 sekúndur;
- v) standast fallpröfunina sem krafist er samkvæmt 1. tl., vi).

## (4) Flotlínur.

Flotlínur, sem krafist er samkvæmt 10. reglu, 4. tl., skulu:

- i) ekki vera snúnar;
- ii) vera a.m.k. 8 mm í þvermál;
- iii) hafa a.m.k. 5 kN brotþol.

## 28. regla

Línubysur.

## (1) Sérhver línubysa skal:

- i) geta skotið línu með viðunandi nákvæmni;
- ii) hafa a.m.k. fjögur skot, sem hvert um sig getur borið línuna a.m.k. 230 m í logni;
- iii) hafa a.m.k. fjórar línur þar sem hver um sig er með a.m.k. 2 kN brotþol;
- iv) útbúin með stuttum leiðbeiningum eða skýringarmyndum sem á greinilegan hátt sýna notkun línubyssunar.

(2) Rakettu sem skotið er með skammbysu eða sambyggða búnaðinum, þegar um er að ræða sambyggða rakettu og línu, skal geyma í vatnsheldum hólki. Til viðbótar, þegar um er að ræða rakettu sem skotið er með skammbysu, skal geyma línuna, raketturnar og kveikibúnaðinn saman í fláti sem veitir vörn gegn veðri.

## 29. regla

Fallhlífarflugeldar.

## (1) Fallhlífarflugeldur skal:

- i) vera í vatnsheldum hólki;
- ii) hafa á hólknum stuttar, áletraðar leiðbeiningar eða skýringarmyndir sem á greinilegan hátt sýna notkun fallhlífarflugeldsins;
- iii) búinn innbyggðum kveikibúnaði;
- iv) hannaður þannig að hann valdi þeim sem heldur hólknum ekki óþægindum þegar búnaðurinn er notaður í samræmi við notkunarleiðbeiningar framleiðanda.

(2) Flugeldurinn skal, þegar honum er skotið lóðrétt upp, ná a.m.k. 300 m hæð. Þegar flugeldurinn er á eða nálægt toppi brautar sinnar skal hann skjóta út fallhlífarljósi sem skal:

- i) brenna með skærum, rauðum lit;
- ii) brenna jafnt með a.m.k. 30.000 cd ljósstyrk;
- iii) brenna í a.m.k. 40 sekúndur;
- iv) hafa fallhraða sem er ekki meiri en 5 m/s;
- v) hvorki skemma fallhlífina né aðra hluta hennar meðan á bruna stendur.

## 30. regla

Handblys.

## (1) Handblys skal:

- i) vera í vatnsheldum hólki;
- ii) hafa á hólknum stuttar, áletraðar leiðbeiningar eða skýringarmyndir sem á greinilegan hátt sýna notkun handblyssins;
- iii) búð innbyggðum kveikibúnaði;
- iv) hannað þannig að það valdi þeim sem heldur á hólknum hvorki óþægindum né skapi hættu fyrir björgunarfarið með brennandi eða glóandi brunaleifum þegar búnaðurinn er notaður í samræmi við notkunarleiðbeiningar framleiðanda.

- (2) Handblysið skal:
- i) brenna með skærum, rauðum lit;
  - ii) brenna jafnt með a.m.k. 15.000 cd ljósstyrk;
  - iii) brenna í a.m.k. eina mínútu;
  - iv) halda áfram að brenna eftir að það hefur verið í kafi í a.m.k. 10 sekúndur, 100 mm undir vatnsyfirborðinu.

31. regla  
Flothæft reykdufl.

- (1) Flothæft reykdufl skal:
- i) vera í vatnsheldum hólki;
  - ii) ekki kvikna með sprengingu þegar það er notað í samræmi við notkunarleiðbeiningar framleiðanda;
  - iii) hafa á hólknum stuttar, áletraðar leiðbeiningar eða skýringarmyndir sem á greinilegan hátt sýna notkun flothæfa reykduflsins.
- (2) Flothæft reykdufl skal:
- i) gefa frá sér jafnan reyk í áberandi lit í a.m.k. þrjár mínútur þegar það flýtur á ládaudum sjó;
  - ii) ekki gefa frá sér eld meðan á reykmyndun stendur;
  - iii) ekki sökkva í sjógangi;
  - iv) halda áfram að gefa frá sér reyk eftir að það hefur verið í kafi í a.m.k. 10 sekúndur, 100 mm undir vatnsyfirborðinu.

32. regla  
Búnaður til að sjósetja og komast um borð í björgunarför.

- (1) Almenn ákvæði.
- a) Sérhverjum sjósetningarbúnaði, ásamt tilheyrandi búnaði til að láta björgunarför síga niður í sjó og taka þau um borð aftur, skal komið fyrir þannig að unnt sé að láta fullbúið björgunarför eða léttbát sem búnaðurinn þjónar síga niður í sjó við allt að 10° stafnhalla á hvorn veginn sem er og allt að 20° slagsíðu til hvorrar hliðar sem er þegar:
    - i) þau eru fullhlaðin mönnum;
    - ii) björgunarför eða léttbátar eru ómannaðir.
  - b) Sjósetningarbúnaður skal ekki vera háður neinum aflagjafa nema þyngdarafli jarðar eða óutleystu, vélrænu afli sem er óháð aflagjafa skipsins, til að sjósetja björgunarfarið eða léttbátinn. Sjósetningarbúnaður skal geta sjósett björgunarfarið eða léttbátinn hvort sem þau eru fullhlaðin eða létthlaðin.
  - c) Sjósetningarbúnaðinum skal komið fyrir þannig að einn maður geti stjórnað honum frá þilfari skipsins og frá björgunarfarinu eða léttbátnum. Maður sá sem stjórnar sjósetningarbúnaðinum skal geta fylgst með björgunarfarinu frá þeim stað á þilfarinu þar sem hann stendur.
  - d) Sérhver sjósetningarbúnaður skal smíðaður þannig að hann þarfnist einungis minni háttar reglubundins viðhalds. Allir hlutar sem áhöfn skipsins þarf að annast reglubundið viðhald á skulu vera vel aðgengilegir og auðveldir í viðhaldi.
  - e) Vinduhemlar sjósetningarbúnaðar skulu hafa nægilegan styrkleika til að þola:
    - i) prófun við stöðugt álag sem nemur a.m.k. 1,5 sinnum hámarksvinnuálaginu; og
    - ii) prófun við breytilegt álag sem nemur a.m.k. 1,1 sinni hámarksvinnuálaginu við mesta slökunarhraða.

- f) Sjósetningarbúnaðurinn ásamt tilheyrandi búnaði, að undanskildum vinduhemlum, skal hafa nægilegan styrkleika til að þola prófun við stöðugt álag sem nemur a.m.k. 2,2 sinnum hámarksvinnuálaginu.
- g) Við hönnun allra berandi hluta, svo og allra blakka, fala, augna, hlekkja, festibúnaðar og alls annars búnaðar, sem er hluti af sjósetningarbúnaðinum, skal nota a.m.k. lágmarksöryggisstuðul sem miðast við tiltekið hámarksvinnuálag og brotþol efnisins sem notað er. Lágmarksöryggisstuðull fyrir allar uglur og berandi hluti í vindum skal vera 4,5 og lágmarksöryggisstuðull fyrir fali, keðjur, hlekki og blakkir skal vera 6.
- h) Sérhver sjósetningarbúnaður skal, eins og við verður komið, vera nothæfur þó að um ísingu sé að ræða.
- i) Sjósetningarbúnaður lífbáts skal geta tekið lífbátinn ásamt áhöfn hans um borð aftur.
- j) Fyrirkomulag sjósetningarbúnaðar skal vera þannig að öruggt sé að fara um borð í björgunarfarið í samræmi við ákvæði 20. reglu, 4. tl., b) og 17. reglu, 3. tl., a).
- (2) Sjósetningarbúnaður þar sem falir og vinda eru notuð.
- a) Aðeins skal nota snúningsfrían og tæringarþolinn stálvír í fali.
- b) Þegar um er að ræða fjöltromluvindu, nema að öflugum búnaði til að jafna átakið á milli tromlna sé komið fyrir, skal fölnum komið fyrir þannig að þeir fari út af tromlnum með sama hraða þegar slakað er og fari jafnt inn á tromlnar á sama hraða þegar híft er.
- c) Við sérhvern sjósetningarbúnað léttbáta skal vera vindumótor með nægilegt afl til að hífa léttbátinn upp úr vatninu þegar hann er fullhlaðinn þeim mönnum og búnaði sem honum er ætlað að bera.
- d) Skipið skal búíð öflugum, handknúnum búnaði til að ná um borð aftur sérhverju björgunarfari og léttbáti. Handknúnar sveifar eða hjól skulu ekki snúast með hreyfanlegum hlutum vindunnar þegar björgunarfarinu eða léttbátinum er slakað niður eða þegar þau eru híft með vélarafli.
- e) Þar sem armar á bátsuglum eru teknir inn með vélarafli skal vera öryggisbúnaður sem sjálfvirkt rýfur aflíð áður en armarnir á bátsuglunum lenda á stöðvunar-klossunum til að koma í veg fyrir yfirálag á fali eða bátsuglur, nema mótorinn sé búinn yfirálagsvörn sem kemur í veg fyrir slíkt.
- f) Vinduhraðinn til að slaka björgunarfarinu eða léttbátinum niður í vatnið skal vera a.m.k. sá sem fæst með eftirfarandi jöfnu:  

$$S = 0,4 + (0,02 \times H)$$
þar sem:  
S = slökunarhraði í m/s, og  
H = hæð í m frá ugluenda að sjólinu í léttasta hleðslutilviki skipsins.
- g) Mesti leyfilegi slökunarhraði skal ákveðinn af stjórnvöldum með hliðsjón af hönnun björgunarfarsins eða léttbátsins, verndun þeirra sem eru um borð gegn óeðlilega miklum kröftum, svo og styrkleika sjósetningarbúnaðarins með hliðsjón af tregðukröftum sem myndast við neyðarstöðvun. Búnaðurinn skal vera þannig að tryggt sé að slökunarhraðinn verði ekki meiri en leyfilegt er.
- h) Sérhver sjósetningarbúnaður fyrir léttbáta skal geta hífð léttbátinn þegar hann er fullhlaðinn tilskildum fjölda manna og búnaði á hraða sem er a.m.k. 0,3 m/s.
- i) Sérhver sjósetningarbúnaður skal búinn hemlum sem geta stöðvað slökun á björgunarfarinu eða léttbátinum og haldið því kyrru þegar það er fullhlaðið þeim mönnum og búnaði sem því er ætlað að bera. Hemlaklossar skulu, þar sem slíkt er nauðsynlegt, vera varðir gegn vatni og olíu.



- j) Handvirkum hemlunarbúnaði skal komið fyrir þannig að hemillinn sé ávallt virkur, nema stjórnandinn eða búnaður sem stjórnandi beitir haldi hemlunum í óvirkri stöðu.

(3) Sjóstýrð sjósetning.

Við björgunarför þar sem sjósetningarbúnaðar er krafist og sem er einnig útbúið fyrir sjóstýrða losun skal sjóstýrði losunarbúnaðurinn, sem losar björgunarfarið frá geymslustað sínum, vera sjálfvirkur.

(4) Sjósetning með frjálsum falli.

Sérhver búnaður til sjósetningar með frjálsum falli sem notar skábraut skal til viðbótar viðeigandi ákvæðum í 1. tl. einnig uppfylla eftirfarandi ákvæði:

- i) Sjósetningarbúnaðinum skal komið fyrir þannig að þeir menn sem eru um borð í björgunarfarinu verði ekki fyrir óeðlilega miklum kröftum meðan á sjósetningu stendur;
- ii) Sjósetningarbúnaðurinn skal vera úr hörðu burðarvirki og hafa brautarhalla og lengd sem er nægileg til að tryggja að björgunarfarið komi örugglega ekki við skipið í fallinu;
- iii) Sjósetningarbúnaðurinn skal vera vel varinn gegn tæringu og smíðaður þannig að komið sé í veg fyrir íkveikjumyndandi núning eða neistamyndun vegna samsláttar meðan á sjósetningu björgunarfars stendur.

(5) Rennibrautir sem sjósettar eru til að komast um borð í björgunarför.

Sérhver rennibaut sem er sjósett skal til viðbótar viðeigandi ákvæðum í 1. tl. einnig uppfylla eftirfarandi ákvæði:

- i) Unnt skal vera fyrir einn mann að stjórna rennibrautinni frá þeim stað þáðan sem farið er í björgunarför;
- ii) Unnt skal vera að nota rennibrautina þrátt fyrir mikinn vind og sjógang.

(6) Sjósetningarbúnaður björgunarfleka.

Sérhver sjósetningarbúnaður björgunarfleka skal uppfylla ákvæði 1. og 2. tl., nema að því er varðar notkun þyngdarafis jarðar, til að snúa sjósetningarbúnaðinum þegar farið er um borð þar sem björgunarflekinn er geymdur og þegar fullhlöðnum björgunarfleka er náð um borð aftur. Sjósetningarbúnaðinum skal koma fyrir þannig að komið sé í veg fyrir ótímabæra losun meðan á slökun stendur og skal búnaðurinn losa björgunarflekann þegar hann er kominn niður í sjó og flýtur.

(7) Stigar til að komast um borð í björgunarför.

- a) Handföng skulu vera til að tryggja örugga leið frá þilfarinu og að efstu þrepum stigans og öfugt.
- b) Þrep stigans skulu:
  - i) gerð úr harðviði, án kvista eða annarra galla, vel slípuðum og án hvassra brúna eða flísa, eða öðru hentugu efni með jafngilda eiginleika;
  - ii) búin hálkuvörn, annaðhvort með raufum langsum, með þrepunum eða með því að bera á þrepin samþykta hálkuvarnarhúð;
  - iii) vera a.m.k. 480 mm löng, 115 mm breið og 25 mm þykk, þar sem hálkuvörn eða hálkuvarnarhúð er ekki meðtalin;
  - iv) vera með jöfnu millibili þar sem ekki er minna en 300 mm og ekki meira en 380 mm á milli þrepa. Þrepin skulu fest þannig að þau haldist lárétt, á tryggilegan hátt.

- c) Hliðarreipi stigans skulu vera tvö, óklædd manillareipi hvorum megin og skal ummál hvers um sig ekki vera minna en 65 mm. Hvert reipi skal vera samfellt, án nokkurra samsetninga fyrir neðan efsta þrepið. Heimilt er að nota önnur efni að því tilskildu að efnismál, brotþol, veðrunarþol, tognun og gripeiginleikar svari a.m.k. til eiginleika manillareipis. Ganga skal frá öllum endum þannig að þeir trosni ekki.

(8) *Ákvæði um losunar- og sjósetningarbúnað.*

*Sérhver losunar- og sjósetningarbúnaður, sem krafist er í 6. reglu, 4. tl., h) skal uppfylla viðeigandi ákvæði reglna um björgunar- og öryggisbúnað.<sup>132)</sup> Jafnframt skulu öll önnur viðeigandi ákvæði í 1. til 7. tl. uppfyllt.<sup>133)</sup>*

*33. regla <sup>134)</sup>*

*Búnaður til að ná manni úr sjó.*

(1) *Búnaður til að ná manni úr sjó skal:*

- a) hafa a.m.k. 100 N flotkraft í ferskvatni í 24 klst;*
- b) búinn flotlínu sem er ekki styttri en 30 m og er tengd við flothæfan kastbúnað. Aðrar línur sem festar eru í búnaðinn skulu einnig vera flotlínur;*
- c) útbúinn þannig að unnt sé að vinna með hann allt að 5 m út frá skipshlið;*
- d) gerður til að þola að tveimur mönnum, sem samtals vega a.m.k. 150 kg, sé lyft samtímis úr sjó og um borð í skip;*
- e) hafa fest á varanlegan hátt á umbúðum sínum stuttar leiðbeiningar eða skýringarmyndir sem á greinilegan hátt sýna notkun búnaðarins.*

(2) *Búnaður til að ná manni úr sjó skal:*

- a) vera þannig að unnt sé að festa þann, sem lyft er, tryggilega við búnaðinn;*
- b) vera þannig að auðvelt sé að koma ósjálfbjarga manni inn í búnaðinn;*
- c) vera þannig að auðvelt sé að nota hann, bæði með handafli og bómu/krana eða sambærilegum búnaði.*

**VIII. KAFLI - NEYÐARRÁÐSTAFANIR, SAMANSÖFNUN OG ÆFINGAR.**

## 1. regla

Gildissvið.

Reglur þessa kafla skulu gilda fyrir ný og gömul skip, sem eru 24 m að lengd eða lengri.

## 2. regla

Almennt neyðarviðvörðunarkerfi, neyðaráætlun og neyðarfyrirmæli.

- (1) Almenna viðvörðunarkerfið skal geta gefið, með hljóðmerki, almennu viðvörðunina, sem er sjö eða fleiri stutt hljóð og endar með einu löngu hljóði, með flautu skipsins eða sírenu og að auki með rafknúinni bjöllu eða lúðri eða öðru jafngildu viðvörðunarkerfi, sem skal vera knúið af aðalalflgjafanum og neyðaralflgjafanum, sem krafist er samkvæmt 17. reglu í IV. kafla.
- (2) Í öllum skipum skulu vera skýr fyrirmæli fyrir sérhvern skipverja, sem skal framfylgja ef neyðartilvik kemur upp.
- (3) Neyðaráætluninni skal komið fyrir á nokkrum stöðum í skipinu og þá sérstaklega, í stýrishúsinu, vélarúminu og í vistarverum áhafnar. Í henni skulu koma fram þær upp lýsingar, sem tilgreindar eru í eftirfarandi liðum.
- (4) Neyðaráætlunin skal greina frá almennu viðvörðuninni, sem mælt er fyrir um í 1. tl., í smáatriðum, ásamt þeim aðgerðum, sem áhöfninni er ætlað að framkvæma, þegar þessi viðvörðun heyrir.
- (5) Í neyðaráætluninni skal greint frá skyldum sérhvers skipverja varðandi:
  - a) lokun með vatnspéttum hurðum, eldvarnarhurðum, lokum, austuropum, úrgangslúgum, hliðarlúgum, hágluggum, kýraugum og öðrum sambærilegum opum í skipinu;
  - b) að koma búnaði um borð í björgunarför og önnur björgunartæki;
  - c) undirbúning og sjósetningu björgunarfara;
  - d) almennan undirbúning annars björgunarbúnaðar;
  - e) notkun fjarskiptabúnaðar; og
  - f) skipan brunaliðs til að berjast við eld.
- (6) Stjórnvöld geta veitt skipum sem eru styttri en 45 m tilslökun frá ákvæðum 5. tl. ef neyðaráætlun er óþörf, að þeirra mati, sökum þess hve áhöfnin er fámenn.
- (7) Í neyðaráætluninni skal tilgreint hvaða yfirmönnum er ætlað að tryggja að björgunar- og slökkvibúnaði sé haldið í góðu ástandi og að hann sé tiltækur til notkunar tafarlaust.
- (8) Í neyðaráætluninni skal tilgreint hverjir eru til vara fyrir lykilmenn, sem geta orðið óvinnufærir, þar sem tillit er tekið til þess, að mismunandi neyðaraðgerða er þörf við mismunandi neyðarástandi.
- (9) Neyðaráætlunin skal útbúin, áður en skipið heldur til hafs. Ef einhverjar breytingar verða á áhöfninni, eftir að neyðaráætlunin hefur verið útbúin þannig, að nauðsynlegt er að breyta neyðaráætluninni, skal skipstjórinn annað hvort leiðréttá áætlunina eða útbúa nýja áætlun.

## 3. regla

Þjálfun í hvernig skipið skuli yfirgefið og bátaæfingar.

- (1) Framkvæmd samansöfnunar og æfinga.
- a) Sérhver skipverji skal taka þátt í a.m.k. einni bátaæfingu og einni brunaæfingu í hverjum mánuði. Samt sem áður er stjórnvöldum heimilt að breyta þessu ákvæði gagnvart skipum sem eru styttri en 45 m að því tilskildu að a.m.k. ein bátaæfing og ein brunaæfing séu haldnar a.m.k. á þriggja mánaða fresti. Æfingarnar þar sem áhöfnin tekur þátt skulu haldnar innan 24ra klst. frá því skipið lætur úr höfn ef meira en 25% af áhöfninni hefur ekki tekið þátt í báta- og brunaæfingum um borð í skipinu sem um ræðir síðast þegar þær voru haldnar. Stjórnvöld geta heimilað annað fyrirkomulag ef það er a.m.k. jafngott fyrir flokka skipa þar sem hið fyrrnefnda er talið óframkvæmanlegt.
  - b) Í sérhverri bátaæfingu skal:
    - i) með almennu viðvörðuninni, kalla áhöfnina saman á söfnunarstöðvar og tryggja að henni sé gerð grein fyrir þeirri skipan, sem viðhöfð er þegar skipið er yfirgefið sem greint er frá í neyðaráætluninni;
    - ii) gefa skýrslu til söfnunarstöðva og undirbúa þau skylduverkefni, sem tilgreind eru í neyðaráætluninni;
    - iii) ganga úr skugga um að skipverjar séu í viðeigandi klæðnaði;
    - iv) ganga úr skugga um að skipverjar hafi klæðst björgunarvestum á réttan hátt.
    - v) sjósetja a.m.k. einn lífbát eftir að nauðsynlegur undirbúningur sjósetningar hefur farið fram.
    - vi) gangsetja og prófa vél lífbátsins;
    - vii) prófa daviður, sem notaðar eru, til að sjósetja björgunarfleka.
  - c) Í sérhverri brunaæfingu skal:
    - i) gefa skýrslu til stöðva og undirbúa þau skylduverkefni, sem tilgreind eru í brunaneyðaráætluninni;
    - ii) gangsetja brunadælu og nota a.m.k. tvær vatnsbunur, til að sýna að kerfið er í góðu lagi;
    - iii) fara yfir slökkvibúninga og annan persónulegan björgunarbúnað;
    - iv) fara yfir viðeigandi fjarskiptabúnað;
    - v) fara yfir virkni vatnspéttra hurða, eldvarnarhurða, brunaspjalda og flóttaleiða;
    - vi) fara yfir þær ráðstafanir, sem nauðsynlegar eru, þegar yfirgefa verður skipið.
  - d) Á æfingum, sem eru haldnar hver á eftir annari, í samræmi við ákvæði 1. tl., b) v), skal, eins og við verður komið, ekki sjósetja sömu lífbátanna hverju sinni.
  - e) Æfingar skulu, eins og við verður komið, haldnar eins og um raunverulega neyð væri að ræða.
  - f) Sérhver lífbátur skal sjósettur með þeirri áhöfn innanborðs, sem honum er ætlað að flytja, og honum skal meðan á æfingunni stendur, siglt og stjórnþæki hans reynd a.m.k. einu sinni á hverju 3ja mánaða tímabili.
  - g) Léttbátar, aðrir en lífbátar, sem einnig teljast vera léttbátar, skulu, eins og skynsamlegt er og við verður komið, sjósettir í hverjum mánuði með þeirri áhöfn, sem þeim er ætlað að flytja, og skal þeim siglt og stjórnþæki hans reynd. Þetta ákvæði skal uppfyllt a.m.k. einu sinni á hverju 3ja mánaða tímabili.
  - h) Ef æfingar, þar sem lífbáti og léttbáti er slakað niður, eru haldnar meðan skipið er á ferð, skulu slíkar æfingar, vegna hættu, sem þeim er samfara, haldnar þegar skipið siglir í vari og undir eftirliti yfirmanns, sem hefur reynslu í slíkum æfingum.
  - i) Á hverri bátaæfingu skal prófa neyðarlýsingu við söfnunarstöðvar og á þeim stöðum, þaðan sem skipið er yfirgefið.

- j) Æfingarnar má aðlaga þeim búnaði, sem krafist er samkvæmt þessum reglum. Samt sem áður skal búnaður, sem er hafður án þess að hans sé krafist, notaður í æfingunum og æfingarnar skulu aðlagaðar honum, svo sem við á.
- (2) Þjálfun um borð og fyrirmæli.
- a) Þjálfun um borð í notkun björgunartækja skipsins, þ.m.t. búnaði björgunarfara, skal fara fram eins fljótt og unnt er, en eigi síðar en tveimur vikum eftir að skipverji kemur um borð. Fyrir skipverja, sem er ráðinn, til að skipta skiprúmi með öðrum á einhvern reglubundinn hátt, skal slík þjálfun, samt sem áður, fara fram eigi síðar en tveimur vikum frá því hann kom í fyrsta sinn um borð í skipið.
- b) Fræðsla í notkun björgunarbúnaðar skipsins og því að komast lífs af á sjó skal fara fram með sama millibili og æfingarnar. Í einstökum hlutum fræðslunnar má fjalla um mismunandi hluta björgunarbúnaðar skipsins, en umfjöllun um allan björgunarbúnað og -tæki skipsins, skal hafa farið fram, á hvaða 2ja mánaða tímabili sem er. Sérhver skipverji skal fá fyrirmæli, sem skulu m.a. fjalla um:
- i) virkni og notkun uppblásanlegra björgunarfleka skipsins, þ.á m. varúðarráðstafanir vegna skófatnaðar með nöglum og annarra oddhvassra hluta;
- ii) vandamál vegna ofkælingar, skyndihjálpar vegna ofkælingar og aðrar viðeigandi skyndihjálparaðgerðir;
- iii) sérstök nauðsynleg fyrirmæli, vegna notkunar á björgunarbúnaði skipsins í slæmu veðri og sjólagi.
- c) Þjálfun um borð í notkun björgunarfleka, sem sjósettir eru með uglum, skal fara fram með ekki meira millibili en 4 mánuðum, á öllum skipum, sem eru útbúin slíkum búnaði. Hvenær sem því verður við komið, meðan á þjálfun stendur, skal björgunarfleki blásinn upp og sjósettur. Til þessara nota má hafa sérstakan björgunarfleka, sem eingöngu er ætlaður til þjálfunar og sem að öðru leyti er ekki hluti af björgunarbúnaði skipsins og skal hann því vera merktur á áberandi hátt.
- (3) Færslur í dagbók.
- Í dagbók skipsins skal færa dagsetningar þegar safnast er saman til æfinga, skýrslur um báta- og brunaæfingar, æfingar með annan björgunarbúnað, ásamt upplýsingum um þjálfun um borð. Ef samansöfnun, æfing eða þjálfunartími hefur ekki farið fram í fullri lengd á áætluðum tíma, skal gera grein fyrir ástæðum þess og tilgreina í dagbókina umfang samansöfnunarinnar, æfingarinnar eða þjálfunartímans sem haldinn var.
- (4) Þjálfunarhandbók.
- a) Þjálfunarhandbók skal vera í sérhverjum borðsal og setustofu eða í sérhverjum svefnklefa áhafnar. Í þjálfunarhandbókinni, sem má skipta niður í nokkur bindi, skulu vera fyrirmæli og upplýsingar, þar sem notuð eru auðskilin hugtök, skýrð með myndum, þar sem það er unnt, um björgunarbúnaðinn, sem er um borð í skipinu og einnig um árangursríkustu aðferðirnar, til að komast lífs af. Heimilt er að nota hljóð- og myndræn hjálpartæki (myndbandstæki) fyrir einhvern hluta slíkra upplýsinga, í stað þjálfunarhandbókarinnar. Eftirfarandi atriði skulu útskýrð í smáatriðum:
- i) Hvernig skal klæðast björgunarvestum og björgunarbúningum, svo sem við á;
- ii) Skráning á fyrirfram ákveðnum stöðvum;
- iii) Hvernig skal fara um borð í og sjósetja björgunarför og léttbáta og koma þeim frá skipinu;

- iv) Hvernig á að stjórna sjósetningu frá björgunarfarinu sjálfu;
  - v) Hvernig á að losa björgunarför og léttbáta frá sjósetningarbúnaðinum;
  - vi) Aðferðir og notkun öryggisbúnaðar á stöðum, þaðan sem sjósett er, þegar það á við;
  - vii) Lýsing á sjósetningarsvæðum;
  - viii) Notkun alls þess búnaðar, sem ætlaður er til að komast lífs af;
  - ix) Notkun alls neyðarmerkjabúnaðar, svo sem neyðarbauja, ratsjársvara, fallhlífa-flugelda og handblysa o.þ.h.;
  - x) Notkun fjarskiptabjörgunarbúnaðar, með hjálp skýringarmynda;
  - xi) Notkun rekakera;
  - xii) Notkun vélar og tilheyrandi búnaðar;
  - xiii) Hvernig á að ná björgunarförum og léttbátum um borð aftur svo og geymsla og sjóbúnaður þeirra;
  - xiv) Hætta vegna kulda og vosbúðar og mikilvægi hlýs fatnaðar;
  - xv) Hvernig best megi nota björgunarfarið og búnað þess, til þess að komast lífs af;
  - xvi) Björgunaraðgerðir, þ.á m. notkun á björgunarbúnaði þyrlna (björgunarlykkju, björgunarkörfu, sjúkrabörum) og fluglínutækjum, þ.e. björgunarstóls, björgunarbúnaðar í landi og línubussum skipsins;
  - xvii) Allar aðrar aðgerðir, sem gert er ráð fyrir í neyðaráætluninni og neyðarfyrir-mælunum;
  - xviii) Leiðbeiningar varðandi neyðarviðgerðir á björgunarbúnaðinum.
- b) Stjórnvöldum er heimilt að leyfa tilslökun á ákvæðum liðar a) fyrir skip sem eru styttri en 45 m. Samt sem áður skulu vera upplýsingar við hæfi um öryggi um borð.

#### 4. regla

##### Þjálfun í hvernig skuli bregðast við í neyðartilvikum.

Sérhver skipverji skal hafa hlotið viðurkennda þjálfun í skyldustörfum sínum í neyðartilvikum. Í slíkri þjálfun skal fjallað um, svo sem við á:

- a) að hvers konar neyðarástand geti komið upp, svo sem árekstur, eldsvoði og að skipið sökkvi;
- b) hvers konar björgunarbúnaður er að jafnaði hafður um borð í skipum;
- c) nauðsyn þess að tileinka sér grundvallaratriði í að komast lífs af;
- d) gildi þjálfunar og æfinga;
- e) nauðsyn þess að vera viðbúinn sérhverju neyðartilviki og gera sér ávallt grein fyrir:
  - i) upplýsingum sem fram koma í neyðaráætluninni, sérstaklega:
    - skyldustörfum sérhvers skipverja í sérhverju neyðartilviki;
    - söfnunarstöð sérhvers skipverja; og
    - þau merki, sem notuð eru til að kalla áhöfnina að björgunarförum eða brunastöðvum;
  - ii) geymslustað aðal- og varabjörgunarvesta sérhvers skipverja;
  - iii) staðsetningu brunaboða;
  - iv) flóttaleiðum;
  - v) afleiðingum skyndilegrar hræðslu;
- f) aðgerðir, sem grípa þarf til, þegar menn eru hífðir frá skipum og björgunarförum af þyrllu;
- g) aðgerðir, sem grípa þarf til, þegar menn eru boðaðir að björgunarförum, þ. á m.:
  - i) að klæðast viðeigandi fatnaði;

- ii) að fara í björgunarvesti; og
- iii) að safna saman viðbótarhlífðarbúnaði, s.s. teppum, eins og tími vinnst til;
- h) aðgerðir, sem grípa þarf til, þegar nauðsynlegt er að yfirgefa skipið, svo sem:
  - i) hvernig á að komast í björgunarfar frá skipi og úr sjó; og
  - ii) hvernig á að stökkva í sjóinn úr mikilli hæð og minnka hættuna á slysi, þegar lent er í sjónum;
- i) aðgerðir, sem grípa þarf til, þegar menn eru í sjónum, svo sem:
  - i) hvernig á að komast lífs af við aðstæður:
    - þar sem eldur eða olfa er á sjónum;
    - þar sem kalt er; og
    - þar sem hákarlar eru;
  - ii) hvernig á að rétta við björgunarfar, sem hefur hvolft;
- j) aðgerðir, sem grípa þarf til, þegar menn eru um borð í björgunarfari, svo sem að:
  - i) koma björgunarfarinu fljótt frá skipinu;
  - ii) nota búnað til að verjast kulda eða miklum hita;
  - iii) nota rekakkeri af mismunandi gerðum;
  - iv) halda vörð;
  - v) bjarga og annast þá, sem komast lífs af;
  - vi) gera ráðstafanir, til að finnast;
  - vii) fara yfir búnað, sem er til reiðu í björgunarfarinu, og hvernig eigi að nota hann á réttan hátt; og
  - viii) halda sig, eins og unnt er, nálægt hver öðrum;
- k) aðalhættur sem stöðja að skipbrotsmönnum ásamt almennum grundvallaratriðum í að komast lífs af, þ.á m.:
  - i) varúðarráðstafanir, sem grípa þarf til, í köldu loftslagi;
  - ii) varúðarráðstafanir, sem grípa þarf til, í hitabeltisloftslagi;
  - iii) vörn gegn sól, vindi, regni og ágjöf sjávar;
  - iv) mikilvægi þess að klæðast viðeigandi fatnaði;
  - v) varnarráðstafanir um borð í björgunarfari;
  - vi) áhrif þess að lenda í vatni og áhrif ofkælingar;
  - vii) mikilvægi þess að halda líkamsvökvanum óbreyttum;
  - viii) varnir gegn sjóveiki;
  - ix) hæfilega notkun ferskvatns og matvæla;
  - x) áhrif þess að drekka sjó;
  - xi) tiltækan búnað, til að vekja athygli annarra; og
  - xii) mikilvægi þess af viðhalda baráttuvilja;
- l) aðgerðir, sem grípa þarf til við slökkvistörf:
  - i) notkun brunaslangna með mismunandi stútum;
  - ii) notkun slökkvitækja;
  - iii) þekkingu á staðsetningu eldvarnarhurða; og
  - iv) notkun öndunartækja.

### 5. regla

#### Eftirlit með æfingum.

*Stjórnvöldum er heimilt að krefjast þess að um borð í skipi séu haldnar báta- og bruna-æfingar og láta fulltrúa þeirra fylgjast með æfingunum. Stjórnvöld geta í kjölfar slíkra æfinga krafist breytinga á neyðaráætlun viðkomandi skips eða farið fram á aðrar ráðstafanir telji þau þær nauðsynlegar vegna öryggis.* <sup>135)</sup>

## IX. KAFLI - FJARSKIPTI.

*Sérhvert skip skal búíð fjarskiptabúnaði sem uppfyllir viðeigandi ákvæði reglugerðar um fjarskiptabúnað og fjarskipti íslenskra skipa.<sup>136)</sup>*

### X. KAFLI - SIGLINGATÆKI OG FYRIRKOMULAG.

#### 1. regla

##### Gildissvið.

Nema annað sé sérstaklega tekið fram, skal þessi kafli gilda fyrir ný og gömul skip.

#### 2. regla

##### Undanþágur.

Stjórnvöld geta veitt skipi undanþágu frá ákvæðum þessa kafla, telji þau að eðli siglingar þess eða nálægð þess við land réttlæti ekki slík ákvæði.

#### 3. regla

##### Siglingatæki.<sup>137)</sup>

- (1) a) Skip, sem eru 24 m að lengd eða lengri skulu búin:
    - i) venjulegum seguláttavita, nema annað sé tilgreint í lið d).
    - ii) stýrisseguláttavita, nema því aðeins að venjulegi áttavitinn, sem krafist er samkvæmt lið i), sýni stefnuna og að rórmaður geti auðveldlega lesið hana frá þeim stað, sem skipinu er aðallega stýrt;
    - iii) nægum búnaði til að hafa samband á milli þess staðar, sem venjulegi áttavitinn er og þess staðar, sem siglingu skipsins er að jafnaði stjórnað, þannig, að fullnægjandi sé talið, að mati stjórnvalda; og
    - iv) tækjum til miðunar eins og við verður komið, yfir 360° boga sjóndeildarhringsins.
  - b) Sérhver seguláttaviti, sem tilgreindur er í lið a), skal vera rétt stilltur og segulskökkjutöflur eða -línurit, sem eiga við hann, skulu ávallt vera til staðar.
  - c) Hafa skal um borð varaseguláttavita, sem setja má í staðinn fyrir venjulega áttavitann, nema því aðeins að stýrisáttavitinn, sem tilgreindur er í lið a) ii) eða gíróáttaviti sé um borð.
  - d) Ef stjórnvöld telja það óskynsamlegt eða óþarft að krefjast venjulegs seguláttavita geta þau veitt einstökum skipum eða flokki skipa undanþágu frá þessum ákvæðum ef eðli ferðarinnar, nálægð skipsins við land eða gerð skipsins réttlæti ekki venjulegan áttavita, þó að því tilskildu að hentugur stýrisáttaviti sé ávallt um borð.
- (2) Skip sem eru styttri en 24 m skulu búin stýrisáttavita og tækjum til miðunar, eins og stjórnvöld telja skynsamlegt og við verður komið.
  - (3) Skip, sem eru 45 m að lengd eða lengri, smíðuð eru 1. september 1984 eða síðar, skulu búin gíróáttavita, sem uppfyllir eftirtalin ákvæði:
    - a) Aðalgíróáttavitinn eða útstöð hans (gyro-repeater) skal vera staðsettur þannig, að rórmaður geti auðveldlega séð hann frá þeim stað, sem skipinu er aðallega stýrt;
    - b) Skip, sem eru 75 m að lengd eða lengri, skulu búin útstöð (gyro-repeater) eða útstöðvum frá aðalgíróáttavita. Þeim skal komið fyrir á hentugan hátt til miðunar, eins og við verður komið yfir 360° boga sjóndeildarhringsins.



- (4) Skip, sem eru 75 m að lengd eða lengri, smíðuð fyrir 1. september 1984, skulu búin giróáttavita, sem uppfyllir ákvæðin, sem tilgreind eru í 3. tl.
- (5) Skip, sem hafa sérstakan stað, þar sem skipinu er stýrt í neyð, skulu a.m.k. búin síma eða öðrum búnaði til samskipta, svo unnt sé að koma upplýsingum um stefnu til þess staðar. Auk þess skal á skipum, sem eru 45 m að lengd eða lengri, smíðuð á eða eftir 1. febrúar 1992, vera búnaður til að áttavitastefnum sé komið á sjónrænan hátt til þess staðar, þar sem skipinu er stýrt í neyð.
- (6) Skip sem eru 45 m að lengd eða lengri, smíðuð á eða eftir 1. september 1984, svo og skip sem eru 75 m að lengd eða lengri, smíðuð fyrir 1. september 1984, skulu búin ratsjá. Ratsjain skal geta starfað á 9 GHz tíðnisviðinu. Auk þess skulu skip sem eru 35 m að lengd eða lengri búin ratsjá sem getur starfað á 9 GHz tíðnisviðinu. Það er ákvörðunarréttur stjórnvalda hvort þau veita skipum sem eru 35 m að lengd eða lengri en styttri en 45 m undanþágu frá ákvæðum 16. tl., þó að því tilskildu að búnaðurinn sé að fullu samhæfður ratsjársvaranum (radar transponder) sem notaður er við leit og björgun.
- (7) Á skipum, sem eru styttri en 35 m og búin eru ratsjá, skal búnaðurinn vera fullnægjandi, að mati stjórnvalda. *Sérhvert skip, sem er 24 m að lengd eða lengra og starfar á Norðurhafsvæðinu, skal búið ratsjá sem er fullnægjandi að mati stjórnvalda. Ratsjain skal geta starfað á 9 GHz tíðnisviðinu.*<sup>138)</sup>
- (8) Á stjórnþalli skipa, sem krafist er, að séu búin ratsjá samkvæmt 6. tl, skal vera aðstaða til útsetningar ratsjármynda (plotting radar readings). Á skipum, sem eru 75 m að lengd eða lengri, smíðuð á eða eftir 1. september 1984, skulu aðstæður til ratsjárútsetningar vera jafngóðar og ratsjárútsetning á sjálfri sjónskífu ratsjárinnar.
- (9) Skip sem eru 75 m að lengd eða lengri, smíðuð fyrir 25. maí 1980, svo og skip sem eru 45 m að lengd eða lengri, smíðuð 25. maí 1990 eða síðar, skulu búin bergmálsdýptarmæli.
- (10) Skip sem eru styttri en 45 m skulu búin hentugum búnaði, sem talinn er fullnægjandi að mati stjórnvalda, til að ákvarða dýpi sjávarins undir skipinu.
- (11) Skip sem eru 45 m að lengd eða lengri, smíðuð á eða eftir 1. september 1984, skulu búin tæki sem sýnir hraða og vegalengd.
- (12) Skip sem eru 75 m að lengd eða lengri, smíðuð fyrir 1. september 1984, svo og öll skip sem eru 45 m að lengd eða lengri, smíðuð á eða eftir 1. september 1984, skulu búin vísur sem sýna stýrishornið, snúningshraða hvernar skrufu, svo og skurð og starfshátt (operational mode) skrufanna ef skipið er búið skiptiskrúfum eða hliðarskrúfum. Frá þeim stað þaðan sem skipinu er stjórnað skal vera unnt að lesa á alla þessa vísa.
- (13) Öllum skynsamlegum ráðum skal beitt til að halda þeim búnaði sem tilgreindur er í 1. til 12 tl., í góðu starfhæfu ástandi. Ekki skal líta þannig á að truflanir á eðlilegri starfsemi búnaðarins, geri skipið óhaffært eða gefi tilefni til að tefja skipið í höfnum, þar sem ekki eru fyrir hendi aðstæður til að gera tafarlaust við. Þetta á þó ekki við um þau atriði sem tilgreind eru í 6. reglu í I. kafla.<sup>139)</sup>

(14) Skip sem eru 75 m að lengd eða lengri skulu búin radíómiðunarstöð. Stjórnvöld geta veitt skipi undanþágu frá þessu ákvæði ef þau telja það óréttlæt看legt eða óþarft að slíkur búnaður sé hafður, eða ef skipið er búíð öðrum radíósíglíngafraeðilegum tækjum sem hentug eru til notkunar alls staðar á fyrirhuguðum ferðum skipsins.

(15) (Engin ákvæði.)

(16) Allur búnaður, sem er hafður í samræmi við þessa reglu, skal vera af gerð, sem hlotið hefur samþykki stjórnvalda. Búnaður, sem komið er fyrir um borð í skipum 1. september 1984 eða síðar, skal uppfylla viðeigandi hæfniskröfur, sem samþykktar hafa verið af stofnuninni.<sup>140)</sup> Það er ákvörðunarréttur stjórnvalda hvort þau heimila að veita búnaði, sem komið hefur verið fyrir um borð, áður en tilheyrandi hæfniskröfur hafa verið samþykktar, undanþágu frá því að uppfylla allar þessar hæfniskröfur, þó að teknu tilliti til þeirra viðmiðunarmarka, sem mælt er með og stofnunin kann að samþykkja.

#### 4. regla

##### Síglíngaaáhöld og sjóferðagögn.

Um borð skulu vera hentug síglíngaaáhöld, nægilegur fjöldi nýrra eða leiðréttra sjókorta, leiðsögubóka, vitaskráa, tilkynninga til sjófarenda, flóðtaflna, ásamt öllum öðrum nauðsynlegum sjóferðagögnum (nautical publications) vegna fyrirhugaðrar ferðar, svo að fullnægjandi sé, að mati stjórnvalda.

#### 5. regla

##### Búnaður til merkjasendinga.

(1) Morslampi til merkjagjafa að degi til, skal vera um borð, og skal hann ekki eingöngu háður aðalrafaflgjafanum. Einn af aflagjöfum lampans skal vera færanlegur rafgeymir.

(2) Skip, sem eru 45 m að lengd eða lengri, skulu búin öllum merkjafánum og veifum, svo unnt sé að hafa samband með alþjóðamerkjakerfinu (the International Code of Signals).

(3) Bók með alþjóðamerkjakerfinu (the International Code of Signals) skal vera um borð í öllum skipum þar sem krafist er fjarskiptabúnaðar, samkvæmt þessari bókun. Sú bók skal einnig vera um borð í hvaða öðru skipi sem er ef stjórnvöld telja að hennar sé þörf þar.

(4) *Í stýrishúsi allra skipa skal hanga uppi tafla með alþjóðamerkjafánunum og morstáknunum ásamt merkingu eins-bókstafs-merkjana.*<sup>141)</sup>

(5) *Í öllum skipum skal vera þjóðfáni af hentugri stærð.*<sup>142)</sup>

(6) *Sérhvert skip, sem er 24 m að lengd eða lengra og starfar á hafsvæði, þar sem líkur eru á rekis, skal búíð ljóskastara. Ljósstyrkur ljóskastarans skal vera a.m.k. 1 lux mælt í 750 m fjarlægð frá honum.*<sup>143)</sup>

#### 6. regla

##### Útsýni frá stjórnþalli.

(1) Ný skip, sem eru 45 m að lengd eða lengri, skulu uppfylla eftirfarandi ákvæði:

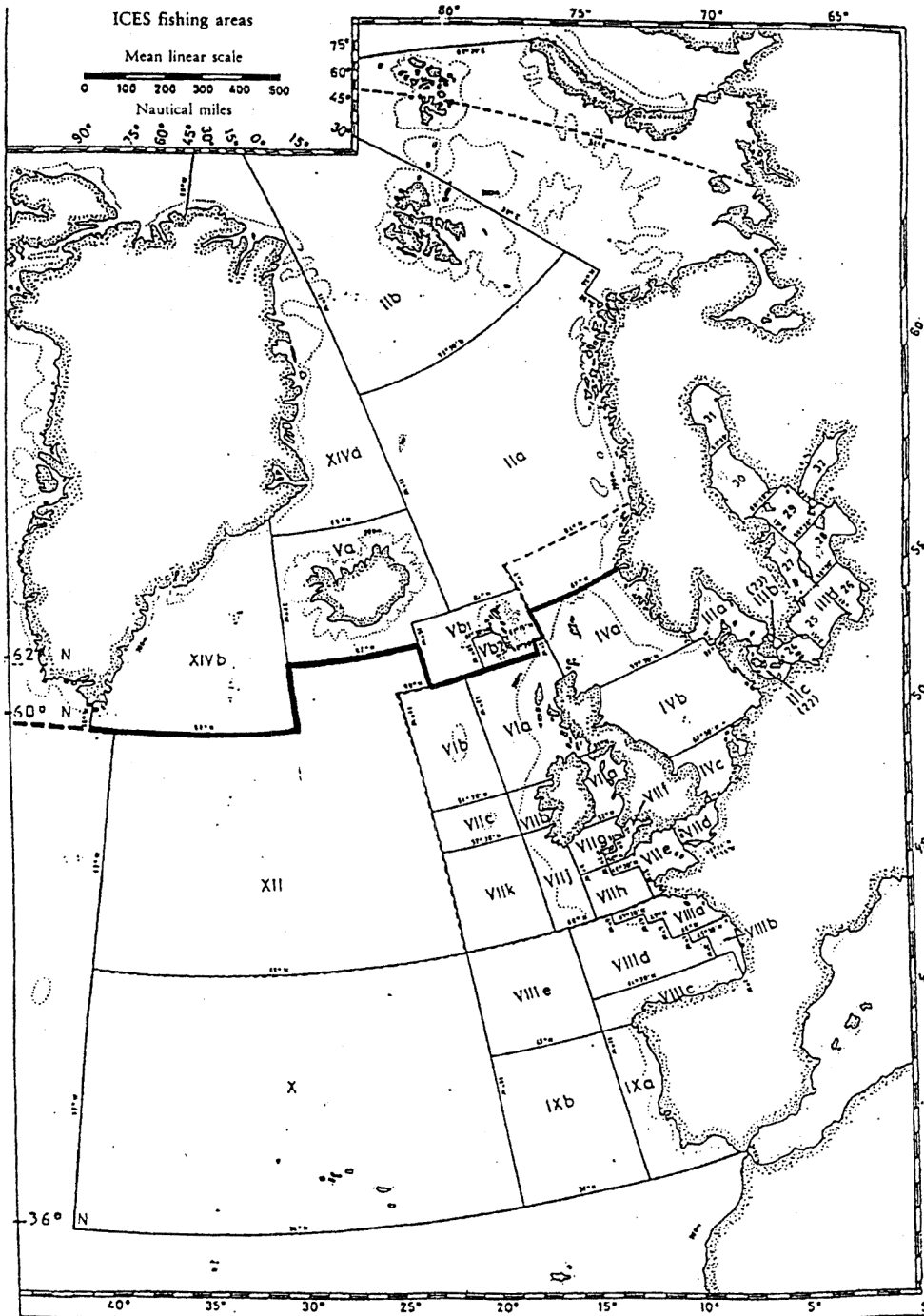
- a) Útsýnið frá þeim stað, þaðan sem skipinu er stjórnað, að haffletinum, skal ekki vera blindað meira en tvær skipslengdir, eða 500 m, eftir því hvor lengdin er styttri, beint fram af stefni og 10° til hvorrar hliðar, án tillits til drjúpristu skips eða stafnhalla;

- b) Stærð einstakra blindgeira, vegna veiðarfæra eða annarra hindrana utan stýris-hússins, séð fram eftir og til beggja hliða, skal ekki vera meiri en  $10^\circ$ . Samanlagður hringbogi allra blindgeira skal ekki vera meiri en  $20^\circ$ . Óhindrað sjónsvið á milli blindgeira skal vera a.m.k.  $5^\circ$ . Samt sem áður skal einstakur blindgeiri ekki vera stærri en  $5^\circ$  miðað við það útsýni, sem tilgreint er í lið a);
- c) Hæð neðri brúnar glugga í framhlið stjórnpalls, yfir því þilfari sem stjórnpallur er á, skal vera eins lítil og unnt er. Neðri brúnin skal aldrei hindra útsýni fram eftir, eins og það er tilgreint í þessari reglu;
- d) Efri brún glugga í framhlið stjórnpalls skal vera þannig, að gert sé ráð fyrir að maður með augnhæð 1800 mm yfir þilfari stjórnpalls, hafi útsýni frá þeim stað, þaðan sem skipinu er stjórnað, fram eftir að sjóndeildarhring, þegar skipið heggur í þungum sjó. Samt sem áður er stjórnvöldum heimilt að lækka augnhæðina, ef þau eru fullviss um, að 1800 mm augnhæð er óréttlæt看leg og óraunhæf, en þó ekki neðar en að 1600 mm;
- e) Lárétt sjónsvið frá þeim stað, þaðan sem skipinu er stjórnað, skal ná yfir hringboga, sem er a.m.k.  $225^\circ$ , þ.e. beint fram eftir og a.m.k.  $22,5^\circ$  aftur fyrir þvert á hvorri hlið skipsins;
- f) Séð frá hvorum brúarvæng, skal lárétta sjónsviðið ná yfir hringboga, sem er a.m.k.  $225^\circ$ , þ.e. frá  $45^\circ$  gagnstæðrar skipshliðar að línu, sem liggur beint fram eftir og þaðan  $180^\circ$  aftur eftir sömu skipshlið að línu, sem liggur beint aftur eftir;
- g) Frá þeim stað, þaðan sem skipinu er aðallega stýrt, skal lárétta sjónsviðið ná yfir hringboga frá línu, sem liggur beint fram eftir og a.m.k.  $60^\circ$  til beggja hliða skipsins;
- h) Skipshliðin skal vera sýnileg frá brúarvængnum; og
- i) Gluggar skulu uppfylla eftirfarandi ákvæði:
  - i) Póstar milli glugga stjórnpalls skulu hafðir eins mjóir og unnt er og skal ekki komið fyrir beint fyrir framan vinnustað;
  - ii) Til að koma í veg ljósbrotsglampa, skulu gluggar í framhlið stjórnpalls halla út að ofan miðað við lóðréttan flöt og skal hallinn vera a.m.k.  $10^\circ$  og ekki meiri en  $25^\circ$ ;
  - iii) Ekki skal nota spegilslípað eða litað gler í gluggum; og
  - iv) Hverfirúður eða sambærilegur búnaður skal vera á a.m.k. tveimur gluggum í framhlið stjórnpalls. Auk þess skal öðrum gluggum, með samskonar búnaði komið fyrir til viðbótar, en staðsetning þeirra skal ráðast af fyrirkomulagi á stjórnpalli. Slíkur búnaður skal ávallt vera starfhæfur án tillits til veðurs.

(2) Gömul skip skulu, eins og við verður komið, uppfylla ákvæði 1. tl., a) og b). Samt sem áður er óþarft að krefjast breytinga á smíði þeirra eða viðbótarbúnaði.

(3) Á skipum, sem eru hönnuð á óhefðbundinn hátt og sem, að mati stjórnvalda, geta ekki uppfyllt ákvæði þessarar reglu, skal gera ráðstafanir, til að útsýni verði eins nærri því, sem tilgreint er í þessari reglu, og við verður komið.

**Viðauki II.<sup>144</sup>**  
**Kort yfir Norðurhafsvæðið.**  
(Sjá 2. reglu, 30. tl. í I. kafla)



**Neðanmálgreinar.**

- 1) Hluti þessa töluliðar er evrópskt sérákvæði og hluti íslenskt.
- 2) Hluti þessa töluliðar er evrópskt sérákvæði og hluti íslenskt.
- 3) Hluti þessa stafliðar er íslenskt sérákvæði.
- 4) Hluti þessarar reglu er evrópskt sérákvæði.
- 5) Hluti þessarar reglu er evrópskt sérákvæði og hluti íslenskt.
- 6) Varðandi íslenskar reglur, sem teljast sambærilegar er vísað til eftirfarandi reglna eða reglugerða að því marki sem þær ná til:
  - .1 Reglur um smíði fiskiskipa úr stáli allt að 50 m að lengd, nr. 327/1977, sbr. 481/1989 og 521/1984;
  - .2 Reglur um stöðugleika og öryggi fiskiskipa. nr. 553/1975 sbr. 124/1988 og 275/1989;
  - .3 Reglur um eldvarnir í fiskiskipum, nr. 260/1969, sbr. 521/1984 og 522/1984;
  - .4 Reglur um raforku og raflagnir, nr. 28/1977 og 516/1979; og
  - .5 Reglur um smíði tréskipa, nr. 260/1947 sbr. 159/1967.
- 7) Hluti þessa töluliðar er íslenskt sérákvæði.
- 8) Hluti þessa töluliðar er íslenskt sérákvæði.
- 9) Hluti þessa töluliðar er íslenskt sérákvæði.
- 10) Þessi regla er evrópskt sérákvæði.
- 11) Þessi regla er evrópskt sérákvæði.
- 12) Þessi regla er evrópskt sérákvæði.
- 13) Vísað er til I. viðbætis við ályktun stofnunarinnar nr. A.168(ES.IV), ályktunar nr. A.267(VIII) og ályktunar nr. A.749(18).
- 14) Hluti þessa stafliðar er íslenskt sérákvæði.
- 15) Vísað er til ályktunar stofnunarinnar nr. A.749(18).
- 16) Vísað er til 1. tillögu ráðstefnunnar í Torremolinos.
- 17) Hluti þessa stafliðar er íslenskt sérákvæði.
- 18) Þessi stafliður er evrópskt sérákvæði.
- 19) Þessi stafliður er evrópskt sérákvæði.
- 20) Varðandi hafsvæði, þar sem ísing getur orðið og lagt er til að önnur tölugildi fyrir ísingu séu notuð, er vísað til 2. tillögu ráðstefnunnar í Torremolinos.
- 21) Þessi töluliður er evrópskt sérákvæði.
- 22) Hluti þessa töluliðar er íslenskt sérákvæði.
- 23) Þessi töluliður er evrópskt sérákvæði.
- 24) Vísað er til 3. tillögu ráðstefnunnar í Torremolinos.
- 25) Vísað er til ályktunar stofnunarinnar nr. A.267(VIII).
- 26) Hluti þessa töluliðar er íslenskt sérákvæði.
- 27) Hluti þessa töluliðar er íslenskt sérákvæði.
- 28) Vísað er til ályktunar stofnunarinnar nr. A.168(ES.IV) með áorðnum breytingum samkvæmt ályktun nr. A.268(VIII).
- 29) Vísað er til 4. tillögu ráðstefnunnar í Torremolinos.
- 30) Vísað er til 5. tillögu ráðstefnunnar í Torremolinos.
- 31) Hluti þessarar reglu er evrópskt sérákvæði.
- 32) Einnig er vísað er til stöðlunartillagna International Electrotechnical Commission og sérstaklega rit hennar nr. 92 um rafkerfi í skipum.
- 33) Vísað er til ályktunar stofnunarinnar nr. A.601(15) um „Recommendation on the Provision and the Display of Manoeuvring Information on Board Ships“.
- 34) Hluti þessarar reglu er evrópskt sérákvæði.
- 35) Hluti þessa stafliðar er evrópskt sérákvæði.
- 36) Vísað er til reglna um hávaðamörk í íslenskum skipum nr. 179/1985.
- 37) Hluti þessa töluliðar er evrópskt sérákvæði.
- 38) Hluti þessa töluliðar er íslenskt sérákvæði.

- <sup>39)</sup> Jafnframt er vísað til reglugerðar um varnir gegn mengun af völdum ósoneyðandi efna, nr. 656/1997.
- <sup>40)</sup> Hluti þessa staflíðar er evrópskt sérákvæði.
- <sup>41)</sup> Þessi tölulíður er evrópskt sérákvæði.
- <sup>42)</sup> Hluti þessa tölulíðar er evrópskt sérákvæði.
- <sup>43)</sup> Hluti þessa tölulíðar er evrópskt sérákvæði.
- <sup>44)</sup> Vísað er til 23. reglu „Precautions against shock, fire and other hazards of electric origin“ í ályktun stofnunarinnar nr. A.325(IX) um „Recommendation concerning Regulations for Machinery and Electrical Installations in Passenger and Cargo Ships“.
- <sup>45)</sup> Vísað er til 6. tillögu ráðstefnunnar í Torremolinos um „Guidance for Precautions Against Freezing of Fire Mains“.
- <sup>46)</sup> Hluti þessa staflíðar er evrópskt sérákvæði.
- <sup>47)</sup> Hluti þessa staflíðar er evrópskt sérákvæði.
- <sup>48)</sup> Hluti þessa staflíðar er evrópskt sérákvæði.
- <sup>49)</sup> Hluti þessarar reglu er íslenskt sérákvæði.
- <sup>50)</sup> Vísað er til ályktunar stofnunarinnar nr. A.472(XII) um „Improved Recommendation on Test Method for Qualifying Marine Construction Materials as Non-Combustible“.
- <sup>51)</sup> Hluti þessa tölulíðar er evrópskt sérákvæði.
- <sup>52)</sup> Vísað er til ályktunar stofnunarinnar nr. A.517(13) um „Recommendation on Fire Test Procedures for „A“, „B“ and „F“ Class Divisions“.
- <sup>53)</sup> Vísað er til ályktunar stofnunarinnar nr. A.517(13) um „Recommendation on Fire Test Procedures for „A“, „B“ and „F“ Class Divisions“.
- <sup>54)</sup> Vísað er til ályktunar stofnunarinnar nr. A.517(13) um „Recommendation on Fire Test Procedures for „A“, „B“ and „F“ Class Divisions“.
- <sup>55)</sup> Hluti þessa staflíðar er evrópskt sérákvæði.
- <sup>56)</sup> Vísað er til 7. tillögu ráðstefnunnar í Torremolinos um „Guidance concerning the Use of Certain Plastic Materials“.
- <sup>57)</sup> Vísað er til ályktunar stofnunarinnar nr. A.166(ES.IV) um „Guidelines on the Evaluation of Fire Hazard Properties of Materials“ og ályktunar stofnunarinnar nr. A.653(16) um „Recommendation on Improved Fire Test Procedures for Surface Flammability of Bulkhead, Ceiling and Deck Finish Materials“.
- <sup>58)</sup> Vísað er til ályktunar stofnunarinnar nr. A.687(17) um „Fire Test Procedures for Ignitability of Primary Deck Coverings“.
- <sup>59)</sup> Hluti þessa tölulíðar er íslenskt sérákvæði.
- <sup>60)</sup> Vísað er til reglugerðar nr. 185/1995, gr. 2.6.
- <sup>61)</sup> Vísað er til 6. tillögu ráðstefnunnar í Torremolinos um „Guidance for Precautions Against Freezing of Fire Mains“.
- <sup>62)</sup> Hluti þessa staflíðar er íslenskt sérákvæði.
- <sup>63)</sup> Hluti þessa tölulíðar er íslenskt sérákvæði.
- <sup>64)</sup> Vísað er til 6. tillögu ráðstefnunnar í Torremolinos um „Guidance for Precautions Against Freezing of Fire Mains“.
- <sup>65)</sup> Vísað er til ályktunar stofnunarinnar nr. A.602(15) um „Revised Guidelines for Marine Portable Fire Extinguishers“.
- <sup>66)</sup> Hluti þessa tölulíðar er íslenskt sérákvæði.
- <sup>67)</sup> Vísað er til reglna um eftirlit og viðhald handslökkvitækja nr. 170/1990.
- <sup>68)</sup> Þessi tölulíður er evrópskt sérákvæði.
- <sup>69)</sup> Hluti þessarar reglu er íslenskt sérákvæði.
- <sup>70)</sup> Hluti þessarar fyrirsagnar er evrópskt sérákvæði.
- <sup>71)</sup> Vísað er til 7. tillögu ráðstefnunnar í Torremolinos um „Guidance concerning the Use of Certain Plastic Materials“.
- <sup>72)</sup> Vísað er til ályktunar stofnunarinnar nr. A.166(ES.IV) um „Guidelines on the Evaluation of Fire Hazard Properties of Materials“ og ályktunar stofnunarinnar nr. A.653(16) um „Recommendation on Improved Fire Test Procedures for Surface Flammability of Bulkhead, Ceiling and Deck Finish Materials“.

- 73) Vísað er til ályktunar stofnunarinnar nr. A.687(17) um „Fire Test Procedures for Ignitability of Primary Deck Coverings“.
- 74) Hluti þessa töluliðar er íslenskt sérákvæði.
- 75) Vísað er til reglna nr. 185/1995 gr. 2.6.
- 76) Hluti þessa töluliðar er íslenskt sérákvæði.
- 77) Hluti þessa töluliðar er evrópskt sérákvæði.
- 78) Hluti þessa töluliðar er evrópskt sérákvæði.
- 79) Vísað er til 6. tillögu ráðstefnunnar í Torremolinos um „Guidance for Preventions Against Freezing of Fire Mains“.
- 80) Vísað er til ályktunar stofnunarinnar nr. A.602(15) um „Revised Guidelines for Marine Portable Fire Extinguishers“.
- 81) Hluti þessa töluliðar er íslenskt sérákvæði.
- 82) Sjá „Reglur um eftirlit og viðhald handslökkvitækja nr. 170/1990“.
- 83) Þessi töluliður er evrópskt sérákvæði.
- 84) Hluti þessarar reglu er íslenskt sérákvæði.
- 85) Vísað er til gr. 8.3 í reglum um vinnuöryggi á fiskiskipum 15 metrar og lengri, nr. 414/1995.
- 86) Vísað er til gr. 2.8 í reglum um vinnuöryggi á fiskiskipum 15 metrar og lengri, nr. 414/1995.
- 87) Hluti þessa töluliðar er evrópskt sérákvæði.
- 88) Hluti þessa töluliðar er íslenskt sérákvæði.
- 89) Vísað er til ályktunar stofnunarinnar nr. 689(17) um „Testing of Life-Saving Appliances“.
- 90) Vísað er til ályktunar stofnunarinnar nr. 520(13) um „Code of Practice for the Evaluation, Testing and Acceptance of Prototype Novel Life-Saving Appliances and Arrangements“.
- 91) Hluti þessa töluliðar er evrópskt sérákvæði.
- 92) Þessi töluliður er evrópskt sérákvæði.
- 93) Hluti þessa stafliðar er íslenskt sérákvæði.
- 94) Þessi töluliður er evrópskt sérákvæði.
- 95) Hluti þessa töluliðar er evrópskt sérákvæði.
- 96) Vísað er til reglna um björgunar- og öryggisbúnað íslenskra skipa, nr. 189/1994 með síðari breytingum.
- 97) Þessi stafliður er íslenskt sérákvæði.
- 98) Hluti þessa töluliðar er evrópskt sérákvæði.
- 99) Þessi töluliður er evrópskt sérákvæði.
- 100) Þessi töluliður er íslenskt sérákvæði.
- 101) Hluti þessarar fyrirsagnar er íslenskt sérákvæði.
- 102) Hluti þessa stafliðar er evrópskt sérákvæði.
- 103) Þessi stafliður er evrópskt sérákvæði.
- 104) Hluti þessa stafliðar er evrópskt sérákvæði.
- 105) Þessi töluliður er íslenskt sérákvæði.
- 106) Þessi töluliður er íslenskt sérákvæði.
- 107) Þessi töluliður er íslenskt sérákvæði.
- 108) Hluti þessarar reglu er íslenskt sérákvæði.
- 109) Hluti þessarar reglu er íslenskt sérákvæði.
- 110) Vísað er til ályktunar stofnunarinnar nr. A.658(16) um „Recommendation on the Use and Fitting of Retro-Reflective Materials on Life-saving Appliances“.
- 111) Vísað er til ályktunar stofnunarinnar nr. A.693(17) um „Recommendation on Conditions for the Approval of Servicing Stations for Inflatable Liferrafts“.
- 112) Þessi töluliður er íslenskt sérákvæði.
- 113) Vísað er til ályktunar stofnunarinnar nr. A.657(16) um „Instructions for Action in Survival Craft“.
- 114) Hluti þessa stafliðar er íslenskt sérákvæði.
- 115) Hluti þessa stafliðar er íslenskt sérákvæði.

- <sup>116)</sup> Hluti þessa stafliðar er íslenskt sérákvæði.
- <sup>117)</sup> Þessi stafliður er íslenskt sérákvæði.
- <sup>118)</sup> Hluti þessa stafliðar er íslenskt sérákvæði.
- <sup>119)</sup> Þessi stafliður er íslenskt sérákvæði.
- <sup>120)</sup> Þessi stafliður er íslenskt sérákvæði.
- <sup>121)</sup> Vísað er til ályktunar stofnunarinnar nr. A.657(16) um „Instructions for Action in Survival Craft“.
- <sup>122)</sup> Vísað er til ályktunar stofnunarinnar nr. A.657(16) um „Instructions for Action in Survival Craft“.
- <sup>123)</sup> Hluti þessa stafliðar er íslenskt sérákvæði.
- <sup>124)</sup> Hluti þessa stafliðar er íslenskt sérákvæði.
- <sup>125)</sup> Uppblásanlegir björgunarflekar, sem uppfylla reglu III/39 í SOLAS 74, með áorðnum breytingum og eru merktir með „SOLAS A“ eru fullkomlega jafngildir björgunarflekunum sem lýst er í þessari reglu. Því er heimilt að samþykkja þá sem fullkomlega jafngilda björgunarflekum sem merktir eru með „SFV“.
- <sup>126)</sup> Hluti þessa stafliðar er íslenskt sérákvæði.
- <sup>127)</sup> Harðir björgunarflekar, sem uppfylla reglu III/40 í SOLAS 74, með áorðnum breytingum og eru merktir með „SOLAS A“ eru fullkomlega jafngildir björgunarflekunum sem lýst er í þessari reglu. Því er heimilt að samþykkja þá sem fullkomlega jafngilda björgunarflekum sem merktir eru með „SFV“.
- <sup>128)</sup> Hluti þessa stafliðar er íslenskt sérákvæði.
- <sup>129)</sup> Hluti þessa stafliðar er íslenskt sérákvæði.
- <sup>130)</sup> Þessi stafliður er íslenskt sérákvæði.
- <sup>131)</sup> Hluti þessa töluliðar er evrópskt sérákvæði og hluti íslenskt.
- <sup>132)</sup> Vísað er til reglna um björgunar- og öryggisbúnað íslenskra skipa, nr. 189/1994 með síðari breytingum.
- <sup>133)</sup> Þessi töluliður er íslenskt sérákvæði.
- <sup>134)</sup> Þessi regla er íslenskt sérákvæði.
- <sup>135)</sup> Þessi regla er íslenskt sérákvæði.
- <sup>136)</sup> Þessi grein er íslenskt sérákvæði.
- <sup>137)</sup> Vísað er til ályktunar stofnunarinnar nr. A.156(ES.IV) um „Recommendation on the Carriage of Electronic Position-Fixing Equipment“ og A.666(16) um „World-Wide Radionavigation System“.
- <sup>138)</sup> Hluti þessa töluliðar er evrópskt sérákvæði.
- <sup>139)</sup> Vísað er til ályktunar stofnunarinnar nr. A.157(ES.IV) um „Recommendation on the Use and Testing of Shipborne Navigational Equipment“.
- <sup>140)</sup> Vísað er til eftirfarandi ályktana stofnunarinnar:
- .1 Ályktun nr. A.694(17) um „Recommendation on General Requirements for Shipborne Radio Equipment Forming Part of the GMDSS and for Electronic Navigational Aids“;
  - .2 Ályktun nr. A.382(X) um „Recommendation on Performance Standard for Magnetic Compasses“;
  - .3 Ályktun nr. A.424(XI) um „Recommendation on Performance Standards for Gyro-Compasses“;
  - .4 Ályktanir nr. A.477(XII) um og A.278(VIII) „Recommendation on Performance Standards for Radar Equipment“;
  - .5 Ályktun nr. A.422(XI) um „Performance Standards for Automatic Radar Plotting Aids“;
  - .6 Ályktun nr. A.224(VII) um „Recommendation on Performance Standards for Echo-Sounding Equipment“;
  - .7 Ályktun nr. A.478(XII) um „Recommendation on Performance Standards for Devices to Indicate Speed and Distance“;
  - .8 Ályktun nr. A.526(13) um „Performance Standards for Rate-of-Turn Indicators“;
  - .9 Ályktun nr. A.575(14) um „Recommendation on Unification Performance Standards for Navigational Equipment“;
  - .10 Ályktun nr. A.665(16) um „Performance Standards for Radio Direction-Finding Systems“;



.11 Ályktun nr. A.479(XII) um „Recommendation on Performance Standard for Shipborne Receivers for Use with Differential OMEGA“;

.12 Ályktun nr. A.343(IX) um „Recommendation on Methods of Measuring Noise Levels at Listening Posts“.

Varðandi samræmingu á „ARPA signals“, er vísað til dreifibréfs stofnunarinnar nr. MSC/Circ 563 og útgáfu IEC nr. 872.

<sup>141)</sup> Þessi töluliður er íslenskt sérákvæði.

<sup>142)</sup> Þessi töluliður er íslenskt sérákvæði.

<sup>143)</sup> Þessi töluliður er evrópskt sérákvæði.

<sup>144)</sup> Þetta kort inniheldur evrópsk sérákvæði.

# STJÓRNARTÍÐINDI B 9 – 2000

---

17. janúar 2000

161

Nr. 27

## REGLUGERÐ

**um breytingu á reglugerð nr. 367, 28. maí 1999, um loðnuveiðar erlendra skipa í fiskveiðilandhelgi Íslands á loðnuvertíðinni 1999/2000.**

1. gr.

A. liður 6. gr. orðist svo: 65°00'N - 11°00'V.

2. gr.

Reglugerð þessi er sett samkvæmt ákvæðum laga nr. 22, 8. apríl 1998, um veiðar og vinnslu erlendra skipa í fiskveiðilandhelgi Íslands til að öðlast þegar gildi

*Sjávarútvegsráðuneytinu, 17. janúar 2000.*

**Davíð Oddsson.**

\_\_\_\_\_  
*Þorsteinn Geirsson.*

17. janúar 2000

Nr. 28

## REGLUGERÐ

**um afnám reglugerðar nr. 606, 20. september 1999, um lágmarksmöskvastærðir í loðnunótum.**

1. gr.

Með reglugerð þessari er felld úr gildi reglugerð nr. 606, 20. september 1999, um lágmarksmöskvastærðir í loðnunótum.

2. gr.

Reglugerð þess er sett samkvæmt ákvæðum laga nr. 79, 26. maí 1997, um veiðar í fiskveiðilandhelgi Íslands og laga nr. 151, 27. desember 1996, um veiðar utan lögsögu Íslands til að öðlast þegar gildi.

*Sjávarútvegsráðuneytinu, 17. janúar 2000.*

**Davíð Oddsson.**

\_\_\_\_\_  
*Þorsteinn Geirsson.*

# STJÓRNARTÍÐINDI B 10 – 2000

Nr. 29

162

20. janúar 2000

## REGLUGERÐ

**um breytingu á reglugerð nr. 367, 28. maí 1999,  
um loðnuveiðar erlendra skipa í fiskveiðilandhelgi Íslands.**

1. gr.

2. og 3. mgr. 13. gr. reglugerðar nr. 367, 28. maí 1999 eru úr gildi felldar.

2. gr.

Reglugerð þessi er sett samkvæmt ákvæðum laga nr. 22, 8. apríl 1998, um veiðar og vinnslu erlendra skipa í fiskveiðilandhelgi Íslands til að öðlast þegar gildi.

*Sjávarútvegsráðuneytinu, 20. janúar 2000.*

**Davíð Oddsson.**

*Þorsteinn Geirsson.*

Nr. 30

13. janúar 2000

## REGLUGERÐ

**um breytingu á reglugerð nr. 200/1998 um búfjármörk, markaskrár  
og takmörkun á sammerkingum búfjár.**

1. gr.

5. gr. og 6. gr eru sameinaðar í 5. gr. sem orðast svo:

*Frost- og örmerki fyrir hross.*

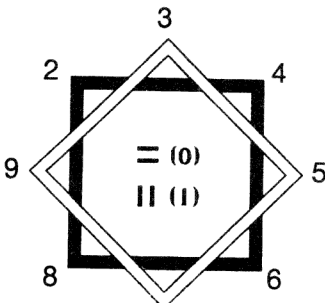
5.1 Tilgangur frost- og örmerkinga hrossa er að tryggja sem best rétta upprunaskráningu og sönnun á eignarrétti.

5.2 Bændasamtök Íslands veita leyfi til frost- og örmerkinga hrossa, halda skrá yfir leyfishafa, leiðbeina um framkvæmd merkinga og hafa umsjón með þeim. Bændasamtökin skulu einnig annast skráningu frostmerkja, örmerkja og dreifingaraðila og alla meðferð og vörslu upplýsinga um framkvæmd frost- og örmerkinga á hrossum.

- 5.3 Leyfishafa til frostmerkinga og/eða örmerkinga hrossa er skylt að útfylla þar til gert vottorð í þríriti þar sem skráð er frostmerki og/eða örmerki, tólf stafa fæðingarnúmer og auðkenni gripsins. Frumrit skal senda Bændasamtökum Íslands sem skrá upplýsingarnar í gagnavörslukerfið Feng. Afrit fær eigandi eða umráðamaður gripsins og eitt afrit geymir sá aðili sem annast einstaklingsmerkinguna.
- 5.4 Við eigendaskipti skal vottorð um einstaklingsmerkingu fylgja hrossinu og tilkynna ber eigendaskipti til Bændasamtaka Íslands á eyðublaði sem samtökin láta gera. Óheimilt er að slátra frostmerktu eða örmerktu hrossi eða flytja úr landi, nema framvísað sé vottorði um einstaklingsmerkingu og staðfestingu Bændasamtaka Íslands um skráðan eiganda. Sláturleyfishöfum ber að gæta þess að ætíð sé lesið af frostmerkjum og/eða örmerkjum hrossa fyrir slátrun, til að staðfesta réttan uppruna og eignarhald gripa. Þá skulu héraðsdýralæknar gæta þess að upplýsingar samkvæmt frostmerkingu og/eða örmerkingu séu ávallt skráðar á heilbrigðisvottorð vegna útflutnings hrossa.
- 5.5 Við frostmerkingu hrossa eru átta síðustu stafir fæðingarnúmers hrossins frostmerktir samkvæmt táknkerfi á háls eða bak hrossins. Tvö táknkerfi eru jafngild við örmerkingu hrossa. Frostmerki skv. kerfi 1 er samsett úr átta táknum sem gerð eru úr réttum hornum og samsíða línum. Táknin merkja tölustafina frá 0 til 9, sbr. mynd I. Merkið er þannig byggt upp, sbr. mynd II, að fremst er **I** sem táknar að hrossið er fætt á Íslandi. Þá koma tvö tákn, hvort upp af öðru, sem merkja síðustu tvo tölustafi í fæðingarári hrossins en þriðja tákn merkir kyn þar sem **II** táknar hest og **Γ** táknar hryssu. Þá koma tvö tákn fyrir upprunahérað og að síðustu þrjú tákn fyrir raðnúmer, þ.e. föst skráningarnúmer þátttakenda í hrossaskýrsluhaldi. Frostmerki skv. kerfi 2 er samsett úr tölustöfum og bókstaf. Er fyrsti tölustafur síðasti stafur fæðingarárs hrossins, næst kemur einkennisstafur eða númer upprunahéraðs og að síðustu koma þrjár tölur sem eru raðnúmer, þ.e. föst skráningarnúmer þátttakenda í hrossaskýrsluhaldi. *Tafla 1* sýnir númer upprunahéraðs og einkennisstafi þess. Fyrir upprunahéruð 80, 81, 82 og 83 skal ekki nota einkennisstafi, aðeins númer upprunahéraðs.

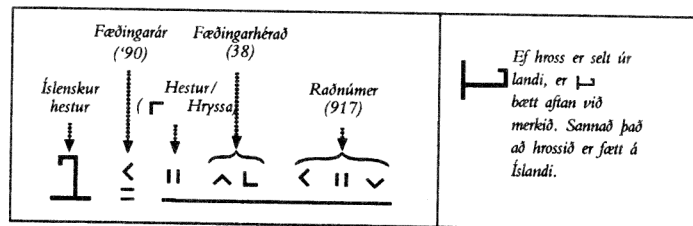
**Mynd I**

Táknróf frostmerkis skv. kerfi 1



**Mynd II**

Skýringardæmi um frostmerkingu með kerfi 1  
fæðingarnúmer 90138917



Tafla 1

Upprunahéruð Númer	Einkennis- stafur	Landsvæði
25	R	Kjalarnesþing.
35	B	Borgarfjarðarsýsla, Akranes.
36	M	Mýrasýsla, Borgarnes.
37	P	Snæfellsnes- og Hnappadalssýsla.
38	D	Dalasýsla.
45	F	Vestfirðir, nema Strandasýsla.
49	T	Strandasýsla.
55	V	V-Húnavatnssýsla.
56	H	A-Húnavatnssýsla
57	K	Skagafjarðarsýsla, vestan Héraðsvatna, Hegranes og Sauðárkrókur.
58	W	Skagafjarðarsýsla, austan Héraðsvatna og Siglufjörður.
65	A	Eyjafjarðarsýsla, Akureyri, Dalvík, Ólafsfjörður.
66	E	S-Þingeyjarsýsla, Húsavík.
67	N	N-Þingeyjarsýsla.
75	S	N-Múlasýsla, Seyðisfjörður.
76	U	S-Múlasýsla, Neskaupstaður, Eskifjörður.
77	Z	A-Skaftafellssýsla, Höfn.
84	O	Rangárvallasýsla, austan Eystri-Rangár.
80		Rangárvallasýsla, austan Eystri-Rangár.
85	Y	V-Skaftafellssýsla.
86	L	Rangárvallasýsla, vestan Eystri-Rangár.
81		Rangárvallasýsla, vestan Eystri-Rangár.
87	X	Árnessýsla, nema uppsveitir, Selfoss, Vestmannaeyjar.
82		Árnessýsla, nema uppsveitir, Selfoss, Vestmannaeyjar.
88	I	Árnessýsla, uppsveitir.
83		Árnessýsla, uppsveitir.

- 5.6 Heimilt er að frostmerkja hross með eigendamerkjum, þó ekki á sömu staði á gripnum og frostmerkt er skv. táknerfum 1 eða 2, sbr. 5.5. Öll eigendamerki skal skrá í markaskrár sem stórgripamörk í samræmi við ákvæði 9. gr. reglugerðar nr. 200/1998 um búfjármörk, markaskrár og takmörkun á sammerkingum búfjár.
- 5.7 Við örmerkingu hrossa er eingöngu heimilt að nota þær gerðir örmerkja sem að mati Bændasamtaka Íslands uppfylla kröfur samtakanna til upprunaskráningar og gæðaskýrsluhalds. Því skal tryggt að hvert örmerki hafi einkvæma áletrun þannig að ekki skapist hætta á ruglingi eða misferlum. Óheimilt er að bæta tölu- eða bókstöfum í örmerki né breyta því á einn eða annan hátt. Þetta skal sannreynt við skráningu í gagnavörslukerfið Feng hverju sinni. Ávallt skal tilgreina tegund örmerkis á vottorði Bændasamtaka Íslands.

- 5.8 Örmerki skal komið fyrir undir faxrót, undir húð við sinaband, vinstra megin á hálsi um miðjan makka. Við örmerkingu skal þess gætt að fara vel að gripnum og fylgja viðeigandi leiðbeiningum um ísetningu og aflestur örmerkis. Þeir aðilar sem annast örmerkingu hrossa (leyfishafar sbr. 5.2) skulu ætíð hafa til afnota aflestrartæki sem geta lesið af öllum gerðum örmerkja sem Bændasamtök Íslands heimila til dreifingar og notkunar fyrir hross.

2. gr.

6. gr. orðast svo:

*Frostmerki fyrir nautgripi.*

Heimilt er að frostmerkja nautgripi á læri eða malir. Sé um eigendamerki að ræða skal skrá þau í markaskrár sem stórgripamörk í samræmi við ákvæði 9. gr. reglugerðar nr. 200/1998 um búfjármörk, markaskrár og takmörkun á sammerkingum búfjár.

3. gr.

Reglugerð þessi sem sett er samkvæmt heimild í IX. kafla laga nr. 6/1986 um afréttamálefni, fjallskil o.fl. og lögum nr. 25/1993 um dýrasjúkdóma og varnir gegn þeim, með síðari breytingum, staðfestist hér með til að öðlast þegar gildi og birtist til eftirbreytni öllum þeim sem hlut eiga að máli.

*Landbúnaðarráðuneytinu, 13. janúar 2000.*

**Guðni Ágústsson.**

*Ingibjörg Ólöf Vilhjálmsdóttir.*

# STJÓRNARTÍÐINDI B 11 – 2000

Nr. 31

166

21. janúar 2000

## AUGLÝSING

### um frestun á framkvæmd gjaldskrár fyrir vopnaleit á Keflavíkurflugvelli nr. 8/2000.

1. gr.

Framkvæmd gjaldskrár fyrir vopnaleit á Keflavíkurflugvelli frestast til 1. apríl 2000.

2. gr.

Auglýsing þessi, sem sett er samkvæmt heimild í lögum nr. 106 frá 17. desember 1954 um yfirstjórn mála á varnarsvæðum o.fl., 10. tl. 14. gr. auglýsingar um staðfestingu forseta Íslands á reglugerð um Stjórnarráð Íslands nr. 96 frá 31. desember 1969, 71. gr. loftferðalaga nr. 60 frá 10. júní 1998, öðlast þegar gildi.

*Utanríkisráðuneytinu, 21. janúar 2000.*

F. r.

**Sverrir Haukur Gunnlaugsson.**

*Benedikt Ásgeirsson.*

# STJÓRNARTÍÐINDI B 12 – 2000

22. janúar 2000

167

Nr. 32

## REGLUGERÐ

### um gagnagrunn á heilbrigðisviði.

#### I. KAFLI

#### Almenn ákvæði.

##### 1. gr.

##### *Gildissvið.*

Reglugerð þessi fjallar um gerð og starfrækslu miðlægs gagnagrunns á heilbrigðisviði, sbr. 2. gr. laga nr. 139/1998, um gagnagrunn á heilbrigðisviði.

##### 2. gr.

##### *Skilgreiningar.*

Í reglugerð þessari hafa eftirfarandi orð merkingu sem hér greinir:

*Rekstrarleyfi:* Rekstrarleyfi til gerðar og starfrækslu miðlægs gagnagrunns á heilbrigðisviði samkvæmt lögum nr. 139/1998, um gagnagrunn á heilbrigðisviði, útgefið af heilbrigðis- og tryggingamálaráðherra.

*Starfrækslunefnd:* Nefnd um gerð og starfrækslu miðlægs gagnagrunns á heilbrigðisviði samkvæmt 6. gr. laga nr. 139/1998.

*Vísindasiðanefnd:* Vísindasiðanefnd, sbr. 1. gr. reglugerðar nr. 552/1999, um vísindarannsóknir á heilbrigðisviði, sbr. 29. gr. laga nr. 74/1997, um réttindi sjúklinga.

*Tækni-, öryggis- og skipulagsskilmálar:* Tækni-, öryggis- og skipulagsskilmálar tölvunefndar samkvæmt 2. tölul. 1. mgr. 5. gr. laga nr. 139/1998, um gagnagrunn á heilbrigðisviði.

*Fyrirspurnalag:* Hugbúnaður ætlaður til að vinna rannsóknir eða fyrirspurnir í gagnagrunni á heilbrigðisviði.

*Tegundir fyrirspurna:* Tilteknar tegundir fyrirspurna sem eru sambærilegar og unnar með hugbúnaði í fyrirspurnalagi í gagnagrunni á heilbrigðisviði.

##### 3. gr.

##### *Mat á skilyrðum.*

Um útgáfu rekstrarleyfis til gerðar og starfrækslu gagnagrunns á heilbrigðisviði fer samkvæmt ákvæðum laga nr. 139/1998, um gagnagrunn á heilbrigðisviði. Heilbrigðis- og tryggingamálaráðherra metur hvort skilyrði, sem fram koma í 1. mgr. 5. gr. laganna, eru uppfyllt áður en hann gefur út rekstrarleyfi. Fyrir útgáfu rekstrarleyfis skulu liggja fyrir



skilmálar tölvunefndar varðandi tækni-, öryggis- og skipulagslýsingu, sbr. 2. tölul. 1. mgr. 5. gr. laganna.

## 4. gr.

*Nánari skilyrði í rekstrarleyfi og eftirlit með þeim.*

Ráðherra getur bundið rekstrarleyfi frekari skilyrðum en fram koma í 1. mgr. 5. gr. laganna. Ráðherra getur m.a. sett það skilyrði í rekstrarleyfi að einstakir verkþættir við undirbúning, gerð og starfrækslu gagnagrunns á heilbrigðissviði skuli ekki hefjast fyrir en tiltekin skilyrði, sem nánar eru útfærð í rekstrarleyfi, hafa verið uppfyllt. Skulu starfrækslunefnd og tölvunefnd hafa eftirlit með því að skilyrðum sem fram koma í rekstrarleyfi varðandi einstaka verkþætti sé fullnægt samkvæmt því sem nánar er kveðið á um í rekstrarleyfi og í samræmi við verkaskiptingu nefndanna samkvæmt lögum nr. 139/1998 og reglugerð þessari.

Ráðherra getur á síðari stigum, m.a. að fengnum tillögum starfrækslunefndar, tölvunefndar, þverfaglegar síðanefndar eða rekstrarleyfishafa, sett frekari skilyrði en fram koma í rekstrarleyfi varðandi öryggi upplýsinga í gagnagrunninum, gerð hans og önnur atriði ef upp koma álitamál eða vandkvæði sem nauðsynlegt er talið að bregðast við.

## 5. gr.

*Úttekt óháðs sérfræðings á sviði öryggismála upplýsingakerfa.*

Vinnsla í gagnagrunni á heilbrigðissviði skal ekki hefjast fyrir en fyrir liggur úttekt óháðs sérfræðings á sviði öryggismála upplýsingakerfa. Starfrækslunefnd skal sjá um að slík úttekt verði gerð.

## 6. gr.

*Reglur um vísindasiðfræði.*

Söfnun, flutningur og vinnsla upplýsinga í gagnagrunni á heilbrigðissviði skal ávallt vera í fullu samræmi við viðurkenndar alþjóðlegar reglur um vísindasiðfræði og reglur sem settar eru á grundvelli þeirra og gilda hér á landi á hverjum tíma.

## II. KAFLI

**Fjárhagslegur aðskilnaður.**

## 7. gr.

*Aðskilið reikningshald.*

Starfræksla gagnagrunns á heilbrigðissviði skal vera fjárhagslega aðskilin frá annarri starfsemi rekstrarleyfishafa, sbr. 2. mgr. 14. gr. samkeppnislaga. nr. 8/1993. Starfrækslan skal vera í sérstakri rekstrareiningu eða deild og skal hún hafa sérstakt reikningshald. Reikningsskil skulu gerð í samræmi við lagareglur um ársreikninga. Gera skal sérstakan stofnefnahagsreikning. Þær eignir sem teljast til hinnar leyfisbundnu starfsemi skulu metnar á markaðsverði ef þess er kostur, en annars á endurkaupsverði að frádregnum hæfilegum afskriftum. Meðal skuldbindinga hinnar leyfisbundnu starfsemi skulu einungis teljast skuldbindingar sem tengjast henni einni.

## 8. gr.

*Verðlagning sameiginlegrar nýtingar og dagleg stjórning.*

Öll sameiginleg nýting leyfisbundnu starfseminnar og samkeppnisreksturs rekstrarleyfishafa, svo sem nýting fasteigna, véla og vinnuafli, skal verðlögð á markaðsverði eins og um viðskipti milli óskyldra aðila væri að ræða. Ef markaðsverð liggur ekki fyrir skal miða við kostnaðarverð að viðbætti hæfilegri álagningu. Á sama hátt skulu viðskipti hinnar

leyfisbundnu starfsemi við aðrar deildir fara fram eins og um viðskipti milli óskyldra aðila væri að ræða.

Eftir að hagnýting gagnagrunns á heilbrigðisviði hefst skal sá sem fer með daglega stjórn hinnar leyfisbundnu starfsemi ekki hafa með höndum stjórn þeirra deilda rekstrarleyfishafa sem stunda samkeppnisrekstur.

### III. KAFLI

#### Söfnun, meðferð og vinnsla upplýsinga.

##### 9. gr.

##### *Starfsréttindi á sviði heilbrigðisþjónustu.*

Starfsmenn viðkomandi heilbrigðisstofnana eða sjálfstætt starfandi heilbrigðisstarfsmanna skulu búa upplýsingar til flutnings í gagnagrunn á heilbrigðisviði og skal vinnan framkvæmd eða henni stjórnað af starfsmönnum með starfsréttindi á sviði heilbrigðisþjónustu. Meðferð heilsufarsupplýsinga á vegum rekstrarleyfishafa skal einnig framkvæmd eða henni stjórnað af fólki með starfsréttindi á sviði heilbrigðisþjónustu. Þeir starfsmenn heilbrigðisstofnana og sjálfstætt starfandi heilbrigðisstarfsmanna sem hafa beinan starfa af því að flytja heilbrigðisupplýsingar í gagnagrunn á heilbrigðisviði skulu ekki koma að starfrækslu gagnagrunnsins hjá rekstrarleyfishafa. Með rekstrarleyfi skal fylgja skrá yfir þær starfsstéttir sem hafa starfsréttindi á sviði heilbrigðisþjónustu við útgáfu rekstrarleyfis.

##### 10. gr.

##### *Aðgangur heilbrigðisyfirvalda að upplýsingum.*

Heilbrigðis- og tryggingamálaráðuneytið og landlæknir skulu ávallt eiga aðgang að tölfræðilegum upplýsingum úr gagnagrunninum, sbr. 9. gr. laga nr. 139/1998. Upplýsingarnar skulu vera í aðgengilegu formi og uppfylla kröfulýsingar heilbrigðisyfirvalda eins og þær eru á hverjum tíma.

##### 11. gr.

##### *Sjúkraskrárkerfi.*

Í rekstrarleyfi skal setja fram almenna kröfulýsingu fyrir sjúkraskrárkerfi. Rekstrarleyfishafa er skylt að uppfylla skilyrði og kröfur sem fram koma í kröfulýsingu í rekstrarleyfi og jafnframt síðari kröfur og skilyrði sem ráðherra telur nauðsynlegt að setja til þess að ná markmiðum laga nr. 139/1998.

##### 12. gr.

##### *Réttindi sjúklings.*

Sjúklingur getur hvenær sem er óskað eftir því að upplýsingar um hann verði ekki fluttar í gagnagrunn á heilbrigðisviði. Beiðni sjúklings getur varðað allar upplýsingar sem þegar liggja fyrir um hann í sjúkraskrár eða kunna að verða skráðar eða nánar tiltekna upplýsingar. Slík beiðni sjúklings skal einnig virt eftir andlát hans.

Óski sjúklingur eftir að upplýsingar um hann verði fluttar í gagnagrunn á heilbrigðisviði, þrátt fyrir að heilbrigðisstofnun eða sjálfstætt starfandi heilbrigðisstarfsmaður hafi ekki samið um slíkan flutning upplýsinga, skal sjúklingur senda landlækni beiðni þess efnis. Landlæknir skal sjá til þess að beiðni sjúklings sé virt.

#### IV. KAFLI Aðgangstakmarkanir.

##### 13. gr.

##### *Aðgangur að gagnagrunni á heilbrigðisviði.*

Rekstrarleyfishafa er óheimilt að veita beinan aðgang að gagnagrunni á heilbrigðisviði. Áður en vinnsla í gagnagrunni hefst skal rekstrarleyfishafi gera starfrækslunefnd grein fyrir því hvaða aðilar á hans vegum starfa við gagnagrunninn, rekstur hans og þróun hugbúnaðar og hverjir hafa aðgang að fyrirsurnalagi. Jafnframt skal skilgreina hlutverk þeirra og ábyrgð, svo sem aðgangsheimildir þeirra. Rekstrarleyfishafa ber að tilkynna starfrækslunefnd ef fyrirhugað er að fela nýjum aðilum ábyrgð samkvæmt ákvæði þessu og tryggja að í hvívetna sé farið að öryggisskilmálum tölvunefndar.

##### 14. gr.

##### *Upplýsingar úr gagnagrunni á heilbrigðisviði.*

Óheimilt er að veita upplýsingar um einstaklinga úr gagnagrunni á heilbrigðisviði. Eingöngu skulu veittar tölfræðilegar upplýsingar um hópa einstaklinga.

#### V. KAFLI Starfrækslunefnd.

##### 15. gr.

##### *Skipan, starfsmenn og starfsaðstaða.*

Heilbrigðis- og tryggingamálaráðherra skipar þriggja manna nefnd, starfrækslunefnd, til fjögurra ára í senn til að hafa umsjón með gerð og starfrækslu gagnagrunns á heilbrigðisviði. Skal einn nefndarmaður vera heilbrigðisstarfsmaður með þekkingu á faraldsfræði, annar skal hafa þekkingu á sviði upplýsinga-/og eða tölvunarfræði. Sá þriðji skal vera lögfræðingur og skal hann vera formaður nefndarinnar. Varamenn skulu skipaðir með sama hætti.

Nefndinni skal séð fyrir starfsmönnum og starfsaðstöðu. Nefndin ræður sér framkvæmdastjóra sem skal vera löglærður. Nefndin skal afla sér sérfræðiaðstoðar eftir því sem þurfa þykir.

##### 16. gr.

##### *Umsjón með gerð samninga.*

Starfrækslunefnd skal hafa umsjón með gerð samninga rekstrarleyfishafa annars vegar og heilbrigðisstofnana og sjálfstætt starfandi heilbrigðisstarfsmanna hins vegar. Nefndin skal gæta hagsmuna heilbrigðisyfirvalda, heilbrigðisstofnana, sjálfstætt starfandi heilbrigðisstarfsmanna og vísindamanna við gerð samninganna. Samningsaðilum er skylt að upplýsa nefndina um stöðu samningaviðræðna. Fulltrúum nefndarinnar er heimilt að sitja fundi samningsaðila eftir því sem nefndin telur nauðsynlegt.

Starfrækslunefnd skal m.a. stuðla að því að skilmálar samninga rekstrarleyfishafa við einstakar stofnanir séu samræmdir að því marki sem unnt er, m.a. að því er varðar vinnslu heilsufarsupplýsinga, gerð hugbúnaðar, kostnað og greiðslur.

Starfrækslunefnd skal gæta þess að hugbúnaður til nota við samræmda skráningu hjá heilbrigðisstofnunum og sjálfstætt starfandi heilbrigðisstarfsmönnum sé í samræmi við kröfulýsingu sem sett er fram í rekstrarleyfi og síðari kröfur og skilyrði, sbr. 10. og 11. gr. reglugerðar þessarar. Nefndin skal tryggja að hugbúnaður sé með þeim hætti að vinnsla upplýsinga uppfylli þarfir einstakra heilbrigðisstofnana og sjálfstætt starfandi heilbrigðisstarfsmanna fyrir samræmt upplýsingakerfi, þarfir sérgreina og þarfir heilbrigðisyfirvalda fyrir aðgang að tölfræðilegum upplýsingum úr gagnagrunninum í aðgengilegu formi, þannig

að þær nýtist við gerð heilbrigðisskýrsla, áætlana, stefnumótunar og annarra verkefna þessara aðila. Einnig skal tryggja að upplýsingarnar nýtist við vísindarannsóknir.

Staðfesting starfrækslunefndar á samningi rekstrarleyfishafa og einstakra heilbrigðisstofnana eða sjálfstætt starfandi heilbrigðisstarfsmanna er skilyrði þess að samningur öðlist gildi. Niðurstaða nefndarinnar skal tilkynnt samningsaðilum innan tveggja vikna frá því að samningur barst nefndinni til staðfestingar.

17. gr.

*Eftirlit.*

Starfrækslunefnd skal hafa eftirlit með daglegri starfsemi gagnagrunnsins og sjá um að gerð og starfræksla hans sé í samræmi við ákvæði laga, reglugerða og rekstrarleyfis, að því leyti sem ekki er um að ræða lögbundið hlutverk tölvunefndar.

18. gr.

*Aðgangur að upplýsingum.*

Starfrækslunefnd getur krafðið rekstrarleyfishafa og þá er á hans vegum starfa um allar þær upplýsingar sem nefndinni eru nauðsynlegar til þess að rækja hlutverk sitt samkvæmt lögum nr. 139/1998, reglugerð þessari og ákvæðum í rekstrarleyfi.

Rekstrarleyfishafi skal m.a. tryggja að starfrækslunefnd hafi ætíð aðgang að upplýsingum um allar rannsóknir og fyrirspurnir eða tegundir fyrirspurna sem honum berast til úrvinnslu og upplýsingum um rannsóknaraðila og fyrirspyrjendur á því formi sem öryggiskröfur tölvunefndar heimila.

Þeim sem skipa starfrækslunefnd eða starfa á vegum hennar er óheimilt að skýra frá þeim atriðum sem þeir fá upplýsingar um í starfi sínu og leynt eiga að fara. Þagnarskyldan helst þótt látið sé af starfi.

19. gr.

*Ráðgjöf varðandi nýtingu upplýsinga.*

Starfrækslunefnd skal veita heilbrigðis- og tryggingamálaráðuneyti og landlækni ráðgjöf varðandi nýtingu upplýsinga úr gagnagrunninum.

20. gr.

*Afritun.*

Starfrækslunefnd skal varðveita afrit af gagnagrunninum í bankahólfri eða á annan tryggilegan hátt. Afritið skal uppfært reglulega samkvæmt nánari ákvörðun nefndarinnar eftir því sem nýjar upplýsingar eru færðar í grunninn. Í rekstrarleyfi skal setja nánari ákvæði um afritun gagnagrunnsins í samræmi við tækni-, öryggis- og skipulagsskilmála tölvunefndar.

21. gr.

*Upplýsingar til vísindasiðanefndar.*

Starfrækslunefnd skal eigi sjaldnar en á þriggja mánaða fresti senda vísindasiðanefnd skrá yfir allar fyrirspurnir eða tegundir fyrirspurna sem gerðar eru í gagnagrunni á heilbrigðissviði ásamt upplýsingum um fyrirspyrjendur á því formi sem tækni-, öryggis- og skipulagsskilmálar tölvunefndar heimila.

22. gr.

*Tilkynning um misfellur á starfrækslu.*

Starfrækslunefnd skal tafarlaust gera ráðherra og tölvunefnd viðvart ef hún telur að misfellur séu á starfrækslu gagnagrunnsins.

## 23. gr.

*Tímabundin starfræksla gagnagrunns á heilbrigðissviði.*

Verði rekstrarleyfi afturkallað eða leyfishafi sviptur rekstrarleyfi skal starfrækslunefnd starfrækja gagnagrunninn í þágu heilbrigðisyfirvalda, heilbrigðisstofnana og sjálfstætt starfandi heilbrigðisstarfsmanna, þ. á m. í þágu vísindarannsókna, uns ráðherra hefur tekið ákvörðun um starfrækslu hans til frambúðar.

Nefndin skal láta ráðherra í té álit sitt um áframhaldandi starfrækslu gagnagrunns á heilbrigðissviði eftir að leyfistíma lýkur samkvæmt ákvæðum í rekstrarleyfi. Hið sama á við ef rekstrarleyfi er afturkallað eða leyfishafi er sviptur rekstrarleyfi.

## 24. gr.

*Skýrsla til ráðherra.*

Eigi síðar en 1. mars ár hvert skal starfrækslunefnd skila ráðherra skýrslu um starfrækslu gagnagrunns á heilbrigðissviði og starf nefndarinnar undangengið ár. Nefndin skal jafnframt halda gerðabók og senda ráðherra afrit fundargerða að loknum hverjum fundi.

## VI. KAFLI

**Þverfagleg siðanefnd.**

## 25. gr.

*Skipan nefndar og sérfræðiaðstoð.*

Heilbrigðis- og tryggingamálaráðherra skipar þrjú manna þverfaglega siðanefnd til fjögurra ára í senn. Einn fulltrúi skal skipaður eftir tilnefningu landlæknis, einn eftir tilnefningu menntamálaráðherra og einn skal skipaður af heilbrigðis- og tryggingamálaráðherra án tilnefningar og skal hann vera formaður. Varamenn skulu skipaðir með sama hætti. Þess skal gætt að nefndina skipi einstaklingar með sérþekkingu á sviði heilbrigðisvísinda, siðfræði rannsókna og mannréttinda. Nefndin getur kallað sérfræðinga til ráðuneytis eftir því sem þörf krefur.

## 26. gr.

*Hlutverk.*

Þverfagleg siðanefnd skal tryggja að vinnsla upplýsinga í gagnagrunni á heilbrigðissviði sé ávallt í fullu samræmi við viðurkenndar alþjóðlegar reglur um vísindasiðfræði og reglur sem settar eru á grundvelli þeirra og gilda hér á landi á hverjum tíma. Nefndin skal byggja mat sitt á þeim.

Rekstrarleyfishafi skal leggja fyrir þverfaglega siðanefnd beiðni um rannsóknir og einstakar fyrirspurnir eða tegundir fyrirspurna sem fyrirhugað er að vinna með upplýsingum í gagnagrunni á heilbrigðissviði. Gildir það um rannsóknir sem að öllu leyti er unnar innan fyrirtækis rekstrarleyfishafa eða í samvinnu við aðra aðila. Beiðni samkvæmt ákvæði þessu skal fylgja ítarleg lýsing og önnur gögn samkvæmt nánari ákvæðum í starfsreglum nefndarinnar.

Óheimilt er að vinna með rannsóknir, fyrirspurnir eða tegundir fyrirspurna nema þær hafi hlotið samþykki þverfaglegrar siðanefndar.

Þverfagleg siðanefnd skal afgreiða beiðni innan tveggja vikna frá því að öll gögn bárust henni í hendur. Sé um að ræða óvenju umfangsmikla rannsókn eða fyrirspurnir er nefndinni heimilt að framlengja afgreiðslufrest um tvær vikur.

## 27. gr.

*Kæruheimild.*

Ákvarðanir þverfaglegrar siðanefndar má kæra til heilbrigðis- og tryggingamálaráðherra. Ráðherra er skylt að leita álits vísindasiðanefndar áður en úrskurður er kveðinn upp.

## 28. gr.

*Eftirlit og afturköllun.*

Þverfagleg siðanefnd skal fylgjast með framvindu rannsókna og vinnslu fyrirspurna sem hún hefur samþykkt í gagnagrunni á heilbrigðissviði. Nefndin getur krafist þess að rekstrarleyfishafi sendi nefndinni greinargerðir þannig að nefndin geti gengið úr skugga um að unnið sé í samræmi við gögn sem lögð voru fyrir nefndina og/eða fyrirmæli nefndarinnar um vinnslu.

Þverfagleg siðanefnd getur afturkallað samþykki sitt til notkunar tiltekinna tegunda rannsókna eða fyrirspurna telji hún að framkvæmd sé ekki í samræmi við þau gögn sem lögð voru fyrir nefndina og/eða fyrirmæli nefndarinnar um notkun.

Hafi samþykki verið afturkallað skal rannsókn eða vinnsla fyrirspurna þegar stöðvuð.

## 29. gr.

*Starfsreglur.*

Ráðherra skal setja þverfaglegri siðanefnd starfsreglur að fengnum tillögum þverfaglegar siðanefndar og umsögn vísindasiðanefndar.

**VII. KAFLI**  
**Tölvunefnd.**

## 30. gr.

*Tækni-, öryggis- og skipulagsskilmálar.*

Tölvunefnd skal skilgreina tækni-, öryggis- og skipulagsskilmála, sem rekstrarleyfishafa ber að uppfylla við gerð og starfrækslu gagnagrunns á heilbrigðissviði.

Tölvunefnd getur endurmetið tækni-, öryggis- og skipulagsskilmála sem rekstrarleyfishafa ber að uppfylla í ljósi nýrrar tækni, reynslu eða breyttra viðhorfa til tækni-, öryggis- og skipulagskrafna og sett rekstrarleyfishafa skilyrði um fyrir hvaða tíma uppfylla skuli hinar nýju kröfur.

Rekstrarleyfishafa er óheimilt að gera breytingar á tækni-, öryggis- eða skipulagsmálum, þ.m.t. breytingu á hugbúnaði eða vélbúnaði nema samkvæmt reglum sem ákveðnar eru af tölvunefnd.

Komi upp ástand þar sem öryggi gagna kann að vera hætt getur tölvunefnd bannað frekari vinnslu í gagnagrunninum þar til tölvunefnd hefur fullvissað sig um að öryggi gagna sé fullnægjandi.

## 31. gr.

*Dulkóðunarstofa tölvunefndar.*

Á vegum tölvunefndar skal rekin dulkóðunarstofa sem annast ein flutning allra upplýsinga í gagnagrunn á heilbrigðissviði.

Persónuauðkenni skulu dulkóðuð í eina átt á heilbrigðisstofnunum eða hjá sjálfstætt starfandi heilbrigðisstarfsmönnum sem samið hafa við rekstrarleyfishafa. Heilsufarsupplýsingar unnar hjá þessum aðilum skal flytja í dulkóðuðu formi til dulkóðunarstofu tölvunefndar. Landlæknir lætur dulkóðunarstofu tölvunefndar í té dulkóðaða skrá yfir þá sjúklinga sem óskað hafa eftir því að upplýsingar um þá verði ekki færðar í gagnagrunn á heilbrigðissviði og fellir dulkóðunarstofa út allar upplýsingar unnar úr sjúkraskrá þeirra.

Dulkóðunarstofa tölvunefndar annast frekari dulkóðun persónuauðkenna áður en upplýsingarnar eru sendar í gagnagrunn á heilbrigðissviði með þeim aðferðum sem hún telur tryggja persónuvernd best.

## 32. gr.

*Samtenging upplýsinga.*

Rekstrarleyfishafi skal móta verklag og vinnuferli sem uppfylla skilyrði tölvunefndar til að tryggja persónuvernd við samtengingu upplýsinga úr gagnagrunni á heilbrigðissviði, gagnagrunni með ættfræðiupplýsingum og gagnagrunni með erfðafræðilegum upplýsingum.

Tölvunefnd bindur samþykki sitt á verklagi og vinnuferli rekstrarleyfishafa þeim skilyrðum sem hún telur á hverjum tíma þörf á til að tryggja persónuvernd og öryggi gagna í gagnagrunni á heilbrigðissviði. Óheimilt er að tengja upplýsingar úr gagnagrunni með erfðafræðilegum upplýsingum við upplýsingar úr gagnagrunni á heilbrigðissviði nema þeirra hafi verið aflað í samræmi við gildandi reglur hér á landi á hverjum tíma.

Skilyrði fyrir samþykki tölvunefndar á verklagi og vinnuferli rekstrarleyfishafa er m.a. að niðurstöður séu ópersónugreinanlegar. Komi í ljós að niðurstöður sem fengnar eru með samtengingu upplýsinga séu persónugreinanlegar getur tölvunefnd afturkallað samþykki sitt og fyrirskipað eyðingu þeirra í heild eða að hluta. Á meðan mál er til rannsóknar getur tölvunefnd bannað frekari samtengingu upplýsinga á grundvelli samþykkis síns og tekið niðurstöðurnar í sína vörslu.

Fari rekstrarleyfishafi ekki að skilmálum tölvunefndar um samtengingu upplýsinga getur tölvunefnd afturkallað samþykki sitt samkvæmt ákvæði þessu.

## 33. gr.

*Flutningur heilsufarsupplýsinga.*

Til að tryggja öryggi persónuupplýsinga getur tölvunefnd sett reglur sem fylgt skal við söfnun, skráningu og úrvinnslu heilsufarsupplýsinga í sjúkraskrárkerfi til undirbúnings fyrir flutning þeirra til dulkóðunarstofu tölvunefndar.

Heilbrigðisstofnanir og sjálfstætt starfandi heilbrigðisstarfsmenn bera ábyrgð á sendingu heilsufarsupplýsinga til dulkóðunarstofu tölvunefndar og ber þeim að fara að þeim skilyrðum sem tölvunefnd setur þar að lútandi.

## 34. gr.

*Úttektir og eftirlit tölvunefndar.*

Tölvunefnd hefur eftirlit með gerð og starfrækslu gagnagrunns á heilbrigðissviði að því er varðar skráningu og meðferð persónuupplýsinga og öryggi gagna í gagnagrunni á heilbrigðissviði.

Tölvunefnd hefur eftirlit með því að þeim skilmálum sem hún setur sé fylgt.

Tölvunefnd getur kannað tækni-, öryggis- og skipulagsmál gagnagrunns á heilbrigðissviði hvenær sem þurfa þykir. Tölvunefnd getur framkvæmt hverja þá prófun, úttekt eða eftirlitsaðgerð sem hún telur rétt að framkvæma og krafist nauðsynlegrar aðstoðar starfsfólks rekstrarleyfishafa við þær aðgerðir.

Tölvunefnd getur krafist rekstrarleyfishafa og þá er á hans vegum starfa um allar þær upplýsingar sem nefndinni eru nauðsynlegar til þess að rækja hlutverk sitt, þar með taldar upplýsingar til ákvörðunar um það hvort tiltekin starfsemi falli undir ákvæði þessarar reglugerðar og laga um gagnagrunn á heilbrigðissviði. Tölvunefnd getur einnig kvatt starfsmenn rekstrarleyfishafa og þá sem starfa á hans vegum á sinn fund til að veita munnlegar upplýsingar og skýringar.

Tölvunefnd hefur vegna eftirlitsstarfa sinna frjálstan aðgang að húsnæði þar sem gagnagrunnur á heilbrigðissviði er varðveittur og vinnsla fer fram.

Tölvunefnd getur með sérstakri samþykkt falið tilgreindum starfsmönnum sínum og ráðgjöfum að sjá um ákveðna þætti þeirra starfa sem tölvunefnd eru falin samkvæmt þessari reglugerð og lögum um gagnagrunn á heilbrigðissviði.

## 35. gr.

*Umsögn tölvunefndar.*

Tölvunefnd skal láta ráðherra í té álit sitt um framhald starfrækslu gagnagrunns á heilbrigðissviði þegar leyfistíma lýkur samkvæmt ákvæðum í rekstrarleyfi. Hið sama gildir ef rekstrarleyfi er afturkallað eða leyfishafi er sviptur rekstrarleyfi.

## VIII. KAFLI

**Meðferð gagnagrunns á heilbrigðissviði við lok leyfistíma.**

## 36. gr.

*Meðferð og starfræksla við lok leyfistíma.*

Þegar leyfistími samkvæmt rekstrarleyfi rennur út, eða honum lýkur af öðrum ástæðum, skal heilbrigðis- og tryggingamálaráðherra, að fengnu áleti starfrækslunefndar og tölvunefndar, taka ákvörðun um meðferð og starfrækslu gagnagrunnsins.

## 37. gr.

*Réttindi yfir hugbúnaði, gagnagrunni og önnur nauðsynleg réttindi vegna starfrækslu gagnagrunns.*

Rekstrarleyfishafi skal tryggja að heilbrigðis- og tryggingamálaráðuneytið, eða sá sem ráðherra kann að fela starfrækslu gagnagrunnsins, fái er rekstrarleyfi fellur úr gildi ótímabundin afnot af öllum hugbúnaði og réttindum sem nauðsynleg eru við gerð og starfrækslu gagnagrunns á heilbrigðissviði eftir því sem nánar er fyrir mælt í rekstrarleyfi.

Þegar rekstrarleyfið fellur úr gildi skal rekstrarleyfishafi láta heilbrigðis- og tryggingamálaráðuneyti, eða þeim sem ráðherra kann að fela starfrækslu gagnagrunnsins, í té hugbúnað, réttindi og vélbúnað sem nauðsynlegur er við gerð og starfrækslu gagnagrunns á heilbrigðissviði eftir því sem nánar er fyrir mælt í rekstrarleyfi.

## 38. gr.

*Takmörkun á ráðstöfunarrétti.*

Rekstrarleyfi og gagnagrunnur á heilbrigðissviði er hvorki framseljanleg né aðfararhæf. Óheimilt er að setja rekstrarleyfið og gagnagrunninn til tryggingar hvers konar fjárskuldbindingum.

## IX. KAFLI

**Greiðsla kostnaðar.**

## 39. gr.

*Greiðsla kostnaðar, fjárhagsáætlun og málsmeðferð vegna ágreiningsmála.*

Rekstrarleyfishafa ber að standa undir öllum kostnaði, sem heilbrigðis- og tryggingamálaráðuneytið, starfrækslunefnd, tölvunefnd, þverfagleg siðanefnd og landlæknir hafa af hlutverki því, sem þessum aðilum er falið að sinna samkvæmt ákvæðum laga nr. 139/1998 um gagnagrunn á heilbrigðissviði, reglugerðar þessarar eða rekstrarleyfi um gerð og starfrækslu gagnagrunns á heilbrigðissviði.

Fyrir 15. ágúst ár hvert skulu heilbrigðis- og tryggingamálaráðuneytið og dóms- og kirkjumálaráðuneytið, fyrir hönd tölvunefndar, kynna fyrir rekstrarleyfishafa fjárhags- og starfsáætlanir þeirra, sem um getur í 1. mgr. þessarar greinar, vegna starfa er tengjast starfsemi leyfishafa við gerð og starfrækslu gagnagrunns á heilbrigðissviði á komandi starfsári. Rekstrarleyfishafi skal fyrir 15. september ár hvert koma að athugasemdum sínum við áætlanir þessar ef hann telur ástæðu til.

Eftir lok hvers mánaðar skal ríkissjóður gera rekstrarleyfishafa reikning vegna kostnaðar, sem til hefur fallið í liðnum mánuði, sbr. 1. mgr. Rekstrarleyfishafa ber að greiða reikninginn innan 15 daga frá útgáfu hans.



Verði ágreiningur um uppgjör skal leitað álits Ríkisendurskoðunar og er það álit bindandi fyrir aðila.

40. gr.

*Kostnaður samkvæmt samningum.*

Rekstrarleyfishafi skal greiða allan kostnað sem stofnað er til við vinnslu upplýsinga til flutnings í gagnagrunn á heilbrigðissviði og við gerð samræmds upplýsingakerfis heilbrigðisstofnana og sjálfstætt starfandi heilbrigðisstarfsmanna samkvæmt nánari ákvæðum í samningum við heilbrigðisstofnanir og sjálfstætt starfandi heilbrigðisstarfsmenn.

X. KAFLI

**Pagnarskylda, málsmeðferðarreglur, frekari kröfur og skilyrði o.fl.**

41. gr.

*Pagnarskylda.*

Þeim sem starfa af hálfu stjórnvalda við framkvæmd laga nr. 139/1998, um gagnagrunn á heilbrigðissviði, reglugerða á grundvelli þeirra eða rekstrarleyfis er óheimilt að skýra frá þeim atriðum sem þeir fá upplýsingar um í starfi sínu og leynt eiga að fara. Þagnarskyldan helst þótt látið sé af starfi.

42. gr.

*Stjórnsýslulög.*

Gæta skal eftir því sem við á ákvæða stjórnsýslulaga, nr. 37/1993, við málsmeðferð á grundvelli laga nr. 139/1998, um gagnagrunn á heilbrigðissviði, reglugerðar þessarar og ákvæða í rekstrarleyfi, sbr. m.a. ákvæði stjórnsýslulaga um hæfi, málshraða, meðalhóf, andmælarétt og birtingu og afturköllun ákvörðunar.

43. gr.

*Frekari kröfur og skilyrði.*

Ráðherra getur með breytingum á reglugerð þessari sett frekari kröfur og skilyrði varðandi gerð og starfrækslu gagnagrunns á heilbrigðissviði eftir að rekstrarleyfi hefur verið gefið út ef upp koma álitamál eða vandkvæði sem lög nr. 139/1998, um gagnagrunn á heilbrigðissviði, reglugerð þessi eða rekstrarleyfi kveða ekki á um.

44. gr.

*Gildistaka og lagaheimild.*

Reglugerð þessi, sem er sett með stoð í 18. gr. laga um gagnagrunn á heilbrigðissviði, nr. 139/1998, sbr. 6. gr., 2. mgr. 10. gr. og 3. mgr. 12. gr. sömu laga, öðlast gildi við birtingu.

**Ákvæði til bráðabirgða.**

*Greiðsla tilfallins kostnaðar fyrir útgáfu rekstrarleyfis og kostnaðar sem fellur til árið 2000.*

Í kjölfar útgáfu rekstrarleyfis skal taka saman þann kostnað, sem með eðlilegum og samngjörnum hætti tengist undirbúningi að og útgáfu rekstrarleyfis samkvæmt ákvæðum laga nr. 139/1998, um gagnagrunn á heilbrigðissviði, og rekstrarleyfishafa gerður reikningur fyrir honum. Rekstrarleyfishafa skal gefinn 15 daga frestur til þess að koma að athugasemdum sínum við reikninginn og sundurliðun þá sem að baki honum býr, telji hann ástæðu til. Komi upp ágreiningur um einstaka kostnaðarliði skal leita bindandi álits Ríkisendurskoðunar um þann ágreining.

Rekstrarleyfishafa ber að endurgreiða ríkissjóði kostnað skv. 1. mgr. með sex jöfnum mánaðarlegum greiðslum og skal fyrsta greiðslan innt af hendi eigi síðar en 45 dögum eftir útgáfu reiknings samkvæmt þessari grein.

Eftir lok hvers mánaðar árið 2000 skulu heilbrigðis- og tryggingamálaráðuneyti, vegna kostnaðar starfrækslunefndar, þverfaglegar siðanefndar og landlæknis, og dóms- og kirkju-málaráðuneyti, vegna kostnaðar tölvunefndar, fela ríkisféhirði innheimtu tilfallins kostnaðar þessara aðila í nýliðnum mánuði vegna hlutverks sem þeim er falið að sinna samkvæmt ákvæðum laga nr. 139/1998, um gagnagrunn á heilbrigðissviði.

Rekstrarleyfishafa skal gefinn 15 daga frestur til þess að koma að athugasemdum sínum við reikninga samkvæmt 3. mgr. Komi upp ágreiningur um einstaka kostnaðarliði skal leita bindandi álits Ríkisendurskoðunar um þann ágreining.

*Heilbrigðis- og tryggingamálaráðuneytinu, 22. janúar 2000.*

**Ingibjörg Pálmadóttir.**

*Davíð Á. Gunnarsson.*

## AUGLÝSING

### um útgáfu starfsleyfis fyrir urðun úrgangs á vegum HULU bs. á Skógarsandi, Austur-Eyjafjallahreppi.

Hollustuvernd ríkisins hefur gefið út starfsleyfi fyrir urðun úrgangs á vegum HULU bs. á Skógarsandi, Austur-Eyjafjallahreppi, kt. 430697-2269. Starfsleyfið er gefið út í samræmi við 6. gr. í I. kafla laga nr. 7/1998, um hollustuhætti og mengunarvarnir. Starfsleyfið öðlaðist gildi 7. janúar 2000 og gildir til 30. júní 2009.

*Reykjavík, 10. janúar 2000.*

*Hollustuvernd ríkisins,*

**Hermann Sveinbjörnsson** forstjóri.

*Davíð Egilsson*  
forstöðumaður.

## AUGLÝSING

### um útgáfu starfsleyfis fyrir urðun úrgangs á vegum Skaftárhrepps á Stjórnarsandi.

Hollustuvernd ríkisins hefur gefið út starfsleyfi fyrir urðun úrgangs á vegum Skaftárhrepps á Stjórnarsandi, kt. 480690-2069. Starfsleyfið er gefið út í samræmi við 6. gr. í I. kafla laga nr. 7/1998, um hollustuhætti og mengunarvarnir. Starfsleyfið öðlaðist gildi 7. janúar 2000 og gildir til 30. júní 2009.

*Reykjavík, 10. janúar 2000.*

*Hollustuvernd ríkisins,*

**Hermann Sveinbjörnsson** forstjóri.

---

*Davíð Egilsson*  
forstöðumaður.

## AUGLÝSING

### um útgáfu starfsleyfis fyrir urðun úrgangs á vegum Mýrdalshrepps við Öxarfótarlæk, Mýrdalshreppi.

Hollustuvernd ríkisins hefur gefið út starfsleyfi fyrir urðun úrgangs á vegum Mýrdalshrepps við Öxarfótarlæk, Mýrdalshreppi, kt. 461283-0399. Starfsleyfið er gefið út í samræmi við 6. gr. í I. kafla laga nr. 7/1998, um hollustuhætti og mengunarvarnir. Starfsleyfið öðlaðist gildi 7. janúar 2000 og gildir til 30. júní 2009.

*Reykjavík, 10. janúar 2000.*

*Hollustuvernd ríkisins,*

**Hermann Sveinbjörnsson** forstjóri.

---

*Davíð Egilsson*  
forstöðumaður.

# STJÓRNARTÍÐINDI B 13 – 2000

20. janúar 2000

179

Nr. 36

## AUGLÝSING

**um skrá Seltjarnarneskaupstaðar skv. 2. mgr. 19. gr.  
laga nr. 94/1986 um kjarasamninga opinberra starfsmanna.**

Skrá yfir þá sem falla undir 5.-8. tl. 19. gr. laga um kjarasamninga opinberra starfsmanna:

Bæjarritari	1 staða
Hitaveitustjóri	1 staða
Deildarstjóri launadeildar	1 staða
Æskulýðs- og íþróttafulltrúi	1 staða
Félagsmálastjóri	1 staða
Forstöðumaður íbúða aldraðra	1 staða
Leikskólafulltrúi	1 staða
Grunnskólafulltrúi	1 staða

*Seltjarnarnesi, 20. janúar 2000.*

**Sigurgeir Sigurðsson** bæjarstjóri.

18. janúar 2000

Nr. 37

## AUGLÝSING

**um deiliskipulag í Laugabólslandi í Mosfellsdal, Mosfellsbæ.**

Bæjarráð Mosfellsbæjar samþykkti deiliskipulag í Laugabólslandi í Mosfellsdal, Mosfellsbæ, á fundi sínum þann 8. júlí 1999.

Skipulagið nær til lands sem afmarkast af Suðurá að sunnan og vestan, af Þingvallavegi að norðan og veltengingu að Æsustöðum að austan. Á landinu er gert ráð fyrir blandaðri byggð landbúnaðarsvæðis og íbúðarsvæðis í samræmi við ákvæði aðalskipulags.

Greinargerð og uppdráttur hafa hlotið þá meðferð sem skipulags- og byggingarlög mæla fyrir um. Skipulagsstofnun hefur heimilað auglýsingu þessa. Deiliskipulagið öðlast þegar gildi.

*Mosfellsbæ, 18. janúar 2000.*

F.h. bæjarstjórnar Mosfellsbæjar,

**Tryggvi Jónsson** bæjarverkfræðingur.

## AUGLÝSING

### um breytingu á lágmarksupphæð stofnfjár sjóðs eða stofnunar sem starfar samkvæmt staðfestri skipulagsskrá.

Samkvæmt 2. gr. laga um sjóði og stofnanir sem starfa samkvæmt staðfestri skipulagsskrá nr. 19/1988 skal stofnfé sjóðs eða stofnunar árið 2000 vera 504.000,- kr. hið minnsta. Auglýsing þessi tekur þegar gildi.

*Dóms- og kirkjumálaráðuneytinu, 12. janúar 2000.*

F. h. r.  
**Björn Friðfinnsson.**

*Fanney Óskardóttir.*

Nr. 39

17. janúar 2000

## AUGLÝSING

### ríkisskattstjóra nr. 6/2000 um einstaklinga án tekna af eigin rekstri, framtalsfrestir 2000.

Ríkisskattstjóri hefur með heimild í 118. gr. laga nr. 75/1981, um tekjuskatt og eignar-skatt, ákveðið að frestir skv. 1. mgr. 93. gr. þeirra laga til að skila framtölum gjaldárið 2000 vegna tekna á árinu 1999 og eigna í lok þess árs, verði sem hér greinir:

1. Framtalsskyldir menn, sem eigi hafa með höndum atvinnurekstur eða sjálfstæða starfsemi, skulu skila framtali til skattstjóra eða umboðsmanns hans eigi síðar en mánudaginn 28. febrúar 2000, sbr. þó 2. tölul. hér á eftir. Skattstjóra er þó heimilt, ef sérstaklega stendur á, að veita frest til að skila framtali, þó ekki lengur en til föstudagsins 10. mars 2000.
2. Framtalsskyldir menn, sbr. 1. tölul., sem skila framtali með rafrænum hætti, skulu hafa skilað slíku framtali eigi síðar en föstudaginn 31. mars 2000.

*Reykjavík, 17. janúar 2000.*

**Indriði H. Þorláksson** ríkisskattstjóri.

Nr. 40

21. janúar 2000

## AUGLÝSING

### um skrá Sunnuhlíðar, hjúkrunarheimilis aldraðra í Kópavogi, skv. 2. mgr. 19. gr. laga nr. 94/1986 um kjarasamninga opinberra starfsmanna.

Skrá yfir þá starfsmenn sem falla undir 4.-6. tl. 1. mgr. 19. gr. laga nr. 94/1986 um kjarasamninga opinberra starfsmanna.

Framkvæmdastjóri	1,0 staða
Starfsmaður launadeildar	1,0 staða
Skrifstofustjóri	1,0 staða
Matreiðslumaður	1,0 staða
Húsvörður	0,7 stöður
Forstöðukona dagdvalar	1,0 staða
Leiðbeinandi í dagdvöl	1,0 staða

**Hjúkrunardeildir.**

Skrá yfir þá starfsmenn sem falla undir 5. tl. 1. mgr. 19. gr. laga nr. 94/1986 um kjara-  
samninga opinberra starfsmanna.

Á hjúkrunarheimilinu eru aldraðir sjúklingar í langtímadvöl, er Sunnuhlíð því heimili  
þeirra og verða þeir ekki útskrifaðir annað. Hjúkrunarheimilinu er skipt í þrjár vinnu-  
einingar, deild I, deild II og deild III, sem er lokuð eining fyrir 10 sjúklinga með heilabilun.  
Heimild er fyrir rekstri 50 sjúkrarúma.

Læknaritari	0,85 stöður
Hjúkrunarforstjóri	1,00 staða

Hjúkrunardeildir I-II og III skulu starfræktar að fullu.

Stöður hjúkrunarfræðinga skiptast á vaktir eins og hér segir:

Einn hjúkrunarfræðingur á vakt á hverri deild á morgun- og kvöldvöktum.

Einn hjúkrunarfræðingur á vakt yfir allri stofnuninni á næturvöktum.

Sjúkraliðar:

(Tilgreind eru störf og stöðugildi í janúar 2000)

Hjúkrunardeild I:	5,45 stöðugildi
Hjúkrunardeild II:	2,75 stöðugildi
Hjúkrunardeild III:	3,95 stöðugildi

*Kópavogi, 21. janúar 2000.*

F.h. stjórnar Sunnuhlíðar,

**Jóhann Árnason** framkvæmdastjóri.

**REGLUGERÐ****um áfrýjunarnefnd hugverkaréttinda á sviði iðnaðar.**

*Valdsvið.*

1. gr.

Til áfrýjunarnefndar hugverkaréttinda á sviði iðnaðar má áfrýja ákvörðunum Einka-  
leyfastofunnar samkvæmt eftirtöldum lögum eins og þeim hefur verið breytt:

1. lögum nr. 17/1991 um einkaleyfi;
2. lögum nr. 45/1997 um vörumerki;
3. lögum nr. 48/1993 um hönnunarvernd og
4. öðrum lögum um hugverkaréttindi á sviði iðnaðar sé heimild til slíks að finna í þeim lögum.

*Skipun.*

2. gr.

Iðnaðarráðherra skipar þrjá menn í áfrýjunarnefnd. Skipar ráðherra formann nefnd-  
arinnar til þriggja ára í senn og skal hann vera lögfræðingur með sérþekkingu á hugverka-  
rétti. Ráðherra getur skipað varaformann. Aðra nefndarmenn skipar ráðherra til að úrskurða  
í einstökum ágreiningsmálum. Formaður stýrir starfi nefndarinnar.

*Málsmeðferð.*

3. gr.

Áfrýjun skal leggja fram skriflega í iðnaðarráðuneytinu innan lögboðins frests. Skal  
hún vera í fjórriti og undirrituð af áfrýjanda eða umboðsmanni hans. Með áfrýjun skal

fylgja tiltekið áfrýjunargjald sem ákveðið er í gjaldskrá. Iðnaðarráðuneytið framsendir formanni áfrýjunarnefndar áfrýjunina og telst nefndin hafa tekið til starfa við móttöku áfrýjunarinnar. Ráðuneytið og nefndin geta krafist sönnunar á umboði.

## 4. gr.

Í áfrýjun skal tilgreina:

1. ákvörðun þá sem áfrýjað er;
2. kröfur áfrýjanda;
3. helstu málsástæður.

## 5. gr.

Formaður áfrýjunarnefndar skal gera tillögu til iðnaðarráðuneytis um skipun annarra nefndarmanna til að úrskurða í einstökum ágreiningsmálum.

Áfrýjunarnefnd skal taka afstöðu til atriða er varða form málsins, m.a. hæfis nefndarmanna með tilliti til ákvæða stjórnáskilulaga og frávísunar. Hafi áfrýjun eða greiðsla áfrýjunargjalds ekki borist innan lögboðins áfrýjunarfrests eða áfrýjandi hefur ekki áfrýjunarheimild skal áfrýjun vísað frá.

Áfrýjunarnefnd skal gefa aðilum kost á að tjá sig um formsatriði áður en hún tekur afstöðu til þeirra nema slíkt sé talið augljóslega óþarft.

## 6. gr.

Áfrýjunarnefnd skal tilkynna gagnaðilum, m.a. Einkaleyfastofunni, um framkomna áfrýjun sem tekin er til efnismeðferðar.

Einkaleyfastofan skal senda áfrýjunarnefnd fyrirbyggjandi gögn í málinu í þrítítri nema málsaðilar séu fleiri en einn, þá eitt eintak í viðbót fyrir hvern aðila sem umfram einn er.

Áfrýjunarnefnd getur veitt áfrýjanda frest til að gera betur grein fyrir málsaðstæðum sínum í greinargerð og færa fram sönnunargögn.

Áfrýjunarnefnd lætur gagnaðilum áfrýjanda í té áfrýjun og fylgiskjöl og gefur þeim kost á að koma fram með skriflegar athugasemdir um áfrýjunina innan tilskilins frests sem nefndin ákveður.

Áfrýjunarnefnd lætur áfrýjanda í té greinargerð gagnaðila og fylgiskjöl.

## 7. gr.

Óski aðilar að leggja fram frekari greinargerðir í málinu skulu þeir þegar í stað koma fram með rökstudda beiðni þar að lútandi. Orðið skal við beiðninni nema áfrýjunarnefnd telji slíkt augljóslega óþarft.

Áfrýjunarnefnd skal senda öðrum aðilum málsins afrit greinargerða.

## 8. gr.

Áfrýjunarnefnd er heimilt að óska eftir álit eða upplýsingum frá aðilum eða sérfræðingum. Skulu aðilar fá tækifæri til að tjá sig um slík álit eða upplýsingar innan tilskilins frests.

## 9. gr.

Málflutningur fyrir áfrýjunarnefnd skal vera skriflegur, sbr. 6.-8. gr. Ef sérstakar ástæður eru fyrir hendi og áfrýjunarnefnd telur þörf á getur nefndin að beiðni aðila eða að eigin frumkvæði ákveðið að málflutningur skuli vera munnlegur.

## 10. gr.

Sé málflutningur munnlegur skal boða til fundar með sannanlegum hætti.

## 11. gr.

Munnlegur málflutningur skal fara fram í heyranda hljóði. Áfrýjunarnefnd getur þó ákveðið að munnlegur málflutningur fari fram fyrir luktum dyrum ef talin er þörf á að koma í veg fyrir að viðskiptaleyndarmál verði gerð opinber eða sérstök sjónarmið mæla ella með því.

## 12. gr.

Í munnlegum málflutningi getur aðili því aðeins breytt kröfugerð sinni, borið fyrir sig nýjar málsástæður eða lagt fram ný sönnunargögn ef það er afsakanlegt að slíkt hafi ekki verið gert fyrir.

Heimili áfrýjunarnefnd aðila að breyta kröfugerð sinni, bera fyrir sig nýjar málsástæður eða færa fram ný sönnunargögn getur nefndin að eigin frumkvæði eða eftir beiðni frestað málinu.

Ef áfrýjunarnefnd leggur fram gögn í munnlegum málflutningi sem aðilar hafa ekki kynnt sér áður skal fresta málflutningi að beiðni aðila nema frestun sé augljóslega óþörf.

*Úrskurður.*

## 13. gr.

Sé málflutningur munnlegur mega aðeins þeir nefndarmenn, sem tekið hafa þátt í allri meðferð málsins, kveða upp úrskurð. Geti þeir ekki allir tekið þátt í uppkvaðningu úrskurðar skal skipa nefndarmann í stað þess sem hefur misst við og endurtaka munnlegan flutning máls.

## 14. gr.

Nefndarmenn skulu ræða með sér fyrir luktum dyrum röksemdir og niðurstöðu úrskurðar.

## 15. gr.

Afl atkvæða ræður úrslitum um hvert atriði.

Sé atkvæðagreiðslu þörf um fleiri atriði en eitt er þeim nefndarmönnum, sem eru í minni hluta í einu atriði, skylt að taka afstöðu til annarra atriða.

## 16. gr.

Úrskurður áfrýjunarnefndar skal vera skriflegur og undirritaður af þeim nefndarmönnum sem að honum stóðu.

Í úrskurðinum skulu koma fram:

1. ákvörðun, staður og dagsetning;
2. nöfn aðila og umboðsmanna þeirra;
3. málavaxtalýsing;
4. kröfur og málsástæður aðila;
5. rökstudd niðurstaða um sönnunatriði og lagaatriði;
6. úrskurðarorð.

Ef nefndarmenn komast ekki að sömu niðurstöðu skal birta sérákvæði minni hlutans í úrskurðinum.



## 17. gr.

Úrskurðir áfrýjunarnefndar skulu færðir í gerðabók eða varðveittir með öðrum tryggum hætti.

Áfrýjunarnefnd getur leiðrétt augljósar villur í úrskurði.

## 18. gr.

Staðfest endurrit úrskurðar skal senda í ábyrgðarbréfi til aðila, m.a. Einkaleyfastofu, eða umboðsmanna þeirra, svo og iðnaðarráðuneytis. Einkaleyfastofan skal gera nauðsynlegar ráðstafanir í samræmi við úrskurðinn. Úrskurðurinn skal vera aðgengilegur hjá Einkaleyfastofunni, m.a. á heimasíðu stofunnar svo fljótt sem auðið er. Birta skal ágrip af honum í ELS-tíðindum sem stofan gefur út.

*Lokaákvæði.*

## 19. gr.

Ákvæði reglugerðar þessarar eiga við um einkaleyfisumsóknir sem hafa ekki verið gerðar öllum aðgengilegar að svo miklu leyti sem það samrýmist ákvæðum um slíkar umsóknir.

## 20. gr.

Reglugerð þessi er sett með stoð í 69. gr., sbr. 7., 24., 25., 41. og 67. gr., laga nr. 17/1991, um einkaleyfi, með síðari breytingum, 63. gr., sbr. 61. gr., laga nr. 45/1997, um vörumerki, með síðari breytingum, og 30. gr., sbr. 13. gr., laga nr. 48/1993, um hönnunarvernd, og öðlast þegar gildi.

*Iðnaðarráðuneytinu, 18. janúar 2000.*

**Valgerður Sverrisdóttir.**

\_\_\_\_\_  
*Jón Ögmundur Þormóðsson.*

**SAMÞYKKT****um búfjárhald í Garðabæ.**

## 1. gr.

Markmið bæjarstjórnar Garðabæjar með samþykkt þessari er að tryggja sem best skipulag, stjórn og eftirlit með búfjárhaldi í Garðabæ, með ákvæðum um vörsluskyldu og ábyrgð allra búfjáreigenda.

Umhverfismálanefnd og garðyrkjudeild fara með eftirlit með framkvæmd samþykktainnar fyrir hönd bæjarstjórnar.

## 2. gr.

Búfjárhald (alifugla, geita, hrossa, kanína, loðdýra, nautgripa, sauðfjár og svína) er óheimilt í lögsagnarumdæmi Garðabæjar að öðru leyti en hér greinir á eftir.

## 3. gr.

Sauðfjárhald í Garðabæ er einungis heimilt ábúendum lögbýla.

Bæjarstjórn er heimilt að takmarka sauðfjárfjölda, bæði einstakra tegunda og fjölda sauðfjár einstakra eigenda. Hámarksfjöldi sauðfjár á hverju lögbýli er 10 vetrarfóðraðar kindur.

Full vörsluskylda og ábyrgð er á höndum ábúenda og er viðkomandi skylt að halda sauðfé sínu í vel afgirtum hólfum þegar það er í heimalöndum.

Bæjarstjórn getur veitt einstaklingum leyfi til að halda sauðfé enda uppfylli þeir eftirtalin skilyrði:

- a) Að húsakostur sé fullnægjandi og hafi hlotið tilskilið leyfi byggingar- og skipulagsyfirvalda.
- b) Að hámarksfjöldi sauðfjár takmarkist við 10 vetrarfóðraðar kindur.
- c) Að vörsluskylda sé allt árið og sauðfjárhaldið að öllu leyti á ábyrgð eiganda sauðfjárins.

#### 4. gr.

Hrossahald er einungis leyft í skipulögðum hesthúshverfum sem hafa hlotið samþykki bæjarstjórnar og viðkomandi nefnda. Eigendur skulu framfylgja reglum sem hestamannafélög í Garðabæ setja og bæjarstjórn samþykkir. Hrossafjöldi fer eftir skipulagi hesthúshverfa.

Ábúendum jarða í Garðahverfi er þó heimilt að halda allt að þremur hrossum á hverju lögbylí.

Vörsluskylda er allt árið og er hrossahald að öllu leyti á ábyrgð eigenda hrossanna.

#### 5. gr.

Bæjarstjórn getur veitt undanþágu til að halda annað búfé en sauðfé og hross að fenginni umsögn umhverfismálanefndar. Leyfi er veitt til eins árs í senn og er gildistími frá 1. september ár hvert. Vörsluskylda er allt árið og ber eigandi að öllu leyti ábyrgð á búfé sínu.

#### 6. gr.

Lausaganga hrossa, nautgripa, sauðfjár og annars búfjár er óheimil í Garðabæ án leyfis bæjarstjórnar og í þeim hluta sameiginlegs afréttar Garðabæjar og Bessastaðahrepps sem er vestan vörslugirðingar og Kleifarvatns. Upprekstur hrossa í afréttinn er bannaður.

Sauðfé skal flytja til sumarbeitar í beitarhólf í Krísuvík, sem er fyrir sauðfé frá Hafnarfirði, Garðabæ og Bessastaðahreppi, samanber samning sveitarfélaganna þriggja og Landgræðslu ríkisins, dags. 22. mars 1999.

Bæjarstjórn er heimilt að innheimta uppgræðslugjald vegna beitarhólfs fyrir hverja vetrarfóðraða kind.

#### 7. gr.

Fylgi búfjáreigandi ekki settum reglum um aðbúnað og meðferð búfjárins má svipta hann forræði þess að undangenginni aðvörun. Hvern þann búfénað sem sleppur úr vörslu skal taka hvar sem til hans næst og færa í örugga vörslu, sem búfjárefirtlitsmaður sér um. Eiganda skal tilkynnt um gripí sína, eftir því sem unnt er og gert að sækja þá og greiða sekt og áfallinn kostnað, s.s. vegna tjóns sem gripirnir hafa valdið og kostnað við hand-sömun þeirra. Ef eigandi hefur ekki hirt um að sækja gripí eða greiða áfallinn kostnað innan 7 daga, er heimilt að svipta viðkomandi búfjáreiganda rétti til búfjárhalds í Garðabæ.

Við ítrekað brot á þessum reglum missir búfjáreigandi rétt til búfjárhalds og verður gripum jafnframt ráðstafað í samræmi við 11. gr. laga nr. 46/1991 um búfjárhald, forðagæslu o.fl., með síðari breytingum.

#### 8. gr.

Til að framfylgja þessari samþykkt Garðabæjar og lögum nr. 46/1991 um búfjárhald, forðagæslu o.fl., með síðari breytingum, skal ráða búfjárefirtlitsmann sem annast eftirlit

með ásetningi búfjár, fóðrun, hirðu og vörslu bæjarlandsins. Hann skal handsama og skrá lausagöngufénað.

Auk forðagæslu og vörslu lands skal búfjárefirtirlitsmaður halda skrá um búfjáreigendur og fjölda búfjár af einstökum tegundum. Hann skal starfa á vegum garðyrkjudeildar Garðabæjar.

9. gr.

Brot gegn samþykkt þessari varða sektum eða fangelsi, ef miklar sakir eru. Með mál vegna brota á reglugerð þessari skal farið að hætti opinberra mála, sbr. 13. gr. laga nr. 46/1991 um búfjárhald, forðagæslu o.fl., með síðari breytingum.

10. gr.

Samþykkt þessi, sem bæjarstjórn Garðabæjar hefur samþykkt, með heimild í lögum nr. 46/1991 um búfjárhald, forðagæslu o.fl., staðfestist hér með og öðlast þegar gildi.

Jafnframt fellur úr gildi reglugerð nr. 498 frá 11. júlí 1983 um búfjárhald í Garðabæ.

*Landbúnaðarráðuneytinu, 13. janúar 2000.*

**Guðni Ágústsson.**

*Ingibjörg Ólöf Vilhjálmsdóttir.*

## GJALDSKRÁ

**fyrir heilbrigðis- og mengunarvarnaeftirliti í Bessastaðahreppi,  
Garðabæ, Hafnarfirði og Kópavogi.**

1. gr.

Af starfsemi sem háð er starfsleyfi eða eftirliti Heilbrigðiseftirlits Hafnarfjarðar- og Kópavogssvæðis, samkvæmt lögum nr. 7/1998 um hollustuhætti og mengunarvarnir, með síðari breytingum og reglugerðum settum með stoð í þeim, er aðildarsveitarfélögunum heimilt að innheimta gjöld samkvæmt gjaldskrá þessari.

2. gr.

Tímagjald kr. 4.600

Gjald vegna rannsóknar pr. sýni skv. eftirlitsáætlun kr. 3.900

Af eftirlitsskyldri starfsemi er aðildarsveitarfélögunum heimilt að innheimta árlegt gjald af starfsemi eins og fram kemur á fylgiskjali, viðauka A, með gjaldskrá þessari, enda fari fram reglubundið eftirlit með starfseminni, skv. eftirlitsáætlun.

Heilbrigðisnefnd er heimilt að breyta eftirlitsáætlun hjá einstaka fyrirtæki verði eftirlit frábrugðið samþykktri áætlun.

Ef einungis hluti margþætts eftirlits með starfsemi fer fram, er heimilt að lækka eftirlitsgjald, sem því nemur.

3. gr.

Af starfsleyfisskyldri starfsemi, er aðildarsveitarfélögunum heimilt að innheimta gjald fyrir starfsleyfi eins og hér segir:

Endurnýjun starfsleyfis:

Starfsleyfisgjald 1,0 tímagjald  
og auglýsingakostnaður ef við á

Ný starfsemi:

Starfsleyfisgjald 1,5 tímagjald  
og eftirlitsgjald viðkomandi fyrirtækjaflokks  
ásamt auglýsingakostnaði ef við á

Önnur starfsleyfi sem ekki eru í eftirlitsáætlun:

Starfsleyfisgjald 1,5 tímagjald  
og gjald skv. reikningi vegna undirbúnings, ferðar,  
úttektar og frágangs ásamt auglýsingakostnaði ef við á

4. gr.

Gjald skv. 3. gr. greiðist við afhendingu leyfisbréfs og reiknast dráttarvextir 30 dögum eftir útgáfudag leyfis.

5. gr.

Fyrir vottorð sem Heilbrigðiseftirlit Hafnarfjarðar- og Kópavogssvæðis gefur út samkvæmt fyrirliggjandi gögnum og fyrir eiturbeiðnir skal greiða hálf tímagjald.

Gjald fyrir þjónustuverkefni greiðist samkvæmt reikningi.

Ef um aukin eftirlitsverkefni er að ræða, umfram reglubundið eftirlit og sýnatöku sem gert er ráð fyrir í eftirlitsáætlun Heilbrigðiseftirlits Hafnarfjarðar- og Kópavogssvæðis er heilbrigðiseftirlitinu heimilt að gera sérstakan reikning vegna þeirra, eins og um sé að ræða.

6. gr.

Aðildarsveitarfélögin annast innheimtu eftirlitsgjalda. Heilbrigðiseftirlit Hafnarfjarðar- og Kópavogssvæðis innheimtir önnur gjöld samkvæmt gjaldskrá þessari, s.s. fyrir leyfi, vottorð, eiturbeiðnir og þjónustuverkefni.

Heilbrigðiseftirlitið gerir skrá yfir eftirlitsskylda starfsemi í samræmi við viðauka A sem fylgir gjaldskrá þessari og sendir viðkomandi aðildarsveitarfélagi.

Um innheimtu gjalda fer samkvæmt 12. gr. laga nr. 7/1998 um hollustuhætti og mengunarvarnir, með síðari breytingum.

Gjöld samkvæmt gjaldskránni má innheimta með fjárnámi.

7. gr.

Gjalddagi gjalda samkvæmt 2. gr. er 1. mars og eindagi 1. apríl ár hvert. Dráttarvextir reiknast frá gjalddaga séu gjöldin ekki greidd á eindaga auk áfallins innheimtukostnaðar.

8. gr.

Þegar sami aðili rekur fleiri en eina tegund starfsemi sem fellur undir gjaldskrá þessa, á einum og sama stað, er heimilt að innheimta eitt árlegt gjald, þá í þeim flokki sem hærrí er.

9. gr.

Innheimt gjöld samkvæmt gjaldskrá þessari skulu renna til reksturs heilbrigðiseftirlitsins skv. 12. gr. laga nr. 7/1998 um hollustuhætti og mengunarvarnir, með síðari breytingum.

## 10. gr.

Gjaldskrá þessi, sem samin er með heimild í 12 gr. laga nr. 7/1998 um hollustuhætti og mengunarvarnir, með síðari breytingum og samþykkt af hreppsnefnd Bessastaðahrepps 16. nóvember 1999, bæjarstjórn Garðabæjar 16. desember 1999, bæjarstjórn Hafnarfjarðarkaupstaðar 7. desember 1999 og bæjarstjórn Kópavogsbæjar 11. janúar 2000, öðlast gildi við birtingu. Um leið fellur úr gildi gjaldskrá nr. 384/1999 fyrir heilbrigðis- og mengunarvarnaeftirlit í Bessastaðahreppi, Garðabæ, Hafnarfirði og Kópavogi.

*Garðabæ, 12. janúar 2000.*

F.h. heilbrigðisnefndar,

**Guðmundur H. Einarsson** framkvæmdastjóri.

## VIÐAUKI A

Heiti atvinnugreinar	Gjald kr.	Heiti atvinnugreinar	Gjald kr.
Aðilar sem sérhæfa sig í flutningi og hreinsun á seyru.	7.475	Blikksmíði	6.900
Aðrar skólphreinsistöðvar	16.100	Bólstrun	6.325
Alifuglarækt < 40.000 stæði	20.700	Bón og bílaþvottur, handvirkur	3.163
Alifuglarækt > 40.000 stæði	41.400	Bón og bílaþvottur, sjálfvirkur	11.500
Alþjóðaflugvellir og flugvellir með eldsneytisafgreiðslu	39.100	Brauðstofur	10.350
Apótek	20.700	Brauðverksmiðjur	107.850
Áfengismeðferð	4.313	Byggingavöruverslanir, litlar	25.300
Áfengisverslun	4.600	Byggingavöruverslanir, stórar	39.100
Áhaldahús sveitarfélags	21.850	Bændagisting, orlofshúsasvæði og önnur ótalin gisting án veitingasölu	4.025
Baðhús	35.400	Bændagisting, orlofshúsasvæði og önnur ótalin gisting með veitingasölu	10.350
Bakarí, lítið	36.100	Dagmómmur með > 6 börn	4.600
Bakarí, miðlungs	45.300	Dansskólar	3.450
Bakarí, stórt	60.700	Deildskipt sjúkrahús, lítið/án mötuneytis	12.650
Bensínstöð án matvöru	18.400	Deildskipt sjúkrahús, miðlungs/með móttökueldhúsi	28.750
Bensínstöð með matvöru	38.400	Deildskipt sjúkrahús, stórt/með fullbúnu eldhúsi	63.000
Bensínstöð með veitingasölu	49.200	Dreifingastöð, alifuglakjötis	52.900
Bensínstöð, ómönnuð	14.950	Dvalar- og hjúkrunarheimili, lítill/án mötuneytis	10.350
Bið- og endastöðvar strætisvagna	5.175	Dvalar- og hjúkrunarheimili, miðlungs/með móttökueldhúsi	25.300
Biðstöðvar leigubifreiða	5.175	Dvalar- og hjúkrunarheimili, stór/með fullbúnu eldhúsi	49.200
Bifreiða- og vélaverkstæði með sprautun, lítið	20.700	Dýralæknastofur án röntgen	5.175
Bifreiða- og vélaverkstæði með sprautun, miðlungs	25.300	Dýralæknastofur með röntgen	7.475
Bifreiða- og vélaverkstæði með sprautun, stórt	32.200	Dýraspítalar	8.050
Bifreiða- og vélaverkstæði, lítið	16.100	Efnalaugar	18.400
Bifreiða- og vélaverkstæði, miðlungs	18.400	Endurhæfing	9.200
Bifreiða- og vélaverkstæði, stórt	20.700	Endurhæfing-, dvalar- og hjúkrunarheimili með sundlaug	67.800
Bifreiðaréttingar	18.400	Endurvinnsla úrgangs	34.500
Bifreiðasprautun	20.700	Fangelsi, lítið	17.250
Bifreiðavarahlutaverslanir, lítið af efnavöru	6.325	Fangelsi, miðlungs	26.450
Bifreiðavarahlutaverslanir, mikið af efnavöru	20.700	Fangelsi, stórt	31.050
Bílapartasala < 3 stæði	23.000	Farfluglaheimili og fjallaskálar, hálfársnotkun	3.163
Bílapartasala > 3 stæði	37.950		
Bílasala með notaða bíla	7.475		
Bjórgerð	29.900		

Heiti atvinnugreinar	Gjald kr.	Heiti atvinnugreinar	Gjald kr.
Farfluglaheimili og fjallaskálar, heilsársnotkun	5.175	Fræðslustarfsemi á framhaldsskólastigi - bóknám með móttökueldhúsi	33.350
Félagsaðstaða fyrir fullorðna með fullbúnu eldhúsi	29.200	Fræðslustarfsemi á framhaldsskólastigi - iðn- og verknám án mótuneytis	12.650
Félagsaðstaða fyrir fullorðna með móttökueldhúsi	20.700	Fræðslustarfsemi á framhaldsskólastigi - iðn- og verknám með fullbúnu eldhúsi	38.400
Félagsmiðstöðvar og æskulýðsstarfsemi	16.100	Fræðslustarfsemi á framhaldsskólastigi - iðn- og verknám með móttökueldhúsi	31.050
Fiskbúðir án vinnslu, litlar	11.500	Fræðslustarfsemi á framhaldsskólastigi - verknám í matvælavinnslu	31.950
Fiskbúðir án vinnslu, miðlungs	12.650	Fræðslustarfsemi á æðra námsstigi án mótuneytis	12.650
Fiskbúðir án vinnslu, stórar	20.000	Fræðslustarfsemi á æðra námsstigi með fullbúnu eldhúsi	38.400
Fiskbúðir með vinnslu, litlar	18.850	Fræðslustarfsemi á æðra námsstigi með móttökueldhúsi	31.050
Fiskbúðir með vinnslu, miðlungs	31.500	Fúavörn á víði, framleiðsla.	18.400
Fiskbúðir með vinnslu, stórar	40.000	Fyrirtæki sem geyma klórgas	8.050
Fiskmjölsvinnsla	46.000	Garðauðun	9.775
Fitu- og lýsisvinnsla og -hersla	24.150	Gasbirgðastöðvar með < 100 m <sup>3</sup> geymslurými (STP)	13.800
Flugvellir án eldsneytisafgreiðslu	6.325	Gasbirgðastöðvar með > 100 m <sup>3</sup> geymslurými (STP)	8.625
Flugvellir með eldsneytisafgreiðslu	16.100	Gámaflutningsaðilar og aðilar sem flytja spilliefni	18.400
Fótaaðgerðarstofur	14.950	Gámastöð	18.400
Framköllunarþjónusta, sérhæfð	18.400	Grunnskólar án mótuneytis	12.650
Framl. á plötum og rörum úr plasti	17.250	Grunnskólar með fullbúnu eldhúsi	42.300
Framleiðsla á baunaspírum	37.700	Grunnskólar með móttökueldhúsi	34.950
Framleiðsla á byggingarefni úr steinsteypu	7.475	Gúmmívinnsla	7.475
Framleiðsla á fullunnu korni eða morgunkorni	29.200	Gæludýraverslun	6.325
Framleiðsla á glerplötum	6.325	Gæsluvellir	25.300
Framleiðsla á iðnaðargasi	29.900	Harðfiskverkun	16.100
Framleiðsla á kartöflumjöli og sterkju	23.450	Hárgreiðslu- og snyrtistofur	9.200
Framleiðsla á krossvíði, spónaplötum o.þ.h.	18.400	Hárgreiðslustofur	8.050
Framleiðsla á mjöli og feiti úr sláturúrangi < 10 tonn á dag	19.550	Heildverslun með hreingerningarefni, lítil	16.100
Framleiðsla á mjöli og feiti úr sláturúrangi > 10 tonn á dag	39.100	Heildverslun með hreingerningarefni, miðlungs	23.000
Framleiðsla á umbúðaplásti	7.475	Heildverslun með hreingerningarefni, stór	34.500
Framleiðsla á vörum sem koma í snertingu við matvæli	10.350	Heildverslun með ávexti og grænmeti, lítil	12.650
Framleiðsla eimaðra áfengra drykkja	29.900	Heildverslun með ávexti og grænmeti, miðlungs	14.950
Framleiðsla fiskeldisfóðurs	3.163	Heildverslun með ávexti og grænmeti, stór	36.300
Framleiðsla glerláta	6.325	Heildverslun með eitrefni og hættuleg efni, lítil	6.900
Framleiðsla gosdrykkja og svipaðra drykkja, lítið	25.300	Heildverslun með eitrefni og hættuleg efni, miðlungs	20.700
Framleiðsla gosdrykkja og svipaðra drykkja, miðlungs	33.800	Heildverslun með eitrefni og hættuleg efni, stór	34.500
Framleiðsla gosdrykkja og svipaðra drykkja, stór	86.700	Heildverslun með flugelda	16.100
Framleiðsla hreinsaðrar olfu og feiti	43.000	Heildverslun með ilmvatn og snyrtivöru, lítil	16.100
Framleiðsla húsdýrafóðurs	3.163	Heildverslun með ilmvatn og snyrtivöru, miðlungs	23.000
Framleiðsla matvöru til matvælavinnslu	21.150		
Framleiðsla mjólkurdufts	33.800		
Framleiðsla tilbúinna rétta	38.400		
Framleiðsla tilbúinnar steinsteypu	9.200		
Framleiðsla vöru til heimilis- og hreinlætisnota úr pappír og pappa	4.025		
Fræðslustarfsemi á framhaldsskólastigi - bóknám án mótuneytis	12.650		
Fræðslustarfsemi á framhaldsskólastigi - bóknám með fullbúnu eldhúsi	36.100		

Heiti atvinnugreinar	Gjald kr.	Heiti atvinnugreinar	Gjald kr.
Heildverslun með ilmvatn og snyrtivöru, stór	27.600	Krydd- og bragðefnaframleiðsla, lítil	14.950
Heildverslun með sykur, súkkulaði og sælgæti	14.950	Krydd- og bragðefnaframleiðsla, miðlungs	25.750
Heildverslun með önnur matvæli, drykkjarvöru og tóbak, lítil	6.325	Krydd- og bragðefnaframleiðsla, stór	30.350
Heildverslun með önnur matvæli, drykkjarvöru og tóbak, miðlungs	14.950	Kvikmyndahús	10.350
Heildverslun með önnur matvæli, drykkjarvöru og tóbak, stór	24.600	Kæli- og frystigeymslur	8.050
Heilsugæslustöðvar	8.050	Kælitæki, viðgerðir og nýsmíði	23.000
Heimagisting	3.450	Kökugerð, lítil	14.950
Heimili fyrir börn og unglínga	4.600	Kökugerð, miðlungs	22.300
Heitloftspurrkun fiskafurða	27.600	Kökugerð, stór	24.600
Hestahald	20.700	Lagmetisiðja og framleiðsla sjávarréttá, lítil	22.300
Hjólbarðaverkstæði	6.900	Lagmetisiðja og framleiðsla sjávarréttá, miðlungs	33.100
Hótel með veitingasölu, lítið	57.500	Lagmetisiðja og framleiðsla sjávarréttá, stór	69.200
Hótel með veitingasölu, miðlungs	78.200	Land- og kvíaeldi	10.925
Hótel með veitingasölu, stórt	106.700	Lauksteikingarverksmiðjur	19.550
Hótel og gistiheimili án veitingasölu, lítið	8.625	Leðurvinnsla	9.200
Hótel og gistiheimili án veitingasölu, miðlungs	9.775	Leikhús án eldhúss eða eingöngu uppþvottur	13.800
Hótel og gistiheimili án veitingasölu, stórt	10.925	Leikhús með fullbúnu eldhúsi	25.300
Hreinlætisvöruverksmiðjur	36.800	Leikhús með móttökueldhúsi	20.700
Hundahótel	2.875	Leikskólar án mótuneytis	26.450
Húðflúrstofur	14.950	Leikskólar með fullbúð eldhús	53.800
Húðgötun	14.950	Leikskólar með móttökueldhúsi	43.700
Húsdýragarðar	9.775	Leirmunaverkstæði afkastageta < 75 t/dag og/eða rúmtak ofns < 4 m <sup>3</sup>	6.325
Húsgagnaiðnaður með lökkun	17.250	Litun og bleiking < 10 tonn á dag	18.400
Ísgerð	82.300	Líkamsræktarstöðvar, litlar	12.650
Íþróttahús, lítil	16.100	Líkamsræktarstöðvar, litlar með heitum pottum	29.200
Íþróttahús, miðlungs	20.700	Líkamsræktarstöðvar, miðlungs	13.800
Íþróttahús, stór	25.300	Líkamsræktarstöðvar, miðlungs með heitum pottum	33.800
Íþróttavellir	16.100	Líkamsræktarstöðvar, stórar	16.100
Járn-, ál- og stálsmiðjur	16.100	Líkamsræktarstöðvar, stórar með heitum pottum	40.700
Járnvöruverslanir	8.050	Líkbrennslur	3.450
Kaldhreinun lýsis	19.550	Ljósmyndastofur með framköllun	16.100
Kanínurækt	19.550	Loðdýrabú	19.550
Kappaksturs- og æfingabrautir	14.950	Lyfjagerð	17.250
Kartöfluvinnsla < 300 tonn á dag	23.450	Læknahús með aðgerðarstofum	4.313
Kartöfluvinnsla > 300 tonn á dag	43.000	Læknastofur	3.738
Kartöfluvinnsla - þökkun	12.650	Malar- og sandnám; vikurnám	14.950
Kattahótel	2.875	Markaðir	69.000
Kexverksmiðjur	61.400	Matsölustaðir, litlir	45.300
Kirkjur	3.450	Matsölustaðir, miðlungs	63.000
Kírópraktor	6.900	Matsölustaðir, stórir	66.900
Kjötpökkunarstöð	63.900	Matsöluvagnar	14.950
Kjötvinnsla með reykingu, lítil	59.300	Matvöruverslun án vinnslu, lítil	33.800
Kjötvinnsla með reykingu, miðlungs	80.900	Matvöruverslun án vinnslu, miðlungs	37.700
Kjötvinnsla með reykingu, stór	138.150	Matvöruverslun án vinnslu, stór	40.000
Kjötvinnsla, alifuglakjöts	63.900	Matvöruverslun með vinnslu, lítil	33.800
Kjötvinnsla, lítil	50.100	Matvöruverslun með vinnslu, miðlungs	56.100
Kjötvinnsla, miðlungs	71.700	Matvöruverslun með vinnslu, stór	66.900
Kjötvinnsla, stór	117.450	Málmsteypa < 20 tonn á dag	10.350
Krár, kaffihús án matsölu	25.300	Málningar- og veggfóðurverslun	25.300
Krár, kaffihús með matsölu	36.100	Málningarverksmiðjur	59.800

Heiti atvinnugreinar	Gjald kr.	Heiti atvinnugreinar	Gjald kr.
Málningarvinna, vegamálun	6.900	Seiðaeldisstöðvar > 150 þús. seiði og afrennsli í ferskvatn	14.950
Málningavöruverslanir	25.300	Seiðaeldisstöðvar > 350 þús. seiði og afrennsli í ferskvatn	21.850
Meðferð og húðun málna	19.550	Sjúkrahús með takmarkaða sérfræðiþjónustu	12.650
Meðhöndlun, blöndun og mölun á korni < 300 tonn á dag	19.550	Sjúkraþjálfun	7.475
Mjólkurbú	90.100	Skemmtistaðir án matsölu	14.950
Mjólkurbú og ostagerð	140.700	Skemmtistaðir með matsölu	20.000
Mjölvinnsla úr sjávarafurðum	36.800	Skíðaskáli, skíðasvæði, vélageymsla og viðgerðaraðstaða	20.700
Móttaka á úrgangi til endurvinnslu	14.950	Skotvellir	12.650
Móttaka brotamálms	48.300	Skólphreinsistöðvar > 10.000 pe. og afrennsli til strandsjávar eða > 2.000 pe.	20.700
Mörbræðsla og tölgarframleiðsla	19.550	Skólphreinsistöðvar fyrir meira en 150.000 pe.	41.400
Mötuneyti með fullbúnu eldhúsi, lítið	22.300	Skrúfuframleiðsla	16.100
Mötuneyti með fullbúnu eldhúsi, miðlungs	28.500	Skurður og vinnsla á glerplötum og rúðugleri	12.650
Mötuneyti með fullbúnu eldhúsi, stórt	49.200	Skyndibitastaðir, litlir	40.700
Mötuneyti með móttökueldhúsi, lítið	20.000	Skyndibitastaðir, miðlungs	44.600
Mötuneyti með móttökueldhúsi, miðlungs	24.600	Skyndibitastaðir, stórir	53.100
Mötuneyti með móttökueldhúsi, stórt	33.100	Sláturhús < 50 t/dag	28.750
Nám og vinnsla annarra ótalinna hráefna úr jörðu	18.400	Sláturhús > 50 t/dag	57.500
Nám og vinnsla á steinefnum til efnaíðnaðar og áburðargerðar	14.950	Sláturhús alifugla < 50 t/dag	57.500
Niðurrif bifreiða	36.800	Smásala á brauði, kökum og sætabrauði án vinnslu	14.950
Nuddstofur	7.475	Smásala á brauði, kökum og sætabrauði með vinnslu	31.500
Offset- og hæðarprentun	18.400	Smásala á brauði, kökum og sætabrauði með vinnslu og veitingasölu	36.100
Olíumalar- og malbikunarstöðvar með breytilega staðsetningu	12.075	Smásala efna í flokkum X, A og B	16.100
Olíumalar- og malbikunarstöðvar með fasta staðsetningu	24.150	Smásala með notaða muni í verslunum	12.650
Ostagerð	74.500	Smjörlíkisgerð	23.450
Pappírsvöru- og pappakassaframleiðsla	8.050	Smurstöðvar	16.100
Plastiðnaður	17.250	Snyrtistofur	8.050
Prentiðnaður með framköllun	9.200	Snyrtivöruframleiðsla	34.500
Prentiðnaður, lítill	8.050	Snyrtivöruverslun	20.700
Prentiðnaður, miðlungs	9.200	Sorpeyðingastöð, sorphaugar	16.100
Prentiðnaður, stór	18.400	Sorplutningar og sorphirða	10.350
Prentsmíð	8.050	Sólbaðstofur án heitra potta	13.800
Prentun dagblaða	19.550	Sólbaðstofur með heitum pottum	36.100
Rafgeymaverksmiðjur og verkstæði	8.050	Spennaviðgerðir	9.200
Rafvéla verkstæði	8.050	Spennistöðvar	3.450
Rannsóknarstofur í læknisfræði	3.738	Starfsmannabúðir	10.350
Ryðvarnarverkstæði	24.150	Starfsmannabústaður	17.250
Röntgenstofur	7.475	Stálmíði og stálskipagerð	59.800
Sala á tilbúnum mat, lítill	27.600	Steinmölun og framleiðsla á ofanburði og fyllingarefnum	14.950
Sala á tilbúnum mat, miðlungs	33.800	Steinsmíði	6.325
Sala á tilbúnum mat, stór	42.300	Stórmarkaðir > 400 m <sup>2</sup> , án matvælavinnslu	66.900
Sala eiturefna og hættulegra efna	16.100	Stórmarkaðir > 400 m <sup>2</sup> , með matvælavinnslu	77.700
Salatgerð	33.800	Sultu- og ávaxtagrautargerð	25.750
Saltfiskverkun	13.800	Sumarbúðir	19.550
Saltvinnsla	18.400	Sundstaðir, litlir	56.100
Samkomusalir án eldhúss eða eingöngu uppþvottur	7.475		
Samkomusalir með fullbúnu eldhúsi	22.300		
Samkomusalir með móttökueldhúsi	16.100		
Sandblástur	19.550		
Sáldprentun	18.400		
Seiðaeldi annað en í 1 og 2 og ekki í tengslum við fiskeldi	14.950		



Heiti atvinnugreinar	Gjald kr.	Heiti atvinnugreinar	Gjald kr.
Sundstaðir, miðlungs	100.000	Verkstæði fyrirtækja	14.950
Sundstaðir, stórir	171.000	Verkstæði fyrirtækja - þungavinnutæki	20.700
Súkkulaði- og sælgætisgerð	24.150	Véla- og tækjageymsla án olfubirgða	6.900
Svínarækt < 2000 stæði alisvín eða 750 stæði fyrir gyltur	20.700	Véla- og tækjageymsla með olfubirgðum	13.800
Svínarækt > 2000 stæði alisvín eða 750 stæði fyrir gyltur	41.400	Véla- og tækjasölur	8.050
Sögunarmyllur	7.475	Vélsníða- og vélaviðgerðaverkstæði	16.100
Söluturnar án óvarinna matvæla	18.400	Viðgerðaraðstaða	7.475
Söluturnar með óvarin matvæli, litlir	31.050	Viðhald, niðurrif skipa	71.300
Söluturnar með óvarin matvæli, miðlungs	45.750	Vinnsla á ferskum fiski, litil	17.250
Söluturnar með óvarin matvæli, stórir	53.100	Vinnsla á ferskum fiski, miðlungs	29.900
Tannlæknastofur	8.625	Vinnsla á ferskum fiski, stór	39.100
Tannsmíðar	8.050	Vinnsla með plast- og frauðefni	4.313
Te- og kaffiframleiðsla	11.500	Vinnsla með trefjaplást	19.550
Tjaldstæði, þ. á m. hjólhýsastæði, lítið	3.163	Vistheimili	8.050
Tjaldstæði, þ. á m. hjólhýsastæði, miðlungs	3.738	Völsunar-, víra-, nagla- og stangaverk-smiðjur	16.100
Tjaldstæði, þ. á m. hjólhýsastæði, stórt	4.313	Vöruflutningamiðstöðvar	19.550
Tónlistarskólar	8.050	Vörugeymslur, litlar	14.950
Trésmiðja - verkstæði	6.900	Vörugeymslur, miðlungs	17.250
Trésmiðja án lökkunar	8.050	Vörugeymslur, stórar	19.550
Trésmiðja með lökkun	18.400	Yogastofur, heilun o.fl.	6.900
Ullarþvottastöðvar	18.400	Þakpappaverksmiðjur	8.050
Varahlutaverslanir, ekki bfla	8.050	Þvottahús	7.475
Vatnsveitur < 1.000 íbúa	15.860	Þvottahús og efnalaugar	17.250
Vatnsveitur 1.000 - 5.000 íbúa	102.960	Æfingasvæði slökkviliðs	3.738
Vatnsveitur 5.000 - 10.000 íbúa	198.120	Ókuskólar, flugskólar o.fl.	8.050
Vatnsveitur 10.000 - 50.000 íbúa	213.720	Önnur fullorðinsfræðsla og ótalin fræðsla	8.050
Vatnsveitur, einka	14.250	Önnur ótalin fiskvinnsla	12.650
Vefnaðar- og spunaverksmiðjur	9.200	Önnur smásala á matvöru, drykkjarvöru og tóbaki í sérverslunum	20.000

## AUGLÝSING

### frá ríkisskattstjóra nr. 7/2000 um framlengingu á fresti skattstjóra til að afgreiða kærur vegna álagningar opinberra gjalda.

Með vísan til 118. gr. laga nr. 75/1981, um tekjuskatt og eignarskatt, hefur ríkisskattstjóri ákveðið að breyta tímamarki því sem skattstjórum er sett, sbr. 99. gr. sömu laga, til að úrskurða kærur sem bárust vegna álagningar opinberra gjalda á einstaklinga er lauk 30. júlí 1999 og félagar er lauk 29. október 1999.

Skattstjórar skulu hafa lokið við að úrskurða kærur vegna álagningar gjalda á tekjur ársins 1998 og eigna í lok þess árs 18. febrúar 2000 á einstaklinga en 15. mars 2000 á lögaðila.

Reykjavík, 19. janúar 2000.

**Indriði H. Þorláksson** ríkisskattstjóri.

## AUGLÝSING

### um útgáfu myntar í tilefni af kristni á Íslandi í 1000 ár.

Samkvæmt tillögu Seðlabanka Íslands hef ég, á grundvelli laga nr. 22/1968, um gjaldmiðil Íslands, með síðari breytingum, ákveðið, að bankinn skuli hinn 1. febrúar 2000 gefa út minnispening (mynt) í tilefni af kristni á Íslandi í 1000 ár. Skal peningurinn vera lögeyrir í allar greiðslur hér á landi með fullu ákvæðisverði. Peningurinn er að svofelldri gerð og verðgildi:

Peningurinn er sérleginn minnispeningur úr gulli. Á annarri hlið hans er skjaldamerki íslenska lýðveldisins og verðgildi peningsins í tölustöfum og bókstöfum „10000 · TÍU ÞÚSUND KRÓNUR“, en fyrir neðan „+ ÍSLANDS +“. Á hinni hliðinni er mynd af húni á bagli eða biskupsstaf sem fannst á Þingvöllum 1957 og áletrunin „KRISTNI Í ÞÚSUND ÁR“ en fyrir neðan „+ 1000 2000 +“. Minnispeningurinn er úr gulli að 9/100 hlutum, 8,65 grömm að þyngd, eða kvartúnsa af hreinu gulli og er 23 mm í þvermál.

Þetta er hér með gert almenningi kunnugt.

*Forsætisráðuneytinu, 18. janúar 2000.*

**Davíð Oddsson.**

*Kristján Andri Stefánsson.*

## AUGLÝSING

### um skrá hjúkrunarheimilisins Garðvangs skv. 2. mgr. 19. gr. laga nr. 94/1986 um kjarasamninga opinberra starfsmanna.

Félag íslenskra hjúkrunarfræðinga:

Hjúkrunarforstjóri

Einn hjúkrunarfræðingur á næturvöktum

Einn hjúkrunarfræðingur á morgun- og kvöldvöktum

Sjúkraliðar S.L.F.Í. 8,5 stöðugildi

Starfsfólk í S.F.S.B.:

Starfsfólk í umönnun 18,3

" eldhúsi 4,0

" þvottahúsi 1,4

" ræstingu 1,4

" félagsstarfi 2,2

" skrifstofu 1,5

Skráin öðlast gildi 1. febrúar 2000.

*Garði, 19. janúar 2000.*

F.h. hjúkrunarheimilisins Garðvangs,

**Finnbogi Björnsson** framkvæmdastjóri.

# AUGLÝSING

## um breytingar á deiliskipulagi í Hafnarfirði.

*Breyting á deiliskipulagi lóðarinnar nr. 1 við Næfurholt.*

Samkvæmt skipulags- og byggingarlögum nr. 73/1997 með síðari breytingum samþykkti bæjarstjórn Hafnarfjarðar þann 9. nóvember 1999, breytingu á deiliskipulagi lóðarinnar nr. 1 við Næfurholt sem samþykkt var 10. apríl 1990.

Breytingin felst í stækkun lóðar um 3,5 m í austur af lóðarmörkum við Miklaholt og um 2,5 m meðfram lóðarmörkum Klapparholts 5.

Tillagan var í grenndarkynningu 23. nóvember - 22. desember 1999, samkvæmt 2. mgr. 26. gr. skipulags- og byggingarlaga nr. 73/1997 með síðari breytingum og yfirfarin af Skipulagsstofnun.

Breytingin öðlast þegar gildi.

*Breyting á deiliskipulagi Einarsreits, Lóuhraun 1 - 9.*

Samkvæmt skipulags- og byggingarlögum nr. 73/1997 með síðari breytingum var staðfest í bæjarráði Hafnarfjarðar þann 11. nóvember 1999, með vísan úr bæjarstjórn Hafnarfjarðar 9. nóvember 1999, breyting á deiliskipulagi Einarsreits, lóðanna 1 - 9 við Lóuhraun sem samþykkt var 16. janúar 1997.

Breytingin felst í að byggingareitir húsa við Lóuhraun eru stækkaðir og leyfðar eru útbyggingar.

Tillagan var í grenndarkynningu 25. nóvember - 24. desember 1999, samkvæmt 2. mgr. 26. gr. skipulags- og byggingarlaga nr. 73/1997 með síðari breytingum og yfirfarin af Skipulagsstofnun.

Breytingin öðlast þegar gildi.

*Breyting á skipulagsskilmálum deiliskipulags í Áslandi, 1. áfanga.*

Samkvæmt skipulags- og byggingarlögum nr. 73/1997 með síðari breytingum samþykkti bæjarstjórn Hafnarfjarðar þann 23. nóvember 1999, breytingu á skipulagsskilmálum deiliskipulags í Áslandi 1. áfanga.

Breytingin varðar gr. 3.1 um fjölþýlishús.

Tillagan var í grenndarkynningu 25. nóvember - 24. desember 1999, samkvæmt 2. mgr. 26. gr. skipulags- og byggingarlaga nr. 73/1997 með síðari breytingum og yfirfarin af Skipulagsstofnun.

Breytingin öðlast þegar gildi.

*Breyting á skipulagsskilmálum deiliskipulags í Hvaleyrarhrauni.*

Samkvæmt skipulags- og byggingarlögum nr. 73/1997 með síðari breytingum samþykkti bæjarstjórn Hafnarfjarðar þann 9. nóvember 1999, breytingu á skipulagsskilmálum deiliskipulags í Hvaleyrarhrauni.

Breytingin varðar grein 2.0.6 um frágang lóða.

Tillagan var í grenndarkynningu 22. nóvember - 22. desember 1999, samkvæmt 2. mgr. 26. gr. skipulags- og byggingarlaga nr. 73/1997 með síðari breytingum og yfirfarin af Skipulagsstofnun.

Breytingin öðlast þegar gildi.

*Hafnarfirði, 19. janúar 2000.*

Bæjarstjóri Hafnarfjarðar,

**Magnús Gunnarsson.**

# AUGLÝSING

## um skrá Hrafnistu D.A.S. Hafnarfirði skv. 2. mgr. 19. gr. laga nr. 94/1986 um kjarasamninga opinberra starfsmanna.

Á Hrafnistu í Hafnarfirði eru vístrými fyrir 81 einstakling. Á hjúkrunardeildum er rými fyrir 146 einstaklinga. Einnig er dagvistun fyrir 26 einstaklinga.

Skrá yfir þá sem falla undir 5. tölulið 1. mgr. 19. gr. laga nr. 94/1986 um kjarasamninga opinberra starfsmanna. (Skýring: 1 stöðugildi er starfsmaður í fullu starfi (40 tímar)).

Forstjóri	0,5 stg.
Forstöðumaður stjórnunarsviðs	0,5 stg.
Forstöðumaður félagssviðs og vistunar	0,5 stg.
Aðalbókari	0,5 stg.
Starfsmenn launadeildar	1,6 stg.
Hjúkrunarforstjóri	0,5 stg.
Hjúkrunarframkvæmdastjóri	1,0 stg.
Hjúkrunarfræðingur næturvakt alla daga	1,58 stg.
Lyfjafræðingur	0,20 stg.
Lækningaforstjóri	0,3 stg.
Yfirlæknir	0,45 stg.
Læknar	1,13 stg.
Læknafulltrúi	1,0 stg.

	Dagvakt Stöðugildi	Kvöldvakt Stöðugildi	Næturvakt Stöðugildi	Helgardag- og kvöldv. Stöðugildi	Stöðugildi alls
<i>Hjúkrunarv. vistheimili</i>					
Hjúkrunarfræðingar	2,10	1,00	0,00	0,8	3,90
Sjúkraliðar	2,35	0,80	0,50	0,83	4,48
<i>Hjúkrunardeild B2</i>					
Hjúkrunarfræðingar	2,10	1,00	0,00	0,80	3,90
Sjúkraliðar	3,87	2,56	0,73	1,97	9,13
<i>Hjúkrunardeild B3</i>					
Hjúkrunarfræðingar	2,27	1,00	0,00	0,67	3,94
Sjúkraliðar	3,23	0,87	0,40	0,93	5,43
<i>Hjúkrunardeild B4</i>					
Hjúkrunarfræðingar	2,20	2,00	0,00	0,80	5,00
Sjúkraliðar	3,00	1,50	0,60	1,50	6,60
Stöðugildi					
<i>Skrifstofa</i>					
Símavarsla	1,13				
Fulltrúi					
(sjúklingabókhald)	1,00				
<i>Þvottahús</i>					
Verkstjóri	0,00				
Aðrir starfsmenn	2,00				

	Dagvakt Stöðugildi	Kvöldvakt Stöðugildi	Næturvakt Stöðugildi	Helgarvakt Stöðugildi	Stöðugildi alls
<i>Borðsalur</i>					
Verkstjóri	0,80	0,40	0,00	0,30	1,50
Aðrir starfsmenn	4,95	1,20	0,00	1,80	7,95
<i>Eldhús</i>					
Yfirmatsveinn	0,80	0,00	0,00	0,20	1,00
Matsveinar/bakari	0,20	0,00	0,00	0,20	0,40
Aðrir starfsmenn	4,00	0,00	0,00	1,40	5,40
<i>Húsvarsla</i>					
Vaktmenn	0,00	0,88	1,40	0,80	3,08
<i>Ræstingadeild</i>					
Ræstingastjóri	1,00	0,00	0,00	0,00	1,00
Aðrir starfsmenn	14,95	0,00	0,00	1,59	16,54
<i>Heimilishjálp</i>					
Dagvistun	2,00	0,00	0,00	0,00	2,00
	1,00	0,00	0,00	0,00	1,00

Auglýsing þessi öðlast þegar gildi.

*Hrafnistu Hafnarfirði, 20. janúar 2000.*

**Sigurður Geirsson.**

## AUGLÝSING

**um skrá Hrafnistu D.A.S. Reykjavík skv. 2. mgr. 19. gr. laga  
nr. 94/1986 um kjarasamninga opinberra starfsmanna.**

Á Hrafnistu í Reykjavík eru vistrými fyrir 140 einstaklinga þar af 5 fyrir heyrnarlausu. Á hjúkrunardeildum er rými fyrir 182 einstaklinga.

Skrá yfir þá sem falla undir 5. tölulið 1. mgr. 19. gr. laga nr. 94/1986 um kjarasamninga opinberra starfsmanna. (Skýring: 1 stöðugildi er starfsmaður í fullu starfi (40 tímar)).

Forstjóri	0,5 stg.
Forstöðumaður stjórnunarviðs	0,5 stg.
Forstöðumaður félagssviðs og vistunar	0,5 stg.
Aðalbókari	0,5 stg.
Starfsmenn launadeildar	2,82 stg.
Hjúkrunarforstjóri	0,5 stg.
Hjúkrunarframkvæmdastjóri	1,0 stg.
Hjúkrunarfræðingur næturvakt alla daga	3,15 stg.
Hjúkrunarritari	1,0 stg.
Lyfjafraeðingur	0,25 stg.
Lækningaforstjóri	0,4 stg.
Yfirlæknir	0,6 stg.
Læknar	1,2 stg.
Læknafulltrúi	0,8 stg.

	Dagvakt Stöðugildi	Kvöldvakt Stöðugildi	Næturvakt Stöðugildi	Helgardag- og kvöldv. Stöðugildi	Stöðugildi alls
<i>Hjúkrunardeild A4</i>					
Hjúkrunarfræðingar	1,40	1,00	0,00	0,80	3,2
Sjúkraliðar	2,00	1,00	0,00	1,00	4,0
<i>Hjúkrunardeild A3</i>					
Hjúkrunarfræðingar	1,90	1,00	0,00	0,80	3,7
Sjúkraliðar	1,00	0,50	0,00	0,50	2,0
<i>Hjúkrunardeild E2</i>					
Hjúkrunarfræðingar	1,60	1,00	0,00	0,80	3,4
Sjúkraliðar	1,00	0,50	0,00	0,50	2,0
<i>Hjúkrunardeild F2</i>					
Hjúkrunarfræðingar	1,60	1,00	0,00	0,80	3,4
Sjúkraliðar	1,00	0,50	0,00	0,50	2,0
<i>Hjúkrunardeild G2</i>					
Hjúkrunarfræðingar	1,90	1,00	0,00	0,80	3,7
Sjúkraliðar	2,00	1,00	0,00	1,00	4,0
<i>Hjúkrunarvakt D1</i>					
Hjúkrunarfræðingar	3,30	2,00	0,00	1,60	6,9
Sjúkraliðar	2,55	0,75	0,00	0,70	4,0
<i>Hjúkrunarvakt EFG3</i>					
Hjúkrunarfræðingar	2,00	1,00	0,00	0,80	3,8
Sjúkraliðar	1,00	0,50	0,00	0,50	2,0
Stöðugildi					
<i>Skrifstofa</i>					
Símavarsla	1,13				
Fulltrúi (sjúklingabókhald)	1,00				
<i>Þvottahús</i>					
Verkstjóri	1,00				
Aðrir starfsmenn	12,28				
Stöðugildi					
<i>Stóri borðsalur</i>					
Verkstjóri	1,00	0,40	0,00	0,10	1,50
Aðrir starfsmenn	6,45	2,60	0,00	2,85	11,90
<i>Litli borðsalur</i>					
Verkstjóri	0,80	0,00	0,00	0,20	1,00
Aðrir starfsmenn	3,20	1,50	0,00	2,00	6,70
<i>Eldhús</i>					
Yfirmatsveinn	1,00	0,00	0,00	0,00	1,00
Matsveinar/bakari	3,20	0,00	0,00	0,40	3,60
Aðrir starfsmenn	6,88	0,00	0,00	2,72	9,60

	Dagvakt Stöðugildi	Kvöldvakt Stöðugildi	Næturvakt Stöðugildi	Helgarvakt Stöðugildi	Stöðugildi alls
<i>Kjötvinnsla</i>					
Kjötiðnaðarmaður	1,00	0,00	0,00	0,00	1,00
<i>Húsvarsla</i>					
Vaktmenn	0,00	0,88	1,40	0,80	3,08
<i>Heimilishjálp</i>	2,45	0,00	0,00	0,00	2,45
<i>Ræstingadeild</i>					
Ræstingastjóri	1,00	0,00	0,00	0,00	1,00
Aðrir starfsmenn	15,80	0,00	0,00	1,60	17,40

Auglýsing þessi öðlast þegar gildi.

*Hrafnistu Reykjavík, 20. janúar 2000.*

**Sigurður Geirsson.**

## REGLUR

### um viðskipti bindiskyldra lánastofnana við Seðlabanka Íslands.

Eftirfarandi reglur gilda um viðskipti Seðlabanka Íslands og þeirra lánastofnana sem eiga innstæðu á sérstökum bindireikningi í Seðlabankanum skv. reglum þar um:

#### 1. Viðskiptareikningar og bindireikningar.

##### 1.1 Innstæður á viðskiptareikningum.

Af innstæðu á viðskiptareikningi reiknast dagvextir skv. vaxtatilkynningu Seðlabankans og færast þeir í árslok. Vaxtadagur inn- og útborgana er afgreiðsludagurinn nema sérstaklega sé um annað samið. Seðlabankinn getur án fyrirvara breytt kjörum viðskiptareikninga.

##### 1.2 Innstæður á bindireikningum.

Af innstæðum á bindireikningum reiknast dagvextir. Af meðalinnstæðu á bindireikningi, sem svarar í hverjum mánuði til bindiskyldrar fjárhæðar, greiðast vextir bundinna innstæðna skv. vaxtatilkynningu Seðlabankans og færast mánaðarlega, en af innstæðu umfram þá fjárhæð greiðast vextir viðskiptareikninga, sbr. tölulið 1.1 að ofan, og færast þá í árslok. Við útreikning á meðalstöðu bindireikninga skal miða við 30 daga vaxtamánuð.

##### 1.3 Yfirdráttur.

Yfirdráttur á viðskiptareikningi er óheimill. Hafi engu að síður orðið óheimill yfirdráttur, t.d. vegna skjalaskipta, skal hlutaðeigandi lánastofnun án tafar gera ráðstafanir til að eyða honum. Það getur hún gert með því að fá daglán hjá Seðlabanka Íslands, sbr. 4. tölulið, og fá lánið vaxtafært með gildistöku þann dag sem yfirdráttur telst hafa myndast og skal sá dagur teljast fyrsti vaxtadagur lánsins. Við slíka færslu greiðist 0,01% gjald fyrir hvern dag sem það er gert. Hlutaðeigandi lánastofnun skal óska eftir fyrirgreiðslunni eigi síðar en kl. 10.30 á fyrsta almennum viðskiptadegi eftir að yfirdráttur myndaðist. Til tryggingar dagláninu skal lánastofnunin setja að veði verðbréf sem hæf eru til endurhverfra viðskipta skv. 3. tölulið. Bréfin skulu varðveitt í Seðlabanka Íslands.

#### 2. Innstæðubréf.

Seðlabanki Íslands selur 14 daga og 90 daga innstæðubréf eftir ákvörðun bankastjórnar

hverju sinni. Innstæðubréf með 14 daga binditíma verða seld á uppboðum sem verða tilkynnt sérstaklega.

Innstæðubréf með 90 daga binditíma verða seld hverju sinni að ósk kaupanda, en Seðlabanki Íslands getur þó fyrirvaralaust hætt sölu þeirra. Af innstæðubréfum þessum reiknast fastir, eftirágreiddir vextir. Beiðni um kaup þeirra skal berast peningamála sviði bankans og verður hún afgreidd samdægurs ef hún berst fyrir kl. 15.00. Sé afgreiðsla Seðlabankans og innlánsstofnana lokað kl. 12.00 skal beiðni um kaup innstæðubréfa berast fyrir kl. 11.30.

### 3. Endurhverf verðbréfavíðskipti.

Seðlabanki Íslands efnir að jafnaði til uppboðs á endurhverfum verðbréfasamningum á þriðjudegi í hverri viku. Samningstími endurhverfra víðskipta er 14 dagar. Sé afgreiðsla Seðlabankans og innlánsstofnana lokað á þriðjudegi fer uppboð fram næsta víðskiptadag á eftir, og styttest þá samningstíminn sem því nemur. Sé afgreiðsla Seðlabankans og innlánsstofnana lokað á gjalddaga færast hann til næsta víðskiptadags á eftir, og lengist þá samningstíminn sem því nemur.

Seðlabanki Íslands mun hverju sinni tilkynna þátttakendum um uppboðsskilmála eigi síðar en kl. 10.00 á mánudegi, meðal annars hvort bankinn býðst til að kaupa eða selja verðbréf. Þegar svo stendur á kunna einnig að verða boðin til sölu 14 daga innstæðubréf. Sé afgreiðsla Seðlabankans og innlánsstofnana lokað á mánudegi tilkynnir bankinn um uppboðsskilmála eftir kl. 16.00 síðasta víðskiptadag fyrir uppboðsdag. Ýmist verður um að ræða fastverðsuppboð, þ.e. ávöxtun verður ákveðin fyrirfram, eða verðuppboð, en þá ræðst ávöxtun af tilboðum.

Hæf verðbréf í endurhverfum víðskiptum Seðlabanka Íslands eru innstæðubréf bankans, ríkisvixlar og önnur ríkistryggð verðbréf úr markflokkum eins og þeir eru skilgreindir á hverjum tíma og skráðir eru á Verðbréfafingi Íslands hf. Hæfir verðbréfaflokkar eru taldir upp í viðauka við reglur þessar og er hann breytanlegur af hálfu Seðlabankans án fyrirvara. Verðbréfin skulu að jafnaði valin þannig að ekki sé um að ræða bréf með gjalddaga fyrir lok samningstímans. Séu bréf dregin út á samningstímanum, og óski seljandi eftir því að fá þau afhent, skal hann leggja fram ný hæf verðbréf, og skal þá matsverð þeirra vera a.m.k. jafnhátt og matsverð hinna útdregnu verðbréfa.

Frágangur endurhverfra víðskipta eða sölu 14 daga innstæðubréfa skal fara fram á uppboðsdegi. Ef verðbréf, sem Seðlabankinn er kaupandi að, hafa ekki borist Seðlabankanum fyrir kl. 15.00 þann dag þá getur Seðlabankinn fellt niður víðskiptin.

Þegar ávöxtun ræðst af tilboðum lánastofnana skal miða við lægstu ávöxtun sem samþykkt er af Seðlabanka Íslands ef um endurhverf verðbréfakaup er að ræða, en hæstu ávöxtun sé um að ræða endurhverfa verðbréfasölu eða sölu innstæðubréfa (hollensk uppboðs-aðferð).

Út frá ávöxtun tekinna tilboða skal reiknuð forvaxtaþrósenta með tveimur aukastöfum til notkunar við vaxtaútreikning. Þegar F er forvaxtaþrósenta, A ávöxtun, d dagafjöldi frá og með kaupdegi að gjalddaga, hattur (^) táknar veldi, stjarna (\*) margföldun og skástrik (/) deilingu, gildir þessi jafna:

$$F = [ 1 - 1/(1+A/100)^{(d/360)} ] * 36000/d$$

#### 3.1 Almenn ákvæði verðbréfavíðskipta gegn endurkaupasamningi.

Seðlabanki Íslands og þeir aðilar, sem gera tilboð sem verða samþykkt, þurfa að gera með sér sérstakan samning hverju sinni þar sem fram kemur m.a.:

- Lýsing á verðbréfum sem notuð eru í víðskiptunum. Fram komi m.a. heiti bréffanna, eftirstöðvatími svo og upphafs- og lokaverð víðskiptanna sbr. lýsingu hér á eftir. Með lokaverði er átt við endurgreiðsluna, þ.e. þá fjárhæð sem seljandi greiðir kaupanda á endursöludegi. Upphafsverð er lokaverð að frádragnum forvöxtum.



Lokaverð er markaðsverð verðbréfanna að frádregnum hundraðshluta sem ræðst af eftirstöðvatíma bréfanna:

Frádrag frá markaðsverði verður:

- 2% af verðbréfum þar sem eftirstöðvatími er styttri en eitt ár.
- 5% af verðbréfum þar sem eftirstöðvatími er 1 til 5 ár.
- 7% af verðbréfum þar sem eftirstöðvatími er lengri en 5 ár.

Ekki skal beitt frádragi þegar Seðlabankinn er seljandi verðbréfa.

Með markaðsverði er átt við verð í síðustu viðskiptum á síðasta viðskiptadegi fyrir uppboð á Verðbréfafingi Íslands hf. hvort sem um er að ræða sölu Seðlabanka Íslands eða kaup. Sé slíkt verð ekki fyrir hendi skal miða við lægsta kaupverð þann dag.

- b) Ákvæði um að kaupandi bréfanna eigi rétt á að selja þau fyrir eigin reikning verði ekki staðið við endurkaup þeirra á lokadegi viðskiptanna.
- c) Ákvæði um geymslustað bréfanna, sem getur verið í Seðlabanka Íslands eða hjá seljanda, enda lýsi hann yfir að hann felli sig við eftirlit ytri endurskoðanda með geymslunni.

#### 4. Daglán.

Seðlabanki Íslands veitir lánastofnun daglán gegn handveði ef hún óskar þess og skal umsókn um slíkt lán berast á sérstöku eyðublaði þar sem fram kemur m.a. að Seðlabanki Íslands taki að handveði skráð ríkistryggð verðbréf og innstæðubréf Seðlabankans sem eru í vörslu hans. Hæfir verðbréfaflokkar eru taldir upp í viðauka við reglur þessar og er hann breytanlegur af hálfu Seðlabankans án fyrirvara. Fjárhæð útistandandi daglána skal þó aldrei vera hærri en níutíu hundraðshlutar af markaðsverði handveðsettra verðbréfa skv. lið 3.1. Beiðni um daglán skal berast peningamálasviði Seðlabanka Íslands fyrir kl. 15.00 ef afgreiðsla á að fara fram samdægurs. Sé afgreiðsla Seðlabanka og innlánsstofnana lokað kl. 12.00 skal beiðni um daglán berast fyrir kl. 11.30. Daglán bera forvexti. Samningstíminn er einn dagur. Sé afgreiðsla Seðlabankans og innlánsstofnana lokuð á gjalddaga frestast hann til næsta viðskiptadags. Kjör daglána skulu tilkynnt fyrirfram þeim lánastofnunum sem aðgang hafa að þeim. Seðlabankinn getur breytt kjörum eða takmarkað aðgang lánastofnana að daglánunum án fyrirvara.

#### 5. Verklagsreglur.

Ef reglulegur gjalddagi afborgana og vaxta fellur á daga sem afgreiðsla Seðlabankans og innlánsstofnana er lokuð færast hann til næsta viðskiptadags. Gera má ráð fyrir í lánsamningum að vaxtatímabil geti verið mislangt sem þessu nemur.

Það er meginregla að ekki skal vaxtafæra („validera“) innborganir á reikninga í Seðlabankanum á öðrum degi en þegar þær eiga sér stað. Til slíkra vaxtafærslna á eingöngu að grípa þegar leiðrétta á skekkjur, t.d. færslumistök af hálfu Seðlabankans og til að loka neikvæðri stöðu sem kann að hafa myndast á viðskiptareikningi lánastofnunar í Seðlabankanum, sbr. lið 1.3 að framan.

Almenn vaxtaregla er 30/360 í framangreindum tölulíðum nema í 1.3 og 4. lið þar sem stuðst er við regluna raun/360.

#### 6. Tilkynningar.

Tilkynningar lánastofnana til Seðlabanka Íslands um fjárhagsleg atriði, sem um er fjallað í reglum þessum, er heimilt að senda með símbréfi að því tilskildu að slík bréf beri undirritun þeirra, sem hafa heimild til að skuldbinda hlutaðeigandi stofnun sbr. 7. tl. 39. gr. laga nr. 113/1996 um viðskiptabanka og sparisjóði, sbr. enn fremur lista yfir aðila ásamt rithandarsýnishornum þeirra. Seðlabanki Íslands krefst þess að lánastofnun staðfesti á

tryggan hátt, t.d. með símtali, þegar tilkynning er send með símbréfi. Sama regla gildir um tilkynningar Seðlabanka Íslands til lánastofnana.

Þær lánastofnanir sem hafa ekki komið sér upp undirskriftalistum yfir þá aðila, sem hafa heimild til að skuldbinda hlutaðeigandi stofnun sbr. áðurgreind lög um viðskiptabanka og sparisjóði, skulu staðfesta sérstaklega undirskriftir hlutaðeigandi starfsmanna gagnvart Seðlabanka Íslands.

## 7. Útilokun viðskipta.

Seðlabankinn getur án fyrirvara útilokað lánastofnun frá frekari viðskiptum samkvæmt reglum þessum hafi hún ekki hlítt ákvæðum þessara reglna.

## 8. Gildistaka o.fl.

Reglur þessar, sem settar eru á grundvelli 6. og 7. gr. laga nr. 36/1986 með áorðnum breytingum, taka gildi 1. febrúar 2000. Jafnframt falla þá úr gildi reglur um viðskipti bindiskyldra lánastofnana við Seðlabanka Íslands nr. 107 frá 18. febrúar 1999 og vinnureglur um valideringar frá 20. janúar 1993.

Reykjavík, 24. janúar 2000.

*Seðlabanki Íslands,*

**Birgir Ísleifur Gunnarsson.**

**Eiríkur Guðnason.**

**Finnur Ingólfsson.**

### VIÐAUKI með reglum um viðskipti bindiskyldra lánastofnana við Seðlabanka Íslands.

Bankastjórn Seðlabanka Íslands hefur ákveðið með tilvísan til reglna um viðskipti bindiskyldra lánastofnana við Seðlabanka Íslands, nú frá 24. janúar 2000, að eftirfarandi verðbréfaflokkar séu hæfir til endurhverfra verðbréfavíðskipta og sem trygging vegna daglána til viðkomandi lánastofnana.

RB00-1010/KO	BH18-0415/H
RB03-1010/KO	BH20-0115/H
RS01-0201/K	BH21-0115/H
RS02-0401/K	BH22-1215/H
RS03-0210/K	BH36-0115/H
RS04-0410/K	BH37-1215/H
RS05-0410/K	BN20-0101/N
RS10-0115/KI	BN38-0101/N
RS15-1001/K	SFLAN12/KU
Innstæðubríf SÍ	SFLAN13/K
Ríkisvixlar	SLSTO23/Z
BH16-0115/H	

Reykjavík, 24. janúar 2000.

*Seðlabanki Íslands,*

**Birgir Ísleifur Gunnarsson.**

**Eiríkur Guðnason.**

**Finnur Ingólfsson.**

## AUGLÝSING

### um deiliskipulag iðnaðarsvæðis að Höfða, Húsavík.

Á fundi bæjarstjórnar Húsavíkur þann 21. desember 1999 var samþykkt deiliskipulag iðnaðarsvæðis að Höfða, Húsavík. Skipulagssvæðið er nokkuð flatt svæði á suðvestanverðum Húsavíkurhöfða. Það afmarkast af grasi gróinni brekku að norðan, talsvert brattri brekku að Höfðavegi að austan, Laugarbrekku (leið niður á hafnargarð) að sunnan og sjávarhömrum að vestan. Svæðið er um 8,5 ha að stærð ef reiknað er að markalínum skipulagssvæðis. Á svæðinu eru ýmis konar iðnaðarlóðir, svo og lóðir undir olúgeyma og sitthvað fleira. Svæðið er að miklu leyti byggt en nokkrum lóðum hefur verið bætt við það.

Tillagan, uppdráttur og greinargerð, voru til sýnis á skrifstofu Húsavíkurkaupstaðar, Ketilsbraut 9, frá og með 22. október til 22. nóvember 1999. Engar athugasemdir bárust. Deiliskipulagið hefur verið yfirfarið af Skipulagsstofnun samkvæmt lögum nr. 73/1997.

Deiliskipulagið tekur þegar gildi.

*Byggingarfulltrúi Þingeyinga, 25. janúar 2000.*

**Gaukur Hjartarson.**

## REGLUGERÐ

### um breyting á reglugerð nr. 436/1998, um vörugjald.

1. gr.

Í stað orðanna „að jafnaði vera 12 mánuðir í senn“ í 1. mgr. 18. gr. kemur: vera að hámarki 24 mánuðir í senn.

2. gr.

Reglugerð þessi, sem sett er samkvæmt heimild í 1. mgr. 13. gr., sbr. 8. gr. laga nr. 97/1987, um vörugjald, með síðari breytingum, öðlast gildi við birtingu.

*Fjármálaráðuneytinu, 18. janúar 2000.*

**Geir H. Haarde.**

\_\_\_\_\_  
*Árni Kolbeinsson.*

# REGLUGERÐ

## um fjarskiptabúnað og fjarskipti íslenskra skipa.

### I. KAFLI.

#### Almennar kröfur.

##### 1. gr.

##### *Almenn ákvæði.*

Reglugerð þessi gildir fyrir öll íslensk skip.

Ekkert ákvæði reglugerðarinnar skal koma í veg fyrir að skip, björgunarbátar eða fólk í neyð noti hvaða aðferðir sem völ er á, til að vekja á sér athygli eða gefa upp staðarákvörðun og leita aðstoðar.

Teikningar, loftnet, skoðun og útgáfa skírteina:

- a) Teikningar, sem sýna staðsetningu og fyrirkomulag fjarskiptabúnaðarins með skýringum um tegund og framleiðanda, ásamt teikningu af fyrirkomulagi loftneta, skal senda Siglingastofnun Íslands til samþykktar. Siglingastofnun Íslands lætur Póst- og fjarskiptastofnun í té afrit af þeim upplýsingum og teikningum.
- b) Póst- og fjarskiptastofnun gefur út leyfisbréf fyrir notkun fjarskiptatækja og hefur eftirlit með þeim. Siglingastofnun Íslands gefur út þau skírteini, sem krafist er fyrir skip, er falla undir gildandi alþjóðasamþykktir um öryggi mannlífa á hafinu (SOLAS) og tilskipun 97/70/EB um öryggi fiskiskipa 24 metrar að lengd og lengri.
- c) Skoðun fjarskiptabúnaðar skal fara fram árlega og hefur Póst- og fjarskiptastofnun yfirumsjón með framkvæmd hennar. Heimilt er að fela öðrum að annast skoðun, enda uppfylli þeir kröfur samgönguráðuneytis um menntun og þjálfun starfsmanna svo og kröfur um nauðsynlegan tækjabúnað þeirra. Að skoðun lokinni skal gefa út öryggisvottorð fyrir fjarskiptabúnaðinn sem gildir í 12 mánuði í senn, enda verði á tímabilinu engar veigamiklar breytingar gerðar á búnaðinum, en þá fari fram endurskoðun. Þó má gildistíminn vera 14 mánuðir, fari skoðun fram tveimur mánuðum fyrir tilsettan tíma.
- d) Skoðunaraðili skal senda Póst- og fjarskiptastofnun og Siglingastofnun Íslands afrit af skoðunarskýrslum yfir búnað þann sem reglurnar fjalla um, strax að lokinni skoðun.
- e) Skoðunarmenn fjarskiptabúnaðar skulu að lokinni skoðun færa niðurstöður í eftirlitsbók skipsins.
- f) Skipstjóra ber skylda til að fylgjast með því hvenær öryggisvottorð fellur úr gildi og sjá um að skoðun fari fram til endurnýjunar þess.
- g) Skipstjóri eða staðgengill hans skal vera viðstaddur þegar skoðun fer fram.

##### 2. gr.

##### *Skilgreiningar og orðaskýringar.*

*Almenn þráðlaus fjarskipti:* Fjarskipti sem tengjast hvers kyns rekstri, önnur en neyðar-, háska- og öryggissendingar.

*Alþjóðafjarskiptaþjónusta:* Fjarskiptaþjónusta milli fjarskiptastöðva, sem eru staðsettar hver í sínu landi eða tilheyrja hver sínu landi.

*Alþjóðasamþykktir:* Alþjóðasamningur um öryggi mannlífa á hafinu (SOLAS), ásamt viðaukum, alþjóðafjarskiptasamþykktin, alþjóðaradíóreglugerðin (RR) og tilskipun 97/70/EB.

*Alþjóðleg NAVTEX-þjónusta:* Sending og móttaka á 518 KHz með sjálfvirkri útprentun á öryggistilkynningum til sjófarenda á ensku máli og á samræmdum tíma.

**COSPAS/SARSAT:** Kerfi gervitungla á pólferlum, sem taka á móti merkjum frá neyðarsendum (EPIRB, ELT, PLT) á tíðnunum 406 og 121,5 MHz og endursenda þau til sérstakra viðtökustöðva á jörðu, sem staðsetja þau og aðvara leitar- og björgunarstöðvar.

**Farstöðvaþjónusta:** FjarSKIPTAþjónusta milli farstöðva og landstöðva eða milli farstöðva.

**Frífljóandi neyðarbauja:** Bauja með neyðarsendi, sem ræsist sjálfvirkt og sendir út sjálfvirkt neyðarmerki á 406 og 121,5 MHz til staðsetningar í neyðartilfellum, eftir að hafa flotið upp frá sökkvandi skipi (EPIRB).

**Færanleg metrabylgjustöð (handstöð):** Lítil talstöð í sjófarstöðvaþjónustunni til fjarSKIPTA um borð í skipi, eða milli skips og björgunarbáta í sambandi við notkun þeirra eða æfingar með þeim, eða til fjarSKIPTA milli skipa.

**Gamalt fiskiskip:** Fiskiskip sem ekki er nýtt.

**GMDSS:** Global Maritime Distress and Safety System (Alþjóða neyðar- og öryggiskerfi fyrir sjófarendur).

**Hafnarstöð:** Landstöð í hafnarþjónustu fyrir skip.

**Hafsvæði:** Hafsvæðin eins og þau eru útskýrð í reglugerð þessari og gefin eru út samkvæmt skilgreiningum Alþjóðasiglingamálastofnunar (IMO) í SOLAS.

**Hafsvæði A1:** Er hafsvæði sem takmarkast af langdrægi strandarstöðvar til talfjarSKIPTA og viðvarana með stafrænu valkalli (DSC) á metrabylgju (VHF). Þar sem engin DSC þjónusta er í landi á metrabylgju er þetta hafsvæði ekki notað hér við land.

**Hafsvæði A2:** Er svæði utan hafsvæða STK og/eða A1, sem takmarkast af langdrægi strandarstöðvar til talfjarSKIPTA og viðvarana með stafrænu valkalli (DSC) á millibylgju (MF).

**Hafsvæði A3:** Er svæði utan hafsvæða STK, A1 og A2, sem takmarkast af langdrægi kyrrstæðra INMARSAT gervitungla til sendinga viðvarana, þ.e. milli 70° N og 70° S

**Hafsvæði A4:** Er svæði utan hafsvæða STK, A1, A2 og A3.

**Hafsvæði STK:** Er hafsvæðið sem takmarkast af langdrægi sjálfvirku tilkynningar-skyldunnar á metrabylgju (VHF).

**Handvirkur neyðarsendir:** Neyðarsendir, sem ræstur er handvirkt, en sendir út sjálfvirkt neyðarmerki á 406 og/eða 121,5 MHz til staðsetningar í neyðartilfellum (EPIRB).

**Hópkallkerfi:** Hópkall þegar kallað er samtímis á fyrirfram ákveðinn hóp skipa.

**INMARSAT (International Maritime Satellite Organization):** Alþjóðastofnun um notkun gervitungla í siglingum.

**Íslenskt skip:** Skip, sem skráð er í íslenska skipaskrá samkvæmt lögum um skráningu skipa nr. 115/1985.

**Neyðarorka:** Neyðarraforka sú sem hægt er að tengja inn á netkerfi skipsins þegar aðalorkugjafar bregðast.

**Nýtt fiskiskip:** Fiskiskip sem hafin er smíði á eftir 11. maí 1994.

**Radíótelex:** Sending og móttaka með sjálfvirkri útprentun (NBDP).

**Sjófarstöð (skipsstöð):** Farstöð í sjófarstöðvaþjónustunni um borð í skipi, sem er ekki að staðaldri fyrir akkeri eða bundið við bryggju. Björgunarbátar teljast ekki skip í þessu sambandi.

**Sjófarstöðvaþjónusta:** Farstöðvaþjónusta milli strandarstöðva og sjófarstöðva eða milli sjófarstöðva. Farstöðvar björgunarbáta geta einnig tekið þátt í þessari þjónustu.

**Skipajarðstöð:** Færanleg jarðstöð í gervitunglasjófarstöðvaþjónustu, sem staðsett er um borð í skipi.

**Stafrænt valkall (DSC, Digital Selective Calling):** Tækni, sem nýtir sér stafræna kóða er gera fjarSKIPTASTÖÐVUM kleift að opna fyrir viðtæki um borð í skipi eða skipum og miðlar

upplýsingum til þeirra, auk þess að uppfylla viðeigandi tilmæli radiófjarskiptadeildar Alþjóðafjarskiptasambandsins (Radio Consultative Committee (CCIR)).

*Strandarstöð:* Landstöð í sjófarstöðvaþjónustunni.

*Stöðug hlustvarsla:* Fjarskiptavakt sem ekki má rjúfa nema þegar móttökumöguleikar skips eru rofnir í stuttan tíma vegna eigin viðskipta, eða þegar reglubundið viðhald eða skoðun fer fram á búnaði.

*Varaorka:* Vararaforkugjafi sem séð getur fjarskiptatækjum fyrir raforku í ákveðinn tíma til neyðarfjarskipta þegar aðal- og neyðarraforkugjafar bregðast.

*Öryggis tilkynningar til sjófarenda:* Aðvaranir varðandi siglingar og veðurfar, veðurspár og aðrar áriðandi upplýsingar sem sendar eru og varða öryggi skipa.

Hafsvæði STK og A2 við Ísland eru sýnd á kortum í viðauka II.

## II. KAFLI

### **Fjarskiptabúnaður allra farþegaskipa og flutningaskipa óháð lengd og fiskiskipa með skráningarlengd 24 metrar og lengri.**

#### 3. gr.

##### *Undanþágu.*

Stjórnvöldum er heimilt að veita einstökum skipum takmarkaða eða skilyrðisbundna undanþágu frá ákvæðum 6.–10. gr. og 6. mgr. 14. gr., að því tilskildu að slík skip uppfylli ákvæði 4. gr. um notkun og stjórnvöld hafi tekið tillit til áhrifa sem slíkar undanþágu geta haft á heildarskilvirkni þjónustunnar hvað varðar öryggi allra skipa. Einungis er hægt að veita undanþágu skv. 1. mgr.,

- a) ef aðstæður sem áhrif hafa á öryggi eru þannig að óskynsamlegt eða óþarft er að beita ákvæðunum í 6. - 10. gr. og 6. mgr. 14. gr. að fullu eða,
- b) í undantekningartilfellum til einnar ferðar út fyrir hafsvæðið eða hafsvæðin sem skipið er útbúið fyrir eða, þegar fyrir liggur að skipið verður tekið úr rekstri á varanlegan hátt fyrir 1. febrúar 2001.

#### 4. gr.

##### *Almennar kröfur um notkun.*

Með fjarskiptabúnaði skipa skal vera hægt að framkvæma eftirfarandi:

- a) Senda neyðarköll til lands með að minnsta kosti tveimur aðskildum og sjálfstæðum aðferðum, sem hvor um sig notar mismunandi fjarskiptakerfi.
- b) Taka á móti neyðarköllum frá landi.
- c) Senda og taka á móti neyðarköllum frá skipum.
- d) Senda og taka á móti fjarskiptum varðandi samræmingu leitar og björgunar.
- e) Senda og taka á móti fjarskiptum á björgunarstað.
- f) Senda og taka á móti merkjum til staðsetningar, samkvæmt 1. og 2. mgr. 19. gr.
- g) Senda og taka á móti upplýsingum varðandi öryggi á sjó.
- h) Annast almenn fjarskipti við strandarstöðvar og önnur fjarskiptakerfi í landi.
- i) Annast almenn fjarskipti við önnur skip.

#### 5. gr.

##### *Staðsetning fjarskiptabúnaðar og fyrirkomulag.*

Allur fjarskiptabúnaður skal:

- a) Þannig staðsettur að notkun hans sé ekki trufluð af völdum vélbúnaðar, rafbúnaðar eða öðru og að ekki verði skaðleg víxlverkun við annan búnað.
- b) Þannig staðsettur að öryggi hans sé tryggt og að hann sé ávallt aðgengilegur til tafarlausrar notkunar.

- c) Varinn gegn skaðlegum áhrifum vatns, mikilla hitasveiflna og annarra umhverfis-aðstæðna.
- d) Hafa góða, varanlega raflýsingu sem er óháð aðal- og neyðarraforku skipsins til að lýsa upp stjórnþæki fjarskiptabúnaðarins, þannig að þægilegt sé að vinna við hann.
- e) Greinilega merktur kallmerki, skipaskrárnúmeri og öðrum kóðum sem eru notaðir í tengslum við hann.

Notkun öryggisrása á metrabylgju skal vera aðgengileg í brú frá þeim stað sem skipinu er venjulega stjórnað. Þar sem nauðsyn krefur skal vera hægt að hafa samband frá brúarvængjum og má nota til þess handstöðvar.

Eingöngu eftirfarandi fjarskiptabúnaður má vera staðsettur á þeim stað, þar sem skipi er venjulega stjórnað:

- a) Metrabylgjustöð vegna siglingaöryggis, a) notist vegna öryggis siglingar.
- b) Einfaldur og fljótvirkur búnaður til að senda neyðarköll með þeim fjarskiptatækjum sem krafist er.
- c) Búnaður, sem gerir viðvart um móttöku neyðarkalla og áriðandi öryggistilkynninga (NAVTEX, varðviðtæki, INMARSAT).

Allur fjarskiptabúnaður skal staðsettur þannig að framangreindar kröfur séu uppfylltar. Sé hann staðsettur í stýrishúsi skal honum þannig fyrir komið að fjarskipti trúfli ekki stjórn skips og öfugt.

Klukka af viðurkenndri gerð skal vera fest þannig að öll skífan sjáist frá þeim stað þaðan sem fjarskiptastöðinni er stýrt.

Leiðbeiningar um neyðarfjarskipti skulu vera á stað þar sem þær sjást vel frá þeim stað þaðan sem fjarskiptastöðinni er stýrt.

## 6. gr.

### *Fjarskiptabúnaður skipa.*

Öll skip samkvæmt þessum kafla skulu búin eftirfarandi tækjabúnaði án tillits til hafsvæða.

- a) Metrabylgjustöð með eftirfarandi rásum: Rás 16 (156,800 MHz), rás 6 (156,300 MHz), rás 13 (156,650 MHz), auk rása til almennra fjarskipta og sendi á rás 70 (156,525 MHz) með stafrænu valkalli (DSC). Skip sem eru eingöngu á STK hafsvæði þurfa ekki að uppfylla kröfuna um DSC í stöðvunum.
- b) Varðviðtæki fyrir stafrænt valkall á rás 70 nema skip fari ekki út fyrir STK hafsvæði.
- c) Ratsjársvara á 9 GHz (3 cm, X-band) samkvæmt 2. mgr. 17. gr., nema fyrir gömul fiskiskip undir 45 metrum.
- d) NAVTEX-viðtæki. Fari skip út fyrir þjónustusvæði NAVTEX skulu þau að auki búin tækjum til prentfjarskipta á stuttbylgju (radiótelex). Séu skip eingöngu á svæði sem INMARSAT gervitungl nær til (milli 70° N og 70° S) mega þau nota fjarskiptabúnað frá INMARSAT hópkallkerfinu í stað prentfjarskipta á stuttbylgju (radiótelex) til viðtöku öryggistilkynninga til sjófarenda.
- e) Frífljótandi COSPAS/SARSAT neyðarbauju á 406/121,5 MHz eða frífljótandi INMARSAT neyðarbauju á 1,6 GHz séu þau eingöngu á svæðum sem INMARSAT gervitungl ná til.
- f) Til 1. febrúar 2002 er krafist varðviðtækis fyrir kall- og neyðartíðnina 2182 kHz. Krafan gildir þó ekki sé eingöngu siglt á hafsvæði STK og A1 né fyrir skip sem byggð eru eftir 1. febrúar 1997. Ekki er krafist endurnýjunar á búnaði í gömlum skipum ef búnaðurinn er úrskurðaður ónothæfur af Póst- og fjarskiptastofnun.
- g) Neyðarbauju fyrir gúmmibjörgunarbáta á tíðnunum 406 og 121,5 MHz sbr., 1. mgr. 18. gr.

- h) Fjarskiptabúnað fyrir sjálfvirka tilkynningarskyldu sbr. lög um tilkynningarskyldu íslenskra skipa nr. 40/1977 með síðari breytingum.

## 7. gr.

*Fjarskiptabúnaður fyrir skip á hafsvæði STK og A1.*

Skip, sem eingöngu sigla á hafsvæði STK og A1, skulu búin fjarskiptatækjum samkvæmt 6. gr.

## 8. gr.

*Fjarskiptabúnaður fyrir skip á hafsvæðum STK, A1 og A2.*

Til viðbótar þeim búnaði sem krafist er í 6. gr. skulu skip sem sigla eingöngu um hafsvæði STK, A1 og A2 vera búin:

- a) Millibylgjustöð (sendir og viðtæki) fyrir neyðar- og öryggisfjarskipti fyrir stafrænt valkall (DSC) á tíðninni 2187,5 kHz og fyrir tal á tíðninni 2182 kHz.
- b) Varðviðtæki fyrir stafrænt valkall á tíðninni 2187,5 kHz.
- c) Eitt af eftirfarandi til sendingar neyðarkalla:
  - i) Frífljótandi COSPAS/SARSAT neyðarbauju 406/121,5 MHz sem má vera sú sem krafist er í 6. gr.
  - ii) Frífljótandi INMARSAT neyðarbauju 1,6 GHz sem má vera sú sem krafist er í 6. gr.
  - iii) Stuttbylgjustöð með stafrænu valkalli (DSC).
  - iv) INMARSAT skipjarðstöð.
- d) Eitt af eftirfarandi til almennra fjarskipta:
  - i) Millibylgjustöð (sendir og viðtæki) á tíðnisviðinu 1605 - 4000 kHz sem má vera sambyggð stöðinni sbr. a-lið.
  - ii) Stuttbylgjustöð (sendir og viðtæki) á tíðnisviðinu 4000 - 27000 kHz sem má vera sambyggð stöðinni í c-lið, iii.
  - iii) INMARSAT skipjarðstöð sem má vera sú sama og er í c-lið, iv.

## 9. gr.

*Fjarskiptabúnaður fyrir skip á hafsvæðum STK, A1, A2 og A3.*

Auk þess sem krafist er í 6. gr. skulu skip sem eingöngu sigla um hafsvæði STK, A1, A2 og A3 vera búin:

- a) INMARSAT skipjarðstöð (sendir og viðtæki) fyrir neyðar- og öryggisfjarskipti með telex og að auki almenn telex- og/eða talviðskipti.
- b) Millibylgjustöð (sendir og viðtæki) fyrir neyðar- og öryggisfjarskipti fyrir stafrænt valkall (DSC) á tíðninni 2187,5 kHz. og fyrir tal á tíðninni 2182 kHz.
- c) Varðviðtæki fyrir stafrænt valkall á tíðninni 2187,5 kHz.
- d) Eitt af eftirfarandi til sendinga neyðarkalla:
  - i) Frífljótandi COSPAS/SARSAT neyðarbauju 406/121,5 MHz sem má vera sú sem krafist er í 6. gr.
  - ii) Frífljótandi INMARSAT neyðarbauju 1.6 GHz sem má vera sú sem krafist er í 6. gr.
  - iii) Stuttbylgjustöð með stafrænu valkalli (DSC).
  - iv) Viðbótar INMARSAT skipjarðstöð.
 Eða að öðrum kosti:
  - a) Millibylgju-/stuttbylgjustöð (sendir og viðtæki) fyrir neyðar- og öryggisfjarskipti á öllum neyðartíðnum í tíðnisviðinu 1,6–27,5 MHz með stafrænu valkalli (DSC).



- b) Varðviðtæki fyrir stafrænt valkall á neyðartíðnunum 2187,5 og 8414,5 kHz og að auki a.m.k. einni af stuttbylgjuneyðartíðnunum 4207,5, 6312, 12577 eða 16804,5 kHz.
- c) Millibylgju-/stuttbylgjustöð (sendir og viðtæki) sem má vera sú sama og krafist er í 1. mgr. 9. gr.
- d) Eitt af eftirfarandi til sendinga neyðarkalla:
  - i) Frífljótandi COSPAS/SARSAT neyðarbauju 406/121,5 MHz sem má vera sú sem krafist er í 5. mgr. 6 gr.
  - ii) Frífljótandi INMARSAT neyðarbauju 1,6 GHz, sé skip eingöngu svæði sem INMARSAT gervitungl nær til. Neyðarbaujan má vera sú sem krafist er í 5. mgr. 6 gr.
  - iii) INMARSAT skipajarðstöð.

## 10. gr.

*Fjarskiptabúnaður fyrir skip, sem sigla á öllum hafsvæðum.*

Auk þess sem krafist er í 6. gr., skulu skip sem sigla um öll hafsvæði, STK, A1, A2, A3 og A4 vera búin:

- a) Millibylgju-/stuttbylgjustöð (sendir og viðtæki) fyrir neyðar- og öryggisfjarskipti á öllum neyðartíðnum í tíðnisviðinu 1,6–27,5 MHz fyrir tal, stafrænt valkall (DSC) og prentfjarskipti (radíótelex) sem má vera sambyggt í einni stöð. Gömul fiskiskip 24–45 metrar að lengd eru undanþegin kröfu um prentfjarskipti á HF ef viðurkennt INMARSAT tæki er um borð í skipinu.
- b) Varðviðtæki fyrir stafrænt valkall á neyðartíðnunum 2187,5 og 8414,5 kHz og að auki a.m.k. einni af stuttbylgjuneyðartíðnunum 4207,5, 6312, 12577 eða 16804,5 kHz.
- c) Millibylgju-/stuttbylgjustöð (sendir og viðtæki) sem má vera sama tækið og skv. a-lið.
- d) Frífljótandi COSPAS/SARSAT neyðarbauju 406/121,5 MHz sem má vera sú sama og krafist er í 5. mgr. 6 gr.

## 11. gr.

*Hlustvarsla.*

Sérhvert skip á sjó skal halda stöðuga hlustvörslu eftir útsendingum á öryggistilkynningum fyrir sjófarendur á viðeigandi tíðnum þar sem slíkum upplýsingum er útvarpað til þess svæðis sem skipið siglir um.

Sérhvert skip á sjó skal einnig halda stöðuga hlustvörslu:

- a) Á kall- og neyðartíðninni fyrir metrabylgju, rás 16 (VHF). Hlustað skal á þeim stað sem skipinu er venjulega stjórnað.
- b) Á metrabylgjurás 70 fyrir stafrænt valkall (DSC) sé skipið búið fjarskiptabúnaði með DSC.
- c) Á neyðar- og öryggistíðninni 2187,5 kHz fyrir stafrænt valkall, sé skipið búið fjarskiptabúnaði fyrir millibylgju (MF).
- d) Á neyðar- og öryggistíðnunum 2187,5 kHz og 8414,5 kHz fyrir stafrænt valkall og að auki á að minnsta kosti einni eftirtalinna neyðar- og öryggistíðna 4207,5 kHz, 6312 kHz, 12577 kHz eða 16804,5 kHz sem valin er með tilliti til tíma sólarhrings og staðsetningar skipsins, sé skipið búið fjarskiptabúnaði fyrir millibylgju/stuttbylgju (MF/HF). Halda má vakt þessa með viðtökuskanna.
- e) Eftir neyðarköllum frá landi til skips um gervitungl, sé það búið INMARSAT skipajarðstöð.

Til 1. febrúar 2002, skal hvert skip, sem skylt er að vera með varðviðtæki á kall- og neyðartíðninni 2182 kHz, hafa stöðuga hlustvörslu á nefndri tíðni. Hlustað skal á þeim stað sem skipinu er venjulega stjórnað frá.

12. gr.  
*Orkugjafar.*

Þegar skip er á hafi úti skal ætíð vera fyrir hendi næg raforka til að starfrækja allan fjarskiptabúnað þess og hlaða þá rafgeyma sem notaðir eru sem varaorkugjafar fyrir hann. Fyrir skip sem fara út fyrir STK svæðið skal fjarskiptabúnaður starfa á netspennu skips en flytjast sjálfkrafa yfir á varaorkugjafa þegar netspenna dettur út.

Á öllum skipum skal vera varaorkugjafi eða varaorkugjafar fyrir fjarskiptabúnaðinn, þannig að hægt sé að starfrækja neyðar- eða öryggisfjarskipti þótt aðal- og neyðarorkugjafar skipsins bregðist. Samtímis skal varaorkugjafi eða varaorkugjafar sjá eftirfarandi tækjum fyrir nægjanlegri orku: Metrabylgjustöðinni (VHF), sem krafist er í 6. gr. og, eftir því sem við á, í samræmi við tækjacröfur miðað við hafsvæði sem siglt er á, annaðhvort millibylgjustöð (MF), sem krafist er í a-lið 1. mgr. 8. gr. eða INMARSAT skipajarðstöð, sem krafist er í a-lið 1. mgr. 9. gr., eða millibylgju-/stuttbylgjustöð (MF/HF), sem krafist er í a-lið 2. mgr. 9. gr. og að auki neyðarlýsingu fyrir fjarskiptabúnaðinn og siglingatæki sem tengd eru honum, að tímalengd ekki skemur en:

- a) Eina klukkustund fyrir skip sem byggð eru 1. febrúar 1995 eða síðar frá byrjun hleðslu.
- b) Eina klukkustund fyrir skip sem byggð eru fyrir 1. febrúar 1995, sé neyðarorkugjafi í fullu samræmi við allar viðeigandi kröfur SOLAS II 1. kafla grein 42 eða 43, þ.m.t. kröfur um að sjá fjarskiptabúnaðinum fyrir orku.
- c) Sex klukkustundir fyrir skip sem byggð eru fyrir 1. febrúar 1995, sé neyðarorkugjafinn ekki fyrir hendi eða ekki í fullu samræmi við viðeigandi kröfur SOLAS II 1. kafla, grein 42 eða 43, þ.m.t. kröfur um að sjá fjarskiptabúnaðinum fyrir orku.
- d) Varaorkugjafinn eða varaorkugjafarnir þurfa ekki að geta séð bæði millibylgjustöð og stuttbylgjustöð fyrir orku á sama tíma.

Varaorkugjafi eða varaorkugjafar skulu vera aðskildir frá rafkerfi skipsins og þeim orkugjafa sem knýr skipið áfram.

Þar sem hægt er að tengja, auk metrabylgjustöðvarinnar, tvö eða fleiri fjarskiptatæki samkvæmt 2. mgr. við varaorkugjafann, skal vera hægt að sjá þeim samtímis fyrir nægjanlegri orku í þann tíma sem tilgreindur er í a til c-liðum 2. mgr.

Nota má varaorkugjafann eða varaorkugjafana til að sjá fyrir raflýsingu, sem krafist er samkvæmt d-lið 1. mgr. 5. gr.

Þar sem varaorkugjafi eða varaorkugjafar eru hlaðanlegur rafgeymir eða rafgeymar:

- a) Skal vera búnaður til að hlaða rafgeymana sjálfvirkt og skal hann geta endurhlaðið þá þannig að þeir skili þeim lágmarksafköstum sem krafist er innan 10 klukkustunda.
- b) Skal ganga úr skugga um afköst rafgeymis eða rafgeyma með viðeigandi aðferðum á minnst 12 mánaða fresti.

Uppsetning og staðsetning rafgeymanna skal vera þannig að tryggt sé að:

- a) Viðhald þeirra og öryggi sé eins og best verður á kosið.
- b) Hitastig rafgeymanna haldist innan þeirra marka sem framleiðandi setur, hvort sem þeir eru undir álagi eður ei.
- c) Þegar rafgeymarnir eru að fullu hlaðnir, geti þeir að minnsta kosti séð fyrir orku þann lágmarkstíma sem krafist er við öll veðurskilyrði.

Sé þörf á óhindruðu upplýsingastreymi frá siglingatækjum skipsins eða öðrum búnaði til fjarskiptabúnaðar, sem krafist er samkvæmt þessum kafla, til að tryggja að hann starfi

hnökralaust, skal gera þær ráðstafanir sem tryggja að honum sé séð fyrir stöðugu streymi slíkra upplýsinga þótt aðalraforkugjafar skipsins bregðist.

## 13. gr.

*Kröfur til fjarskiptabúnaðar.*

Fjarskiptabúnaður sem reglugerð þessi fjallar um skal standast kröfur sem gerðar eru innan Evrópska efnahagssvæðisins til búnaðar um borð í skipum eftir því sem heimild stendur til samkvæmt fjarskiptalögum.

## 14. gr.

*Eftirlit og viðhald.*

Búnaður skal vera hannaður og byggður þannig að hægt sé að skipta honum út, eða einstökum einingum hans, án þess að umtalsverðra endurstillinga sé þörf.

Þar sem því verður við komið skal búnaður vera þannig uppsettur að auðvelt sé að komast að honum til eftirlits og viðhalds.

Starfrækslu- og viðgerðahandbækur fjarskiptabúnaðar skulu vera um borð. Einnig varahlutir og verkfæri, eftir því sem við á.

Til greina koma þrjár mismunandi viðhaldsaðferðir:

- a) Tvöföldun búnaðar.
- b) Viðhald í landi.
- c) Viðhald um borð.

Skip, sem er með haffærisskírteini eða önnur jafngild alþjóðleg skírteini til siglinga á hafsvæði A1 og/eða A2, getur valið eina eða fleiri af ofanefndum aðferðum. Skip sem einnig er með haffærisskírteini eða önnur jafngild alþjóðleg skírteini til siglinga á hafsvæði A3 og/eða A4 skal velja a.m.k. tvær ofangreindra aðferða, það er:

- a) Tvöföldun búnaðar (a) ásamt viðhaldi í landi (b).
- b) Tvöföldun búnaðar (a) ásamt viðhaldi um borð (c).
- c) Viðhald í landi (b) ásamt viðhaldi um borð (c).

Gömul fiskiskip 24–45 metra að lengd, sem hafa haffæriskírteini eða önnur jafngild skírteini til siglinga á hafsvæði STK, A3 og/eða A4, eru undanþegin kröfunni um tvær viðhaldsaðferðir og þurfa aðeins eina.

Tilkynna skal Siglingastofnun Íslands eða Póst- og fjarskiptastofnun um hvaða viðhaldsaðferð hefur verið valin.

Ef valin er tvöföldun búnaðar skal hann vera í samræmi við eftirfarandi kröfur:

- a) Skip sem hafa haffærisskírteini til að sigla eingöngu á hafsvæði A1, uppfylla skilyrði um tvöföldun búnaðar með viðbótar metrabylgjustöð samkvæmt 6. gr.
- b) Skip sem hafa haffærisskírteini til að sigla eingöngu á hafsvæðum A1 og A2, uppfylla skilyrði um tvöföldun búnaðar með viðbótar metrabylgjustöð samkvæmt 6. gr. og viðbótar millibylgjustöð samkvæmt 2. mgr. 8. gr.
- c) Skip sem hafa haffærisskírteini til að sigla á hafsvæði A1, A2 og A3 uppfylla kröfur um tvöföldun búnaðar með viðbótar metrabylgjustöð samkvæmt 6. gr. og annaðhvort millibylgju-/stuttbylgjustöð samkvæmt a-lið 2. mgr. 9. gr., sem uppfyllir öll skilyrði c-liðar 2. mgr. 11. gr. eða INMARSAT skipjarðstöð samkvæmt a-lið 1. mgr. 9. gr. Hægt skal vera að setja í gang neyðarsendingar með millibylgju-/stuttbylgjustöðinni eða skipjarðstöðinni frá þeim stað sem skipinu er venjulega stjórnað.
- d) Skip sem hafa haffærisskírteini til að sigla á öllum hafsvæðum uppfylla kröfur um tvöföldun búnaðar með sama viðbótarbúnaði og krafist er í c-lið 8. gr. að því undanskildu að skipjarðstöð má ekki notast til tvöföldunar.

- e) Skip mega fara stöku sinnum á hafsvæði A4, ef þau eru búin millibylgju-/stuttblygju-stöð samkvæmt a-lið 2. mgr. 9. gr. eða nota skipajarðstöð samkvæmt a-lið 1. mgr. 9. gr. til að uppfylla skilyrði um tvöföldun búnaðar.
- f) Ofangreindur búnaður skal tengdur sér loftnetum og þannig frá honum gengið að hann sé tilbúinn til tafarlausrar notkunar.
- g) Hægt skal vera að reka ofangreindan búnað frá varaorkugjafa eða varaorkugjöfum skipsins samkvæmt 12. gr.

Með viðhaldi í landi skal tryggja að skip leggi aldrei úr höfn án þess að öllum kröfum 4. gr. um virkni búnaðar sé fullnægt.

Viðhald um borð: Sá sem annast viðhald um borð þarf að hafa til þess tilskilin réttindi. Viðkomandi þarf að uppfylla þær menntunarkröfur sem settar eru fram í Alþjóðaradlóreglugerðinni og tilmælum Alþjóðasiglingamálastofnunarinnar.

Tryggja skal að fjarskiptabúnaði þeim sem krafist er samkvæmt þessari reglugerð sé haldið svo við að hann svari kröfum um aðgengi og virkni samkvæmt reglugerð þessari og að hann svari kröfum staðla um starfsemi slíks búnaðar.

#### 15. gr.

##### *Starfsmenn sem annast fjarskipti.*

Sá sem ber ábyrgð á vakt í brú og er ábyrgur fyrir fjarskiptavakt skal vera handhafi viðeigandi skírteinis í samræmi við alþjóðaradlóreglugerðina.

Á hafsvæði STK og A1 skal sá sem er ábyrgur fyrir fjarskiptum vera handhafi takmarkaðs skírteinis fjarskiptamanns (ROC, Restricted Operator's Certificate).

Á hafsvæðum A2, A3 og A4 skal sá sem er ábyrgur fyrir fjarskiptum vera handhafi almenns skírteinis fjarskiptamanns (GOC, General Operator's Certificate).

Menntunarkröfur til þeirra sem annast fjarskipti skulu vera í samræmi við IMO ályktun A 703 (17) og grein S47 í Alþjóðaradlóreglugerðinni.

#### 16. gr.

##### *Fjarskiptadagbók.*

Fjarskiptadagbók skips skal staðsett við fjarskiptastöð og skal vera aðgengileg skoðunarmönnum fjarskiptabúnaðar.

Eftirfarandi skal fært í dagbók:

- a) Allt varðandi neyðar- og öryggisfjarskipti.
- b) Upplýsingar varðandi viðhald fjarskiptatækjanna og hleðslu vararafhlaðna fjarskiptabúnaðar.
- c) Skoðanir fjarskiptabúnaðar.

Heimilt að færa þessar upplýsingar í aðaldagbók skips.

#### 17. gr.

##### *Færanlegar fjarskiptastöðvar og ratsjársvavar.*

Að minnsta kosti þrjár færanlegar metrabylgjustöðvar (handstöðvar) skulu vera til reiðu í hverju farþegaskipi, hverju flutningaskipi sem er 500 brúttótonn eða stærra og fiskiskipi 45 metrar og lengra, að minnsta kosti tvær færanlegar metrabylgjustöðvar (handstöðvar) skulu vera til reiðu í hverju flutningaskipi sem er minna en 500 brúttótonn og nýju fiskiskipi sem er 24 metrar og lengra. Stöðvarnar skulu geymdar á stað þar sem auðvelt er að nálgast þær og ávallt vera fullhlaðnar. Gömul fiskiskip 24–45 metra að lengd þurfa aðeins eina færanlega metrabylgjustöð.

Að minnsta kosti einn ratsjársvari skal vera staðsettur á hvorri hlið allra farþegaskipa og allra flutningaskipa sem eru 500 brúttótonn eða stærri og fiskiskipa sem eru 45 metrar

og lengri. Að minnsta kosti einn ratsjársvári skal vera staðsettur um borð í hverju flutningaskipi, sem er minna en 500 brúttótonn. Ratsjársvörum skal komið fyrir á þannig stöðum að mjög fljótlegt sé að koma þeim fyrir í hverskyns björgunarbátum öðrum en þeim gúmmíbjörgunarbátum eða flekum sem krafist er samkvæmt SOLAS III. hluta, reglu 26.1.4. að öðrum kosti skal einum ratsjársvára komið fyrir í hverjum björgunarbát, öðrum en þeim sem krafist er samkvæmt SOLAS III. hluta, reglu 26.1.4.

18. gr.

*Neyðarbaujur.*

Gúmmíbjörgunarbátar skipa, sem skylt er að hafa slíka báta, skulu búnir bauju sem sendir frá sér neyðarmerki á tíðnunum 406 eða 121,5 MHz. Baujurnar þurfa ekki að vera fleiri en 5 um borð í sama skipi, en þar sem fjöldi gúmmíbjörgunarbáta fer fram úr 5, skulu umbúðir þeirra, sem búnir eru baujum, vera greinilega merktar. Baujunum skal pakkað í bátana um leið og þeir eru afhentir til notkunar og skulu þá settar í þær nýjar rafhlöður.

Flutningaskip sem búnir eru ratsjársvörum samkvæmt 6. gr. og 2. mgr. 17. gr. eru undanþegin kröfum um neyðarsenda í gúmmíbjörgunarbátum.

Um staðsetningu frífljótandi bauja með neyðarsendum fyrir 406/121,5 MHz:

- a) Neyðarbaujan skal vera á stað þar sem auðvelt er að nálgast hana.
- b) Baujan skal vera tilbúin til losunar með handafli og skal einn maður geta borið hana til björgunarbáts.
- c) Baujan skal geta flotið frjáls, ef skipið sekkur og fara sjálfkrafa í gang þegar hún er komin á flot.
- d) Unnt skal vera að setja neyðarsendinn í gang með handafli.
- e) Leiðbeiningum, á íslensku, um notkun neyðarbaujunnar skal komið fyrir á áberandi stað eða við baujuna.

19. gr.

*Ratsjár.*

Öll skip, er falla undir II. kafla þessarar reglugerðar, skulu búnir ratsjám, sem geta unnið á 9 GHz tíðnisviði (3 cm, X-band).

Skip, sem eru 10.000 brúttótonn eða stærri, skulu búnir tveimur ratsjám sem hvor um sig getur unnið sjálfstætt, skal a.m.k. önnur ratsjám geta unnið á 9 GHz tíðnisviði.

### III. KAFLI

#### **Fjarskiptabúnaður þilfarsskipa og opinna skipa með skráningarlengd minni en 24 metrar.**

20. gr.

*Fjarskiptabúnaður fyrir skip á hafsvæði STK og A1.*

Skip sem falla undir ákvæði þessa kafla og sigla um hafsvæði STK og A1 skulu búnir eftirfarandi fjarskiptabúnaði.

- a) Föst metrabylgjustöð fyrir eftirfarandi rásir: Rás 16 (156.800 MHz), rás 6 (156.300 MHz), rás 13 (156.650 MHz), auk rása fyrir almenn fjarskipti.
- b) Fjarskiptabúnaður vegna sjálfvirkrar tilkynningarskyldu (STK), sbr. lög um tilkynningarskyldu íslenskra skipa nr. 40/1977 með síðari breytingum.
- c) Viðtæki til móttöku veðurfregna.
- d) Neyðarbauja fyrir gúmmíbjörgunarbáta á tíðnunum 406/121,5 MHz, sbr. 1. mgr. 18. gr.

## 21. gr.

*Fjarskiptabúnaður fyrir skip á hafsvæðum STK, A1 og A2.*

Auk þess sem krafist er í 20. gr., skulu skip sem sigla um hafsvæði STK, A1 og A2 vera búin:

- a) Millibylgjustöð (sendir og viðtæki) fyrir neyðar- og öryggisfjarskipti fyrir stafrænt valkall (DSC) á tíðninni 2187,5 kHz. og fyrir tal á tíðninni 2182 kHz.
- b) Frífljótandi COSPAS/SARSAT neyðarbauju á 406/121,5 MHz.
- c) Til 1. febrúar 2002, varðviðtæki fyrir kall- og neyðartíðnina 2182 kHz. Þetta gildir ekki sé eingöngu siglt á hafsvæði STK og A1 og fyrir skip sem byggð eru eftir 1. febrúar 1997. Ekki er krafist endurnýjunar ef búnaðurinn er úrskurðaður ónothæfur af Póst- og fjarskiptastofnun.
- d) NAVTEX-viðtæki.
- e) Einni færanlegri metrabylgjustöð (handstöð).

## 22. gr.

*Fjarskiptabúnaður fyrir skip á hafsvæðum A3 og A4.*

Skip sem hafa haffæri til siglinga á hafsvæðum A3 og A4 skulu búin fjarskiptatækjum í samræmi við viðeigandi kröfur í II. kafla reglugerðar þessarar, sbr. gömul fiskiskip 24–45 metra að lengd.

## 23. gr.

*Staðsetning fjarskiptabúnaðar og fyrirkomulag.*

Fjarskiptabúnaður skipa, sem einungis sigla á hafsvæðum STK og A1, skal vera í stýrishúsi. Verði því ekki við komið, skal hann staðsettur í efri hluta skips.

Skip, sem sigla út fyrir hafsvæði STK og A1, skulu uppfylla eftirfarandi kröfur:

- a) Talstöðin skal þannig staðsett í efri hluta skipsins, að hún sé sem best varin fyrir hávaða sem gæti truflað rétta móttöku. Þar sem talstöð er ekki í brú skal vera fyrir hendi tvíátta talsamband á milli brúar og talstöðvar og skal það virka óháð öðrum talsamböndum um borð.
- b) Leiðbeiningar um neyðarfjarskipti skulu vera vel sjáanlegar frá þeim stað þar sem fjarskiptastöð er stjórnad.
- c) Talstöðin skal hafa orkugjafa sem annaðhvort er rafhlaða og hleðst upp frá skipsrafmagni eða af neyðarrafali sem er rekinn óháð aðalvél. Orkugjafinn skal staðsettur í efri hluta skips. Þegar skip er á sjó skal orkugjafinn geta keyrt talstöð og neyðarlýsingu samfleytt í 6 klukkustundir. Orkugjafann skal eingöngu nota við lögskyldar talstöðvar og neyðarlýsingu. Þegar orkugjafinn er rafhlöður skulu þær ávallt hafðar í hleðslu er skip er á sjó og skulu vera mælar sem sýna hleðslu þeirra.
- d) Staðsetning frífljótandi neyðarbauju skal vera samkvæmt 3. mgr. 18. gr.

## 24. gr.

*Starfsmenn, sem annast fjarskipti.*

Skip, sem eru eingöngu innan hafsvæðis STK og A1, skulu hafa um borð a.m.k. einn starfsmann með takmörkuð réttindi talstöðvarvarðar (Restricted Radiotelephone Operator's Certificate).

Skip, sem sigla eingöngu á hafsvæðum STK, A1 og A2, skulu hafa um borð a.m.k. einn starfsmann með almennt talstöðvarvarðarskírteini (General Radiotelephone Operator's Certificate).

Skip, sem mega sigla út fyrir hafsvæði A2, skulu hafa a.m.k. tvo starfsmenn með almennt fjarskiptamannsskírteini (General Operator's Certificate).

Menntunarkröfur til þeirra sem annast fjarskipti skulu vera í samræmi við IMO ályktun A 703 (17) og grein S47 í alþjóðaradlóreglugerðinni.

## 25. gr.

*Hlustvarsla.*

Sérhvert skip á sjó skal halda stöðuga hlustvörslu eftir útsendingum á öryggistilkyppingum fyrir sjófarendur á viðeigandi tíðnum þar sem slíkum upplýsingum er útvarpað til þess svæðis sem skipið siglir um.

Sérhvert skip á sjó skal viðhalda stöðugri hlustvörslu:

- Á kall- og neyðartíðninni fyrir metrabylgju, rás 16 (VHF). Hlustað skal á þeim stað sem skipinu er venjulega stjórnað frá.
- Á metrabylgjurás 70 (VHF) fyrir stafrænt valkall (DSC), sé skipið búið fjarskiptabúnaði fyrir DSC á metrabylgju.
- Á neyðar- og öryggistíðninni 2187,5 kHz fyrir stafrænt valkall, sé skipið búið fjarskiptabúnaði fyrir millibylgju (MF).

Til 1. febrúar 2002, skal hvert skip þar sem skylt er að hafa varðviðtæki á kall- og neyðartíðninni 2182 kHz, hafa stöðuga hlustvörslu á nefndri tíðni. Hlustað skal á þeim stað sem skipinu er venjulega stjórnað frá.

## 26. gr.

*Orkugjafar.*

Þegar skip er á hafi úti skal ætíð vera fyrir hendi næg raforka til að starfrækja fjarskiptabúnaðinn og hlaða þá rafgeyma sem notaðir eru sem varaorkugjafar fyrir hann.

Á öllum skipum skal vera varaorkugjafi eða varaorkugjafar fyrir fjarskiptabúnaðinn, þannig að hægt sé að starfrækja neyðar- eða öryggisfjarskipti þótt aðal- og neyðarorkugjafar skipsins bregðist. Varaorkugjafi eða varaorkugjafar skulu samtímis geta séð eftirfarandi tækjum fyrir nægjanlegri orku: Metrabylgjustöðinni (VHF), sem krafist er í 20. gr., millibylgjustöðinni, sem krafist er í a-lið 1. mgr. 21. gr., neyðarlýsingu fyrir fjarskiptabúnað og siglingatæki sem tengd eru honum, í 6 klukkustundir samfleytt með fullu lagi. Óheimilt er að tengja við varaorkugjafa skipsins önnur tæki en þau, sem getið er í þessari grein.

Varaorkugjafi eða varaorkugjafar skulu vera aðskildir frá rafkerfi skipsins og þeirri orku sem knýr skipið áfram.

Þar sem varaorkugjafi eða varaorkugjafar eru hlaðanlegur rafgeymir eða rafgeymar:

- Skal vera búnaður til að hlaða rafgeymana sjálfvirkt og skal hann geta endurhlaðið þá þannig að þeir skili þeim lágmarksafköstum sem krafist er innan 10 klukkustunda.
- Skal ganga úr skugga um afköst rafgeymis eða rafgeyma með viðeigandi aðferðum á minnst 12 mánaða fresti.

Uppsetning og staðsetning rafgeymanna skal vera þannig að tryggt sé að:

- Viðhald þeirra og öryggi sé eins og best verður á kosið.
- Hitastig rafgeymanna haldist innan þeirra marka sem framleiðandi setur, hvort sem þeir eru undir álagi eður ei.
- Þegar rafgeymarnir eru að fullu hlaðnir, geti þeir að minnsta kosti séð fyrir orku þann lágmarkstíma sem krafist er við öll veðurskilyrði.

## 27. gr

*Skip sem hafa haffæri til siglinga á hafsvæði STK og A1 frá 1. apríl til 30. september.*

Skip, sem hafa einungis haffæri til siglinga á hafsvæði STK og A1 frá 1. apríl til 30. september, skulu búin:

- a) Metrabylgjustöð fyrir eftirfarandi rásir: Rás 16 (156.800 MHz), rás 6 (156.300 MHz), rás 13 (156.650 MHz) auk rása fyrir almenn fjarskipti.
- b) Fjarskiptabúnaði vegna sjálfvirkrar tilkynningarskyldu (STK) sbr. lög um tilkynningarskyldu íslenskra skipa nr. 40/1977 með síðari breytingum.
- c) Viðtæki til móttöku veðurfregna.

Fjarskiptabúnaðurinn skal staðsettur í stýrishúsi, en verði því ekki við komið, skal hann staðsettur í efri hluta skips eða lúkars.

28. gr.

*Kröfur til fjarskiptabúnaðar.*

Fjarskiptabúnaður sem reglugerð þessi fjallar um skal standast kröfur sem gerðar eru innan Evrópska efnahagssvæðisins til búnaðar um borð í skipum eftir því sem heimild stendur til samkvæmt fjarskiptalögum og lögum um eftirlit með skipum.

29. gr.

*Eftirlit og viðhald.*

Búnaður skal vera hannaður og byggður þannig að hægt sé að skipta honum út, eða einstökum einingum hans, án þess að umtalsverðra endurstillinga sé þörf.

Þar sem því verður við komið skal búnaður vera þannig uppsettur að auðvelt sé að komast að honum til eftirlits og viðhalds.

Starfrækslu- og viðgerðahandbækur fjarskiptabúnaðar skulu vera um borð. Einnig vara-hlutir og verkfæri, eftir því sem við á.

Tryggja skal að skip leggi ekki úr höfn nema fjarskiptabúnaður þess sé í lagi.

Tryggja skal að fjarskiptabúnaði þeim sem krafist er sé haldið svo við að hann svari kröfum um aðgengi og virkni samkvæmt reglugerð þessari og að hann svari kröfum staðla er lúta að starfsemi slíks búnaðar.

#### IV. KAFLI

#### **Gildistaka o.fl.**

30. gr.

Reglugerð þessi, sem sett er samkvæmt lögum um eftirlit með skipum nr. 35/1993 með síðari breytingum og 47. gr. laga um fjarskipti nr. 107/1999, öðlast þegar gildi. Reglugerðin er sett með hliðsjón af tilskipun ráðsins 97/70/EB frá 11. desember 1997 um að koma á samræmdum reglum um öryggi fiskiskipa sem eru 24 metrar að lengd eða lengri ásamt síðari breytingum. Við gildistöku þessarar reglugerðar fellur úr gildi reglugerð um fjarskiptabúnað og fjarskipti íslenskra skipa nr. 295/1994 með síðari breytingum.

Skip skulu búnin fjarskiptabúnaði samkvæmt ákvæðum reglugerðar þessarar við fyrstu aðalskoðun skips eftir gildistöku hennar. Skoðunarmenn mega þó veita frest frá kröfum reglugerðarinnar, enda hafi verið sýnt fram á tímabundna erfiðleika við öflun einstakra fjarskiptatækja er stafa af skorti á heimsframboði eða tafir við ísetningu þeirra sem útgerð skips verður ekki kennt um.

*Samgönguráðuneytinu, 20. janúar 2000.*

**Sturla Böðvarsson**

*Jón Birgir Jónsson.*



## VIÐAUKI I.

## Tafla 1.

GMDSS búnaður fyrir gömul fiskiskip 24-45 metrar að lengd.<sup>1)</sup>

	STK/A1	A2	A3	Inmarsat lausn	HF lausn	A4	Nr. greinar í reglugerð	NB
VHF talstöð	X						6	
VHF talstöð með DSC		X	X	X	X	X	6	
DSC varðviðtæki á rás 70		X	X	X	X	X	6	
NAVTEX viðtæki	X	X	X	X	X	X	6	2)
Frífljóttandi								
gervihnatta neyðarbauja	X	X	X	X	X	X	6/18	3)
Varðviðtæki á 2182 kHz	X	X	X	X	X	X	6	4)
Neyðarbauja								
í gúmmíbjörgunarbáta	X	X	X	X	X	X	6/18	
Millibylgjustöð fyrir								
neyð og öryggi á								
2182 kHz og DSC á 2187.5 kHz		X	X				8/9	
Varðviðtæki DSC á 2187.5 kHz		X	X				8/9	
MF/HF talstöð með DSC og telex					X	X	9/10	
Varðviðtæki fyrir DSC á								
2187.5 og 8414.5 kHz +								
eina neyðartíðni					X	X	9/10	
Inmarsat skipajarðstöð fyrir								
neyðar- og öryggisfjarskipti								
með telex og að auki almenn								
telex- og/eða talfjarskipti			X				9	
Færanleg VHF neyðarhandstöð	X	X	X	X	X	X	17	
Sjálfvirk tilkynningarskylda	X	X	X	X	X	X	6	
Ratsjá	X	X	X	X	X	X	19	

1) Miðað er við að öll skip velji viðhald í landi.

2) Ef skip fara út fyrir NAVTEX þjónustusvæði skulu þau búin Radíotelex á stuttbylgju. Ef þau eru eingöngu á þjónustusvæði Inmarsat mega þau nota skipajarðstöðvar tengdar Inmarsat hópallkerfinu í stað radíotelex á stuttbylgju.  
Á hafsvæði A4 má ekki notast við Inmarsat-E neyðarbauju.

3) Gildir til 01.02.2002.

Tafla 2.

**GMDSS búnaður fyrir öll farþegaskip, öll flutningaskip og öll fiskiskip lengri en 45 metrar að lengd og öll ný fiskiskip 24 metrar að lengd og lengri.<sup>1)</sup>**

	STK/A1	A2	Inmarsat lausn A3	HF lausn A3	A4	Nr. greinar í reglugerð	NB
VHF talstöð	X					6	
VHF talstöð með DSC		X	X	X	X	6	
DSC varðviðtæki á rás 70		X	X	X	X	6	
VHF talstöð með DSC vegna tvöföldunarkröfu			X	X	X	13/6	
Ratsjársvári (Flutn.sk. + farþ.sk. + fiskiskip > 45 m)	X	X	X	X	X	6/17	2)
NAVTEX viðtæki	X	X	X	X	X	6	3)
Frífljótandi gervihnatta neyðarbauja	X	X	X	X	X	6/18	4)
Varðviðtæki á 2182 kHz	X	X	X	X	X	6	5)
Neyðarbauja í gúmmíbjörgunarbáta	X	X	X	X	X	6/18	
Millibylgjustöð fyrir neyð og öryggi á 2182 kHz og DSC á 2187.5 kHz		X	X			8/9	
Varðviðtæki DSC á 2187.5 kHz		X	X			8/9	
MF/HF talstöð með DSC og telex				X	X	9/10	
MF/HF talstöð með DSC og telex vegna tvöföldunarkröfu					X	13/9	
Varðviðtæki fyrir DSC á 2187.5 og 8414.5 kHz + eina neyðartíðni				X	X	9/10	
Inmarsat skipjarðstöð fyrir neyðar- og öryggisfjarskipti með telex og að auki almenn telex- og/eða talfjarskipti.			X			9	
Inmarsat skipjarðstöð vegna tvöföldunarkröfu.			X	X		13/9	
Færanleg VHF neyðarhandstöð	X	X	X	X	X	17	6)
Sjálfvirk tilkynningarskylda	X	X	X	X	X	6	
Ratsjá	X	X	X	X	X	19	

1) Miðað er við að öll STK, A1 og A2 skip velji viðhald í landi og A3 og A4 skip velji viðhald í landi og tvöföldun búnaðar.

2) Farþegaskip + flutningaskip > 500 bt. og fiskisk. > 45 m með einn ratsjársvári á hvorri hlið. Flutningaskip < 500 bt. einn ratsjársvári.

3) Ef skip fara út fyrir NAVTEX þjónustusvæði skulu þau búin radíótelex á stuttbylgju. Ef þau eru eingöngu á þjónustusvæði Inmarsat mega þau nota skipjarðstöðvar tengdar Inmarsat hópkallkerfinu í stað radíótelex á stuttbylgju.

4) Á hafsvæði A4 má ekki notast við Inmarsat-E neyðarbauju.

5) Gildir til 1.2.2002.

6) Skip > 45 metra + farþegaskip + flutningaskip > 500 bt. a.m.k. 3 stöðvar. Önnur flutningaskip og fiskiskip > 24 metra a.m.k. 2 stöðvar.

**Tafla 3.**  
**GMDSS búnaður fyrir þjlfarsskip og opin skip með skráningarlengd minni en 24 metrar.<sup>1)</sup>**

	Fiskiskip minni en 24m		Nr. greinar í reglugerð	Bátar með takm. haffæri	Nr. greinar í reglugerð	NB 2)
	STK/A1	A2		STK/A1		
VHF talstöð	X	X	20	X	27	
NAVTEX viðtæki		X	21			
Viðtæki fyrir móttöku veðurfregna (hljóðvarp)	X	X	20	X	27	
Frífljótandi gervihnatta neyðarbauja		X	21			
Varðviðtæki á 2182 kHz		X	21			3)
Neyðarbauja í gúmmíbjörgunarbáta	X	X	20			
Millibylgjustöð fyrir neyð og öryggi á 2182 kHz og DSC á 2187.5 kHz		X	21			
Færanleg VHF neyðarhandstöð		X	21			
Sjálfvirk tilkynningarskylda	X	X	20	X	27	

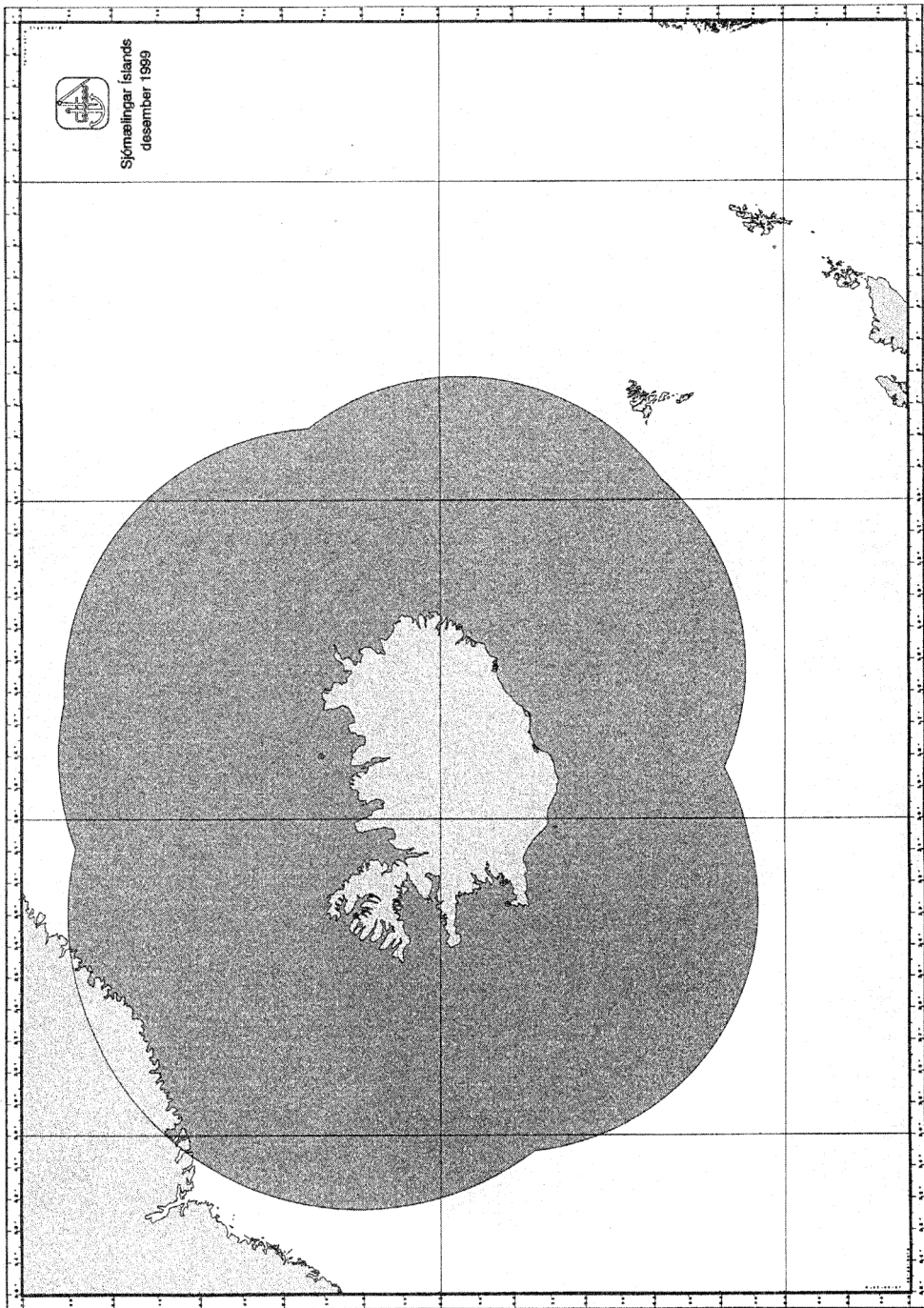
NB

1) Eingöngu gert ráð fyrir viðhaldi í landi.

2) Fyrir skip < 24 metra sem fara út fyrir A2 hafsvæði gilda sömu kröfur og fyrir gömul skip 24-25 metra sbr. II. hluta.

3) Gildir til 01.02.2002.

VIÐAUKI II.  
**Kort I.**  
A2 hafsvæðið við Ísland.





## REGLUGERÐ

**um breytingu á reglugerð nr. 588/1993 um merkingu, auglýsingu og kynningu matvæla sbr. breytingar nr. 142/1995 og nr. 726/1997.**

### 1. gr.

2. mgr. 12. gr. orðast svo:

Ef merking matvæla gefur til kynna magn eða undirstrikar mikilvægi eins eða fleiri innihaldsefna, eða ef ákveðin innihaldsefni eru venjulega tengd heiti matvæla, þá á magn þeirra að koma fram í tengslum við heiti vörunnar eða í innihaldslýsingu. Magn innihaldsefna skal gefið upp í prósentum eins og það er notað við framleiðslu vörunnar, nema annað sé ákveðið, sbr. 25. grein.

### 2. gr.

Við 3. mgr. 12. gr. bætist 6. og 7. liður sem orðast svo:

6. Innihaldsefni eru sætuefni og merkingin „Með sætuefni“ eða „Með sykri og sætuefni“ kemur fram í tengslum við heiti vörunnar sbr. 2. mgr. 13. greinar.
7. Um er að ræða íblöndun bætiefna og upplýsingar um næringargildi koma fram á umbúðum sbr. 9. gr. reglugerðar nr. 488/1993 um merkingu næringargildis matvæla.

### 3. gr.

25. gr. orðast svo:

Þrátt fyrir ákvæði 2. mgr. 12. gr. og 1. mgr. 24. gr. skal skrá vatn og rokgyörn efnasambönd, sem notuð eru við framleiðslu, í innihaldslýsingu miðað við þyngd í lokaafurð. Það sama á við þegar krafa er gerð um magnmerkingu þessara efna. Vatnsinnihald skal þá reiknað með því að draga þyngd annarra innihaldsefna frá heildarþyngd lokaafurðar. Ef vatn reynist undir 5% af nettóþyngd vörunnar er ekki skylt að tilgreina það í innihaldslýsingu.

Ekki þarf að tilgreina vatnsinnihald í innihaldslýsingu þegar vatnið er notað í framleiðsluferlinu einungis til þynningar eða uppleysingar á innihaldi sem notað er í þykktu eða þurrkuðu formi, né heldur ef vatnið er hluti af legi sem ekki er ætlaður til neyslu að öllu jöfnu (sykurlausn, saltvatn o.þ.h.).

Þegar krafa er gerð um magnmerkingu innihaldsefna og þau tapa vatni við framleiðslu, skal gefa upp magn sem notað er við framleiðslu sem hlutfall af þyngd lokaafurðar. Magnið skal gefa upp í prósentum. Ef uppgefið magn innihaldsefna fer yfir 100% miðað við lokaafurð, skal í stað prósentutölu gefa upp það magn innihaldsefna sem þarf til að framleiða 100 g af vörunni.

Þegar notuð eru þurrkuð eða þykkt innihaldsefni sem við framleiðslu eða meðhöndlun fá sína upphaflegu mynd, má gefa upp magn efnanna á því formi.

### 4. gr.

Reglugerð þessi er sett með stöð í 2. mgr. 15. gr. laga nr. 93/1995 um matvæli. Einnig var höfð hliðsjón af ákvæðum samningsins um Evrópska efnahagssvæðið, sem vísað er til í XII. kafla, II. viðauka, tilskipun 97/4/EB og tilskipun 1999/10/EB.

Reglugerðin öðlast þegar gildi.

*Ákvæði til bráðabirgða.*

Breytingu á umbúðamerkingum vegna ákvæða þessarar reglugerðar skal lokið fyrir 14. febrúar 2000. Þrátt fyrir framangreinda dagsetningu er heimilt að selja birgðir af vöru sem framleidd hefur verið og merkt fyrir þann tíma samkvæmt áður gildandi reglum.

*Umhverfissráðuneytinu, 25. janúar 2000.*

**Siv Friðleifsdóttir.**

*Ingimar Sigurðsson.*

## REGLUR

### um ársreikninga lífeyrissjóða.

#### I. KAFLI

##### Gildissvið.

##### 1. gr.

Reglur þessar gilda um lífeyrissjóði sem starfa á grundvelli laga nr. 129/1997 og samkvæmt sérstökum lögum.

#### II. KAFLI

##### Almenn ákvæði.

##### 2. gr.

Ársreikning skal semja fyrir hvert reikningsár. Einnig skal semja skýrslu stjórnar sem ásamt ársreikningi myndar eina heild. Ársreikningur skal hafa að geyma yfirlit um breytingu á hreinni eign til greiðslu lífeyris, efnahagsreikning, sjóðstreymi og skýringar. Lífeyrissjóður sem starfar í fjárhagslega aðskildum deildum skal sýna sérgreind yfirlit um breytingu á hreinni eign til greiðslu lífeyris, efnahagsreikning, sjóðstreymi og skýringar.

Ákvæði reglna þessara gilda um samstæðureikning eftir því sem við getur átt. Í móðurfélagi skal semja samstæðureikning. Samstæðureikningur skal hafa að geyma skýrslu stjórnar, rekstrarreikning, efnahagsreikning, sjóðstreymi og skýringar.

##### 3. gr.

Ársreikningur og samstæðureikningur skulu gerðir í samræmi við lög, reglur og góða reikningsskilavenju og gefa glögga mynd af breytingu á hreinni eign til greiðslu lífeyris á reikningsárinu og efnahag í lok þess. Nægi ákvæði laga eða góð reikningsskilavenja ekki til að gefa glögga mynd af breytingu á hreinni eign til greiðslu lífeyris og efnahag skal veita frekari upplýsingar í skýringum.

Ársreikningur skal settur upp með hliðstæðum hætti frá ári til árs nema sérstakar aðstæður gefi tilefni til annars. Breytingar skulu tilgreindar og rökstuddar í skýringum.

##### 4. gr.

Ársreikningurinn skal gerður í því formi sem fyrir er mælt í viðauka I, sem er hluti af þessum reglum, og skal heiti liða og röð þeirra vera eins og þar segir.

Sameina má liði er nema óverulegum fjárhæðum öðrum liðum.

Frekari greiningu má gera undir einstökum liðum sé það nauðsynlegt til að gera reikningsskilin gleggri og að því tilskildu að heiti tilgreindra liða sé ekki breytt né röð þeirra.

Í sjóðstreymi skal m.a. gerð grein fyrir inngreiðslum og útgreiðslum, ráðstöfunarfé til kaupa á verðbréfum og annarri breytingu á sjóði og veltiinnlánam. Í viðauka II er gerð grein fyrir skilgreiningum hugtaka í sjóðstreymisyfirliti.

#### 5. gr.

Í yfirliti um breytingar á hreinni eign til greiðslu lífeyris og efnahagsreikningi skal birta fjárhæðir úr ársreikningi fyrra árs við hlið viðkomandi liða. Gæta skal þess að einstakir liðir séu samanburðarhæfir milli ára, en ef svo er ekki skal lagfæra liði fyrra árs og gera grein fyrir breytingum í skýringum.

Sé ekki um neina fjárhæð að ræða undir einhverjum lið skal hans getið í ársreikningnum hafi einhver fjárhæð verið þar árið áður.

#### 6. gr.

Ef eigna- eða skuldaliður heyrir undir fleiri en einn lið í viðauka I skal tengsla getið annaðhvort þar sem liðurinn er færður, eða í skýringum ef slíkt er nauðsynlegt til skilnings á ársreikningnum.

### III. KAFLI

#### **Einstakir liðir í yfirliti um breytingar á hreinni eign til greiðslu lífeyris.**

##### *Iðgjöld.*

#### 7. gr.

Undir lið 1 *Iðgjöld* skal færa heildarfjárhæð iðgjalda og annarra framlaga, greiddra eða ógreiddra, sem skapað hafa réttindakröfur á lífeyrissjóðinn fyrir lok reikningsárs. Iðgjöldin skulu færð að frádregnum endurgreiddum og niðurfelldum iðgjöldum sem ekki skapa réttindi.

Undir lið 1.1 *Iðgjöld sjóðfélaga* skal færa iðgjöld frá sjóðfélögum.

Undir lið 1.2 *Iðgjöld launagreiðenda* skal færa regluleg iðgjöld frá launagreiðendum.

Undir lið 1.3 *Réttindaflutningur og endurgreiðslur* skal færa samtölu fjárhæða sem greiddar hafa verið eða móttæknar vegna réttindaflutnings eða endurgreiðslu á iðgjöldum. Verðbótatekjur/gjöld af réttindaflutningi færast einnig undir þennan lið.

Undir lið 1.4 *Sérstök aukaframlög* skal færa sérstök viðbótariðgjöld launagreiðenda eða ábyrgðaraðila eða sérstök framlög frá öðrum aðilum, sem líta má á sem viðbótariðgjöld. Þegar um séreignadeildir er að ræða skal þó færa viðbótariðgjöld undir tekjuliði 1.1 og 1.2.

##### *Lífeyrir.*

#### 8. gr.

Undir lið 2.1 *Lífeyrir* skal færa heildarfjárhæð ellilífeyris, örorkulífeyris, makalífeyris og barnalífeyris á reikningsárinu til lífeyrisþega. Í skýringum skal koma fram sundurliðun lífeyristegunda með samanburði við árið áður.

Undir lið 2.2 *Umsjónarnefnd eftirlauna* skal færa greiðslur frá umsjónarnefnd eftirlauna.

Undir lið 2.3 *Annar beinn kostnaður vegna örorkulífeyris* skal færa annan beinan kostnað svo sem vegna örorkumats og endurhæfingar.

Undir lið 2.4 *Tryggingakostnaður* skal færa kostnað við kaup á tryggingu vegna áhættudreifingar á lífeyrisskuldbindingum sjóðsins.



*Fjárfestingartekjur.*

## 9. gr.

Undir lið 3 *Fjárfestingartekjur* skal færa allar fjárfestingartekjur sjóðsins.

Undir lið 3.1 *Tekjur frá samstæðufélögum* skal færa hlut félagsins í afkomu félaga í félagasamstæðu á reikningsárinu.

Undir lið 3.2 *Tekjur frá hlutdeildarfélögum* skal færa hlut sjóðsins í afkomu hlutdeildarfélaga á reikningsárinu.

Undir lið 3.3 *Tekjur af eignarhlutum* skal færa arð af hlutabréfaeign. Ennfremur skal færa breytingu á gengi hlutabréfa, þ.m.t. gjaldmiðlabreytingu, sem færð eru á markaðsverði og hagnað eða tap af sölu skráðra hlutabréfa.

Undir lið 3.4 *Tekjur af húseignum og lóðum* skal færa hagnað eða tap af rekstri húseigna og lóða sjóðsins, þar með taldar reiknaðar leigutekjur af húseignum og lóðum sem lífeyris-sjóðurinn á og notar fyrir eigin rekstur, þar sem það á við. Draga skal frá allan kostnað við reksturinn nema vexti sem skulu færðir meðal vaxtagjalda undir lið 4.2.

Undir lið 3.5 *Vaxtatekjur og gengismunur* skal færa vaxtatekjur, verðbætur og aðrar hliðstæðar tekjur af fjárfestingum sjóðsins, ásamt verðbótum af skuldabréfum og öðrum peningalegum eignum. Afföllum og gengisauka af skuldabréfum sem ekki eru færð við markaðsverði skal dreifa miðað við upphaflega ávöxtunarkröfu. Hér skal einnig færa gengismun vegna umreiknings erlendra gjaldmiðla í íslenskar krónur, sbr. þó lið 3.3 hér á undan. Undir þennan tekjulið skal færa innheimtar lántökuþóknanir af skuldabréfum sem eignfærð eru undir eignalið 2.3. Hreinan hagnað eða tap af sölu skuldabréfa skal ennfremur færa hér. Þá skulu færast hér vaxtatekjur af iðgjöldum og iðgjaldakröfum.

Undir lið 3.6 *Tekjur vegna matsbreytinga á fjárfestingum* skal færa hreina hækkun á bókfærðu verði þessara eigna í lok reikningsársins, sbr. ákvæði 28. gr., frá bókfærðu verði þeirra í upphafi reikningsársins, sem ekki ber að færa undir aðra liði. Hafi verið fjárfest á reikningsárinu skal miða við kostnaðarverð fjárfestingar.

Undir lið 3.7 *Hagnaður af sölu fjárfestinga* skal færa hreinan hagnað af sölu fjárfestinga samkvæmt eignaliðum 2.1 *Húseignir og lóðir*, 2.2 *Samstæðu- og hlutdeildarfélög* og 2.3.6 *Aðrar fjárfestingar*, svo og óskráðra hlutabréfa samkvæmt eignalið 2.3.1. *Verðbréf með breytilegum tekjum*. Hagnaðurinn er mismunur söluverðs og bókfærðs verðs á söludegi.

Undir lið 3.8 *Breytingar á niðurfærslu* skal færa niðurfærslur á eignalið 2.3 *Aðrar fjárfestingar* og eignalið 3 *Kröfur* sbr. ennfremur 28. og 33. gr. og skal gera grein fyrir þeim í skýringum.

Undir lið 3.9 *Aðrar fjárfestingartekjur* skal færa tekjur af eignalið 2.3.6 *Aðrar fjárfestingar*. Undir þennan tekjulið skal færa aðrar tekjur af skuldabréfaeign en færðar eru undir lið 3.5 *Vaxtatekjur og gengismunur*.

Undir lið 3.10 *Reiknaðar tekjur eða gjöld vegna verðlagsbreytinga* skal færa áhrif verðlagsbreytinga á peningalegar eignir og skuldir miðað við breytingu á vísitölu neysluverðs, sbr. 35. gr. Mótfærslan við reiknuð áhrif verðlagsbreytinga skal færð á lið 10, matsbreytingar, í yfirliti um breytingu á hreinni eign til greiðslu lífeyris.

Fjárfestingartekjur frá samstæðufélögum og hlutdeildarfélögum, sem falla undir liði 3.4–3.9 skulu sérgreindar í skýringum.

*Fjárfestingargjöld.*

## 10. gr.

Undir lið 4 *Fjárfestingargjöld* skal færa öll fjárfestingargjöld sjóðsins.

Undir lið 4.1 *Skrifstofu- og stjórnunarkostnaður* skal færa kostnað á reikningsárinu við umsýslu og stjórnun vegna fjárfestinga sjóðsins.

Undir lið 4.2 *Vaxtagjöld* skal færa vaxtagjöld, verðbætur og gengismun af skuldum. Hér færirst einnig innlausn affalla eða gengisauka af skuldum, sem ekki eru færðar til markaðsvirðis, og skal dreifa innlausninni miðað við upphaflega ávöxtunarkröfu.

Undir lið 4.3 *Gjöld vegna matsbreytinga á fjárfestingum* skal færa hreina lækkun á bókfærðu verði þessara eigna í lok reikningsársins, sbr. ákvæði 28. gr., frá bókfærðu verði þeirra í upphafi reikningsársins sem ekki ber að færa undir aðra liði. Hafi verið fjárfest á reikningsárinu skal miða við kostnaðarverð fjárfestingar.

Undir lið 4.4 *Tap af sölu fjárfestinga* skal færa hreint tap af sölu fjárfestinga samkvæmt eignaliðum 2.1 *Húseignir og lóðir*; 2.2 *Samstæðu- og hludeildarfélag* og 2.3.6 *Aðrar fjárfestingar*, svo og óskráðra hlutabréfa samkvæmt eignalið 2.3.1. *Verðbréf með breytilegum tekjum*. Tapið er mismunur söluverðs og bókfærðs verðs á söludegi.

Undir lið 4.5 *Önnur fjárfestingargjöld* skal færa gjöld af eignalið 2.3.6 *Aðrar fjárfestingar* og gjöld sem tengjast lánveitingum sjóðsins. Þá skal færa hér þóknunir verðbréfafyrirtækja vegna umsýslu og stjórnunar á fjárfestingum samkvæmt 17. gr.

#### *Rekstrarkostnaður.*

##### 11. gr.

Undir lið 5 *Rekstrarkostnaður* skal færa rekstrarkostnað sjóðsins, annan en skrifstofu- og stjórnunarkostnað samkvæmt lið 4.1 og beinan kostnað vegna örorkulífeyris samkvæmt lið 2.3. Með hugtakinu *skrifstofu- og stjórnunarkostnaður* er fyrst og fremst átt við starfsmannakostnað, leigukostnað, þ.m.t. reiknaðan leigukostnað af eigin húsnæði, kostnað við skrifstofubúnað og afskriftir á eignum, sem færðar eru undir eignalið 4.1 í efnahagsreikningi og annan almennan skrifstofukostnað.

Undir lið 5.1 *Skrifstofu- og stjórnunarkostnaður* skal færa skrifstofu- og stjórnunarkostnað annan en samkvæmt lið 4.1.

Undir lið 5.2 *Annar rekstrarkostnaður* skal færa annan rekstrarkostnað en samkvæmt liðum 2.3, 2.4, 4.1 og 5.1.

#### *Aðrar tekjur.*

##### 12. gr.

Undir lið 6 *Aðrar tekjur* skal færa reglulegar tekjur sem ekki eru taldar annars staðar. Í skýringum skal gerð grein fyrir þessum lið.

#### *Önnur gjöld.*

##### 13. gr.

Undir lið 7 *Önnur gjöld* skal færa áður ótalin regluleg gjöld og skal nánari grein gerð fyrir honum í skýringum.

#### *Óreglulegar tekjur og gjöld.*

##### 14. gr.

Undir lið 9 *Óreglulegar tekjur og gjöld* skal færa óreglulegar tekjur undir lið 9.1 og óregluleg gjöld undir lið 9.2. Þessir liðir taka til atvika og viðskipta sem eru óvenjuleg og óvænt og varða ekki meginstarfsemi sjóðsins, enda sé um verulegar fjárhæðir að ræða. Gerð skal nánari grein fyrir þessum liðum í skýringum.

#### *Matsbreytingar.*

##### 15. gr.

Undir lið 10 *Matsbreytingar* skal færa endurmat fastafjármuna og önnur áhrif almennra verðlagsbreytinga á breytingu á hreinni eign til greiðslu lífeyris og efnahag, sbr. 35. gr.

## IV. KAFLI

**Einstakir liðir efnahagsreiknings.****Eignir.***Óefnislegar eignir.*

16. gr.

Undir lið 1 *Óefnislegar eignir* skal færa langtímakostnað og önnur óefnisleg réttindi sem aflað hefur verið gegn greiðslu. Í skýringum skal sundurliða þennan lið. Kostnað við stofnun sjóðsins má ekki eignfæra.

**Fjárfestingar.**

17. gr.

Undir lið 2.1 *Húseignir og lóðir* skal færa húseignir og lóðir í eigu sjóðsins, fullgerðar og í byggingu, þar með taldar fyrirframgreiðslur vegna húsbygginga eða lóða og réttinda sem þeim fylgja. Í skýringum skal sérgreina húseignir og lóðir til eigin nota.

Undir lið 2.2 *Samstæðu- og hlutdeildarfélög* skal færa eignarhluti í samstæðu- og hlutdeildarfélögum og lán til þeirra sem talin eru til fjárfestinga sjóðsins og ekki eru almennar viðskiptakröfur.

Undir lið 2.3.1 *Verðbréf með breytilegum tekjum* skal færa framseljanleg verðbréf svo sem hlutabréf, hlutdeildarskírteini og önnur slík verðbréf með breytilegum tekjum eða verðbréf sem háð eru afkomu útgefanda.

Undir lið 2.3.2 *Verðbréf með föstum tekjum* skal færa framseljanleg skuldabréf og önnur verðbréf með föstum tekjum sem gefin eru út af lánastofnunum, opinberum aðilum eða öðrum félögum. Með skuldabréfum og öðrum verðbréfum er hér átt við bréf sem t.d. eru bundin við vísitölu t.d. hlutabréfavísitölu eða gengi gjaldmiðla hvort sem vextir eru fastir eða hafa tiltekna vaxtaviðmiðun. Áfallnir vextir skulu taldir með verðbréfum samkvæmt þessum lið.

Undir lið 2.3.3 *Veðlán* skal færa útlán, þ.m.t. áfallna vexti, sem veitt eru gegn veði í fasteign og lausafé sem tryggingu fyrir greiðslu. Í skýringum skal gera grein fyrir skiptingu veðlána til sjóðfélaga annars vegar og annarra hins vegar.

Undir lið 2.3.4 *Önnur útlán* skal færa útlán, þ.m.t. áfallna vexti, önnur en þau sem falla undir liði 2.3.2 eða 2.3.3. Nemi þessi liður verulegri fjárhæð skal gerð nánari grein fyrir honum í skýringum.

Undir lið 2.3.5 *Bankainnstæður* skal færa innlán í bönkum og sparisjóðum önnur en veltiinnlán sem færa skal undir lið 4.2.

Undir lið 2.3.6 *Aðrar fjárfestingar* skal færa fjárfestingar, þ.m.t. fullnustueignir, sem ekki eru færðar annars staðar. Nánari grein skal gerð fyrir þessum lið í skýringum nemi hann verulegri fjárhæð.

Í skýringum skal gera grein fyrir skiptingu fjárfestinga í heild eftir helstu erlendu gjaldmiðlum ef raunveruleg áhættudreifing eftir myntum er lítil.

Í skýringum skal ennfremur gera grein fyrir markaðsverði þeirra fjárfestingarliða samkvæmt 2.3.1-2.3.6, sem ekki eru tilfærðir á markaðsverði svo fremi að það sé fyrir hendi.

Sundurliða skal í skýringum hlutabréfaeign skv. lið 2.3.1 eftir félögum og hvort félagið er skráð á skipulegum markaði og greina frá eignarhlutdeild í hverju félagi ásamt markaðsverði og bókfærðu verði. Ekki er nauðsynlegt að sundurliða hlutabréfaeign þar sem eignarhlutdeild í einstökum félögum er undir 2%. Þó skal sundurliða hlutabréfaeign ef bókfært virði í einstökum félögum er yfir 0,5% af hreinni eign til greiðslu lífeyris.

Fyrir lífeyrissjóð sem starfar í fjárhagslega aðskildum deildum skulu framangreindar sundurliðanir ná til einstakra deilda hans.

*Kröfur.*

18. gr.

Undir lið 3.1 *Kröfur á samstæðu- og hlutdeildarfélög* skal færa heildarfjárhæð krafna á samstæðu- og hlutdeildarfélög sem ekki falla undir lið 2.2. Í skýringum skal sundurgreina þessar kröfur eftir eðli þeirra, sbr. liði 3.2-3.3.

Undir lið 3.2 *Kröfur á launagreiðendur* skal færa heildarfjárhæð krafna á launagreiðendur svo sem iðgjaldakröfur, endurkröfur, verðbréf og kröfur vegna samninga um greiðslur sem að jafnaði eru ekki til lengri tíma en eins árs. Verðbréf og samninga til lengri tíma skal færa undir viðeigandi liði fjárfestinga.

Undir lið 3.3 *Aðrar kröfur* skal færa kröfur sem ekki falla undir aðra liði. Þegar um verulegar fjárhæðir er að ræða skal gerð grein fyrir þeim í skýringum.

*Aðrar eignir.*

19. gr.

Undir lið 4.1 *Rekstrarfjármunir og aðrar efnislegar eignir* skal færa rekstrarfjármuni og efnislegar eignir aðrar en húseignir og lóðir undir lið 2.1 svo sem innréttingar, áhöld og búnað og fyrirframgreiðslur vegna þeirra.

Undir lið 4.2 *Sjóður og veltiinnlán* skal færa sjóð og veltiinnlán í bönkum og sparisjóðum.

Undir lið 4.3 *Aðrar eignir* skal færa eignir sem ekki falla undir aðra liði. Ef slíkar eignir eru verulegar skal gerð grein fyrir þeim í skýringum.

*Fyrirframgreiddur kostnaður og áfallnar tekjur.*

20. gr.

Undir lið 5 *Fyrirframgreiddur kostnaður og áfallnar tekjur* skal færa gjöld sem stofnað er til á reikningsárinu en varða síðari ár, og tekjur sem varða reikningsárið en innheimtast eftir lok þess. Áfallna vexti skal þó færa með viðeigandi eignaliðum. Ef þessi liður nemur verulegum fjárhæðum skal sundurliða hann í skýringum.

*Skuldir.**Skuldbindingar.*

21. gr.

Undir lið 6 *Skuldbindingar* skal færa fjárhæðir vegna skuldbindinga sem mæta eiga tilteknu tapi, tilteknum skuldbindingum eða kostnaði á reikningsárinu eða frá fyrri árum þegar fjárhæð þeirra er óviss eða óvíst hvenær greiðsla fer fram. Í skýringum skal gerð grein fyrir þessum lið ef um verulega fjárhæð er að ræða.

*Viðskiptaskuldir.*

22. gr.

Undir lið 7.1 *Skuldir við samstæðu- og hlutdeildarfélög* skal færa heildarfjárhæð skulda, þ.m.t. áfallna vexti, við hlutdeildarfélög. Í skýringum skal sundurgreina þessar skuldir eftir eðli þeirra, sbr. liði 7.2-7.4.

Undir lið 7.2 *Skuldir við lánastofnanir* skal færa allar skuldir sjóðsins, þ.m.t. áfallna vexti, við lánastofnanir.

Undir lið 7.3 *Skuldabréfalán* skal færa skuldabréfalán sjóðsins, þ.m.t. áfallna vexti, sem ekki ber að færa annars staðar.

Undir lið 7.4 *Aðrar skuldir* skal færa skuldir, þ.m.t. áfallna vexti, sem ekki falla undir aðra liði. Þegar um verulegar fjárhæðir er að ræða skal gerð grein fyrir þeim í skýringum.

*Áfallinn kostnaður og fyrirfram innheimtar tekjur.*

23. gr.

Undir lið 8 *Áfallinn kostnaður og fyrirfram innheimtar tekjur* skal færa gjöld sem varða reikningsárið en koma til greiðslu síðar, og tekjur sem innheimtar hafa verið á reikningsárinu en varða síðari reikningsár og falla ekki undir aðra liði. Áfallna vexti skal þó færa með viðeigandi skuldaliðum. Verulegar fjárhæðir undir þessum lið skal sundurgreina í skýringum.

## V. KAFLI

**Matsreglur.***Almenn ákvæði.*

24. gr.

Mat á einstökum liðum ársreikningsins skal byggt á tilhlýðilegri varkárni og skal einöngu færa tekjur sem áunnar eru fyrir lok reikningsárs og taka tillit til allra fyrirsjáanlegra skuldbindinga sem hafa myndast á reikningsárinu eða á fyrri reikningsárum. Hliðstæðum aðferðum skal beitt við matið frá ári til árs.

25. gr.

Beita skal sömu matsaðferðum innan sama liðar ársreiknings þegar um fjárfestingar er að ræða sbr. 17. gr. Í skýringum skal greint frá þeim matsaðferðum sem beitt er við hvern lið fjárfestinga.

*Varanlegir rekstrarfjármunir o.fl.*

26. gr.

Óefnislegar eignir samkvæmt lið 1, húseignir og lóðir samkvæmt lið 2.1 og varanlegir rekstrarfjármunir samkvæmt lið 4.1 skulu færðir á framreiknuðu kaup- eða kostnaðarverði. Framreiknað kaupverð er endurmetið verð samkvæmt breytingu á vísitölu neysluverðs, sbr. 35. gr.

Endurmetið kostnaðarverð eigna skv. 1. mgr., sem hafa takmarkaðan endingartíma, skal afskrifa á kerfisbundinn hátt. Óefnislegar eignir skulu þó ekki afskrifaðar á lengri tíma en fimm árum.

27. gr.

Ef raunvirði eigna skv. 26. gr. er lægra en bókfært verð þeirra og ástæður þess verða ekki taldar skammvinnar ber að færa bókfært verð þeirra niður til samræmis við hið lægra verðgildi. Niðurfærsluna skal færa undir lið 9.2 óregluleg gjöld í yfirliti um breytingu á hreinni eign til greiðslu lífeyris.

Ef eignir hafa verið færðar niður og ástæður lækkunarinnar eiga ekki lengur við ber að færa bókfært verð þeirra til fyrra hofs.

*Verðbréf.*

28. gr.

Skuldabréf skal færa til eignar miðað við þau vaxtakjör sem um var samið þegar bréfið var keypt eða móttakið, enda séu vaxtakjörin í samræmi við það sem almennt gerist á markaði. Hafi orðið breyting á markaðsvöxtum, sem telst varanleg og er talin hafa mikil áhrif, skal taka tillit til slíkrar breytingar við mat á skuldabréfaeign og skal matsbreytingin færð undir liði 3.6 og 4.3 í yfirliti um breytingu á hreinni eign til greiðslu lífeyris.

Skuldabréf skal færa með áföllnum vöxtum, verðbótum og gengismun á reiknings-skiladegi. Verðbætur skal miða við viðeigandi vísitölu næsta mánaðar eftir lok reikningsárs. Skuldabréf í erlendum gjaldmiðli skal færa við kaupgengi gjaldmiðils í lok reikningsárs.

Við mat á skuldabréfaeign skal með hæfilegri niðurfærslu taka tillit til þeirrar tapshættu sem kann að vera fyrir hendi á uppgjörstæði og skal færa niðurfærsluna undir lið 3.8 *Breyting á niðurfærslu* í yfirliti um breytingu á hreinni eign til greiðslu lífeyris.

## 29. gr.

Hlutabréf skal færa á framreiknuðu kaupverði eða markaðsverði, hvort sem lægra er í lok reikningsárs, sbr. þó 30. gr.

Hlutdeildarskírteini skal færa á markaðsverði í lok reikningsárs.

## 30. gr.

Hlutabréf sem skráð eru á skipulegum verðbréfamarkaði skal færa á markaðsverði. Með skipulegum verðbréfamarkaði er átt við eftirfarandi:

1. Verðbréfaþing Íslands og hliðstæðar kauphallir innan Evrópska efnahagssvæðisins.
2. Aðrir verðbréfamarkaðir innan Evrópska efnahagssvæðisins þar sem verðbréf ganga kaupum og sölum og sem eru opnir almenningi, starfa reglulega og eru viðurkenndir með þeim hætti sem Fjármálaeftirlitið metur gildan.
3. Markaðir samkvæmt 1. og 2. lið sem staðsettir eru í ríkjum utan Evrópska efnahagssvæðisins og eru viðurkenndir með þeim hætti sem Fjármálaeftirlitið metur gildan.

Hækkun eða lækkun á markaðsverði skráðra hlutabréfa skal færa undir lið 3.3 á yfirliti um breytingu á hreinni eign til greiðslu lífeyris en hækkun eða lækkun á markaðsverði hlutdeildarskírteina skal færa undir lið 3.5 á sama yfirliti. Séu verðbréf sem falla undir sama lið jafnframt metin skv. 28. eða 29. gr. skal skipta viðkomandi lið í efnahagsreikningi með hliðsjón af 25. gr.

## 31. gr.

Þegar fjárfestingar eru færðar á framreiknuðu kaupverði skal tilgreina ætlað markaðsverð þeirra í skýringum ársreikningsins.

Þegar fjárfestingar eru skráðar á skipulegum verðbréfamarkaði telst markaðsverð vera verðið á síðasta skráningarstæði reikningsársins nema talin sé sérstök ástæða til að víkja frá því í einstökum tilvikum en þá skal greina frá því í skýringum.

*Eignarhluti í dóttur- og hlutdeildarfélagum.*

## 32. gr.

Eignarhluti lífeyrissjóðs í dótturfélagum og hlutdeildarfélagum skal færður samkvæmt hlutdeildaraðferð í samræmi við hlutdeild sjóðsins í eigin fé slíkra félaga.

Séu eignir og skuldir dótturfélags metnar á annan hátt en hjá móðurfélaginu skulu þessar eignir og skuldir endurmetnar eftir aðferðum móðurfélagsins, nema munur sé óverulegur.

*Kröfur.*

## 33. gr.

Meta skal kröfur með hliðsjón af tapshættu og færa framlag í afskriftarreikning eftir niðurstöðu slíks mats. Afskriftarreikningur skal myndaður með sérstökum og almennum niðurfærslum sem draga skal frá viðkomandi liðum í efnahagsreikningi. Framlag í afskriftarreikning skal færa undir lið 3.8 *Breyting á niðurfærslu* í yfirliti um breytingu á hreinni eign til greiðslu lífeyris.

## 34. gr.

Eignir og skuldir í erlendri mynt skulu umreiknaðar í íslenskar krónur á opinberu gengi í lok reikningsárs. Nota skal opinbert gengi sem Seðlabanki Íslands auglýsir, kaupgengi fyrir eignir og sölugengi fyrir skuldir.

*Áhrif verðlagsbreytinga.*

## 35. gr.

Áhrif verðlagsbreytinga á rekstur og fjárhagsstöðu lífeyrissjóðs skal reikna með eftirfarandi hætti og færa í ársreikninginn, enda sé það í samræmi við góða reikningsskilavenju:

1. Áhrif verðlagsbreytinga á peningalegar eignir og skuldir skulu reiknuð og færð undir lið 3.10 í yfirliti um breytingu á hreinni eign til greiðslu lífeyris.
2. Eignir skv. 26. og 29. gr. skulu endurmetnar með því að framreikna upphaflegt stofnverð þeirra og afskriftir til loka reikningsársins og skal breytingin færð á viðkomandi eignaliði.

Hin reiknuðu áhrif verðlagsbreytinga skulu færð á lið 10, matsbreytingar, í yfirliti umbreytingu á hreinni eign til greiðslu lífeyris.

Í skýringum skal gera grein fyrir útreikningi á áhrifum verðlagsbreytinga samkvæmt þessari grein.

## VI. KAFLI

**Skýringar.***Almenn ákvæði.*

## 36. gr.

Í skýringum skal veita upplýsingar um þau atriði sem tilgreind eru í II. - V. kafla.

Í yfirliti um breytingu á hreinni eign til greiðslu lífeyris:

*Kafla III:* Lið 2.1 í 8. gr., liði 3.5 - 3.10 í 9. gr., lið 6 í 12. gr., lið 7 í 13. gr. og lið 9 í 14. gr.

Í efnahagsreikningi:

*Kafla IV:* lið 1 í 16. gr., liði 2.1, 2.2, 2.3.3, 2.3.4 og 2.3.6 svo og 9.-12. mgr. í 17. gr., liði 3.1 og 3.3 í 18. gr., lið 4.3 í 19. gr., lið 5 í 20. gr., lið 6 í 21. gr., liði 7.1 og 7.4 í 22. gr. og lið 8 í 23. gr.

Við einstaka liði ársreikningsins skal vísað til viðeigandi skýringa.

## 37. gr.

Gera skal grein fyrir þeim aðferðum sem beitt er við mat á hinum ýmsu liðum ársreiknings. Greint skal frá aðferðum við endurmat, afskriftir og útreikning verðbreytinga svo og við uppfærslur og niðurfærslur. Einnig skal tilgreina það gengi sem miðað er við þegar einstakir liðir eru umreiknaðir frá öðrum gjaldmiðli í íslenskar krónur.

## 38. gr.

Þegar fjárhæðir eru ekki samanburðarhæfar milli ára í efnahagsreikningi eða í yfirliti um breytingar á hreinni eign til greiðslu lífeyris skal í skýringum gera grein fyrir ástæðum þess og áhrifum sem það hefur á samanburðarhæfi einstakra liða.

## 39. gr.

Gera skal grein fyrir lífeyrisskuldbindingum sjóðsins í skýringum eða sérstöku yfirliti samkvæmt niðurstöðu tryggingafræðilegrar athugunar, sbr. eftirfarandi sundurliðun:

	Áfallin skuldbinding	Framtíðar- skuldbinding	Heildar- skuldbinding
<b>Eignir:</b>			
Hrein eign til greiðslu lífeyris.....	_____	_____	_____
Núvirði verðbréfa.....	_____	_____	_____
Núvirði framtíðariðgjalda.....	_____	_____	_____
Eignir samtals.....	_____	_____	_____
<b>Skuldbindingar:</b>			
Ellilífeyrir.....	_____	_____	_____
Örorkulífeyri.....	_____	_____	_____
Makalífeyrir.....	_____	_____	_____
Barnalífeyrir.....	_____	_____	_____
Rekstrarkostnaður.....	_____	_____	_____
Skuldbindingar samtals.....	_____	_____	_____
<b>Eignir umfram skuldbindingar:</b>			
<b>Í hlutfalli af skuldbindingum:</b>			
_____	_____	_____	_____

## 40. gr.

Tilgreina skal nöfn og félagsform dótturfélaga og hlutdeildarfélaga. Geta skal hlutdeildar í hverju þeirra, eigin fjár og rekstrarniðurstöðu samkvæmt síðasta ársreikningi. Þegar félagið er dótturfélag skal tilgreina nafn móðurfélags sem gerir samstæðureikning.

Víkja má frá ákvæðum 1. mgr. um upplýsingar um eigið fé og rekstrarárangur einstakra félaga ef eignarhlutur er undir 50% af eigin fé viðkomandi félags og upplýsingarnar hafa óverulega þýðingu eða þær geta valdið viðkomandi félagi tjóni, enda sé ástæðunnar getið.

## 41. gr.

Í skýringum skal tilgreina nöfn, heimilisföng og form félaga með ótakmarkaðri ábyrgð sem sjóðurinn er aðili að. Ekki þarf að gefa þessar upplýsingar ef þær hafa óverulega þýðingu.

*Eignaliðir.*

## 42. gr.

Fyrir hvern eignaliðanna 1 *Óefnislegar eignir*, 2.1 *Húseignir og lóðir* og 4.1 *Rekstrarfjármunir og aðrar efnislegar eignir* skal gera grein fyrir breytingum á bókfærðu virði á árinu í samræmi við góða reikningsskilavenju.

## 43. gr.

Upplýsa skal um síðasta opinbert fasteignamat og um váttryggingaverðmæti varanlegra rekstrarfjármuna.

Gera skal grein fyrir bókfærðu verði húseigna og lóða sem lífeyrissjóðurinn hefur til eigin nota. Noti sjóðurinn hluta húseignar skal reikna verðið hlutfallslega.

## 44. gr.

Tilgreina skal heildarfjárhæð lána og ábyrgða sem veittar hafa verið stjórn, framkvæmdastjóra og öðrum stjórnendum sjóðsins og einstaklingum nátengdum þeim.

Ákvæði 1. mgr. eiga ekki við ef eingöngu er um að ræða lán sambærileg þeim sem sjóðfélagar hafa fengið hvað varðar fjárhæð og kjör.



*Skuldaliðir.*

45. gr.

Greina skal frá samningum sem gerðir hafa verið við stjórn, framkvæmdastjóra og starfsmenn um eftirlaun og hliðstæð réttindi, og tilgreina heildarfjárhæðir. Áfallnar skuldbindingar sjóðsins vegna þessa skulu sundurliðaðar á stjórn, framkvæmdastjóra og aðra stjórnendur annars vegar og aðra starfsmenn hins vegar.

46. gr.

Hafi lífeyrissjóður sett eignir að veði skal veita upplýsingar um fjárhæð veðsetninganna og bókfært verð veðsettra eigna sundurliðað eftir eignum.

47. gr.

Gera skal grein fyrir virkum afleiðuviðskiptum þar sem sérstaklega komi fram, fyrir hverja tegund viðskipta, fjárhæðir samninga og áhrif þeirra á ársreikninginn. Þá skal koma fram í hvaða tilgangi þeir eru gerðir svo sem til að draga úr áhrifum vaxtabreytinga, gengisbreytinga eða breytinga á markaðsverði. Tekjur og gjöld vegna þessara viðskipta eru færð undir liðum 3 *Fjárfestingartekjur* eða 4 *Fjárfestingargjöld* í yfirliti um breytingu á hreinni eign til greiðslu lífeyris.

48. gr.

Veita skal upplýsingar um aðrar fjárskuldbindingar sem ekki eru tilfærðar í efnahagsreikningi, að því leyti sem það skiptir máli við mat á fjárhagsstöðu. Hafi sjóðurinn gert leigusamninga sem nema verulegum fjárhæðum skulu slíkar skuldbindingar tilgreindar sérstaklega.

*Fimm ára yfirlit.*

49. gr.

Ársreikningur skal hafa að geyma yfirlit með helstu niðurstöðutölum og kennitölum úr rekstri og efnahag sjóðsins í heild á reikningsárinu og samsvarandi upplýsingum fjögurra undangenginna reikningsára. Í yfirlitinu skal að lágmarki koma fram:

1. Hrein raunávöxtun
2. Meðaltal hreinnar raunávöxtunar síðustu 5 ára
3. Hlutfallsleg skipting annarra fjárfestinga skv. lið 2.3 í efnahagsreikningi:
  - Skráð verðbréf með breytilegum tekjum %
  - Skráð verðbréf með föstum tekjum %
  - Óskráð verðbréf með breytilegum tekjum %
  - Óskráð verðbréf með föstum tekjum %
  - Veðlán %
  - Annað %
4. Hlutfallsleg skipting annarra fjárfestinga skv. lið 2.3 í efnahagsreikningi eftir gjaldmiðlum:
  - Eignir í íslenskum krónum %
  - Eignir í erlendum gjaldmiðlum samtals %
5. Fjöldi sjóðfélaga
6. Fjöldi lífeyrisþega
7. Hlutfallsleg skipting lífeyris:
  - Ellilífeyrir %
  - Örorkulífeyrir %
  - Makalífeyrir %
  - Barnalífeyrir %

8. Fjárhagsstaða skv. tryggingafræðilegri úttekt:  
 Hrein eign umfram heildarskuldbindingar %  
 Hrein eign umfram áfallnar skuldbindingar %

Upplýsingar samkvæmt 1. mgr. skulu eins og frekast er unnt vera sambærilegar milli ára. Þess skal getið sérstaklega ef svo er ekki og ástæðna þess. Sé ekki unnt að birta tölur sem bera má saman milli ára er heimilt að birta yfirlit yfir skemmra tímabil en fimm ár. Í viðauka III er nánari grein gerð fyrir skilgreiningum kennitalna samkvæmt 1. mgr.

## VII. KAFLI Skýrsla stjórnar.

50. gr.

Í skýrslu stjórnar skal koma fram yfirlit um starfsemi sjóðsins á árinu, svo og upplýsingar um atriði er mikilvæg eru við mat á fjárhagslegri stöðu sjóðsins og afkomu hans á reikningsárinu er ekki koma fram annars staðar á ársreikningnum.

Í skýrslu stjórnar skal ennfremur upplýst um eftirfarandi:

1. atburði eftir uppgjörsdag sem hafa verulega þýðingu,
2. væntanlega þróun sjóðsins og
3. aðgerðir sem hafa þýðingu fyrir framtíðarþróun hans.

Skýrsla stjórnar skal veita upplýsingar um fjölda greiðandi sjóðfélaga á árinu, fjölda virkra sjóðfélaga, þ.e. sjóðfélaga sem að jafnaði greiða iðgjöld til sjóðsins með reglubundnum hætti í mánuði hverjum, fjölda lífeyrisþega, fjölda starfsmanna að meðaltali á reikningsárinu, heildarfjárhæð launa, þóknana eða annarra greiðslna til starfsmanna, stjórnar og annarra í þjónustu sjóðsins.

51. gr.

Ársreikningur ásamt skýrslu stjórnar og áritun löggilts endurskoðanda skal liggja frammi, og til afhendingar ef óskað er, á afgreiðslustað sjóðsins eftir samþykkt hans. Senda skal Fjármálaeftirlitinu endurskoðaðan ársreikning lífeyrissjóðs ásamt skýrslu stjórnar þegar eftir undirritun hans og eigi síðar en fjórum mánuðum eftir lok reikningsárs.

## VIII. KAFLI Gildistökuákvæði.

52. gr.

Reglur þessar eru settar samkvæmt heimild í 5. mgr. 40. gr. laga nr. 129/1997 um skyldutryggingu lífeyrisréttinda og starfsemi lífeyrissjóða, sbr. 10. tl. 7. gr. laga nr. 84/1998, um breytingar á sérákvæðum í lögum um fjármálaeftirlit. Reglurnar öðlast þegar gildi og koma til framkvæmda við gerð ársreiknings fyrir árið 1999. Jafnframt falla úr gildi reglur um gerð ársreiknings lífeyrissjóða frá 22. október 1997.

*Fjármálaeftirlitinu, 7. janúar 2000.*

**Páll Gunnar Pálsson.**

**Ragnar Hafliðason.**

## VIÐAUKI I

## Yfirlit um breytingu á hreinni eign til greiðslu lífeyris.

**1. Iðgjöld**

1.1	Iðgjöld sjóðfélaga	_____
1.2	Iðgjöld launagreiðenda	_____
1.3	Réttindaflutningur og endurgreiðslur	_____
1.4	Sérstök aukaframlög	_____
	<i>Iðgjöld</i>	_____

**2. Lífeyrir**

2.1	Lífeyrir	_____
2.2	Umsjónarnefnd eftirlauna	_____
2.3	Annar beinn kostnaður vegna örorkulífeyris	_____
2.4	Tryggingakostnaður	_____
	<i>Lífeyrir</i>	_____

**3. Fjárfestingartekjur**

3.1	Tekjur frá samstæðufélögum	_____
3.2	Tekjur frá hlutdeildarfélögum	_____
3.3	Tekjur af eignarhlutum	_____
3.4	Tekjur af húseignum og lóðum	_____
3.5	Vaxtatekjur og gengismunur	_____
3.6	Tekjur vegna matsbreytinga á fjárfestingum	_____
3.7	Hagnaður af sölu fjárfestinga	_____
3.8	Breytingar á niðurfærslu	_____
3.9	Aðrar fjárfestingartekjur	_____
3.10	Reiknaðar tekjur/gjöld vegna verðlagsbreytinga	_____
	<i>Fjárfestingartekjur</i>	_____

**4. Fjárfestingargjöld**

4.1	Skrifstofu- og stjórnunarkostnaður	_____
4.2	Vaxtagjöld	_____
4.3	Gjöld vegna matsbreytinga á fjárfestingum	_____
4.4	Tap af sölu fjárfestinga	_____
4.5	Önnur fjárfestingargjöld	_____
	<i>Fjárfestingargjöld</i>	_____

**5. Rekstrarkostnaður**

5.1	Skrifstofu- og stjórnunarkostnaður	_____
5.2	Annar rekstrarkostnaður	_____
	<i>Rekstrarkostnaður</i>	_____

**6. Aðrar tekjur**

\_\_\_\_\_

**7. Önnur gjöld**

\_\_\_\_\_

**8. Hækkun á hreinni eign fyrir óreglulega liði og matsbreytingar**

\_\_\_\_\_

**9. Óreglulegar tekjur og gjöld**

9.1 Óreglulegar tekjur \_\_\_\_\_

9.2 Óregluleg gjöld \_\_\_\_\_

*Óreglulegar tekjur - gjöld* \_\_\_\_\_**10. Matsbreytingar** \_\_\_\_\_**11. Hækkun á hreinni eign á árinu** \_\_\_\_\_**12. Hrein eign frá fyrra ári** \_\_\_\_\_**13. Hrein eign í árslok til greiðslu lífeyris** \_\_\_\_\_

## EFNAHAGSREIKNINGUR

**EIGNIR****1. Óefnislegar eignir** \_\_\_\_\_**2. Fjárfestingar**

2.1 Húseignir og lóðir \_\_\_\_\_

2.2 Samstæðu- og hlutdeildarfélög \_\_\_\_\_

2.2.1 Hlutir í samstæðufélögum \_\_\_\_\_

2.2.2 Lán til samstæðufélaga \_\_\_\_\_

2.2.3 Hlutir í hlutdeildarfélögum \_\_\_\_\_

2.2.4 Lán til hlutdeildarfélaga \_\_\_\_\_

2.3 *Aðrar fjárfestingar* \_\_\_\_\_

2.3.1 Verðbréf með breytilegum tekjum \_\_\_\_\_

2.3.2 Verðbréf með föstum tekjum \_\_\_\_\_

2.3.3 Veðlán \_\_\_\_\_

2.3.4 Önnur útlán \_\_\_\_\_

2.3.5 Bankainnstæður \_\_\_\_\_

2.3.6 *Aðrar fjárfestingar* \_\_\_\_\_**3. Kröfur** \_\_\_\_\_

3.1 Kröfur á samstæðu- og hlutdeildarfélög \_\_\_\_\_

3.2 Kröfur á launagreiðendur \_\_\_\_\_

3.3 *Aðrar kröfur* \_\_\_\_\_**4. Aðrar eignir** \_\_\_\_\_

4.1 Rekstrarfjármunir og aðrar efnislegar eignir \_\_\_\_\_

4.2 Sjóður og veltiinnlán \_\_\_\_\_

4.3 *Aðrar eignir* \_\_\_\_\_**5. Fyrirframgreiddur kostnaður og áfallnar tekjur** \_\_\_\_\_*Eignir samtals* \_\_\_\_\_

## SKULDIR

**6. Skuldbindingar** \_\_\_\_\_**7. Viðskiptaskuldir**

7.1 Skuldir við samstæðu- og hlutdeildarfélög \_\_\_\_\_

7.2 Skuldir við lánastofnanir \_\_\_\_\_

7.3 Skuldabréfalán \_\_\_\_\_

7.4 Aðrar skuldir \_\_\_\_\_

**8. Áfallinn kostnaður og fyrirfram innheimtar tekjur** \_\_\_\_\_*Skuldir samtals* \_\_\_\_\_**HREIN EIGN TIL GREIÐSLU LÍFEYRIS** \_\_\_\_\_

## SJÓÐSTREYMI

**1. Inngreiðslur**

1.1 Iðgjöld \_\_\_\_\_

1.2 Fjárfestingartekjur \_\_\_\_\_

1.3 Aðrar tekjur \_\_\_\_\_

1.4 Afborganir verðbréfa \_\_\_\_\_

1.5 Seld verðbréf með breytilegum tekjum \_\_\_\_\_

1.6 Seld verðbréf með föstum tekjum \_\_\_\_\_

1.7 Lækkun á bankainnstæðum \_\_\_\_\_

1.8 Seldar aðrar fjárfestingar \_\_\_\_\_

1.9 Aðrar inngreiðslur \_\_\_\_\_

**2. Útgreiðslur** \_\_\_\_\_

2.1 Lífeyrir \_\_\_\_\_

2.2 Fjárfestingargjöld \_\_\_\_\_

2.3 Rekstrarkostnaður án afskrifta \_\_\_\_\_

2.4 Önnur gjöld \_\_\_\_\_

2.5 Aðrar útgreiðslur \_\_\_\_\_

**3. Ráðstöfunarfé til kaupa á verðbréfum og annarri fjárfestingu (1.-2.)** \_\_\_\_\_**4. Kaup á verðbréfum og önnur fjárfesting**

4.1 Kaup á verðbréfum með breytilegum tekjum \_\_\_\_\_

4.2 Kaup á verðbréfum með föstum tekjum \_\_\_\_\_

4.3 Ný veðlán og útlán \_\_\_\_\_

4.4 Hækkun á bankainnstæðum \_\_\_\_\_

4.5 Aðrar fjárfestingar, sbr. þó lið 4.6 \_\_\_\_\_

4.6 Húseignir og lóðir \_\_\_\_\_

4.7 Samstæðu- og hlutdeildarfélög \_\_\_\_\_

5. Hækkun á sjóði og veltiinnlánnum (3.-4.) \_\_\_\_\_

6. Sjóður og veltiinnlán í ársbyrjun \_\_\_\_\_

7. Sjóður og veltiinnlán í árslok \_\_\_\_\_

## VIÐAUKI II

### Skilgreiningar á hugtökum í sjóðstreymisyfirliti sbr. 4. gr. reglnanna.

Eftirfarandi skilgreiningar eru til leiðbeiningar við samningu sjóðstreymis samkvæmt 4. mgr. 4. gr. reglnanna, sbr. ennfremur sjóðstreymisyfirlit í viðauka I. Tilvísun til einstakra sjóðstreymisliða miðast við þá liði sem fram koma á yfirliti um sjóðstreymi, sbr. viðauka I.

#### 1. Sjóður og veltiinnlán.

*Sjóður og veltiinnlán*, sbr. liði 6 og 7, er samheiti fyrir seðla og mynt og veltiinnlán í bönkum og sparisjóðum. Með veltiinnlánnum í bönkum og sparisjóðum er átt við innstæður á tékkareikningum og aðrar innstæður hjá fjármálastofnunum, sem ekki eru háðar takmörkunum á notkun, svo og bankainnstæður, sem bundnar eru til þriggja mánaða eða skemmri tíma.

#### 2. Inngreiðslur.

Liðir 1.1 - 1.3 sýna innborganir í *sjóð og veltiinnlán*, sem stafa frá einstökum liðum á yfirliti um breytingu á hreinni eign til greiðslu lífeyris.

Liðir 1.4 - 1.9 sýna innborganir í *sjóð og veltiinnlán*, sem stafa frá einstökum liðum efnahagsreiknings. Liður 1.7 sýnir þó eingöngu nettó lækkun. Miða skal við að afborganir í íslenskum krónum með verðbótum og afborganir í erlendum gjaldmiðli á gengi greiðsludags teljist með efnahagsliðum en verðbætur og gengisbreytingar að öðru leyti teljist með tekju- og gjaldaliðum.

#### 3. Útgreiðslur.

Liðir 2.1 - 2.4 sýna útborganir úr *sjóði og veltiinnlánnum*, sem ráðstafað er vegna einstakra liða á yfirliti um breytingu á hreinni eign til greiðslu lífeyris.

Liður 2.5 sýnir útborganir úr *sjóði og veltiinnlánnum*, sem ráðstafað er vegna einstakra liða efnahagsreiknings, annarra en *fjárfestinga* sbr. 2. tölulið efnahagsreiknings.

#### 4. Kaup á verðbréfum og önnur fjárfesting.

Liðir 4.1 — 4.6 sýna útborganir úr *sjóði og veltiinnlánnum*, sem ráðstafað er til kaupa á verðbréfum og til annarrar fjárfestingar sem tilfærð er undir tölulið 2 í efnahagsreikningi. Liður 4.4 sýnir þó eingöngu nettó hækkun.

## VIÐAUKI III

**Skilgreiningar á kennitölum sbr. 49. gr. reglnanna.**

Eftirfarandi skilgreiningar eru til leiðbeiningar við gerð kennitalna samkvæmt 49. gr. reglnanna. Tilvísun til einstakra tekju- og gjaldaliða miðast við þá liði sem fram koma á yfirliti um breytingu á hreinni eign til greiðslu lífeyris sbr. viðauka I.

1. *Hrein raunávöxtun.*

Hrein raunávöxtun eigna reiknast samkvæmt eftirfarandi formúlu:

$$r = \frac{(1+i)}{(1+j)} - 1$$

þar sem  $r$  táknar hreina raunávöxtun;  $i$  táknar ávöxtun eigna sbr. sérstaka formúlu hér á eftir, og  $j$  táknar hækkun vísitölu á árinu. Formúla fyrir ávöxtun eigna ( $i$ ) er eftirfarandi:

$$i = \frac{2(F - K)}{(A + B - (F - K))}$$

þar sem  $F$  táknar fjárfestingartekjur nettó, þ.e. fjárfestingartekjur fyrir áhrif verðbreytingafærslu, sbr. samtölu liða 3.1 til 3.9, og að frádregnum fjárfestingargjöldum, sbr. lið 4;  $K$  táknar rekstrarkostnað, sbr. lið 5, að viðbættum gjöldum, sbr. lið 7, en að frádregnum tekjum, sbr. lið 6;  $A$  táknar hreina eign til greiðslu lífeyris í ársbyrjun, sbr. lið 12, og  $B$  táknar hreina eign til greiðslu lífeyris í árslok, sbr. lið 13 á yfirliti um breytingu á hreinni eign til greiðslu lífeyris.

2. *Meðaltal hreinnar raunávöxtunar síðustu 5 ára.*

Meðaltal hreinnar raunávöxtunar síðustu 5 ára ( $r_5$ ) sbr. eftirfarandi:

$$r_5 = \sqrt[5]{(1+r_1)(1+r_2)\cdots(1+r_5)} - 1$$

3. *Hlutfallsleg skipting annarra fjárfestinga.*

Heildarfjárhæð annarra fjárfestinga, sbr. lið 2.3 í efnahagsreikningi, skipt hlutfallslega niður á skráð og óskráð verðbréf með breytilegum tekjum, skráð og óskráð verðbréf með föstum tekjum, veðlán og annað.

4. *Hlutfallsleg skipting annarra fjárfestinga eftir gjaldmiðlum.*

Heildarfjárhæð annarra fjárfestinga, sbr. lið 2.3 í efnahagsreikningi, skipt hlutfallslega niður á eignir í íslenskum krónum annars vegar og eignir í erlendum gjaldmiðlum samtals hins vegar.

5. *Fjöldi sjóðfélaga.*  
Meðaltal fjölda sjóðfélaga sem greiddi iðgjald á reikningsárinu.
6. *Fjöldi lífeyrisþega.*  
Meðaltal fjölda lífeyrisþega sem fékk greiddan lífeyri á reikningsárinu.
7. *Hlutfallsleg skipting lífeyris.*  
Heildarfjárhæð lífeyris, sbr. lið 2 á yfirliti um breytingu á hreinni eign til greiðslu lífeyris, skipt hlutfallslega niður á eftirlaun, örorkulífeyri, makalífeyri og barnalífeyri.
8. *Eignir umfram heildarskuldbindingar %.*  
Endurmetin hrein eign til greiðslu lífeyris ásamt núvirði framtíðariðgjalda, sbr. 39. gr. umfram heildarskuldbindingar í hlutfalli af heildarskuldbindingum.
9. *Eignir umfram áfallnar skuldbindingar %.*  
Endurmetin hrein eign til greiðslu lífeyris ásamt núvirði framtíðariðgjalda, sbr. 39. gr. umfram áfallnar skuldbindingar í hlutfalli af áföllnum skuldbindingum.

26. janúar 2000

Nr. 56

## REGLUGERÐ

### um yfirfærslur á milli viðskiptareikninga á milli landa.

#### Gildissvið.

##### 1. gr.

Reglugerð þessi gildir um yfirfærslu á milli viðskiptareikninga á milli landa sem eru aðilar að samningnum um Evrópska efnahagssvæðið og þegar yfirfærslan er í gjaldmiðli aðildarríkis Evrópska efnahagssvæðisins eða í evrum. Hún gildir um yfirfærslur allt að kr. 4.000.000 eða jafngildi þeirrar fjárhæðar í gjaldmiðli aðildarríkis Evrópska efnahagssvæðisins. Fjárhæð þessi er bundin við gengi evru miðað við kaupgengi hennar 1. júlí 1999. Ákvæði 2. gr. gilda einnig um yfirfærslur til landa utan samningsins um Evrópska efnahagssvæðið.

Í þessari reglugerð telst yfirfærsla á milli viðskiptareikninga á milli landa yfirfærsla sem að ósk viðskiptamanns, sendanda, fer fram á vegum þeirrar viðskiptastofnunar sem hefur tekið að sér að annast yfirfærsluna í því skyni að afhenda sendanda sjálfum eða öðrum viðtakanda fjárhæð til ráðstöfunar í viðskiptastofnun í öðru aðildarríki Evrópska efnahagssvæðisins.

Ágreiningi um það hvort að sú stofnun sem hefur tekið að sér yfirfærsluna falli undir ákvæði reglugerðarinnar má vísa til viðskiptaráðherra. Úrskurður hans um þann ágreining er endanlegur.

Reglugerð þessi takmarkar ekki þau réttindi sem viðskiptamaður eða sú viðskiptastofnun sem annast yfirfærsluna kann að hafa samkvæmt lögum.

#### Upplýsingaskylda.

##### 2. gr.

Viðskiptastofnun skal láta viðskiptamanni í té upplýsingar um almenna skilmála hennar varðandi yfirfærslu á milli viðskiptareikninga landa í milli. Í upplýsingunum skal tilgreint:

- 1) hve langur tími líður frá móttöku beiðnar um yfirfærslu þar til fjárhæðin er tekjufærð á reikning viðskiptastofnunar viðtakanda. Tekið skal skýrt fram hvenær byrjað sé að mæla tímann,



- 2) hve langur tími líður frá því að yfurfærsla frá útlöndum hefur verið tekjufærð á reikning viðskiptastofnunar viðtakanda þar til hún er til ráðstöfunar fyrir viðtakandann,
- 3) hvernig háttað er útreikningi þóknunar og gjalda sem viðskiptamanni er gert að greiða,
- 4) gildisdagur, ef við á,
- 5) hvaða gengi og hvaða gengisdagsetning er gildandi,
- 6) réttur viðskiptamanns til bóta, endurgreiðslu og kvörtunar,
- 7) réttaráhrif ótvíræðs vals sendanda á milligöngustofnun.

Upplýsingarnar skulu vera á íslensku, og eftir atvikum á ensku, þannig að þær séu auðskiljanlegar. Þær má veita með rafrænum hætti.

### 3. gr.

Strax að lokinni sendingu eða viðtöku yfurfærslu skulu bæði viðskiptastofnun sendanda og viðskiptastofnun viðtakanda veita viðskiptamanni sínum eftirgreindar upplýsingar skriflega:

- 1) Tilvísun sem gerir viðskiptamanni kleift að bera kennsl á yfurfærsluna.
- 2) Fjárhæð yfurfærslu.
- 3) Samtala þóknana og gjalda sem viðskiptamanni er gert að greiða.
- 4) Gildisdagur, ef við á.
- 5) Nafn viðskiptastofnunar og heimilisfang.

Hafi sendandi tilgreint að kostnaður í tengslum við yfurfærslu skuli að hluta eða að fullu greiddur af viðtakanda skal viðskiptastofnun viðtakanda tilkynna viðtakanda það.

Við gjaldmiðilsútreikning skal viðskiptastofnun sú sem hefur framkvæmt útreikninginn upplýsa viðskiptamann um gengi og dagsetningu sem miðað var við.

Upplýsingar samkvæmt þessari grein skulu veittar með auðskiljanlegum hætti; þær má veita með rafrænum hætti.

Ekki þarf að veita upplýsingar samkvæmt þessari grein hafi viðskiptamaður með ótvíræðum hætti afsalað sér rétti sínum til þeirra.

## Skyldur viðskiptastofnana.

### 4. gr.

Nú óskar viðskiptamaður eftir því að viðskiptastofnun sem annast yfurfærslu á milli viðskiptareikninga á milli aðildarríkja samningsins um Evrópska efnahagssvæðið skuldbindi sig til þess að ljúka yfurfærslunni innan tiltekins frests gegn ákveðnu gjaldi og skal þá viðskiptastofnunin verða við þeirri ósk nema hún ákveði að hafna viðskiptunum. Þetta á þó ekki við um þóknun og gjöld sem ráðast af gengi því sem miðað er við.

## Yfurfærslutími.

### 5. gr.

Viðskiptastofnun sendanda skal framkvæma yfurfærsluna innan þess frests sem hún hefur samið um við sendanda.

Hafi ekki verið samið um frest skal umbeðin fjárhæð tekjufærð á reikning viðskiptastofnunar viðtakanda fyrir lok fimmta viðskiptadags (bankadags) frá þeim degi þegar sendandi hefur látið viðskiptastofnun sinni í té allar upplýsingar sem nauðsynlegar eru til að framkvæma yfurfærsluna og staðið skil á þeim greiðslum sem honum ber að inna af hendi.

### 6. gr.

Ef umbeðin fjárhæð er ekki tekjufærð á reikning viðskiptastofnunar viðtakanda fyrir lok þess frests sem tilgreindur er í 5. gr. skal viðskiptastofnun sendanda greiða honum bætur.

Bætur skv. 1. mgr. eru greiðsla vaxta af umbeðinni yfirfærslufjárhæð sem reiknaðir eru skv. 10. gr. og 11. gr. vaxtalaga, nr. 25/1987. Vextir eru reiknaðir frá og með næsta degi eftir að frestinum lauk fram að þeim degi þegar umbeðin fjárhæð er tekjufærð á reikning í viðskiptastofnun viðtakanda.

Ef viðskiptastofnun sendanda getur sannað að dráttur á lúkningu yfirfærslu sé eingöngu af völdum sendanda á hann ekki rétt á bótum.

#### 7. gr.

Ef milligöngustofnun er völd að því að umbeðin yfirfærsla hafi ekki verið afgreidd fyrir lok þess frests sem tilgreindur er í 5. gr. skal sú stofnun greiða viðskiptastofnun sendanda bætur.

Bætur skv. 1. mgr. samsvara þeirri fjárhæð sem viðskiptastofnun sendanda er skylt að greiða honum samkvæmt löggjöf í því aðildarríki EES-samningsins þar sem viðskiptastofnun sendanda er.

#### 8. gr.

Viðskiptastofnun viðtakanda ber að afhenda honum yfirfærðu fjárhæðina til ráðstöfunar innan þess frests sem hún hefur samið um við viðtakanda.

Hafi ekki verið samið um annan frest skal fjárhæðin vera viðtakanda til ráðstöfunar fyrir lok næsta viðskiptadags (bankadags) eftir þann dag þegar fjárhæðin var tekjufærð á reikning viðskiptastofnunar viðtakanda.

#### 9. gr.

Sé umbeðin fjárhæð ekki til ráðstöfunar fyrir viðtakanda innan þess frests sem tilgreindur er í 8. gr. skal viðskiptastofnun viðtakanda greiða honum bætur.

Bætur skv. 1. mgr. eru greiðsla vaxta af umbeðinni yfirfærslufjárhæð sem reiknaðir eru skv. 10. gr. og 11. gr. vaxtalaga. Vextir eru reiknaðir frá og með næsta degi eftir að tilgreindum fresti lykुर fram að þeim degi þegar fjárhæðin er viðtakanda til ráðstöfunar.

Ef viðskiptastofnun viðtakanda getur sannað að dráttur á lúkningu yfirfærslu sé eingöngu af völdum sendanda eða viðtakanda á viðtakandi ekki rétt á bótum frá viðskiptastofnun viðtakanda.

### **Kostnaður.**

#### 10. gr.

Viðskiptastofnun sendanda, viðskiptastofnun viðtakanda eða milligöngustofnun skulu ekki draga fjárhæð frá umbeðinni yfirfærslu vegna kostnaðar nema viðskiptamaður sem óskaði yfirfærslu hafi tilgreint að kostnaður í tengslum við hana skuli að fullu eða að hluta greiddur af viðtakanda.

Ákvæði 1. mgr. hefur ekki áhrif á almenna möguleika viðskiptastofnunar viðtakanda á að innheimta gjöld hjá viðtakanda fyrir umsýslu reiknings hans í samræmi við gildandi reglur eða samkomulag þar um.

#### 11. gr.

Hafi viðskiptastofnun sendanda eða milligöngustofnun dregið frá hinni umbeðnu yfirfærslu þrátt fyrir ákvæði 10. gr. skal viðskiptastofnun sendanda yfirfæra hina frádregnu fjárhæð til viðtakanda án frádráttar af nokkru tagi og á eigin kostnað. Þetta á þó ekki við ef sendandi fer fram á það að fjárhæðin sé afhent honum til ráðstöfunar.

Milligöngustofnun sem hefur dregið frá hinni umbeðnu yfirfærslu í bága við ákvæði 10. gr. skal án frádráttar af nokkru tagi og á eigin kostnað yfirfæra hina frádregnu fjárhæð til viðskiptastofnunar sendanda eða, ef viðskiptastofnun sendanda krefst þess, til viðtakanda.

## 12. gr.

Hafi viðskiptastofnun viðtakanda dregið frá hinni umbeðnu yfirfærslu í bága við ákvæði 10. gr. skal hún afhenda viðtakanda hina frádregnu fjárhæð til ráðstöfunar án frádráttar af nokkru tagi og á eigin kostnað.

**Endurgreiðsluskýlda.**

## 13. gr.

Ef viðskiptastofnun sendanda hefur samþykkt beiðni hans um yfirfærslu og umbeðin fjárhæð hefur ekki verið tekjufærð á reikning viðskiptastofnunar viðtakanda skal viðskiptastofnun sendanda endurgreiða sendanda:

- 1) yfirfærslufjárhæðina, þó að hámarki kr. 1.000.000, eða jafngildi þeirrar fjárhæðar í gjaldmiðlum ríkja Evrópska efnahagssvæðisins. Fjárhæð þessi er bundin við gengi evru miðað við kaupgengi hennar 1. júlí 1999,
- 2) uppsafnaða vexti af yfirfærslufjárhæðinni skv. 10. gr. og 11. gr. vaxtalaga. Skulu vextir reiknaðir frá og með þeim degi þegar kröfu viðskiptastofnunar sendanda um nægilega fjárhagslega innstæðu og nauðsynlegar upplýsingar til að geta framkvæmt yfirfærsluna hefur verið fullnægt og fram að þeim degi þegar yfirfærslufjárhæðin er sendanda til ráðstöfunar, og
- 3) öll gjöld sem sendandi hefur greitt í tengslum við yfirfærsluna.

Fjárhæðir þær sem tilgreindar eru í 1. mgr. skulu vera sendanda til ráðstöfunar innan 14 viðskiptadaga (bankadaga) eftir þann dag þegar sendandi setti fram kröfu um endurgreiðslu.

Ákvæði 1. mgr. eiga ekki við hafi umbeðin yfirfærsla innan þess frests sem tilgreindur er í 2. mgr. verið tekjufærð á reikning viðskiptastofnunar viðtakanda, eða ef milligöngustofnun, sem viðskiptastofnun viðtakanda eða sendandi hefur valið, er völd að því að fjárhæðin hafi ekki verið tekjufærð á reikning viðskiptastofnunar viðtakanda.

Kröfu um endurgreiðslu, skv. 1. mgr., má hið fyrsta setja fram við lok þess frests sem tilgreindur er í 5. gr.

Ákvæði 1. mgr. kemur ekki í veg fyrir að viðskiptastofnun sendanda geti endurgreitt sendanda fjárhæðina að fullu.

## 14. gr.

Hafi milligöngustofnun tekið að sér að hafa milligöngu um yfirfærslu og sé umbeðin yfirfærslufjárhæð ekki tekjufærð á reikning viðskiptastofnunar viðtakanda skal milligöngustofnunin á eigin kostnað greiða þeirri viðskiptastofnun sem óskaði yfirfærslu:

- 1) yfirfærslufjárhæðina, þó að hámarki kr. 1.000.000, eða jafngildi þeirrar fjárhæðar í gjaldmiðlum ríkja Evrópska efnahagssvæðisins. Fjárhæð þessi er bundin við gengi evru miðað við kaupgengi hennar 1. júlí 1999,
- 2) bætur skv. ákvæðum 2. mgr. 7. gr., og
- 3) innheimt gjöld.

Ákvæði 1. mgr. eiga ekki við hafi umbeðin yfirfærsla verið tekjufærð á reikning viðskiptastofnunar viðtakanda áður en ósk um endurgreiðslu er sett fram.

Ef yfirfærsla er ófullnægjandi eða ekki framkvæmd og slíkt stafar af því að viðskiptastofnun sem óskaði yfirfærslu hefur veitt rangar eða ófullnægjandi upplýsingar eiga ákvæði 1. mgr. ekki við. Milligöngustofnunin skal þá leitast við í þeim mæli sem unnt er að útvega og síðan endurgreiða yfirfærslufjárhæðina þeirri viðskiptastofnun sem óskaði yfirfærslunnar.

Ákvæði 1. mgr. kemur ekki í veg fyrir að milligöngustofnunin geti endurgreitt fjárhæðina að fullu.

## 15. gr.

Ef yfirlærsla er ófullnægjandi eða ekki framkvæmd og slíkt stafar af því að milligöngustofnun, sem viðskiptastofnun viðtakanda hefur valið, hefur ekki staðið við sinn þátt viðskiptanna skal viðskiptastofnun viðtakanda afhenda viðtakanda til ráðstöfunar þá fjárhæð sem vantar, þó að hámarki kr. 1.000.000, eða jafngildi þeirrar fjárhæðar í gjaldmiðlum ríkja Evrópska efnahagssvæðisins. Fjárhæð þessi er bundin við gengi evru miðað við kaupgengi hennar 1. júlí 1999.

Sú fjárhæð sem tilgreind er í 1. mgr. skal vera viðtakanda til ráðstöfunar innan 14 viðskiptadaga (bankadaga) eftir þann dag þegar viðtakandi óskaði hennar frá viðskiptastofnun sinni.

Milligöngustofnun telst valin af viðskiptastofnun viðtakanda ef síðarnefnda stofnunin hefur sett fram sérstaka beiðni um að notuð skuli sú milligöngustofnun.

Ákvæði 1. mgr. kemur ekki í veg fyrir að viðskiptastofnun viðtakanda geti afhent viðtakanda fjárhæðina að fullu til ráðstöfunar.

## 16. gr.

Ákvæði 13.-15. gr. eiga ekki við þegar ófullnægjandi eða engin lúkning yfirlærslu hefur átt sér stað og slíkt stafar af því að sendandi hefur gefið viðskiptastofnun sinni ófullnægjandi eða rangar leiðbeiningar eða milligöngustofnun, sem sendandi hefur með ótvíráðum hætti valið, hefur ekki staðið við sinn þátt viðskiptanna.

Milligöngustofnun telst valin af sendanda ef skriflegt samkomulag er milli sendanda og viðskiptastofnunar hans um það.

Viðskiptastofnun sendanda og aðrar viðskiptastofnanir, sem aðild hafa átt að yfirlærslunni, skulu í þeim tilvikum sem um getur í 1. mgr. leitast við í þeim mæli sem unnt er að endurkrefja og síðan endurgreiða umbeðna yfirlærslufjárhæð.

Þegar viðskiptastofnun sendanda fær fjárhæðina endurgreidda skal hún afhenda sendanda fjárhæðina til ráðstöfunar. Þeim viðskiptastofnunum sem aðild hafa átt að viðkomandi yfirlærslu er ekki skylt að endurgreiða gjöld og vexti. Þær geta ennfremur dregið frá sannlegan kostnað sem endurgreiðslan hefur haft í för með sér.

**Óviðráðanleg ytri atvik.**

## 17. gr.

Viðskiptastofnanir, sem eiga aðild að yfirlærslu samkvæmt þessari reglugerð, eru lausar undan skyldum sínum samkvæmt ákvæðum hennar ef fyrir hendi eru óvenjuleg eða ófyrirsjáanleg ytri atvik (force majeure) sem viðskiptastofnunin, sem til þeirra vísar, hefur ekki áhrif á og hefur ekki möguleika á að koma í veg fyrir þótt gætt sé fyllstu varúðar. Gjaldþrot viðskiptastofnunar telst ekki óvenjulegt eða ófyrirsjáanlegt ytra atvik í þessu sambandi.

**Lausn ágreinings.**

## 18. gr.

Ágreiningi milli viðskiptamanns og þeirrar innlendu viðskiptastofnunar sem að yfirlærslu hefur komið og fellur undir ákvæði reglugerðar þessarar má skjóta til úrskurðarnefndar um viðskipti við fjármálafyrirtæki. Um málsmeðferð fer samkvæmt samþykktum nefndarinnar.

**Gildistaka.**

19. gr.

Reglugerð þessi er sett með tilvísun til 12. gr., sbr. 17. gr., laga um gjaldeyrismál, nr. 87/1992, með síðari breytingum og öðlast hún gildi þann 1. febrúar 2000.

*Viðskiptaráðuneytinu, 26. janúar 2000.*

**Valgerður Sverrisdóttir.**


---

*Porgeir Örlygsson.*

Nr. 57

26. janúar 2000

**REGLUR****um viðskipti á millibankamarkaði í íslenskum krónum.**

Reglur þessar eru settar skv. heimild í f-lið 3. gr. laga nr. 36/1986 um Seðlabanka Íslands með áorðnum breytingum.

1. gr.

*Aðild að viðskiptum á millibankamarkaði í íslenskum krónum.*

Aðilar að viðskiptum á millibankamarkaði í íslenskum krónum geta þeir orðið, sem hafa starfsleyfi á grundvelli laga nr. 113/1996 um viðskiptabanka og sparisjóði eða á grundvelli laga nr. 123/1993 um aðrar lánastofnanir en viðskiptabanka og sparisjóði, enda taki þeir á sig ábyrgð og skyldur samkvæmt ákvæðum þessara reglna.

Hver sá, sem æskir þess að verða þátttakandi í viðskiptum á millibankamarkaði skv. reglum þessum, skal sækja um það skriflega til Seðlabanka Íslands. Í umsókn skulu koma fram upplýsingar um hæfi umsækjanda sbr. einkum 4., 5., 9., 10. og 13. gr. Seðlabankinn sendir skriflegt svar við fullbúinni umsókn innan mánaðar frá því að hún berst. Samþykki bankinn umsóknina tilkynnir hann það aðilum á markaðnum í síðasta lagi fimm viðskiptadögum áður en aðild umsækjanda tekur gildi.

Um uppsögn aðildar að viðskiptum á millibankamarkaði skv. reglum þessum gilda ákvæði 15. gr.

2. gr.

*Skyldur þátttakenda vegna tilboða og viðskipta.*

Þátttakanda er skylt að gefa upp bindandi inn- og útlánstilboð ef annar þátttakandi óskar þess. Tilboð þátttakanda skulu taka til eftirfarandi lánstíma og lágmarksfjárhæða:

- Eins dags inn- eða útlán, lágmarksfjárhæð 100 m.kr.
- Einnar viku inn- og útlán, lágmarksfjárhæð 100 m.kr.
- Eins mánaðar inn- og útlán, lágmarksfjárhæð 100 m.kr.
- Þriggja mánaða inn- og útlán, lágmarksfjárhæð 100 m.kr.
- Sex mánaða inn- og útlán, lágmarksfjárhæð 100 m.kr.
- Níu mánaða inn- og útlán, lágmarksfjárhæð, 50 m.kr.
- Tólf mánaða inn- og útlán, lágmarksfjárhæð, 50 m.kr.

Tilboð eru bindandi svo fremi að lánalínur, sbr. 10. gr. þessara reglna, séu ekki fullnýttar. Ef þátttakandi óskar eftir viðskiptum fyrir hærri fjárhæð en tilgreind er að framan, er mótaðila í sjálfsvald sett hvort hann vill eiga slík viðskipti. Þátttakanda, sem gert hefur tilboð, sem leitt hefur til viðskipta, er eigi skylt að gera sama mótaðila tilboð aftur fyrir en 5 mínútur hafa liðið frá fyrri viðskiptum.

Tilboð og viðskipti fara fram um síma en um tilkynningar til Seðlabanka um viðskipti fer skv. 5. og 8. gr. þessara reglna.

## 3. gr.

*Markaðstími.*

Viðskipti á millibankamarkaði í íslenskum krónum fara fram frá kl. 9.30 til 14.00 hvern viðskiptadag.

## 4. gr.

*Leiðbeinandi vaxtatilboð.*

Þátttakendur skuldbinda sig til þess að uppfæra reglulega leiðbeinandi vaxtatilboð á inn- og útlánnum á millibankamarkaði á sérstakri síðu í upplýsingakerfi Reuters, Telerate, eða í öðru sambærilegu upplýsingakerfi, sem markaðsaðilar koma sér saman um að nota. Leiðbeinandi vexti skal uppfæra eigi sjaldnar en á 5 mínútna fresti. Þar skulu að öðru jöfnu sýndir þeir vextir sem þátttakandi er reiðubúinn að greiða af innlánnum eða taka af lánnum til þátttakenda á millibankamarkaðinum.

## 5. gr.

*Upplýsingakvöð þátttakenda.*

Þátttakandi, sem gefið hefur upp vexti er leitt hafa til inn- eða útlánsviðskipta, skal tilkynna Seðlabankanum símleiðis, með „Reuter-mail“ eða eftir öðrum sambærilegum boðleiðum um þau viðskipti, eigi síðar en 5 mínútum eftir að viðskipti hafa átt sér stað. Þar skal koma fram mótaðili, fjárhæð, lánstími og vextir. Seðlabankinn ákveður hvaða boðleið skuli notuð í þessu skyni.

Þátttakendum ber einnig að veita Seðlabankanum símleiðis aðrar upplýsingar um viðskipti og annað það sem líklegt er til þess að hafa umtalsverð áhrif á markaðinn. Þátttakendum ber að veita slíkum símtölum eðlilegan forgang.

## 6. gr.

*Upplýsingakvöð Seðlabanka Íslands.*

Í tengslum við ákvörðun daglegra viðmiðunarvaxta birtir Seðlabankinn vexti daglega í upplýsingakerfi Reuters og/eða í öðru sambærilegu kerfi.

Seðlabankinn sendir reglulega öllum þátttakendum upplýsingar um heildarviðskipti á millibankamarkaði í íslenskum krónum. Jafnframt miðlar Seðlabankinn jafnóðum upplýsingum um viðskipti á markaðnum þar sem fram kemur fjárhæð, vextir og lánstími.

## 7. gr.

*Skráning daglegra viðmiðunarvaxta.*

Seðlabankinn skráir millibankavexti í íslenskum krónum (REIBOR og REIBID) með hliðsjón af leiðbeinandi vaxtatilboðum þátttakenda. Hvern viðskiptadag milli kl. 11.15 og 11.30 skoðar Seðlabankinn tilboð allra þátttakenda, reiknar út meðaltal vaxta og birtir millibankavexti á þeim grundvelli. Við útreikning meðaltals tilboða skal sleppa hæsta og lægsta tilboði í inn- og útlán fyrir hvern lánstíma.

## 8. gr.

*Aðferð við útreikning/samskipti.*

Við útreikning vaxtafjárhæðar er notuð aðferðin raun/360. Tilboð verða sett fram með einföldum vöxtum. Við gerð samnings um inn- og útlán koma aðilar sér saman um upphafs- og lokafjárhæð, vexti, fjárhæð vaxta og gildis- og endurgreiðsludag. Báðir aðilar staðfesta

gerðan samning með SWIFT- eða símbrefum. Lánveitandi tilkynnir Seðlabankanum um millifærslu og greiðsludag til mótaðila og lántaki um endurgreiðslufjárhæð og endurgreiðsludag. Tilkynningar um millifærslur skulu í síðasta lagi berast Seðlabankanum kl. 15.00 þann dag sem millifærslur fara fram.

9. gr.

*Vaxtabil í viðskiptum og tilboðum.*

Bil milli inn- og útlánsvaxta skal vera innan hóflegra marka. Ekki er skilgreint neitt hámarksbil sem aðilar verða að halda sig innan, en enginn einn aðili skal að staðaldrí verðleggja sig út af markaðnum með óhagstæðum tilboðum. Seðlabankinn fylgist með vaxtabili þátttakenda og getur svipt þátttakanda aðild að markaðnum telji hann að atferli þátttakanda sé óeðlilegt á markaðnum.

10. gr.

*Lánalínur.*

Hver og einn þátttakandi ákveður hversu há útistandandi dagleg lánastaða annars þátttakanda gagnvart honum má hæst vera. Þessar lánalínur og breytingar á þeim skulu fyrirfram ákveðnar og kynntar milli aðila og til Seðlabankans.

11. gr.

*Tímabundin stöðvun viðskipta.*

Við sérstakar aðstæður getur meirihluti þátttakenda samþykkt að stöðva viðskipti á millibankamarkaði, og gildir þá slík ákvörðun til loka viðskiptadags. Þó geta viðskipti hafist aftur samdægurs ef allir þátttakendur samþykkja það. Ákvarðanir skv. þessari grein skulu þátttakendur tilkynna Seðlabankanum án tafar.

12. gr.

*Gildisdagur viðskipta.*

Fyrir inn- og útlán í einn dag er afhendingardagur og fyrsti vaxtadagur sami dagur og samningurinn er gerður. Fyrir inn- og útlán í aðrar tímalengdir sbr. 2. gr., gildir tveggja daga gildisdagaregla fyrir afhendingu og útreikning vaxta.

13. gr.

*Hæfniskröfur.*

Þátttakendur skulu sjá til þess að starfsmenn þeirra, sem annast viðskipti á millibankamarkaði, hafi næga þekkingu til að annast viðskipti. Þátttakendur skulu hafa yfir að ráða fullnægjandi innri eftirlitskerfum til að meta og stýra áhættu í millibankaviðskiptum. Þátttakendur skulu tilkynna Seðlabankanum fyrirfram hverjir sinna viðskiptum á millibankamarkaði fyrir þeirra hönd, svo og ef starfsemi þátttakenda tekur breytingum eða skipt er um yfirmenn viðskipta þátttakenda á millibankamarkaði.

14. gr.

*Fundir markaðsaðila, siðareglur o.fl.*

Þátttakendur skulu tilnefna tengiliði vegna samskipta við Seðlabankann og skal við það miðað að þeir séu yfirmenn viðskipta þátttakenda á millibankamarkaði. Seðlabankinn skal reglulega boða til funda tengiliða, þar sem fjallað verði um leikreglur markaðarins. Þátttakendur skulu stuðla að heilbrigðum viðskiptaháttum, m.a. með því að setja siðareglur fyrir millibankamarkaðinn með hliðsjón af alþjóðlegum siðareglum.

Þátttakendur skulu fylgjast með öllum vísbendingum um óeðlilegt atferli að því er varðar umfang, tíðni og frágang viðskipta og tilkynna Seðlabankanum um slíkt verði þeir þess áskynja og enn fremur um hvaðeina annað sem óeðlilegt gæti talist.

## 15. gr.

*Uppsögn þátttöku og viðurlög.*

Þátttakandi, sem hyggst segja upp aðild að millibankamarkaði samkvæmt reglum þessum, skal tilkynna Seðlabanka Íslands þá ákvörðun skriflega með a.m.k. mánaðar fyrirvara.

Telji Seðlabanki Íslands að þátttakandi standi ekki við skuldbindingar samkvæmt reglum þessum getur bankinn svipt hann aðild að millibankaviðskiptum. Sú ákvörðun skal tilkynnt öllum þátttakendum. Tilboð og viðskipti slíks þátttakanda teljast þá ekki lengur gild millibankaviðskipti.

## 16. gr.

*Gildistaka.*

Reglur þessar öðlast gildi hinn 1. febrúar 2000. Jafnframt falla úr gildi reglur nr. 624 frá 21. október 1998.

*Ákvæði til bráðabirgða.*

Samkomulag er um að notast verði við upplýsingakerfi Reuters vegna leiðbeinandi tilboða sbr. 4. gr. og „Reuter-mail“ vegna upplýsingagjafar skv. 5. gr. þar til annað verður ákveðið.

Aðilar að millibankamarkaðnum eru:

Landsbanki Íslands hf.,

Búnaðarbanki Íslands hf.,

Íslandsbanki hf.,

Sparisjóðabanki Íslands hf.,

Sparisjóður Reykjavíkur og nágrennis,

Sparisjóður Hafnarfjarðar,

Fjárfestingarbanki atvinnulífsins hf.,

Kaupþing hf.

Reykjavík, 26. janúar 2000.

*Seðlabanki Íslands,*

**Birgir Ísleifur Gunnarsson.**

**Eiríkur Guðnason.**

**Finnur Ingólfsson.**



# AUGLÝSING

## um breytingu á gjaldskrá Veitustofnana Hveragerðis, B-hluta.

Samkvæmt orkulögum nr. 58, 29. apríl 1967 hefur ráðuneytið staðfest eftirfarandi breytingu á gjaldskrá Veitustofnana Hveragerðis, B-hluta, til að öðlast gildi 1. febrúar 2000.

Gjaldskrá Veitustofnana Hveragerðis, B-hluti, nr. 417 16. júní 1999 breytist þannig:

3. gr.

*Gjöld fyrir heitt vatn og jarðgufu.*

### 3.1 Notkun á heitu vatni og jarðgufu.

#### H.1 Almenn notkun:

Vatnsgjald	248 kr/m <sup>2</sup> húss/ár
Fast gjald	5.887 kr/ár

#### H.2 Garðyrkjunotkun:

Vatnsgjald	248 kr/m <sup>2</sup> húss/ár
Fast gjald	14.725 kr/ár

Vatnsgjald er reiknað af nýtanlegu flatarmáli húss sbr. reiknireglur FMR.

### 3.2 Heimæðagjöld.

#### I.1 Hús minni en 2.000 m<sup>3</sup>:

Fast gjald	94.500 kr.
Rúmmetrar umfram 600 m <sup>3</sup>	60 kr/m <sup>3</sup>

Rúmmetrar umfram 600 m<sup>3</sup> reiknast ekki á einbýlis-, rað- og parhús.

#### I.2 Hús stærri en 2.000 m<sup>3</sup>:

Fast gjald	178.500 kr.
Rúmmetrar umfram 2.000 m <sup>3</sup>	40 kr/m <sup>3</sup>

### 3.3 Innheimtugjald.

Innheimtugjald hitaveitu	450 kr.
--------------------------	---------

### 3.4 Lokunargjald.

Lokunargjald hitaveitu	1.500 kr.
------------------------	-----------

Á gjöld þessi leggst virðisaukaskattur samkvæmt gildandi reglum á hverjum tíma. Aðrir taxtar standi óbreyttir.

*Iðnaðarráðuneytinu, 27. janúar 2000.*

F. h. r.

**Jón Ingimarsson.**

*Katrín Jóhannsdóttir.*

# STJÓRNARTÍÐINDI B 14 – 2000

24. janúar 2000

249

Nr. 59

## REGLUGERÐ

### um vörslu búfjár.

1. gr.

*Markmið.*

Markmið reglugerðarinnar er að setja reglur með almennum ákvæðum um vörslu hvernar búfjártegundar og kveða á um almennar reglur um framkvæmd hennar.

2. gr.

*Búfé.*

Með búfé í reglugerð þessari er átt við alifugla, geitfé, hross, kanínur, loðdýr, nautgripi, sauðfé og svín.

3. gr.

*Skilgreiningar.*

*Friðað svæði* er land afmarkað vörslulínu sem hindrar frjálsta för búfjár.

*Frjáls för búfjár* er óhindruð för búfjár hvert og hvenær sem er, þ.e. hvorki heft af gripheldum girðingum, hliðum, öðrum mannvirkjum eða náttúrulegum farartálmum.

*Graðpeningur* er kynþroska, ógelt og frjó karldýr búfjártegunda sem geta gagnast kven-dýrum og getið afkvæmi við þeim svo sem naut, hrútar, hafrar, geltir og graðhestar (stóð- hestar).

*Gripheld girðing* er mannvirki úr ýmiss konar efni sem reist er til að hindra frjálsta för búfjár. Hún er breytileg að gerð og gæðum eftir tegund, aldri og kyneiginleikum búfjár, s.s. fjárheld, hrossheld, nautgripheld og graðpeningsheld.

*Gripheld varsla* er hindrun á frjálstri för búfjár með gripheldum girðingum, hliðum og öðrum mannvirkjum svo og með náttúrulegum farartálmum sem koma að sama gagni.

*Héraðsráðunautur* er ráðunautur sem starfar í tilteknum landshluta á vegum búnaðar- sambands eða leiðbeiningarmiðstöðvar.

*Huglæg varnarlína* er ákveðin hugsuð lína, merkt á landakort eða lýst með heitum þekktra örnefna, sem ætlað er að aðskilja búfé, sbr. varnarlína, en uppfyllir ekki þær kröfur sem gerðar eru til vörslulínu.

*Landsráðunautur* er ráðunautur sem hefur allt landið sem starfssvæði og hefur yfir- umsjón með leiðbeiningum á sínu sviði.

*Lausaganga* er þegar búfé getur gengið á annars manns land í óleyfi.

*Lausagöngubann* er bann sem sveitarstjórn samþykkir fyrir sveitarfélagið í heild eða afmarkaða hluta þess til að koma í veg fyrir lausagöngu búfjár.

*Lausagöngufénaður* er búfé á lausagöngu hvort sem lausagöngubann er í gildi eða ekki.

*Náttúrulegur farartálmi* er hindrun sem kemur í veg fyrir frjálssa för búfjár, s.s. ófærir hamrar, björg og jöklar, ófærar ár, vötn, lón og sjór við lágfjöru.

*Skurður* er minnst 3 m breiður og 1, 5 m djúpur framræsluskurður.

*Varnarlína* myndar mörk sóttvarnarsvæða, þar með taldar girðingarlínur sem skiptast í aðalvarnarlínur og aukavarnarlínur.

*Varsla* búfjár er þegar eigandi eða umráðamaður búfjár heldur því innan ákveðins afmarkaðs svæðis.

*Veghaldari* er aðili sem hefur forræði yfir vegsvæði þar með vegagerð, þjónustu og viðhaldi vega.

*Vegsvæði* er land sem vegur og öll önnur mannvirki viðkomandi veginum standa á, s.s. vegkantar, girðingar og hlið.

*Vörsluaðili búfjár* er eigandi eða umráðamaður búfjár ábyrgur fyrir vörslu þess í samræmi við gildandi reglur í viðkomandi sveitarfélagi.

*Vörsluaðili lands* er eigandi eða umráðamaður lands, þar með landgræðslugirðinga, skógræktargirðinga og vegsvæða sem er friðað fyrir lausagöngu búfjár.

*Vörslugildi* er eiginleiki girðingar, hliðs eða annars mannvirkis, svo og náttúrulegs farartálma, til að hindra frjálssa för búfjár.

*Vörsluhólf* er reitur, beitarhólf eða landsvæði afmarkað vörslulínu.

*Vörslukrafa* er krafa eða viðmiðun um gerð og gæði tiltekinnar vörslu, mismikil eftir tegund, aldri og kyneiginleikum búfjár.

*Vörslulína* er gripheld girðing, hlið og önnur mannvirki svo og náttúrulegur farartálmi sem kemur í veg fyrir frjálssa för búfjár allt árið eða á þeim tímum árs þegar búfjár er von á svæðinu.

*Vörsluskylda* er skilyrðislaus krafa um að eigandi eða umráðamaður búfjár ábyrgist að tiltekið búfé í umsjá hans sé haldið innan afmarkaðs svæðis allt árið eða tiltekna hluta ársins.

#### 4. gr.

##### *Fullnægjandi varsla.*

Varsla telst fullnægjandi þegar unnt er að stöðva alla frjálssa för búfjár inn á ákveðið svæði eða út af því, á tilteknum árstíma. Skal þá tryggt að viðkomandi vörslulína hafi vörslugildi í samræmi við þær vörslukröfur sem gerðar eru til hennar. Huglægar varnarlínur, varnarlínur á milli sóttvarnarsvæða og girðingar með vegum þar sem för búfjár er frjálss inn á vegsvæði á einum eða fleiri stöðum, uppfylla ekki þær kröfur sem gerðar eru til fullnægjandi vörslu samkvæmt reglugerð þessari.

#### 5. gr.

##### *Vörsluaðilar búfjár og lands.*

Vörsluaðilar búfjár og/eða lands skulu, eftir atvikum, ábyrgjast merkingu vörslulína inn á landakort og lýsa þeim á prenti með heitum þekkra örnefna og/eða með hnitum öllum viðkomandi til kynningar. Vörsluaðili búfjár eða lands, eftir atvikum, ábyrgist uppsetningu og viðhald allra mannvirkja sem mynda vörslulínu, nema um annað sé samið og fjarlægir þau sé þeirra ekki lengur þörf. Um kostnað við vörslulínur á landamerkjum gilda almenn ákvæði girðingarlaga nr. 10/1965, með síðari breytingum.

Komist búfé inn á friðuð svæði þrátt fyrir viðurkennda griphelda vörslu skulu vörsluaðilar lands ábyrgjast handsömun og ráðstöfun þess í samræmi við almenn ákvæði laga nr.

6/1986 um afréttamálefni, fjallskil o.fl., með síðari breytingum, svo og sérstök ákvæði í viðkomandi fjallskilasamþykkt og samþykkt um búfjárhald, eftir því sem við á í hverju sveitarfélagi.

#### 6. gr.

##### *Kröfur um vörslu.*

Þær kröfur skal gera til vörslu búfjár að hún sé gripheld og hindri frjálsta för þess. Sveitarstjórn ábyrgist handsömun og geymslu lausagöngufénaðar nema um annað sé samið við einstaklinga og stofnanir, s.s. við vörsluaðila friðaðs lands sbr. 5. gr.

Lágmarksgæðakröfur fyrir girðingar og önnur mannvirki sem teljast gripheld fyrir hverja tegund búfjár skulu vera eftirfarandi:

##### *A. Fjárheld girðing.*

1. *Netgirðing* með 5 strengja vírneti, einum gaddavírsstreng neðan við netið og minnst einum ofan við það. Hæð girðingarinnar skal vera 1,10 m. Jarðfastir tré-, járn- eða plaststaurar skulu vera með mest 4 m millibili. Þegar notaðar eru renglur skal mesta bil á milli jarðfastra staura vera 9 m enda sé þá bil á milli rengla mest 3 m.

2. *Gaddavírsgirðing* með 6 gaddavírsstrengjum. Hæð girðingarinnar skal vera 1,10 m. Jarðfastir tré-, járn- eða plaststaurar skulu vera með mest 4 m millibili. Þegar notaðar eru renglur skal mesta bil á milli jarðfastra staura vera 9 m enda sé bil á milli rengla mest 3 m.

3. *Rafgirðing* háspennt og varanleg með 5 vírstrengjum. Hæð girðingarinnar skal vera 0,95 m. Jarðfastir tréstaaurar, þar með úr harðviði, og plaststaurar, skulu vera með mest 10 m millibili. Þegar notaðar eru renglur skal mesta bil á milli jarðfastra staura vera 24 m enda sé bil á milli rengla mest 8 m. Um uppsetningu, búnað og frágang rafgirðingar fer að öðru leyti eftir reglugerð nr. 121/1999 um breytingu á reglugerð nr. 264/1971 um raforkuvirki, með síðari breytingum.

4. *Girðingar úr ýmsu efni* s.s. tré, steinsteypu, stáli, áli, plasti, grjóti og torfi sem teljast fjárheldar að mati héraðsráðunauta eða landsráðunauta.

5. *Skurðir* með 3 eða fleiri gaddavírsstrengjum á skurðbakka. Um staura gilda sömu reglur og fyrir gaddavírsgirðingar.

##### *B. Hrossheld girðing.*

1. *Allar fjárheldar girðingar*, sbr. ákvæði A. liðar 6. gr. reglugerðar þessarar.

2. *Gaddavírsgirðing* með 3 gaddavírsstrengjum. Hæð girðingarinnar skal vera 1,10 m. Jarðfastir tré-, járn- eða plaststaurar skulu vera með mest 4 m millibili. Þegar notaðar eru renglur skal mesta bil á milli jarðfastra staura vera 9 m enda sé bil á milli rengla mest 3 m.

3. *Rafgirðing* háspennt og varanleg, með 2 vírstrengjum. Hæð girðingarinnar skal vera 0,95 m. Jarðfastir tréstaaurar þar með úr harðviði og plaststaurar, skulu vera með mest 10 m millibili. Þegar notaðar eru renglur skal mesta bil á milli jarðfastra staura vera 24 m enda sé bil á milli rengla mest 8 m. Um uppsetningu, búnað og frágang rafgirðingar fer að öðru leyti eftir reglugerð nr. 121/1999 um breytingu á reglugerð nr. 264/1971 um raforkuvirki, með síðari breytingum.

4. *Skurðir* með 2 eða fleiri gaddavírsstrengjum á skurðbakka. Um staura gilda sömu reglur og fyrir gaddavírsgirðingar.

Óheimilt er að nota gaddavír og háspenntar rafgirðingar umhverfis gerði eða hólf þar sem hross hafa ekki aðgang að beit, sbr. ákvæði 2. gr. reglugerðar um aðbúnað og heilbrigðiseftirlit hrossa nr. 132/1999.

*C. Nautgripaheld girðing.*

Allar fjárheldar og hrossheldar girðingar, sbr. ákvæði A og B. liðar 6. gr. reglugerðar þessarar, að því undanskildu að gaddavírsgirðing með 2 gaddavírsstrengjum er fullnægjandi varsla fyrir mjólkurkúr.

*D. Aðrar gripaheldar girðingar.*

Um gripaheldar girðingar fyrir alifugla, kanínur, loðdýr og svín gilda ákvæði reglugerða um slíkt búfjárhald en héraðsráðunautur eða landsráðunautur metur vörslugildi girðinga fyrir geitfé.

*E. Hlið og ristarlið.*

Gera skal sömu vörslukröfur til hliða og ristarliða og annarra hluta vörslulínu. Þess skal gætt að auðvelt sé að opna og loka hliðum. Veghaldari leggur til ristarlið, sbr. vegalög nr. 45/1994.

*F. Frágangur vörslulína*

Við frágang mannvirkja sem mynda vörslulínu, s.s. girðinga, hliða og ristarliða, skal þess gætt að ekki skapist hætta á meiðslum eða slysum fyrir búfé og fólk. Sama gildir um frágang göngustiga og þríla sem vörsluaðili búfjár eða lands setur upp til að greiða fyrir lögmætri för almennings um landið, sbr. ákvæði laga um náttúruvernd nr. 44/1999 um almennarétt, umgengni og útivist.

## 7. gr.

*Kröfur um vörslu graðpenings.*

Sveitarstjórn er heimilt að gera strangari kröfur til að tryggja örugga vörslu graðpenings en gerðar eru til almennrar vörslu búfjár, sbr. 6. gr. reglugerðar þessarar. Skal þá tekið tillit til tegundar og aldurs karldýrs og aðstæðna hverju sinni. Sveitarstjórn ábyrgist hand-sömun og geymslu graðpenings sem ekki er í öruggri vörslu á kostnað eiganda.

Rétt er vörsluaðila búfjár að setja upp viðvörunarskilti við vörsluhólf fyrir graðpening þar sem almenningi er greint frá þeirri hættu sem stafað getur af för um landið.

Til vörslu graðhesta (stóðhesta) utanhúss skal gera eftirfarandi lágmarkskröfur:

*A. Vörsluhólf.*

1. *Hrossheld rafgirðing*, sbr. ákvæði B. liðar 6. gr. reglugerðar þessarar.

2. *Fjárheld netgirðing*, sbr. ákvæði A. liðar 6. gr. reglugerðar þessarar með minnst einum háspennnum, varanlegum rafstreng efst í stað gaddavírsstrengs.

*B. Gerði við hús.*

Hæð skilveggja skal vera minnst 2,0 m. Séu skilveggir ekki heilir (lokaðir) skulu þeir vera það þéttklæddir að hross í nærliggjandi gerðum nái ekki saman.

## 8. gr.

*Umsögn um vörslugildi og gæðamat mannvirkja.*

Vörsluaðila búfjár og lands er heimilt að leita umsagnar héraðsráðunautar eða landsráðunautar um vörslugildi vörslulína og gæði viðkomandi mannvirkja. Komi upp ágreiningur er rétt að kveðja til einn eða fleiri ráðunauta til að gæðameta og úrskurða um vörslugildi viðkomandi vörslulínu. Heimilt er að kveðja til starfsins héraðsráðunaut utan viðkomandi búnaðarsambandsvæðis. Allan kostnað af slíkum störfum greiða deiluaðilar.

## 9. gr.

*Ákvörðun lausagöngubanns og vörsluskyldu.*

Sveitarstjórn ákvarðar um lausagöngubann og vörsluskyldu búfjár í viðkomandi sveitarfélagi, bæði í heimalöndum og afréttum, þar með talið í eignarlöndum einstaklinga, sveitarstjórna og opinberra aðila, s.s. í landgræðslugirðingu, skógræktargirðingu og á vegsvæði. Bann og önnur fyrirmæli skal auglýsa í Lögbirtingablaði enda sé kveðið á um þau í samþykkt um búfjárhald í sveitarfélaginu, sem staðfest hefur verið af landbúnaðarráðherra, sbr. lög nr. 46/1991 um búfjárhald, forðagæslu o.fl., með síðari breytingum. Sveitarstjórn er rétt að tilgreina hvort um lausagöngubann sé að ræða eða kröfu um vörsluskyldu tiltekinnar búfjártegundar. Þá er sveitarstjórn rétt að ábyrgjast að vörslulínum sé rétt lýst og hafa umsjón með framkvæmd vörslunnar samkvæmt ákvæðum reglugerðar þessarar.

Sveitarstjórn er heimilt að banna notkun gaddavírs og háspenntra rafgirðinga í þéttbýli og þar sem umferð fólks er mikil.

## 10. gr.

*Viðurlög.*

Með brot út af ákvæðum reglugerðar þessarar skal farið eftir 13. gr. laga nr. 46/1991 um búfjárhald, forðagæslu o.fl., með síðari breytingum.

## 11. gr.

*Gildissvið og lagastoð.*

Reglugerð þessi birtist hér með til eftirbreytni öllum þeim er mál þetta varðar. Reglugerðin er sett með heimild í lögum nr. 46/1991 um búfjárhald, forðagæslu o.fl., með síðari breytingum.

*Landbúnaðarráðuneytinu, 24. janúar 2000.*

**Guðni Ágústsson.**

*Ingibjörg Ólöf Vilhjálmsdóttir.*

21. janúar 2000

Nr. 60

**REGLUGERÐ****um eftirlit með aðbúnaði og heilbrigði sauðfjár og geitfjár og eftirlit með framleiðslu kjöts og annarra afurða þeirra.**

## 1. gr.

*Tilgangur og gildissvið.*

Reglugerð þessi gildir um allt sauðfé og geitfé. Um framleiðslu vistvænna og lífrænna sauðfjár- og geitfjárafurða vísast til ákvæða í reglugerð nr. 504/1998 um vistvæna landbúnaðarframleiðslu og ákvæða í reglugerð nr. 219/1995 um lífræna landbúnaðarframleiðslu með síðari breytingum.

Tryggja skal góða meðferð og aðbúnað sauðfjár og geitfjár svo að þörfum þess sé fullnægt, hvort sem það er á húsi eða á beit.

Til framleiðslu afurða sauðfjár og geitfjár skal eingöngu nota gripi, sem eru heilbrigðir og lausir við sjúkdómsvalda hættulega mönnum.

## 2. gr.

*Yfirstjórn og eftirlit.*

Landbúnaðarráðherra fer með yfirstjórn þeirra mála sem reglugerð þessi tekur til.

Yfirdýralæknir skal vera ráðherra til aðstoðar og hafa undir sinni stjórn dýralækni sauðfjár sjúkdóma, sem starfar samkvæmt erindisbréfi. Á meðan ekki er ráðinn sérstakur dýralæknir sauðfjár sjúkdóma skal yfirdýralæknir eða aðstoðarmaður hans annast skyldur hans, sbr. reglugerð þessa.

Dýralæknir sauðfjár sjúkdóma skal stuðla að góðri meðferð og heilbrigði sauðfjár og geitfjár. Hann skal stuðla að vörnum og greiningu sjúkdóma þeirra í samvinnu við dýralækna, bændur, ráðunauta og búfjárefirtirlitsmenn. Með almennri fræðslu og leiðbeiningastarfi skal hann leitast við að auka skilning manna á sjúkdómum sauðfjár og geitfjár og því tjóni sem þeir geta valdið. Hann skal gera tillögur að reglum um innra eftirlit, skráningu sjúkdóma og lyfjanotkun við framleiðslu afurða sauðfjár og geitfjár.

Búfjárefirtirlitsmenn og héraðsdýralæknar skulu, hver í sínu umdæmi, hafa eftirlit með því að ákvæðum reglugerðar þessarar sé framfylgt. Landbúnaðarráðherra getur þó falið öðrum dýralæknum þetta eftirlit á tilteknum svæðum, ef henta þykir, að fengnum tillögum yfirdýralæknis eða viðkomandi héraðsdýralæknis.

## 3. gr.

*Umhverfi fjárhúss.*

Umhverfi og næsta nágrenni fjárhúss skal vera þrífalegt til varnar óhreinindum og smitefnum.

Taðgeymslur skulu vera þéttar og stuðla að hreinu umhverfi. Flutningur og dreifing á taði má ekki valda óþrífnaði eða hættu fyrir skepnur, menn og umhverfi og að öðru leyti vera í samræmi við ákvæði mengunarvarnareglugerðar nr. 48/1994.

Frárennsli frá salerni skal leiða í rotþró, en hreinsi- og sóttgreinsiefni og baðlyf skal leiða í sérstaka aðstöðu til að koma í veg fyrir mengun.

## 4. gr.

*Aðbúnaður og innréttingar.*

Öllu sauðfé og geitfé skal tryggt húsaskjól á vetrum. Heimilt er að láta það liggja við opið þar sem aðstæður leyfa.

Svæði fyrir framan dyr skal vera malarborið eða með varanlegu slitlagi til þess að fé óhreinkist ekki. Gott aðgengi skal vera fyrir flutningatæki að fjárhúsum.

Í húsum þar sem sauðfé eða geitfé er hýst skal þannig gengið frá dyrum, stúum, króm og göngum að fljótlegt sé að rýma húsin í neyðartilvikum. Um rýmisþörf í húsi fer samkvæmt reglum í viðauka I A.

Loftræsting í húsum skal vera góð og komið skal í veg fyrir dragsúg, sbr. viðauka I D. Magn varhugaverðra lofttegunda skal vera innan viðurkenndra hættumarka, sbr. viðauka I D. Ryki og annarri loftmengun skal haldið í lágmarki.

Hita- og rakastigi skal haldið jöfnu og innan þeirra marka sem tilgreind eru í viðauka I D.

Á öllum húsum skulu vera gluggar sem tryggi að þar gæti dagsbirtu. Önnur lýsing skal vera til staðar svo ávallt sé hægt að fylgjast með öllu fé í húsinu. Ljós skulu þannig staðsett að þau valdi fénu ekki óþægindum eða hættu.

Óheimilt er að hafa féð í sífelldum hávaða og varast ber að það verði fyrir miklum óvæntum hávaða. Hávaði skal að jafnaði vera innan þeirra marka sem tilgreind eru í viðauka I D.

Gólf og veggir skulu vera úr traustu efni og með yfirborði, sem auðvelt er að þrifa og sótthreinsa. Óheimilt er að nota hættuleg efni, svo sem fúavarnar- og sótthreinsiefni, sem eru heilsuspillandi eða efni sem lita út frá sér. Þar sem tað er á gólfi skal því haldið þurru og auðvelt skal vera að hreinsa það út.

Gólf skulu vera þannig gerð að tryggt sé að fé festi ekki fatur eða skaði sig að öðru leyti.

Í stíum fyrir geitfé skulu vera upphækkaðir pallar í mismunandi hæð þar sem það getur farið upp á og lagst.

Innréttingar skulu vera þannig úr garði gerðar að þær hefti ekki eðlilegar hreyfingar gripanna, að þeir sjái hverjir aðra og ekki sé hætta á að þeir skaði sig.

Í húsum skulu vera garðar, jötur eða gjafagrindur til fóðrunar.

Drykkjarker skulu staðsett þannig að drykkjarvatn mengist ekki af þvagi eða saur, vatn í þeim frjósi ekki né þau yfirfyllist. Hreinsa skal drykkjarker a.m.k. daglega og þess gætt að vatnsrennsli sé í lagi. A.m.k. eitt drykkjarker skal vera í hverri kró eða stú og þau þannig staðsett og varin að þau valdi dýrunum ekki meiðslum. Einnig skal þess gætt að unglömb alin á húsi hafi aðgang að drykkjarvatni eftir þörfum.

Í fjárhúsum skal vera aðstaða til að halda sjúku fé og öðru fé sem þarfnast aðhlyningar sér í stú.

Í fjárhúsi er æskilegt að sé til staðar aðstaða til handþvotta og hreinsunar á skófatnaði ásamt hengi fyrir hlífðarföt.

## 5. gr.

### *Fóðrun og umhirða.*

Fóður skal að magni, gæðum og efnainnihaldi fullnægja þörfum fjárins til eðlilegs vaxtar, viðhalds og framleiðslu. Tryggja skal að fé á beit hafi ávallt nægan aðgang að hreinu, ómengdu drykkjarvatni. Á húsi skal skilja gemlinga og vanmetafé frá fullorðnu fé til að það afétist ekki. Óheimilt er að fóðra vanmetafé með heilbrigðum lömbum.

Gæta skal að vexti horna svo að þau valdi ekki meiðslum og klaufir skulu vera vel hirtar.

Fénu skal haldið hreinu og það rúið a.m.k. einu sinni á ári. Þegar fé er rúið að vetri til skal það hýst í skjólgóðri byggingu, þess gætt að það ofkælist ekki og skal einnig tryggt að fóðrun þess sé góð.

Rúningstækjum skal haldið í góðu ástandi, þau sótthreinsuð eftir þörfum og ávallt ef farið er með þau á milli fjárbúa.

Fé í tveimur reifum skal rýja sem fyrst að hausti og eigi síðar en í byrjun húsvistar.

## 6. gr.

### *Beit og landvernd.*

Við beit sauðfjár og geitfjár skal þess ætíð gætt að næringarþörf þess sé fullnægt í hvívetna og ekki sé of þröngt í högum. Sérstaklega skal þess gætt að lambær og ungvíði hafi ávallt aðgang að nægu beitalandi.

Allir sem nýta land til beitar skulu gæta þess að beit rýri ekki landgæði og leitast skal við að beita ekki á land sem illa er farið vegna jarðvegsrofs eða því hætt við rofi. Við mat á beitarþoli lands og aðgerðum til úrbóta skal taka mið af ástandsflökkun landsins samkvæmt mati Rannsóknastofnunar landbúnaðarins og Landgræðslu ríkisins, sbr. viðauka II með reglugerð þessari.

Búfjárefartilitsmenn sveitarfélaga skulu fylgjast með ástandi lands í byggð sem nýtt er til beitar.



## 7. gr.

*Skráning sauðfjár og geitfjár, sjúkdóma þeirra og lyfjameðferðar.*

Eigandi eða umráðamaður skal sjá um að allt ásetningsfé búsins sé einstaklingsmerkt í eyra með viðurkenndum merkjum og raðnúmeri eða á annan viðurkenndan hátt. Sláturfé sem flutt er beint frá viðkomandi býli í sláturhús skal merkt þannig að ávallt sé hægt að rekja uppruna þess. Eigandi eða umráðamaður fjárins skal halda sérstaka skrá um þessa þætti. Jafnframt skal hann halda nákvæma skýrslu á þar til gerðum eyðublöðum, sem héraðsdýralæknir lætur í té, um heilsufar einstakra gripa, aðgerðir og lyfjameðferð þeirra. Skýrslur þessar skulu ávallt vera aðgengilegar fyrir héraðsdýralækna.

Dýralækni er skylt í lok hverrar vitjunar að skrá á staðnum upplýsingar um sjúkdómsgreiningu, meðhöndlun og lyfjanotkun. Einnig skal hann skrá leiðbeiningar um framhaldsmeðferð og nýtingu afurða. Þessar upplýsingar skulu afhentar umráðamanni fjárins en afrit varðveitt af viðkomandi dýralækni. Upplýsingar þessar skulu ávallt vera aðgengilegar fyrir yfirdýralækni eða fulltrúa hans.

Jafnan skal stefnt að því að koma í veg fyrir sjúkdóma með fyrirbyggjandi aðgerðum svo sem góðum aðbúnaði, alhliða fóðrun og bólusetningum í stað lyfjameðferðar. Bólusetningar og ormalyfsgjafir skal framkvæma reglulega og öll dýr meðhöndluð samtímis sem þess þurfa. Lyf skulu geymd í lokuðum hirslum og við viðeigandi skilyrði. Tómum lyfjaumbúðum og lyfjaafgöngum skal fargað á tryggilegan hátt.

Komi upp alvarlegur smitsjúkdómur á fjárbúi eða grunur um slíkan sjúkdóm skal umráðamaður fjárins eða dýralæknir búsins þegar í stað tilkynna það viðkomandi héraðsdýralækni eða yfirdýralækni.

Umráðamaður búsins skal halda skrá um alla aðfengna gripi, gripi sem afhentir eru til lífs eða slátrað heima og þá sem misfarast, ásamt líklegri dauðaorsök.

Öllum gripum sem drepast á býli eða finnast dauðir á víðavangi skal eytt eða komið fyrir á þann hátt að tryggt sé að smit eða mengun hljótist ekki af.

## 8. gr.

*Rekstur og flutningar.*

Ávallt skal gæta fyllstu nærgætni við smölun og rekstur sauðfjár og geitfjár og forðast að þreyta það umfram nauðsyn. Sýni einstakir gripir merki um sjúkdóm skal haft samband við dýralækni varðandi meðferð og meðhöndlun eða frekari rannsókn ef þörf krefur.

Flutningatæki sem ætluð eru til sauðfjárflutninga skal útbúa sérstaklega til þeirra nota. Hliðargrindur skulu vera sléttar og eigi undir 100 cm á hæð og tryggja skal að gripir geti ekki stokkið yfir þær. Flutningspall skal hólfa sundur með traustum grindum í stúur sem rúma allt að 12 kindur, sbr. viðauka I C. Dyraumbúnaður skal vera traustur og öruggur. Við flutning umfram 50 km skal flutningspallur hólfaður sundur í miðju að endilöngu svo að engin stía nái um þveran flutningspall. Á flutningspalli skal leitast við að nota grindur eða ristar en að öðrum kosti skal strá hæfilega miklum sandi, heyi eða öðrum undirburði til að draga úr hálfu, sbr. þó 4. mgr. 9. gr. reglugerðar þessarar um flutning sláturfjár.

Njóti dagsbirtu ekki við meðan á flutningi stendur skal hafa ljós á flutningspalli svo að vel sjáist um allan pallinn.

Til þess að forðast mar og meiðsli skal búa svo um að unnt sé að reka fé á flutningspall og af honum aftur. Forðast skal að lyfta fé upp á hornunum eða með því að taka eingöngu í ullina.

## 9. gr.

*Aðbúnaður og meðferð sláturfjár.*

Réttum skal haldið þurrum og hreinum og þess gætt að vatn safnist ekki fyrir í þeim. Þar sem þörf krefur skal leggja þurrklögn undir almenning og innrekstrargang og þeir

malarbornir til að koma í veg fyrir að sandur og skítur safnist í ullina. Réttir, þó einkum almenningur og innrekstrargangur, skulu hreinsaðar reglulega og malarlag endurnýjað eftir þörfum. Safngirðingar skulu vera á þurrlendi.

Sláturfé sem gengur á grænfóðurbeiti skal einnig hafa aðgang að úthaga eða túni. Féð skal tekið af grænfóðurbeitinni eigi síðar en sólarhring fyrir flutning í sláturhús. Sjáist skita eða önnur óhreinindi á sláturfé er óheimilt að senda það í sláturhús fyrr en féð hefur hreinsað sig.

Draga skal úr fóðrun sláturfjár síðasta sólarhring fyrir flutning. Óheimilt er að hafa fé án fóðurs, fyrir slátrun lengur en tvo sólarhringa.

Allt fé skal vera hreint þegar það er sett á flutningatæki og flutt í sláturhús.

Þegar sauðfé er flutt til slátrunar skal nota grindur á flutningspalli til að draga úr óhreinindum og háلكu. Óheimilt er að nota sag, spæni eða sand á flutningspall þegar sláturfé er flutt í sláturhús. Jafnan skal hreinsa flutningspall milli ferða og hann sótthreinsaður áður en sláturfé er sótt af öðrum varnarsvæðum. Grindur og milligerðir skulu vera þannig útbúnar að engin hætta sé á að fé festi fætur í þeim.

Óheimilt er að vera með sláturfé á flutningatæki lengur en 8 klst. án hvíldar.

#### 10. gr.

##### *Refsiákvæði og gildistaka.*

Brot á ákvæðum reglugerðar þessarar varða viðurlögum samkvæmt 13. gr. laga nr. 46/1991 um búfjárhald, forðagæslu o.fl., með síðari breytingum. Með mál út af brotum skal farið að hætti opinberra mála.

Reglugerð þessi er sett skv. heimild í lögum nr. 46/1991, um búfjárhald, forðagæslu o.fl., með síðari breytingum, lögum nr. 25/1993, um dýrasjúkdóma og varnir gegn þeim, með síðari breytingum, lögum nr. 66/1998, um dýralækna og heilbrigðisþjónustu við dýr, með síðari breytingum og lögum nr. 6/1986, um afréttamálefni, fjallskil o.fl., með síðari breytingum og öðlast þegar gildi.

*Landbúnaðarráðuneytinu, 21. janúar 2000.*

**Guðni Ágústsson.**

*Ingibjörg Ólöf Vilhjálmsdóttir.*

#### VIÐAUKI I

##### **A. Rými í húsum (lágmarksmál):**

Gólfrymi skal vera nægilegt til að allt féð geti legið samtímis:

fyrir allt fullorðið fé og fengna gemlinga	0,7 m <sup>2</sup>
fyrir gemlinga 12 mánaða og yngri	0,6 m <sup>2</sup>
fyrir unglömb eftir þyngd allt að 30 kg	0,2 - 0,4 m <sup>2</sup>
Burðarstía (viðmiðun 1 m x 1 m)	1,0 m <sup>2</sup>
Jöturými skal vera fyrir fullorðið fé og fengna gemlinga	40 cm
og fyrir gemlinga.	36 cm

Við gjafagrindur til sjálffóðrunar skal vera rými í einu fyrir a.m.k. þriðjung þess fjár sem hefur aðgang að þeim.

**B. Gólfgerð:**

Rimlagólf:

Rimlabreidd, lágmark 50 mm,

rifubreidd að hámarki 22 mm fyrir fullorðið fé, en

20 mm fyrir ær með lömb, gemlinga og huðnur með ungvíði.

Ristargólf:

Gólfrestar skulu hafa slétt yfirborð. Óheimilt er að nota gólfefni með skörpum köntum eða bryggjum sem skaðað getur klaufir eða fótleggi dýranna.

Hámarksbreidd gata skal vera 20 mm.

**C. Stúrymi í flutningum á landi (lágmarksmál):**

Rúið fullorðið sauðfé og lömb að 55 kg, 0,20 - 0,30 m<sup>2</sup>/dýr

Órúið fullorðið sauðfé að 55 kg, 0,30 - 0,40 m<sup>2</sup>/dýr

og fé yfir 55 kg, meira en 0,40 m<sup>2</sup>/dýr

**D. Loftræsting o.fl.:**

Magn eftirtalinna lofttegunda skal að jafnaði ekki vera meira en hér segir:

Ammóníak (NH<sub>3</sub>) 10 ppm

Koltvísýringur (CO<sub>2</sub>) 3000 ppm

Brennisteinsvetni (H<sub>2</sub>S) 0,5 ppm

Við hönnun loftræstikerfis skal leitast við að lofthraði umhverfis gripi fari ekki yfir 0,2 m/sek.

Lágmarksloftræstingu skal miða við að halda hlutfallslegum raka í fjárhúsinu innan við 80 %.

Umhverfishiti í húsi skal ekki vera hærri en 10°C hjá fé í ullu og 20°C hjá nýrúnu fé.

Lágmarkshiti hjá nýrúnu fé á húsi skal vera 5°C.

Hljóðstyrkur skal ekki að jafnaði fara yfir 65 dB (A).

**E. Hvíldartími sláturfjár:**

Hvíld eftir smölun umfram 48 klst. skal vera minnst tveir sólarhringar.

Hvíld eftir smölun í 12 - 48 klst. skal vera einn sólarhringur hið skemmsta.

**VIÐAUKI II**  
**Ástandsflokkun.**

Flokkur	Ástand	Einkenni	Aðgerðir
0	Ágætt	Rofdílar eru nær engir (0-2% þekja). Þúfur eru vart merkanlegar. Lítil eða engin ummerki beitar, (svarðhæð ~ 20-50 cm). Land er loðið. Puntur er mikill að hausti. Sína er mikil í sverði. Uppskera er mikil (gróðurnýting < 10%).	
1	Gott	Rofdílar eru hverfandi litlir (< 5% þekja). Þúfur eru vart merkanlegar. Gróður er rjóðurbittinn og toppóttur, (svarðhæð minnst 15 cm). Puntur er áberandi að hausti. Sína er talsverði í sverði. Uppskera er talsvert mikil (gróðurnýting < 40%).	Engar sérstakar.
2	Sæmilegt	Rofdílar eru hverfandi litlir (< 5% þekja). Þúfur eru nokkuð áberandi. Gróður er jafnbittinn, (svarðhæð ~ 10-20 cm). Puntur er nokkur að hausti. Sína sést í sverði. Uppskera er nokkur (gróðurnýting 40-60%).	Ekki nauðsynlegar. Aðgátar þörf, t.d. í köldum árum.
3	Slæmt	Rofdílar eru merkanlegir (~ 5-10% þekja). Þúfur eru áberandi. Gróður er snöggur og jafnbittinn, (svarðhæð ~ 5-15 cm). Puntur er lítill að hausti. Land er nær sinulaust. Uppskera er lítil (gróðurnýting 60-80%).	Dregið úr beit. Áburðargjöf.
4	Mjög slæmt	Rofdílar eru nokkuð áberandi (~ 10% þekja). Þúfur eru mjög áberandi. Gróður er mikið bitinn, (svarðhæð < 10 cm). Puntur er lítill sem enginn að hausti. Land er sinulaust. Uppskera er lítil sem engin (gróðurnýting > 80%).	Friðun. Dregið verulega úr beit. Áburðargjöf.
5	Land óhæft til beitar	Rofdílar eru mjög áberandi (> 10% þekja). Þúfur eru mjög áberandi. Gróður er allur rótnagaður, (svarðhæð ~ 5 cm). Puntur sést ekki að hausti. Land er sinulaust. Uppskera er lítil sem engin (gróðurnýting > 80%).	Friðun. Uppgræðsla þar sem við á.

# STJÓRNARTÍÐINDI B 15 – 2000

Nr. 61

260

28. janúar 2000

## AUGLÝSING

### um staðfestingu á breytingu á aðalskipulagi Kjalarness 1990 - 2010, Reykjavík.

Samkvæmt skipulags- og byggingarlögum nr. 73/1997 hefur ráðherra þann 28. janúar 2000 staðfest breytingu á aðalskipulagi Reykjavíkur 1996-2016.

Spilda úr landi Vallár breytist úr landbúnaðarsvæði í sumarbústaðabyggð.

Uppdrátturinn hefur hlotið þá meðferð sem skipulags- og byggingarlög mæla fyrir um og samþykki borgarráðs Reykjavíkur. Skipulagsstofnun hefur afgreitt erindið til staðfestingar.

*Umhverfisstjórnuneytinu, 28. janúar 2000.*

**Siv Friðleifsdóttir.**

*Magnús Jóhannesson.*

Nr. 62

28. janúar 2000

## AUGLÝSING

### um deiliskipulag í Reykjavík.

*Deiliskipulag af spildu úr landi Vallár á Kjalarnesi.*

Samkvæmt skipulags- og byggingarlögum nr. 73/1997, með síðari breytingum, samþykkti borgarráð Reykjavíkur þann 25. október 1999 deiliskipulag fyrir spildu úr landi Vallár á Kjalarnesi. Samkvæmt skipulagsáætluninni er heimilt að byggja tveggja hæða frístundahús á spildunni, að hámarki 100 m<sup>2</sup>, eins og nánar greinir í henni.

Greinargerð og uppdráttur hafa hlotið þá meðferð sem skipulags- og byggingarlög mæla fyrir um.

Skipulagsáætlunin öðlast þegar gildi.

*Reykjavík, 28. janúar 2000.*

F.h. skipulagsstjóra,

**Guðný Aðalsteinsdóttir.**

## AUGLÝSING

um skrá Hafnarfjarðarbæjar skv. 5.-7. tl. 19. gr. laga nr. 94/1986  
um kjarasamninga opinberra starfsmanna, sbr. og lög  
nr. 70/1996 um réttindi og skyldur starfsmanna ríkisins.

Skrá yfir þá sem falla undir 5. tl. 19. gr. laga nr. 94/1986:

Slökkvilið Hafnarfjarðar	21 staða
Eftirlitsmaður húseigna	1 staða
Hafnarvörður, einn í senn	1 staða
Gæsluvakt RH, einn í senn	1 staða
Forstöðumaður Suðurbæjarlaugar	1 staða

Skrá yfir þá sem falla undir 6. tl. 19. gr. laga nr. 94/1986:

Bæjarstjóri	1 staða
Framkvæmdastjóri fjármála- og stjórnvísingviðs	1 staða
Framkvæmdastjóri fjölskyldusviðs	1 staða
Bæjarverkfræðingur	1 staða
Bæjarlögmaður	1 staða
Starfsmenn launadeildar	5 stöður
Forstöðumaður starfsmannahalds	1 staða
Deildarstjóri tölvudeildar	1 staða

Skrá yfir þá sem falla undir 7. tl. 19. gr. laga nr. 94/1986:

Rafveitustjóri	1 staða
Framkvæmdastjóri Hafnarfjarðarhafnar	1 staða
Forstöðumaður félagsþjónustu	1 staða
Skólafulltrúi	1 staða

*Hafnarfirði, 20. janúar 2000.*

**Magnús Gunnarsson** bæjarstjóri.

## REGLUGERÐ

um afnám reglugerðar nr. 722, 28. október 1999,  
um bann við línuveiðum við Hvalbak.

1. gr.

Með reglugerð þessari er felld úr gildi reglugerð nr. 722, 28. október 1999, um bann við línuveiðum við Hvalbak.

2. gr.

Reglugerð þessi er sett samkvæmt ákvæðum laga nr. 79, 26. maí 1997, um veiðar í fiskveiðilandhelgi Íslands til að öðlast gildi 1. febrúar 2000.

*Sjávarútvegsráðuneytinu, 31. janúar 2000.*

**Árni M. Mathiesen.**

*Jón B. Jónasson.*

# STJÓRNARTÍÐINDI B 16 – 2000

Nr. 65

262

1. febrúar 2000

## REGLUGERÐ

### um úthlutun á tollkvótum vegna innflutnings á frjóeggjum og mysudufti.

#### 1. gr.

Fyrir það tímabil sem tilgreint er í 2. gr. úthlutar landbúnaðarráðherra tollkvótum skv. viðaukum III A og IV A, við tollalög nr. 55/1987, með síðari breytingum, í samræmi við tillögur nefndar skv. 75. gr. laga nr. 99/1993 um framleiðslu, verðlagningu og sölu á búvörum með síðari breytingum.

#### 2. gr.

Ákvæði eftirfarandi töflu gilda um tollkvóta, tímabil innflutnings, verð- og magntoll:

Vara	Tímabil	Vörumagn kg	Verðtollur %	Magntollur kr./kg	
<i>Tollnúmer:</i>					
0407.0000	Frjóegg (af tegund Gallus domesticus)	01.02.-31.12.00	ótilgr.	0	77
0404.9000	Annað (mysuduft)	01.02.-31.12.00	ótilgr.	0	5

Tímabil þau sem tilgreind eru miðast við tollafgreiðslu en ekki við komu flutningsfars til landsins og skal tollafgreiðslu lokið innan tímabils. Hafi vara hlotið bráðabirgðatollafgreiðslu skv. reglugerð nr. 64/1991 skal þó miða við dagsetningu hennar.

#### 3. gr.

Við innflutning á frjóeggjum (0407-0000) skal gætt ákvæða laga nr. 54/1990 um innflutning dýra.

#### 4. gr.

Brot á reglugerð þessari varða viðurlögum samkvæmt 53. gr. og 70. gr. laga nr. 99/1993 um framleiðslu, verðlagningu og sölu á búvörum með síðari breytingum. Með mál út af brotum skal farið að hætti opinberra mála.

#### 5. gr.

Reglugerð þessi er sett skv. heimild í 53. gr., 53. gr. A og 75. gr. laga nr. 99/1993 um framleiðslu, verðlagningu og sölu á búvörum með síðari breytingum, og gildir til 1. janúar 2001.

*Landbúnaðarráðuneytinu, 1. febrúar 2000.*

F. h. r.

**Guðmundur Sigþórsson.**

*Ingibjörg Ólöf Vilhjálmisdóttir.*

# STJÓRNARTÍÐINDI B 17 – 2000

---

3. febrúar 2000

263

Nr. 66

## AUGLÝSING

### um staðfestingu á breytingu á aðalskipulagi Akraness 1992-2012, Ásar.

Samkvæmt skipulags- og byggingarlögum nr. 73/1997, sbr. 2. mgr. 21. gr., hefur ráðherra þann 3. febrúar 2000 staðfest breytingu á aðalskipulagi Akraness 1992-2012 frá 2. júní 1995.

Breytingin snertir svæði sem er 2,4 ha að stærð og skilgreint er sem opið svæði og að nokkru opið svæði til sérstakra nota (golfvöllur). Svæðið verði skilgreint undir íbúðabyggð, þó þannig að skilin eru eftir opin svæði beggja vegna Leynislækjar. Svæðið liggur að mörkum Innra-Akraneshrepps.

Uppdrátturinn hefur hlotið þá meðferð sem skipulags- og byggingarlög mæla fyrir um og samþykki bæjarstjórnar Akraness. Skipulagsstofnun hefur afgreitt erindið til staðfestingar.

*Umhverfisstofnun, 3. febrúar 2000.*

**Siv Friðleifsdóttir.**

---

*Ingimar Sigurðsson.*

3. febrúar 2000

Nr. 67

## REGLUR

### um reikningskil og ársreikning Seðlabanka Íslands.

1. gr.

Að svo miklu leyti sem ekki er sérstaklega mælt fyrir á annan veg í reglum þessum gilda ákvæði laga nr. 113/1996, um viðskiptabanka og sparisjóði, og nr. 145/1994, um bókhald, svo og góðar bókhalds- og reikningskilavenjur um gerð ársreiknings Seðlabanka Íslands.

2. gr.

Gulleign bankans skal meta á síðasta skráða verði ársins, eins og það er ákvarðað af Fixing Committee of the London Bullion Association.



## 3. gr.

Kostnaðarverð varanlegra fjármuna skal gjaldfæra í rekstrarreikningi á því ári, sem þeir eru keyptir eða byggðir.

## 4. gr.

Árlega skal færa verðbreytingafærslu. Stofn til útreiknings hennar skal annars vegar miðast við stöðu gengistryggðra efnahagsliða og skal þá miðað við breytingar á gengi SDR á árinu. Hins vegar skal útreikningurinn taka til stöðu efnahagsliða í íslenskum krónum og skal þá miðað við breytingu á vísitölu neysluverðs á árinu. Framreikna skal stöðu efnahagsliða í ársbyrjun til árslokaverðlags og taka tillit til breytinga á árinu. Mismunurinn á þannig reiknaðri stöðu og raunverulegri stöðu efnahagsliða í árslok myndar verðbreytingafærslu ársins.

## 5. gr.

Framlag til ríkissjóðs af rekstrarafgangi bankans skal reikna og gjaldfæra í rekstrarreikningi og skuldfæra í efnahagsreikningi, sbr. 33. gr. laga 36/1986, með síðari breytingum.

## 6. gr.

Árlega skal reikna framlag í arðsjóð skv. 33. gr. laga nr. 36/1986, með síðari breytingum. Hlut Vísindasjóðs í framlaginu skal færa í rekstrarreikning og skuldfæra í efnahagsreikningi. Sá hluti framlagsins sem rennur í arðsjóð millifærist af öðru eigin fé bankans.

## 7. gr.

Reglur þessar eru settar samkvæmt heimild í 31. gr. laga nr. 36/1986, um Seðlabanka Íslands, með síðari breytingu. Reglurnar öðlast þegar gildi, en gilda einnig fyrir það reikningsár sem hófst á árinu 1999. Jafnframt falla úr gildi reglur um sama efni nr. 72 frá 12. febrúar 1987.

*Forsætisráðuneytinu, 3. febrúar 2000.*

**Davíð Oddsson.**

*Ólafur Davíðsson.*

## AUGLÝSING

### um deiliskipulag og breytingu á deiliskipulagi í Reykjavík.

#### *Suðurhlíð 35.*

Samkvæmt skipulags- og byggingarlögum hefur borgarráð Reykjavíkur þann 28. september 1999 samþykkt skipulag lóðarinnar Suðurhlíð 35.

Deiliskipulagið hefur verið sent Skipulagsstofnun til yfirferðar.

Skipulagið öðlast þegar gildi.

#### *Nethylur 3-3A.*

Samkvæmt skipulags- og byggingarlögum hefur borgarráð Reykjavíkur þann 17. ágúst 1999 samþykkt lóðarstækkun og skipulag lóðarinnar Nethylur 3-3A.

Deiliskipulagið hefur verið sent Skipulagsstofnun til yfirferðar.

Skipulagið öðlast þegar gildi.

*Fossvogur, einbýlishúsasvæði.*

Samkvæmt skipulags- og byggingarlögum hefur borgarráð Reykjavíkur þann 24. ágúst 1999 samþykkt deiliskipulag fyrir einbýlishúsasvæði í Fossvogi sem nær til Árlands, Bjarmalands, Grundarlands, Haðalands, Kvistalands, Lálands og Traðarlands.

Deiliskipulagið hefur verið sent Skipulagsstofnun til yfirferðar.  
Skipulagið öðlast þegar gildi.

*Nýlendugata 32.*

Samkvæmt skipulags- og byggingarlögum hefur borgarráð Reykjavíkur þann 9. nóvember 1999 samþykkt breytingu á deiliskipulagi Mýrargötusvæðis hvað varðar lóðina Nýlendugata 32.

Skipulagsbreytingin hefur verið send Skipulagsstofnun til yfirferðar.  
Breytingin öðlast þegar gildi.

*Kjalarnes, Vallá.*

Samkvæmt skipulags- og byggingarlögum hefur borgarráð Reykjavíkur þann 21. október 1999 samþykkt deiliskipulag spildu í landi Vallár.

Deiliskipulagið hefur verið sent Skipulagsstofnun til yfirferðar.  
Skipulagið öðlast þegar gildi.

*Reykjavík, 3. febrúar 2000.*

**Þorvaldur S. Þorvaldsson** skipulagsstjóri.

# STJÓRNARTÍÐINDI B 18 – 2000

Nr. 69

266

21. janúar 2000

## REGLUGERÐ

### um starfshætti gjafsóknarnefndar.

#### 1. gr.

Umsókn um gjafsókn skal senda dómsmálaráðuneytinu. Umsókn skal vera skrifleg og í fjórum eintökum. Umsókn skal leggja fram nægjanlega tímanlega fyrir aðalmeðferð máls. Ráðuneytið framsendir umsókn síðan til gjafsóknarnefndar.

#### 2. gr.

Í umsókn um gjafsókn skal koma fram fullt nafn, kennitala, staða og heimilisfang umsækjanda og gagnaðila. Einnig skal upplýst fyrir hvaða dómi málið er eða verður rekið og hvaða lögmaður fari með það fyrir umsækjanda.

Umsókn skal vera ítarlega rökstudd og þar skal meðal annars fjallað um:

- a. helstu málsatvik, málsástæður og lagarök,
- b. hvort nægilegt tilefni sé til málshöfðunar eða málsvarnar,
- c. fjölskylduhagi umsækjanda, framfærslubyrði og hvort efnahag hans sé þannig komið að kostnaður við rekstur dómsmáls verði honum fyrirsjáanlega ofviða,
- d. hvort úrlausn máls hafi almenna þýðingu eða varði verulega miklu fyrir atvinnu, félagslega stöðu eða aðra einkahagi umsækjanda.
- e. hver sé áfallinn málskostnaður og hver væntanlegur málskostnaður verði, þar með talinn kostnaður við öflun matsgerða og annarra sönnunargagna.
- f. á hvaða gjafsóknarheimild umsókn er reist.

Með umsókn um gjafsókn skal fylgja:

- a. helstu málsskjöl,
- b. staðfest ljósrit skattframtala umsækjanda og maka eða sambúðarmanns næstliðin tvö ár,
- c. gögn um tekjur umsækjanda og maka eða sambúðarmanns á því tímabili sem liðið er frá síðasta skattframtali,
- d. önnur gögn sem þýðingu hafa, svo sem gögn um væntanlega kröfugerð, málskostnað og afstöðu gagnaðila.

Þegar gjafsókn er lögbundin skal greina í umsókn þau atriði sem getur í a- og f-lið 2. mgr. og láta fylgja með þau gögn sem rakin eru í a- og d-lið 3. mgr.

Dómsmálaráðuneytið lætur útbúa eyðublað til umsóknar um gjafsókn.

#### 3. gr.

Nú er rökstuðningur í umsókn um gjafsókn ófullnægjandi eða gögn fylgja ekki með umsókn og skal þá dómsmálaráðuneytið, eftir því sem gjafsóknarnefnd telur ástæðu til, gefa umsækjanda kost á að rökstyðja umsókn nánar og leggja fram gögn. Umsækjanda skal að jafnaði ekki veittur lengri frestur en tvær vikur í því skyni.

Þegar ekki er bætt úr umsókn má vísa henni frá. Einnig er heimilt að vísa frá umsókn sem berst svo skömmu fyrir aðalmeðferð máls að tóm gefst ekki til gagnaöflunar og að veita rökstudda umsögn.

## 4. gr.

Við mat á því hvort umsækjandi um gjafsókn hefur nægilegt tilefni til málshöfðunar skal meðal annars höfð hliðsjón af eftirtöldum atriðum:

- a. hversu ríka hagsmunum umsækjandi hefur af úrlausn máls, meðal annars með tilliti til væntanlegs málskostnaðar,
- b. hverjir eru aðilar málsins, þar á meðal hvort málið er á milli nákominna,
- c. hugsanlegu tómlæti og sönnunarvanda,
- d. hvort leitast hafi verið við að leysa málið utan réttar, þar á meðal fyrir stjórnvöldum og öðrum úrskurðaraðilum,
- e. hvort gagnaöflun utan réttar er lokið og málshöfðun tímabær,
- f. niðurstöðu héraðsdóms ef sótt er um gjafsókn fyrir Hæstarétti.

## 5. gr.

Við mat á því hvort gjafsókn verði veitt vegna efnahags umsækjanda skal höfð hliðsjón af skattleysismörkum tekju- og eignarskatts á hverjum tíma. Einnig skal litið til samanlagðra tekna og eigna umsækjanda og maka eða sambúðarmanns. Þegar umsækjandi er yngri en 18 ára skal höfð hliðsjón af samanlögðum tekjum og eignum foreldra. Við matið skal einnig tekið tillit til eftirfarandi atriða:

- a. framfærslubyrði umsækjanda,
- b. umfangs máls og væntanlegs málskostnaðar,
- c. vaxtagjalda af skuldum vegna eigin íbúðar sem umsækjandi býr í,
- d. annars óhjákvæmilegs kostnaðar sem umsækjandi hefur vegna framfærslu umfram venjubundinn framfærslukostnað,
- e. fjármagnstekna og skattfrjálsra tekna og eigna.

## 6. gr.

Þegar metið er hvort gjafsókn verði veitt vegna þess að úrlausn máls hafi verulega almenna þýðingu skal meðal annars höfð hliðsjón af því hvort:

- a. mál varði miklu fyrir fjölda einstaklinga,
- b. ágreiningsefni sé mikilvægt,
- c. dómstólar hafi áður leyst úr sambærilegu eða svipuðu málefni.

Við mat á því hvort gjafsókn verði veitt vegna þess að úrlausn máls varði verulega miklu fyrir atvinnu, félagslega stöðu eða aðra einkahagi umsækjanda skal meðal annars höfð hliðsjón af því hve rík áhrif úrlausn getur haft á hagi hans.

## 7. gr.

Gjafsókn verður takmörkuð þannig að hún taki til ákveðins hluta málskostnaðar, afmarkist við ákveðna málsþætti eða takmarkist með öðrum hætti. Einnig má binda gjafsókn við tilgreinda fjárhæð ef efnahag umsækjanda er þannig varið að ætla má að hann geti staðið straum af hluta málskostnaðar sjálfur.

## 8. gr.

Gjafsóknarnefnd skal að jafnaði innan fjögurra vikna frá því nefndinni berst umsókn um gjafsókn, sem studd er fullnægjandi rökum og gögnum, gefa dómsmálaráðuneytinu skriflega og rökstudda umsögn um umsóknina. Mæli nefndin með því að gjafsókn verði veitt skal tekið fram fyrir hvaða dómstóli hún gildi og hvort hún sé takmörkuð og þá með hvaða hætti.

Í umsögn gjafsóknarnefndar skal eftirfarandi koma fram:

- a. hverjir séu aðilar máls og hver sé lögmaður umsækjanda,
- b. stuttur útdráttur úr umsókn,

- c. upplýsingar um tekjur umsækjanda og efnahag,
- d. rökstuðningur nefndarinnar og niðurstaða,
- e. fyrir hvaða dómstigi gjafsókn er veitt.

Nú eru nefndarmenn í gjafsóknarnefnd ekki á einu máli um niðurstöðu máls og skal þá tekið fram í umsögn nefndarinnar um hvað er ágreiningur og hvaða nefndarmenn skipi meirihluta og minnihluta.

9. gr.

Þegar umsögn gjafsóknarnefndar liggur fyrir skal hún send dómsmálaráðuneytinu.

Ef ráðuneytið synjar umsókn um gjafsókn skal umsækjanda send umsögn gjafsóknarnefndar.

10. gr.

Gjafsóknarnefnd skal halda gerðabók. Í hana skal færa upplýsingar um mótteknar umsóknir og afgreiddar umsagnir og niðurstöðu þeirra.

11. gr.

Nefndarmönnum í gjafsóknarnefnd ber að gæta þagmælsku um þau atvik sem þeim verða kunn í starfi og leynt eiga að fara vegna lögmæltra almanna- eða einkahagsmuna. Þagmælska helst þótt látið sé af setu í nefndinni.

12. gr.

Reglugerð þessi er sett samkvæmt heimild í 2. mgr. 125. gr. laga um meðferð einkamála nr. 91 31. desember 1991, sbr. lög nr. 38 19. apríl 1994, og öðlast þegar gildi.

*Dóms- og kirkjumálaráðuneytinu, 21. janúar 2000.*

**Sólveig Pétursdóttir.**

\_\_\_\_\_  
*Benedikt Bogason.*

## AUGLÝSING

### um deiliskipulag frístundabyggðar í landi Stóra-Lambhaga II, Skilmannahreppi.

Samkvæmt skipulags- og byggingarlögum hefur hreppsnefnd Skilmannahrepps þann 7. janúar 2000 samþykkt deiliskipulag frístundabyggðar í landi Stóra-Lambhaga II, Skilmannahreppi. Deiliskipulagið tekur til svæðis sem er 4,7 ha að stærð og gerir ráð fyrir frístundabyggð.

Greinargerð og uppdráttur hafa hlotið þá meðferð sem skipulags- og byggingarlög mæla fyrir um. Deiliskipulagið öðlast þegar gildi.

*Skilmannahreppi, 26. janúar 2000.*

F.h. hreppsnefndar Skilmannahrepps,

**Jón Þór Guðmundsson** oddviti.

## GJALDSKRÁ

### fyrir sorphirðu í Sveitarfélaginu Hornafirði árið 2000.

#### 1. gr.

Bæjarstjórn Hornafjarðar er heimilt að leggja á sérstakt sorphirðugjald (sorphreinsi- og sorpeyðingargjöld) árið 2000, og skal gjaldið greitt með fasteignagjöldum.

Sorphreinsigjald að lágmarki kr. 7.200 skal innheimt af heimilum vegna hvers sorpláts og þeim fyrirtækjum sem notfæra sér slíka þjónustu, m.a. vegna eldhúsa og kaffistofa.

Sorpeyðingargjald að lágmarki kr. 3.500 skal innheimt af heimilum vegna hvers sorpláts og af fyrirtækjum fyrir móttöku og eyðingu úrgangs. Ennfremur er heimilt að innheimta slíkt gjald af sumarbústöðum.

Til fyrirtækja teljast þeir lögaðilar sem stunda sjálfstæðan atvinnurekstur og einnig þeir sem stunda búrekstur á lögbýlum.

#### 2. gr.

Fjárhæð gjalda er sem hér greinir:

A) *Íbúðir:*

Einingargjald sorphirðu er kr. 7.200

Einingargjald sorpeyðingar er kr. 3.500

B) *Fyrirtæki/lögbýli með umtalsverða ferðaþjónustu:*

Bæjarráð raðar starfsstöðvum fyrirtækja í flokka að teknu tilliti til umfangs rekstrar og þess sorpmagns sem almennt má reikna með að til falli.

Sorpeyðingargjald getur á grundvelli þess verið lagt á skv. eftirfarandi flokkum:

Flokkur	kr.
a)	14.000
b)	28.000
c)	35.000
d)	52.500
e)	70.000
f)	105.000

C) *Lögbýli fyrst og fremst í búrekstri:*

Sorpeyðingargjald er kr. 7.000.

D) *Sumarbústaðir:*

Sorpeyðingargjald er kr. 3.500.

#### 3. gr.

Fyrirtæki geta farið fram á endurskoðun ákvörðunar um flokkun skv. B) lið 2. gr. Þá er bæjarstjórn einnig heimilt að endurákværða flokkun vegna nýrra fyrirtækja sem hefja rekstur á árinu.

#### 4. gr.

Gjaldskrá þessi er samþykkt af bæjarstjórn Hornafjarðar með vísan til 2. mgr. 25. gr. laga nr. 7/1998 um hollustuhætti og mengunarvarnir og samþykktar um sorphirðu á Hornafirði og gildir fyrir árið 2000.

*Hornafirði, 28. janúar 2000.*

**Garðar Jónsson** bæjarstjóri.

# SAMÞYKKT

## fyrir sorphirðu í Laugardalshreppi.

### I. KAFLI

#### Almenn ákvæði.

##### 1. gr.

Laugardalshreppur annast sorphirðu (þ.e. sorphreinsun og sorpeyðingu) í sveitarfélaginu. Heilbrigðisnefnd Suðurlands, samkvæmt 7. tölul. 2. mgr. 11. gr. laga nr. 7/1998 um hollustuhætti og mengunarvarnir, með síðari breytingum, hefur eftirlit með að farið sé að samþykkt þessari. Sveitarstjórn er heimilt að fela öðrum framkvæmd sorphirðu. Þeir aðilar skulu hafa starfsleyfi heilbrigðisnefndar eða Hollustuverndar ríkisins eftir því sem við á.

##### 2. gr.

Sorphirða skal framkvæmd undir yfirstjórn eftirlitsaðila sveitarfélagsins og skal hann jafnframt vera tengiliður og sjá um samskipti við þá aðila sem annast sorphirðu á hverjum tíma. Einnig ber hann ábyrgð á móttöku spilliefna og meðferð landbúnaðarplasts og brotajárns.

##### 3. gr.

Sérhverjum húsráðanda er skylt að nota þau ílát og þær aðferðir sem sveitarstjórn ákveður. Sorpgeymslur og gámasvæði skulu vera aðgengileg. Húsráðendur skulu halda ílátum hreinum og hreinsa snjó frá sorpgeymslum á vetrum og halda ávallt greiðfærri leið að þeim.

##### 4. gr.

Óheimilt er að láta garðaúrgang, jarðefni eða grjót og brotajárn í sorpílat og gáma. Jarðvegsefnum, þ.m.t. grjóti eða múrbroti, skal komið á sérmerкта losunarstaði. Spilliefnum og öðrum hættulegum úrgangi skal skilað í móttökustöð sveitarfélagsins.

##### 5. gr.

Sveitarstjórn ákveður, að fengnum tillögum eftirlitsmanns sorphirðu og framkvæmdaraðila sorphirðu, tíðni sorphreinsunar. Ákvörðun um skipulag, staðsetningu og tíðni hreinsunar á gámasvæðum skal tilkynnt íbúum og fyrirtækjum sveitarfélagsins með skriflegum hætti ár hvert.

### II. KAFLI

#### Sorphirðugjöld.

##### 6. gr.

Sveitarstjórn er heimilt að setja gjaldskrá að fenginni umsögn heilbrigðisnefndar til að standa undir kostnaði við sorphirðu. Í gjaldskrá skal vísa til þessarar samþykktar. Gjöld mega aldrei vera hærri en nemur rökstuddum kostnaði við veitta þjónustu og framkvæmd eftirlits með einstökum þáttum. Sveitarfélagið skal láta birta gjaldskrána í B-deild Stjórnartíðinda.

### III. KAFLI

#### Ýmis ákvæði.

##### 7. gr.

Hafi íbúar fram að færa kvörtun vegna sorphirðu skulu þeir koma henni á framfæri til framkvæmdastjóra sveitarfélagsins.

## 8. gr.

Með brot á þessari samþykkt skal farið samkvæmt ákvæðum laga um hollustuhætti og mengunarvarnir nr. 7/1998.

## 9. gr.

Samþykkt þessi er sett samkvæmt ákvæðum 25. gr. laga um hollustuhætti og mengunarvarnir nr. 7/1998, með síðari breytingum og staðfestist hér með til þess að öðlast þegar gildi.

*Umhverfissráðuneytinu, 21. janúar 2000.*

F. h. r.

**Ingimar Sigurðsson.**

*Sigurbjörg Sæmundsdóttir.*

## SAMÞYKKT

### um hundahald í Siglufirði.

## 1. gr.

Hundahald í lögsagnarumdæmi Siglufjarðar sætir þeim takmörkunum sem um er getið í samþykkt þessari.

## 2. gr.

Bæjarstjórn er heimilt að veita mönnum búsettum í bænum leyfi til hundahalds með eftirfarandi skilyrðum.

- a) Leyfi skal bundið við nafn og heimili lögráða einstaklings og óheimilt að framselja það.
- b) Ef sótt er um leyfi til hundahalds, sem gert skal á þar til gerðu eyðublaði, skal, ef umsækjandi býr í sambýlishúsi, skriflegt samþykki sameigenda/stjórnar húsfélags í húsinu fylgja umsókn, er gildir þar til bæjarstjóra berst skrifleg afturköllun frá einhverjum húsráðanda. Við afturköllun samþykkis eða synjun nýrra íbúðareiganda skal gefa hundaeiganda hæfilegan frest til að finna hundinum annan samastað. Sækja skal um leyfi fyrir hvolp áður en hann verður 3ja mánaða gamall.
- c) Greiða skal í bæjarsjóð leyfisgjald og setur bæjarstjórn árlega gjaldskrá, að fenginni umsögn heilbrigðisnefndar, samkvæmt ákvæðum 25. gr. laga nr. 7/1998 um hollustuhætti og mengunarvarnir, með síðari breytingum. Í gjaldskrá skal vísa til þessarar samþykktar. Bæjarstjórn skal láta birta gjaldskrá í B-deild Stjórnartíðinda. Gjaldið skal vera í samræmi við þá þjónustu sem veitt er. Gjaldið skal greitt í fyrsta sinn við skráningu hundsins og síðan árlega fyrirfram með gjalddaga 1. maí. Hafi gjaldið eigi verið greitt á eindaga fellur leyfið úr gildi. Hundar sem blindir menn eða sjónskertir þurfa á að halda vegna fötlunar sinnar, leitarhundar, svo og hundar, sem notaðir eru við búrekstur á lögbýlum í umdæmi bæjarins eru undanþegnir þessu gjaldi, en vegna þeirra skal þó greiddur kostnaður við hundahreinsun.
- d) Skyld er leyfishafa að hafa hund sinn ábyrgðartryggðan hjá viðurkenndu tryggingarfélagi, þannig að tryggt sé að trygging nái til alls þess tjóns, sem dýrið kann að valda mönnum, dýrum, gróðri og munum. Vottorð um ábyrgðartryggingu skal liggja fyrir við útgáfu leyfis og kvittun vegna greiðslu iðgjalds þegar hreinsun fer fram árlega.



- e) Hundar skulu færðir árlega til hreinsunar, sem fram fer í samræmi við reglugerð um ormahreinsun hunda nr. 837/1999.
- f) Leyfisbréf skal útgefið af eftirlitsmanni með dýrum hjá Siglufjarðarbæ að fengnu leyfi bæjarstjórnar. Eigandi hundsins fær þá afhenta plötu sem greypt skal í skráningarnúmer hundsins. Plata þessi skal jafnan vera fest við ól um háls hundsins. Hundeiganda ber að tilkynna á bæjarskrifstofuna ef hundur drepst eða er fluttur úr lögsagnarumdæminu. Senda skal lögreglustjóra afrit af leyfisbréfi.
- g) Hundaeigandi skal gæta þess vel að hundur hans valdi ekki hættu, óþægindum eða óþrifnaði, né raski ró manna. Eiganda er skylt að fjarlægja saur eftir hundinn á tryggilegan hátt.
- h) Hundur skal aldrei ganga laus á almannafæri, heldur vera í festi og í fylgd með manni, sem hefur fullt vald yfir honum. Þegar hundur er í festi á húslóð, skal lengd festarinnar við það miðuð að óhindrað megi ganga að aðaldyrum hússins. Heimilt er að sleppa hundum lausum á auð svæði og ónotuð, fjarri mannabyggð.
- i) Eigi er leyfilegt að fara með hund í matvöruverslanir eða aðra staði þar sem matvæli eru höfð um hönd. Sama gildir um aðrar verslanir. Bannað er að fara með hunda inn í sjúkra- og skólahús, dagvistar- og dvalarheimili hvers konar, leikhús, félagsheimili, kvikmyndahús, sundlaugar og önnur íþróttahús, hótél og gististaði. Bannað er að fara með hunda inn á skipulögð leiksvæði barna, skipulögð íþróttasvæði svo og kirkjugarða.
- j) Eigendum hunda, sem grunaðir eru um að vera smitberar, er skylt að hlíta því að hundar þeirra séu rannsaðir, sé þess óskað af heilbrigðisfulltrúa, lækni eða dýralækni.

### 3. gr.

Ef leyfishafi brýtur gegn ákvæðum samþykktar þessarar eða öðrum reglum, sem um hundahald gilda, getur bæjarstjórn afturkallað leyfið. Einnig getur bæjarstjórn afturkallað öll leyfi til hundahalds telji hún til þess brýna þörf.

### 4. gr.

Framkvæmd og eftirlit með hundahaldi á Siglufirði annast starfsmaður tæknideildar Siglufjarðarkaupstaðar í umboði heilbrigðisnefndar Norðurlands vestra, og getur hann leitað aðstoðar lögregluþyrvalda þegar þörf krefur. Bæjarstjórn getur sett reglur um nánari framkvæmd reglna þessara, svo sem um eftirlit, hreinsun, hundageymslu og fleira.

### 5. gr.

Óleyfilega hunda og hunda sem ganga lausir utanhúss, skal eftirlitsmaður handsama og færa í sérstaka hundageymslu. Eftirlitsmaður með dýrum sér um geymslu, fóðrun og afhendingu hunds. Kostnað við handsömun og geymslu hunds greiðir eigandi við afhendingu. Bæjarstjórn setur árlega gjaldskrá þar um. Hættulegum hundum sem eigi er leyfi fyrir skal þegar lógað. Öðrum hundum má lóga, sé þeirra ekki vitjað innan viku frá handsömun þeirra. Komi síðar í ljós hver átti hundinn má krefja eiganda um greiðslu kostnaðar. Ef uppvíst verður um óskráðan hund, skal eiganda hans gert að greiða árgjald til bæjarsjóðs, að viðbætti sekt, er getur numið allt að sömu upphæð og árgjaldið.

### 6. gr.

Brot gegn samþykkt þessari eða reglum settum samkvæmt henni varða sektum, nema þyngri refsing liggja við samkvæmt lögum. Með mál út af brotum á samþykkt þessari skal fara að hætti laga um meðferð opinberra mála og að öðru leyti í samræmi við ákvæði laga nr. 7/1998 um hollustuhætti og mengunarvarnir, með síðari breytingum.

## 7. gr.

Framangreind samþykkt bæjarstjórnar Siglufjarðar staðfestist hér með samkvæmt 25. gr. laga nr. 7/1998 um hollustuhætti og mengunarvarnir, með síðari breytingum. Jafnframt falla úr gildi eldri samþykktir um hundahald á Siglufirði.

*Umhverfissráðuneytinu, 21. janúar 2000.*

F. h. r.

**Ingimar Sigurðsson.**

*Sigurbjörg Sæmundsdóttir.*

## GJALDSKRÁ

### fyrir sorphirðu í Búðahreppi.

## 1. gr.

Sveitarstjórn Búðahrepps er heimilt að leggja á árlegt sorphirðugjald (sorphreinsi- og sorpeyðingargjald) sem innheimta skal með fasteignagjöldum.

## 2. gr.

Gjaldið er sem hér greinir:

Sorphreinsunargjald kr. 4.950 á hvert sorphlát.

Sorpeyðingargjald kr. 3.850 á hvert sorphlát.

## 3. gr.

Gjaldskrá þessi, sem er samþykkt af sveitarstjórn Búðahrepps, er hér með staðfest samkvæmt 25. gr. laga nr. 7/1998 um hollustuhætti og mengunarvarnir með síðari breytingum, til að öðlast þegar gildi. Frá sama tíma fellur úr gildi gjaldskrá nr. 87/1999.

*Fáskrúðsfirði, 24. janúar 2000.*

F.h. Búðahrepps,

**Steinþór Pétursson** sveitarstjóri.

## AUGLÝSING

### um deiliskipulag Herjólfsdals, Vestmannaeyjum.

Samkvæmt skipulags- og byggingalögum hefur bæjarstjórn Vestmannaeyjabæjar þann 10. júní 1999 samþykkt deiliskipulag Herjólfsdals í Vestmannaeyjum.

Deiliskipulagið tekur til svæðis sem afmarkast af norður- og austurhlíðum Dalfjalls og legu golfvallarins að vestan og gerir ráð fyrir útivistarsvæði, opnu svæði til sérstakra nota.

Greinargerð og uppdráttur hafa hlotið þá meðferð sem skipulags- og byggingalög mæla fyrir um. Deiliskipulagið öðlast þegar gildi.

*Vestmannaeyjum, 13. janúar 2000.*

F.h. bæjarstjórnar Vestmannaeyja,

**Guðjón Hjörleifsson** bæjarstjóri.

# AUGLÝSING

## um niðurlagningu sjóða.

Samkvæmt heimild í 2. mgr. 6. gr. laga um sjóði og stofnanir sem starfa samkvæmt staðfestri skipulagsskrá nr. 19/1988, hefur dómsmálaráðherra lagt niður eftirtalda sjóði að fenginni umsógn Ríkisendurskoðunar:

Nr. í sjóða-skrá	Heiti	Númer í B-deild Stjórnartíðinda
146	Minningarsjóður Bryndísar O. Jónsdóttur	89/1917
160	Hafnarsjóður Borgarness	99/1918
172	Minningarsjóður Önnu Claessen	134/1919
184	Styrktarsjóður verkamanna- og sjómannafélaganna í Reykjavík	40/1920
187	Minningarsjóður Þorkels Guðmundssonar	50/1920
237	Framfararsjóður Mosfellshrepps	57/1925
265	Minningarsjóður Ólafs Eggertssonar og Þuríðar G. Runólfssd.	48/1927
384	Minningarsjóður Sæmundar Jónssonar, fyrrum bónda á Járngerðarstöðum í Grindavík	130/1934
399	Lífeyrissjóður starfsmanna Ríkisprentsmiðjunnar Gutenberg	93/1936
407	Sjúkrasjóðurinn Guðrúnarminning	44/1937
443	Minningarsjóður Jóhönnu Bjarnadóttur	83/1939
444	Styrktarsjóður sjúklinga á Hressingarheimilinu í Kópavogi	124/1939
481	Gjafasjóður Guðna Brynjólfssonar	132/1941
482	Gjafasjóður Lenu Brandson	133/1941
483	Gjafasjóður Sigurðar Erlendssonar	134/1941
484	Gjafasjóður G. Aubertin	135/1941
485	Barnadeildarsjóður Vífilstaða	136/1941
486	Gjöf Þórðar Sigmundssonar	137/1941
490	Gjafasjóður Sigríðar Ásgeirsdóttur	144/1941
499	Sjóður til eflingar á rannsóknnum á lækningakrafti íslenskra heilsulinda	7/1942
539	Styrktarsjóður til hjálparstöðvar í Reykjavík fyrir konur drykkjumanna	151/1943
641	Minningarsjóður Helgu Jakobsdóttur og Jóhanns Jónssonar	9/1947
807	Minningarsjóður Vigfúsar J. Hjaltalín	177/1953
866	Sjóðurinn Vinaminni í Mýrahreppi Austur-Skaftafellssýslu	39/1958
894	Minningarsjóður Eiríks Tómassonar frá Járngerðarstöðum í Grindavík	189/1959
1116	Minningarsjóður Guðrúnar Daníelsdóttur	24/1972
1226	Minningarsjóður Ómars Berg Ásbergssonar	198/1980
1370	Bréfaskólinn	596/1989
1448	Dómus Medica	297/1994

*Dóms- og kirkjumálaráðuneytinu, 21. janúar 2000.*

F. h. r.  
**Björn Friðfinnsson.**

*Jón Thors.*

## AUGLÝSING

### um breytingu á deiliskipulagi íbúðabyggðar við Gilsbakka, Hvolsvelli.

Samkvæmt skipulags- og byggingarlögum nr. 73/1997 samþykkti sveitarstjórn Hvolhrepps, þann 7. október 1999, breytingu á deiliskipulagi íbúðarhúsnæðis við Gilsbakka, Hvolsvelli. Breyting deiliskipulags þessa er í því fólgin að á lóðum við Gilsbakka nr. 14 til 17 og nr. 21 til 26, samtals 10 lóðum, er skilmálum breytt á þann veg að í stað einbýlishúsa með nýtanlegu risi koma einbýlishús með lágu risi (þakhalli 14-22°).

Deiliskipulagið hefur verið kynnt Skipulagsstofnun og hlotið meðferð skv. 25. gr. skipulags- og byggingarlaga nr. 73/1997. Breytingin öðlast þegar gildi.

*Hvolsvelli, 28. janúar 2000.*

F.h. sveitarstjórnar Hvolhrepps,  
**Ágúst Ingi Ólafsson** sveitarstjóri.

## GJALDSKRÁ

### fyrir sorphirðu í Dalvíkurbyggð.

#### 1. gr.

Bæjarstjórn Dalvíkurbyggðar er heimilt að leggja á árlegt sorphirðugjald (sorphreinsi- og sorpeyðingargjald) í Dalvíkurbyggð samkvæmt 5. og 6. gr. samþykktar nr. 98/1993 um sorphirðu hjá Dalvíkurbæ.

#### 2. gr.

Gjaldið skal lagt á hverja íbúð og hvert fyrirtæki í lögsagnarumdæmi Dalvíkurbyggðar. Gjaldið skal innheimt með fasteignagjöldum eða á annan hátt eftir því sem við verður komið og þá með sömu gjalddögum og fasteignagjöld.

#### 3. gr.

Gjaldið er sem hér greinir:

A) Íbúðir	sorphirðugjald	kr.	5.500	
B) Fyrirtæki				
Flokkur 1	sorphreinsigjald	kr.	275.000	og sorpeyðingargjald kr. 110.000
Flokkur 2	sorphreinsigjald	kr.	110.000	og sorpeyðingargjald kr. 90.000
Flokkur 3	sorphirðugjald	kr.	65.000	
Flokkur 4	sorphirðugjald	kr.	45.000	
Flokkur 5	sorphirðugjald	kr.	22.000	
Flokkur 6	sorphirðugjald	kr.	11.000	
Flokkur 7	sorphirðugjald	kr.	6.000	

Bæjarstjórn skipar fyrirtækjum í flokka, m.a. eftir magni úrgangs.

Heimilt er að fella niður álagningu sorphreinsigjalds á fyrirtæki sem annast alla hreinsun og flutning sorps á förgunarstað.

## 4. gr.

Gjaldskrá þessi, sem samin er og samþykkt af bæjarstjórn Dalvíkurbyggðar, með heimild í 25. gr. laga nr. 7/1998 um hollustuhætti ásamt síðari breytingum, öðlast gildi við birtingu. Um leið fellur úr gildi gjaldskrá nr. 26/1999 fyrir sorphirðu í Dalvíkurbyggð.

*Dalvíkurbyggð, 12. janúar 2000.*

**Rögvaldur Skíði Friðbjörnsson** bæjarstjóri.

## GJALDSKRÁ

**fyrir sorphirðu í Laugardalshreppi.**

## 1. gr.

Hreppsnefnd Laugardalshrepps er heimilt að leggja á árlegt sorphirðugjald (sorphreinsi- og sorpeyðingargjald) sem innheimta skal með fasteignagjöldum.

## 2. gr.

Gjaldskráin er eftirfarandi:

A. Sorpeyðing:	kr. á ári.
Íbúðarhús	4.500
Sumarhús	3.000
Atvinnurekstur	
Flokkur A:	10.000
Flokkur B:	20.000
Flokkur C:	30.000
Flokkur D:	70.000
Flokkur E:	100.000
Flokkur F:	150.000

Hreppsnefnd raðar fyrirtækjum í flokka eftir eðli og umfangi starfsemi þeirra og magni sorps.

B. Sorphreinsun:

Sótt vikulega í íbúðarhús                      kr. 7.000 á ári.

## 3. gr.

Gjaldskrá þessi sem er samþykkt af hreppsnefnd Laugardalshrepps, er sett samkvæmt samþykkt fyrir sorphirðu í Laugardalshreppi og 25. gr. laga nr. 7/1998 með síðari breytingum, um hollustuhætti og mengunarvarnir, til að öðlast þegar gildi. Frá sama tíma fellur úr gildi eldri gjaldskrá fyrir sorphirðu í Laugardalshreppi.

*Laugardalshreppi, 21. janúar 2000.*

**Guðmundur Rafnar Valtýsson** oddviti.

## GJALDSKRÁ

fyrir sorphirðu og sorpeyðingu í Reykhólahreppi árið 2000.

1. gr.

Gjald fyrir sorphirðu og sorpeyðingu í Reykhólahreppi sbr. samþykkt nr. 236/1991, um sorphreinsun í Reykhólahreppi fyrir árið 2000 skal vera sem hér segir og innheimtast með fasteignagjöldum:

A: Sorpgjald A, íbúðir árgjald	kr. 10.500
B: Sorpgjald B, sumarhús árgjald	kr. 5.000
C: Sorpgjald C, fyrirtæki óákveðið en fer eftir magni, sérsamningar.	

2. gr.

Heilbrigðisnefnd Vestfjarða fjallaði um framanritaða gjaldskrá á fundi sínum 14. janúar 2000, og gerir ekki athugasemd við gjaldskrána.

Gjaldskrá þessi sem er samin og samþykkt af hreppsnefnd Reykhólahrepps 9. desember 1999, staðfestist hér með samkvæmt lögum nr. 71/1998 með síðari breytingum.

*Reykhólum, 24. janúar 2000.*

F.h. hreppsnefndar Reykhólahrepps,

**Guðmundur H. Ingólfsson** sveitarstjóri.

## AUGLÝSING

**um staðfestingu á breytingu á aðalskipulagi Reykjavíkur  
1996-2016, Sundaborg 8.**

Samkvæmt skipulags- og byggingarlögum nr. 73/1997, sbr. 2. mgr. 21. gr., hefur ráðherra þann 28. janúar 2000 staðfest breytingu á aðalskipulagi Reykjavíkur 1996-2016 frá 18. ágúst 1997.

Lítið svæði norðaustan við Sundaborg 8 breytist úr almennu útivistarsvæði í athafnasvæði vegna lóðarstækkunar Sundaborgar 8.

Uppdrátturinn hefur hlotið þá meðferð sem skipulags- og byggingarlög mæla fyrir um og samþykki borgarráðs Reykjavíkur. Skipulagsstofnun hefur afgreitt erindið til staðfestingar.

*Umhverfissráðuneytinu, 28. janúar 2000.*

**Siv Friðleifsdóttir.**

*Magnús Jóhannesson.*

# AUGLÝSING

## um deiliskipulag á Hveravöllum, Svínavatnshreppi.

Á grundvelli úrskurðar úrskurðarnefndar skipulags- og byggingarmála er deiliskipulag fyrir Hveravelli í Svínavatnshreppi, sem auglýst var í B-deild Stjórnartíðinda hinn 20. nóvember 1998, hér með fellt úr gildi.

Auglýsing þessi tekur þegar gildi.

*Svínavatnshreppi, 26. janúar 2000.*

**Jóhann Guðmundsson** oddviti Svínavatnshrepps.

# REGLUR

## um láns- og reikningsviðskipti ríkisstofnana í A-hluta ríkissjóðs.

### 1. gr.

Ríkisstofnunum í A-hluta er heimilt að halda reikninga í bönkum og sparisjóðum til að sinna daglegum greiðslum, sbr. takmarkanir í 2. gr. Fjármálaráðherra getur ákveðið að stofnanir með mikil fjárhagsleg umsvif haldi alla sína viðskiptareikninga í Seðlabanka Íslands.

Ríkisstofnunum er ekki heimilt að fjármagna rekstur sinn með yfirdrætti á banka-reikningi.

### 2. gr.

Ríkisstofnanir sem hafa reikning í banka eða sparisjóði skulu endurgreiða til ríkissjóðs fyrir lok hvers mánaðar það fé er fer umfram 2% af heildarrekstrarfé ársins. Fjármálaráðherra getur þó sett önnur viðmiðunarmörk en hér greinir gagnvart einstökum stofnunum.

### 3. gr.

Ríkisstofnanir hafa heimild til að nýta sér greiðslufrest í allt að 90 daga vegna kaupa á vöru og þjónustu, enda séu kaupin innan marka fjárheimilda.

### 4. gr.

Ríkisstofnunum er heimilt að veita greiðslufrest vegna sölu á vöru og þjónustu. Sá greiðslufrestur skal að jafnaði vera 30 dagar og aldrei lengri en 90 dagar. Reikna skal dráttarvexti ef greiðsla hefur ekki borist á eindaga.

### 5. gr.

Leita ber skriflegra heimilda fjármálaráðuneytis og viðkomandi ráðuneytis fyrir öllum skuldbindingum til lengri tíma en 90 daga. Allar skuldbindingar með lengri greiðslufrest en 90 daga ber að setja upp með formlegum hætti.

### 6. gr.

Ríkisstofnunum er óheimilt að skuldbinda ríkissjóð með samningum um kaupleigu eða fjármögnunarleigu án þess að fyrir liggi heimild í lögum eða samþykki fjármálaráðuneytis og viðkomandi ráðuneytis.

## 7. gr.

Reglur þessar eru settar samkvæmt 32. og 39. gr. laga nr. 88/1997, um fjárreiður ríkisins og öðlast þegar gildi.

*Fjármálaráðuneytinu, 28. janúar 2000.*

**Geir H. Haarde.**

*Árni Kolbeinsson.*

3. febrúar 2000

Nr. 84

## AUGLÝSING

### um breytingu á gjaldskrá Hitaveitu Skagafjarðar.

Samkvæmt orkulögum nr. 58, 29. apríl 1967 með síðari breytingum hefur ráðuneytið staðfest eftirfarandi breytingu á gjaldskrá Hitaveitu Skagafjarðar nr. 872, 21. desember 1999, er taki gildi við birtingu:

Gjaldskrá Hitaveitu Skagafjarðar nr. 872, 21. desember 1999, breytist þannig:

#### II. KAFLI

##### 4. gr.

Við 4. gr. bætist: „Fast gjald hjá þeim notendum sem kaupa heitt vatn eftir hemli skal vera krónur 200,00 pr. mán.“.

#### IV. KAFLI

##### 8. gr.

Mælaleiga fyrir hvern mánuð skal vera sem hér segir:

Fyrir mæla  $\frac{1}{2}$ " -  $\frac{3}{4}$ " kr. 200,00 pr. mán.

*Iðnaðarráðuneytinu, 3. febrúar 2000.*

F. h. r.

**Jón Ingimarsson.**

*Katrín Jóhannsdóttir.*

1. febrúar 2000

Nr. 85

## AUGLÝSING

### um deiliskipulag í Mosfellsbæ.

*Breyting á deiliskipulagi hestúsahverfis á Varmárbökkum.*

Bæjarstjórn Mosfellsbæjar samþykkti óverulega breytingu á deiliskipulagi hestúsa- hverfis á Varmárbökkum, Mosfellsbæ, á fundi sínum þann 5. janúar 2000.

Breytingin felst í því að afmörkun byggingarreita er breytt.

Greinargerð og uppdráttur hafa hlotið þá meðferð sem skipulags- og byggingarlög nr. 73/1997 mæla fyrir um. Skipulagsstofnun hefur heimilað auglýsingu þessa. Deiliskipulagið öðlast þegar gildi og við gildistöku þess fellur úr gildi eldri deiliskipulagsuppdráttur sam- þykktur í bæjarstjórn 30. september 1995 og 25. september 1995 af skipulagi ríkisins.



*Breyting á deiliskipulagi athafnasvæðis við Meltún.*

Bæjarstjórn Mosfellsbæjar samþykkti breytingu á deiliskipulagi athafnasvæðis við Meltún, Mosfellsbæ, á fundi sínum þann 5. janúar 2000.

Breytingin felst í því að afmörkuð hefur verið lóð fyrir spennistöð og lóð nr. 2 minnkuð sem því nemur.

Greinargerð og uppdráttur hafa hlotið þá meðferð sem skipulags- og byggingarlög nr. 73/1997 mæla fyrir um. Skipulagsstofnun hefur heimilað auglýsingu þessa. Deiliskipulagið öðlast þegar gildi og við gildistöku þess fellur úr gildi eldri deiliskipulagsuppdráttur samþykktur í bæjarstjórn 26. maí 1999.

*Deiliskipulagi lóðar Reykjalundar austan Varmár.*

Bæjarstjórn Mosfellsbæjar samþykkti deiliskipulag lóðar Reykjalundar austan Varmár, Mosfellsbæ, á fundi sínum þann 19. janúar 2000.

Skipulagið nær til lands Reykjalundar sem er samtals 40,5 ha að flatarmáli. Þó er lóðarhluti Reykjalundar vestan við Varmá utan við deiliskipulagið.

Lóð Reykjalundar liggur að framtíðar útivistarsvæðum meðfram Varmá að vestan en Skammasalslæk að norðan. Til austurs er Reykjafjall skilgreint útivistarsvæði og Skammidalur útivistarsvæði til sérstakra nota. Næst lóðarmörkum að sunnanverðu gerir aðalskipulagið ráð fyrir íbúðarbyggð.

Greinargerð og uppdráttur hafa hlotið þá meðferð sem skipulags- og byggingarlög nr. 73/1997 mæla fyrir um. Skipulagsstofnun hefur heimilað auglýsingu þessa. Deiliskipulagið öðlast þegar gildi.

*Mosfellsbæ, 1. febrúar 2000.*

F.h. bæjarstjórnar Mosfellsbæjar,

**Tryggvi Jónsson** bæjarverkfræðingur.

# STJÓRNARTÍÐINDI B 19 – 2000

7. febrúar 2000

281

Nr. 86

## REGLUGERÐ

### um forðagæslu, eftirlit og talningu búfjár.

#### 1. gr.

Tilgangur reglugerðar þessarar er að setja reglur sem tryggja eftir föngum markvissa og reglubundna framkvæmd forðagæslu og búfjárefirlits, þar með talið öflun og skráningu upplýsinga um uppskeru, fóðurforða og fjölda búfjár.

#### 2. gr.

Að loknum sveitarstjórnarkosningum hverju sinni skal hver sveitarstjórn ráða búfjárefirlitsmann, einn eða fleiri, til fjögurra ára í senn. Hann skal gera sveitarstjórn grein fyrir störfum sínum eftir því sem þörf krefur og starfa í samvinnu við viðkomandi búnaðarsamband sem hefur eftirlit með búfjánhaldi á svæðinu. Jafnframt skal búfjárefirlitsmaður leita til héraðsdýralæknis um þætti sem varða sérstaklega heilbrigði og meðferð búfjár. Þá er búfjárefirlitsmanni heimilt að hafa samráð við Bændasamtök Íslands sem hafa yfirumsjón með forðagæslu, eftirliti og talningu búfjár í landinu.

#### 3. gr.

Til starfs búfjárefirlitsmanns skal velja mann með haldgóða reynslu og þekkingu á búfjánhaldi. Sveitarfélögum er heimilt að ráða sameiginlega búfjárefirlitsmann, einn eða fleiri og skal verkaskiptingu þeirra hagað svo sem best hentar á hverjum stað.

Búfjárefirlitsmaður skal fara með allar upplýsingar er hann aflar sem trúnaðarmál og er honum því óheimilt að skýra frá þeim annars staðar en hjá þeim aðilum sem tilgreindir eru í 2. grein.

Búfjárefirlitsmaður skal gæta þess eftir föngum að gerast ekki smitberi á milli bæja eða hjarða ef þar er talin smithætta.

#### 4. gr.

Búfjárefirlitsmanni er óheimilt að fara í gripahús og skoða þau, búfé eða fóðurforða nema í fylgd búfjáreiganda eða annars fullorðins heimamanns nema um annað hafi verið samið sérstaklega við eiganda eða umráðamann.

Meini ábúandi lögbýlis eða búfjáreigandi utan lögbýlis búfjárefirlitsmanni aðgang að gripahúsum og/eða beitolandi svo að eftirliti og upplýsingaöflun verði ekki komið við skal búfjárefirlitsmaður tilkynna það sveitarstjórn og trúnaðarmanni viðkomandi búnaðarsambands án tafar. Þá skal sveitarstjórn kanna málavexti og freista þess að ljúka eftirlitinu

strax. Takist henni ekki að leiða málið til lykta, skal hún innan viku senda skriflega tilkynningu um það til landbúnaðarráðherra sem þá er skylt að láta fara fram sérstaka skoðun, talningu og skráningu á viðkomandi stað. Skylt er lögreglu að fara með búfjáreftilritsmanni til skoðunar og eftirlits sem þannig er ákveðið.

#### 5. gr.

Búfjáreftilritsmaður skal fara minnst tvær ferðir um umdæmi sitt á hverjum vetri og skal hinni fyrri lokið fyrir 1. desember en hinni síðari fyrir apríllok. Þó er heimilt að fresta fyrri ferð í hesthús utan lögbýla en henni skal þó ætíð lokið fyrir 15. febrúar. Búfjáreftilritsmanni er heimilt að veita einstakar undanþágur fyrir aðrar búfjártegundir, ef brýn nauðsyn krefur, án þess þó að fresta almennum skýrsluskilum til viðkomandi búnaðarsambands.

#### 6. gr.

Fyrir hvert lögbýli á landinu skal útfyllt skýrsla í fjórriti (eyðublað A) þar sem fram kemur fjöldi búfjár, uppskera og fódurforði á búinu. Ef aðrir en bóndi, maki hans og börn þeirra innan 18 ára aldurs eiga búfé á jörðinni, skal búfé þeirra skráð á sérstakt eyðublað í fjórriti (eyðublað B), þótt fódurforði sé sameiginlegur.

Séu fleiri en eitt bú með virðisaukaskattsnúmer á einni og sömu jörð skal útfylla eina skýrslu á eitt nafn fyrir hvert bú (eyðublað A). Aðeins þarf að færa þann hluta búrekstursins sem er sérgreindur á skýrslu (eyðublað A), en það sem sameiginlegt er, svo sem heyforði, er fært á sameiginlega skýrslu. Þar sem rekin eru formleg félagsbú með staðfestan samning, sbr. lög nr. 90/1984 um breytingu á jarðalögum nr. 65/1976, bú með hlutafélagsformi eða öðru félagsformi, skal skrá nafn og kennitölu búins, en ekki þeirra einstaklinga sem að því standa.

Upplýsingar um búfjáreign og uppskeru utan lögbýla, t.d. sauðfjár- og hrossaeign í þéttbýli, skal skrá á til þess gerð eyðublöð (eyðublað B).

Fyrir vorskodun skal nota sérstök eyðublöð (eyðublað C) sem eru í fjórriti. Bændasamtök Íslands hafa umsjón með hönnun, prentun allra eyðublaða og dreifingu þeirra til sveitarstjórna.

#### 7. gr.

Eftir haustskoðun skráir búfjáreftilritsmaður skýrslu um fjölda búfjár, fódurbirgðir og uppskeru í fjórriti (eyðublöð A og B). Búfjáreftilritsmaður skal senda trúnaðarmanni búnaðarsambands frumritið undirritað og fyrsta afrit, og eftir yfirferð sendir trúnaðarmaður síðan frumritið undirritað til Bændasamtaka Íslands. Öðru afriti heldur búfjáreftilritsmaður eftir fyrir sveitarstjórn, en hið þriðja fær búfjáreigandi.

Búfjáreigandi skal undirrita forðagæsluskýrsluna (eyðublað A) með búfjáreftilritsmanni og trúnaðarmanni búnaðarsambands, m.a. til að tryggja rétt sinn til bóta, ef hann verður fyrir tjóni. Búfjáreigendur utan lögbýla þurfa þó ekki að undirrita og fá þeir ekki afrit af skýrslunni (eyðublað B).

Við vorskodun skilar búfjáreftilritsmaður skýrslu (eyðublaði C) um þau bú þar sem eitthvað er athugavert við húsakost, fódrun eða hirðingu búfjár, fódurbirgðir eru litlar eða verulegar breytingar hafa orðið á búfjáfjölda frá haustskoðun. Um önnur bú þarf hann ekki að skila skýrslu um vorskodun, nema þar sem samningar landbúnaðarráðuneytisins og Bændasamtaka Íslands gera ráð fyrir slíku, t.d. sauðfjársamningur.

## 8. gr.

Búfé skal skráð þar sem það er hýst og/eða fóðrað. Hross og annað búfé sem er í hagagöngu við haustskoðun á jörðinni skal skrá í athugasemdadálk.

Alla uppskeru skal skrá eins og hún varð, þ.e. heildaruppskeru, en ekki aðeins það sem er komið í geymslu við haustskoðun.

## 9. gr.

Búfé skal við skráningu skipt eftir tegund, kyni og aldri, eins og fram kemur í viðauka I, BÚFÉ.

## 10. gr.

Sá fóðurforði er búfjárefartilitsmaður skal meta og skrá er þurrhey, vothey og votheysrúllur, heymeti og heykögglar, þ.e.a.s. gröffóður. Taka skal fram hvort heyja er aflað heima, þau aðkeypt eða eru fyrningar frá fyrra ári.

Gröffóðurforði ákvarðast af magni og orkugildi.

Búfjárefartilitsmaður skal mæla rúmmál heyja á býlinu og meta rúmþyngd (þéttleika) þeirra. Við það mat skal hann styðjast við töflur í viðauka II FÓÐURMAGN. Þessar tvær stærðir, rúmmál í  $m^3$  og rúmþyngd í  $kg/m^3$ , skráir hann í forðagæsluskýrslu.

Hafi búfjárefartilitsmaður ekki tiltækar niðurstöður heyefnagreininga sem gefa raunsanna mynd af gæðum heyja í fóðurforðanum skal hann styðjast við viðauka III FÓÐURGÆÐI.

## 11. gr.

Skrá skal uppskerumagn af heyi, korni, kartöflum, rófum og gulrótum í tonnum með a.m.k. einum aukastaf. Þungi heys miðast við þurrefni (100% þe.), korns við þurrkað korn (85% þe.), en kartöflur, rófur og gulrætur eru skráðar eins og þær vega þegar gengið er frá þeim í geymslu. Jafnframt skal skrá stærð ræktaðs lands í ha. með einum aukastaf.

## 12. gr.

Sveitarfélög hafa heimild til að semja um að fóðurjöfnuður búa, þ.e. fóðurþarfir og fóðurforði, sé reiknaður af öðrum en búfjárefartilitsmanni, t.d. búnaðarsambandi, ráðunautamiðstöð eða Bændasamtökum Íslands. Búfjárefartilitsmaður fer þá og mælir og metur rúmmál heyja, rúmþyngd og orkugildi heyforðans og skráir í skýrslu, sem hann sendir þeim sem sér um útreikninga, þegar að lokinni haustskoðun.

Sá sem annast útreikninga sendir niðurstöður þeirra hverjum bónda fyrir hans bú. Aðrir sem fá niðurstöðurnar sendar eru þeir sömu og fá afrit af skýrslu búfjárefartilitsmanns. Niðurstöður þessar eru trúnaðarmál. Útreikningar skulu berast bónda sem fyrst eftir að búfjárefartilitsmaður hefur skilað inn þeim upplýsingum sem þarf til útreikninganna og eigi síðar en að fjórum vikum liðnum.

Í viðauka IV FÓÐURÞARFIR eru viðmiðanir í fóðurþörf einstakra gripa sem miða skal við í útreikningum, hvort sem búfjárefartilitsmaður reiknar þær út eða ekki. Séu aðrar viðmiðanir notaðar skal þess getið í athugasemdum.

## 13. gr.

Auk framangreindra starfa skal búfjárefartilitsmaður fylgjast með beutilandi í byggð á starfssvæði sínu á öllum árstímum og gefa umsögn um ástand þess ef þurfa þykir. Telji hann meðferð þess ábótavant skal hann tilkynna sveitarstjórn og landgræðslustjóra það án tafar.

Séu gripir í hagagöngu skal eigandi þeirra ætíð tilgreina aðila, samþykktan af sveitarstjórn, sem er ábyrgur fyrir eftirliti og meðferð gripanna á öllum tímum árs. Landeigandi

eða umráðamaður lands er skyldur að gefa búfjárefartilitsmanni fullnægjandi upplýsingar um fjölda og eigendur þeirra gripa sem hann tekur í hagagöngu.

## 14. gr.

Upplýsingar úr forðagæsluskýrslum skulu vera heimilar til afnota Bændasamtökum Íslands, Hagstofu Íslands, Hagþjónustu landbúnaðarins, landbúnaðarráðuneytinu, viðkomandi sveitarfélagi og búnaðarsambandi svo og öðrum opinberum aðilum, ef þörf krefur, að fengnu leyfi landbúnaðarráðuneytisins. Þessum aðilum er óheimilt að dreifa og/eða birta upplýsingar úr skýrslum þessum sem varða einstök bú og einstaklinga, án leyfis viðkomandi.

## 15. gr.

Hafi komið í ljós við heimsókn á bú að búfjáreiganda skorti hús, skýli fyrir útgangshross, fóður eða beit fyrir fénað sinn, vanfóðri hann eða vanhírði, skal búfjárefartilitsmaður tilkynna það sveitarstjórn og trúnaðarmanni búnaðarsambands án tafar. Skal þá sveitarstjórn þegar vara þann við er hlut á að máli og gefa honum einnar viku frest til úrbóta.

Hafi viðeigandi ráðstafanir ekki verið gerðar að viku liðinni ber sveitarstjórn að útvega honum fóður, hlutast til um fóðrun og umhírðu eða ráðstafa fénaði hans sem best þykir hverju sinni.

## 16. gr.

Telji búfjárefartilitsmaður meðferð á skepnum brjóta í bága við gildandi lög eða reglur skal hann leita til héraðsdýralæknis að höfðu samráði við trúnaðarmann búnaðarsambands.

Skulu þá héraðsdýralæknir og trúnaðarmaður búnaðarsambands meta ástand gripanna og aðstæður á staðnum innan tveggja sólarhringa og gefa búfjáreiganda fyrirmæli um ráðstafanir, telji þeir það nauðsynlegt. Veita skal mest einnar viku frest til úrbóta á búinu.

Telji búfjárefartilitsmaður, trúnaðarmaður búnaðarsambands og héraðsdýralæknir úrbætur ekki þola neina bið, getur lögreglustjóri fyrirvaralaust tekið búfé úr vörslu eiganda eða umráðamanns og ráðstafað búfénu án tafar með þeim hætti sem framangreindir aðilar telja best tryggja velferð þess.

## 17. gr.

Brot gegn ákvæðum reglugerðar þessarar varða viðurlögum, sbr. 13. gr. laga nr. 46/1991 um búfjárhald, forðagæslu o.fl., ásamt síðari breytingum.

## 18. gr.

Reglugerð þessi er sett með heimild í lögum nr. 46/1991 um búfjárhald, forðagæslu o.fl., ásamt síðari breytingum og öðlast þegar gildi.

*Landbúnaðarráðuneytinu, 7. febrúar 2000.*

**Guðni Ágústsson.**

*Ingibjörg Ólöf Vilhjálmisdóttir.*

**VIÐAUKI I**  
**Búfé.****Búfé skráist svo:****I. Nautgripir.**

- 01 Mjólkurkýr, bornar 1. kálfi eða eldri
- 02 Aðrar kýr (holdablendingar), sem notaðar eru til viðhalds stofninum og hafa borið einu sinni eða oft.
- 03 Kelfdar kvígur, árgamlar (veturgamlar) eða eldri.
- 04 Geldneyti, þ.e. allur nautpeningur árgamall eða eldri, sem ekki flokkast undir kýr eða kelfdar kvígur.
- 05 Kvígukálfar, yngri en árgamlir.
- 06 Nautkálfar, yngri en árgamlir.

**II. Sauðfé.**

- 07 Ær, veturgamlar eða eldri.
- 08 Hrótar og sauðir, veturgamlir eða eldri.
- 09 Gimbrar sem fæddar eru á árinu og ekki verður slátrað fyrir áramót.
- 10 Lambhrótar sem fæddir eru á árinu og ekki verður slátrað fyrir áramót. Síðgotungar sem ekki verður slátrað fyrr en eftir áramót skulu skráðir í 9. eða 10. flokk, eftir kyni.
- 11 Geitur og kið skulu skráð hér án skiptingar eftir kyni eða aldri.

**III. Hross.**

- 12 Hryssur, 4ra vetra og eldri.
- 13 Stóðhestar, 4ra vetra og eldri.
- 14 Hestar, geltir, 4ra vetra og eldri.
- 15 Tryppi, eldri en veturgömull, en yngri en 4ra vetra, óháð kyni.
- 16 Folöld, á fyrsta vetri.

**IV. Svín.**

- 17 Gyltur sem ætlaðar eru til undaneldis, þ.e. eftir að ákveðið er að setja gyltuna á.
- 18 Geltir, samsvarandi 17. flokki.
- 19 Eldisgrísir, þ.e. grísir komnir í eldisstíu (þá oftast um eða innan við 20 kg lífþunga).
- 20 Smágrísir, aðrir grísir, þ.e. frá goti og þar til þeir eru settir í eldisstíur.

**V. Alifuglar.**

- 21 Varphænsni, 5 mánaða eða eldri.
- 22 Holdahænsni, 5 mánaða eða eldri.
- 23 Lífungar yngri en 5 mánaða þegar talning fer fram, en fara annað hvort í 21. eða 22. flokk við 5 mánaða aldur. Sláturkjúklingar eru ekki taldir með.
- 24 Endur.
- 25 Gæsir.
- 26 Kalkúnar.

**VI. Loðdýr.**

- 27 Minkalæður, lífdýr.
- 28 Minkahögnar, lífdýr.
- 29 Refalæður, lífdýr.

- 30 Refasteggir, lífdýr.
- 31 Ullarkanínur (Angórákanínur).
- 32 Feldkanínur.

## VIÐAUKI II Fóðurmagn.

### Rúmmál.

Rúmmál þurrheys í flestum hlöðum er auðmælt, nema helst hæð stabbans. Hafi hlaðan verið veggjafull er einfaldast að margfalda lengd hlöðunnar x hæð x breidd til þess að fá rúmmál heysins. Hafi eitthvað verið í risinu eða hlaðan ekki veggjafull verður að áætla það og bæta við eða draga frá hæðinni eftir því sem við á.

Bundið hey í kubblaga böggum er auðmælt, hvort sem er hver og einn baggi eða stór stabbi í einu lagi. Á rúlluböggum þarf að mæla þvermálið til að finna rýmið. Flestar bindivélar skila öllum böggum af sömu stærð; sama þvermáli. Langalgengast er að þvermálið á böggunum sé 120 cm og þá er rúmmál baggans um 1,4 m<sup>3</sup>. Þá þarf aðeins að telja baggana og margfalda töluna með 1,4 til að fá út heildarrúmmálið. Til eru rúllur með 90 cm þvermáli, en þá er rúmmálið 0,76 m<sup>3</sup>, 150 cm þvermál, sem gefur 2,2 m<sup>3</sup> rúmmál og jafnvel með enn öðru þvermáli.

Niðurstöður rúmmálmælinga skal skrá í skýrsluna í heilum tölum. Fáist út 9,5 m<sup>3</sup> skal það skráð sem 10 m<sup>3</sup>, 9,4 m<sup>3</sup> hins vegar sem 9 m<sup>3</sup> o.s.frv.

### II. 1. Rúmmál rúllubagga eftir þvermáli (þ) og lengd (l) í m<sup>3</sup>.

l	120	140
þ		
90 cm	0,76	0,89
120 cm	1,40	1,58
150 cm	2,19	2,57

### Rúmþyngd.

#### a) Þurrhey.

Allmargar mælingar hafa verið gerðar á rúmþyngd heys og hafa niðurstöður verið breytilegar. Þó eru vissar viðmiðanir til að fara eftir.

Rúmþyngd þurrheys ræðst einkum af tvennu, þ.e. hæð stæðu og verkun heysins í hlöðunni. Eins og eðlilegt er, þjappast heyið meira saman eftir því sem neðar er í stæðu og meira farg ofan á. Eins virðist skipta máli hvort hitnar í heynu eða ekki. Því meira sem hitnar í því, þeim mun fastar þjappast heyið saman.

Nú er í einni og sömu hlöðunni hey með mjög misjafna rúmþyngd. Þar sem rúmþyngd er mest neðarlega í stæðu sem hitnað hefur í getur hún verið rúmlega tvöfalt meiri en þar sem hún er minnst, þ.e. þar sem kaldverkað hey er efst í hlöðunni.

Við mat búfjárefartilitsmanns verður hann að nota eitthvert meðaltal og þá er eðlilegast að nota þungann úr miðri stæðu sem í 4 m hárrí stæðu væri hey í 2 m dýpt, 3 m stæðu í 1½ m, o.s.frv. Á sama hátt metur hann hvort heyið í hlöðunni geti allt talist kaldverkað, hvort bóndi hafi leyft einhverjum hita að myndast í hlöðunni eða hvort það hafi verið regla að láta hitna vel í heynu. Þetta metur hann í samráði við bónda og við skoðun á heynu hverju sinni.

b) *Laust vothey.*

Rúmþyngd votheys er ekki eins breytileg og rúmþyngd þurrheys vegna þess að votheyinu er yfirleitt þrýst eða þjappað saman við hirðingu (flatgryfjur) eða jafnvel sett farg á það. Þó verður nokkur munur á endanlegri niðurstöðu, einkum eftir því hve fíngert grasið er við hirðingu eða hversu fínt það er saxað og svo eftir vatni í því, en það hefur þó minni áhrif.

Yfirleitt eru 100-250 kg af þurrefni í m<sup>3</sup> heys í votheysgryfju (600-1000 kg vothey). Gróft og ósaxað hey er ekki eins þétt og fínt eins og saxað hey. Til að gera matið ekki of flókið hafa búfjárefirtilmenn um tvennt að velja, 150 kg og 160 kg/m<sup>3</sup>.

c) *Rúllubaggar.*

Rúmþyngd heys í rúlluböggum er breytileg og þar ræður rakastig við hirðingu, gerð rúllubaggavélar og verklag stjórnandans mestu um niðurstöðuna.

Ef um eina vél og sama stjórnanda er að ræða verður rúmþyngdin aðeins háð rakastigi, þannig að því blautara sem heyið er þegar það er rúllað, því minna hey (fullþurrt) verður í böggnum.

**II. 2. Rúmþyngd heys í kg þurrefnis í m<sup>3</sup>.**

Þurrhey, gróft, laust, kaldverkað	90
Þurrhey, gróft, laust, hefur hitnað í því	100
Þurrhey, fínt, laust, kaldverkað	100
Þurrhey, fínt, laust, hefur hitnað í því	120
Þurrhey, meðalfast bundið	115
Þurrhey, fast bundið	130
Þurrhey, bundið í rúllur <sup>1)</sup>	200
Heykögglar	600
Vothey, gróft, laust í turni eða flatgryfju	150
Vothey, fínt, laust í turni eða flatgryfju	160
Votheysrúllur <sup>1)</sup> grænfóður og blautt gras	100
Votheysrúllur <sup>1)</sup> slegið í dumbungsveðri, rúllað strax	125
Votheysrúllur <sup>1)</sup> slegið í þurrki, rúllað strax	140
Votheysrúllur <sup>1)</sup> forþurrkað í a.m.k. 1 dag	170
Votheysrúllur <sup>1)</sup> hálfþurrt hey	200
Heymeti	240

1) Rúmþyngd í rúllum er miðuð við einstakar rúllur en ekki miðuð við rúmmál rúllustæðunnar allrar. Rúllurnar falla ekki þétt hver að annari svo að eitthvert rými verður tómt á milli þeirra. Í bundnu þurrheyi er miðað við stæðu.

### VIÐAUKI III

#### Fóðurgæði.

**Gæði.**

Gæði heysins skipta máli þegar meta skal fóðurbirgðir. Vel verkað hey í hlöðu sem slegið var þegar grös voru í örum vexti er meira virði en jafnmikið magn af heyi sem er hrakið, úr sér sprottið og myglað.

Fóðrinu er skipt í fimm gæðaflokka og tilgreindur ákveðinn fóðureiningafjöldi í kg þurrefnis í hverjum flokki. Sjaldgæft er að allt heyið í hlöðunni sé í sama gæðaflokki og verður að meta hverju sinni hvað sé líklegast meðaltal.



**Lýsa má gæðaflokkunum þannig:**

1. *Úrvalsfóður.* Grasið er slegið í örum vexti um eða rétt fyrir skrið. Verkun hefur tekist vel þannig að aldrei hefur hitnað í heyinu, það er kaldverkað. Vothey hefur einnig verkast kalt og loft ekki komist að. Gert er ráð fyrir að af heyi í þessum gæðaflokki séu 0,87 FE í hverju kg.
2. *Gott fóður.* Grasið er slegið um skrið, hefur verið skamma stund á velli (aldrei rignt í það) og verkast vel og í mesta lagi aðeins komið í það velgja. Gert er ráð fyrir að af heyi í þessum gæðaflokki séu 0,80 FE í hverju kg.
3. *Sæmilegt fóður.* Grasið er slegið um eða nokkru eftir skrið. Það hefur ekki velkst lengi á þurrkvelli, e.t.v. rignt einu sinni í það skömmu eftir slátt. Hitamyndun þó nokkur við verkun, svo mikil að heyið hefur brugðið lit og er ekki eins grænt og það var nýslegið. Gert er ráð fyrir að í þessum gæðaflokki séu 0,73 FE í hverju kg.
4. *Lélegt fóður.* Grasið er úr sér sprottið þegar það er slegið eða hefur hrakist meira eða minna á þurrkvelli eða mest af næringunni hefur farið forgörðum við hitamyndun í heyinu. Vothey þar sem verkun hefur mistekist vegna loftaðgangs (rifnar rúllur) telst líka til þessa flokks. Gert er ráð fyrir að í mesta lagi séu 0,60 FE í hverju kg.
5. *Mjög lélegt fóður.* Mjög illa verkað og/eða næringarsnauðt hey. Gert er ráð fyrir að 0,50 FE séu í hverju kg.

**III. 1. Gæði (orka heys í FE í kg þurrefnis).**

1. Úrvalsfóður, snemmslegið, vel verkað	0,87
2. Gott fóður, slegið um skrið, allvel verkað	0,80
3. Sæmilegt fóður, slegið eftir skrið, velkst nokkuð á velli	0,73
4. Lélegt fóður, úr sér sprottið við slátt, hrakið, misheppnuð votheysverkun	0,60
5. Mjög lélegt fóður	0,50

**III. 2. FE í m<sup>3</sup> - sett saman úr 3. og 4. töflu.**

	Kg í m <sup>3</sup>												
FE í kg	90	100	115	120	125	130	140	150	160	170	200	240	600
0,87	78	87	100	104	109	113	122	131	139	148	174	209	522
0,80	72	80	92	96	100	104	112	120	128	136	160	192	480
0,73	66	73	84	88	91	95	102	110	117	124	146	175	438
0,60	54	60	69	72	75	78	84	90	96	102	120	144	360
0,50	45	50	58	60	63	65	70	75	80	85	100	120	300

**VIÐAUKI IV  
Fóðurþarfir.**

Hér er miðað við að gerðar séu þær kröfur til búfjáreigenda að þeir eigi nóg fóður til að geta gefið búpeningi sínum dagsgjöf af gróffóðri í lengstu vetrum. Dagsgjöfin er áætluð ríflegt viðhaldsfóður þannig að einnig sé a.m.k. gert ráð fyrir fósturmyndunarfóðri og fóðri til nokkurra afurða. Þetta þýðir að sjálfsögðu að í meðalvetrum og skemmri eiga menn eftir fyrningar eða þeir nota hluta af heyfóðrinu til afurðamyndunar.

Þar sem vetur eru ekki alls staðar jafnlangir er gerður nokkur munur á gróffóðurþörf eftir landshlutum. Þannig má t.d. gera ráð fyrir að bóndi á norðurhluta landsins, t.d. á Ströndum eða Melrakkaslétu, þurfi nokkru meira fóður en sá sem býr undir Eyjafjöllum.

Landinu er skipt í tvö svæði og kemur fram í 1. töflu hver fóðurþörfin er á hvoru. Vegna umdæmaskipta eru mörkin sett að austan um Lónsheiði og að vestan um Hvalfjörð, þótt veðurfarsleg skipting sé nokkuð önnur.

Í 1. töflu er miðað við lágmarksgæði á heyjum (0,60 og 0,73 FE í kg þurrefnis) og rúllurnar eru 120 cm í þvermál, þéttar og frekar þurrar þegar rúllað er. Í sjálfu sér er þessi skipting ónákvæm eins og ýmislegt fleira í mati á fódurþörf og fódurforða, en heppilegra þykir að miða við sömu fódurþörf í öllum sveitarfélögum á einu búnaðarsambandsvæði. Heildarfódurþörf á hverju búi er fundin með því að margfalda saman fjölda gripa af hverri tegund og aldri, t.d. fjöldi kúa, kvígna, sauðfjár, hrossa o.s.frv. og fódurþörf einstaklinga af hverri tegund og finna summuna síðan af þeim margfeldum.

**1. tafla. Fódurþarfir gripa yfir veturinn eftir landshlutum, miðað við ráðlagða notkun gróffóðurs.**

	Í FE		í kg þurrefni		í kg þurrhey (85%)		fjöldi rúlla 120 cm í þvermál	
	S	N	S	N	S	N	S	N
Kýr	2300	2450	3151	3356	3707	3948	15,0	16,0
Kvígur	1230	1300	2050	2167	2412	2549	9,8	10,3
Geldneyti	1200	1250	2007	2083	2361	2450	9,6	9,9
Kálfar	670	710	918	973	1080	1144	4,4	4,6
Sauðfé	170	180	283	300	333	353	1,3	1,4
Hross	600	650	1000	1083	1176	1274	4,8	5,2

S= sunnanvert landið.

N= norðanvert landið.

Lágmarksfódurþarfir teljast vera 80% af þessum tölum.

# STJÓRNARTÍÐINDI B 20 – 2000

Nr. 87

290

24. janúar 2000

## REGLUGERÐ

**um breytingu á reglugerð nr. 260/1980 um útbúnað alifuglasláturhúsa, slátrun alifugla, verkun þeirra og heilbrigðissskoðun.**

1. gr.

7. gr. orðist svo:

Til þökkunar á afurðum má einungis nota hreinar, nýjar, lekaheldar umbúðir sem hvorki spilla eða lýta vöruna, en verja afurðirnar óhreinindum og koma í veg fyrir hvers konar mengun við geymslu og dreifingu.

Afurðirnar skulu merktar í samræmi við reglugerð nr. 588/1993 um merkingu, auglýsingu og kynningu matvæla. Umbúðir allra alifuglaafurða skulu merktar samkvæmt viðauka I með reglugerð þessari. Ef fleiri einingum er pakkað saman í kassa eða öskjur, skal auðkenna umbúðir eftir því hvaða afurðir þær hafa að geyma.

Sláturafurðir alifugla sem boðnar eru til sölu, skulu vera af sláturfuglum þar sem staðfest hefur verið með sýnatöku, a.m.k. einu sinni á eldistímanum, að ekki hafi greinst salmonella í fuglunum.

Sláturafurðir alifugla sem boðnar eru til sölu skulu vera af sláturfuglum þar sem staðfest hefur verið með sýnatöku, a.m.k. einu sinni á eldistímanum, að ekki hafi greinst hjá viðkomandi framleiðanda hitaþolnir campylobactersýklar í meira en 10% af eldishópum framleiðandans á ársgrundvelli. Öll framleiðsla frá sama framleiðanda sem er umframgreind 10% mörk, skal einungis boðin til sölu eftir hitameðferð sem tryggir eyðingu campylobactersýkla.

Heimilt er að pakka vel hreinsuðum innnyflum, þ.e. lifur, hjarta, fóarni og hálsi í hreinan plastpoka og setja með heilum sláturafurðum. Slíkar afurðir skulu sérstaklega merkar: „Með innmat“.

Óheimilt er að bjóða til sölu afurðir alifugla sem eru án umbúða eða í ómerktem umbúðum.

2. gr.

Reglugerð þessi er sett með heimild í lögum nr. 96/1997 um eldi og heilbrigði sláturdýra, slátrun, vinnslu, heilbrigðissskoðun og gæðamat á sláturafurðum og öðlast þegar gildi. Jafnframt er úr gildi felld reglugerð nr. 667/1997 um breytingu á reglugerð nr. 260/1980 um útbúnað alifuglasláturhúsa, slátrun alifugla, verkun þeirra og heilbrigðissskoðun.

*Ákvæði til bráðabirgða.*

## I.

4. mgr. 7. gr. skal beitt frá og með 1. maí 2000 og skal við útreikninga miðað við eldishópa frá 1. janúar 2000.

## II.

Viðauki I með reglugerð þessari tekur gildi frá og með 1. maí 2000. Fram að þeim tíma gildir eftirfarandi:

Á umbúðir afurða skal skrá upplýsingar um varúðarráðstafanir sem gera skal við matreiðslu og að fuglinn skuli ávallt vera borinn fram vel steiktur eða vel soðinn.

## VIÐAUKI I

Á umbúðir alifugla og afurða þeirra skal skrá leiðbeiningar um meðhöndlun og matreiðslu. Skal það gert með merki því sem fram kemur í þessum viðauka og skal merkið að lágmarki vera 3 x 5 cm að stærð. Yfirskrift á merki skal vera í 14 punkta lettri og annar texti að lágmarki 9 punktar. Texti í merki skal vera skýr og auðlesinn og þannig að hann sé annað hvort dökkur á ljósum grunni eða ljóst letur á dökkum grunni.

Merking skal vera sem hér segir:

## Gerum rétt

- Blóðvökvi á ekki að komast í aðra matvöru eða áhöld
- Látið frosið fuglakjöt þiðna í umbúðunum
- Gætið að hreinlæti
- Kjötið skal vel steikt eða soðið

*Landbúnaðarráðuneytinu, 24. janúar 2000.*

**Guðni Ágústsson.**

*Ingibjörg Ólöf Vilhjálmsdóttir.*

**REGLUGERÐ**

**um breytingu á reglugerð nr. 251/1995 um aðbúnað og sjúkdómavarnir á alifuglabúum og útungunarstöðvum.**

## 1. gr.

Við 1. gr. 1.1. bætast eftirfarandi skilgreiningar:

*Eldishópur:*

Einn hópur jafngamalla alifugla sem er alinn í sama eldishúsi þar sem allir fuglar hafa aðgang að sama eldisrými.

*Sláturhópur:*

Eldishópur eða hluti af eldishópi sem slátrað er á sama degi.

*Framleiðandi:*

Fyrirtæki eða einstaklingur/einstaklingar sem elur alifugla á einum eða fleiri stöðum.

*Gerlafraðileg rannsókn:*

Rannsóknaraðili skal vera viðurkenndur af embætti yfirdýralæknis.

## 2. gr.

Við 6. gr. bætist eftirfarandi málsgrein:

Framleiðandi skal starfrækja innra eftirlit til að tryggja gæði, öryggi og hollustu alifuglaafurða. Innra eftirlit skal viðurkennt af viðkomandi héraðsdýralækni.

## 3. gr.

Grein 11.9 hljóði svo:

Senda skal sýni úr varpfuglum til gerlafræðilegra rannsókna samkvæmt eftirfarandi reglum:

2- 4 vikna: 60 saursýni.

12-15 vikna: 60 saursýni.

## 4. gr.

Við 13. gr. bætist eftirfarandi málsgrein:

Senda skal sýni úr varpfuglum til gerlafræðilegra rannsókna samkvæmt eftirfarandi reglum:

25-30 vikna: 60 saursýni.

55-60 vikna: 60 saursýni.

## 5. gr.

Grein 14.5 hljóði svo:

Slátra skal kjúklingum 26-32 daga gömlum til gerlafræðilegra rannsókna, að lágmarki 10 fuglum.

## 6. gr.

Við 15. gr. bætast eftirfarandi málsgreinar:

Slátra skal öðrum alifuglum 14 dögum fyrir slátrun til gerlafræðilegra rannsókna, að lágmarki 10 fuglum.

Einnig er heimilt að framkvæma sýnatökur með öðrum hætti, að fengnu samþykki yfir-dýralæknis.

## 7. gr.

Reglugerð þessi er sett með heimild í lögum nr. 66/1998 um dýralækna og heilbrigðisþjónustu við dýr, lögum nr. 46/1991 um búfjárhald og lögum nr. 25/1993 um dýrasjúkdóma og varnir gegn þeim, ásamt síðari breytingum og öðlast þegar gildi.

*Landbúnaðarráðuneytinu, 24. janúar 2000.*

**Guðni Ágústsson.**

*Ingibjörg Ólöf Vilhjálmisdóttir.*

# STJÓRNARTÍÐINDI B 21 – 2000

1. febrúar 2000

293

Nr. 89

## AUGLÝSING

### **um breytingu á deiliskipulagi iðnaðar-, þjónustu- og verslunarsvæðis við Gjótuhraun, Hafnarfirði.**

Samkvæmt skipulags- og byggingarlögum nr. 73/1997 með síðari breytingum samþykkti bæjarstjórn Hafnarfjarðar þann 18. janúar 2000, breytingu á deiliskipulagi iðnaðar, þjónustu- og verslunarsvæðis við Gjótuhraun, Hafnarfirði sem samþykkt var af bæjarstjórn Hafnarfjarðar dags. 17. mars 1998, með síðari breytingum.

Breytingin felur í sér að búin er til ný lóð, Gjótuhraun 9 fyrir dreifistöð sem staðsett er í norðaustur horni lóðar nr. 8 við Gjótuhraun.

Tillagan var auglýst samkvæmt 2. mgr. 26. gr. skipulags- og byggingarlaga nr. 73/1997 með síðari breytingum og yfirfarin af Skipulagsstofnun.

Breytingin öðlast þegar gildi.

*Hafnarfirði, 1. febrúar 2000.*

F.h. Hafnarfjarðarbæjar,

**Hafdís Hafliðadóttir** skipulagsstjóri.

2. febrúar 2000

Nr. 90

## AUGLÝSING

### **um deiliskipulag frístundabyggðar við Hörðuvallabraut 16 og 16A í landi Vaðness, Grímsnes- og Grafningshreppi.**

Sveitarstjórn Grímsnes- og Grafningshrepps hefur samkvæmt 1. mgr. 26. gr. skipulags- og byggingarlaga nr. 73/1997 samþykkt deiliskipulag frístundabyggðar við Hörðuvallabraut 16 og 16A í landi Vaðness, Grímsnes- og Grafningshreppi.

Deiliskipulagið tekur þegar gildi.

*Grímsnes- og Grafningshreppi, 2. febrúar 2000.*

**Guðmundur Rúnar Svavarsson** sveitarstjóri.

3. febrúar 2000

Nr. 91

## AUGLÝSING

### **um breytingu á deiliskipulagi lóðarinnar Reykjavíkurvegur 50, á iðnaðarsvæði austan Reykjavíkurvegur, Hafnarfirði.**

Samkvæmt skipulags- og byggingarlögum nr. 73/1997 með síðari breytingum samþykkti bæjarstjórn Hafnarfjarðar þann 7. desember 1999, breytingu á deiliskipulagi lóðarinnar Reykjavíkurvegur 50, á iðnaðarsvæði austan Reykjavíkurvegur, Hafnarfirði sem samþykkt var af bæjarstjórn Hafnarfjarðar 5. mars 1985.

Breytingin felur í sér stækkun verslunarhúsnæðis á 1. hæð, breytingu á aðkomu, bíla-  
stæðum, umferðarflæði og fleira.

Tillagan var auglýst samkvæmt 2. mgr. 26. gr. skipulags- og byggingarlaga nr. 73/1997  
með síðari breytingum og yfirfarin af Skipulagsstofnun.

Breytingin öðlast þegar gildi.

*Hafnarfirði, 3. febrúar 2000.*

F.h. Hafnarfjarðarbæjar,

**Hafdís Hafliðadóttir** skipulagsstjóri.

## AUGLÝSING

### um deiliskipulag við Brúartorg í Borgarnesi.

Bæjarstjórn Borgarbyggðar hefur samþykkt ofangreint skipulag.

Deiliskipulagið hefur fengið meðferð samkvæmt ákvæðum 18. gr. og 25. gr. skipulags  
og byggingarlaga nr. 73/1997 með síðari breytingum. Deiliskipulagið hefur verið yfirfarið  
af Skipulagsstofnun samkvæmt lögum nr. 73/1997.

Ofangreint skipulag öðlast þegar gildi.

*Borgarnesi, 10. febrúar 2000.*

**Sigurður P. Harðarson** bæjarverkfræðingur Borgarbyggðar.

## REGLUGERÐ

### um breytingu á reglugerð um Umferðarráð, nr. 86 30. janúar 1997.

1. gr.

Í stað „Slysavarnafélag Íslands“ í 2. mgr. 2. gr. komi: Slysavarnafélagið Landsbjörg.

2. gr.

Reglugerð þessi sem sett er samkvæmt 2. mgr. 113. gr. umferðarlaga, nr. 50 30. mars  
1987, sbr. lög nr. 138 13. desember 1996, öðlast þegar gildi.

Dóms- og kirkjumálaráðuneytinu, 7. febrúar 2000.

F. h. r.

**Ólafur W. Stefánsson.**

*Sandra Baldvinsdóttir.*

## AUGLÝSING

### um breytingu á deiliskipulagi iðnaðarsvæðis á Hvaleyrarholti vegna Grandatraðar 5, Hafnarfirði.

Bæjarráð Hafnarfjarðar samþykkti í umboði bæjarstjórnar breytingu á deiliskipulagi iðnaðarsvæðis á Hvaleyrarholti, á fundi sínum þann 11. janúar 2000.

Breytingin varðar tilfærslu á byggingareit á lóðinni nr. 5 við Grandatröð.

Tillagan var auglýst samkvæmt 2. mgr. 26. gr. skipulags- og byggingarlaga nr. 73/1997 með síðari breytingum og yfirfarin af Skipulagsstofnun.

Bæjarstjórn Hafnarfjarðar lýsir því yfir að bætt verði sannanlegt tjón er einstaka aðilar verða fyrir við breytinguna.

Breytingin öðlast þegar gildi.

*Hafnarfirði, 9. febrúar 2000.*

F.h. Hafnarfjarðarbæjar,

**Hafdís Hafliðadóttir** skipulagsstjóri.

7. febrúar 2000

Nr. 95

## REGLUGERÐ

### um friðun hrygningarþorsks á vetrarvertíð 2000.

1. gr.

Frá kl. 20.00 9. apríl til kl. 20.00 15. apríl 2000 eru allar veiðar óheimilar á svæði fyrir Suður- og Vesturlandi, sem að austan markast af línu sem dregin er réttvísandi 90° frá Stokksnesi og að vestan af línu sem dregin er réttvísandi 250° frá Skorarvita. Frá línu réttvísandi 90° frá Stokksnesi að línu réttvísandi 270° frá Garðskagavita markast svæðið að utan af línu, sem dregin er í 4ra sjómílna fjarlægð frá fjörumarki meginlandsins. Þaðan markast ytri mörk svæðisins af línu, sem dregin er um punkta í 4ra sjómílna fjarlægð í tilgreindar réttvísandi stefnur frá eftirgreindum stöðum:

- |                              |                               |
|------------------------------|-------------------------------|
| 1. 270° frá Hjörsey          | 5. 360° frá Öndverðarnesvita  |
| 2. 180° frá Malarrifsvita    | 6. 360° frá Töskuvita við Rif |
| 3. 270° frá Tröllakirkju     | 7. 250° frá Skorarvita        |
| 4. 270° frá Öndverðarnesvita |                               |

2. gr.

Frá kl. 20.00 15. apríl til kl. 10.00 24. apríl 2000 eru allar veiðar óheimilar á eftirgreindum svæðum:

1. Fyrir Suður- og Vesturlandi á svæði sem að austan markast af línu sem dregin er réttvísandi í austur frá Stokksnesi og að vestan af línu sem dregin er réttvísandi 250° frá Skorarvita. Frá Stokksnesi markast svæðið að utan af línu sem dregin er í 12 sjómílna fjarlægð frá viðmiðunarlínu í punkt í 12 sjómílna fjarlægð réttvísandi suður frá Lundadrangi. Þaðan er línan dregin í punkt 63°08'0 N og 19°57'0 V og þaðan í 4ra sjómílna fjarlægð réttvísandi suður frá Surtsey í punkt í 5 sjómílna fjarlægð réttvísandi suður frá Geirfugladrangi. Þaðan er línan dregin í 5 sjómílna fjarlægð utan við Geirfugladrang í punkt 64°43'7 N og 24°12'0 V og þaðan í



64°43'7 N og 24°26'0 V og síðan í punkt í 24,3 sjómílna fjarlægð 250° réttvísandi frá Skorarvita.

2. Fyrir Suðvesturlandi á svæði sem að austan markast af 21°V, að sunnan af 63°05'N og að vestan af línu sem dregin er réttvísandi í suðvestur frá Reykjanesaukavita.

3. gr.

Frá kl. 20.00 9. apríl til kl. 10.00 24. apríl 2000 eru allar veiðar bannaðar innan þriggja sjómílna frá fjörumarki meginlandsins fyrir Norður- og Austurlandi frá línu réttvísandi norður frá Horni að línu réttvísandi austur frá Stokksnesi.

4. gr.

Þrátt fyrir ákvæði 1.-3. gr. eru veiðar á grásleppu, innfjarðarækju, hörpudiski ígulkerum og kúfiski heimilar þeim sem tilskilin leyfi hafa til þeirra veiða innan svæðisins.

Þá er og heimilt að stunda rauðmagaveiðar á grynna vatni en 10 föðmum á innanverðum Faxaflóa, innan línu sem dregin er frá Markakletti á Hraunnesi vestan Straumsvíkur, í 6-baujuna, þaðan í Brekkuboðabauju og síðan um Andriðsey í land.

5. gr.

Brot á ákvæðum reglugerðar þessarar varða viðurlögum samkvæmt ákvæðum laga nr. 79, 26. maí 1997, um veiðar í fiskveiðilandhelgi Íslands. Með mál út af brotum skal farið að hætti opinberra mála.

6. gr.

Reglugerð þessi er sett samkvæmt ákvæðum laga nr. 79, 26. maí 1997, um veiðar í fiskveiðilandhelgi Íslands til þess að öðlast þegar gildi og birtist til eftirbreytni öllum þeim, sem hlut eiga að máli.

*Sjávarútvegsráðuneytinu, 7. febrúar 2000.*

**Árni M. Mathiesen.**

*Jón B. Jónasson.*

## AUGLÝSING

### um umferð í Reykjavík.

Samkvæmt heimild í 81. gr. umferðarlaga nr. 50/1987 og að fenginni tillögu borgarráðs hefur verið ákveðið að hámarkshraði verði 30 km/klst. á eftirtöldum götum:

- |                               |                                 |
|-------------------------------|---------------------------------|
| 1. Brúnir:                    | Austurbrún                      |
| Kleppsvegur austan Dalbrautar | Vesturbrún                      |
| Sporðagrunn                   | Dyngjuvegur                     |
| Selvogsgrunn                  | Hólsvegur vestan Langholtsvegur |
| Jökulgrunn                    | Dragavegur                      |
| Brúnavegur                    | Ásvegur                         |
| Kleifarvegur                  | Kambsvegur                      |
| Norðurbrún                    | Hjallavegur                     |

- |  |   |
|--|---|
| <p>Kleppsvegur milli Sæbrautar og Langholtsvegur<br/>(Innkeyrsla frá Sæbraut að bensínstöð)</p> <p>2. Vogar:<br/>Gnoðarvogur austan Skeiðarvogs<br/>Langholtsvegur sunnan Skeiðarvogs<br/>Ferjuvogur<br/>Snekkjuvogur<br/>Karfavogur<br/>Eikjuvogur<br/>Barðavogur</p> <p>3. Gerði austan Réttarholtsvegur:<br/>Sogavegur austan og sunnan Réttarholtsvegur<br/>Langagerði<br/>Hamarsgerði<br/>Borgargerði<br/>Rauðagerði<br/>Ásgarður<br/>Tunguvegur<br/>Skógargerði<br/>Litlagerði<br/>Austurgerði<br/>Byggðarendi<br/>Ásendi<br/>Básendi<br/>Garðsendi</p> <p>4. Hörgsland og botnlangar:<br/>Hörgsland<br/>Gautland<br/>Geitland<br/>Giljaland</p> | <p>Goðaland<br/>Grundarland<br/>Hörðaland<br/>Hulduland<br/>Hjallaland<br/>Helluland<br/>Haðaland</p> <p>5. Mýrar:<br/>Álftamýri<br/>Safamýri<br/>Starmýri</p> <p>6. Hagar og Melar:<br/>Starhagi<br/>Lynghagi<br/>Grímshagi<br/>Tómasarhagi<br/>Kvisthagi<br/>Fornhagi<br/>Neshagi<br/>Hjarðarhagi<br/>Dunhagi<br/>Melhagi<br/>Amargata<br/>Prastargata<br/>Fálkagata<br/>Smyrilsvegur<br/>Furumelur<br/>Espimelur<br/>Víðimelur austan Hofsvallagötu<br/>Reynimelur austan Hofsvallagötu<br/>Grenimelur austan Hofsvallagötu<br/>Hagamelur austan Hofsvallagötu</p> |
|--|---|

Auglýsing þessi hefur þegar tekið gildi.

*Lögreglustjórnin í Reykjavík, 1. febrúar 2000.*

**Böðvar Bragason.**

# SAMÞYKKT

## um sorpflutninga og sorpeyðingu í Biskupstungnahreppi.

### I. Almenn ákvæði.

#### 1. gr.

Sveitarfélagið Biskupstungnahreppur annast gámaflutninga og sorpeyðingu í sveitarfélaginu. Heilbrigðisnefnd Suðurlands hefur eftirlit með sorpeyðingunni og að farið sé að samþykkt þessari. Sveitarstjórn er heimilt að fela öðrum framkvæmd gámaflutninga og sorpeyðingar. Þeir aðilar skulu hafa starfsleyfi heilbrigðisnefndar eða Hollustuverndar ríkisins eftir því sem við á.

#### 2. gr.

Sorpflutningar og sorpeyðing skal framkvæmd undir yfirstjórn eftirlitsaðila sveitarfélagsins og skal hann jafnframt vera tengiliður og sjá um samskipti við þá aðila sem annast flutning sorps og sorpeyðingu á hverjum tíma. Einnig ber hann ábyrgð á móttöku spilliefna og meðferð landbúnaðarplasts og brotajárns.

#### 3. gr.

Gámasvæði skulu vera aðgengileg. Gámar skulu staðsettir á aðgengilegum stöðum. Lífrænum úrgangi og járnri skal komið fyrir í sérmerka gáma. Spilliefnum og hættulegum úrgangi skal skilað í móttökustöð sveitarfélagsins.

#### 4. gr.

Sveitarstjórn ákveður, að fengnum tillögum eftirlitsmanns sorpeyðingar og framkvæmdaraðila sorpflutninga, tíðni sorphreinsunar. Ákvörðun um skipulag, staðsetningu og tíðni hreinsunar á gámasvæðum skal auglýst árlega. Fara skal að ákvæðum reglugerðar um úrgang nr. 805/1999.

### II. Sorpeyðingargjöld.

#### 5. gr.

Sveitarstjórn er heimilt að setja gjaldskrá að fenginni umsögn heilbrigðisnefndar til að standa undir kostnaði við sorphirðu, sbr. 3. mgr. 25. gr. laga nr. 7/1998, um hollustuhætti og mengunarvarnir. Gjöld mega aldrei vera hærri en sem nemur rökstuddum kostnaði við veitta þjónustu og framkvæmd eftirlits með einstökum þáttum. Sveitarfélagið skal láta birta gjaldskrána í B-deild Stjórnartíðinda.

### III. Ýmis ákvæði.

#### 6. gr.

Hafi íbúar fram að færa kvörtun vegna sorpflutninga skal koma henni skriflega á framfæri til framkvæmdastjóra sveitarfélagsins.

#### 7. gr.

Með brot á þessari samþykkt skal farið samkvæmt ákvæðum laga um hollustuhætti og mengunarvarnir nr. 7/1998.

8. gr.

Ofangreind samþykkt hreppsnefndar Biskupstungnahrepps staðfestist hér með samkvæmt 25. gr. laga um hollustuhætti og mengunarvarnir nr. 7/1998, til þess að öðlast gildi þegar við birtingu.

*Umhverfisráðuneytinu, 9. febrúar 2000.*

F. h. r.

**Ingimar Sigurðsson.**Ólafur Pétursson.

8. febrúar 2000

Nr. 98

## REGLUGERÐ

### um innritun nemenda í framhaldsskóla.

1. gr.

Allir þeir sem lokið hafa námi í grunnskóla eða öðru jafngildu námi skulu eiga kost á að hefja nám í framhaldsskóla.

Hér er kveðið á um lágmarkskröfur um námsárangur í einstökum greinum og greinaflokkum við lok grunnskóla og starfsþjálfun þar sem hennar er krafist vegna inntöku nemenda á tiltekna námsbrautir framhaldsskóla. Inntökuskilyrði skulu stuðla að því að nemendr hafi nægan undirbúning til að takast á við nám á viðkomandi námsbraut. Inntökuskilyrði miðast við námsárangur á samræmdum lokaprófum og við skólaeinkunnir við lok grunnskóla eftir því sem við á.

2. gr.

Nemendur, sem lokið hafa skyldunámi í samræmi við ákvæði aðalnámskrár grunnskóla, og einnig samræmdum lokaprófum a.m.k. í íslensku og stærðfræði, geta innritast á brautir framhaldsskóla, svo fremi að ekki séu gerðar viðbótarkröfur um árangur í tilteknum námsgreinum, sbr. 3., 4. og 5. gr., enda fullnægi þeir eftirtöldum skilyrðum: Meðaltal einkunnar á samræmdu lokaprófi og skólaeinkunnar við lok grunnskóla í hvorri áður nefndra námsgreina sé að lágmarki 5,0 og auk þess má einkunn á samræmdu prófi ekki vera lægri en 4,5 í hvorri þessara námsgreina, sjá þó ákvæði 3. gr. hvað varðar lágmarkseinkunnir til inntöku á bóknámsbrautir. Sjá 6. gr. varðandi nemendur sem ekki uppfylla skilyrði þessarar greinar.

3. gr.

Til að hefja nám á bóknámsbrautum framhaldsskóla þurfa nemendur að þreyta a.m.k. fjögur samræmd próf, þ.e. í íslensku og stærðfræði, sbr. 2. gr., og tvö próf til viðbótar, sbr. a-, b- eða c-lið þessarar greinar:

- a) Til að hefja nám á málabraut skulu nemendur hafa þreytt samræmd lokapróf í íslensku, dönsku, ensku og stærðfræði. Meðaltal einkunnar á samræmdu lokaprófi og skólaeinkunnar við lok grunnskóla í íslensku, dönsku og ensku skal vera 6,0 að lágmarki í hverri námsgrein og auk þess verður einkunn á samræmdu lokaprófi að vera 5,0 eða hærrí í hverri þessara námsgreina. Um lágmarksárangur í stærðfræði gilda ákvæði 2. gr.
- b) Til að hefja nám á félagsfræðabraut skulu nemendur hafa þreytt samræmd lokapróf í íslensku, ensku, samfélagsgreinum og stærðfræði. Meðaltal einkunnar á sam-

ræmdu lokaprófi og skólameistarinnar við lok grunnskóla í íslensku, ensku og samfélagsgreinum skal vera 6,0 að lágmarki í hverri námsgrein og auk þess verður einkunn á samræmdu lokaprófi að vera 5,0 eða hærri í hverri þessara námsgreina. Um lágmarksárangur í stærðfræði gilda ákvæði 2. gr.

- c) Til að hefja nám á náttúrufræðabraut skulu nemendur hafa þreytt samræmd lokapróf í íslensku, ensku, stærðfræði og náttúrufræði. Meðaltal einkunnar á samræmdu lokaprófi og skólameistarinnar við lok grunnskóla í íslensku, stærðfræði og náttúrufræði skal vera 6,0 að lágmarki í hverri námsgrein og auk þess verður einkunn á samræmdu lokaprófi að vera 5,0 eða hærri í hverri þessara námsgreina. Um lágmarksárangur í ensku gilda sömu ákvæði og tilgreind eru í 2. gr. fyrir íslensku og stærðfræði.

#### 4. gr.

Skólameistara er heimilt að setja skilyrði í skólanámskrá til viðbótar því sem segir í 2. gr. til inngöngu á starfsnámsbrautir. Slík skilyrði skulu miðast við frammistöðu nemenda í verk- og listgreinum í grunnskóla og/eða aðra þætti sem benda til þess að nemendur geti fullnægt þeim kröfum sem gerðar eru í viðkomandi námi.

#### 5. gr.

Til að hefja nám á listnámsbraut þurfa nemendur að fullnægja ákvæðum 2. gr. og hafa auk þess lagt stund á listnám í grunnskóla eða sérskóla með fullnægjandi árangri að mati viðtökuskóla eða geta sýnt með öðrum hætti að námið henti þeim.

#### 6. gr.

Nemendur sem ekki uppfylla skilyrði reglugerðar þessarar til inntöku á einstakar námsbrautir samkvæmt 2., 3., 4. eða 5. gr., eiga kost á að hefja nám á almennri námsbraut eða í sérdeildum. Að fullnægðum tilteknum skilyrðum um námsárangur að mati skólameistara viðtökuskóla geta þeir síðan haldið áfram námi á öðrum brautum framhaldsskóla.

#### 7. gr.

Nemendur sem fullnægja inntökuskilyrðum samkvæmt reglugerð þessari hafa forgang að innritun á viðkomandi námsbraut.

Skólameistari getur heimilað nemendum, sem ekki uppfylla inntökuskilyrði brautar að fullu að hefja nám á viðkomandi námsbraut ef hann telur líkur á því að þeir standist þær kröfur sem gerðar eru um námsárangur.

#### 8. gr.

Skólameistara er heimilt, skv. 15. gr. laga um framhaldsskóla, að veita nemendum, sem hafa náð 18 ára aldri, inngöngu á einstakar brautir framhaldsskóla þótt þeir uppfylli ekki lágmarkskröfur um námsárangur við lok grunnskóla.

#### 9. gr.

Inntaka nemenda í framhaldsskóla er á ábyrgð skólameistara, sem samþykkir eða synjar umsóknum um skólavist. Synji skólameistari umsókn á umsækjandi rétt á rökstuðningi hans fyrir þeirri ákvörðun.

Umsókn um skólavist í framhaldsskóla skal skilað til viðkomandi framhaldsskóla eða á annan auglýstan stað á sérstöku eyðublaði sem menntamálaráðuneytið gefur út. Í umsókn skal koma fram nafn, heimilisfang og kennitala umsækjanda. Sé umsækjandi yngri en 18 ára skal fylgja staðfesting foreldris eða forráðamanns. Umsækjendur skulu skrá þann skóla

og þá námsbraut sem sótt er um. Þá skal ennfremur tilgreina þann skóla og þá námsbraut sem sótt er um til vara og sérstakar óskir sem við kunna að eiga, s.s. hvort óskað er eftir táknmálstúlkun, hjólastólaaðgengi eða heimavist. Á eyðublöðunum skulu birtar þær reglur sem gilda um inntöku nemenda í framhaldsskóla.

Við mat á umsóknum ber skólameistara að taka mið af inntökuskilyrðum sem kveðið er á um í reglugerð þessari og fylgja að öðru leyti almennum hlutlægum reglum þannig að samræmis og jafnræðis sé gætt milli umsækjenda sem uppfylla sambærileg skilyrði. Ákvörðun skólameistara um inntöku nemenda í skólann úr hópi þeirra sem ekki njóta forgangsréttar samkvæmt ákvæðum reglugerðar þessarar ber að byggja á málefnalegum sjónarmiðum.

Nú getur skólameistari ekki orðið við umsókn um skólavist og ber honum þá að sjá til þess að umsókn sé framsend tímanlega til þess skóla sem sótt er um til vara.

#### 10. gr.

Reglugerð þessi er sett samkvæmt 15. gr. laga nr. 80/1996 um framhaldsskóla og gildir um innritun í framhaldsskóla fyrir skólaárið 2001 - 2002. Þar eð námskrá grunnskóla sem tók gildi 1. júní 1999 verður þá ekki komin að fullu til framkvæmda verður þessi reglugerð endurskoðuð áður en kemur að innritun vegna skólaársins 2002 - 2003.

#### *Ákvæði til bráðabirgða.*

Á meðan ekki eru haldin samræmd lokapróf í samfélagsgreinum og náttúrufræði miðast ákvæði 3. gr., b- og c-liðar við skólaeinkunn við lok grunnskóla eingöngu.

*Menntamálaráðuneytinu, 8. febrúar 2000.*

**Björn Bjarnason.**

*Guðríður Sigurðardóttir.*

## SAMÞYKKT

### um stjórn Akureyrar og fundarsköp bæjarstjórnar.

#### I. KAFLI

#### Um skipan bæjarstjórnar og verkefni hennar.

##### 1. gr.

Bæjarstjórn Akureyrar er skipuð 11 bæjarfulltrúum kjörnum samkvæmt lögum um kosningar til sveitarstjórnar nr. 5/1998, sbr. 8. og 12. gr. sveitarstjórnarlaga nr. 45/1998.

##### 2. gr.

Starfstímabil bæjarstjórnar hefst 15 dögum eftir kjördag í sveitarstjórnarkosningum og gildir til jafnlengdar að fjórum árum liðnum.

##### 3. gr.

Bæjarstjórn fer með stjórn bæjarins samkvæmt ákvæðum sveitarstjórnarlaga og annarra laga. Jafnframt fer bæjarstjórn með yfirstjórn stofnana og fyrirtækja á vegum bæjarins, að svo miklu leyti sem bæjarstjórn hefur ekki falið öðrum slíka yfirstjórn.

## 4. gr.

Bæjarstjórn skal gæta hagsmuna bæjarins og vera í fyrirsvari fyrir hann og vinna að sameiginlegum velferðarmálum bæjarbúa.

## 5. gr.

Bæjarstjórn skal annast þau verkefni sem henni eru falin í lögum, reglugerðum og samþykktum. Þá getur bæjarstjórn ákveðið að bæjarfélagið taki að sér verkefni sem varðar íbúa þess enda sé það ekki falið öðrum til úrlausnar að lögum.

## 6. gr.

Meðal annarra verkefna bæjarstjórnar er:

1. Að kjósa forseta og varaforseta bæjarstjórnar, bæjarráð og aðrar nefndir, ráð og stjórnir skv. V. kafla samþykktar þessarar, kjósa skoðunarmenn til að yfirfara ársreikninga bæjarfélagsins og ráða löggiltan endurskoðanda eða endurskoðunarfyrirtæki sem vinna skal að endurskoðun hjá sveitarfélaginu.
2. Að setja og birta samþykktir og gjaldskrár eftir því sem lög mæla fyrir um og þörf krefur.
3. Að stjórna fjármálum sveitarfélagsins, stofnana þess og fyrirtækja skv. VI. kafla sveitarstjórnarlaga og VII. kafla samþykktar þessarar.
4. Að ákveða stjórnskipan sveitarfélagsins og ráða bæjarstjóra og aðra starfsmenn í helstu stjórnunarstöður hjá sveitarfélaginu.

## II. KAFLI

**Um fundarsköp bæjarstjórnar.**

## 7. gr.

Bæjarstjórn heldur reglulega fundi tvisvar í hverjum mánuði, að jafnaði fyrsta og þriðja þriðjudag hvers mánaðar. Reglulegir bæjarstjórnarfundir skulu að jafnaði hefjast kl. 16.00.

Heimilt er að fella niður fundi í bæjarstjórn í allt að tvo mánuði að sumarlagi.

Aukafundi skal halda í bæjarstjórn eftir því sem þörf krefur að mati bæjarstjóra eða forseta bæjarstjórnar og skylt er að halda aukafund ef a.m.k. þriðjungur bæjarfulltrúa krefst þess.

## 8. gr.

Sá kjörinn fulltrúi í bæjarstjórninni sem á að baki lengsta setu í bæjarstjórn kveður hana saman til fyrsta fundar að loknum bæjarstjórnarkosningum, eigi síðar en 15 dögum eftir að hún tekur við störfum, sbr. 2. gr. samþykktar þessarar, þ.e. eigi síðar en 30 dögum eftir kjördag.

Hafi tveir eða fleiri fulltrúar í bæjarstjórn átt jafnlengi setu í bæjarstjórn fer sá eldri eða elsti þeirra með fundarboð skv. 1. mgr.

## 9. gr.

Bæjarstjóri boðar bæjarstjórnarfundi og ákveður jafnframt fundarstað, hafi bæjarstjórn ekki gert það, sbr. þó 8. gr. samþykktar þessarar.

## 10. gr.

Íbúum Akureyrar skal kunngert með auglýsingu hvar og hvenær bæjarstjórnarfundir eru haldnir. Miða skal við að sem flestir íbúar bæjarins hafi greiðan aðgang að auglýsingunni.

Í upphafi kjörtímabils bæjarstjórnar tekur hún ákvörðun um hvernig fundir hennar verða auglýstir og með hvaða fyrirvara, sbr. 12. gr. Skal sú ákvörðun kynnt íbúum bæjarins með tryggum hætti, svo sem í dreifibréfi eða auglýsingu í staðbundnu fréttablaði.

#### 11. gr.

Bæjarstjóri semur dagskrá bæjarstjórnarfundar í samráði við forseta og skal dagskráin fylgja fundarboði.

Á dagskrá bæjarstjórnar skal taka:

1. Lögákveðnar kosningar, s.s. kosningar forseta bæjarstjórnar og varaforseta, kosningar nefnda, ráða og stjórna á vegum bæjarstjórnar svo og ráðningu bæjarstjóra.
2. Fundargerðir bæjarráðs, nefnda, ráða og stjórna á vegum bæjarins, sbr. 49. gr. sveitarstjórnarlaga.
3. Önnur mál sem falla undir verksvið bæjarstjórnar og bæjarstjóri ákveður að taka á dagskrá eða einhver bæjarfulltrúi óskar að tekin verði á dagskrá. Óski bæjarfulltrúi eftir slíku skal hann tilkynna það bæjarstjóra skriflega með tillögu eða fyrirspurn a.m.k. fjórum sólarhringum fyrir fund.

Dagskrá bæjarstjórnarfundar skulu fylgja afrit fundargerða, tillagna og annarra gagna, sem bæjarstjóri telur nauðsynleg. Dagskrá skal jafnframt fylgja afrit fundargerðar síðasta bæjarstjórnarfundar.

#### 12. gr.

Bæjarstjóri skal hafa boðsent bæjarfulltrúum fundarboð bæjarstjórnarfundar ásamt dagskrá og fylgigögnum í síðasta lagi tveimur sólarhringum fyrir bæjarstjórnarfund. Aukafundir skulu á sama hátt boðaðir með a.m.k. sólarhrings fyrirvara.

#### 13. gr.

Dagskrá bæjarstjórnarfundar skal vera aðgengileg bæjarbúum á skrifstofum bæjarins á venjulegum afgreiðslutíma eða með öðrum hætti sem bæjarstjórn ákveður.

#### 14. gr.

Bæjarstjóri skal senda bæjarfulltrúum fundarboð aukafundar í bæjarstjórn þannig að það berist þeim ásamt dagskrá a.m.k. sólarhring fyrir fund.

#### 15. gr.

Sá bæjarfulltrúi er boðar til fyrsta fundar skv. 8. gr. setur fyrsta fund nýkjörinnar bæjarstjórnar og stýrir honum uns forseti bæjarstjórnar hefur verið kjörinn.

Forseti bæjarstjórnar skal kjörinn til eins árs í senn. Ef forseti nýtur ekki lengur stuðnings meirihluta þeirra sem sæti eiga í bæjarstjórn, skal hann víkja sæti og forsetakjör fara fram á ný.

Sá er rétt kjörinn forseti sem fengið hefur atkvæði meirihluta þeirra sem sæti eiga í bæjarstjórninni. Verði þeim atkvæðafjöldi eigi náð, skal kjósa að nýju um þá tvo sem flest atkvæði fengu. Hafi þrír eða fleiri bæjarfulltrúar fengið jafnmörg atkvæði ræður hlutkesti milli hverra tveggja þeirra skal kjósa. Verður sá rétt kjörinn forseti bæjarstjórnar sem fleiri atkvæði fær, þótt hann fái ekki helming atkvæða. Verði atkvæði jöfn, skal hlutkesti ráða kosningu.

Forseti bæjarstjórnar stjórnar kjöri tveggja varaforseta bæjarstjórnar og skal sömu aðferð beitt við kosningu þeirra, sbr. 3. mgr. Varaforsetar skulu kjörnir til jafnlangs tíma og forseti.

Tilkynna skal kjör forseta og varaforseta til félagsmálaráðuneytisins þegar að því loknu.



Sé enginn forseta á fundi, gegnir aldursforseti forsetastörfum, nema bæjarstjórn ákveði að kjósa sérstakan fundarstjóra.

Ef forseti deyr eða verður varanlega forfallaður, skal kjósa forseta í hans stað til loka kjörtímabils hans.

#### 16. gr.

Bæjarstjórn kys tvo skrifara og tvo varaskrifara úr hópi bæjarfulltrúa til eins árs í senn á sama fundi og forsetakosning fer fram.

Skrifarar skulu telja atkvæði við kosningar og þegar atkvæðagreiðslur fara fram í bæjarstjórn.

#### 17. gr.

Bæjarstjórnarfundur skal halda í heyranda hljóði og er almenningi heimilaður aðgangur að þeim, eftir því sem húsrúm leyfir.

Bæjarstjórn getur ákveðið að einstök mál verði rædd fyrir luktum dyrum þegar það telst nauðsynlegt, svo sem viðkvæm einkamál manna eða viðskiptamál. Tillaga um að mál skuli rædd fyrir luktum dyrum skal afgreidd umræðulaust í bæjarstjórn. Óheimilt er að skýra frá því sem fram kemur við umræður á lokuðum fundi í bæjarstjórn.

#### 18. gr.

Bæjarstjórnarfundur er lögmætur ef meira en helmingur bæjarfulltrúa er á fundi. Bæjarstjórn getur enga bindandi ályktun gert nema fundur sé lögmætur.

#### 19. gr.

Forseti bæjarstjórnar stýrir fundum hennar. Hann setur fund, kannar lögmæti hans og stjórnar umræðum og afgreiðslu mála, og slítur fundi þegar dagskrá hans er tæmd. Jafnframt sér hann um að fundargerðir séu skipulega færðar í gerðabók bæjarstjórnar og að allar ályktanir og samþykktir séu nákvæmlega bókaðar. Forseti úrskurðar um skilning á fundarsköpum en skjóta má úrskurði hans til úrlausnar bæjarstjórnar. Forseti sér um að allt fari skipulega og löglega fram á bæjarstjórnarfundum og er bæjarfulltrúum skylt að lúta valdi hans að því er varðar fundarsköp og góða reglu. Raski áheyrandi fundarfríði, getur forseti vísað honum úr fundarsal. Leyfi forseta þarf til að taka myndir og hljóðrita umræður á bæjarstjórnarfundum.

#### 20. gr.

Mál skulu tekin til umræðu og afgreidd í bæjarstjórn í þeirri röð sem þau eru á dagskrá, nema forseti eða bæjarstjórn ákveði annað. Heimilt er að taka til meðferðar á bæjarstjórnarfundum mál sem ekki hefur verið á dagskrá, ef 2/3 viðstaddra bæjarfulltrúa samþykkja slíkt afbrigði.

#### 21. gr.

Bæjarstjórn afgreiðir mál að jafnaði við eina umræðu. Þó skal hafa tvær umræður með a.m.k. einnar viku millibili um eftirtalin málefni:

1. Fjárhagsáætlun bæjarins, stofnana hans og fyrirtækja.
2. Ársreikninga bæjarins, stofnana hans og fyrirtækja.
3. Samþykktir og reglugerðir sem hljóta eiga staðfestingu ráðherra.
4. Áætlanir fyrir bæinn sem gilda eiga til lengri tíma, s.s. þriggja ára áætlanir.
5. Tilkynningu til eftirlitsnefndar skv. 75. gr. sveitarstjórnarlaga.

## 22. gr.

Bæjarfulltrúa er skylt að sækja alla bæjarstjórnarfundir nema lögmæt forföll hamli svo sem önnur brynni skyldustörf eða veikindi.

Sé bæjarfulltrúi forfallaður um stundarsakir skal hann tilkynna eða láta tilkynna forföllin til bæjarstjóra sem boðar þá varamann hans á fund. Varamenn taka sæti í þeirri röð sem þeir eru kosnir þegar aðalmenn þess lista sem þeir eru kosnir af forfallast. Ef framboðslisti er borinn fram af tveimur eða fleiri stjórnsmálaflokkum eða samtökum geta aðalmenn listans komið sér saman um mismunandi röð varamanna eftir því hver aðalmanna hefur forfallast, sbr. 2. mgr. 24. gr. sveitarstjórnarlaga nr. 45/1998.

Bæjarstjóri skal sitja fundi bæjarstjórnar með málfrelsi og tillögurétt en hann hefur ekki atkvæðisrétt nema hann sé kjörinn bæjarfulltrúi.

Bæjarstjórn getur heimilað að maður utan bæjarstjórnar taki til máls á bæjarstjórnarfundum.

## 23. gr.

Bæjarfulltrúa ber að víkja sæti við umræður og afgreiðslu máls þegar það varðar hann, nánin skyldmenni eða nána venlamenn hans svo sérstaklega að almennt megi ætla að viljaafstaða hans mótist að einhverju leyti þar af. Sama á við sé hann fyrirsvarsmaður aðila sem málið varðar með sambærilegum hætti.

Bæjarfulltrúi er ekki vanhæfur þegar verið er að velja fulltrúa til trúnaðarstarfa á vegum sveitarstjórnarinnar eða ákveða þóknun fyrir slík störf.

Bæjarfulltrúar sem jafnframt eru starfsmenn bæjarins og hafa sem slíkir átt þátt í að undirbúa tiltekið mál sem lagt er fyrir bæjarstjórnina eru alltaf vanhæfir þegar bæjarstjórnin fjallar um málið. Þetta á þó hvorki við um bæjarstjóra né þegar bæjarstjórnin fjallar um og afgreiðir fjárhagsáætlanir og ársreikninga bæjarins.

Bæjarfulltrúa sem veit að hæfi sitt orkar tvímælis ber að vekja athygli bæjarstjórnar á því. Bæjarfulltrúa er heimilt við meðferð máls sem hann er vanhæfur að afgreiða að gera stuttlega grein fyrir afstöðu sinni. Bæjarstjórn sker umræðulaust úr hvort mál er svo vaxið að einhver bæjarfulltrúi sé vanhæfur. Bæjarfulltrúi sem hlut á að máli má taka þátt í atkvæðagreiðslu um hæfi sitt.

Bæjarfulltrúi sem vanhæfur er við úrlausn máls skal yfirgefa fundarsal bæjarstjórnar við meðferð og afgreiðslu þess.

## 24. gr.

Bæjarfulltrúi hefur málfrelsi, tillögurétt og atkvæðisrétt á bæjarstjórnarfundum. Bæjarfulltrúi sem vill taka til máls skal óska heimildar forseta. Að jafnaði skulu bæjarfulltrúar taka til máls í þeirri röð sem þeir hafa kvatt sér hljóðs. Víkja má frá þeirri reglu ef um er að ræða bæjarstjóra, framsögumann í máli eða bæjarfulltrúa sem óskar að gera stutta athugasemd eða koma leiðréttingu á framfæri. Hafi tveir eða fleiri bæjarfulltrúar kvatt sér hljóðs samtímis ákveður forseti í hvaða röð þeir skuli tala. Bæjarfulltrúi skal flytja mál sitt úr ræðustól nema forseti leyfi annað.

## 25. gr.

Bæjarfulltrúi skal beina máli sínu til forseta og/eða fundarins. Þegar til umræðu er fundargerð bæjarráðs, annarrar nefndar, ráðs eða stjórnar skal bæjarfulltrúi taka fram hvaða lið eða liði fundargerða hann óski að ræða.

Bæjarfulltrúi má tala tvisvar við hverja umræðu máls. Heimilt er þó bæjarfulltrúa að taka oftari til máls til að bera af sér ámæli eða til að gera stutta athugasemd um fundarstjórn forseta. Bæjarstjóri, flutningsmaður tillögu eða framsögumaður mega þó tala oftari en tvisvar við hverja umræðu máls.

Ekki má bæjarfulltrúi lesa upp prentað mál við umræður í bæjarstjórn nema með leyfi forseta.

26. gr.

Beri bæjarfulltrúi aðra menn brigsllum skal forseti víta hann. Forseti getur lagt til við bæjarstjórn að bæjarfulltrúi sem víttur hefur verið tvisvar á sama fundi verði sviptur málfrelsi á þeim fundi. Skal slík tillaga afgreidd umræðulaust. Hlýði bæjarfulltrúi ekki úrskurði forseta eða bæjarstjórnar eða ef óregla kemur upp á fundi, skal forseti gera fundarhlé, fresta fundi eða slíta ef nauðsyn krefur.

27. gr.

Telji forseti umræður dragast úr hófi fram getur hann lagt fram dagskráartillögu um að ræðutími hvers bæjarfulltrúa verði takmarkaður, umræðum verði lokið á tilteknum tíma eða umræðum um mál verði lokið þá þegar. Hver bæjarfulltrúi getur og borið fram slíkar tillögur. Bæjarstjórn afgreiðir tillögur um takmörkun umræðna umræðulaust. Ekki má þó takmarka umræðu um mál svo að hún standi skemur en tvær klukkustundir.

Umræður um fjárhagsáætlun eru ekki háðar ákvæðum greinar þessarar.

28. gr.

Bæjarfulltrúi getur borið fram breytingartillögu, viðaukatillögu, frávísunartillögu eða frestunartillögu við hvert það mál sem til umræðu er á fundi. Slíkar tillögur skulu vera skriflegar ef forseti óskar. Forseti ákveður í hvaða röð og með hvaða hætti slíkar tillögur eru teknar til afgreiðslu.

29. gr.

Mál er afgreitt í bæjarstjórn með því að samþykkja það eða fella, vísa því frá bæjarstjórn eða til afgreiðslu bæjarráðs, annarrar nefndar, ráðs eða stjórnar eða bæjarstjóra. Mál sem bæjarstjórn ber að lögum að afgreiða verður þó eigi vísað til afgreiðslu annarra. Bæjarstjórn er heimilt að fresta afgreiðslu máls nema um sé að ræða mál sem að lögum ber að afgreiða fyrir tiltekinn tíma.

30. gr.

Atkvæðagreiðsla á bæjarstjórnarfundi fer að jafnaði fram með handauppréttingu. Forseti biður þá bæjarfulltrúa sem samþykkja mál að rétta upp hönd sína. Að því búnu leitar forseti mótatkvæða með sama hætti. Loks skýrir forseti frá úrslitum atkvæðagreiðslunnar.

Ef mál er svo vaxið að forseti telur ástæðulaust að atkvæðagreiðsla fari fram um það, skýrir hann frá því að hann telji mál samþykkt eða fellt án atkvæðagreiðslu nema athugasemd verði við það gerð.

Forseti getur ákveðið að mál verði afgreitt með nafnakalli. Einnig ber forseta að láta fara fram nafnakall ef einhver bæjarfulltrúa óskar þess. Við nafnakall skal farið eftir tölusettri nafnaskrá bæjarfulltrúa í starfrófsröð og skal það ráðast af útdrætti hvaða bæjarfulltrúi greiðir fyrst atkvæði við nafnakall. Við nafnakall skal forseti greiða atkvæði síðastur. Við nafnakall svarar bæjarfulltrúi, þegar forseti les upp nafn hans, já eða nei eftir því hvort hann er með máli eða móti eða tekur fram að hann greiði ekki atkvæði, en slík afstaða telst þó þátttaka í atkvæðagreiðslu. Heimilt er bæjarfulltrúa að gera stutta grein fyrir atkvæði sínu.

Kosningar skulu ávallt vera skriflegar og leynilegar ef einhver bæjarfulltrúi óskar þess.

## 31. gr.

Á bæjarstjórnarfundum ræður afl atkvæða úrslitum mála. Hjárseta telst þátttaka í atkvæðagreiðslu.

Ef jafnmörg atkvæði eru með máli og á móti því fellur það, en við kosningar ræður hlutkesti. Kosningar sem fram fara í bæjarstjórn skulu vera hlutfallskosningar samkvæmt d'Hondts reglu sbr. 85. og 86. gr. laga um kosningar til sveitarstjórna nr. 5/1998. Þegar um meirihlutakosningu er að ræða, svo sem við kjör eins fulltrúa úr hópi tveggja eða fleiri, skal hún fara fram eins og við forsetakjör.

## 32. gr.

Bæjarstjórn getur skipað sérstakan fundarritara utan bæjarstjórnar til að annast ritun fundargerða í gerðabók bæjarstjórnar. Í fundargerð skal getið hvar og hvenær fundur er haldinn og hverjir sitji fundinn. Skrá skal þau mál sem tekin eru fyrir, dagsetningu þeirra, aðila mála og meginefni og hvernig þau eru afgreidd. Sé mál ekki afgreitt samhljóða skal greina í fundargerð hvernig atkvæði hafa skipst. Þegar lagðar eru fram fundargerðir nefnda nægir að skrá í fundargerð bæjarstjórnar um hvaða nefndir er að ræða, dagsetningu fundargerða og fjölda töluliða.

Mál sem tekin eru fyrir á lokuðum fundi skal skrá sem trúnaðarmál.

Í lok fundar skal fundargerð lesin upp og skulu allir viðstaddir fundarmenn undirrita hana nema bæjarstjórn ákveði annað.

Bæjarstjórn getur ákveðið að fundargerð verði skráð í tölvu. Sé það gert skal bóka í gerðabók bæjarstjórnar númer fundar, hvar og hvenær fundurinn er haldinn og að fundargerð sé færð í tölvu. Þá skal færa í gerðabók dagskrá fundar, upphafstíma fundar, fundarslit og greina blaðsíðutal fundargerðar. Viðstaddir bæjarfulltrúar skulu rita nöfn sín við slit fundar í gerðabók. Í lok fundarins skal tölvuskráð fundargerð prentuð og hún undirrituð af fundarmönnum. Einnig skal forseti og a.m.k. einn fundarmanna setja upphafsstafi sína undir hverja blaðsíðu fundargerðar sem tölusettar skulu í áframhaldandi töluröð. Undirritaðar tölvuskráðar fundargerðir skulu reglulega bundnar inn til varanlegrar varðveislu.

Bæjarfulltrúi sem vill gera athugasemd við eitthvert atriði í fundargerð getur undirritað fundargerðina með fyrirvara um það atriði.

Bæjarstjórn getur ákveðið að umræður á bæjarstjórnarfundum skuli hljóðritaðar eða teknar upp með öðrum hætti. Sé það ákveðið skal bæjarstjórn setja um það nánari reglu.

## III. KAFLI

**Um réttindi og skyldur bæjarfulltrúa.**

## 33. gr.

Bæjarfulltrúa er skylt að sækja fundi bæjarstjórnar nema lögmæt forföll hamli, sbr. 22. gr.

Aðal- og varamönnum í bæjarstjórn er skylt að taka kjöri í nefnd, ráð eða stjórn á vegum bæjarins. Hver bæjarfulltrúi er skyldur til að taka að sér þau störf sem bæjarstjórn felur honum og varða verkefni bæjarstjórnar, s.s. forsetastörf. Þó getur sá sem hefur verið forseti eða setið í bæjarráði eða annarri nefnd eitt kjörtímabil eða lengur skorast undan kosningu jafnlangan tíma og hann hefur haft starfið á hendi.

## 34. gr.

Bæjarfulltrúa ber að gegna bæjarfulltrúastörfum sínum af alúð og samviskusemi og gæta hagsmuna bæjarins, en í störfum sínum er bæjarfulltrúi einungis bundinn af lögum og sannfæringu sinni.

## 35. gr.

Bæjarfulltrúi hefur málfrelsi, tillögurétt og atkvæðisrétt á fundum bæjarstjórnar eftir því sem nánar er ákveðið í samþykkt þessari.

Bæjarfulltrúa er ekki skylt að taka þátt í atkvæðagreiðslu um einstök mál. Þegar um er að ræða mál sem bæjarstjórn er að lögum skylt að afgreiða, s.s. fjárhagsáætlun, ársreikninga eða kjör fulltrúa í lögboðnar nefndir, getur forseti ákveðið að endurtaka atkvæðagreiðslu ef minna en helmingur bæjarfulltrúa hefur tekið þátt í henni.

Bæjarfulltrúi á rétt á að fá mál tekið á dagskrá bæjarstjórnarfundar skv. 3. tölulið 11. gr.

## 36. gr.

Aðalmenn í bæjarstjórn eiga óhindraðan aðgang að bókum og skjölum bæjarins og einnig að stofnunum og fyrirtækjum hans á venjulegum afgreiðslutíma til að afla upplýsinga vegna starfa sinna.

## 37. gr.

Bæjarfulltrúi á rétt á að fá bókaða stutta athugasemd um afstöðu sína til þeirra mála sem til umræðu eru í bæjarstjórn.

## 38. gr.

Bæjarfulltrúi skal gæta þagnarskyldu um það sem hann fær vitneskju um í starfi sínu og leynt á að fara vegna einka- eða almannahagsmuna samkvæmt lögum eða eðli máls. Þagnarskylda helst áfram eftir að bæjarfulltrúi lætur af þeim störfum.

## 39. gr.

Nú telur bæjarfulltrúi sig ekki geta gegnt skyldum sínum í bæjarstjórn vegna óhæfilegs álags og getur bæjarstjórn þá létt af honum störfum eða veitt honum lausn að eigin ósk um tiltekinn tíma eða til loka kjörtímabils. Varamaður tekur þá sæti hans skv. 24. gr. sveitarstjórnarlaga.

Missi fulltrúi í bæjarstjórn kjörgengi skal hann víkja úr bæjarstjórn, sbr. þó ákvæði 4. mgr. 24. gr. sveitarstjórnarlaga.

Nú er bæjarfulltrúi af einhverjum ástæðum sviptur fjárforræði, svo sem ef bú hans er tekið til gjaldþrotaskipta, og skal bæjarstjórn þá veita honum lausn frá störfum þann tíma er sviptingin gildir.

## 40. gr.

Bæjarfulltrúa ber greiðsla úr bæjarsjóði fyrir störf sín í þágu bæjarfélagsins samkvæmt reglum sem bæjarstjórn setur.

## 41. gr.

Haga skal fundum bæjarstjórnar þannig að bæjarfulltrúar eigi möguleika á að taka sér orlof árlega.

## 42. gr.

Ákvæði þessa kafla um réttindi og skyldur bæjarfulltrúa gilda einnig um varamenn sem taka sæti í bæjarstjórn.

## IV. KAFLI

**Bæjarráð.**

## 43. gr.

Bæjarstjórn skal á fyrsta fundi að afloknum bæjarstjórnarkosningum kjósa fimm bæjarfulltrúa í bæjarráð til eins árs og fimm til vara. Kosningar í bæjarráð skulu vera leyndlegar bundnar hlutfallskosningar ef einhver bæjarfulltrúi óskar þess. Aðalmenn í bæjarstjórn eru einir kjörgengir sem aðalmenn í bæjarráð.

## 44. gr.

Bæjarstjóri situr fundi í bæjarráði með málfrelsi og tillögurétt en atkvæðisrétt hefur hann því aðeins að hann sé bæjarfulltrúi og kjörinn í bæjarráð.

Framboðslisti sem á fulltrúa í bæjarstjórn en ekki í bæjarráði má tilnefna bæjarfulltrúa til setu í bæjarráði með málfrelsi og tillögurétt. Áheyrnarfulltrúi má tilnefna varamann í forföllum sínum.

## 45. gr.

Bæjarráð skal að jafnaði halda fund einu sinni í viku. Aukafundi skal halda ef bæjarstjóri, formaður bæjarráðs eða a.m.k. tveir bæjarráðsmenn óska þess.

Bæjarráð skal ákveða og auglýsa fastan fundartíma í upphafi hvers kjörtímabils bæjarstjórnar.

## 46. gr.

Bæjarstjóri undirbýr bæjarráðsfundi í samráði við formann bæjarráðs. Hann sér um að bæjarráð sé boðað til fundar með skriflegu fundarboði ásamt dagskrá a.m.k. einum sólarhring fyrir fund. Geti bæjarráðsmaður ekki sótt fund boðar hann varamann sinn eða tilkynnir forföll til bæjarstjóra.

## 47. gr.

Á fyrsta fundi nýkjörins bæjarráðs skal kjósa formann, varaformann og ritara bæjarráðs. Formaður bæjarráðs stjórnar fundum þess og sér um að allt fari löglega og skipulega fram á fundum. Hann úrskurðar í ágreiningsmálum sem upp kunna að koma út af fundarsköpum en skjóta má úrskurði hans til úrlausnar bæjarráðs. Heimilt er að taka mál til meðferðar í bæjarráði þótt ekki sé það tilgreint í dagskrá. Þó er skylt að fresta afgreiðslu slíks máls ef einhver bæjarráðsmaður óskar þess.

Bæjarráð getur skipað fundarritara utan bæjarráðs. Um ritun fundargerða bæjarráðs gilda sömu reglur og um ritun fundargerða bæjarstjórnar, sbr. 32. gr.

## 48. gr.

Bæjarráð fer ásamt bæjarstjóra með framkvæmda- og fjármálastjórn bæjarins að því leyti sem slík stjórn er ekki öðrum falin. Bæjarráð hefur umsjón með stjórnsýslu bæjarins, undirbúningi árlegrar fjárhagsáætlunar, semur drög að fjárhagsáætlun bæjarsjóðs, stofnana hans og fyrirtækja að fengnum tillögum hlutaðeigandi nefnda og stjórna og leggur þau fyrir bæjarstjórn í samræmi við ákvæði sveitarstjórnarlaga. Þá sér bæjarráð um að ársreikningar bæjarsjóðs séu samdir og þeir ásamt ársreikningum stofnana og fyrirtækja bæjarins lagðir fyrir bæjarstjórn til afgreiðslu svo sem sveitarstjórnarlög mæla fyrir um.

Bæjarráð gerir tillögur til bæjarstjórnar um afgreiðslu einstakra mála sem það fær til meðferðar. Bæjarráði er þó heimil fullnaðarafgreiðsla mála sem ekki varða verulega fjárhag bæjarsjóðs eða stofnana hans, enda sé ekki ágreiningur milli bæjarráðsmanna eða við bæjarstjóra um slíka afgreiðslu.

Þá getur bæjarstjórn falið bæjarráði fullnaðarafgreiðslu mála nema lög mæli á annan veg.

49. gr.

Skylt er starfsmönnum bæjarins að sitja fundi bæjarráðs ef þess er óskað.

## V. KAFLI

### Nefndir, ráð og stjórnir.

50. gr.

Bæjarstjórn kýs nefndir, ráð og stjórnir samkvæmt ákvæðum laga, reglugerða og samþykktar þessarar. Starfsmenn fyrirtækja og stofnana sveitarfélagsins eru ekki kjörgengir í nefndir, ráð og stjórnir þeirra fyrirtækja eða stofnana sem þeir starfa hjá.

Forseti bæjarstjórnar boðar nefnd saman til fyrsta fundar eða ákveður hver skuli gera það nema formaður hafi áður verið valinn af bæjarstjórn. Á fyrsta fundi nefndar skal kjósa formann, varaformann og ritara nema lög eða bæjarstjórn ákveði annað.

Formaður nefndar boðar eða lætur boða fundi í nefnd með a.m.k. eins sólarhrings fyrirvara.

51. gr.

Nefndarmanni er skylt að sækja fundi nema lögmæt forföll hamli. Þegar aðalmaður í nefnd forfallast um stundarsakir skal varamaður taka sæti í nefndinni. Þegar aðalmaður í nefnd flyst burt úr bænum, fellur frá eða forfallast á annan hátt varanlega, tekur varamaður hans sæti nema bæjarstjórn ákveði að kjósa aðalmann að nýju.

Hafi tveir eða fleiri flokkar eða framboðsaðilar haft samstarf um nefndarkosningar, skal sá sem tilnefndi viðkomandi nefndarmann einnig tilnefna varamann hans sé eigi öðruvísi ákveðið í yfirlýsingu skv. 2. mgr. 24. gr. sveitarstjórnarlaga.

52. gr.

Nefndarfundir skulu haldnir fyrir luktum dyrum.

Nefnd getur kvatt á sinn fund einstaka starfsmenn bæjarins. Ennfremur getur nefnd boðið aðila að koma á sinn fund til viðræðna um tiltekin mál.

53. gr.

Formaður nefndar stýrir fundum. Ákvæði II. og III. kafla samþykktar þessarar gilda um meðferð mála í nefndum, ráðum og stjórnunum eftir því sem við á.

54. gr.

Um hlutverk og valdsvið nefnda, ráða og stjórna fer eftir því sem ákveðið er í lögum, reglugerðum eða samþykktum bæjarstjórnar.

Bæjarstjórn getur falið nefnd fullnaðarafgreiðslu einstakra mála eða málaflokka nema slíkt vald sé að lögum sérstaklega falið bæjarstjórn til ákvörðunar.

55. gr.

Nefndir, ráð og stjórnir skulu halda gerðabækur. Kjörinn ritari nefndar skal færa fundargerð í gerðabók. Nefnd getur falið starfsmanni bæjarins fundarritun fyrir nefndina. Um ritun fundargerða nefnda, ráða og stjórna gilda sömu reglur og um ritun fundargerða bæjarstjórnar, sbr. 32. gr.

## 56. gr.

Fundargerðir nefnda, ráða og stjórna bæjarins skulu teknar á dagskrá bæjarráðs og/eða bæjarstjórnar og skal það gert svo fljótt sem unnt er að afloknum nefndarfundi. Ef fundargerðir innihalda ekki ályktanir eða tillögur sem þarfnast sérstakrar afgreiðslu bæjarráðs og/eða bæjarstjórnar eru fundargerðir lagðar fram til kynningar. Ef ályktanir eða tillögur þarfnast afgreiðslu bæjarráðs og/eða bæjarstjórnar ber að taka þær sérstaklega fyrir, t.d. ef þær hafa í för með sér fjárútlát umfram áður veittar heimildir.

## 57. gr.

Bæjarstjórn kýs í eftirtaldar nefndir, ráð og stjórnir:

**A. Til eins árs.** Á fundi í júní ár hvert:

1. *Bæjarráð*. Fimm aðalfulltrúar í bæjarstjórn og fimm til vara skv. 38. gr. sveitarstjórnarlaga nr. 45/1998.
2. *Kjörstjórn* sem fer með verkefni undirkjörstjórnar við alþingiskosningar skv. 10. gr. laga nr. 80/1987 og yfirkjörstjórnar við bæjarstjórnarkosningar skv. 5. gr. laga nr. 5/1998. Þrír aðalmenn og þrír til vara.

**B. Til fjögurra ára.** Á fyrsta eða öðrum fundi að loknum bæjarstjórnarkosningum skulu eftirtaldar fastanefndir kosnar:

1. *Atvinnumálanefnd*. Fimm aðalmenn og fimm til vara, sbr. samþykkt um atvinnumálanefnd frá 2. nóvember 1999.
2. *Áfengis- og vímuvarnanefnd* sem vinnur að forvörnum og er bæjarstjórn til ráðuneytis um áfengis- og vímuvarnamál. Fimm aðalmenn og fimm til vara.
3. *Byggingarnefnd*. Fimm aðalmenn og fimm til vara skv. 6. gr. skipulags- og byggingarlaga nr. 73/1997.
4. *Félagsmálaráð*. Fimm aðalmenn og fimm til vara skv. 5. gr. laga um félagsþjónustu sveitarfélaga nr. 40/1991. Jafnframt fer félagsmálaráð með stjórn málefna aldraðra, sbr. samþykkt um skipan félagsmála á Akureyri frá 3. maí 1994.
5. *Framkvæmdanefnd*. Fimm aðalmenn og fimm til vara, sbr. samþykkt frá 20. desember 1994.
6. *Húsnæðisnefnd*. Fimm aðalmenn og fimm til vara skv. 6. gr. laga um húsnæðismál nr. 44/1998.
7. *Íþrótt- og tómstundaráð*. Fimm aðalmenn og fimm til vara, sbr. samþykkt frá 24. apríl 1990.
8. *Jafnréttisnefnd*. Fimm aðalmenn og fimm til vara skv. 13. gr. laga um jafna stöðu og jafnan rétt kvenna og karla nr. 28/1991.
9. *Kjarasamninganefnd* sem hefur yfirumsjón með kjaramálum bæjarstarfsmanna. Þrír aðalmenn og þrír til vara.
10. *Menningarmálanefnd*. Fimm aðalmenn og fimm til vara, sbr. samþykkt um menningarmálanefnd frá 24. apríl 1990. Menningarmálanefnd annast störf þau er stjórn almenningsbókasafna eru falin skv. 7. gr. laga nr. 36/1997 um almenningsbókasöfn.
11. *Skipulagsnefnd*. Fimm aðalmenn og fimm til vara skv. 6. gr. skipulags- og byggingarlaga nr. 73/1997 og samþykkt frá 24. apríl 1990.
12. *Skólanefnd*. Fimm aðalmenn og fimm til vara skv. 13. gr. laga um grunnskóla nr. 66/1995. Auk þess að fara með málefni grunnskóla fer nefndin með málefni leikskóla og tónlistarskóla, sbr. samþykkt frá 20. október 1998.
13. *Stjórn veitustofnana*. Fimm aðalmenn og fimm til vara skv. orkulögum nr. 58/1967 og samþykkt frá 17. febrúar 1998.
14. *Umhverfisnefnd*. Fimm aðalmenn og fimm til vara, sbr. samþykkt bæjarstjórnar um



umhverfisnefnd frá 1. desember 1987. Umhverfisnefnd annast störf þau eru gróðurverndarnefnd og náttúruverndarnefnd eru falin skv. lögum nr. 17/1965 og 44/1999, sbr. samþykkt um skipulagsmál Akureyrar frá 24. apríl 1990. Nefndin annast einnig búfjár- eftirlit, sbr. 9. gr. laga nr. 46/1991.

**C. Tilnefningar þingfulltrúa hjá samtökum sveitarfélaga og í stjórnir:**

1. *Almannavarnanefnd*. Tveir aðalmenn og tveir til vara, sbr. 8. gr. laga nr. 94/1962.
  2. *Atvinnuþróunarfélag Eyjafjarðar*. Tveir aðalmenn og tveir til vara, sbr. samþykkt stofnfundar frá 15. nóvember 1998. Kosið árlega.
  3. *Barnaverndarnefnd*. Fjórir aðalmenn og fjórir til vara skv. gr. 2.1 í samningi um stofnun á sameiginlegri barnaverndarnefnd, 24. nóv. 1999.
  4. *Fulltrúaráð Brunabótafélags Íslands*. Einn aðalmaður og annar til vara skv. 9. gr. laga um Eignarhaldsfélagið Brunabótafélag Íslands nr. 68/1994.
  5. *Hafnasamlag Norðurlands*. Fimm aðalmenn og fimm til vara, sbr. stofnsamning frá 28. desember 1996.
  6. *Heilbrigðisnefnd Norðurlands eystra*. Tveir aðalmenn og tveir til vara skv. 11. gr. laga um hollustuhætti og mengunarvarnir nr. 7/1998.
  7. *Héraðsnefnd Eyjafjarðar*. Sex aðalmenn og sex til vara, sbr. samþykkt héraðsnefndar Eyjafjarðar frá 8. desember 1998.
  8. *Stjórn Landsvirkjunar*. Bæjarstjórn kýs einn fulltrúa og annan til vara skv. 8. gr. laga um Landsvirkjun nr. 42/1983.
  9. *Landsþing Sambands íslenskra sveitarfélaga*. Fimm þingfulltrúar og fimm til vara skv. 7. gr. laga Sambands íslenskra sveitarfélaga.
  10. *Eyþing, samtök sveitarfélaga í Eyjafirði og Þingeyjarsýslum*. Sjö aðalmenn og sjö til vara, sbr. samþykkt aðalfundar Eyþings frá 6. júní 1996.
  11. *Samstarfsnefnd um ferlimál fatlaðra*. Einn aðalmaður og einn til vara samkvæmt lögum um málefni fatlaðra nr. 59/1992 og samþykkt frá 2. febrúar 1988.
  12. *Skólanefndir Menntaskólans á Akureyri og Verkmenntaskólans á Akureyri*. Bæjarstjórn tilnefnir einn fulltrúa í hvora nefnd til héraðsnefndar sem kýs í nefndirnar skv. 6. gr. laga um framhaldsskóla nr. 80/1996.
  13. *Stjórn F.S.A.* Þrír aðalmenn og þrír til vara skv. 30. gr. laga um heilbrigðisþjónustu nr. 97/1990.
  14. *Stjórn Sparisjóðs Norðlendinga*. Einn aðalmaður og einn til vara skv. 36. gr. laga um viðskiptabanka og sparisjóði nr. 113/1996.
  15. *Stjórn Lífeyrissjóðs starfsmanna Akureyrarbæjar*. Tveir aðalmenn úr hópi bæjarfulltrúa og tveir til vara. Jafnframt eiga sæti í stjórninni tveir fulltrúar STAK og tveir til vara og bæjarstjóri sem er formaður, sbr. 4. gr. reglugerðar fyrir Lífeyrissjóð starfsmanna Akureyrarbæjar frá 1. febrúar 1994 ásamt breytingum frá 18. apríl 1996.
  16. *Umsjónarnefnd leigubifreiða*. Einn fulltrúi skv. 8. gr. laga um leigubifreiðar nr. 61/1995
- D. Aðrar nefndir sem stofnaðar verða.**

58. gr.

Bæjarstjórn getur kosið nefndir til að vinna að einstökum afmörkuðum verkefnum. Umboð slíkra nefnda fellur niður við lok kjörtímabils og fyrir sé verkefni þeirra lokið. Bæjarstjórn getur einnig afturkallað umboð slíkra nefnda hvenær sem er.

## VI. KAFLI

**Um framkvæmdastjórn og starfslið bæjarins.**

## 59. gr.

Bæjarstjórn ræður bæjarstjóra. Gera skal skriflegan ráðningarsamning við hann þar sem m.a. skal kveðið á um ráðningartíma, kaup og kjör. Ráðningarsamningur skal staðfestur af bæjarráði.

## 60. gr.

Bæjarstjóri undirbýr fundi bæjarráðs og bæjarstjórnar, semur dagskrá og boðar til funda. Hann á sæti á fundum bæjarstjórnar og bæjarráðs og hefur þar málfrelsi og tillögurétt en eigi atkvæðisrétt nema hann sé kjörinn fulltrúi í bæjarráði og bæjarstjórn. Hann hefur og rétt til setu á fundum nefnda bæjarins með sömu réttindum.

Bæjarstjóri hefur á hendi framkvæmd ákvarðana bæjarstjórnar og málefna bæjarins að svo miklu leyti sem bæjarstjórn ákveður ekki annað.

Bæjarstjóri er prókúruhafi bæjarsjóðs. Hann undirritar skjöl varðandi kaup og sölu fasteigna bæjarins, lántökur og aðrar skuldbindingar eða ráðstafanir sem samþykki bæjarstjórnar þarf til. Bæjarstjóra er heimilt með samþykki bæjarstjórnar að veita öðrum starfsmönnum bæjarins prókúru. Bæjarstjóri er æðsti yfirmaður starfsliðs bæjarins.

Bæjarstjórn ákveður hver skuli gegna störfum bæjarstjóra í forföllum hans.

## 61. gr.

Bæjarstjórn ræður bæjarlögmann og sviðsstjóra. Ennfremur ræður bæjarstjórn að fengnum tillögum viðkomandi fagnefnda, framkvæmdastjóra fyrirtækja með sjálfstæðan fjárhag sem eru í eigu bæjarsjóðs.

## 62. gr.

Fagnefndir ráða deildarstjóra að fengnum tillögum viðkomandi sviðsstjóra og forstöðumenn að fengnum tillögum viðkomandi deildarstjóra. Deildarstjórar og forstöðumenn ráða aðra starfsmenn.

## 63. gr.

Um starfskjör, réttindi og skyldur starfsmanna bæjarins fer eftir ákvæðum kjarasamninga hverju sinni og/eða ákvæðum ráðningarsamninga, reglum um ábyrgðarmörk, starfsmannastefnu og jafnréttisáætlun.

## VII. KAFLI

**Um fjármálastjórn bæjarins.**

## 64. gr.

Fjárhagsár Akureyrarbæjar, stofnana og fyrirtækja hans er almanaksárið.

Fyrir lok desembermánaðar ár hvert skal bæjarstjórn afgreiða fjárhagsáætlun bæjarsjóðs, fyrirtækja og stofnana bæjarins fyrir næsta ár að undangengnum tveimur umræðum í bæjarstjórn.

Form fjárhagsáætlunar skal vera í samræmi við form ársreiknings. Í fjárhagsáætlun skal koma fram rekstrar- og framkvæmdaáætlun, áætlun um efnahag í upphafi og lok árs, auk áætlaðra fjármagnshreyfinga.

Við afgreiðslu fjárhagsáætlunar tekur bæjarstjórn ákvarðanir um nýtingu tekjustofna bæjarsjóðs og tekjuöflun, um öflun lánsfjár ef um það er að ræða og um ráðstöfun fjármuna á fjárhagsárinu bæði til rekstrar og eignabreytinga. Þá skal við gerð fjárhagsáætlunar hafa hliðsjón af fjárhagslegri stöðu bæjarsjóðs í byrjun fjárhagsársins.

## 65. gr.

Fjárhagsáætlun skv. 64. gr. skal vera meginregla um tekjuöflun, ráðstöfun fjármuna og fjármálastjórn bæjarins á fjárhagsárinu og ekki má stofna til útgjalda eða greiða fé úr bæjarsjóði, nema heimild sé til þess í fjárhagsáætlun, útgjöld séu lögbundin, sammingsbundin eða samþykkt af bæjarstjórn.

Samþykki bæjarstjórn fjárveitingu eða útgjöld utan fjárhagsáætlunar skal hún jafnframt taka ákvörðun um hvernig afla skuli fjár til þeirra útgjalda, svo sem með lækkun annarra útgjalda, auknum tekjum eða lánsfé. Samþykki slíkrar fjárveitingar telst breyting á fjárhagsáætluninni.

## 66. gr.

Hafi forsendur fyrir gerð fjárhagsáætlunar breyst er bæjarstjórn heimilt að endurskoða fjárhagsáætlunina. Slíkar breytingar afgreiðir bæjarstjórn við eina umræðu á bæjarstjórnarfundum, enda hafi breytingartillögurnar verið sendar öllum bæjarfulltrúum með dagskrá viðkomandi bæjarstjórnarfundar.

## 67. gr.

Til viðbótar árlegri fjárhagsáætlun skal bæjarstjórn semja áætlun næstu þriggja ára um rekstur, framkvæmdir og fjármál bæjarins. Þriggja ára áætlun skal vera rammi um árlegar fjárhagsáætlanir bæjarins. Skal hún unnin og afgreidd af bæjarstjórn innan eins mánaðar frá afgreiðslu árlegrar fjárhagsáætlunar.

## 68. gr.

Strax að lokinni afgreiðslu bæjarstjórnar skal senda félagsmálaráðuneytinu fjárhagsáætlun skv. 64. gr. og þriggja ára áætlun skv. 67. gr. Sama á við um endurskoðaða áætlun eða breytta skv. 66. gr.

## 69. gr.

Ársreikningur bæjarins skal fullgerður, endurskoðaður og tilbúinn til afgreiðslu í bæjarstjórn fyrir lok aprílmánaðar.

Bæjarstjórn skal taka til umfjöllunar og afgreiðslu álit, greinargerðir og tillögur endurskoðanda og skoðunarmanna.

Bæjarstjórn skal hafa lokið fullnaðarafgreiðslu ársreikninga bæjarsjóðs, stofnana bæjarins og fyrirtækja hans eigi síðar en 1. júní ár hvert. Bæjarfulltrúar og bæjarstjóri skulu árita ársreikninginn.

Eintak af ársreikningnum skal sent félagsmálaráðuneytinu og Hagstofu Íslands fyrir 15. júní ár hvert ásamt greinargerð endurskoðanda og skoðunarmanna.

Samþykkt þessi sem bæjarstjórn Akureyrarkaupstaðar hefur sett samkvæmt ákvæðum 10. og 25. gr. sveitarstjórnarlaga nr. 45/1998, staðfestist hér með til að öðlast þegar gildi. Jafnframt fellur úr gildi samþykkt um stjórn Akureyrar og fundarskóp bæjarstjórnar nr. 266/1990, sbr. samþykkt nr. 383/1991.

*Félagsmálaráðuneytinu, 3. febrúar 2000.*

F. h. r.

**Húnbogi Þorsteinsson.**

*Sesselja Árnadóttir.*

## REGLUGERÐ

### um línuveiðar norskra skipa í íslenskri fiskveiðilandhelgi árið 2000.

#### 1. gr.

Reglugerð þessi tekur til framkvæmdar samnings milli Íslands, Noregs og Rússlands frá 15. maí 1999 um tiltekna þætti í samstarfi á sviði sjávarútvegs ásamt tvíhliða bókun við hann frá sama degi milli Íslands og Noregs.

#### 2. gr.

Veiðar norskra skipa í fiskveiðilandhelgi Íslands skulu háðar leyfum Fiskistofu. Ekki skulu fleiri en þrjú norsk skip hafa leyfi til línuveiða samtímis.

Norsk stjórnvöld skulu sækja um leyfi fyrir skip til línuveiða til Fiskistofu. Í umsókn skal tilgreina nafn skips, skrásetningarnúmer, stærð, tegund fjarskiptabúnaðar og kallmerki.

#### 3. gr.

Norskum skipum sem hafa leyfi til línuveiða í íslenskri fiskveiðilandhelgi, samkvæmt þessari reglugerð, er heimilt að veiða samtals 500 tonn af keilu, löngu og blálöngu m.v. afla upp úr sjó. Auk þess er þeim heimilt að veiða alls 125 tonn af öðrum tegundum, þó ekki meira en 25 tonn af lúðu, 50 tonn af grálúðu og 50 tonn af karfa miðað við afla upp úr sjó.

Í veiðiferð skal afli í öðrum tegundum en keilu, löngu og blálöngu ekki vera meiri, en sem nemur 25% af samtals afla skipsins í keilu, löngu og blálöngu. Lúðuafla skal ekki vera meiri en sem nemur 5%, og afli af grálúðu og karfa ekki meiri en sem nemur 10% í hvorri tegund.

Fari afli í einhverri einstakri tegund, annarri en keilu, löngu eða blálöngu, yfir 50% af heildarafla þegar lína er dregin, er óheimilt að leggja línuna aftur nær þeim stað en 5 sjómílu.

Leyfi norskra skipa til línuveiða í fiskveiðilandhelgi Íslands falla úr gildi þegar sameiginlegur afli skipanna hefur náð þeim leyfilega heildarafla sem ákveðinn er í þessari grein.

#### 4. gr.

Norskum skipum sem leyfi hafa fengið til línuveiða er einungis heimilt að stunda veiðar sunnan 64°00'N og utan 12 sjómílna frá grunnlínu, sbr. reglugerð nr. 299/1975.

Óheimilt er, í sömu veiðiferð, að stunda línuveiðar innan íslenskrar fiskveiðilandhelgi og á alþjóðlegu hafsvæði.

#### 5. gr.

Skip skulu, á leið til veiðisvæðis áður en veiðar í fiskveiðilandhelgi Íslands hefjast og á leið út úr fiskveiðilandhelgi Íslands, sigla um eina af eftirfarandi athugunarstöðvum:

- a) 66°00'N - 08°00'V
- b) 65°00'N - 11°00'V
- c) 64°00'N - 12°00'V
- d) 63°30'N - 16°00'V

- e) 63°00'N - 20°00'V
- f) 63°30'N - 25°00'V
- g) 65°00'N - 27°00'V

Athugunarstöðvum, sbr. 1. mgr., verður breytt með sérstakri reglugerð ef þróun veiða gefur tilefni til.

Skip geta í samráði við og með samþykki Landhelgisgæslunnar, haldið til annarra athugunarstöðva eða íslenskrar hafnar í stað athugunarstöðvar, sbr. 1. mgr.

Óheimilt er að yfirgefa athugunarstöð áður en tilkynntur komutími er liðinn, sbr. 6. gr., 8. gr. og 10. gr., nema að fengnu samþykki Landhelgisgæslunnar.

## 6. gr.

Áður en skip kemur inn í fiskveiðilandhelgi Íslands skal tilkynna Landhelgisgæslunni um fyrirhugaðar veiðar og komutíma í athugunarstöð með minnst 6 klukkustunda fyrirvara og mest 12 klukkustunda fyrirvara.

Í tilkynningunni komi eftirfarandi upplýsingar fram í þessari röð:

Orðið „komutilkynning“ (entry report).

Nafn skips.

Skráningarnúmer.

Kallmerki.

Dagsetning, tími og staðsetning í breidd og lengd þegar tilkynning er send.

Heildaraflí um borð, sundurliðaður eftir tegundum.

Athugunarstöð sem siglt verður um, sbr. 5. gr., og fyrirhugaður komutími í athugunarstöðina.

Haldi skip til veiða úr íslenskri höfn skal það tilkynnt Landhelgisgæslunni á sama hátt og greint er í 1. mgr. Þó þarf ekki að tilgreina athugunarstöð sbr. síðasta lið.

## 7. gr.

Skip sem stundar veiðar í fiskveiðilandhelgi Íslands skal á hverjum degi á tímabilinu frá kl. 10.00 til 12.00 að íslenskum tíma, senda Landhelgisgæslunni tilkynningu þar sem eftirfarandi kemur fram í þessari röð:

Orðið „aflatilkynning“ (catch report).

Nafn skips.

Skráningarnúmer.

Kallmerki.

Dagsetning, tími og staðsetning í breidd og lengd þegar tilkynning er send.

Heildaraflí um borð, sundurliðaður eftir tegundum.

Aflí síðasta sólarhrings eða aflí frá því skipið kom inn í fiskveiðilandhelgi Íslands sé um skemmri tíma að ræða, sundurliðaður eftir tegundum.

## 8. gr.

Þegar skip lýkur veiðum í fiskveiðilandhelgi Íslands skal það tilkynnt Landhelgisgæslunni. Í tilkynningunni komi eftirfarandi upplýsingar fram í þessari röð:

Orðið „lokatilkynning“ (exit report).

Nafn skips.

Skráningarnúmer.

Kallmerki.

Dagsetning, tími og staðsetning í breidd og lengd þegar tilkynning er send.

Heildaraflí um borð, sundurliðaður eftir tegundum.

Aflí síðan síðasta aflatilkynning var send, sundurliðaður eftir tegundum.

## 9. gr.

Áður en skip heldur út úr fiskveiðilandhelgi Íslands skal senda Landhelgisgæslunni tilkynningu um það og komutíma í athugunarstöð með minnst 6 klukkustunda fyrirvara og mest 12 klukkustunda fyrirvara. Í tilkynningunni komi eftirfarandi upplýsingar fram í þessari röð:

Orðið „athugunartilkynning“ (control report).

Nafn skips.

Skráningarnúmer.

Kallmerki.

Dagsetning, tími og staðsetning í breidd og lengd, þegar tilkynning er send.

Heildaraflí um borð, sundurliðaður eftir tegundum.

Athugunarstöð sem siglt verður um, sbr. 5. gr. og fyrirhugaður komutími í athugunarstöð.

Landi skip afla sínum í íslenski höfn skal tilkynna það Landhelgisgæslunni á sama hátt og greint er frá í 1. mgr. en í stað athugunarstöðvar í síðasta lið verði greint frá löndunarhöfn.

## 10. gr.

Heimilt er að senda saman tilkynningu um lok veiða sbr. 8. gr. og um komu í athugunarstöð sbr. 9. gr. Við sendingu slíkrar tilkynningar eiga ákvæði 9. gr. við að öðru leyti en því að í stað orðsins „athugunartilkynning“ (control report), koma orðin „loka- og athugunartilkynning“ (exit and control report).

## 11. gr.

Norsk skip sem stunda veiðar í fiskveiðilandhelgi Íslands samkvæmt reglugerð þessari skulu hlíta ákvæðum laga nr. 22/1998, um veiðar og vinnslu erlendra skipa í fiskveiðilandhelgi Íslands, nema annað sé sérstaklega ákveðið í reglugerð þessari og sömu reglum og íslensk skip við sams konar veiðar, m.a. um veiðibann, friðunarsvæði og aðra lokun svæða.

## 12. gr.

Skipstjórum norskra skipa sem stunda veiðar í fiskveiðilandhelgi Íslands, ber að auðvelda eins og unnt er eftirlit Landhelgisgæslunnar og Fiskistofu með veiðum, veiðarfærum og afla um borð í skipunum. Telji eftirlitsaðilar að fullnægjandi athugun geti ekki farið fram á sjó er hlutaðeigandi skipstjórum skylt að hlíta fyrirmælum um að halda til nálægrar hafnar þar sem athugun geti farið fram.

Norskum skipum er skylt að halda afladagbók, skv. íslenskum reglum og skal hún sýnd eftirlitsaðilum þegar óskað er. Jafnframt skulu Hafrannsóknastofnuninni send afrit úr afladagbókum, sé þess óskað.

## 13. gr.

Heimilt er að frysta hausaðan og slægðan afla um borð. Frekari vinnsla á afla um borð er óheimil.

Við útreikning á afla um borð í afla upp úr sjó skal margfalda með eftirtöldum umreiknistuðlum:

	Úr hausuðum og slægðum í fisk upp úr sjó		Úr slægðum í fisk upp úr sjó
	með klumbubeini	án klumbubeins	
Keila	1,47	1,56	1,11
Langa	1,41	1,50	1,19
Blálanga	1,41	1,50	1,19
Steinbítur/hlýri	1,45	1,59	1,11
Grálúða	1,39	1,42	1,09
Lúða	1,36	1,39	1,09
Karfi	1,61	1,82	1,06
Þorskur	1,55	1,70	1,19
Ýsa	1,47	1,61	1,19
Ufsi	1,39	1,49	1,19
Aðrar tegundir	1,30	1,40	1,10

## 14. gr.

Fiskistofa getur svipt skip leyfi til veiða í fiskveiðilandhelgi Íslands brjóti útgerð eða áhöfn skipsins eða aðrir þeir er í þágu útgerðar starfa gegn lögum sem um veiðarnar gilda, reglugerð þessari eða ákvæðum samnings ríkjanna, sbr. 1. gr.

## 15. gr.

Brot gegn ákvæðum reglugerðar þessarar varða viðurlögum samkvæmt ákvæðum laga

nr. 22, 8. apríl 1998, um veiðar og vinnslu erlendra skipa í fiskveiðilandhelgi Íslands. Með mál út af brotum á reglugerð þessari skal farið að hætti opinberra mála.

16. gr.

Reglugerð þessi er sett samkvæmt ákvæðum laga nr. 22, 8. apríl 1998, um veiðar og vinnslu erlendra skipa í fiskveiðilandhelgi Íslands til þess að öðlast þegar gildi og birtist til eftirbreytni öllum þeim sem hlut eiga að máli

*Sjávarútvegsráðuneytinu, 14. febrúar 2000.*

**Árni M. Mathiesen.**

\_\_\_\_\_  
*Jón B. Jónasson.*

Nr. 101

7. febrúar 2000

## AUGLÝSING

### um umferð í Seyðisfjarðarkaupstað.

Samkvæmt heimild í 81. gr. umferðarlaga nr. 50/1987, og að fengnum tillögum bæjarstjórnar Seyðisfjarðarkaupstaðar hefur verið ákveðið að setja eftirfarandi reglur um umferð í Seyðisfjarðarkaupstað:

*Biðskylda:*

1. Umferð austur Botnahlíð víki fyrir umferð um Botnahlíð og ónefnda tengigötu milli Múlavegar og Botnahlíðar, á gatnamótum þessara gatna.
2. Umferð austur Múlaveg víki fyrir umferð um Múlaveg og ónefnda tengigötu milli Múlavegar og Botnahlíðar, á gatnamótum þessara gatna.

Reglur þessar taka þegar gildi.

*Seyðisfirði, 7. febrúar 2000.*

**Helgi Jensson** fulltrúi.

Nr. 102

9. febrúar 2000

## AUGLÝSING

### um afnám auglýsingar um undanþágur frá ákvæðum laga um eiturefni og hættuleg efni, nr. 130/1971.

1. gr.

Auglýsing um undanþágur frá ákvæðum laga um eiturefni og hættuleg efni nr. 130/1971, er felld úr gildi frá og með 20. febrúar 2000.

2. gr.

Auglýsing þessi öðlast þegar gildi.

*Umhverfisstofnun, 9. febrúar 2000.*

**Siv Friðleifsdóttir.**

\_\_\_\_\_  
*Ingimar Sigurðsson.*

## AUGLÝSING

**um afnám auglýsingar um skráningu eiturefna og hættulegra efna til nota í landbúnaði og garðyrkju og til útrýmingar meindýra nr. 127/1974.**

1. gr.

Auglýsing um skráningu eiturefna og hættulegra efna til nota í landbúnaði og garðyrkju og til útrýmingar meindýra, nr. 127/1974, er felld úr gildi frá og með 20. febrúar 2000.

2. gr.

Auglýsing þessi öðlast þegar gildi.

*Umhverfissráðuneytinu, 9. febrúar 2000.*

**Siv Friðleifsdóttir.**

*Ingimar Sigurðsson.*

15. febrúar 2000

Nr. 104

## SAMÞYKKT

**um sorphirðu í Sveitarfélaginu Hornafirði.**

1. gr.

Sveitarfélagið Hornafjörður annast rekstur sorphreinsunar og sorpförgunar í sveitarfélaginu og getur í því skyni ráðið til sín verktaka. Verktakar skulu hafa starfsleyfi útgefin af heilbrigðisnefnd Austurlands eða Hollustuvernd ríkisins, eftir því sem við á, og hefur heilbrigðisnefnd eftirlit með starfsemi.

Sveitarfélagið annast, í samráði við heilbrigðisnefnd Austurlands, útgáfu leiðbeiningarrita um flokkun og aðra meðferð úrgangs, móttöku hans og förgun.

2. gr.

Eigendur alls húsnæðis, þar með talið atvinnuhúsnæði, sumarhús, stofnanir, mótuneyti, hótél, veitingastaðir o.fl., þar sem úrgangur fellur til, eru skyldugir til að fylgja ákvæðum samþykktar þessarar.

Sérhverjum húseiganda og umráðamanni húsnæðis (húsráðanda) er skylt að nota þær aðferðir og þau ílát við geymslu og meðferð úrgangs sem sveitarfélagið ákveður hverju sinni í samræmi við lög og reglur þar að lútandi.

Til að auðvelt sé að losa sorpílát þarf aðgengi þeirra að vera mjög rúmt. Sorpílát skal staðsett við hús eða aðkomu að húsi sem næst götu. Sorpgeymslur skulu vera aðgengilegar fyrir sorphreinsunarmenn allt árið. Húsráðendur skulu hreinsa snjó frá sorpílátum á veturna og halda greiðfærri leið að þeim.

3. gr.

Hvert heimili skal hafa eigið sorpílát og halda því hreinu og í góðu ástandi. Auk þess skulu fyrirtæki og stofnanir hafa a.m.k. eitt ílát undir neysluúrgang og skal það ílát tæmt af þeim aðila sem sér um sorphreinsun í sveitarfélaginu.

Með neysluúrgangi og heimilisúrgangi er átt við allan úrgang sem fellur til á heimilum, í eldhúsum og á kaffistofum fyrirtækja og stofnana.

Til heimilisúrgangs telst ekki rekstrarúrgangur frá stærri mótuneytum og veitingarekstri. Garðaúrgangur og grófur úrgangur telst ekki vera heimilisúrgangur.



Spilliefnum, lyfjum og öðrum hættulegum úrgangi skal skilað til spilliefnamóttöku (gámavallar) sem rekin er á vegum Sorpstöðvar Hafnar.

4. gr.

Sorphreinsun fer að jafnaði fram á 14 daga fresti. Á stórhátíðum verða aukahreinsanir eftir því sem við verður komið og þörf er á. Allan úrgang sem að mati húsráðenda þarf að losa örar en gert er ráð fyrir samkvæmt samþykktum þessum, skal húsráðandi sjálfur á eigin kostnað losa í flokkunarstöð eða í gáma á fyrirfram ákveðnum stöðum.

5. gr.

Bæjarstjórn Hornafjarðar er heimilt að leggja á sérstakt sorpgjald, þ.e. sorphreinsunargjald og sorpeyðingargjald, samkvæmt gjaldskrá sem sett er á grundvelli 5. mgr. 25. gr. laga um hollustuhætti og mengunarvarnir, nr. 7/1998 (með síðari breytingum) að fenginni umsögn heilbrigðisnefndar.

Sorpgjöld innheimtast fyrir hreinsun og förgun úrgangs frá heimilum og eldhúsum og kaffistofum fyrirtækja. Gjöld mega aldrei vera hærri en sem nemur rökstuddum kostnaði við veitta þjónustu eða framkvæmd eftirlits með einstökum þáttum.

Sveitarfélagið skal láta birta gjaldskrá í B-deild Stjórnartíðinda.

6. gr.

Hafi húsráðandi fram að færa kvörtun vegna sorphirðu, skal hann koma slíkri kvörtun til verktaka eða sveitarstjórnar. Enn fremur getur hann sent kvörtun beint til heilbrigðisnefndar Austurlands.

7. gr.

Brjótí húsráðandi ákvæði samþykktar þessarar skulu sorphreinsunarmenn aðvara viðkomandi skriflega og óska úrbóta af hans hálfu. Sinni húsráðandi ekki aðvörunum skulu sorphreinsunarmenn koma kvörtunum á framfæri við stjórn sveitarfélagsins eða verktaka sem senda málið til heilbrigðisnefndar Austurlands til ákvörðunar.

8. gr.

Heilbrigðisnefnd Austurlands fer með eftirlit með framkvæmd samþykktar þessarar og fer um það samkvæmt lögum nr. 7/1998, um hollustuhætti og mengunarvarnir.

9. gr.

Með brot á reglugerð þessari skal farið samkvæmt 33. og 34. gr. laga nr. 7/1998, um hollustuhætti og mengunarvarnir, með síðari breytingum.

10. gr.

Ofangreind samþykkt sveitarfélagsins Hornafjarðar staðfestist hér með samkvæmt 25. gr. laga nr. 7/1998, um hollustuhætti og mengunarvarnir, til þess að öðlast gildi þegar í stað.

*Umhverfisráðuneytinu, 15. febrúar 2000.*

F. h. r.

**Ingimar Sigurðsson.**

*Sigríður Stefánsdóttir.*

# STJÓRNARTÍÐINDI B 22 – 2000

18. febrúar 2000

321

Nr. 105

## REGLUGERÐ

### um flutning og sleppingar laxfiska og varnir gegn fisksjúkdómum og blöndun laxastofna.

1. gr.

#### *Orðskýringar.*

Merking orða í reglugerð þessari er sem hér segir:

**Fiskrækt:** Hvers konar aðgerðir sem ætla má að skapi eða auki fiskmagn veiðivatns, sbr. 2. mgr. 44. gr. laga nr. 76/1970.

**Fiskeldi:** Geymsla, gæsla og fóðrun laxfiska, hafbeit, klak- og seiðaeldi, hvort sem er í söltu eða ósöltu vatni.

**Fiskeldisstöð:** Staður þar sem fram fer eldi laxfiska í sjó, vötnum eða á landi, þar með taldar hafbeitarstöðvar.

**Kvíaeldi:** Eldi laxfiska í netbúrum í söltu eða ósöltu vatni.

**Strandeldi:** Eldi laxfiska í tönkum eða kerjum á landi.

**Hafbeitarstöð:** Staður þar sem laxfiski er sleppt í hafbeit og hann veiddur í gildrur að sjávarðvöl lokinni.

**Hafbeit:** Slepping gönguseiða til sjógöngu og veiði fiska að sjávarðvöl lokinni, er þeir ganga í fiskeldisstöð eða veiðivatn.

**Laxastofn:** Hópur laxa sem hrygnir á tilteknum stað og á tilteknum tíma og hrygnir ekki í neinum mæli með öðrum hópum á öðrum stað eða á öðrum tíma.

**Villtur laxastofn:** Hópur laxfiska sem klekst út og elst upp í veiðivatni.

**Eldisstofn:** Hópur laxfiska, alinn í eldisstöð, undan fiski sem alið hefur allan sinn aldur í fiskeldisstöð.

**Hafbeitarstofn:** Hópur laxfiska sem klakinn hefur verið út undan fiski úr hafbeit.

**Geldstofn:** Laxfiskur sem ekki framleiðir frjóar kynfrumur.

Að öðru leyti vísast til orðskýringa í lögum nr. 76/1970 um lax- og silungsveiði, með síðari breytingum.

2. gr.

*Flutningur og sleppingar á lifandi villtum laxfiskum og frjóvguðum hrognum þeirra.*

- 2.1. Flutningur á lifandi villtum löxum eða hrognum úr þeim milli ótengdra vatnasvæða til geymslu, klaks eða sleppinga í náttúruleg vatnakerfi er óheimil, nema með leyfi veiðimálastjóra. Veiðimálastjóra er heimilt að veita undanþágu til flutnings á lifandi villtum klakfiskum til tímabundinnar geymslu á öðrum svæðum, að fenginni umsögn fisksjúk-

- dómanefndar. Að lokinni hrognatöku skal slátra öllum klaklaxi og taka sýni til rannsókna í samræmi við ákvörðun fisksjúkdómanefndar hverju sinni. Um flutning villtra laxfiska til stangaveiði gilda ákvæði 6.-12. mgr. 23. greinar laga nr. 76/1970 um lax- og silungsveiði, með síðari breytingum (sbr. 4. mgr. 4. gr. í reglugerð þessari).
- 2.2. Við fiskrækt í ám og vötnum skal sleppa seiðum af stofni viðkomandi veiðivatns. Veiðimálastjóri getur þó veitt undanþágu frá þessu ákvæði til allt að tveggja ára í senn, að fengnu sérstöku mati á hugsanlegum áhrifum sleppingar aðkomustofns á vatnasvæðinu. Formaður veiðifélags þess veiðivatns sem hyggur á slíka fiskrækt skal hafa forgöngu um að sækja um slíka undanþágu til embættis veiðimálastjóra. Veiðimálastjóri getur þá heimilað flutning aðkomustofns, þ.e. sóthreinsaðra hrogna og seiða úr þeim til fiskræktar í veiðivatn, enda séu þá notaðir stofnar úr veiðivötnum með svipaða vistgerð. Sömu ákvæði gilda um fiskrækt í ám með ós í sjó og með ós í meginá. Undanþága skal eingöngu veitt í samræmi við fiskræktaráætlun til 5 ára, sem samþykkt hefur verið af veiðimálastjóra, sbr. 1. og 2. mgr. 23. greinar laga nr. 76/1970 um lax- og silungsveiði, með síðari breytingum.
  - 2.3. Á sama hátt getur veiðimálastjóri heimilað notkun villtra aðkomustofna við ræktun fisklausra eða fisklítilla veiðivatna, enda séu áhrif viðkomandi fiskræktar á nærliggjandi veiðivötn talin hverfandi.
  - 2.4. Veiðimálastjóri getur einnig veitt rannsóknnaðila undanþágu frá ákvæðum greinar 2.2 til allt að tveggja ára vegna vísindalegra rannsókna á laxastofnum.
  - 2.5. Veiðimálastjóri getur heimilað flutning á villtum seiðum og fiski úr veiðivatni til eldis í fiskeldisstöðvum, enda falli frárennsli stöðvar ekki í önnur vatnakerfi en fiskur var veiddur í, eigi sé um eldi á öðrum laxfiskum að ræða og fyrir liggi jákvæð umsógn fisksjúkdómanefndar. Á sama hátt getur veiðimálastjóri heimilað flutning á villtum seiðum og öðrum fiski í strandeldisstöð eða kvíar.

### 3. gr.

#### *Flutningur og sleppingar á eldis- og hafbeitarfiski.*

- 3.1. Í hafbeitarstöð er heimilt að nota hafbeitarstofna frá öllum hafbeitarstöðvum sem hlotið hafa rekstrarleyfi samkvæmt 3. mgr. 62. greinar laga nr. 76/1970 um lax- og silungsveiði, með síðari breytingum.
- 3.2. Í eldisstöð þar sem vatn getur borið inn tiltekna sýkla frá villtum fiskum skal flutningur hrogna og alifiska úr stöðinni vera í samræmi við ákvæði reglugerðar nr. 403/1986. Að öðru leyti skal flutningur hrogna og eldisfiska vera í samræmi við ákvæði þessarar reglugerðar.
- 3.3. Flytja má sóthreinsuð hrogn og seiði úr þeim á milli fiskeldisstöðva, svo og klakfiska af eldisstofni, enda brjóti flutningurinn ekki í bága við reglur um varnir gegn smitsjúkdómum skv. reglugerð. nr. 403/1986. Hins vegar takmarkast eldistegundir þeirra eldisstöðva, sem afrennsli hafa í veiðivötn, við þær tegundir sem fyrirfinnast á vatnasvæðinu og leita skal heimildar veiðimálastjóra varðandi flutning annarra tegunda inn á svæðið.
- 3.4. Sleppingar laxfiska af erlendum uppruna í fiskrækt og hafbeit eru óheimilar. Veiðimálastjóri getur þó veitt rannsóknnaðila undanþágu til slíkra sleppinga til allt að tveggja ára í vísindaskyni, enda liggi fyrir jákvæð umsógn fisksjúkdómanefndar og allur fiskur sé merktur í samráði við embætti veiðimálastjóra.

## 4. gr.

*Ýmis ákvæði.*

- 4.1. Sækja skal skriflega um leyfi samkvæmt reglugerð þessari til embættis veiðimálastjóra.
- 4.2. Við leyfisveitingar fyrir hafbeitar- og sjókvíastöðvar skal miða við, að þær séu ekki nær laxveiðiam með yfir 100 laxa meðalveiði s.l. 10 ár en 5 km. Sé um að ræða ár með yfir 500 laxa meðalveiði skal fjarlægðin vera 15 km, nema notaðir séu stofnar af nærliggjandi vatnasvæði eða geldstofnar, má þá stytta fjarlægðina niður í 5 km. Vegalengd milli sjókvía-, strandeldis- og hafbeitarstöðva innbyrðis skal ekki vera minni en 2 km. Miðast framangreind fjarlægðarmörk við loftlínu, nema þegar tangar skilja á milli. Veiðimálastjóri getur vikið tímabundið frá þessum lágmarksfjarlægðum og veitt skilyrt leyfi til allt að tveggja ára samkvæmt beiðni eldisaðila, enda liggi fyrir jákvæð umsögn fisksjúkdómnefndar. Einnig skal leitað umsagna veiðiréttareigenda innan ofan-nefndra fjarlægðamarka.
- 4.3. Aðilar sem hafbeita stunda skulu láta örmerkja 10% af sleppingu vegna allt að 100 þúsund seiða sleppingar, en að lágmarki 20 þúsund seiði við stærri sleppingar. Aðilar með sjókvíarekstur skulu merkja a.m.k. 5000 laxa með útvortis merkjum í samráði við embætti veiðimálastjóra.
- 4.4. Óheimilt er að sleppa fiski í ár eða vötn til endurveiða nema notaður sé stofn af viðkomandi vatnasvæði. Veiðimálastjóri getur þó veitt undanþágu frá ákvæði þessu að fengnum faglegum umsögnum varðandi hættu á smitsjúkdómum og vistfræðilegum áhrifum á náttúrulega laxastofna (sbr. 8. mgr. 23. greinar laga nr. 76/1970 um lax- og silungsveiði, með síðari breytingum).

## 5. gr.

*Refsiákvæði og gildistaka.*

- 5.1. Um brot á ákvæðum reglugerðar þessarar fer samkvæmt ákvæðum laga nr. 76/1970 um lax- og silungsveiði, með síðari breytingum, enda varði brotið ekki þyngri refsingu samkvæmt öðrum lögum.
- 5.2. Með mál út af brotum gegn ákvæðum reglugerðar þessarar skal farið að hætti opinberra mála.
- 5.3. Reglugerð þessi, sem sett er samkvæmt heimild í lögum nr. 76/1970 um lax- og silungsveiði, með síðari breytingum, öðlast þegar gildi. Jafnframt er úr gildi felld reglugerð nr. 401/1988 um flutning og sleppingar laxfiska og varnir gegn fisksjúkdómum og blöndun laxastofna.

*Landbúnaðarráðuneytinu, 18. febrúar 2000.*

**Guðni Ágústsson.**

*Ingibjörg Ólöf Vilhjálmisdóttir.*

# STJÓRNARTÍÐINDI B 23 – 2000

Nr. 106

324

17. febrúar 2000

## AUGLÝSING

### **um staðfestingu á breytingu á aðalskipulagi Kjalarness 1990 - 2000, Árvellir, Reykjavík.**

Samkvæmt skipulags- og byggingarlögum nr. 73/1997, sbr. 2. mgr. 21. gr., hefur ráðherra þann 17. febrúar 2000 staðfest breytingu á aðalskipulagi Reykjavíkur 1996-2016 frá 18. ágúst 1997.

Um er að ræða landnotkunarbreytingu á smábýlinu Árvöllum úr landbúnaðarsvæði í svæði fyrir opinberar stofnanir.

Uppdrátturinn hefur hlotið þá meðferð sem skipulags- og byggingarlög mæla fyrir um og samþykki borgarráðs Reykjavíkur. Skipulagsstofnun hefur afgreitt erindið til staðfestingar.

*Umhverfissráðuneytinu, 17. febrúar 2000.*

**Siv Friðleifsdóttir.**

*Magnús Jóhannesson.*

# STJÓRNARTÍÐINDI B 24 – 2000

---

23. febrúar 2000

325

Nr. 107

## REGLUGERÐ

**um breytingu á reglugerð nr. 368, 28. maí 1999,  
um loðnuveiðar íslenskra skipa 1999/2000.**

1. gr.

Í stað: „575.850“ í 2. mgr. 2. gr. komi: 891.500.

2. gr.

Reglugerð þessi er sett samkvæmt ákvæðum laga nr. 38, 15. maí 1990, um stjórn fiskveiða, með síðari breytingum til að öðlast þegar gildi.

*Sjávarútvegsráðuneytinu, 23. febrúar 2000.*

**Árni M. Mathiesen.**

\_\_\_\_\_  
*Jón B. Jónasson.*

## SAMÞYKKT

### um breytingu á samþykkt um stjórn og fundarsköp Eyjafjarðarsveitar nr. 381/1999.

#### 1. gr.

- Eftirfarandi breytingar verða á B-lið 51. gr. samþykktarinnar:
- a. 2. tölul. fellur brott og breytist númeraröð annarra töluliða til samræmis við það.
  - b. 4. tölul., sem verður 3. tölul., orðast svo:  
*Búfjárefntirlitsmaður.* Sveitarstjórn ræður búfjárefntirlitsmann til ýmissa starfa er snerta fjallskil, afréttarmál o.fl., sbr. starfslýsingu samþykkt af sveitarstjórn 18. janúar 2000. Heimilt er sveitarstjórn að fela þessum starfsmanni hlutverk búfjárefntirlitsmanns eins og það er skýrgreint í V. kafla laga nr. 46/1991 um búfjárhald, forðagæslu o.fl.
  - c. 6. tölul., sem verður 5. tölul., orðast svo:  
*Fjallskilanefnd.* Í fjallskilanefnd skal kjósa fimm fulltrúa og jafnmarga til vara. Fjallskilanefnd fer með framkvæmd fjallskilamála í umboði sveitarstjórnar, sbr. 3. gr. fjallskilasamþykktar fyrir sveitarfélög á svæði héraðsnefndar Eyjafjarðar. Um kosningu í nefndina og hlutverk hennar að öðru leyti fer eftir erindisbréfi sem samþykkt var af sveitarstjórn 18. janúar 2000.

#### 2. gr.

Við C-lið 51. gr. samþykktarinnar bætist nýr töluliður sem orðast svo:

*Barnaverndarnefnd.* Eyjafjarðarsveit á aðild að sameiginlegri barnaverndarnefnd átta sveitarfélaga við Eyjafjörð, sbr. samning frá 24. nóvember 1999, sbr. heimild í 6. gr. barnaverndarlaga nr. 58/1992 ásamt síðari breytingum. Aðildarsveitarfélög þessa samnings, önnur en Akureyrarkaupstaður, kjósa einn fulltrúa í nefndina og varamann á fyrsta fundi (vorfundi) héraðsnefndar Eyjafjarðar sem haldinn er að afloknum sveitarstjórnarkosningum.

Samþykkt þessi sem sveitarstjórn Eyjafjarðarsveitar hefur sett samkvæmt ákvæðum 10. og 25. gr. sveitarstjórnarlaga nr. 45/1998 staðfestist hér með til að öðlast þegar gildi.

*Félagsmálaráðuneytinu, 9. febrúar 2000.*

F. h. r.

**Húnbogi Þorsteinsson.**

*Sesselja Árnadóttir.*

## AUGLÝSING

### um umferð í Vestmannaeyjum.

Að fenginni samþykkt bæjarstjórnar Vestmannaeyja og samkvæmt heimild í 81. gr. umferðarlaga nr. 50 frá 1987 eru hér með settar eftirfarandi reglur um umferð í Vestmannaeyjum:

- A. Bann við að stöðva ökutæki á mótis við hús nr. 1 og 3 við Heiðarveg.
- B. Bann við að stöðva ökutæki á mótis við hús nr. 69 við Strandveg.
- C. Bann við að stöðva ökutæki á Skildingavegi að austan milli Strandvegar og Tangagötu.

Ákvörðun þessi tekur þegar gildi.

*Sýslumaðurinn í Vestmannaeyjum, 14. febrúar 2000.*

**Karl Gauti Hjaltason.**

## REGLUGERÐ

### um (3.) breytingu á reglugerð nr. 213/1991 um greiðslur vasapeninga sjúkratryggðra.

1. gr.

5. gr. orðist svo:

Nú dvelst lífeyrisþegi utan stofnunar nokkra daga í senn en útskrifast samt ekki og er þá heimilt að greiða honum dagpeninga sem eigi séu lægri en tvöfaldir sjúkradagpeningar hverju sinni.

Tryggingaráð setur nánari reglur um greiðslu slíkra dagpeninga.

2. gr.

Reglugerð þessi, sem sett er samkvæmt 66. gr., sbr. 5. mgr. 43. gr., laga nr. 117/1993 um almannatryggingar, öðlast gildi 1. mars 2000.

*Heilbrigðis- og tryggingamálaráðuneytinu, 10. febrúar 2000.*

**Halldór Ásgrímsson.**

*Jón Sæmundur Sigurjónsson.*



## GJALDSKRÁ

um breytingu á gjaldskrá nr. 353/1994 vegna mats á umhverfisáhrifum,  
með síðari breytingu nr. 789/1998.

1. gr.

1. mgr. 2. gr. gjaldskrárinnar orðast svo:

Gjaldið skal vera kr. 4.250 fyrir hverja klukkustund hvers sérfræðings.

2. gr.

Gjaldskrá þessi sem sett er skv. 12. gr. laga nr. 63/1993, um mat á umhverfisáhrifum, öðlast þegar gildi.

*Umhverfisstjórnuneytinu, 16. febrúar 2000.*

F. h. r.

**Magnús Jóhannesson.**

*Pórður H. Ólafsson.*

## GJALDSKRÁ

fyrir sorphirðu í Grímsnes- og Grafningshreppi.

1. gr.

Sveitarstjórn Grímsnes- og Grafningsshrepps er heimilt að leggja á árlegt sorphirðugjald (sorphreinsi- og sorpeyðingargjald) sem innheimta skal með fasteignagjöldum.

2. gr.

Gjaldskráin er eftirfarandi:

Lögbyli án íbúðarhúss	kr. 5.000
Íbúðarhús	kr. 4.500
Sumarhús	kr. 2.500
Fyrirtæki	kr. 5.000

Sveitarstjórn tekur tillit til magns og flokkunar úrgangs frá fyrirtækjum og öðrum aðilum er þjónustuna nota.

3. gr.

Gjaldskrá þessi sem er samþykkt af sveitarstjórn Grímsnes- og Grafningsshrepps, er sett samkvæmt samþykkt fyrir sorphirðu í Grímsnes- og Grafningshreppi og 25. gr. laga nr. 7/1998 með síðari breytingum, um hollustuhætti og mengunarvarnir, til að öðlast þegar gildi. Frá sama tíma fellur úr gildi eldri gjaldskrá fyrir sorphirðu í Grímsnes- og Grafningshreppi.

*Grímsnes- og Grafningshreppi, 16. febrúar 2000.*

**Guðmundur Rúnar Svavarsson** sveitarstjóri.

## REGLUGERÐ

### um breytingu á reglugerð um frágang á hraðatakmarkara í bifreið, nr. 71 28. janúar 1998.

#### 1. gr.

5. gr. orðist svo:

Bifreið sem ber að vera búin hraðatakmarkara samkvæmt reglugerð um gerð og búnað ökutækja og skráð eftir 1. janúar 1994 skal hafa hann rétt stilltan og innsiglaðan eigi síðar en 1. júní 2000.

#### 2. gr.

Reglugerð þessi sem sett er samkvæmt 60. og 67. gr. umferðarlaga, nr. 50 30. mars 1997, sbr. lög nr. 44 7. maí 1993, öðlast þegar gildi.

*Dóms- og kirkjumálaráðuneytinu, 16. febrúar 2000.*

**Sólveig Pétursdóttir.**

*Björn Friðfinnsson.*

16. febrúar 2000

Nr. 114

## REGLUGERÐ

### um breytingu á reglugerð um gerð og búnað ökutækja, nr. 411 11. nóvember 1993.

#### 1. gr.

12. gr. breytist þannig:

- a. 3. másl. í lið 12.12 (3), sbr. reglugerð nr. 401/1994, orðist svo:  
Frá 1. júní 2000 gildir ákvæðið um hópbifreið sem skráð var eftir 1. janúar 1994 og notuð er innanlands.
- b. 3. másl. í lið 12.14 (3), sbr. reglugerð nr. 401/1994, orðist svo:  
Frá 1. júní 2000 gildir ákvæðið um vörubifreið, sem skráð var eftir 1. janúar 1994 og notuð er innanlands.

#### 2. gr.

Reglugerð þessi sem sett er samkvæmt 60. gr. umferðarlaga, nr. 50 30. mars 1987, öðlast þegar gildi.

*Dóms- og kirkjumálaráðuneytinu, 16. febrúar 2000.*

**Sólveig Pétursdóttir.**

*Björn Friðfinnsson.*

## REGLUGERÐ

### um breytingu á reglugerð nr. 2/1999 um útgáfu húsbréfa á árinu 1999 fyrir Íbúðalánasjóð, sbr. reglugerð nr. 607/1999.

#### 1. gr.

Heiti reglugerðarinnar verður:

Reglugerð um útgáfu húsbréfa á árinu 1999 og 2000 fyrir Íbúðalánasjóð.

#### 2. gr.

2. mgr. 1. gr. reglugerðarinnar, með síðari breytingu, orðast svo:

Samanlögð fjárhæð samþykktra skuldabréfaskipta úr 1. og 2. flokki 1998 skal ekki vera umfram 30.142 milljónir króna á árinu 2000 miðað við reiknað markaðsvirði húsbréfa. Þannig skal samanlögð fjárhæð samþykktra skuldabréfaskipta 1998, 1999 og 2000 úr 1. og 2. flokki húsbréfa 1998 ekki fara umfram 83.849 milljónir króna miðað við fyrrnefnt reiknað markaðsvirði.

#### 3. gr.

3. másl. 1. mgr. 4. gr. reglugerðarinnar orðast svo:

Húsbréfaflokkunum skal lokað eigi síðar en 15. september 2000.

#### 4. gr.

Reglugerð þessi, sem sett er samkvæmt heimild í 24. gr. og 29. gr. laga nr. 44/1998 um húsnaðismál, öðlast þegar gildi.

*Félagsmálaráðuneytinu, 15. febrúar 2000.*

**Páll Pétursson.**

*Ingi Valur Jóhannsson.*

## AUGLÝSING

### um útgáfu starfsleyfa fyrir atvinnurekstur sem haft getur í för með sér mengun.

Hollustuvernd ríkisins hefur gefið út starfsleyfi fyrir Malbikunarstöð Akureyrarbæjar við Súluveg, Akureyri, kt. 410169-6229. Starfsleyfið er gefið út í samræmi við 6. gr. í I. kafla laga nr. 7/1998, um hollustuhætti og mengunarvarnir og öðlast þegar gildi og gildir til 1. mars 2004.

Hollustuvernd ríkisins hefur gefið út starfsleyfi fyrir Pólar-endurvinnslu hf., kt. 500269-7589. Starfsleyfið er gefið út í samræmi við 6. gr. í I. kafla laga nr. 7/1998, um hollustuhætti og mengunarvarnir. Starfsleyfið öðlast þegar gildi og gildir til 1. febrúar 2004.

Hollustuvernd ríkisins hefur gefið út starfsleyfi fyrir Efnamóttökuna hf., Gufunesi, Reykjavík, kt. 691298-2729. Starfsleyfið er gefið út í samræmi við 6. gr. í I. kafla laga nr. 7/1998, um hollustuhætti og mengunarvarnir. Starfsleyfið öðlast þegar gildi og gildir til 1. febrúar 2004.

*Reykjavík, 11. febrúar 2000.*

Hollustuvernd ríkisins,

**Hermann Sveinbjörnsson** forstjóri.

*Davíð Egilsson*  
*forstöðumaður.*

# AUGLÝSING

## um staðfestingu vinnureglna stjórnar Launasjóðs fræðiritahöfunda.

Menntamálaráðherra hefur með vísan til 7. gr. reglna nr. 268/1999 um Launasjóð fræðiritahöfunda staðfest vinnureglur stjórnar sjóðsins um úthlutun sbr. meðfylgjandi fylgiskjal með auglýsingu þessari.

Auglýsing þessi öðlast þegar gildi.

*Menntamálaráðuneytinu, 8. febrúar 2000.*

**Björn Bjarnason.**

*Guðríður Sigurðardóttir.*

### Fylgiskjal.

#### **Launasjóður fræðiritahöfunda.**

##### *Vinnureglur.*

Rétt til að sækja úr Launasjóði fræðiritahöfunda hafa höfundar alþýðlegra fræðirita, handbóka, orðabóka og viðamikils upplýsingaefnis á íslensku. Meginhlutverk Launasjóðs fræðiritahöfunda er að auðvelda samningu bóka og verka í stafrænu formi til eflingar íslenskrí menningu. Starfslaun skulu veitt til hálfis árs eða eins árs, til tveggja ára eða þriggja. Þeir sem hljóta starfslaun úr sjóðnum skulu ekki gegna föstu starfi meðan á starfslaunatímanum stendur. Starfslaun skulu miðast við lektorslaun II við Háskóla Íslands eins og þau eru á hverjum tíma. Þau sem taka starfslaun hjá sjóðnum skulu vera á skrá hjá stjórn sjóðsins og fá greidd starfslaun mánaðarlega að viðbættu 6% álagi. Þau skulu eiga aðild að Söfnunarsjóði lífeyrisréttinda. Starfslaunaþegar skulu skila skýrslu um störf sín á starfslaunatímanum eigi síðar en ári eftir að honum lýkur. Stjórn sjóðsins má fella niður starfslaun sem veitt eru til lengri tíma en sex mánaða ef talið er að viðkomandi fræðimaður hafi ekki sinnt fræðistörfum sínum. Hér að neðan er getið þeirra megin vinnureglna sem að stjórn Launasjóðs fræðiritahöfunda skal fylgja við störf sín:

1. Stjórn Launasjóðs fræðiritahöfunda metur hverju sinni hæfi umsækjandans og þá möguleika sem ætla má að hann hafi til að ljúka verkefni því sem hann sótti um styrk til. Við hæfismat tekur stjórn sjóðsins tillit til menntunar og reynslu umsækjanda, fyrri útgáfustarfa hans og umsagna um verk hans.
2. Við ákvörðun um úthlutun metur stjórn Launasjóðs fræðiritahöfunda mikilvægi verks þess sem styrkja á og hvernig það fellur að hlutverki sjóðsins. Lýsing umsækjanda á markmiði verksins, markhópi höfundar, öðrum styktaraðilum og væntanlegum útgefendum skal vera stjórn Launasjóðs fræðiritahöfunda til leiðbeiningar við að taka ákvörðun um styrkveitingu.
3. Umsækjendur skulu leggja fram ítarlega verkáætlun þar sem m.a. kemur fram hvenær hefja skal verkið og hvenær því lýkur. Stjórn Launasjóðs fræðiritahöfunda vegur hverju sinni hversu raunhæf verkáætlun umsækjanda er.
4. Umfang verksins og aðrir styrkir umsækjanda verður haft til hliðsjónar um styrkveitingu úr sjóðnum.
5. Stjórn Launasjóðs fræðiritahöfunda er heimilt að leita eftir umsögn a.m.k. tveggja sérfróðra aðila um umsóknir, telji hún þess þörf.
6. Stjórn Launasjóðs fræðiritahöfunda mun í upphafi hvers styrktímabils kynna þau verk

sem hlotið hafa styrk sjóðsins. Í lok styrktímabils mun stjórn Launasjóðs fræðiritahöfunda fara þess á leit við styrkþega að þeir geri rækilega grein fyrir framvindu verks og stjórnin geti ef svo ber undir birt opinberlega útdrátt úr framvindu- og lokaskýrslum styrkþega.

Reykjavík, janúar 2000.  
Stjórn Launasjóðs fræðiritahöfunda.

## REGLUGERÐ

### um gjöld fyrir skoðun, skráningu, mælingu skipa o.fl.

#### 1. gr.

##### *Skipagjald.*

Eigandi skips skal greiða árlega í ríkissjóð sérstakt gjald, skipagjald, af hverju skipi sem skráð er á aðalskipaskrá. Í skipagjaldi er meðtalinn kostnaður vegna aðalskoðunar skipsins sem framkvæmd er hér á landi.

Skylda til að greiða skipagjald fellur eigi niður þótt eigandi skips hafi ekki látið skoða skip árlegri aðalskoðun, né heldur þótt skip hans hafi ekki verið í notkun um stundarsakir.

Heimilt er að fella niður helming skipagjalds hafi skip ekki verið skoðað né haft haffæri á viðkomandi almanaksári.

Ef skip eru afskráð vegna úreldingar eða sölu úr landi er Siglingastofnun Íslands heimilt að fella hluta skipagjalda afskráningarárs niður að því tilskildu að aðalskoðun hafi ekki farið fram á því ári.

Fari aðalskoðun fram erlendis að beiðni eiganda ber honum að greiða auk skipagjalds skv. 1. mgr. fargjöld og dagpening skoðunarmanns.

Skipagjaldið skal vera sem hér segir:

Skip flokkuð hjá Siglingastofnun Íslands:	Kr.
Fyrir skip allt að 8 m að skráningarlengd	11.400
Fyrir skip 8 m á lengd til 15 m mestu lengd	20.500
Fyrir skip 15 m að lengd til 24 m skráningarlengd	45.800
Fyrir skip 24 m að lengd til 45 m skráningarlengd	90.900
Fyrir skip 45 m að lengd til 60 m skráningarlengd	150.000
Fyrir skip yfir 60 m að skráningarlengd	198.600

Fyrir skip flokkuð hjá viðurkenndu flokkunarfélagi greiðist 60% af ofangreindum gjaldstofni.

Fyrir flotbyggjur og önnur mannvirki á skipaskrá, sem ekki eru háð árlegu eftirliti, greiðist árlegt gjald kr. 17.300.

Fyrir skoðun flotkvía greiðist samkvæmt reikningi.

Ef óskað er eftir að skoðun sé framkvæmd utan dagvinnutíma skal greiða fyrir vinnuna skv. útseldum texta viðkomandi starfsmanns.

#### 2. gr.

##### *Aukaskoðun.*

Fyrir aukaskoðun skal greiða skv. reikningi Siglingastofnunar Íslands.

#### 3. gr.

##### *Nýsmíði.*

3.1. Skip með mestu lengd allt að 15 metrum.

3.1.1. Fyrir samþykkt á sérsmíðuðum bátum og fyrsta báti í raðsmíði greiðist sem hér segir:

Verkefni	Lengd skips		
	< 6m	6-8 m	8-15 m
Samþykkt teikninga	kr. 12.300	kr. 25.400	kr. 37.550
Eftirlit með smíði bols	6.200	12.400	20.050
Skoðun á búnaði	4.600	10.800	15.450
Hleðslu- og stöðugleikaprófun	4.600	9.600	12.450
Reynslusigling	3.150	9.150	10.750

Skráning og mæling sjá 7. gr.

- 3.1.2. Fyrir samþykkt á raðsmíðuðum bátum og bátum sem eru að einhverju leyti smíðaðir undir eftirliti flokkunarfélags greiðist sem hér segir:

Verkefni	Lengd skips		
	< 6m	6-8 m	8-15 m
Samþykkt teikninga	kr. -	kr. 7.600	kr. 11.300
Eftirlit með smíði bols	-	3.700	6.050
Skoðun á búnaði	-	10.750	15.450

Skráning og mæling sjá 7. gr.

Fyrir þilfarsbáta bætast kr. 11.800 við framangreinda niðurstöðu, fyrir prófun á stöðugleika.

Lengdir báta sem tilgreindir eru í framangreindum töflum eru mældar á milli stafna í borðstokkshæð þegar um er að ræða 6 metra lengdina, en mestu lengd á bol samkvæmt mælingareglum við mælingu á 8 og 15 metrum.

- 3.1.3. Fyrir samþykkt á gömlum bátum skal fara að sem við samþykkt á nýsmíði eftir því sem á við hverju sinni.

Fari skoðun fram erlendis greiðist ferðakostnaður að auki.

- 3.2. Skip sem eru 15 metrar að mestu lengd og lengri:

- 3.2.1. Fyrir yfirferð á teikningum og eftirlit með nýsmíði þilfarsskipa innanlands, þ.m.t. lokaúttekt og útgáfa skipsskjala, skal greiða til Siglingastofnunar Íslands eftirfarandi gjöld:

Fyrir þilfarsskip styttri en 24 m að skráningarlengd 0,30% af lokaverði skips.

Fyrir þilfarsskip 24 m að skráningarlengd og lengri 0,26% af lokaverði skips.

Lokaverð er það verð sem lagt er til grundvallar við endurgreiðslu á tollum og aðflutningsgjöldum, þar með talinn fjármagnskostnaður verksala (vextir og verðbætur.) Fyrir skip smíðuð erlendis, skal miðað við það verð sem kemur fram á aðflutningsskýrslu skipsins að meðtöldum aðflutningsgjöldum og öðrum kostnaði við innflutninginn.

- 3.2.2. Fyrir nýsmíði þilfarsskipa erlendis skal greiða til Siglingastofnunar Íslands skv. 3.2.1. þessa töluliðs að viðbættum fargjöldum og dagpeningum skoðunarmanna.

- 3.2.3. Fyrir skip sem smíðuð eru skv. reglum og undir eftirliti viðurkennds flokkunarfélags skal greiða 60% af gjaldi skv. lið 3.2.1 auk fargjalda og dagpeninga skoðunarmanna sé skipið smíðað erlendis.

- 3.2.4. Eftirlitgjöld skv. 2. tölulið þessarar greinar skal greiða á byggingartímanum skv. sérstökum greiðslusamningi við Siglingastofnun Íslands. Lokagreiðsla fer fram við afhendingu skipsskjala. Siglingastofnun er heimilt að semja um að taka gjald fyrir eftirlit með nýsmíði skv. reikningi og töxtum stofnunarinnar fyrir viðkomandi starfsmenn. Í því tilfelli innheimtist að auki útlagður kostnaður og önnur gjöld skv. reglugerð þessari s.s. vegna útgáfu skipsskjala.

- 3.2.5. Fyrir skoðun á notuðum skipum sem fyrirhugað er að flytja til landsins skal greiða vinnu og útlagðan kostnað skv. reikningi og töxtum stofnunarinnar fyrir viðkomandi starfsmenn auk annarra gjalda s.s. fyrir mælingu og útgáfu skipsskjala eftir því er við á.

## 4. gr.

*Eftirlit með viðgerðum.*

- 4.1. Fyrir eftirlit með viðgerðum skal greiða skv. reikningi Siglingastofnunar Íslands eða sérstökum greiðslusamningi ef hagkvæmt þykir.
- 4.2. Fari viðgerð fram erlendis er heimilt að innheimta fyrirfram hjá eiganda skips upphæð sem svarar til fargjalda og áætlaðra dagpeninga skoðunarmanna, enda sé ekki gerður greiðslusamningur.

## 5. gr.

*Hleðslumerki.*

Fyrir hleðslumerkjaútreikninga og útgáfu skírteina ásamt hleðslumerkjaskoðun, sem ekki fellur undir nýsmíði, skal greiða:

	Kr.
Skip til og með 500 BT	11.800
Skip 501 BT til og með 1000 BT	15.700
Skip 1001 BT til og með 2000 BT	19.600
Skip 2001 BT til og með 5000 BT	23.550

Skip stærri en 5000 BT greiðast eftir reikningi Siglingastofnunar Íslands. Fyrir útgáfu hleðslumerkjaskírteinis sem gefið er út skv. hleðslumerkjaútreikningum frá erlendum stjórnvöldum eða viðurkenndu flokkunarfélagi skal greiða kr. 3.950.

Fyrir árlega áritun hleðslumerkjaskírteinis skal greiða kr. 1.310 fari umrædd skoðun fram um leið og búnaðarskoðun.

Fyrir endurnýjun á skírteini sem glatað er, eða fallið úr gildi, skal greiða kr. 1.200 enda sé sérstakrar skoðunar ekki þörf.

## 6. gr.

*Skráning skipa og útgáfa skipsskjala.*

Fyrir skráningu skipa og útgáfu skipsskjala skal greiða:

	Kr.
1. Ísl. mælibréf og skráningaskírteini fyrir skip allt að 15 m að mestu lengd	5.400
2. Þjóðernisskírteini	8.800
3. Mælibréf	5.400
4. Staðfest afrit af mælibréfi eða skírteini	1.030
5. Einkaleyfi á skipsnafni	30.500
6. Viðurkenningarskírteini og skilti	800
7. Leyfi til farþegaflutninga með skipum	4.200

Við eigendaskipti og umskráningu skipa skulu öll áfallin ógreidd gjöld skv. reglugerð þessari greidd að fullu.

Heimilt er að taka hálf gjald fyrir endurútgáfu íslensks mælibréfs og skráningar-skírteinis fyrir skip allt að 15 m að mestu lengd ef um eina breytingu er að ræða er varðar mælinguna og útreikninga er ekki þörf.

## 7. gr.

*Mæling skipa.*

Fyrir endurmælingu skipa og útgáfu mælibréfs eða yfirlýsingu skal greiða:

1. Samkvæmt Oslóarsamþykkt:	Kr.
Fyrir opna báta	9.550
Þilfarsskip allt að 25 brl.	15.550
Þilfarsskip 25 brl. til og með 100 brl.	21.650
Þilfarsskip 101 brl. til og með 250 brl.	34.400
Þilfarsskip 251 brl. til og með 500 brl.	52.600

	Kr.
Pilfarsskip 501 brl. til og með 1600 brl.	74.700
Pilfarsskip 1601 brl. til og með 5000 brl.	99.000
Pilfarsskip 5001 brl. og stærri greiðist eftir reikningi Siglingastofnunar Íslands.	
2. Samkvæmt íslenskum mælingarreglum og Lundúnasamþykkt frá 1969:	Kr.
Flokkur I. Fyrir skip allt að 15 m mestu lengd	9.550
Flokkur II. A Skip 15,01 m mestu lengd - 24,00 m skráningarlengd Mæling í slipp (engin línu- eða bandateikning). Vinna eftir mælingum og teikningum, útg. skírteinis	44.500
II. B Eftirlitsmæling um borð. Vinna við útreikning eftir línu eða bandateikningum og öðrum teikningum	31.200
Flokkur III. A Skip 24,01 m - 45,00 m skráningarlengd Mæling í slipp (engin línu- eða bandateikning). Vinna eftir mælingum og teikningum, útgáfa mælibréfs	80.900
III. B Eftirlitsmæling um borð. Vinna við útreikning eftir línuteikningu eða bandateikningu og öðrum stálteikningum og útgáfu mælibréfs	54.000
Flokkur IV. A Skip 45,01 m - 60,0 m skráningarlengd Mæling í slipp (engin línu- eða bandateikning) Vinna eftir mælingum og teikningum og útgáfa mælibréfs	112.400
IV. B Eftirlitsmæling um borð. Vinna við útreikning eftir línu- eða bandateikningu og öðrum stálteikningum og útg. mælibréfs	80.900
Flokkur V. Skip 60,01 m skráningarlengd og lengri. Greiðsla samkvæmt reikningi.	
2.1. Fyrir endurskoðun á mæliskýrslum gerðum af öðrum aðila en Siglingastofnun Íslands samkvæmt Lundúnasamþykkt um mælingu skipa frá 1969 greiðist:	Kr.
Fyrir skip til og með 45 m skráningarlengd	18.550
Fyrir skip yfir 45 m skráningarlengd	30.900
3. Að auki skal greiða kostnað á ferðalögum innanlands og erlendis vegna mælinga skv. reikningi Siglingastofnunar Íslands.	

## 8. gr.

*Útgáfa vottorða.*

Vottorð um útstrikun skipa af aðalskipaskrá Kr. 1.320.

## 9. gr.

*Önnur þjónusta.*

Fyrir aðra þjónustu Siglingastofnunar Íslands skal greitt skv. reikningi stofnunarinnar. Siglingastofnun Íslands framkvæmir skoðun á fjarskiptabúnaði smábáta a.m.k. einu sinni á hverju almanaksári. Til smábáta teljast opnir vélbátar 6 metra og lengri og fiskiskip með þilfari allt að 15 metrum að mestu lengd, enda hafi þessi skip eingöngu VHF talstöðvar, en ekki millibylgju- og/eða stuttbylgjustöðvar um borð og sigli á hafsvæði STK og A1, sbr. 2. gr. reglugerðar um fjarskiptabúnað og fjarskipti íslenskra skipa nr. 53/2000.

Gjöld fyrir skoðun skv. 2. gr. hjá bátum með VHF rásir eingöngu skulu vera á ári kr. 1.420.

## 10. gr.

*Þjónusta utan skrifstofutíma.*

Gjöld samkvæmt reglugerð þessari miðast við að störf hinna fastráðnu starfsmanna Siglingastofnunar Íslands séu unnin á venjulegum skrifstofutíma.



Sé óskað eftir þjónustu utan þess tíma skal að auki greiða fyrir vinnu viðkomandi starfsmanns samkvæmt útseldum taxa stofnunarinnar.

## 11. gr.

*Innheimta.*

Után Reykjavíkur skulu gjöld samkvæmt 1. gr. innheimt af sýslumönnum.

Í Reykjavík skulu gjöldin innheimt af tollstjóra.

Gjöldin eru miðuð við skráningu 1. janúar og er gjalddagi og eindagi sá sami hinn 1. apríl sama árs.

Gjöld skv. öðrum greinum reglugerðarinnar skulu innheimt af Siglingastofnun Íslands eftir reikningum sem hún gefur út.

Innheimtumenn skulu skila gjöldum, sem þeir innheimta skv. reglugerð þessari í ríkissjóð.

## 12. gr.

*Gildistaka o.fl.*

Reglugerð þessi sem sett er samkvæmt 28. gr. laga um eftirlit með skipum, nr. 35/1993, sbr. 4. gr. laga nr. 62/1993, sbr. 20. gr. laga um skráningu skipa nr. 115, 31. desember 1985, með síðari breytingum, og 15. gr. laga um skipamælingar nr. 50, 12. maí 1970, staðfestist hér með til að öðlast þegar gildi og birtist til eftirbreytni öllum þeim sem hlut eiga að máli.

Jafnframt fellur úr gildi reglugerð um gjöld fyrir skoðun, skráningu og mælingu skipa o.fl. nr. 61 frá 26. janúar 1999.

*Samgönguráðuneytinu, 7. febrúar 2000.*

**Sturla Böðvarsson.**

\_\_\_\_\_  
*Jón Birgir Jónsson.*

**SAMÞYKKT**

**um afgreiðslu byggingarfulltrúa Akureyrar  
skv. skipulags- og byggingarlögum nr. 73/1997, með síðari breytingum.**

## 1. gr.

Byggingarfulltrúi Akureyrar afgreiðir án staðfestingar byggingarnefndar mál er falla undir skipulags- og byggingarlög nr. 73/1997, með síðari breytingum, og skilgreind eru sem verkefni byggingarnefnda í lögnum önnur en úthlutun lóða, gerð byggingarskilmála og tillagna um nöfn gatna, torga og bæjarhluta.

## 2. gr.

Mál er falla undir 1. gr. afgreiðir byggingarfulltrúi og getur gefið út byggingarleyfi ef framkvæmdin uppfyllir öll ákvæði laga og reglugerða sem við geta átt, að þremur skilyrðum uppfylltum:

1. Að byggingarstjóri og iðnmeistarar sem ábyrgð bera, hafi undirritað yfirlýsingu um ábyrgð, sbr. 44. gr., 51. gr., og 52. gr. byggingarlaga nr. 73/1997, með síðari breytingum.
2. Tilskilin gjöld vegna byggingarframkvæmdanna, hafi verið greidd.
3. Undirritaðir hafi verið byggingarskilmálar.

## 3. gr.

Mál sem byggingarfulltrúi afgreiðir samkvæmt samþykkt þessari skulu lögð fram til kynningar á næsta fundi í byggingarnefnd og bókuð í gerðabók nefndarinnar, en ekki tekin þar til annarrar afgreiðslu, en skulu hljóta afgreiðslu bæjarstjórnar með sama hætti og aðrar bókanir byggingarnefndar. Í gerðabókinni skal koma fram nafn umsækjanda, um hvað er sótt, og hvernig afgreiðslu málið fékk hjá byggingarfulltrúa.

Synji byggingarfulltrúi erindi skal hann gera hlutaðeigandi grein fyrir því með skriflegum rökstuðningi. Í slíkum tilfellum skulu líða a.m.k. 14 dagar þar til hann leggur málið fram í byggingarnefnd.

## 4. gr.

Um afgreiðslu byggingarfulltrúa gilda eftir því sem við á, ákvæði skipulags- og byggingarlaga nr. 73/1997, með síðari breytingum.

## 5. gr.

Telji einhver rétti sínum hallað með afgreiðslu byggingarfulltrúa eða byggingarfulltrúi synji að afgreiða erindi, er honum heimilt að skjóta máli sínu til byggingarnefndar innan 14 daga frá því honum er kunnugt um afgreiðslu byggingarfulltrúa, og fer um meðferð kærumála skv. skipulags- og byggingarlögum nr. 73/1997, með síðari breytingum, og skv. stjórnarsýslulögum nr. 37/1993.

Skulu slík kærumál send til lögmanns Akureyrarbæjar. Enn fremur er hægt að skjóta málinu til úrskurðarnefndar, sbr. 8. gr. og 4. mgr. 39. gr. skipulags- og byggingarlaga.

## 6. gr.

Ofangreind samþykkt bæjarstjórnar Akureyrar staðfestist hér með samkvæmt 1. gr. laga nr. 117/1999, um breytingu á skipulags- og byggingarlögum nr. 73/1997, með síðari breytingum, til þess að öðlast gildi þegar í stað. Jafnframt fellur úr gildi samþykkt nr. 229/1996 um afgreiðslu byggingarfulltrúa Akureyrarbæjar á málum skv. byggingarlögum nr. 54/1978, ásamt breytingu nr. 47/1990, með síðari breytingum.

*Umhverfísráðuneytinu, 21. febrúar 2000.*

F. h. r.

**Ingimar Sigurðsson.**

*Smári Þorvaldsson.*

# REGLUGERÐ

## um innstæðutryggingar og tryggingakerfi fyrir fjárfesta.

### I. KAFLI

#### Almenn ákvæði.

##### 1. gr.

Með tryggingar samkvæmt lögum um innstæðutryggingar og tryggingakerfi fyrir fjárfesta fer sérstök stofnun er nefnist Tryggingarsjóður innstæðueigenda og fjárfesta, hér eftir nefndur sjóðurinn. Sjóðurinn er sjálfseignarstofnun og starfar í tveimur sjálfstæðum deildum með aðskilinn fjárhag og reikningshald, innstæðudeild og verðbréfadeild.

### II. KAFLI

#### Greiðslur úr sjóðnum.

##### 2. gr.

Nú er aðildarfyrirtæki, að áliti Fjármálaeftirlitsins, ekki fært um að inna af hendi tafarlaust eða í nánustu framtíð greiðslu á andvirði innstæðu, verðbréfa eða reiðufjár sem viðskiptavinur hefur krafði aðildarfyrirtæki um endurgreiðslu á í samræmi við þá skilmála er gilda. Er þá sjóðnum skylt að greiða viðskiptavini aðildarfyrirtækis andvirði innstæðu úr innstæðudeild og andvirði verðbréfa og reiðufjár í tengslum við viðskipti með verðbréf úr verðbréfadeild samkvæmt því sem nánar er kveðið á um í þessari reglugerð. Álit Fjármálaeftirlitsins skal liggja fyrir eigi síðar en þremur vikum eftir að það fær fyrst staðfestingu á því að hlutaðeigandi aðildarfyrirtæki hafi ekki greitt viðskiptavini sínum eða staðið skil á verðbréfum eins og því bar að gera.

Greiðsluskylda sjóðsins verður einnig virk ef bú aðildarfyrirtækis er tekið til gjaldþrotaskipta í samræmi við lög um viðskiptabanka og sparisjóði og lög um verðbréfiðskipti.

##### 3. gr.

Með innstæðu skv. 2. gr. er átt við innstæðu sem tilkomin er vegna innláns eða milli-færslu í hefðbundinni almennri bankastarfsemi og viðskiptabanka eða sparisjóði ber að endurgreiða samkvæmt skilmálum er gilda samkvæmt lögum eða samningum. Tryggingin nær hins vegar ekki til skuldabréfa, víxla eða annarra krafna sem útgefnar eru af viðskiptabanka eða sparisjóði í formi verðbréfa.

Með verðbréfum skv. 2. gr. er átt við verðbréf sem eru í vörslu, umsjón eða umsýslu aðildarfyrirtækis og því ber að endurgreiða eða standa skil á samkvæmt skilmálum er gilda um samskipti aðildarfyrirtækis og fjárfestis samkvæmt lögum eða samningum.

Með reiðufé skv. 2. gr. er átt við innborgað reiðufé fjárfestis til aðildarfyrirtækis í tengslum við viðskipti með verðbréf.

Undanskilin tryggingu skv. 2. gr. eru innstæður, verðbréf og reiðufé í eigu aðildarfyrirtækja, svo og móður- og dótturfyrirtækja þeirra, fyrir þeirra eigin reikning og innstæður, verðbréf og reiðufé sem tengjast málum þar sem sakkfallt hefur verið fyrir peningþvætti.

##### 4. gr.

Viðskiptavinir aðildarfyrirtækis skulu senda sjóðnum kröfur sínar skriflega ásamt þeim gögnum sem sjóðurinn metur nauðsynleg. Sjóðurinn tekur ákvörðun, í samráði við Fjármálaeftirlitið, um lengd þess frests sem viðskiptavinir aðildarfyrirtækis hafa til að gera kröfu á sjóðinn. Fresturinn má þó ekki vera styttri en fimm mánuðir í því tilviki þegar viðskiptavinir aðildarfyrirtækis eiga kröfu á sjóðinn í tengslum við viðskipti með verðbréf

en eigi lengri en tveir mánuðir þegar innstæðueigendur eiga kröfu á sjóðinn. Ákvörðun um lengd frests skal auglýst í Lögbirtingablaðinu og dagblöðum.

Þrátt fyrir ákvæði 1. mgr. getur sjóðurinn ekki hafnað kröfu um greiðslu úr sjóðnum með tilvísun til nefnds frests hafi viðskiptavinur aðildarfyrirtækis ekki getað sett fram kröfu á hendur sjóðnum í tæka tíð.

Sjóðnum er heimilt að fá upplýsingar frá viðkomandi aðildarfyrirtæki, eða þrotabúi þess, um eignir viðskiptamanna hjá aðildarfyrirtæki á þeim degi sem Fjármálaeftirlitið gefur út álit skv. 2. gr. eða þegar úrskurður er kveðinn upp um töku bús aðildarfyrirtækis til gjaldþrotaskipta.

Ef bú aðildarfyrirtækis er tekið til gjaldþrotaskipta skulu viðskiptavinir þess lýsa kröfum í búið áður en þeir gera kröfu á sjóðinn skv. 1. mgr.

#### 5. gr.

Krafa skal reiknuð miðað við eign viðskiptamanna aðildarfyrirtækis þann dag sem Fjármálaeftirlitið gefur út álit, skv. 2. gr., eða þann dag sem úrskurður er kveðinn upp um töku bús aðildarfyrirtækis til gjaldþrotaskipta. Miða skal við þann dag sem fyrr kemur upp.

#### 6. gr.

Nú hrökkva eignir viðkomandi deildar sjóðsins ekki til þess að greiða heildarfjárhæð tryggðra innstæðna, verðbréfa og reiðufjár í hlutaðeigandi aðildarfyrirtæki og skal þá greiðslu úr hvorri deild skipt þannig milli kröfuhafa að heildarkrafa hvers þeirra allt að 1,7 millj. kr. er bætt að fullu en allt sem umfram er þessa fjárhæð skal bætt hlutfallslega jafnt eftir því sem eignir hvorrar deildar hrökkva til. Fjárhæð þessi er bundin við gengi evru (EUR) miðað við kaupgengi hennar 5. janúar 1999. Sjóðurinn verður ekki síðar krafinn um frekari greiðslu þótt tjón kröfuhafa hafi ekki verið bætt að fullu.

Hrökkvi eignir sjóðsins ekki til og stjórn hans telur til þess brýna ástæðu er henni heimilt að taka lán til að greiða kröfuhöfum.

#### 7. gr.

Hvíli greiðsluskylda á sjóðnum gagnvart innstæðueiganda ber að inna greiðslu af hendi eigi síðar en þremur mánuðum frá því að álit Fjármálaeftirlitsins liggur fyrir, sbr. 2. gr. eða úrskurður hefur verið kveðinn upp um töku bús aðildarfyrirtækis til gjaldþrotaskipta.

Hvíli greiðsluskylda á sjóðnum gagnvart viðskiptavini aðildarfyrirtækis í tengslum við viðskipti með verðbréf ber að inna greiðslu af hendi eigi síðar en þremur mánuðum eftir að lögmæti og fjárhæð kröfu er staðfest.

Unnt er að draga greiðslu skv. 1. og 2. mgr. uns dómur liggur fyrir í málum sem varða peningaþvætti skv. 4. mgr. 3. gr.

Viðskiptaráðherra getur við sérstakar aðstæður, að fengnu áliti Fjármálaeftirlitsins, veitt sjóðnum allt að þriggja mánaða frest til viðbótar við frest skv. 1. og 2. mgr. Viðskiptaráðherra er, að fengnu áliti Fjármálaeftirlitsins, heimilt að framlengja frest til að greiða innstæðueigendum einu sinni eða tvisvar í viðbót, í hvort sinn að hámarki um þrjá mánuði.

Sjóðurinn skal tilkynna þeim er kröfu gerir skriflega um niðurstöðu sína um greiðsluskyldu sjóðsins.

#### 8. gr.

Áður en greiðsla á kröfu verður innt af hendi úr sjóðnum skal sjóðurinn staðreyna hvort greiðsla á kröfunni hafi fengist að einhverju eða öllu leyti frá aðildarfyrirtæki og skulu þær greiðslur dragast að fullu frá greiðslu úr sjóðnum.

Komi til greiðslu úr sjóðnum yfirtekur hann kröfu kröfuhafa á hendur hlutaðeigandi aðildarfyrirtæki eða þrotabúi.

## 9. gr.

Nú er innlánsreikningur eða reikningur viðskiptamanns í tengslum við viðskipti með verðbréf sameiginlegur, skal þá hlutur hvers kröfuhafa gilda við útreikning á greiðslu.

## 10. gr.

Nú á innstæðueigandi eða viðskiptavinur aðildarfyrirtækis í tengslum við viðskipti með verðbréf ekki ótvíræðan rétt til innstæðna, verðbréfa eða reiðufjár á reikningi, skal þá sá sem á ótvíræðan rétt njóta greiðslu úr sjóðnum, að því gefnu að hlutaðeigandi finnist eða unnt sé að finna hann fyrir þann dag sem Fjármálaeftirlitið gefur út álit sitt skv. 2. gr. eða úrskurður hefur verið kveðinn upp um töku bús aðildarfyrirtækis til gjaldþrotaskipta. Ef fleiri en einn eiga ótvíræðan rétt til innstæðna, verðbréfa eða reiðufjár skal hlutur hvers þeirra tekinn til greina við útreikning á greiðslu.

## 11. gr.

Sjóðstjórn skal úrskurða um ágreining um greiðsluskyldu.

### III. KAFLI Erlend útibú.

## 12. gr.

Útibúum erlendra viðskiptabanka, sparisjóða, fyrirtækja í verðbréfabjónustu og lánastofnana annarra en viðskiptabanka og sparisjóða, sem starfa hér á landi en hafa staðfestu í öðru ríki á Evrópska efnahagssvæðinu, er heimil aðild að sjóðnum vegna innstæðna, verðbréfa og reiðufjár sem ekki er tryggt á sambærilegan hátt á Evrópska efnahagssvæðinu.

Um greiðslu útibúsins til sjóðsins skal fara eftir ákvæðum reglugerðar þessarar svo og um greiðslu sjóðsins til kröfuhafa eftir því sem við á.

Útibú skal upplýsa viðskiptavini um það tryggingakerfi sem útibúið á aðild að.

## 13. gr.

Erlend útibú sem óska eftir aðild að sjóðnum skv. 12. gr. skulu leggja fram skriflega aðildarumsókn til stjórnar sjóðsins. Stjórn sjóðsins skal meta þær viðbótartryggingar, sem útibúið verður aðili að, iðgjöld sem því ber að greiða svo og gerð samstarfssamninga sem kunna að vera nauðsynlegir milli sjóðsins og erlendra tryggingakerfa.

Sjóðurinn getur krafist útibú um hvers kyns upplýsingar er lúta að aðild þess að sjóðnum. Í samstarfssamningum á milli sjóðsins og erlendra tryggingakerfa skal m.a. kveða á um upplýsingagjöf, samstarf um að tryggja að innstæðueigendur og viðskiptavinir í tengslum við viðskipti með verðbréf fái greiðslu fljótt og örugglega og um hvaða áhrif gagnkrafa, sem gæti gefið tilefni til skuldajafnaðar hjá annað hvort sjóðnum eða hinu erlenda tryggingakerfi, hafi á bætur sem innstæðueigendum eða viðskiptavinum í tengslum við viðskipti með verðbréf eru greiddar samkvæmt öðru kerfinu.

Sjóðurinn skal krefja útibúið um greiðslu iðgjalds vegna viðbótartryggingar. Við mat á greiðslu iðgjalds skal sjóðurinn líta svo á að trygging hans takmarkist við þá tryggingu sem hann veitir umfram trygginguna sem veitt er skv. hinu erlenda tryggingakerfi, óháð því hvort erlenda tryggingakerfið greiði í reynd fyrir innlán, verðbréf og reiðufé sem eru óiltæk á yfirráðasvæði þess. Við mat á iðgjaldi skv. þessari mgr. skal miðað við að það sé sambærilegt og iðgjald aðildarfyrirtækja skv. lögum um innstæðutryggingar og tryggingakerfi fyrir fjárfesta miðað við þá vernd sem veitt er.

## 14. gr.

Greiða skal úr sjóðnum til innstæðueigenda í útibúi skv. 12. gr. eða viðskiptavinar útibús í tengslum við viðskipti með verðbréf þegar gengið hefur verið úr skugga um að innstæðueigandi eða viðskiptavinur útibús í tengslum við viðskipti með verðbréf hafi rétt til viðbótartrygginga og fyrir liggur yfirlýsing frá lögbærum yfirvöldum viðkomandi aðildarríkis á Evrópska efnahagssvæðinu að innlán, verðbréf eða reiðufé séu ótiltæk.

## 15. gr.

Erlend útibú sem hafa staðfestu utan Evrópska efnahagssvæðisins og starfa hér á landi skulu vera aðilar að sjóðnum, enda sé slíkt útibú ekki aðili að sambærilegu tryggingakerfi í heimaríki sínu. Skal trygging innstæðna og fjármuna í eigu viðskiptavina í tengslum við viðskipti með verðbréf vera með sama hætti og aðildarfyrirtækis með staðfestu hér á landi.

Erlend útibú sem óska eftir aðild að sjóðnum skv. þessari gr. skulu leggja fram skriflega aðildarumsókn til stjórnar sjóðsins. Stjórn sjóðsins skal meta þær tryggingar, sem útibúið verður aðili að, iðgjöld sem því ber að greiða svo og gerð samstarfssamninga sem kunna að vera nauðsynlegir milli sjóðsins og erlendra tryggingakerfa. Við mat á iðgjaldi skv. þessari mgr. skal miðað við að það sé sambærilegt og iðgjald aðildarfyrirtækja skv. lögum um innstæðutryggingar og tryggingakerfi fyrir fjárfesta miðað við þá vernd sem veitt er.

Erlend útibú skulu upplýsa viðskiptavinum um þau tryggingakerfi sem þau eiga aðild að.

#### IV. KAFLI Ýmis ákvæði.

## 16. gr.

Ávöxtun á fé sjóðsins skal við það miðuð að sjóðurinn verði sem hæfastur til að gegna hlutverki sínu. Að lágmarki fjórðungur af fé sjóðsins skal bundinn í verðbréfum með ábyrgð ríkissjóðs.

## 17. gr.

Reglugerð þessi er sett skv. heimild í 18. gr. laga nr. 98/1999 um innstæðutryggingar og tryggingakerfi fyrir fjárfesta og öðlast hún þegar gildi. Jafnframt er úr gildi felld reglugerð nr. 21/1997 um Tryggingarsjóð viðskiptabanka og tilhögun á greiðslum úr tryggingasjóðum innlánsstofnana.

*Viðskiptaráðuneytinu, 21. febrúar 2000.*

**Valgerður Sverrisdóttir.**

*Þorgeir Örlygsson.*

## SAMÞYKKT

**um afgreiðslu byggingarfulltrúans í Reykjavík  
skv. skipulags- og byggingarlögum.**

## 1. gr.

Byggingarfulltrúinn í Reykjavík afgreiðir, án staðfestingar byggingarnefndar eftirtalin verkefni:

1. Umsóknir vegna brunamála.
2. Umsóknir vegna útlits- og innréttingabreytinga.

3. Umsóknir vegna breytinga sem verða á mannvirki í framkvæmd.
4. Umsóknir um stækkanir og viðbyggingar við mannvirki.
5. Umsóknir um endurnýjun byggingarleyfa.
6. Umsóknir um breytingu á bílastæðum.
7. Umsóknir um uppsetningu girðinga.
8. Umsóknir um trjáfellingar.
9. Viðurkenningu á staðbundnum réttindum iðnmeistara, sbr. gr. 37.2 í byggingarreglugerð nr. 44/1998.
10. Númerabreytingar á lóðum.

2. gr.

Mál er falla undir 1. gr. afgreiðir byggingarfulltrúi og getur hann gefið út byggingarleyfi að uppfylltum ákvæðum laganna og þeirra reglugerða, sem settar eru á grundvelli þeirra, úthlutunarskilmálum og öðrum samþykktum Reykjavíkurborgar um byggingarmál.

3. gr.

Framangreindar afgreiðslur byggingarfulltrúa skulu lagðar fram á næsta reglulega fundi byggingarnefndar og bókaðir í fundargerð og hljóta afgreiðslu borgarstjórnar með sama hætti og samþykktir byggingarnefndar.

Synji byggingarfulltrúi erindi skulu þó líða a.m.k. 14 dagar þar til hann leggur málið fram í byggingarnefnd.

4. gr.

Um afgreiðslu byggingarfulltrúa gilda, eftir því sem við á, ákvæði skipulags- og byggingarlaga nr. 73/1997, með síðari breytingum, ásamt ákvæðum í þeim reglugerðum sem settar eru á grundvelli laganna.

5. gr.

Telji einhver rétti sínum hallað með afgreiðslu byggingarfulltrúa eða byggingarfulltrúi synjar erindi, er honum heimilt að skjóta máli sínu til byggingarnefndar enda hafi málið eigi þegar verið lagt fram í nefndinni.

Enn fremur er hægt að skjóta málinu til úrskurðarnefndar sem starfar samkvæmt 8. gr. skipulags- og byggingarlaga, sbr. 4. mgr. 39. gr. laganna.

6. gr.

Ofangreind samþykkt borgarstjórnar Reykjavíkur staðfestist hér með skv. 1. gr. laga nr. 117/1999 um breytingu á skipulags- og byggingarlögum nr. 73/1997, með síðari breytingum, til að öðlast gildi 1. mars 2000.

Jafnframt fellur úr gildi samþykkt nr. 614/1995 um afgreiðslu byggingarfulltrúans í Reykjavík á tilteknum verkefnum án staðfestingar byggingarnefndar.

*Umhverfissráðuneytinu, 25. febrúar 2000.*

F. h. r.

**Ingimar Sigurðsson.**

*Smári Þorvaldsson.*

## AUGLÝSING

### um staðfestingu á breytingu á aðalskipulagi Reykjavíkur 1996-2016, Laugarnes, Kirkjusandur og Klettasvæði.

Samkvæmt skipulags- og byggingarlögum nr. 73/1997 hefur ráðherra þann 17. febrúar 2000 staðfest breytingu á aðalskipulagi Reykjavíkur 1996-2016.

Breytingin felst í eftirfarandi:

- tengibrautin Hólavegur fellur burt,
- tengibrautin Klettagarður milli Sæbrautar og Sundagarða bætist við,
- borgarverndarsvæði á Laugarnesi fellur út en í stað þess kemur hverfisvernd,
- hluti Kirkjusands, Laugarnesvegur 89, verður íbúðarsvæði í stað athafnasvæðis.

Uppdrátturinn hefur hlotið þá meðferð sem skipulags- og byggingarlög mæla fyrir um og samþykki borgarráðs Reykjavíkur. Skipulagsstofnun hefur afgreitt erindið til staðfestingar.

*Umhverfisráðuneytinu, 17. febrúar 2000.*

**Siv Friðleifsdóttir.**

*Magnús Jóhannesson.*

17. febrúar 2000

Nr. 123

## AUGLÝSING

### um staðfestingu á breytingu á aðalskipulagi Flúða 1992-2012, Hrunamannahreppi.

Samkvæmt skipulags- og byggingarlögum nr. 73/1997 hefur ráðherra þann 17. febrúar 2000 staðfest breytingu á aðalskipulagi Flúða 1992-2012 frá 25. apríl 1994.

Eftirfarandi breytingar eru gerðar:

- legu golfvallar er breytt þannig að landi norðvestan Efra-Sels er breytt úr landbúnaðarsvæði í grænt svæði til sérstakra nota, landi sunnan Selsvegar á milli frístundavegar og golfvallar er breytt úr landbúnaðarsvæði í grænt svæði til sérstakra nota og loks land sunnan og austan núverandi golfvallar, Mjóitangi og svæði gegnt Langatanga, er breytt úr grænu svæði til sérstakra nota í almennt útivistarsvæði,
- land norðan Selsvegar gegnt frístundabyggð er breytt úr landbúnaðarsvæði í frístundabyggð,
- aðkomu að Flúðasveppum frá Þjóðvegi er breytt,
- aðkomu að Ásabyggð frá Þjóðvegi er breytt og eldri tenging lögð niður,
- nýtt skógræktarsvæði vestan Ásabyggðar og landnotkun breytist úr gróðurhúsaræktunarsvæði í grænt svæði til sérstakra nota, skógrækt,
- lóð límrésverksmiðju er stækkuð til suðurs og breytist landnotkun úr almennu útivistarsvæði í iðnaðarsvæði,
- lóð Skjólborgar stækkar til norðurs og austurs og aðkoma frá Þjóðvegi breytist. Jafnframt breytist landnotkun lóðarinnar úr blönduðu stofnana-, verslunar- og þjónustusvæði í verslunar- og þjónustusvæði.
- landi suðvestan Sunnuhlíðar, vestan Þjóðvegar er breytt úr gróðurhúsaræktunarsvæði í stofnanasvæði,
- breytt er aðkomu að íbúðarsvæði norðan Litlu-Laxár frá Þjóðvegi.



Uppdrátturinn hefur hlotið þá meðferð sem skipulags- og byggingarlög mæla fyrir um og samþykki hreppsnefndar Hrunamannahrepps. Skipulagsstofnun hefur afgreitt erindið til staðfestingar.

*Umhverfissráðuneytinu, 17. febrúar 2000.*

**Siv Friðleifsdóttir.**

*Magnús Jóhannesson.*

## AUGLÝSING

### um staðfestingu á breytingu á aðalskipulagi Selfoss 1995 - 2005, Suðurbyggð, Árborg.

Samkvæmt skipulags- og byggingarlögum nr. 73/1997 hefur ráðherra þann 17. febrúar 2000 staðfest breytingu á aðalskipulagi Selfoss 1995 - 2005 frá 4. september 1996.

Breytingar eru eftirfarandi:

- opið óbyggt svæði austan Lækjamótavegar er gert að íbúðasvæði,
- afmarkað er sprungusvæði sem opið óbyggt svæði suðaustur af Tryggvagötu, þar sem áður var áformuð íbúðabyggð og opinberar stofnanir. Þar sem sprungusvæði er á stofnanasvæði eru áformuð bifreiðastæði,
- stofnana- og þjónustusvæði er breytt vegna sprungusvæðis suðaustur af Tryggvagötu,
- skilgreind eru opin svæði til sérstakra nota, s.s. grenndarleikvöllir og útivistarsvæði,
- gönguleiðir eru skilgreindar nánar,
- gerð er grein fyrir sérstöku bifreiðastæði fyrir stórar bifreiðar.

Uppdrátturinn hefur hlotið þá meðferð sem skipulags- og byggingarlög mæla fyrir um og samþykki bæjarráðs Árborgar. Skipulagsstofnun hefur afgreitt erindið til staðfestingar.

*Umhverfissráðuneytinu, 17. febrúar 2000.*

**Siv Friðleifsdóttir.**

*Magnús Jóhannesson.*

# STJÓRNARTÍÐINDI B 26 – 2000

29. febrúar 2000

345

Nr. 125

## AUGLÝSING

### um breytingu á gjaldskrá Rafmagnsveitna ríkisins.

Samkvæmt orkulögum nr. 58 29. apríl 1967 hefur ráðuneytið staðfest eftirfarandi breytingu á gjaldskrá Rafmagnsveitna ríkisins er taki gildi 1. mars 2000.

Gjaldskrá Rafmagnsveitna ríkisins nr. 427, 16. júní 1999 breytist þannig:

Niður fellur í kaflanum „Skilgreiningar og ýmis ákvæði“ 5. gr. Véla- og tækjanotkun. Í staðinn kemur:

#### 5. Véla- og tækjanotkun.

Falli meðalfasvixsstuðull í tilteknum mánuði á tímabilinu 1. október til 1. maí, niður fyrir 0,9 er RARIK heimilt fyrir þann mánuð að krefjast viðbótarorkugjalds, 0,070 kr/kWh, fyrir hvert hundradshlutastig, eða meirihluta úr stigi, sem meðalfasvixsstuðullinn fer niður fyrir slíkt lágmark.

Heimilt er að banna notkun rafsuðuspenna og annarra tækja, er valda tilfinnanlegum truflunum, um lengri eða skemmri tíma eftir aðstæðum hverju sinni.

Ennfremur fellur niður: III. TENGIGJÖLD í staðinn kemur eftirfarandi:

### III. Tengigjöld.

#### 1. Þéttbýli.

Til þéttbýlis teljast skipulögð hverfi með samfelldri byggð og frágengnu gatnakerfi þar sem fjarlægð milli húsa fer að jafnaði ekki yfir 200 metra og íbúatalan er yfir 50 miðað við skrá Hagstofu Íslands um síðastliðin áramót.

Í þéttbýli sem tengist veituvæðum Rafmagnsveitna ríkisins gilda eftirfarandi skilgreiningar og ákvæði um tengigjöld:

- 1.1 *Heimtaugar*. Heimtaugar í þéttbýli greinast í aðalheimtaugar, smáheimtaugar og bráðabirgðaheimtaugar. Málstraumur heimtaugar miðast við stærð stofnvara húsveitu.
- 1.2 *Aðalheimtaugar*. Gjöld fyrir aðalheimtaugar eru háð stærð heimtaugar. Lágmarksstærð eins og þriggja fasa heimtaugar er 63 A. Fyrir uppsetningu viðbótararmælis fyrir annan notanda á sömu heimtaug greiðast kr. 15.500 fyrir hvern notanda.

**Tengigjöld.**

Málstraumur/gerð		Verð án vsk kr.
63	A einfasa .....	89.000
63	A þriggja fasa .....	99.500
100	A þriggja fasa .....	157.900
200	A þriggja fasa .....	315.800
315	A þriggja fasa .....	497.400
400	A þriggja fasa .....	631.600
500	A þriggja fasa .....	789.500
630	A þriggja fasa .....	994.800
800	A þriggja fasa .....	1.263.200

1.3 *Ómældar smáheimtaugar.* Gjald fyrir ómældar smáheimtaug frá götugreiniskáp [uppsett afl allt að 0,5 kW] er 30.500 kr. innifalin er tengivinna í götugreiniskáp ásamt tengibúnaði og 10 m af jarðstreng. Fyrir streng umfram 10 m greiðast 255 kr/m. Öll jarðvinna svo sem, gröftur, söndun og frágangur er *undanskilin* í ofangreindu gjaldi. Ef jarðvinna að hluta eða öllu leyti er unnin af Rafmagnsveitunum skal hún greidd eftir tilboði

1.4 *Bráðabirgðaheimtaugar.* Grunngjald fyrir bráðabirgðaheimtaugar er eftirfarandi:

Málstraumur/gerð		Verð án vsk kr.
63	A einfasa .....	15.500
63	A þriggja fasa .....	21.800
100	A þriggja fasa .....	23.800

Auk grunngjalds skal greiða kostnað við framkvæmd verks samkvæmt tilboði, sem miðast við aðstæður hverju sinni. *Bráðabirgðaheimtaugar skulu aflagðar innan 12 mánaða frá tengingu þeirra.*

- 1.5 *Breyting á heimtaug.* Þegar aðalheimtaug er breytt úr loftlínuheimtaug í jarðstrengsheimtaug sér notandi um jarðvinnu á eigin lóð.
- 1.6 *Staðsetning.* Leita skal samþykkis Rafmagnsveitnanna fyrir staðsetningu inntaks heimtaugar.
- 1.7 *Framkvæmd.* Umsækjanda ber að leggja á sinn kostnað plaströr fyrir heimtaugastreng út fyrir lóðamörk í samráði við Rafmagnsveiturnar (sbr. Tæknilega tengiskilmála 3.2.6). Ef farið er fram á að heimtaug sé lögð þegar frost er í jörðu, skal umsækjandi sjá um alla jarðvinnu.
- 1.8 *Frávik.* Fyrir heimtaugar á svæði þar sem skipulagsvinnu er ólokið eða heimtaugar stærri en 800 A gera Rafmagnsveiturnar tilboð um tengigjald. Gjald fyrir aðrar breytingar á heimtaugum en um getur í verðskrá þessari er samkvæmt tilboði. Þegar heimtaug er stækkuð skal greiða mismun tengigjalds nýju og gömlu heimtaugarinnar samkvæmt 1.2 þ.e. fullt tengigjald fyrir hina nýju heimtaug að frádregnu fyrri tengigjaldi samkvæmt gildandi gjaldskrá.
- 1.9 *Spennistöð.* Þurfi að setja spennistöð, að mestu eða öllu leyti fyrir einn notanda, skal hann leggja til lóð eða húsnæði fyrir spennistöðina, eftir því sem hagkvæmara þykir að mati Rafmagnsveitnanna, með hliðsjón af aðstæðum hverju sinni. Þegar lóð er lögð til er það gert Rafmagnsveitunum að kostnaðarlausu og hlíta ber skilmálum Rafmagnsveitnanna um stærð og staðsetningu lóðarinnar. Ef Rafmagnsveiturnar samþykkja að nýta húsnæði sem notandinn leggur til fyrir spennistöðina skal húsnæðisaðstaðan fullnægja þeim kröfum sem gerðar eru um húsnæði til þessara nota svo sem um brunahólf og að öðru leyti fullnægja byggingarreglugerð. Ganga skal frá skriflegum leigusamningi um húsnæðið.

- 1.10 *Aukakostnaður*. Sé fyrirjáanlegt vegna fjarlægðar eða annarra aðstæðna að kostnaður við lagningu heimtaugar verði meira en 50% hærri en gildandi gjaldskrá segir til um í lið 1.2 skal greiða þann áætlaða kostnað sem er umfram 50% .
- 1.11 *Götulýsing*. Gjald fyrir uppsetningu götuljósá í þéttbýli er eftirfarandi:

**Götuljósastaurar með mismunandi ljósbúnaði**

(Hæð frá jörðu í ljóspunkt)

	Verð án vsk kr.
Götuljósastaur 6,3 m, 100 W NA, 28 m strengur .....	75.100
Götuljósastaur 6,3 m, 125 W HQ, 28 m strengur .....	72.100
Götuljósastaur 8 m, 100 W NA, 33 m strengur .....	76.390
Götuljósastaur 8 m, 125 W HQ, 33 m strengur .....	84.900
Götuljósastaur 10 m, 150 W NA, 40 m strengur .....	108.200

Aðrar stauragerðir skulu afgreiddar eftir tilboði.

Fyrir hvern staur umfram 10 stk. er veittur 15% afsláttur þar sem um er að ræða staura á sama stað í samfallandi verki sem samið er um í einu lagi.

**2. Dreifbýli.**

- 2.1 *Tengigjöld á skipulögðu svæði í dreifbýli*. Með skipulögðu svæði er átt við afmarkað hverfi, þar sem fyrir liggur uppdráttur af staðsetningu húsa og lóða hverfisins í mælikvarða 1:500 til 1:2000, staðfestur af Skipulagsstofnun. Á staðfestum uppdrætti skulu koma fram akbrautir, stígar, stærð lóða og staðsetning húsa á lóðum. Stærð heimtaugar miðast við hlutdeild í spennistöð.

**Tengigjöld**

Málafl		Verð án vsk kr.
5 kVA	heimtaug .....	200.900
10 kVA	heimtaug .....	221.300
25 kVA	heimtaug .....	257.000
50 kVA	heimtaug .....	316.200
100 kVA	heimtaug .....	408.000

Um er að ræða einfasa eða þrífasa heimtaugar, háð gerð fyrirbyggjandi háspennu-dreifikerfis.

Meðallengd heimtaugar og lágspennudreifikerfis, án þess að til greiðslu umframgjalds komi má ekki fara yfir 200 m.

Umframgjald fyrir hvern metra 700 kr.

- 2.2 *Eftirlit*. Sveitarfélag, landeigandi eða félag sumarhúsaeyganda viðkomandi hverfis, eftir því sem við á, tryggi í samráði við Rafmagnsveiturnar heimild til lagningar dreifikerfis, hvort heldur er háspennukerfis eða uppsetningar nauðsynlegs búnaðar sem og allan eðlilegan umgengisrétt til eftirlits, rekstrar og viðhalds kerfisins.
- 2.3 *Fjöldi og lengd*. Í upphafi þurfa a.m.k. 5 hús á skipulögðu svæði að tengjast hverri spennistöð sem sett er upp. Tengigjöld fyrir einstakar viðbótarheimtaugar frá spennistöð sem er fyrir hendi falla einnig undir 2.1. Meðallengd heimtauga og lágspennudreifikerfis fari ekki yfir 200 m. Umframlengd greiðist samkvæmt 2.1. Lengd háspennudreifikerfis sem leggja þarf að skipulögðu svæði má ekki fara yfir 100 metra á hverja lóð nema til komi greiðsla fyrir umframlengd samkvæmt tilboði.
- 2.4 *Uppbygging*. Sé fyrirjáanlegt að mati Rafmagnsveitnanna að svæði sem skipulagt hefur verið komi til með að byggjast seint upp, geta Rafmagnsveiturnar krafist þess að fyrir allt að 35% af lóðafjölda verði greitt tengigjald, áður en ráðist er í framkvæmdir. Staðsetning húsa innan skipulagðs svæðis (þéttleiki byggðar) hefur enn fremur áhrif á ákvörðun um hvort rafvæðing verður heimiluð innan ramma gjaldskrár.

- 2.5 *Lega*. Lega heimtaugar frá lágspennudreifikerfi skal ákveðin í samráði við Rafmagnsveiturnar, en umsækjandi sér um gröft fyrir heimtaug innan sinna lóðarmarka og annast frágang í samræmi við tæknilega tengiskilmála TT 3.6 / 3.11. Þar sem ekki er um búsetu eða reglulega starfsemi að ræða er mælir settur í mælakassa utandyra. Rafmagnsveiturnar leggja til mælakassann, en rafverktaki annast uppsetningu og tengingu á kostnað húseiganda.
- 2.6 *Frávik*. Fyrir aðrar heimtaugar skal tengigjald ávallt vera samkvæmt tilboði, þó að lágmarki samkvæmt 2.1. Um bráðabirgðaheimtaugar í dreifbýli, viðbótarmæla og smáheimtaugar gilda sömu reglur og í þéttbýli (kafla 1.2, 1.3, 1.4 og 1.7).
- 2.7 *Þrífösun spennistöðvar*. Gjald fyrir þrífösun á spennistöð að ósk notanda skal vera 50.000 kr. á hvern notanda sé þriggja fasa háspennulögn til staðar, og aðeins þurfi að breyta spennistöð. Notanda ber að tryggja sem jafnast álag á fasa. Séu fleiri en einn notandi á hverri spennistöð skal breyta þeim öllum samtímis að öðrum kosti gildir fyrir málsgrein gr. 2.11.
- 2.8 *Þrífösun háspennulagnar*. Sé þriggja fasa háspennulögn ekki fyrir hendi, en viðkomandi svæði á langtímaáætlun Rafmagnsveitnanna um þrífösun greiðir umsækjandi kostnað samkvæmt tilboði Rafmagnsveitnanna allt að 500.000 kr. Fyrir kostnað umfram 500.000 kr. vegna breytinga í háspennukerfi greiðir notandi 30% hlutdeild í kostnaði.
- 2.9 *Endurkröfuréttur*. Hafi notandi greitt hærra upphæð en 500.000 kr. í þrífösun háspennukerfis skal eftirfarandi gilda: Tengist aðrir notendur viðkomandi kerfi skulu þeir taka samsvarandi þátt í kostnaði óski þeir þrífösunar innan 5 ára frá verklokum, og skal þá sá sem upphaflega greiddi þrífösunargjald eiga endurkröfurétt þannig að kostnaði sé jafnað á milli notenda. Kostnaðarhlutdeild og endurkröfuréttur skal þó árlega lækka um 20% og falla niður að 5 árum liðnum.
- 2.10 *Ný háspennulögn*. Sé ný háspennulögn lögð fyrir einn eða fleiri notendur greiðist kostnaður að fullu. Nemi gjaldið fyrir lögnina hærra upphæð en 500.000 kr. á hvern notanda skulu gilda sömu reglur og í lið 2.9 um kostnaðarþátttöku notenda sem síðar tengjast línunni og endurkröfurétt þeirra sem upphaflega greiddu. Fari línulengd til einstaks notanda yfir 2 km er Rafmagnsveitunum heimilt að krefjast árlegs viðbótarfastagjalds fyrir vegalengd umfram 2 km.
- 2.11 *Breytingar*. Greiðsla vegna breytinga á heimtaug, spennistöð eða öðrum kerfishlutum fer eftir tilboði hverju sinni. Þegar aðalheimtaug er breytt úr loftlínuheimtaug í jarðstrengsheimtaug er það gert notanda að kostnaðarlausu ef frá er talin jarðvinna. Séu fleiri en ein loftlínuheimtaug frá sömu spennistöð skal breyta þeim öllum samtímis. Óski notandi eftir stækkun heimtaugar skal hann greiða mismun tengigjalds nýju og gömlu heimtaugarinnar samkvæmt lið 2.1, annars samkvæmt tilboði.
- 2.12 *Götuljós*. Greiðsla fyrir uppsetningu götuljóss í dreifbýli skal vera eftir tilboði Rafmagnsveitnanna hverju sinni.

### 3. Hitaveitur.

- 3.1 *Tengigjöld* Tengigjald fyrir hverja 20 mm heimæð er kr. 99.500 án vsk. Fyrir hverja mælagrind umfram eina greiðast kr. 38.000 án vsk.
- 3.2 *Takmörkun*. Rafmagnsveitunum er heimilt að takmarka aðgang að heitavatnskerfi ef orkuöflun gefur tilefni til.
- 3.3 *Mælagrind*. Hverri heimtaug fylgir ein mælagrind. Greiða skal aukagjald fyrir hverja mælagrind umfram þá fyrstu.

- 3.4 *Aukakostnaður.* Sé fyrirsjáanlegt vegna fjarlægðar eða annarra aðstæðna að kostnaður við lagningu heimtaugar verði meira en 50% hærri en gildandi gjaldskrá segir til um, samkvæmt lið 3.1 skal greiða þann áætlaða kostnað sem er umfram 50%.
- 3.5 *Frávik og breytingar.* Gjöld fyrir aðrar stærðir en um getur að ofan svo og breytingar greiðist samkvæmt tilboði hverju sinni.

#### **4.0 Annað.**

- 4.1 *Gjöld.* Öll gjöld eru gefin upp án virðisaukaskatts. Heimtaugar og götuljós eru í eigu Rafmagnsveitna ríkisins, en með greiðslu tengigjalda öðlast notandi afnotarétt. Tengigjöld skulu greidd áður en framkvæmd hefst.
- 4.2 *Frágangur.* Frágangur rafmagnsheimtauga skal vera samkvæmt tæknilegum tengiskilmálum rafveitna.
- 4.3 *Endurtenging.* Sé veitu lokað um lengri tíma en 6 mánuði, má búast við aftengingu heimtaugar. Falli notkun um heimtaug niður í a.m.k. 5 ár, telst heimtaug aflögð og þarf að greiða fullt tengigjald, hefjist notkun að nýju. Fyrir skemmri tíma greiðist fastagjald F.1 fyrir hvert ár sem liðið er frá aftengingu, auk kostnaðar við endurtengingu.
- 4.4 *Breytingar.* Breytingar aðrar en stækkun á heimtaug eru háðar framkvæmdaáætlun Rafmagnsveitna ríkisins hverju sinni.

Öll gjöld eru gefin upp án virðisaukaskatts nema annars sé getið. Virðisaukaskattur leggst á gjöldin samkvæmt gildandi lögum hverju sinni.

*Iðnaðarráðuneytinu, 29. febrúar 2000.*

F. h. r.

**Jón Ingimarsson.**

*Katrín Jóhannsdóttir.*

# STJÓRNARTÍÐINDI B 27 – 2000

Nr. 126

350

29. febrúar 2000

## REGLUGERÐ

um (8.) breytingu á reglugerð nr. 628/1999 um úthlutun  
á tollkvótum vegna innflutnings á grænmeti.

1. gr.

Eftirfarandi viðbætur og breytingar verða á tilgreindum tímabilum, verð- og magntolli, vegna innflutnings á gulrótum og næpum í 2. gr. reglugerðarinnar:

Tollnúmer:	Vara	Tímabil	Vörumagn kg	Verðtollur %	Magntollur kr./kg
0706.1000	Gulrætur og næpur	01.03. - 15.03.00	ótilgr.	30	0

2. gr.

Reglugerð þessi er sett samkvæmt heimild í lögum nr. 99/1993 um framleiðslu, verðlagningu og sölu á búvörum, með síðari breytingum og öðlast þegar gildi.

*Landbúnaðarráðuneytinu, 29. febrúar 2000.*

F. h. r.

**Ólafur Friðriksson.**

*Ingibjörg Ólöf Vilhjálmsdóttir.*

# STJÓRNARTÍÐINDI B 28 – 2000

---

2. mars 2000

351

Nr. 127

## REGLUGERÐ

### um sameiningu heilbrigðisstofnana.

1. gr.

Heilbrigðis- og tryggingamálaráðherra hefur ákveðið að sameina Ríkisspítala og Sjúkrahús Reykjavíkur undir nafninu Landspítali, háskólasjúkrahús.

2. gr.

Stjórnarnefnd ríkisspítala sem skipuð er samkvæmt 1. málsgrein 30. gr. laga um heilbrigðisþjónustu nr. 97/1990 skal vera stjórn hins sameinaða sjúkrahúss.

3. gr.

Reglugerð þessi er sett með stoð í 2. málsl. 2. málsg. 24. gr. laga nr. 97/1990 um heilbrigðisþjónustu og öðlast þegar gildi.

*Heilbrigðis- og tryggingamálaráðuneytinu, 2. mars 2000.*

**Ingibjörg Pálmadóttir.**

*Guðríður Þorsteinsdóttir.*



# STJÓRNARTÍÐINDI B 29 – 2000

Nr. 128

352

28. febrúar 2000

## AUGLÝSING

### um deiliskipulag og breytingu á deiliskipulagi í Reykjavík.

#### *Klettasvæði, Reykjavíkurhöfn.*

Samkvæmt skipulags- og byggingarlögum hefur borgarráð Reykjavíkur þann 26. október 1999 samþykkt deiliskipulag Klettasvæðis í Reykjavíkurhöfn.

Deiliskipulagið hefur verið sent Skipulagsstofnun til yfirferðar.

Skipulagið öðlast þegar gildi.

#### *Kirkjusandur/Laugarnesvegur.*

Samkvæmt skipulags- og byggingarlögum hefur borgarráð Reykjavíkur þann 11. janúar 2000 samþykkt deiliskipulag fyrir Kirkjusand og Laugarnesveg 89 og 91.

Deiliskipulagið hefur verið sent Skipulagsstofnun til yfirferðar.

Skipulagið öðlast þegar gildi.

#### *Lambhagi við Úlfarsá.*

Samkvæmt skipulags- og byggingarlögum hefur borgarráð Reykjavíkur þann 24. ágúst 1999 samþykkt deiliskipulag fyrir stækkun gróðrarstöðvarinnar Lambhaga við Úlfarsá.

Deiliskipulagið hefur verið sent Skipulagsstofnun til yfirferðar.

Skipulagið öðlast þegar gildi.

#### *Grafarholt, athafnasvæði.*

Samkvæmt skipulags- og byggingarlögum hefur borgarráð Reykjavíkur þann 8. febrúar 2000 samþykkt deiliskipulag athafnasvæðis í Grafarholti sem markast af Vesturlandsvegi, Reynisvatnsvegi, tengibraut og hrygg sem liggur eftir Grafarholti.

Deiliskipulagið hefur verið sent Skipulagsstofnun til yfirferðar.

Skipulagið öðlast þegar gildi.

#### *Áland, umferðartakmarkanir.*

Samkvæmt skipulags- og byggingarlögum hefur borgarstjórn Reykjavíkur þann 17. febrúar 2000 samþykkt breytingu á deiliskipulagi við Eyrarland, Fossvogi, vegna umferðartakmarkana um Áland.

Skipulagsbreytingin hefur verið send Skipulagsstofnun til yfirferðar.

Breytingin öðlast þegar gildi.

#### *Brautarholt, Kjalarnesi.*

Samkvæmt skipulags- og byggingarlögum hefur borgarráð Reykjavíkur þann 11. janúar 2000 samþykkt deiliskipulag norðurhluta jarðarinnar Brautarholts á Kjalarnesi.

Deiliskipulagið hefur verið sent Skipulagsstofnun til yfirferðar.

Skipulagið öðlast þegar gildi.

*Skógarás 7-11 og 13-17.*

Samkvæmt skipulags- og byggingarlögum hefur borgarstjórn Reykjavíkur þann 12. október 1999 samþykkt breytingu á deiliskipulagi Suður-Seláss með stækkun lóðanna Skógarás 7-11 og 13-17 fyrir nýja staðsetningu byggingarreits fyrir hluta bílskúra.

Skipulagsbreytingin hefur verið send Skipulagsstofnun til yfirferðar.  
Breytingin öðlast þegar gildi.

*Reykjavík, 28. febrúar 2000.*

**Þorvaldur S. Þorvaldsson** skipulagsstjóri.

## LÖGREGLUSAMÞYKKT

fyrir Sveitarfélagið Hornafjörð.

### I. KAFLI

#### Um reglu, hreinlæti og góða umgengnishætti á almannaferi.

##### 1. gr.

*Skilgreiningar.*

Með *almannaferi* er í samþykkt þessari átt við götur og svæði, ætluð til almenningsnota, og eftir því sem við á um aðra staði, sem opnir eru almenningi, íþróttamannvirki, verslanir, veitingastaði, bifreiðastöðvar, biðskýli, söfn, bryggjur o.fl.

Með *þéttbýli* er í samþykkt þessari átt við þyrpingu húsa þar sem búa a.m.k. 50 manns og fjarlægð milli húsa fer að jafnaði ekki yfir 200 m.

##### 2. gr.

*Um reglu og næði.*

Bannað er að valda ónæði sem raskar næturró manna. Enginn má sýna öðrum áreitni á almannaferi eða sýna þar af sér ósæmilega háttsemi.

Uppþot, áflog eða önnur háttsemi, sem raskar allsherjarreglu, mega ekki eiga sér stað á almannaferi og ekki mega menn þyrpast þar saman eða viðhafa háttsemi sem truflar umferð eða veldur öðrum vegfarendum óþægindum.

Lögreglustjóri getur bannað notkun hátalara, hljómfletningstækja, hljóðfæra eða annars þess háttar, á eða við almannaferi, ef ástæða er til að ætla að slík tæki geti valdið ónæði eða truflun.

##### 3. gr.

*Hlýðnisskylda almennings við lögreglu.*

Hver sá, sem staddur er á almannaferi, er skyldur til að segja til nafns síns og heimilis þegar lögreglan krefst þess. Almennings er skylt að hlýða fyrir mælum sem lögreglan gefur.

##### 4. gr.

*Um biðraðir.*

Þegar fjölmenni safnast saman á almannaferi og bíður þar eftir afgreiðslu eða aðgangi svo sem við miðasölur, skemmtistaði, verslanir, biðstöðvar almenningsvagna og aðra afgreiðslustaði, skal fólk raða sér þannig að þeir, sem fyrstir koma, fái fyrst afgreiðslu.

## 5. gr.

*Góðir umgengnishættir og hreinlæti á almannafæri.*

Öllum ber að gæta þess að ganga vel um og gæta fyllsta hreinlætis á almannafæri. Enginn má þar skemma né færa úr stað hluti, sem ætlaðir eru til almenningsnota eða prýði. Þetta á einnig við þann hluta af húsum og öðrum mannvirkjum, sem liggja að almannafæri.

Þess skal gætt að troða ekki ræktaða bletti, grasreiti, blómabeð og limgerði á almannafæri og bannað er að slíta þar upp gróður.

## 6. gr.

*Um auglýsingar og skilti.*

Á hús og önnur mannvirki sem liggja að almannafæri sem og hluti á almannafæri má ekki mála eða teikna og ekki festa auglýsingar, nema með leyfi eiganda eða umráðamanns. Auglýsingar á fjölfölduðum veggspjöldum má einungis festa á skiltastanda eða þar til gerða auglýsingafleti sem leyfi er fyrir. Slíkar auglýsingar skal fjarlægja þegar þær hafa þjónað tilgangi sínum og er þeim sem setti þær upp skylt að bæta úr spjöllum sem uppsetning eða brottnám auglýsinga kann að hafa valdið, sbr. 39. gr. samþykktar þessarar.

Samkvæmt samþykkt nr. 468/1999 um uppsetningu auglýsingaskilta á Hornafirði þarf leyfi byggingar- og skipulagnefndar til að setja upp föst auglýsingaskilti eða aðrar varanlegar auglýsingar sem eru stærri en 1,0 m<sup>2</sup>. Staðsetning og útlit skilta má ekki fara í bága við umferðaröryggi og fullt tillit skal tekið til nábylis- eða grenndarréttar.

Óheimilt er að setja upp auglýsingar meðfram vegum eða annars staðar utan þéttbýlis. Þó er heimilt, að setja upp látlausar auglýsingar um atvinnurekstur eða þjónustu eða vörur á þeim stað þar sem slík starfsemi eða framleiðsla fer fram. Umhverfisráðuneytið setur á grundvelli náttúruverndarlaga nánari reglur um skilti utan þéttbýlis.

## 7. gr.

*Friðhelgi heimila og annarra híbýla.*

Enginn má án leyfis húsráðanda láta fyrir berast á eða í húsi hans, á lóðum eða á girðingum, sama á við um þessa staði og aðra sambærilega ef lögregla bannar það, enda verði það talið geta valdið óþægindum eða hættu.

Ekki má fara í híbýli manna í söluerindum, ef einhver húsráðenda leggur við því bann.

## 8. gr.

*Um hollustuhætti og mengunarvarnir.*

Í samræmi við ákvæði heilbrigðisreglugerðar, nr. 149/1990 með síðari breytingum, sbr. 4. gr. laga um hollustuhætti og mengunarvarnir nr. 7/1998, er bannað að skilja eftir, flytja eða geyma muni eða úrgang á þann hátt að valdið geti skaða, mengun eða lýti á umhverfinu. Þetta gildir jafnt um smærri sem stærri hluti svo sem kerrur, bíla, bílhuta, báta, skipsskrokka o.fl. Kappkosta skal að geyma muni og húsdýraáburð á snyrtilegan hátt og á afmörkuðum svæðum þannig að hverskyns mengun verði sem minnst.

Heimilt er bæjaryfirvöldum að fjarlægja framangreinda hluti, þ.m.t. númerslausar bifreiðar og bíflök að undangenginni aðvörun, t.d. með álímingarmiða með aðvörunarorðum þar sem tiltekinn er ákvæðinn frestur eiganda til úrbóta. Frestur þessi skal að jafnaði vera 7 dagar en þó skemmri ef hætta eða mengun stafar af.

Bíflökum og öðrum verðlausum hlutum er heimilt að farga strax að fresti loknum. Númerslausar bifreiðar sem þannig eru teknar, skulu vera í vörslu bæjaryfirvalda í 45 daga að fresti loknum, en þeim síðan fargað hafi eigandi ekki fyrir þann tíma leyst þær út gegn áföllnum kostnaði, þ.m.t. dráttar- og geymslugjaldi. Liggi fyrir skrásetningarnúmer bifreiðar, vélarnúmer eða annað sambærilegt, þannig að kunnugt sé um eiganda hennar skal honum

tilkynnt um förgunina með tryggilegum hætti með 15 daga fyrirvara. Þá skal viðkomandi sýslumanni, eftir atvikum bifreiðaskrá, og veðhöfum, sé um þá kunnugt, gert viðvart um förgunina með 15 daga fyrirvara.

Áfallinn kostnað vegna töku og geymslu númerslausra bifreiða er heimilt að innheimta hjá eigendum bifreiðanna sbr. 39. gr. samþykktar þessarar. Þá skal og heimilt að selja nýtilega hluti úr bifreiðum, sem fara skal með samkvæmt framansögðu, til þess að mæta kostnaði vegna töku og geymslu þeirra, sbr. 39. gr. samþykktar þessarar.

#### 9. gr.

##### *Umgengnisreglur.*

Bæjarstjórn getur sett umgengnisreglur um skemmtigarða, kirkjugarða, leikvelli, lystigarða og önnur opinber svæði, enda séu reglurnar festar upp við innganginn eða á öðrum áberandi stað.

#### 10. gr.

##### *Dýravernd og veiðar.*

Óheimilt er að áreita dýr eða raska friði þeirra, svo hættu eða ónæði geti valdið. Þá má enginn raska friði fugla á friðuðum útivistarsvæðum, sbr. auglýsingu nr. 427/1982 um fólkvang í Óslandi. Ákvæði þetta á þó ekki við um meindýr, varg o.fl. er sérreglur gilda um.

Skotveiðimenn skulu í hvívetna gæta fyllstu varúðar við veiðarnar. Óheimilt er að stunda skotveiðar í eða við þéttbýli. Þó má stunda veiðar á fugli og sel af báti í Hornafirði, í samræmi við hefð, enda sé fyllsta öryggis gætt og þess að raska ekki hagsmunum æðarræktenda og fólkvangs í Óslandi.

Að öðru leyti vísast til ákvæða laga um dýravernd, nú lög nr. 15/1994 og laga um vernd, friðun og veiðar á villtum fuglum og villtum spendýrum, nú lög nr. 64/1994.

#### 11. gr.

##### *Búfjárhald og lausaganga húsdýra.*

Um búfjárhald fer eftir samþykktum sveitarfélagsins um það efni, sbr. samþykkt um búfjárhald á Höfn, nr. 125/1993. Bæjarstjórn getur með heimild í lögum nr. 46/1991 um búfjárhald, forðagæslu o.fl. lagt þá kvöð á eigendur búfjár að þeir hafi fé sitt í öruggum vörslum.

Um hundahald og lausagöngu hunda og katta fer eftir samþykkt um hunda- og kattahald í Hornafirði, nú nr. 382/1995.

## II. KAFLI

### **Almennar reglur um öryggi á almannafæri, skyldur húsráðenda o.fl.**

#### 12. gr.

##### *Skyldur húsráðenda.*

Meðferð vatns, s.s. við þrif og gluggapvott, er óheimil nema í frostlausu veðri, ef þrifin valda rennsli á gangstétt eða götu eða geta valdið truflun á umferð á annan hátt. Haga skal þrifunum þannig að sem minnst ónæði stafi af þeim fyrir vegfarendur.

Í götubrunna og göturæsi má ekki hella mengandi efnum s.s. olíum, spilliefnum o.s.frv. Húseigandi eða umráðamaður skal halda gangstígum, stéttum og tröppum á lóð sinni hreinum af snjó og klaka svo sem kostur er, svo og fjarlægja af húsi sínu snjó og grylukerti, sem fallið geta niður og valdið hættu fyrir vegfarendur.

Húseigendum er skylt að hlíta fyrir mælum bæjarstjórnar um frágang girðinga o.þ.h. sem liggja að almannafæri. Einnig skal húsráðendum skylt að snyrta allan gróður, þ.m.t.

trjágróður, sem liggur að almannaferi og hamlar umferð vegfarenda eða tálmar útsýni við gatnamót. Gróður, s.s. tré, runnar o.s.frv., skulu ekki skaga út í eða út yfir gangstéttar, gangstíga eða götur, þó er heimilt að þau skagi út yfir, ef hæð þeirra er a.m.k. 2,8 m yfir gangstétt eða gangstíg, en 4,0 m yfir götu. Nánari reglur um skerðingu gróðurs skulu settar af byggingar- og skipulagsnefnd Hornafjarðar og kynntar með tryggilegum hætti. Hlíti húseigandi eða lóðarhafi ekki fyrirmælum bæjarstjórnar um frágang samkvæmt þessari grein er heimilt að láta vinna verkið á hans kostnað enda sé honum tilkynnt um það með hæfilegum fyrirvara, sbr. 39. gr. samþykktar þessarar.

Húseiganda eða umráðamanni húseignar er skylt að sjá til þess að hreinsa upp allt rusl sem frá þeim berst og annað er veldur óþrifnaði og óprýði við hús þeirra, lóðir, aðliggjandi götur eða torg.

### 13. gr.

#### *Um skipulagðar hópgöngur og útifundi.*

Tilkynna skal lögreglustjóra um skipulagðar hópgöngur og útifundi. Þátttakendur skulu hlýða fyrirmælum lögreglu svo gæta megi góðrar reglu og umferðaröryggis.

### 14. gr.

#### *Um meðferð elds og skotvopna.*

Á almannaferi má ekki ganga með logandi blys, kveikja í bálköstum, kveikja í eldfimum efnum eða sprengiefnum, nema með leyfi lögreglustjóra. Einnig skal leita leyfis lögreglustjóra til að halda flugeldasýningar. Þó getur lögreglustjóri veitt undanþágu frá þessu ákvæði ef sérstaklega stendur á, svo sem um áramót og á þrettándanum.

Vopnaburður á almannaferi er bannaður, sbr. 21. og 30. gr. vopnalaga nr. 16/1998. Heimilt er þó að bera á sér bitvopn þar sem eðlilegt og sjálfsagt getur talist, svo sem við vinnu eða veiðar eða í öðrum tilvikum þegar engin hætta er því samfara.

Skotfélögum eða öðrum aðilum er óheimilt að efna til skotkeppni eða skotæfinga nema á svæði, sem hlotið hefur viðurkenningu lögreglustjóra.

### 15. gr.

#### *Um umgengni við ísilögð vötn.*

Ef ís á vötnum eða tjörnum er ótryggur, getur lögreglustjóri bannað að farið sé út á ísinn.

### 16. gr.

#### *Um jarðrask og aðrar framkvæmdir.*

Ekki má gera jarðrask, s.s. skurði í gangstéttir, götur eða torg sveitarfélagsins né raska þeim á annan hátt, nema með leyfi bæjaryfirvalda. Að verki loknu skal færa það í samt lag, sem raskað var. Þegar gerður er skurður í gangstétt, skal sá, sem verkið vinnur, sjá um að tryggja öryggi gangandi vegfarenda og annarra, s.s. með því að sjá fyrir göngubrautum og tryggja að vegfarendur séu aðvaraðir um farartálmann, s.s. með ljósum, glitmerkjum o.þ.h., þegar dimmt er. Slík verk skulu unnin þannig, að sem minnstur farartálmi verði.

Að öðru leyti geta bæjarstjórn og lögreglustjóri gert þær ráðstafanir er þykja þurfa til að afstýra hættu fyrir vegfarendur. Lögreglustjóri getur bannað umferð um götur að nokkru eða öllu leyti, meðan á verki stendur, eða skipað fyrir um, hvernig umferðinni skuli hagað. Einnig getur hann ákveðið að skurðir í götur séu byrgðir og uppgröftur fjarlægður, þannig að umferð sé óhindruð um göturnar á þeim tíma, sem ekki er unnið, svo sem að næturlagi og um helgar. Þá geta bæjarstjórn og lögreglustjóri, ef þau telja framkvæmdir dragast um

of, látið setja í samt lag það, sem raskað var, á kostnað þess, sem verkið átti að vinna, sbr. 39. gr. samþykktar þessarar.

## 17. gr.

*Um töku jarðefna.*

Hvers kyns umtalsverð taka jarðefna og tilfærsla jarðefna eða annað jarðrask er almennt óheimil innan sveitarfélagsins, þ.m.t. í fjörum, nema með samþykki landeiganda og/eða umráðamanns lands, bæjaryfirvalda og eftir atvikum hafnarstjórnar.

## 18. gr.

*Um losun úrgangs.*

Losun hvers kyns úrgangs, sorps og annars af því tagi er bönnuð innan sveitarfélagsins nema á stöðum sem ætlaðir eru til þess og bæjarstjórn vísar á til þeirra nota.

Losun jarðefna í þéttbýli er bönnuð, nema á stöðum sem ætlaðir eru til þess og bæjarstjórn ákveður.

## 19. gr.

*Um byggingarframkvæmdir og niðurrif mannvirkja.*

Þegar hús eða annað mannvirki er byggt, rifið, endurbyggt eða flutt, er eiganda eða verktaka skylt að leita eftir fyrirmælum lögreglustjóra, til að forðast farartálma, hættu eða óþægindi fyrir vegfarendur.

Girðingar, sem hafa verið reistar vegna mannvirkjagerðar, skal fjarlægja, þegar þeirra er ekki lengur þörf.

Þegar hús eða annað mannvirki brennur, það fjarlægt eða rifið burt, án þess að annað sé byggt í staðinn, er eiganda skylt að ganga svo frá hússtæðinu, að ekki stafi af því hætta, óþrifnaður eða óprýði.

## 20. gr.

*Um leyfis skyldu fyrir byggingarframkvæmdum.*

Óheimilt er að grafa grunn, reisa hús, rífa hús eða breyta því eða notkun þess eða gera önnur þau mannvirki, sem áhrif hafa á útlit umhverfis, nýtingu lóða, grundvöll gjaldtöku og skatta o.s.frv., nema að fengnu leyfi byggingar- og skipulagsnefndar, sbr. ákvæði skipulags- og byggingarlaga nr. 73/1997.

Framangreint bann tekur til hverskonar mannvirkja og hluta sem nýttir eru sem mannvirki eða hús. Bann þetta tekur því til lausra húsa, skúra, gáma o.s.frv., þegar notkun þeirra er augskýleglega ekki í samræmi við eðlilega notkun og tilgang þeirra eða þeirra svæða, þar sem þeim hefur verið komið fyrir.

Heimilt er að láta farga slíkum hlutum eða fjarlægja þá, á kostnað eigenda og/eða lóðarhafa, ef hann sinnir ekki fyrirmælum byggingaryfirvalda um að fjarlægja þau mannvirki eða hluti, sem um ræðir í þessari grein, sbr. 39. gr. samþykktar þessarar og VI. kafla skipulags- og byggingarlaga nr. 73/1997.

## III. KAFLI

**Um ökutæki, umferð o.fl.**

## 21. gr.

*Almennar reglur varðandi umferð á almannafæri.*

Enga atvinnu sem tálmar umferð má reka á almannafæri.

Á almannafæri má ekki leggja eða setja neitt það er hindrar umferð eða veldur hættu. Vöru- og flutningabifreiðum, sem eru meira en 3,5 tonn að leyfðri heildarþyngd og

hópbifreiðum sem eru meira en 5 tonn að leyfðri heildarþyngd, má ekki leggja á götum, einkalóðum í íbúðahúsaahverfum eða almenningsbifreiðastæðum sveitarfélagsins, nema þau séu til þess ætluð. Bann þetta gildir einnig um hvers konar vinnuvélar og dráttarvélar, án tillits til þunga þeirra. Bæjarstjórn getur veitt undanþágu frá banni þessu og skal þá afmarka og merkja sérstaklega þá staði, sem undanþágan nær til. Undanþágan getur auk staðsetningar tekið til ákveðinna tímabila.

Stöður hjólhýsa, húsbíla, báta, flutningavagna, hestaflutningsvagna og þess háttar tækja eru bannaðar á götum og almenningsbifreiðastæðum, ef þau þykja valda íbúum ónæði.

#### 22. gr.

##### *Takmörkun á umferð stórvirkra vinnuvéla.*

Lögreglustjóri eða bæjarstjórn getur takmarkað eða bannað umferð stórvirkra vinnuvéla, vörubifreiða eða annarra bifreiða á einstökum götum, ef slík umferð er álitin hættuleg eða til sérstakra óþæginda fyrir aðra umferð.

#### 23. gr.

##### *Bann við umferð tiltekinna farartækja í þéttbýli.*

Öll umferð torfærutækja, s.s. vélsleða, fjórhjóla, snjóbíla o.þ.h. er bönnuð innan þéttbýlis í sveitarfélaginu og á öðrum þeim svæðum í umdæminu, þar sem slíkt bann kann að verða auglýst sérstaklega. Þó skal eigendum slíkra ökutækja í undantekningartilfellum og þegar aðstæður leyfa heimilt að aka frá heimilum sínum út úr bænum stystu leið og til baka aftur að lokinni ferð. Sama á við um eldsneytistöku. Við slíkan akstur í þéttbýli skal gæta ýtrustu varkárni og haga honum þannig að ekki stafi af hætta eða ónæði fyrir íbúa. Hámarkshraði torfærutækja við þessar aðstæður skal vera 30 km á klukkustund.

#### 24. gr.

##### *Takmörkun á gangi bifvéla.*

Aflvélar kyrrstæðra bifreiða og vinnuvéla sem ekki eru í annarskonar notkun, er óheimilt að hafa í gangi eða skilja eftir í gangi lengur en tvær mínútur, svo komast megi hjá loftmengun og hávaða á almannafæri og annars staðar þar sem ætla má að slíkt valdi óþægindum.

#### 25. gr.

##### *Skyldur farmflytjenda.*

Þeir, sem flytja hvers konar farm um götur og þjóðvegi sveitarfélagsins, skulu gæta þess vandlega að ganga þannig frá honum, að ekki valdi óþrifnaði eða hættu. Ef eitthvað slæðist eða hrynur niður á almannafæri við flutninginn, fermingu eða losun, er stjórnanda flutningstækisins skylt að hreinsa það upp þegar í stað.

#### 26. gr.

##### *Afgreiðsla þjónustubifreiða o.fl.*

Afgreiðslu fyrir þjónustubifreiðar eða bifreiðasölur má einungis hafa í því húsnæði eða á þeim stað, sem byggingar- og skipulagsnefnd hefur samþykkt til slíkra afnota. Nefndin getur takmarkað leyfið við tiltekinn tíma og tiltekinn fjölda bifreiða og sett önnur þau skilyrði, sem þurfa þykir.

## 27. gr.

*Um börn í umferðinni.*

Börn yngri en fimmtán ára skulu nota hlífðarhjálms við hjólreiðar.

Á götum, eða annars staðar þar sem hættu getur stafað af, má ekki hindra umferð með skemmtunum eða leikjum.

## IV. KAFLI

**Um götuspjöld, húsnúmer og önnur opinber skilti.**

## 28. gr.

*Um nöfn á götum.*

Bæjarstjórn ákveður nöfn á götum og lætur festa upp skilti með þeim, þar sem þurfa þykir, s.s. við gatnamót og á fasteignir.

Húseigendur skulu merkja hús sín greinilega með húsnúmeri og eftir atvikum bókstöfum eða nafni þar sem það á við, á götuhlið eða öðrum áberandi stað, vegfarendum og þjónustuaðilum til glöggvunar.

Húseigandi skal sjá um allt venjulegt viðhald á merkingum á húsi sínu.

## 29. gr.

*Um meðferð opinberra skilta.*

Óheimilt er að skemma, fjarlægja eða á annan hátt eiga við opinber skilti eða aðrar opinberar merkingar sem komið hefur verið fyrir innan stjórnsluumdæmis sveitarfélagsins.

Óheimilt er að skemma, fjarlægja eða á annan hátt eiga við opinberar auglýsingar sem settar hafa verið upp af hálfu sveitarfélagsins.

## V. KAFLI

**Um verslun, veitingahús, skemmtanahald og knattborðs- og leiktækjastofur.**

## 30. gr.

*Um sölu varnings.*

Utan sölubúða er sala á hvers konar varningi háð þeim skilyrðum sem fram koma í ákvæðum verslunarlaga, og ákvæðum sem bæjarstjórn kann að setja um farandsölu í samþykkt sbr. 7. gr. laga um verslunaratvinnu nr. 28/1998.

Blöð, bæklinga, aðgöngumiða, happdrættismiða, merki og annað þessu skylt má hver sem er selja, en áskilið er að sótt sé um leyfi bæjaryfirvalda ef ætlunin er að vera með aðra farandsölu á almannaferi. Í umsókn um leyfi skal greint frá staðsetningu og því hvernig staðið verður að sölnni á annan hátt.

## 31. gr.

*Um slit á skemmtunum.*

Um slit á skemmtunum og öðrum samkomum fer að lögum sem gilda á hverjum tíma eða reglum sem settar eru samkvæmt þeim, nú reglugerð nr. 587/1987, sbr. reglugerð nr. 178/1999. Allir gestir skulu hafa farið út eigi síðar er 1/2 stundu eftir að lokað er, nema gestir á gististöðum, sem hafa þar náttstað eftir lokunartíma.

Sama regla gildir um slit á skemmtunum sem fram fara á veitingastað sem leyfi hefur til áfengisveitinga samkvæmt áfengislögum, nema bæjarstjórn ákveði að binda leyfi til áfengisveitinga sérstökum skilyrðum um opnunartíma.

Heimilt er að reka heimsendingarþjónustu allan sólarhringinn.



## 32. gr.

*Um skyldur þeirra sem standa fyrir skemmtunum.*

Hver sá sem rekur veitinga- eða gististað, leikhús eða annað samkomuhús, eða heldur almenna skemmtun eða sýningu, skal sjá um að allt fari þar vel fram og að starfsemin valdi ekki nágrönnum eða vegfarendum ónæði.

## 33. gr.

*Um opnunartíma sölubúða.*

Opnunartími verslana og annarra þjónustufyrirtækja er frjálst að því marki er heimilt er að lögum sem gilda á hverjum tíma eða reglum sem settar eru samkvæmt þeim.

Bæjarstjórn getur takmarkað opunar- eða þjónustutíma hjá einstökum aðilum, sbr. lög nr. 17/1936 um samþykktir um lokunartíma sölubúða.

## 34. gr.

*Reglur um útivistartíma og skyld atriði.*

Um útivistartíma barna og unglinga, aðgang þeirra að dansleikjum og öðrum skemmtunum og önnur atriði er lúta að öryggi þessara aldurshópa í sveitarfélaginu gilda reglur X. kafla barnaverndarlaga.

Bæjarstjórn getur þó með sérstakri samþykkt breytt reglunum til rýmkunar hvað varðar aldursmörk og tímasetningar varðandi útivistartíma.

## 35. gr.

*Um takmarkanir á aðgangi að leiktækjum.*

Óheimilt er að selja börnum innan 14 ára aðgang að leiktækjum í leiktækjasölu. Miðað skal við fæðingarár. Börnum yngri en 16 ára er óheimill aðgangur að söfnunar-kössum. Starfsmenn leiktækja- og spilastofa skulu ekki vera yngri en 18 ára. Leiktækjaspila- og knattborðsstofur má reka frá kl. 12.00 - 23.30 daglega.

## 36. gr.

*Um takmarkanir á sölu efna sem fallin eru til misnotkunar.*

Eigendur bensínstöðva, og aðrir verslunareigendur skulu ekki selja börnum eða unglingum, kveikjaragas eða önnur þau rokgjörnu efni, sem fallin eru til misnotkunar, ef minnsti vafi leikur á því í hvaða skyni óskað er eftir kaupum á efninu, sbr. reglugerð nr. 196/1987 um takmörkun sölu á kveikjaragasi.

## VI. KAFLI

**Um staðgildi samþykktarinnar, viðurlög við brotum o.s.frv.**

## 37. gr.

*Um gildissvið.*

Samþykkt þessi gildir fyrir sveitarfélagið sem jafnframt er stjórnarsýsluumdæmi sýslumannsins á Höfn. Hana ber að túlka með hliðsjón af gildandi lögum og reglum hverju sinni, s.s. almennum hegningarlögum, skipulags- og byggingarlögum, umferðarlögum, vopnalögum, lögum um hollustuhætti og mengunarvarnir o.s.frv.

## 38. gr.

*Refsiákvæði.*

Brot gegn samþykkt þessari varða sektum, ef ekki liggur við þyngrri hegning að lögum og skulu refsímál rekin að hætti opinberra mála

Hagnaður sá, sem sakborningur kann að hafa haft af athæfi sínu og enginn einstakur maður eða lögpersóna á löglegt tilkall til, skal gerður upptækur og renna, auk sekta, í ríkissjóð.

Ef kenna má yfirsjón barns skorti á hæfilegri umsjá foreldris eða þess, sem gengur barninu í foreldris stað, skal refsa þeim fyrir yfirsjónina.

## 39. gr.

*Önnur viðurlagaákvæði.*

Ef einhver lætur það ógert sem er skylda hans samkvæmt lögreglusamþykkt þessari eða reglum sem settar eru samkvæmt þessari lögreglusamþykkt, má lögreglustjóri láta gera það eða gera nauðsynlegar ráðstafanir til þess að hindra að vanrækslan valdi tjóni.

Kostnaður við þetta greiðist af þeim sem ábyrgð ber. Sama er um kostnað af ráðstöfun sem lögreglustjóri gerir til þess að hindra fyrirhugaða athöfn eða stöðva athöfn sem ekki er að fullu lokið en bönnuð er með lögreglusamþykkt þessari eða samkvæmt henni. Ef sá sem ábyrgð ber reynist eigi fær um að greiða slíkan kostnað, greiðist hann úr ríkissjóði.

## 40. gr.

*Gildistaka.*

Lögreglusamþykkt þessi, sem bæjarstjórn Hornafjarðar hefur samið og samþykkt samkvæmt lögum um lögreglusamþykktir nr. 36, frá 18. maí 1988, staðfestist hér með til að öðlast þegar gildi og birtist til eftirbreytni öllum þeim, sem hlut eiga að máli.

Jafnframt er numin úr gildi í sveitarfélaginu lögreglusamþykkt fyrir Austur-Skaftafellssýslu nr. 76/1969.

*Dóms- og kirkjumálaráðuneytinu, 22. febrúar 2000.*

F. h. r.

**Björn Friðfinnsson.**

---

*Arnar Þór Jónsson.*

18. febrúar 2000

Nr. 130

**REGLUR****um innkaup og sölu áfengis og skilmálar í viðskiptum við birgja.****1. Reglur um flokka áfengis.**1.1 Áfengi er deilt í 5 söluflokka:<sup>1)</sup>

Kjarna

Reynsluflokk

Sérflokk

Mánaðarflokk

Sérpantanir

1.2 Í kjarna eru sölutegundir (vörunúmer)<sup>1)</sup> sem flust hafa úr reynsluflokki í kjarna og vorur sem voru í þeim flokki 1. mars 1994 og eigi hafa fallið úr kjarna samkvæmt ákvæðum reglna ÁTVR um innkaup og sölu áfengis. Kjarninn er endurmetinn í mánuði hverjum. Um brottfellingu vöru úr kjarna fer eftir ákvæðum tl. 1.10. Birgðir sölutegundar, sem felld hefur verið úr kjarna, má selja sem um vöru í kjarna væri að ræða. Séu tvær eða fleiri sölutegundir sömu áfengistegundar<sup>1)</sup> boðnar til sölu og<sup>1)</sup> Sjá orðskýringar í tl. 1.13.

hvorug eða engin þeirra nær áskildu söluhlutfalli en samanlögð sala áfengistegundar nær söluhlutfallinu, þá skal sú sölutegundin, sem birgir velur, haldast áfram í kjarna en aðrar sölutegundir falla úr kjarna.

1.3 Áfengi í kjarna er til sölu í öllum verslunum ÁTVR.

Í Heiðrónu og Kringlunni skulu allar kjarnavörur fást.

Á Akureyri, í Hafnarfirði, Kópavogi, Mosfellsbæ, á Seltjarnarnesi, í Austurstræti, Mjódd, Holtagörðum, Keflavík og á Selfossi fást að hámarki 400 sölutegundir, í kjarna.

Á Akranesi, í Borgarnesi, á Egilsstöðum, Ísafirði, Sauðárkróki og Vestmannaeyjum er hámarkið 280 sölutegundir, í kjarna.

Í Ólafsvík, Stykkishólmi, á Patreksfirði, Blönduósi, Siglufirði, Dalvík, Húsavík, Neskaupstað, Höfn og í Grindavík fást að hámarki 170 sölutegundir, í kjarna.

Hámark kjarnavöru í öðrum vínbúðum er 80 sölutegundir.

Við val vöru í verslanir, sem hafa ekki allar tegundir í kjarna skal fara svo:

- a) Nota skal samanlagða sölu kjarnavöru í Kringlunni og Heiðrónu, sbr. tl. 1.10, sem grunn útreiknings. Miða skal við sölu undanfarna 4 mánuði.
- b) Verslunarstjórar velja allt að 10% hámarksfjölda sölutegunda í samræmi við eftirspurn viðskiptavina.
- c) Að minnsta kosti átta mest seldu sölutegundir bjórs skulu fást. Til viðbótar þeim skal velja söluhæstu bjórtegundirnar í lítrum talið þar til tala sölutegunda úr þessum flokkum (60, 61 og 62) svarar til 10% hámarksfjölda sölutegunda.
- d) Að minnsta kosti þrjár mest seldu sölutegundir í hverjum vöruflökki af öðru áfengi en bjór skulu falar. Til viðbótar þeim skal velja söluhæstu tegundirnar í lítrum talið þar til hámarki er náð, að teknu tilliti til ákv. b- og c-liðar.

Hafi selst minna en 20 lítrar af sölutegund undanfarna 12 mánuði í einhverri annarri vínbúð en í Heiðrónu og í Kringlunni, skal viðkomandi verslun hætta sölu hennar. Í hennar stað velur verslunarstjóri sölutegund í samræmi við eftirspurn viðskiptavina.

1.4 Í reynsluflokk eru að jafnaði 20% af tölu sölutegunda sem eru í kjarna. Í reynsluflokk skal velja eftir tölu sölutegunda í hverri flokksdeild<sup>1)</sup>. Séu færri en 5 sölutegundir í flokksdeild, skal 1 sölutegund úr viðkomandi deild vera í reynslusölu, bjóðist hún. Sem næst helmingur sölutegundanna skal seldur í vínbúðunum í Holtagörðum, á Eiðistorgi, á Ísafirði, Akureyri, Egilsstöðum og Selfossi. Hinn helminginn skal selja í vínbúðunum í Austurstræti, Mjódd, Kópavogi, Hafnarfirði, Vestmannaeyjum og Keflavík. Allar sölutegundirnar skulu seldar í Heiðrónu og Kringlunni. Vara í þessum flokki er í reynslusölu 6 mánuði. Upphaf sölutíma skal telja það sama og tilgreint er í samningi, sbr. tl. 5.9. Að loknu því tímabili flyst sölutegundin í kjarna, nái hún söluhlutfalli sem áskilið er skv. ákvæðum tl. 1.10. Við útreikning skal miða við sölu í 4 heila mánuði er næstir koma fyrsta mánuði sölutímans og salan borin saman við heildarsölu flokksdeildarinnar á sama tímabili í vínbúðunum Heiðrónu og Kringlunni að frátalinni sölu í mánaðarflokki, sérpöntunum og sölu skv. 2. mgr. 25. gr. rg. 205/1998.

Vara, sem fellur úr reynslusölu vegna ónógrar eftirspurnar, verður ekki tekin aftur til reynslu fyrr en 12 mánuðir hafa liðið frá því sölu hennar var hætt. ÁTVR tekur aðeins eina tegund í hverri flokksdeild til reynslusölu eða á biðlista til reynslusölu frá sama framleiðanda.

1.5 Nái sölutegund í sérpöntunarþjónustu, sbr. 4. kafla þessara reglna, lágmarkshlutfalli, sbr. tl. 1.10, getur birgir óskað þess með formlegum hætti að hún flytjist í reynslusölu. Við útreikning hlutfalls skal nota heildarsölu viðkomandi vöruflökks í vínbúðinni

<sup>1)</sup> Sjá orðskýringar í tl. 1.13.

Heiðrónu þ.m.t. sölu í sérpöntunarþjónustu í stað samanlagðrar sölu skv. tl. 1.10. Það er skilyrði, að sölutegundin hafi náð tilskildum árangri miðað við 12 mánuði, áður en óskað er flutnings svo og að sýnishorn vörunnar hafi verið látin í té og samningur gerður svo sem áskilið er um vörur í reynslusölu. Tímamörk tl. 2.2 eiga ekki við í þessu tilviki. Reynslusala vörunnar hefjist innan tveggja heilla almanaksmánaða frá því ósk barst um flutning.

- 1.6 Vara, sem flyst úr sérpöntunarþjónustu í reynslusölu, hefur ekki áhrif á tölu þeirra sölutegunda er veljast í reynsluflokk hverju sinni skv. ákv. tl. 1.4.
- 1.7 Sérflokkur tekur til vöru sem er keypt inn til að auka fjölbreytni í úrvali. Vöruvalsnefnd ÁTVR ákveður hvaða tegundir áfengis eru falar í sérflokki.
- 1.8 Í mánaðarflokk fer áfengi sem framleiðandi ætlar til sölu í ákveðnum mánuðum. Mánuðirnir eru þessir: Þorri, páskamánuður, október og jólamánuður. Sölutími mánaðarvöru verður að hámarki 6 vikur. Dreifing fer fram í öllum verslunum ÁTVR sem hafa vöru í reynslusölu. Um sölu í öðrum verslunum fer eftir ákvörðun ÁTVR hverju sinni. Tekið verður við mánaðarvöru frá þeim framleiðendum sem hafa vöru í kjarna enda sé mánaðarvaran framleiðsla þeirra. Mánaðarvara þarf að hafa efna-innihald sem er frábrugðið allri annari vöru sama framleiðanda. ÁTVR tekur aðeins eina tegund í hverri flokksdeild til sölu frá sama framleiðanda.
- 1.9 Áfengi, sem fellur ekki undir ofangreinda flokka, má sérpanta.
- 1.10 Í mánuði hverjum leggur ÁTVR fram sölutölur undanfarinna 12 mánaða eftir flokksdeildum. Tölurnar eru yfir samanlagða sölu í vínbúðinni Heiðrónu og vínbúðinni í Kringlunni að frátalinni sölu vöru í mánaðarflokki, sérpöntunum og sölu skv. 25. gr. rg. nr. 205/1998. Lágmarksfjöldi lítra, til þess að sölutegund fari í kjarna eða haldist í kjarna, er sem hér segir:

Sala flokksdeildar í lítrum		Lágmarkssala sölutegundar til að haldast í kjarna
Frá	Til og með	
50	75	50% af heildarsölu
75	750	37,5 lítrar +10% af heildarsölu umfram 75 lítra
750	3.000	105,0 lítrar + 5% af heildarsölu umfram 750 lítra
3.000	30.000	217,5 lítrar + 2,5% af heildarsölu umfram 3.000 lítra
30.000		892,5 lítrar + 1,25% af heildarsölu umfram 30.000 lítra

- 1.11 Samsvarandi mörk eru fyrir vöru í reynsluflokki. Sala á þeim 4 mánuðum, sem mæling tekur til, þarf að ná hlutfallslega sama árangri og væri hún í kjarna.
- 1.12 Áfengi í kjarna og reynsluflokki er skipt í eftirfarandi vöruflokk og flokksdeildir:

01 Rauðvín	01.5 Spánn
01.1 Vín í stærri umbúðum en 750 ml	01.5.1 Ríoja
01.2 Vín í minni umbúðum en 500 ml	01.5.2 Katalónía
01.3 Frakkland	01.6 Portúgal
01.3.1 Bordeaux/Bergerac	01.7 Evrópa, annað
01.3.1.1 Medoc, Graves og Libournais chateau-vín	01.8 Washington og Oregon
01.3.2 Búrgund	01.9 Kalifornía
01.3.2.1 Beaujolais	01.9.1 Napa og Sonoma
01.3.2.2 Cote de Nuits og Cote de Beaune	01.10 Argentína
01.3.3 Rón og Próvens	01.11 Chile
01.4 Ítalía	01.12 Suður - Afríka
01.4.1 Toskana	01.13 Ástralía og Nýja Sjáland
01.4.2 Piemonte	01.13.1 Suður - Ástralía
	01.14 Annað

- 02 Hvítvín
- 02.1 Vín í stærri umbúðum en 750 ml
  - 02.2 Vín í minni umbúðum en 500 ml
  - 02.3 Frakkland
    - 02.3.1 Bordeaux
    - 02.3.2 Búrgund
    - 02.3.3 Alsace
    - 02.3.4 Loire
  - 02.4 Ítalía
  - 02.5 Spánn
  - 02.6 Portúgal
  - 02.7 Þýskaland
    - 02.7.1 Riesling - QmP
  - 02.8 Evrópa, annað
  - 02.9 Washington og Oregon
  - 02.10 Kalifornía
    - 02.10.1 Napa og Sonoma
  - 02.11 Chile
  - 02.12 Suður-Afríka
  - 02.13 Ástralía
    - 02.13.1 Nýja Sjáland
  - 02.14 Sæt hvítvín
  - 02.15 Annað
- 03 Rósavín
- 03.1 Vín í stærri umbúðum en 750 ml
  - 03.2 Blush - Roðavín
  - 03.3 Önnur
- 04 Freyðivín
- 04.1 Champagne
  - 04.2 Asti
  - 04.3 Önnur
- 05 Styrkt vín
- 05.1.1 Sérri - Fino og skyldar tegundir
  - 05.1.2 Sérri - Amontillado og skyldar tegundir
  - 05.1.3 Sérri - Oloroso og skyldar tegundir
  - 05.2.1 Púrtvín, hvít
  - 05.2.2 Púrtvín, Tawny
  - 05.2.3 Púrtvín, Ruby
    - 05.2.3.1 Púrtvín, árgangsvín, rauð
  - 05.3 Önnur
- 06 Ávaxtavín o.fl.
- 06.1 Sider
  - 06.2 Ávaxtavín
  - 06.3 Hrísgjónavín
  - 06.4 Önnur
- 10 Brandí
- 10.1 Cognac VS og VSOP
    - 10.1.1 Annað
  - 10.2 Armagnac
  - 10.3 Annað
- 11 Ávaxtabrandí og hratbrandí
- 11.1 Calvados
  - 11.2 Annað ávaxtabrandí
  - 11.3 Hratbrandí
- 13 Viskí
- 13.1 Skoskt
    - 13.1.1 Malt
  - 13.2 Írskt
  - 13.3 Annað
- 14 Romm og rommlíki
- 14.1 Glært karabískt romm
  - 14.2 Ljóst karabískt romm
  - 14.3 Dökkt karabískt romm
  - 14.4 Annað þ.m.t. kryddromm
- 15 Tequila og Mezcal
- 16 Ókryddað brennivín
- 16.1 Vodka
  - 16.2 Annað
- 17 Einiberjabrennivín
- 17.1 Gin
  - 17.2 Sénever
- 18 Snafs
- 18.1 Akvavít
  - 18.2 Anís
  - 18.3 Aðrir
- 20 Líkjörar
- 20.1 Rjómalíkjör
  - 20.2 Hnetu- og baunalíkjör
    - 20.2.1 Kaffi/kakólíkjör
    - 20.2.2 Kókoslíkjör
  - 20.3 Grasa- og kryddlíkjör
    - 20.3.1 Mintulíkjör
    - 20.3.2 Líkjör með anísbragði
  - 20.4 Ávaxtalíkjör
    - 20.4.1 Epla/þerulíkjör
    - 20.4.2 Ferskju/apríkósulíkjör
    - 20.4.3 Sítruslíkjör
    - 20.4.4 Berjalíkjör
  - 20.5 Aðrir
- 21 Bitterar, kryddvín og aperítífar
- 21.1 Bitter
    - 21.2 Kryddvín
      - 21.2.1 Vermút
  - 21.3 Aperítífar
- 23 Aðrir blandaðir drykkir
- 23.1 Gosblandaðir (soda pop) < 6.5% alk.
  - 23.2 Aðrir

60 Lagerbjór		61.4	Stát-porter
60.1 Ljós, í flöskum		61.5	Annað
60.2 Ljós, í dósnum			
60.3 Dökkur	62		Annar bjór
60.4 Sterkur (alk. a.m.k. 6,2%)	62.1		Hveitibjór
60.5 Annar	62.2		Lambik
	62.3		Annar
61 Öl		90	Niðurlagðir ávextir
61.1 Belgía			
61.2 Bretland og Írland			
61.3 Þýskaland			

### 1.13 Orðskýringar

**Söluflokkur:** Röðun vöru í hóp eftir aðgengi hennar að verslunum ÁTVR. Dæmi: Kjarni.

**Vöruflokkur:** Skipan vöru í hóp eftir megineinkennum sem oftast tengjast mismunandi hráefnum eða framleiðsluaðferðum. Dæmi: Rauðvín, viskí.

**Flokksdeild:** Skipan vöru í hóp eftir upprunasvæði, hráefni, framleiðsluaðferð eða stærð umbúða. Dæmi: Rauðvín frá Chile, kókoslíkjör. Hvert undirnúmer vöruflökks og vöruflokkur, sem ekki hefur undirnúmer, telst flokksdeild.

**Áfengistegund:** Vara sömu gerðar að efni til þótt einstakar einingar hennar geti verið breytilegar eftir umbúðum. Dæmi: Mateus rósavín.

**Sölutegund:** Vara sem er svo frábrugðin öðrum vörum að hún fær sérstakt númer og verð í verðskrá ÁTVR. Dæmi: 750 ml flaska af Mateus rósavíni.

## 2. Um meðferð beiðni um skráningu vöru í reynslusölu.

- 2.1 Færa skal erindi í skrá í þeirri röð sem þau berast. Sendi birgir tvö eða fleiri boð samtímis, skal hann skrá á tilboðsblöðin þá röð, sem hann óskar að fylgt verði við skráninguna. Skráin sýni nafn tilboðsgjafa, heiti vöru og umbúðastærð. Beiðni um skráningu verður ekki afturkölluð án samþykkis ÁTVR. Skráin sé til sýnis í afgreiðslu ÁTVR, Stuðlahálsi 2, Reykjavík.
- 2.2 Fjórum mánuðum áður en reynslusala á að hefjast kynnir ÁTVR öllum þeim, sem leyfi hafa til að selja ÁTVR áfengi, þá vöru sem hefja á reynslusölu og óskar verðboðs í vöruna. Samið skal við þann, er lægst verð býður, enda geti hann sýnt fram á að hann geti tryggt samfellt framboð á vörunni. Samningur skal gerður a.m.k. 3 mánuðum áður en reynslusala hefst. Takist samningar eigi fyrir þau mörk vegna tómlætis birgis fellur tilboð hans af tilboðsskrá. Hefjist sala eigi innan mánaðar frá upphafsdegi sölu skv. samningi, fellur samningurinn úr gildi.
- 2.3 ÁTVR mun hafna skráningu á vöru, taki umbúðir hennar meira hillurými miðað við magn en almennt gerist.

## 3. Um samning um sölu vöru í kjarna.

- 3.1 Þegar sýnt er, að vara í reynslusölu hefur selst í nægilegu magni til að komast í kjarna, sbr. tl. 1.10, skal gerður nýr samningur um sölu vörunnar í kjarna. Berist ÁTVR boð um betra verð í vöru en samningsaðili býður, skal ÁTVR segja samningnum upp með a.m.k. þriggja mánaða fyrirvara og óska verðboðs í vöruna hjá þeim, sem leyfi hafa til að selja ÁTVR áfengi og tryggt geti samfellt framboð á vörunni. Vara á nýju verði, sem þannig er boðið, komi eigi í sölu fyrir en viðskipta-samningur um vöruna er úr gildi fallinn, nema vara reynist ófáanleg.

- 3.2 Samningi um vöru í kjarna, sem gerður hefur verið í beinu framhaldi af reynslusölu, verður ekki slitið vegna verðboða frá öðrum aðila, fyrr en varan hefur verið a.m.k. 6 mánuði í kjarna.

#### **4. Um sérpantanir.**

- 4.1 ÁTVR heldur uppi pöntunarþjónustu á áfengi, sem ekki er boðið fram í öðrum söluflokkum.
- 4.2 Allar verslanir ÁTVR veita pöntunum á áfengi frá innlendum birgjum viðtöku enda sé vara sú sem eftir er leitað í verðskrá yfir sérpantanir. Af hverri söluveiningu greiðir kaupandi 75 kr. í pöntunarkostnað sem eru óafturkræfar nema því aðeins að sölu-tegundin sé ekki fáanleg. Varan verður afhent kaupanda í þeirri verslun sem hún var pöntuð. Sérpantaðri vöru verður ekki skilað nema hún teljist ónothæf vegna galla.

#### **5. Skilmálar í viðskiptum við birgja sem selja áfengi í kjarna, í reynsluflokki eða í mánaðarflokki.**

- 5.1 Senda skal ÁTVR tilboð um vöru, verð og staðfestingu þess að þeim séu kunnir innkaupaskilmálar ÁTVR og þeir séu reiðubúnir að hlíta þeim. Birgi á EES svæði er heimilt að bjóða verð vöru í mynt lands innan svæðisins að eigin vali. Birgir utan svæðisins skal bjóða verð í USD, GBP eða EVRU. Allir verðþættir vöru skulu vera í sömu mynt.
- 5.2 Tilboði skal skila á þar til gerðum eyðublöðum sem ÁTVR lætur í té.
- 5.3 Vöruvottun og sýnishorn, tvær söluveiningar, skulu send ÁTVR án endurgjalds, þegar þess er óskað, að jafnaði 14 vikum áður en reynslusala hefst. Merkimíðar séu samkvæmt almennum reglum og beri með sér stærð umbúða og magn vínanda miðað við rúmmál. Sömu reglur gilda um mánaðarvöru að því frátöldu að um dagsetningu skila á sýnishornum fer eftir ákvörðun ÁTVR hverju sinni.
- 5.4 Áletranir og umbúðir verða að vera í samræmi við íslensk lög og reglur og staðla Evrópusambandsins. Strikamerki – EAN eða UPS - verða að vera á hverri söluveiningu og á hverjum kassa. ÁTVR getur veitt birgi frest til að strikamerkja kassa í allt að 12 mánuði frá gildistöku þessara reglna.
- 5.5 Merking á smásöluumbúðum bjórs verði þessi:  
Nafn vöru.  
Nafn og heimili framleiðanda er fyllir á umbúðir eða selur ÁTVR.  
Magn vínanda miðað við rúmmál eða þyngd. Viðmiðun við rúmmál er ákjósanleg. Innihald mælt í millilítrum eða sentilítrum.  
Endingartími: „best fyrir“. Bjór í flöskum eða dósnum hafi a.m.k. 6 mánaða geymsluþol.  
Innihaldslýsing, t.d. vatn, malt, máfs, humlar, ger, sykur, geymsluþolsauki E....., litarefni E....., hleypir E..... .
- 5.6 Vara, sem ÁTVR kaupir, skal vera óbreytt að gerð samningstímamann nema ÁTVR samþykki annað. Það telst breyting á vöru fáa hún nýtt efnainnihald, þ.m.t. vínandastyrkleika, breytta gerilsneyðingu, stærð og útlit umbúða og gerð söluveiningar.
- 5.7 Vara í reynslusölu og kjarna sem hefur „best fyrir“ merkingu, verður að eiga a.m.k. 2 mánuði eftir af geymsluþoli þegar hún berst í vöruhús ÁTVR.
- 5.8 Hámarksstærð söluveiningar er 5 lítrar. Dósir séu með föstum flipa. Varan sé afhent á EUR- eða American Standard vörubretti. Mesta þyngd vöru og brettis sé 900 kg og mesta hæð þess 150 cm. Sé hleðsla á bretti umfram 70 cm að hæð, skal vefja vörunar plastsæni.

- 5.9 Í samningi skal tilgreina hvenær fyrsta afhending vöru til ÁTVR fari fram og hvenær sala skuli hefjast. Pöntun skal staðfesta með formlegum hætti innan 9 daga. Pöntun á kjarnavöru telst ekki staðfest nema staðfestingunni fylgi upplýsingar um afhendingarviku. Berist staðfesting ekki innan 30 daga frá pöntun eða verði vara í kjarna ekki afhent innan 90 daga frá pöntun, fellur samningur um vöruna úr gildi svo og allar óafgreiddar pantanir á vörunni.
- 5.10 Við afhendingu vöru skal gæta eftirtalinna atriða:  
Hver pöntun sé afhent sérstaklega ásamt afhendingarseðli í vöruhúsi ÁTVR. Afhendingarseðill verður að vera sundurliðaður eftir vörunúmerum birgis eða ÁTVR. Vöruheiti, stærð umbúða og magn sé skilgreint. Afrit afhendingarseðils eða reiknings berist ÁTVR degi fyrir afhendingu vöru. Hver pöntun sé merkt með pöntunarnúmeri ÁTVR á plastskæni, kassa eða vörubretti. Sé reglum þessum ekki fylgt, getur ÁTVR hafnað móttöku vöru.
- 5.11 Þeir, sem bjóða vöru í reynslusölu eða mánaðarsölu, skuldbinda sig til að lána ÁTVR vöruna reynslutímann. ÁTVR greiðir lánardrottni selda vöru eigi síðar en á 10. degi eftir lok solumánaðar. Birgjar skuldbinda sig og til að taka til baka þá vöru sem óseld kann að vera við lok sölutímans. Sæki birgir eigi vöru sína innan 4 starfsdaga í birgðastöð ÁTVR verður hún send til hans á hans kostnað. Verði varan valin í kjarna fer samkvæmt samningi birgis og ÁTVR hversu mikið af hinni óseldu vöru ÁTVR kaupir.
- 5.12 Um greiðslu fyrir vöru í kjarna fer eftir því sem um semst milli birgis og ÁTVR. Greiðslufrestur skal þó aldrei vera skemmri en til næsta greiðsludags aðfanga, en greiðsludagar ÁTVR eru 16. hvers mánaðar og síðasti dagur mánaðar. Beri greiðsludag upp á frídag er næsti vinnudagur greiðsludagur.
- 5.13 Birgjar geta hækkað verð sitt þrisvar á ári: 1. febrúar, 1. júní og 1. október. Tilkynna skal verðhækkun skriflega með a.m.k. tveggja mánaða fyrirvara, þ.e. eigi síðar en 1. desember, 1. apríl og 1. ágúst. Óheimilt er birgi að breyta verði á áfengi sem er í reynslusölu.

## **6. Reglur fyrir birgja er bjóða áfengi í sérpöntunarþjónustu.**

- 6.1 Verð: Verð skal vera í íslenskum krónum. Verði sérpantana er aðeins hægt að breyta við gildistöku nýrrar verðskrár ÁTVR.
- 6.2 Verðskrá: ÁTVR birtir verðskrá yfir vörur þær sem hér um ræðir 1. febrúar, 1. júní og 1. október. Upplýsingar um vöru, þ.m.t. afskráningu, skulu berast ÁTVR eigi síðar en 1. desember, 1. apríl og 1. ágúst.
- 6.3 Ferill vöru: Birgir afhendir ÁTVR vöruna án endurgjalds en fær andvirði hennar greitt samkv. ákv. tl. 5.12.
- 6.4 Frestur birgis til að afhenda vöru frá því hann fær pöntun ÁTVR er 3 virkir dagar.
- 6.5 Birgir skal afhenda vöruna til birgðastöðvar ÁTVR, Stuðlahálsi 2, Reykjavík.
- 6.6 Leysi sá, er pantaði vöruna, hana ekki til sín innan 4 virkra daga frá því varan var tilbúin til afhendingar í verslun ÁTVR, endursendir ÁTVR vöruna til birgis.
- 6.7 Í þeim tilvikum, þegar verðbreyting tekur gildi milli pöntunar viðskiptavinar ÁTVR og afhendingar vöru til hans, mun varan afhent á nýja verðinu og uppgjör við birgi vera í samræmi við það verð.
- 6.8 ÁTVR getur samið við birgi um að nokkurt magn vöru hans sé vistað hjá ÁTVR til að flýta megi afhendingu áfengis til kaupanda. Um móttöku og skil þeirrar vöru gilda sömu reglur og gilda um vöru í reynsluflokki.
- 6.9 Um vöru, meðferð hennar og greiðslur gilda að öðru leyti ákv. 5. kafla þessara reglna nema sérstaklega sé samið um annað.



**7. Ábyrgð á vöru.**

- 7.1 Um ábyrgð gagnvart þriðja aðila gilda almennar reglur.
- 7.2 Birgir taki til sín og endurgreiði við móttöku vöru sem er ósöluhæf vegna gallaðra umbúða eða innihalds.
- 7.3. Taki birgir eigi til sín gallaða vöru áskilur ÁTVR sér rétt til að krefjast geymslugjalds fyrir vöruna. ÁTVR er heimilt að láta eyða vörunni á kostnað birgis þegar tvær vikur eru liðnar frá því birgi var tilkynnt að hann ætti að taka vöruna til sín. Heimilt er að skuldajafna kostnaði við andvirði sölu.

**8. Gildistaka.**

- 8.1 Reglur þessar koma í stað reglna nr. 848/1999 og öðlast þegar gildi. Ákvæði tl. 1.10, 1.11 og 1.12 reglna nr. 105/1999 gilda til og með 31. janúar 2001 um þær sölutegundir sem komnar voru í kjarna 31. janúar 2000. Sömu ákvæði gilda um þær vörur sem komu í reynslusölu í desember 1999 eða fyrir. Tryggi þessar reglur betur veru vöru í kjarna og árangursríka reynslusölu en reglur nr. 105/1999, skal þeim beitt. Vörum á biðlista til reynslusölu skal raða á ný í samræmi við reglur þessar og gildir sú röðun frá 1. febrúar 2000 um allar aðrar vörur en þær, sem þá hefur verið samið um að komi í reynslusölu.

Reykjavík, 15. febrúar 2000.

Í stjórn Áfengis- og tóbaksverslunar ríkisins:

*Hildur Petersen*

*Sigurður M. Magnússon*

*Árni Tómasson*

Með vísan til 13. gr. reglugerðar nr. 205/1998, um Áfengis- og tóbaksverslun ríkisins, staðfestast reglur þessar hér með.

*Fjármálaráðuneytinu, 18. febrúar 2000.*

F. h. r.

**Marianna Jónasdóttir.**

*Tómas N. Möller.*

**SAMÞYKKT**

**um breytingu á samþykkt um stjórn og fundarsköp  
Svalbarðsstrandarhrepps nr. 689/1998.**

1. gr.

Við 6. gr. samþykktarinnar bætist nýr töluliður sem orðast svo:  
Að annast hlutverk húsnæðisnefndar, sbr. lög um húsnæðismál nr. 44/1998.

2. gr.

Eftirfarandi breytingar verða á B-lið 51. gr. samþykktarinnar:

a. Í stað orðsins „bókasafnsnefnd“ í 1. tölul. kemur: Stjórn bókasafns.

b. 2. tölul. orðast svo:

*Félagsmálanefnd. Þrír aðalmenn og jafnmargir til vara skv. 5. gr. laga um félagsþjónustu sveitarfélaga nr. 40/1991.*

c. Á eftir 2. tölul. kemur nýr töluliður, 3. tölul., og breytist númeraröð annarra töluliða til samræmis við það. Hinn nýi töluliður orðast svo:

*Barnaverndarnefnd.* Einn aðalmanng og einn til vara (í samvinnu við Arnarneshrepp, Skriðuhrepp, Öxnadalshrepp, Glæsibæjarhrepp, Eyjafjarðarsveit og Grýtubakkahrepp) skv. 6. gr. barnaverndarlaga nr. 58/1992.

Samþykkt þessi sem sveitarstjórn Svalbarðsstrandarhrepps hefur sett samkvæmt ákvæðum 10. og 25. gr. sveitarstjórnarlaga nr. 45/1998 staðfestist hér með til að öðlast þegar gildi.

*Félagsmálaráðuneytinu, 22. febrúar 2000.*

F. h. r.

**Húnbogi Þorsteinsson.**

*Sesselja Árnadóttir.*

17. febrúar 2000

Nr. 132

## AUGLÝSING

### um staðfestingu á samkomulagi milli Norður-Héraðs og Skútustaðahrepps um mörk sveitarfélaganna inn til landsins.

Á grundvelli 2. mgr. 3. gr. sveitarstjórnarlaga nr. 45/1998, sbr. 5. mgr. ákvæðis til bráðabirgða við þau lög, hefur félagsmálaráðuneytið hinn 11. október 1999 staðfest samþykkt hreppsnefndar Norður-Héraðs frá 5. okótober 1999 og samþykkt hreppsnefndar Skútustaðahrepps frá 26. ágúst 1999 um mörk sveitarfélaganna inn til landsins, en samþykktirnar byggja á samkomulagi sem gert var 22. júlí 1997.

Til að ákvarða markalínuna voru notuð kort í mælikvarðanum 1:50 000 sem voru unnin og gefin út af kortagerðarstofnun bandaríska varnarmálaráðuneytisins og Landmælingum Íslands. Þetta eru eftirfarandi kortablöð:

Holuhraun, 2114 IV gert 1988, (C761)

Kverkfjöll, 2114 III gert 1990, (C761)

Snæhetta, 2113 IV gert 1990, (C761)

Þessi kortablöð hafa viðmiðunina Hjörsey 1955 og þverstæða Mercator kortavörpun. Samkvæmt samþykktunum verða mörk sveitarfélaganna á umræddu svæði með eftirfarandi hætti:

„Frá ármótum Svartár og Jökulsár á Fjöllum eru mörkin dregin eftir Jökulsá - yfir Dyngjujökul - vestan við Hveradali - inn á Vatnajökul í línu sem skiptir jöklinum.“

Markalína þessi hefur verið sett inn á kort 1:50 000 sem samsett er úr framangreindum þremur kortablöðum og staðfest af aðilum málsins.

Auglýsing þessi öðlast þegar gildi.

*Félagsmálaráðuneytinu, 17. febrúar 2000.*

**Páll Pétursson.**

*Sesselja Árnadóttir.*

## REGLUGERÐ

### um breytingu á reglugerð fyrir talnagetraunir Íslenskrar getspár, nr. 892 10. desember 1999.

#### 1. gr.

2. gr. liður 2.1 orðist svo:

- 2.1 Félagið starfrækir talnagetraunir (lottó) undir heitunum Lottó 5/38, Jóker og Víkingalottó (Lottó 6/48), en hina síðastnefndu talnagetraun starfrækir það í samvinnu við eftirgreind talnagetraunafyrirtæki: AB Svenska Spel, Svíþjóð, Norsk Tipping A/S, Noregi, OY Veikkaus ab, Finnlandi, Dansk Tipstjeneste AS, Danmörku og AS Eesti Loto, Eistlandi. Um getraunastarfsemina gilda eftirfarandi reglur:

#### 2. gr.

Reglugerð þessi sem sett er samkvæmt heimild í lögum um talnagetraunir, nr. 26 2. maí 1986, öðlast gildi 16. mars 2000.

*Dóms- og kirkjumálaráðuneytinu, 17. febrúar 2000.*

**Sólveig Pétursdóttir.**

*Björn Friðfinnsson.*

Nr. 134

25. febrúar 2000

## REGLUGERÐ

### um breytingu á reglugerð nr. 516, 27. júlí 1999, um veiðar í atvinnuskyni fiskveiðiárið 1999/2000.

#### 1. gr.

5. tl. 3. gr. reglugerðarinnar orðist svo:

5. Innfjarðarækja samtals	3.250
þ.a. Arnarfjörður	550
þ.a. Ísafjarðardjúp	1800
þ.a. Húnaflói	0
þ.a. Skagafjörður	400
þ.a. Skjálfandi	0
þ.a. Öxarfjörður	500

#### 2. gr.

Reglugerð þessi, sem sett er samkvæmt ákvæðum laga nr. 38, 15. maí 1990, um stjórn fiskveiða, öðlast þegar gildi.

*Sjávarútvegsráðuneytinu, 25. febrúar 2000.*

**Árni M. Mathiesen.**

*Jón B. Jónasson.*

# SAMPYKKT

## um sorphirðu í Ísafjarðarbæ.

### 1. gr.

Ísafjarðarbær annast sorphirðu (sorpeyðingu og sorphreinsun) og hreinsun opinna svæða í Ísafjarðarbæ samkvæmt ákvæðum þessarar samþykktar og fer sorphirða fram undir stjórn tæknideildar Ísafjarðarbæjar og eftirliti heilbrigðisnefndar Vestfjarða. Ísafjarðarbær getur falið verktökum að annast sorphirðu í Ísafjarðarbæ.

### 2. gr.

Verktakar sem annast sorphirðu skv. 1. gr. skulu hafa til þess starfsleyfi heilbrigðisnefndar.

### 3. gr.

Allir íbúar Ísafjarðarbæjar eru skyldugir að nota þær aðferðir og ílát við sorphirðu og hreinsun sem bæjarstjórn, í samráði við heilbrigðisnefnd ákveður.

### 4. gr.

Sorpgeymslur skulu vera aðgengilegar fyrir sorphreinsunarmenn og skulu húsráðendur hreinsa snjó frá sorpgeymslum á vetrum og halda greiðfærri leið að þeim, svo unnt sé að framkvæma hreinsun. Gæta skal þess að yfirfylla ekki sorpílátin og halda þeim hreinum.

### 5. gr.

Ísafjarðarbær leggur til sorppoka. Svartan undir brennanlegt sorp og rauðgulan undir óbrennanlegt sorp. Húseigendur skulu sjálfir leggja til grindur eða kassa utan um pokana.

### 6. gr.

Í sorpílátin má aðeins setja neysluúrgang, þ.e. allt venjulegt heimilissorp. Í svartan poka má einungis setja úrgang sem telst brennanlegur, þ.e. matarafganga, pappa- og plastumbúðir, fatnað og þ.h.

Í rauðgulan poka skal setja umbúðir úr járn og gleri einnig álpappír og aðra smærri hluti sem ekki eru brennanlegir. Ganga skal þannig frá sorpi að ekki stafi af því hætta fyrir sorphreinsunarmenn, t.d. pakka inn glerbrotum og hvössum málmhlutum.

### 7. gr.

Bannað er að setja garðaúrgang, jarðveg, byggingarúrgang og spilliefni þ.m.t. bensín og olíur í sorpílátin.

Þeim hlutum sem ekki er leyfilegt að setja í sorpílát skal skilað á gámastöðvar Ísafjarðarbæjar og spilliefnum skal skila í spilliefnamóttöku Funa.

### 8. gr.

Bæjarstjórn ákveður, í samráði við heilbrigðisnefnd, tíðni sorphreinsunar. Er gert ráð fyrir að tíðni verði miðuð við vikulega tæmingu. Þó skal aldrei láta líða lengri tíma en 14 daga á milli tæminga. Ákvörðun um tíðni getur verið bundin við hluta bæjarins eða breytileg eftir árstíma, og skulu breytingar á henni kynntar íbúum með hæfilegum fyrirvara.

### 9. gr.

Bæjarstjórn er heimilt að setja gjaldskrá að fenginni umsögn heilbrigðisnefndar til að standa undir kostnaði við sorphirðu og eyðingu. Gjöld mega aldrei vera hærri en nemur rökstuddum kostnaði við veitta þjónustu og framkvæmd eftirlits með einstökum þáttum.

Sveitarfélagið skal láta birta gjaldskrána í B-deild Stjórnartíðinda. Í gjaldskránni skal vísa til þessarar samþykktar.

## 10. gr.

Bæjarstjórn skipar aðilum, fyrirtækjum, stofnunum og öðrum aðilum sem hafa með höndum starfsemi sem krefst sorphirðu í gjaldflokka og tekur við álagningu svo sem kostur er, mið af umfangi starfseminnar og sorpgerð. Bæjarstjórn er heimilt að endurskoða álagningu einstakra aðila ef verulegar breytingar verða á forsendum álagningarinnar.

Ákvæði 6. gr. sem varða flokkun sorps og umgengni skulu gilda fyrir þessa aðila.

## 11. gr.

Hafi húsráðandi fram að færa kvörtun vegna sorphirðu, skal hann koma slíkri kvörtun til stöðvarstjóra sorpbrennslunnar Funa. Telji húsráðandi sig ekki hafa fengið fullnægjandi úrlausn getur hann skotið málinu til heilbrigðisnefndar Vestfjarða.

## 12. gr.

Brjótí húsráðandi gegn ákvæðum þessarar samþykktar um meðferð og geymslu sorps skulu sorphirðumenn tilkynna það til stöðvarstjóra Funa sem hlutast þá til um að úr verði bätt.

## 13. gr.

Með brot á samþykkt þessari skal farið samkvæmt ákvæðum laga um hollustuhætti og mengunarvarnir nr.7/1998.

## 14. gr.

Framangreind samþykkt bæjarstjórnar Ísafjarðarbæjar er sett samkvæmt ákvæðum 25. gr. laga um hollustuhætti og mengunarvarnir nr. 7/1998, með síðari breytingum og staðfestist hér með til þess að öðlast þegar gildi.

*Umhverfissráðuneytinu, 21. febrúar 2000.*

F. h. r.

**Ingimar Sigurðsson.**

*Sigríður Stefánsdóttir.*

## AUGLÝSING

### um útgáfu starfsleyfis fyrir atvinnurekstur sem getur haft í för með sér mengun.

Hollustuvernd ríkisins hefur gefið út breytingu á starfsleyfi fyrir SR-mjöl hf., Reyðarfirði, kt. 560793-2279. Starfsleyfið er gefið út í samræmi við 6. gr. í I. kafla laga nr. 7/1998, um hollustuhætti og mengunarvarnir. Starfsleyfið öðlast gildi þegar útgáfa þess er auglýst í B-deild Stjórnartíðinda og gildir til 1. júní 2000.

*Reykjavík, 18. febrúar 2000.*

Hollustuvernd ríkisins,

**Hermann Sveinbjörnsson** forstjóri.

*Davíð Egilsson  
forstöðumaður.*

## GJALDSKRÁ

fyrir sorphirðu í Biskupstungnahreppi árið 2000.

### 1. gr.

Gjald fyrir sorphlutninga og sorpeyðingu í Biskupstungnahreppi sbr. samþykkt nr. 97/2000 um sorphirðu (sorphlutninga og sorpeyðingu) fyrir árið 2000 skal vera sem hér segir og innheimtast með fasteignagjöldum:

A: Sorpgjald á íbúðir, árgjald	kr. 4.770
B: Sorpgjald á sumarhús, árgjald	kr. 3.180
C: Sorpgjald á atvinnurekstur, lágmarksgjald	kr. 10.600

Stærri fyrirtæki greiða allan kostnað vegna gámaflutninga og innvegins sorps.

Það gjald innheimtist eftir á í samræmi við fyrirbyggjandi kostnað.

### 2. gr.

Gjaldskrá þessi er samþykkt í hreppsnefnd Biskupstungna, staðfest af heilbrigðisnefnd Suðurlands og sett samkvæmt samþykkt fyrir sorphirðu í Biskupstungum nr. 97/2000 og 25. gr. laga nr. 7/1998 með síðari breytingum um hollustu og mengunarvarnir og öðlast þegar gildi. Frá sama tíma fellur úr gildi eldri gjaldskrá fyrir sorphirðu í Biskupstungnahreppi.

*Biskupstungnahreppi, 1. febrúar 2000.*

**Ragnar Sær Ragnarsson** sveitarstjóri.

## REGLUGERÐ

um fráveitu í Fjarðabyggð.

### 1. gr.

Reglugerð þessi gildir um fráveitu í Fjarðabyggð.

### 2. gr.

Fjarðabyggð starfrækir fráveitu, bæjarsjóður kostar rekstur hennar og framkvæmdir við hana. Bæjarstjórn ákveður framkvæmdir við fráveitu og veitir árlega fé á fjárhagsáætlun bæjarsjóðs til reksturs og framkvæmda við hana.

Tæknideild bæjarins fer með umsýsón, hönnun, framkvæmdir og rekstur fráveitu bæjarins í umboði bæjarstjórnar.

### 3. gr.

Skilgreiningar:

*Fráveita:* Leiðslukerfi og búnaður til meðhöndlunar skólps.

*Fráveituvatn:* Vatn (skólþ, ofanvatn, vatn frá upphitunarkerfum húsa o.fl.) sem veitt er í fráveitur.

*Skólþ:* Húsaskólþ og iðnaðarskólþ eða blanda húsaskólps eða iðnaðarskólps og/eða ofanvatns.

Fráveitan veitir fráveituvatni, sem getur verið húsaskólþ, iðnaðarskólþ, ofanvatn, kæli- vatn og ræsisvatn, um fráveitulagnir frá byggð til viðtakanda.

Einföld fráveita veitir skólpi og ofanvatni saman í einni fráveitulögn en tvöföld fráveita veitir skólpi og ofanvatni í tveimur aðskildum samliggjandi fráveitulögnum.

Bæjarsjóður á allar holræsalagnir fráveitu, útrásir, stofnræsi, götuholræsi, ofanvatnsræsi í götum og opnum svæðum og götufráræsi að fráræsum húseigna. Ennfremur allan fráveitubúnað, brunna, niðurföll, dælustöðvar og hreinsistöðvar.

4. gr.

Þar sem fráveita bæjarins nær til skal húseigendum séð fyrir götufráræsi frá götuholræsi að lóðamörkum húseigna. Þar sem fráveitan liggur um lóðir skal séð fyrir tengirein á holræsalögn. Tæknideild bæjarins ákveður legu götuholræsa og tengireina.

5. gr.

Húseigendum sem eiga húseignir við vegi eða opin svæði þar sem fráveita bæjarins liggur er skylt að leggja á sinn kostnað fráræsi frá húseignum sínum og tengja þau við fráveituna. Þegar lögð er tvöföld fráveita skulu húseigendur halda skólpi og ofanvatni aðskildu í tvöfaldri fráveitulögn og tengja hana tvöfaldri fráveitu bæjarins. Að öðru leyti er bent á 10. gr. mengunarvarnareglugerðar.

6. gr.

Þegar ekki er unnt að ná nægilegum halla á fráræsi húseignar að fráveitu bæjarins skal húseigandi leiða fráveituvatn að brunni þannig staðsettum að hægt sé að veita fráveituvatni frá honum í fráveitu bæjarins.

7. gr.

Þar sem fráveita bæjarins nær ekki til skulu húseigendur leiða fráveituvatn frá fráræsum húseigna um rotþrær og siturleiðslur. Fjarðabyggð kostar niðurstetningu og annan frágang rotþróa og lagna en húseigandi leggur til rotþró sem samþykkt er af byggingarfulltrúa og hlotið hefur viðurkenningu Hollustuverndar.

Húseigandi annast allt viðhald.

Þegar fráveita bæjarins hefur verið lögð skulu húseigendur kosta og tengja fráræsi húseigna við hana.

8. gr.

Þegar tengja skal fráræsi húseigna við fráveitu bæjarins eða veita fráveituvatni frá þeim um rotþró, sé þess ekki kostur að tengja fráræsi lögn frá húseign við fráveitu, skal sækja um það til byggingareftirlits bæjarins á þar til gerðum eyðublöðum sem þar eru látin í té. Umsóknir skulu undirritaðar af húseigendum eða fullgildum umboðsmönnum þeirra ásamt pípulagningameistara þeim sem verkið á að vinna.

Umsóknum skulu fylgja teikningar af fráveitulögnum húsa og lóða og fráræsum frá húseignum sem tengja fráveitu bæjarins.

Umsóknum um rotþrær skulu fylgja teikningar er sýni gerð þeirra og staðsetningu og siturleiðslur að viðtaka auk teikninga af fráveitulögnum húsa og lóða.

9. gr.

Teikningar skulu fylgja almennum reglum um hönnun fráveitulagna í húsum, sbr. byggingarreglugerð og byggingarskilmála. Allt efni skal standast kröfur um efni og vinnu sem gerðar eru á hverjum tíma.

## 10. gr.

Byggingareftirlit bæjarins skal hafa eftirlit með því að fráveitulagnir frá húseignum séu lagðar samkvæmt samþykktum teikningum. Áður en lagnir eru huldar skal það einnig taka út og viðurkenna fráresi frá húseignum og tengingar þeirra við fráveitu bæjarins eða rotþrær.

## 11. gr.

Eigendum fasteigna er skylt að hlíta því að lagnir fráveitu bæjarins séu lagðar um lóðir þeirra og lönd og að á þeim fari fram nauðsynlegt viðhald. Fjarðabyggð er skylt að halda raski í lágmarki og ganga snyrtilega um og færa allt til fyrra horfs eins og við verður komið.

## 12. gr.

Af öllum fasteignum í Fjarðabyggð sem liggja við vegi, götur eða opin svæði þar sem holræsalagnir fráveitu bæjarins liggja skal greiða árlega fráveitugjald og skal því m.a. varið til þess að standa straum af kostnaði við fráveitu bæjarins.

## 13. gr.

Álagningarstofn fráveitugjalds skal vera fasteignamat húsa, mannvirkja, lóða og landa. Upphæð fráveitugjalds skal vera 0,15% af fasteignamati samkvæmt lögum um skráningu og mat fasteigna nr. 94/1976. Sé ekkert mannvirki á lóð greiðist ekki fráveitugjald.

## 14. gr.

Gjalddagar fráveitugjalds skulu vera þeir sömu og bæjarstjórn ákveður fyrir fasteignaskatt og skal innheimtu þess hagað á sama hátt og innheimtu fasteignaskatts. Skráður eigandi fasteignar ber ábyrgð á greiðslu fráveitugjalds.

## 15. gr.

Fráveitugjald má innheimta með lögtaki og er það tryggt með lögveðsrétti í eigninni næstu 2 ár eftir gjalddaga með forgangsrétti fyrir hvers konar sammingsveði og aðfararveði.

## 16. gr.

Brot á reglugerð þessari varðar sektum nema þyngri refsing liggji við samkvæmt lögum. Mál varðandi brot á reglugerð þessari skal farið með að hætti opinberra mála.

Reglugerð þessi sem samin er og samþykkt af bæjarstjórn Fjarðabyggðar staðfestist hér með samkvæmt X. kafla vatnalaga nr. 15/1923 til þess að öðlast þegar gildi.

*Félagsmálaráðuneytinu, 23. febrúar 2000.*

F. h. r.

**Húnbogi Þorsteinsson.**

*Sesselja Árnadóttir.*



## REGLUGERÐ

### um heimild færeyskra skipa til veiða á kolmunna við Ísland á árinu 2000.

#### 1. gr.

Reglugerð þessi lýtur að framkvæmd samninga sem íslensk stjórnvöld hafa gert við færeysk stjórnvöld um heimildir færeyskra skipa til veiða á kolmunna í fiskveiðilandhelgi Íslands á árinu 2000.

#### 2. gr.

Veiðar sbr. 1. gr. innan íslenskrar fiskveiðilandhelgi eru óheimilar nema að fengnu sérstöku leyfi Fiskistofu.

#### 3. gr.

Óheimilt er að stunda kolmunnaveiðar vestan 20°30'V og innan línu fyrir Suður- og Austurlandi sem dregin er milli eftirgreindra punkta:

- |                             |                             |
|-----------------------------|-----------------------------|
| 1. 63°05,90 N - 20°30,00 V  | 11. 63°33,60 N - 14°41,70 V |
| 2. 63°11,40 N - 19°07,30 V  | 12. 63°43,40 N - 13°53,00 V |
| 3. 63°07,50 N - 18°38,00 V  | 13. 64°00,00 N - 13°07,00 V |
| 4. 63°09,00 N - 18°27,00 V  | 14. 64°21,70 N - 12°17,30 V |
| 5. 63°07,00 N - 18°02,00 V  | 15. 64°32,30 N - 11°41,00 V |
| 6. 63°12,50 N - 17°00,00 V  | 16. 65°00,00 N - 11°28,00 V |
| 7. 63°20,00 N - 16°03,00 V  | 17. 65°27,00 N - 11°24,00 V |
| 8. 63°22,50 N - 15°51,00 V  | 18. 65°50,00 N - 11°32,00 V |
| 9. 63°26,00 N - 15°29,00 V  | 19. 66°06,00 N - 11°33,00 V |
| 10. 63°30,70 N - 15°00,00 V | 20. 66°15,00 N - 12°00,00 V |

og þaðan í rv. 360° að mörkum fiskveiðilögsögunnar.

#### 4. gr.

Færeyskum skipum sem leyfi hafa fengið skv. 2. gr. til veiða í fiskveiðilandhelgi Íslands, er skylt að halda afladagbækur um veiðarnar þar sem fram komi veiðisvæði, veiðitími og afli í hverju togi eða kasti sbr. reglugerð nr. 303/1999, um afladagbækur. Skal Fiskistofu sent afrit af afladagbókunum eigi síðar en 14 dögum eftir hver mánaðamót eða eftir að veiðum lýkur.

Skipum við kolmunnaveiðar er óheimilt að hafa um borð veiðarfæri sem nota má til botnfiskveiða.

#### 5. gr.

Áður en skip kemur inn í fiskveiðilandhelgi Íslands skal tilkynna Landhelgisgæslunni um fyrirhugaðar veiðar og komutíma í íslenska fiskveiðilögsögu með minnst 6 klukkustunda fyrirvara og mest 12 klukkustunda fyrirvara.

Í tilkynningunni komi eftirfarandi upplýsingar fram í þessari röð:

Orðið „komutilkynning“ (entry report).

Nafn skips.

Skráningarnúmer.

Kallmerki.

Dagsetning, tími og staðsetning í breidd og lengd þegar tilkynning er send.

Heildarafli um borð.

Haldi skip til veiða úr íslenskri höfn skal það tilkynnt Landhelgisgæslunni á sama hátt og greint er í 1. mgr.

## 6. gr.

Skip sem stundar veiðar í fiskveiðilandhelgi Íslands skal á hverjum degi á tímabilinu frá kl. 10.00 til 12.00 að íslenskum tíma, senda Landhelgisgæslunni tilkynningu þar sem eftirfarandi kemur fram í þessari röð:

Orðið „aflatilkynning“ (catch report).

Nafn skips.

Skráningarnúmer.

Kallmerki.

Dagsetning, tími og staðsetning í breidd og lengd þegar tilkynning er send.

Heildaraflí um borð.

Aflí síðasta sólarhrings eða aflí frá því skipið kom inn í fiskveiðilandhelgi Íslands sé um skemmri tíma að ræða.

## 7. gr.

Þegar skip lýkur veiðum í fiskveiðilandhelgi Íslands skal það tilkynnt Landhelgisgæslunni. Í tilkynningunni komi eftirfarandi upplýsingar fram í þessari röð:

Orðið „lokartilkyning“ (exit report).

Nafn skips.

Skráningarnúmer.

Kallmerki.

Dagsetning, tími og staðsetning í breidd og lengd þegar tilkynning er send.

Heildaraflí um borð.

Aflí síðan síðasta aflatilkynning var send.

## 8. gr.

Áður en skip heldur út úr fiskveiðilandhelgi Íslands skal senda Landhelgisgæslunni tilkynningu um það með minnst 6 klukkustunda fyrirvara og mest 12 klukkustunda fyrirvara. Í tilkynningunni komi eftirfarandi upplýsingar fram í þessari röð:

Orðið „athugunartilkyning“ (control report).

Nafn skips.

Skráningarnúmer.

Kallmerki.

Dagsetning, tími og staðsetning í breidd og lengd, þegar tilkynning er send.

Heildaraflí um borð.

Landi skip afla sínum í íslenskri höfn skal tilkynna það Landhelgisgæslunni á sama hátt og greint er frá í 1. mgr. og tilgreina löndunarhöfn.

## 9. gr.

Eftirlit með framkvæmd reglugerðar þessarar er í höndum Landhelgisgæslu Íslands, Fiskistofu og eftirlitsmanna í hennar þjónustu.

Fiskistofu er heimilt að setja veiðieftirlitsmenn um borð í veiðiskip sem leyfi hafa til veiða innan íslenskrar lögsögu. Skal útgerð skips sjá eftirlitsmönnum fyrir fæði og aðstöðu meðan þeir eru um borð í veiðiskipi og enn fremur greiða allan kostnað af veru þeirra um borð í skipinu.

Telji Landhelgisgæslan eða Fiskistofa að eftirlit samkvæmt reglugerð þessari geti ekki farið fram á sjó, skal hlutaðeigandi skipi skylt að hlíta fyrirmælum um að halda til nálægrar hafnar þar sem eftirlit getur farið fram.

## 10. gr.

Fiskistofa getur svipt skip leyfi til veiða innan fiskveiðilandhelginnar brjóti útgerð eða áhöfn skipsins eða aðrir þeir er í þágu útgerðar starfa gegn lögum sem um hlutaðeigandi veiðar gilda, reglugerð þessari eða ákvæðum milliríkjasamninga.

## 11. gr.

Skip sem veiðileyfi hafa skv. reglugerð þessari skulu að öðru leyti fylgja ákvæðum laga nr. 22, 8. apríl 1998, um veiðar og vinnslu erlendra skipa í fiskveiðilandhelgi Íslands.

## 12. gr.

Brot gegn ákvæðum reglugerðar þessarar varða viðurlögum samkvæmt ákvæðum laga nr. 22, 8. apríl 1998, um veiðar og vinnslu erlendra skipa í fiskveiðilandhelgi Íslands. Með mál út af brotum á reglugerð þessari skal farið að hætti opinberra mála.

## 13. gr.

Reglugerð þessi er sett samkvæmt ákvæðum laga nr. 22, 8. apríl 1998, um veiðar og vinnslu erlendra skipa í fiskveiðilandhelgi Íslands til þess að öðlast þegar gildi og birtist til eftirbreytni öllum þeim sem hlut eiga að máli.

*Sjávarútvegsráðuneytinu, 23. febrúar 2000.*

**Árni M. Mathiesen.**

*Jón B. Jónasson.*

## GJALDSKRÁ

### fyrir eftirlit og þjónustuverkefni dýralækna sem annast opinber eftirlitsstörf.

## 1. gr.

Yfirdýralæknir skal innheimta gjald samkvæmt gjaldskrá þessari fyrir opinber eftirlitsstörf sem dýralæknar annast samkvæmt gildandi löggjöf um það efni á hverjum tíma.

Gjaldskrá þessi nær ekki yfir gjöld sem lögð eru á samkvæmt 11. gr. laga nr. 96/1997 um eldi og heilbrigði sláturdýra, slátrun, vinnslu, heilbrigðisskoðun og gæðamat á sláturfurðum.

## 2. gr.

Gjald fyrir opinbert eftirlit, þ.m.t. sýnatöku og skoðanir dýralækna skal vera sem hér segir:

Tímagjald	kr.
Gjald vegna rannsóknar pr. sýni samkvæmt eftirlitsáætlun	3.000
Akstursgjald pr. km	3.500
	41,65

Yfirdýralæknir skal innheimta gjald af starfsemi sem tilgreind er í viðauka A, með gjaldskrá þessari, enda fari fram reglubundið eftirlit með starfseminni, samkvæmt eftirlitsáætlun. Yfirdýralækni er heimilt að breyta umfangi og/eða tíðni eftirlits og sýnatöku hjá einstökum aðilum telji hann ástæðu til.

Ef um aukin eftirlitsverkefni er að ræða, umfram reglubundið eftirlit og sýnatöku sem gert er ráð fyrir í eftirlitsáætlun er yfirdýralækni heimilt að gera sérstakan reikning vegna þeirra, eins og um þjónustuverkefni sé að ræða samkvæmt 1. mgr.

Héraðsdýralæknar skulu halda skrá yfir eftirlitsskylda aðila og vinna árlega eftirlitsáætlanir í umdæmum sínum í samræmi við viðauka A sem fylgir gjaldskrá þessari. Skrár yfir eftirlitsskylda aðila og eftirlitsáætlanir skulu héraðsdýralæknar vinna og afhenda yfirdýralækni fyrir 1. desember ár hvert.

## 3. gr.

Yfirdýralæknir skal innheimta gjald samkvæmt 1. mgr. 2. gr. af eftirlitsskyldri starfsemi sem ekki er tilgreind í viðauka A, fyrir eftirlit, skoðanir og aðra þjónustu, s.s. vegna undirbúnings, ferðar, tímavinnu, frágangs, aksturs o.fl.

## 4. gr.

Yfirdýralæknir skal innheimta gjald samkvæmt 1. mgr. 2. gr. af starfsleyfisskyldri starfsemi fyrir starfsleyfi s.s. vegna undirbúnings, ferðar, tímavinnu, frágangs, aksturs o.fl.

## 5. gr.

Fyrir vottorð sem dýralæknir gefur út vegna opinbers eftirlits og annarra opinberra þjónustustarfa skal innheimta gjald sem hér segir:

a) vottorð vegna útflutnings einstaklinga á matvælum allt að 5 kg.	100
b) vottorð vegna útflutnings matvæla allt að 25 kg	1.000
c) vottorð vegna útflutnings matvæla yfir 25 kg	2.000
d) vottorð vegna útflutnings annarra afurða eða annars búnaðar	2.000
e) vottorð vegna útflutnings dýra, gjald pr. dýr	500
f) vottorð vegna úttekta	2.000
g) önnur vottorð	2.000

Fyrir aðra þjónustu sem dýralæknir annast samkvæmt liðum d-g skal auk gjalds samkvæmt 1. mgr. innheimt tíma- og akstursgjald samkvæmt 1. mgr. 2. gr.

Gjald fyrir önnur þjónustuverkefni innheimtist samkvæmt reikningi sem miðaður skal við tíma- og akstursgjald samkvæmt 1. mgr. 2. gr.

## 6. gr.

Um innheimtu gjalda samkvæmt gjaldskrá þessari fer eftir almennum reglum. Gjald fyrir matvælaeftirlit samkvæmt 25. gr. laga nr. 93/1995 um matvæli má innheimta með fjárnámi án undangengins dóms.

## 7. gr.

Gjalddagi gjalda samkvæmt 2.-5. gr. er tíu dögum eftir dagsetningu reiknings og eindagi 1. næsta mánaðar. Dráttarvextir reiknast frá gjalddaga séu gjöldin ekki greidd á eindaga.

## 8. gr.

Þegar sami aðili rekur fleiri en eina tegund starfsemi sem fellur undir gjaldskrá þessa, á einum og sama stað, er heimilt að innheimta eitt gjald samkvæmt viðauka A, þá af þeirri starfsemi sem ber hærra eftirlitsgjald.

## 9. gr.

Innheimt gjöld samkvæmt gjaldskrá þessari skulu renna til reksturs embættis yfirdýralæknis.

## 10. gr.

Gjaldskrá þessi er sett samkvæmt 11. gr. laga nr. 66/1998 um dýralækna og heilbrigðisþjónustu við dýr með síðari breytingum og 25. og 26. gr. laga nr. 93/1995 um matvæli og öðlast þegar gildi. Frá sama tíma fellur úr gildi gjaldskrá fyrir dýralækna nr. 204/1990 með síðari breytingum.

*Landbúnaðarráðuneytinu, 25. febrúar 2000.*

**Guðni Ágústsson.**

*Sigríður Nordmann.*

## VIÐAUKI A

<b>Flokkur</b>	<b>Gjaldskyld starfsemi</b>	<b>Gjald kr.</b>
101	Sláturhús, einn slátursalur, < 500 tonn á ári	17.248
102	Sláturhús, einn slátursalur, > 500 tonn á ári	26.248
103	Sláturhús, fleiri en einn slátursalur, < 500 tonn á ári	21.748
104	Sláturhús, fleiri en einn slátursalur, > 500 tonn á ári	30.747
105	Alifuglasláturhús, < 500 tonn á ári	17.248
106	Alifuglasláturhús, > 500 tonn á ári	26.248
201	Kjötvinnsla, lítil	16.498
202	Kjötvinnsla, miðlungs	25.498
203	Kjötvinnsla, stór	42.746
204	Kjötvinnsla með reykingu, lítil	25.498
205	Kjötvinnsla með reykingu, miðlungs	37.496
206	Kjötvinnsla með reykingu, stór	60.744
207	Kjötfrystihús	22.498
208	Kjötpökkunarstöð	25.498
301	Mjólkurframleiðsla, < 50 kýr	8.549
302	Mjólkurframleiðsla, 51-100 kýr	11.549
303	Mjólkurframleiðsla, > 100 kýr	14.549
304	Eldi nautgripa til kjöt- og/eða mjólkurframleiðslu, < 50 gripir	5.549
305	Eldi nautgripa til kjöt- og/eða mjólkurframleiðslu, 51-100 gripir	8.549
306	Eldi nautgripa til kjöt- og/eða mjólkurframleiðslu, > 100 gripir	11.549
401	Svínabú, < 100 gyltur	11.099
402	Svínabú, 101-200 gyltur	17.098
403	Svínabú, 201-300 gyltur	26.098
404	Svínabú, > 300 gyltur	32.097
405	Varphænsnabú, < 2.500 fuglar	5.549
406	Varphænsnabú, 2.501-5.000 fuglar	8.549
407	Varphænsnabú, 5.001-7.500 fuglar	11.549
408	Varphænsnabú, > 7.500 fuglar	14.549
409	Kjúklingaeldi, < 10.000 fuglar	5.549
410	Kjúklingaeldi, 10.001-20.000 fuglar	8.549
411	Kjúklingaeldi, 20.001-30.000 fuglar	11.549
412	Kjúklingaeldi, > 30.000 fuglar	14.549
413	Kalkúnaeldi	8.549
414	Anda- og gæsaeldi	8.549
501	Klakstöð/seiðaeldi, < 100.000 seiði	20.098
502	Klakstöð/seiðaeldi, > 100.000 seiði	26.098
503	Matfiskaeldi, framleiðsla < 25 tonn á ári	8.549
504	Matfiskaeldi, framleiðsla 25 - 50 tonn á ári	14.099
505	Matfiskaeldi, framleiðsla > 50 tonn á ári	26.098
506	Klakstöð/seiðaeldi, fleiri en 100.000 seiði og matfiskaeldi, < 50 tonn á ári	32.097
507	Klakstöð/seiðaeldi, fleiri en 100.000 seiði og matfiskaeldi, > 50 tonn á ári	35.097
601	Loðdýrabú	8.549

## AUGLÝSING

### um deiliskipulag á Akureyri.

*Reitur II við Holtateig á Eyrarlandsholti.*

Bæjarstjórn Akureyrar samþykkti 19. október 1999 í samræmi við ákvæði skipulags- og byggingarlaga deiliskipulag á reit II við Holtateig á Eyrarlandsholti. Deiliskipulags- svæðið afmarkast af Holtateigi að vestan og Mýrarvegi að austan og norðan. Deiliskipulagið öðlast þegar gildi.

*Reitur III við Melateig á Eyrarlandsholti.*

Bæjarstjórn Akureyrar samþykkti 7. september 1999 í samræmi við ákvæði skipulags- og byggingarlaga deiliskipulag á reit III við Melateig á Eyrarlandsholti. Deiliskipulags- svæðið afmarkast af Mýrarvegi að vestan, Hringteigi að norðvestan og Miðteigi að sunnan. Deiliskipulagið öðlast þegar gildi.

*Akureyri, 21. febrúar 2000.*

F.h. Akureyrarbæjar,

**Árni Ólafsson** skipulagsstjóri Akureyrar.

## SKIPULAGSSKRÁ

### fyrir Minningarsjóð Ingibjargar Guðjónsdóttur Johnson.

1. gr.

Sjóðurinn heitir Minningarsjóður Ingibjargar Guðjónsdóttur Johnson. Ingibjörg var fædd að Laugabökkum í Ölfusi 2. júní 1901 og lést 29. nóvember 1997 í Vacaville í Kaliforníu. Stofnandi sjóðsins er Krabbameinsfélag Íslands.

2. gr.

Tilgangur sjóðsins er að efla rannsóknir á krabbameinum.

3. gr.

Heimili og varnarþing sjóðsins er í Reykjavík.

4. gr.

Upphaflegt stofnfé sjóðsins er „eitthundrað og sextíu þúsund bandaríkjadalir“ eða jafnvirði „ellefu milljóna og fimmhundrað þúsund íslenskra króna“ sem Ingibjörg ánafnaði Krabbameinsfélagi Íslands í arfleiðsluskrá dagsettri 21. ágúst 1990.

5. gr.

Sjóðurinn hefur aðgreindan fjárhag sem er í vörslu Krabbameinsfélags Íslands, sem sér um bókhald hans og fjárreiður. Reikningar sjóðsins skulu endurskoðaðir árlega af lög- giltum endurskoðanda. Reikningsár skal vera almanaksár.

## 6. gr.

Stjórn sjóðsins skipa þrír menn, tveir tilnefndir af framkvæmdastjórn Krabbameinsfélags Íslands, og einn af fjölskyldu Ingibjargar Guðjónsdóttur Johnson. Tilnefningar skulu gilda í eitt ár í senn, í fyrsta skipti frá 1. janúar 2000.

## 7. gr.

Tekjur sjóðsins eru:

- a) Erfðafé samkvæmt arfleiðsluskrá Ingibjargar Guðjónsdóttur Johnson.
- b) Vextir af stofnfé.
- c) Verðbætur af stofnfé.
- d) Fé sem sérstaklega er gefið eða veitt til sjóðsins og samræmist tilgangi hans.
- e) Aðrar tekjur en þær sem að framan greinir.

## 8. gr.

Ávaxta skal stofnfé sjóðsins sem tryggilegast og arðvænlegast og má aldrei skerða það. Til styrkveitinga úr sjóðnum má aðeins verja tekjum samkvæmt 7. grein hér að framan, liðum b, d og e. Verði afgangur af tekjum ársins má ráðstafa honum á næstu tveimur árum, en annars leggst hann við stofnfé sjóðsins.

## 9. gr.

Stjórn sjóðsins auglýsir eftir umsóknum um styrki til rannsókna á krabbameinum. Stjórn sjóðsins fjallar um styrkumsóknir og veitir styrki úr sjóðnum í samræmi við tilgang hans. Ennfremur má veita styrki úr sjóðnum til tækjakaupa.

## 10. gr.

Breytingar á skipulagsskrá þessari má gera ef það telst nauðsynlegt eða heppilegt vegna breyttra aðstæðna. Engin breyting á skipulagsskránni fær þó gildi nema með samþykki allra stjórnarmanna.

## 11. gr.

Verði sjóðurinn lagður niður skulu eignir hans renna óskiptar til Krabbameinsfélags Íslands.

## 12. gr.

Skipulagsskrá þessi öðlast gildi þegar framkvæmdastjórn Krabbameinsfélags Íslands hefur samþykkt hana.

## 13. gr.

Leita skal staðfestingar dómsmálaráðherra á skipulagsskrá þessari.

Skipulagsskrá þessi staðfestist hér með samkvæmt lögum um sjóði og stofnanir sem starfa samkvæmt staðfestri skipulagsskrá, nr. 19/1988.

*Dóms- og kirkjumálaráðuneytinu, 15. febrúar 2000.*

F. h. r.  
**Björn Friðfinnsson.**

*Fanney Óskarsdóttir.*

## AUGLÝSING

### um staðfestingu á breytingu á aðalskipulagi Eyjafjarðarsveitar 1994-2014, Eyjafjarðarsveit.

Samkvæmt skipulags- og byggingarlögum nr. 73/1997 hefur ráðherra þann 17. febrúar 2000 staðfest breytingu á aðalskipulagi Eyjafjarðarsveitar 1994-2014 frá 26. mars 1997.

Breytingin varðar útmörk íbúðarsvæðis norðan Reykárhverfis við Hrafnagil og tengingu svæðisins við Þjóðveg 821.

Uppdrátturinn hefur hlotið þá meðferð sem skipulags- og byggingarlög mæla fyrir um og samþykki hreppsnefndar Eyjafjarðarsveitar. Skipulagsstofnun hefur afgreitt erindið til staðfestingar.

*Umhverfisráðuneytinu, 17. febrúar 2000.*

**Siv Friðleifsdóttir.**

---

*Magnús Jóhannesson.*

3. mars 2000

Nr. 144

## AUGLÝSING

### um breyting á auglýsingu nr. 617/1989, um niðurfellingu eða endurgreiðslu aðflutningsgjalda af ýmsum aðföngum til samkeppnisiðnaðar, með síðari breytingum.

1. gr.

Við 3. mgr. 7. gr. auglýsingarinnar bætist nýr stafliður sem verður b-liður og orðast svo:

b. Vörum sem tilgreindar eru í viðaukum IIIA og B og IVA og B við tollalög nr. 55/1987, með síðari breytingum. Þó skal heimilt að fella niður toll ef fyrir liggur staðfesting landbúnaðarráðuneytisins á því að umrædd vara eða sambærileg vara sé ekki framleidd hér á landi.

2. gr.

Auglýsing þessi, sem sett er samkvæmt heimild í 13. tölul. 1. mgr. 6. gr. tollalaga nr. 55/1987, með síðari breytingum, öðlast gildi við birtingu.

*Fjármálaráðuneytinu, 3. mars 2000.*

F. h. r.

**Marianna Jónasdóttir.**

---

*Bergþór Magnússon.*



## SKIPULAGSSKRÁ

### fyrir Minningarsjóð Sigurlaugar Ólafsdóttur frá Litluhlíð í Lýtingsstaðahreppi í Skagafjarðarsýslu.

#### 1. gr.

Sjóðurinn heitir Minningarsjóður Sigurlaugar Ólafsdóttur frá Litluhlíð í Lýtingsstaðahreppi í Skagafjarðarsýslu.

Sjóðurinn er stofnaður af Sveini Stefánssyni frá Tunguhálsi í Lýtingsstaðahreppi til minningar um móður hans Sigurlaugu Ólafsdóttur, sem var fædd 19. febrúar 1851 og andaðist 1. mars 1939.

Heimili og varnarþing sjóðsins er á Sauðárkróki.

#### 2. gr.

Höfuðstóll sjóðsins var upphaflega g.kr. 25.000 - tuttugu og fimm þúsund krónur (gamlar krónur) - í hlutabréfum í hf. Eimskipafélagi Íslands, og má aldrei skerða höfuðstólinn.

#### 3. gr.

Tilgangur sjóðsins er að styrkja fjölskyldur eða einstaklinga sem eiga við heilsuleysi eða bágan efnahag að búa. Starfssvæði sjóðsins er Lýtingsstaðahreppur hinn forni.

Stjórn sjóðsins hefur vaxtatekjur sjóðsins til ráðstöfunar. Telji hún eigi ástæðu til að úthluta styrk skal hún ávaxta fé sjóðsins á sem hagkvæmastan hátt.

#### 4. gr.

Stjórn sjóðsins skipa þrír menn: Sveitarstjórinn í Skagafirði, félagsmálastjórinn í Skagafirði og bóndinn á Daufá.

#### 5. gr.

Reikningsár sjóðsins er almanaksárið. Stjórn sjóðsins lætur semja reikninga og skulu þeir yfirfarnir af kjörnum endurskoðendum Sveitarfélagsins Skagafjarðar og sendir Ríkisendurskoðun fyrir 30. júní ár hvert.

#### 6. gr.

Stjórn sjóðsins getur breytt skipulagsskrá þessari, enda sé meirihluti stjórnar samþykkur breytingunum.

Leita skal staðfestingar dómsmálaráðherra á breytingum á samþykktum.

#### 7. gr.

Skipulagsskrá þessi kemur í stað skipulagsskrár fyrir samnefndan sjóð nr. 180 25. ágúst 1971.

Skipulagsskrá þessi staðfestist hér með samkvæmt lögum um sjóði og stofnanir sem starfa samkvæmt staðfestri skipulagsskrá, nr. 19/1988.

*Dóms- og kirkjumálaráðuneytinu, 15. febrúar 2000.*

F. h. r.

**Björn Friðfinnsson.**

*Fanney Óskarsdóttir.*

# STJÓRNARTÍÐINDI B 30 – 2000

7. mars 2000

385

Nr. 146

## REGLUGERÐ

**um tegundir sem undanþegnar eru viðskiptum á Kvótaþingi.**

1. gr.

Heimilt er að flytja aflamark í Norðuríshafsborski, hörpudiski, innfjarðarækju og loðnu milli skipa án undangenginna viðskipta á Kvótaþingi.

2. gr.

Reglugerð þessi er sett samkvæmt tillögu stjórnar Kvótaþings með stoð í 3. tl. 1. gr. laga nr. 11/1998 um Kvótaþing til að öðlast þegar gildi. Frá sama tíma er felld úr gildi reglugerð nr. 604, 14. september 1999, um tegundir sem undanþegnar eru viðskiptum á Kvótaþingi.

*Sjávarútvegsráðuneytinu, 7. mars 2000.*

**Árni M. Mathiesen.**

*Jón B. Jónasson.*

29. febrúar 2000

Nr. 147

## REGLUR

**um breytingu á reglum um björgunar- og öryggisbúnað íslenskra skipa nr. 189/1994 með síðari breytingum.**

1. gr.

Ákvæði gr. 7.1., 7.1.1. og 7.1.2. orðast svo:

**Losunar- og sjósetningarbúnaður gúmmíbjörgunarbáta.**

7.1. *Flutningaskip og farþegaskip.*

7.1.1. Flutningaskip og þau skip, sem falla undir ákvæði alþjóðasamþykktar um öryggi mannlífa á hafinu frá árinu 1974, með síðari breytingum (SOLAS), skulu vera búin losunarbúnaði á gúmmíbjörgunarbátum í samræmi við reglu III/38.6 í SOLAS (sjá II. viðauka).

7.1.2. Farþegaskip, önnur en þau sem falla undir gr. 7.1.1., skulu vera með losunarbúnað þar sem unnt er að losa gúmmíbjörgunarbátana frá skipinu með einu handtaki á staðnum. Ennfremur skulu gúmmíbjörgunarbátarnir vera tengdir losunarbúnaði sem

losar þá frá skipinu fyrir áhrif sjávar og fjarstýrðum búnaði sem einnig losar bátana frá skipinu með einu handtaki frá stjórnþalli eða öðrum hentugum stað. Tryggja skal virkni búnaðarins gagnvart sjósetningu gúmmíþjörgunarbáts þó skipið hafi allt að 10° stafnhalla á hvorn veginn og allt að 20° slagsíðu til hvorrar hliðar.

2. gr.

Reglur þessar, sem settar eru skv. lögum nr. 35, 30. apríl 1993 um eftirlit með skipum, staðfestast hér með til að öðlast þegar gildi.

*Samgönguráðuneytinu, 29. febrúar 2000.*

**Sturla Böðvarsson.**

*Ragnhildur Hjaltadóttir.*

Nr. 148

1. mars 2000

## REGLUGERÐ

### um happdrætti Dvalarheimilis aldraðra sjómanna.

#### I. KAFLI

##### Yfirstjórn.

1. gr.

Dvalarheimili aldraðra sjómanna í Reykjavík og Hafnarfirði, skammstafað D.A.S., er heimilt að reka flokkahappdrætti um bifreiðir, bifhjól, báta, búnaðarvélar, íbúðarhús og einstakar íbúðir, húsbúnað, hljóðfæri, búpening, flugvélar og farmiða til ferðalaga, svo og símahappdrætti um bifreiðir og húsbúnað, samkvæmt nánari ákvörðun í II. og III. kafla reglugerðarinnar.

2. gr.

Stjórn fulltrúaráðs sjómanna í Reykjavík og Hafnarfirði fer með yfirstjórn happdrættisins og hefur á hendi reikningshald þess eða felur það framkvæmdastjóra. Hún skal færa ákvarðanir, er happdrættið varða, í gerðabók sína. Stjórn fulltrúaráðs sjómanna-dagsins ræður forstjóra happdrættisins.

3. gr.

Reikningsár happdrættisins er frá 1. maí til 30. apríl. Dómsmálaráðuneytið skipar tvo endurskoðendur reikninganna. Þóknun til þeirra greiðist af fé happdrættisins.

4. gr.

Dómsmálaráðherra skipar þriggja manna happdrættisráð til þriggja ára í senn og tvo til vara og ákveður formann þess. Dómsmálaráðuneytið ákveður þóknun happdrættisráðs-manna, er greiðist af fé happdrættisins. Happdrættisráð skal hafa aðgang að bókom og skjölum happdrættisins, og skal því veitt sú vitneskja um starfsemina sem það óskar. Það skal tafarlaust tilkynna dómsmálaráðuneytinu ef það telur ákvæði laga um happdrættið eða reglugerðar þessarar brotin. Happdrættisráð hefur eftirlit með og úrskurðarvald um drætti, svo sem síðar segir.

## II. KAFLI Flokkahappdrætti.

### 5. gr.

Happdrættið gefur árlega út 80.000 -áttatíuþúsund- hlutamiða. Af hverjum hlutamiða eru gefnar út tvær flokkaraðir, sem greinast að með bókstöfunum A og B. Sama verð gildir um hvora flokkaröð. Draga skal úr öllum útgefnum númerum í báðum flokkaröðunum.

Hver hlutamiði ber áprentað númer frá 1 - 80.000, flokksnúmer frá 1 - 12, verð miðans, síðasta söludag, dráttardaga og innlausnarfrest vinninga. Á miðann skal prenta eiginhandar- undirskrift forstjóra happdrættisins og á honum skal vera undirskrift og eiginhandarstimpill sölumboðsmanns. Draga skal fjórum sinnum í mánuði í hverjum flokki þannig að útdrættir verði samtals 48 á happdrættisárinu.

### 6. gr.

Heildarverðmæti vinninga miðað við smásöluverð skal nema a.m.k. 40% af heildar- söluverði miða í öllum 12 flokkunum.

Stjórn happdrættisins ákveður vinningaskrá fyrirfram fyrir happdrættisárið að fengnu samþykki happdrættisráðsins. Verðmæti vinninga að meðaltali í hverjum flokki skal vera svipað. Fjöldi vinninga í flokkaröðinni skal vera tilgreindur í vinningaskrá svo og verðmæti þeirra.

### 7. gr.

Verð hlutamiða í hvorri flokkaröð skal vera 8.400 kr. ef keyptur er miði sem gildir í öllum 12 flokkum happdrættisársins sem er frá 1. maí til 30. apríl ár hvert.

Verð miða fyrir hvern flokk er 700 kr.

Sé óskað eftir að kaupa hlutamiða eftir að dregið hefur verið í fyrsta flokki happ- drættisins eða síðar skal greiða fyrir hann, auk andvirðis þess flokks sem næst á að draga í, samanlagt verð hlutamiðans í öllum þeim flokkum sem dregið hefur verið í á árinu.

### 8. gr.

Hlutamiðar eru seldir í aðalumboði happdrættis D.A.S. í Reykjavík og hjá umboðs- mönnum happdrættisins víðs vegar um landið. Endurnýjun hlutamiða hefst 20. hvers mán- aðar og varir til kvölds síðasta endurnýjunardags, sem skráður er á hvern miða.

### 9. gr.

Um vinninga skal dregið á þeim fimmtudögum sem koma upp eftir þriðja virkan dag mánaðarins. Ef fyrsti fimmtudagur mánaðarins kemur upp á fyrstu þremur dögum mánað- arins er heimilt að framlengja endurnýjunartímann fram til annars fimmtudags mánaðarins, enda fari útdráttur þá fram á þeim degi. Beri fimmtudag upp á almennan frídag skal draga næsta virkan dag á undan eða eftir.

Happdrættisráð getur veitt undanþágu frá ákvæði þessarar greinar ef því þykir ástæða til.

### 10. gr.

Útdráttur vinninga fer fram opinberlega í Reykjavík þar sem happdrættisráð samþykkir. Útdráttur fer fram undir eftirliti happdrættisráðs og að viðstöddum fulltrúa happdrættisins.

## 11. gr.

Við útdrátt vinninga skal nota eftirfarandi gögn og tæki:

- a. Tölvu sem samþykkt er af happdrættisráði og stjórnad af sérfróðum manni.
- b. Dráttarforrit og annan hugbúnað sem stýrir tölvunni við útdráttinn. Þessi hugbúnaður skal varðveittur í tölvutæku formi.
- c. Stokk til útdráttar á lykiltölu fyrir dráttarforritið. Stokkurinn skal vera með 8 hólfum og í hverju hólfu skal vera reglulegur tvítugflötungur, en á hvern flöt hans skal skráð ein talnanna frá 0 til 9, þannig að sérhver tala er á tveimur flötum.
- d. Nauðsynlegan tölvupappír og annan búnað í samræmi við þarfir forritsins.

## 12. gr.

Dráttarforrit skal gert samkvæmt viðurkenndum aðferðum. Dráttarforrit skal þannig gert, að fyrst er dreginn út hæsti (hæstu) vinningar, síðan næsthæsti (næsthæstu) o.s.frv. Happdrættisráð fær tvo sérfróða menn til að yfirfara dráttarforritið í upphafi, svo og í hvert sinn, sem breytingar eru gerðar á því. Skulu hinir sérfróðu menn leggja skriflega greinargerð um gerð forritsins fyrir happdrættisráðið, sem síðan staðfestir það.

Dráttarforritið og annar hugbúnaður skal varðveittur milli drátta með öruggum hætti og undir innsigli happdrættisráðs.

## 13. gr.

Útdráttur vinninga í happdrættinu fer fram með eftirfarandi hætti:

- a. Valin er 48 stafa lykiltala. Fer valið fram með þeim hætti að stokknum er snúið en að því búnu er skráð sú 8 stafa tala sem fram kemur. Er þetta síðan endurtekið þar til fyrir liggur 48 stafa tala.
- b. Tölvun er hreinsuð og færð í upphafsstöðu.
- c. Dráttarforritið og annar hugbúnaður er tekinn undan innsigli og búnaðurinn settur í tölvuna.
- d. Lykiltalan og upplýsingar varðandi útdráttinn, svo sem fjöldi númera og tegundir vinninga og verðmæti, eru slegnar inn í tölvuna frá lykllaborði og prentast út jafnhliða.
- e. Tölvun dregur og prentar út vinningaskrá sem happdrættisráð staðfestir með undirskrift sinni.
- f. Sé óskað eftir afriti vinningaskrár á segulmiðli er það nú gert.
- g. Dráttarforritið og annar hugbúnaður er tekinn til varðveislu af happdrættisráði. Happdrættisráð færir skýrslu um framkvæmd útdráttarins.

## 14. gr.

Bili tölvun eða útdráttur stöðvast af öðrum óviðráðanlegum ástæðum, tekur happdrættisráð öll gögn vegna útdráttarins til varðveislu. Þessi sömu gögn, þ. á m. lykiltalan, skulu notuð við endurtekningu útdráttarins.

## 15. gr.

Ef ágreiningur rís um lögmæti eða gildi dráttar meðan dráttur fer fram eða eftir að honum er lokið, skal skjóta honum til happdrættisráðs, sem leggur fullnaðarúrskurð á ágreininginn.

## 16. gr.

Að loknum drætti lætur happdrættið prenta skýrslu um vinninga, hvaða númer hafa hlotið vinninga og hve háa. Skal skýrslan send öllum umboðsmönnum happdrættisins og vera þar til sýnis viðskiptamönnum.

## 17. gr.

Eigandi miða sem hlotið hefur vinning skal snúa sér til þess umboðsmanns er seldi miðann. Umboðsmaðurinn stimplar þá vinningsmerki á miðann, ritar á hann hver vinningurinn er, dagsetningu og skrifar nafn sitt undir.

Í upphafi hvers happdrættisárs eiga menn kost á því að kaupa hlutamiða með sama númeri, sem þeir hafa haft næsta ár á undan, ef þeir snúa sér til umboðsmanns happdrættisins á þeim tíma sem stjórn happdrættisins auglýsir. Þetta gildir þó því aðeins að umboðsmaðurinn hafi fengið umrætt númer aftur frá skrifstofu happdrættis D.A.S.

## 18. gr.

Allir vinningar greiðast í bifreiðum, bifhjólum, bátum eða búnaðarvélum, íbúðarhúsum eða einstökum íbúðum, húsbúnaði, hljóðfærum, búpeningi, flugvélum og farmiðum til ferðalaga, og er happdrætti D.A.S. óheimilt að greiða andvirði þeirra í peningum.

## 19. gr.

Vinninga afhenda einungis viðurkenndir umboðsmenn happdrættisins. Vinning má ekki afhenda nema gegn stimulduðum og árituðum miða samkv. 17. gr.

Á vinningaskrá skal auglýst hvenær afhending vinninga hefst. Ef mótmæli koma fram gegn afhendingu vinninga til handhafa hlutamiða, áður en afhending hefst samkvæmt auglýsingunni, skal vinningur ekki afhentur fyrr en 8 vikur eru liðnar frá því afhending átti að hefjast og skal hann þá afhentur handhafa miðans, nema sannað sé að mál sé þingfest til úrskurðar um eignarrétt vinningsins og skal þá vinningurinn ekki afhentur fyrr en dómsúrskurður er fallinn.

Ef miði sem vinning hlýtur hefur glatast getur eigandi hans snúið sér til stjórnar happdrættisins með beiðni um að fá vinninginn afhentan, en fylgja skal vottorð umboðsmanns sem seldi miðann um það að samkvæmt bókum hans hafi umsækjandi keypt miðann. Slík beiðni þarf að komast í hendur stjórnar happdrættisins innan 6 mánaða frá drætti, en hafi vinningur samkvæmt miðanum þegar verið afhentur er beiðnin kom fram, er happdrættið laust allra mála.

## III. KAFLI

**Símahappdrætti.**

## 20. gr.

Þátttaka í símahappdrættinu fer fram með því að hringja í tiltekið símanúmer í símatorgsþjónustu Landssímans. Símsvari býður þátttakanda velkominn til þátttöku í happdrættinu og veitir upplýsingar um skilmála happdrættisins að kostnaðarlausu. Kemur þar m.a. fram að viðkomandi símanúmer verði birt opinberlega, hve mikið þátttaka kostar og að réttthafi símans sé vinningshafi. Þátttakandi staðfestir þátttöku með því að þrýsta á viðkomandi hnapp á takkaborði símans. Við það skráir tölva Landssímans símanúmer það sem hringt er úr og raðnúmer það sem viðkomandi hringing fær, sem notað er við útdrátt í happdrættinu.

Hægt er að hringja oftár en einu sinni úr hverju símanúmeri og fæst þá nýtt raðnúmer í hvert sinn sem hringt er. Óheimilt er þó að skrá fleiri en 20 raðnúmer á hvert símanúmer.

Skráður réttthafi símanúmers er jafnframt skráður handhafi raðnúmera þeirra sem símanúmerið fær.

## 21. gr.

Gjald fyrir hverja hringingu, þar sem þátttaka í happdrættinu er staðfest, er 100 kr. og gjaldfærast á símareikning réttthafa símanúmersins. Á reikningsyfirliti Landssímans kemur

fram að um þátttöku í happdrætti D.A.S. sé að ræða. Landssíminn sér um að innheimta þátttökugjald í gegnum innheimtukerfi fyrirtækisins.

22. gr.

Fyrir hvern útdrátt í happdrættinu, sem fram fer vikulega, afhendir Landssíminn happdrætti D.A.S. skrá yfir raðnúmer og hvaða símanúmer tilheyrja hverju raðnúmeri.

23. gr.

Útdráttur í happdrættinu fer að jafnaði fram á fimmtudegi í viku hverri. Beri fimmtudag upp á almennan frídag skal draga næsta virkan dag á undan eða eftir. Happdrættisráð getur veitt undanþágu frá ákvæði þessarar greinar ef því þykir ástæða til.

Sölutímabil hvernar viku er frá kl. 08.00 næsta dag eftir útdráttardag til kl. 16.00 á útdráttardegi.

24. gr.

Til vinninga í happdrættinu skal verja a.m.k. 20% af heildarsöluverði hvernar happdrættisviku.

Vinningsverðmæti skiptist þannig:

a) Einn bifreiðavinningur og skal hann vera að lágmarki 70% af vinningsverðmæti.

Verðmæti bifreiðavinningsins ákvarðast við að hjóli með 32 reitum er snúið í sjónvarpsþætti á vegum happdrættis D.A.S. og skal meðalverðmæti vinninga á hjólinu ekki vera undir 1.100.000 kr.

b) 100 húsbúnaðarvinningar og skal varið til þeirra að lágmarki 30% af vinningsverðmæti sem skiptist jafnt á þá.

Vinningsnúmer skal birta í fjölmiðlum eftir hvern útdrátt.

25. gr.

Um útdrátt í símahappdrættinu gilda ákvæði 10. - 16. gr. eftir því sem við á.

26. gr.

Rétthafi símanúmers, sem hlotið hefur vinning, skal snúa sér til skrifstofu happdrættis D.A.S. til að vitja vinnings.

#### IV. KAFLI

##### Almenn ákvæði.

27. gr.

Vinningar sem enginn hefur vitjað innan eins árs frá dráttardegi verða eign happdrættisins.

28. gr.

Reglugerð þessi, sem sett er samkvæmt heimild í lögum um happdrætti Dvalarheimilis aldraðra sjómanna, nr. 16 13. apríl 1973, sbr. lög nr. 53 25. maí 1976, lög nr. 24 26. mars 1987 og lög nr. 21 17. apríl 1997, um breyting á þeim lögum, öðlast þegar gildi. Jafnframt fellur úr gildi reglugerð um happdrætti Dvalarheimilis aldraðra sjómanna nr. 193 21. mars 1996.

*Dóms- og kirkjumálaráðuneytinu, 1. mars 2000.*

**Sólveig Pétursdóttir.**

*Björn Friðfinnsson.*

# STJÓRNARTÍÐINDI B 31 – 2000

---

9. mars 2000

391

Nr. 149

## AUGLÝSING

### um staðfestingu á breytingu á aðalskipulagi Kópavogs, Vatnsendablettur 241a.

Samkvæmt skipulags- og byggingarlögum nr. 73/1997 hefur ráðherra þann 9. mars 2000 staðfest breytingu á aðalskipulagi Kópavogs 1992 - 2012, frá 29. apríl 1994.

Breytingin tekur til landnotkunar einnar lóðar sem í gildandi aðalskipulagi er skilgreind sem opið svæði en verður íbúðarlóð.

Uppdrátturinn hefur hlotið þá meðferð sem skipulags- og byggingarlög mæla fyrir um og samþykki bæjarstjórnar Kópavogs. Skipulagsstofnun hefur afgreitt erindið til staðfestingar.

*Umhverfisstjórnuneytinu, 9. mars 2000.*

**Siv Friðleifsdóttir.**

*Hrafn Hallgrímsson.*



# STJÓRNARTÍÐINDI B 32 – 2000

Nr. 150

392

13. mars 2000

## REGLUGERÐ

### um úthlutun á tollkvótum vegna innflutnings á grænmeti.

#### 1. gr.

Fyrir það tímabil sem tilgreint er í 2. gr. úthlutar landbúnaðarráðherra tollkvótum skv. viðaukum III B og IV B við tollalög númer 55/1987 með síðari breytingum, í samræmi við tillögur nefndar skv. 75. gr. laga nr. 99/1993 um framleiðslu, verðlagningu og sölu á búvörum með síðari breytingum.

#### 2. gr.

Ákvæði eftirfarandi töflu gilda um tollkvóta, tímabil innflutnings, verð- og magntoll:

<i>Tollnúmer:</i>	<b>Vara</b>	<b>Tímabil</b>	<b>Vörumagn kg</b>	<b>Verðtollur %</b>	<b>Magntollur kr./kg</b>
0702.0002	Tómatar, nýir eða kældir	16.03.-02.04.00	ótilgr.	7,5	50
0702.0002	Tómatar, nýir eða kældir	03.04.-16.04.00	ótilgr.	15	99
0702.0002	Tómatar, nýir eða kældir	17.04.-23.04.00	ótilgr.	22,5	148
0703.9001	Blaðlaukur	16.03.-30.06.00	ótilgr.	30	0
0704.1000	Blómkál	16.03.-30.06.00	ótilgr.	30	0
0704.2000	Rósakál	16.03.-30.06.00	ótilgr.	30	0
0704.9001	Hvítkál	20.03.-30.06.00	ótilgr.	30	0
0704.9002	Rauðkál	16.03.-30.06.00	ótilgr.	30	0
0704.9003	Kínakál	16.03.-30.06.00	ótilgr.	30	0
0704.9004	Spergilkál	16.03.-30.06.00	ótilgr.	30	0
0704.9005	Fóðurmergskál	16.03.-30.06.00	ótilgr.	30	0
0704.9009	Annað	16.03.-30.06.00	ótilgr.	30	0
0705.1112	Jöklasalat	16.03.-30.06.00	ótilgr.	30	0
0705.1199	Annað (salat)	16.03.-30.06.00	ótilgr.	30	0
0705.1900	Annað	16.03.-30.06.00	ótilgr.	30	0
0705.2100	Kaffifíffilsblöð	16.03.-30.06.00	ótilgr.	30	0
0705.2900	Annað	16.03.-30.06.00	ótilgr.	30	0
0706.1000	Gulrætur og næpur	16.03.-30.06.00	ótilgr.	30	0
0706.9001	Gulrófur	16.03.-30.06.00	ótilgr.	30	0
0706.9009	Annars	16.03.-30.06.00	ótilgr.	30	0
0709.3000	Eggaldinjurtir	16.03.-30.06.00	ótilgr.	30	0
0709.4000	Selja, önnur en seljurót	16.03.-30.06.00	ótilgr.	30	0
0709.5100	Sveppir	16.03.-30.06.00	ótilgr.	7,5	100
0709.6009	Önnur (Chillepipar)	16.03.-30.06.00	ótilgr.	30	0
0709.9002	Kúrbítur	16.03.-30.06.00	ótilgr.	30	0
0709.9004	Steinselja	16.03.-30.06.00	ótilgr.	30	0
0709.9009	Annars	16.03.-30.06.00	ótilgr.	30	0

Vara	Tímabil	Vörumagn kg	Verðtollur %	Magntollur kr./kg
<i>Úr tollnúmeri:</i>				
0709.6003 Paprika, græn	16.03.-02.04.00	ótilgr.	30	0
0709.6003 Paprika, græn	03.04.-09.04.00	ótilgr.	7,5	99
0709.6003 Paprika, græn	10.04.-23.04.00	ótilgr.	15	199
0709.6003 Paprika, græn	24.04.-30.06.00	ótilgr.	22,5	298
0709.6003 Paprika, önnur (lituð)	16.03.-31.05.00	ótilgr.	30	0

Við innflutning á vörum sem falla undir þau tollnúmer þar sem vörumagn er ekki tilgreint skal gilda sá verð- og/eða magntollur sem tilgreindur er í 1. mgr. yfir tilgreint tímabil.

Tímabil þau sem tilgreind eru miðast við tollafgreiðslu en ekki við komu flutningsfars til landsins og skal tollafgreiðslu lokið innan tímabils. Hafi vara hlotið bráðabirgðatollafgreiðslu skv. reglugerð nr. 64/1991 skal þó miða við dagsetningu hennar.

### 3. gr.

Brot á reglugerð þessari varða viðurlögum samkvæmt 53. gr. og 70. gr. laga um framleiðslu, verðlagningu og sölu á búvörum nr. 99/1993, með síðari breytingum. Með mál út af brotum skal farið að hætti opinberra mála.

### 4. gr.

Reglugerð þessi sem sett er skv. heimild í 53. gr., 53. gr. A og 75. gr. laga nr. 99/1993 um framleiðslu, verðlagningu og sölu á búvörum með síðari breytingum, öðlast þegar gildi og gildir til 1. júlí 2000.

*Landbúnaðarráðuneytinu, 13. mars 2000.*

**Guðni Ágústsson.**

*Ingibjörg Ólöf Vilhjálmstöttir.*

# STJÓRNARTÍÐINDI B 33 – 2000

Nr. 151

394

29. febrúar 2000

## REGLUGERÐ

### um brottfall reglugerðar um holræsi fyrir Seltjarnarneskaupstað.

1. gr.

Reglugerð um holræsi í Seltjarnarneshreppi nr. 18/1955 er felld úr gildi.

Reglugerð þessi sem samin er og samþykkt af bæjarstjórn Seltjarnarneskaupstaðar staðfestist hér með samkvæmt X. kafla vatnalaga nr. 15/1923 til þess að öðlast þegar gildi.

*Félagsmálaráðuneytinu, 29. febrúar 2000.*

F. h. r.

**Sesselja Árnadóttir.**

*Þorgerður Benediktsdóttir.*

Nr. 152

2. mars 2000

## SAMÞYKKT

### um afgreiðslu byggingarfulltrúa Ísafjarðarbæjar skv. skipulags- og byggingarlögum nr. 73/1997, með síðari breytingum.

1. gr.

Byggingarfulltrúi Ísafjarðarbæjar getur afgreitt án staðfestingar umhverfisnefndar, sem m.a. fer með málefni byggingarnefndar, eftirtalin verkefni er falla undir skipulags- og byggingarlög nr. 73/1997, með síðari breytingum, og skilgreind eru sem verkefni byggingarnefnda í lögnum:

1. Teikningar er varða viðbyggingar og stækkanir húsa og minni mannvirkja, er uppfylla öll ákvæði laga og reglugerða.
2. Teikningar er varða minniháttar breytingar á útliti og innra skipulagi mannvirkja.
3. Teikningar er varða brunamál.
4. Teikningar er varða breytingar á mannvirki í framkvæmd.
5. Umsóknir um uppsetningu girðinga.
6. Umsóknir um niðurrif húsa.
7. Viðurkenningar á iðnmeisturum.
8. Fellingur trjáa.

2. gr.

Mál er falla undir 1. gr. afgreiðir byggingarfulltrúi og getur gefið út byggingarleyfi ef framkvæmdin uppfyllir öll ákvæði laga og reglugerða sem við geta átt, að tveimur skilyrðum uppfylltum:

1. Að byggingarstjóri og iðnmeistarar sem ábyrgð bera, hafi undirritað yfirlýsingu um ábyrgð, sbr. 44. gr., 51. gr., og 52. gr. byggingarlaga nr. 73/1997, með síðari breytingum.
2. Tilskilin gjöld hafi verið greidd.

## 3. gr.

Mál sem byggingarfulltrúi afgreiðir samkvæmt þessari skulu lögð fram til kynningar á næsta fundi í umhverfisnefnd og bókuð í gerðabók nefndarinnar, en ekki tekin þar til annarrar afgreiðslu, en skulu hljóta afgreiðslu bæjarstjórnar með sama hætti og aðrar bókanir umhverfisnefndar. Í gerðabókinni skal koma fram nafn umsjáanda, um hvað er sótt, og hvernig afgreiðslu málið fékk hjá byggingarfulltrúa.

Synji byggingarfulltrúi erindi skal hann gera hlutaðeigandi grein fyrir því með skriflegum rökstuðningi. Í slíkum tilfellum skulu líða a.m.k. 14 dagar þar til hann leggur málið fram í umhverfisnefnd.

## 4. gr.

Um afgreiðslu byggingarfulltrúa gilda eftir því sem við á, ákvæði skipulags- og byggingarlaga nr. 73/1997, með síðari breytingum.

## 5. gr.

Telji einhver rétti sínum hallað með afgreiðslu byggingarfulltrúa eða byggingarfulltrúi synji að afgreiða erindi, er honum heimilt að skjóta máli sínu til umhverfisnefndar innan 14 daga frá því honum er kunnugt um afgreiðslu byggingarfulltrúa, og fer um meðferð kærumála skv. skipulags- og byggingarlögum nr. 73/1997, með síðari breytingum, og skv. stjórnarsýslulögum nr. 37/1993.

Enn fremur er hægt að skjóta málinu til úskurðarnefndar í skipulags- og byggingarmálum, sbr. 8. gr. og 4. mgr. 39. gr. skipulags- og byggingarlaga.

## 6. gr.

Ofangreind samþykkt bæjarstjórnar Ísafjarðar staðfestist hér með samkvæmt 1. gr. laga nr. 117/1999, um breytingu á skipulags- og byggingarlögum nr. 73/1997, með síðari breytingum, til þess að öðlast gildi þegar í stað.

*Umhverfisráðuneytinu, 2. mars 2000.*

F. h. r.

**Ingimar Sigurðsson.**

*Smári Þorvaldsson.*

## SAMÞYKKT

### um sorphirðu í Fjarðabyggð.

#### I. Almenn ákvæði.

##### 1. gr.

Sveitarfélagið Fjarðabyggð annast sorphirðu og sorpförgun frá öllu íbúðarhúsnæði í sveitarfélaginu og sorpförgun frá atvinnuhúsnæði. Frá atvinnuhúsnæði er einnig hreinsaður kaffistofuúrgangur. Unnt er að semja um aðra sorphirðu frá atvinnurekstri.

Bæjarstjórn er heimilt að fela öðrum framkvæmd sorphirðu. Þeir aðilar skulu hafa starfsleyfi heilbrigðisnefndar eða Hollustuverndar ríkisins eftir því sem við á.

##### 2. gr.

Sorphirða og förgun skal framkvæmd undir yfirstjórn Sorpsamlags Mið-Austurlands í umboði sveitarstjórnar og eftirliti heilbrigðisnefndar Austurlands. Skal stjórn Sorpsamlags-

ins sjá um samskipti við þá aðila, sem að því koma, s.s. vegna móttöku spilliefna, meðferðar landbúnaðarplasts og brotajárnshirðu.

### 3. gr.

Húsráðendum, forsvarsmönnum fyrirtækja eða stofnana á starfsvæði Sorpsamlags Mið-Austurlands er skylt að nota þær aðferðir og ílát við sorpgeymslu og hreinsun sem bæjarstjórn í samráði við heilbrigðisnefnd, ákveður.

Sorpílát skulu fest með búnaði sem samþykktur er af Sorpsamlagi Mið-Austurlands .

Sorpgeymslur skulu vera aðgengilegar fyrir sorphirðumenn og standa sem næst aðkomu að lóð. Þær skulu staðsettar saman ef um fjölbýlishús er að ræða.

Húsráðendur skulu halda ílátum hreinum og hreinsa snjó frá sorpgeymslum og sorpílátum þegar þarf, til að halda ávallt greiðfærri leið að þeim.

### 4. gr.

Í sorpílát má aðeins setja neysluúrgang, þ.e. venjulegt heimilissorp, í samræmi við nánari fyrirmæli sem kunna að verða sett um flokkun úrgangs.

Óheimilt er að láta garðaúrgang, jarðvegsefni og brotajárn í sorpílát og gáma. Jarðvegsefnum, þ.m.t. grjóti eða múrbroti, skal komið fyrir á sérmerka losunarstaði.

Spilliefnum, lyfjum og öðrum hættulegum úrgangi skal skilað í móttökustöð, sem rekin er á vegum Sorpsamlags Mið-Austurlands.

Glerbrotum og öðrum oddhvössum hlutum, sem hætta er á að skaði þá sem meðhöndla úrgang eða sorpílát, skal pakkað inn eða gengið frá þeim á annan tryggilegan hátt.

Gæta skal þess að fylla ekki sorpílatin meira en svo að auðveldlega megi loka þeim. Húsráðandi getur beðið um að ílátum sé fjölgað og greiðir þá aukagjald sem af fjölgun hlýst.

### 5. gr.

Gámar, sem almenningur á aðgang að, skulu staðsettir á aðgengilegum stöðum.

### 6. gr.

Sorphreinsun almenns heimilissorps fer fram eigi sjaldnar en á 14 daga fresti. Stjórn Sorpsamlags Mið-Austurlands, í umboði bæjarstjórnar, ákveður í samráði við heilbrigðisnefnd og verktaka hversu oft sorphreinsun fer fram.

## II. Gjaldtaka vegna meðhöndlunar úrgangs.

### 7. gr.

Bæjarstjórn er heimilt að innheimta sorphirðu- og sorpförgunargjöld á vegum bæjarins samkvæmt gjaldskrá sem sett er samkvæmt 5. mgr. 25. gr. laga um hollustuvernd og mengunarvarnir nr. 7/1998, með síðari breytingum, að fenginni umsögn heilbrigðisnefndar. Gjöld mega aldrei vera hærri en sem nemur rökstuddum kostnaði við veitta þjónustu eða framkvæmd eftirlits með einstökum þáttum. Gjöld skulu lögð á hverja fasteign, stofnun eða fyrirtæki sem nýtur framangreindrar þjónustu. Sveitarfélagið skal láta birta gjaldskrána í B-deild Stjórnartíðinda.

## III. Ýmis ákvæði.

### 8. gr.

Hafi húsráðandi fram að færa kvörtun vegna sorphirðu skal hann koma slíkri kvörtun á framfæri til framkvæmdaaðila verksins. Telji viðkomandi sig ekki fá fullnægjandi úrlausn hjá sveitarfélaginu, getur hann skotið málinu til heilbrigðisnefndar.

## 9. gr.

Óheimilt er að skilja eftir eða geyma rusl, garðaúrgang og sorp á víðavangi, götum, gangstígum eða fjörum í sveitarfélaginu. Sama á við um númerslausa bíla, vélar og önnur tæki.

## 10. gr.

Með brot á samþykkt þessari skal farið samkvæmt ákvæðum laga um hollustuhætti og mengunarvarnir nr. 7/1998, með síðari breytingum.

## 11. gr.

Ofangreind samþykkt sveitarstjórnar Fjarðabyggðar staðfestist hér með samkvæmt 25. gr. laga nr. 7/1998, um hollustuhætti og mengunarvarnir, með síðari breytingum, til þess að öðlast þegar gildi.

*Umhverfisráðuneytinu, 3. mars 2000.*

F. h. r.

**Ingimar Sigurðsson.**

*Sigríður Stefánsdóttir.*

## SAMÞYKKT

### um hundahald í Bessastaðahreppi, Garðabæ, Hafnarfirði og Kópavogi.

#### Almennt.

## 1. gr.

Hundahald er takmarkað í lögsagnarumdæmi Bessastaðahrepps, Garðabæjar, Hafnarfjarðar og Kópavogsbæjar með skilyrðum samkvæmt samþykkt þessari.

## 2. gr.

Heilbrigðiseftirlit Hafnarfjarðar- og Kópavogssvæðis í umboði heilbrigðisnefndar sér um skráningu og annast framkvæmd og eftirlit með hundahaldi á eftirlitssvæðinu og getur það leitað aðstoðar lögregluþyrvalda, þegar þörf krefur.

## 3. gr.

Sveitarstjórnir láta merkja ákveðin svæði þar sem ekki má vera með hunda, einnig skal merkja svæði þar sem sleppa má hundum lausum innan afmarkaðs svæðis. Slíkar merkingar skulu gerðar í samráði við heilbrigðisnefnd Hafnarfjarðar- og Kópavogssvæðis.

#### Skráning.

## 4. gr.

Allir hundar sem haldnir eru á eftirlitssvæðinu eru skráningarskyldir. Skylt er að sækja um skráningu hunds til Heilbrigðiseftirlitis Hafnarfjarðar- og Kópavogssvæðis eigi síðar en mánuði eftir að hann er tekinn á heimili og hvolpa eigi síðar en 4 mánaða gamla. Dveljist hundur tímabundið á eftirlitssvæðinu er heimilt að skrá hann til bráðabirgða, sem gildir þó aldrei lengur en 3 mánuði.

Hund skal skrá á nafn lögráða einstaklings og heimilisfang þar sem hundurinn er haldinn og er framsal óheimilt. Skrá skal heiti, fæðingardag, kyn, tegund og önnur einkenni hundsins.

Hundur sem sótt er um skráningu á skal örmerktur, með ISO-stöðluðu örmerki eða einstaklingsmerktur á annan hátt.

Við skráningu hunda getur heilbrigðiseftirlitið leitað umsagnar lögreglu og annarra eftirlitsumdæma telji það ástæðu til.

Óheimilt er að gefa út skráningarskírteini nema eftirtalin gögn liggi fyrir:

- Undirrituð umsókn.
- Greiðslukvittun skráningargjalds.
- Ormahreinsunarovtorð.
- Vottorð um einstaklingsmerkingu.
- Samþykki allra meðeigenda fjöleignahúss, ef við á.

Með skráningarskírteini er afhent plata fyrir hálsól þar sem fram kemur nafn og númer hunds, heimilisfang og símanúmer eiganda.

Skráðum eiganda hunds ber að tilkynna skriflega innan mánaðar aðseturskipti eða dauða hunds.

Séu fleiri en 5 skráningarskyldir hundar á sama heimili gilda ákvæði viðauka 8 í mengunarvarnareglugerð nr. 48/1994, með síðari breytingum, sem kveða á um starfsleyfis-skylda starfsemi.

Synji heilbrigðiseftirlitið um skráningu getur umsóknaraðili skotið máli sínu til heilbrigðisnefndar til úrskurðar.

### **Sérstakar takmarkanir.**

#### 5. gr.

Óleyfilegt er að halda hund þar sem enginn býr. Um hundahald í fjöleignarhúsi gilda ákvæði laga nr. 26/1994, með síðari breytingum. Um takmarkanir á aðgengi hunda gilda ákvæði heilbrigðisreglugerðar nr. 149/1990, með síðari breytingum og reglugerðar nr. 522/1994 um matvælaeftirlit og hollustuhætti við framleiðslu og dreifingu matvæla, með síðari breytingum.

#### 6. gr.

Bannað er að halda hunda af eftirfarandi tegundum:

- Pit Bull Terrier.
- Fila Brasileiro.
- Toso Inu.
- Dogo Argentino.
- Blendinga af ofangreindum tegundum
- Blendinga af úlfum og hundum

Bannað er að árásarþjálfar hunda á eftirlitssvæðinu eða skrá hund sem hefur verið árásarþjálfaður, nema hundur sé innan vébanda lögreglu.

### **Skyldur.**

#### 7. gr.

Eftirlitsaðili ábyrgðatryggir alla hunda hjá viðurkenndu tryggingafélagi, þannig að trygging ná til almenns tjóns, sem dýrið kann að valda, mönnum, dýrum, gróðri og munum.

#### 8. gr.

Skylt er að ormahreinsa hunda ár hvert. Vottorði um hreinsun skal skilað til eftirlitsaðila fyrir 31. desember ár hvert.

## 9. gr.

Hundur skal ávallt vera í taumi á svæðum þar sem umferð ökutækja eða gangandi fólks er almenn og skal ávallt fjarlægja saur eftir hund. Óheimilt er að hafa hund tjóðraðan án eftirlits ábyrgs aðila.

## 10. gr.

Hundeiganda eða umráðamanni hunds er skylt að sjá til þess að hundur hans valdi ekki hættu, óþægindum, óþrifnaði eða að hann raski ekki ró manna með stöðugu eða ítrekuðu gelti eða ylfri. Hundeiganda ber að sjá til þess að hundur hans sæti ekki illri eða slæmri meðferð. Eftirlitsaðili getur krafist þess að eigandi hunds sæki hlýðninámskeið með hund sinn ef ástæða þykir til.

## 11. gr.

Hafi eigandi ástæðu til að ætla að hundur hans sé grimmur eða varasamur skal hann sjá til þess að hundur hans sé ávallt mýldur utan heimilis síns. Hafi hundur bitið mann og/eða er hættulegur getur eftirlitsaðili, tjónþoli eða forráðamaður hans krafist þess að hundurinn verði aflífaður. Óski hundeigandi þess skal leita álits sérfróðs aðila, dýralæknis eða hundapjálfa sem Heilbrigðiseftirlit Hafnarfjarðar- og Kópavogssvæðis viðurkennir áður en ákvörðun um aflífun er tekin.

## 12. gr.

Sleppi hundur frá eiganda eða umráðamanni skal viðkomandi gera tafarlaugar ráðstafanir til að handsama hann. Eftirlitslausa hunda skal færa í sérstaka hundageymslu og tilkynna eiganda (sé hundur merktur) handsömunina.

Sé hunds eigi vitjað innan einnar viku skal honum ráðstafað til nýs ábyrgs eiganda, hann seldur fyrir áföllnum kostnaði eða aflífaður. Hafi óskráður hundur verið handsamaður er óheimilt að afhenda hann fyrr en að lokinni skráningu. Kostnaður við handsömun, geymslu eða aflífun skal að fullu greiddur af eiganda.

**Gjaldtaka.**

## 13. gr.

Hreppsnefnd Bessastaðahrepps, bæjarstjórn Garðabæjar, bæjarstjórn Hafnarfjarðarkaupstaðar og bæjarstjórn Kópavogsbæjar er heimilt að innheimta skráningar- og eftirlitsgjöld í samræmi við gjaldskrá sem sett er samkvæmt 5. mgr. 25. gr. laga um hollustuhætti og mengunarvarnir nr. 7/1998, með síðari breytingum, að fenginni umsögn heilbrigðisnefndar. Gjöld mega aldrei vera hærri en sem nemur rökstuddum kostnaði við veitta þjónustu eða framkvæmd eftirlits með einstökum þáttum. Gjaldskrá skal birt í B-deild Stjórnartíðinda.

**Valdsvið og þvingunarúrræði.**

## 14. gr.

Sé um alvarlegt eða ítrekað brot á samþykkt þessari að ræða eða sinni hundeigandi eða umráðamaður hunds ekki fyrir mælum eftirlitsaðila um úrbætur eða breytingu á hegðan hunds getur heilbrigðisnefnd afturkallað skráninguna, bannað viðkomandi eiganda að vera með hund á eftirlitssvæðinu, gert hundeiganda eða umráðamanni að koma hundi fyrir á öðrum stað, viðurkennendum af eftirlitsaðila eða látið fjarlægja hundinn.

## 15. gr.

Sveitarstjórnir ákveða með gjaldskrá gjald fyrir skráningu, eftirlit og handsömun sem ætlað er að standi undir kostnaði við framkvæmd samþykktar þessarar.



**Viðurlög.**

16. gr.

Brot gegn samþykkt þessari varða sektum. Með brot út af samþykktinni skal farið að hætti laga um meðferð opinberra mála og að öðru leyti í samræmi við ákvæði laga nr. 7/1998, með síðari breytingum.

**Gildistaka.**

17. gr.

Samþykkt þessi sem staðfest er af hreppsnefnd Bessastaðahrepps 14. desember 1999, bæjarstjórn Garðabæjar 17. febrúar 2000, bæjarstjórn Hafnarfjarðarkaupstaðar 14. desember 1999 og bæjarstjórn Kópavogsbæjar 20. desember 1999, staðfestist hér með skv. 25. gr. laga nr. 7/1998 um hollustuhætti og mengunarvarnir, með síðari breytingum, til þess að öðlast gildi þegar við birtingu. Um leið fellur úr gildi samþykkt nr. 455/1997 um hundahald í Kópavogi, samþykkt nr. 515/1991 um hundahald í Hafnarfirði, samþykkt nr. 257/1983 um hundahald í Garðabæ og samþykkt nr. 114/1995 um hundahald í Bessastaðahreppi.

*Ákvæði til bráðabirgða.*

Leyfi til hundahalds á eftirlitssvæðinu, sem veitt hafa verið fyrir gildistöku samþykktar þessarar, verður breytt í skráningu. Að öðru leyti gildir samþykktin að fullu um þau leyfi.

*Umhverfissráðuneytinu, 3. mars 2000.*

F. h. r.

**Ingimar Sigurðsson.**

---

*Sigríður Stefánsdóttir.***REGLUGERÐ****um öryggislok og áþreifanlega viðvörun.***Markmið.*

1. gr.

Markmið reglugerðar þessarar er að auka öryggi við meðferð efnavöru, einkum með tilliti til barna annars vegar og sjónskertra einstaklinga hins vegar.

*Gildissvið.*

2. gr.

Ákvæði reglugerðar þessarar taka til umbúða af öllum stærðum og gerðum sem í eru hættuleg efni eða efnablöndur sem tilgreind eru í 3. og 4. gr. og falla undir reglugerð nr. 236/1990, um flokkun, merkingu og meðferð eiturefna, hættulegra efna og vörutegunda, sem innihalda slík efni, ásamt síðari breytingum.

Reglugerðin gildir um vörur sem ætlaðar eru til dreifingar á almennum markaði. Sjá þó jafnframt ákvæði um takmarkanir á sölu eiturefna í 22. gr. reglugerðar nr. 236/1990 og ákvæði 7. gr. reglugerðar nr. 857/1999, um bann við notkun tiltekinna eiturefna og hættulegra efna.

Umbúðir efna og vörutegunda sem tilgreindar eru í 3. gr. skulu vera með öryggislok sem börn geta ekki opnað. Umbúðirnar skulu samræmast ákvæðum í A-hluta viðauka við reglugerð þessa.

Á umbúðum efna og vörutegunda sem tilgreindar eru í 4. gr. skal vera áþreifanleg viðvörðun, sem vekur athygli sjónskertra á hættu. Viðvörðunin skal vera í samræmi við ákvæði í B-hluta viðauka við reglugerð þessa.

### Öryggislok.

#### 3. gr.

Umbúðir eftirtalinna hættulegra efna og vörutegunda, skulu búnar öryggislokum sem börn geta ekki opnað:

- 1) Efni og vörutegundir flokkaðar sem „*Sterkt eitur*“ (Tx), „*Eitur*“ (T) eða „*Ætandi*“ (C).
- 2) Efni og vörutegundir sem fá hættusetningu H65: „*Hættulegt: getur valdið lungna-skaða við inntöku*“ og varnaðarmerki „*Hættulegt heilsu*“ (Xn). Undanþegin þessu ákvæði eru efni eða vörutegundir í úðabrusum eða öðrum úðunarílátum.
- 3) Vörutegundir sem í eru 3% eða meira af metanóli, CAS nr.<sup>1)</sup> 67-56-1.
- 4) Vörutegundir sem í eru 1% eða meira af díklórmetani, CAS nr. 75-09-2.

### Áþreifanleg viðvörðun um hættu.

#### 4. gr.

Áþreifanleg viðvörðun um hættu skal vera á umbúðum hættulegra efna og vörutegunda, ef þær flokkast sem „*Sterkt eitur*“ (Tx), „*Eitur*“ (T), „*Ætandi*“ (C), „*Hættulegt heilsu*“ (Xn), „*Afar eldfimt*“ (Fx) eða „*Mjög eldfimt*“ (F).

Undanþegin ákvæði 1. mgr. eru efni og vörutegundir í úðabrusum eða öðrum úðunarílátum sem eingöngu eru hættuflokkaðar sem „*Afar eldfimt*“ (Fx) eða „*Mjög eldfimt*“ (F).

### Eftirlit.

#### 5. gr.

Heilbrigðiseftirlit sveitarfélaga, undir yfirumsjón Hollustuverndar ríkisins, hefur eftirlit með framkvæmd reglugerðar þessarar.

Leiki vafi á að búnaðurinn sem um getur í 3. og 4. gr. sé í samræmi við ákvæði viðauka við reglugerð þessa, geta eftirlitsaðilar farið þess á leit við þann sem er ábyrgur fyrir dreifingu vörunnar, að hann láti þeim í té allar upplýsingar sem máli skipta, þ.m.t. prófunarvottorð í samræmi við A-hluta viðaukans.

### Viðurlög.

#### 6. gr.

Um refsingar fer samkvæmt 26. gr. laga nr. 52/1988, um eiturefni og hættuleg efni, ásamt síðari breytingum.

### Gildistaka.

#### 7. gr.

Reglugerð þessi er sett með stöð í lögum nr. 52/1988, um eiturefni og hættuleg efni, ásamt síðari breytingum, svo og lögum nr. 7/1998 um hollustuhætti og mengunarvarnir, með síðari breytingum.

Einnig er höfð hliðsjón af ákvæðum 1. og 10. tl., XV. kafla, II. viðauka, samningsins um Evrópskt efnahagssvæði, tilskipun 91/410/EBE um fjórtándu aðlögun að tækniframförum á tilskipun 67/548/EBE um samræmingu ákvæða í lögum og stjórnsýslufyrirmælum um flokkun, pökkun og merkingu hættulegra efna, svo og 9. gr. og IV. viðauka tilskipunar

<sup>1)</sup> CAS nr.: Chemical Abstract Service - Alþjóðlegt númer efna og efnasambanda.

1999/45/EB um samræmingu ákvæða í lögum og stjórnisýslufyrirmælum aðildarríkjanna varðandi flokkun, þökkun og merkingu á hættulegum efnablöndum.

Reglugerðin öðlast gildi við birtingu. Frá sama tíma fellur úr gildi reglugerð nr. 609/1997 um öryggislok og áþreifanlega viðvörun.

*Umhverfissráðuneytinu, 10. mars 2000.*

**Siv Friðleifsdóttir.**

*Ingimar Sigurðsson.*

## VIÐAUKI

### A-hluti.

Umbúðir þúar öryggislokum sem börn geta ekki opnað, skulu vera í samræmi við ISO-staðal 8317 (útgáfa frá 1. júlí 1989) varðandi „Umbúðir sem eru þannig að börn geti ekki opnað þær - Kröfur og aðferðir við prófun á endurlokanlegum umbúðum“ sem samþykktur er af Alþjóðastaðlastofnuninni (ISO).

Einungis rannsóknarstofur sem fylgja staðli númer ÍST EN 45 000 geta vottað að ofangreindum staðli sé fylgt.

### Sérstök tilvik.

Ekki þarf að framkvæma ofangreinda prófun ef augljóst er að umbúðirnar eru þannig að börn geti ekki komist í innihaldið án þess að nota til þess áhald.

Í öðrum tilvikum, þegar gildar ástæður eru til að draga í efa að um barnhelt öryggislok sé að ræða, geta eftirlitsaðilar farið þess á leit við þann sem er ábyrgur fyrir dreifingu efnisins eða vörunnar að hann leggi fram vottorð frá rannsóknarstofu eins og lýst er hér að ofan, sem annaðhvort staðfestir:

- að lokið sé þannig að ekki sé nauðsynlegt að prófa það í samræmi við ofangreindan ISO-staðal, eða

- að lokið hafi verið prófað og reynst vera í samræmi við ofangreindan staðal.

### B-hluti.

Áþreifanleg viðvörun um hættu er upphleyptur þríhyrningur og skal útfærslan samræmast staðli númer ÍST EN 272 (útgáfa frá 20. ágúst 1989) um áþreifanlega viðvörun um hættu.

## AUGLÝSING

**um deiliskipulag á lóð úr landi Mela í Leirár- og Melahreppi.**

Hreppsnefnd Leirár- og Melahrepps hefur samþykkt deiliskipulag á lóð úr landi Mela. Deiliskipulagið hefur fengið meðferð samkvæmt lögum nr. 73/1997. Deiliskipulagið öðlast þegar gildi.

*Leirár- og Melahreppi, 9. mars 2000.*

**Sigurður Valgeirsson** oddviti.

## AUGLÝSING

### um staðfestingu á breytingu á aðalskipulagi Reykjanesbæjar 1995-2015, Gróf og Berg.

Samkvæmt skipulags- og byggingarlögum nr. 73/1997 hefur ráðherra þann 9. mars 2000 staðfest breytingu á aðalskipulagi Reykjanesbæjar 1995-2015, frá 28. mars 1996.

Breytingin felst í:

- stækkun íbúðarsvæðis á Bergi á kostnað útivistar- og opinna svæða,
- stækkun reits 27, sögulegar minjar, við Duusgötu inn á svæði blandaðrar landnotkunar iðnaðar- og þjónustustarfsemi,
- Grófin tengist Vesturgötu í jaðri S27 reitsins yfir Duustún.

Uppdrátturinn hefur hlotið þá meðferð sem skipulags- og byggingarlög mæla fyrir um og samþykki bæjarstjórnar Reykjanesbæjar. Skipulagsstofnun hefur afgreitt erindið til staðfestingar.

*Umhverfisráðuneytinu, 9. mars 2000.*

**Siv Friðleifsdóttir.**

*Hrafn Hallgrímsson.*

10. mars 2000

Nr. 158

## REGLUR

### um forval og fast forval í talsímanetum.

1. gr.

*Orðskýringar.*

Eftirtaldar orðskýringar eiga við í þessum reglum:

1. *Forval*: Möguleiki sem gerir notendum í talsímaþjónustu kleift að velja milli mismunandi þjónustuveitenda fyrir ákveðin símtöl þrátt fyrir að þeir séu fasttengdir talsímaneti rekstrarleyfishafa.
2. *Fast forval*: Möguleiki sem áskrifendum í talsímaþjónustu er boðinn og gefur þeim kost á að velja að ákveðnum flokkum símtala sé beint til ákveðins þjónustuveitanda, sem valinn er fyrirfram, án þess að nota þurfi forskeyti viðkomandi þjónustuveitanda.
3. *Áskrifandi*: Einstaklingur eða lögaðili sem er aðili að samningi við seljanda almennrar fjarskiptaþjónustu um afhendingu slíkrar þjónustu.
4. *Notandi*: Einstaklingur eða lögaðili sem notar eða krefst nota á almennt fánlegri fjarskiptaþjónustu.
5. *Þjónustuveitandi*: Seljandi almennrar fjarskiptaþjónustu sem hefur almennt leyfi eða rekstrarleyfi Póst- og fjarskiptastofnunar.
6. *A-notandi*: Notandi sem efnir til uppkalls.
7. *B-notandi*: Notandi sem uppkalli er beint til.

2. gr.

*Skyldur fjarskiptafyrirtækja.*

Fjarskiptafyrirtæki sem starfrækja almenn talsímanet, þ.m.t. samnet og heimilað hefur verið að úthluta áskrifendum sínum símanúmerum skulu gefa þeim kost á forvali og föstu forvali.

## 3. gr.

*Tegundir símtala í forvali.*

Áskrifendur skulu eiga rétt til að velja í forvali eða föstu forvali þjónustuveitanda fyrir aðra hvora eða báðar eftirfarandi tegundir sjálfvirkra símtala:

1. Símtöl til útlanda.
2. Símtöl innanlands.

Áskrifendur skulu ýmist geta valið sama eða mismunandi þjónustuveitanda fyrir 1. og 2. lið.

Undanþegin föstu forvali eru símtöl í neyðarnúmerið 112 og símtöl í þriggja og fjögurra tölustafa stuttúmer.

Ákvæði um fast forval eiga ekki við um almenningssíma sem starfræktir eru af fjar-skiptafyrirtækjum. Ákvæði um fast forval gilda ekki þegar fyrirframgreitt símakort er notað.

## 4. gr.

*Réttur þjónustuveitenda.*

Í samræmi við 18. gr. laga um fjarskipti, nr. 107/1999, skulu fjarskiptafyrirtæki sem starfrækja almenn talsímanet sbr. 2. gr. verða við öllum sanngjörnum beiðnum þjónustuveitenda um forval sem gerir notendum kleift að velja þjónustu þjónustuveitenda fyrir einstök símtöl eða áskrifendum kleift að kjósa fast forval fyrir öll símtöl sbr. 1. og/eða 2. tl. 1. mgr. 3. gr.

## 5. gr.

*Umsóknir og tilkynningar.*

Áskrifandi sem óskar eftir föstu forvali á símtölum sínum í öðrum hvorum eða báðum flokkum 3. gr. skal gera viðskiptasamning við þjónustuveitanda sem áskrifandinn vill beina símtölum sínum til. Áskrifandi getur óskað eftir viðskiptasamningi skriflega, á rafrænu formi eða munnlega. Í síðasttalda tilfellinu skal þjónustuveitandi senda viðkomandi áskrifanda staðfestingu skriflega eða á rafrænu formi.

Þjónustuveitandi skal tilkynna ákvörðun áskrifanda um fast forval til rekstrarleyfishafa talsímanetsins sem áskrifandinn er fasttengdur. Tilkynningin má vera á rafrænu formi. Þjónustuveitendur og rekstrarleyfishafar skulu fyrst um sinn styðjast við leiðbeiningar Póst- og fjarskiptastofnunar um verkferil í samskiptum sínum við að koma á föstu forvali fyrir áskrifanda.

Óheimilt er með öllu að tilkynna rekstrarleyfishafa um fast forval áskrifanda nema beiðni áskrifandans liggi fyrir skv. 1. mgr.

## 6. gr.

*Tímasetning á föstu forvali.*

Rekstrarleyfishafar skulu koma á föstu forvali fyrir þjónustuveitanda innan 10 virkra daga frá því að rekstrarleyfishafa berst skrifleg umsókn þar að lútandi. Föstu forvali fyrir hvern einstakan áskrifanda skal komið á innan 5 virkra daga frá þeim degi þegar rekstrarleyfishafa berst tilkynning um fast forval áskrifanda skv. leiðbeiningum um fast forval sbr. 5. gr.

## 7. gr.

*Aðferð við að velja símanúmer.*

Notandi síma þar sem gerður hefur verið samningur við þjónustuveitanda um fast forval á símtölum skal sleppa forskeyti viðkomandi þjónustuveitanda þegar símtal er valið. Ef valið er símtal til útlanda skal velja 00, landsnúmer og símanúmer viðtakanda símtals í þessari röð. Ef valið er símtal innanlands skal einungis valið símanúmer viðtakanda.

## 8. gr.

*Framhjáhlaup.*

Áskrifendur síma sem hafa gert samning um fast forval geta gengið fram hjá forvalinu með því að velja forskeyti annars þjónustuveitanda í upphafi símtals. Við val á símtali til útlanda skal þá velja forskeyti þjónustuaðila, 00, landsnúmer og símanúmer viðtakanda símtals í þessari röð. Við val á símtali innanlands skal velja forskeyti þjónustuveitanda og síðan símanúmer viðtakanda símtals. Þjóði þjónustuaðili einungis símtöl til útlanda má sleppa að velja 00 á eftir forskeyti þjónustuaðila.

## 9. gr.

*Læsingar fyrir símtöl.*

Þjónustuveitandi sem gerir samning við áskrifanda rekstrarleyfishafa um fast forval skal upplýsa áskrifanda um að læsingar sem hafa verið á síma hans kunni að verða óvirkar þegar föstu forvali er komið á.

## 10. gr.

*Sending á A-númeri.*

Rekstrarleyfishafar skulu gera ráðstafanir til þess að númer A-notanda sendist með símtalinu til þjónustuveitanda til þess að gera gjaldtöku mögulega. Þjónustuveitandi skal tryggja að númer A-notanda verði ekki sent áfram til B-notanda ef A-notandi hefur valið þann kost að númer hans eigi ekki að birtast B-notanda. Þjónustuveitanda ber að virða ákvæði 34. gr. laga um fjarskipti, nr. 107/1999.

## 11. gr.

*Kostnaður vegna fasts forvals.*

Hver rekstrarleyfishafi skal bera kostnað af uppsetningu á forvali í kerfi sínu.

Hver rekstrarleyfishafi skal bera kostnað af breytingum á símkerfi hans sem hlýst af því að gera fast forval mögulegt.

Kostnað sem rekstrarleyfishafi hefur af því að skrá í símsstöðvakerfi sín forskeyti þjónustuveitanda í fast forval skal hinn síðarnefndi bera. Kostnað sem rekstrarleyfishafi hefur af því að skrá í kerfi sín fast forval hvers einstaks áskrifanda skal þjónustuveitandi bera. Póst- og fjarskiptastofnun skal tryggja að gjöld séu í samræmi við tilkostnað rekstrarleyfishafa.

## 12. gr.

*Aðgerðarleysi áskrifanda.*

Áskrifendur talsíma sem ekki gera samning við þjónustuaðila sbr. 5. gr. eru taldir vilja skipta áfram við rekstraraðila talsímanetsins sem þeir eru fasttengdir við um öll símtöl.

## 13. gr.

*Innleiðing fasts forvals.*

Áskrifendur í almennum fastasímanetum skulu eiga þess kost að panta fast forval frá og með 1. apríl 2000. Póst- og fjarskiptastofnun ákveður hvenær áskrifendur í almennum farsímanetum skulu eiga þess kost að panta fast forval.

## 14. gr.

*Ágreiningur.*

Póst- og fjarskiptastofnun sker úr ágreiningi um framkvæmd forvals og fasts forvals.

## 15. gr.

*Heimildarákvæði og gildistaka.*

Reglur þessar eru settar með tilvísun til 33. gr. laga um fjarskipti nr. 107/1999 og 3. gr. laga um Póst- og fjarskiptastofnun nr. 110/1999 og taka gildi við birtingu í Stjórnartíðindum.

*Póst- og fjarskiptastofnun, 10. mars 2000.*

**Gústav Arnar.**

Ársæll Baldursson.

**SAMÞYKKT****um söfnun og förgun úrgangsefna í Húnaþingi vestra.**

## 1. gr.

Húnaþing vestra annast söfnun og förgun úrgangsefna frá öllu íbúðarhúsnæði í sveitarfélaginu og förgun úrgangsefna frá atvinnuhúsnæði. Húseigendur í dreifbýli skili heimilisúrgangi í gáma fyrir heimilisúrgang sem staðsettir eru út um sveitir.

Heilbrigðisnefnd Norðurlandssvæðis vestra, samkvæmt 4. tölul. 2. mgr. 11. gr. laga nr. 7/1998 um hollustuhætti og mengunarvarnir, hefur eftirlit með söfnun og förgun úrgangsefna og að farið sé að samþykkt þessari.

Sveitarstjórn er heimilt að fela öðrum framkvæmd söfnunar og förgunar úrgangsefna. Þeir aðilar skulu hafa starfsleyfi heilbrigðisnefndar Norðurlands vestra eða Hollustuverndar ríkisins eftir því sem við á.

## 2. gr.

Söfnun skal framkvæmd undir yfirstjórn tæknideildar sveitarfélagsins og skal hún sjá um samskipti við þá aðila, sem að því koma, s.s. vegna móttöku spilliefna, meðferðar landbúnaðarplasts og brotajárnshirðu.

## 3. gr.

Sérhverjum húsráðanda er skylt að nota þau ílát og þær aðferðir sem sveitarstjórn ákveður. Úrgangsefnageymslur og gámasvæði skulu vera aðgengileg.

Húsráðendur skulu halda ílátum hreinum og hreinsa snjó frá úrgangsefnageymslum á vetrum og halda leið að þeim greiðfærri á söfnunardögum.

## 4. gr.

Óheimilt er að láta garðaúrgang, jarðefni eða grjót og brotajárn í sorpílát og gáma. Jarðvegsefnum, þ.m.t. grjóti eða múrbroti, skal komið fyrir á sérmerktum losunarstöðum. Spilliefnum og hættulegum úrgangi skal skilað í móttökustöð.

## 5. gr.

Gámar, sem almenningur á aðgang að, skulu staðsettir á aðgengilegum stöðum.

Húsráðandi getur beðið um að ílátum sé fjölgað og greiðir þá aukagjald sem af fjölgun hlýst, en fjöldi íláta skal ekki svo takmarkaður að þau yfirfyllist.

## 6. gr.

Sveitarstjórn ákveður, að fengnum tillögum tæknideildar sveitarfélagsins og framkvæmdaaðila tíðni söfnunar úrgangsefna. Söfnun lífrænna úrgangsefna verði að jafnaði vikulega og aldrei sjaldnar en á 14 daga fresti. Ákvörðun um tíðni skal tilkynnt íbúum og fyrirtækjum sveitarfélagsins, svo og ef um breytingar er að ræða, með hæfilegum fyrirvara.

## 7. gr.

Sveitarstjórn er heimilt að setja gjaldskrá að fenginni umsögn heilbrigðisnefndar Norðurlands vestra til að standa undir kostnaði við söfnun úrgangsefna. Gjöld mega aldrei vera hærri en nemur rökstuddum kostnaði við veitta þjónustu og framkvæmd eftirlits með einstökum þáttum. Sveitarfélagið skal láta birta gjaldskrána í B-deild Stjórnartíðinda.

## 8. gr.

Hafi húsráðandi fram að færa kvörtun vegna söfnunar úrgangsefna skal hann koma slíkri kvörtun á framfæri til eftirlitsaðila verksins.

## 9. gr.

Með brot á samþykkt þessari skal farið samkvæmt ákvæðum laga um hollustuhætti og mengunarvarnir nr. 7/1998.

## 10. gr.

Framangreind samþykkt sveitarstjórnar Húnaþings vestra staðfestist hér með samkvæmt 25. gr. laga nr. 7/1998, um hollustuhætti og mengunarvarnir, með síðari breytingum, til að öðlast gildi þegar við birtingu.

*Umhverfissráðuneytinu, 9. mars 2000.*

F. h. r.

**Ingimar Sigurðsson.**

*Sigríður Stefánsdóttir.*

## AUGLÝSING

### um gjaldskrá (4) fyrir meðferð húðsjúkdóma, veitta af öðrum en læknum.

## 1. gr.

Tryggingastofnun ríkisins greiðir sérstökum göngudeildum undir eftirliti lækna fyrir meðferð húðsjúkdóma samkvæmt eftirfarandi reglum.

a. Greiðsla fyrir hverja meðferð:

B-geislar, B- og A-geislar, með eða án smyrsla

kr. 700,00

## 2. gr.

Tryggingastofnun ríkisins greiðir sérstökum göngudeildum sem hlotið hafa viðurkenningu heilbrigðis- og tryggingamálaráðuneytisins á því að meðferð sé veitt undir sérstöku eftirliti sérfræðinga í húðsjúkdómum og þar sem einungis ljóstækjum með stillanlegu geisla-magni er beitt.



- b. Greiðsla fyrir hverja meðferð:
- |  |              |
|--|--------------|
| B-geislar, B- og A-geislar, með eða án smyrsla | kr. 850,00   |
| PUVA meðferð                                   | kr. 3.200,00 |
- c. Meðferðaraðilum skv. 2. gr. er heimilt að innheimta gjald af sjúklingi fyrir hverja meðferð sem hér segir:
- |  |            |
|--|------------|
| B-geislar, B- og A-geislar, með eða án smyrsla | kr. 200,00 |
| PUVA meðferð                                   | kr. 300,00 |

## 3. gr.

Þegar reikningum er framvísað til greiðslu skal fylgja þeim tilvísun frá lækni, sérfræðingi í húðsjúkdómum þar sem því verður við komið, fyrir sérhvern nýjan sjúkling.

Framvísa þarf nýrri tilvísun hálfárslega sé um stöðuga meðferð að ræða, annars þegar meðferðartímabil hefst.

## 4. gr.

Gjaldskrá þessi, sem sett er skv. 2. gr. reglugerðar nr. 660/1998 um greiðslur Tryggingastofnunar ríkisins fyrir meðferð húðsjúkdóma, veitta af öðrum en læknum, gildir frá og með 1. mars 2000. Jafnframt fellur úr gildi gjaldskrá skv. auglýsingu nr. 910 frá 20. desember 1999.

*Heilbrigðis- og tryggingamálaráðuneytinu, 15. febrúar 2000.*

**Ingibjörg Pálmadóttir.**

*Jón Sæmundur Sigurjónsson.*

## AUGLÝSING

### um deiliskipulag í Eyjafjarðarsveit.

Sveitarstjórn Eyjafjarðarsveitar hefur samkvæmt 1. mgr. 25. gr. skipulags- og byggingarlaga nr. 73/1997 samþykkt eftirfarandi deiliskipulagstillögur:

Tillögu vegna skógræktar og byggingar þriggja sumarhúsa á 4,9 ha spildu úr landi Hleiðargarðs.

Tillagan var samþykkt á fundi sveitarstjórnar þann 23. ágúst 1999.

Tillögu að íbúðabyggð norðan núverandi Reykárhverfis við Hrafnagil. Þar er gert ráð fyrir 11 einbýlishúsum, tveimur parhúsum og tveimur raðhúsum eða samtals 21 íbúð.

Tillagan var samþykkt á fundi sveitarstjórnar þann 14. september 1999.

Tillögu vegna skógræktar og byggingu aðstöðuhúsa í landi Háls. Þar hafa verið afgirtir 165 ha lands og svæðinu deilt í 48 misstórar skógræktarlóðir.

Tillagan var samþykkt á fundi sveitarstjórnar 18. janúar 2000.

Deiliskipulagstillögur þessar, sem allar hafa verið auglýstar og yfirfarnar af Skipulagsstofnun með þeim hætti sem lög ákveða, öðlast þegar gildi.

*Eyjafjarðarsveit, 7. mars 2000.*

**Bjarni Kristjánsson** sveitarstjóri.

# GJALDSKRÁ

**fyrir hundahald í Bessastaðahreppi, Garðabæ, Hafnarfirði og Kópavogi.**

## 1. gr.

Af hundaeigendum í Bessastaðahreppi, Garðabæ, Hafnarfirði og Kópavogi skal Heilbrigðiseftirlit Hafnarfjarðar- og Kópavogssvæðis innheimta gjöld samkvæmt gjaldskrá þessari, sem ætlað er að standi undir kostnaði við framkvæmd heilbrigðissamþykktar um hundahald, sbr. 14. gr. samþykktar nr. 154/2000 um hundahald í ofangreindum sveitarfélögum.

## 2. gr.

Við umsókn um skráningu hunds skal innheimta gjald sem hér segir:

Skráningargjald kr. 3.700

Skráningargjald eftir útrunnin frest kr. 5.550

Auk þess skal innheimta eftirlitsgjald í réttu hlutfalli við þá mánuði sem eftir eru af árinu.

Bráðabirgðaskráning kr. 1.850

Auk þess skal innheimta eftirlitsgjald í réttu hlutfalli við þá mánuði sem bráðabirgðaskráning gildir.

## 3. gr.

Af skráðum hundum skal innheimta árlegt eftirlitsgjald sem hér segir:

Einn hundur kr. 7.300

## 4. gr.

Við afhendingu handsamaðs hunds ber að innheimta gjald sem hér segir:

Afhending kr. 10.500

Fyrsta afhending skráðs hunds ef eftirlitsgjald og vottorð er í skilum við handsömun kr. 5.250

Að auki skal greiða þann kostnað sem leggst á vegna dvalar eða geymslu viðkomandi hunds. Óskráða hunda má ekki afhenda fyrr en að lokinni skráningu.

## 5. gr.

Gjalddagi samkvæmt 3. gr. er 1. febrúar og eindagi 1. mars. Dráttarvextir reiknast frá gjalddaga séu gjöldin ekki greidd á eindaga. Um innheimtu gjalda fer samkvæmt ákvæðum laga nr. 7/1998 um hollustuhætti og mengunarvarnir, með síðari breytingum. Gjöld skv. gjaldskránni má innheimta með fjárnámi.

Við afskráningu hunds ber að endurgreiða árlega eftirlitsgjaldið í réttu hlutfalli við þá mánuði sem eftir eru af árinu.

## 6. gr.

Hafi leyfishafi lokið grunnnámskeiði í hundauppeldi viðurkenndu af Heilbrigðiseftirliti Hafnarfjarðar- og Kópavogssvæðis er heilbrigðisnefnd heimilt að lækka gjöld skv. 2. og 3. gr. gjaldskrár þessarar um allt að helming, enda mæli ekki önnur atriði á móti því sbr. samþykkt um hundahald nr. 154/2000. Heilbrigðisnefnd er heimilt að fella niður gjöld skv. 2. og 3. gr. gjaldskrár þessarar af leiðsöguhundum blindra, leitar- eða björgunarhundum. Ber að sækja um slíka lækkun eða niðurfellingu gjalda sérstaklega til heilbrigðisnefndar.

## 7. gr.

Gjaldskrá þessi sem samþykkt er af hreppsnefnd Bessastaðahrepps 14. desember 1999, bæjarstjórn Garðabæjar 4. nóvember 1999, bæjarstjórn Hafnarfjarðarkaupstaðar 14. desember 1999 og bæjarstjórn Kópavogsbæjar 23. nóvember 1999 staðfestist hér með skv. 25. gr. laga nr. 7/1998 um hollustuhætti og mengunarvarnir, með síðari breytingum, til þess að öðlast gildi þegar við birtingu. Um leið fellur úr gildi gjaldskrá nr. 170/1998 fyrir hundahald í Kópavogi, gjaldskrá nr. 557/1991 fyrir hundahald í Hafnarfirði, með síðari breytingum, gjaldskrá nr. 618/1996 vegna hundahalds í Garðabæ, með síðari breytingum og gjaldskrá nr. 48/1996 fyrir hundahald í Bessastaðahreppi, með síðari breytingum.

*Ákvæði til bráðabirgða.*

Þrátt fyrir ákvæði 5. gr. skal gjalddagi eftirlitsgjalds samkvæmt 3. gr., fyrir árið 2000 vera 1. maí og eindagi 1. júní.

*Garðabæ, 7. mars 2000.*

F.h. heilbrigðisnefndar,

**Guðmundur H. Einarsson** framkvæmdastjóri.

**AUGLÝSING**

**um breytingu á gjaldskrá fyrir sérstök eftirlits- og þjónustustörf Vinnueftirlits ríkisins nr. 503/1998.**

## 1. gr.

2. mgr. 2. gr. orðist svo: Fyrir hverja gjaldeiningu skal greiða kr. 868.

## 2. gr.

Breyting þessi á gjaldskrá sem sett er samkvæmt 2. mgr. 49. gr., 3. mgr. 77. gr. og 2. og 4. mgr. 80. gr. laga nr. 46/1980 um aðbúnað, hollustuhætti og öryggi á vinnustöðum staðfestist hér með til að öðlast þegar gildi.

*Félagsmálaráðuneytinu, 8. mars 2000.*

**Páll Pétursson.**

*Elín Blöndal.*

**AUGLÝSING**

**um deiliskipulag og breytingu á deiliskipulagi í Reykjavík.**

*Síðumúli 12 og 14, deiliskipulag.*

Samkvæmt skipulags- og byggingarlögum hefur borgarráð Reykjavíkur þann 11. maí 1999 samþykkt deiliskipulag lóðanna Síðumúli 12 og 14. Grunnflötur húss nr. 12 stækkar og hús nr. 14 hækkar.

Deiliskipulagið hefur verið sent Skipulagsstofnun til yfirferðar.

Skipulagið öðlast þegar gildi.

*Sundlaugavegur 34, deiliskipulag.*

Samkvæmt skipulags- og byggingarlögum hefur borgarráð Reykjavíkur þann 17. ágúst 1999 samþykkt skipulag lóðarinnar Laugarnesvegur 34. Á lóðinni er gert ráð fyrir gistiheimili, skrifstofum og þjónustu við tjaldsvæðið í Laugardal.

Deiliskipulagið hefur verið sent Skipulagsstofnun til yfirferðar.  
Skipulagið öðlast þegar gildi.

*Sundaborg 8, stækkun lóðar.*

Samkvæmt skipulags- og byggingarlögum hefur borgarráð Reykjavíkur þann 27. september 1999 samþykkt skipulag lóðarinnar Sundaborg 8. Lóðin stækkar til norðausturs og byggt verður við vörugeymslu á lóðinni.

Skipulagið hefur verið sent Skipulagsstofnun til yfirferðar.  
Skipulagið öðlast þegar gildi.

*Kirkjusandur 2, breyting á skipulagi.*

Samkvæmt skipulags- og byggingarlögum hefur borgarstjórn Reykjavíkur þann 24. janúar 2000 samþykkt breytingu á skipulagi lóðarinnar Kirkjusandur 2. Nýr byggingarreitur, E, gengur inn í byggingarreiti A og B þar sem reist verður 4-5 hæða hús með inndreginni efstu hæð.

Skipulagsbreytingin hefur verið send Skipulagsstofnun til yfirferðar.  
Breytingin öðlast þegar gildi.

*Reykjavík, 8. mars 2000.*

**Þorvaldur S. Þorvaldsson** skipulagsstjóri.

## SKIPULAGSSKRÁ

fyrir Líknar- og viðlagasjóð kirkjunnar.

1. gr.

Sjóðurinn nefnist Líknar- og viðlagasjóður kirkjunnar.

2. gr.

Heimili sjóðsins er í Reykjavík.

3. gr.

Sjóðurinn er myndaður að tilhlutan biskups Íslands með sameiningu eftirtalinna sjóða:

Heiti sjóðs	Stofnframlag kr.	Hlutf. í %	Heimild
Barnahælissjóður Jórunnar Melsted	295.737	2%	Skipulagsskrá staðfest 21. des. 1928 nr. 285/1928
Ekknasjóður Íslands	6.775.134	49%	Skipulagsskrá staðfest 21. jan. 1944 nr. 554/1944
Fæðingargjafasjóður Íslands	709.083	5%	Ekki tiltækar upplýsingar
Gjafasjóður Sigríðar Helgadóttur	977.784	7%	Erfðaskrá dags. 14. jan. 1942
Hjálparsjóður biskups	15.485	0%	Ekki tiltækar upplýsingar
Líknarsjóður	1.113.412	8%	Ekki tiltækar upplýsingar
Minningarsjóður Ingunnar Knútsdóttur og Sigríðar Kristjánsdóttur	175.335	1%	Skipulagsskrá staðfest 27. okt. 1939 nr. 450/1939

Heiti sjóðs	Stofnframlag kr.	Hlutf. í %	Heimild
Prestekknasjóður	3.409.677	24%	Tilskipun útg. 15. des. 1865
Styrktarsjóður Hjálmars Jónssonar	295.536	2%	Skipulagsskrá staðfest 10. júní 1903 nr. 70/1903
Styrktarsjóður Þorsteins Scheving Thorsteinssonar	275.146	2%	Ekki tiltækar upplýsingar

## 4. gr.

Tilgangur sjóðsins er að veita líknar- og viðlagaaðstoð innanlands. Við úthlutun skal, svo sem unnt er og aðstæður leyfa, hafa hliðsjón af óskum stofnenda sjóða þeirra er greinir í 3. gr., svo og stofnhlutdeild hvers sjóðs fyrir sig.

## 5. gr.

Stjórn sjóðsins skipa þrjú menn. Biskup Íslands, eða fulltrúi sem hann tilnefnir sérstaklega sem varamann sinn, er formaður. Stjórn Hjálparstarfs kirkjunnar tilnefnir einn stjórnarmann og annan til vara til fjögurra ára í senn og Prestastefna kýs einn fulltrúa og varamann hans með sama hætti. Þess skal gætt að jafnan sitji a.m.k. ein kona í stjórninni.

## 6. gr.

Sjóðstjórn úthlutar eigi sjaldnar en árlega að fengnum umsóknum hverju sinni, en er jafnframt heimilt að úthluta oftár ef þurfa þykir. Stjórnin ákveður að öðru leyti nánari tilhögun úthlutunar. Stjórn sjóðsins má fela Hjálparstarfi kirkjunnar að annast um daglega umsýslu sjóðsins, svo sem kynningu á honum og umsóknir um framlög úr honum, sbr. þó 7. gr.

## 7. gr.

Stofnfé sjóðsins er kr. 13.942.329. Sjóðurinn er í vörslum biskupsstofu sem sér um fjárreiður hans og bókhald. Reikningsár er almanaksárið. Reikningar sjóðsins skulu endurskoðaðir árlega af Ríkisendurskoðun eða löggiltum endurskoðanda.

## 8. gr.

Ávaxta skal fé sjóðsins sem tryggilegast og arðvænlegast. Óheimilt er að skerða höfuðstól sjóðsins. Skal miðað við raungildi höfuðstóls á staðfestingardeggi.

## 9. gr.

Tekjur sjóðsins eru:

- a) arður, þar með taldir vextir af eignum sjóðsins
- b) gjafir, áheiti og önnur framlög sjóðnum til styrktar
- c) aðrar tekjur en að ofan greinir.

## 10. gr.

Arður sjóðsins af stofnfé og öðrum eignum skal renna til styrktar málefnum. Verði afgangur af tekjum sjóðsins ákveður sjóðstjórn hverju sinni hvort honum skuli ráðstafað síðar eða leggjast við höfuðstól sjóðsins. Óheimilt er að skerða raungildi höfuðstóls eins og það verður með viðbótum skv. 2. ml. ákvæðis þessa. Raungildi miðast við þann dag er lagt var við höfuðstól.

## 11. gr.

Samþykki allra stjórnarmanna þarf fyrir breytingum á skipulagsskrá þessari. Henni skal einungis breytt ef nauðsyn krefur til að ná markmiðum sjóðsins eða svipuðum markmiðum og skal þess gætt að fara eftir óskum stofnenda svo sem unnt er.

Um breytingar á skipulagsskrá þessari, sameiningu eða niðurfellingu sjóðsins fer að öðru leyti að lögum.

## 12. gr.

Meðfylgjandi skipulagsskrá þessari er fylgiskjal sem er yfirlit um tilgang þeirra sjóða sem mynda þennan sjóð.

## 13. gr.

Leita skal staðfestingar dómsmálaráðherra á skipulagsskrá þessari. Þá falla úr gildi skipulagsskrár sjóða þeirra sem sameinaðir hafa verið í sjóð þennan, sbr. 3. gr., en þeir eru Barnahælisjóður Jórunnar Melsted nr. 285 21. desember 1928, Ekknasjóður Íslands nr. 554 21. janúar 1944, Minningarsjóður Ingunnar Knútsdóttur nr. 450 27. október 1939 og Styrktarsjóður Hjálmars Jónsonar nr. 70 10. júní 1903.

*Ákvæði til bráðabirgða.*

Tilnefna og kjósa skal stjórnarmenn og varamenn þeirra, sbr. 5. gr., svo skjótt sem auðið er eftir að skipulagsskrá þessi hefur verið staðfest og gildir umboð þeirra til loka árs 2002.

Reykjavík, 16. desember 1999.

Karl Sigurbjörnsson biskup Íslands.

Skipulagsskrá þessi staðfestist hér með samkvæmt lögum um sjóði og stofnanir sem starfa samkvæmt staðfestri skipulagsskrá, nr. 19/1988.

*Dóms- og kirkjumálaráðuneytinu, 1. mars 2000.*

F. h. r.

**Björn Friðfinnsson.**

*Fanney Óskarsdóttir.*

**Fylgiskjal 1.****Líknar- og viðlagasjóður kirkjunnar.**

Heiti sjóðs	Hlutverk	Sjóðstjóri	Heimild
Barnahælisjóður Jórunnar Melsted	Til uppeldis fátækum, munaðarlausum stúlkebörnum, fæddum í Reykjavík eða á Álftanesi í Gullbringusýslu, til 15 ára aldurs. Nokkrum hluta skal verja til byggingar barnahælis er beri nafnið „Barnahæli Jórunnar Ísleifsdóttur Melsted“	Borgarstjórinn í Reykjavík, biskupinn yfir Íslandi og 3 konur	Skipulagsskrá staðfest 21. des. 1928
Ekknasjóður Íslands	Styrkja fátækar ekkjur á Íslandi til að halda heimilum sínum og ala upp börn sín, einnig þær, er mennirnir hafa yfirgefið, án þess að þær eigi sök á. Kristindómsfræðsla og viðreisn föllnum konum	Biskup Íslands, yfirlæknir við Tryggingastofnun ríkisins og ein kona tilnefnd af þeim	Skipulagsskrá staðfest 21. jan. 1944
Fæðingargjafasjóður Íslands			
Gjafasjóður Sigríðar Helgadóttur	Til náms heyrnar- og mállausum börnum		Erfðaskrá dags. 14. jan. 1942

Heiti sjóðs	Hlutverk	Sjóðstjórn	Heimild
Hjálparsjóður biskups	Gjöf til bágstaddra (staðfest af biskupi) 1967		
Líknarsjóður Minningarsjóður Ingunnar Knútsdóttur og Sigríðar Kristjánsdóttur Prestekknasjóður	Styrkja munaðarlaus börn til dvalar á barnaheimili	Biskup Íslands, aðal- dómkirkjupresturinn í Reykjavík og lögmaðurinn í Reykjavík	Skipulagsskrá staðfest 27. okt. 1939
Styrktarsjóður Hjálmars Jónssonar	Skal til styrks handa fátækum uppgjafaprestum og prestekkjum	Fénu skal skipt niður á Synodus samkvæmt ákvæðum tilskipunar- innar	Tilskipun gefin út 15. des. 1865
Styrktarsjóður Porsteins Scheving Thorsteinssonar	Til styrktar verðugum og fátækum ekkjum og börnum íslenskra fiskimanna, er á sjó drukknar	Biskup Íslands og tveir aðrir, er landshöfðingi tilnefnið ævilangt og sé jafnan annar þeirra lögfræðingur	Skipulagsskrá staðfest 10. júní 1903

Nr. 166

21. janúar 2000

## GJALDSKRÁ

### fyrir hundahald í Siglufirði.

1. gr.

Árgjald vegna hundahalds, sbr. 2 gr. C og 5. gr. í samþykkt um hundahald á Siglufirði frá 21. janúar 2000, skal vera kr. 6.000 fyrir árið, með gjalddaga 1. maí.

Eindagi er 30. júní og fellur hundaleyfið úr gildi sé ekki greitt í seinasta lagi á eindaga.

2. gr.

Handsömunargjald er kr. 5.000. Geymslugjald fyrir handsamaðan hund er kr. 500 fyrir hvern sólarhring umfram þann fyrsta.

3. gr.

Ofangreind gjaldskrá bæjarstjórnar Siglufjarðar staðfestist hér með skv. 25 gr. laga nr. 7/1998 um hollustuhætti og mengunarvarnir, og samþykkt um hundahald í Siglufirði nr. 73 frá 21. janúar 2000, til þess að öðlast þegar gildi.

*Siglufirði, 21. janúar 2000.*

**Guðmundur Guðlaugsson** bæjarstjóri.

# SAMÞYKKT

## um hundahald í Húnaþingi vestra.

### 1. gr.

Hundahald er bannað í Húnaþingi vestra að undanteknum þarfahundum á lögbýlum og hundum sem notaðir eru til leitar og björgunarstarfa, svo og aðstoðarhundum blindra og fatlaðra.

### 2. gr.

Sveitarstjórn er þrátt fyrir ákvæði 1. gr. heimilt að veita lögráða einstaklingum sem lögheimili eiga í sveitarfélaginu undanþágu til hundahalds með eftirfarandi skilyrðum:

- a) Hundurinn skal skráður á skrifstofu Húnaþings vestra, og þar fær eigandi hundsins afhenta númeraða plötu sem jafnan skal vera í ól um háls hundsins.
- b) Árlega skal sveitarsjóði greitt leyfisgjald fyrir þá hunda, sem undanþágan er veitt fyrir. Gjaldið skal greitt samkvæmt gjaldskrá sem sveitarfélagið setur, að fenginni umsögn heilbrigðisnefndar Norðurlands vestra. Við ákvörðun gjaldsins skal tekið mið af þeim kostnaði, sem leiðir af framkvæmd þessarar samþykktar. Gjöld mega aldrei vera hærri en sem nemur rökstuddum kostnaði við veitta þjónustu eða framkvæmd eftirlitsins með einstökum þáttum. Sveitarfélagið skal láta birta gjaldskrána í B-deild Stjórnartíðinda. Gjaldið skal í fyrsta sinn greitt við skráningu hunds og síðan árlega fyrirfram 20. febrúar ár hvert. Í gjaldskrá skal einnig ákveðið handsömunargjald sbr. 2. gr. f-lið. Hundar sem notaðir eru við búrekstur á lögbýlum eru undanþegnir almennu hundaleyfisgjaldi, svo og hundar sem notaðir eru til leitar og björgunarstarfa og hundar sem að læknisráði eru notaðir til aðstoðar blindu fólki og fötludu. Hafi gjaldið ekki verið greitt innan eins mánaðar frá gjalddaga er heimilt að afturkalla leyfið, svo og ef hreinsun hunda er ekki framkvæmd eftir settum reglum.
- c) Hver hundaeigandi ábyrgðartryggir hund sinn eða hunda, sem greitt er leyfisgjald af sem og þeir hundaeigendur sem undanþegnir eru leyfisgjaldi samkvæmt f-lið þessarar greinar, (s.s. þarfahunda, björgunarhunda og veiðihunda) hjá viðurkenndu tryggingarfélagi. Hundaeigendur skulu og greiða sveitarsjóði útlagðan kostnað vegna hundahreinsunar. Við hundahreinsun, sem framkvæmd skal að hausti, á sama tíma og forðagæsla fer fram (hundahreinsun og forðagæsli skal lokið eigi síðar en 30. nóvember ár hvert) skulu hundaeigendur sem falla undir f-lið leggja fram kvittun frá tryggingarfélagi, sem sýnir að trygging sé í fullu gildi.
- d) Hundurinn skal aldrei ganga laus á almannafæri, heldur vera í taumi í fylgd með aðila, sem hefur fullt vald yfir honum. Hundaeigandi skal gæta þess að hundur hans valdi ekki hættu eða raski ró manna eða verði mönnum til óþæginda á neinn annan hátt. Skilyrði fyrir hundahaldi í sambylishúsum er að allir íbúðareigendur og íbúar hússins samþykki það og skal fylgja skriflegt samþykki þar um við umsókn um undanþágu frá banni við hundahaldi. Þá er umráðamönnum skylt að fjarlægja saur eftir hundinn. Ekki er leyfilegt að hafa með sér hunda þó í taumi séu inn í opinberar stofnanir, skólahús, matvöruverslanir eða aðra þá staði sem um ræðir í III.-V. og VII.-XV. kafla heilbrigðisreglugerðar nr. 149/1990 með síðari tíma breytingum, en þeir eru m.a. eftirfarandi:
  1. Vatnsveitur, vatnsból og verndarsvæði þeirra, brunnar og sjóveitur.
  2. Almennings- og útsalerni.
  3. Hvers konar sorpgeymslur og sorpförgunarstaðir.
  4. Gististaðir, veitingastaðir og matsölustaðir.
  5. Tjald- og hjólhýsasvæði, nema skv. ákvörðun umsjónaraðila.



6. Húsakynni þar sem geymd eru, framleidd eða seld matvæli.
  7. Skólar, kennslustaðir, barnaheimili og gæsluvellir.
  8. Rakarastofur, hárgreiðslustofur, hvers konar snyrti- og sólbaðsstofur.
  9. Heilbrigðisstofnanir, hæli, heilsuræktar- og íþróttastöðvar og baðstaðir.
  10. Samkomuhús hvers konar og almennar skrifstofur.
  11. Kirkjugarðar, bálstofur, líkhús og líkgeymslur.
  12. Almenn samgöngutæki.
- e) Hundaeiganda ber að hlíta að öðru leyti lögum og reglum, er hundahald varðar, þ. á m. reglur um árlega hreinsun hunda og greiðslu leyfisgjalds, sbr. b-lið þessarar greinar, svo og fyrirmælum, sem heilbrigðisnefnd setur.
- f) Bændum á lögbylum er heimilt að hafa þarfahunda án gjalds og einnig er heimilt að skrá björgunarhunda án gjalds. Hundar á lögbylum mega ganga frjálsir á landareign eigenda sinna. Að öðru leyti skulu slíkir hundar háðir ákvæðum þessarar samþykktar. Skylt er bændum á lögbylum og eigendum hunda sem nefndir eru í b-lið hér að framan að sjá til þess að hundar þeirra séu ekki lausir á almannafæri.

### 3. gr.

Fyrir hönd sveitarstjórnar annast eftirlitsmaður á hennar vegum framkvæmd og eftirlit með hundahaldi í sveitarfélaginu Húnaþingi vestra. Eftirlitsmaður getur leitað aðstoðar lög-reglu, þegar þörf krefur og starfar undir eftirliti heilbrigðisnefndar en á ábyrgð sveitarstjórnar.

### 4. gr.

Hundar úr aðliggjandi sveitum, sem ekki eru í fylgd með eigendum eða umráðamanni og ómerktir eru, svo og aðrir ómerktir flækingshundar skulu teknir úr umferð. Gefi eigandi sig ekki fram innan sjö sólarhringa hefur lögregla eða dýralæknir heimild til þess að lóga viðkomandi hundi þegar í stað.

Merktir hundar á flækingsi skulu einnig teknir úr umferð. Ef eigandi vitjar hunds eigi innan sjö sólarhringa og svarar ekki til saka um brot á samþykkt þessari, sé um slíkt að ræða, hefur lögregla eða dýralæknir heimild til að lóga hundinum án frekari fyrirvara.

Hunda, sem ráðast á menn eða skepnur skal fjarlægja og þeim lógað þegar í stað.

Sveitarstjórn Húnaþings vestra er heimilt hvenær sem er að afturkalla leyfi fyrir einstökum hundum eða öll veitt leyfi, telji hún þess þörf.

### 5. gr.

Framangreind samþykkt sveitarstjórnar Húnaþings vestra staðfestist hér með samkvæmt 25. gr. laga nr. 7/1998, um hollustuhætti og mengunarvarnir, með síðari breytingum, til að öðlast gildi þegar við birtingu.

*Umhverfissráðuneytinu, 9. mars 2000.*

F. h. r.  
**Ingimar Sigurðsson.**

\_\_\_\_\_  
*Sigríður Stefánsdóttir.*

## REGLUGERÐ

### um skilyrði fyrir löggildingu iðnmeistara samkvæmt 10 tölul. í ákvæði til bráðabirgða laga nr. 73/1997, með síðari breytingum.

#### 1. gr.

Þeir einstaklingar sem fengu útgefið eða áttu rétt á að fá útgefið meistarabréf fyrir 1. janúar 1989 og ekki hafa lokið meistaraskóla eiga rétt á löggildingu til að bera ábyrgð á verkframkvæmdum fyrir byggingarnefnd eftir að hafa sótt námskeið eins og greinir í reglugerð þessari, enda sæki þeir um slíka löggildingu fyrir 1. júlí 2001.

#### 2. gr.

Umhverfisráðherra skipar nefnd til að hafa yfirstjórn með námskeiðum. Í nefndinni eiga sæti fulltrúi tilnefndur af Samtökum iðnaðarins, fulltrúi tilnefndur af Skipulagsstofnun, fulltrúi án tilnefningar sem skal vera formaður og jafn margir varamenn. Nefndin stendur fyrir gerð námskeiða, útgáfu sérstaks námsefnis og ræður kennara. Nefndin getur að fengnu samþykki umhverfisráðuneytisins falið viðurkenndum aðila námskeiðshaldið en skal eigi að síður hafa eftirlit með því.

#### 3. gr.

Námskeið skulu auglýst rækilega með hæfilegum fyrirvara s.s. í dagblöðum og staðarblöðum þar sem það á við. Halda skal námskeið eftir þörfum en við það skal miðað að ekki séu færri en 15 þátttakendur á hverju námskeiði að öðrum kosti getur nefndin ákveðið að sameina námskeið.

Á námskeiðunum skal farið í eftirfarandi atriði:

- 1) Skipulags- og byggingarlög og reglugerðir settar samkvæmt þeim.
- 2) ÍST 30 og notkun hans.
- 3) Útboð, tilboð og verksamningsgerð.
- 4) Samskipti aðal- og undirverktaka.
- 5) Iðnaðarlög.
- 6) Stofnun félaga og ábyrgð stjórnarmanna félaga.
- 7) Gæðastjórnun.
- 8) Öryggismál.
- 9) Kostnað við útselda tíma.
- 10) Helsta mun á verktaka og launþega og vinnuveitendaábyrgð.
- 11) A.m.k. 5 kennslustundir í lausn raunhæfs verkefnis.

Námskeiðin skulu vera 45 kennslustundir að lengd. Skyld er að sitja allt námskeiðið að öðrum kosti eiga þátttakendur ekki rétt á löggildingu.

#### 4. gr.

Þátttakendur skulu greiða námskeiðsgjald sem skal greitt þegar skráning á námskeið fer fram. Upphæð námskeiðsgjalds skal ekki vera hærrí en kostnaður við námskeiðshald.

Fjárhæð námskeiðsgjalds skal ákveðin af umhverfisráðuneytinu hverju sinni, að fenginni tillögu nefndarinnar sbr. 2. gr.

Heimilt er að endurgreiða námskeiðsgjald verði ekki af námskeiði eða mæli sérstakar ástæður með því.

5. gr.

Reglugerð þessi er sett samkvæmt heimild í 10. tölulið í ákvæði til bráðabirgða í lögum nr. 73/1997 með síðari breytingum og öðlast þegar gildi.

*Umhverfissráðuneytinu, 3. mars 2000.*

**Siv Friðleifsdóttir.**

*Ingimar Sigurðsson.*

Nr. 169

9. mars 2000

## AUGLÝSING

**um skipulag í Kópavogi.**

*Breytt deiliskipulag við Hlíðasmára 2, 4 og 6.*

Á fundi bæjarstjórnar Kópavogs 25. maí 1999 var samþykkt tillaga að breyttu deiliskipulagi við Hlíðasmára 2, 4 og 6. Í breytingunni felst að grunnflötur fyrirhugaðra bygginga á lóðunum er minnkaður, hæðum fjölgar úr 3 í 6 hæðir og byggingamagn er aukið þannig að nýtingarhlutfall lóðanna fer úr 0,6 í 0,8.

Tillagan var auglýst skv. 25. gr. skipulags- og byggingarlaga nr. 73/1997 frá 4. júní til 7. júlí 1999 og yfirfarin af Skipulagsstofnun.

*Breytt deiliskipulag við Bæjarlind 12.*

Á fundi bæjarráðs Kópavogs 17. febrúar 2000 var samþykkt tillaga að breyttu deiliskipulagi við Bæjarlind 12. Í breytingunni felst að fyrirhuguð bygging á lóðinni verður tvær hæðir auk kjallara í stað tveggja hæða að hluta og einnar hæðar að hluta auk kjallara. Bílastæðum er fjölgað jafnframt því sem fyrirkomulag þeirra breytist. Hluti stæða er í yfirbyggðri bílageymslu. Aðkoma að lóð breytist.

Tillagan var auglýst skv. 25. gr. skipulags- og byggingarlaga nr. 73/1997 frá 6. desember 1999 til 7. janúar 2000 og yfirfarin af Skipulagsstofnun.

*Breytt deiliskipulag við Vesturvör 30.*

Á fundi bæjarráðs Kópavogs 25. ágúst 1999 var samþykkt tillaga að breyttu deiliskipulagi við Vesturvör 30. Tillagan gerir ráð fyrir þremur stakstæðum húsum í stað einnar byggingar. Fyrirkomulag bílastæða og afmörkun lóðar breytist.

Tillagan var auglýst skv. 25. gr. skipulags- og byggingarlaga nr. 73/1997 frá 23. júní til 21. júlí 1999 og yfirfarin af Skipulagsstofnun.

Breytingarnar öðlast gildi við birtingu þessarar auglýsingar.

*Kópavogi, 9. mars 2000.*

**Birgir H. Sigurðsson** skipulagsstjóri.

# AUGLÝSING

## um skipulag í Hrunamannahreppi.

### a. Deiliskipulag frístundabyggðar í Álftabyggð.

Samkvæmt skipulags- og byggingarlögum nr. 73/1997 samþykkti sveitarstjórn Hrunamannahrepps þann 15. desember 1999 deiliskipulag frístundabyggðar „Álftabyggð“ í landi Efra-Sels, Hrunamannahreppi.

### b. Breyting á deiliskipulagi vestan Ásabyggðar.

Samkvæmt skipulags- og byggingarlögum nr. 73/1997 samþykkti sveitarstjórn Hrunamannahrepps þann 15. desember 1999 breytingu á deiliskipulagi gróðurhúsaræktunarsvæðis vestan Ásabyggðar á Flúðum, Hrunamannahreppi.

### c. Deiliskipulag íbúðarbyggðar á Hofatúni.

Samkvæmt skipulags- og byggingarlögum nr. 73/1997 samþykkti sveitarstjórn Hrunamannahrepps þann 23. febrúar 2000 deiliskipulag íbúðarbyggðar á Hofatúni, Flúðum, Hrunamannahreppi.

Deiliskipulagið hefur verið kynnt Skipulagsstofnun og hlotið meðferð skv. 25. gr. skipulags- og byggingarlaga nr. 73/1997.

Breytingin öðlast þegar gildi.

Flúðum, 6. mars 2000.

**Loftur Þorsteinsson** oddviti.

8. mars 2000

Nr. 171

# GJALDSKRÁ

## fyrir sorphirðu í Ísafjarðarbæ.

### 1. gr.

Bæjarstjórn Ísafjarðarbæjar er heimilt að leggja á sérstakt gjald vegna sorphirðu (sorphreinsunar og sorpeyðingar) í Ísafjarðarbæ.

### 2. gr.

Gjaldið er árlega sem hér greinir:

A) Íbúðir, íbúðarhúsnæði	Sorphreinsigjald	kr. 3.500 á íbúð
	Sorpeyðingargjald	kr. 5.400 á íbúð
	Sorphirðugjöld alls	kr. 8.900 á íbúð

Sumarbústaðir, íbúðarhúsnæði í dreifbýli og íbúðarhúsnæði með ákvæði um takmörkun á íveru vegna snjóflóðahættu:

Sorpeyðingargjald kr. 2.700 á fasteign

Gjaldið skal innheimta með fasteignagjöldum.

B) Fyrirtæki, stofnanir, félag og aðrir lögaðilar:

Flokkur	Sorpeyðingargjald kr.	Flokkur	Sorpeyðingargjald kr.
1	0	7	226.800
2	16.200	8	372.600
3	32.400	9	567.000
4	64.800	10	745.200
5	97.200	11	15 kr/kíló
6	162.000		

Aðilar skulu sjálfir sjá um að koma úrgangi á móttökustað.

Gjaldið innheimtist með fasteignagjöldum hjá þeim aðilum sem eiga fasteignir. Fyrir aðra greiðendur verður gefinn út sérstakur reikningur í byrjun árs, með sömu gjalddögum og fasteignagjöld.

Dráttarvextir reiknast 30 dögum eftir gjalddaga.

### 3. gr.

Bæjarstjórn Ísafjarðarbæjar setur sérstaka gjaldskrá fyrir þjónustu FUNA sem veitt er aðilum utan marka kaupstaðarins. Ef aðili er með rekstur bæði innan og utan marka bæjarfélagsins skal greiða sérstaklega fyrir förgun sorps frá þeim hluta starfseminnar sem staðsett er utan Ísafjarðarbæjar. Fyrir förgun brotajárns skal greiða sérstaklega 6 kr. fyrir hvert kíló. Aðilar skulu sjálfir sjá um að koma brotajármí á móttökustað í FUNA.

Heimilt er að innheimta fyrir urðun á rækjuskel og öðrum stoðgrindum hryggleysingja sem svarar áætluðum urðunarkostnaði sem bæjarstjórn hefur samþykkt.

### 4. gr.

Að lokinni álagningu gjalda, samkvæmt B. lið 2. gr., gefst greiðendum 30 daga frestur til að gera athugasemdir við gjalddögu bæjarstjórnar. Ósk um breytingu gjalda skal vera skrifleg og vel rökstudd og er bæjarstjórn heimilt að breyta gjalddögu með tilliti til réttmæti framsettra athugasemda.

### 5. gr.

Gjaldskrá þessi, sem er samin og samþykkt af bæjarstjórn Ísafjarðarbæjar, er sett samkvæmt samþykkt fyrir sorphirðu hjá Ísafjarðarbæ, nr. 135/2000 og 25. gr. laga nr. 7/1998 um hollustuhætti og heilbrigðisefirlit, með síðari breytingum, til þess að öðlast gildi þegar í stað. Frá sama tíma fellur úr gildi gjaldskrá fyrir sorphirðu í Ísafjarðarbæ nr. 25/1999.

*Ísafjarðarbæ, 8. mars 2000.*

**Halldór Halldórsson** bæjarstjóri.

## SAMÞYKKT

### um kattahald í Húnaþingi vestra.

#### 1. gr.

Kattahald í Húnaþingi vestra sætir þeim takmörkunum sem greinir í samþykkt þessari.

#### 2. gr.

Allir heimiliskettir í þéttbýli í Húnaþingi vestra skulu skráðir á skrifstofu Húnaþings vestra og þar fær eigandi hans afhenta númeraða plötu með skráningarnúmeri kattarins, sem alltaf skal vera í ól um háls dýrsins.

Greiða skal skráningargjald, sem nemur sannanlegum kostnaði vegna skráningar kattarins.

Árlega skal kattareigandi framvísa vottorði dýralæknis, um að kötturinn hafi verið hreinsaður af spóluormum. Þá skal, ef óskað er eftir, framvísa vottorði dýralæknis um að kötturinn hafi verið hreinsaður af öðrum sníkjudýrum sem máli skipta.

3. gr.

Eigendum katta er skylt að gæta þess að köttur hans valdi ekki tjóni, hættu, óþægindum, óþrifum eða raski ró manna. Kattareiganda ber að greiða allt það tjón sem köttur hans veldur, svo og allan kostnað við að fjarlægja dýrið gerist þess þörf.

4. gr.

Gjald samkvæmt 2. mgr. 2. gr. skal greitt samkvæmt gjaldskrá sem sveitarfélagið setur að fenginni umsögn heilbrigðisnefndar. Gjöld mega aldrei vera hærri en sem nemur rökstuddum kostnaði við veitta þjónustu eða framkvæmd eftirlits með einstökum þáttum.

Sveitarfélagið skal láta birta gjaldskrána í B-deild Stjórnartíðinda.

5. gr.

Sveitarstjórn er heimilt að láta lóga ómerktum köttum, enda hafi framkvæmdin verið auglýst með áberandi hætti í sveitarfélaginu og kettirnir geymdir í a.m.k. 7 sólarhringa áður en þeim er lógað.

6. gr.

Eftirlit með framkvæmd samþykktar þessarar er í höndum heilbrigðisnefndar Norðurlands vestra og fer um eftirlitið samkvæmt lögum nr. 7/1998, um hollustuhætti og mengunarvarnir, með síðari breytingum.

7. gr.

Með brot út af samþykkt þessari skal fara að hætti laga um meðferð opinberra mála og að öðru leyti í samræmi við ákvæði laga nr. 7/1998, um hollustuhætti og mengunarvarnir, með síðari breytingum.

8. gr.

Framangreind samþykkt sveitarstjórnar Húnaþings vestra staðfestist hér með samkvæmt 25. gr. laga nr. 7/1998, um hollustuhætti og mengunarvarnir, með síðari breytingum, til að öðlast gildi þegar við birtingu.

*Ákvæði til bráðabirgða.*

Þeir sem nú halda heimilisketti skulu skrá þá á framangreindri skrifstofu fyrir 1. apríl 2000 og fá þar afhenta númeraða plötu, sbr. ákvæði 2. gr.

*Umhverfissráðuneytinu, 9. mars 2000.*

F. h. r.

**Ingimar Sigurðsson.**

*Sigríður Stefánsdóttir.*

# SKIPULAGSSKRÁ

## fyrir Kynningar-, fræðslu- og útgáfusjóð kirkjunnar.

### 1. gr.

Sjóðurinn nefnist Kynningar-, fræðslu- og útgáfusjóður kirkjunnar.

### 2. gr.

Heimili sjóðsins er í Reykjavík.

### 3. gr.

Sjóðurinn er myndaður að tilhlutan biskups Íslands með sameiningu eftirtalinna sjóða:

Heiti sjóðs	Stofnframlag kr.	Hlutf. í %	Heimild
Kynningarsjóður	3.392.834	20%	Fjárlög
Símon Pálsson - erfðagjöf	2.623.790	16%	Erfðagjöf 1977
Styktarsjóður Jónínu Ólafsdóttur og Margrétar Sigurðardóttur	10.575.561	63%	Arfleiðsluskrá, dags. 11. maí 1946
Verðlaunasjóður Guttorms Þorsteinssonar	144.190	1%	Gjafabréf dags. 23. des. 1836 og staðfest af konungi 29. des. 1837.

### 4. gr.

Tilgangur sjóðsins er að styðja við og efla kynningar- og fræðslustarf kirkjunnar svo og útgáfustarfsemi á því sviði. Við úthlutun skal, svo sem unnt er og aðstæður leyfa, hafa hliðsjón af óskum stofnenda sjóða þeirra er greinir í 3. gr., svo og stofnhlutdeild hvers sjóðs fyrir sig.

### 5. gr.

Stjórn sjóðsins skipar kirkjuráð.

### 6. gr.

Sjóðstjórn auglýsir eigi sjaldnar en árlega eftir umsóknum um styrki og úthlutar að fengnum umsóknum hverju sinni. Heimilt er að úthluta oftár ef þurfa þykir. Stjórnin ákveður að öðru leyti nánari tilhögun úthlutunar.

### 7. gr.

Stofnfé sjóðsins er kr. 16.736.375. Sjóðurinn er í vörslum biskupsstofu sem sér um fjárreiður hans og bókhald. Reikningsár er almanaksárið. Reikningar sjóðsins skulu endurskoðaðir árlega af Ríkisendurskoðun eða löggiltum endurskoðanda.

### 8. gr.

Ávaxta skal fé sjóðsins sem tryggilegast og arðvænlegast. Óheimilt er að skerða höfuðstól sjóðsins að raungildi.

### 9. gr.

Tekjur sjóðsins eru:

- arður, þar með taldir vextir af eignum sjóðsins,
- gjafir, áheit og önnur framlög sjóðnum til styrktar,
- aðrar tekjur en að ofan greinir.

## 10. gr.

Arður sjóðsins af stofnfé og öðrum eignum skal renna til styrktar málefnum. Verði afgangur af tekjum sjóðsins ákveður sjóðstjórn hverju sinni hvort honum skuli ráðstafað síðar eða leggjast við höfuðstól sjóðsins.

## 11. gr.

Samþykki allra stjórnarmanna þarf fyrir breytingum á skipulagsskrá þessari. Henni skal einungis breytt ef nauðsyn krefur til að ná markmiðum sjóðsins eða svipuðum markmiðum og skal þess gætt að fara eftir óskum stofnenda svo sem unnt er.

Um breytingar á skipulagsskrá þessari, sameiningu eða niðurfellingu sjóðsins fer að öðru leyti að lögum.

## 12. gr.

Meðfylgjandi skipulagsskrá þessari er fylgiskjal sem er yfirlit um tilgang þeirra sjóða sem mynda þennan sjóð.

## 13. gr.

Leita skal staðfestingar dómsmálaráðherra á skipulagsskrá þessari.

Reykjavík, 16. desember 1999.

Karl Sigurbjörnsson biskup Íslands.

Skipulagsskrá þessi staðfestist hér með samkvæmt lögum um sjóði og stofnanir sem starfa samkvæmt staðfestri skipulagsskrá, nr. 19/1988.

*Dóms- og kirkjumálaráðuneytinu, 1. mars 2000.*

F. h. r.

**Björn Friðfinnsson.**

*Fanney Óskarsdóttir.*

## Fylgiskjal 1.

### Kynningar-, fræðslu- og útgáfusjóður kirkjunnar.

Heiti sjóðs	Hlutverk	Sjóðstjórn	Heimild
Kynningarsjóður	Að efla fræðslu- og kynningarstarf (upphaflega fjárveiting frá Alþingi til kirkjunnar til sérstakra verkefna)	Biskup	Fjárlög
Símon Pálsson - erfðagjöf Styktarsjóður Jónínu Ólafsdóttur og Margrétar Sigurðardóttur	Stuðla að eflingu kristilegs hugarfars í landinu	Biskupinn yfir Íslandi formaður, einn tilnefndur af guðfræðideild Háskóla Íslands og ein kona skipuð af kirkjuráði	Erfðagjöf 1977 Arfleðsluskra, dags. 11. maí 1946
Verðlaunasjóður Guttorms Þorsteinssonar	„anvendes til Præmie, so udsættes til dem, der paa Islandsk forfatte gode og Almuen nyttige Skrifter, I Physik, Naturhistorie, Landhusholdning og I den kristelige Moral“	Biskup Íslands, dómkirkju-prestur, presturinn við Garðakirkju á Álftanesi	Gjafabréf dags. 23. des. 1836 og staðfest af konungi 29. des. 1837



## REGLUR

### um greiðslu vasapeninga utan stofnunar samkvæmt 5. mgr. 43. gr. laga nr. 117/1993 um almannatryggingar.

#### 1. gr.

Dveljist lífeyrisþegi sem vistaður er á stofnun utan stofnunar nokkra daga í senn án þess að útskrifast er heimilt að greiða honum vasapeninga fyrir þá daga sem hann er utan stofnunar.

#### 2. gr.

Fjárhæð vasapeninga utan stofnunar skal vera jöfn tvöföldum sjúkradagpeningum eins og þeir eru á hverjum tíma.

#### 3. gr.

Þeir sem ekki eiga rétt til vasapeninga innan stofnunar eiga ekki rétt til vasapeninga þegar þeir dveljast utan stofnunar.

#### 4. gr.

Þeir sem fá skerta vasapeninga innan stofnunar sæta sömu skerðingu á vasapeningum utan stofnunar.

#### 5. gr.

Hámarksfjöldi daga sem greitt er fyrir eru átta dagar í mánuði og er miðað við heila sólarhringa.

#### 6. gr.

Reglur þessar eru settar af tryggingaráði samkvæmt 5. mgr. 43. gr. laga um almannatryggingar nr. 117/1993, sbr. 16. gr. laga nr. 60/1999, og taka gildi 1. mars 2000.

*Tryggingastofnun ríkisins, 25. febrúar 2000.*

**Bolli Héðinsson.**

*Karl Steinar Guðnason.*

# STJÓRNARTÍÐINDI B 34 – 2000

15. mars 2000

425

Nr. 175

## REGLUGERÐ

### um veiðar úr úthafskarfastofnum 2000.

#### 1. gr.

Reglugerð þessi tekur til flotvörpuveiða íslenskra skipa úr úthafskarfastofnum á samningssvæði Norðaustur-Atlantshafsfiskveiðinefndarinnar (NEAFC), utan þeirra svæða sem falla undir fiskveiðilögsögu samningsaðila og innan fiskveiðilandhelgi Grænlands, í samræmi við samning þjóðanna þess efnis. Ennfremur til úthafskarfaveiða fiskiskipa, sem leyfi hafa til veiða í fiskveiðilandhelgi Íslands, er þau stunda veiðar á úthafskarfa með flotvörpu utan línu, sem dregin er milli eftirgreindra punkta:

1. 65°20'N - 29°45'V (við miðlínu milli Íslands og Grænlands).
2. 63°00'N - 26°00'V.
3. 62°00'N - 27°00'V.

og vestan línu, sem dregin er 180° réttvísandi úr punkti 3 að mörkum fiskveiðilandhelgi Íslands.

Ráðherra er heimilt að breyta umræddu veiðisvæði sé talin ástæða til vegna samsetningar afla.

#### 2. gr.

Íslenskum fiskiskipum er óheimilt að stunda flotvörpuveiðar á úthafskarfa skv. 1. gr. án sérstaks leyfis Fiskistofu.

Aðeins er þeim íslenskum fiskiskipum heimilt að stunda veiðar á úthafskarfa í flotvörpu, sem hafa aflamark í úthafskarfa, sbr. 3. og 4. gr.

Þá er skipum, sem fengið hafa heimild til veiða úr aflamarki annarra aðildarríkja NEAFC en Íslands, óheimilt að hefja veiðar skv. slíkri heimild fyrr en Fiskistofu hefur borist yfirlýsing frá viðkomandi aðildarríki NEAFC um slíkan rétt skipsins til veiða á úthafskarfa. Þrátt fyrir ákvæði 1. gr. skulu ákvæði 5. - 8. gr. gilda um þessar veiðar.

#### 3. gr.

Á árinu 2000 er þeim íslensku fiskiskipum, sem leyfi fá til veiða á úthafskarfa með flotvörpu, sbr. 2. gr. heimilt að veiða 32.000 lestir af úthafskarfa á svæði því sem skilgreint er í 1. gr. neðan 500 m dýpis og 13.000 lestir af úthafskarfa á sama svæði ofan 500 m dýpis. Af því heildarmagni skal Fiskistofa úthluta hverju skipi aflamarki í úthafskarfa annars vegar neðan 500 m dýpis og hins vegar ofan 500 m dýpis, í þeim hlutföllum sem í 1. málslíð þessarar greinar segir, á grundvelli aflahlutdeildar þess í úthafskarfa.

Heimilt er að telja allt að 10% þess úthafskarfa sem veiðist í hverri veiðiferð neðan 500 m dýpis til úthafskarfa sem veiðist ofan 500 m dýpis og allt að 10% þess úthafskarfa sem veiðist í hverri veiðiferð ofan 500 metra til úthafskarfa sem veiðist neðan 500 metra dýpis.

## 4. gr.

Heimilt er að framselja aflahlutdeild og aflamark milli íslenskra fiskiskipa, samkvæmt þeim reglum, sem almennt gilda um framsal aflahlutdeildar og aflamarks samkvæmt lögum nr. 38/1990, um stjórn fiskveiða, með síðari breytingum. Ákvæði 10. gr. laga nr. 38/1990 um stjórn fiskveiða, gilda ekki um aflamark sem úthlutað er í úthafskarfa samkvæmt þessari reglugerð.

## 5. gr.

Við úthafskarfaveiðar innan fiskveiðilandhelgi Íslands, sbr. 2. málslíð 1. gr., og úthafskarfaveiðar í fiskveiðilögsögu Grænlands skal senda eftirgreindar tilkynningar til eftirlitsstöðvar Landhelgissgæslu og Fiskistofu:

*Komutilkynning:* Skyld er skipstjóra að tilkynna til eftirlitsstöðvarinnar með ekki meira en 12 klukkustunda og að minnsta kosti 6 klukkustunda fyrirvara að það fari inn á úthafskarfaveiðisvæðið. Í tilkynningunni komi fram eftirfarandi upplýsingar:

1. Kóði viðtakanda: „ISL“ fyrir íslensku eftirlitsstöðina.
2. Raðnúmer skeytisins.
3. Kóði fyrir tegund skeytisins: „ENT“ sem komutilkynning.
4. Kóði fyrir það veiðisvæði sem fara á inn á: „UKS“ fyrir úthafskarfasvæði innan íslenskrar fiskveiðilandhelgi eða „GRL“ fyrir fiskveiðilögsögu Grænlands.
5. Kallmerki skipsins.
6. Númer veiðiferðar.
7. Nafn skipsins.
8. Skipaskrárnúmer.
9. Umdæmisnúmer.
10. Staðsetning skipsins í gráðum og heilum mínútum.
11. Áætlað aflamagn um borð í kg, fært að næstu 100 kg miðað við afla upp úr sjó, sundurliðað eftir tegundum, sbr. 3. gr.
12. Dagsetning og tími.

*Aflatilkynning:* Hvern mánudag skal tilkynna eftirlitsstöðinni um heildarafla síðustu viku, þ.e. frá upphafi síðasta mánudags, til loka síðasta sunnudags, miðað við afla upp úr sjó, sundurgreindan eftir tegundum. Hafi skip verið skemur en viku á svæðinu skal gefa upp afla frá því skipið hóf veiðar á svæðinu. Í tilkynningunni komi fram eftirfarandi upplýsingar:

1. Kóði viðtakanda: „ISL“ fyrir íslensku eftirlitsstöðina.
2. Raðnúmer skeytisins.
3. Kóði fyrir tegund skeytisins: „CAT“ sem aflatilkynning.
4. Kóði fyrir það veiðisvæði sem aflatilkynningin á við: „UKS“ fyrir úthafskarfasvæði innan íslenskrar fiskveiðilandhelgi eða „GRL“ fyrir fiskveiðilögsögu Grænlands.
5. Kallmerki skipsins.
6. Númer veiðiferðar.
7. Vikuafl í kg, fært að næstu 100 kg miðað við afla upp úr sjó, sundurliðað eftir tegundum, sbr. 3. gr.
8. Fjöldi veiðidaga frá upphafi veiða eða frá síðustu aflatilkynningu.
9. Dagsetning og tími.

*Lokatilkynning:* Þegar veiðiskip yfirgefur úthafskarfasvæðið skal það tilkynnt eftirlitsstöðinni með ekki meira en 8 klukkustunda og að minnsta kosti 6 klukkustunda fyrirvara. Jafnframt skal í tilkynningu tilgreindur áætlaður heildaraflí frá því að veiðar hófust, eða frá síðustu aflatilkynningu miðað við afla upp úr sjó, aðgreindan eftir tegundum og einnig löndunarhöfn. Í tilkynningunni komi fram eftirfarandi upplýsingar:

1. Kóði viðtakanda: „ISL“ fyrir íslensku eftirlitsstöðina.
2. Raðnúmer skeytisins.
3. Kóði fyrir tegund skeytisins: „EXI“ sem lokatilkynning.
4. Kóði fyrir það veiðisvæði sem aflatilkynningin á við: „UKS“ fyrir úthafskarfasvæði innan íslenskrar fiskveiðilandhelgi eða „GRL“ fyrir fiskveiðilögsögu Grænlands.
5. Kallmerki skipsins.
6. Númer veiðiferðar.
7. Áætlaður heildaraflí í kg, fært að næstu 100 kg miðað við afla upp úr sjó, sundurliðað eftir tegundum, sbr. 3. gr.
8. Fjöldi veiðidaga frá upphafi veiða eða frá síðustu aflatilkynningu.
9. Löndunarhöfn.
10. Dagsetning og tími.

Ofangreindar tilkynningar skulu sendar með þeim hætti er lýst er í viðaukum I og II við reglugerð nr. 447/1999, um veiðieftirlit á samningssvæði Norðaustur-Atlantshafsfiskveiðinefndarinnar (NEAFC).

Um tilkynningar við úthafskarfaveiðar á alþjóðlegu hafsvæði gilda ákvæði reglugerðar nr. 447/1999, um veiðieftirlit á samningssvæði Norðaustur-Atlantshafsfiskveiðinefndarinnar (NEAFC).

#### 6. gr.

Skylt er að halda úthafskarfa aðgreindum frá öðrum karfa um borð í veiðiskipi og skal hann veginn og skráður sérstaklega við löndun.

Óheimilt er að nýta í sömu veiðiferð heimild til veiða skv. 2. mgr. 2. gr. þessarar reglugerðar og heimild til veiða skv. 3. mgr. 2. gr. hennar. Sé það gert eða ef afla er blandað saman sbr. 1. málslíð þessarar málsgreinar, skal aflinn reiknaður til aflamarks sem úthlutað er skv. 3. gr.

Skylt er að halda aðgreindum úthafskarfa sem veiðist neðan 500 m dýpis og úthafskarfa sem veiðist ofan 500 m dýpis og skal hann veginn og skráður sérstaklega við löndun. Sé úthafskarfa sem veiðist neðan 500 m dýpis og úthafskarfa sem veiðist ofan 500 m dýpis ekki haldið aðgreindum sbr. 1. málslíð þessarar málsgreinar skal aflinn reiknaður til aflamarks sem úthlutað er úr úthafskarfa sem veiðist neðan 500 m dýpis.

Er afli reiknast til aflamarks skal miðað við 55% nýtingu sé úthafskarfa landað hausskornum, 30% nýtingu sé honum landað flökuðum með roði og beinum, 28% nýtingu sé honum landað flökuðum með roði og beinlausum og 26% nýtingu sé honum landað flökudum roðlausum og beinlausum.

Þegar úthafskarfi er reiknaður til þorskígilda skal miðað við verðmætastuðulinn 0,60.

#### 7. gr.

Brot á reglugerð þessari og ákvæðum leyfisbréfa gefnum út á grundvelli hennar, skulu varða viðurlögum samkvæmt III. kafla laga nr. 151, 27. desember 1996, um fiskveiðar utan lögsögu Íslands og laga nr. 38, 15. maí 1990, um stjórn fiskveiða, með síðari breytingum.

## 8. gr.

Reglugerð þessi er sett samkvæmt lögum nr. 151, 27. desember 1996, um fiskveiðar utan lögsögu Íslands og lögum nr. 38, 15. maí 1990, um stjórn fiskveiða, með síðari breytingum til þess að öðlast þegar gildi og birtist til eftirbreytni öllum þeim, sem hlut eiga að máli.

*Sjávarútvegsráðuneytinu, 15. mars 2000.*

**Árni M. Mathiesen.**

\_\_\_\_\_  
*Jón B. Jónasson.*

**REGLUGERÐ**

**um breytingu á reglugerð nr. 75, 6. febrúar 1998, um hrognkelsaveiðar.**

## 1. gr.

Á 6. gr. reglugerðarinnar verða eftirfarandi breytingar:

1. Í stað: „20. júlí“ í A. lið komi: 10. júlí.
2. Í stað: „20. júlí“ í 1. mgr. B. liðar komi: 10. júlí.
3. Í stað: „10. ágúst“ í 2. mgr. B. liðar komi: 31. júlí.
4. Í stað: „20. júlí“ í 3. mgr. B. liðar komi: 10. júlí.
5. Í stað: „20. júlí“ í 1. mgr. C. liðar komi: 10. júlí.
6. Í stað: „10. júlí“ í 3. mgr. C. liðar komi: 30. júní.
7. Í stað: „1. apríl“ í D. lið komi: 11. apríl.
8. Í stað: „20. mars“ í E. lið komi: 30. mars.
9. Í stað: „20. mars“ í F. lið komi: 30. mars.
10. Í stað: „20. mars“ í G. lið komi: 30. mars.
11. Í stað: „20. júlí“ í G. lið komi: 10. júlí.

## 2. gr.

Reglugerð þessi er sett samkvæmt ákvæðum laga nr. 79, 26. maí 1997, um veiðar í fiskveiðilandhelgi Íslands, til þess að öðlast þegar gildi.

*Sjávarútvegsráðuneytinu, 15. mars 2000.*

F. h. r.  
**Þorsteinn Geirsson.**

\_\_\_\_\_  
*Jón B. Jónasson.*

# REGLUR

## um viðskipti á millibankamarkaði í íslenskum krónum.

Reglur þessar eru settar skv. heimild í f-lið 3. gr. laga nr. 36/1986 um Seðlabanka Íslands með áorðnum breytingum.

### 1. gr.

#### *Aðild að viðskiptum á millibankamarkaði í íslenskum krónum.*

Aðilar að viðskiptum á millibankamarkaði í íslenskum krónum geta þeir orðið, sem hafa starfsleyfi á grundvelli laga nr. 113/1996 um viðskiptabanka og sparisjóði eða á grundvelli laga nr. 123/1993 um aðrar lánastofnanir en viðskiptabanka og sparisjóði, enda taki þeir á sig ábyrgð og skyldur samkvæmt ákvæðum þessara reglna.

Hver sá, sem æskir þess að verða þátttakandi í viðskiptum á millibankamarkaði skv. reglum þessum, skal sækja um það skriflega til Seðlabanka Íslands. Í umsókn skulu koma fram upplýsingar um hæfi umsækjanda sbr. einkum 4., 5., 9., 10. og 13. gr. Seðlabankinn sendir skriflegt svar við fullbúinni umsókn innan mánaðar frá því að hún berst. Samþykki bankinn umsóknina tilkynnir hann það aðilum á markaðnum í síðasta lagi fimm viðskiptadögum áður en aðild umsækjanda tekur gildi.

Um uppsögn aðildar að viðskiptum á millibankamarkaði skv. reglum þessum gilda ákvæði 15. gr.

### 2. gr.

#### *Skyldur þátttakenda vegna tilboða og viðskipta.*

Þátttakanda er skylt að gefa upp bindandi inn- og útlánstilboð ef annar þátttakandi óskar þess. Tilboð þátttakanda skulu taka til eftirfarandi lánstíma og lágmarksfjárhæða:

Eins dags inn- eða útlán, lágmarksfjárhæð 100 m.kr.

Einnar viku inn- og útlán, lágmarksfjárhæð 100 m.kr.

Eins mánaðar inn- og útlán, lágmarksfjárhæð 100 m.kr.

Þriggja mánaða inn- og útlán, lágmarksfjárhæð 100 m.kr.

Sex mánaða inn- og útlán, lágmarksfjárhæð 100 m.kr.

Níu mánaða inn- og útlán, lágmarksfjárhæð, 50 m.kr.

Tólf mánaða inn- og útlán, lágmarksfjárhæð, 50 m.kr.

Tilboð eru bindandi svo fremi að lánalínur, sbr. 10. gr. þessara reglna, séu ekki fullnýttar. Ef þátttakandi óskar eftir viðskiptum fyrir hærri fjárhæð en tilgreind er að framan, er mótaðila í sjálfsvald sett hvort hann vill eiga slík viðskipti. Þátttakanda, sem gert hefur tilboð, sem leitt hefur til viðskipta, er eigi skylt að gera sama mótaðila tilboð aftur fyrr en 5 mínútur hafa liðið frá fyrri viðskiptum.

Tilboð og viðskipti fara fram um síma en um tilkynningar til Seðlabanka um viðskipti fer skv. 5. og 8. gr. þessara reglna.

### 3. gr.

#### *Markaðstími.*

Viðskipti á millibankamarkaði í íslenskum krónum fara fram frá kl. 9.30 til 14.00 hvern viðskiptadag.

### 4. gr.

#### *Leiðbeinandi vaxtartilboð.*

Þátttakendur skuldbinda sig til þess að uppfæra reglulega leiðbeinandi vaxtartilboð á inn- og útlánnum á millibankamarkaði á sérstakri síðu í upplýsingakerfi Reuters, Telerate,

eða í öðru sambærilegu upplýsingakerfi, sem markaðsaðilar koma sér saman um að nota. Leiðbeinandi vexti skal uppfæra eigi sjaldnar en á 5 mínútna fresti. Þar skulu að öðru jöfnu sýndir þeir vextir sem þátttakandi er reiðubúinn að greiða af innlánum eða taka af lánum til þátttakenda á millibankamarkaðnum.

## 5. gr.

*Upplýsingakvöð þátttakenda.*

Þátttakandi, sem gefið hefur upp vexti er leitt hafa til inn- eða útlánsviðskipta, skal tilkynna Seðlabankanum símleiðis, með „Reuter-mail“ eða eftir öðrum sambærilegum boðleiðum um þau viðskipti, eigi síðar en 5 mínútum eftir að viðskipti hafa átt sér stað. Þar skal koma fram mótaðili, fjárhæð, lánstími og vextir. Seðlabankinn ákveður hvaða boðleið skuli notuð í þessu skyni.

Þátttakendum ber einnig að veita Seðlabankanum símleiðis aðrar upplýsingar um viðskipti og annað það sem líklegt er til þess að hafa umtalsverð áhrif á markaðinn. Þátttakendum ber að veita slíkum símtölum eðlilegan forgang.

## 6. gr.

*Upplýsingakvöð Seðlabanka Íslands.*

Í tengslum við ákvörðun daglegra viðmiðunarvaxta birtir Seðlabankinn vexti daglega í upplýsingakerfi Reuters og/eða í öðru sambærilegu kerfi.

Seðlabankinn sendir reglulega öllum þátttakendum upplýsingar um heildarviðskipti á millibankamarkaði í íslenskum krónum. Jafnframt miðlar Seðlabankinn jafnóðum upplýsingum um viðskipti á markaðnum þar sem fram kemur fjárhæð, vextir og lánstími.

## 7. gr.

*Skráning daglegra viðmiðunarvaxta.*

Seðlabankinn skráir millibankavexti í íslenskum krónum (REIBOR og REIBID) með hliðsjón af leiðbeinandi vaxtatilboðum þátttakenda. Hvern viðskiptadag milli kl. 11.15 og 11.30 skoðar Seðlabankinn tilboð allra þátttakenda, reiknar út meðaltal vaxta og birtir millibankavexti á þeim grundvelli. Við útreikning meðaltals tilboða skal sleppa hæsta og lægsta tilboði í inn- og útlán fyrir hvern lánstíma.

## 8. gr.

*Aðferð við útreikning/samskipti.*

Við útreikning vaxtafjárhæðar er notuð aðferðin raun/360. Tilboð verða sett fram með einföldum vöxtum. Við gerð samnings um inn- og útlán koma aðilar sér saman um upphafs- og lokafjárhæð, vexti, fjárhæð vaxta og gildis- og endurgreiðsludag. Báðir aðilar staðfesta gerðan samning með SWIFT- eða símbréfum. Lánveitandi tilkynnir Seðlabankanum um millifærslu og greiðsludag til mótaðila og lántaki um endurgreiðslufjárhæð og endurgreiðsludag. Tilkynningar um millifærslur skulu í síðasta lagi berast Seðlabankanum kl. 15.00 þann dag sem millifærslur fara fram.

## 9. gr.

*Vaxtabil í tilboðum.*

Hámark vaxtabils milli inn- og útlána í tilboðum þátttakenda til eins mánaðar eða lengri tíma er 25 punktar. Ekki er skilgreint hámarksvaxtabil í tilboðum með styttri tímalengdir en það skal jafnan vera innan hóflegra marka. Enginn aðili skal að staðaldri verðleggja sig út af markaðnum með óhagstæðum tilboðum. Seðlabankinn fylgist með vaxtabili í tilboðum þátttakenda og getur svipt þátttakanda aðild að markaðnum telji hann að atferli þátttakanda sé óeðlilegt á markaðnum.

## 10. gr.

*Lánalínur.*

Hver og einn þátttakandi ákveður hversu há útistandandi dagleg lánastaða annars þátttakanda gagnvart honum má hæst vera. Þessar lánalínur og breytingar á þeim skulu fyrirfram ákveðnar og kynntar milli aðila og til Seðlabankans.

## 11. gr.

*Tímabundin stöðvun viðskipta.*

Við sérstakar aðstæður getur meirihluti þátttakenda samþykkt að stöðva viðskipti á millibankamarkaði, og gildir þá slík ákvörðun til loka viðskiptadags. Þó geta viðskipti hafist aftur samdægurs ef allir þátttakendur samþykkja það. Ákvarðanir skv. þessari grein skulu þátttakendur tilkynna Seðlabankanum án tafar.

## 12. gr.

*Gildisdagur viðskipta.*

Fyrir inn- og útlán í einn dag er afhendingardagur og fyrsti vaxtadagur sami dagur og samningurinn er gerður. Fyrir inn- og útlán í aðrar tímalengdir sbr. 2. gr., gildir tveggja daga gildisdagaregla fyrir afhendingu og útreikning vaxta.

## 13. gr.

*Hæfniskröfur.*

Þátttakendur skulu sjá til þess að starfsmenn þeirra, sem annast viðskipti á milli-bankamarkaði, hafi næga þekkingu til að annast viðskipti. Þátttakendur skulu hafa yfir að ráða fullnægjandi innri eftirlitskerfum til að meta og stýra áhættu í millibankaviðskiptum. Þátttakendur skulu tilkynna Seðlabankanum fyrirfram hverjir sinna viðskiptum á millibankamarkaði fyrir þeirra hönd, svo og ef starfsemi þátttakenda tekur breytingum eða skipt er um yfirmenn viðskipta þátttakenda á millibankamarkaði.

## 14. gr.

*Fundur markaðsaðila, siðareglur o.fl.*

Þátttakendur skulu tilnefna tengiliði vegna samskipta við Seðlabankann og skal við það miðað að þeir séu yfirmenn viðskipta þátttakenda á millibankamarkaði. Seðlabankinn skal reglulega boða til funda tengiliða, þar sem fjallað verði um leikreglur markaðarins. Þátttakendur skulu stuðla að heilbrigðum viðskiptaháttum, m.a. með því að setja siðareglur fyrir millibankamarkaðinn með hliðsjón af alþjóðlegum siðareglum.

Þátttakendur skulu fylgjast með öllum vísbendingum um óeðlilegt atferli að því er varðar umfang, tíðni og frágang viðskipta og tilkynna Seðlabankanum um slíkt verði þeir þess áskynja og enn fremur um hvaðeina annað sem óeðlilegt gæti talist.

## 15. gr.

*Uppsögn þátttöku og viðurlög.*

Þátttakandi, sem hyggst segja upp aðild að millibankamarkaði samkvæmt reglum þessum, skal tilkynna Seðlabanka Íslands þá ákvörðun skriflega með a.m.k. mánaðar fyrirvara.

Telji Seðlabanki Íslands að þátttakandi standi ekki við skuldbindingar samkvæmt reglum þessum getur bankinn svipt hann aðild að millibankaviðskiptum. Sú ákvörðun skal tilkynnt öllum þátttakendum. Tilboð og viðskipti slíks þátttakanda teljast þá ekki lengur gild millibankaviðskipti.



16. gr.  
*Gildistaka.*

Reglur þessar öðlast gildi hinn 21. mars 2000. Jafnframt falla úr gildi reglur nr. 57 frá 26. janúar 2000.

*Ákvæði til bráðabirgða.*

Samkomulag er um að notast verði við upplýsingakerfi Reuters vegna leiðbeinandi tilboða sbr. 4. gr. og „Reuter-mail“ vegna upplýsingagjafar skv. 5. gr. þar til annað verður ákvæðið.

Aðilar að millibankamarkaðnum eru:

Landsbanki Íslands hf.,  
Búnaðarbanki Íslands hf.,  
Íslandsbanki hf.,  
Sparisjóðabanki Íslands hf.,  
Sparisjóður Reykjavíkur og nágrennis,  
Sparisjóður Hafnarfjarðar,  
Fjárfestingarbanki atvinnulífsins hf.,  
Kaupþing hf.

Reykjavík, 16. mars 2000.

*Seðlabanki Íslands,*

**Eiríkur Guðnason.**

**Finnur Ingólfsson.**

# STJÓRNARTÍÐINDI B 35 – 2000

17. mars 2000

433

Nr. 178

## GJALDSKRÁ

vegna eftirlits á vegum Geislavarna ríkisins fyrir árið 2000.

### 1. gr.

Eftirlitsgjöld fyrir árið 2000, sem Geislavarnir ríkisins innheimta og falla í gjalddaga 1. apríl 2000 með eindaga 1. júní 2000 verða sem hér segir:

1. Röntgenskoðunartæki:	kr.
a) Föst tæki - myndataka .....	13.750
b) Föst tæki - skygning .....	19.250
c) Tölvusneiðmyndataeki .....	27.500
d) Aukalampar .....	3.850
e) Færanleg tæki - myndataka .....	11.000
f) Færanleg tæki - skygning .....	14.300
g) Tannröntgentæki .....	8.250
h) Tannröntgentæki - aukatæki .....	4.125
i) Iðnaðarröntgentæki .....	12.100
j) Dýralækningaröntgentæki .....	12.100
2. Geislalækningatæki .....	19.250
3. Geislavirk efni, fyrir hvern þann stað sem opnar lindir eru notaðar .....	16.500
4. Geislavirk efni, litlar lokaðar lindir, lindir í skólum, fyrir hvern stað .....	8.800
5. Önnur geislataeki.	
a) Nifteindataeki .....	33.000
b) Önnur tæki, sem ekki falla undir lið 1-4:	
1) Hvert af 3 fyrstu eins tækjum á sama stað .....	8.800
2) Hvert tæki umfram fyrstu 3 eins á sama stað .....	4.400
6. Eftirlit með geislaskömmtum starfsfólks.	
a) Filmumælingar, fyrir hverja filmu .....	440
b) TLD-mælingar, fyrir hverja flögu .....	1.100

### 2. gr.

Á stofu þar sem einn tannlæknir starfar, en er með tvö tannröntgentæki, má flokka annað tækið sem „aukatæki“, enda sé það aðeins notað, þegar aðaltæki bilar. Þetta á einnig við um röntgentæki, sem hafa verið aftengd og eru í geymslu.

### 3. gr.

Eftirlitsgjöld eru tryggð með lögveðsrétti í eftirlitsskyldum tækjum í 2 ár eftir gjalddaga.

## 4. gr.

Fyrir hverja mælingu á geislavirkni skal stofnunin innheimta gjald, allt að upphæð kr. 11.000. Fyrir hvert vottorð sem stofnunin lætur í té, skal innheimta kr. 2.200.

## 5. gr.

Fyrir sólarlampa sem stofnunin skoðar, skal greitt gjald, kr. 27.500. Skoðunargjald skal fylgja með umsókn um leyfi til innflutnings.

## 6. gr.

Gjaldskrá þessi, sem sett er með heimild í 18. gr. laga nr. 117/1985 um Geislavarnir ríkisins staðfestist hér með til þess að gilda á árinu 2000.

*Heilbrigðis- og tryggingamálaráðuneytinu, 17. mars 2000.*

**Ingibjörg Pálmadóttir.**

*Guðmundur Gylfi Guðmundsson.*

# STJÓRNARTÍÐINDI B 36 – 2000

17. mars 2000

435

Nr. 179

## AUGLÝSING

### um deiliskipulag tveggja frístundalóða í landi Kaldárhöfða, Grímsnes- og Grafningshreppi.

Sveitarstjórn Grímsnes- og Grafningshrepps hefur samkvæmt 1. mgr. 26. gr. skipulags- og byggingarlaga nr. 73/1997 samþykkt deiliskipulag tveggja frístundalóða við Lyngvík í landi Kaldárhöfða, Grímsnes- og Grafningshreppi. Deiliskipulagið öðlast þegar gildi.

*Grímsnes- og Grafningshreppi, 17. mars 2000.*

**Guðmundur Rúnar Svavarsson** sveitarstjóri.

16. mars 2000

Nr. 180

## AUGLÝSING

### um deiliskipulag við Gilsbúð í Garðabæ.

Bæjarstjórn Garðabæjar samþykkti þann 2. mars 2000 deiliskipulag við Gilsbúð í Garðabæ, lóð nr. 9 og bílastæðalóð fyrir stóra bíla. Deiliskipulagið hefur hlotið þá meðferð sem skipulags- og byggingarlög mæla fyrir um.

Deiliskipulagið öðlast gildi við birtingu þessarar auglýsingar.

*Garðabæ, 16. mars 2000.*

F. h. Garðabæjar,

**Eiríkur Bjarnason** bæjarverkfræðingur Garðabæjar.

13. mars 2000

Nr. 181

## AUGLÝSING

### frá ríkisskattstjóra nr. 8/2000 um framlengingu á fresti skattstjóra til að afgreiða kærur vegna álagningar opinberra gjalda lögaðila.

Með vísan til 118. gr. laga nr. 75/1981, um tekjuskatt og eignarskatt, hefur ríkisskattstjóri ákveðið að breyta tímamarki því sem skattstjórum er sett, sbr. 99. gr. sömu laga, til að úrskurða kærur sem bárust vegna þeirrar álagningar opinberra gjalda er lauk 29. október 1999.

Skattstjórar skulu hafa lokið við að úrskurða kærur vegna álagningar gjalda á tekjur ársins 1998 og eigna í lok þess árs 11. apríl 2000 í stað 15. mars 2000.

*Reykjavík, 13. mars 2000.*

**Indriði H. Þorláksson** ríkisskattstjóri.

## SAMÞYKKT

### um bann við lausagöngu hrossa í Rangárvallahreppi.

#### 1. gr.

Hreppsnefnd Rangárvallahrepps hefur samþykkt að lausaganga hrossa sé bönnuð allt árið og er eigendum skylt að hafa hross í vörslum.

#### 2. gr.

Samþykkt þessi sem sett er með heimild í 5. gr. laga nr. 46/1991 um búfjárhald, forðagæslu o.fl., öðlast þegar gildi og gildir fyrir allan hreppinn. Samþykkt þessi kemur í stað auglýsingar frá 10. maí 1987.

*Landbúnaðarráðuneytinu, 14. mars 2000.*

**Guðni Ágústsson.**

*Ingibjörg Ólöf Vilhjálmsdóttir.*

Nr. 183

9. mars 2000

## AUGLÝSING

### um staðfestingu á breytingu á aðalskipulagi Kópavogs, endurvinnslustöð Sorpu.

Samkvæmt skipulags- og byggingarlögum nr. 73/1997 hefur ráðherra þann 9. mars 2000 staðfest breytingu á aðalskipulagi Kópavogs 1992 - 2012, frá 29. apríl 1994.

Breytingin felst í að opið svæði við Dalveg verður iðnaðarsvæði þar sem starfrækt verður móttökustöð Sorpu fyrir úrgang.

Uppdrátturinn hefur hlotið þá meðferð sem skipulags- og byggingarlög mæla fyrir um og samþykki bæjarstjórnar Kópavogs. Skipulagsstofnun hefur afgreitt erindið til staðfestingar.

*Umhverfissráðuneytinu, 9. mars 2000.*

**Siv Friðleifsdóttir.**

*Hrafn Hallgrímsson.*

Nr. 184

15. mars 2000

## REGLUR

### um mælieiningarverð.

#### Gildissvið.

##### 1. gr.

Reglur þessar taka til fyrirtækja sem selja vörur til neytenda og kveða á um skyldu til að verðmerkja vörur með mælieiningarverði í því skyni að bæta upplýsingar til neytenda og auðvelda verðsamanburð.

Vörur sem skylt er að verðmerkja samkvæmt reglum um verðmerkingar skal einnig verðmerkja með mælieiningarverði hvar sem þær eru til sýnis - t.d. vörur í búðargluggum, sýningarkössum, í auglýsingum eða á annan hátt. Þegar um er að ræða vörur sem eru seldar í lausri vigt nægir að tilgreina söluverðið.

Reglur Samkeppnisstofnunar um verðmerkingar nr. 580/1998 gilda einnig um mælieiningarverð.

## 2. gr.

Reglur þessar gilda ekki um:

- matvæli sem seld eru í gisti-, veitinga- og kaffihúsum, sjúkrahúsum og mótuneytum,
- samsetta vöru, t.d. tilbúna rétti, eða þegar fleiri en ein tegund vöru er seld í sömu pakkningu,
- vörur aðrar en matvæli sem almennt eru seldar í stykkjatali,
- vörur sem látnar eru í té í tengslum við þjónustu,
- uppboðssölu,
- vörur sem eru undir 50 g að þyngd eða 50 ml að rúmmáli,
- grænmeti sem er ræktað og selt í potti.

## Orðskýringar.

### 3. gr.

Merking orða í reglum þessum er sem hér segir:

*Mælieiningarverð:* Endanlegt verð, að meðtöldum virðisaukaskatti og öllum öðrum sköttum, fyrir lítra ef vara er seld eftir rúmmáli, kílógramm ef vara er seld miðað við þyngd, metra ef vara er seld miðað við lengd, fermetra ef vara er seld miðað við flatarmál.

*Söluverð:* Endanlegt verð fyrir hverja einingu vöru eða tiltekið magn vöru að meðtöldum virðisaukaskatti og öllum öðrum sköttum.

*Matvæli:* Um skilgreiningu hugtaksins er vísað til laga um matvæli nr. 93/1995.

*Þjónusta:* Hér er átt við hvers konar fyrirgreiðslu, vinnu eða þjónustu sem veitt er gegn endurgjaldi, nema launaða vinnu í þjónustu annarra.

*Vörur sem seldar eru í stykkjatali:* Vörur sem ekki er unnt að hluta sundur eða skipta án þess að breyta eðli þeirra eða eiginleikum.

*Vörur seldar í lausri vigt:* Vörur sem ekki eru í neytendaumbúðum og eru mældar eða vegnar í viðurvist neytandans.

## Mælieiningarverð.

### 4. gr.

Mælieiningarverð skal gefið upp miðað við hvern lítra matvæla, sem seld eru miðað við rúmmál og hvert kíló matvæla sem seld eru miðað við þyngd.

Mælieiningarverð vara annarra en matvæla, skal gefið upp eftir því sem við á miðað við kíló, lítra, metra eða fermetra. Þegar mælieiningarverð vöru þjónar ekki tilgangi miðað við framangreindar mælieiningar, skal gefa upp mælieiningarverð miðað við stykki þar sem það á við, svo sem á bleium, pappírsservíettum, salernispappír o.s.frv.

Mælieiningarverð skal gefið upp miðað við nettóinnihald, þ.e. vara að frádragnum umbúðum.

Þegar matvæli eru í vökva svo sem vatni, legi eða soði skal mælieiningarverð gefið upp miðað við þyngd í föstu formi, þ.e. þyngd fyrir utan vökva.

Mælieiningarverð vöru sem síðar verður þynnt út með vökva (s.s. vatni) skal gefið upp miðað við vöruna tilbúna til notkunar. Í því sambandi skal farið að fyrirmælum framleiðanda.

**Útreikningur á mælieiningarverði.**

5. gr.

Mælieiningarverð er reiknað á eftirfarandi hátt:

1. Smásöluverð  
Miðað við þyngdar- eða rúmmálseiningu
2. Matvæli sem eru í vatni, legi, soði eða þ.h.:  
Smásöluverð  
Miðað við þyngdareiningu án vökva
3. Vara sem þarfnast vökva, krydds eða annars sem hefur lítil eða engin áhrif á endanlegt verð vörunnar:  
Smásöluverð  
Miðað við þyngdar- eða rúmmálseiningu þegar varan er tilbúin til notkunar

**Staðsetning merkinga á mælieiningarverði.**

6. gr.

Mælieiningarverð skal setja á vöruna sjálfa, á viðfestan miða eða á umbúðir. Þegar framangreint er ekki hægt má verðmerkja með hillumerki, skilti eða verðlista enda sé ávallt tryggt að neytendur eigi auðvelt með að sjá verðið. Mælieiningarverð skal vera þannig staðsett að greinilegt sé til hvaða vöru það vísar.

**Undanþága.**

7. gr.

Samkeppnisstofnun getur, í sérstökum tilfellum, veitt undanþágu frá skyldu að verðmerkja með mælieiningarverði. Þetta á einkum við þegar tilgreining mælieiningarverðs:

- er líkleg til að fela í sér óhóflega byrði fyrir smásölurekstur,
- er illfrankvæmanleg,
- snýr að vöru sem hefur lítið upplýsingagildi fyrir neytendur, t.d. vörur sem keyptar eru sjaldan og í afar litlu magni.

**Viðurlög.**

8. gr.

Ef brotið er í bága við reglur þessar varðar það viðurlögum samkvæmt 57. gr. samkeppnislaga nr. 8/1993.

**Gildistaka.**

9. gr.

Reglur þessar öðlast gildi við birtingu og koma í stað reglna nr. 578/1994 sem falla jafnframt úr gildi.

Reglur þessar eru settar með heimild í 31. og 32. gr. samkeppnislaga.

Með reglunum\* er Ísland að uppfylla skyldur sínar samkvæmt samningnum um Evrópska efnahagssvæðið (EES).

\* Reglurnar taka mið af tilskipun ráðsins um samræmingu á lögum aðildarríkjanna um neytendavernd að því er varðar upplýsingar um verð á vöru sem er boðin neytendum nr. 98/6/EB.

*Samkeppnisstofnun, 15. mars 2000.*

**Georg Ólafsson.**

*Kristín Færseth.*

## REGLUGERÐ

um afnám reglugerðar um viðvörunarmerki almannavarna,  
nr. 640 12. september 1983.

1. gr.

Reglugerðin fellur úr gildi.

2. gr.

Reglugerð þessi er sett samkvæmt heimild í 6. gr. laga nr. 94 29. desember 1962 um almannavarnir og öðlast þegar gildi.

*Dóms- og kirkjumálaráðuneytinu, 10. mars 2000.*

**Sólveig Pétursdóttir.**

\_\_\_\_\_  
*Hjalti Zóphóníasson.*

13. mars 2000

Nr. 186

## SAMÞYKKT

um breytingu á gjaldskrá um fráveitugjald  
í Svalbarðsstrandarhreppi nr. 108/1995.

1. gr.

3. mgr. 3. gr. gjaldskrárinnar fellur brott.

Samþykkt þessi sem gerð er af sveitarstjórn Svalbarðsstrandarhrepps staðfestist hér með samkvæmt X. kafla vatnalaga nr. 15/1923 til þess að öðlast þegar gildi.

*Félagsmálaráðuneytinu, 13. mars 2000.*

F. h. r.

**Sesselja Árnadóttir.**

\_\_\_\_\_  
*Hanna Sigríður Gunnsteinsdóttir.*

14. mars 2000

Nr. 187

## GJALDSKRÁ

**Hitaveitu Skagafjarðar.**

I. KAFLI

1. gr.

Hitaveita Skagafjarðar selur afnot hitaorku úr hitaveitukerfum þeim, sem gerð hafa verið eða kunna að verða gerð í lögsagnarumdæmi Sveitarfélagsins Skagafjarðar og hún hefur umráðarétt yfir eftir þeim reglum, sem settar eru í gjaldskrá þessari sbr. reglugerð staðfesta af iðnaðarráðherra nr. 871/1999 fyrir Hitaveitu Skagafjarðar.



## 2. gr.

Hitaveita Skagafjarðar lætur hverju húsi, sem er í sambandi við vatnsæðar hennar í té vatnsmagn, er ætla má að nægi til hitunar á húsínu. Hitaveitan lætur setja rennslismæli eða stillanlegan hemil fyrir hámarksrennsli til hvers upphitunarkerfis og miðast gjald hitaveitunnar fyrir selda orku við rúmmetra samkvæmt rennslismælinum eða það hámark, sem hemillinn er stilltur á. Hitaveitan ræður gerð rennslismæla og hemla og sér um viðhald og endurnýjun þeirra.

## 3. gr.

Einungis starfsmenn hitaveitunnar mega breyta stillingu innsiglaðra tengihluta. Hitaveitan breytir stillingu hemils eftir óskum húseiganda fyrsta árið, sem hús hans er tengt við hitaveitukerfið, en síðan verður hemilsstillingu að jafnaði breytt einu sinni á ári og skal skrifleg beiðni um breytingu koma fram við hitaveituna fyrir 1. september ár hvert. Hámarksstilling hemils gildir allt árið þótt vatnsnotkun verði minni hluta úr ári. Minnsta sala gegnum hemil skal vera 1 mínútulítri. Selt vatnsmagn standi ávallt á heilum eða hálfum mínútulítra.

Ef kaupandi óskar að hemill eða mælir sé prófaður skal hann senda skriflega beiðni þar um til hitaveitunnar. Komi í ljós við þá athugun að frávik sé 5% eða minna, er heimilt að gera kaupanda að greiða álestrargjald. Sé frávik meira skal hitaveitan greiða kostnað við prófunina og leiðréttá reikning kaupanda í samræmi við niðurstöður hennar, þó ekki fyrir lengra tímabil en tvo mánuði nema kaupandi eða HS, eftir því sem við á, geti sannað að um lengra tímabil hafi verið að ræða, þó lengst fjögur ár.

## II. KAFLI

## 4. gr.

Hitaveita Skagafjarðar rekur nú þrjú aðskilin hitaveitusvæði og dreifikerfi með vatni sem hefur mismunandi efnainnihald og hita. Þessi svæði eru á Sauðárkróki, í Varmahlíð og á Steinsstöðum. Gjald fyrir einunguna af heitu vatni ( $m^3$  eða l/mín) verða því mishá eftir svæðum. Fast gjald hjá þeim notendum sem kaupa heitt vatn eftir hemli skal vera krónur 210,00 pr. mán.

Gjöld fyrir afnot af heita vatninu eru sem hér segir.

Sauðárkróksveita:

Vatnsgjald kr. 1.029,30 á mánuði fyrir hvern mínútulítra í hámarksstillingu hemils.

Varmahlíðarveita:

Vatnsgjald kr. 1.538,25 á mánuði fyrir hvern mínútulítra í hámarksstillingu hemils.

Steinsstaðaveita:

Vatnsgjald kr. 818,50 á mánuði fyrir hvern mínútulítra í hámarksstillingu hemils.

## 5. gr.

Hitaveitugjöld skv. 4. gr. og 8. gr. verða krafín annan hvern mánuð og skulu þau greiddast til skrifstofu Sveitarfélagsins Skagafjarðar, í bönkum eða pósthúsum. Gjald dagi er við framvísun reiknings eða tilkynningar um reikningsupphæð. Það eru vanskil, ef gjöldin eru ekki að fullu greidd innan 10 daga frá gjalddaga.

## III. KAFLI

## 6. gr.

Heimæðargjald Hitaveitu Skagafjarðar skal vera sem hér segir fyrir eina heimæð í þéttbýli:

Rúmmál húss (utanmál)		Heimæðargjald			
400 - 2.000 m <sup>3</sup>	=	102.764 kr. fyrir	400 m <sup>3</sup> og	79 kr/m <sup>3</sup>	þar yfir
2.000 - 6.000 m <sup>3</sup>	=	232.819 kr. fyrir	2.000 m <sup>3</sup> og	72 kr/m <sup>3</sup>	þar yfir
6.000 - 10.000 m <sup>3</sup>	=	516.728 kr. fyrir	6.000 m <sup>3</sup> og	69 kr/m <sup>3</sup>	þar yfir
Meira en 10.000 m <sup>3</sup>	=	777.989 kr. fyrir	10.000 m <sup>3</sup> og	49 kr/m <sup>3</sup>	þar yfir

Gjaldskrá þessi gildir í skipulögðum hverfum innan lögsagnarumdæmis Skagafjarðar.

Heimæðargjald Hitaveitu Skagafjarðar skal vera sem hér segir fyrir eina heimæð í dreifbýli:

Rúmmál húss (utanmál)		Heimæðargjald			
300 m <sup>3</sup>	=	315.000 kr. fyrir	300 m <sup>3</sup> og	1.260 kr/m <sup>3</sup>	þar yfir

Auk heimæðargjalds sem að framan greinir, skal greiða 1.575 kr. fyrir hvern lengdar-  
metra heimæðar frá stofnæð umfram 100 metra.

Sé um óskipulagt svæði að ræða, eða aðstæður óvenjulegar, er heimilt að krefjast sér-  
staks aukagjalds af húsráðanda eða gera honum að greiða fyrir heimtaugina samkvæmt  
kostnaði, en gera skal honum aðvart um það fyrirfram.

#### 7. gr.

Gjöld samkv. 6. gr. eru miðuð við vísitölu byggingarkostnaðar. Er veitustjórn heimilt  
að breyta þeim í samræmi við þær breytingar, sem á nefndri vísitölu verða, að fenginni  
staðfestingu iðnaðarráðuneytisins hverju sinni.

### IV. KAFLI

#### 8. gr.

Samkvæmt ákvæðum í 2. gr. er heimilt að selja heitt vatn til einstakra notenda um  
rúmmetramæli. Hitaveitan setur upp slíka mæla og sér um viðhald og endurnýjun þeirra.  
Hjá notendum er kaupa vatn samkvæmt rúmmetramæli er heimilt að innheimta mælaleigu.

Gjald fyrir hvern rúmmetra vatns skal vera:

Sauðárkróksveita:	kr. 46,90
Varmahlíðarveita:	kr. 70,40
Steinsstaðaveita:	kr. 37,30

Mælaleiga fyrir hvern mánuð skal vera sem hér segir:

Fyrir mæla 1/2" - 3/4"	kr. 210 pr. mán.
Fyrir mæla 1" - 2 1/2"	kr. 956 pr. mán.
Fyrir mæla 3" og stærri	kr. 1.943 pr. mán.

#### 9. gr.

Öll gjöld samkv. gjaldskrá þessari má taka fjárnámi á kostnað gjaldanda, sbr. 31. gr.  
reglugerðar fyrir Hitaveitu Skagafjarðar og 79. gr. laga nr. 58/1967 með síðari breytingum.

#### 10. gr.

Hitaveita Skagafjarðar hefur rétt til að loka aðrennsli heita vatnsins að húsi eða íbúð  
notanda, sem vanrækir að greiða hitaveitugjöld. Fyrirætlun um lokun ber að tilkynna með  
fimm daga fyrirvara, sbr. 2. mgr. 28. gr. reglugerðar fyrir Hitaveitu Skagafjarðar.

Allan kostnað við lokun og opnun á ný greiðir sá, sem í vanskilum er. Gjaldið skal  
vera það sama og mánaðarleiga á 3" mæli skv. 8. gr. gjaldskrár þessarar í hvert skipti og  
gjald fyrir mælaálestur (aukaálestur) skal vera það sama og mánaðarleiga á 1" - 2 1/2" mæli  
skv. 8. gr. þessarar gjaldskrár.

Eftirlitsmanni Hitaveitu Skagafjarðar skal, hvenær sem er, frjálts aðgangur að öllum  
hitakerfum, sem tengd eru við hitaveituna. Er húseiganda skylt að hlíta tafarlaust fyrirmæl-

um hans um viðgerð á bilunum og sérhverjum ráðstöfunum til varnar gegn misnotkun á heita vatninu.

Við gjaldskrána bætist virðisaukaskattur eins og hann er samkvæmt lögum á hverjum tíma.

Gjaldskrá þessi, sem samþykkt er af sveitarstjórn Sveitarfélagsins Skagafjörður, staðfestist hér með samkvæmt orkulögum nr. 58, 29. apríl 1967 með síðari breytingum, til að taka gildi 1. apríl 2000 og birtist til eftirbreytni öllum sem hlut eiga að máli. Jafnframt er úr gildi felld eldri gjaldskrá nr. 872, 21. desember 1999, með áorðnum breytingum, fyrir Hitaveitu Skagafjarðar.

*Iðnaðarráðuneytið, 14. mars 2000.*

F. h. r.

**Jón Ingimarsson.**

*Katrín Jóhannsdóttir.*

Nr. 188

14. mars 2000

## REGLUGERÐ

### um breytingu á reglugerð um hafnarríkiseftirlit nr. 128/1997.

1. gr.

2. tölul. 5. gr. orðist svo:

Við val á skipum til skoðunar skal Siglingastofnun Íslands veita þeim skipum sem um getur í I. hluta I. viðauka, mestan forgang. Við ákvörðun á forgangsröð vegna skoðunar annarra skipa, sem um getur í I. viðauka, skal Siglingastofnun Íslands hafa hliðsjón af þeim heildarmarkþætti sem um getur í II. hluta í I. viðauka.

2. gr.

I. viðauki orðist svo:

#### I. VIÐAUKI

#### **Val á skipum til forgangsskoðunar.**

(sem um getur í 2. mgr. 5. gr.)

I. Ráðandi þættir.

Burtséð frá því hvert er gildi markþáttarins ber að líta svo á að eftirfarandi skip hafi forgang við skoðun.

1. Skip sem hafnsögumenn eða hafnaryfirvöld hafa lýst vanbúin þannig að siglingaöryggi þeirra sé stefnt í voða (samkvæmt reglugerð um tilkynningarskyldu skipa sem flytja hættulegan varning, nr. 710/1998 og 13. gr. þessarar reglugerðar).
2. Skip sem uppfylla ekki skyldur sem mælt er fyrir um í reglugerð um tilkynningarskyldu skipa sem flytja hættulegan varning, nr. 710/1998.
3. Skip sem skýrsla eða tilkynning hefur borist um frá öðru aðildarríki EES.
4. Skip sem skýrsla eða kvörtun hefur borist um frá skipstjóra, skipverja eða einstaklingi eða stofnun sem á réttmættra hagsmuna að gæta varðandi örugga starfsemi skips, aðbúnað og vinnuskilyrði um borð eða mengunarvarnir, nema Siglingastofnun Íslands telji slíka skýrslu eða kvörtun ekki á rökum reista; óheimilt er að veita skipstjóra eða eiganda viðkomandi skips vitneskju um nafn þess sem leggur fram skýrslu eða kvörtun.

## 5. Skip sem:

- hafa lent í árekstri, tekið niðri eða strandað á leið sinni til hafnar,
- hafa verið kærð fyrir meint brot á ákvæðum um losun skaðlegra efna eða frárennslisvatns,
- hefur verið stjórnað með óstöðugum eða ótryggum hætti og ekki hefur verið farið að reglum Alþjóðasiglingamálastofnunarinnar um siglingaleiðir eða venjum og reglum um öruggar siglingar,
- er stýrt á einhvern annan hátt sem einstaklingum, eignum eða umhverfi stafar hætta af.

## 6. Skip sem af öryggisástæðum hafa verið strikuð út úr viðkomandi flokki næstu sex mánuði á undan.

## II. Heildarmarkþáttur.

Líta ber svo á að eftirfarandi skip hafi forgang við skoðun:

Gildi  
markþáttar

1. Skip sem koma til hafnar í aðildarríki í fyrsta sinn eða eftir tólf mánaða fjarveru eða lengri. Aðildarríkjunum ber og að taka mið af þeim skoðunum sem aðildarríki að Parísarsamkomulaginu hafa framkvæmt þegar þessum viðmiðunum er beitt. Séu viðeigandi gögn hér að lútandi ekki fyrir hendi ber aðildarríkjum að styðjast við fánleg gögn SIRENAC-upplýsingakerfisins og skoða þau skip sem hafa ekki verið skráð samkvæmt því kerfi eftir gildistöku þess 1. janúar 1993. + 20
2. Skip sem hefur ekki verið skoðað í neinu aðildarríki á næstliðnum sex mánuðum. + 10
3. Skip með lögboðin skírteini um smíði og búnað, útgefin samkvæmt samningunum, og flokkunarskírteini, gefin út af stofnun sem er ekki viðurkennd samkvæmt skilmálum tilskipunar ráðsins 94/57/EB frá 22. nóvember 1994 um sameiginlegar reglur og staðla fyrir stofnanir sem sjá um skipaefirlit og -skoðun og fyrir tilheyrandi starfsemi siglingamálayfirvalda. + 5
4. Skip sem sigla undir fána ríkis sem er skráð í þriggja ára hlaupandi yfirliti um farbann og tafir yfir meðaltali sem er birt í ársskýrslu Parísarsamkomulagsins.
  - 0 - 3% yfir meðaltali + 3
  - 3,1 - 6% yfir meðaltali + 4
  - meira en 6% yfir meðaltali + 5
5. Skip sem hafa fengið að láta úr höfn aðildarríkis með tilteknum skilyrðum:
  - a) að ráðin verði bót á vanbúnaði fyrir brottför + 1
  - b) að ráðin verði bót á vanbúnaði í næstu höfn + 1
  - c) að ráðin verði bót á tveimur ágöllum innan 14 daga + 1
  - d) að ráðin verði bót á tveimur ágöllum sem önnur skilyrði hafa verið tilgreind um + 1
  - e) að gripið hafi verið til aðgerða og ráðin bót á öllum vanbúnaði - 2

- |  |      |
|--|------|
| 6. Skip þar sem vanbúnaður hefur verið skráður við fyrri skoðun, eftir því um hve marga ágalla er að ræða:                             |      |
| - 0  | - 15 |
| - 1 - 5  | 0    |
| - 6 - 10   | + 5  |
| - 11 - 20  | + 10 |
| - meira en 20 ágallar  | + 15 |
| 7. Skip sem farbann hefur verið lagt á í annarri höfn.   | + 15 |
| 8. Skip sem siglir undir fána ríkis og hefur ekki fullgilt alla viðkomandi alþjóðasamninga sem um getur í 2. gr. þessarar reglugerðar. | + 1  |
| 9. Skip sem siglir undir fána ríkis sem hefur hlutfall ágalla yfir meðaltali.  | + 1  |
| 10. Skip í flokki þar sem ágallar eru yfir meðaltali.  | + 1  |
| 11. Skip í flokki sem krafist er viðtækrar skoðunar á (samkvæmt 7. gr. þessarar reglugerðar).  | + 5  |
| 12. Önnur skip:  |      |
| - milli 13 og 20 ára   | + 1  |
| - milli 21 og 24 ára   | + 2  |
| - eldri en 25 ára  | + 3  |

Markþáttur er talnagildi sem kemur í hlut eins skips í samræmi við ákvæði þessa viðauka og sést í SIRENAC-upplýsingakerfinu.

Við ákvörðun á forgangsröð skipa, sem talin eru upp hér að framan, skal Siglingastofnun Íslands hafa hliðsjón af röðun samkvæmt heildarmarkþætti. Hærri markþáttur merkir ofar í forgangsröð. Markþátturinn er summan af gildum markþáttum sem eru tilgreindir hér að framan. Ákvæði 5., 6. og 7. liðar gilda einungis um skoðanir á næstliðnum 12 mánuðum. Heildarmarkþáttur skal ekki vera lægri en summan af 4., 8., 9., 10., 11. og 12. lið.

### 3. gr.

Í stað 13. liðar í II. viðauka komi:

13. Afrit af samræmisskjali og öryggisstjórnunarskírteini sem gefið er út í samræmi við alþjóðareglur um öryggisstjórnun skipa og mengunarvarnir (SOLAS, IX. kafli).

### 4. gr.

Á eftir 14. lið í II. viðauka bætast við eftirfarandi töluliðir:

15. Skjal um samræmi við sérkröfur vegna skipa sem flytja hættulegan farm.
16. Öryggisskírteini háhraðafars og leyfi til að gera út háhraðafar.
17. Sérskrá eða farmskrá yfir hættulegan farm eða nákvæm hleðsluáætlun.
18. Skipsbók yfir próf og æfingar og færslubók yfir skoðanir og viðhald björgunartækja og -aðgerða.
19. Öryggisskírteini skips sem smíðað er í ákveðnum tilgangi.
20. Öryggisskírteini færarlegra borpalla á hafi úti.
21. Fyrir olíuflutningaskip, skrá um vöktunar- og eftirlitskerfi fyrir losun á olíu úr síðustu ferð skipsins með kjölfestu (olíudagbók).
22. Skráningarlisti, brunavarnaáætlun og, fyrir farþegaskip, áætlun um aðgerðir til að grípa til þegar tjón verður.
23. Neyðaráætlun vegna olíumengunar um borð.
24. Skoðunarskýrslur (fyrir búlkaskip og olíuflutningaskip).

25. Skýrslur frá fyrri hafnaríkiseftirlitsskoðunum.
26. Fyrir ekjufarþegaskip, upplýsingar um A/A-hámarkshlutfall.
27. Skjal sem heimilar flutning á kornvöru.
28. Handbók um frágang farms.

## 5. gr.

III. viðauki orðist svo:

## III. VIÐAUKI

**Dæmi um „gildar ástæður“ til nákvæmrar skoðunar.**

(sem um getur í 3. mgr. 6. gr.)

1. Skip sem um getur í I. hluta og liðum II-3, II-4, II-5b, II-5c, II-8 og II-11 í II. hluta I. viðauka.
2. Olúdagbók hefur ekki verið færð sem skyldi.
3. Villur hafa fundist við skoðun skírteina og annarra skjala (sbr. a-lið 1. mgr. og 2. mgr. 6. gr.).
4. Komið hafa fram vísbendingar um að skipverjar séu ófærir um að fullnægja kröfum 8. gr. tilskipunar 94/58/EB frá 22. nóvember 1994 um lágmarksþjálfun sjómanna.
5. Merki eru um að meðhöndlun farms og aðrar aðgerðir séu ekki framkvæmdar með öruggum hætti eða í samræmi við viðmiðunarreglur Alþjóðasiglingamálastofnunarinnar, t.d. að súrefnismagn í eðalgaslögnum til farmgeyma sé yfir tilskildu hámarki.
6. Skipstjóri olúflutningaskips leggur ekki fram skrá um vöktunar- og eftirlitakerfi fyrir losun á olú úr síðustu ferð skipsins með kjölfestu.
7. Uppfærður skráningarlisti er ekki fyrir hendi eða skipverjum er ókunnugt um skyldur sínar ef eldur kemur upp eða ef skipun er gefin um að yfirgefa skipið.
8. Sent er út neyðarmerki að ástæðulausu án þess að hirt sé um að afturkalla það á viðeigandi hátt.
9. Mikilvægan búnað skortir eða ákveðin tilhögun er ekki fyrir hendi, þótt þeirra sé krafist samkvæmt samningunum.
10. Hollustuhættir um borð eru langt frá því að vera fullnægjandi.
11. Samkvæmt álit og athugunum skoðunarmanns er alvarleg skemmd eða ágalli á bol skips eða í burðarvirki þess sem kann að stofna skipinu sjálfu, vatnsheldni þess eða veðurheldni í hættu.
12. Upplýsingar eða sönnunargögn um að skipstjórinn eða áhöfnin kunni ekki skil á nauðsynlegum öryggisráðstöfunum eða mengunarvarnarráðstöfunum um borð, eða að ekki hafi verið gripið til slíkra ráðstafana.

## 6. gr.

IV. viðauki orðist svo:

## IV. VIÐAUKI

**Starfsreglur við eftirlit með skipum.**

(sem um getur í 4. mgr. 6. gr.)

1. Meginreglur um öryggismönnun (ályktun Alþjóðasiglingamálastofnunarinnar A.481 (XII) ásamt viðaukum sem bera yfirskriftina: „Innihald lágmarksöryggismönnunarskírteinis“ (1. viðauki) og „Hvernig beita á meginreglum um öryggismönnun“ (2. viðauki)).
2. Ákvæði alþjóðareglna um siglingu með hættulegan farm (International Maritime Dangerous Goods Code).

3. Rit Alþjóðavinnuumálastofnunarinnar (ILO) „Inspection of Labour Conditions on Board Ship: Guidelines for Procedure“ (Leiðbeiningar um starfsreglur við skoðun á vinnu- aðstöðu um borð í skipum).
4. I. viðauki við Parísarsamkomulagið um hafnarríkiseftirlit „Reglur um hafnarríkiseftirlit“.

#### 7. gr.

Við inngang í VI. viðauka bætist eftirfarandi málsgrein:

Ef ástæða farbanns er skemmd, sem rakin er til óhapps sem skipið hefur orðið fyrir á leið til hafnar, skal ekki gefa út fyrirmæli um farbann, að því tilskildu að:

1. tilhlýðilegt tillit hafi verið tekið til krafna c-liðar reglu I/11 í SOLAS 74 varðandi tilkynningu til yfirvalds í fánaríki, tilnefnds skoðunarmanns eða viðurkenndrar stofnunar sem ber ábyrgð á að gefa út viðkomandi skírteini,
2. áður en komið er til hafnar hafi skipstjórinn eða eigandi skipsins sent eftirlitsyfirvöldum hafnarríkisins nánari upplýsingar um tildrög óhappsins og þær skemmdir sem orðið hafa ásamt upplýsingum um tilskilda tilkynningu til yfirvalds í fánaríki,
3. af hálfu skipsins hafi verið gerðar viðeigandi ráðstafanir um úrbætur, sem yfirvaldið gerir sig ánægt með, og
4. yfirvaldið hafi séð til þess, eftir að því var tilkynnt að úrbætur hefðu verið gerðar, að bætt hafi verið úr vanbúnaði sem ljóst var að stofnaði öryggi, heilsu manna eða umhverfinu í hættu.

#### 8. gr.

Við 3. lið í VI. viðauka bætist eftirfarandi málsgrein:

Samt sem áður er vanbúnaður á því sviði STCW 78, sem um getur í lið 3.8 hér á eftir, eina ástæða farbanns samkvæmt þessum samningi.

#### 9. gr.

Við 3.2. í VI. viðauka bætast eftirfarandi töluliðir:

13. Kröfum um starfshætti, eins og þeim er lýst í lið 5.5 í I. viðauka við Parísarsamkomulagið, er langt frá því að vera fullnægt.
14. Fjöldi, samsetning eða skírteini áhafnar er ekki í samræmi við öryggismönnunar-skírteinið.

#### 10. gr.

Í stað 3.8. í VI. viðauka kemur eftirfarandi:

1. Sjómenn hafa engin skírteini, þá vantar viðeigandi skírteini eða gilda undanþágu eða geta ekki lagt fram skriflegt sönnunargagn til staðfestingar á því að umsókn um áritun til viðurkenningar hafi verið send yfirvöldum fánaríkisins.
2. Gildandi kröfur fánaríkis um öryggismönnun eru ekki uppfylltar.
3. Tilhögun siglinga- eða vélavaktar er ekki í samræmi við þær kröfur sem fánaríkið hefur sett vegna skipsins.
4. Ekki er á vakt maður sem hefur réttindi til að fara með búnað sem er nauðsynlegur öruggri siglingu eða öryggisfjarskiptum eða til að forðast sjávarmengun.
5. Sönnun um faglega kunnáttu við þau skyldustörf, sem sjómaður gegnir vegna öryggis skipsins og mengunarvarna, hefur ekki verið lögð fram.
6. Ekki eru settir á fyrstu vakt við upphaf sjóferðar og síðari vaktir, sem á eftir fylgja, menn sem hafa fengið næga hvíld og eru vinnufærir að öðru leyti.

## 11. gr.

Reglugerð þessi, sem er sett samkvæmt lögum nr. 35/1993 um eftirlit með skipum, ásamt síðari breytingum og með hliðsjón af tilskipun framkvæmdastjórnarinnar 98/42/EB frá 19. júní 1998 um breytingu á tilskipun ráðsins nr. 95/21/EB frá 19. júní 1995 um hvernig alþjóðlegum stöðlum um öryggi skipa, mengunarvarnir, aðbúnað og vinnuskilyrðum um borð í þeim er framfylgt (hafnarrikiseftirlit) að því er varðar skip sem nota hafnir innan bandalagsins og sigla á skipaleiðum sem heyra undir lögsögu aðildarríkjanna, staðfestist hér með til að öðlast þegar gildi.

*Samgönguráðuneytinu, 14. mars 2000.*

**Sturla Böðvarsson.**

*Ragnhildur Hjaltadóttir.*

15. mars 2000

Nr. 189

## SKIPULAGSSKRÁ

fyrir Velferðarsjóð íslenskra barna.

## 1. gr.

*Stofnaðild o.fl.*

Velferðarsjóður íslenskra barna, í skipulagsskrá þessari nefndur sjóðurinn, er stofnaður af Íslenskri erfðagreiningu ehf., kt. 691295-3549, Lynghálslí 1, Reykjavík og heilbrigðis- og tryggingamálaráðherra fyrir hönd heilbrigðis- og tryggingamálaráðuneytisins, Laugavegi 116, Reykjavík. Hann starfar á grundvelli laga nr. 19/1988 um sjóði og stofnanir sem starfa samkvæmt staðfestri skipulagsskrá. Sjóðurinn er sjálfseignarstofnun, en mun ekki hafa með höndum atvinnurekstur.

## 2. gr.

*Markmið.*

Markmið með stofnun sjóðsins er að hlúa að hagsmunamálum og velferð barna á Íslandi, m.a. með framlögum til heilbrigðis-, velferðar- og menntastofnana, samtaka og féлага á Íslandi sem hafa störf að velferð og lækningum barna á Íslandi sem aðaltilgang sinn. Markmiðum með stofnun sjóðsins skal náð með beinum fjárframlögum og styrkjum svo sem nánar greinir í skipulagsskrá þessari.

## 3. gr.

*Stjórn sjóðsins.*

Stjórn sjóðsins skal skipuð eftirtöldum þremur aðilum: Fulltrúa Íslenskrar erfðagreiningar ehf., fulltrúa heilbrigðis- og tryggingamálaráðherra og fulltrúa atvinnulífsins, sem stofnaðilar tilnefna sameiginlega.

Láti stjórnarmaður af störfum skal varamaður hans taka sæti í stjórn. Skal hann þá tilnefna nýjan varamann í sinn stað.

Stjórnarmenn tilnefna hver um sig sinn varamann. Fulltrúi atvinnulífsins í stjórn sjóðsins skal við stofnun hans vera formaður sjóðsins en stjórnin skiptir að öðru leyti sjálf með sér verkum. Stjórnin skal skipuð formanni, gjaldkera og ritara. Stjórninni er heimilt að skipta um formann sjóðstjórnar hvenær sem er. Formaður kemur fram fyrir hönd sjóðsins og er forsvarsmáður hans á opinberum vettvangi. Gjaldkeri ber ábyrgð á fjárvörslu, færslu



reikninga og skýrslugerð til Ríkisendurskoðunar skv. 1. mgr. 3. gr. laga nr. 19/1988. Ritari annast færslu fundargerða og varðveislu þeirra gagna og skjala er sjóðnum berast.

Stjórnin tekur ákvarðanir á fundum sínum og skal haldin gerðabók um alla fundi og bóka skilmerkilega þær ákvarðanir er teknar eru.

Stjórnin skal velja endurskoðendur sjóðsins. Reikningsár sjóðsins skal miðast við almanaksár.

4. gr.

*Fagráð.*

Stjórn sjóðsins velur 10 manna fagráð sem skal vera stjórninni til ráðuneytis um úthlutanir úr sjóðnum. Fagráð skal skipað einstaklingum sem hafa sérþekkingu á málefnum barna og fjárhagslegum þörfum stofnana, samtaka og félaga er tengjast málefnum barna á Íslandi.

Stjórn sjóðsins setur fagráði starfsreglur.

5. gr.

*Stofnframlag*

Stofnframlag sjóðsins eru 150.000 hlutir í móðurfélagi Íslenskrar erfðagreiningar ehf. deCODE genetics Inc., þar af óskerðanlegt stofnfé að lágmarksfjárhæð kr. 504.000.

6. gr.

*Frekari framlög.*

Sjóðurinn skal taka á móti öllum frekari fjárfrahlögum, hvort sem er frá stofnaðilum eða öðrum er veita vilja markmiðum hans brautargengi.

7. gr.

*Ráðstöfun fjár.*

Framlög úr sjóðnum skulu veitt samkvæmt umsóknum. Auk þess er stjórn sjóðsins heimilt að ráðstafa fjármagni að eigin frumkvæði til málefna er vakið hafa athygli hennar og teljast vera í þágu þess tilgangs sem kveðið er á um í 2. gr. þessarar stofnskrár.

Á hverju ári er stjórninni heimilt að veita allt að 1/12 hluta af stofnframlagi til sjóðsins til verkefna sem hún metur sérstaklega verð framlags, þó ekki af óskerðanlegu stofnfé sbr. 5. gr.

Stjórn sjóðsins skal afla umsagnar fagráðs skv. 4. gr. áður en til afgreiðslu framlaga skv. 1. mgr. þessarar greinar kemur.

Stjórn sjóðsins er heimilt að skilyrða veitingu fjár úr sjóðnum fyrirfram og ákveða hámarks- og lágmarksfjárhæð einstakra styrkja.

8. gr.

*Ávöxtun fjár.*

Fjármuni sjóðsins skal ávaxta með tryggum hætti. Stjórninni er heimilt að fela löggiltu verðbréfafyrirtæki eða viðskiptabanka að sjá um þennan þátt en ávallt skal þó fjárfestingarstefna borin undir stjórn til samþykktar fyrirfram.

9. gr.

*Breytingar og niðurlagning.*

Skipulagsskrá þessari verður aðeins breytt ef báðir stofnaðilar samþykkja slíka breytingu og skal hún send dómsmálaráðherra til staðfestingar.

Séu stofnaðilar sammála um að leggja sjóðinn niður skulu þeir leita staðfestingar dómsmálaráðherra á því.

10. gr.

*Skráning sjóðsins.*

Leita skal staðfestingar dómsmálaráðherra á skipulagsskrá þessari.

Skipulagsskrá þessi þannig samþykkt af stofnaðilum á sameiginlegum fundi þeirra í Reykjavík hinn 22. janúar árið 2000.

Reykjavík, 22. janúar 2000.

F.h. Íslenskrar erfðagreiningar ehf.

F.h. heilbrigðis- og trygginga-  
málaráðuneytis,

Kári Stefánsson forstjóri

Ingibjörg Pálmadóttir heilbrigðis-  
og tryggingamálaráðherra

Skipulagsskrá þessi staðfestist hér með samkvæmt lögum um sjóði og stofnanir sem starfa samkvæmt staðfestri skipulagsskrá, nr. 19/1988.

*Dóms- og kirkjumálaráðuneytinu, 15. mars 2000.*

F. h. r.

**Björn Friðfinnsson.**

*Fanneý Óskarsdóttir.*

## SAMÞYKKT

### um stjórn og fundarsköp Hólmavíkurhrepps.

#### I. KAFLI

#### Um skipan hreppsnefndar og verkefni hennar.

##### 1. gr.

Hreppsnefnd Hólmavíkurhrepps er skipuð 5 hreppsnefndarmönnum kjörnum samkvæmt lögum um kosningar til sveitarstjórna nr. 5/1998, sbr. 8. og 12. gr. sveitarstjórnarlaga nr. 45/1998.

##### 2. gr.

Starfstímabil hreppsnefndar hefst 15 dögum eftir kjördag í sveitarstjórnarkosningum og gildir til jafnlengdar að fjórum árum liðnum.

##### 3. gr.

Hreppsnefnd fer með stjórn Hólmavíkurhrepps samkvæmt ákvæðum sveitarstjórnarlaga og annarra laga. Jafnframt fer hreppsnefndin með yfirstjórn stofnana og fyrirtækja á vegum hreppsins að svo miklu leyti sem hreppsnefndin hefur ekki falið öðrum slíka yfirstjórn.

##### 4. gr.

Hreppsnefnd skal gæta hagsmuna hreppsins og vera í fyrirsvari fyrir hann og vinna að sameiginlegum velferðarmálum íbúa hans.

## 5. gr.

Hreppsnefnd annast þau verkefni sem henni eru falin í lögum, reglugerðum og samþykktum. Þá getur hreppsnefnd ákveðið að sveitarfélagið taki að sér verkefni sem varðar íbúa þess sérstaklega enda sé það ekki falið öðrum til úrlausnar að lögum.

## 6. gr.

Meðal verkefna hreppsnefndar Hólmavíkurrepps er:

1. Að kjósa oddvita og varaoddvita hreppsnefndar, nefndir, ráð og stjórnir skv. V. kafla samþykktar þessarar, kjósa skoðunarmenn til að yfirfara ársreikninga hreppsins og ráða löggiltan endurskoðanda eða endurskoðunarfyrtæki sem vinna skal að endurskoðun hjá sveitarfélaginu.
2. Að setja samþykktir og gjaldskrár eftir því sem lög mæla fyrir um og þörf krefur.
3. Að stjórna fjármálum hreppsins, stofnana hans og fyrirtækja skv. VI. kafla sveitarstjórnarlaga, sbr. og VI. kafla samþykktar þessarar.
4. Að ákveða stjórnkerfi hreppsins og ráða sveitarstjóra og aðra starfsmenn í helstu stjórnunarstöður hjá sveitarfélaginu.

## II. KAFLI

**Um fundarsköp hreppsnefndarinnar.**

## 7. gr.

Hreppsnefnd heldur fundi á tveggja vikna fresti. Hreppsnefndarfundir skulu að jafnaði hefjast kl. 17.00. Heimilt er að fella niður fundi í hreppsnefnd í allt að tvo mánuði að sumarlagi. Aukafundi skal halda í hreppsnefnd eftir því sem þörf krefur að mati oddvita og sveitarstjóra og skytt er að halda aukafund í hreppsnefnd ef a.m.k. þriðjungur hreppsnefndarmanna krefst þess, enda geri þeir grein fyrir ástæðum og fundarefni.

## 8. gr.

Sá kjörinn fulltrúi í hreppsnefndinni sem á að baki lengstu setu í sveitarstjórn kveður hana saman til fundar að afloknum sveitarstjórnarkosningum og eigi síðar en 15 dögum eftir að hún tekur við störfum, þ.e. eigi síðar en 30 dögum eftir kjördag.

Hafi tveir eða fleiri fulltrúar í hreppsnefnd átt jafnlengi setu í sveitarstjórn fer aldursforseti þeirra með fundarboð skv. 1. mgr.

## 9. gr.

Sveitarstjóri, sbr. þó 15. gr., boðar hreppsnefndarfundir og ákveður jafnframt fundarstað hafi hreppsnefndin ekki gert það.

## 10. gr.

Íbúum hreppsins skal kunnert með auglýsingu hvar og hvenær hreppsnefndarfundir eru haldnir. Miðað skal við að sem flestir íbúar hreppsins hafi greiddan aðgang að auglýsingunni. Í upphafi kjörtímabils hreppsnefndar tekur hreppsnefndin ákvörðun um hvernig fundir hennar verði auglýstir og með hvaða fyrirvara. Skal sú ákvörðun kynnt íbúum hreppsins með tryggu hætti, svo sem í dreifibréfi eða auglýsingu í staðbundnu fréttablaði.

## 11. gr.

Sveitarstjóri semur dagskrá hreppsnefndarfundar í samráði við oddvita og skal dagskráin fylgja fundarboði.

Á dagskrá hreppsnefndarfundar skal taka fyrir:

1. Lögákvæðnar kosningar, svo sem kosningu oddvita og varaoddvita, kosningar nefnda, ráða og stjórna á vegum hreppsins, svo og ráðningar sveitarstjóra og annarra starfsmanna í helstu stjórnunarstöður hjá sveitarfélaginu.

2. Fundargerðir nefnda, ráða og stjórna á vegum hreppsins, sbr. 49. gr. sveitarstjórnarlaga.
3. Önnur mál sem falla undir verksvið hreppsnefndar og sveitarstjóri og/eða oddviti ákveður að taka á dagskrá eða einhver hreppsnefndarmaður óskar að tekin verði á dagskrá. Hreppsnefndarmaður sem óskar að fá mál tekið á dagskrá hreppsnefndarfundar skal tilkynna það sveitarstjóra skriflega með tillögu eða fyrirspurn a.m.k. þremur sólarhringum fyrir fund.

Dagskrá hreppsnefndarfundar skulu fylgja afrit fundargerða, tillagna og annarra gagna sem sveitarstjóri telur nauðsynleg til að hreppsnefndarmenn geti undirbúið sig fyrir fundinn. Dagskrá skal jafnframt fylgja fundargerð síðasta hreppsnefndarfundar.

#### 12. gr.

Sveitarstjóri skal hafa sent hreppsnefndarmönnum fundarboð hreppsnefndarfundar ásamt dagskrá og fylgigögnum þannig að þau gögn berist þeim í síðasta lagi tveimur sólarhringum fyrir hreppsnefndarfund.

#### 13. gr.

Dagskrá hreppsnefndarfundar skal vera aðgengileg íbúum hreppsins þegar hún hefur verið samin, svo sem á auglýsingatöflu hreppsins, skrifstofu hreppsins á venjulegum afgreiðslutíma eða með öðrum hætti sem hreppsnefndin ákveður.

#### 14. gr.

Sveitarstjóri skal senda hreppsnefndarmönnum fundarboð aukafundar í hreppsnefnd þannig að það berist þeim ásamt dagskrá a.m.k. sólarhring fyrir fund.

#### 15. gr.

Sá hreppsnefndarmaður er boðar til fyrsta fundar skv. 8. gr. setur fyrsta fund nýkjörinnar hreppsnefndar og stýrir honum uns oddviti hefur verið kjörinn.

Oddviti hreppsnefndar skal kjörinn til eins árs. Ef oddviti nýtur ekki lengur stuðnings meirihluta þeirra sem sæti eiga í hreppsnefndinni skal hann víkja sæti og oddvitakjör fara fram á ný.

Sá er rétt kjörinn oddviti sem fengið hefur atkvæði meirihluta þeirra sem sæti eiga í hreppsnefndinni. Verði þeim atkvæðafjöldi ekki náð skal kjósa að nýju um þá tvo sem flest atkvæði fengu. Hafi þrír eða fleiri hreppsnefndarmenn fengið jafnmörg atkvæði skal varpa hlutkesti um hverja tvo skuli kjósa. Verður þá sá rétt kjörinn oddviti sem fleiri atkvæði fær þótt hann fái ekki helming atkvæða. Verði atkvæði jöfn ræður hlutkesti kosningu.

Oddviti stjórnar kjöri varaoddvita hreppsnefndar og skal sömu aðferð beitt við kosningu hans, sbr. 3. mgr. Varaoddviti skal kjörinn til jafnlangs tíma og oddviti.

Tilkynna skal kjör oddvita og varaoddvita til félagsmálaráðuneytisins þegar að því loknu.

Sé enginn oddvita á fundi gegnir aldursforseti störfum oddvita nema hreppsnefnd ákveði að kjósa sérstakan fundarstjóra.

Ef oddviti fellur frá eða verður varanlega forfallaður frá störfum skal kjósa oddvita í hans stað til loka kjörtímabils oddvita.

#### 16. gr.

Hreppsnefnd getur kosið tvo skrifara og tvo varaskrifara úr hópi hreppsnefndarmanna til eins árs í senn á sama fundi og kosning oddvita fer fram. Skrifarar skulu telja saman atkvæði við kosningar og þegar atkvæðagreiðslur fara fram í hreppsnefndinni.

## 17. gr.

Hreppsnefndarfundur skal að jafnaði halda í heyranda hljóði og almenningi heimilaður aðgangur að þeim eftir því sem húsrúm leyfir.

Hreppsnefndarfundur skal haldinn í húsnaði sem fullnægir ákvæðum skipulags- og byggingarlaga og byggingarreglugerðar um aðgang fatlaðs fólks.

Hreppsnefnd getur ákveðið að einstök mál verði rædd fyrir luktum dyrum þegar það telst nauðsynlegt vegna eðlis málsins, svo sem viðkvæm einkamál manna eða viðskiptamál sem æskilegt er vegna hagsmuna hreppsins að rædd verði fyrir luktum dyrum. Jafnframt getur hreppsnefndin ákveðið að hreppsnefndarfundur þar sem eingöngu er fjallað um slík mál verði haldinn fyrir luktum dyrum. Tillaga um að mál skuli rædd fyrir luktum dyrum skal afgreidd umræðulaust í hreppsnefnd.

Óheimilt er að skýra frá því sem fram kemur við umræður á lokuðum fundi hreppsnefndar.

## 18. gr.

Hreppsnefndarfundur er lögmætur ef meira en helmingur hreppsnefndarmanna er mættur á fundinn og getur hreppsnefndin enga bindandi ályktun gert nema fundur sé lögmætur.

## 19. gr.

Oddviti hreppsnefndar stýrir fundum hennar. Hann setur fund, kannar lögmæti hans, stjórnar umræðum og afgreiðslu mála og slítur fundi þegar dagskrá hans er tæmd. Jafnframt sér hann um að fundargerðir séu skipulega færðar í gerðarbók hreppsnefndarinnar og að allar ályktanir og samþykktir séu rétt og nákvæmlega bókaðar.

Oddviti úrskurðar um skilning á fundarsköpum en skjóta má úrskurði hans til úrlausnar hreppsnefndar. Oddviti sér um að allt fari skipulega og löglega fram á hreppsnefndarfundum og er hreppsnefndarmönnum skylt að lúta valdi hans að því er varðar fundarsköp og góða reglu. Raski áheyrandi fundarfríði getur oddviti vísað honum úr fundarsal. Leyfi oddvita þarf til að taka myndir og hljóðrita umræður á hreppsnefndarfundum.

## 20. gr.

Mál skulu tekin til umræðu og afgreidd í hreppsnefnd í þeirri röð sem þau eru á dagskrá nema oddviti eða hreppsnefnd ákveði annað. Heimilt er að taka til meðferðar á hreppsnefndarfundum mál sem ekki hefur verið á dagskrá ef 2/3 viðstaddra hreppsnefndarmanna samþykkja slíkt afbrigði.

## 21. gr.

Hreppsnefnd afgreiðir mál að jafnaði við eina umræðu. Þó skal hafa tvær umræður með a.m.k. einnar viku millibili um eftirtalin málefni:

1. Fjárhagsáætlanir hreppsins, stofnana hans og fyrirtækja.
2. Arsreikninga hreppsins, stofnana hans og fyrirtækja.
3. Samþykktir, reglugerðir og gjaldskrár sem hljóta eiga staðfestingu ráðherra.
4. Áætlanir fyrir hreppinn sem gilda eiga til lengri tíma, svo sem þriggja ára áætlanir og skipulags- og framkvæmdaáætlanir.
5. Tilkynningu til eftirlitsnefndar skv. 75. gr. sveitarstjórnarlaga.

## 22. gr.

Hreppsnefndarmanni er skylt að sækja alla hreppsnefndarfundum nema lögmæt forföll hamli, svo sem önnur brýnni skyldustörf eða veikindi.

Sé hreppsnefndarmaður forfallaður um stundarsakir skal hann tilkynna eða láta tilkynna forföllin til sveitarstjóra sem boðar þá varamann hans á fund. Varamenn taka sæti í hreppsnefnd í þeirri röð sem þeir eru kosnir þegar aðalmenn þess lista sem þeir eru kosnir af forfallast. Ef framboðslisti er borinn fram af tveimur eða fleiri stjórnámálaflokkum eða sam-tökum geta aðalmenn listans komið sér saman um mismunandi röð varamanna eftir því hver aðalmanna hefur forfallast.

Sveitarstjóri skal sitja fundi hreppsnefndar með málfrelsi og tillögurétt en hann hefur ekki atkvæðisrétt nema hann sé kjörinn í hreppsnefnd.

Hreppsnefnd getur heimilað einstaklingi utan hreppsnefndar að taka til máls á hreppsnefndarfundi.

### 23. gr.

Hreppsnefndarmanni ber að víkja sæti við meðferð og afgreiðslu máls þegar það varðar hann eða nána venslamenn hans svo sérstaklega að almennt má ætla að viljaafstaða hans mótist að einhverju leyti þar af.

Hreppsnefndarmenn eru ekki vanhæfir þegar verið er að velja fulltrúa til trúnaðarstarfa á vegum hreppsnefndarinnar eða ákveða þóknun fyrir slík störf.

Hreppsnefndarmenn sem jafnframt eru starfsmenn hreppsins og hafa sem slíkir átt þátt í að undirbúa tiltekið mál sem lagt er fyrir hreppsnefndina eru alltaf vanhæfir þegar hreppsnefndin fjallar um málið. Þetta á þó hvorki við um sveitarstjóra né þegar hreppsnefndin fjallar um og afgreiðir fjárhagsáætlanir og ársreikninga hreppsins.

Hreppsnefndarmanni sem telur hæfi sitt orka tvímælis ber að vekja athygli hreppsnefndar á því. Hreppsnefndarmanni er heimilt við meðferð máls sem hann er vanhæfur að afgreiða að gera stuttlega grein fyrir afstöðu sinni. Hreppsnefnd sker umræðulaust úr um hvort mál sé svo vaxið að einhver hreppsnefndarmanna sé vanhæfur. Hreppsnefndarmaður sem hlut á að máli má taka þátt í atkvæðagreiðslu um hæfi sitt.

Hreppsnefndarmaður sem vanhæfur er við úrlausn máls skal yfirgefa fundarsal hreppsnefndar við meðferð og afgreiðslu þess.

### 24. gr.

Hreppsnefndarmaður hefur málfrelsi, tillögurétt og atkvæðisrétt á hreppsnefndarfundum. Hreppsnefndarmaður sem taka vill til máls skal óska heimildar oddvita. Að jafnaði skulu hreppsnefndarmenn taka til máls í þeirri röð sem þeir hafa kvatt sér hljóðs. Víkja má frá þeirri reglu ef um er ræða sveitarstjóra, framsögumann í máli eða hreppsnefndarmann sem óskar að gera stutta athugasemd eða koma leiðréttingu á framfæri. Hafi tveir eða fleiri hreppsnefndarmenn kvatt sér hljóðs samtímis ákveður oddviti í hvaða röð þeir skuli tala. Hreppsnefndarmaður skal flytja mál sitt úr ræðustól nema oddviti leyfi annað.

### 25. gr.

Hreppsnefndarmaður skal beina máli sínu til oddvita eða fundarins. Þegar til umræðu er fundargerð nefndar, ráðs eða stjórnar skal hreppsnefndarmaður taka fram hvaða lið/liði fundargerðarinnar hann óskar að ræða.

Hreppsnefndarmaður má tala tvisvar við hverja umræðu máls. Heimilt er þó hreppsnefndarmanni að taka oftar til máls til að bera af sér ámæli eða til að gera stutta athugasemd um fundarstjórn oddvita. Sveitarstjóri, flutningsmaður tillögu eða framsögumaður (talsmaður flutningsmanna) má þó tala oftar en tvisvar við hverja umræðu máls.

Ekki má hreppsnefndarmaður lesa upp prentað mál við umræður í hreppsnefnd nema með leyfi oddvita.

## 26. gr.

Beri hreppsnefndarmaður aðra menn brigslum skal oddviti víta hann. Oddviti getur lagt til við hreppsnefnd að hreppsnefndarmaður sem víttur hefur verið tvisvar á sama fundi verði sviptur málfrelsi á þeim fundi. Skal slík tillaga afgreidd umræðulaust. Hlýðnist hreppsnefndarmaður ekki úrskurði oddvita eða hreppsnefndar eða ef óregla kemur upp á fundi skal oddviti gera fundarhlé, fresta eða slíta fundi ef nauðsyn krefur.

## 27. gr.

Telji oddviti umræður dragast úr hófi getur hann lagt fram dagskrártillögu um að ræðutími hvers hreppsnefndarmanns verði takmarkaður, umræðum verði lokið á tilteknum tíma eða umræðum um mál verði lokið þá þegar. Hver hreppsnefndarmaður getur og borið fram slíkar tillögur. Hreppsnefnd afgreiðir tillögur um takmörk umræðna umræðulaust. Ekki má þó takmarka umræðu um mál svo að hún standi skemur en tvær klukkustundir ef einhver hreppsnefndarmaður kveður sér hljóðs.

Umræður um fjárhagsáætlun eru ekki háðar ákvæðum greinar þessarar.

## 28. gr.

Hreppsnefndarmaður getur borið fram breytingartillögu, viðaukatillögu, frávísunartilögu eða frestunartillögu við hvert mál sem til umræðu er á fundi. Slíkar tillögur skulu vera skriflegar ef oddviti óskar. Oddviti ákveður í hvaða röð og með hvaða hætti slíkar tillögur eru teknar til afgreiðslu.

## 29. gr.

Mál er afgreitt í hreppsnefnd með því að samþykkja það eða að fella það, vísa því frá hreppsnefnd eða vísa því til afgreiðslu nefndar, ráðs, stjórnar eða sveitarstjóra. Máli sem hreppsnefnd ber að lögum að afgreiða verður þó eigi vísað til afgreiðslu annarra. Hreppsnefnd er heimilt að fresta afgreiðslu máls nema um sé að ræða mál sem að lögum ber að afgreiða fyrir tiltekinn tíma.

## 30. gr.

Atkvæðagreiðsla á hreppsnefndarfundi fer að jafnaði fram með handauppréttingu. Oddviti biður þá hreppsnefndarmenn sem samþykkja mál að rétta upp hönd sína. Að því búnu leitar oddviti mótatkvæða með sama hætti. Loks skýrir oddviti frá úrslitum atkvæðagreiðslunnar.

Ef mál er svo vaxið að oddviti telur ástæðulaust að atkvæðagreiðsla fari fram um það skýrir hann frá því að hann telji mál samþykkt eða fellt án atkvæðagreiðslu nema athugasemd verði við það gerð.

Oddviti getur ákveðið að mál verði afgreitt með nafnakalli. Einnig ber oddvita að láta fara fram nafnakall ef a.m.k. þriðjungur hreppsnefndarmanna óskar þess. Við nafnakall skal farið eftir tölusettri nafnaskrá hreppsnefndarmanna í stafrófsröð og skal það ráðast af útdrætti hvaða hreppsnefndarmaður greiðir fyrst atkvæði við nafnakall. Við nafnakall skal oddviti greiða atkvæði síðastur. Við nafnakall svarar hreppsnefndarmaður þegar oddviti les upp nafn hans já eða nei eftir því hvort hann er með máli eða móti eða tekur fram að hann greiði ekki atkvæði en slík afstaða telst þó þátttaka í atkvæðagreiðslu.

Heimilt er að afgreiða mál með skriflegri atkvæðagreiðslu ef hreppsnefndarmaður óskar og hreppsnefndin samþykkir.

Kosningar skulu ávallt vera skriflegar og leynilegar.

## 31. gr.

Á hreppsnefndarfundum ræður afl atkvæða úrslitum mála. Hjáseta telst þátttaka í atkvæðagreiðslu.

Ef jafnmörg atkvæði eru með málefni og móti því fellur það en við kosningar ræður hlutkesti.

Kosningar sem fara fram í hreppsnefnd skulu vera hlutfallskosningar samkvæmt d'Hondts reglu, sbr. 85. gr. laga um kosningar til sveitarstjórna nr. 5/1998. Þegar um meiri-hlutakosningu er að ræða, svo sem við kjör eins fulltrúa úr hópi tveggja eða fleiri, skal kosning fara fram eins og við oddvitakjör.

## 32. gr.

Hreppsnefnd getur ráðið sérstakan fundarritara utan hreppsnefndar til að annast ritun fundargerða í gerðabók hreppsnefndar. Í fundargerð skal getið um hvar og hvenær fundur er haldinn og hverjir sitji fundinn. Skrá skal þau mál sem tekin eru fyrir, dagsetningu þeirra, aðila máls og hvernig mál er afgreitt. Sé mál ekki afgreitt samhljóða skal greina í fundargerð hvernig atkvæði hafa skipst. Þegar lagðar eru fram fundargerðir nefnda nægir að skrá í fundargerð hreppsnefndar um hvaða nefndir er að ræða, dagsetningu fundargerða og fjölda töluliða.

Mál sem tekin eru fyrir á lokuðum fundi skal skrá sem trúnaðarmál.

Í lok fundar skal fundargerð lesin upp og skulu allir viðstaddir fundarmenn undirrita hana nema hreppsnefnd ákveði annað.

Hreppsnefnd getur ákveðið að fundargerðir verði skráðar í tölvu. Verði það gert skal bóka í gerðabók hreppsnefndarinnar númer fundar, hvar og hvenær fundurinn er haldinn og að fundargerð sé færð í tölvu. Þá skal færa í gerðabók fundarslit og greina blaðsíðutal fundargerða. Viðstaddir hreppsnefndarmenn skulu rita nöfn sín við slit fundar í gerðabók. Í lok fundar skal tölvuskráð fundargerð prentuð út og hún undirrituð af fundarmönnum. Einnig skal oddviti og a.m.k. einn fundarmanna setja upphafsstafi sína undir hverja blaðsíðu fundargerða sem blaðsíðusettar skulu í áframhaldandi töluröð. Undirritaðar tölvuskráðar fundargerðir skulu reglulega bundnar inn til varanlegrar varðveislu.

Hreppsnefndarmaður sem gera vill athugasemd við eitthvert atriði í fundargerð getur undirritað fundargerð með fyrirvara um það atriði.

Hreppsnefnd getur ákveðið að umræður á hreppsnefndarfundum verði hljóðritaðar eða teknar upp með öðrum hætti. Verði það ákveðið skal hreppsnefnd setja um það nánari reglur.

## III. KAFLI

**Um réttindi og skyldur hreppsnefndarmanna.**

## 33. gr.

Hreppsnefndarmanni er bæði rétt og skylt að sækja fundi hreppsnefndar nema lögmæt forföll hamli.

Aðal- og varamönnum í hreppsnefnd er skylt að taka kjöri í nefnd, ráð eða stjórn á vegum hreppsins. Hver hreppsnefndarmaður er skyldur til að taka að sér þau störf sem hreppsnefnd felur honum og varða verkefni hreppsnefndarinnar, svo sem oddvitastörf. Þó getur sá sem verið hefur oddviti eitt kjörtímabil eða lengur eða setið í annarri nefnd sama tímabil, skorast undan kosningu jafnlangan tíma og hann hefur haft starfið á hendi.

## 34. gr.

Hreppsnefndarmanni ber að gegna störfum sínum í hreppsnefnd af alúð og samvisku-semi og gæta hagsmuna hreppsins en í störfum sínum er hreppsnefndarmaður einungis bundinn af lögum og sannfæringu sinni.



## 35. gr.

Hreppsnefndarmaður hefur málfrelsi, tillögurétt og atkvæðisrétt á fundum hreppsnefndar eftir því sem nánar er ákveðið í samþykkt þessari.

Hreppsnefndarmanni er ekki skylt að taka þátt í atkvæðagreiðslu um einstök mál. Þegar um er að ræða mál sem hreppsnefnd er að lögum skylt að afgreiða, svo sem fjárhagsáætlun, ársreikninga eða kjör fulltrúa í lögboðnar nefndir, getur oddviti ákveðið að endurtaka atkvæðagreiðslu ef minna en helmingur hreppsnefndarmanna tekur þátt í atkvæðagreiðslunni.

Hreppsnefndarmaður á rétt að fá mál skv. 4. og 5. gr. samþykktar þessarar tekið á dagskrá hreppsnefndarfundar enda tilkynni hann það sveitarstjóra skriflega a.m.k. þremur sólarhringum fyrir fund.

## 36. gr.

Hreppsnefndarmaður á aðgang að bóku og skjölum hreppsins og einnig óhindraðan aðgang að stofnunum og fyrirtækjum þess á venjulegum afgreiðslutíma til upplýsingaöflunar vegna starfa sinna.

## 37. gr.

Hreppsnefndarmaður á rétt á að fá bókaða stutta athugasemd um afstöðu sína til þeirra mála sem til umræðu eru í hreppsnefnd.

## 38. gr.

Hreppsnefndarmaður skal gæta þagnarskyldu um það sem hann fær vitneskju um í starfi sínu og leynt á að fara vegna einka- eða almannahagsmuna samkvæmt lögum eða eðli máls. Þagnarskyldan helst áfram eftir að hreppsnefndarmaður lætur af þeim störfum.

## 39. gr.

Nú telur hreppsnefndarmaður sig ekki geta gegnt skyldum sínum í hreppsnefndinni vegna óhæfilegs álags og getur hreppsnefndin þá létt af honum störfum eða veitt honum lausn að eigin ósk um tiltekinn tíma eða til loka kjörtímabils. Varamaður tekur sæti hans skv. 24. gr. sveitarstjórnarlaga.

Missi fulltrúi í hreppsnefnd kjörgengi skal hann víkja úr hreppsnefnd, sbr. þó ákvæði 4. mgr. 24. gr. sveitarstjórnarlaga.

Nú er hreppsnefndarmaður af einhverjum ástæðum sviptur fjárforræði, svo sem ef bú hans er tekið til gjaldþrotaskipta, og skal hreppsnefnd þá veita honum lausn frá störfum þann tíma er sviptingin gildir.

## 40. gr.

Hreppsnefndarmaður skal fá hæfilega þóknun úr sveitarsjóði fyrir störf sín í hreppsnefnd. Ef um langan veg er að fara milli heimilis hreppsnefndarmanns og fundarstaðar hreppsnefndar, getur hreppsnefndin auk þess ákveðið að hann skuli fá hæfilega greiðslu ferðakostnaðar. Takist hreppsnefndarmaður á hendur ferð á vegum hreppsins samkvæmt ákvörðun hreppsnefndarinnar á hann rétt á greiðslu hæfilegs ferða- og dvalarkostnaðar.

Hreppsnefnd setur nánari reglur um greiðslur skv. 1. mgr.

## 41. gr.

Haga skal fundum hreppsnefndar þannig að hreppsnefndarmenn eigi möguleika á að taka sér orlof árlega.

42. gr.

Ákvæði þessa kafla um réttindi og skyldur hreppsnefndarmanna gildir einnig um vara-  
menn sem taka sæti í hreppsnefndinni.

## IV. KAFLI

**Nefndir, ráð og stjórnir.**

43. gr.

Hreppsnefnd kýs fulltrúa í nefndir, ráð og stjórnir samkvæmt ákvæðum laga, reglugerða  
og samþykktar þessarar. Slíkar kosningar skulu vera leynilegar bundnar hlutfallskosningar  
ef einhver hreppsnefndarmaður óskar þess.

Starfsmenn fyrirtækja og stofnana hreppsins eru ekki kjörgengir í nefndir, ráð og  
stjórnir þeirra fyrirtækja eða stofnana er þeir starfa hjá.

44. gr.

Á fyrsta fundi nefndar skal kjósa formann, varaformann og ritara nefndar nema lög  
eða hreppsnefndin ákveði annað.

Oddviti hreppsnefndar boðar nefnd saman til fyrsta fundar eða ákveður hver skuli gera  
það nema formaður hafi áður verið valinn af hreppsnefnd. Formaður nefndar boðar eða  
lætur boða fundi í nefnd með a.m.k. eins sólarhrings fyrirvara.

45. gr.

Nefndarmanni er skylt að sækja fundi nema lögmæt forföll hamli. Þegar aðalmaður í  
nefnd forfallast um stundarsakir skal varamaður hans taka sæti í nefndinni. Þegar aðalmaður  
í nefnd flyst burt úr hreppnum, fellur frá eða forfallast á annan hátt varanlega tekur vara-  
maður hans sæti nema hreppsnefndin ákveði að kjósa aðalmann að nýju.

Hafi tveir eða fleiri flokkar eða framboðsaðilar haft samstarf um nefndarkosningar skal  
sá sem tilnefndi viðkomandi nefndarmann einnig tilnefna varamann hans sé eigi öðruvísi  
ákveðið í yfirlýsingu skv. 2. mgr. 24. gr. sveitarstjórnarlaga.

46. gr.

Nefndarfundur skal haldinn fyrir luktum dyrum. Nefnd getur kvatt á sinn fund einstaka  
starfsmenn hreppsins. Ennfremur getur nefnd boðið aðila að koma á sinn fund til viðræðna  
um tiltekin mál.

47. gr.

Formaður nefndar stýrir fundum. Ákvæði II. og III. kafla samþykktar þessarar gilda  
um meðferð mála í nefndum, ráðum og stjórnnum hreppsins eftir því sem við á.

48. gr.

Um hlutverk og valdsvið nefnda, ráða og stjórna á vegum hreppsins fer eftir því sem  
ákveðið er í lögum, reglugerðum eða samþykktum hreppsnefndar.

Hreppsnefnd getur falið nefnd fullnaðarafgreiðslu einstakra mála eða málaflokka nema  
slíkt vald sé að lögum sérstaklega falið hreppsnefnd til ákvörðunar.

49. gr.

Nefndir, ráð og stjórnir hreppsins skulu halda gerðabækur. Kjörinn ritari nefndar skal  
færa fundargerð í gerðabók. Nefnd getur þó ráðið sér sérstakan fundarritara utan nefndar.  
Um ritun fundargerða nefnda, ráða og stjórna gilda sömu reglur og um ritun fundargerða  
hreppsnefndarinnar, sbr. 32. gr.

## 50. gr.

Fundargerðir nefnda, ráða og stjórna hreppsins skulu teknar á dagskrá hreppsnefndar og skal það gert svo fljótt sem unnt er að afloknum nefndarfundi. Ef fundargerðir innihalda ekki ályktanir eða tillögur sem þarfnast sérstakrar staðfestingar hreppsnefndarinnar eru fundargerðirnar lagðar fram til kynningar. Ef ályktanir eða tillögur þarfnast staðfestingar hreppsnefndarinnar ber að taka þær sérstaklega fyrir. Hafi ályktun nefndar, ráðs eða stjórnar í för með sér fjárútlát umfram áður veittar heimildir skal ályktunin ætíð lögð fyrir hreppsnefndina.

## 51. gr.

Hreppsnefnd kýs fulltrúa í eftirtaldar nefndir, ráð og embætti:

A. **Til eins árs.** Á fundi í júní ár hvert:

1. *Kjörstjórn við alþingiskosningar.* Þrír aðalmenn og jafnmargir til vara skv. 10. gr. laga um kosningar til Alþingis nr. 80/1987 (undirkjörstjórnir jafnmargar og kjördeildir eru: Þrír aðalmenn í hverja og jafnmargir varamenn).

B. **Til fjögurra ára.** Á fyrsta eða öðrum fundi að afloknum sveitarstjórnarkosningum:

1. *Búffjäreftirlitsmaður.* Einn aðalmaður og einn til vara skv. 9. gr. laga um búfjárhald, forðagæslu o.fl. nr. 46/1991.
2. *Skipulags-, byggingar- og umferðarnefnd.* Fimm aðalmenn og jafnmargir til vara skv. 6. gr. skipulags- og byggingarlaga nr. 73/1997 og heimild í 2. mgr. 116. gr. umferðarlaga nr. 50/1987.
3. *Félagsmálaráð.* Fimm aðalmenn og jafnmargir til vara skv. 5. gr. laga um félagsþjónustu sveitarfélaga nr. 40/1991.
4. *Atvinnu- og hafnarstjórn.* Fimm aðalmenn og jafnmargir til vara skv. 4. gr. hafnalaga nr. 23/1994. Hlutverk stjórnarinnar er einnig að fylgjast með þróun atvinnumála í hreppnum og gera tillögur um aðgerðir.
5. *Húsnæðisnefnd.* Fimm aðalmenn og jafnmargir til vara skv. 6. gr. laga um húsnæðismál nr. 44/1998.
6. *Kjörstjórn við sveitarstjórnarkosningar.* Þrír aðalmenn og jafnmargir til vara skv. 14. gr. laga um kosningar til sveitarstjórna nr. 5/1998 (í undirkjörstjórn skulu vera þrír aðalmenn og jafnmargir til vara).
7. *Leikskólanefnd.* Þrír aðalmenn og jafnmargir til vara skv. 9. gr. laga um leikskóla nr. 78/1994.
8. *Skoðunarmenn.* Tveir aðalmenn og jafnmargir til vara skv. 69. gr. sveitarstjórnarlaga nr. 45/1998.
9. *Skólanefnd grunnskóla og tónskóla.* Fjórir aðalmenn og jafnmargir til vara skv. 13. gr. laga um grunnskóla nr. 66/1995 og 2. gr. laga um fjárhagslegan stuðning við tónlistarskóla nr. 75/1985.
10. *Stjórn félagsheimils/þróttahúss.* Þrír aðalmenn og jafnmargir til vara í sameiginlega stjórn hreppsins og hlutaðeigandi félaga í samræmi við fyrra samkomulag þessara aðila.
11. *Fjallskilanefnd.* Þrír aðalmenn og jafnmargir til vara. Hlutverk nefndarinnar er að fjalla um fjallskil og semja leitarseðil.
12. *Landsþing Sambands ísl. sveitarfélaga.* Einn aðalmaður og einn til vara.
13. *Samstarfsnefnd um Viðidalsá.* Tveir aðalmenn og jafnmargir til vara. Hlutverk nefndarinnar er að semja veiðireglur og sjá um tilhögun veiða í Viðidalsá í Hólmavíkurbreppi.
14. *Héraðsnefnd Strandasýslu.* Tveir aðalmenn og jafnmargir til vara skv. 6. gr. samþykktu fyrir héraðsnefnd Strandasýslu.

15. *Stjórn Héraðsbókasafns*. Þrír aðalmenn og jafnmargir til vara skv. 7. gr. laga um almenningubókasöfn nr. 36/1997.

C. **Annað.**

1. *Barnaverndarnefnd*. Kosið er í nefndina á vettvangi héraðsnefndar Strandasýslu.
2. *Heilbrigðisnefnd*. Kosið er í nefndina á vettvangi Fjórðungssambands Vestfjarða.
3. *Þjónustuhópur aldraðra*. Stjórn Heilbrigðisstofnunarinnar á Hólmavík sinnir þessu verkefni en kosið er í þá stjórn á vettvangi héraðsnefndar Strandasýslu.

52. gr.

Hreppsnefnd getur kosið nefndir til að vinna að einstökum afmörkuðum verkefnum. Umboð slíkra nefnda fellur niður við lok kjörtímabils hreppsnefndarinnar og fyrr ef verkefni nefndar er lokið. Hreppsnefnd getur einnig afturkallað umboð slíkra nefnda hvenær sem er.

## V. KAFLI

### Um framkvæmdarstjórn og starfslið hreppsins.

53. gr.

Hreppsnefnd ræður sveitarstjóra. Gera skal skriflegan ráðningarsamning við sveitarstjóra þar sem meðal annars skal kveðið á um ráðningartíma hans, kaup og kjör. Ráðningarsamningur skal staðfestur af hreppsnefnd.

54. gr.

Sveitarstjóri undirbýr fund hreppsnefndar, semur dagskrá og boðar til funda. Hann á sæti á fundum hreppsnefndarinnar og hefur þar málfrelsi og tillögurétt en eigi atkvæðisrétt nema hann sé kjörinn fulltrúi í hreppsnefndina. Hann hefur og rétt til setu á fundum nefnda hreppsins með sömu réttindum.

Sveitarstjórinn hefur á hendi framkvæmd ákvarðana hreppsnefndar og málefna hreppsins að svo miklu leyti sem hreppsnefndin hefur ekki ákveðið annað.

Sveitarstjórinn er prókúruhafi sveitarsjóðs. Hann undirritar skjöl varðandi kaup og sölu fasteigna hreppsins, lántökur og aðrar skuldbindingar eða ráðstafanir sem samþykki hreppsnefndarinnar þarf til. Sveitarstjóranum er heimilt með samþykki hreppsnefndarinnar að veita öðrum starfsmanni hreppsins prókúru.

Sveitarstjórinn er æðsti yfirmaður starfsliðs hreppsins.

Hreppsnefnd ákveður hver gegna skuli störfum sveitarstjóra í forföllum hans.

55. gr.

Hreppsnefnd ræður starfsmenn í helstu stjórnunarstöður hreppsins, svo sem yfirmenn stofnana og deilda hreppsins, og veitir þeim lausn frá störfum.

56. gr.

Um ráðningu lausráðinna starfsmanna fer eftir reglum sem hreppsnefnd setur. Um kaup og kjör fer eftir kjarasamningum viðkomandi stéttarfélags.

57. gr.

Um starfskjör, réttindi og skyldur starfsmanna hreppsins fer eftir ákvæðum kjarasamninga hverju sinni og/eða ákvæðum ráðningarsamninga.

VI. KAFLI  
**Um fjármálastjórn hreppsins.**

## 58. gr.

Fyrir lok janúarmánaðar ár hvert skal hreppsnefnd afgreiða fjárhagsáætlun sveitarsjóðs, fyrirtækja og stofnana hreppsins fyrir yfirstandandi ár að undangengnum tveimur umræðum í hreppsnefnd. Ef ekki tekst að afgreiða fjárhagsáætlun fyrir lok frestsins skal sækja skriflega um frest til félagsmálaráðuneytisins og tilgreina ástæðu fyrir umsókninni.

Form fjárhagsáætlunar skal vera í samræmi við form ársreiknings. Í fjárhagsáætlun skal koma fram rekstrar- og framkvæmdaáætlun, áætlun um efnahag í upphafi og lok árs, auk áætlaðra fjármagnshreyfinga.

Við afgreiðslu fjárhagsáætlunar tekur hreppsnefnd ákvarðanir um nýtingu tekjustofna sveitarsjóðs og tekjuöflun, um öflun lánsfjár ef um það er að ræða og um ráðstöfun fjármuna á fjárhagsárinu bæði til rekstrar og eignabreytinga. Þá skal við gerð fjárhagsáætlunar hafa hliðsjón af fjárhagslegri stöðu sveitarsjóðs í byrjun fjárhagsársins.

Hreppsnefndin skal árlega gæta þess svo sem kostur er að heildarútgjöld hreppsins, þar með talin rekstrarútgjöld, fari ekki fram úr heildartekjum þess.

## 59. gr.

Fjárhagsáætlun skv. 58. gr. skal vera meginregla um tekjuöflun, ráðstöfun fjármuna og fjármálastjórn hreppsins á fjárhagsárinu og ekki má stofna til útgjalda eða greiða fé úr sveitarsjóði nema heimild sé til þess í fjárhagsáætlun, útgjöldin séu lögbundin, samningsbundin eða samþykkt af hreppsnefndinni.

Samþykki hreppsnefnd fjárveitingu eða útgjöld utan fjárhagsáætlunar skal hún jafnframt taka ákvörðun um hvernig afla skuli þeirra útgjalda, svo sem með lækkun annarra útgjalda, auknum tekjum eða lánsfé. Samþykkt slíkrar fjárveitingar telst breyting á fjárhagsáætluninni.

## 60. gr.

Hafi forsendur fyrir gerð fjárhagsáætlunar breyst er hreppsnefnd heimilt að endurskoða fjárhagsáætlunina. Slíkar breytingar afgreiðir hreppsnefnd við eina umræðu á hreppsnefndarfundum, enda hafi breytingartillögurnar verið sendar öllum hreppsnefndarmönnum með dag-skrá viðkomandi hreppsnefndarfundar.

## 61. gr.

Til viðbótar árlegri fjárhagsáætlun skal hreppsnefnd semja og fjalla um þriggja ára áætlun um rekstur, framkvæmdir og fjármál hreppsins. Þessi þriggja ára áætlun skal vera ramma um árlegar fjárhagsáætlanir hreppsins. Skal hún unnin og afgreidd af hreppsnefnd innan eins mánaðar frá afgreiðslu árlegrar fjárhagsáætlunar.

## 62. gr.

Strax að lokinni afgreiðslu hreppsnefndarinnar skal senda félagsmálaráðuneytinu fjárhagsáætlun skv. 58. gr. og þriggja ára áætlun skv. 61. gr. Sama á við um endurskoðaða áætlun eða breytta skv. 60. gr.

## 63. gr.

Ársreikningur hreppsins skal fullgerður, endurskoðaður og tilbúinn til afgreiðslu í hreppsnefnd fyrir lok aprílmánaðar.

Hreppsnefndin skal taka til umfjöllunar og afgreiðslu álit, greinargerðir og tillögur endurskoðanda og skoðunarmanna.

Hreppsnefnd skal hafa lokið fullnaðarafgreiðslu ársreikninga sveitarsjóðs, stofnana hreppsins og fyrirtækja hans eigi síðar en 1. júní ár hvert. Hreppsnefndarmenn og sveitarstjóri skulu árita ársreikninginn.

Eintak af ársreikningnum skal senda félagsmálaráðuneytinu og Hagstofu Íslands fyrir 15. júní ár hvert ásamt greinargerð endurskoðanda og skoðunarmanna.

Samþykkt þessi sem hreppsnefnd Hólmavíkurhrepps hefur sett samkvæmt ákvæðum 10. og 25. gr. sveitarstjórnarlaga nr. 45/1998, staðfestist hér með til að öðlast þegar gildi. Jafnframt fellur úr gildi samþykkt um stjórn og fundarsköp Hólmavíkurhrepps nr. 170/1988.

*Félagsmálaráðuneytinu, 16. mars 2000.*

F. h. r.  
**Sesselja Árnadóttir.**

*Hanna Sigríður Gunnsteinsdóttir.*

6. mars 2000

Nr. 191

## GJALDSKRÁ

**fyrir sorphirðu í Djúpavogshreppi árið 2000.**

Samkvæmt 5. gr. samþykktar um sorphirðu í Djúpavogshreppi frá 30. júní 1999, hefur sveitarstjórn Djúpavogshrepps ákveðið gjald fyrir sorphirðu kr. 5.200 pr/tunnu og sorpeyðingargjald kr. 3.800 pr/tunnu.

*Djúpavogi, 6. mars 2000.*

**Ólafur Ragnarsson** sveitarstjóri.

6. mars 2000

Nr. 192

## GJALDSKRÁ

**fyrir hundahald í Djúpavogshreppi árið 2000.**

1. gr.

Árgjald fyrir að halda hund í Djúpavogshreppi, sbr. staflíð e, 1. gr. samþykktar nr. 75/1995 um hundahald í Djúpavogshreppi, skal vera kr. 7.500 á hund á árinu 2000.

Gjaldið greiðist fyrirfram og óskipt fyrir tímabilið þó eigi síðar en á eindaga, sem er 31. maí 2000.

Innifalið í leyfisgjaldinu er hundahreinsunargjald.

2. gr.

Handsömunargjald, samkvæmt 2. gr. sömu samþykktar, skal vera kr. 3.500 í fyrsta skipti, en síðan hækkar það í kr. 7.000 ef til handsömunar kemur aftur.

3. gr.

Um vexti af vangreiddum gjöldum samkvæmt gjaldskrá þessari gilda almennar reglur.

## 4. gr.

Gjaldskrá þessi er samþykkt af sveitarstjórn Djúpavogshrepps á fundi 7. desember 2000.

*Djúpavogi, 6. mars 2000.*

**Ólafur Ragnarsson** sveitarstjóri.

**REGLUGERÐ****um holræsagjald í Eyjafjarðarsveit.**

## 1. gr.

Hverjum þeim sem á hús eða húshluta í Eyjafjarðarsveit eða leigir lóð í sveitarfélaginu við götu eða opið svæði sem holræsi hefur verið lagt í ber að greiða árlegt holræsagjald til sveitarsjóðs. Upphæð holræsagjaldsins skal vera 0,05% af fasteignamati allra húsa og lóða samkvæmt lögum um skráningu og mat fasteigna nr. 94/1976, með síðari breytingum. Sé ekkert mannvirki á lóð greiðist ekki holræsagjald.

## 2. gr.

Holræsagjald greiðist af hús- og íbúðareiganda, lóðareiganda ef um eignarlóð er að ræða en leigutaka ef um leigulóð er að ræða og bera þessir aðilar ábyrgð á greiðslu gjaldsins. Holræsagjald má taka lögtaki og má gera lögtak í hinni gjaldskyldu eign án tillits til eigendaskipta. Holræsagjald nýtur lögveðréttar í lóð og mannvirkjum næstu tvö ár eftir gjalddaga með forgangsrétti fyrir hvers konar samningsveði og aðfararveði.

## 3. gr.

Sveitarstjórn getur samþykkt að fella niður eða lækka holræsagjald hjá tekjulitlum elli- og örorkulífeyrisþegum samkvæmt heimild í 5. mgr. 87. gr. vatnalaga, sbr. lög nr. 137/1995.

## 4. gr.

Gjalddagar holræsagjalds eru þeir sömu og gjalddagar fasteignaskatta og greiðist holræsagjald með fasteignasköttum.

Reglugerð þessi sem samin er og samþykkt af sveitarstjórn Eyjafjarðarsveitar staðfestist hér með samkvæmt X. kafla vatnalaga nr. 15/1923 til þess að öðlast þegar gildi.

*Félagsmálaráðuneytinu, 17. mars 2000.*

F. h. r.

**Sesselja Árnadóttir.**

*Óskar Páll Óskarsson.*

# SAMÞYKKT

## um sorphirðu og sorpeyðingu á Norður-Héraði.

### 1. gr.

Sveitarfélagið Norður-Hérað annast sorphirðu (þ.e. sorphreinsun og sorpeyðingu) frá öllu íbúðarhúsnæði í sveitarfélaginu og sorpeyðingu frá ferðapjónustu, hótelum, bensínstöðvum, mótuneytum og skyldri þjónustu. Einnig er hreinsað sorp frá sumarbústöðum og þeim húsum sem ekki er föst búseta í en þeir aðilar skulu koma sorpi að aðalvegi í veg fyrir sorpbíl þá daga sem sorphreinsun fer fram.

Heilbrigðisnefnd Austurlands hefur eftirlit með starfseminni.

Sveitarstjórn er heimilt að fela öðrum framkvæmd sorphirðu. Þeir aðilar skulu hafa starfsleyfi heilbrigðisnefndar eða Hollustuverndar ríkisins eftir því sem við á.

### 2. gr.

Sorphirða og eyðing skal framkvæmd undir yfirstjórn sveitarfélagsins og skal hún sjá um samskipti við þá aðila, sem að því koma, s.s. vegna móttöku spilliefna, meðferðar landbúnaðarplasts og brotajárnshirðu. Landbúnaðar- og fyrirtækjaúrgangi svo sem plasti, brotajárni, sláturúrgangi og því sem til fellur frá byggingarframkvæmdum skulu aðilar koma sjálfir til móttöku sorpeyðingar Miðhéraðs.

### 3. gr.

Sérhverjum húsráðanda, forsvarsmanni fyrirtækja eða stofnana á Norður-Héraði er skylt að nota þær aðferðir og ílát við sorpgeymslu og hreinsun sem sveitarstjórn, í samráði við heilbrigðisnefnd, ákveður.

Húsráðendur skulu halda ílátum hreinum og hreinsa snjó frá sorpgeymslum á vetrum.

### 4. gr.

Í sorpílát má aðeins setja neysluúrgang, þ.e. venjulegt heimilissorp, í samræmi við nánari fyrirmæli sem kunna að verða sett um flokkun úrgangs, sbr. 3. grein.

Óheimilt er að láta garðaúrgang, jarðefni eða grjót og brotajárn í sorpílát.

Spilliefnum, lyfjum og öðrum hættulegum úrgangi skal haldið sér þannig að sorpflutningamaður geti komið því í móttökustöð Sorpeyðingar Miðhéraðs á Egilsstöðum.

Glerbrotum og öðrum oddhvössum hlutum, sem hætta er á að skaði þá sem meðhöndla úrgang eða sorpílát, skal pakkað inn eða gengið frá þeim á annan tryggilegan hátt.

Gæta skal þess að fylla ekki sorpílátin meira en svo að auðveldlega megi loka þeim (bundið fyrir sorppoka).

### 5. gr.

Sorphreinsun almenns heimilissorps fer fram eigi sjaldnar en á 14 daga fresti. Sveitarstjórn ákveður í samráði við heilbrigðisnefnd og verktaka hversu oft sorphreinsun fer fram.

### 6. gr.

Sveitarstjórn er heimilt að innheimta sorphirðu- og sorpeyðingagjöld á vegum sveitarfélagsins samkvæmt gjaldskrá sem sett er samkvæmt 5. mgr. 25. gr. laga um hollustuhætti og mengunarvarnir nr. 7/1998, með síðari breytingum, að fenginni umsögn heilbrigðisnefndar. Gjöld mega aldrei vera hærrí en sem nemur rökstuddum kostnaði við veitta þjónustu eða framkvæmd eftirlits með einstökum þáttum. Gjöld skulu lögð á hverja fasteign, stofnun eða fyrirtæki sem nýtur framangreindrar þjónustu. Sveitarfélagið skal láta birta gjaldskrána



í B-deild Stjórnartíðinda. Sveitarstjórn getur veitt undanþágu frá gjalddöku þegar um er að ræða ellilífeyrisþega. Um slíkt skal sótt til sveitarstjórnar og fjallað sérstaklega um hvert mál fyrir sig.

## 7. gr.

Hafi húsráðandi fram að færa kvörtun vegna sorphirðu skal hann koma slíkri kvörtun á framfæri til framkvæmdaaðila verksins. Telji viðkomandi sig ekki fá fullnægjandi úrlausn hjá sveitarfélaginu getur hann skotið málinu til heilbrigðisnefndar.

## 8. gr.

Óheimilt er að skilja eftir, flytja eða geyma rusl, garðaúrgang eða sorp á víðavangi, götum, gangstígum eða fjörum í sveitarfélaginu eða skilja þar eftir númerslausa bíla, vélar og önnur tæki. Þarna er þó ekki átt við tæki, vélar, bíla eða aðra nýtilega hluti sem sett eru til geymslu á afmörkuðu svæði til seinni tíma nota.

## 9. gr.

Með brot á samþykkt þessari skal farið samkvæmt ákvæðum laga um hollustuhætti og mengunarvarnir nr. 7/1998 með síðari breytingum.

## 10. gr.

Ofangreind samþykkt sveitarstjórnar Norður-Héraðs staðfestist hér með samkvæmt 25. gr. laga um hollustuhætti og mengunarvarnir nr. 7/1998, með síðari breytingum, til þess að öðlast þegar gildi.

*Umhverfisráðuneytinu, 14. mars 2000.*

F. h. r.

**Ingimar Sigurðsson.**

\_\_\_\_\_  
*Smári Þorvaldsson.*

## AUGLÝSING

### um gatnagerðargjald í Djúpavogshreppi.

## 1. gr.

*Almenn heimild.*

Af öllum nýbyggingum, svo og stækkunum eldri húsa, hvort sem er á eignarlóðum eða leigulóðum í Djúpavogshreppi, skal greiða gatnagerðargjald til sveitarsjóðs samkvæmt gjaldskrá þessari. Um gatnagerðargjöld fer að öðru leyti eftir lögum um gatnagerðargjald nr. 17/1996 og reglugerð um gatnagerðargjald nr. 543/1996.

## 2. gr.

*Ráðstöfun gatnagerðargjalds.*

Gatnagerðargjaldi skal varið til gatnagerðar í Djúpavogshreppi. Skal nota það til greiðslu kostnaðar við að undirbyggja götur með tilheyrandi lögnum, við lagningu bundins slitlags og gangstétta, gerð umferðareyja, gangstíga og opinna svæða. Innifalið í fullu gatnagerðargjaldi er ein mæling fyrir staðsetningu byggingar og ein staðsetning lóðarmarkna.

## 3. gr.

*Grunnur gatnagerðargjalds.*

1. Af hverjum fermetra húss greiðist ákveðinn hundraðshluti byggingarkostnaðar pr. fermetra í húsbyggingu eins og hann er hverju sinni í vísitöluhúsinu skv. útreikningi Hagstofu Íslands, eins og hér greinir. Gjald pr. fermetra skal tilgreint í heilum krónum:
 

Einbýlishús með eða án tvíbýlisaðstöðu	5,0%
Raðhús, parhús, tvíbýlishús, keðjuhús og fjölbýlishús	4,5%
Verslanir og skrifstofuhúsnæði	3,5%
Iðnaðarhús, vörugeymslur og atvinnuhúsnæði	2,5%
Bifreiðageymslur	1,0%
Annað	2,5%
2. Fjárhæð gatnagerðargjalds breytist 1. dag hvers mánaðar í samræmi við breytingu á byggingarkostnaði vísitöluhússins.
3. Sveitarstjórn getur hækkað eða lækkað gjöld samkvæmt gjaldskrá þessari vegna tiltekinnna svæða eða lóða um allt að 20%.

## 4. gr.

*Greiðsluskilmálar.*

1. Lágmarksgatnagerðargjald, sem ákveðið er við úthlutun byggingarréttar á lóð, skal greiða innan eins mánaðar frá dagsetningu tilkynningar til lóðarhafa um úthlutunina og með þeim skilmálum, sem sveitarsjóður ákveður. Ef ekki er greitt innan tilskilins frests fellur úthlutunin sjálfkrafa úr gildi án sérstakrar tilkynningar þar um.
2. Af flatarmáli bygginga, sem byggingarnefnd samþykkir og sem er umfram það flatarmál, sem lágmarksgatnagerðargjald samkv. 1. mgr. var miðað við, skal greiða gatnagerðargjald samkvæmt þeirri gjaldskrá, sem gildir þegar það er samþykkt. Viðbótargatnagerðargjald skal greitt áður en byggingarleyfi er gefið út.
3. Gatnagerðargjald af byggingum, sem samþykktar eru á eignarlóðum, skal greiða áður en byggingarleyfi er gefið út.

## 5. gr.

*Undantekningar.*

1. Gatnagerðargjald skal lækkað eða fellt niður þegar svo stendur á, sem í 1.-4. tl. þessarar málsgreinar segir:
  - a) Af kjallarárymum íbúðarhúsa, sem myndast þegar hagkvæmara er að grafa út grunn en fylla hann upp, skal greiða 25% af venjulegu fermetragjaldi, enda sé húsrýmið gluggalaust og aðeins gengt í það innanfrá.
  - b) Af sameiginlegum bílageymslum fyrir þrjár eða fleiri bifreiðar, sem byggðar eru samkvæmt skipulagsmálum og koma í stað bifreiðastæða, skal greiða 25% af fermetragjaldi þeirra húsa, sem þær eiga að þjóna.
  - c) Af auknu flatarmáli íbúðarhúsa 15 ára og eldri, sem leiðir af endurbótum á þeim t.d. með byggingu anddyris, yfirbyggingu svala, glerskálum o.þ.h. skal ekki greiða gatnagerðargjald, enda nemi stækkunin ekki meiru en 1/3 hluta flatarmáls íbúðarinnar og aldrei meiru en 30 m<sup>2</sup> á hverja íbúð. Tilheyri stækkunin sameign fjölbýlishúss, skal meta hana eins og ef um stækkun vegna einnar íbúðar væri að ræða. Við ákvörðun gatnagerðargjalds skv. þessum tölulíð skal meta í einu lagi þær stækkunar, sem samþykktar hafa verið á sama húsi á næstu 5 árum á undan.
2. Samþykki byggingarnefnd breytingar á húsnæði eða notkun húsnæðis, sem undanþágur skv. 1., 2. eða 3. tl. 1. mgr. þessarar greinar taka til, þannig að það uppfyllir ekki lengur skilyrði til lækkunar gatnagerðargjalds, skal greiða gatnagerðargjald af því húsnæði sam-

kvæmt gildandi gjaldskrá, að teknu tilliti til þess sem áður hefur verið greitt vegna sama húsnæðis. Ef veitt er undanþága frá greiðslu gatnagerðargjalds samkv. 1., 2. eða 3. tl. 1. mgr. skal þinglýsa yfirlýsingu á viðkomandi eign um að breytt notkun húsnæðisins geti leitt til greiðslu gatna-gerðargjalds.

## 6. gr.

*Endurgreiðsla gatnagerðargjalds.*

1. Um endurgreiðslu greidds gatnagerðargjalds fer eftir 9. gr. reglugerðar nr. 543/1996. Gatnagerðargjald endurgreiðist ásamt verðbótum samkvæmt vísitölu byggingarkostnaðar frá þeim degi þegar það var greitt. Gatnagerðargjald, sem greitt hefur verið í tengslum við veitingu byggingarleyfis, skal verðbætt samkvæmt framansögðu til þess dags, þegar byggingarleyfið fellur úr gildi eða er fellt úr gildi. Í öðrum tilvikum skal reikna verðbætur til þess dags, þegar gatnagerðargjaldið er endurgreitt.

2. Hafi byggingarleyfi fyrir húsi eða hluta húss verið bundið skilyrði um niðurrif eða brottflutning að kröfu sveitarstjórnar skal gatnagerðargjald, sem greitt hefur verið vegna viðkomandi byggingar, endurgreitt ásamt verðbótum þegar byggingin hefur verið rifin eða fjarlægð í samræmi við kvöðina. Verðbætur skulu reiknast frá greiðsludegi gatnagerðargjaldsins til þess dags, að niðurrifs eða brottflutnings er krafist. Réttur til endurgreiðslu gatnagerðargjalds samkvæmt þessari málsgrein fellur niður ef borgaryfirvöld hafa ekki krafist niðurrifs eða brottflutnings byggingarinnar, sem kvöðin hvílir á, innan 15 ára frá því að hið skilyrta byggingarleyfi var upphaflega veitt.

## 7. gr.

*Inneign gatnagerðargjalds til frádráttar.*

Ef byggt er hús á lóð, sem greitt hefur verið lágmarksgatnagerðargjald af fyrir gildistöku gjaldskrár þessarar, skal viðbótargatnagerðargjald reiknast eins og hér segir:

a) Ef bygging eða byggingar sem fyrir eru á viðkomandi lóð eru minni að rúmmáli en sem svarar því sem lágmarksgatnagerðargjaldið var miðað við, skal sá hluti hins greidda gjalds, sem þannig stendur eftir, verðbættur miðað við vísitölu byggingarkostnaðar frá greiðsludegi til þess dags þegar nýtt byggingarleyfi er samþykkt, og koma þannig til frádráttar við ákvörðun viðbótargatnagerðargjalds.

b) Ef bygging eða byggingar sem fyrir eru á lóð eru jafn stórar eða stærri að rúmmáli en sem svarar því, sem lágmarksgatnagerðargjaldið, var miðað við, skal greiða viðbótar-gatnagerðargjald skv. 2. mgr. 4. gr.

## 8. gr.

*Eldri samningar og skilmálar um gatnagerðargjöld.*

Samningar um gatnagerðargjöld af tilteknum lóðum, sem lóðarhafar eða lóðareigendur hafa gert við Djúpavogshrepp fyrir gildistöku gjaldskrár þessarar, svo og skilmálar varðandi gatnagerðargjöld sem sveitarfélagið hefur sett fyrir sömu tímamörk og lóðarhafi eða lóðareigandi hefur undirgengist, halda gildi sínu, sbr. 2. tl. í bráðabirgðaákvæði í lögum nr. 171/1996, nema aðilar séu um annað sáttir.

## 9. gr.

Gjaldskrá þessi er sett skv. 11. gr. reglugerðar um gatnagerðargjald nr. 543/1996 og öðlast þegar gildi.

*Djúpavogi, 6. mars 2000.*

Sveitarstjórinn á Djúpavogi,

**Ólafur Ragnarsson.**

## REGLUGERÐ

### um takmörkun á framleiðslu, innflutningi og dreifingu leikfanga og hluta sem í eru þalöt.

#### Markmið og skilgreiningar.

##### 1. gr.

Markmið reglugerðar þessarar er að takmarka framleiðslu, innflutning og dreifingu leikfanga og hluta úr mjúku plasti ætluðum börnum ef vörurnar innihalda þalöt, þar sem þalöt eru talin geta valdið heilsuskaða.

##### 2. gr.

Með þalötum er í reglugerð þessari átt við estera af o-þalsýru. Þalöt eru meðal annars notuð sem mýkingarefni í plastvörum.

#### Gildissvið.

##### 3. gr.

Ákvæði reglugerðar þessarar taka til:

1. Leikfanga fyrir börn yngri en þriggja ára (0-36 mánaða).
2. Vöru fyrir börn yngri en þriggja ára sem er ætluð til eða búast má við að börn nagi eða sjúgi, svo sem naghringir, smekkir, baðáhöld og fleira.
3. Vöru sem ekki fellur undir 1. og 2. tölulið en sem ætla mætti að verði notuð sem leikfang fyrir börn yngri en þriggja ára vegna útlits vörunnar, þar með talið efnisgerðar, lögunar og skreytingar.

#### Takmarkanir.

##### 4. gr.

Óheimilt er að framleiða, flytja inn eða dreifa vöru sem fellur undir 3. gr. og inniheldur þalöt ef styrkur þeirra er meiri en 0,05% miðað við þyngd vörunnar eða hluta hennar.

#### Eftirlit.

##### 5. gr.

Framleiðandi, innflytjandi og dreifingaraðili eru ábyrgir fyrir því að vara uppfylli ákvæði reglugerðar þessarar og ber að framvísa gögnum þar að lútandi til eftirlitsaðila sé þess óskað.

##### 6. gr.

Heilbrigðiseftirlit sveitarfélaga, undir yfirumsjón Hollustuverndar ríkisins, hefur eftirlit með framkvæmd reglugerðar þessarar.

#### Undanþágur.

##### 7. gr.

Ef sérstakar ástæður mæla með því getur umhverfisráðherra að fenginni umsögn Hollustuverndar ríkisins, veitt tímabundna undanþágu frá ákvæði 3. gr. Sækja skal skriflega um slíka undanþágu til umhverfisráðuneytisins.

#### Viðurlög.

##### 8. gr.

Um viðurlög fer samkvæmt 26. gr. laga nr. 52/1988, um eiturefni og hættuleg efni, ásamt síðari breytingum, nema þyngri refsing liggji við samkvæmt öðrum lögum.

**Gildistaka.**

## 9. gr.

Reglugerð þessi er sett með stoð í lögum nr. 52/1988, um eiturefni og hættuleg efni, ásamt síðari breytingum, lögum nr. 7/1998, um hollustuhætti og mengunarnáttur og lögum nr. 134/1995 um öryggi vöru og opinbera markaðsgæslu, að höfðu samráði við Löggildingarstofu.

Reglugerð þessi hefur verið tilkynnt í samræmi við ákvæði reglugerðar nr. 534/1995 um gildistöku tiltekinna tilskipana Evrópubandalagsins um tilhögun upplýsingaskipta vegna setningar tæknilegra staðla og reglugerða, sbr. 1. tölul. XIX. kafla II. viðauka EES-samningsins, tilskipun ráðsins 98/34/EB.

Reglugerðin öðlast gildi 1. apríl árið 2000. Vörur sem framleiddar voru á Íslandi eða voru fluttar inn fyrir gildistöku reglugerðar þessarar er heimilt að selja þar til 1. maí árið 2000.

*Umhverfisstjórnuneytinu, 14. mars 2000.*

**Siv Friðleifsdóttir.**

*Magnús Jóhannesson.*

Nr. 197

15. mars 2000

**REGLUGERÐ****um holræsi og holræsagjöld í Húnaþingi vestra.**

## 1. gr.

Þegar sveitarfélagið hefur látið leggja holræsi í veg, götu eða annað opið svæði eða þar sem sveitarfélagið hefur tekið að sér viðhald og endurnýjun eldri holræsa, er þeim húseigendum er þar eiga hús að eða í námunda við skylt að leggja á sinn kostnað ræsi frá húsinu er flytji allt skólp frá því út í aðalræsi. Regnvatn af húsum og lóðum skal einnig eftir því sem unnt er leiða í ræsi. Vanræki einhver að láta gera holræsi frá húsi að göturæsi innan hæfilegs frests getur sveitarstjórn látið vinna verkið á hans kostnað. Sama gildir ef húseigandi vanrækir viðhald heimæðar.

## 2. gr.

Öll framkvæmdastörf sem holræsakerfi staðarins varða, svo sem viðhald, endurbætur, viðauka og umsjón alla annast sveitarstjórn eða þeir menn sem sveitarstjórn felur það undir hennar umsjón. Er engum heimilt að leggja ræsi í aðalræsi nema með leyfi þessara aðila og er mönnum skylt að hlíta í öllu fyrirmælum þeirra um gerð og legu ræsis og annað þess háttar er máli skiptir í sambandi við það.

Sveitarskrifstofa annast reikningshald og fjárreiður holræsagerðarinnar.

## 3. gr.

Kostnaður allur við holræsakerfið greiðist úr sveitarsjóði. Til að standa straum af þeim kostnaði ber hverjum húseiganda sem tengir heimæð við aðalæð að greiða allan kostnað af lagningu heimæðarinnar. Einnig ber hverjum húseiganda sem hús á við veg, götu eða opið svæði þar sem holræsi er lagt í að greiða holræsagjald til sveitarsjóðs sem miðast við fasteignamat húss og lóðar 0,20% samkvæmt fasteignamati eins og það er á hverjum tíma.

Tengigjald er kr. 11.500 fyrir hús með einni íbúð en auk þess kr. 3.200 fyrir íbúð umfram eina og fyrir atvinnuhúsnæði kr. 15.300. Gjöld þessi eru miðuð við byggingarvísitölu 236,6 stig og breytast samkvæmt henni.

## 4. gr.

Húseigandi ber ábyrgð á greiðslu holræsagjalds gagnvart sveitarsjóði. Kröfur sem sveitarstjórn kann að öðlast skv. 1. og 3. gr. má taka lögtaki á kostnað gjaldanda og eru gjöld þessi tryggð með lögveði í húseigninni í næstu tvö ár eftir gjalddaga með forgangsrétti fyrir hvers konar sammingsveði og aðfararveði.

Gjalddagar holræsagjalds eru sömu og fasteignaskatts.

## 5. gr.

Brot á reglugerð þessari varðar sektum nema þyngri refsing liggi við samkvæmt lögum. Mál út af brotum á reglugerð þessari skal fara með að hætti opinberra mála.

Reglugerð þessi sem samin er og samþykkt af sveitarstjórn Húnaþings vestra staðfestist hér með samkvæmt X. kafla vatnalaga nr. 15/1923 til þess að öðlast þegar gildi. Jafnframt falla úr gildi reglugerð um holræsi og holræsagjöld í Hvammstangahreppi nr. 414/1973, sbr. reglugerð nr. 213/1978, og reglugerð um holræsi og holræsagjöld á Laugarbakka, Ytri-Torfustaðahreppi í V-Húnavatnssýslu, nr. 542/1988.

*Félagsmálaráðuneytinu, 15. mars 2000.*

F. h. r.

**Berglind Ásgeirsdóttir.**

*Sesselja Árnadóttir.*

## REGLUGERÐ

### um holræsi og holræsagjöld á Hellu í Rangárvallahreppi.

#### I. KAFLI

#### Um holræsi.

##### 1. gr.

Hreppsnefnd Rangárvallahrepps hefur ein heimild til að láta leggja holræsi um Hellu. Allar framkvæmdir sem varða holræsakerfi Hellu, svo sem viðhald, endurbætur, viðauka og umsjón annast hreppsnefnd eða þeir menn sem hreppsnefnd felur það undir hennar umsjón.

##### 2. gr.

Hreppsnefnd lætur leggja holræsi svo að hver lóðarhafi nái til þeirra í götu, vegi eða opnu svæði er lóð hans telst til. Skylt er lóðareigendum og húsráðendum að gera samkvæmt reglugerð á sinn kostnað holræsi er flytji frá húsum og lóðum skolp allt út í aðalræsi. Allar lagnir svo og frágangur skulu vera í samræmi við gildandi staðla og reglugerðir á hverjum tíma. Nú hefur hreppsnefnd ekki látið leggja holræsi samkvæmt framansögðu og skal þá lóðarhafi á sinn kostnað leiða skolp gegnum rotþró af nægjanlegri stærð og samkvæmt ákvæðum laga og reglugerða sem um það gilda.

##### 3. gr.

Þar sem lagðar hafa verið aðskildar lagnir fyrir skolp og yfirborðsvatn skal lóðarhafi einnig leggja aðskildar lagnir að aðalræsum og tengja. Þar sem engin lögn er fyrir hendi eða lögð hefur verið sameiginleg lögn fyrir skolp og yfirborðsvatn skal lóðarhafi gera svelg og tengja yfirborðsvatn af húsi sínu og lóð þangað. Nú lætur hreppsnefnd leggja sérstaka lögn fyrir yfirborðsvatn og er þá lóðarhafa skylt að tengja yfirborðsvatn sitt þangað.

## 4. gr.

Ekki er heimilt að veita frárennsli er valdið getur skemmdum á holræsakerfinu eða truflað rekstur þess út í göturæsi. Þetta getur átt við um eiturmengað, olíumengað, prótínríkt, fituríkt eða blóðblandað fráveituvatn. Þar sem hætta er á að skolp innihaldi ofangreind efni ber húseiganda skylda til að fjarlægja þau eða gera óskaðleg áður en því er veitt út í holræsakerfið, sbr. ákvæði mengunarvarnareglugerðar.

## 5. gr.

Við nýbyggingar og breytingar á ræsum í lóð er lóðarhafa skylt að leggja fram til samþykktar uppdrátt í tvíriti er sýni legu, halla, stærð og gerð ræsa. Sá sem uppdrátt gerir skal undirrita hann með eigin hendi og ber hann ábyrgð á að hann sé í samræmi við gildandi reglugerðir og staðla. Þegar byggingarfulltrúi hefur samþykkt uppdrátt stimplar hann og áritar bæði eintökin. Annað eintakið skal varðveitt í skjalasafni byggingarfulltrúa. Hitt eintakið skal liggja fyrir á byggingarstað. Ekki má hefja framkvæmdir við lagnir fyrir en samþykktur uppdráttur liggur fyrir. Samþykkt byggingarfulltrúa rýrir á engan hátt ábyrgð þess sem uppdráttinn gerir.

## 6. gr.

Byggingarfulltrúi skal hafa eftirlit með því að lagnir séu í samræmi við samþykktan uppdrátt og reglugerð þessa. Ekki má hylja frárennislagnir fyrir en þær hafa verið viðurkenndar af byggingarfulltrúa.

## II. KAFLI

**Um holræsagjald.**

## 7. gr.

Hverjum þeim sem á hús eða húshluta eða leigir lóð á Hellu og nágrenni þar sem holræsi hefur verið lagt ber að greiða árlega holræsagjald til sveitarsjóðs Rangárvallahrepps.

Upphæð holræsagjalds skal vera 0,15% af fasteignamati húsa og lóða, sbr. lög um skráningu og mat fasteigna nr. 94/1976. Sé ekkert mannvirki á lóð greiðist ekki holræsagjald.

Hreppsnefnd er heimilt að veita afslátt eða fella niður holræsagjald að hluta eða öllu leyti samkvæmt ákvörðun hennar hverju sinni.

## 8. gr.

Holræsagjald greiðist af hús- og íbúðareiganda, lóðareiganda ef um eignarlóð er að ræða, en af leigutaka ef um leigulóð er að ræða og bera þessir aðilar ábyrgð á greiðslu gjaldsins. Gjaldið hefur lögtaksrétt og er tryggt með lögveðrétti í lóð og mannvirkjum næstu 2 ár eftir gjalddaga þess með forgangsrétti fyrir hvers konar samningsveði og aðfararveði.

## 9. gr.

Um gjalddaga og innheimtu holræsagjalda fer með sama hætti og um fasteignaskatt enda skulu gjöld þessi innheimt sameiginlega.

*Ákvæði til bráðabirgða.*

Vegna átaks í úrbótum á fráveitumálum Hellu og nágrennis er hreppsnefnd heimilt að leggja á tímabundið framkvæmdagjald 0,10% af fasteignamati húsa og lóða á árunum 2000-2006.

Reglugerð þessi sem samin er og samþykkt af hreppsnefnd Rangárvallahrepps staðfestist hér með samkvæmt X. kafla vatnalaga nr. 15/1923 til að öðlast þegar gildi. Jafnframt fellur úr gildi reglugerð um holræsi í Hellukauptúni í Rangárvallasýslu nr. 534/1979.

*Félagsmálaráðuneytinu, 14. mars 2000.*

F. h. r.  
**Berglind Ásgeirsdóttir.**

*Sesselja Árnadóttir.*

20. mars 2000

Nr. 199

## REGLUGERÐ

### um holræsi og holræsagjöld í Skútustaðahreppi.

#### 1. gr.

Þegar Skútustaðahreppur hefur látið leggja holræsi í veg, götu eða opið svæði eða þar sem hreppurinn hefur tekið að sér viðhald og endurnýjun holræsa er þeim húseigendum sem þar eiga hús að eða í námunda við og til holræsa geta náð skylt að leggja á sinn kostnað ræsi frá húsinu er flytji allt skólþ frá því í aðalræsið (götuæð) og annast viðhald þeirra.

Vanræki einhver að láta gera holræsi (heimæð) innan hæfilegs frests getur hreppurinn látið vinna verkið á hans kostnað. Sama gildir ef húseigandi vanrækir viðhald heimæðar.

#### 2. gr.

Hreppsnefnd hefur umsjón með holræsakerfi hreppsins, s.s. viðhaldi, endurbótum og aukningu þess. Heimilt er hreppsnefnd að fela sérstökum manni slíka umsjón.

#### 3. gr.

Áður en húseigandi byrjar að leggja ræsi sitt (heimæð) skal hann hafa fengið leyfi hreppsnefndar til þess. Öll slík leyfi skulu skráð í gerðabók hreppsins.

Skylt er húseiganda að hlýða fyrirmælum hreppsnefndar (umsjónarmanns) að því er varðar gerð, lagningu og frágang heimæðar enda hafi umsjónarmaður ávallt eftirlit með því að vel og örugglega sé frá öllu gengið.

#### 4. gr.

Allur kostnaður við aðalholræsakerfið greiðist úr sveitarsjóði.

#### 5. gr.

Hverjum húseiganda, sbr. 1. gr., er skylt að greiða árlegt holræsagjald til hreppsins er nemur 0,3% af fasteignamati húss hans eins og það er á hverjum tíma.

Gjalddagi holræsagjalds er sá sami og fasteignaskatta enda gjöld þessi innheimt sameginlega.

#### 6. gr.

Húseigandi greiðir holræsagjald og er hann einn ábyrgur fyrir greiðslu þess þótt hann hafi framselt afnotarétt eignarinnar.



Reglugerð þessi sem er samin og samþykkt af hreppsnefnd Skútustaðahrepps staðfestist hér með skv. X. kafla vatnalaga nr. 15/1923 til þess að öðlast þegar gildi. Jafnframt fellur úr gildi reglugerð um holræsi og holræsagjöld í Skútustaðahreppi nr. 133/1969, sbr. reglugerð nr. 224/1972.

*Félagsmálaráðuneytinu, 20. mars 2000.*

F. h. r.

**Húnbogi Þorsteinsson.**

*Sesselja Árnadóttir.*

## AUGLÝSING

**um útgáfu starfsleyfis fyrir atvinnurekstur  
sem getur haft í för með sér mengun.**

Hollustuvernd ríkisins hefur gefið út starfsleyfi fyrir Mjölverksmiðjuna hf., Hvamms-  
tanga, kt. 660595-3419. Starfsleyfið er gefið út í samræmi við 6. gr. í I. kafla laga nr.  
7/1998, um hollustuhætti og mengunarvarnir. Starfsleyfið öðlast gildi þegar útgáfa þess er  
auglýst í B-deild Stjórnartíðinda og gildir í 18 mánuði frá þeim tíma.

*Hollustuvernd ríkisins, 21. mars 2000.*

**Hermann Sveinbjörnsson** forstjóri.

*Davíð Egilsson  
forstöðumaður.*

## REGLUGERÐ

**um breytingu á reglugerð um holræsi í Hríseyjarhreppi nr. 56/1973.**

1. gr.

Lokamálsliður 6. gr. reglugerðarinnar orðast svo: Gjald þetta getur sveitarstjórn hækkað  
eða lækkað með staðfestingu ráðuneytisins.

Reglugerð þessi er samin og samþykkt af sveitarstjórn Hríseyjarhrepps og staðfestist  
hér með skv. X. kafla vatnalaga nr. 15/1923 til þess að öðlast þegar gildi.

*Félagsmálaráðuneytinu, 20. mars 2000.*

F. h. r.

**Húnbogi Þorsteinsson.**

*Sesselja Árnadóttir.*

# STJÓRNARTÍÐINDI B 37 – 2000

23. mars 2000

473

Nr. 202

## AUGLÝSING

um lista yfir viðurkennd ríki sem heimilt er að flytja inn sjávarafurðir frá.

### 1. gr.

Aðeins er heimilt að flytja inn sjávarafurðir frá viðurkenndum ríkjum, sbr. 2. og 3. gr.

### 2. gr.

Heimilt er að flytja inn sjávarafurðir, aðrar en samlokur, skrápdyr, möttuldýr og sæsnigla frá neðangreindum ríkjum enda komi þær frá viðurkenndum starfsstöðvum sem eru á skrá Fiskistofu þar um.

Albanía	Fílabeinsströndin	Kólumbía	Mexíkó	Seychelleseyjar
Argentína	Færeyjar	Kúba	Nigería	Singapúr
Astralía	Gambía	Lettland	Nýja-Sjælland	S-Kórea
Bangladess	Gana	Litháen	Oman	Taíland
Brasilía	Gvatemala	Madagaskar	Pakistan	Tansanía
Chíle	Indland	Malasía	Panama	Túnis
Eistland	Indónesía	Maldíveyjar	Perú	Taívan
Ekvador	Japan	Marokkó	Rússland	Úrúgvæ
Falklandseyjar	Kanada	Máritanía	Senegal	Víetnam
Filippseyjar	Kína	Máritíus	S-Afríka	Yemen

### 3. gr.

Heimilt er að flytja inn sjávarafurðir, aðrar en samlokur, skrápdyr, möttuldýr og sæsnigla frá neðangreindum ríkjum og skulu allar sendingar frá ríkjunum sæta eftirliti á landamærastöðvum sbr. reglugerð nr. 849, 14. desember 1999, um eftirlit með innflutningi sjávarafurða.

Algería	Franska Polynesía	Jamaíka	Nýja Kaledónía	Sviss
Angóla	Gabon	Kamerún	Papúa Nýja Gínea	Simbabwe
Antígva <sup>1)</sup>	Grenada	Kenýa	Pólland	Tékkland
Aserbaídsjan <sup>2)</sup>	Grænland	Kostaríka	Rúmenía	Tógó
Bahamaeyjar	Gínea Conakrí	Króatía	Sankti Helena	Tyrkland
Bandaríkin	Hollensku Antillaeyjar	Kýpur	Sankti Pierre og Miquelon	Úganda
Barbúda <sup>1)</sup>	Hondúras	Malta	St. Vincent og Grenadíneyjar	Ungverjaland <sup>3)</sup>
Belís	Hong Kong	Mósambík	Salómonseyjar	Venesúela
Benín	Hvíta Rússland	Myanmar	Slóvenía	
Eritrea	Íran	Namibía	Srí Lanka	
Fidjeyjar	Ísrael	Níkaragúa	Súrínam	

<sup>1)</sup> Aðeins heimilt að flytja inn ferskan fisk.

<sup>2)</sup> Aðeins heimilt að flytja inn kavíar.

<sup>3)</sup> Aðeins heimilt að flytja inn lifandi sjávardýr til mannelis.

## 4. gr.

Heimilt er að flytja inn samlokur, skrápdyr, möttuldýr og sæsnigla frá eftirtöldum ríkjum enda komi þær frá starfsstöðvum og svæðum sem eru á skrá Fiskistofu þar um.

Astralía
Chile
Marokkó
Perú
S-Kórea
Túnis
Tyrkland

## 5. gr.

Heimilt er að flytja inn sjávarafurðir, aðrar en samlokur, skrápdyr, möttuldýr og sæsnigla frá neðangreindum ríkjum og skulu allar sendingar frá ríkjunum sæta eftirliti á landamærastöðvum sbr. reglugerð nr. 849, 14. desember 1999, um eftirlit með innflutningi sjávarafurða.

Kanada
Færeyjar
Grænland
Nýja Sjáland
Bandaríkin

Heimilt er að flytja inn sjávarafurði frá Tælandi sem hafa sætt hitameðferð eða verið sóttthreinsaðar í samræmi við gildandi reglugerðir.

## 6. gr.

Ákvörðun þessi er tekin á grundvelli 22. gr. laga nr. 55, 10. júní 1998 um meðferð, vinnslu og dreifingu sjávarafurða og tekur þegar gildi. Frá sama tíma fellur úr gildi auglýsing nr. 745/1998 um skrá yfir ríki, svæði og starfstöðvar sem innflutningur sjávarafurða og annarra afurða, sem falla undir reglugerð um meðferð, vinnslu og dreifingu sjávarafurða, er heimill frá, með síðari breytingum.

*Sjávarútvegsráðuneytinu, 23. mars 2000.*

F. h. r.

**Þorsteinn Geirsson.**

*Kristín Haraldsdóttir.*

## REGLUGERÐ

**um breytingu á reglugerð nr. 849, 14. desember 1999,  
um eftirlit með innflutningi sjávarafurða.**

## 1. gr.

Eftirfarandi breytingar verða á 10. gr. reglugerðarinnar:

- a. 2. mgr. orðast svo: Fiskistofa heldur skrá yfir þá aðila sem hlotið hafa viðurkenningu sbr. 1. mgr.
- b. Á eftir 2. mgr. bætist ný málsgrein er orðast svo: Um innflutning á sjávarafurðum frá Liechtenstein fer eins og um flutning slíkra afurða frá ríkjum utan Evrópska efnahags-svæðisins.

## 2. gr.

1. másl. 11. gr. orðast svo: Skylt er að tilkynna Fiskistofu og viðkomandi landamæra-  
stöð, sbr. 13. gr., með 24. klst. fyrirvara um komu sendingar til landsins.

## 3. gr.

15. gr. breytist svo:

- a. Nýr másl. bætist við 3. tölul. og orðast svo: Þó er heimilt að víkja frá þessu skilyrði ef vara er flutt innan tollsvæðis viðkomandi landamæra-  
stöðvar og hún stoppar ekki lengur en 12 klst. ef um landamæra-  
stöð Keflavíkurflugvallar er að ræða en 7 sólarhringa ef um aðra landamæra-  
stöð er að ræða.
- b. Í stað lokamálsliðar 3. mgr. koma tveir nýir málsliðir sem orðast svo: Fari flutningur fram innan tollsvæðis viðkomandi landamæra-  
stöðvar og vara stoppar ekki lengur en 12 klst. á landamæra-  
stöð Keflavíkurflugvallar eða 7 daga ef um aðra landamæra-  
stöð er að ræða er slíkt eftirlit þó ekki skylt nema ef grunur leikur á að heilbrigði manna eða dýra sé stofnað í hættu. Stoppi vara lengur en 48 klst. á landamæra-  
stöð Keflavíkur-  
flugvallar eða 20 daga ef um aðra landamæra-  
stöð er að ræða skal fara fram eftirlit skv. 1., 2. og 3. lið 14. gr.
- c. Á eftir 4. mgr. kemur ný málsgrein er orðast svo: Þegar vara er flutt milli flutningstækja skal hún geymd undir eftirliti Fiskistofu innan tollsvæðis viðkomandi landamæra-  
stöðvar.

## 4. gr.

Við 2. mgr. viðauka C bætist nýr málsliður er orðast svo: Þrátt fyrir framangreint skal skoða allar sendingar sem koma frá ríkjum sem sérstök ákvörðun hefur ekki verið tekin um að fullnægi kröfum sem gilda á Evrópska efnahagssvæðinu, sbr. skrá Fiskistofu þar um.

## 5. gr.

Reglugerð þessi er sett samkvæmt heimild í lögum nr. 55/1998, um meðferð, vinnslu og dreifingu sjávarafurða, með síðari breytingum og öðlast þegar gildi.

*Sjávarútvegsráðuneytinu, 23. mars 2000.*

**Árni M. Mathiesen.**

*Þorsteinn Geirsson.*

## REGLUGERÐ

**um breytingu á reglugerð nr. 175, 15. mars 2000,  
um veiðar úr úthafskarfastofninum 2000.**

## 1. gr.

Við 1. mgr. 3. gr. bætist nýr málsliður svohljóðandi: Heimilt er að nýta aflamark sem úthlutað er í úthafskarfa neðan 500 m dýpis til veiða á karfa ofan 500 m dýpis.

## 2. gr.

5. gr. reglugerðarinnar orðast svo: Um tilkynningar við úthafskarfaveiðar á alþjóðlegu hafsvæði gilda ákvæði reglugerðar nr. 447/1999, um veiðieftirlit á samningssvæði Norð-  
austur-Atlantshafs fiskveiðinefndarinnar (NEAFC) og taka þær tilkynningar einnig til veiða innan lögsögunnar.

## 3. gr.

Við 6. gr. bætist ný mgr. sem orðast svo: Skipstjóri skal, svo fljótt sem verða má eftir að veiðum lýkur og eigi síðar en 4 klukkustundum eftir að komið er til hafnar, senda Fiskistofu skýrslu um áætlaðan úthafskarfaafli í viðkomandi veiðiferð á því formi sem Fiskistofa ákveður. Í skýrslunni skal koma fram úthafskarfaafli skipsins miðað við afla upp úr sjó sundurliðaður eftir afla innan fiskveiðilandhelgi Íslands, afla á alþjóðlegu hafsvæði og afla innan fiskveiðilandhelgi Grænlands. Einnig skal koma fram hve mikill hluti aflans er fenginn neðan 500 m dýpis og hve mikill ofan 500 m dýpis.

## 4. gr.

Reglugerð þessi er sett samkvæmt lögum nr. 151, 27. desember 1996, um fiskveiðar utan lögsögu Íslands og lögum nr. 38, 15. maí 1990, um stjórn fiskveiða, með síðari breytingum til þess að öðlast þegar gildi og birtist til eftirbreytni öllum þeim, sem hlut eiga að máli.

*Sjávarútvegsráðuneytinu, 24. mars 2000.*

**Árni M. Mathiesen.**

\_\_\_\_\_  
*Jón B. Jónasson.*

Nr. 205

23. mars 2000

**AUGLÝSING**

**um öryggisráðstafanir vegna innflutnings sjávarafurða frá Míritaníu.**

## 1. gr.

Af heilbrigðisástæðum er bannað að flytja inn samlokur, skrápdyr, möttuldýr og sæsnigla frá Míritaníu.

## 2. gr.

Ákvörðunin er tekin á grundvelli 24. gr. laga nr. 55, 10. júní 1998, um meðferð, vinnslu og dreifingu sjávarafurða og tekur þegar gildi.

*Sjávarútvegsráðuneytinu, 23. mars 2000.*

F. h. r.

**Þorsteinn Geirsson.**

\_\_\_\_\_  
*Kristín Haraldsdóttir.*

Nr. 206

23. mars 2000

**AUGLÝSING**

**um öryggisráðstafanir vegna innflutnings sjávarafurða frá Albaníu.**

## 1. gr.

Af heilbrigðisástæðum er bannað að flytja inn samlokur, skrápdyr, möttuldýr, sæsnigla, lifandi fisk og skelfisk sem fluttur er í vatni, frá Albaníu.

## 2. gr.

Ákvörðun þessi er tekin á grundvelli 24. gr. laga nr. 55, 10. júní 1998, um meðferð, vinnslu og dreifingu sjávarafurða og tekur þegar gildi.

*Sjávarútvegsráðuneytinu, 23. mars 2000.*

F. h. r.

**Þorsteinn Geirsson.**

*Kristín Haraldsdóttir.*

## AUGLÝSING

### um öryggisráðstafanir vegna innflutnings sjávarafurða frá Japan.

## 1. gr.

Af heilbrigðisástæðum er bannað að flytja inn samlokur, skrápdyr, möttuldýr og sæsnigla frá Japan.

## 2. gr.

Ákvörðunin er tekin á grundvelli 24. gr. laga nr. 55, 10. júní 1998, um meðferð, vinnslu og dreifingu sjávarafurða og tekur þegar gildi.

*Sjávarútvegsráðuneytinu, 23. mars 2000.*

F. h. r.

**Þorsteinn Geirsson.**

*Kristín Haraldsdóttir.*

## AUGLÝSING

### um öryggisráðstafanir vegna innflutnings sjávarafurða frá Kenýa og Tansaníu.

## 1. gr.

Af heilbrigðisástæðum er bannað að flytja inn ferskar, frosnar og unnar sjávarafurðir frá Kenýa, sem veiddar hafa verið í Viktoríuvatni.

## 2. gr.

Í heilbrigðisvottorði sem fylgir sjávarafurðum sem koma frá Tansaníu og veiddar hafa verið í Viktoríuvatni, þarf að koma fram staðfesting opinbers skoðunarmanns um að framkvæmdar hafi verið efnarannsóknir vegna histamíns í samræmi við II. kafla, 2. undirkafla A, c, í viðauka V við reglugerð nr. 233, 30. mars 1999 og að niðurstöður þeirra rannsókna sýni að vörurnar standist settar kröfur.

3. gr.

Ákvörðunin er tekin á grundvelli 24. gr. laga nr. 55, 10. júní 1998, um meðferð, vinnslu og dreifingu sjávarafurða og tekur þegar gildi.

*Sjávarútvegsráðuneytinu, 23. mars 2000.*

F. h. r.

**Þorsteinn Geirsson.**


---

*Kristín Haraldsdóttir.*
**REGLUGERÐ**

**um (1.) breytingu á reglugerð nr. 150/2000 um úthlutun á tollkvótum vegna innflutnings á grænmeti.**

1. gr.

Eftirfarandi viðbætur og breytingar verða á tilgreindum tímabilum, verð- og magntolli, vegna innflutnings á bökuðum kartöflum og grænni papriku í 2. gr. reglugerðarinnar:

Úr tollnúmeri:	Vara	Tímabil	Vörumagn kg	Verðtollur %	Magntollur kr./kg
0701.9000	Kartöflur, bökunar, 65 mm og stærri	29.03. – 30.06.00	ótilgr.	15	30
0709.6003	Paprika, græn	03.04. – 16.04.00	ótilgr.	30	0
0709.6003	Paprika, græn	17.04. – 23.04.00	ótilgr.	15	199

2. gr.

Reglugerð þessi er sett samkvæmt heimild í lögum nr. 99/1993 um framleiðslu, verðlagningu og sölu á búvörum, með síðari breytingum og öðlast þegar gildi.

*Landbúnaðarráðuneytinu, 28. mars 2000.*

F. h. r.

**Guðmundur Sigþórsson.**


---

*Ingibjörg Ólöf Vilhjálmsdóttir.*
**REGLUGERÐ**

**um breytingu á reglugerð nr. 262, 18. maí 1994,  
um bann við línuveiðum á norðanverðum Breiðafirði.**

1. gr.

Aftan við reglugerðina komi ákvæði til bráðabirgða svohljóðandi:

Þrátt fyrir ákvæði 1. gr. er heimilt, frá og með 30. mars til 15. maí 2000, að stunda línuveiðar vestan línu sem dregin er um eftirgreinda punkta:

1. 65°30'00 N - 24°14'00 V
2. 65°22'00 N - 24°19'00 V
3. 65°12'00 N - 24°30'00 V

Þó er frá kl. 20.00 15. apríl bannað að stunda línuveiðar sunnan línu sem dregin er réttvísandi 250° frá Skorarvita.

2. gr.

Reglugerð þessi er sett samkvæmt ákvæðum laga nr. 79, 26. maí 1997, um veiðar í fiskveiðilandhelgi Íslands til þess að öðlast gildi 30. mars 2000.

*Sjávarútvegsráðuneytinu, 29. mars 2000.*

F. h. r.

**Jón B. Jónasson.**

\_\_\_\_\_  
*Þórður Eyþórsson.*



# STJÓRNARTÍÐINDI B 38 – 2000

Nr. 211

480

28. mars 2000

## REGLUGERÐ

### um breytingu á reglugerð um holræsi og holræsagjöld í Borgarfjarðarhreppi nr. 186/1999.

1. gr.

Eftirfarandi breytingar verða á 6. gr. reglugerðarinnar:

1. Í stað „0,13%“ kemur: 0,065%.
2. Síðustu tveir málslíðirnir falla brott.

Reglugerð þessi er samin og samþykkt af hreppsnefnd Borgarfjarðarhrepps og staðfestist hér með skv. X. kafla vatnalaga nr. 15/1923 til þess að öðlast þegar gildi.

*Félagsmálaráðuneytinu, 28. mars 2000.*

F. h. r.

**Berglind Ásgeirsdóttir.**

*Sesselja Árnadóttir.*

Nr. 212

28. mars 2000

## REGLUGERÐ

### um breytingu á reglugerð um holræsi í Hvolsvallarkauptúni í Rangárvallasýslu nr. 125/1973.

1. gr.

1. og 3. málslíður 3. mgr. 5. gr. reglugerðarinnar falla brott.

2. gr.

6. gr. reglugerðarinnar fellur brott.

Reglugerð þessi er samin og samþykkt af hreppsnefnd Hvollhrepps og staðfestist hér með skv. X. kafla vatnalaga nr. 15/1923 til þess að öðlast þegar gildi.

*Félagsmálaráðuneytinu, 28. mars 2000.*

F. h. r.

**Berglind Ásgeirsdóttir.**

*Sesselja Árnadóttir.*

## AUGLÝSING

### um deiliskipulag og breytingu á deiliskipulagi í Reykjavík.

*Dyngjuvegur 9, skipulag.*

Samkvæmt skipulags- og byggingarlögum hefur borgarráð Reykjavíkur þann 29. febrúar 2000 samþykkt skipulag lóðarinnar Dyngjuvegur 9. Verður lóðinni skipt í nr. 9 og 11 og á lóð nr. 11 reist íbúðarhús.

Deiliskipulagið hefur verið sent Skipulagsstofnun til yfirferðar, sem gerði athugasemd við auglýsingu málsins í dagblöðum og Lögbirtingablaði.

Skipulagið öðlast þegar gildi.

*Breiðhöfði 10, breyting á skipulagi.*

Samkvæmt skipulags- og byggingarlögum hefur borgarráð Reykjavíkur þann 29. febrúar 2000 samþykkt breytingu á skipulagi lóðar nr. 10 við Breiðhöfða. Byggingarreitur stækkar og nýjar aðkomur gerðar frá Breiðhöfða og Stórhöfða.

Skipulagsbreytingin hefur verið send Skipulagsstofnun til yfirferðar, sem gerði athugasemd um ófullnægjandi grenndarkynningu.

Breytingin öðlast þegar gildi.

*Reykjavík, 30. mars 2000.*

**Þorvaldur S. Þorvaldsson** skipulagsstjóri.

## REGLUGERÐ

### um breytingu á reglugerð nr. 522, 18. ágúst 1998, um vigtun sjávaraflla.

1. gr.

3. mgr. 20. gr. orðist svo: Er tekið er tillit til íss í afurðum skal margfalda nettópunga flaka með 0,98. Heilfrysta grálúðu skal margfalda með 0,97, heilfrystan karfa með 0,96 og lausfryst íshúðuð flök skal margfalda með 0,95. Um frádrátt vegna íss í öðrum afurðum sem sérstaklega eru íshúðaðar fer samkvæmt ákvörðun sjávarútvegsráðuneytisins.

2. gr.

Reglugerð þessi er sett samkvæmt ákvæðum laga nr. 57, 3. júní 1996, um umgengni um nytjastofna sjávar, laga nr. 151, 27. desember 1996, um fiskveiðar utan lögsögu Íslands og laga nr. 38, 15. maí 1990, um stjórn fiskveiða til þess að öðlast þegar gildi og birtist til efturbreytni öllum þeim sem hlut eiga að máli.

*Sjávarútvegsráðuneytinu, 31. mars 2000.*

**Árni M. Mathiesen.**

*Jón B. Jónasson.*

## AUGLÝSING

### um breytingu á aðalskipulagi Ísafjarðar 1989-2009, Engidalur.

Samkvæmt 19. gr. skipulags- og byggingarlaga nr. 73/1997, hefur ráðherra þann 31. mars 2000 staðfest breytingu á aðalskipulagi Ísafjarðar 1989-2009 frá 1. ágúst 1990 er nær til Engidals.

Í breytingunni felst:

1. Atvinnusvæði (loðdýrabú) breytist í opið svæði til sérstakra nota, athafnasvæði, sorpförgunarsvæði og svæði fyrir snjóflóðavarnargarða.

2. Opið svæði breytist í opið svæði til sérstakra nota, þ.e. útivistarsvæði almennings, hesthúasvæði og svæði fyrir frístundabúskap.

Fyrir liggur bráðabirgðahættumat Veðurstofu Íslands fyrir skipulagssvæðið, dags. 1. júní 1998 og 29. júlí 1998.

Uppdrátturinn hefur hlotið þá meðferð sem skiplags- og byggingarlög mæla fyrir um og samþykki bæjarstjórnar Ísafjarðar. Skipulagsstofnun hefur afgreitt erindið til staðfestingar.

*Umhverfisráðuneytinu, 31. mars 2000.*

**Siv Friðleifsdóttir.**

*Hrafn Hallgrímsson.*

## REGLUGERÐ

### um merkingar og upplýsingaskyldu varðandi orkunotkun lampna til heimilisnota.

#### I. KAFLI

#### Gildissvið.

##### 1. gr.

Rafmagnslampar til heimilisnota sem eru tengdir dreifikerfi rafveitu þar með taldir glóperulampar og smáflúrlampar með innbyggðri straumfestu einnig venjulegir flúrlampar og smáflúrlampar án innbyggðrar straumfestu. Jafnvel þó að lamparnir séu settir á markað til annars en heimilisnotkunar, skal við markaðssetningu og tilboð um sölu eða leigu fylgja þeim upplýsingar um orkunotkun samkvæmt reglugerð þessari.

Eftirtaldir lampar skulu falla utan gildissviðs þessarar reglugerðar:

- lampar með meira en 6500 lúmena ljóstreymi;
- lampar með minni aflnotkun en 4 vött;
- lampar með endurkastshlífum;
- lampar sem eru fyrst og fremst markaðssettir eða seldir til notkunar með öðrum orkugjöfum, til að mynda rafhlöðum;
- lampar sem eru ekki fyrst og fremst markaðssettir eða seldir til framleiðslu sýnilegs ljóss (öldulengd 400 til 800 nm);
- lampar sem eru markaðssettir eða seldir sem hluti vöru sem er ætlað annað grunnhlutverk en að vera ljósgjafi. Lampi sem er boðinn til sölu, leigu eða kaupleigu eða sýndur einn og sér, t.d. sem varahlutur, fellur þó undir reglugerðina.

## II. KAFLI Skilgreiningar.

### 2. gr.

Í reglugerð þessari er merking eftirfarandi hugtaka sem hér segir:

*Birgðasali*: Framleiðandi lampa, viðurkenndur fulltrúi framleiðanda á Evrópska efnahagssvæðinu, innflytjandi lampa eða sá sem markaðssetur lampa á efnahagssvæðinu.

*Seljandi*: Smásöluaðili eða annar sem selur, leigir eða sýnir notendum lampa.

## III. KAFLI Merkingar og upplýsingar.

### 3. gr.

Merkimiðinn skal vera með þeim hætti sem tilgreint er í I. viðauka við tilskipun framkvæmdastjórnarinnar 98/11/EBE. Skal miðanum komið fyrir eða hann prentaður eða festur utan á umbúðir sjálfs lampans þannig að hann sjáist greinilega og ekkert skyggi á hann.

Á þeim lömpum, sem dreift er á Íslandi, skulu merkimiðarnir vera á íslensku.

Aðra merkimiða, merki, tákn eða áletranir en skv. 1. mgr. má ekki setja á lampa eða umbúðir lampans ef slíkt kann að vera villandi.

### 4. gr.

Birgðasali skal sjá til þess að lömpum fylgi upplýsingablað sem veiti staðlaðar upplýsingar um viðkomandi lampa. Blaðið skal setja inn í kynningarrit frá birgðasala. Séu slík rit ekki fyrir hendi hjá birgðasala skal upplýsingablaðið vera sérstakt skjal. Blaðið skal vera í samræmi við II. viðauka við tilskipun framkvæmdastjórnarinnar 98/11/EBE.

Upplýsingablöð um lampa, sem dreift er á Íslandi, skulu vera á íslensku.

### 5. gr.

Upplýsingar á merkimiðum skv. 3. gr. og upplýsingablöðum skv. 4. gr. skulu byggðar á tæknilegum gögnum um viðkomandi lampa.

Tæknilegu gögnin skulu hafa að geyma:

1. nafn, vörumerki og heimilisfang birgðasala;
2. almenna lýsingu á lampanum sem er nægilega ítarleg fyrir einhlíta skilgreiningu hans;
3. upplýsingar, þar með taldar teikningar ef við á, um helstu hönnunareinkenni lampans, einkum atriði sem hafa umtalsverð áhrif á orkunotkun hans;
4. skýrslur um viðeigandi mælingar og prófanir sem gerðar hafa verið samkvæmt samhæfðum stöðlum skv. 4. mgr. 1. gr. tilskipunar framkvæmdastjórnarinnar 98/11/EBE;
5. leiðbeiningar um notkun ef þær eru fyrir hendi.

### 6. gr.

Upplýsingar um hávaða, sem berst frá lampa, ber að meta í samræmi við reglugerð nr. 524/1994 um hávaða sem berst í lofti frá heimilistækjum.

## IV. KAFLI Skyldur birgðasala og seljanda.

### 7. gr.

Birgðasali skal sjá til þess að merkimiðar, upplýsingablöð og tæknileg gögn skv. 3. - 6. gr. séu fyrir hendi.

Birgðasali skal hafa til reiðu öll tæknileg gögn sem nægja til að leggja mat á nákvæmni upplýsinga vegna hugsanlegrar skoðunar á lampa næstu fimm árin eftir að það var síðast framleitt.

## 8. gr.

Birgðasali skal láta seljanda í té merkimiða á íslensku án endurgjalds.

## 9. gr.

Seljandi, sem stillir út lampa, skal festa merkmiða skv. 3. gr. við hann.

Seljandi skal gefa kaupanda kost á að kynna sér upplýsingablað um lampa skv. 4. gr.

## 10. gr.

Séu lampar boðnir til sölu eða leigu og þeim komið á framfæri með prentaðri orðsendingu, svo sem póstpöntunarlista, verðlista eða öðrum hætti þar sem hugsanlegur kaupandi getur ekki séð lampann útstilltan og neytendur eru hvattir til að panta lampann til afhendingar beint, skal orðsending hafa að geyma allar þær upplýsingar sem tilgreindar eru í III. viðauka (póstverslun og önnur fjarsala) við tilskipun 98/11/EBE, sbr. 16. gr. reglugerðar þessarar.

## V. KAFLI

**Eftirlit.**

## 11. gr.

Iðnaðarráðherra fer með framkvæmd reglugerðar þessarar. Ráðherra getur falið öðrum aðilum að annast eftirlit með því að ákvæðum reglugerðarinnar sé fylgt. Kallast þeir aðilar eftirlitsaðilar.

## 12. gr.

Eftirlitsaðilar geta farið fram á að birgðasalar afhendi þeim merkimiða skv. 3. gr., upplýsingablöð skv. 4. gr. og orðsendingar skv. 10. gr. varðandi lampa.

Seljandi skal gefa eftirlitsaðilum upplýsingar um það frá hvaða birgðasala lampinn sé ef þess er óskað.

## 13. gr.

Telji eftirlitsaðilar að upplýsingar þær sem veittar hafa verið séu rangar er þeim heimilt að krefja birgðasala og seljanda um öll gögn, m.a. tæknileg gögn, sem nauðsynleg eru við eftirlit.

Ef upplýsingar þær sem veittar hafa verið eru ekki taldar byggjast á fyrirliggjandi gögnum getur eftirlitsaðilinn krafist þess að birgðasalinn endurskoði merkimiðann, upplýsingablaðið og önnur gögn innan ákveðins frests.

## 14. gr.

Verði birgðasali ekki við kröfu eftirlitsaðila skv. 2. mgr. 13. gr. er eftirlitsaðilum heimilt að krefjast þess að birgðasali leggi án endurgjalds fram lampa til skoðunar. Skal birgðasalinn greiða kostnað við skoðunina nema upplýsingar hans hafi reynst réttar.

Birgðasali skal bera kostnað af eftirliti.

## 15. gr.

Hafi iðnaðarráðuneytið falið öðrum aðila eftirlit með ákvæðum reglugerðar þessarar getur birgðasali kært ákvörðun þess eftirlitsaðila til ráðuneytisins. Kæran skal borin fram

innan þriggja mánaða frá því að ákvörðunin var tilkynnt. Að öðru leyti gildir 27. gr. stjórn-sýslulaga nr. 37/1993 um kærufresti.

## VI. KAFLI

### Gildistaka.

#### 16. gr.

Reglugerð þessi er sett með heimild í 8. gr., sbr. 2. gr. laga nr. 72/1994 um merkingar og upplýsingaskyldu varðandi orkunotkun heimilistækja o.fl.

Reglugerðin er sett á grundvelli eftirfarandi ákvæða EES-samningsins, sbr. IV. kafla II. viðauka við samninginn:

1. tilskipun ráðsins 92/75/EBE frá 22. september 1992 um merkingar og staðlaðar vöru-lýsingar á heimilistækjum sem greina frá notkun þeirra á orku og öðrum aðföngum (tilskipunin er birt í 3. bók sérstakrar útgáfu EES-viðbætis við Stjórnartíðindi EB á árinu 1994);

2. tilskipun framkvæmdastjórnarinnar 98/11/EBE frá 27. janúar 1998 um framkvæmd tilskipunar ráðsins 92/75/EBE að því er varðar orkumerkingar lampa til heimilisnota (tilskipunin er birt í EES-viðbæti við Stjórnartíðindi EB);

3. ákvörðun sameiginlegu EES-nefndarinnar nr. 17/1999 um breytingar á II. viðauka (Tæknilegar reglugerðir, staðlar, prófanir og vottun) og IV. viðauka (Orka) við EES-samninginn (ákvörðunin er birt í EES-viðbæti við Stjórnartíðindi EB).

Um framkvæmd reglugerðarinnar vísast að öðru leyti í viðkomandi gerðir sem framkvæma skal hér á landi í samræmi við ákvæði EES-samningsins, m.a. bókun I við samninginn um altæka aðlögun.

Reglugerð þessi öðlast þegar gildi.

*Iðnaðarráðuneytinu, 22. mars 2000.*

**Valgerður Sverrisdóttir.**

\_\_\_\_\_  
*Þorgeir Örlygsson.*

24. mars 2000

Nr. 217

## REGLUGERÐ

### um hækkun bóta almannatrygginga.

#### 1. gr.

Upphæðir bóta samkvæmt lögum um almannatryggingar nr. 117/1993 og samkvæmt lögum um félagslega aðstoð nr. 118/1993 skulu hækka frá 1. apríl 2000 að telja um 0,9% frá því sem þær voru í mars 2000.

#### 2. gr.

Reglugerð þessi, sem sett er með stoð í 65. gr., sbr. 66. gr. laga nr. 117/1993 um almannatryggingar, með síðari breytingum, sbr. 13. gr. laga nr. 118/1993 um félagslega aðstoð, með síðari breytingum, öðlast þegar gildi.

*Heilbrigðis- og tryggingamálaráðuneytinu, 24. mars 2000.*

**Ingibjörg Pálmadóttir.**

\_\_\_\_\_  
*Jón Sæmundur Sigurjónsson.*

## AUGLÝSING

### um breytingu á aðalskipulagi Víkur 1975-1995, við Sunnubraut og íþróttavöll.

Samkvæmt 19. gr. skipulags- og byggingarlaga nr. 73/1997, hefur ráðherra þann 31. mars 2000 staðfest breytingu á aðalskipulagi Víkur 1975-1995 frá 11. ágúst 1977.

Breytingin felur í sér að svæði við Sunnubraut, sem var að hluta til óskipulagt, verði breytt í iðnaðar- og íbúðarbyggð. Jafnframt að íþróttavöllur verði færður til samræmis við núverandi legu og svæði fyrir opinberar stofnanir lagað til samræmis. Breytingin felur einnig í sér að verslunarsvæði norðan Sunnubrautar verði breytt að hluta til í íbúðarsvæði.

Uppdrátturinn hefur hlotið þá meðferð sem skipulags- og byggingarlög mæla fyrir um og samþykki sveitarstjórnar Mýrdalshrepps. Skipulagsstofnun hefur afgreitt erindið til staðfestingar.

*Umhverfissráðuneytinu, 31. mars 2000.*

**Siv Friðleifsdóttir.**

*Hrafn Hallgrímsson.*

Nr. 219

29. mars 2000

## SAMÞYKKT

### um niðurrif á þungavinnuvélum, bílum o.þ.h. hlutum í Hafnarfirði og geymslu slíkra tækja og hluta sem eiga að fara í niðurrif.

1. gr.

Samþykkt þessari er ætlað að tryggja rétta förgun spilliefna og annars úrgangs og hindra að almenningur verði fyrir óþægindum vegna hávaða, lyktar og óprýði í umhverfi.

2. gr.

Niðurrif á þungavinnuvélum, bílum o.þ.h. hlutum skal fara fram innan dyra og á skipulögðum athafna- eða iðnaðarsvæðum. Afmarka skal geymslusvæði fyrir vélar og bíla, sem bíða niðurrifs og/eða förgunar, eða geyma þær innan dyra. Óheimilt er að nýta bílastæði sem ákveðin eru í skipulagi eða á samþykktum uppdráttum sem slíka geymslu.

3. gr.

Áður en heimilaður er rekstur partasölu eða verkstæðis þar sem niðurrif bíla eða tækja á að fara fram skal liggja fyrir samþykkt byggingarnefndar um lóðarnýtingu, gerð bílastæða, girðingar og afmörkun og gerð geymslusvæða. Lausamuni er fylgja starfseminni skal geyma innan dyra. Heimilt er þó að geyma stærri hluti á sérstaklega afmörkuðu svæði enda sé tryggt að þeir smiti ekki olíu né séu til lýta í umhverfi.

4. gr.

Hafa skal fráveitulögn tengda olúgildru frá svæðum, þar sem tæki eru þriffin og niðurrif fer fram. Önnur niðurföll sem hætta er talin á að olía geti borist í skulu einnig tengd olúgildru. Gildran skal vera utan dyra og aðgengileg til losunar og eftirlits. Stærð hennar og gerð skal ákveðin í samráði við heilbrigðisfulltrúa.

## 5. gr.

Forsvarsmaður er ábyrgur fyrir geymslu allra spilliefna og skilum á þeim til förgunar. Til spilliefna teljast m. a. rafgeymar, notaðar olúsiur, úrgangsolía og frostlögur. Halda skal nákvæma skrá yfir þau skil svo og tæmingu á sandfangi og olúgildru.

## 6. gr.

Með brot gegn samþykkt þessari og um valdsvið, þvingunarúrræði, málsmeðferð, úrskurði og viðurlög fer samkvæmt lögum nr. 7/1998, um hollustuhætti og mengunarvarni, með síðari breytingum.

## 7. gr.

Ofangreind samþykkt bæjarstjórnar Hafnarfjarðar staðfestist hér með skv. 25. gr. laga nr. 7/1998, með síðari breytingum, til þess að öðlast gildi við birtingu.

*Ákvæði til bráðabirgða.*

Starfandi fyrirtæki með gildandi starfsleyfi frá heilbrigðisnefnd skulu afla samþykktar byggingarnefndar sbr. ákvæði 3. gr. fyrir 1. janúar 2001.

*Umhverfisiráðuneytinu, 29. mars 2000.*

F. h. r.

**Ingimar Sigurðsson.**

*Sigríður Stefánsdóttir.*

## SKIPULAGSSKRÁ

### fyrir Styrktarsjóð Soroptimistaklúbbs Reykjavíkur.

## 1. gr.

Sjóðurinn heitir Styrktarsjóður Soroptimistaklúbbs Reykjavíkur.

## 2. gr.

Höfuðstóll sjóðsins er nú 800.000 (átta hundruð þúsund) krónur og skal framreiknaður á fimm ára fresti skv. verðbreytingarstuðli (sbr. 26. gr. laga nr. 75/1981, um tekjuskatt og eignarskatt) útgefnum af ríkisskattstjóra ár hvert, nú 1,0608.

## 3. gr.

Höfuðstól sjóðsins má aldrei skerða. Tekjur sjóðsins eru:

- a) vextir,
- b) söfnunarfé, sem félagar í Soroptimistaklúbbsi Reykjavíkur safna til eflingar sjóðnum,
- c) gjafir, áheit og aðrar tekjur, sem sjóðnum kunna að áskotnast.

## 4. gr.

Tilgangur sjóðsins er að veita námsstyrki eða námslán til efnalítilla einstaklinga sem eru í viðurkenndu námi. Umsögn og meðmæli klúbbsystur (klúbbsystra) þarf að fylgja umsókn.



## 5. gr.

Veita má árlega fjárhæð sem nemur vöxtum og verðbótum af höfuðstól, ásamt öðrum tekjum síðasta fjárhagsárs.

## 6. gr.

Verði ekki veitt árlega úr sjóðnum sbr. 5. gr. má geyma upphæðina og ráðstafa henni annað ár. Veita má fleirum en einum umsækjanda aðstoð samtímis.

## 7. gr.

Stjórn sjóðsins skipa þrjár konur og tvær til vara. Skulu þær vera félagar í Soroptimistaklúbbsi Reykjavíkur og kosnar á aðalfundi klúbbsins. Kosið skal til tveggja ára og endurkjósa má einu sinni. Aldrei skulu allir stjórnarmenn sjóðsins ganga úr stjórninni samtímis. Verði Soroptimistaklúbbur Reykjavíkur leystur upp skal gera breytingar á þessu ákvæði. Stjórn sjóðsins skiptir með sér verkum og kýs formann. Stjórnin skal hafa forgöngu um fjáröflun til sjóðsins, annast umsýslu hans og taka ákvörðun um fjárveitingar. Sjóðseign skal ávöxtuð á þann hátt sem hagkvæmast er hverju sinni, þó þannig að hún sé handbær einu sinni á ári. Stjórnin skal færa gerðabók.

## 8. gr.

Reikningsár sjóðsins er almanaksárið.

## 9. gr.

Reikningar sjóðsins skulu endurskoðaðir af endurskoðendum Soroptimistaklúbbs Reykjavíkur.

## 10. gr.

Breytingar á skipulagsskrá þessari skulu samþykktar af aðalfundi Soroptimistaklúbbs Reykjavíkur.

## 11. gr.

Skipulagsskrá þessi kemur í stað skipulagsskrár fyrir styrktarsjóð Soroptimistaklúbbs Reykjavíkur sem staðfest var 21. febrúar 1986, nr. 128/1986 í B-deild Stjórnartíðinda 1986.

## 12. gr.

Leita skal staðfestingar dómsmálaráðherra á skipulagsskrá þessari.

Skipulagsskrá þessi staðfestist hér með samkvæmt lögum um sjóði og stofnanir sem starfa samkvæmt staðfestri skipulagsskrá, nr. 19/1988.

*Dóms- og kirkjumálaráðuneytinu, 27. mars 2000.*

F. h. r.

**Björn Friðfinnsson.**

*Fanney Óskarsdóttir.*

## GJALDSKRÁ

**fyrir undanþágu frá banni við hundahaldi í Borgarnesi fyrir árið 2000.**

1. gr.

Skráningargjald sbr. staflíð c í 2. gr. samþykktar nr. 577/1995 um bann við hundahaldi í Borgarnesi skal árið 2000 vera kr. 3.000 og greiðist við skráningu hundsins.

2. gr.

Árgjald fyrir að halda hund sbr. staflíð c í 2. grein framangreindrar samþykktar skal vera kr. 7.000 fyrir allt árið eða hluta úr ári.

Gjalddagi er 1. mars og eindagi 1. júlí. Dráttarvextir reiknast frá gjalddaga verði gjaldið ekki greitt í síðasta lagi á eindaga.

3. gr.

Handsömunargjald samkvæmt 6. grein framangreindrar samþykktar skal vera kr. 5.000, auk þess sem greiða skal kr. 700 í gjald fyrir hvern dag sem hundurinn er í haldi.

4. gr.

Framangreind gjaldskrá er samþykkt af bæjarstjórn Borgarbyggðar samkvæmt 25. grein laga nr. 7/1998 um hollustuhætti og mengunarvarnir.

Gjaldskrá þessi öðlast þegar gildi.

*Borgarnesi, 3. mars 2000.*

**Eiríkur Ólafsson** bæjarritari.

## REGLUGERÐ

**um fráveitu í Bessastaðahreppi.**

1. gr.

Reglugerð þessi gildir um fráveitu í Bessastaðahreppi.

I. KAFLI

**Um fráveituna.**

2. gr.

Bessastaðahreppur starfrækir fráveitu í sveitarfélaginu, sveitarsjóður kostar rekstur hennar og framkvæmdir við hana. Sveitarstjórn ákveður framkvæmdir við fráveitu og veitir árlega fé á fjárhagsáætlun sveitarsjóðs til reksturs og framkvæmda við hana.

Tæknideild sveitarfélagsins fer með umsjón, hönnun, framkvæmdir og rekstur fráveitunnar í umboði sveitarstjórnar.

3. gr.

Fráveitan veitir fráveituvatni sem getur verið húsaskólp, iðnaðarskólp, ofanvatn, frárennslisvatn hitaveitu og ræsisvatn um fráveitulagnir frá byggð til viðtaka.

Einföld fráveita veitir skólpi og ofanvatni saman í einni fráveitulögn en tvöföld fráveita veitir skólpi og ofanvatni í tveimur aðskildum samliggjandi fráveitulögnum.

Sveitarsjóður á allar holræsalagnir fráveitu, útrásir, stofnræsi, götuholræsi, ofanvatnsræsi í götum og opnum svæðum og götufráræsi að fráræsum húseigna. Ennfremur allan fráveitubúnað, brunna, niðurföll, hverfisrotþrær, dælustöðvar og hreinsistöðvar.

4. gr.

Þar sem fráveita sveitarfélagsins nær til skal húseigendum séð fyrir götufráræsi frá götuholræsi að lóðamörkum húseigna. Þar sem fráveitan liggur um lóðir skal séð fyrir tengigreini á holræsalögn. Tæknideild sveitarfélagsins ákveður legu götuholræsa og tengigreina.

5. gr.

Húseigendum sem eiga húseignir við vegi eða opin svæði þar sem fráveita sveitarfélagsins liggur er skylt að leggja á sinn kostnað fráræsi frá húseignum sínum og tengja þau við fráveituna. Þegar lögð er tvöföld fráveita skulu húseigendur halda skólpi og ofanvatni aðskildu í tvöfaldri fráveitulögn og tengja hana tvöfaldri fráveitu sveitarfélagsins. Að öðru leyti er bent á ákvæði reglugerðar um fráveitur og skólpi nr. 798/1999.

6. gr.

Þegar ekki er unnt að ná nægilegum halla á fráræsi húseignar að fráveitu sveitarfélagsins skal húseigandi leiða fráveituvatn frá húseigninni að safnbrunni með sjálfvirkum dælubúnaði sem dælir fráveituvatninu að brunni þannig staðsettum að hægt sé að veita fráveituvatni frá honum í fráveitu sveitarfélagsins.

7. gr.

Þar sem fráveita sveitarfélagsins nær ekki til skulu húseigendur leiða fráveituvatn frá fráræsum húseigna um rotþrær og siturleiðslur til viðtaka. Bessastaðahreppur kostar niðurstöðu og frágang rotþróar og siturlagna en húseigandi leggur til viðurkennda rotþró sem samþykkt er af heilbrigðisfulltrúa. Húseigandi annast allt viðhald rotþróar. Sveitarfélagið annast allt viðhald siturlagna.

Þegar fráveita sveitarfélagsins hefur verið lögð skulu húseigendur kosta og tengja fráræsi húseigna við hana.

8. gr.

Þegar tengja skal fráræsi húseigna við fráveitu sveitarfélagsins eða veita fráveituvatni frá þeim um rotþró sé þess ekki kostur að tengja fráræsislögn frá húseign við fráveitu skal sækja um það til byggingareftirlits sveitarfélagsins á þar til gerðum eyðublöðum sem þar eru látin í té. Umsóknir skulu undirritaðar af húseigendum eða fullgildum umboðsmönnum þeirra ásamt pípulagningameistara þeim sem verkið á að vinna. Umsóknum skulu fylgja teikningar af fráveitulögnum húsa og lóða og fráræsum frá húseignum sem tengja á fráveitu sveitarfélagsins.

Umsóknum um rotþrær skulu fylgja teikningar sem sýni gerð þeirra og staðsetningu og siturleiðslur að viðtaka auk teikninga af fráveitulögnum húsa og lóða. Rotþró skal valinn þannig staður að auðvelt sé að komast að henni með tæki til hreinsunar, sbr. 12. gr.

9. gr.

Teikningar skulu fylgja almennum reglum um hönnun fráveitulagna í húsum, sbr. byggingarreglugerð og byggingarskilmála. Allt efni skal standast kröfur um efni og vinnu sem gerðar eru á hverjum tíma.

## 10. gr.

Byggingareftirlit sveitarfélagsins skal hafa eftirlit með því að fráveitulagnir frá húseignum séu lagðar samkvæmt samþykktum teikningum. Áður en lagnir eru huldar skal einnig taka út og viðurkenna fráræsi frá húseignum og tengingar þeirra við fráveitu sveitarfélagsins eða rotþrær.

## 11. gr.

Eigendum fasteigna er skylt að hlíta því að lagnir fráveitu sveitarfélagsins séu lagðar um lóðir þeirra eða lönd og fram fari á þeim nauðsynlegt viðhald. Bessastaðahreppi er skylt að halda raski í lágmarki og ganga snyrtilega um og færa allt til fyrra horfs eins og við verður komið.

## 12. gr.

Húseigendum er skylt að halda vel við fráveitulögnum húseigna sinna og sjá um hreinsun á fráræsum og gæta þess að þau stíflist ekki.

Óheimilt er að láta í fráveitu sveitarfélagsins hvers kyns olíur, bensín, lífræn leysiefni eða annað það sem skemmt getur eða truflað rekstur fráveitukerfisins. Um mengunarvarnir fer samkvæmt ákvæðum laga um hollustuhætti og mengunarvarnir nr. 7/1998, með síðari breytingum, og reglugerða.

## 13. gr.

Þar sem hætta er á að fráveituvatn frá fráveitu sveitarfélagsins flæði til baka um fráræsislagnir frá húseigendum vegna vatnsborðsriss af völdum ofanvatns eða hárrar sjávarstöðu skulu húseigendur koma fyrir sjálfvirkum flóðlokum við gölfniðurföll.

## 14. gr.

Um notkun og hreinsun rotþróa í Bessastaðahreppi gildir sérstök samþykkt sveitarstjórnar, nr. 67/1985, staðfest af ráðherra í samræmi við ákvæði laga um hollustuhætti og mengunarvarnir.

## II. KAFLI

**Um fráveitugjald.**

## 15. gr.

Af öllum húseignum í Bessastaðahreppi skal greiða árlega fráveitugjald. Fráveitugjaldi skal varið til þess að standa straum af kostnaði við fráveitu sveitarfélagsins.

## 16. gr.

Álagningarstofn fráveitugjalds skal vera fasteignamat húsa, mannvirkja, lóða og landa, samkvæmt lögum um skráningu og mat fasteigna nr. 94/1976, með síðari breytingum.

Fráveitugjald skal nema 0,09% af álagningarstofni. Sé ekkert mannvirki á lóð greiðist ekki fráveitugjald.

Gjalddagar fráveitugjalds skulu vera þeir sömu og sveitarstjórn ákveður fyrir fasteignaskatt og skal innheimtu þess hagað á sama hátt og innheimtu fasteignaskatts.

## 17. gr.

Fráveitugjald greiðist af skráðum eiganda fasteignar ef um eignarlóð er að ræða en af leigutaka ef um leigulóð er að ræða og bera þessir aðilar ábyrgð á greiðslu gjaldsins. Fráveitugjaldið má taka lögtaki og má gera lögtak í hinni skattskyldu eign án tillits til eigendaskipta. Nýtur fráveitugjaldið lögveðréttar í lóð og mannvirkjum næstu tvö ár eftir gjalddaga með forgangsrétti fyrir hvers konar sammingsveði og aðfararveði.

## 18. gr.

Við álagningu árlegs fráveitugjalds getur sveitarstjórn með einfaldri samþykkt sinni nýtt sér heimild í 2. mgr. 87. gr. vatnalaganna, sbr. lög nr. 137/1995, um niðurfellingu eða lækkun til tekjulítilla elli- og örorkulífeyrisþega.

## 19. gr.

Brot á reglugerð þessari varðar sektum nema þyngri refsing liggi við samkvæmt lögum. Mál varðandi brot á reglugerð þessari skal farið með að hætti opinberra mála.

Reglugerð þessi er samin og samþykkt af sveitarstjórn Bessastaðahrepps og staðfestist hér með skv. X. kafla vatnalaga nr. 15/1923 til þess að öðlast þegar gildi.

*Félagsmálaráðuneytinu, 29. mars 2000.*

F. h. r.

**Húnbogi Þorsteinsson.**

*Sesselja Árnadóttir.*

**SAMÞYKKT****um stjórn og fundarsköp Djúpárhrepps.**

## I. KAFLI

**Um skipan sveitarstjórnar og verkefni hennar.**

## 1. gr.

Sveitarstjórn Djúpárhrepps er skipuð 5 sveitarstjórnarmönnum kjörnum samkvæmt lögum um kosningar til sveitarstjórna nr. 5/1998, sbr. 8. og 12. gr. sveitarstjórnarlaga nr. 45/1998.

## 2. gr.

Starfstímabil sveitarstjórnar hefst 15 dögum eftir kjördag í sveitarstjórnarkosningum og gildir til jafnlengdar að fjórum árum liðnum.

## 3. gr.

Sveitarstjórn fer með stjórn Djúpárhrepps samkvæmt ákvæðum sveitarstjórnarlaga og annarra laga. Jafnframt fer sveitarstjórnin með yfirstjórn stofnana og fyrirtækja á vegum sveitarfélagsins að svo miklu leyti sem sveitarstjórn hefur ekki falið öðrum slíka yfirstjórn.

## 4. gr.

Sveitarstjórn skal gæta hagsmuna sveitarfélagsins og vera í fyrirsvari fyrir það og vinna að sameiginlegum velferðarmálum íbúa þess.

## 5. gr.

Sveitarstjórn annast þau verkefni sem henni eru falin í lögum, reglugerðum og samþykktum. Þá getur sveitarstjórn ákveðið að sveitarfélagið taki að sér verkefni sem varðar íbúa þess sérstaklega enda sé það ekki falið öðrum til úrlausnar að lögum.

## 6. gr.

Meðal verkefna Djúpárhrepps er:

1. Að kjósa oddvita og varaoddvita sveitarstjórnar, nefndir, ráð og stjórnir skv. V. kafla samþykktar þessarar, kjósa skoðunarmenn til að yfirfara ársreikninga sveitarfélagsins og ráða löggiltan endurskoðanda eða endurskoðunarfyritæki sem vinna skal að endurskoðun hjá sveitarfélaginu.
2. Að setja samþykktir og gjaldskrár eftir því sem lög mæla fyrir um og þörf krefur.
3. Að stjórna fjármálum sveitarfélagsins, stofnana þess og fyrirtækja skv. VI. kafla sveitarstjórnarlaga, sbr. og VI. kafla samþykktar þessarar.
4. Að ákveða stjórnkerfi sveitarfélagsins og ráða framkvæmdastjóra og aðra starfsmenn í helstu stjórnunarstöður hjá sveitarfélaginu.

## II. KAFLI

**Um fundarskóp sveitarstjórnarinnar.**

## 7. gr.

Sveitarstjórn heldur reglulega fundi einu sinni í hverjum mánuði annan miðvikudag hvers mánaðar.

Sveitarstjórnarfundir skulu að jafnaði hefjast kl. 17.00. Heimilt er að fella niður fundi í sveitarstjórn í allt að tvo mánuði að sumarlagi.

Aukafundi skal halda í sveitarstjórn eftir því sem þörf krefur að mati oddvita eða framkvæmdastjóra og skylt er að halda aukafund í sveitarstjórn ef a.m.k. þriðjungur sveitarstjórnarmanna krefst þess, enda geri þeir grein fyrir ástæðum og fundarefni.

## 8. gr.

Sá kjörinn fulltrúi í sveitarstjórninni sem á að baki lengsta setu í sveitarstjórn kveður hana saman til fyrsta fundar að afloknum sveitarstjórnarkosningum eigi síðar en 15 dögum eftir að hún tekur við störfum, þ.e. eigi síðar en 30 dögum eftir kjördag.

Hafi tveir eða fleiri fulltrúar í sveitarstjórn átt jafnlengi setu í sveitarstjórn fer aldursforseti þeirra með fundarboð skv. 1. mgr.

## 9. gr.

Oddviti og/eða framkvæmdastjóri, sbr. þó 8. gr. samþykktar þessarar, boðar sveitarstjórnarfundir og ákveður jafnframt fundarstað hafi sveitarstjórnin ekki gert það.

## 10. gr.

Íbúum sveitarfélagsins skal kunnbert með auglýsingu hvar og hvenær sveitarstjórnarfundir eru haldnir. Miðað skal við að sem flestir íbúar sveitarfélagsins hafi greiðan aðgang að auglýsingunni. Í upphafi kjörtímabils sveitarstjórnar tekur sveitarstjórnin ákvörðun um hvernig fundir hennar verði auglýstir og með hvaða fyrirvara. Skal sú ákvörðun kynnt íbúum sveitarfélagsins með tryggum hætti, svo sem í dreifibréfi eða auglýsingu í staðbundnu fréttablaði.

## 11. gr.

Oddviti eða framkvæmdastjóri semur dagskrá sveitarstjórnarfundar og skal dagskráin fylgja fundarboði.

Á dagskrá sveitarstjórnarfundar skal taka:

1. Lögákveðnar kosningar, svo sem kosningu oddvita og varaoddvita, kosningar nefnda, ráða og stjórna á vegum sveitarfélagsins, svo og ráðningar framkvæmdastjóra og annarra starfsmanna í helstu stjórnunarstöður hjá sveitarfélaginu.

2. Fundargerðir nefnda, ráða og stjórna á vegum sveitarfélagsins, sbr. 49. gr. sveitarstjórnarlaga.
3. Önnur mál sem falla undir verksvið sveitarstjórnar og oddviti og/eða framkvæmdastjóri ákveður að taka á dagskrá eða einhver sveitarstjórnarmaður óskar að tekin verði á dagskrá. Sveitarstjórnarmaður sem óskar að fá mál tekið á dagskrá sveitarstjórnarfundar skal tilkynna það oddvita og/eða framkvæmdastjóra skriflega með tillögu eða fyrirspurn a.m.k. þremur sólarhringum fyrir fund.

Dagskrá sveitarstjórnarfundar skulu fylgja afrit fundargerða, tillagna og annarra gagna sem oddviti og/eða framkvæmdastjóri telur nauðsynleg til að sveitarstjórnarmenn geti undirbúið sig fyrir fundinn. Dagskrá skal jafnframt fylgja afrit fundargerðar síðasta sveitarstjórnarfundar.

#### 12. gr.

Oddviti og/eða framkvæmdastjóri skal hafa sent sveitarstjórnarmönnum fundarboð sveitarstjórnarfundar ásamt dagskrá og fylgigögnum þannig að þau gögn berist þeim í síðasta lagi tveimur sólarhringum fyrir sveitarstjórnarfund.

#### 13. gr.

Dagskrá sveitarstjórnarfundar skal vera aðgengileg íbúum sveitarfélagsins þegar hún hefur verið samin, svo sem á auglýsingatöflu sveitarfélagsins, skrifstofu sveitarfélagsins á venjulegum afgreiðslutíma eða með öðrum hætti sem sveitarstjórnin ákveður.

#### 14. gr.

Oddviti og/eða framkvæmdastjóri skal senda sveitarstjórnarmönnum fundarboð aukafundar í sveitarstjórn þannig að það berist þeim ásamt dagskrá a.m.k. sólarhring fyrir fund.

#### 15. gr.

Sá sveitarstjórnarmaður er boðar til fyrsta fundar skv. 8. gr. setur fyrsta fund nýkjörinnar sveitarstjórnar og stýrir honum uns oddviti hefur verið kjörinn.

Oddviti sveitarstjórnar skal kjörinn til eins árs. Ef oddviti nýtur ekki lengur stuðnings meirihluta þeirra sem sæti eiga í sveitarstjórninni, skal hann víkja sæti og oddvitakjör fara fram á ný.

Sá er rétt kjörinn oddviti sem fengið hefur atkvæði meirihluta þeirra sem sæti eiga í sveitarstjórninni. Verði þeim atkvæðafjöldi ekki náð skal kjósa að nýju um þá tvo sem flest atkvæði fengu. Hafi þrír eða fleiri sveitarstjórnarmenn fengið jafnmörg atkvæði skal varpa hlutkesti um hverja tvo skuli kjósa. Verður þá sá rétt kjörinn oddviti sem fleiri atkvæði fær þó hann fái ekki helming atkvæða. Verði atkvæði jöfn ræður hlutkesti kosningu.

Oddviti stjórnar kjöri varaoddvita sveitarstjórnar og skal sömu aðferð beitt við kosningu hans, sbr. 3. mgr. Varaoddviti skal kjörinn til jafnlangs tíma og oddviti.

Tilkynna skal kjör oddvita og varaoddvita til félagsmálaráðuneytisins þegar að því löknu.

Sé enginn oddvita á fundi gegnir aldursforseti störfum oddvita nema sveitarstjórn ákveði að kjósa sérstakan fundarstjóra.

Ef oddviti deyr eða verður varanlega forfallaður frá störfum skal kjósa oddvita í hans stað til loka kjörtímabils oddvita.

#### 16. gr.

Sveitarstjórn getur kosið tvo skrifara og tvo varaskrifara úr hópi sveitarstjórnarmanna til eins árs í senn á sama fundi og kosning oddvita fer fram. Skrifarar skulu telja saman atkvæði við kosningar og þegar atkvæðagreiðslur fara fram í sveitarstjórninni.

## 17. gr.

Sveitarstjórnarfundur skal að jafnaði halda í heyranda hljóði og almenningi heimilaður aðgangur að þeim eftir því sem húsrúm leyfir.

Sveitarstjórnarfundur skal haldinn í húsnæði sem fullnægir ákvæðum skipulags- og byggingarlaga og byggingarreglugerðar um aðgang fatlaðs fólks.

Sveitarstjórn getur ákveðið að einstök mál verði rædd fyrir luktum dyrum þegar það telst nauðsynlegt vegna eðlis málsins, svo sem viðkvæm einkamál manna eða viðskiptamál sem æskilegt er vegna hagsmuna sveitarfélagsins að rædd verði fyrir luktum dyrum. Jafnframt getur sveitarstjórnin ákveðið að sveitarstjórnarfundur þar sem eingöngu er fjallað um slík mál verði haldinn fyrir luktum dyrum. Tillaga um að mál skuli rædd fyrir luktum dyrum skal afgreidd umræðulaust í sveitarstjórn.

Óheimilt er að skýra frá því sem fram kemur við umræður á lokuðum fundi í sveitarstjórn.

## 18. gr.

Sveitarstjórnarfundur er lögmætur ef meira en helmingur sveitarstjórnarmanna er mættur á fundinn og getur sveitarstjórn enga bindandi ályktun gert nema sveitarstjórnarfundur sé lögmætur.

## 19. gr.

Oddviti sveitarstjórnar stýrir fundum hennar. Hann setur fund, kannar lögmæti hans, stjórnar umræðum og afgreiðslu mála og slítur fundi þegar dagskrá hans er tæmd. Jafnframt sér hann um að fundargerðir séu skipulega færðar í gerðabók sveitarstjórnarinnar og að allar ályktanir og samþykktir séu rétt og nákvæmlega bókaðar. Oddviti úrskurðar um skilning á fundarsköpum en skjóta má úrskurði hans til úrlausnar sveitarstjórnar. Oddviti sér um að allt fari skipulega og löglega fram á sveitarstjórnarfundum og er sveitarstjórnarmönnum skylt að lúta valdi hans að því er varðar fundarsköp og góða reglu. Raski áheyrandi fundarfríði getur oddviti vísað honum úr fundarsal. Leyfi oddvita þarf til að taka myndir og hljóðrita umræður á sveitarstjórnarfundum.

## 20. gr.

Mál skulu tekin til umræðu og afgreidd í sveitarstjórn í þeirri röð sem þau eru á dagskrá nema oddviti eða sveitarstjórn ákveði annað.

Heimilt er að taka til meðferðar á sveitarstjórnarfundum mál sem ekki hefur verið á dagskrá ef 2/3 viðstaddra sveitarstjórnarmanna samþykkja slíkt afbrigði.

## 21. gr.

Sveitarstjórn afgreiðir mál að jafnaði við eina umræðu. Þó skal hafa tvær umræður með a.m.k. einnar viku millibili um eftirtalin málefni:

1. Fjárhagsáætlanir sveitarfélagsins, stofnana þess og fyrirtækja.
2. Ársreikninga sveitarfélagsins, stofnana þess og fyrirtækja.
3. Samþykktir, reglugerðir og gjaldskrár sem hljóta eiga staðfestingu ráðherra.
4. Áætlanir fyrir sveitarfélagið sem gilda eiga til lengri tíma, svo sem þriggja ára áætlanir og skipulags- og framkvæmdaáætlanir.
5. Tilkynningu til eftirlitsnefndar skv. 75. gr. sveitarstjórnarlaga.

## 22. gr.

Sveitarstjórnarmanni er skylt að sækja alla sveitarstjórnarfundum nema lögmæt forföll hamli, svo sem önnur brýnni skyldustörf eða veikindi. Sé sveitarstjórnarmaður forfallaður um stundarsakir skal hann tilkynna eða láta tilkynna forföllin til oddvita og/eða fram-



kvæmdastjóra sem boðar þá varamann hans á fund. Varamenn taka sæti í sveitarstjórn í þeirri röð sem þeir eru kosnir þegar aðalmenn þess lista sem þeir eru kosnir af forfallast. Ef framboðslisti er borinn fram af tveimur eða fleiri stjórn mála flokkum eða samtökum geta aðalmenn listans komið sér saman um mismunandi röð varamanna eftir því hver aðalmanna hefur forfallast.

Framkvæmdastjóri sveitarfélagsins skal sitja fundi sveitarstjórnar með málfrelsi og tillögurétt en hann hefur ekki atkvæðisrétt nema hann sé kjörinn í sveitarstjórn.

Sveitarstjórn getur heimilað einstaklingi utan sveitarstjórnar að taka til máls á sveitarstjórnarfundum.

#### 23. gr.

Sveitarstjórnarmanni ber að víkja sæti við meðferð og afgreiðslu máls þegar það varðar hann eða nána venslamenn hans svo sérstaklega að almennt má ætla að viljaafstaða hans mótist að einhverju leyti þar af.

Sveitarstjórnarmenn eru ekki vanhæfir þegar verið er að velja fulltrúa til trúnaðarstarfa á vegum sveitarstjórnarinnar eða ákveða þóknun fyrir slík störf.

Sveitarstjórnarmenn sem jafnframt eru starfsmenn sveitarfélagsins og hafa sem slíkir átt þátt í að undirbúa tiltekið mál sem lagt er fyrir sveitarstjórnina eru alltaf vanhæfir þegar sveitarstjórnin fjallar um málið. Þetta á þó hvorki við um framkvæmdastjóra sveitarfélagsins né þegar sveitarstjórnin fjallar um og afgreiðir fjárhagsáætlanir og ársreikninga sveitarfélagsins.

Sveitarstjórnarmanni sem veit hæfi sitt orka tvímælis ber að vekja athygli sveitarstjórnar á því. Sveitarstjórnarmanni er heimilt við meðferð máls sem hann er vanhæfur að afgreiða að gera stuttlega grein fyrir afstöðu sinni. Sveitarstjórn sker umræðulaust úr um hvort mál er svo vaxið að einhver sveitarstjórnarmanna sé vanhæfur. Sveitarstjórnarmaður sem hlut á að máli má taka þátt í atkvæðagreiðslu um hæfi sitt.

Sveitarstjórnarmaður sem vanhæfur er við úrlausn máls skal yfirgefa fundarsal sveitarstjórnar við meðferð og afgreiðslu þess.

#### 24. gr.

Sveitarstjórnarmaður hefur málfrelsi, tillögurétt og atkvæðisrétt á sveitarstjórnarfundum. Sveitarstjórnarmaður sem taka vill til máls skal óska heimildar oddvita. Að jafnaði skulu sveitarstjórnarmenn taka til máls í þeirri röð sem þeir hafa kvatt sér hljóðs. Víkja má frá þeirri reglu ef um er að ræða framkvæmdastjóra sveitarfélagsins, framsögumann í máli eða sveitarstjórnarmann sem óskar að gera stutta athugasemd eða koma leiðréttingu á framfæri. Hafi tveir eða fleiri sveitarstjórnarmenn kvatt sér hljóðs samtímis ákveður oddviti í hvaða röð þeir skuli tala.

#### 25. gr.

Sveitarstjórnarmaður skal beina máli sínu til oddvita eða fundarins. Þegar til umræðu er fundargerð nefndar, ráðs eða stjórnar skal sveitarstjórnarmaður taka fram hvaða lið/liði fundargerðarinnar hann óskar að ræða.

Sveitarstjórnarmaður má tala tvisvar við hverja umræðu máls. Heimilt er þó sveitarstjórnarmanni að taka oftari til máls til að bera af sér ámæli eða til að gera stutta athugasemd um fundarstjórn oddvita. Framkvæmdastjóri og/eða oddviti, flutningsmaður tillögu eða framsögumaður (talsmaður flutningsmanna) mega þó tala oftari en tvisvar við hverja umræðu máls.

Ekki má sveitarstjórnarmaður lesa upp prentað mál við umræður í sveitarstjórn nema með leyfi oddvita.

## 26. gr.

Beri sveitarstjórnarmaður aðra menn brigslum skal oddviti víta hann. Oddviti getur lagt til við sveitarstjórn að sveitarstjórnarmaður sem víttur hefur verið tvisvar á sama fundi verði sviptur málfrelsi á þeim fundi. Skal slík tillaga afgreidd umræðulaust. Hlýðnist sveitarstjórnarmaður ekki úrskurði oddvita eða sveitarstjórnar eða ef óregla kemur upp á fundi skal oddviti gera fundarhlé, fresta fundi eða slíta fundi ef nauðsyn krefur.

## 27. gr.

Telji oddviti umræður dragast úr hófi fram getur hann lagt fram dagskrártillögu um að ræðutími hvers sveitarstjórnarmanns verði takmarkaður, umræðum verði lokið á tilteknum tíma eða umræðum um mál verði lokið þá þegar. Hver sveitarstjórnarmaður getur og borið fram slíkar tillögur. Sveitarstjórn afgreiðir tillögur um takmörkun umræðna umræðulaust. Ekki má þó takmarka umræðu um mál svo að hún standi skemur en tvær klukkustundir ef einhver sveitarstjórnarmaður kveður sér hljóðs. Umræður um fjárhagsáætlun eru ekki háðar ákvæðum greinar þessarar.

## 28. gr.

Sveitarstjórnarmaður getur borið fram breytingartillögu, viðaukatillögu, frávísunartilögu eða frestunartillögu við hvert það mál sem til umræðu er á fundi. Slíkar tillögur skulu vera skriflegar ef oddviti óskar. Oddviti ákveður í hvaða röð og með hvaða hætti slíkar tillögur eru teknar til afgreiðslu.

## 29. gr.

Mál er afgreitt í sveitarstjórn með því að samþykkja það eða fella það, vísa því frá sveitarstjórn eða vísa því til afgreiðslu nefndar, ráðs, stjórnar eða oddvita og/eða framkvæmdastjóra sveitarfélagsins. Máli sem sveitarstjórn ber að lögum að afgreiða verður þó eigi vísað til afgreiðslu annarra. Sveitarstjórn er heimilt að fresta afgreiðslu máls nema um sé að ræða mál sem að lögum ber að afgreiða fyrir tiltekinn tíma.

## 30. gr.

Atkvæðagreiðsla á sveitarstjórnarfundi fer að jafnaði fram með handauppréttingu. Oddviti biður þá sveitarstjórnarmenn sem samþykkja mál að rétta upp hönd sína. Að því búnu leitar oddviti mótatkvæða með sama hætti. Loks skýrir oddviti frá úrslitum atkvæðagreiðslunnar.

Ef mál er svo vaxið að oddviti telur ástæðulaust að atkvæðagreiðsla fari fram um það skýrir hann frá því að hann telji mál samþykkt eða fellt án atkvæðagreiðslu nema athugasemd verði við það gerð.

Oddviti getur ákveðið að mál verði afgreitt með nafnakalli. Einnig ber oddvita að láta fara fram nafnakall ef a.m.k. þriðjungur sveitarstjórnarmanna óskar þess. Við nafnakall skal farið eftir tölusettri nafnaskrá sveitarstjórnarmanna í stafrófsröð og skal það ráðast af útdrætti hvaða sveitarstjórnarmaður greiðir fyrst atkvæði við nafnakall. Við nafnakall skal oddviti greiða atkvæði síðastur. Við nafnakall svarar sveitarstjórnarmaður, þegar oddviti les upp nafn hans, já eða nei eftir því hvort hann er með máli eða móti eða tekur fram að hann greiði ekki atkvæði en slík afstaða telst þó þátttaka í atkvæðagreiðslu.

Heimilt er að afgreiða mál með skriflegri atkvæðagreiðslu ef sveitarstjórnarmaður óskar og sveitarstjórn samþykkir.

Kosningar skulu ávallt vera skriflegar og leynilegar.

## 31. gr.

Á sveitarstjórnarfundum ræður afl atkvæða úrslitum mála. Hjárseta telst þátttaka í atkvæðagreiðslu.

Ef jafnmörg atkvæði eru með málefni og móti því fellur það en við kosningar ræður hlutkesti.

Kosningar sem fara fram í sveitarstjórn skulu vera hlutfallskosningar skv. d'Hondts reglu, sbr. 85. og 86. gr. laga um kosningar til sveitarstjórna nr. 5/1998. Þegar um meirihlutakosningu er að ræða svo sem við kjör eins fulltrúa úr hópi tveggja eða fleiri skal kosning fara fram eins og við oddvitakjör.

## 32. gr.

Sveitarstjórn getur ráðið sérstakan fundarritara utan sveitarstjórnar til að annast ritun fundargerða í gerðabók sveitarstjórnar. Í fundargerð skal getið hvar og hvenær fundur er haldinn og hverjir sitji fundinn. Skrá skal þau mál sem tekin eru fyrir, dagsetningu þeirra, aðila máls og meginefni og hvernig mál er afgreitt. Sé mál ekki afgreitt samhljóða skal greina í fundargerð hvernig atkvæði hafa skipst. Þegar lagðar eru fram fundargerðir nefnda nægir að skrá í fundargerð sveitarstjórnar um hvaða nefndir er að ræða, dagsetningu fundargerða og fjölda tölulíða.

Mál sem tekin eru fyrir á lokuðum fundi skal skrá sem trúnaðarmál.

Í lok fundar skal fundargerð lesin upp og skulu allir viðstaddir fundarmenn undirrita hana nema sveitarstjórn ákveði annað.

Sveitarstjórn getur ákveðið að fundargerðir verði skráðar í tölvu. Verði það gert skal bóka í gerðabók sveitarstjórnarinnar númer fundar, hvar og hvenær fundurinn er haldinn og að fundargerð sé færð í tölvu. Þá skal færa í gerðabók fundarslit og greina blaðsíðutal fundargerða. Viðstaddir sveitarstjórnarmenn skulu rita nöfn sín við slit fundar í gerðabók. Í lok fundarins skal tölvuskráð fundargerð prentuð út og hún undirrituð af fundarmönnum. Einnig skal oddviti og a.m.k. einn fundarmanna setja upphafsstafi sína undir hverja blaðsíðu fundargerða sem blaðsíðusettar skulu í áframhaldandi töluröð. Undirritaðar tölvuskráðar fundargerðir skulu reglulega bundnar inn til varanlegrar varðveislu.

Sveitarstjórnarmaður sem gera vill athugasemd við eitthvert atriði í fundargerð getur undirritað fundargerðina með fyrirvara um það atriði.

Sveitarstjórn getur ákveðið að umræður á sveitarstjórnarfundum skuli hljóðritaðar eða teknar upp með öðrum hætti. Verði það ákveðið skal sveitarstjórn setja um það nánari reglur.

## III. KAFLI

**Um réttindi og skyldur sveitarstjórnarmanna.**

## 33. gr.

Sveitarstjórnarmanni er bæði rétt og skylt að sækja fundi sveitarstjórnar nema lögmæt forföll hamli.

Aðal- og varamönnum í sveitarstjórn er skylt að taka kjöri í nefnd, ráð eða stjórn á vegum sveitarfélagsins. Hver sveitarstjórnarmaður er skyldur til að taka að sér þau störf sem sveitarstjórn felur honum og varða verkefni sveitarstjórnar, svo sem oddvitastörf. Þó getur sá sem verið hefur oddviti eitt kjörtímabil eða lengur eða setið í nefnd sama tímabil skorast undan kosningu jafnlangan tíma og hann hefur haft starfið á hendi.

## 34. gr.

Sveitarstjórnarmanni ber að gegna störfum sínum í sveitarstjórn af alúð og samvisku-semi og gæta hagsmuna sveitarfélagsins en í störfum sínum er sveitarstjórnarmaður einungis bundinn af lögum og sannfæringu sinni.

## 35. gr.

Sveitarstjórnarmaður hefur málfrelsi, tillögurétt og atkvæðisrétt á fundum sveitarstjórnar eftir því sem nánar er ákveðið í samþykkt þessari.

Sveitarstjórnarmanni er ekki skylt að taka þátt í atkvæðagreiðslu um einstök mál. Þegar um er að ræða mál sem sveitarstjórn er að lögum skylt að afgreiða, svo sem fjárhagsáætlun, ársreikninga eða kjör fulltrúa í lögboðnar nefndir, getur oddviti ákveðið að endurtaka atkvæðagreiðslu ef minna en helmingur sveitarstjórnarmanna tekur þátt í atkvæðagreiðslunni.

Sveitarstjórnarmaður á rétt á að fá mál skv. 4. og 5. gr. samþykktar þessarar tekið á dagskrá sveitarstjórnarfundar enda tilkynni hann það oddvita og/eða framkvæmdastjóra skriflega a.m.k. þremur sólarhringum fyrir fund.

## 36. gr.

Sveitarstjórnarmaður á aðgang að bókum og skjölum sveitarfélagsins og einnig óhindraðan aðgang að stofnunum og fyrirtækjum þess á venjulegum afgreiðslutíma til upplýsingaöflunar vegna starfa sinna.

## 37. gr.

Sveitarstjórnarmaður á rétt á að fá bókaða stutta athugasemd um afstöðu sína til þeirra mála sem til umræðu eru í sveitarstjórn.

## 38. gr.

Sveitarstjórnarmaður skal gæta þagnarskyldu um það sem hann fær vitneskju um í starfi sínu og leynt á að fara vegna einka- eða almannahagsmuna samkvæmt lögum eða eðli máls. Þagnarskyldan helst áfram eftir að sveitarstjórnarmaður lætur af þeim störfum.

## 39. gr.

Nú telur sveitarstjórnarmaður sig ekki geta gegnt skyldum sínum í sveitarstjórninni án óhæfilegs álags og getur sveitarstjórnin þá létt af honum störfum eða veitt honum lausn að eigin ósk um tiltekinn tíma eða til loka kjörtímabils. Varamaður tekur þá sæti hans skv. 24. gr. sveitarstjórnarlaga.

Missi fulltrúi í sveitarstjórn kjörgengi skal hann víkja úr sveitarstjórninni, sbr. þó ákvæði 4. mgr. 24. gr. sveitarstjórnarlaga.

Nú er sveitarstjórnarmaður af einhverjum ástæðum sviptur fjárforræði, svo sem ef bú hans er tekið til gjaldþrotaskipta og skal sveitarstjórnin þá veita honum lausn frá störfum þann tíma er sviptingin gildir.

## 40. gr.

Sveitarstjórnarmaður skal fá hæfilega þóknun úr sveitarstjórninni fyrir störf sín í sveitarstjórn. Ef um langan veg er að fara milli heimilis sveitarstjórnarmanns og fundarstaðar sveitarstjórnar getur sveitarstjórnin auk þess ákveðið að hann skuli fá hæfilega greiðslu vegna ferðakostnaðar. Takist sveitarstjórnarmaður á hendur ferð á vegum sveitarfélagsins samkvæmt ákvörðun sveitarstjórnarinnar á hann rétt á greiðslu hæfilegs ferða- og dvalarkostnaðar.

Sveitarstjórn setur nánari reglur um greiðslur skv. 1. mgr.

## 41. gr.

Haga skal fundum sveitarstjórnar þannig að sveitarstjórnarmenn eigi möguleika á að taka sér orlof árlega.

42. gr.

Ákvæði þessa kafla um réttindi og skyldur sveitarstjórnarmanna gilda einnig um varamennt sem taka sæti í sveitarstjórninni.

## IV. KAFLI

**Nefndir, ráð og stjórnir.**

43. gr.

Sveitarstjórn kýs fulltrúa í nefndir, ráð og stjórnir samkvæmt ákvæðum laga, reglugerða og samþykktar þessarar. Slíkar kosningar skulu vera leynilegar bundnar hlutfallskosningar ef einhver sveitarstjórnarmaður óskar þess.

Starfsmenn fyrirtækja og stofnana sveitarfélagsins eru ekki kjörgengir í nefndir, ráð og stjórnir þeirra fyrirtækja eða stofnana er þeir starfa hjá.

44. gr.

Á fyrsta fundi nefndar skal kjósa formann, varaformann og ritara nefndar, nema lög eða sveitarstjórnin ákveði annað. Oddviti sveitarstjórnar boðar nefnd saman til fyrsta fundar eða ákveður hver skuli gera það nema formaður hafi áður verið valinn af sveitarstjórn.

Formaður nefndar boðar eða lætur boða fundi í nefnd með a.m.k. eins sólarhrings fyrirvara.

45. gr.

Nefndarmanni er skylt að sækja fundi nema lögmæt forföll hamli. Þegar aðalmaður í nefnd forfallast um stundarsakir skal varamaður hans taka sæti í nefndinni. Þegar aðalmaður í nefnd flyst burt úr sveitarfélaginu, fellur frá eða forfallast á annan hátt varanlega tekur varamaður hans sæti nema sveitarstjórnin ákveði að kjósa aðalmann að nýju.

Hafi tveir eða fleiri flokkar eða framboðsaðilar haft samstarf um nefndarkosningar, skal sá sem tilnefndi viðkomandi nefndarmann einnig tilnefna varamann hans sé eigi öðruvísi ákveðið í yfirlýsingu skv. 2. mgr. 24. gr. sveitarstjórnarlaga.

46. gr.

Nefndarfundur skal haldinn fyrir luktum dyrum. Nefnd getur kvatt á sinn fund einstaka starfsmenn sveitarfélagsins. Ennfremur getur nefnd boðið aðila að koma á sinn fund til viðræðna um tiltekin mál.

47. gr.

Formaður nefndar stýrir fundum. Ákvæði II. og III. kafla samþykktar þessarar gilda um meðferð mála í nefndum, ráðum og stjórnnum sveitarfélagsins eftir því sem við á.

48. gr.

Um hlutverk og valdsvið nefnda, ráða og stjórna á vegum sveitarfélagsins fer eftir því sem ákveðið er í lögum, reglugerðum eða samþykktum sveitarstjórnar.

Sveitarstjórn getur falið nefnd fullnaðarafgreiðslu einstakra mála eða málaflokka nema slíkt vald sé að lögum sérstaklega falið sveitarstjórn til ákvörðunar.

49. gr.

Nefndir, ráð og stjórnir sveitarfélagsins skulu halda gerðabækur. Kjörinn ritari nefndar skal færa fundargerð í gerðabók. Nefnd getur þó ráðið sér sérstakan fundarritara utan nefndar. Um ritun fundargerða nefnda, ráða og stjórna gilda sömu reglur og um ritun fundargerða sveitarstjórnarinnar, sbr. 32. gr.

## 50. gr.

Fundargerðir nefnda, ráða og stjórna sveitarfélagsins skulu teknar á dagskrá sveitarstjórnar og skal það gert svo fljótt sem unnt er að afloknum nefndarfundum. Ef fundargerðir innihalda ekki ályktanir eða tillögur sem þarfnast sérstakrar staðfestingar sveitarstjórnarinnar eru fundargerðirnar lagðar fram til kynningar. Ef ályktanir eða tillögur þarfnast staðfestingar sveitarstjórnarinnar ber að taka þær sérstaklega fyrir. Hafi ályktun nefndar, ráðs eða stjórnar í för með sér fjárútlát umfram áður veittar heimildir skal ályktunin ætíð lögð fyrir sveitarstjórnina.

## 51. gr.

Sveitarstjórn kýs fulltrúa í eftirtaldar nefndir, ráð, stjórnir og embætti:

A. **Til eins árs.** Á fundi í júní ár hvert:

1. *Kjörstjórn.* Þrjú aðalmenn og jafnmargir til vara skv. 10. gr. laga um kosningar til Alþingis nr. 80/1987. Jafnframt skal kjörstjórn stýra kosningum til sveitarstjórnar.

B. **Til fjögurra ára.** Á fyrsta eða öðrum fundi að afloknum sveitarstjórnarkosningum:

1. Fulltrúa í sameiginlega *barnaverndarnefnd* Rangárvallasýslu.
2. *Búfjárefntirlitsmaður.* Einn búfjárefntirlitsmaður og annar til vara skv. 9. gr. laga um búfjárhald, forðagæslu o.fl. nr. 46/1991.
3. *Baðstjóri.* Einn baðstjóri og annar til vara.
4. *Skipulags- og byggingarnefnd.* Þrjú aðalmenn og jafnmargir til vara skv. 6. gr. skipulags- og byggingarlaga nr. 73/1997.
5. *Húsnæðis- og félagsmálanefnd.* Þrjú aðalmenn og jafnmargir til vara skv. 5. gr. laga um félagspjónustu sveitarfélaga nr. 40/1991 og skv. lögum um húsnæðismál nr. 44/1998.
6. *Skoðunarmenn.* Tveir aðalmenn og jafnmargir til vara skv. 69. gr. sveitarstjórnarlaga nr. 45/1998.
7. *Skólanefnd grunnskóla og leikskóla.* Þrjú aðalmenn og jafnmargir til vara skv. 13. gr. laga um grunnskóla nr. 66/1995 og skv. lögum um leikskóla nr. 78/1994. Verkefni sem falla undir skólanefnd tónlistarskóla heyra einnig undir nefndina skv. 2. gr. laga nr. 75/1985.
8. *Stjórn heilsugæslustöðvar.* Einn aðalmaður og annar til vara skv. 21. gr. laga um heilbrigðisþjónustu nr. 97/1990.
9. *Þjónustuhópur aldraðra.* Sveitarstjórnirnar í heilsugæsluumdæminu skipa fimm aðalmenn og jafnmarga til vara skv. 7. gr. laga um málefni aldraðra nr. 125/1999.
10. *Heilbrigðisnefnd.* Sveitarstjórnirnar á Suðurlandssvæði kjósa sameiginlega fimm aðalmenn og jafnmarga til vara í nefndina skv. 11. gr. laga nr. 7/1998.
11. *Bókasafnsnefnd.* Þrjú aðalmenn og jafnmargir til vara skv. 7. gr. laga um almenningubókasöfn nr. 36/1997.
12. *Atvinnumálanefnd.* Þrjú aðalmenn og jafnmargir til vara. Verkefni nefndarinnar er að vera hreppsnefnd ráðgefandi varðandi atvinnumál í hreppnum.
13. *Umhverfisnefnd.* Þrjú aðalmenn og jafnmargir til vara. Verkefni nefndarinnar er að vera ráðgefandi hreppsnefnd varðandi umhverfismál, fegrarmál, skipulagningu opinna svæða, vinnuskóla o.fl. mál sem varða þennan málaflokk.
14. Fulltrúi í *héraðsnefnd Rangæinga.* Einn aðalmaður og annar til vara.
15. Fulltrúi á *aðalfund Sorpstöðvar Suðurlands.* Einn aðalmaður og annar til vara.
16. Fulltrúi á *aðalfund Sunnlenskra sveitarfélaga.* Einn aðalmaður og annar til vara.
17. Fulltrúi á *aðalfund Atvinnuþróunarsjóðs Suðurlands.* Einn aðalmaður og annar til vara.
18. Fulltrúi á *aðalfund Sorpstöðvar Rangárvallasýslu.* Einn aðalmaður og annar til vara.
19. Fulltrúi á *landsþing Sambands íslenskra sveitarfélaga.* Einn aðalmaður og annar til vara.

## 52. gr.

Sveitarstjórn getur kosið nefndir til að vinna að einstökum afmörkuðum verkefnum. Umboð slíkra nefnda fellur niður við lok kjörtímabils sveitarstjórnarinnar og fyrir ef verkefni nefndar er lokið. Sveitarstjórn getur þó afturkallað umboð slíkra nefnda hvenær sem er.

## V. KAFLI

**Um framkvæmdastjórn og starfslið sveitarfélagsins.**

## 53. gr.

Sveitarstjórn getur ráðið framkvæmdastjóra sveitarfélagsins. Gera skal skriflegan ráðningarsamning við framkvæmdastjórann þar sem meðal annars skal kveðið á um ráðningartíma hans, kaup og kjör. Ráðningarsamningur skal staðfestur af sveitarstjórn.

## 54. gr.

Ef ekki er ráðinn sérstakur framkvæmdastjóri sveitarfélagsins hefur oddviti með höndum daglega stjórn sveitarfélagsins, undirbýr fundi sveitarstjórnar og annast framkvæmd ákvarðana sveitarstjórnar og annarra málefna sveitarfélagsins, svo sem bréfaskipti, gjaldheimtu og reikningshald.

Laun oddvita þar sem ekki er starfandi framkvæmdastjóri skulu ákveðin sérstaklega af sveitarstjórninni. Skulu launin endurskoðuð reglulega í samræmi við almennar launabreytingar í landinu.

Ef um er að ræða sérstakar, umfangsmiklar og tímabundnar framkvæmdir á vegum sveitarfélagsins sem oddviti sér um á hann rétt á sérstakri þóknun fyrir þau störf samkvæmt ákvörðun sveitarstjórnarinnar. Láti oddviti í té húsnæði og aðra aðstöðu vegna skrifstofuhalds og fundahalda í þágu sveitarfélagsins á hann rétt á sérstakri greiðslu fyrir þá þjónustu.

## 55. gr.

Framkvæmdastjóri sveitarfélagsins undirbýr fundi sveitarstjórnar, semur dagskrá og boðar til funda. Hann á sæti á fundum sveitarstjórnarinnar og hefur þar málfrelsi og tillögurétt en eigi atkvæðisrétt nema hann sé kjörinn fulltrúi í sveitarstjórnina. Hann hefur og rétt til setu á fundum nefnda sveitarfélagsins með sömu réttindum.

Framkvæmdastjórinn hefur á hendi framkvæmd ákvarðana sveitarstjórnar og málefna sveitarfélagsins að svo miklu leyti sem sveitarstjórnin hefur ekki ákveðið annað.

Framkvæmdastjórinn er prókúruhafi sveitarsjóðs. Hann undirritar skjöl varðandi kaup og sölu fasteigna sveitarfélagsins, lántökur og aðrar skuldbindingar eða ráðstafanir sem samþykki sveitarstjórnarinnar þarf til. Framkvæmdastjóranum er heimilt með samþykki sveitarstjórnarinnar að veita öðrum starfsmanni sveitarfélagsins prókúru.

Framkvæmdastjórinn er æðsti yfirmaður starfsliðs sveitarfélagsins.

Framkvæmdastjórinn ákveður hver gegna skuli störfum hans í forföllum hans.

## 56. gr.

Sveitarstjórn ræður starfsmenn í helstu stjórnunarstöður hjá sveitarfélaginu, svo sem yfirmenn stofnana og deilda sveitarfélagsins og veitir þeim lausn frá störfum.

## 57. gr.

Sveitarstjórn ræður starfsmenn í önnur störf á vegum sveitarfélagsins hvort sem um ræðir fastráðna eða lausráðna og gerir það samkvæmt reglum sem sveitarstjórn setur. Um kaup og kjör fer eftir kjarasamningum viðkomandi stéttarféлага.

## 58. gr.

Um starfskjör, réttindi og skyldur starfsmanna sveitarfélagsins fer eftir ákvæðum kjarasamninga hverju sinni og/eða ákvæðum ráðningarsamninga.

## VI. KAFLI

## Um fjármálastjórn sveitarfélagsins.

## 59. gr.

Fyrir lok janúarmánaðar ár hvert skal sveitarstjórn afgreiða fjárhagsáætlun sveitarsjóðs, fyrirtækja og stofnana sveitarfélagsins fyrir yfirstandandi ár að undangengnum tveimur umræðum í sveitarstjórn. Ef ekki tekst að afgreiða fjárhagsáætlun fyrir lok frestsins skal sækja skriflega um frest til félagsmálaráðuneytisins og tilgreina ástæður fyrir umsókninni.

Form fjárhagsáætlunar skal vera í samræmi við form ársreiknings. Í fjárhagsáætlun skal koma fram rekstrar- og framkvæmdaáætlun, áætlun um efnahag í upphafi og lok árs, auk áætlaðra fjármagnshreyfinga.

Við afgreiðslu fjárhagsáætlunar tekur sveitarstjórn ákvarðanir um nýtingu tekjustofna sveitarsjóðs og tekjuöflun, um öflun lánsfjár ef um það er að ræða og um ráðstöfun fjármuna á fjárhagsárinu bæði til rekstrar og eignabreytinga. Þá skal við gerð fjárhagsáætlunar hafa hlidsjón af fjárhagslegri stöðu sveitarsjóðs í byrjun fjárhagsársins.

Sveitarstjórnin skal árlega gæta þess svo sem kostur er að heildarútgjöld sveitarfélagsins, þar með talin rekstrarútgjöld, fari ekki fram úr heildartekjum þess.

## 60. gr.

Fjárhagsáætlun skv. 59. gr. skal vera meginregla um tekjuöflun, ráðstöfun fjármuna og fjármálastjórn sveitarfélagsins á fjárhagsárinu og ekki má stofna til útgjalda eða greiða fé úr sveitarsjóði nema heimild sé til þess í fjárhagsáætlun, útgjöldin séu lögbundin, samningsbundin eða samþykkt af sveitarstjórninni.

Samþykki sveitarstjórn fjárveitingu eða útgjöld utan fjárhagsáætlunar skal hún jafnframt taka ákvörðun um hvernig afla skuli fjár til þeirra útgjalda, svo sem með lækkun annarra útgjalda, auknum tekjum eða lánsfé. Samþykki slíkrar fjárveitingar telst breyting á fjárhagsáætluninni.

## 61. gr.

Til viðbótar árlegri fjárhagsáætlun skal sveitarstjórn semja og fjalla um þriggja ára áætlun um rekstur, framkvæmdir og fjármál sveitarfélagsins. Þessi þriggja ára áætlun skal vera rammi um árlegar fjárhagsáætlanir sveitarfélagsins. Skal hún unnin og afgreidd af sveitarstjórn innan eins mánaðar frá afgreiðslu árlegrar fjárhagsáætlunar.

## 62. gr.

Strax að lokinni afgreiðslu sveitarstjórnarinnar skal senda félagsmálaráðuneytinu fjárhagsáætlun skv. 59. gr. og þriggja ára áætlun skv. 61. gr. Sama á við um endurskoðaða áætlun eða breytta.

## 63. gr.

Ársreikningur sveitarfélagsins skal fullgerður, endurskoðaður og tilbúinn til afgreiðslu í sveitarstjórn fyrir lok aprílmánaðar.

Sveitarstjórnin skal taka til umfjöllunar og afgreiðslu álit, greinargerðir og tillögur endurskoðanda og skoðunarmanna.

Sveitarstjórn skal hafa lokið fullnaðarafgreiðslu ársreikninga sveitarsjóðs, stofnana sveitarfélagsins og fyrirtækja þess eigi síðar en 1. júní ár hvert. Sveitarstjórnarmenn og framkvæmdastjóri sveitarfélagsins skulu árita ársreikninginn.



Eintak af ársreikningnum skal senda félagsmálaráðuneytinu og Hagstofu Íslands fyrir 15. júní ár hvert ásamt greinargerð endurskoðanda og skoðunarmanna.

Samþykkt þessi sem sveitarstjórn Djúpárhrepps hefur sett samkvæmt ákvæðum 10. og 25. gr. sveitarstjórnarlaga nr. 45/1998 staðfestist hér með til að öðlast þegar gildi. Jafnframt fellur úr gildi samþykkt um stjórn og fundarsköp Djúpárhrepps nr. 182/1995.

*Félagsmálaráðuneytinu, 29. mars 2000.*

F. h. r.

**Húnbogi Þorsteinsson.**

*Sesselja Árnadóttir.*

Nr. 224

31. mars 2000

## AUGLÝSING

**um breytingu á aðalskipulagi Ísafjarðar 1989-2009,  
Sindragata 16-18, hafnarsvæði.**

Samkvæmt 19. gr. skipulags- og byggingarlaga nr. 73/1997, hefur ráðherra þann 31. mars 2000 staðfest breytingu á aðalskipulagi Ísafjarðar 1989-2009 frá 1. ágúst 1990.

Blandaður reitur fyrir þjónustu og íbúðir breytist í hafnarsvæði.

Uppdrátturinn hefur hlotið þá meðferð sem skipulags- og byggingarlög mæla fyrir um og samþykki bæjarstjórnar Ísafjarðar. Skipulagsstofnun hefur afgreitt erindið til staðfestingar.

*Umhverfisráðuneytinu, 31. mars 2000.*

**Siv Friðleifsdóttir.**

*Hrafn Hallgrímsson.*

Nr. 225

31. mars 2000

## AUGLÝSING

**um breytingar á deiliskipulagi í Hafnarfirði.**

*Breyting á deiliskipulagi athafnasvæðis hestamannafélagsins Sörla.*

Bæjarstjórn Hafnarfjarðar samþykkti breytingu á deiliskipulagi athafnasvæðis hestamannafélagsins Sörla, á fundi sínum þann 14. mars 2000.

Breytingin felst í endurskoðun á reið- og gönguleiðum ásamt stækkun á byggingarreit reiðhallarinnar.

Tillagan var auglýst samkvæmt 1. mgr. 26. gr. skipulags- og byggingarlaga nr. 73/1997 með síðari breytingum og yfirfarin af Skipulagsstofnun.

Breytingin öðlast þegar gildi.

*Breyting á deiliskipulagi miðbæjar Hafnarfjarðar vegna Fjarðargötu 9.*

Bæjarstjórn Hafnarfjarðar samþykkti breytingu á deiliskipulagi miðbæjar Hafnarfjarðar vegna Fjarðargötu 9, á fundi sínum þann 15. febrúar 2000.

Breytingin felst í nýbyggingu fyrir bankaútibú og héraðsdóm.  
Tillagan var auglýst samkvæmt 2. mgr. 26. gr. skipulags- og byggingarlaga nr. 73/1997 með síðari breytingum og yfirfarin af Skipulagsstofnun.  
Breytingin öðlast þegar gildi.

*Breyting á deiliskipulagi iðnaðarsvæðis á Hvaleyrarholti.*

Bæjarstjórn Hafnarfjarðar samþykkti breytingu á deiliskipulagi iðnaðarsvæðis á Hvaleyrarholti, á fundi sínum þann 4. janúar 2000.

Breytingarnar byggja á samþykktum skipulags- og umhverfisnefndar fyrir lóðirnar Eyrartröð 13, Melabraut 27 og Hvaleyrarbraut 33.

Tillagan var auglýst samkvæmt 1. mgr. 26. gr. skipulags- og byggingarlaga nr. 73/1997 með síðari breytingum og yfirfarin af Skipulagsstofnun.

Breytingin öðlast þegar gildi.

*Hafnarfirði, 31. mars 2000.*

F.h. Hafnarfjarðarbæjar,

**Hafdís Hafliðadóttir** skipulagsstjóri.

23. mars 2000

Nr. 226

## AUGLÝSING

### um breytt deiliskipulag í Ísafjarðarbæ.

*Sindragata 4.*

Samkvæmt skipulags- og byggingarlögum hefur bæjarstjórn Ísafjarðarbæjar þann 23. júní 1999 samþykkt breytt skipulag lóðarinnar Sindragötu 4, Ísafirði.

Deiliskipulagið hefur verið sent Skipulagsstofnun til yfirferðar.

Skipulagið öðlast þegar gildi.

*Flateyraroddi.*

Samkvæmt skipulags- og byggingarlögum hefur bæjarstjórn Ísafjarðarbæjar þann 23. júní 1999 samþykkt breytt skipulag Flateyrarodda á Flateyri.

Deiliskipulagið hefur verið sent Skipulagsstofnun til yfirferðar.

Skipulagið öðlast þegar gildi.

*Ísafjarðarbæ, 23. mars 2000.*

Bæjarverkfræðingur Ísafjarðarbæjar,

**Ármann Jóhannesson.**

24. mars 2000

Nr. 227

## AUGLÝSING

### um breytingu á deiliskipulagi Miðbæjarsvæðis, Akranesi.

Á fundi bæjarstjórnar Akraness þann 7. desember 1999 var samþykkt tillaga að breytingu á deiliskipulagi Miðbæjarsvæðis á Akranesi.

Breytingin nær til reits sem afmarkast af Kalmansbraut, lóðamörkum lóða við Esjuvelli og Dalbraut, Dalbraut og Stillholt. Jafnframt nær deiliskipulagið til ofangreindra gatna og

gatnamóta sem liggja að reitnum. Byggingarmagn og sveigjanleiki er aukinn, byggingarreitir eru minnkaðir og heimilt verður að byggja í áföngum. Nýtingarhlutfall verður frá 0,4 til 2,6.

Auglýst var eftir athugasemdum skv. 1. mgr. 26. gr. skipulags- og byggingarlaga nr. 73/1997 og var breytingartillagan til sýnis frá og með miðvikudeginum 25. ágúst til mánu dagsins 27. september 1999. Athugasemdafrestur var til 11. október 1999. Athugasemdir bárust frá 27 íbúum, Akranesveitu og byggingarnefnd. Athugasemdir snertu kröfu um óbyggt svæði, lækkun húsa, gatnatengingar, slyshættu í umferð, eldra hús sem á að víkja, aukningu gróðurs á svæðinu. Bæjarstjórn hefur svarað athugasemdum og tekið tillit til þeirra flestra með minniháttar breytingum.

Framangreint deiliskipulag Miðbæjarsvæðis, Akranesi, tekur þegar gildi.

*Akranesi, 24. mars 2000.*

**Skúli Lýðsson** byggingar- og skipulagsfulltrúi.

## AUGLÝSING

### um staðfestingu á mörkum sveitarfélaganna Árneshrepps, Hólmavíkurhrepps og Ísafjarðarbæjar á Drangajökli.

Á grundvelli 2. mgr. 3. gr. sveitarstjórnarlaga nr. 45/1998, sbr. 5. mgr. ákvæðis til bráðabirgða við þau lög, hefur félagsmálaráðuneytið hinn 3. apríl 2000 staðfest mörk sveitarfélaganna Árneshrepps, Hólmavíkurhrepps og Ísafjarðarbæjar á Drangajökli.

Markalínan hefur verið dregin af Landmælingum Íslands á Atlasblað nr. 21 útgefið af „Geodetic Institute Copenhagen and Reykjavík 1934“ og er sú lína staðfest af ráðuneytinu.

Auglýsing þessi öðlast þegar gildi.

*Félagsmálaráðuneytinu, 3. apríl 2000.*

F. h. r.

**Berglind Ásgeirsdóttir.**

*Sesselja Árnadóttir.*

# STJÓRNARTÍÐINDI B 39 – 2000

15. mars 2000

507

Nr. 229

## REGLUGERÐ

### um breytingu á reglugerð nr. 504/1997 um fjárhagslega aðstoð við framfærendur fatlaðra og langveikra barna.

#### 1. gr.

Eftirfarandi breytingar verða á 4. gr.:

- a) Í stað orðanna „16 ára“ í 1. ml. 2. mgr. kemur „18 ára“.
- b) Í stað orðanna „18 ára“ í 2. ml. 2. mgr. kemur „20 ára“.
- c) Í stað orðanna „barna með lífshættulega sjúkdóma“ í 2. ml. 2. mgr. kemur „barna í foreldrahúsum með lífshættulega sjúkdóma“.
- d) Í stað orðanna „16 ára“ í 1. ml. 3. mgr. kemur „18 ára“.
- e) Í stað orðanna „18 ára“ í 3. ml. 3. mgr. kemur „20 ára“.
- f) Í stað orðanna „barna með lífshættulega sjúkdóma“ í 3. ml. 3. mgr. komi „barna í foreldrahúsum með lífshættulega sjúkdóma“.
- g) 4. ml. 3. mgr. fellur brott.
- h) Tvær nýjar mgr., 4. og 5. mgr., bætast við og hljóða svo:  
Enginn getur notið umönnunargreiðslna samtímis greiðslum í fæðingarorlofi vegna sama barns.  
Ef réttur skapast til umönnunargreiðslna og örorkubóta vegna sama ungmennis er heimilt að velja þær bætur sem hærri eru.

#### 2. gr.

Eftirfarandi breyting verði á 5. gr.:

- a) 2. ml. 1. mgr. hljóðar svo:  
Þegar sérstaklega stendur á er heimilt að hækka bætur um allt að 25% eftir reglum sem tryggingaráð setur.
- b) Ný mgr., 4. mgr., bætist við og hljóðar svo:  
Heimilt er að fenginni umsókn að framlengja umönnunargreiðslur í allt að 6 mánuði eftir andlát langveiks eða fatlaðs barns sem notið hefur umönnunargreiðslna.

3. gr.

Reglugerð þessi er sett með stoð í 4. gr. sbr. 13. gr. laga nr. 118/1993 um félagslega aðstoð með síðari breytingum og öðlast gildi 1. apríl 2000.

*Heilbrigðis- og tryggingamálaráðuneytinu, 15. mars 2000.*

**Ingibjörg Pálmadóttir.**

*Sólveig Guðmundsdóttir.*

# STJÓRNARTÍÐINDI B 40 – 2000

3. janúar 2000

509

Nr. 230

## GJALDSKRÁ

### fyrir hirðu og eyðingu sorps á Akranesi.

#### 1. gr.

Bæjarstjórn Akraness er heimilt að leggja á sérstakt sorpgjald (sorphirðu-, flutnings- og sorpeyðingargjald).

#### 2. gr.

Gjaldið greiðist árlega sem hér greinir:

- a) Íbúðir, íbúðarhúsnæði kr. 8.463 á íbúð, m.v. 240 lítra tunnu. Gjaldið skal innheimta með fasteignagjöldum.
- b) Fyrirtæki, stofnanir, félög og aðrir sambærilegir lögaðilar kr. 11.783 m.v. 240 lítra tunnu (lágmarkseining á hvern matshluta fasteignar). Gjaldið skal innheimta með álagningu fasteignagjalda.

#### 3. gr.

Leiga 660 lítra kerja er kr. 11.500 með vsk. á ári, kr. 958 pr. mánuð.

Leiga 1.100 lítra kerja er kr. 12.900 með vsk. á ári, kr. 1.075 pr. mánuð.

Verð er með virðisaukaskatti og tekur breytingum skv. byggingarvísitölu í janúar ár hvert. (Grunnvísitala 225,6 stig).

#### 4. gr.

Fyrir flokkaðan brotamálm greiðast kr. 2.142 fyrir tonnið, ekki mega vera neinar olíur, eldsneyti né kælivökvi á vélum.

Fyrir heil dekk greiðast kr. 4.285 fyrir hvern rúmmetra, fyrir skorin dekk kr. 2.143.

Fyrir flokkað timbur greiðast kr. 3.612 fyrir tonnið.

Fyrir flokkaðan pappír greiðast kr. 5.769 fyrir tonnið. Skila skal vigtarseðlum frá hafnarvog á móttökustað og er vigtarkostnaður innifalinn í verði. Verði sett upp vikt á starfssvæði Gámu er heimilt að innheimta afgreiðslu og vigtargjald að fjárhæð kr. 450 með virðisaukaskatti við hverja afgreiðslu.

Fyrir blandað pressanlegt sorp greiðast kr. 8.034 fyrir tonnið, sé það sorp blandað ópressanlegum úrgangi sem nemur allt að 1/4 hluta farms skal greiða 33% álag, samtals kr. 10.685 fyrir hvert tonn og verði hlutfall ópressanlegs úrgangs það hátt að nota þurfi vélar við flokkun skal greiða 66% álag, samtals kr. 13.336 fyrir hvert tonn, virðisaukaskattur er innifalinn í ofangreindum verðum.

## 5. gr.

Fyrir grófan úrgang (steypu- og múrbrot, gler, jarðveg o.fl.) greiðast kr. 537 á rúmmetra. Innheimta samkvæmt 4., 5. og 6. gr. er með sérstökum reikningi, eindagi 30 dögum eftir útskrift reiknings.

## 6. gr.

Tekið er á móti spilliefnum án endurgjalds, þó skal greiða fyrir móttöku ís- og frystiskápa.

## 7. gr.

Almennir borgarar geta afhent allt að tveimur rúmmetrum af forflokkuðum úrgangi í einu án þess að greiða sérstaklega fyrir það.

## 8. gr.

Húseigendum er í upphafi afhent 240 lítra sorptunna án endurgjalds og fyrirtæki eiga kost á 660 lítra og 1100 lítra íláti. Endurnýjun sorpílata er á kostnað húseigenda.

## 9. gr.

Gjaldskrá þessi, sem er samin og samþykkt af bæjarstjórn Akraness, staðfestist hér með samkvæmt 25. gr. laga nr. 7/1998 um hollustuhætti og mengunarvarnir, með síðari breytingum og samþykkt um sorphirðu á Akranesi nr. 728/1997 til þess að öðlast gildi þegar í stað.

Samþykkt í bæjarstjórn Akraness þann 7. desember 1999.

*Akranesi, 3. janúar 2000.*

F.h. Akraneskaupstaðar,

**Jón Pálmi Pálsson** bæjarritari.

## GJALDSKRÁ

### um gatnagerðargjald í Akraneskaupstað.

## 1. gr.

*Almenn heimild. Innifalið í gatnagerðargjaldi.*

Af öllum nýbyggingum svo og stækkunum eldri húsa, sem eru á eignar- eða leigulóð í Akraneskaupstað, skal greiða gatnagerðargjald til bæjarsjóðs samkvæmt gjaldskrá þessari, sbr. heimild í lögum um gatnagerðargjald nr. 17/1996 og reglugerð um gatnagerðargjald nr. 543/1996.

Innifalið í gatnagerðargjaldi er gatnagerð, svo sem undirbygging gatna, tilheyrandi lagnir, vegna lagningar bundins slitlags, gangstéttir, umferðareyjur og þess háttar, sem gert er ráð fyrir í skipulagi.

## 2. gr.

*Gatnagerðargjald.*

Af hverjum rúmmetra húss greiðist ákveðinn hundraðshluti byggingarkostnaðar pr. rúmmetra, eins og hann er á hverjum tíma í vísitöluhúsi fjölbýlis, eins og hann er hverju sinni samkvæmt útreikningum Hagstofu Íslands á grundvelli laga nr. 42/1987. Hundraðshluti byggingarkostnaðar ákvarðast eftir hústegund svo sem hér segir:

Einbýlishús	8,0%
Rað- og fjöleignarhús	5,0%
Fjöleignarhús (6 íbúðir eða fleiri)	2,5%
Verslunar- og skrifstofuhúsnæði	6,0%
Iðnaðar-, atvinnu- og geymsluhúsnæði	3,5%

Rúmmál byggingar skal reikna eftir ÍST 50 og miða við brúttóstærðir þ.m.t. bílgeymslur og önnur útihús.

Af endurbyggingu þaka íbúðarhúsa, án aukningar á nýtingu skal ekki greiða gatnagerðargjald.

Af gluggalausum kjallararými íbúðarhúsa, sem myndast þegar hagkvæmara er að grafa út grunn en fylla hann upp, skal greiða 25% af venjulegu rúmmetragjaldi, enda sé aðeins gengt í það rými innan frá.

Af bílgeymslum sem byggðar eru samkvæmt skipulagsskilmálum skal greiða 50% af rúmmetragjaldi.

Í iðnaðarhúsnæði sem vegna starfsemi sinnar þarf meira en 3,3 metra lofthæð skal hámarkslofthæð að jafnaði reiknast 3,3 metrar við útreikning rúmmetragjalds.

Gjald skal miða við stærð húss samkvæmt samþykktum uppdráttum og ÍST 50.

Útreikningur gjalda miðast við notkun samkvæmt ofangreindum flokkum. Verði notkun húsnæðis breytt þannig að það flytjist yfir í hærri gjaldflokk skal endurreikna gjaldið miðað við nýjan flokk að frádregnu eldra gjaldi.

### 3. gr.

#### *Áætlun gatnagerðargjalds.*

Nú er ekki fyrirbyggjandi samþykktur uppdráttur og skal þá miða við eftirfarandi lágmarksstærðir fyrir hverja íbúð í húsi:

Einbýlishús	500 m <sup>3</sup>
Rað- og fjöleignarhús (mest 4 íbúðir), hver íbúð	400 m <sup>3</sup>
Fjöleignarhús (5 íbúðir eða fleiri), hver íbúð	300 m <sup>3</sup>

Í öllu öðru húsnæði skal við útreikning rúmmáls til gatnagerðargjalds miðað við lofthæð 3,3 metra nema uppdráttur sýni annað. Áætla skal nýtingarhlutfall lóðar 0,3 – 0,5 eftir nánari ákvörðun bygginga- og skipulagsnefndar hverju sinni, ef það er ekki bundið að öðru leyti í samþykktu deiliskipulagi.

Framangreindar reglur í 1. og 2. mgr., skulu gilda ef hús er stækkað, að því er til stækkunarinnar tekur.

Endanlegt gatnagerðargjald skal reikna skv. 2. gr. þegar samþykktur uppdráttur liggur fyrir og það greitt við veitingu byggingarleyfis.

### 4. gr.

#### *Reglur um úthlutun lóða.*

Innan eins mánaðar skal sá er fær lóð úthlutað greiða til bæjarsjóðs Akraness upp í væntanleg gatnagerðar-, byggingarleyfis-, tengi- og heimtaugargjöld. Greiðsla skal miðuð við eftirtaldir stærðir:

1) Einbýlishús með tilheyrandi bílgeymslu	500 m <sup>3</sup>
2) Íbúðir með raðhúsum og tvíbýlishúsum	400 m <sup>3</sup>
3) Íbúðir í fjölbýlishúsum	300 m <sup>3</sup>

Hafi lóðarhafi ekki greitt tilskilin byggingarleyfisgjöld innan eins mánaðar frá úthlutun lóðar fellur úthlutunin úr gildi. Umsækjanda um lóð, sem fengið hefur sömu lóðinni úthlutað tvisvar, án þess að hann standi við þá skilmála að greiða áætluð leyfisgjöld innan eins mánaðar, verður ekki úthlutað lóðinni í þriðja sinn nema fyrir liggi greiðsla leyfisgjalda.



Endanleg álagning gjaldanna fer fram um leið og byggingarleyfið er veitt. Byggingaframkvæmdir verða ekki leyfðar nema fullnaðaruppgjör álagðra gjalda fari fram.

Lóðarhafa er heimilt að skila lóð og skal þá endurgreiða honum gjöld þau sem áður hafa verið greidd. Heimilt er að fresta endurgreiðslu gatnagerðargjalds í allt að 12 mánuði eftir að lóð er skilað gegn greiðslu almennra innlánsvaxta á innstæðu sem ógreidd kann að vera í 3 mánuði eða lengur. Byggingarleyfisgjald er óendurkræft skv. byggingarreglugerð 79. gr. 9.2.4.

Úthlutun lóða fellur úr gildi í eftirfarandi tilvikum:

- Ef álögð gjöld eru ekki greidd innan eins mánaðar frá úthlutun lóðar.
- Hafi teikningar af fyrirhugaðri byggingu ekki borist bygginga- og skipulagsnefnd til samþykktar innan 8 mánaða frá því að lóð var úthlutað.
- Hafi framkvæmdir ekki hafist eða verið óverulegar 18 mánuðum eftir úthlutun lóðar.

Sé lóð tekin af lóðarhafa vegna vanefnda hans á skilmálum eða úthlutun fellur úr gildi af öðrum orsökum, skal bæjarsjóður endurgreiða gatnagerðargjald á því rúmmetragjaldi, sem gildir þegar lóðarúthlutun fellur úr gildi. Ákveði bæjarsjóður að fresta endurgreiðslu gjaldsins í allt að 12 mánuði skal inneign hvorki bera verðbætur eða vexti á þeim tíma. Bæjarsjóði skal heimilt að ákveða sér hæfilega þóknun fyrir þá þjónustu, sem veitt hefur verið áður en lóðarúthlutun féll úr gildi.

Lóðarhafa er óheimilt að framselja lóðarréttindi fyrr en lóðarleigusamningur hefur verið gerður. Skilyrði þess að lóðarleigusamningur verði gerður við lóðarhafa er að hann hafi lokið frágangi á sökklum og grunnplötu.

Framkvæmdir á lóðinni eru háðar byggingalögum og byggingarreglugerð, skipulagslögum, skilmálum og ákvæðum sem bæjarstjórn Akraness setur og fást afhent á skrifstofu bygginga- og skipulagsdeildar Akraneskaupstaðar.

Lóðaruppráttur og mæliblöð verða afhent á skrifstofu bygginga- og skipulagsdeildar gegn framvísun kvittunar fyrir fyrirframgreiðslu byggingagjalda.

Með undirritun sinni á umsókn samþykkir lóðarhafi að hlíta ofangreindum reglum svo og þeim reglum sem vísað er til.

#### 5. gr.

##### *Greiðsla gatnagerðargjalds.*

Greiða skal 50% gatnagerðargjalds innan eins mánaðar frá lóðarveitingu og eftirstöðvar þegar byggingarleyfi er veitt. Hafi gjöldin eigi verið greidd innan ofangreinds frests, fellur úthlutun lóðarinnar úr gildi. Umsækjanda að lóð, sem fengið hefur sömu lóðinni úthlutað án þess að hann standi við þá skilmála að greiða innan eins mánaðar áætluð leyfisgjöld, verður ekki úthlutað lóðinni í þriðja sinn, nema fyrir liggi greiðsla leyfisgjalda.

Bæjarráð getur veitt sérstakan greiðslufrest á gatnagerðargjaldi tengdu veitingu byggingarleyfis, þegar byggt er atvinnuhúsnæði eða húsnæði til endursölu, samkvæmt sérstöku greiðslusamningi sem kveður á um skilmála og greiðslukjör. Greiðslufrestur skal þó ekki vera lengri en tvö ár.

#### 6. gr.

##### *Endurgreiðsla gatnagerðargjalds.*

Gatnagerðargjald skal endurgreitt í eftirtöldum tilvikum:

- Ef lóðarhafi skilar úthlutaðri lóð eða ef lóðarúthlutun er afturkölluð.
- Ef gatnagerðargjald hefur verið veitt í tengslum við útgáfu byggingarleyfis, en leyfið fellur úr gildi.

Endurgreiðslu gatnagerðargjalds skv. a-lið 1. mgr. er heimilt að fresta þar til lóð er úthlutað að nýju, en þó ekki lengur en í 6 mánuði. Frestur til endurgreiðslu er í öðrum tilvikum 1 mánuður frá því að lóðarhafi krefst endurgreiðslu gatnagerðargjalds skv. b-lið 1. mgr.

Gatnagerðargjald skal endurgreitt og verðbætt miðað við vísitölu byggingarkostnaðar, frá því lóðarhafi greiddi gatnagerðargjaldið til endurgreiðsludags.

## 7. gr.

*Afturköllun lóðarúthlutunar og heimild til afturköllunar byggingarleyfis ef gatnagerðargjald er ekki greitt.*

Nú greiðir lóðarhafi ekki gatnagerðargjald á tilskildum tíma og er bæjarstjórn þá heimilt að afturkalla byggingarleyfið og/eða lóðarúthlutun og skal kveðið svo á í úthlutunar- eða byggingaskilmálum.

## 8. gr.

*Ábyrgð á greiðslu gatnagerðargjalds. Lögveðréttur.*

Lóðarhafi ber ábyrgð á greiðslu gatnagerðargjalds.

Gatnagerðargjald er ásamt áföllum vöxtum og kostnaði tryggt með lögveðrétti í viðkomandi fasteign með forgangsrétti fyrir hvers konar samningsveði og aðfararveði. Lögveðrétturinn helst þó samið verði um greiðslufrest skv. 2. mgr. 5. gr. og skal þess getið í skilmálum.

## 9. gr.

*Um eldri samninga og gatnagerðargjöld, álögð fyrir 1. janúar 1997.*

Samningar og skilmálar um gatnagerðargjöld og álögð gatnagerðargjöld fyrir 1. janúar 1997, skulu halda gildi sínu og innheimtast skv. heimild í ákvæði til bráðabirgða í lögum um gatnagerðargjald nr. 17/1996, sbr. 15. gr. reglugerðar um gatnagerðargjöld nr. 543/1996.

Þannig samþykkt við síðari umræðu í bæjarstjórn Akraness 28. mars 2000.

Fyrri umræða fór fram þann 14. mars 2000.

Um leið fellur úr gildi samþykkt bæjarstjórnar Akraness frá 22. apríl 1997.

*Akranesi, 28. mars 2000.*

F.h. Akraneskaupstaðar,

**Jón Pálmi Pálsson** bæjarritari.

# STJÓRNARTÍÐINDI B 41 – 2000

Nr. 232

514

6. apríl 2000

## REGLUGERÐ

### um heimild færeyskra, norskra og rússneskra skipa til síldveiða við Ísland á árinu 2000.

#### 1. gr.

Reglugerð þessi lýtur að framkvæmd samninga sem íslensk stjórnvöld hafa gert við færeysk, norsk og rússnesk stjórnvöld um heimildir skipa frá þessum löndum til veiða á síld úr norsk-íslenska síldarstofninum í fiskveiðilandhelgi Íslands á árinu 2000.

#### 2. gr.

Veiðar sbr. 1. gr. innan íslenskrar fiskveiðilandhelgi eru óheimilar nema að fengnu sérstöku leyfi Fiskistofu. Um borð í veiðiskipi skal vera staðfesting um, að viðkomandi skip hafi leyfi til síldveiða í fiskveiðilandhelgi Íslands og ennfremur þær reglur, sem um síldveiðarnar gilda þar.

#### 3. gr.

Sunnan 67°00'N er færeyskum og norskum skipum óheimilt að stunda síldveiðar vestan 11°30'V. Aðeins skal 8 færeyskum skipum heimilt að stunda síldveiðar samtímis í fiskveiðilandhelgi Íslands.

Ekki skulu fleiri en 20 rússnesk skip hafa veiðileyfi og er þeim bannað að stunda veiðar innan íslenskrar fiskveiðilandhelgi vestan línu, sem dregin er um eftirgreinda punkta:

1. 64°00'N - 09°00'V
2. 67°00'N - 09°00'V
3. 69°25'N - 13°00'V

Óheimilt er norskum skipum að veiða innan íslenskrar fiskveiðilandhelgi meira en 138.500 lestir, færeyskum skipum meira en 68.270 lestir og rússneskum skipum meira en 5.400 lestir af síld á árinu 2000.

#### 4. gr.

Fiskiskipum sem leyfi hafa fengið skv. 2. gr. til veiða í fiskveiðilandhelgi Íslands, er skylt að halda afladagbækur um veiðarnar þar sem fram komi veiðisvæði, veiðitími og afli í hverju togi eða kasti. Skal Fiskistofu sent afrit af afladagbókunum eigi síðar en 14 dögum eftir hver mánaðamót eða eftir að veiðum lýkur.

Veiðarfæri um borð, sem ætluð eru til annarra veiða en leyfi miðast við, skulu geymd í sérstakri veiðarfærageymslu.

## 5. gr.

Um tilkynningar fiskiskipa, sem leyfi hafa fengið til veiða innan fiskveiðilandhelginnar samkvæmt 2. gr., til Landhelgisgæslu Íslands, skulu gilda eftirfarandi reglur:

Tilkynna skal siglingu skipa inn í íslenska lögsögu og afla um borð með sex klukkustunda fyrirvara.

Tilkynna skal staðsetningu skipsins og afla síðasta sólarhrings milli kl. 10.00 og 12.00 hvern dag.

Tilkynna skal siglingu út úr íslenskri lögsögu, staðsetningu og heildarafla um borð með sex klukkustunda fyrirvara.

Færeysk skip skulu undanþegin ákvæðum þessarar greinar um sex stunda fyrirvara vegna tilkynninga.

Tilkynningar til Landhelgisgæslunnar skulu vera í því formi, sem ákveðið er vegna tilkynninga um veiðar á samningasvæði (NEAFC) Norðaustur-Atlantshafs fiskveiðinefndarinnar nema Landhelgisgæslan óski annars.

## 6. gr.

Eftirlit með framkvæmd reglugerðar þessarar er í höndum Landhelgisgæslu Íslands, Fiskistofu og eftirlitsmanna í hennar þjónustu. Heimilt er ráðuneytinu að ákveða að skipin skuli sigla inn í og út úr fiskveiðilandhelginni á tilteknum athugunarstöðvum og að þeim beri að tilkynna komu sína þangað með ákveðnum fyrirvara.

Fiskistofu er heimilt að setja veiðieftirlitsmenn um borð í veiðiskip sem leyfi hafa til veiða innan íslenskrar lögsögu. Skal útgerð skips sjá eftirlitsmönnum fyrir fæði og aðstöðu meðan þeir eru um borð í veiðiskipi og enn fremur greiða allan kostnað af veru þeirra um borð í skipinu.

Telji Landhelgisgæslan eða Fiskistofa að eftirlit samkvæmt reglugerð þessari geti ekki farið fram á sjó, skal hlutaðeigandi skipi skylt að hlíta fyrir mælum um að halda til nálægrar hafnar þar sem eftirlit getur farið fram.

## 7. gr.

Fiskistofa getur svipt skip leyfi til veiða innan fiskveiðilandhelginnar brjóti útgerð, áhöfn skipsins eða aðrir þeir er í þágu útgerðar starfa gegn lögum sem um hlutaðeigandi veiðar gilda, reglugerð þessari eða ákvæðum milliríkjasamninga.

## 8. gr.

Brot gegn ákvæðum reglugerðar þessarar varða viðurlögum samkvæmt ákvæðum laga nr. 22, 8. apríl 1998, um veiðar og vinnslu erlendra skipa í fiskveiðilandhelgi Íslands. Með mál út af brotum á reglugerð þessari skal farið að hætti opinberra mála.

## 9. gr.

Reglugerð þessi er sett samkvæmt ákvæðum laga nr. 22, 8. apríl 1998, til þess að öðlast þegar gildi og birtist til eftirbreytni öllum þeim sem hlut eiga að máli.

*Sjávarútvegsráðuneytinu, 6. apríl 2000.*

**Árni M. Mathiesen.**

*Jón B. Jónasson.*

## REGLUGERÐ

### um stjórn veiða íslenskra skipa úr norsk-íslenska síldarstofninum árið 2000.

#### 1. gr.

Allar veiðar á síld úr norsk-íslenska síldarstofninum eru óheimilar nema að fengnu sérstöku leyfi Fiskistofu. Aðeins koma til greina skip, sem hafa leyfi til veiða í atvinnuskyni í fiskveiðilandhelgi Íslands við lok umsóknarfrests og skip sem samið hefur verið um kaup á fyrir gildistöku reglugerðar þessarar, enda hafi þau fengið leyfi til veiða í atvinnuskyni fyrir 1. maí 2000. Missi skip leyfi til veiða í atvinnuskyni innan fiskveiðilandhelginnar fellur jafnframt úr gildi leyfi þess til síldveiða.

Heimilt er að hefja síldveiðar 5. maí 2000.

#### 2. gr.

Umsóknarfrestur um leyfi til síldveiða er til og með 26. apríl 2000. Umsóknir sem berast eftir þann tíma verða ekki teknar til greina.

#### 3. gr.

Leyfi til veiða tekur til veiða á síld í lögsögu Íslands, Færeyja og Jan Mayen og á alþjóðlega hafsvæðinu milli Íslands og Noregs. Við veiðar í lögsögu Færeyja og Jan Mayen skal farið að reglum sem stjórnvöld í viðkomandi landi setja um veiðarnar.

#### 4. gr.

Á árinu 2000 skal þeim skipum sem veiðileyfi hljóta heimilt að veiða samtals 194.230 lestir af síld úr norsk-íslenska síldarstofninum. Skal þessu magni skipt þannig að a.m.k. 90% komi í hlut skipa sem stundað hafa síldveiðar úr norsk-íslenska síldarstofninum á árunum 1995, 1996 og 1997, en allt að 10% í hlut annarra skipa.

Þeim heimildum, sem koma í hlut skipa sem síldveiðar hafa áður stundað sbr. 1. mgr. skal skipt milli einstakra skipa þannig að 40% sé skipt jafnt milli þeirra en 60% skal skipt miðað við burðargetu þeirra. Burðargeta nótaskipa reiknast í þessu sambandi sem meðaltal tveggja aflahæstu veiðiferðanna við síldveiðar eða loðnuveiðar frá 1. maí 1997 að telja, samkvæmt upplýsingum Fiskistofu. Burðargeta annarra skipa miðast við meðaltal tveggja aflahæstu veiðiferðanna frá 1. maí 1997 að telja. Hafi burðargeta skips aukist skal hún áætluð miðað við rúmmál lesta, liggi hún ekki fyrir. Sama gildir hafi skip sem rétt á til síldveiða samkvæmt reglum þessum verið endurnýjað með nýju skipi liggi ekki fyrir burðargeta þess, samkvæmt þessari málsgrein.

Úthlutun aflahámarks samkvæmt þessari grein skal bundin því skipi sem aflann veiddi, án tillits til þess hvort eigendaskipti hafi orðið á því innan viðmiðunartímans eða síðar. Hafi skip komið í stað annars skips, sem stundað hefur síldveiðar á viðmiðunarárunum, er eiganda þess heimilt að flytja réttindin til síldveiða milli skipa, enda tilkynni hann um flutninginn til Fiskistofu fyrir lok umsóknarfrests, sbr. 2. gr.

Skipta skal allt að 10% heildaraflans, sbr. 1. mgr., milli skipa á grundvelli burðargetu þeirra, sbr. 2. mgr. Þó skal aldrei meira magn koma í hlut hvers skips en sem nemur 25% af meðaltalsaflahámarki samkvæmt 2. mgr.

#### 5. gr.

Hafi skip, sem leyfi hefur fengið til síldveiða, ekki hafið veiðar fyrir ákveðinn tíma eða ekki veitt ákveðið lágmark og ástæða er til að ætla, að mati ráðherra, að heildarveiðiheimildir síldarskipanna nýtist ekki að fullu, er ráðherra heimilt að fela Fiskistofu að endur-

úthluta óframseljanlegum aflaheimildum þeirra skipa, sem ekki hafa veitt umfram ákveðið lágmark, til þeirra skipa, sem veitt hafa yfir ákveðið hlutfall af veiðiheimildum sínum.

Ráðherra skal með a.m.k. viku fyrirvara auglýsa hvaða viðmiðanir skuli gilda við ákvarðanir samkvæmt 1. mgr. Heimilt er að endurúthluta oftár en einu sinni með þessum hætti sé þess talin þörf.

#### 6. gr.

Megi ætla að veiðimöguleikar séu ekki lengur fyrir hendi í lögsögu Færeyja, Íslands eða Jan Mayen eða á opna hafsvæðinu milli Íslands og Noregs og heildarveiðiheimildir íslensku skipanna eru ekki fullnýttar, er ráðherra heimilt að fela Fiskistofu að veita tilteknum fjölda skipa leyfi til veiða á allt að 8.700 lestum af síld í lögsögu Noregs norðan 62° N. Úthlutun óveidds aflahámarks samkvæmt 4. og 5. gr. skerðist hlutfallslega. Um úthlutun leyfa og skilyrði í þeim fer samkvæmt reglum ráðherra.

#### 7. gr.

Um tilkynningar við síldveiðar á alþjóðlegu hafsvæði gilda ákvæði reglugerðar nr. 447/1999, um veiðieftirlit á samningssvæði (NEAFC) Norðaustur-Atlantshafs fiskveiðinefndarinnar og taka þær tilkynningar einnig til veiða innan lögsögunnar. Um tilkynningar vegna veiða innan lögsögu Færeyja og Noregs fer samkvæmt reglum hlutaðeigandi stjórnvalda.

#### 8. gr.

Síldarafla skal landað og hann veginn í íslenskrri höfn. Þó er heimilt, að fengnu leyfi Fiskistofu, að landa síldarafla til bræðslu í fiskimjölsverksmiðju í erlendri höfn, enda liggja fyrir að eftirlit með löndun og vigtun sé fullnægjandi að mati Fiskistofu. Þá er heimilt að landa síld til manneldis í erlendri höfn, enda sé síldin seld á opinberum fiskmörkuðum þar sem vigtunaraðferðir og eftirlit er viðurkennt af Fiskistofu.

Um vigtun afla gilda að öðru leyti ákvæði reglugerðar nr. 522/1998, um vigtun sjávarafila. Óheimilt er að landa óvigtuðum afla um borð í flutningaskip eða önnur veiðiskip. Heimilt er þó skipum, sem leyfi hafa til síldveiða og slíkar veiðar stunda, að miðla afla sín á milli í því skyni að koma í veg fyrir að síld sé sleppt dauðri úr nótum.

#### 9. gr.

Brot á reglugerð þessari og ákvæðum leyfisbréfa gefnum út með stoð í henni varða viðurlögum samkvæmt ákvæðum laga nr. 151, 27. desember 1996, um veiðar utan lögsögu Íslands. Með mál út af brotum á reglugerð þessari skal farið að hætti opinberra mála.

Vegna afla umfram leyfilegt hámark skal beita ákvæðum laga nr. 37, 27. maí 1992, um sérstakt gjald vegna ólögmeats sjávarafila. Jafnframt er Fiskistofu heimilt að svipta skip leyfi til síldveiða vegna brota á reglugerð þessari.

#### 10. gr.

Reglugerð þessi er sett samkvæmt ákvæðum laga nr. 38, 11. maí 1998, um stjórn veiða úr norsk-íslenska síldarstofninum og laga nr. 38, 15. maí 1990, um stjórn fiskveiða til þess að öðlast þegar gildi og birtist til eftirbreytni öllum þeim sem hlut eiga að máli.

*Sjávarútvegsráðuneytinu, 6. apríl 2000.*

**Árni M. Mathiesen.**

*Jón B. Jónasson.*

## REGLUGERÐ

### um karfaveiðar fiskiskipa frá Evrópusambandinu í fiskveiðilandhelgi Íslands 2000.

#### 1. gr.

Reglugerð þessi tekur til karfaveiða fiskiskipa frá Evrópusambandinu í efnahagslögsögu Íslands á tímabilinu 1. júlí - 31. desember 2000.

#### 2. gr.

Aðeins þeim fiskiskipum sem fengið hafa sérstakt leyfi Fiskistofu er heimilt að stunda veiðar í fiskveiðilandhelgi Íslands. Evrópusambandið skal sækja um leyfi fyrir hvert skip á sérstöku eyðublaði eins og gert er ráð fyrir í viðbæti 1 við niðurstöðu fiskimálaviðræðna milli Íslands og Evrópusambandsins frá 25. október 1999.

Verksmiðjuskipum verður ekki veitt leyfi til veiða. Skip sem aðeins slægja og frysta fiskinn um borð teljast ekki verksmiðjuskip.

#### 3. gr.

Á tímabilinu 1. júlí - 31. desember 2000 er skipum Evrópusambandsins sem veiðileyfi fá skv. 2. gr. heimilt að veiða allt að 3000 lestum af karfa. Meðafli sem fæst við karfaveiðarnar reiknast til þess kvóta. Ef einhver þorskur veiðist eða ef meðafli, annar en langhali, verður meiri en 10% aflans í einhverju hali, getur eftirlitsmaður Fiskistofu krafist þess að veitt verði annars staðar á hinu afmarkaða svæði, sbr. 4. gr. Íslensk stjórnvöld skulu upplýsa Evrópusambandið þegar meginhluti leyfðs heildarafla hefur verið veiddur. Þegar leyfilegur heildaraflur hefur verið veiddur stöðva íslensk stjórnvöld veiðarnar.

#### 4. gr.

Skipum frá Evrópusambandinu sem leyfi fá til veiða samkvæmt 2. gr. er aðeins heimilt að veiða á tveim svæðum í fiskveiðilandhelgi Íslands og markast þau af línunum sem dregnar eru milli eftirfarandi punkta:

#### I. Suðvestur svæði

1. 63°12'N - 23°05'V, þaðan suðvestur um 62°00'N-26°00'V að mörkum efnahagslögsögunnar.
2. 62°58'N - 22°25'V
3. 63°06'N - 21°30'V
4. 63°03'N - 21°00'V, þaðan í 180°.

#### II. Suðaustur svæði

1. 63°14'N - 10°40'V
2. 63°14'N - 11°23'V
3. 63°35'N - 12°21'V
4. 64°00'N - 12°30'V
5. 63°53'N - 13°30'V
6. 63°36'N - 14°30'V
7. 63°10'N - 17°00'V, þaðan í 180°.

#### 5. gr.

Aldrei skulu fleiri en 5 fiskiskip vera við veiðar í efnahagslögsögu Íslands samtímis. Til að tryggja framkvæmd þessarar reglu veitir Landhelgisgæsla Íslands upplýsingar um það hve mörg skip stundi veiðar hverju sinni.

## 6. gr.

Óheimilt er fiskiskipum að stunda veiðar í efnahagslögsögu Íslands nema eftirlitsmaður frá Fiskistofu sé um borð í skipinu.

Hyggist útgerð senda skip til veiða í efnahagslögsögu Íslands skal hún tilkynna Fiskistofu þá fyrirætlan og hvenær veiðar muni hefjast. Fiskistofa skal, svo fljótt sem mögulegt er, tilkynna hvar eftirlitsmaður muni koma um borð í skipið.

Útgerð skipsins getur óskað eftir því að eftirlitsmaður komi um borð eða fari frá borði þar sem skipið leggur úr höfn eða í einhverri af þeim höfnum sem skráðar eru í viðbæti 2 við „Niðurstöður fiskimálaviðræðna Íslands og Evrópusambandsins frá 25. október 1999“. Skal ósk um eftirlitsmann komið til Fiskistofu með a.m.k. 7 daga fyrirvara.

## 7. gr.

Eftirlitsmaður Fiskistofu skal fylgjast með veiðum og tryggja að farið sé að öllum reglum sem í gildi eru hverju sinni um veiðar í efnahagslögsögu Íslands. Hann skal og veita íslenskum yfirvöldum upplýsingar um veiðarnar.

Eftirlitsmaður Fiskistofu skal ekki búa við lakari skilyrði um borð en yfirmenn skipsins. Hann skal hafa alla þá aðstöðu sem hann þarf til að sinna skyldum sínum, þ.m.t. óhindraðan aðgang að fjarskiptatækjum til embættiserinda og öllum athafnasvæðum og skjölum um borð í skipinu.

Útgerð skipsins skal greiða eftirfarandi kostnað vegna eftirlitsmanns Fiskistofu um borð í fiskiskipi: Ferðakostnað til og frá þeirri höfn þar sem eftirlitsmaður kemur um borð eða fer frá borði, uppihald og launakostnað, sem nemur 170 ECU hvern dag sem eftirlitsmaður er um borð auk tveggja daga til ferðalaga. Krefjast má bankaábyrgðar eða fyrirframgreiðslu.

## 8. gr.

Áður en skip kemur inn í efnahagslögsögu Íslands skal tilkynna Landhelgisgæslunni um fyrirhugaðar veiðar með minnst 6 klukkustunda fyrirvara og mest 12 klukkustunda fyrirvara.

Í tilkynningunni komi eftirfarandi upplýsingar fram í þessari röð:

Orðið „komutilkynning“ (entry report).

Nafn skips.

Skráningarnúmer.

Kallmerki.

Dagsetning, tími og staðsetning í breidd og lengd þegar tilkynning er send.

Haldi skip til veiða úr íslenskri höfn skal það tilkynnt Landhelgisgæslunni á sama hátt og greint er í 1. mgr.

## 9. gr.

Skip sem stundar veiðar í efnahagslögsögu Íslands skal á hverjum degi á tímabilinu frá kl. 10.00 til 12.00 að íslenskum tíma, senda Landhelgisgæslunni tilkynningu þar sem eftirfarandi skal koma fram í þessari röð:

Orðið „aflatilkynning“ (catch report).

Nafn skips.

Skráningarnúmer.

Kallmerki.

Dagsetning, tími og staðsetning í breidd og lengd þegar tilkynning er send.

Afli síðasta sólarhrings eða afli frá því skipið kom inn í fiskveiðilandhelgi Íslands sé um skemmri tíma að ræða, sundurliðaður eftir tegundum.



## 10. gr.

Þegar skip lýkur veiðum í efnahagslögsögu Íslands skal það tilkynnt Landhelgisgæslunni. Í tilkynningunni komi eftirfarandi upplýsingar fram í þessari röð:

Orðið „lokatilkygning“ (exit report).

Nafn skips.

Skráningarnúmer.

Kallmerki.

Dagsetning, tími og staðsetning í breidd og lengd þegar tilkygning er send.

Heildaraflí um borð, sundurliðaður eftir tegundum.

Aflí síðan síðasta aflatilkygning var send.

## 11. gr.

Áður en skip heldur út úr efnahagslögsögu Íslands skal senda Landhelgisgæslunni tilkygningu um það með minnst 6 klukkustunda fyrirvara og mest 12 klukkustunda fyrirvara. Í tilkygningunni komi eftirfarandi upplýsingar fram í þessari röð:

Orðið „athugunartilkygning“ (control report).

Nafn skips.

Skráningarnúmer.

Kallmerki.

Dagsetning, tími og staðsetning í breidd og lengd þegar tilkygning er send.

Heildaraflí um borð.

Landi skip afla sínum í íslenskri höfn skal tilkygna það Landhelgisgæslunni á sama hátt og greint er frá í 1. mgr.

## 12. gr.

Opinber samskipti við Landhelgisgæslu Íslands skulu fara fram á ensku. Sama gildir um samskipti eftirlitsmanns Fiskistofu við skipstjóra eða fulltrúa hans nema um annað hafi verið samið.

Tilkynningar til Landhelgisgæslunnar skulu vera í því formi, sem ákveðið er vegna tilkygninga um veiðar á samningasvæði (NEAFC) Norðaustur-Atlantshafs fiskveiðinefndarinnar nema Landhelgisgæslan óski annars.

## 13. gr.

Sé skip með afla um borð við komu inn í efnahagslögsögu Íslands skal honum landað á Íslandi og hann vigtaður í samræmi við íslenskar reglur áður en veiðar hefjast í íslenskri lögsögu.

Þegar skip yfirgefur efnahagslögsögu Íslands eftir að hafa stundað þar veiðar og áður en það hefur veiðar á öðrum miðum skal það annað hvort landa aflanum á Íslandi og vigta hann í samræmi við íslenskar reglur eða á fiskmörkuðum sem hafa verið viðurkenndir af íslenskum yfirvöldum, sbr. viðbæti 3 við „Niðurstöður fiskimálaviðræðna Íslands og Evrópusambandsins frá 25. október 1999“.

## 14. gr.

Fiskiskip skulu hlíta öllum þeim ákvörðunum sem lúta að verndun fiskistofnanna, þar með töldum lokunum veiðisvæða. Hafrannsóknastofnunin mun tilkygna fiskiskipum sem eru að veiðum í efnahagslögsögu Íslands fyrirfram um lokanir veiðisvæða.

Lágmarksmöskvastærð í vörpu skal vera 135 mm. Um mælingar á möskvum, klæðningar á vörpu og styrktarnet gilda sömu reglur og gilda fyrir íslensk skip.

Í afladagbók sem skal vera innbundin með númeruðum síðum og í tvíriti skal skipstjóri skrá eftirfarandi upplýsingar: Afl skips, skráningarnúmer og kallmerki. Fyrir hvert kast skal skrá staðsetningu, dagsetningu og tíma þegar vörpunni er kastað og afla í hverju kasti í lestum. Einnig skal skrá heildarafla á sólarhring í efnahagslögsögu, stærð vörpu og möskvastærð. Skipstjóri skal undirrita hverja síðu afladagbókarinnar. Starfsmönnum Landhelgisgæslunnar og veiðieftirlitsmönnum Fiskistofu skal sýnd afladagbók, sé þess óskað.

## 15. gr.

Brot á reglugerð þessari varða viðurlögum skv. ákvæðum laga nr. 22, 8. apríl 1998, um veiðar og vinnslu erlendra skipa í fiskveiðilandhelgi Íslands. Með mál út af brotum skal farið að hætti opinberra mála. Jafnframt getur Fiskistofa svipt skip leyfum til veiða innan efnahagslögsögunnar brjóti útgerð skips, áhöfn eða aðrir sem í þágu útgerðar starfa gegn reglugerð þessari.

## 16. gr.

Reglugerð þessi er sett samkvæmt ákvæðum laga nr. 22, 8. apríl 1998, um veiðar og vinnslu erlendra skipa í fiskveiðilandhelgi Íslands til þess að öðlast þegar gildi og birtist til eftirbreytni öllum þeim sem hlut eiga að máli.

*Sjávarútvegsráðuneytinu, 6. apríl 2000.*

**Árni M. Mathiesen.**

*Jón B. Jónasson.*

# STJÓRNARTÍÐINDI B 42 – 2000

---

Nr. 235

522

11. apríl 2000

## AUGLÝSING

### um deiliskipulag Ása/Traðarbakkalands á Akranesi.

Á fundi bæjarstjórnar Akraness sem haldinn var þann 28. mars 2000, var samþykkt deiliskipulag Ása/Traðarbakkalands, Akranesi.

Svæðið er suðaustan Jörundarholts, norðaustan Leynisbrautar við landamerki Innri-Akraneshrepps.

Um er að ræða einnar hæðar íbúðahverfi fyrir raðhús, parhús og einbýlishús.

Auglýst hefur verið eftir athugasemdum skv. 1. og 2. mgr. 18. gr. skipulags- og byggingarlaga nr. 73/1997 frá föstud. 11. febrúar til og með föstud. 10. mars 2000 og lágu teikningar og greinargerð ásamt frekari upplýsingum frammi á bæjarskrifstofum Akraneskaupstaðar. Athugasemdafrestur var til föstudagsins 24. mars 2000.

Fyrir liggur samþykkt hreppsnefndar Innri-Akraneshrepps, dags. 18. maí 1999.

Ein athugasemd barst frá Golfklúbbnum Leyni, dags. 24. febrúar 2000. Vísast til afgreiðslu skipulagsnefndar frá 46. fundi nefndarinnar þann 28. mars 2000.

Framangreint deiliskipulag Ása/Traðarbakkalands tekur þegar gildi.

*Akranesi, 11. apríl 2000.*

F.h. Akraneskaupstaðar,

**Skúli Lýðsson** byggingar- og skipulagsfulltrúi.

## REGLUGERÐ

### um breytingu á reglugerð um neytendalán, nr. 377 3. september 1993, með síðari breytingum.

#### 1. gr.

##### 5. gr. orðast svo:

Árleg hlutfallstala kostnaðar er tala sem svarar til núvirðis allra skuldbindinga (lána, endurgreiðslna og kostnaðar) er til kann að koma eða þegar eru fyrir hendi og lánveitandi og neytandi hafa samið um. Hlutfallstalan skal reiknuð út í samræmi við eftirfarandi stærðfræðilíkingu:

$$\sum_{K=1}^{K=m} \frac{A_K}{(1+i)^{t_K}} = \sum_{K'=1}^{K'=m'} \frac{A'_{K'}}{(1+i)^{t_{K'}}$$

Merking stafa og tákna:

$K$  er númer láns

$K'$  er númer endurgreiðslu eða kostnaðargreiðslna

$A_K$  er fjárhæð láns númer  $K$

$A'_{K'}$  er fjárhæð endurgreiðslu númer  $K'$

$\Sigma$  stendur fyrir summuna

$m$  er númer síðasta láns

$m'$  er númer síðustu endurgreiðslu eða kostnaðargreiðslna

$t_K$  er tímabilið í árum eða hluta úr ári milli dagsetningar láns nr. 1 og síðari lána nr. 2 til  $m$

$t_{K'}$  er tímabilið í árum eða hluta úr ári milli dagsetningar láns nr. 1 og síðari lána nr. 2 til  $m'$

$i$  er kostnaður í hundraðshlutum sem hægt er að reikna út (með algebru, þrepunarnálgunum eða með tölvuforriti) þar sem aðrir hlutar jöfnunnar eru þekktir úr samningnum eða á annan hátt.

#### Athugasemdir:

- Fjárhæð sem báðir aðilar greiða á mismunandi tímum þarf ekki nauðsynlega að vera jafnhá og endurgreiðist ekki nauðsynlega með jöfnu millibili.
- Upphafsdagsetning er dagsetning fyrsta lánsins.
- Tímabilin milli dagsetninga, sem eru notaðar við útreikningana, skulu gefin í árum og hluta úr ári. Ár telst vera 365 dagar eða 365,25 dagar eða (á hlaupári) 366 dagar, 52 vikur eða 12 jafnir mánuðir; jafn mánuður telst 30,41666 dagar (þ.e. 365/12).
- Niðurstöður útreikninganna skulu gefnar upp með nákvæmni upp á minnst einn aukastaf. Þegar jafnað er að tilteknum aukastaf gildir eftirfarandi regla: Ef aukastafurinn á eftir þessum tiltekna aukastaf er 5 eða hærri skal hækka aukastafinn um einn.

## 2. gr.

Fylgiskjal með reglugerð þessari kemur í stað fylgiskjals með reglugerð nr. 377 3. september 1993, með síðari breytingum.

## 3. gr.

Reglugerð þessi, sem sett er samkvæmt heimild í 10. og 21. gr. laga nr. 121/1994, um neytendalán, öðlast gildi 21. apríl 2000.

Reglugerð þessi er sett í samræmi við ákvörðun sameiginlegu EES-nefndarinnar nr. 122/1998 og til þess að taka upp í innlendan rétt ákvæði tilskipunar Evrópuþingsins og ráðsins nr. 7 frá 1998.

*Viðskiptaráðuneytinu, 10. apríl 2000.*

F. h. r.

**Porgeir Örlygsson.**

*Benedikt Árnason.*

### Fylgiskjal:

#### **Dæmi um útreikning á árlegri hlutfallstölu kostnaðar.**

- A. *Útreikningur á árlegri hlutfallstölu kostnaðar á grundvelli almanaksárs (1 ár = 365 dagar (eða 366 dagar á hlaupári))*

#### **Fyrsta dæmi**

Lánsfjárhæðin  $S = 1\,000$  ekur 1. janúar 1994.

Hún endurgreiðist með eingreiðslu, sem nemur 1 200 ekum, 1. júlí 1995, það er einu og hálfu ári eða 546 (=365 + 181) dögum eftir dagsetningu lánsins.

$$\text{Jafnan verður því: } 1\,000 = \frac{1\,200}{(1+i)^{\frac{546}{365}}}$$

eða

$$\begin{aligned} (1+i)^{\frac{546}{365}} &= 1,2 \\ 1+i &= 1,1296204 \\ i &= 0,1296204 \end{aligned}$$

Þessi fjárhæð er rúnnuð af í 13% (eða lækkuð í 12,96% ef kosin er nákvæmni upp á tvo aukastafi).

#### **Annað dæmi**

Lánsfjárhæðin  $S = 1\,000$  ekur en lánveitandi dregur frá 50 ekum vegna umsýslu-kostnaðar þannig að lánsfjárhæðin er í raun 950 ekur; endurgreiðsla upp á 1 200 ekur, eins og í fyrsta dæminu, fer fram 1. júlí 1995.

Þessi fjárhæð er rúnnuð af í 16,9%.

Jafnan verður því:

$$950 = \frac{1\,200}{(1+i)^{\frac{546}{365}}}$$

eða:

$$\begin{aligned}(1+i)^{\frac{546}{365}} &= 1,263157 \\ 1+i &= 1,169026 \\ i &= 0,169026\end{aligned}$$

### Priðja dæmi

Lánsfjárhæðin er 1000 ekur 1. janúar 1994, sem endurgreiðist með tveimur greiðslum sem nema 600 ekum hvor, önnur eftir eitt ár, hin eftir tvö ár.

Jafnan verður því:

Hún er leyst með algebru og gefur niðurstöðuna  $i=0,1306623$  sem er rúnnað af í 13,1%

$$1000 = \frac{600}{1+i} + \frac{600}{(1+i)^{\frac{730}{365}}} = \frac{600}{1+i} + \frac{600}{(1+i)^2}$$

(eða 13,07% ef kosin er nákvæmni upp á tvo aukastafi).

### Fjórða dæmi

Lánsfjárhæðin  $S = 1000$  ekur 1. janúar 1994 og fjárhæðirnar sem lántakandi þarf að greiða eru:

Eftir þrjú mánuði (0,25 ár/90 daga)	272 ekur
Eftir sex mánuði (0,5 ár/181 dag)	272 ekur
Eftir tólf mánuði (1 ár/365 daga)	544 ekur
Alls	1 088 ekur

Jafnan verður því:

Með þessari jöfnu er hægt að reikna  $i$  með endurteknum nálgunum sem má forrita á

$$1\,000 = \frac{272}{(1+i)^{\frac{90}{365}}} + \frac{272}{(1+i)^{\frac{181}{365}}} + \frac{544}{(1+i)^{\frac{365}{365}}}$$

vasareiknivél.

Útkoman er:  $i = 0,13226$  rúnnað af í 13,2% (eða hækkað í 13,23% ef kosin er nákvæmni upp á tvo aukastafi).

B. Útreikningur á árlegri hlutfallstölu kostnaðar á grundvelli staðalárs (1 ár = 365 dagar eða 365,25 dagar, 52 vikur eða 12 jafnir mánuðir)

### Fyrsta dæmi

Lánsfjárhæðin  $S = 1000$  ekur.

Hún endurgreiðist með eingreiðslu, sem nemur 1 200 ekum, 1,5 ári (það er 1,5 x 365 dagar = 547,5 dagar, 1,5 x 365,25 = 547,875 dagar, 1,5 x 366 dagar = 549 dagar, 1,5 x 12 = 18 mánuðir, eða 1,5 x 52 = 78 vikur) eftir dagsetningu lánsins.

Jafnan verður því:

$$1\ 000 = \frac{1\ 200}{(1+i)^{\frac{547,5}{365}}} = \frac{1\ 200}{(1+i)^{\frac{547,875}{365,25}}} = \frac{1\ 200}{(1+i)^{\frac{18}{12}}} = \frac{1\ 200}{(1+i)^{\frac{78}{52}}}$$

eða

$$\begin{aligned}(1+i)^{1,5} &= 1,2 \\ 1+i &= 1,129243 \\ i &= 0,129243\end{aligned}$$

Þessi fjárhæð er rúnnuð af í 12,9% (eða í 12,92% ef kosin er nákvæmni upp á tvo aukastafi).

### Annað dæmi

Lánsfjárhæðin  $S = 1000$  ekur en lánveitandi dregur frá 50 ekur vegna umsýslukostnaðar, þannig að lánsfjárhæðin er í raun 950 ekur; endurgreiðsla upp á 1 200 ekur, eins og í fyrsta dæminu, fer fram 1,5 ári eftir dagsetningu lánsins.

Jafnan verður því:

$$950 = \frac{1\ 200}{(1+i)^{\frac{547,5}{365}}} - \frac{1\ 200}{(1+i)^{\frac{547,875}{365,25}}} - \frac{1\ 200}{(1+i)^{\frac{18}{12}}} - \frac{1\ 200}{(1+i)^{\frac{78}{52}}}$$

eða

$$\begin{aligned}(1+i)^{1,5} &= 1\ 200/950 = 1,263157 \\ 1+i &= 1,168526 \\ i &= 0,168526\end{aligned}$$

Þessi fjárhæð er rúnnuð af í 16,9% (eða lækkuð í 16,85% ef kosin er nákvæmni upp á tvo aukastafi).

**Priðja dæmi**

Lánsfjárhæðin er 1000 ekur sem endurgreiðist með tveimur greiðslum sem nema 600 ekum hvor, önnur eftir eitt ár, hin eftir tvö ár.

Jafnan verður því:

$$\begin{aligned}
 1\ 000 &= \frac{600}{(1+i)^{\frac{365}{365}}} + \frac{600}{(1+i)^{\frac{730}{365}}} = \frac{600}{(1+i)^{\frac{365,25}{365}}} + \frac{600}{(1+i)^{\frac{730,5}{365,25}}} \\
 &= \frac{600}{(1+i)^{\frac{12}{12}}} + \frac{600}{(1+i)^{\frac{24}{12}}} = \frac{600}{(1+i)^{\frac{52}{52}}} + \frac{600}{(1+i)^{\frac{104}{52}}} \\
 &= \frac{600}{(1+i)^1} + \frac{600}{(1+i)^2}
 \end{aligned}$$

Hún er leyst með algebru og gefur niðurstöðuna  $i = 0,13066$  sem er rúnnað af í 13,1% (eða 13,07% ef kosin er nákvæmni upp á tvo aukastafi).

**Fjórða dæmi**

Lánsfjárhæðin er  $S = 1000$  ekur og fjárhæðirnar sem lántakandi þarf að greiða eru:

Eftir þrjú mánuði

(0,25 ár/13 vikur/91,25 daga/91,3125 daga): 272 ekur

Eftir sex mánuði

(0,5 ár/26 vikur/182,5 daga/182,625 daga): 272 ekur

Eftir tólf mánuði

(1 ár/52 vikur/365 daga/365,25 daga): 544 ekur

Alls 1 088 ekur

Jafnan verður því:

$$\begin{aligned}
 1\ 000 &= \frac{272}{(1+i)^{\frac{91,25}{365}}} + \frac{272}{(1+i)^{\frac{182,5}{365}}} + \frac{544}{(1+i)^{\frac{365}{365}}} \\
 &= \frac{272}{(1+i)^{\frac{91,3125}{365,25}}} + \frac{272}{(1+i)^{\frac{182,625}{365,25}}} + \frac{544}{(1+i)^{\frac{365,25}{365,25}}} \\
 &= \frac{272}{(1+i)^{\frac{3}{12}}} + \frac{272}{(1+i)^{\frac{6}{12}}} + \frac{544}{(1+i)^{\frac{12}{12}}}
 \end{aligned}$$



$$= \frac{272}{(1+i)^{\frac{13}{52}}} + \frac{272}{(1+i)^{\frac{26}{52}}} + \frac{544}{(1+i)^{\frac{52}{52}}}$$

$$= \frac{272}{(1+i)^{0,25}} + \frac{272}{(1+i)^{0,5}} + \frac{544}{(1+i)^1}$$

Með þessari jöfnu er hægt að reikna  $i$  með endurteknum nálgunum sem má forrita á vasareiknivél.

Útkoman er  $i = 0,13185$  sem er rúnnað af í 13,2% (eða 13,19% ef kosin er nákvæmni upp á tvo aukastafi)

Nr. 237

5. apríl 2000

## AUGLÝSING

### um breytingu á deiliskipulagi í Bessastaðahreppi.

*Hólmatún.*

Samkvæmt skipulags- og byggingarlögum hefur hreppsnefnd Bessastaðahrepps þann 21. mars 2000 samþykkt breytingu á deiliskipulagi Hólmatúns í Bessastaðahreppi. Breytingin er í því fólgin að húsformi keðjuhúsa er breytt og þeim jafnframt fjölgað úr átta í fjórtán, með tilsvarendi breytingu á götu. Auk þess er spennistöð staðsett við Suðurnesveg, í suðurhorni skipulagssvæðisins.

Skipulagsbreytingin hefur hlotið þá meðferð sem skipulags- og byggingarlög mæla fyrir um. Breytingin öðlast þegar gildi.

*Bessastaðahreppi, 5. apríl 2000.*

**Gunnar Valur Gíslason** sveitarstjóri.

Nr. 238

31. mars 2000

## REGLUGERÐ

### um breytingu á reglugerð um happdrætti Dvalarheimilis aldraðra sjómanna nr. 148 1. mars 2000.

1. gr.

2. mgr. 5. gr. orðist svo:

Hver hlutamiði ber áprentað númer frá 1-80.000, bókstaf flokkaraðar, flokksnúmer frá 1-12, verð miðans, síðasta sölundag, dráttardaga og innlausnarfrest vinninga. Á miðann skal prenta eiginhandarundirskrift forstjóra happdrættisins og á honum skal vera undirskrift og eiginhandarstimpill söluumboðsmanns. Draga skal vikulega og eigi sjaldnar en fjórum sinnum í mánuði í hverjum flokki.

2. gr.

7. gr. orðist svo:

Verð hlutamiða í hvorri flokkaröð skal vera 9.600 kr. ef keyptur er miði sem gildir í öllum 12 flokkum happdrættisársins sem er frá 1. maí til 30. apríl ár hvert.

Verð miða fyrir hvern flokk er 800 kr.

Sé óskað eftir að kaupa hlutamiða eftir að dregið hefur verið í fyrsta flokki happdrættisins eða síðar skal greiða fyrir hann, auk andvirðis þess flokks sem næst á að draga í, samanlagt verð hlutamiðans í öllum þeim flokkum sem dregið hefur verið í á árinu.

3. gr.

9. gr. orðist svo:

Um vinninga skal dregið á fimmtudögum. Beri fyrsta fimmtudag í mánuði upp á einhvern fyrstu þriggja daga mánaðarins gildir hlutamiði mánaðarins á undan í þeim útdrætti. Beri fimmtudag upp á almennan frídag er heimilt að draga næsta virkan dag á undan eða eftir.

Happdrættisráð getur veitt undanþágu frá ákvæði þessarar greinar ef því þykir ástæða til.

4. gr.

Reglugerð þessi, sem sett er samkvæmt heimild í lögum um happdrætti Dvalarheimilis aldraðra sjómanna, nr. 16 13. apríl 1973, sbr. lög nr. 53 25. maí 1976, lög nr. 24 26. mars 1987 og lög nr. 21 17. apríl 1997, um breyting á þeim lögum, öðlast gildi 20. apríl 2000.

*Dóms- og kirkjumálaráðuneytinu, 31. mars 2000.*

**Sólveig Pétursdóttir.**

*Björn Friðfinnsson.*

10 apríl 2000

Nr. 239

## AUGLÝSING

### um deiliskipulag húsa tengdra landbúnaði að Seljabrekku í Mosfellsdal, Mosfellsbæ.

Bæjarstjórn Mosfellsbæjar samþykkti deiliskipulag húsa tengdra landbúnaði að Seljabrekku í Mosfellsdal, Mosfellsbæ, á fundi sínum þann 16. febrúar 2000.

Skipulagið nær til lands Seljabrekku í Mosfellsdal, þar sem fyrirhuguð er uppbygging mannvirkja í tengslum við landbúnað. Svæðið afmarkast af Þingvallavegi að norðan og landi Bringna að sunnan, afrétti á Mosfellsheiði að austan og Laxnesi að vestan. Á landinu er gert ráð fyrir landbúnaðartengdri starfsemi í samræmi við ákvæði aðalskipulags.

Greinargerð og uppdráttur hafa hlotið þá meðferð sem skipulags- og byggingarlög mæla fyrir um. Skipulagsstofnun hefur heimilað auglýsingu þess. Deiliskipulagið öðlast þegar gildi.

*Mosfellsbæ, 10. apríl 2000.*

*F.h. bæjarstjórnar Mosfellsbæjar,*

**Tryggvi Jónsson** bæjarverkfræðingur.

## REGLUGERÐ

### um brottfall reglugerðar nr. 648/1999 um löggiltar iðngreinar.

1. gr.

Reglugerð nr. 648/1999 um löggiltar iðngreinar er hér með felld úr gildi.

2. gr.

Reglugerð þessi öðlast þegar gildi.

*Menntamálaráðuneytinu, 30. mars 2000.*

**Björn Bjarnason.**

*Guðríður Sigurðardóttir.*

Nr. 241

6. apríl 2000

## AUGLÝSING

### um deiliskipulag Vatnsendabletts 241a, Kópavogi.

Á fundi bæjarráðs Kópavogs 2. desember 1999 var samþykkt tillaga að deiliskipulagi Vatnsendabletts 241a í Vatnsendalandi. Á deiliskipulaginu er afmörkuð lóð og byggingarreitir fyrir íbúðarhús auk lóða fyrir tvö bátaskýli og eitt sumarhús. Tillagan var auglýst frá 10. september til 13. október 1999. Athugasemdir og ábendingar bárust frá einum aðila. Á ofangreindum fundi bæjarráðs var jafnframt samþykkt umsögn bæjarskipulags um framkomnar athugasemdir. Tillagan hefur verið yfirfarin af Skipulagsstofnun.

Breytingin öðlast gildi við birtingu þessarar auglýsingar.

*Kópavogi, 6. apríl 2000.*

**Birgir H. Sigurðsson** skipulagsstjóri.

Nr. 242

6. apríl 2000

## REGLUGERÐ

### um breytingar á grunnfjárhæðum í lögum nr. 144/1994, um ársreikninga, með síðari breytingum.

1. gr.

Eftirfarandi breytingar verða á 2. mgr. 2. gr.:

- a. Í stað fjárhæðarinnar „200.000.000 kr.“ í 1. tölul., komi: 230.000.000 kr.
- b. Í stað fjárhæðarinnar „400.000.000 kr.“ í 2. tölul., komi: 460.000.000 kr.

2. gr.

Eftirfarandi breytingar verða á 1. mgr. 6. gr.:

- a. Í stað fjárhæðarinnar „200.000.000 kr.“ í 1. tölul., komi: 230.000.000 kr.
- b. Í stað fjárhæðarinnar „400.000.000 kr.“ í 2. tölul., komi: 460.000.000 kr.

## 3. gr.

Eftirfarandi breytingar verða á 1. másl. 1. mgr. 59. gr.:

- a. Í stað fjárhæðarinnar „50 milljónir króna“ komi: 60 milljónir króna.
- b. Í stað fjárhæðarinnar „100 milljónir króna“ komi: 120 milljónir króna.
- c. Í stað fjárhæðarinnar „200 milljónir króna“ komi: 240 milljónir króna.

## 4. gr.

Eftirfarandi breytingar verða á 1. mgr. 77. gr.:

- a. Í stað „500 milljónum kr.“ í 1. tölul., komi: 575 milljónum kr.
- b. Í stað „1.000 milljónum kr.“ í 2. tölul., komi: 1.150 milljónum kr.

## 5. gr.

Reglugerð þessi sem sett er samkvæmt heimild í 89. gr. laga nr. 144/1994, um ársreikninga, með síðari breytingum, öðlast þegar gildi og kemur til framkvæmda við gerð ársreikninga og samstæðureikninga fyrir reikningsárið sem lýkur 31. desember 1999 eða síðar.

*Fjármálaráðuneytinu, 6. apríl 2000.*

**Geir H. Haarde.**

*Árni Kolbeinsson.*

## REGLUGERÐ

### um breyting á reglugerð nr. 801/1998, um ársreikningaskrá, skil og birtingu ársreikninga.

## 1. gr.

Eftirfarandi breytingar verða á 1. mgr. 4. gr. reglugerðarinnar:

1. Í stað fjárhæðarinnar „200 milljónum króna“ í 1. tölul., kemur: 230 milljónum króna.
2. Í stað fjárhæðarinnar „400 milljónum króna“ í 2. tölul., kemur: 460 milljónum króna.

## 2. gr.

Eftirfarandi breytingar verða á 5. gr. reglugerðarinnar:

1. Í stað fjárhæðarinnar „500 milljónum króna“ í 1. tölul., kemur: 575 milljónum króna.
2. Í stað fjárhæðarinnar „1.000 milljónum króna“ í 2. tölul., kemur: 1.150 milljónum króna.

## 3. gr.

Reglugerð þessi sem sett er samkvæmt heimild í 89. gr. laga nr. 144/1994, um ársreikninga, með síðari breytingum, öðlast þegar gildi og kemur til framkvæmda við gerð ársreikninga og samstæðureikninga fyrir reikningsárið sem lýkur 31. desember 1999 eða síðar.

*Fjármálaráðuneytinu, 6. apríl 2000.*

**Geir H. Haarde.**

*Árni Kolbeinsson.*

## SAMÞYKKT

### um þjónustu Akureyrarkaupstaðar við fatlaða á Eyjafjarðarsvæðinu.

#### 1. gr.

Í samræmi við samning Akureyrarkaupstaðar og félagsmálaráðuneytisins, dags. 22. mars 2000, fer Akureyrarkaupstaður með stjórn málefna fatlaðra á Eyjafjarðarsvæðinu sem í samþykkt þessari tekur til eftirtalinnna sveitarfélaga: Akureyrarkaupstaðar, Arnarneshrepps, Dalvíkurbyggðar, Eyjafjarðarsveitar, Glæsibæjarhrepps, Grímseyjarhrepps, Grýtubakka-hrepps, Hálsahrepps, Hríseyjarhrepps, Ólafsfjarðarkaupstaðar, Skriðuhrepps, Svalbarðsstrand-arhrepps og Öxnadalshrepps.

#### 2. gr.

Félagssvið sér um, í umboði bæjarstjórnar, að íbúum á Eyjafjarðarsvæðinu sé veitt sú þjónusta sem svæðisskrifstofu málefna fatlaðra ber að veita samkvæmt lögum og reglu-gerðum um málefni fatlaðra.

#### 3. gr.

Svæðisráð í málefnum fatlaðra á Norðurlandi eystra hefur sama hlutverk gagnvart Akureyrarkaupstað og gagnvart svæðisskrifstofu málefna fatlaðra.

#### 4. gr.

Greiningar- og ráðgjafarstöð ríkisins hefur sama hlutverk gagnvart Akureyrarkaupstað og gagnvart svæðisskrifstofu málefna fatlaðra.

#### 5. gr.

Með hliðsjón af samningi Akureyrarkaupstaðar og félagsmálaráðuneytisins, sbr. 1. gr. þessarar samþykktar, er Akureyrarkaupstaður undanþeginn skyldu til þess að gera svæðis-áætlanir um þjónustu við fatlaða og árlegar fjárlagatillögur.

#### 6. gr.

Samþykkt þessi, sem gerð er af bæjarstjórn Akureyrarkaupstaðar skv. 1. mgr. 7. gr. laga um reynslusveitarfélög, nr. 82/1994, með síðari breytingum, og felur í sér frávík frá 11.-13., 16., 25., 41. og 45. gr. laga um málefni fatlaðra, nr. 59/1992, með síðari breytingum, staðfestist hér með samkvæmt heimild í 2. mgr. 7. gr., sbr. og 11. gr. laga um reynslu-sveitarfélög til að öðlast þegar gildi.

Jafnframt fellur úr gildi samþykkt um þjónustu Akureyrarkaupstaðar við fatlaða á Eyjafjarðarsvæðinu, nr. 331/1996.

*Félagsmálaráðuneytinu, 4. apríl 2000.*

**Páll Pétursson.**

*Óskar Páll Óskarsson.*

# SAMÞYKKT

## um sorphirðu í Borgarfjarðarhreppi.

### 1. gr.

Borgarfjarðarhreppur annast sorphirðu (sorphreinsun og sorpförgun) frá öllu íbúðarhúsnæði í sveitarfélaginu og sorpförgun frá atvinnustarfsemi. Heilbrigðisnefnd Austurlands hefur eftirlit með sorphirðunni.

Sveitarstjórn er heimilt að fela öðrum framkvæmd sorphirðu. Þeir aðilar skulu hafa starfsleyfi heilbrigðisnefndar eða Hollustuverndar ríkisins eftir því sem við á.

### 2. gr.

Sorphreinsun og sorpförgun skal framkvæmd undir yfirstjórn sveitarfélagsins og skal hún sjá um samskipti við þá aðila, sem að því koma, s.s. vegna móttöku spilliefna, meðferðar landbúnaðarplasts og brotajárnshirðu.

### 3. gr.

Sérhverjum húsráðanda, og forsvarsmanni fyrirtækja eða stofnana í Borgarfjarðarhreppi er skylt að nota þær aðferðir og ílát við sorpgeymslu og hreinsun sem sveitarstjórn, í samráði við heilbrigðisnefnd, ákveður.

Húsráðendur leggja til sorpílát og halda hreinum og hreinsa snjó frá sorpgeymslum á vetrum og halda ávallt greiðfærri leið að þeim.

Gámar og önnur safnílát, sem almenningur á aðgang að, skulu staðsett á aðgengilegum stöðum.

### 4. gr.

Í sorpílát má aðeins setja neysluúrgang, þ.e. venjulegt heimilissorp, í samræmi við nánari fyrirmæli sem kunna að verða sett um flokkun úrgangs, sbr. 3. gr.

Óheimilt er að láta garðaúrgang, jarðefni eða grjót og brotajárn í sorpílát og gáma. Jarðvegsefnum, þ.m.t. grjóti eða múrbroti, skal komið fyrir á sérmerкта losunarstaði. Spilliefnum, lyfjum og öðrum hættulegum úrgangi skal skilað í móttökustöð á vegum áhaldahúss hreppsins.

Glerbrotum og öðum oddhvössum hlutum, sem hætta er á að skaði þá sem meðhöndla úrgang eða sorpílát, skal pakkað inn eða gengið frá þeim á annan tryggilegan hátt.

Gæta skal þess að fylla ekki sorpílátin meira en svo að auðveldlega megi loka þeim.

### 5. gr.

Sorphreinsun almenns heimilissorps fer að jafnaði fram vikulega og eigi sjaldnar en á 14 daga fresti.

### 6. gr.

Sveitarstjórn er heimilt að innheimta sorphirðugjöld á vegum hreppsins samkvæmt gjaldskrá, sem sett er skv. 5. mgr. 25. gr. laga um hollustuvernd og mengunarvarnir nr. 7/1998, með síðari breytingum, að fenginni umsögn heilbrigðisnefndar. Gjöld mega aldrei vera hærri en nemur rökstuddum kostnaði við veitta þjónustu og framkvæmd eftirlits með einstökum þáttum. Gjöld skulu lögð á hverja fasteign eða starfsemi sem nýtur framangreindrar þjónustu. Sveitarfélagið skal láta birta gjaldskrána í B-deild Stjórnartíðinda.

## 7. gr.

Hafi húsráðandi fram að færa kvörtun vegna sorphirðu skal hann koma slíkri kvörtun á framfæri við Borgarfjarðarhrepp. Telji viðkomandi sig ekki fá fullnægjandi úrlausn hjá sveitarfélaginu, getur hann skotið málinu til heilbrigðisnefndar.

## 8. gr.

Óheimilt er að skilja eftir eða geyma rusl, garðaúrgang eða sorp á víðavangi, götum, gangstígum eða fjörum í sveitarfélaginu eða skilja þar eftir númerslausa bíla, vélar og önnur tæki.

## 9. gr.

Með brot á samþykkt þessari skal farið samkvæmt ákvæðum laga um hollustuhætti og mengunarvarnir nr. 7/1998 með síðari breytingum.

## 10. gr.

Samþykkt þessi er sett samkvæmt ákvæðum 25. gr. laga um hollustuhætti og mengunarvarnir nr. 7/1998, með síðari breytingum, og staðfestist hér með til þess að öðlast gildi við birtingu.

*Umhverfissráðuneytinu, 7. apríl 2000.*

F. h. r.

**Ingimar Sigurðsson.**

*Sigríður Stefánsdóttir.*

## **SAMÞYKKT**

### **um kattahald í Fjarðabyggð.**

## 1. gr.

Kattahald er bannað í þéttbýli í Fjarðabyggð.

## 2. gr.

Bæjarstjórn er heimilt að veita lögráða einstaklingum, sem búa í bæjarfélaginu, undanþágu frá 1. gr. og leyfi til kattahalds. Leyfið er bundið við nafn og heimilisfang einstaklings og óheimilt er að framselja það. Leyfið er einnig bundið við þann kött sem sótt er um heimild fyrir hverju sinni.

Undanþágur má veita með eftirfarandi skilyrðum í þéttbýli:

- a) Ef sótt er um leyfi til að halda kött í fjölbýlishúsi, skal skriflegt samþykki allra íbúðareigenda í sama stígagangi fylgja umsókn. Sé um að ræða parhús eða raðhús skal fylgja umsókn skriflegt samþykki eigenda aðliggjandi íbúða. Í fjölbýlishúsi með sérstökum inngangi fyrir hverja íbúð skal fylgja leyfi allra íbúðareigenda.
- b) Leyfisgjald vegna undanþágu skal greiða árlega til sveitarstjóðs eftir gjaldskrá sem bæjarstjórn setur samkvæmt ákvæðum 25. gr. laga nr. 7/1998 um hollustuhætti og mengunarvarnir, með síðari breytingum, og að fenginni umsögn heilbrigðisnefndar. Bæjarstjórn skal láta birta gjaldskrá í B-deild Stjórnartíðinda. Gjöld mega aldrei vera hærri en sem nemur rökstuddum kostnaði við veitta þjónustu eða framkvæmd eftirlits með einstökum þáttum. Gjaldið skal greitt í fyrsta sinn við skráningu dýrs og síðan

- árlega fyrirfram 1. janúar ár hvert. Hafi gjaldið ekki verið greitt innan tveggja mánaða frá gjalddaga fellur leyfið sjálfkrafa úr gildi.
- c) Árlega ber leyfishafa að framvísa vottorði dýralæknis um að kötturinn hafi verið hreinsaður af spóluormum. Einnig ber að skila öðrum skilríkjum sem máli skipta.
  - d) Leyfishafi skal hafa kött sinn ábyrgðartryggðan hjá viðurkenndu váttryggingafyrirtæki. Váttrygging skal ná til alls þess tjóns sem dýr hans kann að valda á mönnum og munum. Lágmarkstryggingarupphæð verði kr. 10.000.000 (tíu milljónir).
  - e) Kötturinn skal ávallt bera ól um hálsinn. Á ólinni skal vera bjalla og plata, sem í er greipt skráningarnúmer dýrsins og símanúmer.
  - f) Leyfishafa ber að sjá svo um að köttur hans valdi ekki hættu, óþægindum eða óþrifnaði eða raski ró manna.
  - g) Óheimilt er að láta kött dvelja lengur en einn mánuð á heimili án þess að sótt sé um leyfi fyrir hann.
  - h) Ekki er leyfilegt að hafa fleiri en tvo ketti á sama heimilinu.
  - i) Eigendum og forráðamönnum katta ber að taka tillit til fuglalífs á varptíma og eftir atvikum takmarka útiveru katta m.a. að næturlagi.
  - j) Köttum má ekki hleypa inn í fyrirtæki og stofnanir sbr. 4.-8. kafla og 11.-16. kafla heilbrigðisreglugerðar, þar sem matvæli eru meðhöndluð, sbr. reglugerð um matvæli, né inn í húsnæði vatnsveitna, sbr. reglugerð um neysluvatn og ölkelduvatn.
  - k) Leyfishafa ber að sjá til þess að högnar séu geltir og læður séu gerðar ófrjóar eða hafðar á getnaðarvarnapillunni, nema dýrin séu ætluð til undaneldis. Séu dýrin ætluð til undaneldis, þarf sérstaklega að taka það fram í umsókn. Hæfilegt er að framkvæma ófrjósemisáðgerðir á dýrunum 6-8 mánaða gömlum.

## 3. gr.

Umsóknum um leyfi til kattahalds skal skila til bæjarstjórnar, eða fulltrúa hennar á þar til gerðum eyðublöðum. Með undirritun umsóknar skuldbindur umsækjandi sig til að hlíta í einu og öllu fyrirætlum samþykktar þessarar. Bæjarstjóri synjar eða gefur út umbeðið leyfi að fenginni umsögn dýraeftirlitsmanns og/eða héraðsdýralæknis. Leyfishafi fær afhenta plötu, sbr. ákvæði d liðar 2. mgr. 2. gr.

Sé leyfis ekki vitjað mánuði eftir að það er veitt fellur það sjálfkrafa úr gildi.

## 4. gr.

Dýraeftirlitsmenn skulu vera starfandi í Fjarðabyggð og setur bæjarstjóri þeim starfsreglur. Skulu þeir gefa bæjarstjóra eða fulltrúa hans, sem með þessi mál fer, skriflega skýrslu um þau dýr sem þeir þurfa að hafa afskipti af.

Dýraeftirlitsmenn skulu færa upplýsingar um leyfið dýr í þar til gerða bók. Þar skal einnig skrá nafn og heimilisfang leyfishafa. Dýraeftirlitsmenn skulu árlega senda sýslumannsembættinu skrá yfir leyfða ketti.

Heilbrigðisnefnd fer með eftirlit með samþykkt þessari. Dýraeftirlitsmenn starfa í umboði heilbrigðisnefndar og hafa eftirlit með kattahaldi í Fjarðabyggð.

## 5. gr.

Leyfishafa ber ætíð að greiða kostnað sem leiðir af broti á samþykkt þessari.

## 6. gr.

Bæjarstjórn getur afturkallað leyfi til kattahalds telji hún þess brýna þörf.



## 7. gr.

Bæjarstjórn er heimilt að láta eyða ómerktum köttum, enda hafi framkvæmdin verið auglýst með áberandi hætti með a.m.k. sjö sólarhringa fyrirvara.

## 8. gr.

Sé kvartað undan ágangi katta í íbúðarhverfum er meindýraeyði heimilt að veiða í búr og eyða ómerktum flækingsköttum án þess að það sé auglýst sérstaklega.

## 9. gr.

Með brot á samþykktum þessum skal fara samkvæmt ákvæðum laga nr. 7/1998 um hollustuhætti og mengunarvarnir með síðari breytingum.

## 10. gr.

Ofangreind samþykkt bæjarstjórnar Fjarðabyggðar staðfestist hér með samkvæmt 25. gr. laga nr. 7/1998 um hollustuhætti og mengunarvarnir, með síðari breytingum, til þess að öðlast gildi þegar við birtingu. Um leið falla úr gildi samþykkt um kattahald í Neskaupstað frá 14. nóvember 1996, samþykkt um hunda- og kattahald í Eskifjarðarkaupstað frá 19. desember 1994 og samþykkt um hunda- og kattahald á Reyðarfirði frá 11. apríl 1994.

*Ákvæði til bráðabirgða.*

Þeir sem nú halda ketti, en hafa ekki leyfi fyrir þeim skulu sækja um undanþágu frá banni samkvæmt 1. gr. fyrir 1. ágúst 2000.

*Umhverfissráðuneytinu, 6. apríl 2000.*

F. h. r.

**Ingimar Sigurðsson.**

*Sigríður Stefánsdóttir.*

## REGLUR

### um slysavarnir í höfnum.

## 1. gr.

Við hönnun og endurbætur hafnarmannvirkja skal gert ráð fyrir uppsetningu öryggisbúnaðar og að mannvirki séu almennt þannig hönnuð, að þeim sem um hafnir fara sé sem minnst hættu búin og skal við ákvörðunina gætt að lágmarki ákvæða reglna þessara. Eldri mannvirki skulu sérstaklega yfirfarin og þau færð til þess vegar sem reglur þessar segja til um á gildistíma hafnaáætlunar árána 2001-2004.

## 2. gr.

Allar bryggjur skulu búnar vel færur stigum. Þeir skulu ná 1,5 m niður fyrir stóstraumsfjöruborð, vera með auðveldri uppgöngu yfir bryggjukant og málaðir með rauðgulli endurskinsmálningu. Ljós skal vera efst í hverjum stiga, nema á flotbryggjum. Lýsingu á bryggjum skal hagað þannig að stigarnir sjáist greinilega. Á flotbryggjum skulu stigarnir ná 1,0 m niður fyrir sjávarborð.

Til viðmiðunar er hér sett sú vísiregla, að hámarksbil milli stiga á nýjum bryggjum sé 15 m. Stigana skal staðsetja eins og heppilegast er talið með tilliti til öryggis. Á flotbryggjum skal vera einn stigi á viðlegubás, en bil milli stiga þó ekki yfir 8 m.

## 3. gr.

Á hverju aðskildu hafnarsvæði, en þá er átt við að fjarlægð til næstu viðlegu sé meiri en 200 m mælt eftir eðlilegri gönguleið, skulu vera a.m.k. tveir bjarghringir, tveir krókstjakar a.m.k. 6 m langir og tvö björgunarnet. Stjakarnir skulu málaðir rauðgulri endurskinsmálningu.

Björgunartæki þessi skulu geymd á greinilega merktum, aðgengilegum og upplýstum stöðum.

## 4. gr.

Á hafnarsvæðum skal lýsingu þannig háttað að vinnu- og umferðaröryggi sé í hámarki. Lýsing á virkum vinnusvæðum t.d. þar sem ferming og afferming fer fram skal vera með lágmarksljósstyrk 20 lux að meðaltali. Lýsing á öðrum vinnusvæðum, t. d. gámasvæðum skal vera með lágmarksljósstyrk 10 lux að meðaltali og ljósstyrkur öryggislýsingar annars staðar á hafnarsvæðinu skal vera 5 lux að meðaltali.

Lýsingu skal mæla þar sem vinna fer fram í þeim fleti (lárétt eða lóðrétt) sem unnið er á.

Ef einstök tilvik krefjast meiri lýsingar en fastir ljósgjafar veita má notast við tíma-bundna viðbótarlýsingu, t. d. frá skipum.

Ljósum skal þannig fyrirkomið að lýsing trufli ekki sjófarendur.

## 5. gr.

Á hverju hafnarsvæði skal vera a.m.k. einn bjölluskápur tengdur lögreglu/slökkviliði/hafnarskrifstofu eða öðrum þeim aðila, sem kveðja má til ef slys ber að höndum. Við bjölluskápur skal vera blátt leiðbeiningarljós og merking líkt og á brunaboða.

## 6. gr.

Á hafnarsvæðum þar sem akfært er að sjó og fyrir verða bryggjur þar sem dýpi verður meira en 1,5 m á flóði eða brattir kantar skulu gerðir minnst 20 cm háir kantbitar svo öflugir að þeir láti ekki undan ákeyrslu.

Bryggjukantarnir skulu málaðir í áberandi ljósgulum lit.

## 7. gr.

Allur öryggisbúnaður hafna skal merktur með samræmdum hætti, þannig skulu bryggjukantar vera málaðir í ljósgulum lit (sítrónugult), stigar í rauðgulum lit (appelsínugult). Hindranir skulu málaðar með svörtum og gulum röndum.

Málningin skal vera endurskinsmálning. Endurskinsmerki, sem sett eru upp til frekara öryggis beri sama lit, nema á svörtum flötum skulu vera blá merki.

## 8. gr.

Löndunarkranar og hafnakranar skulu vera skráðir lögum samkvæmt og skal um búnað þeirra og notkun fara eftir fyrirmælum Vinnueftirlits ríkisins.

## 9. gr.

Umferð um hafnarsvæði skal skipulögð þannig að sem minnst slyshætta stafi af henni fyrir þá sem þar vinna. Ökuleiðir skulu vera nægjanlega breiðar og greiðfærar og gönguleiðir yfir þær greinilega merktar.

Við op og gryfjur sem eru dýpri en 50 cm skal vera 100 cm hátt handrið með hnélísta í 50 cm hæð.

Vörur skal ekki geyma á hafnarbakka nær brún sjávarmegin en 2 metra.

## 10. gr.

Hafnarstjórn ber skylda til að sjá um að starfsmenn hennar hafi hlotið lágmarksþjálfun í notkun þeirra björgunar- og öryggistækja sem eru á hafnarsvæðinu.

Hafnarstjórn skal skipuleggja innra eftirlit með öllum þáttum þessara reglna. Tíðni innra eftirlits skal vera nægilegt miðað við aðstæður og skipulag í samráði við Siglingastofnun Íslands. Starfsmenn Siglingastofnunar skulu sannreyna virkni innra eftirlits hverrar hafnar einu sinni á ári eða oftari ef þörf þykir.

## 11. gr.

Reglur þessar, sem settar eru með heimild í 3. mgr. 19. gr. reglugerðar um hafnamál nr. 232/1996, staðfestast hér með til að öðlast þegar gildi.

*Samgönguráðuneytinu, 31. mars 2000.*

**Sturla Böðvarsson.**

*Jóhann Guðmundsson.*

Nr. 248

4. apríl 2000

## REGLUR

### fyrir samvinnunefnd um svæðisskipulag í Austur-Húnavatnssýslu.

## 1. gr.

Samvinnunefnd um svæðisskipulag í eftirtöldum 10 sveitarfélögum: Ás-, Sveinsstaða-, Torfalækjar-, Svínavatns-, Bólstaðarhlíðar-, Engihlíðar-, Vindhælis-, Höfða- og Skagahreppum auk Blönduósbæjar, hér eftir nefnd samvinnunefnd um svæðisskipulag í Austur-Húnavatnssýslu, er svo skipuð að í henni eiga sæti 21 fulltrúi. Hver sveitarstjórn skipar tvo fulltrúa ásamt varamönnum. Skipulagsstofnun tilnefnir fulltrúa sinn til þess að starfa með nefndinni með fullum réttindum annarra nefndarmanna öðrum en atkvæðisrétti. Formaður skal skipaður úr röðum nefndarmanna.

## 2. gr.

Hlutverk samvinnunefndar er að vinna að svæðisskipulagi fyrir umrædd sveitarfélög og leggja fram tillögu þar um, sbr. 12. og 13. gr. skipulags- og byggingarlaga nr. 73/1997 og 4. kafla skipulagsreglugerðar nr. 400/1998. Um ágreining um hlutverk nefndarinnar fer eftir 8. gr. skipulags- og byggingarlaga nr. 73/1997.

## 3. gr.

Fundi samvinnunefndar skal halda eigi sjaldnar en tvisvar á ári. Formaður boðar til fundanna með a.m.k. 7 daga fyrirvara og ákveður fundarstað.

Fundur er lögmætur ef formaður/varaformaður og helmingur annarra nefndarmanna er viðstaddur. Afl atkvæða ræður úrslitum. Þó getur nefndin ekki ályktað um mál sem varða sérstaklega hagsmuni eins sveitarfélags að fulltrúum þess fjarstöddum.

Nefndin kýs sér ritara og vararitari. Viðstaddir nefndarmenn og ritari skulu undirrita fundargerð í fundarlok eða á næsta fundi þar á eftir. Sá fundarmaður sem andvígur er ákvörðun meirihlutans á rétt á að fá sérálit sitt bókað.

Sendi skal fundargerðir samvinnunefndarinnar, sveitarstjórnnum, Skipulagsstofnun og umhverfisráðuneyti.

## 4. gr.

Þegar samvinnunefnd hefur samþykkt tillögu að skipulagi svæðisins skal með hana farið skv. 13. gr. skipulags- og byggingarlaga nr. 73/1997.

## 5. gr.

Samvinnunefnd setur sér nánari vinnureglur.

## 6. gr.

Skipulagsstofnun greiðir kostnað vegna síns fulltrúa. Héraðsnefnd Austur-Húnavetninga greiðir kostnað við störf samvinnunefndar og framkvæmdaráðs ásamt öðrum fundakostnaði.

## 7. gr.

Samvinnunefndin ræður sér sérfræðing (ráðgjafa) til aðstoðar við skipulagsvinnuna og gerir við hann skriflegan samning. Greiðast laun og annar kostnaður við störf hans að hálfu af Skipulagsstofnun og að hálfu af héraðsnefnd Austur-Húnavetninga.

## 8. gr.

Stefnt skal að því að samvinnunefndin ljúki störfum fyrir 31. desember 2003. Að rökstuddri beiðni nefndarinnar getur umhverfísráðherra framlengt starfstíma hennar, þó ekki lengur en eitt ár í senn.

## 9. gr.

Reglur þessar, sem settar eru samkvæmt 4. mgr. 12. greinar skipulags- og byggingarlaga nr. 73/1997 ásamt síðari breytingum, öðlast gildi þegar í stað.

*Umhverfísráðuneytinu, 4. apríl 2000.*

**Siv Friðleifsdóttir.**

*Ingimar Sigurðsson.*

## SAMÞYKKT

### um afgreiðslu byggingarfulltrúans í Garðabæ á byggingarleyfisumsóknum.

## 1. gr.

Byggingarfulltrúinn í Garðabæ afgreiðir án samþykktar byggingarnefndar eftirtalin verkefni:

1. Umsóknir ásamt teikningum sem varða sérbýlishús, þ.e.a.s. einbýlis-, par- og raðhús.
2. Umsóknir ásamt teikningum sem varða viðbyggingar og minni mannvirki.
3. Umsóknir ásamt teikningum er varða breytingar á innra skipulagi mannvirkja.
4. Umsóknir um uppsetningu girðinga.
5. Umsóknir um breytingu á bílastæðum.
6. Umsóknir um trjáfellingar.
7. Viðurkenningu á staðbundnum réttindum iðnmeistara, sbr. gr. 37.2 í byggingarreglugerð nr. 44/1998.
8. Númerabreytingar á lóðum.

## 2. gr.

Mál, er falla undir 1. gr. afgreiðir byggingarfulltrúi og getur gefið út byggingarleyfi, ef framkvæmdin uppfyllir öll ákvæði laga og reglugerða, sem við geta átt að tveimur skilyrðum uppfylltum:

1. Að byggingarstjóri, sem ábyrgð ber, hafi undirritað yfirlýsingu um ábyrgð og tilkynnt byggingarfulltrúa um nöfn iðnmeistara, sbr. 44. gr., 51. gr. og 52. gr. skipulags- og byggingarlaga nr. 73/1997.
2. Byggingarleyfisgjöld og önnur tilskilin gjöld hafi verið greidd.
3. Undirritaðir hafi verið byggingarskilmálar.

## 3. gr.

Mál, sem byggingarfulltrúi afgreiðir samkvæmt samþykkt þessari, skulu lögð fram á næsta fundi í byggingarnefnd og bókuð í gerðabók nefndarinnar. Í gerðabók skal koma fram, hver málsbeiðandi er, hvert erindið er og hvaða afgreiðslu málið fékk hjá byggingarfulltrúa. Málin skulu send bæjarstjórn Garðabæjar til staðfestingar, eins og aðrar samþykktir byggingarnefndar, án þess að það fresti afgreiðslu þeirra.

Synji byggingarfulltrúi erindi skal hann gera hlutaðeigandi grein fyrir því með skriflegum rökstuðningi. Í slíkum tilfellum skulu líða a.m.k. 14 dagar þar til hann leggur málið fyrir byggingarnefnd.

## 4. gr.

Um afgreiðslu byggingarfulltrúa gilda, eftir því sem við á, ákvæði IV. V. og VI. kafla skipulags- og byggingarlaga nr. 73/1997, með síðari breytingum, ásamt ákvæðum í þeim reglugerðum sem settar eru á grundvelli laganna.

## 5. gr.

Telji einhver rétti sínum hallað með afgreiðslu byggingarfulltrúa, getur hann skotið málinu til byggingarnefndar, enda hafi málið eigi þegar verið lagt fram í nefndinni.

Enn fremur er heimilt að skjóta afgreiðslum byggingarnefndar eða sveitarstjórnar til úrskurðarnefndar skipulags- og byggingarmála, skv. 4. mgr. 39. gr. skipulags- og byggingarlaga nr. 73/1997, sbr. 8. gr. laganna og er kærufrestur einn mánuður.

## 6. gr.

Ofangreind samþykkt bæjarstjórnar Garðabæjar, staðfestist hér með skv. 1. gr. laga nr. 117/1999 um breytingu á skipulags- og byggingarlögum nr. 73/1997, með síðari breytingum, til að öðlast gildi við birtingu.

Jafnframt fellur úr gildi samþykkt nr. 427/1996 um afgreiðslur byggingarfulltrúa Garðabæjar á byggingarleyfisumsóknum.

*Umhverfissráðuneytinu, 5. apríl 2000.*

F. h. r.

**Ingimar Sigurðsson.**

*Sigríður Stefánsdóttir.*

# SAMÞYKKT

## um afgreiðslu byggingarfulltrúa Reykjanesbæjar skv. skipulags- og byggingarlögum nr. 73/1997, með síðari breytingum.

### 1. gr.

Byggingarfulltrúi Reykjanesbæjar afgreiðir án staðfestingar skipulags- og byggingarnefndarmál er falla undir skipulags- og byggingarlög nr. 73/1997, með síðari breytingum, og skilgreind eru sem verkefni byggingarnefnda í lögunum önnur en úthlutun lóða, gerð byggingarskilmála og tillagna um nöfn gatna, torga og bæjarhluta.

### 2. gr.

Mál er falla undir 1. gr. afgreiðir byggingarfulltrúi og getur gefið út byggingarleyfi ef framkvæmdin uppfyllir öll ákvæði laga og reglugerða sem við geta átt, að þremur skilyrðum uppfylltum:

1. Að byggingarstjóri og iðnmeistarar sem ábyrgð bera, hafi undirritað yfirlýsingu um ábyrgð, sbr. 44. gr., 51. gr., og 52. gr. byggingarlaga nr. 73/1997, með síðari breytingum.
2. Tilskilin gjöld vegna byggingarframkvæmdanna hafi verið greidd.
3. Undirritaðir hafi verið byggingarskilmálar.

### 3. gr.

Mál sem byggingarfulltrúi afgreiðir samkvæmt samþykkt þessari skulu lögð fram til kynningar á næsta fundi í skipulags- og byggingarnefnd og bókuð í gerðabók nefndarinnar, en ekki tekin þar til annarrar afgreiðslu, en skulu hljóta afgreiðslu bæjarstjórnar með sama hætti og aðrar bókanir skipulags- og byggingarnefndar. Í gerðabókinni skal koma fram nafn umsækjanda, um hvað er sótt, og hvernig afgreiðslu málið fékk hjá byggingarfulltrúa.

Synji byggingarfulltrúi erindi skal hann gera hlutaðeigandi grein fyrir því með skriflegum rökstuðningi. Í slíkum tilfellum skulu líða a.m.k. 14 dagar þar til hann leggur málið fram í byggingarnefnd.

### 4. gr.

Um afgreiðslu byggingarfulltrúa gilda eftir því sem við á, ákvæði skipulags- og byggingarlaga nr. 73/1997, með síðari breytingum.

### 5. gr.

Telji einhver rétti sínum hallað með afgreiðslu byggingarfulltrúa eða byggingarfulltrúi synji að afgreiða erindi, er honum heimilt að skjóta máli sínu til skipulags- og byggingarnefndar innan 14 daga frá því honum er kunnugt um afgreiðslu byggingarfulltrúa, og fer um meðferð kærumála skv. skipulags- og byggingarlögum nr. 73/1997, með síðari breytingum, og skv. stjórnsýslulögum nr. 37/1993.

### 6. gr.

Ofangreind samþykkt bæjarstjórnar Reykjanesbæjar staðfestist hér með samkvæmt 1. gr. laga nr. 117/1999, um breytingu á skipulags- og byggingarlögum nr. 73/1997, með síðari breytingum, til þess að öðlast gildi þegar í stað.

*Umhverfísráðuneytinu, 5. apríl 2000.*

F. h. r.

**Ingimar Sigurðsson.**

*Sigríður Stefánsdóttir.*

# SAMÞYKKT

## um umgengni og þrifnað utan húss í Bessastaðahreppi, Garðabæ, Hafnarfirði og Kópavogi.

### 1. gr.

Eiganda eða umráðamanni húss eða mannvirkis er skylt að halda eigninni vel við, hreinni og snyrtilegri svo og tilheyrandi lóð og girðingum.

### 2. gr.

Bannað er að skilja eftir, flytja, dreifa eða geyma lausamuni á þann hátt að valdið geti skaða, mengun eða lýti í umhverfinu. Þetta gildir jafnt um smærri sem stærri hluti svo sem kerrur, bílhuta, bílflök, skipsskrokka o.s.frv.

### 3. gr.

Óheimilt er að geyma hvers kyns drasl, bílhrae og þess háttar á lóðum þannig að það snúi að almannaferi.

### 4. gr.

Bifreiðar og önnur skráningarskyld ökutæki sem geymd eru á lóðum íbúðarhúsa skulu geymd á þar til gerðum stæðum sem samþykkt hafa verið af byggingaryfirvöldum.

### 5. gr.

Óheimilt er að geyma báta, kerrur, skráningarskyld ökutæki án skráningamerkja, tæki, vinnuvélar eða aðra hluti á bifreiðastæðum sveitarfélagsins, við götur eða á almannaferi. Heimilt er að fjarlægja slíka hluti á kostnað og ábyrgð eiganda að undangenginni viðvörun t. d. með álímingarmiða.

### 6. gr.

Telji heilbrigðisfulltrúi svo alvarlega hættu stafa af geymslu hlutar eða tækis á svæðum sbr. 5. gr. að aðgerð þoli enga bið er heimilt að fjarlægja slíka hluti eða tæki án viðvörunar.

### 7. gr.

Þeir, sem annast flutninga á almannaferi, skulu haga þeim þannig að ekki valdi óþrifnaði.

### 8. gr.

Eigi má haga hreinsun húsa, verslana eða búshluta þannig að leitt geti til óþrifnaðar umhverfis.

### 9. gr.

Um eftirlit samkvæmt samþykkt þessari fer samkvæmt lögum um hollustuhætti og mengunarvarnir nr. 7/1998, með síðari breytingum.

## 10. gr.

Með brot gegn samþykkt þessari og um valdsvið, þvingunarúrræði, málsmeðferð, úrskurði og viðurlög skal farið samkvæmt lögum um hollustuhætti og mengunarvarnir nr. 7/1998, með síðari breytingum.

## 11. gr.

Ofangreind samþykkt hreppsnefndar Bessastaðahrepps og bæjarstjórna Garðabæjar, Hafnarfjarðar og Kópavogs, staðfestist hér með samkvæmt 25. gr. laga nr. 7/1998, um hollustuhætti og mengunarvarnir, með síðari breytingum, til að öðlast gildi þegar við birtingu.

*Umhverfissráðuneytinu, 4. apríl 2000.*

F. h. r.

**Ingimar Sigurðsson.**

*Sigríður Stefánsdóttir.*

## SAMÞYKKT

### um hundahald í Fjarðabyggð.

## 1. gr.

Hundahald er bannað í Fjarðabyggð.

## 2. gr.

Bæjarstjórn er heimilt að veita lögráða einstaklingum, sem búa í bæjarfélaginu, undanþágu frá 1. grein og leyfi til hundahalds. Leyfið er bundið við nafn og heimilisfang einstaklingsins og óheimilt er að framselja það. Leyfið er einnig bundið við þann hund sem sótt er um heimild fyrir hverju sinni.

Undanþágur má veita með eftirfarandi skilyrðum í þéttbýli:

- a) Ef sótt er um leyfi til að halda hund í fjölbýlishúsi, skal skriflegt samþykki allra íbúðareigenda í sama stigagangi fylgja umsókn. Sé um að ræða parhús eða raðhús skal fylgja umsókn skriflegt samþykki eigenda aðliggjandi íbúða. Í fjölbýlishúsi með sérstökum inngangi fyrir hverja íbúð skal fylgja skriflegt leyfi allra íbúðareigenda.
- b) Leyfisgjald vegna undanþágu skal greiða árlega til sveitarsjóðs eftir gjaldskrá sem bæjarstjórn setur samkvæmt ákvæðum 25. gr. laga nr. 7/1998 um hollustuhætti og mengunarvarnir, með síðari breytingum, og að fenginni umsögn heilbrigðisnefndar. Bæjarstjórn skal láta birta gjaldskrá í B-deild Stjórnartíðinda. Gjöld mega aldrei vera hærrí en sem nemur rökstuddum kostnaði við veitta þjónustu eða framkvæmd eftirlits með einstökum þáttum.
- c) Við greiðslu gjalds skv. b-lið ber leyfishafa að framvísa vottorði dýralæknis um að hundurinn hafi verið hreinsaður af bandormum og hringormum svo og önnur skilríki sem máli skipta. Hundar skulu færðir til hreinsunar í október til nóvember ár hvert eftir nánar auglýstum tíma. Mæti eigandi ekki með hund sinn til árlegrar hreinsunar á boðuðum tíma, ber hann sjálfur kostnað sem af því kann að leiða.
- d) Leyfishafi skal hafa hund sinn ábyrgðartryggðan hjá viðurkenndu váttryggingafyrirtæki. Váttrygging skal ná til alls þess tjóns sem dýr hans kann að valda á mönnum og munum.



Lágmarkstryggingarupphæð verði kr. 10.000.000 (tíu milljónir). Vottorð um ábyrgðartryggingu skal liggja fyrir við greiðslu leyfis og árlegs leyfisgjalds.

- e) Hundurinn skal ávallt bera ól um hálsinn. Á ólinni skal vera plata, sem í er greipt skráningarnúmer dýrsins og símanúmer.
- f) Óheimilt er með öllu að láta hunda ganga lausa nema á þar til afmörkuðum svæðum. Hundar skulu annars ávallt vera í taumi utanhúss og í fylgd manneskju sem hefur fullt vald yfir þeim. Þegar hundur er í festi á lóð skal lengd festarinnar við það miðuð að óhindrað megi ganga að aðaldyrum hússins. Hundeiganda er alltaf skylt að fjarlægja saur eftir hundinn.
- g) Utan þéttbýlismarkna er heimilt að sleppa hundi lausum undir eftirliti umsjónarmanns, án þess þó að gengið sé á rétt viðkomandi landeiganda. Ennfremur ber að sýna fyllstu tillitssemi gagnvart fólki, t.d á göngu, í berjamó o.þ.h.
- h) Leyfishafa ber að sjá svo um að hundur hans valdi ekki hættu, óþægindum eða óþrifnaði eða raski ró manna.
- i) Eigi má hleypa hundinum inn í almenningsfarartæki, leikvelli, íþróttavelli eða aðra þá staði sem um ræðir í III.-V. og VIII.-XV. kafla heilbrigðisreglugerðar nr. 149/1990 með síðari breytingum, en þeir eru m.a. eftirfarandi:
  - 1. Vatnsveitur, vatnsból og verndarsvæði þeirra, brunnar og sjóveitur.
  - 2. Almennings- og útisalerni.
  - 3. Hvers konar sorpgeymslu- og sorpförgunarstaðir.
  - 4. Gististaðir, veitingastaðir og matsölustaðir.
  - 5. Tjald- og hjólhýsasvæði, nema skv. ákvörðun umsjónaraðila.
  - 6. Húsakynni þar sem geymd eru, framleidd eða seld matvæli.
  - 7. Skólar, kennslustaðir, barnaheimili og gæsluvellir.
  - 8. Rakarastofur, hárgreiðslustofur, hvers konar snyrtistofur og sólbaðsstofur.
  - 9. Heilbrigðisstofnanir, hæli, heilsuræktar- og íþróttastöðvar og baðstaðir.
  - 10. Fangelsi og aðrar vistarverur handtekinna manna.
  - 11. Samkomuhús hvers konar og almennar skrifstofur.
  - 12. Kirkjugarðar, bálstofur, líkhús og líkgeymslur.
  - 13. Almenn samgöngutæki.
- j) Bannað er að fara með hunda um fólkvanga sveitarfélagsins, sbr. auglýsingu í Stjórnartíðindum B, nr. 333/1972 um fólkvanginn í Norðfirði og auglýsingu í Stjórnartíðindum B, nr. 393/1973 um fólkvanginn á Hólmanesi.
- k) Bannað er að fara með hunda á almennar útisamkomur.
- l) Ákvæði staflíða f, i, j og k hér að framan gilda ekki um nytjahunda að störfum eða nytjahunda sem verið er að þjálfa.
- m) Óheimilt er að láta hund dvelja lengur en einn mánuð á heimili án þess að sótt sé um leyfi fyrir honum.
- n) Ekki er leyfilegt að hafa fleiri en tvo hunda á sama heimilinu. Undanþágur og skilyrði á lögbýlum í Fjarðabyggð:
- o) Ekki þarf að sækja sérstaklega um leyfi fyrir hundahaldi á lögbýlum nema séu fleiri en tveir fullorðnir hundar á heimilinu. Skal þá tilgreind ástæða og umsögn dýraeftirlitsmanns fylgja umsókninni.
- p) Ekki þarf að greiða leyfisgjald af hundum á lögbýlum í Fjarðabyggð, þó skulu eigendur hunda greiða þann kostnað sem af lögbundnum hreinsunum og lækniáðgerðum hlýst, sbr. c lið í 2. grein eftir því sem við á.
- q) Hundar á lögbýlum mega ganga frjálsir á landareignum eigenda sinna. Að öðru leyti gilda ákvæði 2. mgr. eftir því sem við á.

## 3. gr.

Umsóknnum um leyfi til hundahalds skal skila til bæjarstjórnar, eða fulltrúa hennar á þar til gerðum eyðublöðum. Með undirritun umsóknar skuldbindur umsækjandi sig til að hlíta í einu og öllu fyrirmælum samþykktar þessarar. Bæjarstjóri synjar eða gefur út umbeðið leyfi að fenginni umsögn dýraeftirlitsmanns. Leyfishafi fær afhenta plötu sbr. ákvæði e liðar í 2. grein. Sé leyfis ekki vitjað mánuði eftir að það er veitt fellur það sjálfkrafa úr gildi.

## 4. gr.

Dýraeftirlitsmenn skulu vera starfandi í Fjarðabyggð og setur bæjarstjóri þeim starfsreglur. Skulu þeir gefa bæjarstjóra eða fulltrúa hans, sem með þessi mál fer, skriflega skýrslu um þau dýr sem þeir þurfa að hafa afskipti af.

Dýraeftirlitsmenn skulu færa upplýsingar um leyfð dýr í þar til gerða bók. Þar skal einnig skrá nafn og heimilisfang leyfishafa. Dýraeftirlitsmenn skulu árlega senda sýslumannsembættinu skrá yfir leyfða hunda.

Heilbrigðisnefnd fer með eftirlit með samþykkt þessari. Dýraeftirlitsmenn starfa í umboði heilbrigðisnefndar. Þeir annast eftirlit með hundahaldi í sveitarfélaginu og njóta til þess fulltingis lögreglu.

## 5. gr.

Við minniháttar brot á samþykkt þessari skal hundeigandi sæta skriflegri áminningu og greiða allan kostnað er leiðir af brotinu. Ef um ítrekað eða meiriháttar brot er að ræða gegn ákvæðum þessarar samþykktar eða öðrum reglum sem um hundahald gilda getur bæjarstjórn afturkallað leyfið. Skal leyfishafi þá afhenda hundinn dýraeftirlitsmanni eða lögreglu til ráðstöfunar. Einnig getur bæjarstjórn afturkallað öll leyfi til hundahalds telji hún þess brýna þörf.

Leyfishafa ber ætíð að greiða kostnað sem leiðir af broti á samþykkt þessari.

## 6. gr.

Hunda sem ganga lausir utan húss í þéttbýli skal handsama og færa í sérstaka geymslu á vegum sveitarfélagsins. Sama gildir um hættulega hunda og óleyfilega. Kostnaður við töku og geymslu hunda skal að fullu greiddur af eigendum. Hunda sem ráðast á menn eða skepnur og bita skal fjarlægja og er lögreglu og dýraeftirlitsmanni heimilt að lóga þeim þegar í stað. Aðra hunda er heimilt að afhenda ef leyfi er framvísað innan 7 daga frá því að hundurinn er kominn í vörslu dýraeftirlitsmanns enda verði áfallinn kostnaður greiddur áður en það er gert. Að öðrum kosti ber að aflífa hundinn, enda hafi eiganda verið tilkynnt um töku hundsins, ef unnt er.

## 7. gr.

Sinni leyfishafi samkvæmt samþykktum þessum ekki skriflegri áminningu eða brjóti endurtekið af sér er heilbrigðisnefnd heimilt að beita hann dagsektum þar til úr er bætt eða beita þvingunarúrræðum í samræmi við ákvæði VI. kafla laga nr. 7/1998 um hollustuhætti og mengunarvarnir með síðari breytingum. Skal leyfishafi greiða allan kostnað er til fellur vegna brota hans á samþykktinni.

Með brot á samþykkt þessari skal fara samkvæmt ákvæðum laga nr. 7/1998 um hollustuhætti og mengunarvarnir.

## 8. gr.

Ofangreind samþykkt bæjarstjórnar Fjarðabyggðar staðfestist hér með samkvæmt 25. gr. laga nr. 7/1998 um hollustuhætti og mengunarvarnir, með síðari breytingum, til þess að

öðlast gildi þegar við birtingu. Um leið falla úr gildi samþykkt um hundahald í Neskaupstað frá 14. nóvember 1996, samþykkt um hunda- og kattahald í Eskifjarðarkaupstað frá 19. desember 1994 og samþykkt um hunda- og kattahald á Reyðarfirði frá 11. apríl 1994.

*Umhverfissráðuneytinu, 6. apríl 2000.*

F. h. r.  
**Ingimar Sigurðsson.**

*Sigríður Stefánsdóttir.*

## REGLUGERÐ

### um (1.) breytingu á reglugerð nr. 890/1999 um úthlutun á tollkvótum vegna innflutnings á blómum.

#### 1. gr.

Við upptalningu í 2. gr. reglugerðarinnar bætist eftirfarandi:

Vara	Tímabil	Vörumagn kg	Verðtollur %	Magntollur kr./kg
<i>Tollnúmer:</i>				
0602.9093 Aðrar pottaplöntur til og með 1 m á hæð	01.05.-30.09.00	2.200	30	0
0603.1009 Annars (afskorin blóm)	01.05.-30.09.00	3.300	30	0

#### 2. gr.

Reglugerð þessi er sett samkvæmt heimild í lögum nr. 99/1993 um framleiðslu, verðlagningu og sölu á búvörum, með síðari breytingum og öðlast þegar gildi.

*Landbúnaðarráðuneytinu, 10. apríl 2000.*

F. h. r.  
**Guðmundur Sigþórsson.**

*Ingibjörg Ólöf Vilhjálmsdóttir.*

## AUGLÝSING

### um útgáfu starfsleyfis fyrir atvinnurekstur sem getur haft í för með sér mengun.

Hollustuvernd ríkisins hefur gefið út starfsleyfi fyrir Faxamjöl hf., fiskmjölsverksmiðju, Þorlákshöfn, kt. 410989-1319. Starfsleyfið er gefið út í samræmi við 6. gr. í I. kafla laga nr. 7/1998, um hollustuhætti og mengunarvarnir. Starfsleyfið öðlast gildi þegar útgáfa þess er auglýst í B-deild Stjórnartíðinda og gildir í 4 ár frá þeim tíma.

*Hollustuvernd ríkisins, 7. apríl 2000.*

**Hermann Sveinbjörnsson** forstjóri.

*Davíð Egilson  
forstöðumaður.*

# GJALDSKRÁ

## um sorphirðu fyrir Siglufjarðarkaupstað árið 2000.

### 1. gr.

Bæjarstjórn Siglufjarðar er heimilt að leggja á árlegt sorphirðugjald (sorphreinsi- og sorpeyðingargjald).

### 2. gr.

Gjaldið skal lagt á hverja íbúð og hvert fyrirtæki á Siglufirði.

### 3. gr.

Gjaldið er sem hér segir:

		kr.
a)	Íbúðir	Sorphirðugjald
		6.500
b)	Fyrirtæki, flokkur A:	Stærstu fyrirtæki greiða eftir vigt.
	flokkur B:	Sorphirðugjald
		120.000
	flokkur C:	Sorphirðugjald
		75.000
	flokkur D:	Sorphirðugjald
		44.000
	flokkur E:	Sorphirðugjald
		27.500
	flokkur F:	Lágmarksgjald
		6.500

Bæjarstjórn skipar rekstraraðilum í flokka, m.a. eftir magni úrgangs.

Fyrirtæki í flokki A greiða kr. 2.000 (án vsk.) í urðunargjald fyrir hvert tonn en að auki greiða fyrirtækin gámaleigu og fyrir akstur úrgangs og losun á urðunarstað samkvæmt reikningi frá verktaka.

Sorphirðugjöld vegna íbúða eru innheimt með fasteignagjöldum.

Gjalddagar sorphirðugjalda eru fimm fyrir fyrirtæki, en átta fyrir íbúðir.

Fyrir flokkaðan brotamálm greiðast sérstaklega kr. 4.000 (án vsk.) fyrir tonnið.

Spilliefni, s.s. olíur, eldsneyti og kælivökvi, skulu áður tekin af vélum á viðurkenndan hátt og skilað til móttökustöðvar.

Fyrir flokkað timbur greiðast kr. 3.000 (án vsk.) fyrir tonnið.

Skila skal vigtarseðlum frá hafnarvog á móttökustað og er vigtarkostnaður innifalinn í verði.

Fyrir steypu- og múrbrot, gler, jarðveg o.þ.h. grófan úrgang greiðast kr. 200 (án vsk.) á rúmmetra.

Tekið er á móti spilliefnum án endurgjalds. Þó skal greiða fyrir móttöku kæli- og frystiskápa, meðan ekki er komið á kerfi fyrir ósoneyðandi kælimiðla í samræmi við lög um spilliefnagjald.

Íbúar geta afhent allt að tveimur rúmmetrum af forflokkuðum úrgangi án þess að greiða sérstaklega fyrir það.

Innheimta samkvæmt gjaldskrá þessari er gerð með sérstökum reikningi og er eindagi 30 dögum eftir útgáfu hans.

### 4. gr.

Gjaldskrá þessi er samin og samþykkt af bæjarstjórn Siglufjarðar skv. ákvæðum 25. gr. laga nr. 7/1998 um hollustuhætti og mengunarvarnir og öðlast þegar gildi.

*Siglufirði, 18. febrúar 2000.*

**Pórir Hákonarson** skrifstofustjóri.

## AUGLÝSING

### um ökutækjatryggingar.

#### 1. gr.

Samkvæmt heimild í 3. mgr. 91. gr. umferðarlaga, nr. 50 30. mars 1987, sbr. lög nr. 84/1998, er ákveðið að váttryggingarfjárhæðir ábyrgðartryggingar ökutækja samkvæmt 2. mgr. 91. gr. skuli vera 1.090 millj. kr. vegna líkamstjóns eða vegna missis framfæranda og 186 millj. kr. vegna tjóns á munum.

#### 2. gr.

Samkvæmt heimild í 4. mgr. 92. gr. umferðarlaga, sbr. lög nr. 32/1998, er ákveðið að váttryggingarfjárhæð slysatryggingar ökumanns og váttryggingartaka samkvæmt 1.-3. mgr. 92. gr. skuli vera 82 millj. kr.

#### 3. gr.

Samkvæmt heimild í 4. másl. 3. mgr. 6. gr. reglugerðar um lögmæltar ökutækjatryggingar, nr. 556 29. desember 1993, sbr. reglugerð nr. 309/1999, er ákveðið að hámark eigin áhættu váttryggingartaka samkvæmt 2. másl. 3. mgr. 6. gr. skuli vera 92.000 kr. fyrir einstakling og 198.000 kr. fyrir rekstraraðila, svo og að hámark eigin áhættu samkvæmt 3. másl. 3. mgr. 6. gr. skuli vera 33.000 kr.

#### 4. gr.

Ákvæði auglýsingar þessarar taka þegar gildi.

Jafnframt fellur úr gildi auglýsing um ökutækjatryggingar, nr. 173 15. mars 1999.

*Dóms- og kirkjumálaráðuneytinu, 10. apríl 2000.*

**Sólveig Pétursdóttir.**

*Ólafur W. Stefánsson.*

# STJÓRNARTÍÐINDI B 44 – 2000

18. apríl 2000

549

Nr. 257

## REGLUGERÐ

### um akstursíþróttir og aksturskeppni.

#### *Almennar reglur.*

##### 1. gr.

Eigi má efna til aksturskeppni nema með leyfi lögreglustjóra.

Án samþykkis vegamálastjóra má eigi heimila aksturskeppni á þjóðvegi. Keppni utan vega er eigi heimil án samþykkis sveitarstjórnar.

##### 2. gr.

Leyfi til aksturskeppni skal einungis veita skipulagsbundnum samtökum er hafa akstursíþróttir á verkefnaskrá sinni.

Aksturskeppni skal fara fram undir yfirstjórn fulltrúa sem lögreglustjóri samþykkir.

##### 3. gr.

Aksturskeppni skal fara fram í samræmi við keppnisreglur viðkomandi samtaka sem leggja skal fyrir lögreglustjóra.

Keppnisreglur allar, þ. á m. skilmála keppnisleyfis, skal keppnisstjórn kynna keppendum áður en keppni fer fram. Ákveða má að ökumanni skuli eigi heimil þátttaka í keppni ef hann hefur brotið keppnisreglur eða gerst sekur um alvarleg eða ítrekuð brot á umferðarlögum. Verði eigi farið eftir reglum sem settar eru um keppni getur lögreglan hvenær sem er stöðvað keppni, hvort heldur er einstakra keppenda eða þeirra allra, að fullu eða þar til úr hefur verið bætt.

##### 4. gr.

Við allan undirbúning og framkvæmd aksturskeppni ber að taka tillit til þess að keppnin og annar akstur keppenda valdi eigi öðrum verulegum óþægindum eða hættu eða skemmdum á vegi eða náttúruspjöllum.

Keppnishaldari er ábyrgur fyrir skemmdum á vegum og öðrum mannvirkjum, svo og á náttúru, sem hljótast af aksturskeppni eða öðrum akstri keppenda eða starfsmanna við keppni.

Þegar að lokinni keppni skulu merki og önnur ummerki um aksturskeppni fjarlægð.

##### 5. gr.

Ökutæki sem taka þátt í aksturskeppni skulu ábyrgðartryggð sérstaklega vegna þeirrar áhættu sem í keppni felst. Þá skal keppnisstjórn leggja fram hæfilega tryggingu vegna ábyrgðar á framkvæmd keppninnar.

Ennfremur skal keppnisstjórn kaupa slysatryggingu vegna starfsmanna við keppni utan vega er greiði bætur við dauða eða algera varanlega örorku. Heimilt er í því sambandi að kaupa váttryggingu er gildi fyrir ákveðið svæði utan vega til æfinga og æfingarkeppni, sbr. 15. gr.

Dómsmálaráðuneytið ákveður árlega váttryggingarfjárhæðir ábyrgðartryggingar vegna framkvæmdar á aksturskeppni og slysatryggingar, svo og váttryggingarfjárhæð fyrir ákveðin svæði.

#### 6. gr.

Greiða skal kostnað vegna sérstakrar löggæslu og öryggisráðstafana sem nauðsynlegar eru að mati lögreglustjóra. Getur lögreglustjóri krafist tryggingar fyrir greiðslu væntanlegs kostnaðar.

#### 7. gr.

Ríkislögreglustjóri getur sett almennar leiðbeiningar í sambandi við útgáfu leyfa samkvæmt reglugerð þessari, um nauðsynlegt eftirlit o.þ.h.

#### *Framkvæmd rallkeppni.*

#### 8. gr.

Rallkeppni skal fara fram á tilgreindum vegum. Leyfi þarf til alls aksturs meðan á keppni stendur, frá rásmarki að endamarki, hvort heldur um er að ræða akstur á sérleiðum eða ferjuleiðum.

Keppnisstjórn skal leggja fyrir lögreglustjóra leiðarlýsingu ásamt tímaáætlun.

#### 9. gr.

Þegar rallkeppni er fyrirhuguð um tvö eða fleiri lögsagnarumdæmi veitir lögreglustjóri þess lögsagnarumdæmis þar sem keppni hefst endanlegt keppnisleyfi. Skal hann sjá um að öll skilyrði fyrir keppnisleyfi hafi verið uppfyllt áður en keppni hefst.

#### 10. gr.

Akstur keppenda skal fara fram í samræmi við reglur umferðarlaga, og skal allt skipulag keppni og keppnisreglur við það miðað. Vegarkafar skulu vera opnir fyrir annarri umferð, nema annað verði ákveðið sérstaklega með viðeigandi öryggisráðstöfunum (umferðarmerkjum, auglýsingum, löggæslu), allt samkvæmt ákvörðun lögreglustjóra.

Lögreglustjóra er heimilt að víkja frá ákvæðum um hámarks hraða á tilteknum vegarköflum að því er varðar ökutæki er taka þátt í keppni, enda verði umferð annarra ökutækja þar þá bönnuð og viðeigandi öryggisráðstafanir gerðar í samræmi við ákvörðun lögreglustjóra.

#### 11. gr.

Akstur ökutækja er taka þátt í keppni skal háður venjulegu eftirliti lögreglu. Krefjast má skoðunar ökutækja meðan á keppni stendur.

#### 12. gr.

Gera skal nauðsynlegar ráðstafanir til að tryggja öryggi og aðstöðu áhorfenda við rásmark, áningarstaði og endamark, svo og annars staðar þar sem ástæða er til, allt samkvæmt ákvörðun lögreglustjóra.

#### 13. gr.

Lögreglustjóra er heimilt að veita leyfi fyrir æfingarakstri á fáförnum vegum innan umdæmis hans, samkvæmt nánari reglum sem ríkislögreglustjórinn setur.

*Framkvæmd aksturskeppni utan vega.*

## 14. gr.

Aksturskeppni utan vega (þar með talin æfingarkeppni) skal fara fram á sérstökum svæðum.

Til aksturskeppni utan vega er einungis heimilt að nota ökutæki sem fulltrúi skv. 2. gr. hefur skráð til keppni.

Sækja skal um leyfi fyrir aksturskeppni a.m.k. sjö dögum fyrir keppni.

## 15. gr.

Heimilt er lögreglustjóra að samþykkja ákveðin svæði til æfinga eða æfingarkeppni. Svæðið, svo og æfingar og æfingarkeppnir, skulu lúta yfirstjórn fulltrúa sem lögreglustjóri samþykkir. Leyfi til notkunar á slíku svæði skal háð samþykki sveitarstjórnar. Auk þess skal það bundið ákveðnum skilyrðum, t.d. að því er varðar merkingar á svæðinu og váttryggingu, svo og eftirlit og skipulag á æfingum og æfingarkeppnum.

## 16. gr.

Með leyfi lögreglustjóra er heimilt að víkja frá ákvæðum umferðarlaga um ökuskírteini og lágmarksaldur ökumanna við æfingar og keppnir á lokuðum svæðum utan vega. Undanþága þessi gildir þó ekki um þann sem sviptur hefur verið ökurétti.

Undanþága að því er varðar þann sem ekki hefur náð 18 ára aldri er háð skriflegu samþykki foreldra eða annars forsjármanns.

Allur akstur þar sem undanþága frá ákvæðum um ökuskírteini eða lágmarksaldur gildir skal fara fram samkvæmt keppnis- og öryggisreglum viðkomandi samtaka sem leggja skal fyrir lögreglustjóra, og undir eftirliti og samkvæmt leiðbeiningum fulltrúa sem lögreglustjóri samþykkir.

Lágmarksaldur miðað við ökutæki skal vera:

- |    |   |                  |
|----|---|------------------|
| a. | Körtubílar með tvígengisafllvél að slagrymi             |                  |
|    | allt að 80 rúmsentimetrar .....                         | frá 10 ára aldri |
|    | allt að 100 rúmsentimetrar .....                        | frá 12 ára aldri |
|    | allt að 125 rúmsentimetrar .....                        | frá 14 ára aldri |
|    | 125 rúmsentimetrar eða meira .....                      | frá 16 ára aldri |
| b. | Körtubílar með fjörgengisafllvél að slagrymi            |                  |
|    | allt að 250 rúmsentimetrar .....                        | frá 10 ára aldri |
| c. | Tvíhjóra torfærutæki með aflvél að slagrymi             |                  |
|    | allt að 80 rúmsentimetrar .....                         | frá 12 ára aldri |
|    | allt að 125 rúmsentimetrar .....                        | frá 14 ára aldri |
|    | 125 rúmsentimetrar eða meira .....                      | frá 15 ára aldri |
| d. | Torfærutæki á beltum (vélsleðar) með aflvél að slagrymi |                  |
|    | allt að 440 rúmsentimetrar .....                        | frá 14 ára aldri |
| e. | Óbreyttar fólksbifreiðir með aflvél að slagrymi         |                  |
|    | allt að 1600 rúmsentimetrar                             |                  |
|    | (gerð „N“ samkvæmt reglum F.I.A.) .....                 | frá 15 ára aldri |

## 17. gr.

Gera skal nauðsynlegar ráðstafanir til að tryggja öryggi og aðstöðu áhorfenda samkvæmt nánari ákvörðun lögreglustjóra, þ. á m. nægilegan fjölda bifreiðastæða utan vega.



*Búnaður ökutækja.*

## 18. gr.

Ökutæki sem notað er í rallkeppni skal fullnægja skilyrðum laga og reglna um skráningu, gerð og búnað ökutækja.

Skráningarstofu ökutækja er þó heimilt að veita undanþágu frá ákvæðum um tengingu og ljósstyrk ljóskastara, hraðamæli, hávaða- og útblástursmengun, hemlabúnað, fjöðrunar-búnað og um fjölda nagla í hjólbarða. Einnig má leyfa hliðarrúður úr plasti sem ekki mynda oddhvarsar brúnir þótt þær brotni, svo og auglýsingaborða efst á framrúðu. Undanþága sem skráningarstofan veitir skal aldrei ganga lengra en kveðið er á um í keppnisreglum og hávaði frá hreyfli má ekki fara yfir 100 dB þegar mælt er samkvæmt nálægðarmæliaðferð.

## 19. gr.

Skrá skal sérstaklega í ökutækjaskrá, svo og í skráningarskírteini, ef ökutæki skal nota í rallkeppni.

Fyrir hverja keppni skal ökutæki sem skráð er skv. 1. mgr. skoðað af þar til kvöddum eftirlitsmönnum sem lögreglustjóri samþykkir.

## 20. gr.

Ökutæki sem skráð hefur verið í rallkeppni er óheimilt að nota í almennri umferð. Til þess að ökutæki sem skráð hefur verið í rallkeppni verði skráð að nýju til notkunar í almennri umferð skal það fært til breytingarskoðunar hjá skoðunarstofu og viðurkennt af skráningarstofu sem gefur út nýtt skráningarskírteini.

## 21. gr.

Ökutæki sem skráð hefur verið til aksturskeppni (þar með talin æfingarkeppni) utan vega, sbr. 2. mgr. 14. gr., þarf ekki að fullnægja öllum skilyrðum laga og reglna um gerð og búnað ökutækja; þó skal bifreið búin veltigrind og öryggisbelti. Aksturshemill og stýrisbúnaður skulu virka örugglega. Gerð ökutækisins og búnaður þess skal uppfylla kröfur samkvæmt keppnisreglum. Einungis er heimilt að nota ökutækið á viðurkenndum æfingaeða keppnisvæðum. Heimilt er að skrá ökutæki til aksturskeppni utan vega þótt það hafi ekki verið skráð almennri skráningu.

Fyrir hverja keppni skal ökutæki sem skráð er skv. 1. mgr. skoðað af þar til kvöddum eftirlitsmönnum sem lögreglustjóri samþykkir.

Ökutæki skráð almennri skráningu sem skráð hefur verið til aksturskeppni utan vega má ekki nota í almennri umferð nema það hafi verið fært til breytingarskoðunar hjá skoðunarstofu og viðurkennt af skráningarstofu sem gefur út nýtt skráningarskírteini.

*Akstur ungra barna.*

## 22. gr.

Lögreglustjóra er heimilt að leyfa starfsemi þar sem akstur ungra barna fer fram. Starfsemin skal vera undir eftirliti og umsjón fullorðins starfsmanns sem leiðbeinir og gætir alls öryggis, þ. á m. að börnin hafi fulla stjórn á hlutaðeigandi ökutæki, einnig þótt starfsemin fari fram án gjaldtöku. Sérstakt eftirlit skal haft með slíkri starfsemi hvað varðar búnað ökutækja, almennt öryggi og váttryggingar. Ökutækin skulu ekki hraðgengari en nemur venjulegum gönguhraða.

Við þessar aðstæður mega börn frá 5 ára aldri aka rafbílum sem sérstaklega eru hannaðir fyrir börn. Skal sá akstur fara fram á sérstaklega gerðum svæðum. Með sama hætti mega

börn sem náð hafa 10 ára aldri eða eru a.m.k. 140 sentimetrar á hæð aka öðrum gerðum vélknúinna leiktækja á sérstökum svæðum.

*Gildistaka.*

23. gr.

Reglugerð þessi sem sett er samkvæmt 34. gr. umferðarlaga, nr. 50 30. mars 1987, sbr. lög nr. 44 7. maí 1993, öðlast þegar gildi. Jafnframt falla úr gildi reglur um akstursípróttir og aksturskeppni, nr. 386 18. maí 1999.

*Dóms- og kirkjumálaráðuneytinu, 18. apríl 2000.*

F. h. r.

**Björn Friðfinnsson.**

*Sandra Baldvinsdóttir.*

# STJÓRNARTÍÐINDI B 45 – 2000

Nr. 258

554

10. apríl 2000

## AUGLÝSING

**frá ríkisskattstjóra nr. 9/2000 um breytingar á auglýsingu  
ríkisskattstjóra nr. 2/2000, um skattmat í staðgreiðslu á árinu 2000.**

Eftirfarandi breytingar á skattmati í staðgreiðslu gilda frá 1. apríl 2000.

1. Á kafla 3.2. í auglýsingunni, Mat á kílómetragjaldi innan viðmiðunarmarka, verða þessar breytingar:
  - a) Í stað fjárhæðanna: kr. 41,65, kr. 37,50 og kr. 33,30 komi fjárhæðirnar: kr. 42,30, kr. 38,10 og kr. 33,85.
  - b) Í stað 2. málsgreinar kaflans komi:  
Fái launamaður greitt sérstakt gjald í samræmi við reglur ferðakostnaðarnefndar skal hækka framangreindar fjárhæðir um 15% og um 45% ef hann fær greitt torfærugjald, enda sé gerð fullnægjandi grein fyrir því að forsendur fyrir greiðslu slíkra gjalda séu uppfylltar.
2. Á tölulið 4.2. í auglýsingunni verði svofelldar breytingar:
  - a) Á eftir orðinu „Bretland“ komi orðin: og Rússland.
  - b) Í stað orðanna: „New York“ komi orðin: New Yorkborg og Washington DC.

Auglýsing þessi er sett samkvæmt ákvæðum 5. gr. laga nr. 45/1987, um staðgreiðslu opinberra gjalda, og 116. gr. laga nr. 75/1981, um tekjuskatt og eignarskatt. Gildir hún við staðgreiðslu frá og með 1. apríl 2000.

*Reykjavík, 10. apríl 2000.*

**Indriði H. Þorláksson** ríkisskattstjóri.

Nr. 259

6. apríl 2000

## AUGLÝSING

**um deiliskipulag á lóð Endurvinnslustöðvar Sorpu við Dalveg 1, Kópavogi.**

Á fundi bæjarstjórnar Kópavogs 20. desember 1999 var samþykkt, tillaga Arkþings að deiliskipulagi lóðar Endurvinnslustöðvar Sorpu við Dalveg. Tillagan var auglýst samkvæmt 25. gr. skipulags- og byggingarlaga nr. 73/1997 frá 3. ágúst til 1. september 1999. Athugasemdir við tillöguna bárust frá tveimur aðilum og voru nokkrar breytingar gerðar á henni í framhaldi af því. Umsögn um framkomnar athugasemdir og ábendingar var jafnframt samþykkt á ofangreindum fundi bæjarstjórnar. Tillagan hefur verið yfirfarin af Skipulagsstofnun. Breytingin öðlast gildi við birtingu þessarar auglýsingar.

*Kópavogi, 6. apríl 2000.*

**Birgir H. Sigurðsson** skipulagsstjóri.

# SKIPULAGSSKRÁ

## fyrir Minningarsjóð um Sverri S. Einarsson.

### 1. gr.

Sjóðurinn heitir Minningarsjóður um Sverri S. Einarsson og er stofnaður til minningar um Sverri Sigurjón Einarsson, rektor Menntaskólans við Hamrahlíð frá 1996 til 1998. Hann var fæddur 29. júlí 1948 og lést 13. apríl 1998.

### 2. gr.

Menntaskólinn við Hamrahlíð leggur til stofnupphæð í sjóðinn, kr. 477.000, fjögur hundruð sjötíu og sjö þúsund krónur. Karólína Hulda Guðmundsdóttir, ekkja Sverris Einarssonar, leggur fjárhæð í sjóðinn og jafnframt gefst velunnurum úr hópi samstarfsmanna Sverris í Menntaskólanum við Hamrahlíð kostur á að leggja stofnfé í sjóðinn.

Eignir sjóðsins við staðfestingu eru kr. 587.000, fimmhundruð áttatíu og sjö þúsund krónur, þar af er höfuðstóll kr. 500.000, fimm hundruð þúsund krónur. Höfuðstóll skal ávallt haldast óskerðanlegur að raungildi. Við hann skal leggja allar verðbætur. Vöxtum skal jafnan varið til að verðlauna nýstúdent við útskrift stúdenta. Þó er heimilt að víkja frá þeirri reglu og fella út verðlaunafhendingu við útskrift ef rök mæla með því.

### 3. gr.

Markmið sjóðsins er að veita ár hvert viðurkenningu nýstúdent sem hefur á framúrskarandi hátt nýtt möguleika áfangakerfisins í Menntaskólanum við Hamrahlíð.

### 4. gr.

Stjórn sjóðsins skal skipuð þremur mönnum til tveggja ára í senn. Rektor skal sitja í stjórn, einn fulltrúi úr hópi starfsmanna skólans, kosinn á fundi starfsmannafélagsins, og einn nemandi valinn úr hópi skólastjórnarfulltrúa. Stjórnin skal varðveita eignir sjóðsins og ávaxta þær á þann hátt sem telja má öruggan og arðvænlegan. Rektor Menntaskólans við Hamrahlíð er vörslumaður sjóðsins. Fjármálastjóri skólans annast árlega endurskoðun reikninga sjóðsins.

### 5. gr.

Sjóðsstjórn skal skila tillögu um verðlaunahafa fyrir hverja þá stúdentaútskrift er stjórnin sér ástæðu til að verðlauna stúdentsefni. Viðurkenning skal veitt við brautskráningu stúdenta. Viðurkenningin skal staðfest með sérstöku skjali, bókgjöld og verðlaunafé. Sjóðsstjórn ber ábyrgð á framkvæmd allri og skal árlega skila skýrslu til skólanefndar MH.

### 6. gr.

Breytingar á skipulagsskrá þessari má því aðeins gera að þær hljóti samþykki allra stjórnarmanna sjóðsins.

### 7. gr.

Verði sjóðurinn lagður niður skal fé hans renna óskipt til að styrkja stöðu fatlaðra nemenda Menntaskólans við Hamrahlíð.

### 8. gr.

Leita skal staðfestingar dómsmálaráðherra á skipulagsskrá þessari.

Skipulagsskrá þessi staðfestist hér með samkvæmt lögum um sjóði og stofnanir sem starfa samkvæmt staðfestri skipulagsskrá, nr. 19/1988.

*Dóms- og kirkjumálaráðuneytinu, 28. mars 2000.*

F. h. r.  
**Jón Thors.**

*Fanney Óskarsdóttir.*

Nr. 261

11. apríl 2000

## SAMÞYKKT

### um hunda- og kattahald í Skútustaðahreppi.

#### I. KAFLI Hundahald.

##### 1. gr.

Óheimilt er einstaklingum að halda hunda í Skútustaðahreppi nema með sérstöku leyfi sveitarstjórnar og að uppfylltum þeim skilyrðum og eftir þeim reglum, sem tilgreindar eru í samþykkt þessari.

##### 2. gr.

Leyfi til hundahalds er bundið við nafn tiltekins einstaklings, 18 ára eða eldri og ákveðið heimilisfang. Leyfið er ekki framseljanlegt.

Alla hunda, sem leyfi er veitt fyrir skal skrá á skrifstofu Skútustaðahrepps og gefa upplýsingar um: Tegund, kyn, aldur, lit og önnur útlitseinkenni og nafn. Þá skal og skila nýrri ljósmynd af hundinum. Ekki er þó skylt að skrá hunda fyrr en þeir eru orðnir þriggja mánaða gamlir.

Þegar hundur er skráður, fær eigandi hans afhenta númeraða plötu sem jafnan skal vera í ól um háls hundsins.

Sé heimilisfangið sem leyfið er bundið í fjölbýlishúsi ( parhúsi, raðhúsi, blokk ) skal leggja fram skriflega samþykkt annarra húsráðenda eða stjórnar húsfélags.

Skylt er leyfishafa að hafa hund sinn ábyrgðartrygðan hjá viðurkenndu tryggingarfélagi, þannig að tryggt sé að trygging nái til alls þess tjóns, sem dýrið kann að valda mönnum, dýrum, gróðri og munum. Vottorð um ábyrgðartryggingu skal liggja fyrir við útgáfu leyfis og kvittun gegn greiðslu iðngjalds þegar hreinsun fer fram árlega.

##### 3. gr.

Leyfishafar skulu fylgja eftirfarandi reglum:

- a) Hundurinn skal ekki ganga laus á almannafæri. Undanþegnir eru þarfahundar, minkahundar, dýrhundar og sporhundar þegar þeir eru að störfum í gæslu eigenda eða umráðamanna og með sérstöku leyfi eftirlitshafa.
- b) Þess skal gætt að hundurinn valdi ekki hættu, óþægindum eða óþrifnaði né raski ró manna.
- c) Óheimilt er að fara með hund inn í almenningsfarartæki, þjónustustofnanir og fyrirtæki, einkarekin eða opinber, skóla og aðrar slíkar stofnanir, framleiðslu-, geymslu- og/eða sölustaði matvæla auk eftirtalinna staða:
  1. Vatnsveitur, vatnsból og verndarsvæði þeirra og brunna.
  2. Almennings- og útisalerni.

3. Sorpgeymslur og sorpförgunarstaði.
  4. Fangelsi og aðrar vistarverur handtekinna manna.
  5. Kirkjugarða, bálstofur, líkhús og líkgeymslur.
- d) Leyfishafar skulu árlega (í okt.–nóv.) á eigin kostnað færa hunda sína til skoðunar og hreinsunar hjá dýralækni í samræmi við reglugerð nr. 837/1999 um ormahreinsun hunda.
- e) Leyfishafar skulu fyrir árslok ár hvert framvísa á skrifstofu hreppsins kvittun fyrir ábyrgðartryggingu og vottorði frá dýralækni um hreinsun og skoðun.
- f) Við brot á reglum þessum skal veita umráðamanni hunds viðvörðun og gera honum ljóst að endurtekin brot varða sviptingu leyfis. Við þriðja brot skal leyfið úr gildi fellt. Eiganda hundsins skal gefinn 10 daga frestur til að losa sig við hundinn ella verði hundinum lógað strax að loknum þeim fresti.

#### 4. gr.

Sveitarstjórn eða aðilar á hennar vegum annast framkvæmd og eftirlit með hundahaldi í Skútustaðahreppi undir stjórn heilbrigðisnefndar. Leita má til aðstoðar lögreglu þegar þörf krefur vegna brota á samþykktum þessum.

Hunda sem ganga lausir má handsama og færa í geymslu. Sama gildir um hættulega hunda og óskráða. Tilkynna skal eigendum merktra hunda strax um töku þeirra. Teljist hundur hættulegur að mati dýralæknis og/eða eftirlitsmanns, er heimilt að lóga honum þegar í stað. Aðra hunda má afhenda, ef leyfi er framvísað innan 7 daga frá því að hundurinn kom í vörslu eftirlitsmanns, gegn greiðslu kostnaðar við handsömun og vörslu. Að liðnum þeim fresti er heimilt að lóga hundinum.

#### 5. gr.

Greiða skal í sveitarsjóð leyfisgjald og setur sveitarstjórn árlega gjaldskrá, að fenginni umsögn heilbrigðisnefndar, samkvæmt ákvæðum 25. gr. laga nr. 7/1998 um hollustuhætti og mengunarvarnir, með síðari breytingum. Í gjaldskrá skal vísa til þessarar samþykktar. Sveitarstjórn skal láta birta gjaldskrá í B-deild Stjórnartíðinda. Gjaldið skal vera í samræmi við þá þjónustu sem veitt er. Gjaldið skal greiða í fyrsta sinn við skráningu hundsins og síðan árlega fyrirfram með gjalddaga 1. maí.

Hafi gjaldið eigi verið greitt á eindaga fellur leyfið úr gildi. Hundar sem blindir menn eða sjónskertir þurfa á að halda vegna fötlunar sinnar, leitarhundur, svo og hundar sem notaðir eru við búrekstur á lögbýlum í umdæmi sveitarstjórnar eru undanþegnir þessu gjaldi, en vegna þeirra skal þó greiddur kostnaður við hundahreinsun.

## II. KAFLI

### Katta- og gæludýrahald.

#### 6. gr.

Allir heimiliskettir skulu merktir hálsól með bjöllu, þar sem fram kemur nafn eiganda, heimili og símanúmer.

Eigendum katta og annarra gæludýra er skylt að gæta þess að þau valdi ekki nágrönnum ónæði. Berist skriflegar, rökstuddar kvartanir, geta eigendur búist við að verða að sæta takmörkunum á dýrahaldi, (samanber ákvæði 4. gr. um hundahald).

Sveitaryfirvöldum er heimilt að láta eyða ómerkum flækingsköttum, enda hafi framkvæmdin verið auglýst með áberandi hætti í sveitarfélaginu a.m.k. 7 sólarhringum áður en hún á sér stað.

### III. KAFLI Ýmis ákvæði.

7. gr.

Með brot á samþykkt þessari skal farið samkvæmt ákvæðum laga nr. 7/1998 um hollustuhætti og mengunarvarnir, með síðari breytingum.

8. gr.

Samþykkt þessi sem samin er af Heilbrigðiseftirliti Norðurlands eystra og samþykkt af sveitarstjórn Skútustaðahrepps, staðfestist hér með samkvæmt ákvæðum 25. gr. laga nr. 7/1998 um hollustuhætti og mengunarvarnir, með síðari breytingum, til þess að öðlast gildi þegar við birtingu.

*Umhverfissráðuneytinu, 11. apríl 2000.*

F. h. r.

**Ingimar Sigurðsson.**

*Sigríður Stefánsdóttir.*

## AUGLÝSING

### um aukaleik Íslenskra getrauna.

Ráðuneytinu hefur með bréfi Íslenskra getrauna, dags. 15. mars sl., borist tilkynning um aukaleik Íslenskra getrauna undir nafninu „Sigurinn, aukaleikur um Formúlu 1 keppnina“ í samræmi við 3. tl. 4. gr. og 36. gr. reglugerðar fyrir Íslenskar getraunir nr. 543/1995. Leik þennan á að starfrækja til og með 25. október 2000.

Ráðuneytið samþykkir að leikur þessi verði starfræktur og að um hann gildi reglur þær sem Íslenskar getraunir hafa gefið út. Fylgja þær hér með sem fylgiskjal I.

*Dóms- og kirkjumálaráðuneytinu, 4. apríl 2000.*

F. h. r.

**Jón Thors.**

*Fanney Óskarsdóttir.*

### Fylgiskjal I.

#### Aukaleikur Íslenskra getrauna um Formúlu 1 keppnina: Sigurinn.

#### **Spilareglur.**

##### **1 Almennar reglur.**

- 1.1 Sigurinn er samheiti yfir getraunaform þar sem þátttakandinn giskar á sigurvegarann í Formúlu 1 keppnum. Hver keppni á Sigrinum er sjálfstæð getraun.
- 1.2 Sigurinn er hægt að spila á Internetinu og hjá þeim söluaðilum sem hafa beinlínutengdan aðgang að sölukerfi Íslenskra getrauna á Internetinu.

- 1.3 Getraunatímabil er frá því sala hefst í ákveðnum getraunaleik og þar til allt að einni mínútu áður en viðkomandi keppni fer fram. Upplýsingar um áætlaðan keppnisdag, getraunatímabil, getraunaumferð og lokunartíma skulu vera aðgengilegar fyrir þátttakendur.
- 1.4 Getraunaumferð er sá dagur eða dagar sem keppnin fer fram á, hér löglegir keppnis dagar. Flytjast keppnin út fyrir þessa daga, fellur getraunin niður og þátttakendur fá endurgreidda ágiskun sína.

## **2 Þáttökuform, greiðsla vinninga og ógildingar.**

- 2.1 Verð hverrar einingar í Sigrinum er 20 kr. Þátttakandi getur valið sér minnst 5 og mest 600 einingar (100–12.000 kr.). Þáttökugjald skal hlaupa á jöfnum 100 krónum.
- 2.2 Einstaklingar spila Sigurinn á Internetinu og er þátttaka þá greidd með greiðslukorti. Vinningar eru þá eingöngu færðir á sama greiðslukort og greiddi fyrir þáttöku.
- 2.3 Íþrótt- og ungmennafélög sem og aðrir sem hafa umboð frá Íslenskum getraunum geta selt Sigurinn til þátttakenda með sérstöku söluforriti á Internetinu. Greiðsla fer þá fram með greiðslukorti þátttakenda eða greiðslukorti umboðsaðila. Vinningar eru þá annaðhvort færðir á greiðslukortið sem greiddi fyrir þáttökuna eða þátttakandi gefur upp númer á bankareikningi, og eru þá vinningar færðir inn á viðkomandi reikning.
- 2.4 Þátttakendur eru ábyrgir fyrir því að gefa upp réttan bankareikning, enda komi þær upplýsingar greinilega í ljós á kvittun.
- 2.5 Vinningar eru að jafnaði greiddir út daginn eftir að keppninni á ágiskuninni lýkur. Ef vafi kemur upp um úrslit, þá hafa Íslenskar getraunir rétt til að fresta vinningsútborgun þar til kærufrestur er útrunninn.
- 2.6 Aðeins er hægt að skila inn þáttöku þegar móðurtölvan er opin.
- 2.7 Allar þáttökukvittanir eru geymdar miðlægt í móðurtölvunni en þátttakendur og umboð geta prentað út þessar kvittanir. Ef mismunur er á þáttökukvittun í móðurtölvu og prentaðri kvittun, þá gildir sú í móðurtölvunni. Á þáttökukvittuninni er öryggisnúmer sem er sérstakt fyrir hverja kvittun.
- 2.8 Þátttaka er aðeins gild í því formi og í því umfangi sem skráð er í móðurtölvunni.
- 2.9 Vilji þátttakandi afturkalla ágiskun sína sem hann keypti hjá umboði, verður hann að gera það hjá sama umboði og hann skilaði henni inn til, sama dag og innan 15 mínútna frá því hann keypti hana. Seinustu 15 mínúturnar þar til keppnin hefst, minnkar þessi tími niður í minnst 1 mínútu. Aldrei er hægt að afturkalla ágiskun eftir að keppnin sem hún tekur til er hafin.
- 2.10 Þátttakandi ber ábyrgð á að þáttökukvittunin eigi við um rétta umferð, fjöldi þeirra sé réttur og sé í samræmi við þær ágiskanir sem hann óskaði eftir.
- 2.11 Hvorki félagið né umboð eru skaðabótaskyld vegna tjóns sem þátttakandi verður fyrir vegna þess að félagið eða umboð vöktu ekki athygli hans á skyssu sem hann gerði í sambandi við ágiskunina.

## **3 Úrslit og endurgreiðslur.**

- 3.1 Vinningur fæst aðeins fyrir rétta ágiskun.
- 3.2 Rétt ágiskun telst vera sú, sem sá aðili sem skipuleggur keppnina lýsir sem sigurvegara eftir þeim keppnisreglum sem þar gilda.
- 3.3 Ef giskað hefur verið á ákveðinn keppanda í Sigrinum og hann mætir ekki til leiks í þeirri keppni, sem getraunin tekur til, fellur þátttaka niður á viðkomandi keppanda og er þá þáttökugjald endurgreitt á stuðlinum 1,00. Mæti aðeins 2 keppendur til leiks, skal öll getraunin felld niður og hún öll endurgreidd á stuðlinum 1,00.



- 3.4 Sé keppni felld niður af einhverjum orsökum s.s. vegna veðurs, skal endurgreiða alla þátttöku í viðkomandi getraun á stuðlinum 1,00.
- 3.5 Verði úrslit í keppni sem er á Sigrinum, þannig að fleiri en einn ágiskunarkostur teljist réttur, skal umreikna vinningsstuðla með tilliti til fjölda réttra ágiskana.
- 3.6 Keppni í Sigrinum telst hafa lokið með þeim úrslitum sem fyrir lágu við lok getrauna-umferðar. Úrslit sem fást t.d. eftir kærur, gilda ekki.

#### **4 Útreikningur stuðla og vinningsupphæða.**

- 4.1 Í Sigrinum eru notaðir breytilegir stuðlar. Breytilegur stuðull merkir að hann umreiknast í hvert sinn sem ágiskun er skilað inn.
- 4.2 Breytilegur stuðull reiknast þannig að vinningsprósenta (V) er margfölduð með T/U, þar sem U er upphæð í krónum sem greitt er fyrir viðkomandi ágiskun og T er heildarupphæð í getrauninni þegar útreikningur fer fram ( $V \times T / U$ ). Stuðlar eru reiknaðir með tveimur aukastöfum skv. almennri reglu.
- 4.3 60% heildarsölu skal varið í vinninga.
- 4.4 Endanlegir stuðlar til ákvörðunar á vinningi, eru þeir stuðlar sem eru reiknaðir skv. 4.2 eftir að sölu hefur verið lokað fyrir viðkomandi keppni.
- 4.5 Ef útreiknaður stuðull skv. 4.2 er lægri en 1,00 þá gildir stuðullinn 1,00.
- 4.6 Vinningsupphæð fyrir rétta ágiskun fæst með því að margfalda vinningsstuðul getraunarinnar með þáttökugjaldinu og er vinningsupphæð hækkuð eða lækkuð í næstu heilu krónu skv. almennri reglu.
- 4.7 Ef enginn þátttakandi giskar á rétt úrslit, greiðast engir vinningar út.
- 4.8 Félagið sér um að birta endanlegar vinningsupphæðir á Internetinu.

#### **5 Kærur vegna vangreiddra vinninga.**

- 5.1 Þátttakandi, sem telur sig ekki hafa fengið réttmætan vinning eða ranga vinningsupphæð verður að senda inn skriflega kærur til félagsins.
- 5.2 Kæra á að hafa borist skrifstofu félagsins innan fjögurra vikna frá viðkomandi getraunaumferð.
- 5.3 Kæru sem berst eftir að kærufrestur er liðinn eða nauðsynlegar upplýsingar vantar til að hægt sé að finna ágiskunina, er hafnað.
- 5.4 Að öðru leyti eru kærur meðhöndlaðar skv. reglugerð Íslenskra getrauna nr. 543 frá 1995.

#### **6 Gildistími.**

- 6.1 Spilareglur þessar eru útgefnar af Íslenskum getraunum, skv. reglugerð um Íslenskar getraunir nr. 543 frá 13. október 1995 og gilda frá og með 31. mars 2000 til 25. október 2000.

Reykjavík, 31. mars 2000.

**Stefán Snær Konráðsson** stjórnarformaður.

## REGLUR

### um heimild til hækkunar umönnunargreiðslna skv. 1. mgr. 4. gr. laga nr. 118/1993 um félagslega aðstoð.

#### 1. gr.

Umönnunargreiðslur skulu nema 25–100% af samanlagðri fjárhæð örorkulífeyris, tekjutryggingar, heimilisuppbótar og sérstakrar heimilisuppbótar.

#### 2. gr.

Þegar sérstaklega stendur á er Tryggingastofnun ríkisins heimilt að hækka umönnunargreiðslur um allt að 25%. Tryggingalæknir metur þörf samkvæmt þessu ákvæði.

#### 3. gr.

Ákvæði 2. gr. skal einkum beitt þegar um er að ræða dauðvona börn. Þá er heimilt að beita ákvæðinu þegar fötluð og/eða lífshættulega veik börn gangast undir erfíðar aðgerðir eða meðferð og þurfa þess vegna að dvelja langdvölum á sjúkrahúsi með foreldrum sínum fjarri heimili.

#### 4. gr.

Reglur þessar eru settar af tryggingaráði með stoð í 4. gr. laga nr. 118/1993 um félagslega aðstoð ásamt síðari breytingum og taka þegar gildi.

*Tryggingastofnun ríkisins, 7. apríl 2000.*

**Bolli Héðinsson.**

*Karl Steinar Guðnason.*

14. apríl 2000

Nr. 264

## GJALDSKRÁ

### fyrir þjónustu er Rannsóknastofnun landbúnaðarins annast.

#### 1. gr.

Gjald Rannsóknastofnunar landbúnaðarins fyrir útselda vinnu skal vera sem hér segir:

	kr./klst.
1. Rannsóknamaður .....	3.091
2. Sérfræðingur I .....	4.076
3. Sérfræðingur II .....	5.271
4. Sérfræðingur III .....	6.351

#### 2. gr.

Stofnunin áskilur sér rétt til að leggja á aukagjald sé óskað forgangs þannig að nauðsynleg sé vinna utan dagvinnutíma.

#### 3. gr.

Stofnuninni er heimilt að veita afslátt af útseldri þjónustu.

4. gr.

Gjaldskrá þessi er sett samkvæmt lögum nr. 64, 21. maí 1965, um rannsóknir í þágu atvinnuveganna og öðlast þegar gildi. Jafnframt er felld úr gildi gjaldskrá fyrir þjónustu er Rannsóknastofnun landbúnaðarins annast nr. 126 19. febrúar 1999.

*Landbúnaðarráðuneytinu, 14. apríl 2000.*

**Guðni Ágústsson.**

*Sigríður Norðmann.*

## AUGLÝSING

### um deiliskipulag í Hraungerðishreppi.

Deiliskipulag iðnaðarsvæðis úr landi Hraungerðis var samþykkt á fundi hreppsnefndar Hraungerðishrepps þann 16. janúar 1996.

Skipulagsstofnun hefur yfirfarið málgögnin og telur að reglum og venjum um málsmeðferð deiliskipulags sbr. gr. 4.4 í skipulagsreglugerð nr. 318/1985 hafi verið fullnægt. Auglýsingin öðlast þegar gildi.

*Þingborg, 31. mars 2000.*

**Guðmundur Stefánsson** oddviti.

## AUGLÝSING

### frá ríkisskattstjóra nr. 10/2000 um framtalsfresti og álagningu samkvæmt lögum um tekjuskatt og eignarskatt 2000.

Með vísan til 118. gr. laga nr. 75/1981, um tekjuskatt og eignarskatt, hefur ríkisskattstjóri ákveðið að breyta framtalsfresti lögaðila og tímamarki því sem skattstjórum er sett, sbr. 93. og 98. gr. sömu laga, til að ljúka álagningu á skattaðila vegna tekna á árinu 1999 og eigna í lok þess árs og semja og leggja fram álagningarskrár sem hér segir:

Framtalsskyldir lögaðilar skulu skila framtali til skattstjóra eigi síðar en 30. júní 2000.

Álagningu tekjuskatts og eignarskatts á einstaklinga skal lokið eigi síðar en 31. júlí 2000.

Álagningu tekjuskatts og eignarskatts á lögaðila skal lokið eigi síðar en 27. október 2000.

Álagningu tryggingagjalds skal lokið eigi síðar en 27. október 2000.

*Reykjavík, 10. apríl 2000.*

**Indriði H. Þorláksson** ríkisskattstjóri.

## AUGLÝSING

### um deiliskipulag við Smiðjuveg 2, 4b, 4c, 4d og 4e í Kópavogi.

Á fundi bæjarstjórnar 22. febrúar 2000 var samþykkt tillaga að deiliskipulagi lóðanna nr. 2, 4b, 4c, 4d og 4e við Smiðjuveg. Um er að ræða færslu á vesturlóðamörkum Smiðjuveggar 4b, 4c, 4d og 4e. Tillagan var auglýst samkvæmt 25. gr. skipulags- og byggingarlaga nr. 73/1997 frá 18. nóvember til 22. desember 1999. Athugasemdir og ábendingar bárust frá einum aðila.

Á ofangreindum fundi samþykkti bæjarstjórn jafnframt umsögn bæjaryfirvalda dags. 15. febrúar 2000 um framkomnar athugasemdir og ábendingar. Tillagan hefur verið yfirfarin af Skipulagsstofnun.

Breytingin öðlast gildi við birtingu þessarar auglýsingar.

*Kópavogi, 11. apríl 2000.*

**Birgir H. Sigurðsson** skipulagsstjóri.

## GJALDSKRÁ

### Hollustuverndar ríkisins vegna eftirlits og vinnslu starfsleyfa og vegna þjónustu á sviði mengunarvarna.

1. gr.

*Gjald fyrir útselda vinnu sérfræðinga.*

Hollustuvernd ríkisins innheimtir gjald sem nemur 4.850 kr./klst fyrir útselda vinnu sérfræðinga á vegum stofnunarinnar.

2. gr.

*Gjöld fyrir mengunarvarnaeftirlit með starfsleyfisskyldri starfsemi.*

Hollustuvernd ríkisins innheimtir gjald fyrir veitta þjónustu, verkefni og mengunarvarnaeftirlit með starfsemi sem stofnunin hefur beint eftirlit með sbr. 23. gr. reglugerðar nr. 786/1999.

Fyrir atvinnurekstur sem talinn er upp í fylgiskjali nr. 1 með reglugerð nr. 786/1999 skal greiða gjald vegna reglubundins eftirlits samkvæmt 12. gr. reglugerðarinnar sem hér segir:

Eftirlitsflokkur	Upphæð gjalds
1. flokkur	330.000
2. flokkur	146.000
3. flokkur	110.000
4. flokkur	86.000

Gjald fyrir eftirlit skal greiða þegar eftirlitsskýrsla liggur fyrir.

Fyrir eftirlit umfram reglubundið eftirlit, sbr. 5. mgr. 12. gr. reglugerðar nr. 786/1999, skal greiða tímagjald samkvæmt 1. gr. fyrir útselda vinnu sérfræðinga á vegum Hollustuverndar ríkisins, auk ferðakostnaðar.

## 3. gr.

*Gjöld vegna vinnslu starfsleyfa.*

Hollustuvernd ríkisins innheimtir gjald fyrir vinnslu og útgáfu starfsleyfa og fyrir aðra þjónustu og verkefni sem tengjast starfsleyfisgerð, sbr. fylgiskjal 1 og I. viðauka með reglugerð nr. 785/1999.

Gjald vegna vinnslu starfsleyfa er tvíþætt:

1. Fast gjald vegna kostnaðar við móttöku, auglýsingar, útgáfu og kynnisfunda. Atvinnurekstur sem talinn er upp í fylgiskjali 1 og I. viðauka með reglugerð nr. 785/1999, skal greiða gjald sem hér segir:

Eftirlitsflokkur	Fast gjald vegna vinnslu starfsleyfa
1. flokkur	kr. 225.000
2. flokkur	kr. 146.000
3. - 5. flokkur	kr. 47.000

Fast gjald vegna vinnslu starfsleyfa greiðist við umsókn um starfsleyfi.

2. Gjald vegna vinnu við gerð starfsleyfistillagna, og úrvinnslu og afgreiðslu innsendra athugasemda skal greiða samkvæmt 1. gr. fyrir útselda vinnu sérfræðinga á vegum Hollustuverndar ríkisins. Ferðakostnaður, kynningar umfram kynningu, sbr. 1. tölul. og ófyrirséður kostnaður greiðist skv. reikningi.

Fyrir endurskoðun og breytingu á starfsleyfi skal greiða samkvæmt 1. gr. fyrir útselda vinnu sérfræðinga á vegum Hollustuverndar ríkisins.

## 4. gr.

*Gjöld vegna sérstakrar þjónustu á sviði mengunarvarna.*

Hollustuvernd ríkisins skal innheimta gjöld vegna eftirfarandi þjónustu sem hér segir:

1. Vegna umsagnar um rotþrær, sbr 16. gr. reglugerðar nr. 798/1999.	kr. 10.000
2. Vegna umsagnar um olúskiljur, sbr. 51. gr. reglugerðar nr. 35/1994.	kr. 10.000
3. Vegna viðurkenningar á amalgamskiljum, sbr. 5. gr. reglugerðar nr. 79/1996.	kr. 25.000
4. Vegna afgreiðslu tilkynninga um flutning á úrgangi milli landa, sbr. reglugerð nr. 377/1994.	kr. 25.000

## 5. gr.

*Innheimta.*

Hollustuvernd ríkisins innheimtir gjöld samkvæmt gjaldskrá þessari. Eindagi gjalda er 30 dögum eftir útsendingu reiknings. Heimilt er að innheimta dráttarvexti, sé gjald ekki greitt á eindaga. Um innheimtu að öðru leyti fer skv. lögum nr. 7/1998 um hollustuhætti og mengunarvarnir.

## 6. gr.

*Frávik frá gjaldskrá.*

Fari mengunarmælingar ekki fram skamkvæmt því sem segir í 12. gr. reglugerðar nr. 786/1999 er heimilt að lækka gjaldið til þess tíma að mengunarmæling hefur farið fram.

Heimilt er að lækka eftirlitsgjald sem nemur framlagi atvinnurekenda til reglubundins eftirlits í formi innra eftirlits eða aðkeyptrar þjónustu.

## 7. gr.

*Gildistaka.*

Gjaldskrá þessi sem sett er skv. 21. gr. laga nr. 7/1998 um hollustuhætti og mengunarnarnir, að fengnum tillögum Hollustuverndar ríkisins og umsögn Hollustuháttaráðs, sbr. 17. gr. áðurnefndra laga, öðlast gildi þegar við birtingu. Jafnframt fellur úr gildi gjaldskrá nr. 648/1996 með sama heiti.

*Umhverfissráðuneytinu, 13. apríl 2000.*

**Siv Friðleifsdóttir.**

*Magnús Jóhannesson.*

## AUGLÝSING

### um breytingu á deiliskipulagi frístundabyggðar við Selfjall í landi Haga, Holta- og Landsveit.

Samkvæmt skipulags- og byggingarlögum hefur sveitarstjórn Holta- og Landsveitar þann 6. september 1999 samþykkt breytingu á deiliskipulagi frístundabyggðar við Selfjall í landi Haga, dagsett 10. júní 1992. Breytingin nær til lóðar númer 1 og felst í að lóð stækkar úr 6400 m<sup>2</sup> í 10050 m<sup>2</sup>.

Greinargerð og uppdráttur hafa hlotið þá meðferð sem skipulags- og byggingarlög mæla fyrir um.

Deiliskipulagið öðlast þegar gildi. Jafnframt fellur úr gildi áður samþykkt deiliskipulag fyrir sama svæði frá 10. júní 1992.

*Holta- og Landsveit, 18. apríl 2000.*

Sveitarstjóri Holta- og Landsveitar,

**Valtýr Valtýsson.**

## REGLUGERÐ

### um skólareglur í grunnskóla.

## 1. gr.

Nemendur á skólaskyldualdri skulu sækja grunnskóla nema veikindi eða önnur forföll hamli.

## 2. gr.

Hver grunnskóli skal setja sér skólareglur sem skylt er að fara eftir. Skólástjóri, kennarar og aðrir starfsmenn, nemendur og forráðamenn þeirra skulu í sameiningu kosta kapps um að starfsandi og skólabragur í skólanum sé sem bestur og eiga skólareglur að stuðla að því. Forsendur góðs starfsanda eru vellíðan, gagnkvæmt traust, virðing og samþyrgð allra í skólasamfélaginu.

## 3. gr.

Skólastjóri hefur forgöngu um og ber ábyrgð á að skólareglur séu settar. Reglurnar skulu unnar í samvinnu við fulltrúa nemenda og foreldra. Leitast skal við að ná sem víðtækastri sátt um þær en skólastjóri hefur þó ávallt úrskurðarvald um orðalag skólareglna ef ágreiningur kemur upp.

Ár hvert skulu skólareglurnar kynntar og afhentar nemendum og forráðamönnum þeirra og birtar í skólanámskrá.

Umsjónarkennarar skulu fjalla um skólareglurnar með nemendum sínum eins oft og þurfa þykir. Þeir skulu einnig ræða skólareglurnar í foreldraviðtölum og á foreldrafundum eftir þörfum.

## 4. gr.

Skólareglur skulu vera skýrar og afdráttarlausar og í samræmi við lög um grunnskóla og aðalnámskrá grunnskóla.

Í þeim skal kveðið á um almenna umgengni, samskipti, stundvísi, ástundun náms og heilbrigðar og hollar lífsvenjur.

Í reglunum skal koma skýrt fram hvernig skólinn hyggst bregðast við brotum á þeim.

## 5. gr.

Samskipti starfsfólks, nemenda og foreldra skulu grundvallast á gagnkvæmri virðingu, kurteislegri framkomu og tillitssemi.

Líkamlegar refsingar eru óheimilar.

Starfsmönnum skóla er óheimilt að neyta aflsmunar nema nauðsyn krefji til að stöðva ofbeldi eða koma í veg fyrir að nemandi valdi sjálfum sér eða öðrum skaða eða eignatjóni.

Í tilvikum sem þessum skal ávallt greina foreldrum/forráðamönnum tafarlaust frá mála-vöxtum.

## 6. gr.

Nýta skal til fullnustu allar þær leiðir sem skólinn ræður yfir til að leita lausna og ráða bót á hegðun nemanda.

Leita þarf allra mögulegra orsaka innan skólans til að viðurlög verði bæði markviss og komi nemandanum að gagni við að bæta hegðun sína.

Ef ekki tekst að leysa málið innan skólans skal skólinn í samvinnu við sérfræðiþjónustu skóla kanna orsakir þeirra vandamála sem um ræðir og leita leiða til úrlausna.

Verði ítrekað misbrestur á hegðun nemanda skal skólinn leita úrbóta í samstarfi við foreldra/forráðamenn.

## 7. gr.

Viðurlög skulu sett við brotum á skólareglum og þau kynnt nemendum og foreldrum/forráðamönnum þeirra.

Viðurlög skulu til þess fallin að hvetja nemanda til bættrar hegðunar.

Gæta skal hófs við ákvörðun og beitingu viðurlaga við brotum á skólareglum.

Brjótí nemandi af sér, skal umsjónarkennari, skólastjóri, aðstoðarskólastjóri eða sérfróður ráðgjafi ræða við nemanda um hegðun hans til þess að nemandi geri sér grein fyrir eðli brotsins og afleiðingum þess.

## 8. gr.

Gagnvart nemanda sem ekki lætur sér segjast, þrátt fyrir undangengnar aðvaranir og áminningar, má grípa til þeirra hámarksviðurlaga að taka nemanda úr kennslu og láta hann

fást við önnur viðfangsefni það sem eftir lifir skóladags. Einnig er heimilt að vísa nemanda tímabundið úr kennslustundum í ákveðninni námsgrein.

Við beitingu þessara viðurlaga skal tryggt að nemandi sé í umsjá starfsmanns á vegum skólans.

Ef allt um þrýtur og nemandi lætur sér enn ekki segjast, ef ítrekuð brot hans á skóla-reglum eru alvarleg, eða hann stefnir eigin eða annarra lífi eða heilsu í hættu innan skólans, má vísa nemanda um stundarsakir úr skóla á meðan reynt er að finna lausn á máli hans.

#### 9. gr.

Sé nemandi vikið úr skóla um stundarsakir skv. 8. gr. skal skólastjóri þegar tilkynna foreldrum/forráðamönnum og skólanefnd þá ákvörðun. Takist skólastjóra ekki að leysa vanda nemanda innan skóla á viku vísar hann málinu til skólanefndar. Skólanefnd tekur málið til úrlausnar, útvegar nemandanum tafarlaust viðeigandi kennsluúrræði og beitir sér fyrir úrbótum í samráði við alla aðila málsins. Skólanefnd ber ábyrgð á að innan þriggja vikna frá brottvísun hafi nemandi verið tryggt skólavist.

Takist enn ekki að leysa málið getur hvor aðili, foreldri/forráðamaður eða skólanefnd, vísað ágreiningi til úrlausnar og úrskurðar menntamálaráðuneytisins.

Óheimilt er að víkja nemandi að fullu úr skóla nema honum hafi verið tryggt annað kennsluúrræði.

#### 10. gr.

Nemandi og foreldrum/forráðamönnum hans skal gefinn kostur á að tjá sig ef ítrekað er að hegðun nemanda fundið og alltaf við brotum á skólareglum.

Foreldrum/forráðamönnum skal ætíð gerð grein fyrir brotum barna sinna á skólareglum og beitingu viðurlaga.

Ávallt skal hafa samstarf við foreldra/forráðamenn nemanda um úrlausn máls.

#### 11. gr.

Við meðferð máls samkvæmt 3. mgr. 8. gr. reglugerðarinnar og beitingu viðurlaga samkvæmt þeirri námsgrein skal gæta ákvæða stjórnsýslulaga nr. 37/1993. Einnig skal gæta stjórnsýslulaga þegar nemandi er tímabundið meinað að sækja tíma í tiltekinni námsgrein.

#### 12. gr.

Reglugerð þessi er sett samkvæmt 41. gr. laga nr. 66/1995 um grunnskóla með síðari breytingum og öðlast þegar gildi. Jafnframt fellur úr gildi reglugerð nr. 385/1996 um skóla-reglur og aga í grunnskólum.

*Menntamálaráðuneytinu, 3. apríl 2000.*

**Björn Bjarnason.**

*Þórunn J. Hafstein.*



## REGLUGERÐ

### um breyting á reglugerð nr. 552/1997 um starfstíma framhaldsskóla og leyfisfisdaga.

#### 1. gr.

Við 1. gr. bætist ný málsgrein er orðast svo:

Kennsludagar samkvæmt reglugerð þessari eru:

1. Reglulegir kennsludagar þ.e. þeir dagar sem nemendur sækja skóla skv. stundaskrá undir skipulegri leiðsögn kennara. Kennsludag má telja reglulegan þótt ein kennslustund í stundatöflu sé felld niður vegna tilfallandi atvika, s.s. íþróttamóta eða dansleikja.

2. Skertir kennsludagar eru þeir dagar sem nemendur sækja skóla, en stundafjöldi skv. stundaskrá er skertur um meira en eina kennslustund og/eða reglubundin kennsla fer ekki fram. Ekki er með þessu átt við stundaskrá einstakra bekkja eða námshópa. Skólasetningardagur telst skertur kennsludagur nema kennsla fari að öðru leyti fram skv. stundaskrá. Skertir kennsludagar verða taldir sem hálfir reglulegir kennsludagar. Skólaslitadagur og/eða afhendingardagur einkunna telst með prófadögum/frágangi prófa.

#### 2. gr.

4. gr. orðast svo:

Leyfis dagar nemenda skulu vera sem hér greinir: Jólaleyfi frá og með 21. desember til og með 3. janúar, páskaleyfi frá pálmásunnudegi til og með þriðjudegi eftir páska. Aðrir leyfis dagar eru eingöngu þeir sem lögboðnir eru.

Reglugerð þessi öðlast þegar gildi.

*Menntamálaráðuneytinu, 3. apríl 2000.*

**Björn Bjarnason.**

*Pórunn J. Hafstein.*

## REGLUGERÐ

### um breytingu á reglugerð um holræsi og holræsagjöld í Reykjahreppi nr. 436/1997.

#### 1. gr.

3. gr. reglugerðarinnar orðast svo:

Kostnaður allur við holræsakerfið greiðist úr sveitarsjóði. Til að standa straum af kostnaði við gerð og rekstur þess ber hverjum húseiganda sem tengist holræsakerfi hreppsins að greiða árlegt holræsagjald til hreppsins sem nemur 0,12% af fasteignamati húss og lóðar.

Reglugerð þessi sem er samin og samþykkt af hreppsnefnd Reykjahrepps staðfestist hér með skv. X. kafla vatnalaga nr. 15/1923 til þess að öðlast þegar gildi.

*Félagsmálaráðuneytinu, 13. apríl 2000.*

F. h. r.

**Húnbogi Þorsteinsson.**

*Sesselja Árnadóttir.*

## AUGLÝSING

### um staðfestingu á breytingu á aðalskipulagi Reykjavíkur 1996-2016, Hafravatsvegur.

Samkvæmt skipulags- og byggingarlögum nr. 73/1997, sbr. 2. mgr. 21. gr., hefur ráðherra þann 14. apríl 2000 staðfest breytingu á aðalskipulagi Reykjavíkur 1996-2016 frá 18. ágúst 1997.

Breytingin felur í sér að 400 m kafla Hafravatsvegur ásamt helgunarsvæði færast yfir í lögsagnarumdæmi Reykjavíkur um íbúðarsvæði í Hólmslandi. Lega vegarins er í samræmi við staðfestan úrskurð 10. desember 1999 vegna mats á umhverfisáhrifum.

Uppdrátturinn hefur hlotið þá meðferð sem skipulags- og byggingarlög mæla fyrir um og samþykki borgarráðs Reykjavíkur. Skipulagsstofnun hefur afgreitt erindið til staðfestingar.

*Umhverfisráðuneytinu, 14. apríl 2000.*

**Siv Friðleifsdóttir.**

---

*Magnús Jóhannesson.*

## AUGLÝSING

### um staðfestingu á breytingu á aðalskipulagi Mosfellsbæjar 1992-2012, Hafravatsvegur.

Samkvæmt skipulags- og byggingarlögum nr. 73/1997, sbr. 2. mgr. 21. gr., hefur ráðherra þann 14. apríl 2000 staðfest breytingu á aðalskipulagi Mosfellsbæjar 1992-2012 frá 6. maí 1994.

Lega Hafravatsvegur breytist á tveimur stöðum á milli Suðurlandsvegur og Úlfarsfellsvegur auk þess sem lega tengivegar að Nesjavallavegi breytist frá Dallandi að hinum nýja Hafravatsvegi. Lega vegarins er í samræmi við staðfestan úrskurð 10. desember 1999 vegna mats á umhverfisáhrifum.

Uppdrátturinn hefur hlotið þá meðferð sem skipulags- og byggingarlög mæla fyrir um og samþykki bæjarstjórnar Mosfellsbæjar. Skipulagsstofnun hefur afgreitt erindið til staðfestingar.

*Umhverfisráðuneytinu, 14. apríl 2000.*

**Siv Friðleifsdóttir.**

---

*Magnús Jóhannesson.*

# SAMÞYKKT

## um sorphreinsun í Skaftárhreppi.

### 1. gr.

Skaftárhreppur annast um eða býður út alla sorphreinsun í Skaftárhreppi, samkvæmt ákvæðum þessarar samþykktar og fer sorphreinsunin fram undir eftirliti heilbrigðisnefndar Suðurlands.

Markmið með samþykkt þessari er að allur úrgangur verði flokkaður þar sem hann verður til á heimilum og hjá fyrirtækjum og stofnunum.

### I. KAFLI

#### Hreinsun á flokkuðu sorpi frá íbúðarhúsnæði.

### 2. gr.

Hverju heimili í Skaftárhreppi er skylt að flokka allan úrgang í þrjá grunnflokka; lífrænan úrgang, brennanlegan úrgang og óbrennanlegan úrgang. Leggja skal hverri íbúð til eftirtalinn búnað vegna flokkunar á úrgangi:

Skaftárhreppur skal leggja til flokkunarfötu/fötur í eldhússkáp ef óskað er eftir, Skaftárhreppur/verktaki skal leggja til tvær sorptunnur af viðurkenndri gerð, annars vegar undir brennanlegan úrgang og hins vegar undir óbrennanlegan úrgang.

Á Kirkjubæjarklaustri skal Skaftárhreppur/verktaki leggja til ílát til geymslu á lífrænum úrgangi utan dýra, ef viðkomandi íbúar óska eftir að lífrænn úrgangur verði fjarlægður og jarðgerður á miðlægum stað. Ef viðkomandi íbúar óska eftir skulu þeir eiga kost á að kaupa niðurgreidda jarðgerðarkassa sem Skaftárhreppur útvegar til heimajarðgerðar.

Íbúar utan Kirkjubæjarklausturs skulu jarðgera heima allan lífrænan úrgang og skulu þeir eiga þess kost að kaupa til þess niðurgreidda jarðgerðarkassa sem Skaftárhreppur útvegar.

Öllum íbúum skal veitt fræðsla um flokkun á úrgangi og heimajarðgerð samkvæmt ákvörðun sveitarstjórnar.

Húseigendur skulu sjálfir sjá um frágang á sorpílátum. Sorptunnur skulu vera aðgengi- legar fyrir sorphirðumann/verktaka og húseigendur skulu hreinsa snjó frá sorpgeymslum á vetrum og halda greiðfærri leið að þeim svo auðvelt sé að framkvæma hreinsun.

### 3. gr.

Sorphirðumaður/verktaki annast hreinsun á heimilissorpi í pokum eða sorptunnum, einnig á tilfallandi eðlilegum úrgangi, svo sem pappambúðum af heimilistækjum og hlutum, sem rúmast illa í pokum eða tunnum, enda séu hlutir þessir auðveldir í meðförum fyrir einn mann. Pappakassa þarf að brjóta saman þannig að sem minnst fari fyrir þeim. Ekki skal staðsetja óviðkomandi hluti nálægt sorpílátum.

### 4. gr.

Í sorptunnur/poka má einungis setja flokkað heimilissorp samkvæmt reglum sveitarstjórnar. Glerbrot og aðrir oddhvassir hlutir skulu settir í óbrennanlegt sorp og skal þeim pakkað inn eða gengið frá þeim á annan tryggilegan hátt.

Öll spilliefni skulu flokkuð frá og þeim komið í spilliefnamóttöku Skaftárhrepps á auglýstum opnunartímum. Ef plastpokar eru notaðir mega þeir ekki vera þungri en að auðvelt sé að meðhöndla þá og ekki sé hætt á að þeir rifni. Gæta skal þess að fylla ekki sorppoka meira en svo að auðvelt sé að loka þeim. Sorphirðumanni/verktaka er heimilt að skilja eftir poka sem fylltir eru um of, rifnir eða svo þungir að hætt sé á að þeir rifni í flutningi.

## 5. gr.

Í þéttbýlinu á Kirkjubæjarklaustri fer hreinsun á brennanlegu sorpi og lífrænum úrgangi, ef hann er ekki jarðgerður heima; að jafnaði fram einu sinni í viku. Óbrennanlegur úrgangur verður hreinsaður með reglulegum hætti samkvæmt ákvörðun sveitarstjórnar.

Sorphirðumaður/verktaki afhendir sorppoka, ef þeir eru í notkun, í stað þeirra sem hann tekur. Sorphirðumaður/verktaki tæmir söfnunarlát með lífrænum úrgangi en húseigandi sér um að þrifa ílátið og/eða setja í það mátulegan plastpoka.

Í dreifbýli Skaftárhrepps fer hreinsun á brennanlegum úrgangi fram að jafnaði einu sinni til tvisvar í mánuði, samkvæmt ákvörðun sveitarstjórnar. Óbrennanlegur úrgangur verður hreinsaður með reglulegum hætti samkvæmt ákvörðun sveitarstjórnar. Sorphirðumaður/verktaki afhendir sorppoka, ef þeir eru í notkun, í stað þeirra sem hann tekur.

Húsráðendur í dreifbýli skulu sjá um að jarðgera lífrænan úrgang heima, þar sem hann verður til. Sumarhúsaeygendum er skylt að sjá svo um að úrgangur sé flokkaður samkvæmt samþykktum Skaftárhrepps og útvega sér viðeigandi búnað.

Við skipulögð sumarhúsasvæði og helstu dvalarstaði ferðamanna í Skaftárhreppi skal Skaftárhreppur/verktaki staðsetja, og tæma reglulega, sorpílát sem henta fyrir flokkun úrgangs í grunnflokka, samkvæmt samþykktum Skaftárhrepps.

## 6. gr.

Skaftárhreppur er aðili að byggðasamlaginu Hulu ásamt Mýrdalshreppi og Eyjafjalla-hreppum. Hula bs. sér um eða býður út rekstur á löggiltum urðunarstað á Skógasandi. Urðunarstaðurinn er opin samkvæmt ákvörðun stjórnar Hulu bs.

Skaftárhreppur sér um eða býður út rekstur á takmörkuðum urðunarstað á Stjórnarsandi fyrir sláturúrgang, seyru, byggingaúrgang og fl.

Skaftárhreppur sér um eða býður út rekstur á móttökustað fyrir flokkaðan úrgang sem fellur utan almennrar sorphirðu, s.s. brotajárn og fl.

Urðunar- og móttökustaðurinn skal vera opin á auglýstum tíma, í viku hverri, samkvæmt ákvörðun sveitarstjórnar. Þeir sem losa flokkaðan úrgang á móttökustað, eða brotajárn, skulu annast flutning á eigin kostnað.

## II. KAFLI

**Hreinsun á flokkuðu sorpi vegna atvinnustarfsemi.**

## 7. gr.

Aðilum sem hafa með höndum hvers konar atvinnustarfsemi er skylt að flokka úrgang samkvæmt samþykktum Skaftárhrepps.

Aðilum sem hafa með höndum starfsemi sem krefst tíðari og viðameiri sorphreinsunar en um getur í 5. gr. þessarar samþykktar ber sjálfum að annast og kosta þá sorphirðu í samræmi við samþykktir Skaftárhrepps.

Allur flutningur á vegum einstaklinga og fyrirtækja á urðunar- og móttökustað (gáma-völl) Skaftárhrepps skal framkvæmdur samkvæmt ákvörðun sveitarstjórnar Skaftárhrepps á auglýstum opnunartíma.

Aðilar sem hafa með höndum atvinnustarfsemi skulu sjá sér fyrir viðeigandi búnaði sem hentar til grunnflokunar á úrgangi samkvæmt samþykktum Skaftárhrepps. Hafa skal samráð við sorphirðumann/verktaka um gerð búnaðar vegna flokkunar og sorphirðu.

Öll spilliefni skulu flokkuð frá öðrum úrgangi og þeim komið í spilliefnamóttöku Skaftárhrepps á auglýstum opnunartíma.

Skaftárhreppur/verktaki tekur við lífrænum úrgangi af fyrirtækjun og stofnunun til jarðgerðar á miðlægum stað, um leið og önnur sorphirða fer fram.

Ferðapjónustuaðilar eða önnur fyrirtæki sem eru með starfsemi á afréttum eða hálendi Skaftárhrepps skulu sjá svo um að úrgangur sé flokkaður í grunnflokka samkvæmt samþykktum Skaftárhrepps og einnig sjá um flutning til byggða á móttökustað á eigin kostnað. Seyra úr rotþrómi skal með sama hætti einnig flutt til urðunar á viðurkenndum urðunarstað á Stjórnarsandi.

### III. KAFLI

#### Sorpeyðingar- og sorphirðugjald, kvartanir og brot gegn samþykkt þessari.

##### 8. gr.

Almenn sorphirða á flokkuðu heimilissorpi sbr. 5. gr. þessarar samþykktar greiðist af sveitarsjóði Skaftárhrepps, þó skal sveitarstjórn heimilt að leggja á sorpeyðingar- og sorphirðugjald eftir nánari ákvörðun hverju sinni. Sveitarstjórn er heimilt að miða sorphirðugjald við magn þess brennanlega úrgangs sem til fellur frá hverju heimili.

Sveitarstjórn ákveður sorpeyðingar- og sorphirðugjald í sérstakri gjaldskrá sem heilbrigðisnefnd Suðurlands samþykkir og auglýst skal í B-deild Stjórnartíðinda. Sorpgjöld skulu lögð á með fasteignagjöldum og innheimt með þeim. Sorpgjöld verði aldrei hærri en sameiginlegur kostnaður við sorphirðu.

##### 9. gr.

Hafi húseigandi fram að færa kvörtun vegna sorphirðunnar skal hann koma slíkri kvörtun til starfsmanna sveitarfélagsins eða heilbrigðisnefndar Suðurlands.

##### 10. gr.

Brjótí húseigandi ákvæði samþykktar þessarar um meðferð og geymslu sorps skal sorphirðumaður/verktaki tilkynna það til skrifstofu Skaftárhrepps, sem skora skal á húseigandann að bæta ráð sitt. Bæti húseigandi ekki úr innan ákveðins tíma er sorphirðumaður/verktaki ekki skyldugur til að taka sorp hjá viðkomandi fyrr en úr hefur verið bætt. Sé um brot á lögum um hollustuhætti og mengunarvarnir að ræða skal skrifstofa Skaftárhrepps tilkynna það heilbrigðisnefnd Suðurlands, sem gera skal viðeigandi ráðstafanir.

##### 11. gr.

Sorphirðumanni/verktaka ber að haga störfum sínum á þann hátt að það valdi húseigendum sem minnstum óþægindum. Þeim er óheimilt að hnýsast í sorppoka eða hirða úr þeim muni.

##### 12. gr.

Með brot á samþykkt þessari skal farið að hætti opinberra mála og í samræmi við lög nr. 7/1998 um hollustuhætti og mengunarvarnir.

### IV. KAFLI

##### 13. gr.

Ofangreind samþykkt sveitarstjórnar Skaftárhrepps staðfestist hér með skv. 25. gr. laga nr. 7/1998 um hollustuhætti og mengunarvarnir til þess að öðlast gildi þegar við birtingu.

*Umhverfissráðuneytinu, 11. apríl 2000.*

**Siv Friðleifsdóttir.**

*Ingimar Sigurðsson.*

# STJÓRNARTÍÐINDI B 46 – 2000

2. maí 2000

573

Nr. 276

## REGLUGERÐ

**um breytingu á reglugerð nr. 304, 3. maí 1999,  
um úthafs-rækjuveiðisvæði og notkun seiðaskilju við rækjuveiðar.**

1. gr.

Í stað orðanna: „15. júlí til og með 31. október“ í 2. gr. reglugerðarinnar komi: 1. maí til og með 15. október.

2. gr.

Reglugerð þessi er sett samkvæmt ákvæðum laga nr. 79, 26. maí 1997, um veiðar í fiskveiðilandhelgi Íslands til að öðlast þegar gildi.

*Sjávarútvegsráðuneytinu, 2. maí 2000.*

**Árni M. Mathiesen.**

*Jón B. Jónasson.*

2. maí 2000

Nr. 277

## REGLUGERÐ

**um bann við veiðum með fiskibotnvörpu á Hvalbaksgrunni.**

1. gr.

Frá og með 4. maí 2000 eru allar veiðar með fiskibotnvörpu óheimilar á svæði á Hvalbaksgrunni, sem markast af línnum sem dregnar eru milli eftirgreindra punkta:

1. 64°21'73 N - 13°00'00 V
2. 64°19'25 N - 12°37'17 V
3. 64°01'87 N - 13°15'30 V
4. 64°08'46 N - 13°18'93 V

2. gr.

Brot á ákvæðum reglugerðar þessarar varða viðurlögum samkvæmt 16. gr. laga nr. 79, 26. maí 1997, um veiðar í fiskveiðilandhelgi Íslands. Með mál út af brotum skal farið að hætti opinberra mála.

3. gr.

Reglugerð þessi er sett samkvæmt 9. gr. laga nr. 79, 26. maí 1997, um veiðar í fiskveiðilandhelgi Íslands til þess að öðlast þegar gildi og birtist til eftirbreytni öllum þeim sem hlut eiga að máli.

*Sjávarútvegsráðuneytinu, 2. maí 2000.*

**Árni M. Mathiesen.**

*Jón B. Jónasson.*

# STJÓRNARTÍÐINDI B 47 – 2000

14. apríl 2000

575

Nr. 278

## AUGLÝSING

### um breytingu á aðalskipulagi Reykjavíkur 1996-2016, Sundlaugavegur 34.

Samkvæmt 19. gr. skipulags- og byggingarlaga nr. 73/1997, hefur ráðherra þann 14. apríl 2000 staðfest breytingu á aðalskipulagi Reykjavíkur 1996-2016 frá 18. ágúst 1997.

Breytingin felur í sér að landnotkun á lóðinni Sundlaugavegur 34 verði breytt úr opnu svæði til sérstakra nota yfir í athafnasvæði þar sem ekki er gert ráð fyrir annarri starfsemi en gistiheimili, skrifstofum og þjónustu við útivistarsvæðið í Laugardal.

Uppdrátturinn hefur hlotið þá meðferð sem skipulags- og byggingarlög mæla fyrir um og samþykki borgarstjórnar Reykjavíkur. Skipulagsstofnun hefur afgreitt erindið til staðfestingar.

*Umhverfissráðuneytinu, 14. apríl 2000.*

**Siv Friðleifsdóttir.**

*Magnús Jóhannesson.*

14. apríl 2000

Nr. 279

## AUGLÝSING

### um breytingu á aðalskipulagi Suðureyrar 1983-2003, á Eyrinni við Aðalgötu og neðan hennar, Ísafjarðarbæ.

Samkvæmt 19. gr. skipulags- og byggingarlaga nr. 73/1997, hefur ráðherra þann 14. apríl 2000 staðfest breytingu á aðalskipulagi Suðureyrar 1983-2003 frá 10. september 1984.

Breytingar eru eftirfarandi:

- landnotkun lóða við Aðalgötu breytist úr reiti fyrir íbúðir, verslun og þjónustu og opinberar byggingar yfir í miðsvæði sbr. gr. 4.4. í skipulagsreglugerð,
- verslunar og þjónustureitur nyrst á Eyrinni stækkar,
- reitur fyrir opinberar stofnanir við Eyrargötu verður íbúðasvæði,
- gatnakerfi neðan Eyrargötu breytist,
- iðnaðar- og atvinnurekstrarsvæði breytist í athafnasvæði og hafnarsvæði neðan Eyrargötu,
- íbúðasvæði stækkar neðan Eyrargötu.

Taka skal tillit til flóðbylgna af völdum snjóðflóða við hönnun mannvirkja á hafnarsvæðinu.

Uppdrátturinn hefur hlotið þá meðferð sem skipulags- og byggingarlög mæla fyrir um og samþykki bæjarstjórnar Ísafjarðarbæjar. Skipulagsstofnun hefur afgreitt erindið til staðfestingar.

*Umhverfissráðuneytinu, 14. apríl 2000.*

**Siv Friðleifsdóttir.**

*Magnús Jóhannesson.*

Gutenberg



## AUGLÝSING

### um breytingu á aðalskipulagi Ölfuss 1997-2009, Unubakki 34, Þorlákshöfn.

Samkvæmt 19. gr. skipulags- og byggingarlaga nr. 73/1997, hefur ráðherra þann 14. apríl 2000 staðfest breytingu á aðalskipulagi Ölfuss 1997-2009 frá 18. október 1999.

Breytingin felur í sér að landnotkun á lóðinni Unubakka 34 í Þorlákshöfn breytist úr iðnaðarsvæði í blandað iðnaðar-, verslunar- og þjónustusvæði.

Uppdrátturinn hefur hlotið þá meðferð sem skipulags- og byggingarlög mæla fyrir um og samþykkt sveitarstjórnar Ölfuss. Skipulagsstofnun hefur afgreitt erindið til staðfestingar.

*Umhverfisstjórnuneytinu, 14. apríl 2000.*

**Siv Friðleifsdóttir.**

*Magnús Jóhannesson.*

Nr. 281

14. apríl 2000

## AUGLÝSING

### um staðfestingu á breytingu á aðalskipulagi Blönduóss 1993-2013, gamli bærinn, Blönduósbæ.

Samkvæmt 19. gr. skipulags- og byggingarlaga nr. 73/1997 hefur ráðherra þann 14. apríl 2000 staðfest breytingu á aðalskipulagi Blönduóss 1993-2013 frá 16. mars 1995.

Breytingin varðar:

- Aðkomu í bæinn verður ekki breytt í göngustíg eins og áformað var í aðalskipulagi.
- Götunni Blöndubýggð er lokað við Aðalgötu og lengd til austurs um 40 m.
- Austan við Ólafsbyggð og meðfram leiksvæði er mörkum nýs íbúðarsvæðis breytt.
- Bílastæði vestan við hótél er stækkað.
- Göngubrú yfir Blöndu á mótum við Kvennaskólann.
- Breytt er skilgreiningu svæða.
- Sýnt er svæði fyrir skolphreinsistöð norðan Blöndu.

Uppdrátturinn hefur hlotið þá meðferð sem skipulags- og byggingarlög mæla fyrir um og samþykki bæjarstjórnar Hafnarfjarðar. Skipulagsstofnun hefur afgreitt erindið til staðfestingar.

*Umhverfisstjórnuneytinu, 14. apríl 2000.*

**Siv Friðleifsdóttir.**

*Magnús Jóhannesson.*

Nr. 282

14. apríl 2000

## AUGLÝSING

### um breytingu á aðalskipulagi Reykjanesbæjar 1995-2015, lóðar á mótum Krossmóa og Vallarbrautar, Reykjanesbæ.

Samkvæmt 19. gr. skipulags- og byggingarlaga nr. 73/1997, hefur ráðherra þann 14. apríl 2000 staðfest breytingu á aðalskipulagi Reykjanesbæjar 1995-2015 frá 28. mars 1996.

Breytingin tekur til landnotkunar á hluta reits sem í gildandi aðalskipulagi er grænt svæði en verður stofnanalóð að hluta.

Uppdrátturinn hefur hlotið þá meðferð sem skipulags- og byggingarlög mæla fyrir um og samþykki bæjarstjórnar Reykjanesbæjar. Skipulagsstofnun hefur afgreitt erindið til staðfestingar.

*Umhverfissráðuneytinu, 14. apríl 2000.*

**Siv Friðleifsdóttir.**

*Magnús Jóhannesson.*

## AUGLÝSING

### um breytingu á deiliskipulagi Áslands, 1. áfanga, Hafnarfirði.

Bæjarstjórn Hafnarfjarðar samþykkti breytingu á deiliskipulagi Áslands 1. áfanga, á fundi sínum þann 15. febrúar 2000.

Breytingin varðar lóð fyrir leikskóla, breytingu á legu Ásbrautar og á byggingareit fyrir bílgeymslur við fjölbýlishús.

Tillagan var auglýst samkvæmt 2. mgr. 26. gr. skipulags- og byggingarlaga nr. 73/1997 með síðari breytingum og yfirfarin af Skipulagsstofnun.

Bæjarstjórn Hafnarfjarðar lýsir því yfir að bætt verði sannanlegt tjón er einstaka aðilar verða fyrir við breytinguna.

Breytingin öðlast þegar gildi.

*Hafnarfirði, 27. apríl 2000.*

F.h. Hafnarfjarðarbæjar,

**Hafðís Hafliðadóttir** skipulagsstjóri.

## AUGLÝSING

### um staðfestingu á breytingu á aðalskipulagi Blönduóss 1993-2013, Húnabraut 2.

Samkvæmt skipulags- og byggingarlögum nr. 73/1997, sbr. 2. mgr. 21. gr., hefur ráðherra þann 14. apríl 2000 staðfest breytingu á aðalskipulagi Blönduóss 1993-2013 frá 16. mars 1995.

Breytingin varðar landnotkun lóðarinnar Húnabraut 2, sem breytist úr stofnanasvæði í blandaða landnotkun stofnana, verslunar og íbúða.

Uppdrátturinn hefur hlotið þá meðferð sem skipulags- og byggingarlög mæla fyrir um og samþykki bæjarstjórnar Blönduóssbæjar. Skipulagsstofnun hefur afgreitt erindið til staðfestingar.

*Umhverfissráðuneytinu, 14. apríl 2000.*

**Siv Friðleifsdóttir.**

*Magnús Jóhannesson.*

## AUGLÝSING

### um staðfestingu á breytingu á aðalskipulagi Kópavogs 1992-2012, leikskólalóð við Kópavogsbraut.

Samkvæmt 19. gr. skipulags- og byggingarlaga nr. 73/1997, hefur ráðherra þann 14. apríl 2000 staðfest breytingu á aðalskipulagi Kópavogs 1992-2012 frá 29. apríl 1994.

Í tillögunni er gert ráð fyrir leikskólalóð suðaustan gatnamóta Kópavogsbrautar og Urðarbrautar með aðkomu frá Kópavogsbraut. Í breytingunni felst að opið svæði og stofn-  
anasvæði verður opið svæði til sérstakra nota og stofnanasvæði.

Uppdrátturinn hefur hlotið þá meðferð sem skipulags- og byggingarlög mæla fyrir um og samþykki bæjarstjórnar Kópavogs. Skipulagsstofnun hefur afgreitt erindið til staðfestingar.

*Umhverfisstjórnuneytinu, 14. apríl 2000.*

**Siv Friðleifsdóttir.**

*Magnús Jóhannesson.*

Nr. 286

25. apríl 2000

## SAMÞYKKT

### bæjarstjórnar Fjarðabyggðar um útvistartíma barna og unglunga í Fjarðabyggð.

1. gr.

Börn á aldrinum 6-10 ára mega ekki vera á almannaferi eftir kl. 20.00 nema í fylgd með fullorðnum eða á heimleið frá viðurkenndri skóla-, íþrótta- eða æskulýðssamkomu.

2. gr.

Börn, 11 og 12 ára, mega ekki vera á almannaferi eftir kl. 21.00 nema í fylgd með fullorðnum eða á heimleið frá viðurkenndri skóla-, íþrótta- eða æskulýðssamkomu.

3. gr.

Unglingar á aldrinum 13 til 16 ára mega ekki vera á almannaferi eftir kl. 22.00 nema þeir séu á heimleið frá viðurkenndri skóla-, íþrótta- eða æskulýðssamkomu.

4. gr.

Á tímabilinu 1. maí til 1. september lengist útvistartími barna og unglunga samkvæmt 1., 2. og 3. gr. um tvær klukkustundir.

5. gr.

Þrátt fyrir ákvæði 3. gr. er unglingum á aldrinum 14 til 16 ára heimilt að vera á almannaferi til kl. 24.00 á föstudags- og laugardagskvöldum.

6. gr.

Aldursmörk í þessum reglum miðast við fæðingarár en ekki fæðingardag.

## 7. gr.

Reglur þessar eru settar með heimild í 57. gr. barnaverndarlaga, nr. 58/1992, með síðari breytingum og öðlast þegar gildi.

Samþykkt í bæjarstjórn Fjarðabyggðar 20. janúar 2000.

*Félagsmálaráðuneytinu, 25. apríl 2000.*

F. h. r.

**Berglind Ásgeirsdóttir.**

*Þorgerður Benediktsdóttir.*

14. apríl 2000

Nr. 287

## AUGLÝSING

### um breytingu á aðalskipulagi Eyjafjarðarsveitar 1994-2014, Þverá, Höskuldsstaðir og Öngulsstaðir.

Samkvæmt 19. gr. skipulags- og byggingarlaga nr. 73/1997, hefur ráðherra þann 14. apríl 2000 staðfest breytingu á aðalskipulagi Eyjafjarðarsveitar 1994-2014 frá 26. mars 1997.

Breytingin felur í sér breytta landnotkun á hluta þriggja jarða; Þverá, Höskuldsstaða og Öngulsstaða. Breytingin á Þverá felur í sér að á landinu komi golfvallarsvæði í stað opins svæðis til sérstakra nota og opins óbyggðs svæðis. Jafnframt komi frístundahúslóð inn á bændaskógræktarsvæði. Á landi jarðarinnar Höskuldsstaðir komi frístundahúslóð á svæði sem áður var óbyggt opið svæði. Breyting á landi Öngulsstaða felur í sér að 37 ha bændaskógræktarsvæði komi í stað opins óbyggðs svæðis.

Uppdrátturinn hefur hlotið þá meðferð sem skipulags- og byggingarlög mæla fyrir um og samþykki sveitarstjórnar Eyjafjarðarsveitar. Skipulagsstofnun hefur afgreitt erindið til staðfestingar.

*Umhverfissráðuneytinu, 14. apríl 2000.*

**Siv Friðleifsdóttir.**

*Magnús Jóhannesson.*

14. apríl 2000

Nr. 288

## AUGLÝSING

### um staðfestingu á breytingu á aðalskipulagi Blönduóss 1993-2013, Arnargerði.

Samkvæmt skipulags- og byggingarlögum nr. 73/1997, sbr. 2. mgr. 21. gr., hefur ráðherra þann 14. apríl 2000 staðfest breytingu á aðalskipulagi Blönduóss 1993-2013 frá 16. mars 1995.

Breytingin varðar afmörkun hesthúsasvæða og félagssvæðis hestamanna og breytist landnotkun að hluta úr óbyggðu svæði í opið svæði til sérstakra nota.

Uppdrátturinn hefur hlotið þá meðferð sem skipulags- og byggingarlög mæla fyrir um og samþykki bæjarstjórnar Blönduóssbæjar. Skipulagsstofnun hefur afgreitt erindið til staðfestingar.

*Umhverfisstofnun, 14. apríl 2000.*

**Siv Friðleifsdóttir.**

*Magnús Jóhannesson.*

Nr. 289

19. apríl 2000

## GJALDSKRÁ

### Rafveitu Hafnarfjarðar. A-hluti.

#### Almennt.

Gjaldskráin gildir á orkuveitusvæði Rafveitu Hafnarfjarðar. Hún skiptist í tvo hluta:

**A-hluta**, sem fjallar um almenna skilmála fyrir afhendingu raforku. Einnig fjallar hann um skilgreiningu á raforkutöxtum, mælaleigu, heimtaugagjöldum, tengigjaldi, innheimtugjaldi, enduropnunargjaldi og álestrargjaldi auk annarra ákvæða.

**B-hluta**, sem sýnir gildandi verð fyrir raforku og aðra verðskrárlíði.

#### Skýringar:

<i>Tákn</i>	<i>Eining</i>	<i>Heiti</i>
A	Amper	Straumur
V	Volt	Spenna
kW	kílówatt	afl
kW/ár	árskílówatt	árskílówatt
kWh	kílówattstund	orka

Notandi: Viðskiptamaður, sem kaupir orku um einn mæli.

Orkukaupandi: Viðskiptamaður, sem kaupir orku um einn eða fleiri mæla.

Húsveita: Búnaður notanda, sem tengist einum mæli.

Ársnotkun: Fjöldi kWh, sem notaður er á einu ári.

Afltoppur: Mesta mælda afl, kW, á árinu,

Fast gjald: Gjald, sem greitt er fyrir 365 daga.

Rafveita Hafnarfjarðar selur rafmagn á þann hátt og á því verði sem greint er frá í B-hluta verðskrár rafveitunnar. Virðisaukaskattur leggst á gjaldskrárlíði samkvæmt gildandi lögum og reglum á hverjum tíma.

#### A. Almenn notkun.

**A1.** Gildir fyrir alla almenna notkun.

Sjá einnig taxta C1, Afl- og orkunotkun, varðandi notendur með ársnotkun minni en 200.000 kWh.

Sölu til heimila er heimilt að sérgreina með taxaheiti **B1**.

#### B. Blönduð notkun.

**B2.** Fyrir sumarhús, hesthús og bátaskýli. Taxtinn gildir fyrir rafmagnsnotkun þar sem blandast saman almenn notkun og notkun til rafhitunar. Öll raforka er afhent órofin.

Notandi greiðir eitt orkuverð og fast gjald.

Raforkukaup til rafhitunar í sumarhúsum eftir D - hitatöxtum eru óheimil. Heimilt er að selja raforku til þessara nota, eftir taxa A1 eða B1, ef hagstæðara reynist.

### C. Aflmæld notkun.

#### C1. Gildir fyrir orkunotkun, sem er 200.000 kWh á ári og meiri.

Orkukaupanda er ekki heimilt að skipta orkunotkun sinni um sömu heimtaug á almennan taxa og afl- og orkutaxta.

Taxti C1 skiptist í vetrarorkugjald, sumarorkugjald, fast gjald og aflgjald.

Orkugjald greiðist fyrir hverja kílóvattstund, vetrarorkuverð á tímabilinu 1. október til og með 30. apríl og sumarorkuverð á tímabilinu 1. maí til og með 30. september.

Fast gjald inniheldur fastan kostnað, óháðan rafmagnsnotkun.

Aflnotkun reiknast eftir mælingu miðað við 15 mínútna meðalgildi afls.

Aflgjald er reiknað eftir hæsta afltoppi almanaksárs.

Notandi greiðir aflgjald eftir áætlaðri aflnotkun, sem miðast að jafnaði við notkun fyrra árs, eða áætlaðri rökstuddri aflnotkun yfirstandandi árs.

Reynist mældur ársafltoppur hærrí en hinn áætlaði, greiðir notandi mismuninn.

Notanda með ársnotkun minni en 200.000 kWh er heimilt að kaupa raforku samkvæmt taxa C1, sé það honum hagstætt. Notandi skal þá greiða lágmark 200.000 kWh á ári en afltoppur greiðist samkvæmt mælingu.

Notandi á Taxta C1 er fluttur á taxa A1 verði ársnotkun minni en 200.000 kWh og sé taxti C1 honum óhagstæður. Annars verður hann áfram á taxa C1 og greiðir að lágmarki 200.000 kWh á ári. Það sem á vantar í 200.000 kWh greiðist að hálfu með vetrarorkugjaldi og að hálfu með sumarorkugjaldi.

#### C2. Taxti fyrir götu- og útilýsingu.

Lýsingin stjórnast að jafnaði með stjórnbúnaði rafveitunnar, sem stjórnar eftir dagsbirtu. Notandi greiðir samkvæmt uppsettu afli ljósbúnaðar, aflgjald, viðhaldsgjald og stofn-kostnað að fullu.

Þó ákveður bæjarstjórn gjald fyrir götulýsingu í Hafnarfirði að fenginni tillögu rafveitunefndar, sem gerð skal árlega við afgreiðslu fjárhagsáætlunar bæjarins.

Rafveitan setur upp ljósbúnað til götu- og útilýsingar samkvæmt óskum notanda.

Ljósbúnaður skal fullnægja kröfum rafveitunnar.

#### C6. Taxti fyrir órofna útilýsingu og magnara í fjarskiptakerfum.

Fyrir notkun sem ekki þolir rof t.d. undirgöng í gatnakerfi, magnara í fjarskiptakerfum, umferðarskilti og umferðarljós.

Notandi sér um viðhald á notendabúnaði.

#### C7. Órofin útilýsing.

Sama og C6 nema rafveitan sér um viðhald á notendabúnaði.

### D. Hitun.

#### D1. Órofin húshitun. Orkunotkun minni en 200.000 kWh á ári.

Fyrir hitun, sem ekki þolir rof.

Notandi greiðir eitt orkuverð og fast gjald.

#### D3. Rofin húshitun, óreglulegur roftími, allt að 3 klst. á sólarhring.

Orkunotkun minni en 200.000 kWh á ári.

Notandi greiðir eitt orkuverð og fast gjald.

#### D4. Rofinn taxti, óreglulegur roftími, allt að 3 klst. á sólarhring.

Orkunotkun minni en 200.000 kWh á ári.

Notandi greiðir eitt orkuverð og fast gjald.

- D5. Rofin húshitun, fastur roftími,** 2 x 2 klst. á sólarhring á tímabilinu frá kl. 10.30 til 12.30 og kl. 17.15 til 19.15.  
Orkunotkun minni en 200.000 kWh á ári.  
Notandi greiðir eitt orkuverð og fast gjald.
- D6. Rofinn taxi, fastur roftími,** 2 x 2 klst. á sólarhring á tímabilinu frá kl. 10.30 til 12.30 og kl. 17.15 til 19.15.  
Orkunotkun minni en 200.000 kWh á ári.  
Notandi greiðir eitt orkuverð og fast gjald.
- D7. Næturhitun,** húshitun, fastur roftími allt árið á tímabilinu frá kl. 9.00 til kl. 21.00.  
Orkunotkun minni en 200.000 kWh á ári.  
Notandi greiðir eitt orkuverð og fast gjald.
- DN. Næturhitun,** iðnaðarhitun, fastur roftími allt árið á tímabilinu frá kl. 9.00 til kl. 21.00.  
Orkunotkun minni en 200.000 kWh á ári.  
Notandi greiðir eitt orkuverð og fast gjald.
- D8. Rofinn taxi,** roftími 2 x 2 klst. á sólarhring á tímabilinu frá kl. 10.00 til 12.30 og kl. 17.00 til 19.30.  
Orkunotkun 200.000 kWh á ári eða meiri.  
Notandi greiðir vetrarorkugjald á tímabilinu 1. október til og með 30. apríl og sumarorkugjald á tímabilinu 1. maí til og með 30. september.  
Ennfremur greiðir notandi fast gjald.
- T1. Tvígjaldstaxti.**  
Taxti T1 skiptist í lágorkugjald, háorkugjald og fast gjald.  
Háorkugjald greiðist á tímabilinu kl. 10.00-12.00 og 17.00-19.00 frá 15. september til og með febrúar. Á öðrum tíma greiðist lágorkugjald.  
Skiptingu á milli lágorkugjalds og háorkugjalds er stjórnað með álagsstýrikerfi rafveitunnar.
- D9. Næturhitun,** iðnaðarhitun, fastur roftími allt árið á tímabilinu frá kl. 9.00 til kl. 21.00.  
Orkunotkun 200.000 kWh eða meiri á ári.  
Notandi greiðir vetrarorkugjald á tímabilinu 1. október til og með 30. apríl og sumarorkugjald á tímabilinu 1. maí til og með 30. september.  
Ennfremur greiðir notandi fast gjald.
- T2. Tímaháður taxi.**  
Tímaháður taxi gildir fyrir tímaháða orkuafhendingu. Orkuverðið er háð álagi á dreifikerfið og hækkar með vaxandi álagi, en lækkar með minnkandi álagi. Sala eftir tímaháðum taxa er ekki bundin neinum sérstökum skilyrðum.  
T2L (lágverð) gildir allan sólarhringinn í apríl til september og kl. 21.00 til 9.00 í október til mars. T2M (miðverð) gildir kl. 13.00 til 17.00 í nóvember til febrúar og kl. 9.00 til 21.00 í október og mars. T2H (háverð) gildir á virkum dögum kl. 9.00 til 13.00 og 17.00 til 21.00 í nóvember til febrúar. Miðverð gildir einnig frá kl. 9.00 til 21.00 á frídögum í nóvember til febrúar.

### *Skýringar.*

Orku kaupanda er ekki heimilt að skipta orkunotkun sinni um sömu heimtaug á mismunandi daghitataxta.

Notanda með vaxandi ársnotkun, sem keypt hefur raforku samkvæmt taxa D4 eða D6, er heimilt að kaupa raforku samkvæmt þeim töxtum þar til hann nær 220.000 kWh ársnotkun. Verði ársnotkun meiri en 200.000 kWh á ári, er honum heimil notkun á taxa D8.

Notandi sem greiðir samkvæmt taxta D8 er fluttur á taxta D4 eða D6 verði ársnotkun minni en 200.000 kWh og sé taxti D8 honum óhagstæður. Annars er notkun áfram á taxta D8 þar til ársnotkun verður minni en 180.000 kWh, þá er notkun flutt á taxta D4 eða D6.

Sömu ákvæði varðandi flutning milli taxta og gilda gagnvart töxtum D4, D6 og D8, gilda gagnvart nætúrhitatöxtunum DN og D9.

*Skilyrði fyrir rofinni raforkusölu:*

- a) Sækja skal skriflega um kaup á rofinni raforku, á eyðublöðum sem rafveitan lætur í té.
- b) Að veitukerfið og spennar þoli álagið að dómi rafveitustjóra.
- c) Að raforkunotkun með rofi valdi ekki auknum aflkaupum hjá rafveitunni utan roftíma.
- d) Að notandi kosti segulrofa fyrir lögnina.
- e) Að lagnir og öll tæki séu gerð skv. fyrir mælum rafveitunnar, og að tæki séu fasttengd. Ekki er heimilt að setja tengla á greinar, sem flytja raforku sem seld er eftir D-töxtum.
- f) Að lagðir séu fram fullkomnir útreikningar á hitaþörf þess húsrýmis, er hita skal, eftir byggingastöðlum.

## **F. Önnur notkun.**

- F1.** Rafveitustjóra er heimilt að veita afslátt á framangreindum verðlagsákvæðum á liðunum A til og með D á orku, sem notuð er á sumrin, ef um töluverða aukningu frá vetrarnotkun er að ræða, eða ef orkan er eingöngu notuð á sumrin.
- F2.** Þegar sérstaklega stendur á, má rafveitustjóri selja raforku eftir sérstökum samningi, þó eigi lengur en til eins árs í senn, nema samþykki rafveitunefndar komi til.

## **G. Mælaleiga.**

Rafveitan ákveður stærð og gerð mæli- og stjórnækja, sem notuð eru við sölu rafmagns. Leiga fyrir þessi tæki er innifalin í fastagjaldi viðkomandi taxta.

Óski notandi þess, leigir Rafveitan honum mælitæki og stjórnækki til annarra nota en að framan greinir.

Ársleiga fyrir önnur mæli- eða stjórnækki skal vera sem næst 15% af nýverði viðkomandi tækis.

## **H. Fast gjald greiðist af hverri sérmældri notkun.**

### **2. Heimtauggjöld.**

Heimtauggjald skal greitt fyrir hverja heimtaug, sem tengir húsveitu við veitukerfi Rafveitu Hafnarfjarðar og samþykkt hefur verið af henni.

Heimtauggjald skal greitt við umsókn.

*Aðalheimtaug.*

Greitt skal fyrir aðalheimtaug skv. töflu í B-hluta.

Gjald fyrir heimtaug með meiri flutningsgetu en taflan greinir, reiknast í réttu hlutfalli við 300 A heimtaug í 230 V kerfi og 1200 A í 400 V kerfi.

Sé nauðsynlegt að setja upp dreifistöð vegna tiltekinnar húsveitu og hún að mestu notuð í þágu þeirrar húsveitu, skal eiganda veitunnar skylt að leggja til lóð eða húsnaði undir stöðina samkvæmt sérstöku samkomulagi og skal hann í öllu hlíta skilmálum Rafveitunnar um stærð lóðar og staðsetningu stöðvar.



Óski húseigandi eftir að flutningsgeta heimtaugar verði aukin, skal hann greiða fullt verð fyrir hina nýju heimtaug að frádregnu hálfu verði hinnar fyrri heimtaugar, hvoru-tveggja eftir gildandi verðskrá, þegar breytingin fer fram.

Ef einfasa 63 A heimtaug er aukin í þrífasa, skal greitt samkvæmt töflu.

Ef breyta þarf loftlínuheimtaug í jarðstrengsheimtaug vegna óska húseiganda eða vegna breytinga á stofnlínu í götu, greiðir húseigandi heimtaugargjald skv. töflu.

Húseigandi kostar breytingar á stofntaug innanhúss, sem þessu kann að vera samfara og tekur á sig annan kostnað, er af þessu kann að stafa.

Ef 3x230 V notendakerfi er breytt í 3x400 V kerfi, kostar rafveitan breytingu á heimtaug, en ekki breytingu á loftlínuheimtaug í jarðstrengsheimtaug. Húseigandi kostar breytingu á stofntaug innanhúss, sem þessu kann að vera samfara og tekur á sig annan kostnað, er af þessu kann að stafa.

#### *Bráðabirgðaheimtaug.*

Heimtaugargjald fyrir bráðabirgðaheimtaug skal greitt samkvæmt töflu í B-hluta gjaldskrár.

Lengdargjald jarðstrengsheimtaugar er reiknað af lengd hennar í heilum metrum frá næsta útí tengiskáp, eða rofa í dreifistöð, að stofnvarkassa, eða stofntengikassa í húsveitu að frádregnum allt að 5 m, ef þeir eru innan lóðarmarka.

Ef hluti af bráðabirgðaheimtaug nýtist með óbreyttri legu, sem aðalheimtaug, reiknast ekki lengdargjald af þeim hluta.

Lengdargjald fyrir loftlínuheimtaug reiknast fyrir hvern stólpa umfram einn frá lágspennukerfi rafveitunnar að stofnvarkassa eða stofntengikassa í húsveitu.

#### *Sumarhúsaheimtaugar.*

Heimtaugar til sumarhúsa eru 1-fasa, 35 A (8 kVA), eða þrífasa, 3 x 35 A. Fyrir stærri heimtaugar til sumarhúsa en 3 x 35 A, greiðist samkvæmt kostnaði, þó ekki lægra gjald en fyrir 3 x 35 A heimtaug.

Mælatafla, sem rafveitan leggur til, er innifalín í gjaldinu. Mælataflan er staðsett utanhúss, - helst á norðurvegg.

Verði kostnaður við tengingu einstaks sumarhúss við kerfi rafveitunnar meira en 50% hærri en sumarhúsaheimtaugagjald, samkvæmt gildandi verðskrá, skal rafveitunni greiddur sá kostnaður sem er umfram 50%.

#### *Smáheimtaugar.*

Eru fyrir magnara í fjarskiptakerfum, sem venjulega eru í götuskápum, lýsingu í undirgöngum undir vegi, umferðarskilti og umferðarljós.

#### *Varðandi aðalheimtaugar, bráðabirgðaheimtaugar og smáheimtaugar.*

Sé fyrirsjáanlegt, vegna fjarlægðar frá veitukerfi rafveitunnar eða annarra aðstæðna svo sem að svæði sem leggja á rafstreng eða loftlínu um, sé óskipulagt eða ófrágengið fyrir endanlega lögn, að kostnaður við lagningu verði meiri en 50% hærri en gildandi verðskrá segir til um, skal rafveitunni greiddur sá kostnaður sem er umfram 50%.

Óski eigandi húsveitu eftir að heimtaugin sé lögð, þegar frost er í jörðu, skal hann greiða aukagjald samkvæmt ákvörðun rafveitunnar.

#### *Tengigjald.*

Rafveitan getur látið í té tengingu við dreifikerfi rafveitunnar vegna skammtímanotkunar þar sem tenging við kerfið er aðgengileg.

Fyrir slíka tengingu er greitt tengigjald. Tengigjaldið er innheimt tvívegis, fyrir tengingu og fyrir aftengingu. Sé tenging eða aftenging framkvæmd utan venjulegs dagvinnutíma, greiðist álag á tengigjaldið. Dagvinnutími telst vera frá kl. 8.00 til kl. 16.00 alla virka daga.

Innifalið í tengigjaldi er leiga á sérsmíðaðri töflu og búnaði, tenging eða aftenging, úttekt á viðkomandi rafkerfi og akstur.

### 3. Ýmis ákvæði.

#### *Greiðsluskilmálar.*

Gjalddagi reiknings er útgáfudagur. Eindagi er 10 dögum síðar og skal hann tilgreindur á reikningi. Verði greiðslufall á reikningi, hvort sem um er að ræða áætlunarreikning eða álestrarreikning, getur rafveitan áskilið sér dráttarvexti skv. vaxtalögum af því sem gjaldfallið er, talið frá og með gjalddaga.

#### *Innheimtugjald.*

Undirbúningur að stöðvun orkuafhendingar vegna vanskila notanda telst hafinn við sendingu tilkynningar þess efnis til notandans. Sé slík tilkynning send notanda skal hann greiða innheimtugjald vegna kostnaðar við undirbúning stöðvunarinnar, þó að til hennar hafi ekki komið.

#### *Enduropnunargjald.*

Komi til stöðvunar orkuafhendingar vegna vanskila notanda skal hann greiða gjald vegna kostnaðar við þá framkvæmd. Gjald þetta kemur til viðbótar við innheimtugjald samkvæmt fyrri málsgrein.

#### *Álestrargjald.*

Reglubundinn álestur mælitækja er innifalinn í raforkugjöldum gjaldskrár. Óski notandi þess að oftast sé lesið á mælitæki, er honum gerður sérstakur reikningur fyrir þann álestur, nema um sé að ræða álestur vegna flutnings.

#### *Launafl.*

Ef meðallaunafl nemur 48,4% eða meira af mesta meðallaunaflí á mánuði, miðað við (fasviksstuðull < 0,9), er heimilt að hækka aflgjald og orkugjald um 15%.

#### *Fasviksjöfnun.*

Við fasviksjöfnun þarf að taka tillit til álagsstýringar rafveitunnar. Varðandi fasviksjöfnun gilda ákvæði í tæknilegum tengiskilmálum rafveitna. Notanda og eða húseiganda er skylt að kynna sér ákvæði rafveitunnar áður en fasviksjöfnunarbúnaður er ákveðinn.

Gjaldskrá þessi, staðfestist hér með samkvæmt vatnalögum nr. 15. 20. júní 1923 og orkulögum nr. 58, 29. apríl 1967, til að taka gildi 1. maí 2000. Jafnframt er felld úr gildi eldri gjaldskrá nr. 617, 20. september 1999.

*Iðnaðarráðuneytinu, 19. apríl 2000.*

F. h. r.

**Guðjón Axel Guðjónsson.**

*Katrín Jóhannsdóttir.*

## AUGLÝSING

### um deiliskipulag í Reykjanesbæ.

*Deiliskipulag lóðar fyrir leikskóla við Vallarbraut í Njarðvík, Reykjanesbæ.*

Samkvæmt skipulags- og byggingarlögum hefur bæjarstjórn Reykjanesbæjar þann 21. mars 2000 samþykkt deiliskipulag af lóð á mótum Vallarbrautar og Krossmóa. Lóðin verður nr. 20 við Vallarbraut og er gert ráð fyrir byggingu 6-7 hundruð fermetra leikskóla á lóðinni. Deiliskipulagsupprátturinn hefur verið sendur Skipulagsstofnun til yfirferðar. Deiliskipulagið öðlast þegar gildi.

*Reykjanesbæ, 25. apríl 2000.*

**Ellert Eiríksson** bæjarstjóri.

## AUGLÝSING

### um stórgripi í afrétt Grýtubakkahrepps.

Samkvæmt samþykkt sveitarstjórnar Grýtubakkahrepps, gróðurverndarnefndar Eyja-fjarðar og Landgræðslu ríkisins hefur verið ákveðið samkvæmt b-lið 16. gr. laga nr. 6/1986 um afréttarmálefni, fjallskil o.fl. að banna að reka eða sleppa stórgripum á afrétt Grýtubakkahrepps fyrr en 1. júlí ár hvert. Ef misbrestur verður á, getur hreppsnefnd látið sækja gripina á kostnað eigenda.

Óheimilt er öðrum en íbúum Grýtubakkahrepps að sleppa búfé í afréttarlönd hreppsins nema með sérstöku leyfi sveitarstjórnar.

Smölun stórgripa úr afrétt skal fara fram eigi síðar en helgina milli 1. og 2. gangna. Auglýsingin tekur gildi nú þegar.

*Grenivík, 17. apríl 2000.*

Sveitarstjóri Grýtubakkahrepps,

**Guðný Sverrisdóttir.**

## ARÐSKRÁ

### fyrir Veiðifélag Grímsár og Tunguár.

<i>Jarðir:</i>	<i>Einingar:</i>
1. Hvítárvellir I .....	25,0
2. Hvítárvellir II .....	8,7
3. Þingnes .....	91,8
4. Hestur .....	115,0
5. Laxfoss (Tvær kirkjur) .....	20,2
6. Myrkhylur og Smáfossar .....	2,7
7. Fossatún .....	21,9
8. Múlakot .....	47,4
9. Mávahlíð .....	19,1

<i>Jarðir:</i>	<i>Einingar:</i>
10. Gröf I .....	6,2
11. Gröf II .....	9,3
12. Skálpastaðir .....	29,9
13. Kross .....	13,9
14. Kistufell .....	10,2
15. Arnþórsholt .....	7,7
16. Lundur .....	76,7
17. Lundarhólmi .....	25,5
18. Skarð .....	46,1
19. Snartarstaðir .....	14,9
20. Gullberastaðir .....	102,1
21. Oddsstaðir .....	48,1
22. Brautartunga .....	72,1
23. Hóll .....	38,9
24. Tungufell .....	12,2
25. Iðunnarstaðir .....	32,2
26. Brenna .....	36,4
27. England .....	25,7
28. Reykir .....	23,1
29. Þverfell .....	8,0
30. Gilstreymi .....	9,0
	<b>Samtals 1000,00</b>

Arðskrá þessi staðfestist hér með samkvæmt 52. gr. laga nr. 76/1970 um lax- og silungsveiði, með síðari breytingum, til þess að öðlast þegar gildi og til eftirbreytni öllum þeim sem hlut eiga að máli.

*Landbúnaðarráðuneytinu, 25. apríl 2000.*

**Guðni Ágústsson.**

*Sigríður Norðmann.*

27. apríl 2000

Nr. 293

## AUGLÝSING

### um breytingu á deiliskipulagi vegna Melabrautar 18, Hafnarfirði.

Bæjarstjórn Hafnarfjarðar samþykkti breytingu á deiliskipulagi vegna Melabrautar 18, á fundi sínum þann 15. febrúar 2000.

Breytingin varðar viðbyggingu og bílastæði á lóðinni nr. 18 við Melabraut.

Tillagan var auglýst samkvæmt 2. mgr. 26. gr. skipulags- og byggingarlaga nr. 73/1997 með síðari breytingum og yfirfarin af Skipulagsstofnun.

Bæjarstjórn Hafnarfjarðar lýsir því yfir að bætt verði sannanlegt tjón er einstaka aðilar verða fyrir við breytinguna.

Breytingin öðlast þegar gildi.

*Hafnarfirði, 27. apríl 2000.*

F.h. Hafnarfjarðarbæjar,

**Hafdís Hafliðadóttir** skipulagsstjóri.

# ARÐSKRÁ

fyrir Veiðifélag Norðurár.

<i>Jarðir:</i>	<i>Einingar:</i>
1. Ferjukot .....	9,1
2. Ferjubakki I .....	9,1
3. Ferjubakki II .....	9,1
4. Ferjubakki III .....	9,1
5. Sólheimatunga .....	25,5
6. Svignaskarð .....	2,4
7. Haugar .....	19,1
8. Munaðarnes .....	37,6
9. Stóra Gröf .....	13,5
10. Grafarkot .....	30,5
11. Litla Skarð .....	34,7
12. Laxfoss .....	74,0
13. Hreðavatn .....	42,1
14. Brekka .....	8,0
15. Hraunsnef .....	1,0
16. Deseý .....	1,3
17. Hvassafell .....	5,6
18. Dalsmynni .....	11,7
19. Klettsía .....	6,3
20. Hreimsstaðir .....	15,0
21. Dýrastaðir .....	18,0
22. Hvammur .....	32,4
23. Sanddalstunga .....	1,1
24. Sveinatunga .....	41,2
25. Fornihvammur .....	16,9
26. Afréttarland .....	51,7
27. Krókur .....	27,0
28. Háreksstaðir .....	20,6
29. Hóll .....	20,7
30. Hafþórsstaðir .....	15,6
31. Skarðshamrar .....	32,8
32. Glitstaðir .....	56,0
33. Svartagil .....	15,8
34. Veiðilækur .....	75,5
35. Einifell .....	92,1
36. Arnarholt .....	31,0
37. Hlöðutún .....	21,0
38. Stafholt (þar af 0,4 ein. vegna hliðarása á efri hluta) .....	21,8
39. Svarfhóll .....	17,2
40. Melkot .....	4,3
41. Flóðatangi .....	22,6

**Samtals 1000,00**

Arðskrá þessi staðfestist hér með samkvæmt 52. gr. laga nr. 76/1970 um lax- og silungsveiði, með síðari breytingum, til þess að öðlast þegar gildi og til eftirbreytni öllum þeim sem hlut eiga að máli.

*Landbúnaðarráðuneytinu, 25. apríl 2000.*

**Guðni Ágústsson.**

*Sigríður Norðmann.*

19. apríl 2000

Nr. 295

## GJALDSKRÁ

### Rafveitu Hafnarfjarðar. B-hluti.

#### 1. Raforka og aðrir gjaldskrárliðir.

Nánari skýringar á gjaldskrárliðum er að finna í A-hluta gjaldskrár. Tilgreint verð er án virðisaukaskatts.

#### A1. Almenn notkun.

Orkugjald .....	6,05 kr./kWh
Fast gjald .....	2.616,00 kr./ár

#### B1. Heimilisnotkun. Sama verð og skilmálar og gilda fyrir taxta A1.

#### B2. Blönduð notkun.

Orkugjald .....	3,28 kr./kWh
Fast gjald .....	10.100,00 kr./ár

#### C1. Afl- og orkumæld notkun, sem er 200.000 kWh á ári eða meiri.

Vetrarorkugjald, október til apríl .....	3,77 kr./kWh
Sumarorkugjald, maí til september .....	1,74 kr./kWh
Fast gjald .....	45.114,00 kr./ár
Aflgjald .....	7.643,00 kr./kW/ár

#### C2. Götu- og útilýsing.

Aflgjald .....	20.909,00 kr./kW/ár
Viðhaldsgjald .....	22.042,00 kr./kW/ár

#### C6. Órofin útilýsing, magnarar í fjarskiptakerfum.

Aflgjald .....	32.900,00 kr./kW/ár
----------------	---------------------

#### C7. Órofin útilýsing.

Aflgjald .....	32.900,00 kr./kW/ár
Viðhaldsgjald .....	37.600,00 kr./kW/ár

#### D1. Órofin húshitun.

Orkugjald .....	6,05 kr./kWh
Fast gjald .....	2.616,00 kr./ár

#### D3. Rofin húshitun, 3 klst. á dag, óreglulegt rof.

Orkunotkun minni en 200.000 kWh á ári.

Orkugjald .....	2,89 kr./kWh
Fast gjald .....	7.498,00 kr./ár

**D4. Rofinn taxti, 3 klst. á dag, óreglulegt rof.**

Orkunotkun minni en 200.000 kWh á ári.

Orkugjald .....	2,89 kr./kWh
Fast gjald .....	7.498,00 kr./ár

**D5. Rofin húshitun, 2 x 2 klst. á dag, fast rof.**

kl. 10.30 - 12.30 og 17.15 - 19.15.

Orkunotkun minni en 200.000 kWh á ári.

Orkugjald .....	3,14 kr./kWh
Fast gjald .....	7.498,00 kr./ár

**D6. Rofinn taxti, 2 x 2 klst. á dag, fast rof.**

kl. 10.30 - 12.30 og 17.15 - 19.15.

Orkunotkun minni en 200.000 kWh á ári.

Orkugjald .....	3,14 kr./kWh
Fast gjald .....	7.498,00 kr./ár

**D7. Næturhitun, húshitun, rofin allt að 12 klst. á dag.**

Orkunotkun minni en 200.000 kWh á ári.

Orkugjald .....	2,37 kr./kWh
Fast gjald .....	7.498,00 kr./ár

**DN. Næturhitun, iðnaðarhitun, rofin allt að 12 klst. á dag.**

Orkunotkun minni en 200.000 kWh á ári.

Orkugjald .....	2,37 kr./kWh
Fast gjald .....	7.498,00 kr./ár

**D8. Rofinn taxti, allt að 2 x 2 klst. á dag.**

Orkunotkun 200.000 kWh á ári eða meiri.

Vetrarorkugjald, október til apríl .....	3,63 kr./kWh
Sumarorkugjald, maí til september .....	1,78 kr./kWh
Fast gjald .....	7.498,00 kr./ár

**D9. Næturhitun, iðnaðarhitun, rof allt að 12 klst. á dag.**

Orkunotkun 200.000 kWh á ári eða meiri.

Vetrarorkugjald, október til apríl .....	2,83 kr./kWh
Sumarorkugjald, maí til september .....	1,45 kr./kWh
Fast gjald .....	7.498,00 kr./ár

**T1. Tvígjaldstaxti.**

Lágorkugjald .....	3,80 kr./kWh
Háorkugjald 15. september-28./29. febrúar kl. 10.00-12.00 og 17.00-19.00 .....	21,03 kr./kWh
Fast gjald .....	7.498,00 kr./kWh

**T2. Tímaháður taxti.**

Samfelld orkuafhending, tímaháð verð.

T2L Lágverð .....	3,30 kr./kWh
T2M Miðverð .....	5,70 kr./kWh
T2H Háverð .....	13,00 kr./kWh
Grunnverð .....	713.000,00 kr./ár

Virðisaukaskattur af raforku til húshitunar er 14% og er að hluta til endurgreiddur samkvæmt sérstökum ákvæðum.

**G. Mælaleiga.**

G1. Orkumælir, einfasa .....	67,40 kr./mán.
G2. Orkumælir, þrífasa .....	266,00 kr./mán.
G3. Orkumælir, þrífasa með straumspennum .....	449,00 kr./mán.

G4. Afl- og orkumælir með straumspennum .....	674,00 kr./mán.
G5. Tvígjaldsorkumælir .....	434,00 kr./mán.
G6. Tvígjaldsorkumælir með straumspennum .....	661,00 kr./mán.
G7. Móttökuliði .....	448,00 kr./mán.

## 2. Heimtaugar.

### Aðalheimtaugar

Málstraumur stofnvara	Jarðstrengur Heimtaugargjald kr.	Loftlínuheimtaug breytt í jarð- strengsheimtaug kr.	Einfasaheimtaug 63 A aukin í 3 x 63 A kr.
<i>230 V kerfi</i>			
63 A 1- fasa	57.730	18.590	
63 A 3- fasa	63.880	21.040	11.250
100 A 3- fasa	102.180	110.780	
200 A 3- fasa	129.480		
300 A 3- fasa	213.930		

### Aðalheimtaugar

<i>400 V kerfi</i>			
63 A 1- fasa	57.730	18.590	
63 A 3- fasa	63.880	21.040	22.410
100 A 3- fasa	102.180	49.820	
200 A 3- fasa	201.760		
300 A 3- fasa	303.180		
400 A 3- fasa	412.150		
600 A 3- fasa	608.520		
900 A 3- fasa	912.780		
1.200 A 3- fasa	1.219.200		

### Bráðabirgðaheimtaugar.

Málstraumur stofnvara	Stofngjald kr.	Lengdargjald	
		Jarðstrengur kr./m	Loftlína kr./stólpa
63 A- 1- fasa	11.550	1.715	21.680
63 A- 3- fasa	15.970	1.715	25.040
100 A- 3- fasa	17.050	2.233	29.030
200 A- 3- fasa	64.420	2.233	32.260

### Sumarhúsaheimtaugar.

35 A- 1- fasa	193.800
35 A- 3- fasa	219.400

### Smáheimtaugar, fyrir magnara í fjarskiptakerfum.

16 A- 3- fasa	43.600
---------------	--------

### Tengigjald.

Tengigjald vegna skammtímanotkunar, unnið á dagvinnutíma .....	5.675 kr.
Ef tengt er utan dagvinnutíma reiknast álag, 55% .....	8.797 kr.

### Innheimtugjald.

Vegna undirbúnings að stöðvun á orkuafhendingu vegna vanskila notanda .....	862 kr.
---	---------

### Enduropnunargjald.

Opnað á dagvinnutíma .....	1.300 kr.
Opnað utan dagvinnutíma .....	2.600 kr.

### Álestrargjald.

Gjald vegna aukaálestrar hjá notanda .....	1.130 kr.
--	-----------

### Gjaldskrárbreytingar.

Breytist innkaupsverð á raforku er rafveitunefnd heimilt að breyta gjaldskrárlíðum í B-hluta gjaldskrár þessarar um allt að 60% af þeirri breytingu.



Breytist kaupgjald hjá Rafveitu Hafnarfjarðar frá 1. janúar 1996 hvort heldur er vegna breytinga á grunnkaupi, kaupgjaldsvísitölu eða vegna samninga, er rafveitunefnd heimilt að breyta gjaldskrárliðum gjaldskrár þessarar til samræmis um allt að 4/5 af þeirri breytingu.

Ávallt skal miða við að tekjur standi undir rekstri, aukningu veitukerfis og að rafveitan skili arði.

Gjaldskrá þessi, B-hluti, raforka og aðrir gjaldskrárliðir, staðfestist hér með samkvæmt vatnalögum nr. 15, 20. júní 1923 og orkulögum nr. 58, 29. apríl 1967, til að taka gildi 1. maí 2000. Jafnframt er felld úr gildi eldri gjaldskrá nr. 618 20. september 1999.

*Iðnaðarráðuneytinu, 19. apríl 2000.*

F. h. r.

**Guðjón Axel Guðjónsson.**

*Katrín Jóhannsdóttir.*

Nr. 296

13. mars 2000

## REGLUR

### um framkvæmd prófraunar til öflunar málflutningsréttinda fyrir Hæstarétti.

1. gr.

*Lagagrundvöllur.*

Reglur þessar eru settar samkvæmt 2. mgr. 9. gr. laga um lögmennt nr. 77/1998.

2. gr.

*Form og efni umsóknar.*

2.1 Þegar lögmaður sækir fyrsta sinni um leyfi til þess að þreyta prófraun skal hann láta skriflegri umsókn fylgja staðfestingu dómsmálaráðherra á að hann fullnægi skilyrðum 1.–3. tl. 1. mgr. 9. gr. laga nr. 77/1998.

2.2 Umsókn um að þreyta prófraun, hvort sem er með flutningi fyrra máls eða síðara, skal koma til formanns prófnefndar í umslagi merktu: „Prófraun til öflunar málflutningsréttinda fyrir Hæstarétti“.

2.3 Umsókn skal fylgja stutt greinargerð umsækjanda um það hvers vegna hann telji, með vísan til ákvæða 3. og 4. gr., að málið uppfylli skilyrði til þess að vera prófmál, þar á meðal ábendingar til prófnefndar um hver séu veigamestu lögfræðilegu álitaeftin í málinu.

2.4 Umsókn skal berast formanni prófnefndar eigi síðar en þremur vikum fyrir flutningsdag samkvæmt málaskrá Hæstaréttar. Prófnefnd er þó heimilt að taka til umfjöllunar umsókn, sem berst síðar, ef sérstaklega stendur á, svo sem að nefndin hafi þegar fjallað um málið vegna annarrar umsóknar.

2.5 Málsöggn (ágríp) málsaðila skulu fylgja umsókn í þremur eintökum.

3. gr.

*Mál sem geta verið prófmál.*

3.1 Að jafnaði skulu einungis mál, sem flutt eru fyrir fimm eða sjö manna dómi Hæstaréttar samkvæmt málaskrá réttarins, vera prófmál.

3.2 Einungis einkamál verða samþykkt sem prófmál. Frá þeirri meginreglu er unnt að víkja ef sérstakar ástæður eru fyrir hendi, svo sem vegna umfangs málsins og þegar lögfræðileg álitaeftin eru veigamikil.

## 4. gr.

*Matssjónarmið prófnefndar.*

Við mat á því hvort mál, sem fullnægir skilyrðum 3. gr., verði samþykkt sem prófmál skal ætíð litið til þess megintilgangs prófraunar, að með henni reyni á færni prófmanns til málflutnings fyrir Hæstarétti. Miða skal við það, hvernig mál er lagt fyrir Hæstarétt.

Að öðru leyti skal eftirfarandi meginsjónarmiðum fylgt við matið:

4.1 Mál skal að jafnaði varða fleiri en eitt veigamikið lögfræðilegt úrlausnarefni, sem sýnt er að reyni á í málflutningi fyrir Hæstarétti.

4.2 Í máli verður að vera slíkur lögfræðilegur vafi, að niðurstaða verði ekki að öllu verulegu leidd af dómafordæmum, eða réttmætur efi leiki á því.

4.3 Slaka má á kröfum samkvæmt 4.1 ef skjöl máls eru svo yfirgripsmikil, að sérstaklega muni reyna á úrvinnslu og skipulega framsetningu prófmanns við flutning þess.

4.4 Seinna prófmál má vera lögfræðilega umfangsminna en getur í 4.1, að mati prófnefndar.

## 5. gr.

*Afgreiðsla umsókna.*

Pegar umsókn hefur borist formanni prófnefndar, sbr. 2. gr., tekur nefndin umsóknina fyrir á fundi. Ákvörðun nefndarinnar um niðurstöðuna skal tilkynnt umsækjanda sem fyrst og að jafnaði eigi síðar en tveimur vikum fyrir flutning máls í Hæstarétti. Synjun umsóknar skal fylgja stuttur rökstuðningur nefndarinnar.

## 6. gr.

*Fyrirkomulag prófraunar.*

6.1 Prófmaður skal skila sérstakri greinargerð um málið til Hæstaréttar og telst hún hluti málflutnings.

6.2 Prófmaður skal leggja fyrir Hæstarétt yfirlitsblað með tímaröð atvika með tilvísun til blaðsíðutals í ágripi.

6.3 Prófmaður skal leggja fyrir Hæstarétt tilvísanir til fræðiritar og/eða dóma, hvort heldur íslenskra eða erlendra.

6.4 Í upphafi málflutnings í fyrra prófmáli skal prófmaður auk nafns síns í stuttu máli gera grein fyrir menntun sinni, starfsferli og núverandi starfi.

6.5 Síðan skal prófmaður heita því að viðlögðum drengskap, að hann skuli rækja með trúmennsku og samvisskusemi þau málflutningsstörf, sem honum verða falin.

## 7. gr.

*Mat á prófraun.*

Samkvæmt niðurlagsákvæði 2. mgr. 9. gr. laga nr. 77/1998 meta dómendur Hæstaréttar, sem skipa dóm í viðkomandi máli, hvort umsækjandi standist prófraunina.

## 8. gr.

*Birting reglnanna.*

Reglur þessar gilda frá birtingu í Stjórnartíðindum.

*Reykjavík, 13. mars 2000.*

Prófnefnd til öflunar málflutningsréttinda fyrir Hæstarétti  
samkvæmt 2. mgr. 9. gr. laga nr. 77/1998.

**Jakob R. Möller**  
hæstaréttarlögmaður

**Hervör Þorvaldsdóttir**  
héraðsdómari

**Björn Þ. Guðmundsson**  
prófessor

# GJALDSKRÁ

## fyrir sorphirðu og sorpeyðingu á Norður-Héraði.

### 1. gr.

Sveitarstjórn Norður-Héraðs er heimilt að leggja á sorphirðu og sorpeyðingargjöld sem innheimta skal með fasteignagjöldum.

### 2. gr.

Innheimta skal sorphreinsunargjald að lágmarki kr. 6.000 af hverri íbúð og þeim fyrirtækjum sem notfæra sér slíka þjónustu vegna kaffistofu og eldhúss. Gjöld vegna sumarhúsa skulu vera kr. 3000 á hvert hús.

Sorpeyðingargjald að lágmarki kr. 6.000 skal greiða fyrir móttöku og eyðingu úrgangs frá hverju fyrirtæki í sveitarfélaginu. Til fyrirtækja teljast þeir lögaðilar sem stunda sjálfstæðan atvinnurekstur og þeir sem stunda búrekstur á jörðum í sveitarfélaginu.

### 3. gr.

Gjöldin eru sem hér greinir:

- |              |   |         |                |
|--------------|---|---------|----------------|
| a. Íbúðir    | kr.   | 6.000   | á hverja íbúð. |
| b. Sumarhús  | kr.   | 3.000   | á hvert hús.   |
| c. Fyrirtæki | Sorpeyðingargjald er samkvæmt eftirfarandi flokkun: |         |                |
| Flokkur A    | kr.   | 6.000   |                |
| Flokkur B    | kr.   | 12.000  |                |
| Flokkur C    | kr.   | 18.000  |                |
| Flokkur D    | kr.   | 36.000  |                |
| Flokkur E    | kr.   | 72.000  |                |
| Flokkur F    | kr.   | 144.000 |                |
| Flokkur G    | kr.   | 240.000 |                |

Sveitarstjórn skipar fyrirtækjum í flokka eftir magni og eða rúmmáli úrgangs.

### 4. gr.

Fyrirtæki geta farið fram á endurskoðun á ákvörðun um flokkun samkvæmt c-lið 2. greinar. Þá er sveitarstjórn og heimilt að endurákværða flokkun vegna nýrra fyrirtækja sem hefja rekstur á árinu.

### 5. gr.

Gjaldskrá þessi sem er samin og samþykkt af sveitarstjórn Norður-Héraðs, er hér með staðfest samkvæmt 5. mgr. 25. gr. laga um hollustuhætti og mengunarvarnir nr. 7/1998, með síðari breytingum, að fenginni umsögn heilbrigðisnefndar og til að öðlast þegar gildi við birtingu í Stjórnatíðindum.

Samþykkt eftir tvær umræður 8. febrúar 2000.

*Brúarási, 2. maí 2000.*

F.h. sveitarstjórnar Norður-Héraðs,  
**Jónas Þór Jóhannsson** sveitarstjóri.

# SAMPYKKT

## um stjórn og fundarsköp Torfalækjarhrepps.

### I. KAFLI

#### Um skipan hreppsnefndar og verkefni hennar.

##### 1. gr.

Hreppsnefnd Torfalækjarhrepps er skipuð 5 hreppsnefndarmönnum kjörnum samkvæmt lögum um kosningar til sveitarstjórna nr. 5/1998, sbr. 8. og 12. gr. sveitarstjórnarlaga nr. 45/1998.

##### 2. gr.

Starfstímabil hreppsnefndar hefst 15 dögum eftir kjördag í sveitarstjórnarkosningum og gildir til jafnlengdar að fjórum árum liðnum.

##### 3. gr.

Hreppsnefnd fer með stjórn Torfalækjarhrepps samkvæmt ákvæðum sveitarstjórnarlaga og annarra laga. Jafnframt fer hreppsnefndin með yfirstjórn stofnana og fyrirtækja á vegum hreppsins að svo miklu leyti sem hreppsnefnd hefur ekki falið öðrum slíka yfirstjórn.

##### 4. gr.

Hreppsnefnd skal gæta hagsmuna hreppsins og vera í fyrirsvari fyrir hann og vinna að sameiginlegum velferðarmálum hreppsúa.

##### 5. gr.

Hreppsnefnd annast þau verkefni sem henni eru falin í lögum, reglugerðum og samþykktum. Þá getur hreppsnefnd ákveðið að hreppurinn taki að sér verkefni sem varðar íbúa hans sérstaklega enda sé það ekki falið öðrum til úrlausnar að lögum.

##### 6. gr.

Meðal verkefna hreppsnefndar Torfalækjarhrepps er:

1. Að kjósa oddvita og varaoddvita hreppsnefndar, nefndir, ráð og stjórnir skv. V. kafla samþykktar þessarar, kjósa skoðunarmenn til að yfirfara ársreikninga hreppsins og ráða löggiltan endurskoðanda eða endurskoðunarfyrirtæki sem vinna skal að endurskoðun hjá hreppnum.
2. Að setja samþykktir og gjaldskrár eftir því sem lög mæla fyrir um og þörf krefur.
3. Að stjórna fjármálum hreppsins, stofnana hans og fyrirtækja skv. VI. kafla sveitarstjórnarlaga, sbr. og II. kafla samþykktar þessarar.
4. Að ákveða stjórnkerfi hreppsins og ráða starfsmenn í helstu stjórnunarstöður hjá hreppnum.

### II. KAFLI

#### Um fundarsköp hreppsnefndarinnar.

##### 7. gr.

Hreppsnefnd heldur að jafnaði fundi einu sinni í hverjum mánuði.

Aukafundi skal halda í hreppsnefnd eftir því sem þörf krefur að mati oddvita og skylt er að halda aukafund í hreppsnefnd ef a.m.k. þriðjungur hreppsnefndarmanna krefst þess enda geri þeir grein fyrir ástæðum og fundarefni.

## 8. gr.

Sá kjörinn fulltrúi í hreppsnefndinni sem á að baki lengstu setu í sveitarstjórn kveður hana saman til fyrsta fundar að afloknum sveitarstjórnarkosningum eigi síðar en 15 dögum eftir að hún tekur við störfum, þ.e. eigi síðar en 30 dögum eftir kjördag.

Hafi tveir eða fleiri fulltrúar í hreppsnefnd átt jafnlengi setu í sveitarstjórn fer aldursforseti þeirra með fundarboð skv. 1. mgr.

## 9. gr.

Oddviti, sbr. þó 8. gr., boðar hreppsnefndarfundir og ákveður jafnframt fundarstað hafi hreppsnefndin ekki gert það.

## 10. gr.

Íbúum hreppsins skal kunnert með auglýsingu hvar og hvenær hreppsnefndarfundir eru haldnir. Miðað skal við að sem flestir íbúar hreppsins hafi greiðan aðgang að auglýsingunni.

Í upphafi kjörtímabils hreppsnefndar tekur hreppsnefndin ákvörðun um hvernig fundir hennar verði auglýstir.

## 11. gr.

Oddviti semur dagskrá hreppsnefndarfundar og skal dagskráin fylgja fundarboði.

Á dagskrá hreppsnefndarfundar skal taka:

1. Lögákveðnar kosningar, svo sem kosningu oddvita og varaoddvita, kosningar nefnda, ráða og stjórna á vegum hreppsins, svo og ráðningar starfsmanna í helstu stjórnunarstöður hjá hreppnum.
2. Fundargerðir nefnda, ráða og stjórna á vegum hreppsins, sbr. 49. gr. sveitarstjórnarlaga.
3. Önnur mál sem falla undir verksvið hreppsnefndar og oddviti ákveður að taka á dagskrá eða einhver hreppsnefndarmaður óskar að tekin verði á dagskrá. Hreppsnefndarmaður sem óskar að fá mál tekið á dagskrá hreppsnefndarfundar skal tilkynna það oddvita.

Dagskrá hreppsnefndarfundar skulu fylgja afrit fundargerða, tillagna og annarra gagna sem oddviti telur nauðsynleg til að hreppsnefndarmenn geti undirbúið sig fyrir fundinn. Dagskrá skal jafnframt fylgja afrit fundargerðar síðasta hreppsnefndarfundar.

## 12. gr.

Oddviti skal hafa sent hreppsnefndarmönnum fundarboð hreppsnefndarfundar ásamt dagskrá og fylgigögnum þannig að þau gögn berist þeim í síðasta lagi tveimur sólarhringum fyrir hreppsnefndarfund.

## 13. gr.

Dagskrá hreppsnefndarfundar skal vera aðgengileg íbúum hreppsins þegar hún hefur verið samin, svo sem á auglýsingatöflu hreppsins, skrifstofu hreppsins á venjulegum afgreiðslutíma eða með öðrum hætti sem hreppsnefndin ákveður.

## 14. gr.

Oddviti skal senda hreppsnefndarmönnum fundarboð aukafundar í hreppsnefnd þannig að það berist þeim ásamt dagskrá a.m.k. sólarhring fyrir fund.

## 15. gr.

Sá hreppsnefndarmaður er boðar til fyrsta fundar skv. 8. gr. setur fyrsta fund nýkjörinnar hreppsnefndar og stýrir honum uns oddviti hefur verið kjörinn.

Oddviti hreppsnefndar skal kjörinn til eins árs. Ef oddviti nýtur ekki lengur stuðnings meirihluta hreppsnefndarmanna skal hann víkja sæti og oddvitakjör fara fram á ný.

Sá er rétt kjörinn oddviti sem fengið hefur atkvæði meirihluta hreppsnefndarmanna. Verði þeim atkvæðafjölda ekki náð skal kjósa að nýju um þá tvo sem flest atkvæði fengu. Hafi þrír eða fleiri hreppsnefndarmenn fengið jafnmörg atkvæði skal varpa hlutkesti um hverja tvo skuli kjósa. Verður þá sá rétt kjörinn oddviti sem fleiri atkvæði fær þó hann fái ekki helming atkvæða. Verði atkvæði jöfn ræður hlutkesti kosningu.

Oddviti stjórnar kjöri varaoddvita hreppsnefndar og skal sömu aðferð beitt við kosningu hans, sbr. 3. mgr. Varaoddviti skal kjörinn til jafnlangs tíma og oddviti.

Tilkynna skal kjör oddvita og varaoddvita til félagsmálaráðuneytisins þegar að því loknu.

Sé enginn oddvita á fundi gegnir aldursforseti störfum oddvita nema hreppsnefnd ákveði að kjósa sérstakan fundarstjóra.

Ef oddviti deyr eða verður varanlega forfallaður frá störfum skal kjósa oddvita í hans stað til loka kjörtímabils oddvita.

#### 16. gr.

Hreppsnefnd kýs skrifara og varaskrifara úr hópi hreppsnefndarmanna til eins árs í senn á sama fundi og kosning oddvita fer fram. Skrifarar skulu telja saman atkvæði við kosningar og þegar atkvæðagreiðslur fara fram í hreppsnefndinni.

#### 17. gr.

Hreppsnefndarfundur skal að jafnaði halda í heyranda hljóði og almenningi heimilaður aðgangur að þeim eftir því sem húsrúm leyfir.

Hreppsnefndarfundur skal haldinn í húsnaði sem fullnægir ákvæðum skipulags- og byggingarlaga og byggingarreglugerðar um aðgang fatlaðs fólks.

Hreppsnefnd getur ákveðið að einstök mál verði rædd fyrir luktum dyrum þegar það telst nauðsynlegt vegna eðlis málsins, svo sem viðkvæm einkamál manna eða viðskiptamál sem æskilegt er vegna hagsmuna hreppsins að rædd verði fyrir luktum dyrum. Jafnframt getur hreppsnefndin ákveðið að hreppsnefndarfundur þar sem eingöngu er fjallað um slík mál verði haldinn fyrir luktum dyrum. Tillaga um að mál skuli rædd fyrir luktum dyrum skal afgreidd umræðulaust í hreppsnefnd.

Óheimilt er að skýra frá því sem fram kemur við umræður á lokuðum fundi í hreppsnefnd.

#### 18. gr.

Hreppsnefndarfundur er lögmætur ef meira en helmingur hreppsnefndarmanna er mættur á fundinn og getur hreppsnefndin enga bindandi ályktun gert nema hreppsnefndarfundur sé lögmætur.

#### 19. gr.

Oddviti hreppsnefndar stýrir fundum hennar. Hann setur fund, kannar lögmæti hans, stjórnar umræðum og afgreiðslu mála og slítur fundi þegar dagskrá hans er tæmd. Jafnframt sér hann um að fundargerðir séu skipulega færðar í gerðabók hreppsnefndarinnar og að allar ályktanir og samþykktir séu rétt og nákvæmlega bókaðar.

Oddviti úrskurðar um skilning á fundarsköpum en skjóta má úrskurði hans til úrlausnar hreppsnefndar. Oddviti sér um að allt fari skipulega og löglega fram á hreppsnefndarfundum og er hreppsnefndarmönnum skylt að lúta valdi hans að því er varðar fundarsköp og góða reglu. Raski áheyrandi fundarfriði getur oddviti vísað honum úr fundarsal. Leyfi oddvita þarf til að taka myndir og hljóðrita umræður á hreppsnefndarfundum.

## 20. gr.

Mál skulu tekin til umræðu og afgreidd í hreppsnefnd í þeirri röð sem þau eru á dagskrá nema oddviti eða hreppsnefnd ákveði annað.

Heimilt er að taka til meðferðar á hreppsnefndarfundi mál sem ekki hefur verið á dagskrá ef 2/3 viðstaddra hreppsnefndarmanna samþykkja slíkt afbrigði.

## 21. gr.

Hreppsnefnd afgreiðir mál að jafnaði við eina umræðu. Þó skal hafa tvær umræður með a.m.k. einnar viku millibili um eftirtalin málefni:

1. Fjárhagsáætlanir hreppsins, stofnana hans og fyrirtækja.
2. Ársreikninga hreppsins, stofnana hans og fyrirtækja.
3. Samþykktir, reglugerðir og gjaldskrár sem hljóta eiga staðfestingu ráðherra.
4. Áætlanir fyrir hreppinn sem gilda eiga til lengri tíma, svo sem þriggja ára áætlanir og skipulags- og framkvæmdáætlanir.
5. Tilkynningu til eftirlitsnefndar skv. 75. gr. sveitarstjórnarlaga.

## 22. gr.

Hreppsnefndarmanni er skylt að sækja alla hreppsnefndarfundi nema lögmæt forföll hamli, svo sem önnur brýnni skyldustörf eða veikindi.

Sé hreppsnefndarmaður forfallaður um stundarsakir skal hann tilkynna eða láta tilkynna forföllin til oddvita sem boðar þá varamann hans á fund. Varamenn taka sæti í hreppsnefnd í þeirri röð sem þeir eru kosnir.

Hreppsnefnd getur heimilað einstaklingi utan hreppsnefndar að taka til máls á hreppsnefndarfundi.

## 23. gr.

Hreppsnefndarmanni ber að víkja sæti við meðferð og afgreiðslu máls þegar það varðar hann eða nána venlamann hans svo sérstaklega að almennt má ætla að viljaafstaða hans mótist að einhverju leyti þar af.

Hreppsnefndarmenn eru ekki vanhæfir þegar verið er að velja fulltrúa til trúnaðarstarfa á vegum hreppsnefndarinnar eða ákveða þóknun fyrir slík störf.

Hreppsnefndarmenn sem jafnframt eru starfsmenn hreppsins og hafa sem slíkir átt þátt í að undirbúa tiltekið mál sem lagt er fyrir hreppsnefndina eru alltaf vanhæfir þegar hreppsnefndin fjallar um málið. Þetta á þó hvorki við um oddvita né þegar hreppsnefndin fjallar um og afgreiðir fjárhagsáætlanir og ársreikninga hreppsins.

Hreppsnefndarmanni sem veit hæfi sitt orka tvímælis ber að vekja athygli hreppsnefndar á því. Hreppsnefndarmanni er heimilt við meðferð máls sem hann er vanhæfur að afgreiða að gera stuttlega grein fyrir afstöðu sinni. Hreppsnefnd sker umræðulaust úr um hvort mál er svo vaxið að einhver hreppsnefndarmanna sé vanhæfur. Hreppsnefndarmaður sem hlut á að máli má taka þátt í atkvæðagreiðslu um hæfi sitt.

Hreppsnefndarmaður sem vanhæfur er við úrlausn máls skal yfirgefa fundarsal hreppsnefndar við meðferð og afgreiðslu þess.

## 24. gr.

Hreppsnefndarmaður hefur málfrelsi, tillögurétt og atkvæðisrétt á hreppsnefndarfundum. Hreppsnefndarmaður sem taka vill til máls skal óska heimildar oddvita. Að jafnaði skulu hreppsnefndarmenn taka til máls í þeirri röð sem þeir hafa kvatt sér hljóðs. Víkja má frá þeirri reglu ef um er að ræða oddvita, framsögumann í máli eða hreppsnefndarmann sem óskar að gera stutta athugasemd eða koma leiðréttingu á framfæri. Hafi tveir eða fleiri

hreppsnefndarmenn kvatt sér hljóðs samtímis ákveður oddviti í hvaða röð þeir skuli tala. Hreppsnefndarmaður skal flytja mál sitt úr ræðustól nema oddviti leyfi annað.

25. gr.

Hreppsnefndarmaður skal beina máli sínu til oddvita eða fundarins. Þegar til umræðu er fundargerð nefndar, ráðs eða stjórnar skal hreppsnefndarmaður taka fram hvaða lið/liði fundargerðarinnar hann óskar að ræða.

Hreppsnefndarmaður má tala tvisvar við hverja umræðu máls. Heimilt er þó hreppsnefndarmanni að taka oftari til máls til að bera af sér ámæli eða til að gera stutta athugasemd um fundarstjórn oddvita. Oddviti, flutningsmaður tillögu eða framsögumaður (talsmaður flutningsmanna) má þó tala oftari en tvisvar við hverja umræðu máls.

Ekki má hreppsnefndarmaður lesa upp prentað mál við umræður í hreppsnefnd nema með leyfi oddvita.

26. gr.

Beri hreppsnefndarmaður aðra menn brigslum skal oddviti víta hann. Oddviti getur lagt til við hreppsnefnd að hreppsnefndarmaður sem víttur hefur verið tvisvar á sama fundi verði sviptur málfrelsi á þeim fundi. Skal slík tillaga afgreidd umræðulaust. Hlýðnist hreppsnefndarmaður ekki úrskurði oddvita eða hreppsnefndar eða ef óregla kemur upp á fundi skal oddviti gera fundarhlé, fresta fundi eða slíta fundi ef nauðsyn krefur.

27. gr.

Telji oddviti umræður dragast úr hófi fram getur hann lagt fram dagskrártillögu um að ræðutími hvers hreppsnefndarmanns verði takmarkaður, umræðum verði lokið á tilteknum tíma eða umræðum um mál verði lokið þá þegar. Hver hreppsnefndarmaður getur og borið fram slíkar tillögur. Hreppsnefnd afgreiðir tillögur um takmörkun umræðna umræðulaust. Ekki má þó takmarka umræðu um mál svo að hún standi skemur en tvær klukkustundir ef einhver hreppsnefndarmaður kveður sér hljóðs. Umræður um fjárhagsáætlun eru ekki háðar ákvæðum greinar þessarar.

28. gr.

Hreppsnefndarmaður getur borið fram breytingartillögu, viðaukatillögu, frávísunartillögu eða frestunartillögu við hvert það mál sem til umræðu er á fundi. Slíkar tillögur skulu vera skriflegar ef oddviti óskar. Oddviti ákveður í hvaða röð og með hvaða hætti slíkar tillögur eru teknar til afgreiðslu.

29. gr.

Mál er afgreitt í hreppsnefnd með því að samþykkja það eða fella það, vísa því frá hreppsnefnd eða vísa því til afgreiðslu nefndar, ráðs eða stjórnar eða oddvita. Máli sem hreppsnefnd ber að lögum að afgreiða verður þó eigi vísað til afgreiðslu annarra. Hreppsnefnd er heimilt að fresta afgreiðslu máls nema um sé að ræða mál sem að lögum ber að afgreiða fyrir tiltekinn tíma.

30. gr.

Atkvæðagreiðsla á hreppsnefndarfundi fer að jafnaði fram með handauppréttingu. Oddviti biður þá hreppsnefndarmenn sem samþykkja mál að rétta upp hönd sína. Að því búnu leitar oddviti mótatkvæða með sama hætti. Loks skýrir oddviti frá úrslitum atkvæðagreiðslunnar.



Ef mál er svo vaxið að oddviti telur ástæðulaust að atkvæðagreiðsla fari fram um það skýrir hann frá því að hann telji mál samþykkt eða fellt án atkvæðagreiðslu nema athugasemd verði við það gerð.

Oddviti getur ákveðið að mál verði afgreitt með nafnakalli. Einnig ber oddvita að láta fara fram nafnakall ef a.m.k. þriðjungur hreppsnefndarmanna óskar þess. Við nafnakall skal farið eftir tölusettri nafnaskrá hreppsnefndarmanna í stafrófsröð og skal það ráðast af útdrætti hvaða hreppsnefndarmaður greiðir fyrst atkvæði við nafnakall. Við nafnakall skal oddviti greiða atkvæði síðastur. Við nafnakall svarar hreppsnefndarmaður, þegar oddviti les upp nafn hans, já eða nei eftir því hvort hann er með máli eða móti eða tekur fram að hann greiði ekki atkvæði en slík afstaða telst þó þátttaka í atkvæðagreiðslu.

Heimilt er að afgreiða mál með skriflegri atkvæðagreiðslu ef hreppsnefndarmaður óskar og hreppsnefnd samþykkir.

Kosningar skulu ávallt vera skriflegar og leynilegar.

### 31. gr.

Á hreppsnefndarfundum ræður afl atkvæða úrslitum mála. Hjárseta telst þátttaka í atkvæðagreiðslu.

Ef jafnmörg atkvæði eru með málefni og móti því fellur það en við kosningar ræður hlutkesti.

Kosningar sem fara fram í hreppsnefnd skulu vera hlutfallskosningar skv. d'Hondts reglu, sbr. 85. og 86. gr. laga um kosningar til sveitarstjórna nr. 5/1998. Þegar um meiri-hlutakosningu er að ræða, svo sem við kjör eins fulltrúa úr hópi tveggja eða fleiri, skal kosning fara fram eins og við oddvitakjör.

### 32. gr.

Hreppsnefnd getur ráðið sérstakan fundarritara utan hreppsnefndar til að annast ritun fundargerða í gerðabók hreppsnefndar. Í fundargerð skal getið hvar og hvenær fundur er haldinn og hverjir sitji fundinn. Skrá skal þau mál sem tekin eru fyrir, dagsetningu þeirra, aðila máls og meginefni og hvernig mál er afgreitt. Sé mál ekki afgreitt samhljóða skal greina í fundargerð hvernig atkvæði hafa skipst. Þegar lagðar eru fram fundargerðir nefnda nægir að skrá í fundargerð hreppsnefndar um hvaða nefndir er að ræða, dagsetningu fundargerða og fjölda tölulíða.

Mál sem tekin eru fyrir á lokuðum fundi skal skrá sem trúnaðarmál.

Í lok fundar skal fundargerð lesin upp og skulu allir viðstaddir fundarmenn undirrita hana nema hreppsnefnd ákveði annað.

Hreppsnefnd getur ákveðið að fundargerðir verði skráðar í tölvu. Verði það gert skal bóka í gerðabók hreppsnefndarinnar númer fundar, hvar og hvenær fundurinn er haldinn og að fundargerð sé færð í tölvu. Þá skal færa í gerðabók fundarslit og greina blaðsíðutal fundargerða. Viðstaddir hreppsnefndarmenn skulu rita nöfn sín við slit fundar í gerðabók. Í lok fundarins skal tölvuskráð fundargerð prentuð út og hún undirrituð af fundarmönnum. Einnig skal oddviti og a.m.k. einn fundarmanna setja upphafsstafi sína undir hverja blaðsíðu fundargerða sem blaðsíðusettar skulu í áframhaldandi töluröð. Undirritaðar tölvuskráðar fundargerðir skulu reglulega bundnar inn til varanlegrar varðveislu.

Hreppsnefndarmaður sem gera vill athugasemd við eitthvert atriði í fundargerð getur undirritað fundargerðina með fyrirvara um það atriði.

Hreppsnefnd getur ákveðið að umræður á hreppsnefndarfundum verði hljóðritaðar eða teknar upp með öðrum hætti. Verði það ákveðið skal hreppsnefnd setja um það nánari reglur.

## III. KAFLI

**Um réttindi og skyldur hreppsnefndarmanna.**

## 33. gr.

Hreppsnefndarmanni er bæði rétt og skylt að sækja fundi hreppsnefndar nema lögmæt forföll hamli.

Aðal- og varamönnum í hreppsnefnd er skylt að taka kjöri í nefnd, ráð eða stjórn á vegum hreppsins. Hver hreppsnefndarmaður er skyldur til að taka að sér þau störf sem hreppsnefnd felur honum og varða verkefni hreppsnefndarinnar, svo sem oddvitastörf. Þó getur sá sem verið hefur oddviti eitt kjörtímabil eða lengur eða setið í nefnd sama tímabil skorast undan kosningu jafnlangan tíma og hann hefur haft starfið á hendi.

## 34. gr.

Hreppsnefndarmanni ber að gegna störfum sínum í hreppsnefnd af alúð og samvisku-semi og gæta hagsmuna hreppsins en í störfum sínum er hreppsnefndarmaður einungis bundinn af lögum og sannfæringu sinni.

## 35. gr.

Hreppsnefndarmaður hefur málfrelsi, tillögurétt og atkvæðisrétt á fundum hreppsnefndar eftir því sem nánar er ákveðið í samþykkt þessari.

Hreppsnefndarmanni er ekki skylt að taka þátt í atkvæðagreiðslu um einstök mál. Þegar um er að ræða mál sem hreppsnefnd er að lögum skylt að afgreiða, svo sem fjárhagsáætlun, ársreikninga eða kjör fulltrúa í lögboðnar nefndir, getur oddviti ákveðið að endurtaka atkvæðagreiðslu ef minna en helmingur hreppsnefndarmanna tekur þátt í atkvæðagreiðslunni.

Hreppsnefndarmaður á rétt á að fá mál skv. 4. og 5. gr. samþykktar þessarar tekið á dagskrá hreppsnefndarfundar enda tilkynni hann það oddvita skriflega a.m.k. þremur sólarhringum fyrir fund.

## 36. gr.

Hreppsnefndarmaður á aðgang að bókum og skjölum hreppsins og einnig óhindraðan aðgang að stofnunum og fyrirtækjum hans á venjulegum afgreiðslutíma til upplýsingaöflunar vegna starfa sinna.

## 37. gr.

Hreppsnefndarmaður á rétt á að fá bókaða stutta athugasemd um afstöðu sína til þeirra mála sem til umræðu eru í hreppsnefnd.

## 38. gr.

Hreppsnefndarmaður skal gæta þagnarskyldu um það sem hann fær vitneskju um í starfi sínu og leynt á að fara vegna einka- eða almannahagsmuna samkvæmt lögum eða eðli máls. Þagnarskyldan helst áfram eftir að hreppsnefndarmaður lætur af þeim störfum.

## 39. gr.

Nú telur hreppsnefndarmaður sig ekki geta gegnt skyldum sínum í hreppsnefndinni án óhæfilegs álags og getur hreppsnefndin þá létt af honum störfum eða veitt honum lausn að eigin ósk um tiltekinn tíma eða til loka kjörtímabils. Varamaður tekur þá sæti hans skv. 24. gr. sveitarstjórnarlaga.

Missi hreppsnefndarmaður kjörgengi skal hann víkja úr hreppsnefndinni, sbr. þó ákvæði 4. mgr. 24. gr. sveitarstjórnarlaga.

Nú er hreppsnefndarmaður af einhverjum ástæðum sviptur fjárforræði, svo sem ef bú hans er tekið til gjaldþrotaskipta, og skal hreppsnefndin þá veita honum lausn frá störfum þann tíma er sviptingin gildir.

40. gr.

Hreppsnefndarmaður skal fá hæfilega þóknun úr sveitarsjóði fyrir störf sín í hreppsnefnd. Ef um langan veg er að fara milli heimilis hreppsnefndarmanns og fundarstaðar hreppsnefndar getur hreppsnefndin auk þess ákveðið að hann skuli fá hæfilega greiðslu vegna ferðakostnaðar. Takist hreppsnefndarmaður á hendur ferð á vegum hreppsins samkvæmt ákvörðun hreppsnefndarinnar á hann rétt á greiðslu hæfilegs ferða- og dvalarkostnaðar.

Hreppsnefnd setur nánari reglur um greiðslur skv. 1. mgr.

41. gr.

Haga skal fundum hreppsnefndar þannig að hreppsnefndarmenn eigi möguleika á að taka sér orlof árlega.

42. gr.

Ákvæði þessa kafla um réttindi og skyldur hreppsnefndarmanna gilda einnig um varamenn sem taka sæti í hreppsnefndinni.

#### IV. KAFLI

#### Nefndir, ráð og stjórnir.

43. gr.

Hreppsnefnd kýs fulltrúa í nefndir, ráð og stjórnir samkvæmt ákvæðum laga, reglugerða og samþykktar þessarar. Slíkar kosningar skulu vera leynilegar bundnar hlutfallskosningar ef einhver hreppsnefndarmaður óskar þess.

Starfsmenn fyrirtækja og stofnana hreppsins eru ekki kjörgengir í nefndir, ráð og stjórnir þeirra fyrirtækja eða stofnana er þeir starfa hjá.

44. gr.

Á fyrsta fundi nefndar skal kjósa formann, varaformann og ritara nefndar nema lög eða hreppsnefndin ákveði annað.

Oddviti hreppsnefndar boðar nefnd saman til fyrsta fundar eða ákveður hver skuli gera það nema formaður hafi áður verið valinn af hreppsnefnd. Formaður nefndar boðar eða lætur boða fundi í nefnd með a.m.k. eins sólarhrings fyrirvara.

45. gr.

Nefndarmanni er skylt að sækja fundi nema lögmæt forföll hamli. Þegar aðalmaður í nefnd forfallast um stundarsakir skal varamaður hans taka sæti í nefndinni. Þegar aðalmaður í nefnd flyst burt úr hreppnum, fellur frá eða forfallast á annan hátt varanlega tekur varamaður hans sæti nema hreppsnefndin ákveði að kjósa aðalmann að nýju.

46. gr.

Nefndarfundur skal haldinn fyrir luktum dyrum. Nefnd getur kvatt á sinn fund einstaka starfsmenn hreppsins. Ennfremur getur nefnd boðið aðila að koma á sinn fund til viðræðna um tiltekin mál.

## 47. gr.

Formaður nefndar stýrir fundum. Ákvæði II. og III. kafla samþykktar þessarar gilda um meðferð mála í nefndum, ráðum og stjórnun hreppsins eftir því sem við á.

## 48. gr.

Um hlutverk og valdsvið nefnda, ráða og stjórna á vegum hreppsins fer eftir því sem ákveðið er í lögum, reglugerðum eða samþykktum hreppsnefndar.

Hreppsnefnd getur falið nefnd fullnaðarafgreiðslu einstakra mála eða málaflokka nema slíkt vald sé að lögum sérstaklega falið hreppsnefnd til ákvörðunar.

## 49. gr.

Nefndir, ráð og stjórnir hreppsins skulu halda gerðabækur. Kjörinn ritari nefndar skal færa fundargerð í gerðabók. Nefnd getur þó ráðið sér sérstakan fundarritara utan nefndar. Um ritun fundargerða nefnda, ráða og stjórna gilda sömu reglur og um ritun fundargerða hreppsnefndarinnar, sbr. 32. gr.

## 50. gr.

Fundargerðir nefnda, ráða og stjórna hreppsins skulu teknar á dagskrá hreppsnefndar og skal það gert svo fljótt sem unnt er að afloknum nefndarfundi. Ef fundargerðir innihalda ekki ályktanir eða tillögur sem þarfnast sérstakrar staðfestingar hreppsnefndarinnar eru fundargerðirnar lagðar fram til kynningar. Ef ályktanir eða tillögur þarfnast staðfestingar hreppsnefndarinnar ber að taka þær sérstaklega fyrir. Hafi ályktun nefndar, ráðs eða stjórnar í för með sér fjárútlát umfram áður veittar heimildir skal ályktunin ætíð lögð fyrir hreppsnefndina.

## 51. gr.

Hreppsnefnd kýs fulltrúa í eftirtaldar nefndir, ráð, stjórnir og embætti:

## A. Til eins árs. Á fundi í júní ár hvert:

1. *Kjörstjórn við alþingiskosningar*. Þrír aðalmenn og jafnmargir til vara skv. 10. gr. laga um kosningar til Alþingis nr. 80/1987.

## B. Til fjögurra ára. Á fyrsta eða öðrum fundi að afloknum sveitarstjórnarkosningum:

1. *Búfjárefnirlitsmaður*. Tveir aðalmenn og jafnmargir til vara skv. 9. gr. laga um búfjárhald, forðagæslu o.fl. nr. 46/1991.
2. *Skipulags- og byggingarnefnd*. Þrír aðalmenn og jafnmargir til vara skv. 6. gr. skipulags- og byggingarlaga nr. 73/1997.
3. *Fulltrúaráð Brunabótafélags Íslands*. Einn aðalmaður og annar til vara skv. 9. gr. laga um Eignarhaldsfélagið Brunabótafélag Íslands nr. 68/1994.
4. *Kjörstjórn við sveitarstjórnarkosningar*. Þrír aðalmenn og jafnmargir til vara skv. 14. gr. laga um kosningar til sveitarstjórna nr. 5/1998.
5. *Skoðunarmenn*. Tveir aðalmenn og jafnmargir til vara skv. 69. gr. sveitarstjórnarlaga nr. 45/1998.
6. *Skólanefnd grunnskóla*. Einn aðalmaður og annar til vara skv. 13. gr. laga um grunnskóla nr. 66/1995.

## C. Á vettvangi héraðsnefndar er kosið í eftirtaldar nefndir: Barnaverndarnefnd, félagsmálanefnd, gróðurverndarnefnd, heilbrigðisnefnd, náttúruverndarnefnd, skólanefnd tónlistarskóla, stjórn bókasafns, stjórn heilsugæslustöðvar, stjórn sjúkrahúss, umferðarnefnd og þjónustuhóp aldraðra.

## D. Hreppsnefnd fer sjálf með verkefni annarra lögbundinna verkefna.

52. gr.

Hreppsnefnd getur kosið nefndir til að vinna að einstökum afmörkuðum verkefnum. Umboð slíkra nefnda fellur niður við lok kjörtímabils hreppsnefndarinnar og fyrr ef verkefni nefndar er lokið. Hreppsnefnd getur einnig afturkallað umboð slíkra nefnda hvenær sem er.

## V. KAFLI

### Um framkvæmdastjórn og starfslið hreppsins.

53. gr.

Hreppsnefnd getur ráðið framkvæmdastjóra. Gera skal skriflegan ráðningarsamning við framkvæmdastjórnann þar sem meðal annars skal kveðið á um ráðningartíma hans, kaup og kjör. Ráðningarsamningur skal staðfestur af hreppsnefnd.

54. gr.

Ef ekki er ráðinn sérstakur framkvæmdastjóri hefur oddviti með höndum daglega stjórn hreppsins, undirbýr fundi hreppsnefndar, annast framkvæmd ákvarðana hreppsnefndar og málefna hreppsins, svo sem bréfaskipti, gjaldheimtu og reikningshald.

Laun oddvita þar sem ekki er starfandi framkvæmdastjóri skulu ákveðin sérstaklega af hreppsnefndinni. Skulu launin endurskoðuð reglulega í samræmi við almennar launabreytingar í landinu.

Ef um er að ræða sérstakar, umfangsmiklar og tímabundnar framkvæmdir á vegum hreppsins sem oddviti sér um, á hann rétt á sérstakri þóknun fyrir þau störf samkvæmt ákvörðun hreppsnefndarinnar. Láti oddviti í té húsnæði og aðra aðstöðu vegna skrifstofuhalds og fundahalda í þágu hreppsins á hann rétt á sérstakri greiðslu fyrir þá þjónustu.

Oddviti er prókúruhafi sveitarsjóðs. Hann undirritar skjöl varðandi kaup og sölu fasteigna hreppsins, lántökur og aðrar skuldbindingar eða ráðstafanir sem samþykki hreppsnefndarinnar þarf til. Honum er heimilt með samþykki hreppsnefndarinnar að veita öðrum starfsmanni hreppsins prókúru.

Oddviti er æðsti yfirmaður starfsliðs hreppsins.

55. gr.

Hreppsnefnd ræður starfsmenn í helstu stjórnunarstöður hjá hreppnum, svo sem yfirmenn stofnana og deilda hreppsins, og veitir þeim lausn frá störfum.

56. gr.

Hreppsnefnd ræður aðra fasta starfsmenn en þá sem greinir í 55. gr. nema á annan veg sé mælt í reglugerð eða reglum sem hreppsnefnd hefur sett.

57. gr.

Um ráðningu lausráðinna starfsmanna fer eftir reglum sem hreppsnefnd setur. Um kaup og kjör fer eftir kjarasamningum viðkomandi stéttarfélagi.

58. gr.

Um starfskjör, réttindi og skyldur starfsmanna hreppsins fer eftir ákvæðum kjarasamninga hverju sinni og/eða ákvæðum ráðningarsamninga.

## VI. KAFLI

### Um fjármálastjórn hreppsins.

59. gr.

Fyrir lok janúarmánaðar ár hvert skal hreppsnefnd afgreiða fjárhagsáætlun sveitarsjóðs, fyrirtækja og stofnana hreppsins fyrir yfirstandandi ár að undangengnum tveimur umræðum

í hreppsnefnd. Ef ekki tekst að afgreiða fjárhagsáætlun fyrir lok frestsins skal sækja skriflega um frest til félagsmálaráðuneytisins og tilgreina ástæður fyrir umsókninni.

Form fjárhagsáætlunar skal vera í samræmi við form ársreiknings. Í fjárhagsáætlun skal koma fram rekstrar- og framkvæmdaáætlun, áætlun um efnahag í upphafi og lok árs, auk áætlaðra fjármagnshreyfinga.

Við afgreiðslu fjárhagsáætlunar tekur hreppsnefnd ákvarðanir um nýtingu tekjustofna sveitarsjóðs og tekjuöflun, um öflun lánsfjár ef um það er að ræða og um ráðstöfun fjármuna á fjárhagsárinu bæði til rekstrar og eignabreytinga. Þá skal við gerð fjárhagsáætlunar hafa hliðsjón af fjárhagslegri stöðu sveitarsjóðs í byrjun fjárhagsársins.

Hreppsnefndin skal árlega gæta þess svo sem kostur er að heildarútgjöld hreppsins, þar með talin rekstrarútgjöld, fari ekki fram úr heildartekjum hans.

#### 60. gr.

Fjárhagsáætlun skv. 59. gr. skal vera meginregla um tekjuöflun, ráðstöfun fjármuna og fjármálastjórn hreppsins á fjárhagsárinu og ekki má stofna til útgjalda eða greiða fé úr sveitarsjóði, nema heimild sé til þess í fjárhagsáætlun, útgjöldin séu lögbundin, samningsbundin eða samþykkt af hreppsnefndinni.

Samþykki hreppsnefnd fjárveitingu eða útgjöld utan fjárhagsáætlunar skal hún jafnframt taka ákvörðun um hvernig aflu skuli fjár til þeirra útgjalda, svo sem með lækkun annarra útgjalda, auknum tekjum eða lánsfé. Samþykki slíkrar fjárveitingar telst breyting á fjárhagsáætluninni.

#### 61. gr.

Hafi forsendur fyrir gerð fjárhagsáætlunar breyst er hreppsnefnd heimilt að endurskoða fjárhagsáætlunina. Slíkar breytingar afgreiðir hreppsnefnd við eina umræðu á hreppsnefndarfundum, enda hafi breytingartillögurnar verið sendar öllum hreppsnefndarmönnum með dagskrá viðkomandi hreppsnefndarfundar.

#### 62. gr.

Til viðbótar árlegri fjárhagsáætlun skal hreppsnefnd semja og fjalla um þriggja ára áætlun um rekstur, framkvæmdir og fjármál hreppsins. Þessi þriggja ára áætlun skal vera ramma um árlegar fjárhagsáætlanir hreppsins. Skal hún unnin og afgreidd af hreppsnefnd innan eins mánaðar frá afgreiðslu árlegrar fjárhagsáætlunar.

#### 63. gr.

Strax að lokinni afgreiðslu hreppsnefndarinnar skal senda félagsmálaráðuneytinu fjárhagsáætlun skv. 59. gr. og þriggja ára áætlun skv. 62. gr. Sama á við um endurskoðaða áætlun eða breytta skv. 61. gr.

#### 64. gr.

Ársreikningur hreppsins skal fullgerður, endurskoðaður og tilbúinn til afgreiðslu í hreppsnefnd fyrir lok aprílmánaðar.

Hreppsnefndin skal taka til umfjöllunar og afgreiðslu álit, greinargerðir og tillögur endurskoðanda og skoðunarmanna.

Hreppsnefnd skal hafa lokið fullnaðarafgreiðslu ársreikninga sveitarsjóðs, stofnana hreppsins og fyrirtækja hans eigi síðar en 1. júní ár hvert. Hreppsnefndarmenn skulu árita ársreikninginn.

Eintak af ársreikningnum skal senda félagsmálaráðuneytinu og Hagstofu Íslands fyrir 15. júní ár hvert ásamt greinargerð endurskoðanda og skoðunarmanna.

Samþykkt þessi sem hreppsnefnd Torfalækjarhrepps hefur sett samkvæmt 10. og 25. gr. sveitarstjórnarlaga nr. 45/1998 staðfestist hér með til að öðlast þegar gildi.

*Félagsmálaráðuneytinu, 27. apríl 2000.*

F. h. r.

**Berglind Ásgeirsdóttir.**

*Sesselja Árnadóttir.*

## **SAMÞYKKT**

### **um stjórn og fundarsköp Mjóafjarðarhrepps.**

#### **I. KAFLI**

#### **Um skipan hreppsnefndar og verkefni hennar.**

##### **1. gr.**

Hreppsnefnd Mjóafjarðarhrepps er skipuð 3 hreppsnefndarmönnum kjörnum samkvæmt lögum um kosningar til sveitarstjórna nr. 5/1998, sbr. 8. og 12. gr. sveitarstjórnarlaga nr. 45/1998.

##### **2. gr.**

Starfstímabil hreppsnefndar hefst 15 dögum eftir kjördag í sveitarstjórnarkosningum og gildir til jafnlengdar að fjórum árum liðnum.

##### **3. gr.**

Hreppsnefnd fer með stjórn Mjóafjarðarhrepps samkvæmt ákvæðum sveitarstjórnarlaga og annarra laga. Jafnframt fer hreppsnefndin með yfirstjórn stofnana og fyrirtækja á vegum hreppsins að svo miklu leyti sem hreppsnefnd hefur ekki falið öðrum slíka yfirstjórn.

##### **4. gr.**

Hreppsnefnd skal gæta hagsmuna hreppsins og vera í fyrirsvari fyrir hann og vinna að sameiginlegum velferðarmálum íbúa hans.

##### **5. gr.**

Hreppsnefnd annast þau verkefni sem henni eru falin í lögum, reglugerðum og samþykktum. Þá getur hreppsnefnd ákveðið að hreppurinn taki að sér verkefni sem varðar íbúa hans sérstaklega enda sé það ekki falið öðrum til úrlausnar að lögum.

##### **6. gr.**

Meðal verkefna hreppsnefndar Mjóafjarðarhrepps er:

1. Að kjósa oddvita og varaoddvita hreppsnefndar og nefndir skv. V. kafla samþykktar þessarar, kjósa skoðunarmenn til að yfirfara ársreikninga hreppsins og ráða löggiltan endurskoðanda eða endurskoðunarfyrirtæki sem vinna skal að endurskoðun hjá hreppnum.
2. Að setja samþykktir og gjaldskrár eins og lög mæla fyrir um og þörf krefur.
3. Að stjórna fjármálum hreppsins, stofnana hans og fyrirtækja skv. VI. kafla sveitarstjórnarlaga, sbr. og VI. kafla samþykktar þessarar.
4. Að ráða starfsmenn hjá hreppnum.

## II. KAFLI

**Um fundarsköp hreppsnefndarinnar.**

## 7. gr.

Hreppsnefnd heldur fundi ársfjórðungslega. Aukafundi skal halda í hreppsnefnd eftir því sem þörf krefur að mati oddvita og skylt er að halda aukafund ef a.m.k. þriðjungur hreppsnefndarmanna krefst þess, enda geri þeir grein fyrir ástæðum og fundarefni.

## 8. gr.

Sá hreppsnefndarmaður sem á að baki lengsta setu í sveitarstjórn kveður hana saman til fyrsta fundar að loknum sveitarstjórnarkosningum eigi síðar en 15 dögum eftir að hún tekur við störfum, þ.e. eigi síðar en 30 dögum eftir kjördag.

Hafi tveir eða fleiri hreppsnefndarmenn átt jafnlengi setu í sveitarstjórn fer aldursforseti þeirra með fundarboð skv. 1. mgr.

## 9. gr.

Oddviti hreppsnefndar skal hafa sent hreppsnefndarmönnum fundarboð og dagskrá hreppsnefndarfundar í síðasta lagi tveimur sólarhringum fyrir hreppsnefndarfund.

## 10. gr.

Íbúar hreppsins skulu vera upplýstir um dagskrá fundarins með þeim hætti sem hreppsnefndin ákveður hverju sinni.

## 11. gr.

Oddviti skal boða til aukafundar í hreppsnefnd með a.m.k. sólarhrings fyrirvara.

## 12. gr.

Sá hreppsnefndarmaður er boðar til fyrsta fundar skv. 8. gr. setur fund nýkjörinnar hreppsnefndar og stýrir honum uns nýr oddviti hefur verið kjörinn.

Oddviti hreppsnefndar skal kjörinn til eins árs. Ef oddviti nýtur ekki lengur stuðnings meirihluta hreppsnefndarmanna skal hann víkja sæti og oddvitakjör fara fram á ný.

Sá er rétt kjörinn oddviti sem fengið hefur atkvæði meirihluta hreppsnefndarmanna. Hafi tveir eða allir þrír fengið jafnmörg atkvæði ræður hlutkesti kosningu.

Oddviti stjórnar kjöri varaoddvita hreppsnefndar og skal sömu aðferð beitt við kosningu hans, sbr. 3. mgr. Varaoddviti skal kosinn til jafnlangs tíma og oddviti.

Tilkynna skal kjör oddvita og varaoddvita til félagsmálaráðuneytisins þegar að því loknu.

Ef oddviti deyr eða verður varanlega forfallaður frá störfum skal kjósa oddvita í hans stað til loka kjörtímabils oddvita.

## 13. gr.

Hreppsnefndarfundir skulu að jafnaði haldnir í heyranda hljóði og almenningi heimiladur aðgangur að þeim eftir því sem húsrúm leyfir.

Hreppsnefnd getur ákveðið að einstök mál verði rædd fyrir luktum dyrum þegar það telst nauðsynlegt vegna eðlis málsins, svo sem viðkvæm einkamál manna eða viðskiptamál sem æskilegt er vegna hagsmuna hreppsins að rædd verði fyrir luktum dyrum.

Óheimilt er að skýra frá því sem fram kemur við umræðu á lokuðum fundi í hreppsnefnd.



## 14. gr.

Oddviti hreppsnefndar stýrir fundum hennar. Hann setur fund, stjórnar umræðum og afgreiðslu mála og slítur fundi þegar dagskrá hans er tæmd. Jafnframt sér hann um að fundargerðir séu skipulega færðar í gerðabók hreppsnefndarinnar og að allar ályktanir og samþykktir séu rétt og nákvæmlega bókaðar.

Oddviti úrskurðar um skilning á fundarsköpum en skjóta má úrskurði hans til úrlausnar hreppsnefndar. Oddviti sér um að allt fari skipulega og löglega fram á hreppsnefndarfundum og er hreppsnefndarmönnum skylt að lúta valdi hans að því er varðar fundarsköp og góða reglu. Raski áheyrandi fundarfríði getur oddviti vísað honum úr fundarsal. Leyfi oddvita þarf til að taka myndir og hljóðrita umræður á hreppsnefndarfundum.

## 15. gr.

Heimilt er að taka til meðferðar á hreppsnefndarfundum mál sem ekki hefur verið á dagskrá ef 2/3 viðstaddra hreppsnefndarmanna samþykkja slíkt afbrigði.

## 16. gr.

Hreppsnefndarmanni er skylt að sækja alla hreppsnefndarfundum nema lögmæt forföll hamli, svo sem önnur brýnni skyldustörf eða veikindi.

Skal hann þá tilkynna eða láta tilkynna forföll til oddvita sem boðar þá varamann hans á fund. Varamenn taka sæti í hreppsnefnd í þeirri röð sem þeir eru kosnir.

Hreppsnefnd getur heimilað einstaklingi utan hreppsnefndar að taka til máls á hreppsnefndarfundum.

## 17. gr.

Hreppsnefndarmanni ber að víkja sæti við meðferð og afgreiðslu máls þegar það varðar hann eða nána venslamenn hans svo sérstaklega að almennt má ætla að viljaafstaða hans mótist að einhverju leyti þar af.

Hreppsnefndarmenn eru ekki vanhæfir þegar verið er að velja fulltrúa til trúnaðarstarfa á vegum hreppsnefndarinnar eða ákveða þóknun fyrir slík störf.

Hreppsnefndarmanni sem veit hæfi sitt orka tvímælis ber að vekja athygli hreppsnefndar á því. Hreppsnefndarmanni er heimilt við meðferð máls sem hann er vanhæfur að afgreiða að gera stuttlega grein fyrir afstöðu sinni. Hreppsnefnd sker umræðulaust úr um hvort mál er svo vaxið að einhver hreppsnefndarmaður sé vanhæfur. Hreppsnefndarmaður sem hlut á að máli má taka þátt í atkvæðagreiðslu um hæfi sitt. Hreppsnefndarmaður sem vanhæfur er við úrlausn máls skal yfirgefa fundarsal hreppsnefndar við meðferð og afgreiðslu þess.

## 18. gr.

Hreppsnefndarmaður hefur málfrelsi, tillögurétt og atkvæðisrétt á hreppsnefndarfundum.

## 19. gr.

Beri hreppsnefndarmaður aðra menn brigslum skal oddviti víta hann. Oddviti getur lagt til við hreppsnefnd að hreppsnefndarmaður sem víttur hefur verið tvisvar á sama fundi verði sviptur málfrelsi á þeim fundi. Skal slík tillaga afgreidd umræðulaust. Hljóðnist hreppsnefndarmaður ekki úrskurði oddvita eða hreppsnefndar eða ef óregla kemur upp á fundi skal oddviti gera fundarhlé, fresta fundi eða slíta fundi ef nauðsyn krefur.

## 20. gr.

Hreppsnefndarmaður getur borið fram breytingartillögu, viðaukatillögu, frávísunartillögu eða frestunartillögu við hvert það mál sem til umræðu er á fundi.

## 21. gr.

Mál er afgreitt í hreppsnefnd með því að samþykkja það eða fella það, vísa því frá hreppsnefnd eða vísa því til nefndar eða oddvita. Máli sem hreppsnefnd ber að lögum að afgreiða verður þó ekki vísað til afgreiðslu annarra. Hreppsnefnd er heimilt að fresta afgreiðslu máls nema um sé að ræða mál sem að lögum ber að afgreiða fyrir tiltekinn tíma.

## 22. gr.

Atkvæðagreiðsla á hreppsnefndarfundi fer að jafnaði fram með handauppréttingu.

Oddviti biður þá hreppsnefndarmenn sem samþykkja mál að rétta upp hönd sína. Að því búnu leitar oddviti mótatkvæða með sama hætti. Loks skýrir oddviti frá úrslitum atkvæðagreiðslunnar.

Ef mál er svo vaxið að oddviti telur ástæðulaust að atkvæðagreiðsla fari fram um það skýrir hann frá því að hann telji mál samþykkt eða fellt án atkvæðagreiðslu nema athugasemd verði við það gerð.

Oddviti getur ákveðið að mál verði afgreitt með nafnakalli. Við nafnakall skal oddviti greiða atkvæði síðastur. Við nafnakall svarar hreppsnefndarmaður þegar oddviti les upp nafn hans já eða nei eftir því hvort hann er með máli eða móti eða tekur fram að hann greiði ekki atkvæði en slík afstaða telst þó þátttaka í atkvæðagreiðslu.

Heimilt er að afgreiða mál með skriflegri atkvæðagreiðslu ef hreppsnefndarmaður óskar og hreppsnefnd samþykkir.

Kosningar skulu ávallt vera skriflegar og leynilegar.

## 23. gr.

Á hreppsnefndarfundum ræður afl atkvæða úrslitum mála. Hjáseta telst þátttaka í atkvæðagreiðslu.

Ef jafnmörg atkvæði eru með málefni og móti því fellur það en við kosningar ræður hlutkesti.

## 24. gr.

Hreppsnefnd ræður fundarritara til að annast ritun fundargerða í gerðabók hreppsnefndar. Í fundargerð skal getið hvar og hvenær fundur er haldinn og hverjir sitji fundinn. Skrá skal þau mál sem tekin eru fyrir og hvernig mál eru afgreidd. Sé mál ekki afgreitt samhljóða skal greina í fundargerð hvernig atkvæði hafa skipst. Þegar lagðar eru fram fundargerðir nefnda nægir að skrá í fundargerð hreppsnefndar um hvaða nefndir er að ræða og dagsetningu fundargerða.

Mál sem tekin eru fyrir á lokuðum fundi skal skrá sem trúnaðarmál.

Í lok fundar skal fundargerð lesin upp og skulu allir fundarmenn undirrita hana nema hreppsnefnd ákveði annað. Hreppsnefndarmaður sem gera vill athugasemd við eitthvert atriði í fundargerð getur undirritað fundargerðina með fyrirvara um það atriði.

## III. KAFLI

**Um réttindi og skyldur hreppsnefndarmanna.**

## 25. gr.

Hreppsnefndarmanni er bæði rétt og skylt að sækja fundi hreppsnefndar nema lögmæt forföll hamli.

Aðal- og varamönnum í hreppsnefnd er skylt að taka kjöri í nefnd á vegum hreppsins. Hver hreppsnefndarmaður er skyldur til að taka sér þau störf sem hreppsnefnd felur honum og varða verkefni hreppsnefndarinnar, svo sem oddvitastörf. Þó getur sá sem hefur verið oddviti eitt kjörtímabil eða lengur skorast undan kosningu jafnlangan tíma og hann hefur haft starfið á hendi.

## 26. gr.

Hreppsnefndarmanni ber að gegna störfum sínum í hreppsnefnd af alúð og samvisku-semi og gæta hagsmuna hreppsins en í störfum sínum er hreppsnefndarmaður einungis bundinn af lögum og sannfæringu sinni.

## 27. gr.

Hreppsnefndarmaður hefur málfrelsi, tillögurétt og atkvæðisrétt á fundum hreppsnefndar eftir því sem nánar er ákveðið í samþykkt þessari.

Hreppsnefndarmanni er ekki skylt að taka þátt í atkvæðagreiðslu um einstök mál. Þegar um er að ræða mál sem hreppsnefnd er að lögum skylt að afgreiða, svo sem fjárhagsáætlun, ársreikninga eða kjör fulltrúa í lögboðnar nefndir, getur oddviti ákveðið að endurtaka atkvæðagreiðslu ef minna en helmingur hreppsnefndarmanna tekur þátt í atkvæðagreiðslunni.

Hreppsnefndarmaður á rétt á að fá mál skv. 4. og 5. gr. samþykktar þessarar tekið á dagskrá hreppsnefndarfundar enda tilkynni hann það oddvita hreppsins skriflega a.m.k. þremur sólarhringum fyrir fund.

## 28. gr.

Hreppsnefndarmaður á aðgang að bókum og skjölum hreppsins og einnig óhindraðan aðgang að stofnunum og fyrirtækjum hans til upplýsingaöflunar vegna starfa sinna.

## 29. gr.

Hreppsnefndarmaður á rétt á að fá bókaða stutta athugasemd um afstöðu sína til þeirra mála sem til umræðu eru í hreppsnefnd.

## 30. gr.

Hreppsnefndarmaður skal gæta þagnarskyldu um það sem hann fær vitneskju um í starfi sínu og leynt á að fara vegna einka- eða almannahagsmuna samkvæmt lögum eða öðli máls. Þagnarskyldan helst áfram eftir að hreppsnefndarmaður lætur af þeim störfum.

## 31. gr.

Nú telur hreppsnefndarmaður sig ekki geta gegnt skyldum sínum í hreppsnefndinni án óhæfilegs álags og getur hreppsnefndin þá létt af honum störfum eða veitt honum lausn að eigin ósk um tiltekinn tíma eða til loka kjörtímabils. Varamaður tekur þá sæti hans skv. 24. gr. sveitarstjórnarlaga.

Missi hreppsnefndarmaður kjörgengi skal hann víkja úr hreppsnefnd, sbr. þó ákvæði 4. mgr. 24. gr. sveitarstjórnarlaga.

Nú er hreppsnefndarmaður af einhverjum ástæðum sviptur fjárforræði, svo sem ef bú hans er tekið til gjaldþrotaskipta, og skal hreppsnefnd þá veita honum lausn frá störfum þann tíma sem sviptingin gildir.

## 32. gr.

Hreppsnefndarmaður skal fá hæfilega þóknun úr sveitarsjóði fyrir fundarsetu sem hreppsnefnd ákvarðar hverju sinni. Takist hreppsnefndarmaður á hendur ferð á vegum

hreppsins samkvæmt ákvörðun hreppsnefndarinnar á hann rétt á greiðslu ferða- og dvalar-kostnaðar samkvæmt reikningum.

## 33. gr.

Ákvæði þessa kafla um réttindi og skyldur hreppsnefndarmanna gilda einnig um varamenn sem taka sæti í hreppsnefndinni.

## IV. KAFLI

## Nefndir.

## 34. gr.

Á fyrsta fundi nefndar skal kjósa formann, varaformann og ritara nefndar nema lög eða hreppsnefnd ákveði annað. Oddviti boðar nefnd til fyrsta fundar eða ákveður hver skuli gera það nema formaður hafi verið kosinn af hreppsnefnd.

## 35. gr.

Nefndarmanni er skylt að sækja fundi nema lögmæt forföll hamli. Þegar aðalmaður í nefnd forfallast um stundarsakir skal varamaður hans taka sæti í nefndinni. Þegar aðalmaður flyst burt úr hreppnum, fellur frá eða forfallast á annan hátt varanlega tekur varamaður hans sæti nema hreppsnefndin ákveði að kjósa aðalmann að nýju.

## 36. gr.

Nefndarfundur skal haldinn fyrir luktum dyrum. Nefnd getur kvatt á sinn fund einstaka starfsmenn hreppsins. Ennfremur getur nefnd boðið aðila að koma á sinn fund til viðræðna um tiltekin mál.

## 37. gr.

Formaður nefndar stýrir fundum. Ákvæði II. og III. kafla samþykktar þessarar gilda um meðferð mála í nefndum hreppsins eftir því sem við á.

## 38. gr.

Hreppsnefnd getur kosið nefndir til að vinna að einstökum afmörkuðum verkefnum. Umboð slíkra nefnda fellur niður við lok kjörtímabils hreppsnefndarinnar og fyrr ef verkefni nefndar er lokið. Hreppsnefnd getur einnig afturkallað umboð slíkra nefnda hvenær sem er.

## 39. gr.

Fundargerðir nefnda hreppsins skulu teknar á dagskrá hreppsnefndar svo fljótt sem unnt er að afloknum nefndarfundi. Ef fundargerðir innihalda ekki ályktanir eða tillögur sem þarfnast sérstakrar staðfestingar hreppsnefndar eru fundargerðirnar lagðar fram til kynningar. Ef ályktanir eða tillögur þarfnast staðfestingar hreppsnefndar ber að taka þær sérstaklega fyrir. Hafi ályktun nefndar í för með sér fjárútlát umfram áður veittar heimildir skal ályktunin ætíð lögð fyrir hreppsnefnd.

## 40. gr.

Hreppsnefnd kýs fulltrúa í eftirtaldar nefndir:

## A. Til eins árs:

1. *Kjörstjórn við alþingiskosningar*. Þrír aðalmenn og jafnmargir til vara skv. 10. gr. laga um kosningar til Alþingis nr. 80/1987.

## B. Til fjögurra ára:

1. *Búfjárefnirlitsmaður*. Tveir aðalmenn og jafnmargir til vara skv. 9. gr. laga um búfjárhald, forðagæslu o.fl. nr. 46/1991.

2. *Hafnarstjórn*. Þrír aðalmenn og jafnmargir til vara skv. 4. gr. hafnalaga nr. 23/1994.
  3. *Kjörstjórn við sveitarstjórnarkosningar*. Þrír aðalmenn og jafnmargir til vara skv. 14. gr. laga um kosningar til sveitarstjórna nr. 5/1998.
  4. *Skoðunarmenn*. Tveir aðalmenn og jafnmargir til vara skv. 69. gr. sveitarstjórnarlaga nr. 45/1998.
  5. *Skólanefnd grunnskóla*. Þrír aðalmenn og jafnmargir til vara skv. 13. gr. laga um grunnskóla nr. 66/1995.
  6. *Fulltrúa til Héraðsskjalasafns*. Einn aðalmaður og annar til vara til setu í fulltrúaráði Héraðsskjalasafns Austurlands skv. 3. gr. í stofnsamningi um Héraðsskjalasafn Austfirðinga frá 2. nóv. 1999.
  7. *Riðunefnd*. Þrír aðalmenn og jafnmargir til vara. Til að gæta að hugsanlegum smitleiðum vegna riðu í sauðfé.
  8. *Umhverfisnefnd*. Þrír aðalmenn og jafnmargir til vara. Til að sjá um að umgengni og umhirða húsa og lóða íbúanna sé ekki hreppnum til vansa.
  9. *Brunavarnanefnd*. Þrír aðalmenn og jafnmargir til vara. Til að sjá um viðhald á eldvarnabúnaði hreppsins og varðveislu þeirra. Einnig forvarnir í brunamálum í hreppnum.
  10. *Félagsmálanefnd*. Þrír aðalmenn og jafnmargir til vara. Til að taka ákvörðun um rétt manna til þjónustu samkvæmt lögum og reglum sem hreppsnefndin setur.
- C. **Annað.**
1. Mjóafjarðarhreppur hefur gert samning við Heilbrigðiseftirlit Austurlands (HAUST) á sviði hollustuhátta og mengunarvarna.
  2. Mjóafjarðarhreppur hefur gert samstarfssamning við Fjarðabyggð um félagsmálanefnd er fer með verkefni barnaverndarnefndar Mjóafjarðarhrepps.
  3. Hreppsnefnd fer með verkefni byggingarnefndar.

## V. KAFLI

### Um starfslið hreppsins.

41. gr.

Oddviti hefur með höndum daglega stjórn hreppsins, undirbýr fundi hreppsnefndar, annast framkvæmd ákvarðana hreppsnefndar og annarra mála hreppsins, svo sem bréfastkipti, gjaldheimtu og reikningshald.

Laun oddvita skulu ákveðin sérstaklega af hreppsnefndinni. Skulu launin endurskoðuð reglulega í samræmi við almennar launabreytingar í landinu.

Ef um er að ræða sérstakar, umfangsmiklar og tímafrekar framkvæmdir á vegum hreppsins sem oddviti sér um á hann rétt á sérstakri þóknun fyrir þau störf samkvæmt ákvörðun hreppsnefndar. Láti oddviti í té húsnæði og aðra aðstöðu vegna skrifstofuhalds og fundarhalda í þágu hreppsins á hann rétt á sérstakri greiðslu fyrir þá þjónustu.

42. gr.

Um ráðningu starfsmanna hreppsins fer eftir reglum sem hreppsnefndin setur. Um kaup og kjör fer eftir kjarasamningi viðkomandi stéttarféлага.

43. gr.

Um starfskjör, réttindi og skyldur starfsmanna fer eftir ákvæðum kjarasamninga hverju sinni og/eða ákvæðum ráðningarsamninga.

## VI. KAFLI Um fjármál hreppsins.

### 44. gr.

Fyrir lok janúarmánaðar hvert ár skal afgreiða fjárhagsáætlun sveitarsjóðs. Ef tekst ekki að afgreiða hana fyrir lok frestsins skal sækja um frest skriflega til félagsmálaráðuneytisins og tilgreina ástæðu fyrir umsókninni.

Form fjárhagsáætlunarinnar skal vera í samræmi við form ársreiknings. Í fjárhagsáætlun skal koma fram rekstrar- og framkvæmdaáætlun, áætlun um efnahag í upphafi og lok árs, auk áætlaðra fjármagnshreyfinga.

Hreppsnefndin skal árlega gæta þess svo sem kostur er að heildarútgjöld hreppsins, þar með talin rekstrargjöld, fari ekki fram úr heildartekjum þess.

### 45. gr.

Fjárhagsáætlun skv. 44. gr. skal vera meginregla um tekjuöflun, ráðstöfun fjármuna og fjármálastjórn hreppsins á fjárhagsárinu og ekki má stofna til útgjalda eða greiða fé úr hreppssjóði, nema heimild sé til þess í fjárhagsáætlun, útgjöldin séu lögbundin, samningsbundin eða samþykkt af hreppsnefndinni.

Samþykki hreppsnefnd fjárveitingu eða útgjöld utan fjárhagsáætlunar skal hún jafnframt taka ákvörðun um hvernig afla skuli fjár til þeirra útgjalda, svo sem með lækkun annarra útgjalda, auknum tekjum eða lánsfé. Samþykki slíkrar fjárveitingar telst breyting á fjárhagsáætluninni.

### 46. gr.

Hafi forsendur fyrir fjárhagsáætluninni breyst er hreppsnefnd heimilt að endurskoða fjárhagsáætlunina. Slíkar breytingar afgreiðir hreppsnefnd við eina umræðu á hreppsnefndarfundum.

### 47. gr.

Til viðbótar árlegri fjárhagsáætlun skal hreppsnefnd semja og fjalla um þriggja ára áætlun um rekstur, framkvæmdir og fjármál hreppsins. Þessi þriggja ára áætlun skal vera rammí um árlegar fjárhagsáætlanir hreppsins. Skal hún unnin og afgreidd af hreppsnefnd innan eins mánaðar frá afgreiðslu árlegrar fjárhagsáætlunar.

### 48. gr.

Strax að lokinni afgreiðslu hreppsnefndarinnar skal senda félagsmálaráðuneytinu fjárhagsáætlun skv. 44. gr. og þriggja ára áætlun skv. 47. gr. Sama á við um endurskoðaða áætlun eða breytta skv. 46. gr.

### 49. gr.

Ársreikningur hreppsins skal fullgerður, endurskoðaður og tilbúinn til afgreiðslu í hreppsnefnd fyrir lok apríl.

Hreppsnefnd skal taka til umfjöllunar og afgreiðslu álit, greinargerðir og tillögur endurskoðanda og skoðunarmanna.

Hreppsnefnd skal hafa lokið fullnaðarafgreiðslu ársreikninga sveitarsjóðs eigi síðar en 1. júní ár hvert. Hreppsnefndarmenn skulu undirrita ársreikninginn.

Eintak af ársreikningnum skal senda félagsmálaráðuneytinu og Hagstofu Íslands fyrir 15. júní ár hvert ásamt greinargerð endurskoðanda og skoðunarmanna.

Samþykkt þessi sem hreppsnefnd Mjóafjarðarhrepps hefur sett samkvæmt ákvæðum 10. og 25. gr. sveitarstjórnarlaga nr. 45/1998 staðfestist hér með til að öðlast þegar gildi.

*Félagsmálaráðuneytinu, 18. apríl 2000.*

F. h. r.  
**Berglind Ásgeirsdóttir.**

\_\_\_\_\_  
*Sesselja Árnadóttir.*

Nr. 300

3. maí 2000

## REGLUGERÐ

**um breytingu á reglugerð nr. 233, 6. apríl 2000,  
um stjórn veiða íslenskra skipa úr norsk-íslenska síldarstofninum 2000.**

1. gr.

Í stað 2. mgr. 8. gr. komi tvær nýjar málsgreinar er orðast svo:

Heimilt er að landa óvígtaðri síld um borð í vinnsluskip enda tilkynni skipstjóri veiðiskips Fiskistofu fyrirfram hvaða vinnsluskip taki aflann og áætlað löndunarmagn. Strax að lokinni löndun síldarinnar um borð í vinnsluskip, skal skipstjóri veiðiskips senda Fiskistofu endanlegar tölur um landaðan afla og aflaverðmæti, staðfestar af móttakanda síldarinnar. Þá er og heimilt að miðla afla úr nótt til skips, sem leyfi hefur til síldveiða í því skyni að koma í veg fyrir að síld sé sleppt dauðri niður.

Að öðru leyti gilda ákvæði reglugerðar nr. 522/1998, um vigtun sjávarafla, löndun og vigtun á síld.

2. gr.

Reglugerð þessi er sett samkvæmt ákvæðum laga nr. 38, 11. maí 1998, um stjórn veiða úr norsk-íslenska síldarstofninum og laga nr. 38, 15. maí 1990, um stjórn fiskveiða, með síðari breytingum til að öðlast þegar gildi.

*Sjávarútvegsráðuneytinu, 3. maí 2000.*

**Árni M. Mathiesen.**

\_\_\_\_\_  
*Jón B. Jónasson.*

Nr. 301

26. apríl 2000

## REGLUGERÐ

**fyrir Hitaveitu Drangness.**

I. KAFLI  
**Rekstrarform.**

1. gr.

Hitaveita Drangness er sjálfstætt fyrirtæki, sem Kaldrananeshreppur á og starfrækir.

2. gr.

Tilgangur hitaveitunnar er að afla, selja og veita heitu vatni um orkuveitusvæði sitt og reka aðra þá starfsemi sem því tengist.

## 3. gr.

Orkuveitusvæði hitaveitunnar er þéttbýli á Drangnesi og næsta nágrenni.

Heimilt er að ákvarða orkuveitusvæði veitunnar nánar á hverjum tíma á meðan að uppbyggingu veitukerfisins er ekki lokið.

## 4. gr.

Yfirstjórn hitaveitunnar er í höndum sveitarstjórnar.

## 5. gr.

Sveitarstjórn ræður framkvæmdastjóra hitaveitunnar. Veitustjóri annast allan daglegan rekstur hennar og skal í þeim efnum fara eftir þeirri stefnu og fyrirmælum, sem sveitarstjórn gefur. Veitustjóri ræður aðra starfsmenn til veitunnar.

## 6. gr.

Hitaveitan skal hafa sjálfstæðan fjárhag og sjálfstætt reikningshald. Reikningsárið er það sama og Kaldrananeshrepps og skulu reikningar hennar fylgja reikningum sveitarsjóðs og vera endurskoðaðir af endurskoðendum hans.

Kaldrananeshreppur sér um bókhald fyrirtækisins, en veitustjóri fylgist með stöðu þess á hverjum tíma og að bókhald sé rétt og tímanlega fært. Tekjum hitaveitunnar skal varið til þess að standa straum af rekstrarkostnaði hennar, viðhaldi og uppbyggingu. Ráðstöfun hagnaðar eða jöfnun taps skal ákveðin af sveitarstjórn.

Heimilt er að mynda framkvæmdasjóð ef hentugt þykir til undirbúnings kostnaðarsamra framkvæmda í uppbyggingu veitunnar.

Við gerð gjaldskrár skal þess gætt að orkuverð sé við það miðað að eðlilegur afrakstur fái af því fjármagni, sem á hverjum tíma er bundið í rekstri fyrirtækisins. Einnig skal að því stefnt að fyrirtækið skili nægilegum greiðsluafgangi til þess að það geti jafnan með eigin fjármagni og hæfilegum lántökum tryggt notendum sínum næga orku á hagkvæmu verði.

## II. KAFLI

**Almenn ákvæði.**

## 7. gr.

Húsveita er sjálfstæð veita sem tengd er við veitukerfi Hitaveitu Drangness. Eigandi húsveitu sem tengist veitukerfi hitaveitunnar nefnist húseigandi.

Kaupandi varmaorku eða sá, sem ber ábyrgð á greiðslu hennar nefnist notandi.

## 8. gr.

Varmaorkan er afhent um veitukerfi hitaveitunnar samkvæmt gildandi reglugerð og gjaldskrá.

Hitaveitunni er heimilt að semja sérstaklega um sölu á heitu vatni utan almennra söluskilmála. Slíkir samningar skulu háðir samþykki sveitarstjórnar.

Hitaveituvatn sem runnið hefur í gegnum hitunarkerfi húss (bakrennsli) er eign hitaveitunnar. Hitaveitan getur heimilað notkun þess til upphitunar í gróðurhúsum, bílastæðum og öðrum stöðum. Hitaveitan getur afturkallað slík leyfi án bóta, ef nauðsynlegt er vegna almennra orkusparnaðarsjónarmiða. Óheimilt er að tengja vatnsdælur, varmadælur og eða annan slíkan búnað við bakrennslið nema að fengnu samþykki hitaveitunnar.

## 9. gr.

Varmaorkan er afhent í formi heits vatns. Hitaveitan skal gefa kaupendum og húseigendum upplýsingar um þrýsting, hitastig og þess háttar ef óskað er.



## 10. gr.

Óviðráðanlegar breytingar á þrýstingi, hitastigi eða magni heita vatnsins eru án ábyrgðar hitaveitunnar. Um breytingar sem stafa af óviðráðanlegum ástæðum skal hitaveitan tilkynna notendum með hæfilegum fyrirvara.

## 11. gr.

Endursala heita vatnsins er óheimil án samþykkis hitaveitunnar. Hitaveitunni er heimilt að kaupa orku til endursölu.

## 12. gr.

Á öllum hitakerfum tengdum hitaveitu skal vera hitamælir á útrennsli, þrýstimælir og öryggisloki, staðsett samkvæmt fyrirætlum veitustjóra.

Á hitakerfum, tengdum dreifikerfi hitaveitu, skal nota sjálfvirka loka á afrennsli sem halda hæfilegum þrýstingi á hitakerfinu.

### III. KAFLI Veitukerfið.

## 13. gr.

Hitaveitan leggur, kostar og á allar lagnir veitukerfisins, aðveituæðar, stofnæðar, dreifiæðar, götuæðar, heimæðar og inntök inn fyrir vegg í húsnaði notanda ásamt rennismæli, síu og þrýstimæli. Eigi er hitaveitunni skylt að leggja heimæðar meðan jörð er frosin, eða lóð ekki tekin í rétta hæð. Heimilt er hitaveitunni að setja nánari ákvæði um lögn heimæða í ný byggðahverfi, í skilmála þá er fylgja lóðarúthlutun. Hún annast rekstur og viðhald eigin veitukerfis.

## 14. gr.

Húseiganda innan orkuveitusvæðis hitaveitunnar þar sem veitukerfi hitaveitunnar liggur, er skylt að láta tengja hús sitt við hitaveituna. Heimilt er að veita undanþágu frá þessu ákvæði.

## 15. gr.

Hitaveitan ákveður staðsetningu mælagrindar og inntaks í samráði við húseiganda.

## 16. gr.

Húseigandi greiðir heimæðargjald samkvæmt gjaldskrá. Þegar aðstæður eru óvenjulegar að því er varðar fjarlægð húsveitu frá veitukerfi eða fyrirhugaða orkunotkun húsveitunnar, skal heimæðargjald ákveðið samkvæmt sérstökum samningi hverju sinni þar sem hliðsjón er höfð af stofnkostnaði við framkvæmdir.

## 17. gr.

Kostnað við breytingar á húsveitu eða hitunarkerfi húss vegna tengingar við hitaveituna skal húseigandi/kaupandi annast og kosta.

Húseigandi/kaupandi kostar breytingar á heimæðum sem nauðsynlegar eru vegna framkvæmda hans.

Húseigandi skal fyrirfram sækja um leyfi til hverra þeirra framkvæmda, sem kunna að hafa í för með sér röskun á veitukerfi hitaveitunnar.

## 18. gr.

Hitaveitan hefur rétt til aðgangs að húsnaði því sem veitukerfi hennar liggur um til viðhalds eftirlits og breytinga. Ef inntak hitaveitu og mælagrind eru ekki í sama herbergi skal lögn þar á milli vera óhulin eða í stökk sem auðvelt er að opna.

## IV. KAFLI

**Húsveitur og tenging þeirra við hitaveituna.**

## 19. gr.

Áður en hafist er handa um lög nýrra hitunarkerfa eða breytinga á eldri kerfum, skal sækja um orkukaupin eða breytinguna til hitaveitunnar.

Áhleyplingu (tengingu) skal sækja um til hitaveitunnar með nægum fyrirvara.

Engir aðrir en umboðsmenn hitaveitunnar mega hleypa vatni úr kerfi veitunnar á hitakerfi húsa í fyrsta sinn eftir tengingu.

Hitaveitunni er heimilt að leggja heimæð eða sameiginlega heimæð um lóð og hús-eigandi skal sjá fyrir inntaksstað fyrir hitaveitu við útvegg kjallara eða fyrstu hæðar ef húsið er kjallaralaust, ásamt nauðsynlegu rými fyrir mælagrindur og eða annað tilheyrandi tengingu við veituna. Æskilegt er að niðurfall sé í gólfi og að húsrými sé aðgengilegt starfsmönnum hitaveitunnar.

## 20. gr.

Starfsmenn hitaveitunnar eiga ætíð rétt til að hafa óhindraðan aðgang til skoðunar á veitum, jafnt fullgerðum sem ófullgerðum, hvort sem er til athugunar á öryggi þeirra þ.m.t. tækja, til athugunar á mælitækjum og hvort öll notkun komi rétt til mælis samkvæmt gjaldskrá, til álestrar á mælitæki, til lokunar vegna vanskila og til annarra þeirra aðgerða sem nauðsynlegar eru samkvæmt réttindum og skyldum hitaveitunnar.

## 21. gr.

Sé húsveita tengd veitukerfi hitaveitunnar, án heimildar getur hitaveitan aftengt húsveituna fyrirvaralaust.

## 22. gr.

Húseigandi/notandi ber ábyrgð á meðferð búnaðar og lagna innanhúss sem eru í eigu hitaveitunnar.

Húseiganda/notanda ber að tilkynna tafarlaust til hitaveitunnar ef vart verður bilunar á búnaði og tækjum hennar.

Húseigandi/notandi greiðir kostnað við viðgerð eða endurnýjun búnaðar sem verður fyrir skemmdum af hans völdum eða frosta.

## V. KAFLI

**Skilmálar fyrir orkusölu.**

## 23. gr.

Heitu vatni verður ekki hleypt á húsveitu fyrr en heimæðagjald hefur verið greitt eða um það samið.

Upphaf og lok samningsins um orkukaup eru við skráningu tilkynninga hjá hitaveitunni þess efnis.

## 24. gr.

Hitaveitan ber ekki fjárhagslega ábyrgð á tjóni sem leiða kann af rekstrartruflunum er verða á veitunni vegna frosta, rafmagnstruflana, náttúruhamfara eða annarra óviðráðanlegra atvika. Sama gildir ef rennsli í vatnsæð er stöðvað um stundarsakir vegna viðgerða eða annarra nauðsynlegra framkvæmda veitunnar. Þurfi að takmarka notkun um lengri eða skemmri tíma ákveður hitaveitan hvernig hún skuli takmörkuð. Takmörkunin hefir ekki áhrif á greiðslu fastagjalds (fasts aflgjalds eða mælagjalds). Hitaveitunni er ekki skylt að greiða bætur eða veita afslátt vegna takmörkunar á afhendingu heita vatnsins, en notandi

getur sótt um afslátt vegna lækkunar á hitastigi. Nánari reglur þar um skulu settar í gjaldskrá veitunnar.

#### 25. gr.

Hitaveitan ákveður stærð og gerð orkumæla og eru þeir innsiglaðir af starfsmönnum Hitaveitunnar.

Ef rofið er innsigli á búnaði hitaveitunnar varðar það refsingu samkvæmt almennum hegningarlögum.

Ef notandi óskar að mælir sé prófaður skal hann senda skriflega beiðni þar um til hitaveitunnar. Komi í ljós við þá athugun að frávik sé 5% eða minna er heimilt að gera kaupanda að greiða mælaálestrargjald. Sé frávik meira skal hitaveitan greiða kostnað við prófunina og leiðréttá reikning kaupanda við niðurstöður hennar, þó ekki fyrir lengri tímabil en tvo mánuði nema kaupandi eða hitaveitan, eftir því sem við á, geti sannað að um lengri tímabil hafi verið að ræða, þó lengst fjögur ár.

#### 26. gr.

Notandi skal greiða hitaveitunni gjald fyrir heita vatnið samkvæmt gildandi gjaldskrá. Verði ágreiningur á milli veitustjóra og notenda um skilning á ákvæðum gjaldskrár eða settum skilyrðum fyrir orkunotkun getur notandi skotið ágreiningnum til úrskurðar sveitarstjórnar.

Notandi mælis er sá, sem skráður er fyrir vatnsnotkun þess hitakerfis, sem mælirinn er fyrir. Skal notandi bera ábyrgð á honum svo og vatnsnotkun hitakerfisins þar til hann lætur af notkun hans og hefur sagt notkun upp eða tilkynnt flutning.

Við breytingar á gjaldskrá skal reikningsfæra notkun í beinu hlutfalli við gildistíma hvernar gjaldskrár á því tímabili, sem reikningurinn tekur til.

Hitaveitan má byggja orkureikninga á áætlun um heitavatnsnotkun kaupanda og innheimta reglulega samkvæmt slíkri áætlun. Reikningar sem byggjast á staðreyndri heitavatnsnotkun nefnast álestrarreikningar, en reikningar sem byggjast á áætlaðri orkunotkun nefnast áætlunarreikningar.

Raunverulega notkun hitaveituvatns skal staðreyna eigi sjaldnar en á 12 mánaða fresti. Þegar notkun hefir verið staðreynd, skal hún reikningsfærð og gerð upp fyrir tímabilið milli álestra og koma þá áætlunarreikningar til frádráttar.

Kaupandi getur þó jafnan gegn greiðslu mælaálestrargjalds krafist aukaálestrar og uppgjörs miðað við staðreynda notkun. Ennfremur getur hann óskað eftir breytingu á áætlun um orkunotkun vegna nýrra forsendna.

Ef mælir bilar eða orkukaup eru leyfð tímabundið án mælis, áætlar hitaveitan selt heitt vatn með hliðsjón af hitaþörf hússins. Reikninga skal senda kaupanda á notkunarstað eða annan stað sem hann tiltekur.

Sé reikningur eigi greiddur innan tilgreinds frests frá gjalddaga, er fram kemur á reikningi, reiknast dráttarvextir frá gjalddaga.

Heimilt er að skipta reikningi vegna heitavatnskaupa um einn mæli fyrir allt að þrjú kaupendur. Sé það gert bera kaupendur um þann mæli allir fyrir einn og einn fyrir alla ábyrgð á greiðslu hvers reiknings. Verði vanskil á greiðslu eins eða fleiri reikninga er hitaveitunni heimilt að stöðva orkuafhendingu um hinn sameiginlega mæli, sbr. 1. mgr. 27. gr.

Það eru vanskil ef gjöld fyrir orkunotkun eru ekki greidd innan tilgreinds frests frá gjalddaga reiknings.

## 27. gr.

Hitaveitan hefir rétt til að stöðva afhendingu varmaorku til húsveitu (mælis) kaupanda, sem greiðir ekki áætlunar- eða álestrarreikning eða vanrækir skyldur sínar samkvæmt reglugerð þessari.

Til slíkra aðgerða má þá fyrst grípa eftir tilgreindan greiðslufrest á reikningi og að undangenginni skriflegri aðvörun, sem sendist kaupanda með fimm daga fyrirvara. Hitaveitan ber ekki ábyrgð á hugsanlegum afleiðingum slíkrar lokunar.

Hitaveitan hefir rétt til að krefja notanda um greiðslu kostnaðar við undirbúning að stöðvun orkuafhendingar, framkvæmd stöðvunarinnar, svo og opnun veitunnar á ný.

Enginn má af- eða endurtengja hitaveituna nema þeir sem hitaveitan hefir veitt umboð til þess. Sé brotið gegn þessu skal farið með það sem óleyfilega orkunotkun.

Verði uppvíst að heitt vatn hafi verið notað á annan hátt en um er samið, að raskað hafi verið mælitækjum eða tengingum breytt þannig að ekki komi fram öll notkun skal hitaveitan áætla þá orku sem notuð var óleyfilega.

## 28. gr.

Nú vanrækir húseigandi/kaupandi að vinna verk sem honum ber samkvæmt reglugerð þessari, eða verk er ekki unnið á viðunandi hátt, er hitaveitunni þá heimilt að láta vinna það sem þörf krefur á kostnað hans.

## VI. KAFLI

### Ýmis ákvæði.

## 29. gr.

Öll gjöld samkvæmt reglugerð þessari og gjaldskrá má innheimta með fjárnámi, skv. 10. tl. 1. mgr. 1. gr. laga nr. 90/1989 um aðför, og 79. gr. orkulaga nr. 58/1967, með síðari breytingum.

## 30. gr.

Brot á reglugerð þessari varða sektum, nema þyngri refsing liggja við að lögum. Ef brot veldur skemmdum á eignum hitaveitunnar eða veldur henni tjóni á annan hátt skal hinn brotlegi auk þess bæta skaðann.

## 31. gr.

Með mál út af brotum í reglugerð þessari skal farið að hætti opinberra mála.

## 32. gr.

Reglugerð þessi, sem samþykkt er af sveitarstjórn Kaldrananeshrepps, er hér með staðfest samkvæmt orkulögum nr. 58 frá 29. apríl 1967, með síðari breytingum, til að öðlast gildi þegar í stað og birtist til eftirbreytni öllum þeim sem hlut eiga að máli.

*Iðnaðarráðuneytinu, 26. apríl 2000.*

**Valgerður Sverrisdóttir.**

*Þorgeir Örlygsson.*

# SAMÞYKKT

## fyrir sorphirðu í Borgarfjarðarsveit.

### I. KAFLI

#### Almenn ákvæði.

##### 1. gr.

Borgarfjarðarsveit annast sorphirðu þ.e.a.s. sorphirðu og sorpeyðingu í hreppnum. Hreppsnefnd er heimilt að fela öðrum framkvæmd sorphirðu og skulu þeir aðilar hafa starfsleyfi heilbrigðisnefndar eða Hollustuverndar ríkisins eftir því sem við á.

Heilbrigðisnefnd Vesturlands, samkv. 7. tölul. 2. mgr. 11. gr. laga nr. 7/1998 um hollustuhætti og mengunarvarnir, með síðari breytingum, hefur eftirlit með því að farið sé að samþykkt þessari.

##### 2. gr.

Sorphirða skal framkvæmd undir yfirstjórn eftirlitsmanns hreppsins og skal hann jafnframt vera tengiliður og sjá um samskipti við þá aðila sem annast sorphirðu á hverjum tíma. Einnig ber hann ábyrgð á móttöku spilliefna og meðferð landbúnaðarplasts og brotajárns.

##### 3. gr.

Sérhverjum er skylt að nota þau ílát sem hreppsnefnd ákveður. Sorpgeymslur og gámasvæði skulu vera aðgengileg. Húsráðendur skulu tryggja að sorp sem sótt er heim sé aðgengilegt á tilgreindum sorphirðutímum.

##### 4. gr.

Óheimilt er að láta garðaúrgang, jarðefni eða grjót, brotajárn og landbúnaðarplast í sorpílát og gáma. Spilliefnum og öðrum hættulegum úrgangi skal skilað á móttökustaði hreppsins.

##### 5. gr.

Hreppsnefnd ákveður, að fengnum tillögum eftirlitsmanns sorphirðu og framkvæmdaradila sorphirðu, tíðni sorphreinsunar. Ákvörðun um skipulag, staðsetningu og tíðni hreinsunar á gámasvæðum sem og sérstakar safnanir, svo sem á landbúnaðarplasti, skal tilkynnt íbúum og fyrirtækjum hreppsins með skriflegum hætti ár hvert.

### II. KAFLI

#### Sorphirðugjöld.

##### 6. gr.

Hreppsnefnd er heimilt að að setja gjaldskrá að fenginni umsögn heilbrigðisnefndar til að standa undir kostnaði við sorphirðu. Í gjaldskrá skal vísa til þessarar samþykktar. Gjöld mega ekki vera hærrí en nemur rökstuddum kostnaði við veitta þjónustu og framkvæmd eftirlits með einstökum þáttum. Hreppsnefnd skal láta birta gjaldskrána í B-deild Stjórnartíðinda.

### III. KAFLI

#### Ýmis ákvæði.

##### 7. gr.

Hafi íbúar fram að færa kvörtun vegna sorphirðu skulu þeir koma henni á framfæri við framkvæmdastjóra hreppsins. Íbúum er enn fremur heimilt að snúa sér til heilbrigðisnefndar Vesturlands með kvartanir.

## 8. gr.

Með brot á þessari samþykkt skal farið samkvæmt ákvæðum laga um hollustuhætti og mengunarvarnir nr. 7/1998.

## 9. gr.

Ofangreind samþykkt hreppsnefndar Borgarfjarðarsveitar staðfestist hér með samkvæmt 25. gr. laga um hollustuhætti og mengunarvarnir nr. 7/1998, með síðari breytingum, til þess að öðlast þegar gildi.

*Umhverfisstjórnuneytinu, 28. apríl 2000.*

F. h. r.

**Ingimar Sigurðsson.**

*Ólafur Pétursson.*

28. apríl 2000

Nr. 303

## SAMÞYKKT

### um kattahald á Akranesi.

## 1. gr.

Kattahald í Akraneskaupstað sætir þeim takmörkunum sem greinir í samþykkt þessari.

## 2. gr.

Aldrei skal halda fleiri en tvo ketti, eldri en þriggja mánaða, á sama heimili. Alla ketti skal merkja með ól um hálsinn, eða á annan sambærilegan hátt, þar sem fram koma upplýsingar um eiganda, heimilisfang og símanúmer.

## 3. gr.

Eigendum katta er skylt að gæta þess að köttur hans valdi ekki tjóni, hættu, óþægindum, óþrifum eða raski ró manna. Kattareiganda ber að greiða allt það tjón sem köttur hans veldur, svo og greiðslu alls kostnaðar við að fjarlægja dýrið gerist þess þörf.

## 4. gr.

Eigendum og forráðamönnum katta ber að taka tillit til fuglalífs á varptíma, t.d. með því að hengja bjöllu á ketti og eftir atvikum að takmarka útiveru katta. Foreldrar eru ábyrgir fyrir köttum ólögráða barna sinna.

## 5. gr.

Ketti skal hreinsa af spóluormum reglulega, þ.e. einu sinni á ári, eða oftar eftir þörfum. Eigendur katta skulu halda til haga vottorðum um reglulega ormahreinsun katta.

## 6. gr.

Ef köttur hverfur frá heimili sínu skal eigandi eða umráðamaður gera ráðstafanir til að finna köttinn. Starfsmönnum Akraneskaupstaðar er heimilt að handsama ketti. Hafi kattarins ekki verið vitjað innan einnar viku skal honum ráðstafað til nýs ábyrgs eiganda eða hann aflífaður.

Bæjarstjórn skal gera ráðstafanir til útrýmingar á villiköttum. Slíkar aðgerðir skulu auglýstar á áberandi hátt með a.m.k. einnar viku fyrirvara.

## 7. gr.

Eftirlit með framkvæmd samþykktar þessarar er í höndum heilbrigðisnefndar Vesturlands.

Með brot út af samþykktinni skal fara að hætti laga um meðferð opinberra mála og að öðru leyti í samræmi við ákvæði laga nr. 7/1998 um hollustuhætti og mengunarvarnir, með síðari breytingum.

## 8. gr.

Ofangreind samþykkt bæjarstjórnar Akraness staðfestist hér með samkvæmt 25. gr. laga nr. 7/1998 um hollustuhætti og mengunarvarnir til þess að öðlast gildi þegar við birtingu.

*Ákvæði til bráðabirgða.*

Þeir sem nú halda heimilisketti skulu láta merkja þá sbr. 2. gr. fyrir 1. ágúst 2000.

*Umhverfisráðuneytinu, 28. apríl 2000.*

F. h. r.

**Ingimar Sigurðsson.**

*Ólafur Pétursson.*

## REGLUGERÐ

**um menntun fangavarða og skilyrði þess að vera ráðinn fangavörður.**

### I. KAFLI

#### **Skilyrði þess að vera ráðinn fangavörður.**

## 1. gr.

Umsækjandi um embætti fangavarðar, hvort heldur í fasta stöðu eða til afleysinga, skal fullnægja eftirtöldum skilyrðum:

- Vera á aldrinum 20-40 ára og hafa ekki hlotið refsiviðurlög samkvæmt almennum hegningarlögum.
- Vera andlega og líkamlega heilbrigður og standast lækni- og trúnaðarlæknis og þrekpróf.
- Hafa lokið a.m.k. tveggja ára almennu framhaldsnámi eða öðru sambærilegu námi með fullnægjandi árangri og hafa gott vald á íslensku.

Heimilt er að víkja frá ofangreindum skilyrðum um aldur eða menntun ef sérstaklega stendur á.

Skólanefnd fangavarðaskólans metur umsóknir um fangavarðastörf. Skólanefnd er heimilt að láta umsækjendur gangast undir inntökupróf og önnur próf sem rétt þykir að framkvæma til að meta hæfni umsækjenda.

## 2. gr.

Áður en maður hefur störf sem fangavörður skal hann sækja viku námskeið í fangavarðaðfræðum. Innihald námskeiðsins skal taka mið af námsgreinum í fangavarðanámi skv. 8. gr., en einkum skal leggja áherslu á fangelsisfræði, samskipti, skyndihjálpar og öryggismál.

Áður en bóklegt nám hefst skal viðkomandi standa a.m.k. tvær dagvaktir og eina næturvakt með vönnum starfsmönnum á vakt í fangelsi.

Heimilt er að veita undanþágu frá 1. mgr. í allt að 6 mánuði ef sérstaklega stendur á, svo sem vegna ófyrirsjáanlegra forfalla fangavarða og eins með tilliti til þess hvenær námskeið verður haldið.

Þeir einir geta hlotið skipun í embætti fangavarðar sem lokið hafa námi í fangavarðaskólanum, hafa staðist þær kröfur sem gerðar eru skv. 7. gr. og hafa að öðru leyti sýnt að þeir teljist hæfir til að gegna starfi fangavarðar skv. 1. gr.

## II. KAFLI

### Hlutverk fangavarðaskólans, stjórn og starfslið.

#### 3. gr.

Fangavarðaskólinn heyrir undir Fangelsismálastofnun ríkisins.

Hlutverk skólans er fyrst og fremst að veita fangavörðum almenna menntun er lýtur að hlutverki og starfsemi fangelsa, fullnustu refsinga svo og endur- og sérmenntun í hinum ýmsu greinum fangavörslunnar.

#### 4. gr.

Umsjónarmaður, sem Fangelsismálastofnun ræður, annast daglega stjórn skólans.

Skólanefnd, sem skipuð er forstjóra Fangelsismálastofnunar, eða fulltrúa hans, fulltrúa dóms- og kirkjumálaráðuneytis og fulltrúa fangavarðafélags Íslands, er stofnuninni til ráðgjafar um fagleg málefni skólans, innra skipulag hans og inntöku nemenda.

Umsjónarmaður situr fundi skólanefndar og hefur þar tillögurétt og málfrelsi en ekki atkvæðisrétt.

#### 5. gr.

Fangelsismálastofnun ákveður hverjir skuli stunda nám í fangavarðaskólanum.

Heimilt er að auglýsa eftir nemendum í skólann sem ekki eru starfandi fangaverðir. Skulu þeir sækja um skólavist á þar til gerðum eyðublöðum sem skila ber til Fangelsismálastofnunar. Slíkir nemendur stunda fyrsta hluta fangavarðanáms á eigin kostnað. Áður en umsækjandi fær skólavist skal skólanefnd meta hvort hann fullnægir skilyrðum þess að vera ráðinn fangavörður skv. 1. gr. reglugerðarinnar.

#### 6. gr.

Fangavarðanám skal vera þrískipt þ.e. tvær bóklegar annir og starfsþjálfun, samtals 9 mánuðir.

Á milli bóklegra anna skulu nemendur hljóta starfsþjálfun í fangelsi í allt að 3 mánuði.

Starfsþjálfun fer fram undir eftirliti forstöðumanns viðkomandi fangelsis og skal henni hagað í samræmi við reglur sem Fangelsismálastofnun setur. Í lok starfsnáms skal forstöðumaður gera skýrslu um nemandann þar sem fram kemur m.a. hvort hann teljist hæfur til að gegna fangavarðastöðu. Skýrsla þessi skal send skólanefnd. Teljist nemandi að mati forstöðumanns óhæfur til að gegna fangavarðastöðu skal skólanefnd meta hvort hann eigi rétt á að halda áfram námi.

Hafi nemandi starfað sem fangavörður lengur en 6 mánuði samtals er hann undanþeginn starfsþjálfun. Hins vegar skal skólanefnd óska eftir skýrslu forstöðumanns fangelsis um starfshæfni í upphafi skólavistar.

#### 7. gr.

Í lok hvorrar námsannar skulu nemendur prófaðir í námsgreinum og þeim gefnar einkunnir í hverri grein í heilum og hálfum tölum frá 0-10 eða staðist/ekki staðist. Á fyrri önn skal tekið áfangapróf í þeim námsgreinum sem einnig eru kenndar á síðari önn, en



lokapróf í þeim námsgreinum sem eingöngu eru kenndar á fyrri önn. Lokaeinkunn í hverri námsgrein skal færð í prófskírteini. Til þess að standast próf í námsgrein þarf lágmarks-einkunnina 5,0. Nemandi er heimilt að endurtaka próf í tveimur námsgreinum hljóti hann ekki tilskilda lágmarkseinkunn. Standist hann ekki próf í þremur námsgreinum telst hann ekki hafa staðist önnina.

Vilji nemandi eigi una mati kennara skal kvaddur til prófdómari. Prófdómari metur viðkomandi úrlausn og skilar álitinu til skólanefndar sem tekur ákvörðun um endanlega einkunn nemandans.

Við munnleg próf eða þar sem skriflegu prófi verður ekki við komið skal kvaddur til prófdómari.

Umsögn forstöðumanns skv. 6. gr., um frammistöðu í starfsþjálfun, skal færa í prófskírteini.

Nemandi sem ekki hlýtur tilskilda lágmarkseinkunn getur ekki lengur starfað sem fangavörður.

#### 8. gr.

Fangelsismálastofnun skal í samráði við skólanefnd ákveða námsgreinar í fanga-varðanami og markmið þeirra. Í meginatriðum skulu námsgreinar þó vera eins og hér segir:

##### *Afbrotafraeði.*

Markmið: Að nemendur öðlist þekkingu á refsingum og eðli þeirra og þróun fangelsa og fangelsismála á Íslandi. Leggja ber áherslu á hagnýta afbrotafraeði, þ.e. atriði er tengjast beint framkvæmd refsinga og enn fremur að nemendur öðlist þekkingu á helstu kenningum afbrotafraeðinnar varðandi afbrot, afbrotamenn og refsingar.

##### *Enska.*

Markmið: Að nemendur geti átt samskipti við enskumælandi fanga sem vistaðir eru í fangelsum.

##### *Fangelsisfraeði.*

Markmið: Að nemendur fái innsýn í starfsemi og hlutverk fangelsa og Fangelsismálastofnunar. Enn fremur að þeir öðlist þekkingu á lögum og reglum er varða störf og starfsskyldur fangavarða og annarra opinberra starfsmanna.

##### *Félagsleg aðstoð við fanga.*

Markmið: Að nemendur öðlist þekkingu á möguleikum fanga á að fá félagslega aðstoð, einkum eftir að afplánun lýkur.

##### *Fíkniefni í fangelsum.*

Markmið: Að nemendur öðlist þekkingu á mismunandi fíkniefnum, útliti þeirra og einkennum, hegðunareinkennum fíkniefnaneytenda, líkamlegum einkennum fíkniefnaneytenda, fráhrarfseinkennum, smyglaðferðum í fangelsi, hvernig eigi að umgangast fanga sem eru undir áhrifum fíkniefna, svo og meðferðarúræðum sem til eru innan og utan fangelsa.

##### *Heilsufraeði og skyndihjálpar.*

Markmið: Að nemendur öðlist skilning á sýkingarhættu og smitleiðum í starfi sínu og læri aðferðir til þess að verjast smiti. Einnig að þeir læri um almenna heilsurækt er tengist starfinu. Þá ber að leggja áherslu á þjálfun í meginatriðum almennrar skyndihjálpar.

*Íslenska.*

Markmið: Að nemendur öðlist færni í málbeitingu, réttitun og skriflegri tjáningu.

*Líkamleg þjálfun.*

Markmið: Að byggja upp þol og líkamshreysti nemenda. Sérstaka áherslu skal leggja á að þeir þjálfist í að takast á við mismunandi aðstæður, sem upp geta komið í fangelsum.

*Lögfræði.*

Markmið: Að nemendur öðlist þekkingu á lagalegu umhverfi fangavarða; uppbyggingu stjórnkerfisins, meginreglum stjórnýsluréttar, réttindum afplánunar- og gæsluvarðhalds-fanga, grundvallaratriðum refsiréttar, réttarfars og meðferð opinberra mála.

*Mannréttindi og siðfræði.*

Markmið: Að nemendur öðlist þekkingu og skilning á meginreglum um mannréttindi fanga, mannréttindaákvæðum íslensku stjórnarskrárinnar, mannréttindasáttmála Evrópu og Sameinuðu þjóðanna og ákvæðum alþjóðlegra stofnana og nefnda sem láta sig varða málefni fanga.

*Sálfræði.*

Markmið: Að nemendur öðlist þekkingu á hlutverki sálfræðinga og sálfræðinnar í fangelsum og aðferðum til þess að fást við sálræn vandamál fanga. Sérstaka áherslu ber að leggja á sjálfsvígshættu í fangelsum og viðbrögð við henni.

Þeir skulu öðlast þekkingu á kenningum um afbrot, afbrotahæðun og kynnast rannsóknnum á afbrotamönnum. Þjálfarar skal nemendur í samtalstækni og persónulegum samskiptum við fanga. Jafnframt skulu þeir fá þjálfun í að takast á við streitu sem fylgir starfinu.

*Skýrslugerð.*

Markmið: Að nemendur öðlist færni í að skrifa einfaldar og skýrar skýrslur og að þeir þjálfist í yfirheyrslutækni og nauðsynlegum formsatriðum varðandi skýrslugerð.

*Tölvunotkun.*

Markmið: Að nemendur læri grundvallaratriði tölvunotkunar og ritvinnslu.

*Öryggismál.*

Markmið: Að nemendur þekki öryggismál fangelsa, geti framkvæmt leit á fanga og í klefa, kunni að nota samskiptatæki rétt og þjálfist í notkun öryggistækja.

## 9. gr.

Fangavörðum ber að viðhalda þekkingu sinni svo sem með þátttöku í námskeiðum sem haldin eru og varða starf þeirra á einn eða annan hátt. Þeir skulu ávallt vera vel á sig komnir hvað varðar líkamlegt atgervi. Trúnaðarlæknir Fangelsismálastofnunar getur reglubundið skoðað og metið fangaverði að því er snertir líkamlegt eða andlegt ástand.

Endurskipun eða setning fangavarða, sem látið hafa af störfum, er heimil allt að fimm árum eftir að þeir hurfu úr starfi. Að öðru leyti miðast hún við að fangaverðir standist þær kröfur sem gerðar eru í reglugerð þessari.

## 10. gr.

Fangavarðaskólinn skal hlutast til um að reglubundið verði haldin námskeið fyrir fanga-  
verði til að stuðla að stöðugri endurmenntun þeirra og sérhæfingu. Þátttöku í endurmennt-  
unarnámskeiði sem gefa einingar samkvæmt kjarasamningi skal staðfesta með vottorði.

## 11. gr.

Reglugerð þessi sem sett er með heimild í 36. gr. laga nr. 48/1988 um fangelsi og  
fangavist, sbr. lög nr. 22/1999, öðlast þegar gildi.

Jafnframt er felld úr gildi reglugerð nr. 11/1996 frá 8. janúar 1996.

*Dóms- og kirkjumálaráðuneytinu, 10. apríl 2000.*

**Sólveig Pétursdóttir.**

Hjalti Zóphóníasson.

## REGLUGERÐ

### fyrir Hitaveitu Þorlákshafnar.

## 1. gr.

*Gildissvið.*

Reglugerð þessi gildir um allt veitusvæði Hitaveitu Þorlákshafnar.

Veitusvæði Hitaveitu Þorlákshafnar er: Þorlákshöfn og þeir bæir sem aðveituæð hita-  
veitunnar fer um.

## 2. gr.

*Stjórn hitaveitunnar.*

Hitaveita Þorlákshafnar, hér eftir nefnd hitaveitan, er eign Orkuveitu Reykjavíkur í  
umboði Reykjavíkurborgar og rekin sem fjárhagslega sjálfstætt fyrirtæki undir yfirstjórn  
stjórnar veitustofnana Reykjavíkur og borgarráðs Reykjavíkur.

Forstjóri Orkuveitu Reykjavíkur fer með framkvæmdastjórn veitunnar í umboði stjórnar  
veitustofnana og borgarráðs. Forstjóri Orkuveitu Reykjavíkur ræður hitaveitustjóra sem sér  
um daglega starfsemi, en hitaveitustjóri aðra starfsmenn eftir því sem þörf krefur.

## 3. gr.

*Bókhald og fjárreiður.*

Orkuveita Reykjavíkur annast bókhald og fjárreiður hitaveitunnar og sér um innheimtu  
hitaveitugjalda. Bókhaldi hitaveitunnar skal halda aðskildu frá bókhaldi annarra rekstrarþátta  
Orkuveitu Reykjavíkur.

Reikningsár hitaveitunnar er almanaksárið og skulu reikningar hennar fylgja reikning-  
um Orkuveitu Reykjavíkur ár hvert og vera endurskoðaðir af endurskoðanda hennar.

## 4. gr.

*Verkefni hitaveitunnar.*

Verkefni hitaveitunnar er að virkja jarðhita og sjá um gerð og rekstur hitaveitu fyrir  
Þorlákshöfn svo og aðra hluta Sveitarfélagsins Ölfuss, eftir því sem hagkvæmt er og stjórn  
veitustofnana og borgarrád ákveða.

Í þessu skyni skal hitaveitan leita eftir samningum um borunar- og virkjunarrétt og láta bora eftir heitu vatni og virkja þegar hagkvæmt þykir, leggja veitukerfi hitaveitu og annast sölu á heitu vatni til notenda.

Einnig skal hitaveitan reisa og reka önnur mannvirki sem nauðsynleg og hagkvæm eru á hverjum tíma.

#### 5. gr.

##### *Hitaveitugjöld.*

Til þess að standa straum af kostnaði við hitaveituna innheimtir hún hitaveitugjöld svo sem orkugjald og heimæðagjald, samkvæmt nánari ákvæðum í gjaldskrá er stjórn veitustofnana og borgarráð setja. Stefnt skal að því að tekjur skv. gjaldskrá standi undir reksturskostnaði og fjármagnskostnaði hitaveitunnar. Orkuveitu Reykjavíkur í umboði Reykjavíkurborgar er heimilt að ákveða sér eðlilegan afrakstur af því fjármagni sem bundið er í rekstri hitaveitunnar, sbr. 5. mgr. 7. gr. sveitarstjórnarlaga nr. 45/1998.

Hitaveitan hefur rétt til að loka aðrennsli heita vatnsins að húsi eða íbúð viðskiptamanns sem vanrækir að greiða hitaveitugjöld en henni ber að tilkynna fyrirætlun um lokun með 5 daga fyrirvara.

Kostnað af opnun á ný greiðir sá sem vanskilum veldur, samkvæmt gjaldskrá.

Öll gjöld samkvæmt gjaldskrá má taka lögtaki á kostnað gjaldanda.

#### 6. gr.

##### *Einkaleyfi hitaveitunnar.*

Hitaveita Þorlákshafnar hefur einkaleyfi til reksturs hitaveitu og dreifingar og sölu á heitu vatni á veitusvæði sínu sbr. 1. gr. Hitaveitan getur þó heimilað einstaklingum og félögum að annast fjarhitun á tilteknum svæðum undir stjórn hitaveitunnar.

#### 7. gr.

##### *Lagnir veitukerfis.*

Hitaveitan lætur leggja og á allar lagnir veitukerfisins: Aðveituæðar, stofnæðar, dreifiæðar, götuæðar svo og heimæðar og lagnir innanhúss að hemlagrindum, ásamt grindunum sjálfum með tilheyrandi búnaði.

#### 8. gr.

##### *Kvöð um tengingu við hitaveitu.*

Peim sem húseign á við götu eða veg innan veitusvæðis hitaveitunnar þar sem vatnsæð hitaveitu liggur er skylt að láta tengja hitunarkerfi og lagnir fyrir heitt kranavatn við hitaveituæðina. Heimilt er þó að veita undanþágu frá þessu ákvæði.

#### 9. gr.

##### *Eignarréttur hitaveitu og viðhaldsskylda.*

Hitaveitan hefur eignarrétt og viðhaldsskyldu á aðveituæðum, stofnæðum, dreifiæðum og götuæðum veitunnar, svo og heimæðum og lögnum innanhúss að og með hemlagrindum, ásamt tilheyrandi búnaði er tengja vatnskerfi hússins við veituna og telst dreifikerfið ná þangað. En tenging vatnshitunarkerfis húss við hemlagrind svo og nauðsynlegar breytingar á innanhússlögnum og hitunarkerfi húss vegna tengingar við hitaveituna skal húseigandi annast og kosta. Ef húseigandi æskir þess að mælagrind sé færð frá inntaksstað leggur hitaveitan til efni en húseigandi greiðir annan kostnað og sér um viðhald.

## 10. gr.

*Afnot varmaorku.*

Varmi sá sem hitaveitan lætur í té er ætlaður til upphitunar húss og almennra heimilisnota.

Óheimilt er með öllu að tengja annað en neysluvatnslögn við greiningu þá á hemlagrind sem til þess er ætluð.

Nú kemur fram ósk um að nota heita vatnið til annarra þarfa en greinir í 1. mgr. og þarf þá til þess heimild hitaveitunnar sem hún getur bundið nánari skilyrðum og fyrirmælum hverju sinni.

## 11. gr.

*Ábyrgð hitaveitunnar.*

Hitaveitan ber ekki fjárhagslega ábyrgð á tjóni er leiða kann af rekstartruflunum er verða á veitunni vegna frosta, rafmagnstruflana, náttúruhamfara eða annarra óviðráðanlegra atvika. Sama gildir ef rennsli í vatnsæð er stöðvað um stundarsakir vegna viðgerða og annarra nauðsynlegra framkvæmda veitunnar.

Hitaveitan er ekki skuldbundin gagnvart húseiganda til þess að tryggja að þrýstingur í vatnsæðum sé ávallt nægilegur. Stöðvun á rekstri veitunnar eða hluta hennar vegna viðhalds eða tenginga skal tilkynna fyrirfram, ef unnt er, og koma á eðlilegum rekstri aftur svo fljótt sem verða má.

## 12. gr.

*Afrennslisvatn frá húskerfum.*

Hitaveitunni er heimilt að nota aftur vatn sem runnið hefur gegnum hitunarkerfi húss. Húsráðendum er heimilt að nota afrennslisvatnið til upphitunar á gróðurhúsum, bílastæðum, gangstígum o.s.frv. en skulu skila afrennslisvatninu aftur ef hitaveitan þarf á því að halda. Skal húsráðandi annast og kosta að leiða afrennslisvatnið í frárennsli hússins. Óheimilt er að leiða það þangað heitara en 50°C.

Ef húseigendur nota hitaveituvatn til hitunar bílastæða, gangstíga o.s.frv. og hitunarkerfin eru beint tengd veitunni þá getur hitaveitan krafist þess að þessi kerfi séu þrýstiprófuð fyrir 8 kg/cm<sup>2</sup> við þann hita sem gert er ráð fyrir að notaður verði.

## 13. gr.

*Uppdrættir og réttur til að annast hitalagnir og gerð uppdrátta.*

Við gerð uppdrátta skal miða við almennar reglur um hönnun vatnshitalagna lofthitunarkerfa og loftræstikerfa, reglur byggingarsamþykktar, byggingarskilmála sveitarstjórnar og aðrar þær reglur er hitaveitan og byggingareftirlit sveitarfélagsins kunna að setja.

Rétt til að hanna hitalagnir og gera af þeim uppdrætti eða annast hitalagnir hafa þeir einir er til þess hafa menntun og réttindi, eins og almennt er krafist, og getur byggingarnefnd í samráði við stjórn hitaveitunnar sett um það nánari fyrirmæli og reglur.

## 14. gr.

*Tenging við hitaveituna.*

Áður en hitunarkerfi húss eða lagnir fyrir heitt kranavatn eru tengdar hitaveitukerfinu skal liggja fyrir uppdráttur samþykktur af hitaveitustjóra og gildir það jafnt um þegar gerðar lagnir sem nýlagnir og viðbætur við eða breytingar á eldri lögnum.

Ef uppdrættir eru ekki til af gömlum hitunarkerfum þá getur hitaveitustjóri krafist þess að þeir séu þegar gerðir eftir því sem nauðsynlegt er og ber húseigandi allan kostnað af því.

Heimilt er Orkuveitu Reykjavíkur að setja nánari ákvæði um lögn heimæða í bygg-ingarskilmála fyrir nýjum lóðum.

Húseigandi skal heimila að leggja heimæð eða sameiginlega heimæð um lóð og sjá fyrir inntaksstað fyrir hitaveitu við útvegg kjallara eða 1. hæðar ef hús er kjallaralaust, ásamt nauðsynlegu rými fyrir hemlagrind og annað tilheyrandi tengingu við veituna. Þar skal vera niðurfali í gólfi og skal sá staður ætíð vera aðgengilegur starfsmönnum hitaveitu.

Ef inntak hitaveitu og hemlagrind eru ekki í sama herbergi skal lögn þar á milli vera óhulin eða í stökk sem auðvelt er að opna. Óheimilt er að tengja vatnsdælur við heimæðar nema með fengnu leyfi hitaveitunnar.

#### 15. gr.

##### *Eftirlit.*

Hitaveitustjóri og starfsmenn Orkuveitu Reykjavíkur hafa eftirlit með því að hitunarkerfi og lagnir fyrir heitt kranavatn, bæði nýlagnir og eldri lagnir og viðbætur við þær, og breytingar séu í samræmi við samþykktan uppdrátt. Húseiganda er skylt að láta þrýstiprófa nýjar hitalagnir sem og gamlar samkvæmt fyrir mælum hitaveitustjóra. Hitaveitustjóri og/eða starfsmenn Orkuveitu Reykjavíkur skulu taka út tengingu við veitukerfið áður en hitaveituvatnið er tekið inn á húskerfið, en starfsmenn hitaveitunnar eða Orkuveitu Reykjavíkur stilla rennslisshemla og mega einir breyta stillingu á þeim.

Starfsmenn hitaveitu og Orkuveitu Reykjavíkur skulu jafnan hafa frjálstan aðgang að pípuögnum bæði innan húss og utan. Húsráðanda er skylt að láta þeim í té þær upplýsingar, sem máli geta skipt um hitun hússins og heitt kranavatn.

#### 16. gr.

##### *Skyldur húseiganda og ábyrgð.*

Húseiganda er skylt að hlíta þeim reglum og fyrir mælum sem hitaveitan setur um gerð og búnað neysluvatnslagna og hitunarkerfis hússins, m.a. er skylt að nota varmaskipta á hitunarkerfi og heitt kranavatn.

Húsráðandi ber ábyrgð á þeim búnaði og lögnum innan húss sem eru í eigu og umsjá hitaveitunnar. Húsráðanda ber að tilkynna tafarlaust til hitaveitunnar er vart verður bilunar á búnaði og tækjum og skal hann hlíta fyrir mælum um viðgerð á bilunum og gera ráðstafanir til varnar misnotkun á hitaveituvatninu.

Nú verða tæki eða annar búnaður fyrir óvenjulegu hnjaski eða skemmdum og er þá heimilt að skylda notanda til að greiða kostnað við viðgerð eða endurnýjun.

#### 17. gr.

##### *Viðurlög við brotum.*

Brot á reglugerð þessari varða sektum nema þyngri refsing liggji við samkvæmt öðrum lögum.

Með mál út af brotum skal farið að hætti opinberra mála.

Nú vanrækir maður að láta vinna verk sem hitaveitan hefur fyrirskipað samkvæmt reglugerð þessari, eða verk er ekki unnið á viðeigandi hátt, og er þá hitaveitunni heimilt að láta vinna það sem þörf krefur á kostnað eiganda.

Öll gjöld vegna heits vatns þ.m.t. heimæðargjald samkvæmt reglugerð þessari og gjaldskrá má innheimta með fjárnámi, skv. 10. tl. 1. mgr. 1. gr. laga nr. 90/1989 um aðför, og 79. gr. orkulaga nr. 58/1967, með síðari breytingum.

Reglugerð þessi, sem samin er og samþykkt af borgarstjórn Reykjavíkur, er hér með staðfest samkvæmt orkulögum nr. 58, 29. apríl 1967, með síðari breytingum, til að öðlast

þegar gildi og birtist til eftirbreytni öllum þeim sem hlut eiga að máli. Jafnframt er úr gildi felld reglugerð fyrir Hitaveitu Þorlákshafnar, nr. 268, 28. maí 1980.

*Iðnaðarráðuneytinu, 26. apríl 2000.*

**Valgerður Sverrisdóttir.**

*Porgeir Örlygsson.*

Nr. 306

18. apríl 2000

## SAMÞYKKT

### um stjórn og fundarsköp Þingvallahrepps.

#### I. KAFLI

#### Um skipan hreppsnefndar og verkefni hennar.

##### 1. gr.

Hreppsnefnd Þingvallahrepps er skipuð 3 hreppsnefndarmönnum kjörnum samkvæmt lögum um kosningar til sveitarstjórna nr. 5/1998, sbr. 8. og 12. gr. sveitarstjórnarlaga nr. 45/1998.

##### 2. gr.

Starfstímabil hreppsnefndar hefst 15 dögum eftir kjördag í hreppsnefndarkosningum og gildir til jafnlengdar að fjórum árum liðnum.

##### 3. gr.

Hreppsnefnd fer með stjórn Þingvallahrepps samkvæmt ákvæðum sveitarstjórnarlaga og annarra laga. Jafnframt fer hreppsnefndin með yfirstjórn stofnana og fyrirtækja á vegum sveitarfélagsins að svo miklu leyti sem hreppsnefndin hefur ekki falið öðrum slíka yfirstjórn.

##### 4. gr.

Hreppsnefnd skal gæta hagsmuna sveitarfélagsins og vera í fyrirsvari fyrir það og vinna að sameiginlegum velferðarmálum íbúa þess.

##### 5. gr.

Hreppsnefnd annast þau verkefni sem henni eru falin í lögum, reglugerðum og samþykktum. Þá getur hreppsnefnd ákveðið að sveitarfélagið taki að sér verkefni sem varðar íbúa þess sérstaklega enda sé það ekki falið öðrum til úrlausnar að lögum.

##### 6. gr.

Meðal verkefna hreppsnefndar Þingvallahrepps eru:

1. Að kjósa oddvita og varaoddvita hreppsnefndar, nefndir, ráð og stjórnir skv. V. kafla samþykktar þessarar, kjósa skoðunarmenn til að yfirfara ársreikninga sveitarfélagsins og ráða löggiltan endurskoðanda eða endurskoðunarfyrirtæki sem vinna skal endurskoðun hjá sveitarfélaginu.
2. Að setja samþykktir og gjaldskrár eftir því sem lög mæla fyrir um og þörf krefur.
3. Að stjórna fjármálum sveitarfélagsins, stofnana þess og fyrirtækja skv. VI. kafla sveitarstjórnarlaga, sbr. og VI. kafla samþykktar þessarar.
4. Að ákveða stjórnkerfi sveitarfélagsins og ráða starfsmenn í helstu stjórnunarstöður hjá sveitarfélaginu.

## II. KAFLI

**Um fundarsköp hreppsnefndarinnar.**

## 7. gr.

Hreppsnefnd heldur reglulega fundi einu sinni í hverjum mánuði fyrsta miðvikudag hvers mánaðar og hefjast þeir kl. 14.00 frá sauðburðartíma fram að smalamennsku, en annars kl. 16.00.

Aukafundi skal halda í hreppsnefnd eftir því sem þörf krefur að mati oddvita og skylt er að halda aukafund í hreppsnefnd ef hreppsnefndarmaður krefst þess enda geri hann grein fyrir ástæðum og fundarefni.

## 8. gr.

Sá kjörinn fulltrúi í hreppsnefndinni sem á að baki lengstu setu í hreppsnefnd kveður hana saman til fyrsta fundar að afloknum hreppsnefndarkosningum eigi síðar en 15 dögum eftir að hún tekur við störfum, þ.e. eigi síðar en 30 dögum eftir kjördag.

Hafi tveir eða fleiri fulltrúar í hreppsnefnd átt jafnlanga setu í hreppsnefnd fer aldursforseti þeirra með fundarboð skv. 1. mgr.

## 9. gr.

Oddviti hreppsnefndar, sbr. þó 8. gr., boðar hreppsnefndarfundi og ákveður jafnframt fundarstað hafi hreppsnefndin ekki gert það.

## 10. gr.

Í upphafi kjörtímabils hreppsnefndar tekur hreppsnefndin ákvörðun um hvernig fundir hennar verði auglýstir og með hvaða fyrirvara. Skal sú ákvörðun kynnt íbúum sveitarfélagsins með tryggum hætti, svo sem í dreifibréfi eða auglýsingu í staðbundnu fréttablaði.

## 11. gr.

Oddviti hreppsnefndar semur dagskrá hreppsnefndarfundar og skal dagskráin fylgja fundarboði.

Á dagskrá hreppsnefndarfundar skal taka:

1. Lögákveðnar kosningar, svo sem kosningu oddvita og varaoddvita, kosningar nefnda, ráða og stjórna á vegum sveitarfélagsins, svo og ráðningar starfsmanna í helstu stjórnunarstöður hjá sveitarfélaginu.
2. Fundargerðir nefnda, ráða og stjórna á vegum sveitarfélagsins, sbr. 49. gr. sveitarstjórnarlaga.
3. Önnur mál sem falla undir verksvið hreppsnefndar og oddviti ákveður að taka á dagskrá eða einhver hreppsnefndarmaður óskar að tekin verði á dagskrá. Hreppsnefndarmaður sem óskar að fá mál tekið á dagskrá hreppsnefndarfundar skal tilkynna það oddvita skriflega með tillögu eða fyrirspurn a.m.k. þremur sólarhringum fyrir fund.

Dagskrá hreppsnefndarfundar skulu fylgja afrit fundargerða, tillagna og annarra gagna sem oddviti telur nauðsynleg til að hreppsnefndarmenn geti undirbúið sig fyrir fundinn. Dagskrá skal jafnframt fylgja afrit fundargerðar síðasta hreppsnefndarfundar.

## 12. gr.

Oddviti hreppsnefndar skal hafa sent hreppsnefndarmönnum fundarboð hreppsnefndarfundar ásamt dagskrá og fylgigögnum þannig að þau gögn berist þeim í síðasta lagi tveimur sólarhringum fyrir hreppsnefndarfund.



## 13. gr.

Dagskrá hreppsnefndarfundar skal vera aðgengileg íbúum þegar hún hefur verið samin.

## 14. gr.

Oddviti hreppsnefndar skal senda hreppsnefndarmönnum fundarboð aukafundar í hreppsnefnd þannig að það berist þeim ásamt dagskrá a.m.k. sólarhring fyrir fund.

## 15. gr.

Sá hreppsnefndarmaður er boðar til fyrsta fundar skv. 8. gr. setur fyrsta fund nýkjörinnar hreppsnefndar og stýrir honum uns oddviti hefur verið kjörinn.

Oddviti hreppsnefndar skal kjörinn til eins árs. Ef oddviti nýtur ekki lengur stuðnings meirihluta þeirra sem sæti eiga í hreppsnefnd, skal hann víkja sæti og oddvitakjör fara fram að nýju og annar oddviti kjörinn til loka kjörtímabils oddvita.

Sá er rétt kjörinn oddviti sem fengið hefur atkvæði meirihluta þeirra sem sæti eiga í hreppsnefndinni. Hafi þrír hreppsnefndarmenn fengið jafnmörg atkvæði skal varpa hlutkesti um hverja tvo skuli kjósa. Verður þá sá rétt kjörinn oddviti sem fleiri atkvæði fær. Verði atkvæði jöfn ræður hlutkesti kosningu.

Oddviti stjórnar kjöri varaoddvita hreppsnefndar og skal sömu aðferð beitt við kosningu hans, sbr. 3. mgr. Varaoddviti skal kjörinn til jafnlangs tíma og oddviti.

Tilkynna skal kjör oddvita og varaoddvita til félagsmálaráðuneytisins þegar að því loknu.

Sé hvorki oddviti né varaoddviti á fundi gegnir aldursforseti störfum oddvita nema hreppsnefnd ákveði að kjósa sérstakan fundarstjóra.

Ef oddviti deyr eða verður varanlega forfallaður frá störfum skal kjósa oddvita í hans stað til loka kjörtímabils oddvita.

## 16. gr.

Hreppsnefndarfundur skal að jafnaði halda í heyranda hljóði og almenningi heimilaður aðgangur að þeim eftir því sem húsrúm leyfir.

Hreppsnefnd getur ákveðið að einstök mál verði rædd fyrir luktum dyrum þegar það telst nauðsynlegt vegna eðlis málsins, svo sem viðkvæm einkamál manna eða viðskiptamál sem æskilegt er vegna hagsmuna sveitarfélagsins að rædd verði fyrir luktum dyrum. Jafnframt getur hreppsnefndin ákveðið að hreppsnefndarfundur þar sem eingöngu er fjallað um slík mál verði haldinn fyrir luktum dyrum. Tillaga um að mál skuli rædd fyrir luktum dyrum skal afgreidd umræðulaust í hreppsnefnd.

Óheimilt er að skýra frá því sem fram kemur við umræður á lokuðum fundi í hreppsnefnd.

## 17. gr.

Hreppsnefndarfundur er lögmætur ef meira en helmingur hreppsnefndarmanna er mættur á fundinn og getur hreppsnefndin enga bindandi ályktun gert nema hreppsnefndarfundur sé lögmætur.

## 18. gr.

Oddviti hreppsnefndar stýrir fundum hennar. Hann setur fund, kannar lögmæti hans, stjórnar umræðum og afgreiðslu mála og slítur fundi þegar dagskrá hans er tæmd. Jafnframt sér hann um að fundargerðir séu skipulega færðar í gerðabók hreppsnefndarinnar og að allar ályktanir og samþykktir séu rétt og nákvæmlega bókaðar.

Oddviti úrskurðar um skilning á fundarsköpum en skjóta má úrskurði hans til úrlausnar hreppsnefndar. Oddviti sér um að allt fari skipulega og löglega fram á hreppsnefndarfundum

og er hreppsnefndarmönnum skylt að lúta valdi hans að því er varðar fundarsköp og góða reglu. Raski áheyrandi fundarfríði getur oddviti vísað honum úr fundarsal. Leyfi oddvita þarf til að taka myndir og hljóðrita umræður á hreppsnefndarfundum.

## 19. gr.

Mál skulu tekin til umræðu og afgreiðd í hreppsnefnd í þeirri röð sem þau eru á dagskrá nema hreppsnefnd ákveði annað.

Heimilt er að taka til meðferðar á hreppsnefndarfundi mál sem ekki hefur verið á dagskrá ef 2/3 viðstaddra hreppsnefndarmanna samþykkja slíkt afbrigði.

## 20. gr.

Hreppsnefnd afgreiðir mál að jafnaði við eina umræðu. Þó skal hafa tvær umræður með a.m.k. einnar viku millibili um eftirtalin málefni:

1. Fjárhagsáætlanir sveitarfélagsins, stofnana þess og fyrirtækja.
2. Ársreikninga sveitarfélagsins, stofnana þess og fyrirtækja.
3. Samþykktir, reglugerðir og gjaldskrár sem hljóta eiga staðfestingu ráðherra.
4. Áætlanir fyrir sveitarfélagið sem gilda eiga til lengri tíma, svo sem þriggja ára áætlanir og skipulags- og framkvæmdaáætlanir.
5. Tilkynningu til eftirlitsnefndar skv. 75. gr. sveitarstjórnarlaga.

## 21. gr.

Hreppsnefndarmanni er skylt að sækja alla hreppsnefndarfundi nema lögmæt forföll hamli, svo sem önnur brýnni skyldustörf eða veikindi.

Sé hreppsnefndarmaður forfallaður um stundarsakir skal hann tilkynna eða láta tilkynna forföllin til oddvita hreppsnefndar sem boðar þá varamann hans á fund. Varamenn taka sæti í hreppsnefnd í þeirri röð sem þeir eru kosnir.

Hreppsnefnd getur heimilað einstaklingi utan hreppsnefndar að taka til máls á hreppsnefndarfundi.

## 22. gr.

Hreppsnefndarmanni ber að víkja sæti við meðferð og afgreiðslu máls þegar það varðar hann eða nána venslamenn hans svo sérstaklega að almennt má ætla að viljaafstaða hans mótist að einhverju leyti þar af.

Hreppsnefndarmenn eru ekki vanhæfir þegar verið er að velja fulltrúa til trúnaðarstarfa á vegum hreppsnefndarinnar eða ákveða þóknun fyrir slík störf.

Hreppsnefndarmenn sem jafnframt eru starfsmenn sveitarfélagsins og hafa sem slíkir átt þátt í að undirbúa tiltekið mál sem lagt er fyrir hreppsnefndina eru alltaf vanhæfir þegar hreppsnefndin fjallar um málið. Þetta á þó ekki við þegar hreppsnefndin fjallar um og afgreiðir fjárhagsáætlanir og ársreikninga sveitarfélagsins.

Hreppsnefndarmanni sem veit hæfi sitt orka tvímælis ber að vekja athygli hreppsnefndar á því. Hreppsnefndarmanni er heimilt við meðferð máls sem hann er vanhæfur að afgreiða að gera stuttlega grein fyrir afstöðu sinni. Hreppsnefnd sker umræðulaust úr um hvort mál er svo vaxið að einhver hreppsnefndarmanna sé vanhæfur. Hreppsnefndarmaður sem hlut á að máli má taka þátt í atkvæðagreiðslu um hæfi sitt.

Hreppsnefndarmaður sem vanhæfur er við úrlausn máls skal yfirgefa fundarsal hreppsnefndar við meðferð og afgreiðslu þess.

## 23. gr.

Hreppsnefndarmaður hefur málfrelsi, tillögurétt og atkvæðisrétt á hreppsnefndarfundum. Hreppsnefndarmaður sem taka vill til máls skal óska heimildar oddvita. Að jafnaði

skulu hreppsnefndarmenn taka til máls í þeirri röð sem þeir hafa kvatt sér hljóðs. Víkja má frá þeirri reglu ef um er að ræða framsögumann í máli eða hreppsnefndarmann sem óskar að gera stutta athugasemd eða koma leiðréttingu á framfæri. Hafi tveir hreppsnefndarmenn kvatt sér hljóðs samtímis ákveður oddviti í hvaða röð þeir skuli tala.

## 24. gr.

Beri hreppsnefndarmaður aðra menn brigslum skal oddviti víta hann. Oddviti getur lagt til við hreppsnefnd að hreppsnefndarmaður sem víttur hefur verið tvisvar á sama fundi verði sviptur málfrelsi á þeim fundi. Skal slík tillaga afgreidd umræðulaust. Hlýðnist hreppsnefndarmaður ekki úrskurði oddvita eða hreppsnefndar eða ef óregla kemur upp á fundi skal oddviti gera fundarhlé, fresta fundi eða slíta fundi ef nauðsyn krefur.

## 25. gr.

Telji oddviti umræður dragast úr hófi fram getur hann lagt fram dagskrártillögu um að ræðutími hvers hreppsnefndarmanns verði takmarkaður, umræðum verði lokið á tilteknum tíma eða umræðum um mál verði lokið þá þegar. Hver hreppsnefndarmaður getur og borið fram slíkar tillögur. Hreppsnefnd afgreiðir tillögur um takmörkun umræðna umræðulaust. Ekki má þó takmarka umræðu um mál svo að hún standi skemur en tvær klukkustundir ef einhver hreppsnefndarmaður kveður sér hljóðs. Umræður um fjárhagsáætlun eru ekki háðar ákvæðum greinar þessarar.

## 26. gr.

Hreppsnefndarmaður getur borið fram breytingartillögu, viðaukatillögu, frávísunartillögu eða frestunartillögu við hvert það mál sem til umræðu er á fundi. Slíkar tillögur skulu vera skriflegar ef oddviti óskar. Oddviti ákveður í hvaða röð og með hvaða hætti slíkar tillögur eru teknar til afgreiðslu.

## 27. gr.

Mál er afgreitt í hreppsnefnd með því að samþykkja það eða fella það, vísa því frá hreppsnefnd eða vísa því til afgreiðslu nefndar, ráðs eða stjórnar eða oddvita hreppsnefndar. Máli sem hreppsnefnd ber að lögum að afgreiða verður þó eigi vísað til afgreiðslu annarra. Hreppsnefnd er heimilt að fresta afgreiðslu máls nema um sé að ræða mál sem að lögum ber að afgreiða fyrir tiltekinn tíma.

## 28. gr.

Atkvæðagreiðsla á hreppsnefndarfundi fer að jafnaði fram með handauppréttingu. Oddviti biður þá hreppsnefndarmenn sem samþykkja mál að rétta upp hönd sína. Að því búnu leitar oddviti mótatkvæða með sama hætti. Loks skýrir oddviti frá úrslitum atkvæðagreiðslunnar.

Ef mál er svo vaxið að oddviti telur ástæðulaust að atkvæðagreiðsla fari fram um það skýrir hann frá því að hann telji mál samþykkt eða fellt án atkvæðagreiðslu nema athugasemd verði við það gerð.

Oddviti getur ákveðið að mál verði afgreitt með nafnakalli. Einnig ber oddvita að láta fara fram nafnakall ef einn hreppsnefndarmaður óskar þess. Við nafnakall skal farið eftir tölusettri nafnaskrá hreppsnefndarmanna í stafrófsröð og skal það ráðast af útdrætti hvaða hreppsnefndarmaður greiðir fyrst atkvæði við nafnakall. Við nafnakall skal oddviti greiða atkvæði síðastur. Við nafnakall svarar hreppsnefndarmaður, þegar oddviti les upp nafn hans, já eða nei eftir því hvort hann er með máli eða móti eða tekur fram að hann greiði ekki atkvæði en slík afstaða telst þó þátttaka í atkvæðagreiðslu.

Heimilt er að afgreiða mál með skriflegri atkvæðagreiðslu ef hreppsnefndarmaður óskar og hreppsnefnd samþykkir.

Kosningar skulu ávallt vera skriflegar og leynilegar.

#### 29. gr.

Á hreppsnefndarfundum ræður afl atkvæða úrslitum mála. Hjáseta telst þátttaka í atkvæðagreiðslu.

Ef jafnmörg atkvæði eru með málefni og móti því fellur það en við kosningar ræður hlutkesti.

#### 30. gr.

Hreppsnefnd kýs sér fundarritara úr röðum hreppsnefndarmanna. Fundargerðir hreppsnefndar skal rita í sérstaka fundargerðabók. Í fundargerð skal getið hvar og hvenær fundur er haldinn og hverjir sitji fundinn. Skrá skal þau mál sem tekin eru fyrir, dagsetningu þeirra, aðila máls og meginefni og hvernig mál er afgreitt. Sé mál ekki afgreitt samhljóða skal greina í fundargerð hvernig atkvæði hafa skipst. Þegar lagðar eru fram fundargerðir nefnda nægir að skrá í fundargerð hreppsnefndar um hvaða nefndir er að ræða, dagsetningu fundargerða og fjölda tölulíða.

Mál sem tekin eru fyrir á lokuðum fundi skal skrá sem trúnaðarmál.

Í lok fundar skal fundargerð lesin upp og skulu allir viðstaddir hreppsnefndarmenn undirrita hana nema hreppsnefnd ákveði annað.

Hreppsnefndarmaður sem gera vill athugasemd við eitthvert atriði í fundargerð getur undirritað fundargerðina með fyrirvara um það atriði.

### III. KAFLI

#### Um réttindi og skyldur hreppsnefndarmanna.

##### 31. gr.

Hreppsnefndarmanni er bæði rétt og skylt að sækja fundi hreppsnefndar nema lögmat forföll hamli.

Aðal- og varamönnum í hreppsnefnd er skylt að taka kjöri í nefnd, ráð eða stjórn á vegum sveitarfélagsins. Hver hreppsnefndarmaður er skyldur til að taka að sér þau störf sem hreppsnefnd felur honum og varða verkefni hreppsnefndarinnar, svo sem oddvitastörf. Þó getur sá sem verið hefur oddviti eitt kjörtímabil eða lengur eða setið í nefnd sama tímabil skorast undan kosningu jafnlangan tíma og hann hefur haft starfið á hendi.

##### 32. gr.

Hreppsnefndarmanni ber að gegna störfum sínum í hreppsnefnd af alúð og samvisku-semi og gæta hagsmuna sveitarfélagsins en í störfum sínum er hreppsnefndarmaður einungis bundinn af lögum og sannfæringu sinni.

##### 33. gr.

Hreppsnefndarmaður hefur málfrelsi, tillögurétt og atkvæðisrétt á fundum hreppsnefndar eftir því sem nánar er ákveðið í samþykkt þessari.

Hreppsnefndarmanni er ekki skylt að taka þátt í atkvæðagreiðslu um einstök mál. Þegar um er að ræða mál sem hreppsnefnd er að lögum skylt að afgreiða, svo sem fjárhagsáætlun, ársreikninga eða kjör fulltrúa í lögboðnar nefndir, getur oddviti ákveðið að endurtaka atkvæðagreiðslu ef minna en helmingur hreppsnefndarmanna tekur þátt í atkvæðagreiðslunni.

Hreppsnefndarmaður á rétt á að fá mál skv. 4. og 5. gr. samþykktar þessarar tekið á dagskrá hreppsnefndarfundar enda tilkynni hann það oddvita hreppsnefndar skriflega a.m.k. þremur sólarhringum fyrir fund.

## 34. gr.

Hreppsnefndarmaður á aðgang að bókum og skjölum sveitarfélagsins og einnig óhindraðan aðgang að stofnunum og fyrirtækjum þess á venjulegum afgreiðslutíma til upplýsingaöflunar vegna starfa sinna.

## 35. gr.

Hreppsnefndarmaður á rétt á að fá bókaða stutta athugasemd um afstöðu sína til þeirra mála sem til umræðu eru í hreppsnefnd.

## 36. gr.

Hreppsnefndarmaður skal gæta þagnarskyldu um það sem hann fær vitneskju um í starfi sínu og leynt á að fara vegna einka- eða almannahagsmuna samkvæmt lögum eða eðli máls. Þagnarskyldan helst áfram eftir að hreppsnefndarmaður lætur af þeim störfum.

## 37. gr.

Nú telur hreppsnefndarmaður sig ekki geta gegnt skyldum sínum í hreppsnefndinni án óhæfilegs álags og getur hreppsnefndin þá létt af honum störfum eða veitt honum lausn að eigin ósk um tiltekinn tíma eða til loka kjörtímabils. Varamaður tekur þá sæti hans skv. 24. gr. sveitarstjórnarlaga.

Missi fulltrúi í hreppsnefnd kjörgengi skal hann víkja úr hreppsnefndinni, sbr. þó ákvæði 4. mgr. 24. gr. sveitarstjórnarlaga.

Nú er hreppsnefndarmaður af einhverjum ástæðum sviptur fjárforræði, svo sem ef bú hans er tekið til gjaldþrotaskipta, og skal hreppsnefndin þá veita honum lausn frá störfum þann tíma er sviptingin gildir.

## 38. gr.

Hreppsnefndarmaður skal fá hæfilega þóknun úr sveitarsjóði fyrir störf sín í hreppsnefnd. Ef um langan veg er að fara milli heimilis hreppsnefndarmanns og fundarstaðar hreppsnefndar, getur hreppsnefndin auk þess ákveðið að hann skuli fá hæfilega greiðslu vegna ferðakostnaðar. Takist hreppsnefndarmaður á hendur ferð á vegum sveitarfélagsins samkvæmt ákvörðun hreppsnefndarinnar á hann rétt á greiðslu hæfilegs ferða- og dvalarkostnaðar.

Hreppsnefnd setur nánari reglur um greiðslur skv. 1. mgr.

## 39. gr.

Haga skal fundum hreppsnefndar þannig að hreppsnefndarmenn eigi möguleika á að taka sér orlof árlega.

## 40. gr.

Ákvæði þessa kafla um réttindi og skyldur hreppsnefndarmanna gilda einnig um varamenn sem taka sæti í hreppsnefndinni.

## IV. KAFLI

**Nefndir, ráð og stjórnir.**

## 41. gr.

Hreppsnefnd kýs fulltrúa í nefndir, ráð og stjórnir samkvæmt ákvæðum laga, reglugerða og samþykktar þessarar. Slíkar kosningar skulu vera leynilegar bundnar hlutfallskosningar ef einhver hreppsnefndarmaður óskar þess.

Starfsmenn fyrirtækja og stofnana sveitarfélagsins eru ekki kjörgengir í nefndir, ráð og stjórnir þeirra fyrirtækja eða stofnana er þeir starfa hjá.

## 42. gr.

Á fyrsta fundi nefndar skal kjósa formann, varaformann og ritara nefndar nema lög eða hreppsnefndin ákveði annað.

Oddviti hreppsnefndar boðar nefnd saman til fyrsta fundar eða ákveður hver skuli gera það nema formaður hafi áður verið valinn af hreppsnefnd. Formaður nefndar boðar eða lætur boða fundi í nefnd með a.m.k. eins sólarhrings fyrirvara.

## 43. gr.

Nefndarmanni er skylt að sækja fundi nema lögsmæt forföll hamli. Þegar aðalmaður í nefnd forfallast um stundarsakir skal varamaður hans taka sæti í nefndinni. Þegar aðalmaður í nefnd flyst burt úr sveitarfélaginu, fellur frá eða forfallast á annan hátt varanlega tekur varamaður hans sæti nema hreppsnefndin ákveði að kjósa aðalmann að nýju.

## 44. gr.

Nefndarfundur skal haldinn fyrir luktum dyrum. Nefnd getur kvatt á sinn fund einstaka starfsmenn sveitarfélagsins. Ennfremur getur nefnd boðið aðila að koma á sinn fund til viðræðna um tiltekin mál.

## 45. gr.

Formaður nefndar stýrir fundum. Ákvæði II. og III. kafla samþykktar þessarar gilda um meðferð mála í nefndum, ráðum og stjórnnum sveitarfélagsins eftir því sem við á.

## 46. gr.

Um hlutverk og valdsvið nefnda, ráða og stjórna á vegum sveitarfélagsins fer eftir því sem ákveðið er í lögum, reglugerðum eða samþykktum hreppsnefndar.

Hreppsnefnd getur falið nefnd fullnaðarafgreiðslu einstakra mála eða málaflokka nema slíkt vald sé að lögum sérstaklega falið hreppsnefnd til ákvörðunar.

## 47. gr.

Nefndir, ráð og stjórnir sveitarfélagsins skulu halda gerðabækur. Kjörinn ritari nefndar skal færa fundargerð í gerðabók. Nefnd getur þó ráðið sér sérstakan fundarritara utan nefndar. Um ritun fundargerða nefnda, ráða og stjórna gilda sömu reglur og um ritun fundargerða hreppsnefndarinnar, sbr. 30. gr.

## 48. gr.

Fundargerðir nefnda, ráða og stjórna sveitarfélagsins skulu teknar á dagskrá hreppsnefndar og skal það gert svo fljótt sem unnt er að afloknum nefndarfundi. Ef fundargerðir innihalda ekki ályktanir eða tillögur sem þarfnast sérstakrar staðfestingar hreppsnefndarinnar eru fundargerðirnar lagðar fram til kynningar. Ef ályktanir eða tillögur þarfnast staðfestingar hreppsnefndarinnar ber að taka þær sérstaklega fyrir. Hafi ályktun nefndar, ráðs eða stjórnar

í för með sér fjárútlát umfram áður veittar heimildir skal ályktunin ætíð lögð fyrir hreppsnefndina.

## 49. gr.

Hreppsnefnd kýs fulltrúa í eftirtaldar nefndir, ráð, stjórnir og embætti:

A. **Til eins árs.** Á fundi í júní ár hvert:

1. *Kjörstjórn við alþingiskosningar.* Þrír aðalmenn og jafnmargir til vara skv. 10. gr. laga um kosningar til Alþingis nr. 80/1987.

B. **Til fjögurra ára.** Á fyrsta eða öðrum fundi að afloknum hreppsnefndarkosningum:

1. *Sameiginleg barnaverndar- og félagsmálanefnd í uppsveitum Árnessýslu.* Einn aðalmaður og annar til vara skv. 6. gr. barnaverndarlaga nr. 58/1992 og samkomulagi um sameiginlega barnaverndar- og félagsmálanefnd í uppsveitum Árnessýslu.
2. *Sameiginleg byggingarnefnd í uppsveitum Árnessýslu.* Einn aðalmaður og annar til vara skv. 6. gr. skipulags- og byggingarlaga nr. 73/1997 og samkomulagi um sameiginlega byggingarnefnd í uppsveitum Árnessýslu.
3. *Búfjárefirtirlitsmaður.* Einn og annar til vara skv. 9. gr. laga um búfjárhald, forðagæslu o.fl. nr. 46/1991.
4. *Kjörstjórn við hreppsnefndarkosningar.* Þrír aðalmenn og jafnmargir til vara skv. 14. gr. laga um kosningar til sveitarstjórna nr. 5/1998.
5. *Skoðunarmenn.* Tveir aðalmenn og jafnmargir til vara skv. 69. gr. sveitarstjórnarlaga nr. 45/1998.
6. *Skólanefnd Ljósafossskóla.* Einn aðalmaður og annar til vara skv. 13. gr. laga um grunnskóla nr. 66/1995 og samkomulagi um rekstur Ljósafossskóla.
7. *Heilsugæslustöð Mosfellsumdæmis.* Einn varamaður.
8. *Héraðsnefnd Árnesinga.* Einn aðalmaður og annar til vara skv. stofnsamningi sveitarfélaga í Árnessýslu.
9. *Aðalfundur Samtaka sunnlenskra sveitarfélaga.* Einn aðalmaður og annar til vara skv. lögum samtakanna.
10. *Aðal- og félagafundir Atvinnuþróunarsjóðs Suðurlands.* Einn aðalmaður og annar til vara skv. samþykktum sjóðsins.
11. *Landsþing Sambands íslenskra sveitarfélaga.* Einn aðalmaður og annar til vara skv. lögum sambandsins.

## 50. gr.

Hreppsnefnd getur kosið nefndir til að vinna að einstökum afmörkuðum verkefnum. Umboð slíkra nefnda fellur niður við lok kjörtímabils hreppsnefndarinnar og fyrir ef verkefni nefndar er lokið. Hreppsnefnd getur einnig afturkallað umboð slíkra nefnda hvenær sem er.

## V. KAFLI

**Um framkvæmdastjórn og starfslið sveitarfélagsins.**

## 51. gr.

Oddviti hreppsnefndar hefur með höndum daglega stjórn sveitarfélagsins, undirbýr fundi hreppsnefndar, annast framkvæmd ákvarðana hreppsnefndar og annarra málefna sveitarfélagsins, svo sem bréfaskipti, gjaldheimtu og reikningshald.

Laun oddvita skulu ákveðin sérstaklega af hreppsnefndinni. Skulu launin endurskoðuð reglulega í samræmi við almennar launabreytingar í landinu og breytingu á umfangi starfsins.

Ef um er að ræða sérstakar, umfangsmiklar og tímabundnar framkvæmdir á vegum sveitarfélagsins sem oddviti sér um á hann rétt á sérstakri þóknun fyrir þau störf samkvæmt ákvörðun hreppsnefndarinnar.

## 52. gr.

Oddviti hreppsnefndar undirbýr fundi hreppsnefndar, semur dagskrá og boðar til funda.

Oddvitinn hefur á hendi framkvæmd ákvarðana hreppsnefndar og málefna sveitarfélagsins að svo miklu leyti sem hreppsnefndin hefur ekki ákveðið annað.

Oddvitinn er prókúruhafi sveitarsjóðs. Hann undirritar skjöl varðandi kaup og sölu fasteigna sveitarfélagsins, lántökur og aðrar skuldbindingar eða ráðstafanir sem samþykki hreppsnefndarinnar þarf til.

Oddviti er æðsti yfirmaður starfslíðs sveitarfélagsins.

Varaoddviti gegnir störfum oddvita í forföllum hans.

## 53. gr.

Hreppsnefnd ræður starfsmenn í helstu stjórnunarstöður hjá sveitarfélaginu, svo sem yfirmenn stofnana og deilda sveitarfélagsins og veitir þeim lausn frá störfum.

## VI. KAFLI

**Um fjármálastjórn sveitarfélagsins.**

## 54. gr.

Fyrir lok janúarmánaðar ár hvert skal hreppsnefnd afgreiða fjárhagsáætlun sveitarsjóðs, fyrirtækja og stofnana sveitarfélagsins fyrir yfirstandandi ár að undangengnum tveimur umræðum í hreppsnefnd. Ef ekki tekst að afgreiða fjárhagsáætlun fyrir lok frestsins skal sækja skriflega um frest til félagsmálaráðuneytisins og tilgreina ástæður fyrir umsókninni.

Form fjárhagsáætlunar skal vera í samræmi við form ársreiknings. Í fjárhagsáætlun skal koma fram rekstrar- og framkvæmdaáætlun, áætlun um efnahag í upphafi og lok árs auk áætlaðra fjármagnshreyfinga.

Við afgreiðslu fjárhagsáætlunar tekur hreppsnefnd ákvarðanir um nýtingu tekjustofna sveitarsjóðs og tekjuöflun, um öflun lánsfjár ef um það er að ræða og um ráðstöfun fjármuna á fjárhagsárinu bæði til rekstrar og eignabreytinga. Þá skal við gerð fjárhagsáætlunar hafa hliðsjón af fjárhagslegri stöðu sveitarsjóðs í byrjun fjárhagsársins.

Hreppsnefndin skal árlega gæta þess svo sem kostur er að heildarútgjöld sveitarfélagsins, þar með talin rekstrarútgjöld, fari ekki fram úr heildartekjum þess.

## 55. gr.

Fjárhagsáætlun skv. 54. gr. skal vera meginregla um tekjuöflun, ráðstöfun fjármuna og fjármálastjórn sveitarfélagsins á fjárhagsárinu og ekki má stofna til útgjalda eða greiða fé úr sveitarsjóði nema heimild sé til þess í fjárhagsáætlun, útgjöldin séu lögbundin, sammingsbundin eða samþykkt af hreppsnefndinni.

Samþykki hreppsnefnd fjárveitingu eða útgjöld utan fjárhagsáætlunar skal hún jafnframt taka ákvörðun um hvernig afla skuli fjár til þeirra útgjalda, svo sem með lækkun annarra útgjalda, auknum tekjum eða lánsfé. Samþykki slíkrar fjárveitingar telst breyting á fjárhagsáætluninni.

## 56. gr.

Hafi forsendur fyrir gerð fjárhagsáætlunar breyst er hreppsnefnd heimilt að endurskoða fjárhagsáætlunina. Slíkar breytingar afgreiðir hreppsnefnd við eina umræðu á hreppsnefndarfundum, enda hafi breytingartillögurnar verið sendar öllum fulltrúum í hreppsnefnd með dagskrá viðkomandi hreppsnefndarfundar.

## 57. gr.

Til viðbótar árlegri fjárhagsáætlun skal hreppsnefnd semja og fjalla um þriggja ára áætlun um rekstur, framkvæmdir og fjármál sveitarfélagsins. Þessi þriggja ára áætlun skal



vera rammi um árlegar fjárhagsáætlanir sveitarfélagsins. Skal hún unnin og afgreidd af hreppsnefnd innan eins mánaðar frá afgreiðslu árlegrar fjárhagsáætlunar.

## 58. gr.

Strax að lokinni afgreiðslu hreppsnefndarinnar skal senda félagsmálaráðuneytinu fjárhagsáætlun skv. 54. gr. og þriggja ára áætlun skv. 57. gr. Sama á við um endurskoðaða áætlun eða breytta skv. 56. gr.

## 59. gr.

Ársreikningur sveitarfélagsins skal fullgerður, endurskoðaður og tilbúinn til afgreiðslu í hreppsnefnd fyrir lok aprílmánaðar.

Hreppsnefndin skal taka til umfjöllunar og afgreiðslu álit, greinargerðir og tillögur endurskoðanda og skoðunarmanna.

Hreppsnefnd skal hafa lokið fullnaðarafgreiðslu ársreikninga sveitarsjóðs, stofnana sveitarfélagsins og fyrirtækja þess eigi síðar en 1. júní ár hvert. Hreppsnefndarmenn skulu árita ársreikninginn.

Eintak af ársreikningnum skal senda félagsmálaráðuneytinu og Hagstofu Íslands fyrir 15. júní ár hvert ásamt greinargerð endurskoðanda og skoðunarmanna.

Samþykkt þessi sem hreppsnefnd Þingvallahrepps hefur sett samkvæmt ákvæðum 10. og 25. gr. sveitarstjórnarlaga nr. 45/1998 staðfestist hér með til að öðlast þegar gildi.

*Félagsmálaráðuneytinu, 18. apríl 2000.*

F. h. r.

**Berglind Ásgeirsdóttir.**

*Sesselja Árnadóttir.*

## SAMÞYKKT

### um stjórn Vestmannaeyjabæjar og fundarsköp bæjarstjórnar.

#### I. KAFLI

#### Um skipan bæjarstjórnar og verkefni hennar.

## 1. gr.

Bæjarstjórn Vestmannaeyjabæjar er skipuð 7 bæjarfulltrúum kjörnum skv. II. kafla sveitarstjórnarlaga nr. 45/1998, sbr. lög nr. 5/1998 um kosningar til sveitarstjórna.

## 2. gr.

Starfstímabil bæjarstjórnar hefst 15 dögum eftir kjördag í sveitarstjórnarkosningum og gildir til jafnlengdar að fjórum árum liðnum.

## 3. gr.

Bæjarstjórn fer með stjórn Vestmannaeyjabæjar samkvæmt ákvæðum sveitarstjórnarlaga og annarra laga. Jafnframt fer bæjarstjórn með yfirstjórn stofnana og fyrirtækja á vegum bæjarins að svo miklu leyti sem bæjarstjórn hefur ekki falið öðrum slíka yfirstjórn.

## 4. gr.

Bæjarstjórn skal gæta hagsmuna bæjarins og vera í fyrirsvari fyrir hann og vinna að sameiginlegum velferðarmálum bæjarbúa.

## 5. gr.

Bæjarstjórn annast þau verkefni sem henni eru falin í lögum, reglugerðum og samþykktum. Þá getur bæjarstjórn ákveðið að bærinn taki að sér verkefni sem varðar íbúa bæjarins sérstaklega, enda sé það ekki falið öðrum til úrlausnar að lögum.

## 6. gr.

Meðal verkefna bæjarstjórnar Vestmannaeyjabæjar er:

1. Að kjósa forseta og varaforseta bæjarstjórnar, bæjarráð og aðrar nefndir, ráð og stjórnir, kjósa skoðunarmenn til að yfirfara ársreikninga bæjarins og ráða löggiltan endurskoðanda eða endurskoðunarfyrtæki sem vinna skal að endurskoðun hjá bænum.
2. Að setja samþykktir og gjaldskrár eftir því sem lög mæla fyrir um og þörf krefur.
3. Að stjórna fjármálum bæjarins, stofnana hans og fyrirtækja skv. VI. kafla sveitarstjórnarlaga, sbr. og VI. kafla samþykktar þessarar.
4. Að ákveða stjórnkerfi bæjarins og ráða bæjarstjóra og aðra starfsmenn í helstu stjórnunarstöður hjá bænum.

## II. KAFLI

**Um fundarskóp bæjarstjórnar.**

## 7. gr.

Bæjarstjórn heldur fundi samkvæmt nánari ákvörðun bæjarráðs. Fundir bæjarstjórnar skulu haldnir eigi sjaldnar en mánaðarlega og fundardagar eru fimmtudagar að öðru jöfnu. Bæjarstjórnarfundir skulu að jafnaði hefjast kl. 18.00.

Heimilt er að fella niður fundi í bæjarstjórn í allt að tvo mánuði að sumarlagi.

Aukafundi skal halda í bæjarstjórn eftir því sem þörf krefur að mati bæjarstjóra og forseta bæjarstjórnar og skylt er að halda aukafund í bæjarstjórn ef a.m.k. þriðjungur bæjarfulltrúa krefst þess, enda geri þeir grein fyrir ástæðum og fundarefni.

## 8. gr.

Sá kjörinn fulltrúi í bæjarstjórninni sem á að baki lengstu setu í sveitarstjórn kveður bæjarstjórnina saman til fyrsta fundar að afloknum bæjarstjórnarkosningum eigi síðar en 15 dögum eftir að hún tekur við störfum, þ.e. eigi síðar en 30 dögum eftir kjördag.

Hafi tveir eða fleiri fulltrúar í bæjarstjórninni átt jafnlengi setu í sveitarstjórn fer aldursforseti þeirra með fundarboð skv. 1. mgr. Sá er boða skal fyrsta fund nýkjörinnar bæjarstjórnar getur falið bæjarstjóra það verkefni.

## 9. gr.

Bæjarstjóri, sbr. þó 8. gr. samþykktar þessarar, boðar bæjarstjórnarfundir og ákveður jafnframt fundarstað hafi bæjarstjórn ekki gert það.

## 10. gr.

Íbúum bæjarins skal kunnbert með auglýsingu hvar og hvenær bæjarstjórnarfundir eru haldnir. Miðað skal við að sem flestir íbúar bæjarins hafi greiðan aðgang að auglýsingunni. Í upphafi kjörtímabils bæjarstjórnar tekur bæjarstjórnin ákvörðun um hvernig fundir hennar verði auglýstir og með hvaða fyrirvara. Skal sú ákvörðun kynnt íbúum bæjarins með tryggunum hætti, svo sem í dreifibréfi eða auglýsingu í staðbundnu fréttablaði.

## 11. gr.

Bæjarstjóri semur dagskrá bæjarstjórnarfundar og skal dagskráin fylgja fundarboði.

Á dagskrá bæjarstjórnarfundar skal taka:

1. Lögákveðnar kosningar, s.s. kosningar forseta bæjarstjórnar, 1. og 2. varaforseta, kosningar nefnda, ráða og stjórna á vegum bæjarstjórnar, svo og ráðningar bæjarstjóra og annarra starfsmanna í helstu stjórnunarstöður hjá bænum.
2. Fundargerðir bæjarráðs, nefnda, ráða og stjórna á vegum bæjarins, sbr. 49. gr. sveitarstjórnarlaga.
3. Önnur mál sem falla undir verksvið bæjarstjórnar og bæjarstjóri ákveður að taka á dagskrá eða einhver þæjarfulltrúi óskar að tekin verði á dagskrá. Þæjarfulltrúi sem óskar að fá mál tekið á dagskrá þæjarstjórnarfundar skal tilkynna það þæjarstjóra skriflega með tillögu eða fyrirspurn a.m.k. tveimur sólarhringum fyrir fund.

Dagskrá þæjarstjórnarfundar skulu fylgja afrit fundargerða, tillagna og annarra gagna sem þæjarstjóri telur nauðsynleg til að þæjarfulltrúar geti undirbúið sig fyrir fundinn. Dagskrá skal jafnframt fylgja afrit fundargerðar síðasta þæjarstjórnarfundar.

## 12. gr.

Þæjarstjóri skal í síðasta lagi sólarhring fyrir þæjarstjórnarfund hafa boðsent þæjarfulltrúum fundarboð þæjarstjórnarfundar ásamt dagskrá og fylgigögnum.

## 13. gr.

Dagskrá þæjarstjórnarfundar skal vera aðgengileg íbúum þæjarins þegar hún hefur verið samin, svo sem á auglýsingatöflu þæjarins, skrifstofu þæjarins á venjulegum afgreiðslutíma eða með öðrum hætti sem þæjarstjórnin ákveður.

## 14. gr.

Þæjarstjóri skal boðsenda þæjarfulltrúum fundarboð aukafundar í þæjarstjórn ásamt dagskrá a.m.k. sólarhring fyrir fund. Heimilt er þó að boða aukafund með styttri fyrirvara.

## 15. gr.

Sá þæjarfulltrúi er boðar til fyrsta fundar skv. 8. gr. setur fyrsta fund nýkjörinnar þæjarstjórnar og stýrir honum uns forseti þæjarstjórnar hefur verið kjörinn.

Forseti þæjarstjórnar skal kjörinn til eins árs. Ef forseti nýtur ekki lengur stuðnings meirihluta þæjarfulltrúa skal hann víkja sæti og forsetakjör fara fram á ný.

Sá er rétt kjörinn forseti sem fengið hefur atkvæði meirihluta þæjarfulltrúa. Verði þeim atkvæðafjöldi eigi náð skal kjósa að nýju um þá tvo sem flest atkvæði fengu. Hafi þrír eða fleiri þæjarfulltrúar fengið jafnmörg atkvæði skal varpa hlutkesti um hverja tvo skuli kjósa. Verður þá sá rétt kjörinn forseti þæjarstjórnar sem fleiri atkvæði fær þó hann fái ekki helming atkvæða. Verði atkvæði jöfn skal hlutkesti ráða kosningu.

Forseti þæjarstjórnar stjórnar kjöri varaforseta þæjarstjórnar og skal sömu aðferð beitt við kosningu þeirra, sbr. næstu málsgrein hér að framan. Varaforsetar skulu kjörnir til jafnlangs tíma og forseti. Tilkynna skal kjör forseta og varaforseta til félagsmálaráðuneytisins þegar að því loknu.

Sé enginn forseta á fundi gegnir aldursforseti forsetastörfum nema þæjarstjórn ákveði að kjósa sérstakan fundarstjóra.

Ef forseti deyr eða verður varanlega forfallaður frá forsetastörfum skal kjósa forseta í hans stað til loka kjörtímabils forseta.

## 16. gr.

Bæjarstjórn kýs tvo skrifara og tvo varaskrifara úr hópi bæjarfulltrúa til eins árs í senn á sama fundi og forsetakosning fer fram. Skrifarar skulu telja saman atkvæði við kosningar og þegar atkvæðagreiðslur fara fram í bæjarstjórn.

## 17. gr.

Bæjarstjórnarfundur skal haldinn í húsnæði sem fullnægir ákvæðum skipulags- og byggingarlaga og byggingarreglugerðar um aðgang fatlaðs fólks.

Bæjarstjórnarfundur skal að jafnaði halda í heyranda hljóði og almenningi heimilaður aðgangur að þeim eftir því sem húsrúm leyfir.

Bæjarstjórn getur ákveðið að einstök mál verði rædd fyrir luktum dyrum þegar það telst nauðsynlegt vegna eðlis málsins, svo sem viðkvæm einkamál manna eða viðskiptamál sem æskilegt er vegna hagsmuna bæjarins að rædd verði fyrir luktum dyrum. Jafnframt getur bæjarstjórn ákveðið að bæjarstjórnarfundur þar sem eingöngu er fjallað um slík mál verði haldinn fyrir luktum dyrum. Tillaga um að mál skuli rædd fyrir luktum dyrum skal afgreidd umræðulaust í bæjarstjórn.

Óheimilt er að skýra frá því sem fram kemur við umræður á lokuðum fundi í bæjarstjórn.

## 18. gr.

Bæjarstjórnarfundur er lögmætur ef meira en helmingur bæjarfulltrúa er á fundi. Bæjarstjórn getur enga bindandi ályktun gert nema fundur sé lögmætur.

## 19. gr.

Forseti bæjarstjórnar stýrir fundum hennar. Hann setur fund, kannar lögmæti hans, stjórnar umræðum og afgreiðslu mála, sér um að fundargerðir séu skipulega færðar í gerðabók bæjarstjórnarinnar og að allar ályktanir og samþykktir séu rétt og nákvæmlega bókaðar og slítur fundi þegar dagskrá hans er tæmd. Forseti úrskurðar um skilning á fundarsköpum en skjóta má úrskurði hans til úrlausnar bæjarstjórnar. Forseti sér um að allt fari skipulega og löglega fram á bæjarstjórnarfundum og er bæjarfulltrúum skylt að lúta valdi hans að því er varðar fundarsköp og góða reglu. Raski áheyrandi fundarfríði getur forseti vísað honum úr fundarsal. Leyfi forseta þarf til að taka myndir og hljóðrita umræður á bæjarstjórnarfundum.

## 20. gr.

Mál skulu tekin til umræðu og afgreidd í bæjarstjórn í þeirri röð sem þau eru á dagskrá nema forseti eða bæjarstjórn ákveði annað.

Heimilt er að taka til meðferðar á bæjarstjórnarfundum mál sem ekki hefur verið á dagskrá ef 2/3 viðstaddra bæjarfulltrúa samþykkja slíkt afbrigði.

## 21. gr.

Bæjarstjórn afgreiðir mál að jafnaði við eina umræðu. Þó skal hafa tvær umræður með a.m.k. einnar viku millibili um eftirtalin málefni:

1. Fjárhagsáætlun bæjarins, stofnana hans og fyrirtækja.
2. Ársreikninga bæjarins, stofnana hans og fyrirtækja.
3. Samþykktir, reglugerðir og gjaldskrár sem hljóta eiga staðfestingu ráðherra.
4. Áætlanir fyrir bæinn sem gilda eiga til lengri tíma, s.s. þriggja ára áætlanir og skipulags- og framkvæmdaáætlanir.
5. Tilkynningu til eftirlitsnefndar skv. 75. gr. sveitarstjórnarlaga.

## 22. gr.

Bæjarfulltrúa er skylt að sækja alla bæjarstjórnarfundi nema lögmat forföll hamli svo sem önnur brynni skyldustörf eða veikindi.

Sé bæjarfulltrúi forfallaður um stundarsakir skal hann tilkynna eða láta tilkynna forföllin til bæjarstjóra sem boðar þá varamann hans á fund. Varamenn taka sæti í þeirri röð sem þeir eru kosnir þegar aðalmenn þess lista sem þeir eru kosnir af forfallast. Ef framboðslisti er borinn fram af tveimur eða fleiri stjórnsmálaflokkum eða samtökum geta aðalmenn listans komið sér saman um mismunandi röð varamanna eftir því hver aðalmanna hefur forfallast.

Bæjarstjóri skal sitja fundi bæjarstjórnar með málfrelsi og tillögurétt en hann hefur ekki atkvæðisrétt nema hann sé kjörinn bæjarfulltrúi.

Bæjarstjórn getur heimilað að maður utan bæjarstjórnar kveðji sér hljóðs á bæjarstjórnarfundi.

## 23. gr.

Bæjarfulltrúa ber að víkja sæti við umræður og afgreiðslu máls þegar það varðar hann sjálfan, skyldmenni eða nána venslamenn hans svo sérstaklega að almennt má ætla að viljaafstaða hans mótist að einhverju leyti af því. Bæjarfulltrúar eru ekki vanhæfir þegar verið er að velja fulltrúa til trúnaðarstarfa á vegum bæjarstjórnarinnar eða ákveða þóknun fyrir slík störf. Bæjarfulltrúar sem jafnframt eru starfsmenn bæjarins og hafa sem slíkir átt þátt í að undirbúa tiltekið mál sem lagt er fyrir bæjarstjórnina eru alltaf vanhæfir þegar bæjarstjórn fjallar um málið. Þetta á þó hvorki við um bæjarstjóra né þegar bæjarstjórnin fjallar um og afgreiðir fjárhagsáætlanir og ársreikninga bæjarins.

Bæjarfulltrúa sem veit hæfi sitt orka tvímælis ber að skýra forseta bæjarstjórnar frá því. Honum er þó heimilt að gera stuttlega grein fyrir afstöðu sinni. Bæjarstjórn sker umræðulaust úr um hvort mál er svo vaxið. Bæjarfulltrúi sem hlut á að máli má taka þátt í atkvæðagreiðslu um hæfi sitt.

Bæjarfulltrúi sem vanhæfur er við úrlausn máls skal yfirgefa fundarsal bæjarstjórnar við meðferð og afgreiðslu þess.

## 24. gr.

Bæjarfulltrúi hefur málfrelsi, tillögurétt og atkvæðisrétt á bæjarstjórnarfundum. Bæjarfulltrúi sem taka vill til máls skal óska heimildar forseta. Að jafnaði skulu bæjarfulltrúar taka til máls í þeirri röð sem þeir hafa kvatt sér hljóðs. Víkja má frá þeirri reglu ef um er að ræða bæjarstjóra, framsögumann í máli eða bæjarfulltrúa sem óskar að gera stutta athugasemd eða koma leiðréttingu á framfæri. Hafi tveir eða fleiri bæjarfulltrúar kvatt sér hljóðs samtímis ákveður forseti í hvaða röð þeir skuli tala. Bæjarfulltrúi skal flytja mál sitt úr ræðustól nema forseti leyfi annað.

## 25. gr.

Bæjarfulltrúi skal beina máli sínu til forseta eða fundarins. Bæjarfulltrúi má tala tvisvar við hverja umræðu máls. Bæjarfulltrúa er heimilt að taka oftari til máls til að bera af sér ámæli eða gera stutta athugasemd um fundarstjórn forseta. Bæjarstjóri, flutningsmaður tillögu eða framsögumaður (talsmaður flutningsmanna) má þó tala oftari en tvisvar við hverja umræðu máls.

Bæjarstjóri sem jafnframt er ekki bæjarfulltrúi skal hafa málfrelsi á bæjarstjórnarfundum til jafns við bæjarfulltrúa.

Ekki má bæjarfulltrúi lesa upp prentað mál við umræður í bæjarstjórn nema með leyfi forseta.

## 26. gr.

Beri bæjarfulltrúi aðra menn brigsalum skal forseti víta hann. Forseti getur lagt til við bæjarstjórn að bæjarfulltrúi sem víttur hefur verið tvisvar á sama fundi verði sviptur málfrelsi á þeim fundi. Skal slík tillaga afgreidd umræðulaust. Hlýðnist bæjarfulltrúi ekki úrskurði forseta eða bæjarstjórnar eða ef óregla kemur upp á fundi skal forseti gera fundarhlé, fresta fundi eða slíta fundi ef nauðsyn krefur.

## 27. gr.

Telji forseti umræður dragast úr hófi fram getur hann lagt fram dagskrártillögu um að ræðutími hvers bæjarfulltrúa verði takmarkaður, umræðum verði lokið á tilteknum tíma eða umræðum um mál verði lokið þá þegar. Hver bæjarfulltrúi getur og borið fram slíkar tillögur. Bæjarstjórn afgreiðir tillögur um takmörkun umræðna umræðulaust. Ekki má þó takmarka umræðu um mál svo að hún standi skemur en tvær klukkustundir ef einhver bæjarfulltrúi kveður sér hljóðs. Umræður um fjárhagsáætlun eru ekki háðar ákvæðum greinar þessarar.

## 28. gr.

Bæjarfulltrúi getur borið fram breytingartillögu, viðaukatillögu, frávísunartillögu eða frestunartillögu við hvert það mál sem til umræðu er á fundi. Slíkar tillögur skulu vera skriflegar ef forseti óskar. Forseti ákveður í hvaða röð og með hvaða hætti slíkar tillögur eru teknar til afgreiðslu.

## 29. gr.

Mál er afgreitt í bæjarstjórn með því að samþykkja það eða fella það, vísa því frá bæjarstjórn eða vísa því til afgreiðslu bæjarráðs, annarrar nefndar, ráðs eða stjórnar eða bæjarstjóra. Máli sem bæjarstjórn ber að lögum að afgreiða verður þó eigi vísað til afgreiðslu annarra. Bæjarstjórn er heimilt að fresta afgreiðslu máls nema um sé að ræða mál sem að lögum ber að afgreiða fyrir tiltekinn tíma.

## 30. gr.

Atkvæðagreiðsla á bæjarstjórnarfundi fer að jafnaði fram með handauppréttingu. Forseti biður þá bæjarfulltrúa sem samþykkja mál að rétta upp hönd sína. Að því búnu leitar forseti mótaskvæða með sama hætti. Loks skýrir forseti frá úrslitum atkvæðagreiðslunnar.

Ef mál er svo vaxið að forseti telur ástæðulaust að atkvæðagreiðsla fari fram um það skýrir hann frá því að hann telji mál samþykkt eða fellt án atkvæðagreiðslu nema athuga-semd verði við það gerð.

Forseti getur ákveðið að mál verði afgreitt með nafnakalli. Einnig ber forseta að láta fara fram nafnakall ef a.m.k. þriðjungur bæjarfulltrúa óskar þess. Við nafnakall skal farið eftir tölusettri nafnaskrá bæjarfulltrúa í stafrófsröð og skal það ráðast af útdrætti hvaða bæjarfulltrúi greiðir fyrst atkvæði við nafnakall. Við nafnakall skal forseti greiða atkvæði síðastur. Við nafnakall svarar bæjarfulltrúi, þegar forseti les upp nafn hans, já eða nei eftir því hvort hann er með máli eða móti eða tekur fram að hann greiði ekki atkvæði, en slík afstaða telst þó þátttaka í atkvæðagreiðslu.

Heimilt er að afgreiða mál með skriflegri atkvæðagreiðslu ef bæjarfulltrúi óskar og bæjarstjórn samþykkir.

Kosningar skulu ávallt vera skriflegar og leynilegar.

## 31. gr.

Við atkvæðagreiðslu ræður afl atkvæða úrslitum máls. Hjaseta telst þátttaka í atkvæðagreiðslu. Verði atkvæði jöfn, með máli og móti, fellur það en við kosningar ræður hlutkesti.

Kosningar sem fram fara í bæjarstjórn skulu vera hlutfallskosningar skv. d'Hondts reglu, sbr. 85. og 86. gr. laga um kosningar til sveitarstjórna nr. 5/1998.

Pegar um meirihlutakosningu er að ræða, svo sem við kjör eins fulltrúa úr hópi tveggja eða fleiri, skal kosning fara fram eins og forsetakjör, sbr. 3. mgr. 15. gr. þessarar samþykktar.

### 32. gr.

Bæjarstjórn getur ráðið sérstakan fundarritara utan bæjarstjórnar til að annast ritun fundargerða í gerðabók bæjarstjórnar. Í fundargerð skal getið hvar og hvenær fundur er haldinn og hverjir sitji fundinn. Skrá skal þau mál sem tekin eru fyrir, dagsetningu þeirra, aðila máls og meginefni og hvernig mál er afgreitt. Sé mál ekki afgreitt samhljóða skal greina í fundargerð hvernig atkvæði hafa skipst. Þegar lagðar eru fram fundargerðir nefnda nægir að skrá í fundargerð bæjarstjórnar um hvaða nefndir er að ræða, dagsetningu fundargerða og fjölda tölulíða.

Mál sem tekin eru fyrir á lokuðum fundi skal skrá sem trúnaðarmál.

Í lok fundar skulu allir viðstaddir fundarmenn undirrita fundargerðina nema bæjarstjórn ákveði annað.

Bæjarstjórn getur ákveðið að fundargerðir verði skráðar í tölvu. Verði það gert skal bóka í gerðabók bæjarstjórnarinnar númer fundar, hvar og hvenær fundurinn er haldinn og að fundargerð sé færð í tölvu. Þá skal færa í gerðabók fundarslit og greina blaðsíðutal fundargerða. Viðstaddir bæjarfulltrúar skulu rita nöfn sín við slit fundar í gerðabók. Í lok fundarins skal tölvuskráð fundargerð prentuð út og hún undirrituð af fundarmönnum. Einnig skal forseti og a.m.k. einn fundarmanna setja upphafsstafi sína undir hverja blaðsíðu fundargerða sem blaðsíðusettar skulu í áframhaldandi töluröð. Undirritaðar tölvuskráðar fundargerðir skulu reglulega bundnar inn til varanlegrar varðveislu.

Bæjarfulltrúi sem gera vill athugasemd við eitthvert atriði í fundargerð getur undirritað fundargerðina með fyrirvara um það atriði.

Bæjarstjórn getur ákveðið að umræður á bæjarstjórnarfundum skuli hljóðritaðar eða teknar upp með öðrum hætti. Verði það ákveðið skal bæjarstjórn setja um það nánari reglur.

## III. KAFLI

### Um réttindi og skyldur bæjarfulltrúa.

#### 33. gr.

Bæjarfulltrúa er bæði rétt og skylt að sækja fundi bæjarstjórnar nema lögmat forföll hamli. Aðal- og varamönnum í bæjarstjórn er skylt að taka kjöri í nefnd, ráð eða stjórn á vegum bæjarins. Hver bæjarfulltrúi er skyldur til að taka að sér þau störf sem bæjarstjórn felur honum og varða verkefni bæjarstjórnar, svo sem forsetastörf. Þó getur sá sem verið hefur forseti eitt kjörtímabil eða lengur eða setið í bæjarráði eða annarri nefnd sama tímabil skorast undan kosningu jafnlangan tíma og hann hefur haft starfið á hendi.

#### 34. gr.

Bæjarfulltrúa ber að gegna bæjarfulltrúastörfum sínum af alúð og samviskusemi og gæta hagsmuna bæjarins en í störfum sínum er bæjarfulltrúi einungis bundinn af lögum og sannfæringu sinni.

#### 35. gr.

Bæjarfulltrúi hefur málfrelsi, tillögurétt og atkvæðarétt á fundum bæjarstjórnar eftir því sem nánar er ákveðið í samþykkt þessari.

Bæjarfulltrúa er ekki skylt að taka þátt í atkvæðagreiðslu um einstök mál. Þegar um er að ræða mál sem bæjarstjórn er að lögum skylt að afgreiða, svo sem fjárhagsáætlun,

ársreikninga eða kjör fulltrúa í lögboðnar nefndir, getur forseti ákveðið að endurtaka atkvæðagreiðslu ef minna en helmingur bæjarfulltrúa tekur þátt í atkvæðagreiðslunni.

Bæjarfulltrúi á rétt á að fá mál skv. 4. og 5. gr. samþykktar þessarar tekið á dagskrá bæjarstjórnarfundar enda tilkynni hann það bæjarstjóra skriflega a.m.k. tveimur sólarhringum fyrir fund.

#### 36. gr.

Bæjarfulltrúar eiga aðgang að bókum og skjölum bæjarins og einnig óhindraðan aðgang að stofnunum og fyrirtækjum hans á venjulegum afgreiðslutíma til upplýsingaöflunar vegna starfa sinna. Með öll slík erindi skulu þeir snúa sér til bæjarstjóra.

#### 37. gr.

Bæjarfulltrúi á rétt á að fá bókaða stutta athugasemd um afstöðu sína til þeirra mála sem til umræðu eru í bæjarstjórn.

#### 38. gr.

Bæjarfulltrúi skal gæta þagnarskyldu um það sem hann fær vitneskju um í starfi sínu og leynt á að fara vegna einka- eða almannahagsmuna samkvæmt lögum eða eðli máls. Þagnarskyldan helst áfram eftir að bæjarfulltrúi lætur af þeim störfum.

#### 39. gr.

Nú telur bæjarfulltrúi sig ekki geta gegnt skyldum sínum í bæjarstjórn án óhæfilegs álags og getur bæjarstjórn þá létt af honum störfum eða veitt honum lausn að eigin ósk um tiltekinn tíma eða til loka kjörtímabils. Varamaður tekur þá sæti hans skv. 24. gr. sveitarstjórnarlaga.

Missi bæjarfulltrúi kjörgengi skal hann víkja úr bæjarstjórninni, sbr. þó ákvæði 4. mgr. 24. gr. sveitarstjórnarlaga.

Nú er bæjarfulltrúi af einhverjum ástæðum sviptur fjárforræði, svo sem ef bú hans er tekið til gjaldþrotaskipta, og skal bæjarstjórnin þá veita honum lausn frá störfum þann tíma er sviptingin gildir.

#### 40. gr.

Bæjarfulltrúi skal fá hæfilega þóknun úr bæjarsjóði fyrir störf sín í bæjarstjórn. Takist bæjarfulltrúi á hendur ferð á vegum bæjarins skv. ákvörðun bæjarstjórnar á hann rétt á greiðslu hæfilegs ferða- og dvalarkostnaðar.

Bæjarstjórn setur nánari reglur um greiðslur skv. 1. mgr.

#### 41. gr.

Haga skal fundum bæjarstjórnar þannig að bæjarfulltrúar eigi möguleika á að taka sér orlof árlega, sbr. 7. gr. samþykktar þessarar.

#### 42. gr.

Ákvæði þessa kafla um réttindi og skyldur bæjarfulltrúa gilda einnig um varamenn sem sitja bæjarstjórnarfundum.



## IV. KAFLI

**Nefndir, ráð og stjórnir.**

## 43. gr.

Bæjarstjórn kýs fulltrúa í bæjarráð, aðrar nefndir, ráð og stjórnir samkvæmt ákvæðum laga, reglugerða og samþykktar þessarar. Slíkar kosningar skulu vera leynilegar bundnar hlutfallskosningar ef einhver bæjarfulltrúi óskar þess.

Starfsmenn fyrirtækja og stofnana bæjarins eru ekki kjörgengir í stjórnir þeirra stofnana sem þeir starfa hjá.

## 44. gr.

Bæjarstjórn skal á fyrsta fundi að afloknum bæjarstjórnarkosningum kjósa þrjá bæjarfulltrúa í bæjarráð til eins árs. Aðalmenn í bæjarstjórn eru einir kjörgengir sem aðalmenn í bæjarráð.

Aðal- og varabæjarfulltrúar sem kosningu hafa hlotið af sama framboðslista eru varamenn kjörins bæjarráðsmanns af sama lista og í þeirri röð sem þeir skipuðu listann.

Bæjarstjóri á sæti í bæjarráði með málfrelsi og tillögurétt en atkvæðisrétt hefur hann því aðeins að hann sé bæjarfulltrúi og kjörinn í bæjarráð.

Bæjarstjórn getur heimilað flokki eða framboðsaðila sem fulltrúa á í bæjarstjórn en ekki hefur fengið kjörinn bæjarráðsmann að tilnefna fulltrúa til setu í bæjarráði með málfrelsi og tillögurétt. Skylt er bæjarstjórn að gefa fulltrúa flokks/framboðslista kost á setu í bæjarráði með málfrelsi og tillögurétt þann tíma sem fundir bæjarstjórnar falla niður vegna sumarleyfa, sbr. 7. gr. samþykktar þessarar.

## 45. gr.

Bæjarráð skal að jafnaði halda fund einu sinni í viku á hverjum mánudegi. Aukafundi skal halda ef bæjarstjóri, formaður bæjarráðs eða a.m.k. tveir bæjarráðsmenn óska þess.

## 46. gr.

Bæjarstjóri undirbýr bæjarráðsfundi í samráði við formann bæjarráðs.

Geti bæjarráðsmaður ekki sótt fund skal hann boða varamann í sinn stað eða tilkynna bæjarstjóra um forföll og boðar bæjarstjóri varamann hans á fund.

## 47. gr.

Á fyrsta fundi nýkjörins bæjarráðs skal kjósa formann bæjarráðs. Formaður bæjarráðs stjórnar fundum þess og sér um að allt fari löglega og skipulega fram á fundum þess. Hann úrskurðar í ágreiningsmálum sem upp kunna að koma út af fundarsköpum en skjóta má úrskurði hans til úrlausnar bæjarráðs. Heimilt er að taka mál til meðferðar í bæjarráði þótt ekki sé það tilgreint í dagskrá. Þó er skylt að fresta afgreiðslu slíks máls ef einhver bæjarráðsmaður óskar þess.

Bæjarráð getur ráðið sér fundarritara utan bæjarráðs.

Um ritun fundargerða bæjarráðs gilda sömu reglur og um ritun fundargerða bæjarstjórnar, sbr. 32. gr.

## 48. gr.

Bæjarráð fer ásamt bæjarstjóra með framkvæmdastjórn bæjarins og fjármálastjórn að því leyti sem slík stjórn er ekki öðrum falin. Bæjarráð hefur umsjón með stjórnsýslu bæjarins, undirbúningi árlegrar fjárhagsáætlunar, semur drög að fjárhagsáætlun bæjarsjóðs og bæjarfyrirtækja að fengnum tillögum hlutaðeigandi stjórna og leggur þau fyrir bæjarstjórn í samræmi við ákvæði sveitarstjórnarlaga. Þá sér bæjarráð um að ársreikningar bæjarsjóðs

séu samdir og þeir ásamt ársreikningum bæjarstofnana lagðir fyrir bæjarstjórn til afgreiðslu svo sem sveitarstjórnarlög mæla fyrir um.

Bæjarráð gerir tillögur til bæjarstjórnar um afgreiðslu einstakra mála sem það fær til meðferðar. Bæjarráði er þó heimil fullnaðarafgreiðsla mála sem ekki varða verulega fjárhag bæjarsjóðs eða stofnana hans, enda sé ekki ágreiningur milli bæjarráðsmanna eða við bæjarstjóra um slíka afgreiðslu. Bæjarráð ákveður skiptingu og ráðstöfun fjár sem ætlað er til einstakra málaflokka skv. fjárhagsáætlun, svo sem til gatnagerðar, nýbygginga og óvissra útgjalda.

Þá getur bæjarstjórn falið bæjarráði fullnaðarafgreiðslu mála nema lög mæli á annan veg.

#### 49. gr.

Skylt er starfsmönnum bæjarins að sitja fundi bæjarráðs ef þess er óskað.

#### 50. gr.

Bæjarstjóri boðar nefnd saman til fyrsta fundar eða ákveður hver skuli gera það nema formaður hafi áður verið valinn af bæjarstjórn. Á þeim fundi skal kjósa formann, varaformann og ritara nefndar nema lög eða bæjarstjórnin kveði á um annað.

Formaður nefndar boðar eða lætur boða fundi í nefnd með a.m.k. eins sólarhrings fyrirvara. Heimilt er þó að boða nefnd til fundar með styttri fyrirvara beri brýna nauðsyn til.

#### 51. gr.

Nefndarmanni er skylt að sækja fundi nema lögmæt forföll hamli. Þegar aðalmaður í nefnd forfallast um stundarsakir skal varamaður hans taka sæti í nefndinni. Þegar nefndarmaður flyst burt úr bænum, fellur frá eða forfallast á annan hátt varanlega tekur varamaður hans sæti nema bæjarstjórn ákveði að kjósa aðalmann að nýju.

Hafi tveir eða fleiri flokkar eða framboðsaðilar haft samstarf um nefndarkosningar skal sá sem tilnefndi viðkomandi nefndarmann einnig tilnefna varamann hans sé eigi öðruvísi ákveðið í yfirlýsingu skv. 24. gr. sveitarstjórnarlaga.

#### 52. gr.

Nefndarfundur skal haldinn fyrir luktum dyrum. Nefnd getur kvatt á sinn fund einstaka starfsmenn bæjarins. Ennfremur getur nefnd boðið aðila að koma á sinn fund til viðræðna um tiltekin mál.

#### 53. gr.

Formaður nefndar stýrir fundum. Ákvæði II. og III. kafla samþykktar þessarar gilda um meðferð mála í nefndum, ráðum og stjórnnum bæjarins eftir því sem við á.

#### 54. gr.

Um hlutverk og valdsvið nefnda, ráða og stjórna á vegum bæjarins fer eftir því sem ákveðið er í lögum, reglugerðum eða samþykktum bæjarstjórnar.

Bæjarstjórn getur falið nefnd fullnaðarafgreiðslu einstakra mála eða málaflokka nema slíkt vald sé að lögum sérstaklega falið bæjarstjórn til ákvörðunar.

#### 55. gr.

Nefndir, ráð og stjórnir bæjarins skulu halda gerðabækur. Kjörinn ritari nefndar skal færa fundargerð í gerðabók. Nefnd getur þó ráðið sér sérstakan fundarritara utan nefndar. Um ritun fundargerða nefnda, ráða og stjórna gilda sömu reglur og um ritun fundargerða bæjarstjórnarinnar, sbr. 32. gr.

## 56. gr.

Fundargerðir nefnda, ráða og stjórna bæjarins skulu að jafnaði teknar á dagskrá bæjarráðs og/eða bæjarstjórnar og skal það gert svo fljótt sem unnt er að afloknum nefndarfundi. Ef fundargerðir innihalda ekki ályktanir eða tillögur sem þarfnast sérstakrar staðfestingar bæjarráðs og/eða bæjarstjórnar eru fundargerðirnar lagðar fram til kynningar. Ef ályktanir eða tillögur þarfnast staðfestingar bæjarráðs og/eða bæjarstjórnar ber að taka þær sérstaklega fyrir.

Ályktun nefndar, ráðs eða stjórnar sem hefur í för með sér útgjöld umfram áður veittar heimildir skal ætíð lögð fyrir bæjarráð og/eða bæjarstjórn til endanlegrar afgreiðslu.

## 57. gr.

Bæjarstjórn kýs í eftirtaldar nefndir, ráð og stjórnir:

A. **Til eins árs.** Á fundi í júní ár hvert:

1. *Bæjarráð*. Þrír aðalfulltrúar í bæjarstjórn sem aðalmenn skv. 38. gr. sveitarstjórnarlaga nr. 45/1998.
2. *Íþróttaráð*. Hefur með höndum stjórn íþróttamála. Í íþróttaráð skulu kosnir þrír aðalmenn og þrír til vara. Íþróttaráð fer meðal annars með málefni íþróttamannvirkja og starfar samkvæmt þeim reglugerðum sem bæjarstjórn kann að setja á hverjum tíma.
3. *Meningarmálanefnd*. Þrír aðalmenn og jafnmargir til vara skv. 7. gr. laga nr. 36/1997 um almenningsbókasöfn. Menningarmálanefnd fer með stjórn safna bæjarins og aðra þá þætti er varða menningarmál á vegum bæjarsjóðs.
4. *Starfskjaranefnd*. Tveir aðalmenn og jafnmargir til vara. Starfskjaranefnd er kosin samkvæmt sérákvæðum í kjarasamningi milli Vestmannaeyjabæjar og Starfsmannafélags Vestmannaeyjabæjar frá 1. mars 1997 – 1. maí 2000 og annast úrlausnir minniháttar ágreiningsmála og túlkun kjarasamninga.
5. *Stjórn Bæjarveitna*. Fjórir aðalmenn og fjórir til vara auk bæjarstjóra. Bæjarstjóri er sjálfkjörinn formaður stjórnarinnar. Stjórn Bæjarveitna fer með framkvæmdastjórn raforkumála, vatnsveitumála og fjarhitunar, sbr. reglugerð nr. 241/1990.
6. *Stjórn lífeyrissjóðs*. Einn aðalmaður og annar til vara auk bæjarstjóra sem er formaður stjórnarinnar. Stjórn Lífeyrissjóðs starfsmanna Vestmannaeyjabæjar fer með stjórn lífeyrissjóðsins og fjarreiður hans samkvæmt reglugerð sjóðsins frá 5. september 1994 með síðari breytingum.
7. *Stjórn sparisjóðs*. Tveir aðalmenn og jafnmargir til vara skv. 36. gr. laga nr. 113/1996 um viðskiptabanka og sparisjóði og samþykktum Sparisjóðs Vestmannaeyja frá 3. desember 1942 með áorðnum breytingum.
8. *Undirkjörstjórn við alþingis- og forsetakosningar*. Þrír aðalmenn og jafnmargir til vara skv. 10. gr. laga nr. 80/1987 um kosningar til Alþingis. Hverfiskjörstjórnir eru jafnmargar og kjörstaðir: Þrír aðalmenn í hverja og jafnmargir varamenn.
9. *Þróunarfélag Vestmannaeyja*. Þrír aðalmenn og jafnmargir til vara. Jafnframt eru í nefndinni einn fulltrúi samstarfsnefndar Háskóla Íslands og Vestmannaeyjabæjar og annar fulltrúi atvinnulífsins.

B. **Til fjögurra ára.** Á fyrsta eða öðrum fundi að afloknum bæjarstjórnarkosningum:

1. *Almannavarnanefnd*. Tveir aðalmenn og jafnmargir til vara skv. 8. gr. laga nr. 94/1962 um almannavarnir, sbr. 5. gr. laga nr. 85/1985.
2. *Félagsmálaráð*. Fimm aðalmenn og jafnmargir til vara skv. 5. gr. laga nr. 40/1991 um félagsþjónustu sveitarfélaga. Félagsmálaráð hefur með höndum framkvæmd félagsmálastarfs kaupstaðarins. Félagsmálaráð fer með verkefni barnaverndarnefndar skv. 6. gr. barnaverndarlaga nr. 58/1992. Félagsmálaráð fer með jafnréttismál sbr. 13. gr. laga nr. 28/1991 um jafna stöðu og jafnan rétt kvenna og karla. Félagsmálaráð fer með

- forvarnir í vímuefnamálum og fer með stjórn félagsstarfs unglinga. Einnig fer félagsmálaráð með þau mál sem fjallað er um í lögum nr. 40/1991 um félagsþjónustu sveitarfélaga að svo miklu leyti sem öðrum nefndum eru ekki falin þau verkefni skv. sérlögum.
3. *Fulltrúaráð Brunabótafélags Íslands*. Einn aðalmaður og annar til vara skv. 9. gr. laga nr. 68/1994 um Eignarhaldsfélagið Brunabótafélag Íslands.
  4. *Fulltrúaráð Sambands ísl. sveitarfélaga*. Þrír aðalmenn og þrír til vara skv. lögum Sambands íslenskra sveitarfélaga.
  5. *Hafnarstjórn*. Fimm aðalmenn og jafnmargir til vara skv. 9. gr. hafnalaga nr. 23/1994. Hafnarstjórn starfar samkvæmt ákvæðum hafnalaga nr. 23/1994 svo og hafnarreglugerðar fyrir Vestmannaeyjahöfn nr. 377/1985.
  6. *Húsnæðisnefnd*. Þrír aðalmenn og jafnmargir til vara skv. 6. gr. laga um húsnæðismál nr. 44/1998.
  7. *Kjörstjórnir við sveitarstjórnarkosningar*. Yfirkjörstjórn: Þrír aðalmenn og jafnmargir til vara skv. 14. gr. laga um kosningar til sveitarstjórna nr. 5/1998. Undirkjörstjórnir: Þrír aðalmenn og jafnmargir til vara. Undirkjörstjórnir eru jafnmargar og fjöldi kjördeilda.
  8. *Landnytjanefnd*. Þrír aðalmenn og jafnmargir til vara. Nefndin er bæjarstjórn til ráðuneytis um ráðstöfun landnytja svo sem um leigu beitolands og garðlanda, úthlutun veiðileyfa, svo og um veitingu leyfa til búfjárhalds. Hún skal einnig sjá um fjallskil og fóðurgæslu. Landnytjanefnd fer einnig með hlutverk gróðurverndarnefndar samkvæmt 19. gr. laga um landgræðslu nr. 17/1965. Formaður nefndarinnar gegnir starfi búfjäreftirlitsmanns skv. lögum nr. 46/1991 um búfjárhald.
  9. *Skipulags- og byggingarnefnd*. Fimm aðalmenn og jafnmargir til vara skv. 6. gr. skipulags- og byggingarlaga nr. 73/1997. Jafnframt fer hún með umferðarmál sbr. 2. mgr. 116. gr. umferðarlaga nr. 50/1987. Þegar fjallað er um ferlimál fatlaðra skal kalla til áheyrnarfulltrúa frá samtökum þeirra.
  10. *Skólamálaráð*. Fimm aðalmenn og jafnmargir til vara skv. 13. gr. laga nr. 66/1995 um grunnskóla. Nefndin fer með málefni Tónlistarskóla Vestmannaeyja skv. 2. gr. laga um fjárhagslegan stuðning við tónlistarskóla nr. 75/1985. Nefndin fer einnig með málefni Listaskóla Vestmannaeyja. Skólamálaráð fer jafnframt með verkefni leikskólanefndar skv. 9. gr. laga nr. 78/1994 um leikskóla.
  11. *Skólanefnd framhaldsskóla*. Tveir aðalmenn og jafnmargir til vara skv. 6. gr. laga nr. 80/1996 um framhaldsskóla og reglugerð nr. 132/1997 um skólanefndir við framhaldsskóla.
  12. *Stjórn Heilbrigðisstofnunarinnar í Vestmannaeyjum*. Þrír aðalmenn og jafnmargir til vara skv. 30. gr. laga nr. 97/1990 um heilbrigðisþjónustu.
  13. *Umhverfisnefnd*. Þrír aðalmenn og þrír til vara. Nefndin hefur á hendi náttúruvernd og umhverfismál þar með talin útivistarsvæði og fólkvanga ef stofnaðir eru. Starfssvið nefndarinnar markast m.a. af ákvæðum 10. gr. laga um náttúruvernd nr. 44/1999.
  14. *Heilbrigðiseftirlit Suðurlands*. Einn aðalmaður og einn til vara skv. 11. gr. laga nr. 7/1998 um hollustuhætti og mengunarvarnir og samkomulagi Samtaka sunnlenskra sveitarfélaga og Vestmannaeyjabæjar um fyrirkomulag heilbrigðis- og mengunarvarnaeftirlits í Suðurlandskjördæmi frá 5. janúar 2000.
  15. *Skoðunarmenn*. Tveir aðalmenn og jafnmargir til vara skv. 69. gr. sveitarstjórnarlaga nr. 45/1998.
  16. *Þjónustuhópur aldraðra*. Tveir aðalmenn og jafnmargir til vara skv. 7. gr. laga um málefni aldraðra nr. 125/1999. Jafnframt tilnefni héraðslæknir lækni með sérmenntun á sviði öldrunar- eða heimilislækninga og hjúkrunarfræðing með þekkingu á öldrunarþjónustu. Samtök eldri borgara tilnefna fulltrúa úr sínum röðum. Bæjarstjórn velur þjónustuhópnum formann úr hópi nefndarmanna.

58. gr.

Bæjarstjórn getur kosið nefndir til að vinna að einstökum afmörkuðum verkefnum. Umboð slíkra nefnda fellur niður við lok kjörtímabils bæjarstjórnarinnar og fyrr ef verkefni nefndar er lokið.

Bæjarstjórn getur þó afturkallað umboð slíkra nefnda hvenær sem er.

## V. KAFLI

### Um framkvæmdastjórn og starfslið bæjarins.

59. gr.

Bæjarstjórn ræður bæjarstjóra. Gera skal skriflegan ráðningarsamning við bæjarstjóra þar sem m.a. skal kveðið á um ráðningartíma hans, kaup og kjör. Ráðningarsamningur skal staðfestur af bæjarstjórn.

60. gr.

Bæjarstjóri er framkvæmdastjóri bæjarins. Hann undirbýr fundi bæjarráðs og bæjarstjórnar, semur dagskrá og boðar til funda. Hann á sæti á fundum bæjarstjórnar/bæjarráðs og hefur þar málfrelsi og tillögurétt en eigi atkvæðisrétt nema hann sé kjörinn fulltrúi í bæjarráð og bæjarstjórn. Hann hefur og rétt til setu á fundum nefnda bæjarins með sömu réttindum.

Bæjarstjóri hefur á hendi framkvæmd ákvarðana bæjarstjórnar og bæjarmálefna að svo miklu leyti sem bæjarstjórn hefur ekki ákveðið annað.

Bæjarstjóri er prókúruhafi bæjarsjóðs. Hann undirritar skjöl varðandi kaup og sölu fasteigna bæjarins, lántökur og aðrar skuldbindingar eða ráðstafanir sem samþykkt bæjarstjórnarinnar þarf til. Bæjarstjóra er heimilt með samþykki bæjarstjórnar að veita öðrum starfsmanni bæjarins prókúru.

Bæjarstjóri er æðsti yfirmaður starfsliðs bæjarins.

Bæjarritari gegnir störfum bæjarstjóra í forföllum hans nema bæjarstjórn ákveði annað.

61. gr.

Bæjarstjórn ræður starfsmenn í helstu stjórnunarstöður, s.s. yfirmenn stofnana og deilda bæjarins og veitir þeim lausn frá störfum.

62. gr.

Bæjarráð ræður aðra fasta starfsmenn en þá sem greinir í 61. gr., nema á annan veg sé mælt í reglugerð eða reglum sem bæjarstjórn hefur sett.

63. gr.

Um ráðningu lausráðinna starfsmanna fer eftir reglum sem bæjarráð eða bæjarstjórn setur. Um kaup og kjör fer eftir kjarasamningum viðkomandi stéttarféлага.

64. gr.

Um starfskjör, réttindi og skyldur starfsmanna bæjarins fer eftir ákvæðum kjarasamninga hverju sinni og/eða ákvæðum ráðningarsamninga.

## VI. KAFLI

### Um fjármálastjórn bæjarins.

65. gr.

Bæjarstjórn skal afgreiða fjárhagsáætlun bæjarsjóðs, bæjarfyrirtækja og stofnana fyrir lok janúarmánaðar ár hvert að undangengnum tveimur umræðum í bæjarstjórn skv. 21. gr. samþykktar þessarar.

Ef ekki tekst að afgreiða fjárhagsáætlun skv. 1. mgr. skal bæjarstjórn sækja skriflega um frest til félagsmálaráðuneytisins og tilgreina ástæður fyrir umsókninni.

Form fjárhagsáætlunar skal vera í samræmi við form ársreikninga bæjarins og skal þar greint milli rekstraráætlunar, fjárfestingaráætlunar, áætlunar um efnahag í upphafi og lok árs og áætlunar um fjármagnshreyfingar. Við afgreiðslu fjárhagsáætlunar tekur bæjarstjórn ákvarðanir um nýtingu tekjustofna bæjarsjóðs og tekjuöflun, um öflun lánsfjár ef um er að ræða og um ráðstöfun fjármagns á fjárhagsárinu bæði til rekstrar og eignabreytinga. Þá skal við gerð fjárhagsáætlunar hafa hliðsjón af fjárhagslegri stöðu bæjarsjóðs í byrjun fjárhagsárs.

Bæjarstjórnin skal árlega gæta þess svo sem kostur er að heildarútgjöld bæjarins, þar með talin rekstrarútgjöld, fari ekki fram úr heildartekjum hans.

#### 66. gr.

Fjárhagsáætlun skv. 65. gr. skal vera meginregla um tekjuöflun, ráðstöfun fjármuna og fjármálastjórn bæjarins á fjárhagsárinu og ekki má stofna til útgjalda eða greiða fé úr bæjarsjóði nema heimild sé til þess í fjárhagsáætlun, útgjöldin séu lögbundin, samningsbundin eða samþykkt af bæjarstjórn. Samþykki bæjarstjórn fjárveitingu eða útgjöld utan fjárhagsáætlunar skal hún jafnframt taka ákvörðun um hvernig afla skuli fjár til þeirra útgjalda, s.s. með lækkun annarra útgjalda, auknum tekjum eða lánsfé. Samþykki slíkrar fjárveitingar telst breyting á fjárhagsáætluninni.

#### 67. gr.

Hafi forsendur fyrir gerð fjárhagsáætlunar breyst er bæjarstjórn heimilt að endurskoða fjárhagsáætlunina. Slíkar breytingar afgreiðir bæjarstjórn við eina umræðu í bæjarstjórn, enda hafi breytingartillögurnar verið sendar bæjarfulltrúum með dagskrá viðkomandi bæjarstjórnarfundar.

#### 68. gr.

Til viðbótar árlegri fjárhagsáætlun skal bæjarstjórn semja og fjalla um þriggja ára áætlun um rekstur, framkvæmdir og fjármál bæjarins. Þessi þriggja ára áætlun skal vera rammi um árlegar fjárhagsáætlanir bæjarins. Skal hún unnin og afgreidd af bæjarstjórn innan eins mánaðar frá afgreiðslu árlegrar fjárhagsáætlunar.

#### 69. gr.

Strax að lokinni afgreiðslu bæjarstjórnarinnar skal senda félagsmálaráðuneytinu fjárhagsáætlun skv. 65. gr. og þriggja ára áætlun skv. 68. gr. Sama á við um endurskoðaða áætlun eða breytta skv. 67. gr.

#### 70. gr.

Ársreikningur bæjarsjóðs og stofnana hans skal fullgerður, endurskoðaður og tilbúinn til afgreiðslu í bæjarstjórn fyrir lok aprílmánaðar ár hvert. Bæjarstjórn skal taka til umfjöllunar og afgreiðslu álit, greinargerðir og tillögur endurskoðanda og skoðunarmanna.

Bæjarstjórn skal hafa lokið fullnaðarafgreiðslu ársreikninga bæjarsjóðs, stofnana bæjarins og fyrirtækja hans eigi síðar en 1. júní ár hvert. Bæjarfulltrúar og bæjarstjóri skulu árita ársreikninginn. Eintak af ársreikningnum skal senda félagsmálaráðuneytinu og Hagstofu Íslands fyrir 15. júní ár hvert ásamt greinargerð endurskoðanda og skoðunarmanna.

Samþykkt þessi sem bæjarstjórn Vestmannaeyjabæjar hefur sett samkvæmt ákvæðum 10. og 25. gr. sveitarstjórnarlaga nr. 45/1998 staðfestist hér með til að öðlast þegar gildi.

Jafnframt fellur úr gildi samþykkt um stjórn Vestmannaeyjabæjar og fundarsköp bæjarstjórnar nr. 196/1988 með síðari breytingum.

*Félagsmálaráðuneytinu, 19. apríl 2000.*

F. h. r.

**Húnbogi Þorsteinsson.**

*Sesselja Árnadóttir.*

Nr. 308

2. maí 2000

## REGLUGERÐ

**um breytingu á reglugerð, nr. 155/1995, um  
þjónustu við fötluð börn og fjölskyldur fatlaðra.**

1. gr.

11. gr. reglugerðarinnar orðast svo:

Greiðslur til stuðningsfjölskyldu eru stigskiptar eftir fötlun og umönnunarpörf.

1. fl. Börn algerlega háð öðrum með athafnir daglegs lífs.

2. fl. Börn sem þurfa verulega aðstoð með athafnir daglegs lífs og gæslu.

3. fl. Börn sem þurfa minni aðstoð en skv. fl. 1 og 2 en þurfa eftirlit við athafnir daglegs lífs.

Svæðisskrifstofu ber að leggja til grundvallar ofangreindri flokkun tillögur sínar um greiðslur vegna umönnunar- og gæsluþarfar, sbr. reglugerð nr. 504/1997, á þann veg að 1. fl. samsvari fl. 1., 2. fl. samsvari fl. 2. og 3. fl. samsvari fl. 3.

Um greiðslur fyrir sólarhringsþjónustu fer með eftirfarandi hætti:

1. fl. fyrir sólarhringsþjónustu greiðast 8.300 kr.

2. fl. fyrir sólarhringsþjónustu greiðast 6.400 kr.

3. fl. fyrir sólarhringsþjónustu greiðast 4.800 kr.

Greiðslur fara fram hjá ríkisféhirði.

Greiðslur til stuðningsfjölskyldna skerða ekki aðrar greiðslur eða þjónustu sem hinn fatlaði eða aðstandendur hans kunna að njóta.

2. gr.

12. gr. reglugerðarinnar orðast svo:

Heimilt er í undantekningartilvikum að semja um dvöl hjá stuðningsfjölskyldu hluta úr sólarhring og er þá miðað við að dvöl fari ekki yfir 10 klst. á hverjum degi og að hámarki 50 klst. á mánuði. Um greiðslu fyrir þjónustuna er greitt tímakaup, 510 kr. fyrir hverja klst. Að öðru leyti gilda ákvæði 2. og 3. mgr. 11. gr. um greiðslur samkvæmt þessari grein.

Dvöl samkvæmt grein þessari getur ekki komið til viðbótar sólarhringsþjónustu skv. 11. gr.

3. gr.

13. gr. reglugerðarinnar orðast svo:

Greiðslur skv. 11. og 12. gr. eru verktakagreiðslur.

Fjárhæðir skv. 11. og 12. gr. koma til endurskoðunar við afgreiðslu fjárlaga ár hvert með tilliti til þróunar launa.

Kostnaður greiðist úr ríkissjóði en þó skal kostnaður vegna aksturs heiman og heim greiðast af þeim sem þjónustunnar nýtur.

4. gr.

Reglugerð þessi, sem sett er samkvæmt lögum nr. 59/1992 um málefni fatlaðra, öðlast gildi 1. júní 2000.

*Félagsmálaráðuneytinu, 2. maí 2000.*

**Páll Pétursson.**

*Sturlaugur Tómasson.*

4. maí 2000

Nr. 309

## REGLUGERÐ

**um breyting á reglugerð nr. 107/1997, um greiðslu kostnaðar vegna tollafgreiðslu utan almenns afgreiðslutíma eða utan aðaltollhafna og vegna sérstakrar tollmeðferðar vöru, með síðari breytingum.**

1. gr.

3. gr. reglugerðarinnar ásamt fyrirsögn orðast svo:

*Sérstök tollmeðferð vöru.*

3. gr.

Þegar eftirfarandi þjónusta er veitt, skal sá er þjónustunnar óskar greiða kostnað vegna hennar sem hér segir:

- Bráðabirgðatollafgreiðsla:* Greiða skal gjald sem svarar til launakostnaðar tollstarfsmanna vegna tollskoðunar sem er nauðsynlegur liður í að bráðabirgðatollafgreiðsla vöru geti farið fram svo og aksturskostnaðar í tengslum við þá skoðun. Ekki skal greiða gjald vegna bráðabirgðatollafgreiðslu sem fram fer í tengslum við útflutning.
  - Mat á vöru sem hefur orðið fyrir skemmdum:* Greiða skal gjald sem svarar til launakostnaðar tollstarfsmanna fyrir þann tíma sem matið tekur svo og aksturskostnaðar í tengslum við matið.
  - Eftirlit með ótollafgreiddum vörum í geymslum sem fengið hafa sérstakt leyfi sbr. 65. gr. tollalaga:* Greiða skal gjald sem svarar til launakostnaðar tollstarfsmanna fyrir þann tíma sem eftirlitið tekur svo og aksturs tollstarfsmanna í tengslum við eftirlitið.
- Tollstjóri skal ákvarða gjald vegna þjónustu skv. 1. mgr. í samræmi við kostnað við veitta þjónustu hverju sinni. Á reikningi skal koma fram sundurliðun á skiptingu kostnaðar.

2. gr.

Reglugerð þessi er sett samkvæmt heimild í 4. mgr. 21. gr., 65. gr., 2. mgr. 145. gr. og 148. gr. tollalaga nr. 55/1987, með síðari breytingum, og öðlast gildi þegar í stað.

*Fjármálaráðuneytinu, 4. maí 2000.*

F. h. r.

**Marianna Jónasdóttir.**

*Bergþór Magnússon.*



# STJÓRNARTÍÐINDI B 48 – 2000

Nr. 310

656

8. maí 2000

## REGLUGERÐ

### um bann við veiðum með fiskibotnvörpu, humarvörpu og dragnót suður og vestur af Surtsey.

#### 1. gr.

Frá og með 9. maí 2000 eru allar veiðar með fiskibotnvörpu, humarvörpu og dragnót óheimilar á svæði suður og vestur af Surtsey, sem markast af línnum sem dregnar eru milli eftirgreindra punkta:

- |                            |                            |
|----------------------------|----------------------------|
| 1. 63°25'00 N - 20°50'00 V | 6. 63°08'80 N - 21°00'00 V |
| 2. 63°15'00 N - 20°50'00 V | 7. 63°15'00 N - 21°00'00 V |
| 3. 63°11'00 N - 20°18'60 V | 8. 63°17'50 N - 21°40'00 V |
| 4. 63°09'50 N - 20°18'60 V | 9. 63°25'00 N - 21°40'00 V |
| 5. 63°08'40 N - 20°30'60 V |                            |

#### 2. gr.

Brot á ákvæðum reglugerðar þessarar varða viðurlögum samkvæmt 16. gr. laga nr. 79, 26. maí 1997, um veiðar í fiskveiðilandhelgi Íslands. Með mál út af brotum skal farið að hætti opinberra mála.

#### 3. gr.

Reglugerð þessi er sett samkvæmt 9. gr. laga nr. 79, 26. maí 1997, um veiðar í fiskveiðilandhelgi Íslands til þess að öðlast þegar gildi og birtist til eftirbreytni öllum þeim sem hlut eiga að máli.

*Sjávarútvegsráðuneytinu, 8. maí 2000.*

**Árni M. Mathiesen.**

*Jón B. Jónasson.*