

Stjórnartíðindi

2003 - B-deild - B45-50

Útgáfa 1.0 af rafræna skjalinu

Þetta PDF skjal er hluti afraksturs skönnunar á prentuðum eintökum af Stjórnartíðindum. Markmið þessarar útgáfu er að veita almenningi færi á að eignast sitt eigið eintak af prentuðum Stjórnartíðindum án endurgjalds. Hvorki dómsmálaráðuneytið né önnur stjórnvöld standa að gerð skjals þessa umfram það að hafa útvegað höfundu skjalsins prenteintök af ritinu.

Skjalið er upprunalega birt á vefnum <https://urlausnir.is>. Þar má finna rafrænar útgáfur hinna bindanna og verða nýrri útgáfur af skjölunum í boði þar.

Takmörkun ábyrgðar

Höfundur skjals þessa afsalar sér allri ábyrgð, að því marki sem lög heimila, vegna beinnar og/eða óbeinnar notkunar skjalsins sjálfs eða afurða sem af því leiðir. Þó stefnt hafi verið að því markmiði að skjalið endurspegli sem best innihald upprunalegu bindanna er hvorki hægt að tryggja né ábyrgjast að það hafi tekist. Framangreint á einnig við um efnislegt innihald prentuðu eintakanna sem skönnuð voru.

Höfundaréttur

Samkvæmt 9. gr. núverandi höfundalaga, nr. 73/1972, njóta landslög og önnur áþekk gögn gerð af opinberri hálfu, ekki verndar höfundalaga.

Hvers kyns höfundaréttur sem höfundur skjalsins gæti hafa skapað sér til handa með skönnuninni sjálfri eða öðru framlagi sínu til sköpunar þess, skal vera meðhöndlaður í samræmi við Creative Commons Zero höfundaleyfið (CC0 1.0 Universal eða síðari útgáfa þess).

Ábendingar

Séu ábendingar um mögulegar úrbætur á skjalinu er hægt að koma þeim á framfæri við höfund þess.

Athugasemdir um þessa útgáfu

Rit B53-55 árið 2003 inniheldur endurprentaðar bls. 849-850.

Höfundur skjalsins: Svavar Kjarrval (svavar@kjarrval.is)

Stjórnartíðindi

B 45-50

Nr. 242 - 282

2003

Efnisyfirlit B 45-50 2003

Nr.	Dagsetning	Fyrirsögn	Blaðsíðatal
242	4. apríl	Reglugerð um breytingu á reglugerð nr. 602, 9. ágúst 2002, um veiðar dagabáta	817
243	4. apríl	Reglugerð um (5.) breytingu á reglugerð nr. 679/2002 um úthlutun á tollkvótum vegna innflutnings á grænmeti	818
244	2. apríl	Reglugerð um Hólaskóla	819-822
245	4. apríl	Auglýsing um breytingu á svæðisskipulagi Eyjafjarðar 1998 - 2018, íbúðarbyggð að Hólshúsum, Eyjafjarðarsveit	822
246	31. mars	Reglugerð um framkvæmd námskeiða fyrir vélgæslumenn (VM)	822-825
247	4. apríl	Auglýsing um breytingu á aðalskipulagi Eyjafjarðarsveitar 1994 - 2014, íbúðarbyggð að Hólshúsum, Eyjafjarðarsveit	825
248	7. apríl	Auglýsing um deiliskipulag í Eyjafjarðarsveit	825
249	28. jan.	Gjaldskrá fyrir sorphirðu í Grytubakkahreppi	826
250	19. mars	Auglýsing um breytingu á aðalskipulagi Snæfellsbæjar 1995 - 2015, Arnarstapi og Hellnar	827
251	19. mars	Auglýsing um breytingu á aðalskipulagi Sandgerðisbæjar 1997 - 2017, miðbæjarsvæðið	827-828
252	19. mars	Auglýsing um breytingu á aðalskipulagi Vatnsleysustrandarhrepps 1994 - 2014, tvöföldun Reykjanesbrautar og mislæg gatnamót	828
253	25. mars	Auglýsing um breytingu á gjaldskrá kaldavatsveitu Grímsnes- og Grafningshrepps	829
254	24. mars	Gjaldskrá fyrir Hitaveitu Öxarfjarðarhéraðs	829-830
255	27. mars	Reglugerð um breytingu á reglugerð nr. 705/2001 um innkaup stofnana sem annast vatnsveitu, orkuveitu, flutninga og fjaraskipti	830
256	26. mars	Auglýsing um umferð í Reykjavík	831
257	24. mars	Skipulagsskrá fyrir Styrktarsjóð hjartasjúklinga	831-832
258	28. mars	Auglýsing um skipulagsmál í Hafnarfirði	832-833
259	4. apríl	Auglýsing um deiliskipulag í Kópavogi	833
260	8. apríl	Reglugerð um upplýsingaskyldu seljenda nýrra fólksbifreiða varðandi eldsneytisnotkun og losun koldíoxíðs	833-836
261	24. mars	Reglugerð fyrir Hitaveitu Öxarfjarðarhéraðs	837-838
262	10. apríl	Auglýsing um mörk kjördæma í Reykjavík fyrir alþingiskosningar 10. maí 2003	839-840
263	10. apríl	Auglýsing um umferð um Hvalfjarðargöng	841
264	15. apríl	Reglugerð um (8.) breytingu á reglugerð nr. 340/2001 um eftirlit með fódri, ásamt síðari breytingum	842-844
265	15. apríl	Reglugerð um Þjóðmenningarhúsið	845-846
266	15. apríl	Auglýsing um deiliskipulag og breytingu á deiliskipulagsáætlunum í Reykjavík	846-847
267	15. apríl	Auglýsing um framlengingu banns við innflutningi frá Hollandi vegna Avian Influenzu eða fuglaflensu	847

STJÓRNARTÍÐINDI B 45 – 2003

4. apríl 2003

817

Nr. 242

REGLUGERÐ

um breytingu á reglugerð nr. 602, 9. ágúst 2002, um veiðar dagabáta.

1. gr.

Við 3. gr. bætist ný málsgrein er orðast svo:

Fiskistofu er þó heimilt að veita tímabundna undanþágu frá skilyrði 3. mgr. enda hafi bátur gilt haffærisskírteini og fyrir liggi staðfesting umboðsaðila þess efnis að tæki til sjálfvirkar tilkynningar hafi verið pantað í viðkomandi bát eða sé í viðgerð. Undanþágu er heimilt að veita í allt að mánuð í senn en þó ekki lengur en tvo mánuði samtals.

2. gr.

Við 2. mgr. 5. gr. bætist nýr málslíður svohljóðandi:

Tæki til sjálfvirkar tilkynningar skal einnig virkt, nema undanþága hafi verið veitt samkvæmt 4. mgr. 3. gr.

3. gr.

Reglugerð þessi er sett samkvæmt ákvæðum laga nr. 38, 15. maí 1990, um stjórn fiskveiða, með síðari breytingum, til að öðlast þegar gildi.

Sjávarútvegsráðuneytinu, 4. apríl 2003.

Árni M. Mathiesen.

Jón B. Jónasson.

REGLUGERÐ**um (5.) breytingu á reglugerð nr. 679/2002 um úthlutun
á tollkvótum vegna innflutnings á grænmeti.**

1. gr.

Eftirfarandi breytingar verða á tilgreindum tímabilum, verð- og magntolli, vegna innflutnings á hvítkáli í 2. gr. reglugerðarinnar:

<i>Tollnúmer:</i>	Vara	Tímabil	Vörumagn	Verðtollur	Magntollur
			kg	%	kr./kg
0704.9001	Hvítkál	07.04.03-30.06.03	ótilgr.	0	0

2. gr.

Reglugerð þessi er sett samkvæmt heimild í lögum nr. 99/1993 um framleiðslu, verðlagningu og sölu á búvörum, með síðari breytingum og öðlast þegar gildi.

Landbúnaðarráðuneytinu, 4. apríl 2003.

F. h. r.

Guðmundur B. Helgason.

Sigríður Norðmann.

STJÓRNARTÍÐINDI B 46 – 2003

2. apríl 2003

819

Nr. 244

REGLUGERÐ

um Hólaskóla.

1. gr.

Almennt.

Hólaskóli er rannsókn- og menntastofnun sem starfar eftir lögum um búnaðarfræðslu, nr. 57/1999. Hólaskóli hefur höfuðaðsetur á Hólum í Hjaltadal, annast þar staðarhald og varðveitir menningararf staðarins.

2. gr.

Meginmarkmið.

Hólaskóli er mennta- og rannsóknastofnun er býður nemendum hagnýtt nám á sviði hrossaræktar, hestamennsku, fiskeldis og ferðaþjónustu í dreifbýli. Meginmarkmið Hólaskóla er að styðja við nýsköpun, framþróun og vöxt í þessum atvinnugreinum þannig að þær geti orðið mikilvægar í atvinnulífi dreifbýlis. Þetta gerir Hólaskóli með öflugu mennta- og rannsóknastarfi, sem býr einstaklinga undir þátttöku í atvinnulífinu, sjálfstæð vísindastörf eða frekara háskólanám.

Hólaskóla er heimilt að veita endurmenntun í þeim fræðigreinum sem kenndar eru við skólann. Þá skal skólinn veita almenningi fræðslu og þjónustu í krafti þekkingar sinnar.

3. gr.

Form kennslu.

Kennsla á vegum Hólaskóla getur verið á framhaldsskólastigi og háskólastigi sbr. 34. gr. laga um búnaðarfræðslu, nr. 57/1999. Kennslan fer fram í deildum. Fyrirkomulag kennslu innan hverrar deildar getur verið í formi námsbrauta, sjálfstæðra námskeiða eða í formi endurmenntunar. Skólinn setur sérstakar reglur um form kennslunnar, tilhögun námsins, inntöku-skilyrði og próf sem staðfestar skulu af landbúnaðarráðherra. Tryggt skal að nám til B.S. gráðu sé viðurkennt af háskólum sem veita sambærilega prófgráðu, sbr. 4. gr.

4. gr.

Gæðæftirlit.

Kennsla á framhaldsskólastigi og háskólastigi skal vera í samræmi við lög og reglur sem um slíka kennslu gilda, sbr. lög um framhaldsskóla, nr. 80/1996 og lög um háskóla, nr. 136/1997.

Í Hólaskóla skal fara fram reglulegt sjálfsmat á innra starfi skólans með stöðugar umbætur í huga í samræmi við reglur nr. 331/1999, um gæðaeftirlit með háskólakennslu. Jafnframt skal undirbúningur námsins og veiting prófgráðu fara fram að höfðu samráði við viðurkenndan háskóla.

5. gr.

Deildir og stofnanir.

Við Hólaskóla starfa þrjár deildir; fiskeldisdeild, ferðamáladeild og hrossaræktardeild. Landbúnaðarráðherra getur heimilað stofnun fleiri deilda eða rannsóknastofnana á vegum skólans. Deildirnar skulu hafa með sér náð samstarf, þar á meðal samnýtingu kennslutækja, starfskrafta og aðstöðu. Deildirnar geta haft náð samstarf við aðrar háskólastofnanir um uppbyggingu námsins kennslunnar og rannsókna.

6. gr.

Skilgreining deilda.

Við fiskeldisdeild fer fram kennsla og rannsóknir á sviði fiskeldis, vatnalíffræði og fiskalíffræði. Að loknu eins árs námi, sem er á framhaldsskólastigi, útskrifast nemendur sem fiskeldisfræðingar. Prófgráðan B.S. í fiskeldisfræði er veitt að loknu 90 eða 120 eininga háskólanámi. Styttra námi á háskólastigi lýkur með diploma í fiskeldisfræðum.

Við ferðamáladeild fer fram kennsla og rannsóknir á sviði ferðamála, með áherslu á málefni dreifbýlis, menningu og náttúru Íslands. Prófgráðan B.S. í ferðamálafræði er veitt að loknu 90 eða 120 eininga háskólanámi. Styttra námi á háskólastigi lýkur með diploma í ferðamálafræðum dreifbýlis.

Við hrossaræktardeild fer fram kennsla og rannsóknir í hestamennsku og hrossarækt. Að loknu ein árs námi, sem er á framhaldsskólastigi, útskrifast nemendur sem hestafræðingar og leiðbeinendur. Prófgráðan B.S. í hrossarækt er veitt að loknu 90 eða 120 eininga háskólanámi. Styttra námi á háskólastigi lýkur með diploma í búnaðarfræðum. Eftir eitt ár á háskólastigi útskrifast nemendur sem tanningamenn og eftir tvö ár sem reiðkennarar.

Hólaskóli sinnir endurmenntun á vettvangi fræða sem kennd eru í deildum skólans. Hver deild skipuleggur endurmenntun á sínu fagsviði og ber ábyrgð á henni.

7. gr.

Stjórnun og starfslið.

Stjórn Hólaskóla er falin skólanefnd og skólameistara. Skólanefnd er ráðgefandi um skipulag og áherslur, kennslu, rannsóknir og önnur verkefni skólans.

Skólameistari er yfirmaður stjórnýslu skólans og ber ábyrgð á starfsemi skólans, sbr. 30. gr. laga um búnaðarfræðslu, nr. 57/1999. Skólameistari ræður kennara og annað starfsfólk stofnunarinnar.

Innan skólans starfar deildaráð sem sinnir daglegum rekstri skólans og samræmir starf deilda. Í deildaráði sitja skólameistari aðstoðarskólameistari, deildarstjórar deilda og fjármálastjóri. Hverri deild stýra deildarstjórar sem bera ábyrgð á faglegum og fjárhagslegum þáttum deildarinnar.

Kennarar og aðrir sérfræðingar skólans skulu hafa lokið háskólaprófi eða hafa hliðstæða menntun eða reynslu á sínu sviði. Þeir skulu auk kennslu vinna að rannsóknum og þróunarvinnu í þágu skólans. Um hæfni og rannsóknir kennara skal að öðru leyti miða við löggjöf og reglur sem gilda á háskólastigi.

Skólinn setur sérstakar reglur um atriði sem fjallað er um í þessari grein sem staðfestar skulu af landbúnaðarráðherra.

8. gr.

Nemendur.

Hver sá sem staðist hefur stúdentspróf getur sótt um inngöngu í háskólanám við Hóla-skóla gegn greiðslu skrásetningargjalds. Heimilt er að leyfa skrásetningu nemenda í háskóla-nám, sem lokið hafa öðrum prófum en stúdentsprófi eða búa yfir hliðstæðum þroska og þekk-ingu og stúdentsprófið veitir, ef viðkomandi deild telur að um sé að ræða fullnægjandi und-irbúning undir nám við deildina.

Um inngöngu í annað nám við Hólaskóla fer eftir reglum sem skólinn setur.

Inntaka nemenda er í höndum deildaráðs og getur það að fengnu samþykki landbúnað-arráðherra takmarkað fjölda þeirra sem hefja nám við deildir eða námsbrautir skólans.

9. gr.

Rannsóknasjóðir.

Hólaskóli getur stofnað rannsóknasjóði, sbr. 18. gr. laga um búnaðarfræðslu, nr. 57/1999. Rannsóknasjóðir standa fyrir rannsóknastarfsemi á vegum skólans. Heimilt er að leita eftir styrkjum og þátttöku annarra aðila í slíkri starfsemi. Rannsóknasjóðir þessir starfa sem sjálfs-eignarstofnanir og er heimilt að fá aðila utan skólans til þátttöku í stjórn þeirra og fulltrúa-ráðum. Skipulagsskrár rannsóknasjóða skulu staðfestar af dómsmálaráðherra.

10. gr.

Bókasafn og gagnaoöflun.

Við Hólaskóla er rannsókn- og sérfræðibókasafn sem tengist fræðisviðum skólans. Til-gangur safnsins er að veita nemendum og kennurum skólans og öðrum lánþegum safnsins, sérhæfða þjónustu vegna náms og rannsókna. Við Hólaskóla skal kappkostað að hafa greiðan aðgang að gagnasöfnum hérlendis og erlendis.

11. gr.

Þátttaka í sjálfstæðum rekstri.

Hólaskóli getur stofnað eða tekið þátt í sjálfseignarstofnunum eða sjálfstæðum rekstr-areiningum, sbr. 18. gr. og 2. mgr. 36. gr. laga um búnaðarfræðslu, nr. 57/1999, í því skyni að efla starf skólans, enda samræmist tilgangur þessarar starfsemi meginmarkmiðum Hóla-skóla, sbr. 1. gr. þessarar reglugerðar.

12. gr.

Fjárhagur.

Fjárhag og reikningshald skólans skal aðgreina eftir því sem við á, frá einstökum stofn-unum, rekstrareiningum eða viðfangsefnum, þannig að yfirsýn fáiast yfir einstaka þætti í rekstri skólans.

13. gr.

Ársfundur.

Skólameistari skal árlega boða til sérstaks ársfundar skólans og stofnana á hans vegum, þar sem gerð er grein fyrir starfsemi og fjárhagslegri útkomu næstliðins árs og fyrirbyggjandi áætlanir um líðandi og næstu ár kynntar. Ársfundur skólans og stofnana hans getur eftir atvikum verið hluti af árlegum skólaslitum og útskrift nemenda eða sjálfstæður fundur.

Til ársfundar skal boðið fulltrúum landbúnaðarráðuneytis, skólanefnd, helstu hagsmuna-aðilum og stjórnnum og fulltrúaráðum stofnana skólans.

14. gr.
Gildistaka.

Reglugerð þessi er sett skv. 37. gr. laga um búnaðarfræðslu, nr. 57/1999 og öðlast þegar gildi.

Landbúnaðarráðuneytinu, 2. apríl 2003.

Guðni Ágústsson.

Hákon Sigurgrímsson.

AUGLÝSING**um breytingu á svæðisskipulagi Eyjafjarðar 1998 - 2018,
íbúðarbyggð að Hólshúsum, Eyjafjarðarsveit.**

Samkvæmt 2. mgr. 14. gr. skipulags- og byggingarlaga nr. 73/1997 hefur ráðherra þann 4. apríl 2003 staðfest breytingu á svæðisskipulagi Eyjafjarðar 1998-2018 frá 14. október 2002.

Breytingin felst í því að 28,9 ha landbúnaðarsvæði í landi Hólshúsa, Eyjafjarðarsveit verður íbúðarsvæði.

Uppdrátturinn hefur hlotið þá meðferð sem skipulags- og byggingarlög mæla fyrir um og samþykki sveitarstjórnar Eyjafjarðarsveitar. Skipulagsstofnun hefur afgreitt erindið til staðfestingar.

Breyting þessi öðlast þegar gildi.

Umhverfissráðuneytinu, 4. apríl 2003.

Siv Friðleifsdóttir.

Magnús Jóhannesson.

REGLUGERÐ**um framkvæmd námskeiða fyrir vélgæslumenn (VM).**

1. gr.

Rétt til þess að sækja námskeið fyrir vélgæslumenn á skipum allt að 30 brúttótonnum með aðalvél 375 kW vél eða minni hafa þeir sem náð hafa 18 ára aldri. A-námskeið veitir réttindi á skip allt að 20 brúttótonnum og B-námskeið allt að 30 brúttótonnum.

2. gr.

Vélskóli Íslands, eða annar sambærilegur aðili, hefur yfirumsjón með framkvæmd námskeiðanna, sér um samningu námsefnis í samræmi við innihald þeirra og heldur skrá um þá sem ljúka námskeiðunum.

3. gr.

Til þess að fylgjast með að ekki verði misræmi í kennslu og kennsluáðstöðu við framkvæmd námskeiðanna skal ráðuneytið skipa fimm manna nefnd sem sjái um nauðsynlega samræmingu. Landssamband íslenskra útvegsmanna, Landssamband smábátæigenda, Vélstjórafélag Íslands og Vélskóli Íslands, eða annar sambærilegur aðili, skulu tilnefna hver sinn fulltrúa í nefndina og ráðuneytið þann fimmta og skal hann vera formaður. Nefndina skal skipa til þriggja ára

4. gr.

A-námskeið veitir réttindi til vélgæslu á skipum allt að 20 brúttótonnum með aðalvél 375 kW vél eða minni. Námskeiðið skal vera 65 kennslustundir og fjalla um eftirfarandi atriði:

1. Vélin

- Vinnumáti:
Uppbygging díselvéla, bæði fjörgengis- og tví-gengisvéla.
- Einstakir vélahlutar:
Hreyfihlutar véla, stimplar, sveifarás, lokar, stimpilstangir, strokkfóðringar og strokklok.
- Afgaskerfi:
Virgni skolloftsblásara, skolloftskæla og frágangur afganggreina.
- Frágangur véla:
Kynning á undirstöðum og afréttingu véla.
- Eldsneytiskerfi:
Eldsneytisgeymar, vatnsskilja, síur, dælur, eldsneytislokar og lagnir. Lofttæming. Helstu atriði um bilanaleit og meðferð eldsneytiskerfis.
- Smurkerfi:
Val og umhirða á smurolíu og súbúnaði, smurólúdælur, smurólúkælar og ferill smurolíu.
- Kælikerfi:
Helstu gerðir kælikerfa, kælar/utanálíggjandi kælar, innanborðskælar, tæringavarnir, vatnslás og kælivatnshitastig, hlutverk varnarskauta í kælikerfum, kælivatnsdælur, lokar og efni í lokum.
- Keyrsla véla:
Kynning á ástimpluðum stærðum á vélum, varmayfirlestun véla, eyðslukúrfur og skrófulínurit.

2. Drifbúnaður

- Gír:
Helstu gerðir gíra, niðurfærslugíra, hældrifa og skiptigíra. Olía og umhirða.
- Skrúfa:
Fastar skúfur og skiptiskrúfur. Umgengni og helstu viðgerðir.

3. Ýmis kerfi

- Austurkerfi:
Farið yfir síur, dælur og loka og val á efni og búnaði kynnt.
- Stýri:
Nemendum kynnt stýrisvél og umhirða hennar, einnig stýrisblað og frágangur þess.

4. Rafkerfi

- Tenging kerfis:
Kynning á einlínmyndum af rafmagnskerfum bátsins, tengingar, frágangur og umhirða. Gerð grein fyrir helstu bilunum.
- Rafkerfi fyrir handfærarúllur:
Kynning á einlínmynd og tengingum á algengustu tegundum af handfærarúllum.
- Rafgeymar:
Uppbygging rafgeyma, umhirða, rað- og hliðtenging, varúðarráðstafanir, hleðsla og afhleðsla.
- Startari:
Uppbygging og tengingar.
- Glóðakerti:
Helstu gerðir glóðakerta og gerð grein fyrir öðrum aðferðum til upphitunar lofts við gangsetningu.
- Riðspennukerfi 230 V:
Kynning á riðspennukerfum í minni bátum. Hættur við slík kerfi og algengustu truflanir á þeim kynntar.

5. Reglugerðir varðandi vélakerfi smábáta

- Reglugerðir um varahluti, rafkerfi, vélakerfi og mengun sjávar. Gerð grein fyrir úttekt og viðurkenningu flokkunarfélaga á vélum, bátum og búnaði.

6. Varahlutir og verkfæri

- Fjallað um meðferð og geymslu varahluta og helstu gerðir handverkfæra kynntar og notkun þeirra.

7. Vökvakerfi

- Vökvageymar, dælur, síur, öryggisbúnaður og annar búnaður svo sem háþrýstivindur í minni bátum sem og lokar og lagnir sem þeim tilheyra.

8. Vetrargeymsla

- Frágangur vélar og skrokks og gerð grein fyrir frostþoli vökva.

B-námskeið veitir réttindi til vélgæslu á skipum allt að 30 brúttótonnum með aðalvél 375 kW vél eða minni. Til að ljúka B-námskeiði þarf til viðbótar A-námskeiði að ljúka eftirtöldum áföngum vélavarðanáms samkvæmt aðalnámskrá framhaldsskóla:

Málmsuða MLS 102

Smíðar SMÍ 104

Vélstjórn VST 103 204

5. gr.

Námsárangur nemenda skal metinn með prófi í lok námskeiðs. Einkunnir skal gefa í heilum tölum 1 - 10 og lágmarkseinkunn til að standast próf er 5. Kennari metur úrlausnir nemenda. Ef upp kemur ágreiningur á milli kennara og nemanda um mat úrlausnar skal námskeiðshaldari kalla til prófdómara sem menntamálaráðuneytið samþykkir og skal úrskurður hans gilda. Með heimild ráðuneytisins getur nefnd sú, sem mælt er fyrir í 3. gr., látið gera úttekt á námskeiðunum í því skyni að fylgjast með gæðum þeirra og námskröfum.

6. gr.

Heimilt er námskeiðshaldara að meta fyrra nám nemenda þannig að þeim sé heimilt að gangast undir próf án þess að sækja tíma á námskeiðinu ef talið er að fyrra nám samsvari efni námskeiðsins.

7. gr.

Reglugerð þessi er sett með heimild 3. mgr. ákvæðis til bráðabirgða laga nr. 76/2001 um áhafnir íslenskra farþegaskipa og flutningaskipa og öðlast þegar gildi. Jafnframt fellur úr gildi reglugerð nr. 340/1996.

Menntamálaráðuneytinu, 31. mars 2003.

Tómas Ingi Olrich.

Guðmundur Árnason.

4. apríl 2003

Nr. 247

AUGLÝSING

um breytingu á aðalskipulagi Eyjafjarðarsveitar 1994 - 2014, íbúðarbyggð að Hólshúsum, Eyjafjarðarsveit.

Samkvæmt 19. gr. skipulags- og byggingarlaga nr. 73/1997 hefur ráðherra þann 4. apríl 2003 staðfest breytingu á aðalskipulagi Eyjafjarðarsveitar 1994 - 2014 frá 26. mars 1997.

Breytingin felst í því að 28,9 ha landbúnaðarsvæði í landi Hólshúsa, Eyjafjarðarsveit verður íbúðarsvæði.

Breyting þessu hefur hlotið þá meðferð sem skipulags- og byggingarlög mæla fyrir um og samþykki sveitarstjórnar Eyjafjarðarsveitar. Skipulagsstofnun hefur afgreitt erindið til staðfestingar.

Breytingin öðlast þegar gildi.

Umhverfissráðuneytinu, 4. apríl 2003.

Siv Friðleifsdóttir.

Magnús Jóhannesson.

7. apríl 2003

Nr. 248

AUGLÝSING

um deiliskipulag í Eyjafjarðarsveit.

Sveitarstjórn Eyjafjarðarsveitar hefur samþykkt deiliskipulag fyrir íbúðarbyggð í landi Hólshúsa. Á skipulagsreitnum, sem er 28,9 ha, er gert ráð fyrir 10 stórum lóðum fyrir íbúðarhús þar sem einnig er heimilt að byggja hús fyrir léttan iðnað eða takmarkað skepnuhald. Deiliskipulag þetta, sem er auglýst með vísan til 25. gr. skipulags- og byggingarlaga, nr. 73/1997 með síðari breytingum, tekur gildi við birtingu þessarar auglýsingar.

Eyjafjarðarsveit, 7. apríl 2003.

Bjarni Kristjánsson sveitarstjóri.

GJALDSKRÁ

fyrir sorphirðu í Grýtubakkahreppi.

1. gr.

Hreppsnefnd Grýtubakkahrepps er heimilt að leggja á árlegt sorphirðugjald (sorphreinsi- og sorpeyðingargjald) sem innheimta skal með fasteignagjöldum.

2. gr.

Gjaldið er sem hér greinir:

Íbúðir á Grenivík	kr. 9.000
Sveitaheimili	kr. 6.000
Sumarbústaðir á Grenivík	kr. 6.000
Sumarbústaðir utan Grenivíkur	kr. 3.000

Hreppsnefnd er heimilt að veita 50% afslátt ef tveir eða færri eru á heimili.

Sorphirðugjald fyrirtækja (þ.m.t. sveitabýla):

Flokkur 1	kr. 6.000
Flokkur 2	kr. 9.000
Flokkur 3	kr. 16.000
Flokkur 4	kr. 28.000
Flokkur 5	kr. 56.000

Hreppsnefnd skipar fyrirtækjum í flokka eftir stærð fyrirtækis og magni sorps. Gjaldskrá þessi er sett með heimild í 8. gr. samþykktar nr. 541/2000 um sorphirðu sveit-
arfélagi á Norðurlandi eystra.

Gjaldskrá þessi er samin og samþykkt af hreppsnefnd Grýtubakkahrepps.

Staðfest í sveitarstjórn Grýtubakkahrepps 16. desember 2002 og 27. janúar 2003.

Grenivík, 28. janúar 2003.

Guðný Sverrisdóttir sveitarstjóri.

STJÓRNARTÍÐINDI B 47 – 2003

19. mars 2003

827

Nr. 250

AUGLÝSING

um breytingu á aðalskipulagi Snæfellsbæjar 1995 - 2015, Arnarstapi og Hellnar.

Samkvæmt 19. gr. skipulags- og byggingarlaga nr. 73/1997 hefur ráðherra þann 19. mars 2003 staðfest breytingu á aðalskipulagi Snæfellsbæjar 1995-2015 frá 8. júlí 1997.

Breytingin tekur til Arnarstapa og Hellna og svæðis sem afmarkast af strönd til austurs og suðurs, af landamerkjum Skjaldartraðar og Miðvalla að vestan og Útnesvegi og Bolla-hrauni að norðan. Breytingin felst í því að þéttbýlissvæði er afmarkað í mkv. 1:50.000 og stefna um landnotkun er mörkuð fyrir það svæði á uppdrætti í mkv. 1:10.000 og í greinar-gerð.

Uppdrátturinn hefur hlotið þá meðferð sem skipulags- og byggingarlög mæla fyrir um og samþykki bæjarstjórnar Snæfellsbæjar. Skipulagsstofnun hefur afgreitt erindið til staðfest-ingar.

Breytingin öðlast þegar gildi. Jafnframt fellur úr gildi aðalskipulag Arnarstapa 1991-2011 frá 2. desember 1992.

Umhverfiráðuneytinu, 19. mars 2003.

Siv Friðleifsdóttir.

Magnús Jóhannesson.

19. mars 2003

Nr. 251

AUGLÝSING

um breytingu á aðalskipulagi Sandgerðisbæjar 1997 - 2017, miðbæjarsvæðið.

Samkvæmt 19. gr. skipulags- og byggingarlaga nr. 73/1997 hefur ráðherra þann 19. mars 2003 staðfest breytingu á aðalskipulagi Sandgerðisbæjar 1997-2017 frá 5. ágúst 1999.

Breytingin felst í því að Tjarnarbraut er lögð niður sem stofnbraut og Strandgata tekur við sem stofnbraut nokkuð vestar. Vegur þvert í gegnum tjarnarsvæðið (útivistarsvæði) er því afnuminn. Göngustígar færast samhliða veginum. Íbúðarsvæði austan við Strandgötu og sunnan Brekkustígs stækkar til vesturs og stærð og lögun opinna svæða breytist að sama

Gutenberg

skapi. Víkurbraut tengist Austurgötu í stað Strandgötu. Íbúðarsvæði austan miðbæjarsvæðis stækkar til vesturs og miðbæjarsvæðið minnkar.

Uppdrátturinn hefur hlotið þá meðferð sem skipulags- og byggingarlög mæla fyrir um og samþykki sveitarstjórnar Sandgerðisbæjar. Skipulagsstofnun hefur afgreitt erindið til staðfestingar.

Breytingin öðlast þegar gildi.

Umhverfisstofnun, 19. mars 2003.

Siv Friðleifsdóttir.

Magnús Jóhannesson.

AUGLÝSING

um breytingu á aðalskipulagi Vatnsleysustrandarhrepps 1994 - 2014, tvöföldun Reykjanesbrautar og mislæg gatnamót.

Samkvæmt 19. gr. skipulags- og byggingarlaga nr. 73/1997 hefur ráðherra þann 19. mars 2003 staðfest breytingu á aðalskipulagi Vatnsleysustrandarhrepps 1994-2014 frá 16. nóvember 1994.

Breytingin felst í eftirtöldum atriðum:

- Legu Vatnsleysustrandarvegur og Höskuldavallavegur er breytt.
- Ný mislæg gatnamót eru sett við Vatnsleysustrandarveg/Höskuldavallaveg, Vogabraut og Grindavíkurveg.
- Ný undirgöng fyrir gangandi og ríðandi vegfarendur eru sett milli Vogabrautar og Grindavíkurvegur.

Breyting þessi hefur hlotið þá meðferð sem skipulags- og byggingarlög mæla fyrir um og samþykki hreppsnefndar Vatnsleysustrandarhrepps. Skipulagsstofnun hefur afgreitt erindið til staðfestingar.

Breytingin öðlast þegar gildi.

Umhverfisstofnun, 19. mars 2003.

Siv Friðleifsdóttir.

Magnús Jóhannesson.

AUGLÝSING

um breytingu á gjaldskrá kaldavatnsveitu Grímsnes- og Grafningshrepps.

Sveitarstjórn Grímsnes- og Grafningshrepps auglýsir breytingu á gjaldskrá kaldavatnsveitu sveitarfélagsins. Samþykkt er að tengigjöld (stofngjöld) í gjaldskrá kaldavatnsveitu sveitarfélagsins vegna ársins 2003 hækki um 4,63%.

Gjaldskráin er eftirfarandi:

Vatnsgjald 0,2 hundraðshlutar af fasteignamati eignar skv. 7. gr. laga nr. 81/1991, með síðari breytingum skv. ákv. 3. gr. laga nr. 149/1995, með síðari breytingum skv. ákv. 1. gr. laga nr. 143/2000.

Tengigjald (stofngjald) á lögbýli að meðtöldu einu íbúðarhúsi verður kr. 263.253.

Tengigjald fyrir frístundahús (sumarhús) og íbúðarhús verður kr. 133.405.

Auglýsing þessi öðlast þegar gildi.

Grímsnes- og Grafningshreppi, 25. mars 2003.

Guðmundur Rúnar Svavarsson sveitarstjóri.

GJALDSKRÁ

fyrir Hitaveitu Öxarfjarðarhéraðs.

1. gr.

Hitaveitan selur heitt vatn til íbúðarhúsa og smærri notenda úr veitukerfi sínu eftir þeim reglum sem settar eru í gjaldskrá þessari og reglugerð fyrir Hitaveitu Öxarfjarðarhéraðs.

2. gr.

Vatnsrennsli að hitunarkerfi og neysluvatnslögn húss skal takmarkað um stillanlega hemla og miðast gjald hitaveitunnar við það magn sem hemill fyrir hitunarkerfi húss er stilltur á.

3. gr.

Lágmarksrennsli fyrir hvern notendahóp er sem hér segir:

1) einbýlishús án bílskúrs	3 l/mín.
2) einbýlishús með bílskúr	4 l/mín.
3) sumarhús	2,5 l/mín.
4) iðnaðarhúsnaði	2,5 l/mín.
5) lögbýli	4 l/mín.

Lögbýli hafa kauprétt á allt að 15 l/mín.

4. gr.

Hver lítri á mínútu kostar kr. 16.800 á ári, án fastagjalds og virðisaukaskatts. Notendur sem kaupa 4 l/mín. eða minna greiða einnig fastagjald kr. 7.548 á ári, auk virðisaukaskatts.

5. gr.

Fyrirtækjum býðst að gera samninga um fastan lítrafjölda eftir hemli, en geta að auki keypt vatn samkvæmt rennslismæli vegna tímabundinnar notkunar. Geri fyrirtæki slíkan samning greiðir viðkomandi fyrir allt vatnið kr. 54,57 fyrir rúmmetra vatns án virðisaukaskatts, en að lágmarki samkvæmt samningi um fastan lítrafjölda.

6. gr.

Stofngjöld fyrir Hitaveitu Öxarfjarðarhéraðs eru sem hér segir:

a) fyrir lögbýli með búrekstur	kr.	1.778.429
b) fyrir íbúðarhús	kr.	470.746
c) fyrir sumarhús	kr.	331.821
d) fyrir aðra aðila	kr.	118.000 á mínútulíttra

7. gr.

Á gjöld þessi leggst virðisaukaskattur eins og hann er samkvæmt lögum á hverjum tíma. Gjaldskrá þessi sem ákveðin er samkvæmt orkulögum nr. 58, 29. apríl 1967, staðfestist hér með til að öðlast gildi nú þegar og birtist til eftirbreytni öllum sem hlut eiga að máli.

Iðnaðarráðuneytinu, 24. mars 2003.

Valgerður Sverrisdóttir.

Kristján Skarphéðinsson.

REGLUGERÐ

um breytingu á reglugerð nr. 705/2001 um innkaup stofnana sem annast vatnsveitu, orkuveitu, flutninga og fjarskipti.

1. gr.

Á eftir orðunum „breytt með tilskipun nr. 98/4/EB“ í skilgreiningu hugtaksins *tilskipunin* í 1. gr. reglugerðar nr. 705/2001 kemur: og tilskipun nr. 2001/78/EB, og hún tekin upp í XVI. viðauka samningsins um Evrópska efnahagssvæðið, sbr. ákvarðanir sameiginlegu EES-nefndarinnar nr. 7/94, 96/99 og 143/2002 sem birtar eru í EES-viðbæti við Stjórnartíðindi EB nr. 17/01 28. júní 1994, 55/172 23. nóvember 2000 og 19/11 23. janúar 2003.

2. gr.

Reglugerð þessi er sett með heimild í 2. mgr. 6. gr. laga nr. 94/2001 um opinber innkaup og tekur gildi þegar í stað.

Fjármálaráðuneytinu, 27. mars 2003.

F. h. r.

Baldur Guðlaugsson.

Ingvi Már Pálsson.

AUGLÝSING

um umferð í Reykjavík.

Samkvæmt heimild í 81. gr. umferðarlaga nr. 50/1987 og að fenginni tillögu borgarráðs hefur verið ákveðið að biðskylda verði á Tangabryggju fyrir umferð um Sævarhöfða.

Ákvörðun þessi tekur gildi við birtingu auglýsingarinnar.

Lögreglustjórinn í Reykjavík, 26. mars 2003.

Böðvar Bragason.

SKIPULAGSSKRÁ

fyrir Styrktarsjóð hjartasjúklinga.

1. gr.

Sjóðurinn heitir Styrktarsjóður hjartasjúklinga. Heimili og varnarþing sjóðsins er í Reykjavík.

2. gr.

Stofnfé sjóðsins er kr. 2.000.000 -tvær milljónir króna-, en það er framlag frá einstaklingum og fyrirtækjum vegna kaupa á minningarkortum á vegum Landssamtaka hjartasjúklinga. Stefnt verður að því að stofnfé fimmfaldist á nokkrum árum. Þann stofn má aldrei skerða.

3. gr.

Tilgangur sjóðsins er að styrkja efnalitla hjartasjúklinga á margvíslegan hátt svo sem:

1. Aðstoða hjartasjúklinga með fjárframlagi fljótlega eftir að þeir veikjast.
 2. Styrkja hjartasjúklinga, sem fara í kostnaðarsamar aðgerðir erlendis.
 3. Taka þátt í greiðslu og kostnaði við endurhæfingar hjartasjúklinga.
- Jafnframt getur sjóðurinn veitt styrki til tækjakaupa.

4. gr.

Tekjur sjóðsins eru:

1. Framlög vegna sölu minningarkorta.
2. Verðbætur og vextir.
3. Framlög til sjóðsins og annað fé, svo sem áheiti og dánargjafir.

5. gr.

Stjórn sjóðsins skipa þrír menn og einn til vara. Skal hún kosin á þingi Landssamtaka hjartasjúklinga til tveggja ára í senn.

Stjórnin ber ábyrgð á eignum sjóðsins. Hún tekur á móti umsóknum um styrki og ákveður styrkveitingar.

Halda skal gerðabók fyrir sjóðinn og færa þar ákvarðanir stjórnar.

6. gr.

Stjórnin skal á hverjum tíma ávaxta fé sjóðsins með bestu fáanlegum kjörum á tryggilegan hátt. Reikningsár sjóðsins er almanaksárið og skulu löggiltir endurskoðendur Landsamtaka hjartasjúklinga endurskoða ársreikninga sjóðsins. Skulu þeir lagðir fram árlega fyrir stjórn Landssamtaka hjartasjúklinga.

7. gr.

Stjórn sjóðsins ákveður úthlutun úr sjóðnum. Ekki má úthluta úr sjóðnum meiru en sem svarar hálfum árlegum framlögum og hálfum hluta vaxta uns sjóðurinn er orðinn kr. 10.000.000 -tíu milljónir króna-.

8. gr.

Heimilt er að leggja sjóðinn niður að tillögu meirihluta stjórnar sjóðsins, ef sú tillaga hlýtur samþykki 2/3 hluta atkvæða á þingi Landssamtaka hjartasjúklinga.

Verði sjóðurinn lagður niður skulu eignir hans renna til Landssamtaka hjartasjúklinga.

9. gr.

Skipulagsskrá þessari má því aðeins breyta að tillaga um það komi frá meirihluta stjórnar sjóðsins og að tillagan verði samþykkt með 2/3 hluta atkvæða á þingi Landssamtaka hjartasjúklinga.

10. gr.

Leita skal staðfestingar dómsmálaráðuneytisins á skipulagsskrá þessari og fellur þá jafnframt úr gildi skipulagsskrá sjóðsins sem staðfest var 5. nóvember 1991.

Skipulagsskrá þessi staðfestist hér með samkvæmt lögum um sjóði og stofnanir sem starfa samkvæmt staðfestri skipulagsskrá, nr. 19/1988.

Dóms- og kirkjumálaráðuneytinu, 24. mars 2003.

F. h. r.

Drífa Pálsdóttir.

Bryndís Helgadóttir.

AUGLÝSING

um skipulagsmál í Hafnarfirði.

Breyting á deiliskipulagi fyrir „Suðurhöfn“ vegna Óseyrarbrautar 10B og 12B.

Bæjarstjórn Hafnarfjarðar samþykkti á fundi sínum þann 18. febrúar 2003 breytingu á deiliskipulagi fyrir „Suðurhöfn“ vegna Óseyrarbrautar 10B og 12B í Hafnarfirði.

Breyting á deiliskipulagi fyrir „Kirkjugarðinn í Hafnarfirði“ vegna lóðar fyrir dreifistöð við Kaldárselsveg.

Bæjarstjórn Hafnarfjarðar samþykkti á fundi sínum þann 21. janúar 2003 breytingu á deiliskipulagi fyrir „Kirkjugarðinn í Hafnarfirði“ vegna lóðar fyrir dreifistöð við Kaldárselsveg í Hafnarfirði.

Farið var með breytingarnar samkv. 25. gr. skipulags- og byggingarlaga nr. 73/1997 með síðari breytingum og þær yfirfarnar af Skipulagsstofnun.
Breytingarnar öðlast þegar gildi.

F.h. Hafnarfjarðarbæjar, 28. mars 2003.

Hafðís Hafliðadóttir skipulagsstjóri.

AUGLÝSING

um deiliskipulag í Kópavogi.

Roðasali 1. Sambýli. Breytt deiliskipulag.

Í samræmi við skipulags- og byggingarlög nr. 73/1997, með síðari breytingum, hefur bæjarráð Kópavogs þann 20. febrúar 2003 samþykkt tillögu að breyttu deiliskipulagi lóðarinnar nr. 1 við Roðasali. Í breytingunni felst að byggingarreitur stækkar til suðurs.

Uppdrættir hafa hlotið þá meðferð sem ofangreind lög mæla fyrir um.
Skipulagið öðlast þegar gildi.

Vatnsendi. Heimsendi. Deiliskipulag.

Í samræmi við skipulags- og byggingarlög nr. 73/1997, með síðari breytingum, hefur bæjarstjórn Kópavogs þann 25. mars 2003 samþykkt tillögu að deiliskipulagi hestúshverfisins í Heimsenda. Í tillögunni felst m.a. stækkun hestúshverfisins til suðurs og vesturs, breyttri aðkomu að svæðinu, félagsheimili, tamningagerði og hringgerðum ásamt landmótun á svæðinu. Þá er í skipulaginu enn fremur gerð grein fyrir taðþróum, mengunarvörnum og göngu- og reiðleiðum að og frá svæðinu.

Uppdrættir hafa hlotið þá meðferð sem ofangreind lög mæla fyrir um.
Skipulagið öðlast þegar gildi.

Kópavogi, 4. apríl 2003.

Birgir H. Sigurðsson, skipulagsstjóri Kópavogs.

REGLUGERÐ

um upplýsingaskyldu seljenda nýrra fólksbifreiða varðandi eldsneytisnotkun og losun koldíoxíðs.

1. gr.

Gildissvið.

Reglugerð þessi gildir um upplýsingagjöf um eldsneytisnotkun og losun á koldíoxíði við markaðssetningu á nýjum fólksbifreiðum.

2. gr.

Skilgreiningar.

Í reglugerð þessari er merking eftirfarandi hugtaka sem hér segir:

Kynningarrit: Allt prentað efni sem er notað við markaðssetningu, í auglýsingar og kynningu á ökutækjum og sem er beint til almennings, s.s. tæknihandbækur, kynningarrit, auglýsingar í dagblöðum, tímaritum og fastímaritum, ásamt veggspjöldum.

Ný fólksbifreið: Bifreið sem aðallega er ætluð til fólksflutninga og gerð er fyrir 8 farþega eða færri (M1) og hefur ekki áður verið skráð á Íslandi eða erlendis.

Sölustaður: Staður, t.d. bifreiðasýningasalur eða svæði utan dyra, þar sem nýjar fólksbifreiðar eru hafðar til sýnis eða boðnar væntanlegum viðskiptavinum til sölu eða leigu. Þetta tekur til kaupstefna þar sem nýjar fólksbifreiðar eru sýndar almenningi.

3. gr.

Skyldur seljenda og framleiðenda.

Hver sá sem bíður til sölu eða leigu nýjar fólksbifreiðar á sölustað skal festa upplýsingamiða skv. 4. gr. við hverja bifreið eða koma slíkum miða fyrir í grennd við hana.

Hver sá sem bíður til sölu nýjar fólksbifreiðar á sölustað skal koma fyrir veggspjöldum eða sjónvarpsskjám skv. 5. gr. á áberandi stað fyrir hverja tegund nýrra fólksbifreiða.

Hver sá sem bíður til sölu nýjar fólksbifreiðar á sölustað skal án endurgjalds afhenda þeim sem um bíður yfirlit yfir eldsneytiseyðslu og losun koldíoxíðs skv. 7. gr.

Framleiðandi eða umboðsmaður hans skal veita söluaðilum nauðsynlegar upplýsingar til að þeir geti uppfyllt skyldur sínar skv. reglugerðinni.

4. gr.

Upplýsingamiði.

Miða með upplýsingum um eldsneytiseyðslu og losun koldíoxíðs skal komið fyrir á eða í grennd við hverja nýja fólksbifreið á sölustað.

Upplýsingamiðinn skal vera 297 mm x 210 mm að stærð (A4), og á honum skal eftirfarandi koma fram, sbr. 3. gr. og viðauka I í tilskipun 1999/94/EB:

1. tilvísun til undirtegundar og eldsneytistegundar fólksbifreiðar sem þeir eru festir við;
2. innihalda talnagildi tiltekinnar losunar koldíoxíðs í grömmum á hvern kílómetra (g/km) námunduð við næstu heilu tölu og talnagildi opinberrar eldsneytiseyðslu í lítrum á 100 kílómetra með einum aukastaf;
3. innihalda eftirfarandi texta um möguleika á að fá afhent yfirlit yfir eldsneytiseyðslu og losun koldíoxíðs: „Yfirlit yfir eldsneytiseyðslu og losun koldíoxíðs með upplýsingum um allar nýjar tegundir fólksbifreiða fæst án endurgjalds á öllum sölustöðum.“ og „Auk eldsneytisenýtni bifreiðar hafa aksturslag og aðrir þættir almenns eðlis áhrif á eldsneytiseyðslu bifreiðar og losun koldíoxíðs frá henni. Koldíoxíð er sú gróðurhúsalofttegund sem stuðlar einna helst að hnattrænni hlýnun.“

Eldsneytiseyðsla og losun koldíoxíðs skal ákvörðuð í samræmi við tilskipun 80/1268/EB, sbr. gr. 18.11 (3) í reglugerð um gerð og búnað ökutækja nr. 915/2000.

Aðrar merkingar, tákni eða áletranir í tengslum við eldsneytiseyðslu eða losun koldíoxíðs á upplýsingamiðum sem samræmast ekki ákvæðum greinarnnar og hætta er á að villi um fyrir hugsanlegum kaupendum nýrra fólksbifreiða eru bannaðar.

5. gr.

Veggspjald.

Fyrir hverja bifreiðategund sem er sýnd eða boðin til sölu á sölustað eða í umboði sölustaðar skal komið fyrir veggspjöldum eða sjónvarpsskjá með lista yfir eldsneytiseyðslu og losun koldíoxíðs allra nýrra fólksbifreiða.

Veggspjaldið skal vera 70 cm x 50 cm að stærð og skal a.m.k. innihalda eftirfarandi, sbr. 4. gr. og III. viðauka tilskipunar 1999/94/EB:

1. flokkun undirtegunda eftir eldsneytistegund. Undir hverri eldsneytistegund eru undirtegundir flokkaðar eftir aukinni losun koldíoxíðs og er sú undirtegund sem hefur lægstu eldsneytiseyðslu höfð efst á listanum;
2. fyrir hverja undirtegund skal tilgreina talnagildi eldsneytiseyðslu og losunar koldíoxíðs, sbr. 2. tölul. 2. mgr. 4. gr. reglugerðarinnar;
3. innihalda eftirfarandi texta: „Yfirlit yfir eldsneytiseyðslu og losun koldíoxíðs með upplýsingum um allar nýjar tegundir fólksbifreiða fæst án endurgjalds á öllum sölustöðum.“ og „Auk eldsneytisnýtni bifreiðar hafa aksturtag og aðrir þættir almenns eðlis áhrif á eldsneytiseyðslu bifreiðar og losun koldíoxíðs frá henni. Koldíoxíð er sú gróðurhúsalofttegund sem stuðlar einna helst að hnattrænni hlýnun.“

Veggspjaldið skal uppfært a.m.k. á sex mánaða fresti. Milli tveggja uppfærslna skal nýjum bifreiðum bætt neðst á listann.

Veggspjaldinu skal komið fyrir á áberandi stað. Aðrar merkingar, tákn eða áletranir í tengslum við eldsneytiseyðslu eða losun koldíoxíðs á veggspjöldum sem samræmast ekki ákvæðum greinarinnar og hætta er á að villi um fyrir hugsanlegum kaupendum nýrra fólksbifreiða eru bannaðar.

6. gr.

Kynningarrit.

Í öllum kynningarritum sem notuð eru við markaðssetningu á nýjum fólksbifreiðum skulu koma upplýsingar um eldsneytiseyðslu og losun koldíoxíðs frá þeirri fólksbifreið sem vísað er til.

Upplýsingarnar skulu vera auðlesnar, auðskildar og jafnáberandi og megnið af upplýsingunum í kynningarritinu.

Í kynningarritum skal veita upplýsingar um eldsneytiseyðslu allra undirtegunda bifreiða sem kynningarefnið nær yfir. Ef fleiri en ein undirtegund er tilgreind eru annaðhvort veittar upplýsingar um eldsneytiseyðslu allra undirtegunda sem eru tilgreindar eða gefinn upp mismunurinn á mestu og minnstu eldsneytiseyðslu. Eldsneytiseyðslan skal gefin upp í lítrum á hverja 100 kílómetra (l/100 km) með einum aukastaf.

Ef kynningarrit á einungis við um tegund, en ekki neina sérstaka undirtegund, er ekki þörf fyrir upplýsingar um eldsneytiseyðslu.

Aðrar merkingar, tákn eða áletranir í tengslum við eldsneytiseyðslu eða losun koldíoxíðs í kynningarritum sem samræmast ekki ákvæðum greinarinnar og hætta er á að villi um fyrir hugsanlegum kaupendum nýrra fólksbifreiða eru bannaðar.

7. gr.

Yfirlit yfir eldsneytisnotkun og losun koldíoxíðs.

Umferðarstofa skal, í samráði við framleiðendur eða umboðsmenn þeirra, að minnsta kosti ár hvert taka saman yfirlit yfir eldsneytisnotkun nýrra fólksbifreiða og losun þeirra á koldíoxíði, sbr. 4. gr. og II. viðauka tilskipunar 1999/94. Yfirlitið skal vera handhægt, yfirferðarlítið og neytendur eiga að geta fengið það í hendur samkvæmt beiðni og án endurgjalds, bæði hjá Umferðarstofu og á sölustöðum nýrra fólksbifreiða.

Yfirlitið skal að lágmarki innihalda eftirfarandi upplýsingar, sbr. 4. gr. og II. viðauka tilskipunar 1999/94/EB:

1. skrá yfir allar nýjar fólksbifreiðar, sem eru boðnar til sölu á Íslandi ár hvert, flokkaðar eftir tegundum í stafrófsröð. Ef yfirlitið er uppfært oftar en einu sinni á ári skal það innihalda skrá yfir allar nýjar tegundir fólksbifreiða sem eru til á þeim degi sem uppfærða yfirlitið er birt;

2. eldsneytistegund, fyrir hverja nýja undirtegund sem er birt í yfirlitinu, ásamt talnagildi eldsneytiseyðslu og losun koldíoxíðs í samræmi við 4. gr.;
3. skrá yfir 10 nýjar tegundir fólksbifreiða sem nýta best eldsneyti, flokkaðar eftir aukningu tiltekinnar losunar koldíoxíðs fyrir hverja eldsneytisgerð. Í skránni skal koma fram undirtegund, talnagildi opinberrar eldsneytiseyðslu og opinberrar tiltekinnar losunar koldíoxíðs;
4. leiðbeiningar til ökumanna um að rétt notkun og reglubundið viðhald ökutækis ásamt aksturslagi, til dæmis að forðast glannaskap, draga úr ökuhraða, vera við því búinn að hemla í tæka tíð, hafa hæfilegt loft í hjólbörðum, takmarka hægagang, forðast að aka með umframþyngd, dragi úr eldsneytiseyðslu og losun koldíoxíðs frá fólksbifreiðum þeirra;
5. skýringu á áhrifum af losun gróðurhúsalofttegunda, mögulegum veðurfarsbreytingum og hlutverki fólksbifreiða í því samhengi, auk upplýsinga um eldsneytistegundir, sem neytendum standa til boða, og hvaða afleiðingar þær hafa fyrir umhverfið í ljósi nýjustu vísindarannsókna og lagaákvæða;
6. tilvísun sem varðar markmiðssetningu evrópska efnahagssvæðisins um meðallosun koldíoxíðs frá nýjum fólksbifreiðum og dagsetningu sem gefur til kynna hvenær markmiðinu skuli náð;
7. tilvísun í yfirlit framkvæmdastjórnar Evrópusambandsins á netinu yfir eldsneytiseyðslu og losun koldíoxíðs sé það fyrir hendi.

Aðrar merkingar, tákni eða áletranir í tengslum við eldsneytiseyðslu eða losun koldíoxíðs á yfirliti, sem samræmast ekki ákvæðum greinarinnar og hætta er á að villi um fyrir hugsanlegum kaupendum nýrra fólksbifreiða eru bannaðar.

8. gr.

Aðlögunartími.

Kynningarrit sem ekki eru í samræmi við 6. gr. og sem prentuð eru fyrir gildistöku reglugerðar þessarar má nota í 6 mánuði frá gildistöku. Þá má nota slík kynningarrit í 9 mánuði frá gildistöku reglugerðar þessarar ef jafnframt eru lagðar fram upplýsingar í samræmi við 6. gr.

9. gr.

Lagastoð, gildistaka o.fl.

Reglugerð þessi er sett samkvæmt heimild í 8. gr. laga nr. 72/1994 um merkingar og upplýsingaskyldu varðandi orkunotkun heimilistækja o.fl. og með hliðsjón af tilskipun 1999/94/EB. Reglugerðin öðlast þegar gildi.

Iðnaðarráðuneytinu, 8. apríl 2003.

F. h. r.

Kristján Skarphéðinsson.

Helgi Bjarnason.

REGLUGERÐ

fyrir Hitaveitu Öxarfjarðarhéraðs.

1. gr.

Hitaveita Öxarfjarðarhéraðs hf. er einkafélag í eigu Öxarfjarðarhrepps, Kelduneshrepps, einstaklinga og annarra aðila. Félagið hefur sjálfstæðan fjárhag.

2. gr.

Starfssvæði Hitaveitu Öxarfjarðarhéraðs er byggð í Öxarfirði frá Kópaskeri í norðri og suður fyrir skólahverfið í Lundi og Skinnastað að undanskildum eftirtöldum lögbýlum sem eru utan starfssvæðis hitaveitunnar: Efri-Hólar, Þverá, Sandfellshagi 1 og 2, Leifsstaðir, Gilhagi 1 og 2, Gilsbakki, Hafrafellstunga 1 og 2, Kinn, Smjörhöll, Bjarnastaðir, Austara-Land, Sigtún, Vestara-Land 1, 2 og 3, Vestara-Land 4 (Birkiland), Skógar og Skógar 1, 2 og 3.

3. gr.

Hlutverk Hitaveitu Öxarfjarðarhéraðs hf. er að afla, flytja og dreifa heitu vatni á starfssvæði sínu, samkvæmt gjaldskrá sem stjórn hennar setur að höfðu samráði við sveitarstjórn og iðnaðarráðherra staðfestir.

4. gr.

Hitaveita Öxarfjarðarhéraðs hefur einkaleyfi til dreifingar og sölu á heitu vatni á starfssvæði sínu skv. 2. gr., að fengnu framsali einkaleyfis frá Öxarfjarðarhreppi.

5. gr.

Öllu hitaveituvatni skal varmaskipt nema sérstaklega sé um annað samið og ákveður hitaveitan staðalbúnað í tengigrindur. Sá búnaður svo og öll hönnun lagna, ofnakerfa og annars búnaðar skal við það miðuð að frárennslisvæði vatnsins sé ekki hærra en 30°C.

6. gr.

Afrennslisvatn er eign kaupanda og er honum heimilt að nýta það að eigin ósk svo fremi að ekki valdi skaða á frárennslislögnum eða öðru tjóni. Úrtak í heitan pott eða til að frostverja snjóbræðslukerfi skal vera milli hemils/mælis og varmaskiptis. Einstefnuloki skal vera á úrtakinu og skal honum skipt út eftir því sem hitaveitan telur þörf á. Til þess að minnka hættu á tæringu og slysum skal hiti á neysluvatni ekki vera hærra en 60°C og stýrast af til þess hæfum loka.

7. gr.

Áður en hús tengist hitaveitunni skal umsókn um tengingu vera undirrituð af húseiganda. Þar skal koma fram stærð hússins, væntanleg orkuþörf, óskir um sérbúnað eða sérsmanna og nafn verktaka sem setur tengigrindina upp.

8. gr.

Eftir tengingu húss við hitaveituna telst tengigrind frá inntaksloka vera eign húseiganda og á ábyrgð hans. Hann skal annast viðhald og umhirðu á öllum hlutum hennar nema hemli og/eða mæli. Starfsmenn hitaveitu skulu ávallt hafa greiðan aðgang að tengigrind til eftirlits og álestrar. Niðurfalið eða afrennslisvæði skal vera við inntak hitaveitu.

9. gr.

Áður en sala orku til húseiganda hefst, skulu hitaveitan og húseigandi gera með sér skriflegan orkusölusamning þar sem fram koma réttindi og skyldur beggja aðila.

10. gr.

Þar sem tilefni er til eða samningar gerðir um sérbúnað í tengigrindum eða sérstakir orkusölusamningar gerðir skulu þeir vera skriflegir, undirritaðir af báðum aðilum og skal mynd af tengibúnaði fylgja.

11. gr.

Hitaveitan skal leitast við að tryggja jöfnuð notenda með því að auka rennsli til þeirra sem eru á enda langra heimtauga. Að fenginni reynslu af rekstrinum skal gera skriflega samninga um þetta atriði. Meðalhiti á vatni á Kópaskeri skal hafður til viðmiðunar.

12. gr.

Hitaveitan ber ekki fjárhagslega ábyrgð á tjóni sem kann að verða vegna rekstrartruflana er verða á hitaveitunni vegna frosta, rafmagnstruflana, náttúruhamfara eða annarra óviðráðanlegra atvika. Sama gildir ef rennsli í vatnsæð er stöðvað um stundarsakir vegna viðgerða eða annarra nauðsynlegra framkvæmda hitaveitunnar.

13. gr.

Endursala á heitu vatni er óheimil án samþykkis hitaveitunnar.

14. gr.

Brot á reglugerð þessari varða sektum nema þyngri refsing liggji við samkvæmt lögum.

15. gr.

Reglugerð þessi, sem samþykkt er af sveitarstjórn Öxarfjarðarhrepps, er hér með staðfest samkvæmt orkulögum nr. 58 frá 29. apríl 1967 til að öðlast gildi þegar í stað og birtast til eftirbreytni öllum þeim sem hlut eiga að máli.

Iðnaðarráðuneytinu, 24. mars 2003.

Valgerður Sverrisdóttir.

Kristján Skarphéðinsson.

STJÓRNARTÍÐINDI B 48 – 2003

10. apríl 2003

839

Nr. 262

AUGLÝSING

um mörk kjördæma í Reykjavík fyrir alþingiskosningar 10. maí 2003.

Landskjörstjórn hefur ákveðið með vísan til 1. mgr. 7. gr. laga um kosningar til Alþingis, nr. 24/2000, sbr. og 5. – 6. tölul. 1. mgr. 6. gr. sömu laga, að mörk Reykjavíkurkjördæma suður og norður verði eftirfarandi fyrir alþingiskosningar 10. maí 2003:

Mörk Reykjavíkurkjördæma suður og norður skulu dregin um miðlínu eftirfarandi gatna frá vestri til austurs: Eftir Hringbraut (frá Ánanaustum), Miklubraut, Ártúnsbrekku og Vesturlandsvegi að mótum Vesturlandsvegar og Suðurlandsvegar en þaðan eftir Suðurlandsvegi og að borgarmörkum við Geitháls.

Meðfylgjandi er uppdráttur sem sýnir mörk milli Reykjavíkurkjördæma með blárrí línu.

Þá hefur landskjörstjórn ákveðið með vísan til 2. mgr. 23. gr. laga um kosningar til Alþingis, nr. 24/2000, að þeim sem taka ber á kjörskrá samkvæmt b-lið 1. mgr. 23. gr. sömu laga skuli skipt milli Reykjavíkurkjördæma suður og norður þannig að í Reykjavíkurkjördæmi suður komi allir þeir sem fæddir eru 1. – 15. dag mánaðar en í Reykjavíkurkjördæmi norður komi þeir sem fæddir eru 16. dag mánaðar eða síðar. Sama regla gildir um þá sem skráðir eru óstaðsettir í hús í Reykjavík.

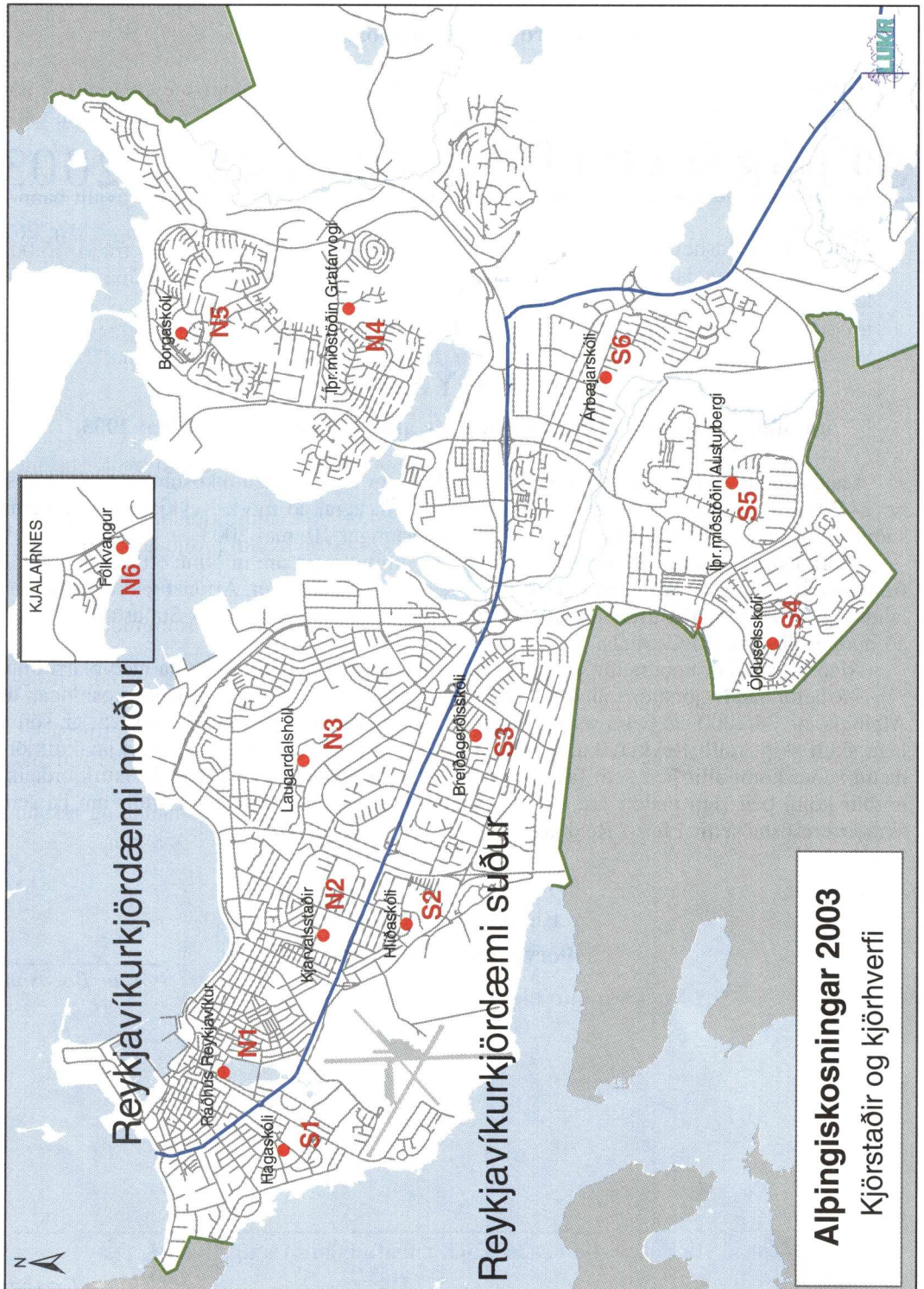
Reykjavík, 10. apríl 2003.

F.h. landskjörstjórnar,

Þorvaldur Lúðvíksson.

Þórður Bogason.

Fylgiskjal.



AUGLÝSING

um umferð um Hvalfjarðargöng.

Samkvæmt heimild í 81. gr. umferðarlaga nr. 50/1987, með síðari breytingum, og að fengnum tillögum vegamálastjóra, hefur lögreglustjórinn í Reykjavík ákveðið eftirtaldar takmarkanir á umferð um Hvalfjarðargöng:

1. Hámarkshraði er 70 km/klst.
2. Flutningur á eldfimu gasi í tönkum og sprengiefni í yfir 50 kg förmum er ávallt bannaður.
Flutningur á eldsneyti í tönkum (og tómum eldsneytistönkum) er bannaður frá kl. 15.00 til kl. 20.00 mánudaga, þriðjudaga, miðvikudaga og fimmtudaga. Á sama tíma er aðeins leyft að flytja gas í hylkjum.
Flutningur á hættulegum farmi, eins og hann er skilgreindur í 4. gr. reglugerðar nr. 984/2000 um flutning á hættulegum farmi, er bannaður á eftirgreindum tíma:
 - Frá kl. 10.00 á föstudögum til kl. 01.00 á laugardögum.
 - Frá kl. 07.00 á laugardögum til kl. 01.00 á sunnudögum.
 - Frá kl. 07.00 á sunnudögum til kl. 01.00 á mánudögum.
 - Frá kl. 10.00 fimmtudaginn fyrir verslunarmannahelgi til kl. 24.00 að kvöldi þriðjudags eftir verslunarmannahelgi.
 - Frá kl. 10.00 miðvikudaginn fyrir páska til kl. 24.00 að kvöldi þriðjudags eftir páska.
 - Frá kl. 10.00 föstudaginn fyrir hvítasunnu til kl. 24.00 að kvöldi þriðjudags eftir hvítasunnu.
3. Akstur dráttarvéla og vinnuvéla er bannaður á eftirgreindum tíma:
 - Frá kl. 16.00 til kl. 19.00 mánudaga, þriðjudaga, miðvikudaga og fimmtudaga.
 - Frá kl. 10.00 á föstudögum til kl. 24.00 á sunnudögum.
 - Frá kl. 10.00 fimmtudaginn fyrir verslunarmannahelgi til kl. 24.00 að kvöldi þriðjudags eftir verslunarmannahelgi.
 - Frá kl. 10.00 miðvikudaginn fyrir páska til kl. 24.00 að kvöldi þriðjudags eftir páska.
 - Frá kl. 10.00 föstudaginn fyrir hvítasunnu til kl. 24.00 að kvöldi þriðjudags eftir hvítasunnu.
4. Bönnuð er öll umferð gangandi og hjólandi vegfarenda, umferð reiðmanna og rekstur búfjár, nema með sérstöku leyfi lögreglustjóra.

Ákvörðun þessi öðlast gildi við birtingu auglýsingarinnar.

Lögreglustjórinn í Reykjavík, 10. apríl 2003.

Ingimundur Einarsson varalögreglustjóri.

STJÓRNARTÍÐINDI B 49 – 2003

Nr. 264

842

15. apríl 2003

REGLUGERÐ

um (8.) breytingu á reglugerð nr. 340/2001 um eftirlit með fóðri, ásamt síðari breytingum.

1. gr.

Eftir breytingu orðist 23. gr. K-hluta I. kafla reglugerðarinnar svo, sbr. tilskipun Evrópuþingsins og ráðsins nr. 2001/46/EB:

1. Ef eftirlitið leiðir í ljós að vörur standast ekki tilskildar kröfur skal banna innflutning þeirra eða markaðssetningu og fyrirskipa endursendingu þeirra eftir að lögbæru yfirvaldi í framleiðslulandi hefur verið tilkynnt þar um. Tilkynna skal Eftirlitsstofnun EFTA og aðildarríkjum EES-svæðisins þegar í stað um að vörunum hafi verið hafnað og tilgreina þau brot sem hafa komið í ljós.

Þrátt fyrir ákvæði 1. mgr. má aðfangaeftirlitið heimila eina af eftirfarandi aðgerðum svo fremi að tryggt sé að aðgerðirnar hafi ekki skaðleg áhrif á heilbrigði manna og dýra eða á umhverfið;

- aðlögun varanna að tilskildum kröfum innan nánar tiltekins frests,
- hreinsun, ef við á,
- gera vöruna skaðlausa, ef við á,
- aðra viðeigandi meðhöndlun,
- notkun í öðrum tilgangi,
- förgun varanna.

Ef vörum er fargað, þær notaðar í öðrum tilgangi, endursendar til upprunalands eða gerðar skaðlausar, eins og að ofan greinir skal aðfangaeftirlitið án tafar gera þar til bærum lögaðila í sendingarlandinu viðvart.

Kostnaður sem stofnað er til vegna ráðstafana sem eru gerðar í samræmi við 1. og 2. mgr. hvílir á innflytjanda (handhafa leyfis) eða fulltrúa hans.

Aðfangaeftirlitið skal sjá til þess að skoðanir fari þannig fram að sem minnstar tafir verði á afhendingu fóðurvara og að skoðun leiði ekki til óréttmætra hindrana við markaðssetningu þeirra.

Framleiðendur sem eftirlit er haft með geta leitað álits annarra sérfræðinga ef tekin eru sýni, enda skulu viðmiðunarsýni varðveitt með innsigli.

Aðfangaeftirlitinu er heimilt að viðurkenna rannsóknastofur til að annast greiningu á sýnum.

2. Þeir sem bera ábyrgð á framleiðslu, dreifingu eða sölu á fódri skulu án tafar tilkynna aðfangaeftirlitinu ef þeir hafa sannanir fyrir því að vara sem er ætluð til fódurs og þeir hafa flutt inn á EES-svæðið frá þriðja ríki eða sett í dreifingu og eru með í geymslu eða ef vara;
- fer yfir hámarksviðmiðunargildi sem mælt er fyrir um í B lið I. viðauka, en ef farið er yfir þau má ekki gefa dýrum afurðina sem slíka eða blanda henni við aðrar afurðir sem eru ætlaðar í fóður,
 - uppfyllir ekki önnur ákvæði reglugerðar nr. 340/2001, eða viðauka hennar eða stofnar heilbrigði manna eða dýra eða umhverfinu í alvarlega hættu vegna þess að þessi ákvæði eru ekki uppfyllt og með tilliti til þess til hvers þau eru ætluð.
3. Þeir sem bera ábyrgð á framleiðslu, dreifingu eða sölu á fódri, skulu leggja fram allar upplýsingar sem gera kleift að sannreyna með nákvæmum hætti, viðkomandi vöru eða vöru-sendingu, ásamt eins ítarlegri lýsingu og mögulegt er, á þeirri hættu sem vara eða vörurnar gætu skapað. Jafnframt allar fyrirbyggjandi upplýsingar sem eru nytsamlegar til að rekja feril vörunnar eða varanna.

2. gr.

Í 25. gr. K-hluta I. kafla á eftir orðunum „...til þess að vörur...“ og á undan orðunum „...sem senda á til...“ í 1. mgr., bætist eftirfarandi:

þ. á m. fódurefni og fóður úr sjávarafla.

Á eftir orðunum „...EES-samningsins...“ og á undan orðunum „...séu skoðaðar...“

í 1. mgr., bætist eftirfarandi:

eða til þriðja lands.

3. gr.

Við 4. tölulið A hluta 2. viðauka reglugerðarinnar bætist eftirfarandi stafliður:

j) Úrgang og/eða annað hráefni úr fiskeldi í fóður fyrir eldisfisk.

4. gr.

Við 3. viðauka, bætist eftirfarandi inn í upptalningu á tilskipunum ráðsins, sbr. tilskipun framkvæmdastjórnarinnar nr. 2001/79/EB: 87/153/EBE, 70/524/EBE.

Við tilskipanir framkvæmdastjórnarinnar bætist:
2001/79/EB.

Við tölulið 1 („Notkun“) í A-hluta 3. viðauka á eftir orðunum „sem nota á viðkomandi aukefni í“ í 1. mgr., bætist eftirfarandi:

auk þess hafi aukefnið verið viðurkennt á Evrópska efnahagssvæðinu í samræmi við tilskipanir ráðsins, 70/524/EBE og 87/153/EBE með áorðnum breytingum.

5. gr.

Við A-hluta 9. viðauka bætast eftirfarandi töluliðir á viðeigandi staði:

7. Fóðurlöndur sem innihalda meira af aukefnum en ákvarðað er fyrir heilfóður og sem falla því undir ákvæði 8. gr. og 14. viðauka, skulu auk þess merkjast í samræmi við ákvæði B-hluta 10. viðauka.

Við A-hluta 9. viðauka, bætist eftirfarandi málsgrein, sbr. tilskipun Evrópuþingsins og ráðsins nr. 2002/2/EB:

Framleiðendur fóðurblandna eða umboðsmenn þeirra, eru skuldbundnir að láta aðfanga-
eftirlitinu í té öll skjöl er varða samsetningu fódursins sem fyrirhugað er að setja í dreifingu og gera kleift að sannprófa hvort upplýsingarnar sem fram koma á merkimiða séu réttar, fari aðfangaeftirlitið fram á slíkt

6. gr.

Við C-hluta 9. viðauka á eftir orðunum „Merking fódurblandna...“ og á undan orðunum „...sem innihalda prótein...“ bætist eftirfarandi, sbr. tilskipun Evrópuþingsins og ráðsins nr. 2002/2/EB:

handa öðrum dýrum en gæludýrum.

7. gr.

Við D-hluta, 9. viðauka, í töflu nr. 1 („Lögboðnar upplýsingar og viðbótarupplýsingar“), í reit 5, á eftir Hráefnainnihald („samsetning“), bætist, sbr. tilskipun Evrópuþingsins og ráðsins nr. 2002/2/EB:

Öll fódurefni skulu tilgreind undir sérheiti sínu.

Í dálknum undir heitinu „Dýr til manneldis og loðdýr“ við reit 5 kemur í stað „Hráefnið er tilgreint eftir fallandi þyngd“ eftirfarandi:

Hráefnin skulu tilgreind ásamt hundraðshluta eftir fallandi þyngd.

Í dálkunum um gæludýr við reit 5 kemur í stað „Hráefnið er tilgreint eftir fallandi þyngd“ eftirfarandi:

Hráefnin skulu tilgreind eftir magni eða fallandi þyngd.

Í þessum sömu dálkum þar sem segir „heiti“ bætist fyrir framan orðið „sér“, þ.e. eftir breytingu standi „sérheiti“.

Í reit 14., á eftir orðunum „Nafn og heimilisfang þess sem ber ábyrgð á upplýsingunum“, bætist eftirfarandi:

Fóðurlöndur sem falla undir 8. gr. og 14. viðauka, skulu auk þess merktar með viðurkenningarnúmeri framleiðandans.

8. gr.

Við A-hluta 13. viðauka, undir kaflanum „Fóðurlöndur“ bætist eftirfarandi, sbr. tilskipun Evrópuþingsins og ráðsins nr. 2002/2/EB:

Heimilud vikmörk vegna merkinga á hundraðshlutum fódurhráefna í fódurhlutum skulu nema 15% af gildinu sem gefið er upp.

9. gr.

Reglugerð þessi er sett með stöð í lögum nr. 22/1994, um eftirlit með fódri, áburði og sáðvöru og með hliðsjón af eftirtöldum gerðum sem vísað er til í I. viðauka II. kafla samningsins um Evrópska efnahagssvæðið; Tilskipun Evrópuþingsins og ráðsins nr. 2001/46/EB og tilskipun framkvæmdastjórnarinnar nr. 2001/79/EB, eins og þeim var breytt með ákvörðun sameiginlegu EES-nefndarinnar nr. 96/2002 og tilskipun Evrópuþingsins og ráðsins nr. 2002/2/EB, eins og henni var breytt með ákvörðun sameiginlegu EES-nefndarinnar nr. 122/2002.

Reglugerðin tekur þegar gildi.

Landbúnaðarráðuneytinu, 15. apríl 2003.

F. h. r.

Guðmundur B. Helgason.

Atli Már Ingólfsson.

REGLUGERÐ

um Þjóðmenningarhúsið.

1. gr.

Hlutverk.

Þjóðmenningarhúsið skal þjóna sem vettvangur til að kynna íslenska sögu og menningararf. Jafnframt skal þar látin í té aðstaða fyrir sýningar, fundi, samkomur og aðra viðburði. Notkun hússins skal þó ætíð taka tillit til friðunar þess og sögulegs verðmætis.

2. gr.

Sýningahald.

Starfsemi í húsinu skal einkum felast í sýningahaldi, bæði föstum sýningum og styttri sýningum. Í sýningum skal einkum lögð áhersla á sögu og menningu þjóðarinnar, sjálfstæði landsins og stjórnskipun og bókmenntir þjóðarinnar fyrir og síðar.

Hafa skal samstarf við opinber söfn og stofnanir sem sinna menningarsögu eftir því sem kostur er, m.a. með því að efna til sýninga í samvinnu við aðrar stofnanir, félagasamtök og einkaaðila innanlands, svo og erlenda sýningahaldara.

3. gr.

Önnur starfsemi.

Heimilt er að leigja stofur og sal Þjóðmenningarhússins til funda og annarra samkoma. Um afnot af sal gilda eftirfarandi takmarkanir:

- a. Sýningar. Salurinn er einkum ætlaður til sýningahalds. Almennt skal miða við að sýningar þar séu til skemmri tíma og hægt að víkja þeim til hliðar til að rýma fyrir öðrum afnotum af salnum.
- b. Fundir o.þ.h. Leigja má salinn fyrir fundi, ráðstefnur og minni samkomur. Jafnan skal innheimt gjald fyrir slík afnot.
- c. Móttökur o.þ.h. Leigja má salinn fyrir móttökur á vegum ráðuneyta eða Alþingis að því tilskildu að viðkomandi ráðherra eða forseti Alþingis sé viðstaddur.
- d. Veislur og borðhald. Veita má afnot af salnum fyrir veislur og borðhald með sömu skilyrðum og um getur í staflíð c.
- e. Gjaldskrá. Forstöðumaður Þjóðmenningarhúss setur gjaldskrá fyrir afnot af salnum. Skal hún staðfest af forsætisráðuneyti.

4. gr.

Stjórn.

Forsætisráðherra skipar þrjá menn í stjórn Þjóðmenningarhússins til fjögurra ára í senn. Skal einn þeirra tilnefndur af menntamálaráðherra og annar af fjármálaráðherra.

Stjórn Þjóðmenningarhússins leggur megináherslur í starfsemi hússins og mótar í því skyni langtímastefnu um sýningar og aðra starfsemi þar.

5. gr.

Forstöðumaður.

Forsætisráðherra skipar forstöðumann Þjóðmenningarhússins til fimm ára í senn.

Forstöðumaður ber ábyrgð á þeirri starfsemi sem fram fer í húsinu, rekstri þess og fjárhag. Hann upplýsir stjórn Þjóðmenningarhúss um fjárhagsmálefni og rekstur hússins.

Forstöðumaður undirbýr stefnumörkun stjórnar, sbr. 2. mgr. 4. gr., og ber ábyrgð á framkvæmd hennar.

Forstöðumaður skal leitast við að efla samvinnu stofnana á sviði lista og menningarmála. Í því skyni skal honum vera heimilt að kveðja fulltrúa þeirra sér til samráðs.

6. gr.

Starfsfólk.

Forstöðumaður ræður starfsfólk og ákveður starfssvið þess í samræmi við þarfir stofnunarinnar. Skrifstofustjóri skal vera staðgengill forstöðumanns í fjarveru hans.

7. gr.

Gildistaka.

Reglugerð þessi öðlast gildi 16. apríl 2003. Jafnframt fellur þá úr gildi samnefnd reglugerð nr. 687/2002.

Forsætisráðuneytinu, 15. apríl 2003.

Davíð Oddsson.

Ólafur Davíðsson.

AUGLÝSING

um deiliskipulag og breytingu á deiliskipulagsáætlunum í Reykjavík.

Rímahverfi; Smárarími og Sóleyjarími.

Í samræmi við skipulags- og byggingarlög, samþykkti borgarstjórn Reykjavíkur þann 5. desember 2002, deiliskipulag fyrir Rímahverfi; Smáraríma og Sóleyjaríma.

Uppdrættir hafa hlotið þá meðferð sem skipulags- og byggingarlög mæla fyrir um.

Skipulagið öðlast þegar gildi.

Reitur 1.174.0.

Í samræmi við skipulags- og byggingarlög, samþykkti borgarráð Reykjavíkur þann 10. desember 2002, deiliskipulag fyrir reit 1.174.0 sem afmarkast af Laugavegi, Vitastíg, Hverfisgötu og Barónsstíg.

Uppdrættir hafa hlotið þá meðferð sem skipulags- og byggingarlög mæla fyrir um.

Skipulagið öðlast þegar gildi.

Suðurgötukirkjugarður.

Í samræmi við skipulags- og byggingarlög, samþykkti borgarráð Reykjavíkur þann 21. janúar 2003, deiliskipulag fyrir Suðurgötukirkjugarð.

Uppdrættir hafa hlotið þá meðferð sem skipulags- og byggingarlög mæla fyrir um.

Skipulagið öðlast þegar gildi.

Grafarholt, Guðríðarstígur 6-8.

Í samræmi við skipulags- og byggingarlög, samþykkti borgarráð Reykjavíkur þann 18. mars 2003, breytingu á deiliskipulagi fyrir Grafarholt, Guðríðarstíg 6-8.

Uppdrættir hafa hlotið þá meðferð sem skipulags- og byggingarlög mæla fyrir um.

Breytingin öðlast þegar gildi.

Aðalstræti 4.

Í samræmi við skipulags- og byggingarlög, samþykkti borgarráð Reykjavíkur þann 25. mars 2003, breytingu á deiliskipulagi fyrir Aðalstræti 4 í Grjótaborpi.

Uppdrættir hafa hlotið þá meðferð sem skipulags- og byggingarlög mæla fyrir um. Skipulagsstofnun gerir athugasemd við birtingu auglýsingar.

Breytingin öðlast þegar gildi.

Skúlagata 19.

Í samræmi við skipulags- og byggingarlög, samþykkti borgarráð Reykjavíkur þann 21. janúar 2003, breytingu á deiliskipulagi fyrir Skúlagötu 19.

Uppdrættir hafa hlotið þá meðferð sem skipulags- og byggingarlög mæla fyrir um. Skipulagsstofnun gerir athugasemd við birtingu auglýsingar.

Breytingin öðlast þegar gildi.

Reykjavík, 15. apríl 2003.

Skipulagsfulltrúi Reykjavíkur,

Helga Bragadóttir.

AUGLÝSING

um framlengingu banns við innflutningi frá Hollandi vegna Avian Influensu eða fuglaflensu.

1. gr.

Með vísan til þess að ekki liggja fyrir upplýsingar frá hollenskum dýrasjúkdómayfirvöldum um upprætingu Avian Influensu í Hollandi, sem er skæður fuglasjúkdómur sem borist getur í menn og ekki hefur greinst á Íslandi, er bann það sem sett var 7. mars sl. við innflutningi til landsins á lifandi fuglum, frjóeggjum og hráum afurðum alifugla frá Hollandi framlengt til mánudagsins 16. júní 2003.

2. gr.

Brot gegn auglýsingu þessari varða viðurlögum samkvæmt 30. gr. laga nr. 25/1993, um dýrasjúkdóma og varnir gegn þeim.

3. gr.

Auglýsing þessi er sett með vísun í 4. mgr. 10. gr. laga nr. 25/1993 um dýrasjúkdóma og varnir gegn þeim, ásamt síðari breytingum. Auglýsing þessi öðlast þegar gildi og gildir til 16. júní 2003.

Landbúnaðarráðuneytinu, 15. apríl 2003.

F. h. r.

Ólafur Friðriksson.

Atli Már Ingólfsson.

REGLUGERÐ

**um afnám reglugerðar nr. 635, 29. ágúst 2002,
um bann við rækjuveiðum NA af Sléttugrunni.**

1. gr.

Með reglugerð þessari er afnumin reglugerð nr. 635, 29. ágúst 2002, um bann við rækjuveiðum NA af Sléttugrunni.

2. gr.

Reglugerð þessi er sett samkvæmt ákvæðum laga nr. 79, 26. maí 1997, um veiðar í fiskveiðilandhelgi Íslands, til að öðlast þegar gildi.

Sjávarútvegsráðuneytinu, 14. apríl 2003.

F. h. r.

Jón B. Jónasson.

Snorri Rúnar Pálmason.

AUGLÝSING

um listabókstafi stjórnmalasamtaka.

Ráðuneytið hefur ákveðið listabókstafi stjórnmalasamtaka, sem ekki hafa skráðan listabókstaf, sbr. auglýsingu nr. 132 21. febrúar 2003, sem hér segir:

N Nýtt afl.

Þetta auglýsist hér með samkvæmt 38. gr. laga um kosningar til alþingis, nr. 24 16. maí 2000.

Dóms- og kirkjumálaráðuneytinu, 14. apríl 2003.

F. h. r.

Björn Friðfinnsson.

Anna Sigríður Arnardóttir.

GJALDSKRÁ

um sorphirðu í Rangárþingi eystra árið 2003.

1. gr.

Sveitarstjórn Rangárþings eystra er heimilt að leggja á sérstakt sorphirðugjald (sorpörgunar- og sorphirðugjald) fyrir árið 2003.

2. gr.

Á íbúðarhús, sumarhús, öll fyrirtæki, lögaðila og aðra sem hafa með höndum starfsemi sem krefst sorphreinsunar skv. 1. gr. skal sveitarstjórn skipa í flokka m.a. eftir áætluðu magni úrgangs.

Sorphirðugjald flokkanna er sem hér segir:

1. flokkur	Sorphreinsunargjald	kr. 9.400 á íbúð/m.v. 1 poka á viku
2. flokkur	Sorpeyðingargjald í dreifbýli þar sem pokahirða er ekki	kr. 4.700
3. flokkur	Sorpeyðingargjald, sumarhús	kr. 3.300
4. flokkur	Fyrirtæki m.v. 1 pokagildi á viku (margfeldi í gámum)	kr. 9.400

3. gr.

Sorphirðugjald greiðist til sveitarsjóðs Rangárþings eystra og skulu gjalddagar þess vera hinir sömu og gjalddagar fasteignagjalda.

4. gr.

Gjaldskrá þessi, sem byggir á samþykkt um sorphirðu í Rangárþingi eystra, er samin og samþykkt af sveitarstjórn Rangárþings eystra og samþykkt af Heilbrigðisnefnd Suðurlands, er hér með staðfest í samræmi við 25. grein laga nr. 7/1998 um hollustuhætti og mengunarnarnir ásamt síðari breytingum, til þess að gilda fyrir árið 2003.

F.h. sveitarstjórnar Rangárþings eystra, 18. mars 2003.

Ágúst Ingi Ólafsson sveitarstjóri.

STJÓRNARTÍÐINDI B 50 – 2003

Nr. 271

850

2. apríl 2003

REGLUR

um innkaup og sölu áfengis og skilmálar í viðskiptum við birgja.

Orðskýringar.

Söluflokkur:	Röðun vöru í hóp eftir aðgengi hennar að verslunum ÁTVR. Dæmi: Kjarni.
Vöruflokkur:	Skipan vöru í hóp eftir megineinkennum sem oftast tengjast mismunandi hráefnum eða framleiðsluaðferðum. Dæmi: Rauðvín, viskí.
Flokksdeild:	Skipan vöru í hóp eftir upprunasvæði, hráefni, framleiðsluaðferð eða stærð umbúða. Dæmi: Rauðvín frá Chile, kókoslíkjör. Hvert undirnúmer vöruflokks telst flokksdeild.
Áfengistegund:	Vara sömu gerðar að efni til þótt einstakar einingar hennar geti verið breytilegar eftir umbúðum. Dæmi: Mateus rósavín.
Sölutegund:	Vara sem er svo frábrugðin öðrum vörum að hún fær sérstakt númer og verð í verðskrá ÁTVR. Dæmi: 750 ml flaska af Mateus rósavíni.
Framlegð:	Munur söluverðs og innkaupsverðs – án vsk.
Framlegðarskrá:	Skrá yfir framlegð vöru á 12 mánaða tímabili.

1. **Söluflokkar.**

1.1 Áfengi er deilt í 4 söluflokka:

Reynsluflokk
Kjarna
Mánaðarflokk
Sérflokk

1.2 *Reynsluflokkur* er ætlaður vöru sem er í tilraunasölu.

1.3 *Kjarni* er aðalsöluflokkur ÁTVR. Vörur í kjarna eru skráðar á sölulista í a.m.k. 1 ár en að ári liðnu geta þær fallið úr kjarna, skili þær ekki lágmarksframlegð. Kjarni deilist í forkjarna og aðalkjarna.

1.4 *Mánaðarflokkur* er ætlaður árstíðabundinni vöru.

1.5 *Sérflokkur* tekur til vöru sem er keypt inn til að auka fjölbreytni í úrvali. Vöruvalsnefnd ÁTVR ákveður hvaða tegundir áfengis eru falar í sérflokki.

1.6 Áfengi, sem fellur ekki undir ofangreinda flokka, má sérpanta.

Reynsluflokkur.

- 1.7 Birgir, sem óskar að selja vöru í reynsluflokki og leyfi hefur til að selja áfengi í heildsölu, skráir upplýsingar um vöru sína á eyðublað ÁTVR: Umsókn um sölu áfengis. Jafnframt því að leggja inn tilboð sýnir hann vöruna, leggur fram vöruvottun og fær formlegt samþykki á, að hin sýnda sölueining uppfylli skilmála ÁTVR. Hann staðfestir að honum séu kunnir skilmálar ÁTVR og að hann sé reiðubúinn að hlíta þeim.
- 1.8 Í reynsluflokki eru allt að 1400 sölutegundir sem seldar eru í Heiðrúnu og í Kringlunni. Séu öll sæti skipuð, getur birgir rýmt fyrir þeirri vöru, er hann býður, með því að taka aðra vöru, sem hann hefur forræði á, af listanum, enda hafi sú vara verið í

reynslusölu í fulla 12 mánuði án þess að hafa verið felld úr flokknum. Að öðrum kosti bíður hann þar til sæti losnar.

- 1.9 Þegar birgir óskar skráningar á biðlista, skal skrá erindi hans í röð sams konar erinda. Skráin sýni nafn tilboðsgjafa, heiti vöru, umbúðastærð ásamt vörflokki og flokksdeild, sbr. ákv. 2. kafla. Sé bið eftir að vara komist í reynslusölu, skal við færslu vöru af biðlista líta til, hvort bæta þurfi vöruval til samræmis við ákv. tl. 2.1. Beiðni um skráningu verður ekki afturkölluð án samþykkis ÁTVR. Skráin sé til sýnis á birgjavef ÁTVR.
- 1.10 Samningur skal gerður a.m.k. mánuði áður en sala í reynsluflokki hefst. Takist samningar eigi fyrir þau tímamörk vegna tómlætis birgis, fellur tilboð hans af tilboðsskrá. Verði vara ekki afhent a.m.k. 4 dögum fyrir upphafsdag sölu skv. samningi, fellur samningurinn úr gildi.
- 1.11 Skili sölutegund í reynsluflokki á 12 mánaða tímabili 75% af framlegð sexhundruðustu sölutegundar á framlegðarskrá, flyst hún í kjarna.
- 1.12. Vara úr reynsluflokki fer úr vörslu ÁTVR, hafi hún ekki skilað á undanfögnu 12 mánaða tímabili framlegð, sem sé a.m.k. 35 % af framlegð sexhundruðustu vöru á framlegðarskrá á sama tímabili. Hafi birgir eigi afgreitt pöntun á vöru í reynslusölu í 60 daga samfleytt, fellur varan af listanum.
- 1.13 Vöru, sem felld hefur verið úr reynsluflokki, verður eigi getið þar aftur fyrr en að liðnum 12 mánuðum.

Kjarni.

- 1.14 Þegar vara í reynslusölu hefur náð tilskildum árangri til að flytjast í kjarna, skal birgir innan 5 daga frá því söluárangur varð ljós senda ÁTVR tvær sölueiningar án endurgjalds. Vörudeild ÁTVR skráir umsögn um vöruna til birtingar í verðskrá. Sala í kjarna hefst í upphafi næsta mánaðar eftir að sýnishorn hafa verið lögð fram.
- 1.15 Í kjarna eru sölutegundir sem fengið hafa tilskilið árangursmat í reynsluflokki. Í aðalkjarna eru þær 600 tegundir sem verið hafa í forkjarna a.m.k. eitt ár og skila ÁTVR á hverju 12 mánaða tímabili mestri framlegð. Í forkjarna er vara á fyrsta ári eftir reynslusölu.
- 1.16 ÁTVR birtir skrá um framlegð einstakra sölutegunda mánaðarlega á birgjavef sínum. Aðalkjarni er endurmetinn í mánuði hverjum. Vara fellur úr kjarna nái hún ekki a.m.k. sexhundraðasta sæti á framlegðarskrá aðalkjarna. Birgðir sölutegundar, sem felld hefur verið úr kjarna, má selja sem um vöru í kjarna væri að ræða. Séu tvær eða fleiri sölutegundir sömu áfengistegundar boðnar til sölu í aðalkjarna og hvorug eða engin þeirra nær lágmarki en samanlögð framlegð áfengistegundar er innan kjarnamarka, þá skal sú sölutegundin, sem birgir velur, haldast áfram í kjarna en aðrar sölutegundir falla út. Upphaf veru í kjarna til nota við framlegðarútreikning telst frá byrjun næsta mánaðar eftir að ÁTVR kynnir að tilskildum árangri í reynslusölu hafi verið náð.
- 1.17 Vara, sem felld hefur verið úr kjarna, getur hafið reynslusölu á ný, þegar kjarnabirgðir í eigu ÁTVR eru uppseldar.

Mánaðarflokkur.

- 1.18 Í mánaðarflokk fer áfengi sem framleiðandi ætlar til sölu á tilteknum árstíma. Tímabil eru þessi: Þorri, langafasta og jólamánuður. Sölutími lönguföstu er frá öskudegi til loka dymbilviku. Sölutíminn „jólamánuður“ hefst þriðja fimmtudag nóvember og lýkur 6. janúar. Dreifing fer fram í öllum verslunum ÁTVR sem hafa vöru í reynslusölu. Um sölu í öðrum verslunum fer eftir ákvörðun ÁTVR hverju sinni. Tekið verður við mánaðarvöru frá þeim framleiðendum sem hafa vöru í kjarna enda sé mánaðarvaran fram-

leiðsla þeirra. Mánaðarvara þarf að hafa efnainnihald sem er frábrugðið allri annarri vöru sama framleiðanda. ÁTVR tekur aðeins eina tegund í hverri flokksdeild til sölu frá sama framleiðanda.

- 1.19 Um skil sýnishorna gilda ákv. tl. 1.7 og 1.14 að því frátöldu að um dagsetningu skila á sýnishornum fer eftir ákvörðun ÁTVR hverju sinni.

Sérpantanir:

- 1.20 ÁTVR heldur uppi pöntunarþjónustu á áfengi, sem ekki er boðið fram í öðrum sölu-flokkum. Sérpantaðri vöru verður ekki skilað nema hún teljist ónothæf vegna galla.
- 1.21 Sá er pantar skal setja ÁTVR tryggingu fyrir því að kostnaður við kaup og flutning hinnar pöntuðu vöru fái greiddur. Tryggingin skal vera 700 kr. á söluveitingu. Tryggingarfé endurgreiðist sé vara ófánleg en ella gert upp við afhendingu vöru. Pöntuð vara endursendist sé hennar ekki vitjað innan 14 daga frá því hún er tilbúin til afhendingar.

2. Vöruflokkar og flokksdeildir.

- 2.1 Áfengi í kjarna og reynsluflokki er skipt í eftirfarandi vöruflokka og flokksdeildir:

01 Rauðvín

- 01.1 Vín í stærri umbúðum en 750 ml
- 01.2 Vín í minni umbúðum en 500 ml
- 01.3 Frakkland
 - 01.3.1 Bordeaux
 - 01.3.1.1 Medoc, Graves og Libournais chateau-vín
 - 01.3.2 Búrgund
 - 01.3.2.1 Beaujolais
 - 01.3.2.2 Cote de Nuits og Cote de Beaune
 - 01.3.3 Rón og Próvens
- 01.4 Ítalía
 - 01.4.1 Norður - Ítalía
 - 01.4.1.1 Toskana
 - 01.4.1.2 Piemonte
 - 01.4.1.3 Veneto
 - 01.4.2 Suður - Ítalía
 - 01.4.2.1 Sikiley
 - 01.4.2.2 Puglia
- 01.5 Spánn
 - 01.5.1 Ríoja
 - 01.5.2 Katalónía
- 01.6 Portúgal
- 01.7 Evrópa annað
- 01.8.1 Washington
- 01.8.2 Oregon
- 01.9 Kalifornía
 - 01.9.1 Napa
 - 01.9.2 Sonoma
- 01.10 Argentína
- 01.11 Chile
- 01.12 Suður-Afríka
- 01.13 Ástralía

- 01.13.1 Suður-Ástralía

- 01.14 Nýja Sjáland

- 01.99 Annað

02 Hvítvín

- 02.1 Vín í stærri umbúðum en 750 ml
- 02.2 Vín í minni umbúðum en 500 ml
- 02.3 Frakkland
 - 02.3.1 Bordeaux
 - 02.3.2 Búrgund
 - 02.3.3 Alsace
- 02.3.4 Loire
- 02.4 Ítalía
- 02.5 Spánn
- 02.6 Portúgal
- 02.7 Þýskaland
 - 02.7.1 Riesling - QmP
- 02.8 Evrópa annað
 - 02.8.1 Austurríki
- 02.9 Washington og Oregon
- 02.10 Kalifornía
 - 02.10.1 Napa og Sonoma
- 02.11 Chile
- 02.12 Suður-Afríka
- 02.13 Ástralía
 - 02.13.1 Nýja Sjáland
- 02.90 Sæt hvítvín
- 02.99 Annað

03 Rósavín

- 03.1 Vín í stærri umbúðum en 750 ml
- 03.2 Blush - Roðavín
- 03.9 Önnur

04 Freyðivín

- 04.1 Champagne
- 04.2 Asti
- 04.9 Önnur

05 Styrkt vín

- 05.1.1 Sérrí - Fino og skyldar tegundir
- 05.1.2 Sérrí - Amontillado og skyldar tegundir
- 05.1.3 Sérrí - Oloroso og skyldar tegundir
- 05.2.1 Púrtvín, hvít
- 05.2.2 Púrtvín, Tawny
- 05.2.3 Púrtvín, rauð
- 05.9 Önnur

06 Ávaxtavín og fl.

- 06.1 Síder
- 06.2 Ávaxtavín
- 06.3 Hrísrjónavín
- 06.9 Önnur

10 Brandí

- 10.1 Cognac
- 10.2 Armagnac
- 10.9 Annað

11 Ávaxtabrandí og hratbrandí

- 11.1 Calvados
- 11.2 Annað ávaxtabrandí
- 11.3 Hratbrandí

13 Viskí

- 13.1 Skoskt
- 13.1.1 Single Malt
- 13.2 Írskt
- 13.9 Annað

14 Romm

- 14.1 Glært karabískt romm
- 14.2 Ljóst karabískt romm
- 14.3 Dökkt karabískt romm
- 14.9 Annað

15 Tequila og fl.

- 15.1 Tequila og Mezcal
- 15.9 Annað

16 Ókryddað brennivín

- 16.1 Vodka
- 16.9 Annað

17 Einiberjabrennivín

- 17.1 Gin
- 17.2 Sénever

18 Snafs

- 18.1 Akvavít
- 18.2 Anís
- 18.9 Aðrir

20 Líkjörar

- 20.1 Rjómalíkjör
- 20.2 Hnetu- og baunalíkjör
- 20.2.1 Kaffi/kakólíkjör
- 20.2.2 Kókoslíkjör
- 20.3 Grasa- og kryddlíkjör
- 20.3.1 Mintulíkjör
- 20.3.2 Líkjör með anísbragði
- 20.4 Ávaxtalíkjör
- 20.4.1 Epla/perulíkjör
- 20.4.2 Ferskju/aprikósulíkjör
- 20.4.3 Sítruslíkjör
- 20.4.4 Berjalíkjör
- 20.9 Aðrir

21 Bitterar, kryddvín og aperitifar

- 21.1 Bitter
- 21.2 Kryddvín
- 21.2.1 Vermút
- 21.3 Aperitifar

23 Aðrir blandaðir drykkir

- 23.1 Aðrir (alk. minna en 6,5%)
- 23.9 Aðrir

60 Lagerbjör

- 60.1 Ljós, í flöskum
- 60.1.1 Ljós, í flöskum, íslenskur
- 60.2 Ljós, í dósum
- 60.2.1 Ljós, í dósum, íslenskur
- 60.3 Dökkur
- 60.4 Sterkur (alk. a.m.k. 6,2%)
- 60.5 Léttur lager (alk. að 4,5%)
- 60.9 Annar

61 Öl

- 61.1 Belgía
- 61.2 Bretland og Írland
- 61.3 Þýskaland
- 61.4 Stát og portari
- 61.9 Annað

62 Annar björ

- 62.1 Hveitibjör
- 62.2 Lambik
- 62.9 Annar

3. Val verslana á vörum í kjarna.

- 3.1 Áfengi í kjarna er til sölu í öllum verslunum ÁTVR.
- 3.2 Á Akureyri, í Heiðrónu, Kringlunni, Smáralind, Dalvegi, Hafnarfirði og á Seltjarnarnesi skulu allar kjarnavörur fást.
- 3.3 Í Austurstræti, Garðabæ, Holtagörðum, Keflavík, Mjódd, Mosfellsbæ, á Spönginni og á Selfossi fást að jafnaði 400 sölutegundir í kjarna.
- 3.4 Á Akranesi, í Borgarnesi, á Egilsstöðum, Ísafirði, Sauðárkróki og Vestmannaeyjum eru að jafnaði 280 sölutegundir í kjarna.
- 3.5 Í Ólafsvík, Stykkishólmi, á Patreksfirði, Blönduósi, Siglufirði, Dalvík, Húsavík, Neskaupstað, Höfn og í Grindavík fást að jafnaði 170 sölutegundir í kjarna.
- 3.6 Að jafnaði eru 80 sölutegundir fáanlegar í öðrum vínbúðum.
- 3.7 Val þeirra verslana, sem ekki hafa allar vörur í kjarna, skal endurmetið í febrúar og ágúst og koma til framkvæmda 1. næsta mánaðar.
- 3.8 Miða skal grunn útreiknings við framlegð kjarnavöru. Fyrir hvert sex mánaða tímabil skal ákvarða fjölda sölutegunda eftir röð þeirra á framlegðarskrá. Þrátt fyrir það geta verslanir takmarkað framboð á bjór og öli svo sem hér segir:
 - Í 80 tegunda verslun við 8 sölutegundir.
 - Í 170 tegunda verslun við 17 sölutegundir.
 - Í 280 tegunda verslun við 28 sölutegundir.
 - Í 400 tegunda verslun við 40 sölutegundir.
- 3.9 Verslunarstjórar velja allt að 15% hámarksfjölda sölutegunda í samræmi við eftirspurn viðskiptavina. Í verslunum með 80 sölutegundir velja verslunarstjórar jafnmargar tegundir og verslunarstjórar í búðum með 170 tegundir.
- 3.10 Við val sitt skulu verslunarstjórar auka úrval vínbúða með hliðsjón af 2. kafla þessara reglna svo og með tilliti til staðsetningar sölutegundar á framlegðarskrá.
- 3.11 Forstjóri ÁTVR skal árlega meta ákvarðanir verslunarstjóra skv. þessum kafla og breyta vali til samræmis við almennar reglur, þyki honum ástæða til.

4. Skilmálar í viðskiptum við birgja.

Vara og umbúðir.

- 4.1 Birgir ábyrgist að innihald vöru og lýsing hennar samræmist reglum upprunalands og íslenskum lögum.
- 4.2 Á umbúðum sölueiningar komi fram eftirtalin atriði: Heiti vöru, magn (lítramál), styrkleiki vínanda (m.v. rúmmál), lotunúmer, „best fyrir“ dagsetning þar sem við á.
- 4.3 Áletranir og umbúðir verða að vera í samræmi við íslensk lög. Áletrun eða einkenni, sem gefur til kynna að vara sé heimil til neyslu fólki yngra en tvítugu, er óheimil. Sölueiningu má ekki auðkenna með merki fríhafnarsölu.
- 4.4 Strikamerki – EAN eða UPS - verða að vera á hverri sölueiningu.
- 4.5 Hámarksstærð sölueiningar er 5 lítrar. Lágmarksstærð er 150 ml. ÁTVR mun hafna skráningu, taki umbúðir hennar meira hillurými miðað við magn en almennt gerist. Dósir séu með föstum flipa. Heimilt er að hengja miða á flöskur með uppskriftum og/eða kynningu á vörunni eða framleiðanda. Áletrun má ekki fela í sér happdrætti eða tilboð. Aðrir fylgihlutir eru óheimilir. Heimilt er að bjóða fram vöru í fjölpakka, enda séu einingar í honum einsleitar.
- 4.6 Vara verður að vera í samræmi við sýnishorn sem ÁTVR hefur metið fullnægjandi og verður ekki breytt nema ÁTVR samþykki breytinguna. Það telst breyting á vöru, fái hún nýtt efnainnihald, þ.m.t. vínandastyrkleika, breytta gerilsneyðingu, stærð og útlit umbúða og gerð sölueiningar.

Pöntun og afhending.

- 4.7 Í samningi skal tilgreina hvenær fyrsta afhending vöru til ÁTVR fari fram og hvenær sala skuli hefjast. Pöntun skal staðfesta með formlegum hætti innan 9 daga. Pöntun á kjarnavöru telst ekki staðfest nema staðfestingunni fylgi upplýsingar um afhendingarvikur. Berist staðfesting ekki innan 30 daga frá pöntun eða verði vara í kjarna ekki afhent innan 90 daga frá pöntun, fellur samningur um vöruna úr gildi svo og allar óafgreiddar pantanir á vörunni.
- 4.8 Innkaupadeild pantar vöru til reynslusölu í þeim mæli sem birgir óskar. Þó séu birgðir að jafnaði eigi umfram 10 daga sölu.
- 4.9 Við afhendingu vöru skal gæta eftirtalinnna atriða:
Varan sé afhent á EUR-vörubretti. Andvirði vörubretta sé innifalið í vöruverði. Mesta þyngd vöru og brettis sé 900 kg og mesta hæð þess 150 cm. Sé hleðsla á bretti umfram 70 cm að hæð, skal vefja vörunar plastskaeni.
Hver pöntun sé afhent sérstaklega ásamt afhendingarseðli í vöruhúsi ÁTVR.
Afhendingarseðill verður að vera sundurliðaður eftir vörunúmerum birgis eða ÁTVR. Vöruheiti, stærð umbúða og magn sé skilgreint.
Strikamerki, frábrugðið strikamerki sölueningar, sé á hverjum kassa.
Vara sem hefur „best fyrir“ merkingu, verður að eiga a.m.k. 2 mánuði eftir af geymsluþoli þegar hún berst í vöruhús ÁTVR.
Reikningur berist ÁTVR tveimur sólarhringum fyrir afhendingu vöru.
Hver pöntun sé merkt með pöntunarnúmeri ÁTVR á plastskaeni, kassa eða vörubretti.
Sé reglum þessum ekki fylgt, getur ÁTVR hafnað móttöku vöru.
- 4.10 Um ábyrgð á vöru gagnvart þriðja aðila gilda almennar reglur.
- 4.11 Birgir taki til sín og endurgreiði við móttöku vöru sem er ósöluhæf vegna gallaðra umbúða eða innihalds.
- 4.12 Taki birgir eigi til sín gallaða vöru áskilur ÁTVR sér rétt til að krefjast geymslugjalds fyrir vöruna. ÁTVR er heimilt að láta eyða vörunni á kostnað birgis þegar tvær vikur eru liðnar frá því birgi var tilkynnt að hann ætti að taka vöruna til sín. Heimilt er að skuldajafna kostnaði við andvirði sölu.

Verð og greiðsla.

- 4.13 Þeir, sem bjóða vöru í reynslusölu eða mánaðarsölu, skuldbinda sig til að lána ÁTVR vöruna sölutímann. ÁTVR greiðir lánardrottni selda vöru eigi síðar en á 10. degi eftir lok sölumánaðar. Birgjar skuldbinda sig og til að taka til baka þá vöru sem óseld kann að vera við lok sölutímans. Sæki birgir eigi vöru sína í birgðastöð ÁTVR innan 4 starfsdaga frá því honum barst tilkynning um sölulok, verður hún send til hans á hans kostnað. Verði varan valin í kjarna, fer samkvæmt samningi birgis og ÁTVR hversu mikið af hinni óseldu vöru ÁTVR kaupir.
- 4.14 Breyti birgir verði vöru í reynslusölu, skal ljúka uppgjöri á þegar seldri vöru, færa birgðir óseldrar vöru af lager og skrá hana aftur skv. reikningi birgis á nýju verði. Sala getur fyrst hafist að nýju að færslum loknum.
- 4.15 Um greiðslu fyrir vöru í kjarna fer eftir því sem um semst milli birgis og ÁTVR. Greiðslufrestur skal þó aldrei vera skemmri en til næsta greiðsludags aðfanga, en greiðsludagar ÁTVR eru 16. hvers mánaðar og síðasti dagur mánaðar. Beri greiðsludag upp á frídag er næsti vinnudagur greiðsludagur.
- 4.16 ÁTVR birtir verðskrá á heimasíðu sinni – www.vinbud.is. Birgjar geta breytt verði sínu sex sinnum á ári: 1. febrúar, 1. apríl, 1. júní, 1. ágúst, 1. október og 1. desember. Tilkynna skal verðbreytingar skriflega með a.m.k. mánaðar fyrirvara, þ.e. eigi síðar en 1. janúar, 1. mars, 1. maí, 1. júlí, 1. september og 1. nóvember.

- 4.17 Berist ÁTVR boð um betra verð í vöru en samningsaðili býður, skal ÁTVR tilkynna þeim birgi, sem varan er keypt frá, að annar birgir hafi boðið sömu vöru. Jafnframt skal óska verðboðs í vöruna frá birgi og þeim, er nýtt verð bauð, enda geti sá leitt líkur að því að hann geti tryggt samfellt framboð vörunnar. Vara á nýju verði, sem þannig er boðin, komi eigi til sölu fyrr en að liðnum 90 dögum frá því ÁTVR tilkynnti nýtt verðboð. Viðskiptum við birgi skal þó eigi slitið, hafi viðkomandi vara verið skemur en 6 mánuði á söluskrá hjá ÁTVR. Tímamörk þessi eiga ekki við, reynist vara ófáanleg frá þeim birgi, sem ÁTVR hafði skipt við.

Gildistaka.

Reglur þessar koma í stað reglna nr. 622/2001 og öðlast gildi 1. júlí 2003. Um leið falla allir samningar ÁTVR um kaup áfengis frá birgjum úr gildi.

Ákvæði til bráðabirgða.

Við gildistöku þessara reglna breytist biðlisti eftir reynslusölu skv. reglum nr. 622/2001 í biðlista eftir reynslusölu skv. þessum reglum.

Í júlí 2003 birtir ÁTVR framlegðarskrá yfir sölutegundir í kjarna, reynslusölu og á sérlista.

Um tegundir, sem í sölu voru 30. júní og ekki hefðu fallið úr sölu skv. rgl. nr. 622/2001, gildir eftirfarandi:

1. Vara, sem verið hefur skemur en 12 mánuði í kjarna, skal ljúka 12 mánaða sölutíma í kjarna.
2. Vara, sem ekki hefur lokið reynslusölu, skal ljúka reynslusölunni í samræmi við reglur nr. 622/2001.
3. Vara á sérlista, sem er til hjá ÁTVR og skilað hefur tilskilinni framlegð á tímabilinu 1. júlí 2002 - 30. júní 2003 flyst í kjarna. Að öðrum kosti flyst varan í reynsluflokk og telst sölusaga hennar á sérlista sem sölusaga í reynslflokki skv. þessum reglum.

Reykjavík, 28. mars 2003.

Í stjórn Áfengis- og tóbaksverslunar ríkisins:

Hildur Petersen. Sigurður M. Magnússon. Anna Margrét Jóhannesdóttir.

Með vísan til 13. gr. reglugerðar nr. 205/1998, um Áfengis- og tóbaksverslun ríkisins, staðfestast reglur þessar hér með.

Fjármálaráðuneytinu, 2. apríl 2003.

F. h. r.

Marianna Jónasdóttir.

Telma Halldórsdóttir.

SKIPULAGSSKRÁ

sjálfseignarstofnunarinnar Barnarannsóknir.

1. gr.

Rannsóknarstofnunin Barnarannsóknir er sjálfseignarstofnun sem starfar samkvæmt lögum nr. 19/1988 um sjóði og stofnanir sem starfa samkvæmt staðfestri skipulagsskrá.

2. gr.

Lögheimili stofnunarinnar skal vera að Furugerði 4, 108 Reykjavík.

3. gr.

Stofnfé stofnunarinnar er kr. 1.800.000. Stofnféð eru framlög og styrkir sem safnað hefur verið í því skyni að framkvæma rannsókn á geð- og þroskaröskunum fimm ára barna.

4. gr.

Megintilgangur stofnunarinnar skal vera að stunda rannsóknir á sviði heilbrigðisvísinda. Í upphafi mun stofnunin framkvæma rannsókn á geð- og þroskaröskunum fimm ára barna í því skyni að geta þróað skimunar- og greiningartæki.

5. gr.

Æðsta vald stofnunarinnar skal vera í höndum sérstaks fulltrúaráðs, sem skal koma saman á aðalfundi stofnunarinnar og aukafundum, sbr. 7. gr. Fulltrúaráðið skal skipað 10 aðilum eða þeim sömu og teljast stofnendur stofnunarinnar en þeir eru eftirtaldir: Geir Gunnlaugsson, Páll Magnússon, Eydís Kr. Sveinbjarnardóttir, Ólafur Ó. Guðmundsson, Gísli Baldursson, Evald E. Sæmundsen, Steingerður Sigurbjörnsdóttir, Ingibjörg Sigmundsdóttir, Sólveig Sigurðardóttir, Bertrand Lauth.

Stjórn stofnunarinnar er heimilt að leggja til að fjölgað verði í fulltrúaráði en fulltrúaráðsfundur tekur endanlega ákvörðun um fjölgun meðlima í fulltrúaráði enda um að ræða breytingu á skipulagsskránni. Samþykki 2/3 hluta fulltrúaráðsins þarf til að samþykkja fjölgun í fulltrúaráði.

Hver sem er, bæði einstaklingar og lögpersónur, getur gerst hollvinur stofnunarinnar að fengnu samþykki stjórnar stofnunarinnar og samkvæmt nánari reglum sem stjórnin setur. Hollvinir skulu hafa rétt til setu á aðalfundi stofnunarinnar með málfrelsi og tillögurétt.

6. gr.

Starfsemi stofnunarinnar verður fjármögnuð með styrkjum og fjárframlögum frá einstaklingum og lögpersónum, innlendum sem erlendum. Setji styrkveitandi sérstök skilyrði fyrir styrkveitingu skal bera skilyrðin undir fulltrúaráðsfund til samþykktar eða synjunar.

7. gr.

Aðalfund stofnunarinnar skal halda eigi síðar en 30. maí ár hvert. Aukafundi skal halda þegar stjórn telur henta. Stjórn er þó skylt að kalla til aukafundar ef þrír meðlimir fulltrúaráðs eða fleiri, óska þess. Verði stjórnin ekki við ósk um boðun aukafundar innan 14 daga frá því að slík ósk kemur fram er þeim er óskuðu eftir fundinum heimilt að boða til fundarins sem skal vera ályktunarhæfur samkvæmt almennum reglum skipulagsskrárinnar. Aðalfundir og aukafundir kallast sameiginlega fulltrúaráðsfundir. Til fulltrúaráðsfunda skal boða skriflega með minnst 14 daga fyrirvara og skal dagskrá fylgja fundarboði. Á fulltrúaráðsfundum skal hver fulltrúaráðsmeðlimur fara með eitt atkvæði. Hollvinir skulu einungis hafa málfrelsi og tillögurétt á aðalfundum.

Ef taka á til meðferðar á fulltrúaráðsfundi tillögu til breytinga á skipulagsskrá þessari skal meginefni tillögunnar fylgja fundarboði.

Viku fyrir fulltrúaráðsfund hið skemmsta skal dagskrá, endanlegar tillögur, svo og ársreikningur, skýrsla stjórnar og skýrsla endurskoðenda, sé um aðalfund að ræða, liggja frammi á starfsstöð stofnunarinnar. Fulltrúaráðsfundur er ályktunarhæfur ef meira en helmingur meðlima fulltrúaráðsins mæta á fund. Afl atkvæða meðlima fulltrúaráðsins ræður úrslitum á fulltrúaráðsfundum nema aukins meirihluta sé krafist samkvæmt lögum og/eða skipulagsskrá þessari.

8. gr.

Á dagskrá aðalfundar skal vera:

1. Skýrsla stjórnar.
2. Afgreiðsla ársreiknings.
3. Afgreiðsla fjárhagsáætlunar.
4. Tilnefning stjórnar.
5. Kjör endurskoðenda.
6. Starfsreglur stjórnar.
7. Önnur mál.

9. gr.

Í stjórn stofnunarinnar skulu sitja þrjú menn eitt ár í senn. Á aðalfundi stofnunarinnar skulu meðlimir fulltrúaráðsins kjósa þrjú stjórnarmenn og tvo til vara.

Stjórn skiptir sjálf með sér verkum þannig: formaður, varaformaður og ritari. Undirskrift meirihluta stjórnarmanna skuldbinda stofnunina.

Fyrsti fundur nýrrar stjórnar skal haldinn að loknum aðalfundi samdægurs, ef nokkur kostur er, og skal stjórn skipta með sér verkum á honum.

Fundargerðir skal færa skipulega í sérstaka gerðabók, þannig að þar séu skráð öll framkomin mál og hvaða afgreiðslu þau hljóta.

Fundargerðir stjórnar og fulltrúaráðsfunda skulu sendar til meðlima fulltrúaráðsins að hverjum fundi loknum.

Stjórn skal halda bókhald og skila ársreikningi á aðalfundi, endurskoðuðum af löggiltum endurskoðanda. Stjórnin skal annast fjárreiður fyrir stofnunina og annast alla daglega umsýslu stofnunarinnar.

Stjórnin skal starfa eftir starfsreglum sem fulltrúaráðsfundur setur henni. Starfsreglunum er unnt að breyta með einföldum meirihluta meðlima fulltrúaráðsins á fulltrúaráðsfundi.

Á stjórnarfundum ræður afl atkvæða.

10. gr.

Stjórn ræður sér starfsmenn eftir því sem henni henta þykir í samræmi við umfang starfsemi stofnunarinnar og felur þeim þau verkefni sem henni hugnast.

11. gr.

Stjórn stofnunarinnar skal gera fjárhagsáætlun fyrir hvert starfsár. Stjórnin skal fylgjast grannt með fjárhag stofnunarinnar einkum með því að tekjur stofnunarinnar standi undir kostnaði og skuldbindingum. Telji stjórnin að líkur séu á að tekjur stofnunarinnar standi ekki undir kostnaði, eða stofnunin geti lent í vandræðum með að standa við skuldbindingar sínar til lengri eða skemmri tíma, skal þegar kalla saman fulltrúaráðsfund sbr. 7. grein til að taka á málefnum.

12. gr.

Tillögur að breytingum á skipulagsskrá þessari skal, að fenginni umsögn Ríkisendurskoðunar, leggja fyrir fulltrúaráðsfund í sjálfseignarstofnuninni þar sem þær skulu kynntar

og afstaða tekin til þeirra og greidd um þær atkvæði. Tillögur um breytingar á skipulags-skránni skulu berast stjórn með nægilegum fyrirvara svo unnt sé að geta slíkrar tillögu í fund-arboði. Til að breytingar á skipulagsskránni geti öðlast gildi þarf 2/3 hluta atkvæða meðlima fulltrúaráðs að samþykkja tillögu þar um.

13. gr.

Komi til þess að sjálfseignarstofnunin verði lögð niður skal stjórn hennar gera upp skuldir og eignir og slíta svo rekstri hennar. Skulu eftirstandandi eignir renna til málefna er tengjast andlegri og líkamlegri velferð barna

14. gr.

Leita skal staðfestingar dómsmálaráðherra á skipulagsskrá þessari.

Skipulagsskrá þessi staðfestist hér með samkvæmt lögum um sjóði og stofnanir sem starfa samkvæmt staðfestri skipulagsskrá, nr. 19/1988.

Dóms- og kirkjumálaráðuneytinu, 31. mars 2003.

F. h. r.

Drífa Pálsdóttir.

Bryndís Helgadóttir.

GJALDSKRÁ

fyrir leyfisveitingar og þjónustu byggingarfulltrúans í Garðabæ.

1. gr.

Samkvæmt gjaldskrá þessari skal greiða gjöld vegna útgáfu á byggingarleyfum sem byggingarfulltrúi samþykkir og/eða bæjarstjórn Garðabæjar staðfestir. Jafnframt skal greiða gjöld vegna byggingarleyfisumsókna og annarrar þjónustu sem byggingarfulltrúi veitir.

2. gr.

Fjárhæð leyfis og þjónustugjalda skal vera eftirfarandi:

<i>Byggingarleyfisgjald</i>	kr.
Fast gjald vegna móttöku umsókna	4.700
Rúmmetragjald pr. byggðan m ³ í nýbyggingu að hámarki 50.000 m ³	47
<i>Yfirferð séruppdráttu</i>	
(burðarþols-, lagna- og séruppdráttu aðalhönnuða)	
Einbýlis-, par-, rað- og fjölbýlishús allt að 6 íbúðir	35.800
Fjölbýlishús 6 íbúðir og fleiri	69.300
Af öðru húsnæði, þ.m.t. atvinnuhúsnæði og gripahús allt að 2000 m ³ brúttó	53.400
Af öðru húsnæði, þ.m.t. atvinnuhúsnæði og gripahús 2000 m ³ og stærri	65.800
Aðrar minni byggingar, s.s. viðbygg., bílg., anddyri, sólst. o.fl.	12.300

Í tilvikum sem nauðsynlegt er að láta yfirfara aðra séruppdrætti s.s. raflagnateikningar og teikningar af vatnsúðakerfum skal leyfishafi greiða gjald sem nemur sannanlegum útlögðum kostnaði

Úttektir

(Almenn úttekt	kr. 2.900,	
lokaúttekt	kr. 8.700)	kr.
Einbýlis-, par- og raðhús á einni hæð (10 útt. + lokaútt.)		37.700
Einbýlis-, par- og raðhús á tveimur hæðum (12 útt. + lokaútt.)		43.500
Af öðru húsnæði, þ.m.t. atvinnuhúsnæði og gripahús allt að 2000 m ³ brúttó		51.600
Af öðru húsnæði, þ.m.t. atvinnuhúsnæði og gripahús 2000 m ³ og stærri		70.100
Fjölbýlishús, gjald, pr. matshluta		64.200
Aðrar minni byggingar, lágmark 3 úttektir á 2.900 kr./útt. +1 lokaúttekt á 5.800		8.700

Mælingar

Útsetning (1 fín útsetning og 1 eftirmæling).		50.000
---	--	--------

Vottorð/úttekt

Fokheldisvottorð með úttekt		7.000
Stöðuúttektarvottorð (Ófullgert húsnæði tekið í notkun)		8.700

Húsaleiguúttektir

Gjald pr. fermetra vegna íbúðarhúsnæðis		17,30
Að hámarki kr. 9.000 fyrir íbúðarhúsnæði.		
Gjald pr. fermetra vegna atvinnuhúsnæðis.		9,35

Veitingahús

Úttekt vegna vínveitingaleyfis		7.000
--------------------------------	--	-------

Annað

Gjald fyrir hvert útkall byggingarfulltrúa þar sem verkið er ekki úttektarhæft		3.500
--	--	-------

Byggingarfulltrúa er heimilt í sérstökum tilfellum að innheimta gjald fyrir önnur útköll, s.s. vettvangskönnun o.fl., enda hafi verið stofnað til sannanlegs kostnaðar vegna tilviksins		4.500
---	--	-------

Byggingarleyfisgjald verður ekki endurgreitt þótt leyfi falli úr gildi eða sé felld úr gildi. Verði byggingarleyfi endurnýjað óbreytt skal nýtt byggingarleyfisgjald vera helmingi lægra en að ofan greinir. Fast gjald helst þó óbreytt.

3. gr.

Byggingarleyfisgjöld, og gjöld fyrir yfirferð á séruppdráttum, úttektir og mælingar skulu ákvarðast og gjaldfalla við útgáfu byggingarleyfis.

Fast gjald fyrir byggingarleyfisumsóknir greiðist við móttöku byggingarleyfisumsóknar.

Önnur gjöld, svo sem vegna vottorða, húsaleiguúttekta, úttekta vegna vínveitingaleyfa og óþarfa úttekta, gjaldfalla við afhendingu tilheyrandi gagna.

4. gr.

Fjárhæðir í gjaldskrá þessari miðast við byggingarvísitölu í janúar 2003 og skulu breytast eftir byggingarvísitölu janúar hvers árs.

5. gr.

Gjaldskrá þessi er samin og samþykkt í bæjarstjórn Garðabæjar, samkvæmt heimild í 53. gr. skipulags- og byggingarlaga nr. 73/1997, með síðari breytingum og samkvæmt heimild í 27. og 29. gr. byggingarreglugerðar nr. 441/1998 með síðari breytingum, til þess að öðlast gildi þegar í stað.

Þannig samþykkt á fundi bæjarstjórnar Garðabæjar þann 20. mars 2003.

Garðabæ, 20. mars 2003.

Guðjón Erling Friðriksson bæjarritari.

AUGLÝSING**um staðfestingu á breyttu stjórnarsýsluheiti Grindavíkurkaupstaðar.**

Með vísan til 4. gr. sveitarstjórnarlaga, nr. 45/1998, með síðari breytingum, hefur ráðuneytið í dag staðfest ákvörðun bæjarstjórnar Grindavíkurkaupstaðar frá 12. mars 2003, um breytingu á nafni sveitarfélagsins.

Nýtt heiti sveitarfélagsins er Grindavíkurbær.

Félagsmálaráðuneytinu, 7. apríl 2003.

Páll Pétursson.

Guðjón Bragason.

AUGLÝSING**um staðfestingu á aðalskipulagi Skaftárhrepps 2002 - 2014.**

Samkvæmt 19. gr. skipulags- og byggingarlaga, nr. 73/1997 hefur umhverfisráðherra þann 26. mars 2003 staðfest aðalskipulag Skaftárhrepps 2002-2014.

Uppdrættir og greinargerð hafa hlotið þá meðferð sem skipulags- og byggingarlög mæla fyrir um. Sveitarstjórn Skaftárhrepps hefur samþykkt aðalskipulagsáætlunina og Skipulagsstofnun afgreitt hana til staðfestingar.

Aðalskipulagið öðlast þegar gildi. Jafnframt fellur úr gildi aðalskipulag Kirkjubæjar-klausturs 1988-2008 frá 21. maí 1990, ásamt síðari breytingum.

Kirkjubæjarklaustri, 26. mars 2003.

Siv Friðleifsdóttir.

Ingimar Sigurðsson.

AUGLÝSING

um útgáfu starfsleyfis fyrir atvinnurekstur sem getur haft í för með sér mengun.

Umhverfisstofnun hefur gefið út starfsleyfi fyrir sjókvíaeldisstöð Samherja hf. í Reyðarfirði, kt. 610297-3079. Starfsleyfið er gefið út í samræmi við 6. gr. í I. kafla laga nr. 7/1998, um hollustuhætti og mengunarvarnir. Starfsleyfið öðlast gildi þegar útgáfa þess er auglýst í B-deild Stjórnartíðinda og gildir til 1. apríl 2010.

Umhverfisstofnun, 1. apríl 2003.

Davíð Egilson forstjóri.

*Sigurbjörg Gísladóttir,
forstöðumaður stjórnslusviðs.*

REGLUGERÐ

um brottfellingu reglugerðar á sviði sóttvarna.

1. gr.

Eftirfalin reglugerð er felld brott:

Reglugerð nr. 229/1971, um sóttvarnir, með síðari breytingum.

2. gr.

Reglugerð þessi er sett með stoð í 18. gr. sóttvarnalaga nr. 19/1997 og öðlast þegar gildi.

Heilbrigðis- og tryggingamálaráðuneytinu, 2. apríl 2003.

Jón Kristjánsson.

Davíð Á. Gunnarsson.

SKIPULAGSSKRÁ

fyrir Minningarsjóð Kristjáns Eldjárns gítarleikara.

1. gr.

Sjóðurinn heitir Minningarsjóður Kristjáns Eldjárns gítarleikara. Kristján Eldjárn fæddist 16. júní 1972 og lést 22. apríl 2002. Sjóðurinn er stofnaður af Þórarni Eldjárn, Unni Ólafsdóttur og Eyrúnu Maríu Rúnarsdóttur.

2. gr.

Tilgangur sjóðsins er að hvetja og styrkja efnilega og framúrskarandi tónlistarmenn.

3. gr.

Heimili sjóðsins og varnarþing er í Reykjavík.

4. gr.

Stofnfé sjóðsins er kr. 1.000.000, fengið með minningargjöfum.

5. gr.

Stjórn sjóðsins skipa Þórarinn Eldjárn, kt. 220849-3849, til vara Eyrún María Rúnarsdóttir, kt. 290572-4879, Jóel Pálsson, kt. 250572-3799, til vara Guðmundur Pétursson, kt. 061272-4619, og Valdimar Tryggvi Hafstein, kt. 121072-3519, til vara Atli Rafn Sigurðarson, kt. 160972-3279. Stjórnin skiptir með sér verkum.

Stjórnarmenn sitja ótímabundið í stjórn nema stofnendur, eða afkomendur þeirra eftir þeirra dag, ákveði annað. Hverfi menn úr stjórn eða varastjórn skulu stofnendur og þeir sem eftir sitja í stjórninni tilnefna nýjan stjórnarmann.

Stjórn sjóðsins ber ábyrgð á fjárvörslu sjóðsins, tekur allar ákvarðanir um rekstur sjóðsins og hvernig markmiðum hans sé best náð.

6. gr.

Tekjur sjóðsins eru frjáls framlög, vextir og arður af eignum sjóðsins og annað það sem sjóðnum kann að áskotnast.

7. gr.

Stjórn sjóðsins er heimilt að veita af tekjum hans og óbundinni eign styrki í samræmi við tilgang hans. Stjórn sjóðsins annast styrkveitingar úr sjóðnum og setur sér frekari úthlutunarreglur. Stjórnarmenn hljóta ekki þóknun fyrir setu í stjórn sjóðsins.

Ávaxta skal stofnfé sjóðsins sem tryggilegast og arðvænlegast. Ekki er heimilt að skerða stofnfé sjóðsins.

8. gr.

Reikningsár sjóðsins er almanaksárið. Reikningar hans skulu endurskoðaðir árlega af löggiltum endurskoðanda og lagðir fyrir stjórn sjóðsins sem sendir þá Ríkisendurskoðun í samræmi við ákvæði laga nr. 19/1988 um sjóði og stofnanir sem starfa samkvæmt staðfestri skipulagsskrá.

9. gr.

Heimilt er að breyta skipulagsskrá þessari, en til þess þarf samþykki allra stofnenda og stjórnarmanna og staðfestingu dómsmálaráðherra.

Samþykki allra stofnenda og stjórnarmanna þarf til að leggja sjóðinn niður. Skal eignum hans þá ráðstafað í samræmi við tilgang sjóðsins.

10. gr.

Leita skal staðfestingar dómsmálaráðherra á skipulagsskrá þessari.

Reykjavík, 21. mars 2003.

Skipulagsskrá þessi staðfestist hér með samkvæmt lögum um sjóði og stofnanir sem starfa samkvæmt staðfestri skipulagsskrá, nr. 19/1988.

Dóms- og kirkjumálaráðuneytinu, 2. apríl 2003.

F. h. r.

Stefán Eiríksson.

Drífa Pálsdóttir.

REGLUR

um hávaðamengun í umhverfinu af völdum tækjabúnaðar til notkunar utanhúss.

I. KAFLI

Gildissvið og markmið.

1. gr.

Gildissvið.

Reglur þessar gilda um tækjabúnað til notkunar utanhúss á vinnustöðum sem tilgreind eru í 9. og 10. gr. reglna þessarar og lög nr. 46/1980, um aðbúnað, hollustuhætti og öryggi á vinnustöðum gilda um. Reglurnar gilda jafnframt um framangreindan tækjabúnað sem seldur er eða leigður jöfnum höndum til notkunar við atvinnurekstur og til einkanota sé ekki fjallað um hann í öðrum lögum eða reglum. Þessi tækjabúnaður er skilgreindur í viðauka I við reglur þessar. Einungis er átt við tækjabúnað sem settur er á markað eða tekinn í notkun sem heil eining til fyrirhugaðrar notkunar.

Reglur þessar gilda ekki um:

- a. aukabúnað, sem ekki er vélknúinn og er settur sérstaklega á markað eða tekinn í notkun að frátöldum handverkfærum fyrir múrbrot og fleygun og vökvahömrum,
- b. allan tækjabúnað sem aðallega er ætlaður til vöru- eða fólksflutninga á vegum eða járnbrautum, í lofti eða á vatnaleiðum,
- c. tækjabúnað sem er hannaður og smíðaður sérstaklega fyrir her og lögreglu eða til neyðarþjónustu.

2. gr.

Markmið.

Markmið reglna þessara er að samræma reglur aðildarríkjanna innan Evrópska efnahagssvæðisins um hávaðamengun, samræmismat, merkingar, tæknigögn og gagnasöfnun um hávaðamengun í umhverfinu af völdum tækjabúnaðar til notkunar utanhúss. Tilgangurinn er að koma í veg fyrir viðskiptahindranir á innri markaði samhliða því að vernda heilsu manna.

3. gr.

Skilgreiningar.

Í reglum þessum er merking eftirfarandi hugtaka sem hér segir:

- a. *tækjabúnaður til notkunar utanhúss*: allar vélar sem reglur nr. 761/2001, um vélar og tæknilegan búnað gilda um, sem annaðhvort eru sjálfknúnar eða unnt er að hreyfa

- og sem, án tillits til þess hvernig þær eru knúnar, eru ætlaðar til notkunar utanhúss í samræmi við tegund sína og getur valdið hávaðamengun í umhverfinu. Notkun tækjabúnaðar við aðstæður þar sem hljóð dreifist óhindrað eða því sem næst óhindrað (til dæmis undir tjaldi, undir þaki til varnar gegn regni eða í húsum sem ekki eru fullbyggð) telst vera notkun utanhúss. Einnig er átt við tækjabúnað sem ekki er vélknúinn til iðnaðar- og umhverfisnota sem í samræmi við tegund sína er ætlaður til notkunar utanhúss og getur valdið hávaðamengun í umhverfinu. Allar þessar tegundir tækjabúnaðar eru hér á eftir nefndar „tækjabúnaður“;
- b. *aðferðir við samræmismat*: aðferðir samkvæmt V.–VIII. viðauka.
 - c. *merking*: tækjabúnaður sé einkenndur með CE-samræmismerki á þann hátt að greinilegt og læsilegt sé, sbr. ákvörðun nr. 93/465/EBE, ásamt því að tilgreina hljóðafsstig sem ábyrgð er tekin á.
 - d. *hljóðafsstig Lwa*: A-vegið hljóðafli í dB miðað við 1 pW eins og skilgreint er í stöðlunum ÍST EN ISO 3744:1995 og ÍST EN ISO 3746:1995;
 - e. *mælt hljóðafsstig*: hljóðafsstig sem er ákvarðað með mælingum samkvæmt III. viðauka. Mæld gildi er annaðhvort unnt að ákvarða út frá einni vél sem er dæmigerð fyrir tegund tækjabúnaðarins eða út frá meðaltali nokkurra véla;
 - f. *hljóðafsstig sem ábyrgð er tekin á*: hljóðafsstig, ákvarðað í samræmi við skilyrði III. viðauka sem felur í sér óvissu vegna frávíka í framleiðslu og mælingaraðferðum og sem framleiðandi eða viðurkenndur fulltrúi hans með staðfestu innan Evrópska efnahagssvæðisins staðfestir að sé ekki meiri en mælt er fyrir um samkvæmt þeirri tækni sem notuð er og vísað er til í tækniskjölum.

II. KAFLI

Markaðsetning.

4. gr.

Almennt.

Tækjabúnaður, sbr. 1. mgr. 1. gr., sem er einkenndur með CE-merki, sbr. 12. gr., hljóðafsstig, sem ábyrgð er tekin á, er tilgreint og honum fylgir EB-yfirlýsing um samræmi telst fullnægja öllum ákvæðum reglna þessara.

Óheimilt er að banna, takmarka eða hindra markaðssetningu eða notkun á tækjabúnaði sem skv. 1. mgr. fullnægir ákvæðum reglna þessara.

5. gr.

Skilyrði um öryggi.

Einungis er heimilt að markaðssetja eða taka í notkun tækjabúnað, sbr. 1. mgr. 1. gr. þegar framleiðandi eða viðurkenndur fulltrúi hans með staðfestu innan Evrópska efnahagssvæðisins hefur tryggt að:

- a. tækjabúnaður uppfylli skilyrði reglna þessara að því er varðar hávaðamengun í umhverfinu,
- b. aðferðum við samræmismat skv. 8. gr., hafi verið fylgt, og
- c. tækjabúnaður sé einkenndur með CE-merki, sbr. 12. gr., og að hljóðafsstig, sem ábyrgð er tekin á, sé tilgreint og að honum fylgi EB-yfirlýsing um samræmi.

Þegar hvorki framleiðandi né viðurkenndur fulltrúi hans hafa staðfestu innan Evrópska efnahagssvæðisins skal sá sem setur tækjabúnaðinn á markað eða tekur hann í notkun innan Evrópska efnahagssvæðisins fullnægja þeim skyldum sem kveðið er á um í reglum þessum.

6. gr.

Undanþága vegna vörusýninga.

Heimilt er á kaupstefnum, vörusýningum, kynningum eða á sambærilegum vettvangi að sýna tækjabúnað, sbr. 1. mgr. 1. gr., sem fullnægir ekki ákvæðum reglna þessara, svo fremi að það sé tekið skýrt fram á áberandi skilti að tækjabúnaðurinn fullnægi ekki ákvæðum þessara reglna og sé ekki til sölu fyrr en framleiðandi eða viðurkenndur fulltrúi hans með staðfestu innan Evrópska efnahagssvæðisins hafi séð til þess að tækjabúnaðurinn fullnægi ákvæðum þessara reglna. Gera skal nauðsynlegar varúðarráðstafanir til að tryggja öryggi fólks þegar tækjabúnaðurinn er kynntur.

III. KAFLI

Reglur um samræmismat.

7. gr.

EB-yfirlýsing um samræmi.

Framleiðandi tækjabúnaðar, sbr. 1. mgr. 1. gr., eða viðurkenndur fulltrúi hans með staðfestu innan Evrópska efnahagssvæðisins skal semja EB-yfirlýsingu um samræmi samkvæmt fyrirmælum viðauka II fyrir hverja tegund tækjabúnaðar sem er framleidd í því skyni að votta að tækjabúnaður sé í samræmi við ákvæði reglna þessara.

Framleiðandi tækjabúnaðar, sbr. 1. mgr. 1. gr., eða viðurkenndur fulltrúi hans með staðfestu innan Evrópska efnahagssvæðisins skal varðveita eintak af EB-yfirlýsingu um samræmi í 10 ár frá þeirri dagsetningu sem búnaðurinn var framleiddur síðast ásamt tækniskjölum skv. 3. lið V. viðauka, 3. lið VI. viðauka, 2. lið VII. viðauka og liðum 3.1. og 3.3. í VIII. viðauka.

8. gr.

Samræmismat.

Þegar um er að ræða tækjabúnað skv. 9. gr. reglna þessara ber framleiðanda hans eða viðurkenndum fulltrúa hans með staðfestu innan Evrópska efnahagssvæðisins, áður en búnaðurinn er settur á markað, að fella sérhverja tegund undir eina af eftirfarandi aðferðum við samræmismat:

- a. innra framleiðslueftirlit ásamt mati á tækniskjölum og reglulegt eftirlit samkvæmt VI. viðauka, eða
- b. einingarsannprófun samkvæmt VII. viðauka, eða
- c. heildstætt gæðastjórnunarkerfi samkvæmt VIII. viðauka.

Þegar um er að ræða tækjabúnað skv. 10. gr. reglna þessara ber framleiðanda hans eða viðurkenndum fulltrúa hans með staðfestu innan Evrópska efnahagssvæðisins, áður en búnaðurinn er settur á markað, að fella sérhverja tegund undir eina af aðferðum við innra framleiðslueftirlit skv. V. viðauka.

Vinnueftirlit ríkisins skal hafa milligöngu um að Eftirlitsstofnun EFTA og önnur aðildarríki fái samkvæmt beiðni afhentar allar upplýsingar sem hafa verið nýttar við samræmismatið fyrir tegund tækjabúnaðar, þar á meðal tækniskjölin skv. 3. lið V. viðauka, 3. lið VI. viðauka, 2. lið VII. viðauka og liðum 3.1. og 3.3. VIII. viðauka.

9. gr.

Tækjabúnaður sem hávaðatakmarkanir gilda um.

Hljóðafsstig, sem ábyrgð er tekin á, fyrir tækjabúnað sem tilgreindur er hér að neðan skal ekki vera hærra en leyfilegt hljóðafsstig í töflu 1 um viðmiðunargildi:

1. lyftur á byggingarsvæðum til vöruflutninga (knúnar brunahreyfli)
Skilgreining: 3. liður I. viðauka. Mæling: 3. liður B-hluta III. viðauka

2. Þjöppunarvélar (einungis titringsvaltarar og valtarar sem ekki titra, titringsplötur og titringstroðarar)
Skilgreining: 8. liður I. viðauka. Mæling: 8. liður B-hluta III. viðauka
3. Loftpressur (< 350 kW)
Skilgreining: 9. liður I. viðauka. Mæling: 9. liður B-hluta III. viðauka
4. handverkfæri fyrir múrbrot og fleygun
Skilgreining: 10. liður I. viðauka. Mæling: 10. liður B-hluta III. viðauka
5. vindur á byggingarsvæðum (knúnar brunahreyfli)
Skilgreining: 12. liður I. viðauka. Mæling: 12. liður B-hluta III. viðauka
6. jarðýtur (< 500 kW)
Skilgreining: 16. liður I. viðauka. Mæling: 16. liður B-hluta III. viðauka
7. námubifreiðar (< 500 kW)
Skilgreining: 18. liður I. viðauka. Mæling: 18. liður B-hluta III. viðauka
8. vökva- og víragrófur (< 500 kW)
Skilgreining: 20. liður I. viðauka. Mæling: 20. liður B-hluta III. viðauka
9. traktorsgröfur (< 500 kW)
Skilgreining: 21. liður I. viðauka. Mæling: 21. liður B-hluta III. viðauka
10. vegheflar (< 500 kW)
Skilgreining: 23. liður I. viðauka. Mæling: 23. liður B-hluta III. viðauka
11. vökvaafllsvélar
Skilgreining: 29. liður I. viðauka. Mæling: 29. liður B-hluta III. viðauka
12. jarðvegsþjöppur með skóflu (< 500 kW)
Skilgreining: 31. liður I. viðauka. Mæling: 31. liður B-hluta III. viðauka
13. garðsláttuvélar (að undanskildum landbúnaðartækjum og búnaði til skógarnytja og fjölnota tækjum þar sem stærsta einingin er knúin vél sem hefur meira afl en 20 kW)
Skilgreining: 32. liður I. viðauka. Mæling: 32. liður B-hluta III. viðauka
14. sláttuorf fyrir grasflöt/kantskerar fyrir grasflöt
Skilgreining: 33. liður I. viðauka. Mæling: 33. liður B-hluta III. viðauka
15. lyftarar, knúnir brunahreyfli, með mótvægi (að undanskildum öðrum lyfturum með mótvægi, sbr. skilgreiningu er í b-lið 36. liðar I. viðauka, með nafnlyftigetu sem er ekki meiri en 10 tonn)
Skilgreining: 36. liður I. viðauka. Mæling: 36. liður B-hluta III. viðauka
16. hjóla- eða beltaskóflur (< 500 kW)
Skilgreining: 37. liður I. viðauka. Mæling: 37. liður B-hluta III. viðauka
17. færanlegir lyftikranar
Skilgreining: 38. liður I. viðauka. Mæling: 38. liður B-hluta III. viðauka
18. jarðtætarar (< 3 kW)
Skilgreining: 40. liður I. viðauka. Mæling: 40. liður B-hluta III. viðauka
19. malbikunarvélar (að undanskildum malbikunarvélum sem búnar eru háþjöppunarbretti)
Skilgreining: 41. liður I. viðauka. Mæling: 41. liður B-hluta III. viðauka
20. rafstöðvar (< 400 kW)
Skilgreining: 45. liður I. viðauka. Mæling: 45. liður B-hluta III. viðauka
21. byggingarkranar (turnkranar)
Skilgreining: 53. liður I. viðauka. Mæling: 53. liður B-hluta III. viðauka
22. rafsuðuvélar
Skilgreining: 57. liður I. viðauka. Mæling: 57. liður B-hluta III. viðauka

Tafla 1. Viðmiðunargildi hljóðafsstigs sem ábyrgð er tekin á.

Tegund tækjabúnaðar	Nettóafli P (í kW) Raforka P_{el} ⁽¹⁾ í kW Massi tækisins m í kg Sláttubreidd L í cm	Leyfilegt hljóðafsstig í dB/l pW	
		I. áfangi frá og með 3. janúar 2002	II. áfangi frá og með 3. janúar 2006
Þjöppunarvélar (títringsvaltarar, títringsplötur, títringstroðarar)	$P \leq 8$	108	105
	$8 < P \leq 70$	109	106
	$P > 70$	$89 + 11 \lg P$	$86 + 11 \lg P$
Jarðýtur á beltum, beltaskóflur, traktorsgröfur á beltum	$P \leq 55$	106	103
	$P > 55$	$87 + 11 \lg P$	$84 + 11 \lg P$
Jarðýtur á hjólum, hjólaskóflur, traktorsgröfur á hjólum, námubifreiðar, vegheflar, jarðvegsþjöppur með skóflu, lyftarar með mótvægi, knúnir brunahreyfli, færnanlegir lyftikranar, þjöppunarvélar (valtarar sem titra ekki), malbikunarvélar, vökvaafsvélar	$P \leq 55$	104	101
	$P > 55$	$85 + 11 \lg P$	$82 + 11 \lg P$
Gröfur, lyftur á byggingarsvæðum til vöruflutninga, vindur á byggingarsvæðum og jarðtætarar	$P \leq 15$	96	93
	$P > 15$	$83 + 11 \lg P$	$80 + 11 \lg P$
Handverkfæri fyrir múrbrot og fleygun	$m \leq 15$	107	105
	$15 < m < 30$	$94 + 11 \lg m$	$92 + 11 \lg m$
	$m \geq 30$	$96 + 11 \lg m$	$94 + 11 \lg m$
Byggingarkranar (turnkranar)		$98 + 1 \lg P$	$96 + 1 \lg P$
Rafsuðuvélar og rafstöðvar	$P_{el} \leq 2$	$97 + 1 \lg P_{el}$	$95 + 1 \lg P_{el}$
	$2 < P_{el} \leq 10$	$98 + 1 \lg P_{el}$	$96 + 1 \lg P_{el}$
	$P_{el} > 10$	$97 + 1 \lg P_{el}$	$95 + 1 \lg P_{el}$
Loftpressur	$P \leq 15$	99	97
	$P > 15$	$97 + 2 \lg P$	$95 + 2 \lg P$
Garðsláttuvélar og rafsláttuorf/kantskerar	$L \leq 50$	96	94 ⁽²⁾
	$50 < L \leq 70$	100	98
	$70 < L \leq 120$	100	98 ⁽²⁾
	$L > 120$	105	103 ⁽²⁾

⁽¹⁾ P_{el} fyrir rafsuðuvélar: hefðbundinn málmstöðustrumur margfaldaður með hefðbundinni útgangsspennu fyrir lægsta gildi fyrir sliturstuðulinn sem framleiðandinn gefur upp.

P_{el} fyrir rafstöðvar: aðalafli samkvæmt lið 13.3.2 í ISO-staðli 8528-1:1993.

⁽²⁾ Tölurnar eru einungis til leiðbeiningar. Endanlegar tölur eru háðar breytingum á reglunum. Ef engar slíkar breytingar eru gerðar munu tölurnar fyrir I. áfanga gilda áfram fyrir II. áfanga.

Leyfilegt hljóðafsstig skal námunda að næstu heilu tölu (tölur lægri en 0,5 námundist að næstu tölu fyrir neðan; 0,5 eða hærrí tölur að næstu fyrir ofan).

10. gr.

Tækjabúnaður sem einungis hávaðamerkingar gilda um.

Hljóðafsstig, sem ábyrgð er tekin á, fyrir tækjabúnað sem tilgreindur er hér að neðan skal einungis vera háð hávaðamerkingum:

- vinnulyftupallar með brunahreyfli
Skilgreining: 1. liður I. viðauka. Mæling: 1. liður B-hluta III. viðauka
- sláttuorf með blaði
Skilgreining: 2. liður I. viðauka. Mæling: 2. liður B-hluta III. viðauka
- lyftur á byggingarsvæðum til vöruflutninga (með rafhreyfli)
Skilgreining: 3. liður I. viðauka. Mæling: 3. liður B-hluta III. viðauka
- bandsagir á byggingarstöðum
Skilgreining: 4. liður I. viðauka. Mæling: 4. liður B-hluta III. viðauka

5. borðsagir á byggingarstöðum
Skilgreining: 5. liður I. viðauka. Mæling: 5. liður B-hluta III. viðauka
6. keðjusagir, flytjanlegar
Skilgreining: 6. liður I. viðauka. Mæling: 6. liður B-hluta III. viðauka
7. ökutæki með háprýstiskolunarbúnaði og sogbúnaði
Skilgreining: 7. liður I. viðauka. Mæling: 7. liður B-hluta III. viðauka
8. þjöppunarvélar (einungis sprengitroðarar)
Skilgreining: 8. liður I. viðauka. Mæling: 8. liður B-hluta III. viðauka
9. steinsteypu- og múrhrærivélar
Skilgreining: 11. liður I. viðauka. Mæling: 11. liður B-hluta III. viðauka
10. vindur á byggingarsvæðum (með rafhreyfli)
Skilgreining: 12. liður I. viðauka. Mæling: 12. liður B-hluta III. viðauka
11. dælur og sprautur fyrir steinsteypu og múr
Skilgreining: 13. liður I. viðauka. Mæling: 13. liður B-hluta III. viðauka
12. færíbönd
Skilgreining: 14. liður I. viðauka. Mæling: 14. liður B-hluta III. viðauka
13. kælibúnaður á ökutækjum
Skilgreining: 15. liður I. viðauka. Mæling: 15. liður B-hluta III. viðauka
14. borunartæki
Skilgreining: 17. liður I. viðauka. Mæling: 17. liður B-hluta III. viðauka
15. tækjabúnaður til fermingar og affermingar á tönkum og geymsluturnum á vöru-
flutningabifreiðum
Skilgreining: 19. liður I. viðauka. Mæling: 19. liður B-hluta III. viðauka
16. endurvinnslugámur fyrir gler
Skilgreining: 22. liður I. viðauka. Mæling: 22. liður B-hluta III. viðauka
17. sláttuorf/kantskerar
Skilgreining: 24. liður I. viðauka. Mæling: 24. liður B-hluta III. viðauka
18. limgerðisklippur
Skilgreining: 25. liður I. viðauka. Mæling: 25. liður B-hluta III. viðauka
19. ökutæki með háprýstiskolunarbúnaði
Skilgreining: 26. liður I. viðauka. Mæling: 26. liður B-hluta III. viðauka
20. háprýstidælur
Skilgreining: 27. liður I. viðauka. Mæling: 27. liður B-hluta III. viðauka
21. vökvahamrar
Skilgreining: 28. liður I. viðauka. Mæling: 28. liður B-hluta III. viðauka
22. raufarsagir
Skilgreining: 30. liður I. viðauka. Mæling: 30. liður B-hluta III. viðauka
23. laufblásarar
Skilgreining: 34. liður I. viðauka. Mæling: 34. liður B-hluta III. viðauka
24. laufsafnarar
Skilgreining: 35. liður I. viðauka. Mæling: 35. liður B-hluta III. viðauka
25. lyftarar, knúnir brunahreyfli, með mótvægi (einungis *aðrir lyftarar með mótvægi*,
sbr. skilgreiningu í b-lið 36. liðar I. viðauka, með nafnlyftigetunum sem er ekki meiri
en 10 tonn)
Skilgreining: 36. liður I. viðauka. Mæling: 36. liður B-hluta III. viðauka
26. færánleg sorpílát
Skilgreining: 39. liður I. viðauka. Mæling: 39. liður B-hluta III. viðauka
27. malbikunarvélar (að undanskildum malbikunarvélum sem búnar eru háþjöppunar-
brettum)
Skilgreining: 41. liður I. viðauka. Mæling: 41. liður B-hluta III. viðauka

28. rektæki
Skilgreining: 42. liður I. viðauka. *Mæling:* 42. liður B-hluta III. viðauka
29. leiðslulagningarvélar
Skilgreining: 43. liður I. viðauka. *Mæling:* 43. liður B-hluta III. viðauka
30. snjótroðarar
Skilgreining: 44. liður I. viðauka. *Mæling:* 44. liður B-hluta III. viðauka
31. rafstöðvar (≥ 400 kW)
Skilgreining: 45. liður I. viðauka. *Mæling:* 45. liður B-hluta III. viðauka
32. vélsópar
Skilgreining: 46. liður I. viðauka. *Mæling:* 46. liður B-hluta III. viðauka
33. sorpbifreiðar
Skilgreining: 47. liður I. viðauka. *Mæling:* 47. liður B-hluta III. viðauka
34. vegafræsari
Skilgreining: 48. liður I. viðauka. *Mæling:* 48. liður B-hluta III. viðauka
35. mosatætarar og loftarar
Skilgreining: 49. liður I. viðauka. *Mæling:* 49. liður B-hluta III. viðauka
36. tætarar/kurlarar
Skilgreining: 50. liður I. viðauka. *Mæling:* 50. liður B-hluta III. viðauka
37. snjóruðningstæki með hverflum (sjálfknúin, að undanskildum aukabúnaði)
Skilgreining: 51. liður I. viðauka. *Mæling:* 51. liður B-hluta III. viðauka
38. ökutæki með sogbúnaði
Skilgreining: 52. liður I. viðauka. *Mæling:* 52. liður B-hluta III. viðauka
39. keðjugrófur
Skilgreining: 54. liður I. viðauka. *Mæling:* 54. liður B-hluta III. viðauka
40. steypubifreiðar
Skilgreining: 55. liður I. viðauka. *Mæling:* 55. liður B-hluta III. viðauka
41. vatnsdælur (ekki til nota undir vatnsborði)
Skilgreining: 56. liður I. viðauka. *Mæling:* 56. liður B-hluta III. viðauka.

11. gr.

Merking.

Tækjabúnaður, sbr. 1. mgr. 1. gr., sem fullnægir skilyrðum reglna þessara skal einkenndur með CE-merki, sbr. 12. gr. Auk CE-merkisins skal tilgreina hljóðafsstigið, sem ábyrgð er tekin á, í samræmi við IV. viðauka.

Ef tækjabúnaður, sbr. 1. mgr. 1. gr., fellur undir ákvæði annarra reglna sem enn fremur kveða á um að einkenna skuli tækjabúnað með CE-merki, sbr. 12. gr., gefur þetta merki til kynna að viðkomandi vél teljist einnig vera í samræmi við ákvæði þeirra reglna. Heimili ein eða fleiri þessara reglna framleiðanda að velja hvaða fyrirkomulag hann notar á aðlögunartíma skal CE-merkið einungis gefa til kynna að samræmi sé við þær reglur sem framleiðandi fer eftir. Í slíku tilviki skulu tilvísanir í þær reglur sem farið er eftir koma fram í þeim skjölum, tilkynningum eða fyrirmælum sem krafist er í þeim reglum og fylgja slíkum tækjabúnaði.

12. gr.

CE-merki og tilgreining á hljóðafsstigi.

Á CE-samræmimerkinu skulu vera hástafirnir „CE“. Útlit og lögun merkisins skal vera með þeim hætti sem mælt er fyrir um í IV. viðauka.

Tækjabúnaður skal einkenndur með CE-merkinu og hljóðafsstigið, sem ábyrgð er tekin á, tilgreint á þann hátt að greinilegt og læsilegt sé.

Óheimilt er að einkenna vél með merki sem er til þess fallið að villa um fyrir þriðja aðila að því er varðar þýðingu, útlit og lögun CE-merkisins eða tilgreiningu á hljóðafllstiginu, sem ábyrgð er tekin á. Setja má hvers konar aðrar merkingar á tækjabúnað að því tilskildu að þær hindri ekki að CE-merkið og tilgreiningin á hljóðafllstiginu, sem ábyrgð er borin á, sjáist vel og séu vel læsileg.

13. gr.

Tilkynntir aðilar.

Löggildingarstofa annast mat á þeim aðilum sem óska eftir að sjá um samræmismat samkvæmt reglum þessum. Þeir aðilar skulu uppfylla þau skilyrði sem eru sett fram í IX. viðauka.

Félagsmálaráðuneytið tilkynnir þá aðila sem Löggildingarstofa hefur viðurkennt skv. 1. mgr. til Eftirlitsstofnunar EFTA og annarra aðildarríkja innan Evrópska efnahagssvæðisins. Þar skal koma fram hvers konar verkefnum og rannsóknaraðferðum þeim er heimilt að sinna ásamt kenninúmeri þeirra.

Uppfylli aðili ekki lengur skilyrði sem eru sett fram í IX. viðauka afturkallar Löggildingarstofa viðurkenningu hans skv. 1. mgr. Félagsmálaráðuneytinu ber að tilkynna Eftirlitsstofnun EFTA og öðrum aðildarríkjum innan Evrópska efnahagssvæðisins um það án tafar.

14. gr.

Gagnasöfnun vegna hávaða.

Framleiðandi tækjabúnaðar, sbr. 1. mgr. 1. gr., eða viðurkenndur fulltrúi hans með staðfestu innan Evrópska efnahagssvæðisins skal senda Vinnueftirliti ríkisins og Eftirlitsstofnun EFTA afrit af EB-yfirlýsingunni um samræmi fyrir hverja tegund af tækjabúnaði.

IV. KAFLI

Eftirlit.

15. gr.

Almennt.

Vinnueftirlit ríkisins hefur eftirlit með framkvæmd þessara reglna. Stofnunin skal veita lögbærum stjórnvöldum í öðrum ríkjum innan Evrópska efnahagssvæðisins aðstoð í tengslum við markaðseftirlit óski þau eftir því.

Hafi Vinnueftirlit ríkisins rökstuddan grun um að öryggi eða heilsu manna, og þar sem við á öryggi húsdýra og eigna, stafi hættu af einhverri tegund tækjabúnaðar þó hann uppfylli kröfur þessara reglna og viðkomandi sérreglna er því heimilt að banna markaðssetningu og notkun þess tækjabúnaðar tímabundið í allt að fjórar vikur eða setja sérstök skilyrði fyrir markaðssetningu og notkun. Að öðru leyti gildir 48. gr. a laga nr. 46/1980, um aðbúnað, hollustuhætti og öryggi á vinnustöðum, með síðari breytingum.

16. gr.

Vara ranglega viðurkennd.

Komist Vinnueftirlit ríkisins að því að tækjabúnaður, sbr. 1. mgr. 1. gr., sem fellur undir gildissvið þessara reglna fullnægir ekki skilyrðum þessara reglna ber framleiðanda eða viðurkenndum fulltrúa hans með staðfestu innan Evrópska efnahagssvæðisins skylda til að sjá til þess að tækjabúnaðurinn samræmist ákvæðum reglna þessara.

Ef annaðhvort er farið yfir viðmiðunarmörk, sbr. 9. gr., eða að framleiðandi eða viðurkenndur fulltrúi hans með staðfestu innan Evrópska efnahagssvæðisins bregst ekki við til-mælum Vinnueftirlits ríkisins skv. 1. mgr. er Vinnueftirlitinu heimilt að banna markaðssetningu og notkun tækjabúnaðarins eða að tryggja að öðru leyti að búnaðurinn sé innkallaður.

Purfi Vinnueftirlit ríkisins að grípa til aðgerða skv. 2. mgr. þessa ákvæðis eða 2. mgr. 15. gr. skal það tilkynna félagsmálaráðuneyti um þær án tafar þar sem fram kemur rökstuðningur fyrir þeim.

Félagsmálaráðuneytið skal tilkynna til Eftirlitstofnunar EFTA um aðgerðir sem grípa þarf til skv. 2. mgr. þessa ákvæðis eða 2. mgr. 15. gr.

V. KAFLI Ýmis ákvæði.

17. gr.

Refsiákvæði.

Brot á ákvæðum þessara reglna varða við ákvæði 99. gr. laga nr. 46/1980, um aðbúnað, hollustuhætti og öryggi á vinnustöðum, með síðari breytingum.

18. gr.

Kæruheimild.

Um kæruheimildir á grundvelli þessara reglna fer samkvæmt 98. gr. laga nr. 46/1980, um aðbúnað, hollustuhætti og öryggi á vinnustöðum, með síðari breytingum.

19. gr.

Gildistaka.

Reglur þessar eru settar samkvæmt heimild í 3. mgr. 3. gr. og 34., 35., 38. og 47. gr. laga nr. 46/1980, um aðbúnað, hollustuhætti og öryggi á vinnustöðum, að fengnum tillögum stjórnar Vinnueftirlits ríkisins og að höfðu samráði við iðnaðar- og viðskiptaráðuneyti hvað varðar þátt Löggildingarstofu, sbr. lög nr. 155/1996 og 11. gr. laga nr. 100/1992, til innleiðingar á tilskipun nr. 2000/14/EB, um samræmingu laga aðildarríkjanna er varða hávaðamengun í umhverfinu af völdum búnaðar til nota utanhúss, sem vísað er til í 10. lið a VI. kafla II. viðauka samningsins um Evrópska efnahagssvæðið, eins og honum var breytt með ákvörðun sameiginlegu EES-nefndarinnar, nr. 28/2002.

Reglur þessar öðlast þegar gildi, sbr. þó ákvæði um lækkað leyfilegt hljóðafsstig í II. áfanga töflu 1 í 9. gr. reglna þessara sem öðlast gildi frá og með 3. janúar 2006. Jafnframt falla úr gildi reglur nr. 324/1994, um leyfilegt hljóðafsstig loftpressna, reglur nr. 325/1994, um leyfilegt hljóðafsstig vélknúinna rafala, reglur nr. 327/1994, um leyfilegt hljóðafsstig garðsláttuvéla, reglur nr. 328/1994, um leyfilegt hljóðafsstig vélknúinna handverkfæra fyrir múrbrot og fleygun, reglur nr. 329/1994, um aðferð við að ákvarða hávaða sem berst í lofti við notkun véla utanhúss, reglur nr. 330/1994, um leyfilegt hljóðafsstig byggingakrana, reglur nr. 331/1994, um leyfilegt hljóðafsstig rafsuðuvéla, reglur nr. 496/1994, um vélar og búnað á byggingasvæðum og reglur nr. 118/1998, um takmörkun hávaða frá vökva- og víragröfum, jarðýtum, hjóla- og beltaskóflum og traktorsgröfum.

Félagsmálaráðuneytinu, 31. mars 2003.

F. h. r.

Hermann Sæmundsson.

Hanna Sigríður Gunnsteinsdóttir.

I. VIÐAUKI

Skilgreiningar á tækjabúnaði.

1. Vinnulyftupallar með brunahreyfli.

Tækjabúnaður sem að lágmarki samanstendur af vinnupalli, framlengingargrind og undirvagni. Vinnupallurinn er pallur með handriði eða búr sem unnt er að hreyfa við álag í þá vinnustöðu sem krafist er. Framlengingargrindin tengist undirvagninum og heldur vinnupallinum uppi. Með henni er kleift að færa vinnupallinn í tilskilda stöðu.

2. Sláttuorf með blaði.

Færanlegt handverkfæri, knúið brunahreyfli, sem búið er blaði úr málm eða plasti sem snýst og ætlað er til að klippa illgresi, runna, lítil tré og svipaðan gróður. Tækið sker í plani sem liggur u.þ.b. samhliða jörðu.

3. Lyftur á byggingarsvæðum til vöruflutninga.

Vélknúin lyfta sem komið er fyrir tímabundið á byggingarsvæði, ætluð einstaklingum sem heimilaður er aðgangur að byggingarsvæðum, og sem nemur staðar á

- i. ákveðnum hæðum og er með pall
 - a. sem er einungis hannaður til vöruflutninga,
 - b. sem er aðgengilegur einstaklingum við fermingu og affermingu,
 - c. sem er aðgengilegur fólki og sem einstaklingar, sem hafa til þess heimild, geta ferðast með við byggingu, sundurhlutun og viðhald,
 - d. sem hreyfist eftir braut,
 - e. sem hreyfist lóðrétt eða eftir leið sem er að hámarki innan við 15° frá lóðréttri stefnu,
 - f. sem er festur upp eða haldið með: vír, streng, keðju, skrufuðum spindli og ró, tannstangardrifi, vökvatjakk (beint eða óbeint) eða með útdraganlegum armi,
 - g. með stöðum sem hugsanlegt er að þarfnist stuðnings frá sérstöku mannvirki, eða
- ii. annaðhvort einni efri hæð eða vinnusvæði, sem nær til enda brautarinnar (t.d. þaks), með hleðslubúnaði
 - a. sem er einungis hannaður til vöruflutninga,
 - b. sem er hannaður með þeim hætti að ekki er þörf á að stíga út á hann við fermingu eða affermingu eða við viðhald, byggingu eða sundurhlutun,
 - c. sem einstaklingum er bannað að vera á,
 - d. hreyfist eftir braut,
 - e. sem er hannaður til að hreyfast undir horni sem er a.m.k. 30° miðað við lóðrétta stöðu en sem unnt er að nota undir hvaða horni sem er,
 - f. sem haldið er uppi af stálvír og dreginn með drifbúnaði,
 - g. sem stjórnað er með stýribúnaði með stöðugum þrýstingi,
 - h. sem notast ekki við mótvægi,
 - i. með hámarksnafnþyngd sem nemur 300 kg,
 - j. með hámarks hraða sem nemur 1 m/s,
 - k. og þar sem brautin þarfnast stuðnings frá öðrum mannvirkjum.

4. Bandsög á byggingarstöðum.

Handmatað, vélknúið tæki sem vegur minna en 200 kg með einu sagarblaði sem er eitt samfellt band sem er fest á tvö hjól sem það leikur á.

5. Borðsög á byggingarstöðum.

Handmatað tæki sem vegur minna en 200 kg með einu hjólsagarblaði (ekki með fyrirskera), með þvermál sem er 350 mm eða meira og allt að 500 mm, sem er fast við venju-

lega sögun og með láréttu borði sem er fast að hluta eða öllu leyti meðan á notkun stendur. Sagarblaðið er fest á láréttan ás sem ekki er unnt að halla og sem er kyrrstæður meðan á notkun stendur. Tækið getur búið yfir einhverjum eftirfarandi eiginleika:

- a. að unnt sé að hækka og lækka sagarblaðið upp eða niður fyrir borðið,
- b. að rýmið undir borðinu sé ýmist opið eða lokað,
- c. að sögin geti að auki verið búin handstýrðu borði sem hreyfist (ekki í beinum tengslum við sagarblaðið).

6. Keðjusög, flytjanleg.

Vélknúð verkfæri, ætlað til að saga við með sögunarkeðju og samanstendur af sambyggðri, handhægri einingu með handföngum, aflgjafa og skurðarbúnaði, hannað til að halda við með tveimur höndum.

7. Ökutæki með háþrýstiskolunarbúnaði og sogbúnaði.

Ökutæki sem unnt er að nota hvort sem er við háþrýstiskolun eða sog. Sjá ökutæki með háþrýstiskolunarbúnaði og ökutæki með sogbúnaði.

8. Þjöppunarvél.

Vél sem þjappar efni, t.d. grjótfyllingu, jarðvegi, malbiki, með völsun, þjöppun eða titringi tækisins. Hún getur verið sjálfknúin, dregin, gerð til að ýta á undan sér eða verið tengd annarri vél. Þjöppunarvélar skiptast í eftirfarandi undirflokkar:

- a. valtarar með stjórnanda innanborðs: sjálfknúnar þjöppunarvélar með einum eða fleiri sívölum hlutum (keflum) eða gúmmíhjólborðum. Staður fyrir stjórnanda vélarinnar er innbyggður hluti hennar,
- b. valtarar til að ýta á undan sér: sjálfknúnar þjöppunarvélar með einum eða fleiri sívölum hlutum (keflum) eða gúmmíhjólborðum þar sem stjórnækjunum til aksturs, stýringa, hemlunar og titrunar er komið fyrir með þeim hætti að vélinni er stjórnað af stjórnanda sem gengur með henni eða með fjarstýringu,
- c. valtarar sem eru dregnir: þjöppunarvélar með einum eða fleiri sívölum hlutum (keflum) eða gúmmíhjólborðum sem búa ekki yfir sjálfstæðu drifkerfi og stjórnandinn er á dráttareiningunni,
- d. titringsplötur: þjöppunarvélar með botnplötur sem eru að mestu flatar og titra. Tækjunum er stjórnað af stjórnanda sem gengur með þeim eða þau eru tengd annarri vél,
- e. sprengitroðarar: þjöppunarvélar með þjöppunarplötu sem er að mestu flöt og látin hreyfast lóðrétt með sprengiþrýstingi. Vélinni er stjórnað af stjórnanda sem gengur með henni.

9. Loftpressa.

Hvers kyns tæki sem þjappar lofti, gasi eða gufu saman þannig að þrýstingurinn verði meiri en inntaksþrýstingurinn, notað með mismunandi búnaði. Loftpressa samanstendur af pressunni sjálfri, aflvélinni og öllum íhlutum og búnaði sem fylgir með og er nauðsynlegur til að tryggja öryggi við notkun pressunar.

Undanskildir eru eftirfarandi flokkar tækjabúnaðar:

- a. viftur, þ.e. tæki sem skapa hringrás lofts við yfirþrýsting sem er ekki meiri en 110 000 pasköl,
- b. sogdælur (lofttæmidælur), þ.e. tæki eða búnaður til að draga loft úr lokuðu rými þannig að þrýstingurinn verði minni en loftþrýstingur,
- c. gashverfilhreyflar.

10. Handverkfæri fyrir múrbrot og fleygun.

Vélknúnir (með hvaða aðferð sem er) múrbrjótar og fleygar sem notaðir eru á byggingarstöðum og við aðra verktakavinnu.

11. Steinsteypu- og múrhrærivélar.

Vél sem hrærir steinsteypu eða múr, án tillits til hleðslu-, blöndunar- eða losunaraðferðar. Hún getur verið í notkun samfelld eða öðru hverju. Steinsteypuhrærivélar á vöruflutningabifreiðar nefnast steypubifreiðar (sjá skilgreiningu í lið 55).

12. Vinda á byggingarsvæði.

Vélknúinn lyftibúnaður sem settur er upp tímabundið og notaður til að lyfta hangandi byrði eða láta hana síga.

13. Dælur og sprautur fyrir steinsteypu og múr.

Vél til að dæla eða sprauta steinsteypu eða múr, með eða án hræribúnaðar, þannig að flytja má efni á steypustað með leiðslum, lyftiarmi eða dreifingarbúnaði. Dæling:

- a. á steinsteypu fer fram á vélrænan hátt með bullu- eða snúðdælum,
- b. á múr fer fram á vélrænan hátt með bullu-, snigil-, slöngu- eða snúðdælu eða með lofti frá loftpressu með eða án lofthólfs.

Unnt er að koma þessum vélum fyrir á vöruflutningabifreiða, eftirvögnum eða sérstökum ökutækjum.

14. Færiband.

Tækjabúnaður sem settur er upp tímabundið og hentar til flutninga á efni með vélknúnu belt.

15. Kælibúnaður á ökutækjum.

Kælieining fyrir farmrými á ökutækjum í flokki N2, N3, O3 og O4 samkvæmt skilgreiningu í reglugerð nr. 915/2000, um gerð og búnað ökutækja með síðari breytingum, sbr. tilskipun nr. 70/156/EBE.

Kælieiningin getur verið knúin af innbyggðum hluta kælieiningarinnar, af sérstökum hluta sem er festur á yfirbyggingu ökutækisins, af hreyflinum sem knýr ökutækið eða af sjálfstæðum aflagjafa eða varaafgjafa.

16. Jarðýta.

Sjálfnúin vél á hjólum eða beltum sem notuð er til að skapa ýti- eða dráttarkraft með áföstum búnaði.

17. Borunartæki.

Vél sem notuð er til að bora holur á byggingarsvæðum með

- a. höggborun,
- b. snúningsborun,
- c. snúningshöggborun.

Borunartækið er kyrrstætt meðan á borun stendur. Unnt er að hreyfa það af einum vinnustað á annan fyrir eigin afli. Til sjálfnúinna borunartækja telst búnaður sem er festur á vöruflutningabifreiðar, undirvagna á hjólum, dráttarvélar, beltaundirvagn eða sleða (sem dregnir eru með vindu). Ef borunartæki er fest á vöruflutningabifreið, dráttarvél og eftirvagna eða grind á hjólum er heimilt að flytja það á meiri hraða og eftir opinberum vegum.

18. Námubifreið.

Sjálfnúin vél á hjólum eða beltum með opinni yfirbyggingu sem getur annaðhvort flutt og sturtað efni eða dreift því. Námubifreiðar geta verið búnar sjálfhleðslubúnaði.

19. Tækjabúnaður til fermingar og affermingar á tönkum og geymsluturnum á vöruflutningabifreiðum.

Vélknúin tæki á vöruflutningabifreiðum með geymsluturni eða tanki til fermingar eða affermingar á vökvum- eða búlkaefni með dælum eða svipuðum búnaði.

20. Vökva- og víragröfur.

Sjálfnúin vél á beltum eða hjólum með burðarvirki, sem getur snúist að minnsta kosti 360°, grefur, sveiflar og sturtar efni með skóflu sem er fest við bómuna og arminn eða skotbómu án þess að grindin eða undirvagninn hreyfist meðan vélin vinnur.

21. Traktorsgrafa.

Sjálfnúin vél á hjólum eða beltum með burðarvirki sem er hannað til að bera bæði skóflu sem er fest á að framan og gröfuarm sem er festur á að aftan. Þegar gröfuarmurinn að aftan er í notkun grefur vélin venjulega niður fyrir yfirborð jarðar og hreyfist skóflan í átt að vélinni. Gröfuarmurinn lyftir, sveiflar og sleppir efni þegar vélin er kyrrstæð. Þegar skóflan að framan er notuð, hleður eða grefur vélin með hreyfingu fram á við og lyftir, flytur og sleppir efni.

22. Endurvinnslugámur fyrir gler.

Gámur sem er gerður úr hvaða efni sem er og notaður er til að safna flöskum. Á honum er að minnsta kosti eitt op til að setja flöskurnar inn um og annað op til að tæma gáminn.

23. Veghefill.

Sjálfnúin vél á hjólum með stillanlegri tönn sem er staðsett milli fram- og afturásanna og heflar, flytur og dreifir efni, vanalega til að jafna og slétta yfirborðið.

24. Sláttuorf/kantskerar.

Færanlegt handverkfæri sem er knúð brunahreyfli með sveigjanlegri línu(m), þræði (þráðum) eða svipuðum skurðarbúnaði sem snýst, er ekki úr málm, svo sem skeri sem snýst, ætlað til að klippa illgresi, gras eða svipaðan, mjúkan gróður. Tækið sker í plani sem liggur u.þ.b. samhliða jörðu (sláttuorf) eða lóðrétt (kantskeri).

25. Limgerðisklippur.

Vélknúð handverkfæri með innbyggðum drifbúnaði sem ætlað er einum notanda til að klippa limgerði og runna með einu eða fleiri línulegum skurðarblöðum sem hreyfast fram og aftur.

26. Ökutæki með háprýstiskolunarbúnaði.

Ökutæki sem er með búnað til að hreinsa fráveitur eða svipuð mannvirki með háprýstivatsbunu. Tækjabúnaðurinn er annað hvort festur á undirvagn vinnuvélar eða er hluti undirvagns búnaðarins. Búnaðurinn getur verið áfastur eða unnt að taka hann af ef um er að ræða yfirbyggingu sem unnt er að skipta um.

27. Háprýstidæla.

Vél með stútum eða öðrum hraðaaukandi opum sem gera vatninu, einnig með íbættum efnum, kleift að streyma út í bunu. Almennst samanstanda háprýstidælar af drifbúnaði, þrýstiggjafa, slöngum, sprautubúnaði, öryggisbúnaði og stjórnm- og mælíbúnaði. Háprýstidælar eru ýmist færanlegar eða kyrrstæðar:

- a. færanlegar háprýstidælar eru færanlegar vélar sem auðvelt er að flytja, eru hannaðar til notkunar á mismunandi stöðum og eru í því skyni almennt á eigin undirvagni eða eru settar á ökutæki. Allar nauðsynlegar aðveituleiðslur eru sveigjanlegar og auðvelt að aftengja þær,
- b. kyrrstæðar háprýstidælar eru ætlaðar til notkunar í lengri tíma á einum stað en unnt

er að flytja þær á annan stað með búnaði sem hentar til þess. Þeim er almennt komið fyrir á sleða eða grind með aðveituleiðslu sem unnt er að aftengja.

28. Vökva hamar.

Tækjabúnaður sem notar vökvaaflgjafa burðarvélarinnar til að hraða á stimpli (stundum með hjálp gass) sem síðan slær á verkfæri. Höggbylgjan, sem skapast við ásláttinn, berst í gegnum verkfærið í efnið sem veldur því að það molnar. Til að vökva hamrar virki þarfnast þeir þrýstiöflu. Allri burðar-/hamarseiningunni er stýrt af stjórnanda sem vanalega situr í klefa burðarvélarinnar.

29. Vökvaafsvél.

Öll tæki til nota með tengibúnaði sem þjappar vökva saman þannig að þrýstingurinn verði meiri en inntaksþrýstingurinn. Um er að ræða samstæðu aflvélar og dælu, með eða án geymis og fylgihluta (t.d. stjórn tækja, þrýstiöryggisloka).

30. Raufarsög.

Færanleg vél sem ætluð er til að skera raufir í steinsteypu, malbik og svipað vegyfirborð. Skurðartækið er skífa sem snýst með miklum hraða. Hreyfing raufarsagarinnar fram á við getur verið

- a. handvirk,
- b. handvirk með aðstoð vélar,
- c. vélknúin.

31. Jarðvegsþjappa með skóflu.

Sjálfnúin þjöppunarvél á hjólum með ámoksturstækjum að framan með skóflu, ásamt hjólum (keflum) úr stáli sem eru aðallega hönnuð til að þjappa, flytja, slétta og moka jarðvegi, fyllingarefni eða sorpi.

32. Garðsláttuvél.

Sláttuvél sem ýtt er á undan sér eða setið er á eða vél með áföstum búnaði til að slá gras með þar sem sýgið er í plani sem er u.þ.b. samhliða jörðu og sem notar yfirborð jarðar til að ákveða sláttuhæðina með hjólum, loftpúða eða meidum eða á annan hátt og sem notast við brunahreyfil eða rafhreyfil sem aflgjafa. Sláttubúnaðurinn er annaðhvort

- a. ósveigjanlegar einingar, eða
- b. þráður/þræðir eða búnaður, sem snýst frjálst, er ekki úr málmi og með hreyfiorku sem er meiri en 10 J fyrir hvorn. Hreyfiorkan er ákvörðuð með EN 786:1997, viðauka B.

Einnig sláttuvél sem ýtt er á undan sér eða setið er á eða vél með áföstum búnaði til að slá gras með þar sem sláttubúnaðurinn snýst um láréttan ás þannig að klipping eigi sér stað við fast skurðarblað eða hníf (vals sláttuvél).

33. Sláttuorf fyrir grasflöt/kantskeri fyrir grasflöt.

Rafknúin sláttutæki sem ýtt er á undan sér eða haldið er á með einum eða fleiri skerum sem er þráður (þræði) og er ekki úr málmi, eða skera, sem snýst og er ekki úr málmi, með hreyfiorku sem ekki er meiri en 10 J fyrir hvorn, ætlað til að slá gras eða annan mjúkan gróður. Tækið sker í plani sem liggur u.þ.b. samhliða jörðu (sláttuorf) eða er lóðrétt (kantskeri). Hreyfiorkan er ákvörðuð með EN 786:1997, viðauka B.

34. Laufblásari.

Vélknúin tæki sem hentar til að hreinsa lauf og annað efni af grasflötum, stígum, vegum og götum með miklum blæstri. Um getur verið að ræða verkfæri sem haldið er á (handverkfæri) eða verkfæri sem ekki er haldið á en er færanlegt.

35. Laufsafnari.

Vélnúíð tæki sem hentar til að safna laufi og öðru rusli með sogbúnaði sem samanstendur af aflgjafa sem skapar undirþrýsting inni í vélinni, sogstút og geymi fyrir efnið sem safnað er. Um getur verið að ræða verkfæri sem haldið er á (handverkfæri) eða verkfæri sem ekki er haldið á en er færanlegt.

36. Lyftari, knúinn brunahreyfli með mótvægi.

Lyftari á hjólum sem er knúinn brunahreyfli með mótvægi og lyftibúnaði (gálga, skotbómu eða liðskiptum armi). Um er að ræða:

- a. torfærulyftara (lyftarar á hjólum með mótvægi, aðallega ætlaðir til notkunar á ósnortnu landsvæði og á landsvæði sem hefur verið hreyft við, t.d. byggingarsvæði),
- b. aðra lyftara með mótvægi, að undanskildum þeim lyfturum með mótvægi sem eru sérstaklega gerðir til að meðhöndla gáma.

37. Hjóla- eða beltaskófla.

Sjálfnúin vél á hjólum eða beltum með áföstum gálga að framan með tengi fyrir skóflu sem hleður eða grefur með hreyfingu vélarinnar fram á við og lyftir, flytur og sleppir efni.

38. Færanlegur lyftikrani.

Sjálfnúinn krani með bómu sem getur hreyfst með farmi eða án hans án þess að hann sé á fastri braut og treystir á að þyngdaraflíð veiti honum stöðugleika. Hann er færður úr stað á hjólum, beltum eða annars konar búnaði. Í fastri stöðu getur hann fengið stuðning frá stoðfótum sem liggja út frá honum eða öðrum búnaði sem eykur stöðugleika hans. Yfirbygging færanlegs lyftikrana getur verið af þeirri gerð sem getur snúist allan hringinn, hluta úr hring eða alls ekki. Hann er venjulega búinn einni eða fleiri vindum og/eða vökvatjökkum til að hífa bómuna eða byrðina eða láta hana síga. Færanlegir lyftikranar eru annaðhvort búnir skotbómum, liðtengdum bómum, grindarbómum eða samsetningu þeirra, sem eru hannaðar þannig að auðvelt sé að láta þær síga. Byrðin getur hangið í bómunni á blokkar-búnaði með krók eða annars konar lyftibúnaði.

39. Færanleg sorpílát.

Ílát á hjólum með loki sem ætlað er til að geyma úrgang tímabundið.

40. Jarðtætari.

Sjálfnúin vél sem er stjórnað af einstaklingi sem gengur með henni

- a. ýmist borin uppi með hjólum eða ekki þannig að vinnsluhlutarnir bæði tæta jarðvegin og knýja tækið áfram, og
- b. knúin einu eða nokkrum hjólum sem er stjórnað beint af hreyflinum og með tætarahnífum (jarðtætari með drifhjóli eða -hjólum).

41. Malbikunarvél.

Færanleg vegagerðarvél sem notuð er til að setja lög af byggingarefni, svo sem bikblöndu, steinsteypu eða mól, á yfirborð. Malbikunarvélar geta verið búnar háþjóppunarbretti.

42. Rektæki.

Tækjabúnaður til að reka niður og draga upp staura, t.d. fallhamrar, uppdráttarhamrar, titrarar eða kyrrstæður búnaður til að reka niður eða toga upp staura sem er hluti samstæðu véla og íhluta, notuð til að reka niður og toga upp staura, sem tekur einnig til:

- a. niðurrekstartækis sem samanstendur af burðarvél (á beltum, hjólum eða teinum eða fljótandi og stjórnubúnaði);
- b. fylgihluta, t.d. staurahettna, staurahjalma, platna, áreka, klemmubúnaðar, búnaðar til að meðhöndla staura, búnaðar til að stýra staurum, búnaðar sem deyfir hljóð, högg og titring, aflvéla og rafala og lyftibúnaðar eða palla fyrir starfsmenn.

43. Leiðslulagningarvél.

Sjálfknúin vél á hjólum eða beltum sem er sérstaklega hönnuð til að meðhöndla og leggja leiðslur og bera leiðslubúnað. Vélin, sem hönnuð er með dráttarvél sem fyrirmynd, hefur sérstaklega hannaða íhluti svo sem undirvagn, grind, mótvægi, bómu, búnað til að hlaða og lyfta og hliðarbómu sem snýst í láréttu plani.

44. Snjótroðari.

Sjálfknúin vél á beltum með áföstum búnaði til að ýta eða draga til snjó eða ís.

45. Rafstöð.

Hvers kyns búnaður sem samanstendur af brunahreyfli sem knýr rafal er tryggir stöðugt framboð af raforku.

46. Vélsópur.

Sópunar- og söfnunarvél með búnaði til að sópa rusli að soginntaki sem flytur ruslið í söfnunarlát með öflugum blæstri eða með vélrænu söfnunarkerfi. Sópunar- og söfnunarbúnaðurinn er annaðhvort festur á undirvagn vöruflutningabifreiðar eða er hluti af undirvagni búnaðarins. Búnaðurinn getur verið áfastur eða unnt að taka hann af þegar um er að ræða yfirbyggingu sem unnt er að skipta um.

47. Sorpbifreið.

Ökutæki hannað til að safna og flytja heimilisúrgang og fyrirferðarmikinn úrgang sem er tekinn úr gámum eða hlaðið á handvirkt. Ökutækið getur verið búið þjöppunarbúnaði. Sorpbílar samstanda af undirvagni með stýrishúsi sem yfirbyggingin er fest á. Hún getur verið búin lyftibúnaði fyrir gáma.

48. Vegafræsari.

Færanleg vél sem notuð er til að fjarlægja efni af yfirborði með slitlagi með vélknúnum sívalningi en fræsunartólin eru fest á yfirborð hans. Skurðarkeflin snúast meðan á fræsingu standur.

49. Mosatætari og loftari.

Vél sem ýtt er á undan sér eða setið á og notar yfirborð jarðar til að ákvarða skurðardýptina og er búin samstæðu sem hentar til að gera raufir í eða tæta yfirborð grasflata í gördum, almenningsgördum og öðrum sambærilegum svæðum.

50. Tætari/kurlari.

Vélknúid tæki sem er hannað til nota í kyrrstöðu með eitt eða fleiri skurðartæki til að hluta fyrirferðarmikið, lífrænt efni sundur í smærri hluta. Almenn samanstendur tækið af matara sem efnið (sem ýmist er haldið í skorðum af búnaði eða ekki) er sett í, búnaði sem sker efnið með hvaða aðferð sem er (skorið, bútað, kramið eða aðrar aðferðir) og losunarrennu sem sundurhlutað efnið kemur út um. Unnt er að festa söfnunarbúnað á vélina.

51. Snjóruðningstæki með hverflum.

Vél sem fjarlægir snjó af umferðarsvæðum með hverfilhreyfingu og þeytir honum í burtu með blæstri.

52. Ökutæki með sogbúnaði.

Ökutæki sem er með búnaði til að safna vatni, leðju, seyru, úrgangi eða sambærilegu efni með sögi úr fráveitum eða sambærilegum mannvirkjum. Tækjabúnaðurinn er annaðhvort festur á undirvagn vöruflutningabifreiðar eða er hluti af undirvagni búnaðarins. Búnaðurinn getur verið áfastur eða unnt að taka hann af þegar um er að ræða yfirbyggingu sem unnt er að skipta um.

53. Byggingarkrani (turnkrani).

Krani með hreyfanlegri bómu sem er efst á turni sem er í u.þ.b. lóðréttri vinnustöðu. Þetta vélknúna tæki er með búnaði til að lyfta og slaka hangandi byrði og til að hreyfa slíka byrði með því að færa hana nær eða fjær turninum eða með því að snúa og hreyfa búnaðinn í heild sinni. Tilteknir kranar geta framkvæmt nokkrar en ekki endilega allar þessar hreyfingar. Tækið getur verið kyrrstætt en getur einnig fært sig úr stað í lárétta eða lóðrétta stefnu.

54. Keðjugrafa.

Sjálfnúin vél á beltum eða hjólum, sem er stjórnað af ökumanni sem situr á vélinni eða stjórnanda sem gengur með henni, með tengi og tengibúnað að framan eða aftan fyrir graftarbúnaði, aðallega hönnuð til að grafa samfelldan skurð um leið og vélin færast áfram.

55. Steypubifreið.

Ökutæki sem er búið tunnu til að flytja blandaða steinsteypu frá steypustöðinni til vinnustaðarins. Tunnan getur snúist þegar ökutækið er á ferð eða verið í kyrrstöðu. Tunnan er tæmd á vinnustað með snúningi tunnunnar. Tunnan er knúin annaðhvort af hreyflinum, sem knýr ökutækið, eða af sérstökum hreyfli.

56. Vatnsdæla.

Vél sem samanstendur af vatnsdælu og drifkerfi. Vatnsdæla er vél sem er til þess ætluð að lyfta vatni upp í aukna hæð.

57. Rafsuðuvél.

Hvers kyns vél sem snýst og framleiðir rafstraum til rafsuðu.

II. VIÐAUKI**EB-yfirlýsing um samræmi.**

Í EB-yfirlýsingu um samræmi skulu eftirfarandi atriði koma fram:

- nafn og heimilisfang framleiðanda eða viðurkennds fulltrúa hans með staðfestu innan Evrópska efnahagssvæðisins
- nafn og heimilisfang þess sem hefur tækniskjölin undir höndum
- lýsing á tækjabúnaðinum
- sú aðferð sem notuð var við samræmismatið og eftir því sem við á nafn og heimilisfang þess tilkynnta aðila, sem málið varðar,
- mælt hljóðafllsstig búnaðar sem er dæmigert fyrir þessa tegund
- hljóðafllsstig, sem ábyrgð er tekin á, fyrir þennan tækjabúnað
- tilvísun í þessar reglur
- yfirlýsing um að tækjabúnaðurinn sé í samræmi við skilyrði reglna þessara
- eftir því sem við á, yfirlýsing(ar) um samræmi og tilvísanir til annarra reglna sem fela í sér innleiðingu á tilskipunum Evrópubandalagsins, sem hefur verið beitt
- staður og dagsetning yfirlýsingarinnar
- upplýsingar um þann sem hefur heimild til að undirrita lagalega bindandi yfirlýsingu fyrir hönd framleiðanda eða viðurkennds fulltrúa hans með staðfestu innan Evrópska efnahagssvæðisins.

III. VIÐAUKI

Aðferð við að mæla hávaða sem berst í lofti frá búnaði til nota utanhúss.**Gildissvið.**

Í viðauka þessum er mælt fyrir um aðferðir við að mæla hávaða sem berst í lofti og nota skal við ákvörðun á hljóðafllsstigi tækjabúnaðar, sem reglur þessar taka til, með hliðsjón af aðferðum um samræmismat samkvæmt reglum þessum.

Í A-hluta þessa viðauka er, fyrir hverja tegund tækjabúnaðar, sbr. 1. mgr. 1. gr., mælt fyrir um:

a. grunnstaðla fyrir hávaða

b. almennar viðbætur við þessa grunnstaðla fyrir hávaða

í því skyni að mæla hljóðþrýstistig á mæliyfirborði sem umlykur hávaðavaldinn og til að reikna út hljóðþrýstistig sem hávaðavaldurinn gefur frá sér.

Í B-hluta þessa viðauka er fyrir hverja tegund tækjabúnaðar, sbr. 1. mgr. 1. gr., mælt fyrir um:

a. grunnstaðal fyrir hávaða sem mælt er með, þ.m.t.

i. tilvísun í grunnstaðalinn fyrir hávaða sem valinn var í A-hluta

ii. prófunarsvæðið

iii. gildi fastanns K_{2A}

iv. lögum mæliyfirborðsins

v. fjöldi og staðsetning hljóðnema sem fyrirhugað er að nota

b. notkunarskilyrði, þ.m.t.

i. tilvísun í staðal (ef um hann er að ræða)

ii. skilyrðin varðandi uppsetningu tækjabúnaðarins

iii. aðferð við að reikna út mismunandi hljóðafllsstig sem fæst ef fyrirhugað er að nota nokkrar prófanir með mismunandi notkunarskilyrðum

c. frekari upplýsingar.

Þegar sérstakar tegundir tækjabúnaðar eru prófaðar er framleiðandanum eða viðurkenndum fulltrúa hans innan Evrópska efnahagssvæðisins almennt heimilt að velja einn af grunnstöðlunum fyrir hávaða í A-hluta og beita notkunarskilyrðunum í B-hluta á þessa sérstöku tegund tækjabúnaðar. Komi upp ágreiningur skal hins vegar nota grunnstaðlana fyrir hávaða, sem mælt er með og mælt er fyrir um í B-hluta, ásamt notkunarskilyrðum B-hluta.

A-HLUTI**Grunnstaðall fyrir hávaða.**

Við ákvörðun á hljóðafllsstigi tækjabúnaðar til nota utanhúss, sbr. 1. mgr. 1. gr., er almennt heimilt að nota grunnstaðlana fyrir hávaða

ÍST EN ISO-staðall 3744:1995

ÍST EN ISO-staðall 3746:1995

með fyrirvara um eftirfarandi almennar viðbætur:

1. Mælióvissa.

Ekki er tekið tillit til mælióvissu innan ramma aðferða um samræmismat á hönnunarstigi.

2. Notkun hávaðavalds meðan á prófun stendur.**2.1. Snúningshraði viftu.**

Ef hreyfill tækjabúnaðarins eða vökvaknúið kerfi hans er búið viftu(m) skal hún/þær vera í gangi meðan á prófun stendur. Í samræmi við eitt af eftirfarandi skilyrðum er snún-

ingshraði viftu tilgreindur og ákveðinn af framleiðanda búnaðarins og skal koma fram í prófunarskýrslunni en þessi hraði verður notaður við frekari mælingar.

a) Drifbúnaður viftu, tengdur beint við hreyfil.

Ef drifbúnaður viftunnar er tengdur beint við hreyfilinn og/eða vökvaknúinn búnað (t.d. með viftureim) verður hann að vera í gangi meðan á prófun stendur.

b) Drifbúnaður viftu með nokkrum mismunandi hraðastillingum.

Ef viftan er með nokkrar mismunandi hraðastillingar skal prófunin annaðhvort fara fram

a. á hámarksvinnsluhraða hennar, eða

b. með snúningshraðann stilltan á núll við fyrstu prófun og með viftuna stillta á hámarkshraða í annarri prófun. Hljóðþrýstistigið L_{pA} , sem þá fæst, skal síðan reiknað með því að sameina báðar prófunarniðurstöðurnar með því að nota eftirfarandi jöfnu:

$$L_{pA} = 10 \lg \{ 0,3 \times 10^{0,1 L_{pA,0\%}} + 0,7 \times 10^{0,1 L_{pA,100\%}} \}$$

þar sem:

$L_{pA,0\%}$ er hljóðþrýstistigið, ákvarðað við snúningshraðann núll

$L_{pA,100\%}$ er hljóðþrýstistigið, ákvarðað við hámarkssnúningshraða viftu.

c) Drifbúnaður viftu með stíglausum, breytilegum hraða.

Ef viftan getur gengið á stíglausum, breytilegum hraða skal prófunin framkvæmd annaðhvort í samræmi við b-lið liðar 2.1 eða við snúningshraðann sem framleiðandinn hefur stillt á sem er þó ekki minni en 70% af hámarkshraðanum.

2.2. Prófun á vélknúnum búnaði án álags.

Við þessar mælingar verður að hita upp hreyfil og vökvakerfi tækjabúnaðarins í samræmi við leiðbeiningarnar og hlíta skal öryggiskröfum.

Prófunin fer þannig fram að tækjabúnaðurinn er kyrrstæður án þess að vinnslu- eða akstursbúnaði sé beitt. Við prófunina skal hreyfillinn ganga í lausagangi á hraða sem er ekki minni en nafnsnúningshraði samkvæmt nettóafli hreyfilsins^(*).

Fái vélin orku frá rafstöð eða frá rafveitu skal straumtíðnin, eins og hún er tilgreind af framleiðanda fyrir hreyfilinn, vera stöðug upp á ± 1 Hz meðan á prófuninni stendur ef vélin er búin spanhreyfli og sé hún búin straumvendihreyfli skal spennan rafmagnsins vera stöðug upp á $\pm 1\%$ af málsþennu vélarinnar. Spenna rafmagnsins er mæld við klóna á föstum kapli eða snúru eða við inntak vélarinnar ef hún er tengd með lausri snúru. Bylgjulögun straumsins frá rafstöðinni skal vera svipuð og þess straums sem kemur frá rafveitunni.

Sé vélin knúin rafgeymi skal hann vera fullhlaðinn.

Hraðinn, sem notaður er, og samsvarandi nettóafli eru gefin upp af framleiðanda tækjabúnaðarins og skal koma fram í prófunarskýrslunni.

Sé tækjabúnaðurinn búinn fleiri en einum hreyfli skulu þeir vera í gangi samtímis meðan prófunin fer fram. Ef þetta er ekki mögulegt skal prófa allar mögulegar samsetningar hreyfla.

2.3. Prófun á vélknúnum búnaði við álag.

Vegna þessara mælinga skal hita upp hreyfil (drifbúnað) og vökvakerfi tækjabúnaðarins í samræmi við leiðbeiningarnar og hlíta öryggiskröfum. Óheimilt er að nota merkjabúnað, t.d. flautu eða bakkaðvörun, meðan prófunin fer fram.

Meðan á prófun stendur skal skrá snúningshraða tækjabúnaðarins og hann skal koma fram í prófunarskýrslunni.

(*) Nettóafli er aflið, í „EB kW“, sem fást á prófunarþækk við enda sveifaráss eða einhvers sambærilegs, mælt í samræmi við aðferð EB við mælingar á afli brunahreyfla ökutækja, að undanskildu afli kæliviftu hreyfilsins.

Sé tækjabúnaðurinn búinn fleiri en einum hreyfli og/eða hreyfilsamstæðum skulu þeir vera í gangi samtímis meðan prófunin fer fram. Ef þetta er ekki mögulegt skal prófa allar mögulegar samsetningar hreyfla og/eða hreyfilsamstæðna.

Fyrir hverja tegund tækjabúnaðar, sem prófa skal undir álagi, skal mæla fyrir um sérstök notkunarskilyrði sem skulu að jafnaði kalla fram áhrif og álag sem er svipað því sem er við raunveruleg vinnuskilyrði.

2.4. Prófun á handvirkum búnaði.

Fyrir hverja tegund af handvirkum tækjabúnaði skal mæla fyrir um hefðbundin notkunarskilyrði sem kalla fram áhrif og álag sem er svipað því sem er við raunveruleg vinnuskilyrði.

3. Útreikningur á hljóðþrýstistigi við mæliyfirborð.

Hljóðþrýstistig við yfirborðið skal ákvarðað a.m.k. þrisvar sinnum. Ef ekki er meiri munur en 1 dB á a.m.k. tveimur af gildunum sem eru ákvörðuð eru frekari mælingar ekki nauðsynlegar. Að öðrum kosti skal halda mælingunum áfram þar til tvö gildi, sem munar ekki meira en 1 dB á, fást. A-vegið hljóðþrýstistig við yfirborð sem nota á til að reikna út hljóðafsstig er meðaltal tveggja hæstu gildanna sem ekki munar meiru en 1 dB á.

4. Upplýsingar sem skulu koma fram í skýrslunni.

A-vegið hljóðafsstig hávaðavaldsins, sem verið er að prófa, skal námunda að næstu heilu tölu (tölur lægri en 0,5 námundist að næstu tölu fyrir neðan; 0,5 eða hærri tölur að næstu fyrir ofan).

Skýrslan skal innihalda þau tæknigögn, sem nauðsynleg eru til að bera kennsl á hávaðavaldinn sem prófaður er, sem og hávaðaprófunaraðferð og hljóðeðlisfræðileg gögn.

5. Viðbótarpunktur með uppsettum hljóðnemum á hálfkúlulaga mæliyfirborðinu (ÍST EN ISO-staðall 3744:1995).

Til viðbótar við ákvæði 7.2.1 og 7.2.2 í ÍST EN ISO-staðall 3744:1995 er heimilt að nota 12 hljóðnema á hálfkúlulaga mæliyfirborðinu. Punktarnir 12 með uppsettum hljóðnemum, sem dreift er á yfirborð hálfkúlu með geislann r , eru tilgreindir sem kartesíusarhnit í eftirfarandi töflu. Geisli hálfkúlunnar r skal vera jafnstór eða stærri en tvisvar sinnum mesta stærð viðmiðunarsamhliðungsins. Viðmiðunarsamhliðungurinn er skilgreindur sem minnsti mögulegi rétthyrndi samhliðungurinn sem getur umlukið tækjabúnaðinn (án tengibúnaðar) og sem endar í endurkastsfletinum. Geisli hálfkúlunnar skal hækkaður upp í næsta af eftirfarandi gildum: 4, 10, 16 m.

Fækka má hljóðnemunum (12) niður í sex, en í öllum tilvikum verður að nota punkta 2, 4, 6, 8, 10 og 12 samkvæmt kröfum ákvæðis 7.4.2 í ÍST EN ISO-staðli 3744:1995.

Almennt skal nota fyrirkomulagið með sex punktum með uppsettum hljóðnemum á hálfkúlulaga mæliyfirborði. Ef mælt er fyrir um aðra hávaðaprófunaraðferð í reglum þessum fyrir sérstakan búnað skal nota þær forskriftir.

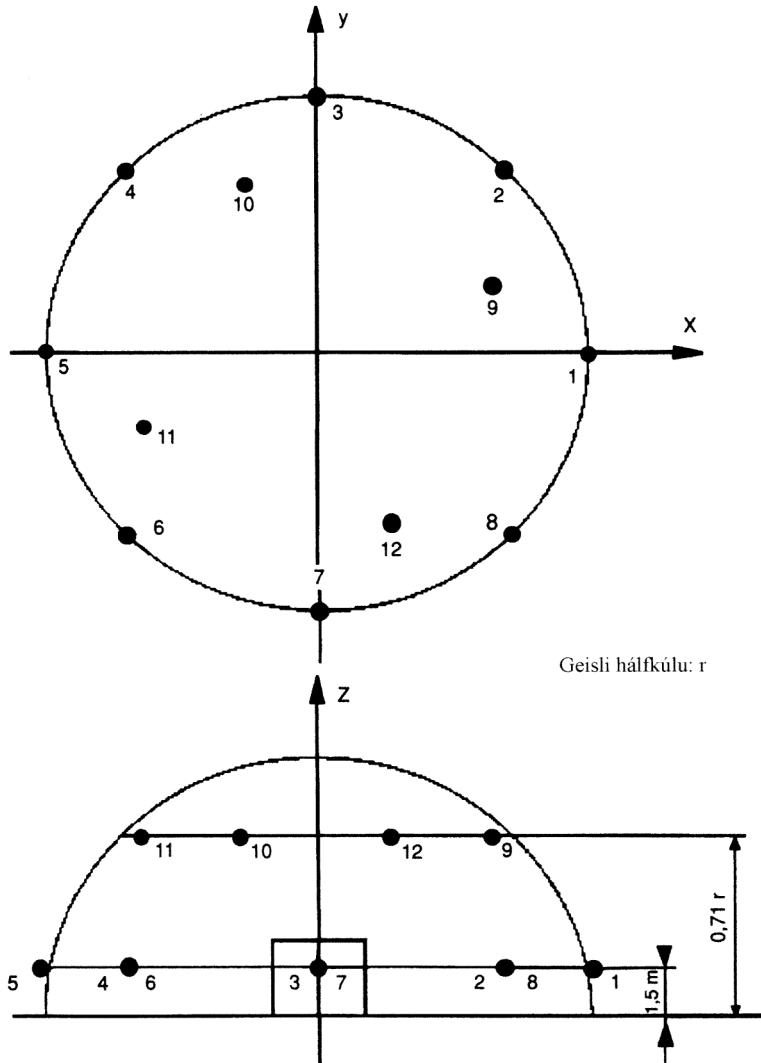
TAFLA 2. Hnit punktanna 12 með uppsettum hljóðnemunum.

Númer hljóðnema	x/r	y/r	z
1	1	0	1,5 m
2	0,7	0,7	1,5 m
3	0	1	1,5 m
4	-0,7	0,7	1,5 m
5	-1	0	1,5 m
6	-0,7	-0,7	1,5 m
7	0	-1	1,5 m
8	0,7	-0,7	1,5 m
9	0,65	0,27	0,71 r
10	-0,27	0,65	0,71 r
11	-0,65	-0,27	0,71 r
12	0,27	-0,65	0,71 r

6. Umhverfisleiðrétting K2A.

Tækjabúnaðurinn skal mældur á yfirborði sem er lagt steinsteypu eða ógropnu malbiki og endurkastar hljóði og er þá umhverfisleiðréttingarstuðullinn K_{2A} stilltur við $K_{2A} = 0$. Ef mælt er fyrir um aðrar forskriftir í hávaðaprófunaraðferð í reglum þessum fyrir tiltekinn tækjabúnað skal nota þær forskriftir.

Mynd 6.1. Uppröðun viðbótarhljóðnema á hálfkúlunni (12 punktar með uppsettum hljóðnemunum)



B-HLUTI

Hávaðaprófunaraðferðir fyrir tiltekinn búnað.

0. Búnaður sem er prófaður án álags.

Grunnstaðall fyrir hávaða.

ÍST EN ISO-staðall 3744:1995

Prófunarsvæði.

Yfirborð sem er lagt steinsteypu eða ógropnu malbiki og endurkastar hljóði

Umhverfisleiðrétting K_{2A}

$K_{2A} = 0$

Mæliyfirborð/fjöldi punkta með uppsettum hljóðnemunum/mælifjarlægð

- i) Ef stærsta mál viðmiðunarsamhliðungsins er ekki yfir 8 m:
hálfkúla/sex punktar með uppsettum hljóðnemunum skv. 5. lið A-hluta/skv. 5. lið A-hluta
- ii) Ef stærsta mál viðmiðunarsamhliðungsins er yfir 8 m:
samhliðungur samkvæmt ISO-staðli 3744:1995 með mælivegalengd $d = 1$ m

Notkunarskilyrði meðan á prófun stendur.

Prófun án álags:

Hávaðaprófanirnar skulu fara fram skv. lið 2.2 í A-hluta

Athugunartímabil/ákvörðun á hljóðafsstiginu ef prófað er við mismunandi notkunarskilyrði.

Athugunartímabilið skal vera a.m.k. 15 sekúndur

1. Vinnulyftupallar með brunahreyfli.

Sjá lið nr. 0

2. Sláttuorf með blaði.

Grunnstaðall fyrir hávaða.

ÍST EN ISO-staðall 3744:1995

Prófunarsvæði.

ISO-staðall 10884:1995

Mæliyfirborð/fjöldi punkta með uppsettum hljóðnemunum/mælifjarlægð.

ISO-staðall 10884:1995

Notkunarskilyrði meðan á prófun stendur.

Prófun við álag.

ISO-staðall 10884:1995, liður 5.3

Athugunartímabil.

ISO-staðall 10884:1995

3. Lyftur á byggingarsvæðum til vöruflutninga.

Sjá lið nr. 0

Rúmmiðja hreyfilsins skal vera staðsett fyrir ofan miðju hálfkúlunnar. Lyftan skal hreyfast án álags og fara út úr hálfkúlunni – ef nauðsynlegt er – í áttina að punkti 1.

4. Bandsög á byggingarstöðum.

Grunnstaðall fyrir hávaða.

ÍST EN ISO-staðall 3744:1995

Mæliyfirborð/fjöldi punkta með uppsettum hljóðnemunum/mælifjarlægð.

ISO-staðall 7960:1995, viðauki J, með $d = 1$ m

Notkunarskilyrði meðan á prófun stendur.

Prófun við álag.

Samsvarandi ISO-staðall 7960:1995, viðauki J (einungis b-liður J2)

Athugunartímabil.

Samsvarandi ISO-staðall 7960:1995, viðauki J

5. Borðsög á byggingarstöðum.

Grunnstaðall fyrir hávaða.

ÍST EN ISO-staðall 3744:1995

Mæliyfirborð/fjöldi punkta með uppsettum hljóðnemunum/mælifjarlægð.

ISO-staðall 7960:1995, viðauki A, mælifjarlægð $d = 1$ m

Notkunarskilyrði meðan á prófun stendur.*Prófun við álag.*

ISO-staðall 7960:1995, viðauki A (einungis b-liður A2)

Athugunartímabil.

ISO-staðall 7960:1995, viðauki A

6. Keðjusög, flytjanleg.**Grunnstaðall fyrir hávaða.**

ÍST EN ISO-staðall 3744:1995

Prófunarsvæði.

ISO-staðall 9207:1995

Mæliyfirborð/í fjöldi punkta með uppsettum hljóðnemum/mælifjarlægð.

ISO-staðall 9207:1995

Notkunarskilyrði meðan á prófun stendur.*Prófun við álag/prófun án álags.*

Sögun á viði við fullt álag/hreyfill í hámarksnúningi án álags

a) knúin brunahreyfli: ISO-staðall 9207:1995, liðir 6.3 og 6.4

b) knúin rafmagnshreyfli: prófun samsvarandi ISO-staðli 9207:1995, liður 6.3 og prófun með hreyfilinn í hámarksnúningi án álags

Athugunartímabil/ákvörðun á hljóðafsstiginu ef prófað er við mismunandi notkunarskilyrði.

ISO-staðall 9207:1995, liðir 6.3 og 6.4

Hljóðafsstigið L_{WA} , sem þá fæst, er reiknað út með:

$$L_{WA} = 10 \lg \frac{1}{2} [10^{0,1LW1} + 10^{0,1LW2}]$$

þar sem L_{W1} og L_{W2} eru meðalhljóðafsstig við þann tvíþætta notkunarmáta sem er skilgreindur hér að framan.

7. Ökutæki með háþrýstiskolunarbúnaði og sogbúnaði.

Ef bæði kerfin geta verið í gangi samtímis skal það framkvæmt í samræmi við liði nr. 26 og 52. Ef því verður ekki við komið skal mæla þau hvort í sínu lagi og gefa upp hærri gildin.

8. Þjöppunarvél.**i) Valtarar sem titra ekki.**

Sjá lið nr. 0

ii) Titringsvaltarar með stjórnanda.**Grunnstaðall fyrir hávaða.**

ÍST EN ISO-staðall 3744:1995

Notkunarskilyrði meðan á prófun stendur.*Uppsetning búnaðarins.*

Titringsvaltaranum skal komið fyrir á einu eða fleirum heppilegum teygjanlegum efnum svo sem loftpúða (loftpúðum). Þessir loftpúðar skulu gerðir úr sveigjanlegu efni (gúmmílíki eða sambærilegu efni) og skulu blásnir upp þannig að þrýstingurinn í þeim valdi því að vélin sé a.m.k. 5 cm frá jörðu. Forðast skal með sveiflunaráhrif. Stærð púðans (púðanna) skal vera þannig að vélin, sem verið er að prófa, sé stöðug.

Prófun við álag.

Vélin skal prófuð í kyrrstöðu með hreyfilinn á nafnsnúningshraða (sem framleiðandi gefur upp) og búnaðinn, sem hreyfir vélina úr stað, aftengdan. Þjöppunarbúnaðurinn skal látinn ganga á hámarksþjöppunarafli sem samsvarar samanlagðri hæstu tíðni og mestu mögulegu sveifluvidd fyrir þá tíðni sem framleiðandinn gefur upp.

Athugunartímabil.

Athugunartímabilið skal vera a.m.k. 15 sek.

iii) Titringsplötur, titringstroðarar, sprengitroðarar og titringsvaltarar sem er ýtt á undan sér.

Grunnstaðall fyrir hávaða.

ÍST EN ISO-staðall 3744:1995

Prófunarsvæði.

EN 500-4 endursk. 1:1998, viðauki C

Notkunarskilyrði meðan á prófun stendur.

Prófun við álag.

EN 500-4 endursk. 1:1998, viðauki C

Athugunartímabil.

EN 500-4 endursk. 1:1998, viðauki C

9. Loftpressa.

Grunnstaðall fyrir hávaða.

ÍST EN ISO-staðall 3744:1995

Mæliyfirborð/fjöldi punkta með uppsettum hljóðnemum/mælifjarlægð.

hálfkúla/sex punktar með uppsettum hljóðnemum skv. 5. lið A-hluta/skv. 5. lið A-hluta eða

samhliðungur samkvæmt ISO-staðli 3744:1995 með mælivegalengd $d = 1$ m

Notkunarskilyrði meðan á prófun stendur.

Uppsetning búnaðarins.

Loftpressunum skal komið fyrir á endurkastsfletinum. Vélknúnar loftpressur á sleða skulu settar á 0,40 m háa undirstöðu nema fyrirmæli framleiðanda um uppsetningu séu á annan veg.

Prófun við álag.

Loftpressan, sem verið er að prófa, skal hafa verið hituð upp og verið í gangi við stöðug skilyrði eins og þegar um samfellda notkun er að ræða. Henni skal haldið við á réttan hátt og smurð í samræmi við fyrirmæli framleiðanda.

Ákvarða skal hljóðafllsstig við fullt álag eða við notkunarskilyrði sem unnt er að endurskapa og dæmigerð eru fyrir hávaðasamasta gang við dæmigerða notkun vélarinnar í prófuninni, hvort heldur er hávaðasamara.

Ef fyrirkomulag tækjabúnaðarins í heild er þannig að ákveðnir íhlutir, t.d. millikælar, eru festir annars staðar en á loftpressuna skal leitast við að aðskilja hávaðann sem slíkir hlutir framleiða þegar hávaðaprófun fer fram. Til að aðskilja mismunandi hávaðavaldar getur verið nauðsynlegt að nota sérstakan búnað til að deyfa hávaða frá þessum hávaðavöldum meðan á mælingu stendur. Í prófunarskýrslunni skal tilgreina sérstaklega hávaðaeiginleika og lýsingu á notkunarskilyrðum slíkra hluta.

Meðan á prófun stendur skal útblástursloftið frá loftpressunni leitt burtu af prófunarsvæðinu. Tryggja skal að hávaðinn, sem útblástur loftsins veldur, sé a.m.k. 10 dB minni en hávaðinn sem mæla skal á öllum mælistöðum (t.d. með því að koma fyrir hljóðdeyfi).

Þess skal gætt að frástreymisloft valdi ekki viðbótarhávaða af völdum loftsveipa við frástreymislokann.

Athugunartímabil.

Athugunartímabilið skal vera a.m.k. 15 sek.

10. Handverkfæri fyrir múrbrot og fleygun.***Grunnstaðall fyrir hávaða.***

ÍST EN ISO-staðall 3744:1995

Mæliyfirborð/ffjöldi punkta með uppsettum hljóðnemum/mælifjarlægð.

Hálfkúla/sex punktar með uppsettum hljóðnemum skv. 5. lið A-hluta og eftirfarandi töflu/skv. massa tækjabúnaðarins eins og hann er gefinn upp í eftirfarandi töflu:

Massi tækjabúnaðar í kílógrömmum	Geisli hálfkúlunnar	z fyrir punkta 2,4 6 og 8 með uppsettum hljóðnemum
m < 10	2 m	0,75 m
m ≥ 10	4 m	1,50 m

Notkunarskilyrði meðan á prófun stendur.*Uppsetning tækjabúnaðarins.*

Allur tækjabúnaður skal prófaður í lóðréttri stöðu.

Ef útblástursrör er á prófunarbúnaðinum skal ás þess vera í jafn mikilli fjarlægð frá tveimur punktum með uppsettum hljóðnemum. Hávaði af völdum aflgjafans skal ekki hafa áhrif á mælingu á hávaðamengun frá búnaðinum sem verið er að prófa.

Undirstaða tækjabúnaðarins.

Á meðan á prófinu stendur skal tækjabúnaðurinn festur við áhald sem er greipt í teningslaga steinsteypuklump sem komið hefur verið fyrir í steyptri gryfju. Heimilt er að setja millistykki úr stáli milli tækjabúnaðarins og áhaldsins í undirstöðunni. Millistykki þetta skal vera traust festing milli tækjabúnaðarins og undirstöðuáhaldsins á meðan á prófinu stendur. Á mynd 10.1 eru þessi skilyrði sýnd.

Eiginleikar klumpsins.

Klumpurinn skal vera teningslaga, 0,60 m ± 2 mm á hlið og eins reglulega lagaður og unnt er. Hann skal gerður úr járnþentri steinsteypu sem lögð er í 0,20 m lögum og titruð rækilega til að koma í veg fyrir að steypan setjist til.

Gæði steypunnar.

Gæði steypunnar skulu samsvara C 50/60 í ENV 206.

Steypuklumpurinn skal styrktur með 8 mm stálteinum án bindinga og skulu teinarnir ekki snertast. Útfærslan á þessu er sýnd á mynd 10.2.

Undirstöðuáhald.

Áhaldið, sem er fest í klumpinn, skal vera þjappari sem er milli 178 og 220 mm að þvermáli, og festibúnaður, sams konar og venjulega er notaður á tækjabúnaðinum sem verið er að prófa og sem er í samræmi við ISO-staðal 1180:1983, en þó nógu langur til að prófunin geti farið fram.

Viðeigandi meðhöndlun skal fara fram til að festa íhlutina tvo saman. Áhaldinu skal þannig komið fyrir í klumpinum að neðsti hluti þjapparans sé 0,30 m frá efri brún steypuklumpsins (sjá mynd 10.2).

Aflfræðilegir eiginleikar klumpsins skulu haldast óskertir, einkum á þeim stað sem undirstöðuáhaldið og steypan koma saman. Fyrir og eftir hverja prófun skal gengið úr skugga um að áhaldið, sem situr í steypuklumpinum, sé fast við hann.

Staðsetning teningsins.

Teningnum skal komið fyrir í steinsteyptri gryfju sem lokað er með hellu sem vegur a.m.k. 100 kg/m², sbr. mynd 10.3, þannig að hellan ofanverð sé slétt við jörðu. Klumpurinn skal einangraður frá botni og hliðum gryfjunnar með fjaðrandi klumpum til að losna við fylgihljóð og skulu klumparnir hafa marktíðni sem er ekki meiri en hálfur högghraði búnaðarins sem verið er að prófa, gefinn upp í slögum á sekúndu.

Gatið á hellunni, sem festibúnaðurinn gengur í gegnum, skal vera eins lítið og framast er unnt og lokað með sveigjanlegri og hljóðeinangrandi pakkningu.

Prófun við álag.

Búnaðurinn, sem verið er að prófa, skal festur við undirstöðuáhaldið.

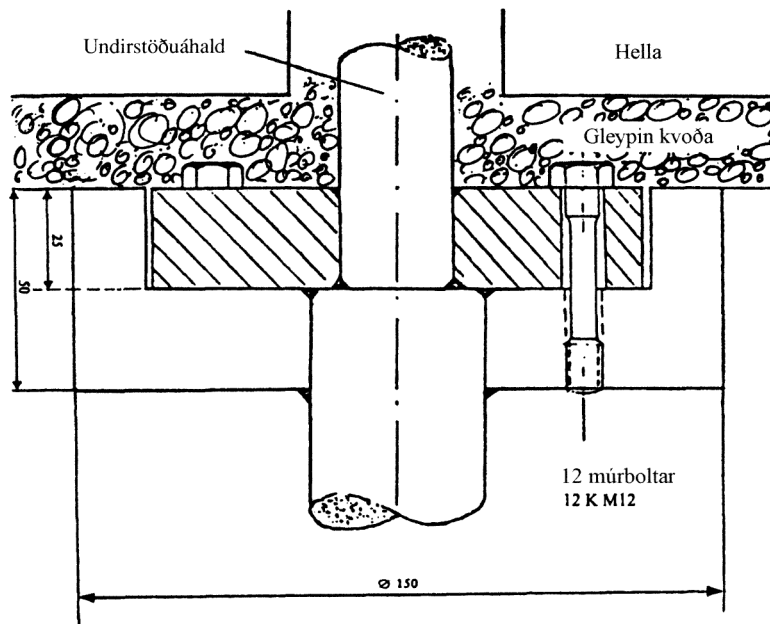
Prófunarbúnaðurinn skal látinn ganga við stöðug skilyrði með sama hljóðfræðilega stöðugleika og við venjulega notkun.

Prófunarbúnaðurinn skal ganga á því hámarksafli sem tilgreint er í leiðbeiningunum sem kaupandi fær í hendur.

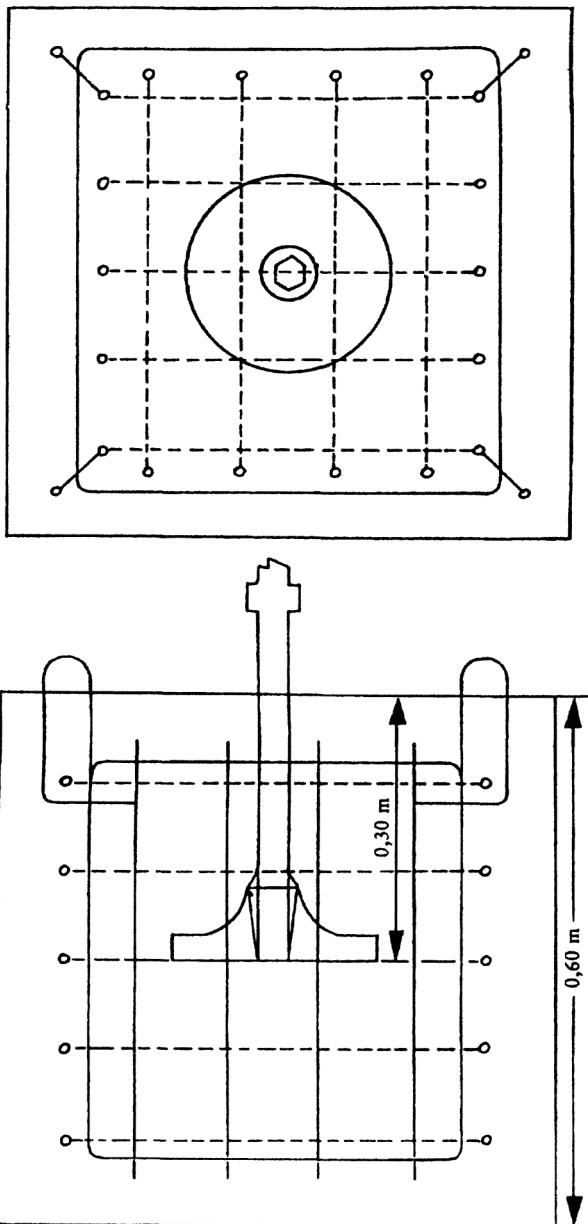
Athugunartímabil.

Athugunartímabilið skal vera a.m.k. 15 sek.

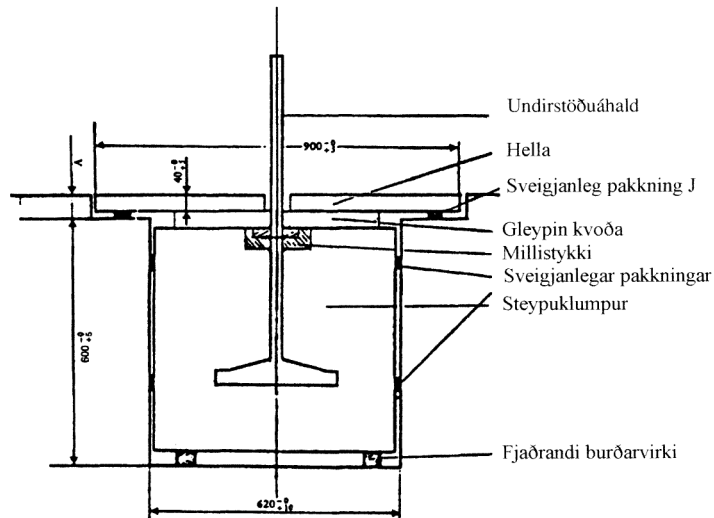
Mynd 10.1 Skýringarmynd af millistykkinu.



Mynd 10.2 Prófunarklumpur.



Mynd 10.3 Prófunarbúnaður.



Gildið fyrir A skal vera þannig að hellan, sem hvílir á sveigjanlegu pakkningunni J, sé slétt við jörðu.

11. Steinsteypu- eða múrhærivélar.

Grunnstaðall fyrir hávaða.

ÍST EN ISO-staðall 3744:1995

Notkunarskilyrði meðan á prófun stendur.

Prófun við álag.

Blöndunarbúnaðurinn (tunnan) skal fylltur nafnrúmtaki sínu með sandi af kornastærðinni 0 til 3 mm og rakinn skal vera 4 til 10%.

Blöndunarbúnaðurinn skal látinn ganga á a.m.k. nafnhraða.

Athugunartímabil.

Athugunartímabilið skal vera a.m.k. 15 sek.

12. Vinda á byggingarsvæðum.

Sjá lið nr. 0

Rúmmiðja hreyfilsins skal vera staðsett fyrir ofan miðju hálfkúlunnar. Vindan skal vera tengd en ekki undir álagi.

13. Dælur og sprautur fyrir steinsteypu og múr.

Grunnstaðall fyrir hávaða.

ÍST EN ISO-staðall 3744:1995

Notkunarskilyrði meðan á prófun stendur.

Ef vélin er með bómu er hún sett í upprétta stöðu og leiðslunni komið þannig fyrir að hún leiði aftur í fyllingartrektina. Ef svo er ekki skal vélin vera búin a.m.k. 30 m langri leiðslu sem liggur lárétt sem liggur aftur í fyllingartrektina.

Prófun við álag.

i) Fyrir vélar til að dæla og sprauta steinsteypu:

Dælukerfið og leiðslan skulu fyllt efni sem er svipað steinsteypu þar sem íbætt efni, t.d. fín aska, kemur í stað sementsins. Vélin skal látin ganga á hámarksafköstum þar sem ein vinnulota er ekki lengri en 5 sek. (ef farið er yfir þessi tímamörk skal bæta vatni í „steinsteypuna“ til að ná þessu gildi).

ii) Fyrir vélar til að dæla og sprauta múr:

Dælukerfið og leiðslan skulu fyllt efni sem er svipað múrhúð þar sem íbætt efni, t.d. metýlsellulósi, kemur í stað sementsins. Vélin skal látin ganga á hámarksafköstum þar sem ein vinnulota er ekki lengri en 5 sek. (ef farið er yfir þessi tímamörk skal bæta vatni í „múrinn“ til að ná þessu gildi).

Athugunartímabil.

Athugunartímabilið skal vera a.m.k. 15 sek.

14. Færiband.

Sjá lið nr. 0

Rúmmiðja hreyfilsins skal vera fyrir ofan miðju hálfkúlunnar. Færibandið skal hreyfast án álags og fara út úr hálfkúlunni – ef nauðsynlegt er – í áttina að punkti 1.

15. Kælibúnaður á ökutækjum.

Grunnstaðall fyrir hávaða.

ÍST EN ISO-staðall 3744:1995

Notkunarskýrði meðan á prófun stendur.

Prófun við álag.

Koma skal kælibúnaðinum fyrir í raunverulegu farmrými eða eftirlíkingu þess og hann prófaður í kyrrstöðu þar sem hæð kælibúnaðarins skal vera dæmigerð fyrir fyrirhugaðar uppsetningarkröfur samkvæmt leiðbeiningunum sem kaupandi fær í hendur. Aflgjafi kælibúnaðarins skal látinn ganga á þeirri stillingu sem veldur því að þjappan og viftan vinna á þeim hámarks hraða sem tilgreindur er í leiðbeiningunum. Ef kælibúnaðurinn fær afl sitt frá hreyflinum sem knýr ökutækið skal hreyfillinn ekki notaður við prófunina og skal tengja búnaðinn við hentugan raforkugjafa. Dráttareiningar, sem unnt er að fjarlægja, skal fjarlægja meðan á prófun stendur.

Kælibúnað, sem settur er upp í kælieiningum farmrýmis, þar sem unnt er að velja mismunandi aflgjafa, skal prófa sérstaklega fyrir hvern aflgjafa. Niðurstaðan, sem kemur fram í prófunarskýrslunni, skal að lágmarki endurspeglja þann notkunarmáta sem veldur mestum hávaða.

Athugunartímabil.

Athugunartímabilið skal vera a.m.k. 15 sek.

16. Jarðýta.

Grunnstaðall fyrir hávaða.

ÍST EN ISO-staðall 3744:1995

Prófunarsvæði.

ISO-staðall 6395:1988

Mæliyfirborð/fjöldi punkta með uppsettum hljóðnenum/mælifjarlægð.

ISO-staðall 6395:1988

Notkunarskýrði meðan á prófun stendur.

Uppsetning búnaðarins.

Jarðýtur á beltum skulu prófaðar á prófunarstað í samræmi við lið 6.3.3 ISO-staðals 6395:1988.

Prófun við álag.

ISO-staðall 6395:1988, viðauki B

Tímabil athugunar og umfjöllun um mismunandi notkunarskilyrði ef þau eru fyrir hendi.
ISO-staðall 6395:1988, viðauki B

17. Borunartæki.

Grunnstaðall fyrir hávaða.

ÍST EN ISO-staðall 3744:1995

Notkunarskilyrði meðan á prófun stendur.

Prófun við álag.

EN 791:1995, viðauki A

Athugunartímabil.

Athugunartímabilið skal vera a.m.k. 15 sek.

18. Námubifreiðar.

Grunnstaðall fyrir hávaða.

ÍST EN ISO-staðall 3744:1995

Prófunarsvæði.

ISO-staðall 6395:1988

Mæliyfirborð/fjöldi punkta með uppsettum hljóðnemum/mælifjarlægð.

ISO-staðall 6395:1988

Notkunarskilyrði meðan á prófun stendur.

Prófun við álag.

Jafngilt ISO-staðli 6395:1998, viðauka C, með eftirfarandi breytingu:

C 4.3, í stað 2. mgr. kemur:

„Hreyfillinn skal látinn ganga á mesta gangráðshraða (í hröðum lausagangi). Setja skal í hlutlausan gír. Sturtupallurinn er settur í sturtstöðu (losun) í u.þ.b. 75% af hámarkssturtu-hæð og síðan settur aftur í akstursstöðu alls þrisvar sinnum. Þessi framkvæmd telst vera ein lota fyrir notkun vökvakerfisins í kyrrstöðu.

Ef afl hreyfils er ekki notað til að sturta af pallinum skal hreyfillinn vera í lausagangi og bíllinn í hlutlausum gír. Mælingin skal fara fram án þess að sturtað sé af pallinum og athugunartímabilið skal vera 15 sek.“

Athugunartímabil/ákvörðun á hljóðafsstiginu ef prófað er við mismunandi notkunarskilyrði.

ISO-staðall 6395:1988, viðauki C

19. Tækjabúnaður til fermingar og affermingar á tönkum og geymsluturnum á vöru-flutningabifreiðum.

Grunnstaðall fyrir hávaða.

ÍST EN ISO-staðall 3744:1995

Notkunarskilyrði meðan á prófun stendur.

Prófun við álag.

Tækjabúnaðurinn skal prófaður þegar vöruflutningabifreiðin er í kyrrstöðu. Hreyfillinn, sem knýr tækjabúnaðinn, skal látinn ganga á þeim hraða sem veldur hámarksafköstum búnaðarins sem tilgreind eru í leiðbeiningunum sem kaupandinn fær í hendur.

Athugunartímabil.

Athugunartímabilið skal vera a.m.k. 15 sek.

20. Vökva- og víragröfur.

Grunnstaðall fyrir hávaða.

ÍST EN ISO-staðall 3744:1995

Prófunarsvæði.

ISO-staðall 6395:1988

Mæliyfirborð/fjöldi punkta með uppsettum hljóðnemum/mælijfarlægð.
ISO-staðall 6395:1988.

Notkunarskilyrði meðan á prófun stendur.

Prófun við álag.

ISO-staðall 6395:1988, viðauki A

Athugunartímabil/ákvörðun á hljóðaflsstiginu ef prófað er við mismunandi notkunarskilyrði.

ISO-staðall 6395:1988, viðauki A

21. Traktorsgrafa.

Grunnstaðall fyrir hávaða.

ÍST EN ISO-staðall 3744:1995

Prófunarsvæði.

ISO-staðall 6395:1988

Mæliyfirborð/fjöldi punkta með uppsettum hljóðnemum/mælijfarlægð.

ISO-staðall 6395:1988

Notkunarskilyrði meðan á prófun stendur.

Prófun við álag.

ISO-staðall 6395:1988, viðauki D

Athugunartímabil/ákvörðun á hljóðaflsstiginu ef prófað er við mismunandi notkunarskilyrði.

ISO-staðall 6395:1988, viðauki D

22. Endurvinnslugámar fyrir gler.

Grunnstaðall fyrir hávaða.

ÍST EN ISO-staðall 3744:1995

Að því er þessa hávaðaprófunaraðferð varðar er stakt hljóðþrýstistig L_{p1s} , sbr. skilgreiningu í lið 3.2.2. í ÍST EN ISO-staðli 3744:1995, notað til að mæla hljóðþrýstistigið þar sem hljóðnemarnir eru uppsettir.

Umhverfisleiðrétting K_{2A} .

Mæling utanhúss.

$K_{2A} = 0$

Mæling innanhúss.

Gildið fyrir fastann K_{2A} , sem er ákvarðað í samræmi við viðauka A við ÍST EN ISO-staðal 3744:1995, skal vera $\leq 2,0$ dB og í því tilviki skal ekki taka tillit til K_{2A} .

Notkunarskilyrði meðan á prófun stendur.

Hávaðamælingin skal fara fram meðan á heilum hring stendur sem hefst með tónum gámi og lýkur þegar 120 flöskum hefur verið kastað í gáminn.

Glerflöskurnar eru skilgreindar sem hér segir:

a. rúmtak: 75 cl

b. massi: 370 ± 30 g.

Sá sem framkvæmir prófunina heldur um háls hverrar flösku og lætur botn þeirra snúa að opinu og ýtir þeim síðan varlega inn um opið í átt að miðju gámsins og forðast, ef mögulegt er, að þær rekist í hliðar gámsins. Einungis eitt op er notað til að kasta flöskunum inn um og er það opið sem er næst hljóðnemanum á punkti 12.

Athugunartímabil/ákvörðun á hljóðaflsstiginu ef prófað er við mismunandi notkunarskilyrði.

Æskilegt er að A-vegið, stakt hljóðþrýstistig sé mælt samtímis í sex punktum með uppsettum hljóðnemum fyrir hverja flösku sem kastað er í gáminn.

Meðaltal A-vegins, staks hljóðþrýstistigs á mæliyfirborðinu er reiknað út skv. lið 8.1 í ÍST EN ISO-staðli 3744:1995.

Meðaltal A-vegins, staks hljóðþrýstistigs fyrir allar 120 flöskurnar, sem er kastað, er reiknað út sem lygrameðaltal A-veginna, stakra hljóðþrýstistiga sem fást að meðaltali á mæliyfirborðinu.

23. Veghefill.

Grunnstaðall fyrir hávaða.

ÍST EN ISO-staðall 3744:1995

Prófunarsvæði.

ISO-staðall 6395:1988

Mæliyfirborð/fjöldi punkta með uppsettum hljóðnemum/mælifjarlægð.

ISO-staðall 6395:1988

Notkunarskilyrði meðan á prófun stendur.

Prófun við álag.

Í samræmi við ISO-staðal 6395:1988, viðauka B

Athugunartímabil/ákvörðun á hljóðafsstiginu ef prófað er við mismunandi notkunarskilyrði.

ISO-staðall 6395:1988, viðauki B

24. Sláttuorf/kantskerar.

Sjá lið nr. 2

Orfinu/skeranum skal komið fyrir með hentugum búnaði þannig að skurðarbúnaðurinn sé fyrir ofan miðju hálfkúlunnar. Að því er sláttuorf varðar skal halda miðju skurðarbúnaðarins í u.þ.b. 50 mm fjarlægð frá yfirborðinu. Hvað fyrirkomulag skurðarblaðanna varðar skal koma kantskerum fyrir eins nálægt prófunarfletinum og mögulegt er.

25. Limgerðisklippur.

Grunnstaðall fyrir hávaða.

ÍST EN ISO-staðall 3744:1995

Prófunarsvæði.

ISO-staðall 11094:1991

Rísi ágreiningur skulu mælingar fara fram utanhúss á tilbúna fletinum (liður 4.1.2 í ISO-staðli 11094:1991).

Umhverfisleiðrétting K_{2A} .

Mæling utanhúss.

$K_{2A} = 0$

Mæling innanhúss.

Gildið fyrir fastann K_{2A} , ákvarðað án tilbúna flatarins og í samræmi við viðauka A við ÍST EN ISO-staðal 3744:1995, skal vera $\leq 2,0$ dB og í því tilviki skal ekki taka tillit til K_{2A} .

Mæliyfirborð/fjöldi punkta með uppsettum hljóðnemum/mælifjarlægð.

ISO-staðall 11094:1991

Notkunarskilyrði meðan á prófun stendur.

Uppsetning búnaðarins.

Limgerðisklippunum skal haldið á eðlilegan hátt annaðhvort af manni eða hentugum búnaði á þann veg að skurðarbúnaðurinn sé fyrir ofan miðju hálfkúlunnar.

Prófun við álag.

Limgerðisklippurnar skulu notaðar á málhraða með skurðarbúnaðinn í gangi.

Athugunartímabil.

Athugunartímabilið skal vera a.m.k. 15 sek.

26. Ökutæki með háþrýstiskolunarbúnaði.***Grunnstaðall fyrir hávaða.***

ÍST EN ISO-staðall 3744:1995

Notkunarskýrði meðan á prófun stendur.*Prófun við álag.*

Ökutækið með háþrýstiskolunarbúnaði skal prófað í kyrrstöðu. Hreyfillinn og aukabúnaður ganga á þeim hraða sem framleiðandinn tilgreinir fyrir notkun á búnaðinum. Háþrýstidæla/-dælur ganga á hámarkshraða og -þrýstingi sem framleiðandinn tilgreinir. Notaður er sérstaklega aðlagður stútur þannig að lokinn, sem dregur úr þrýstingi, sé á mörkum þess að bregðast við. Hávaðinn, sem myndast við flæði um stútin, skal ekki hafa áhrif á niðurstöður mælinganna.

Athugunartímabil.

Athugunartímabilið skal vera a.m.k. 30 sek.

27. Háþrýstidæla.***Grunnstaðall fyrir hávaða.***

ÍST EN ISO-staðall 3744:1995

*Mæliyfirborð/fjöldi punkta með uppsettum hljóðnemum/mælifjarlægð.*Samhliðungur/samkvæmt ÍST EN ISO-staðli 3744:1995 með mælivegalengd $d = 1$ m***Notkunarskýrði meðan á prófun stendur.****Uppsetning búnaðarins.*

Háþrýstidælunni skal komið fyrir á endurkastsfletinum. Vélar á sleða skulu settar á 0,40 m háa undirstöðu nema fyrirmæli framleiðanda um uppsetningu séu á annan veg.

Prófun við álag.

Háþrýstidælunni skal komið í stöðugt ástand innan þeirra marka sem framleiðandinn tilgreinir. Meðan á prófun stendur skal stúturinn festur á háþrýstidæluna þannig að mesti þrýstingur náist samkvæmt leiðbeiningum framleiðanda.

Athugunartímabil.

Athugunartímabilið skal vera a.m.k. 15 sek.

28. Vökvahamar.***Grunnstaðall fyrir hávaða.***

ÍST EN ISO-staðall 3744:1995

*Mæliyfirborð/fjöldi punkta með uppsettum hljóðnemum/mælifjarlægð.*Hálfkúla/ sex punktar með uppsettum hljóðnemum skv. 5. lið A-hluta / $r = 10$ m***Notkunarskýrði meðan á prófunum stendur.****Uppsetning búnaðarins.*

Meðan á prófun stendur er hamarinn festur við burðartæki og nota skal sérstakan prófunarkubb. Á mynd 28.1 eru eiginleikar þessa kubbs tilgreindir og mynd 28.2 sýnir staðsetningu burðartækisins.

Burðartæki.

Burðartækið fyrir prófunarhamarinn skal uppfylla kröfur varðandi tæknilegar forskriftir prófunarhamarsins, einkum hvað varðar þyngdarmörk, vökvaflsafköst, aðflæði olíu og mótþrýsting í bakflæðisleiðslunni.

Uppsetning.

Uppsetning, sem og tengingar (slöngur, rör ...), skal vera í samræmi við forskriftirnar sem tilgreindar eru í tæknigögnum hamarsins. Útiloka skal allan verulegan hávaða af völdum röra og annarra íhluta sem nauðsynlegir eru fyrir uppsetningu. Herða skal vel allar tengingar íhluta.

Stöðugleiki hamarsins og festikraftur.

Hamrinum skal haldið tryggilega niðri af burðartæki í því skyni að ná fram sama stöðugleika og er við venjuleg notkunarskilyrði. Nota skal hamarinn í uppréttri stöðu.

Verkfæri.

Við mælingarnar skal nota verkfæri sem er sljótt í endann. Lengd verkfærisins skal vera í samræmi við skilyrðin sem eru tilgreind á mynd 28.1 (prófunarkubbur).

Prófun við álag.

Inntaksvökvaafli og olíuflæði.

Notkunarskilyrði vökvahamarsins skulu aðlöguð eftir því sem við á, mæld og tilgreind í skýrslu ásamt samsvarandi gildum tækniforskrifta. Hamarinn, sem verið er að prófa, skal vera þannig að unnt sé að ná fram 90% eða meira af hámarksinntaksvökvaafli og olíuflæði hamarsins.

Þess skal gætt að heildaróvissu í röð mælinganna p_s og Q sé haldið innan við $\pm 5\%$. Þetta tryggir að nákvæmni við ákvörðun á inntaksvökvaafli sé $\pm 10\%$. Ef gert er ráð fyrir línulegri fylgni milli inntaksvökvaafli og hljóðafls, sem tækið gefur frá sér, er frávikid minna en $\pm 0,4$ dB þegar hljóðaflsstigið er ákvarðað.

Stillanlegir íhlutir sem hafa áhrif á afl hamarsins.

Fyrirframstillingar á öllum söfnurum, þrýstilokum og öðrum íhlutum, sem unnt er að stilla, verða að vera í samræmi við gildin sem gefin eru upp í tæknigögnunum. Ef unnt er að velja fleiri en einn fastan högggraða skulu mælingar fara fram við allar stillingar. Lágmarks- og hámarksgildi eru gefin upp.

Mælistærðir.

p_s Meðalgildi fyrir fínþrýsting á vökvaadstreymi á meðan hamarinn er í notkun, þ.m.t. a.m.k. 10 högg.

Q Meðalgildið fyrir olíuflæði við inntak brjósins mælt um leið og p_s .

T Hiti olíunnar skal vera á bilinu frá + 40 til + 60 °C meðan á mælingum stendur. Áður en mælingar hefjast skal hitastig hlífar vökvaknúna brjósins vera stöðugt við venjulegan notkunarhita.

P_a Þrýstingur gass, sem fyllt er á fyrirfram í öllum söfnurum, skal mældur í kyrrstöðu (brjóturinn ekki í notkun) við stöðugan umhverfishita sem nemur frá +15 til +25 °C. Mældur umhverfishiti skal skráður ásamt mældum þrýstingi gass sem fyllt er á fyrirfram í söfnurum.

Færibreytur sem verða metnar út frá mældum vinnslufæribreytum:

$$P_{IN} \text{ Inntaksvökvaafli brjósins } P_{IN} = p_s \cdot Q$$

Mæling á þrýstingi í aðflutningsleiðslu, p_s

a. p_s skal mælt eins nálægt inntaksopi brjósins og mögulegt er

b. p_s skal mælt með þrýstingsmæli (lágmarkspjermál: 100 mm; nákvæmnisflokkur $\pm 1,0\%$ FSO)

Olíuflæði við inntaksop brjósins, Q .

a. Q skal mælt í aðflutningsþrýstileiðslu eins nálægt inntaksopi brjósins og mögulegt er

b. Q skal mælt með rafrænum rennismæli (nákvæmnisflokkur $\pm 2,5\%$ af álestri rennslisins)

Mælipunktur fyrir hitastig olíunnar, T .

a. T skal mælt í olíugeymi burðartækisins eða í vökvaleiðslunni sem er tengd við hamarinn. Í skýrslu skal tilgreina mælipunktinn

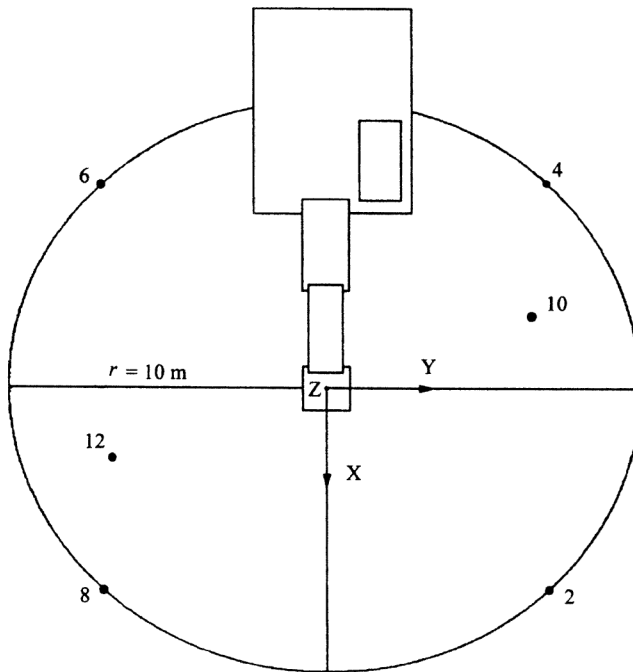
b. nákvæmi við aflestur hita skal vera innan við ± 2 °C af hinu raunverulega gildi.

Athugunartímabil/ákvörðun á hljóðaflsstigi.

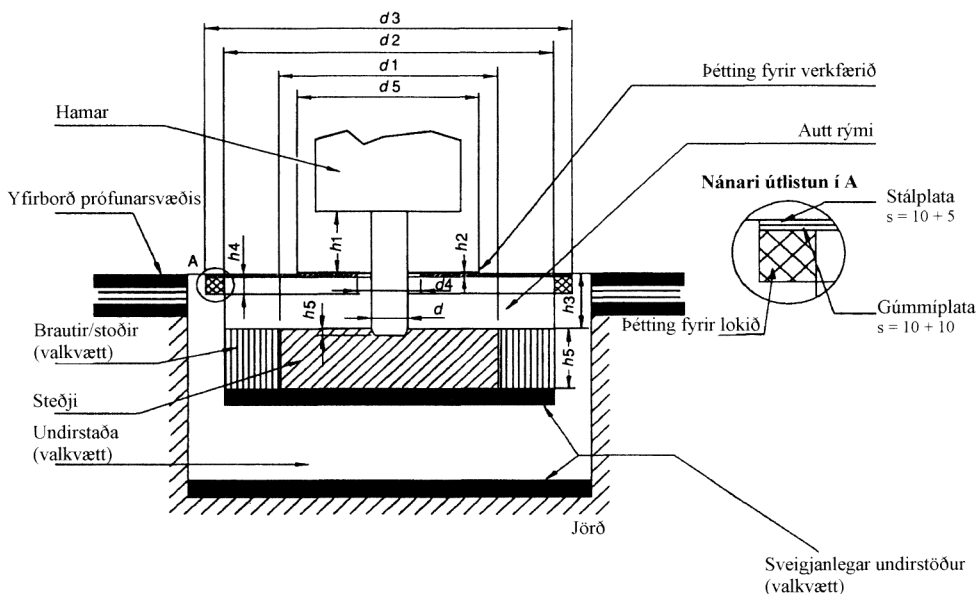
Athugunartímabilið skal vera a.m.k. 15 sek.

Mælt er þrisvar eða oftar ef nauðsynlegt er. Lokaniðurstaðan er reiknuð út sem meðaltal tveggja hæstu gildanna þar sem ekki munar meiru en 1 dB.

Mynd 28.1



Mynd 28.2



Skilgreiningar

- d Þvermál verkfæris (mm)
- d_1 Þvermál steðja, $1\ 200 \pm 100$ mm
- d_2 Innra þvermál undirstöðunnar undir steðja, $\leq 1\ 800$ mm
- d_3 Þvermál loksins á prófunarkubbi, $\leq 2\ 200$ mm
- d_4 Þvermál opsins í lokinu fyrir verkfærið, ≤ 350 mm
- d_5 Þvermál þéttingar fyrir verkfærið, $\leq 1\ 000$ mm
- h_1 Sýnileg lengd verkfæris milli lægsta hluta verkfærishlífar og efra yfirborðs þéttingar fyrir verkfærið (mm), $h_1 = d \pm d/2$
- h_2 Þykkt verkfærisþéttingar fyrir ofan lokið, ≤ 20 mm. (Ef verkfærisþéttingin er staðsett fyrir neðan lokið er þykkt hennar ekki takmörkuð. Hún má vera úr svampgúmmí.)
- h_3 Fjarlægð milli efra yfirborðs loks og efra yfirborðs steðja, 250 ± 50 mm
- h_4 Þykkt á einangrunarsvampgúmmí til þéttingar á loki, (30 mm)
- h_5 Þykkt steðja, 350 ± 50 mm
- h_6 Smygnidýpt verkfæris, ≤ 50 mm

Ef notaður er ferningslaga prófunarkubbur er hámarkslengdin $0,89$ x samsvarandi þvermál.

Tóma rýmið á milli loksins og steðjans er unnt að fylla með sveigjanlegu svampgúmmí eða öðru efni sem hefur gleypniseiginleika með þéttleika sem er < 200 kg/m³.

29. Vökvaflsvél.

Grunnstaðall fyrir hávaða.

ÍST EN ISO-staðall 3744:1995

Notkunarskýrði meðan á prófun stendur.

Uppsetning búnaðarins.

Vökvaflsvélunum skal komið fyrir á endurkastsfletinum. Vökvaflsvélar á sleða skulu settar á $0,40$ m háa undirstöðu nema fyrirmæli framleiðanda um uppsetningu séu á annan veg.

Prófun við álag.

Engin verkfæri skulu vera tengd við vökvaafsvélina meðan á prófun stendur.

Vökvaafsvélin skal látin ganga í stöðugu ástandi innan þeirra marka sem tilgreind eru af framleiðandanum. Hún skal ganga á málhraða og við málþrýsting. Málhraði og -þrýstingur koma fram í leiðbeiningunum sem kaupandinn fær í hendur.

Athugunartímabil.

Athugunartímabilið skal vera a.m.k. 15 sek.

30. Raufarsög.

Grunnstaðall fyrir hávaða.

ÍST EN ISO-staðall 3744:1995

Notkunarskýrði meðan á prófun stendur.

Prófun við álag.

Raufarsögin skal búin stærsta mögulega blaði sem framleiðandinn gerir ráð fyrir í leiðbeiningunum sem kaupandinn fær í hendur. Hreyfillinn skal látinn ganga á hámarkshraða en blaðið skal vera í lausagangi.

Athugunartímabil.

Athugunartímabilið skal vera a.m.k. 15 sek.

31. Jarðvegsþjökkur með skóflu.

Sjá lið nr. 37

32. Garðsláttuvél.

Grunnstaðall fyrir hávaða.

ÍST EN ISO-staðall 3744:1995

Prófunarsvæði.

ISO-staðall 11094:1991

Rísi ágreiningur skulu mælingar fara fram utanhúss á tilbúna fletinum (liður 4.1.2 í ISO-staðli 11094:1991)

Umhverfisleiðrétting K_{2A} .

Mæling utanhúss.

$K_{2A} = 0$

Mæling innanhúss.

Gildið fyrir fastann K_{2A} , ákvarðað án tilbúna flatarins og í samræmi við viðauka A við ÍST EN ISO-staðal 3744:1995, skal vera $\leq 2,0$ dB og í því tilviki skal ekki taka tillit til K_{2A} .

Mæliyfirborðfjöldi punkta með uppsettum hljóðnemum/mælifjarlægð.

ISO-staðall 11094:1991

Notkunarskýrði meðan á prófun stendur.

Uppsetning búnaðarins.

Ef hjól garðsláttuvélarinnar sökkva meira en 1 cm í tilbúna flötinn skulu hjólin sett á upphækkunir þannig að þau séu í sömu hæð og tilbúna yfirborðið áður en þau sukku. Ef ekki er unnt að skilja skurðarbúnaðinn frá hjólum garðsláttuvélarinnar skal prófa vélina á undirstöðu og með skurðarbúnaðinn í gangi á þeim hámarkshraða sem framleiðandinn mælir fyrir um. Upphækkunirnar skulu þannig úr garði gerðar að þær hafi engin áhrif á niðurstöður mælinganna.

Prófun án álags.

ISO-staðall 11094:1991

Athugunartímabil.

ISO-staðall 11094:1991

33. Sláttuorf fyrir grasflöt/kantskerar fyrir grasflöt.

Sjá lið nr. 32

Orfinu/skeranum skal komið fyrir með hentugum búnaði þannig að skurðarbúnaðurinn sé fyrir ofan miðju hálfkúlunnar. Að því er varðar sláttuorf fyrir grasflöt skal halda miðju skurðarbúnaðarins í u.þ.b. 50 mm fjarlægð frá yfirborðinu. Hvað fyrirkomulag skurðarblaðanna varðar skal staðsetja kantskera fyrir grasflöt eins nálægt prófunarfletinum og mögulegt er.

34. Laufblásari.

Grunnstaðall fyrir hávaða.

ÍST EN ISO-staðall 3744:1995

Prófunarsvæði.

ISO-staðall 11094:1991

Rísi ágreiningur skulu mælingar fara fram utanhúss á tilbúna fletinum (liður 4.1.2. í ISO-staðli 11094:1991).

Umhverfisleiðrétting K_{2A} .

Mæling utanhúss.

$K_{2A} = 0$

Mæling innanhúss.

Gildið fyrir fastann K_{2A} , ákvarðað án tilbúins flatar og í samræmi við viðauka A við ÍST EN ISO-staðli 3744:1995, skal vera $\leq 2,0$ dB og í því tilviki skal ekki taka tillit til K_{2A} .

Mæliyfirborð/fjöldi punkta með uppsettum hljóðnemum/mælifjarlægð.

ISO-staðall 11094:1991

Notkunarskilyrði meðan á prófun stendur.

Uppsetning búnaðarins.

Laufblásaranum skal komið fyrir á venjulegan hátt til hefðbundinnar notkunar þannig að útblástursopið sé staðsett (50 ± 25 mm) fyrir ofan miðju hálfkúlunnar. Ef um handverkfæri er að ræða skal búnaðinum haldið af manni eða hentugum búnaði.

Prófun við álag.

Laufblásarinn skal látinn ganga á málhraða og við það málloftflæði sem tilgreint er af framleiðandanum.

Athugunartímabil.

Athugunartímabilið skal vera a.m.k. 15 sek.

Aths.: Ef einnig er hægt að nota laufblásara sem laufsafnara skal láta tækið vinna í báðum stillingum og nota herra gildið úr prófuninni.

35. Laufsafnari.

Grunnstaðall fyrir hávaða.

ÍST EN ISO-staðall 3744:1995

Prófunarsvæði.

ISO-staðall 11094:1991

Rísi ágreiningur skulu mælingar fara fram utanhúss á tilbúna fletinum (liður 4.1.2. í ISO-staðli 11094:1991).

Umhverfisleiðrétting K_{2A} .

Mæling utanhúss.

$K_{2A} = 0$

Mæling innanhúss.

Gildið fyrir fastann K_{2A} , ákvarðað án tilbúins flatar og í samræmi við viðauka A við ÍST EN ISO-staðal 3744:1995, skal vera $\leq 2,0$ dB og í því tilviki skal ekki taka tillit til K_{2A} .

Mæliyfirborð/fjöldi punkta með uppsettum hljóðnemunum/mælijfarlægð.

ISO-staðall 11094:1991

Notkunarskilyrði meðan á prófun stendur.

Uppsetning búnaðarins.

Laufsafnarannum skal komið fyrir á venjulegan hátt til hefðbundinnar notkunar þannig að inntaksopið sé staðsett (50 ± 25 mm) fyrir ofan miðju hálfkúlunnar. Ef um handverkfæri er að ræða skal búnaðinum haldið af manni eða hentugum búnaði.

Prófun við álag.

Laufsafnarinn skal látinn ganga á málhraða og við það málloftflæði sem tilgreint er af framleiðandanum.

Athugunartímabil.

Athugunartímabilið skal vera a.m.k. 15 sek.

Aths.: Ef einnig er unnt að nota laufsafnara sem laufblásara skal láta tækið vinna í báðum stillingum og nota herra gildið úr prófuninni.

36. Lyftari, knúinn brunahreyfli með mótvægi.

Grunnstaðall fyrir hávaða.

ÍST EN ISO-staðall 3744:1995

Notkunarskilyrði meðan á prófun stendur.

Hlíta skal öryggiskröfum og fara eftir upplýsingum framleiðanda.

Skilyrði varðandi lyftibúnað.

Þegar lyftarinn er í kyrrstöðu skal lyfta byrðinni (sem er úr efni sem er ekki hljóðgleypið, t.d. stáli eða steinsteypu, að a.m.k. 70% þess rúmtaks sem tilgreint er í leiðbeiningum framleiðandans) úr neðstu stöðu á hámarkshraða í staðlaða lyftihæð sem á við um þá tegund vinnuvéla í iðnaði í samræmi við viðeigandi Evrópustaðal í röðinni „Öryggi vinnuvéla í iðnaði“. Ef raunveruleg hámarkslyftihæð er minni er unnt að nota hana við einstakar mælingar. Lyftihæðin skal tilgreind í prófunarskýrslunni.

Skilyrði við akstur.

Úr kyrrstöðu er lyftaranum ekið, án byrði og við fulla inngjöf, vegalengd sem nemur þrefaldri lengd hans til að komast að línu A-A (lína sem tengir punkta 4 og 6 með uppsettum hljóðnemunum). Lyftaranum er ekið áfram við fulla inngjöf að línu B-B (lína sem tengir punkta 2 og 8 með uppsettum hljóðnemunum). Þegar afturhluti lyftarans er farinn yfir línu B-B má sleppa eldsneytisgjöfinni.

Ef lyftarinn er með gírskiptingu skal velja þann gír sem tryggir mestan mögulega hraða á mælivegalengdinni.

Athugunartímabil/ákvörðun á hljóðaflsstiginu ef prófað er við mismunandi notkunarskilyrði.

Athugunartímabilin eru:

- varðandi lyftibúnaðinn: allt lyftiferlið;
- varðandi skilyrði við akstur: tímabilið sem hefst þegar miðja lyftarans fer yfir línuna A-A og sem lýkur þegar miðja hans fer yfir línuna B-B.

Hljóðaflsstigið fyrir allar tegundir lyftara, sem fæst, er hins vegar reiknað út með

$$L_{WA} = 10 \log (0,7 \times 10^{0,1 L_{WAc}} + 0,3 \times 10^{0,1 L_{WAa}})$$

þar sem lágstafurinn „a“ táknar „í lyftingu“ og lágstafurinn „c“ táknar „í akstri“

37. Hjóla- eða beltaskófla.

Grunnstaðall fyrir hávaða.

ÍST EN ISO-staðall 3744:1995

Prófunarsvæði.

ISO-staðall 6395:1988

Mæliyfirborð/fjöldi punkta með uppsettum hljóðnemunum/mælifjarlægð.

ISO-staðall 6395:1988

Notkunarskilyrði meðan á prófun stendur.

Uppsetning búnaðarins.

Beltaskóflur skulu prófaðar á prófunarstað í samræmi við lið 6.3.3. í ISO-staðli 6395:1988.

Prófun við álag.

ISO-staðall 6395:1988, viðauki C

Athugunartímabil/ákvörðun á hljóðafstsstiginu ef prófað er við mismunandi notkunarskilyrði.

ISO-staðall 6395:1988, viðauki C

38. Færanlegur lyftikrani.

Grunnstaðall fyrir hávaða.

ÍST EN ISO-staðall 3744:1995

Notkunarskilyrði meðan á prófun stendur.

Uppsetning búnaðarins.

Ef kraninn er búinn stoðfótum sem standa út frá honum skulu þeir vera að fullu dregnir út og kraninn stilltur lárétt af á fótunum í miðjustöðu mögulegrar stuðningshæðar.

Prófun við álag.

Færanlegi lyftikraninn, sem á að prófa, skal vera af staðalgerð eins og henni er lýst af framleiðandanum. Afl hreyfilsins, sem notað er til að ákvarða hávaðatakmarkun, er nafnafl hreyfilsins sem notað er til að hreyfa kranann. Kraninn skal búinn leyfilegu hámarksnotvægi sem fest er á þann hluta kranans sem snýst.

Áður en mælingar fara fram skal hreyfli og vökvakerfi færanlega lyftikranans komið í venjulegt vinnuhitastig samkvæmt leiðbeiningum framleiðandans og fylgja skal öllum reglum er varða öryggi sem gefnar eru upp í leiðbeiningahandbókinni.

Ef færanlegi kraninn er búinn fleiri en einum hreyfli skal hreyfillinn, sem notaður er til að knýja aðgerðir kranans, látinn ganga. Hreyfillinn sem notaður er til að færa kranann, skal ekki vera í gangi.

Ef hreyfill færanlega kranans er búinn viftu skal hún vera í gangi meðan á prófun stendur. Ef unnt er að láta viftuna ganga á mismunandi hraða skal prófunin framkvæmd með viftuna á mesta hraða.

Færanlegi kraninn skal mældur samkvæmt eftirfarandi þremur (liðir a til c) eða fjórum (liðir a til d) skilyrðum:

Eftirfarandi gildir um öll vinnuskilyrði:

- i. snúningshraði hreyfils á 3/4 af hámarkshraðanum, sem tilgreindur er fyrir notkun kranans, með vikmörkum sem nema $\pm 2\%$
- ii. hámarksgildi hröðunar og hraðaminnkunar án þess að byrðin eða krókurinn hreyfist til þannig að hætta stafi af
- iii. hreyfingar á mesta mögulega hraða sem tilgreindur er í leiðbeiningahandbókinni samkvæmt skilyrðunum sem gefin eru upp.

a) Hífing.

Setja skal byrði á færanlega lyftikranann sem veldur 50% af hámarkskrafti á vírinn. Prófunin felst í því að hífa byrðina og láta síðan síga um leið í byrjunarstöðu. Lengd bómunnar skal valin þannig að öll prófunin taki 15 til 20 sekúndur.

b) Snúningur.

Með bómuna stillta á 40 til 50° lárétt horn og án byrði skal snúa efri hlutanum 90° til vinstri og snúa síðan um leið aftur til baka í byrjunarstöðu. Bóman skal vera í

lágmarkslengd. Athugunartímabilið skal vera sá tími sem nauðsynlegur er til að framkvæma vinnuferlið.

c) Lóðrétt hreyfing bómunnar.

Prófunin hefst á því að stuttu bómunni er lyft úr lægstu vinnustöðu og síðan er hún látin síga um leið í upprunalega stöðu. Hreyfingin skal framkvæmd án byrði. Prófunin skal taka a.m.k. 20 sek.

d) Hreyfing skotbómu (ef við á).

Með bómuna stillta á 40 til 50° lárétt horn án byrði og bómuna í mestu lengd skal einungis skjóta út skotbómuhylki fyrsta hlutans ásamt fyrsta hlutanum í fulla lengd og draga þau inn um leið.

Athugunartímabil/ákvörðun á hljóðaflsstiginu ef prófað er við mismunandi notkunarskilyrði.

Hljóðaflsstigið sem fæst er reiknað út með:

i) ef hreyfing skotbómu á við

$$L_{WA} = 10 \log (0,4 \times 10^{0,1L_{WAa}} + 0,25 \times 10^{0,1L_{WAb}} + 0,25 \times 10^{0,1L_{WAc}} + 0,1 \times 10^{0,1L_{WAd}})$$

ii) ef hreyfing á skotbómu á ekki við

$$L_{WA} = 10 \log (0,4 \times 10^{0,1L_{WAa}} + 0,3 \times 10^{0,1L_{WAb}} + 0,3 \times 10^{0,1L_{WAc}})$$

þar sem

L_{WAa} er hljóðaflsstigið fyrir hífingarferlið

L_{WAb} er hljóðaflsstigið fyrir snúningsferlið

L_{WAc} er hljóðaflsstigið fyrir ferlið sem felur í sér lóðréttu hreyfingu bómunnar

L_{WAd} er hljóðaflsstigið fyrir ferlið sem felur í sér hreyfingu skotbómu (ef við á)

39. Færanleg sorpílát.

Grunnstaðall fyrir hávaða.

ÍST EN ISO-staðall 3744:1995

Prófunarsvæði.

a. Yfirborð lagt steinsteypu eða ógropnu malbiki sem endurkastar hljóði.

b. Herbergi á rannsóknarstofu þar sem er að finna autt svæði yfir endurkastsfleti.

Umhverfisleiðrétting K_{2A} .

Mæling utanhúss.

$$K_{2A} = 0$$

Mæling innanhúss.

Gildið fyrir fastann K_{2A} , ákvarðað í samræmi við viðauka A við ÍST EN ISO-staðal 3744:1995, skal vera $\leq 2,0$ dB og í því tilviki skal ekki taka tillit til K_{2A} .

Mæliyfirborð/fjöldi punkta með uppsettum hljóðnemunum/mælifjarlægð.

Hálfkúla/sex punktar með uppsettum hljóðnemunum skv. 5. lið í A-hluta/r = 3 m

Notkunarskilyrði meðan á prófun stendur.

Allar mælingar skulu fara fram í tómu sorpíláti.

Prófun nr. 1: Lokið fellur óhindrað niður á ílátið.

Til að áhrif þess sem framkvæmir prófanirnar verði sem minnst skal hann standa við bakhlið ílátsins (þeim megin sem hjarirnar eru). Halda skal um miðju loksins þegar því er sleppt til að koma í veg fyrir að snúist upp á lokið í fallinu.

Mælingin fer fram meðan á eftirfarandi ferli stendur sem er framkvæmt 20 sinnum:

a. í upphafi er lokinu lyft lóðrétt.

b. lokið er látið falla fram, án þess að ýtt sé við því ef mögulegt er, og sá sem framkvæmir prófunina stendur hreyfingarlaus bak við ílátið þar til lokið hefur fallið alveg niður.

c. eftir að lokið hefur fallið alveg niður og ílátinu hefur verið lokað er lokinu lyft aftur í upphafsstöðu.

Aths.: Ef nauðsynlegt er getur sá sem framkvæmir prófunina fært sig tímabundið úr stað til að lyfta lokinu.

Prófun nr. 2: Lokið opnað til fulls.

Til að áhrif þess sem framkvæmir prófunina verði sem minnst skal hann standa við bakhlíð ílátsins (þeim megin sem hjarirnar eru) ef um fjögurra hjóla ílát er að ræða en hægra megin við ílátið (milli punkta 10 og 12 með uppsettum hljóðnemum) ef um tveggja hjóla ílát er að ræða. Halda skal um miðju loksins eða svo nálægt miðju þess sem mögulegt er þegar því er sleppt.

Til að koma í veg fyrir að sorpilátið hreyfist skal læsa hjólunum meðan á prófun stendur. Ef sorpilátið er á tveimur hjólum getur sá sem framkvæmir prófunina haldið ílátinu með því að styðja við efri brún þess til að koma í veg fyrir að það kastist til.

Mælingin fer fram meðan á eftirfarandi ferli stendur:

- í upphafi er lokið opnað lárétt,
- lokinu er sleppt án þess að ýtt sé við því,
- eftir að lokið hefur verið opnað til fulls og áður en það hugsanlega kastast aftur er lokinu komið aftur í upphafsstöðu.

Prófun nr. 3: Ílátinu ekið eftir tilbúinni, óreglulegri braut.

Við þessa prófun er notuð tilbúin prófunarbraut sem líkir eftir ósléttri jörðu. Þessi prófunarbraut samanstendur af tveimur samhliða lengjum af stálneti (6 m löngu og 400 mm breiðu) sem er fest á endurkastsflötinn með u.þ.b. 20 cm millibili. Fjarlægðin milli lengjanna tveggja er aðlöguð að tegund ílátsins þannig að hjólin geti snúist eftir því alla lengd brautarinnar. Uppsetningin skal vera þannig að yfirborðið sé slétt. Ef nauðsynlegt er skal brautin fest við jörðu með fjaðrandi efni til að koma í veg fyrir fylgihljóð.

Aths.: Hver lengja getur verið úr nokkrum 400 mm breiðum einingum sem eru festar saman.

Dæmi um fullnægjandi braut er að finna á myndum 39.1 og 39.2.

Sá sem framkvæmir prófunina skal vera við þá hlið þar sem hjarir loksins eru.

Mælingarnar fara fram meðan sá sem framkvæmir prófunina dregur ílátið eftir tilbúnu brautinni á stöðugum hraða sem er u.þ.b. 1 m/s milli punkta A og B (4,24 m vegalengd – sjá mynd 39.3) þegar hjólaásinn á tveggja hjóla ílátum eða fyrri hjólaásinn á fjögurra hjóla ílátum nær punkti A eða punkti B. Þetta er endurtekið þrisvar í hvora átt.

Fyrir ílát á tveimur hjólum skal hornið milli ílátsins og brautarinnar vera 45° meðan á prófuninni stendur. Að því er ílát á fjórum hjólum varðar skal sá sem framkvæmir prófunina tryggja að öll hjólin snerti brautina á viðunandi hátt.

Athugunartímabil/ákvörðun á hljóðaflsstiginu ef prófað er við mismunandi notkunarskilyrði.

Prófun nr. 1 og 2: Lok í frjálssu falli með hliðum ílátsins og fullkomin opnun loksins.

Ef mögulegt er skulu mælingarnar framkvæmdar samtímis við punktana sex með uppsettum hljóðnemum. Að öðrum kosti eru hljóðstigin, sem eru mæld við hvern punkt með uppsettum hljóðnema, raðað í röð eftir styrk og hljóðaflsstigin eru reiknuð út með því að tengja gildin við hvern punkt með uppsettum hljóðnema í samræmi við hvar í röðinni þeir eru.

A-vegið, stakt hljóðaflstig er mælt fyrir hverjar 20 lokanir og 20 opnanir loksins við hvern mælipunkt. Hljóðaflsstigin $L_{WAlokun}$ og $L_{WAopnun}$ eru reiknuð út frá ferningsmeðalgildi fimm hæstu gildanna sem fást.

Prófun nr. 3: Ílátinu ekið eftir tilbúinni, óreglulegri braut.

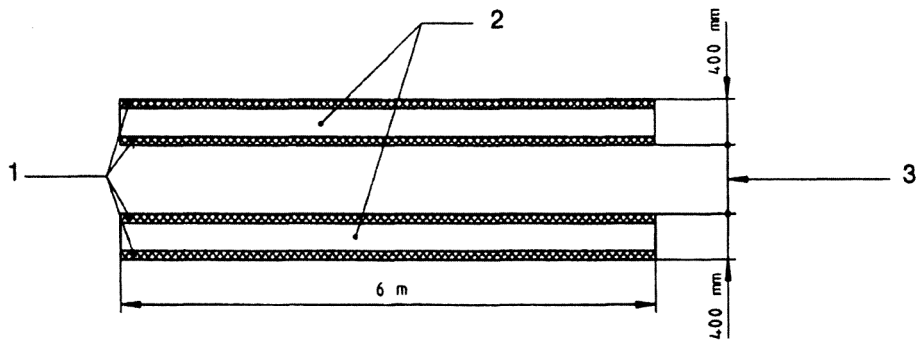
Athugunartímabilið T skal vera jafnlangt og tekur að fara vegalengdina milli punkts A og punkts B á brautinni.

Hljóðafllstigið $L_{WAakstur}$ er jafnt og meðaltal sex gilda þar sem innbyrðis munur gilda-anna er innan við 2 dB. Ef þessi viðmiðun er ekki uppfyllt með sex mælingum er ferlið endurtekið eftir því sem þörf krefur.

Hljóðafllstigið, sem fæst, er reiknað út með:

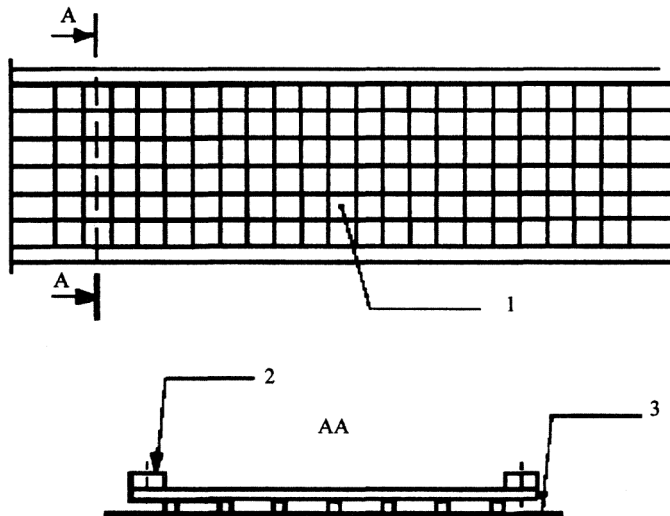
$$L_{WA} = 10 \log 1/3 (10^{0,1L_{WAlokun}} + 10^{0,1L_{WAopnun}} + 10^{0,1L_{Wakstur}})$$

Mynd 39.1 Teikning af brautinni sem ekið er eftir.

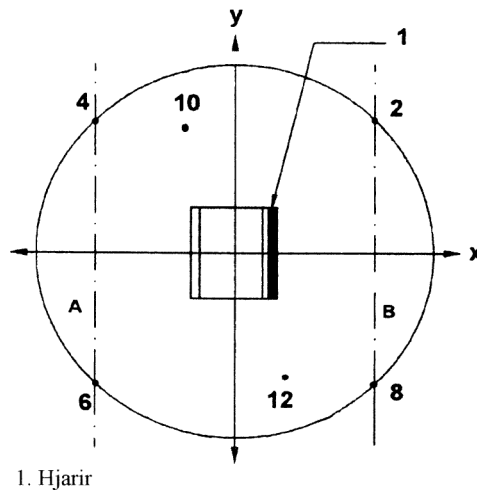


1. Trégrind fyrir vîmet
2. Braut sem ekið er eftir
3. Breytilegt eftir tegund íláts

Mynd 39.2 Upplýsingar um byggingu og festingu brautarinnar.



1. Stífur stálþráður (4 mm)
2. Trégrind fyrir vîmet (20mm x 25mm)
3. Endurkastflötur

Mynd 39.3 Mælivegalengd**40. Jarðtætari.**

Sjá lið nr. 32

Verkfærið skal vera aftengt meðan á mælingu stendur.

41. Malbikunarvél.**Grunnstaðall fyrir hávaða.**

ÍST EN ISO-staðall 3744:1995

Notkunarskilyrði meðan á prófun stendur.*Prófun við álag.*

Hreyfill vélarinnar skal ganga á nafnhraðanum sem framleiðandinn tilgreinir. Allar vinnslueiningar skulu vera virkar og ganga á eftirfarandi hraða:

færiband	a.m.k. 10% af hámarksgildinu
dreifikerfi	a.m.k. 40% af hámarksgildinu
þjappari (snúningshraði, högg)	a.m.k. 50% af hámarksgildinu
titrarar (snúningshraði, misvægiskraftvægi)	a.m.k. 50% af hámarksgildinu
þrýstingsbjálkar (tíðni, þrýstingur)	a.m.k. 50% af hámarksgildinu

Athugunartímabil.

Athugunartímabilið skal vera a.m.k. 15 sek.

42. Rektæki.**Grunnstaðall fyrir hávaða.**

ÍST EN ISO-staðall 3744:1995

Prófunarsvæði.

ISO-staðall 6395:1988

Notkunarskilyrði meðan á prófun stendur.*Prófun við álag.*

Rektækinu er komið fyrir ofan á staur sem hefur nægilega fyrirstöðu í jörðu þannig að búnaðurinn geti gengið á jöfnum hraða. Ef um fallhamra er að ræða verður að setja hettu á staurinn með nýrri viðarfyllingu. Hausinn á staurinum skal vera 0,50 m fyrir ofan prófunarsvæðið.

Athugunartímabil.

Athugunartímabilið skal vera a.m.k. 15 sek.

43. Leiðslulagningarvél.

Sjá lið nr. 0

44. Snjótroðari.

Sjá lið nr. 0

45. Rafstöð.

Grunnstaðall fyrir hávaða.

ÍST EN ISO-staðall 3744:1995

Umhverfisleiðrétting K_{2A}.

Mæling utanhúss.

K_{2A} = 0

Mæling innanhúss.

Gildið fyrir fastann K_{2A}, ákvarðað án tilbúins flatar og í samræmi við viðauka A við ÍST EN ISO-staðal 3744:1995, skal vera ≤ 2,0 dB og í því tilviki skal ekki taka tillit til K_{2A}.

Mæliyfirborð/fjöldi punkta með uppsettum hljóðnemum/mælifjarlægð.

Hálfkúla/6 punktar með uppsettum hljóðnemum skv. 5. lið í A-hluta/skv. 5. lið í A-hluta. Ef $l > 2$ m má nota samhliðung samkvæmt ÍST EN ISO-staðli 3744:1995 með mælivegalengd $d = 1$ m.

Notkunarskilyrði meðan á prófun stendur.

Uppsetning búnaðarins.

Rafstöðvunum skal komið fyrir á endurkastsfletinum. Rafstöðvar, sem eru á sleða, skulu settar á 0,40 m háa undirstöðu nema fyrirmæli framleiðanda um uppsetningu séu á annan veg.

Prófun við álag.

ISO-staðall 8528-10:1998, 9. liður

Athugunartímabil.

Athugunartímabilið skal vera a.m.k. 15 sek.

46. Vélsópur.

Grunnstaðall fyrir hávaða.

ÍST EN ISO-staðall 3744:1995

Notkunarskilyrði meðan á prófun stendur.

Prófun við álag.

Vélsópurinn skal prófaður í kyrrstöðu. Hreyfillinn og aukabúnaður ganga á þeim hraða sem framleiðandinn tilgreinir fyrir notkun á vinnutækjunum. Sópurinn gengur á mesta hraða en snertir ekki jörð. Sogkerfið skal vinna á mesta sogaflinu og fjarlægð milli jarðar og ops sogkerfisins skal ekki vera meiri en 25 mm.

Athugunartímabil.

Athugunartímabilið skal vera a.m.k. 15 sek.

47. Sorpbifreið.

Grunnstaðall fyrir hávaða.

ÍST EN ISO-staðall 3744:1995

Notkunarskilyrði meðan á prófun stendur.

Prófun við álag.

Sorpbifreiðin skal prófuð í kyrrstöðu við eftirfarandi notkunarskilyrði:

1. Hreyfillinn gengur á hámarkssnúningshraða sem framleiðandinn tilgreinir. Tækja-

búnaðurinn skal ekki vera í gangi. Þessi prófun er ekki framkvæmd á ökutækjum sem einungis ganga fyrir rafmagni.

2. Þjöppunarkerfið er í gangi.

Sorpbifreiðin og tunnan, sem tekur við sorpinu, eru tóm.

Ef snúningshraði hreyfilsins eykst sjálfkrafa þegar þjöppunarkerfið er í gangi skal það gildi mælt. Ef gildið, sem mælt er, reynist meira en 5% lægra en hraðinn sem framleiðandinn tilgreinir er prófunin framkvæmd með því að auka snúningshraða hreyfilsins með eldsneytisgjöfnni í stýrishúsinu til að tryggja þann snúningshraða sem tilgreindur er af framleiðandanum.

Ef framleiðandinn tilgreinir ekki snúningshraða hreyfils fyrir þjöppunarkerfið eða ef ökutækið er ekki búíð sjálfvirkri eldsneytisgjöf skal snúningshraði hreyfilsins, sem fæst með eldsneytisgjöfnni í stýrishúsinu, vera 1 200 snúningar á mínútu.

3. Lyftibúnaðurinn gengur upp og niður án byrði og án sorpláts. Hreyfill er látinn ná tilskildum snúningshraða og er stjórnað eins og þegar þjöppunarkerfið er í gangi (2. liður).

4. Efni fellur inn í sorpbifreiðina.

Efnið er losað með lyftibúnaðinum í lausu inn í tunnuna (sem er tóm í upphafi). Nota skal sorplát á tveimur hjólum sem er 240 l að rúmtaki og í samræmi við EN 840-1:1997 við þessa aðgerð. Ef lyftibúnaðurinn getur ekki lyft slíku íláti skal nota ílát sem hefur rúmtak sem er nálægt 240 l. Efnið skal samanstanda af 30 rörum úr pólývínýlklóríði sem hvert hefur u.þ.b. 0,4 kg massa og er í eftirfarandi stærðum:

a. lengd: 150 mm ± 0,5 mm

b. ytra nafnþvermál: 90 mm + 0,3/- 0 mm

c. nafndýpt: 6,7 mm + 0,9/- 0 mm

Athugunartímabil/ákvörðun á hljóðaflsstiginu ef prófað er við mismunandi notkunarskilyrði.

Athugunartímabilið skal vera:

1. A.m.k. 15 sek. Hljóðaflsstigið, sem fæst, skal vera L_{WA1}

2. A.m.k. þrjár heilar lotur ef þjöppunarkerfið gengur sjálfvirk. Ef þjöppunarkerfið gengur ekki sjálfvirk heldur lotu fyrir lotu eru mælingar gerðar a.m.k. meðan á þremur lotum stendur. Hljóðaflsstigið, sem fæst, (L_{WA2}) skal vera ferningsmeðaltalsgildi þriggja (eða fleiri) mælinga.

3. A.m.k. þrjár heilar vinnulotur sem fela í sér allt ferlið við að lyfta búnaðinum upp og niður. Hljóðaflsstigið, sem fæst, (L_{WA3}) skal vera ferningsmeðaltalsgildi þriggja (eða fleiri) mælinga.

4. A.m.k. þrjár heilar vinnulotur sem hver felur í sér fall 30 röra í tunnuna. Hver lota skal ekki vera lengri en 5 sek. Við þessar mælingar kemur $L_{pA,1s}$ í stað $L_{pAeq,T}$. Hljóðaflsstigið, sem fæst, (L_{WA4}) skal vera ferningsmeðaltalsgildi þriggja (eða fleiri) mælinga.

Hljóðaflsstigið, sem fæst, er reiknað út með:

$$L_{WA} = 10 \log (0,06 \times 10^{0,1L_{WA1}} + 0,53 \times 10^{0,1L_{WA2}} + 0,4 \times 10^{0,1L_{WA3}} + 0,01 \times 10^{0,1L_{WA4}})$$

Aths.: Ef um sorpbíl er að ræða sem einungis gengur fyrir rafmagni telst reiknistuðullinn, sem tengist L_{WA1} , vera 0.

48. Vegfræsari.

Grunnstaðall fyrir hávaða.

ÍST EN ISO-staðall 3744:1995

Notkunarskilyrði meðan á prófun stendur.

Uppsetning búnaðarins.

Lengdarás vegafræsarans skal vera samhliða y-ásnum.

Prófun við álag.

Vegafræsarinn skal vera í stöðugu ástandi innan þeirra marka sem tilgreind eru í leiðbeiningunum sem kaupandinn fær í hendur. Hreyfillinn og allur aukabúnaður skulu ganga í lausagangi á nafnhraða sínum.

Athugunartímabil.

Athugunartímabilið skal vera a.m.k. 15 sek.

49. Mosatætari og loftari.

Grunnstaðall fyrir hávaða.

ÍST EN ISO-staðall 3744:1995

Prófunarsvæði.

ISO-staðall 11094:1991

Rísi ágreiningur skulu mælingar fara fram utanhúss á tilbúna fletinum (liður 4.1.2. í ISO-staðli 11094:1991).

Umhverfisleiðrétting K_{2A} .

Mæling utanhúss.

$K_{2A} = 0$

Mæling innanhúss.

Gildið fyrir fastann K_{2A} , ákvarðað án tilbúins flatar og í samræmi við viðauka A við ÍST EN ISO-staðal 3744:1995, skal vera $\leq 2,0$ dB og í því tilviki skal ekki taka tillit til K_{2A} .

Mæliyfirborð/fjöldi punkta með uppsettum hljóðnemum/mælifjarlægð.

ISO-staðall 11094:1991

Notkunarskilyrði meðan á prófun stendur.

Prófun við álag.

Mosatætari og loftari skulu ganga með hreyfilinn á nafnhraða og vinnubúnaðinn í lausagangi (í gangi en ekki að tæta).

Athugunartímabil.

Athugunartímabilið skal vera a.m.k. 15 sek.

50. Tætari/kurlari.

Grunnstaðall fyrir hávaða.

ÍST EN ISO-staðall 3744:1995

Prófunarsvæði.

ISO-staðall 11094:1991

Umhverfisleiðrétting K_{2A} .

Mæling utanhúss.

$K_{2A} = 0$

Mæling innanhúss.

Gildið fyrir fastann K_{2A} , ákvarðað án tilbúins flatar og í samræmi við viðauka A við ÍST EN ISO-staðal 3744:1995, skal vera $\leq 2,0$ dB og í því tilviki skal ekki taka tillit til K_{2A} .

Mæliyfirborð/fjöldi punkta með uppsettum hljóðnemum/mælifjarlægð.

ISO-staðall 11094:1991

Notkunarskilyrði meðan á prófun stendur.

Prófun við álag.

Prófa skal tætarann/kurlarann með því að kurla einn eða fleiri viðarbúta.

Vinnulotan felst í því að kurla sívalan viðarbút (þurra furu eða krossvið) sem er a.m.k. 1,5 m að lengd og oddhvas í annan endann og með þvermál sem er u.þ.b. jafnt og hámarksþvermálið sem tætarinn/kurlarinn er hannaður til að taka og sem tilgreint er í leiðbeiningunum sem kaupandinn fær í hendur.

Athugunartímabil/ákvörðun á hljóðafsstigi.

Athugunartímabilinu skal ljúka þegar ekki er meira efni í kurlaranum, en skal ekki vera lengra en 20 sekúndur. Ef unnt er að koma við báðum vinnsluskilyrðum skal tilgreina hærra hljóðafsstigið.

51. Snjóruðningstæki með hverflum.

Grunnstaðall fyrir hávaða.

ÍST EN ISO-staðall 3744:1995

Notkunarskilyrði meðan á prófun stendur.

Prófun við álag.

Snjóblásarinn skal prófaður í kyrrstöðu. Snjóblásarinn skal, í samræmi við tilmæli framleiðandans, látinn ganga með vinnslubúnaðinn á hámarkshraða og hreyfilinn á samsvarandi hraða.

Athugunartímabil.

Athugunartímabilið skal vera a.m.k. 15 sek.

52. Ökutæki með sogbúnaði.

Grunnstaðall fyrir hávaða.

ÍST EN ISO-staðall 3744:1995

Notkunarskilyrði meðan á prófun stendur.

Prófun við álag.

Ökutæki með sogbúnaði skal prófað í kyrrstöðu. Hreyfillinn og aukabúnaður skulu ganga á þeim hraða sem framleiðandinn tilgreinir fyrir notkun á vinnutækjunum. Sogdæla/dælur ganga á hámarkshraða sem framleiðandinn tilgreinir. Sogbúnaðurinn er látinn ganga með þeim hætti að innri þrýstingur er jafn loftþrýstingnum (0% lofttæmi). Hávaðinn, sem myndast vegna flæðis um sogstútinn, skal ekki hafa áhrif á niðurstöður mælinganna.

Athugunartímabil.

Athugunartímabilið skal vera a.m.k. 15 sek.

53. Byggingakranar (turnkranar).

Grunnstaðall fyrir hávaða.

ÍST EN ISO-staðall 3744:1995

Mæliyfirborð/fjöldi punkta með uppsettum hljóðnenum/mælifjarlægð.

Mælingar á jörðinni.

Hálfkúla/6 punktar með uppsettum hljóðnenum skv. 5. lið í A-hluta/skv. 5. lið í A-hluta.

Mælingar gerðar í bómuhæð.

Sé vindubúnaðinum komið fyrir í bómuhæð skal mæliyfirborðið vera kúlulaga með 4 m geisla og miðpunkturinn skal vera sá sami og miðpunktur vindunnar.

Fari mælingar fram með vindubúnaðinn á aftanverðri bómunni er svæði mæliyfirborðsins kúlulaga þar sem S er jafnt og 200 m^2 .

Punktar, þar sem hljóðnemar eru settir upp, skulu vera eftirfarandi (sjá mynd 53.1):

Fjórir punktar með uppsettum hljóðnenum á láréttri línu sem hugsast dregin í gegnum miðjan búnaðinn ($H = h/2$).

þar sem $L = 2,80 \text{ m}$

og $d = 2,80 - l/2$

L = hálf fjarlægðin milli tveggja samliggjandi punkta með uppsettum hljóðnenum

l = lengd alls búnaðarins (eftir ási bómunnar)

b = breidd búnaðarins

h = hæð búnaðarins

d = fjarlægð milli undirstöðu hljóðnema og vélbúnaðar í stefnu bómunnar.

Hinir tveir punktarnir með uppsettum hljóðnemunum skulu vera þar sem hálfkúlan og lóðréttá línán, sem hugsast dregin í gegnum vélbúnaðinn miðjan, skerast.

Notkunarskilyrði meðan á prófun stendur.

Uppsetning búnaðarins.

Mæling á lyftibúnaðinum.

Við prófun skal lyftibúnaðurinn settur upp á einhvern eftirfarandi hátt. Lýsa skal uppsetningunni í prófunarskýrslunni.

a) Vindubúnaður á jörðu niðri.

Uppsettum krananum skal komið fyrir á sléttu yfirborði, lögðu steinsteypu eða ógropnu malbiki, sem endurkastar hljóði.

b) Vindubúnaður á bómunni aftanverðri.

Vindubúnaðurinn skal vera í a.m.k. 12 m hæð frá jörðu.

c) Vindubúnaður, jarðfastur.

Vindubúnaður skal festur niður á slétt yfirborð, lögðu steinsteypu eða ógropnu malbiki, sem endurkastar hljóði.

Mælingar á aflgjafanum.

Sé aflgjafinn tengdur krananum, hvort sem hann er í sambandi við vindubúnaðinn eða ekki, skal krananum komið fyrir á sléttu yfirborði, lögðu steinsteypu eða ógropnu malbiki, sem endurkastar hljóði.

Sé vindubúnaðurinn á aftanverðri bómunni getur hávaðamælingin farið fram annaðhvort þannig að búnaðurinn er áfastur bómunni eða jarðfastur.

Sé kraninn knúinn sjálfstæðum aflgjafa (rafhreyfli, rafstraumi frá veitukerfi, vökvaafli eða þrýstilofti) skal einungis mæla hávaðastig vindubúnaðarins.

Sé aflgjafi tengdur krananum skulu aflgjafinn og vindubúnaðurinn mældir hvor í sínu lagi ef þeir eru ekki sambyggðir. Ef tækin tvö eru sambyggð skulu mælingarnar miðast við alla samstæðuna.

Meðan á prófun stendur skulu vindubúnaðurinn og aflgjafinn settir upp og notaðir í samræmi við leiðbeiningar framleiðandans.

Prófun án álags.

Aflgjafinn, sem er hluti kranans, skal ganga á fullu afli sem framleiðandinn tilgreinir.

Vindubúnaðurinn skal vinna án álags með vinduhjólið á þeim snúningshraða sem samsvavar hámarkstílfærsluhraða króksins þegar hann er hífður og látinn síga. Framleiðandi skal tilgreina hraðann. Greina skal frá herra hljóðaflsstiginu (þegar híft er eða látið síga) í niðurstöðum prófunarinnar.

Prófun við álag.

Aflgjafinn, sem er hluti kranans, skal ganga á fullu afli sem framleiðandinn tilgreinir.

Vindubúnaðurinn skal vinna þannig að vírin sé strekktur á vinduhjólinu eins og er við hámarksþunga (miðað við minnsta geisla) og með krókinn á mesta hraða. Framleiðandi skal tilgreina þunga og hraða. Kanna skal hraðann meðan á prófuninni stendur.

Athugunartímabil/ákvörðun á hljóðaflsstiginu ef prófað er við mismunandi notkunarskilyrði.

Við mælingar á hljóðþrýstistigi vindubúnaðarins skal mælingatíminn vera ($t_r + t_f$) sekúndur, þar sem:

t_r er tíminn í sekúndum áður en hemlum er beitt og skal virkni vindubúnaðarins vera með þeim hætti sem um getur hér að framan. Við þessar mælingar er $t_r = 3$ sek.

t_f er tíminn í sekúndum frá því að hemlunum er beitt og þar til krókurinn stöðvast alveg.

Sé notaður tegurhljóðmælir skal tegruntíminn vera jafn ($t_r + t_f$) sekúndum.

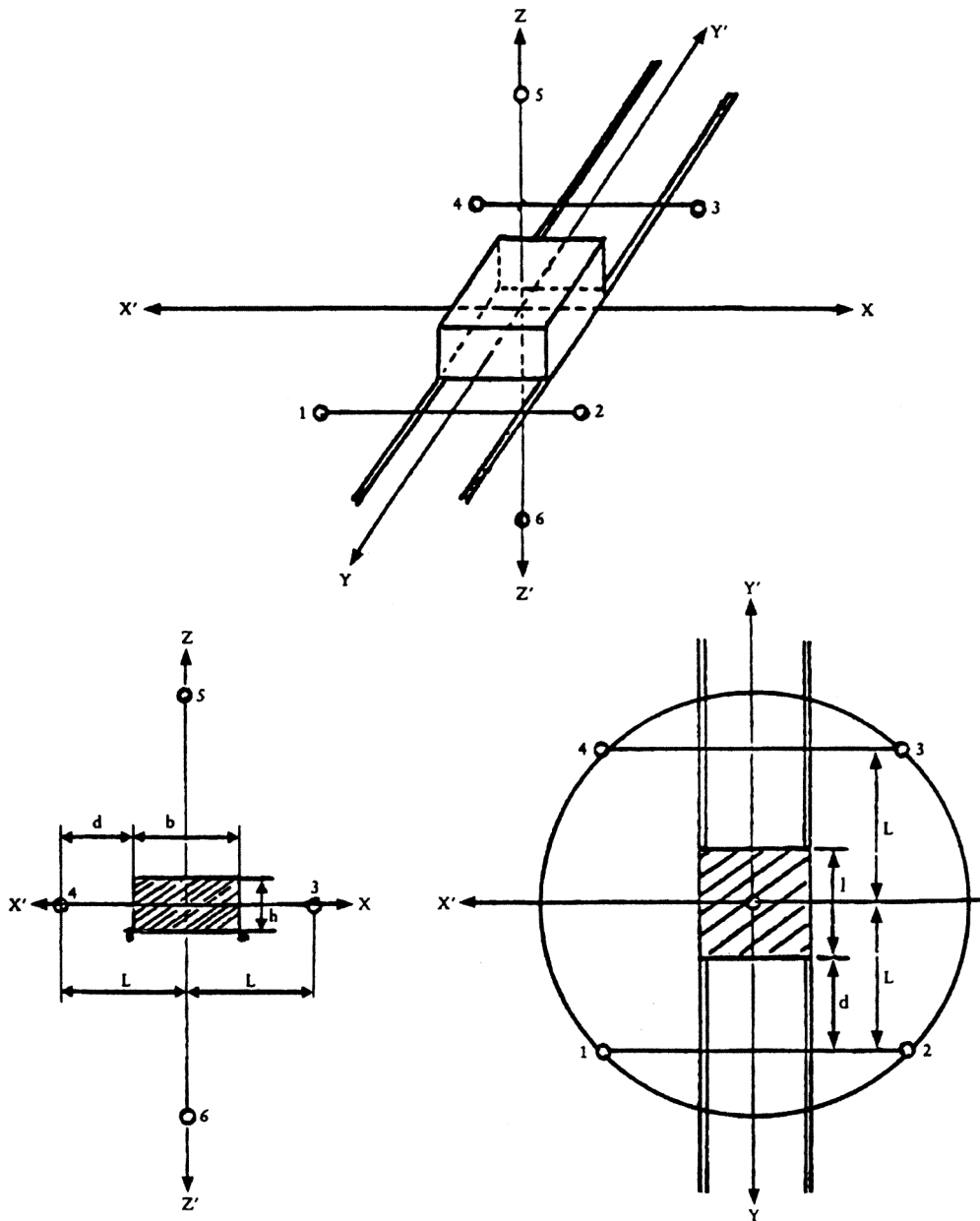
Ferningsmeðalgildið við hljóðnema í punkti *i* fæst með:

$$L_{pi} = 10 \lg [(t_r 10^{0,1L_{ri}} + t_r^o 10^{0,1L_{fi}})/(t_r + t_r^o)]$$

L_{ri} hljóðþrýstistig við hljóðnema í punkti *i* á tímanum t_r ,

L_{fi} hljóðþrýstistig við hljóðnema í punkti *i* á hemlunartímanum t_r .

Mynd 53.1 Staðsetning hljóðnema ef vindubúnaðurinn er á aftanverðri bómunni.



54. Keðjugrafa.

Sjá lið nr. 0

55. Steypubifreið.

Grunnstaðall fyrir hávaða.

ÍST EN ISO-staðall 3744:1995

Notkunarskilyrði meðan á prófun stendur.

Prófun við álag.

Steypubifreiðin skal prófuð í kyrrstöðu. Tunnan er fyllt með steinsteypu af miðlungsþjálni (útbreiðslumál 42 til 47 cm) í samræmi við nafnrúmtak. Hreyfillinn, sem knýr tunnuna, skal látinn ganga á þeim hraða sem veldur hámarkssnúningshraða tunnunnar sem tilgreindur er í leiðbeiningunum sem kaupandinn fær í hendur.

Athugunartímabil.

Athugunartímabilið skal vera a.m.k. 15 sek.

56. Vatnsdæla.

Grunnstaðall fyrir hávaða.

ÍST EN ISO-staðall 3744:1995

Mæliyfirborð/fjöldi punkta með uppsettum hljóðnemunum/mælifjarlægð.

Samhliðungur samkvæmt ÍST EN ISO-staðli 3744:1995 með mælivegalengd $d = 1$ m

Notkunarskilyrði meðan á prófun stendur.

Uppsetning búnaðarins.

Vatnsdælunni skal komið fyrir á endurkastsfletinum. Vatnsdælu á sleða skulu settar á 0,40 m háa undirstöðu nema fyrirmæli framleiðanda um uppsetningu séu á annan veg.

Prófun við álag.

Hreyfillinn skal ganga á þeim hraða sem gefur mestu skilvirkni sem tilgreind er í leiðbeiningum framleiðandans.

Athugunartímabil.

Athugunartímabilið skal vera a.m.k. 15 sek.

57. Rafsuðuvél.

Grunnstaðall fyrir hávaða.

ÍST EN ISO-staðall 3744:1995

Umhverfisleiðrétting K_{2A} .

Mæling utanhúss.

$K_{2A} = 0$

Mæling innanhúss.

Gildið fyrir fastann K_{2A} , ákvarðað í samræmi við viðauka A við ÍST EN ISO-staðal 3744:1995, skal vera $\leq 2,0$ dB og í því tilviki skal ekki taka tillit til K_{2A} .

Mæliyfirborð/fjöldi punkta með uppsettum hljóðnemunum/mælifjarlægð.

Hálfkúla/6 punktar með uppsettum hljóðnemunum skv. 5. lið í A-hluta/skv. 5. lið í A-hluta.

Ef $l > 2$ m er heimilt að nota samhliðung samkvæmt ÍST EN ISO-staðli 3744:1995 með mælivegalengd $d = 1$ m.

Notkunarskilyrði meðan á prófun stendur.

Uppsetning búnaðarins.

Rafsuðuvélunum skal komið fyrir á endurkastsfletinum. Rafsuðuvélar á sleða skulu settar á 0,40 m háa undirstöðu nema fyrirmæli framleiðanda um uppsetningu séu á annan veg.

Prófun við álag.

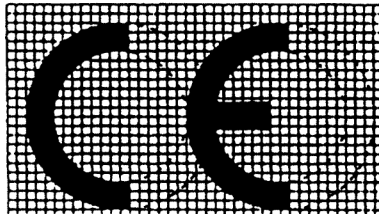
ISO-staðall 8528-10:1998, 9. liður

Athugunartímabil.

Athugunartímabilið skal vera a.m.k. 15 sek.

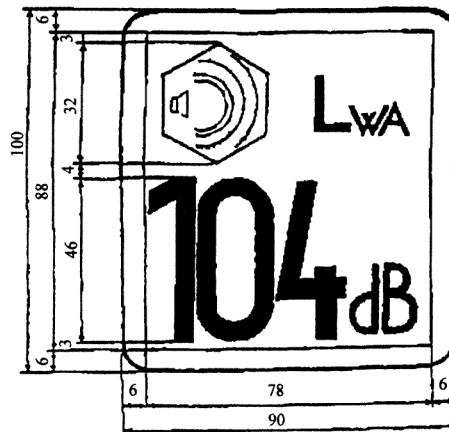
IV. VIÐAUKI
Fyrirmyndir að CE-samræmismerki og tilgreining á
hljóðafsstiginu, sem ábyrgð er tekin á.

CE-samræmismerkið skal einkennt með hástöfunum „CE“ með eftirfarandi útliti:



Ef CE-merkið er minnkað eða stækkað í samræmi við stærð tækjabúnaðarins skulu hlutföllin á teikningunni hér að framan haldast óbreytt. Einstakir hlutar CE-merkisins skulu, að svo miklu leyti sem unnt er, hafa sömu lóðréttu mál og mega ekki vera lægri en 5 mm.

Tilgreiningin á hljóðafsstiginu, sem ábyrgð er tekin á, skal einkennt með tölustafnum sem gefur til kynna hljóðafsstigið í dB, merkinu L_{WA} og skýringarmynd með eftirfarandi útliti:



Ef tilgreiningin er minnkuð eða stækkuð í samræmi við stærð tækjabúnaðarins skulu hlutföllin í teikningunni hér að framan haldast óbreytt. Hæð tilgreiningarinnar skal hins vegar, ef mögulegt er, ekki vera minni en 40 mm.

V. VIÐAUKI

Innra framleiðslueftirlit.

1. Í viðauka þessum er lýst með hvaða aðferð framleiðandinn eða viðurkenndur fulltrúi hans með staðfestu innan Evrópska efnahagssvæðisins, sem framkvæmir skyldur skv. 2. lið, tryggir og lýsir því yfir að tækjabúnaðurinn, sem um er að ræða, uppfylli kröfurnar í þessum reglum. Framleiðandinn eða viðurkenndur fulltrúi hans með staðfestu innan Evrópska efnahagssvæðisins skal festa CE-merkið og tilgreininguna á hljóðafsstiginu, sem tekin er ábyrgð á, sbr. 11. gr., á hvern búnað og útbúa skriflega EB-yfirlýsingu um samræmi skv. 7. gr.
2. Framleiðandinn eða viðurkenndur fulltrúi hans með staðfestu innan Evrópska efnahagssvæðisins skal útbúa tækniskjölín, sbr. 3. lið, varðveita þau og hafa þau tiltæk til skoðunar fyrir Vinnueftirlit ríkisins í minnst 10 ár eftir að síðasta vörueintak hefur verið framleitt. Framleiðandanum eða viðurkenndum fulltrúa hans með staðfestu innan Evrópska efnahagssvæðisins er heimilt að fela öðrum aðila að varðveita tækniskjölín. Í því tilviki skal nafn og heimilisfang þess aðila vera að finna í EB-yfirlýsingunni um samræmi.
3. Tækniskjölín skulu gera kleift að meta samræmi tækjabúnaðarins við skilyrði reglna þessara. Í þeim skulu koma fram a.m.k. eftirfarandi upplýsingar:
 - nafn og heimilisfang framleiðanda eða viðurkennds fulltrúa hans með staðfestu innan Evrópska efnahagssvæðisins,
 - lýsing á tækjabúnaðinum,
 - gerð,
 - viðskiptaheiti,
 - tegund, röð og númer,
 - tæknigögn sem við eiga um auðkenningu tækjabúnaðarins og mat á hávaðamengun frá honum, þ.m.t., ef við á, skýringarmyndir og hvers kyns lýsing eða skýringar sem eru nauðsynlegar til að þau séu skiljanleg,
 - tilvísun í reglur þessarar,
 - tækniskýrsla um hávaðamælingar sem gerð er í samræmi við ákvæði reglna þessara,
 - tæknileg úrræði, sem beitt er, og niðurstöður mats á óvissu sem stafar af frávikum í framleiðslu og tengslum þeirra við hljóðafsstigið, sem ábyrgð er tekin á.
4. Framleiðandinn skal gera allar nauðsynlegar ráðstafanir í því skyni að framleiðsluferlið tryggi stöðugt samræmi tækjabúnaðarins, sem framleiddur er, við tækniskjölín, sbr. 2. og 3. lið, og við skilyrði reglna þessara.

VI. VIÐAUKI

Innra framleiðslueftirlit með mati á tækniskjölum og reglulegu eftirliti.

1. Í viðauka þessum er lýst hvernig framleiðandinn eða viðurkenndur fulltrúi hans með staðfestu innan Evrópska efnahagssvæðisins, sem sinnir skyldum skv. 2., 5. og 6. lið, tryggir og lýsir því yfir að tækjabúnaðurinn, sem um er að ræða, uppfylli skilyrði reglna þessara. Framleiðandinn eða viðurkenndur fulltrúi hans með staðfestu innan Evrópska efnahagssvæðisins skal festa CE-merkið og tilgreininguna á hljóðafsstiginu, sem ábyrgð er tekin á, sbr. 11. gr., á hvern búnað og útbúa skriflega EB-yfirlýsingu um samræmi skv. 7. gr.
2. Framleiðandinn eða viðurkenndur fulltrúi hans með staðfestu innan Evrópska efnahagssvæðisins skal útbúa tækniskjölín, sbr. 3. lið, varðveita þau og hafa þau tiltæk til skoðunar fyrir Vinnueftirlit ríkisins í minnst 10 ár eftir að síðasta vörueintak hefur verið

- framleitt. Framleiðandanum eða viðurkenndum fulltrúa hans með staðfestu innan Evrópska efnahagssvæðisins er heimilt að fela öðrum aðila að varðveita tækniskjölin. Í því tilviki skal nafn og heimilisfang þess aðila vera að finna í EB-yfirlýsingu um samræmi.
3. Tækniskjölin skulu gera kleift að meta samræmi tækjabúnaðarins við skilyrði reglna þessara. Í þeim skulu koma fram a.m.k. eftirfarandi upplýsingar:
- nafn og heimilisfang framleiðanda eða viðurkennds fulltrúa hans með staðfestu innan Evrópska efnahagssvæðisins,
 - lýsing á tækjabúnaðinum,
 - gerð,
 - viðskiptaheiti,
 - tegund, röð og númer,
 - tæknigögnin sem við eiga um auðkenningu tækjabúnaðarins og mat á hávaðamengun frá honum, þ.m.t., ef við á, skýringarmyndir og hvers kyns lýsing eða skýringar sem eru nauðsynlegar til að þau séu skiljanleg,
 - tilvísun í reglur þessar,
 - tækniskýrsla um hávaðamælingar sem gerð er í samræmi við ákvæði reglna þessara,
 - tæknileg úrræði sem beitt er og niðurstöður mats á óvissu sem stafar af frávikum í framleiðslu og tengslum þeirra við hljóðafllstigið sem ábyrgð er tekin á.
4. Framleiðandinn skal gera allar nauðsynlegar ráðstafanir í því skyni að framleiðsluferlið tryggi samræmi tækjabúnaðarins, sem framleiddur er, við tækniskjölin, sbr. 2. og 3. lið, og við skilyrði reglna þessara.
5. *Mat tilkynnts aðila fyrir markaðssetningu.*
- Framleiðandinn eða viðurkenndur fulltrúi hans með staðfestu innan Evrópska efnahagssvæðisins skal afhenda tilkynntum aðila að eigin vali eintak af tækniskjölunum áður en fyrsta eintak tækjabúnaðarins er sett á markað eða tekið í notkun.
- Ef vafi leikur á trúverðugleika tækniskjalanna skal tilkynnti aðilinn tilkynna framleiðandanum eða viðurkenndum fulltrúa hans með staðfestu innan Evrópska efnahagssvæðisins um það og, ef nauðsyn ber til, breyta eða láta breyta tækniskjölunum eða framkvæma eða láta framkvæma prófanir sem taldar eru nauðsynlegar.
- Eftir að tilkynnti aðilinn hefur gefið út skýrslu, sem staðfestir að tækniskjölin uppfylli ákvæði reglna þessara, er framleiðandanum eða viðurkenndum fulltrúa hans með staðfestu innan Evrópska efnahagssvæðisins heimilt að festa CE-merkið á tækjabúnaðinn og gefa út EB-yfirlýsingu um samræmi skv. 11. og 7. gr. sem hann ber fulla ábyrgð á.
6. *Mat tilkynnta aðilans meðan á framleiðslu stendur.*
- Framleiðandinn eða viðurkenndur fulltrúi hans með staðfestu innan Evrópska efnahagssvæðisins skal enn fremur láta tilkynnta aðilann taka þátt í framleiðsluferlinu í samræmi við eina af eftirfarandi aðferðum sem framleiðandinn eða viðurkenndur fulltrúi hans með staðfestu innan Evrópska efnahagssvæðisins velur:
- tilkynnti aðilinn skal sinna reglulegu eftirliti í því skyni að sannprófa að tækjabúnaðurinn, sem er framleiddur, sé í stöðugu samræmi við tækniskjölin og skilyrði reglna þessara. Tilkynnti aðilinn skal einbeita sér að:
 - rétttri og fullkominni merkingu tækjabúnaðarins skv. 11. gr.,
 - útgáfu EB-yfirlýsingu um samræmi skv. 7. gr.,
 - tæknilegum úrræðum, sem beitt er, og niðurstöðum mats á óvissu sem stafar af frávikum í framleiðslu og tengslum þeirra við hljóðafllstigið, sem ábyrgð er tekin á.
- Framleiðandinn eða viðurkenndur fulltrúi hans með staðfestu innan Evrópska efnahagssvæðisins skal veita tilkynnta aðilanum frjálstan aðgang að öllum innri gögnum sem koma að gagni við þessar aðferðir, niðurstöðum innri úttekta og úrbótum sem gerðar hafa verið ef um þær er að ræða.

Einungis ef framangreindar skoðanir gefa ófullnægjandi niðurstöður skal tilkynnti aðilinn framkvæma hávaðaprófanir sem hann samkvæmt eigin mati og reynslu getur einfaldað eða framkvæmt að fullu í samræmi við ákvæði III. viðauka fyrir viðeigandi tegund tækjabúnaðar.

- Tilkynnti aðilinn skal sinna eða láta sinna eftirliti af og til. Fullnægjandi sýnishorn af fullnum tækjabúnaði, sem tilkynnti aðilinn velur, skal skoðað og á því framkvæmdar hávaðaprófanir skv. III. viðauka eða jafngildar prófanir gerðar til að athuga samræmi vörunnar við viðeigandi skilyrði í reglum þessum. Eftirlit með vörunni skal fela í sér eftirfarandi atriði:
 - rétta og fullkomna merkingu tækjabúnaðarins skv. 11. gr.,
 - útgáfu EB-yfirlýsingu um samræmi skv. 7. gr.

Samkvæmt báðum aðferðum skal tilkynnti aðilinn skilgreina tíðni eftirlitsins í samræmi við niðurstöður mats sem áður hefur farið fram, nauðsyn þess að hafa eftirlit með úrbótum og frekari leiðbeiningum varðandi tíðni eftirlits sem unnt er að veita samkvæmt ársframleiðslu og áreiðanleika framleiðandans almennt við að viðhalda þeim gildum sem ábyrgst er. Eftirlit skal hins vegar fara fram a.m.k. einu sinni á hverjum þremur árum.

Ef vafi leikur á trúverðugleika tækniskjalanna eða því að farið sé eftir þeim við framleiðslu skal tilkynnti aðilinn tilkynna framleiðandanum eða viðurkenndum fulltrúa hans með staðfestu innan Evrópska efnahagssvæðisins um það.

Í þeim tilvikum þar sem tækjabúnaður, sem er til eftirlits, er ekki í samræmi við ákvæði reglna þessara skal tilkynnti aðilinn tilkynna það tilkynningarríkinu.

VII. VIÐAUKI

Einingarsannprófun.

1. Í viðauka þessum er lýst með hvaða aðferð framleiðandinn eða viðurkenndur fulltrúi hans með staðfestu innan Evrópska efnahagssvæðisins sér til þess að tækjabúnaðurinn, sem fengið hefur vottorð, sbr. 4. lið, uppfylli skilyrði reglna þessara og gefur yfirlýsingu þar um. Framleiðandinn eða viðurkenndur fulltrúi hans með staðfestu innan Evrópska efnahagssvæðisins skal festa CE-merkið ásamt upplýsingunum á búnaðinn, sbr. 11. gr., og útbúa skriflega EB-yfirlýsingu um samræmi samkvæmt 7. gr.
2. Framleiðandi eða viðurkenndur fulltrúi hans með staðfestu innan Evrópska efnahagssvæðisins skal sækja um einingarsannprófun hjá tilkynntum aðila að eigin vali. Með umsókninni skulu fylgja:
 - nafn og heimilisfang framleiðandans og leggi viðurkenndur fulltrúi hans innan Evrópska efnahagssvæðisins inn umsóknina, nafn og heimilisfang hans,
 - skrifleg yfirlýsing um að sama umsókn hafi ekki verið lögð inn hjá öðrum tilkynntum aðila,
 - tækniskjöl í samræmi við kröfurnar sem tilgreindar eru hér að aftan:
 - lýsing á tækjabúnaðinum,
 - viðskiptaheiti,
 - tegund, röð og númer,
 - tæknigögnin sem við eiga um auðkenningu tækjabúnaðarins og mat á hávaðamengun frá honum, þ.m.t., ef við á, skýringarmyndir og hvers kyns lýsing eða skýringar sem eru nauðsynlegar til að þau séu skiljanleg,
 - tilvísun í reglur þessar.
3. Tilkynnti aðilinn skal:
 - rannsaka hvort tækjabúnaðurinn hafi verið framleiddur í samræmi við tækniskjölin,

- semja við umsækjanda um staðsetninguna þar sem hávaðaprófanir fara fram í samræmi við reglur þessar,
 - gera eða láta gera nauðsynlegar hávaðaprófanir í samræmi við reglur þess.
4. Ef tækjabúnaðurinn uppfyllir kröfur reglna þessara skal tilkynnti aðilinn gefa út vottorð um samræmi til umsækjandans skv. X. viðauka.
Ef tilkynnti aðilinn synjar að gefa út vottorð um samræmi skal hann tilgreina nákvæmlega ástæður synjunarinnar.
5. Framleiðandinn eða viðurkenndur fulltrúi hans með staðfestu innan Evrópska efnahagssvæðisins skal varðveita með tækniskjölunum afrit af vottorðinu um samræmi í 10 ár frá þeim degi sem tækjabúnaðurinn er settur á markað.

VIII. VIÐAUKI

Heildstætt gæðastjórnunarkerfi.

1. Í viðauka þessum er lýst með hvaða aðferð framleiðandinn, sem rækir þær skyldur skv. 2. lið, sér til þess að tækjabúnaðurinn sem um er að ræða uppfylli kröfur reglna þessara og gefur út yfirlýsingu þar um. Framleiðandinn eða viðurkenndur fulltrúi hans með staðfestu innan Evrópska efnahagssvæðisins skal festa CE-merkið ásamt upplýsingunum, sbr. 11. gr., á hvern búnað og gefa út skriflega EB-yfirlýsingu um samræmi skv. 7. gr.
2. Framleiðandi skal starfrækja samþykkt gæðastjórnunarkerfi við hönnun, framleiðslu, lokavörueftirlit og prófun skv. 3. lið og skal sæta eftirliti skv. 4. lið.
3. *Gæðastjórnunarkerfi.*
- 3.1. Framleiðandi skal leggja inn umsókn um mat á gæðastjórnunarkerfi sínu hjá tilkynntum aðila að eigin vali.
Með umsókninni skulu fylgja:
 - allar viðeigandi upplýsingar um þann vörflokk sem um er að ræða, þ.m.t. tækniskjöl varðandi allan tækjabúnað sem þegar er á hönnunar- eða framleiðslustigi þar sem eftirfarandi upplýsingar verða að koma fram:
 - nafn og heimilisfang framleiðanda eða viðurkennds fulltrúa hans með staðfestu innan Evrópska efnahagssvæðisins,
 - lýsing á tækjabúnaðinum,
 - gerð,
 - viðskiptaheiti,
 - tegund, röð og númer,
 - tæknigögnin sem við eiga um auðkenningu tækjabúnaðarins og mat á hávaðamengun frá honum, þ.m.t., ef við á, skýringarmyndir og hvers kyns lýsing eða skýringar sem eru nauðsynlegar til að þau séu skiljanleg,
 - tilvísun í reglur þessar,
 - tækniskýrsla um hávaðamælingar sem gerðar eru í samræmi við ákvæði reglna þessara,
 - tæknileg úrræði, sem beitt er, og niðurstöður mats á óvissu sem stafar af frávikum í framleiðslu og tengslum þeirra við hljóðafllsstigið, sem ábyrgð er tekin á,
 - eintak af EB-yfirlýsingu um samræmi,
 - gögn varðandi gæðastjórnunarkerfið.
- 3.2. Gæðastjórnunarkerfið skal tryggja að vörurnar séu í samræmi við skilyrði reglna þessara sem um þær gilda.
Alla þá þætti, skilyrði og ákvæði, sem framleiðandi hefur samþykkt, skal skjalfesta á kerfisbundinn og skipulegan hátt sem skriflegar reglur, aðferðir og leiðbeiningar. Þessi gögn um gæðastjórnunarkerfið skulu vera með þeim hætti að stefna og aðgerðir í gæða-

málum, svo sem gæðaáætlanir, gæðaskipulag, gæðahandbækur og skrár, séu alltaf túlkuð á sama hátt.

3.3. Í gögnunum skal vera fullnægjandi lýsing á:

- gæðamarkmiðum og skipulagi, ábyrgð og valdi stjórnenda með tilliti til hönnunar og vörugæða,
- tækniskjölum sem útbúin verða fyrir hverja vöru þar sem fram koma a.m.k. upplýsingarnar skv. lið 3.1. fyrir tækniskjölin sem um getur þar,
- þeirri tækni til stýringar og sannprófunar á hönnun, þeim aðferðum og kerfisbundnu aðgerðum sem beitt verður við hönnun varanna í þeim flokki tækjabúnaðar sem um er að ræða,
- viðeigandi aðferðum, ferlum og kerfisbundnum aðgerðum sem nota á við framleiðslu, gæðastýringu og gæðastjórnun,
- þeim athugunum og prófunum sem gerðar verða fyrir, við og eftir framleiðslu, og hversu oft þær verða gerðar,
- gæðaskýrslum, svo sem skoðunarskýrslum og prófunargögnum, kvörðunargögnum, skýrslum um menntun og hæfi starfsfólksins o.s.frv.,
- hvernig fylgst er með því að tilskilin hönnunar- og vörugæði hafi náðst og að gæðastjórnunarkerfið sé skilvirkt.

Tilkynnti aðilinn skal meta gæðastjórnunarkerfið til þess að ákveða hvort það fullnægi kröfunum skv. lið 3.2. Gert skal ráð fyrir samræmi við skilyrðin að því er varðar gæðastjórnunarkerfi sem styðjast við ÍST EN ISO-staðal 9001.

Í úttektarhópnum skal að minnsta kosti vera einn maður sem hefur reynslu af að meta viðkomandi tæknibúnað. Hluti af matsverkefninu skal vera matsheimsókn á framleiðslustað.

Ákvörðunin skal tilkynnt framleiðandanum. Tilkynningin skal innihalda niðurstöður athugunarinnar og rökstudda ákvörðun um mat.

3.4. Framleiðandi skal skuldbinda sig til að rækja þær skyldur sem gæðastjórnunarkerfið, í þeirri mynd sem það hefur verið samþykkt, leggur honum á herðar og að viðhalda því á fullnægjandi og skilvirkan hátt.

Framleiðandinn eða viðurkenndur fulltrúi hans með staðfestu innan Evrópska efnahagssvæðisins skal upplýsa tilkynnta aðilann, sem samþykkt hefur gæðastjórnunarkerfið, um allar fyrirhugaðar uppfærslur á því.

Tilkynnti aðilinn skal meta þær breytingar sem lagðar eru til og ákveða hvort breytt gæðastjórnunarkerfi uppfylli enn kröfurnar, skv. lið 3.2, eða hvort endurmat þurfi að fara fram.

Hann skal tilkynna framleiðandanum um ákvörðun sína. Tilkynningin skal innihalda niðurstöður athugunarinnar og rökstudda ákvörðun um mat.

4. *Eftirlit á ábyrgð tilkynnta aðilans.*

4.1. Tilgangurinn með eftirlitinu er að tryggja að framleiðandinn ræki þær skyldur sem samþykkt gæðastjórnunarkerfið leggur honum á herðar.

4.2. Framleiðandi skal veita tilkynnta aðilanum aðgang í eftirlitsskyni að þeim stöðum þar sem hönnun, framleiðsla, eftirlit, prófun og geymsla fer fram og fá honum í hendur allar nauðsynlegar upplýsingar, einkum:

- gögn um gæðastjórnunarkerfið,
- gæðaskýrslur sem varða hönnunarpátt gæðastjórnunarkerfisins, svo sem niðurstöður greininga, útreikninga og prófana,
- gæðaskýrslur sem varða framleiðslupátt gæðastjórnunarkerfisins, svo sem skoðunarskýrslur, prófunargögn, kvörðunargögn og skýrslur um menntun og hæfi starfsfólksins.

- 4.3. Tilkyntti aðilinn skal með jöfnu millibili ganga úr skugga um að framleiðandi viðhaldi gæðastjórnunarkerfinu og noti það og gefa framleiðanda eftirlitsskýrslu.
- 4.4. Að auki er tilkyntta aðilanum heimilt að koma óvænt í heimsókn til framleiðandans. Honum er þá heimilt að gera eða láta gera prófanir til að ganga úr skugga um, ef þörf er á, að gæðastjórnunarkerfið vinni rétt. Tilkyntti aðilinn skal gefa framleiðandanum skýrslu um heimsóknina og afhenda honum prófunarskýrslu hafi prófun farið fram.
5. Framleiðandi skal, í minnst 10 ár eftir að síðasta eintak tækjabúnaðarins hefur verið framleitt, varðveita þau og hafa þau tiltæk til skoðunar fyrir Vinnueftirlit ríkisins:
 - skjölin skv. öðrum undirlið liðar 3.1 í viðauka þessum,
 - gögn um uppfærsluna skv. öðrum undirlið liðar 3.4 í viðauka þessum,
 - þær ákvarðanir og skýrslur frá tilkyntta aðilanum skv. lokaundirlið í liðum 3.4, 4.3 og 4.4 í viðauka þessum.
6. Sérhver tilkynttur aðili skal veita öðrum tilkynttum aðilum þær upplýsingar sem máli skipta varðandi samþykki fyrir gæðastjórnunarkerfi sem veitt hafa verið eða afturkölluð.

IX. VIÐAUKI

Lámarksviðmiðanir sem aðildarríkin verða að taka mið af þegar þau tilkyntta aðila.

1. Tilkyntti aðilinn, forstjóri hans og þeir starfsmenn, sem sjá um sannprófanir, skulu hvorki vera hönnuðir, framleiðendur, smiðir, birgjar né annast uppsetningu tækjabúnaðarins né vera viðurkenndir fulltrúar þessara aðila. Þeir skulu hvorki taka beinan þátt í hönnun, smíði markaðssetningu eða viðhaldi tækjabúnaðarins né vera viðurkenndir fulltrúar aðila sem þátt taka í þessari starfsemi. Þetta útilokar ekki hugsanleg skipti á tæknilegum upplýsingum milli framleiðanda og tilkyntts aðila.
2. Tilkyntti aðilinn og starfsmenn hans skulu annast mat og sannprófanir með faglegu sjálfstæði og tæknikunnáttu á hæsta stigi og vera lausir við allan þrýsting og hvatningu, einkum fjárhagslega, sem kynni að hafa áhrif á mat þeirra og niðurstöður skoðunar, einkum frá einstaklingum eða hópum sem eiga hagsmuna að gæta varðandi niðurstöður úr sannprófunum.
3. Tilkyntti aðilinn skal hafa á að skipa nauðsynlegu starfsfólki og hafa nauðsynlega aðstöðu til að geta sinnt á réttan hátt þeim tæknilegu og stjórnunarlegu störfum sem tengjast skoðun og eftirliti. Hann skal einnig hafa aðgang að þeim búnaði sem þörf er á fyrir hvers konar sértækar sannprófanir.
4. Það starfslið, sem ber ábyrgð á skoðun, skal hafa:
 - trausta tækni- og fagþjálfun,
 - fullnægjandi þekkingu á skilyrðum sem gilda um mat á tæknigögnum,
 - fullnægjandi þekkingu á kröfum, sem gilda um prófanir sem þeir gera, og næga starfsreynslu við slíkar prófanir,
 - getu til þess að semja þau vottorð, skrár og skýrslur sem þarf til að staðfesta að prófanir hafa verið gerðar.
5. Hlutleysi skoðunarmanna skal vera tryggt. Launakjör þeirra mega hvorki vera háð fjölda prófana, sem framkvæmdar eru, né niðurstöðum úr þessum prófunum.
6. Tilkyntti aðilinn skal hafa ábyrgðartryggingu nema ríkið sé bótaskyلت samkvæmt landslögum eða aðildarríkið sjálft beri beina ábyrgð á prófununum.
7. Starfsmenn tilkyntta aðilans skulu fara með allar upplýsingar, sem þeir fá úr prófunum sínum samkvæmt þessari tilskipun eða hverju því ákvæði landslaga sem sett er í tilefni af henni, sem trúnaðarmál (nema gagnvart lögbærum stjórnvöldum í ríkinu þar sem starfsemin fer fram).

X. VIÐAUKI
Einingarsannprófun.
Fyrirmynd að vottorði um samræmi.

EB-VOTTORÐ UM SAMRÆMI	
1. FRAMLEIÐANDI	2. EB-SAMRÆMISVOTTORÐ nr.
3. HANDHAFI VOTTORÐS	4. TILKYNNTUR AÐILI SEM ANNAST ÚTGÁFU
5. SKÝRSLA RANNSÓKNARSTOFU Nr. Dagsetning: Mælt hljóðafllstig: dB	6. GILDANDI EB-TILSKIPUN .../.../EB
7. LÝSING Á BÚNAÐI Gerð búnaðar: Viðskiptaheiti: Tegund nr.: Tegund hreyfils/hreyfla: Tegund orku: Aðrir tæknilegir eiginleikar sem krafist er:	Flokkur: Auðkennisnúmer: Framleiðandi: Afl/snúningar:
8. EFTIRFARANDI SKJÖL, SEM BERA NÚMERIÐ SEM ER AÐ FINNA Í REIT 2, FYLGJA MEÐ Í VIÐAUKA VIÐ ÞETTA VOTTORÐ:	
9. VOTTORÐ Í GILDI (Stimpill) Staður (Undirskrift) Dagsetning: / /	

REGLUR

um breytingu á reglum um mengandi lofttegundir og agnir frá brunahreyflum færanlegra véla sem ekki eru notaðar á vegum, nr. 696/2001.

1. gr.

2. mgr. 13. gr. orðast svo:

Viðaukar II–V við tilskipun 97/68/EB um samræmingu laga aðildarríkjanna er varða aðgerðir gegn losun mengandi lofttegunda og agna frá brunahreyflum færanlegra véla sem ekki eru notaðar á vegum og vísað er til í reglum þessum skulu öðlast gildi hér á landi með þeim breytingum sem gerðar voru á viðaukum III og IV með tilskipun 2001/63/EB um tæknilega aðlögun á tilskipun 97/68/EB. Um birtingu þeirra vísast til EES-viðbætis við Stjórnartíðindi EB, nr. 60, 7. hluta, 21. desember 2000.

2. gr.

Reglur þessar eru settar samkvæmt heimild í 3. mgr. 3. gr., og 34., 35., 38. og 47. gr. laga, nr. 46/1980, um aðbúnað, hollustuhætti og öryggi á vinnustöðum til innleiðingar á tilskipun 2001/63/EB um tæknilega aðlögun á tilskipun 97/68/EB um samræmingu laga aðildarríkjanna er varða aðgerðir gegn losun mengandi lofttegunda og agna frá brunahreyflum færanlegra véla sem ekki eru notaðar á vegum sem vísað er til í 1. lið a XXIV. kafla II. viðauka samningsins um Evrópska efnahagssvæðið eins og honum var breytt með ákvörðun sameiginlegu EES-nefndarinnar, nr. 128/2002.

Félagsmálaráðuneytinu, 31. mars 2003.

Páll Pétursson.

Hanna Sigríður Gunnsteinsdóttir.

VIÐAUKI

Breytingar á III. og IV. viðauka við reglur nr. 696/2001, um mengandi lofttegundir og agnir frá brunahreyflum færanlegra véla sem ekki eru notaðar á vegum, sbr. tilskipun 97/68/EB.

1. Eftirfarandi breytingar verða á III. viðauka:
 - 1) Í stað formúlu í lið 2.2.2. kemur eftirfarandi:

$$0,96 \leq f_a \leq 1,06$$

- 2) Í lið 1.2.2. í 2. viðbæti kemur „CO₂“ í stað „CO“;
- 3) Liður 1.9.2.2. í 2. viðbæti verður svohljóðandi:

„1.9.2.2. Vatnsdeyfingarprófun

Þessi prófun gildir einungis um mælingar á styrk rakra lofttegunda. Við útreikninga á deyfingu vegna vatns verður að taka tillit til þynningar NO-kvörðunarlofttegundarinnar með vatnsgufu og breyta verður styrk vatnsgufu í blöndunni til samræmis við þann styrk sem búist er við að verði meðan á prófuninni stendur. NO-kvörðunarlofttegund með styrk frá 80 til 100% af fullu kvarðaútslagi við eðlilegt mælisvið skal setja í gegnum hitaðan efnaljómunarnema og NO-gildið skráð sem D. NO-lofttegundin skal látin bóla í gegnum vatn við stofuhita og fara í gegnum hitaða efnaljómunarnemann og NO-gildið skráð sem C. Hitastig vatnsins skal ákvarðað og skráð sem F. Mettunareimþrýstingur

blöndunnar, sem samsvarar hitastigi (F) ílátsins sem vatnið er látið bóla í, skal ákvarðaður og skráður sem G. Vatnsgufustyrk blöndunnar (í %) skal reikna sem hér segir:

$$H = 100 \times \left(\frac{G}{P_B} \right)$$

og skrá sem H. Væntanlegur styrkur þynntu NO-kvörðunarlofttegundarinnar (í vatnsgufu) skal reiknaður sem hér segir:

$$De = D \times \left(1 - \frac{H}{100} \right)$$

og skráður sem De. Að því gefnu að hlutfallið milli H- og C-frumeinda í eldsneytinu sé 1,8:1 skal áætla hámarksstyrk vatnsgufu í útblæstri (í %), sem vænta má í prófuninni þegar um er að ræða dísilútblastur, út frá hámarksstyrk CO₂ í útblástursloftinu eða út frá styrk óþynntar CO₂-kvörðunarlofttegundar (A, eins og mælist í lið 1.9.2.1) sem hér segir:

$$Hm = 0,9 \times A$$

og skrá sem Hm.

Vatnsdeyfingin skal reiknuð út sem hér segir:

$$\% \text{ H}_2\text{O-deyfing} = 100 \times \left(\frac{De - C}{De} \right) \times \left(\frac{Hm}{H} \right)$$

og má ekki vera meira en 3% af fullu kvarðaútslagi.

De: væntanlegur styrkur þynnts NO (í milljónarhlutum)

C: styrkur þynnts NO (í milljónarhlutum)

Hm: hámarksstyrkur vatnsgufu (í %)

H: raunstyrkur vatnsgufu (í %)

Ath.: Mikilvægt er að NO₂-styrk í NO-kvörðunarlofttegundinni sé haldið í lágmarki í þessari athugun þar sem ekki hefur verið gert ráð fyrir uppsogi NO₂ í vatn við deyfingarútreikninga.“;

4) Síðari formúla fyrir bakgrunnsleiðréttingu á massastreymi agna með massastreymi agna með einnarsíuaðferðinni í lið 1.4.4 í 3. viðbæti fellur brott. Fyrri formúlan verður sem hér segir:

$$PT_{mass} = \left[\frac{M_f}{M_{SAM}} - \left(\frac{M_d}{M_{DIL}} \times \left(\sum_{i=1}^{i=n} \left(1 - \frac{l}{DF_i} \right) \times WF_i \right) \right) \right] \times \frac{G_{EDFW}}{1000}$$

2. Eftirfarandi breytingar verða á IV. viðauka:

1) 17. lína (Sýrutala (sterk sýra)) í öðrum dálki töflunnar verður svohljóðandi:

„Hámark 0,20 mg KOH/g“

2) 2. másl. í 9. athugasemd verður svohljóðandi:

„Að því er varðar upphafsviðurkenningu hreyfils, án eftirmeðferðar fyrir útblástursloft, má leyfa að nafngildi brennisteinsinnihalds sé 0,05% af massa (lágmark 0,03% af massa) en í slíkum tilvikum skal mældur styrkur agna leiðréttur upp að því meðalgildi sem er gefið upp sem nafngildi brennisteinsinnihalds í eldsneyti (0,15% af massa) samkvæmt eftirfarandi jöfnu:“.

REGLUR

um endurgreiðslu kostnaðar vegna veikinda eða slysa erlendis.

1. gr.

Gildissvið.

Reglur þessar gilda um sjúkratryggða einstaklinga sem nauðsyn er að leita sér lækninga þar sem þeir eru staddir erlendis en eiga ekki rétt til sjúkrahjálpar á grundvelli milliríkjasamninga, sbr. þó 6. gr.

Reglurnar taka almennt til sjúkrakostnaðar sem til fellur vegna skyndilegra sjúkdóms-tilfella eða slysa. Reglurnar ná þó til alls nauðsynlegs sjúkrakostnaðar ef um er að ræða námsmann eða einstakling sem fengið hefur tryggingu skv. 9. gr. b. eða 9. gr. c. laga um almannatryggingar nr. 117/1993, sbr. reglugerð nr. 463/1999.

Með sjúkrakostnaði er átt við sams konar kostnað og sjúkratryggingar taka þátt í að greiða á Íslandi, sbr. að öðru leyti IV. kafla laga um almannatryggingar.

2. gr.

Grunnkostnaður.

Ef sjúkratryggðum einstaklingi er nauðsyn að leita sér lækninga þar sem hann er staddur erlendis greiðir Tryggingastofnun sjúkrakostnaðinn eins og um sjúkrahjálp innan lands væri að ræða.

3. gr.

Mæðraskoðanir og ungbarnaeftirlit.

Tryggingastofnun greiðir ekki fyrir mæðraskoðanir og ungbarnaeftirlit.

4. gr.

Umframkostnaður.

Verði sjúkratryggður einstaklingur fyrir verulegum kostnaði vegna veikinda eða slyss erlendis, í ríki sem ekki hefur verið gerður samningur við, og fái hann ekki endurgreiddan nema að litlu leyti skv. 2. gr., er Tryggingastofnun heimilt að endurgreiða hluta af því sem umfram er grunnkostnað skv. 2. gr. og sjúklingshluta.

Endurgreiðslur til þeirra sem dvelja um skemmri tíma erlendis og til þeirra sem hafa fengið sérstaka heimild Tryggingastofnunar til að halda tryggingu sinni hér á landi, sbr. I. kafla A í lögum um almannatryggingar, eru eftirfarandi:

Af kostnaði fyrstu 75.000 kr. greiðast 50%.

Af kostnaði umfram 75.000 kr. greiðast 75%.

Af kostnaði umfram 10.000.000 kr. greiðast 90%.

Þegar um lífeyrisþega með tekjutryggingu er að ræða eða námsmenn og nánustu fjölskyldu þeirra, sbr. 15. gr. reglugerðar nr. 463/1999, er Tryggingastofnun heimilt að endurgreiða hluta af því sem umfram er á eftirfarandi hátt:

Af kostnaði fyrstu 75.000 kr. greiðast 75%.

Af kostnaði umfram 75.000 kr. greiðast 90%.

Kostnaður umfram 10.000.000 kr. greiðist 100% af Tryggingastofnun.

Ef hinn sjúkratryggði einstaklingur hefur tekið sér sjúkra- eða slysatryggingu hjá vátryggingafélagi, sem greiðir hluta kostnaðarins, á viðkomandi ekki rétt á greiðslu frá Tryggingastofnun vegna umframkostnaðar nema að því leyti sem vátryggingafélagið bætir

hann ekki. Sama á við ef hinn sjúkratryggði hefur fengið greiddar bætur frá þriðja aðila vegna atburðarins eða á rétt á slíkum bótum.

5. gr.

Tilkynning.

Sjúklingur skal að jafnaði tilkynna Tryggingastofnun ef ljóst er að sjúkrahúsvist verður lengri en 15 dagar eða ef ljóst er að sjúkrakostnaður verður umtalsverður.

6. gr.

Sjúkrahjálpar innan EES.

Nú er sjúkratryggðum einstaklingi nauðsyn að leita sér lækninga þar sem hann er staddur erlendis í aðildarríki EES-samningsins og skal þá Tryggingastofnun greiða kostnað af því samkvæmt reglum EES-samningsins á sviði almannatrygginga.

Í undantekningartilfellum er heimilt að beita ákvæðum reglna þessara þegar um er að ræða sjúkratryggðan einstakling sem veikist skyndilega eða slasast innan EES og fluttur er á einkarekna sjúkrastofnun enda liggi fyrir að:

- a) sjúklingur hafi verið fluttur meðvitundarlaus til meðferðar og þannig ekki átt val um meðferðarstað.
- b) um hafi verið að ræða bráðatilfelli þar sem óverjandi var að flytja sjúkling lengri leið til samningsbundins meðferðaraðila.

Ekki er heimilt að beita reglu þessari á grundvelli þess að sjúklingur hafi ekki vitað betur. Hinn sjúkratryggði einstaklingur skal ætíð bera sjálfur fyrstu 15.000 kr.

7. gr.

Heimflutningur.

Sjúkraflutningur milli landa (heimflutningur) er ekki greiddur af Tryggingastofnun. Þó er í undantekningartilfellum heimilt að greiða slíkan sjúkraflutning ef ljóst er að kostnaður ríkisins yrði mun hærri ef sjúklingur nyti áfram sjúkrahjálpar erlendis. Afla skal samþykkis Tryggingastofnunar fyrirfram.

8. gr.

Gildistaka.

Reglur þessar eru settar af tryggingaráði skv. 2. mgr. 40. gr. laga um almannatryggingar nr. 117/1993 og öðlast þegar gildi. Jafnframt falla úr gildi reglur nr. 346/2000 sbr. síðari breytingar.

Tryggingastofnun ríkisins, 7. mars 2003.

Bolli Héðinsson.

Karl Steinar Guðnason.

GJALDSKRÁ

fyrir hundahald á Hvolsvelli árið 2003.

1. gr.

Af hundum á Hvolsvelli skal sveitarsjóður innheimta gjöld samkvæmt gjaldskrá þessari, sem er ætluð til að standa undir kostnaði við framkvæmd samþykktar um hundahald í Hvolsvallarkauptúni nr. 261/1985.

2. gr.

Skráningargjald er kr. 6.000.
Bráðabirgðaskráning kr. 1.100.

3. gr.

Árlegt leyfisgjald fyrir hvern hund er kr. 6.000.
Ekki er innheimt leyfisgjald það ár sem hundurinn er skráður.

4. gr.

Greiðsla fyrir ábyrgðartryggingu, eftirlit, umsjón og skráningu er innifalin í gjaldi samkvæmt 2. og 3. gr.

5. gr.

Við hverja afhendingu handsamaðs hunds ber að innheimta gjald kr. 3.000. Að auki skal greiða þann kostnað sem leggst á vegna dvalar eða geymslu viðkomandi hunds. Óskráða hunda má ekki afhenda fyrr en að lokinni skráningu og greiðslu skráninggjalds.

6. gr.

Gjalddagi skv. 3. gr. er 1. mars og eindagi 30. mars. Dráttarvextir reiknast frá gjalddaga séu gjöldin ekki greidd á eindaga.

Um innheimtu gjalda fer samkvæmt ákvæðum laga um hollustuhætti og mengunarvarnir, nr. 7/1998. Gjöld samkvæmt gjaldskránni má innheimta með fjárnámi. Við afskráningu hunds ber að endurgreiða árlegt gjald í réttu hlutfalli við þá mánuði sem eftir eru á árinu.

7. gr.

Ofangreind gjaldskrá sveitarstjórnar Rangárþings eystra staðfestist hér með samkvæmt 25. gr. laga nr. 7/1998, um hollustuhætti og mengunarvarnir, samanber samþykkt um hundahald í Hvolsvallarkauptúni, til að öðlast gildi þegar við birtingu.

Hvolsvelli, 18. mars 2003.

F.h. sveitarstjórnar Rangárþings eystra,

Ágúst Ingi Ólafsson sveitarstjóri.

Nr.	Dagsetning	Fyrirsögn	Blaðsíðatal
268	14. apríl	Reglugerð um afnám reglugerðar nr. 635, 29. ágúst 2002, um bann við rækjuveiðum NA af Sléttugrunni	848
269	14. apríl	Auglýsing um listabókstafi stjórnálagasamtaka	848
270	18. mars	Gjaldskrá um sorphirðu í Rangárþingi eystra árið 2003	849
271	2. apríl	Reglur um innkaup og sölu áfengis og skilmálar í viðskiptum við birgja	850-856
272	31. mars	Skipulagsskrá sjálfseignarstofnunarinnar Barnarannsóknir ..	857-859
273	20. mars	Gjaldskrá fyrir leyfisveitingar og þjónustu byggingarfulltrúans í Garðabæ	859-861
274	7. apríl	Auglýsing um staðfestingu á breyttu stjórnsýsluheiti Grindavíkurkaupstaðar	861
275	26. mars	Auglýsing um staðfestingu á aðalskipulagi Skaftárhrepps 2002 - 2014	861
276	1. apríl	Auglýsing um útgáfu starfsleyfis fyrir atvinnurekstur sem getur haft í för með sér mengun	862
277	2. apríl	Reglugerð um brottfellingu reglugerðar á sviði sóttvarna	862
278	2. apríl	Skipulagsskrá fyrir Minningarsjóð Kristjáns Eldjárns gítarleikara	862-864
279	31. mars	Reglur um hávaðamengun í umhverfinu af völdum tækjabúnaðar til notkunar utanhúss	864-923
280	31. mars	Reglur um breytingu á reglum um mengandi lofttegundir og agnir frá brunahreyflum færanlegra véla sem ekki eru notaðar á vegum, nr. 696/2001	924-925
281	7. mars	Reglur um endurgreiðslu kostnaðar vegna veikinda eða slysa erlendis	926-927
282	18. mars	Gjaldskrá fyrir hundahald á Hvolsvelli árið 2003	928

