

Stjórnartíðindi

2003 - B-deild - B95-97

Útgáfa 1.0 af rafræna skjalinu

Þetta PDF skjal er hluti afraksturs skönnunar á prentuðum eintökum af Stjórnartíðindum. Markmið þessarar útgáfu er að veita almenningi færi á að eignast sitt eigið eintak af prentuðum Stjórnartíðindum án endurgjalds. Hvorki dómsmálaráðuneytið né önnur stjórnvöld standa að gerð skjals þessa umfram það að hafa útvegað höfundu skjalsins prenteintök af ritinu.

Skjalið er upprunalega birt á vefnum <https://urlausnir.is>. Þar má finna rafrænar útgáfur hinna bindanna og verða nýrri útgáfur af skjölunum í boði þar.

Takmörkun ábyrgðar

Höfundur skjals þessa afsalar sér allri ábyrgð, að því marki sem lög heimila, vegna beinnar og/eða óbeinnar notkunar skjalsins sjálfs eða afurða sem af því leiðir. Þó stefnt hafi verið að því markmiði að skjalið endurspegli sem best innihald upprunalegu bindanna er hvorki hægt að tryggja né ábyrgjast að það hafi tekist. Framangreint á einnig við um efnislegt innihald prentuðu eintakanna sem skönnuð voru.

Höfundaréttur

Samkvæmt 9. gr. núverandi höfundalaga, nr. 73/1972, njóta landslög og önnur áþekk gögn gerð af opinberri hálfu, ekki verndar höfundalaga.

Hvers kyns höfundaréttur sem höfundur skjalsins gæti hafa skapað sér til handa með skönnuninni sjálfri eða öðru framlagi sínu til sköpunar þess, skal vera meðhöndlaður í samræmi við Creative Commons Zero höfundaleyfið (CC0 1.0 Universal eða síðari útgáfa þess).

Ábendingar

Séu ábendingar um mögulegar úrbætur á skjalinu er hægt að koma þeim á framfæri við höfund þess.

Athugasemdir um þessa útgáfu

Mínniháttar gallar á bls. 1977 og 1995.

Höfundur skjalsins: Svavar Kjarrval (svavar@kjarrval.is)

Stjórnartíðindi

B 95-97

Nr. 614-645

2003

Efnisyfirlit B 95–97 2003

Nr.	Dagsetning	Fyrirsögn	Blaðsíðatal
614	19. ágúst	Reglugerð um greiðslu gjalds til Þróunarsjóðs sjávarútvegs- ins fiskveiðiárið 2003/2004	1933-1934
615	1. ágúst	Samþykkt um búfjárhald í Sveitarfélaginu Árborg	1934-1936
616	7. ágúst	Auglýsing um deiliskipulag á Akureyri	1936-1937
617	19. ágúst	Auglýsing um breytingu á deiliskipulagsáætlunum í Reykja- vík	1937
618	11. ágúst	Auglýsing um breytingu á Skoðunarhandbók, sbr. auglýsingu nr. 437 30. júní 1998	1938
619	21. ágúst	Auglýsing um útflutningshlutfall kindakjöts	1939
620	21. ágúst	Auglýsing um bann við innflutningi frá Ítalíu vegna Newcastle-veiki	1940
621	21. ágúst	Auglýsing um deiliskipulag á Akranesi	1941
622	20. ágúst	Reglugerð um hækkun frítekjumarka (tekjumarka) skv. lögum nr. 117/1993 um almannatryggingar, með síðari breytingum	1942
623	14. ágúst	Skipulagsskrá fyrir sjóð Bjargar Símonardóttur	1942-1943
624	20. ágúst	Reglugerð um (12.) breytingu á reglugerð nr. 47/1990 um stofnanaþjónustu fyrir aldraða	1943
625	20. ágúst	Reglugerð um styrki Tryggingastofnunar ríkisins til kaupa á næringarefnum og sérfaði	1944-1948
626	15. ágúst	Reglugerð um geislavarnir við notkun tannröntgentækja	1948-1961
627	15. ágúst	Reglugerð um háþörk geislunar starfsmanna og almennings vegna starfsemi þar sem notuð er jónandi geislun	1962-1967
628	13. ágúst	Samþykkt um breytingu á samþykkt um stjórn Reykjavíkurb- orgar og fundarskóp borgarstjórnar nr. 638/2001, með síðari breytingum	1967-1974
629	8. ágúst	Auglýsing um deiliskipulag frístundabyggðar við Skálalæk í landi Indriðastaða, Skorradalshreppi	1974
630	14. ágúst	Reglugerð um verðbréfavíðskipti	1975-1981
631	19. ágúst	Auglýsing um breytingu á gjaldskrá Hitaveitu Akraness og Borgarfjarðar	1981
632	14. ágúst	Reglugerð um eignir sem telja má til gjaldþols váttrygginga- félaga og útreikning lágmarksgjaldþols	1982-1985
633	15. ágúst	Reglugerð um próf í verðbréfavíðskiptum	1986-1988
634	19. ágúst	Auglýsing um breytingu á gjaldskrá Orkuveitu Reykjavíkur	1988
635	8. ágúst	Reglugerð um takmörkun á notkun stuttkeðju klórparaffína .	1989-1990
636	19. ágúst	Auglýsing um breytingu á gjaldskrá Hitaveitu Þorlákshafnar	1990
637	16. ágúst	Auglýsing um breytingu á fjallskilasamþykkt fyrir sveitarfé- lög á svæði héraðsnefndar Eyjafjarðar nr. 439/2002	1990
638	25. ágúst	Auglýsing um deiliskipulag norðan og austan Glerárkirkju, Akureyri	1991

STJÓRNARTÍÐINDI B 95 – 2003

19. ágúst 2003

1933

Nr. 614

REGLUGERÐ

um greiðslu gjalds til Þróunarsjóðs sjávarútvegsins fiskveiðiárið 2003/2004.

1. gr.

Eigendur fiskiskipa sem fá úthlutað aflaheimildum þann 1. september 2003 skulu greiða gjald er nemur 1.441 krónum á hvert úthlutað þorskígildstonn miðað við verðmætahlutföll einstakra tegunda samkvæmt 3. gr. Gjaldið fellur í gjalddaga með þremur jöfnum greiðslum; þann 1. september 2003, 1. janúar 2004 og 1. maí 2004. Eigandi fiskiskips er fær úthlutun á öðrum tíma innan fiskveiðiársins skal greiða jafnhátt gjald vegna þeirrar úthlutunar. Gjaldið fellur í gjalddaga með þremur jöfnum greiðslum. Fari úthlutun fram á fyrsta ársþriðjungi fiskveiðiársins fellur gjaldið í gjalddaga þann 1. janúar 2004, 1. maí 2004 og 1. september 2004. Fari úthlutun fram á öðrum ársþriðjungi fiskveiðiársins fellur gjaldið í gjalddaga 1. maí 2004, 1. september 2004 og 1. janúar 2005. Fari úthlutun fram á þriðja ársþriðjungi fiskveiðiársins fellur gjaldið í gjalddaga 1. september 2004, 1. janúar 2005 og 1. maí 2005. Fari stjórn fiskveiða krókabáta fram með öðrum hætti en úthlutun aflaheimilda á grundvelli aflahlutdeildar eða krókaaflahlutdeildar skal eigandi báts greiða 1.441 kr. af hverju lönduðu þorskígildistonni viðkomandi báts, í tegundum þar sem hann er ekki bundinn aflatakörkunum en sæta ákvörðun um heildarafla, á tímabilinu 1. ágúst 2002 til 31. júlí 2003 miðað við skráningu aflans í aflaupplýsingakerfi Fiskistofu. Miða skal við verðmætastuðla samkvæmt 3. gr. Gjaldið fellur í gjalddaga með þremur jöfnum greiðslum; 1. september 2003, 1. janúar 2004 og 1. maí 2004.

2. gr.

Hafi greiðsla fyrir gjald skv. 1. gr. ekki borist innan mánaðar frá gjalddaga á þann banka-reikning sem tilgreindur er á reikningi skv. 4. gr. fellur veiðileyfi viðkomandi fiskiskips niður án frekari viðvörunar. Hæstu lögleyfðu dráttarvextir reiknast á vanskil frá gjalddaga ef ekki er greitt innan mánaðar frá gjalddaga.

3. gr.

Við útreikning þorskígildisstuðla við álagningu gjalds skv. 1. gr. skal miða við eftirfarandi þorskígildisstuðla: Þorskur 1,00, ýsa 0,94, ufsi 0,43, karfi 0,50, langa 0,79, keila 0,50, steinbítur 0,68, úthafskarfi 0,54, skötuselur 1,68, gulllax 0,36, grálúða 1,44, skarkoli 1,16 þykkvalúra 1,69, langlúra 0,61, sandkoli 0,47, skrápflúra 0,43, norsk-íslensk síld 0,12, síld 0,10, loðna 0,05, kolmunnur 0,05, humar (slitinn) 6,74, rækja af Flæmingjagrunni 0,97, innfjarðarækja 0,46 úthafs rækja 0,72 og hörpudiskur 0,24.

4. gr.

Fiskistofa annast innheimtu gjaldsins og sendir eiganda fiskiskips reikning vegna gjalds þessa. Á reikningi skal koma fram að um sé að ræða innheimtu á gjaldi skv. lögum nr. 92/1994 um Þróunarsjóð sjávarútvegsins sem renni til Þróunarsjóðs. Ennfremur skal koma fram úthlutað magn eða viðmiðunarafla viðkomandi fiskiskips, gjald á þorskígildistonn, heildarfjárhæð gjalds, gjalddagar gjaldsins og aðrir greiðsluskilmálar ásamt númeri banka-reiknings sem greiða ber inn á. Gjaldið er ekki endurkræft enda þótt úthlutað þorskígildistonn verði ekki nýtt. Eigandi fiskiskips er gjaldskyldur vegna úthlutaðra þorskígildistonna þótt aflaheimildir verði framseldar á annað fiskiskip.

5. gr.

Fiskistofa skal halda fjárreiðum vegna innheimtu þessarar aðgreindum frá bókhaldi sínu og skal standa Þróunarsjóði sjávarútvegsins skil á innheimtu gjaldsins eins fljótt og auðið er, þó ekki sjaldnar en einu sinni í mánuði. Þróunarsjóður sjávarútvegsins skal greiða Fiskistofu samkvæmt reikningi kostnað vegna innheimtu þeirrar sem Fiskistofa annast skv. reglugerð þessari.

6. gr.

Reglugerð þessi er sett samkvæmt ákvæðum laga nr. 92/1994 um Þróunarsjóð sjávarútvegsins með síðari breytingum og öðlast þegar gildi. Frá sama tíma fellur úr gildi reglugerð nr. 618, 21. ágúst 2002, um greiðslu gjalds til Þróunarsjóðs sjávarútvegsins fiskveiðiárið 2002/2003.

Sjávarútvegsráðuneytinu, 19. ágúst 2003.

F. h. r.

Arndís Á. Steinþórsdóttir.

Guðríður M. Kristjánsdóttir.

SAMÞYKKT

um búfjárhald í Sveitarfélaginu Árborg.

1. gr.

Samþykkt þessi er sett til að tryggja sem best skipulag, stjórn og eftirlit með búfjárhaldi í Sveitarfélaginu Árborg, með ákvæðum um vörsluskyldu og ábyrgð allra búfjáreigenda. Ákvæði um vörsluskyldu á jafnt við búfjáreigendur á lögbýlum sem utan þeirra.

2. gr.

Með búfjárhaldi samkvæmt samþykkt þessari er átt við nautgripa-, hrossa-, sauðfjár-, svína-, kanínu-, loðdýra-, geita- og alifuglahald, samanber lög um búfjárhald o.fl., nr. 103/2002. Búfjárhald utan lögbýla er leyft í sérstaklega skipulögðum hverfum að fengnu samþykki landbúnaðarnefndar.

3. gr.

Sá sem stunda vill búfjárhald utan lögbýla sbr. 2. gr., skal senda skriflega umsókn til landbúnaðarnefndar. Í umsókninni skal gera grein fyrir fjölda búfjár, sem halda skal, hvernig geymslu skuli háttað og öðru, sem máli kann að skipta um öryggi þess og vörslu.

4. gr.

Telji landbúnaðarnefnd að umsækjandi uppfylli þau skilyrði sem krafist er veitir hún leyfi til búfjárhalds. Leyfisveiting til búfjárhalds skuldbindur þó ekki Sveitarfélagið Árborg til að sjá búfjáreigendum fyrir beitolandi handa búfénu né veita þeim aðra aðstöðu til búfjárhalds.

Leyfi til búfjárhalds er veitt í óákveðinn tíma og er uppsegjanlegt með eins árs fyrirvara miðað við 15. júní ár hvert.

Samþykki landbúnaðarnefndar til búfjárhalds er háð gildandi lögum og reglum um búfjárhald eins og þær eru á hverjum tíma og er gefið út á nafn og er ekki framseljanlegt. Sá sem fær leyfi til búfjárhalds samkvæmt samþykkt þessari skal hafa búféð í öruggri vörslu og ber hann að öllu leyti ábyrgð á því.

Allt búfé skal einstaklingsmerkt eigendum sínum samkvæmt lögum og reglugerð um merkingu búfjár nr. 463/2002.

5. gr.

Allar lögskipaðar læknismeðferðir á búfénaði, svo sem garnaveikibólusetning, sauðfjörböðun og annað sem upp gæti komið, skulu framkvæmdar á ábyrgð landbúnaðarnefndar en á kostnað búfjáreiganda. Um fjallskil af búfé og landi í Sveitarfélaginu Árborg fer eftir lögum nr. 6/1986 um afréttamál, fjallskil o.fl., með síðari breytingum, svo og ákvæðum í fjallskilasmþykkt fyrir Árnassýslu austan vatna nr. 408/1996.

6. gr.

Óheimilt er að halda búfé, nema að hafa fyrir það hús sem samræmist reglugerð um aðbúnað búfjár. Sama gildir um allt umhverfi húsanna. Leyfishafi ber einn ábyrgð á því að hann hafi beitoland og fóður fyrir búfé sitt og hann skal tryggja góða meðferð þess. Gangi búfé úti á vetrarþeiti skal eigandi eða umráðamaður þess ábyrgjast nægjanlegt fóður, viðunandi skjól og örugga vörslu.

7. gr.

Stjórnsýslufulltrúi heldur skrá yfir lönd í eigu sveitarfélagsins, sem leigð eru til beitar og/eða slægna. Þeir búfjáreigendur eða félagasamtök sem hafa land á leigu frá sveitarfélaginu skulu hafa landið girt gripheldri girðingu, sem nauðsynleg er til vörslu þeirra gripa sem innan hennar eiga að vera, samanber reglugerð um vörslu búfjár nr. 59/2000. Umsóknnum um land til beitar eða slægna skal senda til stjórnsýslufulltrúa sem úthlutar landi samkvæmt tilögu landbúnaðarnefndar.

8. gr.

Lausaganga búfjár er bönnuð í Sveitarfélaginu Árborg og er búfjáreigendum skylt að halda búfénaði sínum á afgirtum svæðum.

Hvern þann búfénað sem sleppur úr vörslu skal taka hvar sem til hans næst og færa í örugga vörslu, sem stjórnsýslufulltrúi sér um. Eiganda eða ábyrgðaraðila skal tilkynnt um gripi sína, eftir því sem unnt er og gert að sækja þá og greiða áfallinn kostnað, s.s. vegna tjóns sem gripirnir hafa valdið og kostnað við handsömun þeirra. Ef eigandi eða ábyrgðaraðili hefur ekki hirt um að sækja gripi og greiða áfallinn kostnað innan 10 daga frá því að honum hefur verið tilkynnt um það, er heimilt að beita ákvæðum 33. – 35. gr. laga nr. 6/1986, um afréttamálefni, fjallskil o.fl., með síðari breytingum, svo og ákvæðum 3. gr. fjallskilasmþykktar fyrir Árnassýslu austan vatna nr. 408/1996.

Ennfremur geta þeir, sem fyrir ágangi verða, látið handsama ágangsfénað og skulu þeir tilkynna stjórnsýslufulltrúa um hann tafarlaust.

9. gr.

Undanþegnir lausagöngubanni samkvæmt 8. gr. er vegur 316, Kaldaðanesvegur, vestan ristarhliðs við Litlu-Sandvík og vegur 314, Holtsvegur, frá ristarhliði við Bræðratungu að sveitarfélagsmörkum austan Hæringsstaða. Verða þessir vegir merktir með viðeigandi aðvör-
unarmerkjum.

10. gr.

Byggingar gripahúsa utan lögbýla eru einungis leyfðar á ákveðnum svæðum sem skipu-
lögð eru fyrir búfjárhald. Þau gripahús sem fyrir eru í sveitarfélaginu utan lögbýla og svæða
sem ekki eru ætluð til búfjárhalds samkvæmt aðalskipulagi, skulu fjarlægð þegar bæjarstjórn
ákveður slíkt, með eins árs fyrirvara. Óheimilt er að byggja við þau, endurnýja eða endur-
byggja, en gæta skal þess að þau líti vel út.

11. gr.

Einstaklingar og félög búfjáreigenda, sem hafa lönd í eigu sveitarfélagsins á leigu til
beitar eða slægna skulu leitast við að viðhalda gróðri landsins og efla hann, meðal annars
með árlegri áburðargjöf. Í leigusamningi fyrir beiti- og slægjulönd eru tilgreindar reglur um
umgengni um landið.

12. gr.

Brot gegn samþykkt þessari varða refsingu skv. 18. gr. laga um búfjárhald o.fl. nr.
103/2002.

13. gr.

Samþykkt þessi sem samin er og samþykkt af bæjarstjórn Sveitarfélagsins Árborgar,
staðfestist hér með samkvæmt lögum um búfjárhald o.fl. nr. 103/2002 til að öðlast þegar
gildi og birtist til eftirbreytni öllum sem hlut eiga að máli.

Jafnframt fellur úr gildi samþykkt um búfjárhald í Sveitarfélaginu Árborg nr. 993/2001.

14. gr.

Ákvæði til bráðabirgða.

Allir þeir, sem við gildistöku samþykktar þessarar eiga eða hafa í umsjá sinni búfé sem
fellur undir samþykktina teljast hafa samþykki landbúnaðarnefndar til búfjárhalds.

Landbúnaðarráðuneytinu, 1. ágúst 2003.

F. h. r.

Níels Árni Lund.

Atli Már Ingólfsson.

AUGLÝSING

um deiliskipulag á Akureyri.

Þjónustustöð við gatnamót Borgar- og Hlíðarbrauta.

Bæjarstjórn Akureyrar hefur þann 3. júlí 2003 samþykkt deiliskipulag ofangreindrar
lóðar fyrir bensínsölu og tengda verslun. Gert er ráð fyrir einu húsi á lóðinni, innakstur verði
frá Hlíðarbraut og inn- og útakstur frá Borgarbraut. Kvöð er sett um gróður á lóðarmörkum.

Víðilundur, breyting á deiliskipulagi.

Bæjarstjórn Akureyrar hefur þann 4. febrúar 2003 samþykkt breytingu á deiliskipulagi við Víðilund. Breytingin felst í því að lóð nr. 20-24 stækkar til norðurs. Á lóðarstækkuninni verða bílastæði.

Tröllagil 29, breyting á deiliskipulagi.

Bæjarstjórn Akureyrar hefur þann 20. maí 2003 samþykkt breytingu á deiliskipulagi 1. áfanga Giljahverfis sem varðar ofangreinda lóð.

Breytingin felst m.a. í því að lóðin stækkar til norðurs, heimilt verður að reka leikskóla í húsinu, það verður 9 hæðir í stað 8, grunnflötur þess stækkar og íbúðum fjölgar úr 20 í 35.

Ofangreind deiliskipulög hafa hlotið þá meðferð sem skipulags- og byggingarlög mæla fyrir um og öðlast þau þegar gildi.

Akureyri, 7. ágúst 2003.

F.h. Akureyrarbæjar,

Bjarni Reykjalín, skipulags- og byggingarfulltrúi.

AUGLÝSING

um breytingu á deiliskipulagsáætlunum í Reykjavík.

Reitur 1.171.2, Skólavörðustígur 4a/4b.

Í samræmi við skipulags- og byggingarlög, samþykkti borgarráð Reykjavíkur þann 15. júlí 2003, breytingu á deiliskipulagi fyrir reit 1.171.2 vegna lóðanna Skólavörðustígur 4a og 4b.

Uppdrættir hafa hlotið þá meðferð sem skipulags- og byggingarlög mæla fyrir um. Breytingin öðlast þegar gildi.

Suður-Mjódd, flettiskilti.

Í samræmi við skipulags- og byggingarlög, samþykkti borgarráð Reykjavíkur þann 15. júlí 2003, breytingu á deiliskipulagi fyrir Suður-Mjódd, vegna flettiskiltis.

Uppdrættir hafa hlotið þá meðferð sem skipulags- og byggingarlög mæla fyrir um. Breytingin öðlast þegar gildi.

Reykjavík, 19. ágúst 2003.

Skipulagsfulltrúi Reykjavíkur,

Helga Bragadóttir.

AUGLÝSING

um breytingu á Skoðunarhandbók, sbr. auglýsingu nr. 437 30. júní 1998.

Ráðuneytið hefur staðfest breytingar á skoðunarhandbók og stoðriti við hana þar sem tilgreint er hver skuli vera framkvæmd skoðunar skoðunarskyldra ökutækja, sbr. 2. mgr. 16. gr. reglugerðar um skoðun ökutækja, nr. 378 29. júní 1998, sbr. auglýsingu um útgáfu Skoðunarhandbókar nr. 437 30. júní 1998.

Breytingarnar sem eru dagsettar 1. júlí 2003 og bera útgáfunúmerið 11 öðlast þegar gildi.

Umferðarstofa annast dreifingu Skoðunarhandbókar til skoðunarstofa og endurskoðunarverkstæða.

Þetta tilkynnist hér með.

Dóms- og kirkjumálaráðuneytinu, 11. ágúst 2003.

F. h. r.

Björn Friðfinnsson.

Hólmsteinn Gauti Sigurðsson.

STJÓRNARTÍÐINDI B 96 – 2003

21. ágúst 2003

1939

Nr. 619

AUGLÝSING

um útflutningshlutfall kindakjöts.

Landbúnaðarráðherra hefur að fengnum tillögum Bændasamtaka Íslands ákveðið að útflutningshlutfall kindakjöts af fé sem slátrað verður frá og með 1. september 2003 verði sem hér segir:

Dilkakjöt:

<i>Tímabil:</i>	<i>Útflutningshlutfall:</i>
1. sept. 2003 – 6. sept. 2003	25%.
7. sept. 2003 – 13. sept. 2003	33%
14. sept. 2003 – 31. okt. 2003	38%
1. nóv. 2003 – 15. nóv. 2003	33%
16. nóv. 2003 – 30. nóv. 2003	25%
1. des. 2003 – 31. des. 2003	17%
1. jan. 2004 –	10%

Fyrir sömu tímabil verður útflutningshlutfall af kjöti af fullorðnu fé ákveðið 0%.

Auglýsing þessi er sett í samræmi við reglugerð nr. 524/1998 um útflutning á kindakjöti með síðari breytingum og með heimild í 4. mgr. 29. gr. laga nr. 99/1993 um framleiðslu, verðlagningu og sölu á búvörum, með síðari breytingum og öðlast þegar gildi.

Landbúnaðarráðuneytinu, 21. ágúst 2003.

Guðni Ágústsson.

Sigríður Norðmann.

AUGLÝSING

bann við innflutningi frá Ítalíu vegna Newcastle-veiki.

1. gr.

Með vísan til þess að ekki liggja fyrir upplýsingar frá dýrasjúkdómayfirvöldum um upprætingu Newcastle-veiki, sem er skæður fuglasjúkdómur sem borist getur í menn og hefur ekki greinst á Íslandi, er sett bann við innflutningi til landsins á lifandi fuglum, frjóeggjum og hráum afurðum alifugla frá Ítalíu.

2. gr.

Brot gegn auglýsingu þessari varða viðurlögum samkvæmt 30. gr. laga nr. 25/1993 um dýrasjúkdóma og varnir gegn þeim.

3. gr.

Auglýsing þessi er sett með vísan til 4. mgr. 10. gr. laga nr. 25/1993 um dýrasjúkdóma og varnir gegn þeim, með síðari breytingum. Auglýsing þessi öðlast þegar gildi og gildir til 22. október 2003.

Landbúnaðarráðuneytinu, 21. ágúst 2003.

F. h. r.

Guðmundur B. Helgason.

Atli Már Ingólfsson.

STJÓRNARTÍÐINDI B 97 – 2003

21. ágúst 2003

1941

Nr. 621

AUGLÝSING

um deiliskipulag á Akranesi.

Nýtt deiliskipulag golfvallar.

Á fundi bæjarstjórnar Akraness sem haldin var þann 27. maí 2003, var samþykkt tillaga að nýju deiliskipulagi fyrir golfvöll á Akranesi.

Deiliskipulagið var auglýst samkvæmt 25. gr. skipulags- og byggingarlaga nr. 73/1997 og hefur hlotið þá meðferð sem byggingar- og skipulagslög mæla fyrir um.

Framangreint deiliskipulag tekur þegar gildi.

Breytt deiliskipulag Flatahverfis, klasi 9.

Á fundi bæjarráðs Akraness, í umboði bæjarstjórnar Akraness, sem haldinn var þann 17. júlí 2003, var samþykkt tillaga að breytingu á deiliskipulagi í Flatahverfi, klasa 9 á Akranesi.

Breytingin felst í að fækka lóðum úr fimm í þrjár.

Í staðinn fyrir parhús á lóð nr. 1 og 3 og þrjú 2ja hæða 6 íbúða fjöleignahús á lóðunum nr. 5, 7 og 9, koma 2ja hæða 8 íbúða fjöleignahús á lóðunum nr. 1 og 5 og 3ja hæða 12 íbúða fjöleignahús á lóðinni nr. 3. Lóðir nr. 7 og 9 detta út. Íbúðafjöldi í klasanum breytist úr 20 í 28.

Deiliskipulagsbreytingin var auglýst samkvæmt 25. gr skipulags- og byggingarlaga nr. 73/1997 og hefur hlotið þá meðferð sem byggingar- og skipulagslög mæla fyrir um.

Breytt deiliskipulag Breiðarsvæðis.

Á fundi bæjarráðs Akraness, í umboði bæjarstjórnar Akraness, sem haldinn var þann 17. júlí 2003, var samþykkt tillaga að breytingu á deiliskipulagi Breiðarsvæðis á Akranesi.

Breytingin felst í að vegtenging milli Vesturgötu og Hafnarbrautar er færð til norðurs og lóðarmörk við Hafnarbraut 10 og 12 og við Vesturgötu 4 og 6-8 breytast. Kvöð er um lagnir OR og aðgang að þeim. Ennfremur er afmarkaður byggingarreitur við Vesturgötu 17 fyrir bílskúr.

Deiliskipulagsbreytingin var auglýst samkvæmt 25. gr skipulags- og byggingarlaga nr. 73/1997 og hefur hlotið þá meðferð sem byggingar- og skipulagslög mæla fyrir um.

Framangreindar deiliskipulagsbreytingar taka þegar gildi.

Akranesi, 21. ágúst 2003.

Ólöf Guðný Valdimarsdóttir,
skipulagsfulltrúi.

REGLUGERÐ

um hækkun frítekjumarka (tekjumarka) skv. lögum nr. 117/1993 um almannatryggingar, með síðari breytingum.

1. gr.

Frítekjumörk (tekjumörk) skv. 2. mgr. 11. gr., 4. mgr. 12. gr. og 17. gr. laga nr. 117/1993 um almannatryggingar, með síðari breytingum, skulu hækka frá 1. september 2003 að telja um 6,0% frá því sem þau voru í ágúst 2003.

2. gr.

Reglugerð þessi, sem er sett með stoð í 17. gr., 66. gr., sbr. 65. gr., laga nr. 117/1993 um almannatryggingar, með síðari breytingum, öðlast þegar gildi.

Heilbrigðis- og tryggingamálaráðuneytinu, 20. ágúst 2003.

Jón Kristjánsson.

Ragnheiður Haraldsdóttir.

SKIPULAGSSKRÁ

fyrir sjóð Bjargar Símonardóttur.

1. gr.

Sjóðurinn heitir sjóður Bjargar Símonardóttur. Hann er stofnaður af Björgu Símonardóttur með fjárframlagi að upphæð 8.857.119 krónur. Heimili hans og varnarþing er í Reykjavík.

2. gr.

Stofnfé sjóðsins er 4.500.000 krónur. Stofnfé skal ekki skerða, og fyrstu fimm árin skal helmingur vaxta og verðbóta lagður við höfuðstólinn.

3. gr.

Sjóðurinn tekur við framlögum; gjöfum og áheitum, og skal um slík framlög fara svo sem segir í 2. gr.

4. gr.

Tilgangur sjóðsins er að styrkja táknmálstúlkun og textun á íslensku menningarefni hvort sem er í sjónvarpi, kvikmyndahúsum eða í leikhúsum. Úthlutun fer fram tvisvar á ári, 15. janúar og 15. september. Stjórn sjóðsins ber að auglýsa eftir umsóknum um styrk 1. nóvember og 1. júlí ár hvert. Umsóknir skulu hafa borist sjóðstjórn fyrir 1. ágúst og 1. desember.

5. gr.

Stjórn sjóðsins skal vera kosin á aðalfundi Félags heyrnarlausra og skulu stjórnarmenn vera 3. Tveir stjórnarmanna skulu vera fullgildir félagsmenn í Félagi heyrnarlausra en Félag heyrnarlausra tilnefnir einn utan þess. Stjórnin tekur ákvarðanir varðandi styrki og ráðstöfun tekna.

6. gr.

Félag heyrnarlausra annast um varðveislu sjóðsins og reikningshald. Endurskoðun og birtin reikninga er í höndum löggilts endurskoðanda.

7. gr.

Skipulagsskrá þessari verður ekki breytt nema a.m.k. tveir stjórnarmenn samþykki breytinguna.

8. gr.

Verði sjóðurinn lagður niður skulu eignir hans renna til svipaðrar starfsemi samkvæmt ákvörðun stjórnar sjóðsins.

9. gr.

Leita skal staðfestingar dómsmálaráðuneytisins á skipulagsskrá þessari.

Skipulagsskrá þessi staðfestist hér með samkvæmt lögum um sjóði og stofnanir sem starfa samkvæmt staðfestri skipulagsskrá, nr. 19/1988.

Dóms- og kirkjumálaráðuneytinu, 14. ágúst 2003.

F. h. r.

Hjalti Zophoníasson.

Bryndís Helgadóttir.

REGLUGERÐ

um (12.) breytingu á reglugerð nr. 47/1990 um stofnanabjónustu fyrir aldraða.

1. gr.

Fjárhæðir, sem nefndar eru í reglugerðinni, skulu breytast þannig:

Í 5. gr. komi kr. 40.009 í stað kr. 37.744.

Í 6. gr. komi kr. 40.009 í stað kr. 37.744.

Í 10. gr. komi kr. 40.009 í stað kr. 37.744.

Í 14. gr. komi kr. 40.009 í stað kr. 37.744.

2. gr.

Reglugerð þessi, sem sett er með stoð í 29. gr. og 26. gr., sbr. 22. gr., laga um málefni aldraðra nr. 125/1999 með síðari breytingu, öðlast gildi 1. september 2003.

Heilbrigðis- og tryggingamálaráðuneytinu, 20. ágúst 2003.

Jón Kristjánsson.

Ragnheiður Haraldsdóttir.

REGLUGERÐ

um styrki Tryggingastofnunar ríkisins til kaupa á næringarefnum og sérfæði.

1. gr.

Gildissvið.

Reglugerð þessi gildir um styrki Tryggingastofnunar ríkisins til kaupa á næringarefnum og sérfæði sem lífsnauðsynlegt er vegna hamlaðrar líkamsstarfsemi skv. e-lið 1. mgr. 33. gr. laga nr. 117/1993 um almannatryggingar.

Reglugerð þessi tekur ekki til efna sem falla undir skilgreininguna lyf skv. 2. tölul. 1. mgr. 5. gr. lyfjalaga nr. 93/1994, með síðari breytingum. Greiðsluþátttaka Tryggingastofnunar ríkisins í lyfjakostnaði fer samkvæmt reglugerð nr. 948/2000 um greiðslur almanna-trygginga í lyfjakostnaði, með síðari breytingum.

Tryggingastofnun ríkisins annast framkvæmd reglugerðar þessarar.

2. gr.

Skilgreiningar.

Með næringarefnum og sérfæði er átt við mat- og drykkjarvörur, sem bæta orkuþörf viðkomandi, ýmist sem viðbót eða með því að koma í staðinn fyrir aðrar matvörur þegar veruleg vandkvæði eru við fæðuinntöku eins og við mikið lysterleysi, efnaskiptagalla, ofnæmi, frásogsvandamál o.fl.

3. gr.

Réttur til styrkja frá Tryggingastofnun ríkisins.

Sjúkratryggðir einstaklingar eiga rétt á styrkjum frá Tryggingastofnun ríkisins til kaupa á næringarefnum og sérfæði. Sjúkratryggður telst sá sem verið hefur búsettur hér á landi í sex mánuði nema annað leiði af milliríkjasamningum, sbr. 32. gr. og 9. gr. a laga nr. 117/1993 um almannatryggingar, með síðari breytingum. Með búsetu er átt við lögheimili í skilningi lögheimilislaga.

Tryggingastofnun ríkisins ákvarðar hvort einstaklingur telst sjúkratryggður. Að öðru leyti gildir, um það hverjir teljist sjúkratryggðir hér á landi, reglugerð nr. 463/1999 um framkvæmd almannatrygginga og skráningu í tryggingaskrá.

Þeir sem búa á sambýli og uppfylla skilyrði 1. mgr. eiga sama rétt og þeir sem búa á einkaheimilum til styrks til kaupa á næringarefnum og sérfæði.

Tryggingastofnun ríkisins greiðir ekki styrki til kaupa á næringarefnum og sérfæði vegna þeirra sem vistast á sjúkrastofnunum. Hið sama gildir um öldrunarstofnanir. Í þeim tilvikum skal viðkomandi sjúkrahús eða stofnun sjá vistmönnum fyrir næringarefnum og sérfæði.

4. gr.

Næringarefni og sérfæði frá Tryggingastofnun ríkisins.

Styrkir frá Tryggingastofnun ríkisins eru veittir til kaupa á þeim næringarefnum og sérfæði sem tilgreind eru í fylgiskjali með reglugerð þessari. Í fylgiskjalinu er næringarefnum og sérfæði raðað eftir ákveðnu flokkunarkerfi sem er byggt á flokkunarkerfi hjálpartækja, EN ISO 9999:2002. Tryggingastofnun ríkisins veitir eingöngu styrki til kaupa á lífsnauðsynlegum næringarefnum og sérfæði þegar sjúkdómar eða afleiðingar slysa valda verulegum vandkvæðum við fæðuinntöku. Styrkirnir eru eingöngu veittir þegar um langvarandi þörf er að ræða, a.m.k. þrjú mánuði. Getur styrkur Tryggingastofnunar ríkisins ýmist verið greiddur sem ákveðið hlutfall af verði næringarefnis eða sérfæðis og/eða ákveðin fjárhæð til kaupa á næringarefni eða sérfæði. Þegar um samninga Tryggingastofnunar ríkisins í kjölfar útboðs

er að ræða, sbr. 41. gr. laga nr. 117/1993 um almannatryggingar, með síðari breytingum, er styrkur frá stofnuninni háður því að næringarefni eða sérfæði sé fengið hjá tilteknu samningsbundnu fyrirtæki. Tryggingastofnun ríkisins skal veita upplýsingar um aðila sem hún hefur gert samninga við og um hvaða næringarefni eða sérfæði er að ræða. Þar sem Tryggingastofnun ríkisins hefur ekki gert samninga er leitað tilboða í einstök næringarefni og sérfæði eða gerðar verðkannanir og styrkveiting miðuð við það verð.

Tryggingastofnun ríkisins gefur út skírteini vegna næringarefna og sérfæðis sem gildir ymist í 6 mánuði, 1 ár, 5 ár eða til ákveðins aldurs umsækjanda.

5. gr.

Umsóknir til Tryggingastofnunar ríkisins.

Sækja þarf um styrk frá Tryggingastofnun ríkisins til kaupa á næringarefni og sérfæði á sérstökum eyðublöðum stofnunarinnar og skal það gert áður en fest eru kaup á þeim. Læknir og/eða næringarráðgjafi eða næringarfræðingur skal meta þörf fyrir næringarefni og/eða sérfæði. Lýsing á næringarvanda og rökstuðningur fyrir næringarefni og sérfæði þarf ávallt að fylgja umsókn. Við fyrstu umsókn verður læknir að veita umsögn. Ef breyting verður á sjúkdómsástandi/næringarvanda getur þurft nýtt læknisvottorð. Ætíð er krafist nýs læknisvottorðs með umsókn ef ekki er samræmi milli þeirra næringarefna og/eða sérfæðis sem um er sótt og þeirra læknisfræðilegu upplýsinga sem áður hafa borist með umsókn til Tryggingastofnunar ríkisins. Stofnunin getur áskilið að lagt sé fram vottorð sérfræðings um nauðsyn næringarefnis eða sérfæðis.

6. gr.

Kæra.

Heimilt er að kæra afgreiðslu umsóknar um styrk til kaupa á næringarefni og sérfæði sem lífsnauðsynlegt er vegna hamláðrar líkamsstarfsemi til úrskurðarnefndar almannatrygginga ef ágreiningur rís um grundvöll, skilyrði eða upphæð styrksins, sbr. 7. gr. laga nr. 117/1993 um almannatryggingar, með síðari breytingum.

7. gr.

Reglugerð þessi, sem sett er með stoð í 3. mgr. 33. gr., sbr. e-lið 1. mgr. 33. gr., laga nr. 117/1993 um almannatryggingar, með síðari breytingum, öðlast þegar gildi.

Heilbrigðis- og tryggingamálaráðuneytinu, 20. ágúst 2003.

Jón Kristjánsson.

Ragnheiður Haraldsdóttir.

Fylgiskjal.

Næringarefni og sérfæði frá Tryggingastofnun ríkisins.

Skammstafanir og skýringar sem koma fram:

ATL: Almennatryggingalög (lög nr. 117/1993 um almannatryggingar, með síðari breytingum)

TR: Tryggingastofnun ríkisins

50/70/100%: Þátttaka TR í greiðslu er 50%, 70% eða 100%

Skilgreiningar:

- Lífeyrisþegi: Sá sem hefur í gildi örorkuskírteini frá TR eða er 67 ára eða eldri.
 Börn/unglingar: Börn og unglíngar yngri en 18 ára.
 Skírteini: Skírteini útgefið af TR vegna næringarefna og sérfæðis sem gildir ýmist í 6 mánuði, 1 ár, 5 ár eða til ákveðins aldurs umsækjanda.

98 Næringarefni og sérfæði.

TR tekur þátt í kostnaði við kaup á lífsnauðsynlegum næringarefnum og sérfæði þegar um er að ræða m.a. eftirfarandi hjá sjúkratryggðum einstaklingi: Hjartagalli, krabbamein, bólgusjúkdómar í þörmum, skaði á vélinda, efnaskiptasjúkdómar, heilaskaði/taugasjúkdómar, vöðvasjúkdómar, alnæmi, lifrabílun, nýrnabilun, vannæring, ofnæmi, óþol og vanþrif barna (þyngd a.m.k. tvö staðalfrávik undir meðaltali miðað við aldur og/eða hæð). Einstök kaup miðast við mest tveggja mánaða birgðir. Gefin eru út skírteini þessu til staðfestingar.

98 03 Lífsnauðsynleg næring.

- 980303** Amínósýrublanda vegna efnaskiptagalla (og fylgihlutir ef þarf).
 TR greiðir 100% á grundvelli skírteinis, gildistími 1 eða 5 ár.

- 980306** Næring um slöngu með tilheyrandi fylgihlutum (slöngusettt fyrir/án dælu, flaska, sprautur, slöngur).

TR greiðir, á grundvelli skírteinis, það sem er umfram neðangreindar fjárhæðir fyrir hvern mánaðarskammt (tilheyrandi fylgihlutir innifaldir). Kostnaður sjúklings er því tiltekin upphæð á mánuði. Gildistími skírteinis er 1 eða 5 ár.

Aldur sjúklings:	Fyrir hvern mánaðarskammt greiðir TR það sem umfram er:
0 – 5 ára	kr. 4.000
6 – 9 ára	kr. 8.000
10 – 12 ára	kr. 12.000
13 – 17 ára	kr. 16.000
18 ára og eldri	kr. 20.000

Í umsókn þarf að tilgreina sólarhringsorkuþörf hvers einstaklings (miðað er við fulla orkuþörf) og tilgreina hversu hátt hlutfall orkunnar fæst við næringu um slöngu. Næringarráðgjafi/næringarfræðingur veitir þessar upplýsingar. Ef einungis hluti af orkuþörf viðkomandi einstaklings er gefinn um slöngu er heimilt að miða greiðslur TR við það hlutfall.

- 980309** Fylgihlutir vegna næringar í æð (slöngur, sprautur, nálar).
 TR greiðir 100% á grundvelli skírteinis, gildistími er 1 eða 5 ár.

98 06 Lífsnauðsynleg næringarviðbót vegna vannæringar og sérfæði.

- 980603** Almennir næringardrykkir vegna vannæringar eða vanþrifa, þykkingarefni vegna kyngingarerfiðleika og næringarduft.
 Miðað er við að BMI (Body Mass Index: þyngd/hæð²) sé ≤ 20 eða að um 5% þyngd-
 artap sé að ræða á minna en tveimur mánuðum þrátt fyrir að BMI > 20.

TR greiðir 90% þó að hámarki kr. 7.000 á mánuði á grundvelli skírteinis, gildistími 6 mánuðir, 1 eða 5 ár.

980606 Næringardrykkir vegna lungna- og nýrnasjúkdóma.

TR greiðir 90% þó að hámarki kr. 20.000 á mánuði á grundvelli skírteinis, gildistími 6 mánuðir, 1 eða 5 ár.

980609 Næringardrykkir vegna ónæmisbælingar.

TR greiðir 90% þó að hámarki kr. 40.000 á mánuði á grundvelli skírteinis, gildistími 6 mánuðir, 1 eða 5 ár.

980612 Næringardrykkir vegna bólgusjúkdóma í meltingarvegi, vanfrásogs og lifrarsjúkdóma.

TR greiðir 90% þó að hámarki kr. 50.000 á mánuði á grundvelli skírteinis, gildistími 6 mánuðir, 1 eða 5 ár.

980615 Próteinskert fæði vegna efnaskiptagalla fyrir börn (eftir eins árs aldur) og fullorðna.

TR greiðir 90% á grundvelli skírteinis, þó að hámarki kr. 10.000 á mánuði fyrir börn 1 - 9 ára og kr. 15.000 fyrir 10 ára og eldri, gildistími 1 eða 5 ár.

980618 Próteinskert fæði vegna nýrna- og lifrarsjúkdóma.

TR greiðir 90% þó að hámarki kr. 4.500 á mánuði á grundvelli skírteinis, gildistími 1 eða 5 ár.

980621 Sojamjólk (sérfæði) vegna ofnæmis fyrir mjólk.

Ofnæmi skal staðfest af ofnæmislækni eða barnaofnæmislækni (að jafnaði með ofnæmisprófun og sjúkrasögu).

TR greiðir 90% þó að hámarki kr. 5.000 á mánuði á grundvelli skírteinis, gildistími 1 ár í senn eða til 2ja ára aldurs.

TR tekur hvorki þátt í kostnaði við kaup á laktasa né mjólkursykursnauðri mjólk.

980624 Peptíðmjólk/amínósýrublanda (sérfæði) vegna ofnæmis fyrir mjólk.

Sýna þarf fram á að ekki sé unnt að nota sojamjólk.

Ofnæmi skal staðfest af ofnæmislækni eða barnaofnæmislækni (að jafnaði með ofnæmisprófun og sjúkrasögu).

TR greiðir 90% á grundvelli skírteinis, þó að hámarki kr. 18.000 á mánuði fyrir börn 0-2ja ára og kr. 9.000 fyrir börn 2ja – 18 ára, gildistími 1 ár í senn eða til ákveðins aldurs.

TR tekur ekki þátt í kostnaði vegna kaupa á peptíðmjólk/amínósýrublöndu, nema í þeim undantekningartilfellum að sojamjólk þolist ekki.

TR tekur hvorki þátt í kostnaði við kaup á laktasa né mjólkursykursnauðri mjólk.

980627 Glútensnautt fæði (sérfæði) vegna ofnæmis/óþols fyrir hveiti.

Glútenóþol skal staðfest af barnalækni eða meltingarsérfræðingi og dermatitis herpeti-formis skal staðfestur af húðlækni.

Hveitiofnæmi skal staðfest af barnaofnæmislækni/ofnæmislækni.

Styrkur vegna glútenóþols er eingöngu veittur börnum og unglingum í vexti.

TR greiðir 90% á grundvelli skírteinis, þó að hámarki kr. 4.000 á mánuði, gildistími 1 ár í senn fyrir börn 1 – 6 ára og 1 eða 5 ár fyrir börn 5 – 18 ára.

Í þeim tilfellum þegar bæði er um að ræða ofnæmi fyrir mjólk og hveiti þá er heimilt að veita styrk samkvæmt tölulíðum 980621, 980624 og 980627, sbr. þó skilyrði um aldur.

Styrkir samkvæmt tölulíðum 980615, 980618, 980621, 980624 og 980627 eru ekki veittir samtímis. TR getur í undantekningartilfellum gefið út skírteini vegna næringardrykkja (980603) til viðbótar við skírteini vegna sérfæðis (980615, 980618, 980621, 980624 og 980627). Einnig getur farið saman í undantekningartilfellum styrkur vegna tölulíða 980303, 980306 og 980603.

Sólarhringsskammtur samkvæmt tölulíðum 980603, 980606, 980609 og 980612 miðast við u.þ.b. 500 kkal. TR hefur heimild til að veita hærri styrk að fengnum fullnægjandi rökstuðningi frá næringarráðgjafa/næringarfræðingi ef hann mælir með stærri dagskammti í framangreindum flokkum eða dýrari vöru en verðmiðun er reiknuð út frá.

REGLUGERÐ

um geislavarnir við notkun tannröntgentækja.

I. KAFLI

Gildissvið og skilgreiningar.

1. gr.

Reglugerð þessi gildir um geislavarnir vegna notkunar tannröntgentækja. Geislavarnir ríkisins geta sett nánari leiðbeiningar um geislavarnir sjúklinga og starfsfólks við notkun tannröntgentækja.

2. gr.

Í þessari reglugerð gilda eftirfarandi skilgreiningar:

Ábyrgðarmaður: Starfsmaður með viðeigandi menntun og reynslu, tilnefndur af eiganda til þess að bera í umboði hans ábyrgð á starfseminni hvað varðar geislavarnir.

Blýgildi: Blýgildi skermunar er sú þykkt af blýi sem deyfir geislun jafn mikið og skermunin. Blýgildi skermunar breytist með þykkt hennar, orku geislunar og stærð geislasviðsins.

Geislaálag: Mat á magni geislunar þar sem heilsufarsleg áhætta þess er fyrir geisluninni verður er lögð til grundvallar.

Geislaskammtur: Mælikvarði á magn jónandi geislunar, án tillits til heilsufarslegrar áhættu þess er fyrir geisluninni verður.

Gæðaeftirlit: Sá hluti gæðatryggingar sem tekur til aðgerða (skipulagningar, samhæfingar, framkvæmdar) sem ætlað er að viðhalda gæðum eða bæta þau. Gæðaeftirlit felur í sér að vakta, meta og halda innan settra marka öllum einkennandi þáttum fyrir virkni búnaðar sem hægt er að skilgreina, mæla og hafa eftirlit með.

Jónandi geislun: Geislun frá geislavirkum efnum, röntgengeislun eða önnur geislun sem hefur hliðstæð líffræðileg áhrif.

Myndmiðill: Búnaður notaður við röntgenmyndatöku, um getur verið að ræða tannfilmur, filmuhylki með filmu og mögnunarþynnu eða stafrænan myndvinnslubúnað.

Réttlætting: Snýr að því mati ábyrgðarmanns og tilvísanda að í geisluninni skuli felast nægileg gagnsemi fyrir einstaklinginn sem vegur þyngra en hugsanleg skaðsemi geislunarinnar. Sérhver geislun einstaklingsins skal réttlætt fyrirfram að teknu tilliti til aðstæðna.

Röntgenaðstaða: Röntgentæki og annar röntgenbúnaður í röntgenstofu, stjórnherbergi, búnaður og aðstaða til myndvinnslu og myndskoðunar.

Röntgenbúnaður: Búnaður sem notaður er við röntgenrannsóknir, þ.e. röntgentæki, myndmiðill, myndvinnslu- og myndskoðunarbúnaður.

Röntgenlampi: Lampi og lampahús röntgentækis.

Röntgenstofa: Herbergi þar sem röntgentækið er staðsett, með eða án stjórnborðs. Stjórnborðið getur bæði verið inni í herberginu eða fyrir utan það. Röntgenstofan er sá hluti röntgenaðstöðunnar sem skerma þarf bæði vegna frumgeisla úr röntgenlampanum og dreifi-geislunar.

Röntgentæki: Geislatæki sem myndar jónandi geislun, röntgengeisla, venjulega röntgenlampi, aflgjafi (spennir) og stjórnborð.

Skimun: Aðferð þar sem geislunarbúnaður er notaður til snemmgreininga hjá áhættu-
hópum.

Tannröntgentæki:

Almenn tannröntgentæki: Röntgentæki sem notuð eru við töku röntgenmynda í munnholi og nýta spennu 70 kV eða minna.

Sérhæfð tannröntgentæki: Röntgentæki sem notuð eru við töku röntgenmynda í munnholi og nýta spennu meiri en 70 kV svo og tannröntgentæki til sérhæfðar notkunar svo sem andlitsbeinarannsóknna (cephelostat) og kjálkasneiðmynda (orthopantomograph).

II. KAFLI

Tilkynningar og leyfisveitingar.

3. gr.

Innflutningur röntgentækja er tilkynningaskyldur skv. 3. mgr. 7. gr. laga nr. 44/2002 um geislavarnir. Innflytjendur skulu senda Geislavörnum ríkisins tilkynningu um hvert röntgentæki sem þeir flytja inn ásamt upplýsingum um kaupanda og fyrirhugaðan notkunarstað. Tilkynningum skal skilað á eyðublöðum stofnunarinnar eða í öðru formi sem stofnunin samþykkir.

4. gr.

Uppsetning og notkun röntgentækja er háð leyfi Geislavarna ríkisins, sbr. 9. og 20. gr. laga nr. 44/2002 um geislavarnir. Óheimilt er að hefja uppsetningu eða notkun röntgentækja fyrr en leyfi stofnunarinnar er fengið.

Eigandi og/eða ábyrgðarmaður (sbr. III. kafla) skal sækja um leyfi á eyðublöðum stofnunarinnar eða með öðrum þeim hætti sem stofnunin samþykkir.

Með umsókn um leyfi til uppsetningar og notkunar röntgentækja í tannlækningum, skal eftirfarandi fylgja:

1. teikningar af röntgenaðstöðu, þar sem fram kemur staðsetning röntgentækis m.v. tannlæknastól (þar sem það á við) ásamt staðsetningu stjórnborðs og geislunarrofa tækisins,
2. upplýsingar um fyrirhugaða notkun röntgentækis,
3. upplýsingar um röntgentækið hvað varðar tegund, gerð, háspennu og hæsta lampastraum,
4. upplýsingar um skermun röntgenstofu (sbr. XI. kafla) sem og hvaða starfsemi er í aðlægum herbergjum og byggingarefni í veggjum,
5. upplýsingar um ábyrgðarmann (sbr. III. kafla),
6. annað sem máli skiptir með tilliti til geislavarna.

Í þeim tilfellum sem röntgentæki eru sett upp í áður samþykkttri röntgenaðstöðu, getur umsækjandi vísað til eldri teikninga og gagna varðandi skermun.

Með umsókn um leyfi skal fylgja leyfisgjald skv. gjaldskrá heilbrigðis- og tryggingamálaráðherra.

5. gr.

Breytingar á röntgentækjum og starfsemi sem áhrif hafa á geislavarnir eru einnig háðar leyfi Geislavarna ríkisins, sbr. 9. og 20. gr. laga nr. 44/2002 um geislavarnir. Með breytingum er átt við breytingu á forsendum leyfisveitingar sbr. 4. og 6. gr. sem hefur áhrif á geislavarnir svo sem skermun, breytingar á röntgenlampa eða skyldum búnaði eða breytingar á staðsetningu röntgentækis. Eigandi eða ábyrgðarmaður skal sækja um leyfi á eyðublöðum stofnunarinnar eða með öðrum þeim hætti sem stofnunin samþykkir. Með umsókn um leyfi skulu fylgja fullnægjandi upplýsingar um fyrirhugaðar breytingar og áhrif þeirra á geislavarnir.

6. gr.

Leyfi Geislavarna ríkisins til notkunar röntgentækja í tannlækningum, er veitt á grundvelli umsóknar sbr. 4. og 5. gr. og þegar, eftir því sem við á:

- a) ábyrgðarmaður samkvæmt 10. gr. hefur verið samþykktur (sjá III. kafla),
- b) úttekt stofnunarinnar á röntgenaðstöðunni, öryggisbúnaði og öðru er lýtur að geislavörnum hefur farið fram (sjá XII. kafla).

7. gr.

Leyfisveiting til starfrækslu röntgentækja er ekki tímabundin, en Geislavarnir ríkisins geta afturkallað veitt leyfi, séu forsendur leyfisveitingarinnar ekki lengur taldar vera fyrir hendi. Geislavarnir ríkisins skulu þegar í stað banna notkun á röntgentæki sem í ljós kemur að er starfrækt án leyfis frá stofnuninni.

8. gr.

Tilkynna skal Geislavörnum ríkisins um eigendaskipti á röntgentækjum svo og þegar notkun er hætt. Ábyrgðarmaður skal sjá til þess að það sé gert, sbr. 18. gr. þessarar reglugerðar.

Á meðan röntgentæki getur gefið frá sér jónandi geislun skal það vera í öruggri vörslu og sæta eftirliti, sbr. 12. gr. laga nr. 44/2002. Geislavörnum ríkisins er heimilt að krefjast förgunar eða fjarlægingar röntgentækja sem ekki eru lengur í notkun.

III. KAFLI

Kröfur til eiganda og ábyrgðarmanna.

9. gr.

Samkvæmt 10. gr. laga nr. 44/2002 um geislavarnir ber eigandi ábyrgð á notkun röntgentækis svo og að tækið, búnaðurinn og starfsemin öll hvað geislavarnir varðar sé í samræmi við lög, reglugerðir og reglur settar samkvæmt þeim.

10. gr.

Samkvæmt 10. gr. laga nr. 44/2002 um geislavarnir skal eigandi eða fulltrúi hans, tilnefna ábyrgðarmann með viðeigandi menntun og reynslu, sem í umboði eiganda ber ábyrgð á að starfræksla röntgenbúnaðarins sé í samræmi við lög, reglugerðir og reglur settar samkvæmt þeim. Tilkynna skal nafn hans, menntun og reynslu til Geislavarna ríkisins og er tilnefningin háð samþykki stofnunarinnar. Áður en ábyrgðarmaður lætur af störfum skal eigandi leita samþykkis Geislavarna ríkisins á nýjum ábyrgðarmanni.

11. gr.

Ábyrgðarmaður skal hafa viðeigandi menntun og þekkingu hvað varðar eðli, eiginleika og notkun jónandi geislunar til sjúkdómsgreiningar, sem og geislalíffræði og geislavarnir eftir því sem við á miðað við þá starfsemi sem um er að ræða. Ábyrgðarmaður vegna tannröntgentækis skal að öðru jöfnu vera tannlæknir.

12. gr.

Samkvæmt 15. gr. laga nr. 44/2002 skal ábyrgðarmaður eða sá sem hann felur framkvæmd röntgenrannsóknar meta hvort rannsóknin er réttlæt看leg og skuli framkvæmd.

Við mat á réttlæt看ingu skal bæði taka tillit til ástands og einkenna sjúklings svo og áæt看ladrar niðurstöðu.

13. gr.

Ábyrgðarmaður skal sjá til þess að þeir einir framkvæmi röntgenrannsóknir við tannlækningar sem eru til þess hæfir á grundvelli viðurkenndrar sérmenntunar svo sem tannlæknar, tannfræðingar, tanntæknar með röntgenmenntun eða séu nemendur í þessum greinum.

Ábyrgðarmaður skal sjá til þess að þeir sem framkvæma röntgenrannsóknir við tannlækningar, hafi fullnægjandi þekkingu og færni í framkvæmd þeirra.

14. gr.

Ábyrgðarmaður skal sjá til þess að nægileg myndgæði náist með sem minnstu geislaálagi sjúklinga, sbr. 27. gr.

15. gr.

Ábyrgðarmaður skal sjá til þess að starfsfólk sem framkvæmir röntgenrannsóknir fái tækifæri til símenntunar, sérstaklega þegar ný tækni er tekin í notkun.

16. gr.

Ábyrgðarmaður skal sjá til þess að sjúklingar séu upplýstir um áhættu við röntgenrannsóknir óski þeir slíkra upplýsinga.

17. gr.

Ábyrgðarmaður skal sjá til þess að komið sé á og viðhaldið virku kerfi til gæðaeftirlits, sbr. IX. kafla, þar með talið að móttöku- og stöðugleikaprófanir sem og annað eftirlit með röntgenbúnaðinum fari fram. Einnig að skrifleg fyrirmæli um framkvæmdina séu til staðar og að allar niðurstöður séu skráðar, sbr. 43. gr.

18. gr.

Ábyrgðarmaður skal sjá um, að tilskilinn útbúnaður til geislavarna sé tiltækur og nothæfur, svo og að hann sé notaður eins og sagt er fyrir um.

Ábyrgðarmaður skal sjá til þess að röntgenbúnaður sem ekki uppfyllir skilyrði fyrir rekstri röntgenbúnaðar í tannlækningum (sjá viðauka 2) sé tekinn úr notkun og það tilkynnt Geislavörnum ríkisins. Einnig skal hann sjá um að stofnuninni sé tilkynnt þegar röntgentæki er selt öðrum, sbr. 8. gr.

19. gr.

Ábyrgðarmaður skal tilkynna Geislavörnum ríkisins tafarlaust um slys eða óhöpp sem verða og gætu hafa leitt af sér geislun á starfsfólk eða sjúklinga.

IV. KAFLI
Skyldur starfsfólks.

20. gr.

Starfsfólki ber að gæta að geislavörnum í öllu sínu starfi. Nota viðeigandi búnað til geislavarna og láta ábyrgðarmann vita ef hann er ekki í lagi.

21. gr.

Starfsfólki ber að bregðast tafarlaust við hættuástandi með viðbrögðum sem draga úr hættu og tilkynna ábyrgðarmanni, einnig ef grunur er um að sjúklingar eða starfsfólk hafi orðið fyrir geislun fyrir slysi.

V. KAFLI
Skyldur þeirra sem annast viðgerðir, uppsetningu og breytingar á röntgentækjum.

22. gr.

Þeir einir mega annast viðgerðir, uppsetningar og breytingar á röntgentækjum sem uppfylla kröfur Geislavarna ríkisins um þekkingu og reynslu. Fyrirtæki sem taka að sér slíka vinnu skulu sjá til þess að þeir einir annist viðgerðir, uppsetningar og breytingar á röntgentækjum sem uppfylla kröfur Geislavarna ríkisins um þekkingu og reynslu. Ósk um viðurkenningu skal senda Geislavörnum ríkisins á eyðublöðum stofnunarinnar eða með öðrum þeim hætti sem stofnunin samþykkir.

23. gr.

Þeir sem setja upp röntgentæki, gera við þau eða breyta þeim með tilliti til geislunar skulu ganga úr skugga um að öryggisbúnaður tækjanna sé í samræmi við lög og reglugerðir eða aðrar reglur settar samkvæmt þeim og tilkynna Geislavörnum ríkisins tafarlaust ef svo er ekki.

Við viðgerðir og stillingar þar sem þarf að geisla með röntgentæki, jafnvel þótt aðeins sé um að ræða geislun í stutta stund, skal þess ávallt gætt að þeir einir séu á röntgenstofu sem nauðsynlega þurfa þess vegna verksins.

24. gr.

Þeir sem setja upp röntgentæki, gera við þau eða breyta þeim með tilliti til geislunar skulu sjá til þess að hvorki þeir sjálfir né aðrir verði fyrir ónauðsynlegri geislun vegna vinnunnar. Þeir mega ekki undir neinum kringumstæðum beina frumgeislun að sér sjálfum eða öðrum. Ekki má taka röntgenmyndir af fólki við prófun á röntgentæki.

25. gr.

Komi í ljós galli eða bilun sem getur valdið geislun á starfsfólk eða sjúklinga ber að tilkynna það notendum röntgentækis og ábyrgðarmanni umsvifalaust.

Leiki grunur á að geislun hafi orðið á fólk vegna galla eða fyrir slysi skal tafarlaust tilkynna það ábyrgðarmanni röntgentækisins og Geislavörnum ríkisins.

VI. KAFLI
Geislavarnir sjúklinga.

26. gr.

Sérhver röntgenrannsókn skal vera réttlætanagerð. Við mat á réttlætun skal bæði taka tillit til ástands og einkenna sjúklings svo og áætlaðrar niðurstöðu. Röntgenrannsóknir í öðrum

tilgangi svo sem skimun og hóprannsóknir skulu einnig vera réttlætunarlegar í þeim skilningi að væntanlegur árangur þeirra sé meiri en áhætta þeim tengd.

27. gr.

Öll geislun á sjúklinga við röntgenrannsóknir skal vera eins lítil og unnt er að teknu tilliti til greiningargildis rannsóknar og með skynsamlegu tilliti til aðstæðna.

28. gr.

Forðast ber óþarfar röntgenrannsóknir. Fjöldi röntgenmynda í sérhverri rannsókn á að takmarka við þann fjölda sem nauðsynlegur er til þess að ná þeim árangri sem vænst er.

29. gr.

Verja skal líkama sjúklings gegn geislun með stökum hálskraga, hökuspjaldi eða blýgúmmísvuntu með hálskraga eftir því sem við á hverju sinni.

30. gr.

Við röntgenrannsóknir af höndum barna skal nota sérstakan blývarinn kassa (a.m.k. 1 mm blýgildi) sem höndin og filman er sett í.

31. gr.

Við myndatöku í munnholi skal nota eins næman myndmiðil og greiningarkrafa rannsóknar leyfir. Þar sem notaðar eru tannfilmur skal ávallt nota filmur í a.m.k. næmniflokki E, sbr. staðalinn ISO 3665, 1996.

Geislaskammtur á húð sjúklings við myndatöku í munnholi skal vera lægri en 3,5 mGy fyrir hverja mynd. Það gildir einnig þegar notaður er stafrænn myndmiðill.

32. gr.

Við myndatökur utan munnhols með filmuhylkjum og sérhæfðum röntgenbúnaði skal ávallt nota sem næmastar filmur og mögnunarþynnur eða stafræna myndmiðla, en þó þannig að greiningargildi verði nægilegt.

33. gr.

Framköllunarbúnaði fyrir filmur skal viðhaldið þannig að framköllunartími, hiti og ástand framköllunarvökva sé í góðu samræmi við leiðbeiningar framleiðanda, til tryggingar því að nægileg myndgæði náist með sem minnstri geislun á sjúkling, sbr. 27. gr.

VII. KAFLI

Geislavarnir starfsfólks.

34. gr.

Starfsfólk má ekki halda röntgenfilmu eða öðrum myndmiðli við framkvæmd röntgenrannsóknar. Geti sjúklingur eða aðstandandi hans ekki haldið myndmiðli, á að nota sérstaka haldara, þannig að starfsfólk verði ekki fyrir aukinni geislun á hendur.

35. gr.

Sá sem framkvæmir röntgenrannsókn skal skýla sér á bak við þar til gerða skermun eða vera í a.m.k. tveggja metra fjarlægð frá sjúklingi og frumgeisla, sjá mynd 1 í viðauka 3 til skýringar.

VIII. KAFLI

Vísindalegar rannsóknir og skimanir (hópskoðanir).

36. gr.

Sérhvert rannsóknarverkefni og skimun sem felur í sér að þátttakendur verða fyrir jónandi geislun er háð leyfi Geislavarna ríkisins samkvæmt nánari skilyrðum, m.a. um geislaálag þátttakenda, sem stofnunin setur. Skv. 16. gr. laga nr. 44/2002 um geislavarnir er óheimilt að hefja slíka geislun fyrr en leyfi stofnunarinnar liggur fyrir og að fengnu álitni landlæknis.

37. gr.

Í umsókn um leyfi skal, auk ítarlegra upplýsinga um rannsóknina/skimunina, framkvæmd hennar og tilgang, koma fram áætlað geislaálag hvers þátttakanda og sú áhætta sem því fylgir. Upplýsingar um fjölda þátttakenda og aldursdreifingu þeirra sem og annað sem máli skiptir með tilliti til geislavarna, skulu koma fram í umsókn.

38. gr.

Þátttaka í rannsóknarverkefni eða skimun sem felur í sér geislun þátttakenda skal vera með fúsum og frjálsum vilja þeirra sem taka þátt í því. Þátttakendur skulu veita upplýst samþykki og fá fræðslu um þá áhættu sem um getur verið að ræða vegna þeirrar geislunar sem þeir verða fyrir.

IX. KAFLI

Gæðæftirlit.

39. gr.

Á hverjum þeim stað þar sem röntgentæki er notað við tannlækningar skal koma upp virku gæðæftirliti. Gæðæftirlitið skal vera í samræmi við umfang starfseminnar og ná bæði til röntgenbúnaðar og vinnuáðferða. Móttöku- og stöðugleikaprófanir skv. 40. – 42. gr. eru hluti gæðæftirlits.

40. gr.

Áður en nýr röntgenbúnaður er tekinn í notkun, skal framkvæma móttökuprófun til staðfestingar á að hann uppfylli tæknilegar kröfur sem lagðar voru til grundvallar við val á búnaðinum, svo og að nægileg myndgæði náist með sem minnstri geislun á sjúkling, sbr. 27. gr.

Móttökuprófun skal taka til allra þátta búnaðarins sem geta haft áhrif á myndgæði og geislaálag.

41. gr.

Eftir viðgerðir eða breytingar sem geta haft áhrif á geislavarnir búnaðarins skal framkvæma móttökuprófun eða hluta hennar aftur.

42. gr.

Með jöfnu millibili skal framkvæma stöðugleikaprófanir á sérhverjum röntgenbúnaði í þeim tilgangi að tryggja að tækið gefi enn fullnægjandi myndgæði til greiningar við minnsta mögulegt geislaálag, sbr. 27. gr.

43. gr.

Í viðauka 1 eru kröfur um umfang og framkvæmd gæðæftirlits. Skrifleg fyrirmæli og leiðbeiningar skulu vera til staðar hvað varðar framkvæmd prófana. Niðurstöður skulu skráðar með skipulögðum og kerfisbundnum hætti og vera aðgengilegar starfsmönnum Geislavarna ríkisins.

44. gr.

Í viðauka 2 eru kröfur sem röntgenbúnaður á að uppfylla svo heimilt sé að starfrækja hann.

X. KAFLI

Tæknilegar kröfur til röntgenbúnaðar.

45. gr.

Röntgentæki sem notuð eru við tannlækningar skulu uppfylla kröfur sem gerðar eru samkvæmt lögum nr. 16/2001 um lækningatæki, með síðari breytingum.

46. gr.

Við val á röntgentæki skal þess gætt að velja tæki sem veldur eins litlu geislaálagi við notkun og unnt er með tilliti til aðstæðna og þess greiningagildis rannsóknar sem að er stefnt, sbr. 27. gr. Þetta á sérstaklega við um röntgentæki sem notuð eru við rannsóknir á börnum.

47. gr.

Röntgentæki á færanlegri undirstöðu má nota á tannlæknastofum en vegna þeirra gæti þurft að gera auknar kröfur um skermun, t.d. í veggjum og gluggum sem geta lent í frumgeisla tækisins.

XI. KAFLI

Skermun röntgenstofu.

48. gr.

Blygildi allra veggja röntgenaðstöðu skal að lágmarki vera í samræmi við töflu 1 í viðauka 3 og ná frá gólfi í 200 cm hæð. Hurðir og dyrakarma þarf ekki að skerma, nema þau séu á því svæði sem frumgeislinn fellur á. Þá skal blygildi þeirra vera eins og í veggjum. Gera má ráð fyrir að steipt gólf veiti nægjanlega vörn á milli hæða.

49. gr.

Geislavarnir ríkisins geta gert frekari kröfur um skermun ef stofnunin telur það nauðsynlegt, t.d. ef annað röntgentæki er í aðliggjandi herbergi.

XII. KAFLI

Eftirlit Geislavarna ríkisins.

50. gr.

Geislavarnir ríkisins hafa reglubundið eftirlit með notkun á röntgenbúnaði í tannlækningum samkvæmt 17. grein laga nr. 44/2002. Eftirlitið beinist að þeim þáttum er varða öryggi starfsfólks og sjúklinga, auk myndgæða og geislaálags. Það felur einnig í sér leiðbeiningar og fræðslu um geislavarnir. Starfsmönnum Geislavarna ríkisins er heimill aðgangur að sérhverjum stað þar sem röntgentæki eru notuð og geymd. Þess ber að gæta að eftirlitið valdi sem minnstri röskun á daglegri starfrækslu tækjanna.

51. gr.

Reglubundið eftirlit Geislavarna ríkisins með notkun tannröntgentækja felur m.a. í sér mælingar og mat á þeim þáttum sem tilteknir eru í viðauka 2, eftir því sem við á. Reglubundið eftirlit með notkun tannröntgentækja fer fram á 4 ára fresti.

52. gr.

Þær úrbætur sem Geislavarnir ríkisins telja nauðsynlegar skal framkvæma innan þess frests sem stofnunin veitir. Geislavörnum ríkisins er heimilt að stöðva frekari notkun þar til úrbætur hafa farið fram, sbr. 18. gr. laga nr. 44/2002 um geislavarnir.

53. gr.

Skráður eigandi röntgentækis skal samkvæmt 19. gr. laga nr. 44/2002 greiða Geislavörnum ríkisins gjald fyrir reglubundið eftirlit skv. gjaldskrá sem heilbrigðis- og tryggingamálaráðherra setur.

XIII. KAFLI

Viðurlög.

54. gr.

Brot gegn ákvæðum reglugerðar þessarar varða fésektum eða fangelsi allt að tveimur árum nema þyngri refsing liggji við samkvæmt öðrum lögum, sbr. 22. gr. laga nr. 44/2002.

Um mál sem rísa kunna út af brotum á reglugerð þessari fer að hætti opinberra mála.

55. gr.

Reglugerð þessi, sem sett er með stöð í 4. mgr. 10. gr., 4. mgr. 13. gr., 5. mgr. 15. gr., 4. mgr. 17. gr., sbr. 21. gr. laga nr. 44/2002 um geislavarnir, öðlast þegar gildi.

Heilbrigðis- og tryggingamálaráðuneytinu, 15. ágúst 2003.

Jón Kristjánsson.

Ragnheiður Haraldsdóttir.

VIÐAUKI 1

Kröfur um umfang og framkvæmd gæðaeftirlits.**Inngangur.**

Gæðaeftirlit sem oft er nefnt „innra eftirlit“ endurspeglar ábyrgð eigenda og ábyrgðarmanna á ástandi röntgenbúnaðar og vinnuaðferðum sem beitt er. Markmið gæðaeftirlits með röntgenbúnaði er að tryggja stöðugt sem bestar greiningarupplýsingar á meðan geislaálagi sjúklinga og starfsmanna er haldið í lágmarki. Gæðaeftirlitið á hverjum stað á að vera í samræmi við umfang þeirrar starfsemi sem þar fer fram.

Gæði röntgenmynda er í grundvallaratriðum háð fjórum þáttum:

- a) röntgentækinu sem notað er,
- b) röntgenfilmunni, samsetningu filmu og mögnunarþynnu eða stafrænum myndmótakara,
- c) framköllunarskilyrðum eða myndvinnslu,
- d) menntun, reynslu og hæfileikum þess sem framkvæmir röntgenrannsóknina.

Gæðaeftirlitshandbók skal vera til staðar á hverjum stað þar sem notuð eru röntgentæki. Hlutverk slíkrar bókar er að gefa yfirlit um framkvæmd eftirlitsins, um leið og hún tryggir varðveislu nauðsynlegra gagna um röntgenbúnaðinn, svo sem eftirfarandi, eftir því sem við getur átt:

1. Upplýsingum um tæknilega útfærslu röntgentækis (-tækja) frá framleiðendum.

2. Teikningar af húsnæðinu þar sem fram kemur hvernig skermun vegna notkunar röntgentækja er háttáð.
3. Leiðbeiningar um notkun, viðhald og eftirlit frá framleiðendum.
4. Leiðbeiningar um framkvæmd þeirra rannsókna sem búnaðurinn er notaður til.
5. Áætlun um framkvæmd gæðaeftirlits, þar sem fram kemur hver sé tíðni stöðugleikaprófana.
6. Leiðbeiningar um framkvæmd móttökuprófana og stöðugleikaprófana.
7. Niðurstöður móttökuprófs.
8. Niðurstöður stöðugleikaprófana.
9. Upplýsingar um viðhald og viðgerðir á röntgenbúnaði.
10. Skýrslur frá Geislavörnum ríkisins.

Gæðaeftirlitshandbókina skal geyma tryggilega og skal hún vera aðgengileg starfsmönnum Geislavarna ríkisins.

Verkpættir gæðaeftirlits:

1. Móttökupróf.

Móttökuprófanir eru framkvæmdar:

- (Við uppsetningu á nýju röntgentæki eða búnaði, áður en hann er tekinn í notkun.
- (Eftir sérhverja viðgerð eða breytingu sem getur haft áhrif á geislun eða fánleg myndgæði með búnaðinum.

Markmiðið með móttökuprófunum er að staðfesta hvort röntgentækið og tengdur búnaður, uppfyllir þær kröfur sem eigandi setti við val sitt og þær kröfur sem gerðar eru í viðauka 2, áður en notkun hefst. Einnig til þess að ganga úr skugga um að viðgerðir eða lagfæringar á búnaðinum hafi ekki breytt geislunareiginleikum búnaðarins.

Við móttökuprófun á hefðbundnum tannröntgenbúnaði skal a.m.k. mæla/athuga eftirfarandi þætti:

1. Mæla skal tímastilli með a.m.k. 3 mismunandi stillingum og skulu þær stillingar sem mest eru notaðar vera þar á meðal.
2. Mæla skal stærð geislareits.
3. Athuga hvort álsían er til staðar í röntgentækinu.
4. Athuga hvort aðvörunarbúnaður við geislun virkar.
5. Athuga skal dimmuherbergi eða ljóshlíf utan um framköllunarbúnað.
6. Þegar um er að ræða stafræna vinnslu röntgenmynda þarf ekki að athuga dimmuherbergi, filmur og framköllun. Í staðinn skal fara eftir leiðbeiningum framleiðanda um athuganir til að tryggja að fullnægjandi myndgæði fái við minnstu mögulega geislun á sjúkling, sbr. 27. gr.

Skrifleg fyrirmæli og leiðbeiningar skulu vera til staðar hvað varðar framkvæmd móttökuprófana.

Niðurstöður skulu skráðar með skipulögðum og kerfisbundnum hætti og staðfestar með dagsetningu og undirskrift þess sem þær framkvæmir.

Niðurstöður móttökuprófuna skulu geymdar í gæðaeftirlitshandbók og vera aðgengilegar starfsmönnum Geislavarna ríkisins.

2. Stöðugleikapróf.

Við stöðugleikaprófun röntgenbúnaðar skal, að lágmarki, athuga eftirfarandi:

Vikulega skal meta framköllun og myndgæði (sjá lið 3 hér á eftir).

Mánaðarlega skal meta framköllunarferlið í heild sinni (sjá lið 3 hér á eftir).

Þegar um er að ræða stafræna vinnslu röntgenmynda þarf ekki að athuga dimmuherbergi, filmur og framköllun. Í staðinn skal fara eftir leiðbeiningum framleiðanda um athuganir til að tryggja að fullnægjandi myndgæði fáið við minnsta mögulegan geislaskammt.

Árlega skal:

- mæla tímastilli með a.m.k. 3 mismunandi stillingum og skulu þær stillingar sem mest eru notaðar vera þar á meðal,
- meta hvort blýsvuntur og hökuspjöld eru í lagi,
- kanna hvort álsían er til staðar í röntgentækinu,
- meta samræmi á innstillingu geislareits og raunverulegs geislareits.

Niðurstöður stöðugleikaprófana skulu skráðar með skipulögðum og kerfisbundnum hætti og staðfestar með dagsetningu og undirskrift þess sem þær framkvæmir. Þær skulu geymdar í gæðaeftirlitshandbók og vera aðgengilegar starfsmönnum Geislavarna ríkisins.

3. Aðrir þættir.

Vinnuferlar.

Allir vinnuferlar sem tengjast vinnu með röntgenbúnaðinn eiga að vera skráðir í gæðaeftirlitshandbók, þannig að starfmenn geti flett þeim upp eftir þörfum. Sem dæmi um vinnuferla má nefna:

- hvernig framköllunarvökvar eru blandaðir,
- hvernig röntgentækið er notað við framkvæmd rannsókna,
- hvernig framkalla á filmur í samræmi við hitastig framköllunarvökva,
- hvernig hreinsa á filmuhylki.

Filmur, framköllun og framköllunaraðstaða.

Framköllun röntgenfilma er með mikilvægustu þáttum í gerð röntgenmynda og skiptir miklu að til hennar sé vandað. Greiningargildi röntgenmynda takmarkast oft af gæðum framköllunar. Leiðbeiningar framleiðanda filma og framköllunarvökva skal, að öðru jöfnu, lagt til grundvallar við gæðaeftirlit með þessum þætti.

Þar sem notuð eru framköllunarherbergi eða klefar, skal athuga reglulega hvort þau séu ljóspétt og að dimmuljós valdi ekki aukinni svertu á þær filmur sem þar eru meðhöndlaðar. Sama á við um framköllunarkassa með ljóssiur og kassa á framköllunarvélum. Slíkar skoðanir skal gera á a.m.k. 6 mánaða fresti og strax eftir allar breytingar/lagfæringar á aðstöðu eða búnaði. Niðurstöður skal skrá í gæðaeftirlitshandbókina.

VIÐAUKI 2

Skilyrði fyrir rekstri röntgenbúnaðar í tannlækningum.

Röntgenbúnaður sem notaður er í tannlækningum þarf að uppfylla eftirfarandi skilyrði, eins og við getur átt. Mörg af þessum skilyrðum eiga eingöngu við um hefðbundin tannröntgentæki sem nýta 60 - 70 kV háspennu og eru eingöngu ætluð til rannsókna með myndmiðil í munnholi. Eftir því sem við á, gilda eftirfarandi kröfur einnig fyrir röntgentæki með hærri spennu og búnað til rannsókna á andlitsbeinum (Cephalostat) og rannsókna með kjálkasneiðmyndum (Orthopantomogram).

Háspenna yfir röntgenlampa tækisins.

Frávik frá stilltu eða uppgefnu háspennugildi má ekki vera meira en +/- 10%.

Við mat á stöðugleika háspennu við endurteknar geislanir skal frávikshlutfall mælinganna vera minna en 5%. Frávikshlutfall er hlutfall á milli staðalfráviks og meðalgildis, sett fram sem hundraðshlutfall.

$$\text{Frávikshlutfall} = \frac{\text{Staðalfrávik mælinga}}{\text{Meðaltal mælinga}} * 100\%$$

Nota skal minnst sex (6) mælingar til að finna staðalfrávik og meðaltal.

Eigindeyfing og heildardeyfing.

Lágmarksdeyfing frumgeisla úr röntgenlampa verður að samsvara að minnsta kosti 1,5 mm ál, fyrir röntgenbúnað sem nýtir háspennu allt að 70 kV og 2,5 mm ál við hærri háspennu.

Lágmarks fókus-húð fjarlægð.

Fyrir hefðbundin tannröntgentæki, þarf lágmarks fókus-húð fjarlægð fyrir röntgentæki sem nýta 60kV háspennu eða herra, að vera minnst 20 cm, en 10 cm fyrir tæki sem nýta lægri háspennu en 60kV.

Stærð geislareits.

Stærð hringlaga geislareits við enda geislabeinis (kóns) má í engum tilfellum vera stærri en 6 cm í þvermál. Ferhyrndur geislareitur skal ekki vera stærri en 40 x 50 mm.

Geislareitur á chepalostat og orthopantomograph búnaði.

Röntgenbúnaður sem notaður er við andlitsbeinarannsóknir og kjálkasneiðmyndir skal vera þannig að geislareitur falli í heild sinni á myndmiðilinn eingöngu, þ.e. stærð geislareits skal vera jöfn eða minni, en stærð filmuhylkis eða myndmiðils.

Aðvörunarbúnaður.

Með hverju röntgentæki skal vera aðvörunarbúnaður (ljós- og/eða hljóðmerki) sem gefur til kynna þegar geislað er með tækinu á stjórnborði tækisins og á þeim stað sem geislað er í þeim tilfellum þar sem geislunarrofi er ekki nálægt stjórnborði tækisins.

Geislunartími/stöðugleiki útgangsgeislunar.

Eftir því sem við á skulu þessi skilyrði vera uppfyllt:

- Frávik frá stilltum eða völdum geislunartíma skal vera minna en 20% mælt við 500 msek. Við mat á stöðugleika geislunartíma, skal frávikshlutfall vera minna en 10% við þrjár endurteknar geislanir.
- Frávikshlutfall skal vera minna en 10% við mat á stöðugleika útgangsgeislunar hefðbundinna röntgentækja í tannlækningum, við endurteknar geislanir og mælt við enda geislabeinis (kóns). Mælingar skal miða við að geislun við enda kóns (eða við minnstu fókus-húð fjarlægð) sé stærri en 0,5 mGy.

Festingar og stöðugleiki.

Röntgentæki og annar búnaður á að vera vel festur. Armar og boltar skulu geta borið það sem á þau er lagt og festingar allar, þannig að tækin séu vel föst og festingar gefi sig ekki við eðlilega notkun tækis. Einnig skulu armar hefðbundinna tannröntgentækja vera vel jafnvægisstilltir þannig að röntgenlampi færist ekki úr stað eftir innstillingu við framkvæmd rannsókna.

Blývarnir sjúklinga.

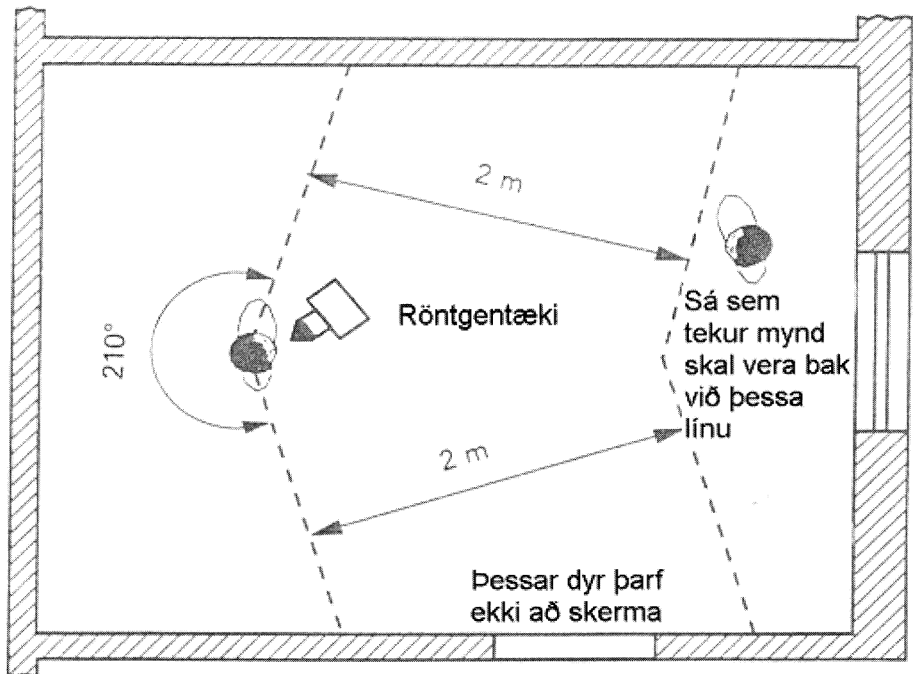
Þar sem röntgenbúnaður er starfræktur skal vera til staðar fullnægjandi skermun fyrir sjúklinga í samræmi við þær rannsóknir sem framkvæmdar eru með búnaðinum, þ.e. höku-spjald, lausir hálskragar eða blýgúmmísvunta með hálskraga.

VIÐAUKI 3
Skermun röntgenstofu.

Tafla 1: Blýgildi skermunar.**Blýgildi skermunar (mm Pb) í röntgenaðstöðu vegna notkunar röntgentækja**

Háspenna yfir röntgenlampa (kV)	Veggir frá gólfi í 200 cm hæð og skermar	Veggir fyrir ofan 200 cm hæð frá gólfi	Loft	Gólf
≤ 70	0,25	0	0	1
$70 < U < 100$	1	0,5	1	2
$100 < U < 150$	2	1	1	2,5

Útveggi þar sem enginn getur verið nær en 30 metra, þarf ekki að skerma sérstaklega.



Mynd 1. Ekki þarf skermun í dyr og glugga sem ekki eru á svæði frumgeisla.

Tafla 2: Blýgildi byggingarefna.

Blý hefur rúmþyngdina $11,3 \text{ g/cm}^3$ (11.300 kg/m^3). Með blýgildi skermunar er átt við þá blýþykkt, sem dregur jafn mikið úr geisluninni og skermunin. Í eftirfarandi töflum er gefið upp blýgildi fyrir nokkur byggingarefni, þar sem fram kemur nauðsynleg þykkt byggingarefna miðað við þá orku röntgentækja sem notuð verða í aðstöðunni og þess blýgildis sem krafist er.

Byggingarefni	Rúmþyngd kg/m^3	Blýgildi mm Pb	Þykkt byggingarefnis mm		
			70 kV	100kV	150 kV
Steypa	2350	0,25	30	25	30
		0,50	60	45	60
		1,0	100	80	105
		2,0	-	140	180
Múrsteinn	1800	0,25	35	35	-
		0,50	70	70	84
		1,0	125	120	150
		2,0	-	195	260
Stál	7900	0,25	1,6	1,6	3,3
		0,50	3,2	3,2	6,6
		1,0	6,4	6,4	14,0
		2,0	-	13	28
Gífs	840	0,25	55	55	-
		0,50	110	110	-
		1,0	220	200	-
Gler	2500	0,25	30	-	-
		0,50	45	45	-
		1,0	-	-	-

Þannig hafa t.d. 4 x 13 mm gífsplötur skermunargildi á við 0,25 mm blý, miðað við 70 kV. Þá hefur 100 mm þykk vikurplata og 80 mm ákast (pússning) blýgildi 1 mm (og vel það).

Heimildir:

1. *DIN 6812, 1985; Medical X-ray equipment up to 300 kV; radiation protection rules for installation. Deutsches Institut für Normung 1985.*
2. *Varmaeinangrun húsa; Rannsóknastofnun byggingariðnaðarins, rit nr. 30, III. útgáfa. Keldnaholt, Reykjavík 1992.*

REGLUGERÐ

um háværk geislunar starfsmanna og almennings vegna starfsemi þar sem notuð er jónandi geislun.

I. KAFLI

Gildissvið og skilgreiningar.

1. gr.

Reglugerð þessi gildir um háværk geislunar sem starfsmenn og almenningur verða fyrir vegna starfsemi þar sem notuð er jónandi geislun. Reglugerðin gildir einnig um flokkun starfsmanna og vinnusvæða, svo og um eftirlit með geislaálagi starfsmanna.

2. gr.

Háværk sem tiltekin eru í reglugerð þessari gilda ekki um:

- einstaklinga sem verða fyrir geislun í læknisfræðilegum tilgangi,
- einstaklinga sem af fúsum og frjálsum vilja og ekki sem hluta af starfi sínu verða fyrir jónandi geislun við að hlúa að og styðja einstaklinga sem verða fyrir geislun í læknisfræðilegum tilgangi,
- einstaklinga sem verða fyrir jónandi geislun vegna þátttöku, af fúsum og frjálsum vilja, í vísindarannsóknum þar sem notuð er jónandi geislun,
- náttúrulega geislun sem einstaklingar verða fyrir við störf sín nema þegar um er að ræða aukna náttúrulega geislun vegna starfs þeirra svo sem við flug.

3. gr.

Í þessari reglugerð gilda eftirfarandi skilgreiningar:

Ábyrgðarmaður: Starfsmaður með viðeigandi menntun og reynslu, tilnefndur af eiganda, til þess að bera í umboði hans ábyrgð á starfseminni hvað varðar geislavarnir.

Eftirlitssvæði: Vinnusvæði önnur en lokuð svæði þar sem grípa þarf til aðgerða til að verja starfsmenn og aðra gegn geislun.

Einstaklingsgeislamælir: Geislamælir sem ákveðinn einstaklingur ber og ætlað er að meta þá geislun sem hann fær á allan líkamann, eða tiltekinn líkamshluta.

Geislaálag: Stærð sem metur áhættu einstaklings af völdum jónandi geislunar.

Geislamælir: Mælitæki sem metur magn eða styrk (magn á tímaeiningu) tiltekins þáttar jónandi geislunar (til dæmis geislaálag). Geislamælir getur einnig haft það hlutverk, að gefnum vissum forsendum, að meta magn geislavirkni, t.d. geislaálag á svæði.

Geislastarfsmaður: Starfsmaður sem vegna vinnu sinnar getur orðið fyrir jónandi geislun, hvort sem hann er sjálfstætt starfandi eða í vinnu hjá öðrum, og líkleg er að leiði til geislaálags eða hlutgeislaálags umfram þau háværk sem gefin eru fyrir almenning í þessari reglugerð.

Hlutgeislaálag: Stærð sem metur líffræðileg áhrif jónandi geislunar í ákveðnum vef eða líkamshluta.

Innri geislun: Geislun frá geislavirku efni sem borist hefur í líkamann.

Jónandi geislun: Geislun frá geislavirkum efnum, röntgengeislun eða önnur geislun sem hefur hliðstæð líffræðileg áhrif.

Lokað svæði: Vinnusvæði þar sem starfsmenn geta orðið fyrir árlegu geislaálagi sem nemur meira en 30% árlegra hámarka. Vinnusvæði þaðan sem geislavirk efni geta dreift og mengað önnur svæði og þar sem gera þarf ráðstafanir til þess að hindra slíkt.

Ytri geislun: Geislun sem á upptök sín utan líkamans.

II. KAFLI

Hámörk geislunar.

4. gr.

Þess skal gætt að öll geislun starfsmanna og almennings vegna starfsemi þar sem notuð er jónandi geislun sé eins lítil og unnt er að teknu skynsamlegu tilliti til efnahagslegra og þjóðfélagslegra aðstæðna. Enginn einstaklingur má verða fyrir meiri geislun en svarar til hámarka geislaálags sem tiltekin eru í þessari reglugerð.

Hámörk fyrir árlegt geislaálag og hlutgeislaálag eru gefin í töflu 1.

Tafla 1: Hámörk fyrir árlegt geislaálag og hlutgeislaálag starfsmanna, nemenda/lærlinga og almennings (sjá ákvæði 12. gr. um flokkun starfsmanna):

<i>Hópar</i>	<i>Stærð</i>	<i>Hámörk árlegrar geislunar mSv / ár</i>
Geislastarfsmenn, nemendur/lærlingar eldri en 18 ára sem nota jónandi geislun við nám sitt.	Geislaálag	20
	Hlutgeislaálag:	
	linsa augans	150
	húð	500*
	útlimir	500
Nemendur/lærlingar 16 – 18 ára sem nota jónandi geislun við nám sitt	Geislaálag	6
	Hlutgeislaálag:	
	linsa augans	50
	húð	150*
	útlimir	150
Almenningur og aðrir starfsmenn en geislastarfsmenn	Geislaálag	1
	Hlutgeislaálag:	
	linsa augans	15
	húð	50*

* Miða skal við jafna dreifingu á 1 cm² óháð stærð þess svæðis sem raunverulega verður fyrir geisluninni.

5. gr.

Við sérstakar aðstæður geta Geislavarnir ríkisins heimilað að geislaálag starfsmanns verði allt að 50 mSv einstakt ár en geislaálag starfsmanns á hverju 5 ára tímabili má þó aldrei verða meira en 100 mSv.

6. gr.

Verði starfsmaður bæði fyrir innri og ytri geislun við störf sín skal samanlagt geislaálag hans vera innan þess hámarks geislunar sem tilgreint er í 4. gr.

7. gr.

Geislavarnir ríkisins leggja reglubundið mat á heildargeislaálag almennings vegna allrar starfsemi sem lög nr. 44/2002 um geislavarnir taka til. Þeir sem hafa með höndum slíka starf-

semi skulu láta stofnuninni í té nauðsynlegar upplýsingar til þess að matið verði eins raunhæft og kostur er, sbr. 5. mgr. 5. gr. laganna.

III. KAFLI

Geislun vegna aðgerða eftir geislaslys.

8. gr.

Ávallt skal leggja mat á geislun sem starfsmenn eða aðrir geta orðið fyrir við aðgerðir eftir geislaslys, t.d. ef hugsanlegt er að geislun einstaklinga hafi náð þeim mörkum sem tiltekin eru í 4. gr. Fyrir geislastarfsmenn ber þá einnig að taka tillit til flokkunar skv. 12. gr. Hvorki starfsmenn né aðrir sem taka þátt í slíkum aðgerðum mega verða fyrir geislun sem veldur meira geislaálagi en tiltekið er í töflu 1 nema um sé að ræða:

- a) björgun fólks úr lífsháska eða að koma í veg fyrir alvarlegt slys á fólki,
- b) að koma í veg fyrir verulega geislun á fólki,
- c) að koma í veg fyrir neyðarástand.

Við slíkar aðstæður skal þess gætt að geislaálag sé undir 100 mSv sé þess nokkur kostur. Geti geislaálag orðið yfir hámarkum skv. töflu 1 skal þess gætt að einungis sjálfboðaliðar sem vita um áhættu vegna geislunarinnar og þekkja til starfans annist aðgerðirnar. Konur á barnsburðaraldri mega því aðeins taka þátt í slíkum aðgerðum að þær viti með vissu að þær séu ekki barnshafandi. Sjálfboðaliðar sem annast slíkar aðgerðir skulu hafa góða þekkingu á áhættu af völdum geislunarinnar.

IV. KAFLI

Hámörk geislunar fyrir konur sem eru barnshafandi eða með barn á brjósti.

9. gr.

Ábyrgðarmaður skal sjá til þess að konur á barnsburðaraldri sem vinna við jónandi geislun fái sérstaka fræðslu um hugsanleg skaðleg áhrif jónandi geislunar á fóstur svo og um mikilvægi þess að tilkynna vinnuveitanda fljótt verði þær barnshafandi.

10. gr.

Frá því að kona tilkynnir vinnuveitanda um að hún sé barnshafandi skulu geislavarnir vegna fóstursins miðast við geislavarnir almennings. Vinnuaðstæður konunnar skulu vera þannig að geislaálag fóstursins verði svo lítið sem unnt er með skynsamlegu tilliti til aðstæðna og að ólíklegt sé að það verði meira en 1 mSv það sem eftir er meðgöngunnar.

Kona með barn á brjósti skal sýna sérstaka aðgæslu við starf sitt vinni hún með geisla-virk efni, sem borist geta í barnið með móðurmjólkinni.

Geislavarnir ríkisins geta sett nánari leiðbeiningar um geislavarnir kvenna sem eru barnshafandi eða með barn á brjósti.

V. KAFLI

Flokkun starfsmanna, vinnusvæða og eftirlit með geislaálagi starfsfólks.

11. gr.

Geislavarnir ríkisins geta gefið út leiðbeiningar um flokkun starfsmanna og vinnusvæða við tilteknar tegundir starfsemi.

Ábyrgðarmaður ber ábyrgð á að geislastarfsmenn séu flokkaðir í samræmi við ákvæði 12. gr. Hann ber ennfremur ábyrgð á að vinnusvæði séu flokkuð í lokuð svæði og eftirlits-svæði, sbr. 12. og 13. gr. Flokkun starfsmanna og vinnusvæða skal endurskoða við breyt-ingar á starfseminni geti þær haft áhrif á flokkunina.

12. gr.

Flokka ber þá starfsmenn sem geislastarfsmenn, sem vegna vinnu sinnar geta orðið fyrir jónandi geislun og líkleg er að leiði til geislunar umfram þau hámarks geislaálags og hlutgeislaálags sem gefin eru fyrir almenning í 4. gr.

Flokka ber þá geislastarfsmenn sem geislastarfsmenn í flokki A, sem vegna vinnu sinnar geta orðið fyrir jónandi geislun sem líkleg er til að leiða til meira geislaálags eða hlutgeislaálags en 30% af þeim hámarksgildum sem tiltekin eru fyrir geislastarfsmenn í 4. gr.

Þeir geislastarfsmenn sem teljast ekki til flokks A teljast geislastarfsmenn í flokki B.

13. gr.

Svæðum á vinnustað þar sem unnið er með jónandi geislun ber að skipta í almenn svæði, eftirlitssvæði og lokuð svæði.

Skilgreina ber þau svæði sem lokuð svæði þar sem starfsmenn geta orðið fyrir meiri geislun en nemur 30% af hámarki geislaálags eða hlutgeislaálagi starfsmanna skv. 4. gr. eða geislaamengun geti borist frá svæðinu í þeim mæli að gera þyrfti ráðstafanir vegna hennar. Einungis geislastarfsmenn í flokki A geta unnið á lokuðum svæðum.

Skilgreina ber þau svæði sem eftirlitssvæði, þar sem starfsmenn geta orðið fyrir meiri geislun en nemur hámarki geislaálags eða hlutgeislaálags almennings skv. 4 gr., en er þó neðan þeirra marka sem gilda um lokuð svæði.

Almenn svæði teljast þau svæði sem eru hvorki eftirlitssvæði né lokuð svæði.

14. gr.

Svæði sem skilgreind eru sem lokuð svæði skulu vera afmörkuð og aðgangur að þeim skal vera takmarkaður við þá starfsmenn sem hafa fengið viðeigandi starfsþjálfun og fræðslu. Vinnusvæðið skal vaktað með tilliti til geislunar og þar skulu vera til staðar merkingar um að svæðið sé lokað svæði, tegund geislagjafa og áhættu er þeim fylgir. Ítarlegar vinnureglur og leiðbeiningar skulu vera fyrir hendi. Þær skulu taka mið af áhættu vegna þeirra geislagjafa og starfsemi sem um er að ræða.

15. gr.

Á eftirlitssvæðum skulu vera til staðar merkingar um að svæðið sé eftirlitssvæði, tegund geislagjafa og áhættu er þeim fylgir. Viðeigandi vinnureglur og leiðbeiningar skulu vera fyrir hendi. Þær skulu taka mið af áhættu vegna þeirra geislagjafa og starfsemi sem um er að ræða.

16. gr.

Við eftirlit með geislaálagi starfsmanna skal greint á milli geislastarfsmanna í flokki A og í flokki B.

Hafa skal kerfisbundið eftirlit með geislaálagi allra starfsmanna í flokki A og skal það byggt á einstaklingsbundnum mælingum, sjá nánar í 18. gr.

Eftirlit með geislaálagi starfsmanna í flokki B skal að minnsta kosti nægja til þess að sýna fram á að þeir séu rétt flokkaðir í flokki B.

Sé ekki hægt að koma við einstaklingsbundnu eftirliti með geislaálagi starfsmanna skal haft eftirlit með geislun á vinnustaðnum og niðurstöður þess notaðar við mat á geislaálagi starfsmanna.

17. gr.

Geislavarnir ríkisins annast eftirlit með geislaálagi starfsfólks samkvæmt 3. tl. 1. mgr. 5. gr. laga nr. 44/2002 um geislavarnir.

Í gjaldskrá sem ráðherra setur vegna eftirlitsins skal kveðið á um gjalddöku er tekur mið af kostnaði við eftirlitið.

18. gr.

Geislastarfsmenn í flokki A skulu bera einstaklingsgeislaálagi við störf sín. Geislavarnir ríkisins meta hvaða hópar annarra starfsmanna þurfa að bera einstaklingsgeislaálagi. Ábyrgðarmaður getur einnig óskað eftir einstaklingsbundnu eftirliti með geislaálagi annarra starfsmanna.

19. gr.

Ábyrgðarmaður skal sjá til þess að:

- a) Starfsfólk fái leiðbeiningar um rétta notkun og meðferð einstaklingsmæla.
- b) Einstaklingsmælar séu sendir Geislavörnum ríkisins innan tveggja vikna frá því að mælítímabili lýkur.
- c) Starfsfólk fái upplýsingar um niðurstöður eftirlits með geislaálagi starfsfólks.

20. gr.

Fyrirkomulag og framkvæmd eftirlits Geislavarna ríkisins með geislaálagi starfsmanna skal vera með þeim hætti að niðurstöður berist notendum að jafnaði innan mánaðar frá lokum mælítímabils. Hvert mælítímabil er að jafnaði 2 mánuðir.

21. gr.

Gefi aflestur einstaklingsmælis til kynna geislaálag sem er meira en 5 mSv, sbr. töflu 1 í 4. gr., þá skulu Geislavarnir ríkisins tilkynna það ábyrgðarmanni tafarlaust, krefjast skýringa á niðurstöðunni svo og að gripið sé til viðeigandi ráðstafana.

22. gr.

Geislavarnir ríkisins halda skrá yfir niðurstöður einstaklingsbundins eftirlits með geislun, sbr. 3. tl. 1. mgr. 5. gr. laga nr. 44/2002. Um skrána fer samkvæmt lögum um persónuvernd. Niðurstöður skulu varðveittar allan þann tíma sem starfsmaður getur orðið fyrir jónandi geislun við störf sín og allt þar til hann verður 75 ára, eða hefði orðið 75 ára, en undir engum kringumstæðum skemur en 30 ár eftir að viðkomandi hættir starfi sem veldur því að hann getur orðið fyrir jónandi geislun. Sérstaklega skal gera grein fyrir niðurstöðum sem byggjast ekki á einstaklingsbundnum mælingum. Geislaálag vegna geislaslyss skal skráð sérstaklega, svo og aðstæður við geislunina og aðgerðir sem gripið var til.

23. gr.

Niðurstöður einstaklingsbundins eftirlits skulu vera aðgengilegar starfsmanni, vinnuveitanda hans og trúnaðarlækni svo og heilbrigðisyfirvöldum. Beiðni um upplýsingar úr skránni skulu vera skriflegar. Með upplýsingar úr skrá Geislavarna ríkisins yfir niðurstöður einstaklingsbundins eftirlits skal fara í samræmi við lög um persónuvernd.

VI. KAFLI

Viðurlög.

24. gr.

Brot gegn ákvæðum reglugerðar þessarar varða fésektum eða fangelsi allt að tveimur árum nema þyngri refsing liggja við samkvæmt öðrum lögum, sbr. 22. gr. laga nr. 44/2002.

Um mál sem rísa kunna út af brotum á reglugerð þessari fer að hætti opinberra mála.

VII. KAFLI

Gildistaka.

25. gr.

Reglugerð þessi, sem sett er með stoð í 4. mgr. 13. gr., sbr. 21. gr. laga nr. 44/2002 um geislavarnir, öðlast þegar gildi.

Heilbrigðis- og tryggingamálaráðuneytinu, 15. ágúst 2003.

Jón Kristjánsson.

Ragnheiður Haraldsdóttir.

SAMÞYKKT

**um breytingu á samþykkt um stjórn Reykjavíkurborgar
og fundarskóp borgarstjórnar nr. 638/2001, með síðari breytingum.**

1. gr.

Í 2. tölul. 2. mgr. 8. gr. samþykktarinnar falla brott orðin „stjórn Orkuveitu Reykjavíkur“.

2. gr.

Við 1. mgr. 50. gr. samþykktarinnar bætist nýr málslíður er orðast svo:
Ákvæði 53.-59. gr. um nefndir, ráð og stjórnir, taka jafnframt til borgarráðs eftir því sem við á.

3. gr.

57. gr. samþykktarinnar verður svohljóðandi:

Um hlutverk og valdsvið nefnda, ráða og stjórna á vegum borgarstjórnar fer eftir því sem ákveðið er í lögum, reglugerðum eða samþykktum borgarstjórnar fyrir einstakar nefndir, ráð eða stjórnir.

Heimilt er borgarstjórn að sameina nefndir, þannig að ein nefnd fari með verkefni á fleiri en einu sviði þótt svo sé kveðið á um í lögum að kjósa skuli sérstaka nefnd til þess að fara með tiltekin verkefni.

4. gr.

Á eftir 57. gr. samþykktarinnar kemur ný grein er verður 58. gr., svohljóðandi, og breytist númeraröð 58. til 62. gr. samkvæmt því:

Í því skyni að stuðla að hagræðingu, skilvirkni og hraðari málsmeðferð getur borgarstjórn ákveðið með viðauka við samþykkt þessa að fela nefnd, ráði eða stjórn á vegum Reykjavíkurborgar fullnaðarafgreiðslu mála sem ekki varða verulega fjárhag borgarsjóðs nema lög eða eðli máls mæli sérstaklega gegn því.

Á sama hátt og með sömu skilyrðum og getur í 1. mgr. er borgarstjórn heimilt að fela öðrum aðilum innan stjórnslu Reykjavíkurborgar fullnaðarafgreiðslu mála. Borgarstjórn, borgarráð eða hlutaðeigandi nefnd skal hafa eftirlit með afgreiðslu mála samkvæmt þessari málsgrein og kalla eftir reglulegum skýrslum um ákvarðanir sem teknar eru á grundvelli hennar.

Sá aðili sem fengið hefur framselt vald til fullnaðarafgreiðslu skv. 2. mgr., eða þriðjungur fulltrúa ef um nefnd, ráð eða stjórn er að ræða, sbr. 1. mgr., getur ávallt óskað eftir því að borgarstjórn, borgarráð eða viðkomandi nefnd samkvæmt samþykktum um stjórn Reykjavíkurborgar og fundarsköp borgarstjórnar taki ákvörðun í máli.

Pegar borgarstjórn neytir heimildar skv. 1. eða 2. mgr. skal jafnframt kveðið á um það hvernig fara skuli með endurupptöku mála sem hljóta afgreiðslu samkvæmt þessum ákvæðum.

5. gr.

Eftirfarandi breyting verður á 60. gr. (nú 61. gr.) samþykktarinnar:

- a. 10. og 11. tölul. B-liðar falla brott. Aðrir töluliðir færast framur sem því nemur.
b. D-liður orðast svo:

D. **Borgarstjórn kys til eins árs:**

1. Fimm menn í stjórn Orkuveitu Reykjavíkur sf. og fimm til vara, formanns- og varaformannskjör.
2. Þrjú menn í stjórn Landsvirkjunar og þrjú til vara.

6. gr.

61. gr. (nú 62. gr.) samþykktarinnar orðast svo:

Borgarstjórn kys eftirtaldir fastar nefndir samkvæmt sérstökum samþykktum sínum:

A. **Til fjögurra ára:**

1. Þrjú menn í stjórn Fasteignastofu og þrjú til vara.
Formannskjör.
2. Fimm menn í framtalsnefnd og fimm til vara.
Formannskjör.
3. Þrjú menn í hvert hverfisráð og þrjú til vara.
Formannskjör.
4. Þrjú menn í stjórn Höfuðborgarstofu og þrjú til vara.
Formannskjör.
5. Þrjú menn í stjórn Lífeyrissjóðs starfsmanna Reykjavíkurborgar og þrjú til vara.
6. Fimm menn í íþrótt- og tómstundaráð og fimm til vara.
Formannskjör.
7. Fimm menn í samgöngunefnd og fimm til vara.
Formannskjör.
8. Tvo menn í samstarfsnefnd um lögreglumálefni og tvo til vara.
Formannskjör.
9. Þrjú menn í stjórn Skipulagssjóðs og þrjú til vara.
10. Þrjú menn í stjórn Vinnuskólans og þrjú til vara.
Formannskjör.

B. **Til eins árs:**

Þrjú menn í innkauparáð og þrjú til vara.
Formannskjör.

- #### C. Þá kys borgarstjórn/borgarráð í ýmsar aðrar nefndir samkvæmt sérstökum samþykktum sínum.

7. gr.

63. gr. samþykktarinnar fellur brott.

8. gr.

75. gr. samþykktarinnar orðast svo:

Til viðbótar árlegri fjárhagsáætlun skal borgarstjórn semja og fjalla um þriggja ára áætlun um rekstur, framkvæmdir og fjármál Reykjavíkurborgar. Áætlunin skal vera rammi um árlegar fjárhagsáætlanir Reykjavíkurborgar og unnin og afgreidd af borgarstjórn innan tveggja mánaða frá afgreiðslu árlegrar fjárhagsáætlunar. Form þriggja ára áætlunar skal vera í samræmi við form ársreiknings og stjórnvaldsfyrirmæli sem sett eru skv. 4. mgr. 67. gr. sveitarstjórnarlaga um 3ja ára áætlun.

9. gr.

Viðaukar I-V við samþykktina falla brott en í þeirra stað koma átta viðaukar, svohljóðandi:

VIÐAUKI 1.1

Um afgreiðslur skipulags- og byggingarnefndar án staðfestingar borgarráðs Reykjavíkur.

1. gr.

Skipulags- og byggingarnefnd afgreiðir, án staðfestingar borgarráðs, eftirtalin verkefni samkvæmt skipulags- og byggingarlögum nr. 73/1997, samkvæmt heimild í 2. mgr. 44. gr. sveitarstjórnarlaga nr. 45/1998, sbr. lög nr. 74/2003:

- a. Óverulegar breytingar á deiliskipulagi, sbr. 2. mgr. 26. gr. skipulags- og byggingarlaga.
- b. Ákvörðun um að hefja gerð deiliskipulags.
- c. Framkvæmdaleyfi, sbr. 1. mgr. 27. gr. skipulags- og byggingarlaga.
- d. Skiptingu jarða, landa, lóða og breytingar á landamerkjum, sbr. 30. gr. skipulags- og byggingarlaga.

Skipulags- og byggingarnefnd getur vísað afgreiðslu mála skv. liðum a-d til borgarráðs og er skylt að vísa þeim til borgarráðs sé þess óskað af þriðjungi nefndarmanna hið fæsta.

2. gr.

Framangreindar afgreiðslur skipulags- og byggingarnefndar, sbr. a-d lið 1. mgr. 1. gr., skulu lagðar fram til kynningar á næsta reglulega fundi borgarráðs.

3. gr.

Óski aðili frekari rökstuðnings við afgreiðslu skipulags- og byggingarnefndar eða kemur á framfæri kvörtun skal honum leiðbeint um réttarstöðu sína, m.a. um heimild til að óska eftir endurupptöku máls í borgarráði með hliðsjón af 24. gr. stjórnisýslulaga. Telji borgarráð að skilyrði um endurupptöku séu fyrir hendi skal skipulags- og byggingarnefnd taka málið upp að nýju.

Þá skal aðila leiðbeint um rétt sinn til að skjóta afgreiðslu nefndarinnar til úrskurðarnefndar skipulags- og byggingarmála innan tiltekins frests, sbr. 8. gr. skipulags- og byggingarlaga.

VIÐAUKI 1.2

Um ráðningu skólastjóra.

1. gr.

Fræðsluráð ræður skólastjóra grunnskóla samkvæmt heimild í 2. mgr. 44. gr. sveitarstjórnarlaga nr. 45/1998, sbr. lög nr. 74/2003, sbr. einnig 23. gr. grunnskólalaga nr. 66/1995.

Fræðsluráð getur vísað slíkum málum til borgarráðs og er skylt að vísa þeim til borgarráðs sé þess óskað af þriðjungi nefndarmanna hið fæsta.

2. gr.

Óski aðili frekari rökstuðnings við afgreiðslu fræðsluráðs eða kemur á framfæri kvörtun skal honum leiðbeint um réttarstöðu sína, m.a. um heimild til að óska eftir endurupptöku máls í borgarráði með hliðsjón af 24. gr. stjórnsýslulaga. Telji borgarráð að skilyrði um endurupptöku séu fyrir hendi skal fræðsluráð taka málið upp að nýju.

VIÐAUKI 2.1

Um embættisafgreiðslur skrifstofustjóra borgarstjórnar.

1. gr.

Skrifstofustjóri borgarstjórnar afgreiðir, án staðfestingar borgarráðs, mál sem honum berast og upp eru talin í 2. gr. þessa viðauka, samkvæmt heimild í 58. gr. samþykktar þessarar og 3. mgr. 44. gr. sveitarstjórnarlaga, nr. 45/1998, sbr. lög nr. 74/2003.

2. gr.

Skrifstofustjóra borgarstjórnar er heimilt að afgreiða eftirtalin mál:

- a. Umsóknir um leyfi til áfengisveitinga sem eru innan samþykkrar stefnumörkunar borgarstjórnar og samþykkrar málsmeðferðarreglna vegna vínveitingaleyfa. Sama gildir um leyfi skv. 17. gr. áfengislaga og bráðabirgðaleyfi skv. 4. mgr. 13. gr. áfengislaga nr. 75/1998.
- b. Erindi til umsagnar, kynningar eða meðferðar til einstakra nefnda og ráða Reykjavíkurborgar, embættismanna eða aðila utan Reykjavíkurborgar.

3. gr.

Afgreiðslur skrifstofustjóra skv. 2. gr. skulu lagðar fram til kynningar á næsta reglulega fundi borgarráðs.

4. gr.

Skrifstofustjóri borgarstjórnar getur ávallt vísað máli skv. 2. gr. til afgreiðslu borgarráðs. Ef ætla má að aðili máls muni ekki sæta niðurstöðu skrifstofustjóra borgarstjórnar skal skrifstofustjóri vísa málinu til afgreiðslu borgarráðs.

5. gr.

Óski aðili frekari rökstuðnings við afgreiðslu skrifstofustjóra skv. 2. gr. eða kemur á framfæri kvörtun skal honum leiðbeint um réttarstöðu sína, m.a. um heimild til að óska endurupptöku máls í borgarráði með hliðsjón af 24. gr. stjórnsýslulaga.

Þá skal aðila leiðbeint um rétt sinn til að skjóta málum skv. a-lið 2. gr. til úrskurðarnefndar áfengismála skv. 29. gr. áfengislaga.

VIÐAUKI 2.2

Um embættisafgreiðslur forstöðumanns Umhverfis- og heilbrigðisstofu.

1. gr.

Forstöðumanni Umhverfis- og heilbrigðisstofu Reykjavíkur er heimilt að gefa út starfsleyfi í stað umhverfis- og heilbrigðisnefndar eftir því sem nánar er tilgreint í þessari grein, samkvæmt heimild í 58. gr. samþykktar þessarar og 3. mgr. 44. gr. sveitarstjórnarlaga, nr. 45/1998, sbr. lög nr. 74/2003.

- a. Forstöðumanni er heimilt að gefa út starfsleyfi fyrir atvinnurekstur sem er talinn upp í fylgiskjali 2 í reglugerð nr. 785/1999 um starfsleyfi fyrir atvinnurekstur sem getur haft í för með sér mengun, með síðari breytingum. Skriflegar athugasemdir við starfsleyfistillögur skulu þó áfram berast umhverfis- og heilbrigðisnefnd og afgreiðast af henni.
- b. Forstöðumanni er heimilt að gefa út starfsleyfi til þeirra sem framleiða eða dreifa matvælum í samræmi við ákvæði reglugerðar nr. 522/1994 um matvælaeftirlit og hollustuhætti við dreifingu matvæla, með síðari breytingum.
- c. Forstöðumanni er heimilt að gefa út starfsleyfi til stofnana og fyrirtækja skv. 2. mgr. 6. gr. laga nr. 7/1998 um hollustuhætti og mengunarvarnir, með síðari breytingum.

2. gr.

Forstöðumaður Umhverfis- og heilbrigðisstofu gefur umsögn til lögreglustjóra samkvæmt 3. gr. laga nr. 67/1985 um veitinga- og gististaði, í umboði borgarráðs, að fenginni umsögn skipulags- og byggingarsviðs að því er varðar skipulags-, umferðar- og grenndar-sjónarmið. Forstöðumanni er heimilt að veita starfsleyfi vegna reksturs veitinga- og gisti-staða, með fyrirvara um leyfi lögreglustjóra, í samræmi við ákvæði b- og c-liðar 1. gr. samþykktar þessarar.

3. gr.

Forstöðumaður Umhverfis- og heilbrigðisstofu gefur umsögn til borgarráðs skv. 14. gr. áfengislaga nr. 75/1998.

4. gr.

Forstöðumaður Umhverfis- og heilbrigðisstofu getur ávallt vísað málum skv. 1., 2. og 3. gr. til afgreiðslu umhverfis- og heilbrigðisnefndar.

Ef ætla má að aðili máls muni ekki sæta niðurstöðu forstöðumanns Umhverfis- og heilbrigðisstofu skal forstöðumaður vísa málinu til afgreiðslu umhverfis- og heilbrigðisnefndar.

5. gr.

Framangreindar afgreiðslur forstöðumanns Umhverfis- og heilbrigðisstofu skulu lagðar fram til kynningar á næsta reglulega fundi umhverfis- og heilbrigðisnefndar.

6. gr.

Óski aðili frekari rökstuðnings við afgreiðslu forstöðumanns skv. 1., 2. eða 3. gr. eða kemur á framfæri kvörtun, skal honum leiðbeint um réttarstöðu sína, m.a. um heimild til þess að óska endurupptöku máls í borgarráði með hliðsjón af 24. gr. stjórnsýslulaga. Telji borgarráð að skilyrði um endurupptöku séu fyrir hendi skal umhverfis- og heilbrigðisnefnd taka málið upp að nýju. Komi upp ágreiningur milli borgarráðs og umhverfis- og heilbrigðisnefndar um endurupptöku máls skal með hann farið í samræmi við ákvæði 32. gr. laga um hollustuhætti og mengunarvarnir.

Þá skal aðila leiðbeint um rétt sinn til að skjóta málinu til sérstakrar úrskurðarnefndar skv. 31. gr. laga um hollustuhætti og mengunarvarnir, með síðari breytingum, eða til ráðherra skv. 2. og 3. mgr. 32. gr. sömu laga.

VIÐAUKI 2.3

Um embættisafgreiðslur skipulagsfulltrúa.

1. gr.

Skipulagsfulltrúinn í Reykjavík afgreiðir, án staðfestingar skipulags- og byggingarnefndar, þau mál sem talin eru upp í 2. gr. þessa viðauka og falla undir skipulags- og byggingarlög nr. 73/1997, með síðari breytingum, og skilgreind eru sem verkefni skipulagsnefnda í lögnum, samkvæmt heimild í 58. gr. samþykktar þessarar og 3. mgr. 44. gr. sveitarstjórnarlaga, nr. 45/1998, sbr. lög nr. 74/2003.

2. gr.

- a. Skipulagsfulltrúa er heimilt að ákveða að grenndarkynna tillögur að óverulegum breytingum á deiliskipulagi skv. 2. mgr. 26. gr., og byggingarleyfisumsóknir í ódeili-skipulögðum hverfum skv. 2. mgr. 23. gr. sbr. og 7. mgr. 43. gr. laganna nema þegar vinna við deiliskipulag er hafin.
- b. Skipulagsfulltrúa er heimilt að afgreiða auglýstar skipulagstillögur sem engar athugasemdir berast við til Skipulagsstofnunar skv. 6. másl. 2. mgr. 21. gr. og 5. másl. 1. mgr. 25. gr. nema skipulags- og byggingarnefnd ákveði annað þegar samþykkt er að auglýsa tillögurnar.
- c. Skipulagsfulltrúa er heimilt að vísa frá eða synja erindum og veita umsagnir um erindi sem beint er til skipulagsnefndar og eru bersýnilega í ósamræmi við skipulagsáætlanir.
- d. Framkvæmdaleyfi skv. 27. gr. sem eru í samræmi við skipulagsáætlanir og mat á umhverfisáhrifum.

3. gr.

Framangreindar afgreiðslur skipulagsfulltrúa skulu lagðar fram til kynningar á næsta reglulega fundi skipulags- og byggingarnefndar.

4. gr.

Skipulagsfulltrúi getur ávallt vísað máli skv. 2. gr. til afgreiðslu skipulags- og byggingarnefndar.

Ef ætla má að aðili máls muni ekki sæta niðurstöðu skipulagsfulltrúa skal skipulagsfulltrúi vísa málinu til afgreiðslu skipulags- og byggingarnefndar.

5. gr.

Um afgreiðslu skipulagsfulltrúa gilda, eftir því sem við á, ákvæði skipulags- og byggingarlaga nr. 73/1997, með síðari breytingum, ásamt ákvæðum í þeim reglugerðum sem settar eru á grundvelli laganna og samþykktar borgarstjórnar er til þeirra taka.

6. gr.

Óski aðili frekari rökstuðnings vegna afgreiðslu skipulagsfulltrúa skv. 2. gr. eða kemur á framfæri kvörtun skal honum leiðbeint um heimild til þess að óska endurupptöku máls í borgarráði með hliðsjón af 24. gr. stjórnsýslulaga. Telji borgarráð að skilyrði um endurupptöku séu fyrir hendi skal skipulags- og byggingarnefnd taka málið upp að nýju.

Þá skal aðila máls leiðbeint um rétt sinn til að skjóta málinu til úrskurðarnefndar skipulags- og byggingarmála, sbr. 8. gr. skipulags- og byggingarlaga og grein 10.1 í skipulagsreglugerð nr. 400/1998.

VIÐAUKI 2.4

Um embættisafgreiðslur framkvæmdastjóra Leikskóla Reykjavíkur.

1. gr.

Framkvæmdastjóri Leikskóla Reykjavíkur afgreiðir, án staðfestingar leikskólaráðs, mál sem honum berast og talin eru upp í 2. gr. þessa viðauka, samkvæmt heimild í 58. gr. samþykktar þessarar og 3. mgr. 44. gr. sveitarstjórnarlaga, nr. 45/1998, sbr. lög nr. 74/2003.

2. gr.

Framkvæmdastjóra Leikskóla Reykjavíkur er heimilt að afgreiða eftirtalin mál:

- a. Að veita starfsleyfi til dagmæðra og hafa jafnframt lögbundið eftirlit með þeirri starfsemi eins og kveðið er á um í reglugerð nr. 198/1992 um daggæslu barna í heima-húsum.
- b. Erindi sem send eru til umsagnar, kynningar eða meðferðar innan stofnunar eða annarra borgarstofnana, nefnda eða ráða Reykjavíkurborgar.

3. gr.

Afgreiðslur framkvæmdastjóra skv. 2. gr. skulu lagðar fram til kynningar á næsta reglu-legum fundi leikskólaráðs.

4. gr.

Framkvæmdastjóri Leikskóla Reykjavíkur getur ávallt vísað máli skv. 2. gr. til afgreiðslu borgarráðs.

Ef ætla má að aðili máls muni ekki sæta niðurstöðu framkvæmdastjóra skal framkvæmdastjóri vísa málinu til afgreiðslu borgarráðs.

5. gr.

Óski aðili frekari rökstuðnings við afgreiðslu framkvæmdastjóra skv. 2. gr. eða kemur á framfæri kvörtun skal honum leiðbeint um réttarstöðu sína, m.a. um heimild til að óska endurupptöku máls í borgarráði með hliðsjón af 24. gr. stjórnisýslulaga. Telji borgarráð að skilyrði um endurupptöku séu fyrir hendi skal leikskólaráð taka málið upp að nýju.

VIÐAUKI 2.5

Um embættisafgreiðslur félagsmálastjóra.

1. gr.

Félagsmálastjóri afgreiðir án staðfestingar félagsmálaráðs mál sem honum berast og talin eru upp í 2. gr. þessa viðauka, samkvæmt heimild í 58. gr. samþykktar þessarar og 3. mgr. 44. gr. sveitarstjórnarlaga, nr. 45/1998, sbr. lög nr. 74/2003.

2. gr.

Félagsmálastjóra er heimilt að afgreiða eftirtalin mál:

- a. Umsóknir um viðbótarlán skv. 2. tl. 1. mgr. 15. gr., sbr. einnig 2. tl. 14. gr. laga nr. 44/1998.
- b. Erindi sem send eru til umsagnar, kynningar eða meðferðar innan stofnunar eða annarra borgarstofnana, nefnda eða ráða Reykjavíkurborgar.

3. gr.

Framangreindar afgreiðslur félagsmálastjóra skv. 2. gr. skulu lagðar fram til kynningar á næsta reglulega fundi félagsmálaráðs.

4. gr.

Félagsmálastjóri getur ávallt vísað máli skv. 2. gr. til afgreiðslu félagsmálaráðs. Ef ætla má að aðili máls muni ekki sæta niðurstöðu félagsmálastjóra skal félagsmálastjóri vísa málinu til afgreiðslu félagsmálaráðs.

5. gr.

Óski aðili frekari rökstuðnings við afgreiðslu félagsmálastjóra skv. 2. gr. eða kemur á framfæri kvörtun skal honum leiðbeint um réttarstöðu sína, m.a. um heimild til að óska endurupptöku máls í borgarráði með hliðsjón af 24. gr. stjórnisýslulaga. Telji borgarráð að skilyrði um endurupptöku séu fyrir hendi skal félagsmálaráð taka málið upp að nýju.

Þá skal aðila leiðbeint um rétt sinn til að skjóta málum skv. 1. tl. 2. gr. til úrskurðarnefndar húsnæðismála, sbr. 41. gr. laga um húsnæðismál nr. 44/1998.

VIÐAUKI 2.6

Um embættisafgreiðslur byggingarfulltrúans í Reykjavík.

Viðaukinn var birtur í B-deild Stjórnartíðinda að fenginni staðfestingu umhverfisráðuneytis, sbr. 7. mgr. 37. gr. skipulags- og byggingarlaga, nr. 73/1997, og er nr. 558/2003.

Samþykkt þessi, sem sett er af borgarstjórn Reykjavíkurborgar skv. 10. og 25. gr. og heimild í 2. og 3. mgr. 44. gr. sveitarstjórnarlaga nr. 45/1998, staðfestist hér með til að öðlast þegar gildi.

Félagsmálaráðuneytinu, 13. ágúst 2003.

F. h. r.

Garðar Jónsson.

*Guðjón Bragason.***AUGLÝSING****um deiliskipulag frístundabyggðar við Skálalæk
í landi Indriðastaða, Skorradalshreppi.**

Samkvæmt skipulags- og byggingarlögum hefur sveitarstjórn Skorradalshrepps þann 20. júní 2003 samþykkt deiliskipulag frístundabyggðar við Skálalæk í landi Indriðastaða, Skorradalshreppi.

Deiliskipulagið gerir ráð fyrir 43 ha frístundasvæði og 46 frístundahúsalóðum. Útivistarsvæði eru 8 að tölu, um 10,5 ha.

Greinargerð og uppdráttur hafa hlotið þá meðferð sem skipulags- og byggingarlög mæla fyrir um. Deiliskipulagið öðlast þegar gildi.

Grund, 8. ágúst 2003.

F.h. sveitarstjórnar Skorradalshrepps,

Davíð Pétursson oddviti.

REGLUGERÐ

um verðbréfavíðskipti.

I. KAFLI

Gildissvið.

1. gr.

Reglugerð þessi tekur til hverjir geta talist fagfjárfestar skv. c.-lið 7. tl. 2. gr. laga nr. 33/2003 um verðbréfavíðskipti og framkvæmdar almennra útboða verðbréfa.

II. KAFLI

Fagfjárfestar.

2. gr.

Fagfjárfestar eru:

- a. Eftirtaldir opinberir aðilar:
 - i. ríkissjóður,
 - ii. Seðlabanki Íslands og
 - iii. Íbúðalánasjóður.
- b. Eftirtaldir aðilar með starfsleyfi á fjármálamarkaði:
 - i. fjármálafyrirtæki,
 - ii. verðbréfasjóðir og fjárfestingarsjóðir,
 - iii. váttryggingafélög og
 - iv. lífeyrissjóðir.

3. gr.

Fagfjárfestar skv. mati.

Einstaklingar og lögaðilar geta talist fagfjárfestar óski þeir skriflega eftir því við fjármálafyrirtæki, sem hefur starfsleyfi til að stunda verðbréfavíðskipti, og uppfylla að mati viðkomandi fjármálafyrirtækis eftirfarandi skilyrði:

1. Búa yfir faglegri þekkingu til að meta fjárfestingarkosti með tilliti til áhættu,
2. eiga reglulega víðskipti á verðbréfamarkaði og
3. búa yfir verulegum fjárhagslegum styrk.

Skilyrði 1. tölul. 1. mgr. telst uppfyllt ef einstaklingur, eða þeir aðilar sem stýra eða bera ábyrgð á verðbréfavíðskiptum lögaðila, hafi hlotið menntun á sviði verðbréfavíðskipta eða sýna með öðrum hætti fram á að hann búi yfir faglegri þekkingu sem viðkomandi fjármálafyrirtæki metur fullnægjandi.

Skilyrði 2. tölul. 1. mgr. telst uppfyllt ef einstaklingur eða lögaðili hefur átt fimm eða fleiri víðskipti á verðbréfamarkaði að meðaltali á hverjum ársfjórðungi á síðustu fjórum ársfjórðungum.

Skilyrði 3. tölul. 1. mgr. telst uppfyllt ef einstaklingar eða lögaðilar eiga verðbréf að áætluðu markaðsverðmæti að minnsta kosti 100 milljónir króna eða samsvarandi fjárhæð í reiðufé.

Fjármálafyrirtæki sem heimild hafa til verðbréfavíðskipta skulu ganga úr skugga um að einstaklingar og lögaðilar skv. 1. mgr. uppfylli skilyrði greinarinnar.

III. KAFLI Framkvæmd útboða.

4. gr.

Efni útboðslýsingar.

Útboðslýsing skal auk þeirra upplýsinga sem kveðið er á um í lögum um verðbréfavíðskipti tilgreina á skýran og skilmerkilegan hátt að minnsta kosti þau atriði sem fram koma í viðauka með reglugerð þessari, samanber þó 2. mgr. 4. gr. og 5. gr.

Fjármálaeftirlitið eða skipulegur verðbréfamarkaður sem annast athugun á útboðslýsingu getur heimilað að tilteknum upplýsingum í viðauka með reglugerð þessari sé sleppt í útboðslýsingu:

1. ef þær hafa litla þýðingu og ólíklegt er að þær hafi áhrif á mat á eignum eða skuldum útgefanda, fjárhagsstöðu, afkomu eða framtíðarhorfum;
2. ef birting þeirra skaðar útgefandann verulega, að því tilskildu að undanþágan verði ekki til þess að mat fjárfesta á útgefanda eða verðbréfum hans verði rangt um staðreyndir og aðstæður sem eru nauðsynlegar til að meta hlutaðeigandi útgefanda eða verðbréf hans, eða ef birting upplýsinganna stangast á við hagsmuni fjárfesta.

Kauphöll hefur þær heimildir sem mælt er fyrir um í 2. mgr. þegar hún annast athugun á skráningarlýsingu sem tekin er gild sem útboðslýsing, sbr. 25. gr. laga um verðbréfavíðskipti nr. 33/2003.

5. gr.

Undanþágur frá birtingu útboðslýsingar o.fl.

Fjármálaeftirlitið eða skipulegur verðbréfamarkaður sem annast athugun á útboðslýsingu getur veitt undanþágu að hluta eða öllu leyti frá því að birta útboðslýsingu þegar svo háttar að verðbréfin, sem boðin eru í almennu útboði, eru skuldabréf eða sambærileg verðbréf og gefin út reglulega af lánastofnunum.

Hafi útboðslýsing verið birt í samræmi við ákvæði laga um verðbréfavíðskipti og reglugerðar þessarar er ekki þörf á að birta nýja útboðslýsingu í tengslum við almennt útboð nema liðnir séu meira en 12 mánuðir frá birtingu útboðslýsingar til fyrsta sölundags í nýju útboði. Nú hefur útboðslýsing birst á Íslandi á næstliðnum 12 mánuðum, en orðið hafa breytingar á högum útgefanda sem ætla má að hafi veruleg áhrif á markaðsverð verðbréfanna, og skal þá birta útboðslýsingu í tengslum við almennt útboð er varðar önnur verðbréf sama útgefanda. Þó þarf þá aðeins að tilgreina í næstu útboðslýsingu þær breytingar sem hafa orðið síðan upprunalega útboðslýsingin var birt og áhrif gætu haft á verðmæti verðbréfanna, svo og upplýsingar um verðbréfin sem boðin eru. Upprunalega útboðslýsingin skal þó fylgja með eða vísað til hennar, þegar hin nýja er birt.

Ákvæði 1. og 2. mgr. gilda einnig þegar kauphöll annast athugun á skráningarlýsingu sem tekin er sem gild útboðslýsing, sbr. 25. gr. laga um verðbréfavíðskipti nr. 33/2003.

6. gr.

Nýjar upplýsingar frá birtingu útboðslýsingar þar til almennu útboði er lokið.

Komi fram nýjar upplýsingar sem máli geta skipt um mat á útgefanda eða verðbréfum hans, sbr. 21. gr. laga um verðbréfavíðskipti nr. 33/2003, frá því að útboðslýsing var birt og þar til hinu almenna útboði er lokið skal útbúa viðauka við útboðslýsingu þar sem greint er frá hinum nýju upplýsingum. Þennan viðauka skal senda Fjármálaeftirlitinu eða skipulegum verðbréfamarkaði sem annast athugun á útboðslýsingum til samþykktar og birta án ástæðulauss dráttar með sama hætti og útboðslýsingu, sbr. 10. gr.

Ákvæði 1. mgr. gilda einnig þegar kauphöll annast athugun á skráningarlýsingu sem tekin er sem gild útboðslýsing, sbr. 25. gr. laga um verðbréfavíðskipti nr. 33/2003.

7. gr.

Útboðstímabil.

Útboðstímabil er að hámarki einn mánuður nema Fjármálaeftirlitið eða skipulegur verðbréfamarkaður sem annast athugun á útboðslýsingum heimili annað og skal það þá tilgreint í útboðslýsingu.

Kauphöll hefur þær heimildir sem mælt er fyrir um í 1. mgr. þegar hún annast athugun á skráningarlýsingu sem tekin er gild sem útboðslýsing, sbr. 25. gr. laga um verðbréfavíðskipti nr. 33/2003.

8. gr.

Staðfesting á útboðslýsingu, tilkynningum o.fl.

Óheimilt er að birta útboðslýsingu fyrr en Fjármálaeftirlitið eða skipulegur verðbréfamarkaður sem annast athugun á útboðslýsingu hefur staðfest að athugun sé lokið á útboðslýsingu, tilkynningum, auglýsingum og öðrum gögnum sem tilkynna almennt útboð.

Skipulegur verðbréfamarkaður skal senda Fjármálaeftirlitinu eintak af útboðslýsingu sem hann annast athugun á.

Þegar kauphöll annast athugun á skráningarlýsingu samkvæmt lögum um starfsemi kauphalla og skipulegra tilboðsmarkaða sem tekin er sem gild útboðslýsing, sbr. 25. gr. laga um verðbréfavíðskipti nr. 33/2003, er óheimilt að birta útboðslýsingu fyrr en viðkomandi kauphöll hefur staðfest að athugun sé lokið á samsvarandi gögnum og getið er í 1. mgr.

9. gr.

Birting auglýsingar um almennt útboð.

Birta skal auglýsingu um almennt útboð í einu eða fleiri dagblöðum sem gefin eru út á Íslandi eigi síðar en fjórum dögum fyrir fyrsta sölundag útboðsins, enda liggja fyrir samþykki Fjármálaeftirlitsins eða skipulegs verðbréfamarkaðar og Seðlabanka Íslands, hafi bankinn sett reglur um fyrsta sölundag almennra útboða verðbréfa.

Í auglýsingu skv. 1. mgr. skal eftirfarandi koma fram:

1. Heiti útgefanda,
2. að útboðið sé almennt útboð,
3. útboðstímabil,
4. heildarfjárhæð verðbréfa sem boðin er út,
5. umsjónaraðili skv. 25. gr. laga nr. 33/2003 um verðbréfavíðskipti og
6. hvar nálgast má útboðslýsingu.

10. gr.

Birting útboðslýsingar.

Birta skal útboðslýsingu eigi síðar en fjórum dögum fyrir fyrsta sölundag útboðs.

Útboðslýsing skal birtast í ókeypis bæklingi sem aðgengilegur er almenningi á Íslandi eða með rafrænum hætti á Netinu. Einnig skal útboðslýsing þá vera aðgengileg á skráðri skrifstofu umsjónaraðila útboðs og á skrifstofum fjármálafyrirtækja sem sjá um greiðslur fyrir hann á Íslandi.

11. gr.

Ábyrgð stjórnar, útgefanda, umsjónaraðila o.fl.

Stjórn útgefanda ber að sjá til þess að í útboðslýsingu séu allar nauðsynlegar upplýsingar, þannig að gefin sé fullnægjandi mynd af útgefanda og verðbréfum hans í samræmi við lög um verðbréfavíðskipti, reglugerð þessa og viðauka.

Stjórn útgefanda skal að viðlagðri bótaábyrgð, eða annarri ábyrgð að lögum, undirrita yfirlýsingu þess efnis að eftir bestu vitund hennar séu upplýsingar í útboðslýsingu í sam-

ræmi við staðreyndir og eftir bestu vitund hennar sé engu mikilvægu atriði sleppt sem áhrif getur haft á mat á útgefanda og verðbréfum hans. Yfirlýsing þessi skal fylgja útboðslýsingu.

Umsjónaraðili með útboði skal að viðlagðri bótaábyrgð, eða annarri ábyrgð að lögum, undirrita yfirlýsingu þess efnis að hann hafi aflað þeirra gagna sem að hans mati voru nauðsynleg til þess að útboðslýsingin gæfi rétta mynd af útgefanda og verðbréfum hans og að hans mati sé engu atriði sleppt sem áhrif getur haft á mat á útgefanda og verðbréfum hans sem óskað er skráningar á. Yfirlýsing þessi skal fylgja útboðslýsingu.

Endurskoðandi útgefanda skal undirrita yfirlýsingu þess efnis að hann hafi endurskoðað þá ársreikninga útgefanda, milliuppgjör og/eða forsendur rekstraráætlunar, ef við á, sem birt eru í útboðslýsingu og að upplýsingar í útboðslýsingunni er varða reikningsskil séu í samræmi við reikningana. Yfirlýsing þessi skal fylgja útboðslýsingu.

12. gr.

Viðvarandi upplýsingaskylda.

Útgefendur, sem farið hafa í almennt útboð án skráningar í kauphöll samkvæmt ákvæðum reglugerðar þessarar, skulu senda endurskoðaðan ársreikning og fréttatilkynningu vegna birtingar ársreiknings til Fjármálaeftirlitsins eða skipulegs verðbréfamarkaðar, eftir því sem við á.

Útgefandi skal leitast við að láta reikningsskil sín ávallt uppfylla ströngustu kröfur sem almennt eru gerðar til útgefanda í þeirri grein sem hann starfar í. Reikningsskilin skulu vera í samræmi við gildandi lög og góða reikningsskilavenju. Endurskoðaðan ársreikning skal senda Fjármálaeftirlitinu um leið og hann er fullgerður og eigi síðar en fjórum mánuðum frá lokum þess reikningsárs sem hann nær til.

Í kjölfar þess stjórnarfundar þar sem ársreikningur útgefandans er formlega samþykktur skal hann birta fréttatilkynningu vegna hans. Í slíkri fréttatilkynningu skulu vera svo ítarlegar upplýsingar að ársreikningurinn feli ekki í sér að mati útgefandans viðbótarupplýsingar sem gætu haft veruleg áhrif á verðmyndun verðbréfa viðkomandi útgefanda.

Viðvarandi upplýsingaskylda skv. þessari grein gildir ekki um útgefendur sem fóru í almennt útboð fyrir 29. júní 2001, þ.e. áður en reglugerð nr. 477/2001 um útboð verðbréfa tók gildi.

13. gr.

Útboðslýsingar sem samþykktar hafa verið af lögbærum yfirvöldum á EES-svæðinu.

Fjármálaeftirlitið getur viðurkennt útboðslýsingar sem samþykktar hafa verið af lögbærum yfirvöldum á Evrópska efnahagssvæðinu.

Fjármálaeftirlitið getur ákveðið að í útboðslýsingum skv. 1. mgr. skuli veittar sérstakar upplýsingar um íslenska markaðinn, svo sem um skattamál, fjármálafyrirtæki sem annast greiðslur og fleira. Einnig skal vekja sérstaka athygli á atriðum sem varða réttindi eigenda bréfanna á grundvelli annarra réttarreglna en íslenskra og eru ekki í samræmi við íslenskar réttarreglur.

Fjármálaeftirlitið getur krafist að útboðslýsingar samkvæmt þessari grein séu þýddar á íslensku af löggiltum skjalapýðanda.

IV. KAFLI

Gildistaka o.fl.

14. gr.

Reglugerð þessi er sett í samræmi við ákvörðun sameiginlegu EES-nefndarinnar um að fella inn í EES-samninginn og taka upp í innlendan rétt ákvæði tilskipunar ráðsins

89/298/EBE um samræmingu á kröfum við gerð, athugun og dreifingu á útboðslýsingu sem birta skal við almennt útboð framseljanlegra verðbréfa.

Reglugerð þessi, sem sett er með heimild í 1. mgr. 53. gr. laga um verðbréfaviðskipti nr. 33/2003, öðlast þegar gildi. Með reglugerð þessari falla úr gildi reglugerð um yfirtökutilboð nr. 432/1999 og reglugerð um útboð verðbréfa nr. 477/2001.

Viðskiptaráðuneytinu, 14. ágúst 2003.

Valgerður Sverrisdóttir.

Kristján Skarphéðinsson.

VIÐAUKI

Efni útboðslýsingar fyrir verðbréf sem ekki er sótt um að tekin verði til opinberrar skráningar í kauphöll.

1. gr.

Til þess að fullnægja þeirri skyldu sem kveðið er á um í 21. gr. laga um verðbréfaviðskipti nr. 33/2003 skal útboðslýsingin, tilgreina á skýran og skilmerkilegan hátt að minnsta kosti eftirfarandi, samanber þó 2. mgr. 4. gr. og 5. gr. reglugerðar þessarar:

1. Þá sem eru ábyrgir fyrir útboðslýsingunni:

- a. nöfn og kennitölur,
- b. starfsheiti og
- c. yfirlýsingu þeirra um að samkvæmt bestu vitund þeirra sé útboðslýsing rétt og í hana vant ekkert sem áhrif geti haft á áreiðanleika hennar.

2. Hið almenna útboð og hver þau verðbréf eru sem fram eru boðin:

- a. tegund þeirra,
- b. fjárhæð og tilgang útgáfunnar,
- c. fjölda útgefna verðbréfa og réttinda sem fylgja þeim,
- d. skatt sem haldið er eftir,
- e. útboðstímabilið,
- f. hvenær réttindi hefjast til arðs eða vaxta,
- g. þá sem sölutryggja eða ábyrgjast útboðið,
- h. takmörkun á framsali verðbréfa sem í boði eru í útboði og takmörkun á mörkuðum þar sem viðskipti með verðbréfin mega fara fram,
- i. fjármálafyrirtæki sem annast greiðslur,
- j. útboðsverð verðbréfanna ef þekkt er, eða
- k. hvernig og hvenær verðið skal ákveðið ef það er ekki vitað þegar útboðslýsing er birt,
- l. greiðslufyrirkomulag,
- m. hvernig forkaupsréttar er neytt, sé hann fyrir hendi og
- n. hvernig og með hvaða fresti afhending verðbréfanna fer fram.

3. Eftirfarandi upplýsingar um útgefanda:

- a. nafn, kennitölu og skráða skrifstofu,
- b. stofndag,
- c. löggjöf sem um útgefandann gildir og rekstrarform hans,

- d. tilgang hans,
- e. hvar útgefandinn er skráður,
- f. andvirði verðbréfa sem áskrift er fyrir,
- g. fjölda og helstu einkenni þeirra hluta sem mynda hlutafé útgefandans og þann hluta sem ógreiddur er,
- h. fjölda allra breytanlegra skuldabréfa, skiptanlegra skuldabréfa sem kaupréttur að hlutunum fylgir og hvernig breyting, skipting eða áskrift fari fram og
- i. fyrirtækjasamstæðu sem útgefandi tilheyrir,
- j. ef við á þegar um er að ræða hluti í hlutafélagi skal einnig tilgreina eftirfarandi: fjárhæð hlutafjár og hversu lengi heimild til aukningar hlutafjár gildir og hluthafa þá sem beint eða óbeint fara með eða gætu farið með úrslitavald í rekstri útgefandans, svo fremi sem um þá er vitað.

4. Aðalstarfsemi útgefandans:

- a. lýsingu á helstu starfsemi hans og alla óvenjulega þætti sem áhrif hafa haft á starfsemi hans þar sem við á,
- b. öll einkaleyfi, leyfi eða samninga sem máli skipta,
- c. upplýsingar um yfirstandandi fjárfestingar sem eiga sér stað ef þær skipta máli og
- d. dómsmál sem kunna að standa yfir ef þau geta haft veruleg áhrif á fjárhagstöðu útgefandans.

5. Eignir og skuldir útgefandans, fjárhagsstöðu og afkomu:

- a. eigin ársreikninga undangengin tvö reikningsár og samstæðureikninga þar sem við á,
- b. ef útgefandi færir aðeins samstæðureikninga skulu þeir færðir inn í útboðslýsinguna,
- c. ef útgefandi færir bæði eigin ársreikninga og samstæðureikninga skal hann færa bæði uppgjörin inn í útboðslýsinguna en þó má hann færa inn annað uppgjörið eingöngu ef það sem ekki er fært inn felur ekki í sér viðbótarupplýsingar sem máli skipta,
- d. séu liðnir meira en 9 mánuðir frá lokum þess reikningsárs sem síðasti ársreikningur nær til skal sýna hlutaársreikning sem nær til a.m.k. 6 mánaða þar á eftir. Sé hann ekki endurskoðaður skal þess getið,
- e. nafn og kennitölu þess sem ber ábyrgð á endurskoðun reikninga og
- f. hafi endurskoðandi sett fyrirvara í áritun sína eða synjað um hana skal geta þess og tilgreina ástæður.

6. Stjórn útgefanda, framkvæmdastjórn og eftirlit:

- a. nöfn og kennitölur,
- b. heimilisföng og starfsheiti og
- c. sé um að ræða almennt útboð á hlutum í félagi með takmarkaða ábyrgð skal geta um laun þeirra sem annast stjórn, framkvæmdastjórn og skoðun reikninga.

7. Framvindu viðskipta útgefanda undanfarið og framtíðarhorfur að svo miklu leyti sem slíkar upplýsingar geta haft áhrif sem máli skipta við mat á honum:

- a. markverðustu nýjungar varðandi framvindu viðskipta útgefanda frá lokum næstliðins reikningsárs og
- b. framtíðarhorfur hans að minnsta kosti á yfirstandandi reikningsári.

2. gr.

Þegar almennt útboð fer fram á skuldabréfum sem einn eða fleiri lögaðilar ábyrgjast skal einnig veita upplýsingar um ábyrgðaraðila sem nefndar eru í liðum 3.-7. í 1. gr. viðauka þessa.

3. gr.

Þegar almennt útboð fer fram á breytanlegum skuldabréfum eða skiptanlegum skuldabréfum eða skuldabréfum með kauprétti að hlut eða á kaupréttinum sjálfum, skal einnig veita upplýsingar um eðli þeirra hluta eða skuldabréfa sem rétturinn beinist að og hvenær og hvernig breyting, skipti eða áskrift megi fara fram. Þegar útgefandi hlutanna eða skuldabréfanna er ekki sá sami og gaf út hin upphaflegu skuldabréf eða veitti kaupréttinn, verða þær upplýsingar um útgefandann, sem tilgreindar eru í liðum 3.-7. í 1. gr. viðauka þessa, að koma fram.

3. gr.

Þegar tímabilið frá því útgefandi hóf starfsemi sína er styttra en um er getið í 1. gr. viðauka þessa þarf aðeins að veita upplýsingar sem lúta að þeim tíma frá því starfsemi hófst.

4. gr.

Ef í ljós kemur að upplýsingar, sem tilgreindar eru í 1. gr. viðauka þessa, eiga ekki við um starfssvið útgefanda eða rekstrarform hans vegna þeirra verðbréfa sem í boði eru, skal veita jafngildar upplýsingar í útboðslýsingu útgefandans.

5. gr.

Ef hlutir eru boðnir hluthöfum útgefanda á grundvelli forgangsréttar þeirra við skráningu á skipulegum verðbréfamarkaði getur Fjármálaeftirlitið, eða skipulegur verðbréfamarkaður sem annast athugun á útboðslýsingu, heimilað að sumum upplýsingum sem tilgreindar eru í liðum 4.-6. í 1. gr., sé sleppt, svo fremi sem fjárfestar hafi yfir að ráða nýjustu upplýsingum um útgefandann, jafngildum þeim sem krafist er í þessum viðauka. Sama gildir þegar kauphöll annast athugun á skráningarlýsingu sem tekin er sem gild útboðslýsing, sbr. 25. gr. laga um verðbréfavíðskipti nr. 33/2003.

AUGLÝSING

um breytingu á gjaldskrá Hitaveitu Akraness og Borgarfjarðar.

Samkvæmt vatnalögum nr. 15, 20. júní 1923 og orkulögum nr. 58, 29. apríl 1967, hefur ráðuneytið staðfest eftirfarandi breytingu á gjaldskrá Hitaveitu Akraness og Borgarfjarðar, er taki gildi 1. september 2003:

Gjaldskrá Akraness og Borgarfjarðar, nr. 753, 17. október 2002, með síðari breytingum, breytist þannig:

Allir gjaldskrárliðir fyrir heitt vatn hækka um 5,8%.

Iðnaðarráðuneytinu, 19. ágúst 2003.

F. h. r.

Kristján Skarphéðinsson.

Guðrún Skúladóttir.

REGLUGERÐ

um eignir sem telja má til gjaldþols váttryggingafélaga og útreikning lágmarksgjaldþols.

I. KAFLI

Gildissvið.

1. gr.

Reglugerð þessi skilgreinir nánar þá liði sem telja má til gjaldþols váttryggingafélags skv. 29. gr. laga nr. 60/1994 um váttryggingastarfsemi með síðari breytingum. Jafnframt er kveðið á um útreikning á lágmarksgjaldþoli váttryggingafélaga til fyllingar 30. og 31. gr. sömu laga.

II. KAFLI

Gjaldþolsliðir.

2. gr.

Gjaldþol váttryggingafélags er eigið fé þess með frávikum sem tilgreind eru hér á eftir. Gjaldþol félags fæst með því að leggja saman töluliði 1 – 10 og draga frá töluliði 11 – 13:

1. *Innborgað hlutafé eða stofnfé.* Undir 1. tölulið 29. gr. laga um váttryggingastarfsemi fellur eingöngu innborgað hlutafé sem ekki er forgangshlutafé eða innborgað stofnfé sem ekki fellur undir aðra töluliði.
2. *Helmingur óinnborgaðs hlutafjár eða stofnfjár.* Undir 2. tölul. 29. gr. laganna fellur eingöngu óinnborgað hlutafé sem ekki er forgangshlutafé, enda sé minnst fjórðungur hlutafjár innborgaður. Sömu ákvæði gilda um óinnborgað stofnfé að teknu tilliti til 5. töluliðs.
3. *Varasjóðir sem ekki eru til að mæta skuldbindingum félagsins.* Undir 3. tölul. 29. gr. laganna falla yfirverðsreikningur hlutafjár eða stofnfjár, lögbundinn varasjóður, endurmatarsreikningur og aðrir varasjóðir sem ekki eiga að mæta váttryggingaskuldbindingum eða öðrum sérstökum skuldbindingum félagsins. Geymslufé útibús váttryggingafélags með aðalstöðvar utan Evrópska efnahagssvæðisins skv. 72. gr. laganna fellur undir þennan tölulið.
4. *Óráðstafaður hagnaður að frádregnu ójöfnuðu tapi.* Undir 4. tölul. 29. gr. laganna fellur óráðstafað eigið fé.
5. *Framlög eigenda gagnkvæmra váttryggingafélaga.* Til gjaldþols gagnkvæms váttryggingafélags skv. 5. tölul. 29. gr. laganna má telja:
 - a. Skuldir við eigendur, enda sé í stofnsamningi eða samþykktum kveðið á um að ekki sé heimilt að greiða eigendum þessar skuldir, ef það hefði í för með sér að gjaldþol færi niður fyrir tilskilið lágmark, og einnig að við félagsslit skuli fyrst gera upp allar aðrar skuldir félagsins. Enn fremur skal í stofnsamningi eða samþykktum kveðið á um að Fjármálaeftirlitinu skuli tilkynnt um greiðslur slíkra skulda, nema þær tengist lokum aðildar einstakra félagsmanna að félaginu, með að minnsta kosti eins mánaðar fyrirvara og að Fjármálaeftirlitið geti lagt bann við útborgun innan þess frests. Umrædd ákvæði og breytingar á þeim öðlast ekki gildi nema með samþykki Fjármálaeftirlitsins.
 - b. Kröfur um viðbótarframlög eða aukaiðgjöld sem gagnkvæm váttryggingafélög önnur en líftryggingafélög, eða félög hliðstæðrar gerðar með breytilegum framlögum, mega gera á hendur félagsmönnum á reikningsárinu, allt að helming mismunar á hámarki þess sem krefjast má og þess sem þegar hefur verið krafist. Þessar kröfur mega samantlagt ekki vera meira en helmingur gjaldþols.

6. *Duldir sjóðir vegna ofmats eða vanmats efnahagsliða.* Því aðeins má beita ákvæði 6. tölul. 29. gr. laganna að tilvist hinna duldu sjóða sé rökstudd og sýnt sé fram á að þeir séu af varanlegum toga. Fjármálaeftirlitið leggur mat á greinargerð félags um þessa liði. Vátryggingaskuld, þar með talin útjöfnunarskuld, og líftryggingaskuld, þar með talin ágóðaskuld samkvæmt reiknigrundvelli líftryggingafélags, telst ekki til gjaldþols. Þó getur Fjármálaeftirlitið við sérstakar aðstæður heimilað að óráðstöfuð ágóðajöfnunarskuld líftryggingafélags sem ekki er ákveðin samkvæmt reiknigrundvelli eða óráðstöfuð ágóðaskuld annars vátryggingafélags en líftryggingafélags verði reiknuð sem hluti af gjaldþoli félagsins.
7. *Forgangshlutfé og víkjandi lán.* Forgangshlutfé og víkjandi lán má telja til gjaldþols skv. 7. tölul. 29. gr. laganna ef bindandi samkomulag er um að það víki fyrir öllum skuldum sem ekki eru víkjandi og að það verði ekki endurgreitt fyrir en þær skuldir hafa verið greiddar við gjaldþrot eða slit vátryggingafélags. Víkjandi lán skal einnig uppfylla eftirtalin skilyrði:
- Aðeins er heimilt að telja með innborgaðar fjárhæðir.
 - Upphaflegur lánstími lána með föstum lánstíma skal ekki vera skemmri en fimm ár. Eigi síðar en einu ári áður en kemur að endurgreiðslu skal vátryggingafélagið leggja áætlun fyrir Fjármálaeftirlitið til samþykktar er sýni fram á fullnægjandi gjaldþol félagsins á gjalddaga nema vægi eftirstöðva lánsins hafi smám saman minnkað í hlutfalli við gjaldþol félagsins á minnst fimm ára tímabili fyrir umsaminn gjalddaga. Sæki vátryggingafélagið um að flýta endurgreiðslu slíkra lána getur Fjármálaeftirlitið heimilað það að því tilskildu að gjaldþol fari ekki niður fyrir tilskilið lágmark.
 - Lán sem eru ekki með föstum lánstíma skulu vera með a.m.k. fimm ára uppsagnarfresti, nema þau séu ekki lengur talin til gjaldþols félagsins eða að endurgreiðslur fyrir gjalddaga séu háðar samþykki Fjármálaeftirlitsins. Verður vátryggingafélagið þá að óska eftir slíku samþykki að minnsta kosti sex mánuðum fyrir áætlaðan greiðsludag, og tilgreina áætlað gjaldþol og lágmarksgjaldþol bæði fyrir og eftir endurgreiðslu. Því aðeins skal heimila endurgreiðslu að gjaldþol vátryggingafélagsins fari ekki niður fyrir lágmarksgjaldþol.
 - Lánssamningurinn má ekki fela í sér ákvæði sem gera ráð fyrir endurgreiðslu fyrir en á gjalddaga, nema vátryggingafélaginu verði slitið.
 - Samþykki Fjármálaeftirlitsins þarf til að breyta lánssamningum.
- Gjaldþolsliðir samkvæmt þessum tölulið mega ekki fara yfir 50% af heildargjaldþoli og þar af mega víkjandi lán með fastan lánstíma og heildarfjárhæð forgangshlutfjár með fastan innlausnartíma ekki fara yfir 25% gjaldþols samtals.
8. *Skuldabréf án tiltekins lánstíma og aðrir fjármálasamningar.* Til gjaldþols vátryggingafélags skv. 8. tölul. 29. gr. laganna má telja innborgaðar fjárhæðir samkvæmt skuldabréfum án tiltekins lánstíma og öðrum fjármálasamningum, svo sem forgangshlutfé sem ekki fellur undir 7. tölul., ef samningarnir uppfylla eftirtalin skilyrði:
- Ekki megi endurgreiða þau að frumkvæði handhafa og ekki án samþykkis Fjármálaeftirlitsins.
 - Samið er um að vátryggingafélagið megi fresta greiðslu á vöxtum.
 - Kröfur á hendur vátryggingafélaginu samkvæmt þessum tölulið skuli víkja fyrir öllum öðrum kröfum sem ekki eru víkjandi.
 - Skjalfest sé við útgáfu skuldabréfanna að eftirstöðvar og ógreidda vexti megi nota til að mæta tapi þannig að vátryggingafélagi sé kleift að halda áfram starfsemi sinni.
- Gjaldþolsliðir samkvæmt þessum tölulið að viðbættum gjaldþolsliðum skv. 7. tölul. mega samanlagt ekki fara yfir 50% af gjaldþoli.

9. *Framtíðarhagnaður af líftryggingum*. 50% áætlaðs framtíðarhagnaðar að fenginni heimild Fjármálaeftirlitsins. Líftryggingafélag sem óskar eftir slíkri heimild skal senda Fjármálaeftirlitinu umsókn þess efnis fyrirfram ásamt rökstuddri greinargerð. Framtíðarhagnað skal þá áætla með því að margfalda árlegan hagnað með stuðli sem svarar til gildistíma líftrygginganna sem eftir er í árum talið, þó ekki með hærri stuðli en 10. Með árlegum hagnaði er átt við meðaltal hagnaðar á líftryggingarekstri samkvæmt rekstrarreikningi fimm undangengin ár í viðkomandi greinum líftrygginga.
10. *Hluti iðgjaldaskuldar í líftryggingum með eða án Zillmer-aðferðar*. Þegar Zillmer-aðferð er ekki beitt eða henni er beitt og kostnaðarálag vegna öflunar líftrygginga er lægra en álagið sem fólgið er í iðgjöldum vegna öflunar líftrygginganna, skal reikna til gjaldþols mismuninn á iðgjaldaskuld án Zillmer-aðferðar eða iðgjaldaskuld með Zillmer-aðferð að hluta og iðgjaldaskuld þar sem reiknað er samkvæmt Zillmer-aðferð með öflunarkostnaði að fullu eins og í reiknigrundvelli iðgjalda. Fjárhæðin sem færð er til gjaldþols samkvæmt þessum tölulíð má þó aldrei vera hærri en 3,5% af mismun líftryggingafjárhæða og iðgjaldaskuldar samanlagt vegna líftryggingasamninga þar sem unnt er að beita Zillmer-aðferð. Frá þessum mismun skal draga allan óafskrifaðan eignfærðan öflunarkostnað.
11. *Óefnislegar eignir*. Óefnislegar eignir í efnahagsreikningi skulu koma til frádráttar eiginfjárliðum efnahagsreiknings.
12. *Nauðsynlegar afskriftir og niðurfærslur*. Sé nauðsynlegt að afskrifa eða niðurfæra eignaliði umfram það sem gert er í efnahagsreikningi skal það koma til lækkunar gjaldþoli. Meðal annars skal hafa hliðsjón af atriðum utan efnahags.
13. Ef horfur eru á að gjaldþol verði einhvern tímann á næstu þremur árum lægra en gjaldþol reiknað skv. 1.- 12. tölul. skal til viðbótar færa gjaldþolið niður um muninn á ofantöldum liðum og áætluðu lægsta gjaldþoli á næstu þremur árum.

III. KAFLI

Útreikningur lágmarksgjaldþols o.fl.

Bókfærð iðgjöld.

3. gr.

Þegar lágmarksgjaldþol er metið skv. 1. tölul. 1. mgr. 30. gr. laga um váttryggingastarfsemi skal leggja við bókfærð iðgjöld félagsins samkvæmt rekstrarreikningi bókfærð viðbótarframlög og aukaiðgjöld sem eru ígildi iðgjalda, þótt þau hafi verið færð undir aðra liði í rekstrarreikningi.

Tjónsfjárhæðir.

4. gr.

Við ákvörðun meðaltjónsfjárhæðar félags skv. 2. tölul. 1. mgr. 30. gr. laga um váttryggingastarfsemi skal fyrst færa tjónsfjárhæð hvers árs til verðlags í lok síðasta reikningsárs ef eitthvert eftirtalinna skilyrða er uppfyllt:

1. Verðlag hækkaði meira en 5% á síðasta reikningsári.
2. Verðlag hækkaði meira en 10% á síðustu þremur reikningsárum.
3. Verðlag hækkaði meira en 20% á síðustu sjö reikningsárum og félagið rekur aðallega starfsemi í óveðurs-, hagl- eða frostskaðatryggingum eða í greiðsluváttryggingum.

Miða skal við vísitölu neysliverðs nema félagið reki aðallega starfsemi í váttryggingum fasteigna, þá skal miða við vísitölu byggingarkostnaðar. Við mat á verðlagsbreytingum skal nota vísitölur sem mæla verðlag í desembermánuði.

Reki váttryggingafélag starfsemi í ferðamannaaðstoð skv. 18. tölul. 1. mgr. 22. gr. laga um váttryggingastarfsemi skal leggja við tjónsfjárhæðir í þeirri grein allan kostnað sem

félagið hefur borið vegna veittrar aðstoðar, jafnvel þótt hann kunni að falla undir aðra liði í rekstrarreikningi.

Sjúkratryggingar samkvæmt tæknilegum reiknigrundvelli.

5. gr.

Þegar lágmarksgjaldþol váttryggingafélags er reiknað samkvæmt 1. og 2. tölul. 30. gr. laga um váttryggingastarfsemi skal í sjúkratryggingum sem reknar eru samkvæmt tæknilegum reiknigrundvelli miða við 6% eða 5,33% bókfærðra iðgjalda í stað 18% eða 16%, og 8,67% eða 7,67% meðaltjónsfjárhæðar á síðustu þremur árum í stað 26% eða 23%, þ.e. stuðlarnir sem margfaldað er með verða 1/3 þess sem þar segir.

Sjúkratryggingar teljast reknar samkvæmt tæknilegum reiknigrundvelli þegar eftirfarandi skilyrðum er öllum fullnægt:

1. Iðgjöld eru reiknuð samkvæmt tryggingastærðfræðilegum aðferðum út frá sjúkratöflum.
2. Váttryggingaskuld tekur mið af hækkandi aldri.
3. Kveðið er á um greiðslu viðbótariðgjalda til að koma upp hæfilegu öryggisálagi.
4. Váttryggingafélagið má segja váttryggingasamningum upp fyrir lok 3. váttryggingaárs í síðasta lagi.
5. Váttryggingasamningar kveða á um að hækka megi iðgjöld eða lækka bætur á váttryggingatímabilinu.

Lágmark gjaldþols líftryggingafélaga.

6. gr.

Líftryggingafjárhæð skv. 2. tölul. 1. mgr. 31. gr. laga um váttryggingastarfsemi svarar til þeirrar fjárhæðar sem líftryggingafélagið ber áhættu af gagnvart hinum líftryggða í lok reikningsárs, þ.e. frá líftryggingafjárhæð sem við andlát yrði greidd vegna hvers líftryggingasamnings skal draga iðgjaldaskuld sem félagið hefur lagt til hliðar vegna þess samnings. Sé mismunurinn neikvæður skal ekki taka viðkomandi samning með þegar lagt er saman.

Stuðullinn í 1. tölul. 1. mgr. 31. gr. laga um váttryggingastarfsemi skal vera 1% í stað 4% fyrir þann hluta líftryggingasamnings þar sem líftryggingataki ber alla fjárfestingaráhættuna og samningurinn er til að minnsta kosti fimm ára og kostnaðarhluti iðgjalda er jafnframt bundinn í að minnsta kosti fimm ár. Beri líftryggingafélagið einhverja fjárfestingaráhættu er stuðullinn 4%. Til viðbótar komi líftryggingafjárhæð skv. 1. mgr. þessarar greinar margfölduð með stuðli skv. 2. tölul. 1. mgr. 31. gr. og á þann hátt sem þar segir, að svo miklu leyti sem dánaráhætta er fyrir hendi á líftryggingasamningum þar sem líftryggingatakin ber alla fjárfestingaráhættuna.

Til lágmarksgjaldþols skal reikna 1% samanlagðra eigna söfnunarsjóða sem líftryggingafélag hefur til ávöxtunar fyrir hönd sjóðfélaga þegar hlutverk sjóðsins er dreifing sjóðsinneignar til þeirra.

Gildistökuákvæði.

7. gr.

Reglugerð þessi er sett samkvæmt ákvæðum 98. gr. laga nr. 60/1994 um váttryggingastarfsemi með síðari breytingum og skv. 29., 30. og 31. gr. sömu laga.

Reglugerð þessi öðlast þegar gildi og gildir til og með 31. desember 2003.

Viðskiptaráðuneytinu, 14. ágúst 2003.

Valgerður Sverrisdóttir.

Benedikt Árnason.

REGLUGERÐ

um próf í verðbréfavíðskiptum.

1. gr.

Prófnefnd.

Prófnefnd verðbréfavíðskipta hefur umsjón með prófi í verðbréfavíðskiptum samkvæmt 53. gr. laga nr. 161/2002 um fjármálafyrirtæki. Próf þetta nefnist verðbréfavíðskiptapróf. Starfsmenn fjármálafyrirtækis, sem hafa umsjón með daglegri starfsemi í tengslum við víðskipti með fjármálagerninga skv. 6. tölul. 1. mgr. 3. gr. laga um fjármálafyrirtæki, skulu hafa staðist próf í verðbréfavíðskiptum.

Víðskiptaráðherra skipar prófnefnd til fjögurra ára í senn. Í henni eiga sæti fimm menn. Tveir skulu tilnefndir af samstarfsnefnd háskólastigsins, sbr. nú 24. gr. laga um háskóla nr. 136/1997, þar af skal annar vera í fullu og föstu starfi hjá víðskiptadeild háskóla sem hefur leyfi til að útskrifa víðskiptafræðinga og hinn vera í fullu og föstu starfi hjá lagadeild háskóla sem hefur leyfi til að útskrifa lögfræðinga sem njóta undanþágu frá 1. hluta prófs í verðbréfavíðskiptum. Einn nefndarmaður í prófnefnd verðbréfavíðskipta skal tilnefndur af Samtökum banka- og verðbréfafyrirtækja og einn skal tilnefndur sameiginlega af kauphöllum og skipulegum tilboðsmörkuðum skv. lögum nr. 34/1998. Einn skal skipa án tilnefningar og skal hann vera formaður nefndarinnar. Varamenn skal skipa með sama hætti.

Ákvarðanir prófnefndar eru endanlegar á stjórnarsýslustigi.

2. gr.

Fyrirkomulag prófa og prófgjöld.

Próf skulu að jafnaði haldin eigi sjaldnar en einu sinni á ári. Eigi er skylt að standa fyrir prófi nema a. m. k. 10 þátttakendur hafi skráð sig í próf. Prófnefnd ákveður fjölda prófa. Próf skulu að jafnaði vera skrifleg. Próf skulu auglýst í fjölmiðlum með a.m.k. átta vikna fyrirvara. Í auglýsingu skal koma fram hvar og hvenær próf eru haldin, tímallengd þeirra, hvaða hjálpargögn eru leyfileg og hvaða lágmarkseinkunna er krafist. Í auglýsingunni skal einnig koma fram hvar upplýsingar um prófkröfur og prófsefni er að finna.

Ekki er skylt að halda sérstakt sjúkra- eða upptökupróf í tengslum við próf samkvæmt 1. mgr.

Ráðherra ákveður prófgjöld að fenginni tillögu prófnefndar og skal greiða þau fyrir þau tímamörk sem prófnefnd ákveður. Upplýsingar um fjárhæð prófgjalda skulu liggja fyrir í síðasta lagi 2 vikum fyrir próf.

3. gr.

Efni prófa.

Prófnefnd tekur ákvörðun um efni sem prófað er úr á verðbréfavíðskiptaprófi. Prófnefnd semur prófsefnislýsingu í viðkomandi grein og skal hún liggja fyrir á heimasíðu víðskiptaráðuneytisins þegar próf er auglýst skv. 1. mgr. 2. gr.

Verðbréfavíðskiptapróf skiptist í þrjá hluta, I. hluta, almenna lögfræði, II. hluta, almenna víðskiptafræði og III. hluta, fjármagnsmarkaðinn. Við ákvörðun skv. 1. mgr. skal prófnefnd leggja til grundvallar að efni hvers hluta krefjist þekkingar á eftirtöldum sviðum:

I. hluti:

1. Íslenski réttarskipun og evrópurétti, fræðikerfi lögfræðinnar, ábyrgðum og ágripi úr réttarhari.
2. Viðfangsefnum úr fjármunarétti og félagarétti.
3. Víðskiptabréfareglum, veðréttindum og þinglýsingum.

II. hluti:

1. Grunnatriðum í fjármálafræði.
2. Fjármagnsmarkaði (grunnatriðum úr þjóðhagfræði).
3. Greiningu ársreikninga.

III. hluti:

1. Lögum og reglum um fjármagnsmarkaðinn.
2. Markaðsviðskiptum og viðskiptaháttum.
3. Helstu gerðum verðbréfa og gjaldeyri.
4. Fjárfestingarferlinu (samval verðbréfa, sjóðastjórnun, ráðgjöf, skattamál).

Prófnefnd er heimilt að fengnu samþykki viðskiptaráðherra að gera breytingar á þeim sviðum sem tilgreind eru í 2. mgr.

4. gr.

Skráning og undanþágur frá töku prófa.

Öllum er heimilt að skrá sig til verðbréfaviðskiptaprófs.

Þeir sem lokið hafa prófi í lögfræði sem metið er fullnægjandi að lögum til að öðlast héraðsdómslögmannsréttindi, sbr. nú 4. tölul. 1. mgr. 6. gr. laga um lögmennt nr. 77/1998, eru undanþegnir töku prófa í I. hluta skv. 2. mgr. 3. gr. Þeir sem hafa rétt að lögum til að kalla sig viðskiptafræðinga eða hagfræðinga eru undanþegnir töku prófa í II. hluta skv. 2. mgr. 3. gr.

Prófnefnd getur veitt próftaka, sem um það sækir, undanþágu frá því að þreyta próf í einstökum greinum í I. og II. hluta prófs í verðbréfaviðskiptum. Skilyrði þess að slíka undanþágu megi veita er að próftaki sýni fram á það með fullnægjandi hætti, með vottorði frá viðkomandi menntastofnun og öðrum þeim gögnum sem prófnefnd kann að óska eftir, að hann hafi staðist sambærileg próf á háskólastigi að mati prófnefndar. Prófnefnd er heimilt að vísa umsókn frá berist hún síðar en einum mánuði fyrir próf sem óskað er undanþágu frá. Ekki eru veittar undanþágur frá prófum í III. hluta prófs í verðbréfaviðskiptum.

Þeir sem lokið hafa prófi á Evrópska efnahagssvæðinu sem krafist er í viðkomandi ríki til að vera heimilt að hafa umsjón með daglegri starfsemi í tengslum við viðskipti með fjármálagerninga, þurfa einungis að taka próf í lögum og reglum á fjármagnsmarkaði á III. hluta prófs í verðbréfaviðskiptum til þess að fá útgefið skírteini um próf í verðbréfaviðskiptum, sbr. tilskipun ráðsins 92/51/EBE frá 18. júní 2002 um annað almennt kerfi til viðurkenningar á starfsmenntun og starfsþjálfun til viðbótar tilskipun 89/48/EBE og 2. gr. laga um viðurkenningu á menntun og prófskírteinum nr. 83/1993.

5. gr.

Einkunnagjöf – lágmarkskröfur til að standast próf í verðbréfaviðskiptum.

Einkunnir á prófum skulu gefnar í heilum og hálfum tölum frá 0-10. Til þess að standast verðbréfaviðskiptapróf þarf próftaki að hljóta a.m.k. 7,0 í meðaleinkunn úr þeim prófum er hann hefur þreytt. Próftaki telst ekki hafa staðist einstök próf hljóti hann lægri einkunn en 5,0.

Próftaki á rétt á að sjá prófúrlausn sína ef hann æskir þess innan fimmtán daga frá birtingu einkunnar. Próftaka er heimilt að skjóta mati kennara á úrlausn sinni til prófnefndar til endurmats innan tveggja mánaða frá birtingu einkunnar. Prófnefnd getur skipað prófdómara til að endurskoða úrlausn próftaka á ábyrgð prófnefndar.

Ákvörðun prófnefndar um úrlausn er endanleg.

Til þess að standast verðbréfaviðskiptapróf skal próftaki hafa lokið öllum nauðsynlegum prófum með fullnægjandi árangri innan þriggja ára frá því hann tók fyrsta prófið.

Prófnefnd staðfestir að próftaki hafi staðist verðbréfaviðskiptaprófið.

6. gr.

Samningar prófnefndar.

Prófnefnd er heimilt að fela óháðum aðilum að semja próflýsingu í viðkomandi grein, semja prófverkefni, fara yfir og gefa einkunn fyrir prófúrlausn. Þá er prófnefnd heimilt að semja við óháðan aðila um framkvæmd prófa.

Nú er ekki boðið upp á námskeið í verðbréfavíðskiptum og er prófnefnd verðbréfavíðskipta þá heimilt að standa fyrir námskeiði í einstökum greinum til undirbúnings verðbréfavíðskiptaprófi. Í slíkum tilfellum er prófnefnd heimilt að semja við aðra aðila um að halda námskeið samkvæmt þessari málsgrein. Gjöld fyrir námskeiðin skulu þá ákveðin af ráðherra að fenginni tillögu prófnefndar, nema samningar takist við framkvæmdaraðila um að hann beri fjárhagslega ábyrgð á námskeiðinu.

7. gr.

Starfsmaður prófnefndar.

Prófnefnd er heimilt að ráða sér starfsmann til að hafa umsjón með undirbúningi og framkvæmd prófa og námskeiða skv. 2. mgr. 6. gr.

8. gr.

Gildistaka.

Reglugerð þessi er sett samkvæmt heimild í 53. gr. laga nr. 161/2002 um fjármálafyrirtæki. Reglugerðin öðlast þegar gildi. Jafnframt fellur úr gildi reglugerð nr. 506/2000 um próf í verðbréfamíðlun.

Viðskiptaráðuneytinu, 15. ágúst 2003.

Valgerður Sverrisdóttir.

*Kristján Skarphéðinsson.***AUGLÝSING****um breytingu á gjaldskrá Orkuveitu Reykjavíkur.**

Samkvæmt lögum nr. 139, 21. desember 2001 og orkulögum, nr. 58, 29. apríl 1967, hefur ráðuneytið staðfest eftirfarandi breytingu á gjaldskrá Orkuveitu Reykjavíkur, er taki gildi frá 1. september 2003.

Gjaldskrá Orkuveitu Reykjavíkur, nr. 961, 19. desember 2001, með síðari breytingum, breytist þannig:

Allir gjaldskrárliðir fyrir heitt vatn hækka um 5,8%.

Iðnaðarráðuneytinu, 19. ágúst 2003.

F. h. r.

Kristján Skarphéðinsson.

Guðrún Skúladóttir.

REGLUGERÐ

um takmörkun á notkun stuttkeðju klórparaffína.

1. gr.

Markmið.

Markmið reglugerðar þessarar er að takmarka notkun á stuttkeðju klórparaffínum (CAS nr. 85535-84-8) í iðnaði.

2. gr.

Gildissvið.

Reglugerðin nær til vara sem innihalda stuttkeðju klórparaffín enda sé þyngdarhlutfall þeirra hærra en 1%.

3. gr.

Skilgreiningar.

Með stuttkeðju klórparaffínum er í reglugerð þessari átt við klóraða alkana úr kolefnis-keðjum með 10 til 13 kolefnum og með klórinnihald a.m.k. 48 g fyrir hver 100 g af efninu.

4. gr.

Takmarkanir.

Óheimilt er að framleiða, flytja inn, selja eða nota vörur með stuttkeðju klórparaffínum, sbr. 3. gr. til notkunar við málmvinnslu og í leðurfeiti.

Framleiðsla, innflutningur, sala og notkun stuttkeðja klórparaffína til eftirfarandi nota er jafnframt óheimil:

1. Sem mýkiefni í málningu og öðrum húðunarvörum.
2. Til notkunar sem eldvarnarefni í gúmmíi, plasti eða vefnaði.
3. Sem mýkiefni í þéttiefnum.

5. gr.

Eftirlit.

Heilbrigðiseftirlit sveitarfélaga, undir yfirumsjón Umhverfisstofnunar, hefur eftirlit með framkvæmd reglugerðar þessarar að öðru leyti en því sem fellur undir lög nr. 46/1980 um aðbúnað, hollustuhætti og öryggi á vinnustöðum.

6. gr.

Viðurlög.

Fyrir brot gegn reglugerð þessari skal refsa með sektum nema þyngri refsing liggi við samkvæmt lögum.

7. gr.

Gildistaka.

Reglugerð þessi er sett með stoð í 18. gr. laga nr. 52/1988 um eiturefni og hættuleg efni, lögum nr. 32/1986 um varnir gegn mengun sjávar og lögum nr. 7/1998 um hollustuhætti og mengunarvarnir, með síðari breytingum.

Reglugerðin er enn fremur sett með hliðsjón af 4. tl., XV. kafla, II. viðauka samningsins um Evrópskt efnahagssvæði, tilskipun nr. 76/769/EBE um samræmingu ákvæða í lögum og stjórnsýslufyrirmælum aðildarríkjanna varðandi takmörkun á sölu og notkun tiltekinnar skaðlegra efna og efnablandna, eins og henni var breytt með tilskipun 2002/45/EB.

Reglugerðin öðlast þegar gildi.

Ákvæði til bráðabirgða.

Ákvæði 1. mgr. 4. gr. tekur gildi 6. janúar 2004. Ákvæði 3. tl. 2. mgr. 4. gr. tekur gildi 31. desember 2004.

Umhverfissráðuneytinu, 8. ágúst 2003.

F. h. r.

Ingimar Sigurðsson.

Sigurbjörg Sæmundsdóttir.

AUGLÝSING

um breytingu á gjaldskrá Hitaveitu Porlákshafnar.

Samkvæmt vatnalögum nr. 15, 20. júní 1923 og orkulögum nr. 58, 29. apríl 1967, hefur ráðuneytið staðfest eftirfarandi breytingu á gjaldskrá Hitaveitu Porlákshafnar, er taki gildi 1. september 2003:

Gjaldskrá Hitaveitu Porlákshafnar, nr. 814, 18. nóvember 2002, með síðari breytingum, breytist þannig:

Allir gjaldskrárliðir fyrir heitt vatn hækka um 5,8%.

Iðnaðarráðuneytinu, 19. ágúst 2003.

F. h. r.

Kristján Skarphéðinsson.

Guðrún Skúladóttir.

AUGLÝSING

um breytingu á fjallskilasamþykkt fyrir sveitarfélög á svæði héraðsnefndar Eyjafjarðar nr. 439/2002.

1. gr.

Í fjallskilasamþykkt fyrir sveitarfélög á svæði héraðsnefndar Eyjafjarðar frá 7. júní 2002, VI. kafla, um réttir og réttahald, breytist 27. gr. þannig að í Hörgárbyggð, Skriðudeild, verður Staðarbakkarétt aðalrétt í stað Melaréttar.

2. gr.

Breyting þessi sem sett er með heimild í lögum nr. 6/1986 um afréttamálefni, fjallskil, o.fl. með síðari breytingu, öðlast þegar gildi.

Landbúnaðarráðuneytinu, 16. ágúst 2003.

F. h. r.

Niels Árni Lund.

Atli Már Ingólfsson.

AUGLÝSING

um deiliskipulag norðan og austan Glerárkirkju, Akureyri.

Skv. skipulags- og byggingarlögum hefur bæjarstjórn Akureyrar á fundi sínum 3. júní 2003 samþykkt nýtt deiliskipulag á reit, sem afmarkast til suðurs af Arnarsíðu og lóð Glerárkirkju, til vesturs af Bugðusíðu, til norðurs af lóð Bjargs og göngustíg meðfram raðhúsaloð við Lindasíðu og til austurs af Hlíðarbraut.

Í skipulaginu er gert ráð fyrir 8 íbúðum í einnar hæðar raðhúsum við Arnarsíðu, 32 íbúðum í 2-ja hæða fjölbýlis- og keðjuhúsum við nýja götu út úr Bugðusíðu sunnan Bjargs og 16 íbúðum í 2-ja hæða keðjuhúsum við enda Lindasíðu. Austur af kirkjunni liggur opið svæði.

Uppdráttur með greinargerð hefur hlotið þá meðferð, sem skipulags- og byggingarlög mæla fyrir um. Deiliskipulagið tekur þegar gildi.

Akureyri, 25. ágúst 2003.

Bjarni Reykjalin,

skipulags- og byggingarfulltrúi.

REGLUGERÐ

um (3.) breytingu á reglugerð nr. 653/2001 um hámark dýralyfjaleifa í sláturafurðum, eggjum og mjólk.

1. gr.

A. Ákvæðum I. viðauka reglugerðar nr. 653/2001 er breytt sem hér segir:

Við töflu 1.2.2. Sefalósporín, bætist:

1.2.2. Sefalósporín

Lyfjafræðilega virk efni	Leifamerki	Dýrategundir	Leyfilegt hámarks-magn leifa	Markvefur	Önnur ákvæði
Seftíófúr	Summa allra leifa sem halda betalaktambyggingu sinni, gefin upp sem desfúrólyseftíófúr	Nautgripir	1 000 µg/kg	Vöðvi	
			2 000 µg/kg	Fita	
			2 000 µg/kg	Lifur	
			6 000 µg/kg	Nýra	
			100 µg/kg	Mjólk	

Við töflu 1.2.10. Amínóglýkósíð, bætist:

1.2.10. Amínóglýkósíð

Lyfjafræðilega virk efni	Leifamerki	Dýrategundir	Leyfilegt hámarks-magn leifa	Markvefur	Önnur ákvæði
Dihýdróstreptomýsín	Dihýdróstreptomýsín	Nautgripir, sauðfé	500 µg/kg	Fita	
			500 µg/kg	Vöðvi	
			500 µg/kg	Lifur	
			1 000 µg/kg	Nýra	
			200 µg/kg	Mjólk	
		Svín	500 µg/kg	Vöðvi	
			500 µg/kg	Húð og fita	
			500 µg/kg	Lifur	
			1 000 µg/kg	Nýra	
Gentamísín	Summan af gentamísíni C1, gentamísíni C1a, gentamísíni C2 og gentamísíni C2a	Nautgripir	50 µg/kg	Fita	
			50 µg/kg	Vöðvi	
			200 µg/kg	Lifur	
			750 µg/kg	Nýra	
			100 µg/kg	Mjólk	
		Svín	50 µg/kg	Vöðvi	
			50 µg/kg	Húð og fita	
			200 µg/kg	Lifur	
			750 µg/kg	Nýra	
Spektínómýsín	Spektínómýsín	Sauðfé	300 µg/kg	Vöðvi	Ekki ætlað dýrum sem gefa af sér mjólk til manneldis
			500 µg/kg	Fita	
			1 000 µg/kg	Lifur	
			5 000 µg/kg	Nýra	
Streptomýsín	Streptomýsín	Nautgripir, sauðfé	500 µg/kg	Fita	
			500 µg/kg	Vöðvi	
			500 µg/kg	Lifur	
			1 000 µg/kg	Nýra	
			200 µg/kg	Mjólk	
		Svín	500 µg/kg	Vöðvi	
			500 µg/kg	Húð og fita	
			500 µg/kg	Lifur	
			1 000 µg/kg	Nýra	

Við töflu 2.1.6. Piperasínafleiður bætist:

2.1.6. Piperasínafleiður

Lyfjafræðilega virk efni	Leifamerki	Dýrategundir	Leyfilegt hámarks-magn leifa	Markvefur	Önnur ákvæði
Píperasín	Píperasín	Svín	400 µg/kg	Vöðvi	
			800 µg/kg	Húð og fita	
			2 000 µg/kg	Lifur	
			1 000 µg/kg	Nýra	
		Kjúklingar	2 000 µg/kg	Egg	

Við töflu 2.3.1. Avermektín bætist:

2.3.1. Avermektín

Lyfjafræðilega virk efni	Leifamerki	Dýrategundir	Leyfilegt hámarks-magn leifa	Markvefur	Önnur ákvæði
Abamektín	Avermektín B1a	Sauðfé	20 µg/kg	Vöðvi	Ekki ætlað dýrum sem gefa af sér mjólk til manneldis
			50 µg/kg	Fita	
			25 µg/kg	Lifur	
			20 µg/kg	Nýra	

Ný tafla 4.1.3. Enólsýruafleiður, bætist við:

4.1.3. Enólsýruafleiður

Lyfjafræðilega virk efni	Leifamerki	Dýrategundir	Leyfilegt hámarks-magn leifa	Markvefur	Önnur ákvæði
Meloxicam	Meloxicam	Dýr af hestaætt	20 µg/kg	Vöðvi	
			65 µg/kg	Lifur	
			65 µg/kg	Nýra	

B. Ákvæðum II. viðauka reglugerðar nr. 653/2001 er breytt sem hér segir:

2. Lífræn efnasambönd

Lyfjafræðilega virk efni	Dýrategundir	Önnur ákvæði
Allantóin	Allar tegundir sem gefa af sér afurðir til manneldis	Eingöngu til staðbundinnar notkunar
Asaglýnafarelín	Laxfiskar	Ekki ætlað fiskum sem gefa af sér hrogn til manneldis
Bensókaín	Laxfiskar	
Deslórelínasetat	Dýr af hestaætt	
Dexpanþenól	Allar tegundir sem gefa af sér afurðir til manneldis	
Hýdroxyétýlsalisýlat	Allar tegundir sem gefa af sér afurðir til manneldis nema fiskur	Eingöngu til staðbundinnar notkunar
Xýlasínhydróklóríð	Nautgripir, Dýr af hestaætt	

- C. Ákvæðum III. viðauka reglugerðar nr. 653/2001 er breytt sem hér segir:
Við töflu 2.2.3. Þýrctín og Þýretróíð, bætist:

2.2.3. Þýretróíð

Lyfjafræðilega virk efni	Leifamerki	Dýrategund	Leyfilegt hámarks- magn leifa	Markvefur	Önnur ákvæði	
Alfasýpermetrín	Sýpermetrín (samtala af ísómerum)	Nautgripir, sauðfé	20 µg/kg	Vöðvi	Bráðabirgðagildi fyrir leyfilegt hámarks- magn leifa falla úr gildi 1.7. 2003 Fara ber að öðrum ákvæðum tílskipunar 93/57/EB	
			200 µg/kg	Fita		
			20 µg/kg	Lifur		
			20 µg/kg	Nýra		
			20 µg/kg	Mjólk		
Sýpermetrín	Sýpermetrín (samtala af ísómerum)	Nautgripir	20 µg/kg	Vöðvi	Bráðabirgðagildi fyrir leyfilegt hámarks- magn leifa falla úr gildi 1.7. 2003 Fara ber að öðrum ákvæðum tílskipunar 93/57/EB	
			200 µg/kg	Fita		
			20 µg/kg	Lifur		
			20 µg/kg	Nýra		
			20 µg/kg	Mjólk		
		Sauðfé	20 µg/kg	Vöðvi		Bráðabirgðagildi fyrir leyfilegt hámarks- magn leifa falla úr gildi 1.7. 2003 Ekki ætlað dýrum sem gefa af sér mjólk til manneldis
			200 µg/kg	Fita		
			20 µg/kg	Lifur		
			20 µg/kg	Nýra		

Við töflu 6.1. Prógestógen, bætist:

6.1. Prógestógen

Lyfjafræðilega virk efni	Leifamerki	Dýrategundir	Leyfilegt hámarks- magn leifa	Markvefir	Önnur ákvæði
Altrenógest	Altrenógest	Svín	3 µg/kg	Húð og fita	Bráðabirgðagildi fyrir leyfilegt hámarks- magn leifa falla úr gildi 1.1. 2005. Einungis til notkunar í dýrarækt.
			3 µg/kg	Lifur	
			3 µg/kg	Nýra	
		Dýr af hestaætt	3 µg/kg	Fita	
			3 µg/kg	Lifur	
			3 µg/kg	Nýra	

2. gr.

Reglugerð þessi er sett samkvæmt heimild í lögum nr. 66/1998 um dýralækna og heilbrigðisþjónustu við dýr og lögum nr. 96/1997 um eldi og heilbrigði sláturdýra, slátrun, vinnslu, heilbrigðisskoðun og gæðamat á sláturafurðum ásamt síðari breytingum. Einnig í samræmi við reglugerðir framkvæmdastjórnarinnar nr. 868/2002/EB, 869/2002/EB, 1530/2002/EB og 1752/2002/EB, sem vísað er til í XIII. kafla II. viðauka samningsins um Evrópska efnahagssvæðið, eins og honum var breytt með ákvörðun sameiginlegu EES-nefndarinnar nr. 43/2003. Reglugerðin öðlast þegar gildi.

Landbúnaðarráðuneytinu, 19. ágúst 2003.

Guðni Ágústsson.

Ingibjörg Ólöf Vilhjálmstöttir.

REGLUGERÐ

um geislavarnir vegna notkunar röntgentækja,
annarra en tannröntgentækja, við læknisfræðilega geislun.

I. KAFLI

Gildissvið og skilgreiningar.

1. gr.

Reglugerð þessi gildir um geislavarnir vegna notkunar röntgentækja við læknisfræðilega geislun, að undanskildum röntgentækjum sem notuð eru við tannlækningar. Geislavarnir ríkisins geta sett leiðbeiningar um geislavarnir við notkun þeirra röntgentækja sem reglugerðin tekur til.

2. gr.

Í þessari reglugerð gilda eftirfarandi skilgreiningar:

Ábyrgðarmaður: Starfsmaður með viðeigandi menntun og reynslu, tilnefndur af eiganda til þess að bera í umboði hans ábyrgð á starfseminni hvað varðar geislavarnir. Ábyrgðarmaður getur einnig verið skráður eigandi viðkomandi búnaðar.

Blýgildi: Blýgildi skermunar er sú þykkt af blýi sem deyfir geislun jafn mikið og skermunin. Blýgildi skermunar breytist með þykkt hennar, orku geislunar og stærð geislasviðsins.

Eigandi röntgenbúnaðar: Lögaðili eða einstaklingur sem er skráður sem innflytjandi og/eða kaupandi röntgenbúnaðar í tilkynningu til Geislavarna ríkisins. Eigandi getur einnig verið ábyrgðarmaður vegna geislavarna röntgenbúnaðar.

Geislaálag sjúklings: Mælikvarði á magn þeirrar geislunar sem sjúklingur verður fyrir við röntgenrannsókn, þar sem heilsufarsleg áhætta einstaklings er lögð til grundvallar.

Geislaskammtur: Mælikvarði á magn jónandi geislunar, án tillits til heilsufarslegrar áhættu þess er fyrir geisluninni verður.

Geislastarfsmaður: Starfsmaður sem vegna vinnu sinnar getur orðið fyrir jónandi geislun, hvort sem hann er sjálfstætt starfandi eða í vinnu hjá öðrum, og líkleg er að leiði til geislaálags eða hlutgeislaálags umfram þau háþörk sem gefin eru fyrir almenning í reglugerð um háþörk geislunar starfsmanna og almennings vegna starfsemi þar sem notuð er jónandi geislun.

Gæðaeftirlit: Sá hluti gæðatryggingar sem tekur til aðgerða (skipulagningar, samhæfingar, framkvæmdar) sem ætlað er að viðhalda gæðum eða bæta þau. Gæðaeftirlit felur í sér að vakta, meta og halda innan settra marka öllum einkennandi þáttum fyrir virkni búnaðar sem hægt er að skilgreina, mæla og hafa eftirlit með.

Gæðatrygging: Sérhver skipulögð og skipuleg aðgerð sem nauðsynleg er til að skapa nægilegt traust á því að aðstaða, kerfi, kerfishlutar eða aðgerðir virki á fullnægjandi hátt og í samræmi við samþykktu staðla.

Hóprannsóknir: Læknisfræðilegar rannsóknir í vísindalegum tilgangi, á einkennalausum þáttakendum og þar sem notuð er jónandi geislun.

Jónandi geislun: Geislun frá geislavirkum efnum, röntgengeislun eða önnur geislun sem hefur hliðstæð líffræðileg áhrif.

Læknisfræðileg geislun: Sérhver geislun

- sjúklunga til greiningar eða meðferðar sjúkdóma,
- einstaklinga sem þáttur í heilbrigðiseftirliti starfsfólks,
- einstaklinga vegna þátttöku í skimunarrannsóknnum,
- einstaklinga vegna þátttöku í líf- eða læknisfræðilegum rannsóknnum,
- einstaklinga sem hluta réttarfars- eða tryggingarannsóknna,

f) einstaklinga sem vitandi og af frjálsum vilja (og ekki sem hluta af starfi sínu) aðstoða eða hlúa að einstaklingum, sem eru geislaðir í læknisfræðilegum tilgangi.

Myndmiðill: Samheiti fyrir þann búnað sem notaður er við myndgerð á myndgreiningar-eildum, þar á meðal filmuhylki, skyggnimagnarar og stafrænir myndmóttakarar.

Réttlætting: Snýr að því mati ábyrgðarmanns og tilvísanda að í geisluninni skuli felast nægileg gagnsemi fyrir einstaklinginn sem vegur þyngra en hugsanleg skaðsemi geislunarinnar. Sérhver geislun einstaklingsins skal réttlætt fyrirfram að teknu tilliti til aðstæðna.

Röntgenaðstaða: Röntgenstofa, og stjórnherbergi og allur röntgenbúnaður sem þar er notaður. Tekur einnig til büningsklefa og framköllunar- og úrlestrarstöðu.

Röntgenbúnaður: Búnaður sem notaður er í röntgenaðstöðu við röntgenrannsóknir, þ.e. röntgentæki, myndmiðill, myndvinnslu- og myndskoðunarbúnaður.

Röntgenlampi: Röntgenlampi og lampahús röntgentækis.

Röntgenstofa: Herbergi þar sem röntgentækið er staðsett, með eða án stjórnborðs. Stjórnborðið getur bæði verið inni í herberginu eða fyrir utan það. Röntgenstofan er sá hluti röntgenaðstöðunnar sem skerma þarf bæði vegna frumgeisla úr röntgenlampanum og dreifi-geislunar.

Röntgentæki: Geislatæki sem gefur frá sér röntgengeislun, venjulega röntgenlampi, aflgjafi (spennir) og stjórnborð.

Skimun: Aðferð þar sem geislunarbúnaður er notaður til snemmgreininga hjá áhættu- hópum.

Útgangsgæisla: Röntgengeislun sem mælist í geislasviði röntgenlampa og er m.a. háð háspennu (kV), straum (mA), geislunartíma (í sek.), eða mAs stillingu röntgentækisins (margfeldi straums og geislunartíma) og deyfingu röntgenlampans.

Viðmiðunarmörk við geislagreiningu: Meðalgeislaskammtur eða geislaálag sjúklings við dæmigerða rannsókn á hópi sjúklinga af dæmigerðri stærð.

II. KAFLI

Tilkynningar og leyfisveitingar.

3. gr.

Innflutningur röntgentækja er tilkynningaskyldur samkvæmt 3. mgr. 7. gr. laga nr. 44/2002 um geislavarnir. Innflytjendur skulu senda Geislavörnum ríkisins tilkynningu um hvert röntgentæki sem þeir flytja inn ásamt upplýsingum um kaupanda og fyrirhugaðan notkunarstað. Tilkynningum skal skilað á eyðublöðum stofnunarinnar eða í öðru formi sem stofnunin samþykkir.

4. gr.

Uppsetning og notkun röntgentækja er háð leyfi Geislavarna ríkisins, sbr. 9. og 20. gr. laga nr. 44/2002 um geislavarnir. Óheimilt er að hefja uppsetningu eða notkun röntgentækja fyrir en leyfi stofnunarinnar er fengið.

Eigandi og/eða ábyrgðarmaður skal sækja um leyfi á eyðublöðum Geislavarna ríkisins eða með öðrum þeim hætti sem stofnunin samþykkir.

Með umsókn um leyfi til uppsetningar og notkunar röntgentækis/tækja skulu fylgja eftirfarandi gögn, eins og við á hverju sinni:

1. teikningar af röntgenaðstöðu og röntgenstofu, þar sem fram kemur staðsetning röntgenbúnaðar,
2. upplýsingar um fyrirhugaða notkun röntgentækis,
3. upplýsingar um röntgentækið hvað varðar tegund og gerð,
4. upplýsingar um skermum röntgenaðstöðu (sbr. XVII. kafla), sem og hvaða starfsemi er í aðlögum herbergjum og byggingarefni í veggjum,

5. upplýsingar um ábyrgðarmann (sbr. IV. kafla),
6. áætlun um gæðaeftirlit vegna búnaðarins (sbr. XV. kafla),
7. annað sem máli skiptir með tilliti til geislavarna.

Þegar um er að ræða nýja tegund eða flokk starfsemi, skal sérstaklega gerð grein fyrir notkuninni og mat lagt á efnahagslega, þjóðfélagslega eða aðra gagnsemi í samanburði við áhættu á skaðlegum heilsufarsáhrifum sem geislunin getur haft sbr. 8. gr. laga nr. 44/2002, sjá einnig 37. grein þessarar reglugerðar.

Með umsókn um leyfi skal fylgja leyfisgjald sem kveðið er á um í gjaldskrá heilbrigðis- og tryggingamálaráðherra.

5. gr.

Breytingar á röntgentækjum og starfsemi, skv. 4. gr., sem áhrif hafa á geislavarnir eru einnig háðar leyfi Geislavarna ríkisins sbr. 9. og 20. gr. laga nr. 44/2002 um geislavarnir. Með breytingum er átt við breytingu á forsendum leyfisveitingar sbr. 4. og 6. gr. þessarar reglugerðar, sem hefur áhrif á geislavarnir svo sem skermun, eða breytingar á staðsetningu röntgentækis. Eigandi eða ábyrgðarmaður skal sækja um leyfi á eyðublöðum Geislavarna ríkisins eða með öðrum þeim hætti sem stofnunin samþykkir. Með umsókn um leyfi skulu fylgja fullnægjandi upplýsingar um fyrirhugaðar breytingar og áhrif þeirra á geislavarnir.

6. gr.

Leyfi Geislavarna ríkisins til notkunar röntgentækja er veitt á grundvelli umsóknar sbr. 4. og 5. gr. og þegar, eftir því sem við á:

- a. ábyrgðarmaður samkvæmt 11. gr. hefur verið samþykktur (sjá IV. kafla),
- b. áætlun um gæðaeftirlit hefur verið samþykkt (sjá kafla XV),
- c. niðurstöður móttökuprófunar liggur fyrir (sjá kafla XV),
- d. úttekt stofnunarinnar á röntgenaðstöðunni, öryggisbúnaði, og öðru, er lýtur að geislavörnum hefur farið fram (sjá kafla XVIII).

7. gr.

Leyfi til starfsrækslu röntgentækja eru ekki tímabundin, en Geislavarnir ríkisins geta afturkallað veitt leyfi, séu forsendur leyfisveitingarinnar ekki lengur fyrir hendi. Geislavarnir ríkisins skulu þegar í stað banna notkun á röntgentækjum ef í ljós kemur að þau eru starf-rækt án leyfis frá stofnuninni.

8. gr.

Tilkynna skal Geislavörnum ríkisins skriflega um eigendaskipti á röntgentækjum svo og þegar röntgentæki eru varanlega tekin úr notkun. Ábyrgðarmaður skal sjá til þess að það sé gert (sbr. V. kafla).

Á meðan röntgentæki getur gefið frá sér jónandi geislun skal það vera í öruggri vörslu og sæta eftirliti, sbr. 12. gr. laga nr. 44/2002. Geislavörnum ríkisins er heimilt að krefjast förgunar eða fjarlægingar röntgentækja sem ekki eru lengur í notkun.

III. KAFLI

Kröfur til eiganda röntgenbúnaðar.

9. gr.

Samkvæmt 10. gr. laga nr. 44/2002 um geislavarnir ber eigandi ábyrgð á notkun röntgentækis svo og að tækið, búnaður og öll starfsemi, hvað geislavarnir varðar sé í samræmi við lögin, reglugerðir og reglur settar samkvæmt þeim.

10. gr.

Samkvæmt 10. gr. laga nr. 44/2002 um geislavarnir skal eigandi eða fulltrúi hans, tilnefna ábyrgðarmann með viðeigandi menntun og reynslu. Tilkynna skal nafn hans, menntun og reynslu til Geislavarna ríkisins og er tilnefningin háð samþykki stofnunarinnar.

Hjá heilbrigðisstofnunum/fyrirtækjum með fjölpætta starfsemi í aðskildum einingum (t.d. deildaskipt sjúkrahús) má skipa ábyrgðarmenn fyrir einstakar einingar (deildir) eða starfspætti að fengnu samþykki Geislavarna ríkisins.

11. gr.

Ábyrgðarmaður ber í umboði eiganda ábyrgð á að starfsemin sé í samræmi við lög um geislavarnir nr. 44/2002, reglugerðir og leiðbeiningar settar samkvæmt þeim.

Áður en ábyrgðarmaður lætur af störfum skal eigandi leita samþykkis Geislavarna ríkisins á nýjum ábyrgðarmanni.

IV. KAFLI

Kröfur til ábyrgðarmanna.

12. gr.

Ábyrgðarmaður skal uppfylla kröfur Geislavarna ríkisins hvað varðar menntun og þekkingu á eðli, eiginleikum og notkun jónandi geislunar sem og geislalíffræði og geislavörnum eftir því sem við á hverju sinni miðað við þá starfsemi sem um er að ræða.

Ábyrgðarmaður skal einnig hafa nægilega menntun og reynslu til þess að meta réttlætningu læknisfræðilegrar geislunar eftir því sem við á hverju sinni að mati Geislavarna ríkisins.

Kröfur Geislavarna ríkisins um menntun og þekkingu ábyrgðarmanna skulu taka mið af reglum og leiðbeiningum Evrópusambandsins sbr. nú ritið: „Radiation Protection 116 – Guidelines on education and training in radiation protection for medical exposures, Luxembourg, 2000“.

13. gr.

Við röntgenmyndgreiningu skal ábyrgðarmaður vera sérfræðingur í geislagreiningu sé hann starfandi hjá viðkomandi heilbrigðisstofnun, deild eða fyrirtæki. Sé sérfræðingur í geislagreiningu ekki fyrir hendi getur annar heilbrigðisstarfsmaður sem uppfyllir kröfur Geislavarna ríkisins sbr. 12. grein verið ábyrgðarmaður.

14. gr.

Sé ábyrgðarmaður ekki sérfræðingur í geislagreiningu skal koma upp og viðhalda viðeigandi samstarfi við myndgreiningardeild eða sérfræðing í geislagreiningu um úrlestur og greiningu þeirra röntgenrannsóknna sem framkvæmdar eru.

V. KAFLI

Skyldur ábyrgðarmanna.

15. gr.

Ábyrgðarmaður skal sjá til þess að þeir einir framkvæmi röntgenrannsóknir sem eru til þess hæfir á grundvelli viðurkenndrar sérmenntunar svo sem læknar, hnykkjar, geislafræðingar eða röntgenhjúkrunarfræðingar eða nemendur í þessum greinum.

16. gr.

Ábyrgðarmaður skal sjá til þess að þeir sem framkvæma röntgenrannsóknir, hafi fullnægjandi þekkingu og færni í framkvæmd þeirra.

Ábyrgðarmaður skal sjá til þess að þeir sem framkvæma röntgenrannsóknir á börnum, skimun og rannsóknir sem geta valdið háu geislaálagi sjúklinga svo sem skyggnirannsóknir, tölvusneiðmyndarannsóknir og inngrípsrannsóknir hafi sérstaka menntun og þjálfun til starf-ans.

17. gr.

Ábyrgðarmaður skal sjá til þess að starfsfólk sem framkvæmir röntgenrannsóknir hafi tækifæri til símenntunar, sérstaklega þegar ný tækni er tekin í notkun.

18. gr.

Ábyrgðarmaður skal sjá til þess að fyrir hendi séu leiðbeiningar um tilvísanir til röntgenrannsóknna sbr. almennar leiðbeiningar landlæknisembættisins um tilvísanir og sjá til þess að læknar sem senda sjúklinga í röntgenrannsóknir hafi aðgang að þeim auk upplýsinga um geislaálag við rannsóknirnar.

19. gr.

Ábyrgðarmaður eða sá sem hann felur framkvæmd röntgenrannsóknar skal meta hvort rannsóknin sé réttlætunleg og skuli framkvæmd. Sjá einnig í 39. gr.

20. gr.

Ábyrgðarmaður skal sjá til þess að hægt sé að afhenda myndgögn og aðrar niðurstöður rannsóknna gegn beiðni í því skyni að koma í veg fyrir ónáuðsynlegar endurtekningar á rannsóknnum.

21. gr.

Ábyrgðarmaður skal sjá til þess að sjúklingar fái upplýsingar um framkvæmd og áhættu við röntgenrannsóknir.

Einnig skal ábyrgðarmaður sjá til þess að einstaklingar sem af fúsum og frjálsum vilja aðstoða og styðja sjúklinga við rannsóknir eða meðferð, fái viðeigandi upplýsingar um hugsanlega geislun sem því getur fylgt. Til staðar skulu vera viðeigandi leiðbeiningar um hvernig geislun slíkra einstaklinga er haldið í lágmarki.

22. gr.

Ábyrgðarmaður skal sjá til þess að komið sé upp og viðhaldið virku gæðaeftirliti sbr. XV. kafla. Hann skal einnig sjá til þess að allur röntgenbúnaður sem hann ber ábyrgð á uppfylli rekstrarkröfur sem gerðar eru í viðauka 2.

23. gr.

Ábyrgðarmaður skal sjá um, að tilskilinn útbúnaður til geislavarna sé tiltækur og nothæfur, svo og að hann sé notaður eins og sagt er fyrir um.

24. gr.

Ábyrgðarmaður skal tafarlaust tilkynna slys eða óhöpp er geta valdið aukinni geislun á starfsfólk og sjúklinga til Geislavarna ríkisins.

25. gr.

Ábyrgðarmaður skal sjá til þess að notkun röntgenbúnaðar sé skráð með samræmdum hætti, hvort heldur um skyggningu eða myndatöku er að ræða, á myndgreiningardeildum eða utan þeirra.

Skráning skal vera með þeim hætti að mat á geislaálagi sjúklinga verði eins raunhæft og kostur er, í samræmi við 5. gr laga nr. 44/2002. Geislavarnir ríkisins gefa út nánari leiðbeiningar um slíka skráningu.

26. gr.

Fyrir allar rannsóknir eða aðgerðarrannsóknir þar sem notaður er búnaður sbr. 90. gr., skal skrá upplýsingar í sjúkragögn sjúklingsins til varanlegrar varðveislu, um lengd skyggni-tíma og geislaskammt sjúklings (s.s. flatargeislun ($Gycm^2$)). Í eldri tækjum sem ekki gefa upp geislaskammt skal skrá notuð kV og mA í rannsókninni, fjölda mynda og aðrar upplýsingar sem geta auðveldað mat á geislaálagi sjúklings við rannsóknina.

VI. KAFLI

Skyldur starfsfólks.

27. gr.

Starfsfólki ber að gæta að geislavörnum í öllu sínu starfi. Nota ber vinnuáðferðir og hjálpartæki sem tryggja sem mest myndgæði og minnsta geislun á sjúklinga, starfsmenn eða almenning.

28. gr.

Á vinnustöðum, þar sem notuð eru röntgentæki, skal þess gætt að geislaálag starfsfólks séu eins lítið og unnt er með skynsamlegu tilliti til aðstæðna og ávallt innan settra hámarka. Það starfsfólk sem flokkast sem geislastarfsmenn og starfar við, vinnuáðstæður A, skv. reglugerð um hámrörk geislunar starfsmanna og almennings vegna starfsemi þar sem notuð er jónandi geislun, á alltaf að bera einstaklingsgeislafrá Geislavörnum ríkisins við starf sitt.

29. gr.

Starfsfólki ber að bregðast tafarlaust við hættuástandi með viðbrögðum sem draga úr hættu og tilkynna ábyrgðarmanni, einnig ef grunur er um að sjúklingar eða starfsmenn hafi orðið fyrir geislun fyrir slysi.

VII. KAFLI

Skyldur þeirra sem gefa út beiðnir um röntgenrannsóknir (tilvísendingur).

30. gr.

Sá sem gefur út beiðni um röntgenrannsókn, lækni eða tannlækni, skal sjá til þess að beiðnin sé réttlætanagerleg að teknu tilliti til einkenna og ástands sjúklings svo og áætlaðrar niðurstöðu rannsóknarinnar. Við mat á réttlætingu skal einnig taka tillit til notkunar annarrar viðurkenndrar greiningartækni sem ekki byggir á jónandi geislun.

Hann skal jafnframt:

- a. upplýsa um fyrri röntgenrannsóknir sem skipta máli og hann hefur vitneskju um,
- b. fylgja leiðbeiningum/fyrirmælum ábyrgðarmanns um tilvísanir vegna röntgenrannsóknna.

(Sjá einnig leiðbeiningar á vefsíðu landlæknisembættisins www.landlaeknir.is).

31. gr.

Á tilvísun skv. 30. gr. skal koma skýrt fram hver tilvísandinn er. Tilvísandi skal gera grein fyrir þeim læknisfræðilegu einkennum sem réttlæta röntgenrannsóknina. Ef sjúklingur er kona á barnseignaraldrum skal koma fram hvort hún sé barnshafandi.

VIII. KAFLI

Skyldur þeirra sem annast viðgerðir, uppsetningu og breytingar á röntgentækjum.

32. gr.

Þeir einir mega annast viðgerðir, uppsetningar og breytingar á röntgentækjum sem uppfylla kröfur Geislavarna ríkisins um þekkingu og reynslu. Fyrirtæki sem taka að sér slíka vinnu skulu sjá til þess að þeir einir annist viðgerðir, uppsetningar og breytingar á röntgentækjum sem uppfylla kröfur Geislavarna ríkisins um þekkingu og reynslu. Ósk um viðurkenningu skal senda Geislavörnum ríkisins á eyðublöðum stofnunarinnar eða með öðrum þeim hætti sem stofnunin samþykkir.

33. gr.

Þeir sem setja upp röntgentæki, gera við þau eða breyta þeim með tilliti til geislunar skulu ganga úr skugga um að öryggisbúnaður tækjanna sé í samræmi við lög og reglugerðir eða aðrar reglur settar samkvæmt þeim og tilkynna Geislavörnum ríkisins tafarlaust ef svo er ekki.

34. gr.

Uppgötví þeir sem vinna við röntgentæki galla eða bilanir sem geta valdið geislun starfsfólks eða sjúklinga skulu þeir tilkynna það notendum röntgentækisins og ábyrgðarmanni umsvifalaust.

35. gr.

Þeir sem setja upp röntgentæki, gera við þau eða breyta þeim með tilliti til geislunar skulu sjá til þess að hvorki þeir sjálfir né aðrir verði fyrir ónauðsynlegri geislun vegna vinnunnar. Þeir mega ekki undir neinum kringumstæðum beina frumgeislun að sér sjálfum eða öðrum, hvorki á allan líkamann né einstaka líkamshluta, þar með talið hendur. Ekki má taka röntgenmyndir af fólki við prófun á röntgentæki.

36. gr.

Við viðgerðir og stillingar þar sem þarf að geisla með röntgentæki, jafnvel þótt aðeins sé um að ræða geislun í stutta stund, skal þess ávallt gætt að þeir einir séu á röntgenstofu sem nauðsynlega þurfa þess vegna verksins.

IX. KAFLI

Réttlætting.

37. gr.

Áður en nýjar tegundir röntgenrannsóknna eru hafnar og áður en nýr og verulega frábrugðinn röntgenbúnaður er tekinn í notkun skal leggja mat á efnahagslega, þjóðfélagslega eða aðra gagnsemi í samanburði við áhættu á skaðlegum heilsufarsáhrifum sem geislunin getur haft. Greinargerð um slíkt mat á fyrirhugaðri starfsemi skal send Geislavörnum ríkisins og er óheimilt að hefja starfsemina fyrr en samþykki stofnunarinnar liggur fyrir og að fengnu mati landlæknis.

38. gr.

Aðferðir röntgenrannsókna sem þegar fara fram skal endurskoða þegar fyrir liggja nýjar upplýsingar um gagnsemi rannsóknanna eða afleiðingar.

39. gr.

Sérhver röntgenrannsókn vegna greiningar eða meðferðar sjúkdóms skal vera réttlæt看leg. Ábyrgðarmaður eða sá sem hann felur framkvæmd rannsóknar metur hvort rannsóknin er réttlæt看leg og skuli framkvæmd sbr. 19. gr. Við mat á réttlæt看ingu skal m.a. taka tillit til ástands og einkenna sjúklings svo og áætlaðrar niðurstöðu. Meta ber hvort hægt er, með sambærilegum árangri, að nota aðra viðurkennda greiningatækni sem ekki byggir á jónandi geislun.

40. gr.

Röntgenrannsóknir vegna skimunar, hóprannsóknna, og í réttarfars- eða tryggingarlegum tilgangi, skulu einnig vera réttlæt看legar í þeim skilningi að væntanlegur árangur þeirra sé meiri en áhætta þeim tengd, sjá nánar kafla XII.

X. KAFLI

Geislavarnir sjúklinga.

41. gr.

Geislaálag á sjúklinga við röntgenrannsóknir skal vera eins lítið og unnt er að teknu tilliti til greiningargildis rannsóknar og með skynsamlegu tilliti til aðstæðna.

42. gr.

Þess skal gætt að ekki séu aðrar röntgenrannsóknir framkvæmdar en þær sem réttlæt看anlegar eru að mati ábyrgðarmanns. Við hverja rannsókn skulu liggja fyrir gildar læknisfræðilegar ástæður fyrir rannsókninni, í vafatilfellum skal leita álits hjá sérfræðingi í geislagreiningu. Til þess að koma í veg fyrir óþarfa rannsóknir, skulu einnig liggja fyrir upplýsingar um fyrri rannsóknir á sjúklingi.

43. gr.

Við röntgenrannsóknir á kviðarholi og mjaðmargrind kvenna á barnsburðaraldri (15–45 ára) þar sem fóstur getur orðið fyrir frumgeislun skal fylgt eftirfarandi:

1. Konan sé spurð hvort hún sé barnshafandi nema fyrir liggja áreiðanlegar upplýsingar þar um.
2. Sé konan ekki viss um að hún sé ekki barnshafandi og sé ekki hægt að ganga úr skugga um hvort svo sé með beinum hætti þá ber að líta á konuna sem barnshafandi.
3. Sé konan barnshafandi skv. 1. eða 2. lið og ekki er ráðlegt að fresta rannsókninni að mati læknis þá ber að framkvæma hana með sérstöku tilliti til aðstæðna t.d. að fækka tókum eins og hægt er eða láta starfsmann með mikla reynslu framkvæma rannsóknina. Meta ber hvort ekki er hægt, með sambærilegum árangri, að nota aðra viðurkennda greiningatækni sem ekki byggir á jónandi geislun.

44. gr.

Við röntgenrannsóknir skal verja eistu og eggjastokka sjúklinga undir 50 ára aldri fyrir geislun. Frá þessu má víkja ef ástand sjúklings kemur í veg fyrir að það sé hægt eða ef það rýrir greiningargildi röntgenrannsóknarinnar. Geislahlíf og annar viðeigandi búnaður til þess að verja eistu og eggjastokka fyrir geislun skal vera fyrir hendi við hvert röntgentæki sem notað er við röntgenrannsóknir nálægt kynkirtlum. Í geislahlíf mega hvorki vera sprungur eða annað slit, sem getur rýrt skermunargildi hennar.

45. gr.

Eggjastokkar kvenna undir 50 ára aldri skulu sérstaklega varðir við röntgenrannsóknir þar sem rönd geislasviðs er í minna en 5 cm fjarlægð frá eggjastokkum, t.d. við rannsóknir á lærleggjum, mjöðmum, mjaðmagrind, kviðarholi og þvagfærum, ef það rýrir ekki greiningargildi rannsóknarinnar. Blýgildi geislahlífar skal vera minnst 0,5 mm. Séu eggjastokkar innan geislareits, skal verja þá með geislahlíf, ef það rýrir ekki greiningargildi rannsóknarinnar. Ef eggjastokkar eru ekki innan geislasviðs, skal leggja geislahlíf yfir það svæði, sem hlífa á, allt að jaðri geislasviðs.

46. gr.

Eistu karla undir 50 ára aldri skulu sérstaklega varin við röntgenrannsóknir þar sem rönd geislasviðs er í minna en 5 cm fjarlægð frá eistum, t.d. við rannsóknir á lærleggjum, mjöðmum, mjaðmagrind, kviðarholi og þvagfærum, ef það rýrir ekki greiningargildi rannsóknarinnar. Blýgildi geislahlífar skal vera minnst 0,5 mm fyrir fullorðna karlmenn og 0,35 mm fyrir drengi sé ekki hægt að nota geislahlíf með 0,5 mm blýgildi. Geislahlífin skal umlykja eistun, og hlífa þeim þannig fyrir dreifigeislun frá hinu geislaða svæði sem og frumgeislunum. Í þeim tilfellum, sem þetta er ekki hægt, skal nota geislahlíf á sama hátt og hjá konum, sjá 45. gr.

47. gr.

Við röntgenrannsóknir á börnum skal sýna sérstaka aðgæslu. Þær ber að framkvæma án dreifigeislasíu ef aðstæður leyfa. Ávallt skal skyggna í eins stuttan tíma og unnt er og nota skal púlserandi skyggingu þegar hægt er. Sé heildarsíun röntgenlampa breytanleg skal ávallt velja eins há gildi og unnt er að teknu tilliti til greiningargildis röntgenrannsóknar.

48. gr.

Skygging til að sannreyna að innstilling sé rétt er aðeins heimil þegar nauðsyn krefur og skal þess gætt að skyggna í sem stytan tíma.

49. gr.

Fjöldi röntgenmynda skal takmarka við þann fjölda sem nauðsyn krefur hverju sinni svo tilætlaður árangur af röntgenrannsókn náist. Þetta á sérstaklega við um stafræna myndatöku en þá er hægt að taka með einföldum hætti margar röntgenmyndir á skömmum tíma.

50. gr.

Við tölvusneiðmyndatökur skal velja sneiðbreytur, sem hafa áhrif á geislaálag sjúklings, svo sem háspennu, margfeldi straums og tíma, fjölda sneiða, þykkt sneiða og fjarlægð milli sneiða, þannig að geislaálag sjúklings sé eins lítið og unnt er að teknu tilliti til greiningargildis rannsóknarinnar. Sérstaklega skal þess gætt við framkvæmd rannsókna á börnum.

51. gr.

Aðeins má nota færanleg röntgentæki þegar ástand sjúklings eða aðrar aðstæður leyfa ekki notkun fasts röntgentækis.

52. gr.

Við myndatöku með færanlegu röntgentæki skal þess gætt að fjarlægð frá þeim sjúklingi sem verið er að rannsaka að öðrum sjúklingi sé a.m.k. 2 metrar. Sé fjarlægðin minni þarf að gera ráðstafanir, t.d. með blýskerm, til þess að verja aðra sjúklinga fyrir dreifigeislun.

53. gr.

Á hverjum stað þar sem röntgentæki eru notuð skal vera viðeigandi búnaður til þess að styðja við sjúkling og/eða myndmiðil á meðan á myndatöku og skyggingu stendur.

54. gr.

Á röntgenstofum þar sem skygging er framkvæmd skal vera hægt að draga úr lýsingu þannig að henti fyrir skygginguna. Á röntgenstofum þar sem myndir eru teknar skal vera hægt að draga úr lýsingu þannig að ljósvísir sjáist greinilega.

55. gr.

Geislavarnir ríkisins geta sett leiðbeiningar um geislavarnir sjúklinga.

XI. KAFLI

Geislavarnir starfsfólks.

56. gr.

Þegar nauðsynlegt er að styðja sjúkling við framkvæmd röntgenrannsóknar, skal nota hjálpartæki eða annan búnað eins og unnt er til þess. Aðeins í þeim tilfellum, sem það er ekki hægt, mega starfsmenn eða aðrir styðja sjúklinginn. Ekki er rétt að sami starfsmaður sé ávallt valinn til þessa verks, heldur er eðlilegt að starfsmenn skiptist á. Gefa skal skýr fyrirmæli um framkvæmdina. Þeir sem styðja sjúkling mega ekki verða fyrir frumgeislunum. Þeir skulu vera með blýsvuntur til hlífðar gegn dreifigeislun svo og blýhanska ef nauðsynlegt er. Barnshafandi konur og starfsmenn undir 18 ára aldri, mega ekki styðja við sjúklinga við röntgenrannsókn.

57. gr.

Þeir einir mega vera á röntgenstofu við myndatöku eða skyggingu, sem nauðsynlega þurfa vegna rannsóknarinnar. Þeir skulu gæta þess að vera ekki nær sjúklingi en nauðsyn krefur og vera með blýsvuntur eða á bak við blýskerm. Á bráðamóttöku, nýbura- og vöku-deildum þarf starfsfólk sem er í meira en 5 metra fjarlægð frá geislasviði ekki að vera með blýsvuntu.

Ef hætta er á að hendur verði fyrir frumgeislun, skal nota blýhanska ef hægt er. Starfsmenn sem vinna langtímum saman við skyggingu skulu nota skjaldkirtilsvörn svo og blýgleraugu.

58. gr.

Starfsfólk má aðeins í undantekningar tilfellum halda eða styðja við myndmiðil við röntgenrannsókn og þá því aðeins að ástand sjúklingsins leyfi ekki notkun haldara. Sá starfsmaður sem heldur eða styður við myndmiðil, má ekki verða fyrir frumgeisluninni og á að vera með blýsvuntu og blýhanska til verndar gegn dreifigeislun. Barnshafandi konur og starfsmenn undir 18 ára aldri, mega ekki halda eða styðja við myndmiðil við röntgenrannsókn.

59. gr.

Vegna geislavarna starfsfólks skulu, fyrir hvert röntgentæki, vera fyrir hendi:

- a) Minnst eitt par af blýhönskum og ein blýsvunta. Sé um að ræða röntgentæki, sem notað er jöfnum höndum við myndatöku og skyggingu, skulu fylgja því minnst þrjár blýsvuntur, auk blýhanska.
- b) Blýgúmmísvuntur skulu hafa blýgildi minnst 0,35 mm og blýgúmmíhanskar minnst

0,25 mm. Sé mesta spennan röntgentækis lægri en 110 kV, má blýgildi svuntu vera minnst 0,25 mm. Á svuntum og hönskum skal greinilega koma fram hvert blýgildi þeirra er.

c) Blýgúmmísvuntur skulu vera af mismunandi stærð og gerð, sem henta viðkomandi notkun.

60. gr.

Varúðar skal gætt við notkun færanlegra röntgentækja til myndatöku í lárétta geislafestefnu. Séu færanleg röntgentæki notuð til myndatöku með aðra geislafestefnu en lóðrétta, skal setja upp skerm með blýgildi a.m.k. 1 mm, þétt fyrir aftan myndmiðil, þannig að allur frumgeislinn falli á hann. Þetta á þó ekki við ef sjúklingur er þétt við vegg sem hefur blýgildi jafnt eða meira en 1 mm.

61. gr.

Á röntgenstofum þar sem ekki er augljóst hvenær myndataka eða skygging fer fram skal setja upp viðeigandi viðvörunarbúnað.

62. gr.

Færanlegir blýskermar til að verja starfsfólk og aðra gegn dreifigeislun skulu vera fyrir hendi og vera notaðir í þeim mæli, sem þörf er á.

63. gr.

Geislavarnir ríkisins geta sett leiðbeiningar um geislavarnir starfsfólks.

XII. KAFLI

Réttarfarslegar- og tryggingarannsóknir.

64. gr.

Um réttarfarslegar röntgenrannsóknir fanga og þeirra sem eru í haldi lögreglu gilda lög um fangelsi og fangavist nr. 48/1988, með síðari breytingum, og lög um meðferð opinberra mála nr. 19/1991, með síðari breytingum. Um aðrar réttarfarslegar röntgenrannsóknir gildir að þær skulu aðeins eiga sér stað með fúsum og frjálsum vilja þess sem rannsaka á og skulu niðurstöður geta gagnast honum.

65. gr.

Röntgenrannsóknir vegna úrskurðar í tryggingamálum eru aðeins heimilar með fúsum og frjálsum vilja þess sem í hlut á og skulu niðurstöður geta gagnast honum.

66. gr.

Við sérhverja röntgenrannsókn skv. 64. og 65. gr. skal þess sérstaklega gætt að öll geislun sé eins lítil og unnt er.

67. gr.

Geislavarnir ríkisins geta sett leiðbeiningar vegna réttarfarslegra- og tryggingarannsóknna.

XIII. KAFLI

Vísindalegar rannsóknir og skimanir (hópskoðanir).

68. gr.

Sérhver vísindaleg rannsókn og skimun sem felur í sér að þátttakendur verða fyrir jónandi geislun er háð leyfi Geislavarna ríkisins samkvæmt nánari skilyrðum, m.a. um geislaálag þátttakenda, sem stofnunin setur. Skv. 16. gr. laga nr. 44/2002 um geislavarnir er óheimilt að hefja slíka geislun fyrr en leyfi stofnunarinnar liggur fyrir og að fengnu álitni landlæknis.

69. gr.

Í umsókn um leyfi skal, auk ítarlegra upplýsinga um rannsóknina/skimunina, framkvæmd hennar og tilgang, koma fram áætlað geislaálag hvers þátttakanda og sú áhættu á krabbameini sem það getur valdið, fjöldi þátttakenda og aldursdreifing þeirra sem og annað sem máli skiptir með tilliti til geislavarna.

70. gr.

Þátttaka í rannsóknaverkefni eða skimun sem felur í sér geislun þátttakenda skal vera með fúsum og frjálsum vilja þeirra. Þátttakendur skulu veita upplýst samþykki og vera fræddir um þá áhættu sem um getur verið að ræða vegna þeirrar geislunar sem þeir verða fyrir.

XIV. KAFLI

Mat á geislaálagi sjúklinga.

71. gr.

Geislavarnir ríkisins annast mat á heildargeislaálagi sjúklinga vegna röntgenrannsókna sbr. 5. tl. 1. mgr. 5. gr. laga nr. 44/2002 um geislavarnir. Slíkt mat skal fara fram á fimm ára fresti. Þeir sem hafa með höndum slíka starfsemi skulu láta stofnuninni í té nauðsynlegar upplýsingar sbr. 25. og 26. gr., til þess að matið verði eins raunhæft og kostur er sbr. 5. mgr. 5. gr. laganna.

72. gr.

Geislavarnir ríkisins gefa út leiðbeiningar um viðmiðunarmörk við geislagreiningu fyrir algengar og geislaþungar röntgenrannsóknir. Viðmiðunarmörk skulu byggja á niðurstöðum er fást við reglubundið mat á heildargeislaálagi sjúklinga við röntgenrannsóknir sbr. 71. gr. sem og norrænum og evrópskum viðmiðunum. Reynist meðalgeislaálag sjúklinga yfir viðmiðunarmörkum skal viðkomandi heilbrigðisstofnun eða -fyrirtæki grípa til viðeigandi ráðstafana.

XV. KAFLI

Gæðaeftirlit.

73. gr.

Á hverjum þeim stað sem röntgentæki eru notuð til sjúkdómsgreininga skal koma upp virku gæðaeftirliti. Það skal vera í samræmi við umfang starfseminnar og ná jafnt til röntgenbúnaðar sem vinnuaðferða.

74. gr.

Gæðaeftirlit skal taka til:

1. Alls ferlisins frá tilvísun sjúklings, öflun upplýsinga um niðurstöður fyrri rannsókna, undirbúning sjúklings, rannsókn sjúklings, til lýsingar á rannsókn og svars með niðurstöðum rannsóknar.

2. Greiningu á frávikum á niðurstöðum bæði hvað varðar greiningu og myndgæði.
3. Grunnreglna við úrbætur.
4. Gæðamarkmiða svo og tilgangs og markmiðs starfseminnar.
5. Móttökuprófunar og stöðugleikaprófunar röntgentækja og búnaðar.

75. gr.

Gæðahandbók skal vera til staðar og innihalda sem grunn, eftirfarandi:

1. Heiti, markmið/tilgang og notkunarvið.
2. Efnisyfirlit.
3. Inngang um skipulag/fyrirkomulag deildar/stofu og gæðahandbókina.
4. Gæðamarkmið sem og markmið deildarinnar/starfseminnar.
5. Lýsingu á innra skipulagi, ábyrgðarskiptingu og stjórnun deildarinnar.
6. Lýsingu á einstökum þáttum gæðaeftirlitsins og tilvísanir til skráðra vinnuferla í því.
7. Skilgreiningar eftir því sem þörf er á.
8. Leiðbeiningar eftir því sem þörf er á – sjá 83. gr.
9. Niðurstöður móttöku og stöðugleikaprófana.
10. Viðauka eftir því sem þörf er á.

Einnig er vísað til tækniskýrslunnar, ISO/TR 10013:2001 Leiðbeiningar um gerð gæðahandbóka.

76. gr.

Gæðaeftirlit vegna röntgenbúnaðar getur verið hluti af almennu gæðakerfi á viðkomandi stað.

77. gr.

Við hvert röntgentæki skulu vera skriflegar leiðbeiningar um framkvæmd þeirra röntgenrannsókna sem framkvæmdar eru með tækinu. Í leiðbeiningunum skulu m.a. vera upplýsingar um æskilega framkvæmd rannsóknanna og aðferðir til að draga úr geislaálagi, svo sem pressun, og notkun geislahlifa.

78. gr.

Áður en nýr röntgenbúnaður er tekinn í notkun skal framkvæma móttökuprófun til staðfestingar á að hann uppfylli tæknilegar kröfur sem lagðar voru til grundvallar við val á búnaðinum, svo og að nægileg myndgæði til sjúkdómsgreiningar náist við lægsta mögulega geislaálag sbr. 41. gr.

Móttökuprófun skal taka til allra þátta búnaðarins sem geta haft áhrif á myndgæði og geislaálag.

79. gr.

Eftir viðgerðir eða breytingar sem geta haft áhrif á myndgæði eða geislaálag skal framkvæma móttökuprófun að nýju hvað varðar þá hluta sem viðgerðir eða breytingar geta haft áhrif á til staðfestingar á að búnaðurinn gefi nægileg myndgæði til sjúkdómsgreiningar við lægsta mögulega geislaálag sbr. 41. gr.

80. gr.

Með jöfnu millibili skal framkvæma stöðuprófanir og stöðugleikaprófanir á hverjum röntgenbúnaði í þeim tilgangi að tryggja að búnaðurinn gefi enn fullnægjandi myndgæði til sjúkdómsgreiningar við lægsta mögulega geislaálag sbr. 41. gr.

81. gr.

Í viðauka 1 er að finna almennar kröfur um umfang og framkvæmd móttöku-, stöðu- og stöðugleikaprófana.

82. gr.

Í viðauka 2 er að finna kröfur sem röntgenbúnaður á að uppfylla svo heimilt sé að starfrækja hann.

83. gr.

Skrifleg fyrirmæli og leiðbeiningar skulu vera til staðar hvað varðar framkvæmd prófana. Niðurstöður skulu skráðar með skipulögðum hætti, vera hluti gæðahandbókar og vera aðgengilegar starfsmönnum Geislavarna ríkisins.

XVI. KAFLI

Tæknilegar kröfur til röntgentækja.

84. gr.

Röntgentæki skulu uppfylla kröfur sem gerðar eru samkvæmt lögum nr. 16/2001 um lækningatæki, með síðari breytingum.

85. gr.

Við val á röntgentæki skal þess gætt að röntgentækið valdi eins litlu geislaálagi og unnt er með tilliti til aðstæðna og þess greiningagildis rannsóknar sem að er stefnt sbr. 41. gr. Þetta á sérstaklega við um röntgentæki sem notuð eru við rannsóknir á börnum, við skimun og við rannsóknir sem valda háu geislaálagi á sjúklinga svo sem við tölvusneiðmyndarannsóknir og inngripsrannsóknir.

86. gr.

Röntgentæki og annar búnaður skulu vera vandlega fest eftir því sem við á. Allar festingar sem notaðar eru skulu vera af réttri stærð og styrk til að bera þann þunga sem um er að ræða. Þess skal gætt að þeir hlutar byggingar sem bera röntgentæki eða annan búnað hafi nægilega burðargetu til þess að standast allt álag vegna þeirra.

87. gr.

Sé sjálfvirk geislastýring ekki notuð þá má lampastraumur við skyggingu vera mest 4 mA við fókus-skerm fjarlægð sem er 1 metri. Við aðrar fjarlægðir gildir hlutfallslegur styrkur miðað við fjarlægð í öðru veldi.

88. gr.

Við sjálfvirka geislastýringu skal geislunarstyrkur við skyggingu vera þannig stilltur að geislunarstyrkur mældur við inngang skyggnimagnara eftir dreifigeislasíu og við 25 cm þvermál geislasviðs, sé ekki meiri en $1,0 \mu\text{Gy}/\text{sek}$. Æskilegt er að geislunarstyrkurinn við þessar aðstæður sé ekki meiri en $0,5 \mu\text{Gy}/\text{sek}$. Geislunarstyrkur má breytast hlutfallslega miðað við breytingar á flatarmáli inngangs skyggnimagnara.

89. gr.

Öll ný röntgentæki sem tekin eru í notkun eftir gildistöku reglugerðarinnar og ætluð eru til skyggingar, skulu leyfa a.m.k. tvær stillingar fyrir sjálfvirka geislastýringu. Þau skulu einnig leyfa púlserandi skyggingu eða aðra geislasparandi tækin sem og vistun síðustu myndar (e. last image hold).

90. gr.

Röntgentæki sem tekin eru í notkun eftir gildistöku reglugerðarinnar og notuð eru við skyggnirannsóknir af meltingarfærum, við æðarannsóknir, inngrípsrannsóknir og tölvusneiðmyndarannsóknir svo og röntgentæki sem sérstaklega eru ætluð til rannsókna á börnum skulu vera með búnað sem mælir eða metur þá geislun sem tækið gefur frá sér og þar sem slíkt er mögulegt, búnað sem gefur vísbendingu um geislun á húð sjúklings.

XVII. KAFLI

Skermun röntgenaðstöðu.*Almenn ákvæði.*

91. gr.

Herbergi þar sem röntgentæki eru sett upp og notuð má ekki nota til annarrar óviðkomandi starfsemi.

92. gr.

Frágangur skal vera þannig að blýgildi skermunar sé í samræmi við töflu 3, í viðauka 3. Fullnægjandi skermun má ná með notkun þungra byggingarefna s.s. steypu eða annarra byggingarefna og blýklæðningar.

93. gr.

Á samskeytum efna, sem notuð eru til skermunar, t.d. blý-blý, blý-blýgler o.fl., skal þess gætt að skörun sé fullnægjandi þannig að skermun minnki ekki við samskeytin, og ekki minni en 1 cm nema tryggt sé að skermun minnki ekki þótt sprungur myndist t.d. steypur veggur – steyp gólf. Sjá viðauka 3.

94. gr.

Þar sem rjúfa þarf skermun, vegna leiðslna eða annars, skal þess gætt að bæta hana aftur. Sjá viðauka 3.

95. gr.

Við uppsetningu á blýplötum, skal þess gætt að þær renni ekki til vegna eigin þunga.

96. gr.

Þess skal gætt að efni sem notuð eru til skermingar, svo sem múrhúðun o.fl., séu nægilega einsleit og blönduð í réttum hlutföllum.

97. gr.

Aðgangur starfsfólks að röntgenstofu á að vera um „slússur“ fremur en blýklæddar hurðir í þeim mæli sem unnt er, sjá mynd í viðauka 3. „Slússur“ skulu settar upp þannig að hvorki frumgeisli né dreifigeislun frá sjúklingi fari í gegnum þær. Sjá um hönnun og útfærslu á „slússum“ í viðauka 3. Ekki má fara fram myndataka á skyggðu svæðunum.

98. gr.

Miklar kröfur eru gerðar til frágangs á hurðum vegna skörunar á skermingu hurðar og dyrakarms svo og fleiri atriða. Sjá um skörun í viðauka 3. Milli hurðar og gólfs er ekki krafist skörunar, en bilið milli blýplötu í hurð og skermandi efnis í gólfi má ekki vera meira en 1 cm.

99. gr.

Við staðsetningu röntgentækja og fastra skerma skal þess gætt, að óhindruð stefna frumgeisla sé ekki út um glugga, ef hætta er á að fólk verði fyrir geislanum í minna en 30 metra fjarlægð frá fókus röntgenlampans.

100. gr.

Fyrir dreifigeislun gildir að sambærileg fjarlægð er 5 metrar nema við rannsóknir sem valda miklu geislaálagi á sjúklinga svo sem við rannsóknir með tölvusneiðmyndataekjum og inngripsrannsóknir. Geislavarnir ríkisins setja nánari leiðbeiningar um fjarlægð við slíkar rannsóknir.

101. gr.

Staðsetning stjórnborðs skal vera þannig, að starfsmaður, í skermaðri aðstöðu t.d. skermuðum klefa fyrir stjórnborð geti fylgst með sjúklingi á meðan á rannsókn stendur.

102. gr.

Veggir á röntgenstofum eiga að vera skermaðir frá gólfi til lofts. Sé það ekki hægt vegna leiðslna í lofti, skal skermað í a.m.k. 250 cm hæð. Sé ekki skermað til lofts, skal þess gætt að loft sé skermað út fyrir vegg. Breidd skermunar út fyrir vegg skal vera fimm sinnum meiri en fjarlægðin frá efri brún skermunar í vegg að lofti.

Við röntgenstofu á annað hvort að vera sérstakur klefi fyrir stjórnborð röntgentækisins eða fastur skermur fyrir framan stjórnborðið, til þess að verja starfsfólk fyrir geislun. Skermurinn á að vera þannig að starfsfólk á bak við hann verði ekki fyrir frumgeislun og sem minnstri dreifigeislun. Skermurinn á að vera a.m.k. 2 metrar á hæð og nægilega breiður til þess að allir starfsmenn á röntgenstofunni geti skýlt sér á bak við hann, gerist þess þörf.

Við tölvusneiðmyndataeki skal stjórnborð tækisins ávallt vera fyrir utan röntgenstofuna eða í sérstökum klefa.

Röntgenstofur.

103. gr.

Röntgenstofur skulu skermaðar í samræmi við kröfur í töflu 3 í viðauka 3.

104. gr.

Í herbergjum þar sem frumgeisli getur aðeins fallið á myndmiðil eða umbúnað hans, þurfa gólf, veggir, loft og skermar aðeins að hafa blýgildið 1 mm svo framarlega sem:

- a) tækishlutinn eða skermurinn hafi blýgildi 1,5 mm við hámarkspennu milli 100 og 150 kV,
- b) tækishlutinn eða skermurinn hafi blýgildi 1 mm við hámarkspennu milli 70 og 100 kV.

Beinist frumgeislinn fyrst og fremst að vegg og stöðvist hann þar á hluta tækis eða plötu skal bæta 0,5 mm blýgildi við kröfurnar í lið a) og b).

Á röntgenstofum þar sem aðstaða er þröng og/eða mikil notkun tækjabúnaðar er fyrir-sjáanleg, s.s. við notkun tölvusneiðmyndataekja, geta Geislavarnir ríkisins gert kröfur um öflugri skermun.

Skurðstofur, bráðamóttökur, gjörgæslu- og vökudeildir.

105. gr.

Gólf, loft og veggir skulu hafa blýgildi eins og krafist er fyrir loft í töflu 3 í viðauka 3.

106. gr.

Þar sem færanleg röntgentæki eru á slíkum deildum utan röntgendeildar og notkunin er regluleg, það er a.m.k. einu sinni á dag að jafnaði miðað við 50 almenna vinnudaga, skal skerma gólf, loft og veggir í samræmi við kröfur um skermun lofts í töflu 3, í viðauka 3. Sé notkun minni, þarf ekki að skerma sérstaklega vegna hennar. Notuð skulu byggingarefni sem veita skermun.

Herbergi þar sem beinþéttmælingar eru framkvæmdar.

107. gr.

Gólf, loft, veggir og skermar fyrir starfsmenn skulu hafa blýgildi eins og krafist er fyrir loft í töflu 3 í viðauka 3, þegar um stærri beinþéttmælitæki er að ræða og geislunarstyrkur við brún vinnuborðs getur orðið meiri en 2,5 µGy/klst. við framkvæmd rannsóknar.

XVIII. KAFLI

Eftirlit Geislavarna ríkisins.

108. gr.

Geislavarnir ríkisins annast reglubundið eftirlit með notkun röntgenbúnaðar samkvæmt 17. gr. laga nr. 44/2002. Í því skyni skal starfsmönnum Geislavarna ríkisins heimill aðgangur að sérhverjum þeim stað, þar sem röntgentæki eru notuð og geymd. Þess ber að gæta, að eftirlitið valdi sem minnstri röskun á daglegri starfrækslu röntgentækja.

109. gr.

Geislavarnir ríkisins skulu samkvæmt 18. gr. laga nr. 44/2002, fyrirskipa eigendum röntgentækja að framkvæma þær lagfæringar, sem taldar eru nauðsynlegar. Ef lagfæringar eru eigi framkvæmdar innan tiltekins frests, er heimilt að stöðva frekari notkun þeirra þar til lagfæring hefur farið fram.

110. gr.

Geislavarnir ríkisins skulu samkvæmt 18. gr. laga nr. 44/2002, stöðva frekari notkun geislavirkra efna og geislatækja, þar til úrbætur hafa verið gerðar, sé öryggisútbúnaði þess stórlega ábótavant.

111. gr.

Skráður eigandi röntgentækis skal samkvæmt 19. gr. laga nr. 44/2002, greiða gjald fyrir reglubundið eftirlit Geislavarna ríkisins skv. gjaldskrá heilbrigðis- og tryggingamálaráðherra vegna eftirlitsins.

112. gr.

Eftirlit Geislavarna ríkisins með notkun röntgentækja tekur til þeirra þátta sem hafa áhrif á geislaálag starfsfólks, sjúklinga og almennings auk annars sem tiltekið er í lögum nr. 44/2002 um geislavarnir, reglugerðum og leiðbeiningum settum með stoð í þeim. Markmið eftirlitsins er að lækisfræðileg notkun röntgengeislunar sé sem árangursríkust. Í því felst m.a. að geislaálag við notkunina sé eins lítið og unnt er að teknu tilliti til greiningargildis

og með skynsamlegu tilliti til aðstæðna. Einnig skal eftirlitið fela í sér leiðbeiningar og fræðslu um geislavarnir.

113. gr.

Reglubundið eftirlit Geislavarna ríkisins með notkun röntgentækja beinist einkum að eftirfarandi:

1. Framkvæmd og niðurstöðum gæðaeftirlits.
2. Mati á geislaálagi sjúklinga.
3. Geislavörnum starfsfólks, sjúklinga og almennings.
4. Röntgenaðstöðu og þeim röntgenbúnaði sem þar er í notkun.
5. Leiðbeininga og fræðslu um geislavarnir.

114. gr.

Reglubundnar úttektir og athuganir eru mikilvægur hluti af eftirliti Geislavarna ríkisins með notkun röntgentækja. Lögð er áhersla á úttektir á framkvæmd og niðurstöðum gæðaeftirlits, þar með taldar viðeigandi samanburðarmælingar, auk mats á geislaálagi sjúklinga sem og annarra mikilvægra þátta sem áhrif hafa á geislavarnir við notkunina.

115. gr.

Geislavarnir ríkisins skulu, á 4 ára fresti, framkvæma eftirlit með röntgentækjum sem einkum eru notuð við framkvæmd einfaldra röntgenrannsókna t.d. af útlimum og fjöldi árlegra rannsókna er undir 1000. Sé um að ræða umfangsmeiri notkun röntgentækja eða sérhæfðari svo sem notkun skyggnibúnaðar eða aðra sérhæfða notkun skal stofnunin framkvæma eftirlit á 2 ára fresti.

XIX. KAFLI

Viðurlög.

116. gr.

Brot gegn ákvæðum reglugerðar þessarar varða fésektum eða fangelsi allt að tveimur árum nema þyngri refsing liggja við samkvæmt öðrum lögum sbr. 22. gr. laga nr. 44/2002.

Um mál sem rísa kunna út af brotum á reglugerð þessari fer að hætti opinberra mála.

XX. KAFLI

Gildistaka.

118. gr.

Reglugerð þessi, sem sett er með stoð í 4. mgr. 10. gr., 4. mgr. 13. gr., 5. mgr. 15. gr., 4. mgr. 17. gr., sbr 21. gr. laga nr. 44/2002 um geislavarnir, öðlast þegar gildi.

Heilbrigðis- og tryggingamálaráðuneytinu, 15. ágúst 2003.

Jón Kristjánsson.

Ragnheiður Haraldsdóttir.

VIÐAUKI 1

Umfang móttöku-, stöðu- og stöðugleikaprófana.

Í töflu 1 eru talin upp þau atriði sem móttöku-, stöðu- og stöðugleikapröfun á röntgenbúnaði tekur til svo og hve oft einstök atriði stöðu- og stöðugleikaprófana skulu framkvæmd. Heimilt er að framkvæma aðrar prófanir sem staðfesta með sambærilegum hætti þau atriði sem um er að ræða. Móttökuprófunum er fylgt eftir með reglubundnum stöðu- og stöðugleikaprófunum, sem framkvæmdar eru með fyrirfram ákveðnu millibili til að skrá ástand búnaðarins. Markmið stöðu- og stöðugleikaprófana er að tryggja fullnægjandi myndgæði svo og að kröfur í viðauka 2 séu uppfylltar.

Tafla 1. Atriði sem móttöku-, stöðu- og stöðugleikaprófanir taka til.

Þættir til skoðunar og undirþættir		Tíðni og/eða tímabil prófana / skoðana		
		Móttöku- prófun	Stöðu- prófun	Stöðugleika- prófun
<i>Myrakraherbergi</i>				
1	Ljósþéttni herbergis	x	árlega	
2	Ljósþéttni filmuskúffu	x	árlega	
3	Dimmuljós	x	árlega	
<i>Framköllunarvél og vökvar</i>				
1	Næmnigreining	x		daglega
2	Flutningstími filmu	x	árlega	
3	Endurnýjun framköllunarvökva	x	árlega	
4	Myndgallar á filmum	x	árlega	
<i>Filmur</i>				
1	Næmnigreining	x	árlega	
2	Myndgallar á filmum	x	árlega	
<i>Mögnunarþynnur</i>				
1	Næmni mögnunarþynnu	x	árlega	
2	Frávík á næmni á milli þynna í sama næmniflokki	x	árlega	
<i>Filmuhylki</i>				
1	Þéttni filmuhylkja m.t.t. samloðunar, ljósþéttni og læsingar	x	á 6 mánaða fresti	
<i>Ljósaskápar</i>				
1	Litur á ljósi	x	árlega	
2	Ljósstyrkur	x	árlega	
3	Ljósstyrkur sé jafn á skáp og milli skápa	x	árlega	
4	Umhverfislýsing	x	árlega	
<i>Röntgenafleggjafi (generator)</i>				
1	Háspenna	x	árlega	
2	Stöðugleiki útgangsgeislunar við endurtekningu	x		mánaðarlega
3	Línuleiki (mAs) eða straumur x geislunartími (mA x s) tækisins	x	árlega	
4	Geislunartími	x	árlega	
5	Virkni búnaðar, s.s. geislunarrofa, aðvörunarljósa og annars öryggisbúnaðar	x	árlega	

Þættir til skoðunar og undirþættir	Tíðni og/eða tímabil prófana / skoðana		
	Móttöku- prófun	Stöðu- prófun	Stöðugleika- prófun
<i>Röntgenlampa og geislablendur</i>			
1 Heildarsíun röntgenlampa	x	árlega	
2 Fókusstærð	x		
3 Ljós svið / geislasvið	x		mánaðarlega
4 Miðja geislasviðs og stærð geislasviðs	x	árlega	
<i>Svertustýring</i>			
1 Samanburður á milli mælisviða	x	árlega	
2 Miðað við spennu (sverta/geislaskammtur)	x	árlega	
3 Miðað við þykkt (sverta/geislaskammtur)	x	árlega	
4 Stöðugleiki við endurtekningu	x		mánaðarlega
<i>Myndgæði í skyggnihlekk (Skyggnihlekkur – sjónvarpsskjár)</i>			
1 Stærð geislasviðs	x		mánaðarlega
2 Myndbjögun og stilling á sjónvarpsskjá	x	árlega	
3 Upplausnargeta	x		mánaðarlega
4 Mat á (lág-kontrast) næmni	x		mánaðarlega
5 Geislunarstyrkur við inngang skyggnimagnara	x	árlega	
6 Straumur í skyggningu	x		
7 Geislaskammtur á mynd	x	árlega	
<i>Búnaður til stafrænna æðarannsóknna- DSA</i>			
1 Upplausnargeta	x	árlega	
2 Mat á lágkontrastnæmni	x		vikulega
3 Einsleitni í kontrast	x	árlega	
4 Einsleitni í upplausn	x	árlega	
5 Línuleiki í næmni	x	árlega	
6 Myndgallar	x	árlega	
7 Geislaskammtur á hverja mynd	x	árlega	
<i>Myndgæði á greiningaskjá</i>			
1 Ljósstyrkur	x	árlega	
2 Stillingar (prófunarmyndir)	x		mánaðarlega
3 Myndbjögun og stilling á skjá	x		mánaðarlega
4 Upplausnargeta	x	árlega	
5 Myndsúð	x	árlega	
<i>Stafrænar myndplötur</i>			
1 Skemmdir á myndplötu / óhreinindi	x	árlega	mánaðarlega
2 Næmnigreining með gráskala frá lestrareiningu tækisins	x		daglega
3 Bakgrunnssúð á myndplötu án lýsingar	x	árlega	
4 Hámarksmettun myndplötu við ákveðna geislun	x	árlega	
5 Svertumunur á milli myndplátna miðað við ákveðna geislun	x	árlega	
6 Línuleiki í næmni, við mismunandi geislaskammta (mAs) sem breytast tug hækkandi/lækkandi.	x	á 6 mánaða fresti	
7 Upplausnargeta	x	árlega	
8 Lágkontrast næmni	x	árlega	
9 Myndgallar	x	árlega	
10 Rof-geislaskammtur „svertustýringar“	x	árlega	

Þættir til skoðunar og undirþættir	Tíðni og/eða tímabil prófana / skoðana		
	Móttöku- prófun	Stöðu- prófun	Stöðugleika- prófun
<i>Tölvusneiðmyndatökur</i>			
1 Myndsúð	x		vikulega
2 HU eining fyrir vatn	x		vikulega
3 Stærð á mynddíl (pixel stærð)	x	árlega	
4 Úpplausn	x	árlega	
5 Sneiðþykkt	x	árlega	
6 Geislaskammtur við algeng tökugildi (CTDI)	x	árlega	
7 Einsleitni efna með háa atómtölu	x	árlega	
8 Línuleiki HU-eininga	x	árlega	
9 Borðfærsla	x	árlega	
10 Ljósvisir	x		vikulega
<i>Blýgúmmívarnir</i>			
1 Svuntur – til staðar og nothæft	x	árlega	
2 Hanskar – til staðar og nothæft	x	árlega	
3 Kynkirtlavarnir – til staðar og nothæft	x	árlega	
4 Lausir og fastir skermar	x	árlega	
Mammografi myndataka			
<i>Myrakraherbergi</i>			
1 Ljósþéttni herbergis og filmuskúffu	x		vikulega
2 Dimmuljós	x	árlega	
<i>Framköllunarvél og önnur efni</i>			
1 Hitastig framköllunarvökva	x		daglega
2 Næmnigreining	x		daglega
3 Flutningshraði filmu	x	árlega	
4 Endurnýjun vökva	x		daglega
5 Myndgallar á filmu	x		vikulega
<i>Filmur</i>			
1 Næmnigreining	x		daglega
2 Myndgallar á filmu	x		vikulega
<i>Mögnunarþynnur</i>			
1 Næmni mögnunarþynnu	x	árlega	
2 Frávik á næmni á milli þynna	x	árlega	
<i>Filmuhylki</i>			
1 Þéttni filmuhylkja m.t.t. ljósþéttni og læsinga	x	árlega	
2 Samloðun filmuhylkja (þynnusnerting)	x		mánaðarlega
3 Filmuhylki m.t.t. óhreininda			vikulega
<i>Ljósaskápar</i>			
1 Litur á ljósi (hvítt ljós – gult ljós – bláleitt ljós)	x	árlega	
2 Ljósstyrkur	x	árlega	
3 Ljósstyrkur sé jafn á skáp og milli skápa	x	árlega	
4 Umhverfislýsing	x	árlega	

Þættir til skoðunar og undirþættir	Tíðni og/eða tímabil prófana / skoðana		
	Móttöku- pröfun	Stöðu- pröfun	Stöðugleika- pröfun
<i>Röntgenafgjafi</i>			
1 Stöðugleiki við endurtekningu	x	á 6 mánaða fresti	
2 HVL (hellingunarþykkt)	x	árlega	
3 Geislunartími	x	árlega	
<i>Röntgenlampi og geislablendur</i>			
1 Fókustærð	x		
2 FFF- fókus-filmu-fjarlægð	x		
3 Miðjun geisla og stærð geislasviðs	x	árlega	
4 Geislaskammtur í lofti	x	árlega	
<i>Svertustýring</i>			
1 Sverta við staðlaða stillingu á mælisviði	x	á 6 mánaða fresti	
2 Svertumunur á milli stillinga	x	á 6 mánaða fresti	
3 Stöðugleiki svertu við endurtekningu	x	á 6 mánaða fresti	
4 Sverta miðað við mismunandi þykkt	x		mánaðarlega
5 Stöðugleiki geislaskammts við endurtekningu	x	á 6 mánaða fresti	
6 Stöðugleiki svertu við mismunandi spennu	x	á 6 mánaða fresti	
<i>Myndatökustandur</i>			
1 Þrýstingur pressu	x		mánaðarlega
2 Stöðugleiki pressuplötú	x	árlega	
3 Þáttur dreifigeislasíu	x		
<i>Geislaskammtar og myndgæði</i>			
1 Meðalgeislaskammtur á brjóstvef	x	árlega	
2 Upplausnargeta	x		vikulega
3 Mat á lágkontrast næmni	x		vikulega

VIÐAUKI 2

Rekstrarskilyrði fyrir röntgenbúnað.

Í töflu 2 eru tilteknar kröfur sem röntgenbúnaðar sem notaður er við læknisfræðilega myndgreiningu á að uppfylla. Ef búnaður uppfyllir ekki þessar kröfur er líklegt að hann nái ekki nægilegum myndgæðum með sem lægstu geislaálagi sjúklings. Því þarf að framkvæma viðeigandi lagfæringar. Ef þær bera ekki árangur er það vísbending um að hugsanlega þurfi að endurnýja búnaðinn eða hluta hans.

Tafla 2. Lágmarksviðmiðanir vegna starfrækslu röntgenbúnaðar.

<i>Rekstrarþættir</i>	<i>Rekstrarskilyrði</i>
<i>Myrkraherbergi</i> Ljósþéttni herbergis Dimmuljós	Ekkert sýnilegt ljós eftir 5 mín. aðlögun Svertuaukning $\leq 0,05$ eftir 4 mín.
<i>Framköllunarvél og filmur</i> Næmnigreining	Grunnsverta $\leq 0,25$ næmni $\pm 0,15$ kontrast $\pm 0,15$
<i>Mögnunarþynnur</i> Næmniflokkur	Næmniflokkur við almenna notkun >200 (á ekki við um þynnur sem notaðar eru fyrir lungna-rannsóknir, útlími, mammógrafíur og aðrar sérstakar rannsóknir.
Hámarksfrávik á næmni á milli mögnunarþynna í sama næmniflokki	Svertumunur $\leq 0,2$
<i>Filmuhylki</i> Þéttni filmuhylkja - þynnusnerting	Enginn svertumunur eða óskörp svæði
<i>Ljósaskápar</i> Ljósstyrkur Ljósstyrkur sé jafn á skáp og milli skápa Umhverfislýsing	> 1700 cd/cm ² $\leq 15\%$ og einnig 15% á milli kassa ≤ 50 lux 1 m frá ljósaskáp (50-100 lux í herbergi en ekki meir en 300 lux)
<i>Röntgenafgjafi (generator)</i> Háspenna, nákvæmni Stöðugleiki útgangsgeislunar við endurtekningu Línuleiki mAs (margfeldi lampastraums x geislunartíma) Geislunartími	$<10\%$ $\leq 10\%$ $\leq 20\%$ til og með 10 mAs, $\leq 10\%$ við meira en 10 mAs $\leq 30\%$ til og með 20 ms $\leq 20\%$ yfir 20 ms og undir 50 ms $\leq 10\%$ yfir 50 ms
<i>Röntgenlampi og geislablendur</i> Ljós svið / geislasvið Miðja geislasviðs og stærð geislasviðs Heildardeyfing	$\leq 1\%$ af FFF (fókus-filmufjarlægð) $\leq 1\%$ af FF (fókus fjarlægð) $> 2,5$ mm al

<i>Rekstrarþættir</i>	<i>Rekstrarskilyrði</i>
<i>Svertustýring</i>	
Samanburður á milli mælisviða	Svertumunur $\leq 0,2$
Miðað við spennu	Svertumunur $\leq 0,2$
Miðað við þykkt	Svertumunur $\leq 0,2$
Stöðugleiki við endurtekningu	Svertumunur $\leq 0,2$
<i>Myndgæði í skyggnihlekk (Skyggnihlekkur – sjónvarpsskjár)</i>	
Upplausnargeta	$>1,12$ lp/mm
Mat á lágkontrast upplausn	betri en 4%
Geislunarstyrkur við inngang skyggnimagnara	$\leq 0,5$ $\mu\text{Gy/s}$ fyrir almennar æðarannsóknir
(mælt fyrir aftan dreifigeislasíu, miðað við 25 cm þvermál)	$\leq 1,0$ $\mu\text{Gy/s}$ fyrir sérstakar rannsóknir
	$>1,0$ $\mu\text{Gy/s}$ fyrir aðrar sérrannsóknir
<i>Búnaður til stafrænna æðarannsóknna DSA</i>	
Lágkontrast upplausn	$\leq 20\%$ frá uppsetningu
<i>Tölvusneiðmyndatökur</i>	
Myndsúð	$\leq 20\%$ frá uppsetningu
HU fyrir vatn	≤ 20 HU
Há kontrast upplausn	$\leq 20\%$ frá uppsetningu
Lág kontrast upplausn	$\leq 20\%$ frá uppsetningu
Sneiðþykkir	$\leq 20\%$ frá uppsetningu
Nákvæmni í færslu sjúklingaborðs	≤ 2 mm við 200 mm færslu
Geislaskammtur (CTDI)	$\leq 20\%$ frá uppsetningu
Mammógrafi myndataka	
<i>Mykraherbergi</i>	
Ljósþéttni herbergis	Ekkert sýnilegt ljós eftir 5 mín. aðlögun
Dimmuljós	Svertuaukning $\leq 0,05$ eftir 4 mín.
<i>Framköllunarvél</i>	
Næmnigreining	Grunnsverta $< 0,2$ næmni $\pm 0,10$ kontrast $\pm 0,10$ (sé á bilinu 2,8 – 3,2, miðað við svertusviðið 0,25 til 2,0 + grunnsverta)
<i>Mögnunarþynnur og filmuhylki</i>	
Hámarksfrávik á næmni á milli hylkja	Svertumunur $\leq 0,2$
Þéttni filmuhylkja - þynnusnerting	Enginn svertumunur eða óskörp svæði
<i>Ljósaskápar</i>	
Ljósstyrkur	2000 – 6000 cd/cm ²
Ljósstyrkur sé jafn á skáp og milli skápa	$\leq 15\%$ og einnig 15% á milli kassa
Umhverfislýsing	≤ 50 lux 1 m frá ljósaskáp
<i>Röntgenafleggjafi (generator)</i>	
Háspenna, nákvæmni	Frá 25 – 31 kV ≤ 1 kV
Stöðugleiki útgangsgeislunar við endurtekningu	$\leq 0,5$ kV
Geislunartími	≤ 2 sek. við 45 mm PMMA fantóm

<i>Rekstrarþættir</i>	<i>Rekstrarskilyrði</i>
<i>Röntgenlampi og blendur</i>	
Heildardeyfing	> 0,3 mm al
Fókus filmu fjarlægð	≥ 600 mm
Miðja geislasviðs og stærð geislasviðs	Brún geislasviðs við brjóstvegg ≤ 5 mm fyrir utan filmu, að öðru leyti skal geislasvið vera jafnstórt filmu
Geislaskammtur	≥ 7,5 mGy/sek í 600 mm FFF
<i>Svertustýring</i>	
Sverta við algengustu staðsetningarstillingu	≤ 0,15 miðað við upphafsgildi
Svertumunur á milli staðsetningarstillinga	svertumunur 0,1 til 0,2
Svertumunur við breytilega spennu	≤ 0,15
Svertumunur við breytilega þykkt myndefnis	≤ 0,15
<i>Röntgentækið-pressa</i>	
Hámarks pressa	Frá 130 til 200 N
Stöðugleiki pressuplötu við ójafnt álag	≤ 15 mm hornrétt á myndefni
Stöðugleiki pressuplötu við jafnt álag	≤ 5 mm hornrétt á myndefni
Síuþáttur	≤ 3
<i>Geislaskammtur og myndgæði</i>	
Viðmiðunarmörk, geislaskammtur, mældur í lofti, við 45 mm PMMA fantóm	≤ 12 mGy
Upplausn	≥ 12 lp/mm í báðar áttir
Lágkontrast upplausn	≤ 1% fyrir 3 mm myndefni

VIÐAUKI 3

Skermun röntgenaðstöðu.

Markmiðið með skermun röntgenaðstöðu er að takmarka geislun á starfsmenn og almenning sem geta verið nálægt aðstöðunni. Þær kröfur sem fram koma í töflu 3 og meðfylgjandi texta eiga að veita fullnægjandi skermun í flestum tilfellum.

Tafla 3. Blýgildi skermunar.

Hámarksspenna yfir röntgenlampa	Veggir í 2,5 metra hæð og skermar f. starfsfólk	Loft og veggir fyrir ofan 2,5 metra hæð	Gólf
til og með 70 kV	0,25 mm	–	–
yfir 70 kV, til og með 100 kV	1,5 mm	1,0 mm	2,0 mm
yfir 100 kV, til og með 150 kV	2,0 mm	1,0 mm	2,5 mm
yfir 150 kV, til og með 200 kV	2,5 mm	1,5 mm	3,0 mm

Fyrir útveggi og loft, þar sem enginn getur verið nær en 3 metrum, er hægt að minnka skermunina í ofangreindri töflu samkvæmt eftirfarandi:

0,25 mm við spennu til og með 70 kV.

0,5 mm við spennu yfir 70 kV og til og með 200 kV.

Útveggi og loft, þar sem enginn getur verið nær en 30 metra, þarf ekki að skerma sérstaklega. Sérstaklega skal skerma til viðbótar, á bakvið filmuhylkishaldara og lungnastanda, með 1,0 mm blýi eða samsvarandi. Stærð þessarar aukaskermunar skal vera þannig að geisla-sviðið sé ávallt a.m.k. 20 cm fyrir innan skermunina.

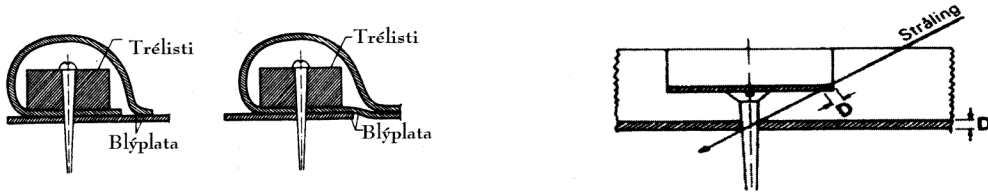
Fyrir röntgengeislun á bilinu 50 til 200 kV, hafa eftirfarandi efnisþykktir blýgildi jafnt og 1 mm blýs;

70 mm steinsteypa (2,2 gr/cm²)

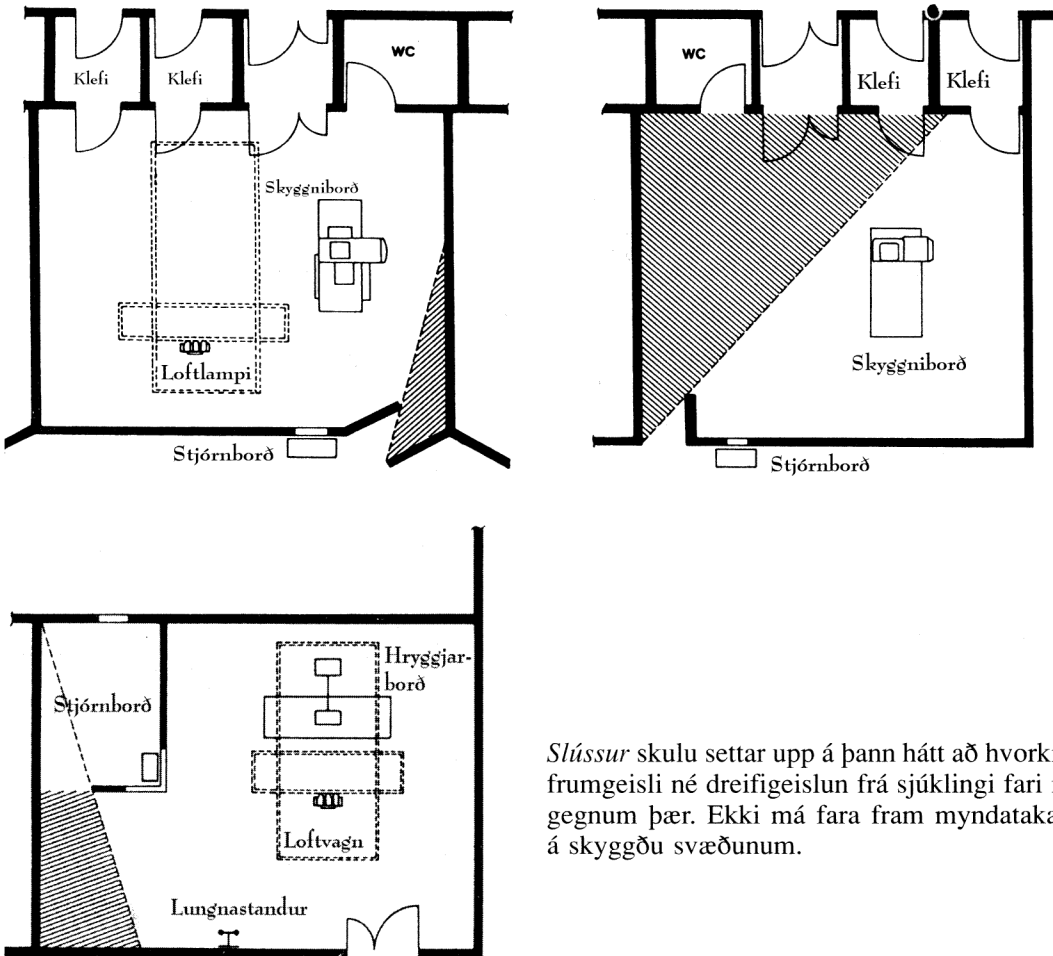
100 mm múrsteinn (1,9 gr/cm²)

300 mm léttsteypa (0,6 gr/cm²)

Dæmi um frágang á festingum blýskermunar.

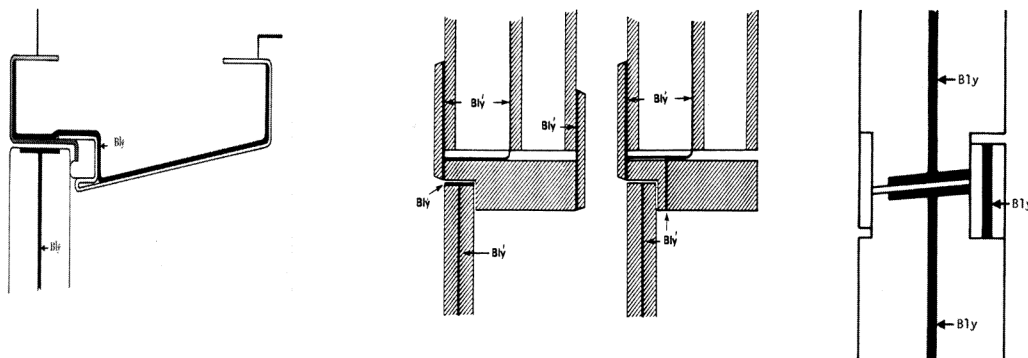


Dæmi um hönnun á röntgenaðstöðu og notkun á slússum.



Slússur skulu settar upp á þann hátt að hvorki frumgeisli né dreifigeislu frá sjúklingi fari í gegnum þær. Ekki má fara fram myndataka á skyggnu svæðunum.

Dæmi um skörun blýskermunar í dyrum.



Tafla 4. Blýgildi byggingarefna.

Blý hefur rúmþyngdina $11,3 \text{ g/cm}^3$ (11.300 kg/m^3). Með blýgildi skermunar er átt við þá blýþykkt, sem dregur jafn mikið úr geisluninni og skermunin. Í eftirfarandi töflum er gefið upp blýgildi fyrir nokkur byggingarefni, þar sem fram kemur nauðsynleg þykkt byggingarefna miðað við þá orku röntgentækja sem notuð verða í aðstöðunni og þess blýgildis sem krafist er.

Byggingarefni	Rúmþyngd (kg/m^3)	Blýgildi (mm Pb)	Þykkt byggingarefnis (mm)		
			70 kV	100 kV	150 kV
Steypa	2350	0,25	30	25	30
		0,50	60	45	60
		1,0	100	80	105
		2,0	-	140	180
Múrsteinn	1800	0,25	35	35	-
		0,50	70	70	84
		1,0	125	120	150
		2,0	-	195	260
Stál	7900	0,25	1,6	1,6	3,3
		0,50	3,2	3,2	6,6
		1,0	6,4	6,4	14,0
		2,0	-	13	28
Gifs	840	0,25	55	55	-
		0,50	110	110	-
		1,0	220	200	-
Gler	2500	0,25	30	-	-
		0,50	45	45	-
		1,0	-	-	-

Þannig hafa t.d. $4 \times 13 \text{ mm}$ gifsplötur skermunargildi á við $0,25 \text{ mm}$ blý, miðað við 70 kV . Þá hefur 100 mm þykkt vikurplata og 80 mm ákast (pússning) blýgildi 1 mm (og vel það).

AUGLÝSING

um breytingu á deiliskipulagsáætlunum í Reykjavík.

Hálsahverfi, Bæjarháls 1.

Í samræmi við skipulags- og byggingarlög, samþykkti borgarráð Reykjavíkur þann 12. ágúst 2003, breytingu á deiliskipulagi fyrir Hálsahverfi, Bæjarháls 1 lóð Orkuveitu Reykjavíkur.

Uppdrættir hafa hlotið þá meðferð sem skipulags- og byggingarlög mæla fyrir um. Breytingin öðlast þegar gildi.

Ártúnshöfði eystri, Stórhöfði 22-40.

Í samræmi við skipulags- og byggingarlög, samþykkti borgarráð Reykjavíkur þann 12. ágúst 2003, breytingu á deiliskipulagi fyrir Ártúnshöfða eystri, Stórhöfða 22-40.

Uppdrættir hafa hlotið þá meðferð sem skipulags- og byggingarlög mæla fyrir um. Breytingin öðlast þegar gildi.

Bryggjuhverfi, Naustabryggja 35-53.

Í samræmi við skipulags- og byggingarlög, samþykkti borgarráð Reykjavíkur þann 12. ágúst 2003, breytingu á deiliskipulagi fyrir Bryggjuhverfi, Naustabryggju 35-53.

Uppdrættir hafa hlotið þá meðferð sem skipulags- og byggingarlög mæla fyrir um. Breytingin öðlast þegar gildi.

Reykjavík, 26. ágúst 2003.

Helga Bragadóttir,
skipulagsfulltrúi Reykjavíkur.

REGLUGERÐ

um breytingu á reglugerð nr. 362, 22. maí 2003, um verndun smáfisks við tog- og dragnótaveiðar fyrir Suðausturlandi.

1. gr.

Við reglugerðina bætist ákvæði til bráðabirgða sem orðist svo: Til 31. janúar 2004 eru veiðar með fiskibotnvörpu heimilar á svæði samkvæmt 1. gr. togbátum sem eru 26 metrar að mestu lengd eða styttri, enda séu vörpur þeirra búnar legglugga í samræmi við ákvæði 4. gr.

2. gr.

Reglugerð þessi er sett samkvæmt ákvæðum laga nr. 79, 26. maí 1997, um veiðar í fiskveiðilandhelgi Íslands til þess að öðlast gildi 1. september 2003 og birtist til eftirbreytni öllum þeim sem hlut eiga að máli.

Sjávarútvegsráðuneytinu, 25. ágúst 2003.

F. h. r.
Þorsteinn Geirsson.

Þórður Eyþórsson.

GJALDSKRÁ

Geislavarna ríkisins fyrir árið 2003.

1. gr.

Eftirlitsgjöld vegna lögbundis eftirlits Geislavarna ríkisins fyrir árið 2003 verða sem hér segir:

	Kr.
1. <i>Röntgentæki.</i>	
a) Föst tæki – myndataka,.....	36.000
fyrir hvert tæki til viðbótar á sömu deild.....	12.000
b) Föst tæki - skygging.....	45.000
fyrir hvert tæki til viðbótar á sömu deild.....	15.000
c) Tölvusneiðmyndataeki	60.000
fyrir hvert tæki til viðbótar á sömu deild.....	36.000
d) Færanleg tæki - myndataka.....	30.000
fyrir hvert tæki til viðbótar á sömu deild.....	9.000
f) Færanleg tæki - skygging.....	36.000
fyrir hvert tæki til viðbótar á sömu deild.....	12.000
g) Tannröntgentæki	18.000
fyrir hvert tæki til viðbótar hjá sama aðila	7.500
h) Iðnaðarröntgentæki.....	30.000
fyrir hvert tæki til viðbótar hjá á sama aðila	15.000
j) Dýralækningaröntgentæki	30.000
fyrir hvert tæki til viðbótar hjá sama dýralækni.....	9.000
k) Öryggisröntgentæki	21.000
fyrir hvert tæki til viðbótar hjá sama aðila	9.000
l) Röntgentæki til efnarannsókna.....	18.000
fyrir hvert tæki til viðbótar hjá sama aðila	6.000
2. <i>Geislaþrögnatæki</i>	42.000
fyrir hvert tæki til viðbótar á sömu deild.....	12.000
3. <i>Geislavirk efni,- opnar geisla lindir</i>	
Rannsóknastofa í flokki A.....	48.000
Rannsóknastofa í flokki B.....	36.000
Rannsóknastofa í flokki C.....	24.000
4. <i>Geislavirk efni, – lokaðar geisla lindir,</i>	
a) nifteindalindir	30.000
fyrir hverja lind til viðbótar hjá sama aðila	12.000
b) aðrar lokaðar geisla lindir	24.000
fyrir hverja eins lind til viðbótar:	
4 eða færri til viðbótar á sama stað.....	7.500
fyrir hverja lind umfram 5 á sama stað	6.000
5. <i>Eftirlit með geislaálagi starfsfólks.</i>	
a) Filmumælingar, fyrir hverja filmu	485
b) TLD-mælingar, fyrir hverja flögu.....	1.250

2. gr.

Geislavarnir ríkisins annast innheimtu eftirlitsgjalda. Eftirlitsgjöld önnur en vegna eftirlits með geislaálagi starfsfólks falla í gjalddaga við framkvæmd eftirlits.

Eftirlitsgjöld vegna eftirlits með geislaálagi starfsfólks á árinu 2002 falla í gjalddaga 1. september 2003.

3. gr.

Eigandi eða ábyrgðarmaður getur óskað eftir aukaeftirliti og skal þá greiða fyrir það sem um reglubundið eftirlit væri að ræða.

Purfi Geislavarnir ríkisins að endurtaka eftirlit vegna athugasemda sem gerðar voru við reglubundið eftirlit skal greiða fyrir það sem um reglubundið eftirlit væri að ræða.

4. gr.

Eftirlitsgjöld eru tryggð með lögveðsrétti í eftirlitskyldum tækjum í 2 ár eftir gjalddaga.

5. gr.

Fyrir hverja mælingu á geislavirkni skal stofnunin innheimta gjald, allt að upphæð kr. 15.300. Fyrir hverja yfirlýsingu um geislavirkni sem stofnunin lætur í té, skal innheimta kr. 2.600.

6. gr.

Gjaldskrá þessi, sem sett er með heimild í 19. gr. laga nr. 44/2002 um Geislavarnir ríkisins, staðfestist hér með til þess að gilda á árinu 2003.

Heilbrigðis- og tryggingamálaráðuneytinu, 26. ágúst 2003.

Jón Kristjánsson.

Davíð Á. Gunnarsson.

REGLUR

um greiðslur Ábyrgðasjóðs launa á innheimtukostnaði vegna krafna sem njóta ábyrgðar sjóðsins.

I. KAFLI

Um ábyrgð sjóðsins á innheimtukostnaði.

1. gr.

Gildissvið.

Reglur þessar gilda um ábyrgð Ábyrgðasjóðs launa á kröfum um greiðslu innheimtukostnaðar og skiptatryggingu, sbr. 9. gr. laga nr. 88/2003, um Ábyrgðasjóð launa, og, eftir því sem við á, um kröfur á hendur sjóðnum skv. 7. gr. og VII. kafla laga nr. 88/2003.

2. gr.

Innheimtukostnaður.

Ákvæði þessarar greinar gilda um allar kröfur á hendur Ábyrgðasjóði launa aðrar en kröfur skv. d-lið 5. gr. laga nr. 88/2003.

Ábyrgðasjóður launa ábyrgist þann kostnað sem hlýst af innheimtu kröfu á hendur þrotabúi vinnuveitanda að því leyti sem hann hefur ekki fengist endurgreiddur úr þrotabúinu. Til innheimtukostnaðar telst eftirfarandi:

- a. *Kröfulýsingarkostnaður* vegna kröfugerðar á hendur Ábyrgðasjóði launa og þrotabúi vinnuveitanda, sbr. einnig a-lið 3. mgr. 5. gr. þessara reglna.
- b. *Útlagður kostnaður*, þar með talin óhjákvæmileg útgjöld vegna innheimtuaðgerða, læknisvottorða og annars sambærilegs kostnaðar.
- c. *Skiptatrygging* sem kröfuhafi hefur lagt fram fyrir kostnaði við skipti á þrotabúi vinnuveitanda.
- d. *Dæmdur málskostnaður*, sbr. 4. mgr. þessarar greinar.
- e. *Annar eðlilegur innheimtukostnaður* vegna innheimtuaðgerða á hendur vinnuveitanda fyrir gjaldþrot. Enn fremur kostnaður sem hlýst af innheimtu kröfu á hendur þrotabúi að því leyti sem þær aðgerðir eru nauðsynlegar til að fá kröfu viðurkennda sem forgangskröfu í búið eða til að gæta réttar kröfuhafa gagnvart þrotabúinu.
- f. *Innheimtuþóknun* í þeim tilvikum þegar ekki hefur gengið dómur um kröfu á hendur vinnuveitanda eða þrotabúi. Krafa um þóknun skal miðast við umfang innheimtuaðgerða á hendur vinnuveitanda fram að gjaldþrotaúrskurði.

Sundurliða skal innheimtukostnað í kröfugerð til Ábyrgðasjóðs launa og leggja fram gögn í samræmi við 6. gr. reglna þessara. Við ákvörðun kostnaðar fyrir innheimtuaðgerðir skv. a- og e-lið og innheimtuþóknunar skv. f-lið 2. mgr. skal sjóðurinn hafa viðmið af hámarksfjárhæðum skv. 5. gr. þessara reglna.

Við uppgjör krafna skv. d- og f-lið 2. mgr. reiknast ábyrgð á dæmdum málskostnaði og innheimtuþóknun í hlutfalli við þá höfuðstólsfjárhæð sem nýtur ábyrgðar sjóðsins samkvæmt ákvæðum laga nr. 88/2003. Sjóðnum er heimilt að lækka greiðslur vegna málskostnaðar eða innheimtuþóknunar samkvæmt þessum liðum ef sami innheimtuaðili annast mikinn fjölda innheimtumála á hendur sama þrotabúi. Einnig er heimilt að hækka hlutfall innheimtuþóknunar ef kröfuhafi sýnir fram á að innheimtuaðgerðir hafi að umfangi verið verulega umfram það sem venjulegt er í sambærilegum málum.

3. gr.

Innheimtukostnaður lífeyrissjóða og vörsluaðila viðbótarlífeyrissparnaðar skv. d-lið 5. gr. laga nr. 88/2003.

Ábyrgðasjóður launa ábyrgist kostnað lífeyrissjóða og vörsluaðila viðbótarlífeyrissparnaðar skv. a – e-lið 2. mgr. 2. gr. vegna krafna á hendur sjóðnum er stafa af nauðsynlegum innheimtuaðgerðum. Sjóðurinn ábyrgist ekki innheimtuþóknun lífeyrissjóða eða vörsluaðila viðbótarlífeyrissparnaðar, sbr. f-lið 2. mgr. 2. gr.

Að öðru leyti gilda ákvæði reglna þessara um kröfur lífeyrissjóða og vörsluaðila viðbótarlífeyrissparnaðar.

II. KAFLI

Skilyrði og takmörkun ábyrgðar.

4. gr.

Skilyrði ábyrgðar.

Ábyrgð sjóðsins á innheimtukostnaði er háð því að krafan sem innheimtukostnaðurinn stafar af njóti ábyrgðar sjóðsins skv. 5. gr. laga um Ábyrgðasjóð launa, nr. 88/2003, og að sjóðurinn sé ekki undanþeginn ábyrgð skv. 10. gr. sömu laga.

5. gr.

Takmörkun ábyrgðar.

Ábyrgðasjóður launa ábyrgist ekki kostnað vegna innheimtuaðgerða sem bersýnilega voru óþarfar á þeim tíma sem til þeirra var stofnað.

Kröfur um vexti af kostnaði njóta ekki ábyrgðar sjóðsins.

Stjórn Ábyrgðasjóðs launa skal fyrir upphaf hvers árs auglýsa viðmiðunarfjárhæðir vegna kostnaðar við innheimtuaðgerðir sem ábyrgð sjóðsins takmarkast við, að viðbættum virðisaukaskatti. Fyrir árið 2003 eru þessar fjárhæðir sem hér segir:

- a. Fyrir kröfulýsingu á hendur Ábyrgðasjóði launa greiðast að hámarki 7.000 kr. Sama hámark gildir um þóknun lögmans kröfuhafa vegna annarra bréfaskipta við sjóðinn.
- b. Fyrir hverja kröfulýsingu í þrotabú, aðfararbeiðni, beiðni um nauðungarsölu og samþærilegar innheimtuaðgerðir greiðast að hámarki 7.000 kr.
- c. Fyrir mætingu á skiptafund og fyrir héraðsdómi greiðast að hámarki 7.000 kr. fyrir hvert þrotabú. Ef sami lögmaður fer með fyrirvar fyrir fleiri en tíu kröfuhafa á hendur sama þrotabúi getur sjóðurinn ákveðið hærri greiðslu, meðal annars með hliðsjón af skýringum lögmans og framlögðum gögnum.
- d. Innheimtuþóknun skv. f-lið 2. mgr. 2. gr. skal að hámarki miðast við 10% af höfuðstólsfjárhæð allt að 500.000 kr. en allt að 7% af höfuðstólsfjárhæð þar umfram.

III. KAFLI

Almenn ákvæði.

6. gr.

Framlagning gagna.

Öllum kröfum til Ábyrgðasjóðs launa um greiðslu innheimtukostnaðar skal fylgja yfirlit um þær innheimtuaðgerðir sem krafist er greiðslu fyrir og sundurliðun kostnaðar sem af þeim stafar. Kröfum um útlagðan kostnað skv. b-lið 2. mgr. 2. gr. skal fylgja greiðslukvittun eða önnur gögn sem sjóðurinn metur fullnægjandi. Sjóðurinn getur farið fram á að fá afhent gögn um innheimtuaðgerðir sem krafist er greiðslu fyrir, svo sem afrit af innheimtubréfum o.fl., og nauðsynlegar upplýsingar um ráðstöfun greiðslna sem borist hafa upp í kröfu. Ef ekki er orðið við slíkri beiðni án viðhlítandi skýringa getur sjóðurinn hafnað ábyrgð á innheimtukostnaði.

7. gr.

Málskot.

Um málskot á ákvörðunum um greiðslu innheimtu- og málskostnaðar fer skv. 16. gr. laga um Ábyrgðasjóð launa. Kröfuhafi skal rökstyðja að hvaða leyti hann telur að afgreiðsla sjóðsins hafi ekki verið í samræmi við reglur þessar eða ákvæði laga, eða á hvern hátt beiting reglnanna hafi leitt til ósanngjarnrar niðurstöðu.

Telji stjórn sjóðsins, með hliðsjón af framlögðum gögnum, að reglurnar leiði til ósanngjarnrar niðurstöðu í tilteknu máli er heimilt að víkja frá þeim til hagsbóta fyrir kröfuhafa.

8. gr.

Gildistaka.

Reglur þessar, sem settar eru með heimild í 9. gr. laga nr. 88/2003 um Ábyrgðasjóð launa, öðlast þegar gildi. Jafnframt falla úr gildi viðmiðunarreglur um greiðslu innheimtukostnaðar skv. g-lið 5. gr. laga nr. 53/1993 um ábyrgðasjóð launa vegna gjaldþrota, frá 9. maí 1997. Um innheimtukostnað vegna krafna í bú vinnuveitanda sem úrskurðuð voru gjaldþrota fyrir 14. mars 2003 fer samkvæmt eldri reglum sjóðsins.

Reglur þessar, sem stjórn Ábyrgðasjóðs launa hefur sett skv. 3. mgr. 9. gr. laga nr. 88/2003 um Ábyrgðasjóð launa, staðfestast hér með til að öðlast þegar gildi.

Félagsmálaráðuneytinu, 22. ágúst 2003.

Árni Magnússon.

Gylfi Kristinsson.

AUGLÝSING

um deiliskipulag lóðar Brekkuskóla og nágrennis, Akureyri.

Skv. skipulags- og byggingarlögum hefur bæjarstjórn Akureyrar á fundi sínum 3. júní 2003 samþykkt nýtt deiliskipulag á reit, sem afmarkast af Skólástíg, Hrafnagilsstræti, Þórunnarstræti, Þingvallastræti, Kaupvangsstræti og Eyrarlandsvegi.

Í skipulaginu er gert ráð fyrir viðbyggingu vestan við hús Gagnfræðaskóla en ekki öðrum byggingum umfram þær sem fyrir eru á svæðinu. Gerð er grein fyrir fjölda og fyrirkomulagi bílastæða, gönguleiðum, opnum svæðum og lóðarmörkum innan skipulagssvæðisins.

Uppdráttur og greinargerð hafa hlotið þá meðferð, sem skipulags- og byggingarlög mæla fyrir um. Deiliskipulagið tekur þegar gildi.

Akureyri, 25. ágúst 2003.

Bjarni Reykjalin,

skipulags- og byggingarfulltrúi.

Nr.	Dagsetning	Fyrirsögn	Blaðsíðutal
639	19. ágúst	Reglugerð um (3.) breytingu á reglugerð nr. 653/2001 um hámark dýrallyfjaleifa í sláturafurðum, eggjum og mjólk ...	1991-1994
640	15. ágúst	Reglugerð um geislavarnir vegna notkunar röntgentækja, annarra en tannröntgentækja, við læknisfræðilega geislun .	1995-2022
641	26. ágúst	Auglýsing um breytingu á deiliskipulagsáætlunum í Reykjavík	2023
642	25. ágúst	Reglugerð um breytingu á reglugerð nr. 362, 22. maí 2003, um verndun smáfisks við tog- og dragnótaveiðar fyrir Suð-austurlandi.....	2023
643	26. ágúst	Gjaldskrá Geislavarna ríkisins fyrir árið 2003.....	2024-2025
644	22. ágúst	Reglur um greiðslur Ábyrgðarsjóðs launa á innheimtukostnaði vegna krafna sem njóta ábyrgðar sjóðsins	2025-2028
645	27. ágúst	Auglýsing um deiliskipulag lóðar Brekkuskóla og nágrennis, Akureyri	2028

